

Типовые конструкции, изделия и узлы зданий и сооружений

Серия 3.501.1-131

ФУНДАМЕНТЫ ЖЕЛЕЗОБЕТОННЫЕ
ПОД МЕТАЛЛИЧЕСКИЕ ОПОРЫ КОНТАКТНОЙ СЕТИ С ГИБКИМИ
ПОПЕРЕЧИНАМИ

Выпуск 2

Свайные сборные фундаменты
металлических опор контактной сети.

Разработаны институтом „ГИПРОПРОМТРАНССТРОЙ“

Главный инженер института *А.С. Рождественский* А.С. Рождественский

Главный инженер проекта *Л.А. Орлова* Л.А. Орлова

Светокопия соответствует
оригиналу
Главный инженер
проекта *Орлова* Л.А. Орлова

Утверждены приказом МПС
от 30 апреля 1982 г № А-14337
Введены в действие
1 октября 1982 г.

1271/2

Обозначение	Наименование	Стр.
	<i>Содержание</i>	
3.501.1-131.2- 0.00.00 Т0	Техническое описание	3-10
3.501.1-131.2- 0.00.01	Наomenclatura изделий	11
3.501.1-131.2- 0.00.02	Расчетный лист	12-14
3.501.1-131.2- 1.00.00	Ростверк железобетонный	
	РС1-1; РС1-2; РС1-3; РС2-1; РС2; РС2-3	15-16
3.501.1-131.2- 1.00.00 СБ	Ростверк железобетонный	
	РС1-1; РС1-2; РС1-3; РС2-1; РС2-2; РС2-3	
	<i>Сборочный чертёж</i>	16-20
3.501.1-131.2- 2.00.00	Ростверк железобетонный	
	РС3-1; РС3-2; РС3-3; РС3-4	21-22
3.501.1-131.2- 2.00.00 СБ	Ростверк железобетонный	
	РС3-1; РС3-2; РС3-3; РС3-4	
	<i>Сборочный чертёж</i>	22-24
3.501.1-131.2- 3.00.00	Свая железобетонная	
	(армирование тип 1;2)	25
3.501.1-131.2- 3.00.00 СБ	Свая железобетонная	
	(армирование тип 1;2)	
	<i>Сборочный чертёж</i>	26
3.501.1-131.2- 4.00.00	Свая железобетонная	
	(армирование тип 3)	27
3.501.1-131.2- 4.00.00 СБ	Свая железобетонная	
	(армирование тип 3)	
	<i>Сборочный чертёж</i>	28
3.501.1-131.2- 0.01.00	Петля инвентарная для подъема ростверков	29
3.501.1-131.2- 0.02.00	Соединение сваи с ростверком	30
3.501.1-131.2- 0.02.00	Соединение сваи с ростверком	
	<i>Сборочный чертёж</i>	30
3.501.1-131.2- 0.03.00	Устройство оголовков	31

Копировала: Лизинк-Бонд

Формат А4

Обозначение	Наименование	Стр.
3.501.1-131.2- 1. 01. 00	Каркас пространственный КП1; КП2	32
3.501.1-131.2- 2. 01. 00	Каркас пространственный КП3	32
3.501.1-131.2- 1. 02. 00	Сетка арматурная С1÷С5	33-34
3.501.1-131.2- 2. 01. 00	Сетка арматурная СБ÷С11	35-36
3.501.1-131.2- 2. 01. 00 СБ	Сетка арматурная СБ÷С11	
	<i>Сборочный чертёж</i>	36
3.501.1-131.2- 1. 03. 00	Сетка арматурная С12÷С13	37
3.501.1-131.2- 3. 02. 00	Сетка арматурная С14	37
3.501.1-131.2- 3. 03. 00	Сетка арматурная С15÷С19	38-39
3.501.1-131.2- 3. 00. 05	Хомут	39
3.501.1-131.2- 4. 01. 00	Сетка арматурная С20÷С22	40
3.501.1-131.2- 1. 02. 00	Сетка арматурная С1÷С5 (вариант)	41-42
3.501.1-131.2- 2. 01. 00	Сетка арматурная СБ÷С11 (вариант)	43-44
3.501.1-131.2- 1. 03. 00	Сетка арматурная С12÷С13 (вариант)	44
3.501.1-131.2- 3. 03. 00	Сетка арматурная С15÷С19 (вариант)	45
3.501.1-131.2- 4. 01. 00	Сетка арматурная С20÷С22 (вариант)	46
3.501.1-131.2- 1. 04. 00	Закладная деталь ЗД-1	47
3.501.1-131.2- 1. 05. 00	Закладная деталь ЗД-2	47
3.501.1-131.2- 1. 06. 00	Закладная деталь ЗД-3	48
3.501.1-131.2- 1. 04. 02	Якорь	48
3.501.1-131.2- 0. 01. 01	Петля	49
3.501.1-131.2- 0. 01. 02	Швеллер	49
3.501.1-131.2- 1. 05. 02	Болт анкерный	50
3.501.1-131.2- 1. 05. 03	Шайба	50
3.501.1-131.2- 0.00.00 ВМС	Ведомость раскобы стали на элемент	51-52

Копировала: Лизинк-Бонд

Формат А4

1271/2

2

Мод. № подл. Подпись и дата

Мод. № подл. Подпись и дата

Состав проекта

выпуск 1. Раздельные фундаменты металлических опор контактной сети
 выпуск 2. Свайные сборные фундаменты металлических опор контактной сети

В выпуске 2 приведены материалы для проектирования и конструкция сборных свайных ростверков.

1. Основные положения и условия применения.

- 1.1 В соответствии с заданием, конструкция фундаментов разработана для следующих опор по типовому проекту индм 862: промежуточных направленных - МН $\frac{35}{15}$; $\frac{45-85}{15}$; $\frac{65-105}{20}$; $\frac{105}{20}$; $\frac{150}{20}$; анкерных ненаправленных - $\frac{45-25}{15}$; $\frac{65-25}{15}$; $\frac{10-40}{15}$
- 1.2 Конструкция фундаментов предназначена для строительства и эксплуатации в районах с расчетной температурой (средняя температура воздуха холоднее холодной пятидневски) не ниже минус 40°С и сейсмичностью не более 6 баллов. Грунты непучинистые и непродвижные с условным расчетным давлением 1,0 кгс/см²; 1,5 кгс/см²; 2,0 кгс/см².
- 1.4. Нагрузки на фундаменты приняты по типовому проекту серии 3.501-51 индм 862: „Металлические опоры контактной сети“.
- 1.5. Расчет устойчивости фундаментов произведен в соответствии с „Указаниями по проектированию и расчету конструкций контактной сети“ ВСН 141-68 Минтрансстроя.

2. Конструктивные решения

- 2.1 Фундаменты запроектированы железобетонными сборными, в виде ростверков (плит) с отверстиями и свай прямоугольного сечения 30x30 см.
- 2.2 В результате произведенных расчетов и учитывая максимальную унификацию сборных элементов, принято 3 типоразмера ростверков по опалубочным размерам.
- 2.3 В зависимости от мощности опор ростверки различаются армированием, а также расположением и диаметром анкерных болтов. По армированию принято 8 типоразмеров.
- 2.4 Соединение свай с ростверком осуществляется сваркой при помощи специальных анкеров, заделанных в бетоне, и накладок и рассчитано на возможность загрузки опоры без омоноличивания стыка.

Ориг. и подл. Подписи и даты. Издм. инд. М.

Исполн.	С.Казанов									3.501.1-131.2-0.00.00 ТО
Н.Контр.	Гордеев									
А.Спец.	Сорогов									
М.Инж.пр.	Волова									
Р.Корр.	Величина									
Проектировщик	Волова									
Проверил	Александров									

Техническое описание
 6.Листы 1, 2, 3, 4, 5, 6, 7, 8, 9, 10, 11, 12, 13, 14, 15, 16, 17, 18, 19, 20, 21, 22, 23, 24, 25, 26, 27, 28, 29, 30, 31, 32, 33, 34, 35, 36, 37, 38, 39, 40, 41, 42, 43, 44, 45, 46, 47, 48, 49, 50, 51, 52, 53, 54, 55, 56, 57, 58, 59, 60, 61, 62, 63, 64, 65, 66, 67, 68, 69, 70, 71, 72, 73, 74, 75, 76, 77, 78, 79, 80, 81, 82, 83, 84, 85, 86, 87, 88, 89, 90, 91, 92, 93, 94, 95, 96, 97, 98, 99, 100, 101, 102, 103, 104, 105, 106, 107, 108, 109, 110, 111, 112, 113, 114, 115, 116, 117, 118, 119, 120, 121, 122, 123, 124, 125, 126, 127, 128, 129, 130, 131, 132, 133, 134, 135, 136, 137, 138, 139, 140, 141, 142, 143, 144, 145, 146, 147, 148, 149, 150, 151, 152, 153, 154, 155, 156, 157, 158, 159, 160, 161, 162, 163, 164, 165, 166, 167, 168, 169, 170, 171, 172, 173, 174, 175, 176, 177, 178, 179, 180, 181, 182, 183, 184, 185, 186, 187, 188, 189, 190, 191, 192, 193, 194, 195, 196, 197, 198, 199, 200, 201, 202, 203, 204, 205, 206, 207, 208, 209, 210, 211, 212, 213, 214, 215, 216, 217, 218, 219, 220, 221, 222, 223, 224, 225, 226, 227, 228, 229, 230, 231, 232, 233, 234, 235, 236, 237, 238, 239, 240, 241, 242, 243, 244, 245, 246, 247, 248, 249, 250, 251, 252, 253, 254, 255, 256, 257, 258, 259, 260, 261, 262, 263, 264, 265, 266, 267, 268, 269, 270, 271, 272, 273, 274, 275, 276, 277, 278, 279, 280, 281, 282, 283, 284, 285, 286, 287, 288, 289, 290, 291, 292, 293, 294, 295, 296, 297, 298, 299, 300, 301, 302, 303, 304, 305, 306, 307, 308, 309, 310, 311, 312, 313, 314, 315, 316, 317, 318, 319, 320, 321, 322, 323, 324, 325, 326, 327, 328, 329, 330, 331, 332, 333, 334, 335, 336, 337, 338, 339, 340, 341, 342, 343, 344, 345, 346, 347, 348, 349, 350, 351, 352, 353, 354, 355, 356, 357, 358, 359, 360, 361, 362, 363, 364, 365, 366, 367, 368, 369, 370, 371, 372, 373, 374, 375, 376, 377, 378, 379, 380, 381, 382, 383, 384, 385, 386, 387, 388, 389, 390, 391, 392, 393, 394, 395, 396, 397, 398, 399, 400, 401, 402, 403, 404, 405, 406, 407, 408, 409, 410, 411, 412, 413, 414, 415, 416, 417, 418, 419, 420, 421, 422, 423, 424, 425, 426, 427, 428, 429, 430, 431, 432, 433, 434, 435, 436, 437, 438, 439, 440, 441, 442, 443, 444, 445, 446, 447, 448, 449, 450, 451, 452, 453, 454, 455, 456, 457, 458, 459, 460, 461, 462, 463, 464, 465, 466, 467, 468, 469, 470, 471, 472, 473, 474, 475, 476, 477, 478, 479, 480, 481, 482, 483, 484, 485, 486, 487, 488, 489, 490, 491, 492, 493, 494, 495, 496, 497, 498, 499, 500, 501, 502, 503, 504, 505, 506, 507, 508, 509, 510, 511, 512, 513, 514, 515, 516, 517, 518, 519, 520, 521, 522, 523, 524, 525, 526, 527, 528, 529, 530, 531, 532, 533, 534, 535, 536, 537, 538, 539, 540, 541, 542, 543, 544, 545, 546, 547, 548, 549, 550, 551, 552, 553, 554, 555, 556, 557, 558, 559, 560, 561, 562, 563, 564, 565, 566, 567, 568, 569, 570, 571, 572, 573, 574, 575, 576, 577, 578, 579, 580, 581, 582, 583, 584, 585, 586, 587, 588, 589, 590, 591, 592, 593, 594, 595, 596, 597, 598, 599, 600, 601, 602, 603, 604, 605, 606, 607, 608, 609, 610, 611, 612, 613, 614, 615, 616, 617, 618, 619, 620, 621, 622, 623, 624, 625, 626, 627, 628, 629, 630, 631, 632, 633, 634, 635, 636, 637, 638, 639, 640, 641, 642, 643, 644, 645, 646, 647, 648, 649, 650, 651, 652, 653, 654, 655, 656, 657, 658, 659, 660, 661, 662, 663, 664, 665, 666, 667, 668, 669, 670, 671, 672, 673, 674, 675, 676, 677, 678, 679, 680, 681, 682, 683, 684, 685, 686, 687, 688, 689, 690, 691, 692, 693, 694, 695, 696, 697, 698, 699, 700, 701, 702, 703, 704, 705, 706, 707, 708, 709, 710, 711, 712, 713, 714, 715, 716, 717, 718, 719, 720, 721, 722, 723, 724, 725, 726, 727, 728, 729, 730, 731, 732, 733, 734, 735, 736, 737, 738, 739, 740, 741, 742, 743, 744, 745, 746, 747, 748, 749, 750, 751, 752, 753, 754, 755, 756, 757, 758, 759, 760, 761, 762, 763, 764, 765, 766, 767, 768, 769, 770, 771, 772, 773, 774, 775, 776, 777, 778, 779, 780, 781, 782, 783, 784, 785, 786, 787, 788, 789, 790, 791, 792, 793, 794, 795, 796, 797, 798, 799, 800, 801, 802, 803, 804, 805, 806, 807, 808, 809, 810, 811, 812, 813, 814, 815, 816, 817, 818, 819, 820, 821, 822, 823, 824, 825, 826, 827, 828, 829, 830, 831, 832, 833, 834, 835, 836, 837, 838, 839, 840, 841, 842, 843, 844, 845, 846, 847, 848, 849, 850, 851, 852, 853, 854, 855, 856, 857, 858, 859, 860, 861, 862, 863, 864, 865, 866, 867, 868, 869, 870, 871, 872, 873, 874, 875, 876, 877, 878, 879, 880, 881, 882, 883, 884, 885, 886, 887, 888, 889, 890, 891, 892, 893, 894, 895, 896, 897, 898, 899, 900, 901, 902, 903, 904, 905, 906, 907, 908, 909, 910, 911, 912, 913, 914, 915, 916, 917, 918, 919, 920, 921, 922, 923, 924, 925, 926, 927, 928, 929, 930, 931, 932, 933, 934, 935, 936, 937, 938, 939, 940, 941, 942, 943, 944, 945, 946, 947, 948, 949, 950, 951, 952, 953, 954, 955, 956, 957, 958, 959, 960, 961, 962, 963, 964, 965, 966, 967, 968, 969, 970, 971, 972, 973, 974, 975, 976, 977, 978, 979, 980, 981, 982, 983, 984, 985, 986, 987, 988, 989, 990, 991, 992, 993, 994, 995, 996, 997, 998, 999, 1000

Такие соединения позволяют производить установку опор круглогодично, а омоноличивание стыка выполнять в теплые время года, с одномоментным устройством оголовка.

- 2.5 Опоры к ростверку крепят анкерными болтами, заделанными в ростверк.
- 2.6 При изготовлении свай и ростверков должно быть обращено особое внимание на установку анкерных выпусков и анкерных болтов для крепления опоры. Установка их должна производиться по шаблону, обеспечивающему проектное положение в плане и по высоте и не допускающему соприкосновения анкерных болтов с арматурным каркасом ростверка. Установка цементных прокладок под анкерные болты обязательна.
- 2.7 При соединении свай с ростверком, в случае неплотно примыкания накладок к анкерам (за счет смещения свай в плане и несопадения при этом анкером), накладки должны подгоняться по месту, путем подгиба их в горячем состоянии.
- 2.8 Конструкция стыков предусматривает расположение головы свай в одном уровне с верхом ростверка. В случае, когда голова свай окажется выше, голову свай следует разбить, обнажить рабочую продольную арматуру, очистить ее и установить накладки вплотную к арматурным стержням и анкерным выпускам ростверка и сварить их между собой.
- 2.9 Омоноличивание зазоров между сваями и ростверком производится расчеканкой жестким цементным раствором после загрузки опоры.
- 2.10 Все сварные соединения должны удовлетворять требованиям СНиП П-23-81. При сварке применяются электроды типа Э-42 ГОСТ 9467-73.
- 2.11 На ростверках и сваях должны быть нанесены несмываемой краской при помощи трафарета или штампов маркировочные знаки. Ростверки маркированы буквами РС и цифрами: первая цифра - тип ростверка по опалубочным размерам, вторая цифра - тип армирования. Сваи маркируются буквой С и цифрами: первая цифра указывает длину свай, вторая тип армирования.
- 2.12 Изготовление блоков должно соответствовать техническим условиям ТУ 35-1022-80.
- 2.13 Кроме свай, приведенных в данном проекте, могут применяться сваи по другим проектам при условии сохранения расчетной прочности сечения свай.

Ориг. и подл. Подписи и даты. Издм. инд. М.

1271/2	3
3.501.1-131.2-0.00.00 ТО	
	Лист 2

3 Материалы

- 3.1 Для изготовления фундаментов принят тяжелый бетон на портландцементе марки 300 ГОСТ 18105-72* по прочности и марки Мрз 100 по морозостойкости ГОСТ 10060-76.
- 3.2 Сваи должны изготавливаться из бетона особо-плотного или повышенной плотности, ростверки - нормальной плотности.
- 3.3 В качестве рабочей арматуры для ростверков и свай принята сталь класса А-III марки 35ГС по ГОСТ 5781-75, прочая арматура из стали класса А-I марки Вст 3 и обыкновенной арматурной проволоки В-I по ГОСТ 6727-80. Сталь класса А-III марки 35ГС может быть заменена на термически упрочненную сталь класса Ат-III без пересчета арматуры.
- Анкерные выпуски в ростверках и сваях и анкерные болты для крепления опоры должны изготавливаться из марки Вст 3 сп 2. Допускается при отсутствии стали класса А-III и Ат-III применение стали класса А-II марки Вст 5 (см. варианты армирования)

4 Защита от коррозии

- 4.1 При привязке проекта к конкретным условиям агрессивного воздействия среды для железобетонных конструкций должны быть предусмотрены защитные мероприятия в соответствии с требованиями СНиП II-28-73*, защита строительных конструкций от коррозии.
- 4.2 При изготовлении железобетонных конструкций, предназначенных для эксплуатации в агрессивной среде, в качестве вяжущего необходимо применять портландцемент, шлакопортландцемент или безусадочный цемент.

5 Установка фундаментов

- 5.1 Фундаменты должны устанавливаться в соответствии со схемами, приведенными в настоящем проекте на В схемах 1 и 6 для увеличения несущей способности фундамента м.б. устроена присыпка. Перед установкой ростверка по спланированному дну котлована устраивают подсыпку из щебня слоем толщиной не менее 10 см, с тщательным трамбованием (залубленные ростверки, схемы 2, 3 и 6).
- 5.2 При устройстве фундаментов в пучинистых грунтах при глубине сезонного промерзания до 2.0 м следует применять 4 и 5 схемы установки с возвышением низа ростверка над поверхностью земли на 0.2 м для предохранения пространства под ростверком от попадания

грунта, вокруг фундамента делаются фартуковые ограждения из асбестоцементных плит или другого материала.

Для установки в суровых климатических условиях: расчетная температура ниже минус 40°C, вечная мерзлота и сезонное промерзание грунтов более 2,0 м конструкция свайных фундаментов не рассчитана.

Марки ростверков и свай при отсутствии сил морозного пучения приведены на листах Т0 7-10. Марки ростверков и свай для пучинистых грунтов приведены в табл. 1.

Нормативное сечение удельной касательной силы пучения принято 1,0; 0,8 и 0,6 кгс/см² соответственно для грунтов с нормативным сопротивлением 1,0; 1,5 и 2,0 кгс/см².

Марки ростверков и свай для пучинистых грунтов при глубине промерзания h=2.0 м

Таблица 1

Марка опоры	Схема установки	Марка ростверка	Марка свай при условном расч. давлении грунта кгс/см ²		
			1.0	1.5	2.0
Промежуточные	МН $\frac{35}{15}$	РС-1	По индивидуальному проекту	3СВ-2	3СВ-2
				3СВ-2	2СВ-2
	МН $\frac{45}{15}$	РС-2		2С10-2	2СВ-2
				2СВ-2	2СВ-1
	МН $\frac{65}{15}$	РС-3		3С10-3	2СВ-3
				3СВ-2	2СВ-2
МН $\frac{65}{20}$	РС-3	3С10-3	2СВ-3		
		3СВ-2	2СВ-2		
МН $\frac{105}{20}$	РС-3	4С10-2	4СВ-2		
		4СВ-2	4СВ-1		
МН $\frac{150}{20}$	РС-3	4С12-3	4С10-3		
		4С10-2	4СВ-2		
Анкерные	М $\frac{45-25}{15}$	РС-3-1	4С10-2	3С10-2	
			4С10-2	3С10-2	
	М $\frac{65-25}{15}$	РС-3-2	4С12-3	4СВ-2	
			4С12-3	4СВ-2	

- 5.3 В проекте помещены графики и таблицы, с помощью которых путем подбора подсчитывается необходимая глубина погружения свай и соответствующая их длина, применительно к конкретным условиям.
- 5.4 В таблице 2 приводится маркировка свай в зависимости от количества и диаметра рабочей арматуры.
- 5.5 Пример расшифровки обозначения.
РС-1-2 - РС - ростверк свайный, 1 - порядковый номер типоразмера изделия, 2 - порядковый номер типа армирования изделия.

3.501.1-131.2-	0.00.00 Т0	лист
		3

Копировал ВКМФ Формат А4

МН и подл. Упрощен и дата. Возмещ. инд.

1271/2	4	3.501.1-131.2-	0.00.00 Т0	лист
				4

Копировал ВКМФ Формат А4

МН и подл. Упрощен и дата. Возмещ. инд.

Таблица 2

Рабочая примет. или ЛП	Маркировка при длине свай (м)				
	5,0	6,0	8,0	10,0	12,0
8Ф12	С5-1	С6-1	—	—	—
8Ф14	—	С6-2	С8-2	С10-2	—
12Ф14	—	—	С8-3	С10-3	С12-3

6. Рекомендации по организации строительных работ

- 6.1. Работы по сооружению фундаментов могут производиться:
- с действующего пути, с занятием его или в «окно», при помощи кранов на железнодорожном ходу КДЭ-163 или других, грузоподъемностью не менее 15,0 тс;
 - при наличии каршего подъезда-с поля, при помощи кранов на автоходе К-104 или гусеничных кранов-экскаваторов
- 6.2. Погружение свай может осуществляться вибропогружателем ВП-1 или забивкой дизельмолотом типа УР-1250 с помощью указанных кранов, оборудованных навесной направляющей.
- 6.3. Вопрос о целесообразности устройства лидирующих отверстий (скважин) при погружении свай в плотные грунты должен решаться отдельно в каждом конкретном случае.
- 6.4. Во всех случаях при погружении свай ростверки используются в качестве направляющего кондуктора.
- 6.5. После погружения свай производится сварка стыков свай с ростверком.

2. Обозначение

- Шершны, употребляемые при обозначении исполнений и документов, приняты по ГОСТ 2.113-75 «Единая система конструкторской документации».
- «Групповые и базовые конструкторские документы»
- Каждому исполнению присвоено самостоятельное обозначение. Обозначение исполнения имеет следующую структуру. После номера серии типового проекта следующая цифра обозначения означает индекс выпуска настоящего типового проекта. Первая из последующих цифр обозначения исполнения означает цифр железобетонного элемента фундамента в данном проекте.

3. 501. 1- 131. 2- 0.00.00 Т0

Лист
5

Копировал: А.И.Иванов

Формат А4

Следующие разряды цифр обозначения исполнения означают номера сборочных единиц, содержащихся в групповом документе (спецификации).

- Для обозначения деталей сборочной единицы используют последние разряды цифр обозначения исполнения.
- Заменсты, сборочные единицы или детали, оформленные одним групповым документом и обладающие общими конструктивными признаками с некоторыми переменными характеристиками, имеют обозначения с применением порядкового номера в виде двухзначного числа от 01 и более, отделяемого от основного обозначения знаком «дефис».

1271/2

5

3. 501. 1- 131. 2- 0.00.00 Т0

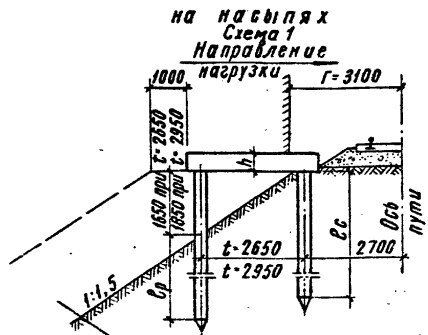
Лист
6

Копировал: А.И.Иванов

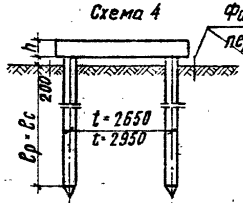
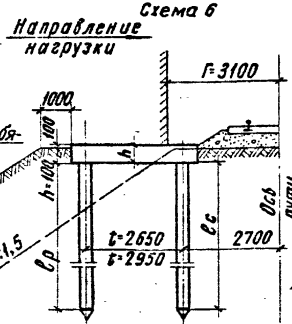
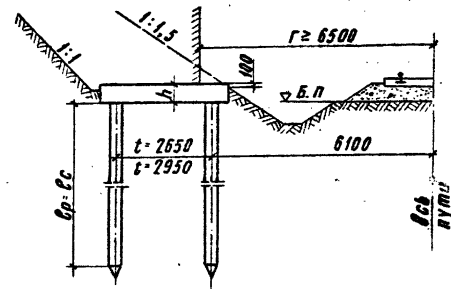
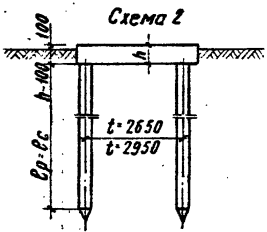
Формат А4

Схемы установки свайных фундаментов на площадках

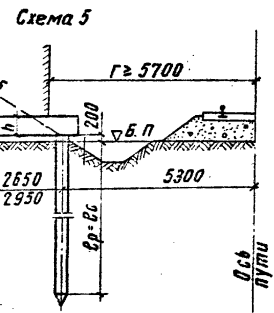
в выемках
Схема 3



Присылка делается при недостаточной несущей способности растянутых свай



Фартуковое ограждение по периметру фундамента



Глубина погружения свай в м

Длина свай	Схема установки опор									
	h-500				h-400					
	l	2,3,6	4,5	l	2,3,6	4,5	l	2,3,6	4,5	
5	4,5	—	—	4,5	4,3	4,6	—	—	4,6	4,4
6	5,5	3,85	3,65	5,5	5,3	5,6	3,95	3,75	5,6	5,4
8	7,5	5,85	5,65	7,5	7,3	7,6	5,95	5,75	7,6	7,4
10	9,5	7,85	7,65	9,5	9,3	9,6	7,95	7,75	9,6	9,4
12	11,5	9,85	9,65	11,5	11,3	11,6	9,95	9,75	11,6	11,4

- Схемы 1,2,3,6 применяются при непучинистых грунтах.
- Схемы 4,5 применяются при пучинистых грунтах.
- Фартуковые ограждения делаются из асбестоцементных плит или другого материала.

1271/2 6

3.501.1-131.2-0.00.00 ТО 7

Копировал Сехолова

Формат А3

Шир. и полн. (карты) и дата (в лев. углу)

Марка аппаратуры	Схема установки	Условия установки фундаментов при забивке свай дизель-молотом													
		Условное расчетное давление на грунт кг/см ²													
		1.0				1.5				2.0					
		Ростверки		Сваи		Ростверки		Сваи		Ростверки		Сваи			
Обозначение	Марка	Обозначение	Марка	Обозначение	Марка	Обозначение	Марка	Обозначение	Марка	Обозначение	Марка				
ПРОМЕЖУТОЧНЫЕ	МН 35/15	1	1.0000	РС1-1	3.0000-03	2(С8-2)	1.00.00	РС1-1	3.0000-02	2(С6-2)	1.0000	РС1-1	3.0000-02	2(С6-2)	
					3.0000	2(С5-1)			3.0000-02	2(С6-2)			3.0000-02	2(С6-2)	
		3.0000			2(С5-1)	3.0000			2(С5-1)	3.0000			2(С5-1)	3.0000	2(С5-1)
		3.0000			2(С5-1)	3.0000			2(С5-1)	3.0000			2(С5-1)	3.0000	2(С5-1)
	МН 45/15	1	1.0000-01	РС1-2	3.0000-03	2(С8-2)	1.0000-01	РС1-2	3.0000-02	2(С6-2)	1.0000-01	РС1-2	3.0000-02	2(С6-2)	
					3.0000	2(С5-1)			3.0000-02	2(С6-2)			3.0000-02	2(С6-2)	
		3.0000-01			2(С6-1)	3.0000			2(С5-1)	3.0000			2(С5-1)	3.0000	2(С5-1)
		3.0000-01			2(С6-1)	3.0000			2(С5-1)	3.0000			2(С5-1)	3.0000	2(С5-1)
	МН 65/15	1	1.0000-05	РС2-3	4.0000	3(С8-3)	1.0000-05	РС2-3	4.0000	2(С8-3)	1.0000-05	РС2-3	3.0000-03	2(С8-3)	
					3.0000	3(С5-1)			3.0000	2(С5-1)			3.0000	2(С5-1)	3.0000
		3.0000-01			3(С6-1)	3.0000-02			2(С6-2)	3.0000-02			2(С6-2)	3.0000-02	2(С6-2)
		3.0000-01			2(С6-1)	3.0000-02			2(С6-2)	3.0000-02			2(С6-2)	3.0000-02	2(С6-2)
МН 65/20	1	1.0000-02	РС1-3	4.0000	3(С8-3)	1.0000-02	РС1-3	4.0000	2(С8-3)	1.0000-02	РС1-3	3.0000-03	2(С8-3)		
				3.0000	3(С5-1)			3.0000	2(С5-1)			3.0000	2(С5-1)	3.0000	2(С5-1)
	3.0000-01			3(С6-1)	3.0000-02			2(С6-2)	3.0000-02			2(С6-2)	3.0000-02	2(С6-2)	
	3.0000-01			2(С6-1)	3.0000-02			2(С6-2)	3.0000-02			2(С6-2)	3.0000-02	2(С6-2)	

1. В записке приведены данные для растянутых свай, в знаменателе — для сжатых; цифры перед скобками показывают количество свай; в скобках — марку свай.
2. При числе сжатых или растянутых свай в ростверке — 2 штуки, сваи забивать симметрично относительно оси ростверки.

1271/2

7

3.501.1-131.2-0.000 TO

Ишт

8

Условия установки фундаментов при забивке свай дизель-молотом

Условное расчетное давление на грунт кгс/см²

Марка аппараты	Схема установки	Условное расчетное давление на грунт кгс/см ²																					
		1.0				1.5				2.0													
		Ростверки		Сваи		Ростверки		Сваи		Ростверки		Сваи											
		Обозначение	Марка	Обозначение	Марка	Обозначение	Марка	Обозначение	Марка	Обозначение	Марка	Обозначение	Марка										
Промежуточные	МН 105/20	1	2.0000-01	PC3-2	3.0000-04	4(C10-2)	2.0000-01	PC3-2	3.0000-03	4(C8-2)	2.0000-01	PC3-2	3.0000-02	4(C6-2)									
					3.0000-02	4(C6-2)			3.0000	4(C5-1)			3.0000	4(C5-1)									
		3.0000-02			4(C6-2)	3.0000			4(C5-1)	3.0000			4(C5-1)	3.0000	4(C5-1)								
		3.0000-02			4(C6-2)	3.0000			4(C5-1)	3.0000			4(C5-1)	3.0000	4(C5-1)								
		3.0000-02			4(C6-2)	3.0000			4(C5-1)	3.0000			4(C5-1)	3.0000	4(C5-1)								
	МН 150/20	1			2.0000-02	PC3-3			4.0000-02	4(C12-3)			2.0000-02	PC3-3	4.0000	4(C8-2)	2.0000-02	PC3-3	4.0000	4(C8-2)			
									3.0000-03	4(C8-2)					3.0000	4(C5-1)			3.0000	4(C5-1)			
		3.0000-03							4(C8-2)	3.0000-02					4(C6-2)	3.0000			4(C5-1)	3.0000	4(C5-1)		
		3.0000-02							4(C6-2)	3.0000-02					4(C6-2)	3.0000			4(C5-1)	3.0000	4(C5-1)		
		3.0000-04							4(C10-2)	3.0000-03					4(C8-2)	3.0000-03			4(C8-2)	3.0000-02	4(C6-2)		
Якорные	М 65-25/15	1	2.0000	PC3-1			3.0000-04	4(C10-2)	2.0000	PC3-1	3.0000-03	4(C8-2)			2.0000	PC3-1			3.0000-02	4(C6-2)			
							3.0000-03	4(C8-2)			3.0000	4(C5-1)							3.0000-02	4(C6-2)			
		3.0000-03					4(C8-2)	1.0000-03			PC2-1	3.0000-03							3(C8-2)	1.0000-03	PC2-1	3.0000-03	3(C8-2)
		3.0000-01					4(C6-1)	3.0000-03			3(C8-2)	3.0000-01							4(C6-1)	3.0000-01	3(C6-1)	3.0000-01	3(C6-1)
		3.0000-03					4(C8-2)	2.0000			PC3-1	3.0000-01							4(C6-1)	3.0000-01	3(C6-1)	3.0000-01	3(C6-1)
	М 65-25/15	1			2.0000-01	PC3-2	3.0000-04	4(C10-2)			2.0000-01	PC3-2	3.0000-03	4(C8-2)			2.0000-01	PC3-2	3.0000-02	4(C6-2)			
							3.0000-04	4(C10-2)					3.0000-01	4(C6-1)					3.0000-01	4(C6-1)	3.0000-02	4(C6-2)	
		3.0000-03					4(C8-2)	3.0000					4(C5-1)	1.0000-04					PC2-2	3.0000-03	3(C8-2)		
		3.0000-03					4(C8-2)	3.0000					4(C5-1)	3.0000					4(C5-1)	3.0000	3(C5-1)		
		3.0000-04					4(C10-2)	3.0000-01					4(C6-1)	2.0000-01					PC3-2	3.0000	4(C5-1)		
М 65-25/15	2,3,6	2.0000-01	PC3-2	3.0000-04			4(C10-2)	2.0000-01	PC3-2	3.0000-01			4(C6-1)	2.0000-01	PC3-2	3.0000			4(C5-1)				
				3.0000-04			4(C10-2)			3.0000-01			4(C6-1)			3.0000			4(C5-1)				
	3.0000-03			4(C8-2)			3.0000			4(C5-1)			3.0000			4(C5-1)			3.0000	4(C5-1)			
	3.0000-03			4(C8-2)			3.0000-01			4(C6-1)			3.0000			4(C5-1)			3.0000	4(C5-1)			
	3.0000-04			4(C10-2)			3.0000-01			4(C6-1)			3.0000-01			4(C6-1)			3.0000	4(C5-1)			

Св. и подв. Подпись и дата Виз. - инв. л.

1271/2 8

3.501.1-131.2-0.000070 9

Условия установки фундаментов при вибропогружении свай

Условное расчетное давление на грунт кг/см²

Марка опоры	Схема установки	Условное расчетное давление на грунт кг/см ²												
		1,4				1,5				2,0				
		Ростверки		Сваи		Ростверки		Сваи		Ростверки		Сваи		
		Обозначение	Марка	Обозначение	Марка	Обозначение	Марка	Обозначение	Марка	Обозначение	Марка	Обозначение	Марка	
Промежуточные	МН 35/15	1	1.00.00	РС1-1	3.0000 - 03	2(СВ-2)	1.00.00	РС1-1	3.0000 - 02	2(СВ-2)	1.00.00	РС1-1	3.0000 - 02	2(СВ-2)
					3.0000	2(СВ-1)			3.0000 - 02	2(СВ-2)			3.0000 - 02	2(СВ-2)
		3.0000			2(СВ-1)*	3.0000			2(СВ-1)	3.0000			2(СВ-1)	
		3.0000			2(СВ-1)	3.0000			2(СВ-1)	3.0000			2(СВ-1)	
		3.0000 - 01			2(СВ-1)*	3.0000			2(СВ-1)	3.0000			2(СВ-1)	
		3.0000 - 01			2(СВ-1)	3.0000			2(СВ-1)	3.0000			2(СВ-1)	
	МН 45/15	1	1.00.00-01	РС1-2	3.0000 - 03	3(СВ-2)	1.00.00-01	РС1-2	3.0000 - 03	2(СВ-2)	1.00.00-01	РС1-2	3.0000 - 02	2(СВ-2)
					3.0000 - 01	2(СВ-1)			3.0000	2(СВ-1)			3.0000 - 02	2(СВ-2)
		3.0000 - 03			2(СВ-2)	3.0000			2(СВ-1)	3.0000			2(СВ-1)	
		3.0000			2(СВ-1)	3.0000			2(СВ-1)	3.0000			2(СВ-1)	
		3.0000 - 03			2(СВ-2)	3.0000 - 01			2(СВ-1)	3.0000			2(СВ-1)	
		3.0000			2(СВ-1)*	3.0000 - 01			2(СВ-1)	3.0000			2(СВ-1)	
МН 65/15	1	1.00.00-05	РС2-3	4.0000 - 01	3(СВ-3)	1.00.00-05	РС2-3	4.0000	3(СВ-3)	1.00.00-05	РС2-3	4.0000	2(СВ-3)	
				3.0000 - 01	3(СВ-1)			3.0000	2(СВ-1)			3.0000	2(СВ-1)	
	3.0000 - 03			3(СВ-2)	3.0000 - 01			2(СВ-1)*	3.0000			2(СВ-1)		
	3.0000			2(СВ-1)	3.0000 - 01			2(СВ-1)	3.0000			2(СВ-1)		
	3.0000 - 03			3(СВ-2)	3.0000 - 03			2(СВ-2)	3.0000 - 02			2(СВ-2)*		
	3.0000 - 01			3(СВ-1)	3.0000			2(СВ-1)	3.0000 - 02			2(СВ-2)		
МН 65/20	1	1.00.00-02	РС1-3	4.0000 - 01	3(СВ-3)	1.00.00-02	РС1-3	4.0000	3(СВ-3)	1.00.00-02	РС1-3	4.0000	2(СВ-3)	
				3.0000 - 01	3(СВ-1)			3.0000	2(СВ-1)			3.0000	2(СВ-1)	
	3.0000 - 03			3(СВ-2)	3.0000 - 01			2(СВ-2)*	3.0000			2(СВ-2)*		
	3.0000			2(СВ-1)	3.0000 - 01			2(СВ-2)	3.0000			2(СВ-2)		
	3.0000 - 03			3(СВ-2)	3.0000 - 03			2(СВ-2)	3.0000 - 02			2(СВ-2)*		
	3.0000 - 01			3(СВ-1)	3.0000			2(СВ-1)	3.0000 - 02			2(СВ-2)		

* Для глин длину свай увеличить с 5,0м на 6,0м
 с 6,0м на 8,0м
 с 8,0м на 10,0м

** Только для суглинков.

Шифр подл. Подпись и дата 8.12.1971

1271/2 9

3.301.1-131.2-0.00.00 ТО Лист 10

Контроль: Сидорова Формат А3

Условия установки фундаментов при виброгружении свай.

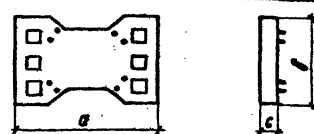
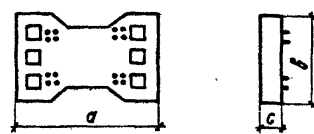
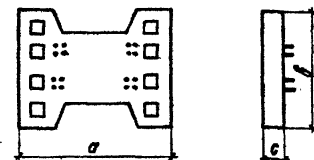
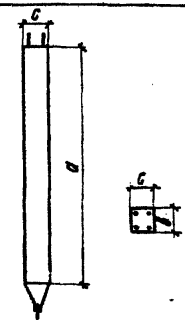
Условное расчетное давление на грунт кгс/см²

Марка опоры	Схема установки	Условное расчетное давление на грунт кгс/см ²												
		1,0				1,5				2,0				
		Ростверки		Сваи		Ростверки		Сваи		Ростверки		Сваи		
		Обозначение	Марка	Обозначение	Марка	Обозначение	Марка	Обозначение	Марка	Обозначение	Марка	Обозначение	Марка	
ПРОМЫШЛЕННЫЕ	МН 105/20	1	2.0000-01	РСЗ-2	3.0000-04	4(СВ-2)	2.0000-01	РСЗ-2	3.0000-03	4(СВ-2)	2.0000-01	РСЗ-2	3.0000-02	4(СВ-2)
					3.0000-03	4(СВ-2)			3.0000	4(СВ-1)			3.0000	4(СВ-1)
					3.0000-05	4(СВ-2)			3.0000	4(СВ-1)			3.0000	4(СВ-1)
	3.0000-02	4(СВ-2)			3.0000	4(СВ-1)			3.0000	4(СВ-1)				
	3.0000-03	4(СВ-2)			3.0000	4(СВ-1)			3.0000	4(СВ-1)				
	3.0000-02	4(СВ-2)			3.0000	4(СВ-1)			3.0000	4(СВ-1)				
МН 150/20	1	2.0000-02	РСЗ-3	4.0000-02	4(СВ-3)	2.0000-02	РСЗ-3	4.0000-01	4(СВ-2)	2.0000-02	РСЗ-3	4.0000	4(СВ-2)	
				3.0000-04	4(СВ-2)			3.0000-01	4(СВ-1)			3.0000	4(СВ-1)	
				3.0000-05	4(СВ-2)			3.0000-03	4(СВ-2)			3.0000-01	4(СВ-1)	
	3.0000-06			4(СВ-2)	3.0000			4(СВ-1)	3.0000-01			4(СВ-1)		
	3.0000-03			4(СВ-2)	3.0000-03			4(СВ-2)	3.0000-01			4(СВ-1)		
	3.0000-03			4(СВ-2)	3.0000			4(СВ-1)	3.0000-01			4(СВ-1)		
М 45-25/15	1	2.0000	РСЗ-1	3.0000-04	4(СВ-2)	2.0000	РСЗ-1	3.0000-03	4(СВ-2)	2.0000	РСЗ-1	3.0000-02	4(СВ-2)	
				3.0000-03	4(СВ-2)			3.0000-01	4(СВ-1)			3.0000-01	4(СВ-1)	
				3.0000-02	4(СВ-2)			3.0000-01	4(СВ-1)			3.0000-03	2(СВ-2)	
	3.0000-03			4(СВ-2)	3.0000-01			4(СВ-1)	3.0000-03			2(СВ-2)		
	3.0000-04			4(СВ-2)	3.0000-02			4(СВ-1)	3.0000-03			3(СВ-2)		
	3.0000-03			4(СВ-2)	3.0000-02			4(СВ-1)	3.0000-01			3(СВ-1)		
М 65-25/15	1	2.0000-01	РСЗ-2	4.0000-02	4(СВ-3)	2.0000-04	РСЗ-2	4.0000-04	4(СВ-2)	2.0000-01	РСЗ-2	3.0000-03	4(СВ-2)	
				3.0000-04	4(СВ-2)			3.0000-03	4(СВ-2)			3.0000	4(СВ-1)	
				3.0000-05	4(СВ-2)			3.0000-02	4(СВ-1)			3.0000-03	3(СВ-2)	
	3.0000-06			4(СВ-2)	3.0000-02			4(СВ-1)	3.0000-03			3(СВ-2)		
	3.0000-03			4(СВ-2)	3.0000-03			4(СВ-2)	3.0000-03			3(СВ-2)		
	3.0000-04			4(СВ-2)	3.0000-03			4(СВ-2)	3.0000-01			4(СВ-1)		

Шкала в градусах. (Подписи и даты) Виз. ч. № 1/84

1271/2 10

3.581.1-131.2-0.0000 TO 11

Эскиз	Марка изделия	Основные размеры, мм			Масса т	Марка бетона	Расход материалов										Всего	Всего*						
		а	б	с			Объем бетона м ³	Арматурная сталь, кг					Закаленные изделия, кг											
								Армат. продольная В1	Класса А1	Класса АIII	Класса АII*	Итого	Итого (вариант)	Армат. кл. А1	Круг 8-12	Гайки 10-12			Пластины	Итого				
	PC1-1	3500	2050	400	5,5		2,2	6,0	15,0	139,2	194,6	160,2	215,8	57,0		6,0	63,1	132,9	293,1	340,7				
	PC1-2									152,2	209,8	173,2	230,8	57,8		6,0	63,1	132,9	306,1	363,7				
	PC1-3									165,2	224,8	186,2	245,8	38,6	44,0	10,0	69,7	160,3	346,5	406,1				
	PC2-1	3500	2050	500	6,9	300	2,8	7,2	15,0	150,4	205,6	172,6	227,8	142,4		12,1	74,6	229,1	401,7	456,9				
	PC2-2									178,4	238,0	200,6	260,2	142,4		12,1	104,6	160,3	346,5	406,1				
	PC2-3									180,2	242,2	202,4	264,4	41,4	44,0	10,0	69,7	160,3	367,5	429,5				
	PC3-1	3800	2850	500	9,5		3,8	3,6		22,4	202,8	272,2	234,8	304,2	136,0		12,1	138,2	286,3	521,1	530,5			
	PC3-2									36,8	196,8	258,6	243,2	305,0	136,0		12,1	138,2	286,3	529,5	591,3			
	PC3-3									22,4	230,4	304,2	267,4	336,2	136,0		12,1	138,2	286,3	548,7	622,5			
	PC3-4									36,8	228,8	294,2	275,2	340,6	86,4	102,4	20,0	139,4	348,2	623,4	688,8			
	CB-1	5000	300	300	1,2	200	0,46		18,6	25,2	33,8	43,8	52,4						43,8	52,4				
	CB-1	6000			1,4				20,6	32,1	43,7	52,7	64,3										52,7	64,3
	CB-2	8000			1,4				20,6	43,6	57,1	64,2	77,7										64,2	77,7
	CB-2	8000			1,8	250	0,73	26,1	58,1	76,0	84,2	102,1									84,2	102,1		
	CB10-2	10000			2,3			28,7	67,7	88,6	96,4	117,3										96,4	117,3	
	CB-3	8000			1,8			26,1	84,7	110,6	110,8	136,7										110,8	136,7	
	CB10-3	10000			2,3	28,7	94,3	123,2	123,0	151,9											123,0	151,9		
	CB12-3	12000			2,7	1,09	29,4	105,8	135,8	133,2	165,8										133,2	166,2		

Вид и подл. Подпись и дата. Исполн.

- 1* При армировании арматурой класса АII (вариант)
- 2 в числителе приведена масса при 4 слоях в раствержке, в знаменателе - при 6 слоях.

1271/2 11

Нач. отд.	Складнев	
Н. контр.	Гордеев	
Н. спец.	Гордеев	
Н. инж. пр.	Орлова	
рук. групп.	Демина	
Проверил	Орлова	
Разработал	Панина	

3-501.1-131.2-0.00.01

Номенклатура изделий

Грания	Лист	Листов
Р		1
Липропромтрансстрой		

Формат А3

Расчет фундаментов по несущей способности произведен по ВСН 141-68 „Указания по проектированию и расчету конструкций контактной сети” Минтрансстроя.

Расчеты ростверков и свай по прочности выполнены в соответствии со СНиП II-21-75 „Бетонные и железобетонные конструкции”

Ростверка рассчитаны как изгибаемые элементы. Моменты в ростверках от вертикальных нагрузок определены как для балки на двух опорах, от горизонтальных нагрузок – как для рамы с жесткой заделкой.

Ростверки для анкерных опор проверены по принципу независимости действия нагрузок поперек и вдоль пути.

Сваи рассчитаны на внецентренное растяжение. Усилы и изгибающие моменты в сваях определены в соответствии с ВСН 141-68.

Несущая способность фундамента обеспечивается при соблюдении условий:

$S_{пр.р.} \leq f(M) \leq S_{пр.р.}$; $S_{пр.с} \leq f(M) \leq S_{пр.с}$, где $S_{пр.р.} \leq f(M)$ и $S_{пр.с} \leq f(M)$ – предельное (требуемое) сопротивление одиночной растянутой и сжатой свая в зависимости от мощности опоры, типа ростверка и количества свай в ряду (растянутых или сжатых), а $S_{пр.р.}$ и $S_{пр.с}$ – предельное сопротивление для одиночных свай, определяемое в зависимости от грунтовых условий и глубины погружения свай.

Для подсчетов несущей способности свайного ростверка на 3.501.1-131.2-0.00.02 лист 5 приведены графики.

Изм. № табл. Подпись и дата

Изм. № табл.	Подпись и дата
нач. отд.	С.Лезнев
н.контр.	Гордеев
гл. спец.	Гордеев
инж. пр.	Орлова
рук. групп.	Демкина
проверит.	Орлова
разраб.	Бирюкова

3.501.1-131.2-0.00.02		
Лист	Страниц	Листов
расчетный	Р	1 5
	Гипропротмтрансстрой	

Порядок расчета.

1. По таблицам на 3.501.1-131.2-0.00.00ТО лист 8-II назначается тип ростверка и количество свай.

2. Применительно к таблицам назначается длина свай и устанавливается глубина их погружения – $r_p, c.c.$ При этом табличные значения r_p при установке опор по схеме I на насыпи высотой „Н” менее 2 м могут быть увеличены на разность: 1,65 – Н и 1,85 – Н (м), соответственно базе $t=2,65$ и 2,95 м

3. По формулам подсчитываются:

$$S_{пр.р.} = U r_p T \quad (1)$$

$$S_{пр.с} = U r_c T + G_n F_n(2),$$

где U – периметр свай = 1,2 м

T – предельное значение удельного сопротивления трения грунта по боковой поверхности свай T/m^2 . При отсутствии натуральных данных T принимается по графику №1 на 3.501.1-131.2-0.00.02 лист 5

G_n – предельное значение давления по основанию свай T/m^2 принимается по графику №2 на 3.501.1-131.2-0.00.02 лист 5.

При погружении свай вибраторами значение T вводится в расчет с коэффициентом α , принимаемым по таблице:

Грунты	α
Песок	1.1
Суглесь	0.9
Суглинки	0.8
Глина	0.7

4. По графикам №3 и №4 устанавливаются требуемые $S_{пр.р.} \leq f(M)$ и $S_{пр.с} \leq f(M)$ применительно к заданному расчетному случаю.

5. Проверятся соблюдение условий

$$S_{пр.р.} \leq f(M) \leq S_{пр.р.}$$

$$S_{пр.с} \leq f(M) \leq S_{пр.с}$$

Если эти условия выполнены, длина свай назначена правильно.

Изм. № табл. Подпись и дата

1271/2	12
--------	----

3.501.1-131.2-0.00.02	Лист 2
-----------------------	--------

В противном случае требуется расчет повторить, задаваясь большей или меньшей длиной свай, в зависимости от полученных результатов при первом подборе. При этом следует учитывать, что глубина погружения растянутых и сжатых свай в материковый грунт (включая и плотно слежавшуюся насыль) должна быть не менее 4.0 м.

Для опор $MH \frac{65}{15}$ и $MH \frac{65}{20}$ при грунтах $R = 1.0 \text{ кг/см}^2$ для заглубленных растверков на 6 сваях $S_{пр.р}$ должно быть $\geq 10.5 \text{ т}$, $S_{пр.с} \geq 15.3 \text{ т}$, для незаглубленных — $S_{пр.р} \geq 12.9 \text{ т}$, $S_{пр.с} \geq 17.7 \text{ т}$

Пример расчета устойчивости фундамента.

Опора $MH \frac{65}{15}$ устанавливается на насыпи $H = 1.5 \text{ м}$ без прысыпки по схеме 1. Грунты:

до глубины 3.5 м — средние пески ($R = 2.0 \text{ кг/см}^2$),
ниже — суглинки с коэффициентом консистенции $B = 0.4$
($R = 1.5 \text{ кг/см}^2$) Сваи погружаются вибропогружателем. По табл. на 3.501.1-131.2-0.00.02 принимаем растверк марки РС2-3 на 4-х сваях, длиной растянутых — 8 м, сжатых — 5 м.

Глубина погружения свай принимается по таблице на 3.501.1-812.00.0000 шп. и составляет: растянутых $S_r = 5.85 \text{ м}$, сжатых $S_c = 4.5 \text{ м}$. Для заданных грунтов по графикам 1 и 2 на 3.501.1-131.2-0.00.02 устанавливаются значения τ и G_n . Расчетные данные сведены в таблицу:

Размеры в м.

Дл. погружен. свай	Мощность слоя	Средн. глубина располож. свая	$R \text{ кг/см}^2$	$\tau \text{ т/м}^2$	$G_n \text{ т/м}^2$	α
$S_r = 5.85$	$3.5 - 1.65 = 1.85$	~ 1.0	2.0	3.5	—	1.1
	$5.85 - 1.85 = 4.0$	$1.85 + 0.5 \cdot 4.0 = 3.85$	1.5	3.7	—	0.8
$S_c = 4.5$	3.5	1.75	2.0	4.3	—	1.1
	$4.5 - 3.5 = 1.0$	$3.5 + 0.5 \cdot 1.0 = 4.0$	1.5	3.7	185	0.8

3.501.1-131.2-0.00.02

лист

3

Копировала *Волж*

Формат А4

По формулам (1) и (2) подсчитываются значения $S_{пр.р}$ и $S_{пр.с}$:

$$S_{пр.р} = 1.2 (1.85 \cdot 3.5 \cdot 1.1 + 4 \cdot 3.7 \cdot 0.8) = 22.75 \text{ т}$$

$$S_{пр.с} = 1.2 (3.5 \cdot 4.3 \cdot 1.1 + 1.0 \cdot 3.7 \cdot 0.8) + 185 \cdot 0.09 = 39.92 \text{ т}$$

По графикам 3 и 4 получаем значения $S_{пр.р} \neq (м)$ и $S_{пр.с} \neq (м)$ и сравниваем их со значениями $S_{пр.р}$ и $S_{пр.с}$:

$$S_{пр.р} \neq (м) = 22.2 \text{ т} < 22.75 \text{ т}$$

$$S_{пр.с} \neq (м) = 25.0 \text{ т} < 39.92 \text{ т}$$

Следовательно, устойчивость фундамента при данных длинах свай обеспечена.

В соответствии с таблицей на 3.501.1-131.2-0.00.02011 принимаются сваи: растянутые — марки С8-3, сжатые — марки С5-1.

1271/2

13

3.501.1-131.2-0.00.02

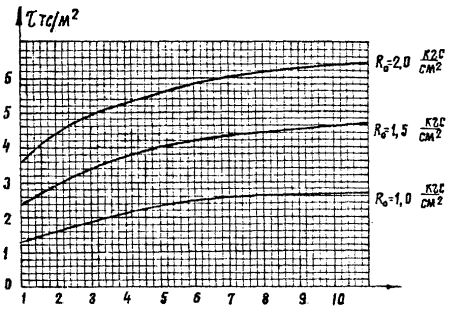
лист

4

Копировала *Волж*

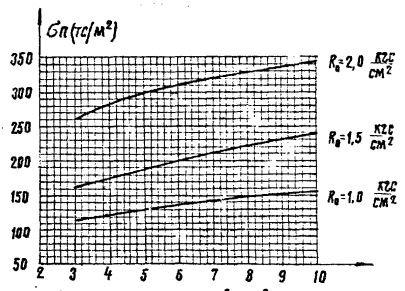
Формат А4

График 1
 $\tau = S(h)$



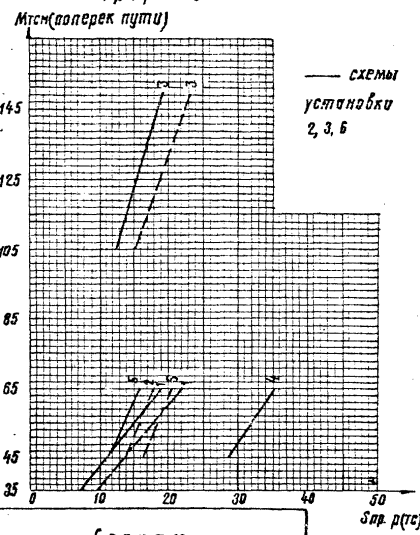
Средняя глубина расположения слоя грунта, м

График 2
 $G_n = S(\text{глубр})$



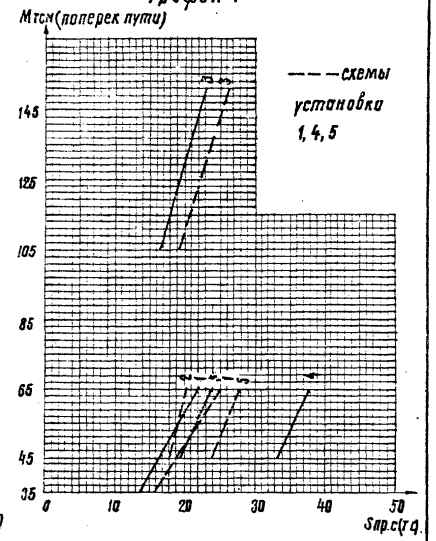
Глубина погружения сваи в м

График 3



— схемы
установка
2, 3, 6

График 4



--- схемы
установка
1, 4, 5

$R_φ$ кг/см ²	Грунты
1,0	Пески пылеватые при $0,6 \leq e \leq 0,8$, глины, сугл. мягкопласт. при $0,50 \leq \mathcal{L} \leq 0,75$, супеси пласт. при $0,5 \leq \mathcal{L} \leq 1$
1,5	Пески мелкие при $0,6 \leq e \leq 0,75$, глины, сугл. тугопласт. при $0,25 \leq \mathcal{L} \leq 0,50$, супеси пласт. при $0 \leq \mathcal{L} \leq 0,5$
2,0	Пески крупн. и сред. крупн. при $0,55 \leq e \leq 0,7$, глины, сугл. твердые при $0 \leq \mathcal{L} \leq 0,50$, супеси тверд. при $\mathcal{L} < 0$

\mathcal{L} - показатель консистенции
e - коэфф. пористости по Снелу Д-15-74

Марка ростверка	Кол. свай	Расчетн. случаи
рс 1-1; рс 1-2; рс 1-3; рс 2-3	4	1
рс 1-2; рс 1-3; рс 2-3	5	2
рс 3-2; рс 3-3	8	3
Якорные опоры	рс 2-1; рс 2-2	6
	рс 3-1; рс 3-2	8

В графиках 3 и 4 момент указан по марке опоры

1271/2 14

3.501.1-131.2-0.00.02 5

Копировал: Трихлеба

Формат А3

№ п. подл. Габриэль и дата. 05.09.2014

Изм и подл.		Подпись и дата	Взам. инв. н.			Кол. на исполн. 3.501.1-131.2-1.00.00-						Примечание	
Формат	Лист	Лист	Обозначение	Наименование	-	01	02	03	04	05			
				<u>Документация</u>									
А3			3.501.1-131.2-1.00.00 СБ	Сборочный чертеж									
А3			3.501.1-131.2-0.00.00 ВС	Выборка стали									
			3.501.1-131.2-0.00.00 ТО	Техническое описание									
				<u>Сборочные единицы</u>									
А4	1		3.501.1-131.2-1.01.00	Каркас пространств. КП1	6	6	6						

Начальник	Скляков			3.501.1-131.2-1.00.00		
Инженер	Горбев			Постверк железобетонный РС1-1, РС1-2, РС1-3 РС2-1, РС2-2, РС2-3	Лист	Лист
Инженер	Горбев				Р	1
Инженер	Горбев				Гипропротрансстрой	
Инженер	Демидова				Формат А4	
Инженер	Панина				Копировал В.К.	

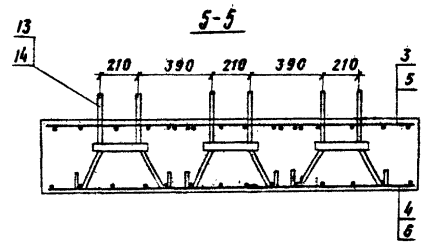
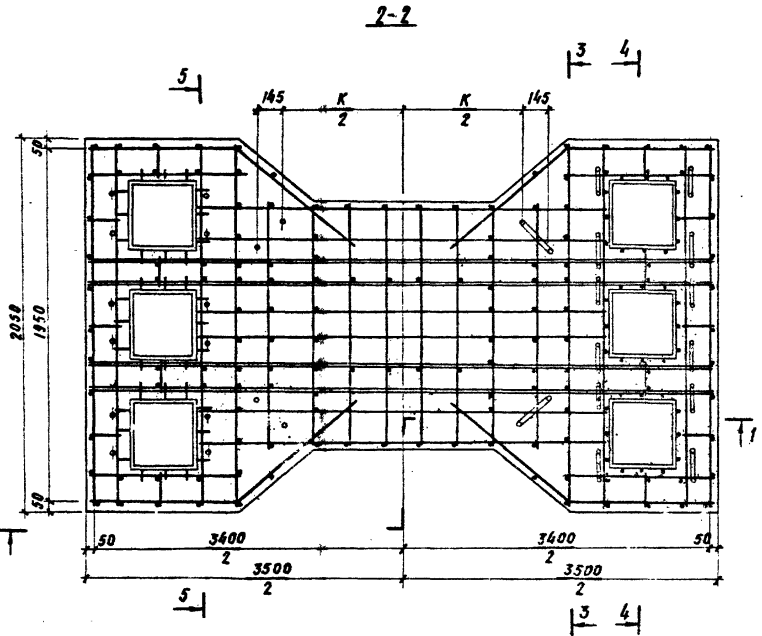
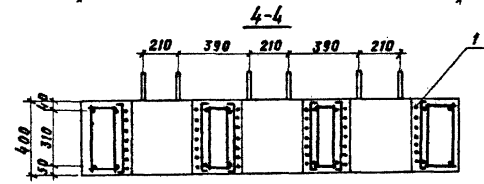
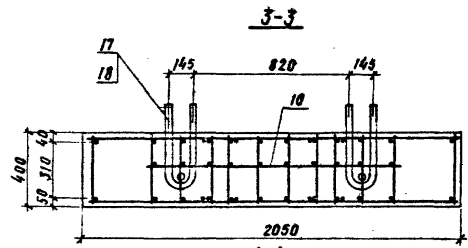
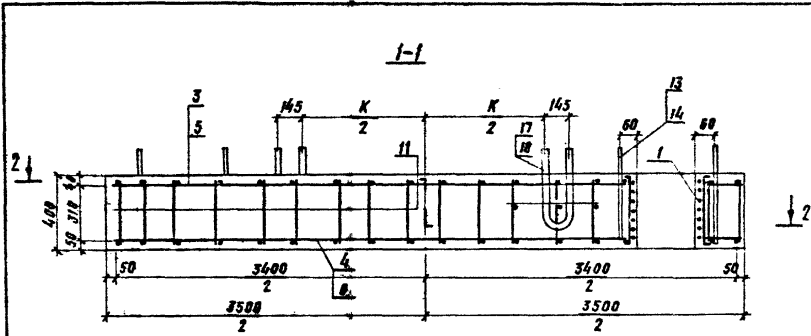
Изм и подл.		Подпись и дата	Взам. инв. н.			Кол. на исполн. 3.501.1-131.2-1.00.00-						Примечание
Формат	Лист	Лист	Обозначение	Наименование	-	01	02	03	04	05		
А4	2		3.501.1-131.2-1.01.00-01	Каркас пространств. КП2				6	6	6		
А4	3		3.501.1-131.2-1.02.00	Сетка арматурная С1 (верхняя)	1	1		1	1			
А4	4		3.501.1-131.2-1.02.00	Сетка арматурная С1 (нижняя)	1							
А4	5		- 01	Сетка арматурная С2 (верхняя)			1			1		
А4	6		- 01	Сетка арматурная С2 (нижняя)		1	1					
А4	7		- 02	Сетка арматурная С3 (нижняя)						1		
А4	8		- 03	Сетка арматурная С4 (нижняя)				1				
А4	9		- 04	Сетка арматурная С4 (нижняя)					1			
А4	10		3.501.1-131.2-1.03.00-01	Сетка арматурная С3	2	2	2	2	2	2		
				<u>Детали</u>								
ВУ	11			Центральный стержень								
				ФБЛ ГОСТ 6781-75, С-350	138	138	138					0,1 кг

3.501.1-131.2-1.00.00				Лист
Копировал В.К.				2
				Формат А4

12/1/92

15

15



ВНД и подл. Изготовил и выдал Фирма-издатель

Марка опоры	K
MH 35/75	1320
MH 45/75	
MH 85/75	1620
MH 85/20	

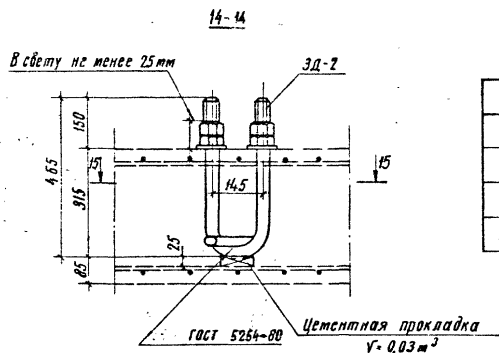
1271/2 17

3.501.1 - 131.2 - 1.00.00 СБ 2

Копировал

ВК

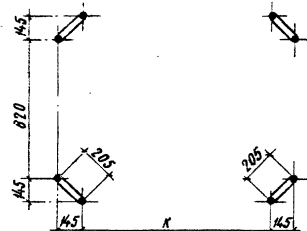
Формат А3



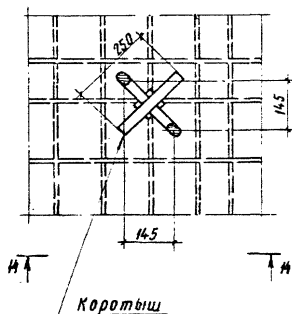
Марка опоры	К"
МН 35 15	1320
МН 4,5 15	
МН 6,5 15	1620
МН 0,5 20	

Расположение
анкерных болтов

м 1:20



15-15



- 1 В целях защиты фундаментов от электрокоррозии установка анкерных болтов без цементных прокладок не допускается.
- 2 Цементная прокладка привязывается перед установкой болтов в форму.
- 3 Коротыш приварить к анкерным болтам до установки в форму.

Или и подл. Подпись и дата Взамен и подл.

Формат	Зона	Лист	Обозначение	Наименование	Кол. на исполн. 3.501.1-131.2-200.00-				Примечание
					-	01	02	03	
				Документация					
A3			3.501.1-131.2-200.00 СБ	Сборочный чертёж	×	×	×	×	
A3			3.501.1-131.2-0.00 ВС	Выборка стали	×	×	×	×	
			3.501.1-131.2-0.00 ТО	Техническое описание	×	×	×	×	
				Сборочные единицы					
A4	1		3.501.1-131.2-1.01.00-01	Каркас простр. КП 2	8	8	8	8	
A3	2		3.501.1-131.2-2.01.00	Сетка арматурная СБ верхняя	1				
A3	3		-01	Сетка арматурная СТ верхняя		1			
A3	4		-02	Сетка арматурная СВ верхняя			1		

А.А.А.А.	С.С.С.С.	В.В.В.В.	3.501.1-131.2-2.00.00
А.А.А.А.	С.С.С.С.	В.В.В.В.	Ростверк железобетонный
А.А.А.А.	С.С.С.С.	В.В.В.В.	Р63-1; Р63-2; Р63-3; Р63-4
А.А.А.А.	С.С.С.С.	В.В.В.В.	Лист 1
А.А.А.А.	С.С.С.С.	В.В.В.В.	Лист 3

Гипропротрансстрой
Формат А4

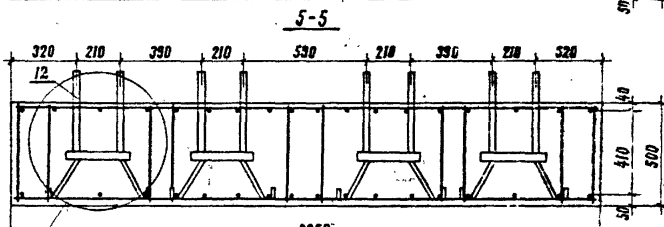
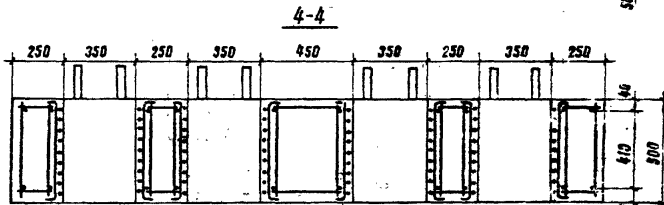
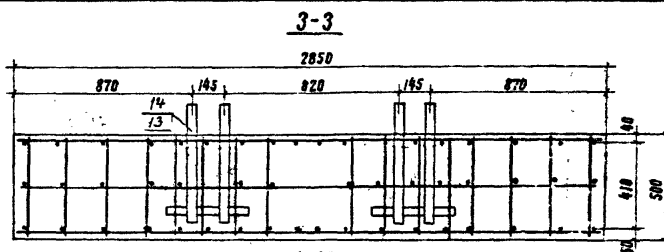
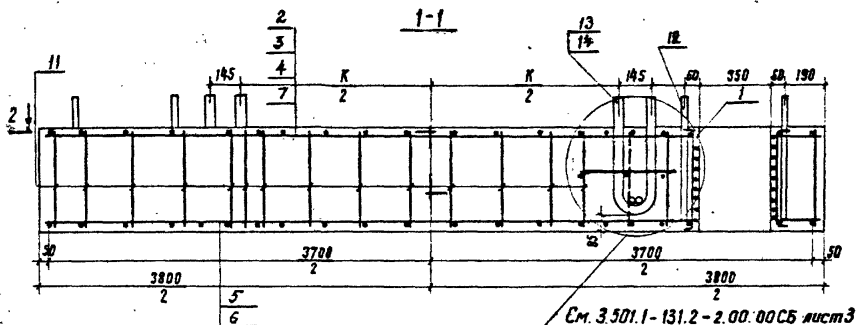
Или и подл. Подпись и дата Взамен и подл.

Формат	Зона	Лист	Обозначение	Наименование	Кол. на исполн. 3.501.1-131.2-200.00-				Примечание
					-	01	02	03	
A3	5		- 02	Сетка арматурная СВ нижняя		1			
A3	6		- 03	Сетка арматурная СТ нижняя			1		
A3	7		- 04	Сетка арматурная С10 верхняя			1		
A3	8		- 04	Сетка арматурная С10 нижняя	1				
A3	9		- 05	Сетка арматурная С11 нижняя			1		
A4	10		1.03.00	Сетка арматурная С12	2	2	2	2	
				Детали					
B4	11		3.501.1-131.2-2.00.01	ФБВ ГОСТ 5781-81; С=450	204	204	204	204	0,1кг
A4	12		3.501.1-131.2-1.04.00-02	Закладная деталь ЗД-1	16	16	16		
A4	13		- 03	Закладная деталь ЗД-1			16		
A4	14		3.501.1-131.2-1.06.00	Закладная деталь ЗД-3	4	4	4		
A4	15		- 01	Закладная деталь ЗД-3			4		

1271/2
21

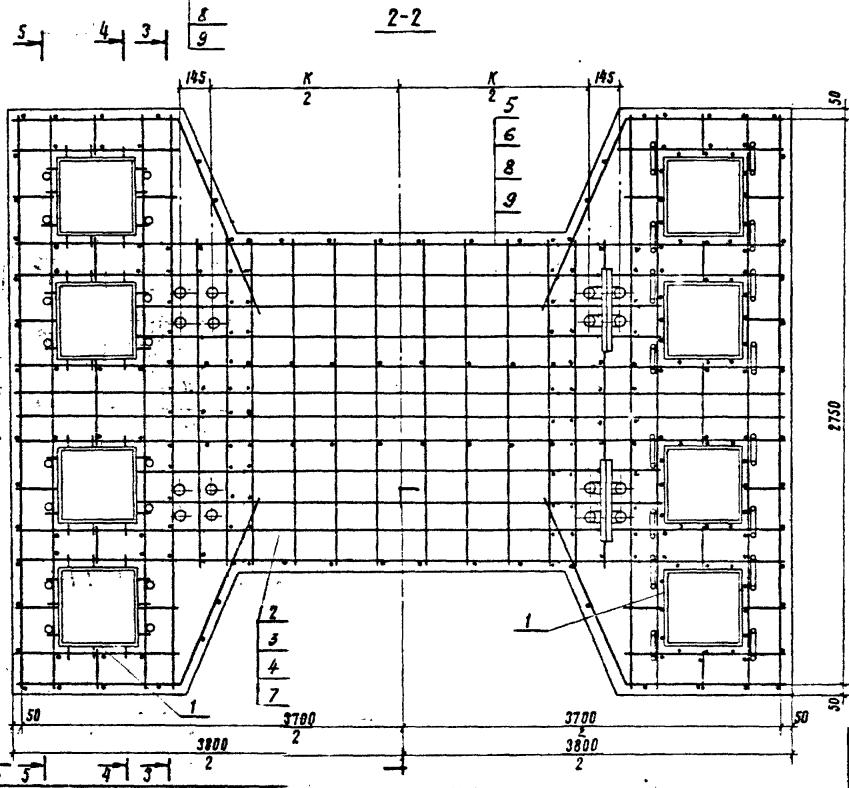
3.501.1-131.2-2.00.00	Лист 2
-----------------------	--------

Копировал
Формат А4



См. 3.501.1-131.2-2.00.00СБ лист 3

См. 3.501.1-131.2-1.00.00СБ лист 4



Обозначение	Марка растверка	Марка опоры	К мм	Масса растверки т
3.501.1-131.2-2.00.00	РСЗ-1	М $\frac{45 \cdot 25}{15}$	1320	9,5
-01	РСЗ-2	МН $\frac{105}{20}$	1820	
-02	РСЗ-3	М $\frac{65 \cdot 25}{15}$	1320	
-03	РСЗ-4	МН $\frac{150}{20}$	1820	

Упр. № подл. Подпись и дата. 18.08.2018 г. № 1

1271/2 23

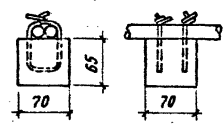
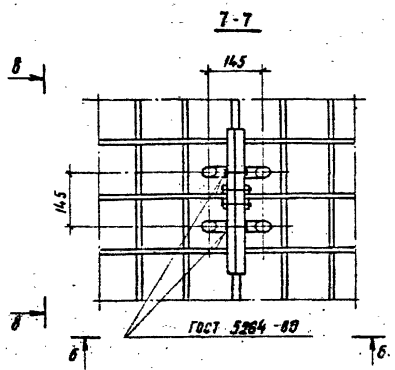
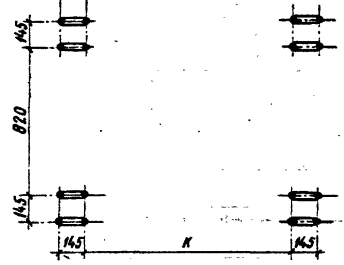
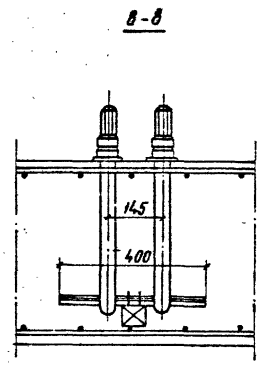
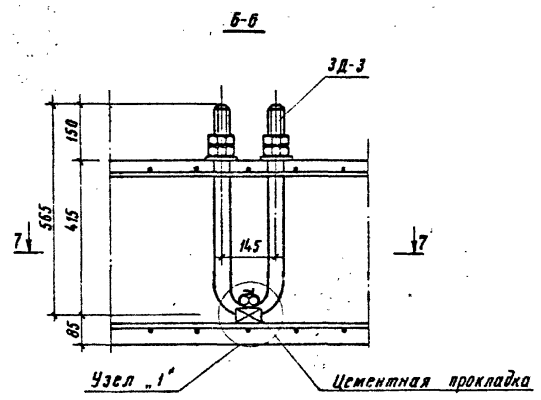
3.501.1-131.2-2.00.00 СБ

лист 2

Копировал: [signature]

Формат А4

Расположение закладных деталей
М 1:20



Цементная прокладка U-0,03 м³

Марка опоры	К ^м
М 45-25	1320
М 65-25	
МН 105	1820
МН 150	

См. примечание на 3.501.1-131.2-100.00СБ лист 9.

СМДМ вид. Подпись и дата. Блок шп. и л.

1271/2 24

3.501.1-131.2-2.00.00 СБ 3

Копировал Соколов

Формат. А3

Инв. № подл. / Подпись и дата / Взам инв. №

Формат	Зона	Поз.	Обозначение	Наименование	Кол. на исполн. 3.501.1-131.2-3.0000 -					Примечание
					01	02	03	04		
				<u>Документация</u>						
A3			3.501.1-131.2-300.00 СБ	Сборочный чертеж						
A3			3.501.1-131.2-000.00 ВС	Выборка стали						
			3.501.1-131.2-000.00 ТД	Техническое описание						
				<u>Сборочные единицы</u>						
A4	1		3.501.1-131.2-301.00	Каркас пространств. КПЗ	1	1	1	1	1	
A4	2		3.501.1-131.2-302.00	Сетка арматурная С-14	2	2	2	2	2	
A3	3		3.501.1-131.2-303.00	Сетка арматурная С-15	2					
A3	4		-01	Сетка арматурная С-16	2					
A3	5		-02	Сетка арматурная С-17		2				
A3	6		-03	Сетка арматурная С-18			2			

Нач. отв. Склянев
 И. контр. Гордеев
 Ин. спец. Гордеев
 Сл. инж. п. Орлова
 Рук. групп. Демича
 Проверка. Спектор
 Разраб. Демича

3.501.1-131.2-3.0000
 Свая железобетонная
 (Армирование - тип 1,2)
 Стадия Р Лист 1 Листов 2
 Гипропротрансстрой

Копирована Вальфензон Формат А4

Инв. № подл. / Подпись и дата / Взам инв. №

Формат	Зона	Поз.	Обозначение	Наименование	Кол. на исполн. 3.501.1-131.2-3.0000 -					Примечание
					01	02	03	04		
A3		7	3.501.1-131.2-3.003.00-04	Сетка арматурная С19				2		
				<u>детали</u>						
B4		8	3.501.1-131.2-3.0001	Ф12 А III ГОСТ 5781-81, R=2000	2					1,8 кг
B4		9	3.501.1-131.2-3.0002	Ф12 А III ГОСТ 5781-81, R=3000	2					2,6 кг
B4		10	3.501.1-131.2-3.0003	Ф14 А III ГОСТ 5781-81, R=3000		2				3,6 кг
B4		11	-01	Ф14 А III ГОСТ 5781-81, R=4000			2	2		4,8 кг
B4		12	3.501.1-131.2-3.0004	Ф8 А I ГОСТ 5781-81, R=240	86	100	100	126	152	0,05 кг
A4		13	3.501.1-131.2-3.0005	Хомут	10	13	13	17	17	
B4		14	3.501.1-131.2-3.0006	Ф22 А I ГОСТ 5781-81, R=380	1	1	1	1	1	1,1 кг
B4		15	3.501.1-131.2-3.0007	Спираль Ф8 А I ГОСТ 5781-81 R=6000	1	1	1	1	1	1,3 кг
				<u>Материалы</u>						
				Бетон тяж. М300 ГОСТ 18105-72	0,46	0,55	0,55	0,73	0,91	м³ (сборн)
				Мрз-100 ГОСТ 10060-76 особо						
				плотн. или павыш. платн.						

1271/2
25

3.501.1-131.2-3.0000 Лист 2

Копирована Вальфензон Формат А4

ИНВ. № подл. Подпись и дата. Взам. инв. №

Формат	Зона	Поз.	Обозначение	Наименование	Кол. на исполн. 3.501.1-131.2-4.0000-			Примечание
					—	01	02	
				<u>Документация</u>				
A3			3.501.1-131.2-4.0000СБ	Сборочный чертеж	⊗	⊗	⊗	
A3			3.501.1-131.2-0.0000BC	Выборка стали	⊗	⊗	⊗	
			3.501.1-131.2-0.0000ТО	Техническое описание	⊗	⊗	⊗	
				<u>Сборочные единицы</u>				
A4	1		3.501.1-131.2-3.01.00	Каркас пространств. КПЗ	1	1	1	
A4	2		3.501.1-131.2-3.02.00	Сетка арматурная С14	2	2	2	
A3	3		3.501.1-131.2-4.01.00	Сетка арматурная С20	2			

Нач. отд.	Скляев	В.С.			3.501.1-131.2-4.00.00		
Н. контр.	Гордеев	В.П.			Свая железобетонная		
Гл. спец.	Гордеев	В.П.			Стандия	Лист	Листов
Гл. инж. пр.	Орлова	О.В.			Р	1	2
Рук. групп.	Демина	В.В.			(Армирование - тип 3)		
Проверил	Панина	С.В.			Гипропротранстрой		
Разработ.	Демина	В.В.			Копировала Вольфензак Формат М		

ИНВ. № подл. Подпись и дата. Взам. инв. №

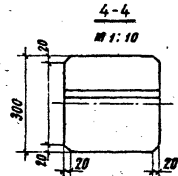
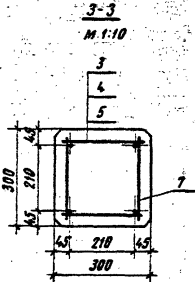
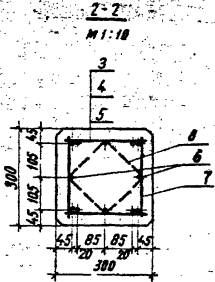
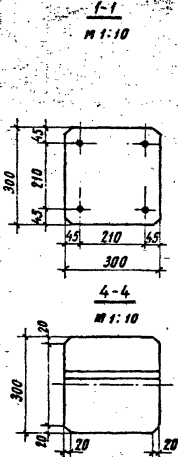
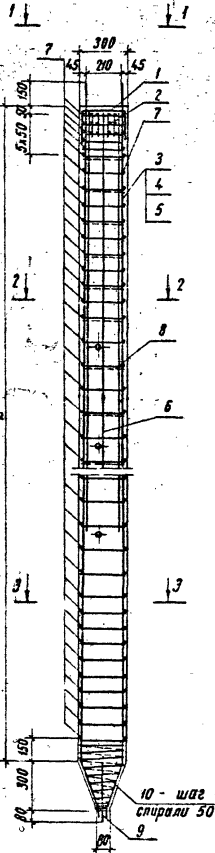
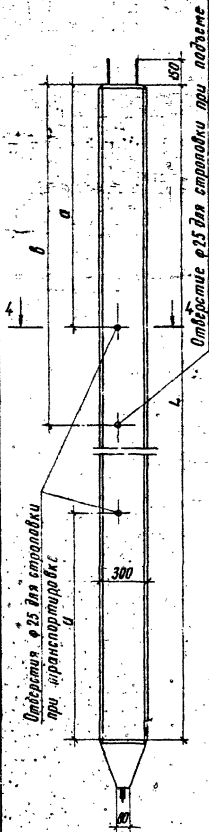
Формат	Зона	Поз.	Обозначение	Наименование	Кол. на исполн. 3.501.1-131.2-4.0000-			Примечание
					—	01	02	
A3		4	3.501.1-131.2-4.01.00-01	Сетка арматурная С21		2		
A3		5	-02	Сетка арматурная С22			2	
				<u>Детали</u>				
B4		6	3.501.1-131.2-3.0003-01	Ф14 А ГОСТ 5781-81; С=4000	2	2	2	4.8кг
B4		7	3.501.1-131.2-3.0004	Ф6 А ГОСТ 5781-81; С=240	126	152	152	0.05кг
A4		8	3.501.1-131.2-3.0005	Хомут	17	17	17	
B4		9	3.501.1-131.2-3.0006	Ф22 А ГОСТ 5781-81; С=380	1	1	1	1.1кг
B4		10	3.501.1-131.2-3.0007	Спираль Ф6 А ГОСТ 5781-81 С=6000	1	1	1	1.3кг
				<u>Материалы</u>				
				Бетон тяжелый М300	0.73	0.91	1.08	м ³ (сборн.)
				ГОСТ 18105-72, Мрз 100				
				ГОСТ 10060-76; особоплотный или повышенной плотности.				

12/1/2

27

3.501.1-131.2-4.0000			Лист
			2

Лист N 1007. Изменен и дополнен. Взаимозаменяемость



Размеры в мм

Обозначение	Марка стали	L	a	b	Масса, т
3.501.1-131.2-4.00.00	СВ8-3	8000	1600	2400	1,8
	-01 СВ10-3	10000	2100	2900	2,3
	-02 СВ12-3	12000	2600	3400	2,7

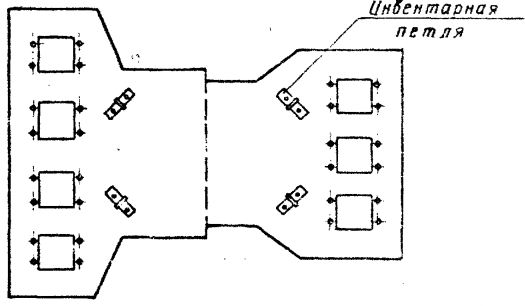
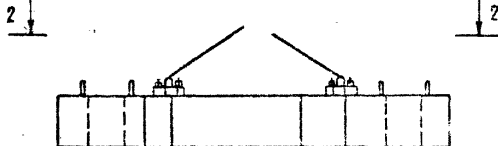
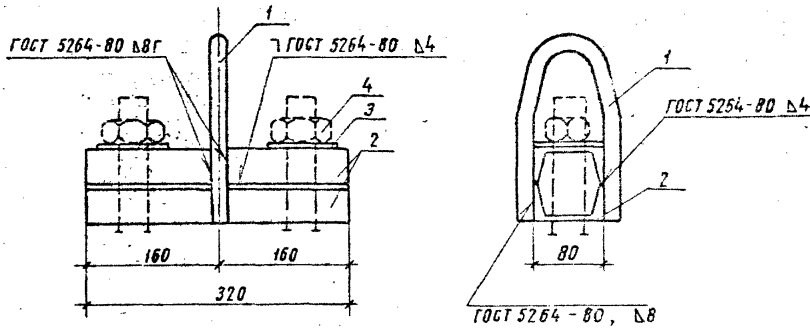
3.501.1-131.2-4.00.00 СБ

Начерт. С. Клезнев	Свая железобетонная (Армирование - тип 3)	Стадия	Масса	Масштаб
И. конст. Голдеев	Сборочный чертеж	р	к	1:20
Л. спец. Голдеев		Лист	Листов 1	
Л. инж. Давид		Гипропротранстрой		
Рук. груп. Демин				
Л. прораб. Демин				
Разраб. Панина				

1271/2 28

Калировка: Соколова

Формат А3



Формат	Зона	Лист	Обозначение	Наименование	кол.	Примечание
				<u>Детали</u>		
А4	1	3.501.1-131.2-0.01.01		Петля ϕ 20 АІ ГОСТ 5781-81		
				Р-480	1	
А4	2	3.501.1-131.2-0.01.02		Швеллер №8 гост 8240-72		
				Р-320	2	
				<u>Переменные данные</u>		
				<u>для исполнений</u>		
	3	3.501.1-131.2-1.05.03		Шайба 70x70x8	2	
	3		-01	Шайба 80x80x8	2	
				<u>Стандартные изделия</u>		
	4			Гайка М-35 ГОСТ 5915-70*	2	
	4			Гайка М-42 ГОСТ 5915-70*	2	

Обозначение	Масса, кг
3.501.1-131.2-0.01.00	7,0
-01	7,7

Инв. № подл. Подпись и дата. Взам. инв. №

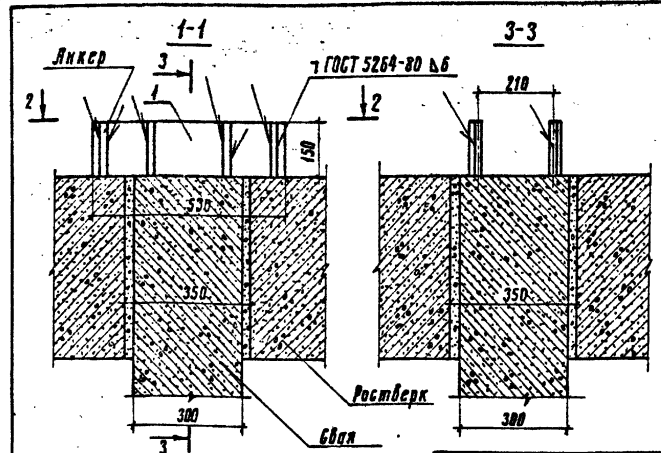
3.501.1-131.2-0.01.00			Стадия	Масса	Масштаб
Нач. отд.	Склад	Инж. пр.	Р	Ст. табл.	1:5
Н. контр.	Гордеев	В.И.			
Ин. спец.	Гордеев	В.И.			
Ин. инж. пр.	Орлова	О.И.			
Рук. груп.	Детина	В.И.			
Проверил	Панина	С.И.			
Разраб.	Давыдова	В.И.			
Инвентарная петля для подъема растверков			Лист	Листов 1	
			Гипропротрансстрой		

1271/2 29

Копировал Соколова

Формат А3

Формат	Зона	Поз.	Обозначение	Наименование	Код	Примечание
				<u>Переменные данные</u>		
				<u>для исполнения</u>		
Б.Ч.	1	3.501.1-131.2-0.02.01		Накладка $e=330$	2	
				Полоса 12×150 ГОСТ 103-76 В Ст 3 сп 2 ГОСТ 380-71		7,5 кг
		3.501.1-131.2-0.02.01-01		Полоса 16×150 ГОСТ 103-76 В Ст 3 сп ГОСТ 380-71		10,0 кг
				<u>Материалы</u>		
				Жесткий цементный раствор М-300	0,02	м ³ (много)



Марка растверка	Марка опоры	Сечение накладки
PC1 - PC2* PC3	Все, кроме М 65-25 15	530x150-17
PC2-2	М 65-25 15	530x150-16

* кроме PC2-2 при 4 сваи
Монолитование стыка сваи с растверком может производиться раскочкой жестким цементным раствором после нагружения опоры

3.501.1-131.2-0.02.00 СБ		
Соединение сваи с растверком. Сборочный чертеж	Стандарт	Масштаб
		Р
	Лист	Листов 1
	Гипропротранстрой	

Имя, И. подл. Подпись и дата (визы)

Нач. отд.	С.Клезнев	
И.контр.	Гордеев	ВЛ
И.спец.	Гордеев	ВЛ
И.инж.пр.	Филова	Орл
И.чк.зрн.	Демин	Орл
И.пробирч.	Демин	Орл
И.разработч.	Ванина	Орл

3.501.1-131.2-0.02.00		
Соединение сваи с растверком	Стандарт	Лист
	Р	1
	Гипропротранстрой	

Копировал: (подпись) Формат: А4

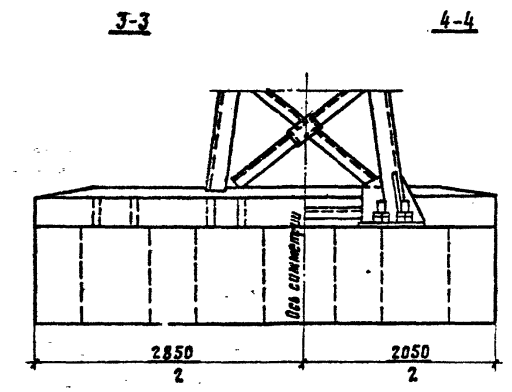
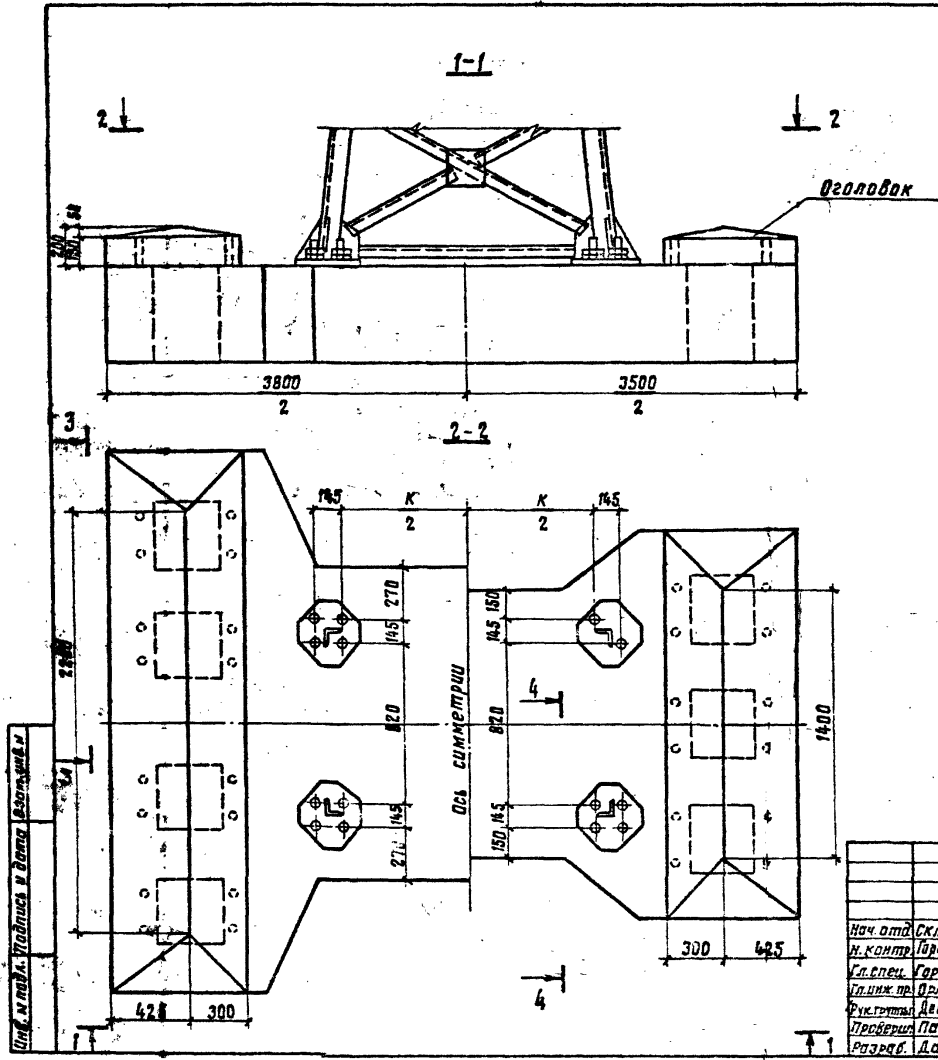
Имя, И. подл. Подпись и дата (визы)

Нач. отд.	С.Клезнев	
И.контр.	Гордеев	ВЛ
И.спец.	Гордеев	ВЛ
И.инж.пр.	Филова	Орл
И.чк.зрн.	Демин	Орл
И.пробирч.	Ванина	Орл
И.разработч.	Добывова	Орл

3.501.1-131.2-0.02.00 СБ		
Соединение сваи с растверком. Сборочный чертеж	Стандарт	Масштаб
	Р	1:10
	Лист	Листов 1
	Гипропротранстрой	

Копировал: (подпись) Формат: А4

1271/2 30



1. Оголовки устраиваются после закрепления и нагружения опор.

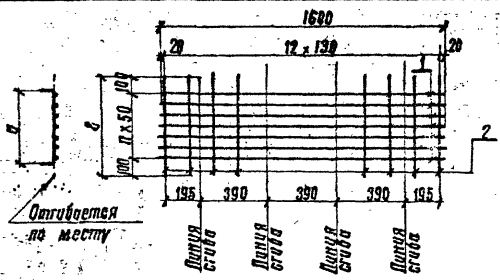
2. Объем оголовка $V_1 = 0.5 \text{ м}^3$
 $V_2 = 0.7 \text{ м}^3$

Пол. в табл. 1. Подпись и дата. Авторский лист.

1271/2	31
--------	----

3.501.1-131.2-0.03.00

Устройство оголовков		Стадия	Масса	Масштаб
Нач. отд. Склезнев	Р			1:20
И. контр. Гордеев	Лист	Листов		1
И. спец. Гордеев	Гипропротранстрой			
Инж. пр. Орлова				
Фуксготман Демкина				
Пробирщица Панина				
Разработчик Давыдова				



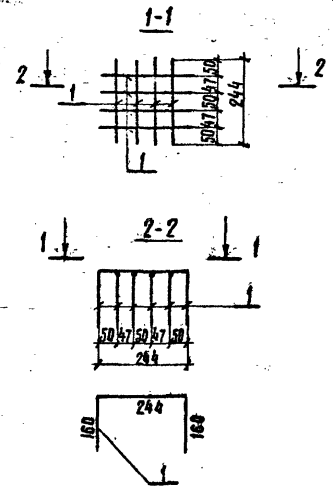
Обозначение	Марка	п	мм		Масса, кг
			а	б	
3.501.1-131.2-1.01.00	кп 1	6	330	500	1,0
	-01 кп 2	8	430	600	1,2

Формат	Вид	поз	Обозначение	Наименование	Кол.	Примечание
			3.501.1-131.2-1.01.00	кп.1		
				<u>Детали</u>		
64	1		3.501.1-131.2-1.01.01	Ф3В I ГОСТ 6727-80; б-1600	7	0,09 кг
64	2		3.501.1-131.2-1.01.02	Ф3В I ГОСТ 6727-80; б-500	13	0,03 кг
			3.501.1-131.2-1.01.00-01	кп2		
				<u>Детали</u>		

64	1		3.501.1-131.2-1.01.01-01	Ф3В I ГОСТ 6727-80 ; б-1600	9	0,09 кг
64	2		3.501.1-131.2-1.01.02-01	Ф3В I ГОСТ 6727-80 ; б-600	13	0,03 кг

			3.501.1-131.2-1.01.00		
Исполн.	Специальн.	Контр.	Статия	Масса	Листов
			Каркас пространственный кп 1; кп 2	р	1:20
				лист	Листов 1
			Гипропромтрансстрой		

Копировала Триглава Формат А4



Формат	Вид	поз	Обозначение	Наименование	Кол.	Примечание
A4	1		3.501.1-131.2-3.01.01	ФБЯ-I ГОСТ 5781-81; б-565	8	0,1 кг
				<u>Детали</u>		

1271/2 32

			3.501.1-131.2-3.01.00		
Исполн.	Специальн.	Контр.	Статия	Масса	Листов
			Каркас пространственный кп 3	р	1:10
				лист	Листов 1
			Гипропромтрансстрой		

Копировала: Триглава Формат А4

Исполн. и дата

Исполн. и дата

Формат Зона	№2	Обозначение	Наименование	№1	Примечание
		3.501.1-131.2-1.02.00	C1		ед.масса
			<u>Детали</u>		
Б9	1	3.501.1-131.2-1.02.01	φ12А-III ГОСТ 5781-81, L=3450	8	3,1
Б9	2	3.501.1-131.2-1.02.02	φ12А-III ГОСТ 5781-81, L=2270	6	2,0
Б9	3	3.501.1-131.2-1.02.03	φ10А-III ГОСТ 5781-81, L=2000	8	1,2
Б9	4	3.501.1-131.2-1.02.04	φ10А-III ГОСТ 5781-81, L=1700	4	1,0
Б9	5	3.501.1-131.2-1.02.05	φ10А-III ГОСТ 5781-81, L=1350	8	0,8
Б9	6	3.501.1-131.2-1.02.06	φ10А-III ГОСТ 5781-81, L=850	4	0,5
Б9	7	3.501.1-131.2-1.02.07	φ6А-I ГОСТ 5781-81, L=170	14	0,04
		3.501.1-131.2-1.02.00-01	C2		
			<u>Детали</u>		
Б4	1	3.501.1-131.2-1.02.01-01	φ14А-III ГОСТ 5781-81, L=3450	8	4,2
Б4	2	3.501.1-131.2-1.02.02	φ14А-III ГОСТ 5781-81, L=2270	6	2,7
Б4	3	3.501.1-131.2-1.02.03	φ10А-III ГОСТ 5781-81, L=2000	8	1,2
Б4	4	3.501.1-131.2-1.02.04	φ10А-III ГОСТ 5781-81, L=1700	4	1,0
Б4	5	3.501.1-131.2-1.02.05	φ10А-III ГОСТ 5781-81, L=1350	8	0,8
Б4	6	3.501.1-131.2-1.02.06	φ10А-III ГОСТ 5781-81, L=850	4	0,5
Б4	7	3.501.1-131.2-1.02.07	φ6А-I ГОСТ 5781-81, L=170	14	0,04
		3.501.1-131.2-1.02.00			
Названа С.Г.Савен Р.Контр. Гордеев А.С.Сен. Гордеев А.Ш.Кр. Олтова В.К.Сен. Демкина В.С.Сен. Демкина В.С.Сен. Демкина		Сетка арматурная C1 ÷ C5		С.Г.Савен Ауст Аустов Р 1 3 Гипропротранстрой	

Копировал

Формат А4

Формат Зона	№2	Обозначение	Наименование	№1	Примечание
		3.501.1-131.2-1.02.00-02	C3		ед.масса
			<u>Детали</u>		
Б4	1	3.501.1-131.2-1.02.01-02	φ16А-III ГОСТ 5781-81, L=3450	8	5,4
Б4	2	3.501.1-131.2-1.02.02	φ16А-III ГОСТ 5781-81, L=2270	6	3,6
Б4	3	3.501.1-131.2-1.02.03	φ10А-III ГОСТ 5781-81, L=2000	8	1,2
Б4	4	3.501.1-131.2-1.02.04	φ10А-III ГОСТ 5781-81, L=1700	4	1,0
Б4	5	3.501.1-131.2-1.02.05	φ10А-III ГОСТ 5781-81, L=1350	8	0,8
Б4	6	3.501.1-131.2-1.02.06	φ10А-III ГОСТ 5781-81, L=850	4	0,5
Б4	7	3.501.1-131.2-1.02.07	φ6А-I ГОСТ 5781-81, L=170	14	0,04
		3.501.1-131.2-1.02.00-03	C4		
			<u>Детали</u>		
Б4	1	3.501.1-131.2-1.02.01-03	φ12А-III ГОСТ 5781-81, L=3450	8	3,1
Б4	2	3.501.1-131.2-1.02.02	φ12А-III ГОСТ 5781-81, L=2270	6	2,0
Б4	3	3.501.1-131.2-1.02.03	φ12А-III ГОСТ 5781-81, L=2000	8	1,8
Б4	4	3.501.1-131.2-1.02.04	φ12А-III ГОСТ 5781-81, L=1700	4	1,5
Б4	5	3.501.1-131.2-1.02.05	φ12А-III ГОСТ 5781-81, L=1350	8	1,2
Б4	6	3.501.1-131.2-1.02.06	φ12А-III ГОСТ 5781-81, L=850	4	0,8
Б4	7	3.501.1-131.2-1.02.01	φ6А-I ГОСТ 5781-81, L=170	14	0,04
		3.501.1-131.2-1.02.00			
1271/2		33	3.501.1-131.2-1.02.00		Лист 2

Копировал

Формат А4

Рис. 1

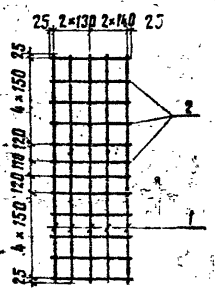
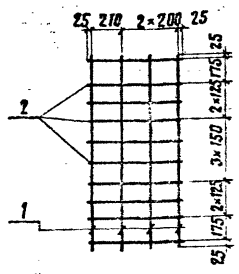


Рис. 2



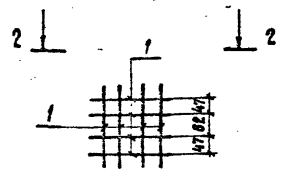
Обозначение	Марка	Рис.	Масса, кг
3.501.1-131.2-1.03.00	С12	1	13.0
-01	С13	2	10.8

Формат	Зона	Поз.	Обозначение	Наименование	Кол.	Примечание
			3.501.1-131.2-1.03.00	С12		
				<u>детали</u>		
Б4	1		3.501.1-131.2-1.03.01	φ12 А III ГОСТ 5781-81, С=1600	5	1,4 кг
Б4	2		3.501.1-131.2-1.03.02	φ12 А III ГОСТ 5781-81, С=590	12	0,5 кг
			3.501.1-131.2-1.03.00-01	С13		
				<u>детали</u>		
Б4	1		3.501.1-131.2-1.03.01-01	φ12 А III ГОСТ 5781-81, С=1350	4	1,2 кг
Б4	2		3.501.1-131.2-1.03.02	φ12 А III ГОСТ 5781-81, С=660	10	0,5 кг
			3.501.1-131.2-1.03.00			
Чит. и подл. (подпись и дата) в 3-х экз. в 1 экз. в 2 экз. в 3 экз.			Нач. отд. Складнев и контр. Гордеев		Сетка арматурная С12 ÷ С13	
			Л. спец. Гордеев		Р ст. табл. 1:25	
			Л. инж. Орлова		лист листов 1	
			рук. гр. Демина		Гипропротрансстрой	
			Пробирщик Орлова			
			Рисов. Панчина			

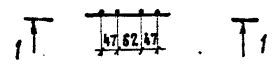
Копировала *госпл*

Формат А4

1-1



2-2



Формат	Зона	Поз.	Обозначение	Наименование	Кол.	Примечание
				<u>детали</u>		
Б4	1		3.501.1-131.2-3.02.01	φ6 А I ГОСТ 5781-81, С=240	8	0,05 кг

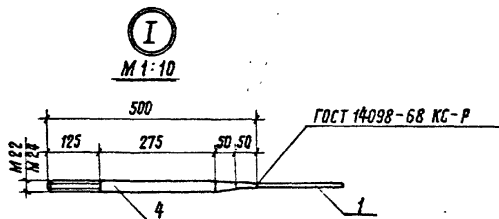
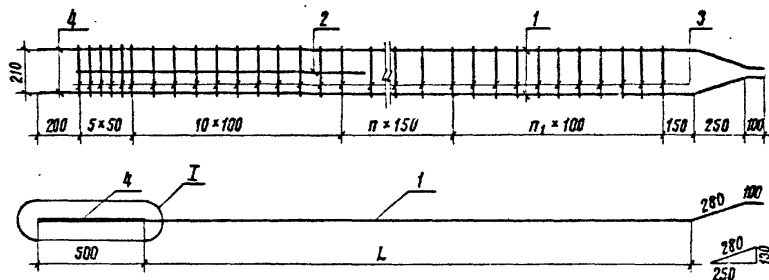
1271/2 37

Чит. и подл. (подпись и дата) в 3-х экз. в 1 экз. в 2 экз. в 3 экз.

			3.501.1-131.2-3.02.00			Стадия Масса Масштаб	
			Сетка арматурная С14			Р	0,4
						лист	листов 1
						Гипропротрансстрой	

Копировала *госпл*

Формат А4



Обозначение	Марка	L мм	n шт.	n1 шт.	Масса кг
3.501.1-131.2-3.03.00	C15	4650	17	10	16,1
-01	C16	5650	23	11	19,1
-02	C17	5650	23	11	23,9
-03	C18	7650	37	10	31,5
-04	C19	9650	51	9	36,6

При сборке сеток положение стержней №4 выверяется по шаблону.

Формат	Зона	Лист	Обозначение	Наименование	Кол.	Примечание
			3.501.1-131.2-3.03.00	C15		ед.масса
Д е т а л и						
A3	1		3.501.1-131.2-3.03.01	Ф12 А Ш ГОСТ 5781-81; e=5030	2	4,5
B4	2		3.501.1-131.2-3.03.02	Ф12 А Ш ГОСТ 5781-81; e=2000	1	1,8
B4	3		3.501.1-131.2-3.03.03	Ф6 А I ГОСТ 5781-81; e=240	43	0,05
B4	4		3.501.1-131.2-3.03.04	Ф22 А I ГОСТ 5781-81; e=500	2	1,5
			3.501.1-131.2-3.03.00-01	C16		
Д е т а л и						
A3	1		3.501.1-131.2-3.03.01-01	Ф12 А Ш ГОСТ 5781-81; e=6030	2	5,4
B4	2		3.501.1-131.2-3.03.02	Ф12 А Ш ГОСТ 5781-81; e=3000	1	2,7
B4	3		3.501.1-131.2-3.03.03	Ф6 А I ГОСТ 5781-81; e=240	50	0,05
B4	4		3.501.1-131.2-3.03.04	Ф22 А I ГОСТ 5781-81; e=500	2	1,5
			3.501.1-131.2-3.03.00-02	C17		
Д е т а л и						
A3	1		3.501.1-131.2-3.03.01-02	Ф14 А Ш ГОСТ 5781-81; e=6030	2	7,3
B4	2		3.501.1-131.2-3.03.02	Ф14 А Ш ГОСТ 5781-81; e=3000	1	3,6
B4	3		3.501.1-131.2-3.03.03	Ф6 А I ГОСТ 5781-81; e=240	50	0,05
B4	4		3.501.1-131.2-3.03.04	Ф22 А I ГОСТ 5781-81; e=500	2	1,5

3.501.1-131.2-3.03.00		
Нач. отд.	Склад	Материал
Н.контр.	Гордеев	В.И.
Ил. спец.	Гордеев	В.И.
Ил. экз. пр.	Дрлюба	О.И.
Рук. эл. пр.	Демина	Д.И.
Продерил	Демина	Д.И.
Разработ.	Ламина	С.И.

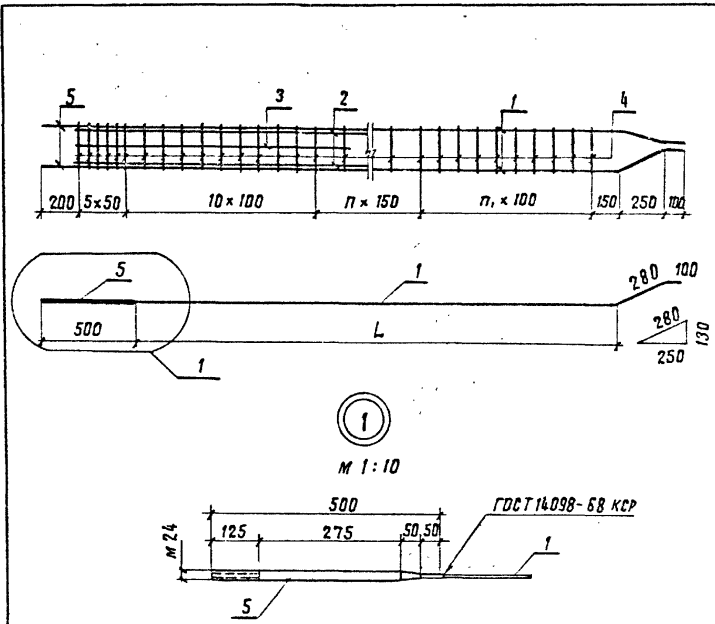
Сетка арматурная C15 ÷ C19		
Стандия	Масса	Масштаб
P	кг/табл.	1:20
Лист 1	Листов 2	
Гипропромтрансстрой		

1271/2 38

Копировал: Л.И.Ильинский

Формат А3

Инв. и подл. Подпись и дата Выполнил И.И.



Обозначение	Марка	Л мм	π шт.	π _г шт.	Масса кг
3.501.1-131.2-4.01.00	C20	7650	37	10	44,5
-01	C21	9650	51	9	49,9
-02	C22	11650	57	10	41,9

1. При сборке сеток положение стержней №5 вывернется по шаблону.

Формат	Зона	Поз.	Обозначение	Наименование	Кол.	Примечание
			3.501.1-131.2-4.01.00	C20		ед.масса
				<u>Детали</u>		
A3	1	1	3.501.1-131.2-4.01.01	φ14 А III ГОСТ 5781-81, C=8000	2	9,7
B4	2	2	3.501.1-131.2-4.01.02	φ14 А III ГОСТ 5781-81, C=5500	2	6,6
B4	3	3	3.501.1-131.2-4.01.03	φ14 А III ГОСТ 5781-81, C=4000	1	4,8
B4	4	4	3.501.1-131.2-4.01.04	φ6 А I ГОСТ 5781-81, C=240	63	0,05
A3	5	5	3.501.1-131.2-4.01.05	φ25 А I ГОСТ 5781-81, C=500	2	1,8
			3.501.1-131.2-4.01.00-01	C21		
				<u>Детали</u>		
A3	1	1	3.501.1-131.2-4.01.01-01	φ14 А III ГОСТ 5781-81, C=10000	2	12,1
B4	2	2	3.501.1-131.2-4.01.02	φ14 А III ГОСТ 5781-81, C=5500	2	6,6
B4	3	3	3.501.1-131.2-4.01.03	φ14 А III ГОСТ 5781-81, C=4000	1	4,8
B4	4	4	3.501.1-131.2-4.01.04	φ6 А I ГОСТ 5781-81, C=240	76	0,05
A3	5	5	3.501.1-131.2-4.01.05	φ25 А I ГОСТ 5781-81, C=500	2	1,8
			3.501.1-131.2-4.01.00-02	C22		
				<u>Детали</u>		
A3	1	1	3.501.1-131.2-4.01.01-02	φ14 А III ГОСТ 5781-81, C=12000	2	14,5
B4	2	2	3.501.1-131.2-4.01.02	φ14 А III ГОСТ 5781-81, C=5500	2	6,6
B4	3	3	3.501.1-131.2-4.01.03	φ14 А III ГОСТ 5781-81, C=4000	1	4,8
B4	4	4	3.501.1-131.2-4.01.04	φ6 А I ГОСТ 5781-81, C=240	83	0,05
A3	5	5	3.501.1-131.2-4.01.05	φ25 А I ГОСТ 5781-81, C=500	2	1,8
				3.501.1-131.2-4.01.00		
				<u>Детали</u>		
				Сетка арматурная		
				C20 ÷ C22		
				Нач. ст. скелетной		
				Н. контрол. Горбеев		
				Гл. спец. Горбеев		
				Гл. инж. пр. Жукова		
				Рук. групп. Демин		
				Тех. черт. Демин		
				Разраб. Пачина		
				Статус	Масса	Масштаб
				Р	см. табл.	1:20
				Лист	Листов 1	
				Гипропротранспстрой		

1271/2 40

Шв. н подл. Говориса и дата в зам. шв. х

Формат Зона	Поз.	Обозначение	Наименование	Кол.	Приме- чание
		3.501.1-131.2-1.02.00	C-1		ед.масса
			<u>Детали</u>		
Б4	1	3.501.1-131.2-1.02.01	φ14А II ГОСТ 5781-81; C=3450	8	4.2
Б4	2	3.501.1-131.2-1.02.02	φ14А II ГОСТ 5781-81; C=2270	6	2.7
Б4	3	3.501.1-131.2-1.02.03	φ12А II ГОСТ 5781-81; C=2000	8	1.8
А4	4	3.501.1-131.2-1.02.04	φ12А II ГОСТ 5781-81; C=1700	4	1.5
Б4	5	3.501.1-131.2-1.02.05	φ12А II ГОСТ 5781-81; C=1350	8	1.2
Б4	6	3.501.1-131.2-1.02.06	φ12А II ГОСТ 5781-81; C=850	4	0.8
Б4	7	3.501.1-131.2-1.02.07	φ6А I ГОСТ 5781-81; C=170	14	0.04
		3.501.1-131.2-1.02.00-01	C-2		
			<u>Детали</u>		
Б4	1	3.501.1-131.2-1.02.01-01	φ16А II ГОСТ 5781-81; C=3450	8	5.4
Б4	2	3.501.1-131.2-1.02.02	φ16А II ГОСТ 5781-81; C=2270	6	3.6
Б4	3	3.501.1-131.2-1.02.03	φ12А II ГОСТ 5781-81; C=2000	8	1.8
А4	4	3.501.1-131.2-1.02.04	φ12А II ГОСТ 5781-81; C=1700	4	1.5
Б4	5	3.501.1-131.2-1.02.05	φ12А II ГОСТ 5781-81; C=1350	8	1.2
Б4	6	3.501.1-131.2-1.02.06	φ12А II ГОСТ 5781-81; C=850	4	0.8
Б4	7	3.501.1-131.2-1.02.07	φ6А I ГОСТ 5781-81; C=170	14	0.04

Шифр, в табл. Подписи и дата. Формат, зона, вид. н.

Исполн. С.Клезнев
Н.Кант. Гордеев
Гл. спец. Гордеев
Гл. инж. Орлова
Рук. гр. Демина
Пров. инж. Панина
Инж. В.А.Вильданов

3.501.1-131.2-1.02.00

Сетка арматурная
C1 ÷ C5
(вариант)

Стандарты: лист, листов
Р 1 3

Гипропроекттрансстрой

Формат Зона	Поз.	Обозначение	Наименование	Кол.	Приме- чание
		3.501.1-131.2-1.02.00-02	C-3		ед.масса
			<u>Детали</u>		
Б4	1	3.501.1-131.2-1.02.01-02	φ18А II ГОСТ 5781-81; C=3450	8	6.9
Б4	2	3.501.1-131.2-1.02.02	φ18А II ГОСТ 5781-81; C=2270	6	4.5
Б4	3	3.501.1-131.2-1.02.03	φ12А II ГОСТ 5781-81; C=2000	8	1.8
А4	4	3.501.1-131.2-1.02.04	φ12А II ГОСТ 5781-81; C=1700	4	1.5
Б4	5	3.501.1-131.2-1.02.05	φ12А II ГОСТ 5781-81; C=1350	8	1.2
Б4	6	3.501.1-131.2-1.02.06	φ12А II ГОСТ 5781-81; C=850	4	0.8
Б4	7	3.501.1-131.2-1.02.07	φ6А I ГОСТ 5781-81; C=170	14	0.04
		3.501.1-131.2-1.02.00-03	C-4		
			<u>Детали</u>		
Б4	1	3.501.1-131.2-1.02.01-03	φ14А II ГОСТ 5781-81; C=3450	8	4.2
Б4	2	3.501.1-131.2-1.02.02	φ14А II ГОСТ 5781-81; C=2270	6	2.7
Б4	3	3.501.1-131.2-1.02.03	φ14А II ГОСТ 5781-81; C=2000	8	2.4
А4	4	3.501.1-131.2-1.02.04	φ14А II ГОСТ 5781-81; C=1700	4	2.0
Б4	5	3.501.1-131.2-1.02.05	φ14А II ГОСТ 5781-81; C=1350	8	1.6
Б4	6	3.501.1-131.2-1.02.06	φ14А II ГОСТ 5781-81; C=850	4	1.0
Б4	7	3.501.1-131.2-1.02.07	φ6А I ГОСТ 5781-81; C=170	14	0.04

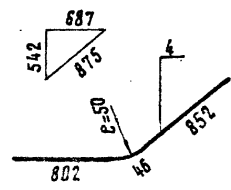
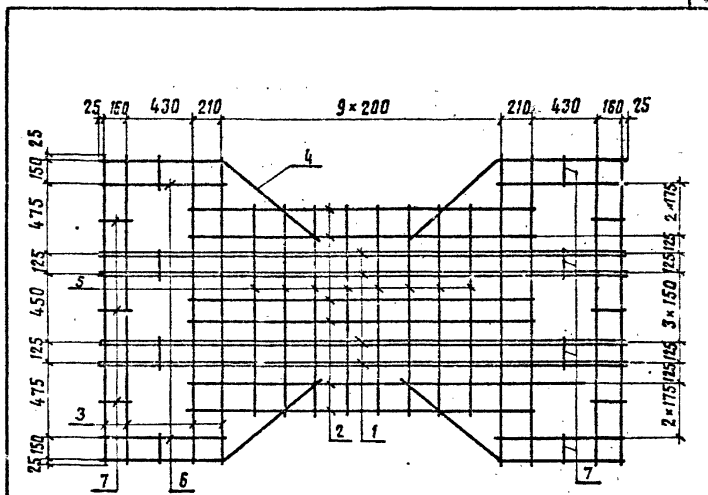
Шифр, в табл. Подписи и дата. Формат, зона, вид. н.

1271/2 41 3.501.1-131.2-1.02.00

Формат Зона	Поз.	Обозначение	Наименование	Кол.	Приме- чание
		3.501.1-131.2-1.02.00-04	С5		ед.масса
			<u>Детали</u>		
Б4	1	3.501.1-131.2-1.02.01-04	Ф18А-П ГОСТ 5781-81, С=3450	8	6.9
Б4	2	3.501.1-131.2-1.02.02	Ф18А-П ГОСТ 5781-81, С=2270	6	4.5
Б4	3	3.501.1-131.2-1.02.03	Ф14А-П ГОСТ 5781-81, С=2000	8	2.4
Б4	4	3.501.1-131.2-1.02.04	Ф14А-П ГОСТ 5781-81, С=1700	4	2.0
Б4	5	3.501.1-131.2-1.02.05	Ф14А-П ГОСТ 5781-81, С=1350	8	1.6
Б4	6	3.501.1-131.2-1.02.06	Ф14А-П ГОСТ 5781-81, С=850	4	1.0
Б4	7	3.501.1-131.2-1.02.07	Ф6А-П ГОСТ 5781-81, С=170	14	0.04

ИНВ. И ПОСЛ. ПОВТОРИТЬ И ДАТЬ В З.М. ИЛИ В.

3.501.1-131.2-1.02.00 лист 3



Обозначение	Марка	Масса, кг
3.501.1-131.2-1.02.00	с1	83.6
-01	с2	98.6
-02	с3	116.0
-03	с4	94.4
-04	с5	126.8
	1271/2	42

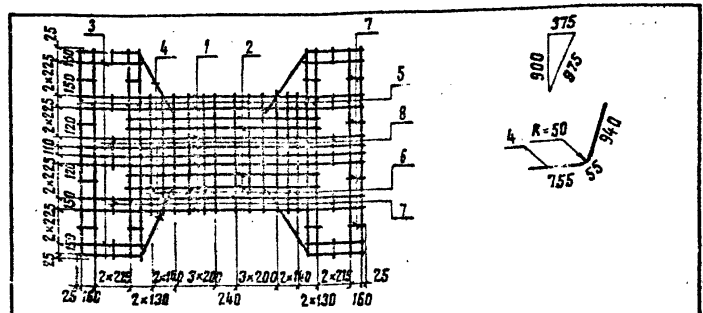
3.501.1-131.2-1.02.00С5

ИНВ. И ПОСЛ. ПОВТОРИТЬ И ДАТЬ В З.М. ИЛИ В.

Исполнитель: Склепнев
 И.контр. Гордеев
 Сп. спец. Гордеев
 Пл.инж. Орлова
 Рук. гр. Демин
 Проверка: Давыдова
 19886. Лавина

Сетка арматурная
 с1-с5
 (вариант)
 Сборочный чертеж

Станд. масса	Масштаб
Р см. табл.	1:25
Лист	Листов 1
Гипрографтрансстрой	



Обозначение	Марка	Масса, кг
3.501.1-131.2-2.01.00	С6	111.8
-01	С7	111.0
-02	С8	128.2
-03	С9	146.6
-04	С10	126.6
-05	С11	143.8

Формат	Зона	Лист	Обозначение	Наименование	Кол.	Примечание
			3.501.1-131.2-2.01.00	С6		ед.масса
				<u>Детали</u>		
Б4	1	3.501.1-131.2-2.01.01	φ14 А II ГОСТ 5781-81; С=3750	8	4.5	
Б4	2	3.501.1-131.2-2.01.02	φ14 А II ГОСТ 5781-81; С=2550	4	3.1	
Б4	3	3.501.1-131.2-2.01.03	φ14 А II ГОСТ 5781-81; С=850	4	1.0	
Б4	4	3.501.1-131.2-2.01.04	φ14 А II ГОСТ 5781-81; С=1750	4	2.1	
Б4	5	3.501.1-131.2-2.01.05	φ14 А II ГОСТ 5781-81; С=2800	8	3.4	
			3.501.1-131.2-2.01.00			
				<u>Сетка арматурная</u>		
				С6-С11 (вариант)		
				Листов 1	Масса	Масштаб
				Р	см. табл.	1:50
				Лист 1	Листов 3	
				Гипропротрансстрой		

Указ. в табл. Подпись и дата Взам. инв. н.
 Нач. отд. С. Клезнев
 Н. контр. Гордеев
 Гл. спец. Гордеев
 Инж. А. Орлова
 Инж. Г. Демина
 Проверка Петрикова
 Разр. А. Спектор

Копировал: Вальфензон Формат А4.

Формат	Зона	Лист	Обозначение	Наименование	Кол.	Примечание
Б4	6	3.501.1-131.2-2.01.06	φ14 А II ГОСТ 5781-81; С=1600	12	1.9	
Б4	7	3.501.1-131.2-2.01.07	φ6 А I ГОСТ 5781-81; С=170	20	0.04	
Б4	8	3.501.1-131.2-2.01.08	φ5 А I ГОСТ 5781-81; С=370	2	0.08	
			3.501.1-131.2-2.01.00-01	С7		
				<u>Детали</u>		
Б4	1	3.501.1-131.2-2.01.01-01	φ16 А II ГОСТ 5781-81; С=3750	8	5.9	
Б4	2	3.501.1-131.2-2.01.02	φ16 А II ГОСТ 5781-81; С=2550	4	4.0	
Б4	3	3.501.1-131.2-2.01.03	φ14 А II ГОСТ 5781-81; С=850	4	1.0	
А4	4	3.501.1-131.2-2.01.04	φ14 А II ГОСТ 5781-81; С=1750	4	2.1	
Б4	5	3.501.1-131.2-2.01.05	φ14 А II ГОСТ 5781-81; С=2800	8	3.4	
Б4	6	3.501.1-131.2-2.01.06	φ8 А I ГОСТ 5781-81; С=1600	12	0.6	
Б4	7	3.501.1-131.2-2.01.07	φ6 А I ГОСТ 5781-81; С=170	20	0.04	
Б4	8	3.501.1-131.2-2.01.08	φ6 А I ГОСТ 5781-81; С=370	2	0.08	
			3.501.1-131.2-2.01.00-02	С8		
				<u>Детали</u>		
Б4	1	3.501.1-131.2-2.01.01-02	φ18 А II ГОСТ 5781-81; С=3750	8	7.5	
Б4	2	3.501.1-131.2-2.01.02	φ18 А II ГОСТ 5781-81; С=2550	4	5.1	
Б4	3	3.501.1-131.2-2.01.03	φ14 А II ГОСТ 5781-81; С=850	4	1.0	
А4	4	3.501.1-131.2-2.01.04	φ14 А II ГОСТ 5781-81; С=1750	4	2.1	
Б4	5	3.501.1-131.2-2.01.05	φ14 А II ГОСТ 5781-81; С=2800	8	3.4	
Б4	6	3.501.1-131.2-2.01.06	φ8 А I ГОСТ 5781-81; С=1600	12	0.6	
Б4	7	3.501.1-131.2-2.01.07	φ6 А I ГОСТ 5781-81; С=170	20	0.04	
Б4	8	3.501.1-131.2-2.01.08	φ6 А I ГОСТ 5781-81; С=370	2	0.08	
			3.501.1-131.2-2.01.00-03	С9		
				<u>Детали</u>		
Б4	1	3.501.1-131.2-2.01.01-03	φ20 А II ГОСТ 5781-81; С=3750	8	9.2	
Б4	2	3.501.1-131.2-2.01.02	φ20 А II ГОСТ 5781-81; С=2550	4	6.3	
Б4	3	3.501.1-131.2-2.01.03	φ14 А II ГОСТ 5781-81; С=850	4	1.0	
А4	4	3.501.1-131.2-2.01.04	φ14 А II ГОСТ 5781-81; С=1750	4	2.1	
Б4	5	3.501.1-131.2-2.01.05	φ14 А II ГОСТ 5781-81; С=2800	8	3.4	
			1271/2	43	3.501.1-131.2-2.01.00	Лист 2

Указ. в табл. Подпись и дата Взам. инв. н.

Копировал Вальфензон Формат А4.

Формат	Зона	Поз.	Обозначение	Наименование	Кол.	Примечание
			3.501.1-131.2-3.03.00	С15		ед.масса
				<u>Детали</u>		
А3	1		3.501.1-131.2-3.03.01	Ф14А-И ГОСТ 5781-81; с=5030	2	6,1
Б4	2		3.501.1-131.2-3.03.02	Ф14А-И ГОСТ 5781-81; с=2000	1	2,4
Б4	3		3.501.1-131.2-3.03.03	Ф6А-И ГОСТ 5781-81; с=240	43	0,05
Б4	4		3.03.04	Ф22А-И ГОСТ 5781-81; с=500	2	1,5
			3.501.1-131.2-3.03.00-01	С16		
				<u>Детали</u>		
А3	1		3.501.1-131.2-3.03.01-01	Ф14А-И ГОСТ 5781-81; с=6030	2	7,3
Б4	2		3.501.1-131.2-3.03.02	Ф14А-И ГОСТ 5781-81; с=3000	1	3,6
Б4	3		3.501.1-131.2-3.03.03	Ф6А-И ГОСТ 5781-81; с=240	50	0,05
Б4	4		3.501.1-131.2-3.03.04	Ф22А-И ГОСТ 5781-81; с=500	2	1,5
			3.501.1-131.2-3.03.00-02	С17		
				<u>Детали</u>		
А3	1		3.501.1-131.2-3.03.01-02	Ф16А-И ГОСТ 5781-81; с=6030	2	9,5
Б4	2		3.501.1-131.2-3.03.02	Ф16А-И ГОСТ 5781-81; с=3000	1	4,7
Б4	3		3.501.1-131.2-3.03.03	Ф16А-И ГОСТ 5781-81; с=240	50	0,05
Б4	4		3.501.1-131.2-3.03.04	Ф22А-И ГОСТ 5781-81; с=500	2	1,5

3.501.1-131.2-3.03.00

Сетка арматурная
С15-С19
(вариант)

Стадия Масса Масштаб

Р см.табл

Лист 1 Листов 2

Гипропротрансстрой

Формат
Зона
Поз.
Обозначение
Наименование
Кол.
Примечание

Нач. отд. Слезнев
И. контр. Гордеев
Гл. спец. Гордеев
Гл. инж. пр. Орлова
Рук. группы Демкина
Проверил Демкина
Разработ. Бирюкова

Копировал: Личинская

Формат А4

Формат	Зона	Поз.	Обозначение	Наименование	Кол.	Примечание
			3.501.1-131.2-3.03.00-03	С18		ед.масса
				<u>Детали</u>		
А3	1		3.501.1-131.2-3.03.01-03	Ф16А-И ГОСТ 5781-81; с=8030	2	12,7
Б4	2		3.501.1-131.2-3.03.02	Ф16А-И ГОСТ 5781-81; с=4000	1	6,3
Б4	3		3.501.1-131.2-3.03.03	Ф6А-И ГОСТ 5781-81; с=240	63	0,05
Б4	4		3.501.1-131.2-3.03.04	Ф25А-И ГОСТ 5781-81; с=500	2	1,8
			3.501.1-131.2-3.03.00-04	С19		
				<u>Детали</u>		
А3	1		3.501.1-131.2-3.03.01-04	Ф16А-И ГОСТ 5781-81; с=10030	2	15,8
Б4	2		3.501.1-131.2-3.03.02	Ф16А-И ГОСТ 5781-81; с=4000	1	6,3
Б4	3		3.501.1-131.2-3.03.03	Ф6А-И ГОСТ 5781-81; с=240	76	0,05
Б4	4		3.501.1-131.2-3.03.04	Ф25А-И ГОСТ 5781-81; с=500	2	1,8

Обозначение	Марка	Л мм	п шт.	П, шт.	Масса кг
3.501.1-131.2-3.03.00	С-15	4650	17	10	19,7
-01	С-16	5650	23	11	23,7
-02	С-17	5650	23	11	29,3
-03	С-18	7650	37	10	38,4
-04	С-19	9650	51	9	45,4

1271/2 45

3.501.1-131.2-3.03.00

Лист 2

Формат
Зона
Поз.
Обозначение
Наименование
Кол.
Примечание

Копировал: Личинская

Формат А4

Формат	Зона	Поз.	Обозначение	Наименование	Мат.	Примечание
			3.501.1-131.2-4.01.00	C-20		ед.масса
				<u>Детали</u>		
Б4	1	3.501.1-131.2-4.01.01	Ф16 А-И ГОСТ 5781-81; С-8030	2	12,7	
Б4	2	3.501.1-131.2-4.01.02	Ф16 А-И ГОСТ 5781-81; С-5500	2	8,7	
Б4	3	3.501.1-131.2-4.01.03	Ф16 А-И ГОСТ 5781-81; С-4000	1	6,3	
Б4	4	3.501.1-131.2-4.01.04	Ф6 А-І ГОСТ 5781-81; С-240	63	0,05	
Б4	5	3.501.1-131.2-4.01.05	Ф25 А-І ГОСТ 5781-81; С-500	2	1,8	
			3.501.1-131.2-4.01.00-01	C-21		
				<u>Детали</u>		
Б4	1	3.501.1-131.2-4.01.01-01	Ф16 А-И ГОСТ 5781-81; С-10030	2	15,8	
Б4	2	3.501.1-131.2-4.01.02	Ф16 А-И ГОСТ 5781-81; С-5500	2	8,7	
Б4	3	3.501.1-131.2-4.01.03	Ф16 А-И ГОСТ 5781-81; С-4000	1	6,3	
Б4	4	3.501.1-131.2-4.01.04	Ф6 А-І ГОСТ 5781-81; С-240	76	0,05	
Б4	5	3.501.1-131.2-4.01.05	Ф25 А-І ГОСТ 5781-81; С-500	2	1,8	

Формат	Зона	Поз.	Обозначение	Наименование	Мат.	Примечание
			3.501.1-131.2-4.01.01-02	C-22		ед.масса
				<u>Детали</u>		
Б4	1	3.501.1-131.2-4.01.01-02	Ф16 А-И ГОСТ 5781-81; С-12030	2	19,0	
Б4	2	3.501.1-131.2-4.01.02	Ф16 А-И ГОСТ 5781-81; С-5500	2	8,7	
Б4	3	3.501.1-131.2-4.01.03	Ф16 А-И ГОСТ 5781-81; С-4000	1	6,3	
Б4	4	3.501.1-131.2-4.01.04	Ф6 А-І ГОСТ 5781-81; С-240	83	0,05	
Б4	5	3.501.1-131.2-4.01.05	Ф25 А-І ГОСТ 5781-81; С-500	2	1,8	

Шифр по ГОСТ 10488-80

3.501.1-131.2-4.01.00		
Исполн.	Складной	Сетка арматурная G20 = G22 (вариант)
Начальн.	Гордеев	
Сл. спец.	Гордеев	
Тех. инж. пр.	Орлова	
Инж. пр.	Детина	
Инж. пр.	Детина	Лист 1
Инж. пр.	Детина	Листов 2
Инж. пр.	Детина	Гипропротрансстрой

Копировал: Лизинская Формат А4

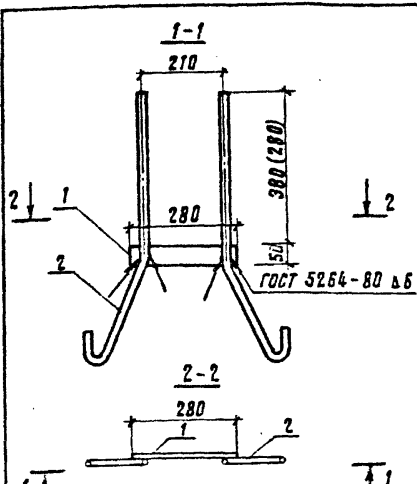
Шифр по ГОСТ 10488-80

Обозначение	Марка	L мм	n шт	П1 шт	Масса кг
3.501.1-131.2-4.01.00	C-20	7650	37	10	55,8
-01	C-21	9650	51	9	62,7
-02	C-22	11650	57	10	69,4

1271/2 46

3.501.1-131.2-4.01.00 Лист 2

Копировал: Лизинская Формат А4



Обозначение	Масса, кг
3.501.1-131.2-04.00	3.7
-01	5.1
-02	4.1
-03	5.7

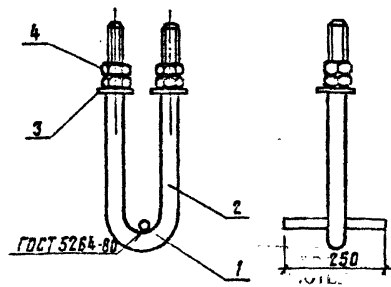
Размер в скобках дан для РС1.

Формат	Зона	Поз.	Обозначение	Наименование	Кол.	Примечание
<u>Детали</u>						
Б4	1		3.501.1-131.2-1.04.01	Планка $\epsilon = 280$		
				Полоса 8x50 гост 103-76		
				вст. Зсп2 ГОСТ 333-76	1	3.9 кг
<u>Переменные данные для исполнения</u>						
А4	2		3.501.1-131.2-1.04.02	Янкер $\phi 18, \epsilon = 700$	2	
А4	2		-01	Янкер $\phi 22, \epsilon = 700$	2	
А4	2		-02	Янкер $\phi 18, \epsilon = 800$	2	
А4	2		-03	Янкер $\phi 22, \epsilon = 800$	2	

Шифр по табл. 1

3.501.1-131.2-1.04.00		
нач. отд. Склепнев	Исполн.	Закладная деталь ЗД-1
Н. констр. Горбеев	Взв.	
Пл. спец. Горбеев	Взв.	
Пл. инж. Орлова	Ориг.	
Рук. групп. Демкина	Ориг.	
Проверил Панина	Своб.	Гипропротрансстрой
Разработ. Давыдова	Ориг.	

Копировал Вольфензон Формат А4



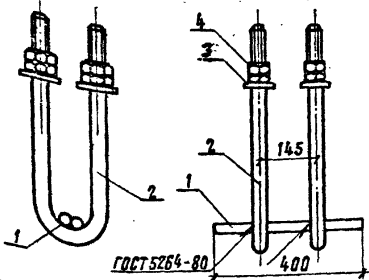
Обозначение	Масса, кг
3.501.1-131.2-1.05.00	10.9
-01	14.8
-02	16.6

Формат	Зона	Поз.	Обозначение	Наименование	Кол.	Примечание
<u>Детали</u>						
Б4	1		3.501.1-131.2-1.05.01	Кортыш $\epsilon = 250$	1	0.75 кг
				$\phi 22 \text{ А1}$ ГОСТ 5781-81		
<u>Переменные данные для исполнения</u>						
			3.501.1-131.2-1.05.02	Янкерный болт	1	
А4	2		-01	Янкерный болт	1	
А4	2		-02	Янкерный болт	1	
А4	3		3.501.1-131.2-1.05.03	Шайба 8x70x70	2	
А4	3		-01	Шайба 8x80x80	2	
<u>Стандартные изделия</u>						
		4		Гайка м36 ГОСТ 5915-70*	4	
		4		Гайка м42 ГОСТ 5915-70*	4	

Шифр по табл. 1

3.501.1-131.2-1.05.00		
нач. отд. Склепнев	Исполн.	Закладная деталь ЗД-2
Н. констр. Горбеев	Взв.	
Пл. спец. Горбеев	Взв.	
Пл. инж. Орлова	Ориг.	
Рук. групп. Демкина	Ориг.	
Проверил Панина	Своб.	Гипропротрансстрой
Разработ. Давыдова	Ориг.	

Копировал Вольфензон Формат А4



Обозначение	Масса, кг
3.501.1-131.2-1.06.00	25.2
-01	34.0

Формат	Зона	Паз.	Обозначение	Наименование	Кол.	Примечание
Металл						
Б4	1		3.501.1-131.2-1.06.01	Коротыш $R=400$ $\Phi 22$ АІ ГОСТ 5781-81	2	1.2 кг
<u>Переменные данные для исполнения</u>						
А4	2		3.501.1-131.2-1.05.02	-02 Анкерный болт	2	
А4	2			-03 Анкерный болт	2	
А4	3		3.501.1-131.2-1.05.03	Шайба 8x70x70	4	
А4	3			-01 Шайба 8x80x80	4	
<u>Стандартные изделия</u>						
				Гайка М36 ГОСТ 5915-70*	8	
				Гайка М42 ГОСТ 5915-70*	8	

3.501.1-131.2-1.06.00

Закладная деталь
ЗД-3

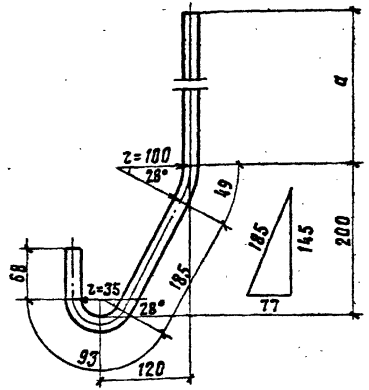
Стадия	Масса	Масштаб
Р	см. табл.	1:10
Лист	Листов 1	
Гипропротрансстрой		

Имя, и. табл. Подпись и дата. Взам. инв. и.

Нач. отд. С. Клезнев
Н. контр. Гордеев
Гл. спец. Гордеев
Гл. инж. Орлова
Рук. групп. Демкина
Проверил. Панина
Разработ. Давыдова

Копировал *Ван*

Формат А4.



Обозначение	α , мм	Масса, кг
3.501.1-131.2-1.04.02	305	1.4
-01		2.1
-02	405	1.6
-03		2.4

1271/2 48

Формат	Зона	Паз.	Обозначение	Наименование	Кол.	Примечание
<u>Переменные данные для исполнения</u>						
А4			3.501.1-131.2-1.04.02	$\Phi 18$ АІ ГОСТ 5781-81, $R=700$	1	1.4 кг
А4			-01	$\Phi 22$ АІ ГОСТ 5781-81, $R=700$	1	2.1 кг
А4			-02	$\Phi 18$ АІ ГОСТ 5781-81, $R=800$	1	1.6 кг
А4			-03	$\Phi 22$ АІ ГОСТ 5781-81, $R=800$	1	2.4 кг

3.501.1-131.2-1.04.02

Анкер

Вст. 3 ст 2 ГОСТ 380-71*

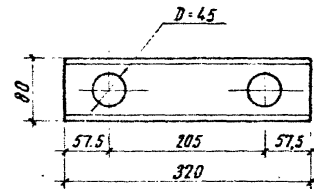
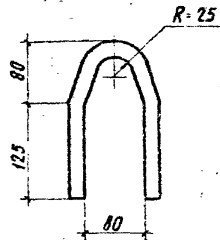
Стадия	Масса	Масштаб
Р	см. табл.	1:5
Лист	Листов 1	
Гипропротрансстрой		

Имя, и. табл. Подпись и дата. Взам. инв. и.

Нач. отд. С. Клезнев
Н. контр. Гордеев
Гл. спец. Гордеев
Гл. инж. Орлова
Рук. групп. Демкина
Проверил. Панина
Разработ. Давыдова

Копировал

Формат А4



Изм. № подл. Изменен и дата 31.07.01 ш.м.

		3.301.1-131.2-0.07.01			
Нач. отд.	Склезнев	Петля	Сталь	Масса	Масштаб
Н. контр.	Гордеев		Р	1,2	1:5
Ин. спец.	Гордеев	Лист	Листов 1		
Ин. спец.	Орлова				
Рис. эвал.	Демина	φ20 А I ГОСТ 5781-81. В-450		Гипропромтрансстрой	
Инженер	Демина	В Ст 3 сп 2 ГОСТ 380-71*			
Разработ.	Панина				

Копировала Соколова

Формат А4

Изм. № подл. Изменен и дата 31.07.01 ш.м.

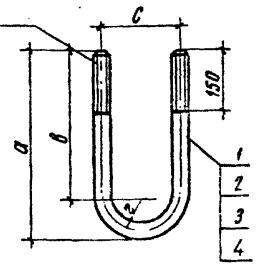
		3.301.1-131.2-0.07.02			
Нач. отд.	Склезнев	Швеллер	Сталь	Масса	Масштаб
Н. контр.	Гордеев		Р	2,3	1:5
Ин. спец.	Гордеев	Лист	Листов 1		
Ин. спец.	Орлова				
Рис. эвал.	Демина	Швеллер - В ГОСТ 8240-72		Гипропромтрансстрой	
Инженер	Демина	В Ст 3 сп 2 ГОСТ 380-71*			
Разработ.	Панина				

Копировала Соколова

Формат А4

1271/2 49

М 36, М 42
СТ СЭВ 180-75
СТ СЭВ 182-75



Болт загибается только в горячем состоянии. Размеры, мм

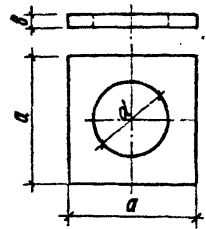
Обозначение	a	b	c	γ	Масса, кг	
3 501.1-131.2-1.05.02	465	1010	345	205	102,5	8,1
-01	465	1010	345	205	102,5	11,0
-02	565	1180	475	145	72,5	9,4
-03	565	1180	475	145	72,5	12,8

Формат	Зона	Лист	Обозначение	Наименование	Кол.	Примечание
				<u>Д е т а л и</u>		
A4	1		3 501.1-131.2-1.05.02	φ36 Я I ГОСТ 5781-81, b-1010	1	8,1 кг
A4	2		-01	Круг В42 ГОСТ 2590-71; b-1010 В ст 3 сл 2 ГОСТ 380-71*	1	11,0 кг
A4	3		-02	φ36 Я I ГОСТ 5781-81, b-1180	1	9,4 кг
A4	4		-03	Круг В42 ГОСТ 2590-71, b-1180 В ст 3 сл 2 ГОСТ 380-71*	1	12,8 кг

Имя, И. П. Подпись и дата, Взам. инв. №

3 501.1-131.2-1.05.02			Сталь	Масса	Масштаб
Нач. отд.	Склянев		Р	1:10	
И. контр.	Гордеев		Лист	Листов 1	
Ил. спец.	Гордеев		В ст 3 сл 2 ГОСТ 380-71*		
Ил. спец.	Орлова		Гипропротрансстрой		
Рук. групп.	Детина				
Проверил	Детина				
Разработ.	Давыдова				

Копировала Соколова Формат А4



Размеры, мм

Обозначение	a	d	Масса, кг
3.501.1-131.2-1.05.03	70	38	0,24
-01	80	44	0,31

Имя, И. П. Подпись и дата, Взам. инв. №

3.501.1-131.2-1.05.03			Сталь	Масса	Масштаб
Нач. отд.	Склянев		Р	1:25	
И. контр.	Гордеев		Лист	Листов 1	
Ил. спец.	Гордеев		Полоса ГОСТ 103-76		
Ил. спец.	Орлова		В ст 3 сл 2 ГОСТ 380-71*		
Рук. групп.	Детина		Гипропротрансстрой		
Проверил	Детина				
Разработ.	Давыдова				

Копировала Соколова Формат А4

Ведомость расхода стали на элемент, кг

Марка элемента	Узелия арматурные															Узелия закладные										соединение свач с растверком		Общий расход		
	Арматура класса															Арматура класса			Сталь		Прокат марки					Прокат марки				
	Арматура класса															А-1			круглая		Точки					В Ст 3 с/2				
	В-1					А-1					А-III					ГОСТ 5781-81			ГОСТ 2390-71		ГОСТ 103-76		ГОСТ 5915-70*						В Ст 3 с/2	
	ГОСТ 6727-80		ГОСТ 5781-81					ГОСТ 5781-81					ГОСТ 5781-81			ГОСТ 2390-71		ГОСТ 103-76		ГОСТ 5915-70*					ГОСТ 103-76					
Ф3	Утого	Ф6	Ф8	Ф22	Ф25	Утого	Ф10	Ф12	Ф14	Ф16	Ф18	Утого	Ф18	Ф22	Ф36	Утого	Ф42	-8x50	М36	М42	Утого	В Ст 3 с/2		ГОСТ 103-76						
PC1-1	6,0	6,0	15,0			15,0	44,0	95,2				139,2	160,2	22,4	3,0	32,4	57,8		9,1	6,0	6,0	72,9	60,0	60,0	293,1					
PC1-2	6,0	6,0	15,0			15,0	44,0	58,4	49,8			152,2	173,2	22,4	3,0	32,4	57,8		9,1	6,0	6,0	72,9	60,0	60,0	306,1					
PC1-3	6,0	6,0	15,0			15,0	44,0	21,6	93,6			165,2	186,2	0	36,6	33,6	36,6	44,0	9,7	13,3	10,0	10,0	100,3	60,0	60,0	386,5				
PC2-1	7,2	7,2	15,0			15,0	22,0	128,4				150,4	172,6	67,2	75,2	142,4		14,6	12,1	12,1	169,1	60,0	60,0	401,7						
PC2-2	7,2	7,2	15,0			15,0	22,0	91,6	64,8			178,4	200,6	67,2	75,2	142,4		14,6	12,1	12,1	169,1	120,0	120,0	489,7						
PC2-3	7,2	7,2	15,0			15,0	44,0	21,6	49,8	64,8		180,2	202,4	0	41,4	38,4	41,4	44,0	9,7	13,3	10,0	10,0	105,1	60,0	60,0	367,5				
PC3-1	9,6	9,6	22,4			22,4		154,4	48,4			202,8	234,8	51,2	9,6	75,2	136,0		18,2	12,1	12,1	166,3	120,0	120,0	521,1					
PC3-2	9,6	9,6	22,4	14,4		36,8		85,2	48,4	63,2		196,8	243,2	51,2	9,6	75,2	136,0		18,2	12,1	12,1	166,3	120,0	120,0	529,5					
PC3-3	9,6	9,6	22,4			22,4		118,8	48,4	63,2		230,4	262,4	51,2	9,6	75,2	136,0		18,2	12,1	12,1	166,3	120,0	120,0	548,7					
PC3-4	9,6	9,6	22,4	14,4		36,8		85,2		63,2	80,4	228,8	275,2	86,4		86,4	102,4	19,4	20,0	20,0	228,2	120,0	120,0	623,4						
CS-1			11,5		7,1	18,6		25,2				25,2	43,8																	
CS-1			13,5		7,1	20,6		32,1				32,1	52,7																	
CS-2			13,5		7,1	20,6		43,6				43,6	64,2																	
CS-2			17,8		1,1	7,2	26,1		58,1			58,1	84,2																	
CS-2			20,4		1,1	7,2	28,7		67,7			67,7	96,4																	
CS-3			17,8		1,1	7,2	26,1		84,7			84,7	110,8																	
CS-3			20,4		1,1	7,2	28,7		94,3			94,3	123,0																	
CS-3			21,1		1,1	7,2	29,4		103,8			103,8	133,2																	

В числителе - приведенная масса при 4^х сваях в растверке,
в знаменателе - при 6^{ти} сваях.

1271/2 51

Нач. отд. И. Кондр. С. Спец. Климанс. Рук. групп. Перевод. Разработ.

3. 501. 1 - 131. 2 - 0. 00. 00 ВМС
Ведомость расхода стали на элемент
Стальной лист
Восток
Гипропроекттрансстрой
Формат А3

Копировал: Дачинский

Ведомость расхода стали на элемент, кг (вариант)

Марка элемента	Изделия арматурные													Изделия закладные										Средние связи с ригельками			Общий расход		
	Арматура класса													Арматура класса			Сталь круглая		Гайки					Прокат марка					
	В-I			А-I				А-II						А-I			В ст 3 сп 2		Гайки					В ст 3 сп 2					
	ГОСТ 6721-80			ГОСТ 5781-81				ГОСТ 5781-81						ГОСТ 5781-81			ГОСТ 2590-71*		ГОСТ 103-76		ГОСТ 5915-70*					ГОСТ 103-76			
	Ф3	Штога	Ф6	Ф8	Ф22	Ф25	Штога	Ф12	Ф14	Ф16	Ф18	Ф20	Штога	Ф18	Ф22	Ф36	Штога	Ф42	-8x50	М36	М42	Штога	Ф12x150	Ф16x150	Штога				
PC1-1	6,0	6,0	15,0			15,0	66,4	128,4				194,8	215,8	22,4	3,0	32,4	57,8		9,1	6,0		6,0	72,9	60,0	60,0	348,7			
PC1-2	6,0	6,0	15,0			15,0	66,4	78,6	64,8			209,8	230,8	22,4	3,0	32,4	57,8		9,1	6,0		6,0	72,9	60,0	60,0	363,7			
PC1-3	6,0	6,0	15,0			15,0	66,4	28,8	129,6			224,8	245,8	0	36,6	36,6	44,0		9,7		10,0	10,0	100,3	60,0	60,0	406,1			
PC2-1	7,2	7,2	15,0			15,0	33,2	172,4				205,6	227,8		67,2	75,2	142,4		14,6	12,1		12,1	169,1	90,0	90,0	458,9			
PC2-2	7,2	7,2	15,0			15,0	33,2	122,6		82,2		238,0	260,2		67,2	75,2	142,4		14,6	12,1		12,1	169,1	120,0	120,0	549,3			
PC2-3	7,2	7,2	15,0			15,0	66,4	28,8	64,8	82,2		242,2	264,4	0	41,4	41,4	44,0		9,7		10,0	10,0	105,1	60,0	60,0	429,5			
PC3-1	9,6	9,6	22,4			22,4		209,0	63,2			272,2	304,2	51,2	9,6	75,2	136,0		18,2	12,1		12,1	166,3	120,0	120,0	590,5			
PC3-2	9,6	9,6	22,4	14,4		36,8		115,0	63,2	80,4		258,6	305,0	51,2	9,6	75,2	136,0		18,2	12,1		12,1	166,3	120,0	120,0	591,3			
PC3-3	9,6	9,6	22,4			22,4		160,6	63,2	80,4		304,2	336,2	51,2	9,6	75,2	136,0		18,2	12,1		12,1	166,3	120,0	120,0	622,5			
PC3-4	9,6	9,6	22,4	14,4		36,8		115,0		80,4	98,8	294,2	340,6		86,4		86,4	102,4	19,4		20,0	20,0	228,2	120,0	120,0	688,8			
CS-1			11,5		7,1	18,6		33,8				33,8	52,4														52,4		
CS-1			13,5		7,1	20,6		43,7				43,7	64,3														64,3		
CS-2			13,5		7,1	20,6				57,1		57,1	77,2														77,2		
CS-2			17,8		1,1	7,2	26,1			76,0		76,0	102,1														102,1		
CS-2			20,4		1,1	7,2	28,7			88,5		88,5	117,3														117,3		
CS-3			17,8		1,1	7,2	26,1			110,6		110,6	136,7														136,7		
CS-3			20,4		1,1	7,2	28,7			123,2		123,2	151,9														151,9		
CS-3			21,1		1,1	7,2	29,4			135,8		135,8	165,2														165,2		

В числителе приведена масса при 4^х сваях в ригельке,
в знаменателе - при 6^{ти} сваях.

1271/2

52

Нач. отд. Слеснев
И. кондр. Мордеев
И. слес. Мордеев
Глушкар. Орлова
Ряк. гора. Демидова
Продвиг. Баранкова
Разработ. Панина

3.501.1-131.2-0.00.00833
Ведомость расхода
стали на элемент
(вариант)
Листов 7
Листов 7
Илпротрансстрой

Копирова: Смирновская

Формат А3