

Типовые конструкции, изделия и узлы зданий и сооружений
Серия 3.501.1-131

ФУНДАМЕНТЫ ЖЕЛЕЗОБЕТОННЫЕ
ПОД МЕТАЛЛИЧЕСКИЕ ОПОРЫ КОНТАКТНОЙ СЕТИ С ГИБКИМИ
ПОПЕРЕЧИНАМИ

Выпуск 1

Раздельные фундаменты
металлических опор контактной сети.

РАЗРАБОТАНЫ ИНСТИТУТОМ „ГИПРОПРОМТРАНССТРОЙ“

Главный инженер института *А.С. Рождественский* А.С. Рождественский

Главный инженер проекта *Л.А. Орлова* Л.А. Орлова

Светокопия соответствует
ОРИГИНАЛУ.
Главный инженер
проекта *Л.А. Орлова* Л.А. Орлова

Утверждены приказом МПС
от 30 апреля 1982 г. № А-14337
Введены в действие
1 октября 1982 г.

1271/1

Серия «Фундаменты железобетонные под металлоэские опоры контактной сети с гибкими поперечинами» разработана в соответствии с планом типового проектирования Гостроя СССР на 1979 год и техническим заданием, утвержденным МПС (взамен типового проекта сборных свайных железобетонных фундаментов металлических опор гибких поперечин инв. № 319 и типового проекта «Раздельные фундаменты под металлоэские опоры контактной сети с гибкими поперечинами» серия 3.501-43 инв. № 626).

Стадия проектирования - техно-рабочий проект.

Состав проекта

- Выпуск 1. Раздельные фундаменты металлических опор контактной сети.
- Выпуск 2. Свайные сборные фундаменты металлических опор контактной сети.

1. Основные положения и условия применения

1.1 В соответствии с заданием, конструкция фундаментов разработана для следующих типов опор по типовому проекту инв. № 862: промежуточных направленных -

ММ $\frac{35}{15}$, $\frac{45}{15}$, $\frac{65}{15}$, $\frac{65}{15}$, $\frac{105}{20}$, $\frac{150}{20}$;

анкерных ненаправленных - М $\frac{45-25}{15}$, $\frac{65-25}{15}$, $\frac{10-40}{15}$

и опоры с двухпутными консолями

М $\frac{10}{15}$, $\frac{13}{15}$

1.2 Конструкция фундаментов предназначена для строительства и эксплуатации в районах с расчетной температурой (средняя

температура наиболее холодной пятидневки) не ниже минус 40°С. и сейсмичностью не более 6 баллов.

Грунты непучинистые и негроссадные с условным растётным давлением 1,0; 1,5; 2,0 кгс/см²; в соответствии со СНиП II-15-74.

В пучинистых грунтах фундаменты по данному проекту могут применяться при глубине промерзания не более 2,0 м. При этом при глубине промерзания от 1,5 до 2,0 м в сечениях 3 и 4 делать прорезку. При большей глубине промерзания и наличии пучинистых грунтов несущую способность фундаментов необходимо проверять для зимних и летних условий в соответствии с «Методическими рекомендациями по закреплению опор контактной сети в суровых климатических и сложных геологических условиях» ЦНИИС Минтрансстроя 1975 г.

В этих условиях рекомендуется установка фундаментов с протапливаемыми мероприятиями, а именно: засыпка пазух каглоб-ноб дренажирующим грунтом, покрытие боковых граней фундамента полимерной пленкой с консистентной смазкой, изолирующей поверхность опоры от окружающего грунта на глубину активной зоны пучения или переход на свайное основание с проверкой его на действие сил морозного пучения в соответствии с «Методическими рекомендациями» ЦНИИС.

1.3 Нагрузки на фундаменты приняты по типовому проекту серии 3.501-51 инв. № 862 «Металлические опоры контактной сети»

1.4 Расчет устойчивости фундаментов произведен в соответствии с «Указаниями по проектированию и расчету конструкций контактной сети» ВСН 141-82 Минтрансстроя.

1.5 Расчет прочности фундаментов произведен в соответствии со СНиП II-21-75.

2. Конструктивные решения

2.1 Фундаменты состоят из двух блоков, одинаковых или разных по операционным размерам в зависимости от места установки опор, направления действия нагрузки и мощности опор. Под опоры с двухпутными консолями принят одноблочный фундамент.

2.2 В настоящем проекте установлены те же 4 типа блоков по

Инв. № 626. Подпись и дата. 1979 г. 11.11

Науч. отд.	Слеснев	Син
Н.контр.	Гордеев	Вит
Д.спец.	Гордеев	Вит
Д.инж. по	Орлова	Олег
Юк.здрл.	Демин	Свят
Поверхн.	Орлова	Олег
Исполн.	Алексеев	Вит

3.501.1-131.1 - 0.00.00.ГО	
Техническое описание	Страницы: лист 1 листов 3
	Гипропромтрансстрой

Инв. № 626. Подпись и дата. 1979 г. 11.11

1271/1	3	3.501.1-131.1 - 0.00.00.ГО	Лист 2
--------	---	----------------------------	--------

оплучным размером и 7 типоразмером по армированию.

- 2.3 Маркировка блока ФР1-2 состоит из буквенного обозначения фр (фундамент разделный) и цифр. Первая цифра (1) означает тип фундамента по оплучным размером, вторая цифра (2) - тип армирования.

Блок под опоры с двухпутными консолями имеет буквенное обозначение ф, значение цифр такое же.

- 2.4 Соединение опор с фундаментом осуществляется при помощи анкерных болтов, заделанных в бетоне при изготовлении блока. Конструкция соединения приведена на листе 3.501.1-131.1-0.00.00.00.
- 2.5 При электрификации на постоянном токе, в целях защиты от электрокоррозии, предусматривается изоляция металлических частей опоры от анкерных болтов при помощи изолирующих втулок по типу втулки проекта. Узлы изоляции анкерных болтов от металлических опор инв. № 694 серия 4.501-14.
- 2.6 На каждом блоке на плоскости у анкерных болтов должны быть нанесены несмываемой краской маркировочные знаки по ТУ 35-1023-80.

3. Материалы

- 3.1 Для изготовления блоков фундаментов применяется тяжелый бетон повышенной плотности марки 300 по прочности на сжатие. Марка бетона по морозостойкости должна быть не ниже Мрз 100 в соответствии с ТУ 35-1023-80.
- 3.2 Для фундаментов, которые могут подвергаться электрокоррозии (при постоянном токе), должен применяться особо плотный бетон с морозостойкостью Мрз 300, а материалы для него должны удовлетворять требованиям СН 65-76.
- 3.3 Рабочая арматура из стали класса А-III и, как вариант, А-II, прочая арматура из стали класса А-I по ГОСТ 5781-81 и ГОСТ 380-71*. Арматурные сетки и каркасы должны изготавливаться с применением контактной точечной электросварки.
- 3.4 Рабочая арматура из стали класса А-III марки 35ГС может быть заменена на термически упрочненную сталь класса Аг-III без пересчета арматуры.

3 501.1 - 131.1 - 0.00.00.00

Лист
3

Копировала Трехасва

Формат А4

- 3.5 Анкерные болты и строповочные петли должны изготавливаться из стали ВСт.Зсп2 по ГОСТ 380-71*. Применение других марок стали для анкерных болтов не допускается.
- 3.6 Марки стали должны быть обозначены в заказных спецификациях.
- 3.7 Все блоки должны иметь защитное битумное покрытие.
- 3.8 Изготовление блоков должно соответствовать техническим условиям ТУ 35-1023-80.

4. Защита от коррозии

- 4.1 При предъявке проекта к конкретным условиям агрессивной среды для железобетонных конструкций должны быть предусмотрены защитные мероприятия в соответствии с требованиями СН И-28-73* "Защита строительных конструкций от коррозии".
- 4.2 При изготовлении железобетонных конструкций, предназначенных для эксплуатации в агрессивной среде, в качестве вяжущего необходимо применять порландцемент, шлакопортландцемент или сульфатостойкий цемент.

5. Перевозка и установка фундаментов

- 5.1 Транспортировка блоков разрешается по достижению бетоном прочности не ниже 70% от проектной.
- 5.2 Перевозка блоков предусматривается не железнодорожным подвижным составом в соответствии со схемой погрузки, приведенными на листах технического описания 3.501.1-131.1-0.00.00.00.
- 5.3 Закрепление блоков на платформах предусматривается металлическими скрутками, с применением деревянных подкладок, прокладок и распорок.
- 5.4 Расположение строповочных петель назначено из условий увлечения блока из формы и строповка блока при погрузке на платформы. Стрповка блоков для опускания в котлопан производится через отверстия в верхней части блоков.

1271/1

4

3 501.1 - 131.1 - 0.00.00.00

Лист
4

Копировала Трехасва

Формат А4

Перед опусканием строповочные петли срезаются заподлицо с бетоном, а поверхность бетона в местах среза покрывается битумной мастикой или пластиром из мешковины, пропитанной битумом.

5.5 Фундаменты рассчитаны для установки опор:

- а) на площадках, в междупутье, на нулевых местах, в выемках и на насыпях с присыпкой;
- б) на насыпях с габаритом до 3,4 м;
- в) то же, от 3,5 до 4,5 м.

Схемы установки фундаментов см. на листах 3.501.1-131.1-000.02 Величины Пр и Пс (см. схемы установки) приведены в следующей таблице:

Место установка опор	Площадки, нулевые места, выемки, насыпи с присыпкой схемы 1, 2, 3 ^а	Насыпь Г= 3,4 м схема 3				Насыпь Г= 4,5 м схема 4			
		1200	1500	1800	2000	1200	1500	1800	2000
База опор мм	Для всех опор	1165	1465	1765	1965	1165	1465	1765	1965
Расстояние между центрами болтов С мм		Пр	200	1400	1500	1800	1950	1950	2150
Расстояние от верха блока до верхней поверхности земли мм	Пр	200	1400	1500	1800	1950	1950	2150	2350
	Пс	200	500				1050		

5.6 Классификация грунтов для расчета установки фундаментов принята в соответствии с ВСН 141-82.

Наименование грунтов и условные расчетные давление с учетом плотности уплотнения грунта засыпки котлованов до плотности окружающего грунта принята в соответствии с номенклатурой грунтов и указаниями СНиП Д-15-74, «Основания зданий и сооружений»

Пески крупные и средней крупности; глины, суглинки и супеси твердые. 2,0 кг/см²

3.501.1-131.1-000.00 Т0

Лист 5

Пески мелкие; глины, суглинки и супеси тугопластичные 1,5 кг/см²
Пески пылеватые; глины, суглинки и супеси мягкопластичные 1,0 кг/см²

5.7 Условия применения блоков Фр и Ф см. на листах 3.501.1-131.1-000.02

5.8 При привязке проекта должны быть выполнены требования, оговоренные в условиях применения, в особенности обеспечение глубины заложения растянутых блоков.

Для случаев, когда фактическая нагрузка на промежуточную опору получается меньше нормативной, блоки для фундамента по несущей способности по грунту могут быть подобраны по данным, приведенным в таблице на 3.501.1-131.1-000.02 с учетом следующих замечаний:

При установке опор по схемам 3и4 и величине Пр меньше табличной, несущая способность блоков может быть определена по интерполяции:

- а) при Г < 3,4 м - между несущей способностью блоков на площадке (схема 1) и на насыпи (схема 3);
- б) при Г < 4,5 м - между несущей способностью на насыпи при габарите 3,4 м (схема 3) и 4,5 м (схема 4).

Во всех случаях при величине Пр больше табличной требуется пересчет несущей способности. Тип армирования блока назначается по таблице на листе 3.501.1-131.1-000.00 ВМС.

5.9 Целесообразность присыпки для напряженных опор (схема 3^а) определяется технико-экономическим сравнением (с учетом производства работ по устройству присыпки).

5.10 Установка анкерных опор на насыпях без присыпки не допускается.

5.11 Установка фундаментов должна производиться по шаблону, обеспечивающему расстояние между анкерными болтами и допуском ± 5 мм.

1271/1

5

3.501.1-131.1-000.00 Т0

Лист 6

6. Рекомендации по организации строительных работ

6.1 Работы по сооружению фундаментов могут производиться:

- а) с действующего пути с занятая его или в „окно“, при помощи кранов на железнодорожном ходу КДЭ-163 или других грузоподъемностью не менее 15 т;
- б) при наличии хорошего подвезда — с пая, при помощи кранов на отъезде к 104 или грузочных кранов-экскаваторов.

7. Обозначение

7.1 Термины, употребляемые при обозначении исполнения и документов, приняты по ГОСТ 2.113-75 „Единая система конструкторской документации. Группы и виды конструкторские документы“.

7.2 Каждому исполнению присвоено самостоятельное обозначение. Обозначение исполнения имеет следующую структуру. После номера серии типового проекта следующая цифра обозначения означает индекс выпуска настоящего типового проекта. Первая из последующих цифр обозначения исполнения означает цифр железобетонного блока фундамента в данном проекте. Следующие разряды цифр обозначения исполнения означают номера сборочных единиц, содержащихся в групповом документе (спецификации).

Инв. и подл. Подпись и дата

3.501.1-131.1-0.00.00.Т0

Лист 7

- 7.3 Для обозначения деталей сборочной единицы используют последние разряды цифр обозначения исполнения.
- 7.4 Элементы, сборочные единицы или детали, оформленные одним групповым документом и обладающие общими конструктивными признаками с некоторыми переменными характеристиками, имеют обозначения с применением порядкового номера в виде двузначного числа от 01 и более, отделяемого от основного обозначения знаком „дефис“.

Инв. и подл. Подпись и дата

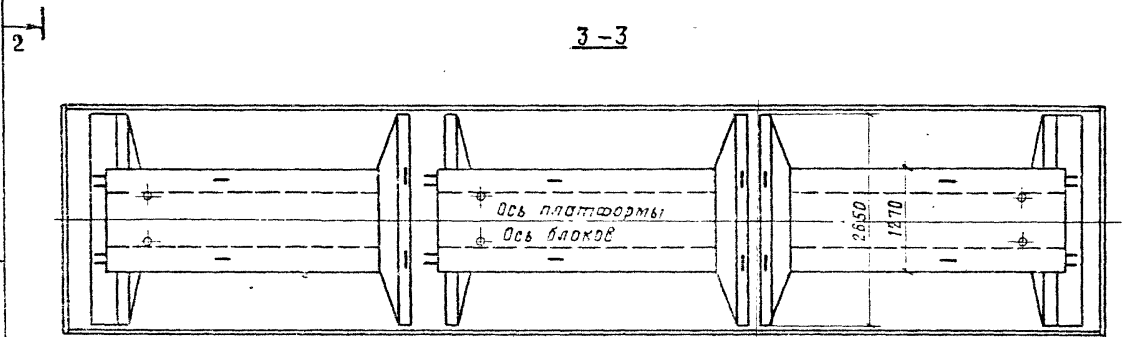
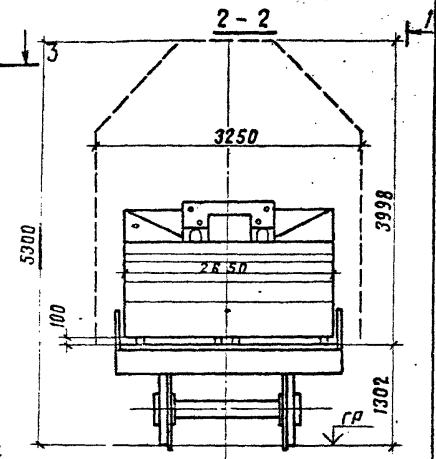
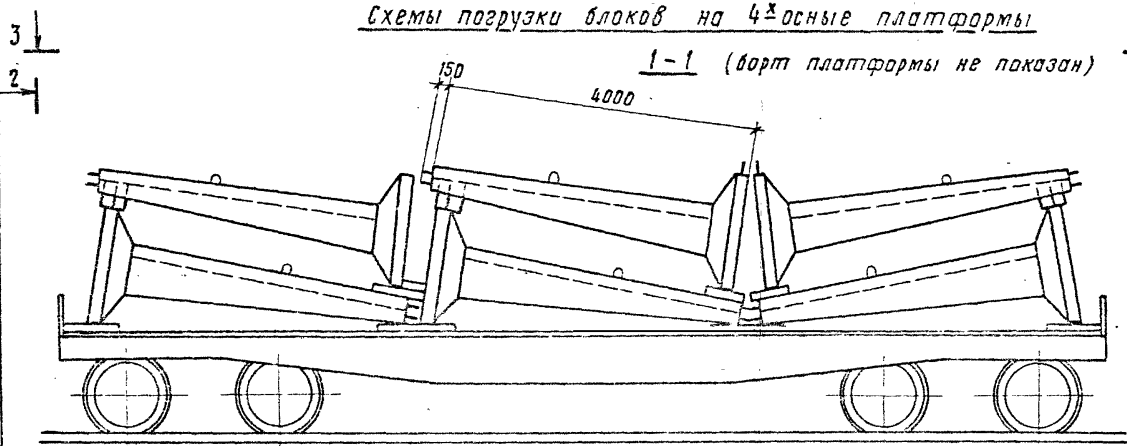
3.501.1-131.1-0.00.00.Т0

Лист 8

1271/1 6

Схемы загрузки блоков на 4-осные платформы

1-1 (варт платформы не показан)



1. Масса блока ФР 1 6.3т
суммарная масса 37.8т
2. Схема загрузки блоков в полувагоны - аналогична.
3. Оттяжки на схеме не показаны.
4. Схемы загрузки блоков разработаны в соответствии с «Техническими условиями загрузки и крепления грузов» МПС.
5. Грузоподъемность платформы 66тс.

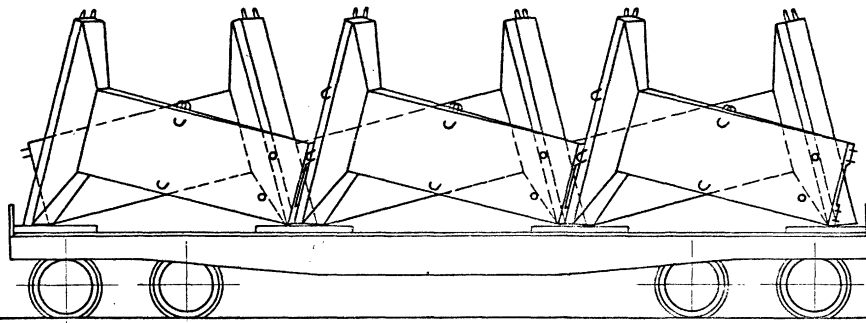
Этб. № 1000. Подпись и дата Взам. инв. №

1271/1 7

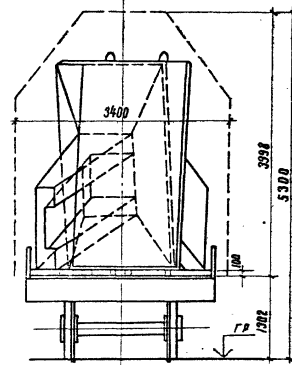
3.501.1-131.1-0.00.00ТО 9

4-4 Схемы загрузки блоков на 4^хосные
(борт платформы не показан) платформы

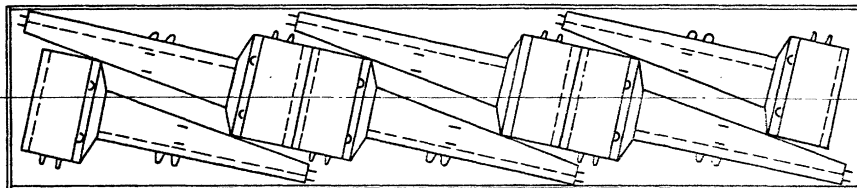
а
1
2



5-5



6-6



1. Масса блока Ф 0 2 - 3,6 т.
2. Суммарная масса - 51,6 т.
3. Оттяжки на схеме не показаны

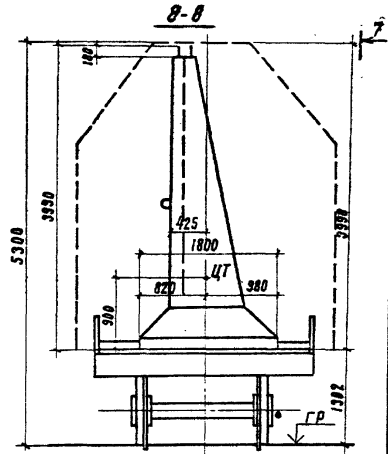
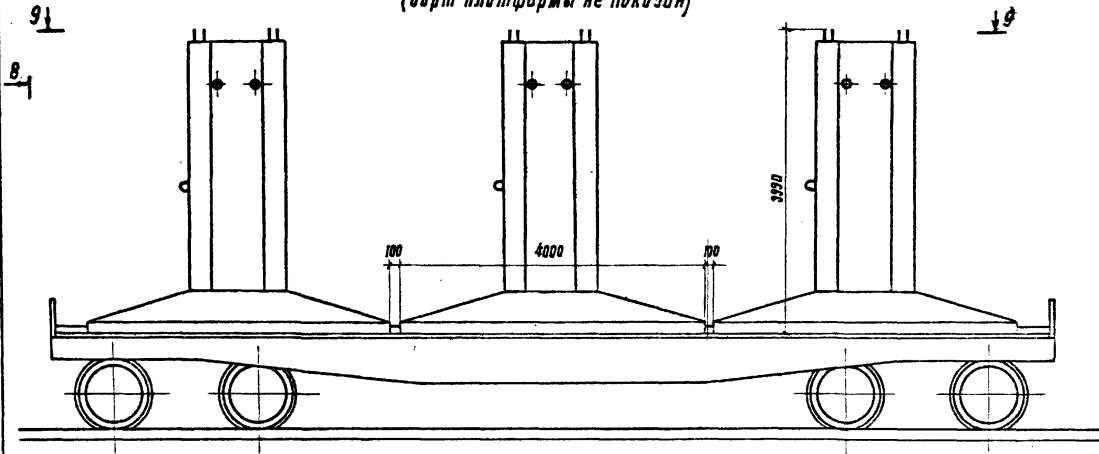
1271/1

8

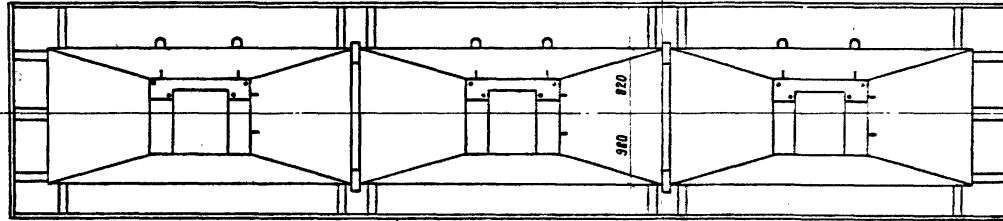
3.501.1 - 131.1 - 0.00.00 TO

Лист
10

7-7 Схемы погрузки блоков на 4^хосные платформы
(борт платформы не показан)



9-9



1. Блоки ставятся без прокладок прямо на пол платформы.
2. Масса блока ФР 3 - 10,0 т, суммарная масса - 30,0 т.
3. Схема погрузки блоков в полувагони-аналогична.
4. Оттяжки на схеме не показаны.

Учв. № инв. Инвентарь и фото Взам инв. №

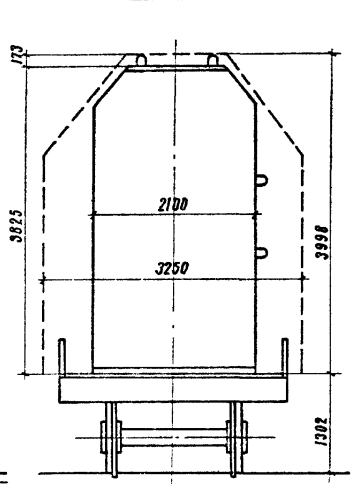
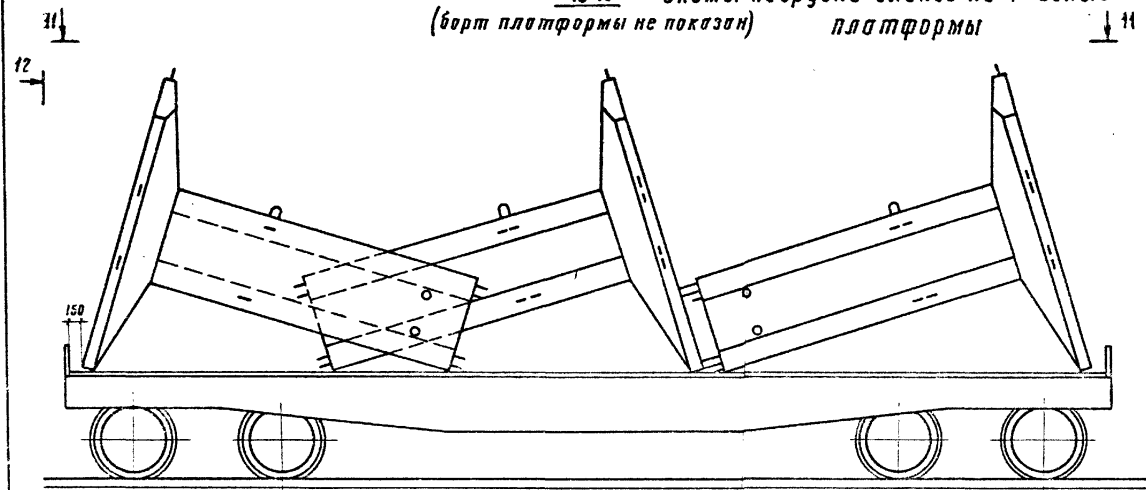
1271/1 9

3.501.1-131.1-0.00.00 Т0 11

Копировал: Жинин- Формат А3

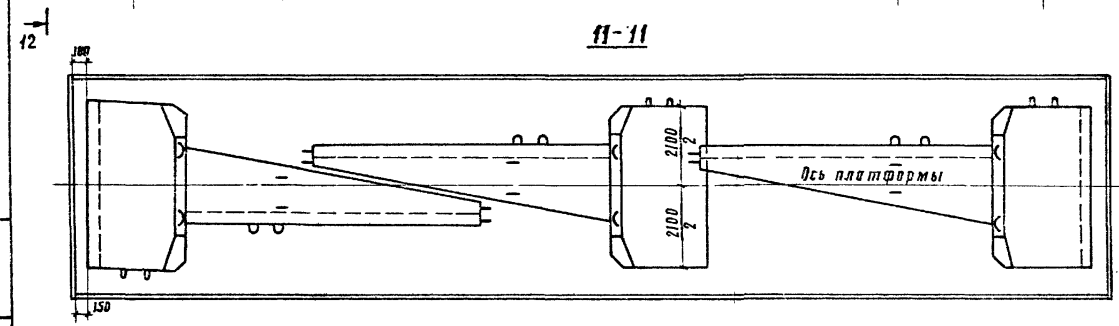
10-10 Схемы погрузки блоков на 4^х осные платформы
(борт платформы не показан)

12-12



10

11-11



10

- 1. Масса блока ФР 4 - 12,1 т, суммарная масса - 36,3 т
- 2. Блоки устанавливаются без прокладок на пол платформы.
- 3. Схема погрузки блоков в полувагоны - аналогична.
- 4. Опоры на схеме не показаны

Изм. № подл. Подпись и дата
Взам. инв. №

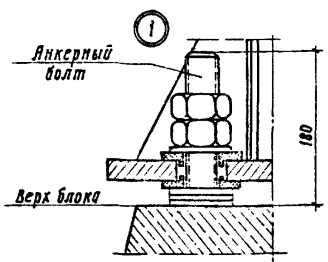
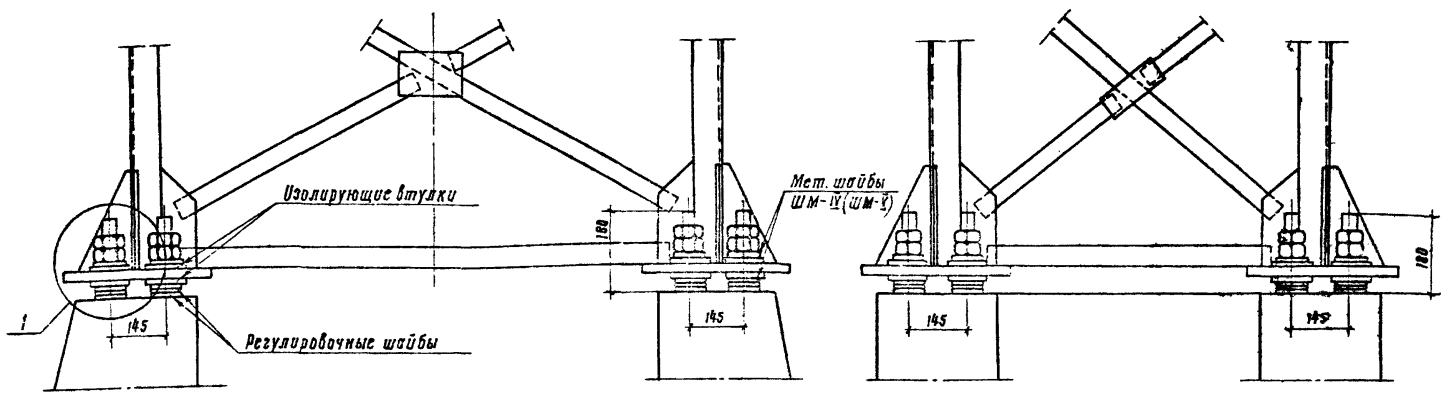
1271/1 10

3.501.1-131.1 - 0.00.00 TO

Лист 12

Копировал - [Signature]

Формат А3.



1. На чертеже приведено закрепление опоры на фундаменте при постоянном токе. Изоляция анкерных болтов от опоры выполняется применительно к проекту Узлы изоляции анкерных болтов от металлических опор инв. № 694 серия 4.501-14.
2. Закрепление опоры при переменном токе выполняется без установки изолирующих втулок и нижних металлических шайб ШМ-IV (ШМ-V).
3. При необходимости регулировка вертикальности опоры осуществляется установкой металлических регулировочных шайб. Не допускается установка более 5 шайб на один анкерный болт.
4. Закрепление опор двухпутных консолей на фундаментах Ф1-1 выполняется аналогично.

Количество шайб и изолирующих втулок на блок
(при постоянном токе)

Наименование		Количество штук на блок						
		ФР1-1	ФР1-2	ФР2-1	ФР3-1	ФР3-2	ФР4-1	ФР4-2
Металлические шайбы	ШМ-IV	8	—	8	—	16	—	—
	ШМ-V	—	8	—	8	—	8	16
Изолирующие втулки		8	8	8	8	16	8	16
Регулировочные шайбы		См. примечание п. 3						

ШМ-IV, ШМ-V, ШМ-IV, ШМ-V, ШМ-IV, ШМ-V

1271/1 11

3.501.1-131.1-0.00.00 TO 13

Копировал: ААМ-97 Формат А3

Эскиз	Марка изделия	Основные размеры мм			Масса т	Марка бетона	Расход материалов								
		L	a	b			Объем бетона куб. м	Арматура кг			Закладные детали	Монтажные петли	Арматура кг		
								класса А I	класса А III	класса А II			Всего	Всего*	
	ФР1-1	4000	1450	2650	6,3	300	2,5	44,9	60,0	78,6	27,0	10,8	142,7	161,3	
	ФР1-2								80,4	102,5	45,8		181,9	204,0	
	ФР2-1	4000	1600	3250	8,6			3,4	52,9	67,9	97,4	27,0	30,4	178,2	207,7
	ФР2-2									87,0	119,4	45,8		216,1	248,5
	ФР3-1	3810	1800	4000	9,9			3,9	58,4	105,4	144,0	45,8	20,0	229,6	258,2
	ФР3-2									50,4	156,0	203,6		53,2	287,6
	ФР4-1	4500	2100	3850	12,1	4,8	69,0	109,8	129,8	45,8	65,6	290,2	310,2		
	ФР4-2							210,6	261,4	90,8		436,8	486,8		
	Ф1-1	4200	850	1250	8,4	3,4	5,4	23,2	50,1	33,1	117,8				

Шк. и подл. Подпись и дата (в том. ш.и.н)

* для армирования арматурой класса А II (вариант)

1271/1 12

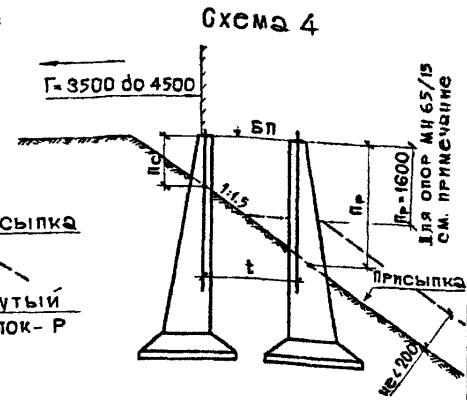
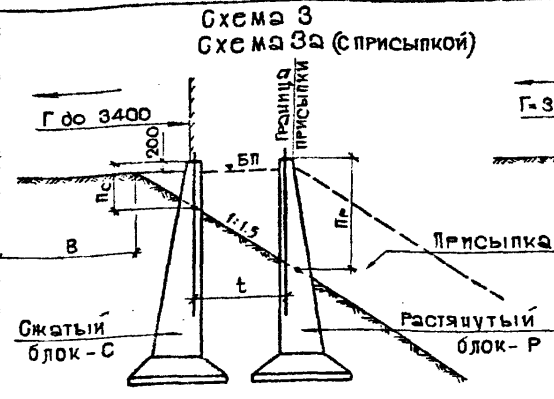
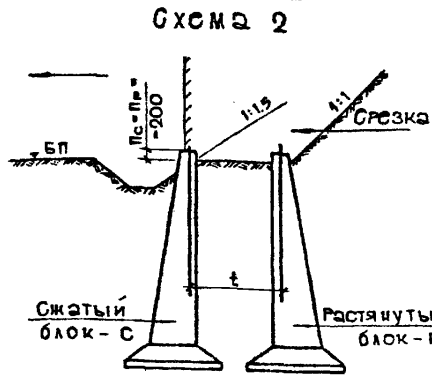
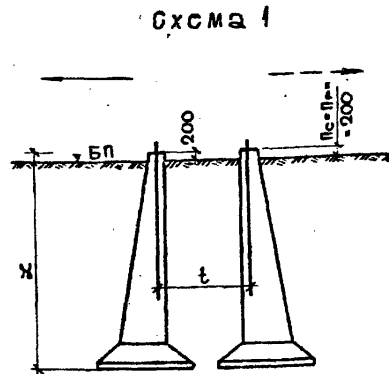
Нач. отд.	Склезнев	<i>[Signature]</i>
Н. контр.	Гордеев	<i>[Signature]</i>
Гл. спец.	Гордеев	<i>[Signature]</i>
Гл. инж. пр.	Орлова	<i>[Signature]</i>
Инж. груп.	Денина	<i>[Signature]</i>
Пробирщик	Панина	<i>[Signature]</i>
Разраб.	Бурякова	<i>[Signature]</i>

3.504.1-134.1 - 0.00.01

Номенклатура изделий

Статус	Лист	Листов
Р		1

Гипропромтрансстрой



Место установки опор		Площадки, нулевые места, выемки (независимо от глубины), насыпи с присыпкой						Насыпь, Г до 3.4 м						Насыпь, Г от 3.5 до 4.5 м					
Схема установки		1, 2, 3а						3						4					
Условное расчетное давление грунта кгс/см ² блоки.		1.0		1.5		2.0		1.0		1.5		2.0		1.0		1.5		2.0	
Тип опор		Р	С	Р	С	Р	С	Р	С	Р	С	Р	С	Р	С	Р	С	Р	С
Промежуточные H=15 м	МН 35/15	ФР2-1	ФР2-1	ФР1-1	ФР1-1	ФР1-1	ФР1-1	ФР3-1	ФР2-1	ФР3-1	ФР1-1	ФР2-2	ФР1-1	ФР4-1	ФР -1	ФР4-1	ФР1-1	ФР4-1	ФР1-1
	МН 45/15	ФР2-1	ФР2-1	ФР1-2	ФР1-1	ФР1-2	ФР1-1	ФР4-1	ФР3-1	ФР3-1	ФР1-1	ФР3-1	ФР1-1	ФР4-1	ФР3-1	ФР4-1	ФР1-2	ФР4-1	ФР1-2
	МН 65/15	ФР3-2	ФР4-2	ФР3-2	ФР2-2	ФР2-2	ФР1-2	—	—	ФР4-2	ФР2-2	ФР4-2	ФР1-2	—	—	ФР4-2	ФР2-2	ФР4-2	ФР2-2
Промежуточные H=20 м	МН 65/20	ФР3-2	ФР3-2	ФР2-2	ФР1-2	ФР1-2	ФР1-2	ФР4-2	ФР3-2	ФР4-2	ФР1-2	ФР4-2	ФР1-2	—	—	ФР4-2	ФР1-2	ФР4-2	ФР1-2
	МН 105/20	—	—	ФР3-2				—	—	—	—	—	—	—	—	—	—	—	—
	МН 150/20	—	—	ФР4-2	ФР3-2	ФР4-2	ФР3-2	—	—	—	—	—	—	—	—	—	—	—	—
Анкерные	М 45-25/15	ФР4-2		ФР3-2		ФР3-2		ФР4-2		ФР4-2		ФР4-2		—		—		ФР4-2	
	М 65-25/15	—		ФР3-2		ФР3-2		—		—		—		—		—		—	
	М 10-40*/10	ФР3-1		ФР2-2		ФР2-2		ФР4-1		ФР4-1		ФР4-1		—		—		ФР4-1	

Имя, № подл., Подпись и дата, Взам. инв. №

1. Направление нагрузки показано стрелками.
2. * - блоки разворачиваются на 90°
3. ** При установке по схеме 4 опор МН 65/15 ; 65/20 необходимо устройство присыпки.

1271/1 13

Нач. отд.	Скляев	<i>Handwritten</i>
И. контр.	Гордеев	<i>Handwritten</i>
П. спец.	Гордеев	<i>Handwritten</i>
П. инж. пр.	Орлова	<i>Handwritten</i>
Фуктурвал	Демин	<i>Handwritten</i>
Проектир	Демин	<i>Handwritten</i>
Разраб.	Лавыдова	<i>Handwritten</i>

3.501.1-131.1-0.0002

Лист
Расчетный

Станция	Лист	Листов
Р	1	3
ГИПРОПРОМТРАНССТРОЙ		

Схемы установки фундаментов

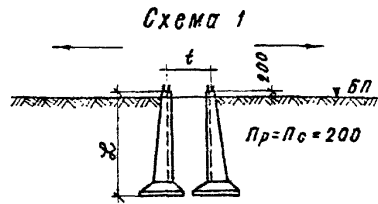


Схема 2

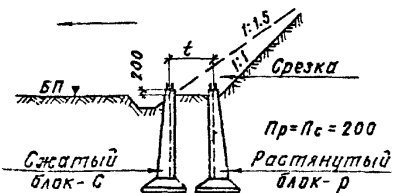


Схема 3а (с присыпкой)

Пр=Рс=200

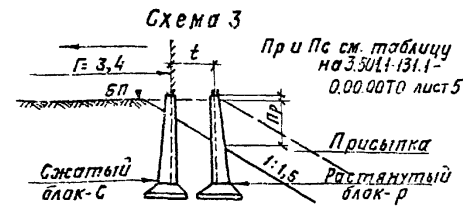
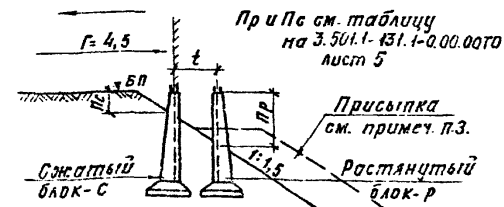


Схема 4



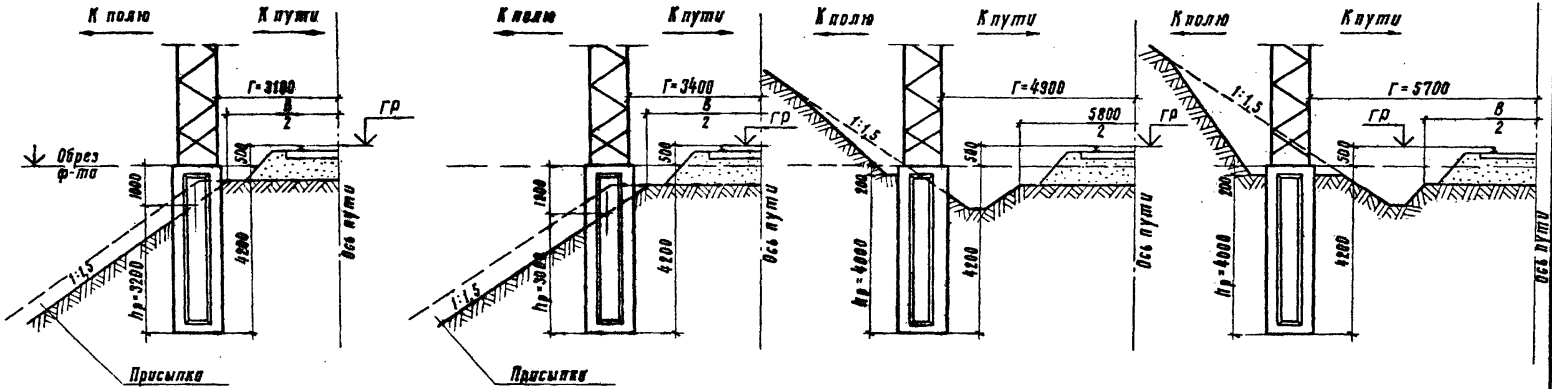
Условное расчетное давление грунта кг/см ²		1,0				1,5				2,0															
База опор мм	мм	1200	1500	1800	2000	1200	1500	1800	2000	1200	1500	1800	2000												
Расстояние между центрами болтов t мм	мм	1165	1465	1765	1965	1165	1465	1765	1965	1165	1465	1765	1965												
Блоки фундамента		Р	С	Р	С	Р	С	Р	С	Р	С	Р	С												
Размеры мм ахвхL	Марка блока	Нулевые места, площадки, выемки и насыпи с присыпкой. Схемы 1,2,3 ^а																							
1450x2650x4000	ФР-1	38	35	48	43	59	51	—	—	51	67	65	82	79	99	—	—	64	98	82	122	99	146	—	—
1600x3250x4000	ФР-2	52	49	66	59	80	71	—	—	70	91	89	113	108	136	—	—	88	133	112	166	135	200	—	—
1800x4000x3810	ФР-3	69	64	87	71	99	95	119	101	91	123	117	153	142	184	159	200	103	182	130	227	157	273	177	239
2100x3850x4500	ФР-4	87	81	111	99	134	119	151	128	117	146	147	182	179	219	201	240	145	212	183	265	221	319	248	351
Насыпь Г=3,4 м														Схема 3.											
1450x2650x4000	ФР-1	31	38	38	46	43	56	—	—	37	70	42	86	46	103	—	—	40	101	46	125	50	150	—	—
1600x3250x4000	ФР-2	41	47	48	57	53	68	—	—	45	89	52	110	57	132	—	—	49	132	56	164	61	197	—	—
1800x4000x3810	ФР-3	49	70	56	86	62	103	67	111	53	129	61	160	63	192	70	209	57	187	65	234	70	281	74	309
2100x3850x4500	ФР-4	72	87	84	107	94	129	100	139	79	152	92	190	102	228	108	249	87	218	100	273	110	328	117	361
Насыпь Г=4,5 м														Схема 4.											
1450x2650x4000	ФР-1	22	42	24	51	26	61	—	—	24	73	27	91	28	109	—	—	26	105	28	130	30	156	—	—
1600x3250x4000	ФР-2	32	43	37	53	40	63	—	—	35	86	40	106	43	128	—	—	38	128	42	159	45	192	—	—
1800x4000x3810	ФР-3	37	78	43	97	47	116	49	125	40	137	45	171	49	205	51	224	42	196	48	244	51	294	53	323
2100x3850x4500	ФР-4	58	96	67	119	74	143	78	155	62	162	72	202	79	243	84	266	67	228	77	285	84	343	88	377

1. В таблице приведены величины расчетных изгибающих моментов по условиям устойчивости для растянутых и сжатых блоков, по которым подбираются фундаменты для промежуточных опор гибких поперечин по проекту инв. н 862. серия 3.501-51.
2. Моменты подсчитаны при глубине заложения блоков L-Пр и L-Пс, величины ПриПс принимались по табл. п. 5.5 3.501.1-131.1-0.00.00ТО
3. При установке опор МН 65/15 (база 1500 мм) и МН 65/20 (база 1800 мм) по схеме 4 обязательно устройство присыпки из расчета Пр ≤ 1,6 м.

1271/1	14
3.501.1-131.1-0.00.02	
Лист	
2	

Инв. н подл. Подпись и дата. Взам. инв. н

Схемы установки блока Ф1-1



Моменты M^N на уровне обреза фундамента

Место установки опор		Насыпи								Выемки						
Габарит установки		Г=3100				Г=3400				Г=4900 и 5700						
Направление действующей нагрузки		к пути		к полю		к пути		к полю		к пути			к полю			
условное расчетное давление на грунт $k_1/cм^2$		1	1,5	2,0	1	1,5	2,0	1	1,5	2,0	1	1,5	2,0	1	1,5	2,0
Высота насыпи	до 1 м	23,7	30,6	20,1	25,1	17,4	24,5	15,5	21,9	25,4						
	от 1 до 2 м	20,2	26,1	13,9	18,0	14,8	21,0	10,4	14,8	20,2	15,9					
	более 2 м	16,2	20,9	11,4	14,8	13,7	11,8	15,7	22,8	7,5	10,6	14,5	15,2	20,2	20,3	

1. Фундамент предназначен для металлических опор двухпутными консолями по проекту инв. № 862: M_{10}^N и M_{15}^N
2. Моменты (M^N) рассчитаны при расчетной глубине заложения h_p , приведенной на схемах установки с допусками ± 100 мм и доле постоянной нагрузки в суммарной 35%. При других соотношениях нагрузок табличные значения моментов должны умножаться на следующие переходные коэффициенты.

Доля постоянной нагрузки в %	≤ 10	20	35	50	60	80	100
Переходной коэффициент	1,55	1,27	1,0	0,83	0,73	0,61	0,52

3. При заглублении опор в грунт h_p , меньшем указанного на схемах установки, моменты должны быть пересчитаны.
4. При величине эксплуатационных моментов от нормативной нагрузки больше приведенных в таблице, фундаменты должны устанавливаться с присыпкой.
5. Обратная засыпка котлованов должна производиться слоями 20-25 см с тщательным трамбованием до плотности окружающего грунта.
6. В- ширина земляного полотна

1271/1 15

3.501.1-131.1-0.00.02 Лист 3

ИЛ. № 134. 1. 131.1.1-0.00.02. 15. 1271/1

Инв. № подл. Подпись и дата Взм. инв. №

Формат Знак Лист	Обозначение	Наименование	Кол. на исполн. 3.501.1-131.1-1.0000						Примечание
			—	01	02	03	04	05	
		<u>Документация</u>							
А3	3.501.1-131.1-1.0000 СБ	Сборочный чертеж	×	×	×	×	×	×	
А3	3.501.1-131.1-1.0000 ВМС	Выборка стали	×	×	×	×	×	×	
	3.501.1-131.1-0.0000 ТО	Техническое описание	×	×	×	×	×	×	

Нач. отд.	Склеянов	Ваня				3.501.1-131.1-1.0000		
И.контр.	Гордеев	Витя				Блок		
Гл. спец.	Гордеев	Витя				ФР1-1; ФР1-2; ФР2-1; ФР2-2; ФР3-1; ФР3-2		
Гл. инж. пр.	Орлова	Ольга				Стандарт Лист Листов Р 1 4		
Рук. работ	Аетмина	Вера				Гипертранспарентной		
Проверил	Орлова	Ольга				формат А4		
Разраб.	Аетмина	Вера				Копированная бумага		

Инв. № подл. Подпись и дата Взм. инв. №

Формат Знак Лист	Обозначение	Наименование	Кол. на исполн. 3.501.1-131.1-1.0000 —						Примечание
			—	01	02	03	04	05	
		<u>Сборочные единицы</u>							
А4	1 3.501.1-131.1-1.01.00	Каркас пространств. КП1	1	—	—	—	—	—	
А4	2 -01	Каркас пространств. КП2	—	1	—	—	—	—	
А4	3 3.501.1-131.1-1.02.00	Каркас пространств. КП3	—	—	1	1	—	—	
А4	4 3.501.1-131.1-1.03.00	Каркас пространств. КП4	—	—	—	—	1	—	
А4	5 -01	Каркас пространств. КП5	—	—	—	—	—	1	
А4	6 3.501.1-131.1-1.04.00	Сетка арматур. С1	1	—	—	—	—	—	
А4	7 -01	Сетка арматур. С2	—	1	—	—	—	—	
А4	8 -02	Сетка арматурная С3	—	—	1	—	—	—	
А4	9 -03	Сетка арматурная С4	—	—	—	1	—	—	
А4	10 -04	Сетка арматурная С5	—	—	—	—	1	—	
А4	11 -05	Сетка арматурная С6	—	—	—	—	—	1	
А4	12 3.501.1-131.1-1.05.00	Сетка арматурная С9	2	—	—	—	—	—	

1271/1

16

3.501.1-131.1-1.0000			Лист
			2

Копированная бумага

формат А4

15

Инв. и подл. Подпись и дата Взам. инв. и

Формат	Зона	Поз.	Обозначение	Наименование	Кол. на исполн. 3.501.1-131.1-1.0000-						Примечание	
					01	02	03	04	05			
А4	13		3.501.1-131.1-1.05.00-01	Сетка арматурная С10	—	2	—	—	—	—		
А4	14		-02	Сетка арматурная С11	—	—	2	—	—	—		
А4	15		-03	Сетка арматурная С12	—	—	—	2	—	—		
А4	16		-04	Сетка арматурная С13	—	—	—	—	2	—		
А4	17		-05	Сетка арматурная С14	—	—	—	—	—	2		
А4	18		3.501.1-131.1-1.06.00	Сетка арматурная С17	1	1	—	—	—	—		
А4	19		-01	Сетка арматурная С18	—	—	1	1	—	—		
А4	20		-02	Сетка арматурная С19	—	—	—	—	1	1		
А4	21		3.501.1-131.1-1.07.00	Сетка арматурная С21	1	—	—	—	—	—		
А4	22		-01	Сетка арматурная С22	—	1	—	—	—	—		
А4	23		-02	Сетка арматурная С23	—	—	—	—	1	—		
А4	24		-03	Сетка арматурная С24	—	—	—	—	—	1		
А4	25		3.501.1-131.1-1.08.00	Сетка арматурная С25	—	—	1	—	—	—		
А4	26		-01	Сетка арматурная С26	—	—	—	1	—	—		
А4	27		3.501.1-131.1-1.09.00	Закладная деталь ЗД-1	2	—	2	—	—	4		
А4	28		-01	Закладная деталь ЗД-2	—	2	—	2	2	—		
				<u>детали</u>								
А4	29		3.501.1-131.1-1.00.01	Хомут	6	6	6	6	6	6		
А4	30		-01	Хомут	10	10	9	9	8	8		

3.501.1-131.1-1.0000

Лист

3

Копировала

Формат А4

Инв. и подл. Подпись и дата Взам. инв. и

Формат	Зона	Поз.	Обозначение	Наименование	Кол. на исполн. 3.501.1-131.1-1.0000-						Примечание	
					01	02	03	04	05			
Б4	31		3.501.1-131.1-1.00.03	ФБЯІ ГОСТ 5781-81, С=80	18	18	24	24	26	26		0.02 кг
Б4	32		3.501.1-131.1-1.00.04	ФБЯІ ГОСТ 5781-81, С=300-550	64	64	—	—	—	—		0.09 кг
Б4	33		3.501.1-131.1-1.00.05	ФБЯІ ГОСТ 5781-81, С=340-670	—	—	64	64	—	—		0.11 кг
Б4	34		3.501.1-131.1-1.00.06	ФБЯІ ГОСТ 5781-81, С=310-810	—	—	—	—	60	60		0.12 кг
А4	35		3.501.1-131.1-1.00.07	Петля строповочная ПС1	4	4	—	—	—	—		
А4	36		-01	Петля строповочная ПС2	—	—	6	6	—	—		
А4	37		-02	Петля строповочная ПС3	—	—	2	2	—	—		
А4	38		-03	Петля строповочная ПС4	—	—	—	—	4	4		
А4	39		3.501.1-131.1-1.00.08	Шайба ШМ-IV	8	—	8	—	—	16		
А4	40		-01	Шайба ШМ-V	—	8	—	8	8	—		
				<u>Стандартные изделия</u>								
				Гайка м38 ГОСТ 5915-70*	8	—	8	—	—	16		
				Гайка м42 ГОСТ 5915-70*	—	8	—	8	8	—		
				<u>Материалы</u>								
				Бетон м300 ГОСТ 18105-72*								
				Мрз 100 ГОСТ 10060-76								
				Повышенной плотнос-ти.	2.5	2.5	3.4	3.4	3.95	3.95		м³

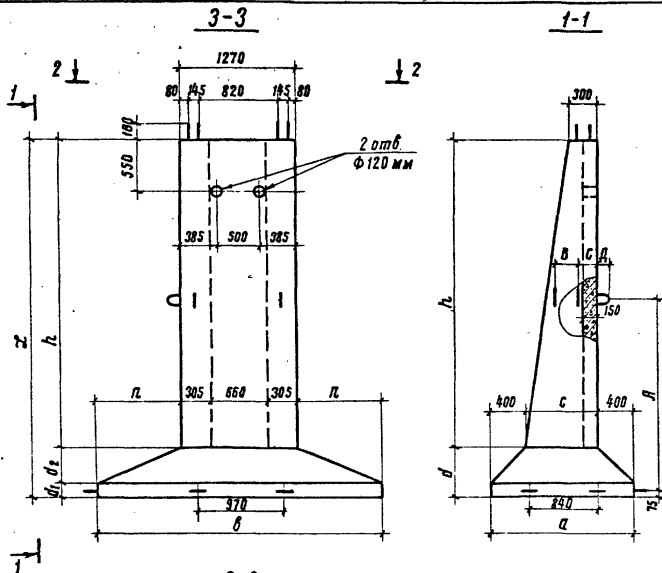
3.501.1-131.1-1.0000

Лист

4

Копировала

Формат А4



Размеры, мм

Обозначение	Марка	Геометрические характеристики								Объем бетона, м³	Масса блока, т	
		σ	δ	с	д	д₁	д₂	ℓ	π			h
3.501.1-131.1-1.00.00	ФР1-1	1450	2650	650	400	150	250	4000	690	3600	2,5	6,3
	-01 ФР1-2	1450	2650	650	400	150	250	4000	690	3600	2,5	6,3
	-02 ФР2-1	1600	3250	800	550	150	400	4000	990	3450	3,42	8,6
	-03 ФР2-2	1600	3250	800	550	150	400	4000	990	3450	3,42	8,6
	-04 ФР3-1	1800	4000	1000	510	110	400	3810	1365	3300	3,95	9,9
	-05 ФР3-2	1800	4000	1000	510	110	400	3810	1365	3300	3,95	9,9

Размеры в мм

Марка блока	Марка петля	Геометр. характ. для строп. петель			
		А	В	С	Д
ФР1	ПС1; ПС2	2270	—	—	100
ФР2	ПС3; ПС4	1920	280	176	100
ФР3	ПС5	1650	—	—	100

1271/1

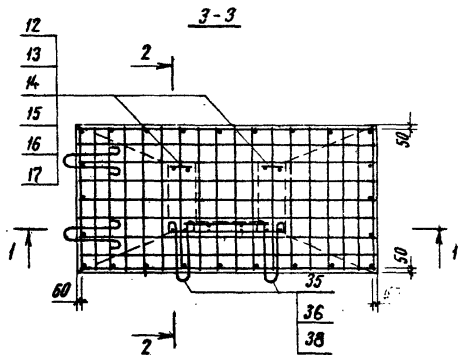
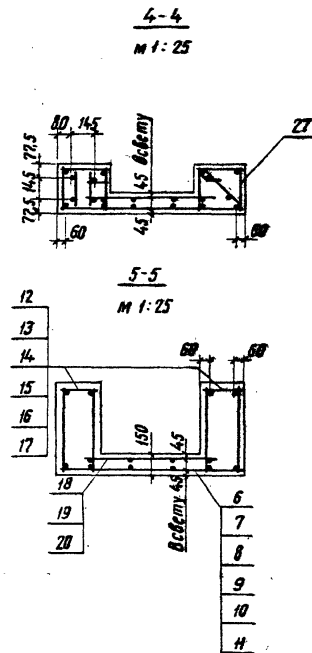
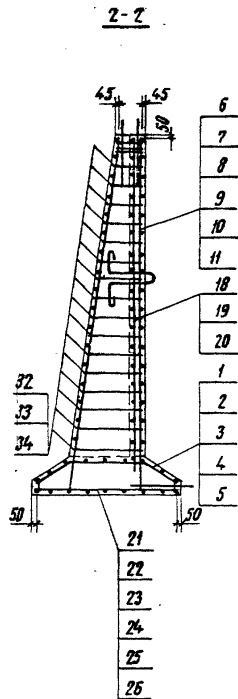
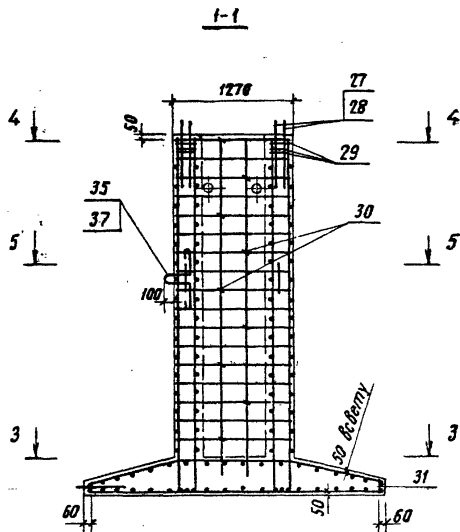
18

3.501.1-131.1-1.00.00 СБ

Нач. отд.	Склеивед	Масштаб	Страницы		Масштаб
			Р	с/табл	
И.контр.	Городев	1:40			
И.спец.	Городев				
И.инж.пр.	Орлова				
Рисующий	Демина				
Проверил	Панина				
Разработ.	Давыдова				

Копировал: Липинская

Формат А3



Униб. в мод. 1. Изображ. в дана. БЗУМ. Униб. N

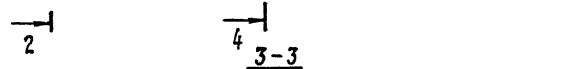
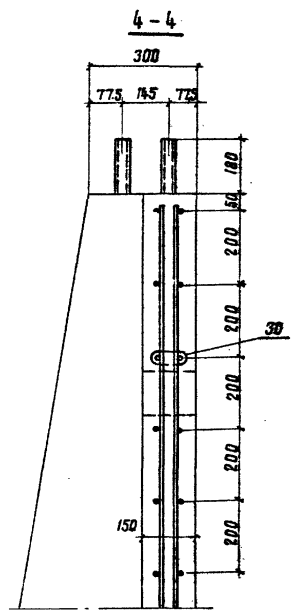
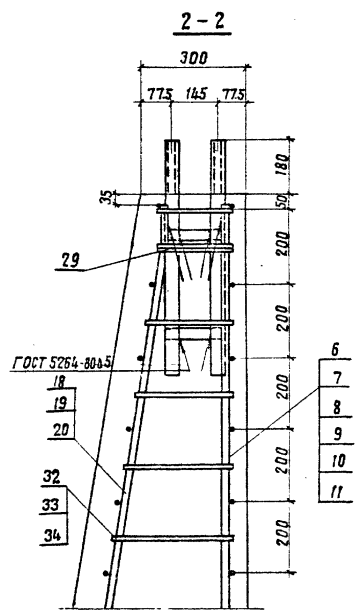
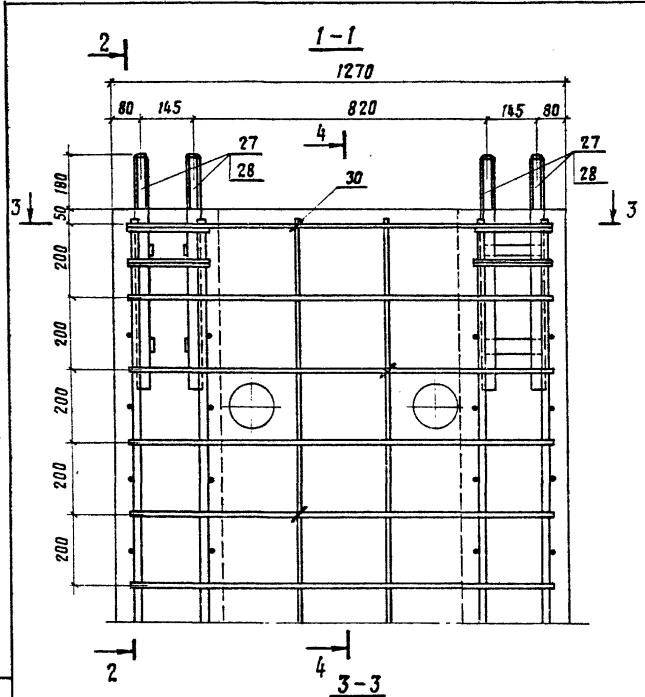
.1271/1 19

3504.1-131.1-1.00.00 СБ

Лист
2

Копирава: Соколова

Формат А3



При 8 анкерных болтах

При 4 анкерных болтах



Шиф. и табл. Подпись и дата Взам.Шиф. и

1271/1 20

3.501.4-131.1-1.0000 СБ

Лист 3

Капирава Вольфензон

Формат А3

Инв. н. подл.			Подпись и дата		Взам. инв. н.°						
Формат	Зона	Поз.	Обозначение	Наименование	Кол. на исполн. 3.501.1-131.1-2.00.00-						Примечание
					—	01					
				<u>Документация</u>							
A3			3.501.1-131.1-2.00.00 СБ	Сборочный чертеж	X	X					
A3			3.501.1-131.1-2.00.00 ВМС	Выборка стали	X	X					
			3.501.1-131.1-0.00.00 ТО	Техническое описание	X	X					

Нач. отд.	Склезнев	<i>[подпись]</i>		3.501.1-131.1-2.00.00 Блок ФР4-1; ФР4-2	Стадия	Лист	Листов
Н. контр.	Гордеев	<i>[подпись]</i>			Р	1	4
Гл. спец.	Гордеев	<i>[подпись]</i>			Гипропротранстрой Формат А4		
Гл. инж. пр.	Орлова	<i>[подпись]</i>					
Инж. групп.	Детина	<i>[подпись]</i>					
Проверил	Орлова	<i>[подпись]</i>					
Разработ.	Ганина	<i>[подпись]</i>		Копировала <i>Вол</i>			

Инв. н. подл.			Подпись и дата		Взам. инв. н.						
Формат	Зона	Поз.	Обозначение	Наименование	Кол. на исполн. 3.501.1-131.1-2.00.00-						Примечание
					—	01					
				<u>Сборочные единицы</u>							
A4	1		3.501.1-131.1-2.01.00	Каркас пространств. КП6	1	—					
A4	2		3.501.1-131.1-2.01.00-01	Каркас пространств. КП7	—	1					
A4	3		3.501.1-131.1-1.04.00-06	Сетка арматурная С7	1	—					
A4	4		3.501.1-131.1-1.04.00-07	Сетка арматурная С8	—	1					
A4	5		3.501.1-131.1-1.05.00-06	Сетка арматурная С15	2	—					
A4	6		3.501.1-131.1-1.05.00-07	Сетка арматурная С16	—	2					
A4	7		3.501.1-131.1-1.06.00-03	Сетка арматурная С20	1	1					
A4	8		3.501.1-131.1-2.02.00	Сетка арматурная С27	1	—					
A4	9		3.501.1-131.1-2.02.00-01	Сетка арматурная С28	—	1					
A4	10		3.501.1-131.1-1.09.00-01	Закладная деталь ЗД-2	2	4					

1271/1
21

3.501.1-131.1-2.00.00 Листы
2

Копировала *Вол*

Формат А4

Инд. № подл. Подпись и дата. Взам. инв. №

Инд. № подл.	Взам. инв. №	Лист	Обозначение	Наименование	Кол. на исполн. 3.501.1-131.1-2.00.00				Примечание	
					-	01				
				<u>детали</u>						
А4	11		3.501.1-131.1-1.00.01	Хомут	6	6				
А4	12		-01	Хомут	10	10				
Б4	13		3.501.1-131.1-1.00.03	ФБА I ГОСТ 5781-81; P-80	27	27				0.02 м ³
Б4	14		3.501.1-131.1-2.00.01	ФБА I ГОСТ 5781-81; P-270-890	72	72				0.11 м ³
А4	15		3.501.1-131.1-1.00.07-04	Петля страховочная ПС-5	6	6				
А4	16		-05	Петля страховочная ПС-6	2	2				
А4	17		3.501.1-131.1-1.00.08-01	Шайба ШМ-V	3	16				
				<u>Стандартные изделия</u>						
	18			Гайка М42 ГОСТ 5915-70*	8	16				
3.501.1-131.1-2.0000										Лист 3

Копировала ГЗМ

Формат А4

Инд. № подл. Подпись и дата. Взам. инв. №

Инд. № подл.	Взам. инв. №	Лист	Обозначение	Наименование	Кол. на исполн. 3.501.1-131.1-2.00.00-				Примечание	
					-	01				
				<u>Материалы</u>						
				Бетон м300 ГОСТ 18105-72*						
				Мрз 100 ГОСТ 10080-76 повышенной плотности.	4,8	4,8				м ³
3.501.1-131.1-2.0000										Лист 4

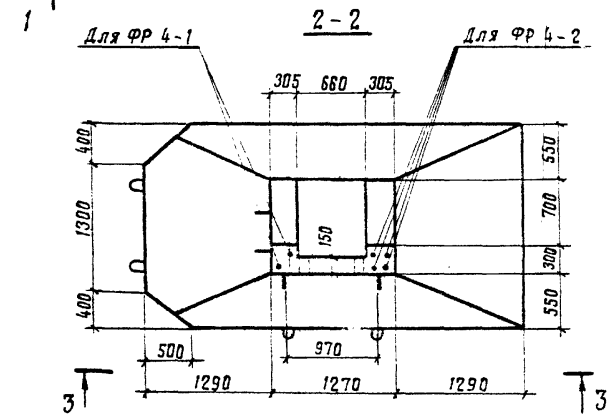
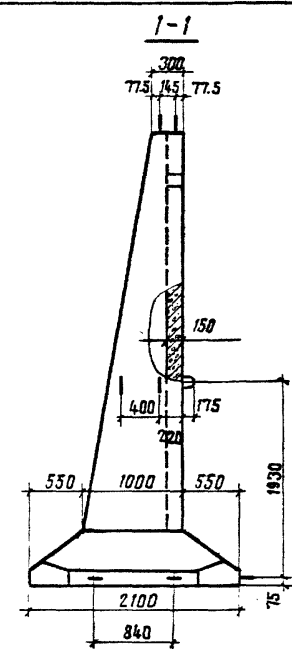
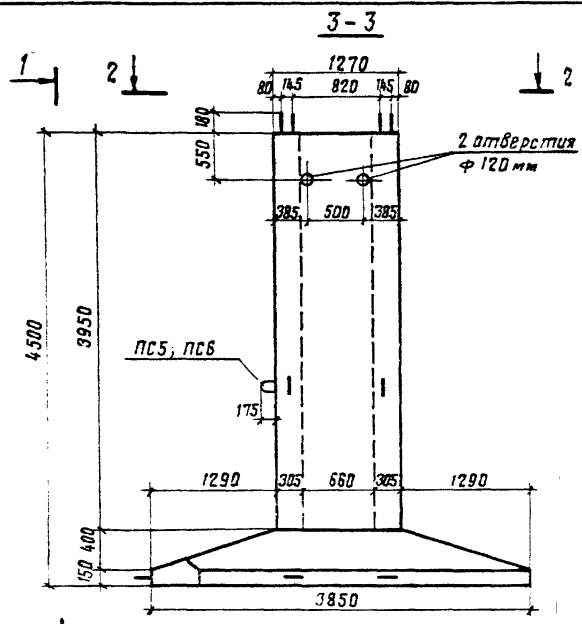
Копировала ГЗМ

Формат А4

1271/1

22

22



1271/1	23
--------	----

Обозначение	Марка
3.501.1-131.1-2.00.00	ФР4-1
	-01 ФР4-2

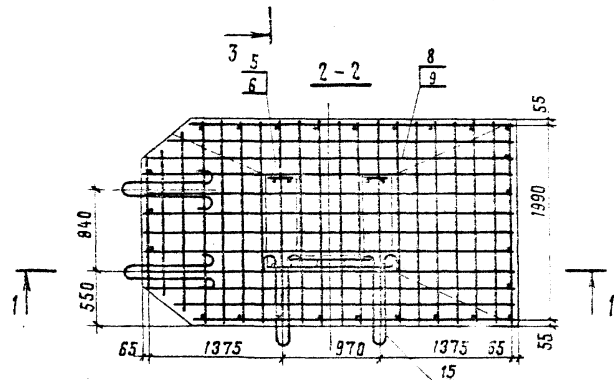
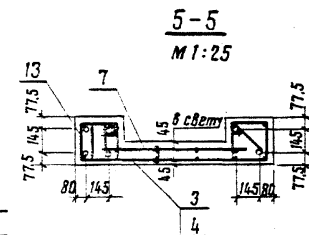
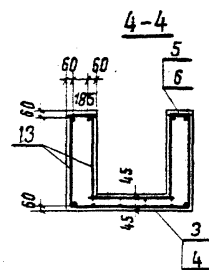
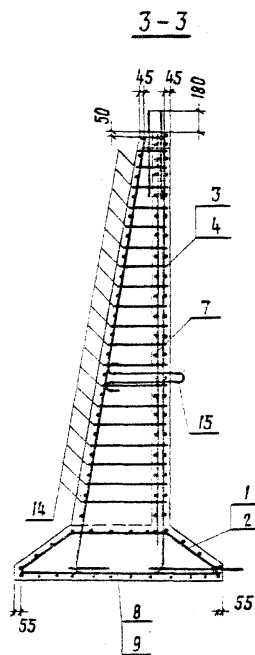
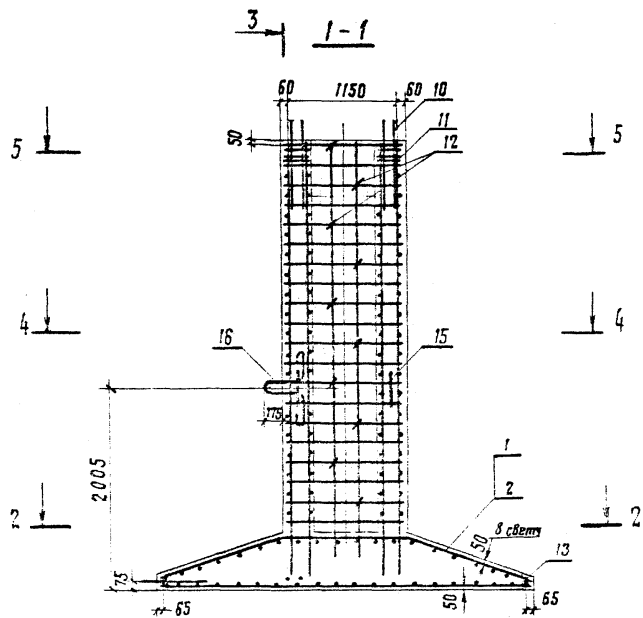
3.501.1-131.1 - 2.00.00 СБ

нач. отд. Склезнев
 н. контр. Гардеев
 Гл. спец. Гардеев
 Гл. инж. Орлова
 Рук. групп. Демича
 Проверил. Пенкина
 Разработ. Давыдова

Блок ФР 4-1; ФР 4-2
 Сборочный чертеж.

Стадия	Масштаб	Масштаб
Р	12:1	1:40
Лист 1 из листов 2		
Гипропротрансстрой		

Имя и подл. Издатель и дата Издательство



Учб. № 104/1. Проектирование и изготовление железобетонных конструкций

1271/1 24

3.501.1-131.1-2.0000 СБ лист 2

Формат	Зона	Поз.	Обозначение	Наименование	Кол.	Примечание
				<u>Документация</u>		
А3			3.501.1-131.1-3.00.00СБ	Сборочный чертеж	×	
			3.501.1-131.1-0.00.00ВМС	Выборка стали		
			3.501.1-131.1-0.00.00ТО	Техническое описание		
				<u>Детали</u>		
А4	1		3.501.1-131.1-3.00.01	Якорный болт	8	
Б4	2		3.501.1-131.1-3.00.02	φ 12 ЯШ ГОСТ 5781-81		
				φ- 3250	8	2.9 кг
А4	3		3.501.1-131.1-3.00.03-02	Хомут	2	
А4	4		3.501.1-131.1-3.00.03-01	Хомут	4	
А4	5		3.501.1-131.1-3.00.03	Хомут	8	
А4	6		3.501.1-131.1-г. 00 07-06	Петля строповочная		
				ПС 7	1	
А4	7		г. 00 07- 04	Петля строповочная		
				ПС 5	2	
А4	8		3.501.1-131.1-3.00.06	Шайба	8	

ЦНБ и пада. Подпись и дата Взам.инв.№

Нач. отд. Склезнев *[подпись]*
 Н. контр. Гордеев *[подпись]*
 Гл. инж. Гордеев *[подпись]*
 Гл. инж. пр. Орлова *[подпись]*
 Рук. гр. Демина *[подпись]*
 Провер. Демина *[подпись]*
 Разработ. Бирюкова *[подпись]*

3.501.1-131.1 - 3.00.00

Блок Ф1-1

Лист	Лист	Листов
р	1	2

ГИПРОПРОМТРАНССТРОЙ

Копировал. Береговская

Формат А4

Формат	Зона	Поз.	Обозначение	Наименование	Кол.	Примечание
				<u>Стандартные изделия</u>		
		9		Гайка М 27	16	
				ГОСТ 5915-70*		
				<u>Материалы</u>		
				Бетон М 300		
				ГОСТ 18105-72		
				Мрз 100 ГОСТ 10060-72		
				повышенной плотности	3,4	м ³

ЦНБ и пада. Подпись и дата Взам.инв.№

1271/1

25

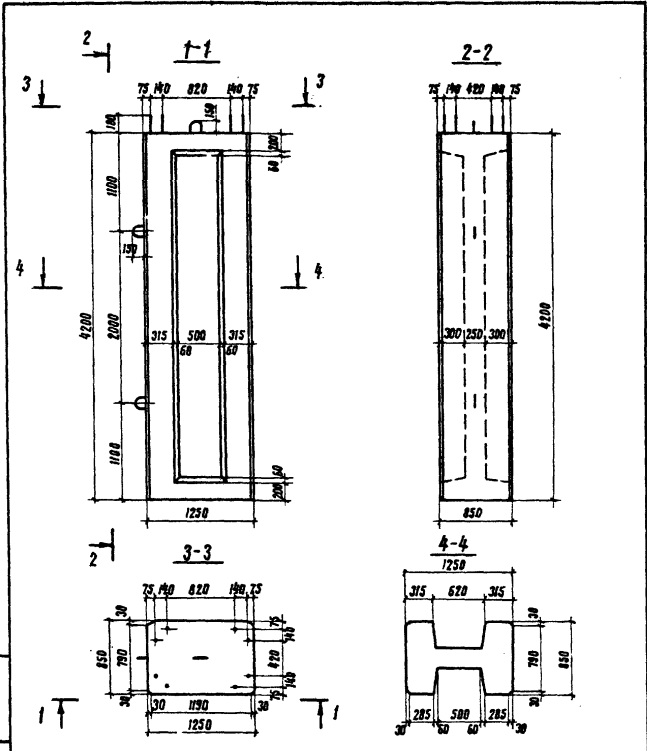
3.501.1-131.1-3.00.00

Лист

2

Копировал. Береговская

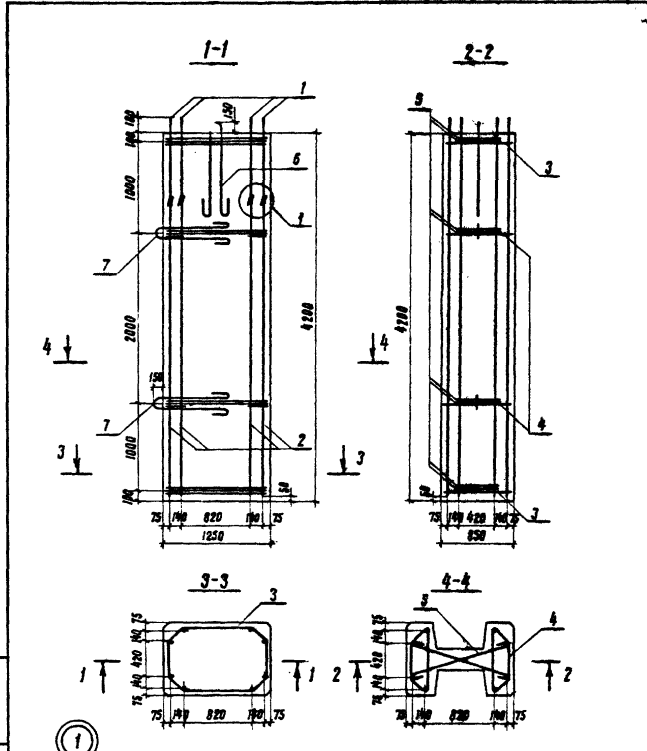
Формат А4



Имя, № табл.	Подпись и дата		Имя, № табл.	Подпись и дата	
Исполн.	С.К.	Л.В.	Провер.	С.В.	Л.В.
Контр.	Г.В.	В.В.	Контр.	Г.В.	В.В.
Спец.	Г.В.	С.В.	Спец.	Г.В.	С.В.
Проект.	Г.В.	С.В.	Проект.	Г.В.	С.В.
Утвержд.	Г.В.	С.В.	Утвержд.	Г.В.	С.В.
Провер.	Г.В.	С.В.	Провер.	Г.В.	С.В.
Разработ.	Г.В.	С.В.	Разработ.	Г.В.	С.В.

3.504.1-134.1-3.00.00 СБ		
БЛОК Ф1-1 Сборочный чертеж	Стадия	Масса
	Р	8,4 т
	Лист 1	Листов 2
	Типропромтрансстрой	

Копировал: Л.В. Копия вкл. Формат А4

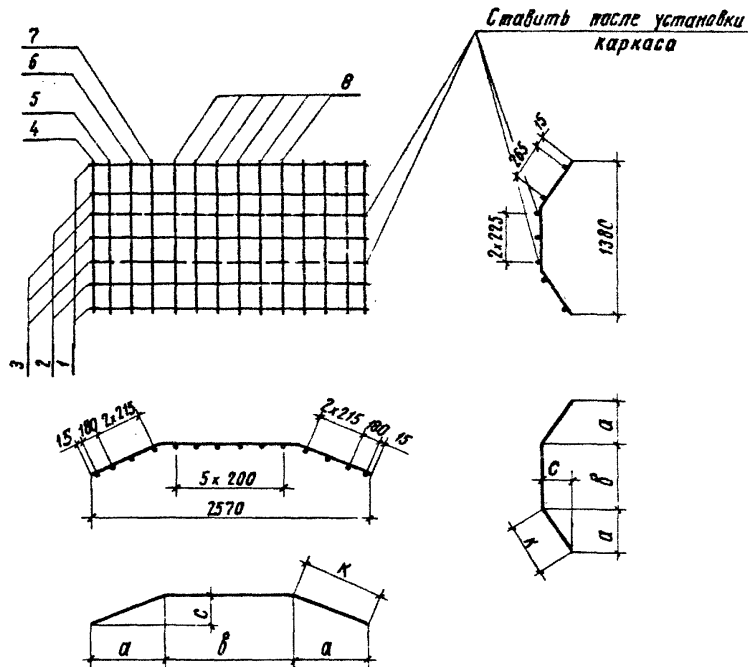


Имя, № табл.	Подпись и дата		Имя, № табл.	Подпись и дата	
Исполн.	С.К.	Л.В.	Провер.	С.В.	Л.В.
Контр.	Г.В.	В.В.	Контр.	Г.В.	В.В.
Спец.	Г.В.	С.В.	Спец.	Г.В.	С.В.
Проект.	Г.В.	С.В.	Проект.	Г.В.	С.В.
Утвержд.	Г.В.	С.В.	Утвержд.	Г.В.	С.В.
Провер.	Г.В.	С.В.	Провер.	Г.В.	С.В.
Разработ.	Г.В.	С.В.	Разработ.	Г.В.	С.В.

3.504.1-134.1-3.00.00 СБ		
Стадия	Масса	Масштаб
Р	8,4 т	1:40
Лист 1	Листов 2	
ГОСТ 5264-80 в.6		

Копировал: Л.В. Копия вкл. Формат А4

1271/1	26
3.504.1-134.1-3.00.00 СБ	
Лист 2	



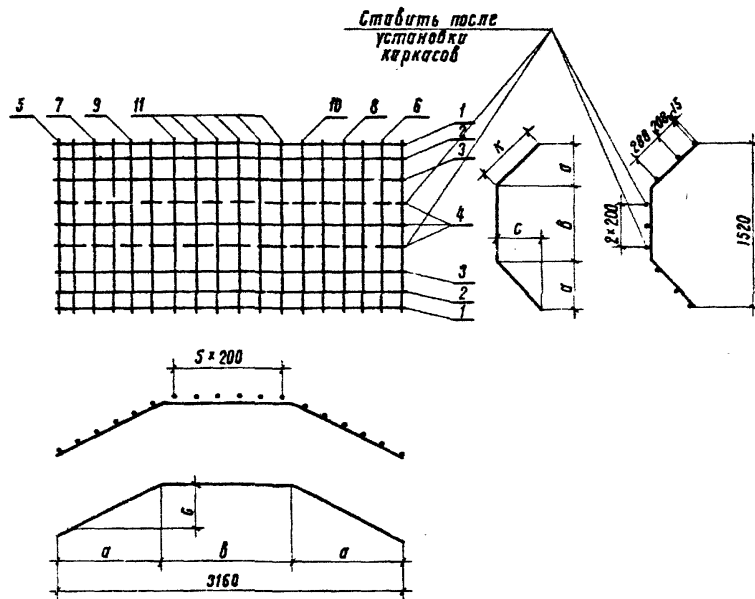
№ п.п.	Взм. инд. №	Позиция	мм				
			а	в	с	к	р
		2	408	1754	148	433	2520
		3	663	1244	240	703	2650
		5	112	1156	72	134	1420
		6	233	914	149	278	1470
		7	345	690	221	412	1510
		8	378	624	242	450	1520

Обозначение	Марка	Масса, кг
3.501.1-131.1-1.01.00	КП1	15,2
-01	КП2	19,4

Формат	Зона	Поз.	Обозначение	Наименование	Кол.	Примечание
			3.501.1-131.1-1.01.00	КП1		ед. масса
				<u>Детали</u>		
БЧ	1	1	3.501.1-131.1-1.01.01	φ 8 АШ ГОСТ 5781-81; С-2570	2	1,0
А3	2	2	3.501.1-131.1-1.01.02	φ 8 АШ ГОСТ 5781-81; С-2620	2	1,0
А3	3	3	3.501.1-131.1-1.01.03	φ 8 АШ ГОСТ 5781-81; С-2650	3	1,0
БЧ	4	4	3.501.1-131.1-1.01.04	φ 8 АІ ГОСТ 5781-81; С-1380	2	0,5
А3	5	5	3.501.1-131.1-1.01.05	φ 8 АІ ГОСТ 5781-81; С-1420	2	0,6
А3	6	6	3.501.1-131.1-1.01.06	φ 8 АІ ГОСТ 5781-81; С-1470	2	0,6
А3	7	7	3.501.1-131.1-1.01.07	φ 8 АІ ГОСТ 5781-81; С-1510	2	0,6
А3	8	8	3.501.1-131.1-1.01.08	φ 8 АІ ГОСТ 5781-81; С-1520	6	0,6
			3.501.1-131.1-1.01.00-01	КП2		
				<u>Детали</u>		
БЧ	1	1	3.501.1-131.1-1.01.01-01	φ 10 АШ ГОСТ 5781-81; С-2570	2	1,6
А3	2	2	3.501.1-131.1-1.01.02	φ 10 АШ ГОСТ 5781-81; С-2620	2	1,6
А3	3	3	3.501.1-131.1-1.01.03	φ 10 АШ ГОСТ 5781-81; С-2650	3	1,6
БЧ	4	4	3.501.1-131.1-1.01.04	φ 8 АІ ГОСТ 5781-81; С-1380	2	0,5
А3	5	5	3.501.1-131.1-1.01.05	φ 8 АІ ГОСТ 5781-81; С-1420	2	0,6
А3	6	6	3.501.1-131.1-1.01.06	φ 8 АІ ГОСТ 5781-81; С-1470	2	0,6
А3	7	7	3.501.1-131.1-1.01.07	φ 8 АІ ГОСТ 5781-81; С-1510	2	0,6
А3	8	8	3.501.1-131.1-1.01.08	φ 8 АІ ГОСТ 5781-81; С-1520	6	0,6

1271/1 27

3.501.1-131.1-1.01.00			
Нач. отк.	Склезнев	Масштаб	1:40
Н. контр.	Гордеев	р	
Гл. спец.	Гордеев	ст. таб.	Лист 1
Гл. инж. пр.	Орлова	Листов	
Рук. груп.	Демина	Листов	1
Проектир.	Демина	Листов	
Разраб.	Давыдова	Листов	



Позиция	мм			
	а	б	с	к
1	0	3160	0	—
2	384	2392	155	413
3	890	1380	360	960
4	960	1240	388	1035
5	0	1520	0	—
6	72	1376	74	103
7	131	1258	136	189
8	192	1136	199	275
9	263	982	279	388
10	347	826	359	500
11	378	764	392	545

Формат	Зона	Поз.	Обозначение	Наименование	Код	Примечание
			3.501.1-131.1-1.02.00	КПЗ		ед. масса
<u>Детали</u>						
А3	1		3.501.1-131.1-1.02.01	Ф8 ЯИ ГОСТ 5781-81; с=3160	2	1,2
А3	2		3.501.1-131.1-1.02.02	Ф8 ЯИ ГОСТ 5781-81; с=3220	2	1,3
А3	3		3.501.1-131.1-1.02.03	Ф8 ЯИ ГОСТ 5781-81; с=3300	2	1,3
А3	4		3.501.1-131.1-1.02.04	Ф8 ЯИ ГОСТ 5781-81; с=3310	3	1,3
А3	5		3.501.1-131.1-1.02.05	Ф8 ЯИ ГОСТ 5781-81; с=1520	2	0,6
А3	6		3.501.1-131.1-1.02.06	Ф8 ЯИ ГОСТ 5781-81; с=1580	2	0,6
А3	7		3.501.1-131.1-1.02.07	Ф8 ЯИ ГОСТ 5781-81; с=1640	2	0,6
А3	8		3.501.1-131.1-1.02.08	Ф8 ЯИ ГОСТ 5781-81; с=1690	2	0,7
А3	9		3.501.1-131.1-1.02.09	Ф8 ЯИ ГОСТ 5781-81; с=1760	2	0,7
А3	10		3.501.1-131.1-1.02.10	Ф8 ЯИ ГОСТ 5781-81; с=1830	2	0,7
А3	11		3.501.1-131.1-1.02.11	Ф8 ЯИ ГОСТ 5781-81; с=1850	6	0,7

1271/1 28

3.501.1-131.1-1.02.00

Нач. отд. Слесарев
Н. контр. Гордеев
Ин. спец. Гордеев
Ин. инж. пр. Орлова
Рук. з-том Демина
Исполнит. Демина
Разработ. Панино

Каркас пространственный
КПЗ

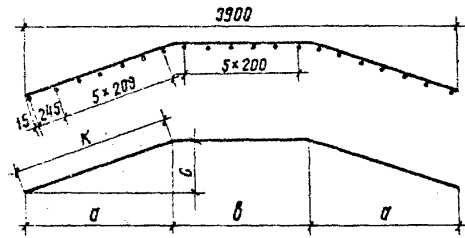
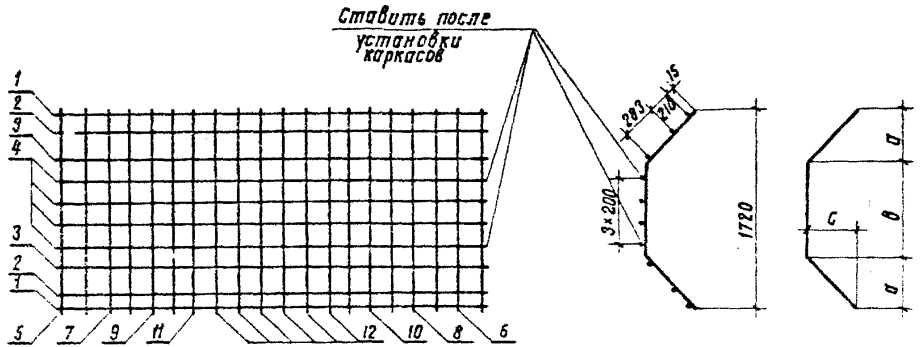
Стандия	Масса	Масштаб
р	23,5	1:40
Лист	Листов 1	

Гипропромтрансстрой

Копировал: Лащневский

Формат А3

Инв. № подл. Подпись и дата. Взамен инв. №



Обозначение	Марка	Масса кг
1.03.00	КП4	39,8
-01	КП5	50,6

Позиция	Геометрические размеры, мм			
	а	в	с	к
2	560	2780	164	585
3	1243	1414	364	1293
4	1356	1188	397	1411
6	73	1574	73	103
7	132	1456	133	187
8	190	1340	190	270
9	249	1224	249	353
10	307	1104	307	433
11	366	988	366	516
12	398	924	393	558

Формат	Зона	Поз.	Обозначение	Наименование	Кол.	Примечание
			3.501.1-131.1-1.03.00	КП4		ед.масса
				<u>Детали</u>		
БЧ	1		3.501.1-131.1-1.03.01	Ф10 ЯИ ГОСТ 5781-81; e=3900	2	2,4
АЗ	2		3.501.1-131.1-1.03.02	Ф10 ЯИ ГОСТ 5781-81; e=3950	2	2,4
АЗ	3		3.501.1-131.1-1.03.03	Ф10 ЯИ ГОСТ 5781-81; e=4000	2	2,5
АЗ	4		3.501.1-131.1-1.03.04	Ф10 ЯИ ГОСТ 5781-81; e=4010	4	2,5
БЧ	5		3.501.1-131.1-1.03.05	Ф8 ЯИ ГОСТ 5781-81; e=1720	2	0,7
АЗ	6		3.501.1-131.1-1.03.06	Ф8 ЯИ ГОСТ 5781-81; e=1780	2	0,7
АЗ	7		3.501.1-131.1-1.03.07	Ф8 ЯИ ГОСТ 5781-81; e=1830	2	0,7
АЗ	8		3.501.1-131.1-1.03.08	Ф8 ЯИ ГОСТ 5781-81; e=1880	2	0,7
АЗ	9		3.501.1-131.1-1.03.09	Ф8 ЯИ ГОСТ 5781-81; e=1930	2	0,8
АЗ	10		3.501.1-131.1-1.03.10	Ф8 ЯИ ГОСТ 5781-81; e=1970	2	0,8
АЗ	11		3.501.1-131.1-1.03.11	Ф8 ЯИ ГОСТ 5781-81; e=2020	2	0,8
АЗ	12		3.501.1-131.1-1.03.12	Ф8 ЯИ ГОСТ 5781-81; e=2040	6	0,8
			3.501.1-131.1-1.03.00-01	КП5		
				<u>Детали</u>		
БЧ	1		3.501.1-131.1-1.03.01-01	Ф12 ЯИ ГОСТ 5781-81; e=3900	2	3,5
АЗ	2		3.501.1-131.1-1.03.02	Ф12 ЯИ ГОСТ 5781-81; e=3950	2	3,5
АЗ	3		3.501.1-131.1-1.03.03	Ф12 ЯИ ГОСТ 5781-81; e=4000	2	3,5
АЗ	4		3.501.1-131.1-1.03.04	Ф12 ЯИ ГОСТ 5781-81; e=4010	4	3,6
БЧ	5		3.501.1-131.1-1.03.05	Ф8 ЯИ ГОСТ 5781-81; e=1720	2	0,7
АЗ	6		3.501.1-131.1-1.03.06	Ф8 ЯИ ГОСТ 5781-81; e=1780	2	0,7
АЗ	7		3.501.1-131.1-1.03.07	Ф8 ЯИ ГОСТ 5781-81; e=1830	2	0,7
АЗ	8		3.501.1-131.1-1.03.08	Ф8 ЯИ ГОСТ 5781-81; e=1880	2	0,7
АЗ	9		3.501.1-131.1-1.03.09	Ф8 ЯИ ГОСТ 5781-81; e=1930	2	0,8

3.501.1-131.1-1.03.00

Нач. авто	Склепнев	А.И.	Каркас пространственный КП4; КП5	Сталь	Масса	Масштаб
Н. контр.	Гордеев	В.И.		Р	см. табл.	1:40
Листец	Гордеев	А.И.		Лист 1	Листов 2	
Лин. пр.	Орлова	О.И.		Липропромстрой		
Рис. группа	Демина	М.И.				
Подпись	Демина	М.И.				
Разработ.	Ланина	С.А.				

1271/1 29

Копировал: Личневский

Формат А3

Ш.№ посл. Подпись и дата Взам. инв. №

Формат	Этаж	Лист	Обозначение	Наименование	Кол.	Примечание
			3.501.1-131.1-1.03.00-01	кп5		
А3	10		3.501.1-131.1-1.03.10-01	Ф8 Я I ГОСТ 5781-81; с=1970	2	0,8
А3	11		3.501.1-131.1-1.03.11	Ф8 Я I ГОСТ 5781-81; с=2020	2	0,8
А3	12		3.501.1-131.1-1.03.12	Ф8 Я I ГОСТ 5781-81; с=2040	6	0,8
Лист						2

Копировал: Лашневский Формат А4

Формат	Этаж	Лист	Обозначение	Наименование	Кол.	Примечание
			3.501.1-131.1-2.01.00	кп6		ед. масса
				<u>Детали</u>		
А4	1		3.501.1-131.1-2.01.01	Ф8 Я III ГОСТ 5781-81; с=3320	2	1,3
А4	2		3.501.1-131.1-2.01.02	Ф8 Я III ГОСТ 5781-81; с=3430	2	1,4
А4	3		3.501.1-131.1-2.01.03	Ф8 Я III ГОСТ 5781-81; с=3800	2	1,5
А4	4		3.501.1-131.1-2.01.04	Ф8 Я III ГОСТ 5781-81; с=3860	2	1,5
А4	5		3.501.1-131.1-2.01.05	Ф8 Я III ГОСТ 5781-81; с=3870	4	1,5
А4	6		3.501.1-131.1-2.01.06	Ф8 Я I ГОСТ 5781-81; с=2280	6	0,9
А4	7		3.501.1-131.1-2.01.07	Ф8 Я I ГОСТ 5781-81; с=2260	2	0,9
А4	8		3.501.1-131.1-2.01.08	Ф8 Я I ГОСТ 5781-81; с=2220	2	0,9
А4	9		3.501.1-131.1-2.01.09	Ф8 Я I ГОСТ 5781-81; с=2180	2	0,9
А4	10		3.501.1-131.1-2.01.10	Ф8 Я I ГОСТ 5781-81; с=2150	2	0,8
А4	11		3.501.1-131.1-2.01.11	Ф8 Я I ГОСТ 5781-81; с=2100	2	0,8
А4	12		3.501.1-131.1-2.01.12	Ф8 Я I ГОСТ 5781-81; с=2020	2	0,8
А4	13		3.501.1-131.1-2.01.13	Ф8 Я I ГОСТ 5781-81; с=1940	2	0,8
А4	14		3.501.1-131.1-2.01.14	Ф8 Я I ГОСТ 5781-81; с=1900	1	0,8
А4	15		3.501.1-131.1-2.01.15	Ф8 Я I ГОСТ 5781-81; с=1580	1	0,6
А4	16		3.501.1-131.1-2.01.16	Ф8 Я I ГОСТ 5781-81; с=1320	1	0,5
					1271/1	30
			3.501.1-131.1-2.01.00			
Начальн. М.контр.	Скляев	Гордеев	Гордеев			
Инж.пр.	Орлова	Орлова	Орлова			
Рук. группы	Демина	Демина	Демина			
Проверил	Демина	Демина	Демина			
Разработ	Панина	Панина	Панина			
				Каркас пространственный	Стация	Лист
				КП6; КП7	Р	1
					Лист	2
				ГИПРОПРОМТРАНССТРОЙ		

Копировал: Лашневский Формат А4

Лист № подл. Подпись и дата

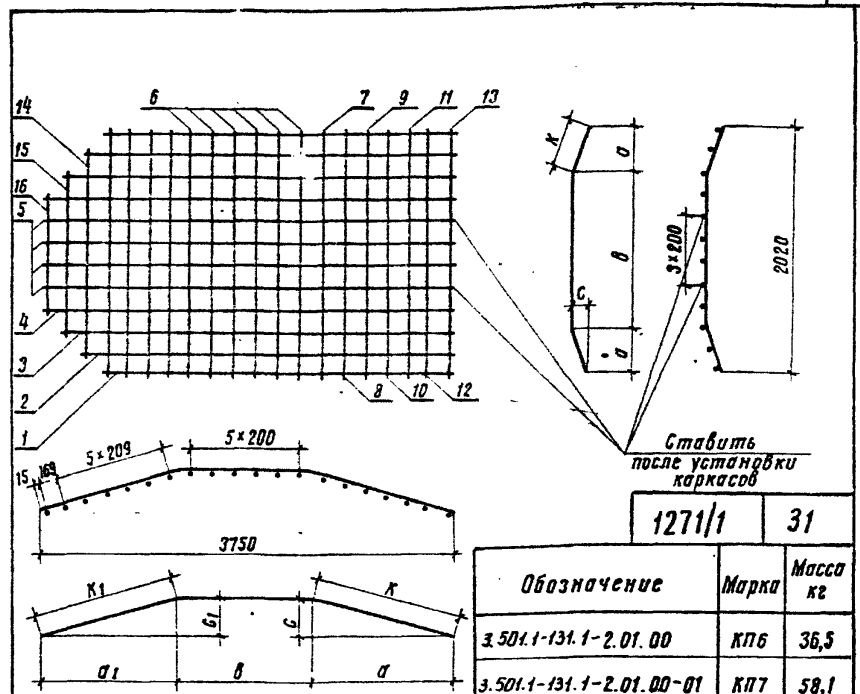
Лист № подл. Подпись и дата

Формат	Зона	Поз.	Обозначение	Наименование	Кол.	Примечание
			3.501.1-131.1-2.01.00-01	КП7		
				<u>Детали</u>		ед. масса
А4	1		3.501.1-131.1-2.01.01-01	Ф12 АШ ГОСТ 5781-81; e=3320	2	2,9
А4	2		3.501.1-131.1-2.01.02	Ф12 АШ ГОСТ 5781-81; e=3430	2	3,0
А4	3		3.501.1-131.1-2.01.03	Ф12 АШ ГОСТ 5781-81; e=3800	2	3,4
А4	4		3.501.1-131.1-2.01.04	Ф12 АШ ГОСТ 5781-81; e=3860	2	3,4
А4	5		3.501.1-131.1-2.01.05	Ф12 АШ ГОСТ 5781-81; e=3870	4	3,4
А4	6		3.501.1-131.1-2.01.06	Ф8 АІ ГОСТ 5781-81; e=2280	6	0,9
А4	7		3.501.1-131.1-2.01.07	Ф8 АІ ГОСТ 5781-81; e=2260	2	0,9
А4	8		3.501.1-131.1-2.01.08	Ф8 АІ ГОСТ 5781-81; e=2220	2	0,9
А4	9		3.501.1-131.1-2.01.09	Ф8 АІ ГОСТ 5781-81; e=2180	2	0,9
А4	10		3.501.1-131.1-2.01.10	Ф8 АІ ГОСТ 5781-81; e=2150	2	0,8
А4	11		3.501.1-131.1-2.01.11	Ф8 АІ ГОСТ 5781-81; e=2100	2	0,8
А4	12		3.501.1-131.1-2.01.12	Ф8 АІ ГОСТ 5781-81; e=2020	2	0,8
А4	13		3.501.1-131.1-2.01.13	Ф8 АІ ГОСТ 5781-81; e=1940	2	0,8
А4	14		3.501.1-131.1-2.01.14	Ф8 АІ ГОСТ 5781-81; e=1900	1	0,8
А4	15		3.501.1-131.1-2.01.15	Ф8 АІ ГОСТ 5781-81; e=1580	1	0,6
А4	16		3.501.1-131.1-2.01.16	Ф8 АІ ГОСТ 5781-81; e=1320	1	0,5

Уни. № подл. Подпись и дата. Вышел шрифт.

3.501.1-131.1-2.01.00 Лист 2

Копировал: [Имя] / Формат А4



1271/1	31	
Обозначение	Марка	Масса кг
3.501.1-131.1-2.01.00	КП6	36,5
3.501.1-131.1-2.01.00-01	КП7	58,1

Позиция	Геометрические размеры, мм				Позиция	Геометрические размеры, мм			
	a/a ₁	b	c/c ₁	k/k ₁		a/a ₁	b	c/c ₁	k/k ₁
2	320/98	2990	110/34	337/103	8	426	1168	310	526
3	790/768	2170	250	826/804	9	344	1332	250	424
4	1198	1354	372	1253	10	261	1498	190	324
5	1250	1250	388	1310	11	179	1662	130	221
6	539	942	392	667	12	49	1822	36	60
7	510	1000	570	630					

Уни. № подл. Подпись и дата. Вышел шрифт.

3.501.1-131.1-2.01.00 СБ

Каркас пространственный
КП6 : КП7

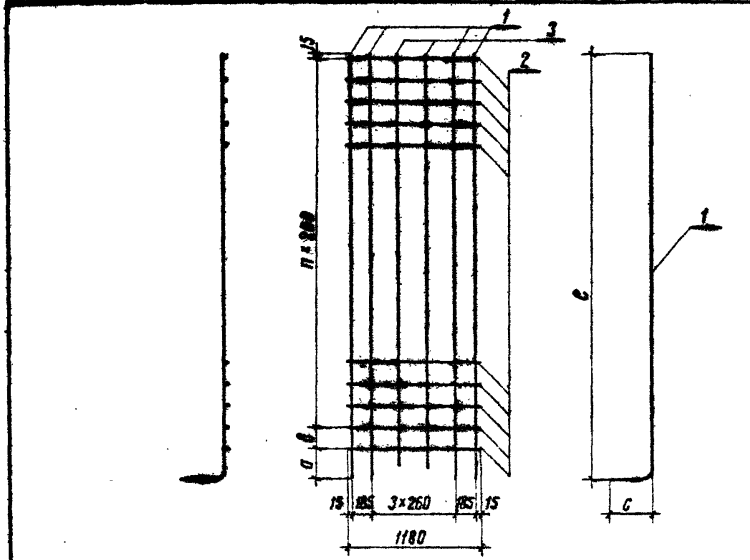
Сборочный чертеж

Нач. отд.	Склизнев	В.В.
Н. контр.	Гордеев	В.В.
Д. спец.	Гордеев	В.В.
Гл. инж. пр.	Орлова	В.В.
Рук. группы	Демина	В.В.
Проверил	Демина	В.В.
Разработ	Панина	В.В.

Страна	Масштаб	Масштаб
Р	ж/табл.	1:40
Лист 1	Листов 1	

ИППРОМТРАНССТРОЙ

Копировал: [Имя] / Формат А4



Обозначение	Марка	мм				П	Масса кг
		а	б	с	в		
3.501.1-131.1-1.04.00	С1					17	32,5
-01	С2	205	200	290	3900	17	38,5
-02	С3					18	31,8
-03	С4	448	225	380	3880	18	38,2
-04	С5					15	36,9
-05	С6	395	300	370	3710	15	51,3
-06	С7					19	43,3
-07	С8	450	150	300	4415	19	70,1

Формат	Зона	Поз	Обозначение	Наименование	Кол.	Примечание
			3.501.1-131.1-1.04.00	С1		ед. масса
				<u>Детали</u>		
А3	1		3.501.1-131.1-1.04.01	Ф14 ЯИ ГОСТ 5781-81; с=4130	4	5,0
В4	2		3.501.1-131.1-1.04.02	Ф8 ЯИ ГОСТ 5781-81; с=1180	19	0,5
В4	3		3.501.1-131.1-1.04.03	Ф8 ЯИ ГОСТ 5781-81; с=3800	2	1,5
			3.501.1-131.1-1.04.00-01	С2		
				<u>Детали</u>		
А3	1		3.501.1-131.1-1.04.01-01	Ф16 ЯИ ГОСТ 5781-81; с=4130	4	6,5
В4	2		3.501.1-131.1-1.04.02	Ф8 ЯИ ГОСТ 5781-81; с=1180	19	0,5
В4	3		3.501.1-131.1-1.04.03	Ф8 ЯИ ГОСТ 5781-81; с=3800	2	1,5
			3.501.1-131.1-1.04.00-02	С3		
				<u>Детали</u>		
А3	1		3.501.1-131.1-1.04.01-02	Ф14 ЯИ ГОСТ 5781-81; с=4180	4	5,0
В4	2		3.501.1-131.1-1.04.02	Ф8 ЯИ ГОСТ 5781-81; с=1180	18	0,5
В4	3		3.501.1-131.1-1.04.03	Ф8 ЯИ ГОСТ 5781-81; с=3650	2	1,4
			3.501.1-131.1-1.04.00-03	С4		
				<u>Детали</u>		
А3	1		3.501.1-131.1-1.04.01-03	Ф16 ЯИ ГОСТ 5781-81; с=4180	4	6,6
В4	2		3.501.1-131.1-1.04.02	Ф8 ЯИ ГОСТ 5781-81; с=1180	18	0,5
В4	3		3.501.1-131.1-1.04.03	Ф8 ЯИ ГОСТ 5781-81; с=3650	2	1,4

Стр. № подл. Издательство «Восток-Запад»

3.501.1-131.1-1.04.00

Изд. отд. Складнев
И контр. Гордеев
Гл. спец. Гордеев
Инж. пр. Орлова
Рук. групп. Демина
Проверил. Панина
Разработ. Демина

Сетка арматурная
С1 ÷ С8

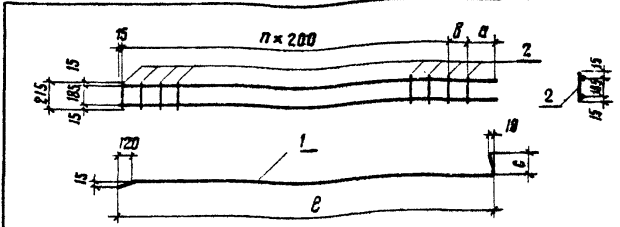
Стандия	Масса	Масштаб
Р	см. табл.	1:40
Лист 1	Листов 2	
ДИПРОПРОМТРАНССТРОЙ		

1271/1 32

Инв. № табл. Подпись и дата. Взам. инв. №

Формат	Зона	Поз.	Обозначение	Наименование	Кол.	Примечание
			3.501.1-131.1-1.04.00-04	С5		ед. масса
				<u>Детали</u>		
А4	1		3.501.1-131.1-1.04.01-04	Ф16 А III ГОСТ 5781-81; L=4050	4	6.4
Б4	2		3.501.1-131.1-1.04.02	Ф8 А I ГОСТ 5781-81; L=1180	17	0.5
Б4	3		3.501.1-131.1-1.04.03	Ф8 А I ГОСТ 5781-81; L=3500	2	1.4
			3.501.1-131.1-1.04.00-05	С6		
				<u>Детали</u>		
А4	1		3.501.1-131.1-1.04.01-05	Ф20 А III ГОСТ 5781-81; L=4050	4	10.1
Б4	2		3.501.1-131.1-1.04.02	Ф8 А I ГОСТ 5781-81; L=1180	17	0.5
Б4	3		3.501.1-131.1-1.04.03	Ф8 А I ГОСТ 5781-81; L=3500	2	1.4
			3.501.1-131.1-1.04.00-06	С7		
				<u>Детали</u>		
А4	1		3.501.1-131.1-1.04.01-06	Ф16 А III ГОСТ 5781-81; L=4720	4	7.4
Б4	2		3.501.1-131.1-1.04.02	Ф8 А I ГОСТ 5781-81; L=1180	21	0.5
Б4	3		3.501.1-131.1-1.04.03	Ф8 А I ГОСТ 5781-81; L=4150	2	1.6
			3.501.1-131.1-1.04.00-07	С8		
				<u>Детали</u>		
А4	1		3.501.1-131.1-1.04.01-07	Ф22 А III ГОСТ 5781-81; L=4720	4	14.0
Б4	2		3.501.1-131.1-1.04.02	Ф8 А I ГОСТ 5781-81; L=1180	21	0.5
Б4	3		3.501.1-131.1-1.04.03	Ф8 А I ГОСТ 5781-81; L=4150	2	1.6
			3.501.1-131.1-1.04.00		лист	2

Копировала Взм Формат А4.



Обозначение	Марка	мм				п	Масса кг
		а	б	с	р		
3.501.1-131.1-1.05.00	С9					17	10.9
- 01	С10	288	217	220	3920	17	14.0
- 02	С11						10.9
- 03	С12	445	260	255	3920	16	14.1
- 04	С13						13.6
- 05	С14	410	300	270	3800	15	20.8
- 06	С15						15.8
- 07	С16	435	200	280	4450	19	29.2

Инв. № табл. Подпись и дата. Взам. инв. №

Формат	Зона	Поз.	Обозначение	Наименование	Кол.	Примечание
			3.501.1-131.1-1.05.00	С9		
				<u>Детали</u>		
А4	1		3.501.1-131.1-1.05.01	Ф14 А III ГОСТ 5781-81; L=4130	2	5.0 кг
Б4	2		3.501.1-131.1-1.05.02	Ф6 А I ГОСТ 5781-81; L=215	19	0.05 кг
					1271/1	33
			3.501.1-131.1-1.05.00			
				<u>Сетка арматурная</u>		
				С9 ÷ С16		
					лист 1	лист 3
					Гипропротранспстрой	

Копировала Взм Формат А4.

Формат Зона	Поз.	Обозначение	Наименование	Кол.	Приме- чание
		3.501.1-131.1-1.05.00-01	СЮ		
			<u>Детали</u>		ед.масса
A4	1	3.501.1-131.1-1.05.01-01	Ф16А III ГОСТ 5781-81; ρ=4130	2	6.5
Б4	2	3.501.1-131.1-1.05.02	Ф6А I ГОСТ 5781-81; ρ=215	19	0.05
		3.501.1-131.1-1.05.00-02	СII		
			<u>Детали</u>		
A4	1	3.501.1-131.1-1.05.01-02	Ф14А III ГОСТ 5781-81; ρ=4130	2	5.0
Б4	2	3.501.1-131.1-1.05.02	Ф6А I ГОСТ 5781-81; ρ=215	18	0.05
		3.501.1-131.1-1.05.00-03	С12		
			<u>Детали</u>		
Б4	1	3.501.1-131.1-1.05.01-03	Ф16А III ГОСТ 5781-81; ρ=4130	2	6.6
Б4	2	3.501.1-131.1-1.05.02	Ф6А I ГОСТ 5781-81; ρ=215	18	0.05
		3.501.1-131.1-1.05.00-04	С13		
			<u>Детали</u>		
A4	1	3.501.1-131.1-1.05.01-04	Ф16А III ГОСТ 5781-81; ρ=4060	2	6.4
Б4	2	3.501.1-131.1-1.05.02	Ф6А I ГОСТ 5781-81; ρ=215	17	0.05
		3.501.1-131.1-1.05.00-05	С14		
			<u>Детали</u>		
A4	1	3.501.1-131.1-1.05.01-05	Ф20А III ГОСТ 5781-81; ρ=4060	2	10.0
Б4	2	3.501.1-131.1-1.05.02	Ф6А I ГОСТ 5781-81; ρ=215	17	0.05

3.501.1-131.1-1.05.00

Лист
2

Копировал

Формат А4

Шиф. и подл. Подпись и дата. Взлом шиф. и подл.

Формат Зона	Поз.	Обозначение	Наименование	Кол.	Приме- чание
		3.501.1-131.1-1.05.00-06	С15		ед.масса
			<u>Детали</u>		
A4	1	3.501.1-131.1-1.05.01-06	Ф16А III ГОСТ 5781-81; ρ=4720	2	7.4
Б4	2	3.501.1-131.1-1.05.02	Ф6А I ГОСТ 5781-81; ρ=215	21	0.05
		3.501.1-131.1-1.05.00-07	С16		
			<u>Детали</u>		
A4	1	3.501.1-131.1-1.05.01-07	Ф22А III ГОСТ 5781-81; ρ=4720	2	14.1
Б4	2	3.501.1-131.1-1.05.02	Ф6А I ГОСТ 5781-81; ρ=215	21	0.05

1271/1

34

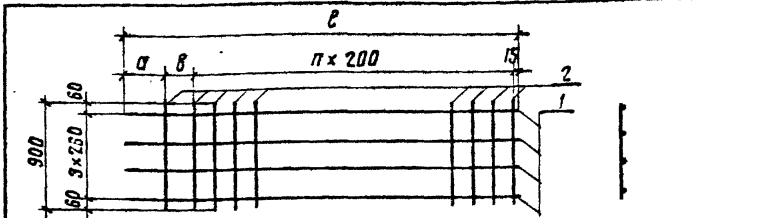
3.501.1-131.1-1.05.00

Лист
3

Копировал

Формат А4

Шиф. и подл. Подпись и дата. Взлом шиф. и подл.



Обозначение	Марка сеток	мм			П	Масса сеток кг
		α	β	γ		
3.501.1-131.1-1.06.00	С17	385	200	3800	16	13.2
-01	С18	210	225	3650	16	12.8
-02	С19	185	300	3500	15	12.3
-03	С20	185	150	4150	19	14.8

Формат	Зона	Пос.	Обозначение	Наименование	Кол.	Примечание
			3.501.1-131.1-1.06.00	С17		
				<u>Детали</u>		ед. масса
Б4	1		3.501.1-131.1-1.06.01	Ф8 А III ГОСТ 5781-81; P=3800	4	1.5
Б4	2		3.501.1-131.1-1.06.02	Ф8 А I ГОСТ 5781-81; P=900	18	0.4
			3.501.1-131.1-1.06.00-01	С18		
				<u>Детали</u>		
Б4	1		3.501.1-131.1-1.06.01-01	Ф8 А III ГОСТ 5781-81; P=3650	4	1.4
Б4	2		3.501.1-131.1-1.06.02	Ф8 А I ГОСТ 5781-81; P=900	18	0.4

Уч. и подл. Подпись и дата Взам. инв. н

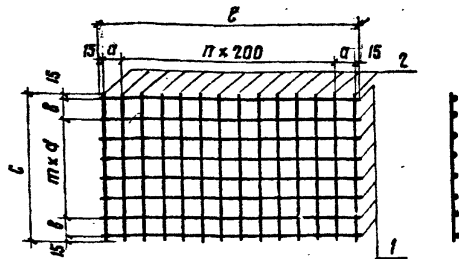
3.501.1-131.1-1.06.00		
Исх. отд.	Складнев	Сетка арматурная С17 ÷ С20
Н. контр.	Гордеев	
Гл. спец.	Гордеев	
Тех. инж. пр.	Орлова	
Рук. групп.	Демина	
Проверил	Панина	
Разработ.	Демина	
Стадия	Масса	Масштаб
P	см. табл.	1:40
Лист 1	Листов 2	
Гипропротрансстрой		

Формат	Зона	Пос.	Обозначение	Наименование	Кол.	Примечание
			3.501.1-131.1-1.06.00-02	С19		ед. масса
				<u>Детали</u>		
Б4	1		3.501.1-131.1-1.06.01-02	Ф8 А III ГОСТ 5781-81; P=3500	4	1.4
Б4	2		3.501.1-131.1-1.06.02	Ф8 А I ГОСТ 5781-81; P=900	17	0.4
			3.501.1-131.1-1.06.00-03	С20		
				<u>Детали</u>		
Б4	1		3.501.1-131.1-1.06.01-03	Ф8 А III ГОСТ 5781-81; P=4150	4	1.6
Б4	2		3.501.1-131.1-1.06.02	Ф8 А I ГОСТ 5781-81; P=900	21	0.4

Уч. и подл. Подпись и дата Взам. инв. н

1271/1 35

3.501.1-131.1-1.06.00 Лист 2



Обозначение	Марка	мм					шт.		Масса, кг
		a	b	c	d	e	n	m	
3.501.1-131.1-1.07.00	C 21								14,0
- 01	C 22	170	225	225	1380	2570	11	4	18,2
- 02	C 23								38,0
- 03	C 24	235	145	200	1720	3900	17	7	49,0

Формат	Зона	Лист	Обозначение	Наименование	Кол.	Примечание
			3.501.1-131.1-1.07.00	C 21		ед. масса
				<u>Детали</u>		
Б4	1		3.501.1-131.1-1.07.01	Ф 8 А III ГОСТ 5781-81; e=2570	7	1,0
Б4	2		3.501.1-131.1-1.07.02	Ф 8 А I ГОСТ 5781-81; e=1380	14	0,5
			3.501.1-131.1-1.07.00-01	C 22		
				<u>Детали</u>		
Б4	1		3.501.1-131.1-1.07.01-01	Ф 10 А III ГОСТ 5781-81; e=2570	7	1,6
Б4	2		3.501.1-131.1-1.07.02	Ф 8 А I ГОСТ 5781-81; e=1380	14	0,5

См. № табл. Подпись и дата Взам. инв. №

3.501.1-131.1-1.07.00		
Исполн.	Ск. лезв.	Сетка арматурная
Н. контр.	Гордеев	C 21 ÷ C 24
Гл. спец.	Гордеев	
Инж. пр.	Орлова	
Рис.	Демина	
Проверш.	Демина	
Разраб.	Демина	
		Листов 2
		Гипропротрансстрой

Копировая *Вам* Формат А4

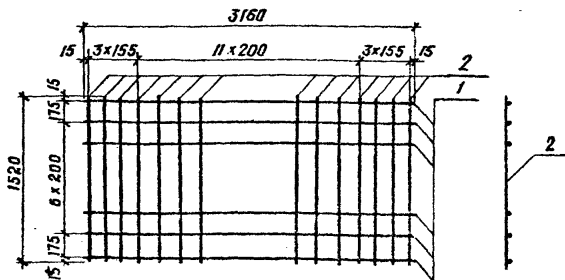
Формат	Зона	Лист	Обозначение	Наименование	Кол.	Примечание
			3.501.1-131.1-1.07.00-02	C 23		ед. масса
				<u>Детали</u>		
Б4	1		3.501.1-131.1-1.07.01-02	Ф 10 А III ГОСТ 5781-81; e=3900	10	2,4
Б4	2		3.501.1-131.1-1.07.02	Ф 8 А I ГОСТ 5781-81; e=1720	20	0,7
			3.501.1-131.1-1.07.00-03	C 24		
				<u>Детали</u>		
Б4	1		3.501.1-131.1-1.07.01-03	Ф 12 А III ГОСТ 5781-81; e=3900	10	3,5
Б4	2		3.501.1-131.1-1.07.02	Ф 8 А I ГОСТ 5781-81; e=1720	20	0,7

См. № табл. Подпись и дата Взам. инв. №

1271/1 36

3.501.1-131.1-1.07.00 2

Копировая *Вам* Формат А4



Обозначение	Марка	Масса кг
3.501.1-131.1-1.08.00	С 25	21,6
-01	С 26	27,9

Формат	Зона	Поз.	Обозначение	Наименование	Кол.	Примечание
			3.501.1-131.1-1.08.00	С25		ед.масса
				<u>Детали</u>		
Б4	1		3.501.1-131.1-1.08.01	φ 8 А III ГОСТ 5781-81; ℓ=3160	9	1,2
Б4	2		3.501.1-131.1-1.08.02	φ 8 А I ГОСТ 5781-81; ℓ=1520	18	0,6
			3.501.1-131.1-1.08.00-01	С 26		
				<u>Детали</u>		
Б4	1		3.501.1-131.1-1.08.01-01	φ 10 А III ГОСТ 5781-81; ℓ=3160	9	1,9
Б4	2		3.501.1-131.1-1.08.02	φ 8 А I ГОСТ 5781-81; ℓ=1520	18	0,6

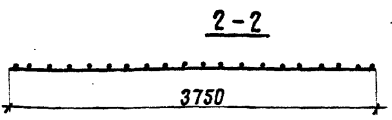
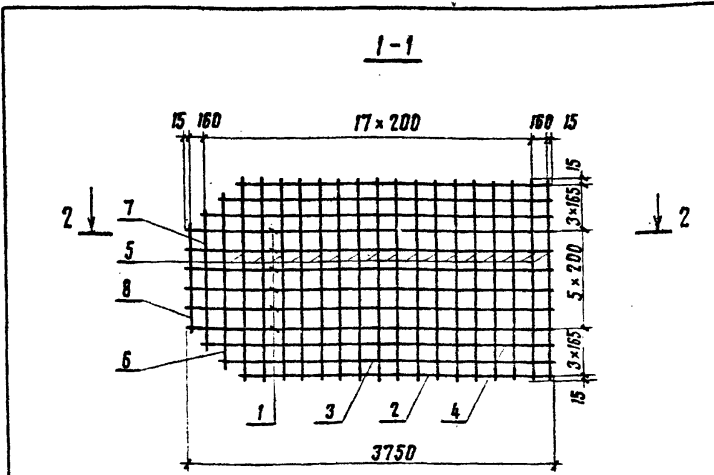
Иск. и подл. Подпись и дата Взам. инв.

3.501.1-131.1-1.08.00				
Нач. отд. Склезнев	Сетка арматурная С 25 ; С 26	Стадия	Масса	Масштаб
Н. кантр. Гордеев		Р	Ст. табл.	1:40
Гл. спец. Гордеев		Лист	Листов 1	
Гл. инж. п. Орлова		ГИПРОПРОМТРАНССТРОЙ		
Рук. гр. Демина				
Пробер. Ланина				
Разработ. Демина				

Формат	Зона	Поз.	Обозначение	Наименование	Кол.	Примечание
			3.501.1-131.1-2.02.00	С27		ед.масса
				<u>Детали</u>		
Б4	1		3.501.1-131.1-2.02.01	φ 10 А III ГОСТ 5781-81; ℓ=3750	6	2,3
Б4	2		3.501.1-131.1-2.02.02	φ 10 А III ГОСТ 5781-81; ℓ=3730	2	2,3
Б4	3		3.501.1-131.1-2.02.03	φ 10 А III ГОСТ 5781-81; ℓ=3520	2	2,2
Б4	4		3.501.1-131.1-2.02.04	φ 10 А III ГОСТ 5781-81; ℓ=3320	2	2,0
Б4	5		3.501.1-131.1-2.02.05	φ 8 А I ГОСТ 5781-81; ℓ=2020	17	0,8
Б4	6		3.501.1-131.1-2.02.06	φ 8 А I ГОСТ 5781-81; ℓ=1900	1	0,8
Б4	7		3.501.1-131.1-2.02.07	φ 8 А I ГОСТ 5781-81; ℓ=1580	1	0,6
Б4	8		3.501.1-131.1-2.02.08	φ 8 А I ГОСТ 5781-81; ℓ=1320	1	0,5
			3.501.1-131.1-2.02.00-01	С 28		
				<u>Детали</u>		
Б4	1		3.501.1-131.1-2.02.01-01	φ 14 А III ГОСТ 5781-81; ℓ=3750	6	4,5
Б4	2		3.501.1-131.1-2.02.02	φ 14 А III ГОСТ 5781-81; ℓ=3730	2	4,5
Б4	3		3.501.1-131.1-2.02.03	φ 14 А III ГОСТ 5781-81; ℓ=3520	2	4,2
Б4	4		3.501.1-131.1-2.02.04	φ 14 А III ГОСТ 5781-81; ℓ=3320	2	4,0
Б4	5		3.501.1-131.1-2.02.05	φ 8 А I ГОСТ 5781-81; ℓ=2020	17	0,8
Б4	6		3.501.1-131.1-2.02.06	φ 8 А I ГОСТ 5781-81; ℓ=1900	1	0,8
Б4	7		3.501.1-131.1-2.02.07	φ 8 А I ГОСТ 5781-81; ℓ=1580	1	0,6
Б4	8		3.501.1-131.1-2.02.08	φ 8 А I ГОСТ 5781-81; ℓ=1320	1	0,5

Иск. и подл. Подпись и дата Взам. инв.

1271/1			37	
Нач. отд. Склезнев	Сетка арматурная С 27 ; С 28	Стадия	Лист	Листов
Н. кантр. Гордеев		Р	1	
Гл. спец. Гордеев		ГИПРОПРОМТРАНССТРОЙ		
Гл. инж. п. Орлова				
Рук. гр. Демина				
Пробер. Демина				
Разработ. Ланина				



Обозначение	Марка	Масса кг
3.501.1-131.1-2.02.00	С27	42.3
-01	С28	67.9

3.501.1-131.1-2.02.00 СБ

Сетка арматурная С27 и С28
сборочный чертеж

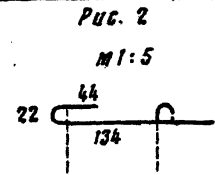
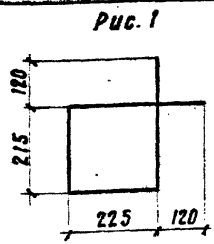
Стадия	Масса	Максимум
Р	см. табл.	1:40
лист	листов 1	

Гипропротрансстрой

Исполн. и дата	Проверен	Исполн. и дата
Нач. отд. С.Клезнев	С.Клезнев	
Н.контр. Горбеев	В.И.	
Гл. спец. Горбеев	В.И.	
Гл. инж. Орлова	Орлова	
Рук. групп. Демина	Демина	
Проверен Демина	Демина	
Разработ. Панина	С.В.	

Копировала Волна

Формат А4



Обозначение	Рис.	Масса кг
3.501.1-131.1-0001	1	0.24
-01	2	0.04

1271/1 38

Формат	Зона	Пос.	Обозначение	наименование	Примечание
А4			3.501.1-131.1-1.0001	Ф6 А I ГОСТ 5781-81 P=1100	1 0.24
А4			-01	Ф6 А I ГОСТ 5781-81 P=200	1 0.04

Исполн. и дата

3.501.1-131.1-1.00.01

Хомут

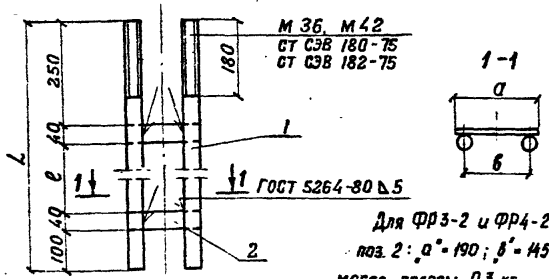
В. ст. 3хп 2 ГОСТ 380-71*

Стадия	Масса	Максимум
Р	см. табл.	1:10
лист	листов 1	

Гипропротрансстрой

Копировала Волна

Формат А4



Для ФР3-2 и ФР4-2
 поз. 2: α° - 190; β° - 45
 масса полосы 0,3 кг.

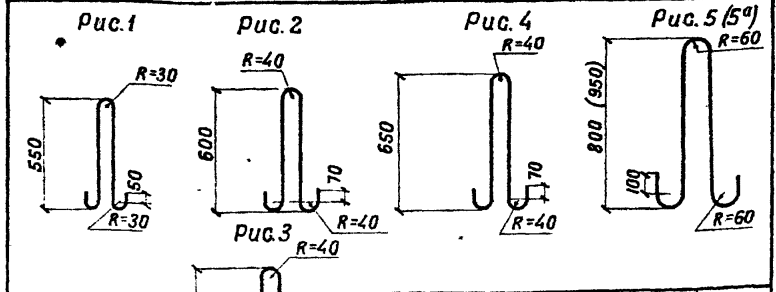
Обозначение	Марка	L	l	a	b	Масса, кг
3.501.1-131.1-1.09.00	ЗД-1	650	220	250	205	11,2
-01	ЗД-2	650	420	250	205	19,2

Формат	Зона	Поз.	Обозначение	Наименование	Кол.	Примечание
			3.501.1-131.1-1.09.00	ЗД-1	ед.масса	
Детали						
БЧ	1	3.501.1-131.1-1.09.01	Л1 36 ГОСТ 5781-81 в Ст 3 сп 2 ГОСТ 380-71*	φ-650	2	5,2
БЧ	2	3.501.1-131.1-1.09.02	Полоса 5x40, ГОСТ 103-76 в Ст 3 кл 2 ГОСТ 380-71*		2	0,4
		3.501.1-131.1-1.09.00-01		ЗД-2		
Детали						
БЧ	1	3.501.1-131.1-1.09.01-01	Круг φ42 ГОСТ 2590-71 в Ст 3 сп 2 ГОСТ 380-71*	φ-850	2	9,2
БЧ	2	3.501.1-131.1-1.09.02	Полоса 5x40 ГОСТ 103-76 в Ст 3 кл 2 ГОСТ 380-71*		2	0,4

Имя и подп. Подпись и дата Взам. инв. н

3.501.1-131.1-1.09.00		
Закладная деталь ЗД-1; ЗД-2	Стадия	Масштаб
		Р
	Лист	Листов 1
Гипропромтрансстрой		

Формат А4



Обозначение	Рис.	Марка
3.501.1-131.1.00.07	1	ПС 1
-01	2	ПС 2
-02	3	ПС 3
-03	4	ПС 4
-04	5	ПС 5
-05	6	ПС 6
-06	5 ^а	ПС 7

Формат	Зона	Поз.	Обозначение	Наименование	Кол.	Примечание
			3.501.1-131.1-1.00.07	Ф18 А1, ГОСТ 5781-81; φ-1360	1	2,7
А4			-01	Ф20 А1, ГОСТ 5781-81; φ-1560	1	3,8
А4			-02	Ф20 А1, ГОСТ 5781-81; φ-1560	1	3,8
А4			-03	Ф22 А1, ГОСТ 5781-81; φ-1660	1	5,0
А4			-04	Ф25 А1, ГОСТ 5781-81; φ-2130	1	8,2
А4			-05	Ф25 А1, ГОСТ 5781-81; φ-2130	1	8,2
А4			-06	Ф32 А1, ГОСТ 5781-81; φ-2640	1	16,7

Имя и подп. Подпись и дата Взам. инв. н

3.501.1-131.1-1.00.07		
Петля строповочная ПС1 ÷ ПС7	Стадия	Масштаб
		Р
	Лист	Листов 1
Л1 Ф ГОСТ 5781-81 в Ст 3 сп 2 ГОСТ 380-71*		
Гипропромтрансстрой		

1271/1 39 Формат А4

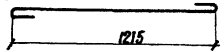
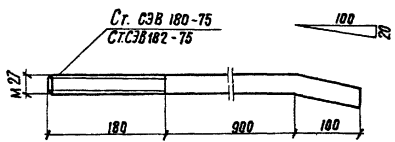


Рис. 1

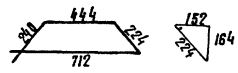


Рис. 2

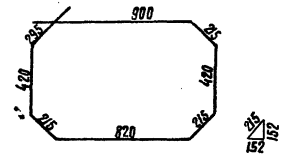


Рис. 3

Обозначение	рис.	Масса, кг
3.501.1-131.1-3.0004	1	0.29
-01	2	0.38
-02	3	0.73

1271/1 40

Формат листа	№ п/п	Обозначение	Наименование	Кол.	Примечание
А4		3.501.1-131.1-3.00.03	ф 6А I ГОСТ 5781-81; В-1300	1	0,29кг
А4		-01	ф 6А I ГОСТ 5781-81; В-1720	1	0,38кг
А4		-02	ф 6А I ГОСТ 5781-81; В-3500	1	0,78кг

3.501.1-131.1-3.0003

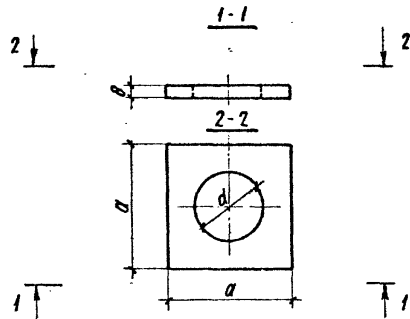
Имя и фамилия	Подпись и дата	Имя и фамилия	Подпись и дата	3.501.1-131.1-3.0003		
				Сталь	Масса	Масштаб
Нач. отд. И.Контр.	С.С.С.С.	Нач. отд. И.Контр.	С.С.С.С.	Хомут	р	1:20
Инж. Л.С.С.	Т.Т.Т.Т.	Инж. Л.С.С.	Т.Т.Т.Т.		лист	лист 1
Инж. Л.С.С.	Т.Т.Т.Т.	Инж. Л.С.С.	Т.Т.Т.Т.		Гипропромтрансстрой	

Имя и фамилия

3.501.1-131.1-3.00.01			Сталь	Масса	Масштаб
Нач. отд. И.Контр.	С.С.С.С.	Нач. отд. И.Контр.	С.С.С.С.	Анкерный болт	р 5.7 1:5
Инж. Л.С.С.	Т.Т.Т.Т.	Инж. Л.С.С.	Т.Т.Т.Т.		лист лист 1
Инж. Л.С.С.	Т.Т.Т.Т.	Инж. Л.С.С.	Т.Т.Т.Т.	ф 28 А I ГОСТ 5781-81	Гипропромтрансстрой
Инж. Л.С.С.	Т.Т.Т.Т.	Инж. Л.С.С.	Т.Т.Т.Т.	Вот ЗСП 2 ГОСТ 380-71*	

Копировала Триахсва Формат А4

Копировала Триахсва Формат А4



Размеры в мм

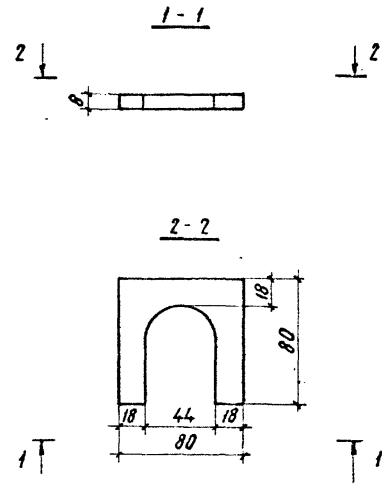
Обозначение	a	d	Масса кг	Марка
3.501.1-131.1-100.08	70	38	0,2	ШМ - Ю
-01	80	44	0,3	ШМ - Ю

Шиб. и табл. Подпись и дата. Взам. инв. №

		3.501.1-131.1-100.08	
Нач. отд.	Склянев	Шайба ШМ-Ю; ШМ-Ю	Стади. Масса
Н. центр.	Гордеев		ст. табл.
Гл. спец.	Гордеев		1:25
Гл. инж. пр.	Орлова		Лист
Инж. пр.	Орлова		Листов 1
Рук. групп.	Демкина	Полоса	ГОСТ 103-76
Проектировщик	Панина		В Ст. 3 псб ГОСТ 380-71*
Разработчик	Давыдова		Гипропромтрансстрой

Копировал: Соколова

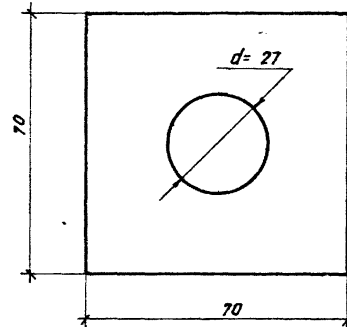
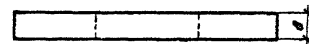
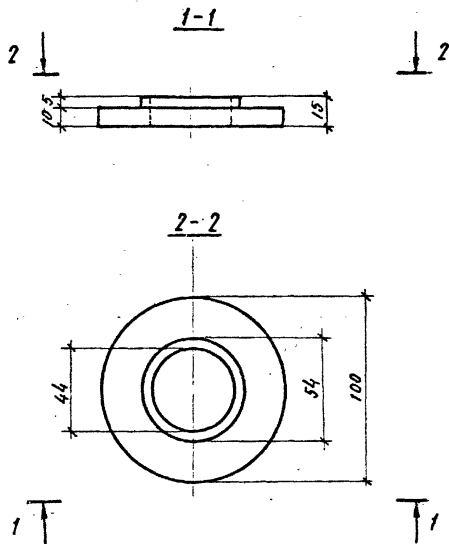
Формат А4



Шиб. и табл. Подпись и дата. Взам. инв. №

		1271/1		41		
		3.501.1-131.1-100.09				
Нач. отд.	Склянев	Регулировочная шайба	Стади. Масса			
Н. центр.	Гордеев		Р	0,3	1:25	
Гл. спец.	Гордеев		Лист	Листов 1		
Гл. инж. пр.	Орлова		Полоса	ГОСТ 103-76		
Инж. пр.	Орлова			В Ст. 3 псб ГОСТ 380-71*		
Рук. групп.	Демкина	Гипропромтрансстрой				
Проектировщик	Панина					
Разработчик	Давыдова					

Формат А4



Лист № подл. Подпись и дата. Взам. инв. №

		3501.1-131.1-1. 00. 10	
Нач. отд.	Склезнев	Изолирующая штука	Стандия
И. контр.	Гордеев		Масса
Л. спец.	Гордеев		Масштаб
Л. инж. пр.	Орлова		Р
Рис. гр.	Демина		0,26
Провер.	Демина	Лист	Листов 1
Разработ.	Панина	ГИПРОПРОМТРАНССТРОЙ	

Копировал Березовская Формат А4

Лист № подл. Подпись и дата. Взам. инв. №

		3501.1-131.1-3. 0005	
Нач. отд.	Склезнев	Шайба	Стандия
И. контр.	Гордеев		Масса
Л. спец.	Гордеев		Масштаб
Л. инж. пр.	Орлова		Р
Рис. гр.	Демина		0,24
Провер.	Демина	Лист	Листов 1
Разработ.	Панина	ГИПРОПРОМТРАНССТРОЙ	

Копировал Березовская Формат А4

Формат	Зона	Поз.	Обозначение	Наименование	Кол.	Примечание
			3.501.1-131.1-1.01.00	КП1		ед. масса
				<u>Детали</u>		
Б4		1	3.501.1-131.1-1.01.01	φ 8 АИ ГОСТ 5781-81; Р-2570	2	1,0
А3		2	3.501.1-131.1-1.01.02	φ 8 АИ ГОСТ 5781-81; Р-2620	2	1,0
А3		3	3.501.1-131.1-1.01.03	φ 8 АИ ГОСТ 5781-81; Р-2650	3	1,0
Б4		4	3.501.1-131.1-1.01.04	φ 8 АИ ГОСТ 5781-81; Р-1380	2	0,5
А3		5	3.501.1-131.1-1.01.05	φ 8 АИ ГОСТ 5781-81; Р-1420	2	0,6
А3		6	3.501.1-131.1-1.01.06	φ 8 АИ ГОСТ 5781-81; Р-1470	2	0,6
А3		7	3.501.1-131.1-1.01.07	φ 8 АИ ГОСТ 5781-81; Р-1510	2	0,6
А3		8	3.501.1-131.1-1.01.08	φ 8 АИ ГОСТ 5781-81; Р-1520	6	0,6
			3.501.1-131.1-1.01.00-01	КП2		
				<u>Детали</u>		
Б4		1	3.501.1-131.1-1.01.01 - 01	φ 10 АИ ГОСТ 5781-81; Р-2570	2	1,6
А3		2	3.501.1-131.1-1.01.02	φ 10 АИ ГОСТ 5781-81; Р-2620	2	1,6
А3		3	3.501.1-131.1-1.01.03	φ 10 АИ ГОСТ 5781-81; Р-2650	3	1,6
Б4		4	3.501.1-131.1-1.01.04	φ 8 АИ ГОСТ 5781-81; Р-1380	2	0,5
А3		5	3.501.1-131.1-1.01.05	φ 8 АИ ГОСТ 5781-81; Р-1420	2	0,6
А3		6	3.501.1-131.1-1.01.06	φ 8 АИ ГОСТ 5781-81; Р-1470	2	0,6
А3		7	3.501.1-131.1-1.01.07	φ 8 АИ ГОСТ 5781-81; Р-1510	2	0,6
А3		8	3.501.1-131.1-1.01.08	φ 8 АИ ГОСТ 5781-81; Р-1520	6	0,6

Формат	Зона	Поз.	Обозначение	Наименование	Кол.	Примечание
			3.501.1-131.1-1.02.00-	КПЗ		
				<u>Детали</u>		ед. масса
А3		1	3.501.1-131.1-1.02.01	φ 10 АИ ГОСТ 5781-81; Р-3160	2	1,9
А3		2	3.501.1-131.1-1.02.02	φ 10 АИ ГОСТ 5781-81; Р-3220	2	2,0
А3		3	3.501.1-131.1-1.02.03	φ 10 АИ ГОСТ 5781-81; Р-3300	2	2,0
А3		4	3.501.1-131.1-1.02.04	φ 10 АИ ГОСТ 5781-81; Р-3310	3	2,0
А3		5	3.501.1-131.1-1.02.05	φ 8 АИ ГОСТ 5781-81; Р-1520	2	0,6
А3		6	3.501.1-131.1-1.02.06	φ 8 АИ ГОСТ 5781-81; Р-1580	2	0,6
А3		7	3.501.1-131.1-1.02.07	φ 8 АИ ГОСТ 5781-81; Р-1640	2	0,6
А3		8	3.501.1-131.1-1.02.08	φ 8 АИ ГОСТ 5781-81; Р-1690	2	0,7
А3		9	3.501.1-131.1-1.02.09	φ 8 АИ ГОСТ 5781-81; Р-1760	2	0,7
А3		10	3.501.1-131.1-1.02.10	φ 8 АИ ГОСТ 5781-81; Р-1830	2	0,7
А3		11	3.501.1-131.1-1.02.11	φ 8 АИ ГОСТ 5781-81; Р-1850	6	0,7

Имя и подп. Подпись и дата Взам. инв. №

Нач. отд. Спелезнев
И.контр. Годеев
И. спец. Годеев
Инж. пр. Орлова
Рук. груп. Демина
Проверил. Демина
Разраб. Бирякова

3.501.1-131.1-1.01.00

Каркас пространственный
КП1; КП2
(вариант.)

Стадия Лист Листов
Р 1

Гипропротранстрой

Имя и подп. Подпись и дата Взам. инв. №

Нач. отд. Спелезнев
И.контр. Годеев
И. спец. Годеев
Инж. пр. Орлова
Рук. груп. Демина
Проверил. Демина
Разраб. Бирякова

3.501.1-131.1-1.02.00

Каркас пространственный
КПЗ
(вариант.)

Стадия Лист Листов
Р 1

Гипропротранстрой

1271/1 43

Формат	Зона	Пос.	Обозначение	Наименование	Кол.	Примечание
			3.501.1-131.1-1.03.00	кпч		
				<u>Детали</u>		ед.масса
Б4	1		3.501.1-131.1-1.03.01	φ12 АИ ГОСТ 5781-81; P-3900	2	3,5
А3	2		3.501.1-131.1-1.03.02	φ12 АИ ГОСТ 5781-81; P-3950	2	3,5
А3	3		3.501.1-131.1-1.03.03	φ12 АИ ГОСТ 5781-81; P-4000	2	3,5
А3	4		3.501.1-131.1-1.03.04	φ12 АИ ГОСТ 5781-81; P-4010	4	3,6
Б4	5		3.501.1-131.1-1.03.05	φ8 АИ ГОСТ 5781-81; P-1720	2	0,7
А3	6		3.501.1-131.1-1.03.06	φ8 АИ ГОСТ 5781-81; P-1780	2	0,7
А3	7		3.501.1-131.1-1.03.07	φ8 АИ ГОСТ 5781-81; P-1830	2	0,7
А3	8		3.501.1-131.1-1.03.08	φ8 АИ ГОСТ 5781-81; P-1880	2	0,7
А3	9		3.501.1-131.1-1.03.09	φ8 АИ ГОСТ 5781-81; P-1930	2	0,8
А3	10		3.501.1-131.1-1.03.10	φ8 АИ ГОСТ 5781-81; P-1970	2	0,8
А3	11		3.501.1-131.1-1.03.11	φ8 АИ ГОСТ 5781-81; P-2020	2	0,8
А3	12		3.501.1-131.1-1.03.12	φ8 АИ ГОСТ 5781-81; P-2040	6	0,8
			3.501.1-131.1-1.03.00-01	кпс		
				<u>Детали</u>		
Б4	1		3.501.1-131.1-1.03.01-01	φ12 АИ ГОСТ 5781-81; P-3900	2	3,5
А3	2		3.501.1-131.1-1.03.02	φ12 АИ ГОСТ 5781-81; P-3950	2	3,5
А3	3		3.501.1-131.1-1.03.03	φ12 АИ ГОСТ 5781-81; P-4000	2	3,5
А3	4		3.501.1-131.1-1.03.04	φ12 АИ ГОСТ 5781-81; P-4010	4	3,6
Б4	5		3.501.1-131.1-1.03.05	φ8 АИ ГОСТ 5781-81; P-1720	2	0,7
А3	6		3.501.1-131.1-1.03.06	φ8 АИ ГОСТ 5781-81; P-1780	2	0,7
А3	7		3.501.1-131.1-1.03.07	φ8 АИ ГОСТ 5781-81; P-1830	2	0,7
А3	8		3.501.1-131.1-1.03.08	φ8 АИ ГОСТ 5781-81; P-1880	2	0,7
А3	9		3.501.1-131.1-1.03.09	φ8 АИ ГОСТ 5781-81; P-1930	2	0,8
Изд. и дата			3.501.1-131.1-1.03.00			
Подпись и дата			Каркас пространственный			
Изд. и дата			кпч ; кпс			
Подпись и дата			(вариант)			
Изд. и дата			Дипропромтрансстрой			
Подпись и дата			1271/1			
Изд. и дата			3.501.1-131.1-1.03.00			
Подпись и дата			44			
Изд. и дата			лист			
Подпись и дата			2			

Копировал Соколова

Формат А4

Формат	Зона	Пос.	Обозначение	Наименование	Кол.	Примечание
						ед.масса
А3	10		3.501.1-131.1-1.03.10-01	φ8 АИ ГОСТ 5781-81; P-1970	2	0,8
А3	11		3.501.1-131.1-1.03.11	φ8 АИ ГОСТ 5781-81; P-2020	2	0,8
А3	12		3.501.1-131.1-1.03.12	φ8 АИ ГОСТ 5781-81; P-2040	6	0,8
Изд. и дата			3.501.1-131.1-1.03.00			
Подпись и дата			1271/1			
Изд. и дата			44			
Подпись и дата			лист			
Изд. и дата			2			

Копировал Соколова

Формат А4

Формат	Зона	Лист	Обозначение	Наименование	Кол.	Примечание
			3.501.1-131.1-2.01.00	кпб		ед.масса
				<u>Детали</u>		
Б4	1		3.501.1-131.1-2.01.00	ф 8АII ГОСТ 5781-81; L-3320	2	1,3
А4	2		3.501.1-131.1-2.01.01	ф 8АII ГОСТ 5781-81; L-3430	2	1,4
А4	3		3.501.1-131.1-2.01.02	ф 8АII ГОСТ 5781-81; L-3800	2	1,5
А4	4		3.501.1-131.1-2.01.03	ф 8АII ГОСТ 5781-81; L-3860	2	1,5
А4	5		3.501.1-131.1-2.01.04	ф 8АII ГОСТ 5781-81; L-3870	4	1,5
А4	6		3.501.1-131.1-2.01.05	ф 8АI ГОСТ 5781-81; L-2280	6	0,9
А4	7		3.501.1-131.1-2.01.06	ф 8АI ГОСТ 5781-81; L-2260	2	0,9
А4	8		3.501.1-131.1-2.01.07	ф 8АI ГОСТ 5781-81; L-2220	2	0,9
А4	9		3.501.1-131.1-2.01.08	ф 8АI ГОСТ 5781-81; L-2180	2	0,9
А4	10		3.501.1-131.1-2.01.09	ф 8АI ГОСТ 5781-81; L-2150	2	0,8
А4	11		3.501.1-131.1-2.01.10	ф 8АI ГОСТ 5781-81; L-2100	2	0,8
А4	12		3.501.1-131.1-2.01.11	ф 8АI ГОСТ 5781-81; L-2020	2	0,8
Б4	13		3.501.1-131.1-2.01.12	ф 8АI ГОСТ 5781-81; L-1940	2	0,8
А4	14		3.501.1-131.1-2.01.13	ф 8АI ГОСТ 5781-81; L-1900	1	0,8
А4	15		3.501.1-131.1-2.01.14	ф 8АI ГОСТ 5781-81; L-1580	1	0,6
А4	16		3.501.1-131.1-2.01.15	ф 8АI ГОСТ 5781-81; L-1320	1	0,5
			3.501.1-131.1-2.01.00-01	кп7		
				<u>Детали</u>		
Б4	1		3.501.1-131.1-2.01.01-01	ф 14АII ГОСТ 5781-81; L-3320	2	4,0
А4	2		3.501.1-131.1-2.01.02	ф 14АII ГОСТ 5781-81; L-3430	2	4,1
А4	3		3.501.1-131.1-2.01.03	ф 14АII ГОСТ 5781-81; L-3800	2	4,6
А4	4		3.501.1-131.1-2.01.04	ф 14АII ГОСТ 5781-81; L-3860	2	4,7
А4	5		3.501.1-131.1-2.01.05	ф 14АII ГОСТ 5781-81; L-3870	4	4,7
Нач. отд. Складной			3.501.1-131.1-2.01.00			
Н.контр. Гордеев			Каркас пространственный кпб ; кп7 (Вариант)			
Гл. спец. Гордеев						
Гл. инж. Орлова						
Рук. гр. Демина						
Пробер. Орлова						
Разработ. Панина			Лист 1		Листов 2	
Гипропромтрансстрой						

Цифр. и дата. Подпись и дата. Взам. инв.н.

Формат	Зона	Лист	Обозначение	Наименование	Кол.	Примечание
						ед.масса
А4	6		3.501.1-131.1-2.01.06	ф 8АI ГОСТ 5781-81; L-2280	6	0,9
А4	7		3.501.1-131.1-2.01.07	ф 8АI ГОСТ 5781-81; L-2260	2	0,9
А4	8		3.501.1-131.1-2.01.08	ф 8АI ГОСТ 5781-81; L-2220	2	0,9
А4	9		3.501.1-131.1-2.01.09	ф 8АI ГОСТ 5781-81; L-2180	2	0,9
А4	10		3.501.1-131.1-2.01.10	ф 8АI ГОСТ 5781-81; L-2150	2	0,8
А4	11		3.501.1-131.1-2.01.11	ф 8АI ГОСТ 5781-81; L-2100	2	0,8
А4	12		3.501.1-131.1-2.01.12	ф 8АI ГОСТ 5781-81; L-2020	2	0,8
А4	13		3.501.1-131.1-2.01.13	ф 8АI ГОСТ 5781-81; L-1940	2	0,8
А4	14		3.501.1-131.1-2.01.14	ф 8АI ГОСТ 5781-81; L-1900	1	0,8
А4	15		3.501.1-131.1-2.01.15	ф 8АI ГОСТ 5781-81; L-1580	1	0,6
А4	16		3.501.1-131.1-2.01.16	ф 8АI ГОСТ 5781-81; L-1320	1	0,5
Нач. отд. Складной			3.501.1-131.1-2.01.00			
Н.контр. Гордеев			Каркас пространственный кпб ; кп7 (Вариант)			
Гл. спец. Гордеев						
Гл. инж. Орлова						
Рук. гр. Демина						
Пробер. Орлова						
Разработ. Панина			Лист 1		Листов 2	
Гипропромтрансстрой						

Цифр. и дата. Подпись и дата. Взам. инв.н.

Обозначение	Марка	Масса кг
3.501.1-131.1-2.01.00	кпб	36,5
3.501.1-131.1-2.01.00-01	кп7	72,9

1271/1	45	3.501.1-131.1-2.01.00	Лист 2
--------	----	-----------------------	--------

Формат	Этаж	Лист	Обозначение	Наименование	Кол.	Примечание
			3.501.1-131.1-1.04.00	С1		
				<u>Детали</u>		ед. масса
Б3	1		3.501.1-131.1-1.04.01	φ 18 АII ГОСТ 5781-81; С-4130	4	6,5
Б4	2		3.501.1-131.1-1.04.02	φ 8 АII ГОСТ 5781-81; С-1180	19	0,5
Б4	3		3.501.1-131.1-1.04.03	φ 8 АII ГОСТ 5781-81; С-3800	2	1,5
			3.501.1-131.1-1.04.00-01	С2		
				<u>Детали</u>		
Б3	1		3.501.1-131.1-1.04.01-01	φ 18 АII ГОСТ 5781-81; С-4130	4	8,2
Б4	2		3.501.1-131.1-1.04.02	φ 8 АII ГОСТ 5781-81; С-1180	19	0,5
Б4	3		3.501.1-131.1-1.04.03	φ 8 АII ГОСТ 5781-81; С-3800	2	1,5
			3.501.1-131.1-1.04.00-02	С3		
				<u>Детали</u>		
Б3	1		3.501.1-131.1-1.04.01-02	φ 18 АII ГОСТ 5781-81; С-4180	4	6,6
Б4	2		3.501.1-131.1-1.04.02	φ 8 АII ГОСТ 5781-81; С-1180	18	0,5
Б4	3		3.501.1-131.1-1.04.03	φ 8 АII ГОСТ 5781-81; С-3650	2	1,4
			3.501.1-131.1-1.04.00-03	С4		
				<u>Детали</u>		
Б3	1		3.501.1-131.1-1.04.01-03	φ 18 АII ГОСТ 5781-81; С-4180	4	8,4
Б4	2		3.501.1-131.1-1.04.02	φ 8 АII ГОСТ 5781-81; С-1180	18	0,5
Б4	3		3.501.1-131.1-1.04.03	φ 8 АII ГОСТ 5781-81; С-3650	2	1,4
			3.501.1-131.1-1.04.00-04	С5		
				<u>Детали</u>		
Б3	1		3.501.1-131.1-1.04.01-04	φ 18 АII ГОСТ 5781-81; С-4060	4	8,1
Б4	2		3.501.1-131.1-1.04.02	φ 8 АII ГОСТ 5781-81; С-1180	17	0,5
Б4	3		3.501.1-131.1-1.04.03	φ 8 АII ГОСТ 5781-81; С-3500	2	1,4
Изд. и год. Подпись и дата (взр. инж.)			3.501.1-131.1-1.04.00			
			Сетка арматурная С1 = С8 (Вариант)		Листов 2	Листов 1
Изд. и год. Подпись и дата (взр. инж.)			Сет. в. Демина		Гипропромтрансстрой	
Изд. и год. Подпись и дата (взр. инж.)			Нач. отд. Складнев		Гипропромтрансстрой	
Изд. и год. Подпись и дата (взр. инж.)			Н.контр. Гордеев		Гипропромтрансстрой	
Изд. и год. Подпись и дата (взр. инж.)			Л.в.в. Гордеев		Гипропромтрансстрой	
Изд. и год. Подпись и дата (взр. инж.)			Л.инж.пр. Орлова		Гипропромтрансстрой	
Изд. и год. Подпись и дата (взр. инж.)			Рук. в.р. Демина		Гипропромтрансстрой	
Изд. и год. Подпись и дата (взр. инж.)			Пробер Панина		Гипропромтрансстрой	
Изд. и год. Подпись и дата (взр. инж.)			Разров. Давыдова		Гипропромтрансстрой	

Формат	Этаж	Лист	Обозначение	Наименование	Кол.	Примечание
			3.501.1-131.1-1.04.00-05	С6		ед. масса
				<u>Детали</u>		
Б3	1		3.501.1-131.1-1.04.01-05	φ 25 АII ГОСТ 5781-81; С-4060	4	15,5
Б4	2		3.501.1-131.1-1.04.02	φ 8 АII ГОСТ 5781-81; С-1180	17	0,5
Б4	3		3.501.1-131.1-1.04.03	φ 8 АII ГОСТ 5781-81; С-3500	2	1,4
			3.501.1-131.1-1.04.00-06	С7		
				<u>Детали</u>		
Б3	1		3.501.1-131.1-1.04.01-06	φ 18 АII ГОСТ 5781-81; С-4720	4	3,4
Б4	2		3.501.1-131.1-1.04.02	φ 8 АII ГОСТ 5781-81; С-1180	21	0,5
Б4	3		3.501.1-131.1-1.04.03	φ 8 АII ГОСТ 5781-81; С-4150	2	1,6
			3.501.1-131.1-1.04.00-07	С8		
				<u>Детали</u>		
Б3	1		3.501.1-131.1-1.04.01-07	φ 25 АII ГОСТ 5781-81; С-4720	4	18,1
Б4	2		3.501.1-131.1-1.04.02	φ 8 АII ГОСТ 5781-81; С-1180	21	0,5
Б4	3		3.501.1-131.1-1.04.03	φ 8 АII ГОСТ 5781-81; С-4150	2	1,6

Обозначение	Марка	Масса
3.501.1-131.1-1.04.00	С1	38,5
3.501.1-131.1-1.04.00-01	С2	46,3
3.501.1-131.1-1.04.00-02	С3	38,2
3.501.1-131.1-1.04.00-03	С4	43,4
3.501.1-131.1-1.04.00-04	С5	43,7
3.501.1-131.1-1.04.00-05	С6	73,3
3.501.1-131.1-1.04.00-06	С7	51,3
3.501.1-131.1-1.04.00-07	С8	86,1

Изд. и год. Подпись и дата (взр. инж.)

1271/1

46

3.501.1-131.1-1.04.00

Лист 2

Формат	Зона	Лист	Обозначение	Наименование	Кол.	Примечание
						ед. масса
			3.501.1-131.1-1.05.00	С9		
				<u>Детали</u>		
А4	1		3.501.1-131.1-1.05.01	φ 18 АII ГОСТ 5781-81; С-4130	2	6,3
Б4	2		3.501.1-131.1-1.05.02	φ 6 АI ГОСТ 5781-81; С-215	19	0,05
			3.501.1-131.1-1.05.00-01	С10		
				<u>Детали</u>		
А4	1		3.501.1-131.1-1.05.01-01	φ 18 АII ГОСТ 5781-81; С-4130	2	8,3
Б4	2		3.501.1-131.1-1.05.02	φ 6 АI ГОСТ 5781-81; С-215	19	0,05
			3.501.1-131.1-1.05.00-02	С11		
				<u>Детали</u>		
А4	1		3.501.1-131.1-1.05.01-02	φ 18 АII ГОСТ 5781-81; С-4180	2	6,6
Б4	2		3.501.1-131.1-1.05.02	φ 6 АI ГОСТ 5781-81; С-215	18	0,05
			3.501.1-131.1-1.05.00-03	С12		
				<u>Детали</u>		
А4	1		3.501.1-131.1-1.05.01-03	φ 18 АII ГОСТ 5781-81; С-4180	2	8,4
Б4	2		3.501.1-131.1-1.05.02	φ 6 АI ГОСТ 5781-81; С-215	18	0,05
			3.501.1-131.1-1.05.00-04	С13		
				<u>Детали</u>		
А4	1		3.501.1-131.1-1.05.01-04	φ 18 АII ГОСТ 5781-81; С-4060	2	8,1
Б4	2		3.501.1-131.1-1.05.02	φ 6 АI ГОСТ 5781-81; С-215	17	0,05
			3.501.1-131.1-1.05.00-05	С14		
				<u>Детали</u>		
А4	1		3.501.1-131.1-1.05.01-05	φ 25 АII ГОСТ 5781-81; С-4060	2	15,6
Б4	2		3.501.1-131.1-1.05.02	φ 6 АI ГОСТ 5781-81; С-215	17	0,05

Коп. и подл. Подпись и дата Взам. инв.

Нач. отд. Складное
И. контр. Гардеев
И. спец. Гардеев
Гл. инж. пр. Орлова
Инж. гр. Демина
Пробер. Демина
Разработ. Бирязкова

3.501.1-131.1-1.05.00
Сетка арматурная
С9 ÷ С16
(Вариант)
Листов 2
Литропромтрансстрой

Формат	Зона	Лист	Обозначение	Наименование	Кол.	Примечание
			3.501.1-131.1-1.05.00-06	С15		ед. масса
				<u>Детали</u>		
А4	1		3.501.1-131.1-1.05.01-06	φ 18 АII ГОСТ 5781-81; С-4720	2	9,4
Б4	2		3.501.1-131.1-1.05.02	φ 6 АI; ГОСТ 5781-81; С-215	21	0,05
			3.501.1-131.1-1.05.00-07	С16		С16
				<u>Детали</u>		
А4	1		3.501.1-131.1-1.05.01-07	φ 25 АII ГОСТ 5781-81; С-4720	2	18,1
Б4	2		3.501.1-131.1-1.05.02	φ 6 АI ГОСТ 5781-81; С-215	21	0,05

Коп. и подл. Подпись и дата Взам. инв.

Обозначение	Марка	Масса кг
3.501.1-131.1-1.05.00	С9	14,0
3.501.1-131.1-1.05.00-01	С10	17,6
3.501.1-131.1-1.05.00-02	С11	14,1
3.501.1-131.1-1.05.00-03	С12	17,7
3.501.1-131.1-1.05.00-04	С13	17,0
3.501.1-131.1-1.05.00-05	С14	32,1
3.501.1-131.1-1.05.00-06	С15	19,8
3.501.1-131.1-1.05.00-07	С16	37,3

1271/1 47
Лист 2
3.501.1-131.1-1.05.00

Формат	Зона	Лист	Обозначение	Наименование	Кол	Примечание
			3.501.1-131.1-1.06.00	С17		ед. масса
				<u>Детали</u>		
Б4	1		3.501.1-131.1-1.06.01	Ф10 ЯБ ГОСТ 5781-81; С-3800	4	2,3
Б4	2		3.501.1-131.1-1.06.02	Ф8 ЯІ ГОСТ 5781-81; С-900	18	0,4
			3.501.1-131.1-1.06.00-01	С18		
				<u>Детали</u>		
Б4	1		3.501.1-131.1-1.06.01-01	Ф10 ЯБ ГОСТ 5781-81; С-3650	4	2,3
Б4	2		3.501.1-131.1-1.06.02	Ф8 ЯІ ГОСТ 5781-81; С-900	18	0,4
			3.501.1-131.1-1.06.00-02	С19		
				<u>Детали</u>		
Б4	1		3.501.1-131.1-1.06.01-02	Ф10 ЯБ ГОСТ 5781-81; С-3500	4	2,2
Б4	2		3.501.1-131.1-1.06.02	Ф8 ЯІ ГОСТ 5781-81; С-900	17	0,4
			3.501.1-131.1-1.06.00-03	С20		
				<u>Детали</u>		
Б4	1		3.501.1-131.1-1.06.01-03	Ф10 ЯБ ГОСТ 5781-81; С-4150	4	2,6
Б4	2		3.501.1-131.1-1.06.02	Ф8 ЯІ ГОСТ 5781-81; С-900	21	0,4

Формат	Зона	Лист	Обозначение	Наименование	Кол	Примечание
			3.501.1-131.1-1.07.00	С21		ед. масса
				<u>Детали</u>		
Б4	1		3.501.1-131.1-1.07.01	Ф10 ЯБ ГОСТ 5781-81; С-2570	7	1,6
Б4	2		3.501.1-131.1-1.07.02	Ф8 ЯІ ГОСТ 5781-81; С-1380	14	0,5
			3.501.1-131.1-1.07.00-01	С22		
				<u>Детали</u>		
Б4	1		3.501.1-131.1-1.07.01-01	Ф12 ЯБ ГОСТ 5781-81; С-2570	7	2,3
Б4	2		3.501.1-131.1-1.07.02	Ф8 ЯІ ГОСТ 5781-81; С-1380	14	0,5
			3.501.1-131.1-1.07.00-02	С23		
				<u>Детали</u>		
Б4	1		3.501.1-131.1-1.07.01-02	Ф12 ЯБ ГОСТ 5781-81; С-3900	10	3,5
Б4	2		3.501.1-131.1-1.07.02	Ф8 ЯІ ГОСТ 5781-81; С-1720	20	0,7
			3.501.1-131.1-1.07.00-03	С24		
				<u>Детали</u>		
Б4	1		3.501.1-131.1-1.07.01-03	Ф12 ЯБ ГОСТ 5781-81; С-3900	10	3,5
Б4	2		3.501.1-131.1-1.07.02	Ф8 ЯІ ГОСТ 5781-81; С-1720	20	0,7

Цифр. и подл. Подпись и дата (Копиями)

Обозначение	Марка	Масса кг
3.501.1-131.1-1.06.00	С17	16,4
3.501.1-131.1-1.06.00-01	С18	16,4
3.501.1-131.1-1.06.00-02	С19	15,6
3.501.1-131.1-1.06.00-03	С20	18,8

Нач. отд.	Склезнев			3.501.1-131.1-1.06.00
Н. контр.	Гордеев			
И. спец.	Гордеев			
Лин. инж.	Орлова			
Рук. гр.	Демина			
Провер.	Демина			
Разраб.	Бирякова			
Сетка арматурная С17 ÷ С20 (Вариант)				Листов р
				Гипропромтрансстрой

Копиробал Береговская Формат А4

Цифр. и подл. Подпись и дата (Копиями)

Обозначение	Марка	Масса кг
3.501.1-131.1-1.07.00	С21	18,2
3.501.1-131.1-1.07.00-01	С22	23,1
3.501.1-131.1-1.07.00-02	С23	43,0
3.501.1-131.1-1.07.00-03	С24	43,0

Нач. отд.	Склезнев			3.501.1-131.1-1.07.00
Н. контр.	Гордеев			
И. спец.	Гордеев			
Лин. инж.	Орлова			
Рук. гр.	Демина			
Провер.	Демина			
Разраб.	Бирякова			
Сетка арматурная С21 ÷ С24 (Вариант)				Листов р
				Гипропромтрансстрой

Копиробал Береговская Формат А4

Формат	Зона	Пос	Обозначение	Наименование	Кол.	Примечание
						ед. масса
			3.501.1-131.1-1.08.00	С25 <u>Детали</u>		
Б4	1		3.501.1-131.1-1.08.01	Ф10АII ГОСТ 5781-81 С-3160	9	1,3
Б4	2		3.501.1-131.1-1.08.02	Ф8АI ГОСТ 5781-81 С-1520	18	0,6
			3.501.1-131.1-1.08.00-01	С26 <u>Детали</u>		
Б4	1		3.501.1-131.1-1.08.01-01	Ф12АII ГОСТ 5781-81 С-3160	9	2,8
Б4	2		3.501.1-131.1-1.08.02	Ф8АI ГОСТ 5781-81 С-1520	18	0,6

Формат	Зона	Пос	Обозначение	Наименование	Кол.	Примечание
			3.501.1-131.1-2.02.00	С27 <u>Детали</u>		ед. масса
Б4	1		3.501.1-131.1-2.02.01	Ф10АII ГОСТ 5781-81 С-3750	6	2,3
Б4	2		3.501.1-131.1-2.02.02	Ф10АII ГОСТ 5781-81 С-3730	2	2,3
Б4	3		3.501.1-131.1-2.02.03	Ф10АII ГОСТ 5781-81 С-3520	2	2,2
Б4	4		3.501.1-131.1-2.02.04	Ф10АII ГОСТ 5781-81 С-3320	2	2,0
Б4	5		3.501.1-131.1-2.02.05	Ф8АI ГОСТ 5781-81 С-2020	17	0,8
Б4	6		3.501.1-131.1-2.02.06	Ф8АI ГОСТ 5781-81 С-1900	1	0,8
Б4	7		3.501.1-131.1-2.02.07	Ф8АI ГОСТ 5781-81 С-1580	1	0,6
Б4	8		3.501.1-131.1-2.02.08	Ф8АI ГОСТ 5781-81 С-1320	1	0,5
			3.501.1-131.1-2.02.00-01	С28 <u>Детали</u>		
Б4	1		3.501.1-131.1-2.02.01-01	Ф14АII ГОСТ 5781-81 С-3750	6	4,5
Б4	2		3.501.1-131.1-2.02.02	Ф14АII ГОСТ 5781-81 С-3730	2	4,5
Б4	3		3.501.1-131.1-2.02.03	Ф14АII ГОСТ 5781-81 С-3520	2	4,3
Б4	4		3.501.1-131.1-2.02.04	Ф14АII ГОСТ 5781-81 С-3320	2	4,0
Б4	5		3.501.1-131.1-2.02.05	Ф8АI ГОСТ 5781-81 С-2020	17	0,8
Б4	6		3.501.1-131.1-2.02.06	Ф8АI ГОСТ 5781-81 С-1900	1	0,8
Б4	7		3.501.1-131.1-2.02.07	Ф8АI ГОСТ 5781-81 С-1580	1	0,6
Б4	8		3.501.1-131.1-2.02.08	Ф8АI ГОСТ 5781-81 С-1320	1	0,5

Сданы в подл. Подписи и дата. Взам. инв. №

Нач. ата	Склезнев		3.501.1-131.1-1.08.00	Сетка арматурная С25 ; С26 (Вариант)	Склад Лист Листов Р 1
Н.контр.	Гордеев				
Гл. спец.	Гордеев				
Инж.пр.	Орлова				
Рук.гр.	Демина				
Пробер.	Демина		Гипропромтрансстрой		
Разработ.	Орлова				

Сданы в подл. Подписи и дата. Взам. инв. №

Обозначение	Марка	Масса кг
3.501.1-131.1-2.02.00	С 27	42,3
- 01	С 28	68,1

Нач. ата	Склезнев		3.501.1-131.1-2.02.00	Сетка армированная С27 ; С28 (Вариант)	Склад Лист Листов Р 1
Н.контр.	Гордеев				
Гл. спец.	Гордеев				
Инж.пр.	Орлова				
Рук.гр.	Демина				
Пробер.	Демина		Гипропромтрансстрой		
Разработ.	Панина				

Копировал Береговская Формат А4

Копировал Береговская Формат А4

Ведомость расхода стали на элемент, кг

Марка элемента	Изделия арматурные											Изделия закладные											Общий расход									
	Арматура класса											Арматура класса												Сталь АР-12-ЛЛ	Прокат марки В Ст 3 кп 2			Гайки				
	А-І					А-ІІ						А-І					ГСТ 5781-81								ГСТ 2530-71			ГСТ 103-76			ГСТ 5915-70*	
	ГСТ 5781-81			ГСТ 5781-81								ГСТ 5781-81					ГСТ 2530-71	ГСТ 103-76		ГСТ 5915-70*												
	Ф6	Ф8	Итого	Ф8	Ф10	Ф12	Ф14	Ф16	Ф20	Ф22	Итого	Ф18	Ф20	Ф22	Ф25	Ф32	Ф36	Итого	Ф42	5x40	8x80	Итого		М27	М36	М42	Итого					
ФР 1-1	10,0	34,9	44,9	20,0	—	—	40,0	—	—	60,0	104,9	10,8	—	—	—	20,8	31,6	—	1,6	1,6	3,2	—	3,0	—	3,0	37,8	142,7					
ФР 1-2	10,0	34,9	44,9	6,0	22,4	—	—	52,0	—	80,4	125,3	10,8	—	—	—	—	10,8	36,8	1,6	2,4	4,0	—	—	5,0	5,0	56,6	181,9					
ФР 2-1	11,1	41,8	52,9	27,9	—	—	40,0	—	—	67,9	120,8	—	30,4	—	—	—	20,8	51,2	—	1,6	1,6	3,2	—	3,0	—	3,0	57,4	178,2				
ФР 2-2	11,1	41,8	52,9	17,1	17,1	—	—	52,8	—	87,0	139,9	—	30,4	—	—	—	30,4	36,8	1,6	2,4	4,0	—	—	5,0	5,0	76,2	216,1					
ФР 3-1	11,1	47,3	58,4	5,6	48,6	—	—	51,2	—	105,4	163,8	—	—	20,0	—	—	20,0	36,8	1,6	2,4	4,0	—	—	5,0	5,0	65,8	229,6					
ФР 3-2	11,1	39,3	50,4	5,6	—	70,4	—	—	80,0	—	156,0	206,4	—	—	20,0	—	41,6	61,6	—	2,4	3,2	5,6	—	6,0	—	6,0	73,2	279,6				
ФР 4-1	12,3	56,7	69,0	23,8	26,8	—	—	59,2	—	109,8	178,8	—	—	—	65,6	—	65,6	36,8	1,6	2,4	4,0	—	—	5,0	5,0	111,4	290,2					
ФР 4-2	12,3	56,7	69,0	6,4	—	39,0	52,4	—	—	112,8	210,6	279,6	—	—	—	65,6	—	65,6	73,6	2,4	4,8	7,2	—	—	10,0	10,0	156,4	436,0				
Ф 1-1	5,4	—	5,4	—	—	23,2	—	—	—	23,2	28,6	—	—	—	52,4	16,7	—	69,1	—	—	1,9	1,9	2,6	—	—	2,6	73,6	102,2				

1271/1 50

Нач. отд. Складной
И. конст. Гордеев
И. спец. Гордеев
И. инж. Давыда
И. к. госп. Демин
И. спец. Бузюкова
Разработчик Иванова

3.501.1-131.1-0.00.00 ВМС
Ведомость расхода стали на элемент
Лист 1
Листов 1
Гипропротранстрой

Ведомость расхода стали на элемент, кг (вариант)

Марка элемента	Изделия арматурные													Изделия закладные										Общий расход										
	Арматура класса													Арматура класса					Сталь Прокат марка						Гайки									
	А-I						А-II							А-I					круглая							В Ст 3 кл 2								
	ГОСТ 5781-81			ГОСТ 5781-81										ГОСТ 5781-81					ГОСТ 2532-71						ГОСТ 103-76					ГОСТ 5915-70*				
	Ф6	Ф8	Штаго	Ф8	Ф10	Ф12	Ф14	Ф16	Ф18	Ф25	Штаго	Ф18	Ф20	Ф22	Ф25	Ф32	Ф36	Штаго	Ф42	5x40	8x80	Штаго	М27		М36	М42	Штаго							
ФР1-1	10,0	34,9	44,9	7,0	20,4	—	—	51,2	—	—	78,6	123,5	10,8	—	—	—	—	20,8	31,6	—	1,6	1,6	3,2	—	3,0	—	3,0	37,8	161,3					
ФР1-2	10,0	34,9	44,9	—	20,4	16,1	—	—	65,0	—	102,5	147,4	10,8	—	—	—	—	10,8	36,8	1,6	2,4	4,0	—	—	5,0	5,0	56,6	254,0						
ФР2-1	11,1	41,8	52,9	—	44,6	—	—	52,8	—	—	97,4	150,3	—	30,4	—	—	—	20,8	51,2	—	1,6	1,6	3,2	—	3,0	—	3,0	57,4	207,7					
ФР2-2	11,1	41,8	52,9	—	27,0	25,2	—	—	67,2	—	119,4	172,3	—	30,4	—	—	—	—	30,4	36,8	1,6	2,4	4,0	—	—	5,0	5,0	76,2	248,5					
ФР3-1	11,1	47,3	58,4	—	8,8	70,4	—	—	64,8	—	144,0	202,4	—	—	20,0	—	—	—	20,0	36,8	1,6	2,4	4,0	—	—	5,0	5,0	65,8	268,2					
ФР3-2	11,1	39,3	50,4	—	8,8	70,4	—	—	—	124,4	203,6	254,0	—	—	20,0	—	—	41,6	61,6	—	2,4	3,2	5,6	—	6,0	—	6,0	73,2	327,2					
ФР4-1	12,3	56,7	69,0	17,4	37,2	—	—	—	75,2	—	129,8	198,8	—	—	—	65,6	—	—	65,6	36,8	1,6	2,4	4,0	—	—	5,0	5,0	111,4	310,2					
ФР4-2	12,3	56,7	69,0	—	10,4	—	—	—	106,2	—	—	144,8	261,4	330,4	—	—	—	—	65,6	—	65,6	73,6	2,4	4,8	7,2	—	—	10,0	10,0	156,4	486,8			
Ф1-1	5,4	—	5,4	—	—	—	—	—	—	—	—	—	5,4	—	—	—	—	—	—	—	—	—	—	—	—	—	—	—	—	—	5,4	10,8		

Нач. отд. С.Клименко
 И.контр. Воробьев
 И.спец. Воробьев
 И.д.пр. Пшолова
 И.к.з.р. Демьян
 И.д.р.р. Пшолова
 И.р.з.с.т. Пшолова

3.501.1-131.1 - 0.00.00 ВГМС

Ведомость расхода стали на элемент (вариант)

Составил: И.С.Т. / И.С.Т.
 Проверил: И.С.Т. / И.С.Т.
 Исполнитель: И.С.Т.

1271/1 (51)

Копирован: Пшолова -

Формат А3