

ТИПОВОЙ ПРОЕКТ

212-2-41/75

ДЕТСКИЕ ЯСЛИ-САД НА 140 МЕСТ УНИВЕРСАЛЬНОГО НАЗНАЧЕНИЯ

СОСТАВ ПРОЕКТА

- АЛББОМ — 0 МАТЕРИАЛЫ ПРИВЯЗКИ И ЧЕРТЕЖИ НУЛЕВОГО ЦИКЛА РАБОТ
АЛББОМ — I АРХИТЕКТУРНО-СТРОИТЕЛЬНЫЕ И ТЕХНОЛОГИЧЕСКИЕ ЧЕРТЕЖИ
АЛББОМ — II САНИТАРНО-ТЕХНИЧЕСКИЕ ЧЕРТЕЖИ
АЛББОМ — III ЭЛЕКТРОТЕХНИЧЕСКИЕ ЧЕРТЕЖИ
АЛББОМ — IV ИЗДЕЛИЯ ЗАВОДСКОГО ИЗГОТОВЛЕНИЯ
АЛББОМ — V ЧЕРТЕЖИ ЗАДАНИЯ ЗАВОДУ-ИЗГОТОВИТЕЛЮ
АЛББОМ — VI ЗАКАЗНЫЕ СПЕЦИФИКАЦИИ
АЛББОМ — VII СМЕТЫ

ПРИМЕНЕННЫЕ МАТЕРИАЛЫ

ТИПОВОЙ ПРОЕКТ 2104 "ТИПОВАЯ МЕБЕЛЬ ДЕТСКИХ ЯСЛЕЙ-САДОВ" ЧАСТИ 1,2
ТИПОВОЙ ПРОЕКТ 2604-6/67 "ДЕТСКИЕ ЯСЛИ-САДЫ НА 20 МЕСТ С ДНЕВНЫМ ПРЕБЫВАНИЕМ ДЕТЕЙ" АЛББОМ V- ВСТРОИТЕЛЬНО-ОБОРУДОВАНИЕ

АЛББОМ I

У Т В Е Р Ж Д Е Н
ГОСГРАЖДАНСТРОЕМ
НА СТАДИИ ТЕХНИЧЕСКОГО ПРОЕКТА

ПРИКАЗОМ №125 ОТ 20. VII. 1971 г.

ОТКОРРЕКТИРОВАН
НА ОСНОВАНИИ ЗАДАНИЯ,
УТВЕРЖДЕННОГО ГОСГРАЖ-
ДАНСТРОЕМ 5 МАЯ 1973 г.
ДОПОЛНЕН НА ОСНОВАНИИ
ЗАДАНИЯ ОТ 9 МАРТА
И ТЕХНИЧЕСКИХ РЕШЕНИЙ
ОТ 20 МАЯ 1977 г.
ВНЕСЕНЫ ИЗМЕНЕНИЯ В ЛИСТЫ:
1и АБ-1и, 2и, 3и, 5и, 6и, 7и.
ДОПОЛНЕН ЛИСТАМИ АБ-4, АБ-16, 17

Гл. арх. пр. *З.И. Иванов*

РАЗРАБОТАН И
ВВЕДЕН В ДЕЙСТВИЕ
ЦНИИЭП УЧЕБНЫХ ЗАДАНИЙ
ПРИКАЗОМ № 83 С 10. VII. 1975 г.

СОДЕРЖАНИЕ АЛЬБОМА

НАИМЕНОВАНИЕ ЧЕРТЕЖЕЙ	№ ЛИСТОВ	№ СТРАНИЦ
СОДЕРЖАНИЕ АЛЬБОМА I. ПОЯСНИТЕЛЬНАЯ ЗАПИСКА. СПЕЦИФИКАЦИЯ ТИПОВЫХ ДЕТАЛЕЙ И НОРМАЛЕЙ, ПРИМЕНЯЕМЫХ В ПРОЕКТЕ	1и	2
ПЛАН 1 ЭТАЖА. УЗЛЫ 3-10	АС-1и	3
ПЛАН 2 ЭТАЖА	АС-2и	4
Фасады в осях 1-И; по осям 1 и И	АС-3и	5
РАСКЛАДКА СТЕНОВЫХ ПАНЕЛЕЙ ПО ОСЯМ А, 1, И. УЗЕЛ И	АС-3и	5
Фасады в осях 1-И, 1-И; РАЗРЕЗ 1-1	АС-4	6
РАСКЛАДКА СТЕНОВЫХ ПАНЕЛЕЙ В ОСЯХ 1-И, 1-И ПО ОСЯМ БИТ. РАЗРЕЗ 1-1. УЗЕЛ 12.	АС-4	6
Фасады в осях 1-И, 1-И; А-Г. РАЗРЕЗ 1-1. ВАРИАНТ С ТРОЙНЫМ ОСТЕКАЕНЫЕМ	АС-5и	7
Лестницы 1и и 2. Декоративная перегородка. Узлы 13, 15-17	АС-6и	8
МОНТАЖНЫЕ ПЛАНЫ ПЕРЕКРЫТИЙ НАД 1 ЭТАНОМ. ПОКРЫТИЕ : ПОДЪЕМНОГО ПОТОЛКА. СЕЧЕНИЯ. УЗЛЫ 18-21	АС-7и	9
МОНТАЖНЫЕ СХЕМЫ ОСТЕКЛЕННЫХ ПЕРЕГОРОДОК ИОН-1, ИОН-2, ИОН-3. СЕЧЕНИЯ. УЗЛЫ 22-24	АС-8	10
ЭВАКУАЦИОННЫЕ ЛЕСТНИЦЫ. МОНТАЖНЫЙ ПЛАН. СЕЧЕНИЯ. УЗЛЫ 25-26	АС-9	11
ПЛАН КРОВЛИ. СЕЧЕНИЯ. УЗЕЛ 37	АС-10	12
ГЕНЕВОЙ НАВЕС. ПЛАН. МОНТАЖНАЯ СХЕМА КАРКАСА И ПОКРЫТИЯ. РАЗРЕЗ Т-Т	АС-11	13
ГЕНЕВОЙ НАВЕС. ФАСАД. УЗЛЫ 38-42	АС-12	14
ПРИМЕРНОЕ РЕШЕНИЕ ИНТЕРЬЕРОВ	АС-13	15
УЗЛЫ 43-45	АС-14	20
УЗЛЫ 46-48	АС-15	21
МОНТАЖНЫЙ ПЛАН ПЕРЕГОРОДОК 1 ЭТАЖА (ВАРИАНТ ПЕРЕГОРОДОК НА ДЕРЕВЯННОМ КАРКАСЕ)	АС-16	22
МОНТАЖНЫЙ ПЛАН ПЕРЕГОРОДОК 2 ЭТАЖА (ВАРИАНТ ПЕРЕГОРОДОК НА ДЕРЕВЯННОМ КАРКАСЕ)	АС-17	23
ПЛАНЫ 1 И 2 ЭТАЖЕЙ	ТО-1	16
РАСТАНОВКА ТЕХНОЛОГИЧЕСКОГО ОБОРУДОВАНИЯ И МОНТАЖНЫЙ ПЛАН ПИЩЕВЫХ И ПОСТИРОВОЧНОЙ	ТО-2	17
СВОДНАЯ СПЕЦИФИКАЦИЯ ТЕХНОЛОГИЧЕСКОГО ОБОРУДОВАНИЯ	ТО-3	18
СВОДНАЯ СПЕЦИФИКАЦИЯ ТЕХНОЛОГИЧЕСКОГО ОБОРУДОВАНИЯ	ТО-4	19

СПЕЦИФИКАЦИЯ ТИПОВЫХ НОРМАЛЕЙ

Серия нормалей	№ стр.		1	2	3
	по серии	№ варианта			
1	2	3	ИП 2.1-74	14	2
ИП 2.1-74	2	2			
—	10	1			
—	12	2 ^в			
—	14	1 ^д			

Типовой проект разработан в соответствии с действующими нормами и правилами и предусматривает мероприятия, обеспечивающие взрывобезопасность и пожаробезопасность при эксплуатации здания

№ арх. проекта *301* / Ю. Иванов

ПОЯСНИТЕЛЬНАЯ ЗАПИСКА

Настоящий проект разработан на основании задания, утвержденного Госгражданстроем 26. IV - 74, на корректировку в конструкциях ИИ-04 (связевой каркас) типового проекта. Детские ясли-сад универсального назначения № 212-2-44. На основании задания, утвержденного Госгражданстроем от 5 мая и 9 марта 1977 г. в проект внесены изменения в листы: 1и, АС-1и, 2и, 3и, 5и, 6и, 7и. Проект дополнен листами АС-14, 15, 16, 17. Типовой проект разработан мастерской ИИ-04 ЦНИИЭП учебных зданий авторским коллективом:

Архитектор: В. Подольский, Р. Голышко
 Инженеры: И. Быков, Н. Максимова
 Инженеры-технологи: Т. Дмитриева, Р. Малышева
 Инженеры-сантехники: А. Рапопорт, И. Миняева, И. Веселовский, М. Маркевич, Э. Анберман.
 Инженеры-электрики: А. Левинштейн, В. Белов, Т. Поляев
 Инженеры-сметчики: А. Аносова

ХАРАКТЕРИСТИКА ЗДАНИЯ

Класс здания - II
 Степень безопасности - II
 Степень огнестойкости - III

Конструктивные решения и указания к возведению здания

Здание каркасно-панельное из конструкций серии ИИ-04 (связевой, вариант). Пространственная жесткость обеспечивается работой перекрытий, как неизменяемых диафрагм (в горизонтальной плоскости) и диафрагмами жесткости (в вертикальной плоскости). Монтаж элементов каркаса выполнять в соответствии с требованиями СНиП II-16-73; СНиП II-6-62, СНиП II-В-1-70. Серии ИИ-04 (связевой вариант). Колонны устанавливать в групповые кондукторы с последующей развязкой ригелей. Кондукторы снимать только после установки и окончательной сварки ригелей и связевых паят перекрытия с колоннами.

Лестничные марши укладывать на полу ригелей по слою цементного раствора толщиной 10 мм, расстилаемого непосредственно перед монтажом.

Металлические ограждения приварить после окончания монтажа маршей и лестничной площадки верхнего этажа. Накладные проступи на лестничных маршах и площадках укладывать по слою цементного раствора, после окончания монтажа металлических ограждений и выполнения штукатурных работ.

Защита металлических соединений от коррозии

Все открытые металлические закладные детали покрыть слоем цементного раствора марки М400. Антикоррозийную защиту сварных соединений, оцинкованные закладные и монтажные детали производить в соответствии с СНиП II-28-73.

Отделочные работы выполнять только после устройства кровли и прокладки всех коммуникаций.

Указания по монтажным работам в зимних условиях

Монтажные работы в зимних условиях выполнять в соответствии с указаниями раздела 7 альбома ИИ-04-10, выпуск 1, раздел 6.5. СНиП II-В-4-72; СНиП II-В-1-70. Обратить особое внимание на п.п. 6.17 СНиП II-В-4-72

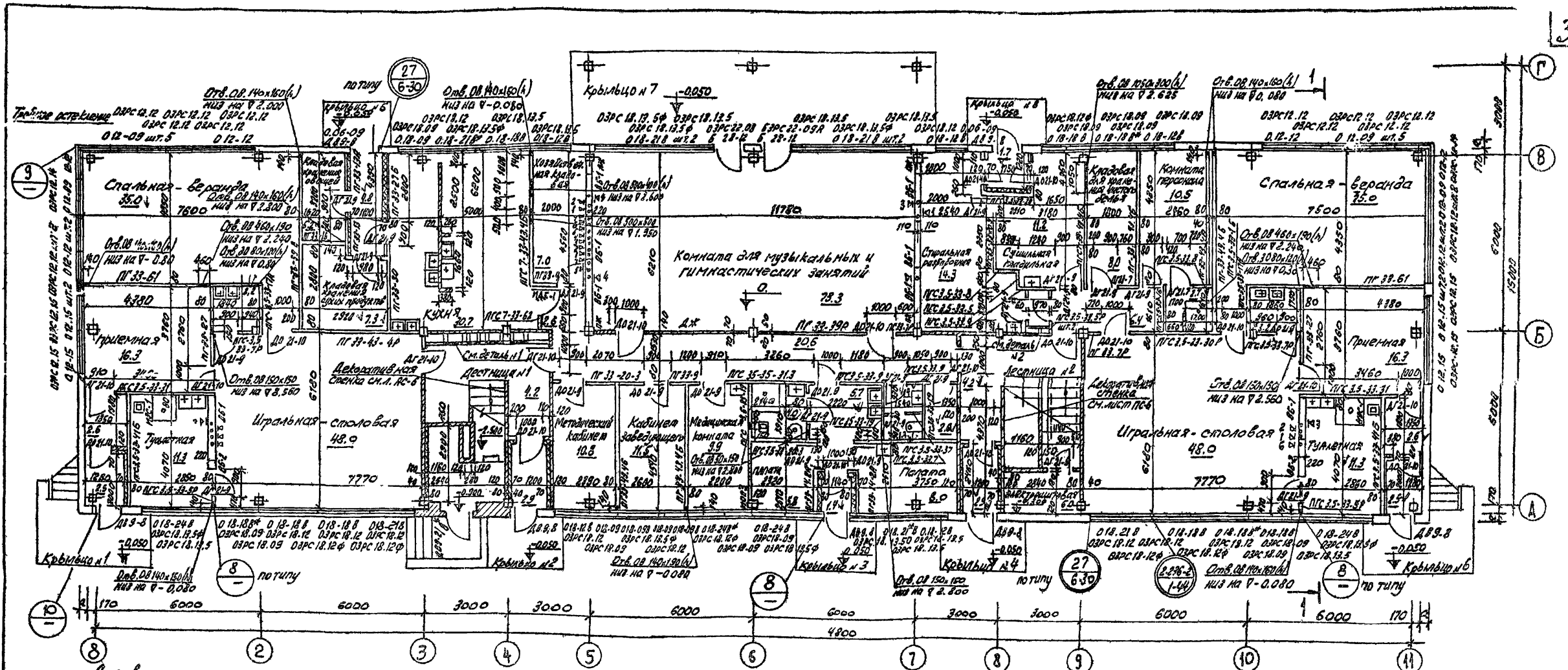
При монтаже фундаментных блоков основание фундаментов должно быть защищено от промерзания. Установка блоков на мерзлый грунт не допускается.

Изменения внесены декабрь 1977 г.

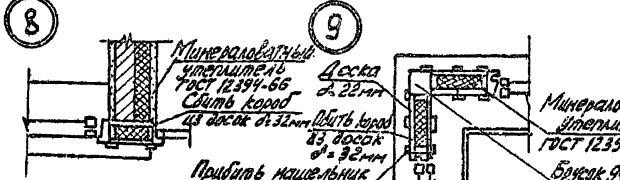
Г.А. арх. пр-та *301* / Ю. Иванов

СПЕЦИФИКАЦИЯ ТИПОВЫХ ДЕТАЛЕЙ

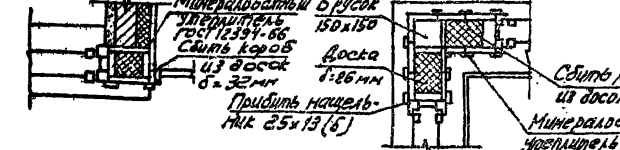
МАРКА УЗЛА	СЕРИЯ Т.Д.	№ ЛИСТА Т.Д.	МАРКА УЗЛА	СЕРИЯ Т.Д.	№ ЛИСТА	
1	2	3	1	2	3	
1-3	ИИ-04-10	вып. 5	18	вып. 6	ИИ-04-10	
5-1			6-24			24
2-3			19			25
8-4			6-20			25
3-3			20			26
5-5			6-25			26
4-5			21			26
6-6			6-26			26
5-3			22			26
5-7			6-26			26
6-3	ИИ-04-10	вып. 5	23	ИИ-04-10	вып. 7	
8-5			6-24			27
7-3			24			27
9			6-27			27
8-3			25			27
5-4			6-28			27
9-3			26			27
5-12,15			6-29			27
10-3			2.236-2			2.236-2
5-4			7-144			вып. 2
4-3	2.230-1	ИИ-04-10				
5-15	7-1		7			
12-3	2.230-1		8			
5-17	7-3		8			
14-3	2.230-1		7			
5-20,21	7		7			
15-3	2.230-1		8			
5-23	7-5		8			
16-3	2.230-1		7			
8-25	7-8		7			
17-3	2.234-1	8				
8-27	7-12	8				
19-3	ИИ-04-10	вып. 6	77-159	ИИ-04-10	вып. 7	
5-29			45-30			37
23-3			77-159			37
5-34			48-30			37
25-3			77-159			37
5-35			48-30			37
25-3			77-159			37
5-35			48-32			37
28-3			77-159			37
3-37			80-37			37
28-3	77-159	37				
5-37	83-32	37				
30-3	77-159	37				
5-37	27-33	37				
1А	ИИ-04-10	вып. 6	1	ИИ-04-10	вып. 7	
6-1			3			
2А			7			
6-3			7			
3			6			
6-7			9			
4А			11			
6-7			14			
5А			16			
6-6			18			
7А	ИИ-04-10	вып. 6	1	ИИ-04-10	вып. 7	
6-9			3			
8А			4			
6-11			4			
11	ИИ-04-10	вып. 6	14	ИИ-04-10	вып. 7	
6-14			16			
13А			18			
6-16			18			
14А	ИИ-04-10	вып. 6	1	ИИ-04-10	вып. 7	
6-18			1			



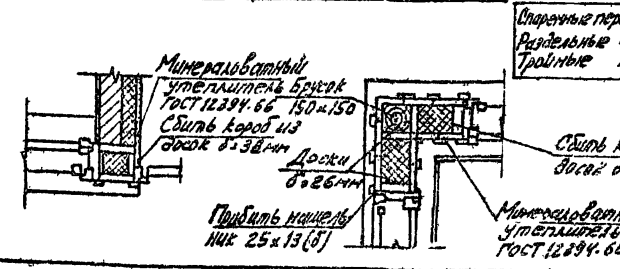
Для варианта со слепыми оконными переплетами



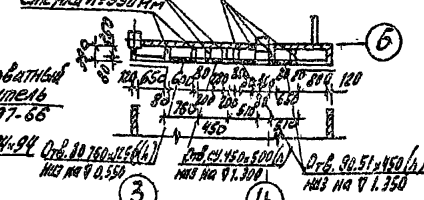
Для варианта с двойными оконными переплетами



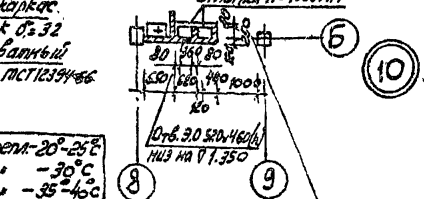
Для варианта с тройным остеклением



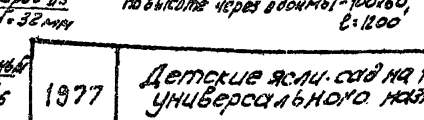
Деталь 1 Стенка h=1300мм Стенка h=550мм



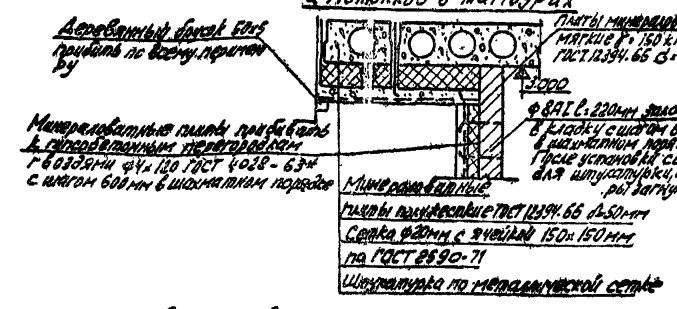
Деталь 2 Стенка h=1300мм Стенка h=550мм



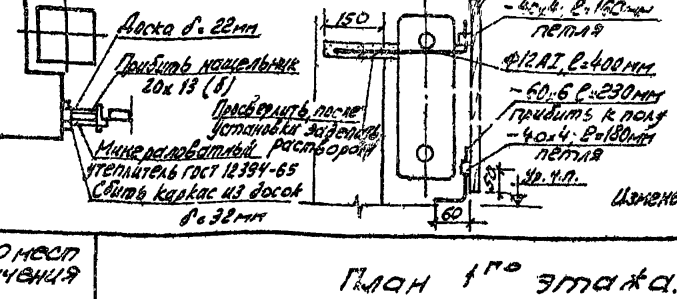
Сменная деталь ограждения радиатора



Деталь утепления стен и потолков в тамбурах



Сменная деталь ограждения радиатора



Примечания

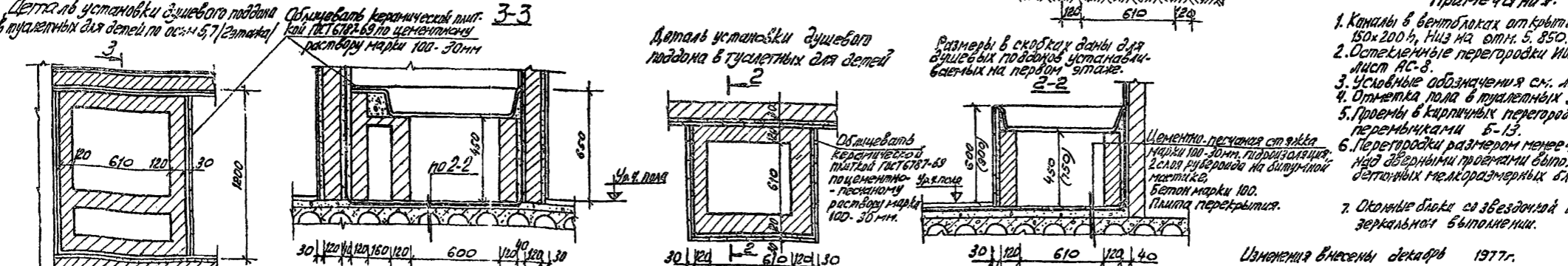
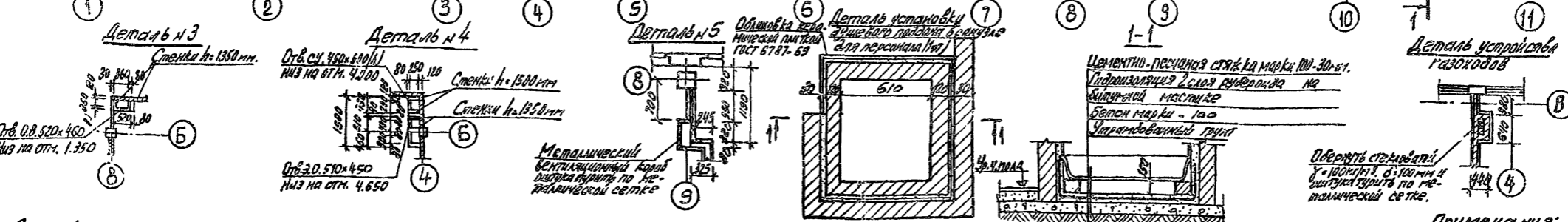
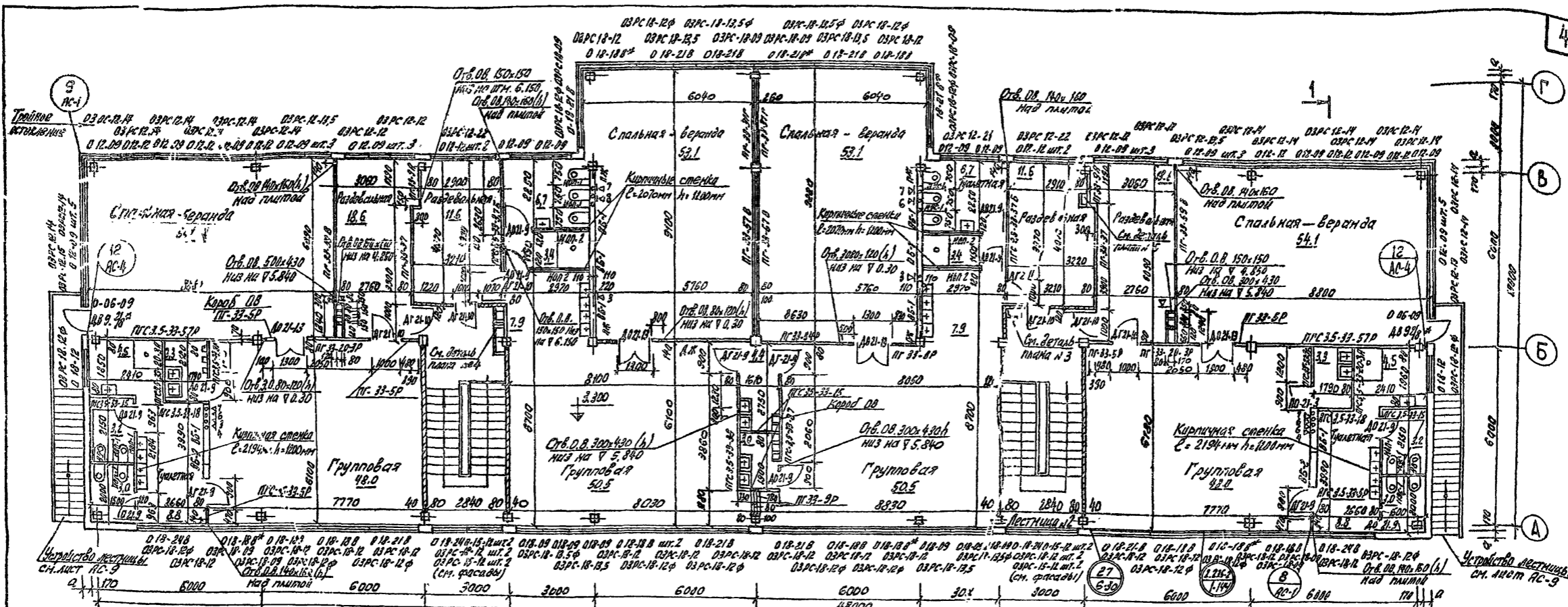
- За относительную отметку принята отметка чистого пола 1 этажа, что соответствует абсолютной отметке 100.00.
- Отметка пола в тамбурах, санузлах, кухне, тамбурах, спиральной-разборной - 0.020.
- Строительство кровли и стен по л.н.м. см. альбом Д. лист РС-06.
- Каналы в белоблоках открыть отверстиями 150x300 (h), низ на в. 2.540 за исключением каннелы для музыкальных и гимнастических занятий, где каналы открыть отв. 150x420 (h), низ на в. 2.320.
- Дверные проемы в кирпичных перегородках переделать переборками см. 5.13.
- В игральной столовой принять в. 6.7, типы полов см. л. 5.01 и в. лист РС-07.
- Отметки пола в тамбурах и санузлах для персонала душевой - 0.050.
- Перегородки размером менее 100 мм и входы под дверями в проемы быть лишь из нег. армированных гипсоволокнистых листов.
- Отливные фланцы со звездочкой изготовить в заводских условиях.

Слабые обозначения

- Кирпичная стена
- Гипсобетонная перегородка
- Утепленные стены тамбуров

Изменения внесены: Декабрь 1977. Г.А.Х. пр. та. Подпись (по. И.В.А.С.) М. 1:100, 1:10, 1:20

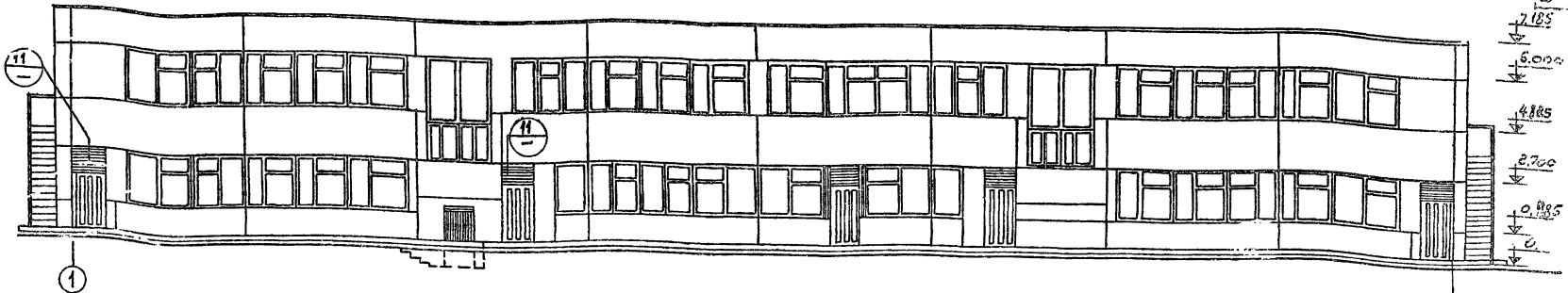
проверил Г.А.Х.



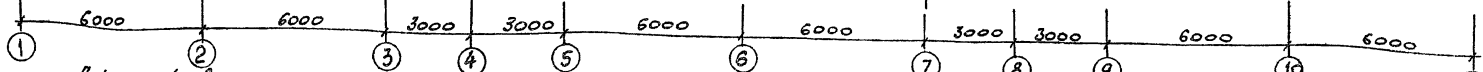
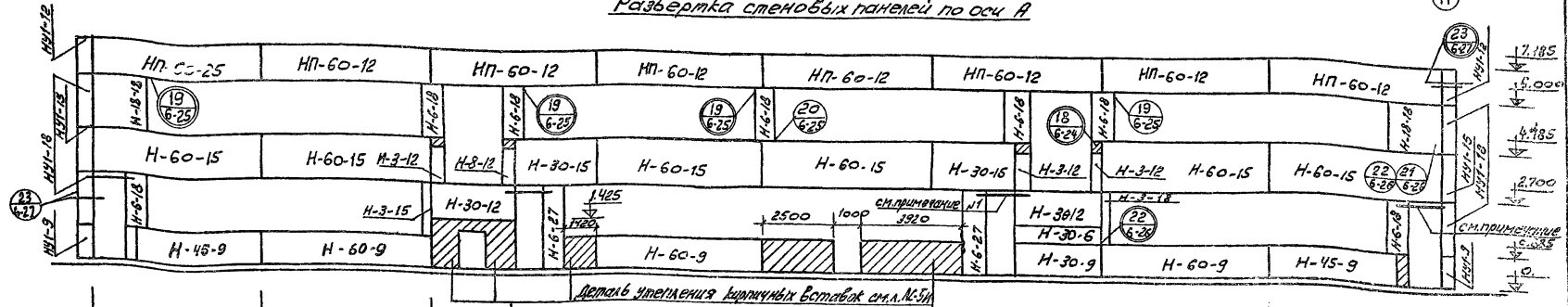
- Примечания:**
1. Каналы в вентиляциях открыты отверстиями 150x200 мм, низ на отп. 5.850.
 2. Остекленные перегородки ИОП 1, ИОП-2 см. лист АС-8.
 3. Условные обозначения см. лист АС-1.
 4. Отметка пола в туалетах 3.200.
 5. Проемы в кирпичных перегородках перекрывать перемычками Б-13.
 6. Перегородки размером менее 400 мм и заделки над дверными проемами выполнять из гипсо-бетонных гелеобразных блоков.
 7. Оконные блоки со звездочкой и т.п. иметь в зеркальном исполнении.

Фасад в осях 1-11

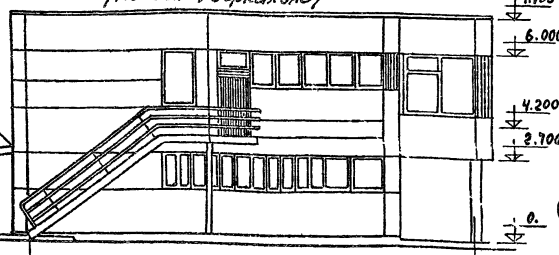
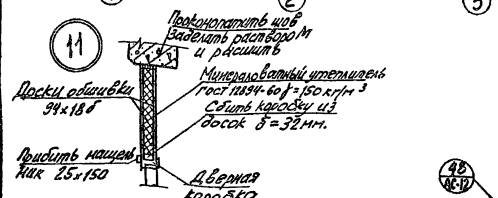
5



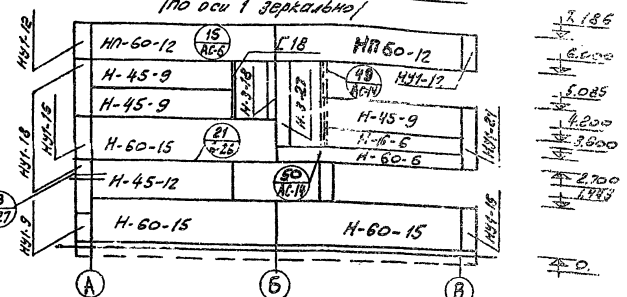
Развертка стеновых панелей по оси А



Фасад по оси 11
(по оси 1 зеркально)



Развертка стеновых панелей по оси 11
(по оси 1 зеркально)



Примечание:

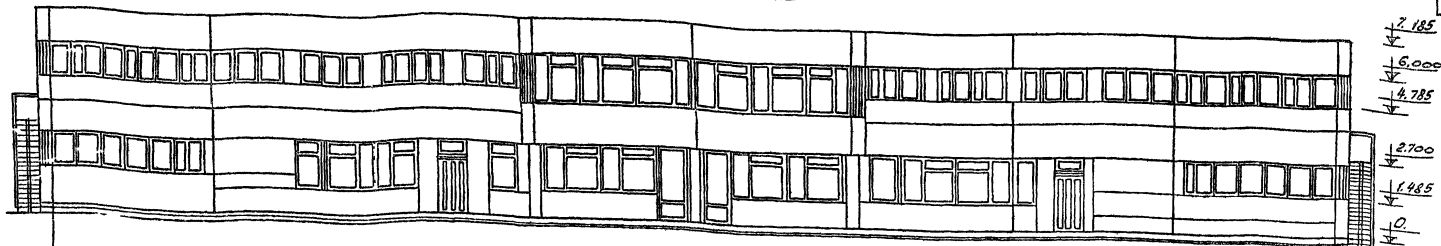
1. Закладные полосы и фартук заложить по узлу 42 на листе АС-12 в процессе монтажа стеновых панелей.
2. Панели стен могут быть выполнены из других ячеистых бетонов с $\gamma = 300 \text{ кг/м}^3$

1977	Детские ясли-сад на 40 мест универсального назначения	Фасады в осях 1-11, по оси 1111. Раскладки стеновых панелей по осям А, И, Узел 11.	Изменения внесены декабре 1977г. г. арх. пр. та Подрядчик	№0. Подрядчик
			Типовой проект	Альбом
			212-2-41/75	Лист
				АС-3И

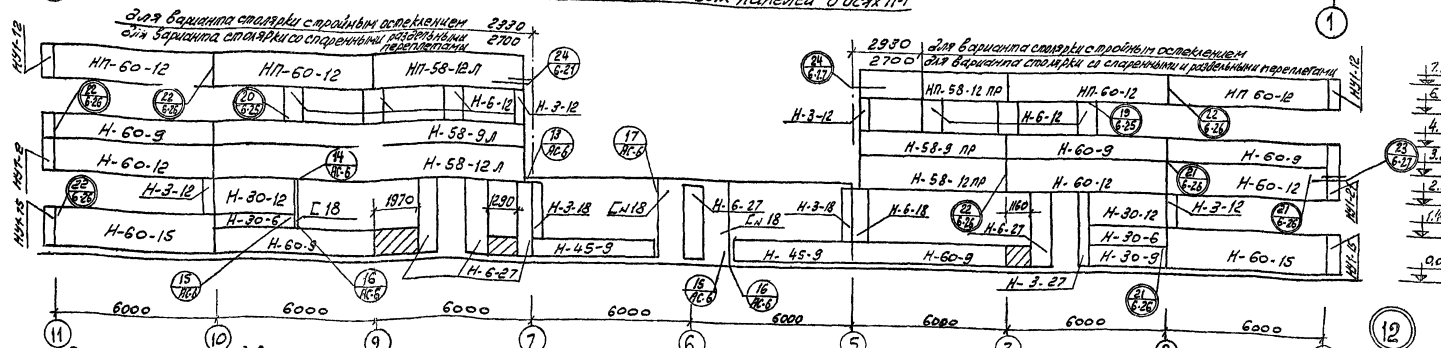
проверил: [Signature]

Фасад в осях 11-1

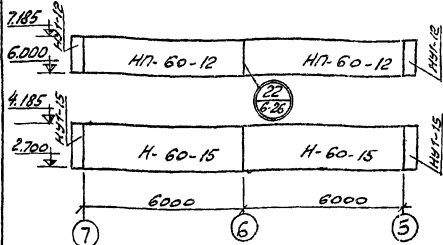
6



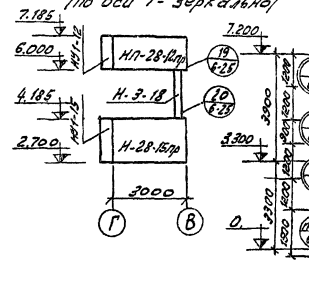
Раскладка стеновых панелей в осях 11-1



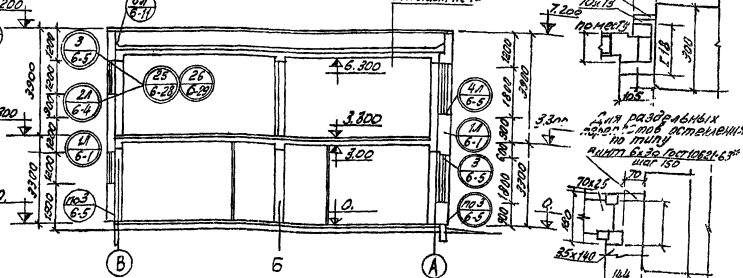
Раскладка панелей в осях 7-5



Раскладка панелей по оси 5



Разрез 1-1



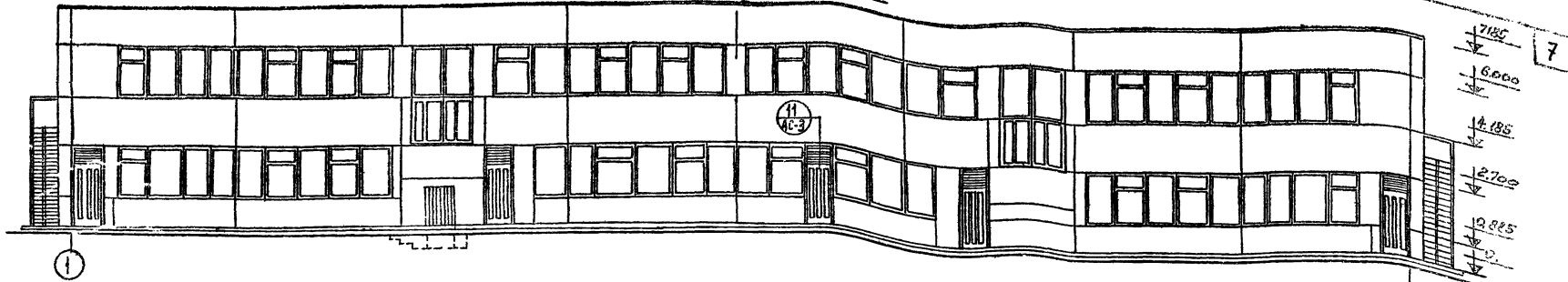
Примечания:

1. Данный лист см. совместно с листами АС1, АС2.
2. Кирпичную кладку в местах заделок выполнять из обожженного глиняного кирпича пластического прессования ГОСТ 530-71 марки 75 на растворе марки 25.

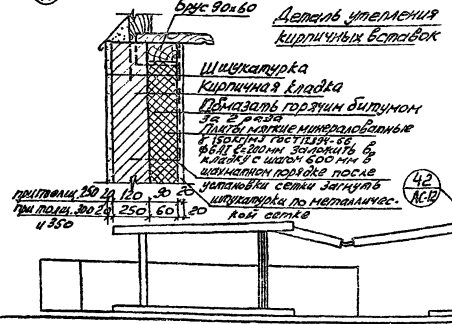
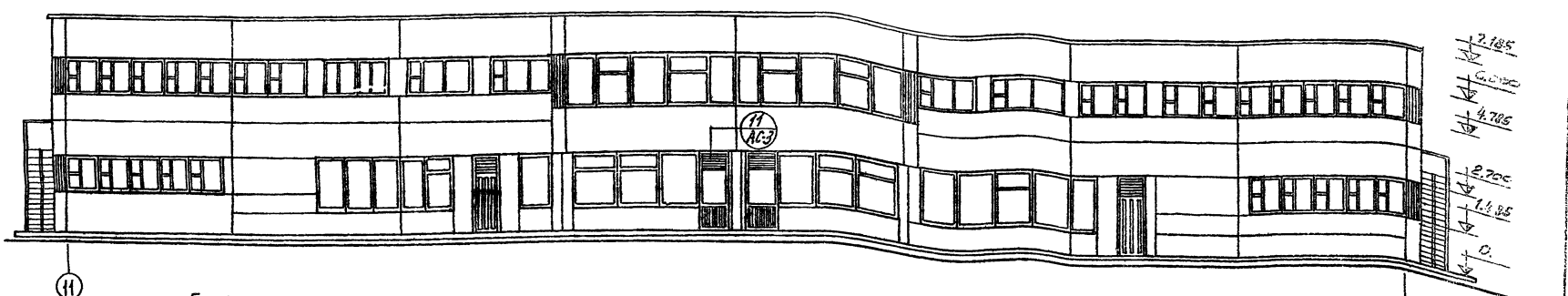
1974	Детские ясли-сад на 140 мест универсального назначения	Фасад в осях 11-1. Раскладка стеновых панелей в осях 11-1, 7-5 по осям 5 и 7. Разрез 1-1. Узел 12.	Типовой проект 212-2-41/75	Альбом I	Лист АС-4
------	--------------------------------------------------------	----------------------------------------------------------------------------------------------------	----------------------------	----------	-----------

Коллеж. Рязань. Северин. Яковлев.

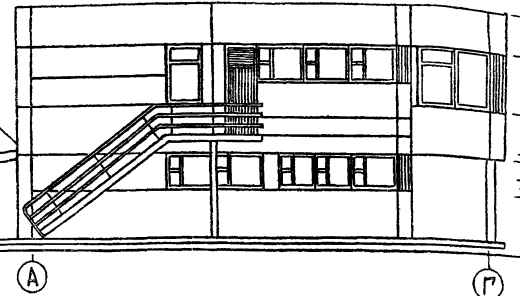
Фасад в осях 1-11



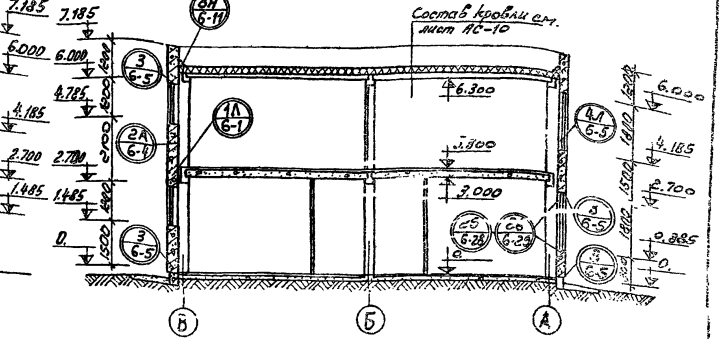
Фасад в осях 11-1



Фасад в осях А-Г
Фасад в осях Г-А зеркально



Разрез 1-1



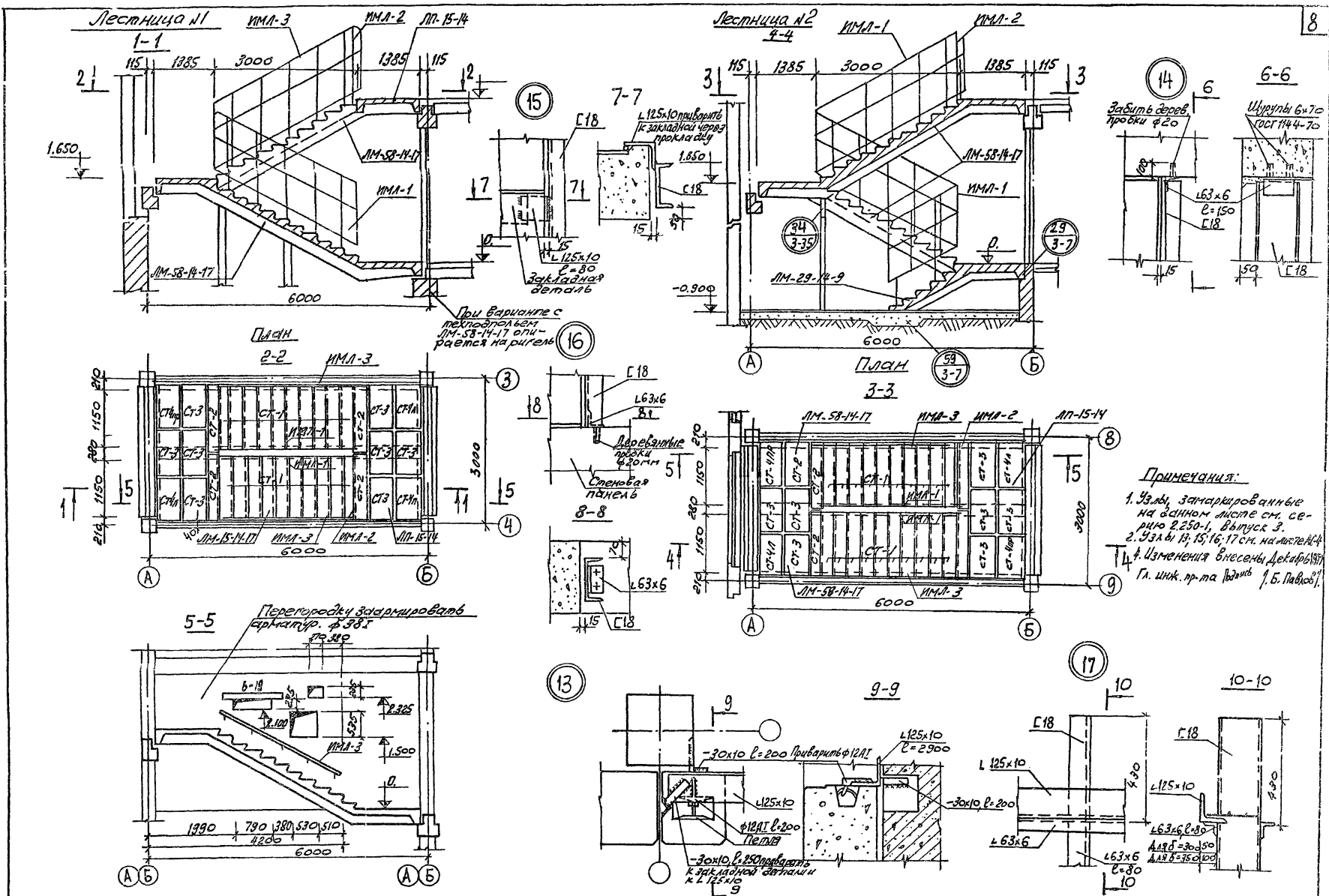
Условные обозначения:

- ③ — номер узла по серии ИИ-01-10
- ⑤ — номер выпуска и номер листа, где разрабатывался элемент

Изменения внесены декабрь 1977г.
Гл. арх пр-та Яковлев И.Ю. Лавров/

1977	Детские ясли-сад на 40 мест универсального назначения	Фасады в осях 1-11, 11-1, А-Г. Разрез 1-1. Вариант с тройным остеклением.	Типовой проект 212-2-41/75	Алябзон I	Лавров АС-5И
------	-------------------------------------------------------	---------------------------------------------------------------------------	----------------------------	-----------	--------------

проектировщик Яковлев



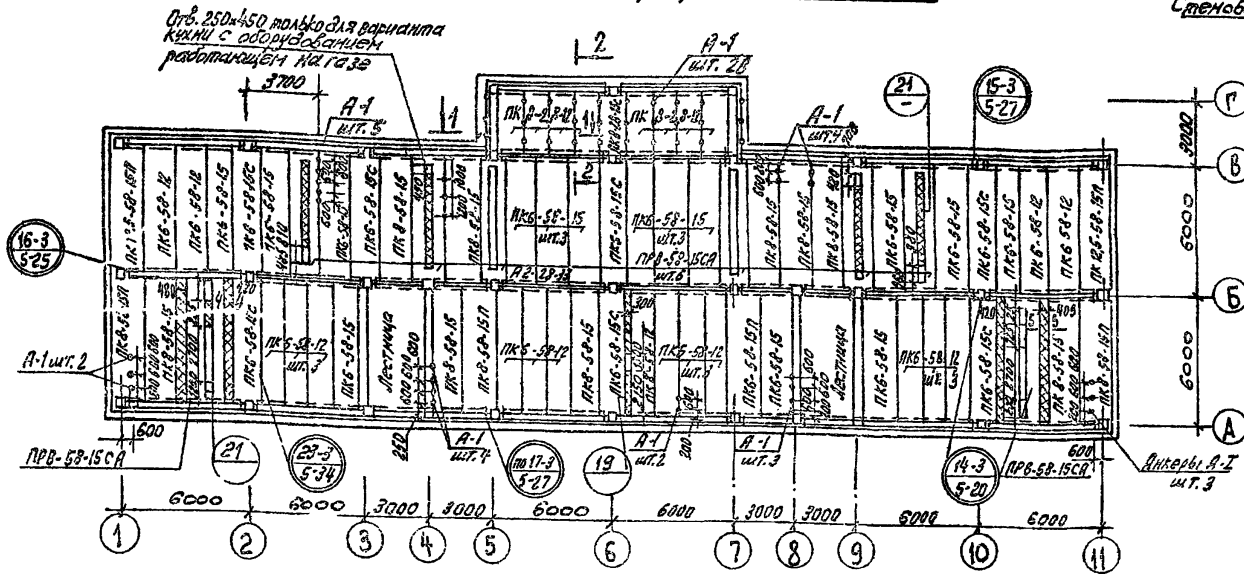
Примечания:

1. Узлы, затаркированные на одном листе см. серийно 2.250-1, выпуск 3.
2. Узлы 13; 15; 16; 17 см. на листе №4.
3. Изменения вписаны декабрь 1974 г.
4. Инж. пр. ма. [И. Б. Павлов]

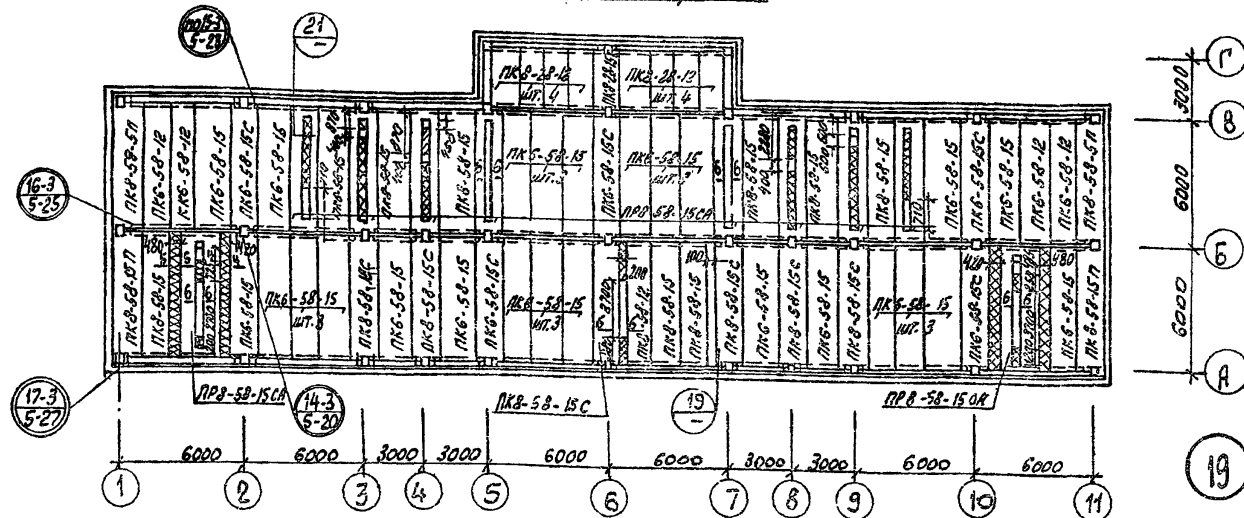
1977	Детские ясли-сад на 140 мест универсального назначения	Лестницы №1 и №2. Декоративная перегородка. Узлы 13, 15 ÷ 17	Типовой проект 212-2-41/75	Альбом I	Лист АС-5М
------	--------------------------------------------------------	--------------------------------------------------------------	----------------------------	----------	------------

проверил: [подпись]

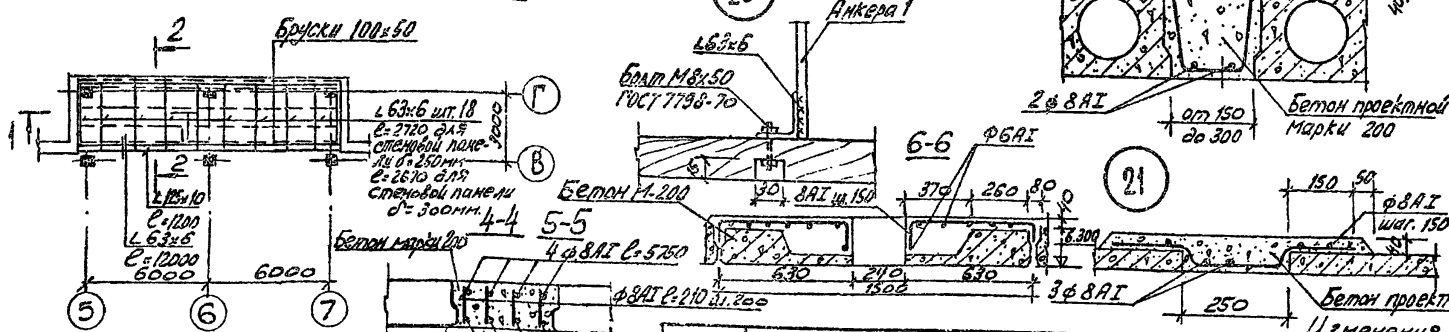
Монтажный план перекрытия над 1 этажом



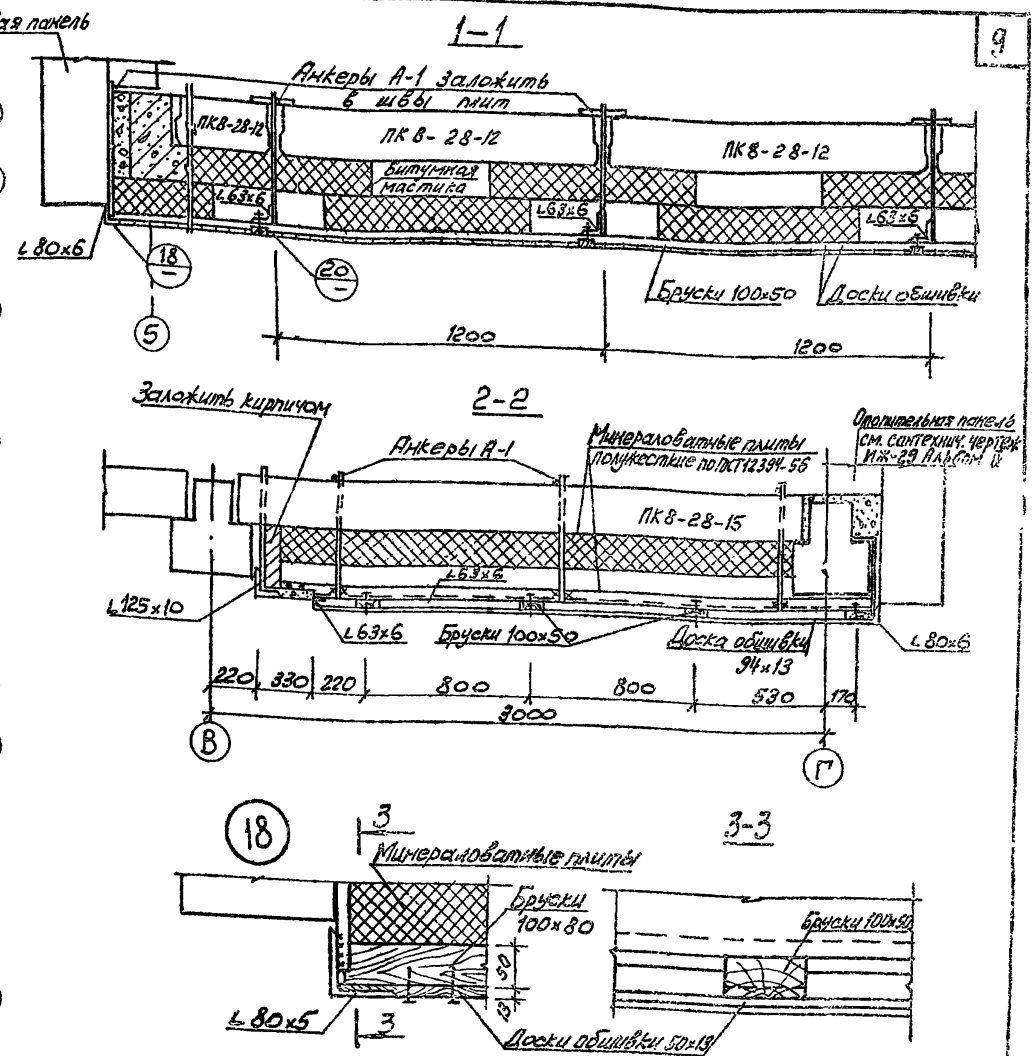
Монтажный план покрытия



Монтажный план подшивного потолка



Стеновая панель



Примечания:

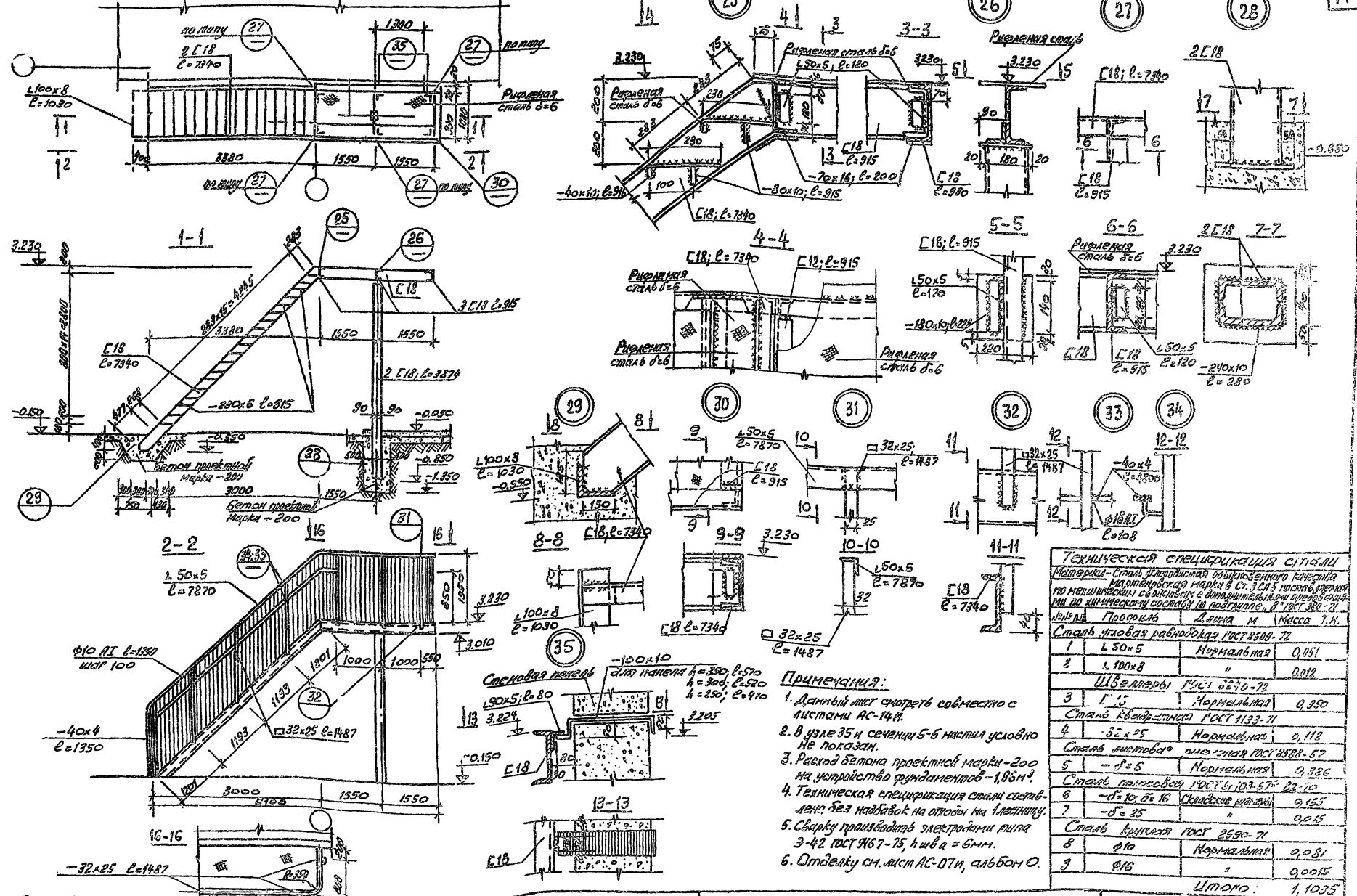
1. Плиты перекрытия и покрытия укладывают по свежеуложенному раствору толщиной 15мм, швы заделывают песчаным бетоном марки 200.
2. Отверстия в плитах сверлят только в пределах густот с последующей заделкой цементным раствором марки 100.
3. Расход древесины:

Брус 100x50 - 0,33 м³
доски обшивки - 0,50 м³.

4. Установку анкеров А-2, А-3 см. АС-1.
4. Монтажный план перекрытия над подвалом в осях 3-5

Изменения внесены: декабрь 1977г. Гл. инж. гр. та Подпись Ю. Павлов/М:200, 1:20, 1:5

Монтажный план лестничной клетки по оси 3, 11 и по осям 6, 13, 15 (вертикаль)



Техническая спецификация ступеней

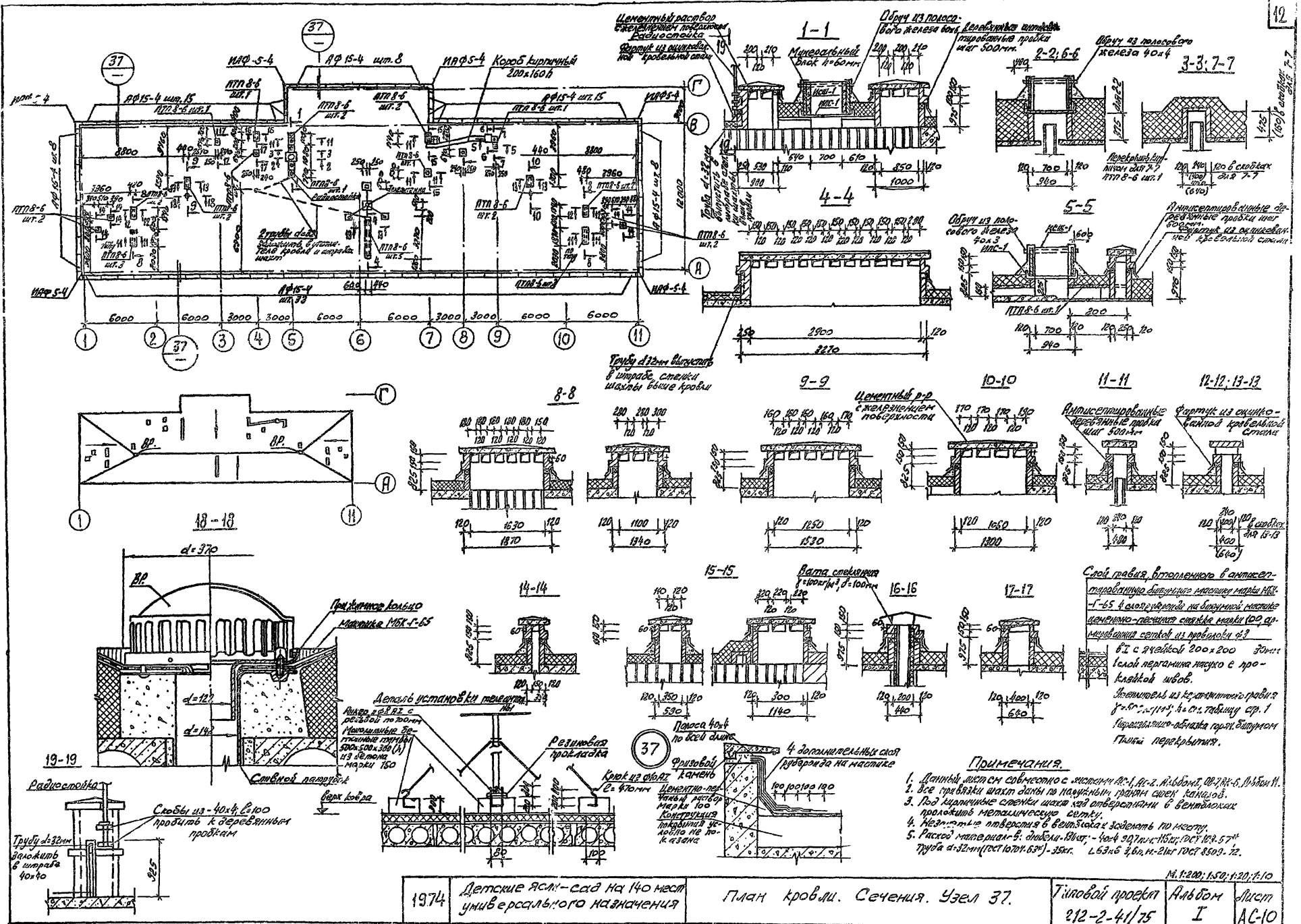
Материал - Сталь универсальная обыкновенного качества

Маркировка марки в Ст. 3 С.П. в паспорте ступеней по механическим свойствам с допуском на отклонения по химическому составу (в соответствии с ГОСТ 380-71)

№ п/п	Профиль	Длина	Масса т.н.
Сталь листовая равнополочная ГОСТ 8909-72			
1	Л 50x5	Нормальная	0,051
2	Л 100x8	"	0,012
Швеллеры ГОСТ 8270-72			
3	Л 5	Нормальная	0,350
Сталь листовая ГОСТ 1133-71			
4	32x25	Нормальная	0,112
Сталь листовая оцинкованная ГОСТ 8908-57			
5	8-6	Нормальная	0,325
Сталь холоднокатаная ГОСТ 1133-57-82-70			
6	8-10, 8-16	Складские материалы	0,155
7	8-25	"	0,015
Сталь круглая ГОСТ 2590-71			
8	φ16	Нормальная	0,081
9	φ16	"	0,0015
Итого: 1,1035			

- Примечания:
1. Данный лист смотреть совместно с листами АС-14и.
 2. В узле 35 и сечении 5-5 масса условно не показана.
 3. Разход бетона проектной марки - 200 на устройство фундаментов - 1,96м³.
 4. Техническая спецификация стали составлена без надбавок на отходы на листницу.
 5. Сварку производить электродами типа Э-42 ГОСТ 967-75, шва = 6мм.
 6. Отделку см. лист АС-07и, альбом О.

Внесены изменения
Декабрь 1977г.
Подпись Ю. Иванов



1974	Детские ясли-сад на 140 мест универсального назначения	План кровли. Сечения. Узел 37.	Тиловой проект 212-2-41/75	Ильбом I	Лист АС-10
------	--------------------------------------------------------	--------------------------------	----------------------------	----------	------------

проверил: *И.И.И.*

- Примечания.**
1. Данный лист см. совместно с листами АС-1, АС-2, АС-3, АС-4, АС-5, АС-6, АС-7, АС-8, АС-9.
 2. Все привязки шахт даны по наружным границам стен.
 3. Под кирпичные стены шахт над облицовочными в вентиляционных проходах металлическую сетку.
 4. Незащищенные поверхности в вентиляционных ходах засыпать по месту.
 5. Расход материалов: асбест-шпат.-40кг, цемент-115кг, песок-103,57кг, трубы $\varnothing=32$ мм (ГОСТ 10701.65)-35шт., $\varnothing=32$ мм, 4 шт. м-21мм (ГОСТ 8609.72).

Слой пазух, выполненного в антисептированном деревянном настиле марки ИВЛ-1-65 4 слоях рубероида на дощатой основе, минерально-цементной стяжке толщиной 100 мм, армированной сеткой из проволоки $\varnothing=3$ мм с ячейками 200x200 мм, слоем пергамита толщиной с прокладкой швов.

Защитный износостойкий слой из бетона марки М-100 толщиной 30мм.

37 Формовый камень Цементно-песчаный раствор марки М-100 Конструкция должна быть выполнена по рисунку.

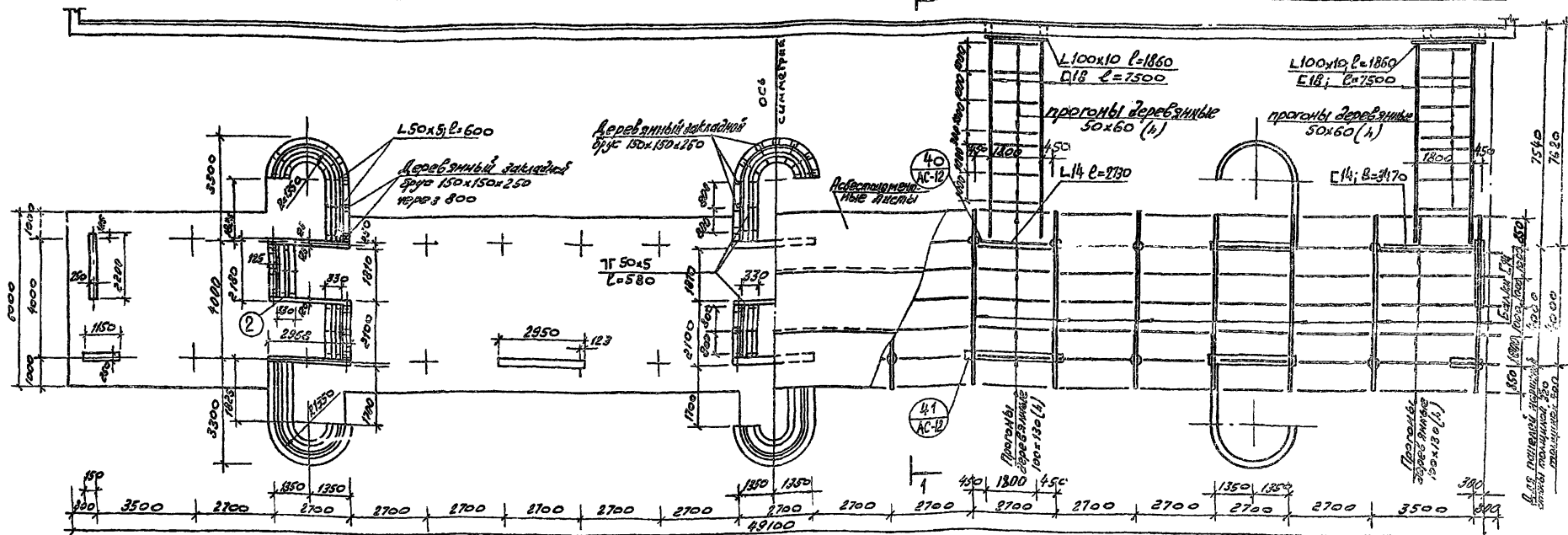
Слобы из 40x4, $\varnothing=100$ проложить в деревянных проемах

Трубы $\varnothing=32$ мм в штрабе 40×40

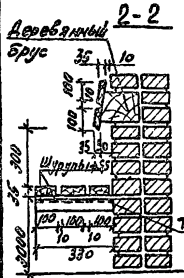
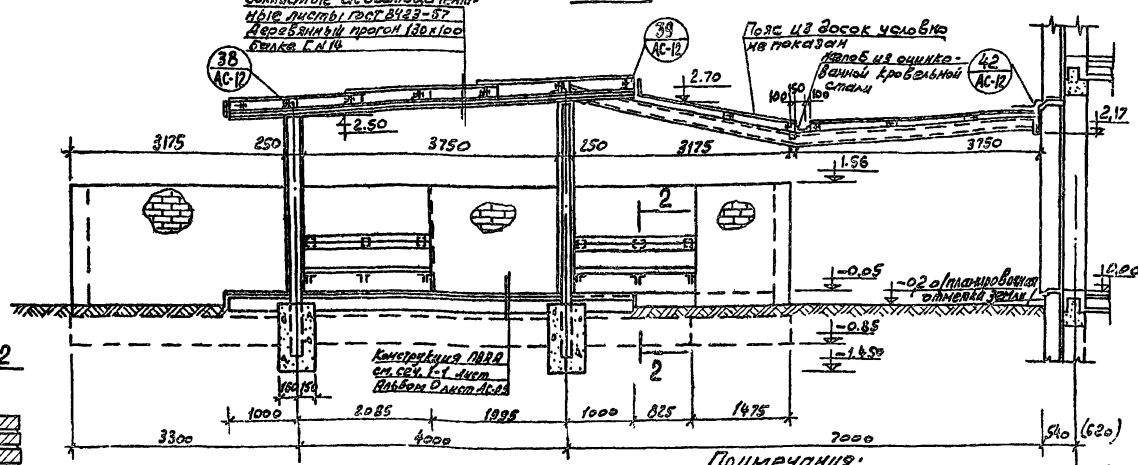
План навеса

Монтажный план стоек и балок покрытия

13



1-1



Техническая спецификация

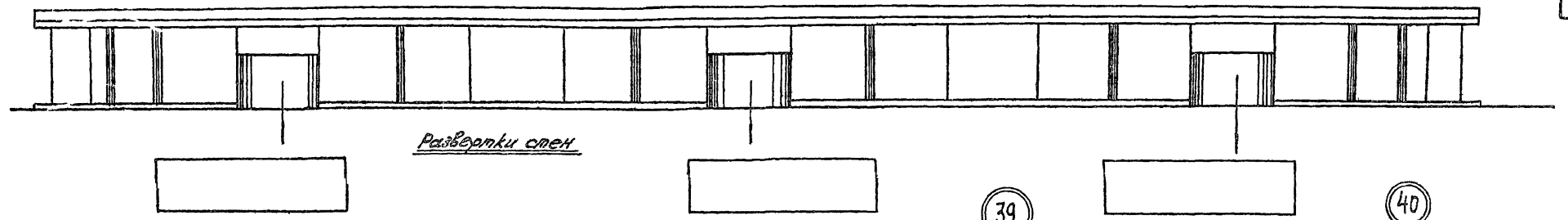
Материал - Сталь угловая обыкновенного качества мартовская марки 86 Ст.3 поставленная по механическим свойствам с дополнительными требованиями по химическому составу по подгруппе В ГОСТ 380-71

№	Профиль	Длина м	Вес кг	Примечания
Сталь угловая ГОСТ 8509-72				
1	L 50x5	Нормальная	316	
2	L 63x6	"	303	
3	L 120x10	"	196*	
Швеллеры ГОСТ 8245-16				
4	C 18	6,5	376,0	
5	C 14	10,1	1925,0	
Сталь черная круглая ГОСТ 5781-61*				
6	φ 10 А I	2,8	1,55	
7	φ 8 А I	7,8	3,08	
Сталь полосовая ГОСТ 5681-57*				
8	d=10		451	

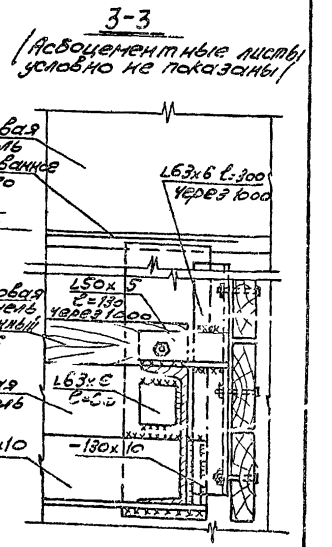
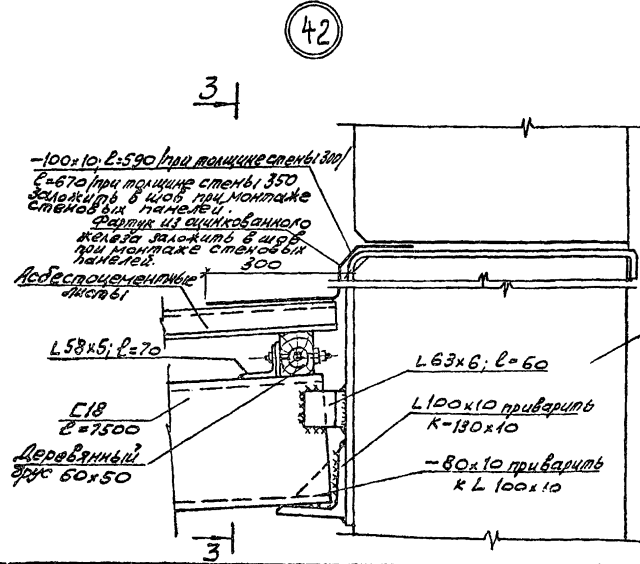
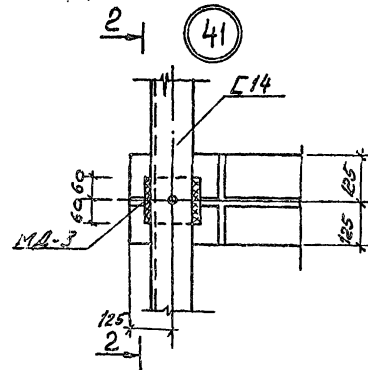
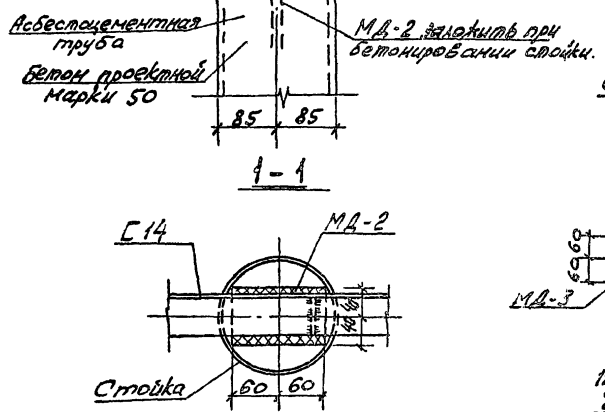
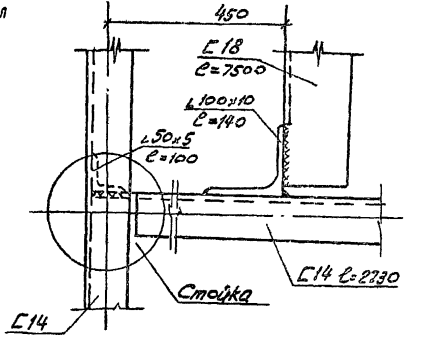
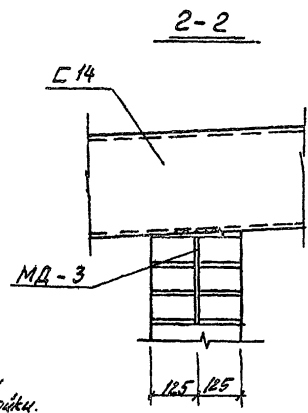
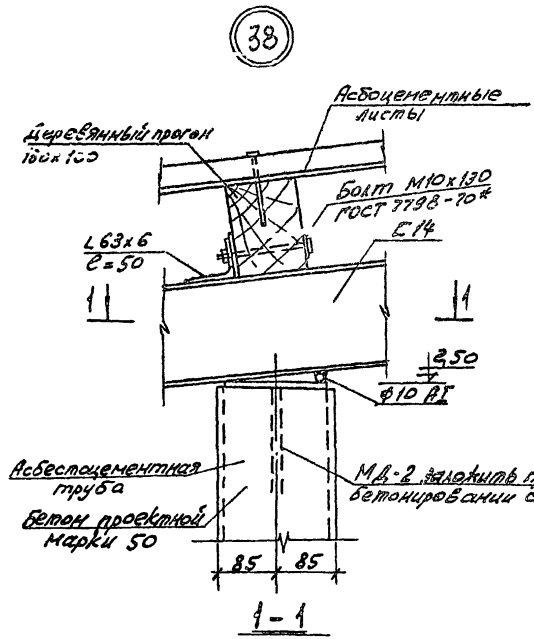
- Примечания:
- Кладку вести из обыкновенного глиняного кирпича марки 1500-р-М.
 - Отделку см. лист АС-27 альбома.
 - 3,8 м отп. 0,000 принята отметка чистого пола 1 этажа здания детского сада.
 - Стойки навеса из асбестоцементных труб забить после монтажа бетоном М.50.
 - План фундаментов см. лист АС-09 альбома О.

1974 Детские ясли-сад на 140 мест Теневого навеса. План. Типовой проект Альбом Лист универсального назначения Монтажная схема каркаса, покрытия. Разрезы I-I. 212-2-41/75 I АС-11

проверил: Телин, 19/8



Развертки стен



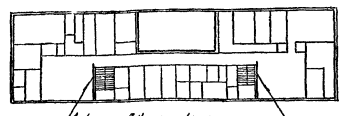
1974	Детские ясли-сад на 14 мест универсального назначения	Теневой навес. Фасад. Узлы 38÷42	Типовой проект 212-2-41/75	Альбом I	Лист АС-12
------	-------------------------------------------------------	----------------------------------	----------------------------	----------	------------

проверил: [Signature]

Схема размещения архитектурно-декоративных элементов в интерьере

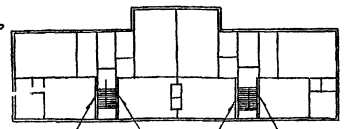
Примеры решения архитектурно-декоративных элементов групповые

План 1^{го} этажа

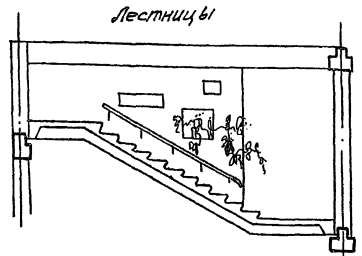
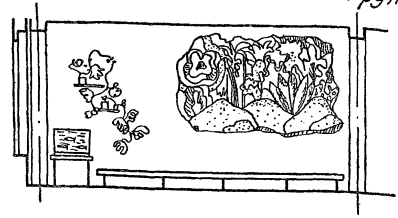


Декоративные элементы на стенах со стороны игровых-столовых

План 2^{го} этажа



Декоративные элементы на стенах со стороны групповых

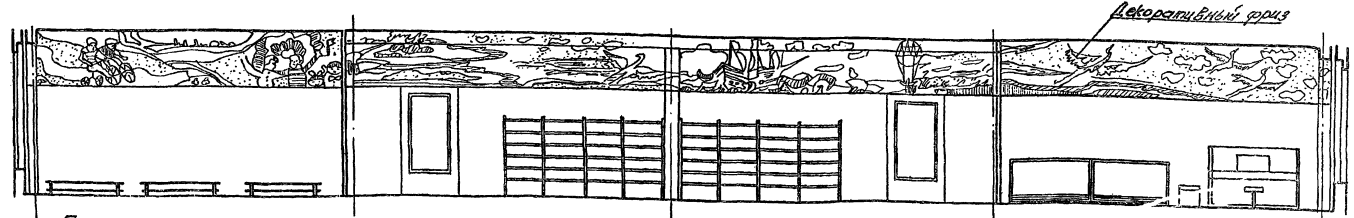


Лестницы



Игровые столы

Комната для гимнастических и музыкальных занятий /развертка/



Декоративный фриз

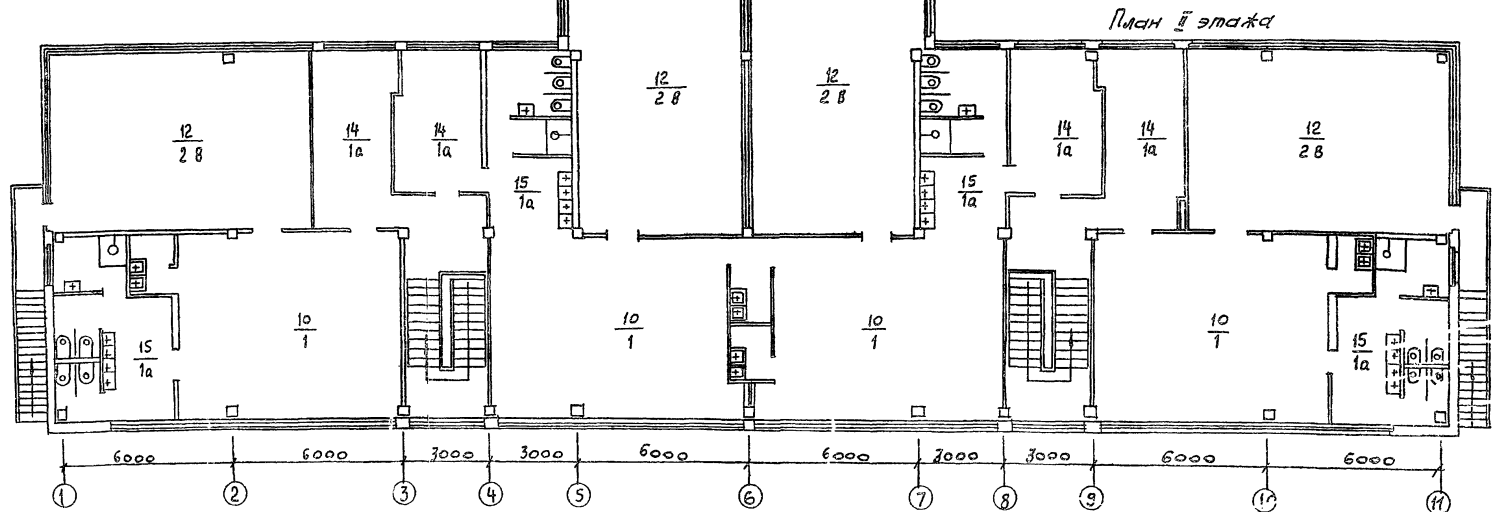
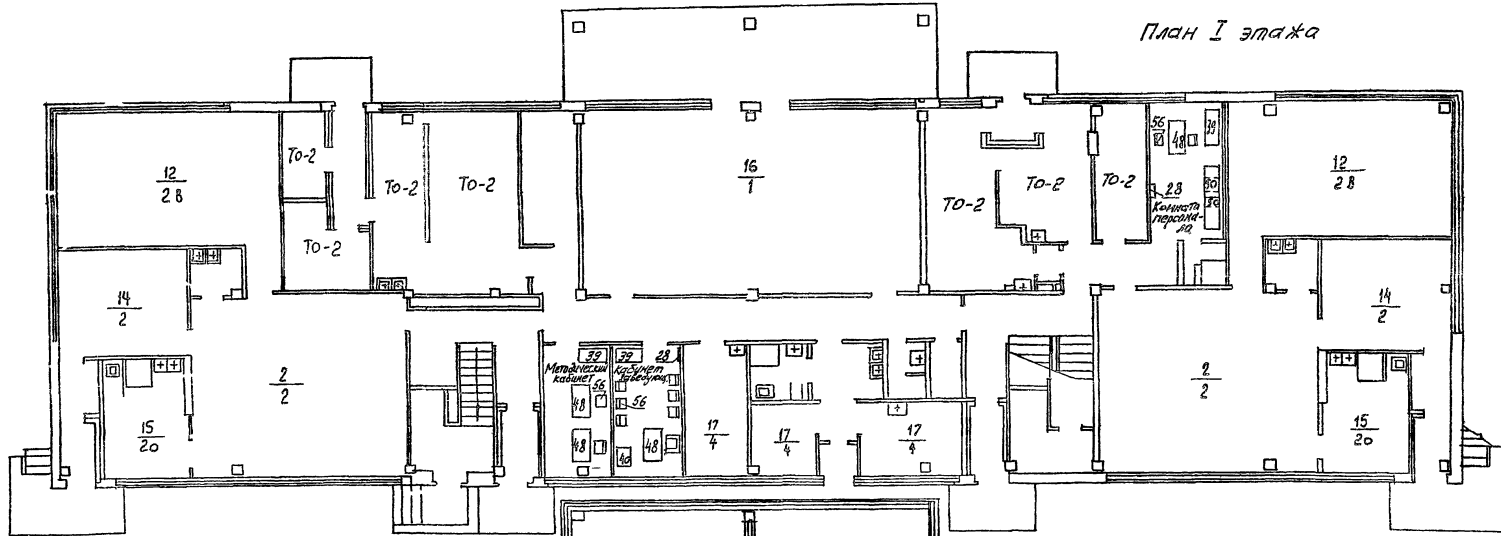
Примечания:

Декоративные элементы могут быть выполнены из различных материалов: мозаика, гипсовый рельеф, графитло, дерево, металл, цветное стекло и др. Конструктивное решение должно быть увязано с отделкой мебели, цветом пола, окраской стен.

Указанные работы выполняются по спецификациям художественным фондом с привлечением дополнительных средств заказчика.

1974г	Детские ясли-сад на 140 мест универсального назначения	Примерное решение интерьеров	Типовой проект 212-2-41/75	Альбом I	Лист АС-13
-------	--------------------------------------------------------	------------------------------	----------------------------	----------	------------

М 1:50
проверил: Сау



ТО-2 - Номер листа существующего проекта.
 12 - В числе листов - страница, № 21 - 71 норма лей
 28 - планировочный элемент детской яслей - садик
 В знаменателе - номер варианта

1974 Детские ясли-сад на 140 мест
 универсального назначения

Планы I и II этажей

М. 1:100
 Типовой проект ЛАБДОН Лист I
 212-2-41/75 ТО-1

Проверил: [Signature]

№	Шифр оборудования	Наименование и характеристика оборудования	Тип марки каталог	Завод - изготовитель	Ед. изм.	Кол. шт.	Вес & кг.		Стандарт		1	2	3	4	5	6	7	8	9	10	11	
							Всего	в том числе	в том числе	в том числе												
1		Стол детский 4-местный 1100x450x520	Т-МД-28	ЦНИИЭП учебных зданий	шт.	19																
2		Стол детский 2-местный 1100x450x550	Т-МД-35	Типовая мебель детских	"	33																
3		Шкаф для одежды персонала 1800x475x1200	Т-МД-19	Ясли-сад № 21-0-1 часть I	"	6																
4		Табурет персонала 350x300x300	Т-МД-16		"	12																
5		Стол четырехместный 800x750x370	Т-МД-21		"	2																
6		Стол четырехместный 800x750x410	Т-МД-3А	ЦНИИЭП учебных зданий	"	6																
7		Стол четырехместный 800x750x430	Т-МД-4А	Типовая мебель детских	"	3																
8		Стол детский 304x255x372	Т-МД-28	Ясли-сад № 21-0-1 часть I	"	10																
9		Стол детский 304x255x425	Т-МД-38		"	32																
10		Стол детский 334x259x469	Т-МД-48		"	38																
11		Стол детский 384x282x510	Т-МД-49		"	38																
12		Стол детский 384x308x566	Т-МД-68		"	52																
13		Стол детский 384x328x505	Т-МД-78		"	25																
14		Стол воспитателя 1269x450x720	Т-МД-10	ЦНИИЭП учебных зданий, Типовая	"	8																
15		Стол воспитателя 384x328x605	Т-МД-78	Мебель детских яслей-садов 21-0-1 часть I	"	8																
16		Стол-подставка для уюта мебели покроя	Т-МД-18	ЦНИИЭП учебных зданий	"	6																
		А. Скамейка 1200x450x450		ЦНИИЭП учебных зданий	"	-																
		Б. Подставка точилы 1200x450x80		Типовая мебель детских	"	-																
		В. Тумба 450x470x750		Ясли-сад № 21-0-1 часть I	"	-																
17		Шкаф для пиджаков и курток 800x455x1550	Т-МД-78		"	30																
18		Буфет-стойка 1800x600x1900	Т-МД-8	Ясли-сад № 21-0-1 часть I	"	7																
19		Доска наклонная и грифельная 500x80x1000	Т-МД-11	ЦНИИЭП учебных зданий, Типовая	"	16																
20		Шкаф для одежды детей с подвеской 1200x350x1700	Т-МД-13	Типовая мебель детских яслей-садов 21-0-1 часть I	"	28																
21		Кровать детская 1400x650x350/900	АПТ-81	Торговая	"	102																
22		Диван 1000x600x600	АПТ-1000	Сеть	"	7																
23		Кровать-диван индивидуальной 1200x600x470	Т-МД-28																			
24		Манекен - горка 3600x1200x870	Т-МД-19	ЦНИИЭП учебных зданий																		
25		Шкаф для обуви 2150x350x475	Т-МД-28	Типовая мебель детских																		
26		Вешалка 2150x350x475	Т-МД-28	Ясли-сад № 21-0-1 часть I																		
27		Горка со скачком 2505x500x370	Т-МД-28																			
28		Вешалка настенная АРТ5401		Торговая сеть																		
29		Шведская стенка 750x150x1600	Т-МД-28																			
30		Скамья для гимнастического оборудования 1050x300x1600	Т-МД-28																			
31		Скамья гимнастическая 2000x200x200	Т-МД-30	ЦНИИЭП учебных зданий																		
32		Скамья гимнастическая 2000x200x250	Т-МД-30	Типовая мебель детских																		
33		Вешалка настенная для пальто 520x140x600	Т-МД-31	Ясли-сад № 21-0-1 часть I																		
34		Шкаф для горшков 1500x300x1200	Т-МД-32																			
35		Шкаф для хозяйственных принадлежностей 600x475x1200	Т-МД-33																			
36		Стол инструментальный 550x440x805		г. Одесса, завод "Медоборудования"																		
37		Шкаф для белья 1050x600x2000	МД-2	г. Москва, Каптур "Солнцезащитный"																		
38		Гидранто 1500x750x1500	Красный ИЖТДРЗ	Торговая сеть																		
39		Шкаф канцелярский 360x430x1850	ОК-01-205/1	Сеть																		
40		Шкаф негорючий 750x650x1500		г. Москва з-д. "Металлист"																		
41		Весы медицинские 370x677x1430	ВМ-150	Орехово-Зуевский з-д "Приборостроитель"																		
42		Стерилизатор 314x160x125/168/220 в. 198	0-86	Тульский завод "Медоборудования"																		
43		Шкаф медицинский 610x400x1802	Т-18-64	Львовский завод "Медоборудования"																		
44		Диспенсер для мытья рук 450x150x150	ОК-21	Свердловский завод																		
45		Коробок для хранения 460x740x300x330/0,2x0,17x0,17 в. 198	КОП-4	"ЭМА"																		
46		Распорочный деревянный с металлической скамейкой 420x530x2220	ТУ-795	З-д "ЛПИ" "Ильва"																		
47		Скамья для раздевания 1200x300x220	Т-МД-10	ЦНИИЭП учебных зданий, Типовая																		
48		Стол лагерьный 4200x650x750	АПТ-1500	Торговая сеть																		
49		Стол для гимнастики 6400	АПТ-800	Сеть																		

1974 Детские ясли-сад на 140 мест универсального назначения. Своя спецификация технологического оборудования. Типовой проект 212-2-41/75. А.М.Бон. I. Лист 70-3.

Копия: Рязань, Свердловск.

№ п/п	Шифр по классификации	Наименование технической характеристики оборудования	Тип марки конструкции	Завод-изготовитель	Ед. изм.		Вес в кг.		Стоимость по смете	
					шт.	ц.	Брутто	Нетто	в руб.	в тыс. руб.
50		Щит для одн. жды 800x630x2000	ШО-3	г. Москва контора "Союзинвентарь"	шт.	2				
51		Аппарат ультрафиолетовой терапии 0,08 кВт, 220 В, 1 ф	УВЧ-4	Свердловский завод "ЭМА"	"	1				
52		Телевизор 0,15 кВт, 220 В, 1 ф	"Терм"	Торговая сеть	"	1				
53		Стол для телевизора			"	1				
54		Кресло рабочее полуягодое 340x480x610	МНБ-25	Фабрика библиотечной мебели (безд. производ. Либ. с/ос. им. Ленина)	"	1				
55		Табурет персонажа 330x390x300	Т-МД-16	Ерговская мебельная фабрика	"	3				
56		Стул 400x470x804	АРТ-300	Ерговская мебельная фабрика	"	14				
57		Кухонка смотровая 1800x600x615	ТО-7	Торговая сеть	"	1				

Кухня с оборудованием, работающем на электричестве

1		Электрические секционные моделирующие шкафы 800x630x2000; 18 кВт; 3 ф; 220 В, 3 ф	ПЭСМ-Ш	Душэбинский з-д торгового машиностроения	шт.	1	210,0	210,0		
2		Электрические секционные моделирующие шкафы 400x800x800; 3 кВт; 3 ф; 220 В, 3 ф	ПЭСМ-9К	Душэбинский з-д торгового машиностроения	"	1	70,0	70,0		
3		Источники питания электрических секционных шкафов 1050x800x800; 3 кВт; 3 ф; 220 В, 3 ф	КПЭСМ-60	Свердловский з-д торгового машиностроения	"	1	250,0	250,0		
4		Секция шкафа к теплообменному оборудованию с котлом-смесителем 210x800x1190	ВКСМ	Львовский завод торгового машиностроения	"	1	38,0	38,0		
5		Кипятильник электрический 456x350x690; 3,0 кВт; 3 ф; 220 В, 3 ф	КНЗ-25	Калининградский з-д торгового машиностроения	"	1	21,0	21,0		
6		Привод униформальный 350x300x675; 1,1 кВт; 3 ф; 220 В, 3 ф	ЛУ-0,6 СВЭ-2-5	Пермский завод торгового машиностроения	"	1	35,0	35,0		
7		Хлебопека настольная 1025x520x650; 0,27 кВт; 3 ф; 220 В, 3 ф	МРХ-180	Кубинский завод торгового оборудования	"	1	75,0	75,0		
8		Шкаф холодильный 1500x750x1800; 0,37 кВт; 3 ф; 220 В, 3 ф	ШХ-0,8	Мариинский з-д торгового машиностроения	"	1	400,0	400,0		
9		Шкаф холодильный 640x722x1375; 0,16 кВт; 220 В, 1 ф	"ЭМА"	Московский завод имени Личачева	"	1	200,0	200,0		
10		Сорова машина 220x300x300; 0,35 кВт; 220 В, 1 ф	СВ-2	Московский электромашиностроительный завод	"	1	6,0	6,0		
11		Ванна моечная односекционная 630x630x860	ВМ-1А	Кубинский завод торгового машиностроения	"	5				
12		Стол производственный 1470x630x860	СП-1470А	г. Москва	"	2				
13		Стол производственный 1050x630x860	СП-1050А	Контора	"	2				
14		Степль производственный 1470x840x2000	СПС-1	"Союзинвентарь"	"	2				

1	2	3	4	5	6	7	8	9	10	11
15		Степль производственный 1050x840x2000	СПС-2	г. Москва	шт.	1				
16		Поставщик 1050x840x200	ПТ-2	Контора	"	1				
17		Ларь для овощей 1470x1050x1500	ЛО-1	"Союзинвентарь"	"	1				
18		Весы 630x550x202	ВШР-150	Коммунальный механический завод	"	1				
19		Стол для львогорезки 1470x840x860	СХ-1	г. Москва, Контора "Союзинвентарь"	"	1				
Вариант кухни с оборудованием, работающем на газе										
20		Плита газовая с духовкой шкафом 765x1030x860. Расход газа 27 куб. м/час	ПГС-Ш-2	Фрунзенский завод новых строительных механических	шт.	1	250,0	250,0		
21		Котел пиццегорючий газобойный 1020x500x1150; расход газа 15 куб. м/час	КПГ-60	Новотроицкий машиностроительный завод	"	1	143,0	143,0		

Остальное оборудование осталось без изменений

Оборудование постирочной

22		Стиральная машина 120x70x1050; 432 кВт; 220 В, 3 ф	КП-114	Фрунзенский машиностроительный завод	шт.	2	120,0	360,0		
23		Центрифуга 785x620x765; 0,6 кВт; 220 В, 3 ф	ЦЛ-5	Ленинградский завод "Коммаш"	"	1	124,0	124,0		
24		Котел электрический 915x480x1480; 3,0 кВт; 3 ф; 220 В, 3 ф	КПЭ-60	Ярославский з-д колесных машин	"	1	125,0	125,0		
25		Станция управления 330x300x490	СУ	Заводных машин	"	1	40,0	40,0		
26		Ванна для замачивания белья 1200x450x900	ВЧ-30	Кировский чугуно-литейный завод	"	1				
27		Стол для утюжки белья 1500x500x900; 0,27 кВт; 220 В, 1 ф	У-10	г. Москва, Контора "Союзинвентарь"	"	2				
28		Тумбочка для белья 500x400x850		Торговая сеть	"	1				
29		Машина швейная настольная 0,27 кВт; 220 В, 3 ф	"Подарок"	Сеть	"	1				
30		Шкаф для белья 1050x630x2000	ШБ-2	г. Москва	"	2				
31		Ларь для грязного белья 1050x630x800	ЛБ-2	Контора	"	1				
32		Стол производственный 1050x630x860	СП-1050А	"Союзинвентарь"	"	2				
33		Сушильный барабан 840x800x1500; 12 кВт; 3 ф; 220 В, 3 ф	КП-307	Харьковский завод коммунального машиностроения	"	1	284,0	284,0		
34		Мастяные вентиляционные отсосы (сталь) 1 шт. на секцию; диаметр отсоса 420x720x400	М80-420Ф	Комиссаровский з-д Торгмаш	"	6				

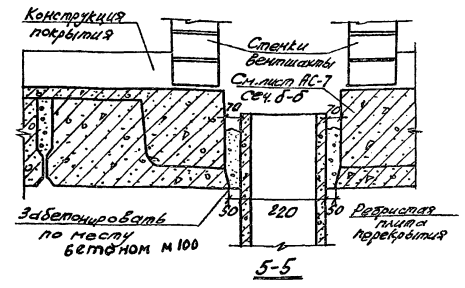
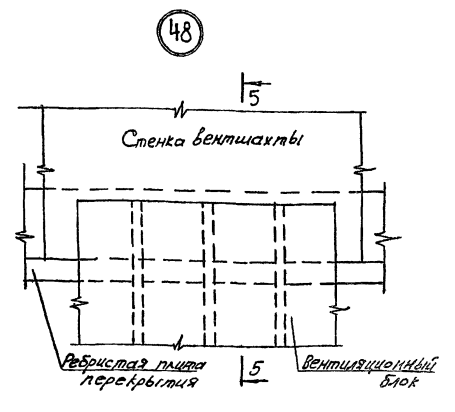
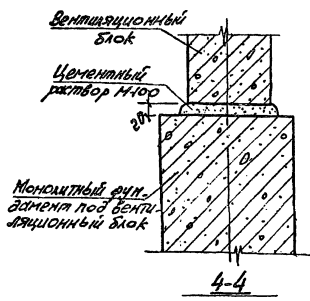
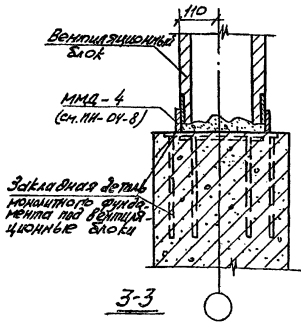
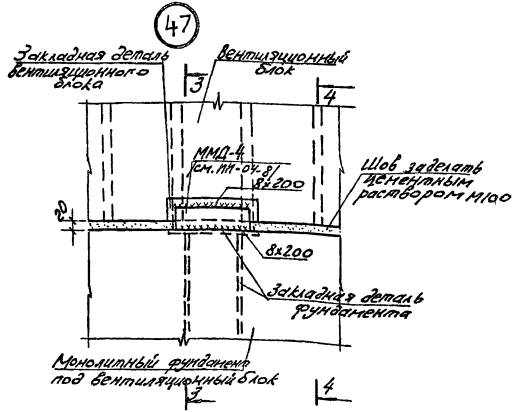
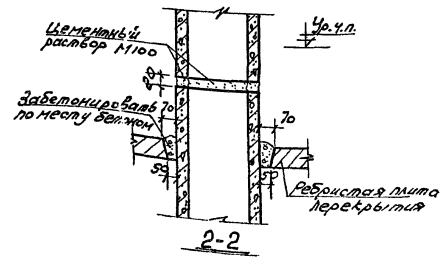
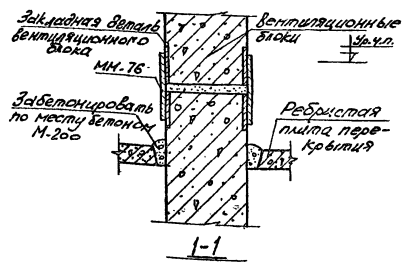
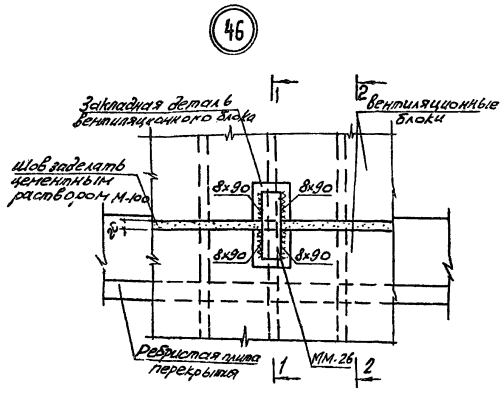
1974 Детские ясли-сад на 140 мест универсального назначения

Сводная спецификация технологического оборудования

Типовой проект 212-2-4/75

Альбом I Лист 70-4

Проверил: [подпись]



Примечания:
 1. Даний лист ст. совместно с листами № 4; № 13; № 14.
 2. Монтажные детали см. серию ММ-04-8.

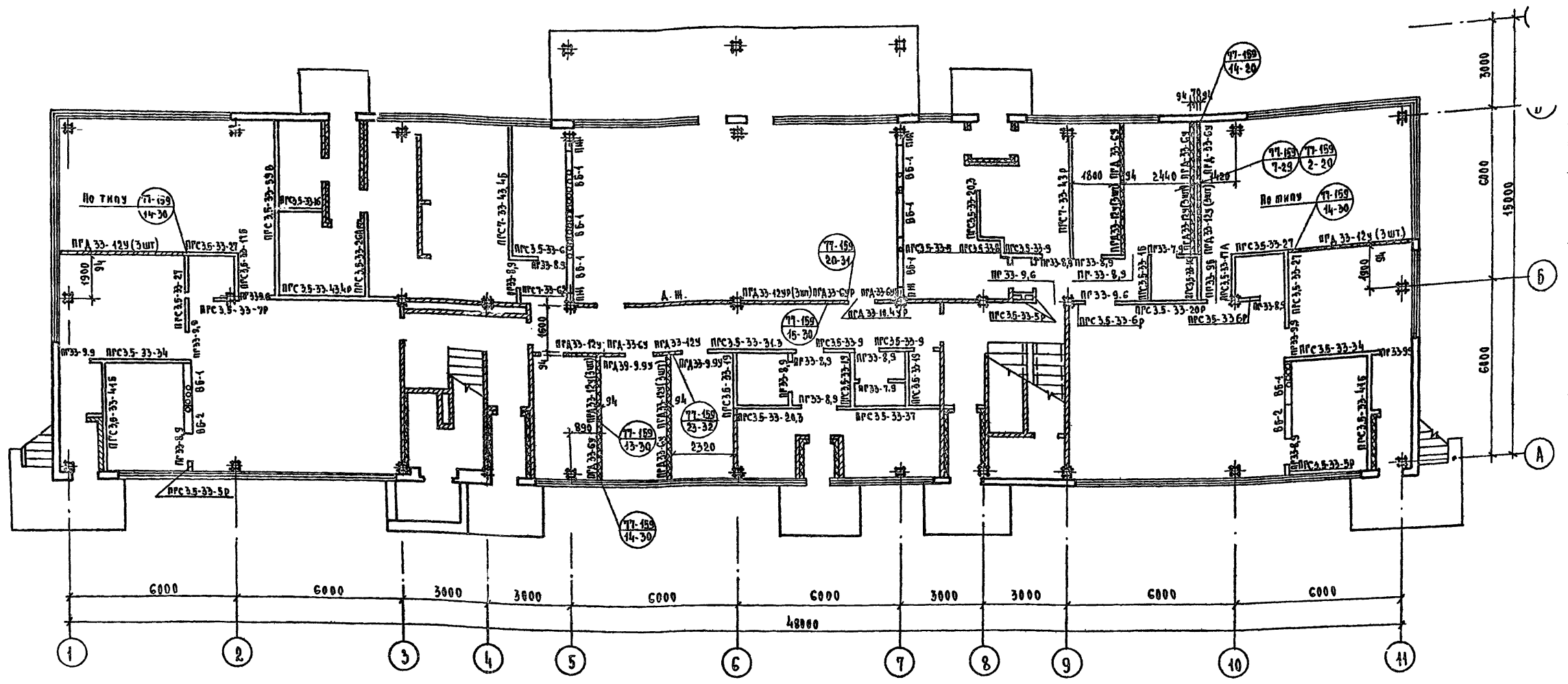
Изменения внесены декабрь 1977г.
 Гл. инж. пр. г.та: Д.о.личь Б.Павлов/

1977	Детские ясли-сад на 140 мест универсального назначения	Узлы 46-48	Типовой проект 212-2-41/75	Альбом I	Лист АС-15
------	--------------------------------------------------------	------------	----------------------------	----------	------------

Л. ПУШКОВА

Л. П. ПУШКОВА
ГЛАВ. АРХ. ПРО. МА
ГЛАВ. ИНЖ. ПРО. МА
ДУК. ПРО. АРХ.

ЦНИИЭП
ОБЩ. ЗДАНИЙ
Г. МОСКВА



П Р И М Е Ч А Н И Я:

1. Данный лист смотреть совместно с листами планов АС-1и; АС-2и альбома I
2. Гипсобетонные перегородки см. альбом 1.244-1, вып. 1и 2. Панели перегородок гипсобетонные разработаны ЦНИИЭП учебных зданий 1974 г.
3. Указания по изготовлению и монтажу перегородок на деревянном каркасе с обшивкой из сухой штукатурки и узлы их крепления см. альбом "Сборные панельные перегородки общественных зданий"

