



ТИПОВОЙ ПРОЕКТ  
 223-1-544.87  
 ШКОЛА  
 НА 11 КЛАССОВ  
 < 422 УЧАЩИХСЯ >  
 СО СТЕНАМИ ИЗ КРУПНЫХ  
 ЛЕГКОБЕТОННЫХ БЛОКОВ  
 АЛЬБОМ III  
 СОСТАВ ПРОЕКТА

- Альбом I - Архитектурно-строительные и технологические чертежи
- Альбом II - Чертежи санитарно-технические, электрооборудования, связи и сигнализации, автоматике вентиляции, автоматике теплового узла
- Альбом III - Чертежи общих видов щитов
- Альбом IV - Спецификации оборудования
- Альбом V - Ведомость потребности в материалах
- Альбом VI - Сметы. Части I и II
- Альбом VII - Приспособление здания школы под лечебное учреждение
- Альбом VIII - Хозяйственно-бытовые помещения в подвале школы
- Альбом IX - Сметы к хозяйственно-бытовым помещениям в подвале школы
- Альбом X - Проектная документация на перевод хозяйственно-бытовых помещений в подвале школы для использования под ПРУ

Разработан  
 проектным институтом  
 ЦНИИЭП граждансельстрой  
 Гл. инженер института  
 Нач. отд. инженерного

*А. П. Цикун*  
 А. П. Цикун

Проект утвержден Госгражданстроем 01.04.86г. приказ № 17  
 рабочая документация введена в действие ЦНИИЭП граждансельстроем  
 приказ № 64/1 от 25.05.87


ВЕДОМОСТЬ ДОКУМЕНТОВ АЛЬБОМА			
ОБОЗНАЧЕНИЕ	НАИМЕНОВАНИЕ	Лист	Стр.
АВ-001	СОДЕРЖАНИЕ АЛЬБОМА	1	2
АВ-002	ЩИТ ПРИТОЧНОЙ УСТАНОВКИ ОБЩИЙ ВИД	5	3-6
АТС-002	ЩИТ ТЕПЛООВОГО ПУНКТА ОБЩИЙ ВИД	5	7-10

ПРИВЯЗАН:									
Инь. №									
		227-1-544.87	АВ-001						
		ШКОЛА НА 11 КЛАССОВ /422 УЧАЩИХСЯ/ СО СТЕНАМИ ИЗ КРУПНЫХ ЛЕГКОБЕТОННЫХ БЛОКОВ	<table border="1"> <tr> <td>Стация</td> <td>Лист</td> <td>Листов</td> </tr> <tr> <td>Р</td> <td>1</td> <td>1</td> </tr> </table>	Стация	Лист	Листов	Р	1	1
Стация	Лист	Листов							
Р	1	1							
И.Контроль	Бородин		Ц. НИИЭП						
Иач. Отд.	Головкин								
Г. Прям.	Бородин								

№	Обозначение	Наименование	Кол.	Примеч.
11	1-К7; 1-К8	РЕЛЕ ПЭ-37-22У3		
		ТУ 16.523-457.80	2	
12	1-К1; 1-К3=1К6	РЕЛЕ ПЭ-37-44У3		
		ТУ 16.523-457.80	5	
13	1-К2	РЕЛЕ ВРЕМЕНИ		
		ВС-40-33 ~ 220 В		
		ТУ 16.523.476-74	1	
14	1-SF2	Автомат ~ 220 В I <sub>p</sub> =1,6 А		
		Отсечка 1,37 А крепление на панели А-63-МТУ16-522.140-74	1	
		Арматура АС-220		
15	1-НЛ2	Линза красная	1	
16	1-НЛ1	Линза зеленая	1	
17		Лампа РНЦ-220-10	2	
18		Блок Б3 10	4	
19		Упор	2	
20		Перемычка П	3	
21		Рамка РПМ 66x26	8	
<u>МАТЕРИАЛЫ</u>				
22		Провод ПВ2 x 1,5		
		ГОСТ 6323-79*	30м	
23		Провод ПВ1 x 1,5 380		
		ГОСТ 6323-79*	70м	
24		Провод ПВ1 x 4,0 380		
		ГОСТ 6323-79*	30м	
25		Провод МРГПЭ		
		1x0,75 ВТУНКЭП	20м	

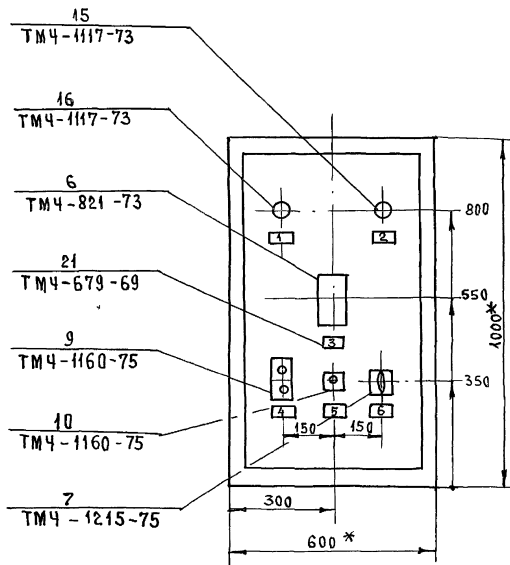
№	Обозначение	Наименование	Кол.	Примеч.
<u>ДОКУМЕНТАЦИЯ</u>				
		ТАБЛИЦА СОЕДИНЕНИЙ		
		ТАБЛИЦА ПОДКАЮЧЕНИЙ		
<u>СТАНДАРТНЫЕ ИЗДЕЛИЯ</u>				
1		Шкаф щита ШШМ-1000x600-350-П		
		-УХЛ4 IР30. ОСТ 36.13-76	1	
2		Рейка РБ 600-ТКЗ-101-83	2	
3		Рейка Р 600-ТКЗ-101-83	4	
4		Скоба С 3600-ТКЗ-125-83	4	
5		Угольник УЗМ-600-ТКЗ-128-83	2	
<u>ПРОЧИЕ ИЗДЕЛИЯ</u>				
6	1-Р1	РЕГУЛЯТОР ТЕМПЕРАТУРЫ ТМ-8	1	ТМ4-821-75
7	1-СА1	УНИВЕРСАЛЬНЫЙ ПЕРЕКЛЮЧАТЕЛЬ		
		УП-5313/С 314 ТУ 16.524.074-75	1	
8	1-SF4	ВЫКЛЮЧАТЕЛЬ ПАКЕТНЫЙ		
		ПВМ-1-10 ОСТ 16.0526.001-77	1	
9	1-SB1	КНОПочный ПОСТ ПКЕ-117-2У3		
		ЧЕРНЫЙ "ПУСК" "П"		
		КРАСНЫЙ "СТОП" "П"	1	
10	1-SB2	КНОПочный ПОСТ ПКЕ-117-1У3		
		КРАСНЫЙ "СТОП" "П" ТУ-642.006-83	1	

		223-1-544.87		АВ-002
		ШКАФ НА 11 КЛАССОВ С 22 УЧАЩКАМИ СО СТЕНАМИ ИЗ КРЕПЛЕННЫХ ЛЕГКОБЕТОННЫХ БЛОКОВ		
		СТАДИЯ	ЛИСТ	ЛИСТОВ
Р	1	5		
И. КОНТР. БОРОДКИН И. А. ДА. ГОЛОВКИН		ЩИТ ПРИТОЧНОЙ УСТАНОВКИ П1 ЦНИИЭП		

Альбом III

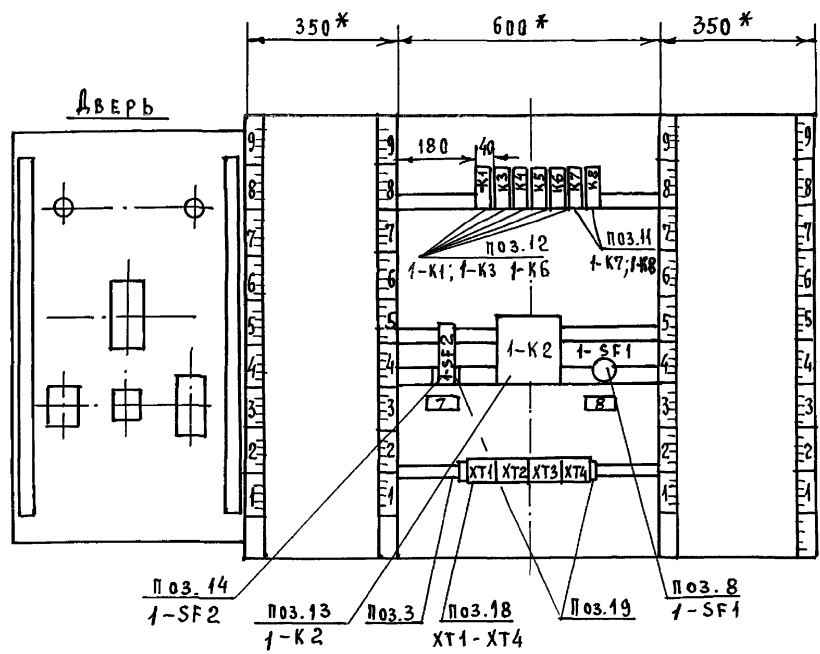
945-2

40 000 Лист



- 1.\* РАЗМЕРЫ ДЛЯ СПРАВОК
2. ПОКРЫТИЕ-ВАРИАНТ 1 ОТ 36.13.76
3. ПО ДАННОМУ ЧЕРТЕЖУ ИЗГОТОВИТЬ  
2 (ДВА) ЩИТА.

АБСОЛЮТ

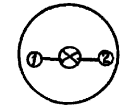


\* РАЗМЕРЫ ДЛЯ СПРАВОК

УП-5300

2	2A	1
0	0	0
4	4A	3
0	0	0
6	6A	5
0	0	0
8	8A	7
0	0	0
10	10A	9
0	0	0
П	РА	П-1
0	0	0

1-Нк1; 1-Нк2



РАЗМЕТКА ПАНЕЛИ  
ПОД КРЕПЛЕНИЕ ПРИБОРА

ТМ-8

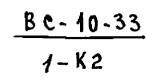
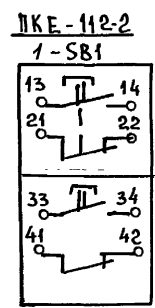
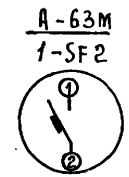
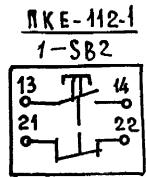
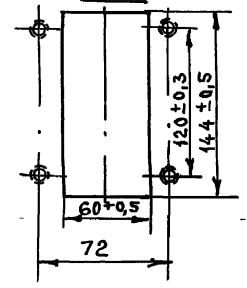
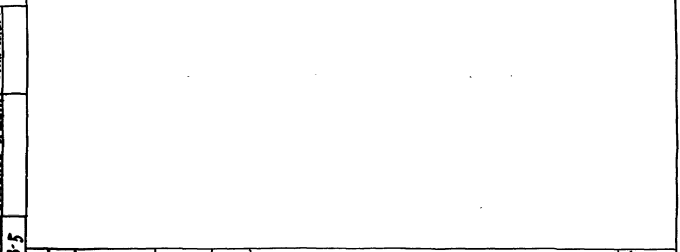


ТАБЛИЦА №1  
НАДПИСИ НА ТАБЛО  
И В РАМКАХ

ПРОДОЛЖЕНИЕ  
ТАБЛИЦЫ №1

III  
АЛБВОМ

№ НАДПИСИ	ТЕКСТ НАДПИСИ	КОЛ.	№ НАДПИСИ	ТЕКСТ НАДПИСИ	КОЛ.
	РАМКА 66x26				
1	СИСТЕМА РАБОТАЕТ	1			
2	АВАРИЯ С КАЛОРИФЕРОМ	1			
3	ТЕМПЕРАТУРА ПРИТОЧНОГО ВОЗДУХА	1			
4	ВЕНТИЛЯТОР	1			
5	СЪЕМ АВАРИЙНОГО СИГНАЛА	1			
6	ВЫБОР РЕЖИМА УПРАВЛЕНИЯ МЕСТН.- ОТКЛ.- ДИСТ	1			




Альбом III

1-3303-5

Поз.	Обозначение	Наименование	Кол.	Примеч.
12	ХТ1-ХТ3	Блок зажимов 63-10 ТУ 36. 1750-74	3	
13		Упор ТУ 36. 1751-74	2	
14		Перемычка ТУ 36. 1752-74	5	
15		Рамка рпм 66×26 ТУ 36. 1130-74	6	
Материалы				
16		Провод ПВ1×10-380 ГОСТ 6323-79*	50м.	
17		Провод МВМ 0,5 П 500 ГОСТ 17515-72	40м.	

				Лист
223-1-544.87				7
АТС-002				

Поз.	Обозначение	Наименование	Кол.	Прим.
Документация				
Таблица соединений.				
Таблица подключений.				
Стандартные изделия.				
1		Щиток щита ЩШМ-1000 × × 600 × 350 П 441Р30 ост 36 13-76	1	
2		Рейка РВ600 ТКЗ-100-83	1	
3		Рейка РМ600 ТКЗ-100-83	2	
4		Скоба СЗ600 ТКЗ-125-83	1	
5		Угольник УЗМ 600 ТКЗ-125-83	1	
Прочие изделия				
6	рп	Прибор регулирующий Т-48 м1	1	
7	СА1	Выключатель пакетный ПВ2-10	1	
8	1А, 2А	Щиток электропитания ЭЩП-2М ТУ 36. 1270-80	2	
9	ФУ2, ФУ3	Плавкая вставка ВП26-Т- -0,5А	2	Установ
10	ФУ4, ФУ5	Плавкая вставка ВП36-Т-2А	2	на щитк.
11	СА2-СА4	Выключатель пакетный ПВ2-10	4	ЭЩП-2М

№ по под. Подпись и дата. Взам. инв. №

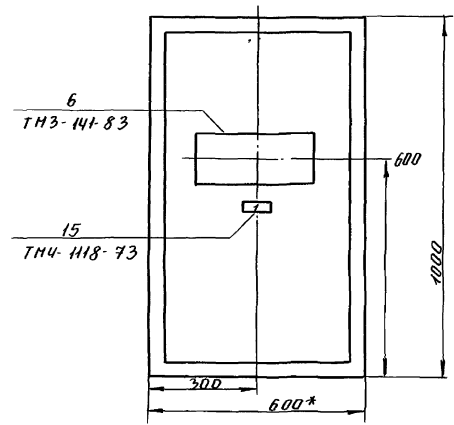
223-1-544.87		АТС-002	
Тепловой пункт		Станд. Лист	Листов
Щит автоматики. Общий вид.		Р	1
		ЦНИИЭП Гос. науч. центр электротехн.	

Н. Кант. Бардовкин  
И. М. Голубкин  
С. А. Бардовкин



В лобном из

Фасад



1 \* Размеры для справок.

2. Покрытие-вариант 3 ост 36.13-76.

3. По данному чертежу изготовить 1шт.

223-7

--	--	--	--	--

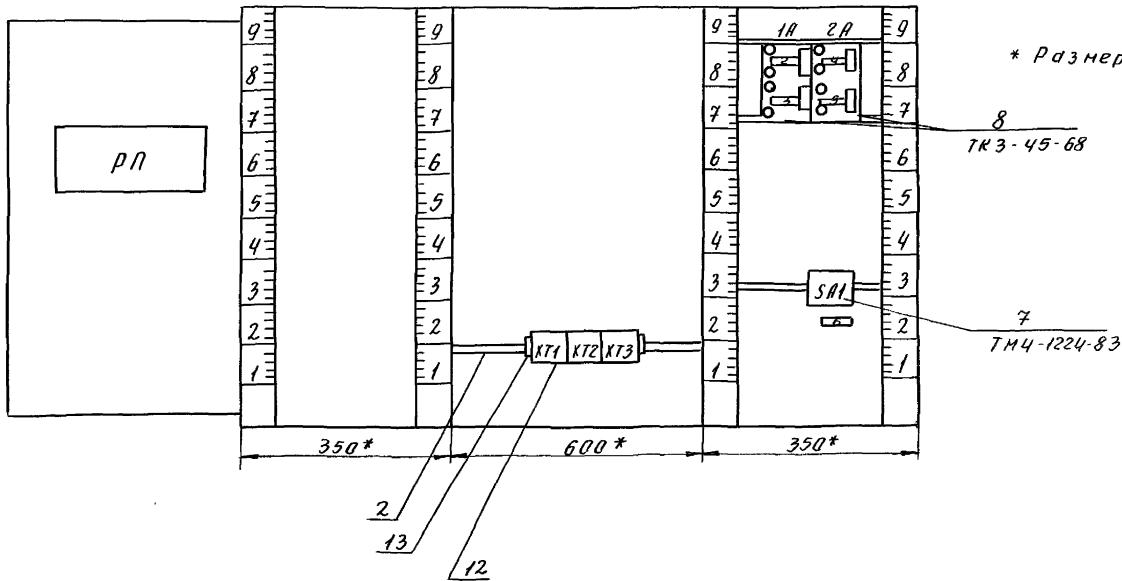
223 - 1 - 544.87

АТС-002

Лист	2
------	---

Вид на внутренние плоскости (развернуто)

Дверь      Левая боковая стенка      Задняя стенка      Правая боковая стенка



ИЛ 6000 III

5-3323-8

--	--	--	--	--

Таблица №9  
 Надписи на табло  
 и в рамках.

Продолжение таблицы №91

№ надписи	Надпись	Кол.	№ надписи	Надпись	Кол.
	Рамка рпн 66х26				
1	Отопление	1			
2	Прибор регулирующий Т48 М-1	1			
3	Резерв				
4	Насос ЦВЦ-отопления	1			
5	Резерв				
6	Ввод питания	1			

Листом III

3989-9

Пуст