

ТИПОВОЙ ПРОЕКТ

901-3-228.86

СТАНЦИЯ УМЯГЧЕНИЯ И
ОБЕЗЖЕЛЕЗИВАНИЯ ПОДЗЕМНЫХ ВОД
С УСТАНОВКОЙ ЗАВОДСКОГО ИЗГОТОВЛЕНИЯ
ТИПА "СТРУЯ"
ПРОИЗВОДИТЕЛЬНОСТЬЮ 800^{М³}/СУТКИ

Альбом III
СТРОИТЕЛЬНЫЕ ИЗДЕЛИЯ

21689-03

ТИПОВОЙ ПРОЕКТ

901-3-228.86

СТАНЦИЯ УМЯГЧЕНИЯ И
ОБЕЗЖЕЛЕЗИВАНИЯ ПОДЗЕМНЫХ ВОД
С УСТАНОВКОЙ ЗАВОДСКОГО ИЗГОТОВЛЕНИЯ
ТИПА "СТРЯЖ"
ПРОИЗВОДИТЕЛЬНОСТЬЮ 800 м³/сутки

СОСТАВ ПРОЕКТА

- Альбом I Пояснительная записка
Альбом II Архитектурно-строительные, технологические,
санитарно-технические, электротехнические решения
Альбом III Строительные изделия
Альбом IV Нестандартизированное оборудование
Альбом V Ведомости потребности в материалах
Альбом VI Спецификации оборудования
Альбом VII Сметы

Альбом III

РАЗРАБОТАН
ПРОЕКТНЫМ ИНСТИТУТОМ
ГИПРОКОММУНВОДОКАНАЛ
ГЛАВНЫЙ ИНЖЕНЕР
ИНСТИТУТА И.Г. Хазиков
ГЛАВНЫЙ ИНЖЕНЕР
ПРОЕКТА Е.А. Артемов

УТВЕРЖДЕН МЖКХ РСФСР
ПРИКАЗ №174 ОТ 7.8. 1986г.
РАБОЧЕ ЧЕРТЕЖИ ВВЕДЕНЫ
В ДЕЙСТВИЕ ГИПРОКОММУНВОДОКАНАЛ
ПРИКАЗ №118 ОТ 7.8. 1986г.

21689-03

СОДЕРЖАНИЕ АЛЬБОМА

ОБОЗНАЧЕНИЕ	НАИМЕНОВАНИЕ	Стр.
	СОДЕРЖАНИЕ	
ИЗДЕЛИЯ МАРКИ АРИ		
АРИ.10	ЛЮК АМ1	4
АРИ.10СБ	ЛЮК АМ1. СБОРОЧНЫЙ ЧЕРТЕЖ	5
ИЗДЕЛИЯ МАРКИ КЖИ		
В0ТУ	ТЕХНИЧЕСКИЕ УСЛОВИЯ	6
КЖ.И.1	ПЛИТА ПОКРЫТИЯ ПГ-3 ПУТА	7
КЖ.И.2	ПЛИТА ПОКРЫТИЯ ПГ-4 ПУТА	8
КЖ.И.3	ПЛИТА ПОКРЫТИЯ ПВ4-3 ПУТА	9
КЖ.И.4	ПЛИТА ПОКРЫТИЯ ПВ4-4 ПУТА	10
КЖ.И.5	ПЛИТА ПОКРЫТИЯ ПГ-3 ПУТБ	11
КЖ.И.6	ПЛИТА ПОКРЫТИЯ ПГ-4 ПУТБ	12
КЖ.И.7	ПЛИТА ПОКРЫТИЯ ПВ4-3 ПУТБ	13
КЖ.И.8	ПЛИТА ПОКРЫТИЯ ПВ4-4 ПУТБ	14
КЖ.И.9	ПЛИТА ПОКРЫТИЯ ПВ4-3 ПУТБ	15
КЖ.И.10	ПЛИТА ПОКРЫТИЯ ПВ4-4 ПУТБ	16
КЖ.И.11	КОЛООНА К42-5а	17
КЖ.И.12	КОЛООНА К42-5б	18
КЖ.И.13	КОЛООНА К42-5б	19
КЖ.И.14	КОЛООНА К42-5з	20
КЖ.И.15	КОЛООНА К42-5р	21
КЖ.И.16	КОЛООНА КФ55-1а	22
КЖ.И.17	БАЛКА ПОКРЫТИЯ 1БДР12-3КТТА	23
КЖ.И.18	БАЛКА ПОКРЫТИЯ 1БДР12-4КТТА	24
КЖ.И.19	ПАНЕЛЬ СТЕНОВАЯ 2ПС.12.12.20-1А-59	25
КЖ.И.20	ПАНЕЛЬ СТЕНОВАЯ 2ПС.12.12.25-1А-59	26
КЖ.И.21	ПАНЕЛЬ СТЕНОВАЯ 2ПС.12.12.30-1А-59	27

ПРОДОЛЖЕНИЕ

ОБОЗНАЧЕНИЕ	НА ИМЕНОВАНИЕ	Стр.
К.Ж.И. 22	КАРКАС ПРОСТРАНСТВЕННЫЙ КП-1	28
К.Ж.И. 23	КАРКАС ПЛОСКИЙ КР-1	29
К.Ж.И. 24	КАРКАС ПРОСТРАНСТВЕННЫЙ КП-2	30
К.Ж.И. 25	КАРКАС ПЛОСКИЙ КР-2	31
К.Ж.И. 26	ИЗДЕЛИЕ ЗАКЛАДНОЕ МН-1	32
К.Ж.И. 27	ИЗДЕЛИЕ ЗАКЛАДНОЕ МН-2	33
К.Ж.И. 28	ИЗДЕЛИЕ ЗАКЛАДНОЕ МН-3	34
К.Ж.И. 29	ИЗДЕЛИЕ ЗАКЛАДНОЕ МН-4	35
К.Ж.И. 30	ЩИТ МЕТАЛЛИЧЕСКИЙ Щ-1	36
К.Ж.И. 01	ИЗДЕЛИЕ СОЕДИНИТЕЛЬНОЕ МС-1	37
К.Ж.И. 02	ИЗДЕЛИЕ СОЕДИНИТЕЛЬНОЕ МС-2	38
К.Ж.И. 03	ИЗДЕЛИЕ СОЕДИНИТЕЛЬНОЕ МС-3	39

ИЗДАТЕЛЬСТВО И ДАТА ИЗДАНИЯ

МЛЮДИ Ш

ПРЕКЪ УИ-5-228.88

ТИПОВИ

АЛЬБОМ
ТИПОВОЙ ПРОЕКТ 901-3-228.86

Формат	Зона	Поз.	ОБОЗНАЧЕНИЕ	НАИМЕНОВАНИЕ	КОЛ.	ПРИМЕЧ.
				<u>Документация</u>		
А4			т.п. 901-3 АРМ. 10СБ	СБОРОЧНЫЙ ЧЕРТЕЖ.		
				<u>ДЕТАЛИ</u>		
				ГОСТ 8486-66		
Б4	1		т.п. 901-3 АРМ 11	БРУСОК 75×147 В=1040	2	
Б4	2			БРУСОК 75×147 В=860	2	
Б4	3			БРУСОК 74×104 В=750	2	
Б4	4			БРУСОК 74×104 В=800	2	
Б4	5			ДОСКА 22×113 В=716	10	
				<u>СТАНДАРТНЫЕ ИЗДЕЛИЯ.</u>		
		6		ПЕТЕЛЬ НАКЛАДНАЯ		
				ГОСТ 5083-78	2	
		7		РУЧКА-СКОБА ГОСТ 5087-80	1	
		8		ЗАМОК ЦИЛИНДРИЧЕСКИЙ		
				ГОСТ 19091-82	1	
				<u>МАТЕРИАЛЫ.</u>		
		9		АСБЕСТОВЫЙ КАРТОН		
				ГОСТ 2850-80	0.9	м ²
		10		СТЕКЛОВАТА		
				ГОСТ 10499-78	0.9	м ²
		11		ПРОКЛАДКА ГЕРМЕТИЗИРУЮЩАЯ ИЗ ПОРИСТОЙ РЕЗИНЫ		
				ГОСТ 7338-77	3.32	л.м.
		12		ОЦИНКОВАННАЯ СТАЛЬ		
				ГОСТ 7118-78	3.5	м ²

Подпись и дата
Взам. инв. №

НАЧ. ОТД.	СОРОКИН	<i>Сорокин</i>
Н. КОМП.	ЛАЛИН	<i>Лалин</i>
ГИП	ДЕЛЕТУХИН	<i>Делетухин</i>
РАП	АЛЗАРОВ	<i>Алзаров</i>
УКР. ПР. АРХ.	РОЗЕНБЕРГ	<i>Розенберг</i>
СТ. АРХ.	АПРОФЬЕВА	<i>Апрофьева</i>

ТП 901-3-228.86

АРМ-10

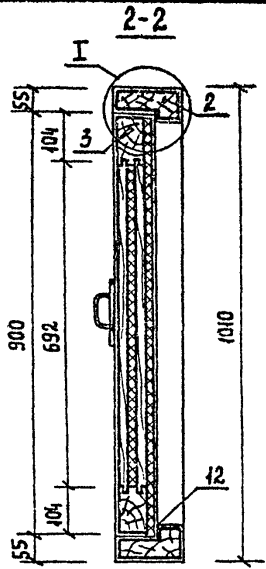
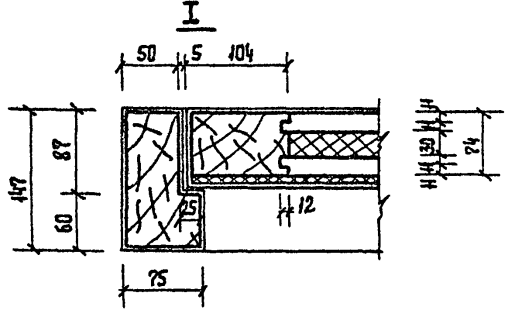
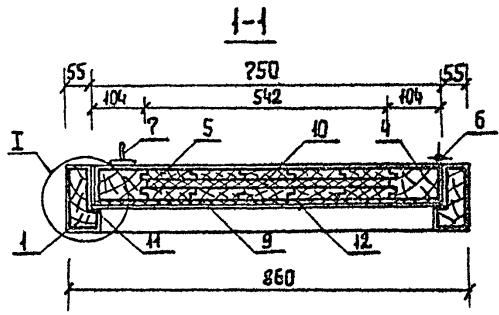
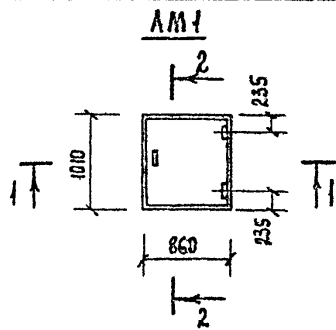
Лист ЛМ 1

Стандарт	Лист	Листов
Р	Г	Л
ГИПРОКОМУНВОДОКАНАЛ г. Москва		

АЛБЮМ

ПРОЕКТ 901-3-228.86

ТИПОВОЙ



Изм. № подл. Подпись и дата. Взам. инв. №

Нач. отд.	СОРОКИН	<i>А.С.</i>
Н. комп.	ЛАПИН	<i>Л.П.</i>
ГИП	ЛЕВЕТУХИНА	<i>Л.В.</i>
ГАП	ЛАЗАРЕВ	<i>Л.Л.</i>
Рук. гр. арх.	РОЗЕНБЕРГ	<i>Р.Р.</i>
Ст. арх.	ПРОФЕЕВА	<i>П.П.</i>

ТП 901-3-228.86

АРИ. 40 СБ

Люк АМ1
СБОРОЧНЫЙ ЧЕРТЕЖ.

Стандия	Масса	Масшт.
Р	30.0	М 1:5 М 1:10
Лист 1		Листов 1

Гипрокоммунаводоканал
г. Москва

Формат А4
210889-03

Альбом III

ПРОЕКТ 901-3-228.86

ТИПОВОЙ

1. Сварку арматуры и закладных изделий выполнять в соответствии с инструкцией по сварке соединений арматуры и закладных деталей железобетонных конструкций (СН 393-78).

2. Закладные детали изготавливать в соответствии с инструкцией по технологии изготовления и установки стальных закладных деталей в сварных железобетонных и бетонных изделиях (СН 313-65*).

3. Для пластин закладных деталей применить прокатную углеродистую сталь ВСтЗ кп2 по ГОСТ 103-76* для сварных конструкций.

4. Плоские арматурные каркасы должны изготавливаться при помощи контактной точечной сварки всех пересечений стержней в соответствии с требованиями ГОСТ 14098-68.

5. Объединение плоских каркасов в пространственные необходимо производить в кондукторах при помощи электросварных клещей.

6. Испытание соединений арматурных и закладных изделий и оценку их качества производить по ГОСТ 10922-75.

7. Арматурную сталь классов А I и А III применять по ГОСТ 5781-82*.

8. Стеновые панели 2ПС12.12.2.0-1А-59-1 ÷ 2ПС12.12.3.0-1А-59-1 отличаются от типовых по серии 1.030-1-1 вып. 0-0 ÷ 1-1 расположением закладных деталей.

Имя, № табл. Подпись и дата. Взам. инв. №

НАЧ. АСО	Сорокин	<i>Сорокин</i>
Н. контр.	Грунин	<i>Грунин</i>
Г.ИД.	Левеухин	<i>Левеухин</i>
Рук. гр. инженер	Закубанский	<i>Закубанский</i>
	Ивантеев	<i>Ивантеев</i>

Т. П. 901-3-228.86

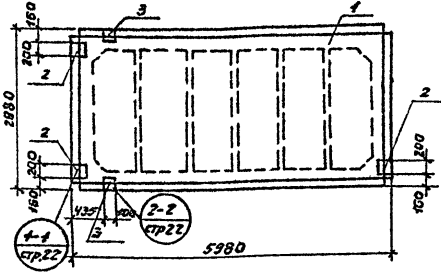
ОДУ

технические условия.

Стадия	Лист	Листов
Р	1	1
ГИПРОКОММУНВОДОКАНАЛ г. Москва		

ПРОЕКТ 901-3-228.86 С А Л Ь Б О М III

ТИПОВОЙ



Ведомость расхода стали на дополнительные закладные элементы, кг.

Марка элемента	Узелки закладные						Общий расход	
	Арматура класса АIII			Прокат марки Вст 3, кл 2				
	ГОСТ 5781-82*			ГОСТ 8209-78				
	ГОСТ 103-76*							
ПГ-3 АIII-та	182	0,2		170x8	d=8	3,9	5,58	7,6

Формат листа	№3	Обозначение	Наименование	кол.	примечание
			<u>Документация</u>		
		ГОСТ 22701.0-77	Плиты железобетонные ребристые предварительно напряженные размерами б/зм. для покрытий производственных зданий.		
			<u>Сборочные единицы</u>		
1		ГОСТ 22701.0-77	Плита покрытия ПГ-3 АIII-т	1	
2		ГОСТ 22701.5-77	Узелок закладной М8	3	
3		ГОСТ 22701.9-77	Узелок закладной М9	2	

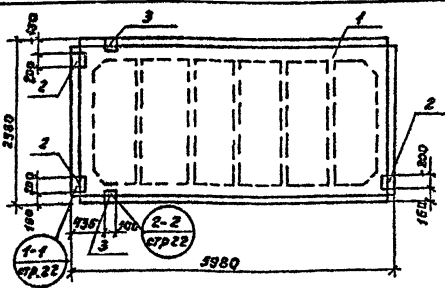
Исполн. Инж. А.С.С. Сорокин
 Н.К.К.Р. Грунин
 Г.И.Л. Лепетухин
 Р.К.Р. Захаревич
 У.И.Ж. Богородица

ТП 901-3-228.86 КЖС I

Плита покрытия ПГ-3 АIII-та

Страниц	Масса	Масштаб
Р	2,65 т	1:50
Лист 1	Листов 1	
Гипрокоминводострой г. Москва		

ТИПОВОЙ ПРОЕКТ 901-3-228. СВАЛЬБОМ III



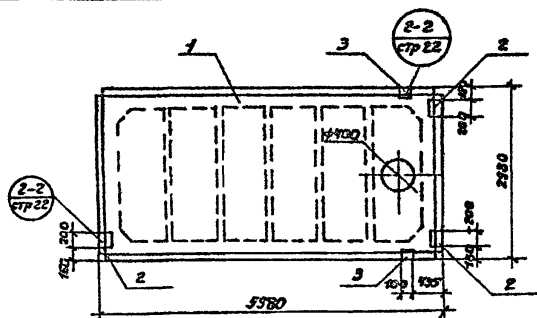
Ведомость расхода стали на дополнительные закладные элементы, кг.

Марка элемента	Изделия закладные						Всего стержней
	Арматура класса		Прокат марки				
	А III		В ст.з. кл. 2				
	ГОСТ 5781-82*		ГОСТ 5109-72		ГОСТ 103-76*		
	φ10	φ12	Итого	φ10×8	φ=8	Итого	
пг-4А Пта	1,82	0,2	2,02	1,68	3,9	5,56	7,6

Вариант	Зона	№	Обозначение	Наименование	Кол.	Примечание
				<u>документация</u>		
			ГОСТ 22701.0-77	Литы железобетонные ребристые предварительно напряженные размерами безм. для покрытий производственных зданий.		
				<u>Сборочные единицы</u>		
		1	ГОСТ 22701.5-77	Плита покрытия пг-4А Пт	1	
		2	ГОСТ 22701.5-77	Изделие закладное М-8	3	
		3	ГОСТ 22701.5-77	Изделие закладное М9	2	

Инв. №, Подпись и штамп

			ТЛ 901-3-228.86		КЖИ 2	
			Плита покрытия пг-4А Пт-а		Стандия	Масштаб
					Р	2:65Т
					Лист 1 Листов 1	
					Гипрокоммунводоканал г. Москва	
Исполн.	Сорокин	СРС				
Н. контр.	Грунин	ЗФ				
Г.П.	Пелегушин	ВЗ				
Рук. гр.	Борисовский	БЛ				
Ш.ж.	Ворожобст	ВЛ				

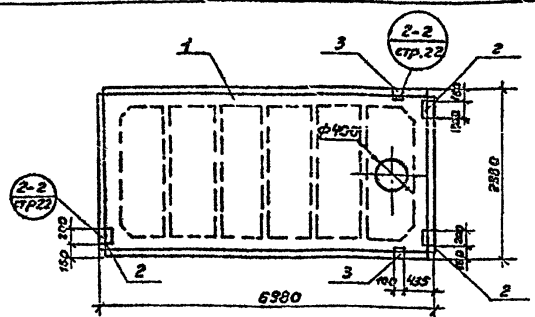


Ведомость расхода стали на дополнительные закладные элементы, кг.

Марка элемента	Изделия закладные						общий расход	
	Арматура класса			Прокат марки				
	А II			ВСтЗ, кп2				
	ГОСТ 5781-82*			ГОСТ 8504-78		ГОСТ 103-76*		
	φ10	φ19		Итого	Л70x8	б=8		Итого
пв4-3А йт	1,82	0,2		202	1,68	3,9	558	7,6

размер	зона	код	Обозначение	Наименование	Кол.	Примечание	
			<u>ГОСТ 22701.0-77</u>	<u>Документация</u>			
				Плиты железобетонные готовые предварительно напряженные размерами б.к.ж. для покрытий производственных зданий			
				<u>Сборочные единицы</u>			
		1	<u>ГОСТ 22701.0-77</u>	Плита покрытия пв4-3А йт	1		
		2	<u>ГОСТ 22701.5-77</u>	Изделие закладное МВ	3		
		3	<u>ГОСТ 22701.5-77</u>	Изделие закладное М9	2		
				ТП 901-3-228.86	КЖУ 3		
				Плита покрытия пв4 - 3 йт	Стация	Масса	Масштаб
					Р	3,37	1:50
					Лист 1	Листов 1	
Исполн.	Сорокин	Иск.		Гипрокомтехводоканал г. Москва			
Н.Контр.	Грушин	Зольникова					
ГЛП	Лелетский	Иск.					
Рук.гр.	Захарович	Иск.					
Инж.	Бирюков	Иск.					

ТИПОВОЙ ПРОЕКТ 901-3-228-86 АЛБДОМ III



Ведомость расхода стали на дополнительные закладные элементы, кг.

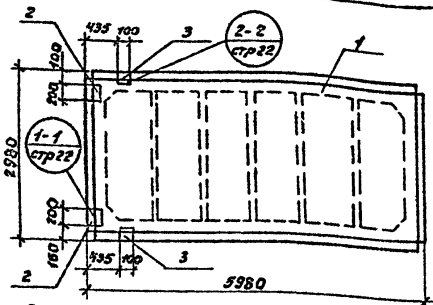
Марка элемента	Изделия закладные							общий расход
	Арматура класса А III			Прокат марки Вст 3, кп 2				
	ГОСТ 5781-82 *			ГОСТ 3304-75		ГОСТ 103-76 *		
	φ10	φ14		Итого	170x8 δ=8	Итого		
пв4-4А йтд	1,82	0,2		2,02	1,68	3,9	5,58	7,6

формат	дата	поз.	Обозначение	Наименование	кол.	примечание
				<u>Документация</u>		
			ГОСТ 22701.0-77	Плиты железобетонные ребристые предварительно напряженные размерами базис для покрытия производственных зданий		
				<u>Сборочные единицы.</u>		
		1	ГОСТ 22701.0-77	Плита покрытия пв4-4 йтд	1	
		2	ГОСТ 22701.5-77	Изделие закладное М8	3	
		3	ГОСТ 22701.5-77	Изделие закладное М9	2	

Изв. и подл. Разделы встав.

ТП 901-3-22886				КЖИ 4		
Плита покрытия пв4-4 йтд				Стандия	Масса	Мощность
				Р	3,3т	1:50
				Лист 1	Листов 1	
				Ипр. Камин. Бод. Канал г. Москва		
Ист. ЛСД	Сорокин	А.С.				
И. контр.	Грунин	Ю.И.				
Г.П.	Лепетухин	В.П.				
Рук. гр.	Закружанский	С.В.				
Инт.	Воронова	Л.В.				

ТИПОВОЙ ПРОЕКТ 901-3-228.86 АЛБЕОМ III



Ведомость расхода стали на дополнительные закладные элементы, кг.

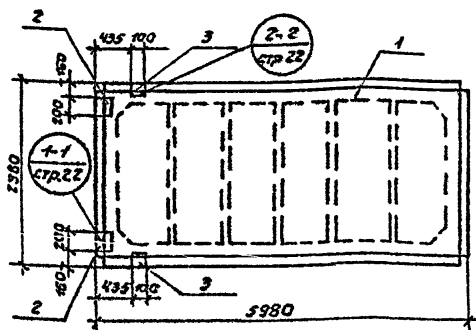
Марка элемента	Изделия закладные						Расход кг/шт
	Арматура класса А III			Прокат марки Вст 3, кл 2			
	ГОСТ 5781-82*			ГОСТ 103-76*			
	φ10	φ14	Итого	Л70x8	φ=8	Итого	
ПГ-3А II б	1,42	0,2	1,62	1,68	2,6	4,18	5,9

Кол. шт	Обозначение	Наименование	Кол.	Примечание
		<u>Документация</u>		
	ГОСТ 22701.0-77	Плиты железобетонные ребристые предварительно напряженные размеры 6x3 м. для покрытий производственных зданий.		
		<u>Сборочные единицы</u>		
1	ГОСТ 22701.0-77	Плита покрытия ПГ-3А II б	1	
2	ГОСТ 22701.5-77	Изделие закладное М8	2	
3	ГОСТ 22701.5-77	Изделие закладное М9	2	

Имя, инициалы, Подпись и дата

		ТП 901-3-228.86		КЖИ 5	
		Плита покрытия ПГ-3А II б		Стадия	Масштаб
		Р	2:65г	1:50	
				Лист 1	Листов 1
		Гипроколхозмехводоканал г. Москва			
Исполн.	Сорокин	Провер.			
Н. Контр.	Грунин	Эксперт			
Гипр.	Лепетухин	Инж.			
Рек. гр.	Закруцкий	Инж.			
Учред.	Ворогараба	Инж.			

ТИПОВОЙ ПРОЕКТ 901-3-228.86 АЛББОМ III



Ведомость расхода стали на дополнительные закладные элементы, кг.

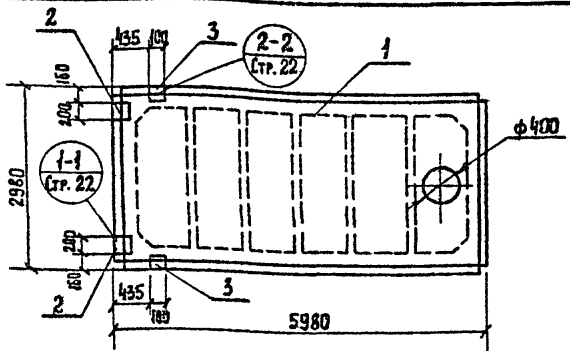
Марка элемента	Узелки закладные						общий расход
	Арматура класса			Прокат марки			
	А III			ВСтЗ кп 2			
	ГОСТ 5781-82 *			ГОСТ * 8009-76 103-76			
	φ10	φ14	Итого	φ20-8	φ2-8	Итого	
ПГ-4 А II ТБ	1,42	0,2	1,62	1,68	2,6	4,28	5,9

краткая зона	номер	обозначение	наименование	кол.	примечание
			<u>Документация</u>		
		ГОСТ 22701.0-77	Плиты железобетонные ребристые предварительно напряженные размерами 6,2 м для покрытия производственных зданий.		
			<u>Сборочные единицы</u>		
	1	ГОСТ 22701.0-77	Плита покрытия ПГ-4 А II Т	1	
	2	ГОСТ 22701.5-77	Узелки закладные МВ	2	
	3	ГОСТ 22701.5-77	Узелки закладные М9.	2	

Услов. код. Подпись и дата. Взам. инв. н.

		ТП 901-3-228.86		КЖУ Б	
		Плита покрытия ПГ-4 А II Т-8		Стандарт	Масса
				Р	2,657
				Лист 1	Листов 1
				Испракоммунводоканал г. Москва	
Исполн.	Сорокин	АС			
Н. контр.	Грунин	В.И.			
Г.ИП	Петушкин	В.И.			
Р.И.С.Р.	Закубанский	В.И.			
Инж.	Богородова	В.И.			

ИИШВИ ИРЧКІ УШІ-З-228.86 АЛВЫМШ



БЕДОМШТЬ РАСХОДА СТАЛИ НА ДОПОЛНИТЕЛЬНЫЕ ЗАКЛАДНЫЕ ЭЛЕМЕНТЫ, КГ.

МАРКА ЭЛЕМЕНТА	ИЗДЕЛИЯ ЗАКЛАДНЫЕ						ОБЩИЙ РАСХОД
	АРМАТУРА КЛАССА			ПРОКАТ МАРКИ			
	А III			В ст 3, кп 2			
	ГОСТ 5781-82*			ГОСТ 8509-72		ГОСТ* 103-76	
	φ10	φ14	Итого	170x8	δ=8	Итого	
ПВ4-3А III т Б	1,42	0,2	1,62	1,68	2,6	4,28	5,9

Формат	Зона	Поз.	Обозначение	Наименование	Кол.	Примечание
				<u>Документация</u>		
			ГОСТ 22701.0-77	ПЛИТЫ ЖЕЛЕЗОБЕТОННЫЕ РЕБРИСТЫЕ ПРЕДВАРИТЕЛЬНО НАПРЯЖЕННЫЕ РАЗМЕРАМИ Б/З ПОКРЫТИИ ПРОИЗВОДСТВЕННЫХ ЗДАНИЙ.		
				<u>Оборочные единицы</u>		
		1	ГОСТ 22701.0-77	Плита покрытия ПВ4-3А III т	1	
		2	ГОСТ 22701.5-77	Изделие закладное М8	2	
		3	ГОСТ 22701.5-77	Изделие закладное М9	2	

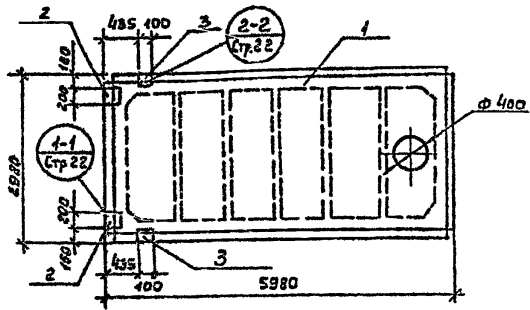
ТП 901-3-228.86 КЮКИ7

		Стальная	Масса	Масштаб
Изд. АСО	Сорокин	ρ	3,3т	1:50
И. компр	Грунин	лист 1		Листов 1
ГВП	Аветухин	ГИПРОКОММУНВОДОКАНАЛ г. Москва		
Рук. гр.	Закубанский			
Инж	Березнова			

АЛБЮМ III

ПРОЕКТ 901-3-228.86

ТИПОВОЙ



Ведомость расхода стали на дополнительные закладные элементы, кг.

Марка элемента	Изделия закладные							Общий расход
	Арматура класса			Прокат марки				
	А III			ВСт 3 кп 2				
	ГОСТ 5781-82*			ГОСТ 8503-72		ГОСТ * 803-76		
	φ10	φ14	Штаб	Штв	δ=8	Штаб		
ПВ 4-4А ШТБ	142	0.2	1.62	1.68	2.6	4.28	5.9	

Формат	Зона	Лист	Обозначение	Наименование	Кол.	Примечание
				Документация.		
			ГОСТ 22701.0-77	Плита железобетонные ребристые предварительно напряженные разных размеров покрытий прочностные заданы.		
				Сборочные единицы.		
		1	ГОСТ 22701.0 - 77	Плита покрытия ПВ4-4А ШТБ	1	
		2	ГОСТ 22701.5-77	Изделие закладное М8	2	
		3	ГОСТ 22701.5 - 77	Изделие закладное М9	2	

Т.П.901-3-228.86 КЖИ.8

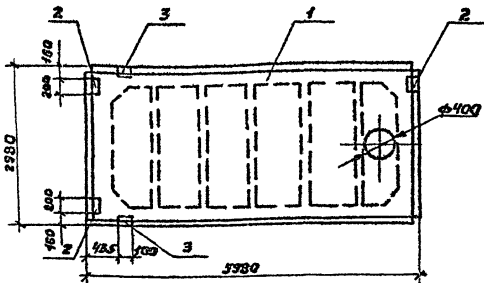
Плита покрытия
ПВ4-4А ШТБ

Стация	Масса	Масштаб
Р	33т	1:50
Листов / Листов /		
Илпроткоммундобоквипл г. Москва		

Ив. №подл. Подпись и дата Взам. №, №

Ив. АСО Сорокин
И. контр. Грушин
ГМБ Келетухин
Рук. зр. Захаровский
И. з. Богородова

ТИПОВОЙ ПРОЕКТ 901-3-228.86 АЛЬБОМ III



Ведомость расхода стали на дополнительные закладные элементы, кг.

Марка элемента	Изделия закладные						Объем расхода	
	Аппаратура класса			Прокат марки				
	ЛIII			Вст 8, кл 2				
	ГОСТ 5781-82*			ГОСТ 8509-74		ГОСТ 103-76*		
	φ10	φ14		Уголок	φ=8	Штырь		
пвч-3ЛIII т6	1,82	0,2		2,02	1,65	3,9	5,58	7,6

Формат	Зона	пос.	Обозначение	Наименование	Кол.	Примечание
				<u>Документация.</u>		
			ГОСТ 22701.0-77	Плиты железобетонные ребристые предварительно напряженные размерами 3220х1900 для покрытия производственных зданий.		
		1	ГОСТ 22701.0-77	Плита покрытия пвч-3ЛIII т. 1	1	
		2	ГОСТ 22701.5-77	Изделие закладное М8	3	
		3	ГОСТ 22701.5-77	Изделие закладное М9	2	

Шифр, площадь, количество и дата, в соответствии с

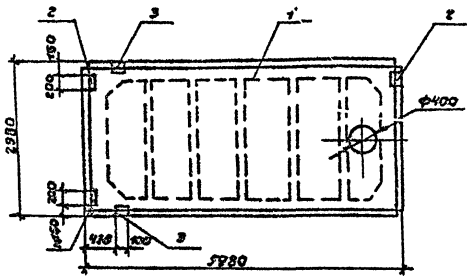
ТП 901-3-228.86 КЖУ 9

Плита покрытия пвч-3ЛIII т-6

Стандарт	Масса	Максимум
Р	3,3	1:50
Лист 1	Листов 1	
Бипрокоммунгазодоканал г. Москва		

Нач. РСО Сорокин СФ
 Н. контр. Грушин ЮИ
 ГШ. Лепетухин ВТ
 РК-РР. Зайдаковский ВЛ
 ШЛС. Богородова ВЛ

ТИПОВОЙ ПРОЕКТ 901-3-228.86 АЛБВМ III



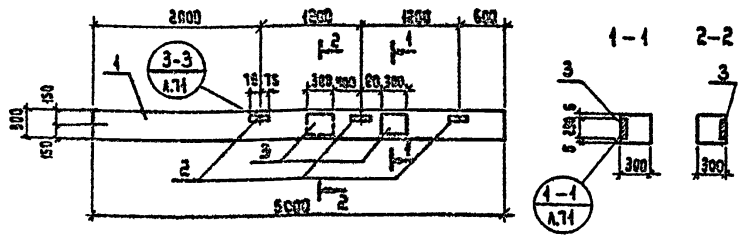
Безопасность расхода стали на дополнительные закладные элементы, кг.

Марка элемента	Узелция закладные						Объем расход
	Арматура класса			Прокат марки			
	AIII			BстЗ, кл 2			
	Гост 9781-82*			Гост 5949-78		Гост 103-76*	
	φ10	φ14	Шого	ЛТ0-8	Б-8	Шого	
пв4-4А ПТ-6	1,82	0,2	2,02	1,58	3,9	5,58	7,6

проектная зона	пав.	Обозначение	Наименование	кол.	примечание
			Документация		
		ГОСТ 22701.0-77	Литы нержавеющей рудрыне предварительна нагреваемые вальтературу 673м для покрытия произведенных зданий.		
			сборочные единицы.		
1		ГОСТ 22701.0-77	Литы покрытия пв4-4А ПТ-6	1	
2		ГОСТ 22701.5-77	Узелние закладные мв	3	
3		ГОСТ 22701.5-77.	Узелние закладные мв	2	

Имя и подпись Подпись автора Взам.инженера

ТП 901-3-228.86 Катяи 10		
Литы покрытия пв4-4А ПТ-6		Студия Масса Масштаб Р 3,3г 1:50
Ив. ЛСО Саракун Б.Сон	И контр. Грэмун Фрэнк	Лист 1 Листов 1
Рук. гр. Заджанский Б.М.	Имя. Богородов В.В.	Гипракоминводаканди г. Москва



ВЕДОМОСТЬ РАСХОДА СТАЛИ НА ДОПОЛНИТЕЛЬНЫЕ ЗАКЛАДНЫЕ ЭЛЕМЕНТЫ, КГ.

МАРКА ЭЛЕМЕНТА	ИЗДЕЛИЯ ЗАКЛАДНЫЕ										ОБЩИЙ РАСХОД
	КРМАТУРА КЛАССА					ПРОКАТ МАРКИ					
	А I		А II			В ст 3 кп2					
	ГОСТ 5781-82*		ГОСТ 5781-82*			ГОСТ 8503-78		ГОСТ 103-76**			
	φ 6		Итого	φ 12	φ 14	φ 22	Итого	Л 6х5	δ=10	Итого	
К 42-5 а	0.6		0.6	0.72	4.0	2.8	7.56	4.32	13.6	17.92	26.10

ФОРМАТ	Зона	Поз.	ОБОЗНАЧЕНИЕ	НАИМЕНОВАНИЕ	КОЛ.	ПРИМЕЧАНИЕ
			1.423-3 8.1	Документация		
				Железобетонные колонны прямоугольного сечения для одноэтажных производственных зданий без мостовых кранов высотой до 36м		
				Сборочные единицы		
	1		1.423-3 8.1	Колонна К 42-5	1	
	2		1.423-3 8.2	Изделие закладное М1-13	3	
	3		1.423-3 8.2	Изделие закладное НМ1-1	2	

Т.П. 901-3-228.06 КЖИ.11

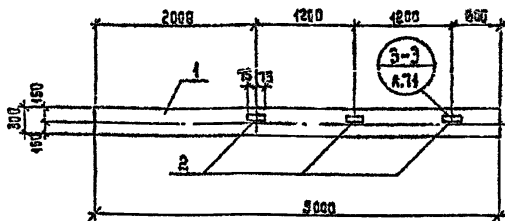
КОЛОННА
К 42-5а.

Сп.здия	Масса	Масштаб
Р	1.1т	1:50
Лист 1		Листов 1
Гипрокоммунводоканал г. Москва		

Нач. АСД Сорокин
Н. канд. Гринин
Г.П. Аветьян
Рук. гр. Закуванский
Инженер Богорова

Альбом II

Типовой проект 901-3-228.86



ВЕДОМОСТЬ РАСХОДА СТАЛИ НА ДОПОЛНИТЕЛЬНЫЕ ЗАКЛАДНЫЕ ЭЛЕМЕНТЫ, КГ.

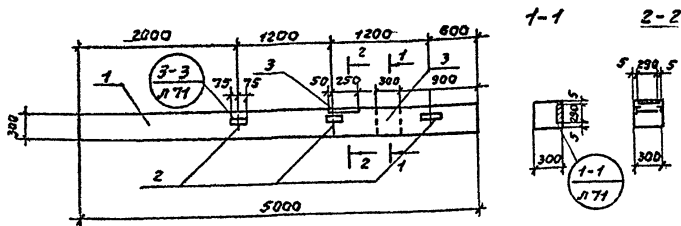
МАРКА ЭЛЕМЕНТА	Изделия закладные						ОБЩИЙ РАСХОД
	Арматура класса			Прокат марки			
	А III			В ст 3 кп 2			
	ГОСТ 5781-82*			ГОСТ 8509-72			
	φ12	Итого		163x5	Итого		
К42-5 б	0.78		0.78	4.32		4.32	5.4

Формат	Зона	Лист	Обозначение	Наименование	Код.	ПРИМЕЧАНИЕ
				<u>Документация</u>		
			1.423-3 В.1	ЖЕЛЕЗОБЕТОННЫЕ КОЛОННЫ ПРЯМОУГОЛЬНОГО СЕЧЕНИЯ ДЛЯ ОДНОСТАЯЖНЫХ ПРОИЗВОДСТВЕННЫХ ЗДАНИЙ БЕЗ МЕСТОВЫХ КРЯНОВ ВЫСОТой ДО 3,6 м.		
				<u>СБОРЧНЫЕ ЕДИНИЦЫ</u>		
	1		1.423-3 В.1	Колонна К42-5	1	
	2		1.423-3 В.2	Изделие закладное М4-13	3	

ИМ. И. П. КОД. Листы в календарном порядке

ИМ. И. П. КОД.				Т. П. 901-3-228.86			КЭСИ.12		
				КОЛОННА К42-5Б	Станд.	Масса	Масштаб		
					Р	1.1т	1:50		
				Лист /		Листов /			
				Гипрокоммунводоканал г. Москва					
И. П. КОД.	НАЧ. АСО	СОРОКИН	<i>Сорокин</i>						
	И. КОМП.	ГРУНИН	<i>Грунин</i>						
	С. П.	АЛЕВТУЖИН	<i>Алевтужин</i>						
	Р. К. Г.	ЗАКУВАНСКИЙ	<i>Закуванский</i>						
	И. П. КОД.	Богарова	<i>Богарова</i>						

21889-03



Ведомость расхода стали на дополнительные закладные элементы, кг.

Марка элемента	Цвелюля закладные								Общий расход		
	Арматура класса						Прокат марки				
	А I		А III				В ст 3. кл 2				
	ГОСТ 5781-82*		ГОСТ 5781-82*				ГОСТ 8509-78	ГОСТ * 103-76			
φБ		Итого	φ12	φ14	φ22	Итого	БСx5	φ=10	Итого		
К 42-5Б	0,6		0,6	0,72	4,0	28	7,5Б	4,32	13,6	17,92	26,10

Формат	Зона	№з.	Обозначение	Наименование	Кол.	Примечание
				<u>Документация</u>		
			1.423-3 Б.1	исл бетонные колонны прямоугольного сечения для одноэтажных производственных зданий без мостовых кранов высотой до 9,6м.		
				<u>Сборочные единицы.</u>		
	1		1.423-3 Б.1	Колонна К 42-5	1	
	2		1.423-3 Б.2	Цвелюля закладное М1-13	3	
	3		1.423-3 Б.2	Цвелюля закладное ММ1-1	2	

Т.П. 901-3-228.86

КЖ.У.13

Колонна К42-5Б

Стандия Масса Масштаб

Р 1,17 1:50

Лист 1 Листов 1

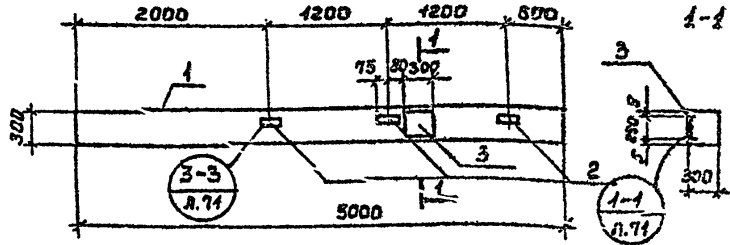
Гиперакоммунаводоканал
г. Москва

И.П. АСО Сорокин
Н.К. МТР. ГРИШИН
Г.П. ПЕТУХИИ
Р.К. ГР. Закадский
И.М. В. Вогородов

В.С. Зыкина
В.И. В. Вогородов

АЛБОМ III

ТИПОВОЙ ПРОЕКТ 901-3-228.86



Ведомость расхода стали на дополнительные закладные элементы, кг.

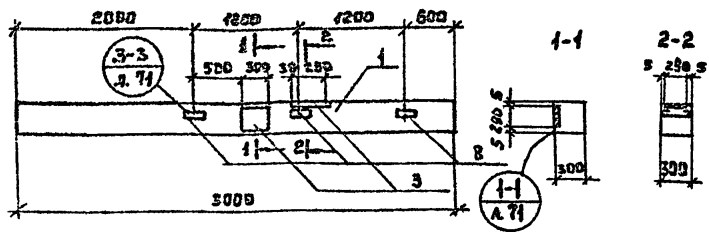
Марка элементы	Узелия закладные									Общий расход	
	Арматура класса						Прокат марки				
	А I			А II			Вст 3, кп 2				
	ГОСТ 5781-82*			ГОСТ 5781-82*			ГОСТ 5781-72	ГОСТ * 103-76			
	φ 6		Итого	φ 12	φ 14	φ 22	Итого	φ 5 × 5	φ = 10		Итого
К 42-52	0.2		0.2	0.72	2.0	1.4	4.12	4.32	5.8	11.12	15.44

Формат	Зона	№з.	Обозначение	Наименование	Кол.	Приме- чание
			1.423-3 в.1	<u>Документация:</u> Железобетонные колонны враща- тельного сечения для одноэтажных производственных зданий безмост- вых кранов высотой до 9,6 м.		
				<u>Сборочные единицы.</u>		
		1	1.423-3 в.1	Колонны К 42-5	1	
		2	1.423-3 в.2	Изделие закладное М 1-13	3	
		3	1.423-3 в.2	Изделие закладное НМ 1-1	1	

Шифр подл. Покрытие дата Взам. инв. №

			ТП 901-3-228.86			КЖИ.14		
			Колонна К 42-52			Стадия	Масса	Масштаб
						Р	1.1т	1:50
						Лист 1	Листов 1	
						Илпрокоммунводоканал г. Москва		

И.ч. ЛСО Сорокин
И. Контр. Грушин
Рип Лепетухин
Р.ч.ч.р. Закубенский
Инж. Богородова



Ведомость расхода стали на дополнительные закладные элементы, кг.

Марка элемента	Изделия закладные							Общий расход	
	Арматура класса				Прокат марки				
	A I		A III		B ст 3, кл 2				
	ГОСТ 5781-82 *		ГОСТ 5781-82 *		ГОСТ 8503-72	ГОСТ № 402-76			
φ 6	Штамп	φ 12	φ 14	φ 22	Штамп	153x5	б = 10	Штамп	
К 42-5А	0.6	0.6	0.72	4.0	2.8	7.52	4.32	13.6	26.04

Формат	Заня	Поз.	Обозначение	Наименование	Кол.	Примечание
				<u>Документация:</u>		
			1.423-3 в.1.	Железобетонные колонны прямоугольного сечения для одноэтажных производственных зданий без мостовых кранов высотой до 9м.		
				<u>Сборочные единицы.</u>		
			1.423-3 в.1	Колонна К42-5	1	
	2		1.423-3 в.2	Изделие закладное М1-13	3	
	3		1.423-3 в.2	Изделие закладное ИМ 1-1	2	

Т П 901-3-228.86 КЖИ. 15

Колонна К42-5А

Стадия Масса Масштаб
Р 11т 1:50

Лист 1 Листов 1

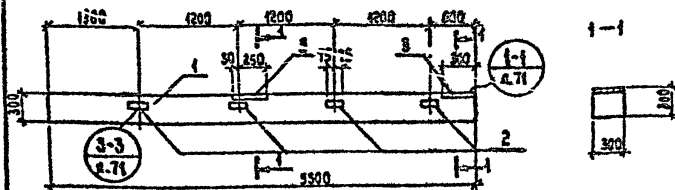
Циркоммунбодоканал г. Москва

АЛЮБИУИ Д
 ТИПОВИ ИНЕК 901-3-228.86
 Шиф. № подл. Подпись и дата.

Нач. ЛСО Сорокин
 Н. контр. Грушин
 ГИП Лепетухин
 Рук. зр. Закубанский
 Ин.ж. Богородова

Альбом III

ТИПОВОЙ ПРОЕКТ 901-3-228.86



ВЕДОМОСТЬ РАСХОДА СТАЛИ НА ДОПОЛНИТЕЛЬНЫЕ ЗАКЛАДНЫЕ ЭЛЕМЕНТЫ, КГ

МАРКА ЭЛЕМЕНТА	ИЗДЕЛИЯ ЗАКЛАДНЫЕ								ОБЩИЙ РАСХОД
	АРМАТУРА КЛАССА				ПРОКАТ МАРКИ				
	А III				ВСтЗ Кп2				
	ГОСТ 5781-82 *				ГОСТ 8509-78		ГОСТ 103-76 **		
	φ 10	φ 12		Итого	163x5	Итого	б=8	Итого	
1КФ 55-1 а.	3.20	6.40		9.60	5.60	5.60	44.40	44.40	26.60

ФОРМАТ	ЗОНА	ПОЗ.	ОБОЗНАЧЕНИЕ	НАИМЕНОВАНИЕ	КОЛ.	ПРИМЕЧАНИЕ
				<u>Документация</u>		
			1.427.1-3 6.0÷3	Колонны железобетонные прямоугольного сечения для провольного и торцевого возведения одноэтажных производственных зданий высотой 3.0-14.4м.		
				<u>Сварочные единицы</u>		
		1	1.427.1-3.1-1.00	Колонна 1КФ55-1	1	
		2	1.427.1-3 6.2	Изделие закладное МН-28	4	
		3	1.427.1-3 6.2	Изделие закладное МН-17	2	

Т. П. 901-3 - 228.86

К. Э. И. 16

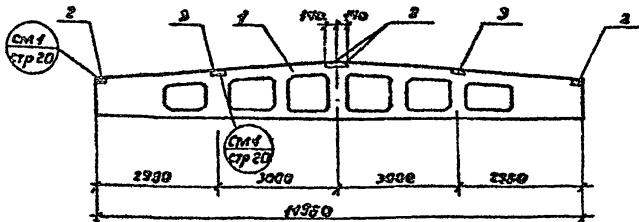
КОЛОННА
1КФ55-1а.

Стандия	Масса.	Масштаб
Р	1.2Т	1:50
Лист 1		Листов 1
Гипрокоммунводоканал г. Москва		

ИМВ. № подл.	ПОДПИСЬ	Дата	ВЗН. ИМВ. №
НАЧ. АСО	Сорокин	<i>Сорокин</i>	
Н. КОНТР.	Грунин	<i>Грунин</i>	
РИП	Лепетухин	<i>Лепетухин</i>	
РУК. ГР.	Закулянский	<i>Закулянский</i>	
Инженер	Богородова	<i>Богородова</i>	

ПРОЕКТ 901-3-228.86 АЛБЕОМ III

ТИПОВОЙ



Ведомость расхода стали на дополнительные закладные элементы, кг

Марка элемента	Узелки закладные				Размер приварки
	Применяется класс		Прокат марки		
	Л12		В ст.з. кл. 2		
	ГОСТ 5781-82*		ГОСТ 103-76*		
	φ8	Углов φ-6	Углов φ-6	Углов φ-6	
1БДР12-3К7Тс	10	1,0	3,6	3,6	10,6

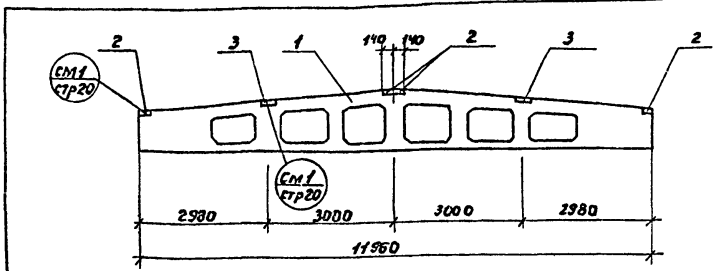
Код	Размер	Обозначение	Наименование	Кол.	Примечание
			<u>Документация</u>		
		1.462.1-3/80	железобетонные строительные решетчатые балки для покрытия одноэтажных зданий.		
			<u>Сборочные единицы</u>		
	1	1.462.1-3/80.1-1	Балка 1БДР12-3К7Т.	1	
	2	1.400-6/76.6.1	Узелки закладные М4-1-2	4	
	3	1.400-6/76.6.1	Узелки закладные М4-3-3	2	

Шифр проекта. Подпись и дата. Шифр табл.

			ТП 901-3-228.86		КЖУ П	
			Балка 1БДР12-3К7Тс		Страна	Масса
					Р	1:50
					Лист 1	Листов 1
					Липрокоммунводоканал г. Москва	

Нов. АСО Сорокин
 Н. Кондр. Грунин
 ГУП Лелетухин
 Рук. гр. Зыковская
 Инж. Богородова

ПРОЕКТ 901-3-228. 86АА60М III



Ведомость расхода стали на дополнительные закладные элементы, кг.

Марка элемента	Изделия закладные				Расход стали, кг
	Форматра класса		Прокат марки		
	А III		Вст 3. кл. 2		
	Гост 5781-82*		Гост 103-76*		
	φ8	Угало	σ=6	Угало	
1БДР12-4КТ7т	1,0	1,0	9,6	9,6	10,6

ТИПОВОЙ

Форматра	Зона	ноз.	Обозначение	Наименование	кол.	Примечание
				Документация.		
			1.462.1-3 /80	Железобетонные стропильные решетчатые балки для покрытия одноэтажных зданий.		
				Сварочные единицы.		
		1	1.462.1-3/80.1-1	Балка 1БДР12-4К Тт.	1	
		2	1.400-6/76. 6.1	Изделие закладное М4-1-2	4	
		3	1.400-6/76 8.1	Изделие закладное М4-3-3	2	

Взам.инв.№

Подпись и дата

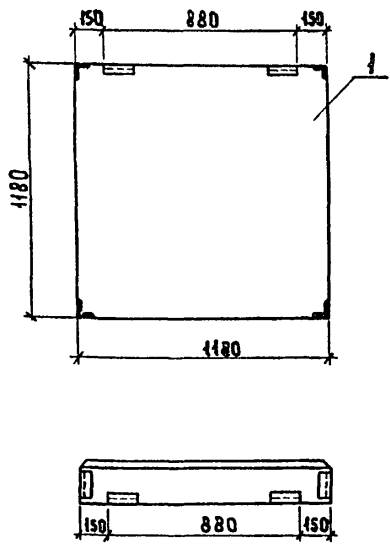
Инв. № подл.с.

ТП 901-3-228.86			КЖС 18		
Балка 1БДР12 ÷ 4К 7т			Станд.	Масса	Масштаб
			Р	4,7т.	1:50
			Лист	Листов	
			Гипрокоминводоканал г. Москва.		

Нач.АСО
Н.Контр
Гип
Фзк-гр.
Шук.

Сорокин
Грунин
Лепетухин
Закубанский
Богородова

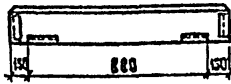
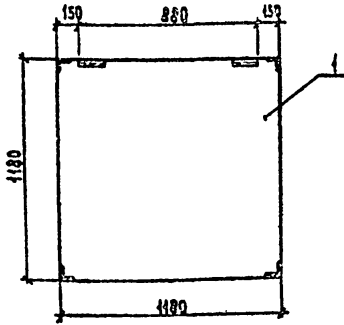
А.Сол
Лунин
В.С.



ФОРМАТ	ЗОНА	ПОЗ.	ОБОЗНАЧЕНИЕ	НАИМЕНОВАНИЕ	КОЛ.	ПРИМЕЧАНИЕ
				<u>Документация</u>		
А4			00ТУ	технические условия		
			1.030.1-1	СТЕНЫ НАРУЖНЫЕ ИЗ ОДНОСЛОЙНЫХ ПАНЕЛЕЙ ДЛЯ КАРКАСНЫХ ОБЩЕСТВЕННЫХ ЗДАНИЙ ПРОИЗВОДСТВЕННЫХ ВСПОМОГАТЕЛЬНЫХ ЗДАНИЙ ПРОМЫШЛЕННЫХ ПРЕДПРИЯТИЙ.		
		1	1.030.1-1.1-1.60	ПАНЕЛЬ 2ПС 12.12.2.0-1А-59	1	

			Т.П. 901-3-228.86		К.Ж.И.19		
			ПАНЕЛЬ стеновая 2ПС 12.12.2.0-1А-59-1		Стандия	Масса	Масштаб
					р	0,34т	1:25
					Лист 1	Листов 1	
НАЧ АЭО	Сароким	<i>СГ</i>			Сипракамунводоканал г. Москва		
Н.контр.	Грунин	<i>Грунин</i>					
Г.ИП	Лепетухин	<i>Лепетухин</i>					
Рук. гр.	Закубанский	<i>Закубанский</i>					
Инженер	Ивантеева	<i>Ивантеева</i>					

Типовой проект 901-3-228.86 Альбом III



ФОРМАТ	ЗОНА	НОМ.	ОБОЗНАЧЕНИЕ	НАИМЕНОВАНИЕ	КОЛ.	ПРИМЕЧАНИЕ
				<u>Документация</u>		
А4			00ТУ	Технические условия		
			1.030.1-1	Стены наружные из однослойных панелей для каркасных общественных зданий, производственных и вспомогательных зданий промышленных предприятий		
		1	1.030.1-1.1-1 60	Панель 2ПС 12.12.25-1А-59-1	1	

Т.П. 901-3-228.86 К.Ж.И. 20

Панель стеновая
2ПС 12.12.25-1А-59-1

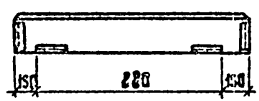
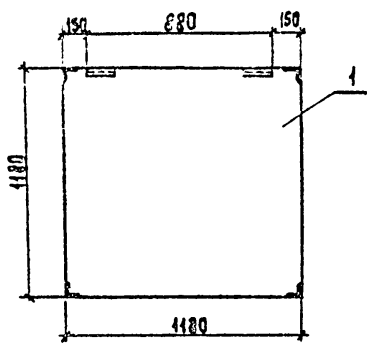
Стадия	Масштаб	Масштаб
Р	0,42г	1:25

Имя, фамилия, инициалы	Подпись и дата		Взам. инв. №
	И.О. Лео	Сорокин	
	И. контр.	Сручин	
	Г.И. П.	Авелевич	
	Рук. гр.	Закубанский	
Инжен.	Ивантеева		

Лист 1 / Листов 1

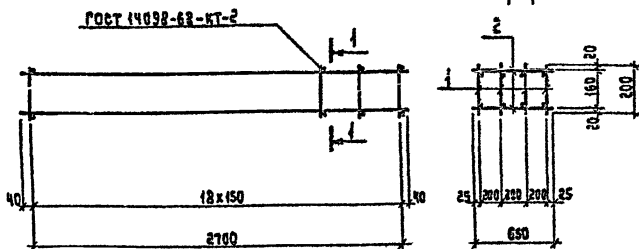
Гипрокоммунводоканал
г. Москва

ИТИЦОВЫЙ ПРОЕКТ 901-3-228.86 АЛБОВИИ Ш



ИМ. № ПСД, ПОДПИСЬ И ОДНО ИЛИ ДВА ИМ. ИЛИ ИНИ.

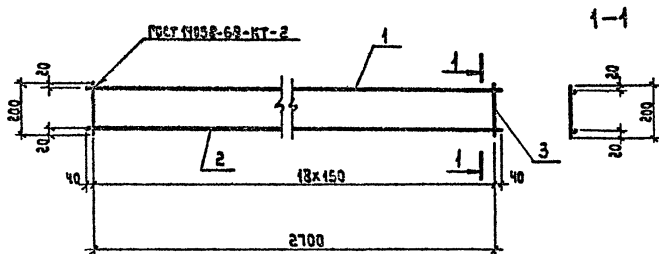
ФОРМАТ	Зона	Поз.	Обозначение	Наименование	Кол.	ПРИМЕЧАНИЕ	
				<u>Документация</u>			
А4			00ТУ	технические условия			
			1.030.1-1	СТЕНЫ НАРУЖНЫЕ ИЗ ОДНОСЛОЙНЫХ ПАНЕЛЕЙ ДЛЯ КАРКАСНЫХ ОБЩЕСТВЕННЫХ ЗДАНИЙ ПРОИЗВОДСТВЕННЫХ И ВСПОМОГАТЕЛЬНЫХ ЗДАНИЙ ПРОМЫШЛЕННЫХ ПРЕДПРИЯТИЙ			
		1	1.030.1-1.1-1 60	ПАНЕЛЬ 2ПС 12.12-30-1А-59	1		
				Т. П. 901-3-228.86	КЖ.И. 24		
				ПАНЕЛЬ стеновая 2ПС 12.12.30-1А-59-1	Стадия	Масса	Масштаб
					Р	0,5т	1:25
				Лист / Листов /			
				Гипрокоммунводоканал г. Москва			
ИМ. АСО	Сарокин	<i>Сарокин</i>					
И. контр.	Гришин	<i>Гришин</i>					
С.ИП	Авдотухин	<i>Авдотухин</i>					
Рук. гр.	Закубанский	<i>Закубанский</i>					
инжен.	Ивантеева	<i>Ивантеева</i>					



ФОРМАТ	ЗОНА	ПОЗ.	ОБОЗНАЧЕНИЕ	НАИМЕНОВАНИЕ	КОЛ.	ПРИМЕЧАНИЕ		
А4			ООТУ	<u>Документация:</u> Технические условия				
				<u>СБОРОЧНЫЕ ЕДИНИЦЫ И ДЕТАЛИ:</u>				
		1	КЖИ 23	КАРКАС ПЛОСКИЙ КР-1	4			
Б4		2	КЖИ 22.1	ФБАГ ГОСТ 5781-82 e = 650	28			
			Т П 901-3-228.86		КЖИ 22			
			КАРКАС ПРостранСТВен- ный КР-1.			Статус	Масса	Масштаб
						Р	32,7 кг	Б. М.
						Лист /	Листов /	
						ГИПРОКОМУНВОДКАНАЛ г. Москва		

Имя, отчество, фамилия и дата выдачи

И. Ч. АСО Сорокин
 И. КОНТР. Грунин
 Р. И. П. АЛЕПУХИН
 Рук. гр. Закубанский
 Инженер Богородова



ФОРМАТ	Зона	Поз.	Обозначение	Наименование	Кол.	Примечание
				<u>Документация</u>		
А4			ОТ.У.	технические условия		
				<u>Детали</u>		
Б4	1		КЖЦ 23.1	φ10А ГОСТ 5781-82 l=2700	1	
Б4	2		КЖЦ 23.2	φ16А ГОСТ 5781-82 l=2700	1	
Б4	3		КЖЦ 23.3	φ6АТ ГОСТ 5781-82 l=200	19	

Т.П 901-3-228.86

К.Ж.И 23

КАРКАС ПЛОСКИЙ
КР-1

Стадия

Масса

Масштаб

Р

6,8 кг

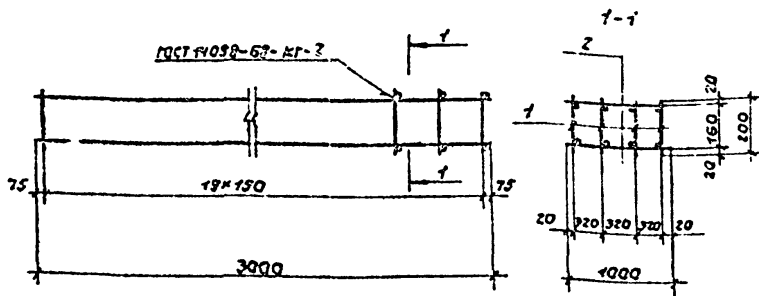
1:20

Лист / Листов /

ГИПРОКОММУНВОДОКАНАЛ
г. Москва.

НАЧ. АСО	Сорокин	<i>Сорокин</i>
Н. контр.	Грушин	<i>Грушин</i>
РИП	АЛЕПУХИН	<i>Алепухин</i>
РУК. ГР.	ЗАКУБАНСКИЙ	<i>Закубанский</i>
Инжен.	Богородова	<i>Богородова</i>

ТИПОВОЙ ПРОЕКТ 901-3-228.86 АЛЬБОМ III

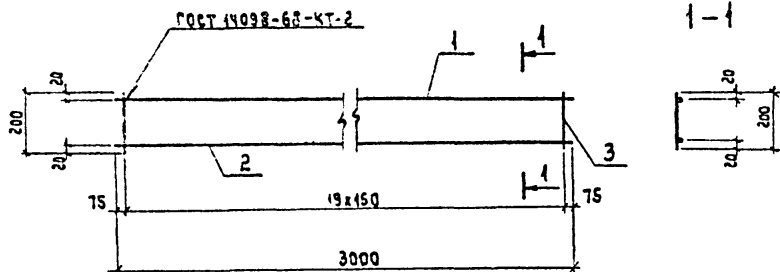


формат	листа	номер	обозначение	наименование	кол.	примечание
				<u>Документация</u>		
A4			ОО т.у	Технические условия		
				<u>Обратные единицы и детали</u>		
	1		КЖИ 25	Каркас плоский Кр-2	4	
Б4	2		КЖИ 24.1	ФБ.И.Г. ГОСТ 5781-82 Е-790	40	

Инв. номер. Подпись и дата. Взам. инв. №

Инв. номер. Подпись и дата. Взам. инв. №			ТП 901-3-228.86			КЖИ 24		
Науч. Лео	Сорокин	<i>Лео</i>	Каркас пространствен. ный Кр-2	стандия	Масса	Масштаб		
Н.контр.	Грумин	<i>Грумин</i>		Р	37,0 кг.	1:20		
Г.П.	Лепетухин	<i>Лепетухин</i>		Лист 1		Листов 1		
Рук. гр.	Заквашинский	<i>Заквашинский</i>		Испракт. м. м. в. а. д. а. к. а. л.				
Инж.	Богородов	<i>Богородов</i>		г. Москва				

ТИПОВОЙ ПРОЕКТ 901-3-228.86 АЛЬБОМ III



Формат	Лист	Поз.	Обозначение	Наименование	Кол.	Примечание
				<u>Документация</u>		
А4			00 Т.Ч	Технические условия		
				<u>Детали</u>		
Б4	1		КЖИ 25.1	φ 10А ГОСТ 5781-82 R=3000	1	
Б4	2		КЖИ 25.2	φ 16А ГОСТ 5781-82 R=3000	1	
Б4	3		КЖИ 25.3	φ 6 А1 ГОСТ 5781-82 R=200	20	

ИЗМ. № 1

Подпись и дата

Имя и фамилия

Т.П. 901-3-228.86

КЖИ. 25

КАРКАС плоский
Кр-2.

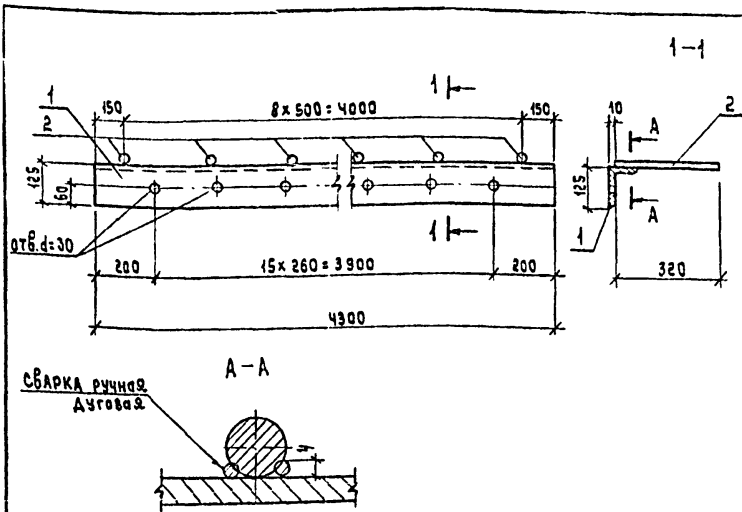
Станд.	Масса	Масштаб
Р	7.5 кг	1:20

Лист / Листов /

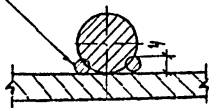
ГИПРОКОММУНВОДКАНАЛ
г. МОСКВА

И.М.А. СО Сорокин
Н.К. КОМП. Грунин
Г.И.П. ЛЕПЕТАКИН
РУК. ГР. ЗАКУБАНСКИЙ
ИНЖЕНЕР БОГДАНОВ

21689-03


 СВАРКА РУЧНАЯ
 АУГОВАЯ

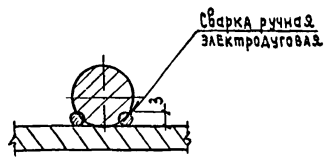
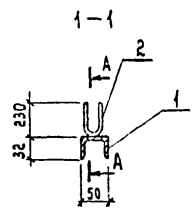
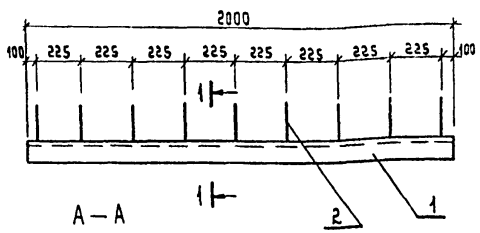
А-А



ФОРМАТ	ЗОНА	ПОЗ.	ОБОЗНАЧЕНИЕ	НАИМЕНОВАНИЕ	КОЛ.	ПРИМЕЧАНИЕ
				<u>ДОКУМЕНТАЦИЯ</u>		
А4			00ТУ	ТЕХНИЧЕСКИЕ УСЛОВИЯ		
				<u>ДЕТАЛИ</u>		
Б4	1		КЖИ 26.1	Уголок 125x80 по ГОСТ 8509-72 Вст 3-2 ГОСТ 535-79*	1	
Б4	2		КЖИ 26.2	Ф10А III ГОСТ 5181-82 e=250	9	

ИМ. № поз. / Подпись и дата / Элем. инв. №

Т.П. 901-3-228.86			КЖИ 26		
ИЗДЕЛИЕ ЗАКЛАДНОЕ МН-1			Стандия	Масса	Масштаб
			р	68кг	1:50
			Лист 1 / Листов 1		
НАЧ.АСО сорокин И.КОМП. ГРУНИН ГИП ЛЕДЕТУХИН РУК.ГР. ЗАКУБАНСКИЙ ИНЖЕН. БОГОРОДОВА			ГИПРОКОММУНВОДОКАНАЛ г. Москва		



ФОРМАТ	ЗОНА	ПОЗ.	ОБОЗНАЧЕНИЕ	НАИМЕНОВАНИЕ	КОЛ.	ПРИМЕЧАНИЕ
				<u>Документация</u>		
А4			00ТУ	ТЕХНИЧЕСКИЕ УСЛОВИЯ		
				<u>ДЕТАЛИ</u>		
Б.4	1		КЖИ 27.1	ШВЕЛЕР 50x32x4 ГОСТ 8210-72* в стз кп 2 гост 535-79*	1.	
Б.4	2		КЖИ 27.2	φ 8 АIII гост 5781-82 R=500	9	

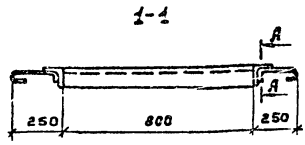
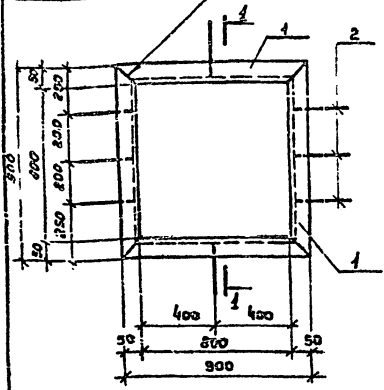
Т. П. 901-3-22866 КЖ. И. 27

ИЗДЕЛИЕ ЗАКЛАДНОЕ МН-2			Стадия	Масса	Масштаб
			Р	11.5кг	1:50
			Лист / Листов /		
			ГИПРОКОММУНВОДОКАНАЛ Г. МОСКВА		

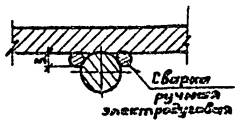
Нач АСО Сорокин
 Н.КОНТР Грушин
 Р.ИП ЛЕПЕТУХИН
 Рук.гр. ЗАКУБАНСКИЙ
 Инжен Ивонтьева

ТИПОВОЙ ПРОЕКТ 901-3-228.815 АЛЬБОМ III

ГОСТ 15164-78-У2-Ш3-А5



А-А



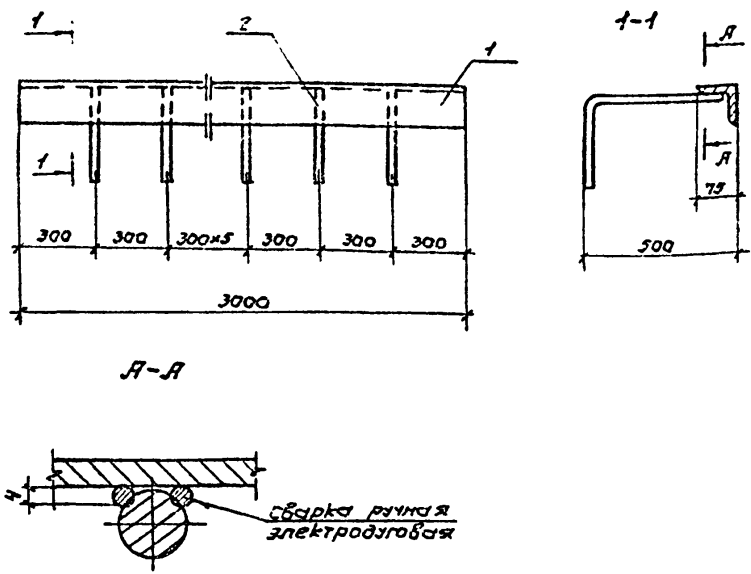
Формат	Зона	Лист	Обозначение	Наименование	Кол.	Примечание
				<u>Документация.</u>		
А4			ООТУ	<u>Технические условия.</u>		
				<u>Детали.</u>		
Б4			КЖИ 28.1	Узелок 90x50-8 ГОСТ 6503-72 Вст 3-8 ГОСТ 535-70	4	
Б4		2	КЖИ 28.2	ФВАТ ГОСТ 15741-82 L=300	8	

Имя, инициалы, Подпись и дата Взаим. имп. №

И.П. 901-3-228.86
 Изделие закладное МН-3.
 Нач. РСД Борокин
 И.Контр. Гринин
 ГИП Лепетухин
 Рук. пр. Закубанский
 Инжен. Власова

КЖИ. 28
 Старья Масса Масштаб
 Р 4.5кг 1:20
 Лист 1 Листов 1
 Супроткоммунвадоканял
 г. Москва

ТИПОВОЙ ПРОЕКТ 901-3-228.86 АЛЬБОМ III

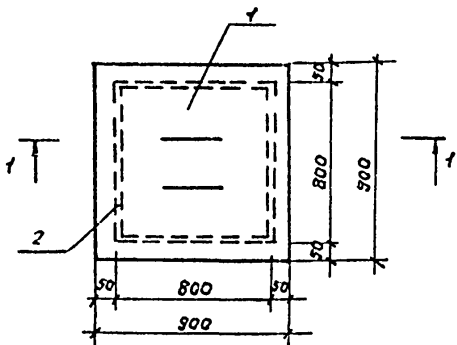


формат	эс	лос.	Обозначение	Наименование	кол	приме-чание
				<u>Документация</u>		
A4			ООУУ	Технические условия		
				<u>Детали</u>		
Б4	1		КЖИ 29.1	Уголок 75*75*3 ГОСТ 8503-72 Вст 3 - 2 гост 535-78 ^М	1	
Б4	2		КЖИ 29.2	Ф8 А1 гост 5781-82 L=700	10	

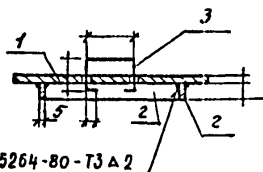
Шифр госпл. Подпись и дата

			ТП 901-3-228.86		КЖИ 29	
			Изделие закладное МН-4	Стадия	Масса	Масштаб
				Р	20,17кг	1:50
			Лист 1 Листов 1			
Нач. АСО Сорокин И. КОНТР. ГРУНИН ГУП Лепельжин РЭК. Г.Р. Закубанский Шифр. Бороздовца			Гипрокоммунводоканал г. Москва			

ТИПОВОЙ ПРОЕКТ 901-3-228.86 АЛБОМ III



1-1

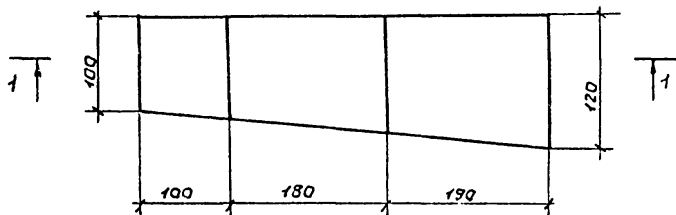


ГОСТ 5264-80-Т3 А2

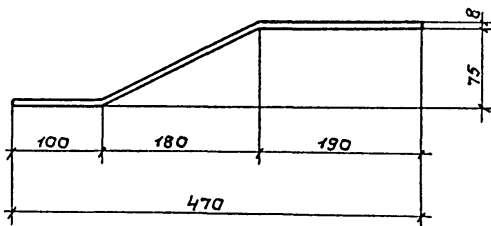
формат	шкала	лист	Обозначение	Наименование	кол.	Примечание
				<u>Документация</u>		
A4			ООТУ	Технические условия		
				<u>Детали</u>		
АУ	1		КЖЦ 30.1	лист ромб. К-5,0x900x900 вст 3 сп ГОСТ 8568-77	1	
Б.У	2		КЖЦ 30.2	5x40 ГОСТ 103-76 Полоса вст 3 кл 2-2/ГОСТ 335-79 С-800	4	
Б.У	3		КЖЦ 30.3	Ф8x1 ГОСТ 5781-82 С=700	2	

Взам. инв. н
Инв. инв. л
Подпись и дата

ТП 901-3-228.86			КЖЦ 30		
Щит металлический Щ-1			Сталь	Масса	Масштаб
			Р	39,8 кг.	1:20
			лист 1	листов 1	
Исполн. ИСО Н. Констр. Грушин Гип. Пелетухин Рук. гр. Зюжбанский Шифр. Власова			Испрокоммунводоканал г. Москва		

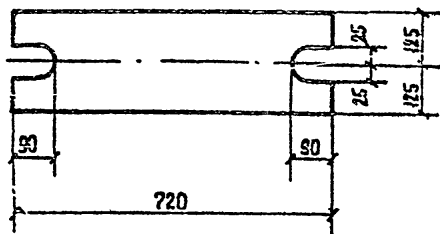


1-1



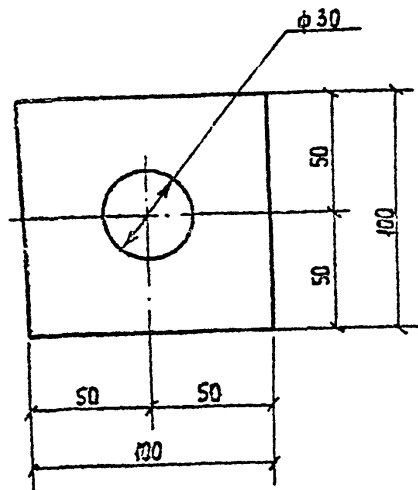
			Т.П 901-3-228 86	КЖС 01				
			Изделие соединительное МС-1	Стадия	Масса	Масштаб		
					Р	4,4 кг	1:50	Лист 1
Мат. вкл.	Сорокин	О.С.	Полоса 8 × 120 ГОСТ 82-70 Вст 3 ГОСТ 14637-79 L=500	Гипрокоммунволоканал г. Москва				
И.контр.	Грушин	Ю.М.						
Рук. гр.	Петушкин	Ю.М.						
И.н.ж.	Богородова	И.Ю.						

ТИПОВОЙ ПРОЕКТ 901-3-228.86 АЛБОМ III



№№ ПОДЛ.	ПОДПИСЬ И ДАТА	СТАД. ИЛИ ИР. №	ТП 901-3-228.86		КЖИ 02		
			ИЗДЕЛИЕ	СОЕДИНИ-	СТАДИЯ	МАССА	МАШТАБ
			ТЕЛЬНОЕ	ТЕЛЬНОЕ	Р	28,26	1:50
				МС-2.	Лист 1	Листов 1	
Изд. АСО	СОРОКИН	<i>[Signature]</i>	ПЛОСКА	250×20 ГОСТ 82-70	ГИПРОСКОММУНВОДОКАНАЛ г. Москва		
Н. КОНТР.	ГРУНИН	<i>[Signature]</i>		В СТ 3 ГОСТ 14637-79			
ГИП	АЛЕПУХИН	<i>[Signature]</i>					
РЪК. ГР	КУБАНСКИН	<i>[Signature]</i>					
И	РОДОВА	<i>[Signature]</i>					

ИЛИЩЕВИЙ ПИЩЕК I 911-3-228.86 АЛ ВВШМ III



Инв. № подл.	Подпись и дата			70901-3-228.86	КЖИ 03	Стадия	Масса	Масштаб
						Р	0,8	1:20
						Лист 1	Листов 1	
Имя	Фамилия	Инициалы	Подпись	Дата				
И.И.И.	А.А.А.		<i>[Signature]</i>	<i>[Date]</i>				
Имя	Фамилия	Инициалы	Подпись	Дата				
И.И.И.	А.А.А.		<i>[Signature]</i>	<i>[Date]</i>				
Материал				Полоса	100x10 ГОСТ 82-70 В ст. 3 14637-79		Гипрокоммуводоканал г. Москва	

21689-03

Госстрой СССР
ЦЕНТРАЛЬНЫЙ ИНСТИТУТ ТИПОВОГО ПРОЕКТИРОВАНИЯ
Свердловский филиал

620062, г. Свердловск-62, ул. Чбышева, 4

Заказ № 4280 ин. № 21689-05 тираж 350

Сдано в печать 14.08.1967 г. цена 0-78