

ТИПОВОЙ ПРОЕКТ

222-1-193/75

СРЕДНЯЯ
ОБЩЕОБРАЗОВАТЕЛЬНАЯ ШКОЛА
НА 30 КЛАССОВ

/1176 УЧАЩИХСЯ/

СОСТАВ ПРОЕКТА

- АЛЬБОМ - 0 МАТЕРИАЛ ДЛЯ ПРИВВКИ И ЧЕРТЕЖИ ПУАЕЛОГО ЦИКАА РАБОТ
- АЛЬБОМ - I АРХИТЕКТУРНО-СТРОИТЕЛЬНЫЕ И ТЕХНОЛОГИЧЕСКИЕ ЧЕРТЕЖИ
- АЛЬБОМ - II САНИТАРНО-ТЕХНИЧЕСКИЕ ЧЕРТЕЖИ
- АЛЬБОМ - III ЭЛЕКТРОТЕХНИЧЕСКИЕ ЧЕРТЕЖИ
- АЛЬБОМ - IV ИЗДАНИЯ ЗАВОДСКОЮ ИЗГОТОВЛЕНИЯ
- АЛЬБОМ - V ЗАКАЗНЫЕ СПЕЦИФИКАЦИИ
- АЛЬБОМ - VI ЧЕРТЕЖИ ЗАДАНИЯ ЗАВОДУ ИЗГОТОВИТЕАЮ
- АЛЬБОМ - VII СЧЕТЫ

13625-07

У Т В Е Р Ж А Е И
ГОСГРАЖДАНСТРОЕМ
НА СТАДИИ ТЕХНИЧЕСКОГО ПРОЕКТА
ПРИКАЗОМ N 245 ОТ 31 ДЕКАБРЯ 1971 г.

АЛЬБОМ-VI

ПРИМЕНЕННЫЙ МАТЕРИАЛ:
АЛЬБОМ V МОНТИРУЕМОЕ ОБОРУДОВАНИЕ Т.П. 222-1-193

РАЗРАБОТАН И
ВВЕДЕН В ДЕЙСТВИЕ
ЦНИИЭП УЧЕБНЫХ ЗАДАНИЙ
ПРИКАЗОМ N147 ОТ 24 ИЮНЬЯ 1975 г.

222-1-199/75
А.А.У
Т.П.

Имя и фамилия, Подпись и дата, Подпись и дата, Подпись и дата

№ п/п	Наименование	Номер черт.	Стр.	Кол. экз.
1	2	3	4	5
1	ИТУАЛЬНЫЙ ЛИСТ	—	1	1
2	ПЕРЕЧЕНЬ ЧЕРТЕЖЕЙ МАРКИ АПЧЗА ЗАДАНИЕ ЗАВОДУ ИЗГОТОВИТЕЛЮ АВТОМАТИКА САНТЕХУСТРОЙСТ	1	2	1
3	СИСТЕМА ПРИТОЧНЫЕ П1-П7 СПЕЦИФИКАЦИЯ ЩИТОВ АВТОМАТИКА САНТЕХУСТРОЙСТ	2	2	1
4	СИСТЕМА ПРИТОЧНАЯ П-1 (П2-П7). ШКАФ АВТОМАТИЗАЦИИ. ОБЩИЙ ВИД И КОМПОНОВКА АППАРАТУРЫ. АВТОМАТИКА САНТЕХУСТРОЙСТ	0100 АП-1	3	3
5	СИСТЕМА ПРИТОЧНАЯ П4 (П2-П7) ШКАФ АВТОМАТИЗАЦИИ. ОБЩИЙ ВИД И КОМПОНОВКА АППАРАТУРЫ. ПЕРЕЧЕНЬ ПРИБОРОВ И АППАРАТУРЫ. АВТОМАТИКА САНТЕХУСТРОЙСТ	0100 АП-2	3	3
6	СИСТЕМА ПРИТОЧНАЯ П-1 (П2-П7) ШКАФ АВТОМАТИЗАЦИИ. ОБЩИЙ ВИД И КОМПОНОВКА АППАРАТУРЫ. ПЕРЕЧЕНЬ НАДПИСЕЙ. АВТОМАТИКА САНТЕХУСТРОЙСТ	0100 АП-3	3	3
7	СИСТЕМА ПРИТОЧНАЯ П4 (П2-П7) ШКАФ АВТОМАТИЗАЦИИ. СХЕМА СОЕДИНЕНИЙ. АВТОМАТИКА САНТЕХУСТРОЙСТ.	0100 АП-4	4	3
8	СИСТЕМА ПРИТОЧНАЯ П1 (П2-П7). ЩИТ ДИСТАНЦИОННОГО УПРАВЛЕНИЯ. ОБЩИЙ ВИД И КОМПОНОВКА АППАРАТУРЫ. АВТОМАТИКА САНТЕХУСТРОЙСТ.	0200 АП-1	5	3
9	СИСТЕМА ПРИТОЧНАЯ П-1 (П2-П7). ЩИТ ДИСТАНЦИОННОГО УПРАВЛЕНИЯ. ОБЩИЙ ВИД И КОМПОНОВКА АППАРАТУРЫ. ПЕРЕЧЕНЬ ПРИБОРОВ И АППАРАТУРЫ. АВТОМАТИКА САНТЕХУСТРОЙСТ.	0200 АП-2	5	3

1	2	3	4	5
10	СИСТЕМА ПРИТОЧНАЯ П-1 (П2-П7). ЩИТ ДИСТАНЦИОННОГО УПРАВЛЕНИЯ. ОБЩИЙ ВИД И КОМПОНОВКА АППАРАТУРЫ. ПЕРЕЧЕНЬ НАДПИСЕЙ. АВТОМАТИКА САНТЕХУСТРОЙСТ	0200 АП-3	5	3
11	СИСТЕМА ПРИТОЧНАЯ П1 (П2-П7). ЩИТ ДИСТАНЦИОННОГО УПРАВЛЕНИЯ. СХЕМА СОЕДИНЕНИЙ. АВТОМАТИКА САНТЕХУСТРОЙСТ.	0200 АП-4	6	3
12	ПРИТОЧНАЯ СИСТЕМА П-1 (П2-П7) СХЕМЫ УПРАВЛЕНИЯ ПРИНЦИПАЛЬНЫЕ ЭЛЕКТРИЧЕСКИЕ. АВТОМАТИКА САНТЕХУСТРОЙСТ	АП-3	7	1
13	ПРИТОЧНАЯ СИСТЕМА П-1 (П2-П7) СХЕМЫ РЕГУЛИРОВАНИЯ И УПРАВЛЕНИЯ ПРИНЦИПАЛЬНЫЕ ЭЛЕКТРИЧЕСКИЕ АВТОМАТИКА САНТЕХУСТРОЙСТ	АП-4	8	1
14	ПРИТОЧНАЯ СИСТЕМА П1-П7 СХЕМА ДИСТАНЦИОННОГО УПРАВЛЕНИЯ И СИГНАЛИЗАЦИИ. АВТОМАТИКА САНТЕХУСТРОЙСТ	АП-5	9	1
15	ВВОДНО-РАСПРЕДЕЛИТЕЛЬНОЕ УСТРОЙСТВО. ОБРОСНЫЙ ЛИСТ	0100 ЭА-1	10	1

Изм/Лист	№ докум	Подпись	Дата	1
Лист 1	0100 АП-1	И.И.ИИИИ	1975	1
Провер	БЕЛОВ	И.И.ИИИИ	1975	1
И.И.ИИИИ	ЗАКС	И.И.ИИИИ	1975	1
И.И.ИИИИ	ЯКОВЛЕВ	И.И.ИИИИ	1975	1

222-1-199/75
А.А.У
Т.П.

Имя и фамилия, Подпись и дата, Подпись и дата, Подпись и дата

2

№ п/п	Наименование	Обозначение по ГОСТ (чертеж, конструкция, ТУ)	Кол-чест-во	Чертеж		Примечание
				Общего вида	Монтажный	
1	Щит шкафной малогабаритный размером 1400x800x600 мм	ЩШМ 1400x800x600 ГОСТ 3244-68	1	0100 АП-1	0100 АП-4	
2	Щит шкафной малогабаритный размером 1400x800x600 мм	ЩШМ 1400x800x600 ГОСТ 3244-68	1	0200 АП-1	0200 АП-4	

Изм/Лист	№ докум	Подпись	Дата	2
Лист 1	0100 АП-1	И.И.ИИИИ	1975	1
Провер	БЕЛОВ	И.И.ИИИИ	1975	1
И.И.ИИИИ	ЗАКС	И.И.ИИИИ	1975	1
И.И.ИИИИ	ЯКОВЛЕВ	И.И.ИИИИ	1975	1

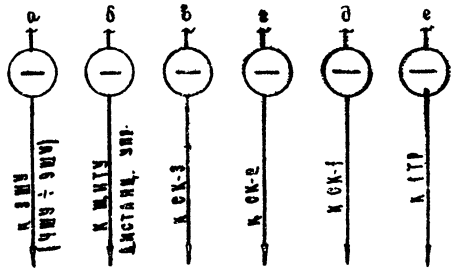
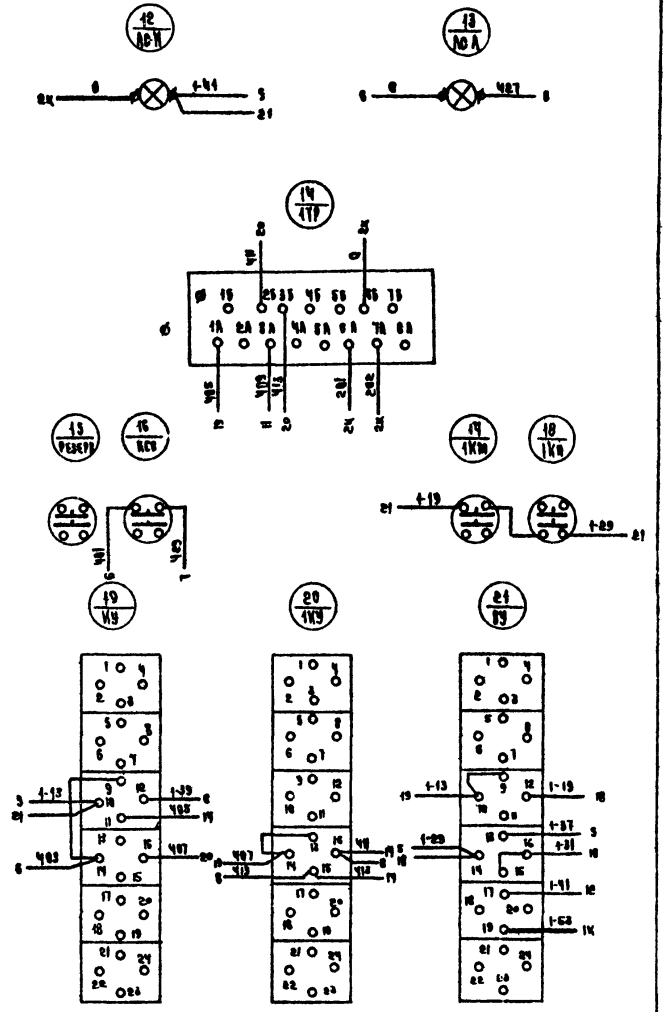
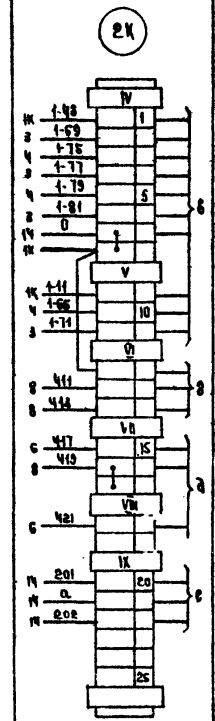
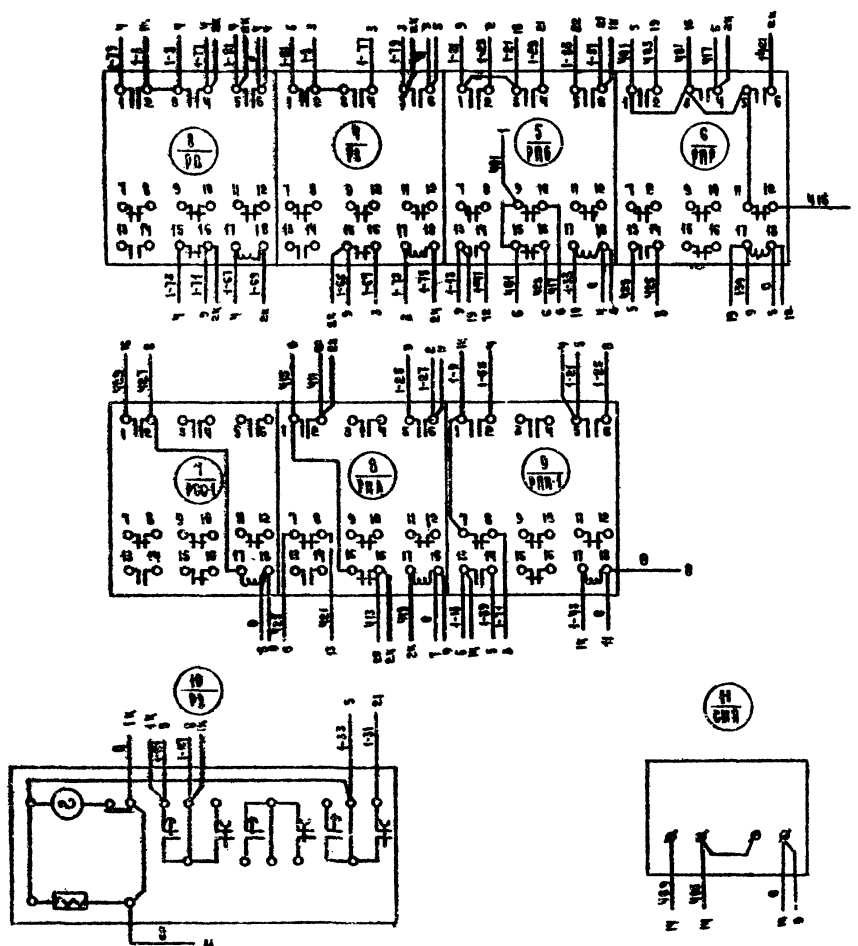
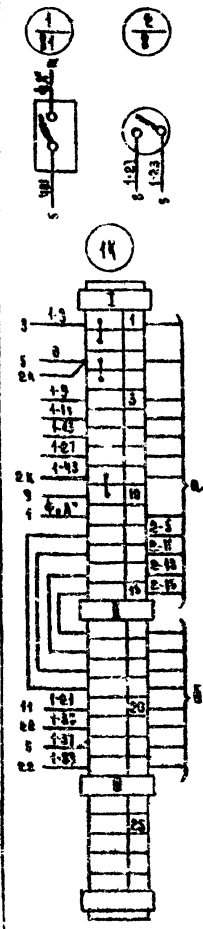
4 В В - 0010

ЛЕВАЯ БОКОВАЯ СТЕНКА

ЗАДНЯЯ СТЕНКА

ПРАВАЯ БОКОВАЯ СТЕНКА

ДВЕРЬ (ВНА СЗАН)



1 ОБЩИЙ ВНА ШКАФА И КОМПОНОВКА АППАРАТУРЫ СМ. АИСТ 0100-АН1

				0100 АН4				
Изм	Авт	И док	Подпись	Дата	Система приточная (ИЗ-П)	Авт	Иасса	Маштаб
РАЗРАБОТ	КАРТАШОВ	2/22	15/64		ШКАФ АВТОМАТИЗАЦИИ.			
ПРОВЕРКА	КОШЕРНИКОВА	2/24	15/64		СХЕМА СОЕДИНЕНИЙ			
У.КОНТР.					АВТОМАТИКА САНТЕХУСТРОЙСТ			
И.КОНТР	А.ЗАХС					АИСТ	АИСТОВ	1
ИТОВА	Б.ЯКОВЛЕВ					ЦНИИЭП УЧЕБНИК ЗАДАНИЙ Г. МОСКВА		
						ФОРМАТ Д2		

Т.О. 222-1-193/75 А.А. - V

ИЗДАНИЕ ИЛИ АДАПТИРОВКА ИЛИ ПЕРИОДИЧЕСКАЯ ПРОВЕРКА ИЛИ АДАПТИРОВКА

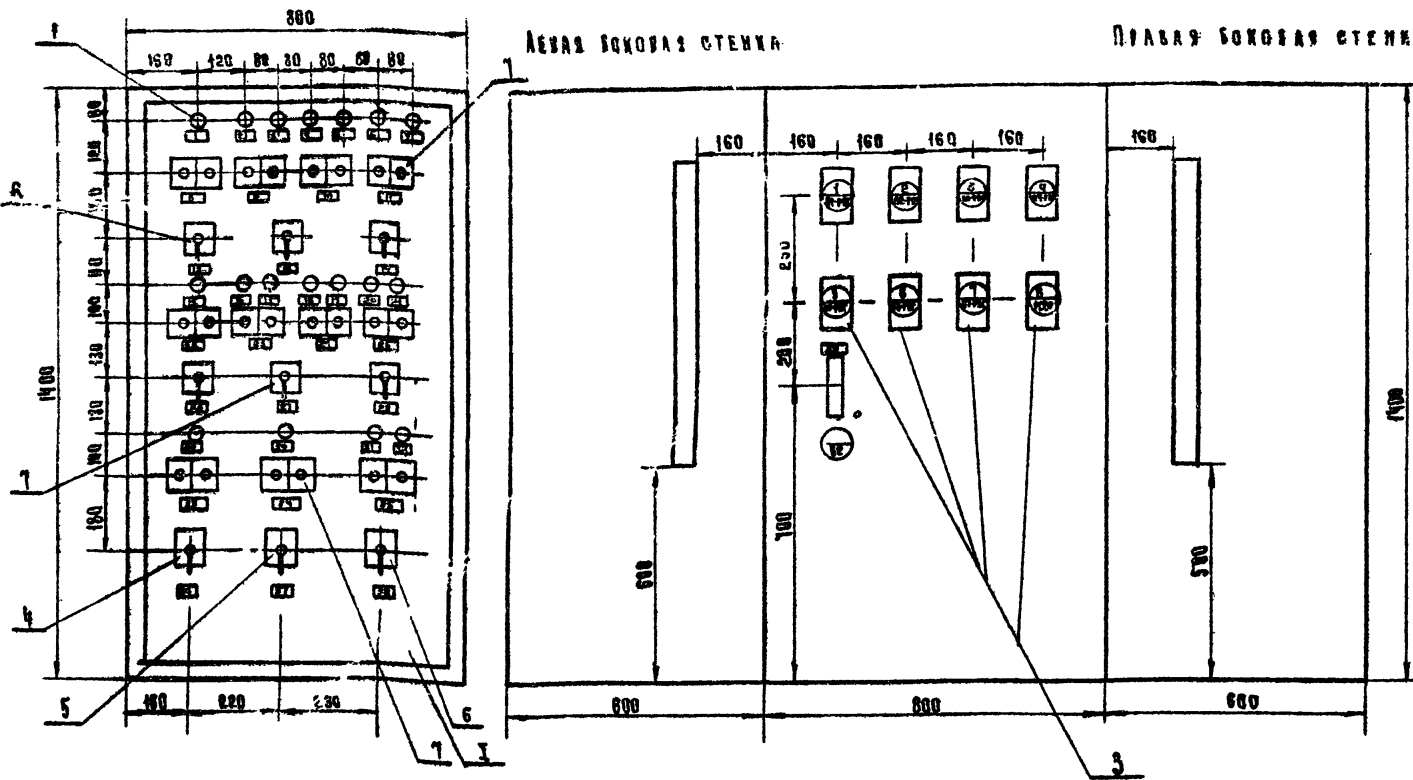
0200-0030

ФАСА А № 1:10

ЗАДНЯЯ СТЕНКА

ЛЕВАЯ БОКОВАЯ СТЕНКА

ПРАВАЯ БОКОВАЯ СТЕНКА



Имя, № подл., Подпись и дата (вместе с листом) Имя, № докум., Подпись и дата

Т.п. 222-1-193/75

0200-АП1		
Имя Лист	№ докум.	Подпись Дата
РАЗРАБОТ	КАРТАШОВ	1937 12/27
ПРОВЕР	КОЗЕВНИКОВА	1937 12/27
И. КОНТР.	ЗАК	
УТВЕРД	ЯКОВАЕВ	
СИСТЕМА ПРИТОЧНАЯ №1-П7 Цент дистанционного управления. Общий вид и компоновка аппаратуры автоматика сантехустройств		
Лист	Масштаб	Листов
0	-	1:10
ЦНИИЭП УЧЕБНЫХ ЗАДАНИЙ Г. МОСКВА		

Копир. З. Вавил. Формат 12

Поз.	Цепь	Обозначение по схеме	Наименование	Тип	Норм. данные		Данные по заказу и доп. полнит. тех. данные	Примечание
					Велич.	Упр.		
1	П1-АСА	П1-АСА	Аппаратура для сигнальной лампы красного стекла	Т	АС-220		10Вт	
2	П1-АСВ	П1-АСВ	Аппаратура для сигнальной лампы зеленого стекла	Н	АС-220		10Вт	
3	П1-АСЗ	П1-АСЗ	Реле электромагнитное универсальное	В	РПУ-1		43+4р конт.	
4	КОС	КОС	Переключатель малогабаритный	1	ПМ04-45 И2222 (В-А)		380В	
5	КОЗ	КОЗ	Переключатель малогабаритный	1	ПМ04-45 И2222 (В-А)		380В	
6	П1-КУ	П1-КУ	Переключатель малогабаритный	Т	ПМ04-45 И2222 (В-А)		380В	
7	П1-КУ	П1-КУ	Пост управления	И	ПКЕ-142-2		500В	
8	В-2	В-2	Кнопочный выключатель автоматический	1	АБЗ-МГ		220В	
9	В-2	В-2	Кнопочный выключатель автоматический	1	АБЗ-МГ		220В	

0200-АП2		
Имя Лист	№ докум.	Подпись Дата
РАЗРАБОТ	КАРТАШОВ	1937 12/27
ПРОВЕР	КОЗЕВНИКОВА	1937 12/27
И. КОНТР.	ЗАК	
УТВЕРД	ЯКОВАЕВ	
СИСТЕМА ПРИТОЧНАЯ №1-П7 Цент дистанционного управления. Общий вид и компоновка аппаратуры. Перечень приборов и аппаратуры автоматика сантехустройств		
Лист	Масштаб	Листов
0	-	1
ЦНИИЭП УЧЕБНЫХ ЗАДАНИЙ Г. МОСКВА		

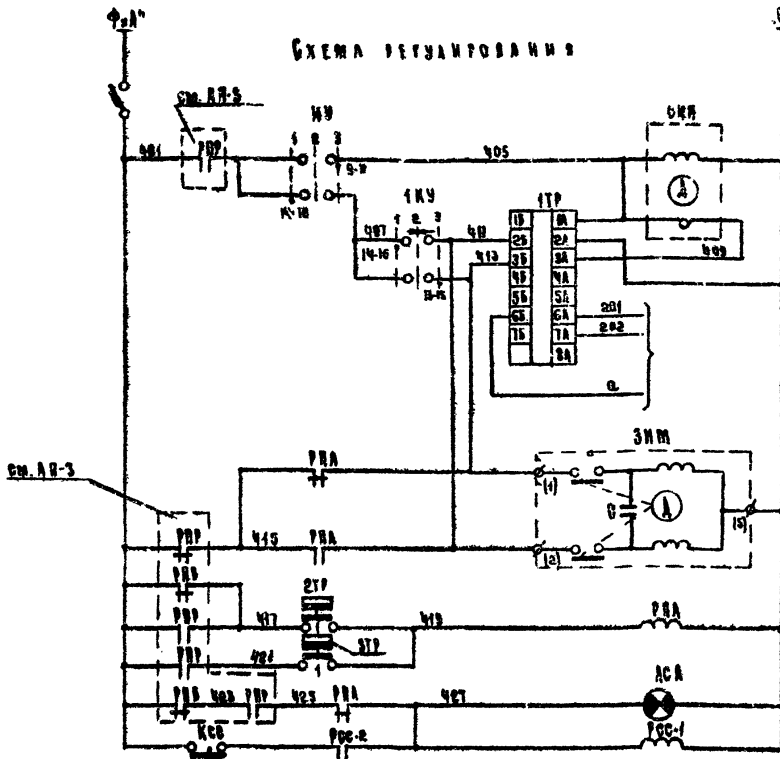
Копир. З. Вавил. Формат 11

Поз.	Цепь	Обозначение по схеме	Текст надписи	Примечание
1	АС-В1	АС-В1, КН-В1	Вытяжной вентилятор В1	
2	П1-АСА	П1-АСА	СИСТЕМА П-1 АВАРИЙНАЯ СИГНАЛИЗАЦИЯ	
3	П1-АСЗ	П1-АСЗ, П1-ЗКН	СИСТЕМА П-1 ЭЛЕКТРОПОДОГРЕВ ВКЛЮЧЕН	
4	П2-АСА	П2-АСА	СИСТЕМА П-2 АВАРИЙНАЯ СИГНАЛИЗАЦИЯ	
5	П2-АСЗ	П2-АСЗ, П2-ЗКН	СИСТЕМА П-2 ЭЛЕКТРОПОДОГРЕВ ВКЛЮЧЕН	
6	П3-АСА	П3-АСА	СИСТЕМА П-3 АВАРИЙНАЯ СИГНАЛИЗАЦИЯ	
7	П3-АСЗ	П3-АСЗ, П3-ЗКН	СИСТЕМА П-3 ЭЛЕКТРОПОДОГРЕВ ВКЛЮЧЕН	
8	АС-В2	АС-В2, КН-В1	Вытяжной вентилятор В-2	
9	П1-КУ	П1-КУ	СИСТЕМА П-1 ОТКЛЮЧИТЬ-ОТКЛЮЧЕНО-ВКЛЮЧЕНО-ВКЛЮЧИТЬ	
10	П2-КУ	П2-КУ	СИСТЕМА П-2 ОТКЛЮЧИТЬ-ОТКЛЮЧЕНО-ВКЛЮЧЕНО-ВКЛЮЧИТЬ	
11	П3-КУ	П3-КУ	СИСТЕМА П-3 ОТКЛЮЧИТЬ-ОТКЛЮЧЕНО-ВКЛЮЧЕНО-ВКЛЮЧИТЬ	
12	П4-АСА	П4-АСА	СИСТЕМА П-4 АВАРИЙНАЯ СИГНАЛИЗАЦИЯ	
13	П4-АСЗ	П4-АСЗ, П4-ЗКН	СИСТЕМА П-4 ЭЛЕКТРОПОДОГРЕВ ВКЛЮЧЕН	
14	П5-АСА	П5-АСА	СИСТЕМА П-5 АВАРИЙНАЯ СИГНАЛИЗАЦИЯ	
15	П5-АСЗ	П5-АСЗ, П5-ЗКН	СИСТЕМА П-5 ЭЛЕКТРОПОДОГРЕВ ВКЛЮЧЕН	
16	П6-АСА	П6-АСА	СИСТЕМА П-6 АВАРИЙНАЯ СИГНАЛИЗАЦИЯ	
17	П6-АСЗ	П6-АСЗ, П6-ЗКН	СИСТЕМА П-6 ЭЛЕКТРОПОДОГРЕВ ВКЛЮЧЕН	
18	АС-В5	АС-В5, КН-В5	Вытяжной вентилятор В5	
19	П4-КУ	П4-КУ	СИСТЕМА П-4 ОТКЛЮЧИТЬ-ОТКЛЮЧЕНО-ВКЛЮЧЕНО-ВКЛЮЧИТЬ	
20	П5-КУ	П5-КУ	СИСТЕМА П-5 ОТКЛЮЧИТЬ-ОТКЛЮЧЕНО-ВКЛЮЧЕНО-ВКЛЮЧИТЬ	
21	П6-КУ	П6-КУ	СИСТЕМА П-6 ОТКЛЮЧИТЬ-ОТКЛЮЧЕНО-ВКЛЮЧЕНО-ВКЛЮЧИТЬ	
22	АС-В8	АС-В8, КН-В8	Вытяжной вентилятор В-8	
23	П7-АСА	П7-АСА	СИСТЕМА П-7 АВАРИЙНАЯ СИГНАЛИЗАЦИЯ	
24	П7-АСЗ	П7-АСЗ, П7-ЗКН	СИСТЕМА П-7 ЭЛЕКТРОПОДОГРЕВ ВКЛЮЧЕН	
25	КОС	КОС	ПРОВЕРКА СИГНАЛА. ПРОВЕРКА ВКЛЮЧЕНОСТИ СИСТЕМ - ОТКЛЮЧЕНО-РЕЗЕРВ	
26	КОЗ	КОЗ	ПРОВЕРКА ЗВУКОВОГО СИГНАЛА СЪЕМ-ОТКЛЮЧЕНО-ОПРОВОДАНИЕ	
27	П7-КУ	П7-КУ	СИСТЕМА П-7 ОТКЛЮЧИТЬ-ОТКЛЮЧЕНО-ВКЛЮЧЕНО-ВКЛЮЧИТЬ	
28	В-2	В-2	ПИТАНИЕ ~ 220В	

0200-АП3		
Имя Лист	№ докум.	Подпись Дата
РАЗРАБОТ	КАРТАШОВ	1937 12/27
ПРОВЕР	КОЗЕВНИКОВА	1937 12/27
И. КОНТР.	ЗАК	
УТВЕРД	ЯКОВАЕВ	
СИСТЕМА ПРИТОЧНАЯ №1-П7 Цент дистанционного управления. Общий вид и компоновка аппаратуры. Перечень надписей автоматика сантехустройств		
Лист	Масштаб	Листов
0	-	1
ЦНИИЭП УЧЕБНЫХ ЗАДАНИЙ Г. МОСКВА		

Копир. З. Вавил. Формат 11

СХЕМА РЕГУЛИРОВАНИЯ



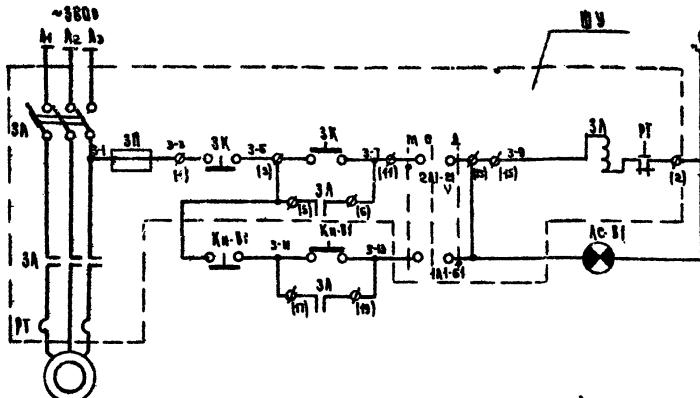
НАПЯТИЕ ~ 220В
СТУПЕНЧАТЫЙ ИМПУЛЬСНЫЙ ПРЕКЛЮЧАТЕЛЬ
РЕГУЛЯТОР ТЕМПЕРАТУРЫ
ТЕРМОСИСТЕМА РЕГУЛЯТОРА ПОСЛЕ КАЛОРИ- ФЕРА
ОТКРЫТИЕ
ЗАКРЫТИЕ
РЕГУЛЯТОР ТЕМПЕРАТУРЫ ПОСЛЕ КАЛОРИ- ФЕРА
АВАРИЙ- НЫЙ СЪЕМ СИГНАЛА

ИУ

ИМОН. ПОДЛИНА	ИМОН. ПОДЛИНА	ИМОН. ПОДЛИНА	ИМОН. ПОДЛИНА
НОМЕР ПОДЛИНЫ	НОМЕР ПОДЛИНЫ	НОМЕР ПОДЛИНЫ	НОМЕР ПОДЛИНЫ
КОНТАКТА	КОНТАКТА	КОНТАКТА	КОНТАКТА
1	2	3	4
1	2	3	4
2	3	4	5
3	4	5	6
4	5	6	7
5	6	7	8
6	7	8	9
7	8	9	10
8	9	10	11
9	10	11	12
10	11	12	13
11	12	13	14
12	13	14	15
13	14	15	16
14	15	16	17
15	16	17	18
16	17	18	19
17	18	19	20
18	19	20	21
19	20	21	22
20	21	22	23
21	22	23	24
22	23	24	25
23	24	25	26
24	25	26	27
25	26	27	28
26	27	28	29
27	28	29	30
28	29	30	31
29	30	31	32
30	31	32	33
31	32	33	34
32	33	34	35
33	34	35	36
34	35	36	37
35	36	37	38
36	37	38	39
37	38	39	40
38	39	40	41
39	40	41	42
40	41	42	43
41	42	43	44
42	43	44	45
43	44	45	46
44	45	46	47
45	46	47	48
46	47	48	49
47	48	49	50
48	49	50	51
49	50	51	52
50	51	52	53
51	52	53	54
52	53	54	55
53	54	55	56
54	55	56	57
55	56	57	58
56	57	58	59
57	58	59	60
58	59	60	61
59	60	61	62
60	61	62	63
61	62	63	64
62	63	64	65
63	64	65	66
64	65	66	67
65	66	67	68
66	67	68	69
67	68	69	70
68	69	70	71
69	70	71	72
70	71	72	73
71	72	73	74
72	73	74	75
73	74	75	76
74	75	76	77
75	76	77	78
76	77	78	79
77	78	79	80
78	79	80	81
79	80	81	82
80	81	82	83
81	82	83	84
82	83	84	85
83	84	85	86
84	85	86	87
85	86	87	88
86	87	88	89
87	88	89	90
88	89	90	91
89	90	91	92
90	91	92	93
91	92	93	94
92	93	94	95
93	94	95	96
94	95	96	97
95	96	97	98
96	97	98	99
97	98	99	100

1КУ

ИМОН. ПОДЛИНА	ИМОН. ПОДЛИНА	ИМОН. ПОДЛИНА	ИМОН. ПОДЛИНА
НОМЕР ПОДЛИНЫ	НОМЕР ПОДЛИНЫ	НОМЕР ПОДЛИНЫ	НОМЕР ПОДЛИНЫ
КОНТАКТА	КОНТАКТА	КОНТАКТА	КОНТАКТА
1	2	3	4
1	2	3	4
2	3	4	5
3	4	5	6
4	5	6	7
5	6	7	8
6	7	8	9
7	8	9	10
8	9	10	11
9	10	11	12
10	11	12	13
11	12	13	14
12	13	14	15
13	14	15	16
14	15	16	17
15	16	17	18
16	17	18	19
17	18	19	20
18	19	20	21
19	20	21	22
20	21	22	23
21	22	23	24
22	23	24	25
23	24	25	26
24	25	26	27
25	26	27	28
26	27	28	29
27	28	29	30
28	29	30	31
29	30	31	32
30	31	32	33
31	32	33	34
32	33	34	35
33	34	35	36
34	35	36	37
35	36	37	38
36	37	38	39
37	38	39	40
38	39	40	41
39	40	41	42
40	41	42	43
41	42	43	44
42	43	44	45
43	44	45	46
44	45	46	47
45	46	47	48
46	47	48	49
47	48	49	50
48	49	50	51
49	50	51	52
50	51	52	53
51	52	53	54
52	53	54	55
53	54	55	56
54	55	56	57
55	56	57	58
56	57	58	59
57	58	59	60
58	59	60	61
59	60	61	62
60	61	62	63
61	62	63	64
62	63	64	65
63	64	65	66
64	65	66	67
65	66	67	68
66	67	68	69
67	68	69	70
68	69	70	71
69	70	71	72
70	71	72	73
71	72	73	74
72	73	74	75
73	74	75	76
74	75	76	77
75	76	77	78
76	77	78	79
77	78	79	80
78	79	80	81
79	80	81	82
80	81	82	83
81	82	83	84
82	83	84	85
83	84	85	86
84	85	86	87
85	86	87	88
86	87	88	89
87	88	89	90
88	89	90	91
89	90	91	92
90	91	92	93
91	92	93	94
92	93	94	95
93	94	95	96
94	95	96	97
95	96	97	98
96	97	98	99
97	98	99	100

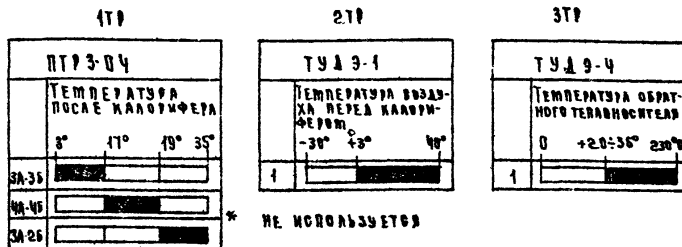


МЕСТНОЕ УПРАВЛЕНИЕ С ВУ
ИСТАНЦИ- ОННОЕ УПРАВЛЕНИЕ

ПЕРЕЧЕНЬ ПРИБОРОВ И АВАРИАТУРЫ

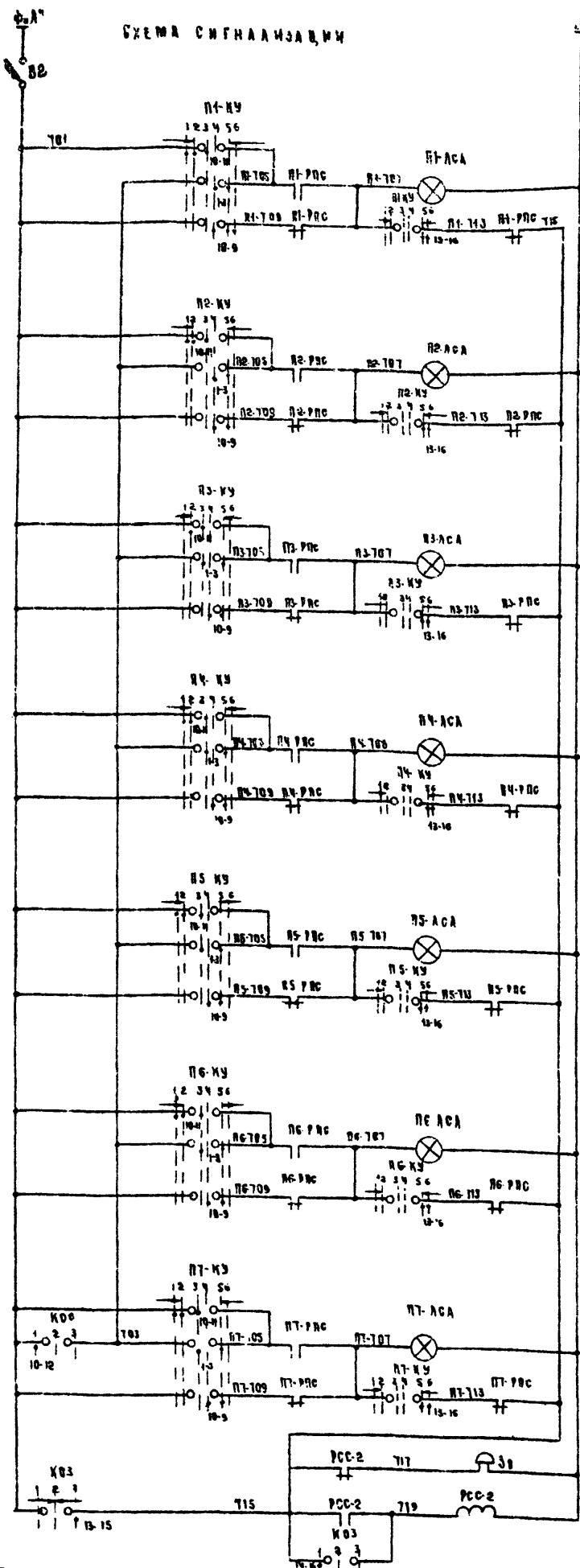
ПОР.	ОБЪЕМ. НОМЕР СХЕМЫ	НАИМЕНОВАНИЕ	ТИП	ТЕХНИЧ. ХАРАК-КА	КОЛ.	ПРИМЕЧАН.
ШКАФ АВТОМАТИЗАЦИИ						
1	В-1	ВЫКЛЮЧАТЕЛЬ АВТОМАТ. Ч.	А63-МГ	~220В 10А	1	
2	КСС	ПЕЛТ УПРАВЛЕНИЯ И ПОДЪЕМНЫЙ	ККС-112-2	~500В 50ГЦ	1	
3	АСА-1	АРМАТУРА ДЛЯ СИГНАЛЬНОЙ ЛАМПЫ С КРАСНЫМ СТЕКЛОМ	АС-220	~220В 10ВТ	1	
4	ИУ	ПЕРЕКЛЮЧАТЕЛЬ МАЛОВАРЯЩИЙ	ИУ-112-2	~380В	1	
5	1КУ	ПЕРЕКЛЮЧАТЕЛЬ МАЛОВАРЯЩИЙ	ИУ-112-2	~380В	1	
6	РД, РСС-1	РЕЛЕ ЭЛЕКТРОМАГНИТНОЕ	РДУ-1	~220В 4НО-4НО	2	
7	СМН	СТУПЕНЧАТЫЙ ИМПУЛЬСНЫЙ ПРЕКЛЮЧАТЕЛЬ	СМН-01	~220В	1	
8	1ТР	РЕГУЛЯТОР ТЕМПЕРАТУРЫ ТЕРМОСИСТЕМНОГО ПОСЛЕ КАЛОРИФЕРА	ПТР-3-04	~220В 5°-35°	1	
ШКАФ УПРАВЛЕНИЯ ВУ						
1	3К	КНОБКА УПРАВЛЕНИЯ	—	—	1	ПО
2	3И	ПРЕДОХРАНИТЕЛЬ	—	—	1	ПРОЕКТУ
3	3ИУ	ПЕРЕКЛЮЧАТЕЛЬ МАЛОВАРЯЩИЙ	—	—	1	СИГНАЛОТО
4	3А	ВЫКЛЮЧАТЕЛЬ АВТОМАТИЧЕСКИЙ	—	—	1	ЗА ОБОРУ-
5	3А	ИСКАТЕЛИ МАГНИТНЫ	—	—	1	ДОВАНИЯ
ПО МЕСТУ						
1	3ТР	РЕГУЛЯТОР ТЕМПЕРАТУРЫ АНАЛОГОВЫЙ	ТУД-0-4	0°-250°	1	
2	2ТР	РЕГУЛЯТОР ТЕМПЕРАТУРЫ АНАЛОГОВЫЙ	ТУД-3-1	30°-40°	1	
3	2ИМ	ИСПОЛНИТЕЛЬНЫЙ МЕХАНИЗМ	ИМ-11М	~220В	1	
ЩИТ ИСТАНЦИОННЫЙ						
1	АСН	АРМАТУРА ДЛЯ СИГНАЛЬНОЙ ЛАМПЫ С КРАСНЫМ СТЕКЛОМ	АС-220	~220В 10А	1	
2	КН-01	ПЕЛТ УПРАВЛЕНИЯ И ПОДЪЕМНЫЙ	ККС-112-2	~500В 50ГЦ	1	

ДИАГРАММЫ РАБОТЫ КОНТАКТОВ РЕГУЛЯТОРА ТЕМПЕРАТУРЫ



ИМОН. ПОДЛИНА	ИМОН. ПОДЛИНА	ИМОН. ПОДЛИНА	ИМОН. ПОДЛИНА
НОМЕР ПОДЛИНЫ	НОМЕР ПОДЛИНЫ	НОМЕР ПОДЛИНЫ	НОМЕР ПОДЛИНЫ
КОНТАКТА	КОНТАКТА	КОНТАКТА	КОНТАКТА
1	2	3	4
1	2	3	4
2	3	4	5
3	4	5	6
4	5	6	7
5	6	7	8
6	7	8	9
7	8	9	10
8	9	10	11
9	10	11	12
10	11	12	13
11	12	13	14
12	13	14	15
13	14	15	16
14	15	16	17
15	16	17	18
16	17	18	19
17	18	19	20
18	19	20	21
19	20	21	22
20	21	22	23
21	22	23	24
22	23	24	25
23	24	25	26
24	25	26	27
25	26	27	28
26	27	28	29
27	28	29	30
28	29	30	31
29	30	31	32
30	31	32	33
31	32	33	34
32	33	34	35
33	34	35	36
34	35	36	37
35	36	37	38
36	37	38	39
37	38	39	40
38	39	40	41
39	40	41	42
40	41	42	43
41	42	43	44
42	43	44	4

СХЕМА СИГНАЛИЗАЦИИ



ЦЕНТРАЛЬНОЕ ПИТАНИЕ ~ 220В	
Проверка отключения	ПРИТОЧНАЯ СИСТЕМА П-1
Аварийный световой сигнал	
Аварийный звуковой сигнал	
Проверка отключения	ПРИТОЧНАЯ СИСТЕМА П-4
Аварийный световой сигнал	
Аварийный звуковой сигнал	
Проверка отключения	ПРИТОЧНАЯ СИСТЕМА П-3
Аварийный световой сигнал	
Аварийный звуковой сигнал	
Проверка отключения	ПРИТОЧНАЯ СИСТЕМА П-4
Аварийный световой сигнал	
Аварийный звуковой сигнал	
Проверка отключения	ПРИТОЧНАЯ СИСТЕМА П-5
Аварийный световой сигнал	
Аварийный звуковой сигнал	
Проверка отключения	ПРИТОЧНАЯ СИСТЕМА П-6
Аварийный световой сигнал	
Аварийный звуковой сигнал	
Проверка отключения	ПРИТОЧНАЯ СИСТЕМА П-7
Аварийный световой сигнал	
Аварийный звуковой сигнал	
Реле и ключ отсоединения звукового сигнала	
Ключ съема звукового сигнала	

ДИАГРАММЫ РАБОТЫ КОНТАКТОВ

ПОСЛ. КОНТАКТА	НОМЕР ПОСЛЕДН. КОНТАКТА	ВХОД В РУКОВОД.				
		1	2	3	4	5
1	1-3					
2	4-6					
3	7-9					
4	10-12					
5	13-15					
6	16-18					
7	19-21					
8	22-24					

КОС

ПОСЛ. КОНТАКТА	НОМЕР ПОСЛЕДН. КОНТАКТА	ВХОД В РУКОВОД.		
		1	2	3
1	1-3			
2	4-6			
3	7-9			
4	10-12			
5	13-15			
6	16-18			
7	19-21			
8	22-24			

КОЗ

ПОСЛ. КОНТАКТА	НОМЕР ПОСЛЕДН. КОНТАКТА	ВХОД В РУКОВОД.		
		1	2	3
1	1-3			
2	4-6			
3	7-9			
4	10-12			
5	13-15			
6	16-18			
7	19-21			
8	22-24			

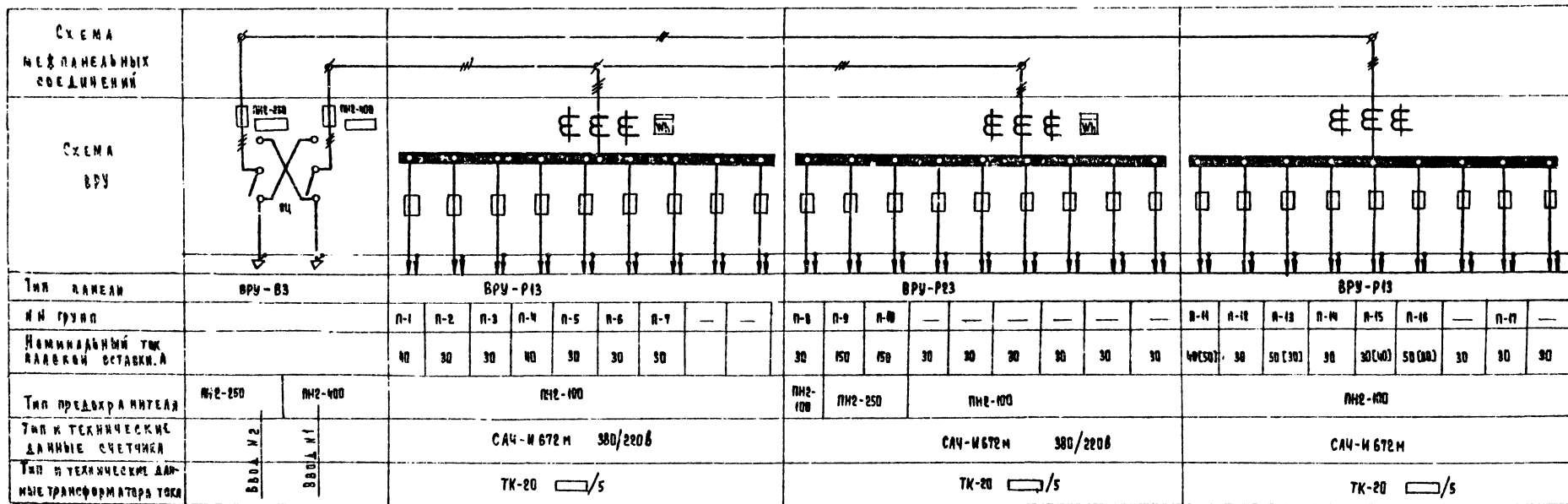
ТН. 222-1-192/75 АЛ VJ

ПОДПИСЬ И ДАТА
ПОДПИСЬ И ДАТА
ПОДПИСЬ И ДАТА

ПЕРЕЧЕНЬ ПРИБОРОВ И АППАРАТУРЫ

№	ОБОЗНАЧ. по схеме	НАИМЕНОВАНИЕ	ТИП	ТЕХНИЧ. ХАРАК.	КОЛ.	ПРИМ.
ЦЕНТРАЛЬНОЕ ПИТАНИЕ						
1	П1-АСА-П7-АСА	Аппаратура для сигнальной лампы с красными стеклами	АС-220	~220В 103Т	7	
2	В-2	Выключатель автоматический	А-63 МТ	3р. 1А	1	
3	КОС	Переключатель малогабаритный	3МВ-46 П2220 В Д-1	~380В	1	
4	КОЗ	Переключатель малогабаритный	ПМВ П2221 В Д-1	~380В	1	
5	П1-КУ-П7-КУ	Переключатель малогабаритный	ПМВ П2221 В Д-1	~380В	7	
6	П1-РСС-П7-РСС	Реле электромагнитное	РПЗ-1	~220В ЧНО-4М3	8	
ПО МЕСТУ						
1	ЗВ	Звончок бытовой	ЗВ-220	~220В	1	

ИЗМ. ДИСТ. НАЗНАЧ. ПОДАРОК ДАТА		ПРИТОЧНАЯ СИСТЕМА П1-П7		Аку	Масса	Масштаб
РАЗРАБ. КАТАНОВ	ИЗМ. ДИСТ. НАЗНАЧ. ПОДАРОК ДАТА	СХЕМА ДИСТАНЦИОННОГО УПРАВЛЕНИЯ И СИГНАЛИЗАЦИИ.		0	-	-
ПРОВЕР. БЕЛОВ	ИЗМ. ДИСТ. НАЗНАЧ. ПОДАРОК ДАТА	Автоматика сантехустройств		Аку	Аку	Аку
Г. КОМП.	ИЗМ. ДИСТ. НАЗНАЧ. ПОДАРОК ДАТА	ЦНИИЭП		УЧЕБНЫЙ ЗАДАНИИ		
И. КОМП. ЗАНЕ	ИЗМ. ДИСТ. НАЗНАЧ. ПОДАРОК ДАТА	г. МОСКВА		ФОРМАТ 2К		
И. КОМП. ЯКОВЛЕВ	ИЗМ. ДИСТ. НАЗНАЧ. ПОДАРОК ДАТА					
КОМП. БОРОДИНА	ИЗМ. ДИСТ. НАЗНАЧ. ПОДАРОК ДАТА					



Примечания:

1. Изготовитель: ГЭИ Минмонтажспецстрой СССР.
2. Данные в прямоугольниках заполняются при привязке проекта.
3. Данные в квадратных скобках относятся к варианту с лампами накаливания.

				0400 - 3А-1.			
ИМ. ЛИСТ	И. ДОКМЕН.	ПОДПИСЬ	ДАТА	ВВ0 И0 - распределительное устройство.			
РАЗРАБ.	А. С. Ч.	И. С.	И. С.	Испрошенный лист			
ПРОВЕРКА	И. С.	И. С.	И. С.				
И. КОНТР.				Лист 1 из 1			
И. КОНТР.	З. А. К.	И. С.	И. С.	ЦНИИЭП			
УТВЕРД.	Я. К. В.	И. С.	И. С.	Учебных данных			
				Формат 30			

Т.п. 022-1-087/75 А.А.

Всё в соответствии с данными, полученными от заказчика.

Отречено
в Наблюдательном отделении ЦНТН
630064 с.поселения ст. Пермь Пермск. л.
Выдана в печать: 22^е 24 1911г
Завед. П.Р.Т. Первич. 50