

ТИПОВОЙ ПРОЕКТ
221-1-384.85

СРЕДНЯЯ ОБЩЕОБРАЗОВАТЕЛЬНАЯ ШКОЛА
НА 33 КЛАССА (1251-1296 УЧАЩИХСЯ)
В КОНСТРУКЦИЯХ СЕРИИ 1.090.1-1.
/С ОДНОСЛОЙНЫМИ ПАНЕЛЯМИ НАРУЖНЫХ СТЕН/

АЛЬБОМ I

АРХИТЕКТУРНО-СТРОИТЕЛЬНЫЕ РЕШЕНИЯ

ТИПОВОЙ ПРОЕКТ

221-1-384.85

СРЕДНЯЯ ОБЩЕОБРАЗОВАТЕЛЬНАЯ ШКОЛА

НА 33 КЛАССА /1251-1296 УЧАЩИХСЯ/

В КОНСТРУКЦИЯХ СЕРИИ 1.030.1- 1

/С ОДНОСЛОЙНЫМИ ПАНЕЛЯМИ НАРЪЖНЫХ СТЕН/

АЛЬБОМ I

СОСТАВ ПРОЕКТА

АЛЬБОМ I	АС 1	АРХИТЕКТУРНО-СТРОИТЕЛЬНЫЕ РЕШЕНИЯ	АЛЬБОМ V	ИЖ	ИЗДЕЛИЯ ЖЕЛЕЗОБЕТОННЫЕ СЕОРНЫЕ
АЛЬБОМ II	АС 2	ВИПРАЖИ		ИМ 1	ИЗДЕЛИЯ МЕТАЛЛИЧЕСКИЕ
	КФ	КИНОФИКАЦИЯ		ИМ 2	ЗЕНИТНЫЕ ПОНАРИ
	ПХМ	ТЕХНОЛОГИЯ И МЕХАНИЗАЦИЯ	АЛЬБОМ VI	СО	СПЕЦИФИКАЦИЯ ОБОРУДО-
	ВК	ВОДОПРОВОД И КАНАЛИЗАЦИЯ			ВАНИЯ
	Х	ХОЛОДОСНАБЖЕНИЕ	АЛЬБОМ VII	СМ	СМЕТЫ
АЛЬБОМ III	ОВ	ОТОПЛЕНИЕ И ВЕНТИЛЯЦИЯ	АЛЬБОМ VIII	ВМ	ВЕДОМОСТЬ ПОТРЕБНОСТИ
АЛЬБОМ IV	ЭОМ	ЭЛЕКТРОСНАБЖЕНИЕ И СИГНОВОЕ ЭЛЕКТРООБОРУДОВАНИЕ			В МАТЕРИАЛАХ
	СС	СВЯЗЬ И СИГНАЛИЗАЦИЯ			
	АЧ	АВТОМАТИЗАЦИЯ ИНЖЕНЕРНОГО ОБОРУДОВАНИЯ			

Разработан ЦНИИЭП торгово-бытовых зданий
и туристских комплексов

Директор института  В. ЛЕВСКИЙ

Главный архитектор проекта  Л. МУРЗИН

Технический проект утвержден Госгражданстроем
приказ № 324 от 27. XI. 1984 г.
Рабочие чертежи введены в действие ЦНИИЭП
торгово-бытовых зданий и туристских комплексов
приказ № 30 от 27. III. 1985 г.

			Проектант	

Изм. №

ПРОДОЛЖЕНИЕ ТАБЛИЦЫ 2

ПРОДОЛЖЕНИЕ ТАБЛИЦЫ 2

ИЗЛОЖИТЕЛЬ

ТИПОВОЙ ПРОЕКТ
221-1-384.85

АО - Архитектурно-строительные решения
Технический проект
утвержден Госгидроинстроем
приказ №34 от 27.11.81г

Рабочая документация
введенная в действие
свидетельствованием
данных и территориальных
комплексом, приказом 30
от 27.11.85

Авторский коллектив
Архитекторы: Ю. Мурзин
Инженеры: С. Шац
А. Чалахи
Л. Пышкина
Е. Чесова
М. Воробьева

Ведомость основных комплектов ТАБЛИЦА 1

Обозначение	Наименование	Примечание
221-1-384.85	АО-1 Архитектурно-строительные решения	Альбом I
	АО-2 Витражи	Альбом II
	КФ Кинификация	
	ТКМ Текнолозия и механизация	
	ВК Водопровод и канализация	
	ХС Холодоснабжение	
	ОВ Отопление и вентиляция	Альбом III
	ЭОМ Электроснабжение и силовое электрооборудование	Альбом IV
	СС Связь и сигнализация	
	АУ Автоматизация устройств инженерного оборудования	
	СО Спецификация оборудования	Альбом V

Ведомость чертежей основного комплекта ТАБЛИЦА 2

Лист	Наименование	Примечание
	Обложка	
	Титульный лист	
1	Общие данные / начало /	
2-4	Общие данные / продолжение /	

Привязка типового проекта разработана в соответствии с действующими нормами и правилами

Главный конструктор привязки

Типовой проект разработан в соответствии с действующими нормами и правилами

Главный инженер проекта *С. Шац*

Лист	Наименование	Примечание
5	Общие данные / окончание /	
6	Схема генерального плана	
7	Схемы нагрузок на элементы фундамента	
8	Схема расположения элементов фундамента	
9	Указания и развертки к схеме расположения элементов фундамента	
10	Зона А. План технического подполья	
11	Зона Б. План технического подполья. Планы подвала в осях 1-3 и 12-14	
12	Зона В. План технического подполья	
13	Спецификация к схемам расположения панелей стей технического подполья и перекрытий на отм. -0.080	
14	Схема расположения панелей наружных и внутренних стей технического подполья	
15	Зона А. Схема расположения элементов перекрытия на отм. -0.080	
16	Схема расположения элементов перекрытия на отм. -0.080. Зоны Б и в осях 1-3, 12-14	
17	Зона В. Схема расположения элементов перекрытия на отм. -0.080	
18	Схемы расположения элементов входов №1+4 / левый вход /	
19	Схемы расположения элементов входов №5+7	
20	Приточные венткамеры / развѳрки стѳен по осям 3; 4; 11; 12; 13; 14 /	
21	Фасады	
22	Указание отделки фасадов / фрагмент монтажной схемы фасадов в осях 5+7; 8+10 /	
23	Спецификация элементов панелей / спецификация перегородок /	
24	Зона А. План 1 этажа	
25	Зона Б. План 1 этажа	
26	Зона В. План 1 этажа	
27	Зона А. План 2 этажа	
28	Зона Б. План 2 этажа	
29	Зона В. План 2 этажа	
30	Зона А. План 3 этажа	
31	Зона Б. План 3 этажа	
32	Зона В. План 3 этажа	
33	Зона Б. План 4 этажа	
34	Планы 1, 2 и 3 этажей в осях 1-3 и 12-14	
35	Фрагменты планов санузлов	
36	Разрез 1-1	
37	Разрез 2-2. Подвесной потолок в гардеробе	
38	Разрез 3-3	
39	Спецификация к схемам расположения наружных стеновых панелей	
40	Спецификация к схемам расположения внутренних и парапетных стеновых панелей	
41	Схема расположения панелей и внутренних стѳен и перегородок 1 этажа	
42	Схема расположения панелей наружных и внутренних стѳен и перегородок 2 этажа	

Лист	Наименование	Примечание
43	Схема расположения панелей наружных и внутренних стѳен и перегородок 3 этажа	
44	Схема расположения панелей наружных и внутренних стѳен, перегородок 4 этажа и парапетных панелей зоны А и В	
45	Фрагменты схем расположения перегородок	
46	Развертки внутренних стѳен по осям 4+11, 8+12, во стороны осѳи Е, Ж со стороны осѳи Е	
47	Развертки внутренних стѳен по осям В, Г, К, Э, 12, А со стороны осѳи В, Ж со стороны осѳи К, стѳен жѳесткоств	
48	Спецификация к схемам расположения элементов перекрытия	
49	Зона А. Схема расположения элементов перекрытия на отм. 3.220	
50	Зона Б. Схема расположения элементов перекрытия на отм. 3.220	
51	Зона В. Схема расположения элементов перекрытия на отм. 3.220	
52	Зона А. Схема расположения элементов перекрытия на отм. 6.520	
53	Зона Б. Схема расположения элементов перекрытия на отм. 6.520	
54	Зона В. Схема расположения элементов перекрытия на отм. 6.520	
55	Зона А. Схема расположения элементов покрытия на отм. 9.820	
56	Зона Б. Схема расположения элементов перекрытия на отм. 9.820	
57	Зона В. Схема расположения элементов покрытия на отм. 9.820	
58	Зона Б. Схема покрытия на отм. 13.120	
59	Перекрытия на отм. 3.220; 6.520; 9.820 в осях 1-3, 12-14	
60	Узлы А; Г; Е; М; Н; П+С	
61	Узлы Д; Ж; И; К; Л; Т	
62	Узлы У; Ф; Ш	
63	Узел Ц	
64	План кровли	
65	Охлаждаемые камеры	
66	Схема расположения монтажных элементов лестниц	

Привязан:

221-1-384.85 АО1

МАШ. ОТД.	ПОЛЫСКИЙ	Средняя общеобразовательная школа № 35 класса 1/251-1296 Ушацкая	СТАВЦА	ЛИСТ	ЛИСТА
В. КОМП.	ПЫШКИНА		Р	1	83
МА. АРХ.	МУРЗИН	Общие данные / начало /	ЦНИИЗП		
Г. П.	ЧЕЛОВАК		ПОРЯДОК РАБОТЫ И ОБЩЕСТВА		
АРХИТ.	ВУКОВИЧА				

С. П. ГАВРИЛОВА

МАШ. ОТД. ПОЛЫСКИЙ

Альбом 1

Продолжение таблицы 2

Лист	Наименование	Примечание
67	Главный вход	
68	Входы №1 и №2	
69	Входы №3 и №4	
70	Подшивные потоки в тамбурах главного входа и входах №1, №2	
71	Вентшахты вш-4+вш-4	
72	Пример установки вентилиационных каналов вентшахты вш-5-вш-7	
73	Установка остекленных перегородок типов А, Б, В	
74	Подвесной потолок на отст 8 950. Узлы изоляции венткамеры 3 этажа, иэс-1	
75	Устрада	
76	Конструктивные элементы устрада	
77	Ниши э и сс карниз, декоративным короб АК9	
78	Развертки стен актового зала. План подвески светильников	
79	Развертки стен спортивного зала. Привязка крепления спортивного оборудования	
80	Развертка стен обеденного зала и умывальной	
81	Декоративная стенка стола туалетным ст-1	
82	Развертки стен вестибюля. Узлы крепления вешалок	
83	Развертки стен вестибюля. Установка витрины	

Ведомость ссылочных и прилагаемых документов Таблица 3

Обозначение	Наименование	Примечание
<u>Ссылочные документы</u>		
1.080 1-1	Сборные железобетонные конструкции меннвидового применения для крупнопанельных общественных зданий и вспомогательных зданий промышленных предприятий с высотой этажа 3,0 и 3,3 м	
вып 0-0	Состав серии	
0-1	Указания по применению изделий	
0-2	Ведомость расхода материалов	
1-1	Панели наружных стен нулевого цикла однослойные	
1-2	Панели наружных стен нулевого цикла трехслойные	
2-1	Панели наружных стен однослойные для зданий с высотой этажа 3,3 м	
2-2	Панели наружных стен однослойные для зданий с высотой этажа 3,3 м пространственные каркасы	
2-3	Панели наружных стен однослойные для зданий с высотой этажа 3,3 м арматурные и закладные изделия	
2-4	Панели наружных стен трехслойные на жестких связях для зданий с высотой этажа 3,3 м	
2-5	Панели наружных стен трехслойные на жестких связях для зданий с высотой этажа 3,3 м арматурные и закладные изделия	

Продолжение таблицы 3

Обозначение	Наименование	Примечание
3-1	Панели внутренних стен нулевого цикла	
4-1	Панели внутренних стен для зданий с высотой этажа 3,3 м	
4-2	Панели внутренних стен для зданий с высотой этажа 3,3 м. Пространственные каркасы	
4-3	Панели внутренних стен для зданий с высотой этажа 3,3 м арматурные и закладные изделия	
5-1	Плиты перекрытия многослойные и ребристые длиной 2980 мм, армированные стержнями из стали класса А-Ш, длиной 5980 мм и 7180 мм, армированные предварительно напряженной арматурой из стали класса Аr-V	
7-1	Монтажные узлы	
8-1	Изделия соединительные стальные	
1.112-5 вып 2.4	Плиты железобетонные для ленточных фундаментам	
ГОСТ 13579-78	Блоки бетонные для стен подвалов	
1.231.9-7 вып. 1.2	Панели перегородок гипсобетонные для общественных зданий	
1.136-10	Двери деревянные внутренние для жилых и общественных зданий	
1.136-5-19	Двери деревянные входные наружные тамбурные и саунжельные для жилых и общественных зданий	
ГОСТ 16289-80	Окна и балконные двери деревянные с тройным остеклением для жилых и общественных зданий	
1.238-8 вып 1 / 4 1.2/	Окна и балконные двери деревянные общественных зданий	
2.244-1 вып. 4	Детали полов общественных зданий	
1.034 1-1 вып 1.2	Сборные железобетонные вентиляционные блоки для многостанных общественных зданий, производственных и вспомогательных зданий промышленных предприятий	
1.050 1-2 вып 1.2	Сборные железобетонные марши, площадки и проступы для многостанных общественных зданий, производственных и вспомогательных зданий промышленных предприятий	
2.236-2 вып 1	Детали примыкания оконных и дверных блоков в общественных зданиях	
2.260-1 вып 3.4	Детали покрытия общественных зданий	
1.136-12 вып. 1	Унифицированные деревянные рамы для жилых, общественных зданий и административно-бытовых зданий промышленных предприятий	
1.136-2	Подоконные деревянные доски	
1.290-4 вып 1.2.3	Охлаждаемые камеры	
1.136-12 вып. 1	Унифицированные рамы деревянные для жилых, общественных зданий и административно-бытовых зданий промышленных предприятий	

Продолжение таблицы 3

Обозначение	Наименование	Примечание
1.279.92	Строительные штучные изделия для зданий торговли, общественного питания и бытового обслуживания	
2.130-1 вып 8	Детали стен и перегородок жилых зданий	
1.243.1-4	Плиты плоские железобетонные длиной 80, 110, 130, 160 см	
1.465.1-3/80 вып 1	Плиты перекрытия железобетонные ребристые размером 3*12 м для одноэтажных зданий	
1.138-10 вып 12	Перемычки железобетонные для зданий с кирпичными стенами	
<u>Прилагаемые документы</u>		
221-1-384 иж	Изделия железобетонные сборные	Альбом V
ИМ 1	Изделия металлические	
ИМ 2	Зенитные фонари	
СМ	Сметы	Альбом VI
ВМ	Ведомость потребности в материалах	Альбом VII

Ведомость спецификаций Таблица 4

Лист	Наименование	Примечание
9	Спецификация к схеме расположения элементов фундаментам	
13	Спецификация к схемам расположения панелей стен технического подполья и перекрытия на отст -0 000	
19	Спецификация к схемам расположения главного входа и входам №1-№7	
20	Спецификация элементов приточной венткамеры	
23	Спецификация элементов планов Спецификация перегородок	
37	Спецификация элементов подвесного потолка в гардеробе	
39	Спецификация к схемам расположения наружных стеновых панелей	
40	Спецификация к схемам расположения внутренних и парапетных стеновых панелей	
48	Спецификация к схемам расположения элементов перекрытия	
65	Спецификация элементов охлаждаемой камеры	
68	Спецификация элементов утепления тамбуров	
69	Спецификация элементов навесов входов №3 и №4	
70	Спецификация элементов для устройства подшивных потолков в тамбурах главного входа и входов №1, №2	
72	Спецификация элементов вентшахт вш-1+вш-7	

221-1-384.85 АС1

Привязан

нач ота	Большинкин	
и комп	Пышкина	
гл ком о	Шац	
гл арх о	Мурзин	
глп	Чвааун	
исполч	Рыбакова	

Средняя общеобразовательная школа №33 класса (1251-1296 учащихся)

Стация Лист Листов
Р 2

Общие данные (продолжение)

ЦНИИЭП

Син и подл и дата встав ив и

Лист 1

привязки наружных стен Таблица 6

толщина наружных стен	панели		
	наружные а	цокольные б	парапетные в
350	270	220	270
400	320	270	320

толщина наружных стен мм Таблица 5

тип наружных ограждающих конструкций	объем масса кг/см³	условия эксплуатации	толщина стен при t _в °С		
			-20	-30	-40
однослойные панели серии 1.030.1-1	1000	А	350	350	-
	1000	Б	350	400	-
	900	Б	-	350	-

Примечание: 1 Условия эксплуатации "А" и "Б" см. СНиП П-3-79 приложение 2.

Толщина утеплителя, мм. Таблица 7

вид утеплителя	расчетная температура наружного воздуха	температура наружного воздуха		
		-20°С	-30°С	-40°С
ячеистый бетон λ=0,12 ккал/м.ч.С°	150	200	250	
б-400 кг/м³ λ=0,19 ккал/м.ч.С°	160	220	280	

Ведомость объемов сборных железобетонных конструкций Таблица 9

поз	наименование	количество м³	примечание
1	Фундаменты	298,44	
2	Цокольные панели наружных стен	192,64	
3	Панели наружных стен	974,36	
4	Парапетные панели	139,2	
5	Панели внутренних стен	962,71	
6	Плиты покрытия	242,3	
7	Плиты перекрытия	808,3	
8	Элементы лестниц	38,5	
9	Перегородки	1,62	

Сравнительная таблица технико-экономических показателей Таблица 8

наименование	контрольный показатель	по утвержденному проекту	по рабочей документации
строительный объем куб м	—	30678	30678
рабочая площадь кв м	—	5989,55	5989,55
общая сметная стоимость тыс руб	—	951	951
стоимость строительно-монтажных работ тыс. руб	—	705,11	705,11
расход стали натуральный, кгс/м² полезной площади	20	—	16,84
расход стали привезенной, к А1 и С38/23 кгс/м² полезной площ	26	—	25,6
расход цемента привезенного к м400 на 1м² полезной площади		—	186
трудоемкость строительно-монтажных работ чел/час на 1м² полезной площ	10,1	—	8,6

221-1-384.85 АС-1

привязан:	нач. отд. Володинский инж. Пышкина	Средняя общеобразовательная школа на 33 класса (1251-1296 учащихся)	стадия	лист	листов
инв. №	арх. Мурзин инж. Чиряев	Общие данные (продолжение)	Д	4	

СОГЛАСОВАНО
инж. М.Ю.А. (подпись) инж. А.А. (подпись)

ВЕДОМОСТЬ ОТДЕЛКИ ПОМЕЩЕНИЙ

ТАБЛИЦА №9

ЭТАЖ

ПОДПИСЬ И ПЕЧАТЬ

ИЛИ ИЛИ

НАИМЕНОВАНИЕ ПОМЕЩЕНИЙ	ПОТОЛОК		СТЕНЫ ИЛИ ПЕРЕГОРОД		НИЗ СТЕИ ИЛИ ПЕРЕГОРОД / ПАНЕЛЬ			ПОЛ			ПРИМЕЧАНИЕ	НАИМЕНОВАНИЕ ПОМЕЩЕНИЙ	ПОТОЛОК		СТЕНЫ ИЛИ ПЕРЕГОРОДКИ		НИЗ СТЕИ ИЛИ ПЕРЕГОРОД / ПАНЕЛЬ			ПРИМЕЧАНИЕ								
	ПЛОЩАДЬ	ВИД ОТДЕЛКИ	ПЛОЩАДЬ	ВИД ОТДЕЛКИ	ПЛОЩАДЬ	ВИД ОТДЕЛКИ	h, мм	ПЛОЩАДЬ	№ ДЕТАЛИ ПОЛА ПО СЕР. 2 244-1.861ПЧ	ТИП ПОКР. ПОЛА			ПЛОЩАДЬ	ВИД ОТДЕЛКИ	ПЛОЩАДЬ	ВИД ОТДЕЛКИ	ПЛОЩАДЬ	ВИД ОТДЕЛКИ	h, мм		ПЛОЩАДЬ	№ ДЕТАЛИ ПОЛА ПО СЕР. 2 244-1.861ПЧ	ТИП ПОКР. ПОЛА					
1 этаж											ИНВЕНТАРЬ АКТОВ ЗАЛА	8.76	КЛЕЕВАЯ	14	КЛЕЕВАЯ	19	МАСЛЯНАЯ	1800	8.76	70	ЛИНОЛЕУМ							
Вестибюль	69.97	ЭМУЛЬСИОН ОКРАСКА	112	СИЛКАТНАЯ ОКРАСКА	—	—	—	69.97	185	МОЗАИЧ БЕТОН																		
КОРИДОР, РЕКРЕАЦИЯ	426.71	ТО ЖЕ	580	ТО ЖЕ	—	—	—	426.71	158	ЛИНОЛЕУМ							375.34	70	ТО ЖЕ									
КАБИНЕТЫ ПИОН РЕК КОМН	543.67	КЛЕЕВАЯ ОКРАСКА	798	"	—	—	—	543.67	ТО ЖЕ	ТО ЖЕ							1800	30.36	ТО ЖЕ	"								
КОМНАТА ТЕХН ПЕРСОНАЛА	18.33	ТО ЖЕ	52	"	—	—	—	18.33	"	"							110.9	"	"	"								
ГАРАЖЕРОВ ДАЯ УЧАЩИХСЯ	193.48	ЭМУЛЬСИОН	50	ЭМУЛЬСИОН	76	—	—	193.48	"	КЕРАМ ПА							109	"	139	ТО ЖЕ	56.26	"	"					
ГАРАЖЕРОВ ДАЯ УЧИТЕЛЕИ	19.27	ТО ЖЕ	18	ТО ЖЕ	34	МАСЛЯНАЯ	2000	19.27	185	ЛИНОЛЕУМ							151.37	МАСЛЯНЫЕ	76	"	140	ГЛАЗУРОВ. ПА.	2000	151.37	127	КЕР ПА		
НАДВОЯЯ СПОРТИВЕНТ	17.45	"	18	"	34	ТО ЖЕ	ТО ЖЕ	17.45	158	ТО ЖЕ							78	КЛЕЕВАЯ	148	СИЛКАТН.	—	—	—	78	42	ПАРКЕТ		
ФОНЕ С УМЫВ ОБЕА ЗАЛОМ	366.08	"	369	СИЛКАТНАЯ	—	ГЛАЗУРОВ ПА	—	366.08	ТО ЖЕ	"							67	ТО ЖЕ	128	ТО ЖЕ	—	—	—	67	70	ЛИНОЛЕУМ		
КАБИНЕТ КВАИНАРИИ	46.80	КЛЕЕВАЯ	38	КЛЕЕВАЯ	48	ТО ЖЕ	1800	46.80	"	"							67	ТО ЖЕ	128	ТО ЖЕ	—	—	—	67	70	ЛИНОЛЕУМ		
САНУЗАБЫ	48.28	ТО ЖЕ	123	ТО ЖЕ	168	"	ТО ЖЕ	48.28	180	КЕР ПА							48.28	180	КЕР ПА				48.28	180	КЕР ПА			
МАСТЕРСКИЕ, КЛАДОВЫЕ	225.05	"	166	"	265	МАСЛЯНАЯ	2200	225.05	158	ЛИНОЛЕУМ							548.29	ЭМУЛЬСИОН	"	"	СИЛКАТ.	—	—	548.29	—	ТО ЖЕ		
ФОТОЛАБОРАТ	17.3	"	20	"	30	ТО ЖЕ	1800	17.3	ТО ЖЕ	ТО ЖЕ							24.7	КЛЕЕВАЯ	34	"	45	МАСЛЯНАЯ	1800	24.7	122	КЕР ПА		
ЗАЭКТРОЩИТ	19.27	"	22	"	32	"	ТО ЖЕ	19.27	175	КЕР ПА							10.51	ТО ЖЕ	21	КЛЕЕВАЯ	15	ТО ЖЕ	ТО ЖЕ	10.51	70	ЛИНОЛЕУМ		
ВЕНТКАМЕРА	204	ИЗВЕСТК ОКР	318	ИЗВЕСТК	—	ИЗВЕСТК	—	204	245	БЕТОН							20.93	ИЗВЕСТКОВ.	81	ИЗВЕСТКОВ.	—	ИЗВЕСТКОВ.	—	20.93	СМ. ПРИМЕЧ.	БЕТОН	УВЕА I АМСТ 74	
ТАМБУРЫ	52.45	МАРА ОКР	108	МАСЛЯНАЯ	—	—	—	52.45	180	КЕР ПА.																		
ПИЩЕБЛОК:																												
ГОРЯЧИ ЦЕХ, КОМПЛЕКТОВОЧИ	82.68	КЛЕЕВАЯ	124	ГЛАЗУРОВ ПА	—	—	—	82.68	180	ТО ЖЕ																		
МЯСО-РЫБНЫЙ, ОВОЩНОИ ЦЕХ	13.34	ТО ЖЕ	34	КЛЕЕВАЯ	30	ГЛАЗУРОВ ПА	ТО ЖЕ	13.34	ТО ЖЕ	"																		
КАДЛОВЫЕ ПРОДУКТОВ	29.65	"	31	ТО ЖЕ	47	ТО ЖЕ	"	29.65	175	"																		
ПОМЕЩЕНИЕ ДАЯ ФРЕДНА ЗАГРУЗ	22.64	"	27	"	29	МАСЛЯНАЯ	"	22.64	ТО ЖЕ	"																		
ГАРАЖЕРОВ ПЕР-СОИАЛА ПИЩЕБА	22.90	"	22	"	27	ТО ЖЕ	"	22.90	158	"																		
МОЕЧНЫЕ	34.15	МАСЛЯНАЯ	88	ГЛАЗУРОВ ПА	—	—	—	34.15	180	"																		
ОА КАМЕРА, ТАМБУР	19.35	ГЛАЗУР ПА	84	ТО ЖЕ	—	—	2700	19.35	СМ. ПРИМЕЧ.	"																		
ДУШЕВАЯ И ТУАЛЕТ ПЕРСОН	4.32	МАСЛЯНАЯ	15	МАСЛЯНАЯ	24	ГЛАЗУРОВ ПА	2000	4.32	180	"																		
2.3.4 этажи																												
КАБИНЕТЫ, ПОДГОТОВИТ КЛАССЫ, ЛАБОРАНТКИЕ КАБИНЕТ ДИРЕКТОРА И ЗАМ ДИРЕКТОРА УНИВЕРСАЛЬИ КОМНАТА, КАНЦЕЛЯРИЯ КОМНАТА ИМСТР	1823	КЛЕЕВАЯ	2427	СИЛКАТН.	—	—	—	1823	70	ЛИНОЛЕУМ																		
СПОРТЗАЛ	564.51	ТО ЖЕ	849	ТО ЖЕ	—	—	—	564.51	11	БРУС-ЧАШКА																		
СМАЯНАЯ	59.76	"	30	"	73	МАСЛЯНАЯ	2200	59.76	ТО ЖЕ	ТО ЖЕ																		
АКТОВЫИ ЗАЛ	148.81	ПОДВЕРНОИ АМСТ АР1-64	23.5	"	—	—	—	148.81	42	ПАРКЕТ																		

221-1-384.85 АС1

ПРИВЯЗАН

НАЧ ОТА БОЛЫШЕКИИ
Н КОНТР ПЫШКИНА
ГА КОНО ШАЦ
ГА АРХ О МУРЗИН
АРХИТ ЧОЛАУН
ИСПОДМ ЗИНОВКИНА
РЫБАКОВА

СРЕДНЯЯ ОБЩЕОБРАЗОВАТЕЛЬНАЯ ШКОЛА НА 33 КЛАССА (1251-1296 УЧАЩИХСЯ)

ОБЩИЕ ДАННЫЕ /ОКОНЧАНИЕ/

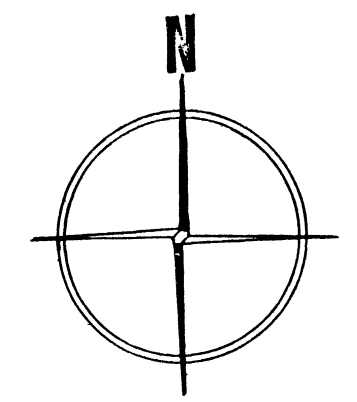
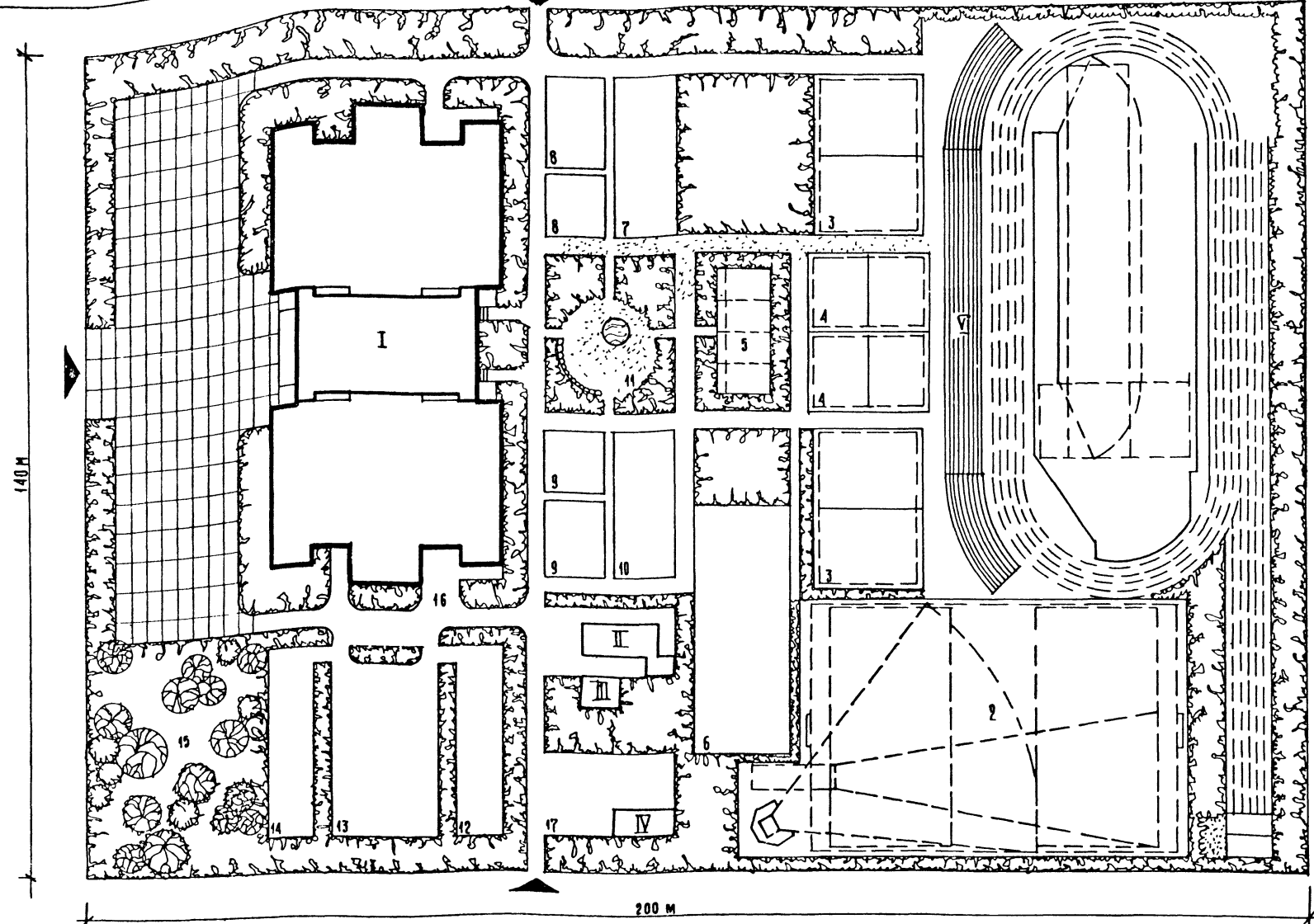
ЦНИИЭП

ПОРЯДОК РАБОТЫ И ПЛАТОНОВ

АБСОЛЮТ

СРЕДНЕЕ

УЧЕБНО-ОПЫТНАЯ



Экспликация

СПОРТИВНАЯ ЗОНА

1	ПЛОЩАДКА ДЛЯ ЛЕГКОЙ АТЛЕТИКИ	1500	
2	ПЛОЩАДКА ДЛЯ СПОРТИВНЫХ ИГР И МЕСТА СНАЯДОВ	2796 м ²	
3	ПЛОЩАДКА ДЛЯ ВОЛЕЙБОЛА	468 м ²	
4	ПЛОЩАДКА ДЛЯ НАСТОЛЬНОГО ТЕННИСА	260 м ²	
5	ПЛОЩАДКА ДЛЯ ГИМНАСТИКИ	160 м ²	
6	ПЛОЩАДКА ДЛЯ ТИХОГО ОТДЫХА	600 м ²	

ЗОНА ОТДЫХА

7	ПЛОЩАДКА ДЛЯ ПОДВИЖНЫХ ИГР	III-IV КА.	260 м ²
8	ПЛОЩАДКА ДЛЯ ТИХОГО ОТДЫХА	I-III КА.	240 м ²
9		III-IV КА.	200 м ²

УЧЕБНО-ОПЫТНАЯ ЗОНА

12	МЕТЕОРОЛОГИЧЕСКО-ГЕОГРАФИЧЕСКАЯ ПЛОЩАДКА	226 м ²
13	ПЛОЩАДКА ДЛЯ ВОЗНИКОВОЙ ПОДГОТОВКИ	476 м ²
14	КОМПЛЕКСНО-СЕКЦИОННЫЙ УЧАСТОК	276 м ²
15	УЧАСТОК ПЛОДОВОГО САДА	1200 м ²

ХОЗЯЙСТВЕННАЯ ЗОНА

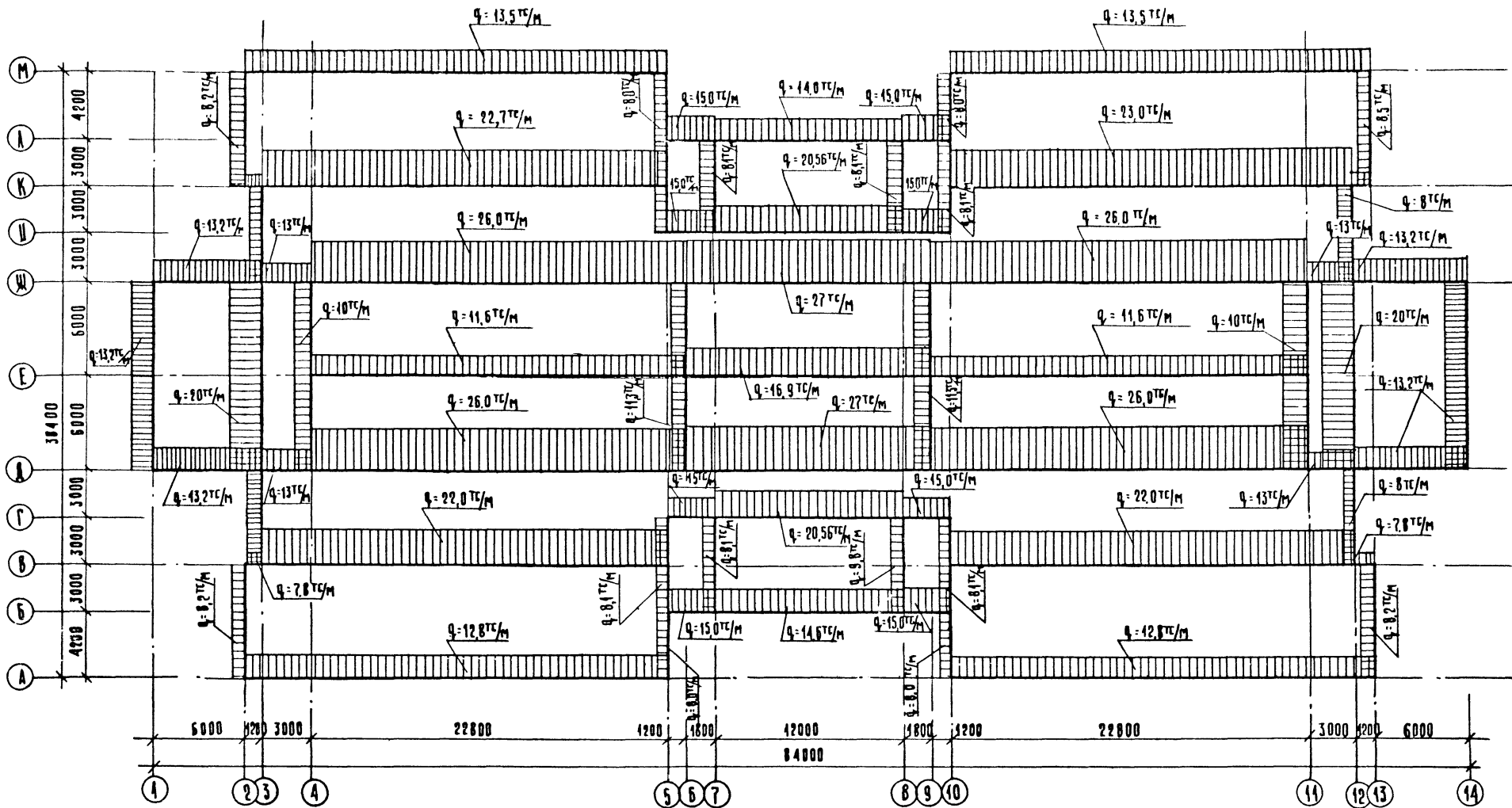
16	ХОЗЯЙСТВЕННАЯ ПЛОЩАДКА	60 м ²
17	ХОЗЯЙСТВЕННЫЙ ДВОР	223 м ²

- I ШКОЛА
- II ТЕПЛИЦА
- III ПАРНИК
- IV ХОЗ. САРАЙ
- V МУСОРОСБОРНИК
- VI ТРИБУНЫ
- ПЛОЩАДЬ УЧАСТКА - 2,9 Га

ПРИВЯЗАН	ИЗ №:
----------	-------

221-1-384.85 АС1			
ИМЯ ОТД.	БОЛЬШЕКИН	И.И.	
И КОНТР.	ПЫШКИНА	И.И.	
РА КОНД.	ШАЦ	И.И.	
РА АРХ.О.	МУРЗИН	И.И.	
СА П.	ИВАКИН	И.И.	
САХИЖ.	МАЛАХОВА	И.И.	
АРХИТ.	РЫБАКОВА	И.И.	
СРЕДНЯЯ ОБЩЕОБРАЗОВАТЕЛЬНАЯ ШКОЛА НА 33 КЛАССА (1251-1296 УЧАЩИХСЯ)		СТАНЦИЯ	ЛИСТ 6
СХЕМА ГЕНЕРАЛЬНОГО ПЛАНА		ЦНИИЭП	КОРРОВО-БИТОВЫЙ ЗАДАНИИ И ТРИСТЕРКИ КОМПЛЕКС

А 1660 М I



На схеме даны нормативные нагрузки на отм. - 0,10.

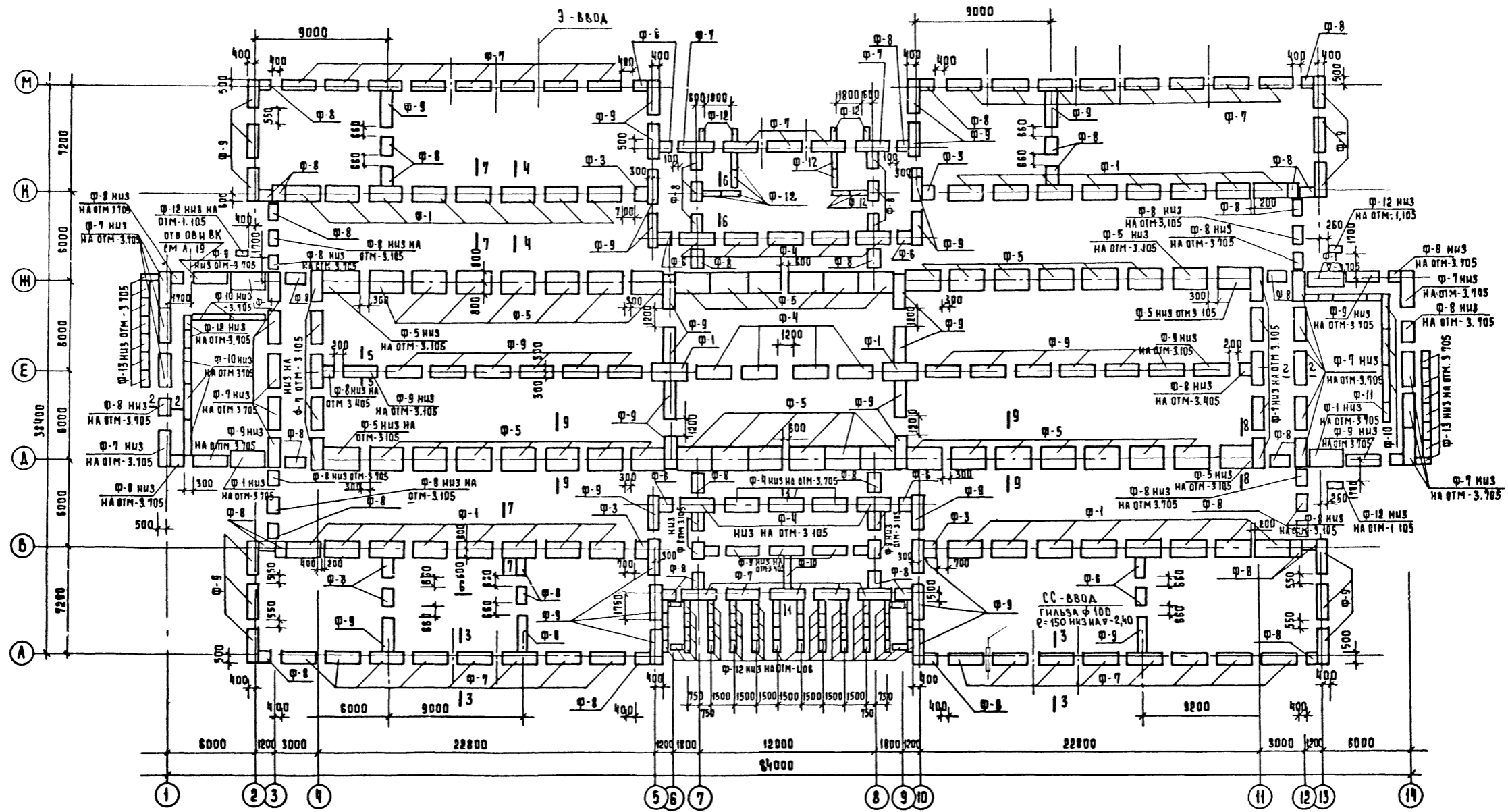
ПОСТОЯННЫЕ	НАИМЕНОВАНИЕ НАГРУЗКИ	НОРМ. НАГР. КГС/М²	П	РАСЧЕТН. НАГР. КГС/М²
	КРОВЛЯ / БЕЗ СОБСТВЕННОГО ВЕСА ПЕРЕКРЫТИЯ/	150	—	186
	СОБСТВЕННЫЙ ВЕС ПЕРЕКРЫТИЯ	300	4,4	330
	КОНСТРУКЦИЯ ПОЛА	400	1,3	430
	ПЕРЕГОРОДКИ	75	1,1	82,5

ВРЕМЕННЫЕ	НАИМЕНОВАНИЕ НАГРУЗКИ	НОРМ. НАГР. КГС/М²	П	РАСЧЕТН. НАГР. КГС/М²
	СНЕГ	400	1,4	140
	КЛАССЫ, КАБИНЕТЫ, САНУЗЛЫ	200	1,3	260
	КОРИДОРЫ, ВЕСТИБУЛЬ, ЛЕСТНИЦЫ	300	1,3	390
	СПОРТИВНЫЙ И АКТОВЫЙ ЗАЛЫ	400	1,3	520

221-1-384.85 АС4

ПРИВЯЗАН	ИЗЧ. ОТА	БОЛЬШЕВСКИЙ	СРЕДНЯЯ ОБЩЕОБРАЗОВАТЕЛЬНАЯ ШКОЛА НА 33 КЛАССА (1251-1296 УЧАЩИХСЯ)	СТАДИОН	ЛИСТ	ЛИСТОВ
	И. КОНТ.	ММТЕРЬКО		Р	7	
	СА. КОН. В	ШАЦ	СХЕМА НАГРУЗОК НА ЗАЕМЛЕНТЫ ФУНДАМЕНТОВ	ЦНИИЭП	ПРОЕКТОР-САМОУЧЕНИК	
	СА. АРХ. В	МУРЗИН			САМОУЧЕНИК	
ИНВ. №:	РАЗРАБОТ.	ЧВАЛУН			САМОУЧЕНИК	

АЛБЮМ I



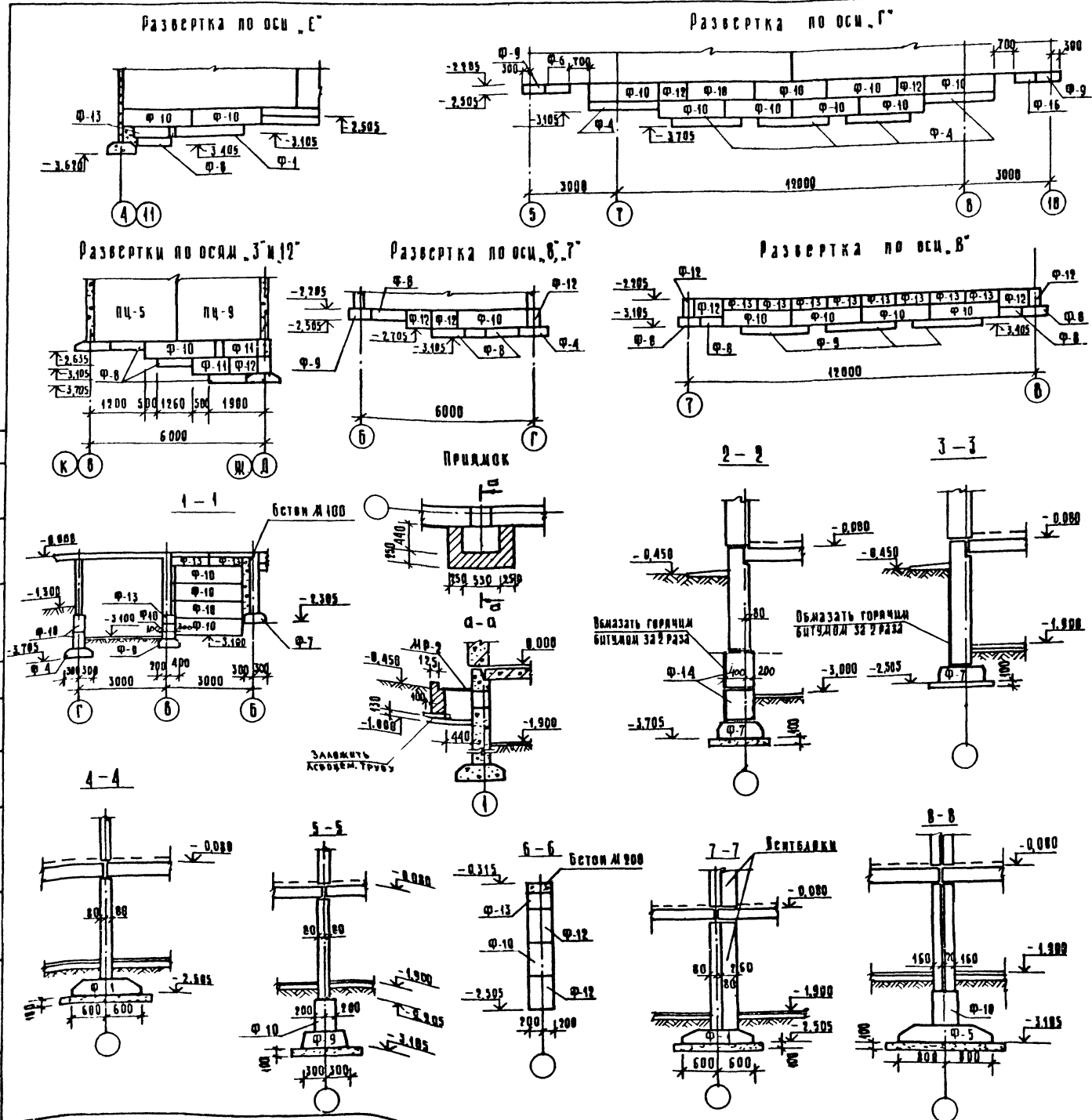
1. Фундаменты запроектированы для сухих непучинистых грунтов с расчетным давлением на основание $R=2 \text{ кгс/см}^2$; $m_{гр} \leq 1,2$.
2. За условную отметку 0.00 принята отметка 4 П Петрового здания.
3. Отметка низа фундаментов - 2.505, кроме оговоренных на плане.
4. Расстояния между пацты фундаментом, не оговоренные на плане, приняты 800 мм.
5. Фундаментные пацты укладывать на выровненное песчаное основание или утрамбованную песчаную подушку толщиной 100 мм.
6. Знаком — — показаны выпуски ВК низ 7-2.50

221-1-384.85 АС1

ПРИВЯЗАН	НАЧ. ОТА	ВОЛЫНСКИЙ	СРЕАНИЯ ОБЩЕОБРАЗОВАТЕЛЬНАЯ ШКОЛА НА 33 КЛАССА (1251-1296 ЧЛ.АШИХУСЯ)	СТАДИЯ	ЛИСТ	ЛИСТОВ
	Н. КОНТ.	МУТЕНКО		Р	8	
	ГЛАВ. КОН. О.	ШАЦ	СХЕМА РАСПОЛОЖЕНИЯ ФУНДАМЕНТОВ	ЦНИИЭП		ТОРГОВО-ЗАКОННО-ПРОМЫСЛЕННЫЕ ПРЕДПРИЯТИЯ
	ГЛАВ. АРХ. О.	МУРЗИН				
	ГЛАВ. П.	ЧВАЛИН				
	РАСЧ. РАБ.	МЫСЛОВСКИЙ				

СОГЛАСОВАНО
ИЗДАНИЕ ПОДАТЬ ИЛИ ВЗЯТЬ
СМ. МНН ВК

АБСОЛ



Спецификация к схеме расположения элементов фундамента

Марка поз.	Обозначение	Наименование	кол	Масса ед. кг	Примечание
		Изделия железобетонные			
		Панты для асбестовых фундаментов			
φ-1	1.112-5	вып 2	76	1760	
φ-2		вып 2	2	870	
φ-3		вып 2	8	578	
φ-4		вып 2	14	1520	
φ-5		вып 2	44	2470	
φ-6		вып 2	4	495	
φ-7		вып 2	70	1395	
φ-8		вып 2	72	585	
φ-9		вып 4	48	1040	
	ГОСТ 13579-78	БЛОКИ СТЕН ПОДВАЛА			
φ-10		ФБС 24.4.6-Т	118	1390	
φ-11		ФБС. 12.4.6-Т	24	640	
φ-12		ФБС. 5.4.6-Т	114	470	
φ-13		ФБС 12.4.3-Т	66	350	
φ-14		ФБС 24.6.6-Т	10	1960	
		Перемычки			
(ИР.1.12.14)	1.138-10	В. 1	22	50	

1 Данный лист см. совместно с листом В.
 2 Гидроизоляцию вертикальных поверхностей осуществлять обмазкой горячим битумом за 2 раза, горизонтальную гидроизоляцию выполнять цементным раствором состав 1:2 на отм. -0,08; -2,305

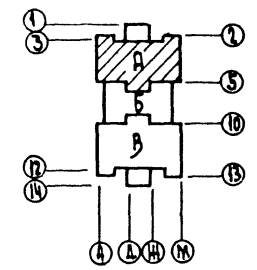
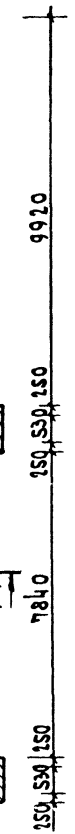
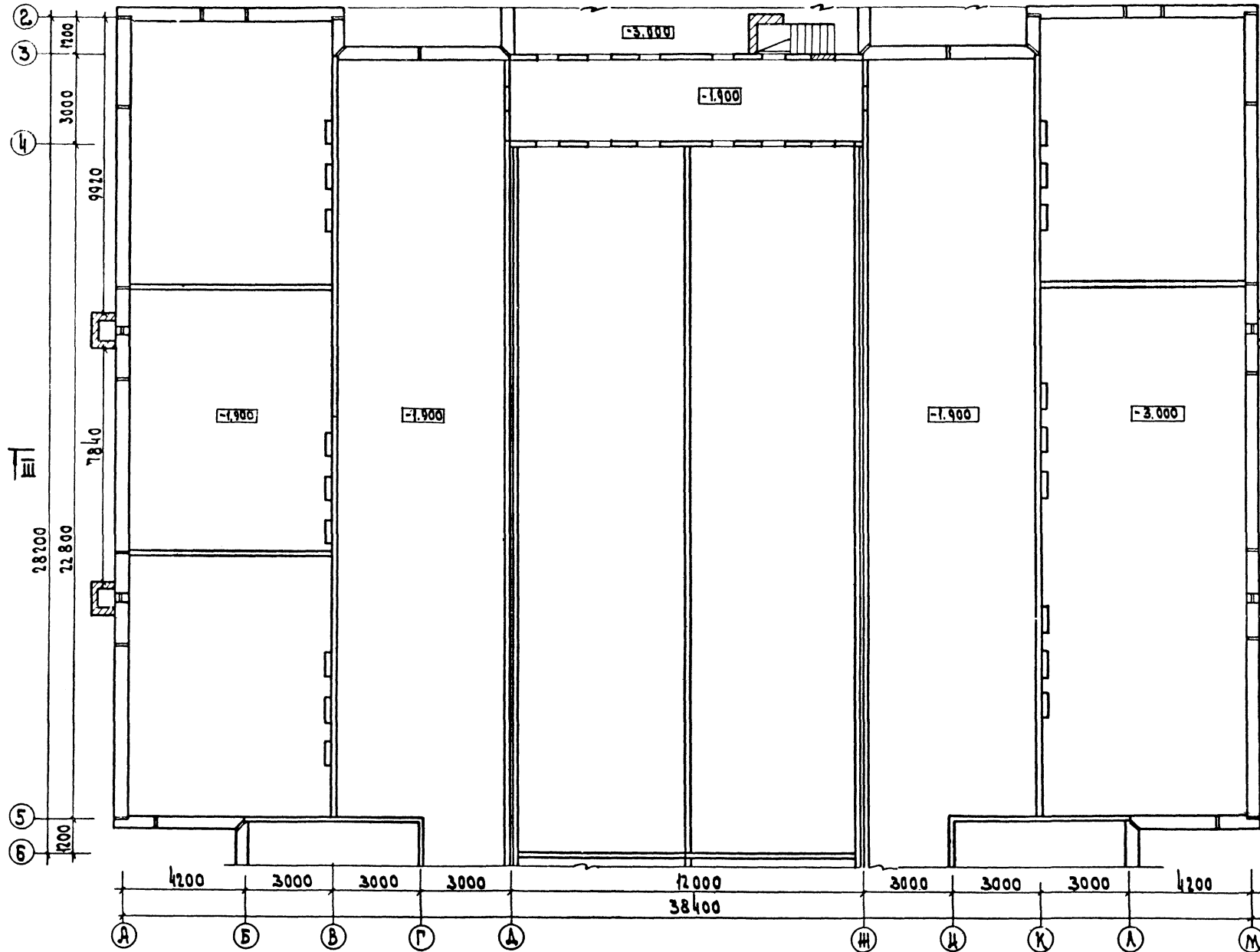
Примечания			
И.И.И.И.			

2 21-1-384.85 АС1

ИЗДАТЕЛЬСТВО	СРЕДНЯЯ ОБЩЕОБРАЗОВАТЕЛЬНАЯ ШКОЛА № 35 КЛАССА (1251-1296 УЧАЩИХСЯ)	СТАДИЯ	ЛИСТ	ЛИСТОВ
ИЗДАТЕЛЬСТВО	СЕМЕНОВА И РАЗВЕРТКИ К СХЕМЕ РАСПОЛОЖЕНИЯ ФУНДАМЕНТА	Р	9	
ИЗДАТЕЛЬСТВО	ИЗДАТЕЛЬСТВО	ИЗДАТЕЛЬСТВО		

А 1680М I

СОГЛАСОВАНО: [Signature] [Date]



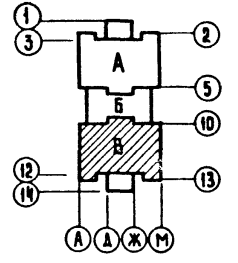
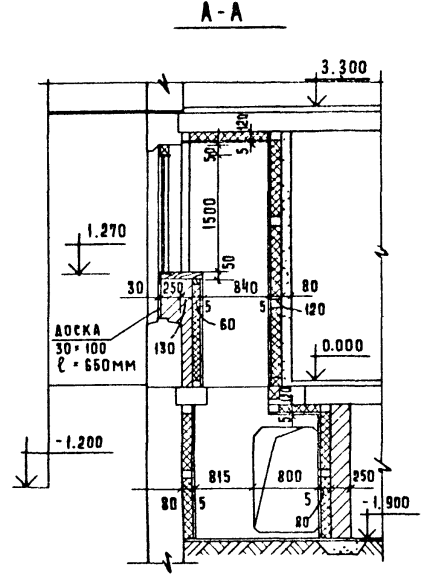
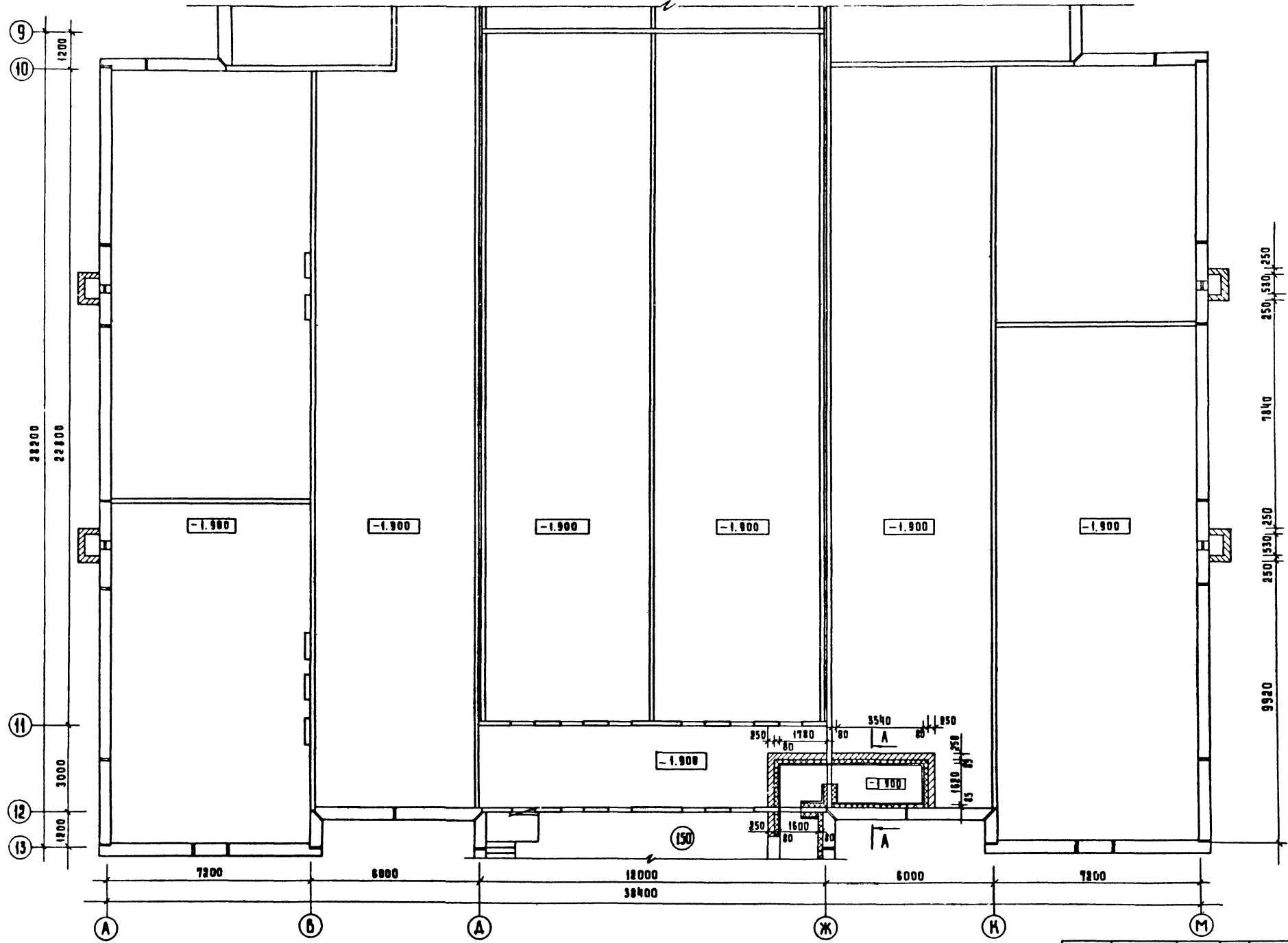
221-1-384.85 АС1			
НАЧ. ОТД. РАВЫНСКИЙ	И. КОНТР. ПЫШКИНА	ГЛ. КОН. О. ШАЧ	СРЕДНЯЯ ОБЩЕОБРАЗОВАТЕЛЬНАЯ ШКОЛА НА 33 КЛАССА / 1251-1246 УЧАЩИХСЯ /
СЛ. АРХ. О. МУРЗИН	С. П. ЧУВАКИ	ТЕХНИК МАЛАХОВА	ЗОНА Д
РАЗРАБ. РЫБАКОВА	РЫБАКОВА		План технического подполья
И. П. И.			ЩИТ № 10

ПРИБЯЗАН			

КОМПЛЕКТ
ЗАДАЧИ
ТЕХНИЧЕСКАЯ
КАМПУСОВА

АЛЬБОМ I

СОГЛАСОВАНО
ПОДПИСАНА НАИМА
ПОДПИСАНА
ПОДПИСАНА
ПОДПИСАНА



			221-1-384.85 АС1		
ИЧ ОТД	ВОЛЫНСКИЙ		СРЕДНЯЯ ОБЩЕОБРАЗОВАТЕЛЬНАЯ ШКОЛА НА 33 КЛАССА (1251-1298 ИЧАЩИХСЯ)	СТАДИЯ	ЛИСТ
И КОМП	ПЫШКИНА			Р	12
ГА КОН О	ШАЦ			ЦНИИЭП	
ГА АРХ О	МУРЗИН			ПОРЯДОК ВЫПОЛНЕНИЯ РАБОТ И ТЕХНИЧЕСКИЕ КОМПЛЕКТЫ	
ГАП	ЧВЯЧУН				
АРХИТ	ЗИНОВКИНА		ПЛАМ ТЕХНИЧЕСКОГО ПОДПИСАЧ		
РАСЧЕТ	МАЛАХОВА				

ПРИВЯЗАН	
ИЧ. №	

Альбом I

МАРКА ПОЗ.	Обозначение	Наименование	Кол.	Масса ед. кг	Примечание
		изделия железобетонные			
		цокольные панели наружные			
		стен толщиной 350мм			
пц-1	серия 1.090.1-1 вып1-1	псц 60.21.3.5-п	18	3130	
пц-2		1псц 30.21.3.5-п	8	2460	
пц-3		2псц 30.21.3.5-п	2	1840	
пц-4		псц 30.21.3.5-п	10	2510	
пц-5		1псц 29.21.3.5-п	8	2400	
пц-6		псц 12.21.3.5-п	4	930	
пц-7		2псц 33.21.3.5-п	6	2610	
пц-8		3псц 33.21.3.5-п	6	2610	
пц-9		2псц 29.21.3.5-п	8	2400	
пц-10		2 псц 15.21.3.5-п	2	1080	
пц-11		3псц 15.21.3.5-п	2	1080	
пц-12		1псц 11.21.3.5-п	4	860	
пц-13		2псц 11.21.3.5-п	4	860	
		Цокольные панели наружные			
		стен толщиной 300мм			
пц-1	серия 1.090.1-1 вып1-1	псц 60.21.3.0-п	18	4380	
пц-2		1псц 30.21.3.0-п	8	2120	
пц-3		2псц 30.21.3.0-п	2	1550	
пц-4		псц 30.21.3.0-п	10	2190	
пц-5		1псц 29.21.3.0-п	8	2110	
пц-6		псц 12.21.3.0-п	4	780	
пц-7		2псц 33.21.3.0-п	6	2160	
пц-8		3псц 33.21.3.0-п	6	2610	
пц-9		2псц 29.21.3.0-п	8	2110	
пц-10		2псц 15.21.3.0-п	2	830	
пц-11		3псц 15.21.3.0-п	2	830	
пц-12		1псц 11.21.3.0-п	4	730	
пц-13		2 псц 11.21.3.0-п	4	730	
		Цокольные панели			
		внутренних стен			
пцв-1	серия 1.090.1-1 вып3-1	пцв 60.19-1т	13	3160	
пцв-2		пвц 59.19-1т	24	3120	
пцв-3		пвц 18.19-1т	16	1280	
пцв-4		пвц 30.19-1т	45	1750	
пцв-5		пвц 29.19-1т	12	1690	
пцв-6		пвц 12.19-1т	7	840	
пцв-7		пвц 29.21-1т	2	2020	
пцв-8		пвц 28.19-1т	4	1640	
пцв-9		пвц 30.21-1т	6	2080	
		вентиляционные блоки			
в-2	серия 1.034.1-1 вып1	в 8.21	23	727	

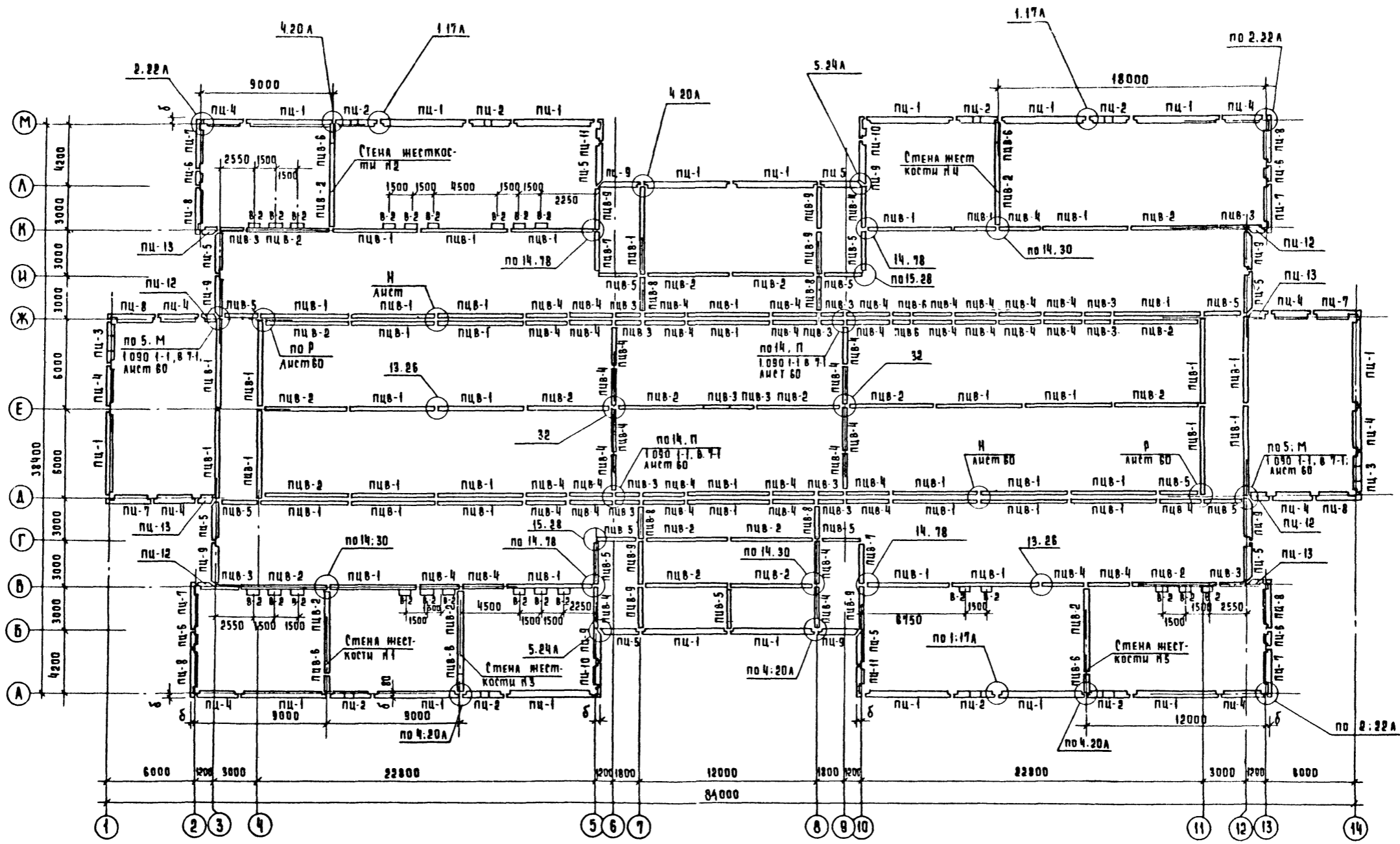
МАРКА ПОЗ.	Обозначение	Наименование	Кол.	Масса ед. кг	Примечание
п-1	серия 1.090.1-1 5-1	пк 72.15-6АтVт	31	3330	
п-2		пк 72.15-6АтVт-1	4	3330	
п-4		пк 60.15-6АтVт	89	2770	
п-5		пк 60.15-6АтVт-1	2	2770	
п-6		пк 60.12-6АтVт	11	2080	
п-8		пк 60.15-4.5АтVт	13	2770	
п-9		пк 60.6-6АтVт	8	1300	
п-10		пк 30.15-6АтVт	34	1380	
п-11		пк 30.12-6АтVт	4	1037	
п-13		пк 72.12-6АтVт-1	4	2497	
п-14		пк 72.12-6АтVт	4	2497	
п-15		пк 72.6-6АтVт	4	1557	
п-16		пк 60.12-6АтVт-1	3	2080	
пр-1		пр 72.15-6АтVт-3	23	3075	
пр-2		пр 60.15-6АтVт	41	2595	
пр-3		пр 72.15-6АтVт	18	3095	
пр-4		пр 60.15-6АтVт-3	1	2572	
пр-5		пр 30.15-6АтVт	10	1330	
		соединительные элементы			
	серия 1.090.1-1	7-1	МС-1	54	0.36
		8-1	МС-2	54	0.30
		7-1	МС-5	459	0.18
		8-1	МС-6	116	0.19
		7-1	МС-9	161	0.23
		8-1	МС-11	12	0.54
		7-1	МС-12	18	0.29
		8-1	МС-13	104	0.29
		8-1	МС-14	20	0.25
		8-1	МС-15	12	0.17
		7-1	МС-17	100	0.13
		7-1	МС-18	96	0.82
		7-1	МС-19	188	0.13
	221-1-384.85	ш 1	шмс-4	144	5.77
	221-1-384.85	ш 1	шмс-5	31	1.09
	ГОСТ 6724-80	сетка 100/100/5/5кг/мм		24.4	3.08
	сечение а-а	φ 10АІ			30.0
		φ 8АІ			20.0

СОСТАВ И КОЛ-ВО

ИМВ № 00000000000000000000

221-1-384.85 АС1			
МАЧ ОТА	ВОЛЫНСКИЙ	СРЕДНЯЯ ОБЩЕОБРАЗОВАТЕЛЬНАЯ	СТАДИОНА ИСТ. ЛИСТОВ
И. КОМП.	БАЛЫШКИНА	ШКОЛА НА 33 КЛАССА	Р 43
ГА КОМП.	ШАЦ	(1251-1296 УЧАЩИХСЯ)	
ГА П	ЧВАЛУН	СПЕЦИФИКАЦИЯ К СХЕМАМ РАС-	ЦНИИЭП
РУК ТР ДИ	МЦЕЦКО	ПОЛОЖЕНИЯ ПАНЕЛЕЙ СТЕМ ТЕХНИ-	ТОРГОВО-
ИНЖЕН	МЫСОВСКИЙ	ЧЕСКОГО ПОДОПЪЯ И ПЕРЕКРЫТИЯ	БЫТОВЫХ
		НА ИСТ. Л. ДИО	ЗАМОН И
			ТЕХНИЧЕСКИ
			КОМПЕТЕНТ

Альбом I



УТВЕРЖДЕНО
 ДИРЕКТОР
 И.И.И.И.И.
 ПРОЕКТИРОВЩИК
 И.И.И.И.И.
 ПРОЕКТИРОВЩИК
 И.И.И.И.И.

ПЛОЩАДЬ НАРУЖНЫХ ЦОКОЛЬНЫХ ПАНЕЛЕЙ	6
350	270
300	220

МОНТАЖНЫЕ УЗЛЫ ПО СЕРИИ 1.090.1-1, ВЫП. 7-1, КРОМЕ ОГОВОРЕННЫХ

221-1-384.65 АС1

ПРИНЯТ:	НАЧ. ОТД.	БОЛЫНКИНА	СРЕДНЯЯ ОБЩЕОБРАЗОВАТЕЛЬНАЯ ШКОЛА НА 33 КЛАССА (1851 - 1296 УЧАЩИХСЯ)	СТАВЛЯ	АМЕТ	АШТОВ
	И. КОМП.	БАБУШКИНА		Р	14	
	ГЛАВ. КОН. Д.	ШАЦ		СХЕМА РАСПОЛОЖЕНИЯ ПАНЕЛЕЙ НАРУЖНЫХ И ВНУТРЕННИХ СТЕН ТЕХНИЧЕСКОГО ПЛАТОНА		
	ГЛАВ. АРХ. Д.	МУРЗИН		ЦНИИЭП		
ГЛАВ. П.	ЧВАЛУН		ИЗРАБОТКА ЭЛЕМЕНТОВ И ВНЕШНИХ КОМПЛЕКТОВ			
ГЛАВ. И.И.И.	КАДЕЙКИНА					

11650M I

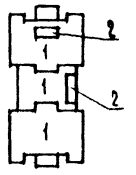
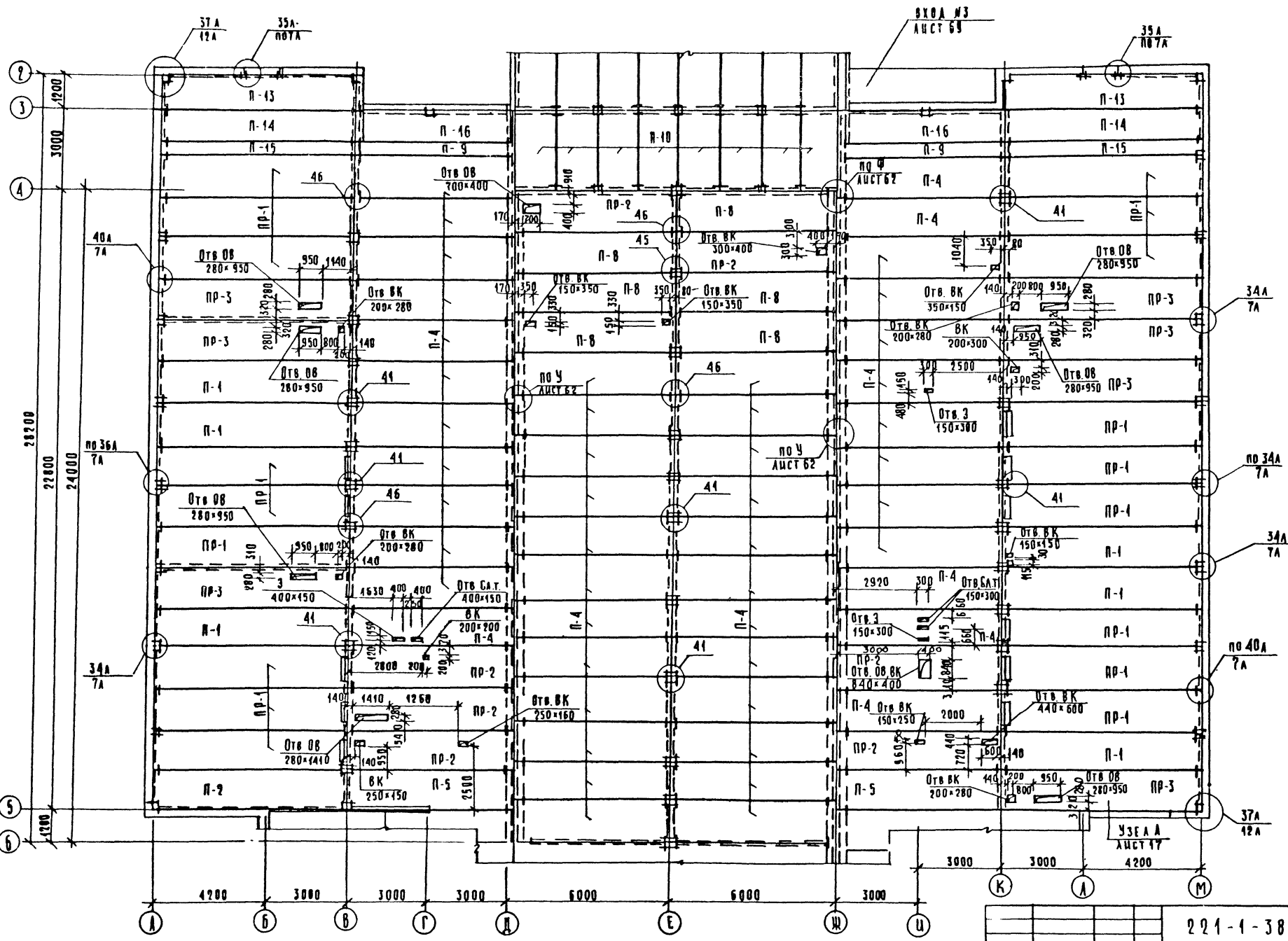
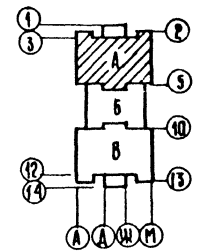


ТАБЛИЦА НАГРУЗОК

ИД НАГРУЗКА	1	2
С.П. НОРМ РАСЧ.	120	400
С.П. НОРМ РАСЧ.	132	440
С.П. НОРМ РАСЧ.	400	200
С.П. НОРМ РАСЧ.	480	280

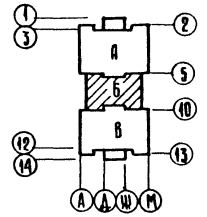
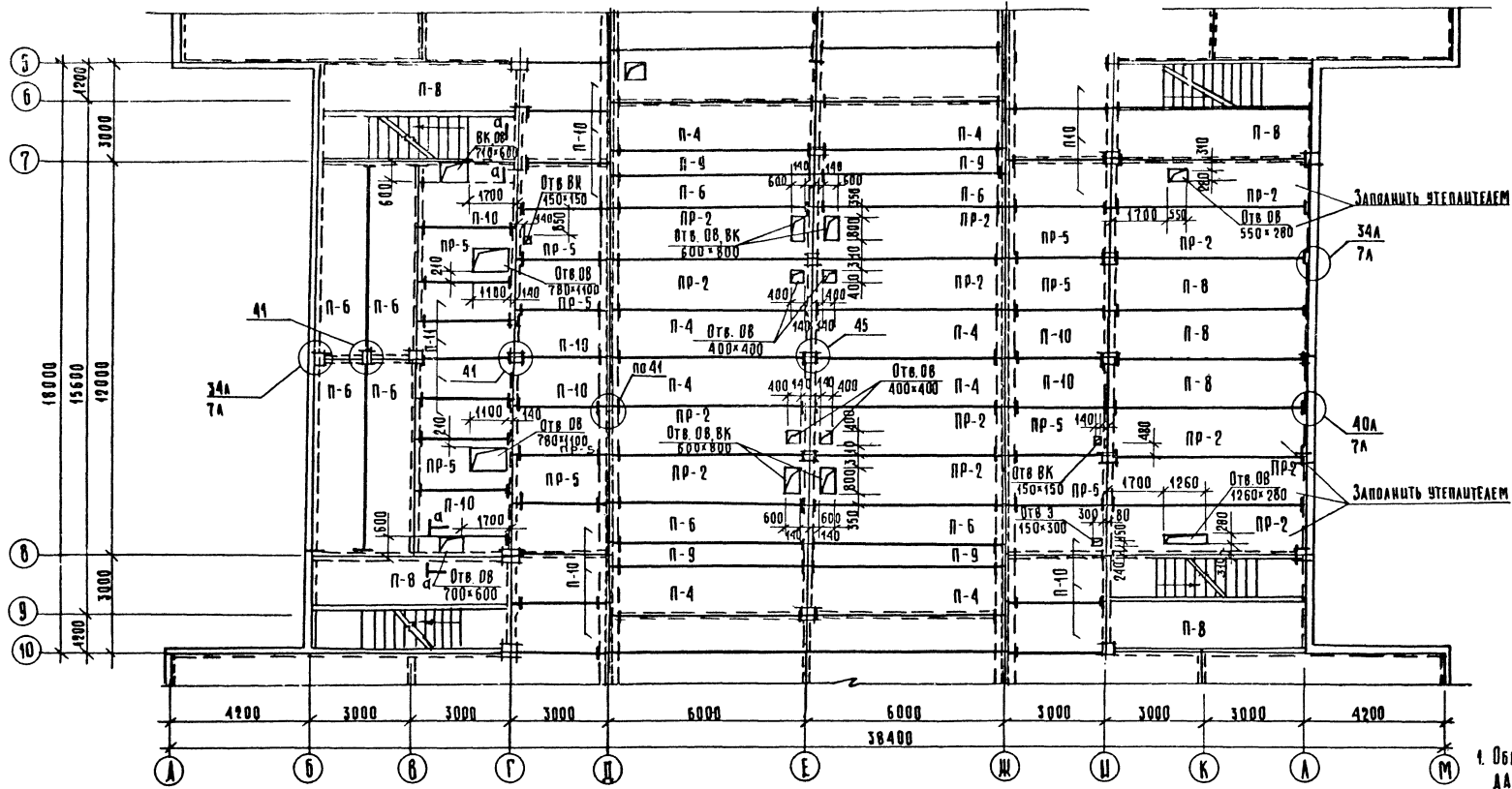


СОСТАВИТЕЛЬ: [Signature]
 ПРОЕКТИРОВЩИК: [Signature]
 ЧЕКОВА ТАТЬЯНА ВЛАДИМИРОВНА
 И.П.И. Ф.И.О.

- 1 СПЕЦИФИКАЦИЯ ЭЛЕМЕНТОВ ПЕРЕКРЫТИЯ ДАНА НА ЛИСТЕ АС-13.
- 2 ТЕХНИЧЕСКИЕ ТРЕБОВАНИЯ ДАНЫ НА ЛИСТЕ АС-58.
- 3 МОНТАЖНЫЕ УЗЛЫ ПО СЕРИИ 1.090.1-1 ВЫП. 7-1, КРОМЕ ОГОВОРЕННЫХ.

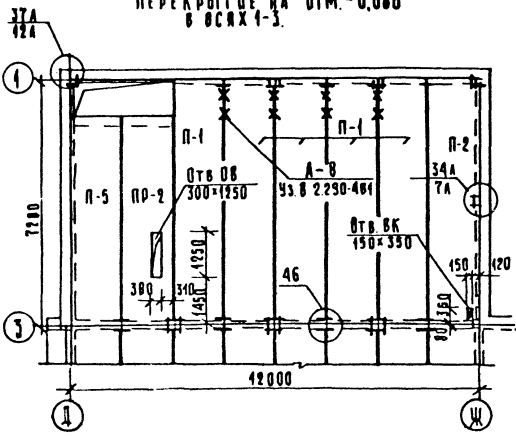
221-1-384.85 АС 1

ПРОЕЗД	НАЧ. ОТД. И. КОИТ. Б. БАБУШКИНА	СРЕДНЯЯ ОБЩЕОБРАЗОВАТЕЛЬНАЯ ШКОЛА № 33 КЛАССА (1254-1296 ЧАЩАЩАХСЯ)	СТАВЛЯ	ЛИСТ	ЛИСТОВ
	СА. КОИТ. Ш. АЦ	(1254-1296 ЧАЩАЩАХСЯ)	Р	15	
	КА. ДИ. О. МУРЗИН	ЗОНА А			
	ТА. П. Ч. ВАЯН	СХЕМА РАСПОЛОЖЕНИЯ ЭЛЕМЕНТОВ ПЕРЕКРЫТИЯ НА ОТМ. -0,080	ЦНИИЭП		
	ДУ. Г. Р. И. И. МЯТЕЙКО				

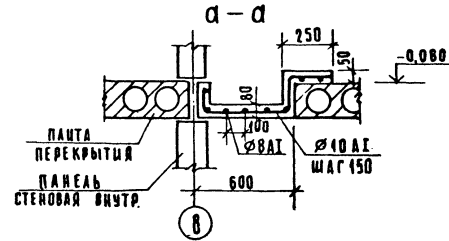
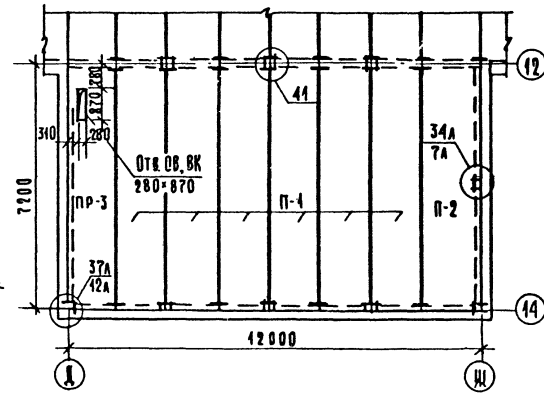


1. Общие технические требования даны на А. АС-50.
2. Расход арматуры по сечению а-а см. А.15.
3. Спецификацию элементов перекрытия на А.13.
4. Монтажные узлы по серии 1.090.1-4 в. 7-1.

Перекрытие на отм. -0,080 в осях 1-3.



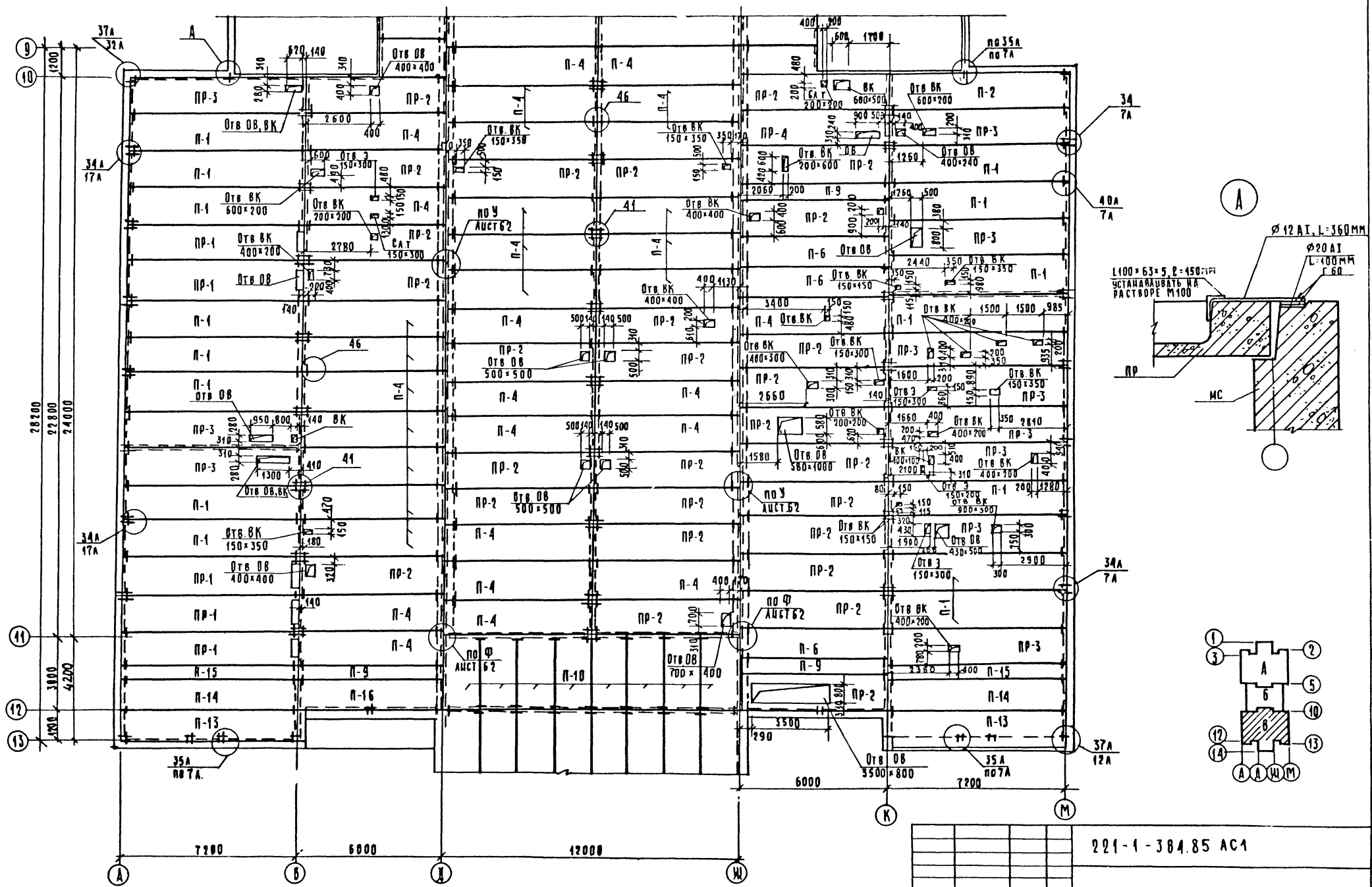
Перекрытие на отм. -0,080 в осях 12-14.



221-1-384.85 АС1			
Привязан	НАЧ. ОТА ВОЛЫНСКИЙ Ш. [Signature]	СРЕДНЯЯ ОБЩЕОБРАЗОВАТЕЛЬНАЯ ШКОЛА НА 33 КЛАССА (1954-1996 ЧАЩИХСЯ)	СТАНЦИЯ ДИСТ. ДИСТОР.
	И КОНТР. БЯВШКОВИЧ Ш.А.	(1954-1996 ЧАЩИХСЯ)	Р 46
	САД ЧВАНЯН Ш.А.	СХЕМА РАСПОЛОЖЕНИЯ ЭЛЕМЕНТОВ ПЕРЕКРЫТИЯ НА ОТМ. -0,080 ЗОНЫ Б И В ОСЯХ 1-3, 12-14.	ЦНИИЭП
	РУК. ГР. ИЩЕВКО И.А.		ГОР. ПРОЕКТ. ЗАДАНИЕ ПЕРЕКРЫТИЯ КОМПЛЕКСА
	ИНЖ. ПРОЕКТ. МЫСЛОВЕКИН		

СОСТАВИТЕЛЬ
 РАСЧЕТЫ И ДЕТАЛИ
 ПР. ОТВ. И.А. МЫСЛОВЕКИН
 ПР. ОТВ. И.А. МЫСЛОВЕКИН
 ПР. ОТВ. И.А. МЫСЛОВЕКИН
 ПОДПИСЬ ЗАДАЧА ИСП. ИНЖ.
 ИЩЕВКО И.А.
 П.Н. ПОДП.

АА660М I



Имя и фамилия	И.И.И.
Подпись и дата	И.И.И. 12.12.2020
Возраст	35 лет
Специальность	Инженер-проектировщик
Стаж	10 лет
Среднее образование	Среднее специальное
Среднее специальное образование	Среднее специальное
Высшее образование	Высшее специальное

1. СПЕЦИФИКАЦИЯ ЭЛЕМЕНТОВ ПЕРЕКРЫТИЯ ДАНА НА ЛИСТЕ АС-13.
 2. ТЕХНИЧЕСКИЕ ТРЕБОВАНИЯ ДАНЫ НА ЛИСТЕ АС-58.
 3. МОНТАЖНЫЕ УЗЛЫ ПО СЕРИИ 1.090.1-1 В.7-1, КРОМЕ ОГОВОРЕННЫХ.

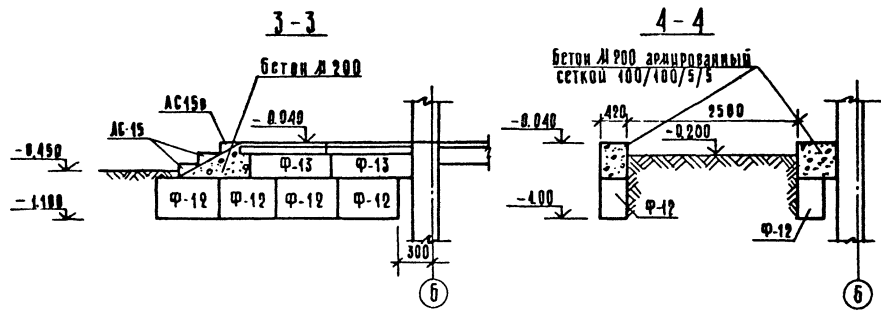
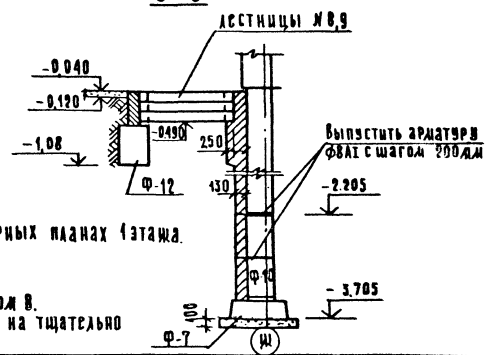
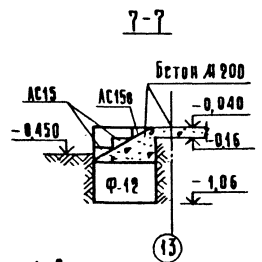
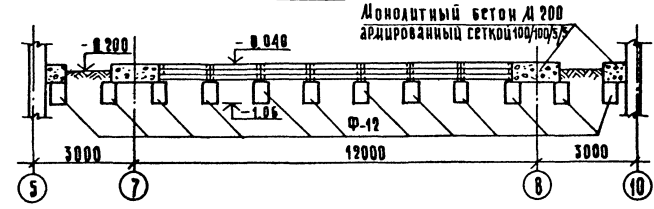
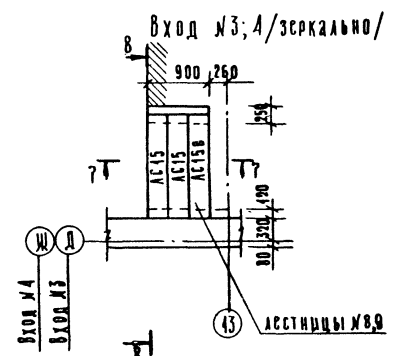
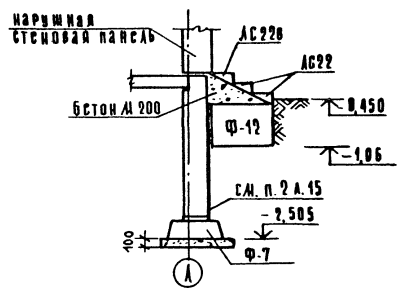
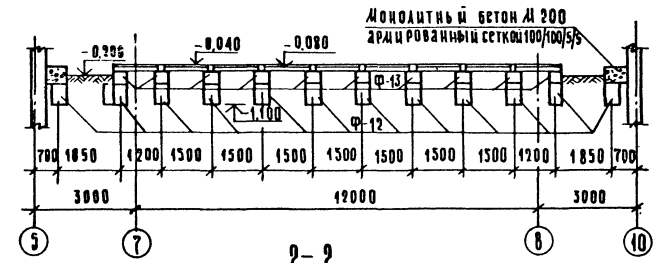
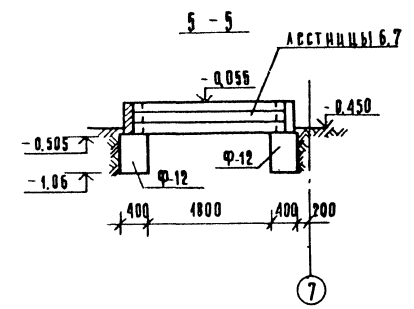
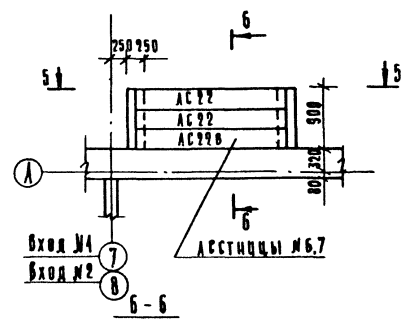
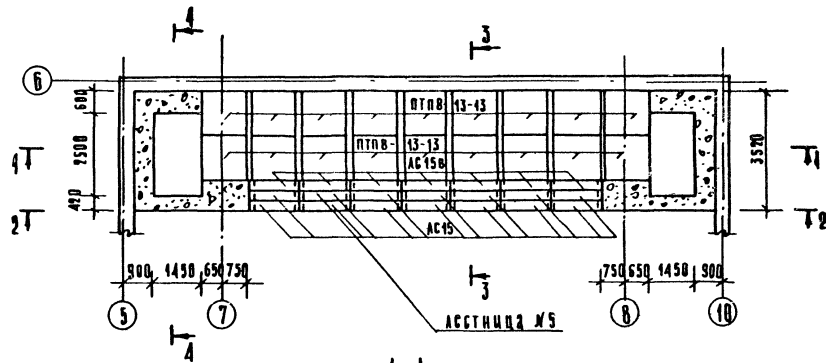
221-1-384.85 АС1

ПРОВЕРЯЮЩИЙ:	НАЧ. В/А	И.И.И.	СРЕДНЯЯ ОБЩЕОБРАЗОВАТЕЛЬНАЯ ШКОЛА НА 33 КЛАССА (1251-1296 УЧАЩИХСЯ)	СТУДИЯ ЛИСТ	ЛИСТОВ
	И.И.И.	Р			
ИЗДАТЕЛЬ:	И.И.И.	ЗОНА В СХЕМА РАСПОЛОЖЕНИЯ ЭЛЕМЕНТОВ ПЕРЕКРЫТИЯ НА ОТМ-0,080	И.И.И.	И.И.И.	И.И.И.
	И.И.И.				

ИВБОНТ

ГЛАВНЫЙ ВХОД

Вход №1, №2/зеркально/

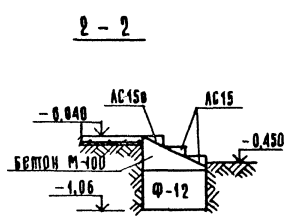
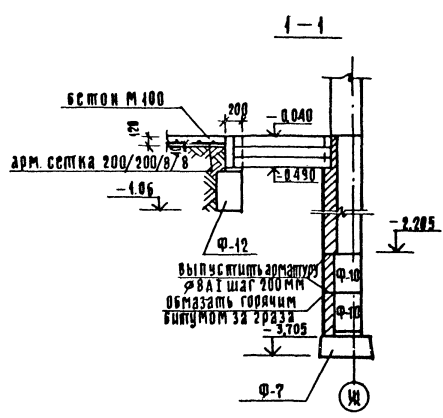
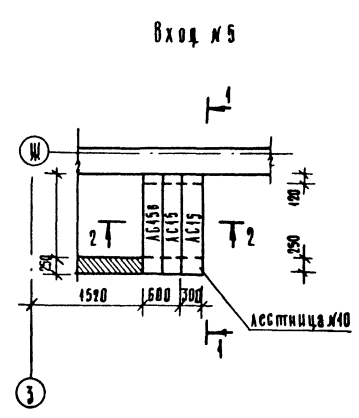


1. Входы замаркированы на архитектурных планах этажа.
2. Вход №1 зеркален вход №2.
3. Вход №3 зеркален вход №4.
4. Данный лист см совместно с листом В.
5. Фундаменты входов устанавливаются на тщательно уплотненный песчаный грунт.

021-1-384.85 АС1			
Привязан:	Нач отд. Волынский И. Кондр. Высокун	Средняя общеобразовательная школа №33 класса (1954-1996 учашщихся)	Стаяция
	Ракон ОШМ	(1954-1996 учашщихся)	Р 18
	А. Зорко, Л. Воронин, Р. Д. Чвалая	Стелы расположения элементов входов №1-№4.	
ИВБОНТ		Главный вход	

ИВБОНТ, Ленинградская область, Ленинградский район, с/пос. Широкое

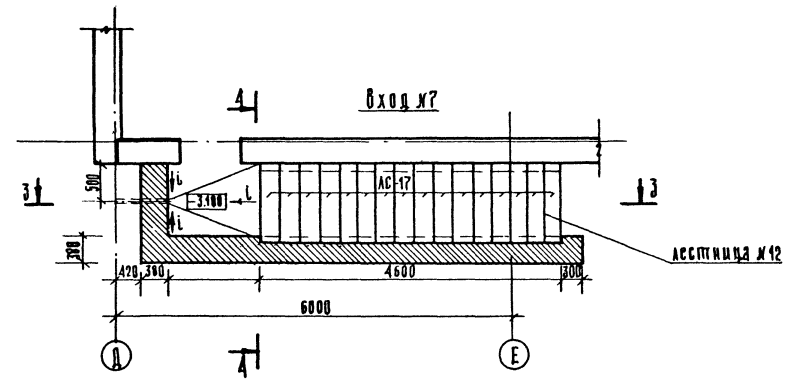
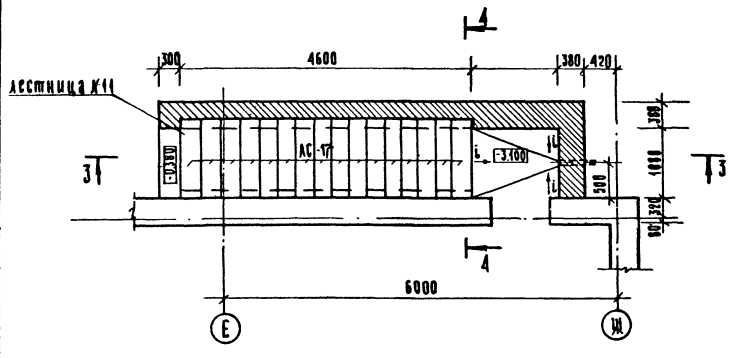
11100111



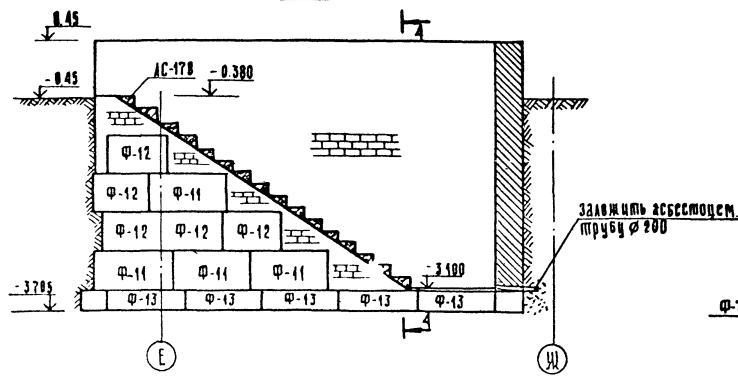
Спецификация к схемам расположения главного входа и входам №1 - №7

Марка поз.	Обозначение	Наименование	Код.	Масса ед. кг	Примечание
		Железобетонные изделия			
		Главный вход			
	Серия 1.243.1-4	ПТ в-13-13	18	338	
	Серия 1.055.1-1	АС 15В	14	168	
		АС 15В	7	130	
	Серия 1.055.1-1	Вход №1; Вход №2			
		АС 22В	4	245	
		АС 22В	2	185	
	Серия 1.055.1-1	Входы №3; №4; №5			
		АС 15	4	158	
		АС 15В	2	130	
	Серия 1.055.1-1	Вход №6; Вход №7			
		АС 12-17	30	130	
		АС 12-17В	2	105	

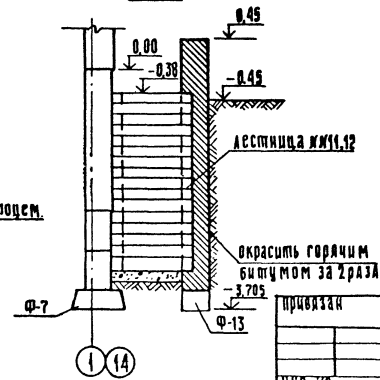
Вход №6



3-3



4-4



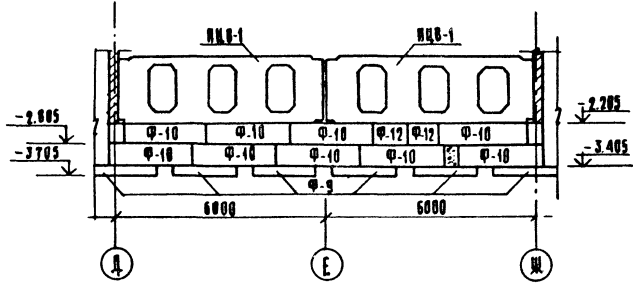
Фундаментные блоки под лестницы №1, 12 см спецификацию лист 9.

201-1-384.85 АСА

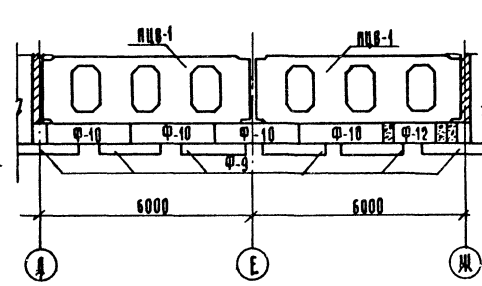
нач. отд. и конто. РАХОВ С.А.Н.	ВОЛЫНСКИЙ ИМТЕЖКО ШАН	СРЕДНЯЯ ОБЩЕОБРАЗОВАТЕЛЬНАЯ ШКОЛА - № 33 КЛАССА (1251-1296 УЧАЩИХСЯ)	СТАЦИЯ	Лист	19
САХОВ М.У.РАШИН Ч.В.А.И.Н.	ВОЛЫНСКИЙ ИМТЕЖКО ШАН	СХЕМЫ РАСПОЛОЖЕНИЯ ЭЛЕМЕНТОВ ВХОДОВ №5-№7	ЦНИИЭП	СЕРИЯ	

I 00919

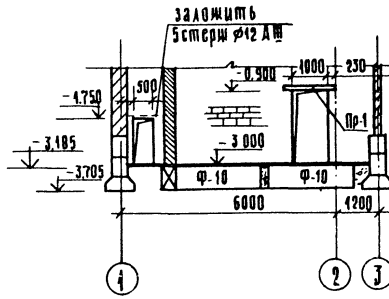
РАЗВЕРТКИ ПО ОСЯМ 3 И 12



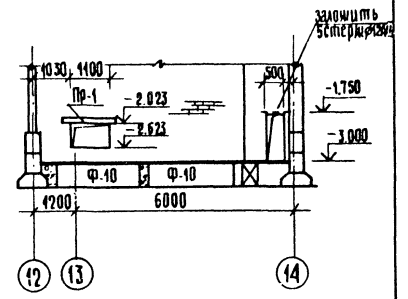
РАЗВЕРТКИ ПО ОСЯМ 4 И 11



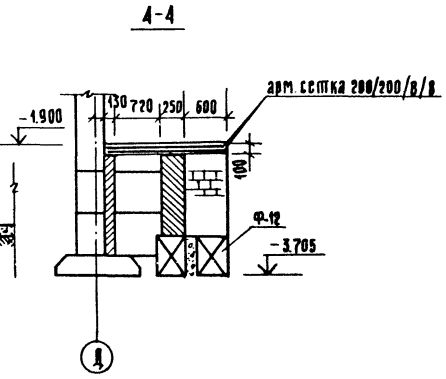
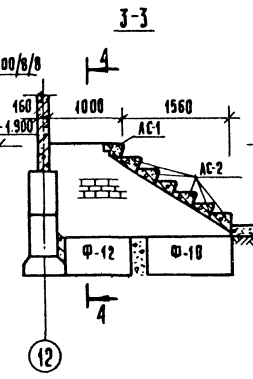
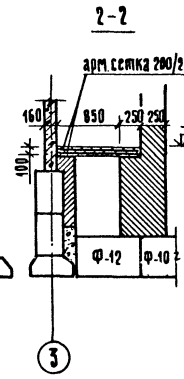
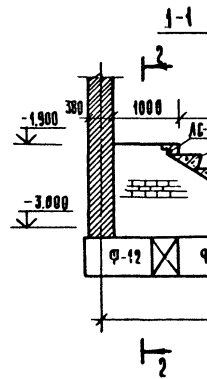
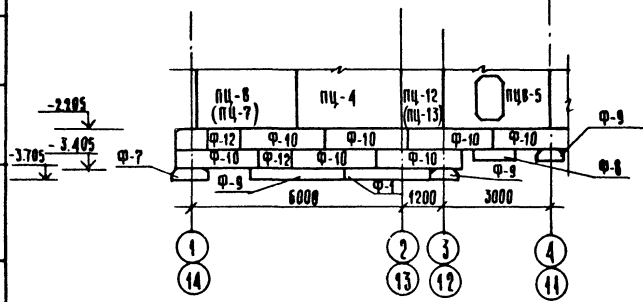
Б-Б



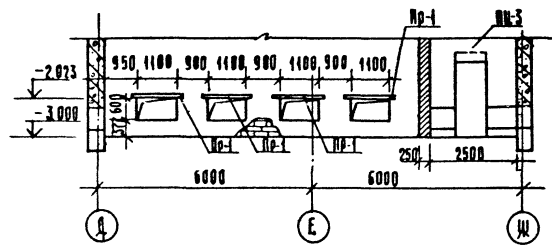
2-2



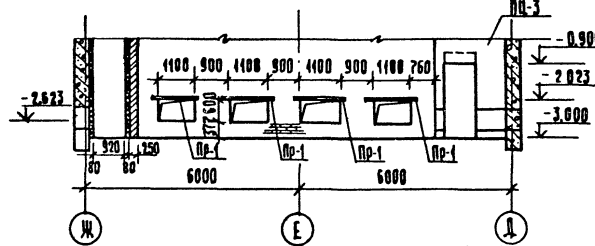
РАЗВЕРТКИ ПО ОСЯМ Ж И Д



а-а



б-б



Спецификация элементов приточной венткамеры

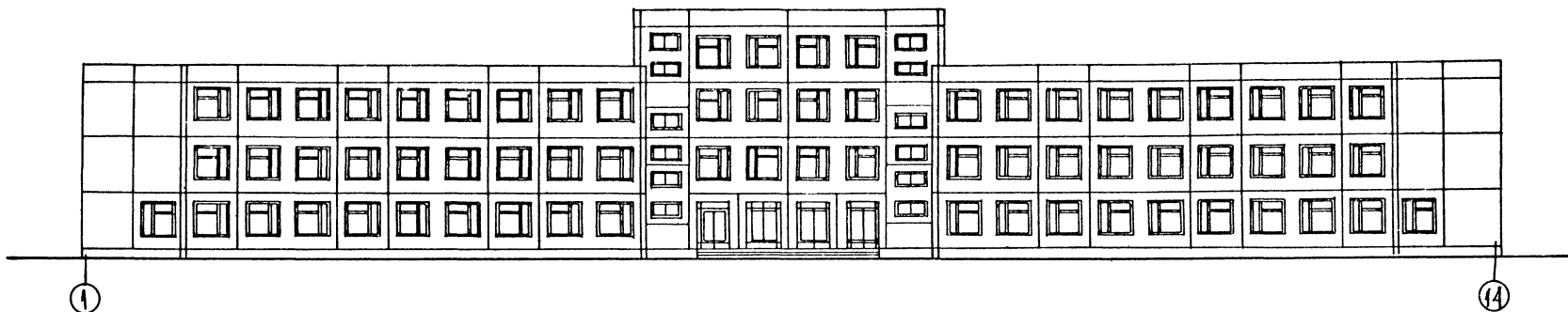
Марка поз.	обозначение	наименование	кол.	масса ед. кг	примечан.
АС-2	Серия 1.095.1-1	АС11-17	12	110	
АС-1		АС11-17В	2	93	
Пр-1	Серия 1.138-10 вып. 1	Пр. 2.15.12.14	20	75	

Расположение сечений см. лист
Фундаментные блоки под лестницы 13,14 см. спецификацию лист

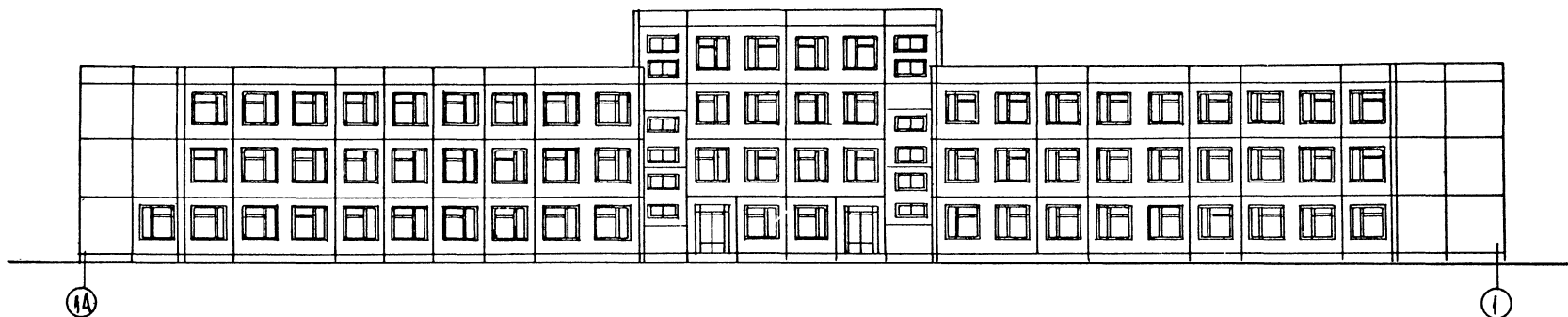
221-1-384.85 АС1	
------------------	--

Привязан:	нач. отд. БОЛЬШЕВИКОВ и конгр. МИТЕМКО и конгр. ШАЦ	Средняя общеобразовательная школа на 33 класса (1251-1296 учащихся)	Студия АИСТ	Лист 20
И.И. У.:	И.А.И. ЧВЛАН РАТ.А. ЖИССАКЛИ	Приточные венткамеры. Развертки стен по осям: 3, 4; 11, 12; Ж, Д.	ЦНИИЭП	Органо-вытесняющий блок

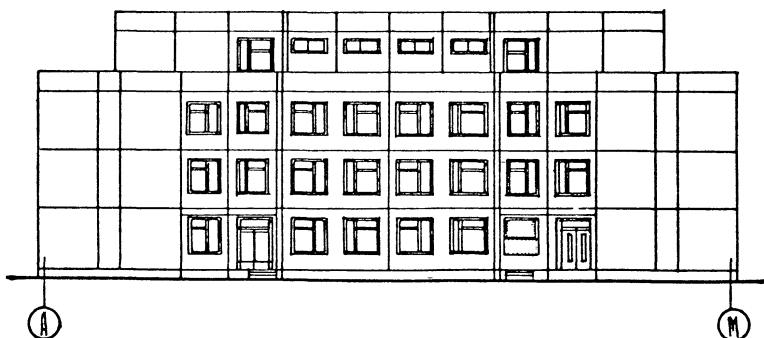
Ф А С А Д 1-14



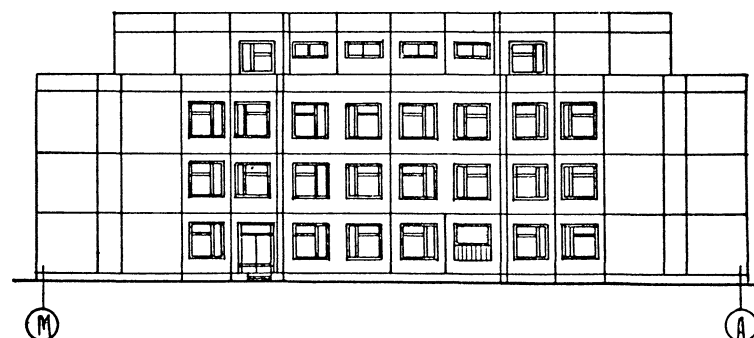
Ф А С А Д 14-1



Ф А С А Д А-М



Ф А С А Д М-А



А 8 6 0 М I

С 8 8 4 8 5 А С 1

П Р О Е К Т Н О Е О Б Р А З О В А Н И Е

221 1 - 384.85 АС1

П Р И В Я З А Н

НАЧ. ОТД. ОБРАЗОВАНИЯ
И КОНТРОЛЯ
КАЧЕСТВА
ОБРАЗОВАНИЯ
Г. А. П. М. А. Х. О. В. А.
Т. Е. Х. Н. И. К. М. А. Л. А. Х. О. В. А.
Р. А. З. Р. А. Б. Р. И. Б. А. К. О. В. А.

СРЕДНЯЯ ОБЩЕОБРАЗОВАТЕЛЬНАЯ ШКОЛА № 33 КЛАССА (4251-4296 УЧАЩИХСЯ)

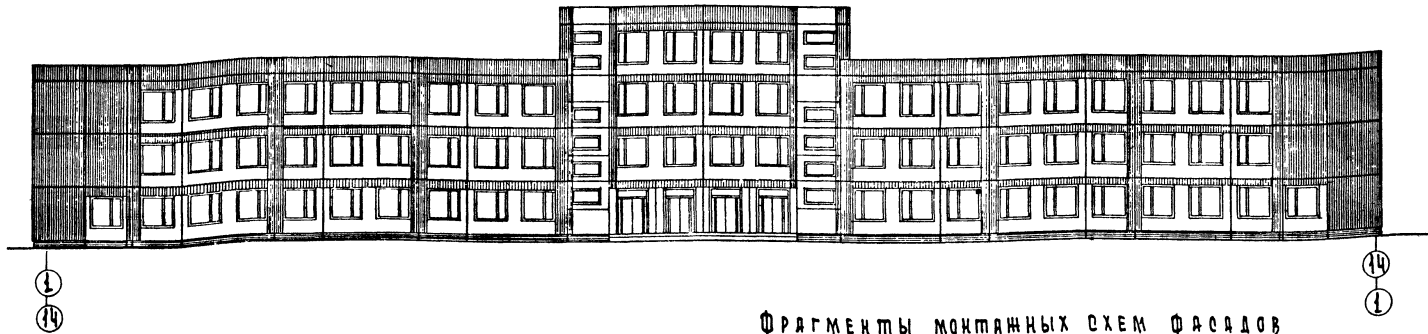
СТАНЦИЯ АНЕСТЕЗИОЛОГИИ И РЕАНИМАЦИИ

Ф А С А Д Ы

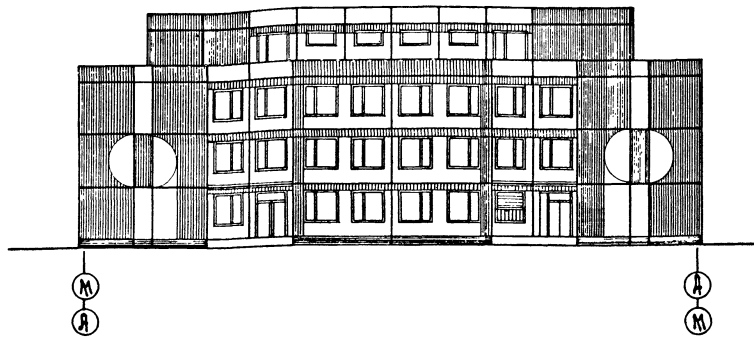
ЦНИИЭП

ТОРГОВО-ПРОМЫШЛЕННАЯ КОМПАНИЯ «СТРОЙИНТЕР»

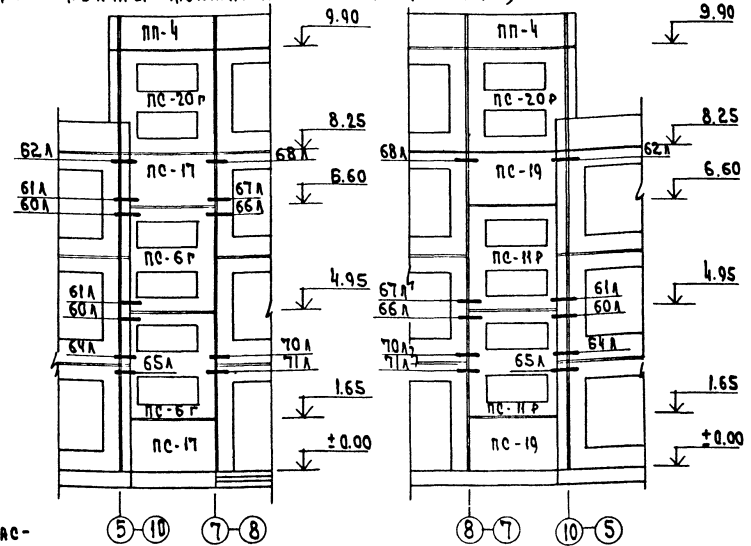
Вариант отделки фасада в осях 1-14 / 14-1 /



Вариант отделки фасада в осях М-А / А-М /



Фрагменты монтажных схем фасадов



Данный вариант решения фасадов предполагает применение контрастных по фактуре или интенсивности окраски отделок.

Например:

- 2 типа облицовочной плитки, гармонично сочетающихся по цвету, но контрастных по интенсивности окраски.
 - 2 типа цветных цементов, сочетающихся по тем же принципам.
 - гладкий бетон и бетон с обнуженной поверхностью.
 - гладкий бетон и бетон с фактурой типа "велбэст".
- Фактура и цвет могут дополнять друг друга.

221-1-38485 АС1

Привязан:

нач. отд. Вольский
 и. комп. Пышкин
 и. констр. Яч
 Л. Арх. Мурзи
 Г.П. ЧВРАУИ
 В.П. ЧВРАУИ

Средняя общеобразовательная школа № 33 класса / 1251 - 1296 учащихся
 Вариант отделки фасадов. Фрагменты монтажных схем фасадов.
 ЦНИИЭП

Лист	22
Листов	

В. А.

АЛБОМ I

Спецификация элементов планов ТАБЛИЦА I

Марка поз.	Обозначение	Наименование	Кол-во на этаж								Масса Приме- д, кг	Приме- чание
			т.п.	1эт	2эт	3эт	4эт	Клещ	Верст			
		<u>Дверные блоки</u>										
Д-1	1.136.10	ДГ 21-10	-	6	11	13	-	-	-	30	-	
Д-1А		ДГ 21-10А	-	9	4	4	-	-	-	17	-	
Д-2		ДГ 21-9	-	7	16	7	2	-	-	37	-	
Д-2А		ДГ 21-9А	-	7	17	10	3	-	-	37	-	
Д-3		ДГ 21-7	-	4	9	1	-	-	-	14	-	
Д-3А		ДГ 21-7А	-	5	6	-	-	-	-	11	-	
Д-4		ДО 24-15	-	4	2	-	-	-	-	6	-	
Д-5		ДГ 24-15	-	1	6	-	-	-	-	7	-	
Д-6		ДО 21-13	-	1	-	4	-	-	-	5	-	
Д-7*		ДО 24-10У	-	-	-	-	1	-	-	1	-	
Д-7А		ДО 24-10УА	-	-	-	-	2	-	-	2	-	
Д-8	1.136.5-19	ДН 21-15АЩР1	-	2	-	-	-	-	-	2	-	
Д-9		ДН 24-15АЩР1	-	7	-	-	-	-	-	7	-	
Д-10	1.236.5. в.2	ДП 2.09	-	1	-	-	-	-	-	1	-	
Д-11	Двернооборуд. вход в зал, 2-го в. К.Калининград	Приосновная дверь по тому же	-	2	-	-	-	-	-	2	-	
Д-11А		то же	-	1	-	-	-	-	-	1	-	
Д-12	1.136.5-19	ДС 19-9ГУ	3	-	-	-	-	-	-	3	-	
Д-13	1.236.5. в.2	ДП 2.07	5	1	-	1	3	5	-	5	-	
Д-13А		ДП 2.07А	2	2	-	1	-	-	-	3	-	
Д-14	1.136.5-19	ДС 16-9ГТ	2	-	-	-	-	-	-	2	-	
Д-14А		ДС 16-9ГТА	1	-	-	-	-	-	-	1	-	
		<u>Балконные двери</u>										
БР-1		БР 28-18	-	1	-	-	-	-	-	1	-	
Д-4*	1.136-10	ДО 24-15У	-	4	4	4	2	-	-	14	-	
		<u>Фрамуги</u>										
Ф-1	1.136-12, вып.1	ФВ 13-10	-	8	12	-	-	-	-	20	-	
Ф-2		ФВ 06-10	-	8	-	-	-	-	-	8	-	
Ф-3		ФВ 06-15	-	1	-	-	-	-	-	1	-	
Ф-4		ФН 06-15	-	4	-	-	-	-	-	4	-	
Ф-5		ФВ 04-15	-	1	-	-	-	-	-	1	-	
Ф-6		ФВ 15-10	-	4	-	-	-	-	-	4	-	
Ф-7		ФВ 04-10	-	4	3	3	-	-	-	10	-	
Ф-8		ФВ 04-09	-	2	7	1	-	-	-	10	-	
ДП-4	1.279.9-2	Окно выдачи металлические защелки	-	1	-	-	-	-	-	1	-	
		<u>Решетки ограждения окон</u>										
РМ-1	221-1-384-ИМ	Решетка ограждения окон	-	-	4	4	4	-	-	12	-	
МР	ИИ-03-03А71-64А.15	МР	-	8	-	-	-	-	-	8	-	

Продолжение таблицы I

Марка поз.	Обозначение	Наименование	Кол-во на этаж								Масса Приме- д, кг	Приме- чание
			т.п.	1эт	2эт	3эт	4эт	Клещ	Верст			
		<u>Вентиляционные решетки</u>										
ВР-2	1.279.9-2	ВР-2	-	12	-	-	-	-	-	12	-	
ВР-15		ВР-15	-	2	-	-	-	-	-	2	-	
ВР-17		ВР-17	-	-	-	-	-	-	-	2	-	
ВХР-8		ВХР-8	-	4	-	-	-	-	-	4	-	
ИЭС-1	221-1-384	Экран санузла ИЭС-1	-	5	-	-	-	-	-	-	-	

Спецификация сборных перегородок ТАБЛИЦА 2

Марка поз.	Обозначение	Наименование	Кол-во на этаж								Масса Приме- д, кг	Приме- чание
			т.п.	1эт	2эт	3эт	4эт	Клещ	Верст			
ПГ-1	1.231.9-7 в.2	ПГ 5.30.8-5Г	-	4	8	5	-	-	-	13	150	
ПГ-2		ПГ 6.30.8-5ГЦ	-	9	4	2	-	-	-	15	180	
ПГ-3		ПГ 6.30.8-5ГЦ	-	7	7	3	2	-	-	19	195	
ПГ-4		ПГ 9.30.8-5ГЦ	-	14	14	10	3	-	-	41	290	
ПГ-5		ПГ 13.30.8-5ГЦ	-	1	3	1	1	-	-	6	415	
ПГ-6		ПГ 14.30.8-5ГЦ	-	30	12	10	-	-	-	52	430	
ПГ-7		ПГ 15.30.8-5ГЦ	-	17	11	8	-	-	-	36	480	
ПГ-8		ПГ 17.30.8-5Г	-	3	5	10	4	-	-	22	525	
ПГ-9		ПГ 16.30.8-5ГЦ	-	4	9	-	-	-	-	13	560	
ПГ-10		ПГ 20.30.8-5ГЦ	-	9	1	1	-	-	-	11	640	
ПГ-11		ПГ 27.30.8-5ГЦ	-	7	11	7	2	-	-	27	840	
ПГ-12		ПГ 31.30.8-5Г	-	-	4	-	-	-	-	4	970	
ПГ-13		ПГ 31.30.8-5ГЦ	-	11	7	6	1	-	-	25	990	
ПГ-14		ПГ 43.30.8-5ГЦ	-	19	9	6	1	-	-	35	1370	
ПГ-15	1.231.9-7 в.1	ПГ 10.9.8-5ГЦ	-	5	-	1	2	-	-	8	94	
ПГ-16		ПГ 9.9.8-5ГЦ	-	24	23	17	5	-	-	61	85	
ПГ-17		ПГ 7.9.8-5ГЦ	-	6	6	1	-	-	-	13	65	
ПГ-18		ПГ 13.6.8-5Г	-	2	-	-	-	-	-	2	93	

Двери, обозначенные на планах этажей звездочкой *, оборудовать устройствами для самозакрывания

221-1-384.85 АС1

ПРИВЯЗКА

И.О.Т.Д.	И.О.Т.Д.	И.О.Т.Д.	И.О.Т.Д.	И.О.Т.Д.
И.О.Т.Д.	И.О.Т.Д.	И.О.Т.Д.	И.О.Т.Д.	И.О.Т.Д.
И.О.Т.Д.	И.О.Т.Д.	И.О.Т.Д.	И.О.Т.Д.	И.О.Т.Д.
И.О.Т.Д.	И.О.Т.Д.	И.О.Т.Д.	И.О.Т.Д.	И.О.Т.Д.

Средняя общеобразовательная школа № 33 класса 1/121-136 Уч.Зв.ИЭС-1

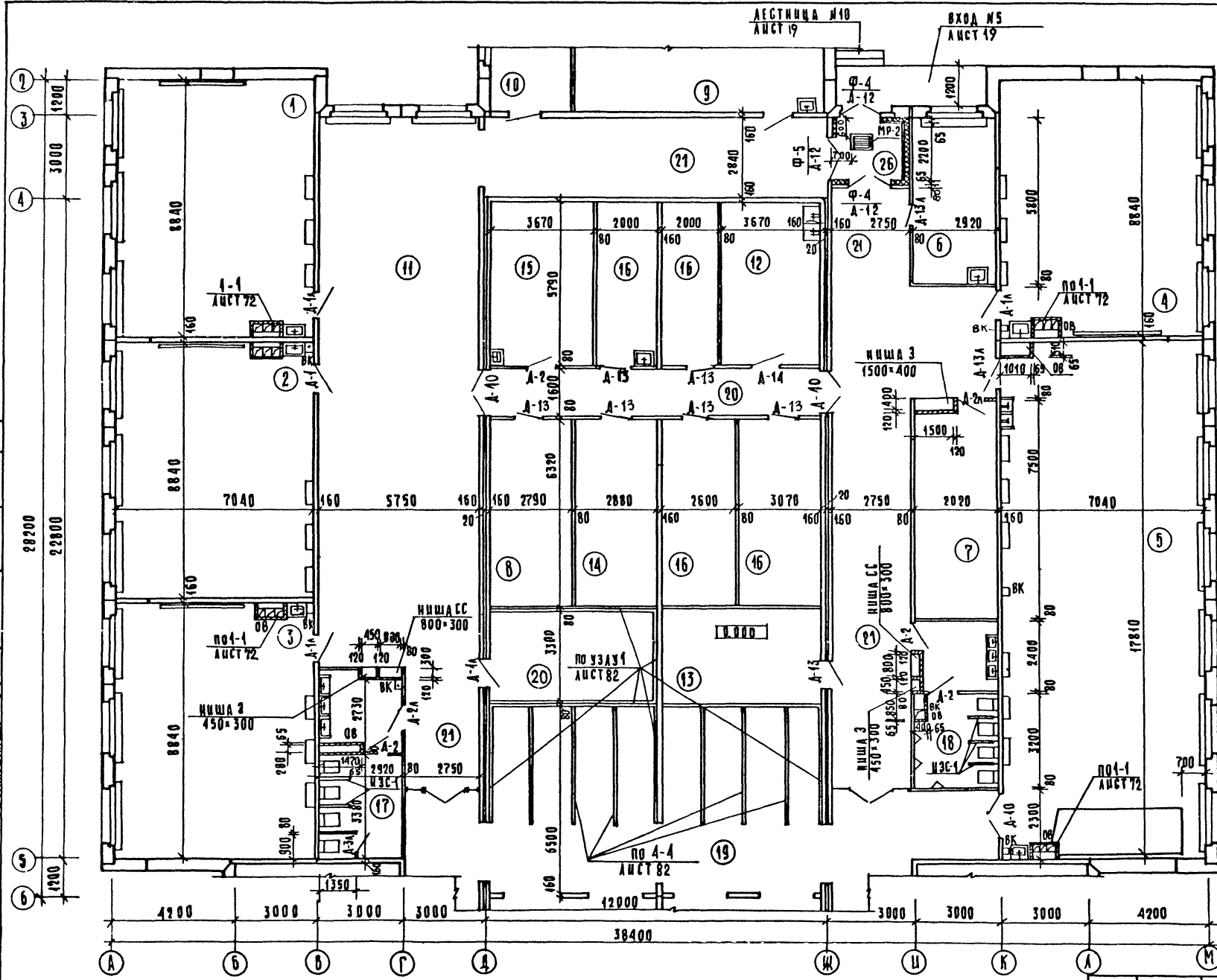
Спецификация элементов планов

Спецификация перегородок

Лист 23

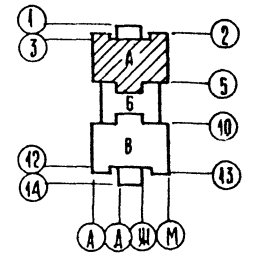
И.О.Т.Д.

А 1660 М I



ЭКСПЛИКАЦИЯ ПОМЕЩЕНИЙ

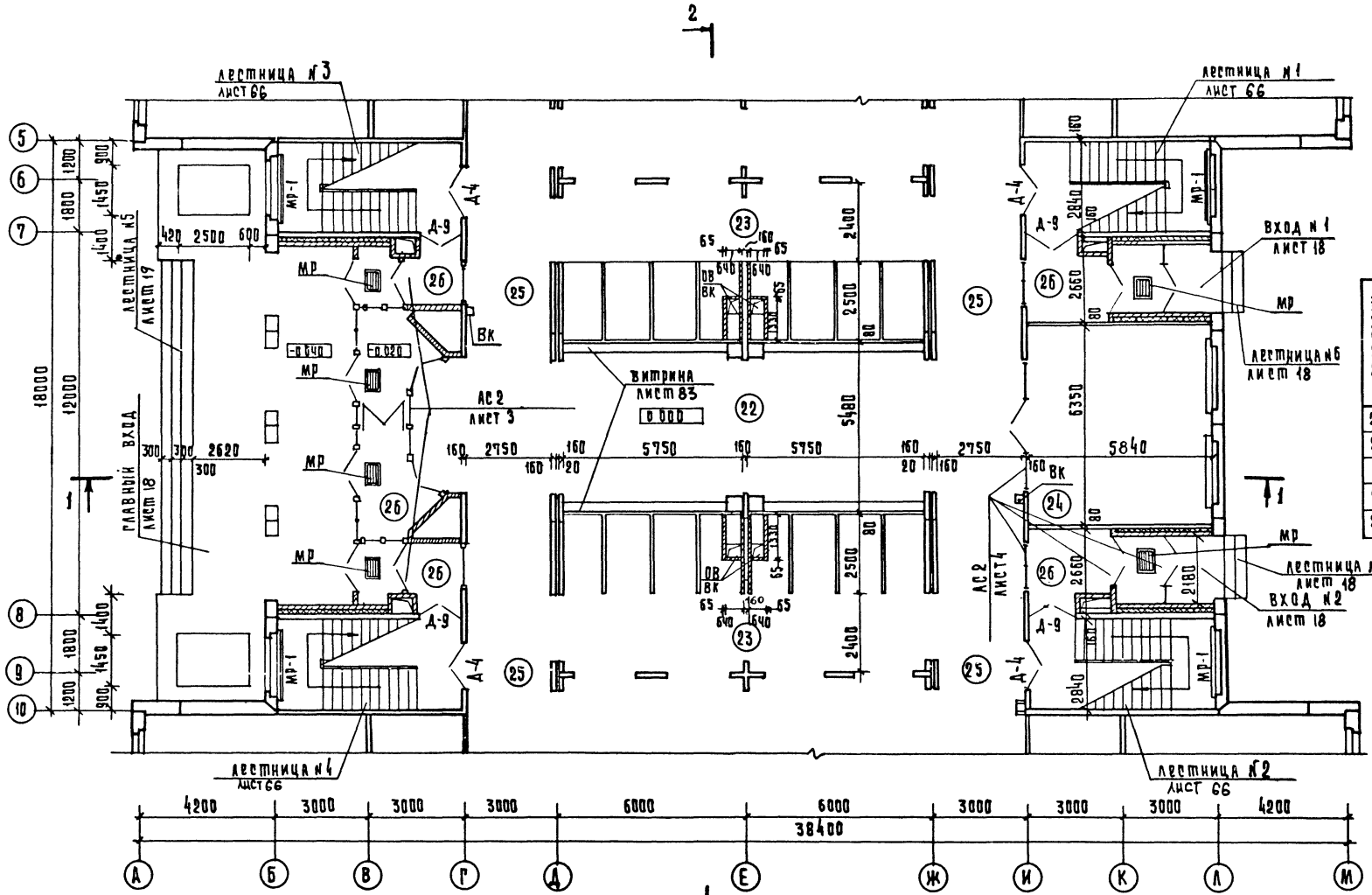
НОМЕР ПО ПЛАНУ	НАИМЕНОВАНИЕ	ПЛОЩАДЬ М ²
1	КАБИНЕТ ИСТОРИИ	61,25
2	КАБИНЕТ ОБЩЕСТВОВЕДЕНИЯ	61,67
3	КАБИНЕТ ГЕОГРАФИИ	61,95
4	КАБИНЕТ ПРОФОРМИТАЦИИ	61,95
5	КОМБИНИРОВАННАЯ МАСТЕРСКАЯ ПО ОБРАБОТКЕ МЕТАЛЛА И ДЕРЕВА	125,34
6	КОМНАТА МАСТЕРА ИНСТРУМЕНТАЛИИ	16,94
7	КААДОВАЯ МАТЕРИАЛОВ	21,90
8	КААДОВАЯ УЧЕБНИКОВ	17,66
9	КАБИНЕТ ЧЕРЧЕНИЯ	62,23
10	ЛАБОРАНТСКАЯ	16,20
11	РЕКРЕАЦИЯ	107,53
12	ФОТОЛАБОРАТОРИЯ	21,28
13	ЭЛЕКТРОЩИТОВАЯ	18,97
14	КААДОВАЯ СПОРТИНВЕНТАРЯ	18,23
15	КОМНАТА ТЕХ. ПЕРСОНАЛА	21,25
16	ХОЗКААДОВАЯ	59,06
17	САУЗЕЛ ДЛЯ ДЕВОЧЕК	15,77
18	САУЗЕЛ ДЛЯ МАЛЬЧИКОВ	15,50
19	ГАРДЕРОБ ДЛЯ УЧАЩИХСЯ	77,48
20	ГАРДЕРОБ ДЛЯ УЧИТЕЛЕЙ	18,37
21	КОРИДОР	174,84
26	ТАМБУР	6,40



СУПЛАСОВАНО
 ДИ ТЕХНОЛОГ. ПРОЕКТИРОВАНИЕ
 ДИСТ. СЪ. ШКОЛА
 ДИСТ. ПРОЕКТИРОВАНИЕ

221-1-384.85 АС1	
НАЧ. ОТД. ВОЛЫНСКИЙ И КОНТР. ПЫШКИНА СА. КОНСТ. ШАЦ АРХ. Д. МУРОЗИН ГА. П. ЧВАЗУН ТЕХНИК. МАЛАХОВА ИСПОЛН. РЫБАКОВА	ОБЩЕОБРАЗОВАТЕЛЬНАЯ ШКОЛА № 33 КЛАССА (1251-1296 УЧАЩИХСЯ) ЗОНА А ПЛАН 1 ЭТАЖА
СТ. АУСТ. АУСТОВ Р. 24	ЦНИИЭП

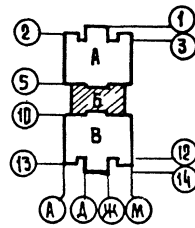
Альбом 1



ЭКСПЛИКАЦИЯ ПОМЕЩЕНИЙ

НОМЕР ПО ПЛАНУ	НАИМЕНОВАНИЕ	ПЛОЩАДЬ м ²
22	Вестибюль	69.97
23	Гардероб для учащихся	112.63
24	Пионерская комната	36.91
25	Коридор	102.24
26	Тамбур	39.5

СВЕДЕНЫ К УЧ. ЧАСТИ
 ПОДГОТОВЛЕНА
 ДИРЕКТОР ШКОЛЫ
 ДИРЕКТОР ШКОЛЫ
 ДИРЕКТОР ШКОЛЫ



221-1-384.85 АС1

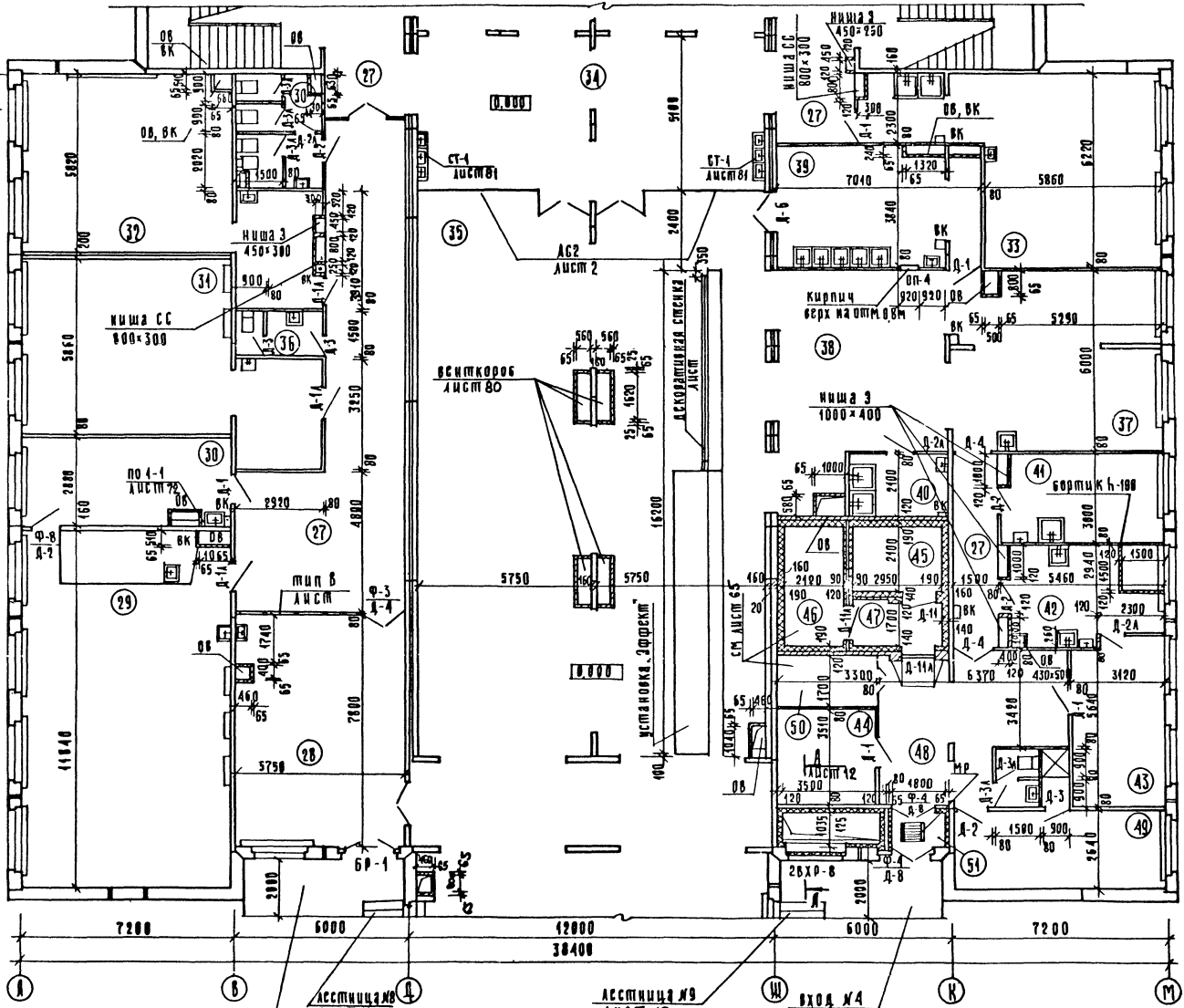
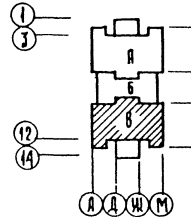
ПРИВЯЗАН
 нач. отд. *(подпись)*
 инж. *(подпись)*
 РАХОВ *(подпись)*
 РАХОВ *(подпись)*

Средняя общеобразовательная школа на 33 класса (1251-1296 учащихся)
 Зона Б
 План 13 этажа

25
 ЦНИИЭП

ЭКСПЛИКАЦИЯ ПОМЕЩЕНИЙ

номер по плану	наименование	площадь м ²
27	Коридор	63,10
28	Кружок юных натуралистов	44,85
29	Лаборатория биологии	83,35
30	Лаборантская биологии	20,84
31	Учительская	50,52
32	Кабинет обработки тканей	52,07
33	Кабинет кушанарии	46,80
34	Фойе с умывальной	59,46
35	Обеденный зал на 324 места	337,44
36	Санузла для учителей	14,89
37	Горячий цех	64,86
38	Комплектовочная	19,47
39	Моечная столовой посуды	26,94
40	Моечная кухонной посуды	6,89
41	Мясо-рыбный цех	16,38
42	Овощной цех	15,98
43	Кладовая овощей	17,94
44	Кладовая сухих продуктов	11,05
45	Охлаждаемая камера молочных продуктов, гастрономии и шпифов	6,17
46	Охлаждаемая камера мяса, рыбы	8,52
47	Тамбур при охлаждаемой камере	4,58
48	Загрузочная	27,66
49	Гардероб с душевой и санузлом	22,80
50	Место установки холодильной агрегата	5,61
51	Тамбур	2,18



А 1660 М I

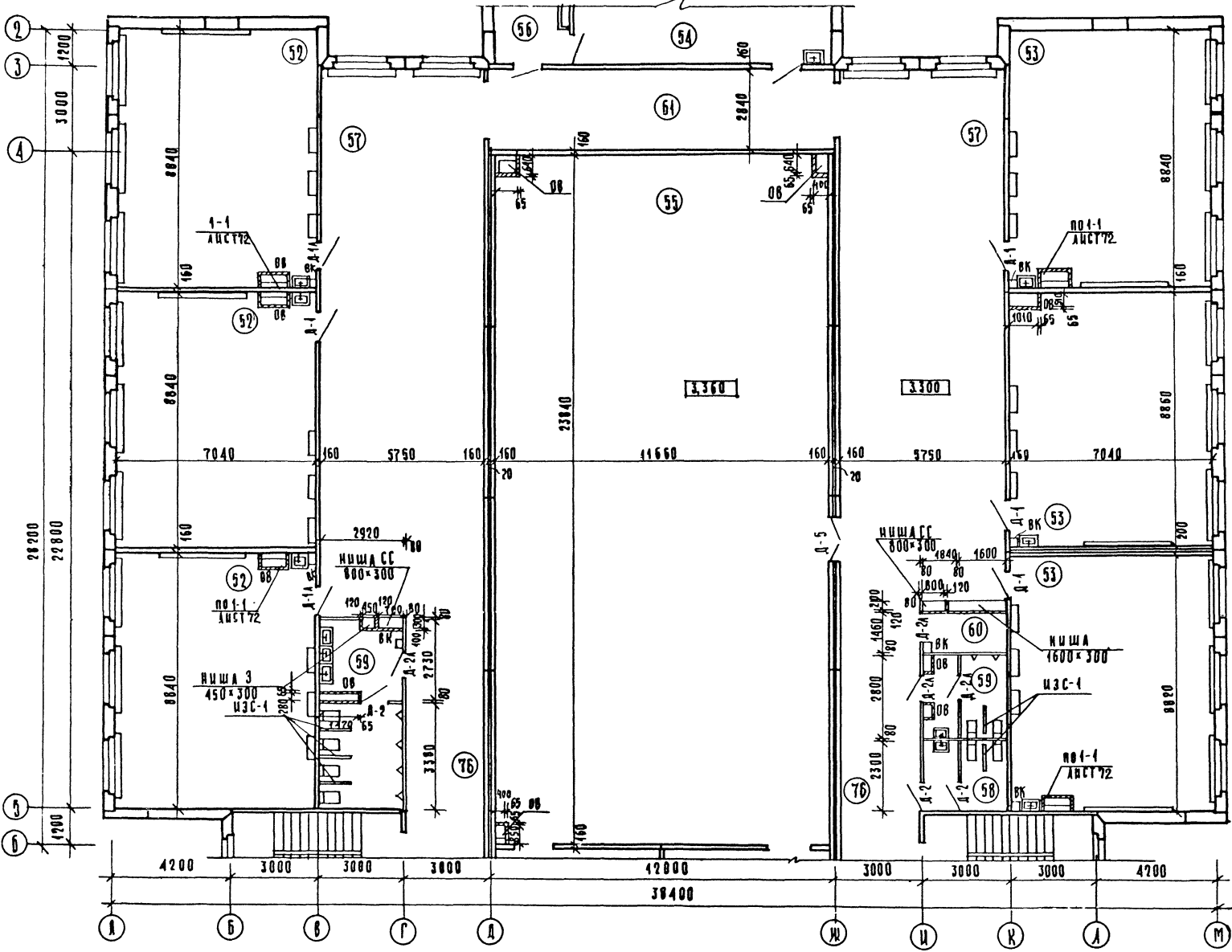
Экспликация помещений
 1. Проектная группа: И.И. Сидорова, А.А. Сидорова, В.В. Сидорова
 2. Проверено: И.И. Сидорова
 3. Утверждено: И.И. Сидорова
 4. Дата: 1980 г.

221 - 1 - 384.85 АС1

нач. отд.	Волынский	Средняя общеобразовательная школа № 33 класса (1254 - 1295 учащихся)	Станция	Лист	Листов
и контр.	Пышкина			Р	26
гл. конст.	Шац				
гл. арх.	Мурзин				
гл. инж.	Чудачин				
руковод.	Воробьева				
исполн.	Рыбакова				

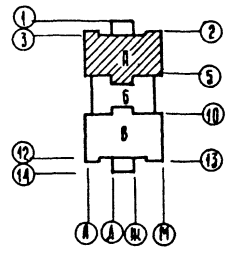
Зона В
 План 1 этажа
 ЦНИИЭП
 Проектирование зданий и сооружений

АА500 I



ЭКСПЛИКАЦИЯ ПОМЕЩЕНИЙ

НОМЕР ПО ПЛАНУ	НАИМЕНОВАНИЕ	ПЛОЩАДЬ М ²
52	КАБИНЕТ РУССКОГО ЯЗЫКА	185,57
53	ПОДГОТОВИТЕЛЬНЫЙ КЛАСС	185,65
54	КАБИНЕТ ЛИТЕРАТУРЫ	64,49
55	СПОРТИВНЫЙ ЗАЛ	277,97
56	ЛАБОРАНТСКАЯ	18,30
57	РЕКРЕАЦИЯ	217,75
58	САУЗЕЛ И УМЫВАЛЬНАЯ ДЛЯ ДЕВОЧЕК	6,53
59	САУЗЕЛ И УМЫВАЛЬНАЯ ДЛЯ МАЛЬЧИКОВ	23,20
60	ХОЗЯИНСКАЯ	4,47
64	КОРИДОР	34,95



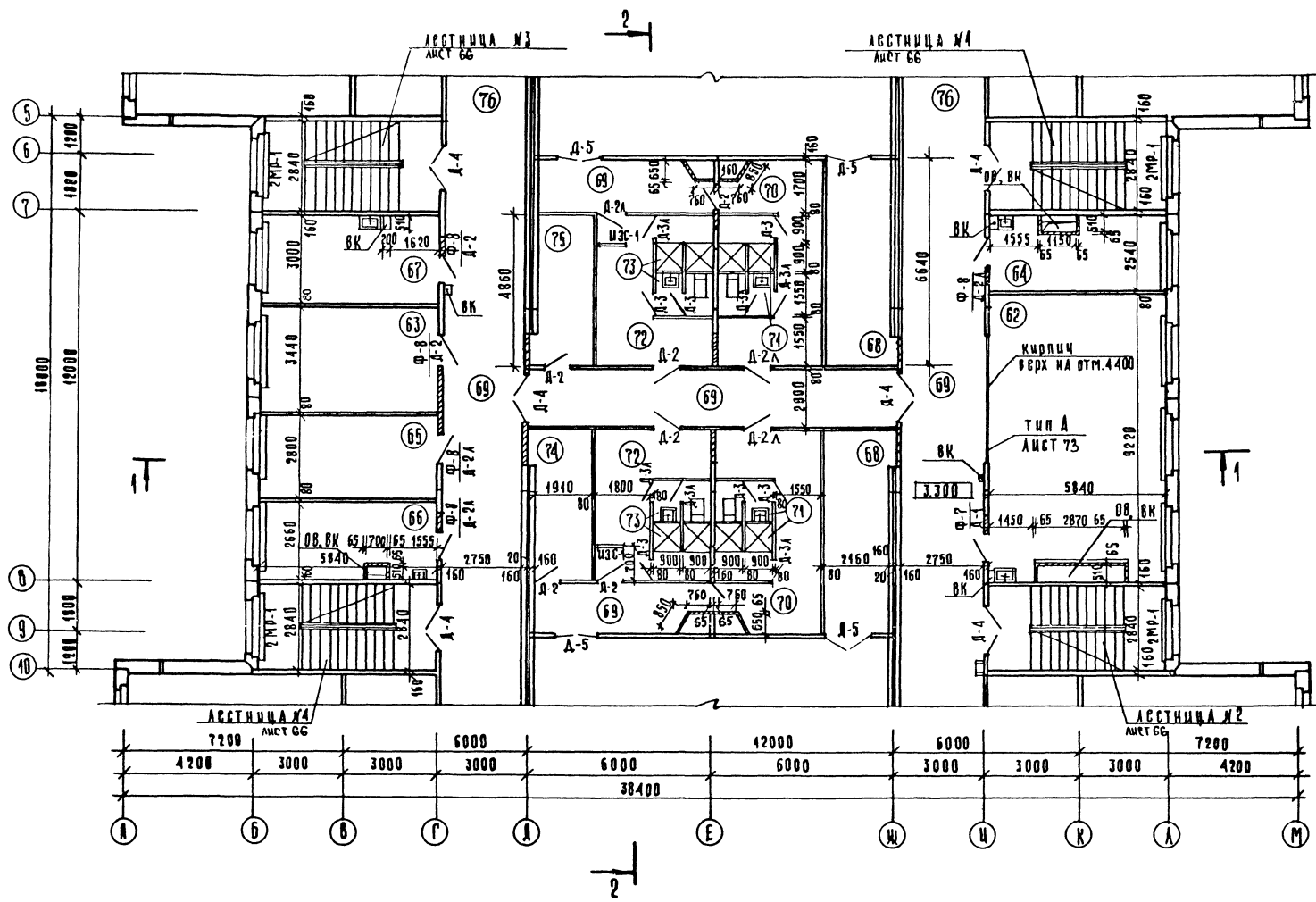
САЛТАНОВА
 ГОУ ВПО ИТМО (УНПК)
 ЦЕНТР ПРОЕКТИРОВАНИЯ И
 АРХИТЕКТУРЫ

221-1-384.85 АС1

НАЧ. ОД	ВОЛЫНСКИЙ		СРЕДНЯЯ ОБЩЕОБРАЗОВАТЕЛЬНАЯ ШКОЛА № 33 КЛАССА (1251-1296 УЧАЩИХСЯ)	СТАДИЯ ЛИСТ	ЛИСТОВ
И. КОНТР.	ПЫШКИНА			Р	27
РА. КОНСТ.	ЩАЦ				
РА. АРХ.	МЯЗИН				
ГА. П.	ЧЖАУН				
РУК. РАБОТ	ВЯРОВА				
И. НАЧ. С.	ИЗМАЙЛОВ				

301 А
 План 2 этажа
 ЦНИИП

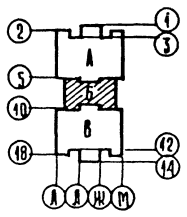
ЛАНЬОМ I



Экспликация помещений

НОМЕР ПО ПЛАНУ	НАИМЕНОВАНИЕ	ПЛОЩАДЬ М ²
62	УНИВЕРСАЛЬНАЯ КОМНАТА	53,05
63	КАБИНЕТ ДИРЕКТОРА	18,34
64	КАБИНЕТ ЗАМ. ДИРЕКТОРА	14,09
65	КАНЦЕЛЯРИЯ	16,35
66	КАБИНЕТ ВРАЧА	15,05
67	КАБИНЕТ ЗУБНОГО ВРАЧА	17,40
68	СНАРЯДНАЯ	28,68
69	КОРИДОР	164,36
70	РАЗДЕВАЛЬНЫЕ ДЛЯ ДЕВОЧЕК	34,34
71	ДУШЕВЫЕ И САНУЗЕЛ ДЛЯ ДЕВОЧЕК	11,02
72	РАЗДЕВАЛЬНЫЕ ДЛЯ МАЛЬЧИКОВ	24,92
73	ДУШЕВЫЕ И САНУЗЕЛ ДЛЯ МАЛЬЧИКОВ	11,02
74	КОМНАТА ИНСТРУКТОРА	9,28
75	КОМНАТА ВЛКСМ	9,28
76	КОРИДОР	36,00

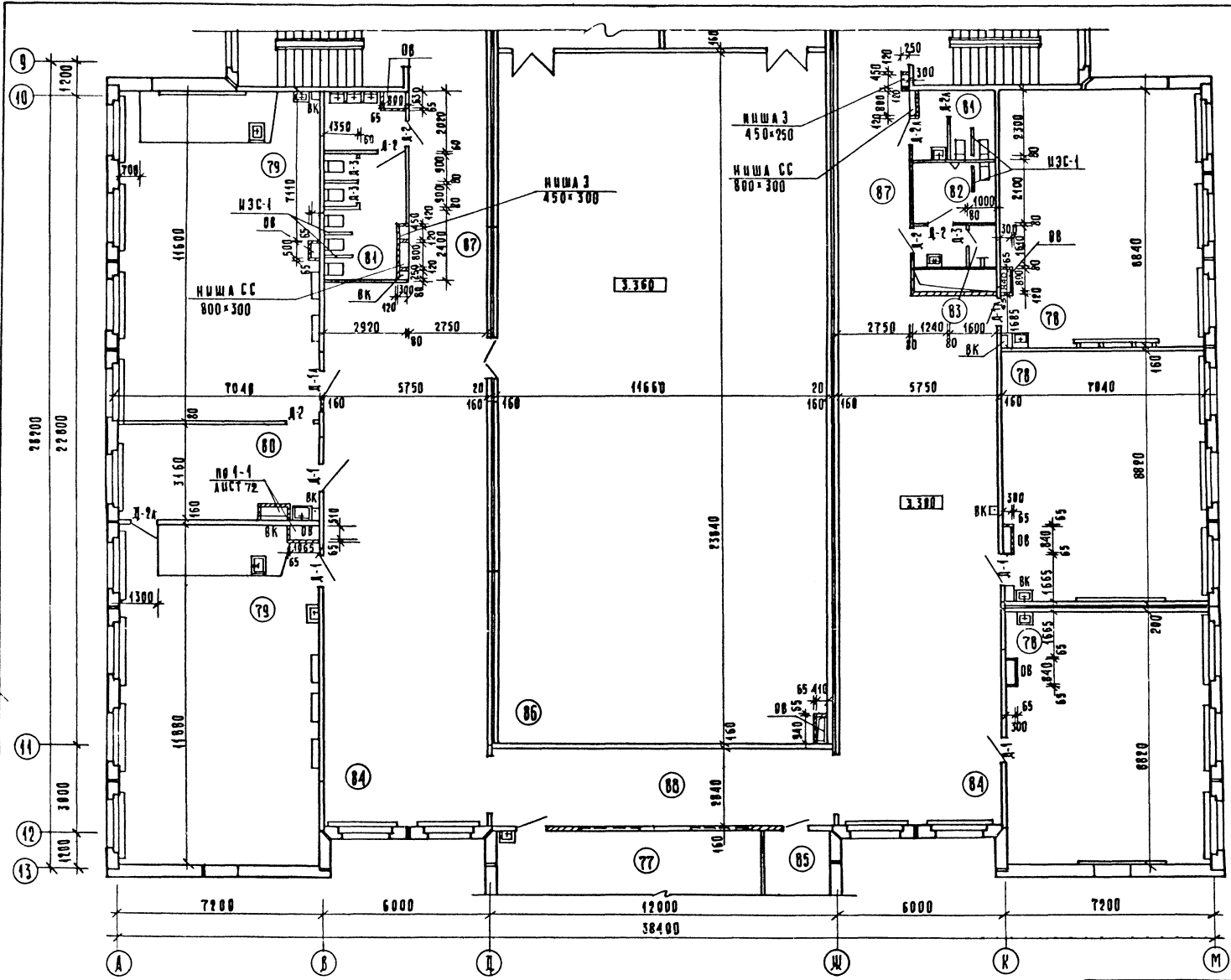
С. И. Л. С. О. В. И. В.
 ИНЖЕНЕР-ПРОЕКТИРОВЩИК
 ГА. П. С. П. ШИШОВА
 ПРОЕКТИРОВЩИК
 ПОДПИСЬ МАСТА ПРАКТИК
 ЦИФ. № ПЛА



224-1-384.85 АС I

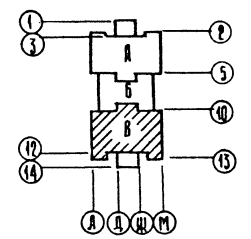
НАЧ. ОУД. И КОНТР. РА КОРД. РА АРХ. РА П. РИС. АРХ. ИСОЛАН	БОЛЫНСКИЙ ШАЦ МУРЗИН ЧВЛАН ВРОБЛЕВА КАТАНОВИЧ	СРЕДНЯЯ ОБЩЕОБРАЗОВАТЕЛЬНАЯ ШКОЛА № 33 КЛАССА (1251-1296 УЧАЩИХСЯ)	ЛИСТ 28
ПРИВЯЗАН		ЗОНА Б ПЛАН 2 ЭТАЖА	ЦНИИЭП

АЛСОН I



ЭКСПЛИКАЦИЯ ПОМЕЩЕНИЙ

НОМЕР ПО ПЛАНУ	НАИМЕНОВАНИЕ	ПЛОЩАДЬ м²
77	КАБИНЕТ ЛИТЕРАТУРЫ	64,49
78	4 ^В КЛАСС	186,13
79	ЛАБОРАТОРИЯ ФИЗИКИ	165,0
80	ЛАБОРАНТСКАЯ ФИЗИКИ	22,81
81	САМАЗА И УМЫВАЛЬНЫЕ ДЛЯ ДЕВОЧЕК	25,16
82	САМАЗА И УМЫВАЛЬНЫЕ ДЛЯ МАЛЬЧИКОВ	9,22
83	КОМНАТА УБОРОЧНОГО ИНВЕНТАРЯ	1,61
84	РЕКРЕАЦИЯ	216,05
85	КОМНАТА ОРГАНИЗАТОРА РАБОТЫ	18,30
86	СПОРТИВНЫЙ ЗАЛ	277,97
87	КОРИДОР	36,83
88	КОРИДОР	54,95



ПРОЕКТОР: И. П. ПЕТРОВ
 АРХИТЕКТОР: А. А. СМОЛДИН
 ИНЖЕНЕР: В. В. КОЗЛОВ
 ПРОЕКЦИЯ: ПЛАН 2-го ЭТАЖА

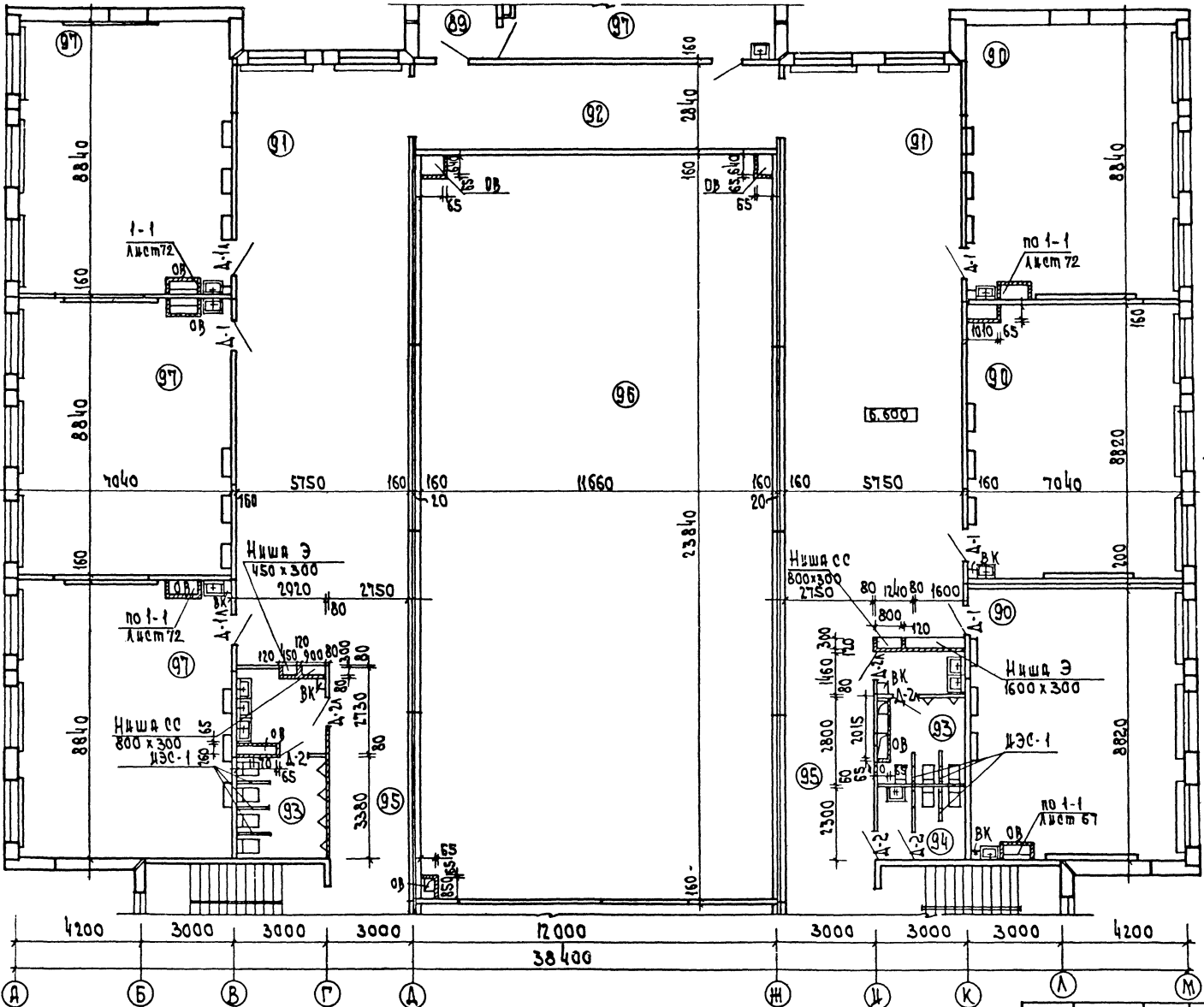
241-1-384.85 АС1

ИМЯ ОТЦА	ВОЛЫНСКИЙ	ИМЯ КОМЕТ	ЛЫШКИНА	ИМЯ ОТЦА	СРЕДНЯЯ ОБЩЕОБРАЗОВАТЕЛЬНАЯ ШКОЛА № 33 КЛАССА (1254-1296 УЧАЩИХСЯ)	СТАЦИЯ	ЛИСТ	ЛИСТОВ
ИМЯ МАТЕРИ	МУРЗИН	ИМЯ ОТЦА	ЧВАН	ИМЯ ОТЦА	ЗОНА В	Р	29	
СТАТУС	СТАРШ	СТАТУС	ЧЕЛОВЕК	ИМЯ ОТЦА	ПЛАН 2 ЭТАЖА			КОМПЬЮТЕРНОЕ ПРОЕКТИРОВАНИЕ
ИМЯ ОТЦА	МАЛАХОВА	ИМЯ ОТЦА	МАЛАХОВА	ИМЯ ОТЦА				УМАНСКОЕ

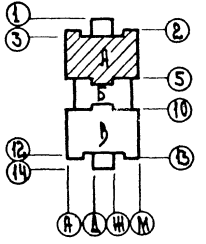
Экспликация помещений

Кодировка	Наименование	Площадь м ²
89	Лабораторная математики	18.30
90	2 класс	185.88
91	Рекреация	217.75
92	Коридор	34.95
93	Санузел и умывальная для мальчиков	27.22
94	Санузел и умывальная для девочек	6.53
95	Коридор	36.00
96	Второй свет спортзала	-
97	Кабинет математики	64.49

РАССОМ I
② 3000
③ 1200
④



13



221 - 1 - 384.85A-01

ПРИУЗНАЧ

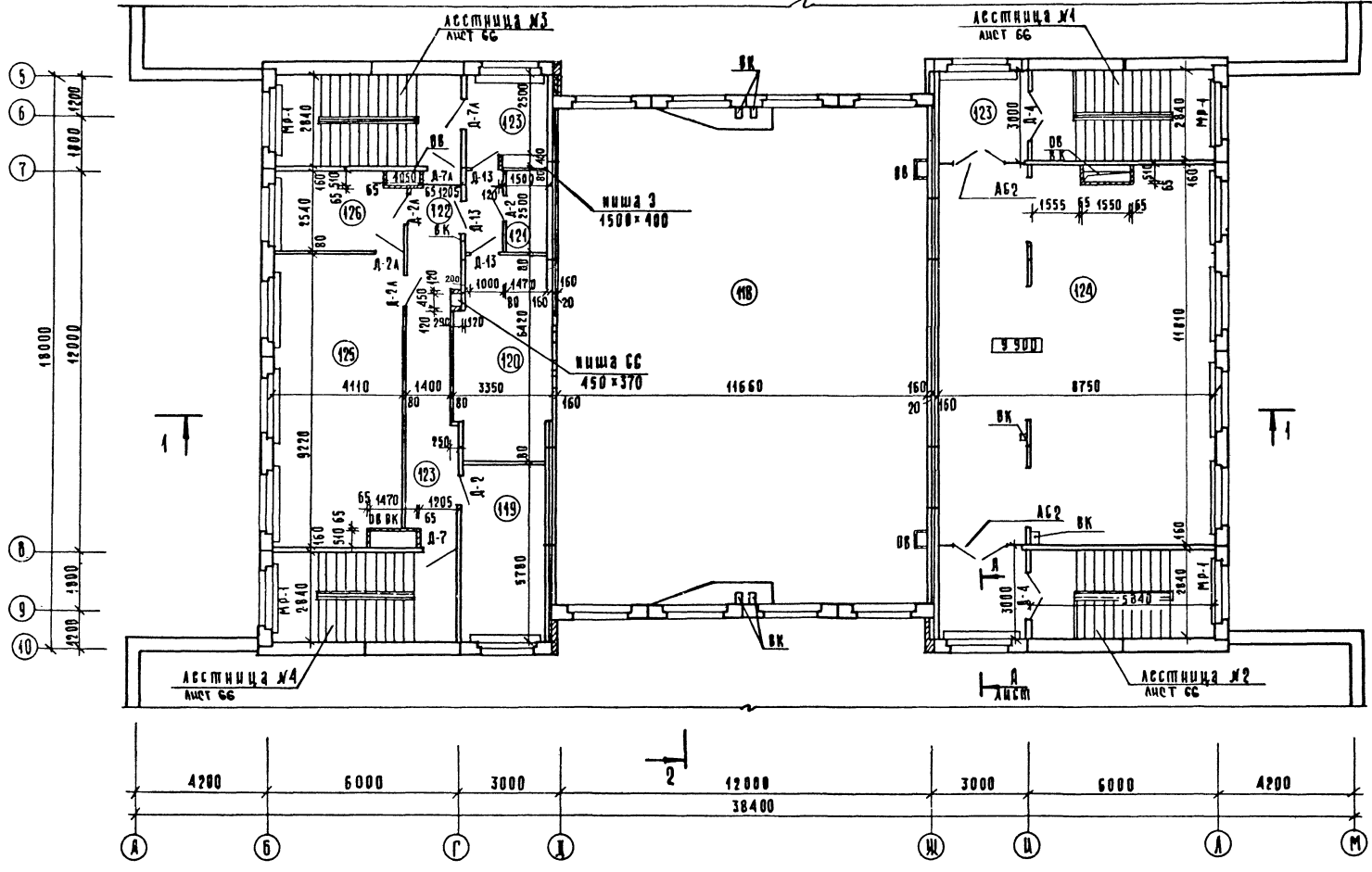
И.о. старшего архитектора
И.о. комп. проекта
П.о. архитектора
САП
Ст. арх.
Исполн.

Средняя общеобразовательная школа № 33 класса / 1251-1296 учащихся / Зона Д / ПЛАН 3 этажа.

Стадия: Арх. Проект
Р 30
ЦНИИЭП

И.о. главного архитектора
И.о. архитектора
И.о. архитектора
И.о. архитектора
И.о. архитектора
И.о. архитектора

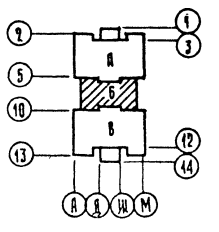
АА660М I



ЭКСПЛИКАЦИЯ ПОМЕЩЕНИЙ

НОМЕР ПО ПЛАНУ	НАИМЕНОВАНИЕ	ПЛОЩАДЬ М ²
118	Второй свет актового зала	—
119	Радиочуств.	16,24
120	Киноаппаратная	20,08
121	Переходчатая	3,67
122	Тамбур	3,0
123	Коридор	24,89
124	Студия пения и танцев	103,34
125	Библиотека-читальный зал	37,23
126	Книгохранилище	9,72

СОСТАВИТЕЛЬ: ЛАГЕРЬЯ ИВАН ИВАНОВИЧ
 ПРОЕКТИРОВЩИК: ПИХТОВ АЛЕКСАНДР АЛЕКСАНДРОВИЧ
 ПРОЕКТИРОВЩИК: ШИШОВА ГИЮЛ ШИШОВНА
 ПРОЕКТИРОВЩИК: КИРИЛОВА НАТАЛИЯ АЛЕКСАНДРОВНА



221-1-384.85 АС1

Нач. отд. ВОЛЫНСКИЙ	Инженер ПИХТОВ	Инженер ШИШОВА	Инженер КИРИЛОВА	Инженер МАЛАНОВА
Н.контр. ПЫШКИНА	Инженер ШИШОВА	Инженер МЫРЗИН	Инженер ЧЕСОВА	Инженер МАЛАНОВА
С.арх. ЧЕЛОВАН	Инженер ЧЕСОВА	Инженер МАЛАНОВА	Инженер МАЛАНОВА	Инженер МАЛАНОВА

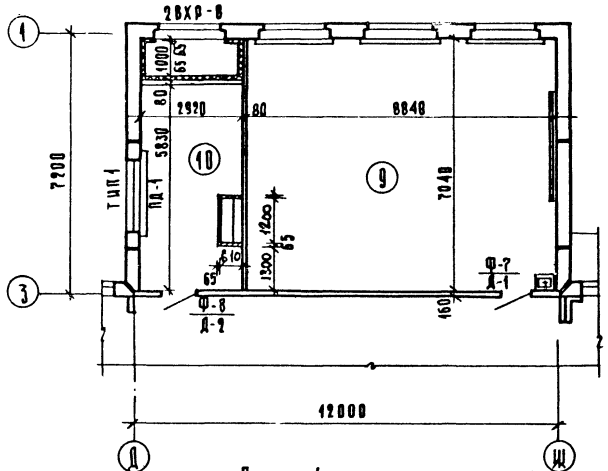
Средняя общеобразовательная школа на 33 класса (1251 - 1296 учащихся)

Зона Б
 План 4 этажа

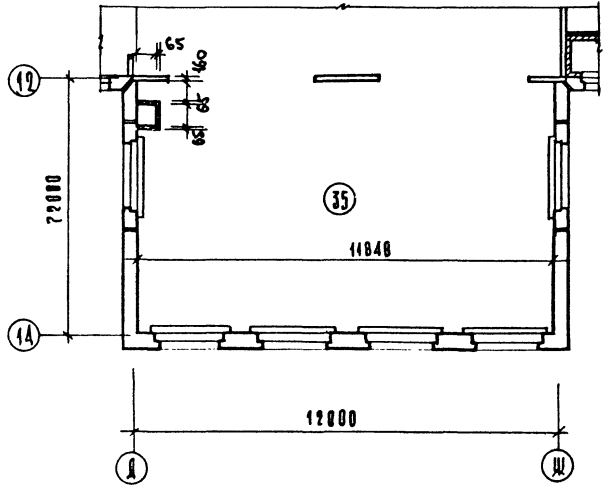
ЦНИИЭП

А1660М1

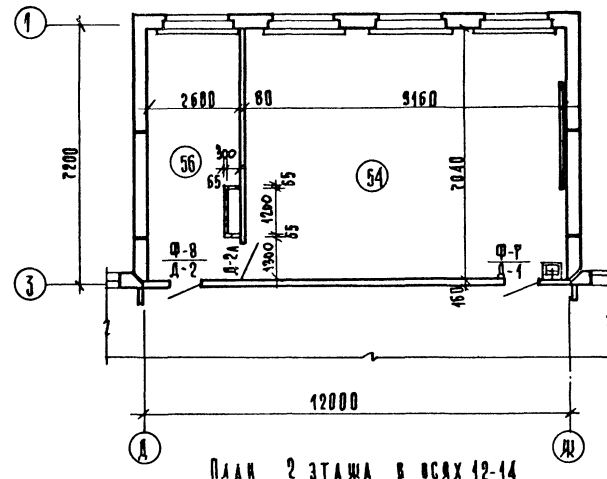
План 1 этажа в осях 1-3



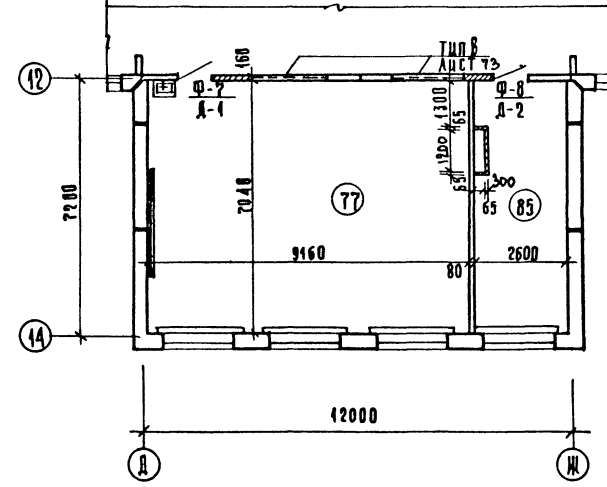
План 1 этажа в осях 12-14



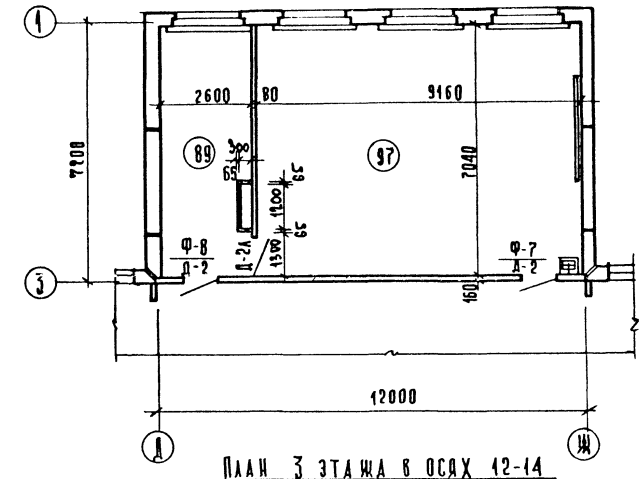
План 2 этажа в осях 1-3



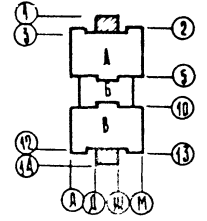
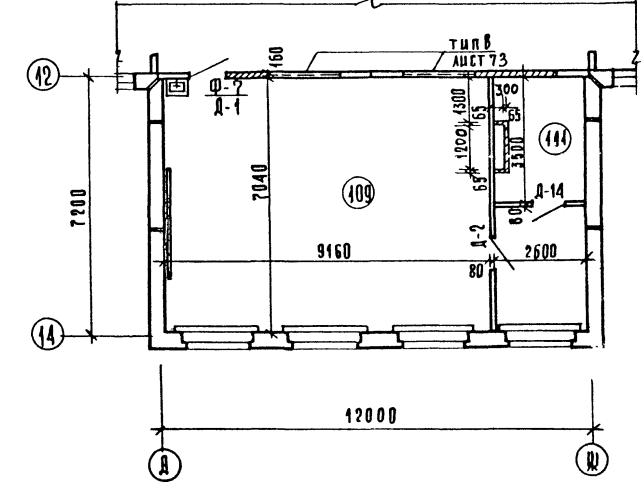
План 2 этажа в осях 12-14



План 3 этажа в осях 1-3



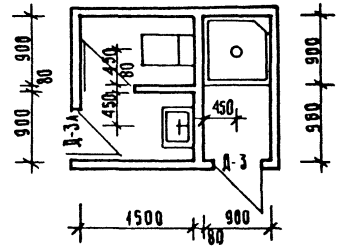
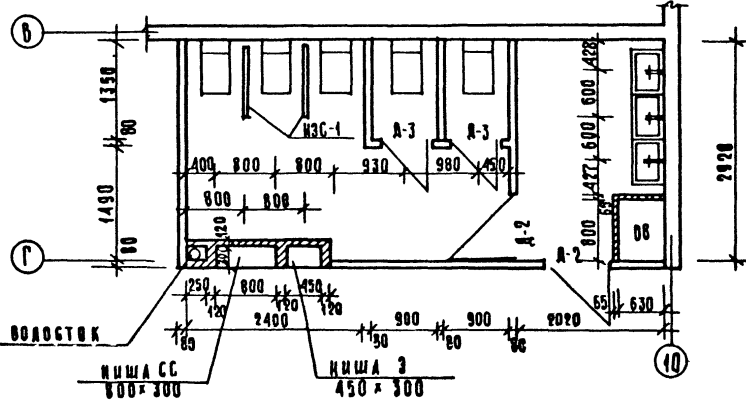
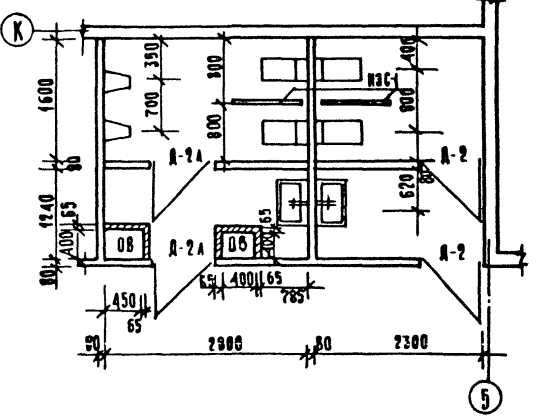
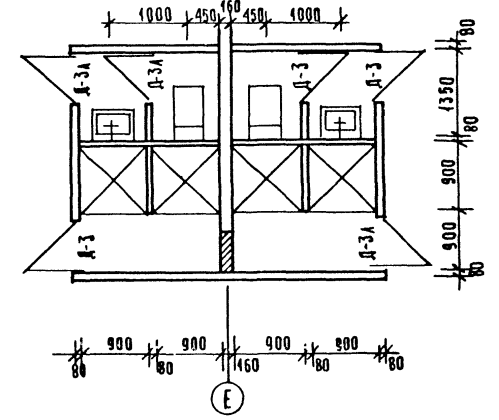
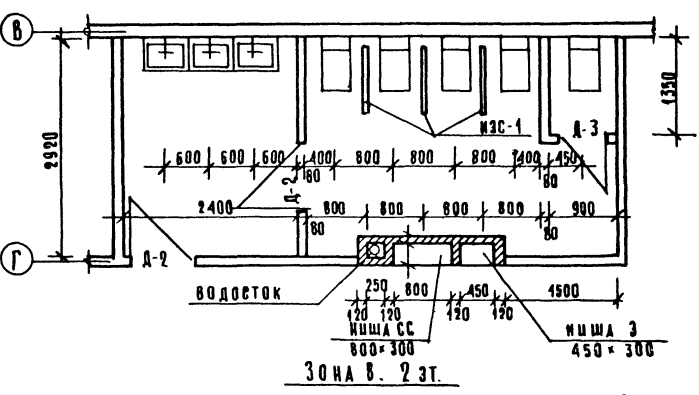
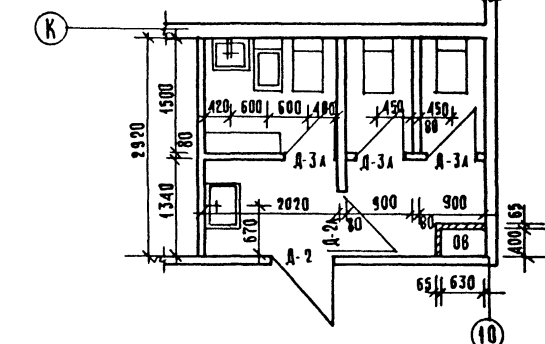
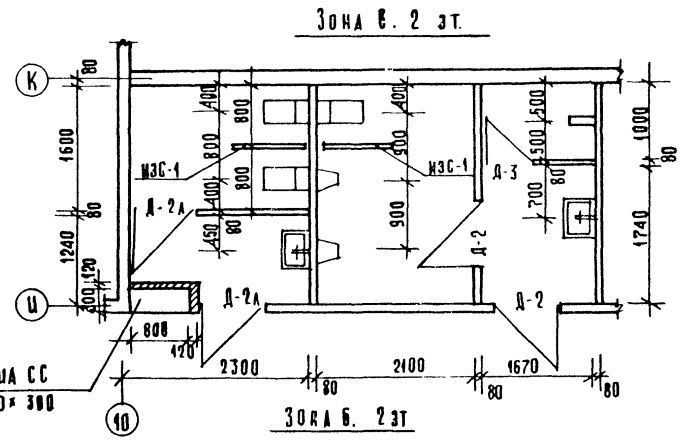
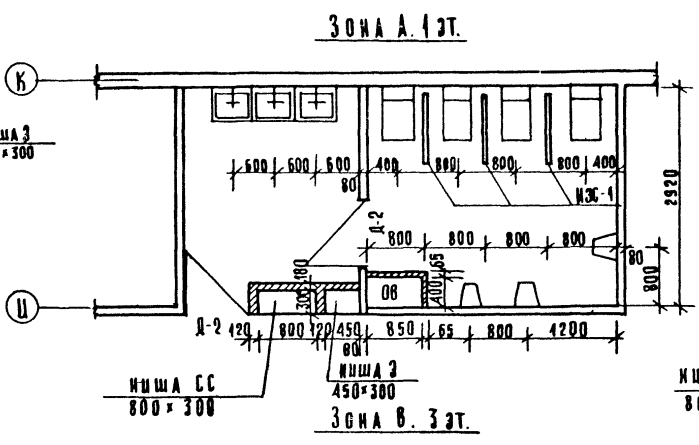
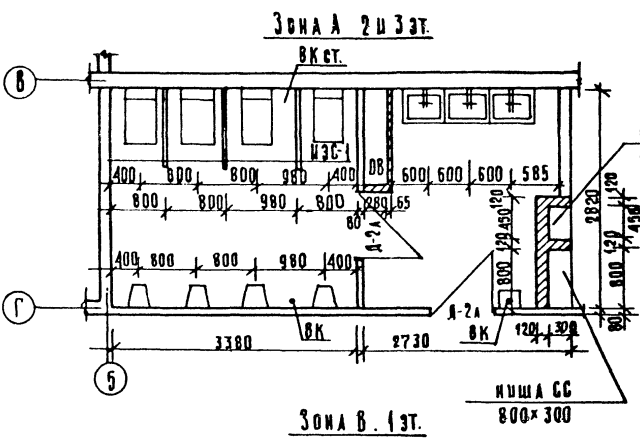
План 3 этажа в осях 12-14



СДЕЛАН ПОЛИСЬ И ДАТА ВСТАВКИ
 СТУДИЯ ПОЛИСЬ И ДАТА ВСТАВКИ
 СТУДИЯ ПОЛИСЬ И ДАТА ВСТАВКИ

		221-1-384.85 AC1	
ПРИВЯЗАН	НАЧ. ОТД. ВОЛЫНСКОГО И. КОНТО ПЫШКИНА	СРЕДНЯЯ ОБЩЕОБРАЗОВАТЕЛЬНАЯ ШКОЛА НА 53 КЛАССА (1251-1296 УЧАЩИХСЯ)	Л. СТОП
	СА. КОНТО ШАЦ	ПАНЫ 1, 2 И 3 ЭТАЖЕ В Осях 1-3 и 12-14.	Р 34
ИНВ. №	СА. ДРХ МЫРЗИН	ЦНИЭП	КОРРОВА-ВУЛЫНСКОГО
	СА. Д. ЧВАНУЖ		КОММУНАЛЬНИК
	СТ. ДРХ ЧЕСОВА		

АА660М I



1 ЛИСТ СМОТРЕТЬ СОВМЕСТНО С ЛИСТАМИ 24-32.

3. Ниши З и СС см. лист 77.

2. Для соблюдения правил устройства электроустановок перегородки между санузлами и нишами для стояков электрооборудования выполнять из гипсоволокнистого кирпича М75 на р-ре М50 с добавлением змучальщи ПВА. Оштукатуривать перегородки со стороны сан.узла выполнять 0:40мм по сетке (с длиной суммарная с учетом намета под керамическую плитку). Перегородку предварительно оштукатурить разведенной ПВА 3 (1:2 в весовом отношении). Состав штукатурки в весовых частях: цемент М-500-1; песок-2; ПВА3-0,2; вода-0,4.

ПРИЗНАН:

Имя	
Подпись	

221-1-384.85 АСА		Исполн.	Исполн.
МАШИНА ВОДИТЕЛЬ	МАШИНА ВОДИТЕЛЬ	МАШИНА ВОДИТЕЛЬ	МАШИНА ВОДИТЕЛЬ
И. КОНТ. ПИШКИНА	И. КОНТ. ПИШКИНА	И. КОНТ. ПИШКИНА	И. КОНТ. ПИШКИНА
ГАРХ. О. МУРЗИН	ГАРХ. О. МУРЗИН	ГАРХ. О. МУРЗИН	ГАРХ. О. МУРЗИН
САП ЧВАНЯ	САП ЧВАНЯ	САП ЧВАНЯ	САП ЧВАНЯ
ТЕХНИК МААЛХОВА	ТЕХНИК МААЛХОВА	ТЕХНИК МААЛХОВА	ТЕХНИК МААЛХОВА
И.С.С.М. РЫБАКОВА	И.С.С.М. РЫБАКОВА	И.С.С.М. РЫБАКОВА	И.С.С.М. РЫБАКОВА
Средняя общеобразовательная школа № 33 класса (1254 - 1296 учащихся)	Средняя общеобразовательная школа № 33 класса (1254 - 1296 учащихся)	Средняя общеобразовательная школа № 33 класса (1254 - 1296 учащихся)	Средняя общеобразовательная школа № 33 класса (1254 - 1296 учащихся)
Фрагменты планов санузлов	Фрагменты планов санузлов	Фрагменты планов санузлов	Фрагменты планов санузлов
ЦНИИЭП	ЦНИИЭП	ЦНИИЭП	ЦНИИЭП

АЛБОМ I

Слой гравия на антисептированной битумной мастике	— 10 мм
4 слоя антисептированного рубероида марки РМД-350 (ТУ-21-27-28-71)	— 20 мм
цементно-песчаная стяжка из раствора М50	— 15 мм
Плиты из ячеистого бетона $\gamma = 400 \text{ кгс/м}^3$ см. общие указания, таблица 7	
Пароизоляция - 1 слой рубероида на горячем битуме	— 5 мм
Железобетонная плита	— 220 мм



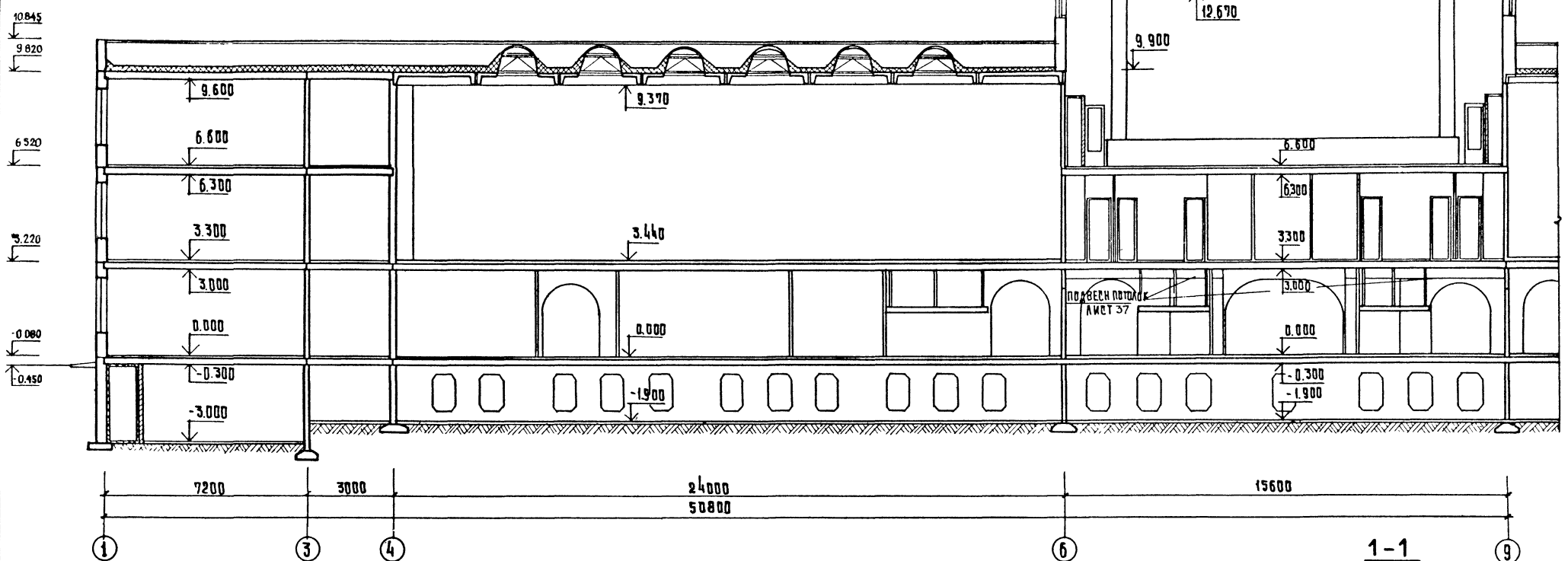
СОБРАСОВАНО

ИЗДАНИЕ 1984

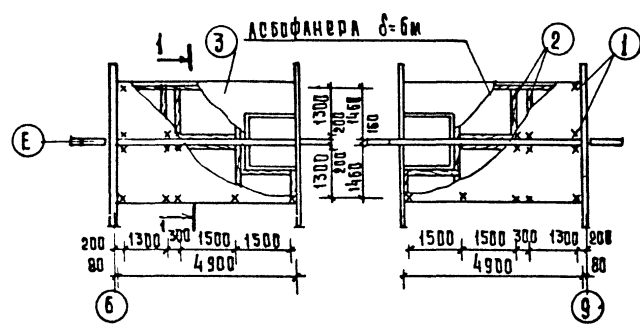
221-1-384.85 АС1	
Привязан	Нач. отд. Облытский Ин. комп. Пышкина Гл. кон. Шай Гл. арх. Мирзин Гл. п. Чудачин Архит. Зинковина Ассист. Малахова
Имеет:	Средняя общеобразовательная школа на 33 класса (1251-1296 342 ш.и.с.к.)
Разрез 1-1	ЦНИИЭП

РАЗРЕЗ 2-2

АВТОМ. П.

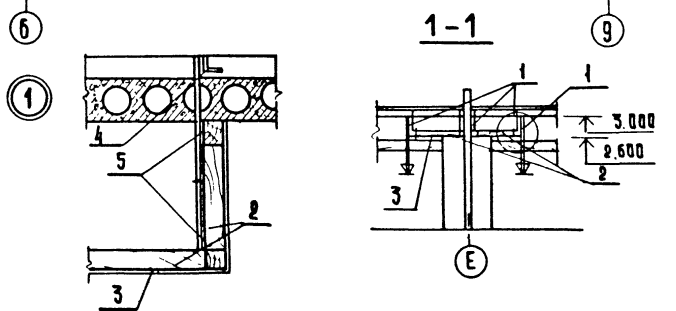


ПОДВЕСНОЙ ПОТОЛОК В ГАРДЕРОБЕ



СПЕЦИФИКАЦИЯ ЭЛЕМЕНТОВ ПОДВЕСНОГО ПОТОЛКА В ГАРДЕРОБЕ

МАРКА ПОЗ	Обозначение	Наименование	КОЛ. ШТ.	МАССА, ЕД. КР.	ПРИМЕЧАНИЕ
1	ГОСТ 2590 - 71	стержень ф8, l=600	40	0.24	оцинков.
2	ГОСТ 2464 - 80Е	брусек 50×50	-	-	0.150 м³
3	ГОСТ 18124 - 75	асбестоцем. лист δ=5мм	-	-	36.5 м²
4	ГОСТ 8509 - 72	L40×40×4, l=300	40	0.73	
5	ГОСТ 103 - 75	-40×4, l=120	40	0.15	

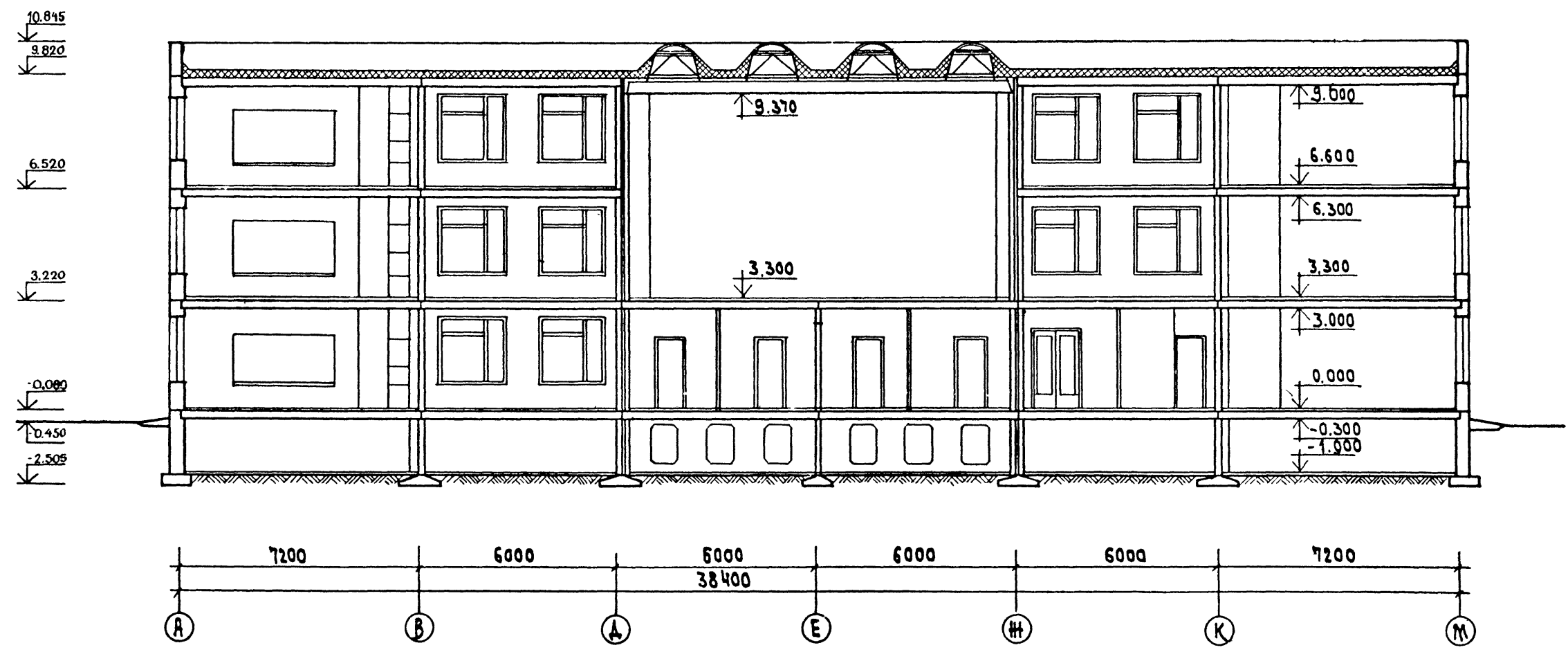


211-1-384.85 АС1

ПРИВЯЗАН	ИЧ ОТА	Половинкин	СРЕДНЯЯ ОБЩЕОБРАЗОВАТЕЛЬНАЯ ШКОЛА НА 33 КЛАССА (1251-1296 УЧАЩИХСЯ)	СТАДИА	Лист	Листов
	И.К.И.И.И.И.	П.Ш.Ш.Ш.Ш.	р	37		
	Г.А.К.О.С.	Ш.А.С.	РАЗРЕЗ 2-2			
	Г.А.В.О.	М.У.Р.З.И.Н.	ПОДВЕСНОЙ ПОТОЛОК В ГАРДЕРОБЕ			
	Г.А.П.	Ч.В.А.У.Ш.				
ИИВ. №	С.Т.А.Д.	Ч.Е.С.О.В.А.				

С. Г. К. Е. В. О. В. Н. О.
 Р. У. З. № 254. ПОДРИСЬ И Д. П. А. В. З. И. М. И. В. № 4

А 0650М I



УЗЛА СОСТАВ

УЗЛА СОСТАВ

				221-1-384.85 АС I		
				И.О.Т. РАДЫНСКИЙ	И.О.Т. ПЫШКИНА	
				И.О.Т. ШАЦ	И.О.Т. КУРСКИН	
				И.О.Т. ЧВАНУН	И.О.Т. ЧЕСОВА	
				И.О.Т. МАЛАХОВА	И.О.Т. РЫБКОВА	
ПРИВЯЗКИ				Средняя общеобразовательная школа № 33 класса / 1251 - 1296 учащихся		
				РАЗРЕЗ 3-3		
ЦНБ.М				ЦНИИЭП		

Листом I

МАРКА ПОЗ	ОБОЗНАЧЕНИЕ	НАИМЕНОВАНИЕ	КОЛИЧЕСТВО					МАССА ЕД. КГ	ПРИМЕЧАН.
			13м	23м	33м	43м	Всего		
		Наружные стеновые панели однослойные толщиной 400 мм							
пс-1	1.090. 1-1 вып 2-1	1 псо 30.33.4.0-п-1	1	—	—	—	1	1960	
пс-1а	221-1-384-ИЖ1-01000	1 псо 30.33.4.0-п-1а	10	6	6	2	24	1960	
пс-1б	-02000	1 псо 30.33.4.0-п-1б	8	6	6	2	22	1960	
пс-2а	-03000	1 псо 60.33.4.0-п-1а	6	6	6	—	18	4040	
пс-2б	-04000	1 псо 60.33.4.0-п-1б	6	6	6	—	18	4040	
пс-2аб	-05000	1 псо 60.33.4.0-п-1аб	3	8	8	4	23	4040	
пс-3	1.090. 1-1 вып 2-1	1 пс 33.33.4.0-п	6	6	6	2	20	4020	
пс-4		2 пс 33.33.4.0-п	6	6	6	2	20	4020	
пс-5		пс 30.33.4.0-п	1	4	4	4	13	3740	
пс-6з	221-1-384-ИЖ1-09000	1 пса 29.33.4.0-п-2з	2	2	2	—	6	2230	
пс-7а	-07000	2 псо 29.33.4.0-п-1а	1	4	4	—	9	2020	
пс-8	1.090. 1-1 вып 2-1	1 псо 29.33.4.0-п-1	1	—	—	—	1	2020	
пс-8б	221-1-384-ИЖ1-08000	1 псо 29.33.4.0-п-1б	3	4	4	—	11	2020	
пс-9	1.090. 1-1 вып 2-1	пс 12.33.4.0-п	4	4	4	—	12	1430	
пс-10		2 пс 29.33.4.0-п	2	2	2	—	6	3540	
пс-11з	221-1-384-ИЖ1-10000	2 пса 29.33.4.0-п-2з	2	2	2	—	6	2230	
пс-12б	-06000	6 псо 30.33.4.0-п-1б	—	—	—	8	8	2870	
пс-13	1.090. 1-1 вып 2-1	4 пса 30.33.4.0-п-1	6	—	—	—	6	1360	
пс-14		1 пс 29.33.4.0-п	2	2	2	—	6	3540	
пс-15		2 пса 29.33.4.0-п-1	3	—	—	—	3	1160	
пс-16		1 пс 15.33.4.0-п	2	2	2	—	6	1700	
пс-17		1 пс 29.16.4.0-п	2	—	2	—	4	1720	
пс-18		2 пс 15.33.4.0-п	2	2	2	—	6	1700	
пс-19		2 пс 29.16.4.0-п	2	—	2	—	4	1720	
пс-20з	221-1-384-ИЖ1-11000	пса 30.33.4.0-п-2з	—	—	—	4	4	2430	
пс-21	1.090. 1-1 вып 2-1	1 пс 11.33.4.0-п	4	4	4	—	12	1220	
пс-22		2 пс 11.33.4.0-п	4	4	4	—	12	1220	

МАРКА ПОЗ.	ОБОЗНАЧЕНИЕ	НАИМЕНОВАНИЕ	КОЛИЧЕСТВО					МАССА ЕД. КГ	ПРИМЕЧ
			13м	23м	33м	43м	Всего		
		Наружные стеновые панели однослойные толщиной 350 мм							
пс-1	1.090. 1-1 вып 2-1	1 псо 30.33.3.5-п-1	1	—	—	—	1	1700	
пс-1а	221-1-384-ИЖ1-20000	1 псо 30.33.3.5-п-1а	10	6	6	2	24	1700	
пс-1б	-21000	1 псо 30.33.3.5-п-1б	8	6	6	2	22	1700	
пс-2а	-22000	1 псо 60.33.3.5-п-1а	6	6	6	—	18	3500	
пс-2б	-23000	1 псо 60.33.3.5-п-1б	6	6	6	—	18	3500	
пс-2аб	-24000	1 псо 60.33.3.5-п-1аб	3	8	8	4	23	3500	
пс-3	1.090. 1-1 вып 2-1	1 пс 33.33.3.5-п	6	6	6	2	20	3410	
пс-4		2 пс 33.33.3.5-п	6	6	6	2	20	3410	
пс-5		пс 30.33.3.5-п	1	4	4	4	13	3250	
пс-6з	221-1-384-ИЖ1-28000	1 пса 29.33.3.5-п-2з	2	2	2	—	6	1990	
пс-7а	-26000	2 псо 29.33.3.5-п-1а	1	4	4	—	9	1760	
пс-8	1.090. 1-1 вып 2-1	1 псо 29.33.3.5-п-1	1	—	—	—	1	1760	
пс-8б	221-1-384-ИЖ1-27000	1 псо 29.33.3.5-п-1б	3	4	4	—	11	1760	
пс-9	1.090. 1-1 вып 2-1	пс 12.33.3.5-п	4	4	4	—	12	1230	
пс-10		2 пс 29.33.3.5-п	2	2	2	—	6	3140	
пс-11з	221-1-384-ИЖ1-29000	2 пса 29.33.3.5-п-2з	2	2	2	—	6	1990	
пс-12б	-25000	6 псо 30.33.3.5-п-1б	—	—	—	8	8	2490	
пс-13	1.090. 1-1 вып 2-1	4 пса 30.33.3.5-п-1	6	—	—	—	6	1170	
пс-14		1 пс 29.33.3.5-п	2	2	2	—	6	3140	
пс-15		2 пса 29.33.3.5-п-1	3	—	—	—	3	1060	
пс-16		1 пс 15.33.3.5-п	2	2	2	—	6	1400	
пс-17		1 пс 29.16.3.5-п	2	—	2	—	4	1530	
пс-18		2 пс 15.33.3.5-п	2	2	2	—	6	1400	
пс-19		2 пс 29.16.3.5-п	2	—	2	—	4	1530	
пс-20з	221-1-384-ИЖ1-30000	пса 30.33.3.5-п-2з	—	—	—	4	4	2100	
пс-21	1.090. 1-1 вып 2-1	1 пс 11.33.3.5-п	4	4	4	—	12	1130	
пс-22		2 пс 11.33.3.5-п	4	4	4	—	12	1130	

СБРАТОВЕАНЕ
ИЗМ ШИВ
ПОДПИСЬ И ДАТА
ИЗМ ШИВ

			221-1-384.85 АС1		
ПРИВЯЗАН			Нач ота	Вольнский	<i>[Signature]</i>
			Н контр	Митейко	<i>[Signature]</i>
			Гл арх ота	Мурзин	<i>[Signature]</i>
			Гл констр	Шац	<i>[Signature]</i>
			ГАП	Чвалун	<i>[Signature]</i>
			руктринн	Бабушкина	<i>[Signature]</i>
			инж	Мысовский	<i>[Signature]</i>
			Средняя общеобразовательная школа на 33 класса (1251-1296 учащихся)		Станция Аист Аистов
			Спецификация к схемам расположения наружных стеновых панелей		ЦНИИЭП
					торгово-выпуск. завод и турнестроу компания

Автом I

Марка поз.	Обозначение	Наименование	Количество на этаж					Масса ед. кг	Примеч.
			1эт	2эт	3эт	4эт	5эт		
		Панели внутренних стен							
ПВ-1	1.090.1-1. Вып. 4-1	1ПВ 29.30-1т	—	—	—	2	3370		
ПВ-2		ПВГ 29.30.13-1т	1	1	4	—	2330		
ПВ-3		ПВ 60.30-1т	16	24	24	1	65 6980		
ПВ-4		ПВ 59.30-1т	7	15	7	—	29 6880		
ПВ-5		ПВ 30.30-1т	10	2	3	1	23 3480		
ПВ-6		ПВ 29.30-1т	4	5	1	4	14 3370		
ПВ-7		ПВ 18.30-1т	13	11	9	4	37 2080		
ПВ-8		ПВ 12.30-1т	3	1	—	4	8 1380		
ПВ-9		1ПВГ 30.30.13-1т	1	—	—	—	1 2430		
ПВ-10		ПВп 60.30.10-1т	7	3	5	—	15 6180		
ПВ-11		ПВп 30.30.10-1т	4	6	5	—	15 2670		
ПВ-12		1ПВГ 30.30.10-1т	—	1	1	—	2 2670		
ПВ-13		ПВГ 30.30.10-1т	1	—	—	2	3 2670		
ПВ-14		ПВР 29.30.15-7т	4	2	—	—	6 1960		
ПВ-15		ПВР 60.30.42-7т	2	7	2	2	13 3030		
ПВ-16		ПВР 30.30.15-7т	10	14	10	5	39 2070		
ПВ-17		ПВЯ 60.30.42-7т	13	2	2	1	18 4840		
ПВ-18		ПВЯ 30.30.20-7т	24	—	—	2	26 1680		
ПВ-19		ПВЯ 29.30.20-7т	17	4	5	—	26 1570		
ПВ-20		ПВ 60.33-1т	—	4	—	—	7 7530		
ПВ-21	221-1-384.85 ИЖ-13000	ПВ 60.33-1т-1	—	8	—	8	6970		
ПВ-22	1.090.1-1 Вып.4-1	2ПВ 59.33-1т	—	2	2	—	4 7420		
ПВ-23		1ПВ 59.33-1т	—	2	2	—	4 7420		
ПВ-24		ПВ 30.33-1т	—	4	—	—	4 3740		
ПВ-25		1ПВГ 59.33.15-1т	2	—	—	—	2 6000		
ПВ-26		2ПВГ 59.33.15-1т	2	—	—	—	2 6000		
ПВ-27		ПВп 30.30.13-1т	2	—	—	—	2 2400		
ПВ-28		ПВР 30.33.15-3т	—	4	—	—	4 2340		
ПВ-29		ПВ 29.33-1т	4	4	4	—	12 3640		
ПВ-30	221-1-384.85 ИЖ-14000	ПВ 60.30-1т-2	—	8	1	9	6980		
ПВ-31	1.090.1-1 Вып.4-1	1ПВ 18.30-1т	3	3	3	—	9 2080		
ПВ-32		ПВГ 30.30.13-1т	—	4	—	4	2430		
ПВ-33	221-1-384.85 ИЖ-15000	ПВ 59.30-1т-1	—	8	—	8	6880		
ПВ-34	1.090.1-1 Вып.4-1	1ПВ 59.30-1т	—	—	—	2	2 6880		
ПВ-35	221-1-384.85 ИЖ-16000	ПВ 30.30-1т-1	1	2	1	—	4 3480		
ПВ-36	1.090.1-1 Вып.4-1	1ПВ 12.30-1т	4	4	5	—	13 1380		
ПВ-37		ПВГ 60.30.15-1т	5	2	—	—	7 5620		
ПВ-38		2ПВ 30.33-1т	2	2	2	—	6 3740		
ПВ-39		1ПВ 30.33-1т	2	2	2	—	6 3740		
ПВ-40	221-1-384.85-ИЖ-17000	ПВ 29.30-1т-1	—	—	—	4	4 3370		
ПВ-41	221-1-384.85-ИЖ-18000	ПВ 60.30-1т-1	—	—	—	1	1 6980		
ПВ-42		ПВ 18.30-1т-1	—	—	—	4	4 2080		
ПВ-43	1.090.1-1 Вып.4-1	ПВ 30.30-1тв	1	—	—	—	1 3480		
		Вентиляционные блоки							
В-1	1.034.1-1 Вып.1	8-8-33	23	23	20	—	66 1135		

Марка поз.	Обозначение	Наименование	Количество на этаж				Масса ед. кг	Примеч.
			1эт	2эт	3эт	4эт		
		Параллельные панели однослойные толщ.310мм						
пн-1	1.090.1-1 Вып.2-1	псп 60.10.3.1-п	—	—	—	24	1860	
пн-2		1 псп 33.10.3.1-п	—	—	—	14	1030	
пн-3		2 псп 33.10.3.1-п	—	—	—	14	1030	
пн-4		псп 30.10.3.1-п	—	—	—	32	930	
пн-5		1 псп 29.10.3.1-п	—	—	—	8	880	
пн-6		псп 12.10.3.1-п	—	—	—	4	370	
пн-7		1 псп 15.10.3.1-п	—	—	—	2	470	
пн-8		2 псп 15.10.3.1-п	—	—	—	2	470	
пн-9		2 псп 29.10.3.1-п	—	—	—	8	880	
пн-10	221-1-384.85 ИЖ-12000	псп 27.10.3.1-п	—	—	—	4	810	
пн-11	1.090.1-1 Вып.2-1	1 псп 11.10.3.1-п	—	—	—	8	330	
пн-12		2 псп 11.10.3.1-п	—	—	—	8	330	
		Параллельные панели однослойные толщ.260мм						
пн-1	1.090.1-1 Вып.2-1	псп 60.10.2.6-п	—	—	—	24	1560	
пн-2		1 псп 33.10.2.6-п	—	—	—	14	850	
пн-3		2 псп 33.10.2.6-п	—	—	—	14	850	
пн-4		псп 30.10.2.6-п	—	—	—	32	780	
пн-5		1 псп 29.10.2.6-п	—	—	—	8	750	
пн-6		псп 12.10.2.6-п	—	—	—	4	310	
пн-7		1 псп 15.10.2.6-п	—	—	—	2	390	
пн-8		2 псп 15.10.2.6-п	—	—	—	2	390	
пн-9		2 псп 29.10.2.6-п	—	—	—	8	750	
пн-10	221-1-384.85 ИЖ-12000	псп 27.10.2.6-п	—	—	—	4	720	
пн-11	1.090.1-1 Вып.2-1	1 псп 11.10.2.6-п	—	—	—	8	280	
пн-12		2 псп 11.10.2.6-п	—	—	—	8	280	

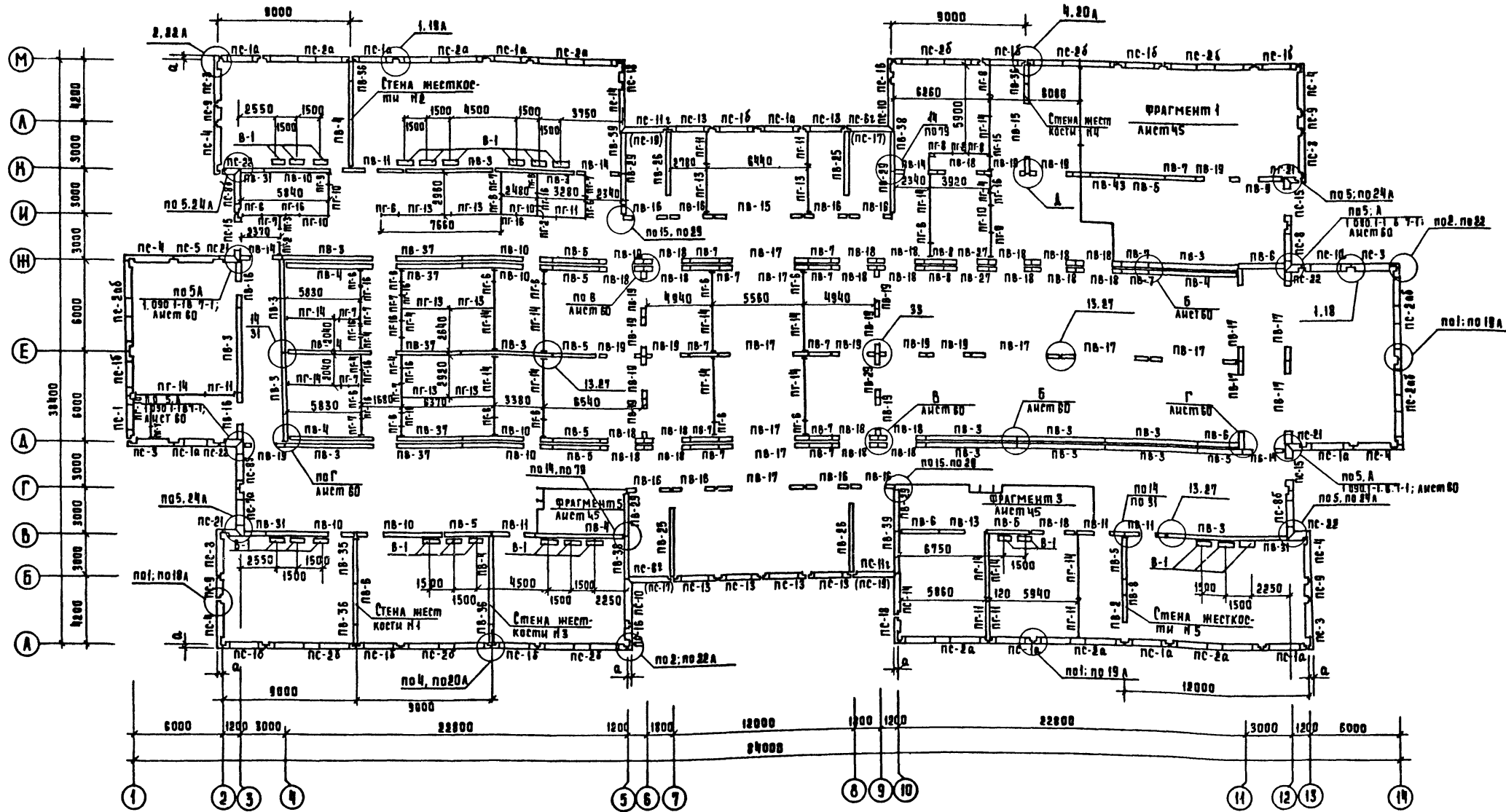
Согласовано

Инженер-проектировщик

221-1-384.85 АС1

Исполнитель:	И.И.И.И.	Средняя общеобразовательная школа №33 г.Астана (128-1186 34401 833)	Лист 40
Проверен:	И.И.И.И.	Спецификация к схемам расположения внутренних и наружных стеновых панелей	Лист 40

Альбом I



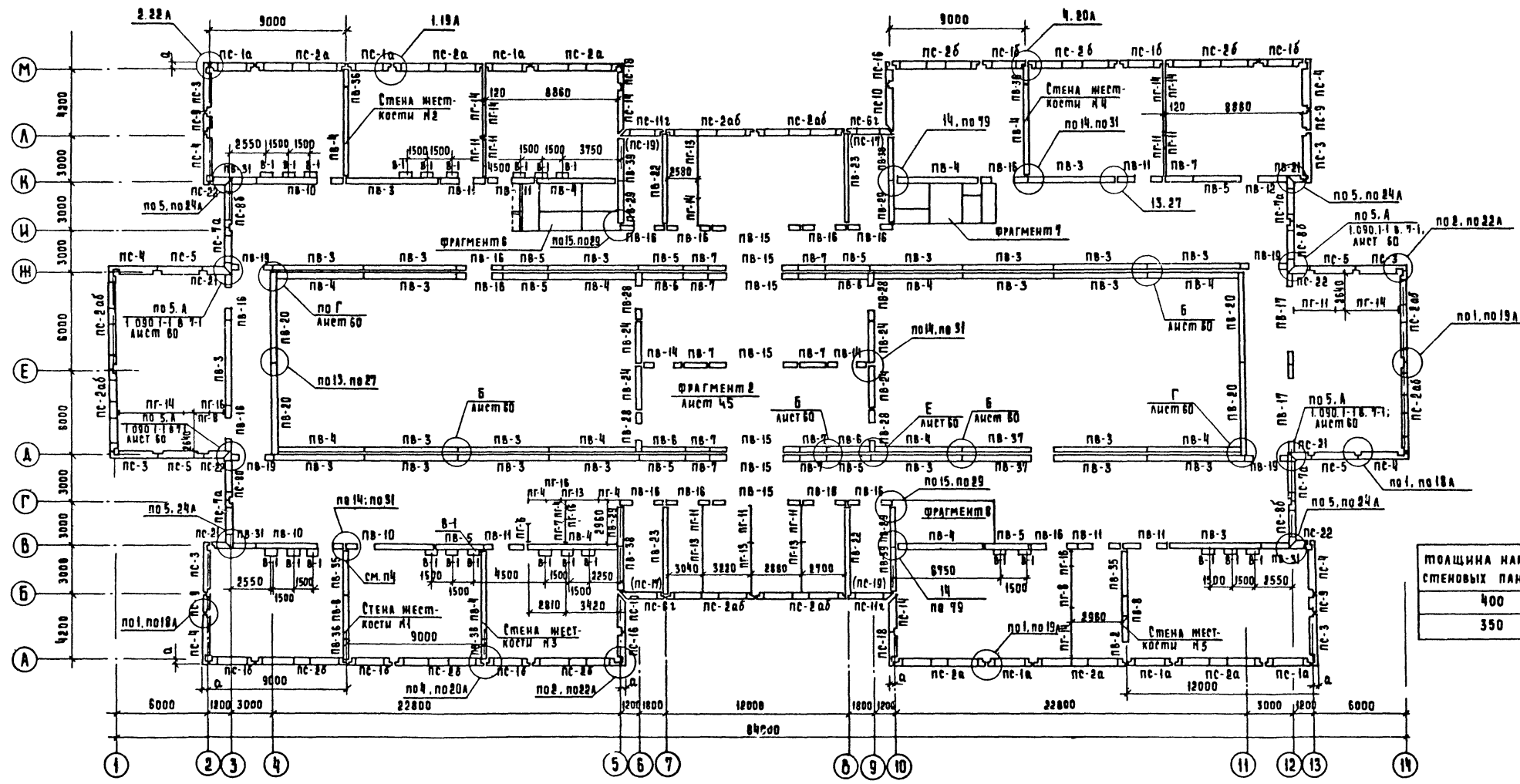
1. Монтажные узлы по серии 1.090.1-1 вып 1-1, кроме оговоренных.
2. Перегородки на плане привязаны по их центру.
3. В скобках дана марка наружной стеновой панели, ставящейся на ПК-14, нмз ПК-14 шмм-0.055
4. На фрагментах даны схемы расположения перегородок.
5. Буквенный индекс в марке панели означает материал и положение стоек в соответствии с альбомом VI
 - а - окно ОР 1-21В
 - б - окно ОР 1-21ВМ
 - в - окно ОР 12-9а
 - г - окно ОР 8-9
6. Схему элементов фасадов в осях 5-7; 8-10 см. лист 22

ПОАШНИА НАРЪЖН-НЫХ СТЕНОВЫХ ПАНЕЛЕЙ. ММ	Q
400	320
35С	270

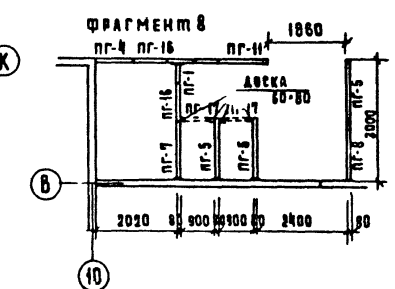
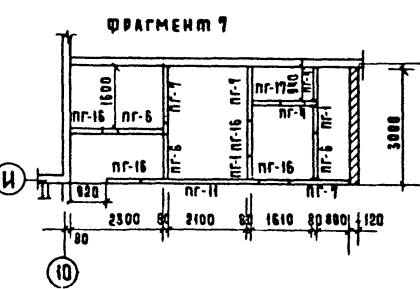
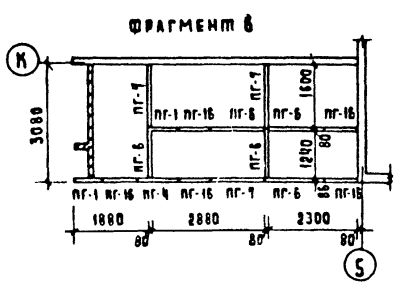
Привязан:	Нач. отд. Волынский
	Н. контр. Митейко
	Гл. кон. о. Шац
	Гл. арх. о. Мурзин
	Гл. п. Чвалаун
Имя №	Инженер Басичкина

221-1-384.85 АС1			
Средняя общеобразовательная школа на 33 класса (1251-1296 учащихся)	Станция	Лист	Листов
СХЕМА РАСПОЛОЖЕНИЯ ПАНЕЛЕЙ НАРУЖНЫХ И ВНУТРЕННИХ СТЕН И ПЕРЕГОРОДОК 1 ЭТАЖА	Р	41	
	ЦНИИЭП		ПОРТФЕЛЬ ЗАДАНИЙ И РАБОТ ПО ПРОЕКТИРОВАНИЮ

Лист 43



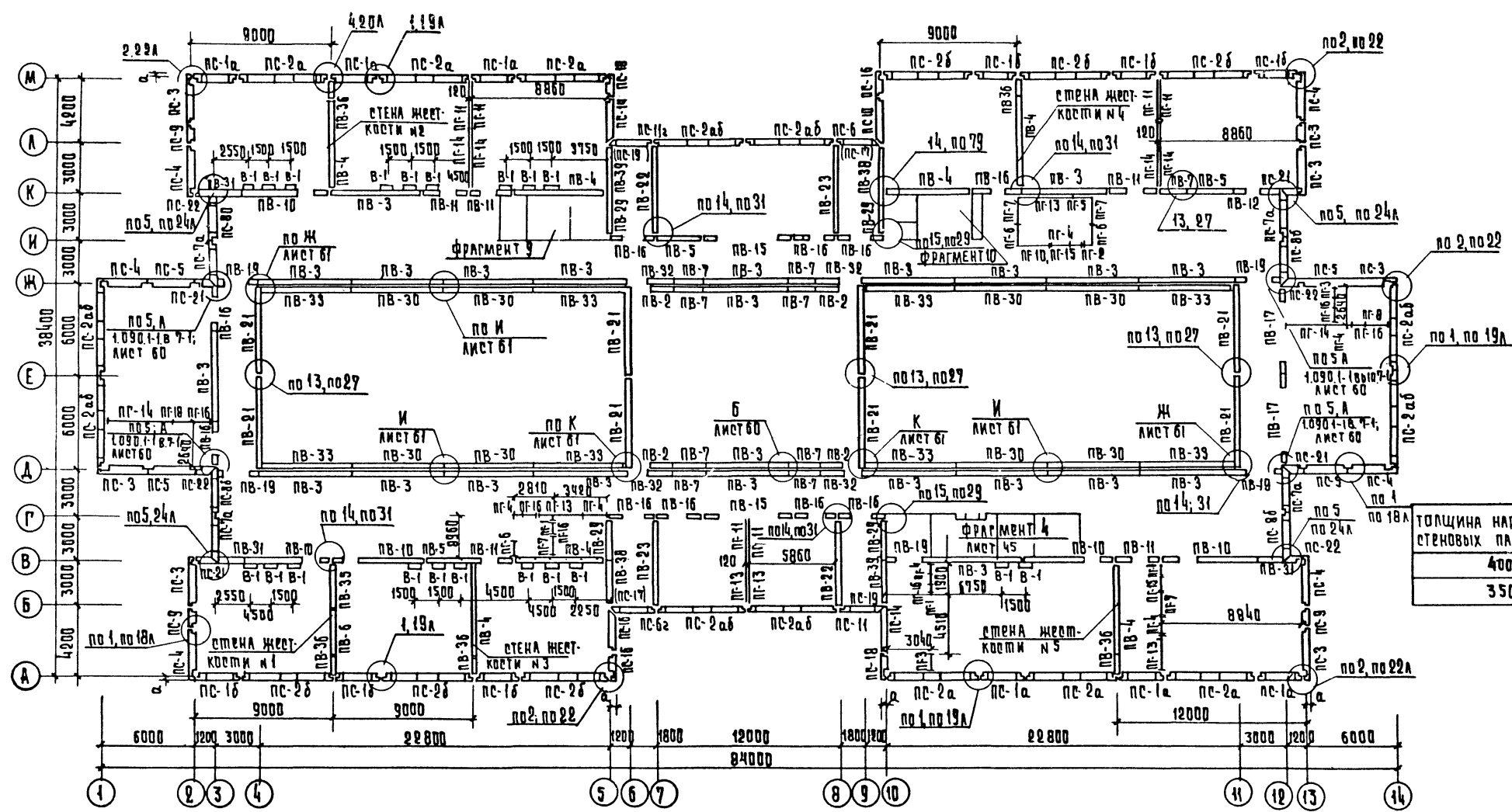
ПЛОЩАДИ НАРУЖНЫХ СТЕНОВЫХ ПАНЕЛЕЙ	Q
400	380
350	270



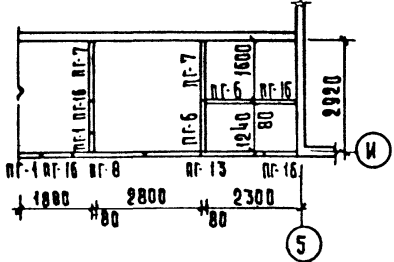
Общие примечания см. лист 41

Привязан:	Имя ота	Ворынский	221-1-384.85 АС1	Средняя общеобразовательная школа №33 класса (1251-1296 учащихся)	Стальная	Амет	Амстов
	И комп	Митенко			Р	42	
	Гл кон о	Шац	Схема расположения панелей наружных и внутренних стен перегородок и впаина	ЦНИИЗП	ПОРТОВО ВЫПОЛН ВРАШ И МУЗТЕКУ КОМПЛЕКТ		
	Гл арх	Мурзин					
	ГАП	Чвалун					
	Руководит	Бабушкина					
	Инженер	Мисовский					

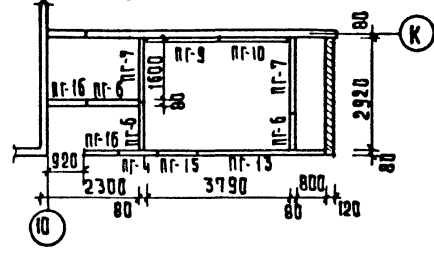
Альбом 1



фрагмент 9



фрагмент 10



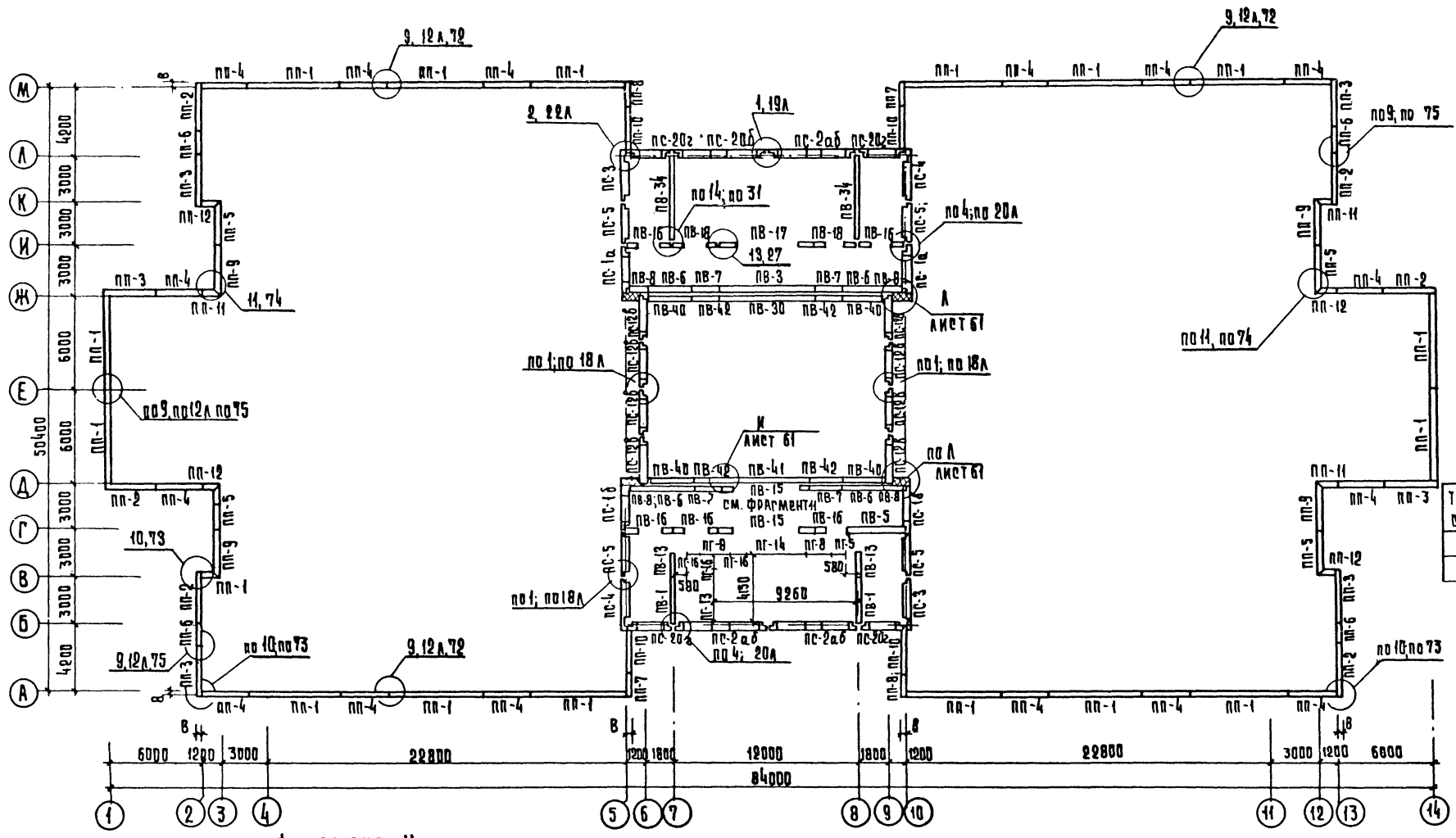
- 1 Общие примечания см. лист 41
- 2 Хладку внутренних перегородок сан.узла 3 этажа у осей 10-К довести до отм. 9.000

221-1-384.85 АС1

ПРИВЯЗАМ:		НАЧ ОМД ВОЛЫНСКИЙ		СРЕДНЯЯ ОБЩЕОБРАЗОВАТЕЛЬНАЯ ШКОЛА НА 33 КЛАССА (1251-1296 УЧАЩИХСЯ)		СТАДИОН		ЛИСТОВ	
		Ж. КОТЛ. МИТЕЙКО	И. ШАЦ	СХЕМА РАСПОЛОЖЕНИЯ ПАНЕЛЕЙ НАРУЖНЫХ И ВНУТРЕННИХ СТЕН И ПЕРЕГОРОДОК 3 ЭТАЖА		Р	43	ПОДПИСЬ ЗАДАНИИ И ПРОВЕРКА	
		ГЛАВ. О. МУРЗИН	Г. П. ЧВЯКУ	ИНЖЕНЕР МЫСЛОВСКИЙ		ЦНИИЭП			

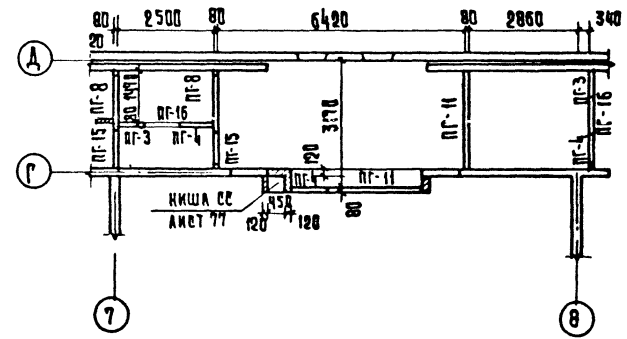
ИЗД. № ПОДЛ. ПОДАРОКОВ И МАМА ВЪЗМ. ИВАН

Листом 1



Толщина наружных стеновых панелей		В
400		310
350		260

фрагмент II



- 1 Общие примечания см. лист 41
- 2 Панели парапета монтируются после плит покрытия

211-1-384.85 АС1

ПРИВЯЗАН:		НАЧ. ОТД. ВОЛЫНСКИЙ		СРЕДНЯЯ ОБЩЕОБРАЗОВАТЕЛЬНАЯ ШКОЛА НА 33 КЛАССА (1951-1996 УЧАЩИХСЯ)		СТАДИЯ		ЛИСТ		АМСТОВ	
		ИКОПТ	МИТЯКОВ	Р	44						
		ГАЛАНОВ	ШАЦ								
		ГАЛАНОВ	МУРЗИН								
		ГАП	ЧВАЛУН								
		ДИГРИН	С. СУШИЦКА								

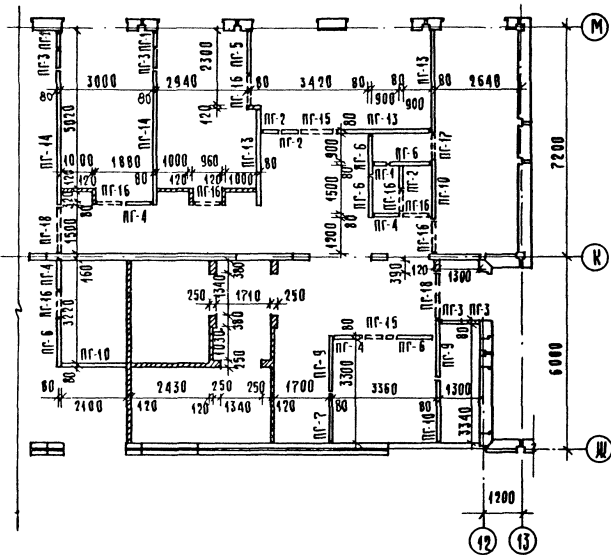
СХЕМА РАСПОЛОЖЕНИЯ ПАНЕЛЕЙ НАРУЖНЫХ И ВНУТРЕННИХ СТЕН, ПЕРЕГОРОДОК 4 ЭТАЖА И ПАРАПЕТНЫХ ПАНЕЛЕЙ ЗОНЫ А И В

СОБЛАСОВ А.В.

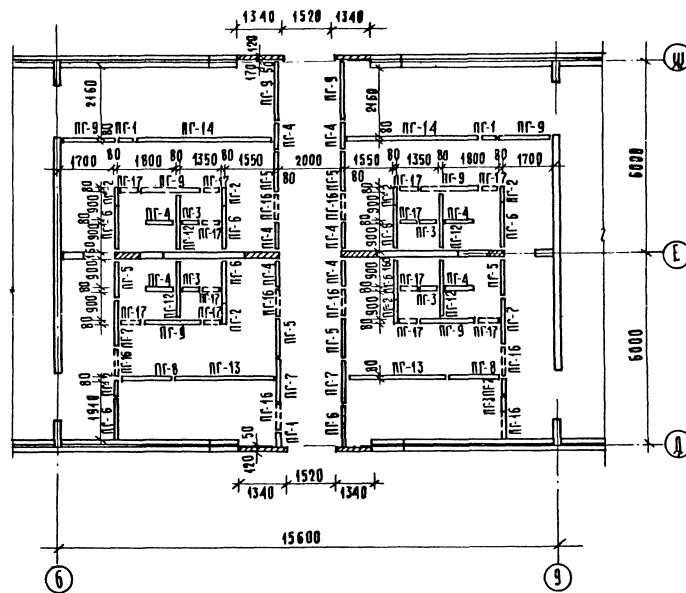
ЭНВ № 0001 ПОДЪЕМ РАМА ВЗМАНВ № 1

Л 1069 М 1

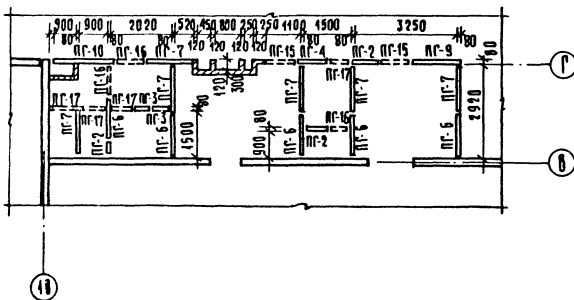
ФРАГМЕНТ 1 / 1 ЭТАЖ /



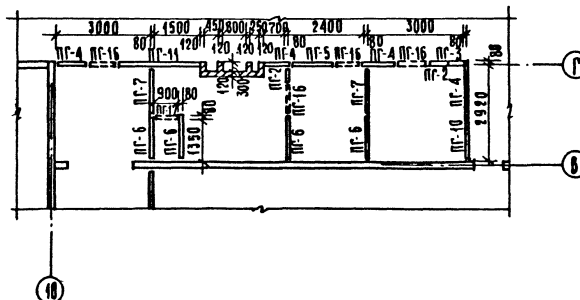
ФРАГМЕНТ 2 / 2 ЭТАЖ /



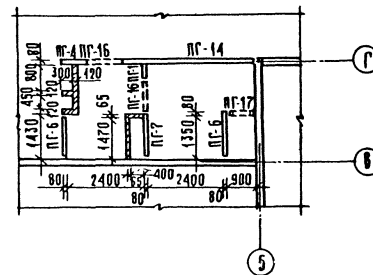
ФРАГМЕНТ 3 / 1 ЭТАЖ /



ФРАГМЕНТ 4 / 3 ЭТАЖ /



ФРАГМЕНТ 5 / 1 ЭТАЖ /



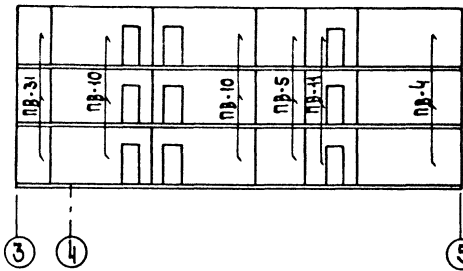
- 1 Данный лист см совместно с листами 41+44
- 2 кирпичную кладку перегородок, показанную на чертежах штриховкой, выполнять из глиняного полнотелого кирпича М75 на растворе М25.
- 3 кирпичные перегородки не доводить до перекрытия на 20 мм зазор заполнить ватой.
- 4 узлы крепления гипсобетонных перегородок см. серию 2 230 - 1 ТД 7, ТД 10.

		221 - 1 - 384.85 АС1	
ИЗДАТЕЛЬСТВО ПРОЕКТИРОВАНИЕ И КОНСТРУКЦИЯ САМОСТОЯТЕЛЬНО ИЛИ В СОТРУДНИЧЕСТВЕ С ДРУГИМИ ОТДЕЛЕНИЯМИ ИЛИ ПРЕДПРИЯТИЯМИ С. ПЕТЕРБУРГ	ПРОЕКТИРОВАНИЕ И КОНСТРУКЦИЯ САМОСТОЯТЕЛЬНО ИЛИ В СОТРУДНИЧЕСТВЕ С ДРУГИМИ ОТДЕЛЕНИЯМИ ИЛИ ПРЕДПРИЯТИЯМИ С. ПЕТЕРБУРГ	СРЕДНЯЯ ОБЩЕОБРАЗОВАТЕЛЬНАЯ ШКОЛА № 33 КЛАССА (1251 - 1296 УЧАЩИХСЯ)	СТАЛЬНАЯ ЛАСТ ЛУСТОВ Р 45
ИЛИ ИМ:		ФРАГМЕНТЫ СХЕМ РАСПОЛОЖЕНИЯ ПЕРЕГОРОДОК	ЦНИИЭП

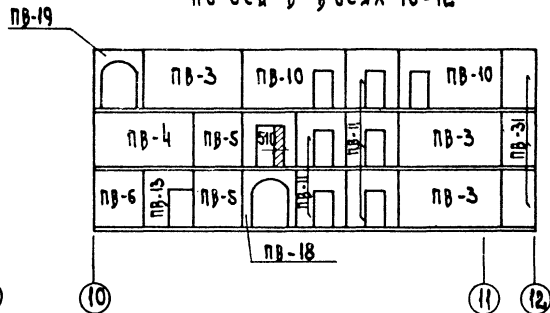
СЕРИЯ КОМПЛЕКТОВ ПОЛОЖИТЕЛЬНЫЕ ДИТА ДИТАМ ВКЛ22

Классом I

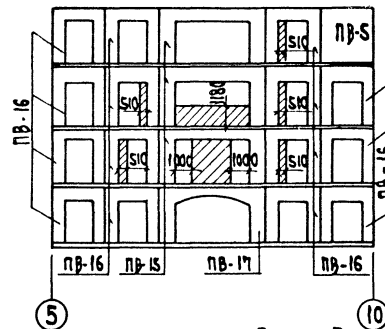
По оси В в осях 3-5



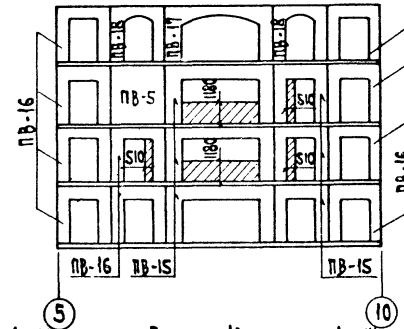
По оси В в осях 10-12



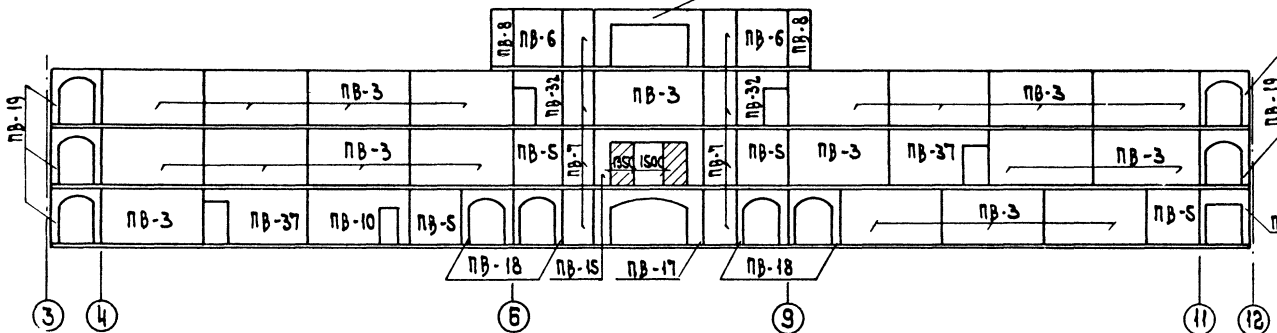
По оси Г в осях 5-10



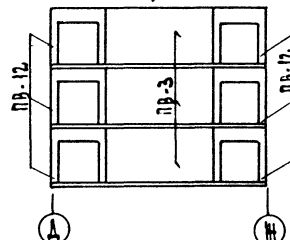
По оси И в осях 5-10



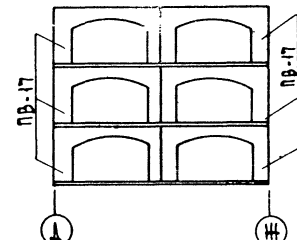
По оси Д со стороны оси В пв-15



По оси З в осях Д-Ж

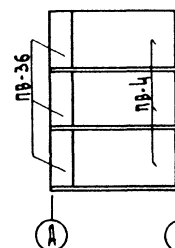
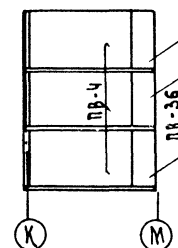
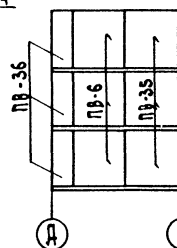
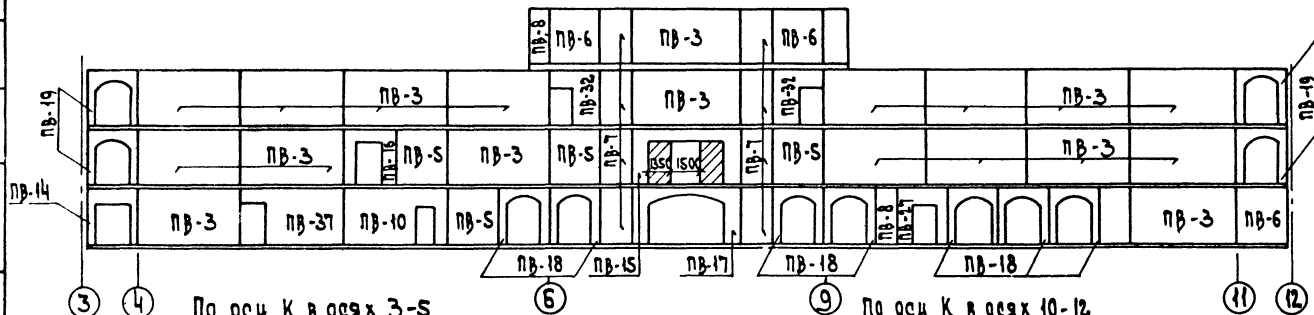


По оси И в осях Д-Ж



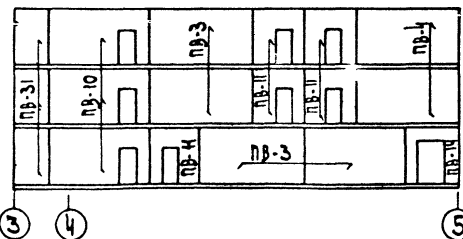
Стена жесткости 1. Стена жесткости 2. Стена жесткости 3.

По оси Ж со стороны оси К

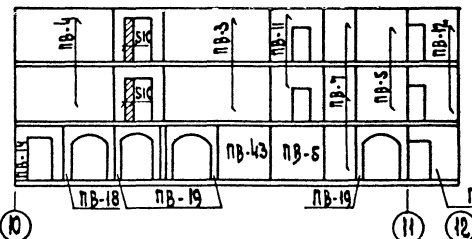


Стена жесткости 4. Стена жесткости 5.

По оси К в осях 3-5



По оси К в осях 10-12



1. Развертки даны выше от м. 0.00.
2. Кирпичную кладку в проемах не доводить до низа перемычки на 30мм. Зазор законопатить.

221-1-384.85 АС1

ПРИВЯЗАН:

нач. отд. Вольский
 и комп. Лыжкина
 г. арх. о. Ш. А. С.
 г. арх. о. Мурзин
 г. арх. о. Чвату
 г. арх. о. Ковалева

Средняя общеобразовательная
 школа № 33 класса
 1251-1296 учащихся /
 Развертки внутренних стекло
 осей Ж, Г, И, З, И. Д. со стороны осей В,
 Ж, со стороны осей К, стен жесткости

Стандарт	Лист	Листов
Р	47	

ЦНИИЭП

СОГЛАСОВАНО

И. И. КОЛОД. ПОДП. И. А. А. И. А. А. И. А. А. И. А. А.

Handwritten signature

Альбом I

МАРКА ПОЗИЦ.	Обозначение	Наименование	КОЛИЧЕСТВО					МАССА ЕД. КГ	ПРИМЕ- ЧАНИЕ
			1ЭТ	2ЭТ	3ЭТ	4ЭТ	Всего		
		ПЛИТЫ ПЕРЕКРЫТИЯ							
П-1	СЕРИЯ 1.090.1-1 5-1	ПК 72.15-6 АТ УТ	36	33	2	—	71	3330	
П-2		ПК 72.15-6 АТ УТ-1	7	7	7	—	21	3330	
П-3		ПК 72.15-4.5 АТ УТ	—	—	43	—	43	3330	
П-4		ПК 60.15-6 АТ УТ	50	49	20	—	119	2770	
П-5		ПК 60.15-6 АТ УТ-1	2	2	2	4	10	2770	
П-7		ПК 60.15-8 А ТУТ	60	10	—	—	70	2080	
П-8		ПК 60.15-4.5 АТ УТ	16	12	44	17	89	2770	
П-9		ПК 60.6-6 АТ УТ	4	4	—	—	8	1300	
П-10		ПК 30.15-6 А ШТ	32	40	24	—	96	1380	
П-12		ПК 30.15-4.5 А ШТ	—	—	16	20	36	1380	
П-13		ПК 72.12-6 АТ УТ-1	4	4	—	—	8	2497	
П-14		ПК 72.12-6 АТ УТ	4	4	—	—	8	2497	
П-15		ПК 72.6-6 АТ УТ	4	4	—	—	8	1557	
П-16		ПК 60.12-6 АТ УТ-1	4	4	—	—	8	2080	
П-17		ПК 60.12-8 АТ УТ	—	4	—	—	4	2080	
П-18		ПК 60.6-8 АТ УТ	—	4	—	—	4	1300	
П-19		ПК 72.12-4.5 АТ УТ-1	—	—	4	—	4	2497	
П-20		ПК 72.12-4.5 АТ УТ	—	—	4	—	4	2497	
П-21		ПК 72.6-4.5 АТ УТ	—	—	4	—	4	1557	
П-22		ПК 60.12-4.5 АТ УТ	—	—	4	—	4	2080	
П-23		ПК 60.6-4.5 АТ УТ	—	—	4	—	4	1300	
ПР-1		ПР 72.15-6 АТ УТ-3	27	30	24	—	81	3075	
ПР-2		ПР 60.15-6 АТ УТ	35	16	14	3	68	2595	
ПР-3		ПР 72.15-6 АТ УТ	10	10	4	—	24	3095	
ПР-4		ПР 60.15-6 АТ УТ-3	1	1	—	—	2	2572	
ПР-5		ПР 30.15-6 А Ш	8	—	—	4	12	1330	
ПР-6		ПР 60.15-8 АТ УТ	—	6	—	—	6	2595	
		ПЛИТЫ ПОКРЫТИЯ							
ПГ-1	221-1-384.85 ИЖ-31000	1 ПГ 12-4 АТ УТ-1	—	—	4	5	9	6200	
ПГФ-1	221-1-384.85 ИЖ-32.000	1 ПГ 12-4 АТ УТ-3-1	—	—	12	—	12	5300	
		ПЕРЕМЫЧКИ							
—	СЕРИЯ 1.138-10 ВЫП.1	ПР 12.12.6	—	—	—	—	10	25	
—	СЕРИЯ 1.138-10 ВЫП.1	ПР 3-22.12.14	—	—	—	—	4	100	
		ПЛИТЫ ПОКРЫТИЯ							
—	СЕРИЯ 1.243. 1-4	ПТ 12.5.8.6	—	—	—	—	85	96	
—	"	ПТ 12.5.11.9	—	—	—	—	7	198	

МАРКА ПОЗ.	Обозначение	Наименование	КОЛИЧЕСТВО					МАССА ЕД. КГ	ПРИМЕ- ЧАНИЕ
			1ЭТ	2ЭТ	3ЭТ	4ЭТ	Всего		
		СОЕДИНИТЕЛЬНЫЕ ЭЛЕМЕНТЫ							
	СЕРИЯ 1.090.1-1 7-1	МС-1	52	47	51	20	470	0.36	
	" " " " 8-1	МС-2	52	51	51	20	174	0.30	
	" " " " 8-1	МС-3	48	48	48	20	164	0.25	
	" " " " 8-1	МС-4	46	36	36	4	122	0.25	
	" " " " 7-1	МС-5	744	615	583	90	2032	0.18	
	" " " " 8-1	МС-6	18	26	22	18	82	0.18	
	" " " " 7-1	МС-8	—	—	—	108	108	0.26	
	" " " " 7-1	МС-9	48	48	48	8	152	0.23	
	" " " " 8-1	МС-11	8	8	12	—	28	0.54	
	" " " " 7-1	МС-12	4	4	4	—	12	0.29	
	" " " " 8-1	МС-15	8	8	8	—	24	0.17	
	СЕРИЯ 1.090.1-1 7-1	МС-16	—	—	6	—	6		
	" " " " 7-1	МС-17	222	110	88	20	440	0.13	
	" " " " 7-1	МС-18	123	98	88	20	329	0.82	
	" " " " 8-1	МС-19	170	94	84	24	372	0.13	
	" " " " 8-1	МС-20	—	20	84	18	122	0.24	
	" " " " 8-1	МС-25	—	—	—	80	80	0.75	
	" " " " 8-1	МС-26	—	—	—	64	64	1.20	
	" " " " 7-1	МС-27	—	—	—	38	38	0.47	
	" " " " 7-1	МС-28	—	—	—	24	24	1.53	
	221-1-384.85 ИМ	ИМН-1	—	—	—	6	6	1.00	
	221-1-384.85 ИМ	ИМС-7	—	64	24	—	88	0.586	
	221-1-384.85 ИМ	ИМС-1	30	21	8	—	59	0.98	
	ТО ЖЕ	ИМС-2	—	—	20	8	28	3.305	
	" " "	ИМС-3	—	—	20	12	32	0.37	
	" " "	ИМС-4	156	—	—	—	156	5.77	
	" " "	ИМС-6	—	—	—	4	4	0.386	
	" " "	СЕТКА 100/100/5/5 кг/кв.м	—	—	—	—	1500	3.08	
	сечение 8-8	φ 10 А I	—	—	—	—	—	40.00	
	сечение 1-1	φ 8 А I	—	—	—	—	—	32.00	

СОГЛАСОВАНО

И.И. ПИВОВАРОВ

221-1-384.85 АС1

МАЧ ОТА	ВОЛЫНСКИЙ		СРЕДНЯЯ ОБЩЕОБРАЗОВАТЕЛЬНАЯ ШКОЛА НА 33 КЛАССА (1251-1296 УЧАЩИХСЯ)	СТАДЬОНА	ИСТ	ЛЕТОВ
Ж.О.М.Т.Р.	БАБУШКИНА			Р	48	
Г.А.К.О.П.	Ш.А.Ц.			СПЕЦИФИКАЦИЯ К СХЕМАМ РАСПОЛОЖЕНИЯ ЭЛЕМЕНТОВ ПЕРЕКРЫТИЯ		
Г.А.П.	Ч.В.А.Л.У.Н.			ИЗДАНИЕ		
Р.У.К.П.У.Н.	М.И.Т.Е.И.К.О.			ИЗДАНИЕ		
И.Н.Ж.Е.Р.	М.Ы.С.О.В.С.К.И.Н.			ИЗДАНИЕ		

АЛБЕОМ I

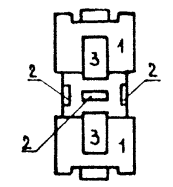
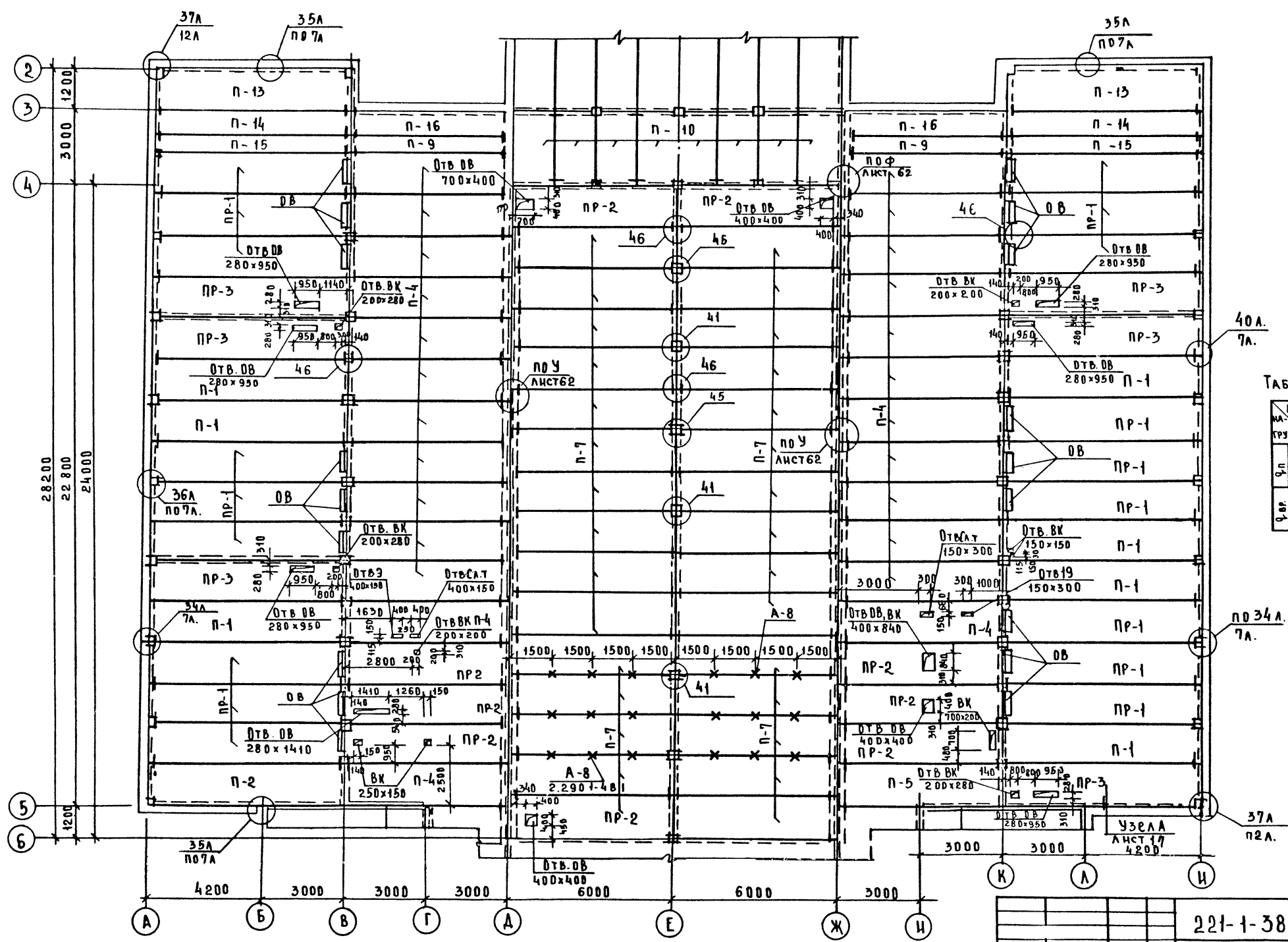
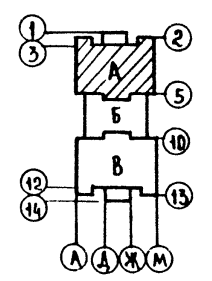


ТАБЛИЦА НАГРУЗОК

ИДЕНТИФИКАЦИОННЫЙ КОД НАГРУЗКИ	НАГРУЗКА			
	1	2	3	
q _п	НОРМ	120	400	120
	РАСЧ	132	440	132
q _в	НОРМ	400	200	500
	РАСЧ	480	280	600



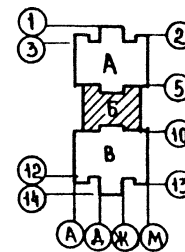
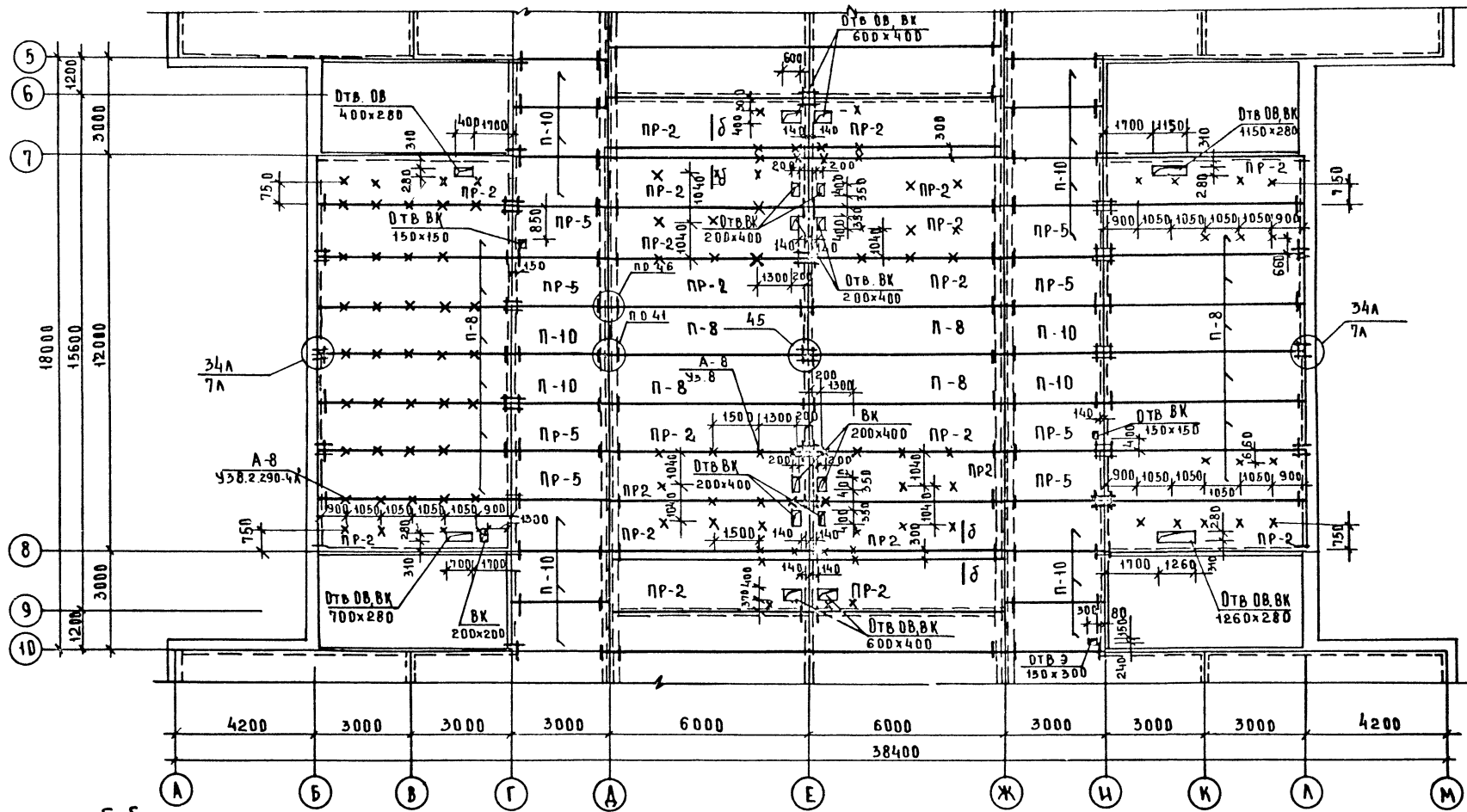
1. Спецификация элементов перекрытия дана на листе АС-48
2. Монтажные узлы по серии 1.090.1-1, кроме оговоренных
3. Технические требования даны на листе АС-58

221-1-384.85 АС 1

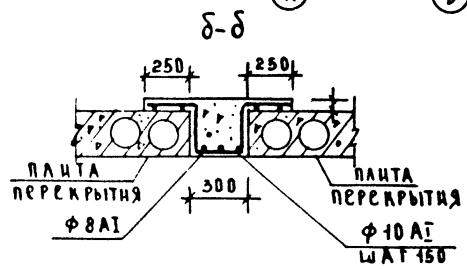
ПРИВЯЗКА:	НАЧ ОТА ВОЛЫНСКИЙ	СРЕДНЯЯ ОБЩЕОБРАЗОВАТЕЛЬНАЯ ШКОЛА НА 33 КЛАССА (1251-1296 УЧАЩИХСЯ)	ЛИСТ	ЛИСТОВ
	И КОНТР БАБУШКИНА		Р	49
	ГЛАВНОУ ШАЦ	ЗОНА А	ШНИИЭП	
	ГЛАВХОД МУРЗИН			
	ГЛАВ ЧВАЛУН	СУРМА РАСПОЛОЖЕНИЯ ЭЛЕМЕНТОВ ПЕРЕКРЫТИЯ НА ОТМ. 3.220		
ИНВ.Н°	ИЗМ.№	ИЗМ.№		

СУРМА ЧВАЛУН
 ГЛАВХОД МУРЗИН
 И КОНТР БАБУШКИНА
 НАЧ ОТА ВОЛЫНСКИЙ
 ШНИИЭП

А 560 М I

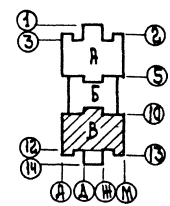
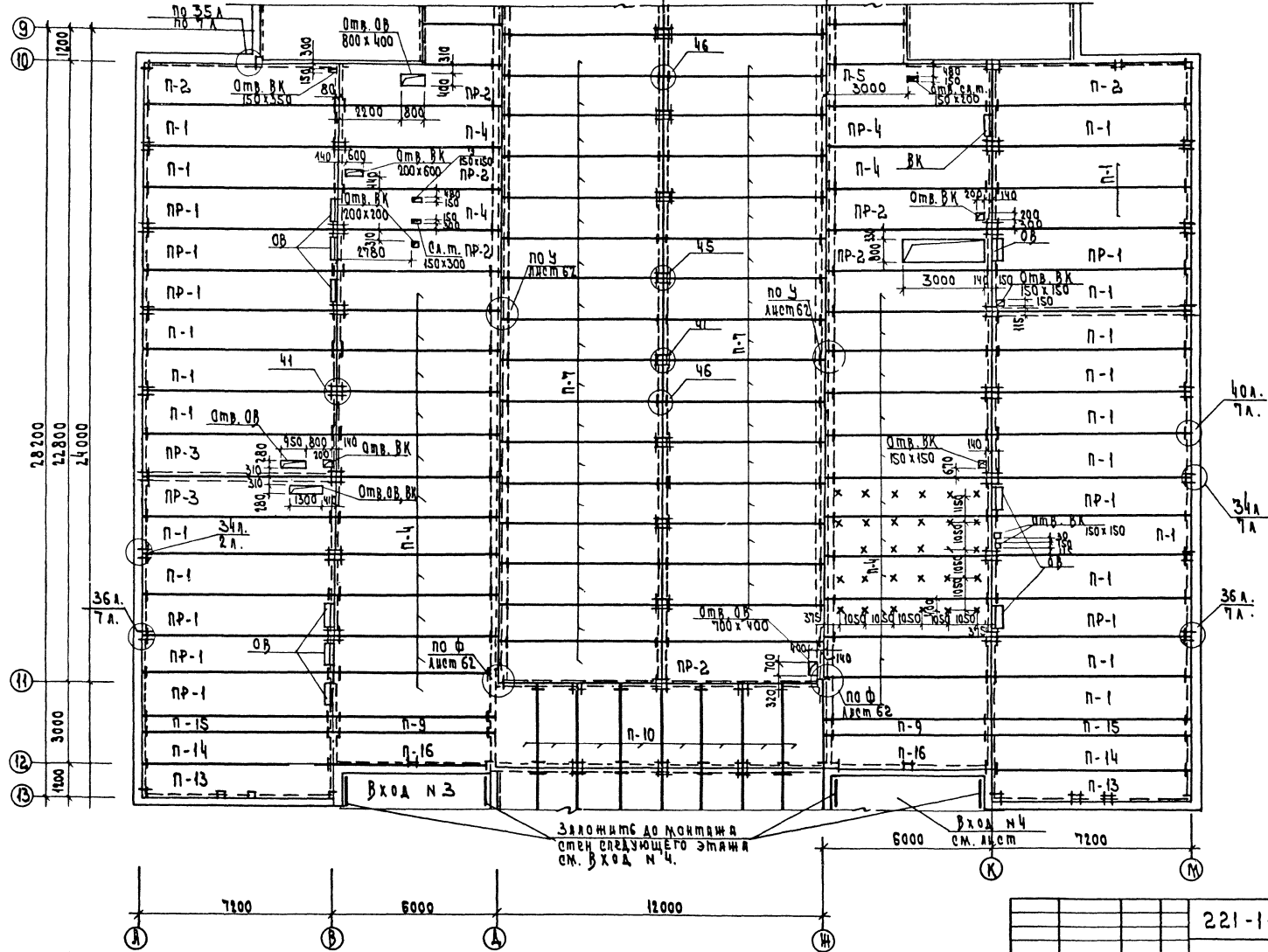


- 1. Спецификация элементов перекрытия на листе АС-48
- 2. Технические требования даны на листе АС-58
- 3. Расход арматуры по сечению δ-δ см л. 48



221 - 1 - 384.85 АС1				
НАЧ. ОТА	ВОЛЫНСКИЙ	И. КОИТР	БАБУШКИНА	СРЕДНЯЯ ОБЩЕОБРАЗОВАТЕЛЬНАЯ ШКОЛА НА 33 КЛАССА (1251-1296 УЧАЩИХСЯ)
ГА КОИ Д	ШАЦ	ГА. АРХ Д	МУРЗИН	30 МА Б
ГА П	ЧВАЛУЧ	РУК. Г. РИ	МНТЕЙКО	СХЕМА РАСПОЛОЖЕНИЯ ЭЛЕМЕНТОВ ПЕРЕКРЫТИЯ НА ЭТМ 3.220
ИНВ. №				СТАНЦИЯ ЦЕНТ. АСТОВ
				Р 50
				ЦНИИЭП

АРСФОН I

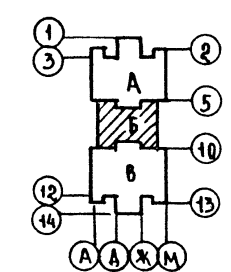
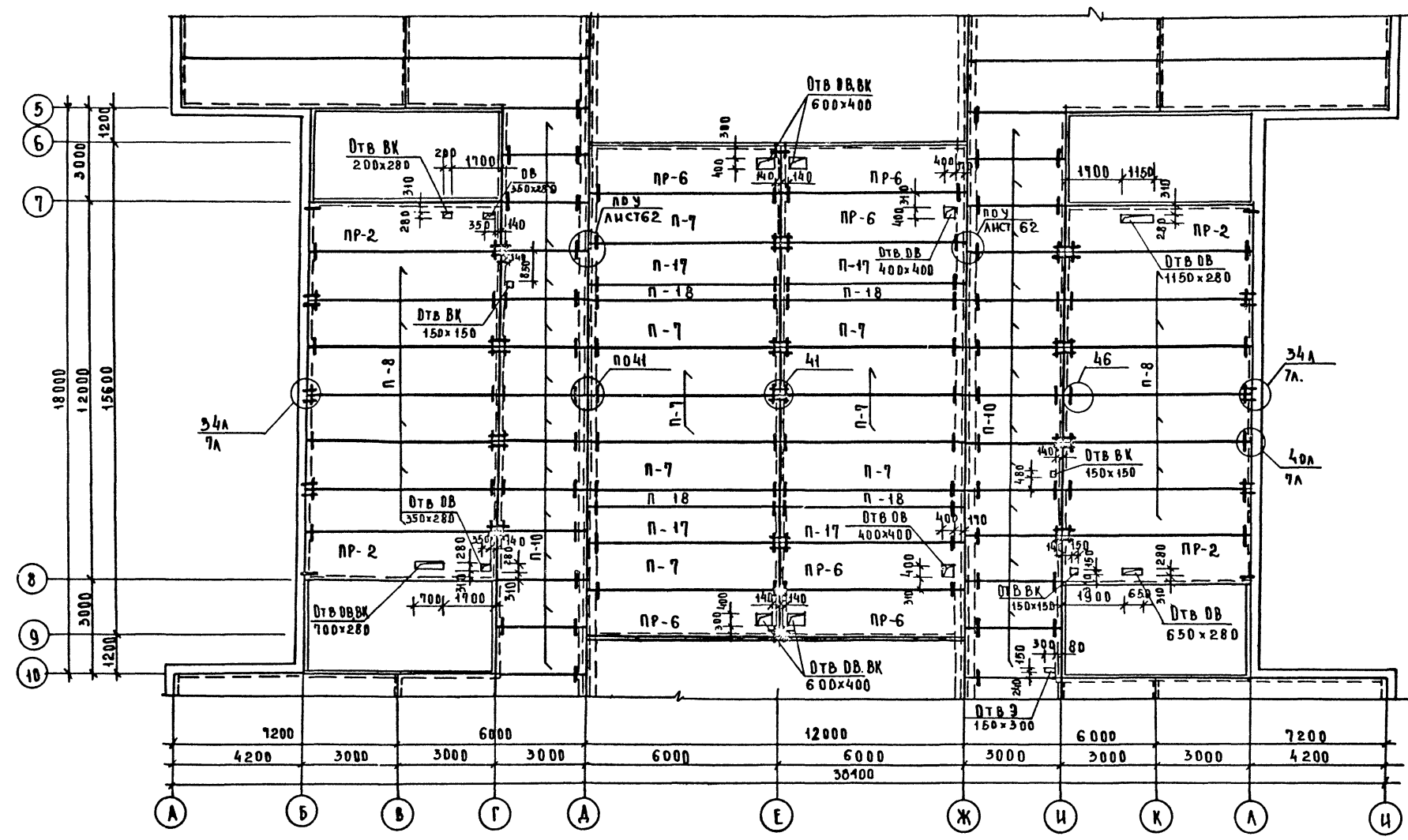


СПЕЦИФИКАЦИЯ ЭЛЕМЕНТОВ ПЕРЕКРЫТИЯ ДАНЫ НА ЛИСТЕ АС-48
 ТЕХНИЧЕСКИЕ ТРЕБОВАНИЯ ДАНЫ НА ЛИСТЕ АС-58
 МОНТАЖНЫЕ УЗЛЫ ПО СЕРИИ 1.090.1-1 В.7-1, КРОМЕ
 ОГОВОРЕННЫХ.

221-1-384.85 АС1

ПРИЗРАЖИ	НАЧ. ОМА	БОЛШИНКОВ	СРЕДНЯЯ ОБЩЕОБРАЗОВАТЕЛЬНАЯ ШКОЛА №33 КЛАСС 1251-1256 УЧАЩИХСЯ	К	СИ	И	М
	И. КОМП.	РАЗУШКИН	30 м в				
	Т. КОМО	ШВА	СХЕМА РАСПОЛОЖЕНИЯ ЭЛЕМЕНТОВ ПЕРЕКРЫТИЯ НА ОМ. С. 220				
	Т. АРКО	ИЗРАЖИ					
	Т. ПИ	ЧВАКЛИ					
	Т. АРКО	ИЗРАЖИ					
	Т. АРКО	ИЗРАЖИ					

АЛ50М1

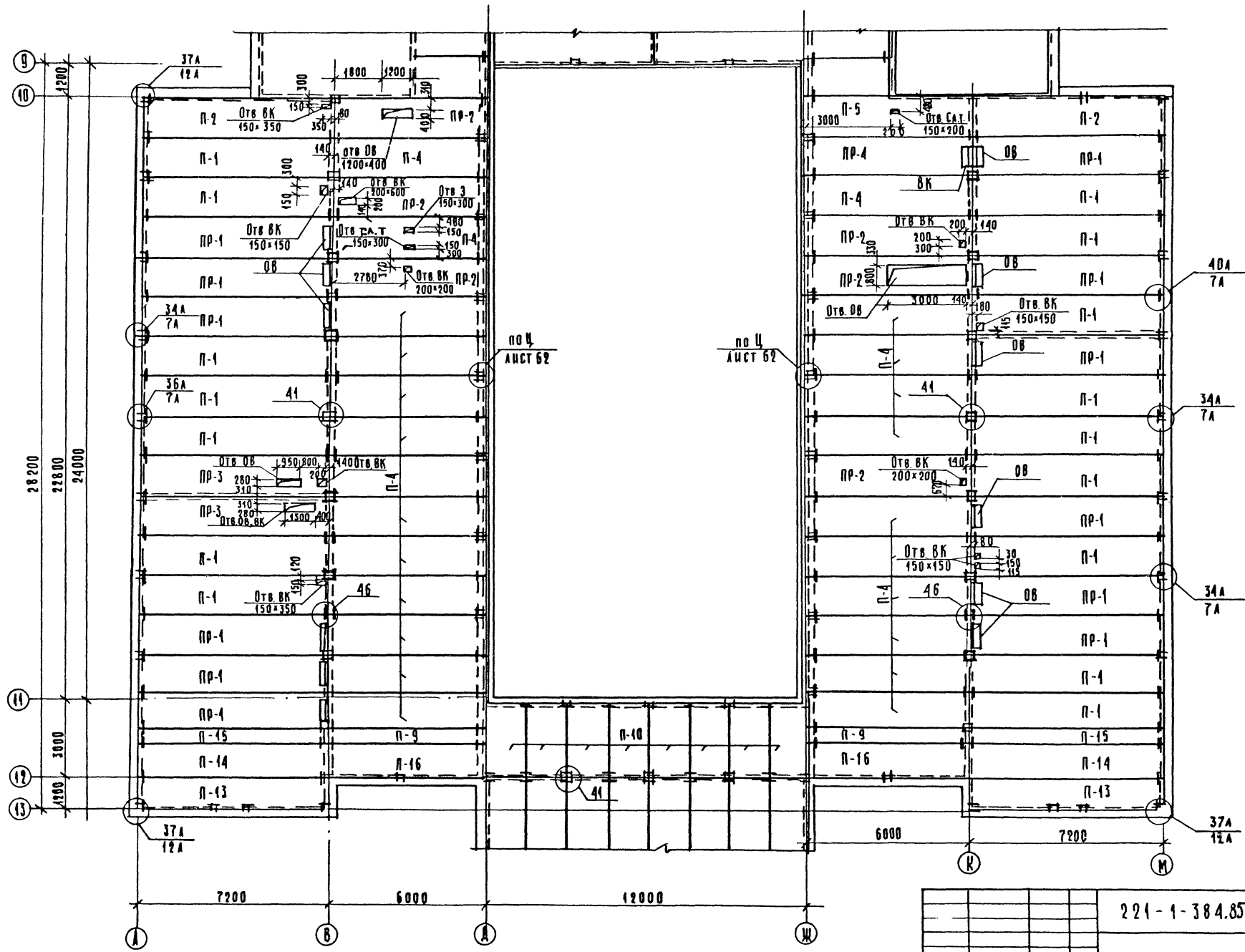


1. Спецификация элементов перекрытия дана на листе АС-48.
2. Технические требования даны на листе АС-58.
3. Монтажные узлы по серии 1.090.1-1 в 7-1, кроме оговоренных

		221-1-384.85 АС1	
ПРИВЯЗКА:		НАЧ. ОТД. ВОЛЫНСКИЙ И КОНТР. БАБУШКИНА ГЛАВ. ИНЖ. АЦ ГЛАВ. АРХ. ОМУРЗОВ И. ГЛАВ. ЧВАЛУН РУК. ГР. ИНЖ. МУТЕЙКО	СРЕДНЯЯ ОБЩЕОБРАЗОВАТЕЛЬНАЯ ШКОЛА НА 33 КЛАССА (1251-1296 УЧАЩИХСЯ)
ЦНВЛ*		СТАДИЯ	ЛИСТ А С Т О В
		Р	53
		ЗОНА Б СХЕМА РАСПОЛОЖЕНИЯ ЭЛЕМЕНТОВ ПЕРЕКРЫТИЯ НА ОТМБ.520	
		ЦНИИЭП	

ИЗВ. 1. 1984. ПОДПИСЬ ВАШЕГО ДИЗАЙНЕРА
 ИЛИ ПРОЕКТИРОВАТЕЛЯ
 СТ. РОС. В. ЛАВРЕНКО
 С.В. С.

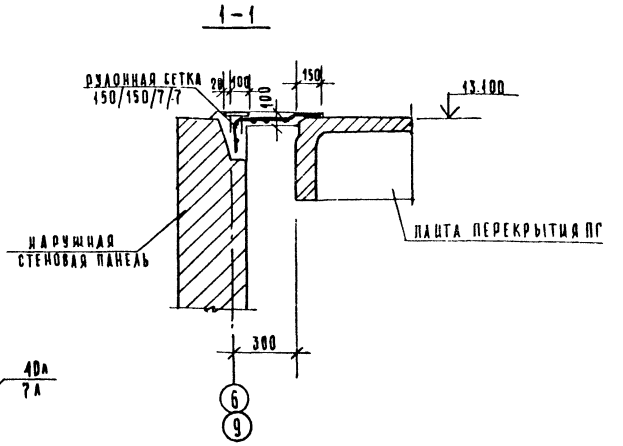
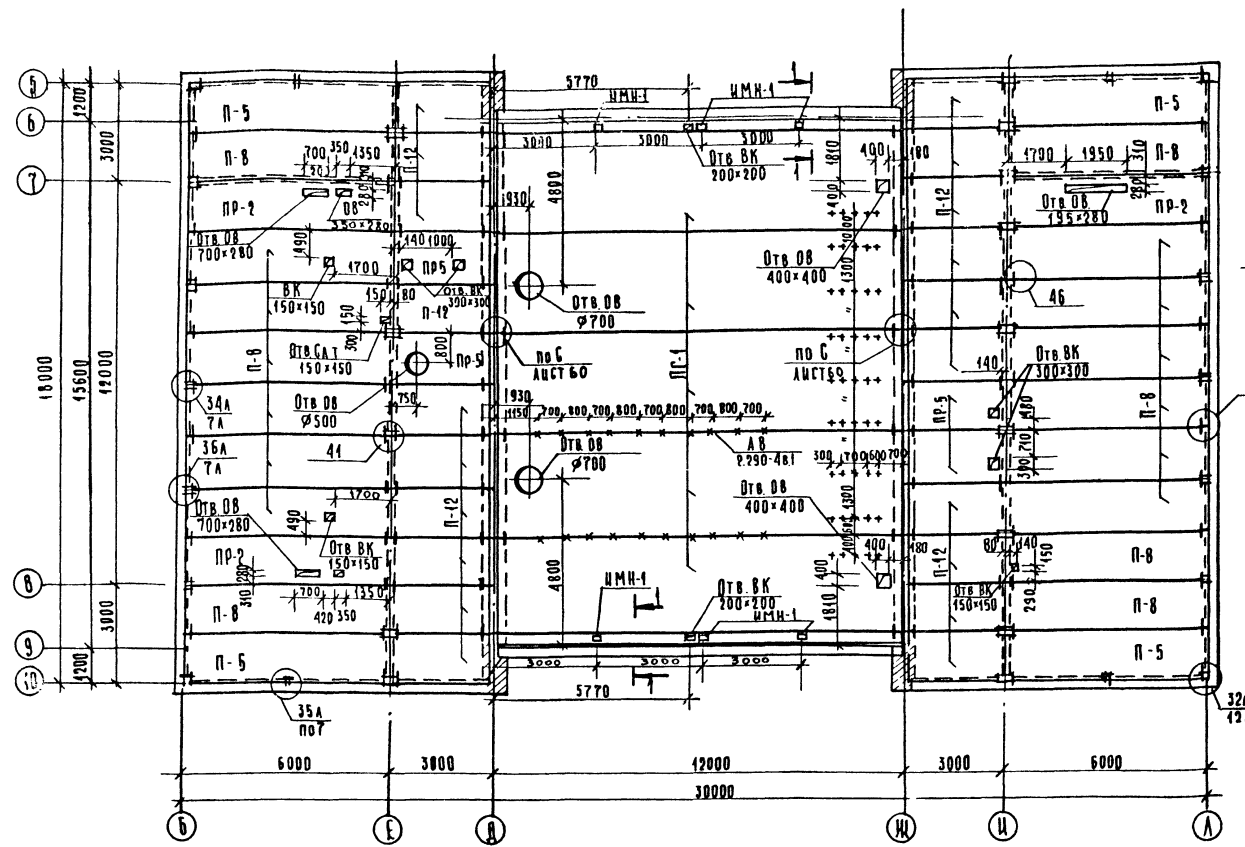
А 1650 М I



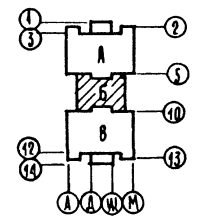
1. Технические требования даны на листе АС-58.
2. Спецификация элементов перекрытия на листе АС-48.
3. Монтажные узлы по серии 1.090.1-1 в 7-1, кроме оговоренных.

221-1-384.85 АС 1		СТАНЦИЯ	Лист	Листов
		Р	54	
СРЕДНЯЯ ОБЩЕОБРАЗОВАТЕЛЬНАЯ ШКОЛА № 33 КЛАССА (1251-1296 УЧАЩИХСЯ)		ЦНИИЭП		
ЗОНА В СХЕМА РАСПОЛОЖЕНИЯ ЭЛЕМЕНТОВ ПЕРЕКРЫТИЯ НА ОТМ 6.320.		ГОРОВО-БАТОВО-ЭРАНИИ И СТРОИТЕЛЬНИ		
Исполнитель	Нач. ота	Инженер	Инженер	Инженер
	С.А. Мухомин	В.А. Мухомин	В.А. Мухомин	В.А. Мухомин
	С.А. Мухомин	В.А. Мухомин	В.А. Мухомин	В.А. Мухомин
	С.А. Мухомин	В.А. Мухомин	В.А. Мухомин	В.А. Мухомин

АА60М1



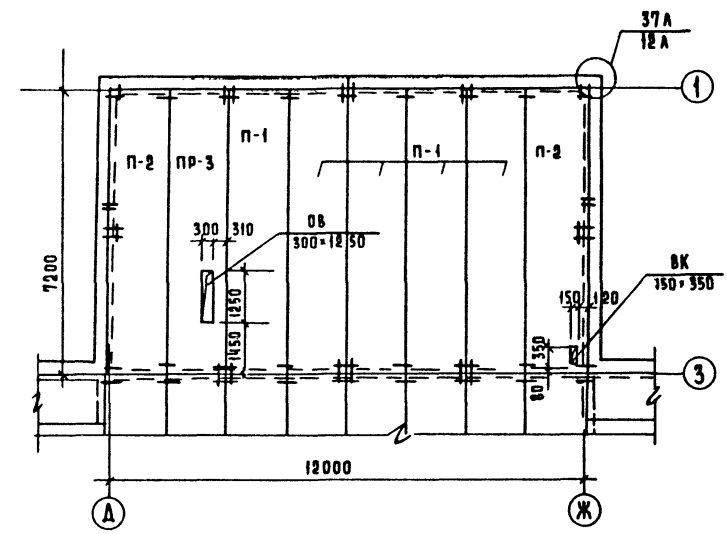
- 1 Швы между панелями перекрытия тщательно заделать раствором М150.
- 2 Указания по монтажу см. серию 1.090.1-1 вып. 0-1
- 3 Связи в диске перекрытия выполнять в точном соответствии с данными чертежами.
- 4 После выполнения всех сварных соединений плит перекрытия между собой и со стеновыми панелями сварные швы очистить от шлака и окалины; металлические соединительные элементы защитить слоем цементного раствора М100 толщиной 30 мм.
- 5 Сварные соединения металлических связей и наружных стеновых панелей в местах повреждения антикоррозийной защиты восстановить методом металлизации.
- 6 Открытые торцы пустотных каналов плит перекрытия должны быть заделаны в заводских условиях пробками из бетона М300
- 7 Отверстия диаметром до 150 мм пробовать в пустотах, не нарушая ребер плиты перекрытия.
- 8 Замоноличивание санитарно-технических отверстий выполнять после прокладки санитарно-технических труб и вентиляционных коробов бетоном М200 с укладкой арматурной сетки 200/200/8/8-АЩ.
- 9 Все подбетонки, особенно под опорами внутренних стеновых панелей, выполнять из бетона М200 тщательным вибрированием.
- 10 Указания по монтажу в зимнее время см. пояснительную записку.
- 11 Указания по антикоррозийной защите монтажных связей см. СНиП 28-73.
- 12 Спецификацию элементов перекрытия и монтажных связей к ним см. лист 4В.
- 13 Монтажные узлы по серии 1.090.1-1 в. 7-1, кроме оговоренных.
- 14 Корыто в панелях пр. задается керамзитом с последующей прошивкой цементным раствором М100.



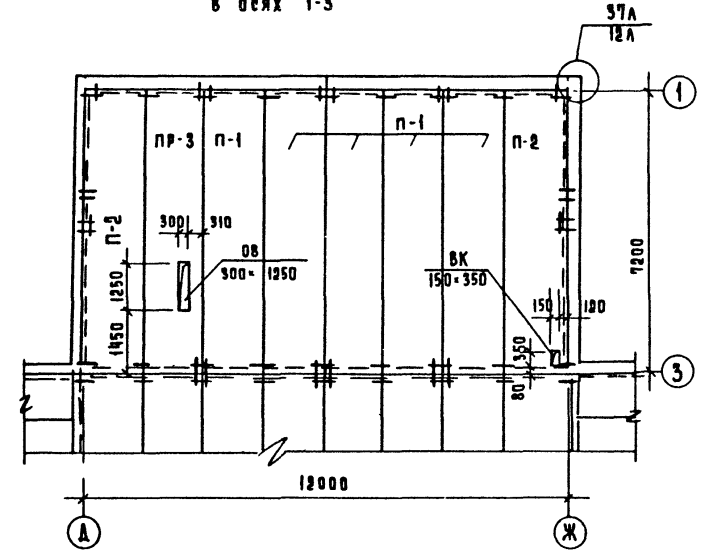
221-1-384.85 АС1		СТАЦИЯ	ЛИСТ	ЛИСТОВ
СРЕДНЯЯ ОБЩЕОБРАЗОВАТЕЛЬНАЯ ШКОЛА № 33 КЛАССА (1251-1256 УЧАЩИХСЯ)		Р	58	
ЗОНА Б СХЕМА РАСПОЛОЖЕНИЯ ЭЛЕМЕНТОВ ПЕРЕКРЫТИЯ НА ОТМ. 13.120.		ЦНИИЭП	ГОТОВИТЕЛЬ	САМОПРОВЕРКА
ПРИВАЗАН:	НАЧ. ЦУА ВОЛЫНСКИЙ В.А. КОМП. ГАКОНД РА. РА.КХД Г.И.П. МУРЗИН И.А. МУЛАУН В.А. РУК. ГРИН М.А. ТЕЛЕЧКО	САМ. РАБОТА	САМ. РАБОТА	САМ. РАБОТА

СЛУЖЕБНАЯ КНИЖКА № 206

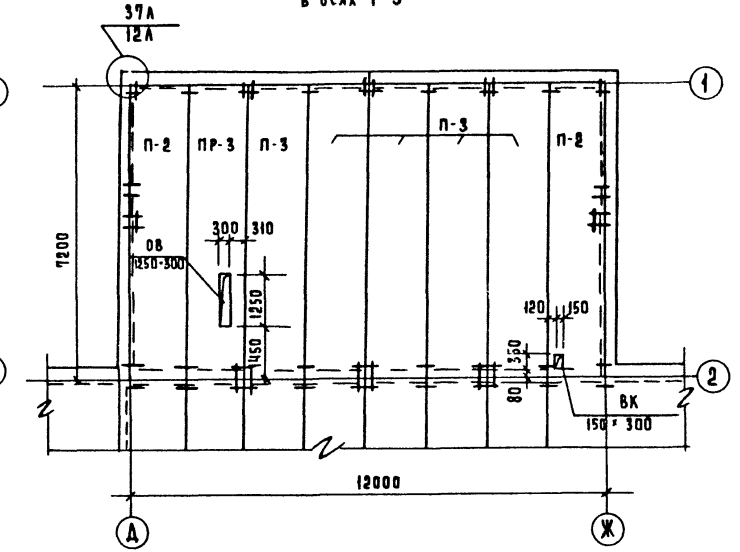
Перекрытие на отм. 3.220
в осях 1-3



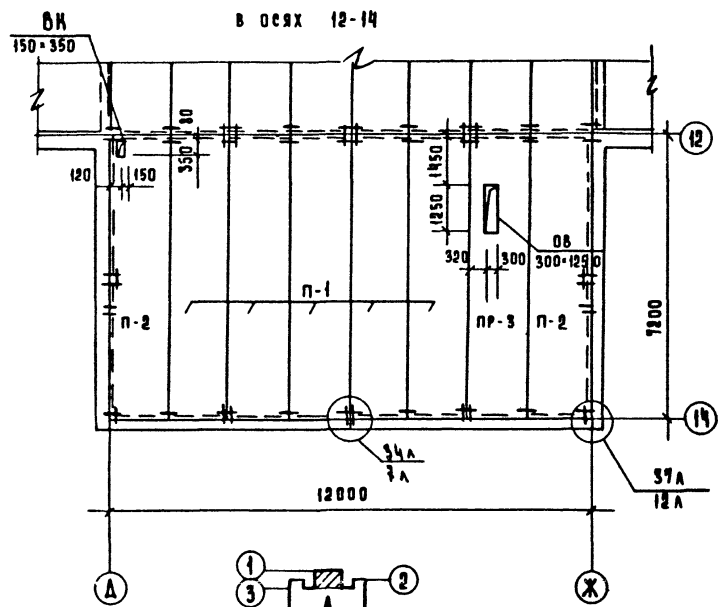
Перекрытие на отм. 6.520
в осях 1-3



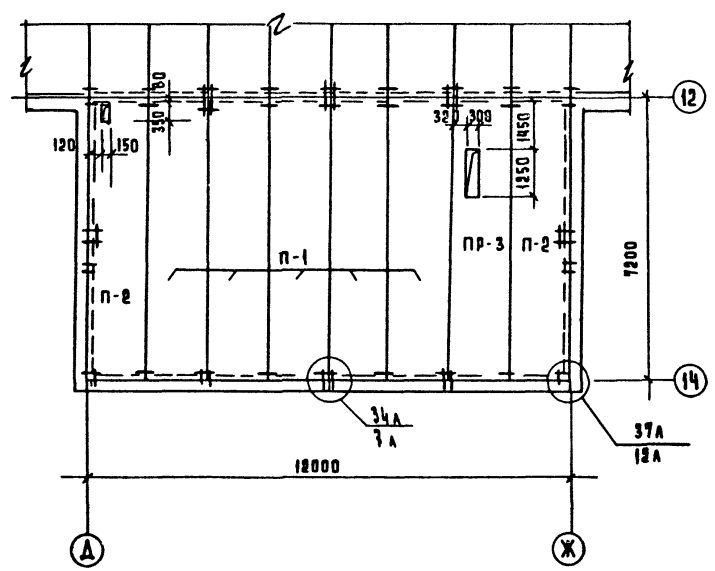
Перекрытие на отм. 9.820
в осях 1-3



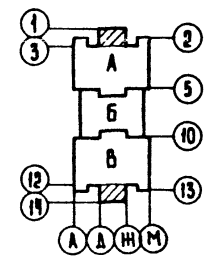
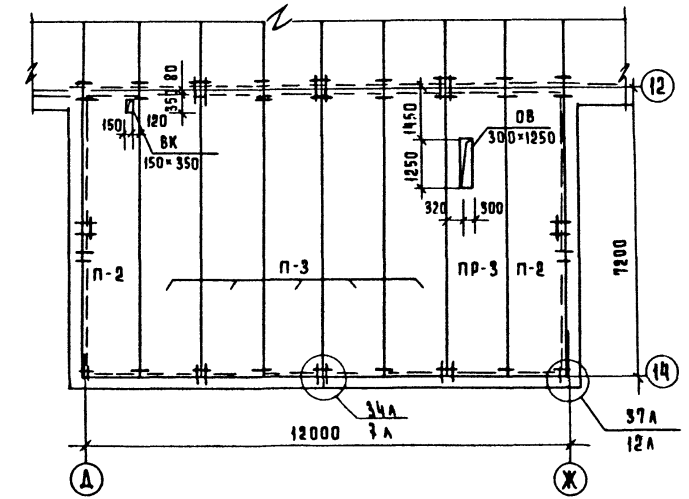
Перекрытие на отм. 3.220
в осях 12-14



Перекрытие на отм. 6.520
в осях 12-14



Перекрытие на отм. 9.820
в осях 12-14



- 1 Спецификация элементов перекрытия дана на листе АС-48
- 2 Монтажные узлы по серии 1.090.1-1 вып 7-1
- 3 Технические указания даны на листе АС-58

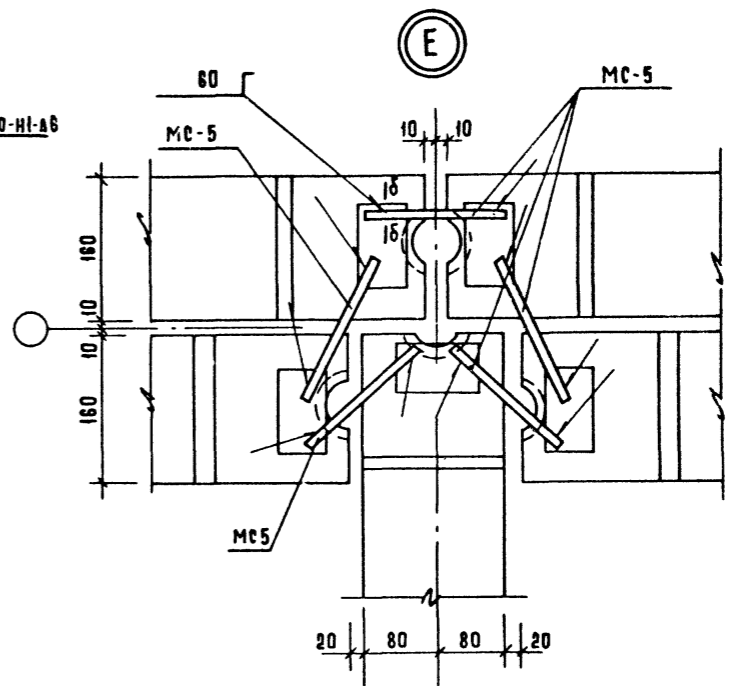
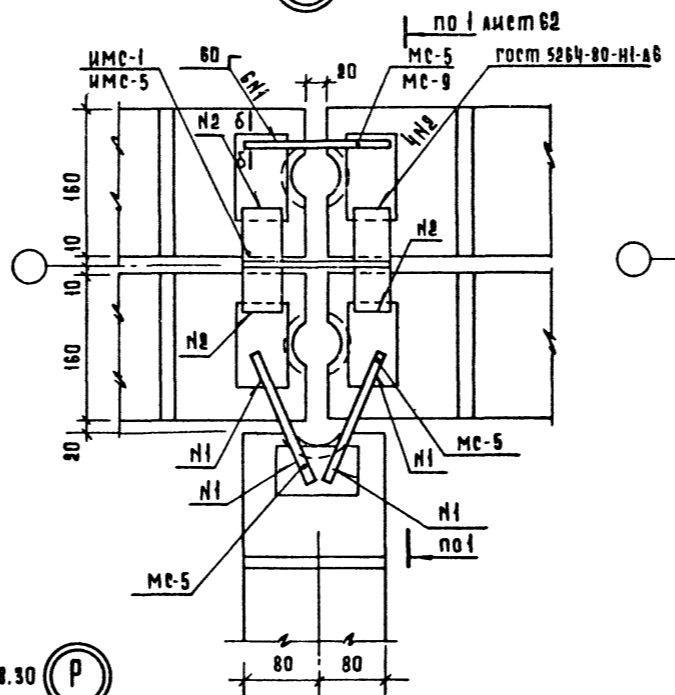
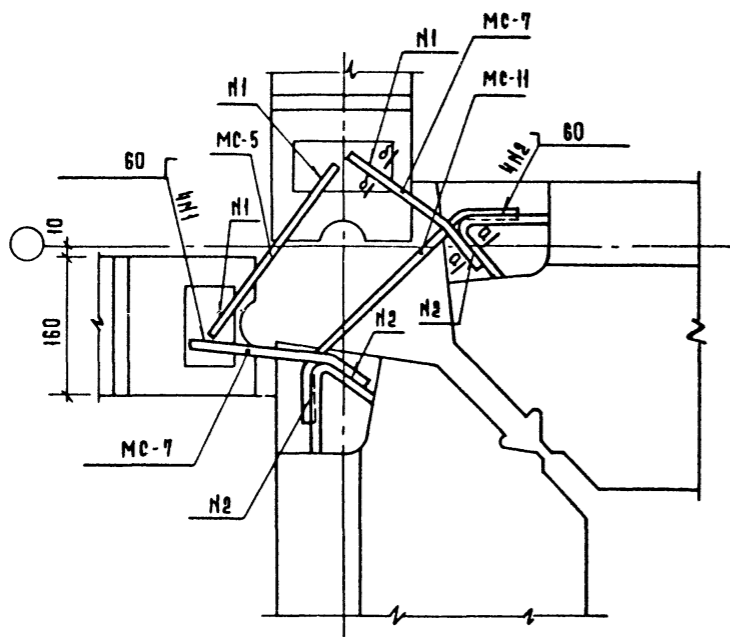
221-1-384.85 АС1			
Исполн	Инженер	Проверен	Инженер
Нац. отд.	Военный	Средняя общеобразовательная школа на 33 класса (1251 - 1296 учащихся)	Станция
И. контр.	Бабушкина		Лист 59
Гл. кон. в	Шац	Перекрытия на отм. 3.220; 6.520; 9.820 в осях 1-3, 12-14	Листов
ГАП	Чвауш		ЩИЦЭП
Рук. групп	Митейко		Информационно-технический комплекс
Инженер	Митровский		

С. В. К. А. С. В. А. К. О.
 ВУК ГРУПП ОБ. КОСЕЛОВА
 С. П. Ш. М. В. К.
 ПОДПИСЬ И АСФАЛЬТОВАНИЕ
 ИМЯ И ПОДА

Л 66091

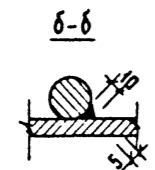
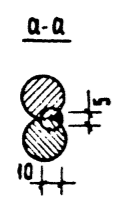
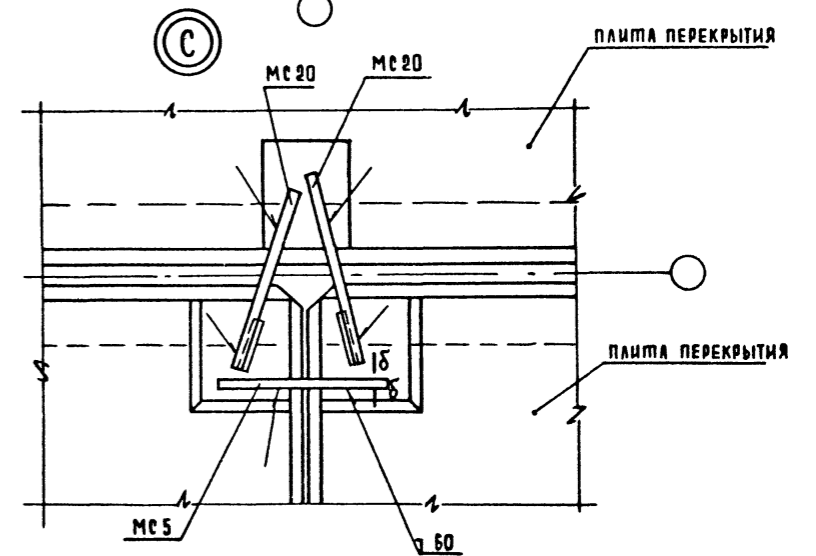
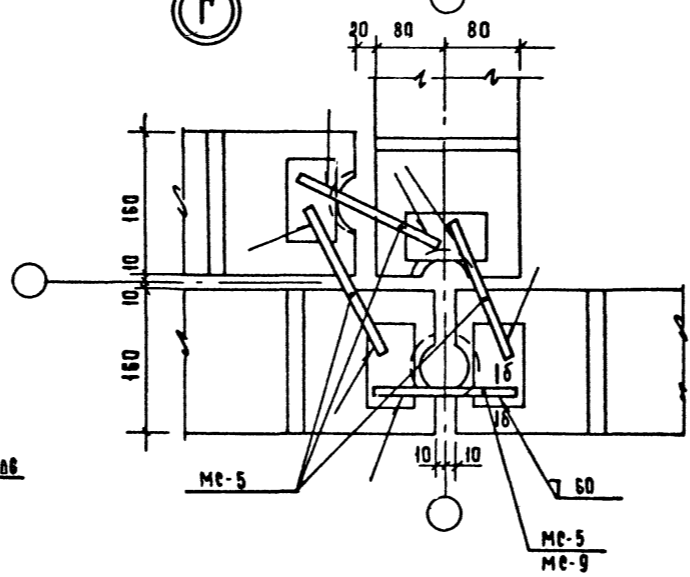
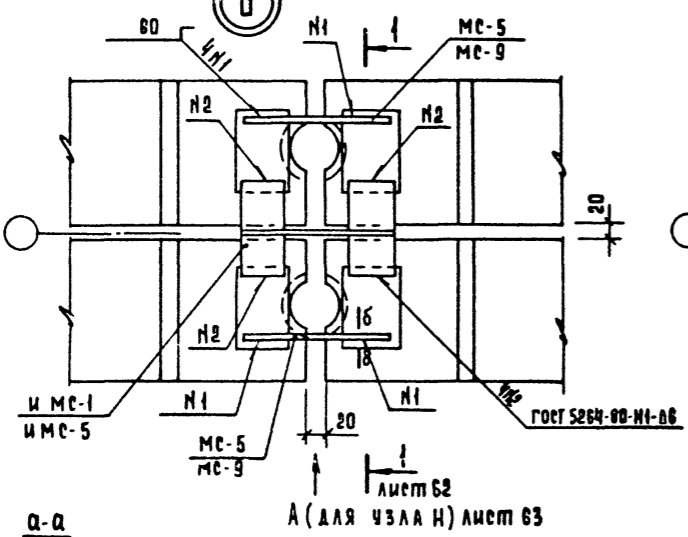
Ⓜ ОСТАЛЬНОЕ ПО ЧЗЛУ 84А
Ⓐ ОСТАЛЬНОЕ ПО ЧЗЛУ 25А

Ⓟ ОСТАЛЬНОЕ ПО ЧЗЛУ 26 И 30
Ⓑ



ⓗ ОСТАЛЬНОЕ ПО ЧЗЛУ 26
Ⓑ

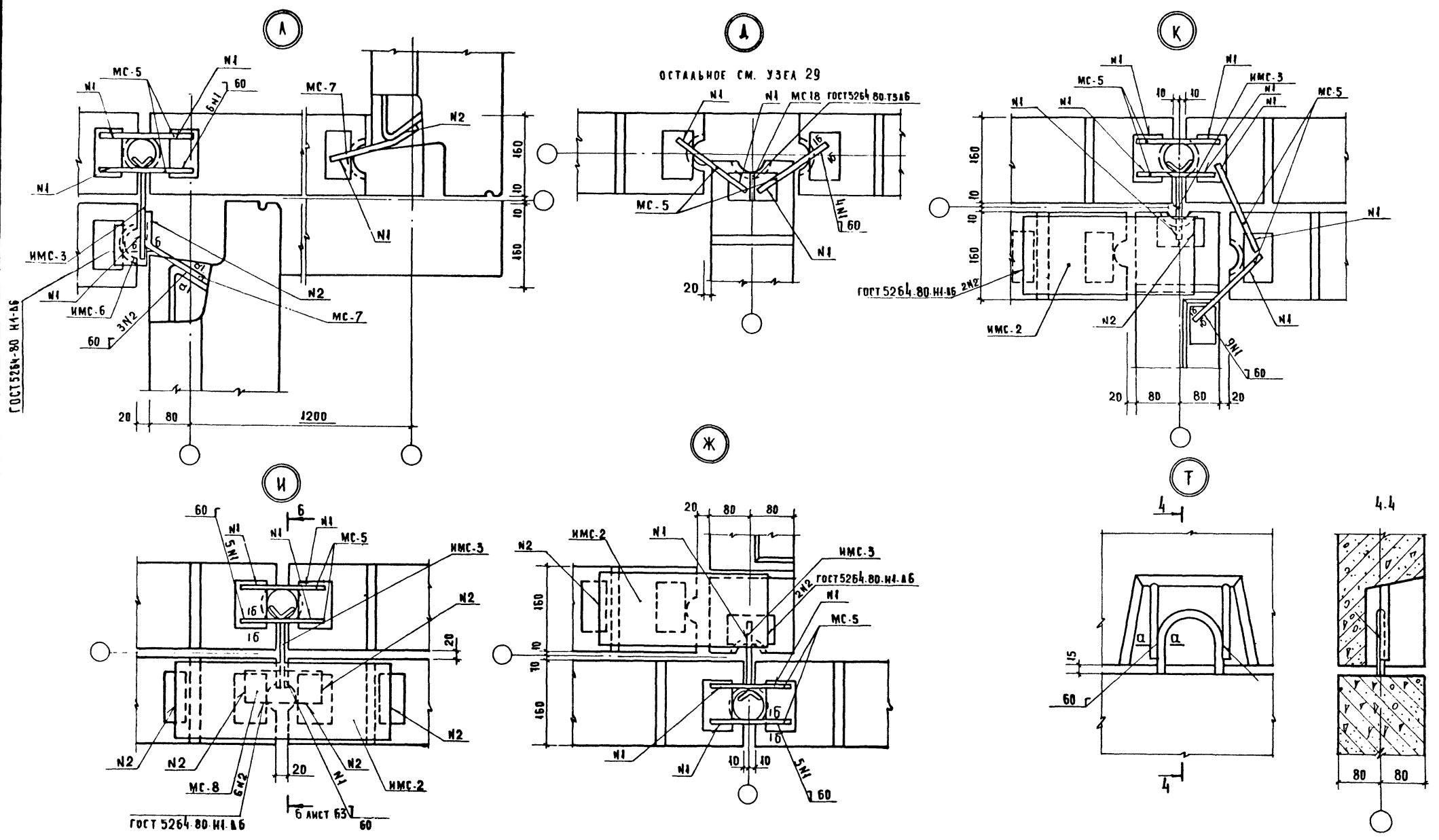
Ⓟ ОСТАЛЬНОЕ ПО ЧЗЛУ 28.30
Ⓒ



ЧЗЛЫ 25А; 26; 28; 30; 84А ПО СЕРИИ 1.090.1-1, В. 7-1.

				221-1-384.85 АС1		
Нач. отд.	ВОЛЫНСКИЙ			Средняя общеобразовательная школа на 33 класса (1251-1295 учащихся)	Стадия	Лист
Н. контр.	Митенко				Р	60
Гл. арх. от.	Мурзин					
Гл. конст. от.	Шац					
Гл. арх. пр.	Чвалун					
Рук. гр. инж.	Бабюшкина					
Ст. инж.	Кадешкина					
Инв. №						
				ЦНИИЭП	ГОРЬКОВСКИЙ ЗАВОД И ТЕХНИЧЕСКИЙ КОМПЛЕКС	

ААБ50М I



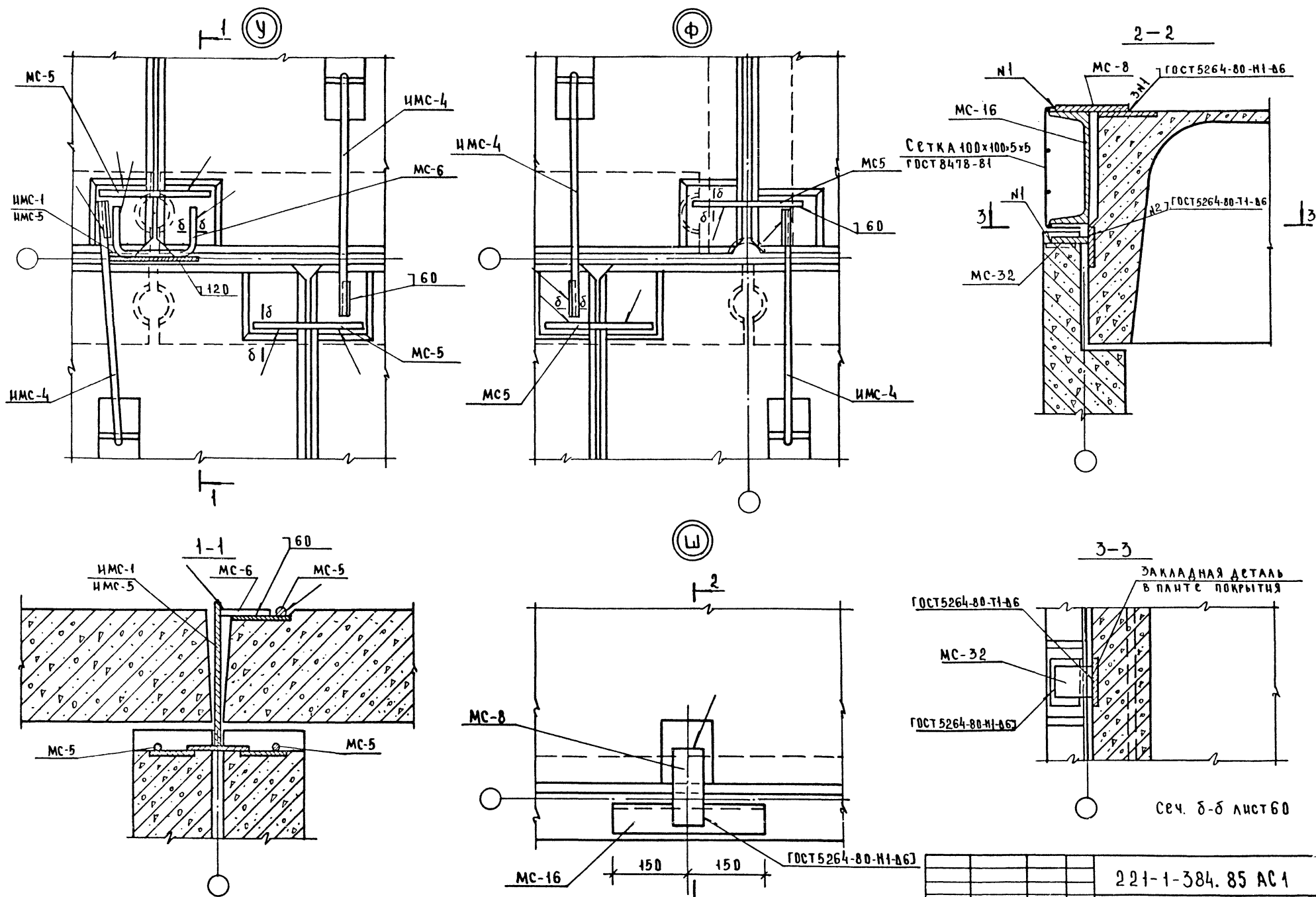
СЕЧЕНИЯ А-А; Б-Б СМ. ЛИСТ 60.

С Б Г А К С О В А Н О
 К И В. № 0014
 ПИЗДЕСЬ К ДАТА
 БЛАНК ИЛИ К

				221-1-384.85 АС 1	
НАЧ. ОТА	БОЛЬШЕКИИ			СРЕДНЯЯ ОБЩЕОБРАЗОВАТЕЛЬНАЯ ШКОЛА НА 33 КЛАССА (1251-1296 УЧАЩИХСЯ)	СТАДИОН
Н. КОНТР.	МИТЕНКО			Р	61
ГА. АРХ. ОТА	МУРЗИН			УЗЛЫ Д, Ж, И = А, Т	
ГА. КОНСТРОИ.	ШАЦ			ЦНИИЭП	ГОРЬКОВСКИЙ ЗАДАНИИ И ТУРИСТСКИЙ КОМПЛЕКС
ГА. АРХ. ПР.	ЧВАЛУА				
РУК. ГР. ИЖ.	БАБУШКИНА				
СТ. ИЖ.	КАЛЕЙКИНА				

ПРИВЯЗАН:	
И.В. №	

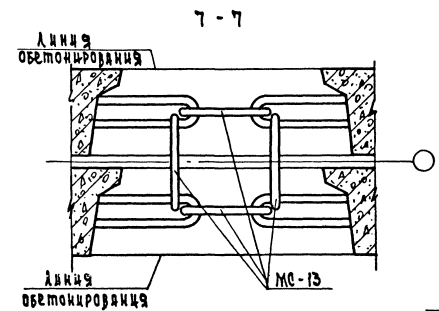
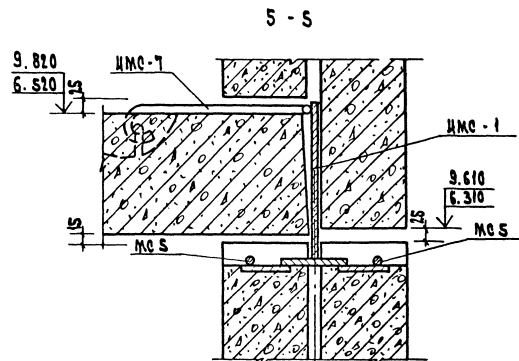
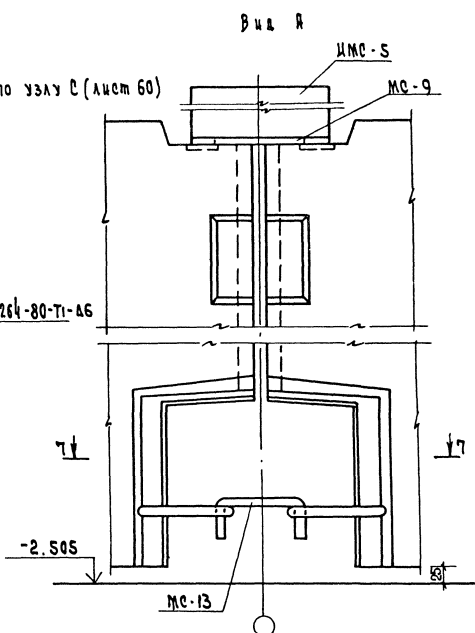
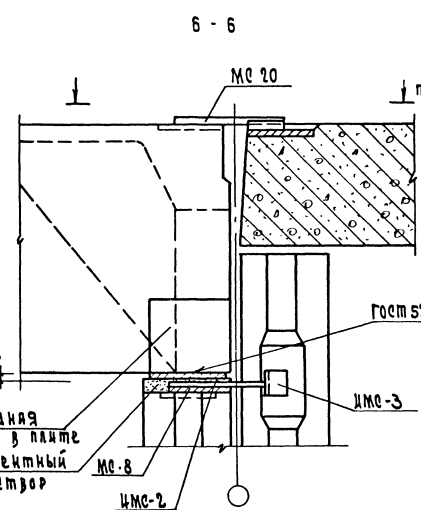
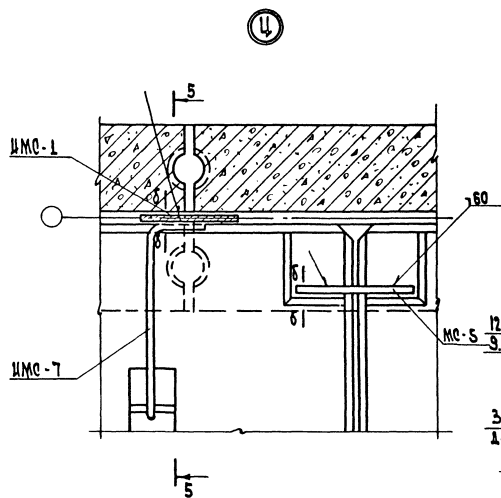
АЛБОН I



СОГЛАСОВАНО И ДАТА ВЗЯМ ШИВ-4

ПРИВЯЗАН:		НАЧ. ОТА ВОЛЫНСКИЙ		221-1-384.85 АС1	
		Н. КОНТ. МИТРИКО		СРЕДНЯЯ ОБЩЕОБРАЗОВАТЕЛЬНАЯ ШКОЛА НА 33 КЛАССА (1251-1296 УЧАЩИХСЯ)	
		ТА. АРХ. Ш. МУРЭН		СТАДАН А ИСТ А ИСТ ОБ	
		ТА. АРХ. Ш. АЦ		Р 62	
		ТА. АРХ. ЧВАКУН		УЗЛЫ У, Ф, Ш	
		РУК. ГР. ИМ. БАБУШКИНА		ЦНИИЭП	
		СТ. ИМЖ. НАДЕЖКИНА		ГОР. СТ. В. О. БИТОВЫХ ЗАДАНИИ И Т. ЧИСТЕКИНА	
ИМВ. №					

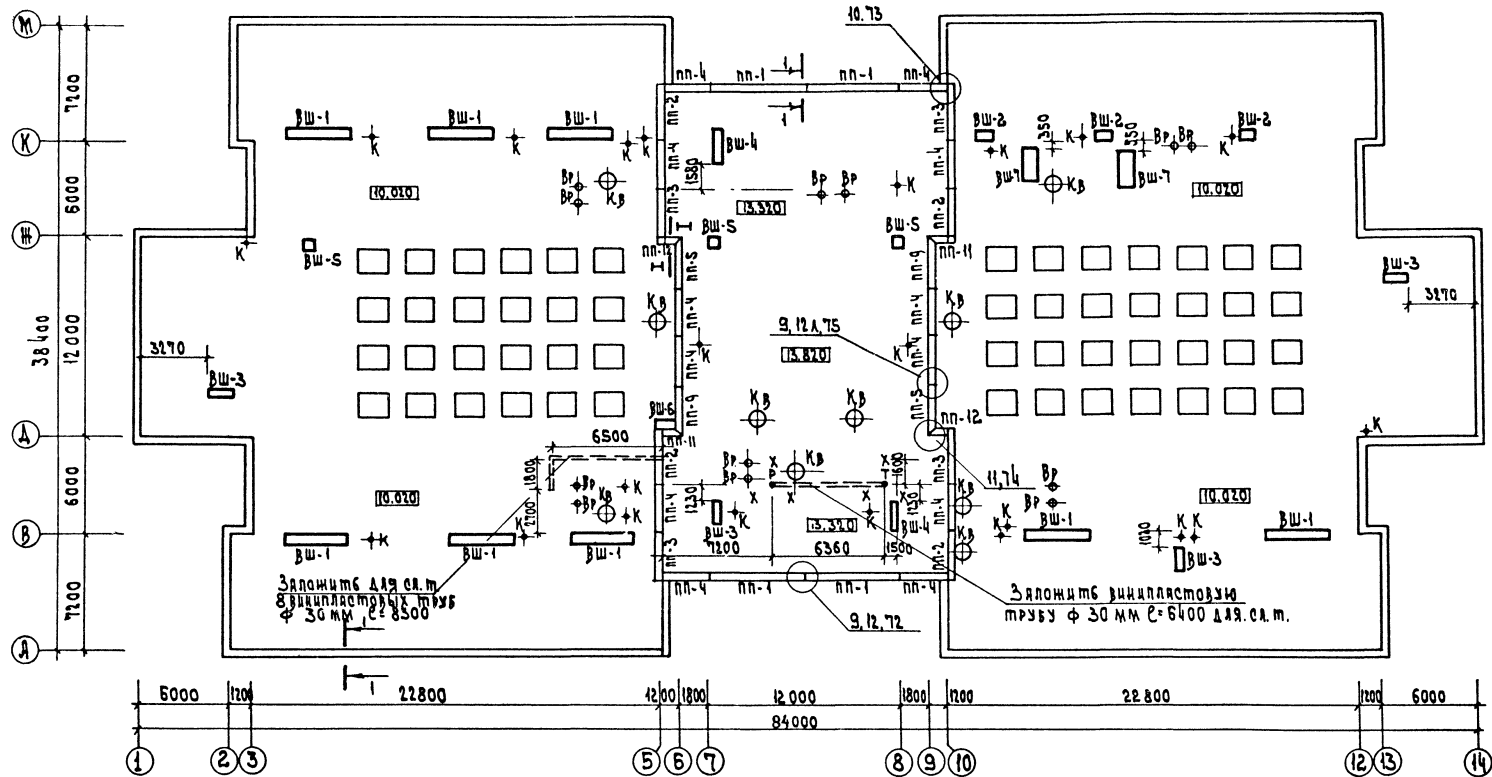
Листом 1



Веченье 6-6 см. лист 60

		221-1-384.85 АС1	
ПРИВАЯ	ИЧ АТА РОЛЫСКИН	СРЕДНЯ ОБЩЕОБРАЗОВАТЕЛЬНАЯ ШКОЛА № 35 КЛАСС 1 (25-196 УЧАЩИХСЯ)	Стандарт Лист 63
	И. КОЛОДКИН	П. А. Д. О. ПУРШИН	ЦНИИЭП
	И. В. Д. О. ПУРШИН	С. М. И. М. КОВАРКИНА	ПРОФ. ОБРАЗОВАТЕЛЬНАЯ ШКОЛА № 35 КЛАСС 1 (25-196 УЧАЩИХСЯ)
И. В. Д. О. ПУРШИН		Узел 4	

ПЛАН К



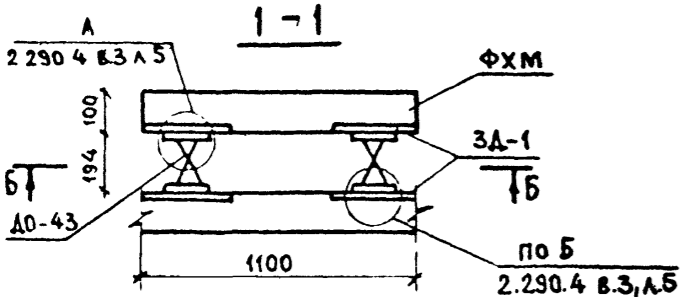
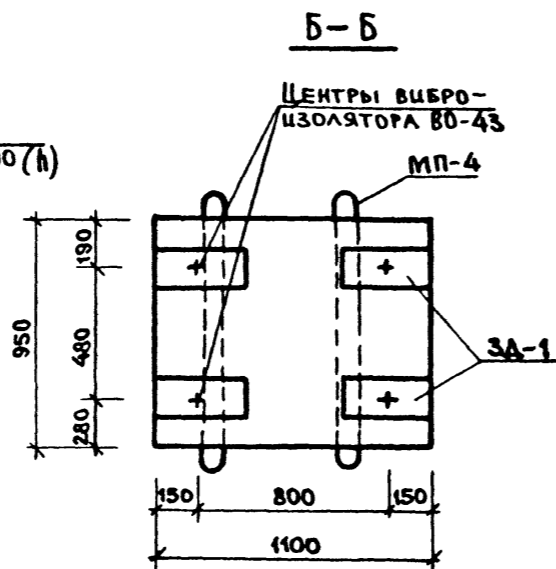
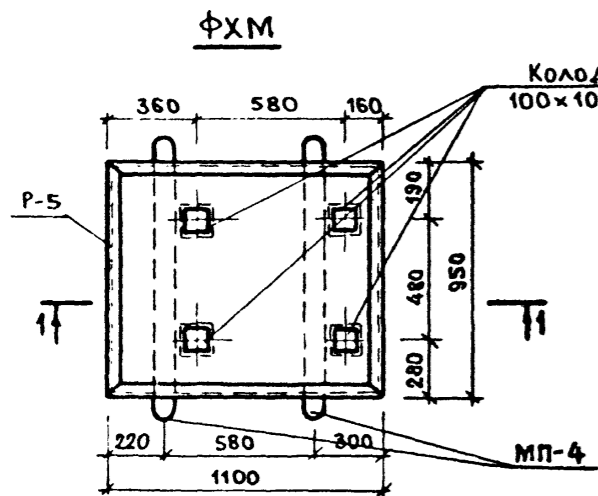
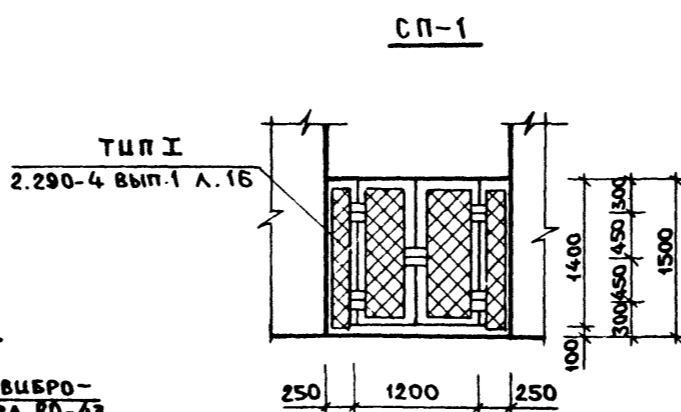
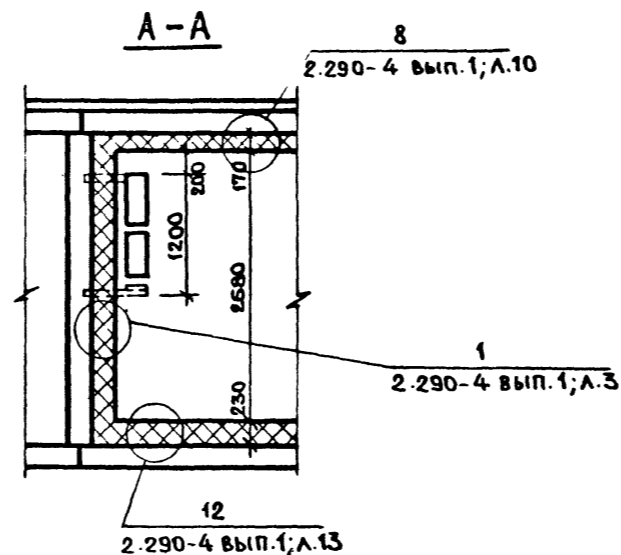
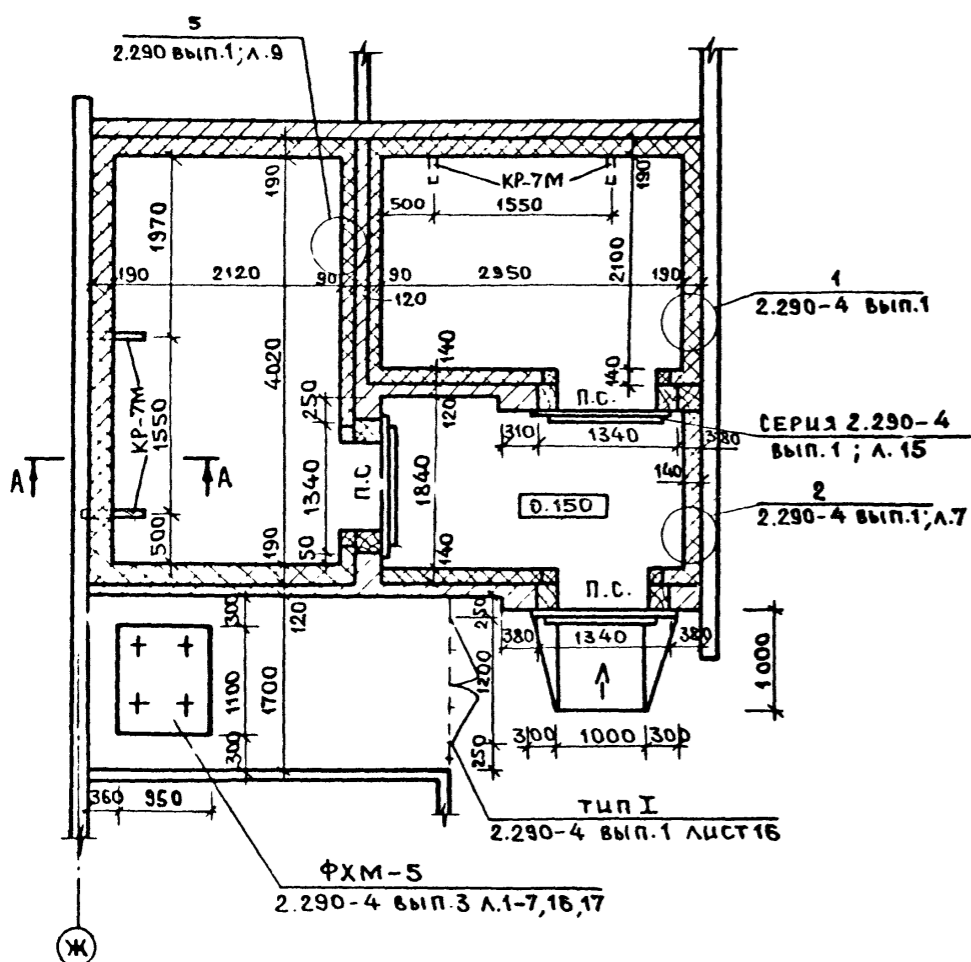
1. Узлы детали крыши выполнены в соответствии с сер. 2.260-1 в.4
2. Сечения 1-1 дано на листе 7 сер. 2.260-1 в.4
3. Конструкции вентилят ВШ-1÷ ВШ-4 даны на листе 71
4. Конструкции вентилят ВШ-5÷ ВШ-7 даны на листе 72
5. Спецификация расхода материалов элементов крыши на листе 74
6. Прокладка труб для сетей электрики к связи и сигнализации выполняется до устройства кровли
7. Панели паряпета монтируются после панелей перекрытия

- Условные обозначения
- ⊕ КВ — Крышный вентилятор
 - ВШ — Вентилятор
 - ⊕ ВР — Водосточная воронка - 2.260-1 вып. 4 узел 17
 - ⊕ К — Канализационный стояк - 2.260-1 вып. 4 узел 16
 - ⊕ РД — Радиостанция } - 2.260-1 вып. 4 узел 18
 - ⊕ — Телеантенна
 - Х — Пятая для растажек РИТ стоек - 2.260-1 в.4 узел 12.
 - ⊕ — Зенитный фонарь Ал. У им 2 стр. 45

221-1-384.85 АС1	
Нач. отд. Больнички Н. контр. Пышкина Т. Костяшова Л. ВРХ. О. Мурзин Г. П. Чвалун Р. К. Гр. Пышкина Ст. арх. Че. Сова	Средняя общеобразовательная школа № 35 класса 1251-1296 учащегося План кровли ЦНИИЭП

Приказан	
И.В.М.	

ОХЛАЖДАЕМЫЕ КАМЕРЫ



СПЕЦИФИКАЦИЯ ЭЛЕМЕНТОВ ОХЛАЖДАЕМОЙ КАМЕРЫ

№ ПОС. ОБОЗН.	ОБОЗНАЧЕНИЕ	НАИМЕНОВАНИЕ	КОЛ-ВО, ШТ	МАС-СА, КГ	ПРИМЕЧАНИЕ
КР-7М	2.290-4 вып.2 А.3	КРОНШТЕЙНЫ КР-7М	4	7,02	
		АНКЕРА			
	2.290-4 вып.1 А.8	А-3	102	0,37	
	А.10	А-8	24	0,41	
	2.290-4 вып.1 А.18,19	ДВЕРЬ Д-1	1	25,42	
	2.290-4 вып.1 А.16,17	ОГРАЖДЕНИЕ ТИП I	1		
	ГОСТ 10140-80	МИНЕРАЛОВАТНЫЕ ПЛИТЫ В=60, М ²	120		
	ГОСТ 8486-66	РЕЙКА 50x50 М ³	0,66		
	ГОСТ 8486-66	РЕЙКА 50x100 М ³	0,76		
	ГОСТ 10140-80	МИНЕРАЛОВАТНЫЕ ПЛИТЫ В=50, М ²	112		
	2.290-4 вып.3 А1-7,16,17	ПЛИТА ВИБРОСНОВАНИЯ ФХМ ПОД АГРЕГАТ	1	268	
	2.290-4 вып.3 А.7	ЗД-1	8	3,88	

1. ДАННЫЙ ЧЕРТЕЖ ЧИТАТЬ С ЛИСТОМ 26.
2. ШТУКАТУРКУ СТЕН И ЗАТЦРКУ ШВОВ МЕЖДУ ЖЕЛЕЗОБЕТОННЫМИ ПЛИТАМИ ПЕРЕКРЫТИЯ ПРОИЗВОДИТЬ ЦЕМЕНТНЫМ РАСТВОРОМ СОСТАВА 1:3.
3. ПАРОИЗОЛЯЦИЮ ВЫПОЛНЯТЬ ГОРЯЧЕЙ БИТУМНОЙ МАСТИКОЙ В 2 СЛОЯ ТОНЩИНОЙ 10-15ММ КАЖДЫЙ.
4. ТЕПЛОИЗОЛЯЦИЮ ВЫПОЛНЯТЬ МИНЕРАЛОВАТНЫМИ ПЛИТАМИ $\gamma = 300 \text{ кг/м}^3$ ГОСТ 10140-80 С СОДЕРЖАНИЕМ БИТУМНОГО СВЯЗУЮЩЕГО НЕ БОЛЕЕ 15%.
5. ДЕРЕВЯННЫЕ РЕЙКИ И ПРОБКА ИЗГОТОВЛЯЮТСЯ ИЗ ВОЗДУШНО-СУХОЙ ДРЕВЕСИНЫ ВЛАЖНОСТЬЮ НЕ ВЫШЕ 18% И АНТИСЕПТИРУЮТСЯ 3% РАСТВОРОМ ФТОРИСТОГО МАТРИЦА С ПОСЛЕДУЮЩЕЙ ПРОСУШКОЙ И ПЕРЕД УСТАНОВКОЙ ОБМАЗЫВАЮТСЯ СО ВСЕХ СТОРОН БИТУМОМ.
6. ОШТУКАТУРИВАНИЕ ТЕПЛОИЗОЛЯЦИИ ПРОИЗВОДИТЬ ЦЕМЕНТНЫМ РАСТВОРОМ ИЗВЕСТИ СОСТАВ 1:1:6 ПО СЕТКЕ N20x1,6 ГОСТ 5336-76.
7. В НИЖНЕЙ ЧАСТИ СТЕН ПЕРЕГОРОДОК НА $h=1\text{м}$ ОТ ПОЛА УСТАНОВЛЕНА СЕТКА ОТ ГРЫЗУНОВ ИЗ ПРОВОЛОКИ $\phi 14\text{мм}$ С ЯЧЕЙКОЙ 5x5 ММ.
8. КРОНШТЕЙНЫ КР ДЛЯ КРЕПЛЕНИЯ ИСПАРИТЕЛЕЙ ЗАЛОЖИТЬ ДО ПРОИЗВОДСТВА ПАРО- И ТЕПЛОИЗОЛЯЦИОННЫХ РАБОТ.
9. ПЛИТА ВИБРОСНОВАНИЯ ФХМ АНАЛОГЧНА РАЗРАБОТАННОЙ В СЕРИИ 2.290.4 В.3 А.16 ПЛИТЕ ФХМ-5 И ОТЛИЧАЕТСЯ ОТ НЕЕ РАЗБИВКОЙ ГНЕЗДА.
10. АРМИРОВАНИЕ ПЛИТЫ ФХМ СМ 2.290.4 В.3 А.16.
11. РАСХОД АРМАТУРЫ, СТАЛЦ, МАТЕРИАЛОВ НА ФУНДАМЕНТ (P-5, ЗД-1, МП-4) СМ. 2.290.4 В.3 А.17.
12. ДЕТАЛИ КРЕПЛЕНИЯ ВИБРОИЗОЛЯТОРОВ, ЗАДЕЛКУ АНКЕРОВ В КОЛОДЦЕ, ЗАКЛАДНУЮ ДЕТАЛЬ ЗД-1 СМ. 2.290.4 В.3 А.5,6,7.

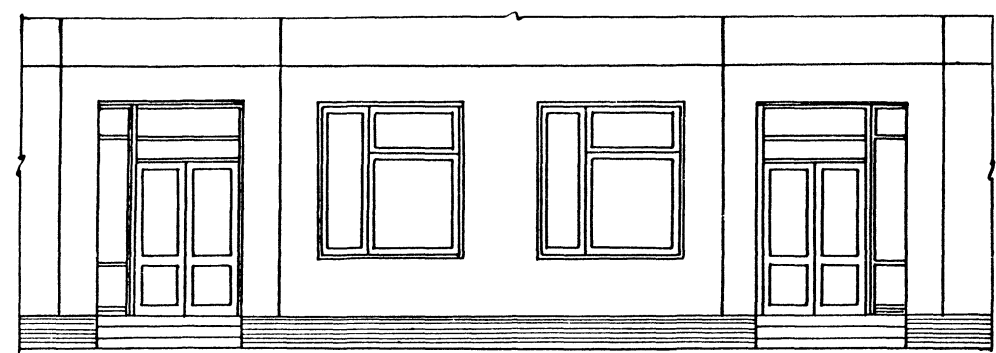
221-1-384.85 АС1

ПРИВЯЗАН:

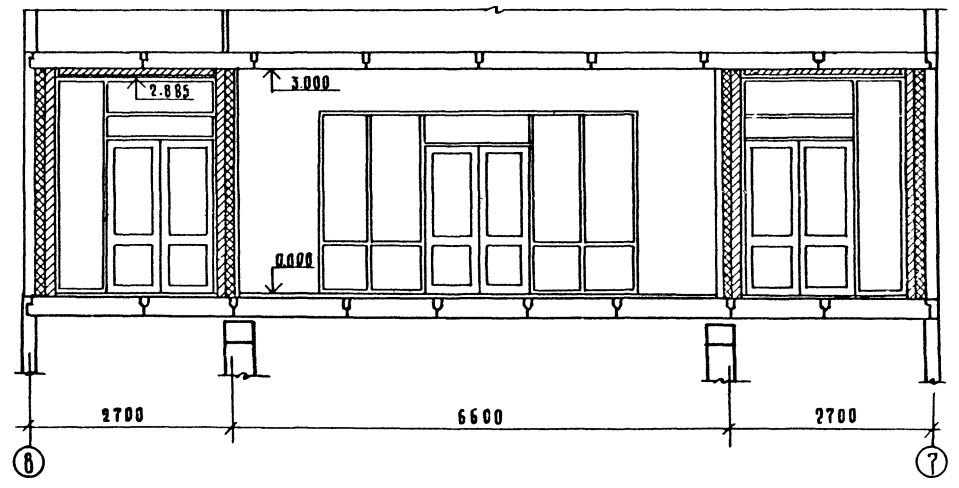
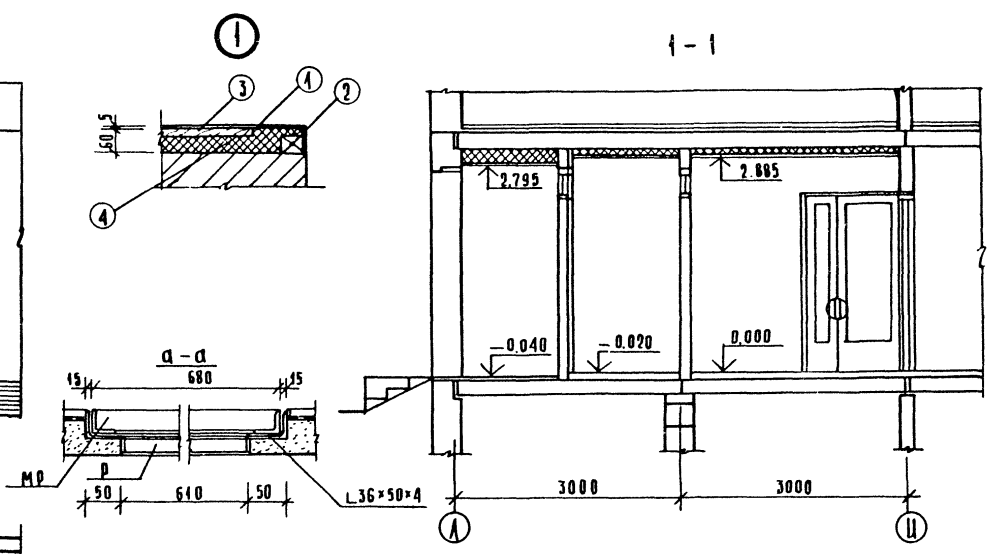
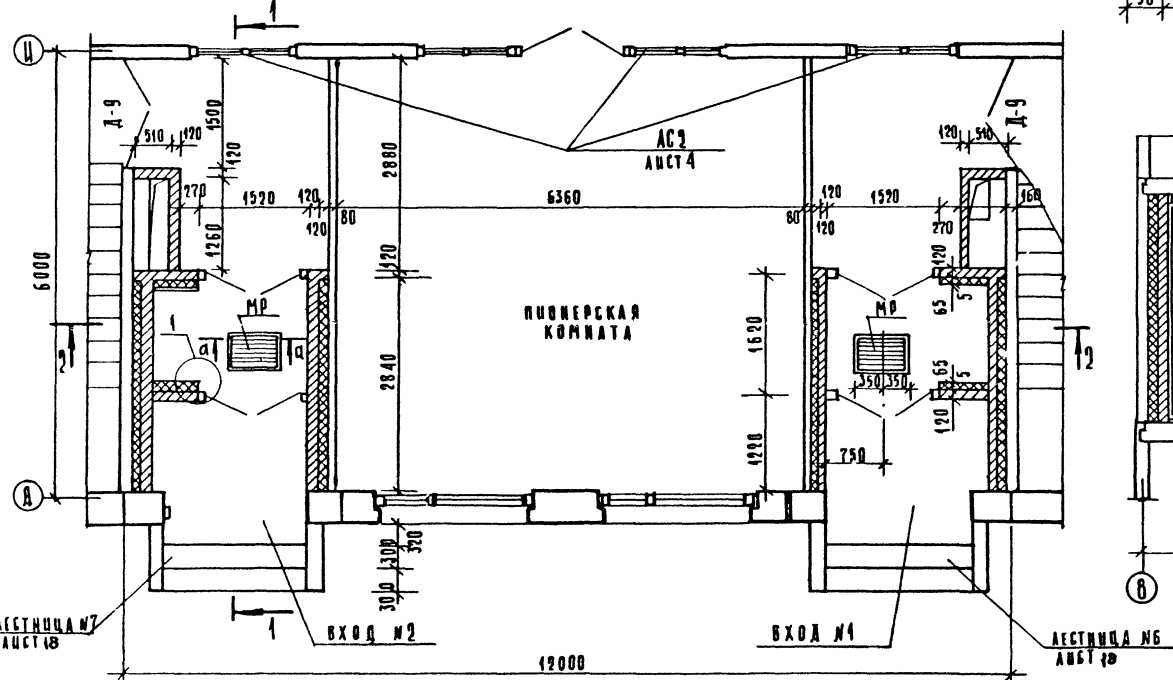
НАЧ. ОТА.	БОЛЫНСКИЙ		СРЕДНЯЯ ОБЩЕОБРАЗОВАТЕЛЬНАЯ ШКОЛА НА 33 КЛАССА (1251-1296 УЧАЩИХСЯ)	СТАДИОН ЛИСТ Р 65	ЛИСТОВ
И КОНТР.	БАБУШКИНА				
ГЛАВ. КОНСТ.	ШАЦ				
ГЛАВ. АРХИТ.	МУРЗИН				
САП.	ЧВАЛАН				
ИНЖЕНЕР	МЫСОВСКИЙ		ОХЛАЖДАЕМЫЕ КАМЕРЫ	ЦНИИЭП	ТОРГОВО-БИТОВЫХ ЗАДАНИЙ И ТЕХНИЧЕСКАЯ КОМПЛЕКТАЦИЯ

1:10000 I

ВХОДЫ №1 И №2



План входов №1 и №2 и пионерской комнаты



СПЕЦИФИКАЦИЯ ЭЛЕМЕНТОВ УТЕПЛЕНИЯ ТАМБУРОВ

МАРКА ПОЗ	ОБОЗНАЧЕНИЕ	НАИМЕНОВАНИЕ	КОЛ. ШТ.	МАССА ЕД. КГ	ПРИМЧ.
1	ГОСТ 378-76	АСБЦЕМЕНТ. АУСТ $\delta=5\text{MM}$	7,2		
2	ГОСТ 24454-80 Е	ДОСКА 50*50	36		ШАГ 550
3	ГО ШЕ	ДОСКА 50*20, В-700	60	0,004	ШАГ 550
4	ГОСТ 9573-72*	МИНЕРАЛОВАТНЫЕ ПЛИТЫ НА БОИТЕЦЫ СВЯЗУЮЩЕМ $\delta=150\text{MM}$			7,8 м ²

		221-1-384.85 АС1	
НАЧ ОТА	ВОЛЫНСКИЙ		
Н КОНТР	ПЫШКИНА		
Г А КОНСТ	ШАЦ		
Г А АРХ	МУРОЗИН		
Г А П	ЧВАЛАН		
СТ АРХ	ЧЕРОВА		
ИСТОРИК	МАРЛАКОВ		
ПРИВЯЗАН		СРЕДНЯЯ ОБЩЕОБРАЗОВАТЕЛЬНАЯ ШКОЛА НА 33 КЛАССА (1291-1296 УЧАЩИХСЯ)	СТАДИОН АУСТ АУСТОВ
Ц.Н.В. №:		ВХОДЫ №1 И №2	Р 68
		ЦНИИЭП	ОРГАН: БУДОВАТЕЛЬСКО-ПРОЕКТОРНО-ИЗЫСКАТЕЛЬСКИЙ ЦЕНТР

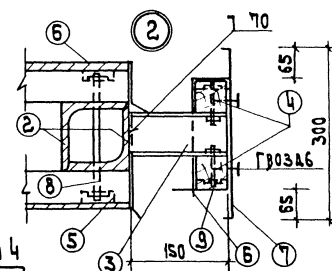
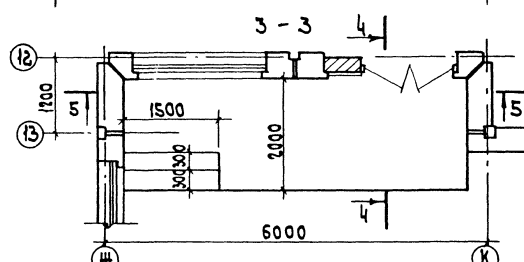
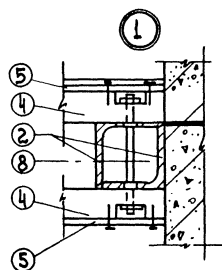
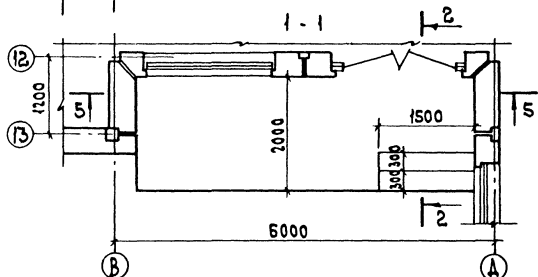
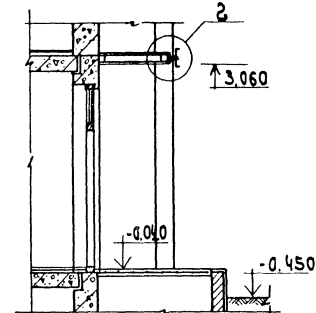
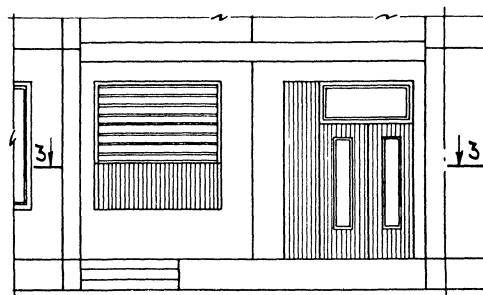
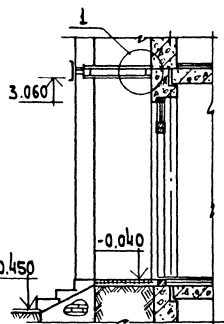
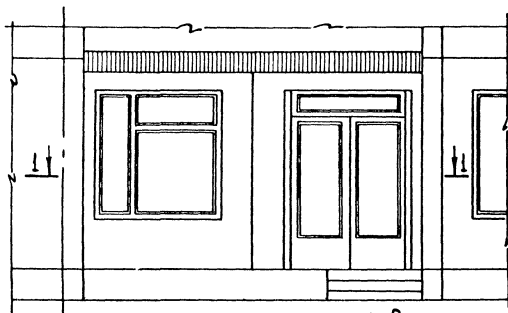
ДИБ. № 0011 КОПИРОВАНИЕ ЗАПРЕЩЕНО

Вход №3

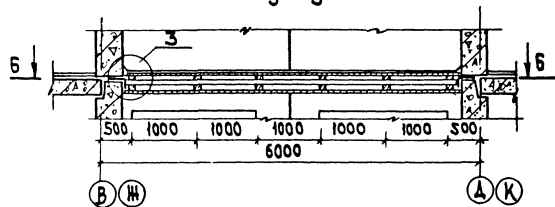
2-2

Вход №4

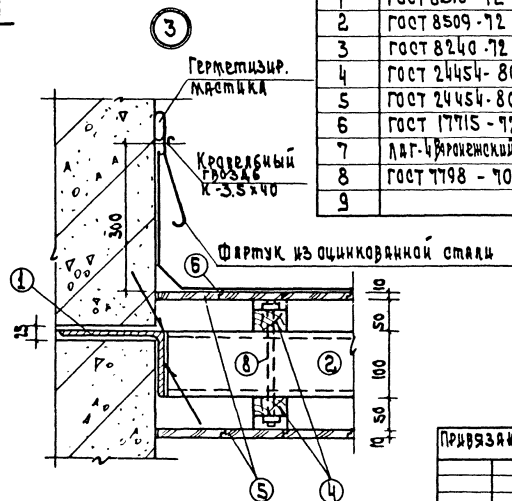
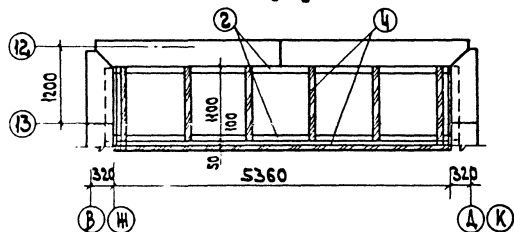
4-4



5-5



6-6



Спецификация элементов назесов входоь №3 и №4

Марка поз.	Обозначение	Наименование	Кол. ед.	Масса, кг	Примеч.
1	ГОСТ 8510-72	L160x100x10	2-1100	4	21.78
2	ГОСТ 8509-72	L100x10	2-5340	8	80.63
3	ГОСТ 8240-72	С 6,5	2-150	4	0.885
4	ГОСТ 24454-80Е	Брусек 50x50	1-300		0.03 м ³
5	ГОСТ 24454-80Е	Доска 100x10	2-1100	106	0.117 м ³
6	ГОСТ 17715-72	Оцинков. кровельн. сталь			10.2 м ²
7	ЛДГ-4 Воронежский ЗОАК	Алюминиев. лист h=300			1.61 м ²
8	ГОСТ 7798-70*	Болт М12	2-260	24	0.248
9		Болт М10	2-70	8	0.155

Все деревянные части подвержены глубокой пропитке дити-селитками и антипиренами.

221-1-384.85 АС1

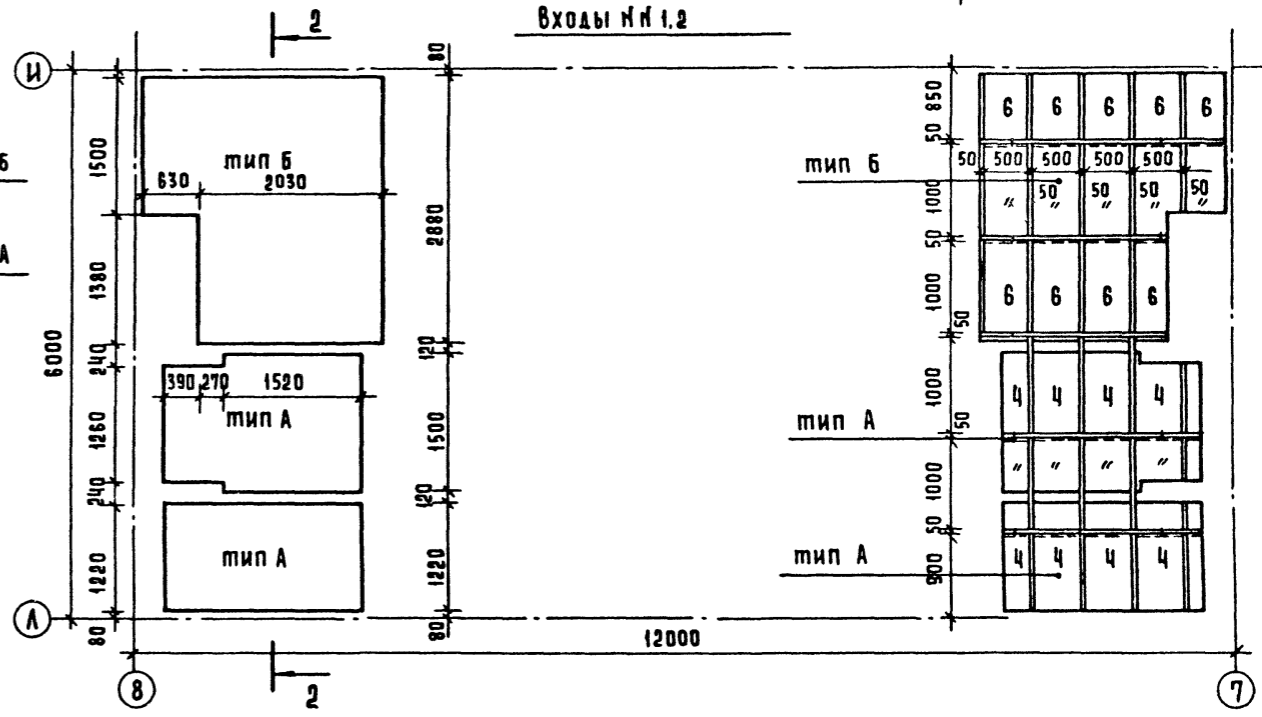
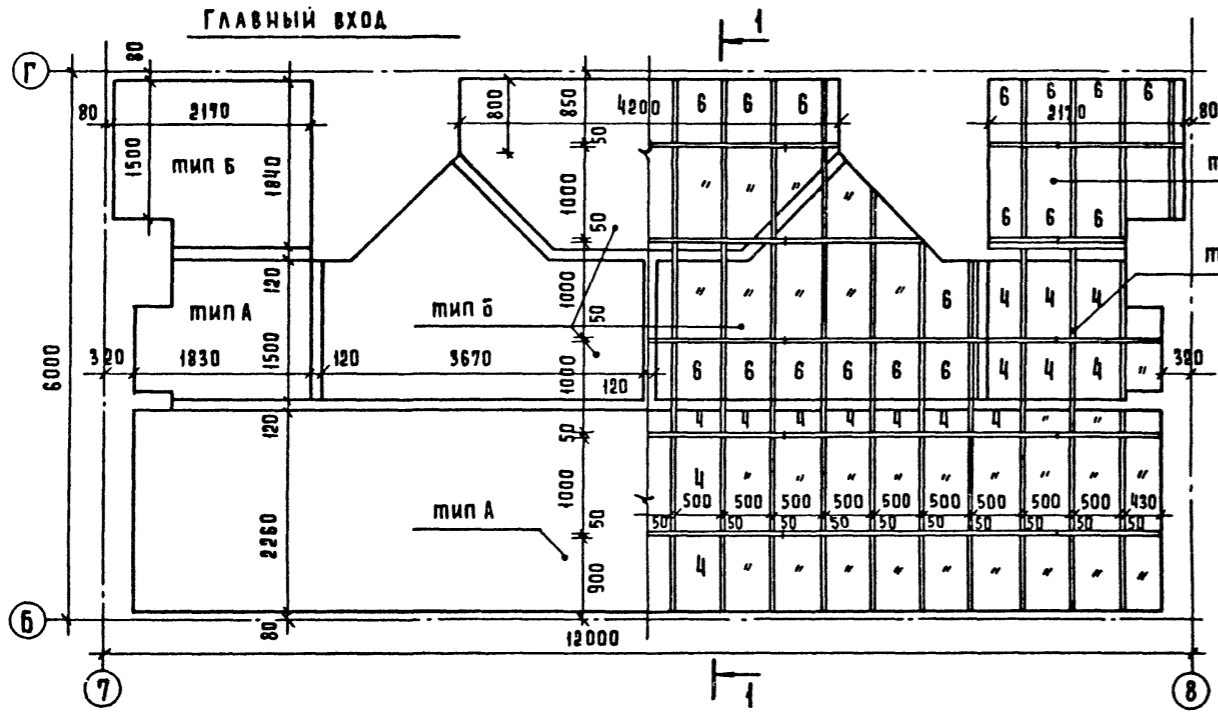
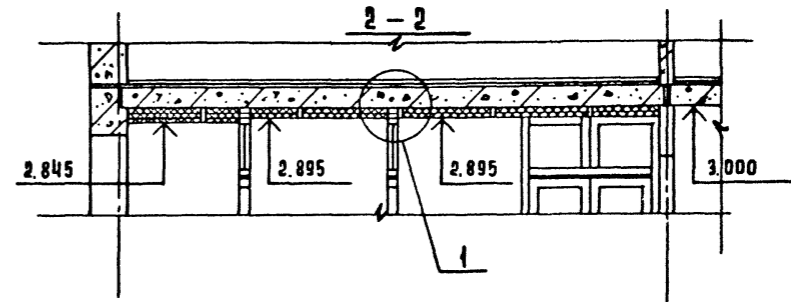
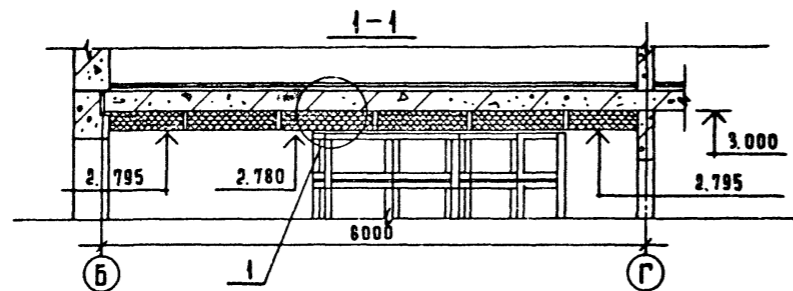
ПРИВЯЗАН

И. КОМП. ПЫШКИНА
Л. КАСО. О. ШАЦ
Л. АРХ. О. МУРЗИН
Г. А. П. ЧВЛАУИ
Р. К. ГР. АРХ. ВОРОВЬЕВА
С. П. АРХ. ПЕВОВА

СРЕДНЯЯ ОБЩЕОБРАЗОВАТЕЛЬНАЯ ШКОЛА №33 КЛАССА 1/251-1296 УЧАЩЕГОСЯ
Р 69
ВХОДЫ №3 И №4
ЦНИИЭП

СООБЩЕНИЕ

Льбом I

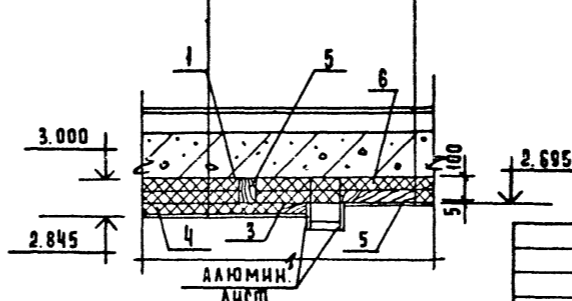


СПЕЦИФИКАЦИЯ ЭЛЕМЕНТОВ
НА УСТРОЙСТВО ПОДШИВНЫХ ПОТОЛКОВ
В ТАМБУРАХ ГЛАВНОГО ВХОДА И ВХОДОВ №1, №2.

Марка поз.	Обозначение	Наименование	Кол.	Масса ед. кг	Примеч.
1	гост 8509-75	L 100x63x8 п.м	65.6	7.53	
2	гост 24454-80Е	доска 50x150 п.м	65.6	—	0.492 м³
3		брусок 50x50 п.м	154	—	0.385 м³
4	гост 21880-76	маты минераловатные прошивные δ=50 мм	7.9		
5	гост 378-76	асбестоцем. лист 6x5 мм	76	—	
6	гост 9573-72*	минераловатн. палта 6x50 мм	7.3		

ш.б. палта - 220
3 слоя матов минер. ватных 150 асбестоц. лист - 5

ш.б. палта - 220
2 слоя минер. ватных палт-100 асбестоц. лист - 5



ПРИМЕЧАНИЕ

1. Все деревянные элементы необходимо подвергнуть глубокой пропитке антисептиками и антипиренами.
2. Асбестоцементный лист окрасить масляной краской за 2 раза.

221-1-384.85 АС 1

Привязан:

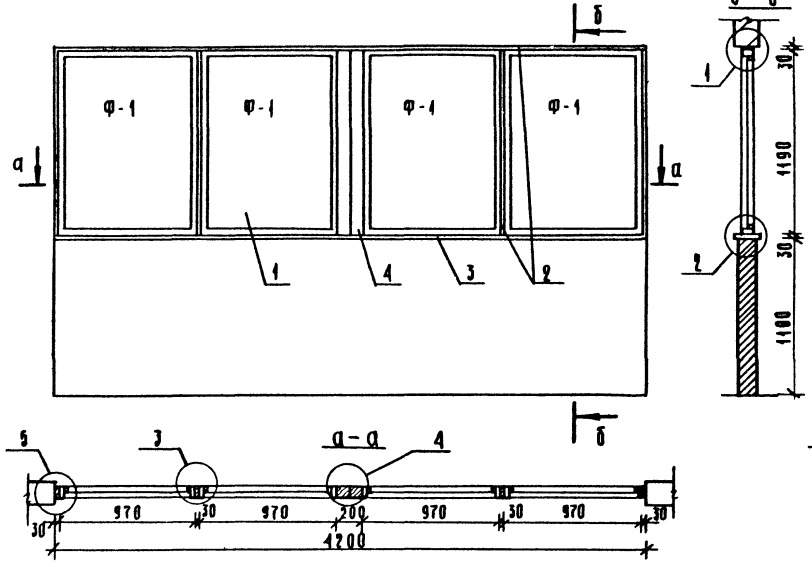
Нач. отд.	Волынский				
И. контр.	Пышкина				
Гл. конс.д	Щац				
Гл. арх.д	Мурзин				
ГАП	Чвалун				
Ст. арх.	Черова				
И.в.м.п.	Цеполч				
	Рыбакова				

Средняя общеобразовательная школа на 33 класса (1251-1296 учащихся)	Станция	Лист	Листов
	Р	70	
Подшивные потолки в тамбурах главного входа и входов №1, №2	ЦНИИЭП	Нормы выт. работ и турнетских комплексов	

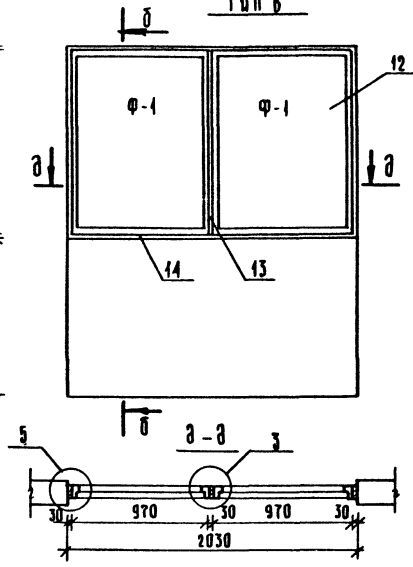
Согласовано: И.в.м.п. Подпись дата

АВБЮМИ

ОСТЕКАЕННАЯ ПЕРЕГОРОДКА ТИП А



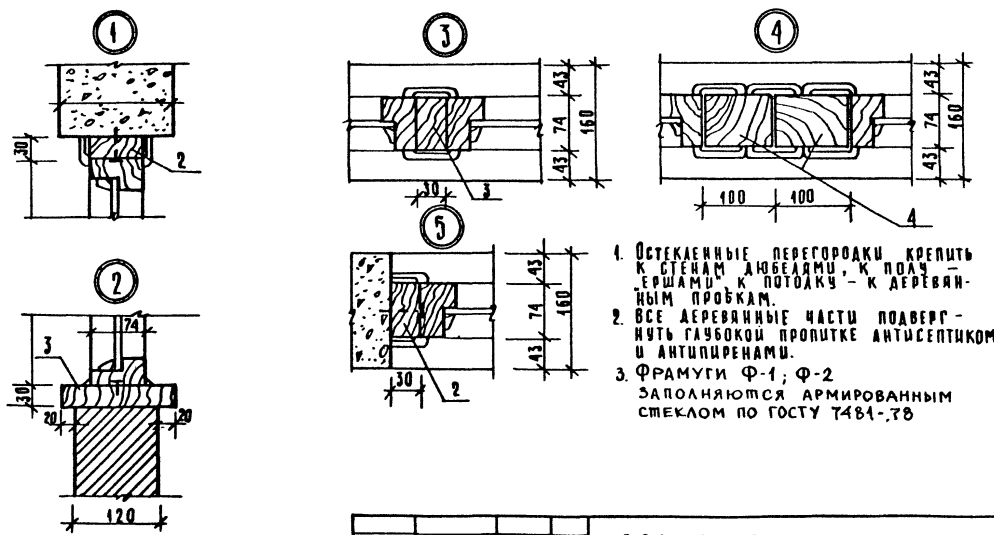
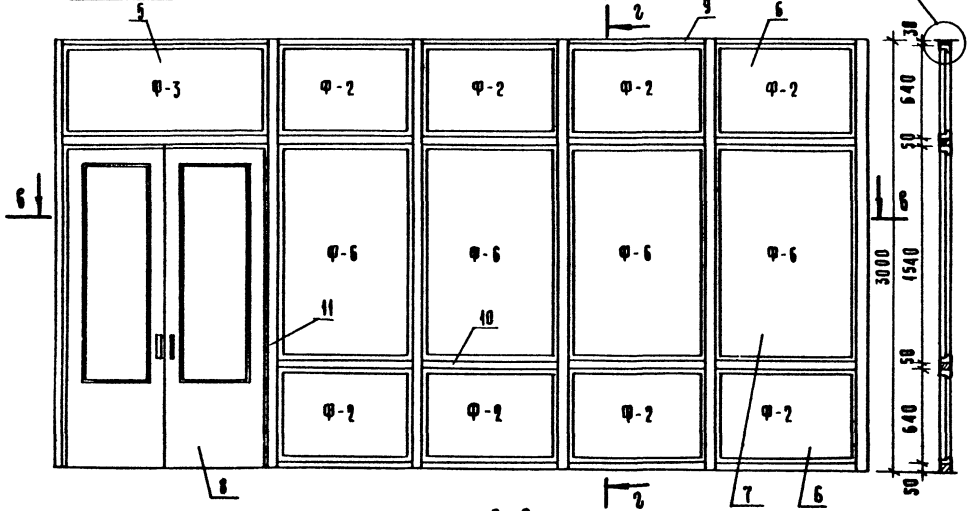
ОСТЕКАЕННАЯ ПЕРЕГОРОДКА ТИП Б



СПЕЦИФИКАЦИЯ ЭЛЕМЕНТОВ ДЛЯ УСТАНОВКИ
ОСТЕКАЕННЫХ ПЕРЕГОРОДОК ТИПОВ А, Б, В.

МАРКА НОД.	ОБЪЕДИНЕНИЕ	НАИМЕНОВАНИЕ	КОЛ.	МАССА ЕД. КГ	ПРИМеч.
ТИП А					
1	1.136-12 вып.1	ФРАМУГА Ф-1	4		
2	ГОСТ 24454-80Е	ДОСКА 74×30×4200	1		
3		ДОСКА 160×30×4200	1		
4		ДОСКА 100×74×1540	2		
ТИП Б					
5	1.136-12 вып.1	ФРАМУГА Ф-3	1		
6		ФРАМУГА Ф-2	8		
7		ФРАМУГА Ф-6	4		
8	1.136-10	ДВЕРЬ Д-4	1		
9	ГОСТ 24454-80Е	ДОСКА 30×74×5750	1		
10		ДОСКА 50×74×4190	4		
11		ДОСКА 70×74×3000	5		
ТИП В					
12	1.136-12 вып.1	ФРАМУГА Ф-1	2		
13	ГОСТ 24454-80Е	ДОСКА 74×30×2030	3		
14		ДОСКА 160×30×2030	1		

ОСТЕКАЕННАЯ ПЕРЕГОРОДКА ТИП В



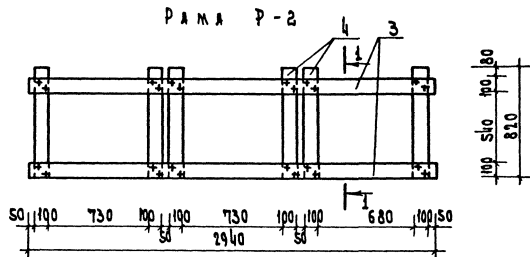
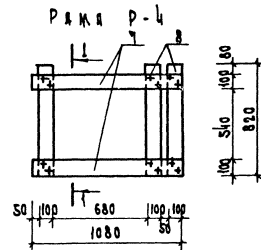
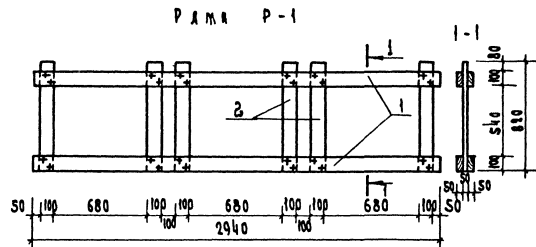
- ОСТЕКАЕННЫЕ ПЕРЕГОРОДКИ КРЕПЯТ К СТЕНАМ ЛЮБЫМИ, К ПОЛУЧЕРШАМ И К ПОТОЛКУ - К ДЕРЕВЯННЫМ ПРОБКАМ.
- ВСЕ ДЕРЕВЯННЫЕ ЧАСТИ ПОДВЕРГНУТЬ ГЛУБОКОЙ ПРОПТКЕ АНТИСЕПТИКОМ И АНТИЦИРЕНАМИ.
- ФРАМУГИ Ф-1; Ф-2 ЗАПОЛНЯЮТСЯ АРМИРОВАННЫМ СТЕКОМ ПО ГОСТУ 7481-78

2 2 1 - 1 - 3 8 4 . 8 5 А С 1

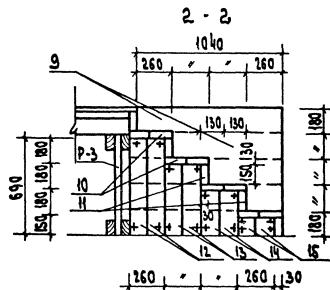
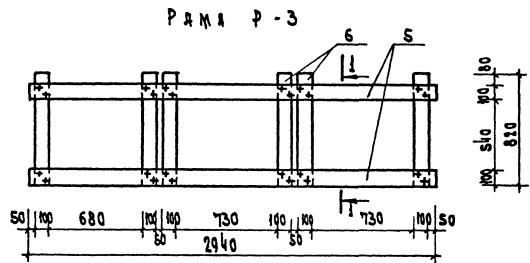
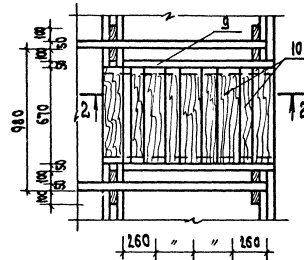
Исполн. Шиб. Ж.	Нач. отд. БОЛЫШЕВИКИ	Средняя общеобразовательная школа на 33 класса (1251-1296 учащихся)	Стация	Лист	Листов
	Н. Кондр. Шиб.	(1251-1296 учащихся)	Р	73	
	Гл. арх. О. Мурзын	УСТАНОВКА ОСТЕКАЕННЫХ ПЕРЕГОРОДОК ТИПОВ А, Б, В.	ЦНИИЭП		
	Г.А.П. Чудачин				
	И.Т. Арх. Чесова				
	И.В.М. Макарова				

ШИБ Ж ПОДПИСЬ И ПЕЧАТ БЛАН ИНЖ

Листок I



Лестница №13 (зеркально №14)



Спецификация элементов рам Р-1÷4 и лестницы эстрады.

Марка поз.	Обозначение	Наименование	Кол. шт	Масса, кг	Примечание
РАМА Р-1					
1	ГОСТ 24454-80Е	Доска 2940x100x50	4	0.059м ³	
2		Доска 820x100x50	6	0.025м ³	
РАМА Р-2					
3		Доска 2940x100x50	4	0.059м ³	
4		Доска 820x100x50	6	0.025м ³	
РАМА Р-3					
5		Доска 2940x100x50	4	0.059м ³	
6		Доска 820x100x50	6	0.025м ³	
РАМА Р-4					
7		Доска 1080x100x50	4	0.022м ³	
8		Доска 820x100x50	3	0.012м ³	
Лестница №13					
9		Доска 1070x180x30	10	0.058м ³	
10		Доска 670x130x30	8	0.020м ³	
11		Доска 670x150x30	5	0.015м ³	
12		Доска 640x130x30	4	0.003м ³	
13		Доска 510x130x30	4	0.003м ³	
14		Доска 330x130x30	4	0.005м ³	
15		Доска 150x130x30	4	0.002м ³	

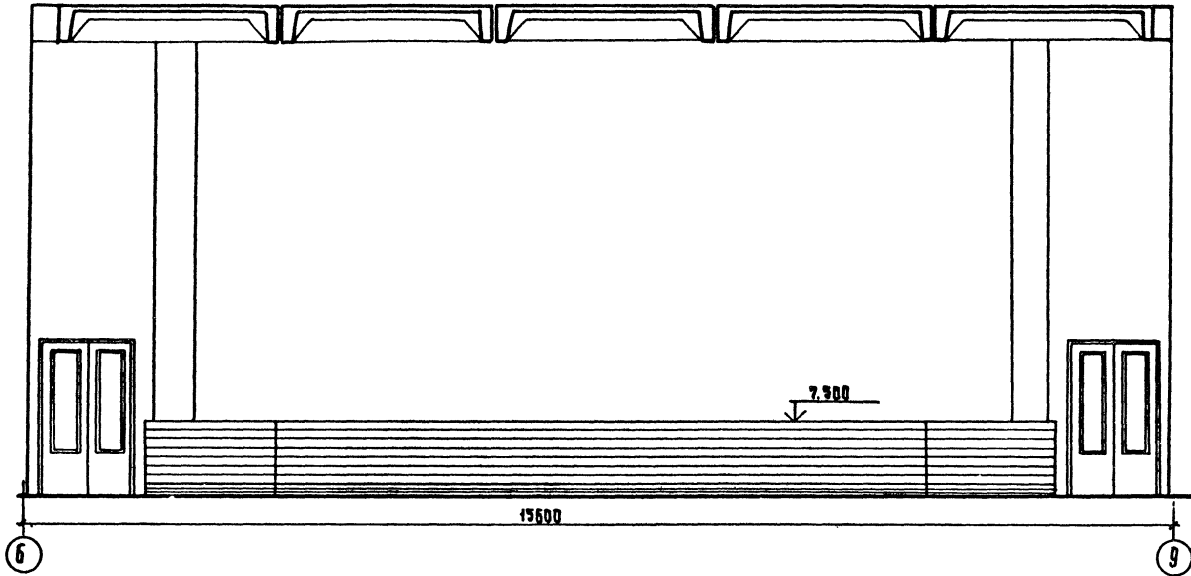
1. Лист ем. соответствует листам 75
2. Все деревянные части подвергнуты глубокой пропитке акрилатиком и дитицирекам

221-1-384.85 АС1

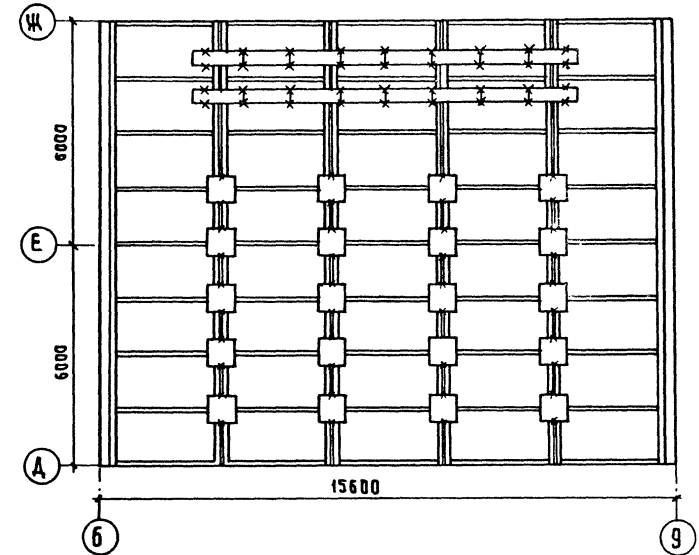
ПРИВЗЯН:

И.О. СТАРОЛИНСКАЯ	И.О. СТАРОЛИНСКАЯ	СРКА99 ОБЩЕОБРАЗОВАТЕЛЬНАЯ ШКОЛА №55 КЛАССА	СМАСУ	Лист	Листов
И.О. КОМП. ШИШКА	И.О. КОМП. ШИШКА	1251-1296 УЧАЩАЯСЯ	Р	76	
И.О. ХОЛОДЦОВА	И.О. ХОЛОДЦОВА	КОНСТРУКТИВНЫЕ ЭЛЕМЕНТЫ ЭСТРАДЫ	УНИИЭП		
И.О. ПИРОВА	И.О. ПИРОВА				
И.О. ЧЕБАТ	И.О. ЧЕБАТ				
И.О. ПИРОВА	И.О. ПИРОВА				

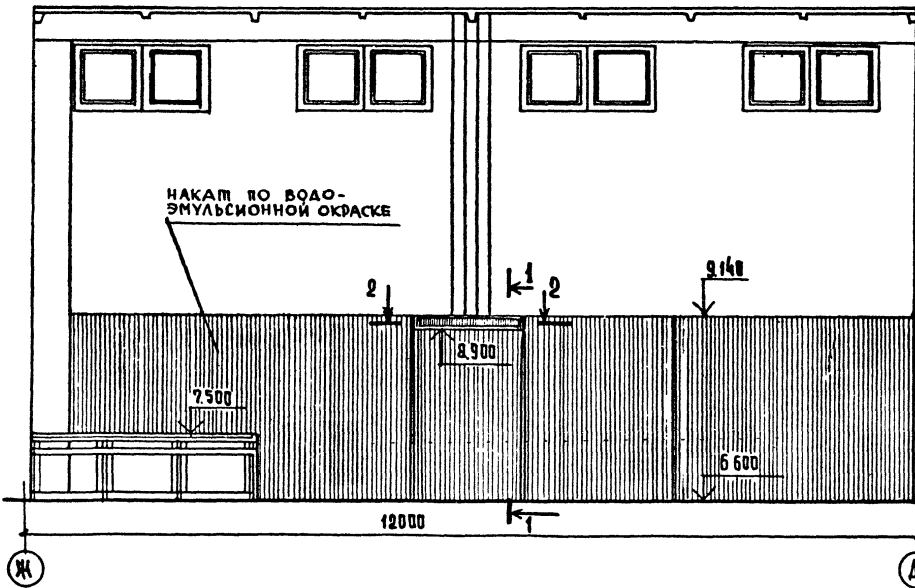
РАЗВЕРТКА стены актового зала в осях 6-9



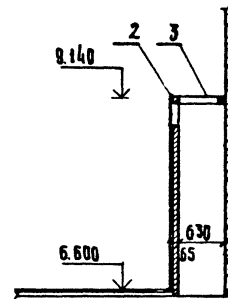
ПЛАН подвески светильников



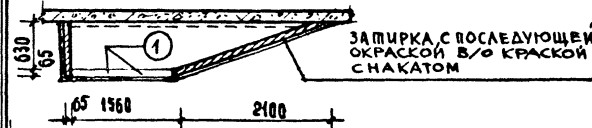
РАЗВЕРТКА стены актового зала в осях Ж-Д



по 1-1



по 2-2



ЗАТирка с последующей окраской в/о краской с НАКАТОМ

Спецификация элементов на устройство ВЕНТШАХТ актового зала

МАРКА ПОЗ.	ОБОЗНАЧЕНИЕ	НАИМЕНОВАНИЕ	КОД ШТ.	МАССА ЕД., кг	ПРИМЕЧАН.
1	сер. 1.279. 9-2	Вр-2	6		
2	То же	Брусек 50x50 Ø 1500	10		
3	ГОСТ 18124-75	Асбестоцем. лист δ=5мм	4		5 м ²

211-1-38А. 85 АС1

- 1 Конструкцию зепрады см. лист 76
- 2 Все деревянные части подвергнуть глубокой пропитке антисептиком и антипиренами, а также покрыть гипсовой обмазкой.

ПРИВЯЗАН:

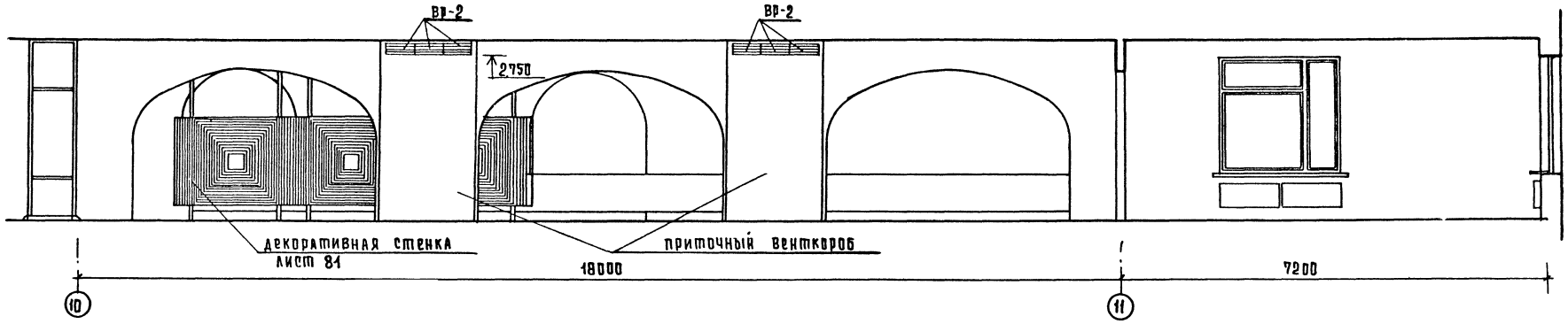
НАЧ. ОТА	В. ВАНДЕН			
И. КОМП.	П. ШКИНА			
А. КОС.	О. ШАЦ			
Г. АРХ.	В. МУЗЫН			
Г. А. П.	Ч. ВАЛУН			
С. Т. АРХ.	Ч. СОВА			
С. В. Т. АРХ.	В. БАКОВА			

СРЕДНЯЯ ОБЩЕОБРАЗОВАТЕЛЬНАЯ ШКОЛА 33 КЛАССА (1251-1296 УЧАЩИХСЯ)	ЭТАЖА	ЛИСТ	АКТОВ
РАЗВЕРТКИ СТЕН АКТОВОГО ЗАЛА. ПЛАН ПОДВЕСКИ СВЕТИЛЬНИКОВ	Р	78	

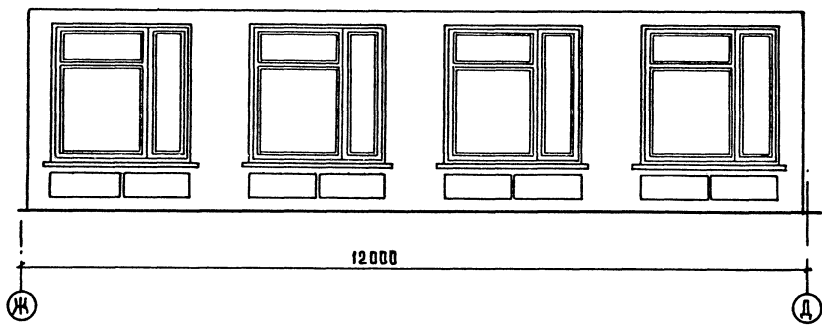
ПРОЕКТИРОВАНИЕ ЗАКАЗЧИКА И ПОДПИСАНИЕ КОМПАНЬИИ

АЛБОВОМ I

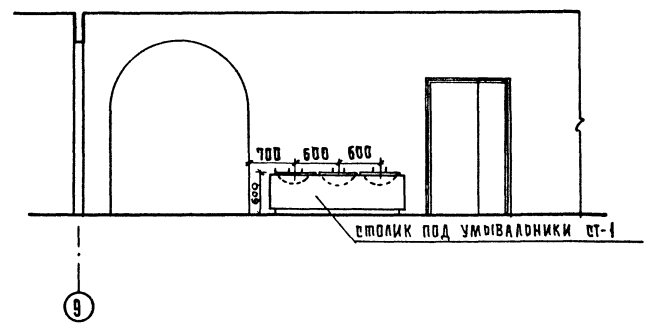
РАЗВЕРТКА СТЕНЫ ОБЕДЕННОГО ЗАЛА ПО ОСИ „Е“ М 1:50



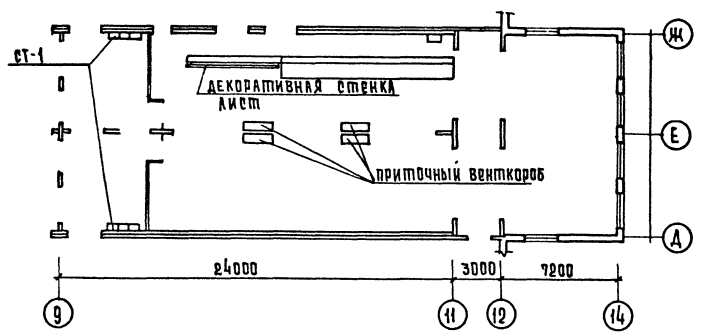
РАЗВЕРТКА СТЕНЫ ЗАЛА ПО ОСИ „14“ М 1:50



РАЗВЕРТКА СТЕНЫ УМЫВАЛЬНОЙ ПО ОСИ „Ж“ М 1:50



ПЛАН ОБЕДЕННОГО ЗАЛА И УМЫВАЛЬНОЙ М 1:200



- 1 Конструкцию столлика под умывальник СТ-1 см. лист
- 2 Конструкцию декоративной стенки см. лист 82

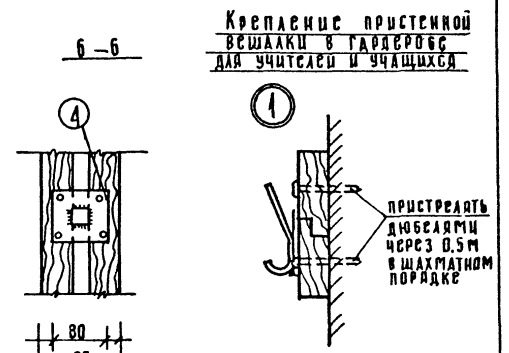
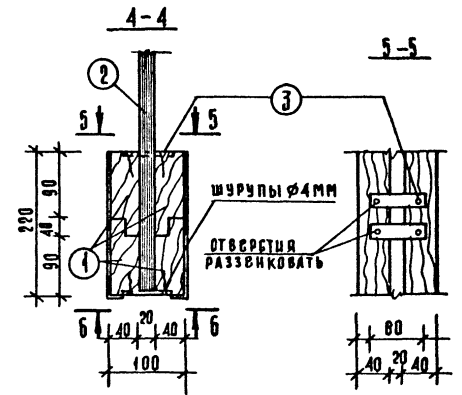
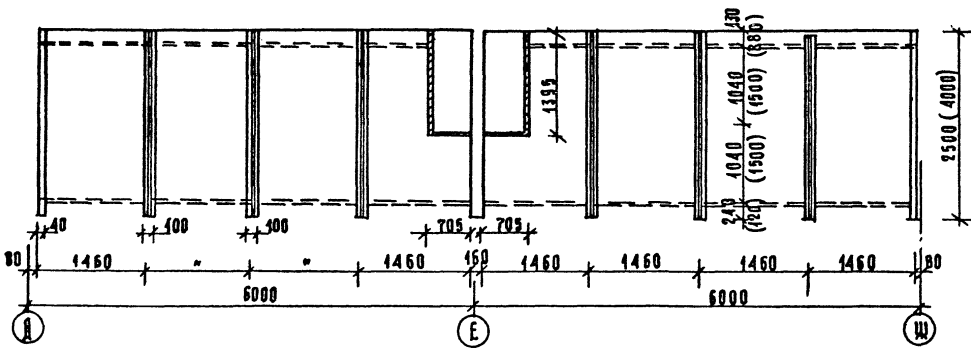
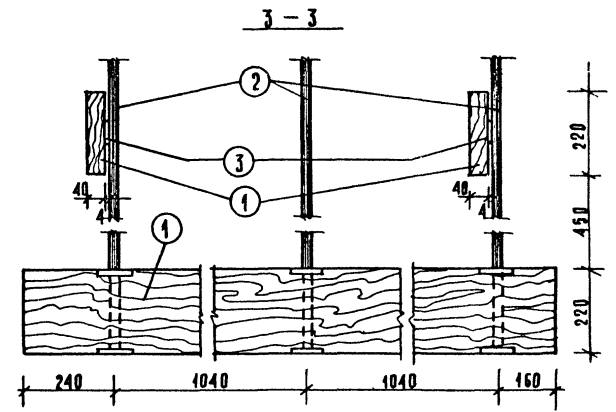
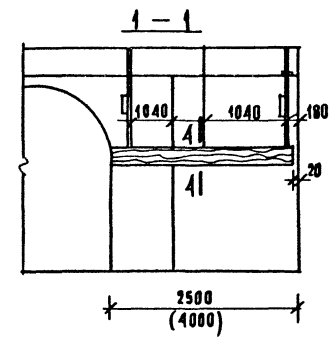
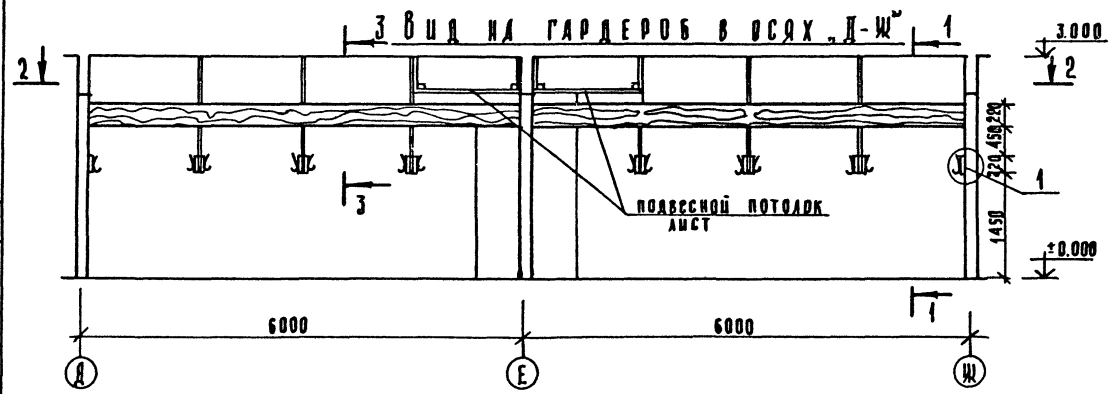
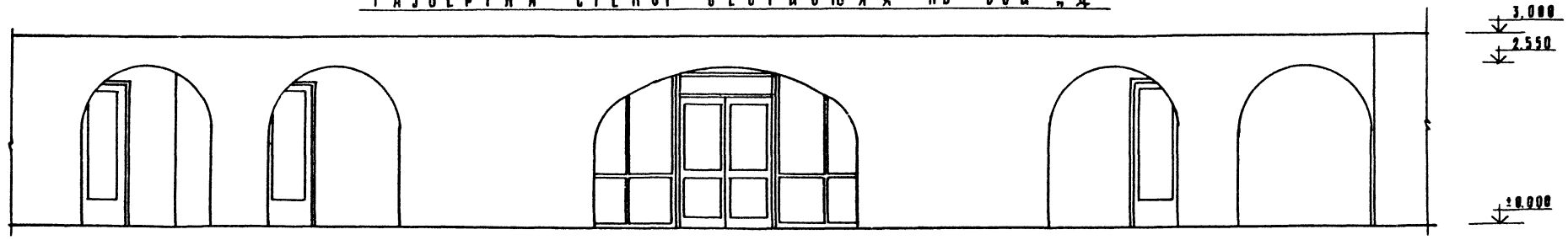
СОСТАВЛЕН

УТВЕРЖДЕНО ПОДПИСЬ МАСТРА В.А.М.И.Н.В.С.

		221-1-384.85 АС1	
ПРИВЯЗАН:	НАЧ. ОТА И. КОНТ. ГЛАВ. КОМ. ГЛАВ. АРХ. РАП ДИРЕКТОР	ВОЛЫНСКИЙ ПЫШКИНА ШАД МУЗЫКИН ЧУБАКИН БОБОВЕРОВА	СРЕДНЯЯ ОБРАЗОВАТЕЛЬНАЯ ШКОЛА НА 33 КЛАССА (1251-1296 УЧАЩИХСЯ)
ИНВ. №			СТАДИОНА ЛИСТ Р 80
			РАЗВЕРТКИ СТЕНЫ ОБЕДЕННОГО ЗАЛА И УМЫВАЛЬНОЙ
			ЦНИИЭП

РАЗВЕРТКА СТЕНЫ ВЕСТИБЮЛЯ ПО ОСИ „Д“

Альбом I



Крепление пристенной вешалки в гардеробе для учителей и учащихся

прикрепить дюбелями через 0,5 м в шахматном порядке

СПЕЦИФИКАЦИЯ ЭЛЕМЕНТОВ НА УСТАНОВКУ ВЕШАЛОК В ГАРДЕРОБАХ

Марка поз.	Обозначение	Наименование	Кол. шт.	Масса ед. кг	Примеч.
1	ГОСТ 24454-80Е	Доска 130×40			4,50 м³
2	ГОСТ 2591-71	□ 20×20, В=1850	54	5,81	
3	ГОСТ 103-76	-40×4, В=80	144	0,1	
4		-80×4, В=80	54	0,2	

1. Крючки прибивать в шахматном порядке через 100 мм.
2. Доски подвергнуть глубокой пропитке антипиренами и антисептиком.
3. Доски покрыть бесцветным лаком за 2 раза.

221-1-384.85 АС1

Привязан:

Нач. от. Воробьевский	Ин. контр. Шышкина	Средняя общеобразовательная школа А на 33 класса (1251-1296 учащихся)	Станция лист	Листов
ГЛАВ. Д. МУРЗИН	АРХИТ. ЗИНОВКИНА		Р	82
РУК. ГРАФ. ВОРОБЬЕВА		РАЗВЕРТКА СТЕНЫ ВЕСТИБЮЛЯ ЧИЗЫ КРЕПЛЕНИЯ ВЕШАЛОК.	ЦНИИЭП	

Шифр № документа и дата издания документа

Отпечатано
в Новосибирском филиале ЦИП
630064 г. Новосибирск пр. Карла Маркса 1
Выдана в печать 9 / 1987г.
Заказ 1-67 Тираж 270