

ГОССТРОЙ
РСФСР
КБ
ПО ЖЕЛЕЗОБЕТОНУ
ИМ. А.А.КУШЕВА

КОМПЛЕКСНАЯ
СЕРИЯ 125

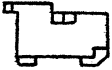
ТИПОВЫХ ПРОЕКТОВ КРУТНОПАНЕЛЬНЫХ ЖИЛЫХ
ДОМОВ, БЛОК-СЕКЦИЙ ОБЩЕСТВЕННЫХ ЗДАНИЙ

ТИПОВОЙ ПРОЕКТ 125-047/1.2

БЛОК-СЕКЦИЯ 9-ЭТАЖНАЯ
36-КВАРТИРНАЯ УГЛОВАЯ ЛЕВАЯ
2Б-2Б-3Б-3Б

ОСНОВНОЙ КОМПЛЕКТ ВКГ-3
ВОДОПРОВОД, КАНАЛИЗАЦИЯ, ВОДОСТОКИ,
ГАЗОПРОВОД

ВАРИАНТ ПОЛОЖЕНИЯ БЛОК-СЕКЦИИ
В ЖИЛОМ ДОМЕ. ШИФР И СХЕМА

НАИМЕНОВАНИЕ БЛОК-СЕКЦИИ	ПЛАНИРОВОЧНОЕ РЕШЕНИЕ В ЖИЛОМ ДОМЕ	
	И	ОСНОВНОЕ
УГЛОВАЯ ЛЕВАЯ	I-1	

10051-05

ЦЕНА 1-06

1-17

					ПРИВЯЗАН:	
ИНВ №						

КОПИРОВАЛ: ПОПОВА

ФОРМАТ: 12Г

ЦЕНТРАЛЬНЫЙ ИНСТИТУТ ТИПОВОГО ПРОЕКТИРОВАНИЯ
ГОССТРОЯ СССР

Москва, А-441, Сивковск. ул. 22

Сдано в печать ж 1983 г.

Листов № 12030 Тираж 100 экз.

ВЕДОМОСТЬ РАБОЧИХ ЧЕРТЕЖЕЙ

ЛИСТ	НАИМЕНОВАНИЕ	ПРИМЕЧАНИЕ
ВКГ-1	Общие данные (начало)	
ВКГ-2	Общие данные (продолжение)	
ВКГ-3	Общие данные (окончание)	
ВКГ-4	Спецификация ниже отм. 0.000 (начало)	
ВКГ-5	Спецификация ниже отм. 0.000 (окончание) Спецификация выше отм. 0.000 (начало)	
ВКГ-6	Спецификация выше отм. 0.000 (продолжение)	
ВКГ-7	Спецификация выше отм. 0.000 (окончание)	
ВКГ-8	Техподполье. Канализация. Водосток. План. Выпуск в сторону оси „Ас“.	
ВКГ-9	Техподполье. Канализация. Водосток. План. Выпуск в сторону оси „Гс“.	
ВКГ-10	Техподполье. Канализация. Водосток. Разрезы. Выпуск в сторону оси „Ас“.	
ВКГ-11	Техподполье. Канализация. Разрезы. Выпуск в сторону оси „Гс“.	
ВКГ-12	Техподполье. Водопровод. План	
ВКГ-13	Техподполье. Водопровод. Схема.	
ВКГ-14	Монтажный разрез 1-1.	

ЛИСТ	НАИМЕНОВАНИЕ	ПРИМЕЧАНИЕ
ВКГ-15	План 1 этажа	
ВКГ-16	План 2 этажа	
ВКГ-17	План типового этажа	
ВКГ-18	Водопровод. Канализация. Водосток. Чердак. План	
ВКГ-19	Водопровод. Канализация. Водосток. Чердак. Разреш. Схема	
ВКГ-20	Водопровод. Канализация. Водосток. Схемы стояков.	
ВКГ-21	Санузел су-1. Сборочный чертеж.	
ВКГ-22	Санузел су-2. Сборочный чертеж	
ВКГ-23	Санузел су-3. Сборочный чертеж.	
ВКГ-24	Санузел су-4. Сборочный чертеж.	
ВКГ-25	Узлы. Детали.	
ВКГ-26	Газопровод. Схемы	

Привязкой принято:

1. Выпуск канализации в сторону оси „Ас“ в сторону оси „Гс“.
2. Монтаж санузлов - с применением санкабины „Россыпь“.

Привязка типового проекта выполнена в соответствии с действующими нормами и правилами и предусматривает мероприятия, обеспечивающие взрывную, взрывопожарную и пожарную безопасность при эксплуатации здания.
Гл. инженер проекта:

Типовой проект разработан в соответствии с действующими нормами и правилами и предусматривает мероприятия, обеспечивающие взрывную, взрывопожарную и пожарную безопасность при эксплуатации здания.

Ведущий конструктор *Логина* Логина

ПРИВЯЗКА:		
ИНВ №		
И.конт. Логина <i>Лог</i>		
	125-047/1.2	ВКГ-3
И.инж. КБ Сабуров <i>Сабуров</i> Зав. отд. Пересыпки Г.инж. Ю. Сидоров <i>Сидоров</i> Т.констр. Дмитриев <i>Дмитриев</i> Рук. бригады Созимова <i>Созимов</i> Проверка Логина <i>Логина</i> Разраб. Исаева <i>Исаева</i>	Блок-секция 9-этажная 36-квартирная угловая левая 2б-2б-3б-3б	Стадия: лист Р ВКГ-1 26
Общие данные (начало)		КГ по железобетону П.И. А.А. Якушева

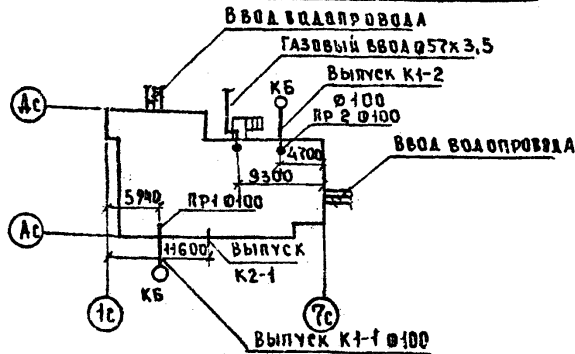
КОПИРОВАЛ:

18851-05 2

ФОРМАТ 12

ОСНОВНЫЕ ПОКАЗАТЕЛИ

Наименование	Кол.
Норма водопотребления на чел. л/сут.	300
Расход холодной воды, л/с	1.01
Расход горячей воды, л/с	1.40
Циркуляционный расход, кг/ч	670
Расход тепла на горячее водоснабжение ккал/ч	176300
Потребный напор у основания стояков холодной воды, м. вод. ст.	32
Потребный напор у основания секционного узла, м. вод. ст.	36
Потери давления в секционном узле, кгс/м ²	3548
Расход сточных вод, л/с	3.76
Расход газа на 1 ввд, м ³ /ч	9.90



1. Данная часть проекта разработана для блок-секции 9-ти этажного дома угловой левой на 36 квартир.
2. В проекте приняты следующие технические решения.

- а) прокладка транзитных магистралей водоснабжения (холодного, горячего в циркуляции) по техподполью с непосредственным присоединением к ним стояков.
 - б) выпуск канализация в двух вариантах в сторону оси 'Ас' и 'Гс';
 - в) выпуск внутреннего водостока открытый на отводной лоток в сторону оси 'Ас';
 - г) газовый ввод - цокольный. Система газоснабжения рассчитана на использование природного газа $Q_p^H = 8000 \text{ ккал/м}^3$ и $\rho = 0,73 \text{ кг/м}^3$;
 - д) монтаж санитарных узлов как "россыпью", так и с применением санитарно-технических кабин по серии 75 раздела 10.8-2
3. Количество поливочных кранов уточняется при привязке конкретного двма.
 4. Спецификация данной части проекта не учитывает магистралей, расположенные в техподполье.
 5. Длина канализационного выпуска от наружной стены до колодца условно принята равной 5.0м и учтена в спецификации.
 6. В спецификации по газопроводу учтены материалы и арматура от крана, устанавливаемого на вводе.
 7. Монтаж систем водоснабжения, канализация, водостока и газоснабжения производить в соответствии с главами СНиП III-28-75 и СНиП III-29-76.
 8. Изоляцию подводов к стоякам холодного и горячего водоснабжения производить изделиями из минеральной ваты спокровным слоем из стеклоткани. Толщина изоляции трубопроводов холодной воды - 30мм, трубопроводов горячей воды при диаметре труб до 50мм включительно - 30мм, более 50 мм - 50мм.
 9. В квартирах в местах прохода газопровода диаметр не устанавливать.

ПРИВЯЗАН

КБ по железобетону
им. А.А. Якушева

Зав. отд. ПЕРЕСЫЛКИ
С.И. НИКОЛАЕВ
д.к.н. КОНСТРУКТОР МЯГКОВ

ОБЩИЕ ДАННЫЕ (ПРОДОЛЖЕНИЕ)

125-047/12

ВКГЗ
АНСТ
ВКГ-2

ВЕДОМОСТЬ ССЫЛОЧНЫХ ДОКУМЕНТОВ

ОБОЗНАЧЕНИЕ	НАИМЕНОВАНИЕ	ПРИМЕЧАНИЕ
2.400-4 выпуск 1	ТЕПЛОВАЯ ИЗОЛЯЦИЯ ТРУБОПРОВОДОВ	
2.400-4 выпуск 2	ТЕПЛОВАЯ ИЗОЛЯЦИЯ АРМАТУРЫ И ФЛАНЦЕВЫХ СОЕДИНЕНИЙ ТРУБОПРОВОДОВ	
4.900-8 выпуск W	ВНУТРЕННЕЕ САНИТАРНО-ТЕХНИЧЕСКОЕ ОБОРУДОВАНИЕ	
СЕРИЯ 75 ЧАСТЬ 10	САНИТАРНО-ТЕХНИЧЕСКИЕ	
РАЗДЕЛ 10.8-2	КАБИНЫ	
СЕРИЯ 83 ЧАСТЬ 10	МУСОРОПРОВОД МП-3. ЧЕРТЕЖИ	
РАЗДЕЛ 10.8-1	УНИФИЦИРОВАННЫХ КАМЕР МУСОРОУДАЛЕНИЯ УКМ1 И ОБЩИЕ ЧЕР-	

ОБОЗНАЧЕНИЕ	НАИМЕНОВАНИЕ	ПРИМЕЧАНИЕ
	ТЕЖИ МУСОРОПРОВОДА	
т. п. 4.904-69	СРЕДСТВА КРЕПЛЕНИЯ САНИТАРНО-ТЕХНИЧЕСКИХ УСТРОЙСТВ.	
5.905-1 выпуск 1	УСТАНОВКА ГАЗОВЫХ ПРИБОРОВ И АППАРАТОВ	
2.492-1	ТИПОВЫЕ УЗЛЫ И ДЕТАЛИ КОМБИНИРОВАННЫХ ВНУТРЕННИХ ВОДОСТОКОВ ПРОМЫШЛЕННЫХ ЗДАНИЙ С ПРИМЕНЕНИЕМ НЕ МЕТАЛЛИЧЕСКИХ ТРУБ	

ПРИВЯЗАН

ИМЬ. И			
--------	--	--	--

КБ ПО ЖЕЛЕЗОБЕТОНУ
ИМ. А.А. ЯХШЕВА

ЗАВ. ОТД. ПЕРЕСЫЛКИ
П.А. ИЛЬИНСКИЙ
А.А. ХИСТ, А.И. МИТРИН

ОБЩИЕ ДАННЫЕ (ОКОНЧАНИЕ)

125-047/1.2

ВКГЗ

ЛИСТ
ИЖ-3

КОПИРОВАЛ

ФОРМАТ 12Г

12851-05 4

МАРКА ПОЗ.	ОБЪЯВЛЕНИЕ	НАИМЕНОВАНИЕ	КОД	МАССА ЕД, КГ	ПРИМЕЧАНИЕ
		ХОЛОДНЫЙ ВОДОПРОВОД			
ГОСТ 3262-75*		ТРУБА Ц-15x25	3/3		
ТО ЖЕ		" Ц-20x25	6/56		
"		" Ц-25x2.8	28/26		
ГОСТ 5761-74* 1548P		ВЕНТИЛЬ МУФТОВЫЙ 20	2		
ТО ЖЕ		ТО ЖЕ 25	10		
		ПОДВОДОЧНЫЙ КРАН,			
		КОМПЛЕКТ 25	2		
		ГОРЯЧИЙ ВОДОПРОВОД			
ГОСТ 3262-75*		ТРУБА Ц-15x25	8/7		
ТО ЖЕ		" Ц-20x25	13/12		
"		" Ц-25x2.8	8/7		
ГОСТ 9086-74* 15 Б 1БК, П		ВЕНТИЛЬ МУФТОВЫЙ 15	1		
ТО ЖЕ		ТО ЖЕ 20	3		
"		" 25	4		

МАРКА ПОЗ	ОБЪЯВЛЕНИЕ	НАИМЕНОВАНИЕ	КОД		МАССА ЕД, КГ	ПРИМЕЧАНИЕ
			ОСБ. АС	ОСБ. ВС		
		КАНАЛИЗАЦИЯ				
ГОСТ 6942,3-80		ТРУБА ТЧК-50	12/9	12/10		М
ТО ЖЕ		" ТЧК-100	56/51	54/46		М
"		" (НА ВЫПУСКЕ)	5	5		М
ГОСТ 6942,7-80		КОЛЕНА К-50	1	1		
ГОСТ 6942,9-80		ОТВОД 0135°-50	6	8		
ТО ЖЕ		" 0135°-100	18	24		
ГОСТ 6942,12-80		ТРОЙНИК ТП-100x100	3	4		
ГОСТ 6942,17-80		ТРОЙНИК ТК 45°-100x50	3	2		
ТО ЖЕ		" ТК 45°-100x100	7	9		
ГОСТ 6942,24-80		РЕВИЗИЯ Р-50	2	2		
ТО ЖЕ		" Р-100	4	4		
ГОСТ 8963-75*		ПРОБКА 100	5	6		
		ВОРОНКА ИЗ ЛИСТОВОЙ				
		СТАЛИ	1	1		
ГОСТ 6924-73		СИФОН СФ 10 Д	1	1		

В РАЗДЕЛЕ „ВОДОПРОВОД“ В ЧИСЛИТЕЛЕ ДАНА ОБЩАЯ ДЛИНА ТРУБ, В ЗНАМЕНАТЕЛЕ - ДЛИНА ИЗОЛИРУЕМЫХ ТРУБ, В РАЗДЕЛЕ „КАНАЛИЗАЦИЯ“ В ЧИСЛИТЕЛЕ ДАНА ОБЩАЯ ДЛИНА ТРУБ, В ЗНАМЕНАТЕЛЕ - ДЛИНА ТРУБ БЕЗ ФАСОННЫХ ЧАСТЕЙ.

ПРИВЯЗАН:

КБ ПО ЖЕЛЕЗОБЕТОНУ
И.М. А.А. ДЯКУШЕВА

ЗАВ. ОТД. ПЕРЕСЫЛКИ
ТА ИЛИ Ж ОТ С.А. ДОРОВ
РАКОН. ОТ Д.МИТРЕВ

СПЕЦИФИКАЦИЯ НИЖЕ ОТМ. 0000
(НАЧАЛО)

125-047/1.2

КОПИРОВАЛ

ВКГЗ

ЛИСТ
ВКГ4

ФОРМАТ 12Г

СПЕЦИФИКАЦИЯ ИИМЕ ОТМ. 0.000

МАРКА ВОЗ.	ОБОЗНАЧЕНИЕ	НАИМЕНОВАНИЕ	КОЛ.	МАССА ЕД.КГ	ПРИМЕЧАНИЕ
		ВОДОСТОК			
	ГОСТ 6942.3-80	ТРУБА ТЧК-100	7		м
	ГОСТ 10704-76*	ТРУБА 108x4	3		м
	ГОСТ 3262-75*	ТРУБА 32x2.8	3		м
	ГОСТ 6942.9-80	ОТВОД Ø150 ⁺ -100	1		
	ГОСТ 6942.22-80	МУФТА МФ-100	1		
	ГОСТ 19193-73* 1146БК	КРАН ПРОХЛАДНОЙ МУФТОМОНТАЖ	1		
	ГОСТ 1255-67*	ФЛАНЕЦ ПРКВАРНОЙ Ø100	1		
	ГОСТ 12836-67*	ЗАГАУШКА ФЛАНЦЕВАЯ Ø100	1		
	ГОСТ-7338-77*	ПРОКЛАДКА Ø100	1		
	ГОСТ 7798-70*, 5915-70*	БОЛТЫ С ГАЙКАМИ М16	4		
	ГОСТ 6924-73	СИФОН СФНВД	1		
		ГАЗОПРОВОД			
	ГОСТ 8732-78	ГАЗОВЫЙ ВВОД Ø57x3,5	1		

СПЕЦИФИКАЦИЯ ВЫШЕ ОТМ. 0.000

МАРКА ВОЗ.	ОБОЗНАЧЕНИЕ	НАИМЕНОВАНИЕ	КОЛ.	МАССА ЕД.КГ	ПРИМЕЧАНИЕ
		ВОДОСТОК			
	ТУЗ6 УССР 696-75	ВОДОСТОЧНАЯ ВОРОНКА В-1	2		
	ГОСТ 6942.3-80	ТРУБА ТЧК-100	7		м
	ГОСТ 539-80	ТРУБА ВТ-6 Ø100	33		м
	ГОСТ 10704-76*	ТРУБА 108x4	2		м
	ГОСТ 6942.5-80	ПАТРУБОК ПК-100	2		
	ГОСТ 6942.9-80	ОТВОД Ø135 ⁺ -100	5		
	ГОСТ 6942.12-80	ТРОЙНИК ТР100x100	2		
	ГОСТ 6942.17-80	ТРОЙНИК ТК45 ⁺ 100x100	1		
	ГОСТ 1255-67*	ФЛАНЕЦ ПРКВАРНОЙ Ø100	1		
	ГОСТ 12836-67*	ЗАГАУШКА ФЛАНЦЕВАЯ Ø100	1		
	ГОСТ 7338-77*	ПРОКЛАДКА РЕЗИНОВАЯ Ø100	1		
	ГОСТ 7798-70*, 5915-70*	БОЛТЫ С ГАЙКАМИ М16	4		
	ГОСТ 8963-75*	ПРОБКА Ø100	2		
	ГОСТ 539-80	МУФТА САМБ Ø100	9		
		ГАЗОПРОВОД			
	ГОСТ 3262-75*	ТРУБА 15x2,5	48		м
	ТО МЕ	" 20x2,5	65		м
	"	" 25x2,8	75		м
	"	" 40x3,0	17		м
	ГОСТ 19612-74* 11610 БК	КРАН ГАЗОВЫЙ НАТЯЖИТЕЛЬ	36		
	ТО МЕ	ТО МЕ 25	4		
	ГОСТ 3262-75*	ТРУБА 32x2,8 (ДЛЯ ГИАЗ)	7		м
	"	" 40x3,0	4		м
	"	" 65x3,2	1		м

ПРИВЯЗАН			

КБ ВО МЕЛЕЗБЕТОНУ
 ИМ. А. А. ЯКУШЕВА
 ЗАВ. ОТД. ПЕРЕСЫЛКИ
 Г. И. ИВАНОВ
 С. И. ДРОВ
 СПЕЦИФИКАЦИЯ ИИМЕ ОТМ. 0.000 (КОНАНИЕ)
 СПЕЦИФИКАЦИЯ ВЫШЕ ОТМ. 0.000 (НАЧАЛО)
 Г. А. КОНСТ. ДМИТРИЕВ

125-047/1.2
 ВКГЗ
 АКСТ
 ВКГ-5

МАРКА ПОЗ.	ОБОЗНАЧЕНИЕ	НАИМЕНОВАНИЕ	КОЛ.		МАССА ЕД. КГ	ПРИМЕЧАНИЕ	МАРКА ПОЗ.	ОБОЗНАЧЕНИЕ	НАИМЕНОВАНИЕ	КОЛ.		МАССА ЕД. КГ	ПРИМЕЧАНИЕ
			РЭС-СЫПЬ	КАН-КАБ.						РЭС-СЫПЬ	КАН-КАБ.		
ОБОРУДОВАНИЕ													
	ГОСТ 22847-77	УНИТАЗ, КОМПАКТ С КОСЫМ											
	ГОСТ 214855-76	ВЫПУСКОМ С БАЧКОМ БНК-БП	36	-									
	ГОСТ 23759-79	УМЫВАЛЬНИК ПКС С-2-М											
	ГОСТ 23289-78	С ПЛАСТМАССОВЫМ БУТЫЛОЧ. СИФОНОМ СУВП И ВЫПУСКОМ	36	-									
	ГОСТ 4154-80	ВАННА ПБ-1С С ВЫПУСКОМ, ПЕРЛИВОМ, СИФОНОМ И УРАВНИТЕЛЬНЫМ МЕТАЛЛИЧЕСКИМ ПРОВОДНИКОМ, КОМПЛЕКТ	36	-									
	ГОСТ 19874-74*	СМЕСИТЕЛЬ ДЛЯ ВАННЫ УМЫВАЛЬНИКА СМ-БУ-ША	36	-									
	ГОСТ 7506-73*	МОЙКА М4-1-М СО СМЕСИТЕЛЕМ СМ-М-ВКСЦ С ПЛАСТМАССОВЫМ БУТЫЛОЧНЫМ СИФОНОМ СМВП И ВЫПУСКОМ ДЛЯ УСТА											
	ГОСТ 19802-74*	ЛЕМ СМ-М-ВКСЦ С ПЛАСТМАССОВЫМ БУТЫЛОЧНЫМ СИФОНОМ СМВП И ВЫПУСКОМ ДЛЯ УСТА											
	ГОСТ 23289-78	СОВЫМ БУТЫЛОЧНЫМ СИФОНОМ СМВП И ВЫПУСКОМ ДЛЯ УСТА											
	ТО ЖЕ	ТО ЖЕ, С СИФОНОМ СМВП	18	18									
	ГОСТ 3262-75*	ПОЛОТЕНЦЕСУШИТЕЛЬ ИЗ ТРУБ Ц32x2,5-1500	36	-									
	ГОСТ 1811-81	ТРАП ЧУГУННЫЙ ЭМАЛИРОВАННЫЙ Т100	1	1									
	ГОСТ 10798-77*	ПЛИТА ГАЗОВАЯ 4	36	36									
САНКАБИНЫ													
	СК-28.28П	СЕРИЯ 75 РАЗДЕЛ 10.8-2						СК-28.28П-2Р	-	4			
								СК-28.28П-2	-	12			
								СК-28.28П-2В	-	2			
	СК-28.28А	СЕРИЯ 75 РАЗДЕЛ 10.8-2						СК-28.28А-2Р	-	4			
								СК-28.28А-2	-	12			
								СК-28.28А-2В	-	2			
САМУЗЛЫ													
	СУ-1	ЛИСТ ВКГ-21						СУ-1	9	-			
	СУ-2	ЛИСТ ВКГ-22						СУ-2	9	-			
	СУ-3	ЛИСТ ВКГ-23						СУ-3	9	-			
	СУ-4	ЛИСТ ВКГ-24						СУ-4	9	-			
КУХОННЫЕ УЗЛЫ													
	КУ-1	ЛИСТ ВКГ-25						КУ-1	9	9			
	КУ-3	ТО ЖЕ						КУ-3	-	9			
	КУ-4	---						КУ-4	-	9			
	КУ-9	---						КУ-9	9	9			

ПРИВАЗАН:

Копия по железобетону сав от пересыпки
 им. А.А. Якушева
 РАЙОННОЕ УПРАВЛЕНИЕ
 РАЙОНА КРАСНОЯРСКОГО

Спецификация выше отп. 0,000
 (ПРОДОЛЖЕНИЕ)

125-047/1.2
 ВКГЗ
 КОПИРОВАЛ
 ФОРМАТ: 125

МАРКА ПОЗ	ОБОЗНАЧЕНИЕ	НАИМЕНОВАНИЕ	КОЛ.		МАССА	ПРИМЕ- ЧАНИЕ
			РЭС-СМОНТ	САМ-КАБИН		
Холодный водопровод			ЕД.КГ	ЧАННЕ		
ГСТ 3262-75*	ТРУБА Ц-15x2,5	165	52		М	
ТО ЖЕ	" Ц-20x2,5	48	48		М	
"	" Ц-25x2,8	96	—		М	
ГСТ 5761-74* 1548P	ВЕНТИЛЬ МУФТОВЫЙ					
	ЧУГУННЫЙ Ø15	90	18			
Горячий водопровод						
ГСТ 3262-75*	ТРУБА Ц-15x2,5	180	70		М	
ТО ЖЕ	" Ц-20x2,5	90	90		М	
"	" Ц-25x2,8	133	80		М	
"	" Ц-32x2,8	4	4		М	
ГСТ 9086-74* 156 16кп	ВЕНТИЛЬ МУФТОВЫЙ					
	БРОНЗОВЫЙ 15	54	18			
ГСТ 2784-77 1566к	КРАН МУФТОВЫЙ	20	2	2		
ТО ЖЕ	ТО ЖЕ 25	4	4			
Канализация						
ГСТ 6942.3-80	ТРУБА ТЧК-50	67	54	54	М	
ТО ЖЕ	" ТЧК-100	150	95	80	15	М
ГСТ 22689.3-77	ТРУБА ТК-ПВП-50-1	46	8		М	
ГСТ 1839-80	ТРУБА АСБЕСТОЦЕМЕНТ. 100	27	27		М	

МАРКА ПОЗ	ОБОЗНАЧЕНИЕ	НАИМЕНОВАНИЕ	КОЛ.		МАССА	ПРИМЕ- ЧАНИЕ
			РЭС-СМОНТ	САМ-КАБИН		
Холодный водопровод			ЕД.КГ	ЧАННЕ		
ГСТ 22689.9-77	ОТВОД 90°50-ПВ-1	90	18			
ТО ЖЕ	" 135°50-ПВП-1	86	86			
ГСТ 22689.10-77	ТРОЙНИК Т50x50-ПВП-1	72	—			
ГСТ 22689.13-77	МУФТА М-50-ПВП-1	180	86			
ГСТ 22689.16-77	ЗАГУШКА З-50-ПВП-1	36	—			
ГСТ 6942.5-80	ПАТРУБОК ПК-100	32	—			
ГСТ 6942.6-80	ПАТРУБОК ПП-50/100	18	18			
ГСТ 6942.9-80	ОТВОД 0135°-50	6	6			
ТО ЖЕ	" 0135°-100	13	13			
ГСТ 6942.12-80	ТРОЙНИК ТП-100Дx100	36	—			
ГСТ 6942.17-80	ТРОЙНИК ТК45°50x50	18	88			
ТО ЖЕ	" ТК45°-100x50	2	2			
"	" ТК45°-100x100	5	5			
ГСТ 6942.20-80	КРЕСТОВНИК КК45°-100x100	1	4			
ГСТ 6942.21-80	КРЕСТОВНИК КД-100x100x50	8	—			
ТО ЖЕ	КРЕСТОВНИК КД-100x100x50	8	—			
ГСТ 6942.24-80	РЕВИЗЯ Р-50	6	6			
ТО ЖЕ	РЕВИЗЯ Р-100	12	—			
ГСТ 8963-75*	ПРОБКА 100	3	3			
ГСТ 1839-80	МУФТА АСБЕСТОЦЕ- МЕНТНАЯ 100	8	8			

ПРИВЯЗАН:			

КВ ПО ЖЕЛЕЗОБЕТОНУ
ИМ. А.А. ЯКУШЕВА
ЗАВОД ПЕРЕСЫРКИ
ДЛЯ ЖЕЛЕЗОБЕТОНА
И АСБЕСТОЦЕМЕНТА
С. ИВАНОВ
Д. АМТРИН

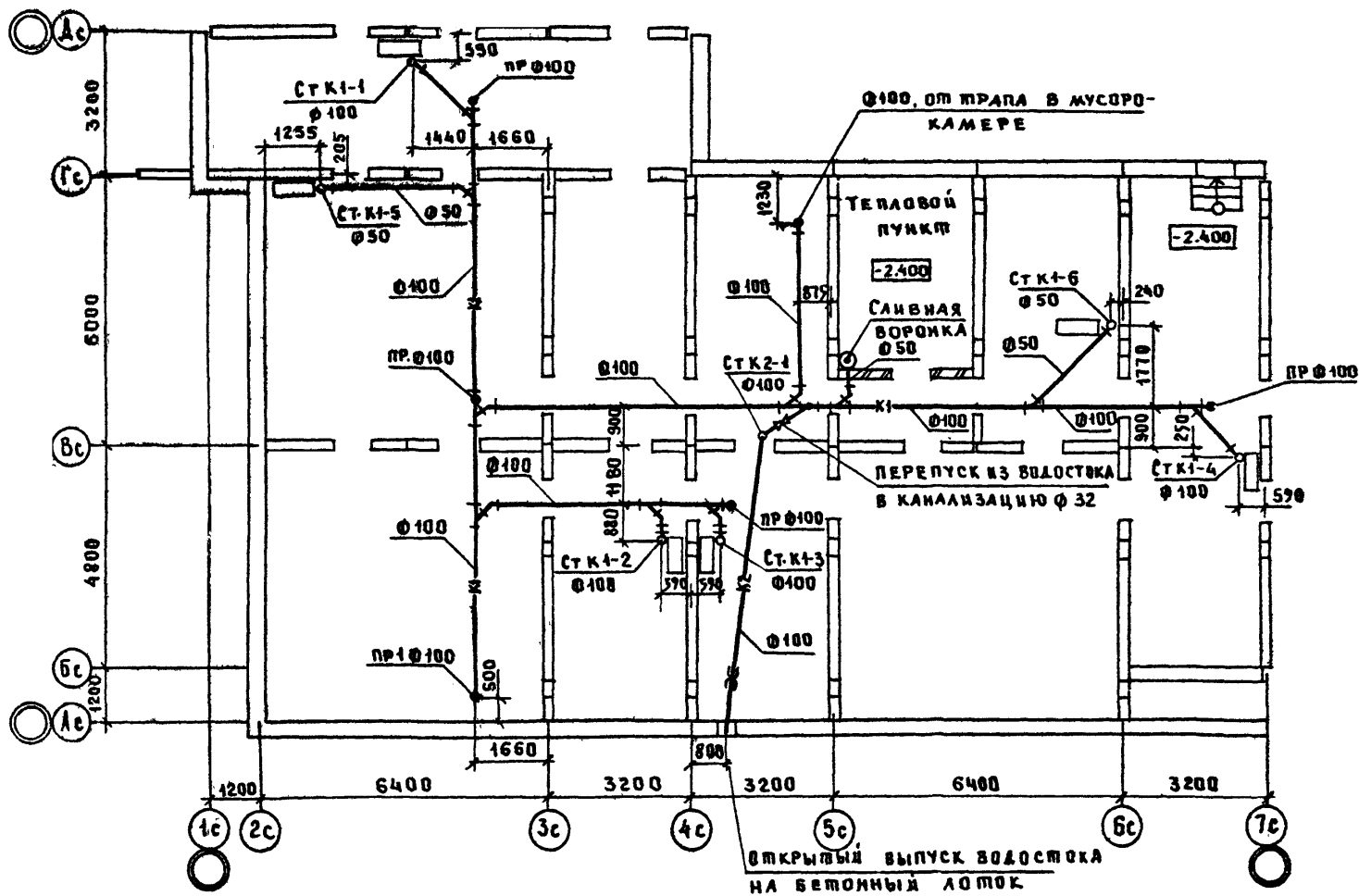
СПЕЦИФИКАЦИЯ ВЫШЕ ОТМ. 0.000
(В КИТАЙСКОМ)

125-047/1.2

лист 5
ФОРМАТ 12Г

КОПИРОВАТЬ

18851-05 8



ПРИВЯЗАН

№	ПО ЖЕЛЕЗОБЕТОНУ	ЗАВ. ОТА	ПЕРЕСЫЛКИ	Технадзор	125-047/1.2	АИСТ
ИИ В. К	М. А. А. ЯКУШЕВА	ГЛАВ. ИНЖ.	СЕНДРОВ	ПЛАН. ВЫПУСК В СТОРОНУ ОСИ "Ас"	ВКГЗ	ВКФ-В
		ГЛАВ. КОЛ. ОТ.	АМИЯРЬЕВ			

ПО ЖЕЛЕЗОБЕТОНУ
М. А. А. ЯКУШЕВА

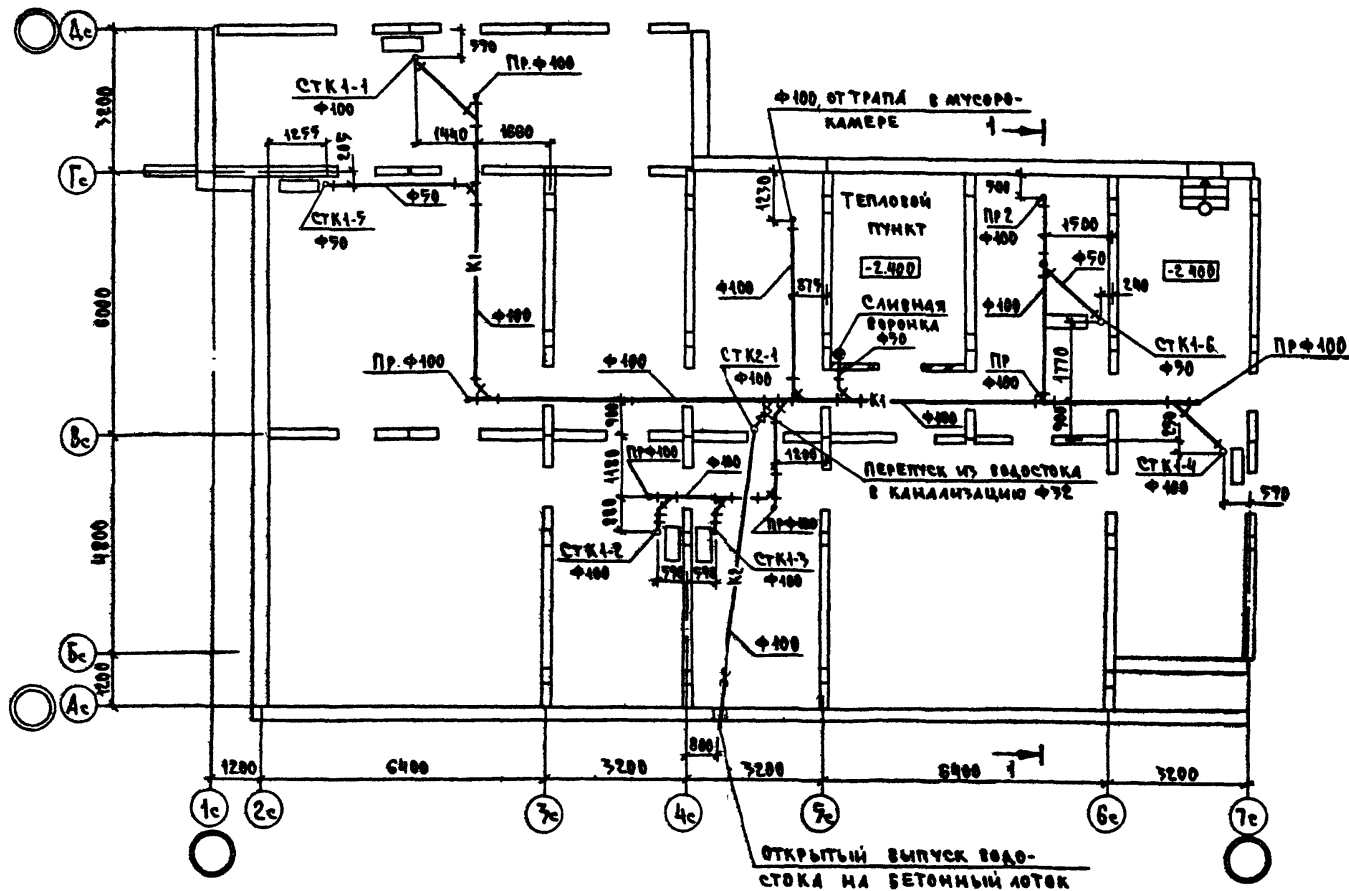
ЗАВ. ОТА
ПЕРЕСЫЛКИ
ГЛАВ. ИНЖ.
СЕНДРОВ
ГЛАВ. КОЛ. ОТ.
АМИЯРЬЕВ

ТЕХНАДЗОР
ПЛАН. ВЫПУСК В СТОРОНУ ОСИ "Ас"

125-047/1.2

ВКГЗ
АИСТ
ВКФ-В

КОПИРОВАЛ *Тюменд*
18.8.87 - 05
ФОРМАТ А2Г
9

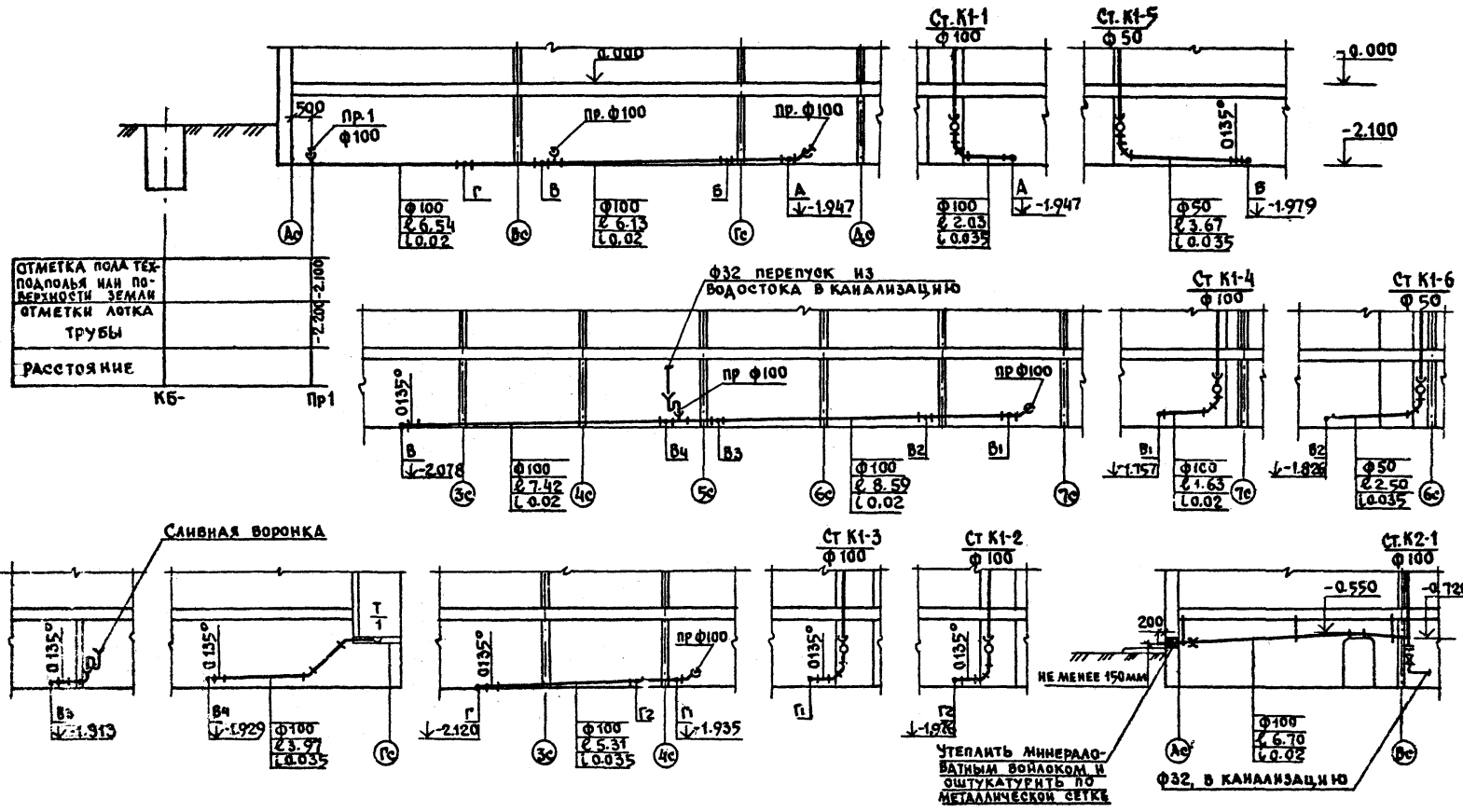


ПРИВЯЗАН:			
КБ	ПО ЖЕЛЕЗОБЕТОНУ	ЗАВ. ВГА	ПЕРЕСЫПКИН
ИМ. А. А. ЯКУШЕВА	ГЛАВ. ИНЖ. ОТ	С. ИДОРОВ	
ИМ. К:		ГЛАВ. КОМ. ОТ	А. МИТРИЕВ

ТЕХПОДПОЛЕ КАНАЛИЗАЦИЯ ВОДОСТОК.
План выпуск в сторону оси, Гс"

125-047/1,2

ВКР-7
ВКР-9



ПРИВЯЗАН			
Н.В. П.			

К1 ПО НЕЛЕЗБОТОНУ
 ДИМ. А. А. ЯКУШЕВА

З.А.Б. О.Д. ПЕРЕСЫЛКИН
 П.Л.И.Н.И.О.Т. СИДОРОВ

П.А. К.О.Н.О.Т. АМТРИНОВ

ТЕХ. ПОДПОЛЫЕ, КАНАЛИЗАЦИЯ, ВОДОСТОК.
 РАЗРЕЗЫ. ВЫПУСК В СТОРОНУ
 ОСИ "А-С"

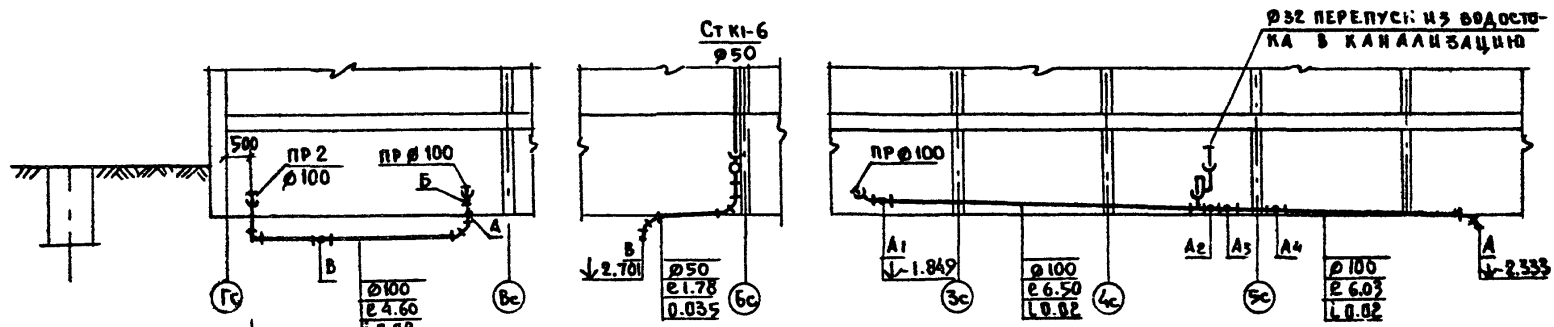
125-047/1.2

ВКГ 3

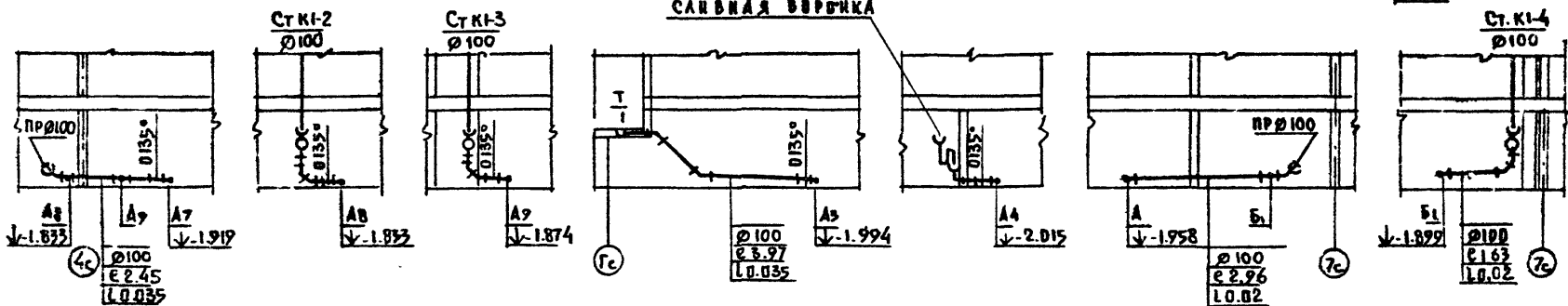
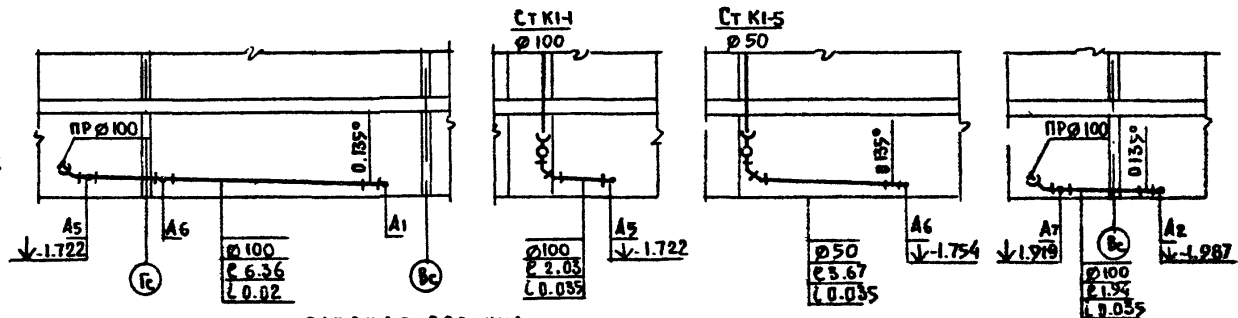
КОПИРОВАТЬ:

ФОРМАТ 1/2

125-047-1.2 АА



ОТМЕТКА ПОД ТЕХ. ПОДПОЛЫ НАД ПОВЕРХНОСТЬЮ ЗЕМЛИ	2.752
ОТМЕТКИ ЛОТКА ТРУБЫ	2.160
РАССТОЯНИЕ	пр 2



САМВЯЗКА

ПОСВЯЗАН:	
ИНВЕН°	

ИТ ПО ЖЕЛЕЗОБЕТОНУ
 ИЛИМ. А. А. ЯКУШЕВА

ЗАВ. ОТД. ПЕРЕСЫПКИ
 ГА. НИЖ. ОТ. СНАДРОВ
 ГА. КОНСТ. АМИТРИЕВ

ТЕХ. ПОД. ПОДВЕ. КАНАЛИЗАЦИЯ
 РАЗРЕЗЫ. ВЫПУСК В СТОРОНУ
 ДСН и Гс°

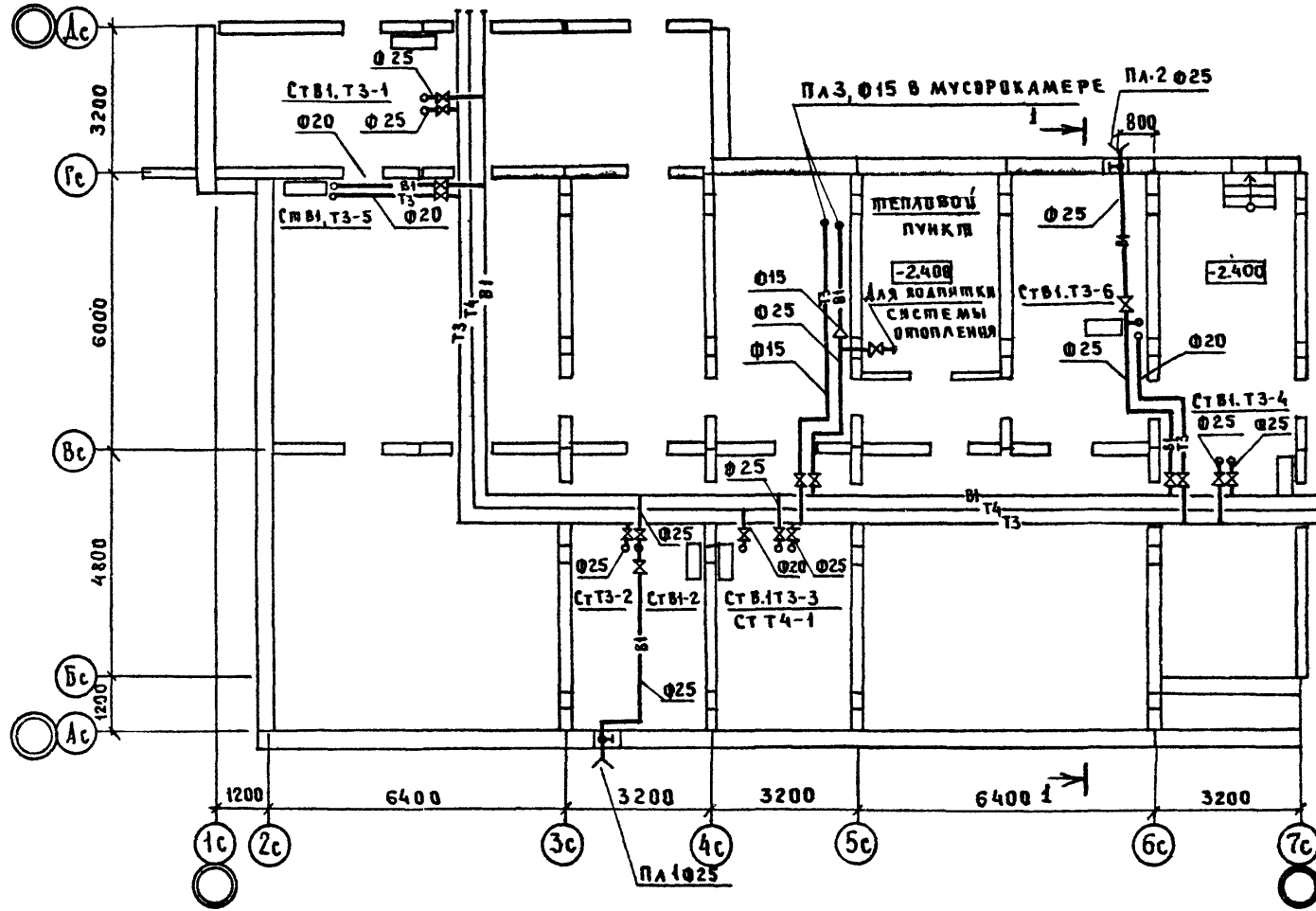
125-047/1.2

КОПИРОВАЛ

ВКГЗ

ФОРМАТ 12Г

Лист
 3/11



ПРИВЯЗАН			

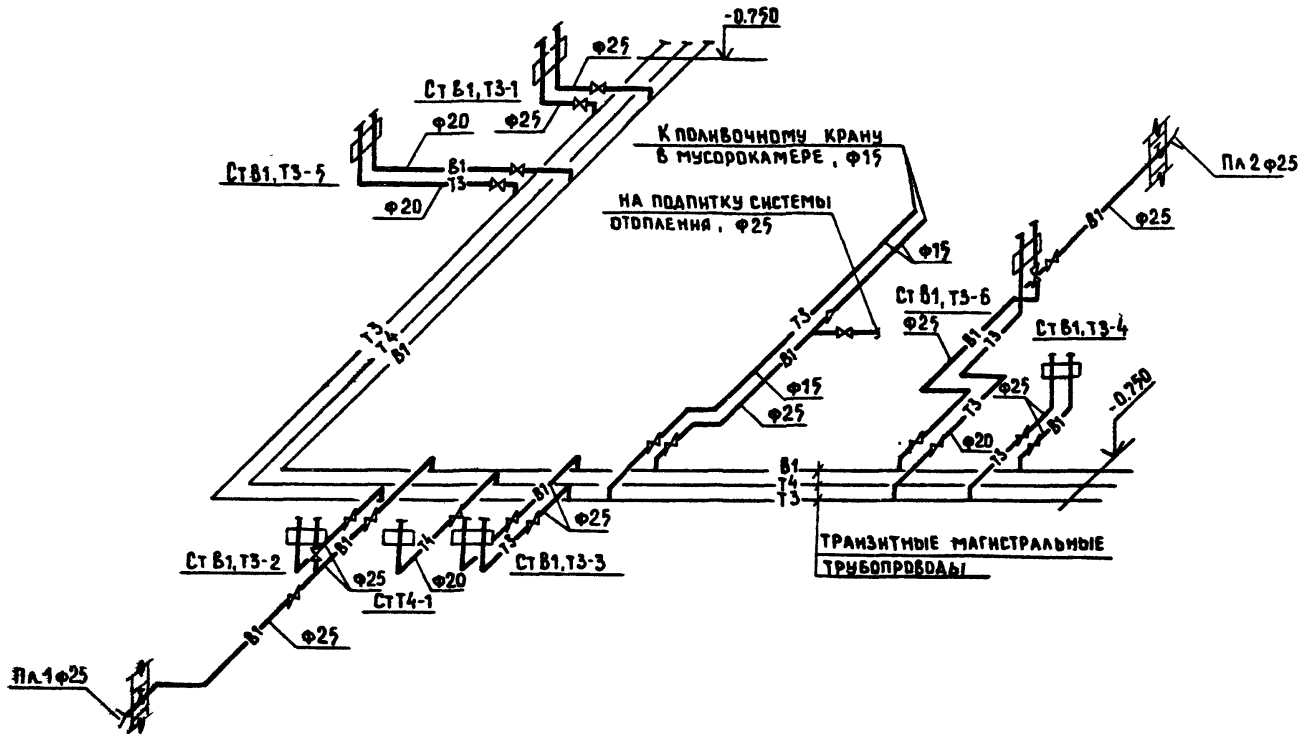
КБ ПО ЖЕЛЕЗОБЕТОНУ
ИМ. А.А. ЯКУШЕВА

ЗАВ. ОТД. ПЕРЕСЫПКИ
П.И.И.И. ОЯ С ИДРОВ
П.А.Х.О.Н.ЭТ. АМИРИЕВ

ТЕХПОДПОЛЬЕ. ВОДОПРОВОД. ПЛАН

125-047/1.2

Лист
ВК 3
ВКП-12



ПРИВЯЗАН

КБ ПО ЖЕЛЕЗОБЕТОНУ
ИМ. А. А. АКУШЕВА

ЗАВ. ОТД. ПЕРСОНАЛА
ГЛАВ. ИНЖ. ОТД. СКАДРОВ
ГЛАВ. КАН. ОТД. АМИТРИНОВ

ТЕХПОДПЛАТЬЕ ВОДОПРОВОДА СХЕМА

125-047/1.2

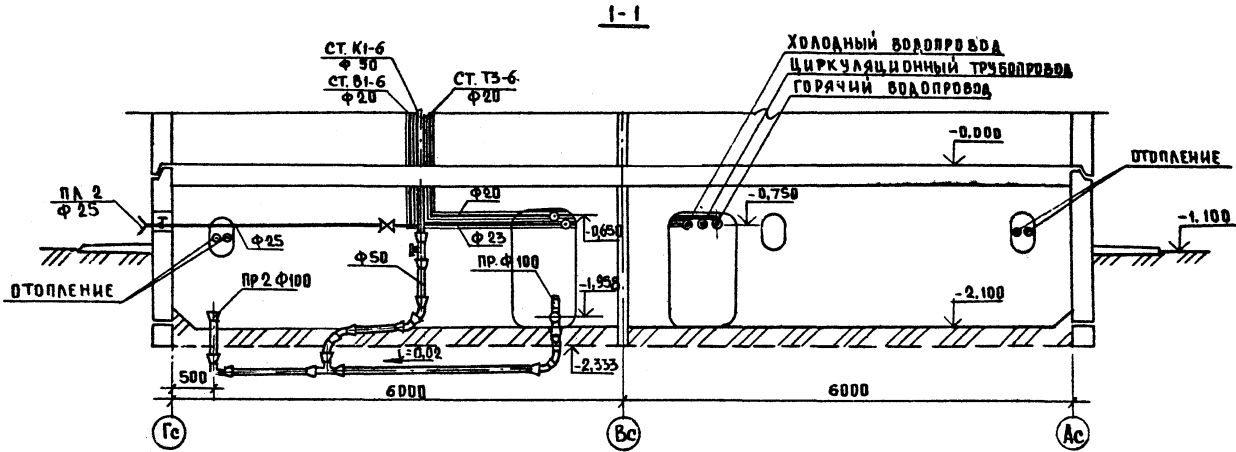
ВКГ 3

ЛМСТ
ВКГ-13

КОПИРОВАЛ:

ФОРМАТ: 12Г

18851-05 14



ПРИБЫЛИ	

ПО ЖЕЛЕЗОБЕТОНУ
 ИМ. А.А. ЯКУШЕВА
 ДАВ. ОТА ПЕРЕСЫПКИ
 А. ИЖ. ОТСИДРОВ
 П.А. КОР. ОТА МИТРИЧЕВ

МОНТАЖНЫЙ РАЗРЕЗ 1-1

125-047/1.2

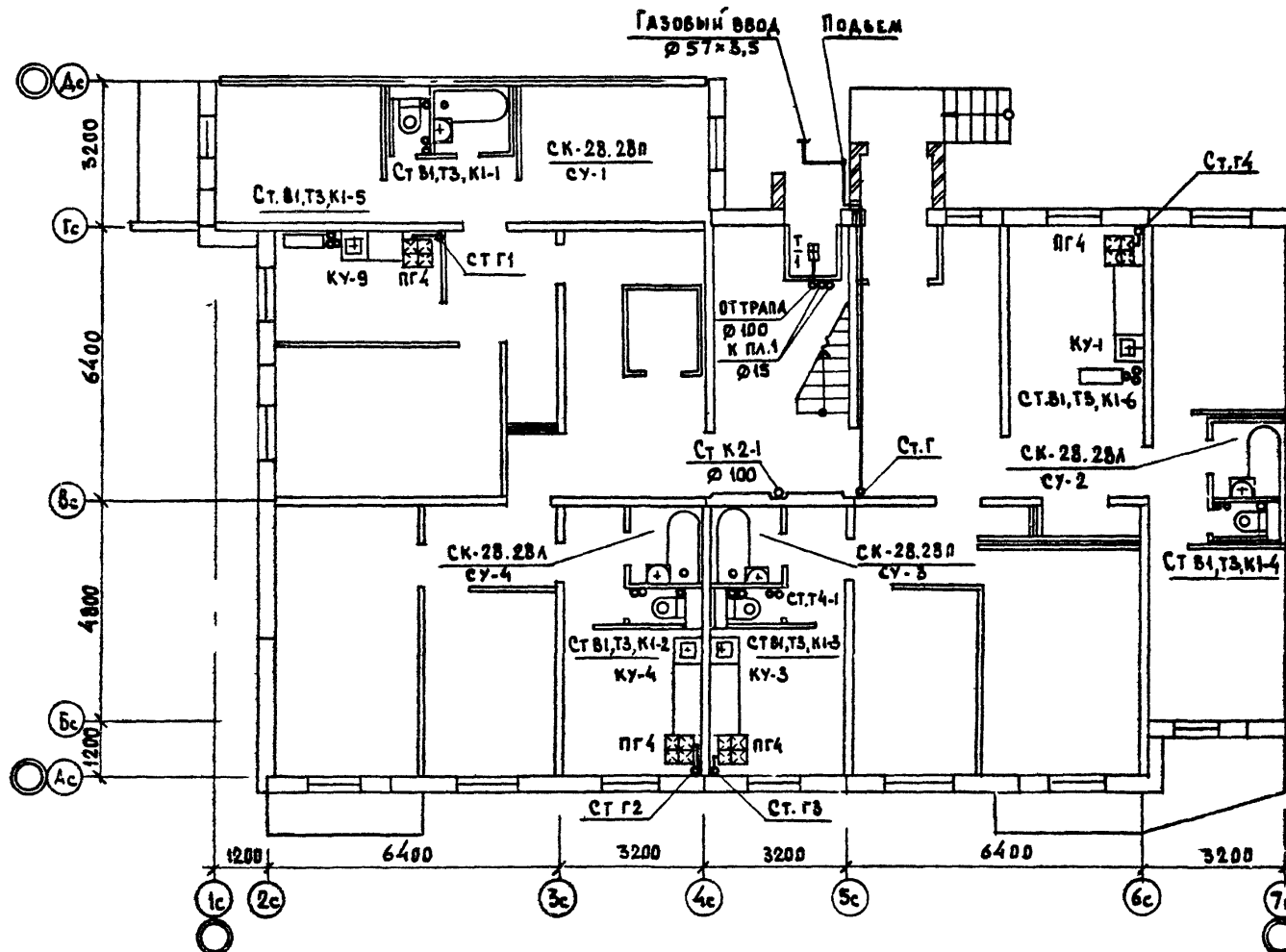
БКГЗ

КОПИРОВАА: *Лун*

18851-05 15

ФОРМАТ 1:1

Лист
18851



Высота кухни 2.5м
 $V_{кух} > 19,75 м^3$

ПРИВЯЗКА:		

КБ	ПО ЖЕЛЕЗОБЕТОНУ	ЗАВ. ОТД.	ПЕРЕСЫПКИ
	ИМ. А.А. ЯКУШЕВА	СТА. ИЖ. ОТ.	С.И. ДРРОВ
		ГЛА. КОНСТР.	А.И. ТРИЩЕВ

ПЛАН 1 ЭТАЖА

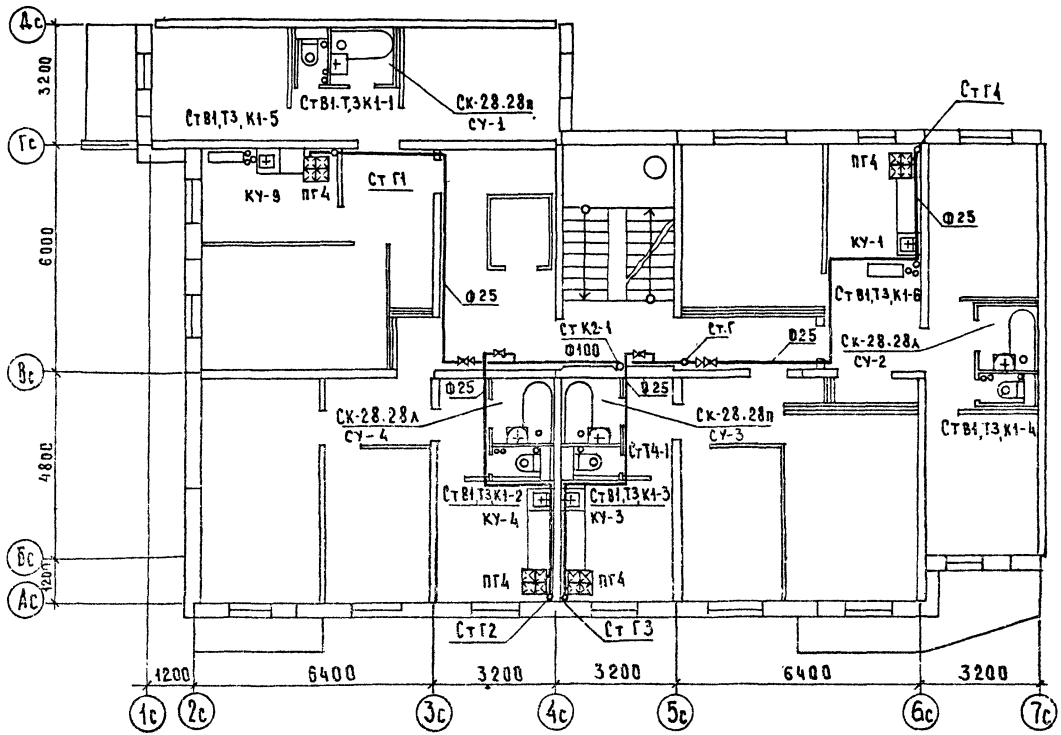
125-047/1.2

ВКГ 3

КОПИРОВАЛ.

ФОРМАТ А2

18851-05 16



Высота кухни 2,5 м
 $V_{\text{кух}} \geq 19,75 \text{ м}^3$

ПРИВОЗКА:

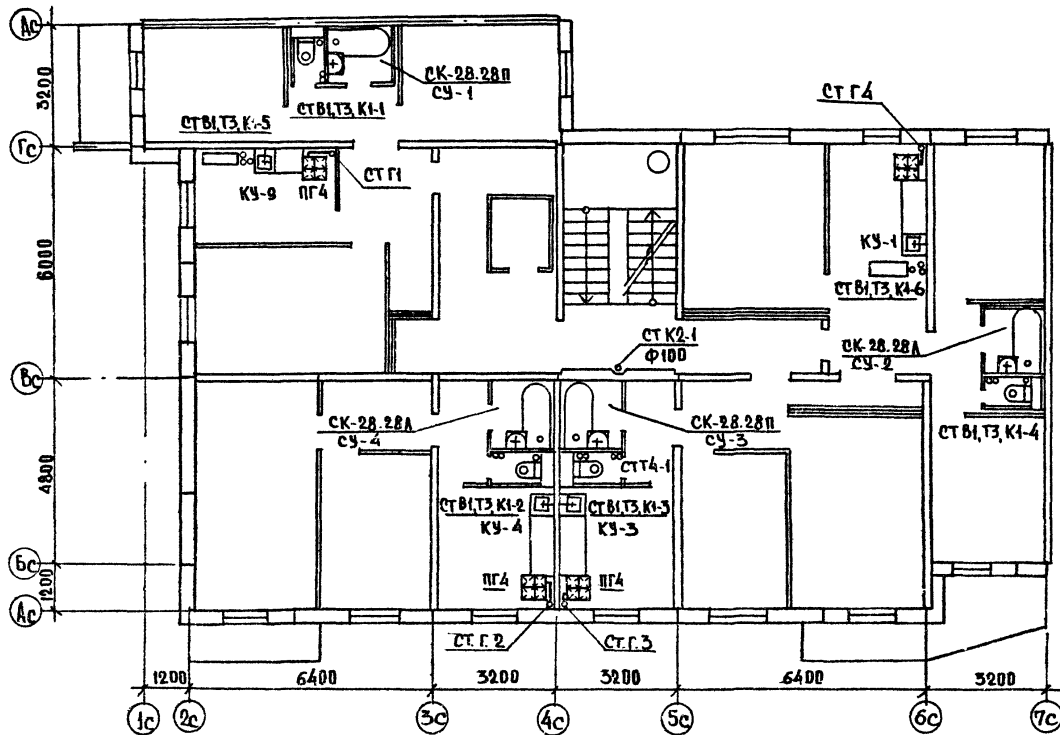
К.С. ДО ЖЕЛЕЗОБЕТОНУ	З.В. СТАР. ПЕРВАКОВ
И.М. А.А. ЯКУШЕВА	Г.М. Д.Н.С.С.С.С.С.С.
	П.А. КОС.И.С.А.Н.Т.Р.И.В.Е.В.

План 2 этажа

125-047/12

В.К.Г.

Л.С.С.



Высота кухни 25м
Vкух. ≥ 19,75 м³

ПРИВЯЗАН			

КБ по железобетону
ИМ А.А. ЯКУШЕВА

ЗАВ. ДИ. ИДЕСЬКИН
ДИ. ИЖ. СТОЦА ДЕРОВ
ДИ. КОНСТ. АМИТРИЕВ

План первого этажа

125-047/1.2

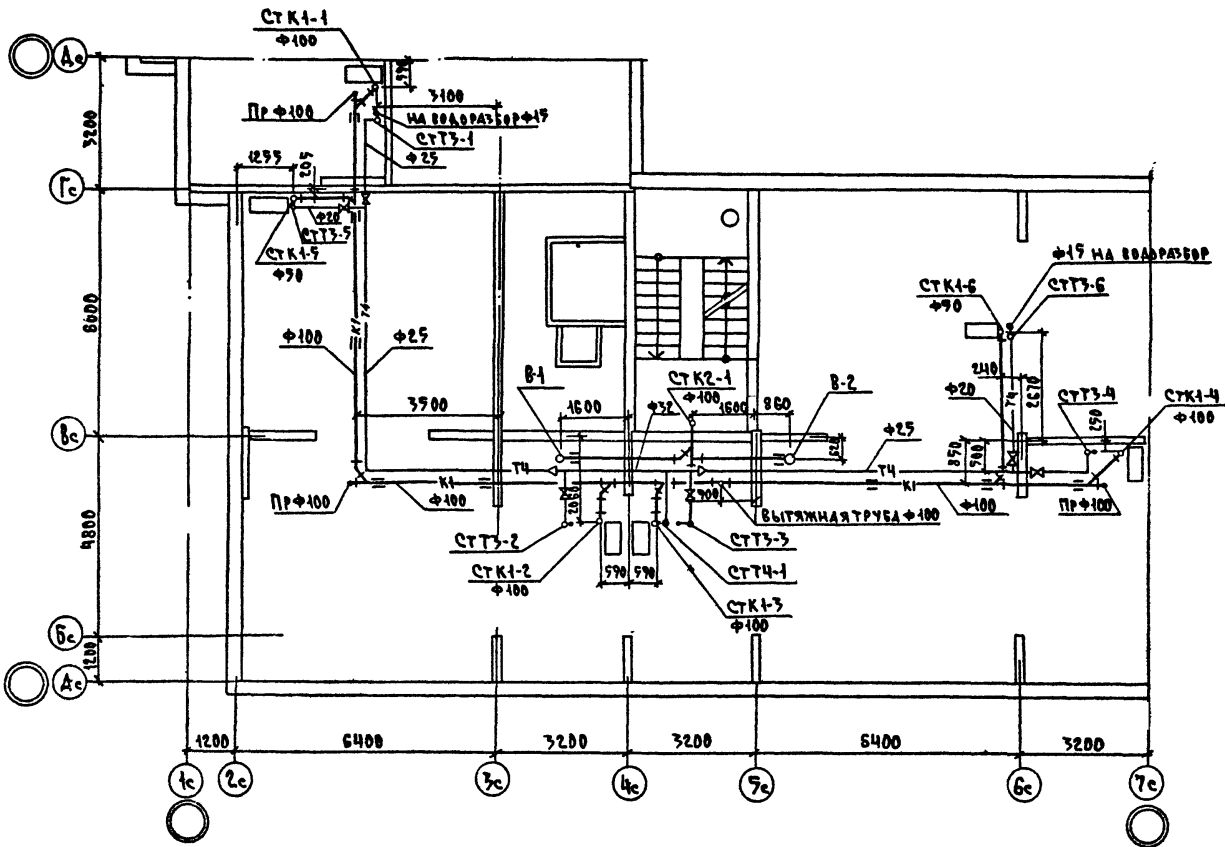
ВКГ 3

Лист
ВКГ-17

КОПИРОВАЛ *Лунин*

ФОРМАТ А2Г

18851-05 18



Привязан:			

КБ ПОЖЕЛЕЗОБЕТОНУ
ИМ А.А. ЯКУШЕВА

ЗАВ. ОТД.	ПЕРЕСЫЛКИ	
ГЛАВ. ИНЖ.	С.И. АНДРОВ	
ГЛАВ. КОН. ОТД.	В.И. МИТРИЧЕВ	

ВОДОПРОВОД, КАНАЛИЗАЦИЯ ВОДОСТОК.
ЧЕРДАК ПЛАН.

125-047/1.2

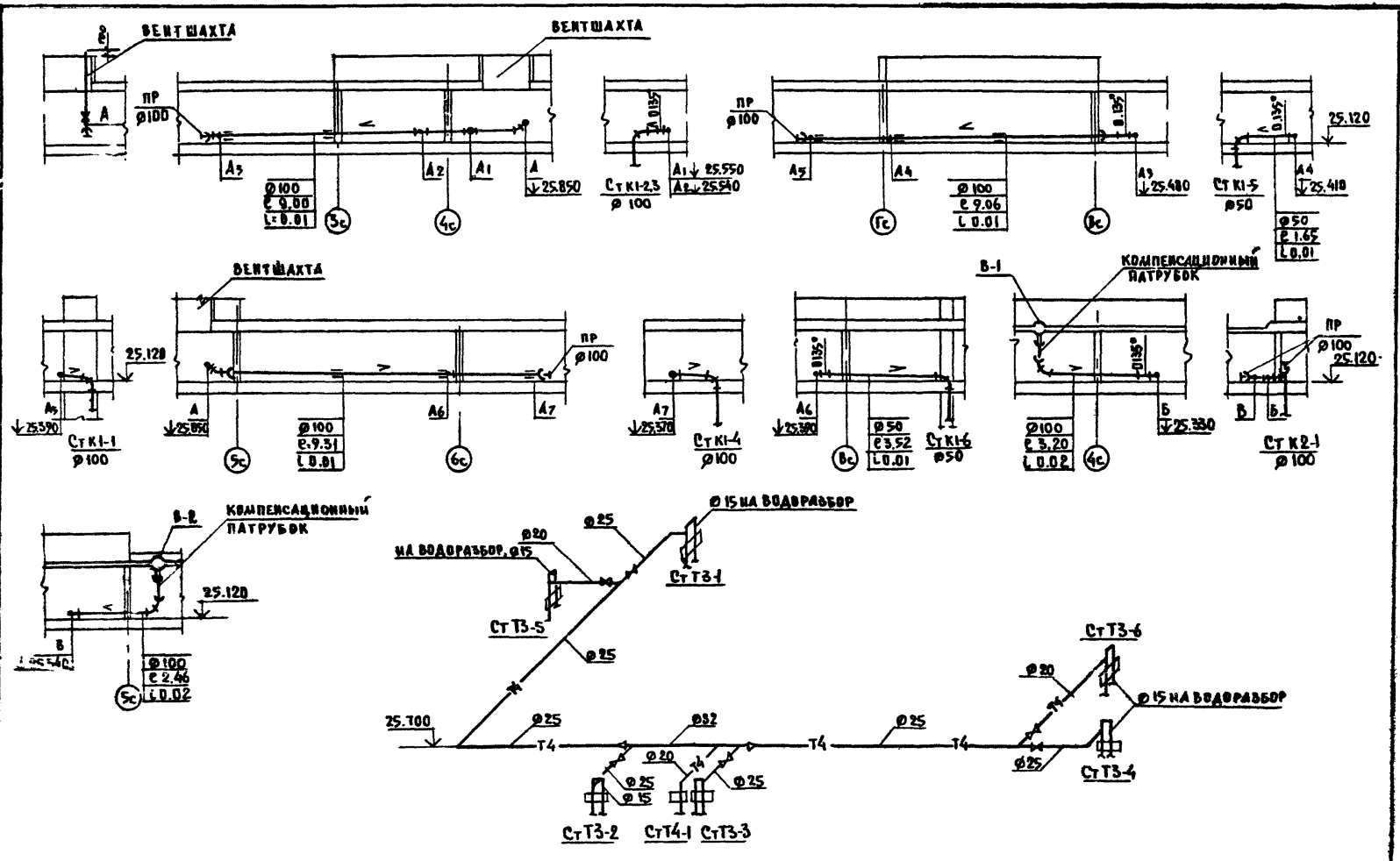
ВКГ-3

ЛМСТ
ТКГ-18

КОПИРОВАЛ: *1977*

18251-04... 19

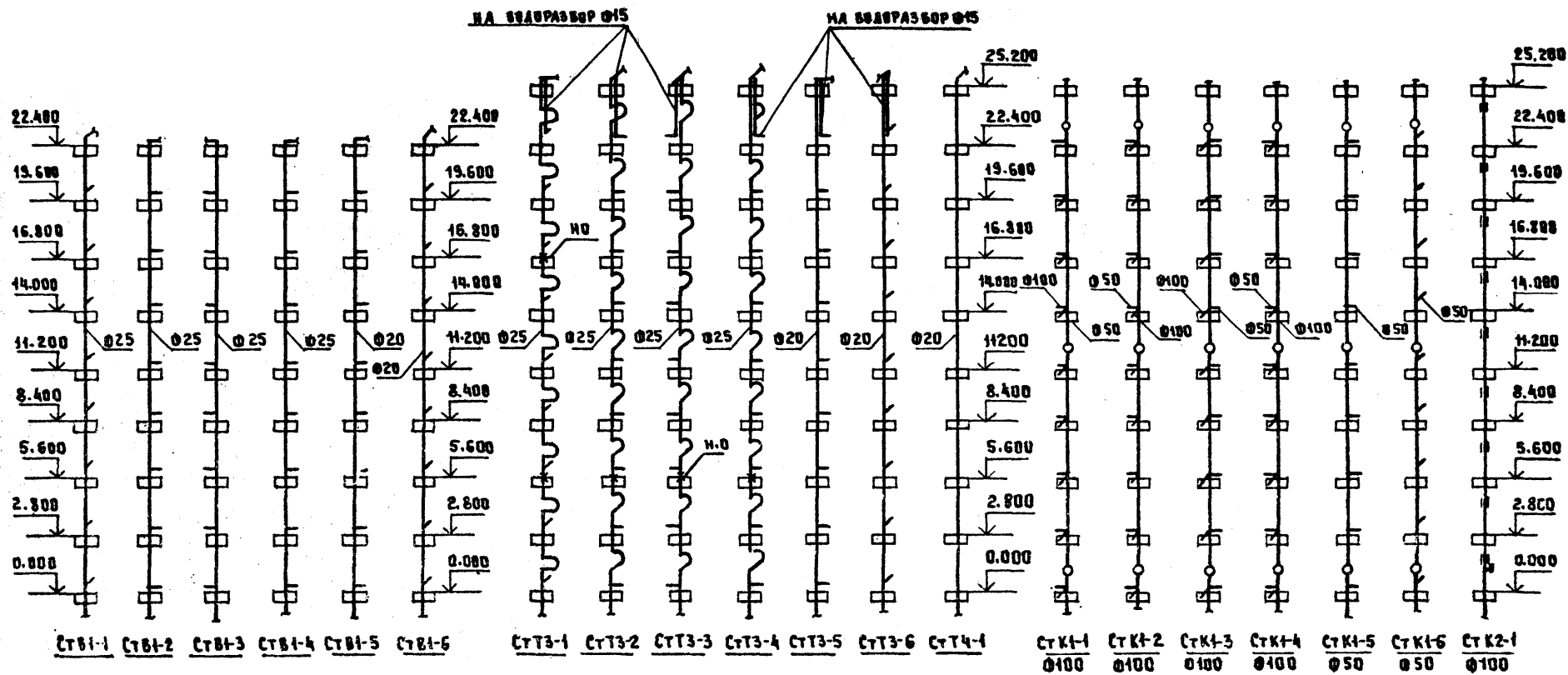
ФОРМАТ 12Г



ПРИВЪЗКА:

КБ ПО ЖЕЛЕЗОБЕТОНУ И.И.А. ЯКУШЕВА	ЗАВ. ОТА	ПЕРЕСМЫСЛИ	ВОДОВОД КАНАЛИЗАЦИЯ, ВОДОСТОК ЧЕРДАК. РАЗРЕЗЫ. СХЕМА	125-047/1.2	Лист БК 3
	И.И.А. ЯКУШЕВА	И.И.А. ЯКУШЕВА			

КОПИРОВАЛ: 18001-05 20 ФОРМАТ А2Г



ПРИВЯЗАН			
ИНВ.К			

КФ ПО ИЗВЕЩАНИЮ
ИМ. А. А. ЯКУШЕВА

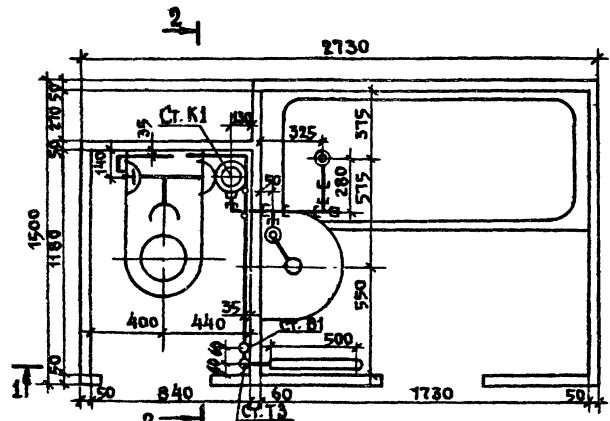
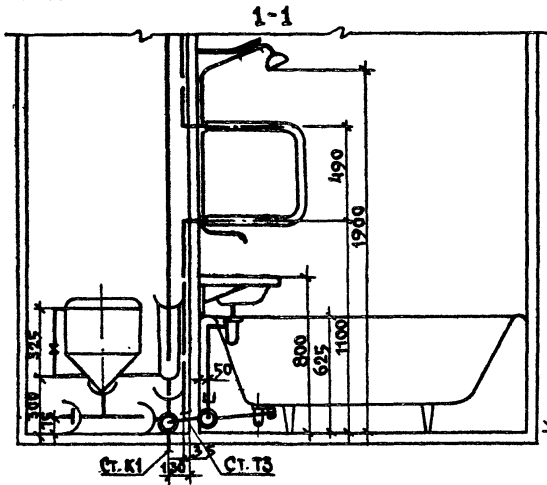
ЗАВ. СТАНЦИОНАРИ
С. И. МАШИЦА
ТА. КАРСТОВА

ВОДОВОДА, КАНАЛИЗАЦИЯ, ВОДОСТОК
СХЕМЫ СТОЯКОВ

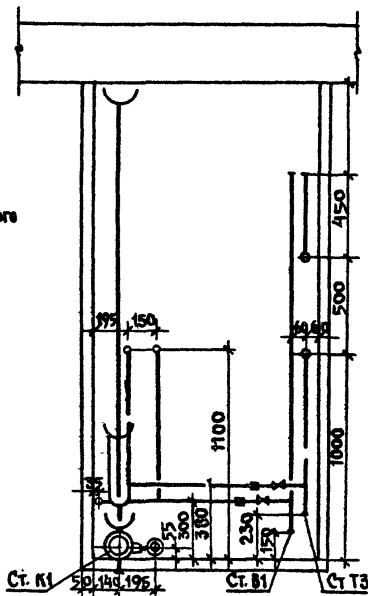
125-047/1.2

БКГ 3

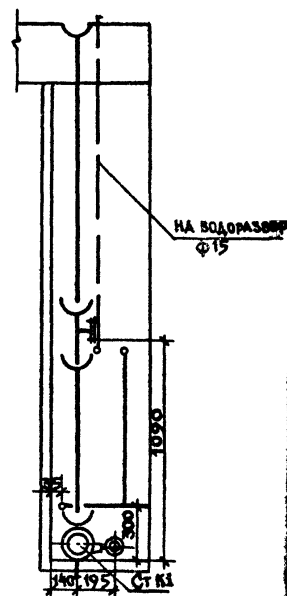
Лист 21



2-2 ПРОМЕЖУТОЧНЫЙ ЭТАЖ



2-2 ВЕРХНИЙ ЭТАЖ



ПРИВЯЗКА

КБ	ПО ЖЕЛЕЗОБЕТОНУ	НАЧ. ОТД. ПЕРЕСЫЛКИ	
	ИМ. А. А. ЯКУШЕВА	Д. ИНЖ. О. СМАДОРОВ	
		П. КОНСТ. А. МИТРИЧЕВ	

САНУЗЛА СУ-1
СБОРОЧНЫЙ ЧЕРТЕЖ.

125-047/1.2

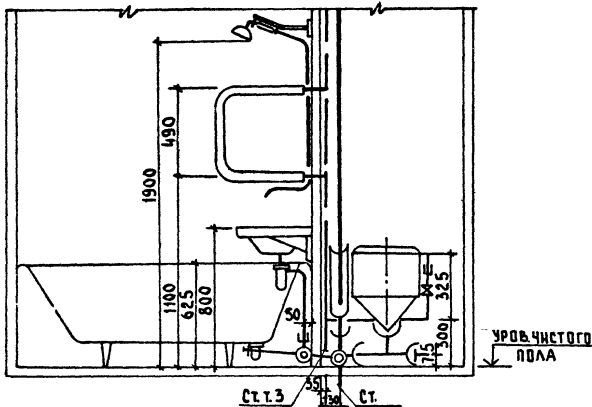
ВКГЗ

ЛИСТ
ВКГ-2

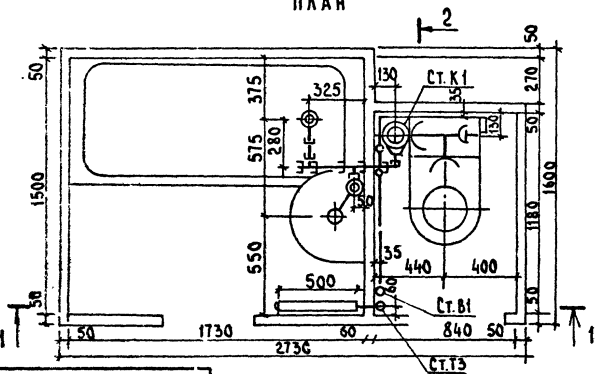
КОПИРОВАЛ

ФОРМАТ А2Г

18851-05 22



ПЛАН



ПРИБЯЗАН

ИВВ.И

КБ ПО ЖЕЛЕЗОБЕТОНУ
И.М. А. ЯКУШЕВА

НАЧ. ОТД. ПЕРЕВЫПКИН
ГЛАВ. ИНЖЕНЕР СИАДОРОВ
ГЛАВ. КОН. ОТД. АМТРИНЬЕВ

САУЗЕЛ СЧ-2
СБОРОЧНЫЙ ЧЕРТЕЖ

125-047/1,2

ВКГ3

Лист
ВКГ22

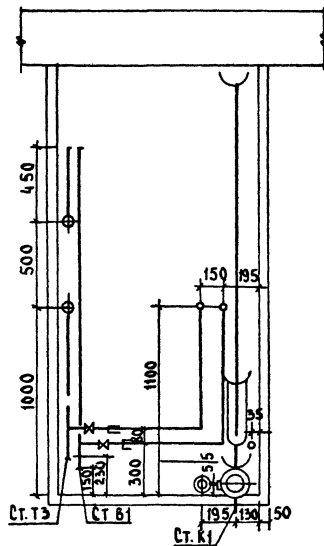
КОПИРОВАЛ: Доч.

18851-05

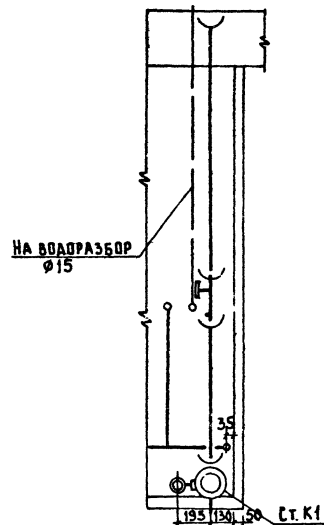
ФОРМАТ: 12Г

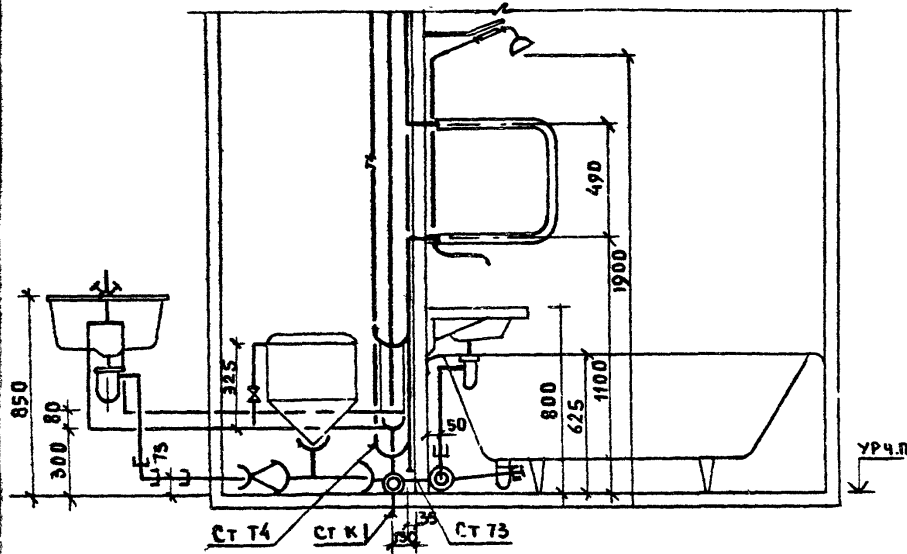
23

2-2 ПРОМЕЖУТОЧНЫЙ ЭТАЖ

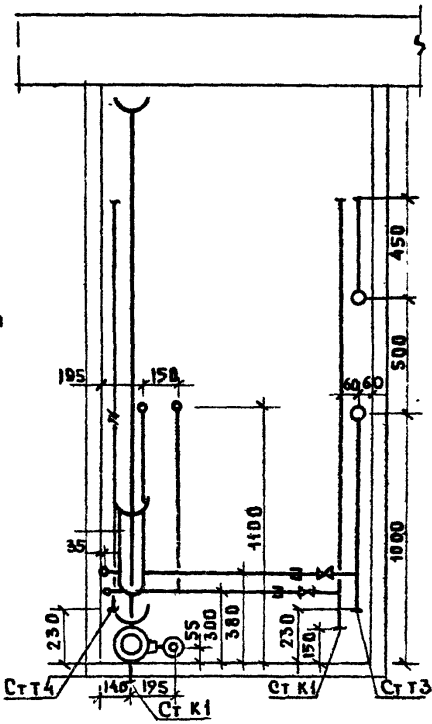


2-2 ВЕРХНИЙ ЭТАЖ

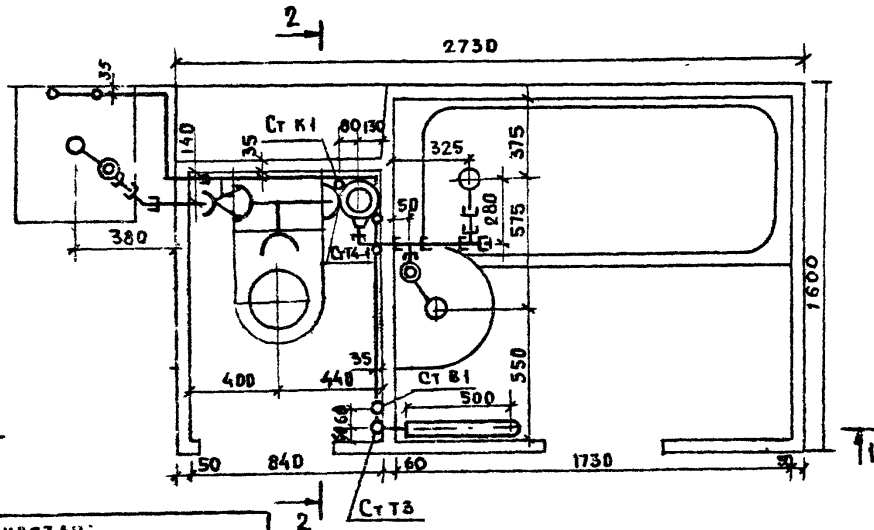
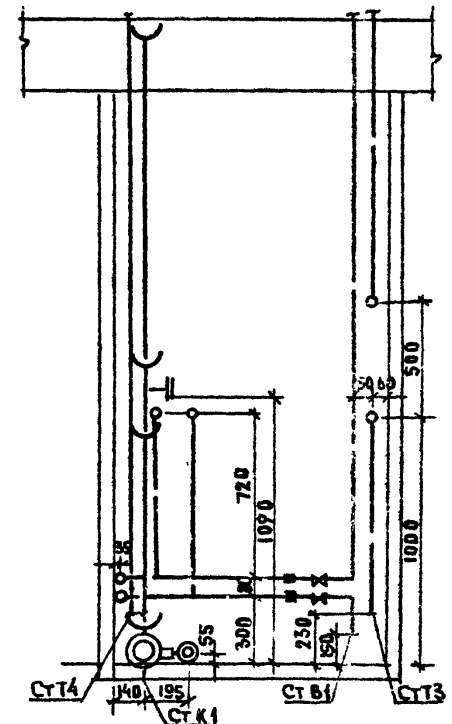




2-2 ПРОМЕЖУТОЧНЫЙ ЭТАЖ



2-2 ВЕРХНИЙ ЭТАЖ



ПРИВЯЗАН:

КЕ	ПО ЖЕЛЕЗОБЕТОНУ	ЗВБ ОТА	ПЕРЕСЫЛКИ
	И.А. А. ЯКУШЕВА	ГЛАВКОСТ	СНАДРОВ
		ТА КОМС	АМИТРЕВ

САУЗЕЛ СУ-3
СБОРОЧНЫЙ ЧЕРТЕЖ

125-047/1.2

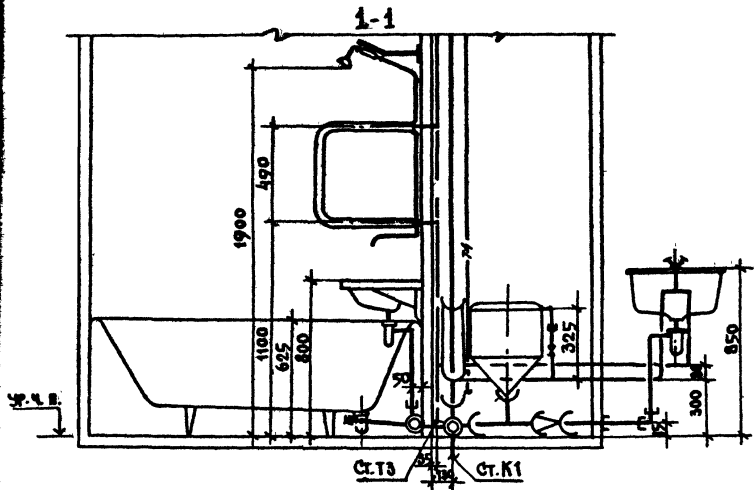
ВКГЗ

Лист
ВКГЗ-23

КОПИРОВАЛ

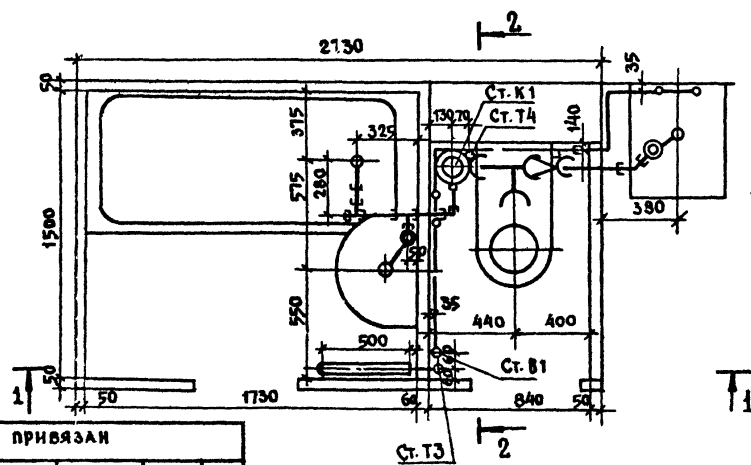
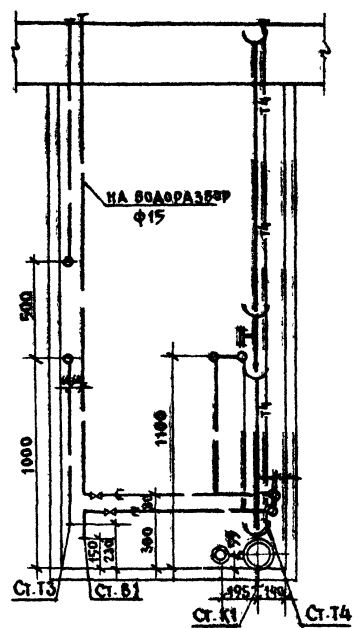
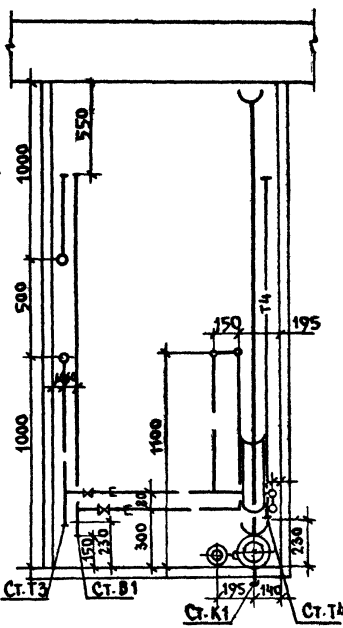
ФОРМАТ А2Г

18851-05 24



2-2 ПРОМЕЖУТОЧНЫЙ ЭТАЖ

2-2 ВЕРХНИЙ ЭТАЖ



ПРИВЯЗАН

ИИР				
-----	--	--	--	--

КБ ПО ЖЕЛЕЗОБЕТОНУ
ИМ. А. А. ЯКУШЕВА
НАЧ. ОТД. ПЕРЕСЫЛКИ
ГЛАВ. ИНЖ. СЕДОРОВ
ГЛАВ. КОН. АМИТРИЕВ

САУЗЕЛ СУ-4.
СБОРОЧНЫЙ ЧЕРТЕЖ

125-047/1,2

ВКГЗ

АНСТ
ВКГЗ

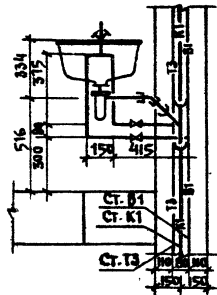
КОПИРОВАЛ

ФОРМАТ 12Г

18254-СВ 25

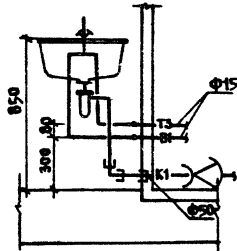
КУ-1

1-1



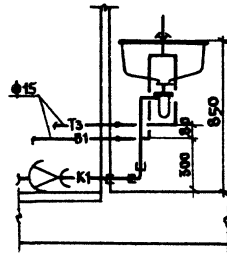
КУ-3

2-2



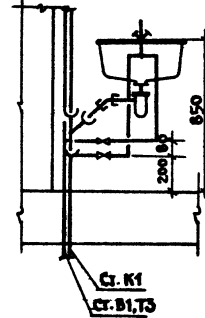
КУ-4

3-3

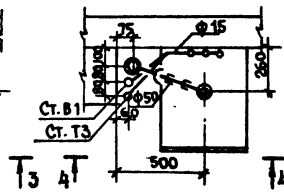
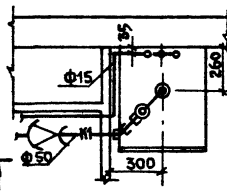
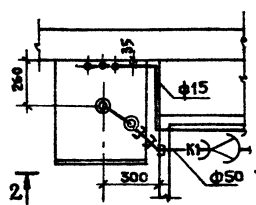
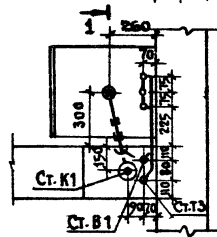
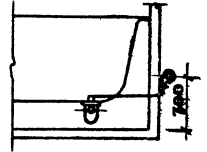


КУ-9

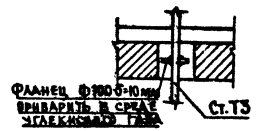
4-4



**КРЕПЛЕНИЕ УРАВНИТЕЛЯ
ЭЛЕКТРИЧЕСКИХ РОТЕННАМОВ**



НЕВШАДНИКАЯ СЛОДА



ПРИБЫЛИ			
ИНВ. П			

КБ ПО ЖЕЛЕЗОБЕТОНУ
ИМ. А.А. ЯКУШЕВА

ЗАВ. ОТД. ПЕРЕСЫЛКИ
ГЛАВ. ИНЖ. С.А. СИДОРОВ
ГЛАВ. КОНСТ. Д.М. ДМИТРИЕВ

УЗЛЫ ДЕТАЛИ.

125-047/12

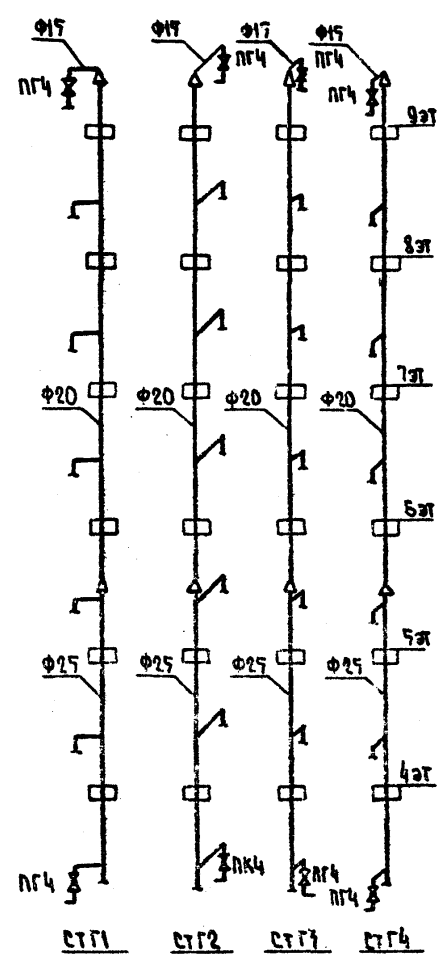
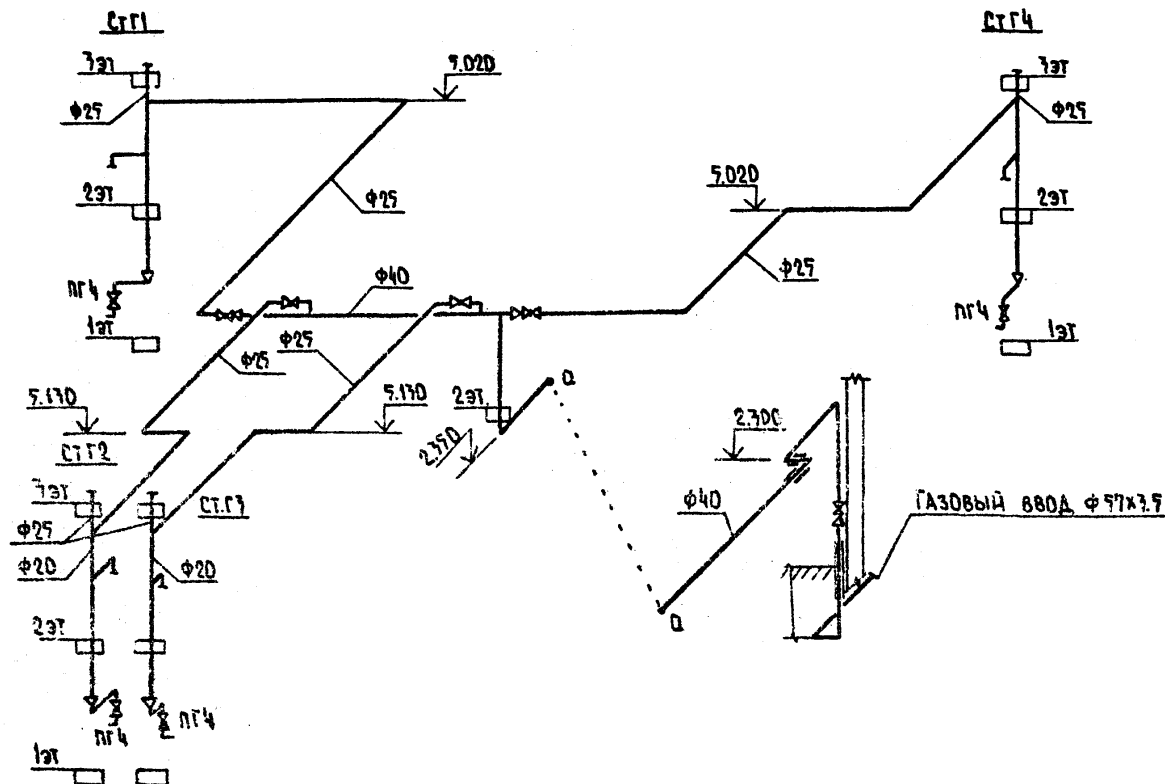
ВКГЗ

ЛНСТ
ИН-25

КОПИРОВАЛ

ФОРМАТ 12С

1985-05 26



ПРИМЕР:	

КО ПО ЖЕЛЕЗОБЕТОНУ
 ИМ. А. А. ЯКОВЛЕВА
 ЗАВОДА ЛЕСОБРАБ
 ПАВЛОДИСКОГО
 ПАРХОДИ АМТРАБЕ

ГАЗОВОДА СХЕМА

127-047/1.2

БКГ 7

ЛНСТ
БКГ-76

ГОДРОСАМ: 2004

ФОРМАТ: А4