





Титульный лист 272-23-14 Архив I

# ТИПОВОЙ ПРОЕКТ 272-23-14

## АС. Архитектурно-строительные решения

Технический проект  
утвержден Государстанстроем  
Приказ № 201 от 4 августа 1980г

Рабочие чертежи введены  
в действие ЦНИИЭП торгово-  
выставочных зданий и турист-  
ских комплексов  
Приказ №32 от 26 мая 1982г

Авторский коллектив:  
Арх. Прозиско С.П.

Имя Казарян Ю.А.  
Роговцева И.Н.

Проект разработан для высотного строительства в качестве для формирования торгового центра зданий, в состав которого входят: универсам торговых площадей 2150м<sup>2</sup>, дома быта на 100 рабочих мест, отделение связи и группы и центральная обсервация на 25 человек персонала, общественная уборная на 16 основных санитарных приборов

### Ведомость основных комплектов

Обозначение	Наименование	Примечание
АС I	Архитектурно-строительные решения	Альбом I
ТМ	Технология и механизация	"
ХС	Холодоснабжение	"
АС 2	Витрания	"
ОВ	Отопление и вентиляция	Альбом II
ВК	Водопровод и канализация	"
ЭОМ	Электроснабжение и силовое электрооборудование	"
СС	Связь и сигнализация	"
АУ	Автоматизация устройств инженерного оборудования	"

Привязка настоящего типового проекта выполнена в соответствии с действующими нормами и правилами  
Гл. архитектор проекта  
Гл. инженер проекта

Настоящий проект выполнен в соответствии с действующими нормами и правилами  
Гл. архитектор проекта *Иванов* Иванова И.А.  
Гл. инженер проекта *Казарян* Казарян Ю.А.

### Ведомость рабочих чертежей ТАБЛИЦА 2

Лист	Наименование	Примечание
	Обложка	
	Титульный лист	
1	Общие данные (начало)	
2	То же (продолжение)	
3	То же (окончание)	
4	Лист привязки (начало)	
5	Лист привязки (окончание)	
6	План 1 этажа в осях А-Д	
7	План 1 этажа в осях А-К	
8	План 2 этажа в осях А-Д	
9	План 2 этажа в осях А-К	
10	Спецификация элементов планов. Экопакция	
11	План крыши	
12	Разрезы 1-1, 2-2	
13	Фасады 1-8, 8-1	
14	Фасады А-К, К-А	
15	Фрагменты 1+5	
16	Фрагменты 6, 7	
17	Ведомость отделки помещений (начало)	
18	Ведомость отделки помещений (окончание)	
19	Развертки стен ресторана и закуской	
20	Подвесные потолки	
21	Планы залов кафе, ресторана, закуской, пивного бара с расстановкой оборудования	
22	Эстрада	
23	Схема расчетных нагрузок на фундаменты	
24	Схема расположения элементов фундаментов и подпольных каналов в осях А-Г	
25	Схема расположения элементов фундаментов и подпольных каналов в осях Г-Д	
26	Элементы сечений фундаментов	
27	Детали планов фундаментов	
28	Монолитные фундаменты под диафрагмы жесткости	
29	Схема расположения закладных деталей для крепления витрания	
30	Схема расчетных нагрузок на перекрытие над 1 этажом	
31	Схема расположения элементов каркаса 1 этажа	
32	Схема расположения элементов каркаса покрытия	
33	Схема расположения элементов каркаса для стен из ячеистого бетона	
34	Схема расположения элементов перекрытия в осях А-Г	
35	Схема расположения элементов перекрытия	

### Государственные таблицы

Лист	Наименование	Примечание
	В осях А-К	
36	Схема расположения элементов покрытия в осях А-Д	
37	Схема расположения элементов покрытия в осях А-Н	
38	Спецификация плит перекрытия, опорных подушек	
39	Венткамера	
40	Монолитные участки ум 1-ум 4, ум 7	
41	Монолитные участки ум 5, ум 6, ум 8	
42	Схемы расположения элементов лестниц	
43	Монтажная схема лифтов 0,5-500 кгс	
44	Развертка стен лифтов	
45	Чертежи на заказ лифтов	
46	Схема расположения элементов перемычек на 1 этаже	
47	Схема расположения элементов перемычек на 2 этаже	
48	Схемы расположения панелей стен из легкого бетона (начало)	
49	Схемы расположения панелей стен из легкого бетона (окончание)	
50	Схемы расположения панелей стен из ячеистого бетона (начало)	
51	Схемы расположения панелей стен из ячеистого бетона (окончание)	
52	Конструкция асбестоцементных воздуховодов	

### Ведомость спецификации ТАБЛИЦА 3

Лист	Наименование	Примечание
10	Спецификация элементов планов	
11	Спецификация элементов крыши	
20	Спецификация элементов подвесного потолка	
26	Спецификация элементов фундаментов	
28	Спецификация элементов монолитных фундаментов под диафрагмы жесткости	

привязан

ИНВ. № 272-23-14 АС I

ИЗДАТЕЛЬСТВО	ПРОЕКТИРОВАНИЕ	СТАДИИ	ЛИСТЫ
И.А.И.	КАЗАРЯН Ю.А.	Р	1 3

Комплектор предприятия  
Исх. № 201 от 4 августа 1980г  
на 303 листа

Общие данные (начало)

ЦНИИЭП



### ОБЩИЕ УКАЗАНИЯ

Проект разработан для строительства в районной в обычных геологических условиях (в подрайонах II и III климатических районов с расчетной температурой наружного воздуха -20 -30) основное решение I, -40°C. зона влажности нормальная.

#### Основные исходные данные

- Класс здания - I, степень огнестойкости - II, степень долговечности II;
- Рельеф участка ровный, площадка строительства горизонтальная;
- Грунты нескладные, однородные, непучинистые, проницаемые воды отсутствуют;
- Расчетные параметры механических свойств грунтов  $\gamma = 1800 \text{ кгс/м}^3$ ;  $\gamma = 1700 \text{ кгс/м}^3$ ,  $\sigma_{\text{с.н.}} \text{ кгс/см}^2$ ,  $\sigma_{\text{с.н.}} \text{ кг/см}^2$ ;
- При определении расчетного давления на грунт основания условно принимается  $m_1 = 1.1$ ;  $m_2 = 1.4$ ;  $m_3$ ;
- Расчетный напор воды 45 кгс/м<sup>2</sup> (III район);
- Вес снегового покрова 100 кгс/м<sup>2</sup> (III район).

Чертежи разработаны для расчетной температуры наружного воздуха -30°C. Кроме того разработаны варианты:

- наружных стен в кардесными панелями из ячеистого бетона,
- перекрытия и покрытия из легкосборных панелей с объемным весом бетона  $\gamma = 1800 \text{ кгс/м}^3$

#### Указания по производству работ.

1. Строительство здания должно осуществляться в соответствии с проектом производства работ, учитывающим конкретные условия строительства как в летний, так и зимний периоды года. При производстве работ следует руководствоваться требованиями соответствующих разделов строительных норм и правил.

2. При производстве монтажных работ по каркасу, панелям перекрытий и стеновым панелям руководствоваться указаниями раздела пояснительной записки серии 1.020-1 вып. 0-00

3. Способы и методы производства кирпичной кладки в зимнее время и временного усиления конструкций для сохранения их прочности и устойчивости определяются проектами привязки и производства работ в зависимости от наружной температуры и применяемых материалов. Настоящим проектом предполагается вести кирпичную кладку с введением добавок поташа на растворе марки 50.

4. Рабочие чертежи, предназначенные к производству работ в зимних условиях, должны иметь указания, привлекающей проект проектной организации о производственной проверке конструкций и возможности их применения в зимних условиях района строительства.

#### Указания по антикоррозионной защите.

Мероприятия по антикоррозионной защите выполняются при привязке проекта по СНиП II-28-73.

#### Указания по привязке проекта.

1. Типовой проект может быть применен в строительстве после выполнения проектных работ по его привязке к конкретному участку.

2. Рабочие чертежи фундаментов должны быть проверены и в необходимых случаях переработаны на основании фактических расчетных данных параметров механических свойств грунтов, определенных на основании гидрогеологических изысканий, а также в учетом рельефа, климатических и других условий строительной площадки.

3. Чертежи рекламы и ее крепления разрабатываются специализированной организацией при привязке проекта к учетом существующей застройке, местонахождения объекта и технологических возможностей изготовления.

4. При строительстве здания в зимний период в зависимости от наружной температуры, сроков возведения и других местных условий назначаются способы выполнения фундаментов, кирпичной кладки и при необходимости других конструкций здания. Для конструкций из кирпича выполняются

необходимые расчеты, подтверждающие достаточную прочность и устойчивость их в период оттаивания и в последующем - при эксплуатации здания. Дать рекомендации по временному креплению конструкций.

5. При применении проекта для строительства в районах с расчетной температурой наружного воздуха -20° и -40°C проект должен быть откорректирован в части толщин наружных стен /табл. 5/, утеплителя кровли /табл. 5/ и смежных с ними конструкций.

Для расчетной температуры -40° заполнения стеновых проемов принимать с тройным остеклением. 6. Проверить и при необходимости скорректировать фактическую толщину стеновых панелей с учетом фактического объемного веса бетона панелей и экономически целесообразности для данного района сопротивления теплопередаче (КоЭк), указав соответствующие СНиП II-3-79 г. I гл. 3.

7. Произвести корректировку рабочих чертежей в соответствии с изъятиями после ввода проекта в действие изменениями норм и правил, конструкций, оборудования и т.п.

Таблица 5

Тип наружных ограждающих конструкций	Объем, м <sup>3</sup> бетона	Толщина стен при t <sup>вн.</sup> наруж. воздуха
		-20
		-40
Стеновые панели из легкого бетона	900	250
Стеновые панели из ячеистого бетона	700	250
Кирпичные стены ГОСТ 530-74	1600	380

Таблица 6

Плиты покрытия	Вид утеплителя	Толщина слоя утеплителя при t <sup>вн.</sup> наруж. воздуха
		-20
		-40
Плиты с утеплителем из пенополиуретана	Пенополиуретан	100
Плиты с утеплителем из пенополистирола	Пенополистирол	100

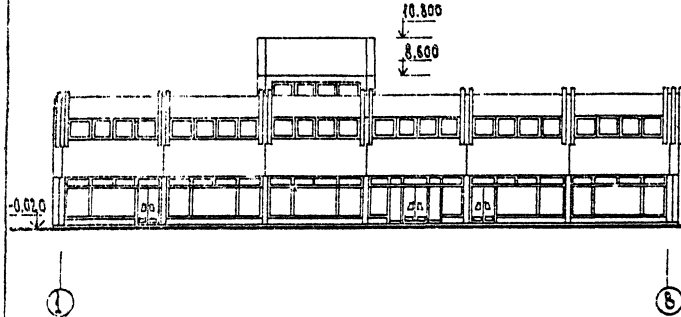
Расход стали кгс/м<sup>2</sup> полезной площади

Назначение	Контрольный показатель	Показатель по рабочим чертежам
Натяжной		24,36
Натяжной с сеткой		32,49

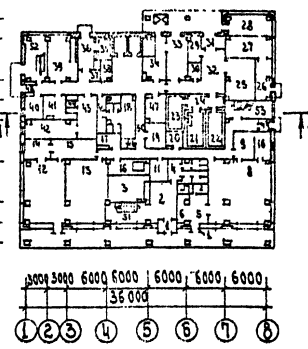
272-23-4 ДС1

Исполнитель	Проверен	Составитель	Инженер
Привязан			
Дата			
Масштаб			
Общие данные			

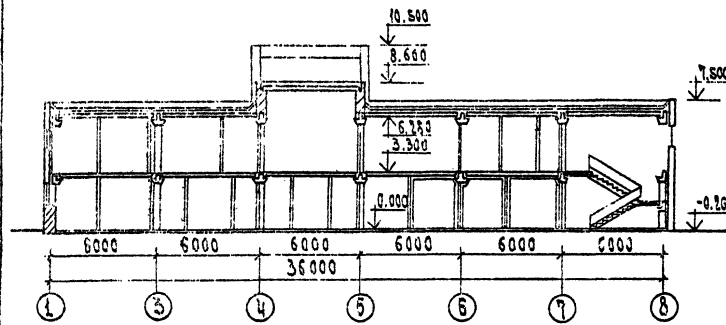
Фасад 1-8



План 1 этажа



Разрез 1-1



План 2 этажа

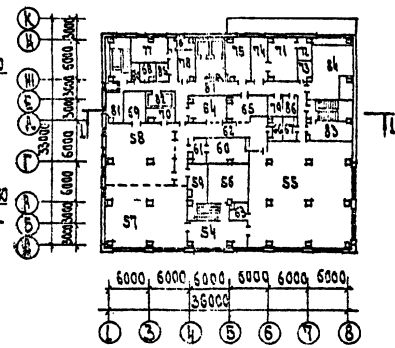
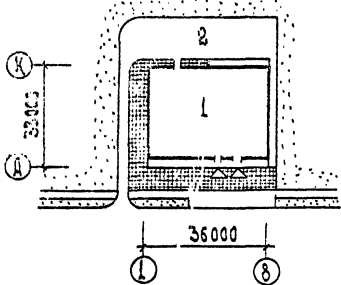


Схема генплана



Экспликация  
 1 Здание комплексного предприятия общественного питания  
 2 Хозяйственный двор

Класс здания	Стальной	Долговечности	Стальной	Средней	Классности
Объемные показатели	Резюме с обычными геологическими условиями в зонах сив в в климатических районах расчетная зимняя температура наружного воздуха - 20°, - 30° (включая решение), - 40° Все внешнего покрытия, 150 кг/м <sup>3</sup> Скоростной напор ветра 45 кгс/м <sup>2</sup>				
Метрико-экономические показатели	Количество этажей	2	Площадь застройки	1207.84	Строительный объем, м <sup>3</sup>
				2623.53	Площадь пола, м <sup>2</sup>
				2137.63	Рабочая площадь, м <sup>2</sup>
				1544.29	Стоимость здания, тыс. руб
					Стоимость (на здание), руб
					Стоимость строительства-монтажных работ, тыс.руб-
Экономические показатели	Расход воды на хозяйственное водоснабжение	л/сек	4.74	Расход воды на паровоснабжение	кг/л/сек - 2.50
	Расход воды на паровоснабжение	л/сек	2.50	Потребный напор при	на отопление
	Потребный напор при	на отопление	ккал/час	123535	на вентиляцию
	на отопление	ккал/час	510000	на теплому водоснабжению	ккал/час
	на теплому водоснабжению	ккал/час	450000	на горячее водоснабжение	ккал/час
			291000	Потребная мощность электроэнергии на освещение	449.8
				и электротехническое оборудование	17
				Количество тепловых точек	7
				Количество радиаторов	18
Конструкции и отделки	Фундаменты - сборные ж.б. блочные, ленточные, монолитные				
	Стены - панели из легкого бетона (оскожное решение, панели из ячеистого бетона (вентилит)				
	Колонны, балки - сборные железобетонные по серии 1.020				
	Перекрытия, покрытия - сборные железобетонные из тяжелого бетона				
	Лестницы - сборные железобетонные				
Перегородки - кирпичные					
Полы - мозаичные, линолеум, керамическая плитка, бетонные					
Кровля - плоская, эксплуатируемая с внутренним водостоком					
Окна, двери - деревянные					
Витражи - алюминиевые					
Внутренняя отделка - масляная и клеевая покраска, гипсовый раствор					
Наружная отделка - панели с облицовочным слоем из фаянсовой крошки и штукатурка с красочной крошкой кирпичных стен					
Инженерное оборудование	Отопление, вентиляция				
	Водопровод, канализация				
	Горячее водоснабжение				
Электрооборудование, устройства связи					
Автоматизация санитарно-технических устройств					

		272-23-14 Я 01	
Рук. проект	Г.И.И.И.	Инженерное предприятие общественного питания на 300 мест	И.И.И.И.
Привязка		Лист привязки	И.И.И.И.
И.И.И.И.		нач. а.с.	И.И.И.И.

12081-01

Пом.	Наименование	Площ. м <sup>2</sup>
	1 этаж	
1	Тамбуры гарьных входов	7.24
2	Вестибюль кафе и ресторана	37.30
3	Гардероб кафе и ресторана	20.58
4	Уборные для посетителей	14.62
5	Безщелоч пивного бара	10.75
6	Гардероб пивного бара	4.49
7	Уборные для посетителей	6.42
8	Пивной бар на 50 мест	79.64
9	Холодный цех бара	8.69
10	Мозочная	7.80
11	Пом. разливки-тепловой заправки	7.50
12	Закусокная на 25 мест	54.36
13	Магазин-куачнария на Зрабочих места	54.40
14	Мозочная	11.48
15	Подсобное помещение	18.54
16	Подсобное помещение куачнарии	15.70
17	Электрощитовая	8.29
18	Белая	14.52
19	Машинное отделение	
20	Охлаждаемых камер	11.34
21	Помещение слесаря	7.92
22	Охлаждаемая камера маса и рыбы	15.72
23	Охлаждаемая камера фруктов, ягод, напитков, овощей	13.23
24	Тамбуры охлаждаемых камер	10.69
25	Охлаждаемая камера пива	20.00
26	Белочная	11.80
27	Кладовая сухих продуктов	18.17
28	Кладовая и мешочная тары	18.45

Пом.	Наименование	Площ. м <sup>2</sup>
29	Кладовая винно-водочных изделий	7.03
30	Помещение клалощика	5.25
31	Тамбуры загрузочной	5.10
32	Загрузочная	31.10
33	Кладовая овощей	15.88
34	Овощной цех	23.28
35	Охлаждаемая камера отходов	5.04
36	Тамбуры	10.05
37	Место установки холо- дильного агрегата	1.08
38	Кладовая уборочного инвентаря	5.07
39	Тепловой пункт и водомерный узел	27.46
40	Гардероб верхней одежды	9.45
41	Помещение для передела- ния мучины	11.52
42	Гардероб дамской и отделочной	22.25
43	Помещение для переводя- ния женщин	17.95
44	Душевые	6.48
45	Уборные женские	14.25
46	Уборные мужские	3.15
47	Кладовая инвентаря	11.00
48	Тамбуры служебных входов	4.92
49	Служебный вестибюль	9.77
50	Коридоры	100.88
51	Лестница 1	17.76
52	Лестница 2	17.73
53	Лестница 3	17.60
	2 этаж	
54	Лифтзая	28.67
55	Зал ресторана на 150 мест	234.50
56	Банкетный зал на 20 мест	54.45

Пом.	Наименование	Площ. м <sup>2</sup>
57	Зал кафе на 75 мест	102.24
58	Горячий цех	96.18
59	Мозочная столовой посуды кафе	16.84
60	Мозочная столовой посуды ресторана	23.38
61	Сервизная	9.24
62	Раздаточная	48.80
63	Помещение для официантов	7.48
64	Холодный цех	23.17
65	Буфет	23.17
66	Помещение для резки хлеба	7.23
67	Помещение заправки	5.97
68	Резачузел	5.52
69	Мозочная кухонной посуды	13.22
70	Помещение для производства	8.21
71	Помещение замеса и выпечки	23.31
72	Мозочная цехового инвентаря	6.16
73	Помещение обработки яиц	6.00
74	Помещение для отделки изделий	15.50
75	Мясо-рыбный цех	25.47
76	Кабинет директора	7.79
77	Кантора	18.22
78	Гардероб официантов	7.98
79	Кладовая конд. изделий	7.36
80	Уборные	3.60
81	Помещение персонала	12.54
82	Венткамера 1	8.17
83	Венткамера 2	15.42
84	Венткамера 3	54.18
85	Главная касса	5.52
86	Кладовая сытного зааса	7.10
87	Коридоры	83.20
88	Машинное отделение лифтов	25.36

Привязан

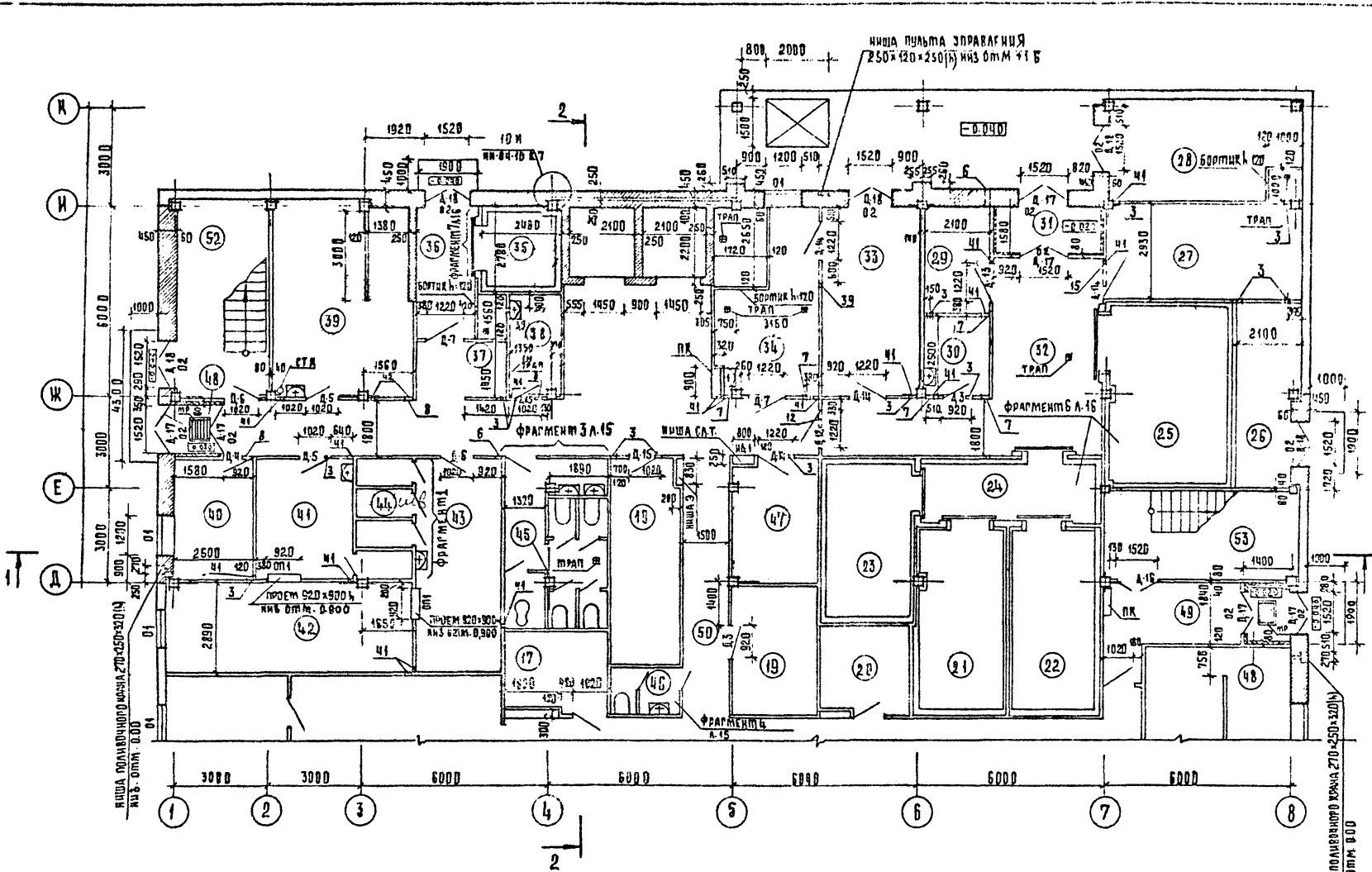
И.И.И.

272-23-14 АС1			
Комплексовое предприятие общественного питания на 300 мест	этаж	шт	д.ч.м.в.
Лиет привязки /окончание/	Р	5	2

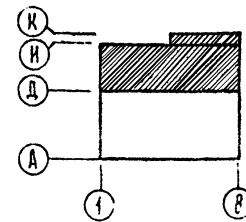




СОГЛАСОВАНО:	РАСЧЕТ:	ПРОЕКТ:	ИЗДАНИЕ:
ПОДПИСЬ МАСТЕР-СТРОИТЕЛЯ:	ПОДПИСЬ МАСТЕР-СТРОИТЕЛЯ:	ПОДПИСЬ МАСТЕР-СТРОИТЕЛЯ:	ПОДПИСЬ МАСТЕР-СТРОИТЕЛЯ:
ПОДПИСЬ МАСТЕР-СТРОИТЕЛЯ:	ПОДПИСЬ МАСТЕР-СТРОИТЕЛЯ:	ПОДПИСЬ МАСТЕР-СТРОИТЕЛЯ:	ПОДПИСЬ МАСТЕР-СТРОИТЕЛЯ:



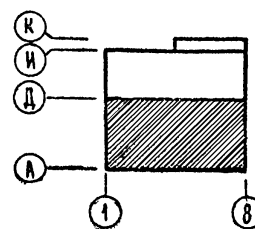
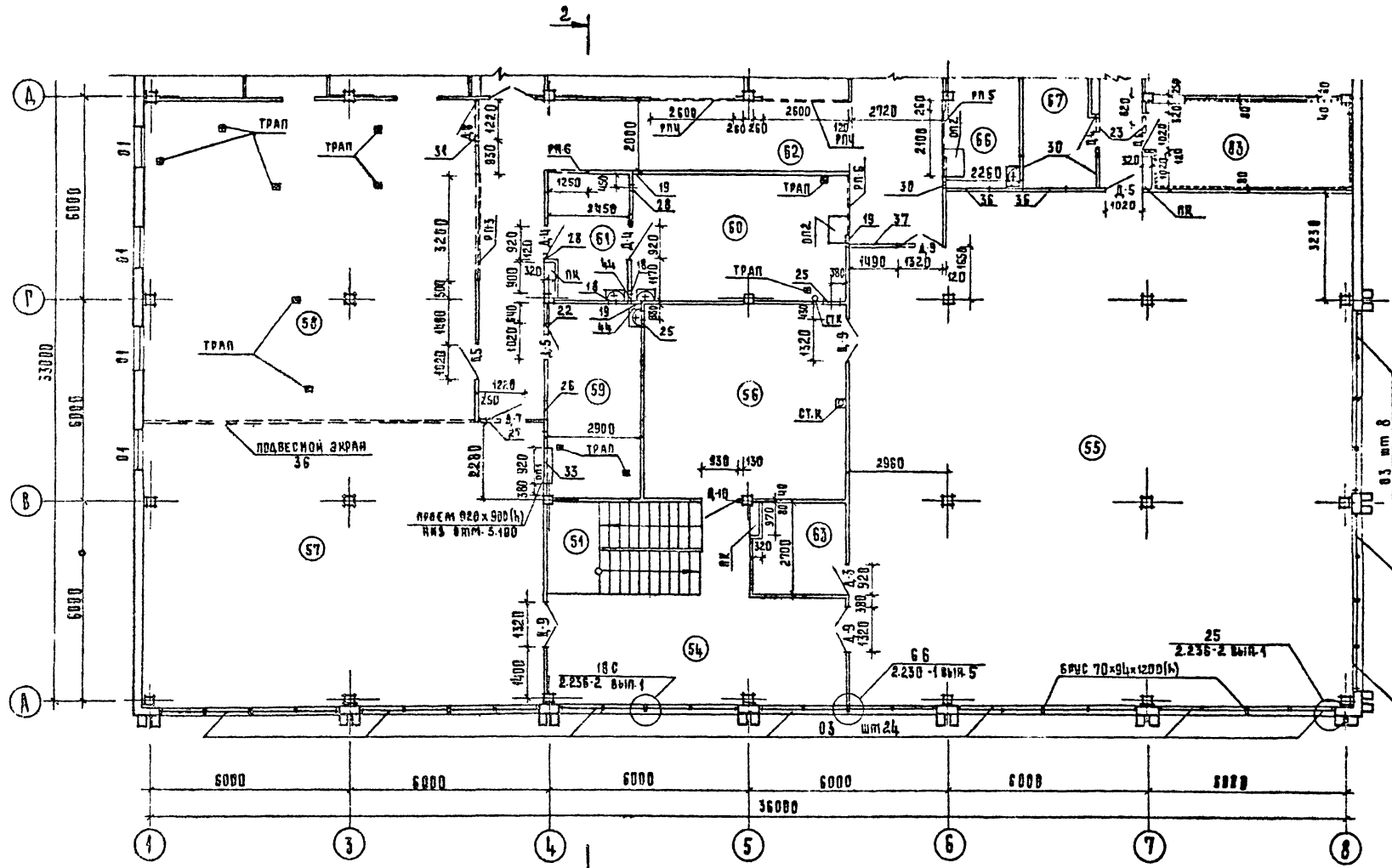
- 1 За условную отметку 0.000 принята отметка чистого пола 1 этажа
- 2 Наружные кирпичные стены ниже отметки гидроизоляции выкладывать из обыкновенного рядного кирпича пластического прессования (гнет 530-74) марки КР на цементном растворе марки М50. Выше гидроизоляции - из рядного лустового кирпича пластического прессования с объемной массой кирпича не более 1450 кг/м<sup>3</sup> (класс Б" ГОСТ 6316-74) марки 75 на растворе марки 25
- 3 Внутренние стены и перегородки выкладывать из полнотелого кирпича марки 75 на растворе марки 25
- 4 Типовые детали крепления кирпичных перегородок и при необходимости возводимых по ним перегородок по серии 2230-1 выл. 5 и 10.
- 5 Швы между колоннами и примыкающими к ним кирпичными стенами толщиной 250 мм должны быть тщательно зачеканы.
- 6 Электрошкафы и шкафы ПК после монтажа оборудования снизу зашить кирпичом, выше зашить асбоцементными листами по деревянному каркасу, пропитанному антипиренами.
- 7 Ниши слабых токов после установки дверцы и зашить сверху асбоцементными листами.
- 8 Устройство чистых полов производить после установки перегородок и прокладки в полу всех инженерных коммуникаций.
- 9 Эxpликaцию отверстий см. АС 4 А-10.
- 10 Кирпичную стену по оси "И" м/о 4-5 до отм 270 крепить к колоннам анкерами МДН-7 по серии НИ-04-10 в 7 (3зев 10Н)



272-23-14-АБ I		КОМПЛЕКСНОЕ ПРЕДПРИЯТИЕ ОБЩЕСТВЕННОГО ПИТАНИЯ НА 300 МЕСТ		РАЗРАБОТЧИК: А.И. ДИТЯКОВ	
ПРИВЯЗАН	РАСЧЕТЧИК: АБСОМ I	РАСЧЕТЧИК: АБСОМ I	РАСЧЕТЧИК: АБСОМ I	РАСЧЕТЧИК: АБСОМ I	РАСЧЕТЧИК: АБСОМ I
ИВ. №	РАСЧЕТЧИК: АБСОМ I	РАСЧЕТЧИК: АБСОМ I	РАСЧЕТЧИК: АБСОМ I	РАСЧЕТЧИК: АБСОМ I	РАСЧЕТЧИК: АБСОМ I

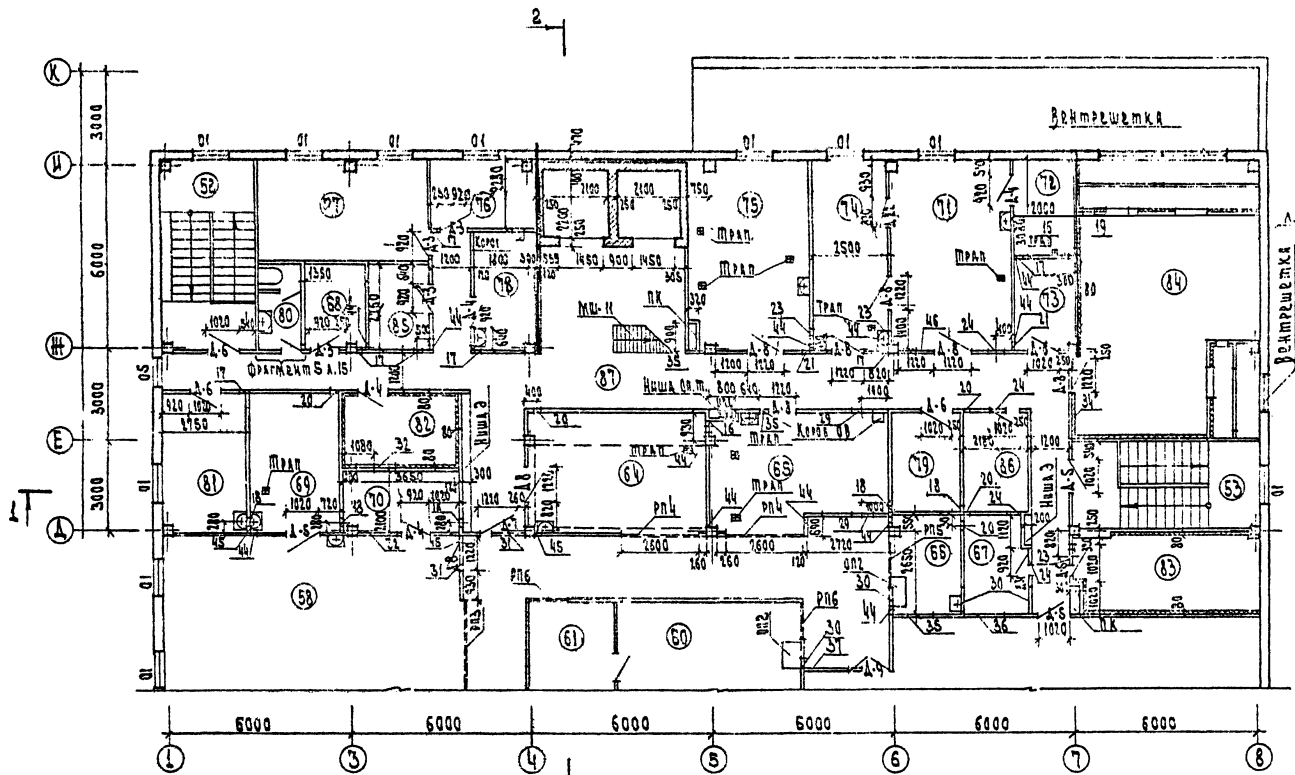
Типовой проект 272-23-14 Альбом I

С. В. А. Р. В. М. О.	В. П. З. В.	И. П. Р. В. В. В.	И. П. Р. В. В. В.
С. В. А. Р. В. М. О.	В. П. З. В.	И. П. Р. В. В. В.	И. П. Р. В. В. В.
С. В. А. Р. В. М. О.	В. П. З. В.	И. П. Р. В. В. В.	И. П. Р. В. В. В.
С. В. А. Р. В. М. О.	В. П. З. В.	И. П. Р. В. В. В.	И. П. Р. В. В. В.

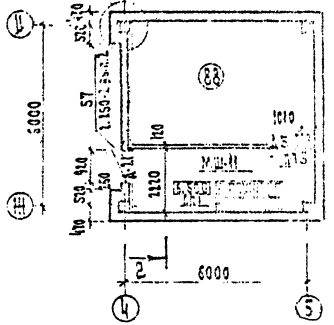


272-23-14-АС1		Компьютерное предприятие		Этажи/Листы/Листов	
Привязан		Общественного питания на 300 мест		I / 8	
И.В.Н.В.		ЦНИИЭП		г. Москва	

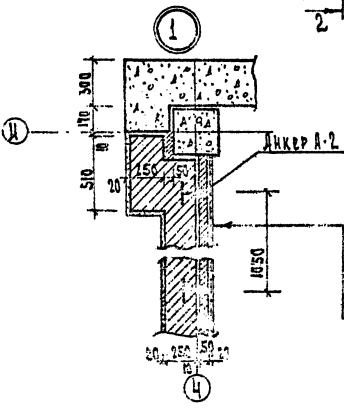
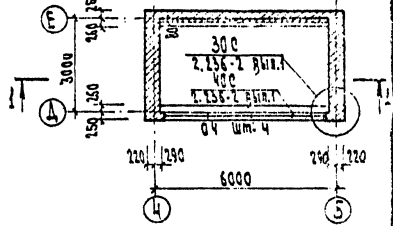
ОГЛАВЛЕНИЕ  
 1. ПОЯСНЕНИЕ  
 2. ПЛАН НА ОТМ. 6.900  
 3. ПЛАН НА ОТМ. 6.500  
 4. ПОЯСНЕНИЕ К ПЛАНУ НА ОТМ. 6.900  
 5. ПОЯСНЕНИЕ К ПЛАНУ НА ОТМ. 6.500  
 6. ПОЯСНЕНИЕ К ПЛАНУ НА ОТМ. 6.100  
 7. ПОЯСНЕНИЕ К ПЛАНУ НА ОТМ. 5.700  
 8. ПОЯСНЕНИЕ К ПЛАНУ НА ОТМ. 5.300  
 9. ПОЯСНЕНИЕ К ПЛАНУ НА ОТМ. 4.900  
 10. ПОЯСНЕНИЕ К ПЛАНУ НА ОТМ. 4.500  
 11. ПОЯСНЕНИЕ К ПЛАНУ НА ОТМ. 4.100  
 12. ПОЯСНЕНИЕ К ПЛАНУ НА ОТМ. 3.700  
 13. ПОЯСНЕНИЕ К ПЛАНУ НА ОТМ. 3.300  
 14. ПОЯСНЕНИЕ К ПЛАНУ НА ОТМ. 2.900  
 15. ПОЯСНЕНИЕ К ПЛАНУ НА ОТМ. 2.500  
 16. ПОЯСНЕНИЕ К ПЛАНУ НА ОТМ. 2.100  
 17. ПОЯСНЕНИЕ К ПЛАНУ НА ОТМ. 1.700  
 18. ПОЯСНЕНИЕ К ПЛАНУ НА ОТМ. 1.300  
 19. ПОЯСНЕНИЕ К ПЛАНУ НА ОТМ. 0.900  
 20. ПОЯСНЕНИЕ К ПЛАНУ НА ОТМ. 0.500



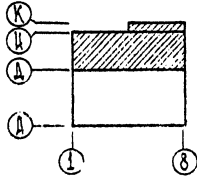
ПЛАН НА ОТМ. 6.900



ПЛАН НА ОТМ. 6.500



Штукатурка по сетке  
 Полиэфирные минераловолокнистые плиты на  
 винты с анкером 2-200 кгс/см<sup>2</sup> по ГОСТ 12394-66  
 Цементно-песчаная штукатурка  
 Кирпичная кладка



Уменьшение кирпичной стены по оси 4 на отм. 6.90  
 дается только для температуры наружного воздуха  
 -30°, -40° (по туну узла 1)

272-23-14		АО I	
ПРИБАВАН	КОМПЛЕКТОВ ПРЕДПРИЯТИЯ	КОМПЛЕКТОВ ПРЕДПРИЯТИЯ	КОМПЛЕКТОВ ПРЕДПРИЯТИЯ
	ЭЛЕКТРИЧЕСКОГО ПИТАНИЯ	ЭЛЕКТРИЧЕСКОГО ПИТАНИЯ	ЭЛЕКТРИЧЕСКОГО ПИТАНИЯ
	КВ 300 МЕТ	КВ 300 МЕТ	КВ 300 МЕТ
	ПЛАН 2 ЭТАЖА В СЕТИ Д-К	ПЛАН 2 ЭТАЖА В СЕТИ Д-К	ПЛАН 2 ЭТАЖА В СЕТИ Д-К

ТИПОВОЙ ПРОЕКТ 272-23-14 АЛЬБОМ I

С.И.А.К. ОБАНО.

ИЗДАНИЕ ПРОЕКТА И АЛБ. ИМ. А

ТАБЛИЦА I

СПЕЦИФИКАЦИЯ ЭЛЕМЕНТОВ ПЛАНОВ

МАРКА ПОЗ.	ОБОЗНАЧЕНИЕ	НАИМЕНОВАНИЕ	КОЛ.	МАССА ЕД. КГ	ПРИМЕЧ.
		ИЗДЕЛИЯ ДЕРЕВЯННЫЕ			
		ДВЕРНЫЕ БЛОКИ			
А-1	СЕР. 1136-10	ДГ 21-7	15		
А-2	"	ДГ 21-7А	8		
А-3	"	ДГ 21-9	9		
А-4	"	ДГ 21-9А	10		
А-5	"	ДГ 21-10	13		
А-6	"	ДГ 21-10А	11		
А-7	"	ДГ 21-12	4		
А-8	"	ДГ 21-12А	8		
А-9	"	ДО 21-13	5		
А-10	"	ДО 21-9	1		
А-11	"	ДГ 21-8	3		
А-12	"	ДГ 21-8А	5		
А-13	СЕР. 1.236-5 В I	ДП 1.06	1		
А-14	"	ДП 1.06А	4		
А-15	"	ДП 1.07	2		
А-16	СЕР. 1.136-10	ДО 24-15	1		
А-17	СЕР. 1.136-11	ДН 20-77-11	6		
А-18	272-23-14-4Д	ДНУ-1	4		
А-19	ПРОЕКТ 13205-СА	ПС	3		
А-20	ПРОЕКТ 13203-СА	ПДГ	1		
А-21	СЕРИЯ 1.136-11	ДС 20 9 У	1		
А-22	"	ДС 18-8 Т	1		
		ОКОННЫЕ БЛОКИ			
О1	1.236-6 вып I	ОС 12-12В	17		
О2	272-23-14-ИД	Ф-1	11		
О3	1.236-6 вып I	ОС 12-13,5В	32		
О4	1.136.5-16	ОС 9-13,5	4		
О5	"	ОС 12-09	1		
		РАЗНЫЕ ИЗДЕЛИЯ			
ИД-1	272-23-14-ИД	ДВЕРЦА ШКАФА СЛАБ- ТОЧНЫХ УСТРОЙСТВ	2		
ПК	"	ШКАФ ПОЖАРНОГО КРИ.	8		
ОП-1	"	ПЕРЕДАТОЧНОЕ ОКНО	3		
ОП-2	"	ПРИКЛЮЧ. ОТКЛЮЧНОЙ	2		
		ПОДОКОННЫЕ ДОСКИ			
	СЕР. 1.136-2	ДО 13-15	33		
		ДО 14-15	16		
		МЕТАЛЛИЧЕСКИЕ ИЗДЕЛИЯ			
МР	ИЧ-03-03 АЛЬБОМ 71-64	РЕШЕТКИ ДЛЯ ВЫТЯЖКИ ИД	5	12.71	
РП-6		РАЗДВИЖНАЯ ПЕРЕГОРОДКА	2	118.8	
РП-5		РАЗДВИЖНАЯ ПЕРЕГОРОДКА	1	131.1	
РП-4		РАЗДВИЖНАЯ ПЕРЕГОРОДКА	2	152.8	
РП-3		РАЗДВИЖНАЯ ПЕРЕГОРОДКА	1	214.1	

ПРОДОЛЖЕНИЕ ТАБЛ. I

МАРКА ПОЗ.	ОБОЗНАЧЕНИЕ	НАИМЕНОВАНИЕ	КОЛ.	МАССА ЕД. КГ	ПРИМЕЧ.
МШ-11	СЕРИЯ 1.459-2.В1	ЛЕСТНИЦА МЕТАЛЛИЧЕСКАЯ	1	110	
ПМ-9	СЕРИЯ 1.459-2.В2	ОГРАЖДЕНИЕ ЛЕСТНИЦА	2	18	
ПП-5	"	"	1	21	
ПП-1	"	"	1	12	

ТАБЛИЦА 2

ЭКСПЛИКАЦИЯ ОТВЕРСТИЙ

ТИП ОТВ.	РАЗМЕРЫ ММ		ОТМ НИЗА М	НАЗНАЧЕНИЕ
	В	Н		
1	150	150	2.25	ВЕНТИЛЯЦИЯ
2	150	150	2.63	"
3	150	150	2.78	"
4	150	150	2.43	"
5	200	200	2.55	"
6	200	200	2.75	"
7	250	250	2.73	"
8	300	300	2.68	"
9	350	350	2.38	"
10	500	300	2.23	"
11	500	200	2.68	"
12	800	350	2.63	"
13	600	200	2.43	"
14	600	200	2.68	"
15	800	350	2.40	"
16	150	150	5.75	"
17	150	150	6.00	"
18	200	200	5.45	"
19	200	200	5.75	"
20	200	200	6.00	"
21	250	250	6.00	"
22	340	150	5.80	"
23	500	250	5.75	"
24	500	250	6.00	"

ПРОДОЛЖЕНИЕ ТАБЛ. 2

ТИП ОТВ.	РАЗМЕРЫ ММ		ОТМ НИЗА М	НАЗНАЧЕНИЕ
	В	Н		
25	530	150	5.75	ВЕНТИЛЯЦИЯ
26	550	550	5.50	"
27	600	200	5.50	"
28	150	150	5.80	"
29	700	600	5.60	"
30	900	550	5.45	"
31	1100	650	5.54	"
32	1300	650	5.60	"
33	1900	450	5.50	"
34	2600	600	5.43	"
35	250	250	5.75	"
36	1300	470	5.75	"
37	1930	500	5.45	"
38	1270	470	2.43	"
39	120	120	0	БОЛОПРОВОД И КАНАЛИЗАЦИЯ
40	200	200	0	"
41	250	100	2.30	"
42	200	200	2.10	"
43	150	150	2.80	"
44	200	200	3.30	"
45	200	200	5.40	"
46	680	200	6.00	ВЕНТИЛЯЦИЯ

272-23-14 АС I

Р.И. МАСТЕР	С.И. А. К. ОБАНО	И.И. Э. П.	С.И. А. К. ОБАНО
И.И. Э. П.	С.И. А. К. ОБАНО	И.И. Э. П.	С.И. А. К. ОБАНО
И.И. Э. П.	С.И. А. К. ОБАНО	И.И. Э. П.	С.И. А. К. ОБАНО
И.И. Э. П.	С.И. А. К. ОБАНО	И.И. Э. П.	С.И. А. К. ОБАНО

КОМПАКТНОЕ ПРЕДПРИЯТИЕ СТАЛИН А СЕТЬ А С Т О В  
ОБЪЕКТНОГО ПЯТАМИ И А С Т О В  
И.И. Э. П.

СПЕЦИФИКАЦИЯ ЭЛЕМЕНТОВ ПЛАНОВ ЭКСПЛИКАЦИЯ ОТВЕРСТИЙ

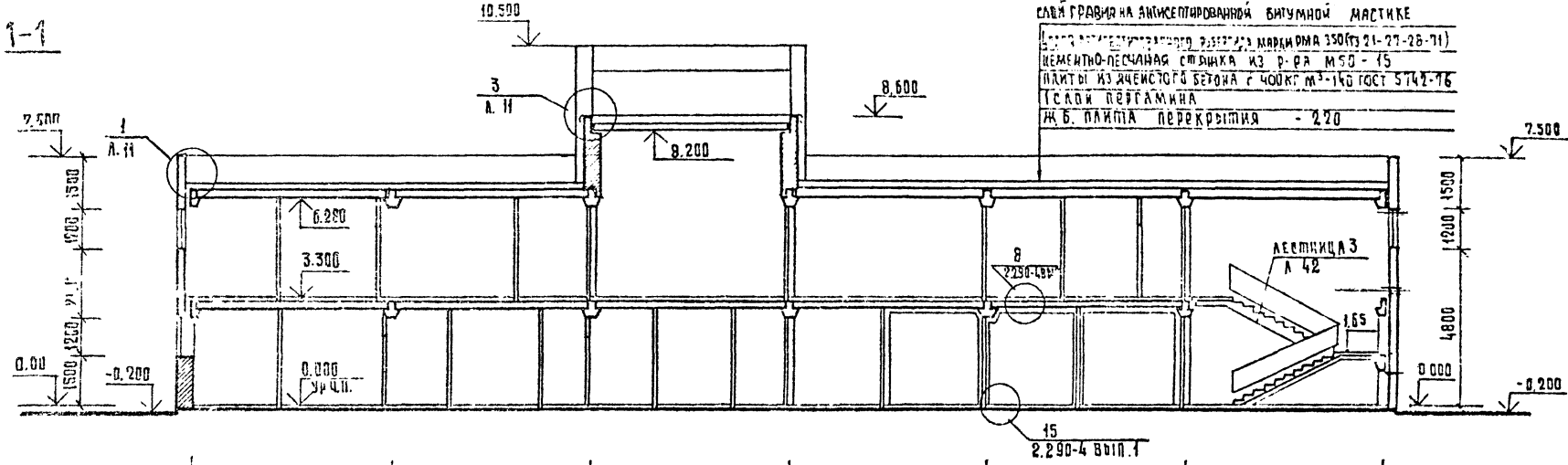
И.И. Э. П. С.И. А. К. ОБАНО

ПРИВЯЗАН

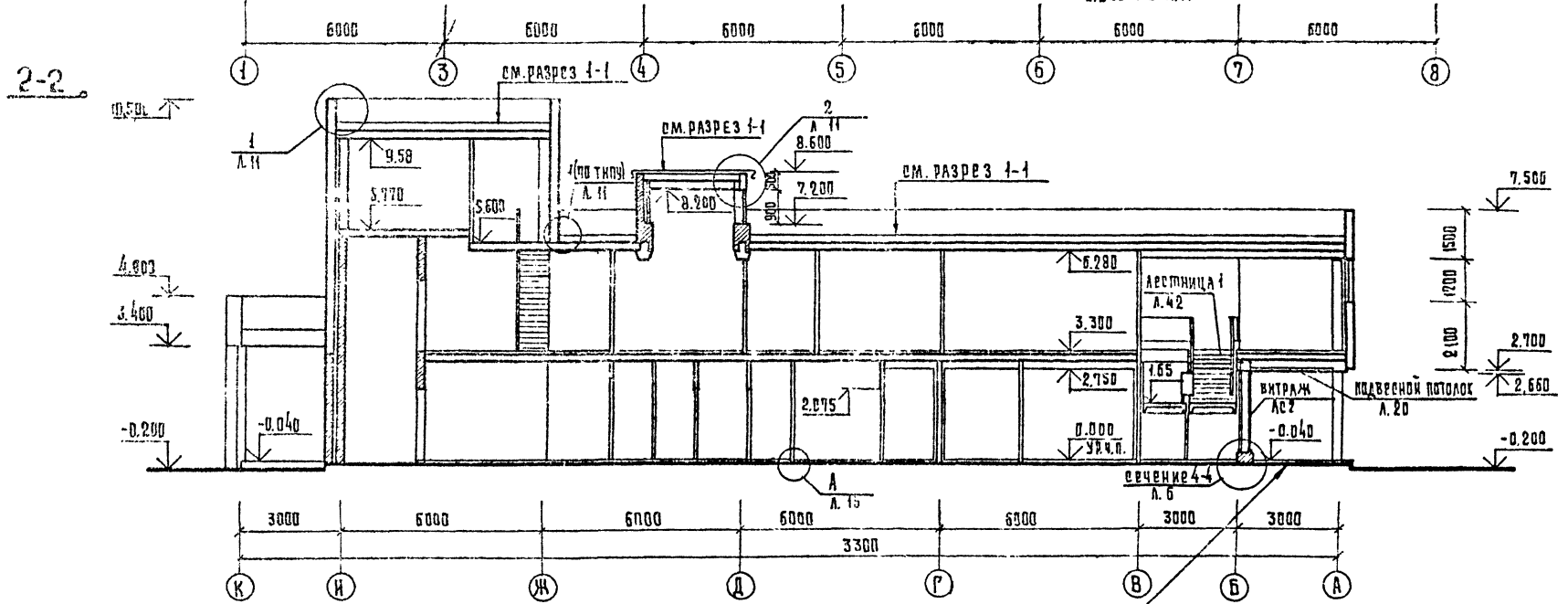
И.И. Э. П.



ТРОСКОЕ ПРОЕКТ 272-23-14 АСОНА I



СЛОВА ГРАВЛЯ НА АНТИКЕСТИРОВАННОЙ БИТУМНОЙ МАСТИКЕ  
 1. СЛОЙ АНТИКЕСТИРОВАННОЙ БИТУМНОЙ МАСТИКЕ  
 2. СЛОЙ ЦЕМЕНТНО-ПЕСЧАНОЙ СМЕСИ КЗ Р. РА М50 - 15  
 ПЛАТЫ ИЗ ЧИСТОГО БЕТОНА С 400КГ М<sup>3</sup> - 140 ГОСТ 5742-76  
 3. СЛОЙ ПЕРГАМИНА  
 Ж. Б. ПЛИТКА ПЕРЕКРЫТИЯ - 2.20



БЕТОН МОЗАИЧНОГО СЕТЕВА - 20  
 ВОДОПЯТНАЯ ПЛ. ПЛ. ИЗ БЕТОНА М100 - 100  
 РАБОТ УЛАСТНИКОВ ШЕВНЕМ - 100

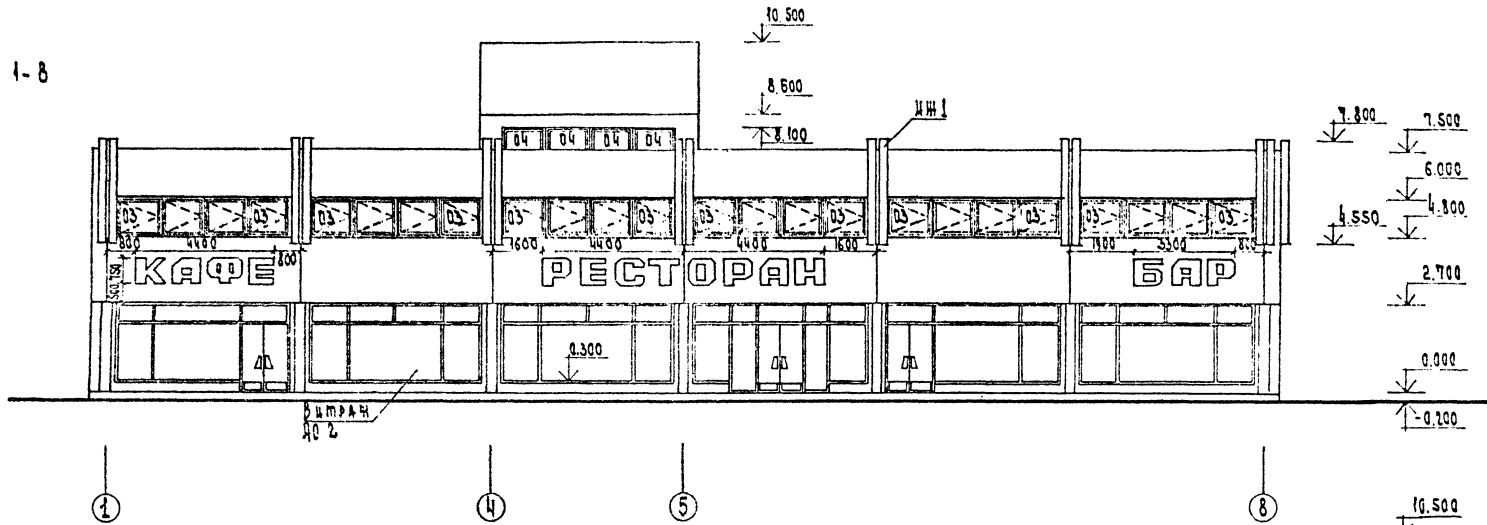
ПРИВЯЗАН		272-23-14 АС I	
И.И.И.	И.И.И.	КОМПАРТКОМ ПРЕДПРИЯТИЕ	СТАДИЯ АИЕТ
И.И.И.	И.И.И.	ОБЩЕСТВЕННОГО ПАИАННЯ	Р 12
И.И.И.	И.И.И.	НА 300 МЕСТ	
И.И.И.	И.И.И.	РАЗРЕЗЫ 1-1, 2-2	ИИИИЭП
И.И.И.	И.И.И.		И.И.И.

КОПИРОВАЛ РАВНИАНА

ФОРМАТ 2-2  
180/11 51

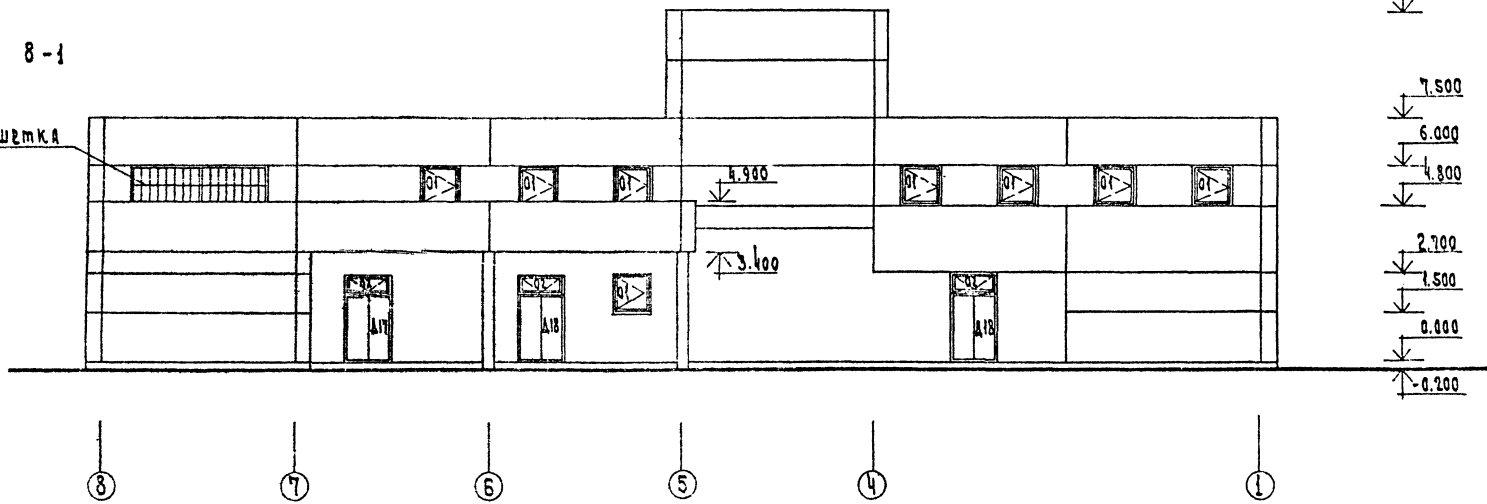
Милитерский проезд 272-23-14 Алесок I

Ф А С А Д 1-8



Ф А С А Д 8-1

Вентрешетка д. 39



В е д о м о с т ь о т д е л к и ф а с а д о в

Фасад	Элементы	Отделка	Холер
1-8, 8-1 А-К, К-А	Цоколас	Облицовка керамической плиткой типа Кабанчик	Темно серый
1-8	Цоколас под углублением	Штукатурка с керамической крошкой	Средне серый
1-8, 8-1 А-К, К-А	Панели	Отделка панелей керамической плиткой в эстетическом исполнении	Белый
А-К, К-А, ИТ	Кирпичные участки стен	Штукатурка с керамической крошкой	

Чертежи рекламы и ее крепления разрабатываются при привязке проекта специализированной организацией.  
Буквы выполняются объемными из светопрозрачного материала, подсветка изнутри.

ПРИВЯЗКА

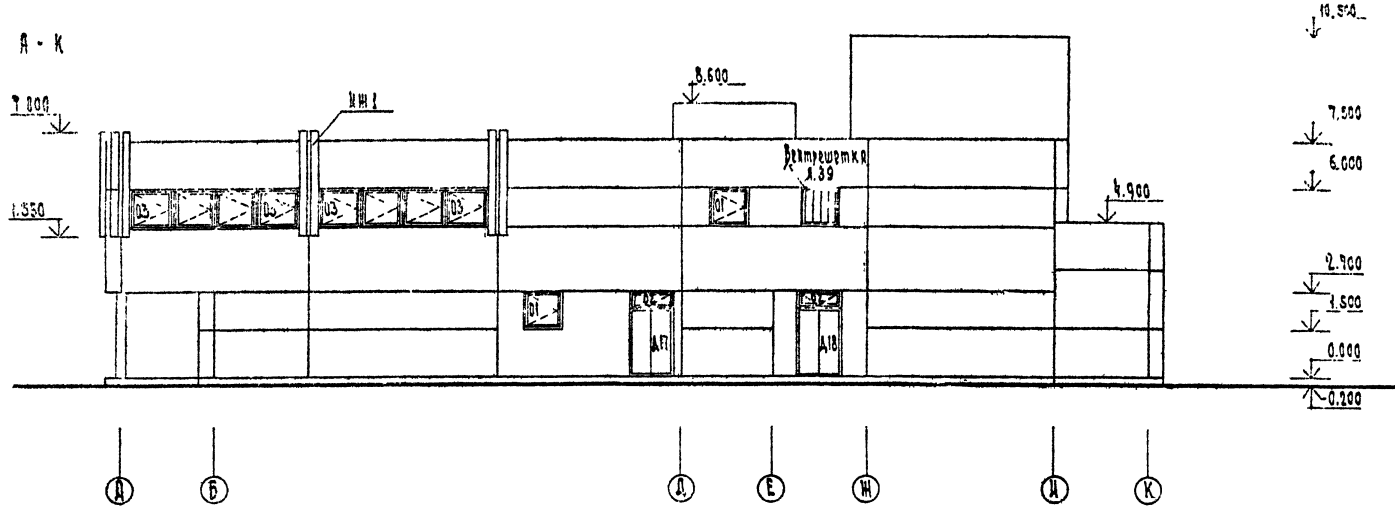
ИЗМ. №	
ЛЕН. №	

272-23-14 АС1		Комплексное предприятие общественного питания на 500 мест	
Фасад 1-8, 8-1		ЦНИИЭП	г. Москва

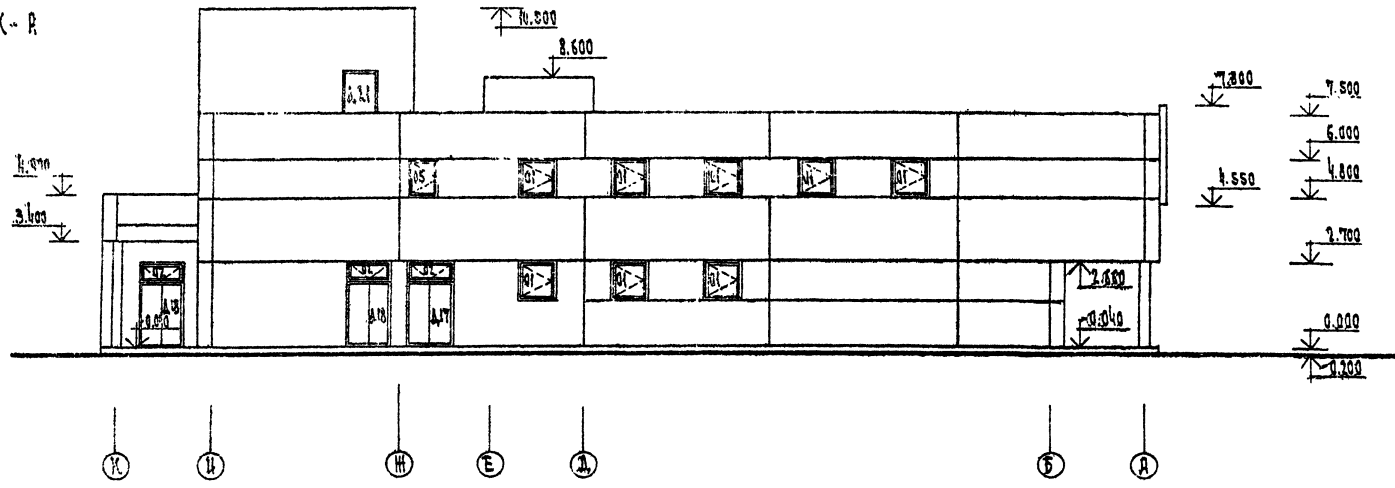
1:500 01/11

Проект № 272-23-14

ФАСАД А-К



ФАСАД К-А



		272-23-14 А01	
ПРИВЯЗКА	ПУ. ИРОС ЛАННМ РАИ РИП ПУ. ИРОС ПУ. ИРОС ПУ. ИРОС ПУ. ИРОС	СЕРПЕН СТАНКО МАШИНО КАБРИН ПРЬКО ПИТОВА ПРЬКО	КОМПЛЕКСНОЕ ПРЕДПРИЯТИЕ ОБЩЕСТВЕННОГО ПИТАНИЯ НА 300 МЕСТ ФАСАДЫ А-К, К-А
			ПИИИИИ Р. ИРОС Р. ИРОС

18021-01









Типовой проект 272-23-14 АС150А I

БЕЛАС ВАРОВ

ДАН. И ДАТА. 1981. 05. 01

Пом.	Наименование	Площ. м <sup>2</sup>	По л. с. серии 2.244-1/01/04			Потолок	Стены и перегородки	Панель h = 1.8 м	Примечан.
			Асталь	Высота пола м	Покрытие				
39	Тепловой пункт и водомерный узел	27.46	245	100	бетонный	известков. побелка	известков. побелка	—	
40	Гардероб верхней одежды	9.45	222	107	Линолеум	водоэмальс окраска	водоэмальс окраска	—	
41	Помещение для переодевания мужчин	11.52	222	107	то же	то же	то же	—	
42	Гардероб домашней и спец. одежды	22.25	222	107	"	"	"	—	
43	Помещение для переодевания женщин	17.95	222	107	"	"	"	—	
44	Душевые	6.48	250	158	керамическая плитка	водоэмальс окраска	водоэмальс окраска	гладкозрван. плитка	
45	Уборные женские	10.25	250	158	то же	то же	то же	то же	
46	Уборные мужские	3.15	250	158	"	"	"	"	
47	Кладовая инвентаря	11.00	250	158	керамическая плитка	"	"	"	
48	Тамбуры служебных входов	4.92	243	140	Мозаичный	"	"	Масляная окраска	
49	Служебный вестибюль	9.77	222	107	Линолеум	клеевая окраска	клеевая окраска	масляная окраска	
50	Коридоры	100.88	222	107	Линолеум	"	"	—	
51	Лестница 1	17.70	243	140	Террацо	"	штукатурка с мрам. крошкой	—	
52	Лестница 2	17.75	245	100	бетонный	"	масляная окраска	—	
53	Лестница 3	17.60	245	100	то же	"	то же	—	
54	Аванзал	28.67	*	85	Паркет	клеевая окраска	клеевая окраска	—	
55	Зал ресторана на 130 мест	188.90 / 45.60	41 / *	85	то же	клеевая окр. часть подвесной пот.	штукатурка с мрам. крошкой	декоративный фронт из дерева	
56	Банкетный зал на 20 мест	34.45	41	85	"	"	"	—	
57	Зал кафе на 75 мест	65.60 / 36.60	41 / *	85	"	"	"	—	
58	Роячный цех	98.18	127	80	керамическая плитка	водоэмальс окраска	водоэмальс окраска	гладкозрван. плитка	
59	Мучная столовая посуды кафе	16.84	127	80	то же	водоэмальс окраска	водоэмальс окраска	то же	
60	Мучная столовая посуды ресторана	23.38	127	80	"	то же	то же	"	
61	Сервизная	9.24	132	80	"	"	"	"	
62	Раздаточная	48.80	132	80	"	"	"	"	
63	Помещение для официантов	7.48	70	68,5	Линолеум	клеевая окраска	клеевая окраска	—	

Пом.	Наименование	Площ. м <sup>2</sup>	По л. с. серии 2.244-1/01/04			Потолок	Стены и перегородки	Панель h = 1.8 м	Примечан.
			Асталь	Высота пола м	Покрытие				
64	Холодный цех	23.17	127	80	Керамическая плитка	водоэмальс окраска	водоэмальс окраска	гладкозрван. плитка	
65	Буфет	23.17	127	80	то же	то же	то же	то же	
66	Помещение для резки хлеба	7.23	132	80	Керамическая плитка	"	"	"	
67	Помещение завоза	6.97	70	68,5	Линолеум	клеевая окраска	масляная окраска	—	
68	Радиозузел	5.52	70	68,5	то же	то же	то же	—	
69	Мучная кухонной посуды	13.22	127	80	Керамическая плитка	водоэмальс окраска	водоэмальс окраска	гладкозрван. плитка	
70	Помещение заварочной посуды	8.21	127	80	то же	то же	масляная окраска	—	
71	Помещение замера выпечки	23.31	127	80	"	водоэмальс окраска	водоэмальс окраска	гладкозрван. плитка	
72	Мучная цехового инвентаря	6.16	127	80	"	то же	то же	то же	
73	Помещение обработки яиц	6.00	127	80	"	"	"	"	
74	Помещение для опечки хлеба	15.50	127	80	"	"	"	"	
75	Мясо-рыбный цех	25.47	127	80	"	"	"	"	
76	Кабинет директора	7.79	70	68,5	Линолеум	клеевая окраска	клеевая окраска	—	
77	Кантора	18.22	70	68,5	то же	то же	то же	—	
78	Гардероб официантов	7.98	70	68,5	"	"	"	—	
79	Кладовая конд. изделий	7.36	127	80	Керамическая плитка	известков. побелка	известков. побелка	масляная окраска	
80	Уборные	3.60	127	80	то же	известков. побелка	известков. побелка	гладкозрван. плитка	
81	Помещение персонала	12.54	70	68,5	Линолеум	клеевая окраска	масляная окраска	—	
82	Венткамера 1	8.17	135	85	Бетонный	известков. побелка	известков. побелка	—	
83	Венткамера 2	15.42	135	85	то же	то же	то же	—	
84	Венткамера 3	54.18	135	85	"	"	"	—	
85	Главная касса	5.52	70	68,5	Линолеум	клеевая окраска	клеевая окраска	—	
86	Кладовая сторонной посуды	7.10	132	80	Керамическая плитка	водоэмальс окраска	водоэмальс окраска	гладкозрван. плитка	
87	Коридоры	83.20	70	68,5	Линолеум	клеевая окраска	масляная окраска	масляная окраска	
88	Машинное отделение лифтов	25.36	135	85	Бетонный	известков. побелка	известков. побелка	—	

\* - лист 20 сечение 1-1

272-23-14 АС1

Рис. лист	ИЗБРЕВНО				
Лист	ИЗБРЕВНО				
Имя	ИЗБРЕВНО				
Фамилия	ИЗБРЕВНО				
Рязань	ИЗБРЕВНО				
Проб.	ИЗБРЕВНО				

Комплексное предприятие общественного питания на 300 мест

Ведомость отделки помещений (окончание)

Страна: Литва

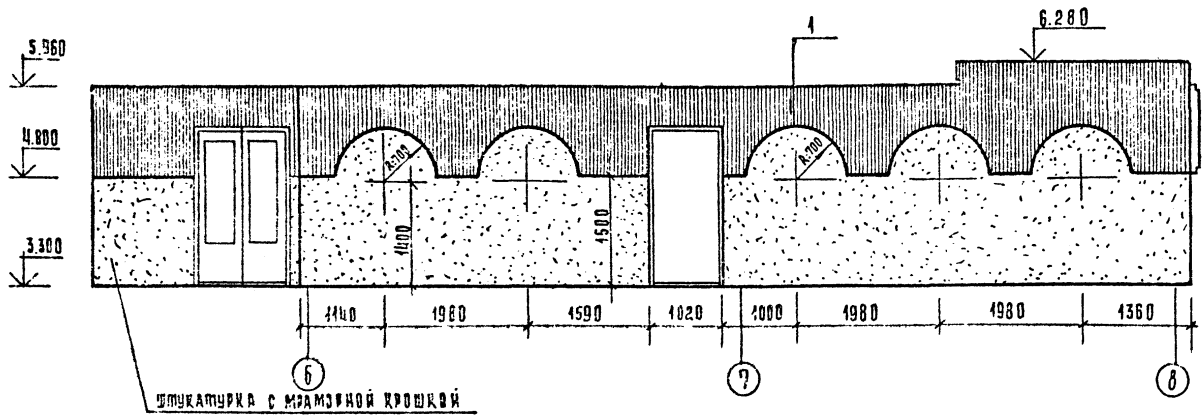
Лист: 18

Листов: 18

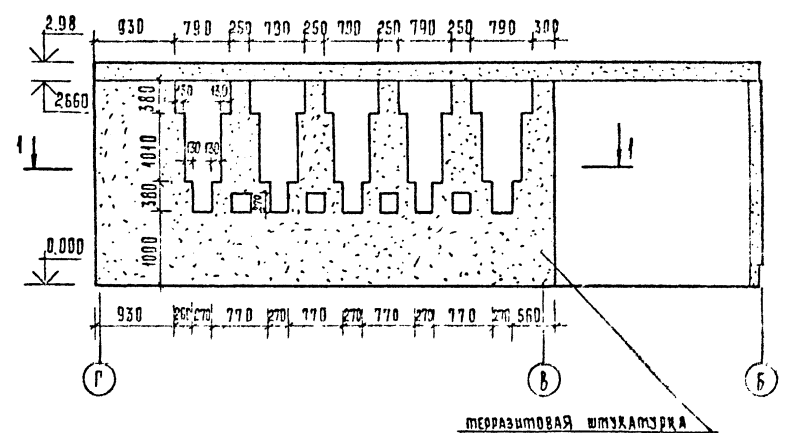
ЦНИИЭП

г. Москва

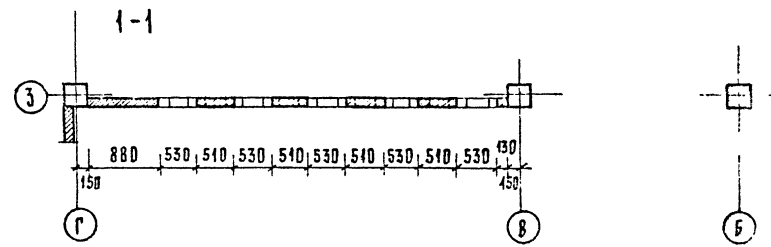
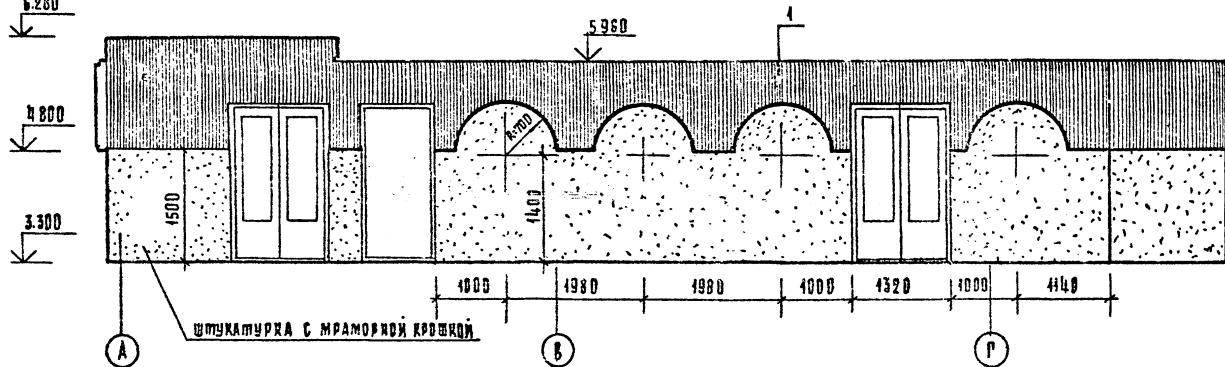
ЗАЛ РЕСТОРАНА. РАЗВЕРТКА СТЕН В ОСЯХ Б-В



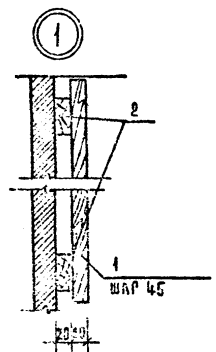
ЗАКЛЮЧЧАЯ НА 25 МЕСТ РАЗВЕРТКА СТЕН В ОСЯХ Г-Б



ЗАЛ РЕСТОРАНА. РАЗВЕРТКА СТЕН В ОСЯХ А-Г



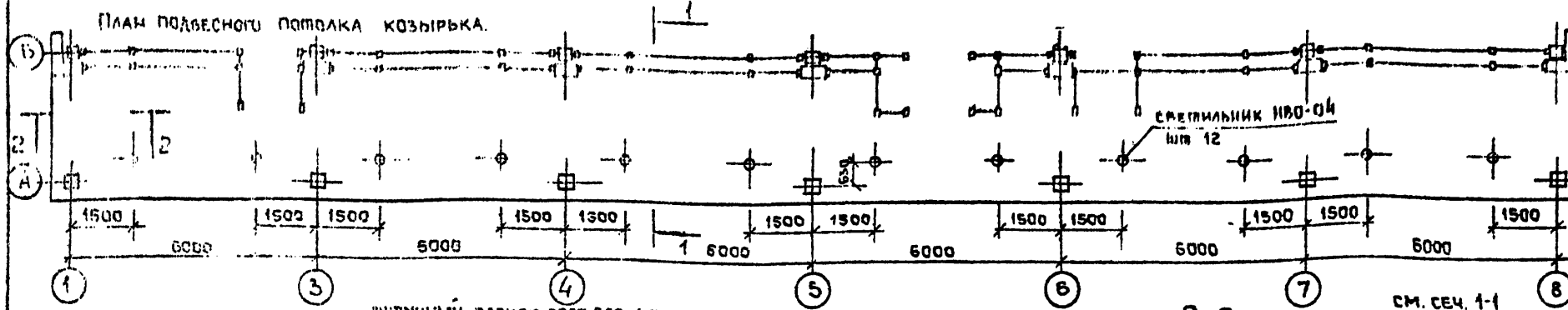
1. Доски, рейки, бруски подлажат разбойкой пропитке антипиренами с последующим покрытием лаком.
2. Кладку декоративной стенки армировать 2φ4вГ через 5-6 рядов и в местах возможного горизонтального прорыва арматуры.
3. Крепление декоративной стенки к радею принять по серии 2.230-1 вып. 5 и 10.



МАРКА ПОЗ.	ОБОЗНАЧЕНИЕ	НАИМЕНОВАНИЕ	КОЛ.	МАССА ЕД. КР.	ПРИМ. Ч.
1	ГОСТ 8486-66**	РЕЙКИ 20 x 20	м <sup>3</sup>	0,355	
2	ГОСТ 8486-66**	РЕЙКИ 20 x 50	м <sup>3</sup>	0,07	

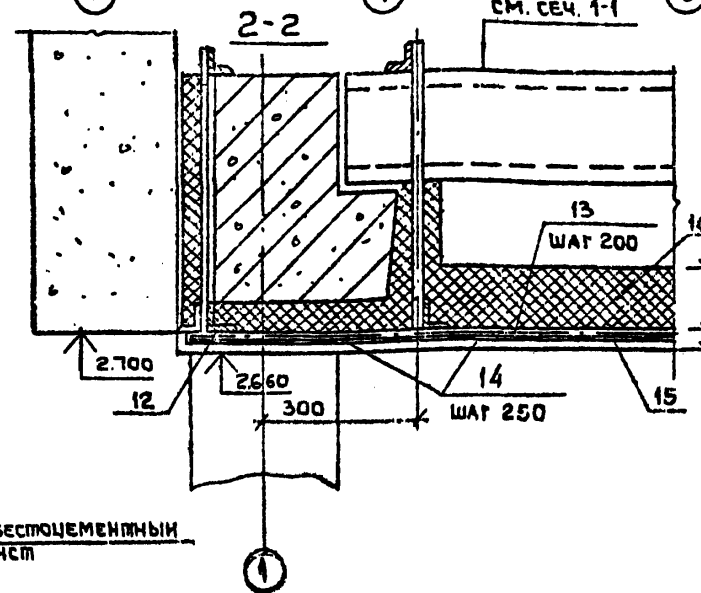
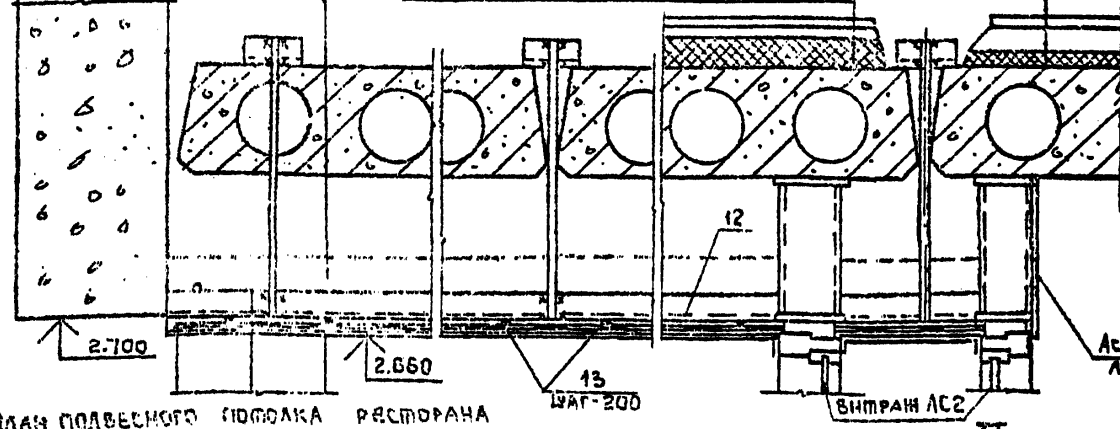
272-23-14 АС 1					
ВКЛ. МАСТ.	РУБАРЕВИЧ				
РАБОЧ. КОМ.	СКОПОВИЧ				
ПРОГ.	ПРАВИЗАН				
ВЫП. РАБОТ.	ВРЯЗКО				
ВРЕЗЬ	ТИТОВА				
ПРОФ.	ВРЯЗКО				
КОМПЛЕКСНОЕ ПРЕДПРИЯТИЕ ОБЩЕСТВЕННОГО ПИТАНИЯ НА 500 МЕСТ			СТРОИТ. АССТ.	АНЕСТ.	АНЕСТОВЫЙ
РАЗВЕРТКИ СТЕН РЕСТОРАНА И ЗАКЛЮЧЧИОИ			Р	17	
			ЦИЛИС		
ИНВ. №					

ПОДСЕДЬ В АМЛР-БЕРНУМ-03

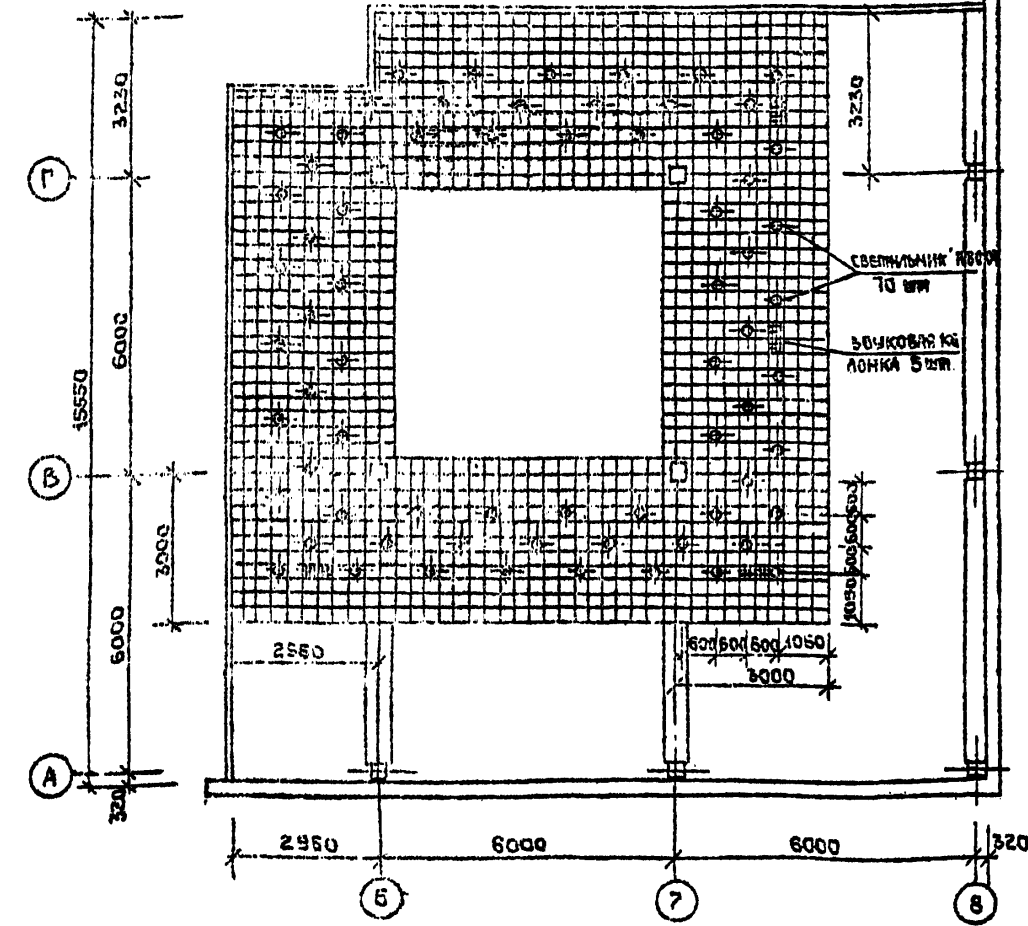


Шпунтовый паркет ГОСТ 862 1-76 - 19  
 Цементно-песчаная стяжка м 150-20  
 (слой водонепроницаемой бумаги  
 плиты минераловатные 100 кгс/м<sup>3</sup> 3-слой  
 по 40 мм толщ. в обн. состоянии - 60  
 мм. в плита перекрытия

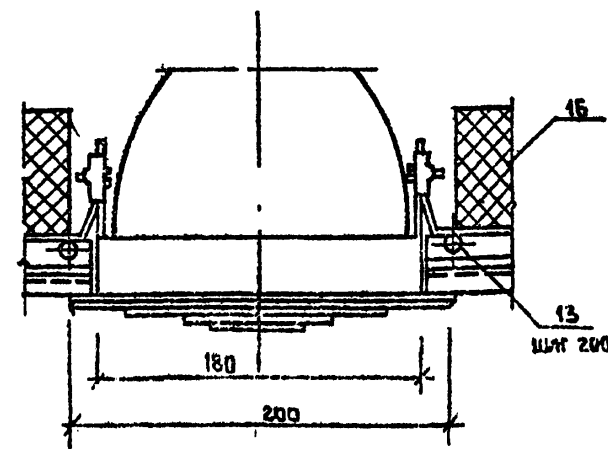
Условно не показаны



План подвешного потолка ресторана



Деталь установки светильника в штукатурном потолке



СПЕЦИФИКАЦИЯ ЭЛЕМЕНТОВ подвешных потолков ресторана и козырька

МАРКА	ОБОЗНАЧЕНИЕ	НАИМЕНОВАНИЕ	КОЛ-ВО	ЕДИН. ИЗМ.	КОЭФ. ПОИСК
		СХЕМА подвешного потолка ресторана			
		Серия 1245-1 Вып 2			
	1.245-1.2 Пак 0100 ПДСБ	Документация потолка из профилей шпунтового сечения ДЕТАН			
3	ГОСТ 6569-72 ГОСТ 380-71	УГОЛОК КРЕПЛЕНИЯ ПОЛ			
		ВЕСКИ 32*3 с отв 2-25	105	0.036	ВИТРАЖИ
4	1.245-1.2 Пак 01 00 04	НЕСУЩИЙ ПРОФИЛЬ	105	1.0	
6	01.00.05	ПОПЕРЕЧНАЯ ШПОНКА	200	0.38	
7	ГОСТ 14918-70 ГОСТ 380-71	СТЫКОВАЯ ПЛАСТИКА 20*15*2	105	0.050	
8	ГОСТ 14918-70 ГОСТ 380-71	ПОДВЕСКА ИЗ ПРОВОЛОКИ Ø25			
		Ø=230	105	0.019	
1	ВТУ мм3 2-66 ММСС СССР	ДЮБЕЛЬ-ГВОЗДЬ 3,5*30	205	0.003	
5	1.245-1.2 Пак 04.00.07	ПРОДОЛЬНАЯ ШПОНКА Ø=293	623	0.052	
2	4 ПСТ 01 00 08	ПРИСТЕННЫЙ ПРОФИЛЬ	23	1.41	
9	2 ПЛК 03 00 09	ПРЧИНИНА-ЭЛЕКТРОИЗЛ	34	0.005	
		МАТЕРИАЛЫ			
10	ГОСТ 17918-72	ПЛИТА АКМИГРАН 300*300*20 γ=450-350 кг/м <sup>3</sup>	1245	0.7	
11	ТУ 36-978-68 МЭП СССР	КЛЕН БМК-5К		0.005	кг
		СХЕМА подвешного потолка козырька			
		МАТЕРИАЛЫ			
12	ГОСТ 8509-72*	L 40*4	М	159	2.420
13	ГОСТ 5781-75	Ø 10 А I	М	580	0.617
14	ГОСТ 5781-75	Ø 6 А I	М	463	0.222
15	ГОСТ 5335-80	ШТУКАТУРНАЯ СЕТКА №20-1,6	М <sup>2</sup>	115	1.96
16	ГОСТ 10140-80	МИНЕРАЛОВАТНЫЕ ПЛИТЫ γ=100 кг/м <sup>3</sup>		138	

1. Подвеска потолка рассчитана только на собственный вес, исключает возможность дополнительных монтажных нагрузок чел. инструм. и т.п.
2. Выпуска арматуры Ø 10 А I - А.34.
3. Принимать арматуру поз 14 крепить сваркой в пересечениях к арматуре Ø 10 А I.
4. Сварку производить электродом Э-42.
5. Узел крепления асбестоцементного листа к витражам - черт. АС2.

272-23-14-АС-1

ПРИВЯЗАН

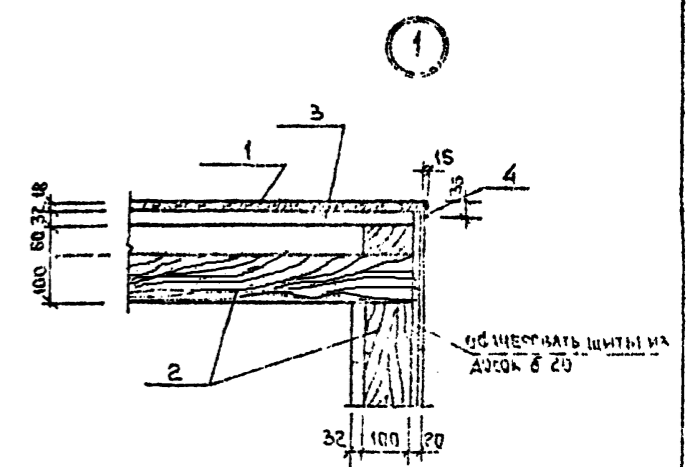
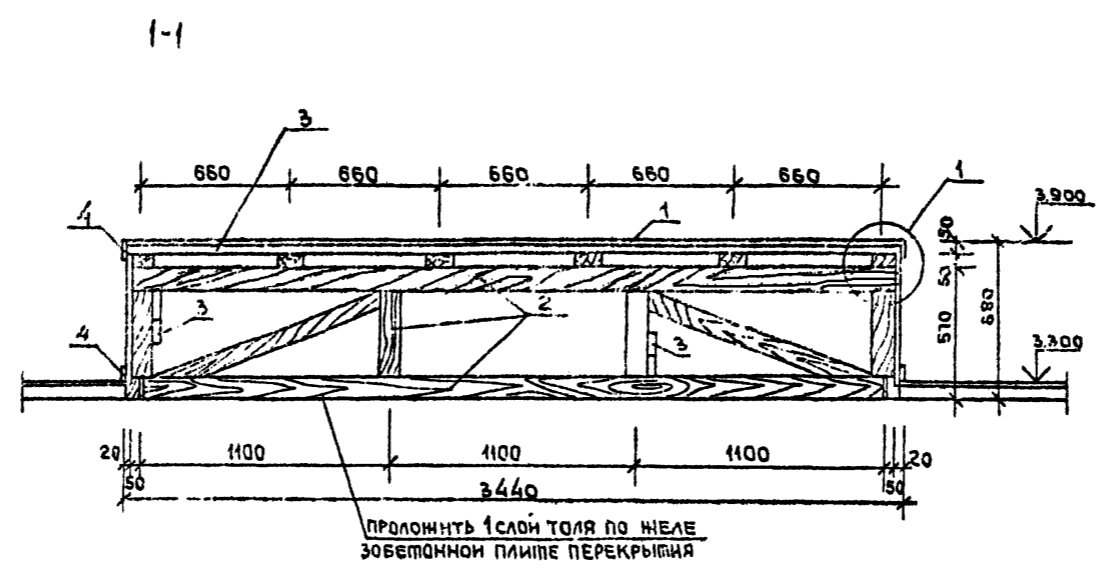
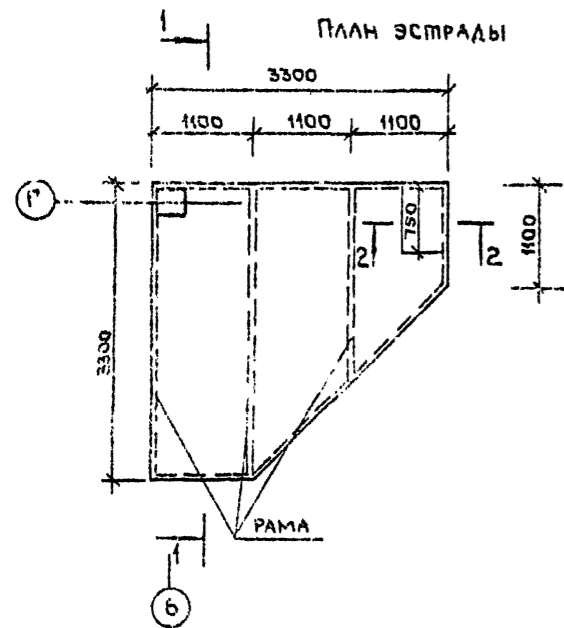
ДИЗАЙНЕР	С. ВАРОВИЧ
КАНИК	С. ПИКАРЕВИЧ
САП	С. ПИКАРЕВИЧ
ПРОБ	О. ГРИВКО

КОМПЛЕКСНОЕ ПРЕДПРИЯТИЕ ОБЩЕСТВЕННОГО ПИТАНИЯ НА 300 МЕСТ	СТАДИОН	Лист	Листов
	Р	20	
ПОДВЕСНЫЕ ПОТОЛКИ	ЦНИИЭП	ТОРГОВЫЙ ВУЗОВСКИЙ МАТЕРИАЛ	

СОБЛАСОВАНО: [подпись]



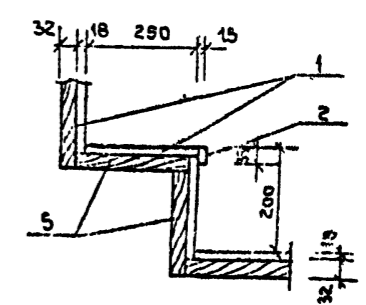
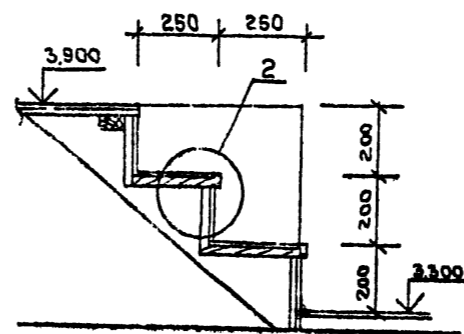
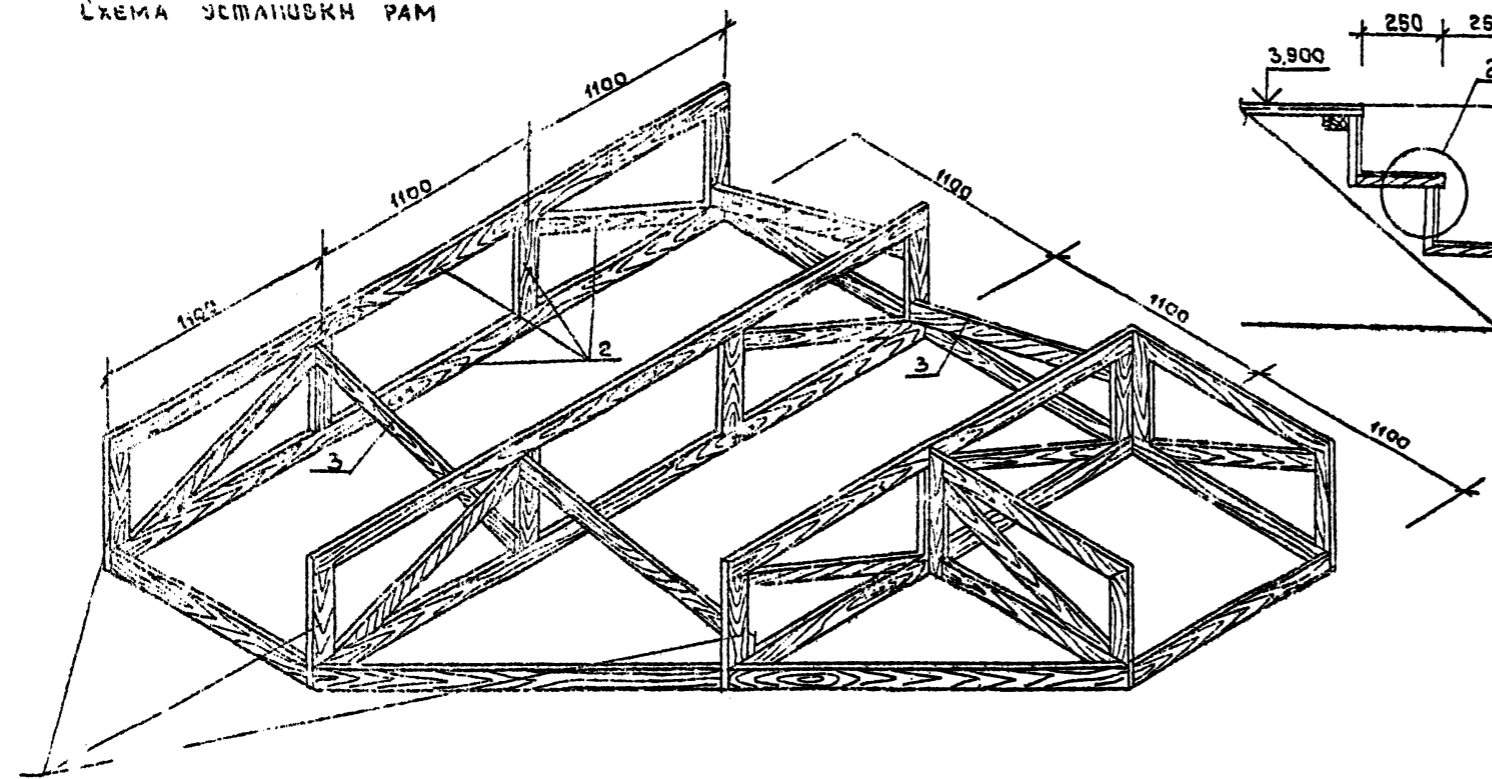
ТИПСЫ ПРОЕКТА 272-23-14 АКСОМ I



2-2

2

Схема установки рам (Scheme of frame installation)



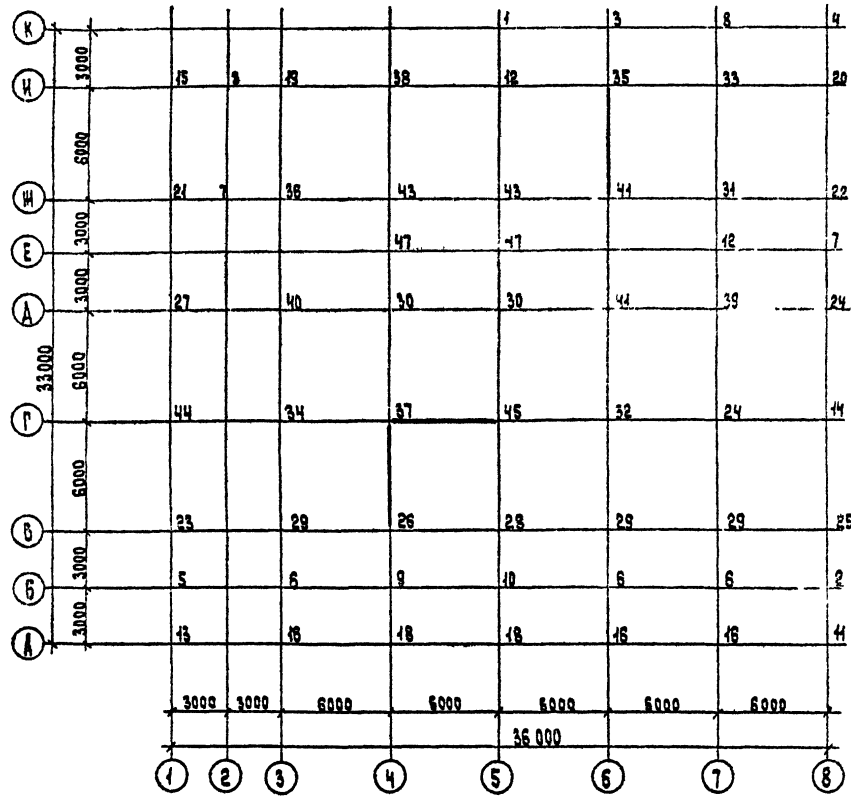
Марка поз.	Обозначение	Наименование	Кол.	Масса ед. кт.	Примечание
1		ПАРКЕТ	м <sup>2</sup>	9,0	
2	ГОСТ 8486-86*	БРУС 60 × 100	м <sup>3</sup>	0,32	
3		ДОСКА 130 × 32	м <sup>3</sup>	0,03	
4	ГОСТ 2695-71*	РАСКЛАДКА 35 × 15 п.м.		10,0	
5	ГОСТ 8486-86**	ДОСКА 250 × 32	м <sup>3</sup>	0,05	
6		ДОСКА 250 × 20	м <sup>3</sup>	0,05	

МАТЕРИАЛ ДЛЯ ИЗГОТОВЛЕНИЯ ЭСТРАДЫ - СОСНА II ИЛИ III КАТЕГОРИИ С ВЛАЖНОСТЬЮ НЕ БОЛЕЕ 10% С ГЛУБОКОЙ ПРОПИЛКОЙ АНТИПИРЕНАМИ

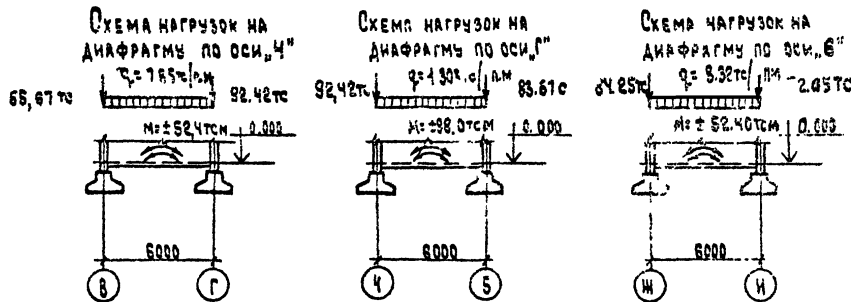
		272-23-14 АС I	
РУК. РАБОТ	Г. ВАРЕННИКОВ	СПЕЦИАЛИСТ	С. С. С. С.
ГЛАВ. ИНЖ.	М. С. С. С.	КОМПЛЕКСНОЕ ПРЕДПРИЯТИЕ	СПАДИ АИСТ ИИИИИИИИ
ПРИВЯЗАН		КОМПЛЕКСНОГО ПРИВАНИИ	Р 22
		НА 300 МЕСМ	
		ЭСТРАДА	ИИИИИИИИ
			Р. МОСКВА

18091-61





Обозначен	НТС при т <sup>н</sup>			Обозначен	НТС при т <sup>н</sup>			Обозначен	НТС при т <sup>н</sup>			
	-20°	-30°	-40°		-20°	-30°	-40°		-20°	-30°	-40°	
	ФУНДАМЕНТЫ									ФУНДАМЕНТЫ		
1	8.60	8.60	8.60	17	41.41	41.46	41.21	33	61.91	53.53	54.15	
2	13.67	13.67	13.67	18	40.52	42.20	40.22	34	63.43	63.95	64.47	
3	14.81	14.85	14.81	19	40.50	42.40	44.30	35	71.25	72.05	72.24	
4	18.44	18.93	19.42	20	44.66	43.21	44.76	36	64.17	64.57	64.97	
5	19.07	19.07	19.07	21	46.35	47.20	47.55	37	91.72	92.42	93.12	
6	19.60	19.60	19.60	22	47.36	48.97	50.33	38	68.22	69.20	70.11	
7	21.46	22.35	23.24	23	49.27	49.76	50.23	39	69.55	70.07	70.59	
8	22.40	23.09	23.25	24	43.90	51.20	52.56	40	70.82	71.35	71.87	
9	25.06	25.06	25.06	25	50.60	52.66	54.42	41	83.76	84.25	84.95	
10	25.64	25.64	25.64	26	65.15	65.67	66.19	42	74.66	76.34	78.22	
11	26.71	29.40	29.89	27	55.11	57.80	58.45	43	78.83	79.33	79.87	
12	30.50	30.65	31.15	28	57.60	58.12	58.64	44	55.48	57.05	58.65	
13	30.45	31.50	32.55	29	58.01	59.41	59.81	45	82.97	83.67	84.37	
14	34.48	36.40	38.25	30	58.65	59.37	59.89					
15	37.94	40.23	42.52	31	61.12	61.64	62.16					
16	39.77	40.45	42.13	32	62.62	63.32	64.02					



Нагрузки даны по верхнему обрезу фундаментов.

Привязан		272-23-14 АС-1		Стдия	Лист	Листов
Р	23	Схема расчетных нагрузок на фундаменты		Р	23	

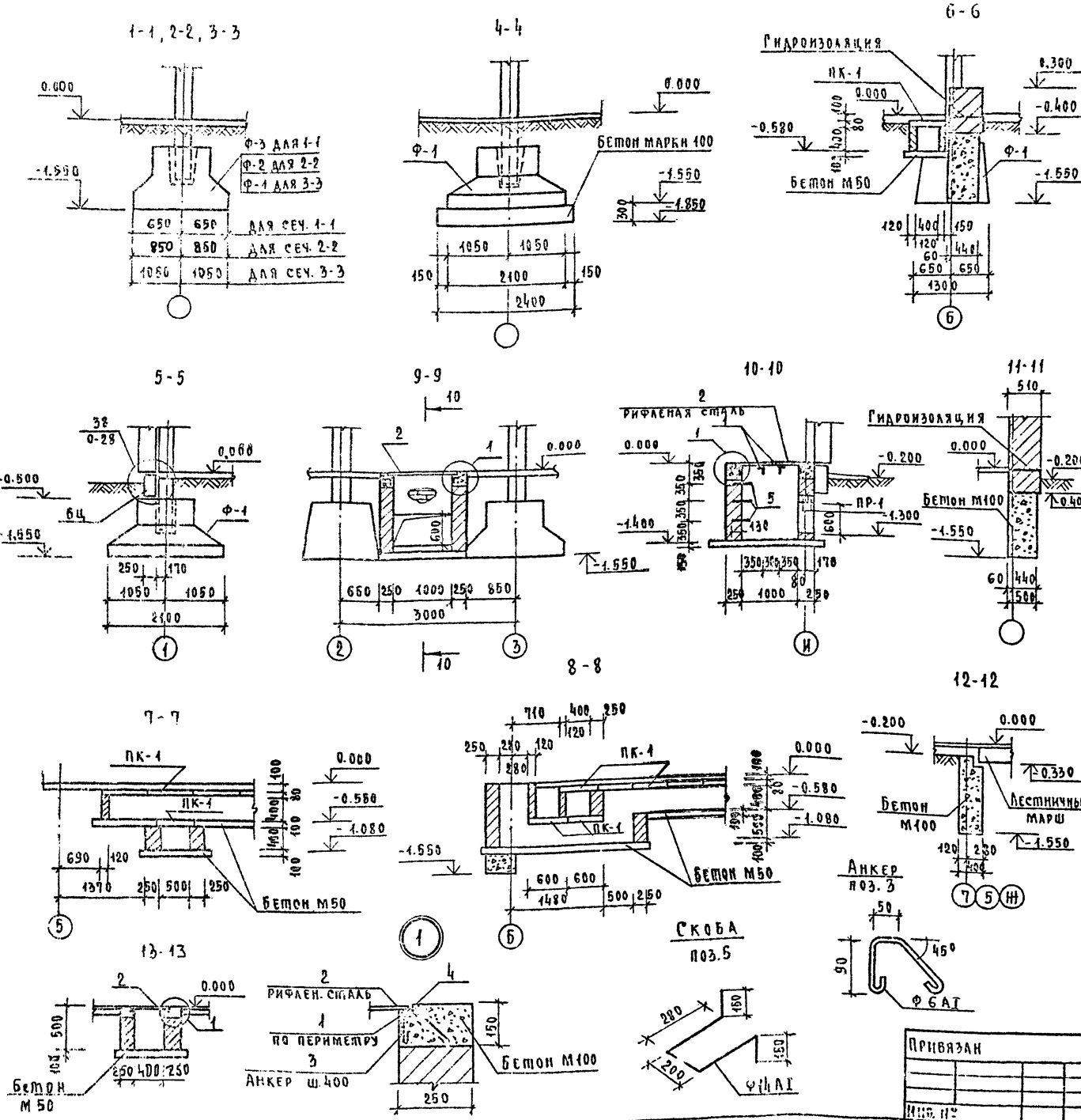




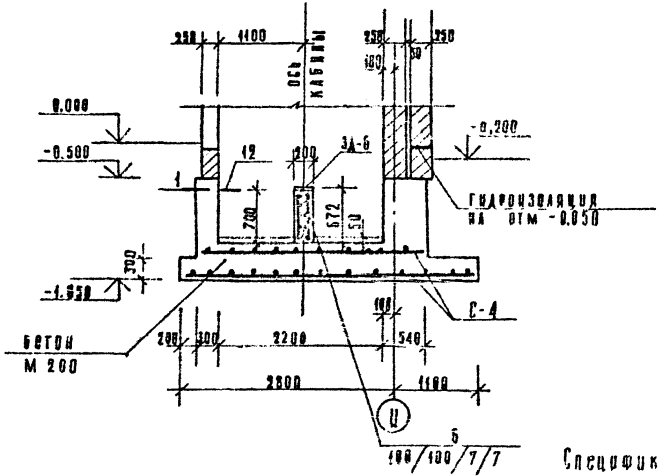
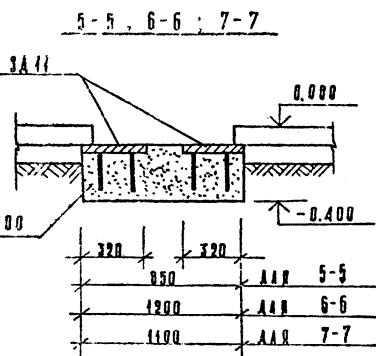
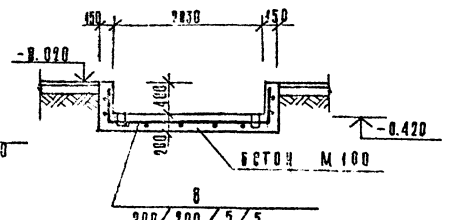
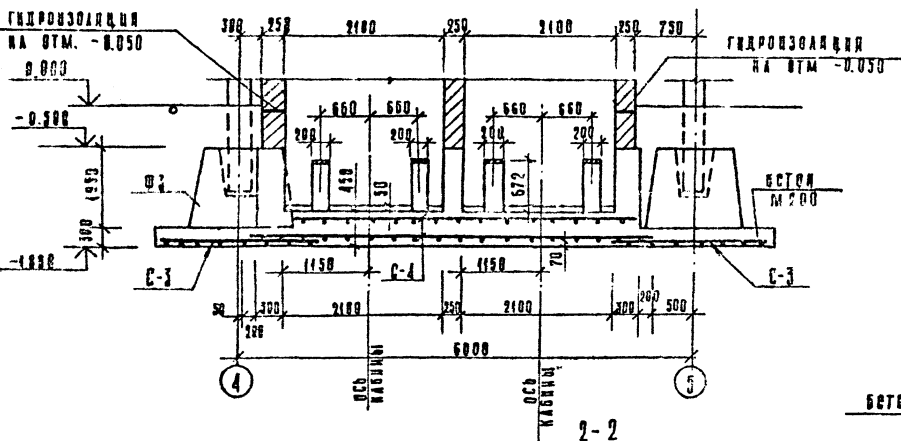
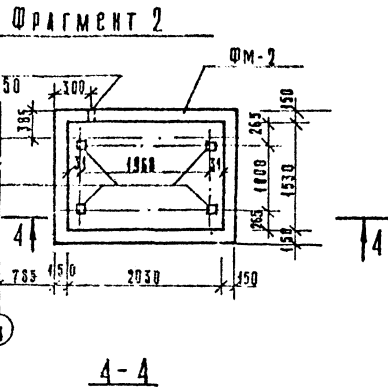
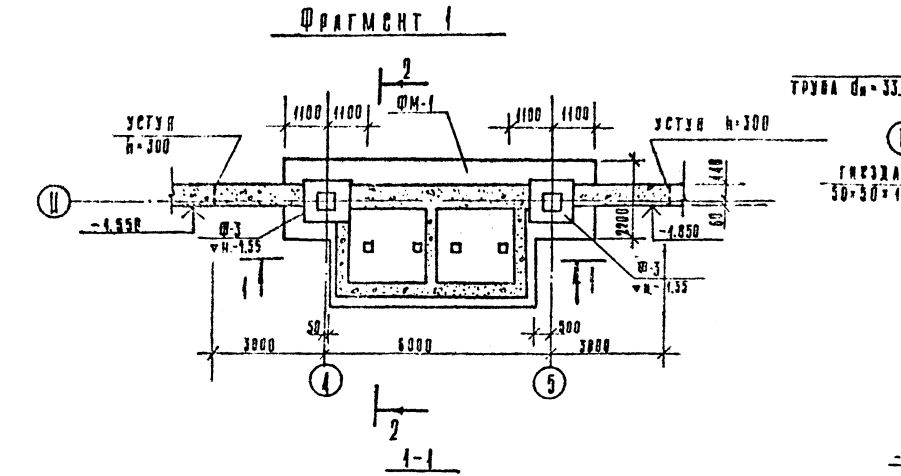
Типовый проект 272-23-14 АБ50 мТ

СПЕЦИФИКАЦИЯ ЭЛЕМЕНТОВ ФУНДАМЕНТОВ

МАРКА, ПОЗ	ОБОЗНАЧЕНИЕ	НАИМЕНОВАНИЕ	КОЛ-ВО	МАССА, ЕД.	ОБЪЕМ, м <sup>3</sup>
		<b>ФУНДАМЕНТЫ</b>			
Ф-1	1.020-1	ВЫП. 1-1	28	5550	
Ф-2		ВЫП. 1-1	13	4200	
Ф-3		ВЫП. 1-1	16	3200	
		<b>ЦОКОЛЬНЫЕ БАЛКИ</b>			
БЦ-1	1.020-1	ВЫП. 5-1	6	900	
БЦ-2		ВЫП. 5-1	4	500	
		<b>ПЕРЕМЫЧКИ</b>			
ПР-1	1.438-10	1ПР1-12 12 Б	2	25	
		ПАКЕТЫ НАРОСКИ ЖЕЛЕЗОБЕТОННЫЕ ПТЯ 12.5- 8-6	142	96	
		<b>ОБРАМАЩИЕ И ПЕРЕКРЫТИЕ ПОДПОРЫШКА</b>			
1	ГОСТ 8509-72	Л50x5			30 м
2	ГОСТ 8568-77*	РИФЛЕН. СТАЛЬ 8-5 мм			3.5 м <sup>2</sup>
3	ГОСТ 5784-75	АНКЕР Ф6АТ			7.8 м
4	ГОСТ 2591-74*	С 40x40			180 м
5	ГОСТ 5784-75	СКОБА Ф14АТ	3.9		3.2 м
		<b>МАТЕРИАЛЫ</b>			
	ГОСТ 1839-72*	АСБ. Ц. ПРУБЫ Ф100			40.2 м
		БЕТОН М50			8.0 м <sup>3</sup>
		БЕТОН М100			55.4 м <sup>3</sup>
		<b>ФУНДАМЕНТЫ МОСКИТНЫЕ СВОЛОЧНЫЕ ЕДИНИЦЫ И ДЕТУАЛИ</b>			
		ФМ-1			
С-3	272-23-14-ИИ2-03.00	СЕТКА С-3	2	53.76	
	- ИИ2-03.00	СЕТКА С-4	2	139.4	
		<b>МАТЕРИАЛЫ</b>			
6	ГОСТ 8478-66	СЕТКА 100(100)7/7	5.46		0.24 м <sup>2</sup>
3Д-6		3Д-6	4	3.23	
7	ГОСТ 5784-75	СКОБА Ф14АТ, Е-1200	2	1.45	
		<b>МАТЕРИАЛЫ</b>			
		ФМ-1			
		БЕТОН М200			12.43 м <sup>3</sup>

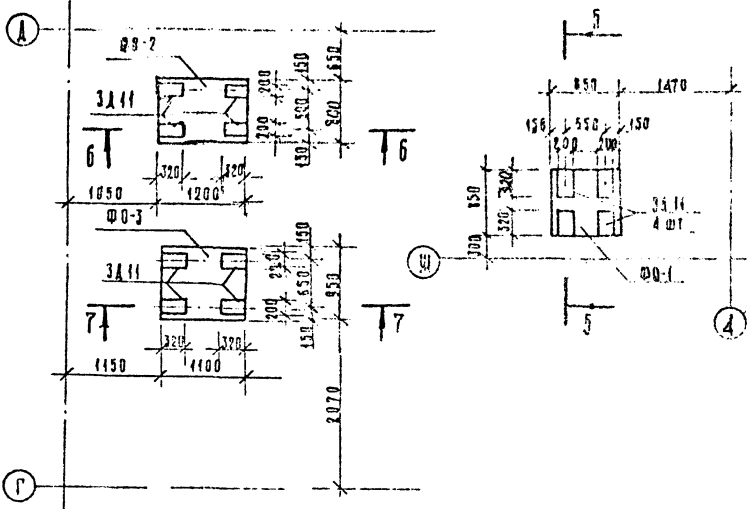


272-23-14 АС1		КОМПЛЕКСНОЕ ПРЕДПРИЯТИЕ ОБЩЕСТВЕННОГО ПИТАНИЯ НА 300 МЕСТ	СТАДИОН	АВТОМОБИЛЬ
ПРИВЯЗАН	САП	ЭЛЕМЕНТЫ СЕЧЕНИЙ ФУНДАМЕНТОВ	Р	26
ИМ. №				



Спецификация зарисовок фундамента ФМ1 на листе 25

Схемы расположения буровых скважин под оборудование



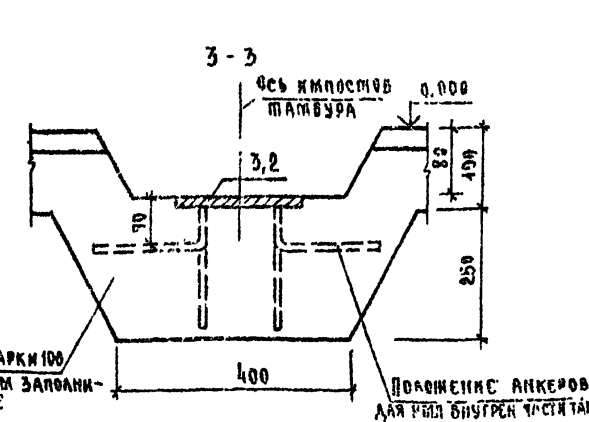
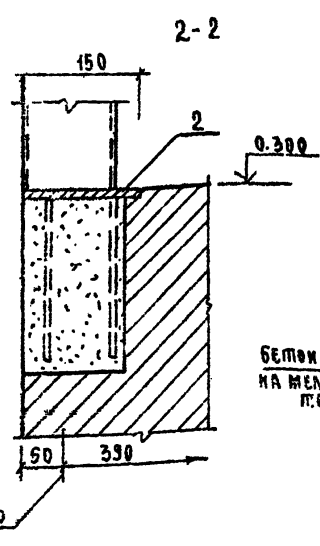
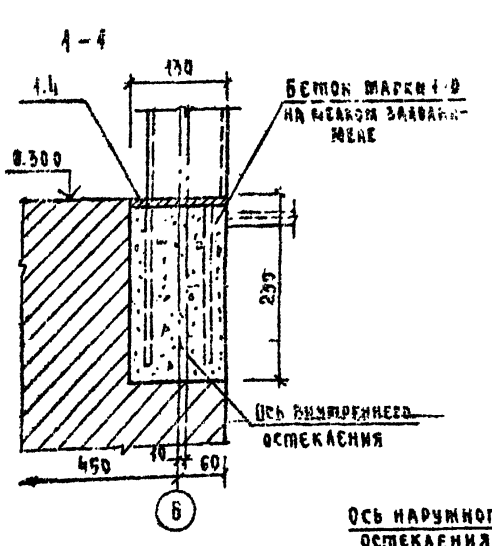
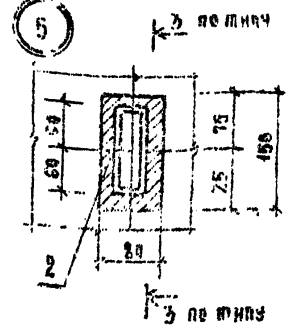
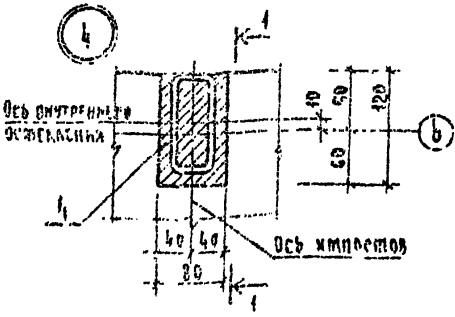
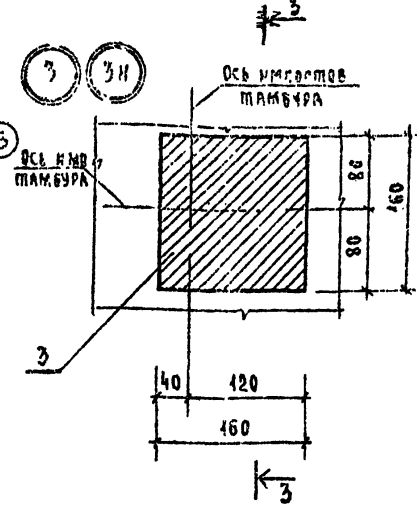
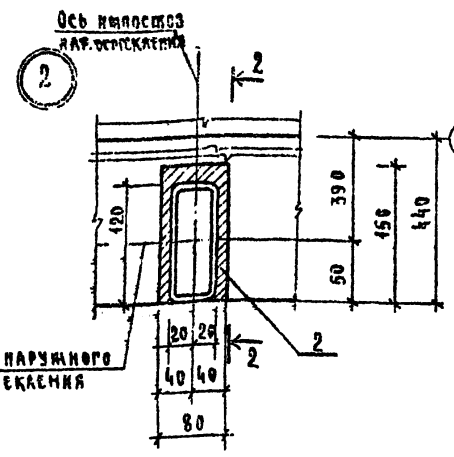
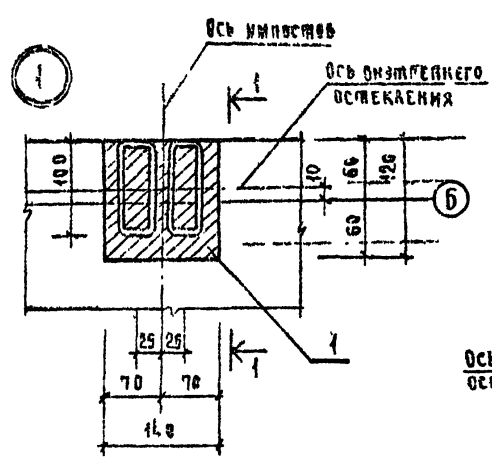
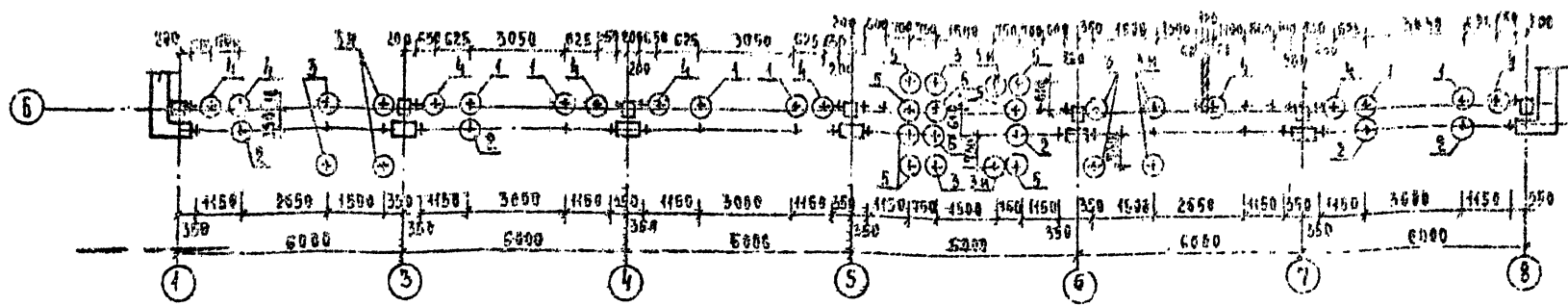
Спецификация зарисовок монолитных фундаментов

МАРКА, КОД	ОБОЗНАЧЕНИЕ	НАИМЕНОВАНИЕ	КОЛ	МАССА СД, кг	КОММЕН
		ФУНДАМЕНТЫ МОНОЛИТНЫЕ СБОРОЧНЫЕ ЕДИНИЦЫ И ДСТАЛЫ			
8	ГОСТ 8478-86	ФМ-2 СЕТКА 200/200/5/5 МАТЕРИАЛЫ	12,0	8,3 м <sup>2</sup>	
9	ГОСТ 3262-75	ФМ-2 БЕТОН М 100	1	1,57 м <sup>3</sup>	
3А11	272-23-14-ИМ-04.00.00	ТРУБА dn=33,5, c=250 ФМ-1 ЗАКАЛАННАЯ ДСТАЛЬ 3А11	4	4,76	
		БЕТОН М 100		0,216 м <sup>3</sup>	
3А11	272-23-14-ИМ-04.00.00	ФМ-2 ЗАКАЛАННАЯ ДСТАЛЬ 3А11	4	4,76	
		БЕТОН М 100		0,288 м <sup>3</sup>	
3А11	272-23-14-ИМ-04.00.00	ФМ-3 ЗАКАЛАННАЯ ДСТАЛЬ 3А11	4	4,75	
		БЕТОН М 100		0,215 м <sup>3</sup>	

272-23-14 АС1			
ИЗМ. МАСТ.	СУБРАЗВЕРЖ.	КОМ. ПРОЕКТА	КОМ. ПРОЕКТА
ПОДПИСЬ	ПОДПИСЬ	ПОДПИСЬ	ПОДПИСЬ
РАСЧЕТ	РАСЧЕТ	РАСЧЕТ	РАСЧЕТ
ПРОЕКТ	ПРОЕКТ	ПРОЕКТ	ПРОЕКТ
КОМПЛЕКСНОЕ ПРЕДПРИЯТИЕ	СТАНЦИЯ	КОМПЛЕКСНОЕ ПРЕДПРИЯТИЕ	СТАНЦИЯ
СВЕТОВОГО ПИТАНИЯ	Р	СВЕТОВОГО ПИТАНИЯ	Р
НА 300 МЕСТ	27	НА 300 МЕСТ	27
ДСТАЛЫ ПЛАНА		ДСТАЛЫ ПЛАНА	
ФУНДАМЕНТА		ФУНДАМЕНТА	



ПРОЕКТ 272-23-14 АС 001



МАРКА ПОЗ.	ОБЪЯСНЕНИЕ	НАИМЕНОВАНИЕ	КОЛ.	МАССА ГРАММ	ПРИМЕР
1	272-23-14-ИМ-06.00.00	ЗДВ-1	12	1.56	
2	272-23-14-ИМ-07.00.00	ЗДВ-2	23	4.00	
3	272-23-14-ИМ-06.00.00	ЗДВ-3	12	2.41	
4	272-23-14-ИМ-07.00.00	ЗДВ-4	23	0.85	
5	272-23-14-ИМ-06.00.00	ЗДВ-5	6	1.64	

1. Данный чертеж см. совместно с листами АС 2
2. Все необозначенные узлы по внутреннему остеклению выполнять по узлу 1, по наружному остеклению по узлу 2
3. Узел 3 и обратный узел 3
4. Расположение закладной детали ЗДВ-5 см. листы 34

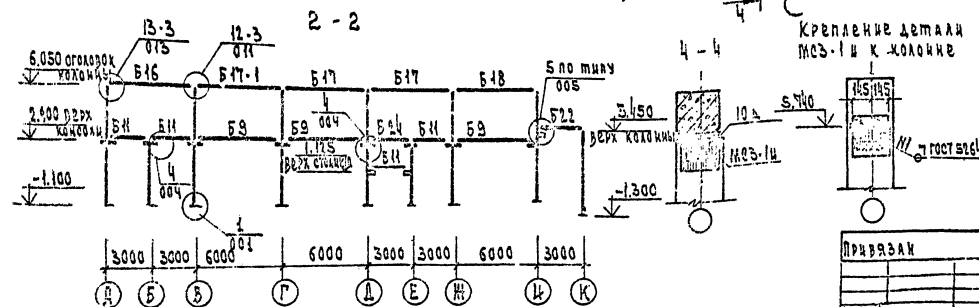
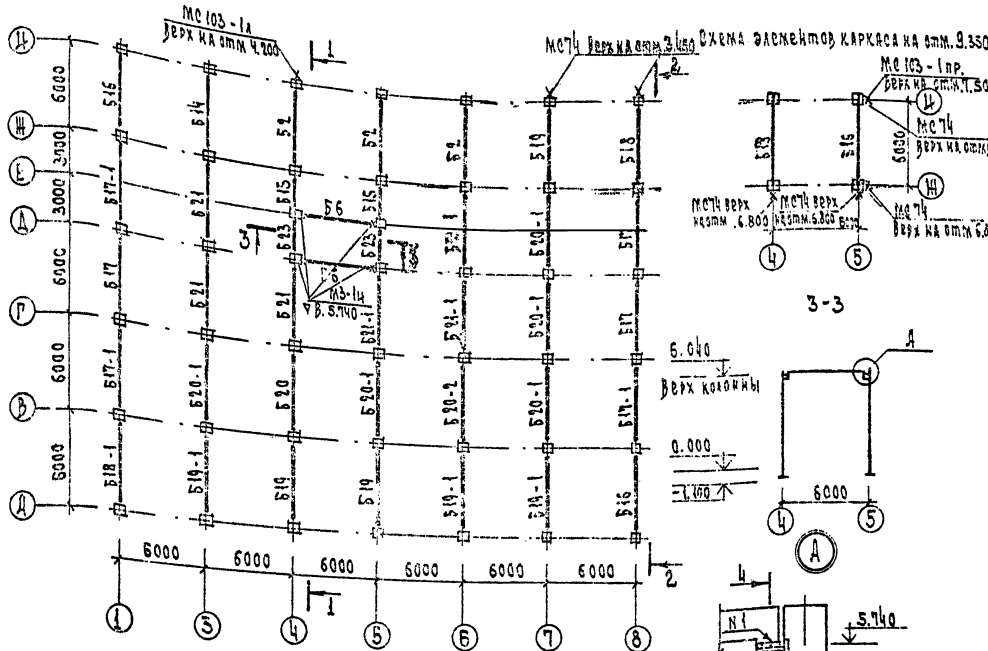
272-23-14 АС 1			
РУК. МАСТ.	ГУБАРОВИЧ	ПРОЕКТОР	САХАРОВ
ТАЛАНТ.	СПАНАУЕВИЧ	ПРОЕКТОР	САХАРОВ
ТАЛАНТ.	КОРВАНИНЦА	ПРОЕКТОР	САХАРОВ
ТАЛАНТ.	КАЗАРЯН	ПРОЕКТОР	САХАРОВ
ТАЛАНТ.	РОГАЧЕВА	ПРОЕКТОР	САХАРОВ
ТАЛАНТ.	КРИЧКОВА	ПРОЕКТОР	САХАРОВ
ТАЛАНТ.	ПЕТРОВА	ПРОЕКТОР	САХАРОВ
ТАЛАНТ.	РОГАЧЕВА	ПРОЕКТОР	САХАРОВ

ПРИВАЗАН  
ИНВ. №







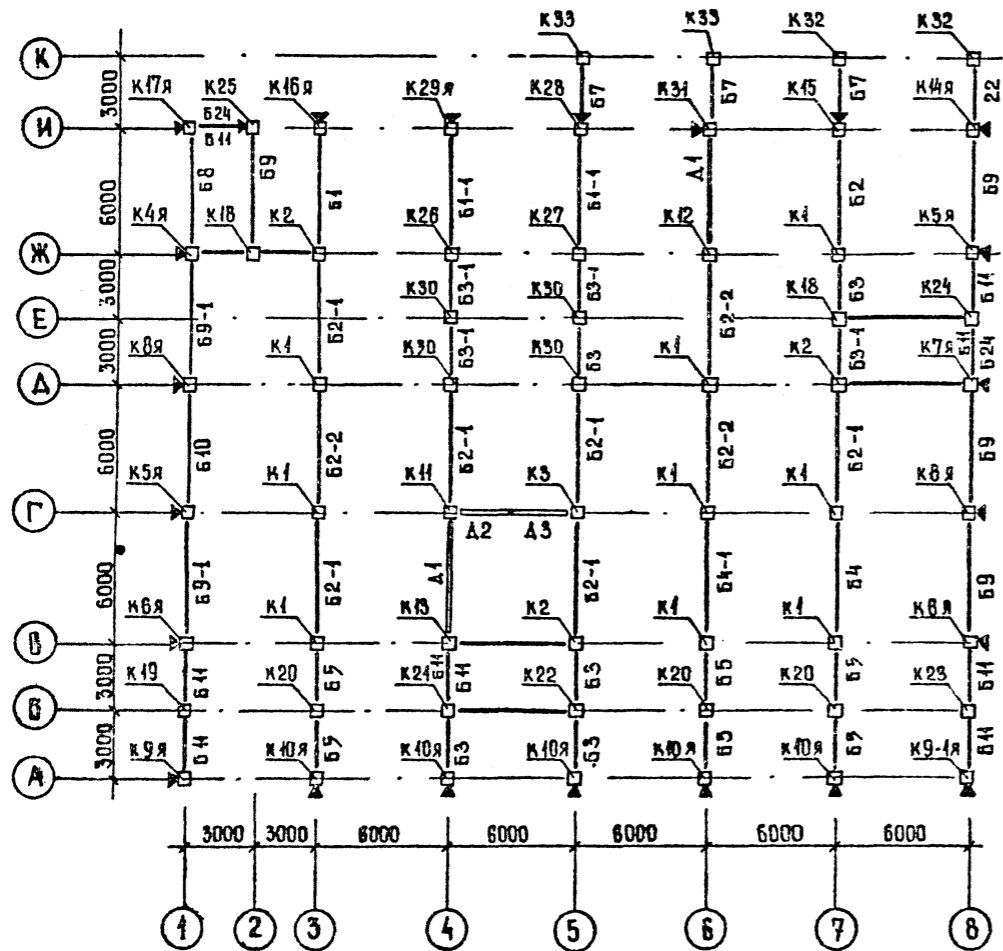


МАРКА ЭС СХЕМА	ОБОЗНАЧЕНИЕ	НАИМЕНОВАНИЕ	КОЛ-ВО	ДЛИНА
РИТЕЛИ ПЕРЕКРЫТИЯ				
Б1	1.020-1.3-1.4.0.0.0	1РДЛ 4.57-51 АТ.У	1	2400
Б1-1	272-23-14-ИИ-10.00.00	1РДЛ 4.57-51 АТ.У-1	2	2400
Б2	1.020-1.3-1.4.0.0.0	1РДЛ 4.57-69 АТ.У	3	2400
Б2-1	272-23-14-ИИ-10.00.00	1РДЛ 4.57-69 АТ.У-1	6	2400
Б2-2	1.020-1.3-1.4.0.0.0	1РДЛ 4.57-69 АТ.У-2	3	2400
Б3	1.020-1.3-1.4.0.0.0	1РДЛ 4.57-69	4	1100
Б3-1	272-23-14-ИИ-1.10.00.00	1РДЛ 4.57-69-1	4	1100
Б4	1.020-1.3-1.4.0.0.0	1РДЛ 4.57-51 АТ.У	1	2400
Б4-1	272-23-14-ИИ-10.00.00	1РДЛ 4.57-51 АТ.У-1	1	2400
Б5	1.020-1.3-1.4.0.0.0	1РДЛ 4.57-51	5	1100
Б6	3-1.4.0.0.0	1РДЛ 4.57-39 АТ.У	2	2400
Б7	272-23-14-ИИ-11.00.00	3РДЛ 4.29-69-1	3	1370
Б8	1.020-1.3-1.3.0.0.0	РЗ.57	1	570
Б9	3-1.5.0.0.0	1РДЛ 4.57-30 АТ.У	4	1900
Б9-1	272-23-14-ИИ-10.00.00	1РДЛ 4.57-30 АТ.У-1	2	1900
Б10	-10.00.00	1РДЛ 4.57-35АТ.У-1	1	1900
Б11	1.020-1.3-1.4.0.0.0	1РДЛ 4.67-35	2	850
Б12	1.020-1.3-1.5.0.0.0	РЗ.27	2	250
Б13	3-1.5.0.0.0	1РДЛ 4.57-15 АТ.У	3	1900
Б13-1	272-23-14-ИИ-10.00.00	1РДЛ 4.57-15 АТ.У-1	1	1900
РИТЕЛИ ПОКРЫТИЯ				
Б14	1.020-1.3-5.3.0.0.0	2РДЛ 6.62-51 АТ.У	1	2800
Б15	272-23-14-ИИ-09.00.00	3РДЛ 4.29-69	2	1320
Б16	1.020-1.3-5.4.0.0.0	2РДЛ 4.62-30 АТ.У	2	2000
Б17	3-5.4.0.0.0	2РДЛ 4.60-30 АТ.У	3	2000
Б17-1	3-5.4.0.0.0	2РДЛ 4.60-30 АТ.У-1	3	2000
Б18	1.020-1.3-5.4.0.0.0	2РДЛ 4.62-30 АТ.У-А	1	2000
Б18-1	3-5.4.0.0.0	2РДЛ 4.62-30 АТ.У-А	1	2000
Б19	1.020-1.3-5.3.0.0.0	2РДЛ 4.62-40 АТ.У	3	2800
Б19-1	3-5.3.0.0.0	2РДЛ 4.62-40 АТ.У-1	3	2800
Б20	1.020-1.3-5.3.0.0.0	2РДЛ 4.60-40 АТ.У	1	2700
Б20-1	3-5.3.0.0.0	2РДЛ 4.60-40 АТ.У-1	5	2700
Б21	1.020-1.3-5.3.0.0.0	2РДЛ 4.60-51 АТ.У	3	2700
Б21-1	3-5.3.0.0.0	2РДЛ 4.60-51 АТ.У-1	3	2700
Б22	1.020-1.3-5.2.0.0.0	2РДЛ 4.30-35	1	1100
Б23	3-5.1.0.0.0	2РДЛ 4.30-66	2	1300

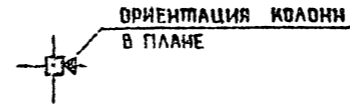
272-23-4-ДС1		СМЕТНЫЙ ЛИСТ	
РДК.М.К.	УВАРЕВИЧ	№	22
ПЛ.И.И.И.	СОЛДАТОВ	№	22
ТАП	НОРМАНОВ	№	22
ТМП	КАЗАРЯ	№	22
РУК.Г.И.И.	ВОЛДЕБА	№	22
СП.И.И.И.	КРИКОВА	№	22
РАЗРАБ.	ПЕТРОВА	№	22
ПРОФ.	БОГАЧЕВА	№	22

ПРИВЯЗКА	СХЕМА РАСПОЛОЖЕНИЯ ЭЛЕМЕНТОВ КАРКАСА ПОКРЫТИЯ
ИЗВ. И	

ПАСПОРТ ПРОЕКТА



Условные обозначения



1. Ригели перекрытия и покрытия см лист 32, спецификацию диафрагм см лист 31.
2. Данный лист отличается от листа 31 колоннами по наружным осям Ориентацию внутренних колонн и ригелей принимать по листу 31
3. При привязке проекта наружными стенами из ячеистого бетона расположение монтажных столиков принимать по листу 31

Марка по схеме	Обозначение	Наименование	кол	масса т.кв.	Периметр
		колонны			
К1	4.020-4	2ка 3.33	9	1600	
К2	272-23-44-ин1-02,00,00	2ка 3.33-1	3	1600	
К3	-02.00.00	2ка 3.33-2	1	1600	
К4я	-08.00.00	2ка 3.33-3я	1	1600	
К5я	-08.00.00	2ка 3.33-4я	2	1600	
К6я	-08.00.00	2ка 3.33-5я	2	1600	
К7я	-08.00.00	2ка 3.33-6я	1	1600	
К8я	-08.00.00	2ка 3.33-8я	2	1600	
К9я	-08.00.00	2ка 3.33-9я	1	1600	
К9-1я	-08.00.00	2ка 3.33-12я	1	1600	
К10я	-08.00.00	2ка 3.33-10я	5	1600	
К11	-04.00.00	2ко 3.33-1	1	1600	
К12	-04.00.00	2ко 3.33-2	1	1600	
К13	-04.00.00	2ко 3.33-3	1	1600	
К14я	-08.00.00	2ко 3.33-4я	1	1600	
К15	-04.00.00	2ко 3.33-5	1	1600	
К16я	-08.00.00	2ко 3.33-6я	1	1600	
К17я	-08.00.00	2ко 3.33-7я	1	1600	
К18	-04.00.00	ка 3.33-1	2	1000	
К19	-03.00.00	ка 3.33-2	1	1000	
К20	-03.00.00	ка 3.33-3	3	1000	
К21	-03.00.00	ка 3.33-4	1	1000	
К22	-03.00.00	ка 3.33-5	1	1000	
К23	-03.00.00	ка 3.33-6	1	1000	
К24	-03.00.00	ка 3.33-7	1	1000	
К25	-03.00.00	ка 3.33-8	1	1000	
К26	-05.00.00	3ка 3.33-1	1	2400	
К27	-05.00.00	3ка 3.33-2	1	2400	
К28	-06.00.00	3ко 3.33-1	1	2400	
К29я	-06.00.00	3ко 3.33-2я	1	2400	
К30	-02.00.00	2ка 3.33-11	4	1600	
К31	-07.00.00	2ка 3.33-1	1	1600	
К32	-07.00.00	к3.42-1	2	1100	
К33	-07.00.00	к3.42-2	2	1100	

СОГЛАСОВАНО

ИВБ №1004 Подпись и дата Взам инв №

ПРИВЯЗАН

Рук. маш. ПУБАРОВИЧ		272-23-44 АС1	
Инж.ин. СТОЛНУКОВИЧ			
ГАП МРАВНИЩЕВА			
ГИП КАЗАРЯН	К.С.Ор	КОМПЛЕКСНОЕ ПРЕДПРИЯТИЕ ОБЩЕСТВЕННОГО ПИИТАНИЯ НА 300 МЕСП	СМ.АДМ. р
Рук. маш. ВОТАЧЕВА	В.С.Ор		Лист 33
Ст. инж. КРИЧКОВА	И.С.Ор		Листов
РАЗРАБ. ПЕТРОВА	И.С.Ор		
ПРОБ. ВОТАЧЕВА	И.С.Ор	СХЕМА РАСПОЛОЖЕНИЯ ЭЛЕМЕНТОВ КАРКАСА ДЛЯ СТЕН ИЗ ЯЧЕИСТОГО БЕТОНА	ЦНИИЭП Г.МОСКВА









Технический проект 272-23-14 Ар.В.С.М.Т.

СПЕЦИФИКАЦИЯ плит перекрытия, опорных подушек, прогонов

Марка поз.	Обозначение	Наименование	Кол.		Масса, ед. кр.		Примечание
			шт.	шт.	тяж. бет.	легк. бет.	
		Плиты перекрытия					
01	1.041-1, вып. 1	ПК 56.15-5А IVT-1	3		2600	2100	
02	1.041-1, вып. 4	ПК 56.15-4А IVT	2	4	2500	2000	
03	вып. 1	ПК 56.15-5А IVT-9	2		2600	2100	
04	вып. 1	ПК 56.15-5А IVT	20		2600	2100	
05	вып. 1	ПК 56.12-5А IVT	14		2000	1600	
06	вып. 1	ПК 27.15-5А IVT-1	1		1300	1050	
07	вып. 1	ПК 27.12-5А IVT	3		900	720	
08	вып. 4	ПК 56.15-6А IVT	14	5	2500	2000	
09	вып. 1	ПК 56.15-8А IVT-1	6		2600	2100	
010	вып. 1	ПК 56.15-4А IVT	20		2600	2100	
011	вып. 1	ПК 56.12-4А IVT	3	5	2000	1600	
012	вып. 1	ПК 56.15-8А IVT	14	6	2600	2100	
013	вып. 1	ПК 56.15-4А IVT-1	8		2600	2100	
014	вып. 1	ПК 56.15-4А IVT-2	12		2600	2100	
015	вып. 1	ПК 56.15-10А IVT-1	3	3	2600	2100	
016	вып. 1	ПК 56.15-8А IVT	5	5	2600	2100	
017	вып. 1	ПК 56.24-8А IVT	1		4000	3200	
018	вып. 1	ПК 56.12-12А IVT	9	8	2000	1600	
019	вып. 1	ПК 56.24-4А IVT	9		4000	3200	
020	вып. 1	ПК 56.30-4А IVT	7		5000	4000	
021	вып. 1	ПК 56.30-8А IVT	5		5000	4000	
022	вып. 4	ПК 56.15-10А IVT	7	6	2600	2100	
023	вып. 1	ПК 56.15-10А IVT	5		2600	2100	
		СТАКЛЯНОДЯ КРЫШНЫХ ВЕНТРИТОРОВ					
	СРР.1491-24, вып. 1	СБ 7А-3	3		310		
		Монументные участки					
	272-23-14 АС А.	УМ-1	1				
	А.	УМ-2	1				
	А.	УМ-3	1				
	А.	УМ-4	2	1			
	А.	УМ-5	1				
	А.	УМ-6	1				
	А.	УМ-7	1				
	А.	УМ-8	1	2			
024	СРР НИ-03-02, АЛ.102	Опорные подушки С05-2А IVT	2		45		

ПРОДОЛЖЕНИЕ

Марка поз.	Обозначение	Наименование	Кол.		Масса, ед. кр.	Примечание
			шт.	шт.		
		Прогоны				
	1.225-2, вып. 5	П 40-60 ПД	2		1500	
		Соединительные изделия перекрытия				
	1.020-4 10-1	МС 17	8		1,68	
	10-1	МС 18	12		0,292	
	9-1	МС 19	12		1,90	
	9-1	МС 21	6		3,09	
	9-1	МС 23	24	22	0,97	
	10-1	МС 25	30	20	0,484	
	272-23-14 ИМ-15.00.00	А 1	150		1,24	
	-15.00.00	А 3	486	560	1,44	
1	272-23-14-АС1 А.	отд. ст. фбал, L=1100	40		0,44	
2		отд. ст. фбал, L=5370	2		1,18	
3		L100x63x7, L=1140	12		9,92	
4		L100x63x7, L=1090	24		9,48	
5		L100x63x7, L=900	12		7,83	
6		L100x63x7, L=140	24		1,22	
	272-22-18 ИМ-09.00.00	МДН-11-1Н	4		0,70	
	1.020-1 10-1	МС 16	16	44	0,772	
		Соединительные изделия каркаса				
	1.020-1, 10-1	МС 2	42	20	1,13	
	10-1	МС 3	20	4	9,17	
	10-1	МС 7	2		2,8	
	10-1	МС 8	24		2,23	
	10-1	МС 10	4		1,88	
	10-1	МС 11	24		0,13	
	13-1	МС 13	4		0,16	
	10-1	МС 15	1		1,51	
	СРР НИ-04-10, вып. 7	МДН-1	4		2,19	
	СРР НИ-04-ц вып. 7	МДН-7	6		1,98	

272-23-14 АС 1

РУК. М.	УБАРОВИЧ	<i>Убарович</i>
Т. ИНЖ.	МОТКОВИЧ	<i>Моткович</i>
Н. АВ.	МОТКОВИЧ	<i>Моткович</i>
Н. П. Д.	МОТКОВИЧ	<i>Моткович</i>
В. С. Р. И. Н. Д.	МОТКОВИЧ	<i>Моткович</i>
В. С. Р. И. Н. Д.	МОТКОВИЧ	<i>Моткович</i>
П. Р. В.	МОТКОВИЧ	<i>Моткович</i>

Комплексное предприятие «СТАНДАРТ» г. Минск

Спецификация плит перекрытия, опорных подушек

ЦНИИЭП г. Минск

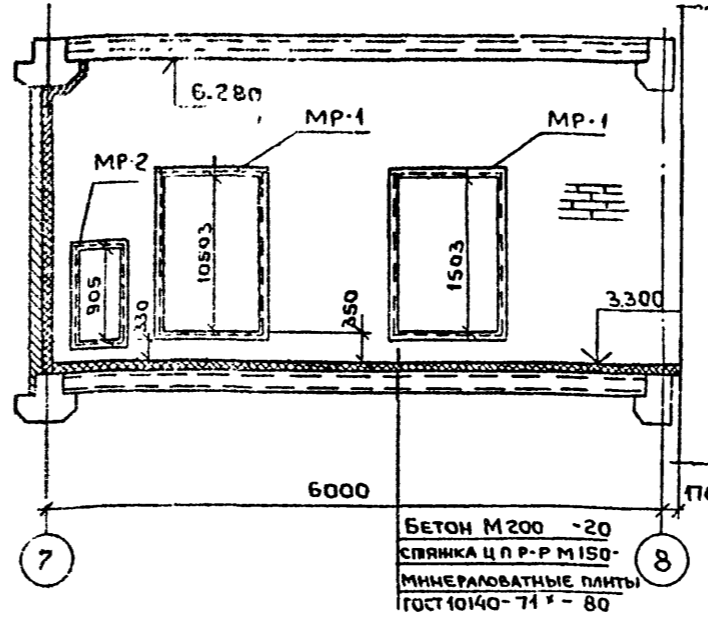
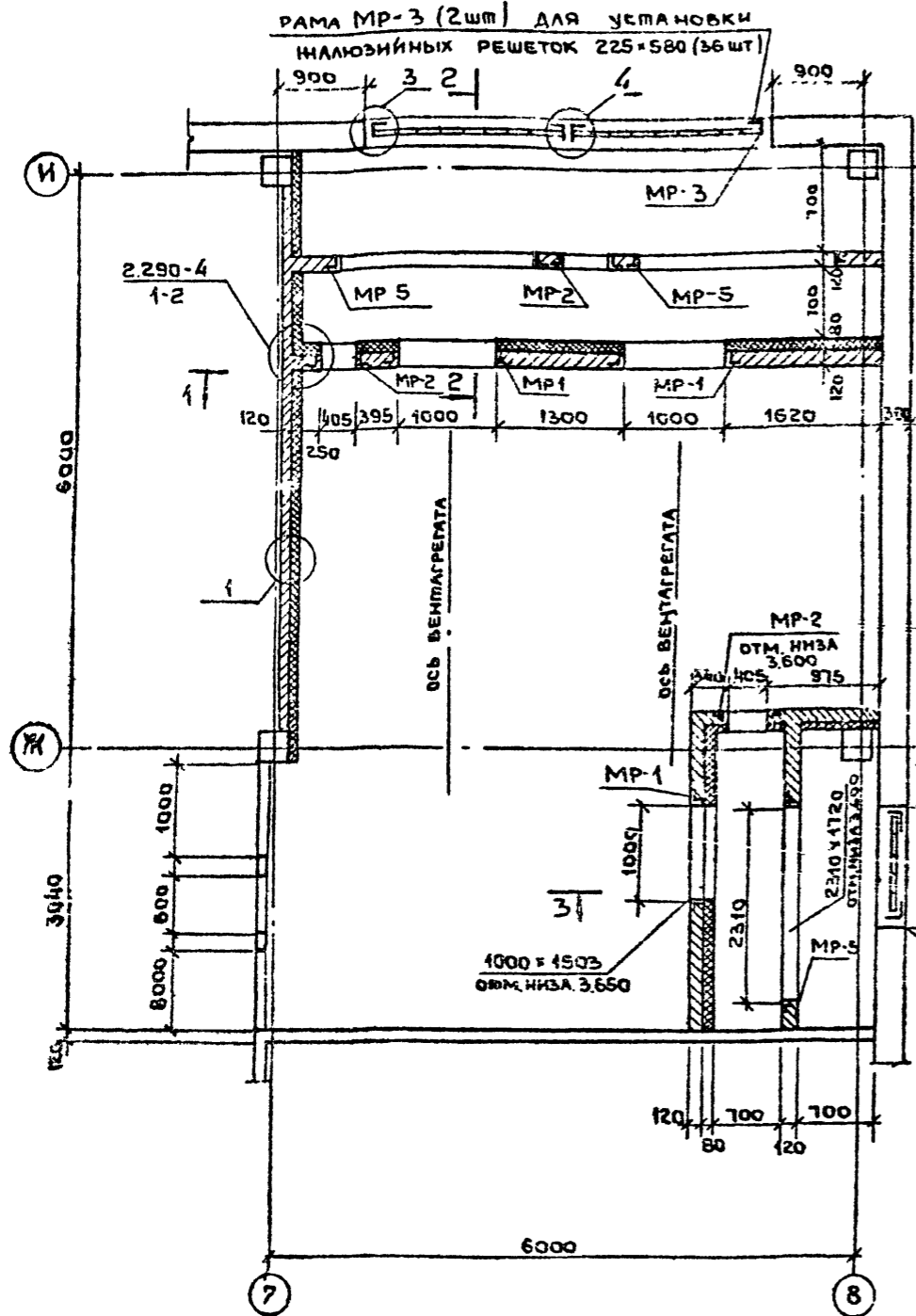
Формат 22

КОЛ. ЛИСТОВ 14

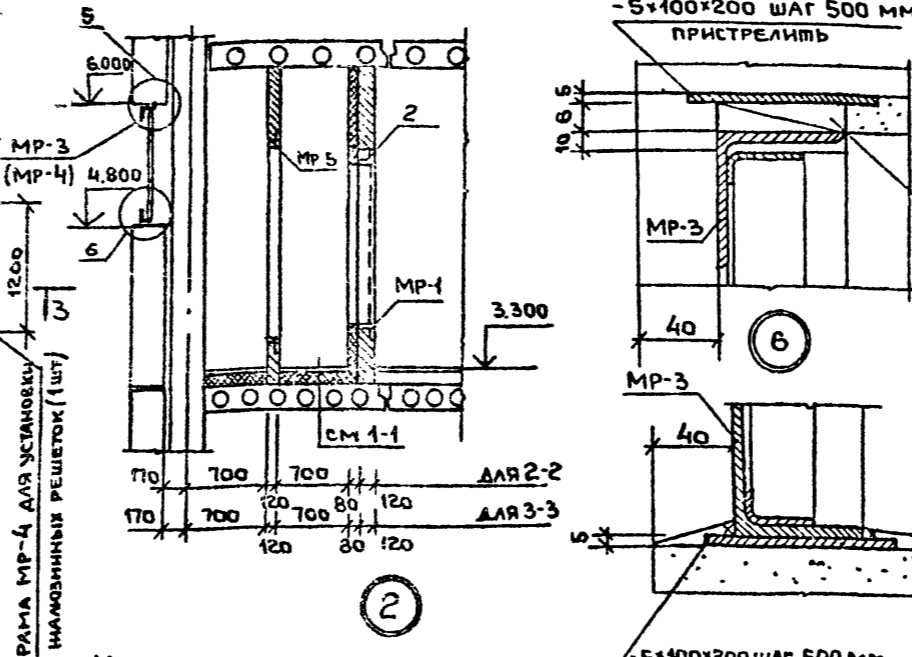


ВЕНТКАМЕРА

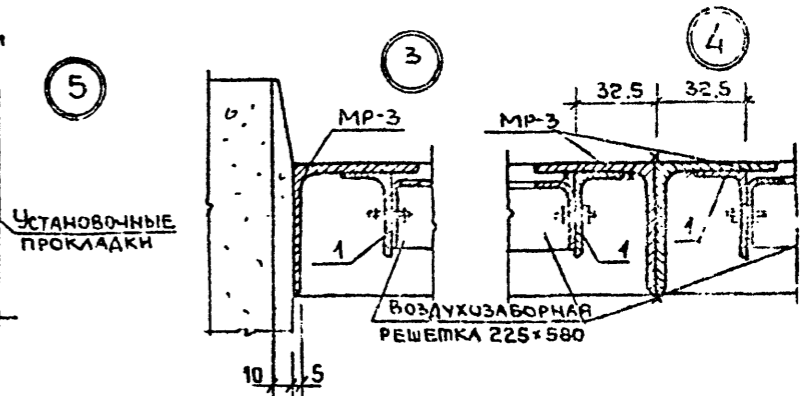
1-1



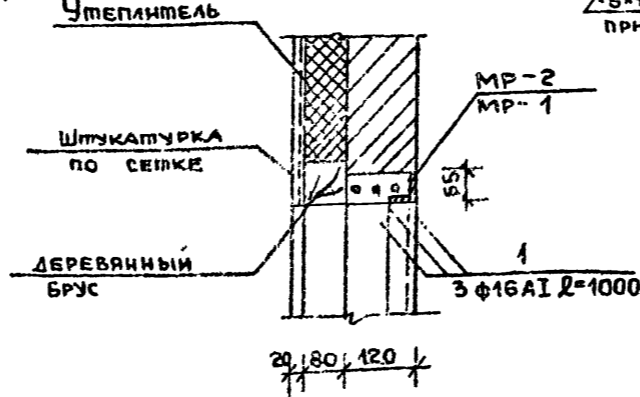
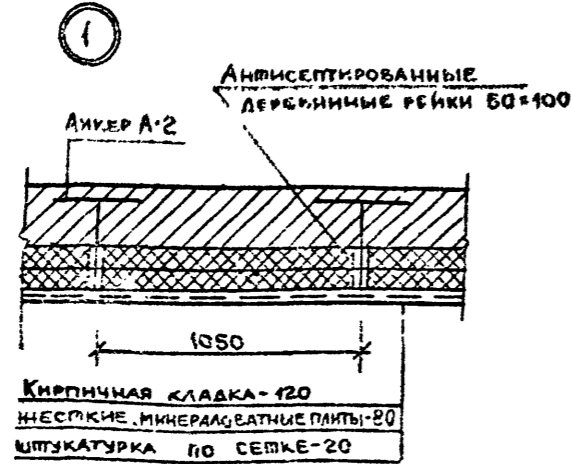
2-2, 3-3



МАРКА ПОЗ	ОБОЗНАЧЕНИЕ	НАИМЕНОВАНИЕ	КОЛ	МАССА ЕД.КГ	ПРИМЕЧАНИЕ
		СБОРОЧНЫЕ ЕДИНИЦЫ И ДЕТАЛИ			
MP-1	272-23-14 ИМ-01.00.00	MP-1	3	20,92	
MP-2	-01.00.00	MP-2	4	12,94	
MP-3	272-23-14 ИМ-02.00.00	MP-3	2	24,53	
MP-4	272-23-14 - ИМ 02.00.00	MP-4	1	11,37	
MP-5	272-23-14 - ИМ-02.00.00	MP-5	3	31,91	
A-2	272-23-14 - ИМ 14.00.00	АНКЕР А-2	69	0,36	
1	ГОСТ 8510-72	L 32x20x4	2	10,17	
2	ГОСТ 103-76	- 4x30	2	3,76	
3	ГОСТ 103-76	- 5x100	16	12,58	
4	ГОСТ 5781-75	φ 16А1	12		



1. Стены внутри камеры изолируются жесткими минераловатными плитами толщиной 80 мм  $\gamma=300$  кгс/м<sup>3</sup> по деревянному каркасу на гвоздях и на битумной мастике с последующей штукатуркой по сетке
2. Рамки MP-1,2,3,4,5 установить одновременно с кладкой кирпичных стен оштукатурить за два раза и покрасить эмалью в черный цвет (ПХВ-2,5 черная ГОСТ 6993-79)
3. Деревянный каркас из брусков подбить пропитке антисептиками и антисептировать
4. После установки оборудования зазоры проемов заделать бетоном на мелком щебне
5. Жесткие минераловатные плиты принять по ГОСТУ 10140-71
6. Крепления утеплителя в соответствии с указаниями серии 2.290-4 вып. 1
7. Перегородки выкладывать из кирпича М75 на растворе м 2Б



Привязан

ИНВ №	
-------	--

272-23-14-АС 1

РУК. МАСТ	ГУБАРЕВИЧ		Комплексное предприятие общественного питания на 300 мест	СТАНДАРТ ЛИСТ № 39
ГЛАВ. ИНЖ.	СТАМУЛЕНКО			
РАБ.	МОРОЗОВИЧЕВ			
РАБ.	КАЗАРЯН			
РАБ.	РОГАЧЕВА			
РАЗРАБ.	КАЗАКОВА		ВЕНТКАМЕРА 3	УНИИЭП
ПРОБ.	РОГАЧЕВА			



ТАБЛИЦА СПЕЦИФИКАЦИЯ ЭЛЕМЕНТОВ

ТАБЛИЦА СПЕЦИФИКАЦИЯ ЭЛЕМЕНТОВ

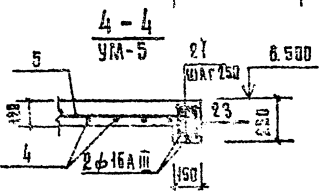
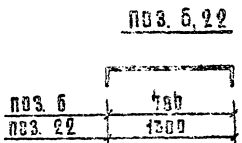
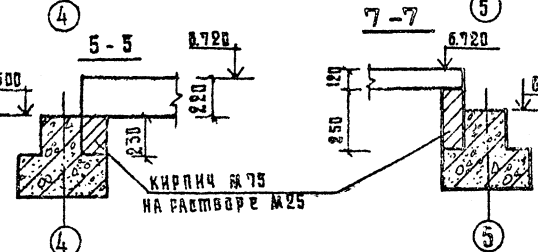
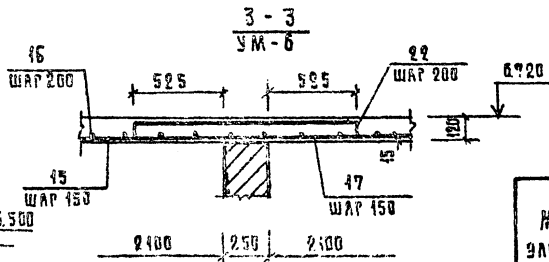
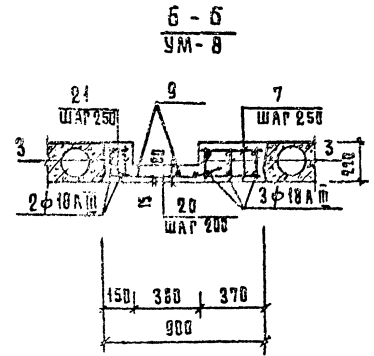
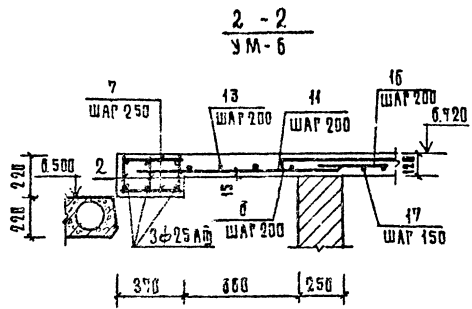
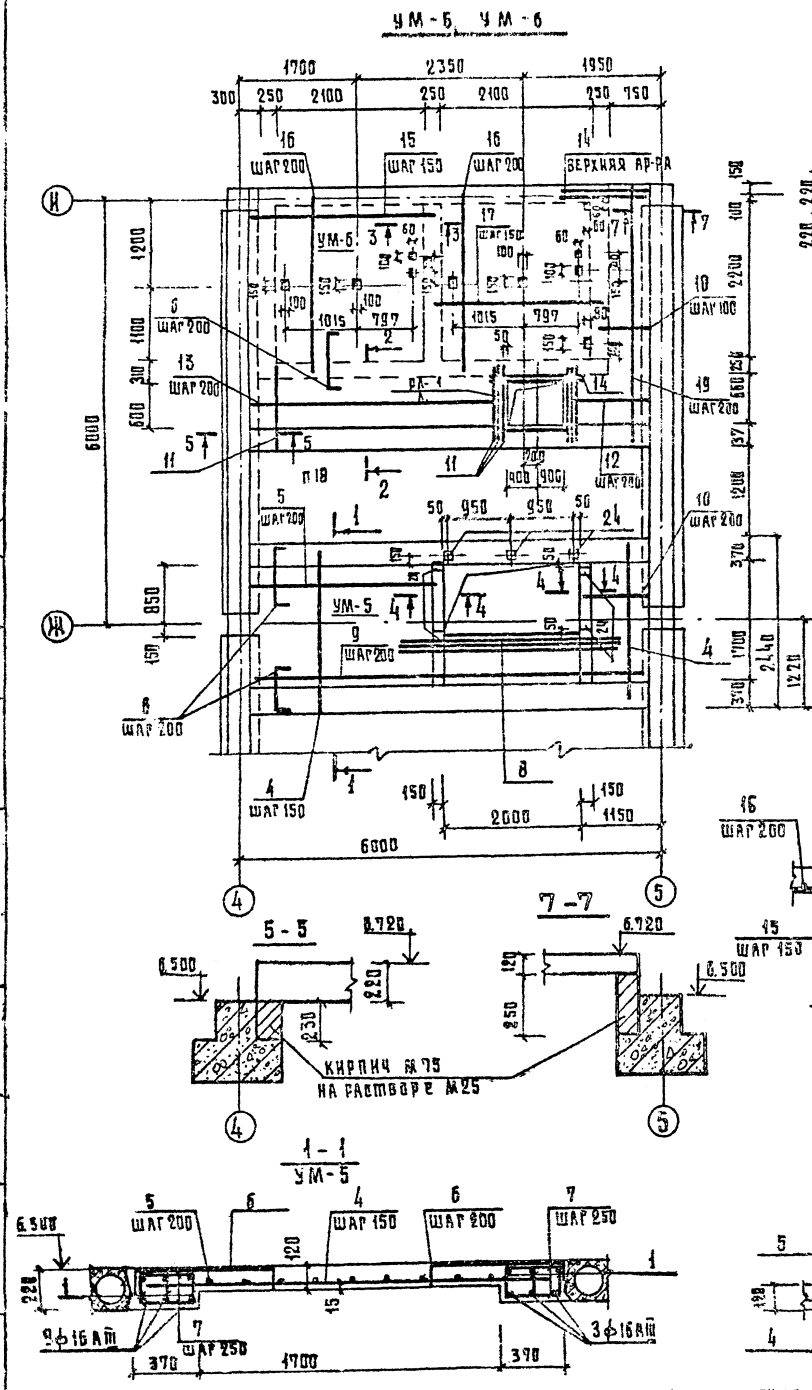
ТАБЛИЦА СПЕЦИФИКАЦИЯ ЭЛЕМЕНТОВ

СПЕЦИФИКАЦИЯ ЭЛЕМЕНТОВ МОНОЛИТИЧНЫХ УЧАСТКОВ ТАБЛИЦА 1

МАРКА ПОЗ	ОБОЗНАЧЕНИЕ	НАИМЕНОВАНИЕ	КОЛ-ВО ИЗДЕЛИЙ УЧАСТКА			ОБЪЕМ
			5	6	8	
		СБОРНЫЕ ЕДИНИЦЫ				
		И ДЕТАЛИ				
1	272-23-14-НН2-04.00	КАРКАС КР-3	6			
2	-04.00	КАРКАС КР-1		3		
3	-04.00	КАРКАС КР-2			5	
4		φ10А Ш ГОСТ 31459-72 L=2500	2			
5		φ6А Ш ГОСТ 5781-75 L=2700	6			
6		φ6А I, L=980	45	19		
7		φ6А I, L=350	92		40	
8		φ10А Ш ГОСТ 31459-72 L=2500	3			
9		φ6А Ш, L=5650	3		3	
10		φ6А Ш ГОСТ 5781-75 L=950	6			
11		φ10А Ш ГОСТ 31459-72 L=1400			30	
12		φ6А Ш ГОСТ 5781-75 L=1150			4	
13		φ6А I, L=3500			4	
14		φ10А Ш ГОСТ 31459-72 L=1500			4	
15		φ10А Ш, L=2570			15	
16		φ6А Ш ГОСТ 5781-75 L=2500			23	
17		φ10А Ш ГОСТ 31459-72 L=2350			15	
18		φ10А Ш, L=720			25	
19		φ6А Ш ГОСТ 5781-75 L=3650			4	
20		φ10А Ш ГОСТ 31459-72 L=1750			29	
21		φ6А Ш ГОСТ 5781-75 L=130	24		40	
22		φ6А I, L=1500			12	
23	272-23-14-НН2-04.00	КАРКАС КР-5	4			
24	272-23-14-НН2-04.00	ДЕТАЛЬ ЗАКЛАДНАЯ ЗДВ-1	7			
		МАТЕРИАЛЫ				
		БЕТОН М 200, м <sup>3</sup>	4,91	2,69	0,82	

ВЫБОРКА СТАЛИ НА ИЗДЕЛИЕ, КИ ТАБЛИЦА 2

МАРКА ЭЛЕМЕНТА	АРМАТУРНЫЕ ИЗДЕЛИЯ					ВЫБОР. ИЗДЕЛИЯ					
	АРМАТУРНАЯ СТАЛЬ					ВЫБОР. СТАЛЬ					
	КЛАСС А Ш ГОСТ 31459-72 φ мм	КЛАСС А Ш ГОСТ 5781-75	ГОСТ 103-79	ГОСТ 103-79	ГОСТ 103-79	ГОСТ 103-79	ГОСТ 103-79	ГОСТ 103-79			
УМ-5	—	—	69,04	48,02	17,20	39,07	50,35	7,56	4,0	11,50	105,77
УМ-6	65,49	—	75,97	140,9	6,72	29,42	36,14		1,2	1,2	108,24
УМ-8	—	55,5	—	18,42	63,92	11,2	21,15	32,35	2,0	2,0	104,27



272-23-14 АС 1	
ИЗДАТЕЛЬСТВО	ИЗДАТЕЛЬСТВО
КОМПЛЕКСНОЕ ПРЕДПРИЯТИЕ ОБЩЕСТВЕННОГО ПРЕДПРИЯТИЯ НА ЗООМЕРИ	СТАДИОН АСЕТ АСЕТОВ
МОНОЛИТИЧНЫЕ УЧАСТКИ УМ-5; УМ-6; УМ-8	УМ-5

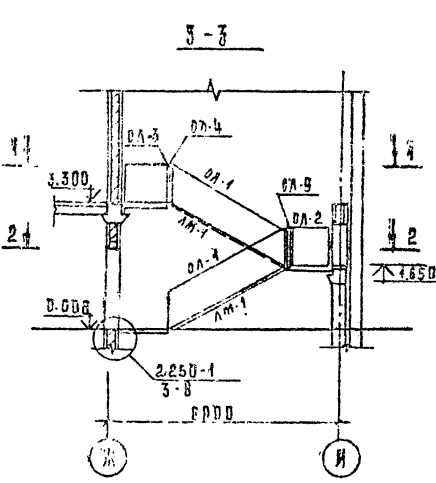
КОПИРОВАНО

ПЕРЕЧЕНЬ ЭЛЕМЕНТОВ

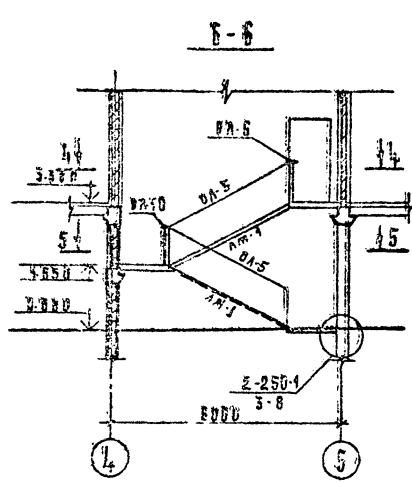
МАРКА, ПОС.	КОЛ-ВО ЭЛЕМЕНТОВ	НАИМЕНОВАНИЕ	КОЛ.	МАССА, КГ, ЕД.	ПРИМЕЧАНИЕ
		Лестничные марши и площадки			
ЛМ-4	1.020-1, 7-1.2.0.0	ЛМ 57-14-17	6	2260	
ЛП-1	7-1.4.0.0	ЛП 15-12	3	490	
		ПРОСТУПЫ			
	1.020-1.7-1.5.0.0	1 ЛН 13-3	60	47	
	7-1.5.0.0	2 ЛН 14-3	12	45	
	7-1.5.0.0	2 ЛН 14-5	24	65	
		ИЗДЕЛИЯ МЕТАЛЛИЧЕСКИЕ			
		ОГРАЖДЕНИЯ ЛЕСТНИЦ			
ВА-1	1.020-1.В.8-1	ОЛ 33-1	5	46.49	
ВА-2	8-1	ОВЛ 33-1	1	18.98	
ВА-3	8-1	ОНПЛ-33-1	1	18.40	
ВА-4	8-1	ОВП-30-1	2	22.72	
ВА-5	8-1	ОЛ-33-3	3	47.44	
ВА-6	8-1	ОВП-30-3	1	23.22	
ВА-7	8-1	ОВЛ-33-3	2	23.48	
ВА-8	8-1	ОВЛ-42-3	2	26.5	
ВА-9	8-1	ОВ-2.3-1	3	2.55	
ВА-10	8-1	ОВ-2.3-2	2	2.65	
ВА-11	8-1	ОВ-2.3-2х	2	2.85	
		ИЗДЕЛИЯ СРЕДНИТЕЛЬНОЕ			
	1.020-1.9-1	МС-27	6	1.55	
	1.020-1.9-1	МС-31	52	0.495	
	1.020-1.9-1	МС-32	16	0.113	
	2.250-1.9	ММ-33	9	0.126	

РАСКЛАДКА ПРОСТУПЕЙ СМ. АЛЬБОМ 1.020-1.01 стр. 38 ПО

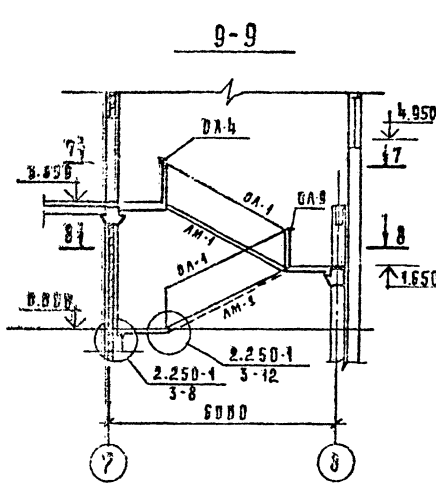
Лестница 2



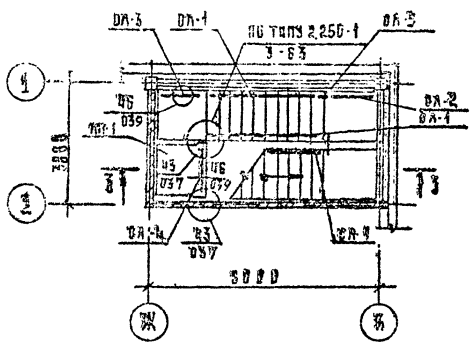
Лестница 1



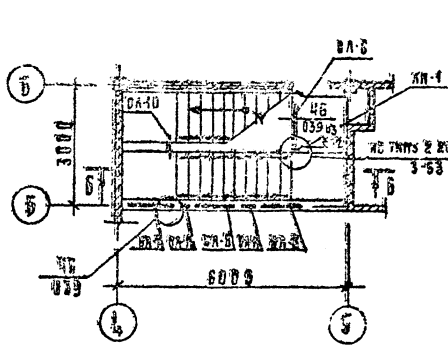
Лестница 3



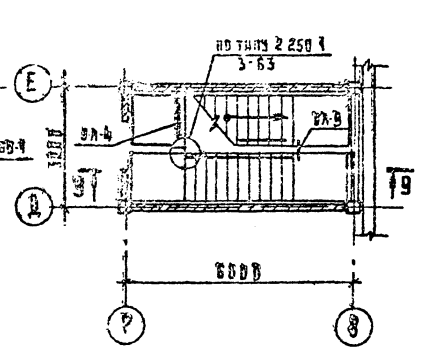
1-1



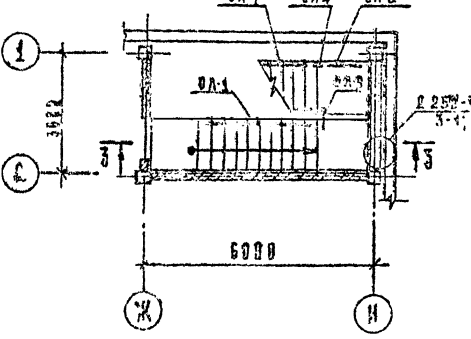
2-2



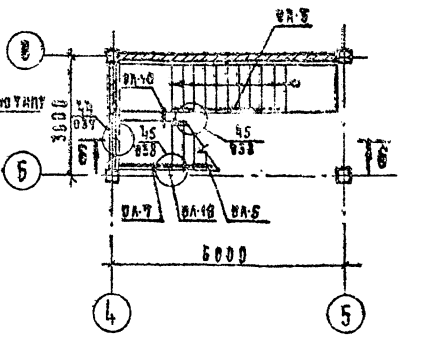
7-7



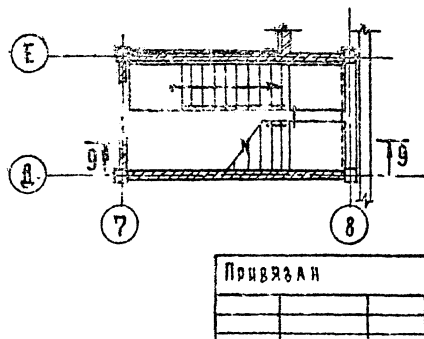
2-3



5-5



8-8



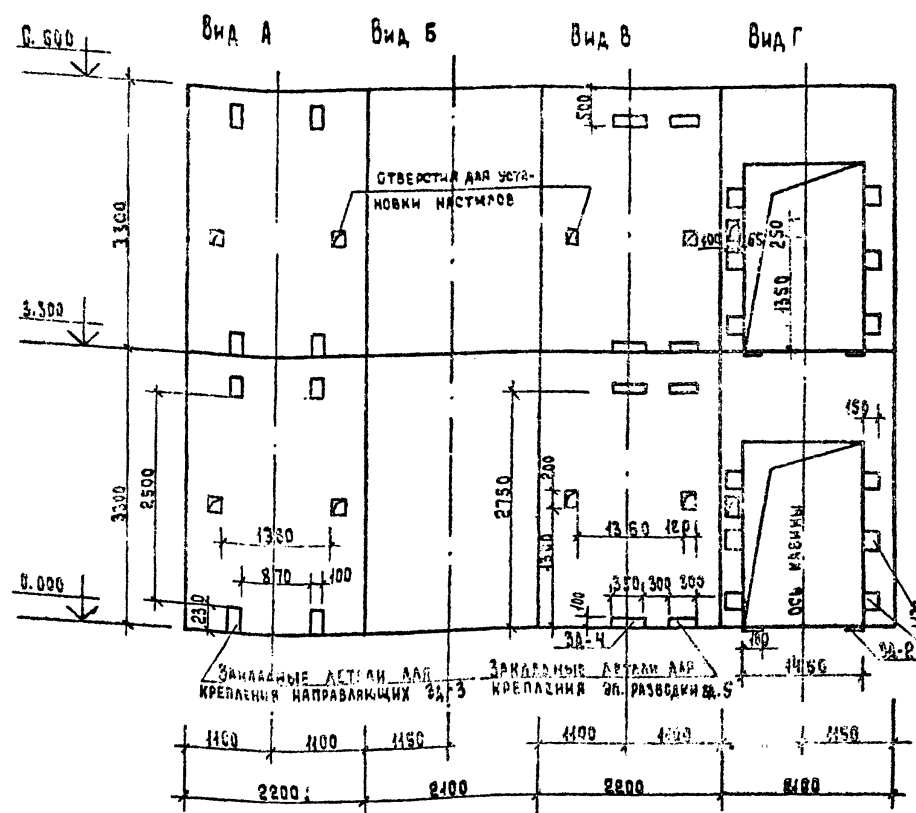
ПРИВЯЗАН	
ИВБ №	

272-23-14 АС1			
ИЗМ. МАСТ.	П.С.А.Р.Е.В.И.Ч.	СТАЛИЯ	Лист
ТА. ИРЖ.	С.И.М.И.Х.А.Н.О.В.	р	42
РАЛ	М.Р.Д.И.М.И.Н.С.К.И.Я	КОМПЛЕКСНЫЕ ПРЕДПРИЯТИЕ ОБЩЕСТВЕННОГО ИТАНИИ НА 300 МЕСТ	
РИП	КАЗАРЯН	СХЕМЫ РАСПЛОЖЕНИЯ ЭЛЕМЕНТОВ ЛЕСТНИЦ	
РИС. РАБ.	С.И.М.И.Х.А.Н.О.В.	ЦНИИЭП	ИЗДАНИЕ
ИЗМ. РАБ.	РОДАЧЕВА	г. Москва	
РАЗРАБ.	ЧЕРНЯХОВА		
ПРОВ.	РОДАЧЕВА		

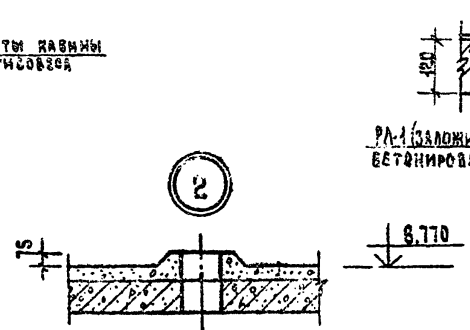
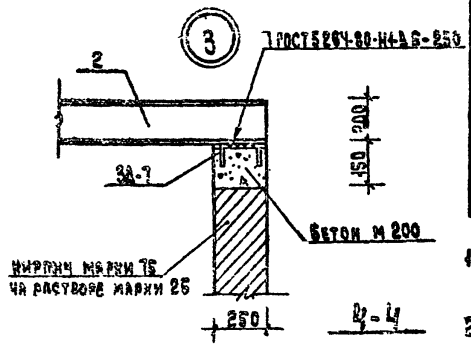
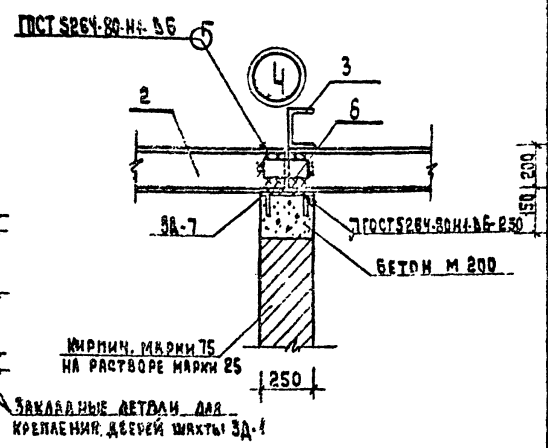
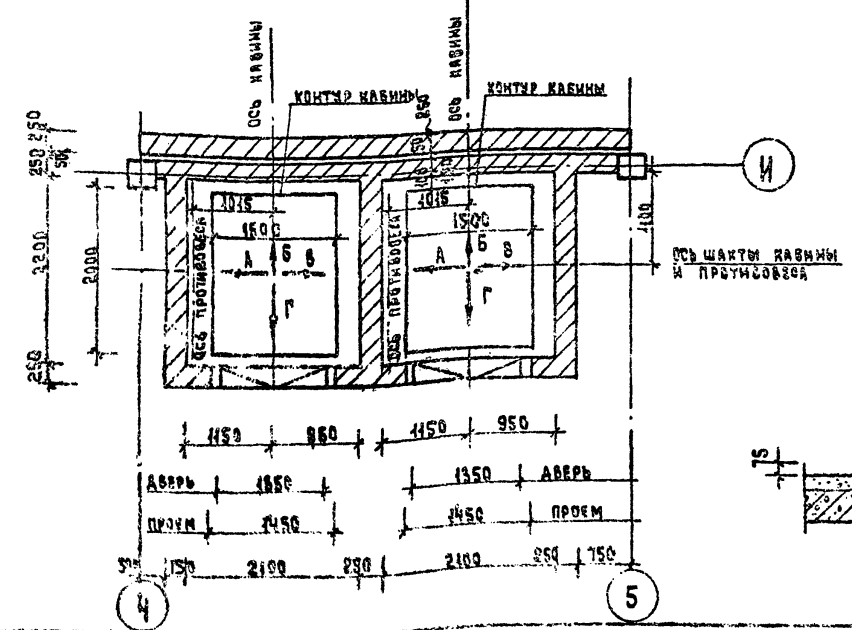


ТИПОСЫ ПРОЕКТ 272-23-14 АКСОМ I

### РАЗВЕРТКА ШАХТЫ С ЗАКЛАДНЫМИ ДЕТАЛЯМИ



План шахты



ПОЗ.	ОБОЗНАЧЕНИЕ	НАИМЕНОВАНИЕ	КОЛ.	Масса ед. изм.	Примечание
		СБОРНЫЕ И Б. ИЗДЕЛИЯ			
		ПРОСТУЛЬ			
	4.020 - 4.0 - 0-19	1 м. 12.3	1	43	
		МЕТАЛЛИЧЕСКИЕ ИЗДЕЛИЯ			
ЗА-1	272-23-14-ИМ-03.00.00	ЗА-1	24	3.34	
ЗА-2	- 03.00.00	ЗА-2	8	2.58	
ЗА-3	- 03.00.00	ЗА-3	75	3.45	
ЗА-4	- 03.00.00	ЗА-4	8	4.05	
ЗА-5	03.00.00	ЗА-5	8	4.72	
1	ГОСТ 2590-71	СКВОБА КРУГАЯ Ф14	2	1.21	
2	ГОСТ 8240-72	С 20, L = 2600	4	47.84	
3	ГОСТ 8240-72	С 20, L = 600	2	11.04	
4	ГОСТ 8239-72	I 18, L = 5300	1	97.52	
6	ГОСТ 8478-66	РУДОННАЯ СЕТКА 100/(100/7)/м <sup>2</sup>	0.84	5.46	
6	ГОСТ 403-76	- 6 x 50 L = 100	2	0.24	
7	ГОСТ 8239-72	I 18 L = 3900	1	71.76	
А-2	272-23-14-ИМ-11.00.00	АНКЕР А-2	21	0.36	
ЗА-7	- 04.00.00	ЗА-7	6	3.38	
КА-1	- 09.00.00	КРЫШКА ЛЮКА КА-1	1	24.3	
РА-1	- 10.00.00	РАМКА ЛЮКА РА-1	1	18.04	
		БЕТОН, МАРКИ 200, м <sup>3</sup>		1012	
		ДЕРЕВЯННЫЕ ИЗДЕЛИЯ			
		БРУСЬЯ 100x100 L=2500	4	0.025 м <sup>3</sup>	

- Шахту лифта выкладывать из полнотелого кирпича марки 75 на растворе марки 25.
- Стены лифтовой шахты/лифт грузовой общего назначения  $\Theta = 500 \text{ кг}$  / разрабатаны на основании задания на проектирование альбома А1-6.05-002.
- Для установки закладных деталей ЗА-1 ÷ ЗА-5 и направляющих, в кладке стен оставить гнезда в размер закладных. После монтажа закладных деталей отверстия заделывать бетоном марки 200 на мелком заполнителе.

272-23-14-АС1

Рук. маш.	Уваров	Иван
Инж. маш.	Таняев	Иван
Инж. маш.	Моравин	Иван
Инж. маш.	Казарян	Иван
Инж. маш.	Огнев	Иван
Инж. маш.	Рогачева	Иван
Инж. маш.	Бернякова	Иван
Инж. маш.	Рогачева	Иван

Комплексное предприятие общественного питания на 300 мест

Развертки стен лифтов

Лист 44

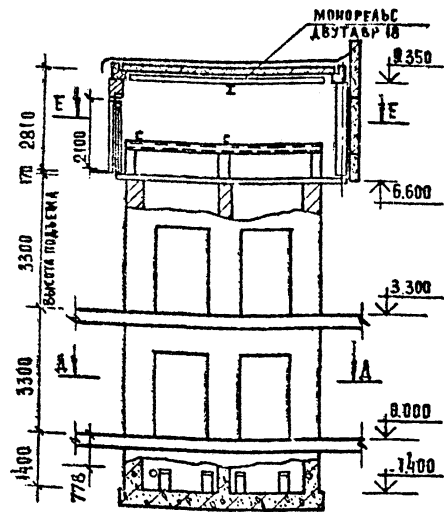
ЦНИИЭП г. Москва

ТИПСОЙ ПРОЕКТ 272.23-44 АЛЬБОМ I

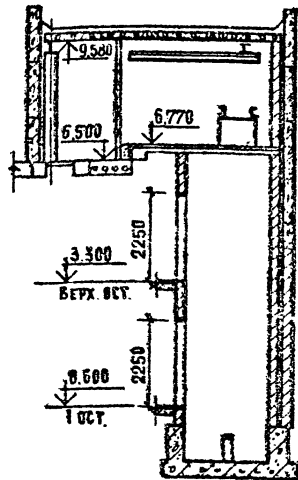
СОГЛАСОВАНО:

ИЗМ. № (дата) И. ДИРЕКТОРА ИЛИ

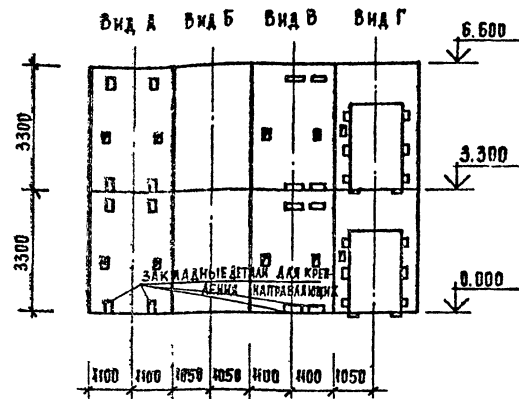
**Вид А**



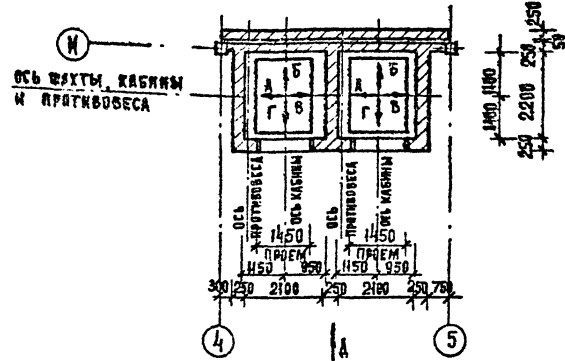
**1-1**



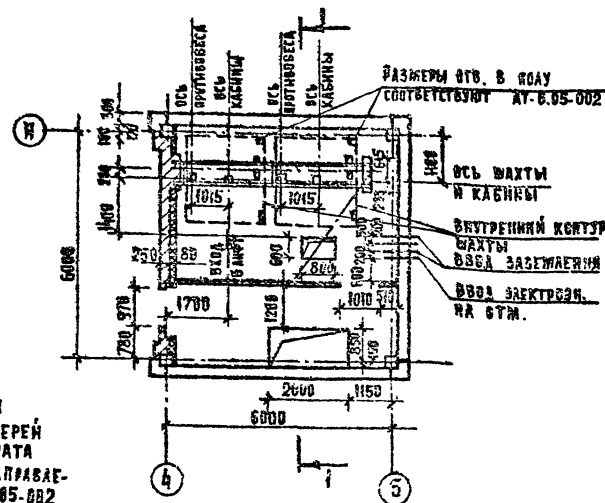
**РАЗВЕРТКА ШАХТЫ С ЗАКАДНЫМИ ДЕТАЛЯМИ ДЛЯ КРЕПЛЕНИЯ НАПРАВЛЯЮЩИХ**



**А-А  
(ПЛАН ШАХТЫ)**



**Е-Е  
(ПЛАН МАШИНОГО ПОМЕЩЕНИЯ)**



РАЗМЕРЫ ВСЕХ ЗАКАДНЫХ ДЕТАЛЕЙ ДЛЯ КРЕПЛЕНИЯ НАПРАВЛЯЮЩИХ, КРЕПЛЕНИЯ ДВЕРЕЙ ШАХТЫ, ОТВЕРСТИЙ ДЛЯ ВЫЗЫВНОГО АППАРАТА И ИХ ПРИВЯЗКА В ГОРИЗОНТАЛЬНОМ НАПРАВЛЕНИИ ПОЛНОСТЬЮ СООТВЕТСТВУЮТ ЧЕРТ. АТ-6.05-002

**ДАННЫЕ ДЛЯ ЗАКАЗА АИФТА**

1.	НАИМЕНОВАНИЕ, АДРЕС И ТЕЛЕФОН ЗАКАЗЧИКА		АЛЬБОМ АТ-6.05-002 РАЗД. 6
2.	РЕКВИЗИТЫ ГРУЗОПЛУЧАТЕЛЯ (ПОЧТОВЫЕ, ТЕЛЕГРАФИЧНЫЕ, ОТГРУЗОЧНЫЕ)		
3.	НАЗНАЧЕНИЕ ЗАРЯДА, В КОТОРОМ УСТАНОВЛИВАЕТСЯ АИФТ, И ЕГО ПОЧТОВЫЙ АДРЕС.		
4.	НАЗНАЧЕНИЕ АИФТА	ГРУЗОВОЙ	СМ. ТАБ. АИФТОВ
5.	ГРУЗОПОДЪЕМНОСТЬ АИФТА В КГ И ЕГО СКОРОСТЬ В М/С.	500 КГ 0,50 М/С	
6.	ВЫСОТА ПОДЪЕМА КАБИНЫ В М (ВЫСОТА ОТ НИЖНЕЙ ДО ВЕРХНЕЙ ОСТАНОВКИ)	3300	
7.	РАЗМЕРЫ КАБИНЫ (ШИРИНА X ГЛУБИНА X ВЫСОТА) В ММ	1500x2000x2000	
8.	ТРЕБУЕТСЯ ЛИ ВЫХОД ИЗ КАБИНЫ В ДВЕ ПРОТИВОПОЛОЖНЫЕ СТОРОНЫ	НЕТ	ПРИМ. П. 8 АИФТ АТ-6.05-001
9.	КОЛИЧЕСТВО ДВЕРЕЙ ШАХТЫ	ЧЕТЫРЕ	
10.	ЧИСЛО ОСТАНОВОК КАБИНЫ	ДВЕ	
11.	ОТМЕТКИ ОСНОВНЫХ ПОСАДОЧНЫХ ЭТАЖЕЙ (ЭТАЖЕЙ СВЯЗАННЫХ С ВХОДОМ И ВЫХОДОМ ИЗ ЗДАНИЯ ДЛЯ ПАССАЖИРСКИХ АИФТОВ)		
12.	НАПРЯЖЕНИЕ СЕТИ ПИТАЮЩЕЙ АИФТ (220 или 380) ПРИ ЗАКАЗЕ НА ЭКСПОРТ УКАЗАТЬ ЧАСТОТУ ТОКА	380	
13.	СИСТЕМА УПРАВЛЕНИЯ	КНОПочНАЯ НАРУЖНАЯ С 2 <sup>ой</sup> ЭТ. С ВЕРХНЕГО НА СПИСК. С ИСХОДОМ	СМ. ТАБ. АИФТОВ
14.	ЭТАЖ С КОТОРОГО ПРЕДУСМАТРИВАЕТСЯ УПРАВЛЕНИЕ ГРУЗОВЫМ АИФТОМ (УКАЗАТЬ ТОЛЬКО ПРИ НАР. УПРАВ.)		СМ. ТАБ. АИФТОВ ПАРАМЕТ. Р. 2. 9
15.	УПРАВЛЕНИЕ ПАССАЖИРСКИМИ АИФТАМИ (ОДНОКОМ. ДАРИКО, ГРУП.)	-	ПРИМ. П. 10 АИФТ АТ-6.05-001
16.	ЧИСЛО ЗАКРЫТЫХ АИФТОВ ОДИНАК. ДАР. КАИ	2	
17.	МЕСТО РАСПОЛОЖЕНИЯ ШАХТЫ АИФТА (ВНЕ ЗДАНИЯ, ВНУТРИ ЗДАНИЯ, В АЕСТУ, ВАСЩЕДСТ.)	ВНУТРИ ЗДАНИЯ	
18.	ЖЕЛАТЕЛЬНЫЙ СРОК ПОСТАВКИ АИФТА (Г.С., КВАРТАЛ)		

272.23.14. АС1

ПРИВЯЗАН

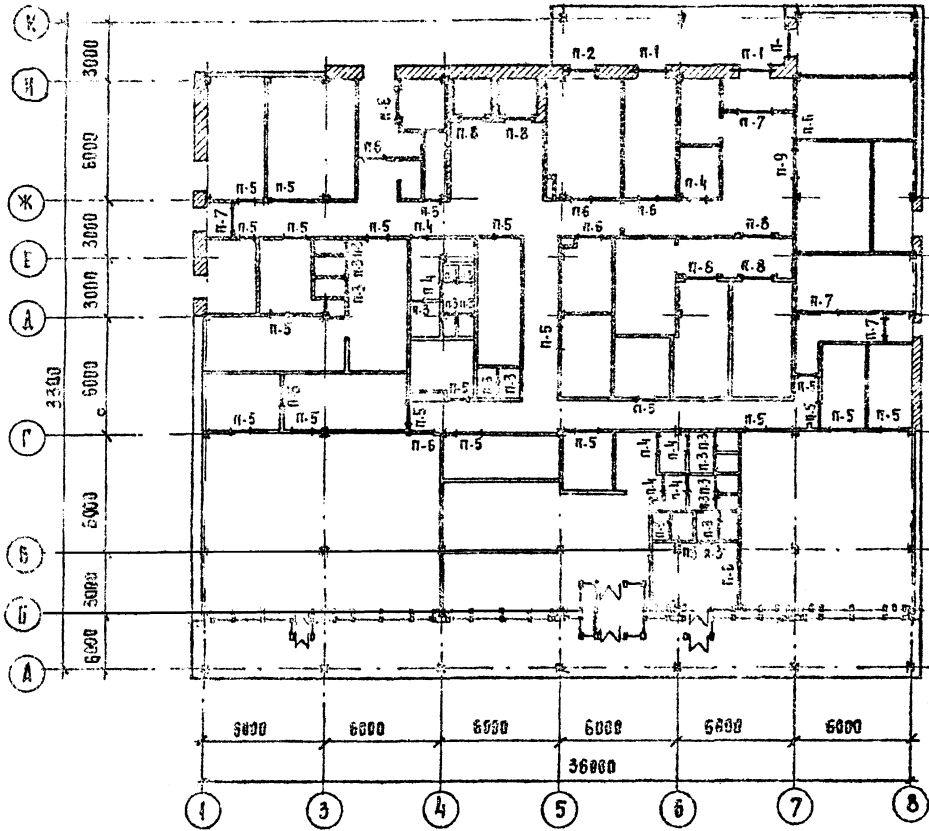
И. №. №

ОБЪЕДИНЕНИЕ	ГЛАВНЫЙ ИНЖЕНЕР	И.И.И.
САП	СТАНУЛЕВНИ	И.И.И.
САП	КОРДАВИНОВ	И.И.И.
ГИП	КАЗАРЯН	И.И.И.
РИТРАФ	БРЫСКО	И.И.И.
РИТРАФ	БРАЧЕВА	И.И.И.
РАЗРАБ.	ЧЕРНЯКОВА	И.И.И.
ОБЗЕР.	БОГАЧЕВА	И.И.И.

КОМПЛЕКСНОЕ ПРЕАРИАТИВНОЕ ОБЩЕСТВЕННОГО ИТАНИЯ НА 300 МЕСТ

ЧЕРТЕЖ НА ЗАКАЗ АИФТОВ

СТАДИИ	АИФТ	АИФТОВ
Р	45	



СПЕЦИФИКАЦИЯ ЭЛЕМЕНТОВ ПЕРЕМЫЧЕК

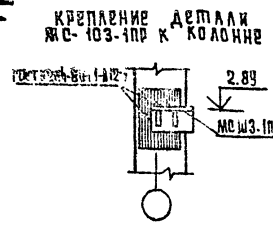
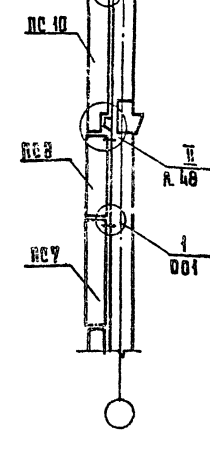
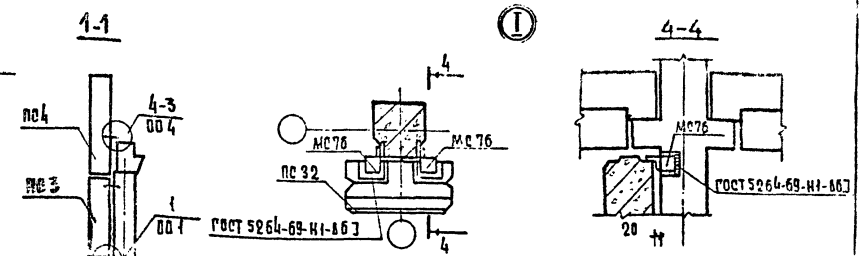
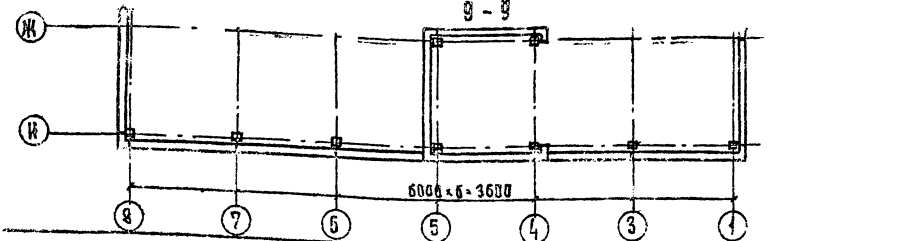
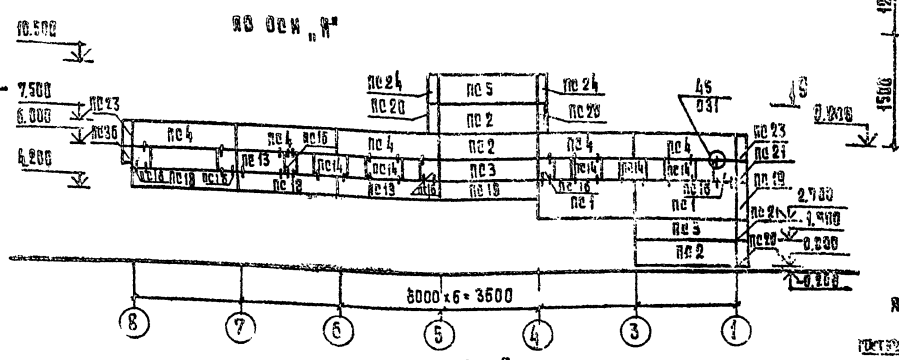
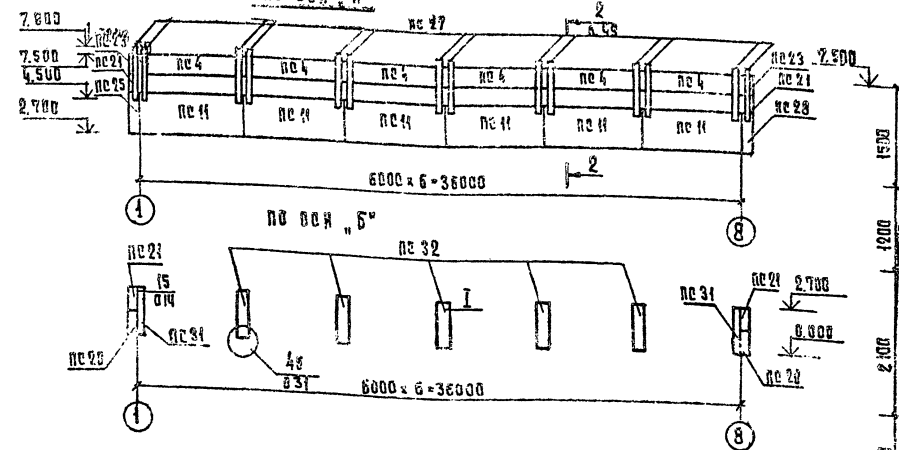
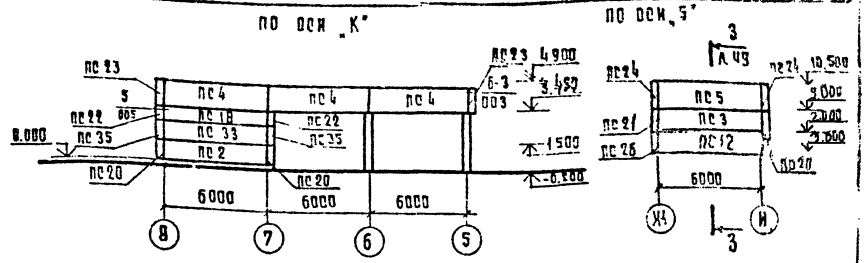
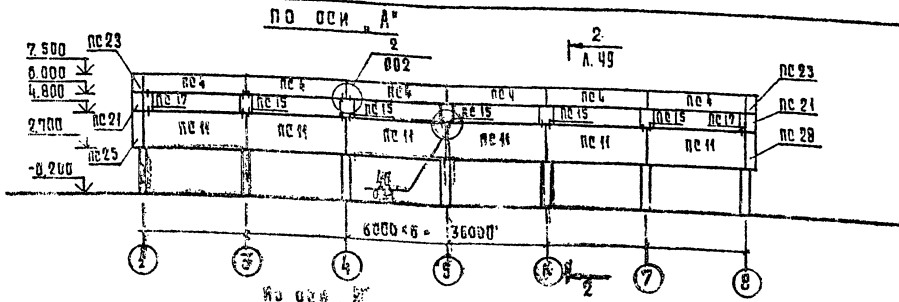
МАРКА ПОЗ.	ОБОЗНАЧЕНИЕ	НАИМЕНОВАНИЕ	КОЛ	МАССА ЕД. КГ	ПРИМЕЧАНИЕ
		ПЕРЕМЫЧКИ			
	СЕРИЯ 1.138-10 61	1 пр1 - 10.12.14	7	50	
	ТО ЖЕ	1 пр1 - 12.12.14	46	50	
		1 пр2 - 15.12.14	32	75	
		1 пр2 - 16.12.14	6	75	
		1 пр3 - 19.12.14	15	75	
		1 пр3 - 24.12.14	4	100	
		1 пр4 - 28.12.14	3	125	
		1 пр4 - 36.12.22	1	250	
		1 пр 28-20,25,22У	2	275	
		МАТЕРИАЛЫ			
	ГОСТ 5781-75	с 10 АТ	30	18,60	

1. ВЕДОМОСТЬ ПЕРЕМЫЧЕК СМ. ЛИСТ 47.

		272.23.14 АС1			
РУК. РАБОТ	УБАРЕВНИ	<i>Кис</i>			
ДИЗ. РАБОТ	СТАНУЛОВИЧ	<i>Станулов</i>			
ГЛАВ. ИНЖ.	МАКАРОВА	<i>Макарова</i>			
УПР. РАБОТ	КАЗАНОВА	<i>Казанова</i>			
РАЗРАБ. ПРОЕКТА	КАЗАНОВА	<i>Казанова</i>			
ПРОВЕР. РАБОТ	КАЗАНОВА	<i>Казанова</i>			
ПРИВАЗАН:			КОМПЛЕКСНОЕ ПРЕДПРИЯТИЕ ОБЩЕСТВЕННОГО ПИТАНИЯ НА 300 МЕСТ	СТАНДАРТ ЛИСТ	ЛИСТОВ
			СХЕМА РАСПОЛОЖЕНИЯ ЭЛЕМЕНТОВ ПЕРЕМЫЧЕК НА 2 ЭТАЖЕ	Р 46	
ИНВ. №:				ЦНИИЭП	Г. МОСКВА







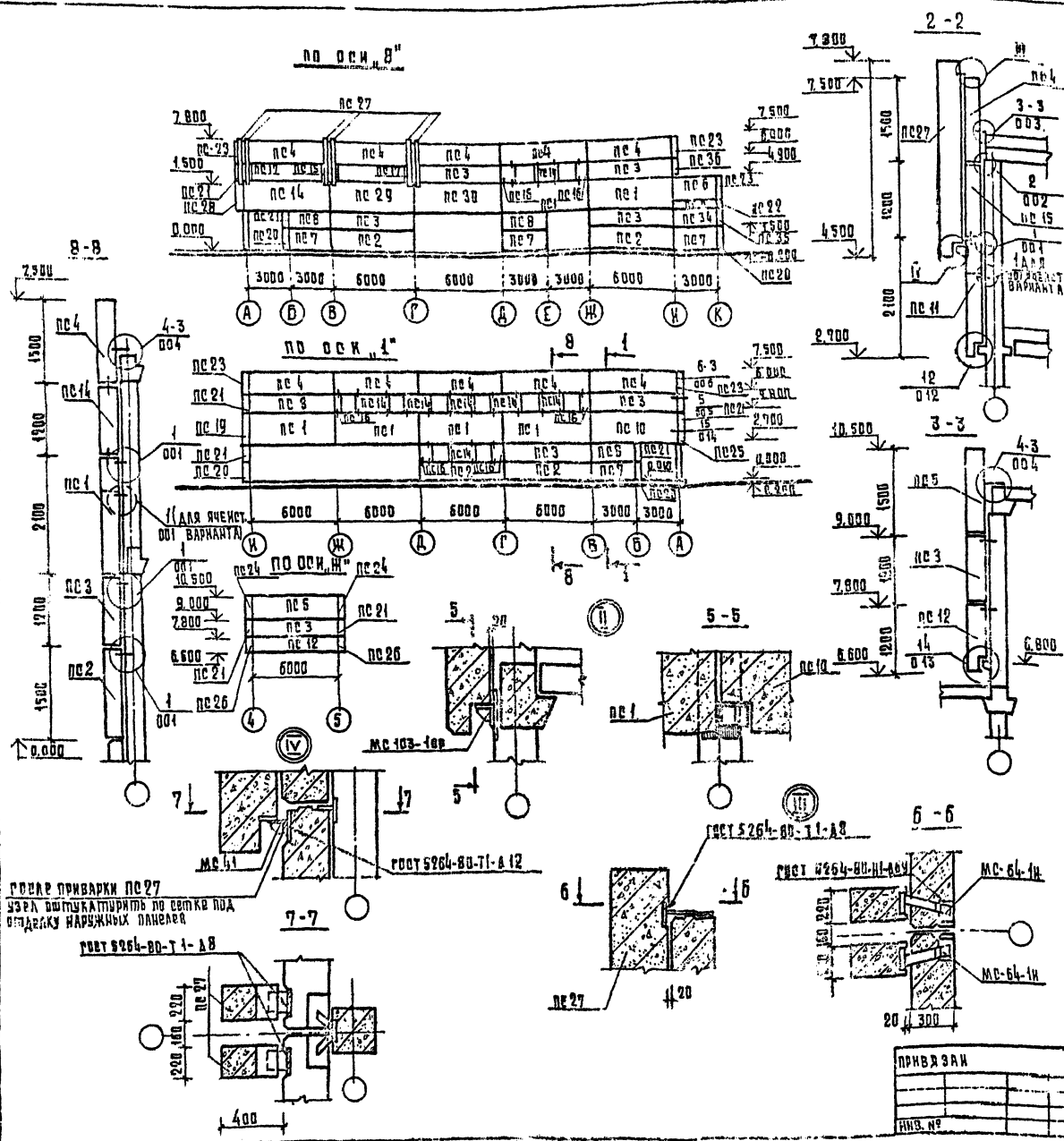
МАРКА ПОЗ.	Обозначение	Наименование	КОЛ.	Масса в. кр.	Примеч.
Изделия соединительные					
МС 61	1.020-1.9-1.015-01	МС 61	32	0.41	
МС 63	1.020-1.10-2.047	МС 63	22	1.26	
МС 64-И	272-23-14-ИМ-13.00.00	МС 64-И	20	1.03	
МС 65	1.020-1.9-1.015-03	МС 65	48	0.11	
МС 66	-04	МС 66	20	0.21	
МС 41	1.020-1.9-1.011	МС 41	20	3.22	
МС 73	016	МС 73	4	7.42	
МС 74	-01	МС 74	12	3.36	
МС 91	1.020-1.10-2.047	МС 91	114	0.24	
МС 103-ИП	272-23-14-ИМ-12.00.00	МС 103-ИП	3	8.07	
МС 103-И	272-23-14-ИМ-11.00.00	МС 103-И	6	8.07	
МС 75	1.020-1.10-2.047	МС 75	2	2.40	
МС 76	9-1.017	МС 76	12	0.55	
МС 77	10-2.047	МС 77	2	0.41	
МС 60	9-1.015	МС 60	146	0.39	

1. Спецификация параллель на л. 48  
2. Узлы навески стеновых панелей по серии 1.020-1. В. 10-2

ВУКМАСТ. ЧУБАРЕВНИ	ИЗДАНИЕ	Г. АВ	Р. ИД	КОММУНАЛЬНИКОВ	ОБЩЕСТВЕННОГО ПИТАНИЯ	НА 300 МЕСТ	СТАНЦИЯ	ИЗДЕЛ. №
272-23-14 АС 1								
КОМПАКТОНОЕ ПРЕДПРИЯТИЕ	ОБЩЕСТВЕННОГО ПИТАНИЯ	НА 300 МЕСТ	СТАНЦИЯ	ИЗДЕЛ. №				
СХЕМА РАСПОЛОЖЕНИЯ ПАНЕЛЕЙ	СТЕН ИЗ ЛЕГКОГО БЕТОНА (ИМАЛО)							

КОРКОВА ГАВРИЛЛА

Чертеж проекта 272-23-14 АС1

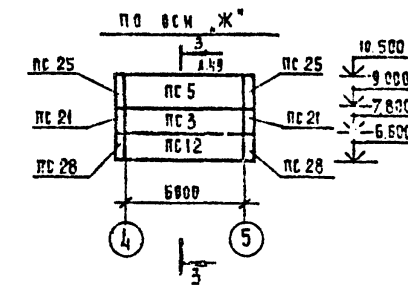
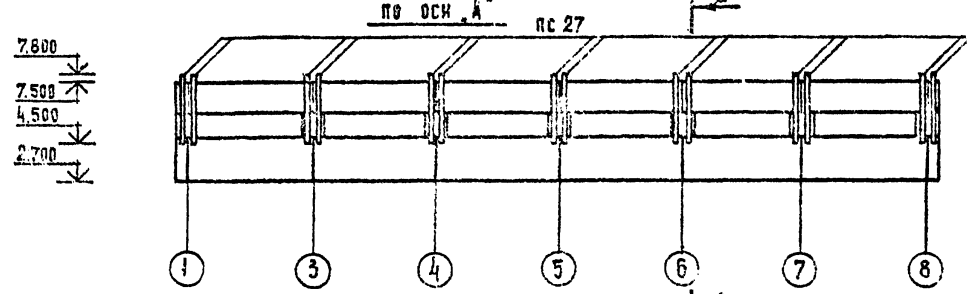
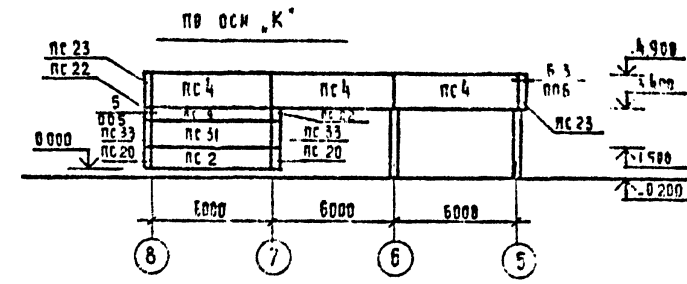
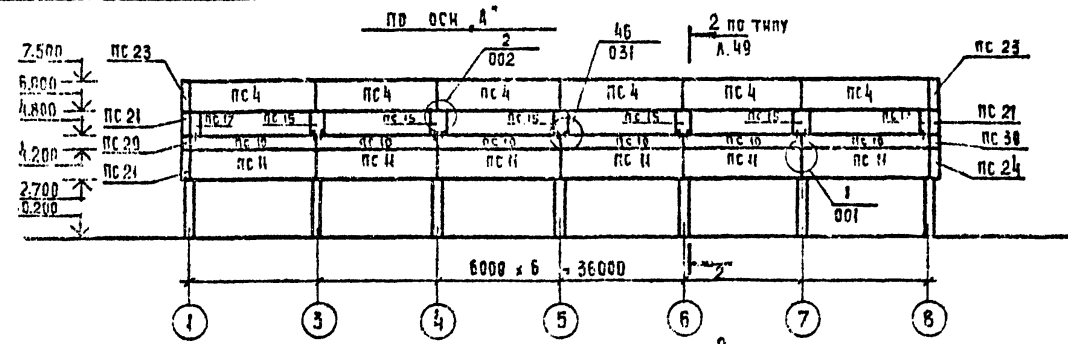


МАРКА ПОЗ.	ОБОЗНАЧЕНИЕ	НАИМЕНОВАНИЕ	КОЛ.	МАССА ЕД. ЕД.	ПРИМ. ЧАШНЕ
		ЛАНРАИ СПИРН ИЗ АРГУКОЛО БРИОНА			
ПС 1	1.020-1.5 2.1.000	1 ПС 60.21.3.0-П	4	4000	
ПС 2	5-2.1.000	1 ПС 60.15.3.0-П	8	2800	
ПС 3	5-2.1.000	1 ПС 60.12.3.0-П	11	2300	
ПС 4	5-2.1.000	1 ПС 60.15.3.0-П-1	24	2800	
ПС 5	272-23-14-ИИ-13.00.00	1 ПС 60.15.3.0-П-1-И	5	2800	
ПС 6	1.020-1.5 2.1.000	1 ПС 30.15.3.0-П-1	1	1400	
ПС 7	5-2.1.000	1 ПС 30.15.3.0-П	4	1400	
ПС 8	5-2.1.000	1 ПС 30.12.3.0-П	3	1100	
ПС 9	5-2.1.000	1 ПС 30.6.3.0-П	1	1000	
ПС 10	5-2.1.000	1 ПС 60.21.3.0-П	1	4000	
ПС 11	272-23-14-ИИ-12.00.00	1 ПС 60.21.3.0-П-И	7	4000	
ПС 12	1.020-1.5 2.1.000	1 ПС 60.12.3.0-П	2	2300	
ПС 13	5-2.5.000	4 ПС 30.12.3.0-П	1	1100	
ПС 14	5-2.5.000	4 ПС 18.12.3.0-П	12	1600	
ПС 15	5-2.4.000	4 ПС 6.12.3.0-П	6	2000	
ПС 16	272-23-14-ИИ-15.00.00	4 ПС 9.12.3.0-П-И	12	3500	
ПС 17	-ИИ-15.00.00	4 ПС 3.12.3.0-П-И	4	1100	
ПС 18	1.020-1.5 2.1.000	1 ПС 60.6.3.0-П	5	1100	
ПС 19	5-2.6.000	5 ПС 46.210.3.0-П	1	4000	
ПС 20	5-2.6.000	5 ПС 46.150.3.0-П	7	3000	
ПС 21	5-2.6.000	5 ПС 46.120.3.0-П	8	2000	
ПС 22	5-2.6.000	5 ПС 46.60.3.0-П	2	1000	
ПС 23	5-2.6.000	5 ПС 46.150.3.0-П-1	6	3000	
ПС 24	272-23-14-ИИ-13.00.00	5 ПС 46.150.3.0-П-1-И	4	3000	
ПС 25	ИИ-14.00.00	5 ПС 46.210.3.0-П-И	1	4000	
ПС 26	1.020-1.5 2.1.000	5 ПС 46.120.3.0-П	2	2000	
ПС 27	272-23-14-ИИ-15.00.00	ПФ 2 3 3-И	20	2800	
ПС 28	ИИ-14.00.00	5 ПС 46.210.3.0-П-2	1	4000	
ПС 29	ИИ-14.00.00	1 ПС 60.21.3.0-П-И	1	4000	
ПС 30	ИИ-14.00.00	1 ПС 60.21.3.0-П-И	1	4000	
ПС 31	1.020-1.5 2.1.000	4 ПС 3.27.3.0-П	2	2000	
ПС 32	5-2.4.000	4 ПС 6.27.3.0-П	5	5000	
ПС 33	5-2.1.000	1 ПС 60.12.3.0-П	1	2400	
ПС 34	5-2.1.000	1 ПС 30.12.3.0-П	1	1200	
ПС 35	5-2.6.000	5 ПС 46.130.3.0-П	2	3000	
ПС 36	5-2.6.000	5 ПС 46.90.3.0-П	1	2000	

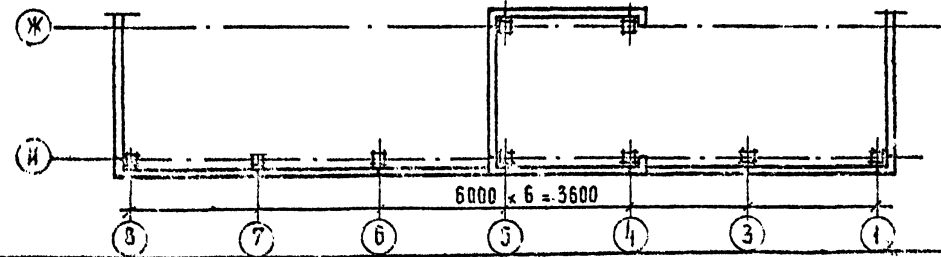
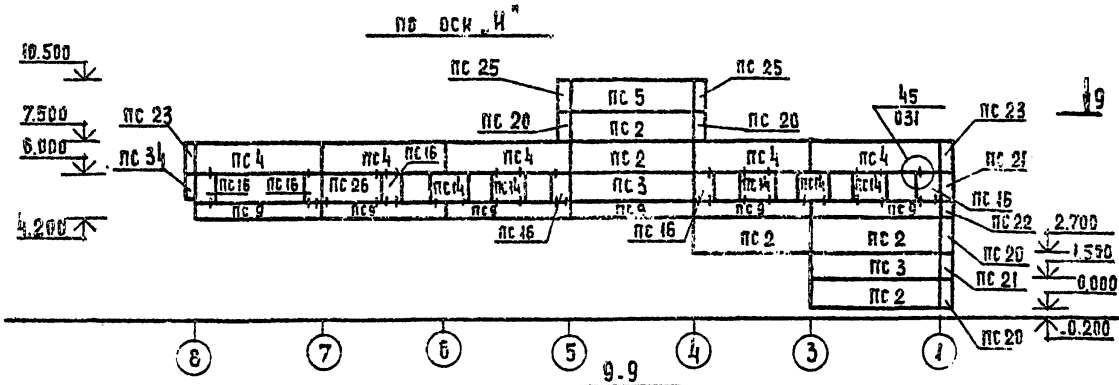
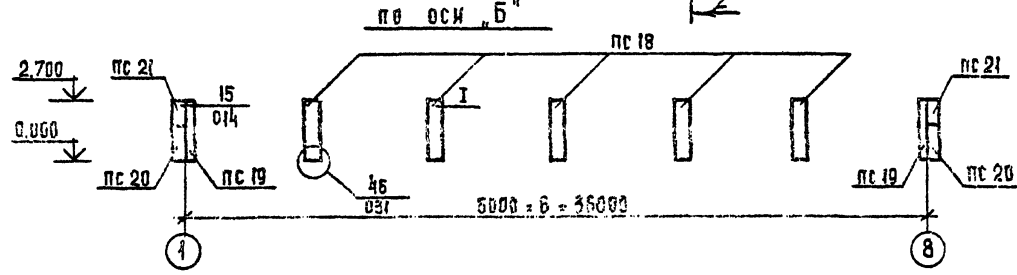
Все узлы приварки должны иметь антикоррозийное покрытие и быть оштукатурены.

РАЗРАБОТЧИК: [Signature] ПРОЕКТИРОВЩИК: [Signature] ИНЖ. №: [Blank]		272-23-14 АС1	
ПРИВАРАИ: [Blank]	РАЗРАБОТЧИК: [Signature] ПРОЕКТИРОВЩИК: [Signature] ИНЖ. №: [Blank]	КОМПЛЕКТОВое ПРЕДПРИЯТИЕ ОБЩЕСТВЕННОГО ПИЯНИИ ЗА 300 РАБОТ	СТАЦИОНАРТ Р 49
КОПИРОВА ГАЗИМАНИ		СХЕМА РАСПОЛОЖЕНИЯ ПАНЕЛЕЙ СТЕНЫ ИЗ ЛЕГКОГО БЕТОНА (ДИМЧАДИИ)	

ТИПОВОЙ ПРОЕКТ 272-23-14 АЛБЕЖИ I



1. ДАННЫЙ АКСИ СМОТРЕТЬ СОВМЕСТНО С А.51  
 2. НА А.50, 51 ДАН ВАРИАНТ НАРУЖНЫХ СТЕН ИЗ ЯЧЕСТОГО БЕТОНА С МАРКИРОВКОЙ ТИПОВЫХ УЗЛОВ НАВЕСКИ ПО СЕРИИ 1.020-1.  
 НЕТИПОВЫЕ УЗЛЫ НАВЕСКИ КАНАЛЫЙ ВЫПОЛ. ЯВЛЯЮТСЯ АНАЛОГИЧНО НЕТИПОВЫМ УЗЛАМ НАВЕСКИ ПАНЕЛЕЙ ИЗ ЛЕГКОГО БЕТОНА С УЧЕТОМ УКАЗАНИЙ СЕРИИ 1.020-1.01. УТОЧНЯЮТСЯ ПРИ ПРИВЯЗКЕ КОНКРЕТНОГО ПРОЕКТА.



МАРКА ПОС.	ОБОЗНАЧЕНИЕ	НАИМЕНОВАНИЕ	КОЛ.	МАССА ЕД. КГ.	ПРИМ.Ч.
		ИЗДЕЛИЯ СОЕДИНИТЕЛЬНЫЕ			
МС 61	1.020-1.9-1.015-01	МС 61	32	0.11	
МС 63	1.020-1.10-2.047	МС 63	22	1.26	
МС 64.1И	272-23-14-ИМ-13.00.00	МС 64.1И	20	1.03	
МС 65	1020-1.9-1.015-03	МС 65	58	0.11	
МС 66	-04	МС 66	20	0.21	
МС 41	1.020-1.9-1.011	МС 41	20	3.22	
МС 73	016	МС 73	4	7.42	
МС 74	-01	МС 74	19	8.36	
МС 91	1.020-1.10-2.047	МС 91	114	0.24	
МС 103-1пр	272-23-14-ИМ-12.00.00	МС 103-1пр.	3	8.07	
МС 103-1А	272-23-14-ИМ-11.00.00	МС 103-1А.	6	8.07	
МС 75	1.020-1.10-2.047	МС 75	2	2.40	
МС 76	9-1.017	МС 76	12	0.55	
МС 77	10-2.047	МС 77	2	0.41	
МС 60	9-1.015	МС 60	184	0.38	

ВУК МАСТ. ТАЛАНЖИ	ИУСАФГИН	ИУСАФГИН	272.23-14-АС1			
Г.А.П.	СТАХАЛЕВИЧ	СТАХАЛЕВИЧ				
Г.И.П.	МОСАРМИЦЕВА	МОСАРМИЦЕВА				
Г.И.П.	ЖАЗАРЯН	ЖАЗАРЯН				
ВУК ГЛАВ. ПРОЕКТИСТ	ВЕРНИКО	ВЕРНИКО				
С.И.И.Ж.	ПОТАПЕГА	ПОТАПЕГА	КОМПЛЕКСНОЕ ПРЕДПРИЯТИЕ ОБЩЕСТВЕННОГО ПИТАНИЯ НА 300 МЕСТ			
В.С.И.А.Б.	КРЫЖКОВА	КРЫЖКОВА		СХЕМА РАСПОЛОЖЕНИЯ СТЕН И ДВЕРЕЙ		
ПРОВЕР.	ПОТАПЕГА	ПОТАПЕГА				
И.И.В. А.С.			СТАДИОН	Р	50	ЛИСТОВ



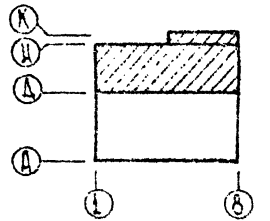
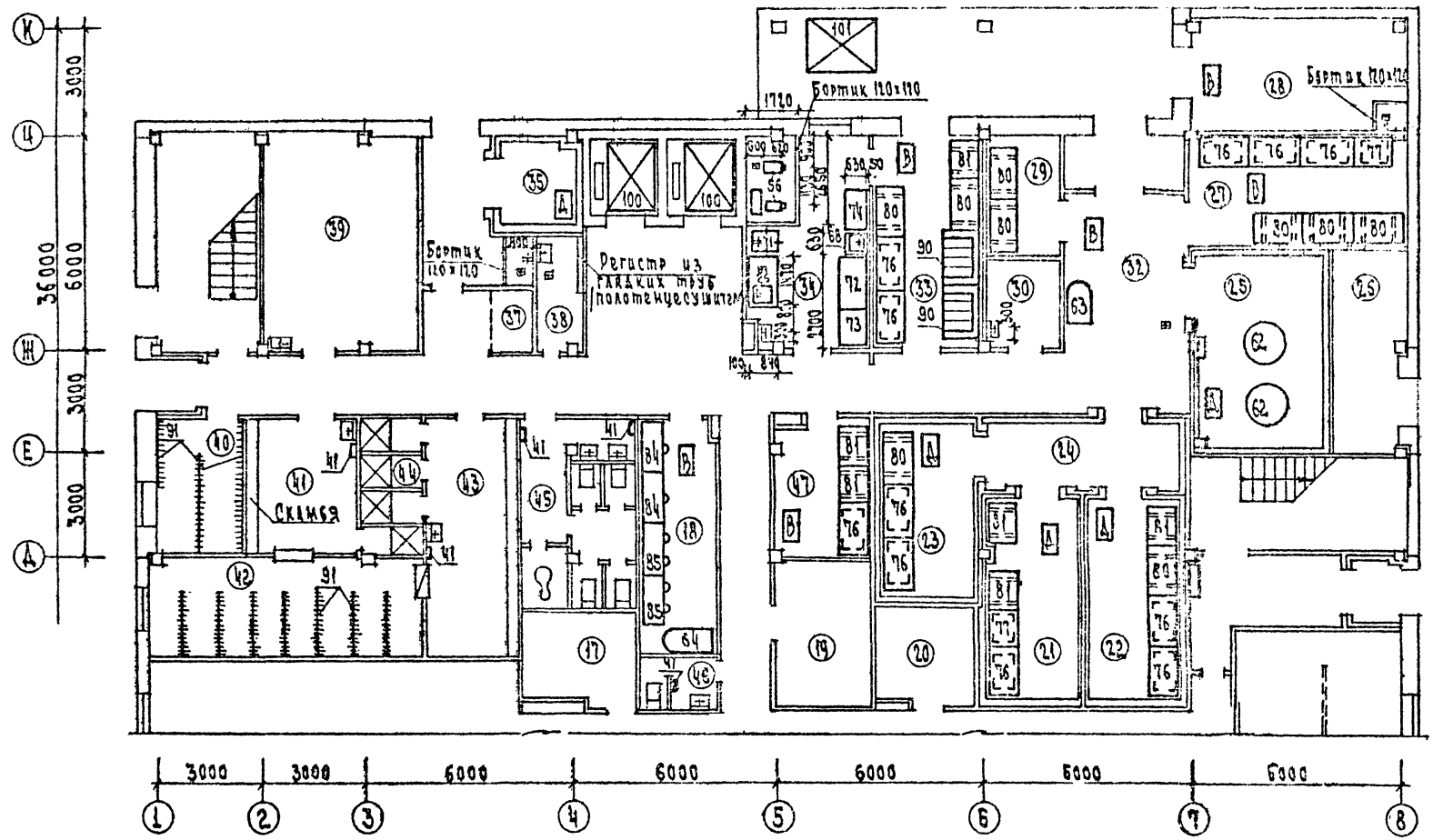








Многоэтажный проект 272-23-14 АА500А I



272-23-14 - ТКМ			
Проектант	Исполнитель	Комплексовое предприятие	Станция
		бытового питания	Р 3
		на 500 мест	
		для размещения техники	
		личного обслуживания	
		всех ЛК 1 этаж	





Типовой проект... 272-23-14 - ТКМ I

Пом.	Наименование
	I этаж
2	Вестибюль кафе и ресторана
3	Гардероб кафе и ресторана
4	Уборные для посетителей
5	Вестибюль пивного бара
6	Гардероб пивного бара
7	Уборные для посетителей
8	Пивной бар на 50 мест
9	Холодный цех бара
10	Моечная
11	Помещение воздушно-тепловой завесы
12	Закусочная на 25 мест
13	Магазин "Кулинария" на З.Ф.М
14	Моечная
15	Подсобное помещение
16	Подсобное помещение куликарин
17	Электрицистовая
18	Беловая
19	Машинное отделение охлаждаемых камер
20	Помещение слесаря
21	Охлаждаемая камера молочных продуктов, жиров и гастрономии
22	Охлаждаемая камера мяса и рыбы
23	Охлаждаемая камера фруктов, ягод, картофеля, овощей
24	Патруль охлаждаемых камер
25	Охлаждаемая камера пара
26	Балочная

Продолжение

Пом.	Наименование
27	Кладовая сухих продуктов
28	Кладовая в месочная тары
29	Кладовая вино-водочных изделий
30	Помещение кладовщика
31	Загрязочная
32	Кладовая овощей
33	Общевой цех
35	Охлаждаемая камера отходов
37	Место установки холодильного агрегата
38	Кладовая уборочного инвентаря
39	Подсобное помещение в радиотехнический узел
40	Гардероб верхней одежды
41	Помещение для передержки мужчин
42	Гардероб дамской и спортивной
43	Помещение для передержки женщин
44	Душевые
45	Уборные мужские
46	Уборные женские
47	Кладовая инвентаря
	II этаж
54	Аудитория
55	Зал ресторана на 130 мест
56	Банкетный зал на 20 мест
57	Зал кафе на 75 мест
58	Горячий цех
59	Моечная столовой посуды кафе
60	Моечная столовой посуды ресторана

Продолжение

Пом.	Наименование
61	Сервизная
62	Раздаточная
63	Помещение для официантов
64	Холодный цех
65	Буфет
66	Помещение для резки хлеба
67	Помещение закусок
68	Раздувальная
69	Моечная кухонной посуды
70	Помещение воздушно-тепловой завесы
71	Помещение замеса и выпечки кондитерских изделий
72	Моечная цехового инвентаря
73	Помещение обработки яиц
74	Помещение для стелки изделий
75	Мясо-рыбный цех
76	Кабинет директора
77	Кантора
78	Гардероб официантов
79	Кладовая кондитерских изделий
80	Уборные
81	Помещение персонала
82	Ренткамера
83	Ренткамера
84	Ренткамера
85	Гладильная пресса
86	Кладовая суточного запаса

272-23-14-ТКМ

Привязки	Исполнители	Сроки	Содержание
	И.И.И.	1980	Эксплуатационное помещение
	И.И.И.	1980	Эксплуатационное помещение



Продолжение

Поз.	Обозначение	Наименование	Кол.	Масса кг	Примечание
64	Исцехульская фабрика	Стол-доска для эмпирических работ ТО 01-74	1		Г.Октябрь
65	Серия 1-211-4 В У	Буфетная стойка	9		
66	То же	Буфетная стойка	5		
67	"	Пристенный лоджачек	7		
68	Совмторгторгизование	Банка мочечная 1-10М-1	8		
69	То же	Банка мочечная 1-10М-1	8		
70	"	Банка мочечная 1-10М-1	2		
71	"	Банка мочечная 1-10М-1	3		
72	"	Стол производственный СЛМ 1470x840x860	10		
73	"	Стол производственный 1050x840x860	12		
74	"	Стол производственный СВ 1100x650x860	9		
75	"	Стол для хлороборки 1470x840x860	1		
76	"	Стекла производственные 1470x840x200	14		
77	"	Стекла производственные 1050x840x200	5		
78	"	Стекла производственные 1100x650x1750	5		
79	"	Стекла производственные 1100x650x1750	5		
80	"	Подтоварник 1470x840x230	10		
81	"	Подтоварник 1050x840x230	8		
82	"	Шкаф для посуды 1200x600x1850	4		

Продолжение

Поз.	Обозначение	Наименование	Кол.	Масса кг	Примечание
83	Совмторгторгизование	Холодильник 3КМ-1	1		
84	То же	Ларь для овощей 1470x650x860	2		
85	"	Шкаф для посуды 1470x650x2000	2		
86	"	Пеленка для оборудования ТП 767x470x890	5		
87	"	Пеленка производственная 70x810x436x470	4		
88	"	Стол для покупки тарелок 300x600x750	1		
89	"	Стол для отходов 1150x620x800	3		
90	"	Ларь для овощей 1470x1050x1500	2		
91	"	Крышки для посуды 200			
92	"	Холодильник настольный для тарелок 1470x215x500	3		
93	"	Шкаф для посуды 1710x475x1720	4		
94	"	Передвижной производственный контейнер 0402 800x600x600	5		
95	"	Двигатель электр. ДП-05	1		
96	Серия 1-271-4 В 7	Прялка для тарелок 1050	3		
97	Серия 1-271-4 В 6	Вешалка гардеробная 2101	18		
98	Серия 1-271-4 В 8	Вешалка гардеробная 1901	10		
99	171-23-14 ИА	Аварийная коробка ИСХА ИСХАЦИС	2		
100	Совмторгторгизование	Лифт грузовой 1500x1800x2000	2		7.0кВт
101	Хлороборки производственные	Подвальный стол 10-500	1		22кВт

Продолжение

Поз.	Обозначение	Наименование	Кол.	Масса кг	Примечание
102	Перовский 3-А торг. маш	Пеленка складная 1000x1000 ТП	2		
103	г. Брянск п/я 06-2115	Пеленка грузопов. ТП-250	2		
104	То же	Пеленка грузопов. ТП-115	3		
105	Перовский 3-А торг. маш	Положительная машина ПУ-250	2		
106	Совмторгторгизование	Поддон клееный 765x545x234	5		
107	То же	Поддон 200x150x1070	1		
108	Хмельниковский 3-А торг. маш	Оборудование на газовой обогрев	3	450	
109	Воркутский 3-А торг. маш	Холодильник КЛП-60Ж	2		

- В варианте горячего чека на газовой обогрев оборудование поз. 14,5,33 не включается, вместо него вводятся оборудование поз. 108, 109.
- В графе "Кол-во", где дано дробное число, в числителе указано, кол-во оборудования для варианта на электричестве, в знаменателе - кол-во оборудования для газовой обогрев.
- Расстановка и спецификацию оборудования у знака отчета АС 1 и 2.
- Оборудование поз. 87, 92, 102-107 на чертежах не показаны.
- Оборудование поз. 92 крепится к мочечной стойке посуды.

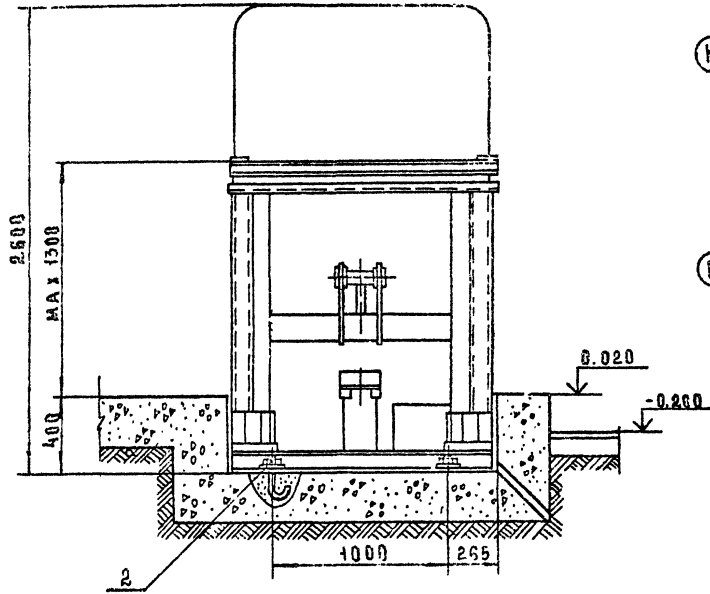
272-23-14 ТКМ

Приказ

Исполнитель	М.И. Калугин	Исполнитель	М.И. Калугин
Проверенный	И.И. Калугин	Проверенный	И.И. Калугин
Сек. пр.	И.И. Калугин	Сек. пр.	И.И. Калугин
И.И. К.	И.И. Калугин	И.И. К.	И.И. Калугин



A-A  
1Б



В И Д "В"

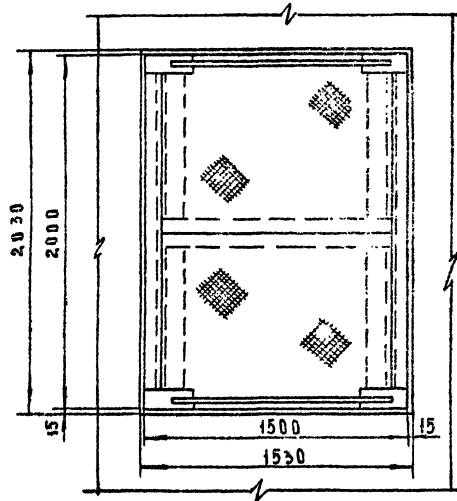
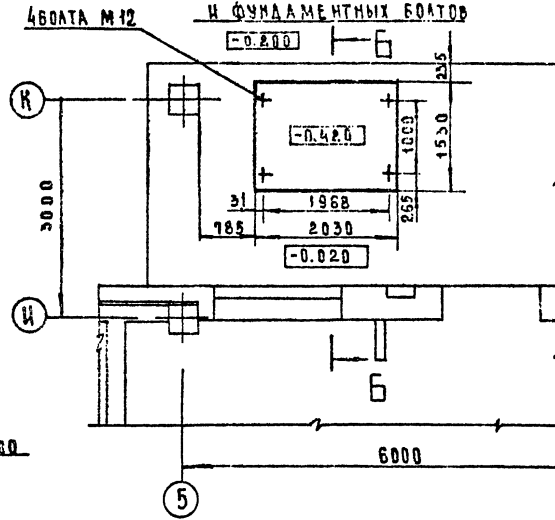
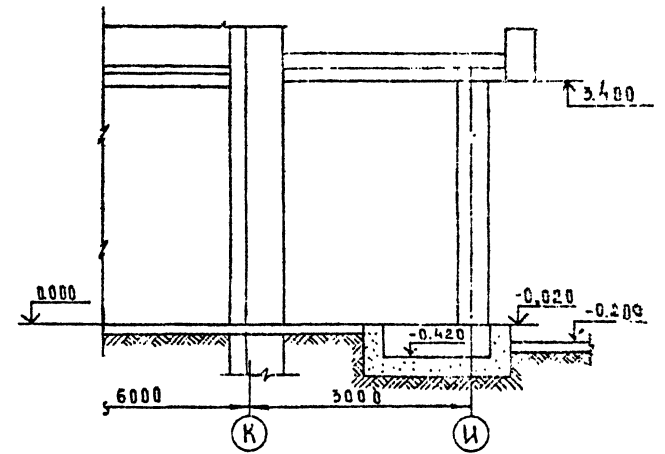


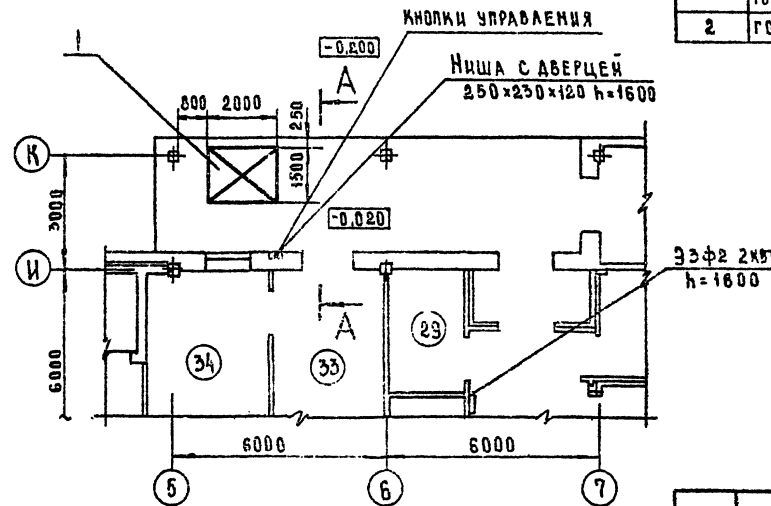
СХЕМА РАСПОЛОЖЕНИЯ ПРИЯМКА  
И ФУНДАМЕНТНЫХ БОЯТОВ



Б-Б поперечито



ФРАГМЕНТ ПЛАНА 1 ЭТАЖА



СПЕЦИФИКАЦИЯ ЭЛЕМЕНТОВ МОНТАЖА ПОДЪЕМНОГО СТОЛА ПС-500

МАРКА ПОЗ.	ОБОЗНАЧЕНИЕ	НАИМЕНОВАНИЕ	Кол.	МАССА ЕД. КГ	ПРИМеч.
1	Киевский опытный З-А	ПОДЪЕМНЫЙ СТОЛ ПС-500	1	150	2.2 КГ
2	ГОСТ 24379.1-80	БОЛТ 1.2 М12x300 ГОСТ 9787	4	0.35	

ТЕХНИЧЕСКАЯ ХАРАКТЕРИСТИКА  
ПОДЪЕМНОГО СТОЛА ПС-500

Грузоподъемность, кг	500
Высота подъема, мм	1500
Установочная мощность, кВт	2.2

УСЛОВИЯ ПОМЕЩЕНИЙ см ЛИСТ 6.

272-23-14 ТКМ

ПРИВЯЗКА

НАЧ. РАБОТЫ	И.И.И.	КОМПЛЕКСНОЕ ПРЕДПРИЯТИЕ	И.И.И.
РАБОТНИК	И.И.И.	ОБЩЕСТВЕННОГО НАЗНАЧЕНИЯ	И.И.И.
РАБОТНИК	И.И.И.	НА 300 МЕСТ	И.И.И.
РАБОТНИК	И.И.И.	ПОДЪЕМНЫЙ СТОЛ ПС-500	И.И.И.
РАБОТНИК	И.И.И.		И.И.И.



# Типовой проект

## 272-23-14

### ХС - Холодильная машина

Технический проект  
утвержден Госгипрогазостроем  
Приказ №201 от 4 августа  
1980 года

Рабочие чертежи введены  
в действие ЦИИЭП торгового  
бытовых зданий в Липецких  
комплексах  
Приказ №52 от 26 мая 1982 г

Таблица 1

Ведомость рабочих чертежей

Лист	Наименование	Примечание
1	Общие данные	
2	Общие данные (окончание)	
3	Планы охлаждаемых камер 1 этажа	
4	Разрезы: 1-1, 2-2, 3-3, 4-4. Схемы холодильных трубопроводов холодильных машин ХМ1-9, Фак-15	

Таблица 2

Ведомость ссылочных документов

Обозначение	Наименование	Примечание
	Ссылочные документы	
Серия 272-23-14	Охлаждаемые камеры, оборудование для охлаждаемых камер	
	Детали крепления оборудования	

Привязка настоящего технического проекта выполнена в соответствии с действующими нормами и правилами

Гл. инженер проекта

Настоящий проект выполнен в соответствии с действующими нормами и правилами.

Гл. инженер проекта *Олейник* | Мирская |

### Общие данные

Охлаждаемые камеры предназначаются для кратковременного (2-3 суточного) хранения скоропортящихся продуктов. Распределение камер по виду хранимых продуктов, их площади, расчетные температуры, а так же предполагаемый расход холода по камерам в летний период (при расчетной температуре наружного воздуха +28°С) приведены в таблице 3.

Таблица 3

Охлаждаемая камера	Площадь		Температура	Температура	Температура	Расход холода	Температура	Машин	Испарители	
	Площадь	Температура							Марка	Класс
Наименование	Площадь	Температура	Температура	Температура	Расход холода	Температура	Машин	Марка	Класс	Испарители
Пара	19,9	+6	1900	1650	10-15	10-15	ХМ1-9	3000	ИРСН-4	4
Молочно-жировых продуктов и гастрономии	14,5	+2	2470	2100	10-15	10-15	ХМ1-9	3000	ИРСН-4	4
Мяса и рыбы	15,1	0	2550	2160	10-15	10-15	ХМ1-9	3000	ИРСН-4	4
Фрукты, ягоды, напитки вообще	13,2	+4	1320	1100	10-15	10-15	ХМ1-9	3000	ИРСН-4	4
Отходы	5	+2	1000	420	10-15	10-15	Фак-15	1500	ИРСН-4	2

### Система охлаждения

Система охлаждения камер - непосредственное испарение хладагента в приточных испарителях типа ИРСН-10 и ИРСН-12,5, установленных в охлаждаемых камерах. Работа холодильных машин происходит следующим образом: пары хладагента, отсасываемые компрессором из испарителя снимаются им до давления конденсации и нагнетаются в конденсатор. В конденсаторе горячие пары хладагента охлаждаются и конденсируются, проходящей по трубкам воды или потоком воздуха от вентилятора. Из конденсатора жидкий хладагент подается в осушитель-фильтр где агент очищается от механических примесей и осушается.

Далее жидкий хладагент поступает в эваториум теплообменника и переохлаждается за счет теплообмена с парами хладагента, отсасываемыми компрессором из испарительных батарей.

В машине ХМ1-9 из теплообменника жидкий хладагент поступает через общий соленоидный вентиль СВМ-10 в шибкоотной коллектор и распределяется по камерам через камерные соленоидные вентили и терморегулирующие вентили. В терморегулирующих вентиле жидкий хладагент дросселируется с давлением конденсации до соответствующего давления кипения. Поступивший в испарительные батареи, хладагент кипит, отнимая тепло от охлаждаемой среды, т.е. от воздуха холодильных камер и снижает его температуру.

Образующиеся в процессе кипения пары хладагента отсасываются из испарительных батарей через всасывающий коллектор в межтрубное пространство теплообменника, где пары хладагента перегреваются за счет теплообмена с жидкостью, идущей по змеевику теплообменника.

Всухые перегретье пары хладагента всасываются компрессором, и цикл работы повторяется.

### Автоматическая работа машины ХМ1-9.

Автоматическая работа машины ХМ1-9 осуществляется при помощи приборов автоматики. Необходимая температура в камере поддерживается с помощью датчиков терморегулятора ТР-1-02-Х, регулируемых на заданную температуру. При понижении температуры в камере ниже заданной, термореле через промежуточное реле размыкает цепь соленоидных вентилях СВМ-10, соответствующих камер, и тем самым прекращается подача хладагента в батареи. Векселирующий трубопровод компрессора соединен с конденсатором трубопроводом, на котором установлен селекционный вентиль, обеспечивающий разгрузку электродвигателя при включении компрессора.

Привязка	
ИВ.Н	
272-23-14	ХС
Комплексное предприятие	Лист
Общественного питания	Лист
№ 1	4
Общие данные	ЦИИЭП

Типовой проект 272-23-14 АРБОВИТ

СПЕЦИФИКАЦИЯ НА ХОЛОДИЛЬНОЕ ОБОРУДОВАНИЕ ТАБЛИЦА 4

**Расход воды**

Для охлаждения конденсатора холодильной машины используется вода. Нагрузка на конденсатор холодильной машины составляет 11260 ккал/час, что при  $t_1-t_2=5^{\circ}\text{C}$  составляет  $23\text{ м}^3/\text{ч}$

**Вентиляция**

В машинном отделении охлаждаемых камер предусматривается приточно-вытяжная вентиляция из расчета: приток  $2\frac{1}{2}$  кратный обмен воздуха в час, вытяжка -  $3\frac{1}{2}$  кратный обмен воздуха в час.

В камере фруктов, ягод, наливков, овощей предусматривается приточно-вытяжная вентиляция с установкой вентилятора на притоке из расчета  $\frac{1}{2}$  кратного обмена воздуха в сутки.

В камере отходов предусматривается приточно-вытяжная вентиляция с установкой вентилятора на вытяжке из расчета  $10\text{ м}^3/\text{ч}$  кратного обмена воздуха в сутки

**Расход электроэнергии**

Установленная мощность электродвигателей холодильных машин составляет 8,8 кВт

**Теплоизоляционные конструкции**

Для теплоизоляции ограждающих конструкций охлаждаемых камер применяются жесткие минераловатные плиты  $\rho=300\text{ кгс/м}^3$  с содержанием битумного связующего не более 15%, размером  $1000 \times 500 \times 50\text{ мм}$ ,  $\lambda=0,07\text{ ккал/м}\cdot\text{час}\cdot^{\circ}\text{C}$ , ГОСТ 40140-80. Толщина теплоизоляции принимается в соответствии с коэффициентами теплопередачи ограждающих конструкций охлаждаемых камер согласно СНиП 105-74

**Примечания:**

- Крепление изоляции к ограждающим конструкциям охлаждаемых камер, крепление испарителей, крепление изолированных дверей и фундаменты под холодильные агрегаты см. листы Ас
- Подвод и отвод воды к холодильным агрегатам см. листы Б
- Подвод электроэнергии к холодильным агрегатам см. листы ВЗ

Марка поз.	Описание	Наименование	Кол	Примечание
	Завод им 30 лет ВЛКСМ г. Меланополь	Холодильная машина ХМ4-9 производительностью 3000 ккал/час комплект	1	
1		В комплект одной поставки входит: Компрессор 2ФВБ-9 с электродвигателем АЛВБ-5+6Ф; Исполн. 360		
2		Конденсатор АК4-9-30-00		
3		Теплообменник АК4-9-30-00		
4		Сушитель-фильтр АК1-931-00		
5		Шит запорный аппаратуры ЩЗА156		
6		Шит управления ЩУХМ1-9		
7		Термореле камерное ТР4-02-Хит		
8		Пристенная батарея-испаритель ИРСН-12,5	12 шт	
9		Терморегулирующий вентиль ТРВ-2М,	8 шт	
		Холодильная машина ИФ-56М производительностью 3000 ккал/час комплект	1	
10		В комплект одной поставки входит: Компрессор ФВ-6, п-650		
11		Конденсатор 4Ф-12		
12		Электродвигатель А0Л2-3+4 № 2,2 кВт, п-1420 об/мин		
13		Ресурвер		
14		Аппаратурный щиток 4Ф-198 с теплообменником 4Ф-14 и фильтром-сушителем ФФ10		
15		Пристенная батарея-испаритель ИРСН-16	4 шт	
16		Терморегулирующий вентиль ТРВ-2М	2 шт	
	Ярославский завод холодильных машин	Холодильная машина ФАБ-15 производительностью 1500 ккал/час комплект	1	
		В комплект одной поставки входит:		

Таблица 4 (продолжение)

Марка поз.	Обозначение	Наименование	Кол	Примечание
17		Компрессор 2ФВ4, п-1020		
18		Конденсатор		
19		Электродвигатель А0Л2-3+4 № 2,2 кВт, п-1420 об/мин		
20		Ресурвер		
21		Пристенная батарея-испаритель ИРСН-10	2	Закладной материал
22	ТАРТУССКИЙ ЗАВОД	Терморегулирующий вентиль ТРВ-2М	4	Закладной материал
23	Серия 2.230-4, выпуск 2 лист 12	Кладок деревянный, размер 2040x210x29 мм, битый		
24		Кладок деревянный, размер 1670x210x20 мм, битый		
		оцинкованной сталью	6	
		оцинкованной сталью	3	
	КАНИНСКИЙ ТЕРМОМЕТРОВЫЙ ЗАВОД	Термометр настенный для складских помещений, пределы показаний $-10/+60^{\circ}\text{C}$ , тип ТС-7	5	
	ГОСТ 5546-66*	Масло ХФ-12-16	5	20% от
	ГОСТ 19212-73*	Хладон Ф-12	кг 15	Комплект
	ГОСТ 8732-78	Труба 57x3,5 (для гнать)		
		$\rho=300\text{ мм}$	шт 8	
	ГОСТ 617-72	Труба 16x1	шт 18	
	--	--	12x1	5
	--	--	10x1	5
	--	--	8x1	5

272-23-14 ХС

Привязан	Исполн	Провер	Инженер	Комплексное предприятие общественного питания № 300 Лесот	Стандарт	Листов
	И.О.И.	К.А.А.	В.И.С.	Общие данные (окончание)	Р	2, 4
	И.О.И.	К.А.А.	В.И.С.		ЦНИИЭП	Технический

Исполнитель: И.О.И. Проверка: К.А.А. Инженер: В.И.С.





ТИПОВОЙ ПРОЕКТ 272-23-14 АС 2

# ТИПОВОЙ ПРОЕКТ

272-23-14

АС 2. Витражи

Технический проект  
 УТВЕРЖДЕН Госгражданстроем  
 ПРИКАЗ № 201 ОТ  
 4 АВГУСТА 1980 ГОДА

Рабочие чертежи введены  
 в действие ЦНИИЭП торгово-  
 бытовых зданий и туристских  
 комплексов  
 ПРИКАЗ № 52 ОТ 26 мая 1982 г

## Общие указания

- Конструкции витражей и тамбуров разработаны на стадии КМ в соответствии с архитектурно-строительной частью проекта "Комплексное предприятие общественного питания на 300 мест".  
 Монтажные элементы приняты по типовой серии 1.236.4-8 "Окна и балконные двери из алюминиевых сплавов для общественных зданий" выпуск 2 и серии 1.236.4-7 "Витрины и тамбуры из алюминиевых сплавов для общественных зданий" выпуски 2, 3, 4. Компоновка монтажных элементов переработана в соответствии с условиями данного объекта. Фрамужный прибор корректируется для межвитринного расстояния 290 на стадии КМД.
- Изготовление монтажных элементов производится на специализированных предприятиях по чертежам КМД. Технические условия изготовления должны соответствовать ГОСТ 21519-76.
- Декоративная и антикоррозионная защита алюминиевых конструкций должны соответствовать ГОСТ 2109-76. Цвет анодирования выбирается при привязке проекта.
- Общие указания по изготовлению изделий, их монтажу, заделке строительных зазоров и эксплуатации приведены в техническом описании соответствующих выпусков.
- Створные монтажные элементы поставляются заводом-изготовителем укрупненными склеяными изделиями.
- Монтаж конструкций производится по схемам, приведенным в проекте по окончании строительно-монтажных работ, связанных с мокрыми процессами. Закладные детали к началу монтажа должны быть надежно закреплены и выведены на проектные отметки и выверены.  
 Монтажные детали к стойкам приварить до установки их в проектное положение. Во время производства сварочных работ алюминиевые конструкции должны быть защищены от попадания искр электросварки.  
 Нарезка элементов из погонажных алюминиевых изделий, приведенных в спецификации производится по месту.
- Остекление витражей производится по окончании монтажных работ. Размещение подкладок под стекло приведено в соответствующих выпусках серии 1.236-7.8. Установка подкладок подтверждается актом на скрытые работы.

таблица 1

ВЕДОМОСТЬ РАБОЧИХ ЧЕРТЕЖЕЙ

Лист	Наименование	Примечание
1	Общие данные	
2	Спецификация к схемам расположения элементов витражей, тамбуров.	
3	Схема расположения витражей по оси Б	
4	Схема расположения элементов тамбуров монтажный узел ХХИ	
5	Монтажные узлы XIV; VI; VII; VIII; IX; X; XI; XII; XIII; XIV	
6	Монтажные узлы XV; XVI; XVII; XVIII; XIX; XX; XXI; XXII	

Привязка настоящего типового проекта выполнена в соответствии с действующими нормами и правилами  
 Гл. архитектор проекта  
 Гл. инженер проекта

Настоящий проект выполнен в соответствии с действующими нормами и правилами

Гл. архитектор проекта **Мордвинцева**  
 Гл. инженер проекта **Казарян**

таблица 2

ВЕДОМОСТЬ ССЫЛочНЫХ И ПРИЛАГАЕМЫХ ДОКУМЕНТОВ

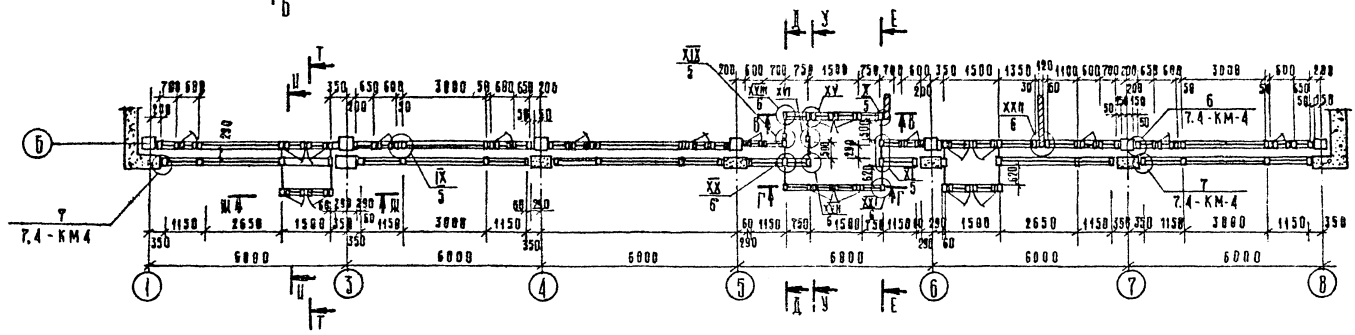
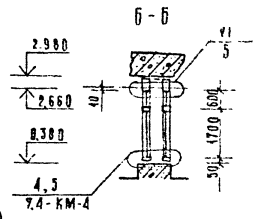
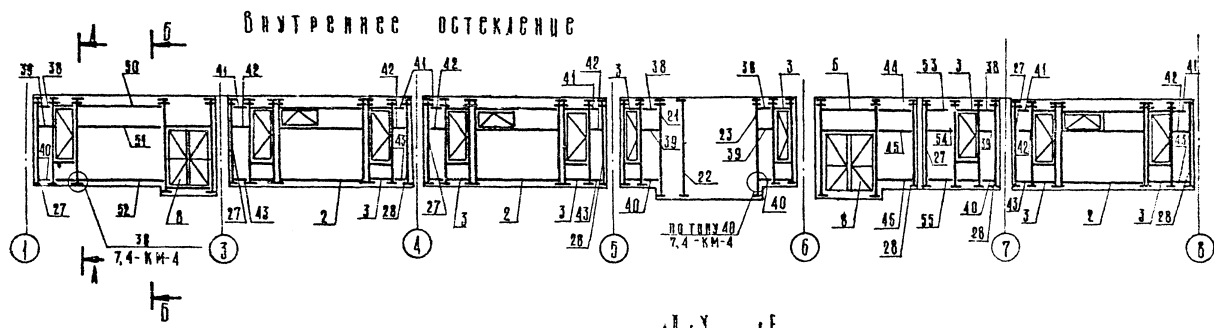
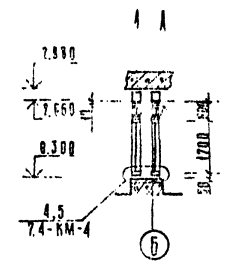
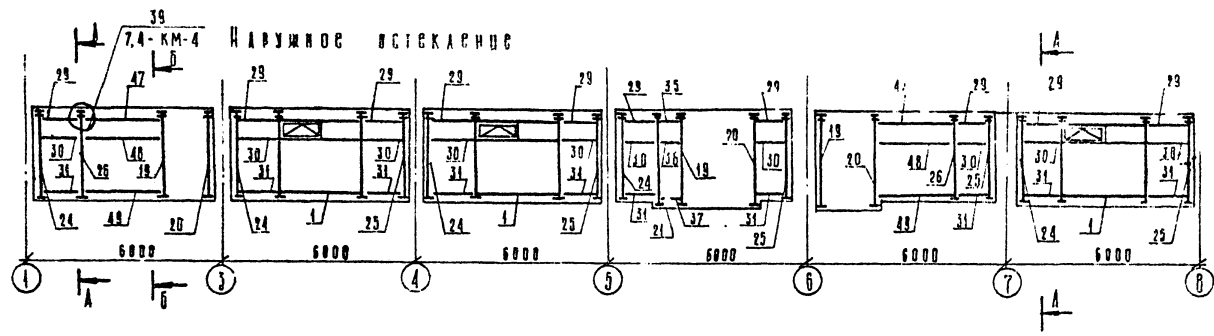
Обозначение	Наименование	Примечание
	<u>ССЫЛОЧНЫЕ ДОКУМЕНТЫ</u>	
1.236.4-7	Витрины и тамбуры из алюминиевых сплавов для общественных зданий	
1.236.4-8	Окна и балконные двери из алюминиевых сплавов для общественных зданий	

ПРИВЯЗКА		
272-23-14 АС 2		
РЧК МАСТ	Губарева	
РА ДИЖИ	Станислав	
РА Д	Мордвинцева	
РИ Д	Казарян	
РМ Д	Потырко	
РЭ Д	Прогачева	
РАЗ РАБ	Михалкина	
ПРОВЕР	Рогачева	
И.КОНТР.	Крычков	
Комплексное предприятие общественного питания на 300 мест		ПЛАНЕТ АНСТОВ
Общие данные		ЦНИИЭП

СОСТАВ РАБОЧЕГО ПРОЕКТА  
 РАБОЧИЕ ЧЕРТЕЖИ  
 ТАБЛИЦА 1  
 ТАБЛИЦА 2  
 ПОДПИСИ  
 ПОДАЧА ДАТА  
 ПОДАЧА ДАТА



Типовой проект 272-23-14 ААБМ. I

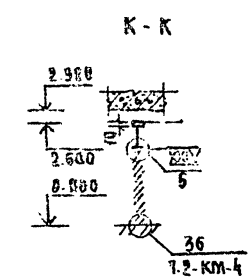
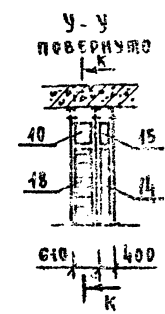
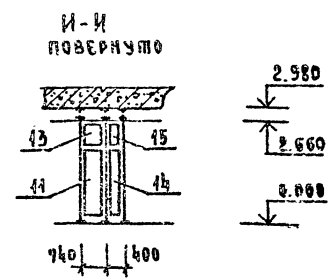
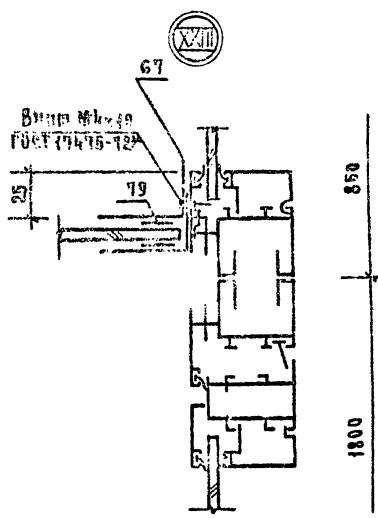
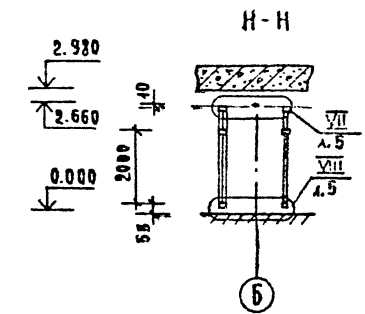
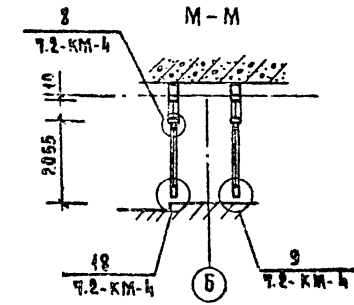
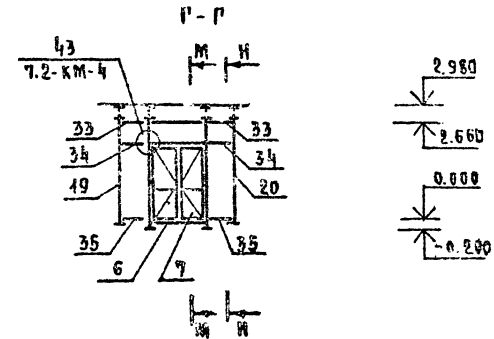
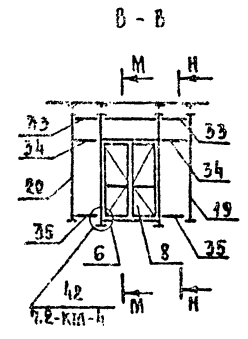
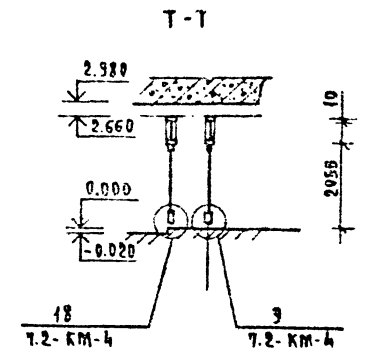
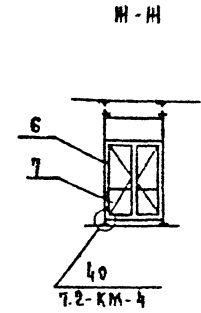
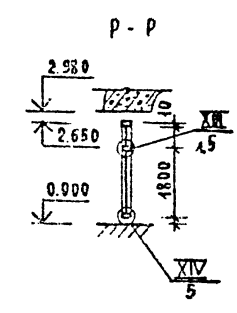
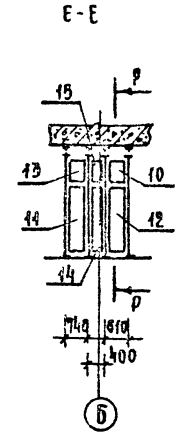
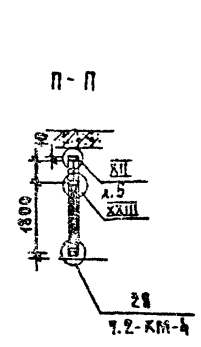
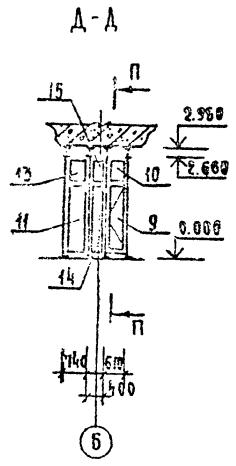


		272-23-14 АС-2	
Рук. Мест.	Удобр. В. В.	Лев.	
Инжен. М.	Станислав	Лев.	
С. И. П.	Морозов	Лев.	
С. И. П.	Казарян	Лев.	
Рис.	Ильин	Лев.	
Рис.	Михайлов	Лев.	
Рис.	Рожков	Лев.	
Привязка		Комплексное проектирование	Станислав Лект. Лавров
		Общественного питания	Р 3 6
		в г. СМО МСБ	
		Система распределения	ЦНИИЭП
		по РСН Б.	г. Москва

ГОТАРБООБМ.

УСТ. ПРОЕКТА

ИЗГОТОВИТЕЛ: ЦЕНТРАЛЬНЫЙ ЗАВОД ЭЛЕКТРОМАШИНОСТРОЕНИЯ

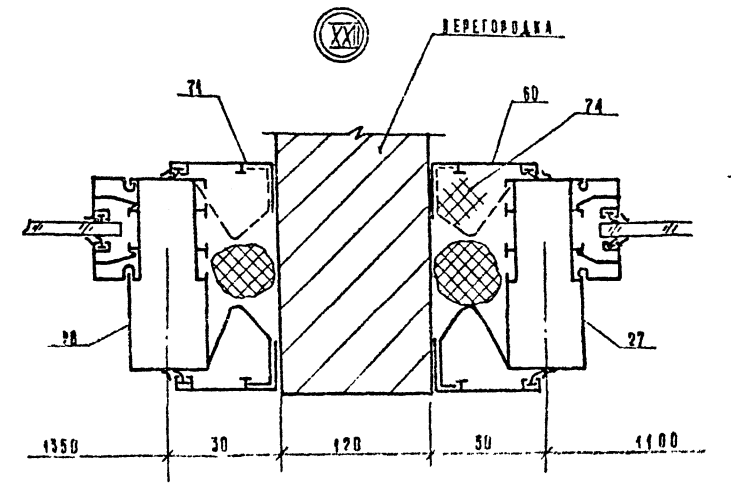
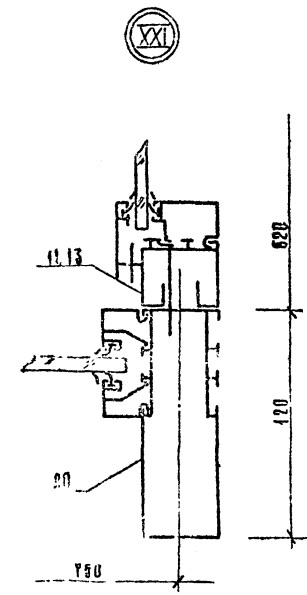
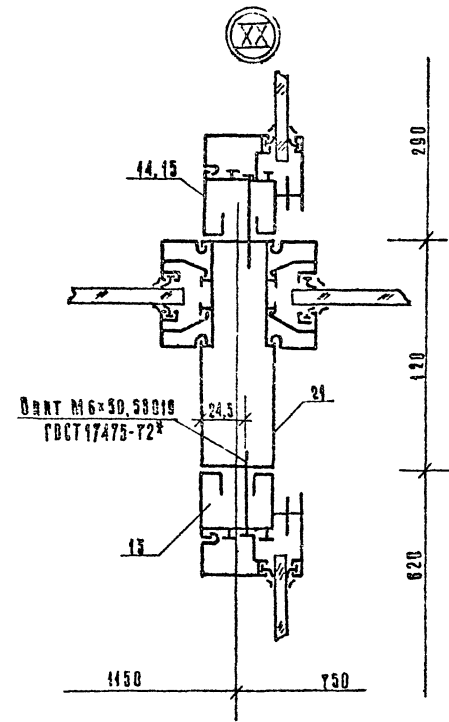
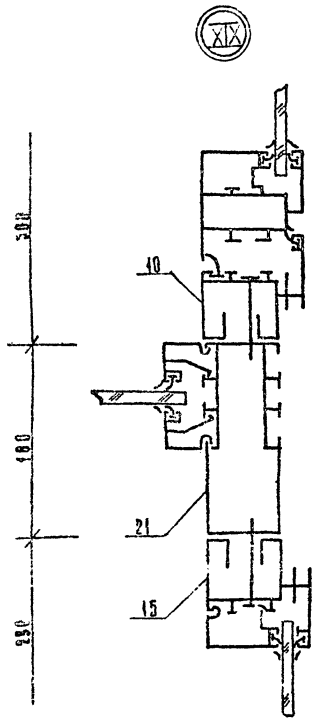
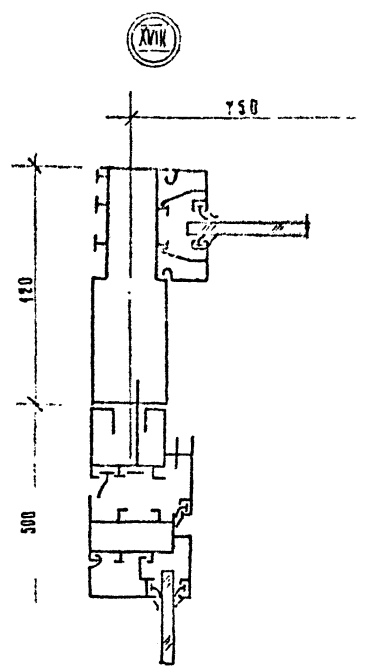
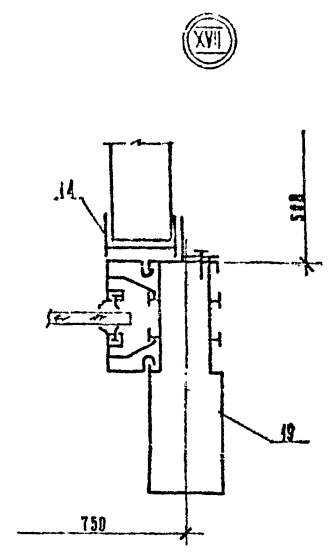
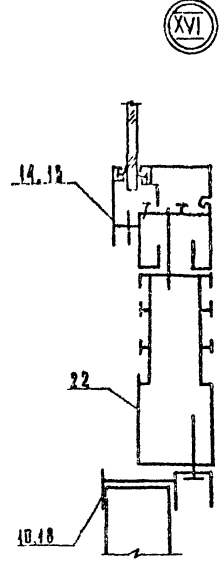
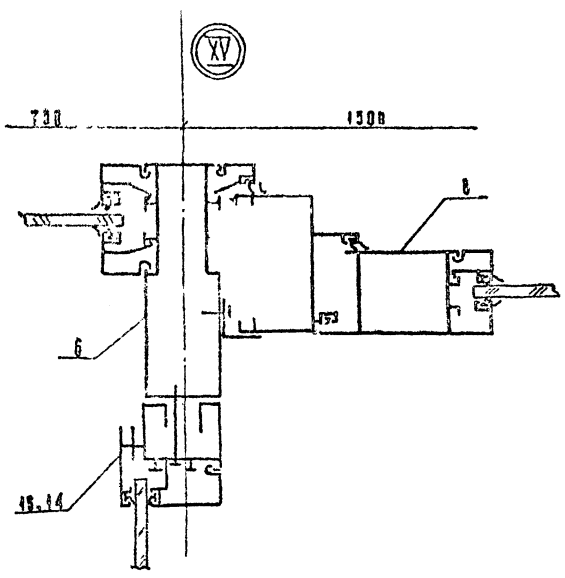


1. Все узлы, приведенные на схемах, кроме разработанных проектом, приняты по серии 4.236.4
2. Узлы, обозначенные римскими цифрами, даны на листах проекта

ПРИВЯЗАН		ФАБРИКА	КАЗАРОВ	272-23-14 АС2	КОМПАКТНОЕ ПРЕДПРИЯТИЕ	СТАНДАРТ	ЛИСТ	ЛИСТОВ
ИНВ. №		РАЗРАБ.	РОГАЧЕВА		ОБЩЕСТВЕННОГО ПИТАНИЯ	р	4	
		ПРОЕКТ	РОГАЧЕВА		НА 300 МЕСТ	ЦНИИЭП		
					СХЕМА РАСПОЛОЖЕНИЯ	МОСКВА		
					ЭЛЕМЕНТОВ ПАМБУРОВ.	МОСКВА		
					РАЗНОУРОВНЕВНЫЙ УЗЕЛ ХХИ	МОСКВА		







УЗК МАСТ		ТУШАРЕВИЧ	Иван	272-23-14 АС-2	
ДИШ. М.		СТАНУАЕВ	Иван	КОМПЛЕКСНОЕ ПРЕДПРИЯТИЕ	
ТАП		МОРДОВИНСКИЙ	Иван	ОБЩЕСТВЕННОГО ПИТАНИЯ	
И. П.		КАЗАРЯ	Иван	НА 300 МЕСТ	
РАЗРАБ.		ОГРЫЗКО	Иван	МОНТАЖНЫЕ УЗЛЫ XV, XVI,	
ОКРЕЩ.		МОТАЧЕВА	Иван	XVII, XIX, XX, XXI, XXII.	
РАЗРАБ.		МУХАММАДИ	Иван	ЦНШЭП	
ПРОВ.		РОСАЧЕВА	Иван	г. МОСКВА	

П. Д. В. А. Ш. А. Н.
№ 6 №