
ФЕДЕРАЛЬНОЕ АГЕНТСТВО
ПО ТЕХНИЧЕСКОМУ РЕГУЛИРОВАНИЮ И МЕТРОЛОГИИ



НАЦИОНАЛЬНЫЙ
СТАНДАРТ
РОССИЙСКОЙ
ФЕДЕРАЦИИ

ГОСТ Р ИСО
2867—
2011

Машины землеройные СИСТЕМЫ ДОСТУПА

ISO 2867:2011
Earth-moving machinery — Access systems
(IDT)

Издание официальное



Москва
Стандартинформ
2012

Предисловие

Цели и принципы стандартизации в Российской Федерации установлены Федеральным законом от 27 декабря 2002 г. № 184-ФЗ «О техническом регулировании», а правила применения национальных стандартов Российской Федерации — ГОСТ Р 1.0—2004 «Стандартизация в Российской Федерации. Основные положения»

Сведения о стандарте

1 ПОДГОТОВЛЕН Открытым акционерным обществом «Центральный научно-испытательный полигон строительных и дорожных машин» (ОАО «ЦНИП СДМ») на основе собственного аутентичного перевода на русский язык международного стандарта, указанного в пункте 4

2 ВНЕСЕН Техническим комитетом по стандартизации ТК 267 «Строительно-дорожные машины и оборудование»

3 УТВЕРЖДЕН И ВВЕДЕН В ДЕЙСТВИЕ Приказом Федерального агентства по техническому регулированию и метрологии от 13.12.2011 № 1130-ст

4 Настоящий стандарт идентичен международному стандарту ИСО 2867:2011 «Машины землеройные. Системы доступа» (ISO 2867:2011 «Earth-moving machinery — Access systems»).

При применении настоящего стандарта рекомендуется использовать вместо ссылочных международных стандартов соответствующие им национальные стандарты Российской Федерации, сведения о которых приведены в дополнительном приложении ДА

5 ВЗАМЕН ГОСТ Р ИСО 2867—99

Информация об изменениях к настоящему стандарту публикуется в ежегодно издаваемом информационном указателе «Национальные стандарты», а текст изменений и поправок — в ежемесячно издаваемых информационных указателях «Национальные стандарты». В случае пересмотра (замены) или отмены настоящего стандарта соответствующее уведомление будет опубликовано в ежемесячно издаваемом информационном указателе «Национальные стандарты». Соответствующая информация, уведомление и тексты размещаются также в информационной системе общего пользования — на официальном сайте Федерального агентства по техническому регулированию и метрологии в сети Интернет

© Стандартиформ, 2012

Настоящий стандарт не может быть полностью или частично воспроизведен, тиражирован и распространен в качестве официального издания без разрешения Федерального агентства по техническому регулированию и метрологии

Содержание

1 Область применения	1
2 Нормативные ссылки	1
3 Термины и определения	2
4 Технические требования к системам доступа	4
5 Требования к проемам кабин	6
6 Требования к перилам, бортикам для ног, платформам, коридорам, проходам и другим поверхностям, которые используются для ходьбы, перемещения ползком и стояния	8
7 Требования и рекомендации для поручней и скоб	10
8 Требования к лестницам и ступеням	12
9 Требования к трапам	15
Приложение А (справочное) Примеры нескользких поверхностей	16
Приложение В (обязательное) Дополнительные требования к приводным выдвижным системам доступа для перемещения персонала	17
Приложение ДА (справочное) Сведения о соответствии ссылочных международных стандартов ссылочным национальным стандартам Российской Федерации	18
Библиография	19

Машины землеройные**СИСТЕМЫ ДОСТУПА**

Earth-moving machinery. Access systems

Дата введения — 2013—01—01

1 Область применения

Настоящий стандарт распространяется на системы доступа к рабочему месту оператора и точкам технического обслуживания на землеройных машинах (далее — машины), как этого требует ИСО 6165. Настоящий стандарт применим к системам доступа (например, проемы кабин, платформы, ограждения, перила и поручни, лестницы и ступени, трапы) на машинах в соответствии с инструкцией производителя.

Настоящий стандарт базируется на антропометрических данных операторов от 5 %-ного до 95 %-ного перцентиля по ИСО 3411.

Соблюдение настоящего стандарта должно исключить следующие опасные ситуации и события: скольжение, движение и падение персонала, неправильную осанку или чрезмерное усилие.

Общие принципы, изложенные в настоящем стандарте, могут быть использованы для выбора основных и/или портативных систем доступа для ремонта, сборки, разборки и более длительного интервала технического обслуживания.

2 Нормативные ссылки

В настоящем стандарте использованы нормативные ссылки на следующие международные стандарты:

ИСО 3411 Машины землеройные. Антропометрические данные операторов и минимальное рабочее пространство вокруг оператора (ISO 3411, Earth-moving machinery — Human physical dimensions of operators and minimum operator space envelope)

ИСО 6165 Машины землеройные. Классификация. Термины и определения (ISO 6165, Earth-moving machinery — Basic types — Vocabulary)

ИСО 12508 Машины землеройные. Рабочее место оператора и зоны технического обслуживания. Сглаживание кромок конструкции (ISO 12508, Earth-moving machinery — Operator station and maintenance areas — Bluntness of edges)

ИСО 14122-1:2001 Безопасность машин. Постоянные средства доступа к машинам. Часть 1. Выбор стационарных средств доступа между двумя уровнями (ISO 14122-1:2001, Safety of machinery — Permanent means of access to machinery — Part 1: Choice of fixed means of access between two levels)

ИСО 14122-4 Безопасность машин. Постоянные средства доступа к машинам. Часть 4. Стационарные лестницы (ISO 14122-4, Safety of machinery — Permanent means of access to machinery — Part 4: Fixed ladders)

ИСО 14567 Персональное защитное оборудование для защиты от падения с высоты. Одноточечные анкерные устройства (ISO 14567, Personal protective equipment for protection against falls from a height — Single-point anchor devices)

3 Термины и определения

В настоящем стандарте используются следующие термины с соответствующими определениями:

3.1 Общие термины и определения

3.1.1 **основной размер** (target dimension): Размер, учитывающий эргономические критерии, которые базируются на комфортных условиях для оператора.

Примечание — Допустимые значения находятся в пределах указанного диапазона (от минимального до максимального).

3.1.2 **ремонт машины** (machine repairs): Работы на машине, которые проводятся в результате неисправности машины.

3.1.3 **текущее техническое обслуживание** (routine maintenance points): Ежедневное/еженедельное/ежемесячное техническое обслуживание машины оператором по периодическому графику с указанием запланированной работы.

3.1.4 **двухточечная опора** (two-point support): Система доступа, позволяющая персоналу использовать одновременно две ноги или одну руку и одну ногу во время подъема, спуска с машины или перемещения по ней.

3.1.5 **трехточечная опора** (three-point support): Система доступа, позволяющая персоналу использовать одновременно две руки и одну ногу или две ноги и одну руку во время подъема, спуска с машины или перемещения по ней.

3.1.6 **место оператора** (operator station): Площадка, на которой оператор управляет функциями машины.

3.1.7 **грунт** (ground): Поверхность, на которой расположена машина с учетом полного проникновения в нее грунтозацепов. См. рисунок 1.

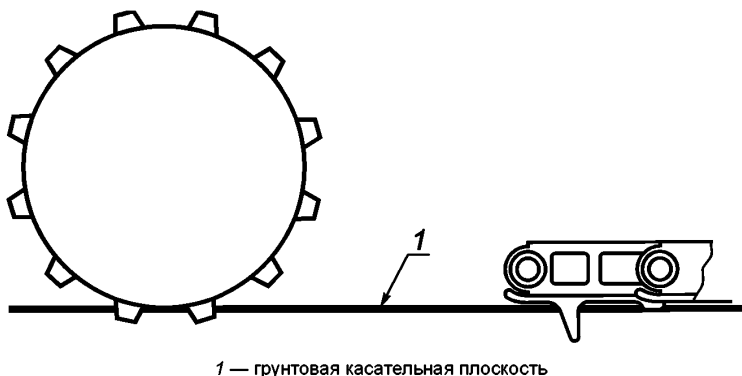


Рисунок 1 — Расположение грунтозацепов на поверхности грунта

3.2 Система доступа

3.2.1 **система доступа** (access system): Система, предусмотренная на машине для входа и выхода в зону рабочего места оператора, в зоны осмотра или технического обслуживания, а также для подъема на машину с уровня опорной поверхности и спуска с машины на уровень опорной поверхности.

3.2.1.1 **основная система доступа** (primary access system): Система доступа, используемая для входа в зону рабочего места оператора и для выхода на поверхность.

3.2.1.2 **выдвижная система доступа** (retractable access system): Система доступа, имеющая выдвижную часть (например, вращательную, переносную, телескопическую, шарнирную) с источником или без источника питания и находящаяся перед началом использования в убранном положении.

3.2.1.3 **приводная выдвижная система доступа** (powered retractable access system): Система доступа, приводимая в движение с помощью источника питания на машине.

3.2.2 **запасной выход** (alternative exit path): Маршрут выхода из зоны рабочего места оператора, используемый для упреждения опасных ситуаций, при которых основная система доступа не может быть использована.

3.2.3 **дополнительная система доступа** (secondary access system): Система доступа, используемая для входа в зону рабочего места оператора и для выхода на поверхность в случае, когда основная система доступа не может быть использована.

3.3 Проемы

3.3.1 **проем** (enclosure opening): Проем для прохода персонала к системам доступа, а также к местам эксплуатации и обслуживания.

3.3.1.1 **главный проем** (primary opening): Проем, постоянно используемый для обслуживания.

3.3.1.2 **запасной проем** (alternative opening): Проем, используемый в аварийных ситуациях, когда главный проем не может быть использован.

3.3.1.3 **служебный проем** (maintenance opening): Проем, используемый в процессе технического обслуживания, ремонта или осмотра машины.

3.4 Площадки для прохода и остановок

3.4.1 **проход** (walkway): Часть системы доступа, в которой разрешено прохождение или передвижение с одного места машины в другое.

3.4.1.1 **проход по стреле** (boom walkway): Проход, используемый в основном на длинных стрелах.

3.4.1.2 **коридор** (passageway): Проход, ограниченный с обеих сторон барьерами.

3.4.2 **платформа** (platform): Горизонтальная площадка, предназначенная для выполнения персоналом работ по обслуживанию машины, подготовке ее к эксплуатации или проведения ремонтных работ.

3.4.2.1 **платформа для отдыха** (rest platform): Площадка между элементами лестниц и трапов, на которой может стоять отдыхающий человек.

3.4.3 **рампа** (ramp): Плоскость с углом наклона к горизонтали не более 20°.

3.5 Ограждающие поручни, перила и скобы

3.5.1 **ограждающий поручень** (guardrail): Устройство для ограждения открытых сторон проходов или платформ, предназначенное для защиты персонала от падения.

3.5.2 **поручень** (handrail): Устройство, позволяющее перемещать руку без отрыва от него.

3.5.3 **скоба** (handhold): Устройство, предназначенное для захвата одной рукой в целях соблюдения равновесия.

3.6 Лестницы и ступени

3.6.1 **лестничный марш** (stairway): Система доступа или ее часть с углом наклона к горизонтали свыше 20°, но не более 50°, состоящая из трех или более ступеней.

3.6.2 **ступень** (step): Устройство для размещения одной или двух стоп или часть трапа или лестничного марша, установленные (размещенные) отдельно.

3.6.3 **эластичная ступень** (flexible step): Ступень, изготовленная из материала, который прогибается при соприкосновении с препятствием и возвращается в исходное положение.

3.6.4 **шаг подъема** (riser height): Высота между двумя соседними ступенями, измеренная от рабочей поверхности одной ступени до рабочей поверхности следующей ступени.

3.6.5 **глубина ступени** (tread depth): Расстояние между передним и задним краями ступени.

3.6.6 **проступь** (stride distance): Расстояние по горизонтали от переднего края одной ступени до переднего края следующей ступени.

3.6.7 **ступень ходовой части** (track frame step): Ступень, которая является составной частью конструкции.

3.7 Трапы

3.7.1 **наклонный трап** (inclined ladder): Трап с углом наклона к горизонтали свыше 75°, но не более 80°.

3.7.2 **вертикальный трап** (vertical ladder): Трап с углом наклона к горизонтали свыше 80°, но не более 90°.

3.7.3 **шаговый трап** (step ladder): Трап с углом наклона к горизонтали свыше 50°, но не более 75°.

3.7.4 **пролет** (flight): Непрерывные последовательные ступени.

3.8 Скольжение и падение

3.8.1 **система удержания при падении** (personal fall arrest system): Система для предотвращения падения человека или его столкновения с препятствием.

3.8.2 **система ограничения доступа** (personal fall restraint system): Система, которая ограничивает или мешает человеку приблизиться к точке падения.

3.8.3 **рифленая поверхность** (slip-resistant): Поверхность системы доступа, предотвращающая скольжение обуви (например, при спуске).

3.8.4 **бортик для ног** (foot barrier): Устройство, препятствующее соскальзыванию подошвы ноги с края платформы или прохода.

3.8.5 **страховочное устройство от падения с высоты** (ladder fall limiting device): Любое устройство, сводящее к минимуму риск падения с трапа.

4 Технические требования к системам доступа

4.1 Общие требования

4.1.1 Система доступа должна соответствовать ИСО 14222-1:2001 (разделы 4 и 5), а также нижеперечисленным требованиям.

4.1.2 При проектировании систем доступа:

- по возможности устанавливать наклонные трапы, вместо вертикальных и шаговых, с углом наклона от 60° до 75°;

- не использовать поверхности колес и шин как часть системы доступа;

- поверхности гусениц допускается использовать в качестве системы доступа, если обеспечена трехточечная опора для подъема, спуска и передвижения;

- должно быть предусмотрено безопасное использование систем доступа при эксплуатации машины и оборудования;

- необходимо оценивать вероятность повреждения системы доступа вне зоны видимости вокруг машины, а также вне зоны видимости основного или дополнительного оборудования.

4.1.3 Правильное пользование системой доступа должно быть очевидным без специального обучения. В руководстве по эксплуатации должна быть инструкция по использованию выдвинутой системы доступа. Должна быть предусмотрена необходимость осмотра системы доступа на предмет износа или повреждения, в том числе износа нескользящего покрытия. В инструкции производитель должен указать дополнительную систему доступа в случае, когда основной системой доступа воспользоваться невозможно.

Выдвижная система доступа должна иметь инструкцию для использования в виде информационной этикетки в непосредственной близости на видном месте.

4.1.4 Должно быть сведено к минимуму число выступов, о которые можно споткнуться или которые могли бы усугубить травму оператора в случае его падения.

4.1.5 Должна быть сведена к минимуму возможность контакта оператора с потенциально опасными элементами, например движущимися деталями, острыми углами, поверхностями с высокой или низкой температурой, токоведущими частями.

4.1.6 Все поверхности системы доступа, связанные с перемещением персонала (включая любые устройства или конструктивные элементы, используемые как часть системы доступа), должны иметь нескользящее покрытие. Это не относится к поверхности гусениц, упомянутых в 4.1.2.

Примеры нескользящих покрытий приведены в приложении А.

4.1.7 Конструктивные элементы системы доступа должны быть размещены надлежащим образом, чтобы позволить персоналу безбоязненно пользоваться трехточечной опорой для подъема, спуска или перемещения по системе доступа, расположенной на высоте более 1 м над грунтом. Двухточечная опора допускается для ступеней, лестничных маршей, рамп, проходов и платформ.

4.1.8 Если оператор или ремонтник должен переносить какие-либо предметы в кабину оператора или к месту обычного технического обслуживания, то должны быть выполнены следующие условия (и инструкции, если нет полного понимания):

- а) лестничный марш или рампа должны обеспечивать доступ таким образом, чтобы использовалась только двухточечная опора и при этом одна рука могла быть использована для переноски предмета;

б) система доступа с платформами или поверхностями с минимальными размерами 300 × 400 мм, на которых временно могут располагаться предметы в процессе переноски, должна иметь через каждые 1,7 м трехточечные опоры;

с) способ для перемещения предметов (например, с использованием канатного подъемника) к кабине оператора или к месту обычного техобслуживания должен быть таким, чтобы в любое время могла быть использована трехточечная опора системы доступа.

Примечание — Текущее техническое обслуживание отвечает этим требованиям.

4.1.9 Если высота платформы оператора составляет более 3 м, то должно быть предусмотрено освещение в качестве первичной системы доступа. Оператор должен иметь возможность включить освещение с поверхности грунта.

4.1.10 Для технического обслуживания и постоянного использования системы доступа должны быть оборудованы опциями (например, зеркалами), предусмотренными изготовителем машины.

4.1.11 Для периодического технического обслуживания с интервалом, превышающим один месяц, возможно использование дополнительных систем доступа, таких как система удержания при падении, система ограничения доступа или другие внешние системы (например, портативные рабочие площадки, лестницы). Использование вспомогательных систем доступа должно быть отражено в руководстве по эксплуатации. Точки крепления должны соответствовать ИСО 14567.

4.1.12 В инструкциях производителя (таких как руководство по ремонту и обслуживанию, руководство по ремонту для дилеров) должен быть указан способ доступа для ремонта машины. Системы доступа для ремонта машин должны быть снабжены инструкцией производителя, в которой должны быть указаны рекомендации для использования внешних систем доступа (например, портативных рабочих площадок или лестниц).

4.1.13 Части системы доступа, которые могут быть повреждены при контакте с предметами или поверхностью, должны иметь возможность легкой замены.

4.1.14 Обработка, монтаж, демонтаж, хранение и перевозка съемных частей системы доступа должны быть описаны в руководстве по эксплуатации (например, для транспортировки).

4.1.15 Для машин, рабочее положение которых предусматривает устройства для стабилизации или регулировки ширины колеи, система доступа должна быть сконструирована с учетом этих операционных позиций для удобного доступа на рабочее место.

4.2 Выдвижные системы доступа

4.2.1 Общие требования

4.2.1.1 В дополнение к требованиям, относящимся к выдвижным системам доступа, они также должны соответствовать другим существенным требованиям, приведенным в настоящем стандарте.

4.2.1.2 Выдвижные системы доступа могут быть портативными для удобного хранения на машине. При этом должна быть обеспечена возможность их надежного закрепления как при использовании, так и в собранном состоянии за счет использования их собственной массы, пружин или дополнительных механизмов.

4.2.1.3 Выдвижные системы доступа должны быть спроектированы таким образом, чтобы снизить риск захвата конечности или одежды оператора.

4.2.1.4 Если платформа оператора находится на высоте более 2 м от поверхности грунта, то должна быть возможность использовать основную или выдвижную систему доступа с поверхности грунта, а также должна быть дополнительная система доступа, отвечающая требованиям настоящего стандарта.

4.2.2 Ручная выдвижная система доступа

Должны быть предусмотрены средства для предупреждения риска получения травмы оператором при использовании (хранении) выдвижной системы доступа.

4.2.3 Приводная выдвижная система доступа

4.2.3.1 При потере управления движение системы доступа должно остановиться.

4.2.3.2 Оператор должен иметь возможность видеть работу выдвижной системы доступа с рабочего места или с помощью дополнительных устройств (зеркала, камеры), также должно предусматриваться достаточное освещение.

4.2.3.3 Для предотвращения повреждения выдвижной системы доступа в результате контакта с машиной (например, при повороте экскаватора) должна осуществляться блокировка питания, когда система доступа находится в убранным положении. Оператор должен быть в достаточной степени информирован о различных движениях и перемещениях машины.

Дополнительные требования к питанию выдвижной системы доступа, которой управляет оператор, указаны в приложении В.

4.2.3.4 В случае сбоя питания должна быть предусмотрена возможность опустить выдвижную систему доступа или должна быть возможность использования дополнительной системы доступа.

4.3 Запасные выход и проход

4.3.1 Запасной проход должен быть расположен на машине в стороне от основного прохода. Его размеры должны соответствовать таблице 1. Запасной выход также должен быть расположен на машине в стороне от основной системы доступа.

4.3.2 Запасной проход должен быть заметным. Если запасные выход и проход не очевидны для пользователя, они должны быть четко обозначены.

4.3.3 Для запасного выхода применяют вертикальные трапы, при этом расстояние от грунта до нижней ступени не должно превышать 700 мм.

4.3.4 Запасной выход предназначен для ситуации, когда основная система доступа из-за препятствий или опасной ситуации недоступна. Поэтому он может не отвечать общим требованиям, указанным в 4.1, за исключением случая, когда дополнительная система доступа является частью основной системы доступа.

4.4 Требования для специальных гусеничных машин с поворотной платформой

Для трубоукладчиков и экскаваторов, предназначенных для буровых и сваебойных работ, поворотная платформа которых поворачивается на 360° и на которой находится кабина оператора, дополнительная система допуска требуется для входа и выхода из кабины в случае, когда поворотная платформа находится в положении, отличном от первоначального, как это определено производителем. Эта дополнительная система доступа должна отвечать всем требованиям настоящего стандарта.

5 Требования к проемам кабин

5.1 Проемы должны соответствовать таблице 1, за исключением машин, указанных в 5.3, запасные проемы которых должны соответствовать 5.3.1 и 5.3.2.

5.2 Если конструктивно невозможно выполнить прямоугольный проем, он может быть выполнен в соответствии с минимальными размерами, указанными пунктирными линиями на рисунке в таблице 1. Кроме того, вертикальная высота от пола в нижнем (суженном) пространстве минимального проема может быть увеличена с 460 до 770 мм, а минимальная ширина соответственно увеличена с 250 до 300 мм. Форма проема может быть несимметричной.

5.3 Для мини-экскаваторов, экскаваторов с минимальным радиусом поворота и мини-машин, конструкцией которых предусмотрен главный вход или спуск в кабину спереди (например, погрузчик), размеры, приведенные в 5.3.1 и 5.3.2, могут быть использованы вместо приведенных в таблице 1.

5.3.1 Ширина главного проема A должна быть не менее 550 мм, а высота от порога B — не менее 875 мм.

5.3.2 Размеры запасного проема должны допускать прохождение прямоугольника с размерами 380 × 550 мм радиусом в соответствии с таблицей 1.

5.4 Дверь (двери) основного проема должны открываться и закрываться оператором без усилия и с трехточечной опорой. В процессе открывания или закрывания двери нельзя рассматривать ее как один из опорных пунктов.

5.5 Усилие, необходимое для открывания или закрывания распашной двери главного проема, не должно превышать 135 Н. Усилие открывания или закрывания всех остальных распашных дверей или откидных крышек не должно превышать 245 Н. Эти требования к открыванию или закрыванию относятся к двери без щеколды.

5.6 Двери шкафа должны быть разработаны с учетом средств, закрепляющих их положение в закрытом виде. Двери шкафа, открытые во время работы машины, должны быть оборудованы фиксирующими средствами, предназначенными удерживать открытыми двери шкафа в течение работы машины, и должны выдерживать усилие закрывания 300 Н без разрушения.

5.7 Двери должны быть разработаны с учетом предотвращения опасных ситуаций, вызванных силой инерции при работе машины.

Таблица 1 — Размеры проемов кабин

Условное обозначение		Описание	Размер, мм		
			не менее	не более	основной
		Основной проем	Проем для технического обслуживания		
			Размер, мм		
			не менее	не более	основной
Основной проем ^{а)}					
<i>A</i>	Ширина		450	—	680
<i>B</i>	Высота: - для работы сидя в кабине - для работы стоя в кабине		1300 1800	—	> 1300 > 1800
<i>C</i>	Высота от пола до внутренней ручки двери: - для работы сидя в кабине - для работы стоя в кабине		350 800	850 1200	> 350 > 800
<i>D</i>	Высота от поверхности площадки до наружной ручки двери		500	1700	900
Запасной проем ^{а)} (предпочтителен размер такой же, как и для главного проема)					
	- Круглый (диаметр) - Квадратный - Прямоугольный		650 600 × 600 450 × 650	— —	> 650 > 600 × 600 > 450 × 650
Служебный проем ^{б)}					
<i>H</i>	Ширина		450	—	680
<i>I</i>	Высота		760	—	1100
<i>J</i>	Высота нижнего края от пола		—	500	250
<i>K</i>	Радиус закругления		—	0,5 <i>H</i>	150
<p>^{а)} Угловой радиус основных и запасных проемов должен быть меньше 190 мм.</p> <p>^{б)} Если <i>H</i> меньше 680 мм и <i>J</i> больше 250 мм, то <i>I</i> должно быть больше 1100.</p>					

5.8 Навесные двери обычно открываются наружу.

5.9 Должен быть предусмотрен зазор для руки не менее 40 мм:

а) между внешним вертикальным краем распашной двери и любым неподвижным объектом, кроме дверной рамы;

б) везде, где необходим зазор для руки при открывании или закрывании других видов дверей или крышек, предусмотренных настоящим стандартом.

5.10 Конструкция съемных крышек, закрывающих проем и удерживаемых на месте силой тяжести, должна исключать возможность их падения через проем.

5.11 Масса съемной крышки, открываемой вручную, не должна превышать 25 кг.

6 Требования к перилам, бортикам для ног, платформам, коридорам, проходам и другим поверхностям, которые используются для ходьбы, перемещения ползком и стояния

6.1 Поверхности

6.1.1 Любая поверхность, в том числе используемая для ходьбы, перемещения ползком и стояния, должна без видимой остаточной деформации выдерживать прикладываемое перпендикулярно к этим поверхностям усилие не менее:

а) 2000 Н, приложенное в самой неблагоприятной позиции через жесткий диск диаметром 125 мм;

б) 4500 Н, равномерно распределенное на 1 м² поверхности или пропорционально распределенное, если площадь поверхности менее 1 м².

Крыши кабин и козырьки силовых каркасов, используемые персоналом для осмотра, могут соответствовать только требованиям, указанным в перечислении а) настоящего пункта.

Допускается расчетная проверка.

6.1.2 Поверхность проходов и платформ должна отвечать следующим критериям:

- отверстия в полу платформ и проходов, под которыми будет стоять, ходить или работать персонал, не должны пропускать сферический предмет диаметром 20 мм и более;

- отверстия в полу платформ и проходов, под которыми обычно не стоит, не ходит и не работает персонал, не должны пропускать сферический предмет диаметром 40 мм и более.

Сплошные поверхности следует использовать в случае, когда необходимо предотвратить проникновение предмета сквозь поверхность, если это может привести к травмированию персонала, находящегося выше или ниже этой поверхности.

6.2 Платформы, коридоры, проходы, ограждающие поручни и бортики для ног

6.2.1 Платформы, коридоры, проходы, ограждающие поручни и бортики для ног должны соответствовать размерам, указанным в таблице 2.

6.2.2 Ограждающий поручень должен быть расположен посередине между верхним ограждающим поручнем и проходом или платформой. Дополнительный вертикальный поручень может быть установлен, если расстояние между поручнями не более 180 мм.

6.2.3 Платформы и проходы должны быть снабжены поручнями, если высота поверхности платформы или прохода с открытой стороны превышает 3 м относительно грунта или другой платформы.

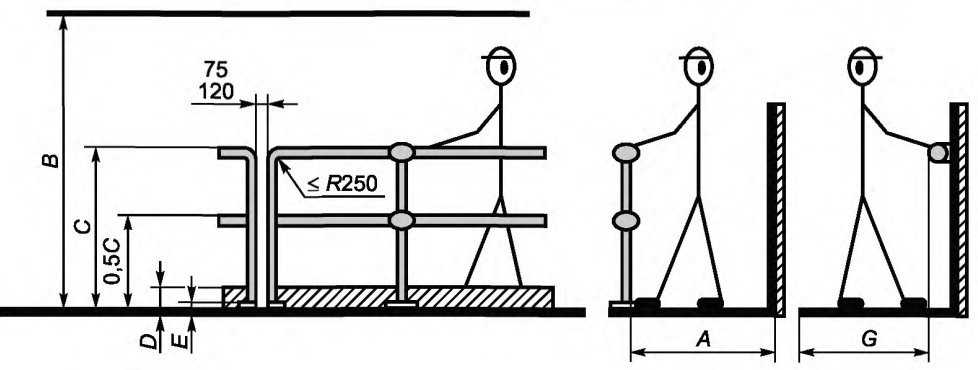
Для платформ и проходов, высота которых над уровнем грунта или другой платформы составляет от 2 до 3 м и длина платформы или прохода составляет менее 1,5 м с открытой стороны машины, применяются следующие требования:

- ограждающие поручни должны быть предусмотрены на открытой стороне платформы или прохода в целях удобства при плановом техническом обслуживании машины;

- ограждающие поручни или перила (см. раздел 7), предусмотренные на открытой стороне платформы или прохода, а также поручни на внутренней стороне машины должны давать возможность трехточечной опоры оператора, как показано в таблице 2 (обозначение G).

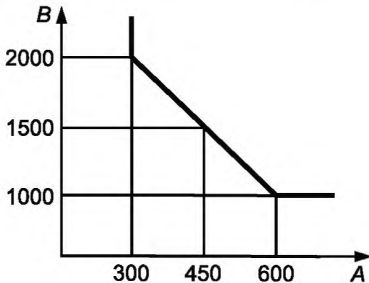
Стационарные ограждающие поручни могут быть заменены выдвижными перилами или поручнями для опоры рук, чтобы обеспечить легкий доступ к рабочему месту оператора.

Таблица 2 — Размеры платформ, проходов, поручней и бортиков для ног



Условное обозначение	Описание	Размер, мм		
		не менее	не более	основной
A	Ширина платформы	300 ^{а), е)}	—	600
	Ширина прохода	300 ^{а), б)}	—	600
	Ширина коридора:			
	- для человека, движущегося вперед ^{с)}	550	—	650
- для человека, движущегося боком	330	—	450	
- для человека, движущегося назад	900	—	1300	
B	Высота			
	- в полный рост	2000	—	—
	- на коленях	1500	—	—
- ползком	1000	—	—	
C	Высота поручня	1000	1100	1100
D	Высота бортика для ног	50	—	100
E	Зазор между бортиком для ног и полом	0	10	0
G	Ширина платформы высотой 2 м	300 ^{е)}	—	—

а) Минимальная ширина A зависит от высоты B, как это показано на графике справа.
 б) См. 6.3.1.
 с) Минимальный размер для передвижения ползком.
 д) Для планового технического обслуживания.
 е) См. 6.3.1 и 6.3.2.



6.2.4 Горизонтальный зазор между двумя вертикальными концами ограждения должен быть не менее 75 и не более 120 мм. Максимальный радиус угла перил должен быть 250 мм. Для более крупных проемов должны быть установлены барьеры. Эти требования не относятся к проходам между ограждающими перилами/поручнями (см. таблицу 3, обозначение G), которые ведут к другим частям системы доступа (например, платформа, проход, лестница, трап). Барьер должен соответствовать 6.2.5.

6.2.5 Ограждения должны выдерживать минимальное усилие 1000 Н, распределенное на 50 мм, прикладываемое в любой точке в любом направлении без видимой остаточной деформации. Гибкие устройства под действием этой нагрузки не должны отклоняться более чем на 80 мм от своего обычного ненагруженного положения.

6.2.6 В местах, где может произойти соскальзывание ноги с поверхности прохода или платформы, должны быть установлены бортики для ног. Бортики для ног рекомендуются, если есть риск падения предметов (например, инструмента) с края платформы на человека.

6.2.7 Минимальная длина платформы должна быть 400 мм.

6.2.8 Должны быть приняты меры предосторожности, позволяющие безопасное перемещение или хранение ограждений, поручней или перил во время движения машины.

6.3 Техническое обслуживание

6.3.1 Платформы, используемые для технического обслуживания машины на высоте менее 2 м над поверхностью земли или другой платформой с предусмотренными поручнями или ограждениями, могут иметь минимальную ширину 300 мм (см. таблицу 2, обозначение G). Платформы или проходы для автогрейдеров над задними колесами могут иметь ширину 200 мм при наличии трехточечной опоры. Если работы по техническому обслуживанию машины выполняются в согнутом положении или на корточках, минимальная ширина или длина платформы должна быть 600 мм.

6.3.2 Поручни/перила не должны быть расположены внутри платформы или прохода (см. 6.3.1 и таблицу 2).

6.4 Проход по стреле

Если при техническом обслуживании машины используют стрелу (например, для замены на машине закрытых кабелей и тросов), проходы/платформы должны быть равны длине и ширине стрелы (см. 6.2.3).

В руководстве по эксплуатации должен быть описан порядок работы и, при необходимости, использования системы удержания при падении или системы ограничения доступа.

При техническом обслуживании максимальный угол наклона прохода не должен превышать 20°.

7 Требования и рекомендации для поручней и скоб

7.1 Размеры поручней и скоб должны соответствовать таблице 3.

7.2 Поручни и скобы должны быть расположены вдоль системы доступа таким образом, чтобы обеспечить постоянную поддержку движущегося человека и, если это необходимо, обеспечить трехточечную или двухточечную опору.

7.3 Использование поручней предпочтительнее использования скоб. Максимальное расстояние между соседними поручнями должно быть 400 мм; предпочтительное расстояние 120 мм. Если длина поручня не меньше 250 мм (см. таблицу 3, обозначение B), то может быть использован один поручень, обеспечивающий трехточечную опору.

7.4 Поперечное сечение поручней и скоб должно быть круглым. Допускается использование квадратного или поперечного сечения с закругленными углами в соответствии с ИСО 12508.

7.5 Поручни и скобы, рабочие поверхности которых выступают за пределы опоры, должны иметь несколько измененную форму, препятствующую соскальзыванию руки.

7.6 Использование поручней для лестничных систем более предпочтительно, чем использование скоб. Поручни или скобы могут быть составной частью лестницы или отдельно расположенными от нее.

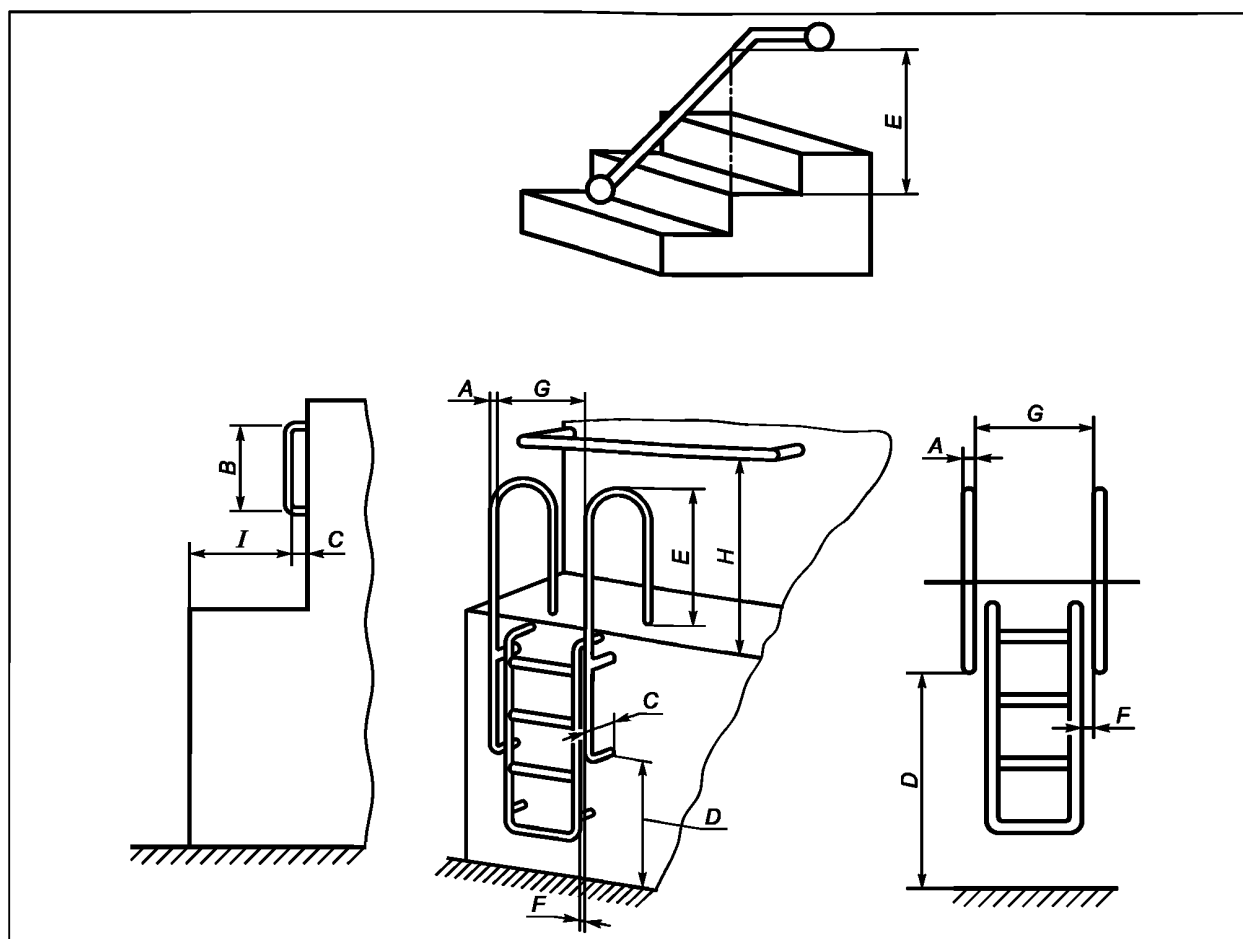
7.7 Скоба должна быть сконструирована и расположена таким образом, чтобы свести к минимуму риск повреждения.

7.8 Поверхности поручней и скоб не должны быть шероховатыми, не должны иметь острых углов и выступов, которые могли бы быть причиной травмы руки (см. ИСО 12508).

7.9 Поручни и скобы могут устанавливаться на крышках люков или подвижных частях (например, двери, крышки, защитные приспособления), если подвижная часть заблокирована в момент приложения усилия к поручням и скобам или усилие приложено в направлении, исключающем неожиданное открывание подвижных частей.

7.10 Поручни и скобы должны без видимой остаточной деформации выдерживать усилие не менее 1000 Н, прикладываемое в любой точке в любом направлении. Гибкие устройства под действием нагрузки не менее 1000 Н не должны отклоняться более чем на 80 мм от своего обычного ненагруженного положения.

Таблица 3 — Размеры поручней и скоб



Условное обозначение	Описание	Размер, мм		
		не менее	не более	основной
A	Трап или ступени — диаметр поручня (ширина поперечной плоскости)	15 ^{a)}	38	25
	Лестничный марш, проход, платформа или трап — диаметр поручня (ширина поперечной плоскости)	15	80	50
B	Расстояние между изгибами лучей скоб для опоры ног	150	—	250
C	Зазор между рукой и монтажной поверхностью	50	—	75
D	Высота поручня над поверхностью грунта	—	1700	900
E	Высота установки поручня над ступенью, платформой, лестничным маршем или трапом	850	1100 ^{c)}	900
F	Смещение поручня или скобы от края трапа/ступени (если трап/ступень и поручень не единое целое)	50	200	150
G	Трап — ширина между параллельными поручнями	300 ^{d)}	950 ^{b)}	600
	Лестничный марш и трап — ширина между параллельными поручнями	460	—	700
H	Высота над проходом, коридором, ступенью или ступенью лестничного марша	850	1400 ^{c)}	900
I	Расстояние до поручня от переднего края ступени, платформы или прохода	—	765	500

a) 19 мм, если поручень или скоба установлены вертикально на высоте больше 3 м над грунтом.

b) Не более 1100 мм, если поручни/скобы являются неотъемлемой частью дверного проема.

c) Может быть увеличен до 1700 мм для поручней и скоб, расположенных над дверью кабины.

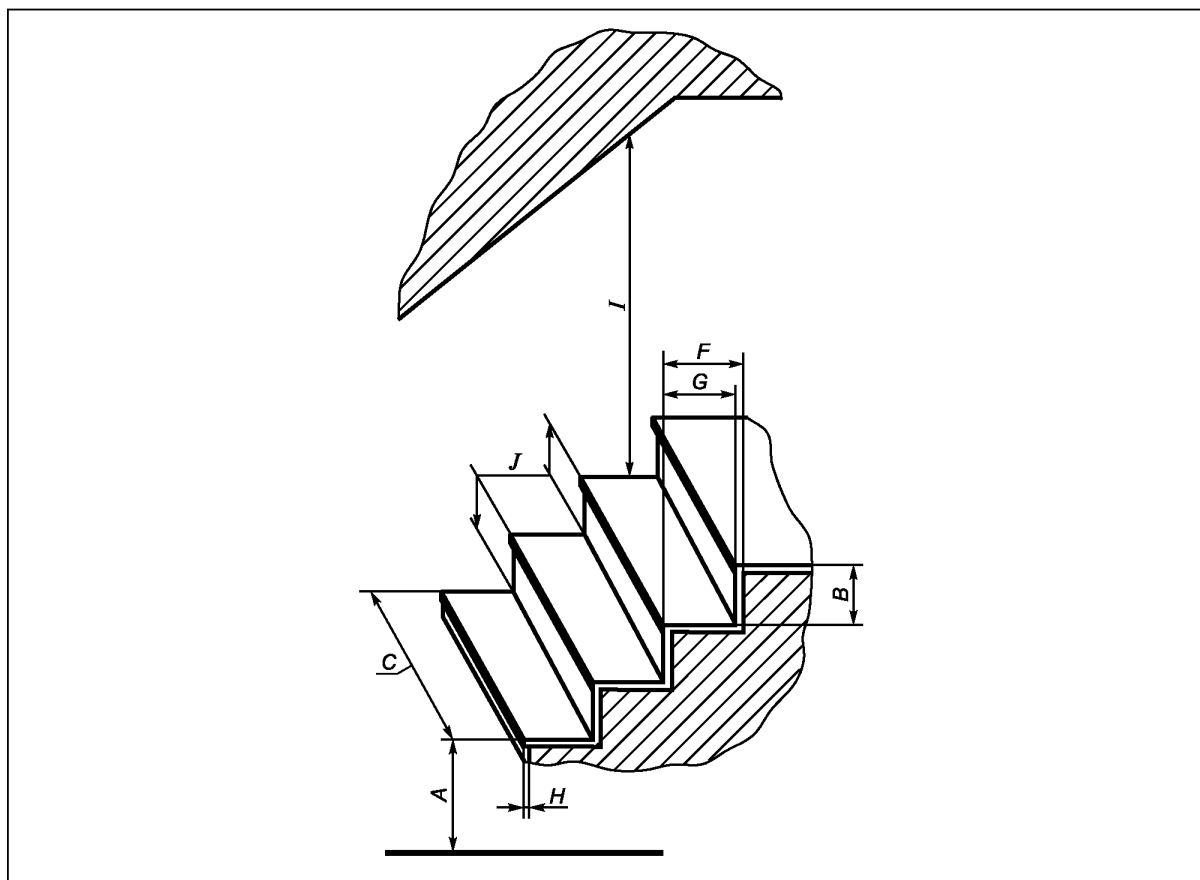
d) 300 мм при максимальной высоте 450 мм (см. E); при высоте более 460 мм ширина должна быть 460 мм.

8 Требования к лестницам и ступеням

8.1 Лестницы

8.1.1 Лестничные марши должны соответствовать требованиям 8.2 и таблице 4.

Таблица 4 — Размеры ступени



Условное обозначение	Описание	Размер, мм		
		не менее	не более	основной
<i>A</i>	Высота первой ступени над уровнем грунта, платформы, прохода	—	600	400
<i>B</i>	Шаг подъема	—	250	180
<i>C</i>	Ширина ступени	320	—	400
<i>F</i>	Глубина ступени	240	400	300
<i>G</i>	Проступь	215	—	—
<i>H</i>	Свес рабочей поверхности ступени	—	25	0
<i>I</i>	Свободная высота над ступенью, ведущей к проходу	2 000	—	> 2000
<i>J</i>	Модуль ступени, где $J = G + 2B$	—	800	600

8.1.2 Глубина рабочей поверхности ступеней лестницы должна быть больше или равна шагу подъема. Ступени должны быть одинаковыми как по шагу подъема, так и по глубине рабочей поверхности.

8.1.3 Лестницы должны иметь хотя бы один поручень.

8.1.4 Если высота лестниц по вертикали от грунта превышает 3 м, то с открытой стороны или сторон они должны иметь ограждения, бортики для ног в соответствии с 6.2.6 и перила в соответствии с 6.2.2.

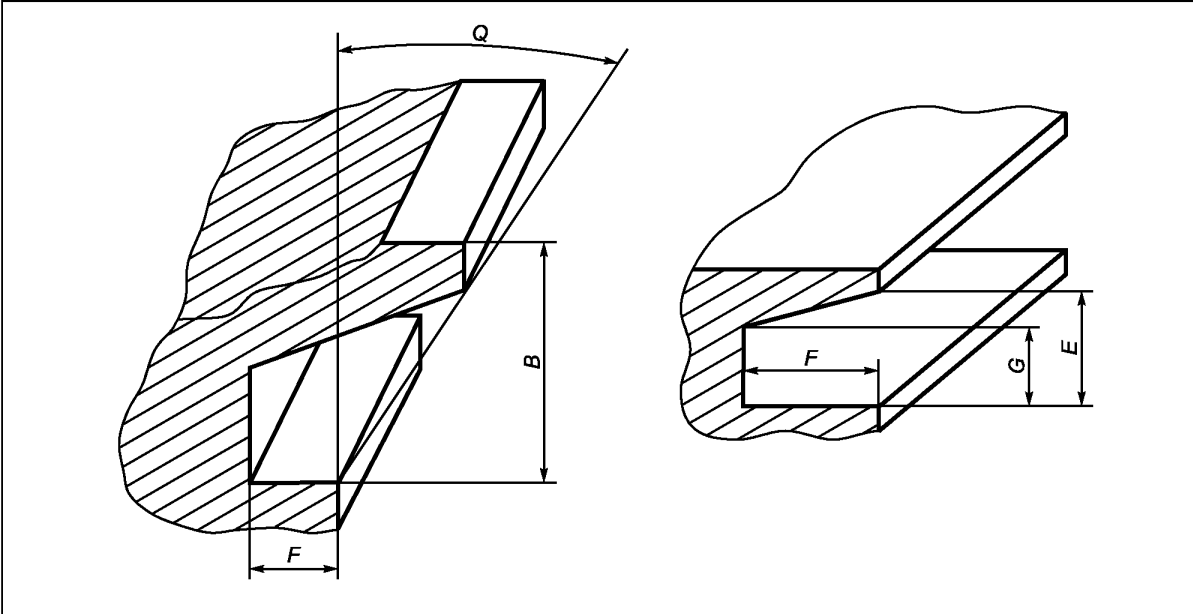
8.1.5 При высоте лестницы от 2 м до 3 м по вертикали над грунтом или другой поверхностью (например, платформа или проход) должны быть предусмотрены поручни или ограждения по открытым сторонам лестниц. См. таблицу 3, обозначение G.

8.2 Ступени

8.2.1 Конструкция ступени должна обеспечивать естественное размещение стопы, ступени должны быть четко видны пользователю. Размеры ступени должны соответствовать таблицам 5 и 6. Предпочтительно, чтобы ширина ступени была достаточной для размещения обеих стоп, кроме случаев, когда из-за конструктивных особенностей машины ширина ступени обеспечивает размещение одной стопы (например, использование дополнительной ступени ввиду размера машины или риск повреждения ступени).

8.2.2 Если для перехода с верхней или нижней ступени трапа на ближайшую опорную поверхность требуется боковое перемещение тела, то расстояние между ступенью и ближайшим краем несущей поверхности должно соответствовать таблице 7.

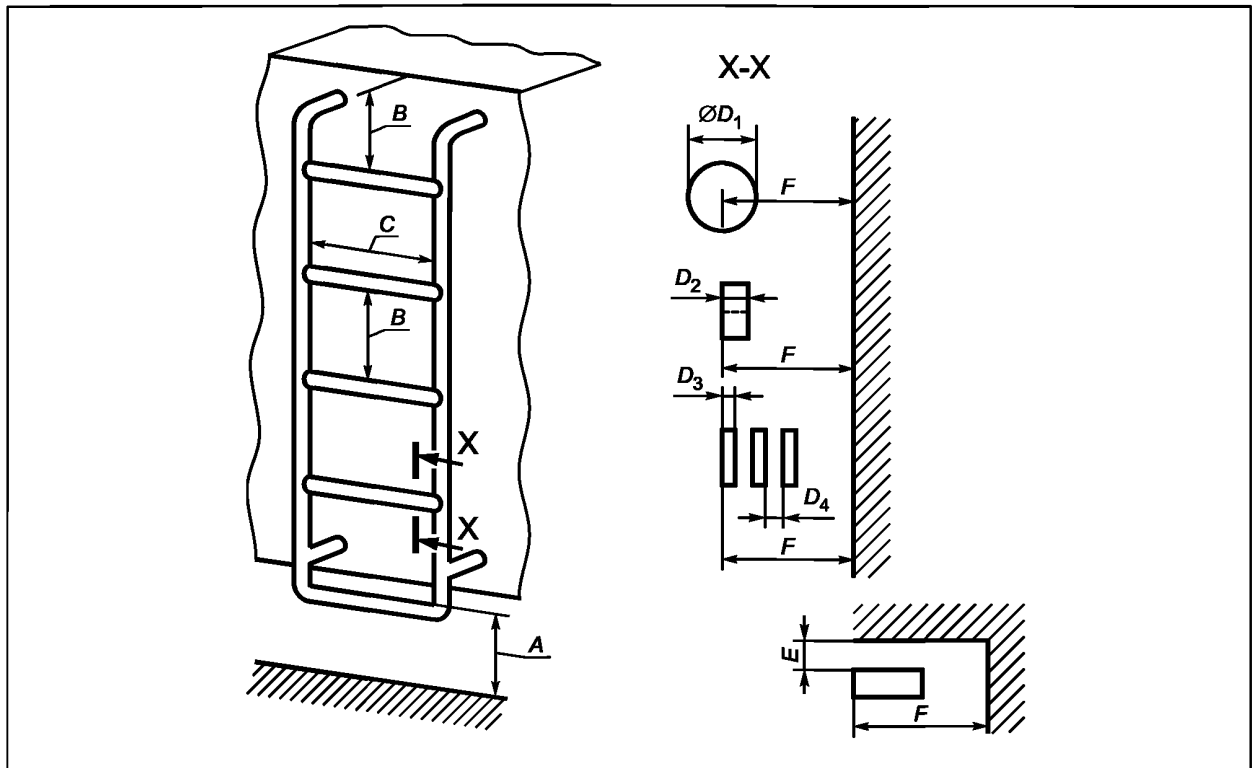
Таблица 5 — Размеры ступеней встроенных/выдвижных лестниц



Условное обозначение	Описание	Размер, мм		
		не менее	не более	основной
<i>B</i>	Шаг подъема	230	400 ^{а)}	300
<i>E</i>	Вертикальный зазор подъема	150	—	190
<i>F</i>	Зазор для носка стопы (свободное пространство сзади перекладины или осевой линии круглой ступени)	150	—	200
<i>G</i>	Переднее вертикальное пространство	100	—	—
<i>Q</i>	Максимальный наклон ступени встроенной/выдвижной лестницы	—	15°	—

^{а)} Если в качестве ступени используются гусеничные траки, шаг подъема может быть увеличен до 500 мм от гусеницы до поверхности платформы. Это также относится к колесным экскаваторам, от ступени на нижней части до верхней поворотной платформы

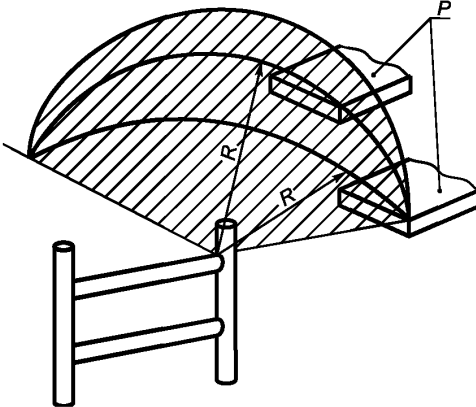
Таблица 6 — Размеры единичных или многоступенчатых трапов



Условное обозначение	Описание	Размер, мм		
		не менее	не более	основной
A	Высота первой ступени над уровнем грунта, платформы, прохода	—	600 ^{a)}	400
B	Шаг подъема	230 ^{b)}	400 ^{c)}	300
C	Ширина ступени — для одной ступни Ширина ступени — для двух ступней	160 320	— —	200 400
D ₁	Глубина ступени — круглой ^{d)}	19	—	60
D ₂	Глубина ступени — квадратной или прямоугольной	12	—	50
D ₃	Глубина элемента ступени — многоэлементная ступень	3	—	—
D ₄	Расстояние между элементами ступени — многоэлементная ступень	—	50	50
E	Вертикальный зазор подъема	100 ^{e)}	—	150
F	Зазор для носка стопы (свободное пространство сзади перекладины или осевой линии круглой ступени)	150	—	200

- a) Высота первой ступени мини-погрузчика с большим ковшом или приспособлением может быть 700 мм.
b) 150 мм от верхней ступени лестницы до платформы.
c) Если в качестве ступени используются гусеничные траки, шаг подъема может быть увеличен до 500 мм от гусеницы до поверхности платформы. Это также относится к колесным экскаваторам, от ступени на нижней части до верхней поворотной платформы.
d) Круглые ступени должны иметь нескользкую поверхность.
e) Минимальный вертикальный зазор подъема для мини-экскаваторов может составлять 70 мм, если высота ступени менее 600 мм.

Таблица 7 — Размеры платформ трапов



Условное обозначение	Описание	Размер, мм		
		не менее	не более	основной
R	Радиус сферы трапа или платформы до следующего размещения ступени ^{а)}	—	500	400
P	Платформа			

^{а)} См. 8.2.2.

8.2.3 В случаях, когда нога, продвинувшись в глубь ступени, может коснуться движущейся детали машины, между ступенью и этой деталью должно быть предусмотрено ограждение.

8.2.4 Конструкция ступени должна сводить к минимуму риск соскальзывания с нее ноги в поперечном направлении. При использовании бортика для ног его минимальная высота должна составлять 20 мм.

8.2.5 Рабочую поверхность ступени недопустимо использовать в качестве скобы.

8.2.6 Конструкция ступени должна сводить к минимуму скопление мусора и способствовать очистению подошв обуви от грязи.

8.2.7 Следует избегать гибкой подвески ступеней (или ряда ступеней), если она может причинить ущерб персоналу в процессе работы машины. Если такая подвеска используется, то упругое смещение в любой плоскости не должно превышать 80 мм (от персонала) при приложении горизонтального усилия 250 Н к переднему краю первой от грунта эластичной ступени.

8.2.8 Для встроенной/выдвижной лестницы (не более двух ступеней) может быть предусмотрена ниша, как указано в таблице 5, обозначение Q . В этом случае вследствие ограничения обзора при подъеме ширина ступени должна быть не менее ширины двух стоп (см. таблицу 6).

8.2.9 Верхние ступени могут отступать от края платформы или прохода на 30 мм.

8.2.10 Если ступень отвечает требованиям к ширине ступени в соответствии с таблицей 6, то ступени могут быть использованы в качестве стационарной поверхности для технического обслуживания машины или платформы высотой менее 2 м над грунтом или другой поверхностью.

9 Требования к трапам

9.1 Ступени трапа должны соответствовать 8.2 (общие требования для ступеней) и таблице 6.

9.2 Трапы, имеющие высоту более 3 м по вертикали от грунта или платформы, должны быть оборудованы предохранительными устройствами, предпочтительно пассивного типа (например, клеть трапа), в соответствии с ИСО 14122-4. Такие устройства не должны требовать постоянных действий персонала при подъеме или спуске с трапа.

Внутренняя поверхность предохранительной клетки трапа не должна отходить более чем на 700 мм от ступеней, а ее внутренняя ширина также не должна быть более 700 мм.

9.3 Платформы для отдыха следует размещать максимум через 6 м, исключение могут составлять единичные трапы для подъема, для которых это расстояние не должно превышать 10 м.

9.4 В пределах одного трапа шаг подъема должен быть одинаковым.

Приложение А
(справочное)

Примеры нескользких поверхностей

Ниже приведены примеры поверхностей, которые считаются нескользкими:

а) с выступающими элементами: решетки с выступающими перфорированными элементами (см. рисунок А.1);

б) со сквозными отверстиями: решетки с рисунком в виде ромба, имеющие зубчатую поверхность края (см. рисунок А.2);

с) шершавое покрытие: поверхность, покрытая краской, содержащей песок, или краской, в которую песок нанесен до ее сушки;

д) гибкая поверхность: текстурированный листовый материал с высоким коэффициентом трения, состоящий из пластиковой пленки, покрытой абразивными частицами карбита кремния с одной стороны и чувствительной к давлению липкой поверхностью — с другой стороны.

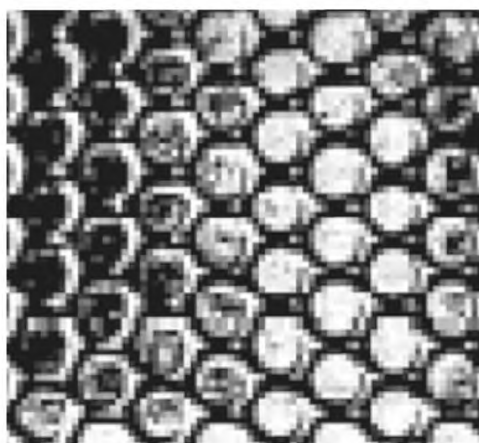


Рисунок А.1 — Поверхность с выступающими элементами

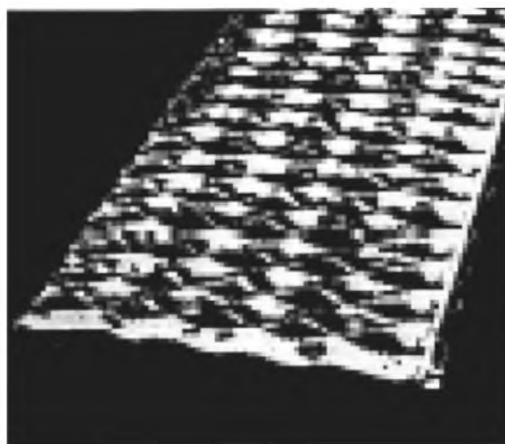


Рисунок А.2 — Поверхность со сквозными отверстиями

**Приложение В
(обязательное)**

**Дополнительные требования к приводным выдвижным системам доступа
для перемещения персонала**

В.1 Основные положения

Когда приводная выдвижная система доступа находится в нижнем положении, высота первой ступени должна быть не менее 600 мм. При стандартных условиях эксплуатации подъем системы доступа и скорость спуска не должна превышать 0,6 м/с. Если эксплуатация или техническое обслуживание машины предусматривает использование такого типа системы доступа в поднятом положении, то должно быть обеспечено механическое устройство поддержки. Это устройство должно выдерживать усилие, в два раза превышающее массу системы доступа.

Расчетный коэффициент нагрузки должен в четыре раза превышать рабочую нагрузку.

Должно быть исключено неконтролируемое падение давления жидкости в гидросистеме или сбой источника энергии.

Оборудование, на котором работает оператор, находящееся на высоте более 2 м над грунтом должно иметь поручни и ограждающие перила.

На устройстве управления должна быть предусмотрена хорошо видимая табличка с указанием максимальной рабочей нагрузки и числа лиц.

Приводной механизм должен находиться под контролем, чтобы предотвратить быстрое движение, которое может привести к травмам и повреждению устройства.

Доступ на устройство должен быть возможен после полного выдвижения механизма.

В.2 Управление выдвижной системой доступа

Управление выдвижной системой доступа должно быть четко маркировано и защищено от непреднамеренного включения. При потере управления или возвращении управления в нейтральное положение движение выдвижной системы доступа должно прекратиться.

В.3 Чрезвычайный спуск

В случае отказа источника энергии, остановки системы или отказа гидравлической системы должна быть предусмотрена возможность опустить выдвижную систему доступа в самое низкое положение независимо от ее фактического положения.

В.4 Видимость при опускании

Если оператор не имеет возможности видеть зону между приводной выдвижной системой доступа и корпусом машины, должны быть предусмотрены дополнительные средства обзора (например, внешнее зеркало или зеркала), которые должны быть установлены таким образом, чтобы оператор имел возможность видеть зону между приводной выдвижной системой доступа и корпусом машины при опускании системы.

В.5 Руководство по эксплуатации

Руководство по эксплуатации должно содержать инструкции по технике безопасности для приводной выдвижной системы доступа, перемещающей персонал.

Приложение ДА
(справочное)

**Сведения о соответствии ссылочных международных стандартов
ссылочным национальным стандартам Российской Федерации**

Таблица ДА.1

Обозначение ссылочного международного стандарта	Степень соответствия	Обозначение и наименование соответствующего национального стандарта
ИСО 3411:1999	IDT	ГОСТ Р ИСО 3411—2010 «Машины землеройные. Антропометрические данные операторов и минимальное рабочее пространство вокруг оператора»
ИСО 6165:2006	IDT	ГОСТ Р ИСО 6165—2010 «Машины землеройные. Классификация. Термины и определения»
ИСО 12508:1994	—	*
ИСО 14122-1:2001	IDT	ГОСТ Р ИСО 14122-1—2009 «Безопасность машин. Средства доступа к машинам стационарные. Часть 1. Выбор стационарных средств доступа между двумя уровнями»
ИСО 14122-4	IDT	ГОСТ Р ИСО 14122-4—2009 «Безопасность машин. Средства доступа к машинам стационарные. Часть 4. Лестницы вертикальные»
ИСО 14567	—	*
<p>* Соответствующий национальный стандарт отсутствует. До его утверждения рекомендуется использовать перевод на русский язык данного международного стандарта. Перевод данного международного стандарта находится в Федеральном информационном фонде технических регламентов и стандартов.</p> <p>Примечание — В настоящей таблице использовано следующее условное обозначение степени соответствия стандартов: - IDT — идентичные стандарты.</p>		

Библиография

- ISO 2860 Earth-moving machinery — Minimum access dimensions
- ISO 3457 Earth-moving machinery — Guards — Definitions and requirements
- ISO 12100 Safety of machinery — General principles for design — Risk assessment and risk reduction
- ISO 10333-4 Personal fall-arrest systems — Part 4: Vertical rails and vertical lifelines incorporating a sliding-type fall arrester
- ISO 14122-2 Safety of machinery — Permanent means of access to machinery — Part 2: Working platforms and walkways
- ISO 14122-3 Safety of machinery — Permanent means of access to machinery — Part 3: Stairs, stepladders and guard-rails
- ISO 16024 Personal protective equipment for protection against falls from a height — Flexible horizontal lifeline systems

УДК 621.869.4-788:629.614.006.354

ОКС 53.100

Г45

ОКП 48 1200
48 1300
48 1400
48 3570

Ключевые слова: машины землеройные, ступени, трапы, лестницы, проходы, проемы

Редактор *П.М. Смирнов*
Технический редактор *Н.С. Гришанова*
Корректор *Ю.М. Прокофьева*
Компьютерная верстка *А.В. Бестужевой*

Сдано в набор 06.11.2012. Подписано в печать 10.12.2012. Формат 60×84¹/₈. Гарнитура Ариал.
Усл. печ. л. 2,79. Уч.-изд. л. 2,50. Тираж 83 экз. Зак. 1090.

ФГУП «СТАНДАРТИНФОРМ», 123995 Москва, Гранатный пер., 4.
www.gostinfo.ru info@gostinfo.ru
Набрано во ФГУП «СТАНДАРТИНФОРМ» на ПЭВМ.
Отпечатано в филиале ФГУП «СТАНДАРТИНФОРМ» — тип. «Московский печатник», 105062 Москва, Лялин пер., 6.