

ГОСУДАРСТВЕННЫЙ КОМИТЕТ СОВЕТА МИНИСТРОВ СССР ПО ДЕЛАМ СТРОИТЕЛЬСТВА
/ГОССТРОЙ СССР/

ТИПОВЫЕ КОНСТРУКЦИИ И ДЕТАЛИ ЗДАНИЙ И СООРУЖЕНИЙ

СЕРИЯ 1.459-1

СТАЛЬНЫЕ ПЛОЩАДКИ, ЛЕСТНИЦЫ И ОГРАЖДЕНИЯ
ДЛЯ ОБСЛУЖИВАНИЯ ОБОРУДОВАНИЯ
ХИМИЧЕСКОЙ И НЕФТЯНОЙ
ПРОМЫШЛЕННОСТИ

ВЫПУСК 1

ПЛОЩАДКИ ИЗ ХОЛОДНОГНУТЫХ ПРОФИЛЕЙ С НАСТИЛОМ ИЗ
ЭЛЕМЕНТОВ ШТАМПОВАННОГО И РЕШЕТЧАТОГО ТИПОВ И РИФЛЕНОЙ СТАЛИ

ЧЕРТЕЖИ КМ.

РАЗРАБОТАНЫ
ЦНИИПРОЕКТСТАЛЬКОНСТРУКЦИЯ
Г.П.И. УКРПРОЕКТСТАЛЬКОНСТРУКЦИЯ

УТВЕРЖДЕНЫ И ВВЕДЕНЫ В ДЕЙСТВИЕ
С 1/VI - 1974 г.
ПОСТАНОВЛЕНИЕ ГОССТРОЯ СССР
ОТ 16/IV - 1974 г. № 77

УДП Украины
 Киев
 ул. Инженерная
 2/15-1
 01030
 Выходные
 21-25

Наименование		ЛЛ лист	ЛЛ стр.	Наименование		ЛЛ лист	ЛЛ стр.	Наименование		ЛЛ лист	2 ЛЛ стр.
Титульный лист.			1	Монтажные схемы секторных площадок, кранштейнов и ограждений. Двухрядные Дв = 2800 + 4200.		13	23	Кранштейны для площадок шириной 1600, 2000, 2400. K47-K50, K54, K56-K59, K63, K65-K68, K72, K88, K89.		29	39
Содержание.			2-3	Монтажные схемы комбинированных площадок, кранштейнов и ограждений. Однорядные Дв = 7000 + 11200.		14	24	Секторные площадки с настилом из элементов штатного типа ПШ1-ПШ24, ПШ37.		30	40
Пояснительная записка.			4-6	Монтажные схемы комбинированных площадок, кранштейнов и ограждений. Однорядные Дв = 10000 + 20800.		15	25	Секторные площадки с настилом из элементов штатного типа ПШ25-ПШ29, ПШ31, ПШ32, ПШ34, ПШ35, ПШ39.		31	41
Таблицы нарезок на стенки аппаратов от кранштейнов.			7-10	Монтажные схемы комбинированных площадок, кранштейнов и ограждений. Двухрядные Дв = 4800 + 7800.		16	26	Секторные площадки с настилом из элементов штатного типа ПШ30, ПШ33, ПШ35, ПШ36, ПШ40-ПШ47, ПШ49, ПШ50, ПШ55.		32	42
Основные компоновочные схемы площадок для вертикальных аппаратов. Схемы ЛЛ 1, 2, 3, 4.		1	11	Монтажные схемы комбинированных площадок, кранштейнов и ограждений. Двухрядные Дв = 8800 + 12200.		17	27	Секторные площадки с настилом из элементов штатного типа ПШ48, ПШ51, ПШ52, ПШ56, ПШ57.		33	43
Ключ для выбора марок площадок по схеме №1.		2	12	Монтажные схемы переходных площадок и стремянок.		18	28	Секторные площадки с настилом из элементов штатного типа ПШ53, ПШ54, ПШ58-ПШ69, ПШ73-ПШ75.		34	44
Ключ для выбора марок площадок по схеме №2.		3	13	Схемы лестниц.		19	29	Секторные площадки с настилом из элементов штатного типа ПШ70, ПШ74, ПШ72, ПШ76-ПШ87, ПШ91, ПШ92.		35	45
Ключ для выбора марок площадок по схеме №3.		4	14	Монтажные схемы ограждений ПП7, ПП21-ПП25.		20	30	Секторные площадки с настилом из элементов штатного типа ПШ88, ПШ89, ПШ90.		36	46
Ключ для выбора марок площадок по схеме №4.		5	15	Монтажные схемы ограждений ПП2, ПП3, ПП5, ПП6, ПП20, ПП26-ПП30.		21	31	Секторные площадки с настилом из элементов решетчатого типа ПСР1-ПСР24, ПСР37.		37	47
Ключ для выбора марок прямоугольных переходных площадок и дополнительных элементов.		6	16	Схемы разбивки фасадов.		22	32	Секторные площадки с настилом из элементов решетчатого типа ПСР25-ПСР29, ПСР31, ПСР32, ПСР34, ПСР38, ПСР39.		38	48
Ключ для выбора марок кранштейнов и консолей.		7	17	Кранштейны для площадок шириной 800, 1000, 1200. K1, K2, K6, K7, K11, K12, K16, K21-K23, K25-K27, K31, K36-K38.		23	33	Секторные площадки с настилом из элементов решетчатого типа ПСР30, ПСР33, ПСР35, ПСР36, ПСР40-ПСР47, ПСР49, ПСР50, ПСР55.		39	49
Ключ для выбора марок ограждений.		8	18	Кранштейны для площадок шириной 800, 1000, 1200. K13-K15, K28-K30, K40-K44.		24	34	Секторные площадки с настилом из элементов решетчатого типа ПСР48, ПСР51, ПСР52, ПСР56, ПСР57.		40	50
Монтажные схемы секторных площадок, кранштейнов и ограждений. Однорядные Дв = 800 + 3800.		9	19	Кранштейны для площадок шириной 800, 1000, 1200. K3-K5, K8-K10, K17-K20, K24, K32-K35, K39.		25	35	Секторные площадки с настилом из элементов решетчатого типа ПСР53, ПСР54, ПСР58-ПСР60, ПСР73-ПСР75.		41	51
Монтажные схемы секторных площадок, кранштейнов и ограждений. Однорядные Дв = 4000 + 5800.		10	20	Кранштейны для площадок шириной 800, 1000, 1200. K73-K87.		26	36	Секторные площадки с настилом из элементов решетчатого типа ПСР70, ПСР71, ПСР72, ПСР76-ПСР87, ПСР91, ПСР92.		42	52
Монтажные схемы секторных площадок, кранштейнов и ограждений. Однорядные Дв = 6000 + 6800.		11	21	Консоли КН1, КН2, КН3, КН4, КН5, КН6 и узлы 24, 25, 26.		27	37	Секторные площадки с настилом из элементов решетчатого типа ПСР88, ПСР89, ПСР90.		43	53
Монтажные схемы секторных площадок, кранштейнов и ограждений. Двухрядные Дв = 800 + 2600.		12	22	Кранштейны для площадок шириной 1600, 2000, 2400. K46, K51-K53, K55, K60-K62, K64, K69-K71.		28	38				

ТК 1973г.	Содержание	СЕРИЯ 1459-1
		ВЫПУСК ЛИСТ 1

1. Сварочные работы
 2. Установка
 3. Проверка

Наименование	ЛН листов	ЛН стр.	Наименование	ЛН листов	ЛН стр.	Наименование	ЛН листов	З шт. стр.
Секторные площадки с рифленным настилом шириной 800 и 1000 мм. Узел 1.	44	54	Узлы секторных и переходных площадок. Узлы 43, 44, 45.	60	70	Схемы опирания площадок на вертикальные аппараты и стойки. Схемы ЛН 9, 10	76	86
Секторные площадки с рифленным настилом шириной 1200 мм.	45	55	Ограждения сс. х площадок.	61	71	Узлы опирания площадок на горизонтальные аппараты. Узлы 27, 28, 29.	77	87
Секторные площадки с рифленным настилом шириной 800, 1000 и 1200 мм.	46	56	Узлы крепления секторных площадок к аппаратам. Узлы 2, 3.	62	72	Узлы опирания площадок на горизонтальные аппараты. Узлы 30, 31, 32, 33, 34, 35.	78	88
Прямоугольные площадки с настилом из элементов штампованного и решетчатого типов шириной 1200 мм.	47	57	Узлы крепления секторных площадок к аппаратам. Узлы 4, 5.	63	73	Узлы опирания площадок на вертикальные аппараты. Узлы 37, 38, 39, 40, 41, 42.	79	89
Прямоугольные площадки с настилом из элементов штампованного и решетчатого типов шириной 1200 мм.	48	58	Узлы крепления секторных площадок к аппаратам. Узлы 6, 7.	64	74	Расход стали по маркам Б кг.	80	90
Прямоугольные площадки с настилом из элементов штампованного и решетчатого типов шириной 1200 мм.	49	59	Узлы крепления комбинированных площадок к аппаратам. Узлы 8, 9.	65	75	Расход стали по маркам Б кг.	81	91
Прямоугольные площадки с рифленным настилом шириной 1200 мм.	50	60	Узлы крепления комбинированных площадок к аппаратам. Узлы 10, 11.	66	76	Расход стали по маркам Б кг.	82	92
Переходные площадки с настилом из элементов штампованного типа ДПШ1, ДПШ2.	51	61	Узлы опирания переходных площадок. Узлы 12, 13, 14, 15.	67	77	Расход стали по маркам Б кг.	83	93
Переходные площадки с настилом из элементов штампованного типа ДПШ3, ДПШ4, ДПШ5.	52	62	Узлы опирания переходных площадок. Узлы 16, 17, 18.	68	78	Приложение Л1. Примеры решения кольцевых и переходных площадок для вертикальных аппаратов с использованием типовых элементов. Схемы 1, 2, 3, 4.	84	94
Переходные площадки с настилом из элементов штампованного типа ДПШ6, ДПШ7, ДПШ8, ДПШ9, ДПШ10.	53	63	Узлы опирания лестничных площадок. Узлы 19, 20, 21.	69	79	Приложение Л2. Примеры решения кольцевых и переходных площадок для вертикальных аппаратов с использованием типовых элементов. Схемы 5, 6, 7, 8.	85	95
Переходные площадки с настилом из элементов штампованного типа ДПШ11, ДПШ12, ДПШ13, ДПШ14.	54	64	Узлы крепления стреленок. Узлы 22, 23.	70	80	Приложение Л3. Примеры решения кольцевых и переходных площадок для вертикальных аппаратов с использованием типовых элементов. Схемы 9, 10.	86	96
Переходные площадки с настилом из элементов решетчатого типа ДПР1, ДПР2.	55	65	Стреленки с ограждениями, прикрепляемые к вертикальным аппаратам.	71	81	Приложение Л4. Примеры решения кольцевых и переходных площадок для вертикальных аппаратов с использованием типовых элементов. Схемы 11, 12, 13.	87	97
Переходные площадки с настилом из элементов решетчатого типа ДПР3, ДПР4, ДПР5.	56	66	Схемы расположения площадок горизонтальных аппаратов.	72	82	Приложение Л5. Примеры решения кольцевых и переходных площадок для вертикальных аппаратов с использованием типовых элементов. Узлы 14, 15.	88	98
Переходные площадки с настилом из элементов решетчатого типа ДПР6, ДПР7, ДПР8, ДПР9, ДПР10.	57	67	Схемы опирания площадок на горизонтальные аппараты. Схемы ЛН 1, 2, 3. Узел 36.	73	83	Свободная таблица масс элементов площадок Б кг для аппаратов диаметром от 800 до 6800 мм.	89	99
Переходные площадки с настилом из элементов решетчатого типа ДПР11, ДПР12, ДПР13, ДПР14.	58	68	Схемы опирания площадок на вертикальные аппараты. Схемы ЛН 4, 5.	74	84			
Переходные площадки с рифленным настилом шириной 800, 1000 мм. ДПН - ДПН4.	59	69	Схемы опирания площадок на вертикальные аппараты. Схемы ЛН 6, 7, 8.	75	85			

I. Общая часть

В настоящем выпуске для конструкций площадок применены холоднокатаные профили. Изготовление конструкций предусмотрено на специализированных заводах.

Настил площадок выполняется из рифленой стали и из элементов штампованной и решетчатого типов.

Элементы штампованного типа разработаны институтом Гипропроектмашиностроения Минмонтажспецстрой СССР и ЦНИИпроектсталинских конструкций.

На элементы штампованного типа получено авторское свидетельство № 383230.

II. Основные параметры и технические решения

В выпуске приняты схемы и параметры обслуживаемых площадок, разработанные институтом ЦНИИпроектсталинских конструкций применительно к широкой номенклатуре диаметров сосудов и аппаратов в учетном листе 3617-67.

1. Конструкции разработаны для следующих типов обслуживаемых площадок:

а) площадки многоэтажные баков, вертикальных аппаратов двух типов: секторные см. схемы 1, 2 и комбинированные см. схемы 3, 4 на листе 1.

б) переходные площадки между вертикальными аппаратами.

в) площадки прямоугольные вокруг вертикальных и горизонтальных аппаратов, расположенных на перекрытиях и железобетонных плакатах.

Для прямоугольных площадок даны примеры решений с использованием серии 1, 459-2 выпуска 1, 2.

2. Площадки по вертикальным аппаратам разработаны для диаметров аппаратов от 800 до 2400 мм.

3. Ширина площадок принята 3^х размеров: 800, 1000, 1200 - основные и 1600, 2000, 2400 мм - составные двухрядные, применяемые в исключительных случаях (схемы 2 и 4) по индивидуальным проектам с использованием схем и конструкций, данных в альбоме.

4. Для вертикальных аппаратов с изоляцией применяются те же площадки, что и для аппаратов без изоляции, только следующего диаметра.

При этом размер расстояния для крепления краев шпеллы увеличивается на 100 мм.

5. Работы между обслуживающими площадками по вертикали приняты от 2400 до 7200 с модулем 600.

6. Крайштейны под секторные площадки, располагаются через 45° по окружности аппарата независимо от диаметра аппарата, кроме того, для аппаратов Дв, 800-1600 мм предусмотрено расположение площадок на 4^х консолях (см. лист 21).

Крайштейны под комбинированные площадки располагаются по схеме 3 на листе 1. Подкозы

всех крайштейнов расположены под углом 45°.

7. Прямоугольные переходные площадки между вертикальными аппаратами, соединенных к ним, а также лестницы приняты по серии 1-459-2 выпуска 1, 2.

8. Ширина маршевых лестниц - 800 мм с модулем по высоте 600 мм по серии 1, 459-2, выпуск 1, 2. Только в исключительных случаях допускается принимать высоту маршей кратной 200 мм.

9. Лестницы приняты 2^х типов: односторонние и двухсторонние (см. схемы лист 19). Из условий эксплуатации и пожарной безопасности рекомендуется применять двухмаршевые лестницы.

10. Отклонение аппаратов от вертикали при незначительных монтажных отклонениях и кривизне изготовления аппаратов учитывается устройством соответствующих зазоров между элементами конструкции площадок.

III. Конструктивные решения

1. Секторные площадки выполнены каркасными с настольным 3^м типом: из элементов штампованного, решетчатого типов и из рифленой стали Б-4. Каркас изготавливается из холоднокатаных профилей С 120х50х4, поставляемых заводом "Запорожсталь". Штампованные и решетчатые элементы настольного прямоугольного типа разработаны институтом, Гипропроектмашиностроения Минмонтажспецстрой СССР. Места соединения элементов настольного трапециевидного типа вращаются до окончательного изготовления зашлифовывают рифленым листом.

2. Комбинированные площадки выполняются с использованием секторных и прямоугольных площадок диаметра серии и прямоугольных площадок серии 1, 459-2, выпуск 1, 2.

3. Переходные площадки между аппаратами выполняются 2^х типов в зависимости от их местоположения.

а) прямоугольные по серии 1, 459-2 выпуска 1, 2

б) с использованием секторных и дальноходовых площадок марок ДИШ, ДПР, ДП.

4. Площадки прямоугольные вокруг вертикальных и горизонтальных аппаратов, расположенных на перекрытиях, выполняются с использованием прямоугольных площадок серии 1, 459-2 вып. 1, 2. Элементы прямоугольных площадок укладываются на основные балки или крайштейны, расположенные которыми определяется форма обслуживаемых площадок (см. листы 22-26). Там, где это допустимо по нагрузкам, типовые прямоугольные площадки укладываются через одну с перекрытием пролетов между ними настольно.

5. Крайштейны выполняются в виде отдельной монтажной марки. Сечение горизонтального элемента крайштейна принято из С 120х50х4; С 160х30х4. Сечение под

косой принято для односторонних площадок из Л 70х6; для двухсторонних из 4-83х6.

Места крепления рабаков крайштейна и аппаратов в необходимых случаях должны усиливаться на заводе изготовителе аппаратов по данным технологических организаций. Усилия от крайштейнов на аппараты даны на стр. 7, 8, 9, 10. Усилия от крайштейнов на стенки аппаратов при ширине площадок 1600, 2000, 2400 мм в альбоме не приведены и определяются в каждом конкретном случае индивидуально. На крайштейны допускается одностороннее опирание площадок.

6. Дополнительные элементы:

После монтажа площадок и устройства изоляции на аппаратах зазоры между вертикальной стенкой аппарата и площадкой закрываются дополнительными элементами марки "М", принятыми в виде полос коллирового очертания из рифленой стали Б-4 мм. Для опирания переходных площадок предусмотрены монтажные марки "ММ", которые привариваются к площадке на монтаже см. листы 66, 67, 68.

IV. Нагрузки

Обслуживающие площадки, как секторные, так и прямоугольные рассчитаны на временную нормативную нагрузку 200 и 400 кгс/м² с коэффициентом перерасчета: $k=1,4$ для 200 кгс/м² и $k=1,3$ для 400 кгс/м². Коэффициент перерасчета для собственного веса конструкций принят 1,1.

Для площадок, расположенных на консолях аппаратов Дв, 800-1600 мм, временная нормативная нагрузка принята 200 кгс/м².

Расстояния рассчитаны на боковую нагрузку 50 кгс/м с $k=1,2$.

В случае, когда нагрузка на площадки превышает 400 кгс/м² применение унифицированных элементов площадок и крайштейнов, разработанных в данном альбоме, возможно при условии проверки их несущей способности.

Для переходных площадок на листе 6 приведены предельные значения временной нагрузки. В случае нагрузки, превышающей 400 кгс/м² даны схемы и узлы опирания их непосредственно на стенки аппаратов (см. лист 19, схема М4).

При размере 5" секторных площадок до 2000 мм включительно, допускается опирание переходных площадок размером 5400 х 1000 мм с нормативной нагрузкой до 400 кгс/м² и лестничных маршей шириной 800 мм с нормативной нагрузкой 200 кгс/м². Для других размеров стороны 5" требуется расчет на усиление по узлу на листе 69.

Сечение элементов стоек для опирания лестниц по схемам М2 и М3 на листе 19 принимается по расчету в зависимости от высоты лестницы и нагрузок.

ТК
1973

Пояснительная записка

СЕРИЯ
1459-1
ВЫПУСК
1/М.С.Т.

12892 5

Конструкция разрешается применять в сейсмических районах. Расчет конструкций произведен в соответствии со СНиП II-V. 3-78.

VI. Маркировка элементов и выбор марок.

Для выбора требуемых марок секторных, прямоугольных переходных площадок, ограждений и кронштейнов дан «ключ» и монтажные схемы.

Для маркировки конструкций приняты следующие буквенные обозначения.

- ПШ - площадки секторные с настилом из элементов штатплаванного типа
- ПР - площадки секторные с настилом из элементов решетчатого типа
- ПР - площадки секторные с настилом из рифленой стали
- ПШ - площадки прямоугольные с настилом из элементов штатплаванного типа.
- ПР - площадки прямоугольные с настилом из элементов решетчатого типа
- П - площадки прямоугольные с настилом из рифленой стали
- К - кронштейны
- КН - консоли
- ДПШ - переходные площадки со штатплаванным настилом.
- ДПР - переходные площадки с решетчатым настилом
- ДП - переходные площадки с настилом из рифленой стали
- ПГ - ограждения (по серии 1.153-2 вымп. 2)
- Н - дополнительные элементы
- ММ - монтажные марки.

Маркировка лестниц принимается по серии 1.153-2 вып. 1, 2. Количество типоразмеров элементов конструкций см. таблицы на стр. 6.

VII. Материал конструкций.

Материал конструкций для районов строительства с расчетной наружной температурой до 40°С - сталь углеродистая для сварных конструкций марки ВСтЗп.2 по ГОСТ 380-71.

Для районов строительства с расчетной наружной температурой - 40°С и ниже сталь углеродистая для сварных конструкций марки ВСтЗ. П.6 по ГОСТ 380-71.

VIII. Защита конструкций от коррозии.

Способ защиты конструкций от коррозии разрабатывается в каждом конкретном случае проектирующей организацией в зависимости от агрессивности среды согласно СНиП II-V. 6-62. Защита строительных конструкций от коррозии. Правила производства - приемки работ.

IX. Транспортировка конструкций.

Транспортировка конструкций площадок, лестниц, кронштейнов и ограждений должна производиться с соблюдением мероприятий, предупреждающих их повреждение. Панели ограждений должны быть соединены в пакеты.

Дополнительные элементы, если они транспортируются отдельно от основных конструкций, должны складываться в пакеты.

Все элементы конструкций поставлять на строительное место комплектно.

X. Указания по применению чертежей альбомов.

Задание на проектирование обслуживающих площадок должно выдаваться технологическим организациям с учетом настоящего альбома.

- 1. В задании должно быть указано:
 - а. Расположение площадок по высоте с соблюдением модуля 600.
 - б. Размеры площадок в плане с указанием их ширины.
 - в. Места расположения переходных площадок.
 - г. Схема и расположение маршевых лестниц и стреланов.
 - д. Угол наклона маршей.
 - е. Наличие или отсутствие изоляции аппаратов.
 - ж. Нагрузки на обслуживающие и переходные площадки.

При проектировании необходимо применять минимальное количество марок площадок, кронштейнов и ограждений производится по ключам и монтажным схемам в зависимости от диаметра аппарата.

Выбор переходных площадок производится по ключу переходных площадок в зависимости от расстояния между аппаратами после того, как подобраны секторные и прямоугольные площадки. Лестницы, ограждения и прямоугольные площадки, примененные по серии 1.153-2 вып. 1, 2 подбираются по их размерам и монтажным схемам, приведенным в указанной серии.

При разработке проекта КМ площадок конкретного объекта по материалу данного альбома рекомендуется:

- а/ Составить сметы стальных конструкций площадок с маркировкой и перечнем типовых элементов и узлов.
- б/ Дать ссылки на альбом и номера листов, содержащие элементы и типовые узлы.
- в/ В необходимых случаях дополнительно дать сметы нетиповых участков и нетиповые узлы.
- г/ Технологическая организация должна проверить стенку аппарата на усилие от кронштейнов и в случае необходимости запроектировать усиление стенок в местах крепления кронштейнов.

Толщина стенки аппарата с усиливающим листом условно принята 30 мм. При других размерах стенки и листа длина фланки крепления кронштейна должна быть соответственно изменена.

Все проектная документация по площадкам должна быть составлена так, чтобы она могла быть выделена из проекта и передана на завод-изготовитель.

В проекте должны быть указаны мероприятия по защите конструкций от коррозии.

XI. Монтаж конструкций.

Монтаж конструкций площадок производить в соответствии со СНиП III. 5-62. Металлические конструкции. Правила изготовления, монтажа и приемки и СНиП III-Г.10.10-65. Аппараты колонного и вращающегося типов. Правила производства и приемки монтажных работ.

Монтажные сварки конструкций производить электродами типа Э42 ГОСТ 9467-60.

Сварка конструкций производится на болтах и монтажной сварке.

При разбивке и приварке фланок для крепления кронштейнов должна быть соблюдена необходимая точность, обеспечивающая правильную и точную установку площадок на кронштейны.

Приварку фланок кронштейна к аппаратам производить с помощью шаблонов, показанных на листе 23.

Установка металлоконструкций лестниц и площадок на аппараты должна производиться по подвешенным аппаратам в вертикальное положение.

При монтаже площадок и лестниц после установки аппаратов в вертикальное положение на аппаратах должны быть установлены необходимые технологические приспособления.

Примечания.

1. Площадки, переходные мостики и крепления их к аппаратам, не охваченные данной работой, проектируются в индивидуальном порядке с максимальным использованием типовых элементов данного альбома.

2. Площадки для аппаратов диаметрами 4500 и 5000 мм, включенные в нормальный ряд диаметров аппаратов нефтяной промышленности нормаль, Н.523-61, принимаются по площадкам ближайшего большего диаметра соответственно: для аппаратов Дб=4500, как для аппаратов Дб=4000 мм, для аппаратов Дб=5500, как для аппаратов Дб=5000, при этом длина фланок крепления кронштейна и подкоса к аппарату соответственно увеличивается.

3. Для обеспечения свободы температурных деформаций / имеющих значительные величины в аппаратах большого диаметра с температурным нагревом стенок более 200° / прикрепление переходных площадок и лестничных маршей выполнять по узлам 18, 19 ет. листы 68, 69.

СЕРИЯ 1.459-3
ВОЛЖСКИЙ ЛИСТ
1
1973г

ТК
1973г

Пояснительная записка.

СЕРИЯ 1.459-3
ВОЛЖСКИЙ ЛИСТ
1

Количество типоразмеров площадок, кронштейнов, консолей, ограждений и дополнительных элементов

Профили, примененные в конструкциях лестниц, площадок и ограждений

Расход стали по площадкам / в кг/м²

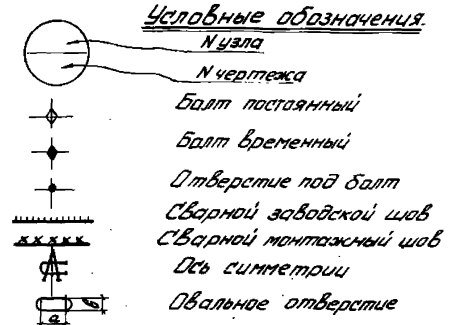
Марки	Наименование	К-во шт.	Примечание
ПШ1-ПШ92	Площадки секторные	92	Настил из элементов штампованного типа
ЛКР1-ЛКР92	Площадки секторные	92	Настил из элементов решетчатого типа
ПС1-ПС92	Площадки секторные	92	Настил - рифленая сталь
ПШ45-ПШ53	Площадки прямоугольные шириной 1200 мм	9	Настил из элементов штампованного типа
ПР45-ПР53	Площадки прямоугольные шириной 1200 мм	9	Настил из элементов решетчатого типа
ПР45-ПР53	Площадки прямоугольные шириной 1200 мм	9	Настил - рифленая сталь
ДПШ1-ДПШ14	Переходные площадки шириной 800, 1000 мм	14	Настил из элементов штампованного типа
ДПР1-ДПР14	Переходные площадки шириной 800, 1000 мм	14	Настил из элементов решетчатого типа
ДПР1-ДПР14	Переходные площадки шириной 800, 1000 мм	14	Настил - рифленая сталь
К1-К44	Кронштейны	44	—
К46-К72	Кронштейны	27	—
К73-К87	Кронштейны	15	—
К88-К89	Кронштейны	2	—
КН1-КН5	Консоли	6	—
ПГ20-ПГ30	Ограждения	11	—
Н1-Н41	Дополнительные элементы	41	Рифленая сталь
ММ1-ММ4	Монтажные марки	4	—

№ п/п	Профиль	ГОСТ или ТУ	В каких конструкциях применяются
1	ГН С 180×50×4	8278-63	Площадки, консоли
2	ГН С 160×50×4	8278-63	Площадки, кронштейны
3	ГН С 120×50×4	8278-63	Площадки, кронштейны
4	С 8	8240-72	Монтажная марка
5	L 200 × 125 × 12	8510-72	Монтажная марка
6	L 140 × 90 × 8	8510-72	Монтажная марка
7	L 125 × 80 × 8	8510-72	Переходные площадки
8	L 75 × 6	8509-72	Прямоугольные площадки, стрелянки
9	L 70 × 6	8509-72	Кронштейны
10	L 63 × 6	8509-72	Кронштейны
11	L 50 × 4	8509-72	Площадки
12	L 25 × 3	8509-72	Ограждения
13	L 50 × 40 × 12 × 2,5	8281-69	—
14	{ 90 × 30 × 25 × 3	41742-130-70	—
15	- 100 × 4	103-57*	Площадки
16	- 60 × 4	103-57*	—
17	- 40 × 4	103-57*	Ограждения стрелянок
18	- 8-8	5681-57*	Кронштейны
19	- Рифл. δ=4	8568-57*	Настил площадок
20	- δ=2	16523-70	Настил площадок из элементов штампованного типа
21	- 2,5 × 50	6009-57*	Настил площадок из элементов решетчатого типа
22	- 2,5 × 30	6009-57*	—
23	- 1,95 × 12	503-71	—
24	• 18	2590-71	Стрелянки

Вид площад.	Вечн. блок	Тип настила	Ширина площадки в мм			Показатели рабочей балки	Примечание	
			800	1000	1200			
Секторные	ГН С 180×50×4	Настил из элементов штампованного типа	от 45,6 до 39,1	от 41,5 до 35,9	от 38,9 до 33,7	3686		
			Настил из элементов решетчатого типа	от 53,8 до 47,2	от 49,5 до 43,9			от 47,1 до 41,9
				Рифленая сталь - δ=4	от 53,4 до 50,2			от 50,1 до 47,5
Переходные	ГН С 160×50×4	Настил из элементов штампованного типа	от 60,9 до 47,9	от 60,6 до 44,6	—	2400-		
			Настил из элементов решетчатого типа	от 68,7 до 56,3	от 68,8 до 53,0			—
				Рифленая сталь - δ=4	от 72,5 до 67,5			от 72,5 до 56,0
Прямоугольные	ГН С 180×50×4	Настил из элементов штампованного типа	от 50,7 до 49,6	от 48,9 до 46,1	—	5400,	6000	
			Настил из элементов решетчатого типа	от 58,7 до 58,0	от 55,4 до 54,5			—
				Рифленая сталь - δ=4	от 62,2 до 62,2			от 58,5 до 57,5
Прямоугольные	ГН С 160×50×4	Настил из элементов штампованного типа	—	—	от 36,8 до 36,4	4800,	5400	
			Настил из элементов решетчатого типа	—	—			от 44,8 до 44,3
				Рифленая сталь - δ=4	—			—
Прямоугольные	ГН С 160×50×4	Настил из элементов штампованного типа	—	—	от 38,0 до 35,7	1500-	÷ 4200	
			Настил из элементов решетчатого типа	—	—			от 46,0 до 43,7
				Рифленая сталь - δ=4	—			—

Расход стали на кронштейны и консоли / в кг/

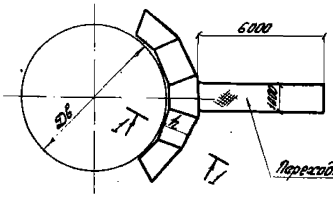
Ширина площадки	Марка	Масса / кг/	Примечание
800	К1-К15, К73-К77	от 22,7 до 24,2	Для секторных и комбинированных площадок.
		от 24,1 до 24,7	
1000	К16-К30, К78-К82	от 26,8 до 28,3	
		от 25,4 до 28,8	
1200	К31-К44, К83-К87	от 28,2 до 29,6	
		от 29,4 до 30,3	
800	КН1-КН3	от 14,1 до 14,3	Консоли для аппаратов ДБ-800 ÷ 1500 мм.
1000	КН4-КН5	от 15,4 до 15,7	
1600	К46-К54, К88	от 49,2 до 53,9, 54,3	Для секторных и комбинированных площадок.
2000	К55-К63, К89	от 58,7 до 59,6, 57,1	
2400	К64-К72	от 74,4 до 80,1	



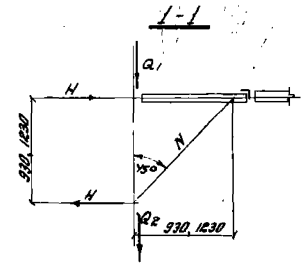
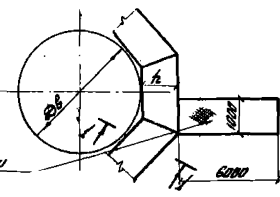
Таблицы нагрузок на стенки аппаратов от кронштейнов

Диаметр мм	Схема I при $q_n = 200 \text{ кг/м}^2$												Диаметр мм	Схема II при $q = 400 \text{ кг/м}^2$											
	H, кг			Q _г , кг			Q _г , кг			N, кг				H, кг			Q _г , кг			N, кг					
	при h =													при h =											
	800	1000	1200	800	1000	1200	800	1000	1200	800	1000	1200		800	1000	1200	800	1000	1200	800	1000	1200	800	1000	1200
800	0.7	0.8	1.1	0.1	0.2	—	0.7	0.8	1.1	1.0	1.2	1.5	800	1.2	1.4	1.8	0.1	0.3	—	1.2	1.4	1.8	1.7	2.0	2.5
1200	0.8	0.9	1.2	0.1	0.2	—	0.8	0.9	1.2	1.2	1.2	1.7	1200	1.4	1.5	2.0	0.1	0.3	—	1.4	1.5	2.0	1.9	2.1	2.8
1600	0.9	1.0	1.3	0.1	0.2	—	0.9	1.0	1.3	1.3	1.4	1.8	1600	1.5	1.6	2.1	0.1	0.3	—	1.5	1.6	2.1	2.2	2.3	3.0
2000	1.0	1.1	1.4	0.1	0.2	—	1.0	1.1	1.4	1.4	1.5	1.9	2000	1.7	1.8	2.3	0.1	0.3	—	1.7	1.8	2.3	2.4	2.5	3.2
2400	1.1	1.1	1.5	0.1	0.2	—	1.1	1.1	1.5	1.5	1.6	2.1	2400	1.8	1.9	2.4	0.1	0.3	0.1	1.8	1.9	2.4	2.5	2.7	3.4
2800	1.2	1.2	1.6	—	0.2	—	1.2	1.2	1.6	1.7	1.7	2.6	2800	2.0	2.0	2.6	0.1	0.3	0.1	2.0	2.0	2.6	2.8	2.8	3.6
3200	1.3	1.3	1.7	—	0.2	—	1.3	1.3	1.7	1.8	1.8	2.3	3200	2.1	2.2	2.8	0.1	0.3	—	2.1	2.2	2.8	2.9	3.0	3.9
3600	1.4	1.4	1.7	—	0.2	—	1.4	1.4	1.7	1.9	1.9	2.5	3600	2.3	2.3	2.9	—	0.3	0.1	2.3	2.3	2.9	3.2	3.2	4.1
4000	1.4	1.4	1.9	—	0.2	—	1.4	1.4	1.9	2.0	2.0	2.6	4000	2.4	2.4	3.1	—	0.4	—	2.4	2.4	3.1	3.4	3.4	4.4
4400	1.6	1.4	1.9	—	0.2	—	1.6	1.4	1.9	2.2	2.0	2.7	4400	2.7	2.4	3.2	—	0.3	—	2.7	2.4	3.2	3.7	3.4	4.6
4800	1.6	1.5	2.0	—	0.2	—	1.6	1.5	2.0	2.3	2.1	2.9	4800	2.7	2.5	3.4	—	0.3	0.1	2.7	2.5	3.4	3.8	3.5	4.8
5200	1.7	1.7	2.1	—	0.2	—	1.7	1.7	2.1	2.4	2.3	3.0	5200	2.8	2.8	3.5	-0.1	0.3	—	2.8	2.8	3.5	4.0	3.9	5.0
5600	1.8	1.8	2.2	—	0.2	—	1.8	1.8	2.2	2.5	2.5	3.2	5600	3.0	2.9	3.7	-0.1	0.3	—	3.0	2.9	3.7	4.2	4.2	5.3
5800	1.8	1.8	2.3	0.1	0.2	—	1.8	1.8	2.3	2.5	2.5	3.2	5800	3.0	2.9	3.8	-0.1	0.3	—	3.0	2.9	3.8	4.2	4.2	5.3
6000	1.9	1.9	2.4	0.1	0.3	—	1.9	1.9	2.3	2.6	2.6	3.4	6000	3.2	3.1	4.0	-0.1	0.4	—	3.2	3.1	3.9	4.3	4.3	5.4
6400	1.9	1.9	2.5	0.1	0.3	—	1.9	1.9	2.4	2.7	2.7	3.4	6400	3.2	3.1	4.0	-0.1	0.5	—	3.2	3.1	3.9	4.3	4.3	5.4
6800	2.0	2.0	2.5	0.1	0.3	—	1.1	1.1	1.4	1.6	1.6	2.0	6800	3.3	3.2	4.1	-0.2	0.5	—	3.3	3.2	4.0	4.4	4.4	5.5
7200	1.1	1.1	1.4	0.1	0.3	0.1	1.1	1.1	1.4	1.5	1.5	2.0	7200	1.8	1.8	2.3	0.2	0.5	0.2	1.8	1.8	2.3	2.5	2.5	3.3
7600	1.1	1.1	1.5	0.1	0.3	0.1	1.1	1.1	1.5	1.6	1.5	2.1	7600	1.9	1.8	2.4	0.2	0.5	0.2	1.9	1.8	2.4	2.7	2.6	3.4
8000	1.2	1.2	1.5	0.1	0.3	0.1	1.2	1.2	1.5	1.7	1.7	2.2	8000	2.0	2.0	2.6	0.2	0.4	0.1	2.0	2.0	2.6	2.8	2.8	3.6
8400	1.3	1.3	1.6	0.1	0.2	—	1.3	1.3	1.6	1.8	1.8	2.3	8400	2.1	2.1	2.7	0.1	0.4	0.1	2.1	2.1	2.7	3.0	3.0	3.8
8800	1.2	1.3	1.7	0.1	0.3	0.1	1.2	1.3	1.6	1.7	1.8	2.2	8800	2.0	2.1	2.6	0.2	0.5	0.2	2.0	2.1	2.6	2.9	3.0	3.7
9200	1.3	1.3	1.6	0.1	0.3	0.1	1.3	1.3	1.6	1.8	1.8	2.3	9200	2.1	2.1	2.7	0.2	0.5	0.2	2.1	2.1	2.7	3.0	3.0	3.9
9600	1.3	1.3	1.7	0.1	0.3	0.1	1.3	1.3	1.7	1.9	1.9	2.4	9600	2.2	2.2	2.8	0.2	0.5	0.2	2.2	2.2	2.8	3.1	3.1	4.0
10000	1.4	1.4	1.8	0.1	0.3	0.1	1.4	1.4	1.8	2.0	2.0	2.5	10000	2.3	2.3	2.9	0.1	0.5	0.2	2.3	2.3	2.9	3.2	3.3	4.1
10400	1.5	1.5	1.8	0.1	0.3	0.1	1.5	1.5	1.8	2.1	2.0	2.6	10400	2.5	2.4	3.0	0.1	0.5	0.1	2.5	2.4	3.0	3.6	3.4	4.3
10800	1.6	1.5	1.9	0.1	0.3	0.1	1.6	1.5	1.9	2.2	2.1	2.7	10800	2.6	2.5	3.1	0.1	0.4	0.1	2.6	2.5	3.1	3.7	3.5	4.4
11200	1.5	1.5	1.9	0.1	0.3	0.1	1.5	1.5	1.9	2.1	2.1	2.7	11200	2.5	2.5	3.2	0.1	0.4	0.1	2.5	2.5	3.2	3.5	3.5	4.4
11600	1.6	1.5	2.0	—	0.3	0.1	1.6	1.5	2.0	2.2	2.2	2.8	11600	2.6	2.6	3.3	0.1	0.6	0.1	2.6	2.6	3.3	3.8	3.8	4.6
12000	1.7	1.5	1.9	—	0.3	0.1	1.7	1.5	1.9	2.4	2.1	2.7	12000	2.9	2.5	3.2	—	0.6	0.2	2.9	2.5	3.2	4.0	3.5	4.5
14000	1.8	1.6	2.1	—	0.3	0.1	1.8	1.6	2.1	2.5	2.3	3.0	14000	3.0	2.7	3.5	—	0.5	0.2	3.0	2.7	3.5	4.2	3.8	4.9
16000	1.9	1.7	2.2	—	0.4	0.1	1.9	1.7	2.2	2.7	2.4	3.1	16000	3.2	2.9	3.7	—	0.7	0.2	3.2	2.9	3.7	4.5	4.1	5.2
18000	2.0	1.8	2.3	—	0.5	0.2	2.0	1.8	2.3	2.8	2.5	3.2	18000	3.4	3.0	3.9	—	0.8	0.3	3.4	3.0	3.9	4.8	4.2	5.5
20000	2.1	1.9	2.4	—	0.6	0.3	2.1	1.9	2.4	3.0	2.6	3.4	20000	3.6	3.2	4.1	—	1.0	0.5	3.6	3.2	4.1	5.1	4.5	5.7

Схема I
Комбинированные площадки



Секторные площадки



Замечания

1. В таблицах даны расчетные нагрузки с учетом собственного веса конструкций.
2. Нагрузки для диаметров аппаратов, не указанных в таблице, на стр. 7, 8, 9, 10, принимаются по ближайшему большему диаметру.

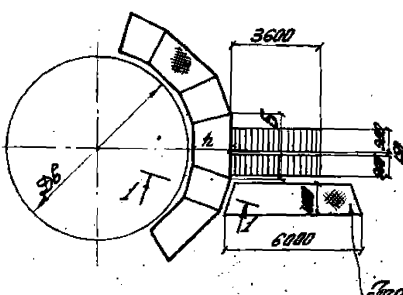
Таблицы нагрузок на стенки аппаратов от кранштейнов

10

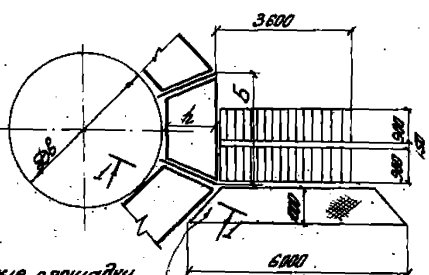
ØB мм	Схема IV q = 200 кг/м²												ØB мм	Схема II q = 100 кг/м²											
	H _{гк}			Q _{гк}			Q _{2гк}			N _{гк}				H _{гк}			Q _{гк}			Q _{2гк}			N _{гк}		
	при h =													при h =											
	800	1000	1200	800	1000	1200	800	1000	1200	800	1000	1200		800	1000	1200	800	1000	1200	800	1000	1200	800	1000	1200
800	1,1	1,3	1,6	0,1	0,2	-0,1	1,1	1,3	1,6	1,6	1,8	2,3	800	1,2	1,4	1,8	0,1	0,2	—	1,2	1,4	1,8	1,7	2,0	2,5
1200	1,3	1,4	1,8	0,1	0,2	-0,1	1,3	1,4	1,8	1,8	2,0	2,5	1200	1,4	1,5	2,0	0,1	0,3	—	1,4	1,5	2,0	2,0	2,2	2,8
1600	1,4	1,5	1,9	0,1	0,2	-0,1	1,4	1,5	1,9	2,0	2,1	2,7	1600	1,6	1,7	2,2	0,1	0,3	—	1,6	1,7	2,2	2,2	2,4	3,1
2000	1,6	1,6	2,0	—	0,2	-0,1	1,6	1,6	2,0	2,2	2,3	2,9	2000	1,7	1,8	2,3	0,1	0,3	0,1	1,7	1,8	2,3	2,4	2,6	3,3
2400	1,7	1,7	2,3	—	0,2	-0,1	1,7	1,7	2,3	2,3	2,4	3,2	2400	1,8	1,9	2,6	0,1	0,3	—	1,8	1,9	2,6	2,6	2,7	3,7
2800	1,8	1,9	2,4	—	0,2	-0,1	1,8	1,9	2,4	2,6	2,7	3,4	2800	2,0	2,2	2,8	0,1	0,3	—	2,0	2,2	2,8	2,9	3,0	3,9
3200	2,0	2,0	2,5	—	0,2	-0,1	2,0	2,0	2,5	2,9	2,9	3,6	3200	2,3	2,3	2,9	0,1	0,3	—	2,3	2,3	2,9	3,2	3,2	4,2
3600	2,2	2,1	2,7	-0,1	0,2	-0,1	2,2	2,1	2,7	3,1	3,0	3,7	3600	2,4	2,4	3,1	—	0,4	—	2,4	2,4	3,1	3,4	3,4	4,4
4000	2,3	2,2	2,8	-0,1	0,2	-0,2	2,3	2,2	2,8	3,2	3,2	4,0	4000	2,6	2,6	3,3	—	0,3	—	2,6	2,6	3,3	3,7	3,7	4,7
4400	2,5	2,6	2,9	-0,1	0,1	-0,2	2,5	2,6	2,9	3,5	3,6	4,1	4400	2,8	2,6	3,5	—	0,3	—	2,8	2,6	3,5	4,0	3,8	4,9
4800	2,5	2,4	3,1	-0,2	0,1	-0,2	2,5	2,4	3,1	3,6	3,3	4,3	4800	2,9	2,7	3,7	-0,1	0,3	0,1	2,9	2,7	3,7	4,1	3,8	5,2
5200	2,7	2,5	3,1	-0,2	0,1	-0,2	2,7	2,5	3,1	3,7	3,6	4,4	5200	3,1	3,0	3,8	-0,1	0,3	-0,1	3,1	3,0	3,8	4,3	4,3	5,4
5600	2,7	2,6	3,3	-0,2	0,1	-0,3	2,7	2,6	3,3	3,9	3,7	4,6	5600	3,2	3,1	4,0	-0,1	0,3	-0,1	3,2	3,1	4,0	4,5	4,4	5,6
5800	2,8	2,7	3,3	-0,3	0,1	-0,3	2,8	2,7	3,3	3,9	3,8	4,7	5800	3,2	3,2	4,0	-0,2	0,3	-0,1	3,2	3,2	4,0	4,6	4,5	5,7
6000	2,9	2,8	3,5	-0,3	0,3	-0,3	2,9	2,8	3,4	4,0	3,9	4,8	6000	3,3	3,3	4,1	-0,2	0,3	-0,1	3,3	3,3	4,2	4,8	4,7	5,8
6400	2,9	2,8	3,5	-0,3	0,3	-0,3	2,9	2,8	3,4	4,0	4,0	4,9	6400	3,3	3,3	4,1	-0,2	0,3	-0,1	3,3	3,3	4,2	4,9	4,8	5,9
6800	3,0	2,9	3,6	-0,3	0,3	-0,3	3,0	2,9	3,5	4,1	4,1	5,0	6800	3,4	3,4	4,2	-0,2	0,3	-0,1	3,4	3,4	4,3	5,1	5,0	6,1
7200	1,6	1,6	2,0	0,1	0,3	—	1,6	1,6	2,0	2,3	2,2	2,9	7200	1,8	1,8	2,4	0,2	0,5	0,2	1,8	1,8	2,4	2,6	2,5	3,4
7600	1,7	1,6	2,2	0,1	0,3	—	1,7	1,6	2,2	2,4	2,3	3,1	7600	1,9	1,9	2,6	0,2	0,6	0,2	1,9	1,9	2,6	2,7	2,6	3,6
8000	1,8	1,8	2,4	—	0,3	-0,1	1,8	1,8	2,4	2,5	2,6	3,3	8000	2,0	2,1	2,8	0,1	0,4	0,1	2,0	2,1	2,8	2,9	3,0	3,9
8400	1,9	1,8	2,4	—	0,2	-0,1	1,9	1,8	2,4	2,6	2,6	3,4	8400	2,1	2,2	2,9	0,1	0,4	0,1	2,1	2,2	2,9	3,0	3,0	4,0
8800	1,8	1,9	2,4	0,1	0,3	—	1,8	1,9	2,4	2,6	2,7	3,4	8800	2,1	2,2	2,8	0,2	0,6	0,2	2,1	2,2	2,8	2,9	3,1	4,0
9200	2,0	2,0	2,5	—	0,3	-0,1	2,0	2,0	2,5	2,8	2,8	3,5	9200	2,3	2,3	2,9	0,2	0,5	0,2	2,3	2,3	2,9	3,2	3,2	4,1
9600	2,1	2,1	2,6	—	0,3	-0,1	2,1	2,1	2,6	3,0	3,0	3,7	9600	2,4	2,4	3,0	0,2	0,5	0,1	2,4	2,4	3,1	3,4	3,4	4,3
10000	2,2	2,2	2,7	—	0,2	-0,1	2,2	2,2	2,7	3,1	3,1	3,8	10000	2,5	2,5	3,2	0,1	0,5	0,1	2,5	2,5	3,2	3,5	3,6	4,5
10400	2,4	2,3	2,8	-0,1	0,2	-0,1	2,4	2,3	2,8	3,4	3,2	3,9	10400	2,7	2,6	3,3	0,3	0,4	0,1	2,7	2,6	3,3	3,8	3,6	4,6
10800	2,5	2,3	2,9	-0,1	0,2	-0,1	2,5	2,3	2,9	3,5	3,3	4,1	10800	2,8	2,7	3,4	0,1	0,4	0,1	2,8	2,7	3,4	4,0	3,8	4,8
11200	2,3	2,3	2,8	-0,1	0,2	-0,1	2,3	2,3	2,8	3,3	3,2	4,0	11200	2,7	2,7	3,4	0,1	0,4	0,1	2,7	2,7	3,4	3,8	3,8	4,8
11600	2,4	2,3	2,9	-0,1	0,3	-0,1	2,4	2,3	2,9	3,4	3,3	4,1	11600	2,8	2,8	3,5	0,1	0,6	0,1	2,8	2,8	3,5	3,9	3,9	5,0
12000	2,6	2,3	2,9	-0,1	0,3	-0,1	2,6	2,3	2,9	3,7	3,3	4,1	12000	3,0	2,7	3,4	—	0,6	0,2	3,0	2,7	3,4	4,3	3,8	4,8
14000	2,2	2,0	2,5	—	0,4	-0,1	2,2	2,0	2,5	3,1	2,8	3,5	14000	3,6	3,3	4,0	—	0,3	-0,1	3,6	3,3	4,0	5,1	4,7	5,6
16000	2,3	2,1	2,6	—	0,3	-0,1	2,3	2,1	2,6	3,2	3,0	3,7	16000	3,7	3,5	4,2	—	0,5	-0,1	3,7	3,5	4,2	5,2	4,9	5,9
18000	2,4	2,2	2,7	—	0,3	-0,2	2,4	2,2	2,7	3,4	3,1	3,8	18000	3,9	3,6	4,4	—	0,6	-0,2	3,9	3,6	4,4	5,5	5,1	6,2
20000	2,5	2,3	2,8	—	0,4	-0,2	2,5	2,3	2,8	3,5	3,2	4,0	20000	4,1	3,7	4,5	—	0,8	-0,2	4,1	3,7	4,5	5,8	5,2	6,3

СКУИЭВ

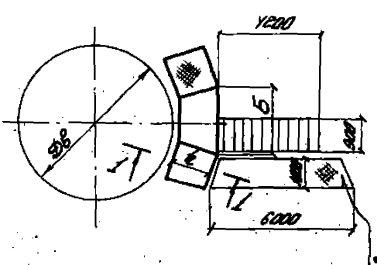
Комбинированные площадки.



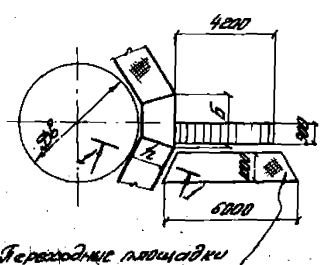
Секторные площадки.



Комбинированные площадки.



Секторные площадки.

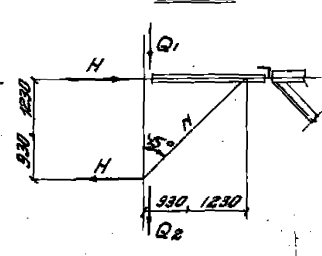


Переходные площадки

Переходные площадки

1-1

Примечания



1. В таблицах даны расчетные нагрузки с учетом собственного веса конструкции.
2. В комбинированной и секторной схемах при расчете опоры "Б" секторной площадки L/2м нагрузки подсчитаны от одномаршевой лестницы с высотой подэта 4,2 м.
3. См. п. 2 примечания на стр. 8

ТК
1973г

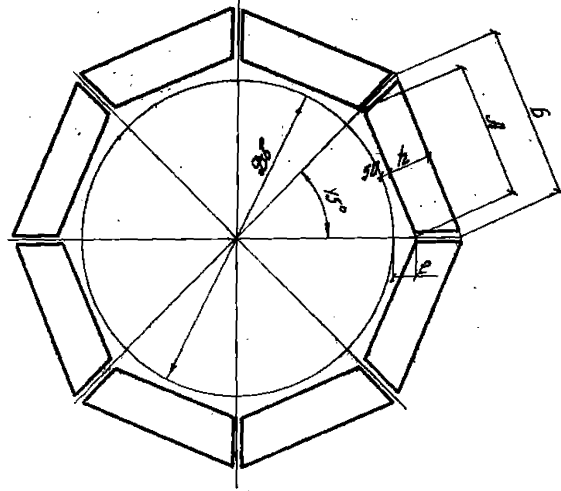
Таблицы нагрузок на стенки аппаратов от кранштейнов

СЕРИЯ
1459-1
Выпуск Лист
1

12892 И

Секторные площадки

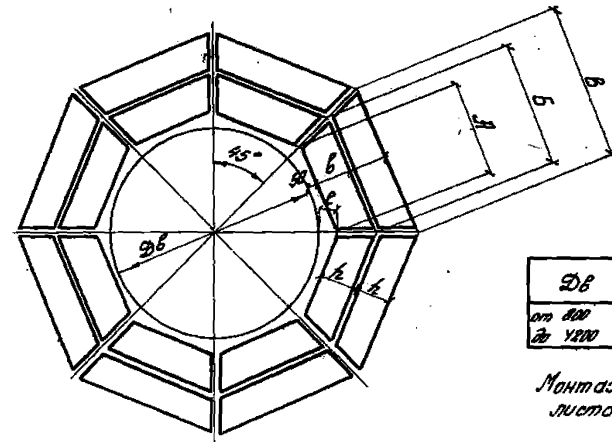
Схема №1



D _в	L		
	800	1000	1200
от 800 до 6800	800	1000	1200
6800	800	1000	—

Монтажные схемы на листах № 9, 10, 11.

Схема №2



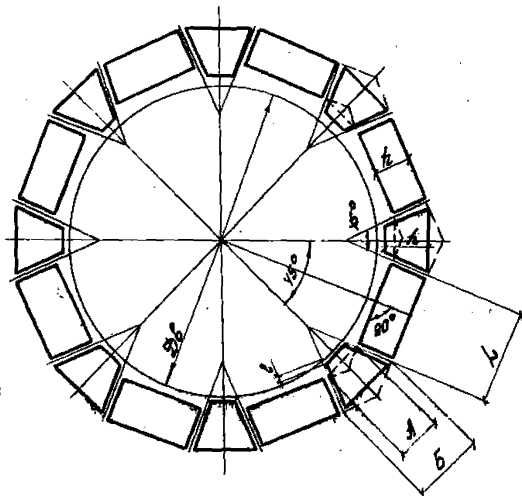
D _в	B=2L		
	1600	2000	2400
от 800 до 4200	1600	2000	2400
4200	1600	2000	—

Монтажные схемы на листах № 12, 13.

Комбинированные площадки

(секторные + прямоугольные)

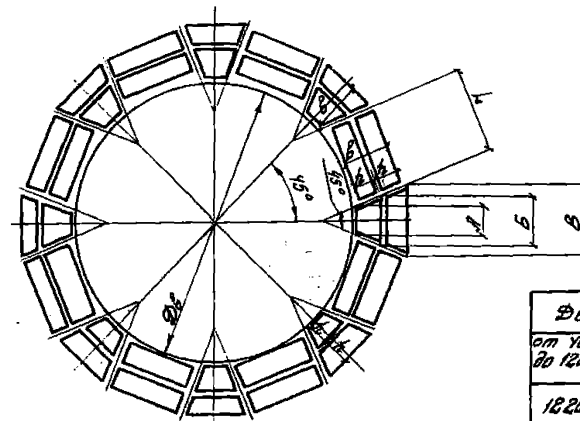
Схема №3



D _в	L		
	800	1000	1200
от 7000 до 20200	800	1000	1200
20200	800	1000	—

Монтажные схемы на листах № 14, 15.

Схема №4



D _в	B=2L		
	1600	2000	2400
от 4600 до 12100	1600	2000	2400
12200	1600	2000	—

Монтажные схемы на листах № 16, 17.

Примечание

Значение размеров A, B, B, L см. в таблицах на листах 2, 3, 4, 5.

ГПИ
 Проектная организация
 г. Киев
 Руководитель
 Исполнитель
 Проверен
 Утвержден
 Инженер
 Кучеренко
 Кучеренко
 Сеняков

Секторные площадки / схема №1/

Внутр. диаметр аппарата, мм	Ширина площад. h, мм	Длина, мм		Части из эл. таб. штат. табл. типа			Внутр. диаметр аппарата, мм	Ширина площадки h	Длина, мм		Части из эл. таб. штат. табл. типа			Внутр. диаметр аппарата, мм	Ширина площадки h, мм	Длина, мм		Части из эл. таб. штат. табл. типа		
		A	B	марка	марка	марка			A	B	марка	марка	марка			A	B	Марка	Марка	Марка
800	800	378	1036	НСШ 1	НСР 1	НС 1	3800	800	1367	2030	НСШ 37	НСР 37	НС 37	5600	800	2361	3024	НСШ 73	НСР 73	НС 73
	1000		1201	НСШ 2	НСР 2	НС 2		1000		2195	НСШ 38	НСР 38	НС 38		1000		3189	НСШ 74	НСР 74	НС 74
	1200		1367	НСШ 3	НСР 3	НС 3		1200		2361	НСШ 39	НСР 39	НС 39		1200		3355	НСШ 75	НСР 75	НС 75
1000	800	456	1118	НСШ 4	НСР 4	НС 4	3100	800	1450	2118	НСШ 40	НСР 40	НС 40	5800	800	2444	3107	НСШ 76	НСР 76	НС 76
	1000		1284	НСШ 5	НСР 5	НС 5		1000		2278	НСШ 41	НСР 41	НС 41		1000		3272	НСШ 77	НСР 77	НС 77
	1200		1450	НСШ 6	НСР 6	НС 6		1200		2444	НСШ 42	НСР 42	НС 42		1200		3438	НСШ 78	НСР 78	НС 78
1200	800	538	1201	НСШ 7	НСР 7	НС 7	3600	800	1533	2195	НСШ 43	НСР 43	НС 43	6000	800	2527	3189	НСШ 79	НСР 79	НС 79
	1000		1367	НСШ 8	НСР 8	НС 8		1000		2361	НСШ 44	НСР 44	НС 44		1000		3355	НСШ 80	НСР 80	НС 80
	1200		1533	НСШ 9	НСР 9	НС 9		1200		2527	НСШ 45	НСР 45	НС 45		1200		3521	НСШ 81	НСР 81	НС 81
1400	800	621	1284	НСШ 10	НСР 10	НС 10	3800	800	1645	2278	НСШ 46	НСР 46	НС 46	6200	800	2610	3272	НСШ 82	НСР 82	НС 82
	1000		1450	НСШ 11	НСР 11	НС 11		1000		2444	НСШ 47	НСР 47	НС 47		1000		3438	НСШ 83	НСР 83	НС 83
	1200		1615	НСШ 12	НСР 12	НС 12		1200		2610	НСШ 48	НСР 48	НС 48		1200		3604	НСШ 84	НСР 84	НС 84
1600	800	704	1367	НСШ 13	НСР 13	НС 13	4000	800	1698	2361	НСШ 49	НСР 49	НС 49	6400	800	2692	3355	НСШ 85	НСР 85	НС 85
	1000		1533	НСШ 14	НСР 14	НС 14		1000		2527	НСШ 50	НСР 50	НС 50		1000		3521	НСШ 86	НСР 86	НС 86
	1200		1698	НСШ 15	НСР 15	НС 15		1200		2692	НСШ 51	НСР 51	НС 51		1200		3686	НСШ 87	НСР 87	НС 87
1800	800	787	1450	НСШ 16	НСР 16	НС 16	4200	800	1781	2444	НСШ 52	НСР 52	НС 52	6600	800	2775	3438	НСШ 88	НСР 88	НС 88
	1000		1615	НСШ 17	НСР 17	НС 17		1000		2610	НСШ 53	НСР 53	НС 53		1000		3604	НСШ 89	НСР 89	НС 89
	1200		1781	НСШ 18	НСР 18	НС 18		1200		2775	НСШ 54	НСР 54	НС 54		1200		3769	НСШ 90	НСР 90	НС 90
2000	800	870	1533	НСШ 19	НСР 19	НС 19	4400	800	1864	2527	НСШ 55	НСР 55	НС 55	6800	800	2858	3521	НСШ 91	НСР 91	НС 91
	1000		1698	НСШ 20	НСР 20	НС 20		1000		2692	НСШ 56	НСР 56	НС 56		1000		3686	НСШ 92	НСР 92	НС 92
	1200		1864	НСШ 21	НСР 21	НС 21		1200		2858	НСШ 57	НСР 57	НС 57							
2200	800	953	1615	НСШ 22	НСР 22	НС 22	4600	800	1947	2610	НСШ 58	НСР 58	НС 58							
	1000		1781	НСШ 23	НСР 23	НС 23		1000		2775	НСШ 59	НСР 59	НС 59							
	1200		1947	НСШ 24	НСР 24	НС 24		1200		2941	НСШ 60	НСР 60	НС 60							
2400	800	1036	1698	НСШ 25	НСР 25	НС 25	4800	800	2030	2692	НСШ 61	НСР 61	НС 61							
	1000		1864	НСШ 26	НСР 26	НС 26		1000		2858	НСШ 62	НСР 62	НС 62							
	1200		2030	НСШ 27	НСР 27	НС 27		1200		3024	НСШ 63	НСР 63	НС 63							
2600	800	1118	1781	НСШ 28	НСР 28	НС 28	5000	800	2112	2775	НСШ 64	НСР 64	НС 64							
	1000		1947	НСШ 29	НСР 29	НС 29		1000		2941	НСШ 65	НСР 65	НС 65							
	1200		2112	НСШ 30	НСР 30	НС 30		1200		3107	НСШ 66	НСР 66	НС 66							
2800	800	1201	1864	НСШ 31	НСР 31	НС 31	5200	800	2195	2858	НСШ 67	НСР 67	НС 67							
	1000		2030	НСШ 32	НСР 32	НС 32		1000		3024	НСШ 68	НСР 68	НС 68							
	1200		2195	НСШ 33	НСР 33	НС 33		1200		3189	НСШ 69	НСР 69	НС 69							
3000	800	1284	1947	НСШ 34	НСР 34	НС 34	5400	800	2278	2941	НСШ 70	НСР 70	НС 70							
	1000		2112	НСШ 35	НСР 35	НС 35		1000		3107	НСШ 71	НСР 71	НС 71							
	1200		2278	НСШ 36	НСР 36	НС 36		1200		3272	НСШ 72	НСР 72	НС 72							

Примечания

1. Монтажные схемы площадок см. листы 9, 10, 11.
2. Конструкции секторных площадок см. листы 30-46.
3. Подбор элементов площадок для аппаратов $\Phi 5 = 4500$ и 5500 мм см. примечание п. 2 на стр. 5.

Киевский завод «Атомэнергомаш» г. Киев

ТК 1973г.	Ключ для выбора марок площадок по схеме №1.	СЕРИЯ 1459-1
		Выпуск Лист 1 2

Секторные площадки (схема №2)

Высот. диаметр аппарата	Ширина площ. В, мм	Длина, мм			Настил из элементов штампованного типа		Настил из элементов решетчатого типа		Настил-рифленая сталь		Высот. диаметр аппарата	Ширина площ. В, мм	Длина, мм			Настил из эл-тов штампованного типа		Настил из эл-тов решетчатого типа		Настил-рифленая сталь	
		А	Б	В	Марка		Марка		Марка				Марка		Марка		Марка		Марка		
					Внутрен.	Наружн.	Внутрен.	Наружн.	Внутрен.	Наружн.			Внутрен.	Наружн.	Внутрен.	Наружн.	Внутрен.	Наружн.	Внутрен.	Наружн.	
800	1600	373	1036	1698	ПСШ 1	ПСШ 25	ПСП 1	ПСП 25	ПС 1	ПС 25	2600	1118	1781	2444	ПСШ 28	ПСШ 52	ПСП 28	ПСП 52	ПС 28	ПС 52	
	2000		1201	2030	ПСШ 2	ПСШ 32	ПСП 2	ПСП 32	ПС 2	ПС 32			1847	2775	ПСШ 29	ПСШ 59	ПСП 29	ПСП 59	ПС 29	ПС 59	
	2400		1367	2361	ПСШ 3	ПСШ 39	ПСП 3	ПСП 39	ПС 3	ПС 39			2112	3107	ПСШ 30	ПСШ 66	ПСП 30	ПСП 66	ПС 30	ПС 66	
1000	1600	456	1118	1781	ПСШ 4	ПСШ 28	ПСП 4	ПСП 28	ПС 4	ПС 28	2800	1201	1864	2527	ПСШ 31	ПСШ 55	ПСП 31	ПСП 55	ПС 31	ПС 55	
	2000		1284	2112	ПСШ 5	ПСШ 35	ПСП 5	ПСП 35	ПС 5	ПС 35			2030	2858	ПСШ 32	ПСШ 62	ПСП 32	ПСП 62	ПС 32	ПС 62	
	2400		1450	2444	ПСШ 6	ПСШ 42	ПСП 6	ПСП 42	ПС 6	ПС 42			2195	3189	ПСШ 33	ПСШ 69	ПСП 33	ПСП 69	ПС 33	ПС 69	
1200	1600	538	1201	1864	ПСШ 7	ПСШ 31	ПСП 7	ПСП 31	ПС 7	ПС 31	3000	1284	1947	2610	ПСШ 34	ПСШ 58	ПСП 34	ПСП 58	ПС 34	ПС 58	
	2000		1367	2195	ПСШ 8	ПСШ 38	ПСП 8	ПСП 38	ПС 8	ПС 38			2112	2941	ПСШ 35	ПСШ 65	ПСП 35	ПСП 65	ПС 35	ПС 65	
	2400		1533	2527	ПСШ 9	ПСШ 45	ПСП 9	ПСП 45	ПС 9	ПС 45			2278	3272	ПСШ 36	ПСШ 72	ПСП 36	ПСП 72	ПС 36	ПС 72	
1400	1600	621	1284	1947	ПСШ 10	ПСШ 34	ПСП 10	ПСП 34	ПС 10	ПС 34	3200	1367	2030	2692	ПСШ 37	ПСШ 61	ПСП 37	ПСП 61	ПС 37	ПС 61	
	2000		1450	2278	ПСШ 11	ПСШ 41	ПСП 11	ПСП 41	ПС 11	ПС 41			2195	3024	ПСШ 38	ПСШ 68	ПСП 38	ПСП 68	ПС 38	ПС 68	
	2400		1615	2610	ПСШ 12	ПСШ 48	ПСП 12	ПСП 48	ПС 12	ПС 48			2361	3355	ПСШ 39	ПСШ 75	ПСП 39	ПСП 75	ПС 39	ПС 75	
1600	1600	704	1367	2030	ПСШ 13	ПСШ 37	ПСП 13	ПСП 37	ПС 13	ПС 37	3400	1450	2112	2775	ПСШ 40	ПСШ 64	ПСП 40	ПСП 64	ПС 40	ПС 64	
	2000		1533	2361	ПСШ 14	ПСШ 44	ПСП 14	ПСП 44	ПС 14	ПС 44			2278	3107	ПСШ 41	ПСШ 71	ПСП 41	ПСП 71	ПС 41	ПС 71	
	2400		1698	2692	ПСШ 15	ПСШ 51	ПСП 15	ПСП 51	ПС 15	ПС 51			2444	3438	ПСШ 42	ПСШ 78	ПСП 42	ПСП 78	ПС 42	ПС 78	
1800	1600	787	1450	2112	ПСШ 16	ПСШ 40	ПСП 16	ПСП 40	ПС 16	ПС 40	3600	1533	2195	2858	ПСШ 43	ПСШ 67	ПСП 43	ПСП 67	ПС 43	ПС 67	
	2000		1615	2444	ПСШ 17	ПСШ 47	ПСП 17	ПСП 47	ПС 17	ПС 47			2361	3189	ПСШ 44	ПСШ 74	ПСП 44	ПСП 74	ПС 44	ПС 74	
	2400		1781	2775	ПСШ 18	ПСШ 54	ПСП 18	ПСП 54	ПС 18	ПС 54			2527	3521	ПСШ 45	ПСШ 81	ПСП 45	ПСП 81	ПС 45	ПС 81	
2000	1600	870	1533	2195	ПСШ 19	ПСШ 43	ПСП 19	ПСП 43	ПС 19	ПС 43	3800	1615	2278	2941	ПСШ 46	ПСШ 70	ПСП 46	ПСП 70	ПС 46	ПС 70	
	2000		1698	2527	ПСШ 20	ПСШ 50	ПСП 20	ПСП 50	ПС 20	ПС 50			2444	3272	ПСШ 47	ПСШ 77	ПСП 47	ПСП 77	ПС 47	ПС 77	
	2400		1864	2858	ПСШ 21	ПСШ 57	ПСП 21	ПСП 57	ПС 21	ПС 57			2610	3604	ПСШ 48	ПСШ 84	ПСП 48	ПСП 84	ПС 48	ПС 84	
2200	1600	953	1615	2278	ПСШ 22	ПСШ 46	ПСП 22	ПСП 46	ПС 22	ПС 46	4000	1698	2361	3024	ПСШ 49	ПСШ 73	ПСП 49	ПСП 73	ПС 49	ПС 73	
	2000		1781	2610	ПСШ 23	ПСШ 53	ПСП 23	ПСП 53	ПС 23	ПС 53			2527	3355	ПСШ 50	ПСШ 80	ПСП 50	ПСП 80	ПС 50	ПС 80	
	2400		1947	2941	ПСШ 24	ПСШ 60	ПСП 24	ПСП 60	ПС 24	ПС 60			2692	3687	ПСШ 51	ПСШ 87	ПСП 51	ПСП 87	ПС 51	ПС 87	
2400	1600	1036	1698	2361	ПСШ 25	ПСШ 49	ПСП 25	ПСП 49	ПС 25	ПС 49	4200	1781	2444	3107	ПСШ 52	ПСШ 76	ПСП 52	ПСП 76	ПС 52	ПС 76	
	2000		1864	2692	ПСШ 26	ПСШ 56	ПСП 26	ПСП 56	ПС 26	ПС 56			2610	3438	ПСШ 53	ПСШ 83	ПСП 53	ПСП 83	ПС 53	ПС 83	
	2400		2030	3024	ПСШ 27	ПСШ 63	ПСП 27	ПСП 63	ПС 27	ПС 63			2775	3769	ПСШ 54	ПСШ 90	ПСП 54	ПСП 90	ПС 54	ПС 90	

Замечания.

1. Монтажные схемы площадок см. листы 12, 13.

2. Конструкции площадок см. листы 30-46.

ТК
1973г.

Ключ для выбора марок площадок по схеме №2.

СЕРИЯ
1459.1
Выпуск 1

УЧРЕЖДЕНИЕ АНХ ОНЕСТРУКЦИОННО-ПРОЕКТИРОВАЛЬНЫЙ ЦЕНТР
 Киев

Комбинированные площадки /Схема №3/

Внутр. диаметр аппарата, мм	Ширина плочы, мм	Длина, мм			Настил из элементов штампобитного типа		Настил из элементов решетчатого типа		Настил - рифленая сталь		Внутр. диаметр аппарата, мм	Ширина плочы, мм	Длина, мм			Настил из элементов штампобитного типа		Настил из элементов решетчатого типа		Настил - рифленая сталь		
		А	Б	L	Марка		Марка		Марка				Марка		Марка		Марка		Марка			
					Секторные	Прямоугол.	Секторные	Прямоуг.	Секторные	Прямоуг.			Секторные	Прямоуг.	Секторные	Прямоуг.	Секторные	Прямоуг.	Секторные	Прямоуг.		
																					Секторные	Прямоуг.
7000	800	787	1450	2100	НСШ 16	НСШ 14	НСР 16	НР 14	НС 16	Н14	12000	800	1864	2527	3000	НСШ 55	НСШ 20	НСР 55	НР 20	НС 55	Н20	
	1000		1532		НСШ 14	НСШ 15	НСР 14	НР 15	НС 14	Н15		1000		1781		2610	НСШ 53	НСШ 21	НСР 53	НР 21	НС 53	Н21
	1200		1698		НСШ 15	НСШ 17	НСР 15	НР 17	НС 15	Н17		1200		2775		2775	НСШ 54	НСШ 22	НСР 54	НР 22	НС 54	Н22
7200	800	787	1450	2100	НСШ 16	НСШ 14	НСР 16	НР 14	НС 16	Н14	12200	800	1367	2030	3600	НСШ 37	НСШ 23	НСР 37	НР 23	НС 37	Н23	
	1000		1615		НСШ 17	НСШ 15	НСР 17	НР 15	НС 17	Н15		1000		2195		2195	НСШ 38	НСШ 24	НСР 38	НР 24	НС 38	Н24
	1200		1781		НСШ 18	НСШ 17	НСР 18	НР 17	НС 18	Н17		1200		2361		2361	НСШ 39	НСШ 25	НСР 39	НР 25	НС 39	Н25
8000	800	1118	1781	2100	НСШ 28	НСШ 14	НСР 28	НР 14	НС 28	Н14	14000	800	2030	2692	3600	НСШ 61	НСШ 23	НСР 61	НР 23	НС 61	Н23	
	1000		1917		НСШ 29	НСШ 15	НСР 29	НР 15	НС 29	Н15		1000		2858		2858	НСШ 62	НСШ 24	НСР 62	НР 24	НС 62	Н24
	1200		2112		НСШ 30	НСШ 17	НСР 30	НР 17	НС 30	Н17		1200		3024		3024	НСШ 63	НСШ 25	НСР 63	НР 25	НС 63	Н25
8200	800	1201	1864	2100	НСШ 31	НСШ 14	НСР 31	НР 14	НС 31	Н14	14200	800	2112	2775	3600	НСШ 64	НСШ 23	НСР 64	НР 23	НС 64	Н23	
	1000		2030		НСШ 32	НСШ 15	НСР 32	НР 15	НС 32	Н15		1000		2941		2941	НСШ 65	НСШ 24	НСР 65	НР 24	НС 65	Н24
	1200		2195		НСШ 33	НСШ 17	НСР 33	НР 17	НС 33	Н17		1200		3107		3107	НСШ 66	НСШ 25	НСР 66	НР 25	НС 66	Н25
9000	800	1201	1864	2400	НСШ 31	НСШ 17	НСР 31	НР 17	НС 31	Н17	16000	800	2775	3438	4200	НСШ 88	НСШ 23	НСР 88	НР 23	НС 88	Н23	
	1000		2030		НСШ 32	НСШ 18	НСР 32	НР 18	НС 32	Н18		1000		3604		3604	НСШ 89	НСШ 24	НСР 89	НР 24	НС 89	Н24
	1200		2195		НСШ 33	НСШ 18	НСР 33	НР 18	НС 33	Н18		1200		3769		3769	НСШ 90	НСШ 25	НСР 90	НР 25	НС 90	Н25
9200	800	1284	1917	2400	НСШ 34	НСШ 17	НСР 34	НР 17	НС 34	Н17	16200	800	2858	3521	4200	НСШ 91	НСШ 23	НСР 91	НР 23	НС 91	Н23	
	1000		2112		НСШ 35	НСШ 18	НСР 35	НР 18	НС 35	Н18		1000		3686		3686	НСШ 92	НСШ 24	НСР 92	НР 24	НС 92	Н24
	1200		2278		НСШ 36	НСШ 18	НСР 36	НР 18	НС 36	Н18		1200		3852		3852	НСШ 93	НСШ 25	НСР 93	НР 25	НС 93	Н25
10000	800	1615	2278	2400	НСШ 46	НСШ 17	НСР 46	НР 17	НС 46	Н17	18000	800	2444	3107	4800	НСШ 76	НСШ 29	НСР 76	НР 29	НС 76	Н29	
	1000		2444		НСШ 47	НСШ 18	НСР 47	НР 18	НС 47	Н18		1000		3272		3272	НСШ 77	НСШ 30	НСР 77	НР 30	НС 77	Н30
	1200		2610		НСШ 48	НСШ 18	НСР 48	НР 18	НС 48	Н18		1200		3438		3438	НСШ 78	НСШ 31	НСР 78	НР 31	НС 78	Н31
10200	800	1698	2361	2400	НСШ 49	НСШ 17	НСР 49	НР 17	НС 49	Н17	18200	800	2527	3189	4800	НСШ 79	НСШ 29	НСР 79	НР 29	НС 79	Н29	
	1000		2527		НСШ 50	НСШ 18	НСР 50	НР 18	НС 50	Н18		1000		3355		3355	НСШ 80	НСШ 30	НСР 80	НР 30	НС 80	Н30
	1200		2692		НСШ 51	НСШ 18	НСР 51	НР 18	НС 51	Н18		1200		3521		3521	НСШ 81	НСШ 31	НСР 81	НР 31	НС 81	Н31
11000	800	1450	2112	3000	НСШ 40	НСШ 20	НСР 40	НР 20	НС 40	Н20	20000	800	2692	3355	5400	НСШ 85	НСШ 35	НСР 85	НР 35	НС 85	Н35	
	1000		2278		НСШ 41	НСШ 21	НСР 41	НР 21	НС 41	Н21		1000		3521		3521	НСШ 86	НСШ 36	НСР 86	НР 36	НС 86	Н36
	1200		2444		НСШ 42	НСШ 19	НСР 42	НР 19	НС 42	Н19		1200		3687		3687	НСШ 87	НСШ 33	НСР 87	НР 33	НС 87	Н33
11200	800	1533	2195	3000	НСШ 43	НСШ 20	НСР 43	НР 20	НС 43	Н20	20200	800	2775	3438	5400	НСШ 88	НСШ 35	НСР 88	НР 35	НС 88	Н35	
	1000		2361		НСШ 44	НСШ 21	НСР 44	НР 21	НС 44	Н21		1000		3604		3604	НСШ 89	НСШ 36	НСР 89	НР 36	НС 89	Н36
	1200		2527		НСШ 45	НСШ 19	НСР 45	НР 19	НС 45	Н19		1200		3769		3769	НСШ 90	НСШ 33	НСР 90	НР 33	НС 90	Н33

Примечания.

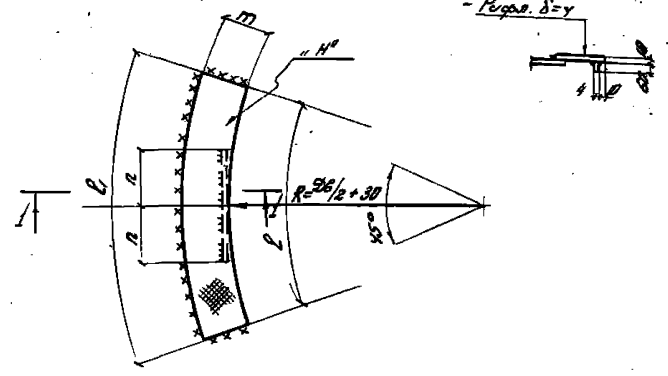
1. Монтажные схемы площадок см. листы 14, 15.
2. Конструкции секторных площадок см. листы 30-46.
3. Конструкции прямоугольных площадок $t = 800, 1000$ мм. по серии 1.459-2. Вып. 1, 2.
4. Конструкции прямоугольных площадок $t = 1200$ мм. см. листы 47-50.

ГЖИВ

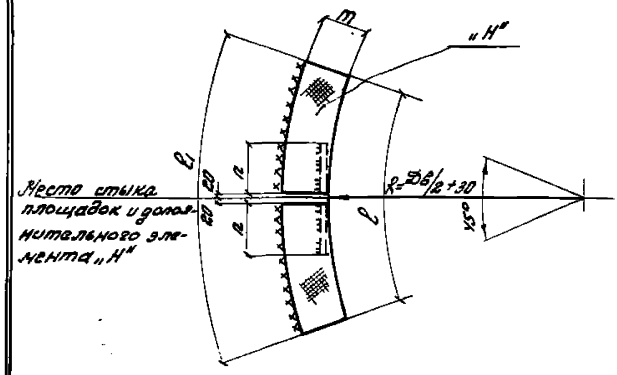
Прямоугольные площадки						Переходные площадки						Дополнительные элементы секторов							
Марка	Ширина, мм	Длина, мм	Волксы, время нагрева	Вид настилки	Примечания	Марка	Ширина, мм	Длина, мм	Волксы, время нагрева	Вид настилки	Примечания	Марка	Эб-внутренний диаметр, мм	Ширина, мм	Длина, мм		n, мм	Примечания	
															l	l ₁			
ПШ 45	1200	1500	До 400 кг/м ²	Настил из элементов штампованного тила.	Конструктивно площадки см. листы 47, 48, 49.	ДПШ 1	800	2400	До 400 кг/м ²	Настил из элементов штампованного тила.	Конструктивно площадки см. листы 51-54.	Н1	800	120	325	420	60		
ПШ 46	1200	1800				ДПШ 2	1000	ДПШ 2				1000	Н2		1000	405	500		80
ПШ 47	1200	2100				ДПШ 3	800	ДПШ 3				800	Н3		1200	485	580		100
ПШ 48	1200	2400				ДПШ 4	1000	ДПШ 4				1000	Н4		1400	560	655		120
ПШ 49	1200	3000				ДПШ 5	800	ДПШ 5				800	Н5		1600	640	735		140
ПШ 50	1200	3600				ДПШ 6	1000	ДПШ 6				1000	Н6		1800	720	815		160
ПШ 51	1200	4200				ДПШ 7	800	ДПШ 7				800	Н7		2000	800	890		180
ПШ 52	1200	4800				ДПШ 8	1000	ДПШ 8				1000	Н8		2200	875	1010		200
ПШ 53	1200	5400				ДПШ 9	800	ДПШ 9				800	Н9		2400	955	1090		220
						ДПШ 10	1000	ДПШ 10				1000	Н10		2600	1035	1165		240
						ДПШ 11	800	ДПШ 11				800	Н11		2800	1110	1245		260
						ДПШ 12	1000	ДПШ 12				1000	Н12		3000	1190	1325		280
						ДПШ 13	800	ДПШ 13				800	Н13		3200	1270	1405		300
						ДПШ 14	1000	ДПШ 14				1000	Н14		3400	1350	1500		320
ПР 45	1200	1500	До 400 кг/м ²	Настил из элементов решетчатого тила.	Конструктивно площадки см. листы 47, 48, 49.	ДПР 1	800	2400	До 400 кг/м ²	Настил из элементов решетчатого тила.	Конструктивно площадки см. листы 55-58.	Н15	3600	220	1425	1600	340		
ПР 46	1200	1800				ДПР 2	1000	ДПР 2				1000	Н16		3800	1505	1680		360
ПР 47	1200	2100				ДПР 3	800	ДПР 3				800	Н17		4000	1585	1755		380
ПР 48	1200	2400				ДПР 4	1000	ДПР 4				1000	Н18		4200	1660	1835		400
ПР 49	1200	3000				ДПР 5	800	ДПР 5				800	Н19		4400	1740	1915		420
ПР 50	1200	3600				ДПР 6	1000	ДПР 6				1000	Н20		4600	1820	2000		440
ПР 51	1200	4200				ДПР 7	800	ДПР 7				800	Н21		4800	1900	2110		460
ПР 52	1200	4800				ДПР 8	1000	ДПР 8				1000	Н22		5000	1975	2190		480
ПР 53	1200	5400				ДПР 9	800	ДПР 9				800	Н23		5200	2055	2265		500
						ДПР 10	1000	ДПР 10				1000	Н24		5400	2135	2345		520
						ДПР 11	800	ДПР 11				800	Н25		5600	2210	2425		540
						ДПР 12	1000	ДПР 12				1000	Н26		5800	2290	2500		560
						ДПР 13	800	ДПР 13				800	Н27		6000	2370	2585		580
						ДПР 14	1000	ДПР 14				1000	Н28		6200	2450	2670		600
П 45	1200	1500	До 400 кг/м ²	Настил - решетчатая сталь ГОСТ 8568-57*	Конструктивно площадки см. лист 59.	ДП 1	800	2400	До 400 кг/м ²	Настил - решетчатая сталь ГОСТ 8568-57*	Конструктивно площадки см. лист 59.	Н29	7000*	320	2160	2285			
П 46	1200	1800				ДП 2	1000	ДП 2				1000	Н30		7200*	2280		2405	
П 47	1200	2100				ДП 3	800	ДП 3				800	Н31		8000*	2420		2545	
П 48	1200	2400				ДП 4	1000	ДП 4				1000	Н32		8200*	2560		2690	
П 49	1200	3000				ДП 5	800	ДП 5				800	Н33		9000*	2710		2840	
П 50	1200	3600				ДП 6	1000	ДП 6				1000	Н34		9200*	2870		2995	
П 51	1200	4200				ДП 7	800	ДП 7				800	Н35		10000*	3040		3160	
П 52	1200	4800				ДП 8	1000	ДП 8				1000	Н36		10200*	3220		3340	
П 53	1200	5400				ДП 9	800	ДП 9				800	Н37		11000*	3410		3530	
						ДП 10	1000	ДП 10				1000	Н38		11200*	3610		3630	
						ДП 11	800	ДП 11				800	Н39		12000*	3820		3740	
						ДП 12	1000	ДП 12				1000	Н40		12200*	4040		3860	
						ДП 13	800	ДП 13				800	Н41		13000*	4270		3995	
						ДП 14	1000	ДП 14				1000	Н42		13200*	4510		4140	

Дополнительные элементы секторов

При температуре аппаратов до 200°



При температуре аппаратов более 200°



Рекомендация стали δ-y лист 8568-57*

Примечания

- В марке Н29 при Эб=7000 мм и ширине площадки 800мм т=270мм.
- Начиная с марки Н29, для внутренней привязки элемента R взят по диаметру, отмеченному*, длины l и l₁ - по меньшему диаметру.

ТК 1973г.	Ключ для выбора марок прямоугольных, переходных площадок и дополнительных элементов.	СЕРИЯ 1.458-1
		Выпуск Лист 1 6

Кронштейны для секторных площадок.					Кронштейны для секторных и комбинированных площадок.					Кронштейны для секторных площадок.					Кронштейны для секторных и комбинированных площадок.																																																																																																																																																																																																																																																																																																																																																																																																																						
Марка кроншт.	ЭБ аппарата, мм	ℓ, мм	Ширина площ., мм	Примечания	Марка кроншт.	ЭБ аппарата, мм	ℓ, мм	Ширина площ., мм	Примечания	Марка кроншт.	ЭБ аппарата, мм	ℓ, мм	Ширина площ., мм	Примечания	Марка кроншт.	ЭБ аппарата, мм	ℓ, мм	Ширина площ., мм	Примечания	Марка кроншт.	ЭБ аппарата, мм	ℓ, мм	Ширина площ., мм	Примечания																																																																																																																																																																																																																																																																																																																																																																																																													
K1	800	1000	91	800	K3	7200	124	800	Комплекты кронштейнов ст. листы 23, 26.	K'46	800	1000	91	1600	Комплекты кронштейнов ст. листы 28, 29.	K47	7000	108	1600																																																																																																																																																																																																																																																																																																																																																																																																																		
K2	1200	1400	108		K3	1600	1800			124	K4	2000	2200			141	K5	2400		2600	157	K6	2800	3000	177	K7	3400	3600	198	K8	3800	4000	215	K9	4200	4400	231	K10	4600	4800	252	K11	5000	5400	272	K12	5600	5800	289	K13	6000	6200	311	K14	6400	6600	327	K15	6800	7000	349	K16	800	1000	91	K17	1200	1400	108	K18	1600	1800	124	K19	2000	2200	141	K20	2400	2600	157	K21	2800	3000	177	K22	3400	3600	198	K23	3800	4000	215	K24	4200	4400	231	K25	4600	4800	252	K26	5000	5400	272	K27	5600	5800	289	K28	6000	6200	311	K29	6400	6600	327	K30	6800	7000	349	K31	800	1000	91	K32	1200	1400	108	K33	1600	1800	124	K34	2000	2200	141	K35	2400	2600	157	K36	2800	3000	177	K37	3400	3600	198	K38	3800	4000	215	K39	4200	4400	231	K40	4600	4800	252	K41	5000	5400	272	K42	5600	5800	289	K43	6000	6200	311	K44	6400	6600	327	K45	6800	7000	349	K46	800	1000	91	K47	1200	1400	108	K48	1600	1800	124	K49	2000	2200	141	K50	2400	2600	157	K51	2800	3000	177	K52	3400	3600	198	K53	3800	4000	215	K54	4200	4400	231	K55	4600	4800	252	K56	5000	5400	272	K57	5600	5800	289	K58	6000	6200	311	K59	6400	6600	327	K60	6800	7000	349	K61	800	1000	91	K62	1200	1400	108	K63	1600	1800	124	K64	2000	2200	141	K65	2400	2600	157	K66	2800	3000	177	K67	3400	3600	198	K68	3800	4000	215	K69	4200	4400	231	K70	4600	4800	252	K71	5000	5400	272	K72	5600	5800	289	K73	6000	6200	311	K74	6400	6600	327	K75	6800	7000	349	K76	800	1000	91	K77	1200	1400	108	K78	1600	1800	124	K79	2000	2200	141	K80	2400	2600	157	K81	2800	3000	177	K82	3400	3600	198	K83	3800	4000	215	K84	4200	4400	231	K85	4600	4800	252	K86	5000	5400	272	K87	5600	5800	289	K88	6000	6200	311	K89	6400	6600	327	K90	6800	7000	349	K91	800	1000	91	K92	1200	1400	108	K93	1600	1800	124	K94	2000	2200	141	K95	2400	2600	157	K96	2800	3000	177	K97	3400	3600	198	K98	3800	4000	215	K99	4200	4400	231	K100	4600	4800	252	K101	5000	5400	272	K102	5600	5800	289	K103	6000	6200	311	K104	6400	6600	327	K105	6800	7000	349
K3	1600	1800	124		K4	2000	2200			141	K5	2400	2600			157	K6	2800		3000	177	K7	3400	3600	198	K8	3800	4000	215	K9	4200	4400	231	K10	4600	4800	252	K11	5000	5400	272	K12	5600	5800	289	K13	6000	6200	311	K14	6400	6600	327	K15	6800	7000	349	K16	800	1000	91	K17	1200	1400	108	K18	1600	1800	124	K19	2000	2200	141	K20	2400	2600	157	K21	2800	3000	177	K22	3400	3600	198	K23	3800	4000	215	K24	4200	4400	231	K25	4600	4800	252	K26	5000	5400	272	K27	5600	5800	289	K28	6000	6200	311	K29	6400	6600	327	K30	6800	7000	349	K31	800	1000	91	K32	1200	1400	108	K33	1600	1800	124	K34	2000	2200	141	K35	2400	2600	157	K36	2800	3000	177	K37	3400	3600	198	K38	3800	4000	215	K39	4200	4400	231	K40	4600	4800	252	K41	5000	5400	272	K42	5600	5800	289	K43	6000	6200	311	K44	6400	6600	327	K45	6800	7000	349	K46	800	1000	91	K47	1200	1400	108	K48	1600	1800	124	K49	2000	2200	141	K50	2400	2600	157	K51	2800	3000	177	K52	3400	3600	198	K53	3800	4000	215	K54	4200	4400	231	K55	4600	4800	252	K56	5000	5400	272	K57	5600	5800	289	K58	6000	6200	311	K59	6400	6600	327	K60	6800	7000	349	K61	800	1000	91	K62	1200	1400	108	K63	1600	1800	124	K64	2000	2200	141	K65	2400	2600	157	K66	2800	3000	177	K67	3400	3600	198	K68	3800	4000	215	K69	4200	4400	231	K70	4600	4800	252	K71	5000	5400	272	K72	5600	5800	289	K73	6000	6200	311	K74	6400	6600	327	K75	6800	7000	349	K76	800	1000	91	K77	1200	1400	108	K78	1600	1800	124	K79	2000	2200	141	K80	2400	2600	157	K81	2800	3000	177	K82	3400	3600	198	K83	3800	4000	215	K84	4200	4400	231	K85	4600	4800	252	K86	5000	5400	272	K87	5600	5800	289	K88	6000	6200	311	K89	6400	6600	327	K90	6800	7000	349	K91	800	1000	91	K92	1200	1400	108	K93	1600	1800	124	K94	2000	2200	141	K95	2400	2600	157	K96	2800	3000	177	K97	3400	3600	198	K98	3800	4000	215	K99	4200	4400	231	K100	4600	4800	252	K101	5000	5400	272	K102	5600	5800	289	K103	6000	6200	311	K104	6400	6600	327	K105	6800	7000	349				
K4	2000	2200	141		K5	2400	2600			157	K6	2800	3000			177	K7	3400		3600	198	K8	3800	4000	215	K9	4200	4400	231	K10	4600	4800	252	K11	5000	5400	272	K12	5600	5800	289	K13	6000	6200	311	K14	6400	6600	327	K15	6800	7000	349	K16	800	1000	91	K17	1200	1400	108	K18	1600	1800	124	K19	2000	2200	141	K20	2400	2600	157	K21	2800	3000	177	K22	3400	3600	198	K23	3800	4000	215	K24	4200	4400	231	K25	4600	4800	252	K26	5000	5400	272	K27	5600	5800	289	K28	6000	6200	311	K29	6400	6600	327	K30	6800	7000	349	K31	800	1000	91	K32	1200	1400	108	K33	1600	1800	124	K34	2000	2200	141	K35	2400	2600	157	K36	2800	3000	177	K37	3400	3600	198	K38	3800	4000	215	K39	4200	4400	231	K40	4600	4800	252	K41	5000	5400	272	K42	5600	5800	289	K43	6000	6200	311	K44	6400	6600	327	K45	6800	7000	349	K46	800	1000	91	K47	1200	1400	108	K48	1600	1800	124	K49	2000	2200	141	K50	2400	2600	157	K51	2800	3000	177	K52	3400	3600	198	K53	3800	4000	215	K54	4200	4400	231	K55	4600	4800	252	K56	5000	5400	272	K57	5600	5800	289	K58	6000	6200	311	K59	6400	6600	327	K60	6800	7000	349	K61	800	1000	91	K62	1200	1400	108	K63	1600	1800	124	K64	2000	2200	141	K65	2400	2600	157	K66	2800	3000	177	K67	3400	3600	198	K68	3800	4000	215	K69	4200	4400	231	K70	4600	4800	252	K71	5000	5400	272	K72	5600	5800	289	K73	6000	6200	311	K74	6400	6600	327	K75	6800	7000	349	K76	800	1000	91	K77	1200	1400	108	K78	1600	1800	124	K79	2000	2200	141	K80	2400	2600	157	K81	2800	3000	177	K82	3400	3600	198	K83	3800	4000	215	K84	4200	4400	231	K85	4600	4800	252	K86	5000	5400	272	K87	5600	5800	289	K88	6000	6200	311	K89	6400	6600	327	K90	6800	7000	349	K91	800	1000	91	K92	1200	1400	108	K93	1600	1800	124	K94	2000	2200	141	K95	2400	2600	157	K96	2800	3000	177	K97	3400	3600	198	K98	3800	4000	215	K99	4200	4400	231	K100	4600	4800	252	K101	5000	5400	272	K102	5600	5800	289	K103	6000	6200	311	K104	6400	6600	327	K105	6800	7000	349								
K5	2400	2600	157		K6	2800	3000			177	K7	3400	3600			198	K8	3800		4000	215	K9	4200	4400	231	K10	4600	4800	252	K11	5000	5400	272	K12	5600	5800	289	K13	6000	6200	311	K14	6400	6600	327	K15	6800	7000	349	K16	800	1000	91	K17	1200	1400	108	K18	1600	1800	124	K19	2000	2200	141	K20	2400	2600	157	K21	2800	3000	177	K22	3400	3600	198	K23	3800	4000	215	K24	4200	4400	231	K25	4600	4800	252	K26	5000	5400	272	K27	5600	5800	289	K28	6000	6200	311	K29	6400	6600	327	K30	6800	7000	349	K31	800	1000	91	K32	1200	1400	108	K33	1600	1800	124	K34	2000	2200	141	K35	2400	2600	157	K36	2800	3000	177	K37	3400	3600	198	K38	3800	4000	215	K39	4200	4400	231	K40	4600	4800	252	K41	5000	5400	272	K42	5600	5800	289	K43	6000	6200	311	K44	6400	6600	327	K45	6800	7000	349	K46	800	1000	91	K47	1200	1400	108	K48	1600	1800	124	K49	2000	2200	141	K50	2400	2600	157	K51	2800	3000	177	K52	3400	3600	198	K53	3800	4000	215	K54	4200	4400	231	K55	4600	4800	252	K56	5000	5400	272	K57	5600	5800	289	K58	6000	6200	311	K59	6400	6600	327	K60	6800	7000	349	K61	800	1000	91	K62	1200	1400	108	K63	1600	1800	124	K64	2000	2200	141	K65	2400	2600	157	K66	2800	3000	177	K67	3400	3600	198	K68	3800	4000	215	K69	4200	4400	231	K70	4600	4800	252	K71	5000	5400	272	K72	5600	5800	289	K73	6000	6200	311	K74	6400	6600	327	K75	6800	7000	349	K76	800	1000	91	K77	1200	1400	108	K78	1600	1800	124	K79	2000	2200	141	K80	2400	2600	157	K81	2800	3000	177	K82	3400	3600	198	K83	3800	4000	215	K84	4200	4400	231	K85	4600	4800	252	K86	5000	5400	272	K87	5600	5800	289	K88	6000	6200	311	K89	6400	6600	327	K90	6800	7000	349	K91	800	1000	91	K92	1200	1400	108	K93	1600	1800	124	K94	2000	2200	141	K95	2400	2600	157	K96	2800	3000	177	K97	3400	3600	198	K98	3800	4000	215	K99	4200	4400	231	K100	4600	4800	252	K101	5000	5400	272	K102	5600	5800	289	K103	6000	6200	311	K104	6400	6600	327	K105	6800	7000	349												
K6	2800	3000	177		K7	3400	3600			198	K8	3800	4000			215	K9	4200		4400	231	K10	4600	4800	252	K11	5000	5400	272	K12	5600	5800	289	K13	6000	6200	311	K14	6400	6600	327	K15	6800	7000	349	K16	800	1000	91	K17	1200	1400	108	K18	1600	1800	124	K19	2000	2200	141	K20	2400	2600	157	K21	2800	3000	177	K22	3400	3600	198	K23	3800	4000	215	K24	4200	4400	231	K25	4600	4800	252	K26	5000	5400	272	K27	5600	5800	289	K28	6000	6200	311	K29	6400	6600	327	K30	6800	7000	349	K31	800	1000	91	K32	1200	1400	108	K33	1600	1800	124	K34	2000	2200	141	K35	2400	2600	157	K36	2800	3000	177	K37	3400	3600	198	K38	3800	4000	215	K39	4200	4400	231	K40	4600	4800	252	K41	5000	5400	272	K42	5600	5800	289	K43	6000	6200	311	K44	6400	6600	327	K45	6800	7000	349	K46	800	1000	91	K47	1200	1400	108	K48	1600	1800	124	K49	2000	2200	141	K50	2400	2600	157	K51	2800	3000	177	K52	3400	3600	198	K53	3800	4000	215	K54	4200	4400	231	K55	4600	4800	252	K56	5000	5400	272	K57	5600	5800	289	K58	6000	6200	311	K59	6400	6600	327	K60	6800	7000	349	K61	800	1000	91	K62	1200	1400	108	K63	1600	1800	124	K64	2000	2200	141	K65	2400	2600	157	K66	2800	3000	177	K67	3400	3600	198	K68	3800	4000	215	K69	4200	4400	231	K70	4600	4800	252	K71	5000	5400	272	K72	5600	5800	289	K73	6000	6200	311	K74	6400	6600	327	K75	6800	7000	349	K76	800	1000	91	K77	1200	1400	108	K78	1600	1800	124	K79	2000	2200	141	K80	2400	2600	157	K81	2800	3000	177	K82	3400	3600	198	K83	3800	4000	215	K84	4200	4400	231	K85	4600	4800	252	K86	5000	5400	272	K87	5600	5800	289	K88	6000	6200	311	K89	6400	6600	327	K90	6800	7000	349	K91	800	1000	91	K92	1200	1400	108	K93	1600	1800	124	K94	2000	2200	141	K95	2400	2600	157	K96	2800	3000	177	K97	3400	3600	198	K98	3800	4000	215	K99	4200	4400	231	K100	4600	4800	252	K101	5000	5400	272	K102	5600	5800	289	K103	6000	6200	311	K104	6400	6600	327	K105	6800	7000	349																
K7	3400	3600	198		K8	3800	4000			215	K9	4200	4400			231	K10	4600		4800	252	K11	5000	5400	272	K12	5600	5800	289	K13	6000	6200	311	K14	6400	6600	327	K15	6800	7000	349	K16	800	1000	91	K17	1200	1400	108	K18	1600	1800	124	K19	2000	2200	141	K20	2400	2600	157	K21	2800	3000	177	K22	3400	3600	198	K23	3800	4000	215	K24	4200	4400	231	K25	4600	4800	252	K26	5000	5400	272	K27	5600	5800	289	K28	6000	6200	311	K29	6400	6600	327	K30	6800	7000	349	K31	800	1000	91	K32	1200	1400	108	K33	1600	1800	124	K34	2000	2200	141	K35	2400	2600	157	K36	2800	3000	177	K37	3400	3600	198	K38	3800	4000	215	K39	4200	4400	231	K40	4600	4800	252	K41	5000	5400	272	K42	5600	5800	289	K43	6000	6200	311	K44	6400	6600	327	K45	6800	7000	349	K46	800	1000	91	K47	1200	1400	108	K48	1600	1800	124	K49	2000	2200	141	K50	2400	2600	157	K51	2800	3000	177	K52	3400	3600	198	K53	3800	4000	215	K54	4200	4400	231	K55	4600	4800	252	K56	5000	5400	272	K57	5600	5800	289	K58	6000	6200	311	K59	6400	6600	327	K60	6800	7000	349	K61	800	1000	91	K62	1200	1400	108	K63	1600	1800	124	K64	2000	2200	141	K65	2400	2600	157	K66	2800	3000	177	K67	3400	3600	198	K68	3800	4000	215	K69	4200	4400	231	K70	4600	4800	252	K71	5000	5400	272	K72	5600	5800	289	K73	6000	6200	311	K74	6400	6600	327	K75	6800	7000	349	K76	800	1000	91	K77	1200	1400	108	K78	1600	1800	124	K79	2000	2200	141	K80	2400	2600	157	K81	2800	3000	177	K82	3400	3600	198	K83	3800	4000	215	K84	4200	4400	231	K85	4600	4800	252	K86	5000	5400	272	K87	5600	5800	289	K88	6000	6200	311	K89	6400	6600	327	K90	6800	7000	349	K91	800	1000	91	K92	1200	1400	108	K93	1600	1800	124	K94	2000	2200	141	K95	2400	2600	157	K96	2800	3000	177	K97	3400	3600	198	K98	3800	4000	215	K99	4200	4400	231	K100	4600	4800	252	K101	5000	5400	272	K102	5600	5800	289	K103	6000	6200	311	K104	6400	6600	327	K105	6800	7000	349																				
K8	3800	4000	215		K9	4200	4400			231	K10	4600	4800			252	K11	5000		5400	272	K12	5600	5800	289	K13	6000	6200	311	K14	6400	6600	327	K15	6800	7000	349	K16	800	1000	91	K17	1200	1400	108	K18	1600	1800	124	K19	2000	2200	141	K20	2400	2600	157	K21	2800	3000	177	K22	3400	3600	198	K23	3800	4000	215	K24	4200	4400	231	K25	4600	4800	252	K26	5000	5400	272	K27	5600	5800	289	K28	6000	6200	311	K29	6400	6600	327	K30	6800	7000	349	K31	800	1000	91	K32	1200	1400	108	K33	1600	1800	124	K34	2000	2200	141	K35	2400	2600	157	K36	2800	3000	177	K37	3400	3600	198	K38	3800	4000	215	K39	4200	4400	231	K40	4600	4800	252	K41	5000	5400	272	K42	5600	5800	289	K43	6000	6200	311	K44	6400	6600	327	K45	6800	7000	349	K46	800	1000	91	K47	1200	1400	108	K48	1600	1800	124	K49	2000	2200	141	K50	2400	2600	157	K51	2800	3000	177	K52	3400	3600	198	K53	3800	4000	215	K54	4200	4400	231	K55	4600	4800	252	K56	5000	5400	272	K57	5600	5800	289	K58	6000	6200	311	K59	6400	6600	327	K60	6800	7000	349	K61	800	1000	91	K62	1200	1400	108	K63	1600	1800	124	K64	2000	2200	141	K65	2400	2600	157	K66	2800	3000	177	K67	3400	3600	198	K68	3800	4000	215	K69	4200	4400	231	K70	4600	4800	252	K71	5000	5400	272	K72	5600	5800	289	K73	6000	6200	311	K74	6400	6600	327	K75	6800	7000	349	K76	800	1000	91	K77	1200	1400	108	K78	1600	1800	124	K79	2000	2200	141	K80	2400	2600	157	K81	2800	3000	177	K82	3400	3600	198	K83	3800	4000	215	K84	4200	4400	231	K85	4600	4800	252	K86	5000	5400	272	K87	5600	5800	289	K88	6000	6200	311	K89	6400	6600	327	K90	6800	7000	349	K91	800	1000	91	K92	1200	1400	108	K93	1600	1800	124	K94	2000	2200	141	K95	2400	2600	157	K96	2800	3000	177	K97	3400	3600	198	K98	3800	4000	215	K99	4200	4400	231	K100	4600	4800	252	K101	5000	5400	272	K102	5600	5800	289	K103	6000	6200	311	K104	6400	6600	327	K105	6800	7000	349																								
K9	4200	4400	231		K10	4600	4800			252	K11	5000	5400			272	K12	5600		5800	289	K13	6000	6200	311	K14	6400	6600	327	K15	6800	7000	349	K16	800	1000	91	K17	1200	1400	108	K18	1600	1800	124	K19	2000	2200	141	K20	2400	2600	157	K21	2800	3000	177	K22	3400	3600	198	K23	3800	4000	215	K24	4200	4400	231	K25	4600	4800	252	K26	5000	5400	272	K27	5600	5800	289	K28	6000	6200	311	K29	6400	6600	327	K30	6800	7000	349	K31	800	1000	91	K32	1200	1400	108	K33	1600	1800	124	K34	2000	2200	141	K35	2400	2600	157	K36	2800	3000	177	K37	3400	3600	198	K38	3800	4000	215	K39	4200	4400	231	K40	4600	4800	252	K41	5000	5400	272	K42	5600	5800	289	K43	6000	6200	311	K44	6400	6600	327	K45	6800	7000	349	K46	800	1000	91	K47	1200	1400	108	K48	1600	1800	124	K49	2000	2200	141	K50	2400	2600	157	K51	2800	3000	177	K52	3400	3600	198	K53	3800	4000	215	K54	4200	4400	231	K55	4600	4800	252	K56	5000	5400	272	K57	5600	5800	289	K58	6000	6200	311	K59	6400	6600	327	K60	6800	7000	349	K61	800	1000	91	K62	1200	1400	108	K63	1600	1800	124	K64	2000	2200	141	K65	2400	2600	157	K66	2800	3000	177	K67	3400	3600	198	K68	3800	4000	215	K69	4200	4400	231	K70	4600	4800	252	K71	5000	5400	272	K72	5600	5800	289	K73	6000	6200	311	K74	6400	6600	327	K75	6800	7000	349	K76	800	1000	91	K77	1200	1400	108	K78	1600	1800	124	K79	2000	2200	141	K80	2400	2600	157	K81	2800	3000	177	K82	3400	3600	198	K83	3800	4000	215	K84	4200	4400	231	K85	4600	4800	252	K86	5000	5400	272	K87	5600	5800	289	K88	6000	6200	311	K89	6400	6600	327	K90	6800	7000	349	K91	800	1000	91	K92	1200	1400	108	K93	1600	1800	124	K94	2000	2200	141	K95	2400	2600	157	K96	2800	3000	177	K97	3400	3600	198	K98	3800	4000	215	K99	4200	4400	231	K100	4600	4800	252	K101	5000	5400	272	K102	5600	5800	289	K103	6000	6200	311	K104	6400	6600	327	K105	6800	7000	349																												
K10	4600	4800	252		K11	5000	5400			272	K12	5600	5800			289	K13	6000		6200	311	K14	6400	6600	327	K15	6800	7000	349	K16	800	1000	91	K17	1200	1400	108	K18	1600	1800	124	K19	2000	2200	141	K20	2400	2600	157	K21	2800	3000	177	K22	3400	3600	198	K23	3800	4000	215	K24	4200	4400	231	K25	4600	4800	252	K26	5000	5400	272	K27	5600	5800	289	K28	6000	6200	311	K29	6400	6600	327	K30	6800	7000	349	K31	800	1000	91	K32	1200	1400	108	K33	1600	1800	124	K34	2000	2200	141	K35	2400	2600	157	K36	2800	3000	177	K37	3400	3600	198	K38	3800	4000	215	K39	4200	4400	231	K40	4600	4800	252	K41	5000	5400	272	K42	5600	5800	289	K43	6000	6200	311	K44	6400	6600	327	K45	6800	7000	349	K46	800	1000	91	K47	1200	1400	108	K48	1600	1800	124	K49	2000	2200	141	K50	2400	2600	157	K51	2800	3000	177	K52	3400	3600	198	K53	3800	4000	215	K54	4200	4400	231	K55	4600	4800	252	K56	5000	5400	272	K57	5600	5800	289	K58	6000	6200	311	K59	6400	6600	327	K60	6800	7000	349	K61	800	1000	91	K62	1200	1400	108	K63	1600	1800	124	K64	2000	2200	141	K65	2400	2600	157	K66	2800	3000	177	K67	3400	3600	198	K68	3800	4000	215	K69	4200	4400	231	K70	4600	4800	252	K71	5000	5400	272	K72	5600	5800	289	K73	6000	6200	311	K74	6400	6600	327	K75	6800	7000	349	K76	800	1000	91	K77	1200	1400	108	K78	1600	1800	124	K79	2000	2200	141	K80	2400	2600	157	K81	2800	3000	177	K82	3400	3600	198	K83	3800	4000	215	K84	4200	4400	231	K85	4600	4800	252	K86	5000	5400	272	K87	5600	5800	289	K88	6000	6200	311	K89	6400	6600	327	K90	6800	7000	349	K91	800	1000	91	K92	1200	1400	108	K93	1600	1800	124	K94	2000	2200	141	K95	2400	2600	157	K96	2800	3000	177	K97	3400	3600	198	K98	3800	4000	215	K99	4200	4400	231	K100	4600	4800	252	K101	5000	5400	272	K102	5600	5800	289	K103	6000	6200	311	K104	6400	6600	327	K105	6800	7000	349																																
K11	5000	5400	272	K12	5600	5800	289	K13	6000	6200	311	K14	6400	6600	327	K15	6800	7000	349	K16	800	1000	91	K17	1200	1400	108	K18	1600	1800	124	K19	2000	2200	141	K20	2400	2600	157	K21	2800	3000	177	K22	3400	3600	198	K23	3800	4000	215	K24	4200	4400	231	K25	4600	4800	252	K26	5000	5400	272	K27	5600	5800	289	K28	6000	6200	311	K29	6400	6600	327	K30	6800	7000	349	K31	800	1000	91	K32	1200	1400	108	K33	1600	1800	124	K34	2000	2200	141	K35	2400	2600	157	K36	2800	3000	177	K37	3400	3600	198	K38	3800	4000	215	K39	4200	4400	231	K40	4600	4800	252	K41	5000	5400	272	K42	5600	5800	289	K43	6000	6200	311	K44	6400	6600	327	K45	6800	7000	349	K46	800	1000	91	K47	1200	1400	108	K48	1600	1800	124	K49	2000	2200	141	K50	2400	2600	157	K51	2800	3000	177	K52	3400	3600	198	K53	3800	4000	215	K54	4200	4400	231	K55	4600	4800	252	K56	5000	5400	272	K57	5600	5800	289	K58	6000	6200	311	K59	6400	6600	327	K60	6800	7000	349	K61	800	1000	91	K62	1200	1400	108	K63	1600	1800	124	K64	2000	2200	141	K65	2400	2600	157	K66	2800	3000	177	K67	3400	3600	198	K68	3800	4000	215	K69	4200	4400	231	K70	4600	4800	252	K71	5000	5400	272	K72	5600	5800	289	K73	6000	6200	311	K74	6400	6600	327	K75	6800	7000	349	K76	800	1000	91	K77	1200	1400	108	K78	1600	1800	124	K79	2000	2200	141	K80	2400	2600	157	K81	2800	3000	177	K82	3400	3600	198	K83	3800	4000	215	K84	4200	4400	231	K85	4600	4800	252	K86	5000	5400	272	K87	5600	5800	289	K88	6000	6200	311	K89	6400	6600	327	K90	6800	7000	349	K91	800	1000	91	K92	1200	1400	108	K93	1600	1800	124	K94	2000	2200	141	K95	2400	2600	157	K96	2800	3000	177	K97	3400	3600	198	K98	3800	4000	215	K99	4200	4400	231	K100	4600	4800	252	K101	5000	5400	272	K102	5600	5800	289	K103	6000	6200	311	K104	6400	6600	327	K105	6800	7000	349																																										
K12	5600	5800	289	K13	6000	6200	311	K14	6400	6600	327	K15	6800	7000	349	K16	800	1000	91	K17	1200	1400	108	K18	1600	1800	124	K19	2000	2200	141	K20	2400	2600	157	K21	2800	3000	177	K22	3400	3600	198	K23	3800	4000	215	K24	4200	4400	231	K25	4600	4800	252	K26	5000	5400	272	K27	5600	5800	289	K28	6000	6200	311	K29	6400	6600	327	K30	6800	7000	349	K31	800	1000	91	K32	1200	1400	108	K33	1600	1800	124	K34	2000	2200	141	K35	2400	2600	157	K36	2800	3000	177	K37	3400	3600	198	K38	3800	4000	215	K39	4200	4400	231	K40	4600	4800	252	K41	5000	5400	272	K42	5600	5800	289	K43	6000	6200	311	K44	6400	6600	327	K45	6800	7000	349	K46	800	1000	91	K47	1200	1400	108	K48	1600	1800	124	K49	2000	2200	141	K50	2400	2600	157	K51	2800	3000	177	K52	3400	3600	198	K53	3800	4000	215	K54	4200	4400	231	K55	4600	4800	252	K56	5000	5400	272	K57	5600	5800	289	K58	6000	6200	311	K59	6400	6600	327	K60	6800	7000	349	K61	800	1000	91	K62	1200	1400	108	K63	1600	1800	124	K64	2000	2200	141	K65	2400	2600	157	K66	2800	3000	177	K67	3400	3600	198	K68	3800	4000	215	K69	4200	4400	231	K70	4600	4800	252	K71	5000	5400	272	K72	5600	5800	289	K73	6000	6200	311	K74	6400	6600	327	K75	6800	7000	349	K76	800	1000	91	K77	1200	1400	108	K78	1600	1800	124	K79	2000	2200	141	K80	2400	2600	157	K81	2800	3000	177	K82	3400	3600	198	K83	3800	4000	215	K84	4200	4400	231	K85	4600	4800	252	K86	5000	5400	272	K87	5600	5800	289	K88	6000	6200	311	K89	6400	6600	327	K90	6800	7000	349	K91	800	1000	91	K92	1200	1400	108	K93	1600	1800	124	K94	2000	2200	141	K95	2400	2600	157	K96	2800	3000	177	K97	3400	3600	198	K98	3800	4000	215	K99	4200	4400	231	K100	4600	4800	252	K101	5000	5400	272	K102	5600	5800	289	K103	6000	6200	311	K104	6400	6600	327	K105	6800	7000	349																																														
K13	6000	6200	311	K14	6400	6600	327	K15	6800	7000	349	K16	800	1000	91	K17	1200	1400	108	K18	1600	1800	124	K19	2000	2200	141	K20	2400	2600	157	K21	2800	3000	177	K22	3400	3600	198	K23	3800	4000	215	K24	4200	4400	231	K25	4600	4800	252	K26	5000	5400	272	K27	5600	5800	289	K28	6000	6200	311	K29	6400	6600	327	K30	6800	7000	349	K31	800	1000	91	K32	1200	1400	108	K33	1600	1800	124	K34	2000	2200	141	K35	2400	2600	157	K36	2800	3000	177	K37	3400	3600	198	K38	3800	4000	215	K39	4200	4400	231	K40	4600	4800	252	K41	5000	5400	272	K42	5600	5800	289	K43	6000	6200	311	K44	6400	6600	327	K45	6800	7000	349	K46	800	1000	91	K47	1200	1400	108	K48	1600	1800	124	K49	2000	2200	141	K50	2400	2600	157	K51	2800	3000	177	K52	3400	3600	198	K53	3800	4000	215	K54	4200	4400	231	K55	4600	4800	252	K56	5000	5400	272	K57	5600	5800	289	K58	6000	6200	311	K59	6400	6600	327	K60	6800	7000	349	K61	800	1000	91	K62	1200	1400	108	K63	1600	1800	124	K64	2000	2200	141	K65	2400	2600	157	K66	2800	3000	177	K67	3400	3600	198	K68	3800	4000	215	K69	4200	4400	231	K70	4600	4800	252	K71	5000	5400	272	K72	5600	5800	289	K73	6000	6200	311	K74	6400	6600	327	K75	6800	7000	349	K76	800	1000	91	K77	1200	1400	108	K78	1600	1800	124	K79	2000	2200	141	K80	2400	2600	157	K81	2800	3000	177	K82	3400	3600	198	K83	3800	4000	215	K84	4200	4400	231	K85	4600	4800	252	K86	5000	5400	272	K87	5600	5800	289	K88	6000	6200	311	K89	6400	6600	327	K90	6800	7000	349	K91	800	1000	91	K92	1200	1400	108	K93	1600	1800	124	K94	2000	2200	141	K95	2400	2600	157	K96	2800	3000	177	K97	3400	3600	198	K98	3800	4000	215	K99	4200	4400	231	K100	4600	4800	252	K101	5000	5400	272	K102	5600	5800	289	K103	6000	6200	311	K104	6400	6600	327	K105	6800	7000	349																																																		
K14	6400	6600	327	K15	6800	7000	349	K16	800	1000	91	K17	1200	1400	108	K18	1600	1800	124	K19	2000	2200	141	K20	2400	2600	157	K21	2800	3000	177	K22	3400	3600	198	K23	3800	4000	215	K24	4200	4400	231	K25	4600	4800	252	K26	5000	5400	272	K27	5600	5800	289	K28	6000	6200	311	K29	6400	6600	327	K30	6800	7000	349	K31	800	1000	91	K32	1200	1400	108	K33	1600	1800	124	K34	2000	2200	141	K35	2400	2600	157	K36	2800	3000	177	K37	3400	3600	198	K38	3800	4000	215	K39	4200	4400	231	K40	4600	4800	252	K41	5000	5400	272	K42	5600	5800	289	K43	6000	6200	311	K44	6400	6600	327	K45	6800	7000	349	K46	800	1000	91	K47	1200	1400	108	K48	1600	1800	124	K49	2000	2200	141	K50	2400	2600	157	K51	2800	3000	177	K52	3400	3600	198	K53	3800	4000	215	K54	4200	4400	231	K55	4600	4800	252	K56	5000	5400	272	K57	5600	5800	289	K58	6000	6200	311	K59	6400	6600	327	K60	6800	7000	349	K61	800	1000	91	K62	1200	1400	108	K63	1600	1800	124	K64	2000	2200	141	K65	2400	2600	157	K66	2800	3000	177	K67	3400	3600	198	K68	3800	4000	215	K69	4200	4400	231	K70	4600	4800	252	K71	5000	5400	272	K72	5600	5800	289	K73	6000	6200	311	K74	6400	6600	327	K75	6800	7000	349	K76	800	1000	91	K77	1200	1400	108	K78	1600	1800	124	K79	2000	2200	141	K80	2400	2600	157	K81	2800	3000	177	K82	3400	3600	198	K83	3800	4000	215	K84	4200	4400	231	K85	4600	4800	252	K86	5000	5400	272	K87	5600	5800	289	K88	6000	6200	311	K89	6400	6600	327	K90	6800	7000	349	K91	800	1000	91	K92	1200	1400	108	K93	1600	1800	124	K94	2000	2200	141	K95	2400	2600	157	K96	2800	3000	177	K97	3400	3600	198	K98	3800	4000	215	K99	4200	4400	231	K100	4600	4800	252	K101	5000	5400	272	K102	5600	5800	289	K103	6000	6200	311	K104	6400	6600	327	K105	6800	7000	349																																																						
K15	6800	7000	349	K16	800	1000	91	K17	1200	1400	108	K18	1600	1800	124	K19	2000	2200	141	K20	2400	2600	157	K21	2800	3000	177	K22	3400	3600	198	K23	3800	4000	215	K24	4200	4400	231	K25	4600	4800	252	K26	5000	5400	272	K27	5600	5800	289	K28	6000	6200	311	K29	6400	6600	327	K30	6800	7000	349	K31	800	1000	91	K32	1200	1400	108	K33	1600	1800	124	K34	2000	2200	141	K35	2400	2600	157	K36	2800	3000	177	K37	3400	3600	198	K38	3800	4000	215	K39	4200	4400	231	K40	4600	4800	252	K41	5000	5400	272	K42	5600	5800	289	K43	6000	6200	311	K44	6400	6600	327	K45	6800	7000	349	K46	800	1000	91	K47	1200	1400	108	K48	1600	1800	124	K49	2000	2200	141	K50	2400	2600	157	K51	2800	3000	177	K52	3400	3600	198	K53	3800	4000	215	K54	4200	4400	231	K55	4600	4800	252	K56	5000	5400	272	K57	5600	5800	289	K58	6000	6200	311	K59	6400	6600	327	K60	6800	7000	349	K61	800	1000	91	K62	1200	1400	108	K63	1600	1800	124	K64	2000	2200	141	K65	2400	2600	157	K66	2800	3000	177	K67	3400	3600	198	K68	3800	4000	215	K69	4200	4400	231	K70	4600	4800	252	K71	5000	5400	272	K72	5600	5800	289	K73	6000	6200	311	K74	6400	6600	327	K75	6800	7000	349	K76	800	1000	91	K77	1200	1400	108	K78	1600	1800	124	K79	2000	2200	141	K80	2400	2600	157	K81	2800	3000	177	K82	3400	3600	198	K83	3800	4000	215	K84	4200	4400	231	K85	4600	4800	252	K86	5000	5400	272	K87	5600	5800	289	K88	6000	6200	311	K89	6400	6600	327	K90	6800	7000	349	K91	800	1000	91	K92	1200	1400	108	K93	1600	1800	124	K94	2000	2200	141	K95	2400	2600	157	K96	2800	3000	177	K97	3400	3600	198	K98	3800	4000	215	K99	4200	4400	231	K100	4600	4800	252	K101	5000	5400	272	K102	5600	5800	289	K103	6000	6200	311	K104	6400	6600	327	K105	6800	7000	349																																																										
K16	800	1000	91	K17	1200	1400	108	K18	1600	1800	124	K19	2000	2200	141	K20	2400	2600	157	K21	2800	3000	177	K22	3400	3600	198	K23	3800	4000	215	K24	4200	4400	231	K25	4600	4800	252	K26	5000	5400	272	K27	5600	5800	289	K28	6000	6200	311	K29	6400	6600	327	K30	6800	7000	349	K31	800	1000	91	K32	1200	1400	108	K33	1600	1800	124	K34	2000	2200	141	K35	2400	2600	157	K36	2800	3000	177	K37	3400	3600	198	K38	3800	4000	215	K39	4200	4400	231	K40	4600	4800	252	K41	5000	5400	272	K42	5600	5800	289	K43	6000	6200	311	K44	6400	6600	327	K45	6800	7000	349	K46	800	1000	91	K47	1200	1400	108	K48	1600	1800	124	K49	2000	2200	141	K50	2400	2600	157	K51	2800	3000	177	K52	3400	3600	198	K53	3800	4000	215	K54	4200	4400	231	K55	4600	4800	252	K56	5000	5400	272	K57	5600	5800	289	K58	6000	6200	311	K59	6400	6600	327	K60	6800	7000	349	K61	800	1000	91	K62	1200	1400	108	K63	1600	1800	124	K64	2000	2200	141	K65	2400	2600	157	K66	2800	3000	177	K67	3400	3600	198	K68	3800	4000	215	K69	4200	4400	231	K70	4600	4800	252	K71	5000	5400	272	K72	5600	5800	289	K73	6000	6200	311	K74	6400	6600	327	K75	6800	7000	349	K76	800	1000	91	K77	1200	1400	108	K78	1600	1800	124	K79	2000	2200	141	K80	2400	2600	157	K81	2800	3000	177	K82	3400	3600	198	K83	3800	4000	215	K84	4200	4400	231	K85	4600	4800	252	K86	5000	5400	272	K87	5600	5800	289	K88	6000	6200	311	K89	6400	6600	327	K90	6800	7000	349	K91	800	1000	91	K92	1200	1400	108	K93	1600	1800	124	K94	2000	2200	141	K95	2400	2600	157	K96	2800	3000	177	K97	3400	3600	198	K98	3800	4000	215	K99	4200	4400	231	K100	4600	4800	252	K101	5000	5400	272	K102	5600	5800	289	K103	6000	6200	311	K104	6400	6600	327	K105	6800	7000	349																																																														
K17	1200	1400	108	K18	1600	1800	124	K19	2000	2200	141	K20	2400	2600	157	K21	2800	3000	177	K22	3400	3600	198	K23	3800	4000	215	K24	4200	4400	231	K25	4600	4800	252	K26	5000	5400	272	K27	5600	5800	289	K28	6000	6200	311	K29	6400	6600	327	K30	6800	7000	349	K31	800	1000	91	K32	1200	1400	108	K33	1600	1800	124	K34	2000	2200	141	K35	2400	2600	157	K36	2800	3000	177	K37	3400	3600	198	K38	3800	4000	215	K39	4200	4400	231	K40	4600	4800	252	K41	5000	5400	272	K42	5600	5800	289	K43	6000	6200	311	K44	6400	6600	327	K45	6800	7000	349	K46	800	1000	91	K47	1200	1400	108	K48	1600	1800	124	K49	2000	2200	141	K50	2400	2600	157	K51	2800	3000	177	K52	3400	3600	198	K53	3800	4000	215	K54	4200	4400	231	K55	4600	4800	252	K56	5000	5400	272	K57	5600	5800	289	K58	6000	6200	311	K59	6400	6600	327	K60	6800	7000	349	K61	800	1000	91	K62	1200	1400	108	K63	1600	1800	124	K64	2000	2200	141	K65	2400	2600	157	K66	2800	3000	177	K67	3400	3600	198	K68	3800	4000	215	K69	4200	4400	231	K70	4600	4800	252	K71	5000	5400	272	K72	5600	5800	289	K73	6000	6200	311	K74	6400	6600	327	K75	6800	7000	349	K76	800	1000	91	K77	1200	1400	108	K78	1600	1800	124	K79	2000	2200	141	K80	2400	2600	157	K81	2800	3000	177	K82	3400	3600	198	K83	3800	4000	215	K84	4200	4400	231	K85	4600	4800	252	K86	5000	5400	272	K87	5600	5800	289	K88	6000	6200	311	K89	6400	6600	327	K90	6800	7000	349	K91	800	1000	91	K92	1200	1400	108	K93	1600	1800	124	K94	2000	2200	141	K95	2400	2600	157	K96	2800	3000	177	K97	3400	3600	198	K98	3800	4000	215	K99	4200	4400	231	K100	4600	4800	252	K101	5000	5400	272	K102	5600	5800	289	K103	6000	6200	311	K104	6400	6600	327	K105	6800	7000	349																																																																		
K18	1600	1800	124	K19	2000	2200	141	K20	2400	2600	157	K21	2800	3000	177	K22	3400	3600	198	K23	3800	4000	215	K24	4200	4400	231	K25	4600	4800	252	K26	5000	5400	272	K27	5600	5800	289	K28	6000	6200	311	K29	6400	6600	327	K30	6800	7000	349	K31	800	1000	91	K32	1200	1400	108	K33	1600	1800	124	K34	2000	2200	141	K35	2400	2600	157	K36	2800	3000	177	K37	3400	3600	198	K38	3800	4000	215	K39	4200	4400	231	K40	4600	4800	252	K41	5000	5400	272	K42	5600	5800	289	K43	6000	6200	311	K44	6400	6600	327	K45	6800	7000	349	K46	800	1000	91	K47	1200	1400	108	K48	1600	1800	124	K49	2000	2200	141	K50	2400	2600	157	K51	2800	3000	177	K52	3400	3600	198	K53	3800	4000	215	K54	4200	4400	231	K55	4600	4800	252	K56	5000	5400	272	K57	5600	5800	289	K58	6000	6200	311	K59	6400	6600	327	K60	6800	7000	349	K61	800	1000	91	K62	1200	1400	108	K63	1600	1800	124	K64	2000	2200	141	K65	2400	2600	157	K66	2800	3000	177	K67	3400	3600	198	K68	3800	4000	215	K69	4200	4400	231	K70	4600	4800	252	K71	5000	5400	272	K72	5600	5800	289	K73	6000	6200	311	K74	6400	6600	327	K75	6800	7000	349	K76	800	1000	91	K77	1200	1400	108	K78	1600	1800	124	K79	2000	2200	141	K80	2400	2600	157	K81	2800	3000	177	K82	3400	3600	198	K83	3800	4000	215	K84	4200	4400	231	K85	4600	4800	252	K86	5000	5400	272	K87	5600	5800	289	K88	6000	6200	311	K89	6400	6600	327	K90	6800	7000	349	K91	800	1000	91	K92	1200	1400	108	K93	1600	1800	124	K94	2000	2200	141	K95	2400	2600	157	K96	2800	3000	177	K97	3400	3600	198	K98	3800	4000	215	K99	4200	4400	231	K100	4600	4800	252	K101	5000	5400	272	K102	5600	5800	289	K103	6000	6200	311	K104	6400	6600	327	K105	6800	7000	349																																																																						
K19	2000	2200	141	K20	2400	2600	157	K21	2800	3000	177	K22	3400	3600	198	K23	3800	4000	215	K24	4200	4400	231	K25	4600	4800	252	K26	5000	5400	272	K27	5600	5800	289	K28	6000	6200	311	K29	6400	6600	327	K30	6800	7000	349	K31	800	1000	91	K32	1200	1400	108	K33	1600	1800	124	K34	2000	2200	141	K35	2400	2600	157	K36	2800	3000	177	K37	3400	3600	198	K38	3800	4000	215	K39	4200	4400	231	K40	4600	4800	252	K41	5000	5400	272	K42	5600	5800	289	K43	6000	6200	311	K44	6400	6600	327	K45	6800	7000	349	K46	800	1000	91	K47	1200	1400	108	K48	1600	1800	124	K49	2000	2200	141	K50	2400	2600	157	K51	2800	3000	177	K52	3400	3600	198	K53	3800	4000	215	K54	4200	4400	231	K55	4600	4800	252	K56	5000	5400	272	K57	5600	5800	289	K58	6000	6200	311	K59	6400	6600	327	K60	6800	7000	349	K61	800	1000	91	K62	1200	1400	108	K63	1600	1800	124	K64	2000	2200	141	K65	2400	2600	157	K66	2800	3000	177	K67	3400	3600	198	K68	3800	4000	215	K69	4200	4400	231	K70	4600	4800	252	K71	5000	5400	272	K72	5600	5800	289	K73	6000	6200	311	K74	6400	6600	327	K75	6800	7000	349	K76	800	1000	91	K77	1200	1400	108	K78	1600	1800	124	K79	2000	2200	141	K80	2400	2600	157	K81	2800	3000	177	K82	3400	3600	198	K83	3800	4000	215	K84	4200	4400	231	K85	4600	4800	252	K86	5000	5400	272	K87	5600	5800	289	K88	6000	6200	311	K89	6400	6600	327	K90	6800	7000	349	K91	800	1000	91	K92	1200	1400	108	K93	1600	1800	124	K94	2000	2200	141	K95	2400	2600	157	K96	2800	3000	177	K97	3400	3600	198	K98	3800	4000	215	K99	4200	4400	231	K100	4600	4800	252	K101	5000	5400	272	K102	5600	5800	289	K103	6000	6200	311	K104	6400	6600	327	K105	6800	7000	349																																																																										
K20	2400	2600	157	K21	2800	3000	177	K22	3400	3600	198	K23	3800	4000	215	K24	4200	4400	231	K25	4600	4800	252	K26	5000	5400	272	K27	5600	5800	289	K28	6000	6200	311	K29	6400	6600	327	K30	6800	7000	349	K31	800	1000	91	K32	1200	1400	108	K33	1600	1800	124	K34	2000	2200	141	K35	2400	2600	157	K36	2800	3000	177	K37	3400	3600	198	K38	3800	4000	215	K39	4200	4400	231	K40	4600	4800	252	K41	5000	5400	272	K42	5600	5800	289	K43	6000	6200	311	K44	6400	6600	327	K45	6800	7000	349	K46	800	1000	91	K47	1200	1400	108	K48	1600	1800	124	K49	2000	2200	141	K50	2400	2600	157	K51	2800	3000	177	K52	3400	3600	198	K53	3800	4000	215	K54	4200	4400	231	K55	4600	4800	252	K56	5000	5400	272	K57	5600	5800	289	K58	6000	6200	311	K59	6400	6600	327	K60	6800	7000	349	K61	800	1000	91	K62	1200	1400	108	K63	1600	1800	124	K64	2000	2200	141	K65	2400	2600	157	K66	2800	3000	177	K67	3400	3600	198	K68	3800	4000	215	K69	4200	4400	231	K70	4600	4800	252	K71	5000	5400	272	K72	5600	5800	289	K73	6000	6200	311	K74	6400	6600	327	K75	6800	7000	349	K76	800	1000	91	K77	1200	1400	108	K78	1600	1800	124	K79	2000	2200	141	K80	2400	2600	157	K81	2800	3000	177	K82	3400	3600	198	K83	3800	4000	215	K84	4200	4400	231	K85	4600	4800	252	K86	5000	5400	272	K87	5600	5800	289	K88	6000	6200	311	K89	6400	6600	327	K90	6800	7000	349	K91	800	1000	91	K92	1200	1400	108	K93	1600	1800	124	K94	2000	2200	141	K95	2400	2600	157	K96	2800	3000	177	K97	3400	3600	198	K98	3800	4000	215	K99	4200	4400	231	K100	4600	4800	252	K101	5000	5400	272	K102	5600	5800	289	K103	6000	6200	311	K104	6400	6600	327	K105	6800	7000	349																																																																														
K21	2800	3000	177	K22	3400	3600	198	K23	3800	4000	215	K24	4200	4400	231	K25	4600	4800	252	K26	5000	5400	272	K27	5600	5800	289	K28	6000	6200	311	K29	6400	6600	327	K30	6800	7000	349	K31	800	1000	91	K32	1200	1400	108	K33	1600	1800	124	K34	2000	2200	141	K35	2400	2600	157	K36	2800	3000	177	K37	3400	3600	198	K38	3800	4000	215	K39	4200	4400	231	K40	4600	4800	252	K41	5000	5400	272	K42	5600	5800	289	K43	6000	6200	311	K44	6400	6600	327	K45	6800	7000	349	K46	800	1000	91	K47	1200	1400	108	K48	1600	1800	124	K49	2000	2200	141	K50	2400	2600	157	K51	2800	3000	177	K52	3400	3600	198	K53	3800	4000	215	K54	4200	4400	231	K55	4600	4800	252	K56	5000	5400	272	K57	5600	5800	289	K58	6000	6200	311	K59	6400	6600	327	K60	6800	7000	349	K61	800	1000	91	K62	1200	1400	108	K63	1600	1800	124	K64	2000	2200	141	K65	2400	2600	157	K66	2800	3000	177	K67	3400	3600	198	K68	3800	4000	215	K69	4200	4400	231	K70	4600	4800	252	K71	5000	5400	272	K72	5600	5800	289	K73	6000	6200	311	K74	6400	6600	327	K75	6800	7000	349	K76	800	1000	91	K77	1200	1400	108	K78	1600	1800	124	K79	2000	2200	141	K80	2400	2600	157	K81	2800	3000	177	K82	3400	3600	198	K83	3800	4000	215	K84	4200	4400	231	K85	4600	4800	252	K86	5000	5400	272	K87	5600	5800	289	K88	6000	6200	311	K89	6400	6600	327	K90	6800	7000	349	K91	800	1000	91	K92	1200	1400	108	K93	1600	1800	124	K94	2000	2200	141	K95	2400	2600	157	K96	2800	3000	177	K97	3400	3600	198	K98	3800	4000	215	K99	4200	4400	231	K100	4600	4800	252	K101	5000	5400	272	K102	5600	5800	289	K103	6000	6200	311	K104	6400	6600	327	K105	6800	7000	349																																																																																		
K22	3400	3600	198	K23	3800	4000	215	K24	4200	4400	231	K25	4600	4800	252	K26	5000	5400	272	K27	5600	5800	289	K28	6000	6200	311	K29	6400	6600	327	K30	6800	7000	349	K31	800	1000	91	K32	1200	1400	108	K33	1600	1800	124	K34	2000	2200	141	K35	2400	2600	157	K36	2800	3000	177	K37	3400	3600	198	K38	3800	4000	215	K39	4200	4400	231	K40	4600	4800	252	K41	5000	5400	272	K42	5600	5800	289	K43	6000	6200	311	K44	6400	6600	327	K45	6800	7000	349	K46	800	1000	91	K47	1200	1400	108	K48	1600	1800	124	K49	2000	2200	141	K50	2400	2600	157	K51	2800	3000	177	K52	3400	3600	198	K53	3800	4000	215	K54	4200	4400	231	K55	4600	4800	252	K56	5000	5400	272	K57	5600	5800	289	K58	6000	6200	311	K59	6400	6600	327	K60	6800	7000	349	K61	800	1000	91	K62	1200	1400	108	K63	1600	1800	124	K64	2000	2200	141	K65	2400	2600	157	K66	2800	3000	177	K67	3400	3600	198	K68	3800	4000	215	K69	4200	4400	231	K70	4600	4800	252	K71	5000	5400	272	K72	5600	5800	289	K73	6000	6200	311	K74	6400	6600	327	K75	6800	7000	349	K76	800	1000	91	K77	1200	1400	108	K78	1600	1800	124	K79	2000	2200	141	K80	2400	2600	157	K81	2800	3000	177	K82	3400	3600	198	K83	3800	4000	215	K84	4200	4400	231	K85	4600	4800	252	K86	5000	5400	272	K87	5600	5800	289	K88	6000	6200	311	K89	6400	6600	327	K90	6800	7000	349	K91	800	1000	91	K92	1200	1400	108	K93	1600	1800	124	K94	2000	2200	141	K95	2400	2600	157	K96	2800	3000	177	K97	3400	3600	198	K98	3800	4000	215	K99	4200	4400	231	K100	4600	4800	252	K101	5000	5400	272	K102	5600	5800	289	K103	6000	6200	311	K104	6400	6600	327	K105	6800	7000	349																																																																																						
K23	3800	4000	215	K24	4200	4400	231	K25	4600	4800	252	K26	5000	5400	272	K27	5600	5800	289	K28	6000	6200	311	K29	6400	6600	327	K30	6800	7000	349	K31	800	1000	91	K32	1200	1400	108	K33	1600	1800	124	K34	2000	2200	141	K35	2400	2600	157	K36	2800	3000	177	K37	3400	3600	198	K38	3800	4000	215	K39	4200	4400	231	K40	4600	4800	252	K41	5000	5400	272	K42	5600	5800	289	K43	6000	6200	311	K44	6400	6600	327	K45	6800	7000	349	K46	800	1000	91	K47	1200	1400	108	K48	1600	1800	124	K49	2000	2200	141	K50	2400	2600	157	K51	2800	3000	177	K52	3400	3600	198	K53	3800	4000	215	K54	4200	4400	231	K55	4600	4800	252	K56	5000	5400	272	K57	5600	5800	289	K58	6000	6200	311	K59	6400	6600	327	K60	6800	7000	349	K61	800	1000	91	K62	1200	1400	108	K63	1600	1800	124	K64	2000	2200	141	K65	2400	2600	157	K66	2800	3000	177	K67	3400	3600	198	K68	3800	4000	215	K69	4200	4400	231	K70	4600	4800	252	K71	5000	5400	272	K72	5600	5800	289	K73	6000	6200	311	K74	6400	6600	327	K75	6800	7000	349	K76	800	1000	91	K77	1200	1400	108	K78	1600	1800	124	K79	2000	2200	141	K80	2400	2600	157	K81	2800	3000	177	K82	3400	3600	198	K83	3800	4000	215	K84	4200	4400	231	K85	4600	4800	252	K86	5000	5400	272	K87	5600	5800	289	K88	6000	6200	311	K89	6400	6600	327	K90	6800	7000	349	K91	800	1000	91	K92	1200	1400	108	K93	1600	1800	124	K94	2000	2200	141	K95	2400	2600	157	K96	2800	3000	177	K97	3400	3600	198	K98	3800	4000	215	K99	4200	4400	231	K100	4600	4800	252	K101	5000	5400	272	K102	5600	5800	289	K103	6000	6200	311	K104	6400	6600	327	K105	6800	7000	349																																																																																										
K24	4200	4400	231	K25	4600	4800	252	K26	5000	5400	272	K27	5600	5800	289	K28	6000	6200	311	K29	6400	6600	327	K30	6800	7000	349	K31	800	1000	91	K32	1200	1400	108	K33	1600	1800	124	K34	2000	2200	141	K35	2400	2600	157	K36	2800	3000	177	K37	3400	3600	198	K38	3800	4000	215	K39	4200	4400	231	K40	4600	4800	252	K41	5000	5400	272	K42	5600	5800	289	K43	6000	6200	311	K44	6400	6600	327	K45	6800	7000	349	K46	800	1000	91	K47	1200	1400	108	K48	1600	1800	124	K49	2000	2200	141	K50	2400	2600	157	K51	2800	3000	177	K52	3400	3600	198	K53	3800	4000	215	K54	4200	4400	231	K55	4600	4800	252	K56	5000	5400	272	K57	5600	5800	289	K58	6000	6200	311	K59	6400	6600	327	K60	6800	7000	349	K61	800	1000	91	K62	1200	1400	108	K63	1600	1800	124	K64	2000	2200	141	K65	2400	2600	157	K66	2800	3000	177	K67	3400	3600	198	K68	3800	4000	215	K69	4200	4400	231	K70	4600	4800	252	K71	5000	5400	272	K72	5600	5800	289	K73	6000	6200	311	K74	6400	6600	327	K75	6800	7000	349	K76	800	1000	91	K77	1200	1400	108	K78	1600	1800	124	K79	2000	2200	141	K80	2400	2600	157	K81	2800	3000	177	K82	3400	3600	198	K83	3800	4000	215	K84	4200	4400	231	K85	4600	4800	252	K86	5000	5400	272	K87	5600	5800	289	K88	6000	6200	311	K89	6400	6600	327	K90	6800	7000	349	K91	800	1000	91	K92	1200	1400	108	K93	1600	1800	124	K94	2000	2200	141	K95	2400	2600	157	K96	2800	3000	177	K97	3400	3600	198	K98	3800	4000	215	K99	4200	4400	231	K100	4600	4800	252	K101	5000	5400	272	K102	5600	5800	289	K103	6000	6200	311	K104	6400	6600	327	K105	6800	7000	349																																																																																														
K25	4600	4800	252	K26	5000	5400	272	K27	5600	5800	289	K28	6000	6200	311	K29	6400	6600	327	K30	6800	7000	349	K31	800	1000	91	K32	1200	1400	108	K33	1600	1800	124	K34	2000	2200	141	K35	2400	2600	157	K36	2800	3000	177	K37	3400	3600	198	K38	3800	4000	215	K39	4200	4400	231	K40	4600	4800	252	K41	5000	5400	272	K42	5600	5800	289	K43	6000	6200	311	K44	6400	6600	327	K45	6800	7000	349	K46	800	1000	91	K47	1200	1400	108	K48	1600	1800	124	K49	2000	2200	141	K50	2400	2600	157	K51	2800	3000	177	K52	3400	3600	198	K53	3800	4000	215	K54	4200	4400	231	K55	4600	4800	252	K56	5000	5400	272	K57	5600	5800	289	K58	6000	6200	311	K59	6400	6600	327	K60	6800	7000	349	K61	800	1000	91	K62	1200	1400	108	K63	1600	1800	124	K64	2000	2200	141	K65	2400	2600	157	K66	2800	3000	177	K67	3400	3600	198	K68	3800	4000	215	K69	4200	4400	231	K70	4600	4800	252	K71	5000	5400	272	K72	5600	5800	289	K73	6000	6200	311	K74	6400	6600	327	K75	6800	7000	349	K76	800	1000	91	K77	1200	1400	108	K78	1600	1800	124	K79	2000	2200	141	K80	2400	2600	157	K81	2800	3000	177	K82	3400	3600	198	K83	3800	4000	215	K84	4200	4400	231	K85	4600	4800	252	K86	5000	5400	272	K87	5600	5800	289	K88	6000	6200	311	K89	6400	6600	327	K90	6800	7000	349	K91	800	1000	91	K92	1200	1400	108	K93	1600	1800	124	K94	2000	2200	141	K95	2400	2600	157	K96	2800	3000	177	K97	3400	3600	198	K98	3800	4000	215	K99	4200	4400	231	K100	4600	4800	252	K101	5000	5400	272	K102	5600	5800	289	K103	6000	6200	311	K104	6400	6600	327	K105	6800	7000	349																																																																																																		
K26	5000	5400	272	K27	5600	5800	289	K28	6000	6200	311	K29	6400	6600	327	K30	6800	7000	349	K31	800	1000	91	K32	1200	1400	108	K33	1600	1800	124	K34	2000	2200	141	K35	2400	2600	157	K36	2800	3000	177	K37	3400	3600	198	K38	3800	4000	215	K39	4200	4400	231	K40	4600	4800	252	K41	5000	5400	272	K42	5600	5800	289	K43	6000	6200	311	K44	6400	6600	327	K45	6800	7000	349	K46	800	1000	91	K47	1200	1400	108	K48	1600	1800	124	K49	2000	2200	141	K50	2400	2600	157	K51	2800	3000	177	K52	3400	3600	198	K53	3800	4000	215	K54	4200	4400	231	K55	4600	4800	252	K56	5000	5400	272	K57	5600	5800	289	K58	6000	6200	311	K59	6400	6600	327	K60	6800	7000	349	K61	800	1000	91	K62	1200	1400	108	K63	1600	1800	124	K64	2000	2200	141	K65	2400	2600	157	K66	2800	3000	177	K67	3400	3600	198	K68	3800	4000	215	K69	4200	4400	231	K70	4600	4800	252	K71	5000	5400	272	K72	5600	5800	289	K73	6000	6200	311	K74	6400	6600	327	K75	6800	7000	349	K76	800	1000	91	K77	1200	1400	108	K78	1600	1800	124	K79	2000	2200	141	K80	2400	2600	157	K81	2800	3000	177	K82	3400	3600	198	K83	3800	4000	215	K84	4200	4400	231	K85	4600	4800	252	K86	5000	5400	272	K87	5600	5800	289	K88	6000	6200	311	K89	6400	6600	327	K90	6800	7000	349	K91	800	1000	91	K92	1200	1400	108	K93	1600	1800	124	K94	2000	2200	141	K95	2400	2600	157	K96	2800	3000	177	K97	3400	3600	198	K98	3800	4000	215	K99	4200	4400	231	K100	4600	4800	252	K101	5000	5400	272	K102	5600	5800	289	K103	6000	6200	311	K104	6400	6600	327	K105	6800	7000	349																																																																																																						
K27	5600	5800	289	K28	6000	6200	311	K29	6400	6600	327	K30	6800	7000	349	K31	800	1000	91	K32	1200	1400	108	K33	1600	1800	124	K34	2000	2200	141	K35	2400	2600	157	K36	2800	3000	177	K37	3400	3600	198	K38	3800	4000	215	K39	4200	4400	231	K40	4600	4800	252	K41	5000	5400	272	K42	5600	5800	289	K43	6000	6200	311	K44	6400	6600	327	K45	6800	7000	349	K46	800	1000	91	K47	1200	1400	108	K48	1600	1800	124	K49	2000	2200	141	K50	2400	2600	157	K51	2800	3000	177	K52	3400	3600	198	K53	3800	4000	215	K54	4200	4400	231	K55	4600	4800	252	K56	5000	5400	272	K57	5600	5800	289	K58	6000	6200	311	K59	6400	6600	327	K60	6800	7000	349	K61	800	1000	91	K62	1200	1400	108	K63	1600	1800	124	K64	2000	2200	141	K65	2400	2600	157	K66	2800	3000	177	K67	3400	3600	198	K68	3800	4000	215	K69	4200	4400	231	K70	4600	4800	252	K71	5000	5400	272	K72	5600	5800	289	K73	6000	6200	311	K74	6400	6600	327	K75	6800	7000	349	K76	800	1000	91	K77	1200	1400	108	K78	1600	1800	124	K79	2000	2200	141	K80	2400	2600	157	K81	2800	3000	177	K82	3400	3600	198	K83	3800	4000	215	K84	4200	4400	231	K85	4600	4800	252	K86	5000	5400	272	K87	5600	5800	289	K88	6000	6200	311	K89	6400	6600	327	K90	6800	7000	349	K91	800	1000	91	K92	1200	1400	108	K93	1600	1800	124	K94	2000	2200	141	K95	2400	2600	157	K96	2800	3000	177	K97	3400	3600	198	K98	3800	4000	215	K99	4200	4400	231	K100	4600	4800	252	K101	5000	5400	272	K102	5600	5800	289	K103	6000	6200	311	K104	6400	6600	327	K105	6800	7000	349																																																																																																										
K28	6000	6200	311	K29	6400	6600	327	K30	6800	7000	349	K31	800	1000	91	K32	1200	1400	108	K33	1600	1800	124	K34	2000	2200	141	K35	2400	2600	157	K36	2800	3000	177	K37	3400	3600	198	K38	3800	4000	215	K39	4200	4400	231	K40	4600	4800	252	K41	5000	5400	272	K42	5600	5800	289	K43	6000	6200	311	K44	6400	6600	327	K45	6800	7000	349	K46	800	1000	91	K47	1200	1400	108	K48	1600	1800	124	K49	2000	2200	141	K50	2400	2600	157	K51	2800	3000	177	K52	3400	3600	198	K53	3800	4000	215	K54	4200	4400	231	K55	4600	4800	252	K56	5000	5400	272	K57	5600	5800	289	K58	6000	6200	311	K59	6400	6600	327	K60	6800	7000	349	K61	800	1000	91	K62	1200	1400	108	K63	1600	1800	124	K64	2000	2200	141	K65	2400	2600	157	K66	2800	3000	177	K67	3400	3600	198	K68	3800	4000	215	K69	4200	4400	231	K70	4600	4800	252	K71	5000	5400	272	K72	5600	5800	289	K73	6000	6200	311	K74	6400	6600	327	K75	6800	7000	349	K76	800	1000	91	K77	1200	1400	108	K78	1600	1800	124	K79	2000	2200	141	K80	2400	2600	157	K81	2800	3000	177	K82	3400	3600	198	K83	3800	4000	215	K84	4200	4400	231	K85	4600	4800	252	K86	5000	5400	272	K87	5600	5800	289	K88	6000	6200	311	K89	6400	6600	327	K90	6800	7000	349	K91	800	1000	91	K92	1200	1400	108	K93	1600	1800	124	K94	2000	2200	141	K95	2400	2600	157	K96	2800	3000	177	K97	3400	3600	198	K98	3800	4000	215	K99	4200	4400	231	K100	4600	4800	252	K101	5000	5400	272	K102	5600	5800	289	K103	6000	6200	311	K104	6400	6600	327	K105	6800	7000	349																																																																																																														
K29	6400	6600	327	K30	6800	7000	349	K31	800	1000	91	K32	1200	1400	108	K33	1600	1800	124	K34	2000	2200	141	K35	2400	2600	157	K36	2800	3000	177	K37	3400	3600	198	K38	3800	4000	215	K39	4200	4400	231	K40	4600	4800	252	K41	5000	5400	272	K42	5600	5800	289	K43	6000	6200	311	K44	6400	6600	327	K45	6800	7000	349	K46	800	1000	91	K47	1200	1400	108	K48	1600	1800	124	K49	2000	2200	141	K50	2400	2600	157	K51	2800	3000	177	K52	3400	3600	198	K53	3800	4000	215	K54	4200	4400	231	K55	4600	4800	252	K56	5000	5400	272	K57	5600	5800	289	K58	6000	6200	311	K59	6400	6600	327	K60	6800	7000	349	K61	800	1000	91	K62	1200	1400	108	K63	1600	1800	124	K64	2000	2200	141	K65	2400	2600	157	K66	2800	3000	177	K67	3400	3600	198	K68	3800	4000	215	K69	4200	4400	231	K70	4600	4800	252	K71	5000	5400	272	K72	5600	5800	289	K73	6000	6200	311	K74	6400	6600	327	K75	6800	7000	349	K76	800	1000	91	K77	1200	1400	108	K78	1600	1800	124	K79	2000	2200	141	K80	2400	2600	157	K81	2800	3000	177	K82	3400	3600	198	K83	3800	4000	215	K84	4200	4400	231	K85	4600	4800	252	K86	5000	5400	272	K87	5600	5800	289	K88	6000	6200	311	K89	6400	6600	327	K90	6800	7000	349	K91	800	1000	91	K92	1200	1400	108	K93	1600	1800	124	K94	2000	2200	141	K95	2400	2600	157	K96	2800	3000	177	K97	3400	3600	198	K98	3800	4000	215	K99	4200	4400	231	K100	4600	4800	252	K101	5000	5400	272	K102	5600	5800	289	K103	6000	6200	311	K104	6400	6600	327	K105	6800	7000	349																																																																																																																		
K30	6800	7000	349	K31	800	1000	91	K32	1200	1400	108	K33	1600	1800	124	K34	2000	2200	141	K35	2400	2600	157	K36	2800	3000	177	K37	3400	3600	198	K38	3800	4000	215	K39	4200	4400	231	K40	4600	4800	252	K41	5000	5400	272	K42	5600	5800	289	K43	6000	6200	311	K44	6400	6600	327	K45	6800	7000	349	K46	800	1000	91	K47	1200	1400	108	K48	1600	1800	124	K49	2000	2200	141	K50	2400	2600	157	K51	2800	3000	177	K52	3400	3600	198	K53	3800	4000	215	K54	4200	4400	231	K55	4600	4800	252	K56	5000	5400	272	K57	5600	5800	289	K58	6000	6200	311	K59	6400	6600	327	K60	6800	7000	349	K61	800	1000	91	K62	1200	1400	108	K63	1600	1800	124	K64	2000	2200	141	K65	2400	2600	157	K66	2800	3000	177	K67	3400	3600	198	K68	3800	4000	215	K69	4200	4400	231	K70	4600	4800	252	K71	5000	5400	272	K72	5600	5800	289	K73	6000	6200	311	K74	6400	6600	327	K75	6800	7000	349	K76	800	1000	91	K77	1200	1400	108	K78	1600	1800	124	K79	2000	2200	141	K80	2400	2600	157	K81	2800	3000	177	K82	3400	3600	198	K83	3800	4000	215	K84	4200	4400	231	K85	4600	4800	252	K86	5000	5400	272	K87	5600	5800	289	K88	6000	6200	311	K89	6400	6600	327	K90	6800	7000	349	K91	800	1000	91	K92	1200	1400	108	K93	1600	1800	124	K94	2000	2200	141	K95	2400	2600	157	K96	2800	3000	177	K97	3400	3600	198	K98	3800	4000	215	K99	4200	4400	231	K100	4600	4800	252	K101	5000	5400	272	K102	5600	5800	289	K103	6000	6200	311	K104	6400	6600	327	K105	6800	7000	349																																																																																																																						
K31	800	1000	91	K32	1200	1400	108	K33	1600	1800	124	K34	2000	2200	141	K35	2400	2600	157	K36	2800	3000	177	K37	3400	3600	198	K38	3800	4000	215	K39	4200	4400	231	K40	4600	4800	252	K41	5000	5400	272	K42	5600	5800	289	K43	6000	6200	311	K44	6400	6600	327	K45	6800	7000	349	K46	800	1000	91	K47	1200	1400	108	K48	1600	1800	124	K49	2000	2200	141	K50	2400	2600	157	K51	2800	3000	177	K52	3400	3600	198	K53	3800	4000	215	K54	4200	4400	231	K55	4600	4800	252	K56	5000	5400	272	K57	5600	5800	289	K58	6000	6200	311	K59	6400	6600	327	K60	6800	7000	349	K61	800	1000	91	K62	1200	1400	108	K63	1600	1800	124	K64	2000	2200	141	K65	2400	2600	157	K66	2800	3000	177	K67	3400	3600	198	K68	3800	4000	215	K69	4200	4400	231	K70	4600	4800	252	K71	5000	5400	272	K72	5600	5800	289	K73	6000	6200	311	K74	6400	6600	327	K75	6800	7000	349	K76	800	1000	91	K77	1200	1400	108	K78	1600	1800	124	K79	2000	2200	141	K80	2400	2600	157	K81	2800	3000	177	K82	3400	3600	198	K83	3800	4000	215	K84	4200	4400	231	K85	4600	4800	252	K86	5000	5400	272	K87	5600	5800	289	K88	6000	6200	311	K89	6400	6600	327	K90	6800	7000	349	K91	800	1000	91	K92	1200	1400	108	K93	1600	1800	124	K94	2000	2200	141	K95	2400	2600	157	K96	2800	3000	177	K97	3400	3600	198	K98	3800	4000	215	K99	4200	4400	231	K100	4600	4800	252	K101	5000	5400	272	K102	5600	5800	289	K103	6000	6200	311	K104	6400	6600	327	K105	6800	7000	349																																																																																																																										
K32	1200	1400	108	K33	1600	1800	124	K34	2000	2200	141	K35	2400	2600	157	K36	2800	3000	177	K37	3400	3600	198	K38	3800	4000	215	K39	4200	4400	231	K40	4600	4800	252	K41	5000	5400	272	K42	5600	5800	289	K43	6000	6200	311	K44	6400	6600	327	K45	6800	7000	349	K46	800	1000	91	K47	1200	1400	108	K48	1600	1800	124	K49	2000	2200	141	K50	2400	2600	157	K51	2800	3000	177	K52	3400	3600	198	K53	3800	4000	215	K54	4200	4400	231	K55	4600	4800	252	K56	5000	5400	272	K57	5600	5800	289	K58	6000	6200	311	K59	6400	6600	327	K60	6800	7000	349	K61	800	1000	91	K62	1200	1400	108	K63	1600	1800	124	K64	2000	2200	141	K65	2400	2600	157	K66	2800	3000	177	K67	3400	3600	198	K68	3800	4000	215	K69	4200	4400	231	K70	4600	4800	252	K71	5000	5400	272	K72	5600	5800	289	K73	6000	6200	311	K74	6400	6600	327	K75	6800	7000	349	K76	800	1000	91	K77	1200	1400	108	K78	1600	1800	124	K79	2000	2200	141	K80	2400	2600	157	K81	2800	3000	177	K82	3400	3600	198	K83	3800	4000	215	K84	4200	4400	231	K85	4600	4800	252	K86	5000	5400	272	K87	5600	5800	289	K88	6000	6200	311	K89	6400	6600	327	K90	6800	7000	349	K91	800	1000	91	K92	1200	1400	108	K93	1600	1800	124	K94	2000	2200	141	K95	2400	2600	157	K96	2800	3000	177	K97	3400	3600	198	K98	3800	4000	215	K99	4200	4400	231	K100	4600	4800	252	K101	5000	5400	272	K102	5600	5800	289	K103	6000	6200	311	K104	6400	6600	327	K105	6800	7000	349																																																																																																																														
K33	1600	1800	124	K34	2000	2200	141	K35	2400	2600	157	K36	2800	3000	177	K37	3400	3600	198	K38	3800	4000	215	K39	4200	4400	231	K40	4600	4800	252	K41	5000	5400	272	K42	5600	5800	289	K43	6000	6200	311	K44	6400	6600	327	K45	6800	7000	349	K46	800	1000	91	K47	1200	1400	108	K48	1600	1800	124	K49	2000	2200	141	K50	2400	2600	157	K51	2800	3000	177	K52	3400	3600	198	K53	3800	4000	215	K54	4200	4400	231	K55	4600	4800	252	K56	5000	5400	272	K57	5600	5800	289	K58	6000	6200	311	K59	6400	6600	327	K60	6800	7000	349	K61	800	1000	91	K62	1200	1400	108	K63	1600	1800	124	K64	2000	2200	141	K65	2400	2600	157	K66	2800	3000	177	K67	3400	3600	198	K68	3800	4000	215	K69	4200	4400	231	K70	4600	4800	252	K71	5000	5400	272	K72	5600	5800	289	K73	6000	6200	311	K74	6400	6600	327	K75	6800	7000	349	K76	800	1000	91	K77	1200	1400	108	K78	1600	1800	124	K79	2000	2200	141	K80	2400	2600	157	K81	2800	3000	177	K82	3400	3600	198	K83	3800	4000	215	K84	4200	4400	231	K85	4600	4800	252	K86	5000	5400	272	K87	5600	5800	289	K88	6000	6200	311	K89	6400	6600	327	K90	6800	7000	349	K91	800	1000	91	K92	1200	1400	108	K93	1600	1800	124	K94	2000	2200	141	K95	2400	2600	157	K96	2800	3000	177	K97	3400	3600	198	K98	3800	4000	215	K99	4200	4400	231	K100	4600	4800	252	K101	5000	5400	272	K102	5600	5800	289	K103	6000	6200	311	K104	6400	6600	327	K105	6800	7000	349																																																																																																																																		
K34	2000	2200	141	K35	2400	2600	157	K36	2800	3000	177	K37	3400	3600	198	K38	3800	4000	215	K39	4200	4400	231	K40	4600	4800	252	K41	5000	5400	272	K42	5600	5800	289	K43	6000	6200	311	K44	6400	6600	327	K45	6800	7000	349	K46	800	1000	91	K47	1200	1400	108	K48	1600	1800	124	K49	2000	2200	141	K50	2400	2600	157	K51	2800	3000	177	K52	3400	3600	198	K53	3800	4000	215	K54	4200	4400	231	K55	4600	4800	252	K56	5000	5400	272	K57	5600	5800	289	K58	6000	6200	311	K59	6400	6600	327	K60	6800	7000	349	K61	800	1000	91	K62	1200	1400	108	K63	1600	1800	124	K64	2000	2200	141	K65	2400	2600	157	K66	2800	3000	177	K67	3400	3600	198	K68	3800	4000	215	K69	4200	4400	231	K70	4600	4800	252	K71	5000	5400	272	K72	5600	5800	289	K73	6000	6200	311	K74	6400	6600	327	K75	6800	7000	349	K76	800	1000	91	K77	1200	1400	108	K78	1600	1800	124	K79	2000	2200	141	K80	2400	2600	157	K81	2800	3000	177	K82	3400	3600	198	K83	3800	4000	215	K84	4200	4400	231	K85	4600	4800	252	K86	5000	5400	272	K87	5600	5800	289	K88	6000	6200	311	K89	6400	6600	327	K90	6800	7000	349	K91	800	1000	91	K92	1200	1400	108	K93	1600	1800	124	K94	2000	2200	141	K95	2400	2600	157	K96	2800	3000	177	K97	3400	3600	198	K98	3800	4000	215	K99	4200	4400	231	K100	4600	4800	252	K101	5000	5400	272	K102	5600	5800	289	K103	6000	6200	311	K104	6400	6600	327	K105	6800	7000	349																																																																																																																																						
K35	2400	2600	157	K36	2800	3000	177	K37	3400	3600	198	K38	3800	4000	215	K39	4200	4400	231	K40	4600	4800	252	K41	5000	5400	272	K42	5600	5800	289	K43	6000	6200	311	K44	6400	6600	327	K45	6800	7000	349	K46	800	1000	91	K47	1200	1400	108	K48	1600	1800	124	K49	2000	2200	141	K50	2400	2600	157	K51	2800	3000	177	K52	3400	3600	198	K53	3800	4000	215	K54	4200	4400	231	K55	4600	4800	252	K56	5000	5400	272	K57	5600	5800	289	K58	6000	6200	311	K59	6400	6600	327	K60	6800	7000	349	K61	800	1000	91	K62	1200	1400	108	K63	1600	1800	124	K64	2000	2200	141	K65	2400	2600	157	K66	2800	3000	177	K67	3400	3600	198	K68	3800	4000	215	K69	4200	4400	231	K70	4600	4800	252	K71	5000	5400	272	K72	5600	5800	289	K73	6000	6200	311	K74	6400	6600	327	K75	6800	7000	349	K76	800	1000	91	K77	1200	1400	108	K78	1600	1800	124	K79	2000	2200	141	K80	2400	2600	157	K81	2800	3000	177	K82	3400	3600	198	K83	3800	4000	215	K84	4200	4400	231	K85	4600	4800	252	K86	5000	5400	272	K87	5600	5800	289	K88	6000	6200	311	K89	6400	6600	327	K90	6800	7000	349	K91	800	1000	91	K92	1200	1400	108	K93	1600	1800	124	K94	2000	2200	141	K95	2400	2600	157	K96	2800	3000	177	K97	3400	3600	198	K98	3800	4000	215	K99	4200	4400	231	K100	4600	4800	252	K101	5000	5400	272	K102	5600	5800	289	K103	6000	6200	311	K104	6400	6600	327	K105	6800	7000	349																																																																																																																																										
K36	2800	3000	177	K37	3400	3600	198	K38	3800	4000	215	K39	4200	4400	231	K40	4600	4800	252	K41	5000	5400	272	K42	5600	5800	289	K43	6000	6200	311	K44	6400	6600	327	K45	6800	7000	349	K46	800	1000	91	K47	1200	1400	108	K48	1600	1800	124	K49	2000	2200	141	K50	2400	2600	157	K51	2800	3000	177	K52	3400	3600	198	K53	3800	4000	215	K54	4200	4400	231	K55	4600	4800	252	K56	5000	5400	272	K57	5600	5800	289	K58	6000	6200	311	K59	6400	6600	327	K60	6800	7000	349	K61	800	1000	91	K62	1200	1400	108	K63	1600	1800	124	K64	2000	2200	141	K65	2400	2600	157	K66	2800	3000	177	K67	3400	3600	198	K68	3800	4000	215	K69	4200	4400	231	K70	4600	4800	252	K71	5000	5400	272	K72	5600	5800	289	K73	6000	6200	311	K74	6400	6600	327	K75	6800	7000	349	K76	800	1000	91	K77	1200	1400	108	K78	1600	1800	124	K79	2000	2200	141	K80	2400	2600	157	K81	2800	3000	177	K82	3400	3600	198	K83	3800	4000	215	K84	4200	4400	231	K85	4600	4800	252	K86	5000	5400	272	K87	5600	5800	289	K88	6000	6200	311	K89	6400	6600	327	K90	6800	7000	349	K91	800	1000	91	K92	1200	1400	108	K93	1600	1800	124	K94	2000	2200	141	K95	2400	2600	157	K96	2800	3000	177	K97	3400	3600	198	K98	3800	4000	215	K99	4200	4400	231	K100	4600	4800	252	K101	5000	5400	272	K102	5600	5800	289	K103	6000	6200	311	K104	6400	6600	327	K105	6800	7000	349																																																																																																																																														
K37	3400	3600	198	K38	3800	4000	215	K39	4200	4400	231	K40	4600	4800	252	K41	5000	5400	272	K42	5600	5800	289	K43	6000	6200	311	K44	6400	6600	327	K45	6800	7000	349	K46	800	1000	91	K47	1200	1400	108	K48	1600	1800	124	K49	2000	2200	141	K50	2400	2600	157	K51	2800	3000	177	K52	3400	3600	198	K53	3800	4000	215	K54	4200	4400	231	K55	4600	4800	252	K56	5000	5400	272	K57	5600	5800	289	K58	6000	6200	311	K59	6400	6600	327	K60	6800	7000	349	K61	800	1000	91	K62	1200	1400	108	K63	1600	1800	124	K64	2000	2200	141	K65	2400	2600	157	K66	2800	3000	177	K67	3400	3600	198	K68	3800	4000	215	K69	4200	4400	231	K70	4600	4800	252	K71	5000	5400	272	K72	5600	5800	289	K73	6000	6200	311	K74	6400	6600	327	K75	6800	7000	349	K76	800	1000	91	K77	1200	1400	108	K78	1600	1800	124	K79	2000	2200	141	K80	2400	2600	157	K81	2800	3000	177	K82	3400	3600	198	K83	3800	4000	215	K84	4200	4400	231	K85	4600	4800	252	K86	5000	5400	272	K87	5600	5800	289	K88	6000	6200	311	K89	6400	6600	327	K90	6800	7000	349	K91	800	1000	91	K92	1200	1400	108	K93	1600	1800	124	K94	2000	2200	141	K95	2400	2600	157	K96	2800	3000	177	K97	3400	3600	198	K98	3800	4000	215	K99	4200	4400	231	K100	4600	4800	252	K101	5000	5400	272	K102	5600	5800	289	K103	6000	6200	311	K104	6400	6600	327	K105	6800	7000	349																																																																																																																																																		
K38	3800	4000	215	K39	4200	4400	231	K40	4600	4800	252	K41	5000	5400	272	K42	5600	5800	289	K43	6000	6200	311	K44	6400	6600	327	K45	6800	7000	349	K46	800	1000	91	K47	1200	1400	108	K48	1600	1800	124	K49	2000	2200	141	K50	2400	2600	157	K51	2800	3000	177	K52	3400	3600	198	K53	3800	4000	215	K54	4200	4400	231	K55	4600	4800	252	K56	5000	5400	272	K57	5600	5800	289	K58	6000	6200	311	K59	6400	6600	327	K60	6800	7000	349	K61	800	1000	91	K62	1200	1400	108	K63	1600	1800	124	K64	2000	2200	141	K65	2400	2600	157	K66	2800	3000	177	K67	3400	3600	198	K68	3800	4000	215	K69	4200	4400	231	K70	4600	4800	252	K71	5000	5400	272	K72	5600	5800	289	K73	6000	6200	311	K74	6400	6600	327	K75	6800	7000	349	K76	800	1000	91	K77	1200	1400	108	K78	1600	1800	124	K79	2000	2200	141	K80	2400	2600	157	K81	2800	3000	177	K82	3400	3600	198	K83	3800	4000	215	K84	4200	4400	231	K85	4600	4800	252	K86	5000	5400	272	K87	5600	5800	289	K88	6000	6200	311	K89	6400	6600	327	K90	6800	7000	349	K91	800	1000	91	K92	1200	1400	108	K93	1600	1800	124	K94	2000	2200	141	K95	2400	2600	157	K96	2800	3000	177	K97	3400	3600	198	K98	3800	4000	215	K99	4200	4400	231	K100	4600	4800	252	K101	5000	5400	272	K102	5600	5800	289	K103	6000	6200	311	K104	6400	6600	327	K105	6800	7000	349																																																																																																																																																						
K39	4200	4400	231	K40	4600	4800	252	K41	5000	5400	272	K42	5600	5800	289	K43	6000	6200	311	K44	6400	6600	327	K45	6800	7000	349	K46	800	1000	91	K47	1200	1400	108	K48	1600	1800	124	K49	2000	2200	141	K50	2400	2600	157	K51	2800	3000	177	K52	3400	3600	198	K53	3800	4000	215	K54	4200	4400	231	K55	4600	4800	252	K56	5000	5400	272	K57	5600	5800	289	K58	6000	6200	311	K59	6400	6600	327	K60	6800	7000	349	K61	800	1000	91	K62	1200	1400	108	K63	1600	1800	124	K64	2000	2200	141	K65	2400	2600	157	K66	2800	3000	177	K67	3400	3600	198	K68	3800	4000	215	K69	4200	4400	231	K70	4600	4800	252	K71	5000	5400	272	K72	5600	5800	289	K73	6000	6200	311	K74	6400	6600	327	K75	6800	7000	349	K76	800	1000	91	K77	1200	1400	108	K78	1600	1800	124	K79	2000	2200	141	K80	2400	2600	157	K81	2800	3000	177	K82	3400	3600	198	K83	3800	4000	215	K84	4200	4400	231	K85	4600	4800	252	K86	5000	5400	272	K87	5600	5800	289	K88	6000	6200	311	K89	6400	6600	327	K90	6800	7000	349	K91	800	1000	91	K92	1200	1400	108	K93	1600	1800	124	K94	2000	2200	141	K95	2400	2600	157	K96	2800	3000	177	K97	3400	3600	198	K98	3800	4000	215	K99	4200	4400	231	K100	4600	4800	252	K101	5000	5400	272	K102	5600	5800	289	K103	6000	6200	311	K104	6400	6600	327	K105	6800	7000	349																																																																																																																																																										
K40	4600	4800	252	K41	5000	5400	272	K42	5600	5800	289	K43	6000	6200	311	K44	6400	6600	327	K45	6800	7000	349	K46	800	1000	91	K47	1200	1400	108	K48	1600	1800	124	K49	2000	2200	141	K50	2400	2600	157	K51	2800	3000	177	K52	3400	3600	198	K53	3800	4000	215	K54	4200	4400	231	K55	4600	4800	252	K56	5000	5400	272	K57	5600	5800	289	K58	6000	6200	311	K59	6400	6600	327	K60	6800	7000	349	K61	800	1000	91	K62	1200	1400	108	K63	1600	1800	124	K64	2000	2200	141	K65	2400	2600	157	K66	2800	3000	177	K67	3400	3600	198	K68	3800	4000	215	K69	4200	4400	231	K70	4600	4800	252	K71	5000	5400	272	K72	5600	5800	289	K73	6000	6200	311	K74	6400	6600	327	K75	6800	7000	349	K76	800	1000	91	K77	1200	1400	108	K78	1600	1800	124	K79	2000	2200	141	K80	2400	2600	157	K81	2800	3000	177	K82	3400	3600	198	K83	3800	4000	215	K84	4200	4400	231	K85	4600	4800	252	K86	5000	5400	272	K87	5600	5800	289	K88	6000	6200	311	K89	6400	6600	327	K90	6800	7000	349	K91	800	1000	91	K92	1200	1400	108	K93	1600	1800	124	K94	2000	2200	141	K95	2400	2600	157	K96	2800	3000	177	K97	3400	3600	198	K98	3800	4000	215	K99	4200	4400	231	K100	4600	4800	252	K101	5000	5400	272	K102	5600	5800	289	K103	6000	6200	311	K104	6400	6600	327	K105	6800	7000	349																																																																																																																																																														
K41	5000	5400	272	K42	5600	5800	289	K43	6000	6200	311	K44	6400	6600	327	K45	6800	7000	349	K46	800	1000	91	K47	1200	1400	108	K48	1600	1800	124	K49	2000	2200	141	K50	2400	2600	157	K51	2800	3000	177	K52	3400	3600	198	K53	3800	4000	215	K54	4200	4400	231	K55	4600	4800	252	K56	5000	5400	272	K57	5600	5800	289	K58	6000	6200	311	K59	6400	6600	327	K60	6800	7000	349	K61	800	1000	91	K62	1200	1400	108	K63	1600	1800	124	K64	2000	2200	141	K65	2400	2600	157	K66	2800	3000	177	K67	3400	3600	198	K68	3800	4000	215	K69	4200	4400	231	K70	4600	4800	252	K71	5000	5400	272	K72	5600	5800	289	K73	6000	6200	311	K74	6400	6600	327	K75	6800	7000	349	K76	800	1000	91	K77	1200	1400	108	K78	1600	1800	124	K79	2000	2200	141	K80	2400	2600	157	K81	2800	3000	177	K82	3400	3600	198	K83	3800	4000	215	K84	4200	4400	231	K85	4600	4800	252	K86	5000	5400	272	K87	5600	5800	289	K88	6000	6200	311	K89	6400	6600	327	K90	6800	7000	349	K91	800	1000	91	K92	1200	1400	108	K93	1600	1800	124	K94	2000	2200	141	K95	2400	2600	157	K96	2800	3000	177	K97	3400	3600	198	K98	3800	4000	215	K99	4200	4400	231	K100	4600	4800	252	K101	5000	5400	272	K102	5600	5800	289	K103	6000	6200	311	K104	6400	6600	327	K105	6800	7000	349																																																																																																																																																																		
K42	5600	5800	289	K43	6000	6200	311	K44	6400	6600	327	K45	6800	7000	349	K46	800	1000	91	K47	1200	1400	108	K48	1600	1800	124	K49	2000	2200	141	K50	2400	2600	157	K51	2800	3000	177	K52	3400	3600	198	K53	3800	4000	215	K54	4200	4400	231	K55	4600	4800	252	K56	5000	5400	272	K57	5600	5800	289	K58	6000	6200	311	K59	6400	6600	327	K60	6800	7000	349	K61	800	1000	91	K62	1200	1400	108	K63	1600	1800	124	K64	2000	2200	141	K65	2400	2600	157	K66	2800	3000	177	K67	3400	3600	198	K68	3800	4000	215	K69	4200	4400	231	K70	4600	4800	252	K71	5000	5400	272	K72	5600	5800	289	K73	6000	6200	311	K74	6400	6600	327	K75	6800	7000	349	K76	800	1000	91	K77	1200	1400	108	K78	1600	1800	124	K79	2000	2200	141	K80	2400	2600	157	K81	2800	3000	177	K82	3400	3600	198	K83	3800	4000	215	K84	4200	4400	231	K85	4600	4800	252	K86	5000	5400	272	K87	5600	5800	289	K88	6000	6200	311	K89	6400	6600	327	K90	6800	7000	349	K91	800	1000	91	K92	1200	1400	108	K93	1600	1800	124	K94	2000	2200	141	K95	2400	2600	157	K96	2800	3000	177	K97	3400	3600	198	K98	3800	4000	215	K99	4200	4400	231	K100	4600	4800	252	K101	5000	5400	272	K102	5600	5800	289	K103	6000	6200	311	K104	6400	6600	327	K105	6800	7000	349																																																																																																																																																																						
K43	6000	6200	311	K44	6400	6600	327	K45	6800	7000	349	K46	800	1000	91	K47	1200	1400	108	K48	1600	1800	124	K49	2000	2200	141	K50	2400	2600	157	K51	2800	3000	177	K52	3400	3600	198	K53	3800	4000	215	K54	4200	4400	231	K55	4600	4800	252	K56	5000	5400	272	K57	5600	5800	289	K58	6000	6200	311	K59	6400	6600	327	K60	6800	7000	349	K61	800	1000	91	K62	1200	1400	108	K63	1600	1800	124	K64	2000	2200	141	K65	2400	2600	157	K66	2800	3000	177	K67	3400	3600	198	K68	3800	4000	215	K69	4200	4400	231	K70	4600	4800	252	K71	5000	5400	272	K72	5600	5800	289	K73	6000	6200	311	K74	6400	6600	327	K75	6800	7000	349	K76	800	1000	91	K77	1200	1400	108	K78	1600	1800	124	K79	2000	2200	141	K80	2400	2600	157	K81	2800	3000	177	K82	3400	3600	198	K83	3800	4000	215	K84	4200	4400	231	K85	4600	4800	252	K86	5000	5400	272	K87	5600	5800	289	K88	6000	6200	311	K89	6400	6600	327	K90	6800	7000	349	K91	800	1000	91	K92	1200	1400	108	K93	1600	1800	124	K94	2000	2200	141	K95	2400	2600	157	K96	2800	3000	177	K97	3400	3600	198	K98	3800	4000	215	K99	4200	4400	231	K100	4600	4800	252	K101	5000	5400	272	K102	5600	5800	289	K103	6000	6200	311	K104	6400	6600	327	K105	6800	7000	349																																																																																																																																																																										
K44	6400	6600	327	K45	6800	7000	349	K46	800	1000	91	K47	1200	1400	108	K48	1600	1800	124	K49	2000	2200	141	K50	2400	2600	157	K51	2800	3000	177	K52	3400	3600	198	K53	3800	4000	215	K54	4200	4400	231	K55	4600	4800	252	K56	5000	5400	272	K57	5600	5800	289	K58	6000	6200	311	K59	6400	6600	327	K60	6800	7000	349	K61	800	1000	91	K62	1200	1400	108	K63	1600	1800	124	K64	2000	2200	141	K65	2400	2600	157	K66	2800	3000	177	K67	3400	3600	198	K68	3800	4000	215	K69	4200	4400	231	K70	4600	4800	252	K71	5000	5400	272	K72	5600	5800	289	K73	6000	6200	311	K74	6400	6600	327	K75	6800	7000	349	K76	800	1000	91	K77	1200	1400	108	K78	1600	1800	124	K79	2000	2200	141	K80	2400	2600	157	K81	2800	3000	177	K82	3400	3600	198	K83	3800	4000	215	K84	4200	4400	231	K85	4600	4800	252	K86	5000	5400	272	K87	5600	5800	289	K88	6000	6200	311	K89	6400	6600	327	K90	6800	7000	349	K91	800	1000	91	K92	1200	1400	108	K93	1600	1800	124	K94	2000	2200	141	K95	2400	2600	157	K96	2800	3000	177	K97	3400	3600	198	K98	3800	4000	215	K99	4200	4400	231	K100	4600	4800	252	K101	5000	5400	272	K102	5600	5800	289	K103	6000	6200	311	K104	6400	6600	327	K105	6800	7000	349																																																																																																																																																																														
K45	6800	7000	349	K46	800	1000	91	K47	1200	1400	108	K48	1600	1800	124	K49	2000	2200	141	K50	2400	2600	157	K51	2800	3000	177	K52	3400	3600	198	K53	3800	4000	215	K54	4200	4400	231	K55	4600	4800	252	K56	5000	5400	272	K57	5600	5800	289	K58	6000	6200	311	K59	6400	6600	327	K60	6800	7000	349	K61	800	1000	91	K62	1200	1400	108	K63	1600	1800	124	K64	2000	2200	141	K65	2400	2600	157	K66	2800	3000	177	K67	3400	3600	198	K68	3800	4000	215	K69	4200	4400	231	K70	4600	4800	252	K71	5000	5400	272	K72	5600	5800	289	K73	6000	6200	311	K74	6400	6600	327	K75	6800	7000	349	K76	800	1000	91	K77	1200	1400	108	K78	1600	1800	124	K79	2000	2200	141	K80	2400	2600	157	K81	2800	3000	177	K82	3400	3600	198	K83	3800	4000	215	K84	4200	4400	231	K85	4600	4800	252	K86	5000	5400	272	K87	5600	5800	289	K88	6000	6200	311	K89	6400	6600	327	K90	6800	7000	349	K91	800	1000	91	K92	1200	1400	108	K93	1600	1800	124	K94	2000	2200	141	K95	2400	2600	157	K96	2800	3000	177	K97	3400	3600	198	K98	3800	4000	215	K99	4200	4400	231	K100	4600	4800	252	K101	5000	5400	272	K102	5600	5800	289	K103	6000	6200	311	K104	6400	6600	327	K105	6800	7000	349																																																																																																																																																																																		
K46	800	1000	91	K47	1200	1400	108	K48	1600	1800	124	K49	2000	2200	141	K50	2400	2600	157	K51	2800	3000	177	K52	3400	3600	198	K53	3800	4000	215	K54	4200	4400	231	K55	4600	4800	252	K56	5000	5400	272	K57	5600	5800	289	K58	6000	6200	311	K59	6400	6600	327	K60	6800	7000	349	K61	800	1000	91	K62	1200	1400	108	K63	1600	1800	124	K64	2000	2200	141	K65	2400	2600	157	K66	2800	3000	177	K67	3400	3600	198	K68	3800	4000	215	K69	4200	4400	231	K70	4600	4800	252	K71	5000	5400	272	K72	5600	5800	289	K73	6000	6200	311	K74	6400	6600	327	K75	6800	7000	349	K76	800	1000	91	K77	1200	1400	108	K78	1600	1800	124	K79	2000	2200	141	K80	2400	2600	157	K81	2800	3000	177	K82	3400	3600	198	K83	3800	4000	215	K84	4200	4400	231	K85	4600	4800	252	K86	5000	5400	272	K87	5600	5800	289	K88	6000	6200	311	K89	6400	6600	327	K90	6800	7000	349	K91	800	1000	91	K92	1200	1400	108	K93	1600	1800	124	K94	2000	2200	141	K95	2400	2600	157	K96	2800	3000	177	K97	3400	3600	198	K98	3800	4000	215	K99	4200	4400	231	K100	4600	4800	252	K101	5000	5400	272	K102	5600	5800	289	K103	6000	6200	311	K104	6400	6600	327	K105	6800	7000	349																																																																																																																																																																																						
K47	1200	1400	108	K48	1600	1800	124	K49	2000	2200	141	K50	2400	2600	157	K51	2800	3000	177	K52	3400	3600	198	K53	3800	4000	215	K54	4200	4400	231	K55	4600	4800	252	K56	5000	5400	272	K57	5600	5800	289	K58	6000	6200	311	K59	6400	6600	327	K60	6800	7000	349	K61	800	1000	91	K62	1200	1400	108	K63	1600	1800	124	K64	2000	2200	141	K65	2400	2600	157	K66	2800	3000	177	K67	3400	3600	198	K68	3800	4000	215	K69	4200	4400	231	K70	4600	4800	252	K71	5000	5400	272	K72	5600	5800	289	K73	6000	6200	311	K74	6400	6600	327	K75	6800	7000	349	K76	800	1000	91	K77	1200	1400	108	K78	1600	1800	124	K79	2000	2200	141	K80	2400	2600	157	K81	2800	3000	177	K82	3400	3600	198	K83	3800	4000	215	K84	4200	4400	231	K85	4600	4800	252	K86	5000	5400	272	K87	5600	5800	289	K88	6000	6200	311	K89	6400	6600	327	K90	6800	7000	349	K91	800	1000	91	K92	1200	1400	108	K93	1600	1800	124	K94	2000	2200	141	K95	2400	2600	157	K96	2800	3000	177	K97	3400	3600	198	K98	3800	4000	215	K99	4200	4400	231	K100	4600	4800	252	K101	5000	5400	272	K102	5600	5800	289	K103	6000	6200	311	K104	6400	6600	327	K105	6800	7000	349																																																																																																																																																																																										
K48	1600	1800	124	K49	2000	2200	141	K50	2400	2600	157	K51	2800	3000	177	K52	3400	3600	198	K53	3800	4000	215	K54	4200	4400	231	K55	4600	4800	252	K56	5000	5400	272	K57	5600	5800	289	K58	6000	6200	311	K59	6400	6600	327	K60	6800	7000	349	K61	800	1000	91	K62	1200	1400	108	K63	1600	1800	124	K64	2000	2200	141	K65	2400	2600	157	K66	2800	3000	177	K67	3400	3600	198	K68	3800	4000	215	K69	4200	4400	231	K70	4600	4800	252	K71	5000	5400	272	K72	5600	5800	289	K73	6000	6200	311	K74	6400	6600	327	K75	6800	7000	349	K76	800	1000	91	K77	1200	1400	108	K78	1600	1800	124	K79	2000	2200	141	K80	2400	2600	157	K81	2800	3000	177	K82	3400	3600	198	K83	3800	4000	215	K84	4200	4400	231	K85	4600	4800	252	K86	5000	5400	272	K87	5600	5800	289	K88	6000	6200	311	K89	6400	6600	327	K90	6800	7000	349	K91	800	1000	91	K92	1200	1400	108	K93	1600	1800	124	K94	2000	2200	141	K95	2400	2600	157	K96	2800	3000	177	K97	3400	3600	198	K98	3800	4000	215	K99	4200	4400	231	K100	4600	4800	252	K101	5000	5400	272	K102	5600	5800	289	K103	6000	6200	311	K104	6400	6600	327	K105	6800	7000	349																																																																																																																																																																																														
K49	2000	2200	141	K50	2400	2600	157	K51	2800	3000	177	K52	3400	3600	198	K53	3800	4000	215	K54	4200	4400	231	K55	4600	4800	252	K56	5000	5400	272	K57	5600	5800	289	K58	6000	6200	311	K59	6400	6600	327	K60	6800	7000	349	K61	800	1000	91	K62	1200	1400	108	K63	1600	1800	124	K64	2000	2200	141	K65	2400	2600	157	K66	2800	3000	177	K67	3400	3600	198	K68	3800	4000	215	K69	4200	4400	231	K70	4600	4800	252	K71	5000	5400	272	K72	5600	5800	289	K73	6000	6200	311	K74	6400	6600	327	K75	6800	7000	349	K76	800	1000	91	K77	1200	1400	108	K78	1600	1800	124	K79	2000	2200	141	K80	2400	2600	157	K81	2800	3000	177	K82	3400	3600	198	K83	3800	4000	215	K84	4200	4400	231	K85	4600	4800	252	K86	5000	5400	272	K87	5600	5800	289	K88	6000	6200	311	K89	6400	6600	327	K90	6800	7000	349	K91	800	1000	91	K92	1200	1400	108	K93	1600	1800	124	K94	2000	2200	141	K95	2400	2600	157	K96	2800	3000	177	K97	3400	3600	198	K98	3800	4000	215	K99	4200	4400	231	K100	4600	4800	252	K101	5000	5400	272	K102	5600	5800	289	K103	6000	6200	311	K104	6400	6600	327	K105	6800	7000	349																																																																																																																																																																																																		
K50	2400	2600	157	K51	2800	3000	177	K52	3400	3600	198	K53	3800	4000	215	K54	4200	4400	231	K55	4600	4800	252	K56	5000	5400	272	K57	5600	5800	289	K58	6000	6200	311	K59	6400	6600	327	K60	6800	7000	349	K61	800	1000	91	K62	1200	1400	108	K63	1600	1800	124	K64	2000	2200	141	K65	2400	2600	157	K66	2800	3000	177	K67	3400	3600	198	K68	3800	4000	215	K69	4200	4400	231	K70	4600	4800	252	K71	5000	5400	272	K72	5600	5800	289	K73	6000	6200	311	K74	6400	6600	327	K75	6800	7000	349	K76	800	1000	91	K77	1200	1400	108	K78	1600	1800	124	K79	2000	2200	141	K80	2400	2600	157	K81	2800	3000	177	K82	3400	3600	198	K83	3800	4000	215	K84	4200	4400	231	K85	4600	4800	252	K86	5000	5400	272	K87	5600	5800	289	K88	6000	6200	311	K89	6400	6600	327	K90	6800	7000	349	K91	800	1000	91	K92	1200	1400	108	K93	1600	1800	124	K94	2000	2200	141	K95	2400	2600	157	K96	2800	3000	177	K97	3400	3600	198	K98	3800	4000	215	K99	4200	4400	231	K100	4600	4800	252	K101	5000	5400	272	K102	5600	5800	289	K103	6000	6200	311	K104	6400	6600	327	K105	6800	7000	349																																																																																																																																																																																																						
K51	2800	3000	177	K52	3400	3600	198	K53	3800	4000	215	K54	4200	4400	231	K55	4600	4800	252	K56	5000	5400	272	K57	5600	5800	289	K58	6000	6200	311	K59	6400	6600	327	K60	6800	7000	349	K61	800	1000	91	K62	1200	1400	108	K63	1600	1800	124	K64	2000	2200	141	K65	2400	2600	157	K66	2800	3000	177	K67	3400	3600	198	K68	3800	4000	215	K69	4200	4400	231	K70	4600	4800	252	K71	5000	5400	272	K72	5600	5800	289	K73	6000	6200	311	K74	6400	6600	327	K75	6800	7000	349	K76	800	1000	91	K77	1200	1400	108	K78	1600	1800	124	K79	2000	2200	141	K80	2400	2600	157	K81	2800	3000	177	K82	3400	3600	198	K83	3800	4000	215	K84	4200	4400	231	K85	4600	4800	252	K86	5000	5400	272	K87	5600	5800	289	K88	6000	6200	311	K89	6400	6600	327	K90	6800	7000	349	K91	800	1000	91	K92	1200	1400	108	K93	1600	1800	124	K94	2000	2200	141	K95	2400	2600	157	K96	2800	3000	177	K97	3400	3600	198	K98	3800	4000	215	K99	4200	4400	231	K100	4600	4800	252	K101	5000	5400	272	K102	5600	5800	289	K103	6000	6200	311	K104	6400	6600	327	K105	6800	7000	349																																																																																																																																																																																																										
K52	3400	3600	198	K53	3800	4000	215	K54	4200	4400	231	K55	4600	4800	252	K56	5000	5400	272	K57	5600	5800	289	K58	6000	6200	311	K59	6400	6600	327	K60	6800	7000	349	K61	800	1000	91	K62	1200	1400	108	K63	1600	1800	124	K64	2000	2200	141	K65	2400	2600	157	K66	2800	3000	177	K67	3400	3600	198	K68	3800	4000	215	K69	4200	4400	231	K70	4600	4800	252	K71	5000	5400	272	K72	5600	5800	289	K73	6000	6200	311	K74	6400	6600	327	K75	6800	7000	349	K76	800	1000	91	K77	1200	1400	108	K78	1600	1800	124	K79	2000	2200	141	K80	2400	2600	157	K81	2800	3000	177	K82	3400	3600	198	K83	3800	4000	215	K84	4200	4400	231	K85	4600	4800	252	K86	5000	5400	272	K87	5600	5800	289	K88	6000	6200	311	K89	6400	6600	327	K90	6800	7000	349	K91	800	1000	91	K92	1200	1400	108	K93	1600	1800	124	K94	2000	2200	141	K95	2400	2600	157	K96	2800	3000	177	K97	3400	3600	198	K98	3800	4000	215	K99	4200	4400	231	K100	4600	4800	252	K101	5000	5400	272	K102	5600	5800	289	K103	6000	6200	311	K104	6400	6600	327	K105	6800	7000	349																																																																																																																																																																																																														
K53	3800	4000	215	K54	4200	4400	231	K55	4600	4800	252	K56	5000	5400	272	K57	5600	5800	289	K58	6000	6200	311	K59	6400	6600	327	K60	6800	7000	349	K61	800	1000	91	K62	1200	1400	108	K63	1600	1800	124	K64	2000	2200	141	K65	2400	2600	157	K66	2800	3000	177	K67	3400	3600	198	K68	3800	4000	215	K69	4200	4400	231	K70	4600	4800	252	K71	5000	5400	272	K72	5600	5800	289	K73	6000	6200	311	K74	6400	6600	327	K75	6800	7000	349	K76	800	1000	91	K77	1200	1400	108	K78	1600	1800	124	K79	2000	2200	141	K80	2400	2600	157	K81	2800	3000	177	K82	3400	3600	198	K83	3800	4000	215	K84	4200	4400	231	K85	4600	4800	252	K86	5000	5400	272	K87	5600	5800	289	K88	6000	6200	311	K89	6400	6600	327	K90	6800	7000	349	K91	800	1000	91	K92	1200	1400	108	K93	1600	1800	124	K94	2000	2200	141	K95	2400	2600	157	K96	2800	3000	177	K97	3400	3600	198	K98	3800	4000	215	K99	4200	4400	231	K100	4600	4800	252	K101	5000	5400	272	K102	5600	5800	289	K103	6000	6200	311	K104	6400	6600	327	K105	6800	7000	349																																																																																																																																																																																																																		
K54	4200	4400	231	K55	4600	4800	252	K56	5000	5400	272	K57	5600	5800	289	K58	6000	6200	311	K59	6400	6600	327	K60	6800	7000	349	K61	800	1000	91	K62	1200	1400	108	K63	1600	1800	124	K64	2000	2200	141	K65	2400	2600	157	K66	2800	3000	177	K67	3400	3600	198	K68	3800	4000	215	K69	4200	4400	231	K70	4600	4800	252	K71	5000	5400	272	K72	5600	5800	289	K73	6000	6200	311	K74	6400	6600	327	K75	6800	7000	349	K76	800	1000	91	K77	1200	1400	108	K78	1600	1800	124	K79	2000	2200	141	K80	2400	2600	157	K81	2800	3000	177	K82	3400	3600	198	K83	3800	4000	215	K84	4200	4400	231	K85	4600	4800	252	K86	5000	5400	272	K87	5600	5800	289	K88	6000	6200	311	K89	6400	6600	327	K90	6800	7000	349	K91	800	1000	91	K92	1200	1400	108	K93	1600	1800	124	K94	2000	2200	141	K95	2400	2600	157	K96	2800	3000	177	K97	3400	3600	198	K98	3800	4000	215	K99	4200	4400	231	K100	4600	4800	252	K101	5000	5400	272	K102	5600	5800	289	K103	6000	6200	311	K104	6400	6600	327	K105	6800	7000	349																																																																																																																																																																																																																						
K55	4600	4800	252	K56	5000	5400	272	K57	5600	5800	289	K58	6000	6200	311	K59	6400	6600	327	K60	6800	7000	349	K61	800	1000	91	K62	1200	1400	108	K63	1600	1800	124	K64	2000	2200	141	K65	2400	2600	157	K66	2800	3000	177	K67	3400	3600	198	K68	3800	4000	215	K69	4200	4400	231	K70	4600	4800	252	K71	5000	5400	272	K72	5600	5800	289	K73	6000	6200	311	K74	6400	6600	327	K75	6800	7000	349	K76	800	1000	91	K77	1200	1400	108	K78	1600	1800	124	K79	2000	2200	141	K80	2400	2600	157	K81	2800	3000	177	K82	3400	3600	198	K83	3800	4000	215	K84	4200	4400	231	K85	4600	4800	252	K86	5000	5400	272	K87	5600	5800	289	K88	6000	6200	311	K89	6400	6600	327	K90	6800	7000	349	K91	800	1000	91	K92	1200	1400	108	K93	1600	1800	124	K94	2000	2200	141	K95	2400	2600	157	K96	2800	3000	177	K97	3400	3600	198	K98	3800	4000	215	K99	4200	4400	231	K100	4600	4800	252	K101	5000	5400	272	K102	5600	5800	289	K103	6000	6200	311	K104	6400	6600	327	K105	6800	7000	349																																																																																																																																																																																																																										
K56	5000	5400	272	K57	5600	5800	289	K58	6000	6200	311	K59	6400	6600	327	K60	6800	7000	349	K61	800	1000	91	K62	1200	1400	108	K63	1600	1800	124	K64	2000	2200	141	K65	2400	2600	157	K66	2800	3000	177	K67	3400	3600	198	K68	3800	4000	215	K69	4200	4400	231	K70	4600	4800	252	K71	5000	5400	272	K72	5600	5800	289	K73	6000	6200	311	K74	6400	6600	327	K75	6800	7000	349	K76	800	1000	91	K77	1200	1400	108	K78	1600	1800	124	K79	2000	2200	141	K80	2400	2600	157	K81	2800	3000	177	K82	3400	3600	198	K83	3800	4000	215	K84	4200	4400	231	K85	4600	4800	252	K86	5000	5400	272	K87	5600	5800	289	K88	6000	6200	311	K89	6400	6600	327	K90	6800	7000	349	K91	800	1000	91	K92	1200	1400	108	K93	1600	1800	124	K94	2000	2200	141	K95	2400	2600	157	K96	2800	3000	177	K97	3400	3600	198	K98	3800	4000	215	K99	4200	4400	231	K100	4600	4800	252	K101	5000	5400	272	K102	5600	5800	289	K103	6000	6200	311	K104	6400	6600	327	K105	6800	7000	349																																																																																																																																																																																																																														
K57	5600	5800	289	K58	6000	6200	311	K59	6400	6600	327	K60	6800	7000	349	K61	800	1000	91	K62	1200	1400	108	K63	1600	1800	124	K64	2000	2200	141	K65	2400	2600	157	K66	2800	3000	177	K67	3400	3600	198	K68	3800	4000	215	K69	4200	4400	231	K70	4600	4800	252	K71	5000	5400	272	K72	5600	5800	289	K73	6000	6200	311	K74	6400	6600	327	K75	6800	7000	349	K76	800	1000	91	K77	1200	1400	108	K78	1600	1800	124	K79	2000	2200	141	K80	2400	2600	157	K81	2800	3000	177	K82	3400	3600	198	K83	3800	4000	215	K84	4200	4400	231	K85	4600	4800	252	K86	5000	5400	272	K87	5600	5800	289	K88	6000	6200	311	K89	6400	6600	327	K90	6800	7000	349	K91	800	1000	91	K92	1200	1400	108	K93	1600	1800	124	K94	2000	2200	141	K95	2400	2600	157	K96	2800	3000	177	K97	3400	3600	198	K98	3800	4000	215	K99	4200	4400	231	K100	4600	4800	252	K101	5000	5400	272	K102	5600	5800	289	K103	6000	6200	311	K104	6400	6600	327	K105	6800	7000	349																																																																																																																																																																																																																																		
K58	6000	6200	311	K59	6400	6600	327	K60	6800	7000	349	K61	800	1000	91	K62	1200	1400	108	K63	1600	1800	124	K64	2000	2200	141	K65	2400	2600	157	K66	2800	3000	177	K67	3400	3600	198	K68	3800	4000	215	K69	4200	4400	231	K70	4600	4800	252	K71	5000	5400	272	K72	5600	5800	289	K73	6000	6200	311	K74	6400	6600	327	K75	6800	7000	349	K76	800	1000	91	K77	1200	1400	108	K78	1600	1800	124	K79	2000	2200	141	K80	2400	2600	157	K81	2800	3000	177	K82	3400	3600	198	K83	3800	4000	215	K84	4200	4400	231	K85	4600	4800	252	K86	5000	5400	272	K87	5600	5800	289	K88	6000	6200	311	K89	6400	6600	327	K90	6800	7000	349	K91	800	1000	91	K92	1200	1400	108	K93	1600	1800	124	K94	2000	2200	141	K95	2400	2600	157	K96	2800	3000	177	K97	3400	3600	198	K98	3800	4000	215	K99	4200	4400	231	K100	4600	4800	252	K101	5000	5400	272	K102	5600	5800	289	K103	6000	6200	311	K104	6400	6600	327	K105	6800	7000	349																																																																																																																																																																																																																																						
K59	6400	6600	327	K60	6800	7000	349	K61	800	1000	91	K62	1200	1400	108	K63	1600	1800	124	K64	2000	2200	141	K65	2400	2600	157	K66	2800	3000	177	K67	3400	3600	198	K68	3800	4000	215	K69	4200	4400	231	K70	4600	4800	252	K71	5000	5400	272	K72	5600	5800	289	K73	6000	6200	311	K74	6400	6600	327	K75	6800	7000	349	K76	800	1000	91	K77	1200	1400	108	K78	1600	1800	124	K79	2000	2200	141	K80	2400	2600	157	K81	2800	3000	177	K82	3400	3600	198	K83	3800	4000	215	K84	4200	4400	231	K85	4600	4800	252	K86	5000	5400	272	K87	5600	5800	289	K88	6000	6200	311	K89	6400	6600	327	K90	6800	7000	349	K91	800	1000	91	K92	1200	1400	108	K93	1600	1800	124	K94	2000	2200	141	K95	2400	2600	157	K96	2800	3000	177	K97	3400	3600	198	K98	3800	4000	215	K99	4200	4400	231	K100	4600	4800	252	K101	5000	5400	272	K102	5600	5800	289	K103	6000	6200	311	K104	6400	6600	327	K105	6800	7000	349																																																																																																																																																																																																																																										
K60	6800	7000	349	K61	800	1000	91	K62	1200	1400	108	K63	1600	1800	124	K64	2000	2200	141	K65	2400	2600	157	K66	2800	3000	177	K67	3400	3600	198	K68	3800	4000	215	K69	4200	4400	231	K70	4600	4800	252	K71	5000	5400	272	K72	5600	5800	289	K73	6000	6200	311	K74	6400	6600	327	K75	6800	7000	349	K76	800	1000	91	K77	1200	1400	108	K78	1600	1800	124	K79	2000	2200	141	K80	2400	2600	157	K81	2800	3000	177	K82	3400	3600	198	K83	3800	4000	215	K84	4200	4400	231	K85	4600	4800	252	K86	5000	5400	272	K87	5600	5800	289	K88	6000	6200	311	K89	6400	6600	327	K90	6800	7000	349	K91	800	1000	91	K92	1200	1400	108	K93	1600	1800	124	K94	2000	2200	141	K95	2400	2600	157	K96	2800	3000	177	K97	3400	3600	198	K98	3800	4000	215	K99	4200	4400	231	K100	4600	4800	252	K101	5000	5400	272	K102	5600	5800	289	K103	6000	6200	311	K104	6400	6600	327	K105	6800	7000	349																																																																																																																																																																																																																																														
K61	800	1000	91	K62	1200	1400	108	K63	1600	1800	124	K64	2000	2200	141	K65	2400	2600	157	K66	2800	3000	177	K67	3400	3600	198	K68	3800	4000	215	K69	4200	4400	231	K70	4600	4800	252	K71	5000	5400	272	K72	5600	5800	289	K73	6000	6200	311	K74	6400	6600	327	K75	6800	7000	349	K76	800	1000	91	K77	1200	1400	108	K78	1600	1800	124	K79	2000	2200	141	K80	2400	2600	157	K81	2800	3000	177	K82	3400	3600	198	K83	3800	4000	215	K84	4200	4400	231	K85	4600	4800	252	K86	5000	5400	272	K87	5600	5800	289	K88	6000	6200	311	K89	6400	6600	327	K90	6800	7000	349	K91	800	1000	91	K92	1200	1400	108	K93	1600	1800	124	K94	2000	2200	141	K95	2400	2600	157	K96	2800	3000	177	K97	3400	3600	198	K98	3800	4000	215	K99	4200	4400	231	K100	4600	4800	252	K101	5000	5400	272	K102	5600	5800	289	K103	6000	6200	311	K104	6400	6600	327	K105	6800	7000	349																																																																																																																																																																																																																																																		
K62	1200	1400	108	K63	1600	1800	124	K64	2000	2200	141	K65	2400	2600	157	K66	2800	3000	177	K67	3400	3600	198	K68	3800	4000	215	K69	4200	4400	231	K70	4600	4800	252	K71	5000	5400	272	K72	5600	5800	289	K73	6000	6200	311	K74	6400	6600	327	K75	6800	7000	349	K76	800	1000	91	K77	1200	1400	108	K78	1600	1800	124	K79	2000	2200	141	K80	2400	2600	157	K81	2800	3000	177	K82	3400	3600	198	K83	3800	4000	215	K84	4200	4400	231	K85	4600	4800	252	K86	5000	5400	272	K87	5600	5800	289	K88	6000	6200	311	K89	6400	6600	327	K90	6800	7000	349	K91	800	1000	91	K92	1200	1400	108	K93	1600	1800	124	K94	2000	2200	141	K95	2400	2600	157	K96	2800	3000	177	K97	3400	3600	198	K98	3800	4000	215	K99	4200	4400	231	K100	4600	4800	252	K101	5000	5400	272	K102	5600	5800	289	K103	6000	6200	311	K104	6400	6600	327	K105	6800	7000	349																																																																																																																																																																																																																																																						
K63	1600	1800	124	K64	2000	2200	141	K65	2400	2600	157	K66	2800	3000	177	K67	3400	3600	198	K68	3800	4000	215	K69	4200	4400	231	K70	4600	4800	252	K71	5000	5400	272	K72	5600	5800	289	K73	6000	6200	311	K74	6400	6600	327	K75	6800	7000	349	K76	800	1000	91	K77	1200	1400	108	K78	1600	1800	124	K79	2000	2200	141	K80	2400	2600	157	K81	2800	3000	177	K82	3400	3600	198	K83	3800	4000	215	K84	4200	4400	231	K85	4600	4800	252	K86	5000	5400	272	K87	5600	5800	289	K88	6000	6200	311	K89	6400	6600	327	K90	6800	7000	349	K91	800	1000	91	K92	1200	1400	108	K93	1600	1800	124	K94	2000	2200	141	K95	2400	2600	157	K96	2800	3000	177	K97	3400	3600	198	K98	3800	4000	215	K99	4200	4400	231	K100	4600	4800	252	K101	5000	5400	272	K102	5600	5800	289	K103	6000	6200	311	K104	6400	6600	327	K105	6800	7000	349																																																																																																																																																																																																																																																										
K64	2000	2200	141	K65	2400	2600	157	K66	2800	3000	177	K67	3400	3600	198	K68	3800	4000	215	K69	4200	4400	231	K70	4600	4800	252	K71	5000	5400	272	K72	5600	5800	289	K73	6000	6200	311	K74	6400	6600	327	K75	6800	7000	349	K76	800	1000	91	K77	1200	1400	108	K78	1600	1800	124	K79	2000	2200	141	K80	2400	2600	157	K81	2800	3000	177	K82	3400	3600	198	K83	3800	4000	215	K84	4200	4400	231	K85	4600	4800	252	K86	5000	5400	272	K87	5600	5800	289	K88	6000	6200	311	K89	6400	6600	327	K90	6800	7000	349	K91	800	1000	91	K92	1200	1400	108	K93	1600	1800	124	K94	2000	2200	141	K95	2400	2600	157	K96	2800	3000	177	K97	3400	3600	198	K98	3800	4000	215	K99	4200	4400	231	K100	4600	4800	252	K101	5000	5400	272	K102	5600	5800	289	K103	6000	6200	311	K104	6400	6600	327	K105	6800	7000	349																																																																																																																																																																																																																																																														
K65	2400	2600	157	K66	2800	3000	177	K67	3400	3600	198	K68	3800	4000	215	K69	4200	4400	231	K70	4600	4800	252	K71	5000	5400	272	K72	5600	5800	289	K73	6000	6200	311	K74	6400	6600	327	K75	6800	7000	349	K76	800	1000	91	K77	1200	1400	108	K78	1600	1800	124	K79	2000	2200	141	K80	2400	2600	157	K81	2800	3000	177	K82	3400	3600	198	K83	3800	4000	215	K84	4200	4400	231	K85	4600	4800	252	K86	5000	5400	272	K87	5600	5800	289	K88	6000	6200	311	K89	6400	6600	327	K90	6800	7000	349	K91	800	1000	91	K92	1200	1400	108	K93	1600	1800	124	K94	2000	2200	141	K95	2400	2600	157	K96	2800	3000	177	K97	3400	3600	198	K98	3800	4000	215	K99	4200	4400	231	K100	4600	4800	252	K101	5000	5400	272	K102	5600	5800	289	K103	6000	6200	311	K104	6400	6600	327	K105	6800	7000	349																																																																																																																																																																																																																																																																		
K66	2800	3000	177	K67	3400	3600	198	K68	3800	4000	215	K69	4200	4400	231	K70	4600	4800	252	K71	5000	5400	272	K72	5600	5800	289	K73	6000	6200	311	K74	6400	6600	327	K75	6800	7000	349	K76	800	1000	91	K77	1200	1400	108	K78	1600	1800	124	K79	2000	2200	141	K80	2400	2600	157	K81	2800	3000	177	K82	3400	3600	198	K83	3800	4000	215	K84	4200	4400	231	K85	4600	4800	252	K86	5000	5400	272	K87	5600	5800	289	K88	6000	6200	311	K89	6400	6600	327	K90	6800	7000	349	K91	800	1000	91	K92	1200	1400	108	K93	1600	1800	124	K94	2000	2200	141	K95	2400	2600	157	K96	2800	3000	177	K97	3400	3600	198	K98	3800	4000	215	K99	4200	4400	231	K100	4600	4800	252	K101	5000	5400	272	K102	5600	5800	289	K103	6000	6200	311	K104	6400	6600	327	K105	6800	7000	349																																																																																																																																																																																																																																																																						
K67	3400	3600	198	K68	3800	4000	215	K69	4200	4400	231	K70	4600	4800	252	K71	5000	5400	272	K72	5600	5800	289	K73	6000	6200	311	K74	6400	6600	327	K75	6800	7000	349	K76	800	1000	91	K77	1200	1400	108	K78	1600	1800	124	K79	2000	2200	141	K80	2400	2600	157	K81	2800	3000	177	K82	3400	3600	198	K83	3800	4000	215	K84	4200	4400	231	K85	4600	4800	252	K86	5000	5400	272	K87	5600	5800	289	K88	6000	6200	311	K89	6400	6600	327	K90	6800	7000	349	K91	800	1000	91	K92	1200	1400	108	K93	1600	1800	124	K94	2000	2200	141	K95	2400	2600	157	K96	2800	3000	177	K97	3400	3600	198	K98	3800	4000	215	K99	4200	4400	231	K100	4600	4800	252	K101	5000	5400	272	K102	5600	5800	289	K103	6000	6200	311	K104	6400	6600	327	K105	6800	7000	349																																																																																																																																																																																																																																																																										
K68	3800	4000	215	K69	4200	4400	231	K70	4600	4800	252	K71	5000	5400	272	K72	5600	5800	289	K73	6000	6200	311	K74	6400	6600	327	K75	6800	7000	349	K76	800	1000	91	K77	1200	1400	108	K78	1600	1800	124	K79	2000	2200	141	K80	2400	2600	157	K81	2800	3000	177	K82	3400	3600	198	K83	3800	4000	215	K84	4200	4400	231	K85	4600	4800	252	K86	5000	5400	272	K87	5600	5800	289	K88	6000	6200	311	K89	6400	6600	327	K90	6800	7000	349	K91	800	1000	91	K92	1200	1400	108	K93	1600	1800	124	K94	2000	2200	141	K95	2400	2600	157	K96	2800	3000	177	K97	3400	3600	198	K98	3800	4000	215	K99	4200	4400	231	K100	4600	4800	252	K101	5000	5400	272	K102	5600	5800	289	K103	6000	6200	311	K104	6400	6600	327	K105	6800	7000	349																																																																																																																																																																																																																																																																														
K69	4200	4400	231	K70	4600	4800	252	K71	5000	5400	272	K72	5600	5800	289	K73	6000	6200	311	K74	6400	6600	327	K75	6800	7000	349	K76	800	1000	91	K77	1200	1400	108	K78	1600	1800	124	K79	2000	2200	141	K80	2400	2600	157	K81	2800	3000	177	K82	3400	3600	198	K83	3800	4000	215	K84	4200	4400	231	K85	4600	4800	252	K86	5000	5400	272	K87	5600	5800	289	K88	6000	6200	311	K89	6400	6600	327	K90	6800	7000	349	K91	800	1000	91	K92	1200	1400	108	K93	1600	1800	124	K94	2000	2200	141	K95	2400	2600	157	K96	2800	3000	177	K97	3400	3600	198	K98	3800	4000	215	K99	4200	4400	231	K100	4600	4800	252	K101	5000	5400	272	K102	5600	5800	289	K103	6000	6200	311	K104	6400	6600	327	K105	6800	7000	349																																																																																																																																																																																																																																																																																		
K70	4600	4800	252	K71	5000	5400	272	K72	5600	5800	289	K73	6000	6200	311	K74	6400	6600	327	K75	6800	7000	349	K76	800	1000	91	K77	1200	1400	108	K78	1600	1800	124	K79	2000	2200	141	K80	2400	2600	157	K81	2800	3000	177	K82	3400	3600	198	K83	3800	4000	215	K84	4200	4400	231	K85	4600	4800	252	K86	5000	5400	272	K87	5600	5800	289	K88	6000	6200	311	K89	6400	6600	327	K90	6800	7000	349	K91	800	1000	91	K92	1200	1400	108	K93	1600	1800	124	K94	2000	2200	141	K95	2400	2600	157	K96	2800	3000	177	K97	3400	3600	198	K98	3800	4000	215	K99	4200	4400	231	K100	4600	4800	252	K101	5000	5400	272	K102	5600	5800	289	K103	6000	6200	311	K104	6400	6600	327	K105	6800	7000	349																																																																																																																																																																																																																																																																																						
K71	5000	5400	272	K72	5600	5800	289	K73	6000	6200	311	K74	6400	6600	327	K75	6800	7000	349	K76	800	1000	91	K77	1200	1400	108	K78	1600	1800	124	K79	2000	2200	141	K80	2400	2600	157	K81	2800	3000	177	K82	3400	3600	198	K83	3800	4000	215	K84	4200	4400	231	K85	4600	4800	252	K86	5000	5400	272	K87	5600	5800	289	K88	6000	6200	311	K89	6400	6600	327	K90	6800	7000	349	K91	800	1000	91	K92	1200	1400	108	K93	1600	1800	124	K94	2000	2200	141	K95	2400	2600	157	K96	2800	3000	177	K97	3400	3600	198	K98	3800	4000	215	K99	4200	4400	231	K100	4600	4800	252	K101	5000	5400	272	K102	5600	5800	289	K103	6000	6200	311	K104	6400	6600	327	K105	6800	7000	349																																																																																																																																																																																																																																																																																										
K72	5600	5800	289	K73	6000	6200	311	K74	6400	6600	327	K75	6800	7000	349	K76	800	1000	91	K77	1200	1400	108	K78	1600	1800	124	K79	2000	2200	141	K80	2400	2600	157	K81	2800	3000	177	K82	3400	3600	198	K83	3800	4000	215	K84	4200	4400	231	K85	4600	4800	252	K86	5000	5400	272	K87	5600	5800	289	K88	6000	6200	311	K89	6400	6600	327	K90	6800	7000	349	K91	800	1000	91	K92	1200	1400	108	K93	1600	1800	124	K94	2000	2200	141	K95	2400	2600	157	K96	2800	3000	177	K97	3400	3600	198	K98	3800	4000	215	K99	4200	4400	231	K100	4600	4800	252	K101	5000	5400	272	K102	5600	5800	289	K103	6000	6200	311	K104	6400	6600	327	K105	6800	7000	349																																																																																																																																																																																																																																																																																														
K73	6000	6200	311	K74	6400	6600	327	K75	6800	7000	349	K76	800	1000	91	K77	1200	1400	108	K78	1600	1800	124	K79	2000	2200	141	K80	2400	2600	157	K81	2800	3000	177	K82	3400	3600	198	K83	3800	4000	215	K84	4200	4400	231	K85	4600	4800	252	K86	5000	5400	272	K87	5600	5800	289	K88	6000	6200	311	K89	6400	6600	327	K90	6800	7000	349	K91	800	1000	91	K92	1200	1400	108	K93	1600	1800	124	K94	2000	2200	141	K95	2400	2600	157	K96	2800	3000	177	K97	3400	3600	198	K98	3800	4000	215	K99	4200	4400	231	K100	4600	4800	252	K101	5000	5400	272	K102	5600	5800	289	K103	6000	6200	311	K104	6400	6600	327	K105	6800	7000	349																																																																																																																																																																																																																																																																																																		
K74	6400	6600	327	K75	6800	7000	349	K76	800	1000	91	K77	1200	1400	108	K78	1600	1800	124	K79	2000	2200	141	K80	2400	2600	157	K81	2800	3000	177	K82	3400	3600	198	K83	3800	4000	215	K84	4200	4400	231	K85	4600	4800	252	K86	5000	5400	272	K87	5600	5800	289	K88	6000	6200	311	K89	6400	6600	327	K90	6800	7000	349	K91	800	1000	91	K92	1200	1400	108	K93	1600	1800	124	K94	2000	2200	141	K95	2400	2600	157	K96	2800	3000	177	K97	3400	3600	198	K98	3800	4000	215	K99	4200	4400	231	K100	4600	4800	252	K101	5000	5400	272	K102	5600	5800	289	K103	6000	6200	311	K104	6400	6600	327	K105	6800	7000	349																																																																																																																																																																																																																																																																																																						
K75	6800	7000	349	K76	800	1000	91	K77	1200	1400	108	K78	1600	1800	124	K79	2000	2200	141	K80	2400	2600	157	K81	2800	3000	177	K82	3400	3600	198	K83	3800	4000	215	K84	4200	4400	231	K85	4600	4800	252	K86	5000	5400	272	K87	5600	5800	289	K88	6000	6200	311	K89	6400	6600	327	K90	6800	7000	349	K91	800	1000	91	K92	1200	1400	108	K93	1600	1800	124	K94	2000	2200	141	K95	2400	2600	157	K96	2800	3000	177	K97	3400	3600	198	K98	3800	4000	215	K99	4200	4400	231	K100	4600	4800	252	K101	5000	5400	272	K102	5600	5800	289	K103	6000	6200	311	K104	6400	6600	327	K105	6800	7000	349																																																																																																																																																																																																																																																																																																										
K76	800	1000	91	K77	1200	1400	108	K78	1600	1800	124	K79	2000	2200	141	K80	2400	2600	157	K81	2800	3000	177	K82	3400	3600	198	K83	3800	4000	215	K84	4200	4400	231	K85	4600	4800	252	K86	5000	5400	272	K87	5600	5800	289	K88	6000	6200	311	K89	6400	6600	327	K90	6800	7000	349	K91	800	1000	91	K92	1200	1400	108	K93	1600	1800	124	K94	2000	2200	141	K95	2400	2600	157	K96	2800	3000	177	K97	3400	3600	198	K98	3800	4000	215	K99	4200	4400	231	K100	4600	4800	252	K101	5000	5400	272	K102	5600	5800	289	K103	6000	6200	311	K104	6400	6600	327	K105	6800	7000	349																																																																																																																																																																																																																																																																																																														
K77	1200	1400	108	K78	1600	1800	124	K79	2000	2200	141	K80	2400	2600	157	K81	2800	3000	177	K82	3400	3600	198	K83	3800	4000	215	K84	4200	4400	231	K85	4600	4800	252	K86	5000	5400	272	K87	5600	5800	289	K88	6000	6200	311	K89	6400	6600	327	K90	6800	7000	349	K91	800	1000	91	K92	1200	1400	108	K93	1600	1800	124	K94	2000	2200	141	K95	2400	2600	157	K96	2800	3000	177	K97	3400	3600	198	K98	3800	4000	215	K99	4200	4400	231	K100	4600	4800	252	K101	5000	5400	272	K102	5600	5800	289	K103	6000	6200	311	K104	6400	6600	327	K105	6800	7000	349																																																																																																																																																																																																																																																																																																																		
K78	1600	1800	124	K79	2000	2200	141	K80	2400	2600	157	K81	2800	3000	177	K82	3400	3600	198	K83	3800	4000	215	K84	4200	4400	231	K85	4600	4800	252	K86	5000	5400	272	K87	5600	5800	289	K88	6000	6200	311	K89	6400	6600	327	K90	6800	7000	349	K91	800	1000	91	K92	1200	1400	108	K93	1600	1800	124	K94	2000	2200	141	K95	2400	2600	157	K96	2800	3000	177	K97	3400	3600	198	K98	3800	4000	215	K99	4200	4400	231	K100	4600	4800	252	K101	5000	5400	272	K102	5600	5800	289	K103	6000	6200	311	K104	6400	6600	327	K105	6800	7000	349																																																																																																																																																																																																																																																																																																																						
K79	2000	2200	141	K80	2400	2600	157	K81	2800	3000	177	K82	3400	3600	198	K83	3800	4000	215	K84	4200	4400	231	K85	4600	4800	252	K86	5000	5400	272	K87	5600	5800	289	K88	6000	6200	311	K89	6400	6600	327	K90	6800	7000	349	K91	800	1000	91	K92	1200	1400	108	K93	1600	1800	124	K94	2000	2200	141	K95	2400	2600	157	K96	2800	3000	177	K97	3400	3600	198	K98	3800	4000	215	K99	4200	4400	231	K100	4600	4800	252	K101	5000	5400	272	K102	5600	5800	289	K103	6000	6200	311	K104	6400	6600	327	K105	6800	7000	349																																																																																																																																																																																																																																																																																																																										
K80	2400	2600	157	K81	2800	3000	177	K82	3400	3600	198	K83	3800	4000	215	K84	4200	4400	231	K85	4600	4800	252	K86	5000	5400	272	K87	5600	5800	289	K88	6000	6200	311	K89	6400	6600	327	K90	6800	7000	349	K91	800	1000	91	K92	1200	1400	108	K93	1600	1800	124	K94	2000	2200	141	K95	2400	2600	157	K96	2800	3000	177	K97	3400	3600	198	K98	3800	4000	215	K99	4200	4400	231	K100	4600	4800	252	K101	5000	5400	272	K102	5600	5800	289	K103	6000	6200	311	K104	6400	6600	327	K105	6800	7000	349																																																																																																																																																																																																																																																																																																																														
K81	2800	3000	177	K82	3400	3600	198	K83	3800	4000	215	K84	4200	4400	231	K85	4600	4800	252	K86	5000	5400	272	K87	5600	5800	289	K88	6000	6200	311	K89	6400	6600	327	K90	6800	7000	349	K91	800	1000	91	K92	1200	1400	108	K93	1600	1800	124	K94	2000	2200	141	K95	2400	2600	157	K96	2800	3000	177	K97	3400	3600	198	K98	3800	4000	215	K99	4200	4400	231	K100	4600	4800	252	K101	5000	5400	272	K102	5600	5800	289	K103	6000	6200	311	K104	6400	6600	327	K105	6800	7000	349																																																																																																																																																																																																																																																																																																																																		
K82	3400	3600	198	K83	3800	4000	215	K84	4200	4400	231	K85	4600	4800	252	K86	5000	5400	272	K87	5600	5800	289	K88	6000	6200	311	K89	6400	6600	327	K90	6800	7000	349	K91	800	1000	91	K92	1200	1400	108	K93	1600	1800	124	K94	2000	2200	141	K95	2400	2600	157	K96	2800	3000	177	K97	3400	3600	198	K98	3800	4000	215	K99	4200	4400	231	K100	4600	4800	252	K101	5000	5400	272	K102	5600	5800	289	K103	6000	6200	311	K104	6400	6600	327	K105	6800	7000	349																																																																																																																																																																																																																																																																																																																																						
K83	3800	4000	215	K84	4200	4400	231	K85	4600	4800	252	K86	5000	5400	272	K87	5600	5800	289	K88	6000	6200	311	K89	6400	6600	327	K90	6800	7000	349	K91	800	1000	91	K92	1200	1400	108	K93	1600	1800	124	K94	2000	2200	141	K95	2400	2600	157	K96	2800	3000	177	K97	3400	3600	198	K98	3800	4000	215	K99	4200	4400	231	K100	4600	4800	252	K101	5000	5400	272	K102	5600	5800	289	K103	6000	6200	311	K104	6400	6600	327	K105	6800	7000	349																																																																																																																																																																																																																																																																																																																																										
K84	4200	4400	231	K85	4600	4800	252	K86	5000	5400	272	K87	5600	5800	289	K88	6000	6200	311	K89	6400	6600	327	K90	6800	7000	349	K91	800	1000	91	K92	1200	1400	108	K93	1600	1800	124	K94	2000	2200	141	K95	2400	2600	157	K96	2800	3000	177	K97	3400	3600	198	K98	3800	4000	215	K99	4200	4400	231	K100	4600	4800	252	K101	5000	5400	272	K102	5600	5800	289	K103	6000	6200	311	K104	6400	6600	327	K105	6800	7000	349																																																																																																																																																																																																																																																																																																																																														
K85	4600	4800	252	K86	5000	5400	272	K87	5600	5800	289	K88	6000	6200	311	K89	6400	6600	327	K90	6800	7000	349	K91	800	1000	91	K92	1200	1400	108	K93	1600	1800	124	K94	2000	2200	141	K95	2400	2600	157	K96	2800	3000	177	K97	3400	3600	198	K98	3800	4000	215	K99	4200	4400	231	K100	4600	4800	252	K101	5000	5400	272	K102	5600	5800	289	K103	6000	6200	311	K104	6400	6600	327	K105	6800	7000	349																																																																																																																																																																																																																																																																																																																																																		
K86	5000	5400	272	K87	5600	5800	289	K88	6000	6200	311	K89	6400	6600	327	K90	6800	7000	349	K91	800	1000	91	K92	1200	1400	108	K93	1600	1800	124	K94	2000	2200	141	K95	2400	2600	157	K96	2800	3000	177	K97	3400	3600	198	K98	3800	4000	215	K99	4200	4400	231	K100	4600	4800	252	K101	5000	5400	272	K102	5600	5800	289	K103	6000	6200	311	K104	6400	6600	327	K105	6800	7000	349																																																																																																																																																																																																																																																																																																																																																						
K87	5600	5800	289	K88	6000	6200	311	K89	6400	6600	327	K90	6800	7000	349	K91	800	1000	91	K92	1200	1400	108	K93	1600	1800	124	K94	2000	2200	141	K95	2400	2600	157	K96	2800	3000	177	K97	3400	3600	198	K98	3800	4000	215	K99	4200	4400	231	K100	4600	4800	252	K101	5000	5400	272	K102	5600	5800	289	K103	6000	6200	311	K104	6400	6600	327	K105	6800	7000	349																																																																																																																																																																																																																																																																																																																																																										
K88	6000	6200	311	K89	6400	6600	327	K90	6800	7000	349	K91	800	1000	91	K92	1200	1400	108	K93	1600	1800	124	K94	2000	2200	141	K95	2400	2600	157	K96	2800	3000	177	K97	3400	3600	198	K98	3800	4000	215	K99	4200	4400	231	K100	4600	4800	252	K101	5000	5400	272	K102	5600	5800	289	K103	6000	6200	311	K104	6400	6600	327	K105	6800	7000	349																																																																																																																																																																																																																																																																																																																																																														
K89	6400	6600	327	K90	6800	7000	349	K91	800	1000	91	K92	1200	1400	108	K93	1600	1800	124	K94	2000	2200	141	K95	2400	2600	157	K96	2800	3000	177	K97	3400	3600	198	K98	3800	4000	215	K99	4200	4400	231	K100	4600	4800	252	K101	5000	5400	272	K102	5600	5800	289	K103	6000	6200	311	K104	6400	6600	327	K105	6800	7000	349																																																																																																																																																																																																																																																																																																																																																																		
K90	6800	7000	349	K91	800	1000	91	K92	1200	1400	108	K93	1600	1800	124	K94	2000	2200	141	K95	2400	2600	157	K96	2800	3000	177	K97	3400	3600	198	K98	3800	4000	215	K99	4200	4400	231	K100	4600	4800	252	K101	5000	5400	272	K102	5600	5800	289	K103	6000	6200	311	K104	6400	6600	327	K105	6800	7000	349																																																																																																																																																																																																																																																																																																																																																																						
K91	800	1000	91	K92	1200	1400	108	K93	1600	1800	124	K94	2000	2200	141	K95	2400	2600	157	K96	2800	3000	177	K97	3400	3600	198	K98	3800	4000	215	K99	4200	4400	231	K100	4600	4800	252	K101	5000	5400	272	K102	5600	5800	289	K103	6000	6200	311	K104	6400	6600	327	K105	6800	7000	349																																																																																																																																																																																																																																																																																																																																																																										
K92	1200	1400	108	K93	1600	1800	124	K94	2000	2200	141	K95	2400	2600	157	K96	2800	3000	177	K97	3400	3600	198	K98	3800	4000	215	K99	4200	4400	231	K100	4600	4800	252	K101	5000	5400	272	K102	5600	5800	289	K103	6000	6200	311	K104	6400	6600	327	K105	6800	7000	349																																																																																																																																																																																																																																																																																																																																																																														
K93	1600	1800	124	K94	2000	2200	141	K95	2400	2600	157	K96	2800	3000	177	K97	3400	3600	198	K98	3800	4000	215	K99	4200	4400	231	K100	4600	4800	252	K101	5000	5400	272	K102	5600	5800	289	K103	6000	6200	311	K104	6400	6600	327	K105	6800	7000	349																																																																																																																																																																																																																																																																																																																																																																																		
K94	2000	2200	141	K95	2400	2600	157	K96	2800	3000	177	K97	3400	3600	198	K98	3800	4000	215	K99	4200	4400	231	K100	4600	4800	252	K101	5000	5400	272	K102	5600	5800	289	K103	6000	6200	311	K104	6400	6600	327	K105	6800	7000	349																																																																																																																																																																																																																																																																																																																																																																																						
K95	2400	2600	157	K96	2800	3000	177	K97	3400	3600	198	K98	3800	4000	215	K99	4200	4400	231	K100	4600	4800	252	K101	5000	5400	272	K102	5600	5800	289	K103	6000	6200	311	K104	6400	6600	327	K105	6800	7000	349																																																																																																																																																																																																																																																																																																																																																																																										
K96	2800	3000	177	K97	3400	3600	198	K98	3800	4000	215	K99	4200	4400	231	K100	4600	4800	252	K101	5000	5400	272	K102	5600	5800	289	K103	6000	6200	311	K104	6400	6600	327	K105	6800	7000	349																																																																																																																																																																																																																																																																																																																																																																																														
K97	3400	3600	198	K98	3800	4000	215	K99	4200	4400	231	K100	4600	4800	252	K101	5000	5400	272	K102	5600	5800	289	K103	6000	6200	311	K104	6400	6600	327	K105	6800	7000	349																																																																																																																																																																																																																																																																																																																																																																																																		
K98	3800	4000	215	K99	4200	4400	231	K100	4600	4800	252	K101	5000	5400	272	K102	5600	5800	289	K103	6000	6200	311	K104	6400	6600	327	K105	6800	7000	349																																																																																																																																																																																																																																																																																																																																																																																																						
K99	4200	4400	231	K100	4600	4800	252	K101	5000	5400	272	K102	5600	5800	289	K103	6000	6200	311	K104	6400	6600	327	K105	6800	7000	349																																																																																																																																																																																																																																																																																																																																																																																																										
K100	4600	4800	252	K101	5000	5400	272	K102	5600	5800	289	K103	6000	6200	311	K104	6400	6600	327	K105	6800	7000	349																																																																																																																																																																																																																																																																																																																																																																																																														
K101	5000	5400	272	K102	5600	5800	289	K103	6000	6200	311	K104	6400	6600	327	K105	6800	7000	349																																																																																																																																																																																																																																																																																																																																																																																																																		
K102	5600	5800	289	K103	6000	6200	311	K104	6400	6600	327	K105	6800	7000	349																																																																																																																																																																																																																																																																																																																																																																																																																						
K103	6000	6200	311	K104	6400	6600	327	K105	6800	7000	349																																																																																																																																																																																																																																																																																																																																																																																																																										
K104	6400	6600	327	K105	6800	7000	349																																																																																																																																																																																																																																																																																																																																																																																																																														
K105	6800	7000	349																																																																																																																																																																																																																																																																																																																																																																																																																																		

Универсальный кронштейн для аппаратов ЭБ

ТК 1459-1
 1973г
 Концы для выбора марок кронштейнов и консолей.
 Серия 1459-1
 Выходной лист 7

Конструктивные схемы ст. листы 14, 17.
 Конструктивные схемы ст. листы 28, 29.

Ограждения секторных площадок.

Марка площадки			Марка ограждения	Длина, мм		Марка площадки			Марка ограждения	Длина, мм		Марка площадки			Марка ограждения	Длина, мм							
Настоящий из эл. таб. типа	Настоящий из эл. таб. рифленая сталь	Настоящий из эл. таб. рифленая сталь		Элементы	Ограждения	Элементы	Ограждения	Элементы		Ограждения	Элементы	Ограждения	Элементы	Ограждения		Элементы	Ограждения						
ПШ 1	ОР 1	ПР 1	ПН 29	1036	1160	ПШ 29	ОР 29	ПР 29	ПН 20	1917	2080	ПШ 57	ОР 57	ПР 57	ПН 22	2858	3000	ПШ 85	ОР 85	ПР 85	ПН 24	3355	3500
ПШ 2	ОР 2	ПР 2	ПН 2	1201	1300	ПШ 30	ОР 30	ПР 30	ПН 5	2112	2200	ПШ 58	ОР 58	ПР 58	ПН 22	2610	3000	ПШ 86	ОР 86	ПР 86	ПН 25	3521	3850
ПШ 3	ОР 3	ПР 3	ПН 30	1367	1420	ПШ 31	ОР 31	ПР 31	ПН 20	1864	2080	ПШ 59	ОР 59	ПР 59	ПН 22	2775	3000	ПШ 87	ОР 87	ПР 87	ПН 25	3686	3850
ПШ 4	ОР 4	ПР 4	ПН 29	1118	1160	ПШ 32	ОР 32	ПР 32	ПН 20	2030	2080	ПШ 60	ОР 60	ПР 60	ПН 22	2941	3000	ПШ 88	ОР 88	ПР 88	ПН 24	3438	3500
ПШ 5	ОР 5	ПР 5	ПН 30	1284	1420	ПШ 33	ОР 33	ПР 33	ПН 21	2195	2580	ПШ 61	ОР 61	ПР 61	ПН 22	2692	3000	ПШ 89	ОР 89	ПР 89	ПН 25	3604	3850
ПШ 6	ОР 6	ПР 6	ПН 3	1450	1600	ПШ 34	ОР 34	ПР 34	ПН 20	1917	2080	ПШ 62	ОР 62	ПР 62	ПН 22	2858	3000	ПШ 90	ОР 90	ПР 90	ПН 25	3769	3850
ПШ 7	ОР 7	ПР 7	ПН 2	1201	1300	ПШ 35	ОР 35	ПР 35	ПН 5	2112	2200	ПШ 63	ОР 63	ПР 63	ПН 7	3024	3100	ПШ 91	ОР 91	ПР 91	ПН 25	3521	3850
ПШ 8	ОР 8	ПР 8	ПН 30	1367	1420	ПШ 36	ОР 36	ПР 36	ПН 21	2278	2580	ПШ 64	ОР 64	ПР 64	ПН 22	2775	3000	ПШ 92	ОР 92	ПР 92	ПН 25	3686	3850
ПШ 9	ОР 9	ПР 9	ПН 3	1533	1600	ПШ 37	ОР 37	ПР 37	ПН 20	2030	2080	ПШ 65	ОР 65	ПР 65	ПН 22	2941	3000						
ПШ 10	ОР 10	ПР 10	ПН 30	1284	1420	ПШ 38	ОР 38	ПР 38	ПН 21	2195	2580	ПШ 66	ОР 66	ПР 66	ПН 23	3107	3160						
ПШ 11	ОР 11	ПР 11	ПН 3	1450	1600	ПШ 39	ОР 39	ПР 39	ПН 6	2361	2500	ПШ 67	ОР 67	ПР 67	ПН 22	2858	3000						
ПШ 12	ОР 12	ПР 12	ПН 20	1615	2080	ПШ 40	ОР 40	ПР 40	ПН 5	2112	2200	ПШ 68	ОР 68	ПР 68	ПН 7	3024	3100						
ПШ 13	ОР 13	ПР 13	ПН 30	1367	1420	ПШ 41	ОР 41	ПР 41	ПН 21	2278	2580	ПШ 69	ОР 69	ПР 69	ПН 24	3189	3500						
ПШ 14	ОР 14	ПР 14	ПН 3	1533	1600	ПШ 42	ОР 42	ПР 42	ПН 6	2444	2500	ПШ 70	ОР 70	ПР 70	ПН 22	2941	3000						
ПШ 15	ОР 15	ПР 15	ПН 20	1698	2090	ПШ 43	ОР 43	ПР 43	ПН 21	2195	2580	ПШ 71	ОР 71	ПР 71	ПН 23	3107	3160						
ПШ 16	ОР 16	ПР 16	ПН 3	1450	1600	ПШ 44	ОР 44	ПР 44	ПН 6	2361	2500	ПШ 72	ОР 72	ПР 72	ПН 24	3272	3500						
ПШ 17	ОР 17	ПР 17	ПН 20	1615	2080	ПШ 45	ОР 45	ПР 45	ПН 21	2527	2580	ПШ 73	ОР 73	ПР 73	ПН 7	3024	3100						
ПШ 18	ОР 18	ПР 18	ПН 20	1781	2080	ПШ 46	ОР 46	ПР 46	ПН 21	2278	2580	ПШ 74	ОР 74	ПР 74	ПН 24	3189	3500						
ПШ 19	ОР 19	ПР 19	ПН 3	1533	1600	ПШ 47	ОР 47	ПР 47	ПН 6	2444	2500	ПШ 75	ОР 75	ПР 75	ПН 24	3355	3500						
ПШ 20	ОР 20	ПР 20	ПН 20	1698	2080	ПШ 48	ОР 48	ПР 48	ПН 22	2610	3000	ПШ 76	ОР 76	ПР 76	ПН 23	3107	3160						
ПШ 21	ОР 21	ПР 21	ПН 20	1864	2080	ПШ 49	ОР 49	ПР 49	ПН 6	2361	2500	ПШ 77	ОР 77	ПР 77	ПН 24	3272	3500						
ПШ 22	ОР 22	ПР 22	ПН 20	1615	2080	ПШ 50	ОР 50	ПР 50	ПН 21	2527	2580	ПШ 78	ОР 78	ПР 78	ПН 24	3438	3500						
ПШ 23	ОР 23	ПР 23	ПН 20	1781	2080	ПШ 51	ОР 51	ПР 51	ПН 22	2692	3000	ПШ 79	ОР 79	ПР 79	ПН 24	3189	3500						
ПШ 24	ОР 24	ПР 24	ПН 20	1917	2080	ПШ 52	ОР 52	ПР 52	ПН 6	2444	2500	ПШ 80	ОР 80	ПР 80	ПН 24	3355	3500						
ПШ 25	ОР 25	ПР 25	ПН 20	1698	2080	ПШ 53	ОР 53	ПР 53	ПН 22	2610	3000	ПШ 81	ОР 81	ПР 81	ПН 25	3521	3850						
ПШ 26	ОР 26	ПР 26	ПН 20	1864	2080	ПШ 54	ОР 54	ПР 54	ПН 22	2775	3000	ПШ 82	ОР 82	ПР 82	ПН 24	3272	3500						
ПШ 27	ОР 27	ПР 27	ПН 20	2030	2080	ПШ 55	ОР 55	ПР 55	ПН 21	2527	2580	ПШ 83	ОР 83	ПР 83	ПН 24	3438	3850						
ПШ 28	ОР 28	ПР 28	ПН 20	1781	2080	ПШ 56	ОР 56	ПР 56	ПН 22	2692	3000	ПШ 84	ОР 84	ПР 84	ПН 25	3604	3850						

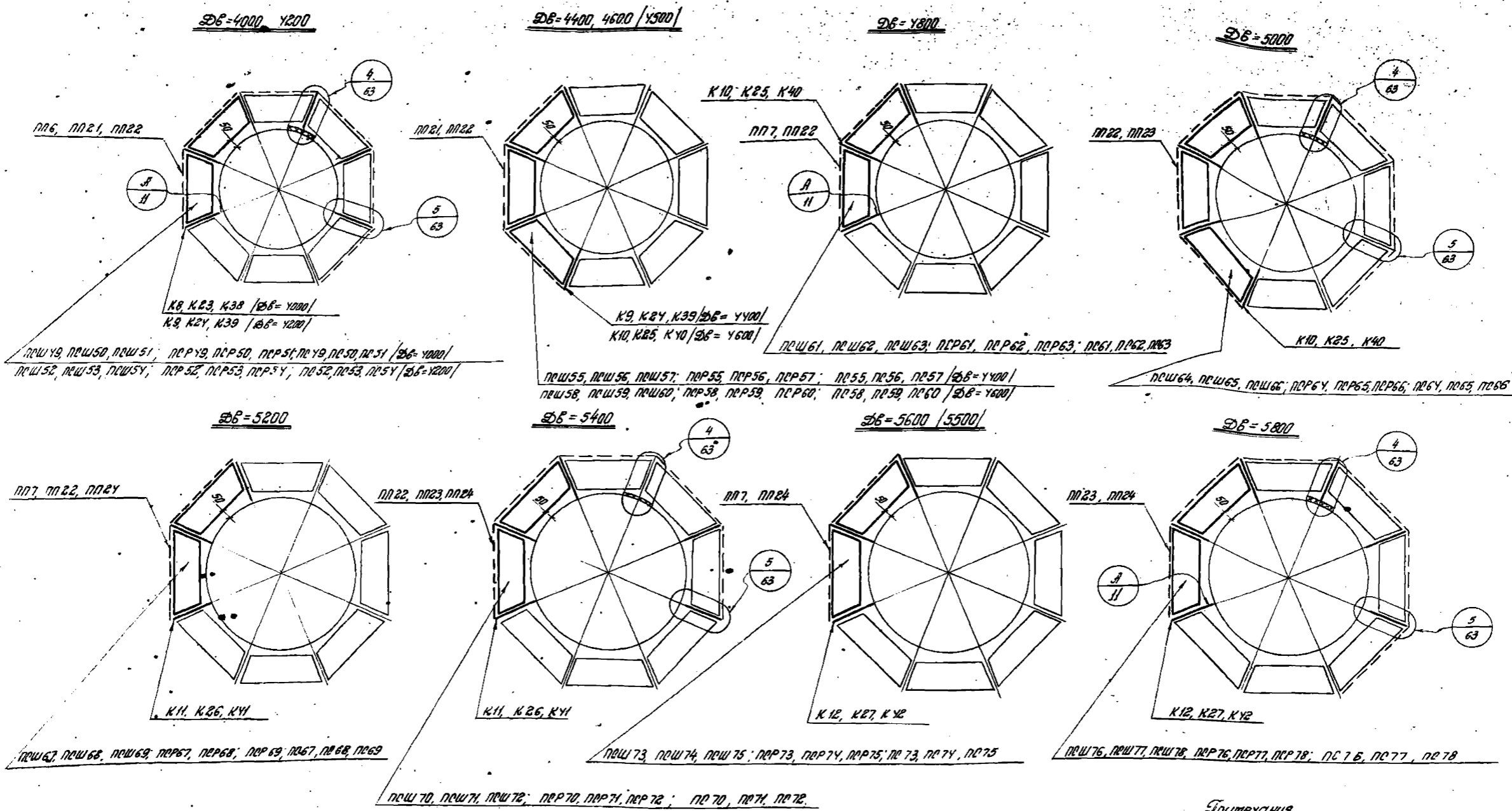
Ограждения по торцам секторных площадок.

Ширина площадок, мм	Марка ограждения	Длина, мм	
		Элементы	Ограждения
800	ПН 26	866	1050
1000	ПН 27	1082	1250
1200	ПН 28	1299	1450

Примечания.

1. Марки ПН 2, ПН 3, ПН 5 ÷ ПН 7 приняты по серии 1.459-2, вычекни, 2.
2. Марки ПН 20 ÷ ПН 30 см. лист 61.
3. Нонтажные стены ограждений см. листы 20, 81.

ТК 4873р	Ключ для выбора марок ограждений.	СЕРИЯ 1.459-1 ВЫПУСК ЛИСТ 1 8 1982 19
--------------------	-----------------------------------	---------------------------------------------------



Примечания

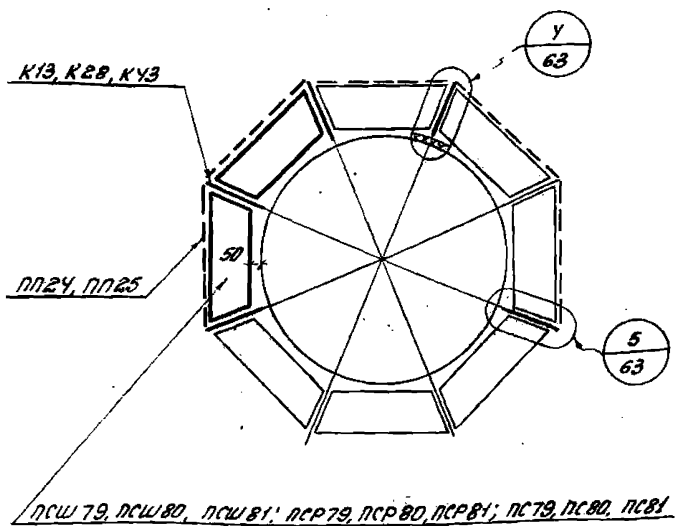
1. Для аппарата Dб=4500 и 5500 размер фасонки крепления кронштейна и подкоса к аппарату увеличьте на 50 мм / см. прим. п.2 на стр. 5.
2. Размер, в" см. увелич. $\frac{1}{4}$.
3. Кронштейны ст. листы 23, 24, 25.

Dб мм	4000	4200	4400	4600	4800	5000	5200	5400	5600	5800
В мм	219	227	235	244	252	260	268	277	285	293

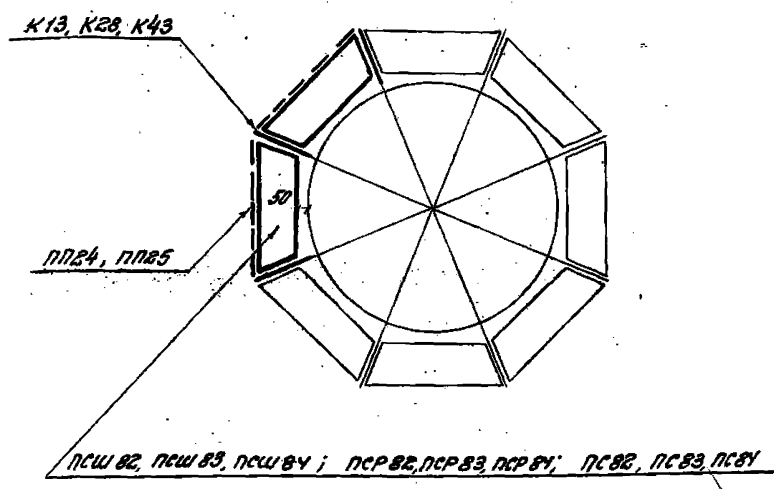
ТК 1973г. Монтажные схемы секторных площадок, кронштейнов и ограждений. Серия 1459-1
Выпуск Лист 1
Однорядные Dб = 4000 ÷ 5800. 1892

КМБ

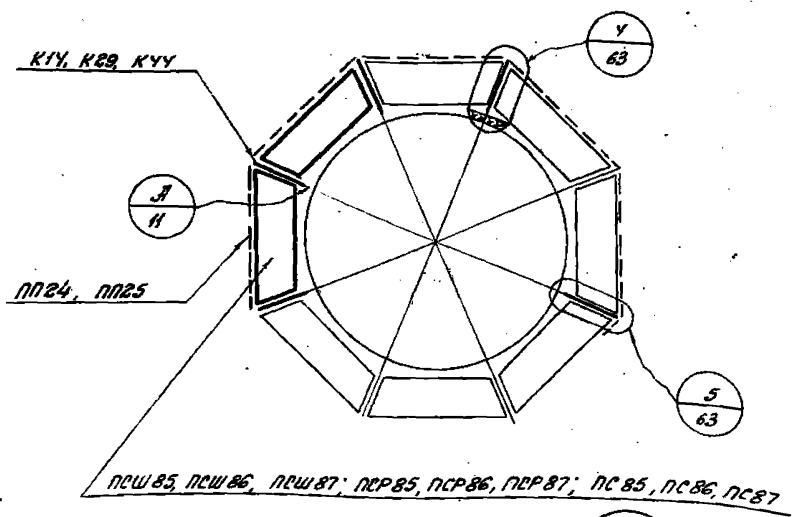
$\varnothing B = 6000$



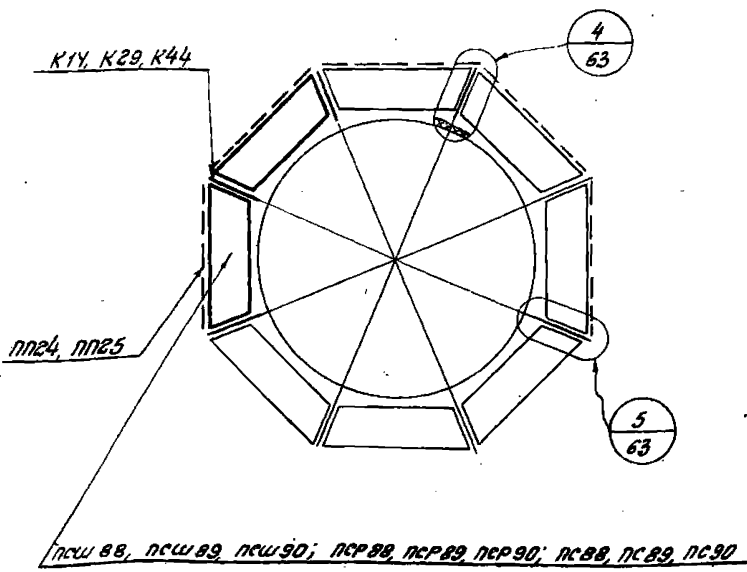
$\varnothing B = 6200$



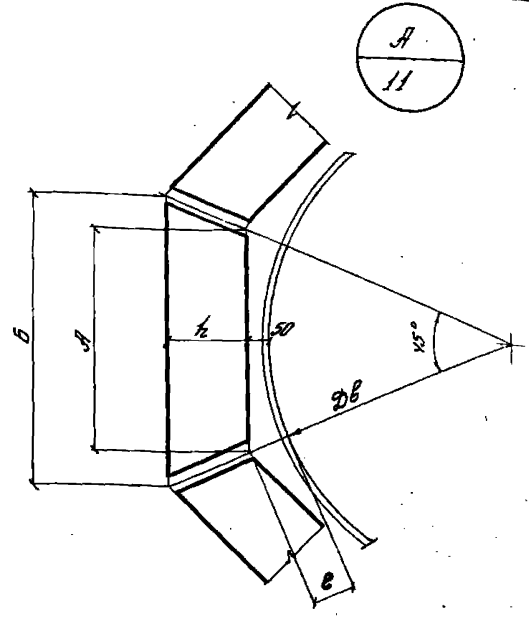
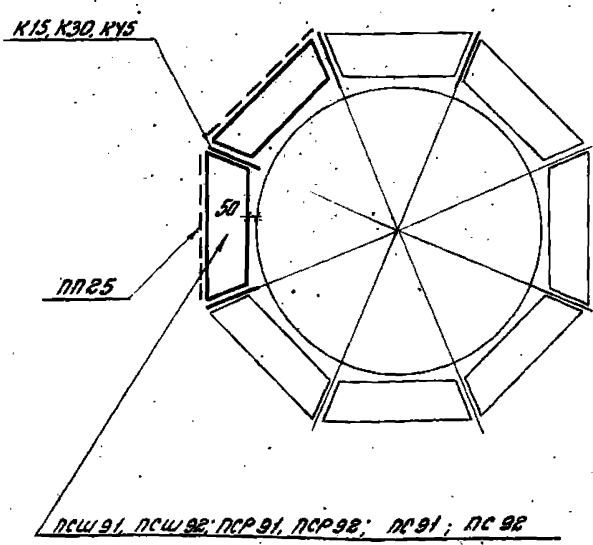
$\varnothing B = 6400$



$\varnothing B = 6600$



$\varnothing B = 6800$



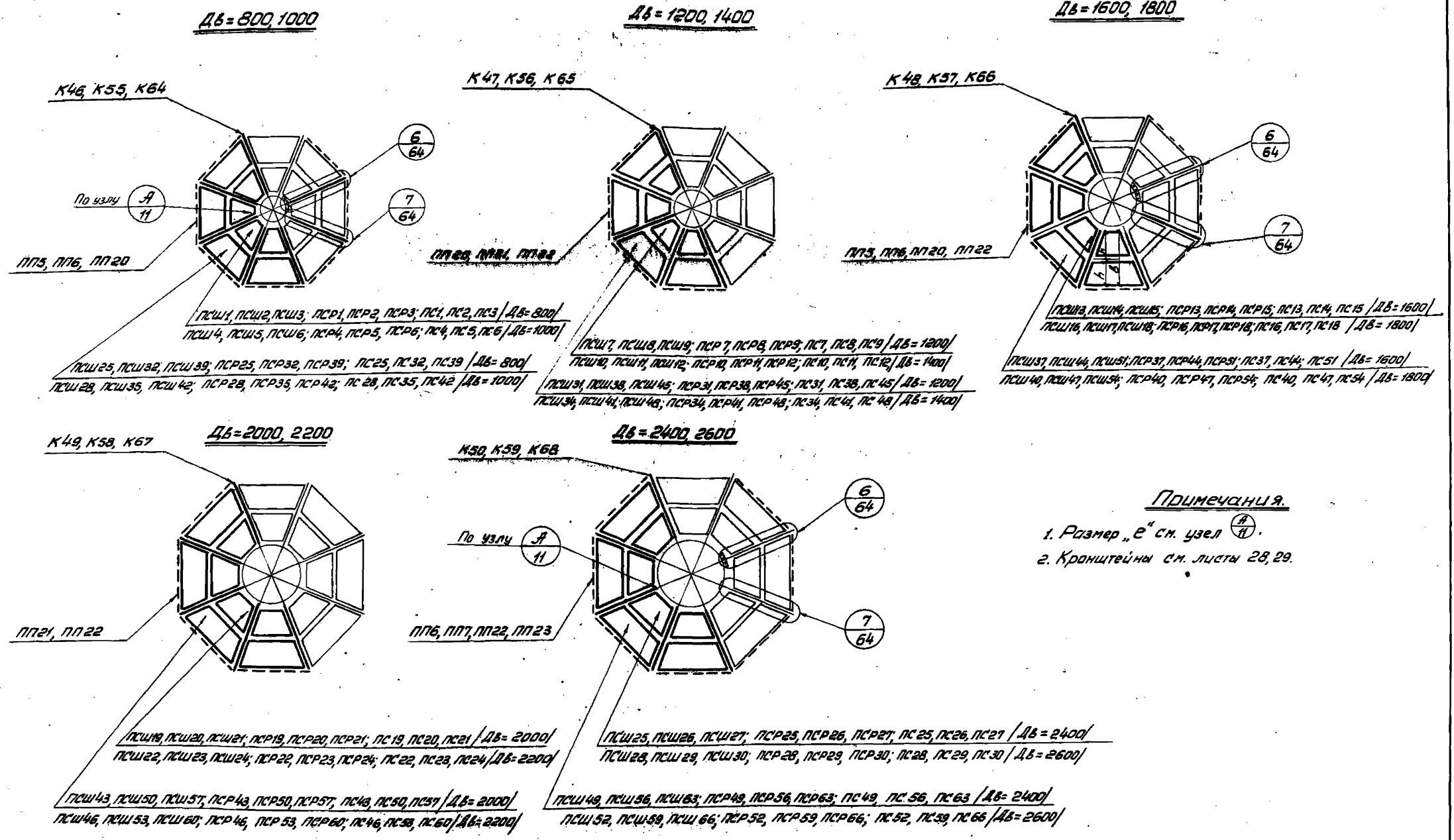
Замечания.

1. Размер „ e “ см на узле „ А “.
2. Кронштейны см. листы 23, 24, 25.

$\varnothing B$ мм	6000	6200	6400	6600	6800
е мм	302	310	317	326	334

ТК 1973г	Монтажные секторы секторных площадок, кронштейнов и держателей	СЕРИЯ 1.459-1
	Однорядные $\varnothing B = 6000 - 6800$ мм	Выпуск Лист 1 11

Проектная организация: Киевский институт «Сенатор»
 Автор проекта: [Signature]
 Проверено: [Signature]
 Утверждено: [Signature]
 Дата: [Signature]



Примечания.
 1. Размер „Е“ см. узел $\begin{matrix} \text{B} \\ \text{H} \end{matrix}$.
 2. Кранштейны см. листы 28, 29.

Dб мм	800	1000	1200	1400	1600	1800	2000	2200	2400	2600
E мм	87	95	104	112	120	128	137	145	153	161

$D_B = 2800, 3000$

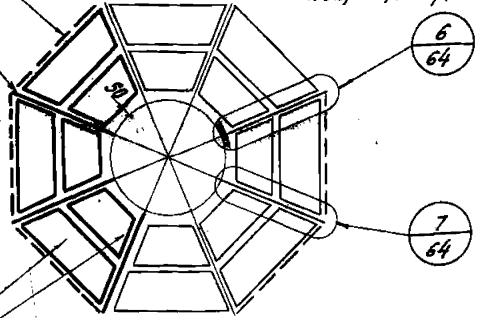
$D_B = 3200, 3400$

$D_B = 3600, 3800$

кр. 21, кр. 22, кр. 24
K51, K60, K69

кр. 7, кр. 22, кр. 23, кр. 24

кр. 22, кр. 24, кр. 25



*K51, K60, K69 / $D_B = 3200$ /
K52, K61, K70 / $D_B = 3000$ /*

*K52, K61, K70 / $D_B = 3600$ /
K53, K62, K71 / $D_B = 3800$ /*

По узлу А

По узлу А

*кр. 31, кр. 32, кр. 33; кр. 31, кр. 32, кр. 33 / $D_B = 2800$ /
кр. 34, кр. 35, кр. 36; кр. 34, кр. 35, кр. 36 / $D_B = 3000$ /*

*кр. 37, кр. 38, кр. 39; кр. 37, кр. 38, кр. 39 / $D_B = 3200$ /
кр. 40, кр. 41, кр. 42; кр. 40, кр. 41, кр. 42 / $D_B = 3400$ /*

*кр. 43, кр. 44, кр. 45; кр. 43, кр. 44, кр. 45 / $D_B = 3600$ /
кр. 46, кр. 47, кр. 48; кр. 46, кр. 47, кр. 48 / $D_B = 3800$ /*

*кр. 55, кр. 56, кр. 57; кр. 55, кр. 56, кр. 57 / $D_B = 2800$ /
кр. 58, кр. 59, кр. 60; кр. 58, кр. 59, кр. 60 / $D_B = 3000$ /*

*кр. 61, кр. 62, кр. 63; кр. 61, кр. 62, кр. 63 / $D_B = 3200$ /
кр. 64, кр. 65, кр. 66; кр. 64, кр. 65, кр. 66 / $D_B = 3400$ /*

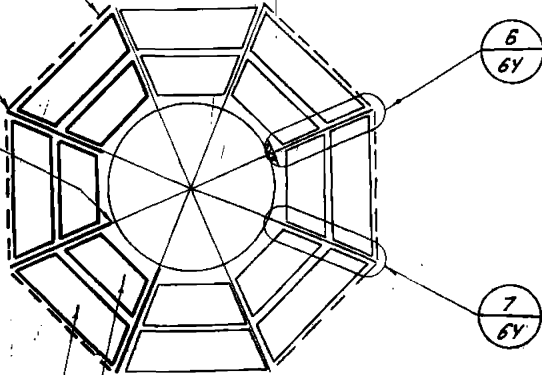
*кр. 67, кр. 68, кр. 69; кр. 67, кр. 68, кр. 69 / $D_B = 3600$ /
кр. 70, кр. 71, кр. 72; кр. 70, кр. 71, кр. 72 / $D_B = 3800$ /*

$D_B = 4000, 4200$

*кр. 7, кр. 23, кр. 24
кр. 25*

*K59, K62, K71 / $D_B = 4000$ /
K54, K63, K72 / $D_B = 4200$ /*

По узлу А



*кр. 79, кр. 80, кр. 81; кр. 79, кр. 80, кр. 81 / $D_B = 4000$ /
кр. 82, кр. 83, кр. 84; кр. 82, кр. 83, кр. 84 / $D_B = 4200$ /*

*кр. 85, кр. 86, кр. 87; кр. 85, кр. 86, кр. 87 / $D_B = 4000$ /
кр. 88, кр. 89, кр. 90; кр. 88, кр. 89, кр. 90 / $D_B = 4200$ /*

D_B мм	2800	3000	3200	3400	3600	3800	4000	4200
е мм	163	178	186	194	202	211	219	227

Примечания

- 1. Размер "е" см. узел А.
- 2. Кронштейны см. листы 28, 29.

Г. П. М.
УКРАИНСКА ПОДСТАНОВКА

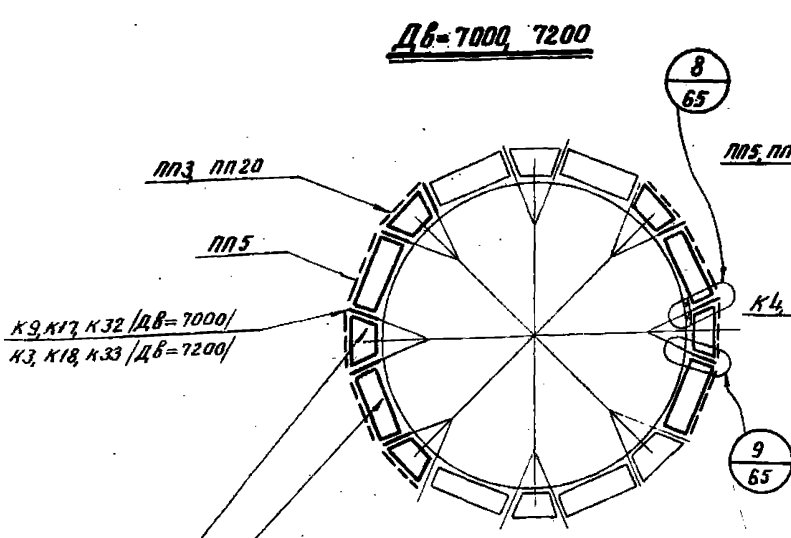
Склад	
Завод	
Лаборатория	
Цех	
Машиностроение	
Электротехника	
Химия	
Чертежная	
Сборка	
Контроль	
Снабжение	
Уборка	
Итого	

ТК
1973г

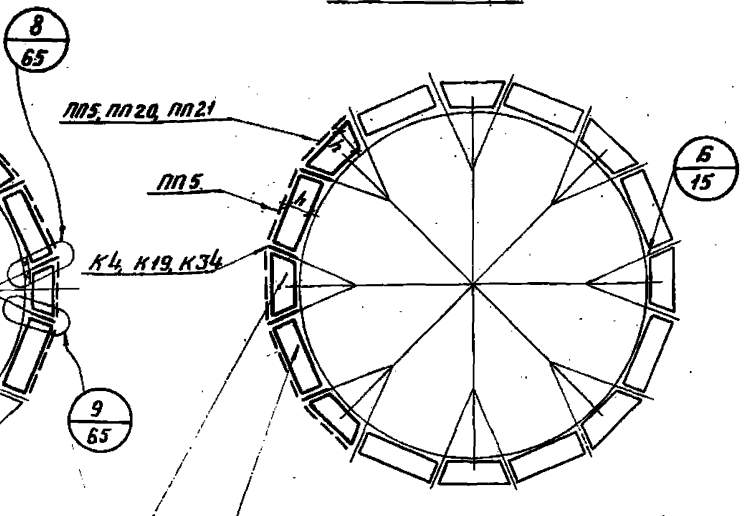
Монтажные схемы секторных площадок кронштейнов и ограждений.
Двухрядные $D_B = 2800 - 4200$ мм.

СЕРИЯ

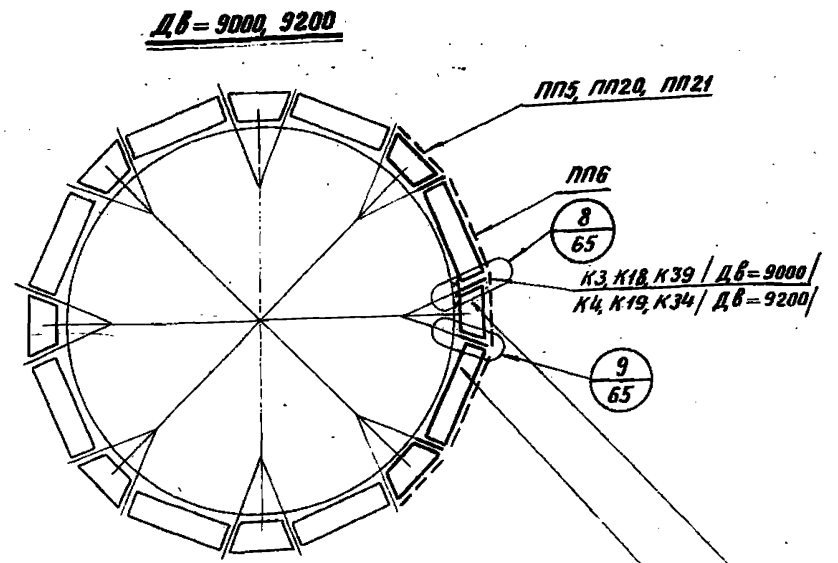
Ученый отдел
 Мосгорплана
 Проектный отдел
 Мосгорплана



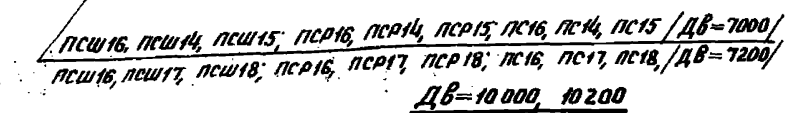
Дб = 7000, 7200



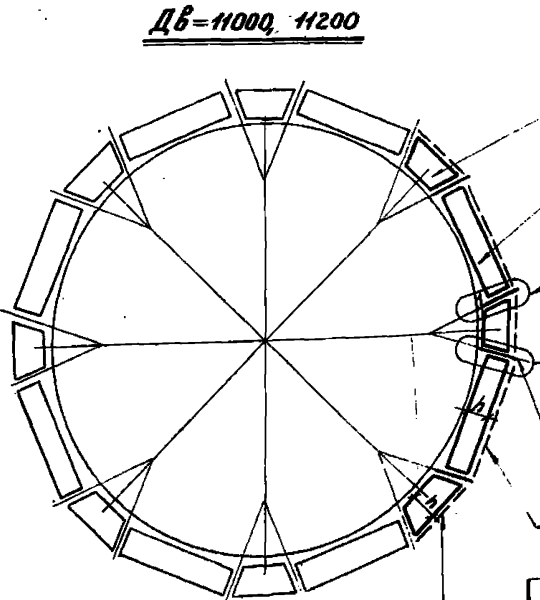
Дб = 8000, 8200



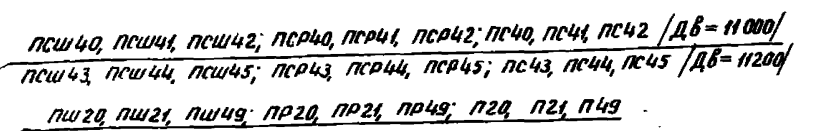
Дб = 9000, 9200



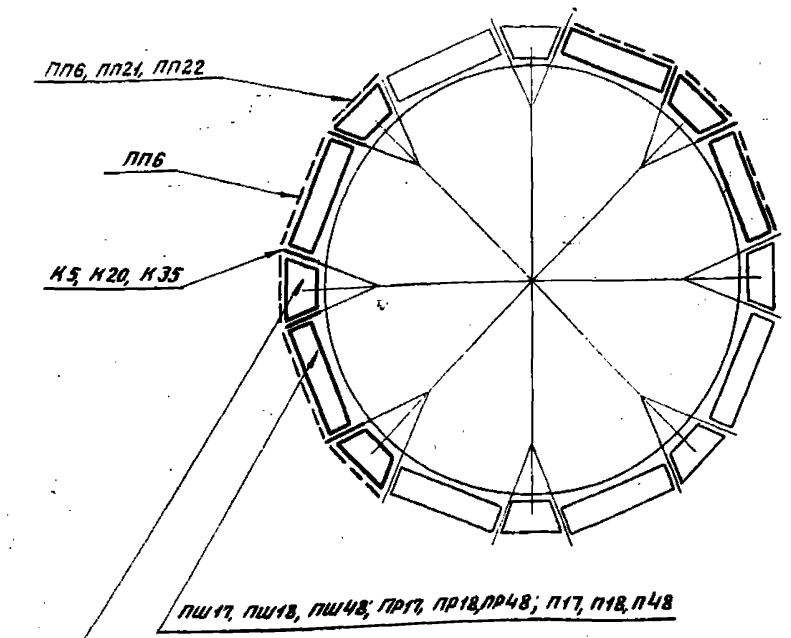
Дб = 10000, 10200



Дб = 11000, 11200



Дб = 11000, 11200



пн16, пн17, пн18; пн16, пн17, пн18 / Дб=7000 / пн16, пн17, пн18; пн16, пн17, пн18 / Дб=7200 /
пн17, пн18, пн48; пн17, пн18, пн48; пн17, пн18, пн48 / Дб=10000 / пн17, пн18, пн48 / Дб=10200 /

пн28, пн29, пн30; пн28, пн29, пн30; пн28, пн29, пн30 / Дб=8000 / пн31, пн32, пн33; пн31, пн32, пн33; пн31, пн32, пн33 / Дб=8200 /

пн31, пн32, пн33; пн31, пн32, пн33; пн31, пн32, пн33 / Дб=9000 / пн34, пн35, пн36; пн34, пн35, пн36; пн34, пн35, пн36 / Дб=9200 /

Примечания.

1. Размер „е“ см. узел $\frac{6}{15}$.
2. Размер „е*“ дан для ширины $h=800$.
3. Кронштейны см. листы 25, 26.

Дб мм	7000	7200	8000	8200	9000	9200	10000	10200	11000	11200
Р мм	$\frac{224^*}{116}$	119	136	142	130	134	154	159	224	229

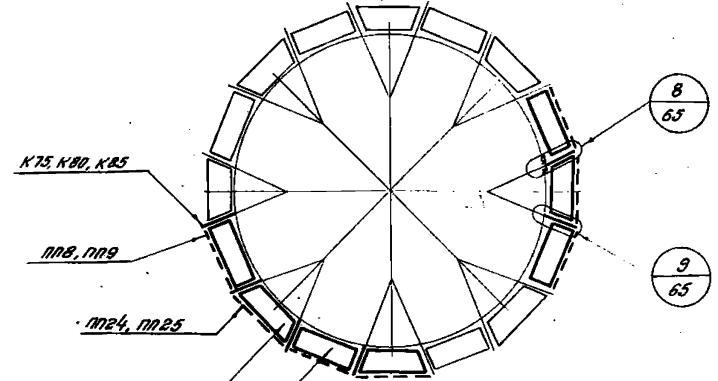
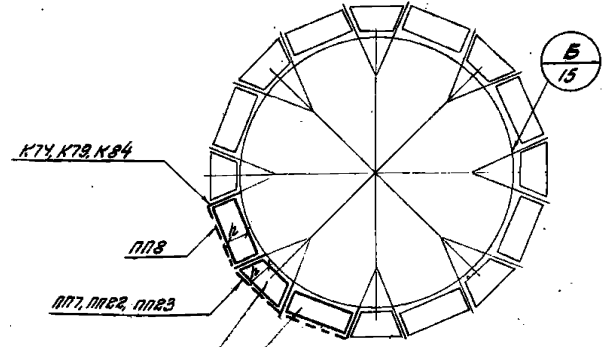
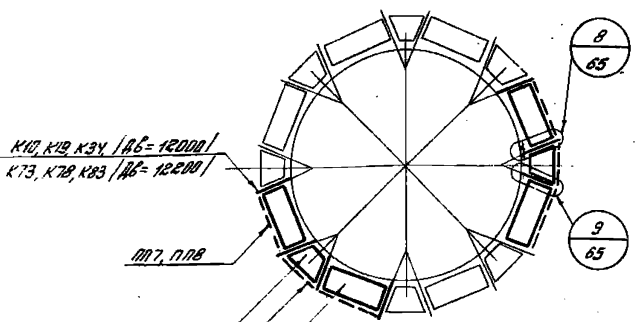
ТК 1973г. Монтажные схемы комбинированных площадок, кронштейнов и ограждений. Однорядные Дб 7000-11200.

СЕРИЯ 1.459-1
 ВЫПУСК ЛИСТ 1/14

ДБ=12000, 12200

ДБ=14000, 14200

ДБ=16000, 16200



K10, K19, K34 / ДБ=12000/
K73, K78, K83 / ДБ=12200/

K74, K79, K84

K75, K80, K85

М82, М81, М79, М80, М81, М79 / ДБ=12000/
М83, М84, М85 / ДБ=12200/

М83, М84, М85 / ДБ=14000/
М83, М84, М85 / ДБ=14200/

М83, М84, М85 / ДБ=16000/
М83, М84, М85 / ДБ=16200/

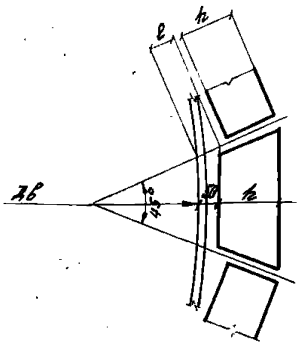
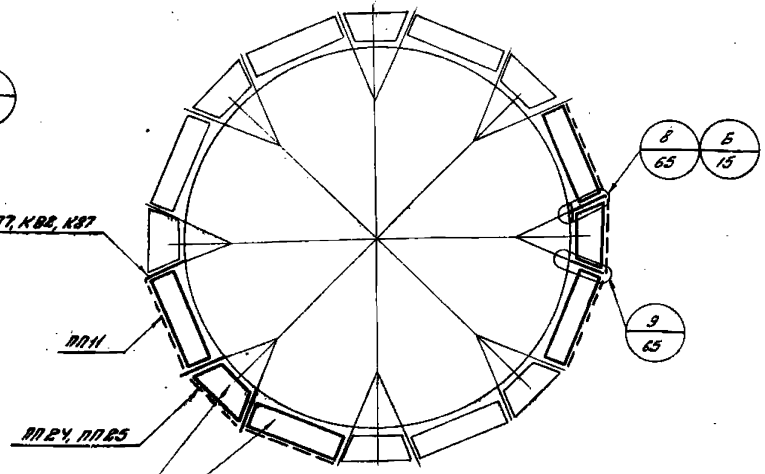
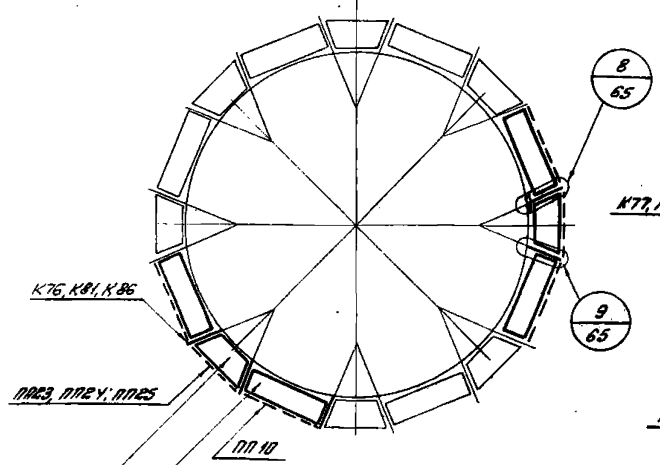
М85, М86, М87, М88 / ДБ=12000/
М89, М90, М91, М92 / ДБ=12200/

М86, М87, М88, М89 / ДБ=14000/
М86, М87, М88, М89 / ДБ=14200/

М86, М87, М88, М89 / ДБ=16000/
М86, М87, М88, М89 / ДБ=16200/

ДБ=18000, 18200

ДБ=20000, 20200



М89, М90, М91, М92 / ДБ=18000/
М93, М94, М95 / ДБ=18200/

М93, М94, М95 / ДБ=20000/
М93, М94, М95 / ДБ=20200/

Примечания

1. Размер "Б" см. изкл. $\frac{8}{15}$
2. Размер "Б" дан для ширины $h=800$
3. Крайней ст. листы 25, 26.

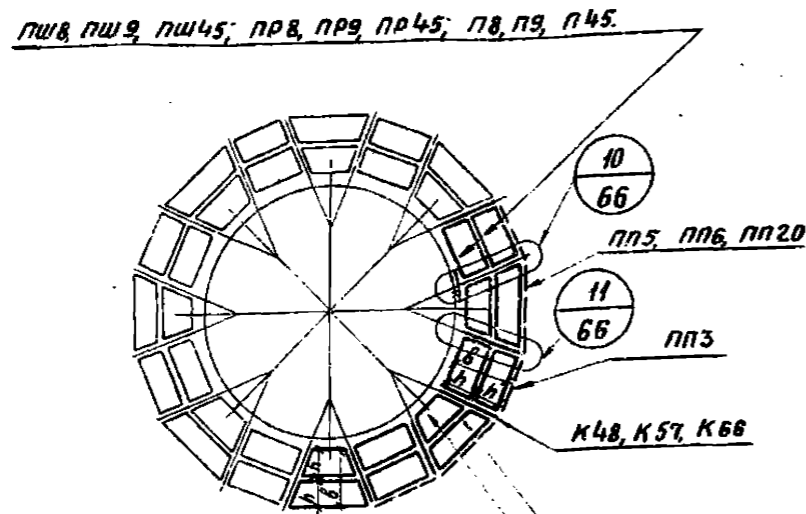
ДБ мм	12000	12200	14000	14200	16000	16200	18000	18200	20000	20200
В мм	217	302	238	237	176	182	311	317	406	412

ТК 1973. Монтажные системы комбинированного назначения, квадратные и арочные. ДБ=12000-20200.

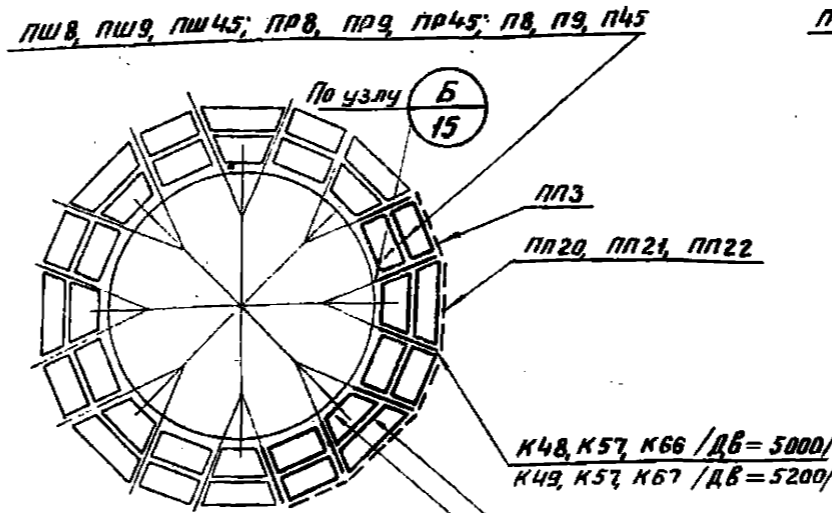
СЕРИЯ 1458-1
Выпуск 1 / Лист 15
1192 26

Киев
 Укр. АЭС
 Проект № 1000/80

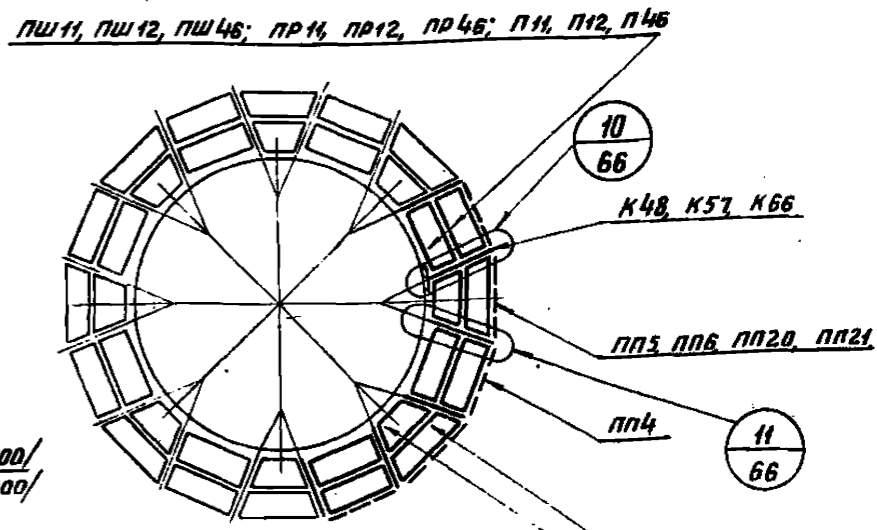
Дб = 4600, 4800 / 4500/



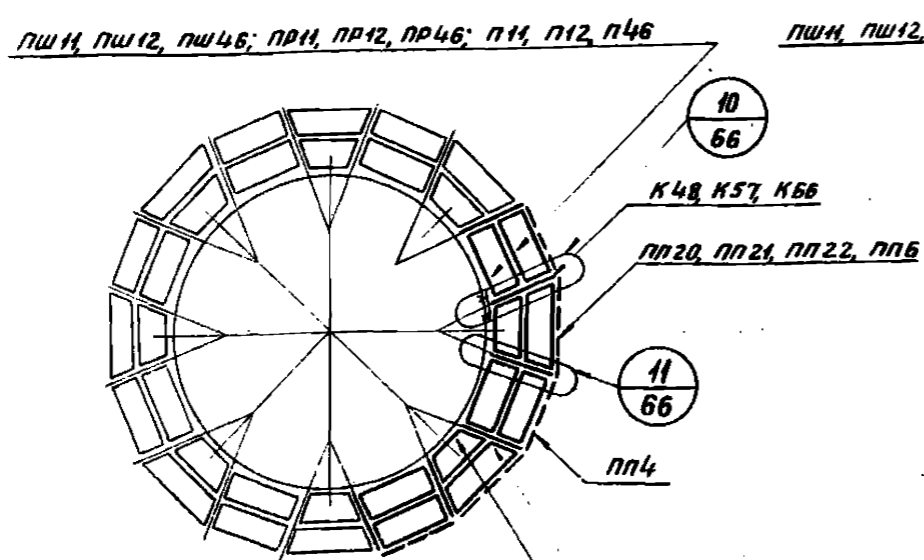
Дб = 5000, 5200



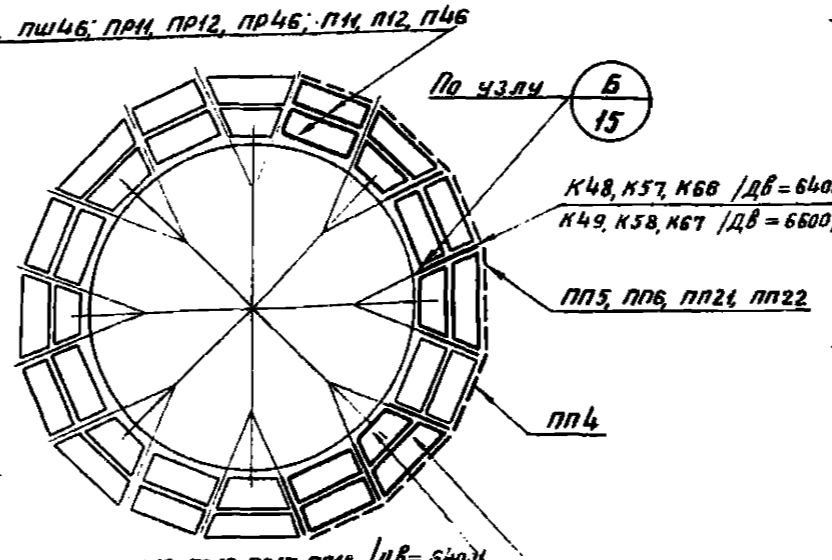
Дб = 5600, 5800 / 5500/



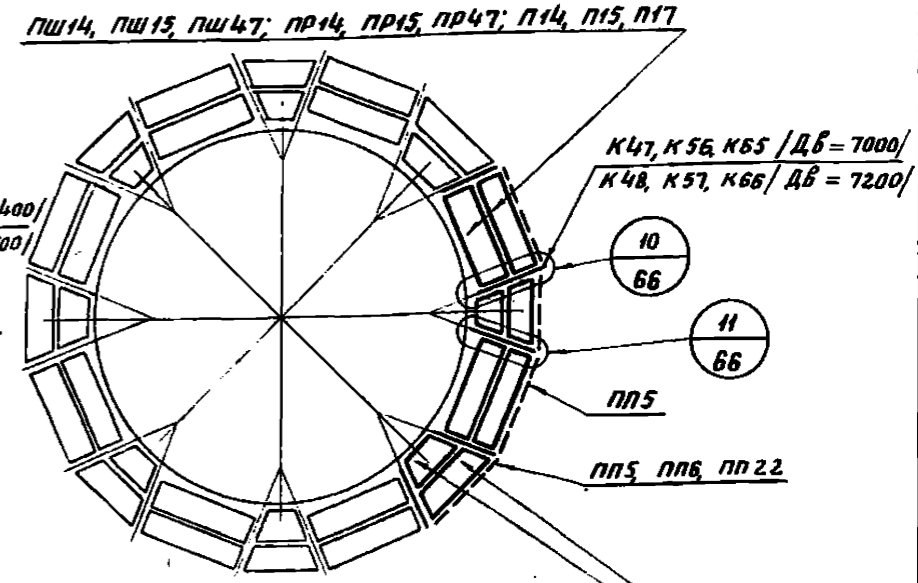
Дб = 6000, 6200



Дб = 6400, 6600



Дб = 7000, 7200



Примечания.

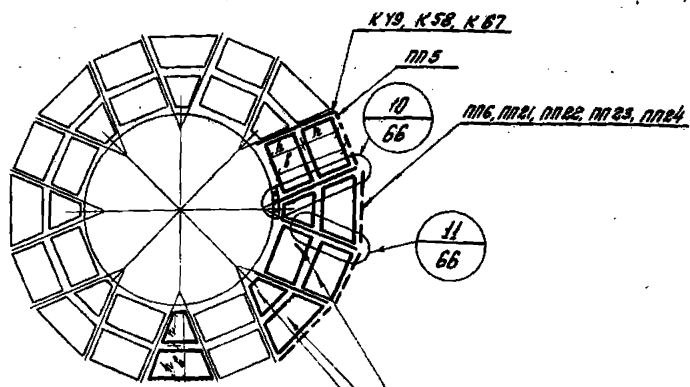
1. Размер "е" см. узел 15.
2. Размер e = 224* дан для ширины h = 800 мм.

Дб мм	4600	4800	5000	5200	5600	5800	6000	6200	6400	6600	7000	7200
е мм	124	126	129	132	117	119	123	126	130	134	224* / 116	119

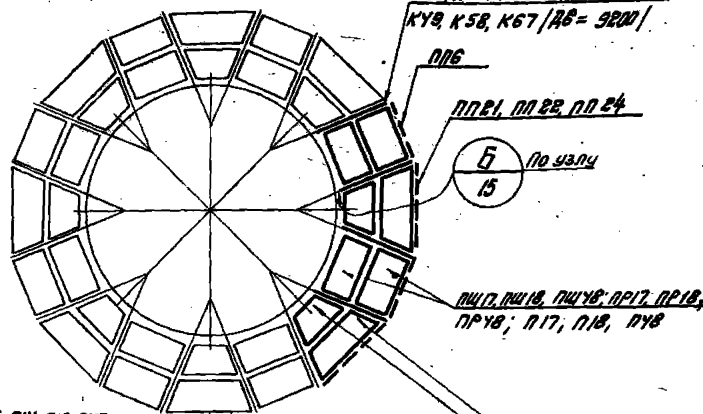
ТК 1973г. Монтажные схемы комбинированных площадок, крашителей и ограждений. Двухрядные Дб 4600 ÷ 7200.

СЕРИЯ 1.459-1
БЫНУСКИ ЛИСТ 1 16

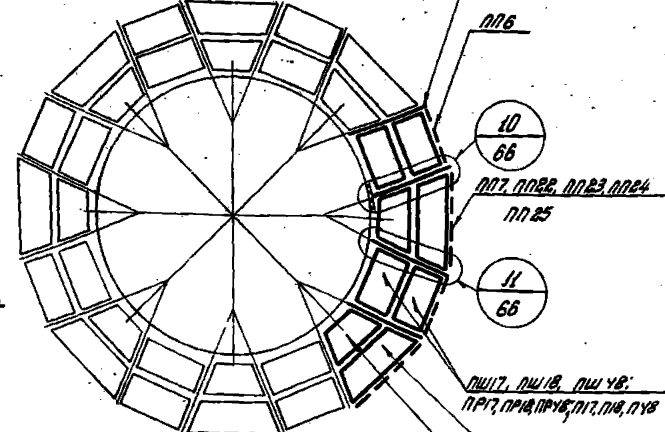
ДБ = 8000, 8200



ДБ = 9000, 9200



ДБ = 10000, 10200

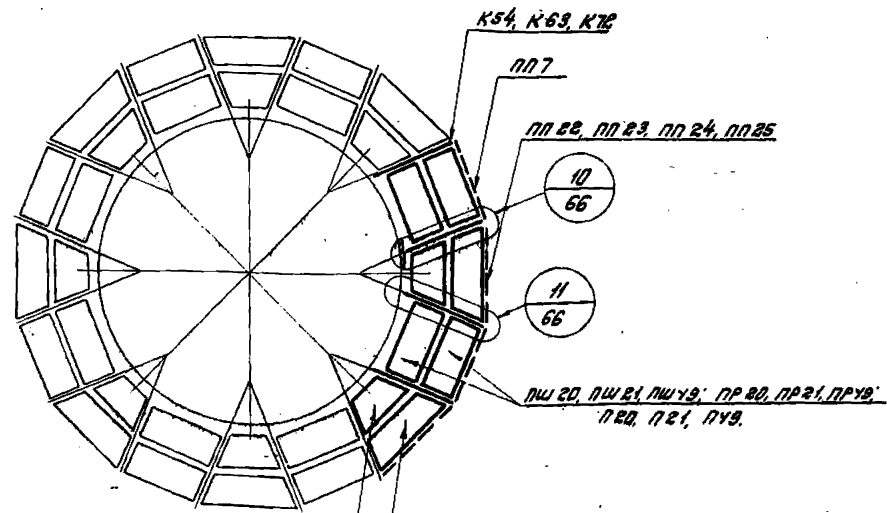


К19, K58, K67
 10/66
 11/66
 К18, К57, К66 / ДБ = 9000 /
 К19, К58, К67 / ДБ = 9200 /
 5/15
 К50, К59, К68
 10/66
 11/66

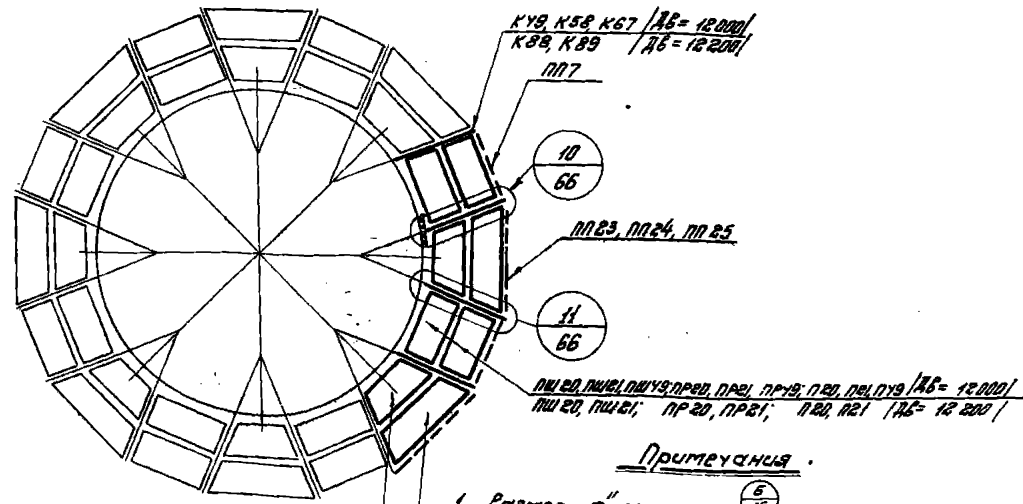
К18, К57, К66 / ДБ = 9000 /
 К19, К58, К67 / ДБ = 9200 /
 5/15
 К50, К59, К68
 10/66
 11/66

К50, К59, К68
 10/66
 11/66

ДБ = 11000, 11200



ДБ = 12000, 12200



К54, K63, K72
 10/66
 11/66

К19, K58, K67 / ДБ = 12000 /
 К59, К68 / ДБ = 12200 /
 10/66
 11/66

- Примечания.**
1. Размер, \varnothing см. 325.
 2. Размер, \varnothing мм для ширины $\frac{1}{2}$ = 300.
 3. Кромчатые см. листы 28, 29.

ДБ мм.	8000	8200	9000	9200	10000	10200	11000	11200	12000	12200
В мм.	136	142	130	134	154	159	224	229	271 139	302

ТК 1973г. Монтажные схемы комбинированных панелей, кромчатые и отражатели. Выпуск Лист 1/17

Киевский институт проектной архитектуры
 Киев
 1973г.

Схема решения переходных участков с применением переходных площадок

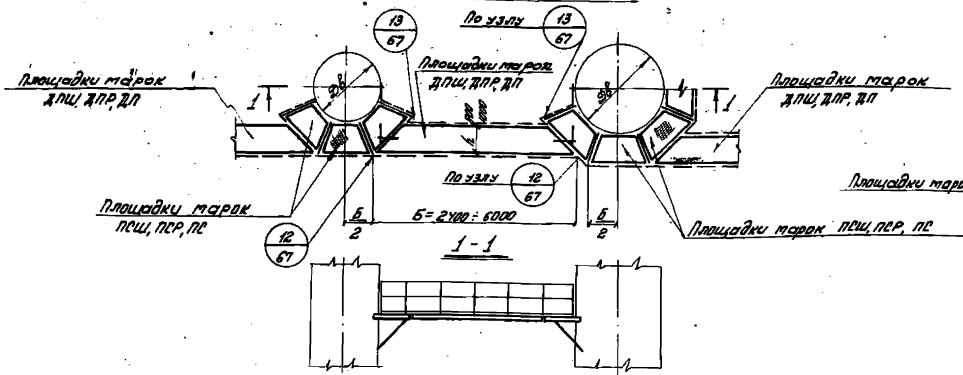


Схема решения переходных участков с применением секторных площадок

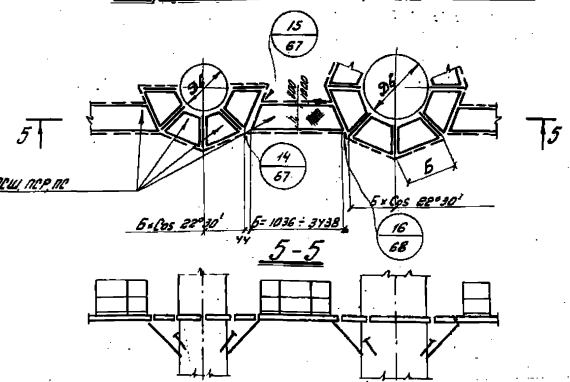


Схема решения переходных участков с применением прямо угловых площадок

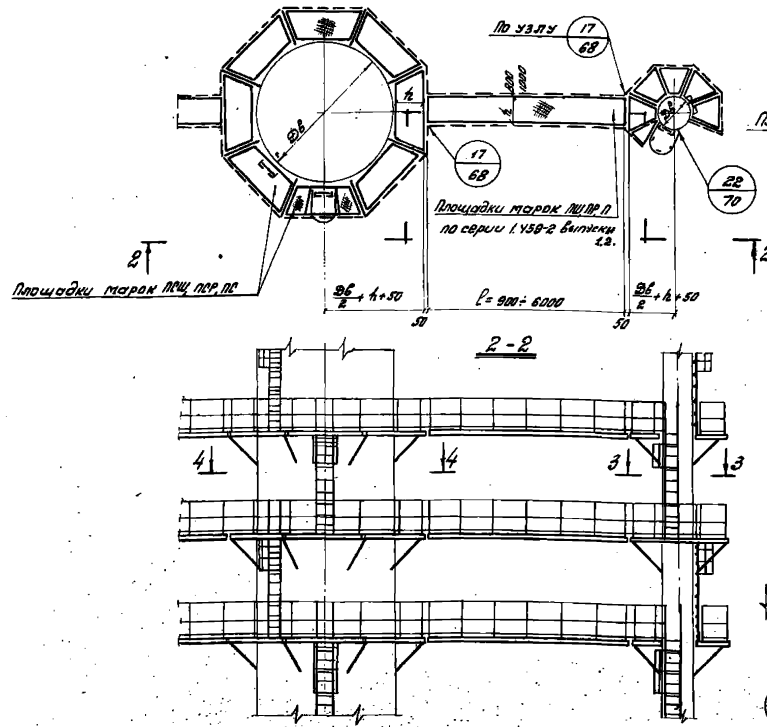
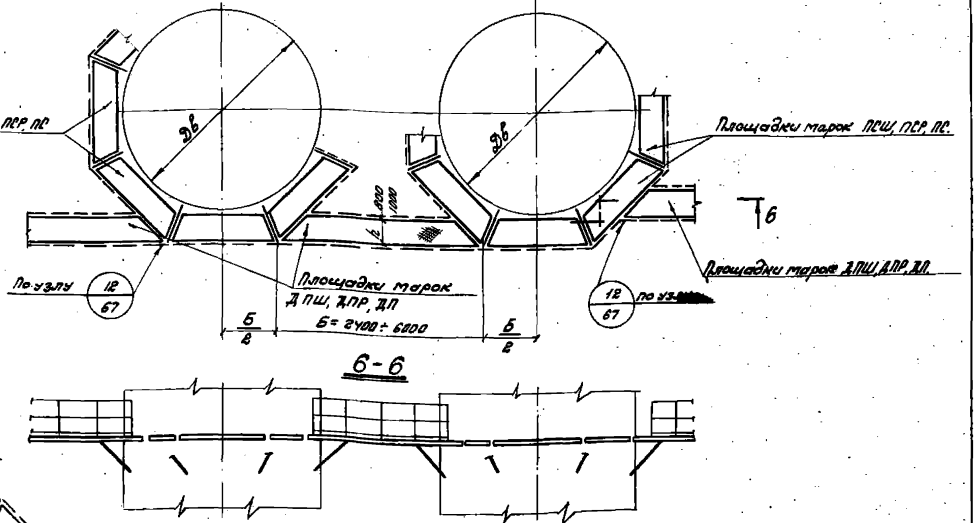


Схема решения переходных участков с применением переходных площадок при больших диаметрах аппаратов



КОНСТРУКЦИОННО-ТЕХНИЧЕСКАЯ СЕРИЯ 1.458-1 ВЫПУСК ЛИСТ 1 18

Схема лестницы №1

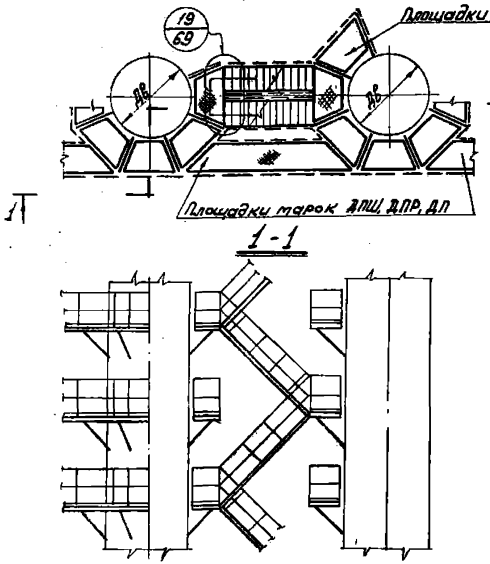
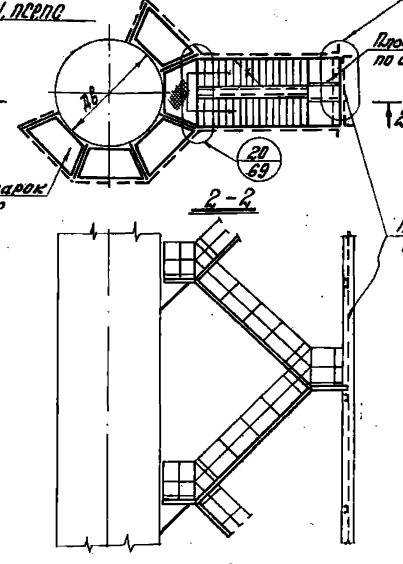


Схема лестницы №2



Схемы лестницы №3

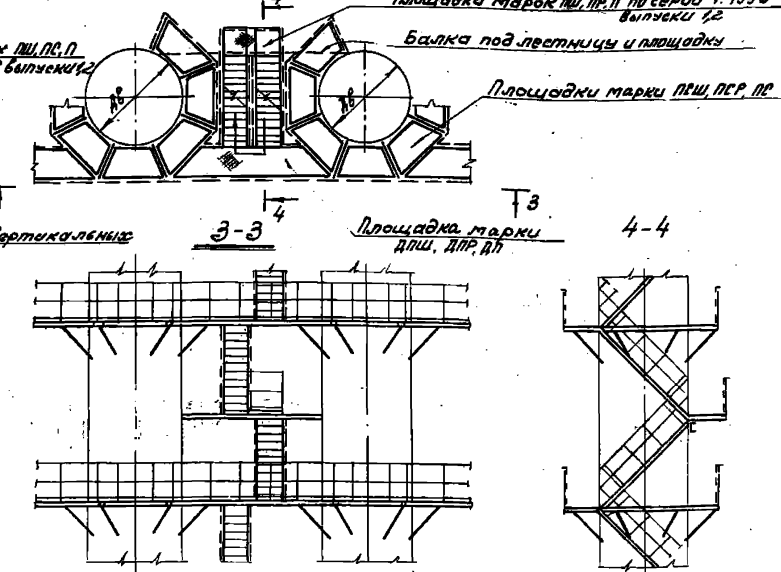


Схема №4
лестницы и площадки

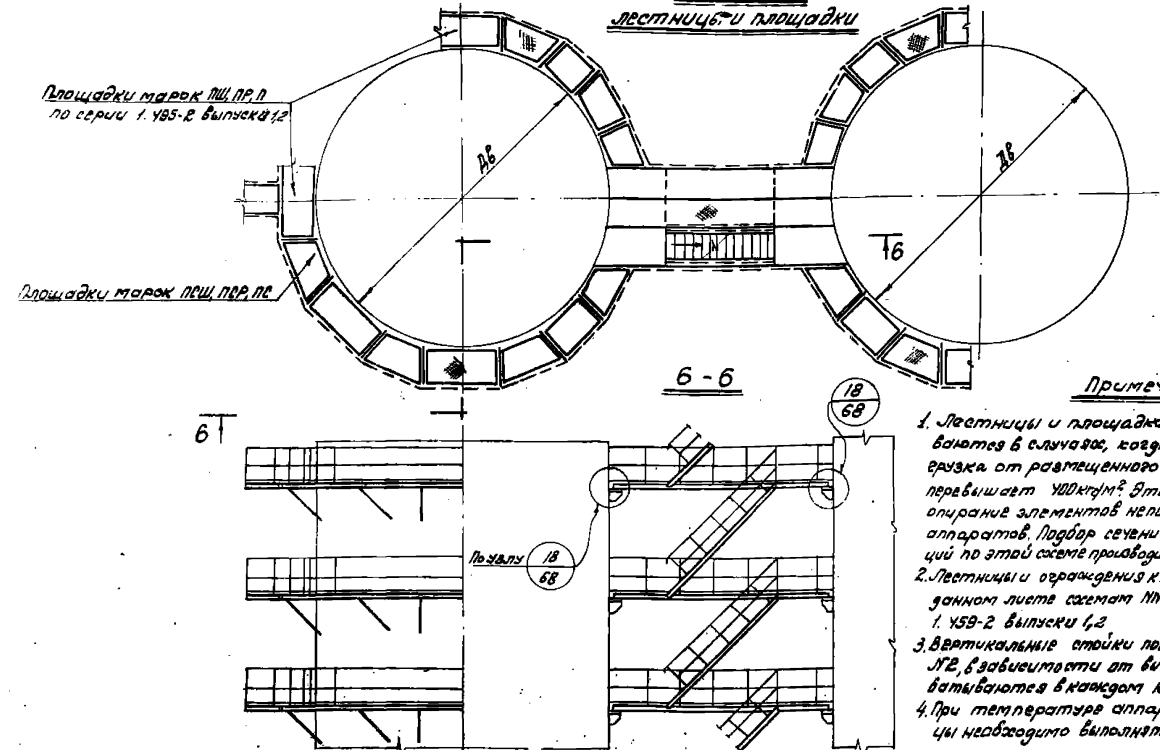
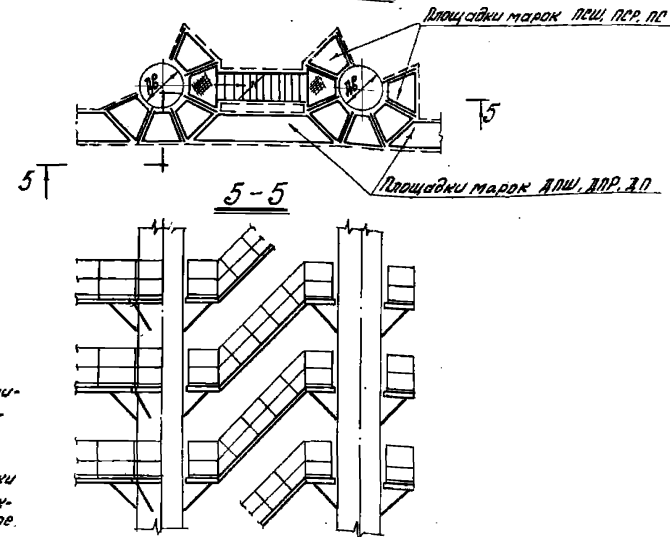


Схема лестницы №5



Примечания.

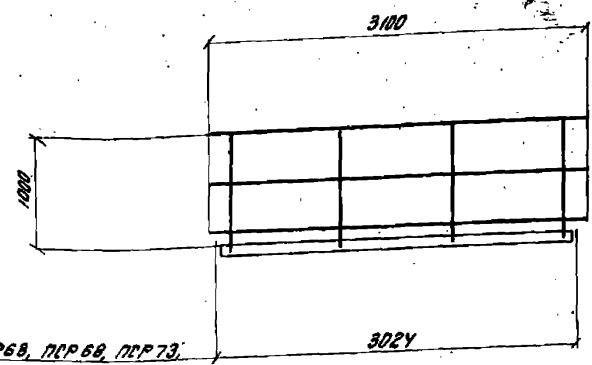
1. Лестницы и площадки по схеме №4 устраиваются в случае, когда дополнительная нагрузка от размещенного на них оборудования превышает 100 кг/м². Эта схема учитывает опирание элементов непосредственно на стенки аппаратов. Выбор сечений элементов конструкций по этой схеме производится в каждом проекте.
2. Лестницы и ограждения к ним по приведенным на данном листе схемам ПШ 1-5 приняты по серии 1.459-2 выпуски 1,2
3. Вертикальные стойки под лестницы по схеме №2, в зависимости от высоты и нагрузки разбираются в каждом конкретном проекте.
4. При температуре аппаратов выше 200° лестницы необходимо выполнять по схемам Л 1, 4, 5.

ТК
1973г

Схемы лестниц.

Серия
1.459-1
Выпуск Лист
1 19

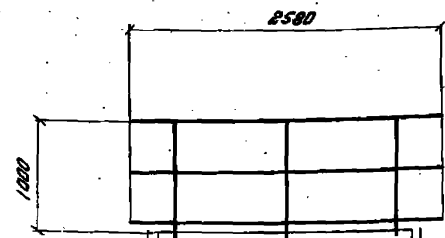
ПП7



ПШ63, ПС68, ПС73; ПР68, ПР69, ПР73;
ПС63, ПС68, ПС73

3024

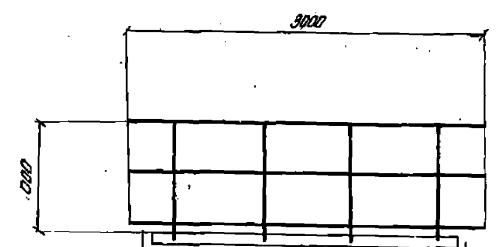
ПП21



ПШ33, ПШ38, ПШ43; ПР33, ПР38, ПР43;
ПС33, ПС38, ПС43.
ПШ36, ПШ41, ПШ46; ПР36, ПР41, ПР46;
ПС36, ПС41, ПС46.
ПШ45, ПШ50, ПШ55; ПР45, ПР50, ПР55;
ПС45, ПС50, ПС55.

2195
2278
2527

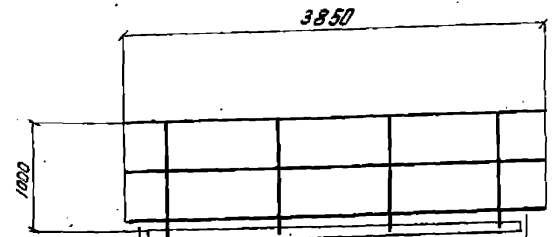
ПП22



ПШ48, ПШ53, ПШ58; ПР48, ПР53, ПР58;
ПС48, ПС53, ПС58.
ПШ54, ПШ59, ПШ64; ПР54, ПР59, ПР64;
ПС54, ПС59, ПС64.
ПШ54, ПШ59, ПШ64; ПР54, ПР59, ПР64;
ПС54, ПС59, ПС64.
ПШ57, ПШ62, ПШ67; ПР57, ПР62, ПР67;
ПС57, ПС62, ПС67.
ПШ60, ПШ65, ПШ70; ПР60, ПР65, ПР70;
ПС60, ПС65, ПС70.

2610
2692
2775
2858
2941

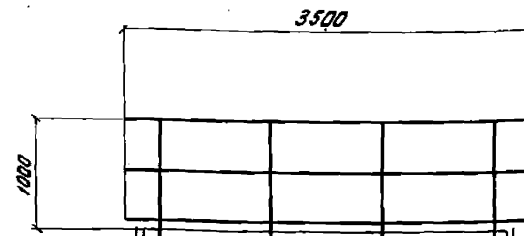
ПП25



ПШ81, ПШ86, ПШ91; ПР81, ПР86, ПР91;
ПС81, ПС86, ПС91.
ПШ84, ПШ89, ПР84, ПР89; ПС84, ПС89.
ПШ87, ПШ92; ПР87, ПР92; ПС87, ПС92.
ПШ90; ПР90; ПС90.

3521
3604
3687
3769

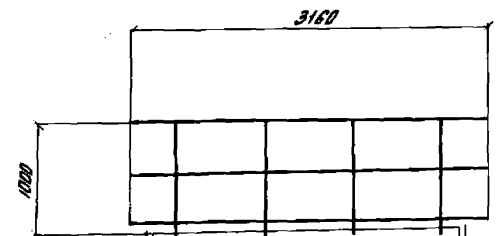
ПП24



ПШ69, ПШ74, ПШ79; ПР69, ПР74, ПР79;
ПС69, ПС74, ПС79.
ПШ72, ПШ77, ПШ82; ПР72, ПР77, ПР82;
ПС72, ПС77, ПС82.
ПШ75, ПШ80, ПШ85; ПР75, ПР80, ПР85;
ПС75, ПС80, ПС85.
ПШ78, ПШ83, ПШ88; ПР78, ПР83, ПР88;
ПС78, ПС83, ПС88.

3189
3272
3355
3438

ПП23



ПШ66, ПШ71, ПШ76; ПР66, ПР71, ПР76;
ПС66, ПС71, ПС76.

3107

Примечания.

1. Марка ПП7 принята по серии 1.459-2, выпуск 2.
2. Марки ПП21 - ПП25 см. лист 6/.

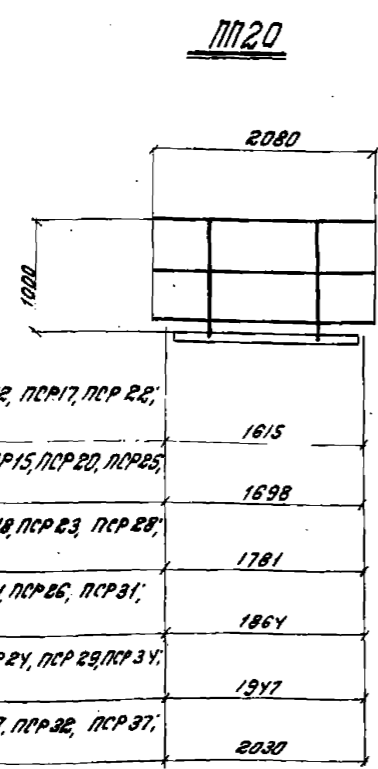
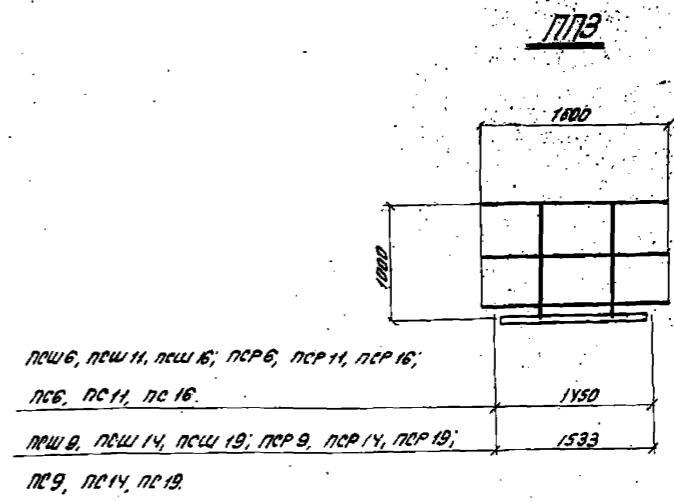
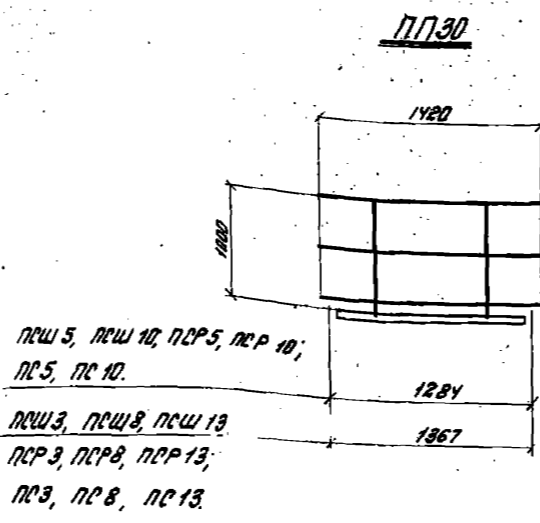
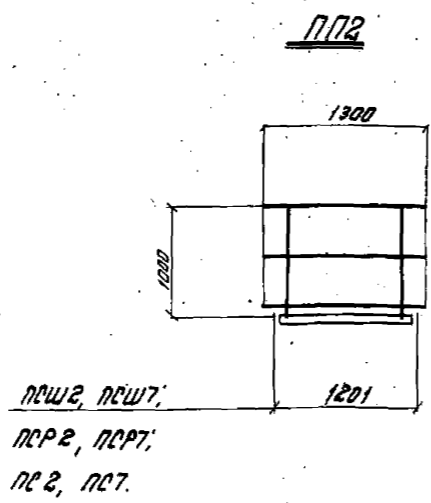
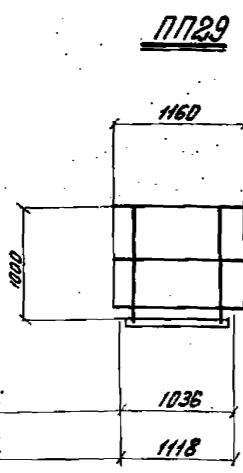
СМ

Г.И.М.В.В.

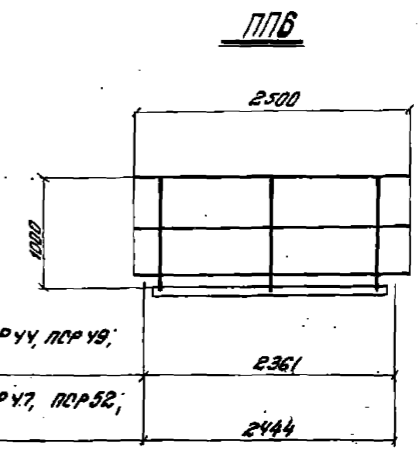
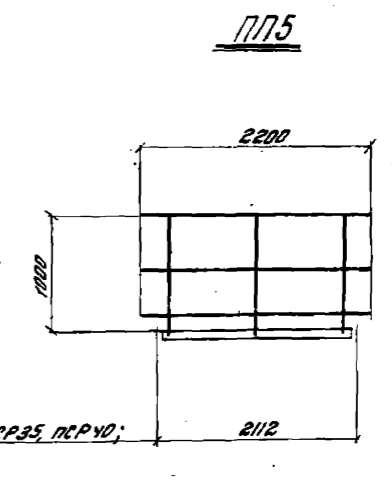
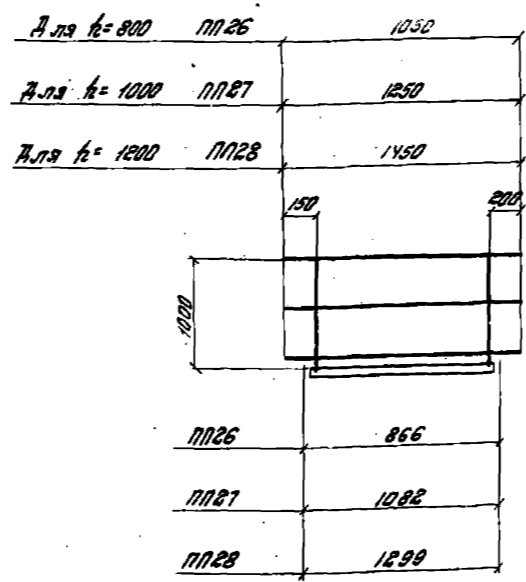
ТК
1973г

Монтажные схемы ограждений.
ПП7, ПП21 + ПП25.

СЕРИЯ 1.459-1	
ВЫПУСК	ЛИСТ
1	20
2892	31



ПН26, ПН27, ПН28 / з.л.з. торцов по высоте /

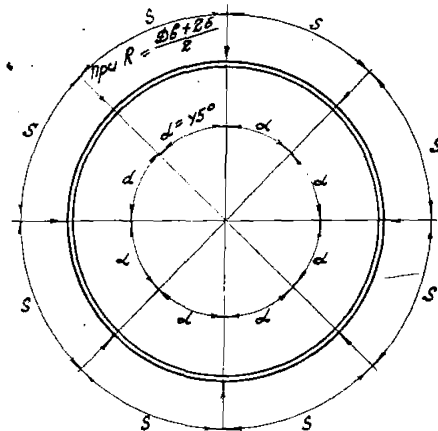


Примечания

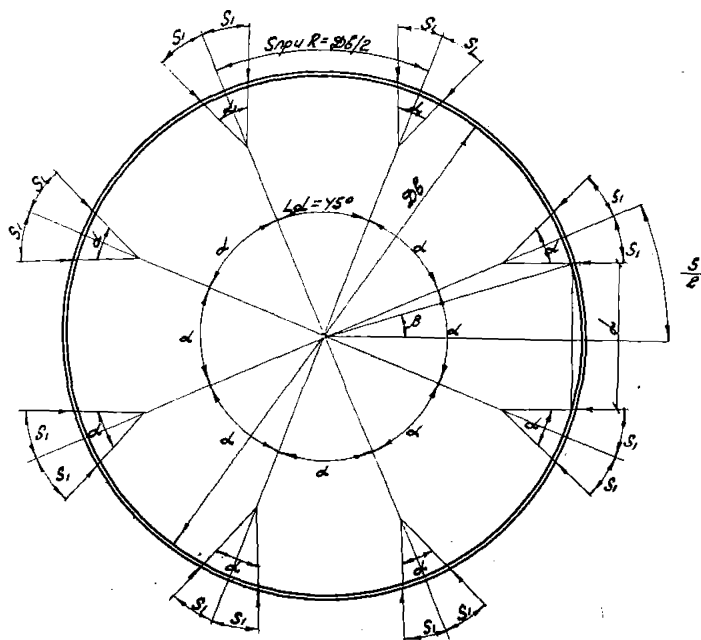
1. Марки ПН2, ПН3, ПН5, ПН6 приняты по серии 1.459-2, выпуск 2.
2. Марки ПН20, ПН26+ПН30 см. лист 61.

УКРАЇНСЬКА ПІВГОСПОДАРСЬКА КОМПАНІЯ
 КИЇВ

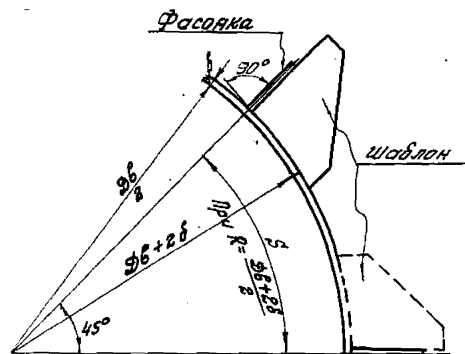
Разбивка фасонки
для секторной схемы



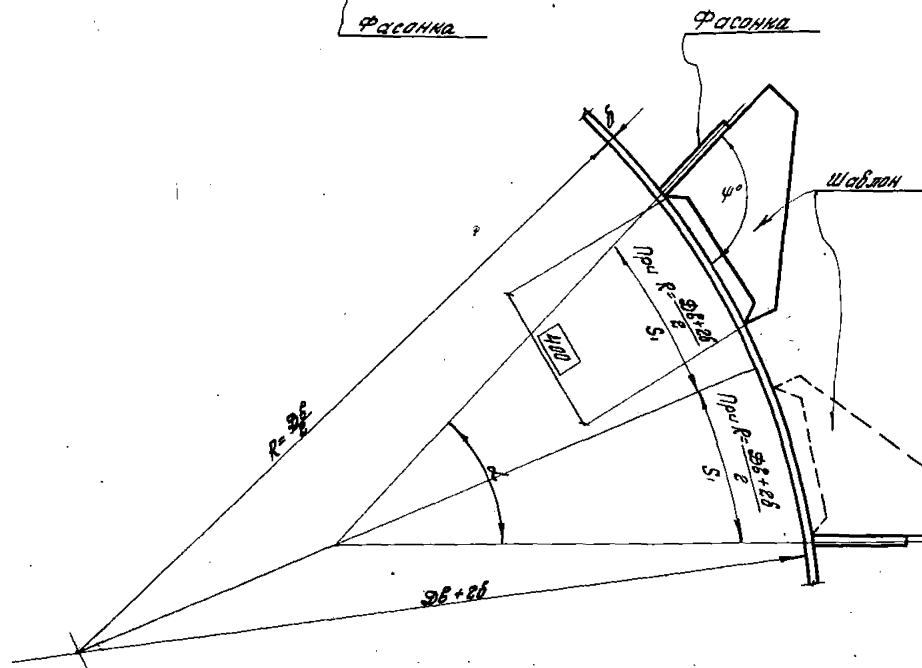
Разбивка фасонки
для комбинированной схемы



Шаблон для определения
направления фасонки



Шаблон для определения
направления фасонки



Комбинированные площадки					Секторные площадки			
Дб мм	∠ α °	S мм	S ₁ мм	ψ °	Дб мм	∠ α °	S мм	Примечания
7000	45°	2749	308	110° 44' 00"	800	45°	314	
7200		2827	318	110° 08' 33"	1000		392	
8000		3142	508	108° 05' 04"	1200		471	
8200		3220	518	107° 38' 05"	1400		550	
9000		3534	552	108° 00' 48"	1600		628	
9200		3613	592	107° 36' 49"	1800		707	
10000		3927	752	106° 10' 45"	2000		785	
10200		4006	791	105° 51' 23"	2200		864	
11000		4320	841	107° 54' 38"	2400		942	
11200		4398	681	107° 25' 18"	2600		1021	
12000	4712	870	106° 23' 18"	2800	1100			
12200	4789	870	109° 03'	3000	1178			
14000	5435	938	106° 32'	3200	1257			
14200	5514	1012	106° 18'	3400	1335			
16000	6280	1380	104° 26'	3600	1414			
16200	6359	1338	104° 15' 14"	3800	1492			
18000	7069	1283	106° 44'	4000	1571			
18200	7148	1297	106° 33'	4200	1649			
20000	7850	1125	106° 49'	4400	1728			
20200	7929	1137	106° 33'	4600	1806			
				4800	1885			
				5000	1963			
				5200	2042			
				5400	2121			
				5600	2199			
				5800	2278			
				6000	2355			
				6200	2434			
				6400	2512			
				6600	2591			
				6800	2669			

Примечания

- Размеры S и S_1 выделены по внутренним диаметрам аппаратов без учета толщины стенок. При разбивке фасонки размеры S и S_1 скорректировать в зависимости от толщины стенки δ :
 $S_1 = \frac{D\delta + 2\delta}{2}$; $S_1 = \frac{D\delta + 2\delta}{2} (1,25 - \frac{\delta}{100})$;
 $S_1 \delta = \frac{L}{2\delta + 2\delta}$; где L - размер прямоугольной площадки (вставки); см. ключи листа 3, 4, 5, 6.
- Размер оснований шаблона 1000 мм выдерживать.

ТК
1973г

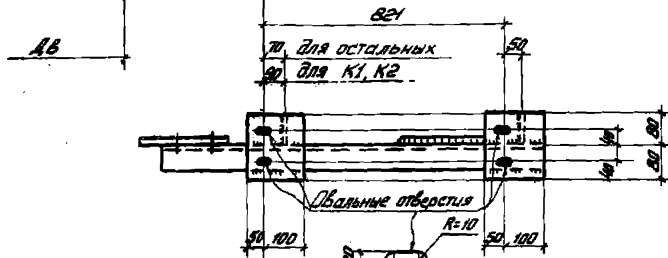
Схема разбивки фасонки

СЕРИЯ
1459-1
Выпуск Лист
1 22

K1, K2, K6, K7, K11, K12

Для площадок шириной 800 мм

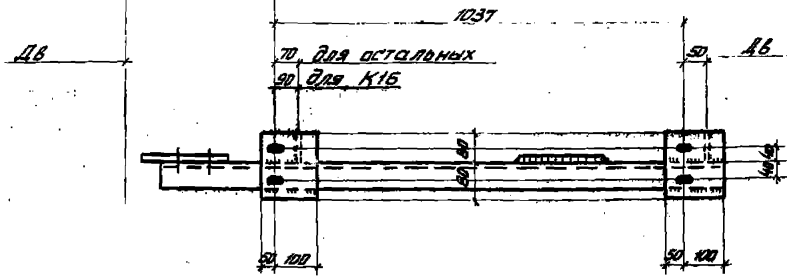
K1	96
K2	118
K6	182
K7	203
K11	277
K12	294



K16, K21, K22, K23, K25, K26, K27

Для площадок шириной 1000 мм

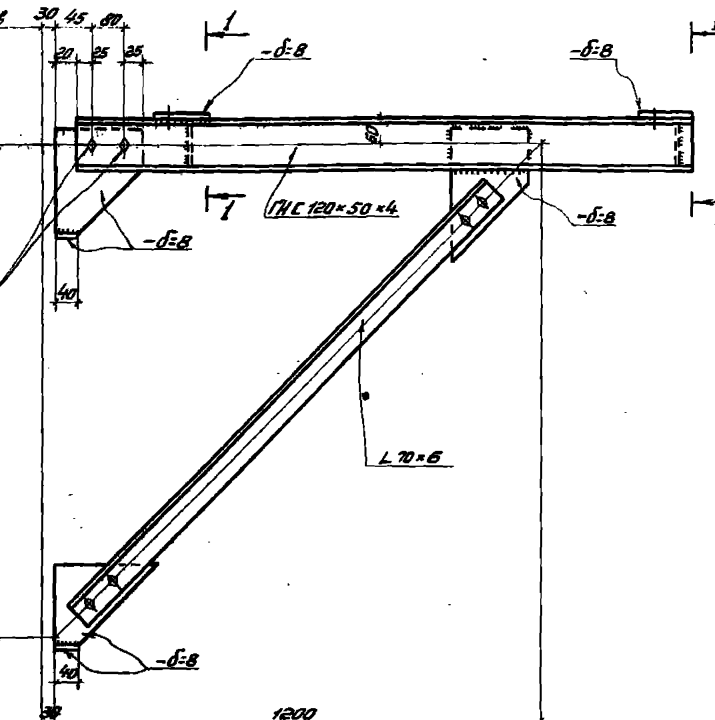
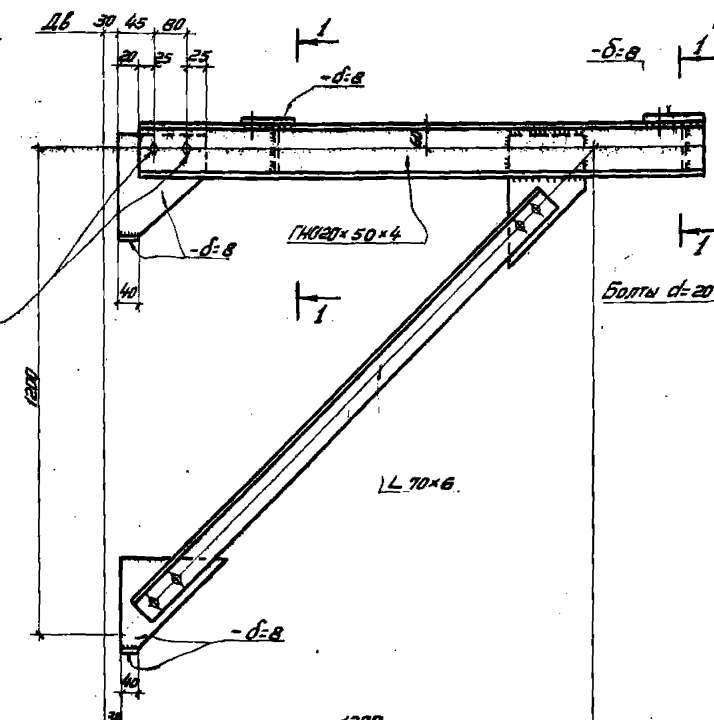
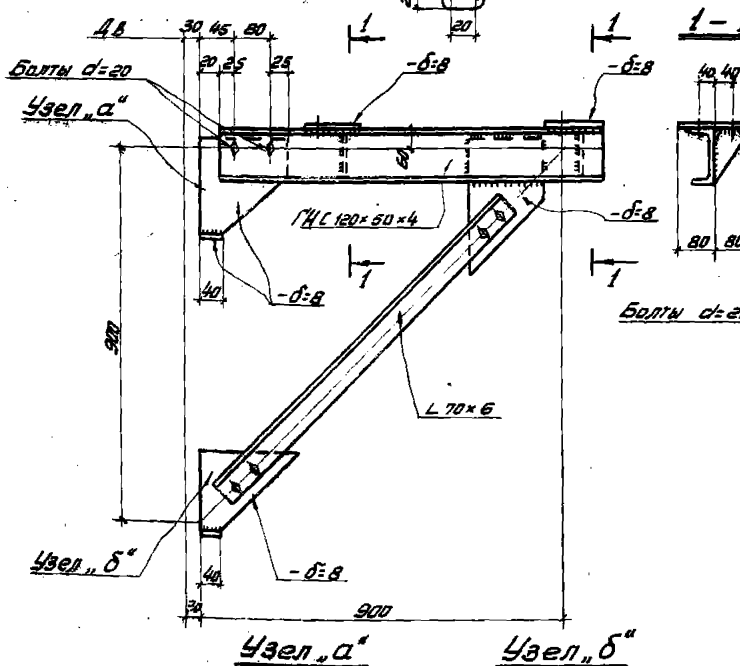
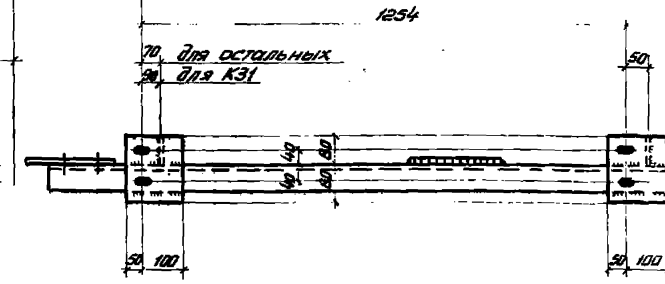
K16	96
K21	102
K22	203
K23	220
K25	237
K26	277
K27	294



K31, K36, K37, K38

Для площадок шириной 1200 мм

K31	96
K36	182
K37	203
K38	220



Примечания

1. Узлы "а" и "б" даны для кронштейнов к аппаратам с изоляцией, для секторной и комбинированной схем.
2. Для аппаратов ДВ=4300 и 5500 мм кронштейны принимать соответственно, как для аппаратов ДВ=4600 и 5600 мм, при этом длину фасонки крепления кронштейна и подкоса к аппарату увеличить на 50 мм.

3. Все болты d=16 мм, кроме отогаренных.
4. Сварные швы h_{св}=6 мм.

Конструктор: А.В.Сидоров
 Проверено: В.И.Сидорова
 Инженер: В.И.Сидорова
 Штатное: В.И.Сидорова
 Главный конструктор: В.И.Сидорова
 С.М.КЕВ

ТК	Кронштейны для площадок шириной 800, 1000, 1200 мм.		СЕРИЯ 1459-1
	1973г	K1, K2, K6, K7, K11, K12, K16, K21-K23, K25-K27, K31, K36-K38.	

K13, K14, K15

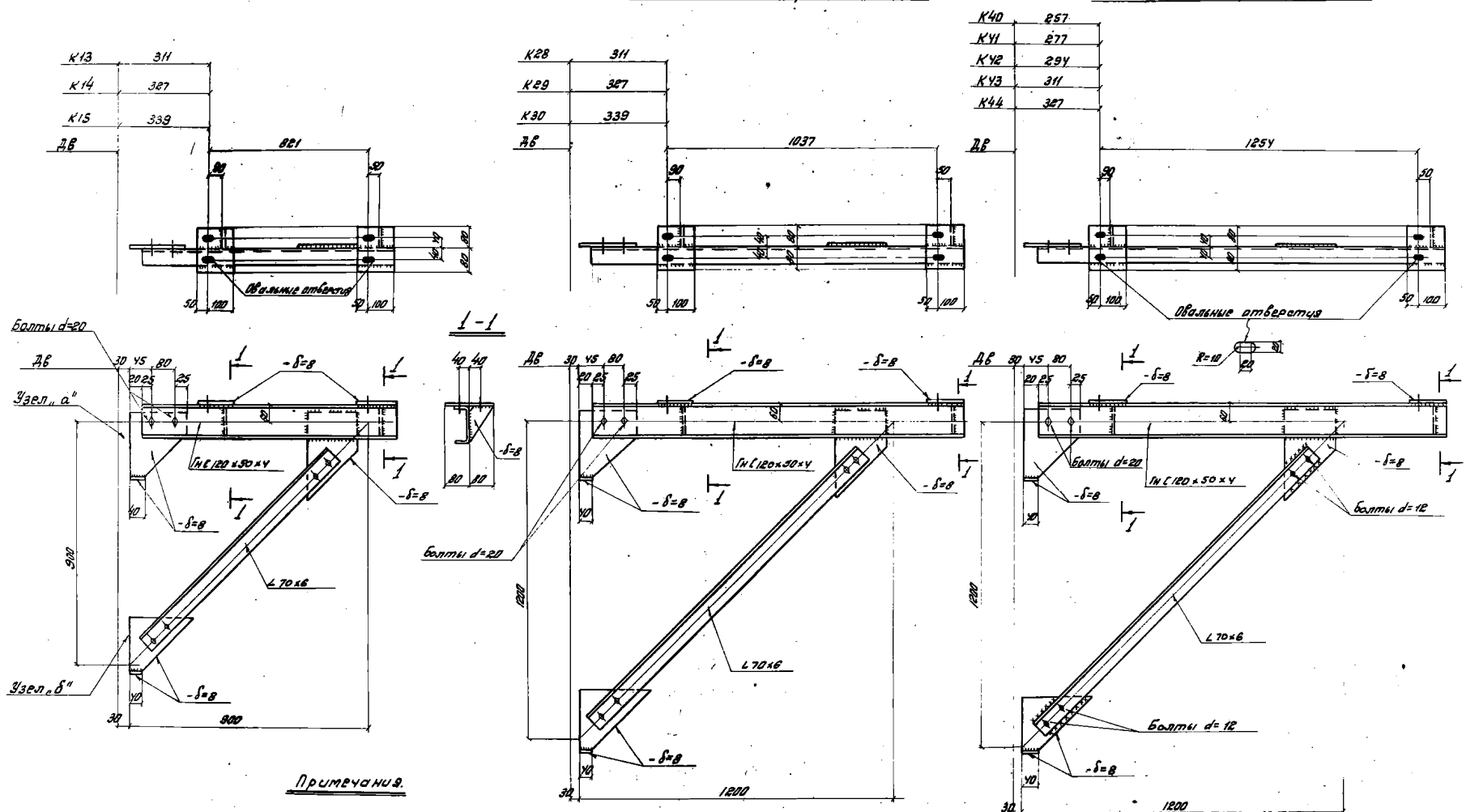
Для площадок шириной 800 мм

K28, K29, K30

Для площадок шириной 1000 мм

K40, K41, K42, K43, K44

Для площадок шириной 1200 мм



Примечания

1. Узлы „а“ и „б“ даны для кранштейнов к аппаратам с изоляцией ст. лист ВЗ.
2. Все болты d=12, кроме оговоренные.
3. Сварные швы $f_{ш} = 6 \text{ мм}$.

K40	257
K41	277
K42	297
K43	311
K44	327

TK 1973г.	Кранштейны для площадок шириной	СЕРИЯ
	800, 1000, 1200 мм.	1459-1
	K13-K15, K28-K30, K40-K44.	ВЫПУСК ЛИСТ
		1/24

ГКМБВ

К3, К4, К5, К8, К9, К10

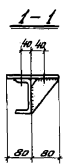
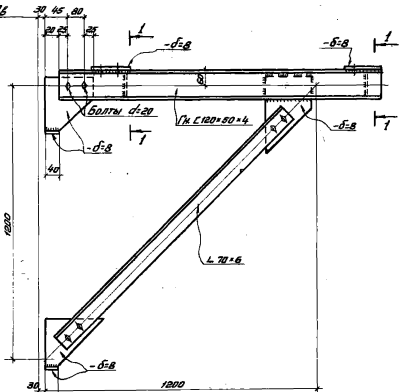
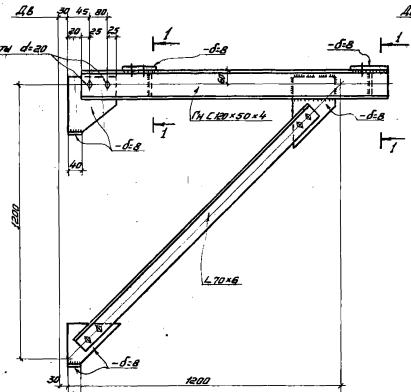
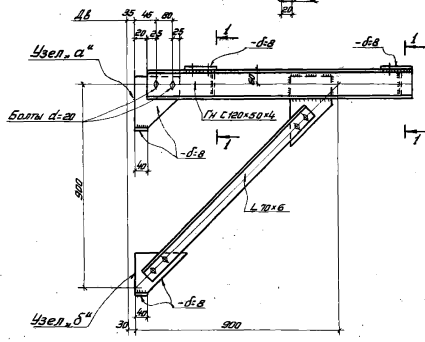
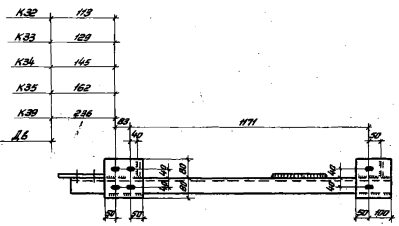
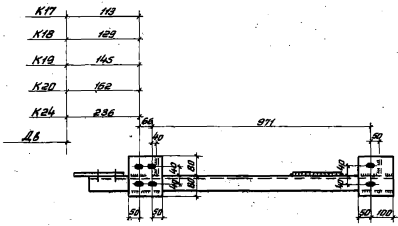
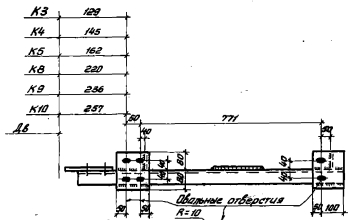
Для площадок шириной 800 мм

К17, К18, К19, К20, К24

Для площадок шириной 1000 мм

К32, К33, К34, К35, К39

Для площадок шириной 1200 мм



Примечания

1. Узлы "а" и "б" даны для краевых к аппарату с шальцевой ст. лист 23.
2. Все болты d=16 мм, кроме отборенных.
3. Сварные швы $t_{ш} = 6$ мм.

Проект: К3-К10, К17-К24, К32-К39
 Конструктор: [Имя]
 Проверка: [Имя]
 Инженер: [Имя]
 Механик: [Имя]
 Технолог: [Имя]
 Сварщик: [Имя]
 К18

ТК 973:	Крановые для площадок шириной	ЛЕРИЯ Г 458-1 ИЗДЕЛИЕ ЛИСТ 1 25
	800, 1000, 1200 мм. К3-К5, К8-К10, К17-К20, К24, К32-К35, К39.	

К73, К74, К75, К76, К77

Для площадок шириной 800мм

К78, К79, К80, К81, К82

Для площадок шириной 1000мм

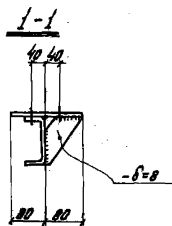
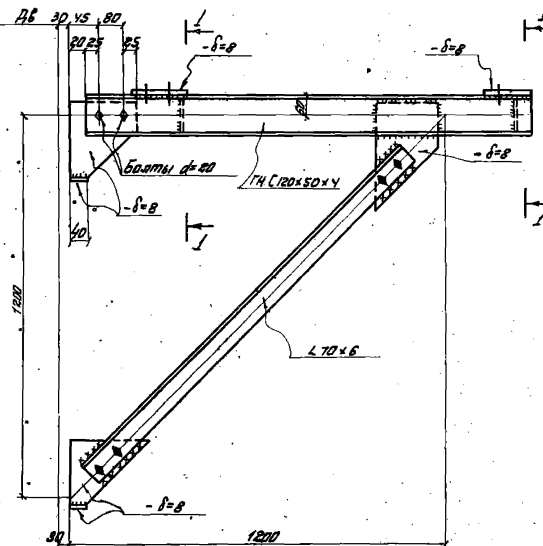
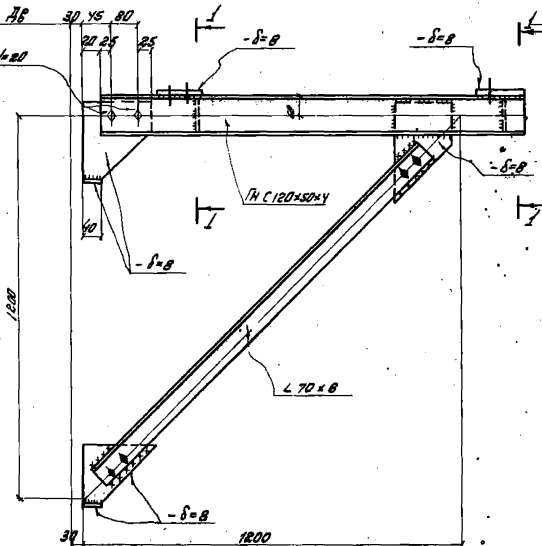
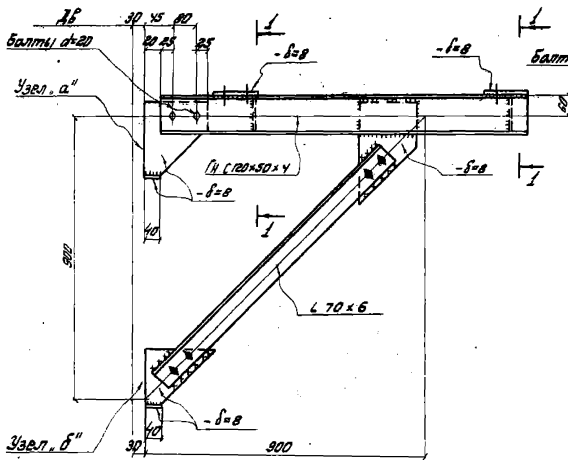
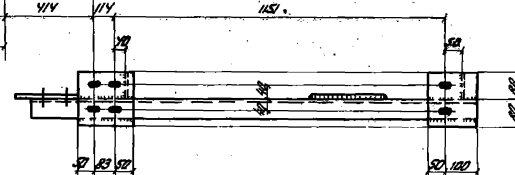
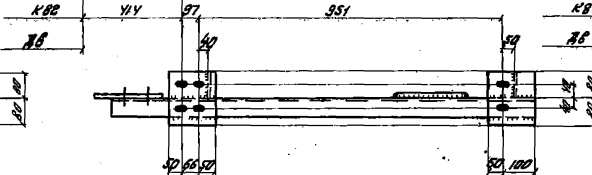
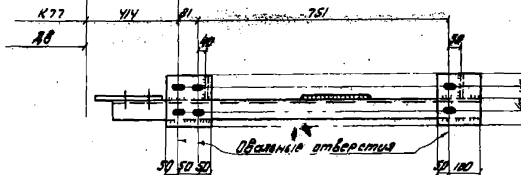
К83, К84, К85, К86, К87

Для площадок шириной 1200мм

К73	307
К74	240
К75	184
К76	319
К77	414

К78	307
К79	240
К80	184
К81	319
К82	414

К83	307
К84	240
К85	184
К86	319
К87	414



Примечания

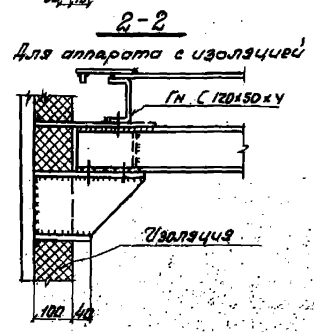
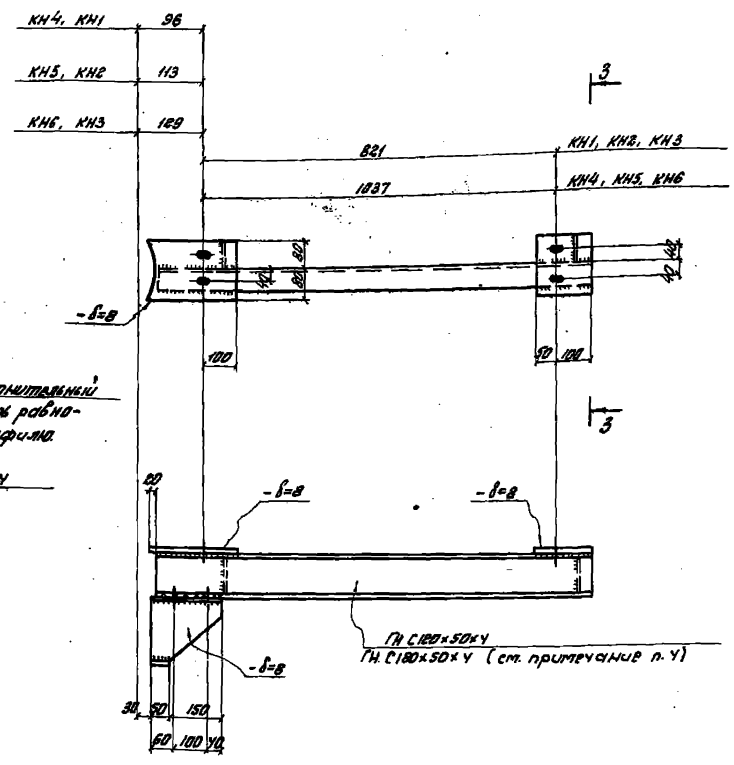
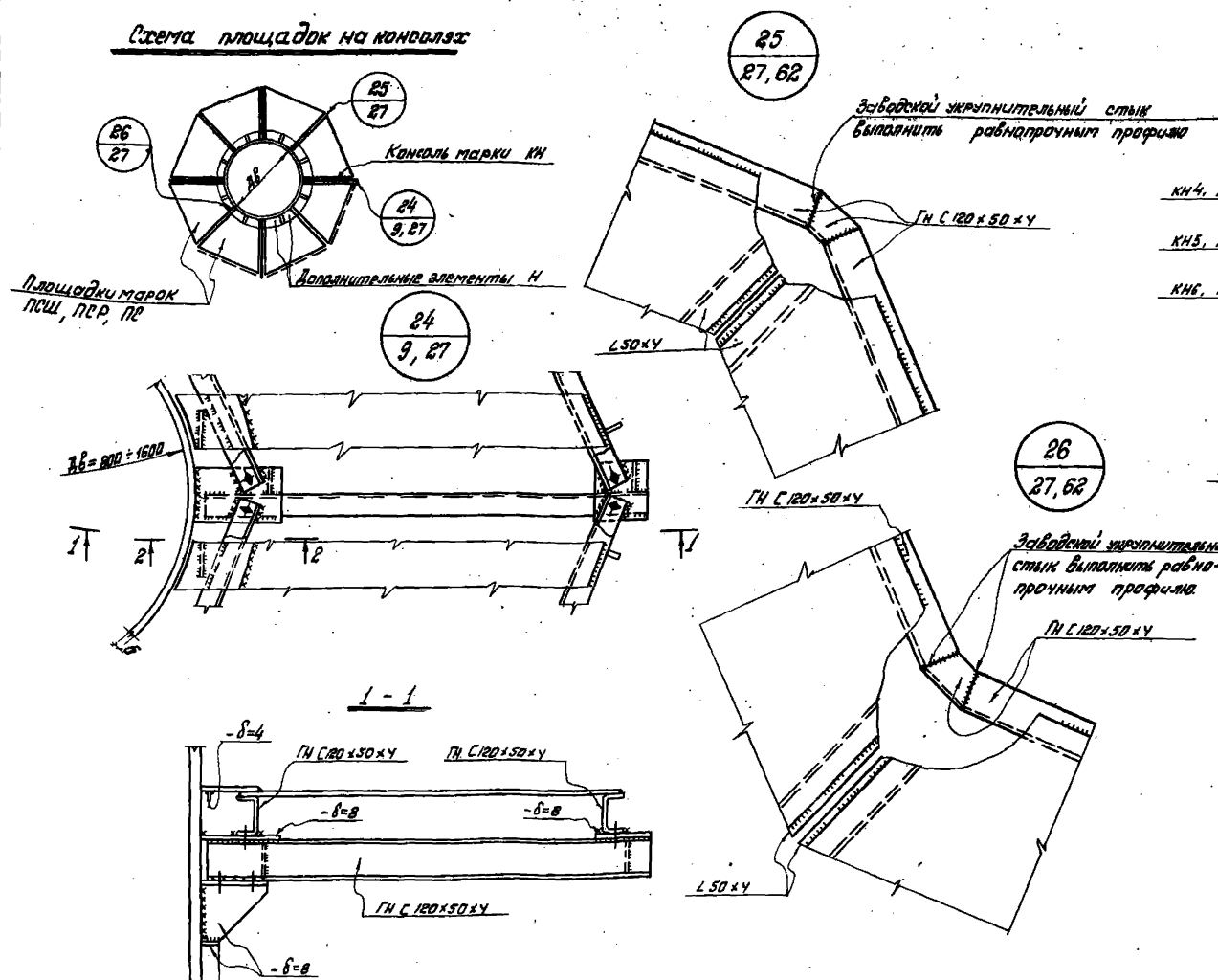
1. Узлы "а" и "б" даны для кронштейнов к аппаратам с изоляцией от лист 23.
2. Все болты d=18мм, кроме оговоренных.
3. Сварные швы h_н=6мм.

Проектная организация
 Институт
 Инженерно-конструкторский
 Центр
 г.Киев

ТК 1973г.	Кронштейны для площадок шириной			Серия
	К73-К87	800, 1000, 1200мм		1458-1
				Выпуск Лист
				1 26

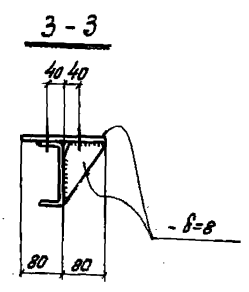
Схема площадок на консолях

КН1, КН2, КН3, КН4, КН5, КН6



Примечания.

1. Площадки на консолях устраиваются только для аппаратов $\delta \delta = 800 - 1600$ мм, при $\delta = 800$ и 1000 мм под нагрузку $q_n = 200$ кг/м² без ограждения лестниц и переходных площадок.
2. Для аппаратов с изоляцией размер столика и опорной части консоли увеличивается на 100 мм.
3. Марки для площадок на консолях подбирать по монтажным схемам и ключам для площадок на кронштейнах.
4. При ограждении переходной площадки и лестницы размерами $\geq (1200 \times 3600)$ мм с нагрузкой 200 кг/м² рабочий элемент консоли принимать из ГН С 120x50xУ, в этом месте каналы устраиваются не через 90°, а через 45°.



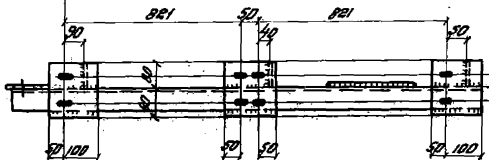
ТК 1973г.	Консоли КН1, КН2, КН3, КН4, КН5, КН6 и узлы 24, 25, 26.	Серия 1.4.59-1
		Выпуск 1 Лист 27

K46, K51, K52, K53

Для площадок шириной 1600мм

K46	96
K51	182
K52	203
K53	220

АБ

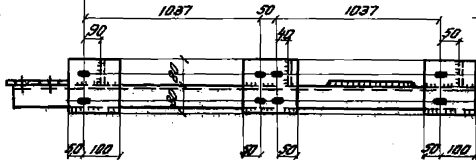


K55, K60, K61, K62

Для площадок шириной 2000мм

K55	96
K60	182
K61	203
K62	220

АБ

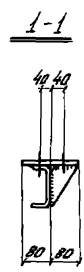
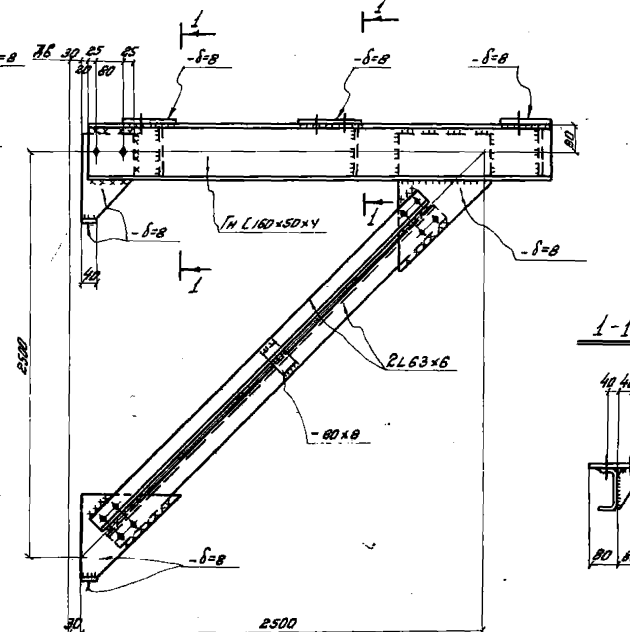
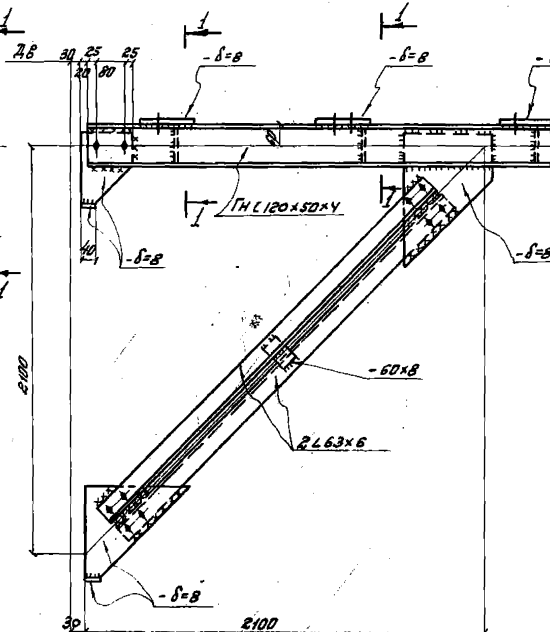
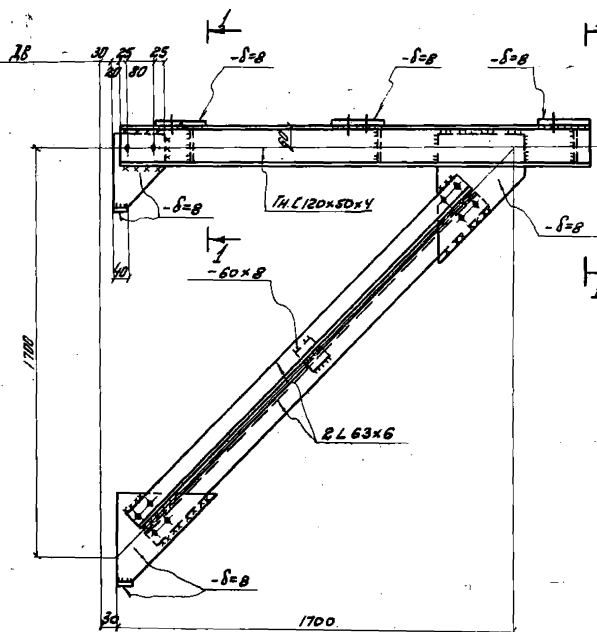
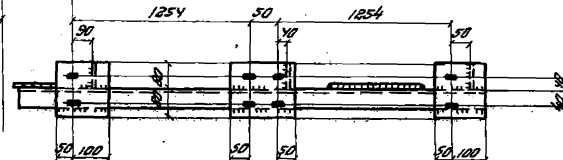


K64, K69, K70, K71

Для площадок шириной 2400мм

K64	96
K69	182
K70	203
K71	220

АБ



Примечания.

1. Сварные швы: $t=6$ мм.
2. Все болты $d=12$ мм.

ОКРПРОЕКТОСТ (МАШИННОСТРОИТЕЛЬНЫЙ) ИМ. А. А. ГОРЬКОГО
 г. МОСКВА
 Проектная
 мастерская
 № 1416
 Исполнитель
 М. С. ШИШОВ
 Проверен
 В. А. КИРИЛЛОВ
 Главный инженер

К47, К48, К49, К50, К54, К88

Для площадок шириной 1600 мм

К56, К57, К58, К59, К63, К89

Для площадок шириной 2000 мм

К65, К66, К67, К68, К72

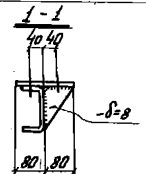
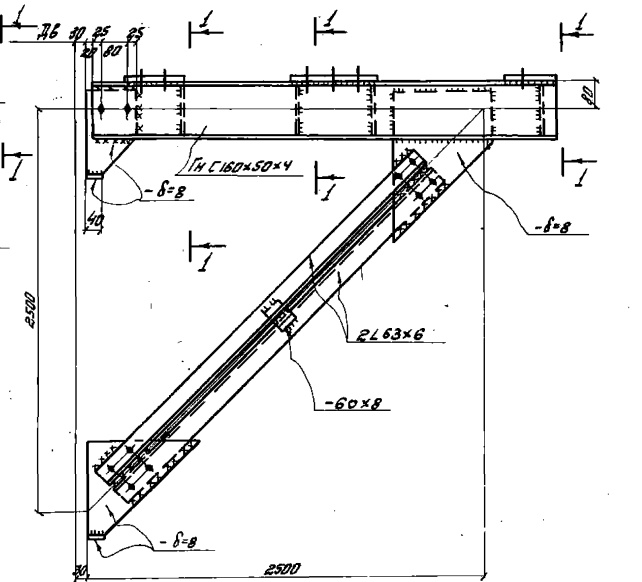
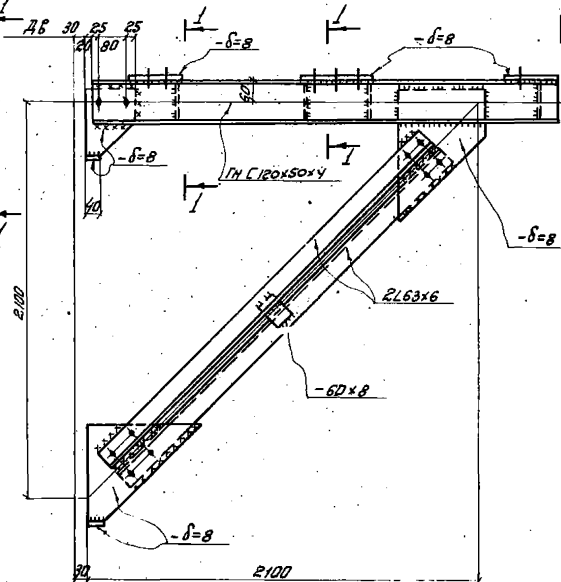
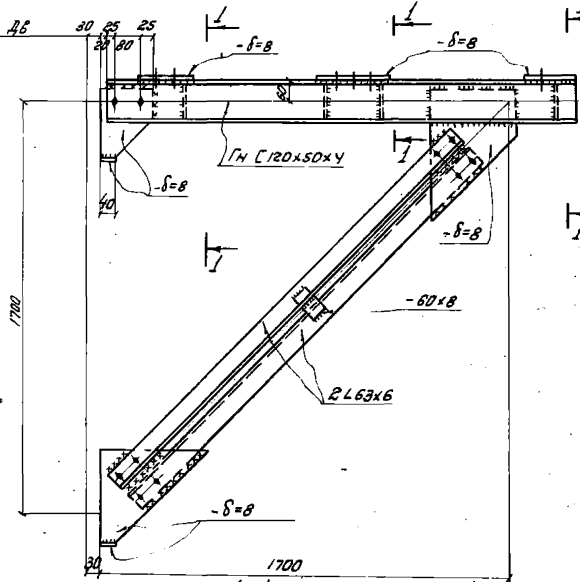
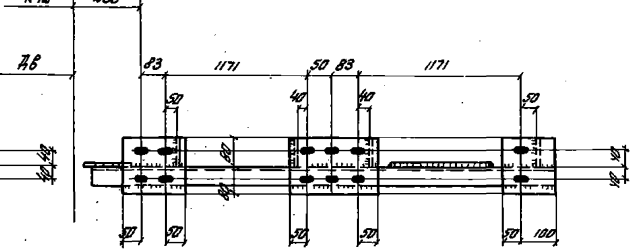
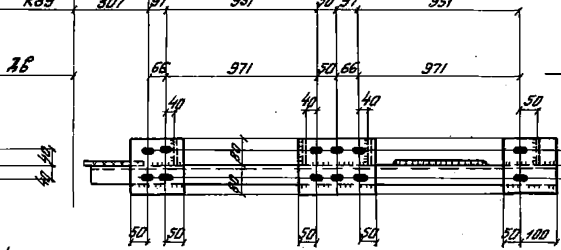
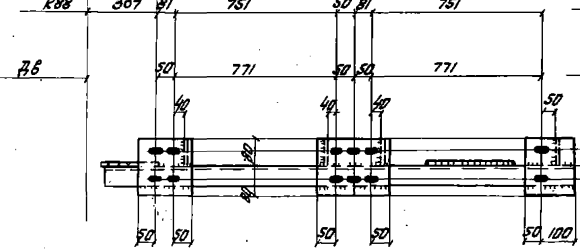
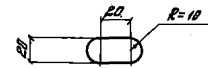
Для площадок шириной 2400 мм

К47	113
К48	129
К49	145
К50	162
К54	236
К88	307 97 751 50 81 751

К56	113
К57	129
К58	145
К59	162
К63	236
К89	307 97 951 50 97 951

К65	113
К66	129
К67	145
К68	162
К72	236
К88	307 97 1171 50 83 1171

Деталь
овального отверстия



Примечания

1. Сварные швы $\delta = 6$ мм.
2. Все болты $d = 12$ мм.

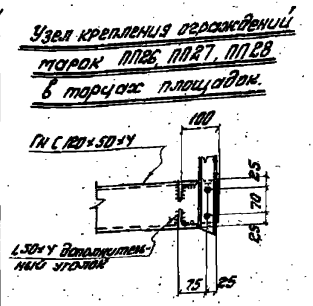
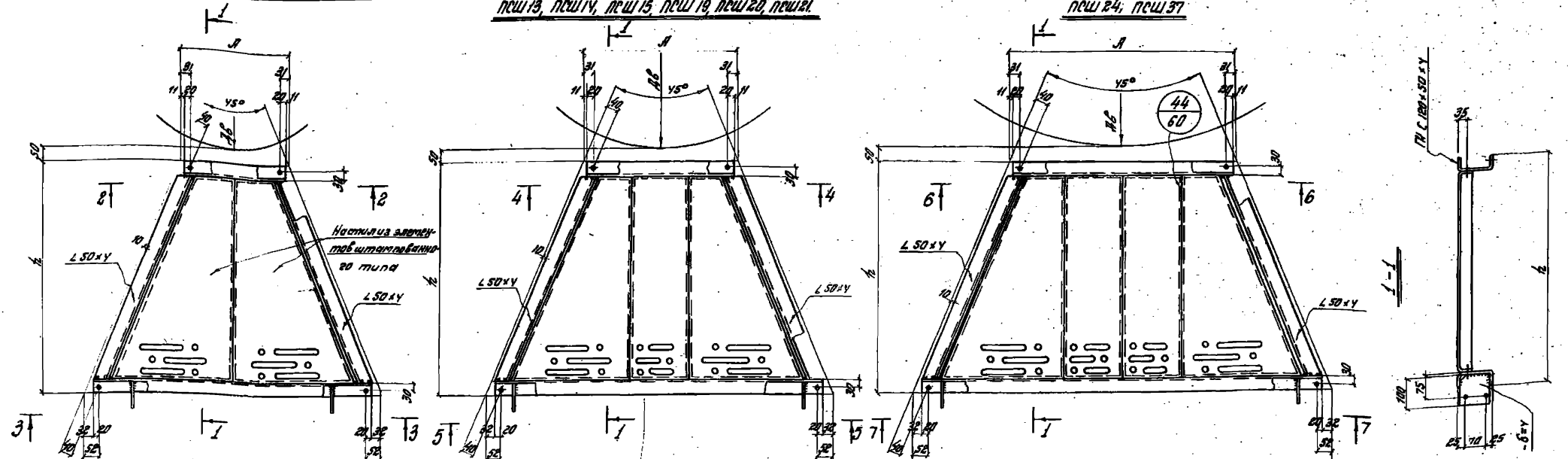
ЗАПРЕЩАЕТСЯ РАЗРАБАТЫВАТЬ ИЛИ ИСПОЛНЯТЬ ЭТИ ДЕТАЛИ БЕЗ ПОДПИСАНИЯ ПРОЕКТА ИЛИ РАБОЧЕГО ЧЕРТЕЖА
 с Киев

ТК 1873с	Нормштейны для площадок шириной 1600, 2000 и 2400 мм	ОБЪЕМ 1459-1 Выпуск Лист 29
	К47-К54, К56-К59, К63, К65-К68, К72, К88, К89.	

ПСШ1, ПСШ2, ПСШ3, ПСШ4, ПСШ5, ПСШ6

ПСШ7, ПСШ8, ПСШ9, ПСШ10, ПСШ11, ПСШ12,
ПСШ13, ПСШ14, ПСШ15, ПСШ19, ПСШ20, ПСШ21

ПСШ16, ПСШ17, ПСШ18, ПСШ22, ПСШ23,
ПСШ24, ПСШ37



2-2

3-3

168	700	168	ПСШ1
100	1000	101	ПСШ2
183	1000	184	ПСШ3
209	700	209	ПСШ4
142	1000	142	ПСШ5
75	1300	75	ПСШ6

4-4

5-5

100	1000	101	ПСШ7
157	1300	158	ПСШ12
142	1000	142	ПСШ10
75	1300	75	ПСШ11
202	1300	202	ПСШ21
183	1000	184	ПСШ8, ПСШ13
199	1300	199	ПСШ15, ПСШ20
116	1300	117	ПСШ9, ПСШ14, ПСШ19

6-6

7-7

75	1300	75	ПСШ16
157	1300	158	ПСШ17, ПСШ22
240	1300	241	ПСШ18, ПСШ23
323	1300	324	ПСШ24
365	1300	365	ПСШ37

Примечания.

1. Шаг отверстий для крепления элементов штампованного типа:
 а) для элементов шириной 200 мм - 1 × 100 мм,
 б) для элементов шириной 300 мм - 1 × 200 мм.

в) для элементов шириной 500 мм - 2 × 200 мм,
 г) для крайних /косых/ элементов - n × 200 мм.
 2. Все отверстия d = 15 мм.
 3. Сварные швы ш = γ мм.

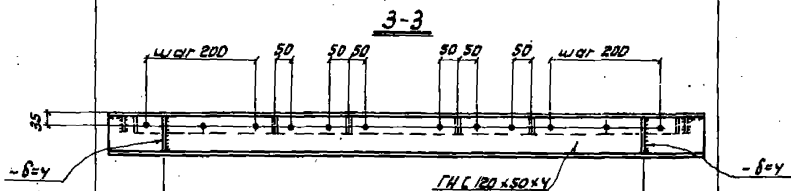
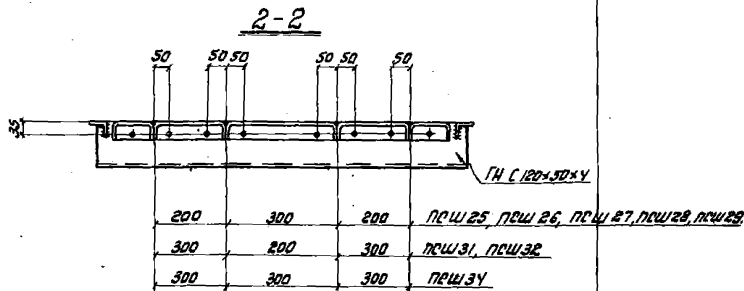
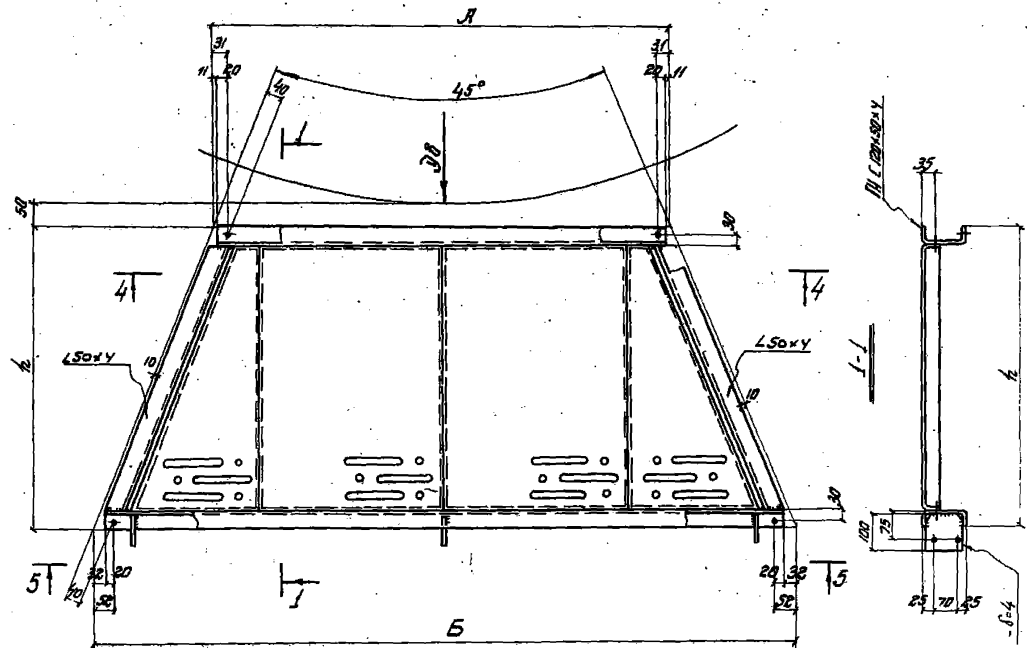
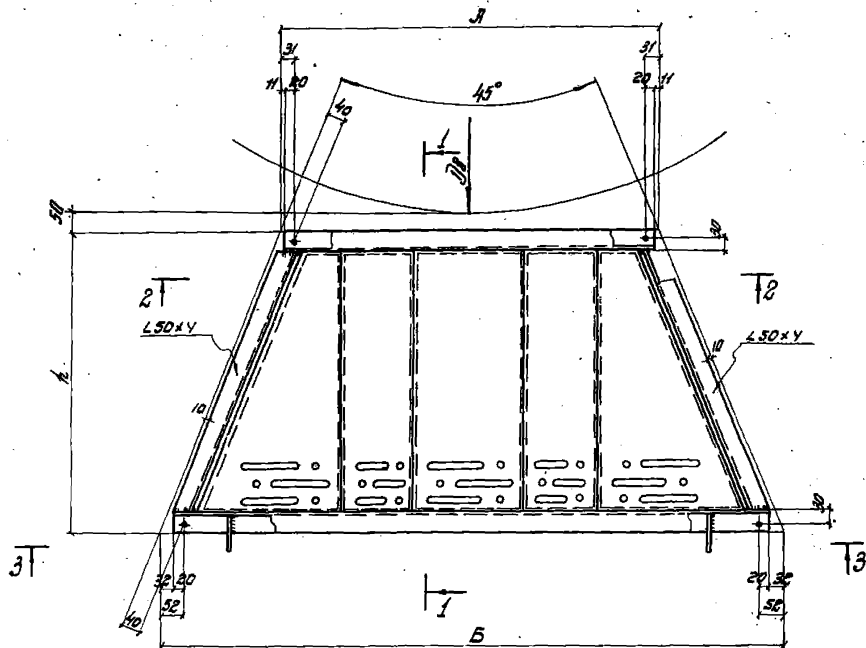
4. Элементы из стали шириной 500 мм могут быть заменены элементами 200 и 300 мм.

ТК 1973г	Сварные площадки с наступками из элементов штампованного типа: ПСШ1 - ПСШ37.	СЕРИЯ 1.459-1 ВЫПУСК ЛИСТ 1/32
	1973г	

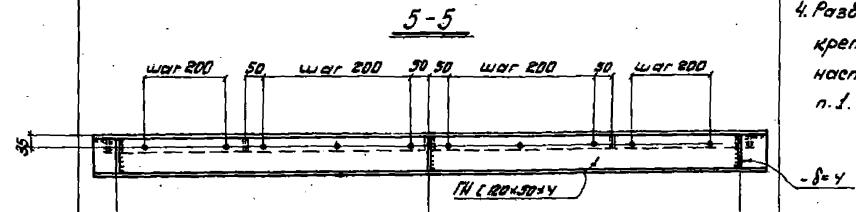
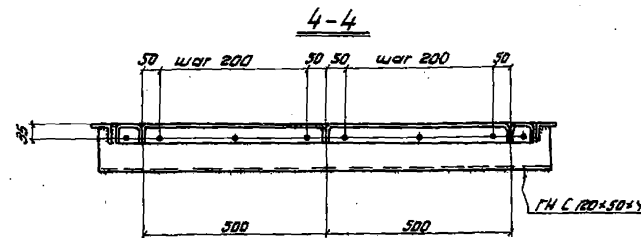
г. Киев

ПСШ 25, ПСШ 26, ПСШ 27, ПСШ 28, ПСШ 29, ПСШ 31, ПСШ 32, ПСШ 34.

ПСШ 38, ПСШ 39.



ПСШ 25	199	1300	199
ПСШ 26, ПСШ 31	282	1300	282
ПСШ 27, ПСШ 32	365	1300	365
ПСШ 28	240	1300	240
ПСШ 29, ПСШ 34	323	1300	323



97	1000	1000	98 ПСШ 38
80	1100	1100	81 ПСШ 39

Примечания.

1. Все отверстия $d = 15 \text{ мм}$.
2. Сварные швы $t_w = 4 \text{ мм}$.
3. Элемент настила шириной 300 мм может быть заменён элементом шириной 200 и 300 мм.
4. Разбивка отверстий для крепления элементов настила см. примечание п. 1. на листе 30.

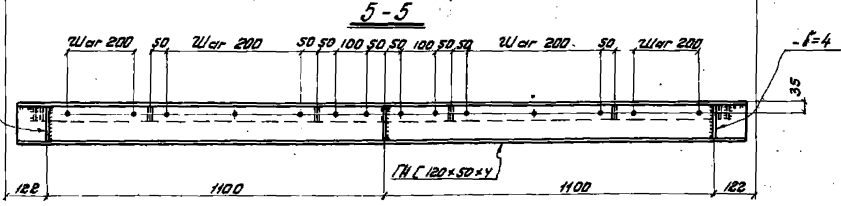
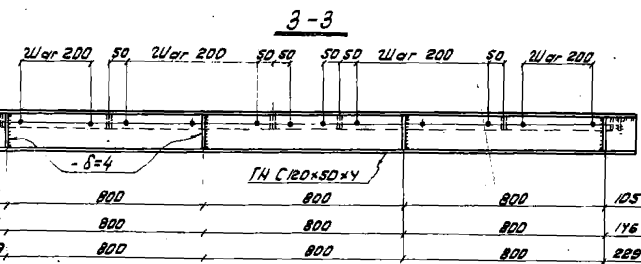
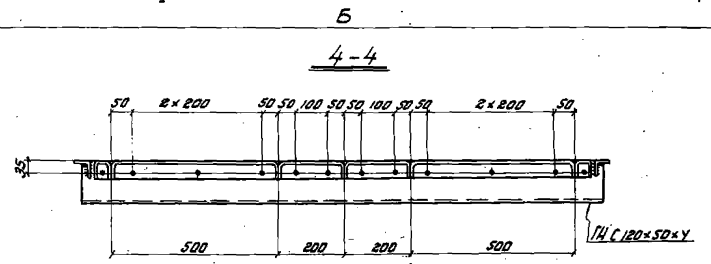
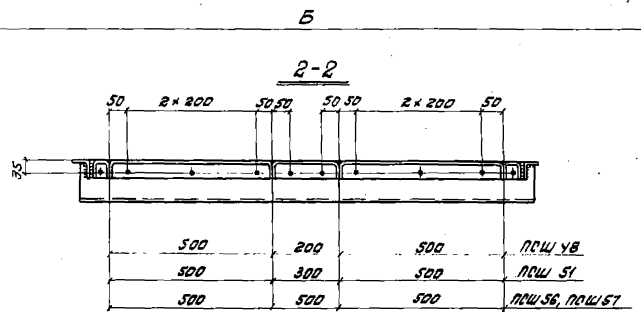
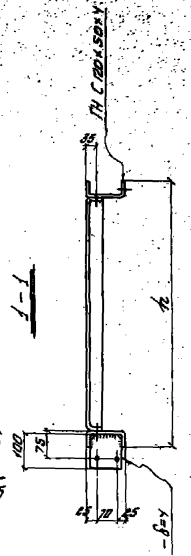
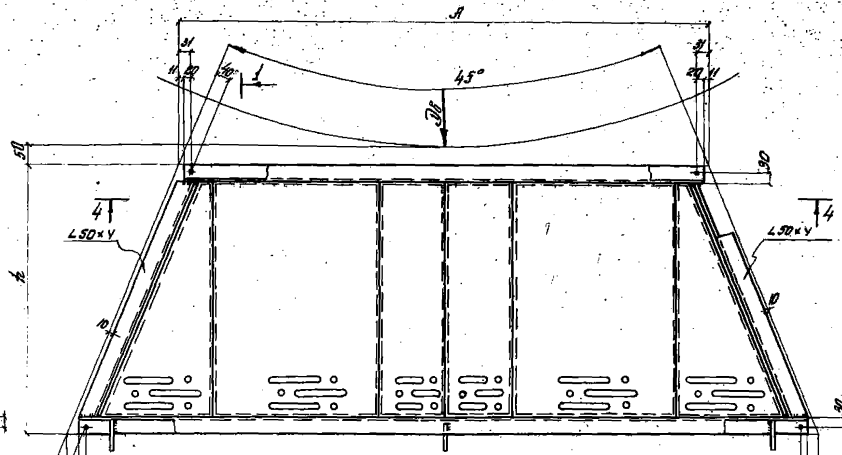
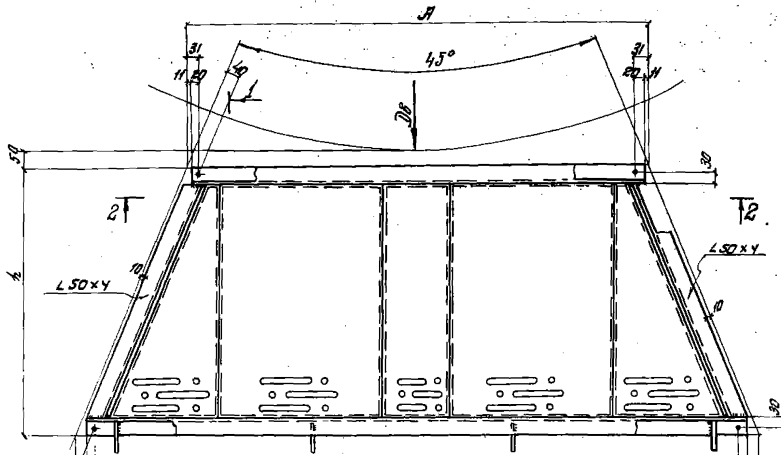
ШВЕЙЦАРСКАЯ АДМИНИСТРАЦИЯ Восточного Казахстана
 ШВЕЙЦАРСКАЯ АДМИНИСТРАЦИЯ Восточного Казахстана
 ШВЕЙЦАРСКАЯ АДМИНИСТРАЦИЯ Восточного Казахстана
 ШВЕЙЦАРСКАЯ АДМИНИСТРАЦИЯ Восточного Казахстана

ТК Секторные площадки с настилом из элементов штат-повышенной типа ПСШ 25 - ПСШ 29, ПСШ 31, ПСШ 32, ПСШ 34, ПСШ 38, ПСШ 39.

СЕРИЯ 1.458-1
 ВЫПУСК Лист 31

ПКШ 48, ПКШ 51, ПКШ 56, ПКШ 57

ПКШ 52



105	800	800	800	105	ПКШ 48
146	800	800	800	146	ПКШ 51, ПКШ 56
229	800	800	800	229	ПКШ 57

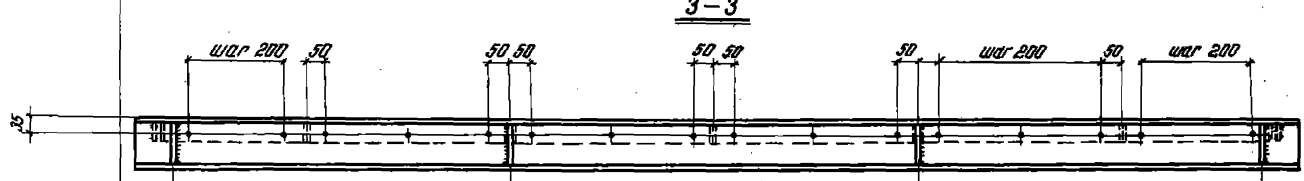
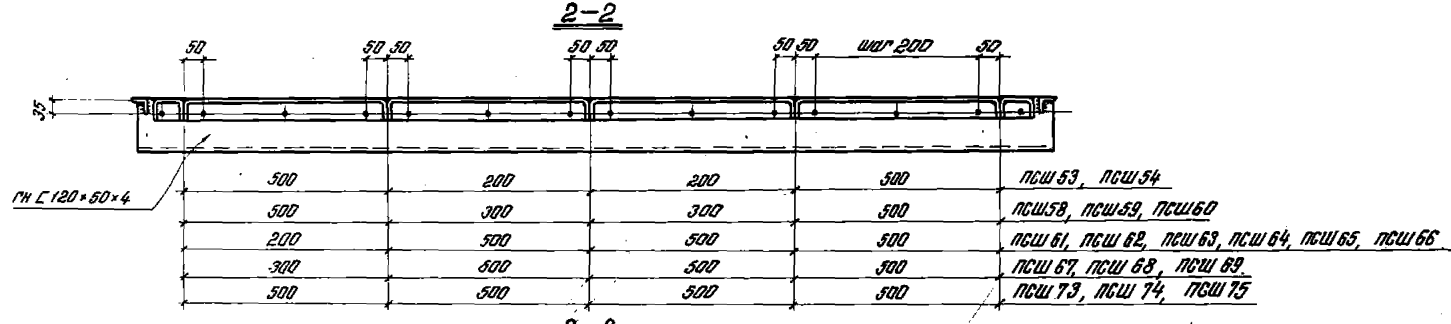
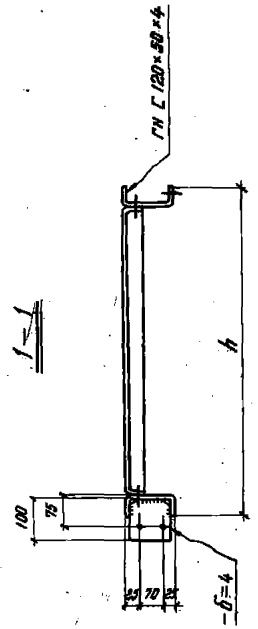
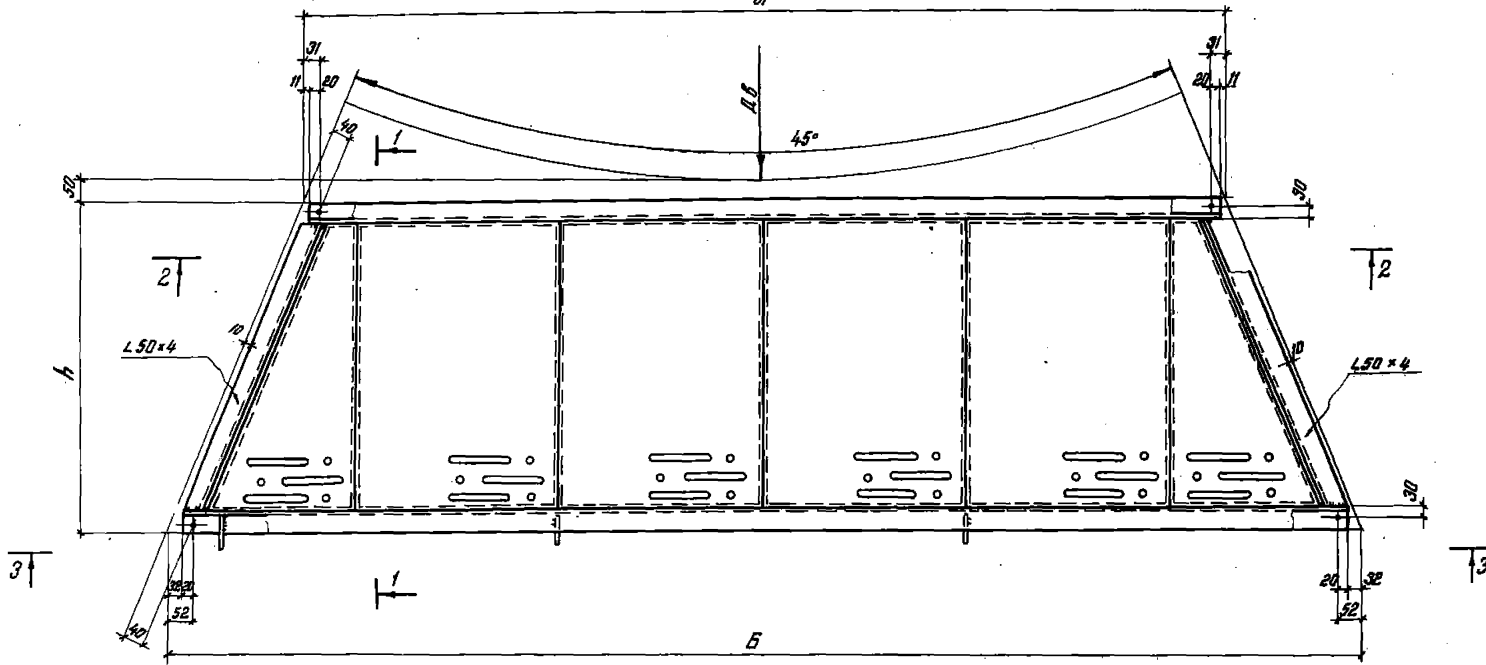
Примечания

1. Все отверстия $d = 15 \text{ мм}$.
2. Сварные швы $t_w = 4 \text{ мм}$.
3. Элемент настила шириной 500 мм может быть заменён элементами шириной 200 и 300 мм.

4. Разбивки отверстий для крепления элементов настила см. примечание п.1 на листе 30.

ТК 1973	Лекторские площадки с настилом из элементов	СЕРИЯ 1458-1
	штампованного типа ПКШ 48, ПКШ 51, ПКШ 56, ПКШ 57.	Выпуск Лист 1/33

БОЛОТНИКОВ СЕРГЕЙ
 ПРОЕКТИРОВАНИЕ
 ИНЖЕНЕРНО-ПРОЕКТИРОВАТЕЛЬСКИЙ ЦЕНТР
 Г. КИЕВ



ПСШ53, ПСШ58	105	800	800	800	105
ПСШ54, ПСШ59, ПСШ64	187	800	800	800	188
ПСШ60, ПСШ65	270	800	800	800	271
ПСШ61	146	800	800	800	146
ПСШ62, ПСШ67	229	800	800	800	229
ПСШ73, ПСШ63, ПСШ68	112	900	1000	900	112
ПСШ66	153	900	1000	900	156
ПСШ69, ПСШ74	94	1000	1000	1000	95
ПСШ75	177	1000	1000	1000	178

Примечания.

1. Все отверстия $d=15$ мм.
2. Сварные швы $h=4$ мм.
3. Элементы настила шириной 500 мм могут быть заменены элементами шириной 200 и 300 мм.
4. Разбивку отверстий для крепления элементов настила см. приложение п.1 на листе 30.

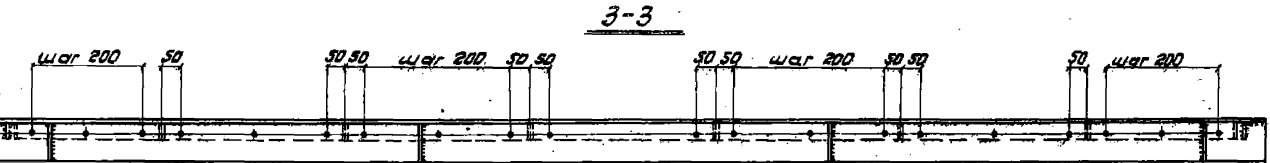
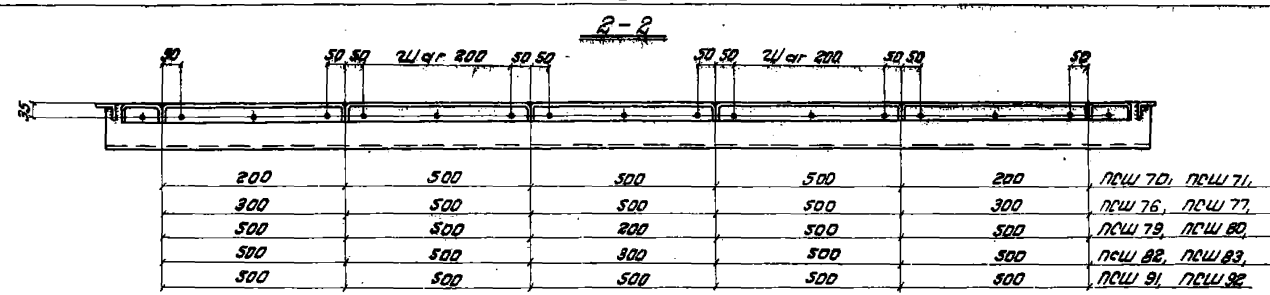
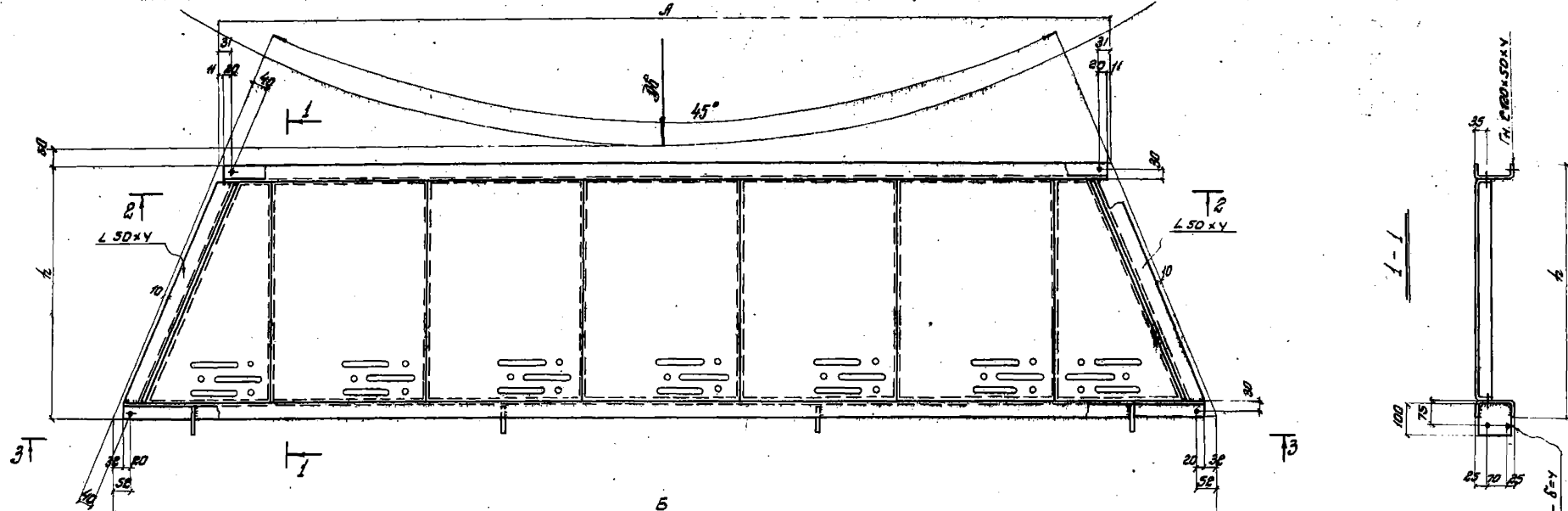
Исполнитель: П.А.С. / Проверка: П.А.С. / Утверждение: П.А.С. / Дата: 1979 г.

ТК Векторное машиностроение с использованием элементов штампованного типа ПСШ53, ПСШ54, ПСШ58, ПСШ59, ПСШ61, ПСШ62, ПСШ63, ПСШ64, ПСШ65, ПСШ66, ПСШ67, ПСШ68, ПСШ69, ПСШ73, ПСШ74, ПСШ75.

1979 г.

4193-15

1, 2, 3, 4, 5, 6, 7, 8, 9, 10, 11, 12, 13, 14, 15, 16, 17, 18, 19, 20, 21, 22, 23, 24, 25, 26, 27, 28, 29, 30, 31, 32, 33, 34, 35, 36, 37, 38, 39, 40, 41, 42, 43, 44, 45, 46, 47, 48, 49, 50, 51, 52, 53, 54, 55, 56, 57, 58, 59, 60, 61, 62, 63, 64, 65, 66, 67, 68, 69, 70, 71, 72, 73, 74, 75, 76, 77, 78, 79, 80, 81, 82, 83, 84, 85, 86, 87, 88, 89, 90, 91, 92, 93, 94, 95, 96, 97, 98, 99, 100

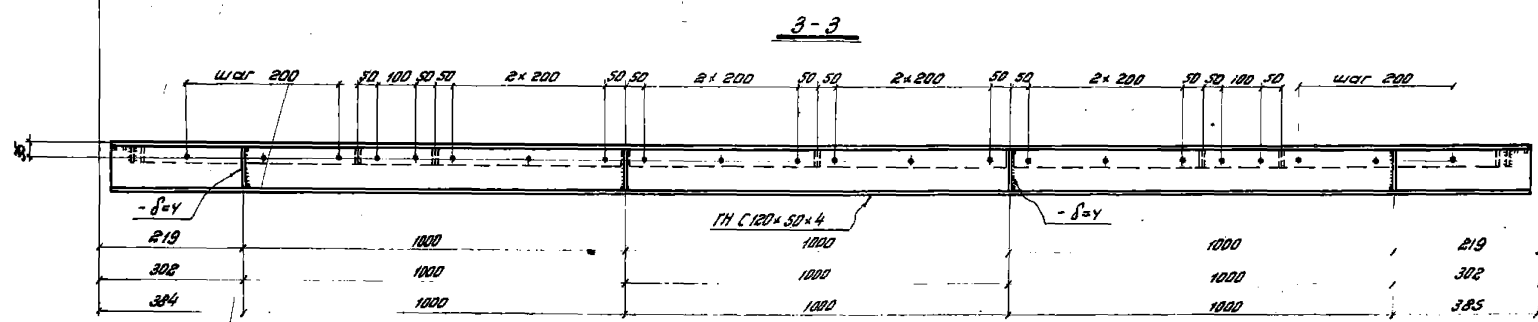
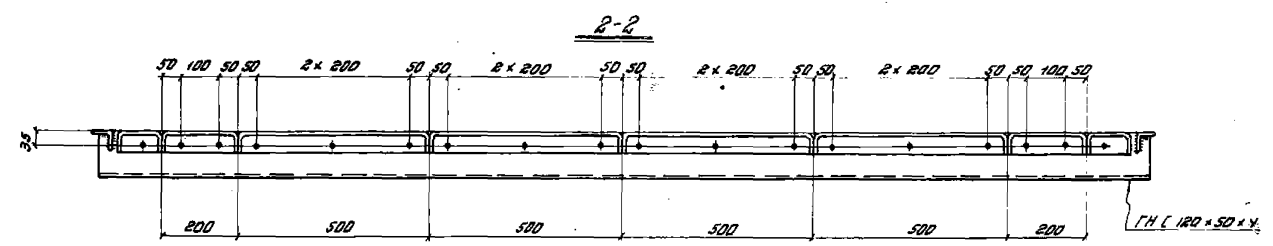
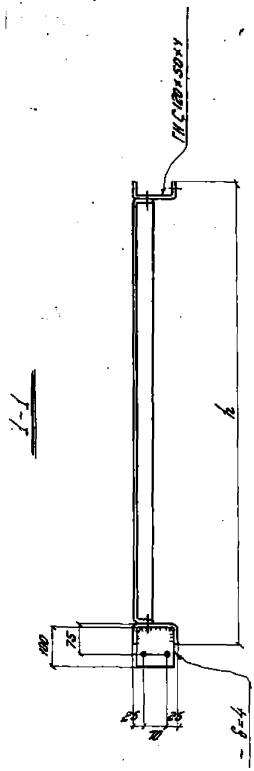
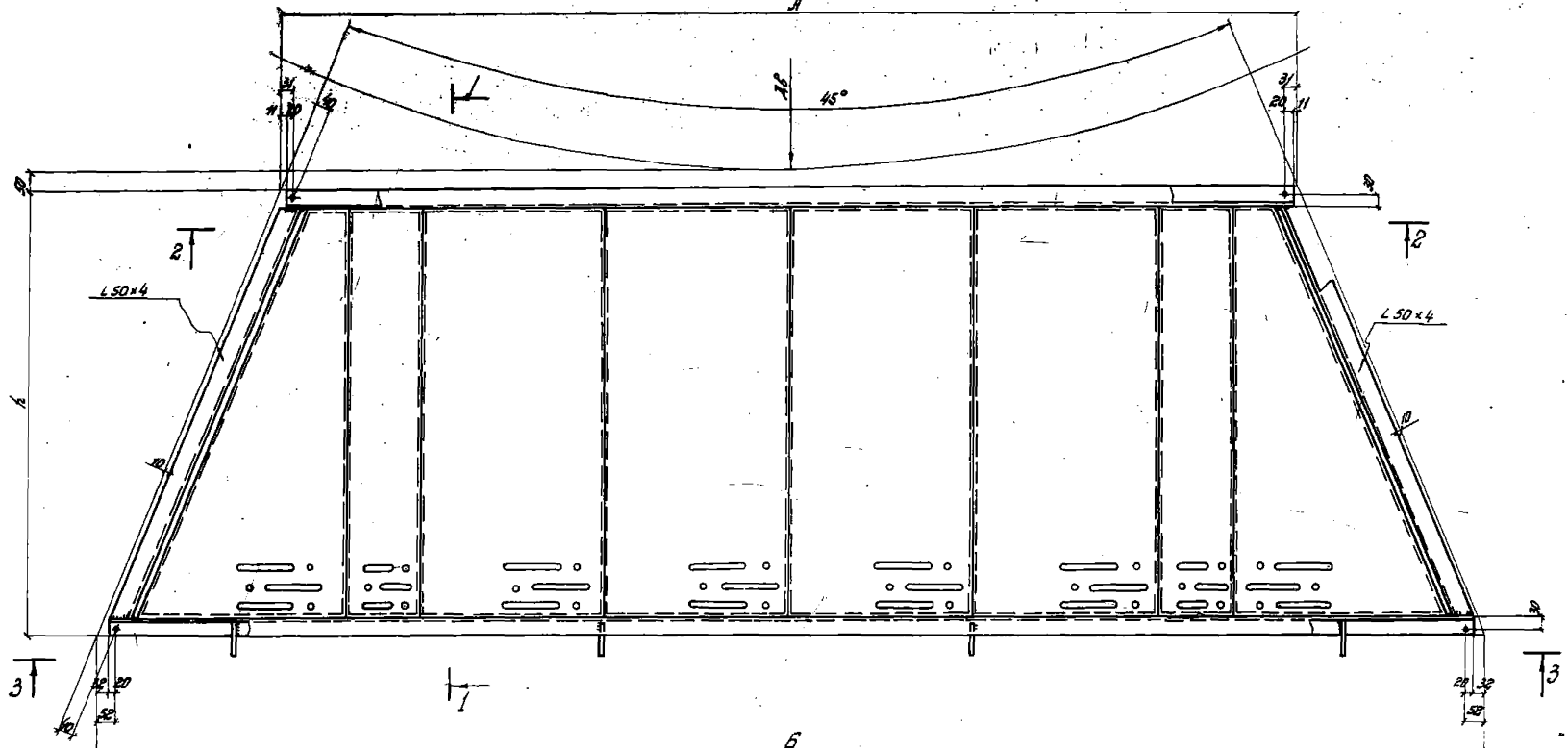


ПКШ 70	270	800	800	800	271
ПКШ 71, ПКШ 76	153	900	1000	900	154
ПКШ 72, ПКШ 77, ПКШ 82	136	1000	1000	1000	136
ПКШ 78, ПКШ 83	219	1000	1000	1000	219
ПКШ 79	95	1000	1000	1000	95
ПКШ 80, ПКШ 85	177	1000	1000	1000	178
ПКШ 81, ПКШ 86, ПКШ 91	260	1000	1000	1000	261
ПКШ 84	302	1000	1000	1000	302
ПКШ 87, ПКШ 92	343	1000	1000	1000	343

- Примечания.**
1. Все отверстия $d = 15\text{мм}$.
 2. Сварные швы $t = 4\text{мм}$.
 3. Элемент настила шириной 500мм может быть заменен элементами 200 и 300мм.
 4. Разбивку отверстий для крепления элементов настила см. примечание п. 1. на листе 30.

Курсовая работа
 Тема: Проектирование кровли
 Автор: [Имя]
 Проверил: [Имя]
 Оценка: [Оценка]

ПШ 88, ПШ 89, ПШ 90



Примечания.

1. Все отверстия $d=15\text{мм}$.
2. Сварные швы $t=4\text{мм}$.
3. Элемент настила шириной 500мм может быть заменен элементами шириной 200 и 300мм.
4. Разбивка отверстий для крепления элементов настила см. примечание п.1. на листе 30.

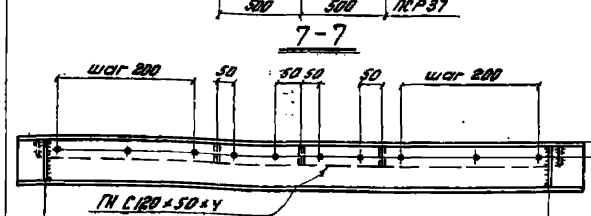
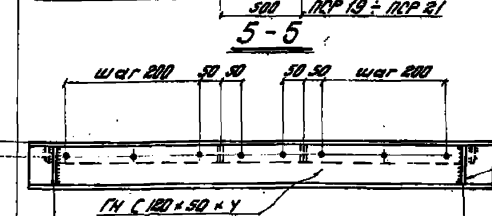
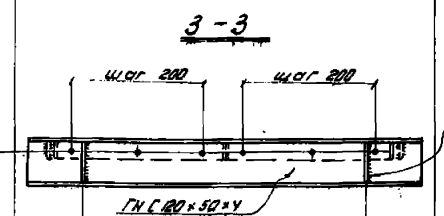
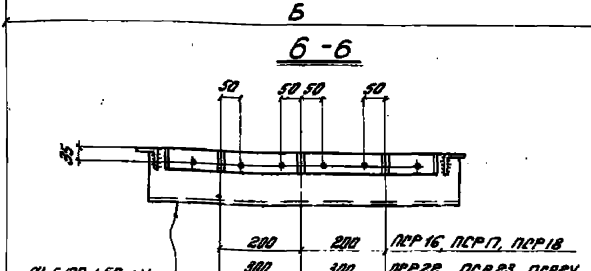
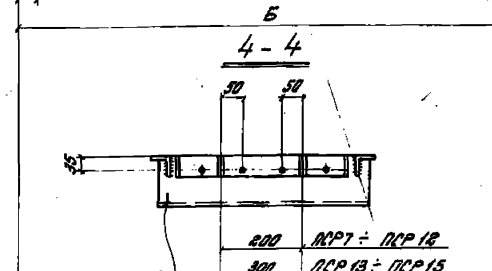
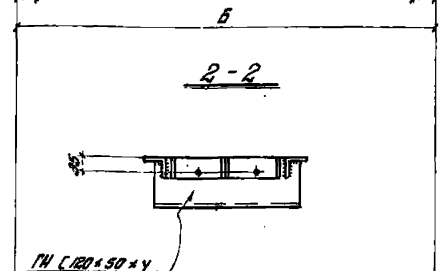
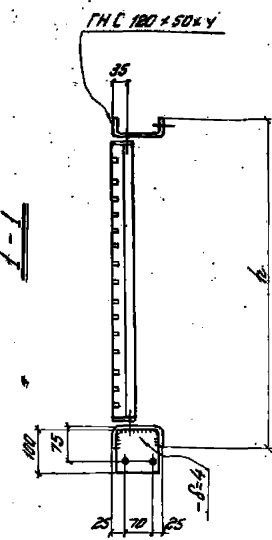
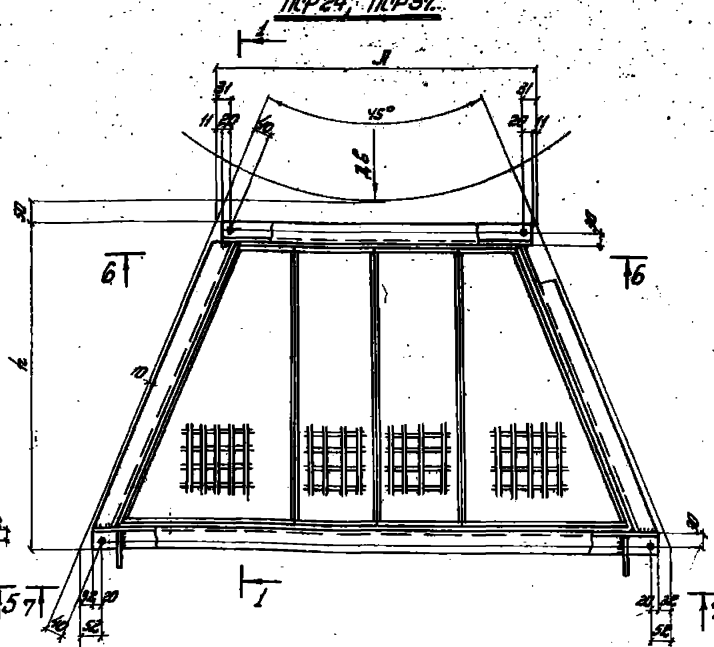
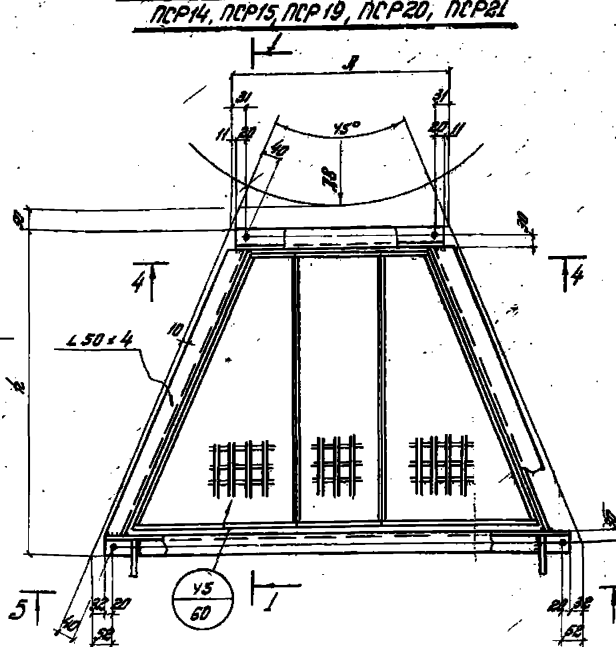
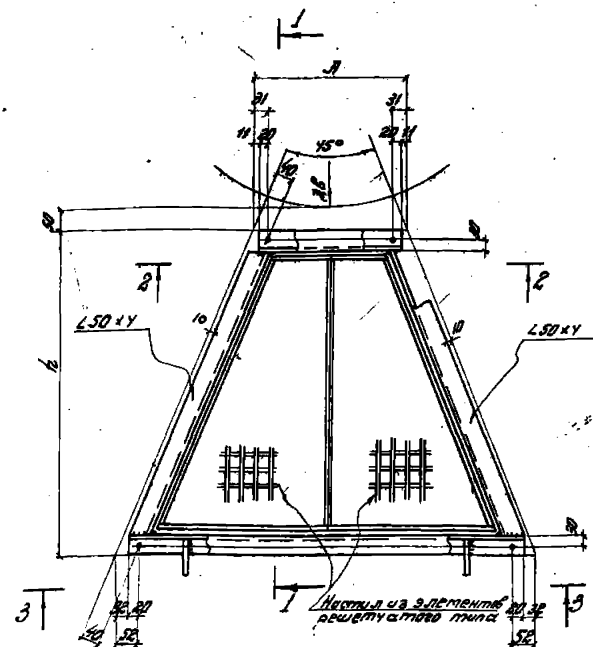
СИСТЕМА

ГЛИБ

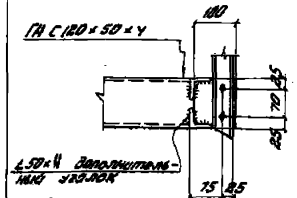
ПРП1, ПРП2, ПРП3, ПРП4, ПРП5, ПРП6.

ПРП7, ПРП8, ПРП9, ПРП11, ПРП10, ПРП12, ПРП13,
ПРП14, ПРП15, ПРП19, ПРП20, ПРП21

ПРП16, ПРП17, ПРП18, ПРП22, ПРП23,
ПРП24, ПРП27.



Узел крепления ограждения
марок ПП26, ПП27, ПП28
в торцах площадок



168	700	168	ПРП1
100	1000	101	ПРП2
183	1000	184	ПРП3
209	700	209	ПРП4
142	1000	142	ПРП5
75	1300	75	ПРП6

100	1000	101	ПРП7
157	1300	158	ПРП8
142	1000	142	ПРП10
75	1300	75	ПРП11
282	1300	282	ПРП21
183	1000	184	ПРП8, ПРП13
190	1300	190	ПРП15, ПРП20
117	1300	117	ПРП9, ПРП14, ПРП19

75	1300	75	ПРП16
157	1300	158	ПРП17, ПРП22
240	1300	241	ПРП18, ПРП23
323	1300	324	ПРП24
365	1300	365	ПРП27

Примечания.

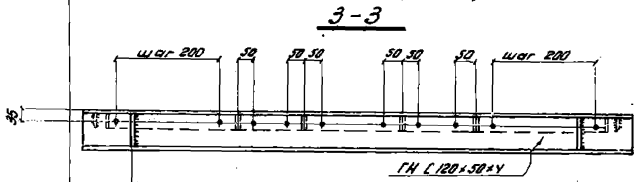
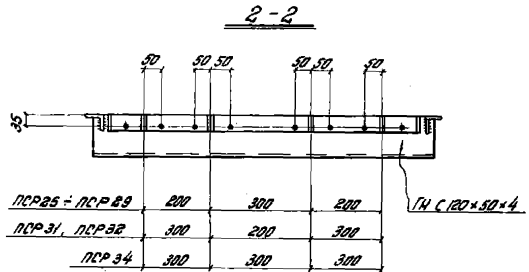
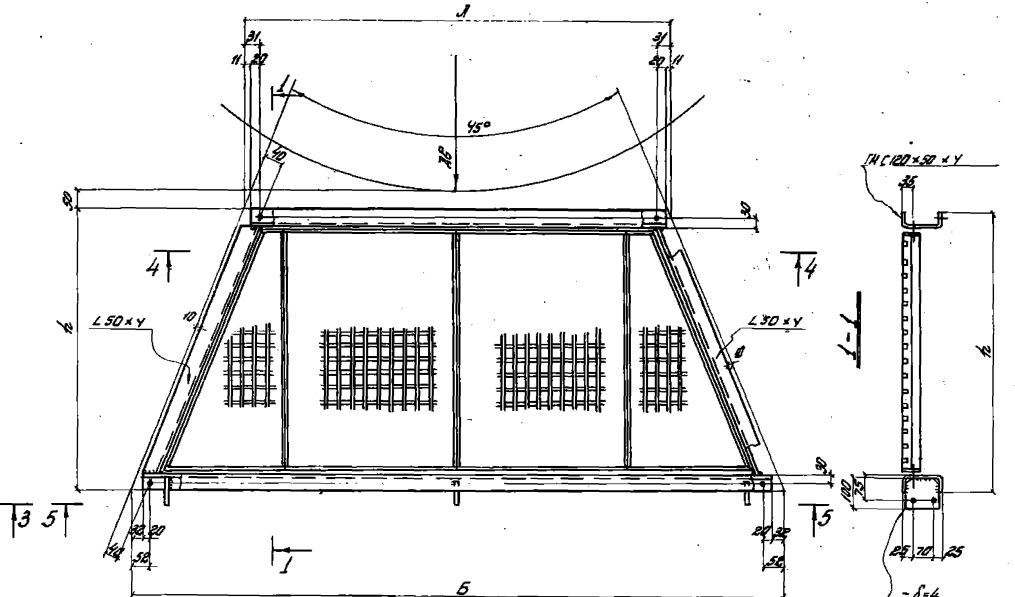
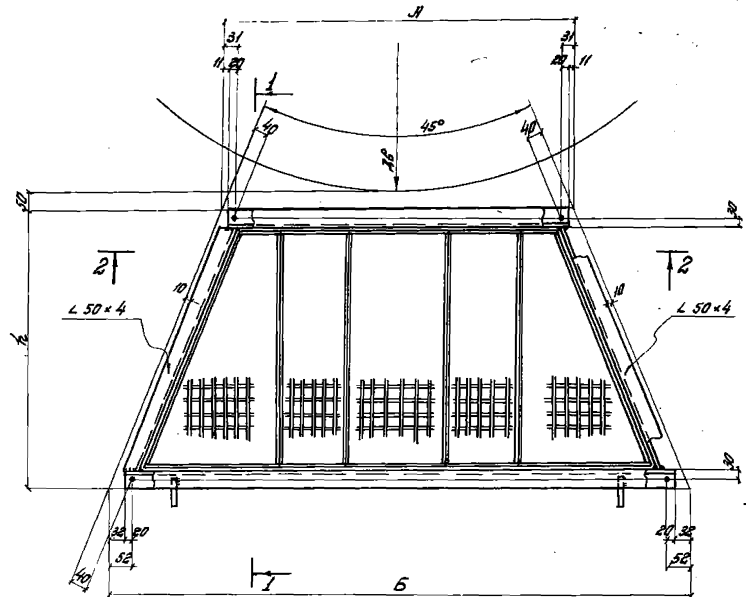
1. Шаг отверстий для крепления элементов решетчатого типа:
 а) для элементов шириной 200 мм - 1x100 мм;
 б) для элементов шириной 300 мм - 1x200 мм;

в) для элементов шириной 500 мм - 2x200 мм;
 г) для крайних /косых/ элементов - n x 200 мм.
 2. Все отверстия d = 15 мм.
 3. Сварные швы h ш = 4 мм.

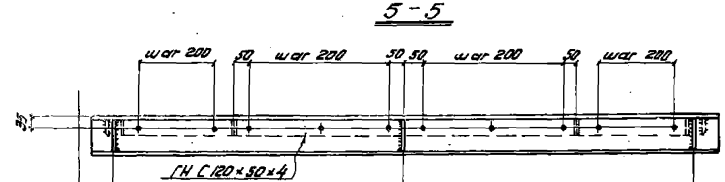
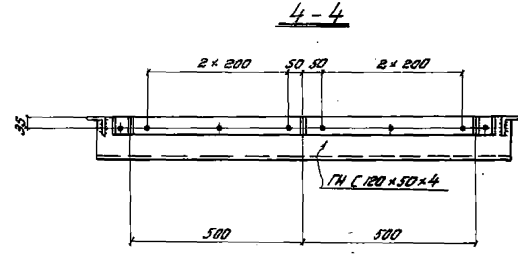
4. Элемент настила шириной 500 мм может быть заменен элементами шириной 200 и 300 мм.

Проект выполнен в соответствии с требованиями СНиП 12-01-83
 Проектирование конструкций
 Киев

ТК 1973г	Секторные площадки с настилом из элементов решетчатого типа ПРП1 - ПРП24, ПРП27.	Серия 149-1 Выпуск 1 Лист 37
	1973г	



ПР25	189	1300	189
ПР26, ПР31	282	1300	282
ПР27, ПР28	365	1300	365
ПР29	240	1300	240
ПР29, ПР34	383	1300	384



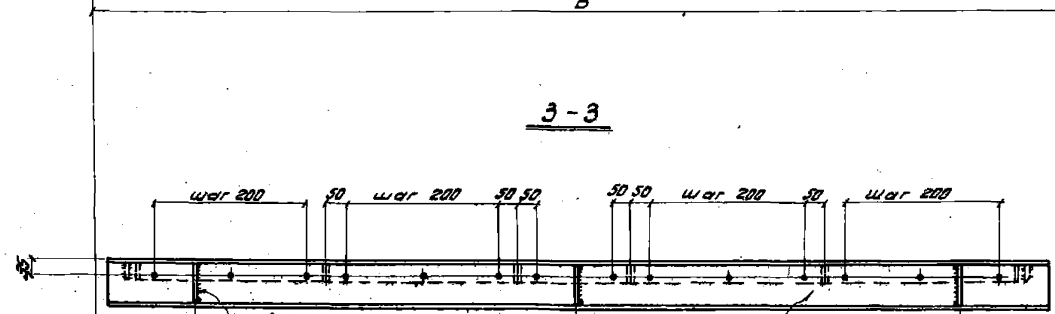
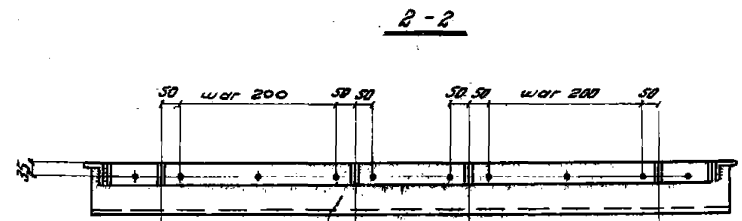
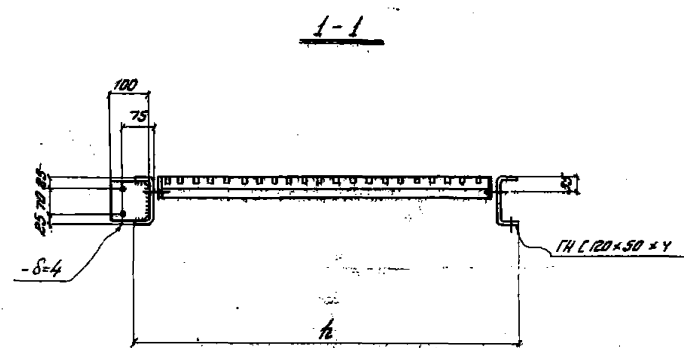
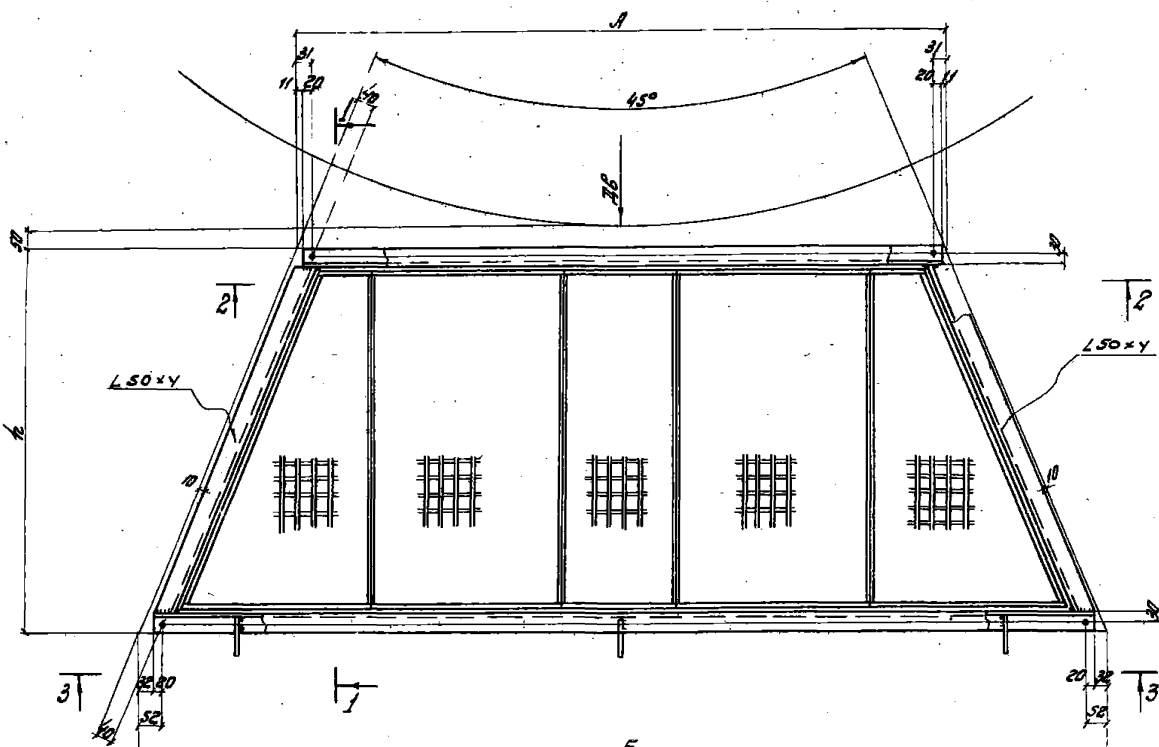
ПР38	97	1000	98
ПР39	89	1100	81

Примечания.

1. Все отверстия $d = 15$ мм.
2. Сварные швы $t_s = 1$ мм.
3. Элемент настила шириной 500 мм может быть заменён элементами шириной 200 и 300 мм.
4. Раздвигать отверстия для крепления элементов настила от примечание п.1 на листе 37.

ТК 1973г	Секторные площадки с настилом из элементов решётчатого типа ПР25-ПР29, ПР31, ПР32, ПР34, ПР38, ПР39.	Объём 1459
		Лист 1/38

ПР30, ПР33, ПР35, ПР36, ПР40, ПР41, ПР42, ПР43, ПР44, ПР45, ПР46, ПР47, ПР49, ПР50, ПР55.



	300	200	300
ПР30, ПР33	300	300	300
ПР35, ПР36	300	500	300
ПР40, ПР41, ПР42	500	300	500
ПР43-ПР47	500	200	500
ПР55	500	500	500

106	950	950	106	ПР30, ПР35, ПР40
97	1000	1000	98	ПР33, ПР43
139	1000	1000	139	ПР36, ПР44, ПР46
122	1100	1100	122	ПР42, ПР47
80	1100	1100	81	ПР44, ПР48
263	1000	1000	264	ПР45, ПР50, ПР55

Примечания:

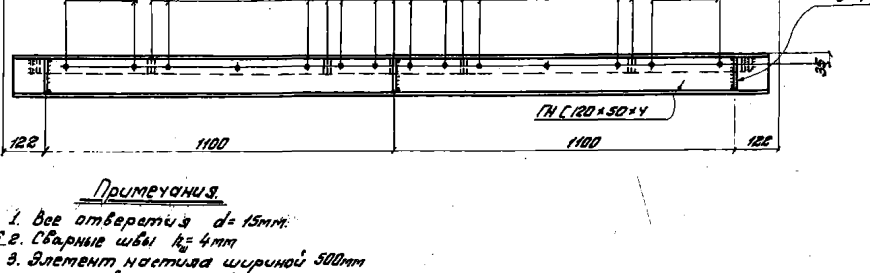
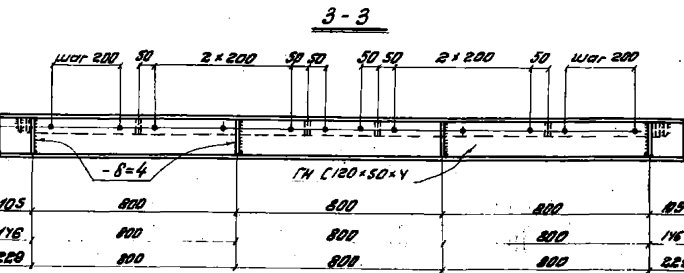
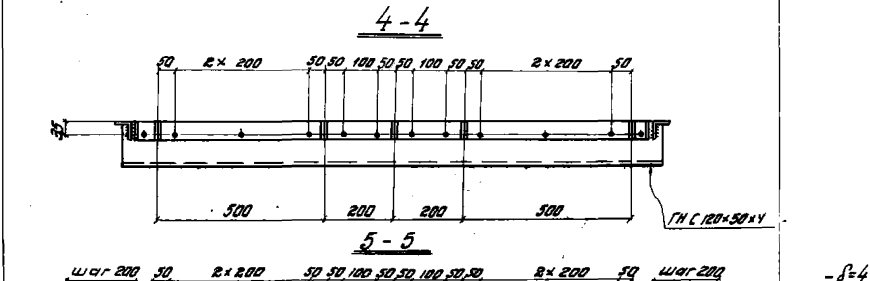
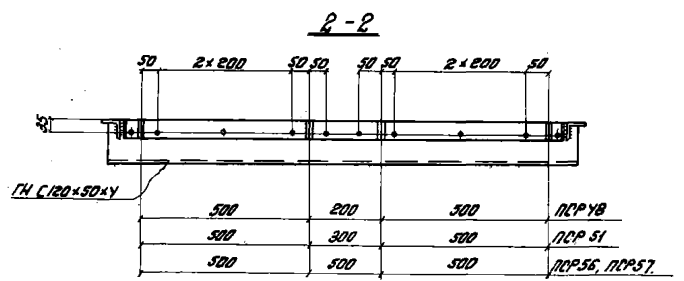
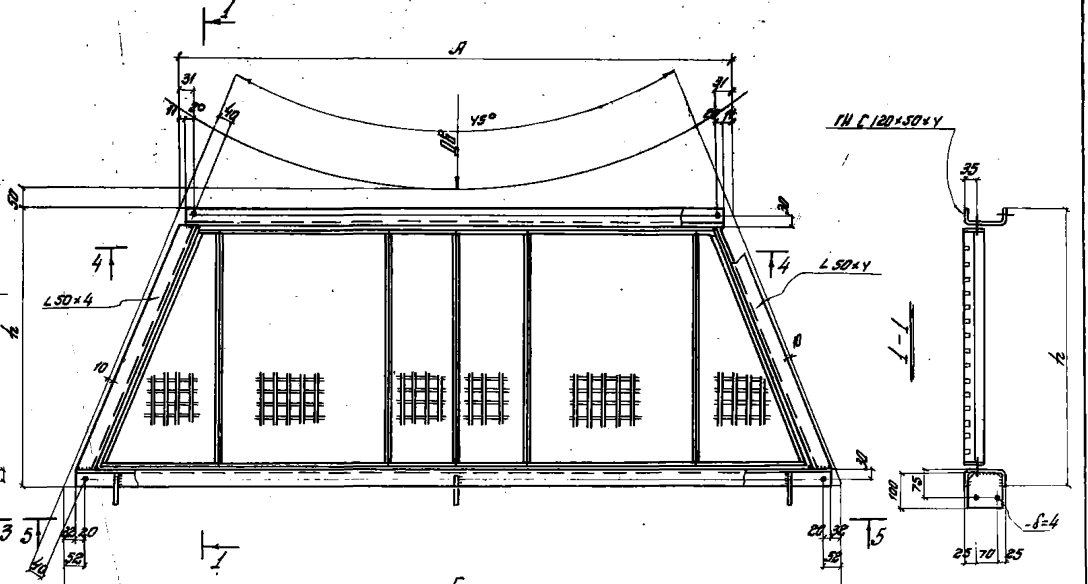
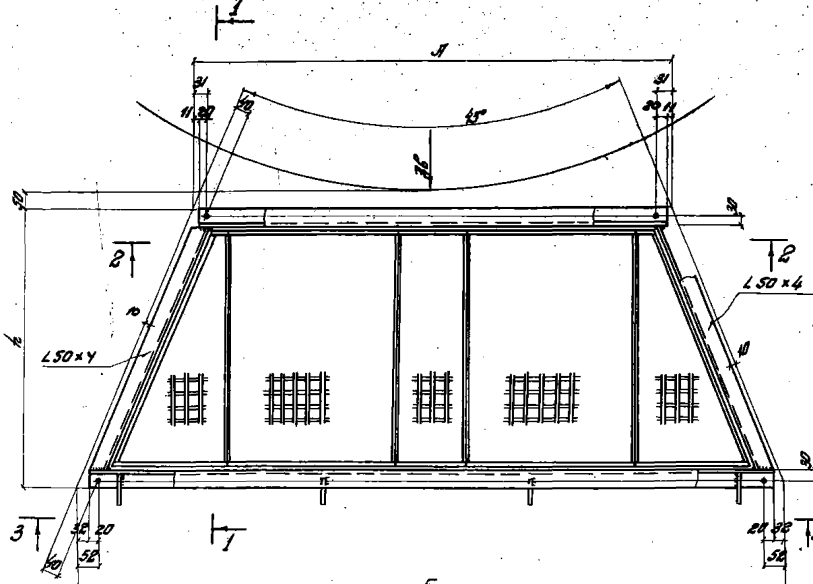
1. Все отверстия $d=15$.
2. Сварные швы $t=4$ мм.
3. Элемент настила шириной 500 мм может быть заменён элементами шириной 200 и 300 мм.
4. Разбивка отверстий для крепления элементов настила см. примечание п.1. на листе 37.

Проектная организация: Киев
 Инженер: Шевченко
 Проверено: Шевченко
 Утверждено: Шевченко
 Дата: 1973

ТК 1873	Секторные площадки с настилом из элементов решетчатого типа ПР30, ПР33, ПР35, ПР36, ПР40, ПР41, ПР42, ПР43, ПР44, ПР45, ПР46, ПР47, ПР48, ПР49, ПР50, ПР55	СЕРИЯ 1459-1 ВЫБОР ЛИСТ 1 39
	12892 50	

ПСПУ8, ПСП51, ПСП56, ПСП57

ПСП58

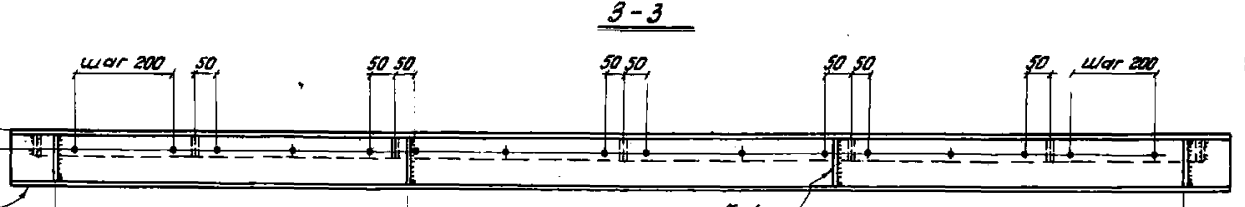
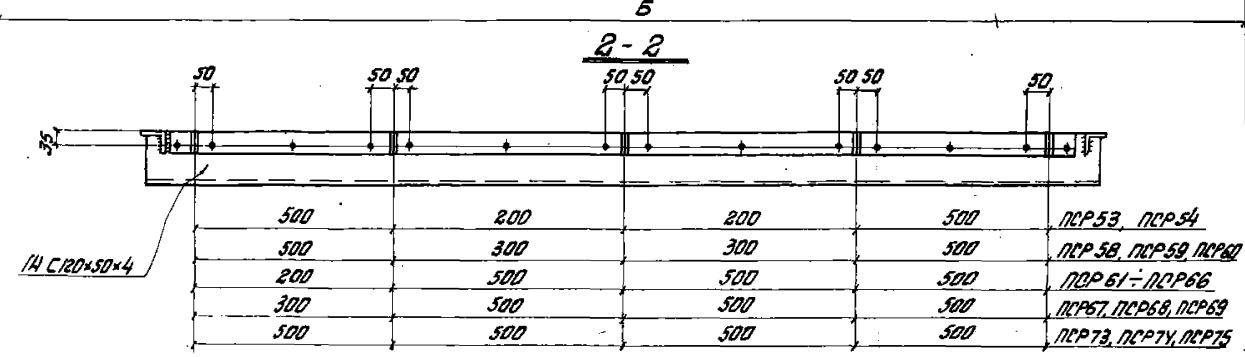
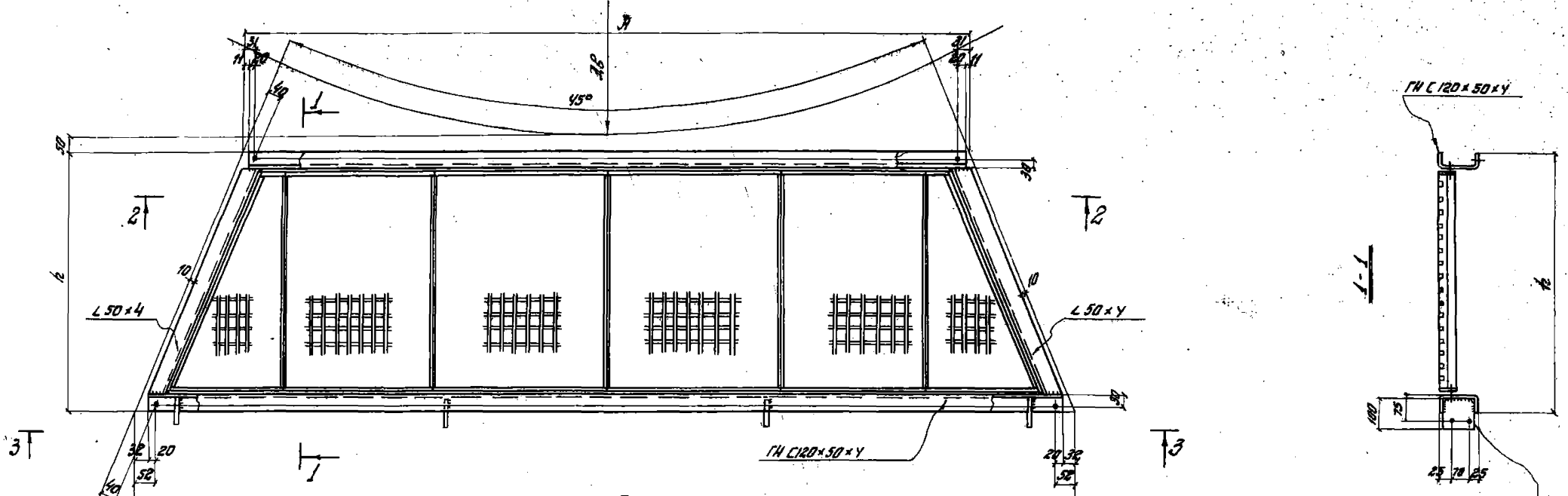


Примечания

1. Все отверстия $d = 15 \text{ мм}$.
2. Сварные швы $t_s = 4 \text{ мм}$.
3. Элемент настила шириной 500 мм может быть заменен элементами шириной 200 и 300 мм.
4. Разбивку отверстий для крепления элементов настила см. примечание п. 1 на листе 37.

ТК 1973г	Секторные площадки с настилом из элементов решетки того типа ПСПУ8, ПСП51, ПСП56, ПСП58, ПСП59, ПСП57.	СЕРИЯ 1459-1
		Выпуск/Лист 1/48

разработчик: С.В.Савин
 исполнитель: С.В.Савин
 дата: 20.08.08
 Г.КИЕВ

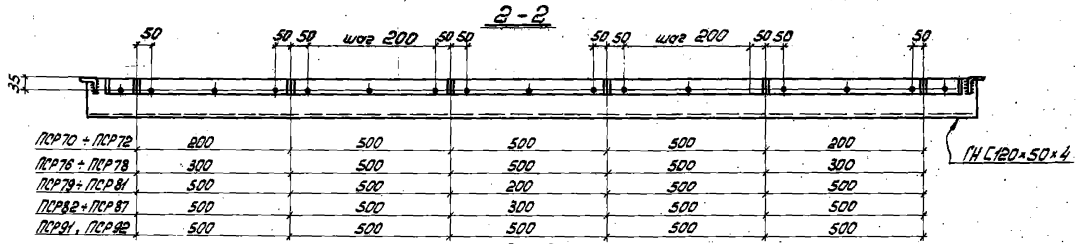
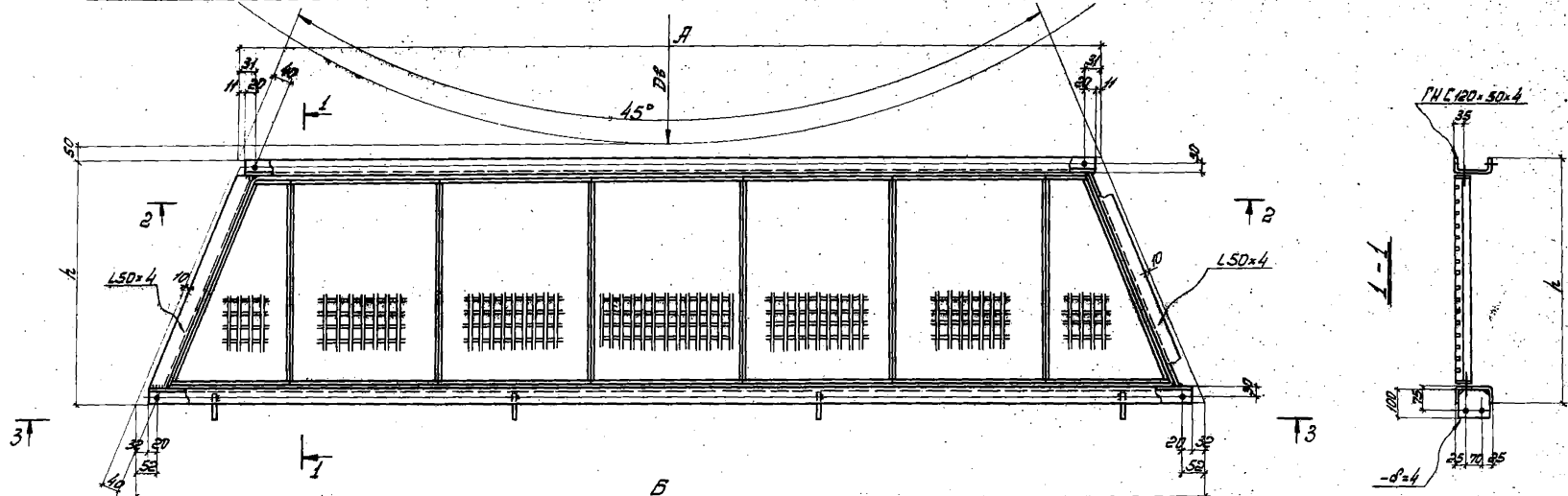


ПР53, ПР58	105	800	800	800	105
ПР54, ПР59, ПР64	187	800	800	800	188
ПР60, ПР65	270	800	800	800	271
ПР61	146	800	800	800	146
ПР62, ПР67	229	800	800	800	229
ПР63, ПР68, ПР73	112	900	1000	900	112
ПР66	153	900	1000	900	154
ПР69, ПР74	94	1000	1000	1000	95
ПР75	177	1000	1000	1000	178

Примечания.

1. Все отверстия $d=15$ мм.
2. Сварные швы $\frac{1}{2} \delta=4$ мм.
3. Элемент настила шириной 500мм может быть заменен элементами шириной 200 и 300мм.
4. Разбивку отверстий для крепления элементов настила см. примечание п.1, на листе 37.

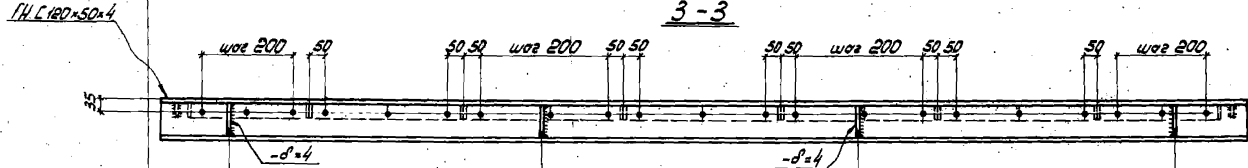
УТВЕРЖДЕНО: _____
 ДИРЕКТОР ЦНТ: _____
 ПРОЕКТОР: _____
 ИНЖЕНЕР: _____
 КОМПЬЮТЕРНЫЙ ОПЕРАТОР: _____
 ЧЕХОВСКИЙ ГОСУДАРСТВЕННЫЙ УНИВЕРСИТЕТ



ПКР 70 + ПКР 72	800	500	500	500	200	ПКР 120x50x4
ПКР 76 + ПКР 78	300	500	500	500	300	
ПКР 78 + ПКР 81	500	500	200	500	500	
ПКР 82 + ПКР 87	500	500	300	500	500	
ПКР 91, ПКР 92	500	500	500	500	500	

Примечания.

1. Все отверстия $d=15$ мм.
2. Сварные швы $t_w=4$ мм.
3. Элемент настила шириной 500 мм может быть заменен элементами 200 и 300 мм.
4. Разбивки отверстий для крепления элементов настила см. примечание п.1 на листе 37.



ПКР 70	270	800	800	800	271
ПКР 71, ПКР 76	153	900	1000	900	154
ПКР 72, ПКР 77, ПКР 82	136	1000	1000	1000	136
ПКР 78, ПКР 83	219	1000	1000	1000	219
ПКР 79	95	1000	1000	1000	94
ПКР 80, ПКР 85	177	1000	1000	1000	178
ПКР 81, ПКР 86, ПКР 91	260	1000	1000	1000	261
ПКР 84	302	1000	1000	1000	302
ПКР 87, ПКР 92	343	1000	1000	1000	343

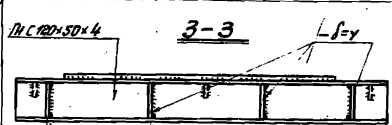
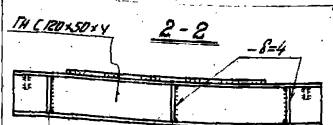
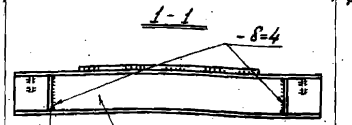
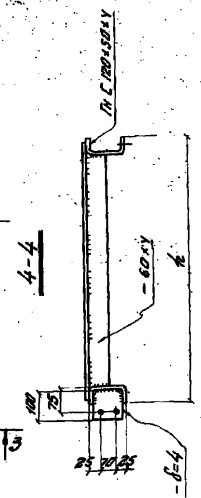
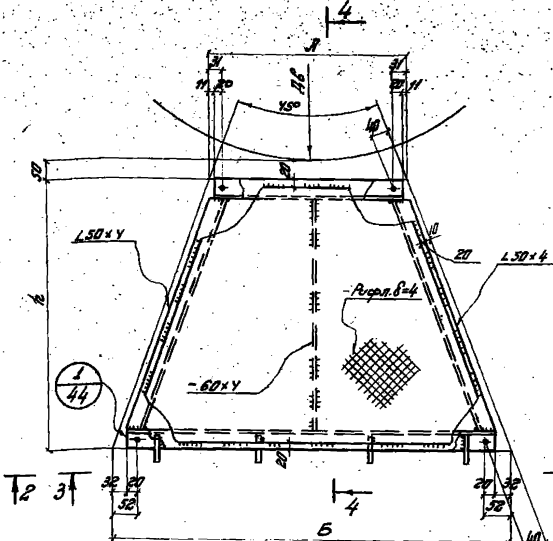
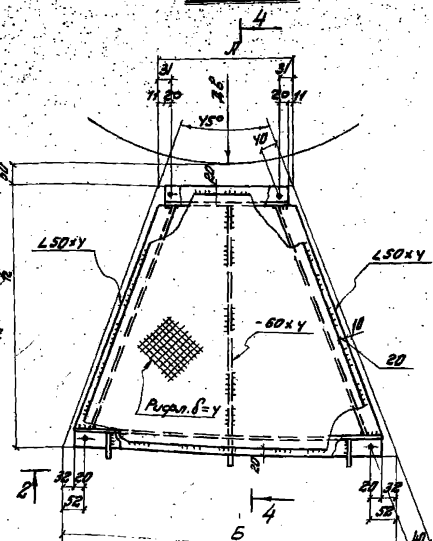
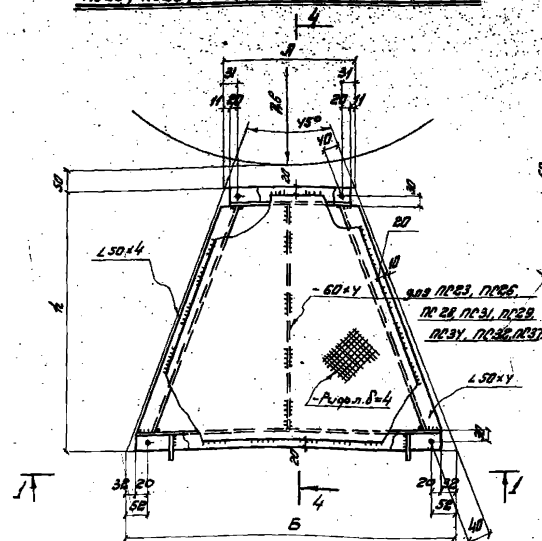
Центральные площадки с настилом из элементов решетчатого типа ПКР 70, ПКР 71, ПКР 72, ПКР 76 + ПКР 87, ПКР 81, ПКР 82.

СЕРИЯ 458-1
ВЫПУСК ЛИСТ 1 из 2

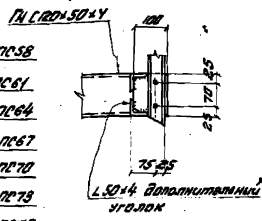
№1, №2, №4, №5, №7, №8, №10, №11, №13
№14, №16, №17, №19, №20, №22, №23, №25
№26, №28, №29, №31, №32, №34, №37

№35, №38, №40, №41, №43,
№44, №46, №47, №49, №50,
№52, №55

№53, №56, №58, №59, №61, №62, №64, №65,
№67, №68, №70, №71, №73, №74, №76, №77



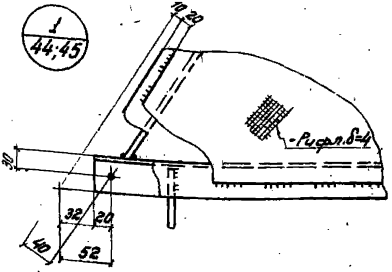
Узел крепления перегородки
марок ПП26, ПП27, ПП28
в торцах площадок.



168	700	168	№1
209	700	209	№4
100	1000	101	№2, №7
183	1000	184	№8, №13
142	1000	142	№5, №10
75	1300	75	№11, №16
116	1300	117	№14, №19
157	1300	157	№17, №22
199	1300	199	№20, №25
240	1300	241	№23, №28
286	1300	282	№26, №31
323	1300	321	№29, №34
365	1300	365	№36, №37

106	550	950	106	№35, №40
97	1000	1000	98	№38, №43
139	1000	1000	139	№44, №46
80	1100	1100	81	№47, №48
182	1100	1100	182	№49, №52
263	1100	1100	261	№50, №55

105	800	800	800	105	№53, №58
146	800	800	800	146	№56, №61
187	800	800	800	188	№59, №64
229	800	800	800	229	№62, №67
270	800	800	800	271	№65, №70
112	900	1000	900	112	№68, №73
153	900	1000	900	154	№71, №76
94	1000	1000	1000	95	№74
136	1000	1000	1000	136	№77

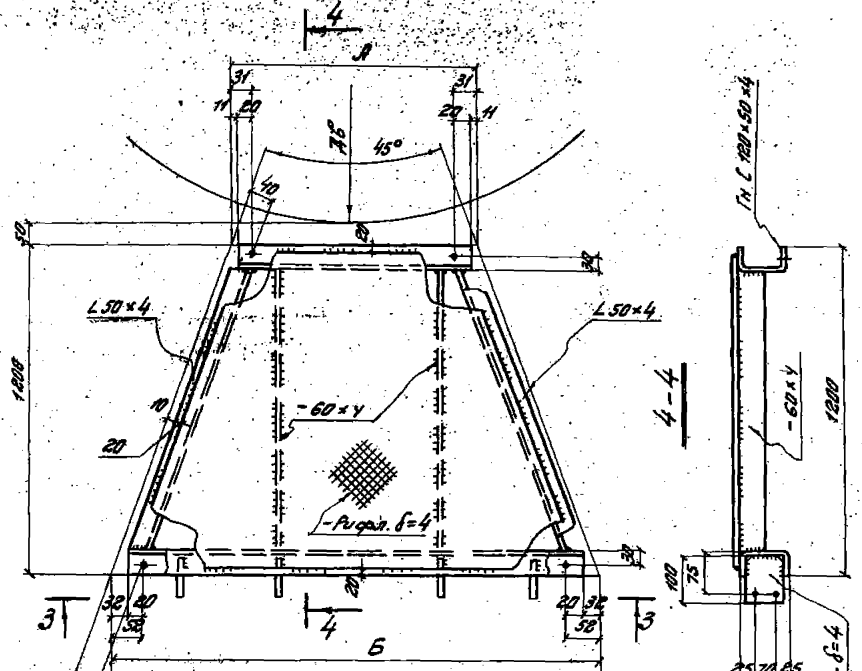
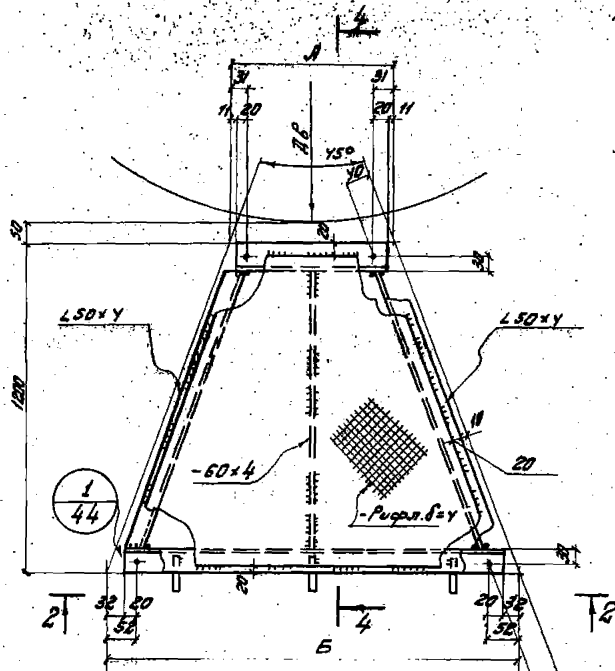
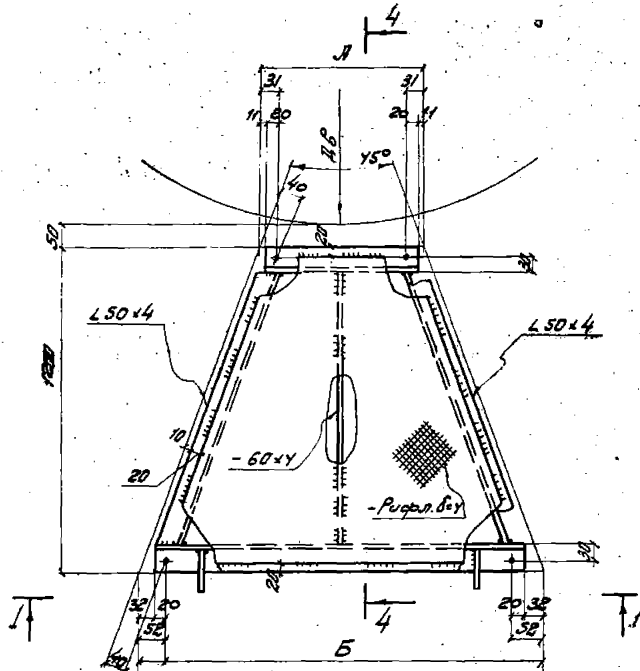


Проектная организация
 Институт
 Москва
 1973г.

№3, №6, №9, №12, №15, №18,
№21, №24, №27.

№30, №33, №36, №39,
№42, №45.

№48, №51, №54, №57, №60, №63,
№66, №69, №72, №75, №78.



1-1
ГН С120x50x4

183	1000	184	№3
75	1300	75	№6
116	1300	117	№9
157	1300	158	№12
199	1300	199	№15
240	1300	241	№18
282	1300	282	№21
323	1300	324	№24
365	1300	365	№27

2-2
ГН С120x50x4

106	350	950	106	№30
97	1000	1000	98	№33
139	1000	1000	139	№36
80	1100	1100	81	№39
122	1100	1100	122	№42
263	1000	1000	264	№45

3-3
ГН С120x50x4

105	800	800	800	105	№48
146	800	800	800	146	№51
187	800	800	800	188	№54
229	800	800	800	229	№57
270	800	800	800	271	№60
112	900	1000	900	112	№63
153	900	1000	900	154	№66
91	1000	1000	1000	95	№69
136	1000	1000	1000	136	№72
177	1000	1000	1000	178	№75
219	1000	1000	1000	219	№78

Примечания.

1. Все отверстия $d = 15 \text{ мм}$.
2. Сварные швы $t = 4 \text{ мм}$.

ГОСТ 19080-80
 ГОСТ 19081-80
 ГОСТ 19082-80
 ГОСТ 19083-80
 ГОСТ 19084-80
 ГОСТ 19085-80
 ГОСТ 19086-80
 ГОСТ 19087-80
 ГОСТ 19088-80
 ГОСТ 19089-80
 ГОСТ 19090-80
 ГОСТ 19091-80
 ГОСТ 19092-80
 ГОСТ 19093-80
 ГОСТ 19094-80
 ГОСТ 19095-80
 ГОСТ 19096-80
 ГОСТ 19097-80
 ГОСТ 19098-80
 ГОСТ 19099-80
 ГОСТ 19100-80
 ГОСТ 19101-80
 ГОСТ 19102-80
 ГОСТ 19103-80
 ГОСТ 19104-80
 ГОСТ 19105-80
 ГОСТ 19106-80
 ГОСТ 19107-80
 ГОСТ 19108-80
 ГОСТ 19109-80
 ГОСТ 19110-80
 ГОСТ 19111-80
 ГОСТ 19112-80
 ГОСТ 19113-80
 ГОСТ 19114-80
 ГОСТ 19115-80
 ГОСТ 19116-80
 ГОСТ 19117-80
 ГОСТ 19118-80
 ГОСТ 19119-80
 ГОСТ 19120-80
 ГОСТ 19121-80
 ГОСТ 19122-80
 ГОСТ 19123-80
 ГОСТ 19124-80
 ГОСТ 19125-80
 ГОСТ 19126-80
 ГОСТ 19127-80
 ГОСТ 19128-80
 ГОСТ 19129-80
 ГОСТ 19130-80
 ГОСТ 19131-80
 ГОСТ 19132-80
 ГОСТ 19133-80
 ГОСТ 19134-80
 ГОСТ 19135-80
 ГОСТ 19136-80
 ГОСТ 19137-80
 ГОСТ 19138-80
 ГОСТ 19139-80
 ГОСТ 19140-80
 ГОСТ 19141-80
 ГОСТ 19142-80
 ГОСТ 19143-80
 ГОСТ 19144-80
 ГОСТ 19145-80
 ГОСТ 19146-80
 ГОСТ 19147-80
 ГОСТ 19148-80
 ГОСТ 19149-80
 ГОСТ 19150-80
 ГОСТ 19151-80
 ГОСТ 19152-80
 ГОСТ 19153-80
 ГОСТ 19154-80
 ГОСТ 19155-80
 ГОСТ 19156-80
 ГОСТ 19157-80
 ГОСТ 19158-80
 ГОСТ 19159-80
 ГОСТ 19160-80
 ГОСТ 19161-80
 ГОСТ 19162-80
 ГОСТ 19163-80
 ГОСТ 19164-80
 ГОСТ 19165-80
 ГОСТ 19166-80
 ГОСТ 19167-80
 ГОСТ 19168-80
 ГОСТ 19169-80
 ГОСТ 19170-80
 ГОСТ 19171-80
 ГОСТ 19172-80
 ГОСТ 19173-80
 ГОСТ 19174-80
 ГОСТ 19175-80
 ГОСТ 19176-80
 ГОСТ 19177-80
 ГОСТ 19178-80
 ГОСТ 19179-80
 ГОСТ 19180-80
 ГОСТ 19181-80
 ГОСТ 19182-80
 ГОСТ 19183-80
 ГОСТ 19184-80
 ГОСТ 19185-80
 ГОСТ 19186-80
 ГОСТ 19187-80
 ГОСТ 19188-80
 ГОСТ 19189-80
 ГОСТ 19190-80
 ГОСТ 19191-80
 ГОСТ 19192-80
 ГОСТ 19193-80
 ГОСТ 19194-80
 ГОСТ 19195-80
 ГОСТ 19196-80
 ГОСТ 19197-80
 ГОСТ 19198-80
 ГОСТ 19199-80
 ГОСТ 19200-80

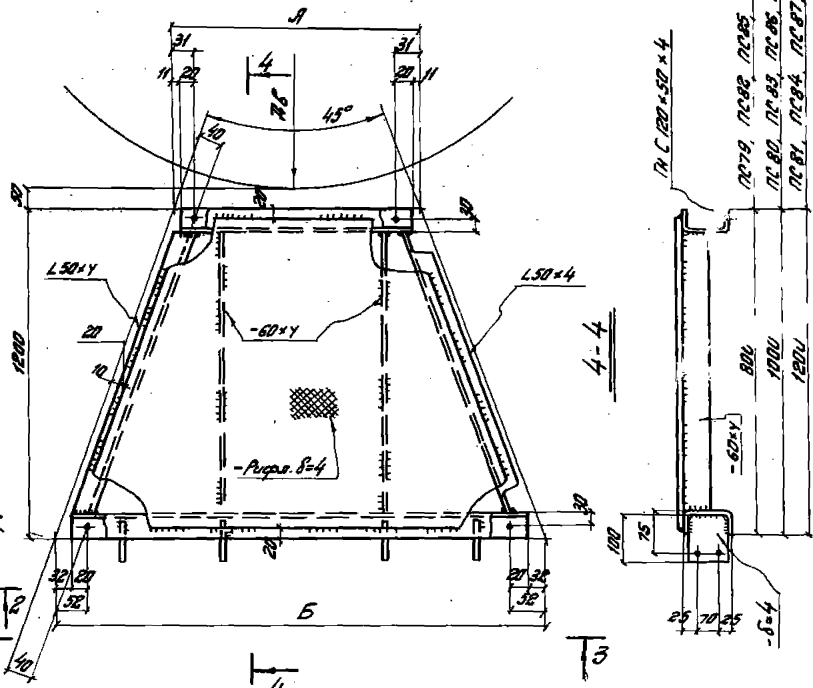
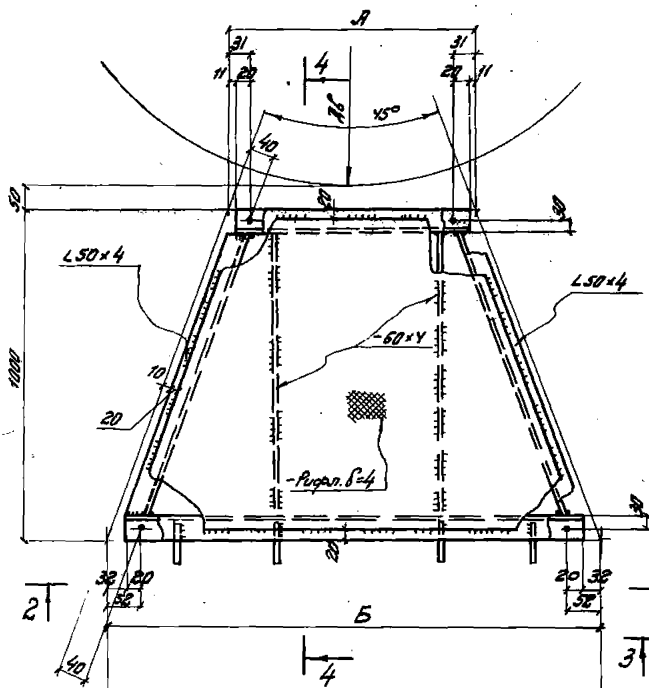
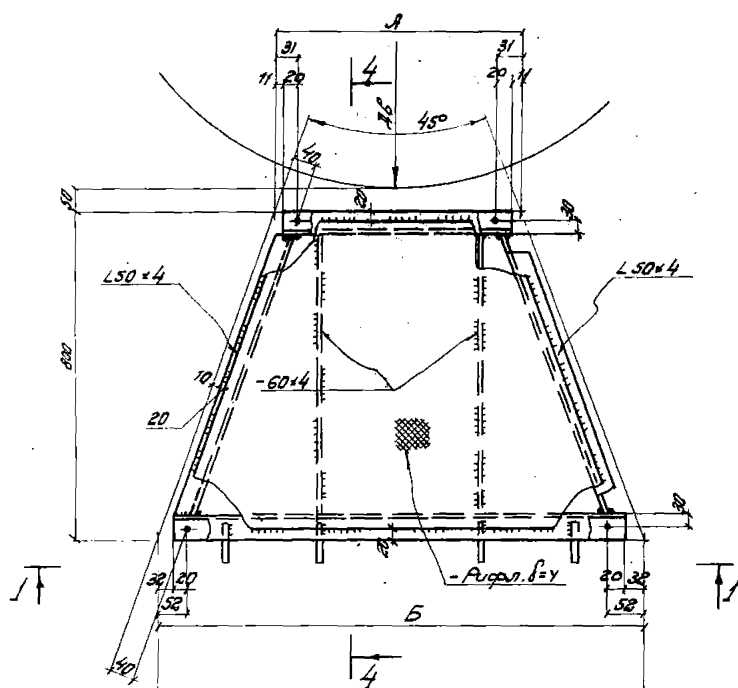
ТК 4973	Секторные площадки с рифлением настилом шириной 1200мм.	СЕРИЯ 1.459-1
		Выпуск Лист 1 45

12892 56

ПЧ 79, ПЧ 82, ПЧ 85, ПЧ 88, ПЧ 91.

ПЧ 80, ПЧ 83, ПЧ 86, ПЧ 89, ПЧ 92.

ПЧ 81, ПЧ 84, ПЧ 87, ПЧ 90.



1-1

ГН С 120x50x4

95	1000	1000	1000	94	ПЧ 79
136	1000	1000	1000	136	ПЧ 82
177	1000	1000	1000	178	ПЧ 85
219	1000	1000	1000	219	ПЧ 88
260	1000	1000	1000	261	ПЧ 91

2-2

ГН С 120x50x4

177	1000	1000	1000	178	ПЧ 80
219	1000	1000	1000	219	ПЧ 83
260	1000	1000	1000	261	ПЧ 86
302	1000	1000	1000	302	ПЧ 89
343	1000	1000	1000	343	ПЧ 92

3-3

ГН С 120x50x4

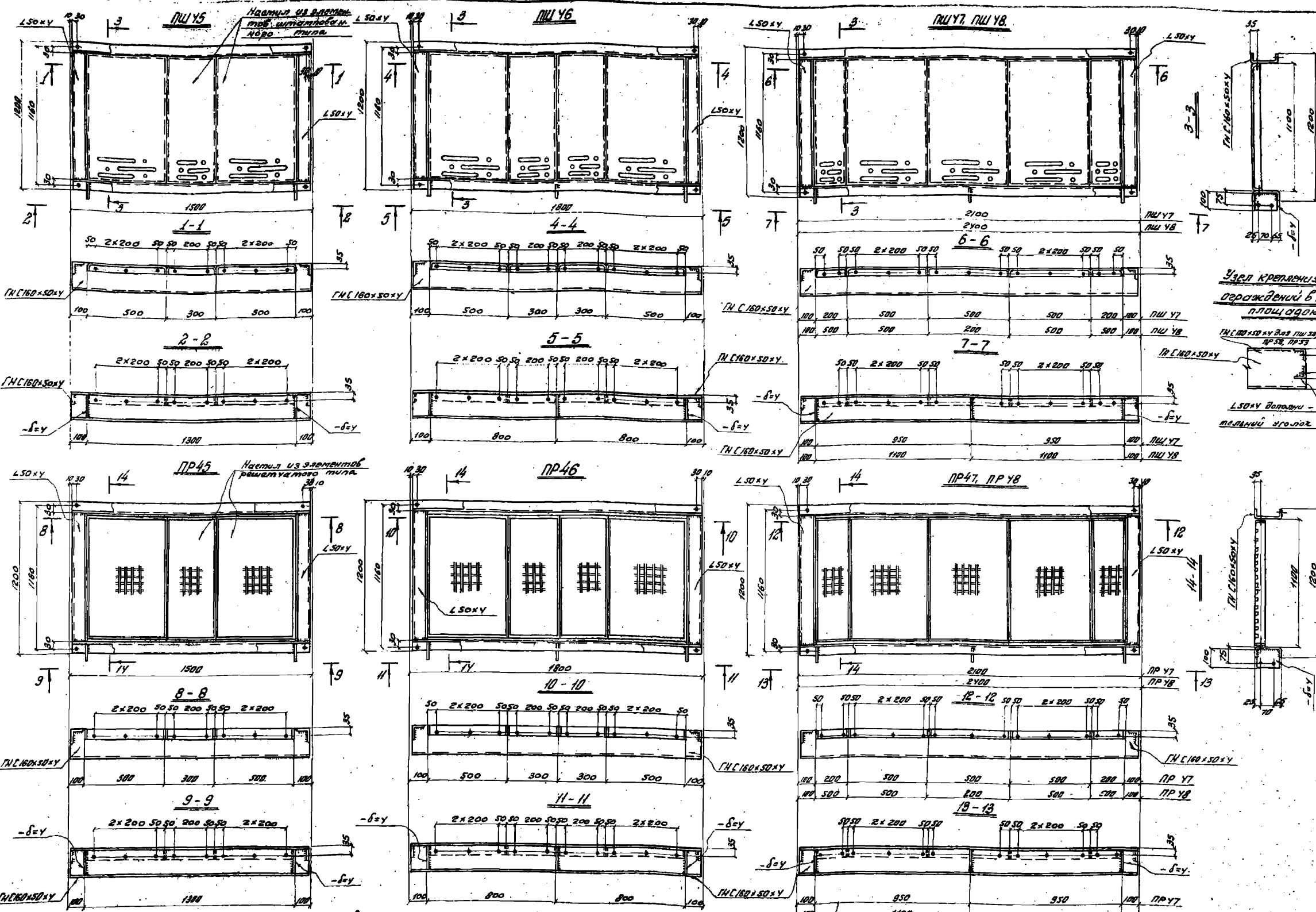
260	1000	1000	1000	261	ПЧ 81
302	1000	1000	1000	302	ПЧ 84
343	1000	1000	1000	343	ПЧ 87
384	1000	1000	1000	385	ПЧ 90

Примечания.

1. Все отверстия $d = 15\text{mm}$.
2. Все швы $t = 4\text{mm}$.

ООО «ТехноСтрой»
 г. Киев
 ул. Савур-Мого
 22
 01033

ТК 1973r	Декорные планшеты с рифленым настилом шириной 800, 1000, 1200 мм.		Серия 458-1
			Выпуск лист 1 46



Киев
УКРПРОЕКСТ АНЖОНСТРУКЦИ
Л. В. КИВ

А. В. КИВ
С. В. КИВ
В. В. КИВ
М. В. КИВ
И. В. КИВ
О. В. КИВ
П. В. КИВ
Р. В. КИВ
С. В. КИВ
Т. В. КИВ
У. В. КИВ
Ф. В. КИВ
Х. В. КИВ
Ц. В. КИВ
Ч. В. КИВ
Ш. В. КИВ
Щ. В. КИВ
Ъ. В. КИВ
Ы. В. КИВ
Э. В. КИВ
Ю. В. КИВ
Я. В. КИВ

Примечания:

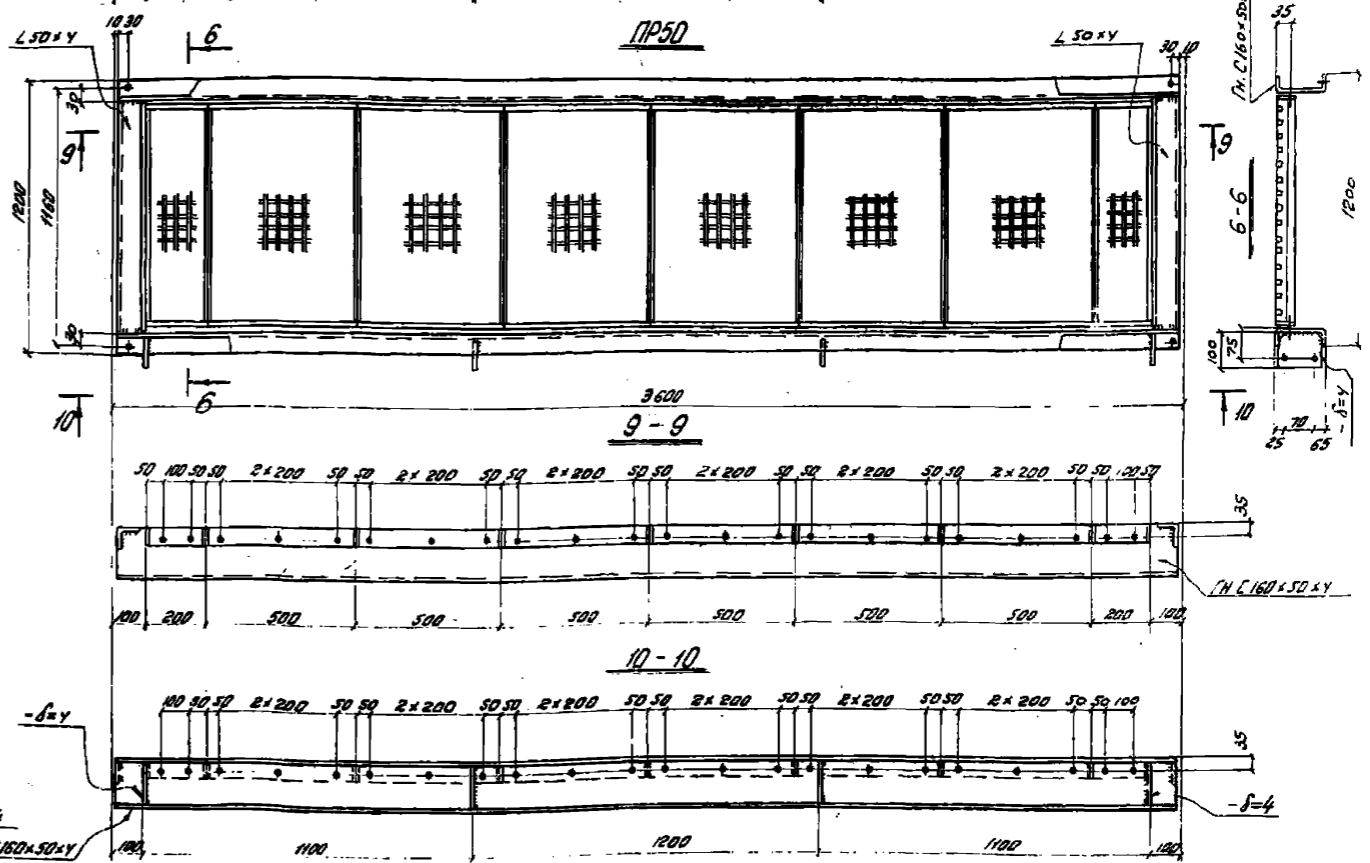
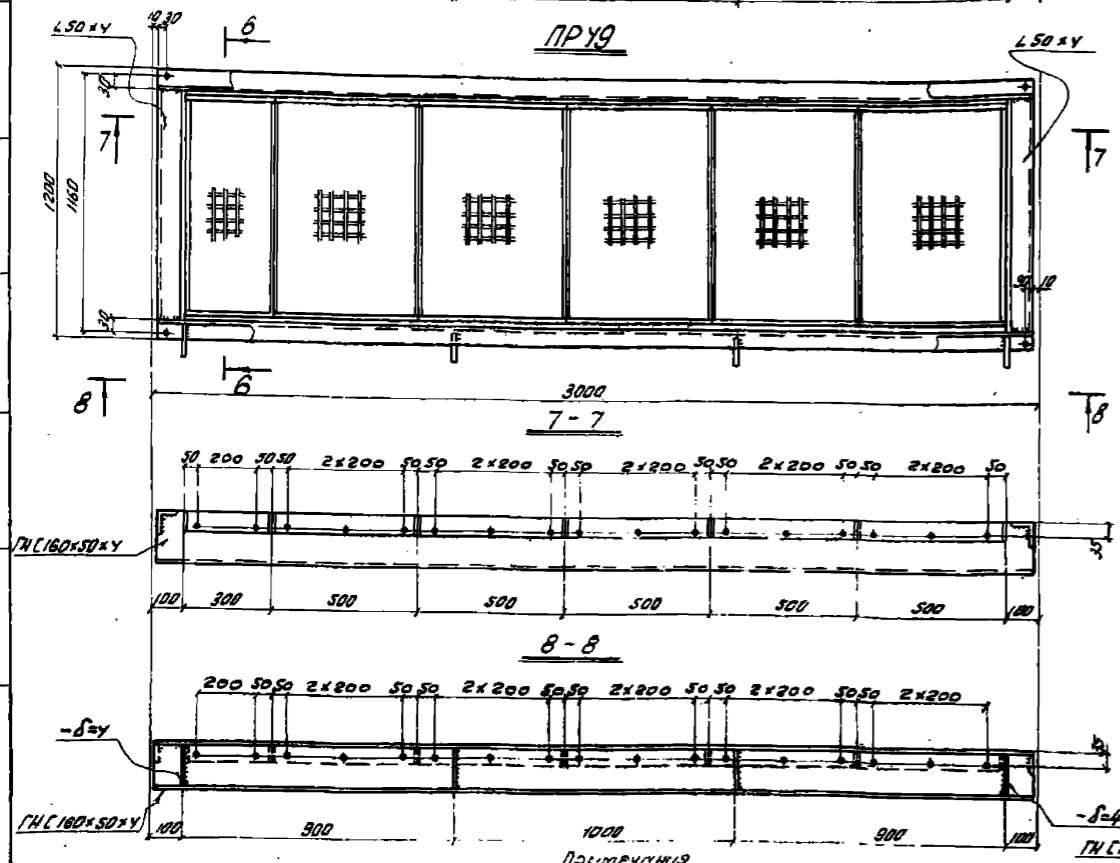
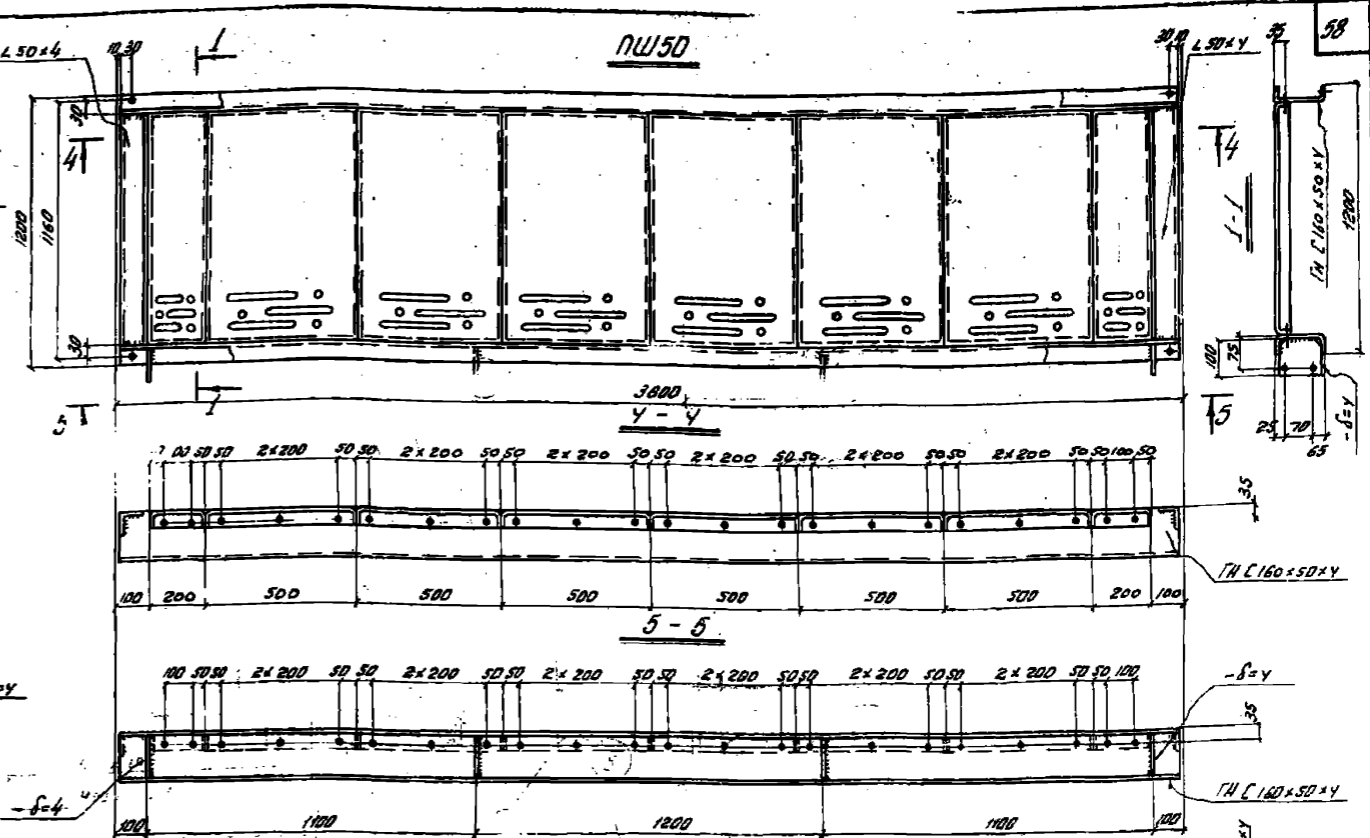
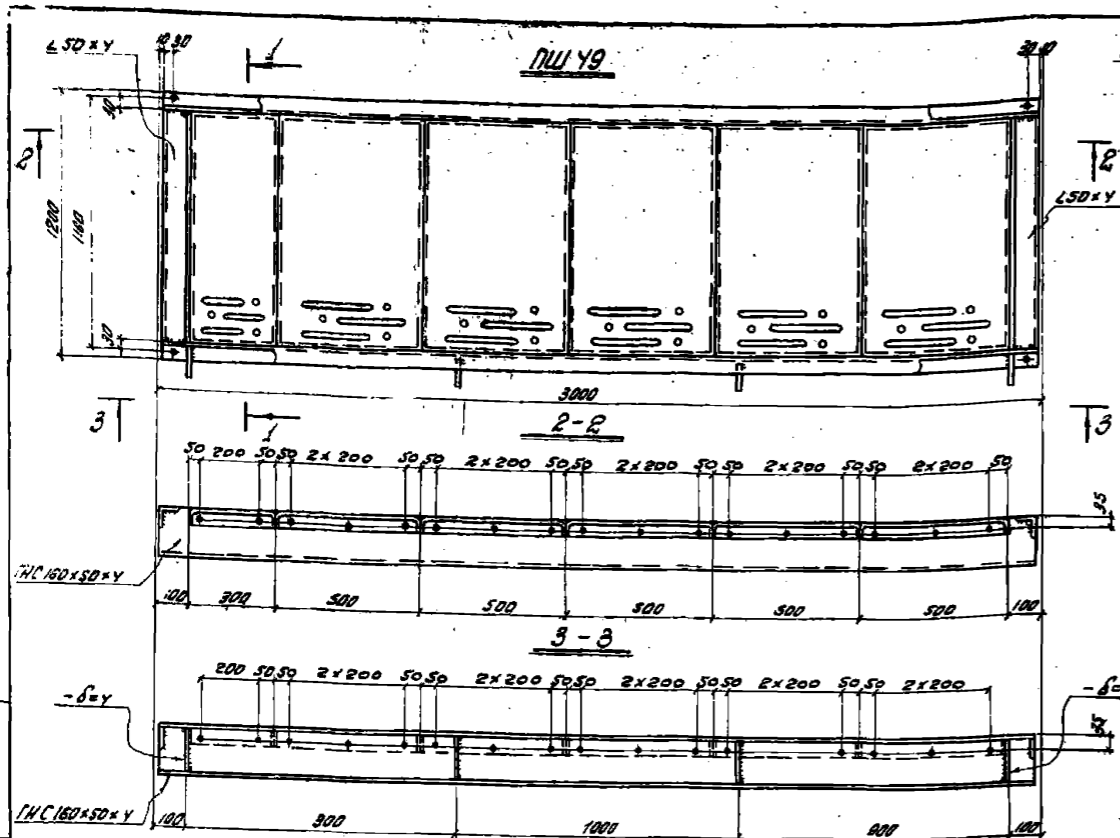
1. Шаг отверстий для крепления элементов штакетного и решетчатого типов
2. Шаг отверстий $\delta = 15$ мм.
3. Сварные швы $t_{св} = 1$ мм.
4. Элемент настила шириной - 500 мм, может быть заменен элементами шириной 200 и 300 мм.

ТК
1973

Прямоугольные площадки с настилом из элементов штакетного и решетчатого типов шириной 1800 мм.

СЕРИЯ
1-459
ВЫПУСК ЛИСТ
1
17

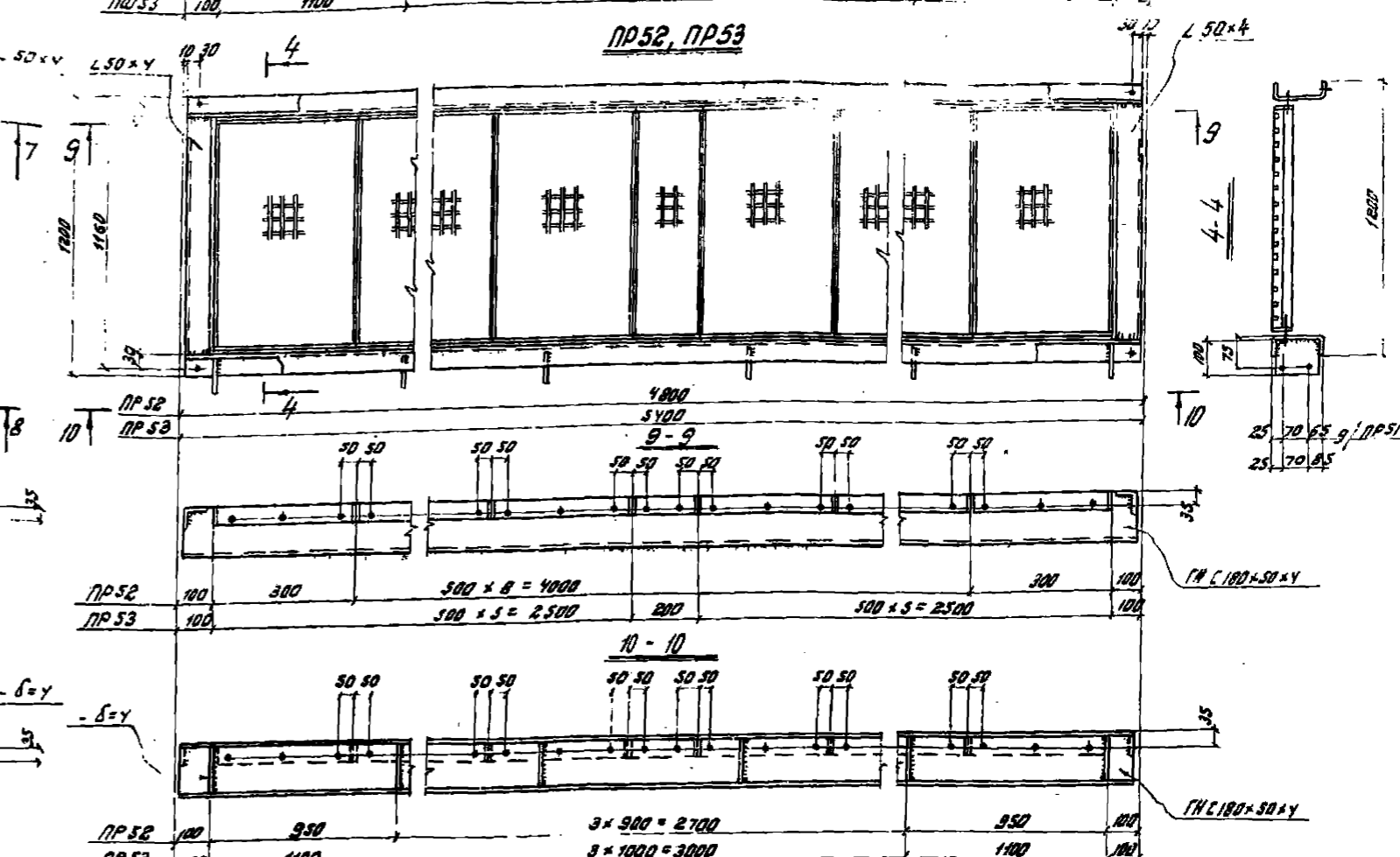
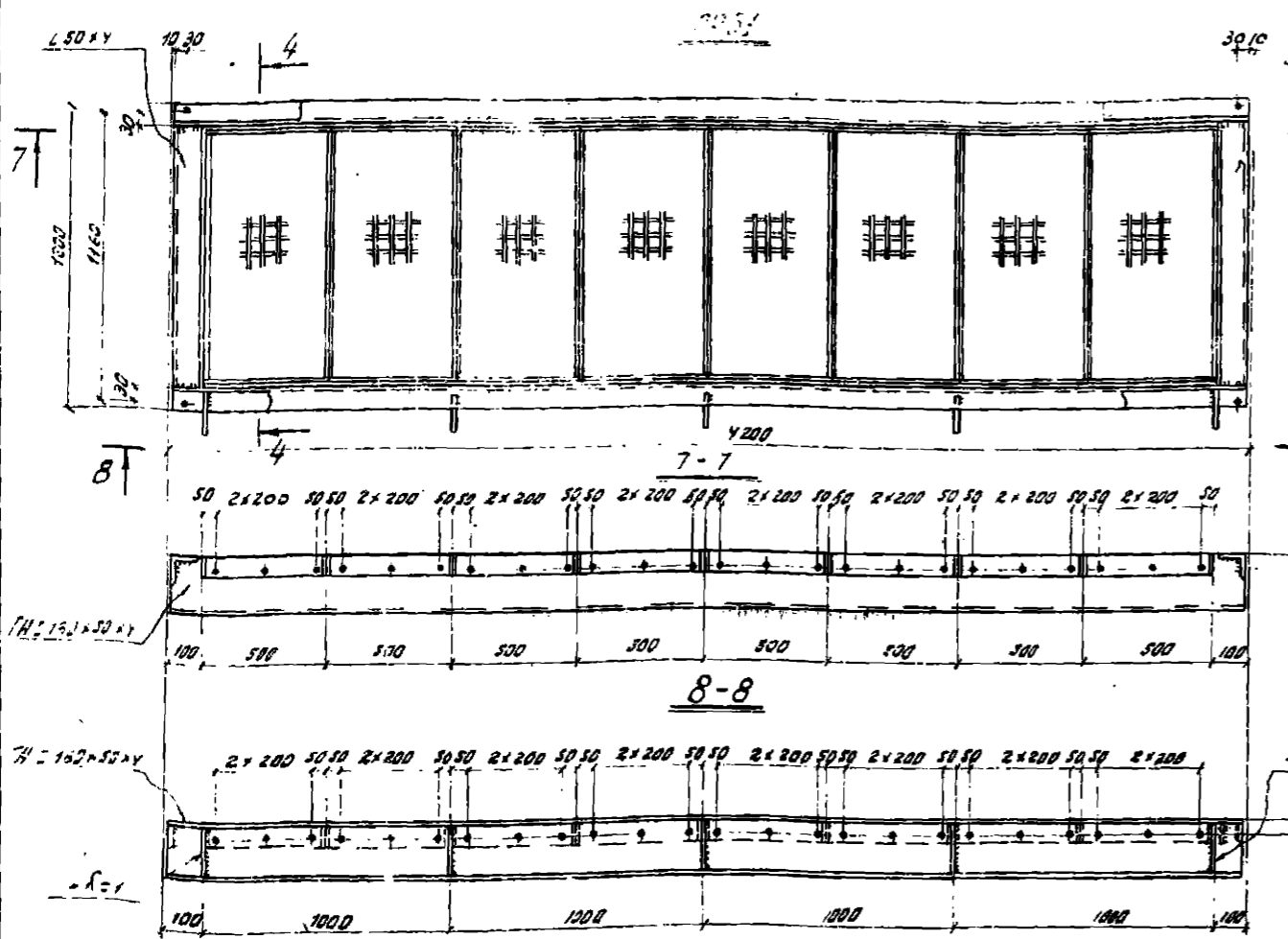
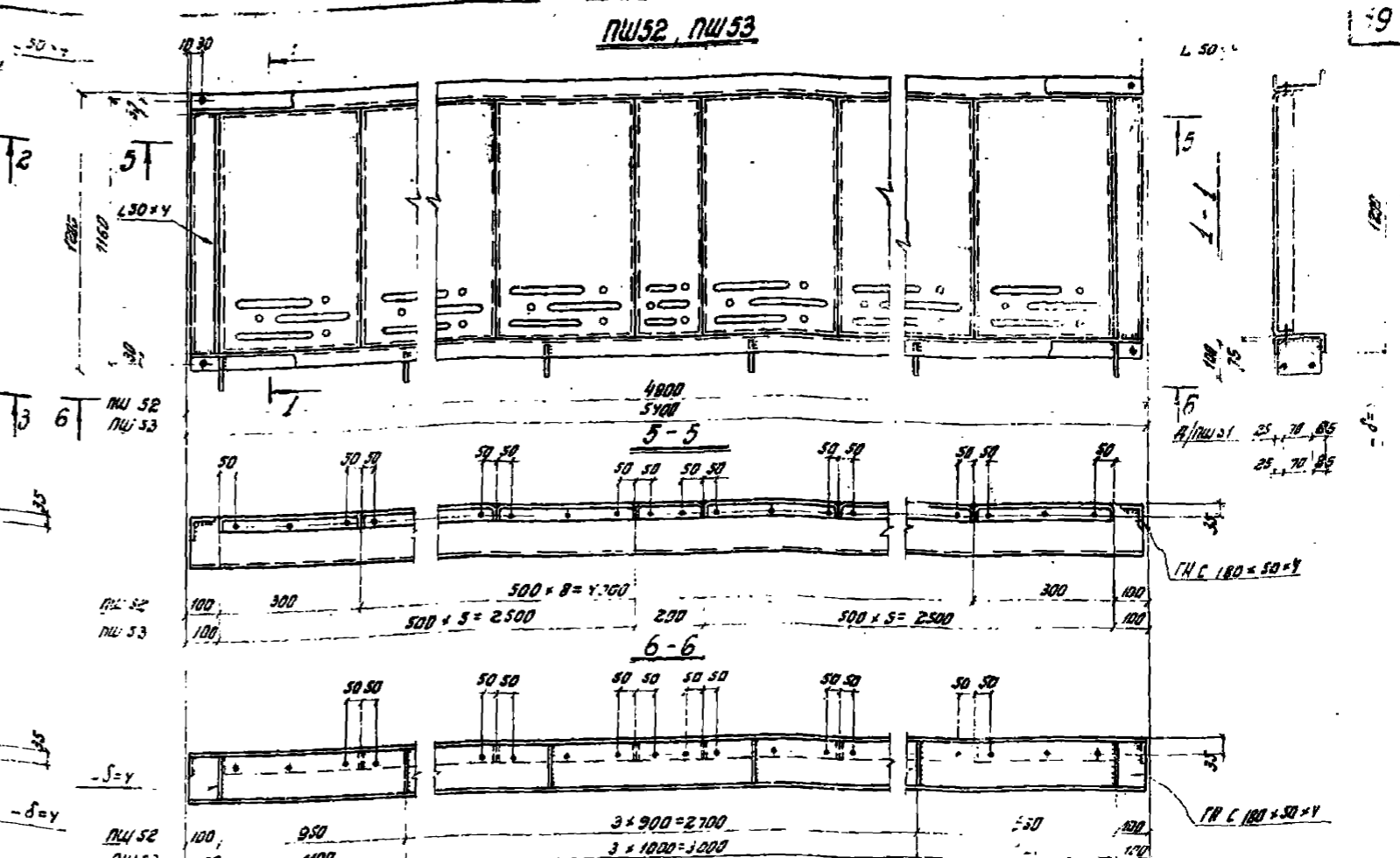
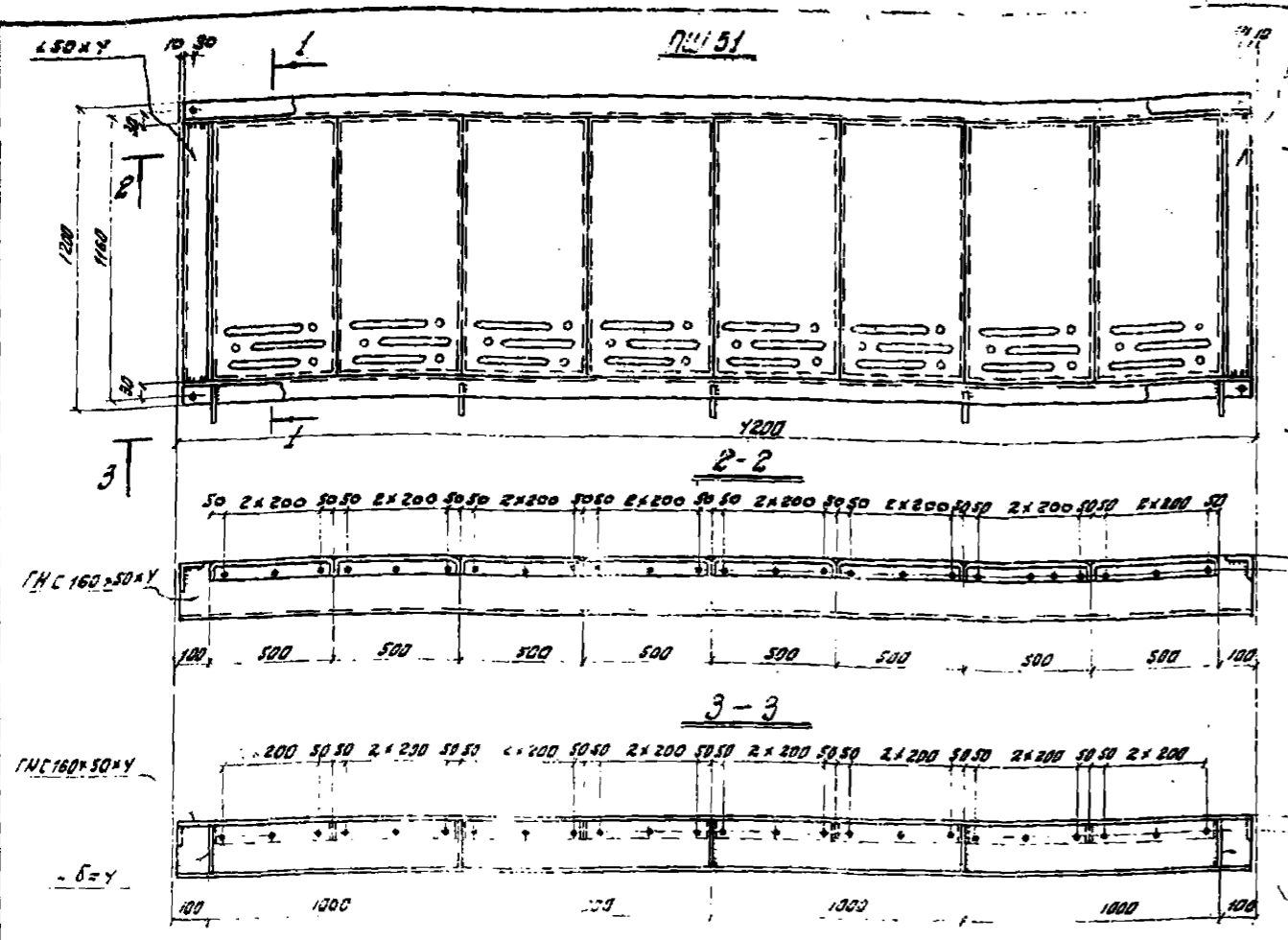
ОКРЕПЛЕНИЕ ИЛИ КОМПЛЕКТОВАНИЕ
 КИМБ
 МОНТАЖА
 ЦЕЛ
 ШАХТА
 ЗАЩИТА
 ПРОХОДА
 ЗАЩИТА
 РАБОТЫ
 РАБОТЫ
 РАБОТЫ



- Примечания:**
1. Все отверстия $d = 15 \text{ мм}$.
 2. Все сварные швы $\text{K} = \text{УМ}$.
 3. Элемент настила шириной 300 мм
 4. Разбивки отверстий для крепления

может быть заменен элементами шириной 200 и 300 мм.
элементов настила см. примечание п.1 на листе У7.

ТК 1973г	Прямоугольные площадки с настилом из элементов - стальной и решетчатого типов шириной 1200 мм.	СЕРИЯ 459-1 БЯСКО ЛИСТ 1/43
	1973	



1. Чертёж
 2. Конструкция
 3. Детали
 4. Материалы
 5. Размеры
 6. Ссылки
 7. Примечания
 8. Исполнение
 9. Подпись
 10. Дата

Примечания

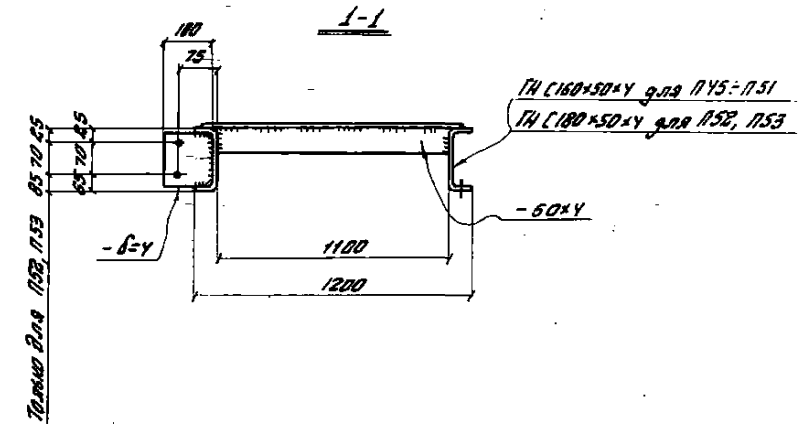
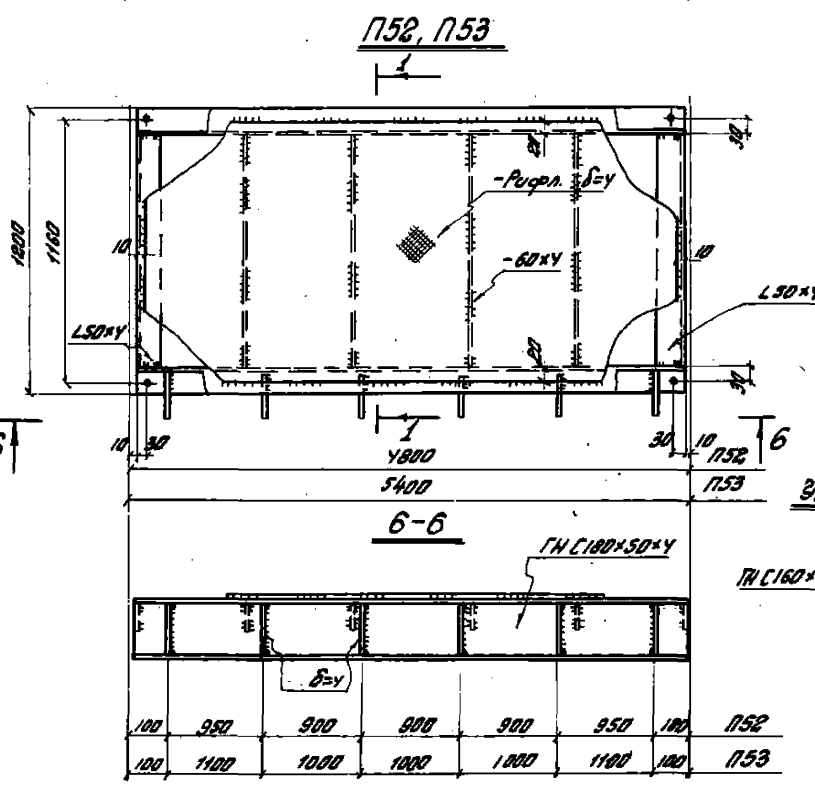
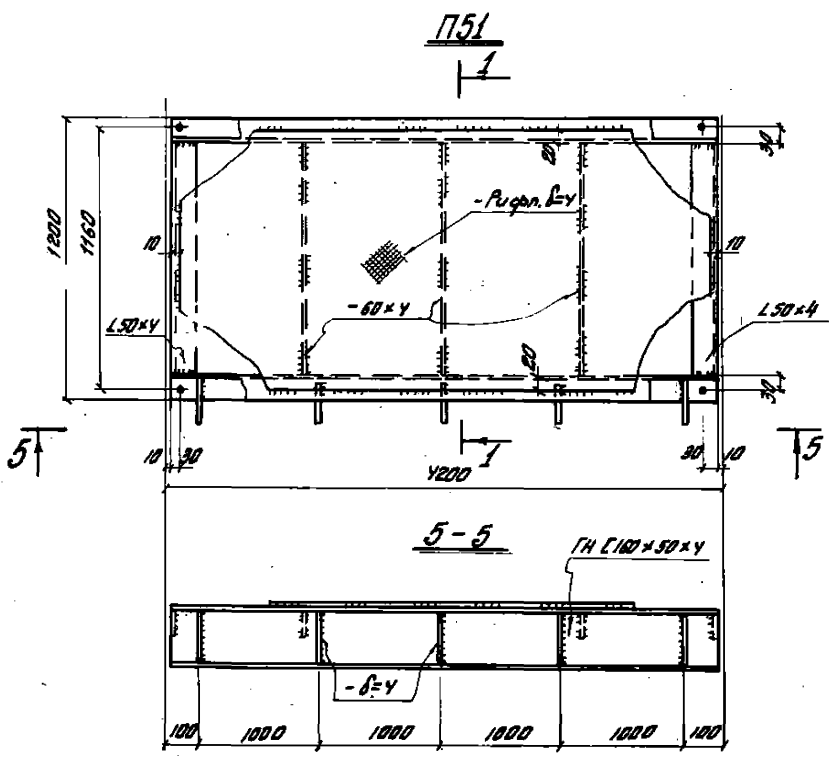
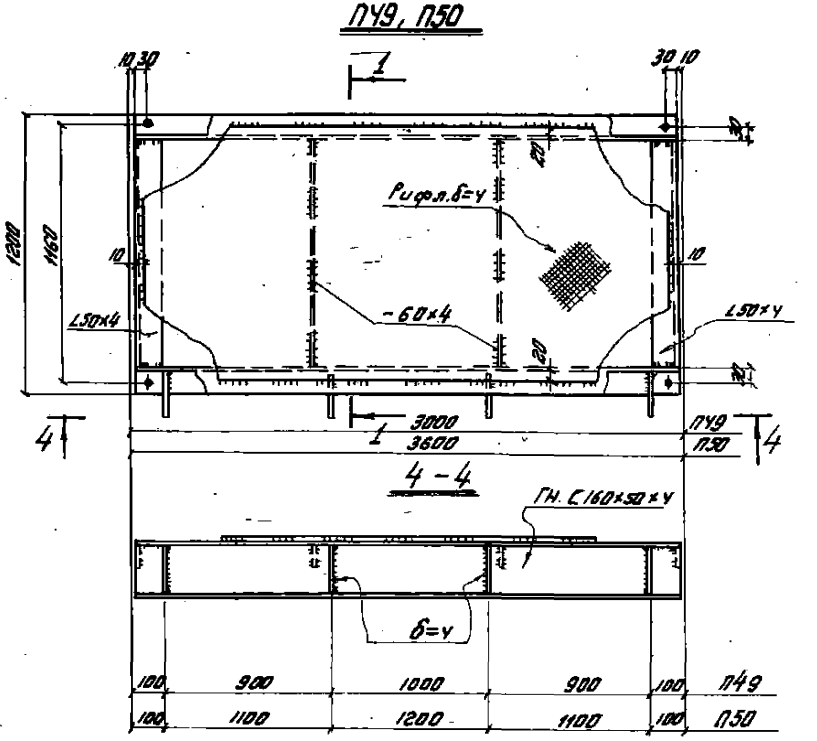
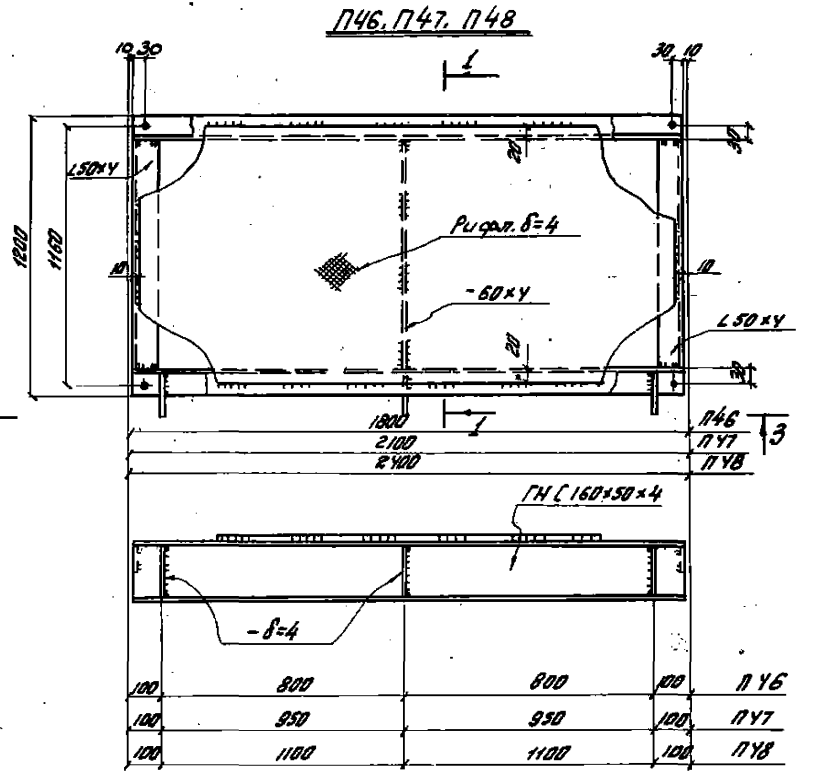
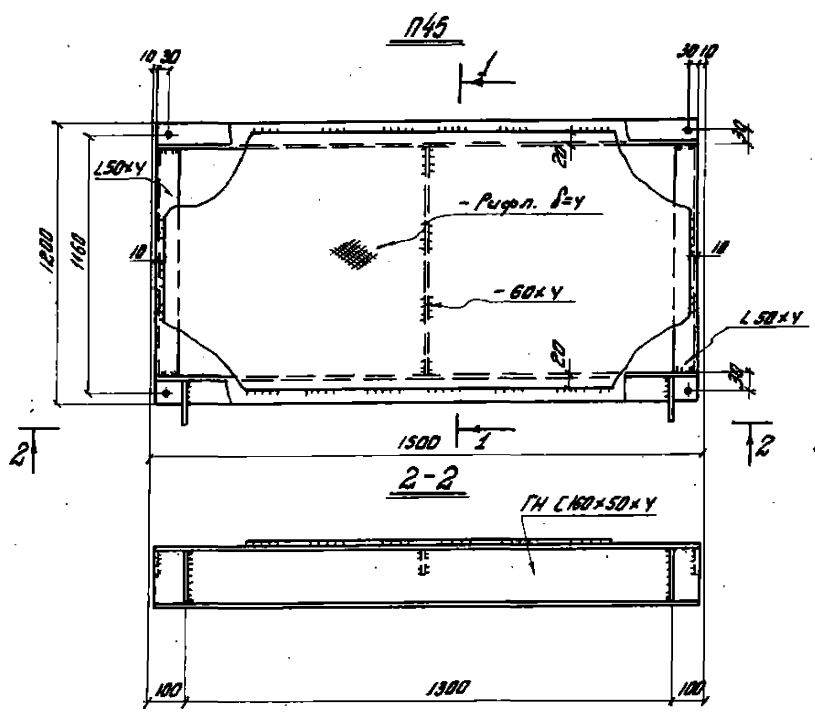
- 1. Все отверстия $\phi \leq 5\text{мм}$.
- 2. Обозначение $\phi 5 \times 1 \text{ в } 4\text{мм}$.
- 3. Элемент настила шириной 500мм
- 4. Размеры в скобках относятся к элементам настила.

элементов настила см. примечание п. 3 на листе 17.

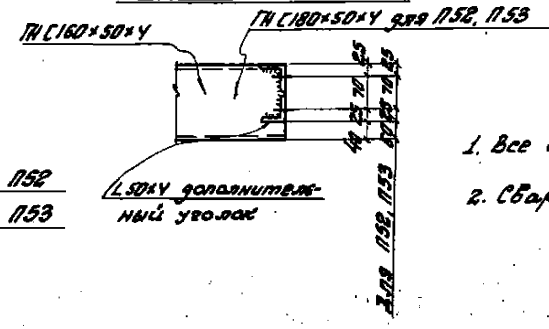


Прямоугольные площадки с настилом из элементов штаббанного и решетчатого типов шириной 1800мм.

СЕРИЯ 1.459-1
 ВЫПУСК ЛИСТ 9



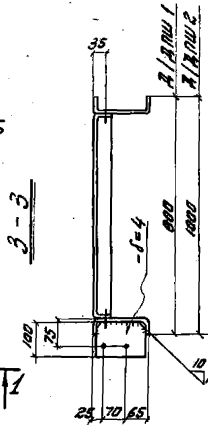
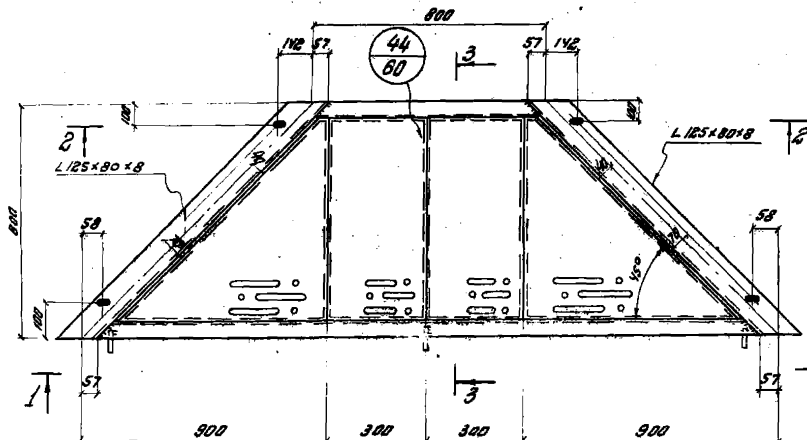
Узел крепления ограждений в торцевых площадках.



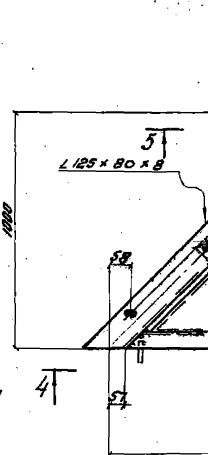
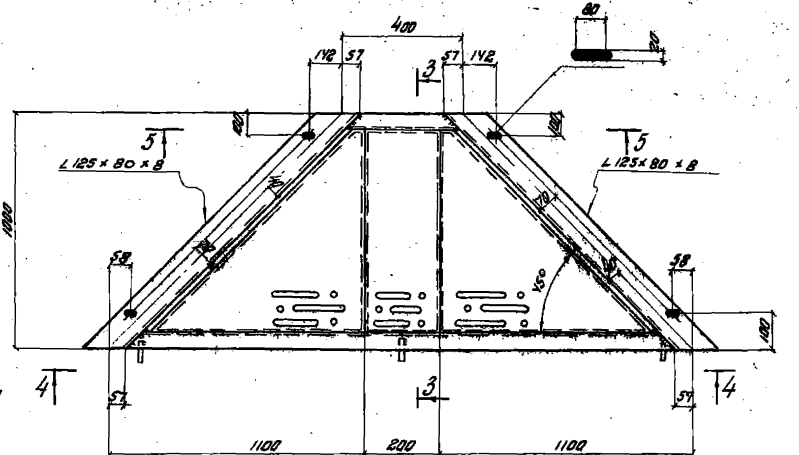
- Примечания.**
1. Все отверстия $d = 15 \text{ мм}$.
 2. Сварные швы $\frac{1}{2} = 4 \text{ мм}$.

Проектная организация: ГИИБ
 Автор: Шейнис
 Проверил: Шейнис
 Главный инженер: Шейнис
 Дата: 1973г.

ДПШ 1

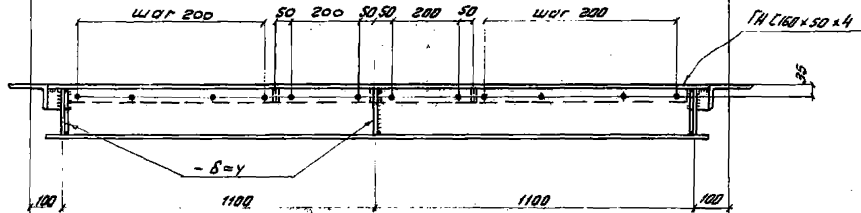


ДПШ 2

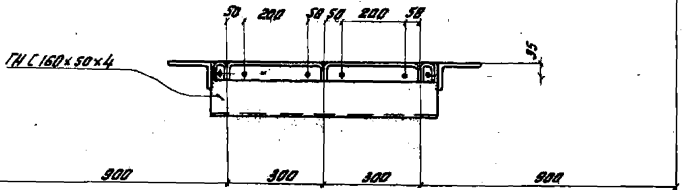


Проект № 1459-1
 Институт «ВНИИСТ»
 Москва
 1973 г.

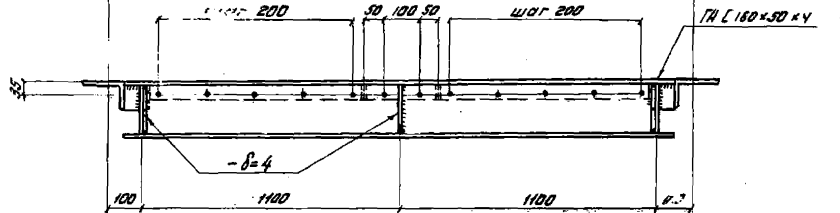
1-1



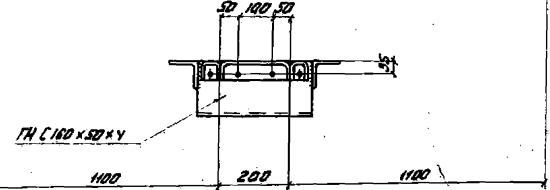
2-2



4-4



5-5



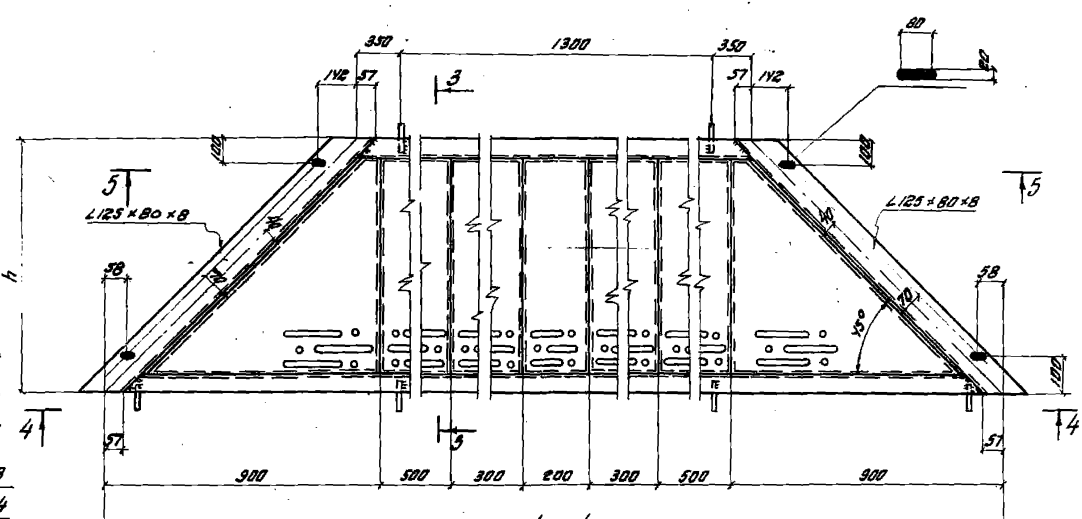
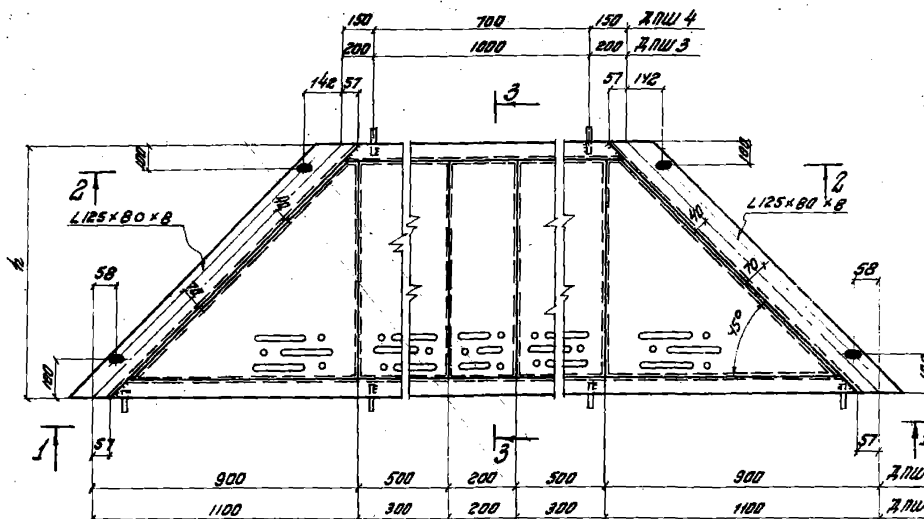
Примечания.

1. Все отверстия $d = 15$ мм, кроме оговоренных.
2. Все швы $t_{ш} = 4$ мм.
3. Шаг отверстий для крепления элементов штампованного типа:
 - а) для элементов шириной 200 - 1×100 мм.
 - б) для элементов шириной 300 - 1×200 мм.
 - в) для элементов шириной 500 - 2×200 мм.
 - г) для крайних /косых/ элементов - 1×200 мм.

ТК 1973г	Переводные профили с составом из элементов штампованного типа ДПШ 1, ДПШ 2.	Серия 1459-1
		Выпуск 1

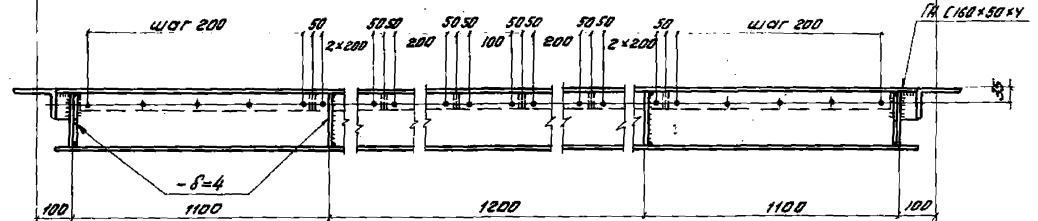
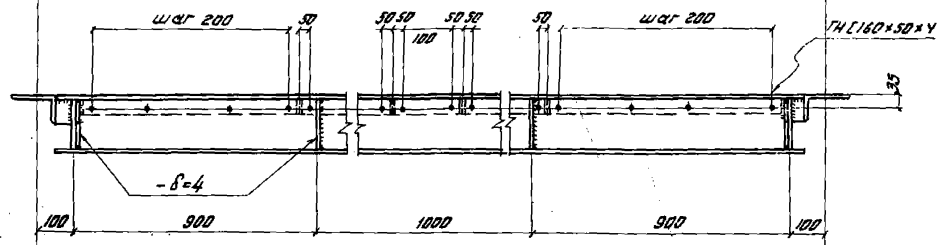
ДПШЗ, ДПШ4

ДПШ5



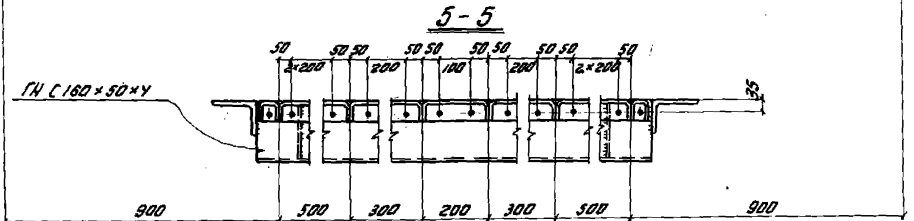
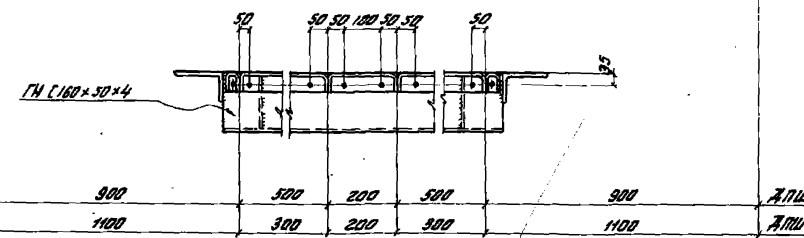
1-1

4-4

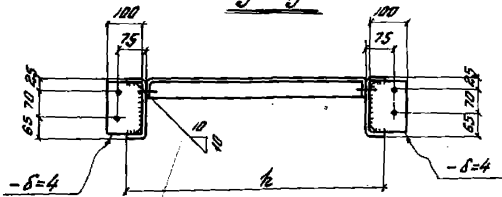


2-2

5-5



3-3



Примечания.

1. Все отверстия $d=15\text{мм}$, кроме оголовных.
2. Все швы $t_c=4\text{мм}$.
3. Размер, "4" от ключ на листе 6.
4. Разбивку отверстий для крепления элементов настила см. примеч. п.3 на листе 51.

УПРОДОЛЖАЕТСЯ НА ЛИСТЕ 62
 УПРОДОЛЖАЕТСЯ НА ЛИСТЕ 63
 УПРОДОЛЖАЕТСЯ НА ЛИСТЕ 64
 УПРОДОЛЖАЕТСЯ НА ЛИСТЕ 65
 УПРОДОЛЖАЕТСЯ НА ЛИСТЕ 66
 УПРОДОЛЖАЕТСЯ НА ЛИСТЕ 67
 УПРОДОЛЖАЕТСЯ НА ЛИСТЕ 68
 УПРОДОЛЖАЕТСЯ НА ЛИСТЕ 69
 УПРОДОЛЖАЕТСЯ НА ЛИСТЕ 70
 УПРОДОЛЖАЕТСЯ НА ЛИСТЕ 71
 УПРОДОЛЖАЕТСЯ НА ЛИСТЕ 72
 УПРОДОЛЖАЕТСЯ НА ЛИСТЕ 73
 УПРОДОЛЖАЕТСЯ НА ЛИСТЕ 74
 УПРОДОЛЖАЕТСЯ НА ЛИСТЕ 75
 УПРОДОЛЖАЕТСЯ НА ЛИСТЕ 76
 УПРОДОЛЖАЕТСЯ НА ЛИСТЕ 77
 УПРОДОЛЖАЕТСЯ НА ЛИСТЕ 78
 УПРОДОЛЖАЕТСЯ НА ЛИСТЕ 79
 УПРОДОЛЖАЕТСЯ НА ЛИСТЕ 80
 УПРОДОЛЖАЕТСЯ НА ЛИСТЕ 81
 УПРОДОЛЖАЕТСЯ НА ЛИСТЕ 82
 УПРОДОЛЖАЕТСЯ НА ЛИСТЕ 83
 УПРОДОЛЖАЕТСЯ НА ЛИСТЕ 84
 УПРОДОЛЖАЕТСЯ НА ЛИСТЕ 85
 УПРОДОЛЖАЕТСЯ НА ЛИСТЕ 86
 УПРОДОЛЖАЕТСЯ НА ЛИСТЕ 87
 УПРОДОЛЖАЕТСЯ НА ЛИСТЕ 88
 УПРОДОЛЖАЕТСЯ НА ЛИСТЕ 89
 УПРОДОЛЖАЕТСЯ НА ЛИСТЕ 90
 УПРОДОЛЖАЕТСЯ НА ЛИСТЕ 91
 УПРОДОЛЖАЕТСЯ НА ЛИСТЕ 92
 УПРОДОЛЖАЕТСЯ НА ЛИСТЕ 93
 УПРОДОЛЖАЕТСЯ НА ЛИСТЕ 94
 УПРОДОЛЖАЕТСЯ НА ЛИСТЕ 95
 УПРОДОЛЖАЕТСЯ НА ЛИСТЕ 96
 УПРОДОЛЖАЕТСЯ НА ЛИСТЕ 97
 УПРОДОЛЖАЕТСЯ НА ЛИСТЕ 98
 УПРОДОЛЖАЕТСЯ НА ЛИСТЕ 99
 УПРОДОЛЖАЕТСЯ НА ЛИСТЕ 100

ТК
19730

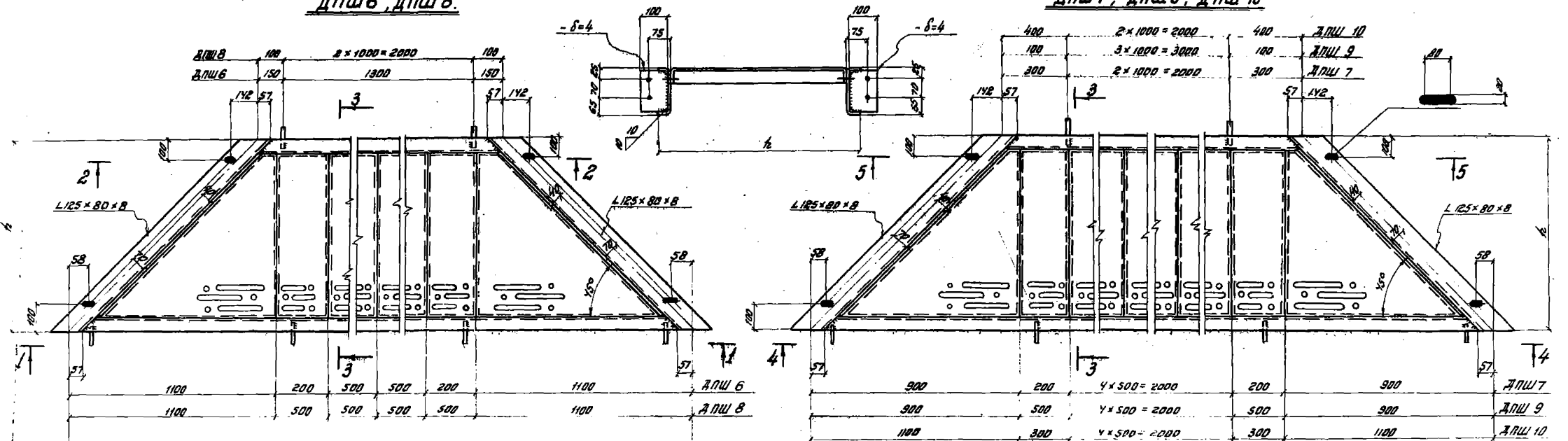
Перегородки площадки смонтированы из элементов штампованного типа ДПШЗ, ДПШ4, ДПШ5.

СЕРИЯ
1458-1
ВЫПУСК ЛИСТ
1 52

ДПШ 6, ДПШ 8.

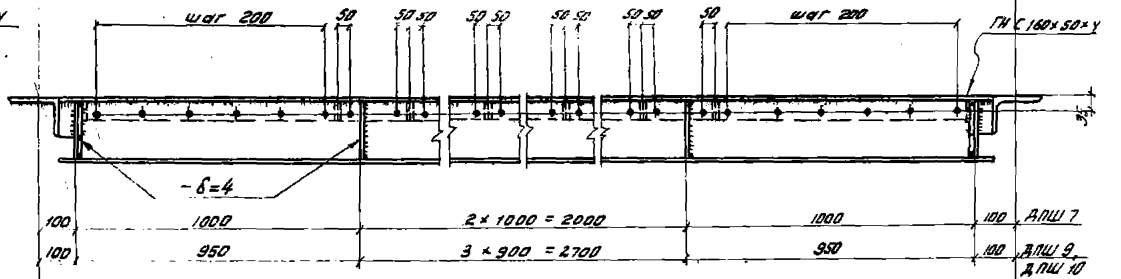
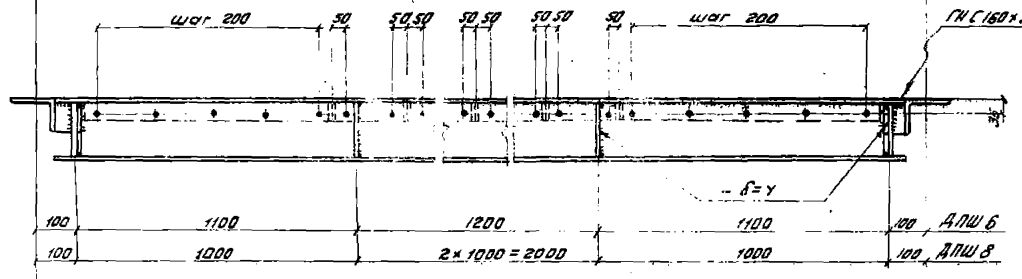
3-3

ДПШ 7, ДПШ 9, ДПШ 10



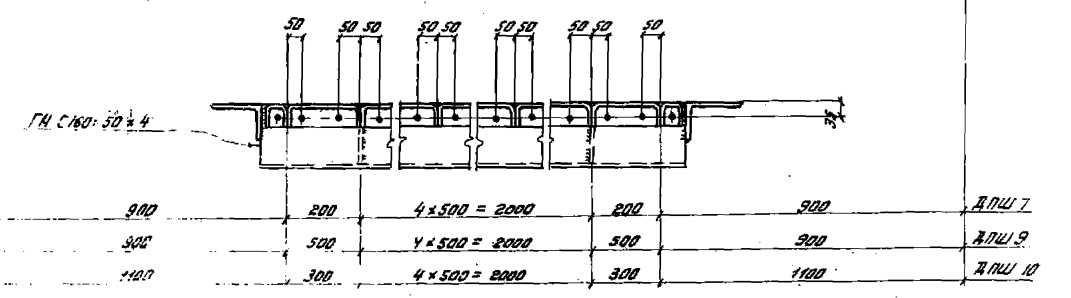
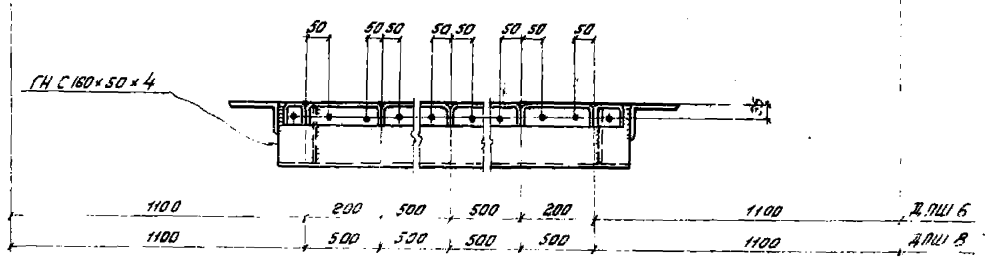
1-1

4-4



2-2

5-5



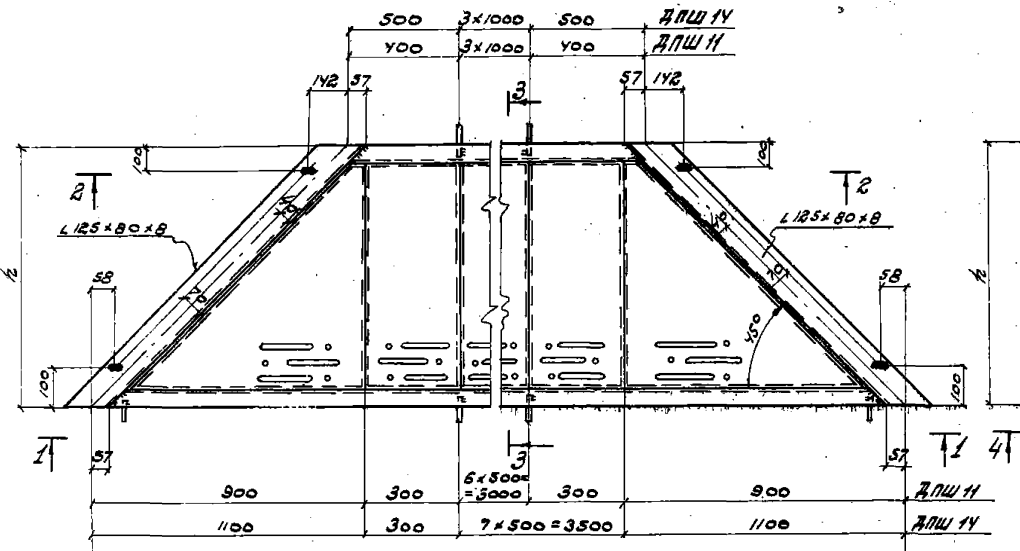
Проектная организация
 Киев

Проектная организация
 Киев

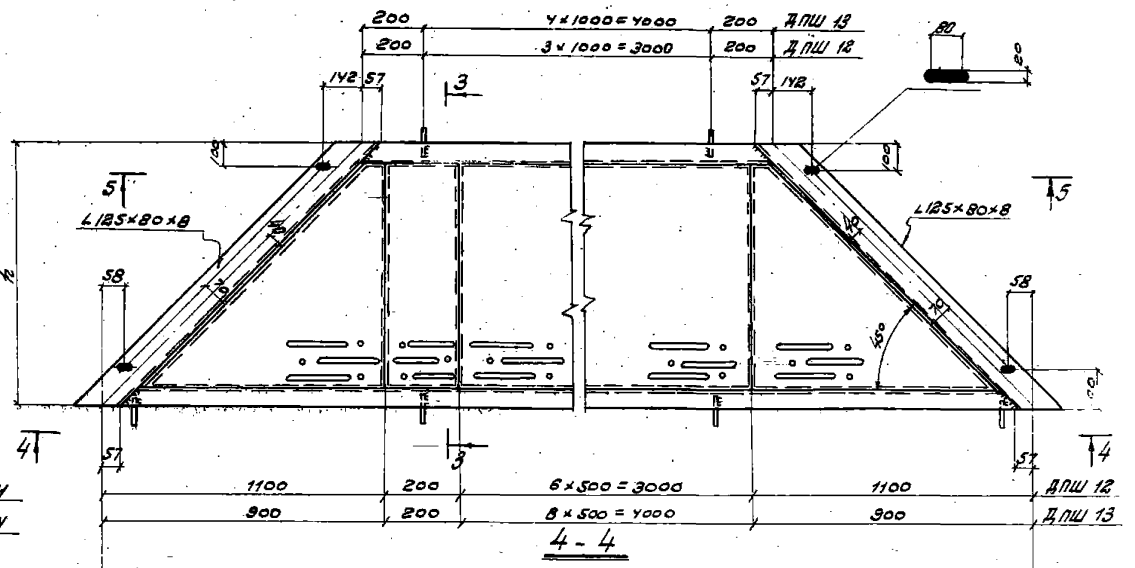
Проектная организация
 Киев

ТК 1973г
 Перегородки площадки с настилом из элементов штампованного типа ДПШ 6, ДПШ 7, ДПШ 8, ДПШ 9, ДПШ 10.
 1459
 1 25

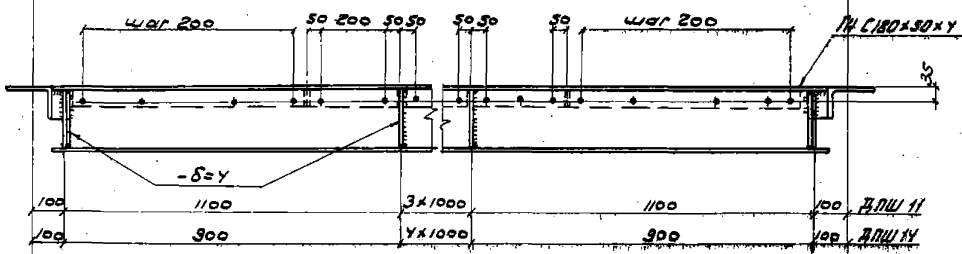
ДПШ 11, ДПШ 14



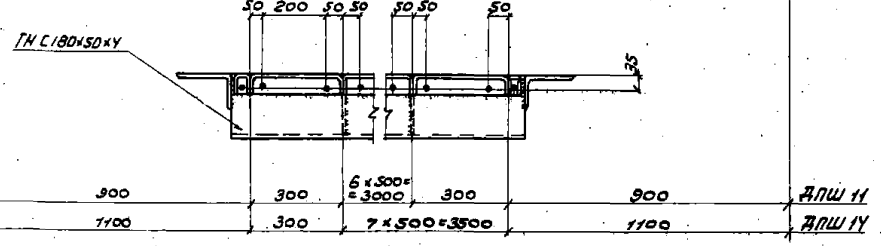
ДПШ 12, ДПШ 13



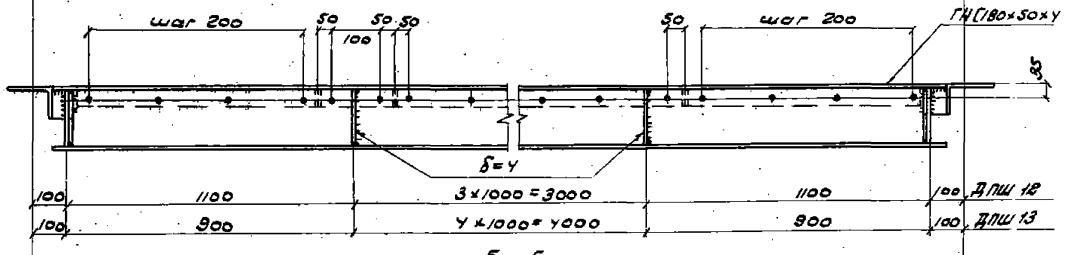
1-1



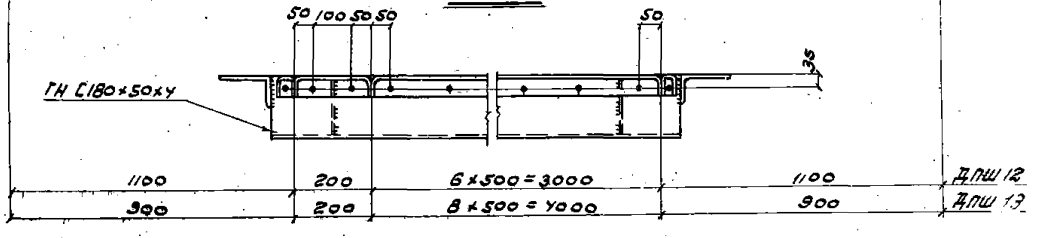
2-2



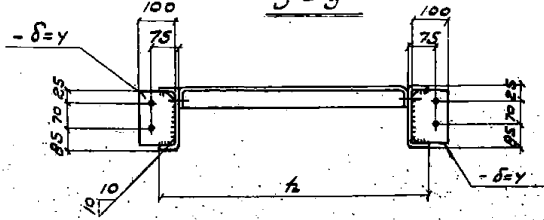
4-4



5-5



3-3



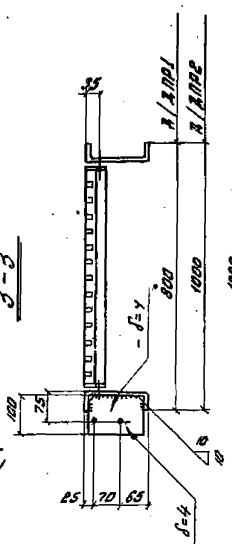
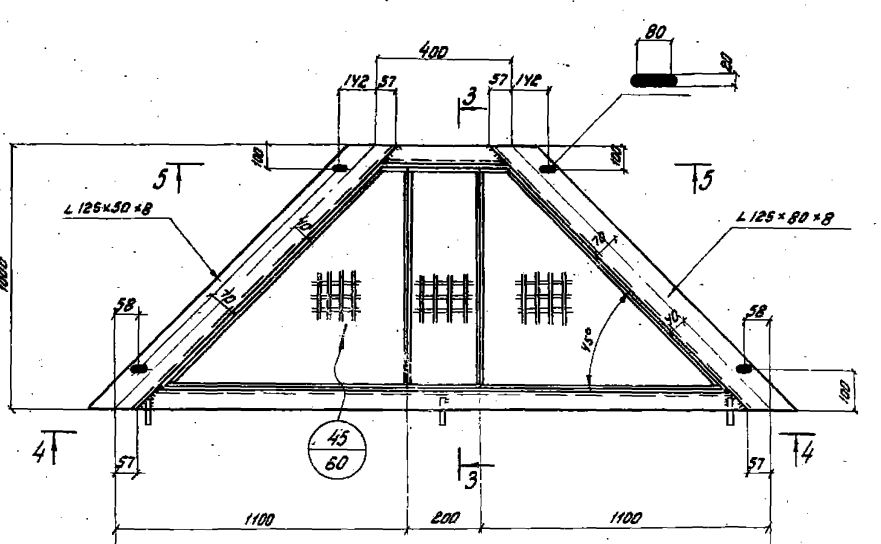
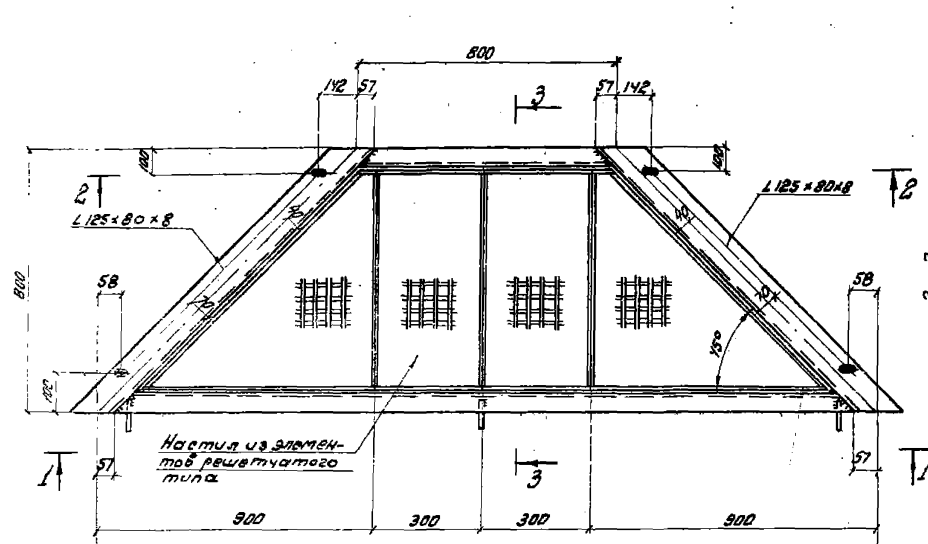
Примечания.

1. Все отверстия $d=15\text{мм}$, кроме оговариваемых.
2. Все швы $t_{ш}=1\text{мм}$.
3. Размер "н" см. ключу на листе Б.
4. Разбивка отверстий для крепления элементов настила см. примечание п. 3 на листе С1.

ТК 1973
 Переходные площадки с настилом из элементов штенолабвенного типа. ДПШ 11, ДПШ 12, ДПШ 13, ДПШ 14.
 СЕРИЯ 1.453

ДПР1

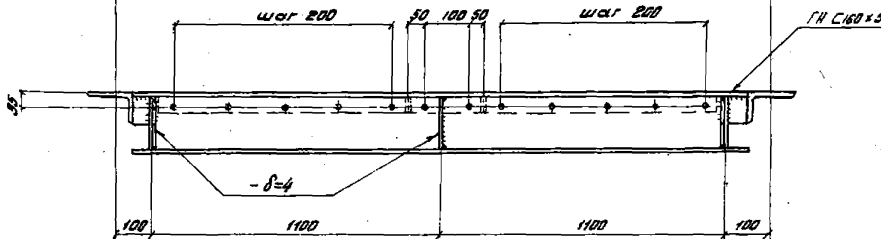
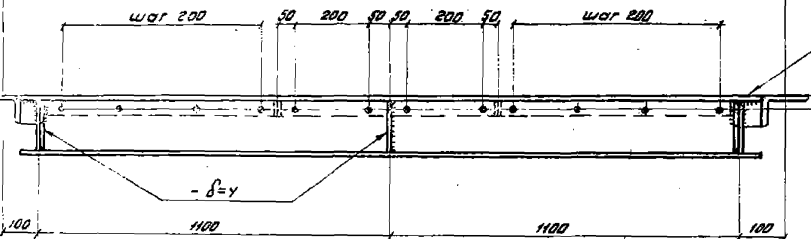
ДПР2



Настиль из элементов решетчатого типа

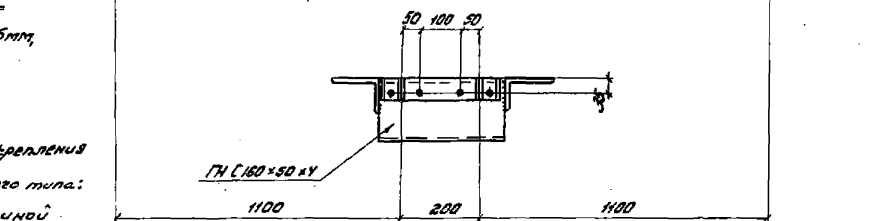
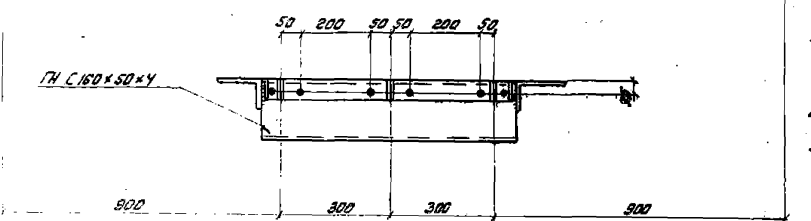
1-1

4-4



2-2

5-5



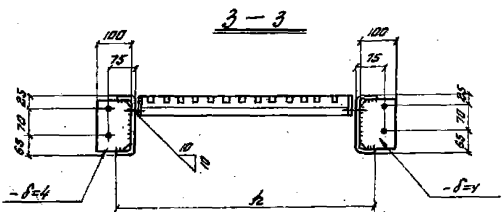
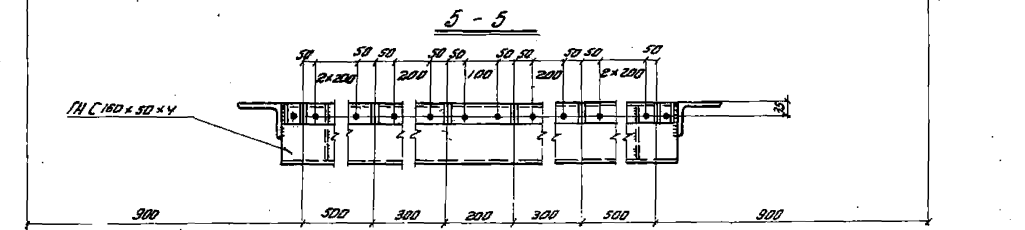
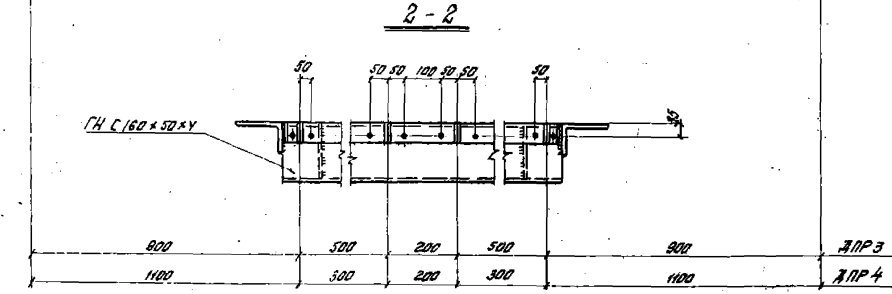
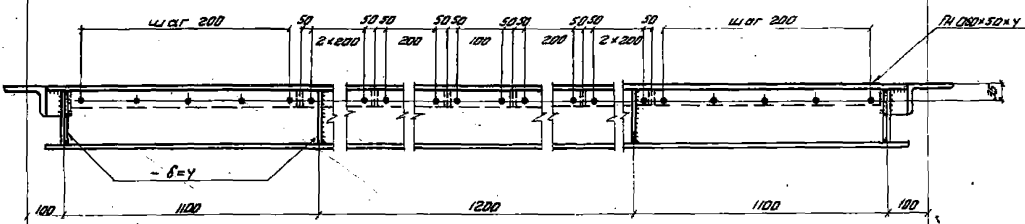
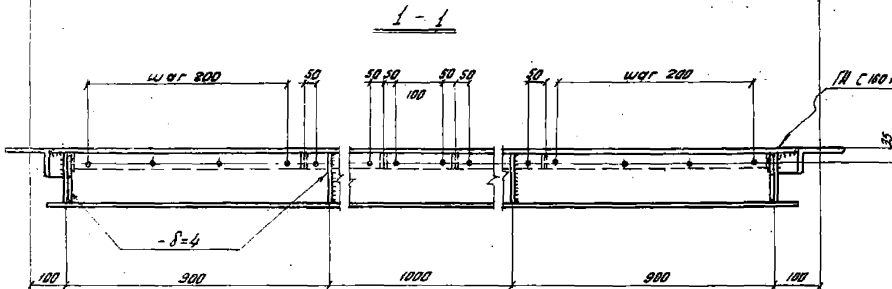
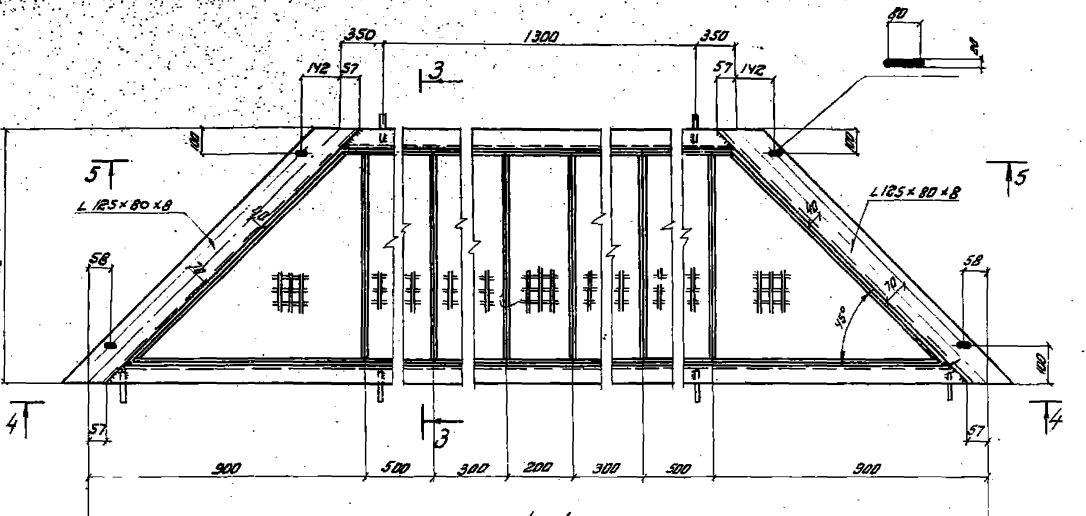
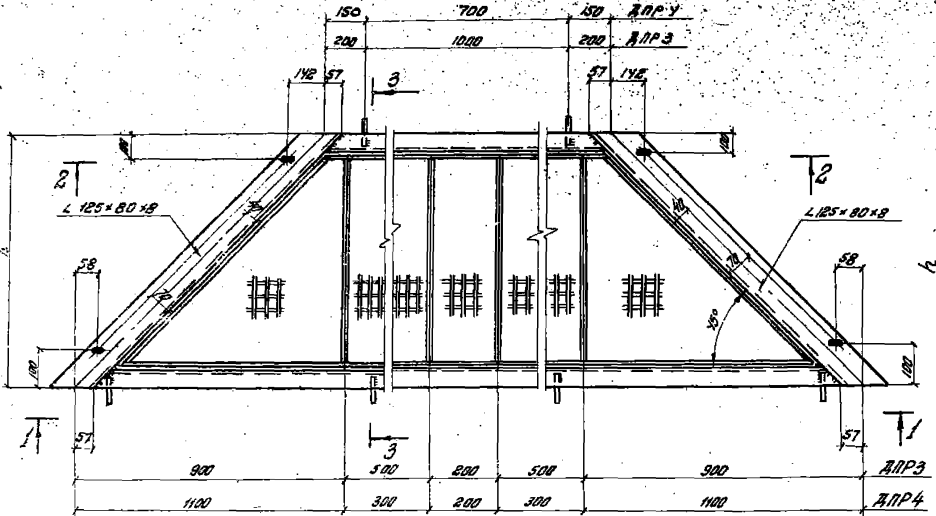
Примечания.

1. Все отверстия $d = 15$ мм, кроме оговоренных.
2. Все швы $\lambda_{ш} = 4$ мм.
3. Шаг отверстий для крепления элементов решетчатого типа:
- а) для элементов шириной 200 - 1×100 мм,
- б) для элементов шириной 300 - 1×200 мм,
- в) для элементов шириной 500 - 2×200 мм,
- г) для крайних / косых / элементов - $n \times 200$ мм.

Проектная организация
 Институт
 Проектирования
 Строительных
 Производств
 Ленинград
 1973

ДПР3, ДПР4

ДПР5



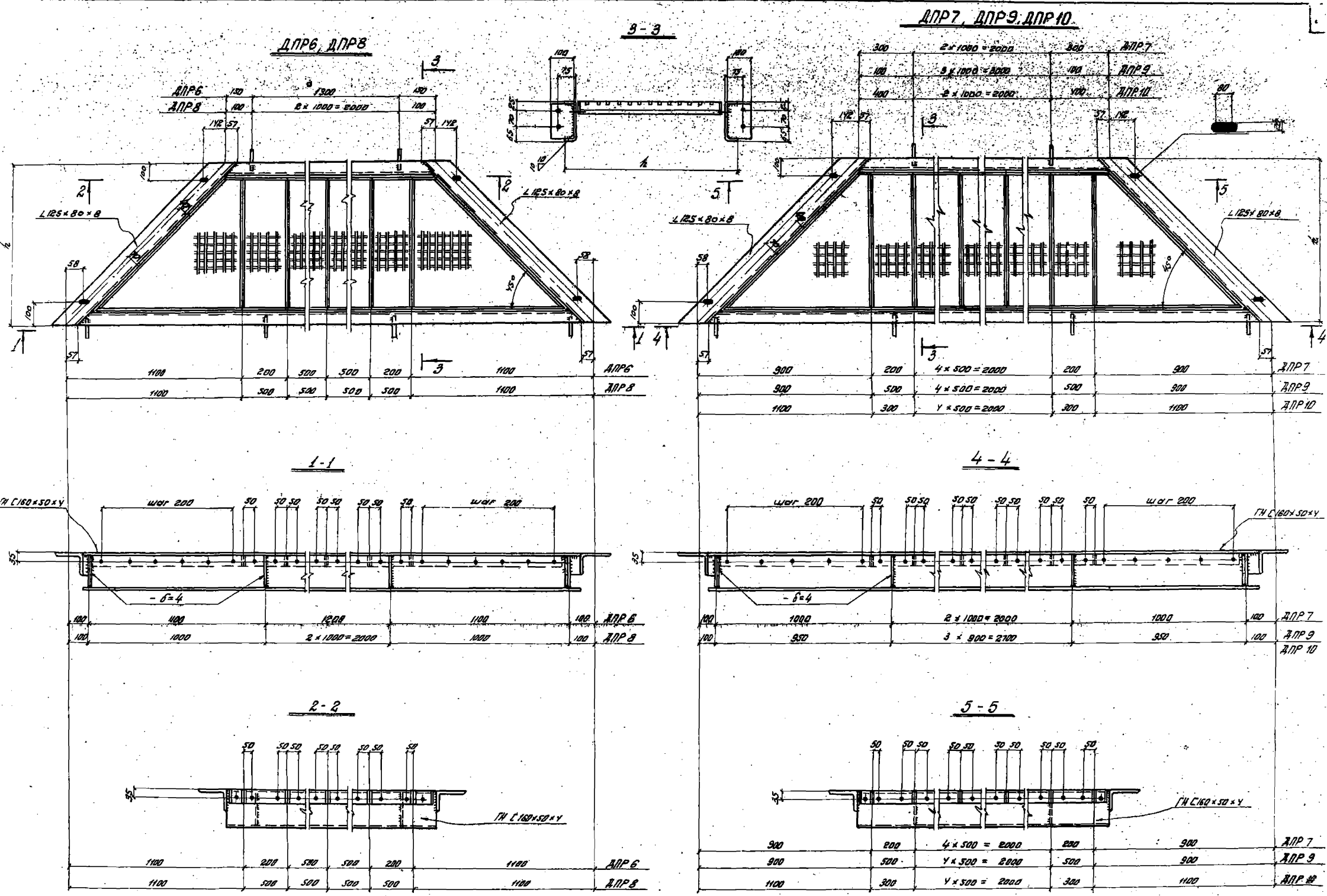
Примечания

1. Все отверстия $d=15\text{мм}$, кроме обозначенные.
2. Все швы $h=4\text{мм}$.
3. Размер h см. ключ на листе Б.
4. Разбивку отверстий для крепления элементов настила см. примеч. на листе 55.

ТК 1973г	Перегородки прощадки с настилом из элементов решетчатого типа ДПР3, ДПР4, ДПР5.	СЕРИЯ 1.459-1
	ВЫПУСК ЛИСТ 1 56	12892 67

л.к.и.в. | черт. | 12.12.73 | Кр.ст.и.в.

1. Размер "1/2" см. ключ на листе 6.
 2. Все отборотки d=15 мм, кроме оголовки.
 3. Все швы h_ш = 4 мм.
 4. См. примечание п. 3 на листе 55.



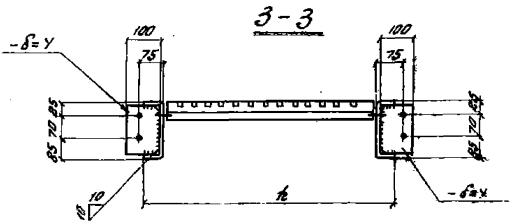
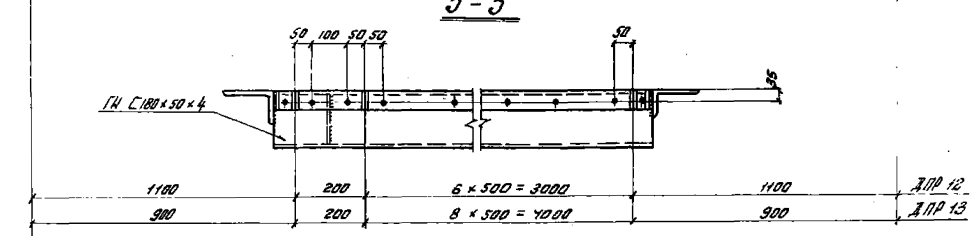
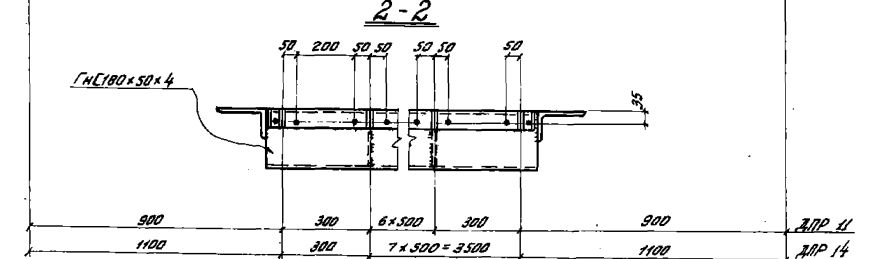
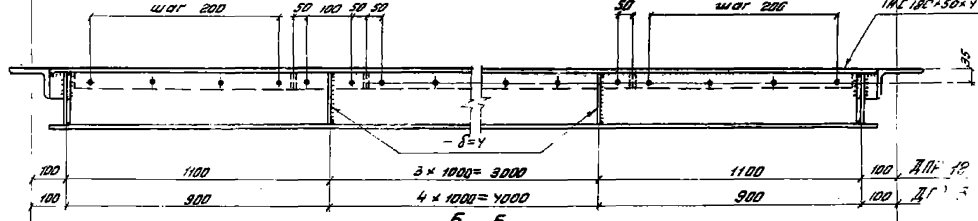
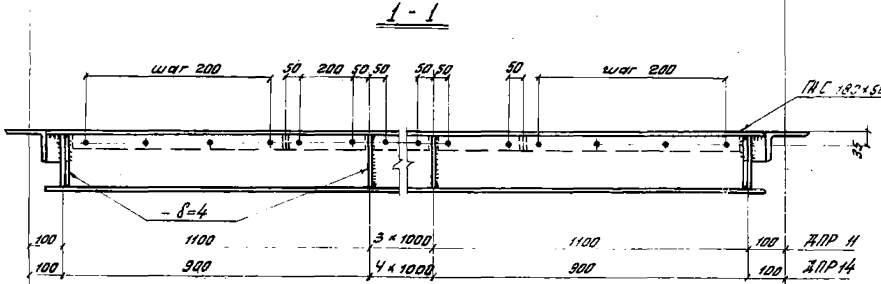
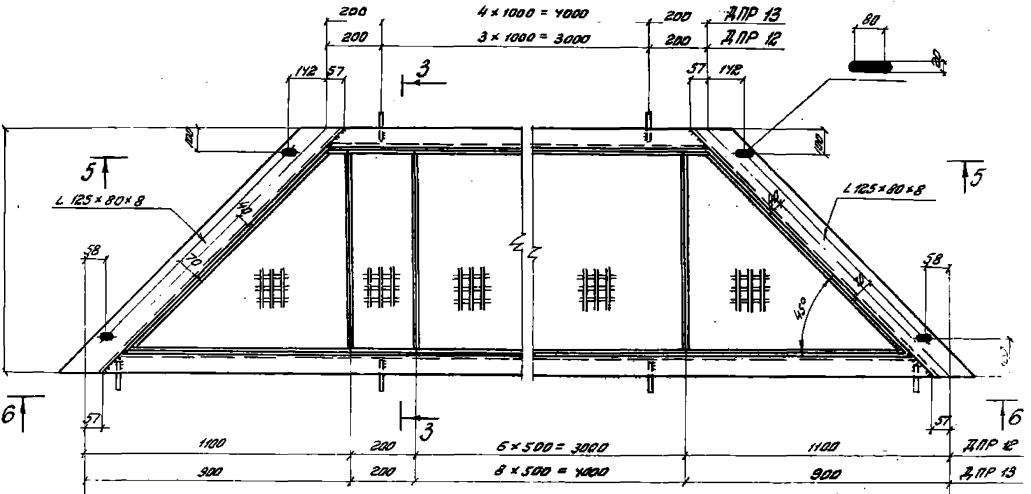
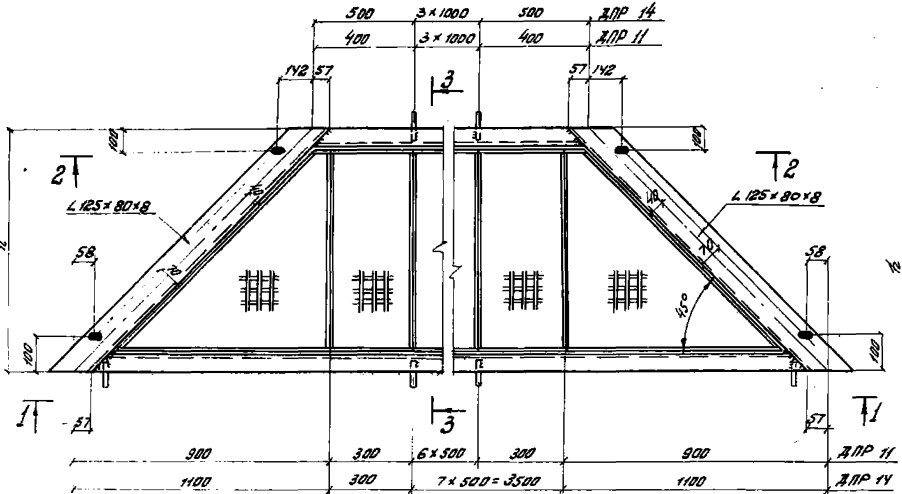
ПРИМЕЧАНИЯ

- Размер "1/2" см. ключ на листе 6.
- Все отборотки d=15 мм, кроме оголовки.
- Все швы h_ш = 4 мм.
- См. примечание п. 3 на листе 55.

ТК 4973	Переходные площадки с настилом из элементов решетчатого типа ДПР 6, ДПР 7, ДПР 8, ДПР 9, ДПР 10		СЕРИЯ 468-1
	Выпуск лист 1 57		12892 68

ДПР 11, ДПР 14

ДПР 12, ДПР 13



Примечания.

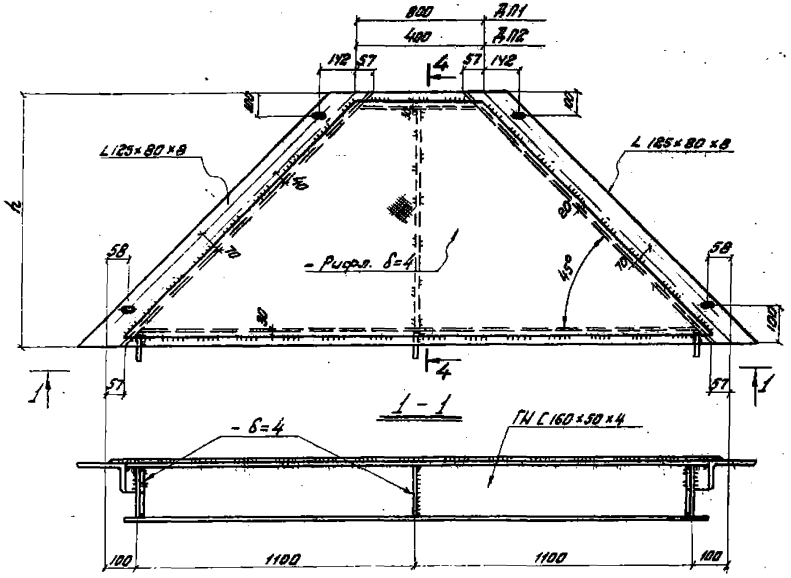
1. Все отверстия $d = 15$ мм, кроме оговоренных.
2. Все швы $f_{ш} = 4$ мм.
3. Размер $\frac{1}{4}$ см. ключ на листе в.
4. Разбивку отверстий для крепления элементов настила см. примечание п. 3 на листе 55.

ТК 1973г. Переходные площадки с настилом из элементов решетчатого типа ДПР 11, ДПР 12, ДПР 13, ДПР 14. Выпуск Лист 58

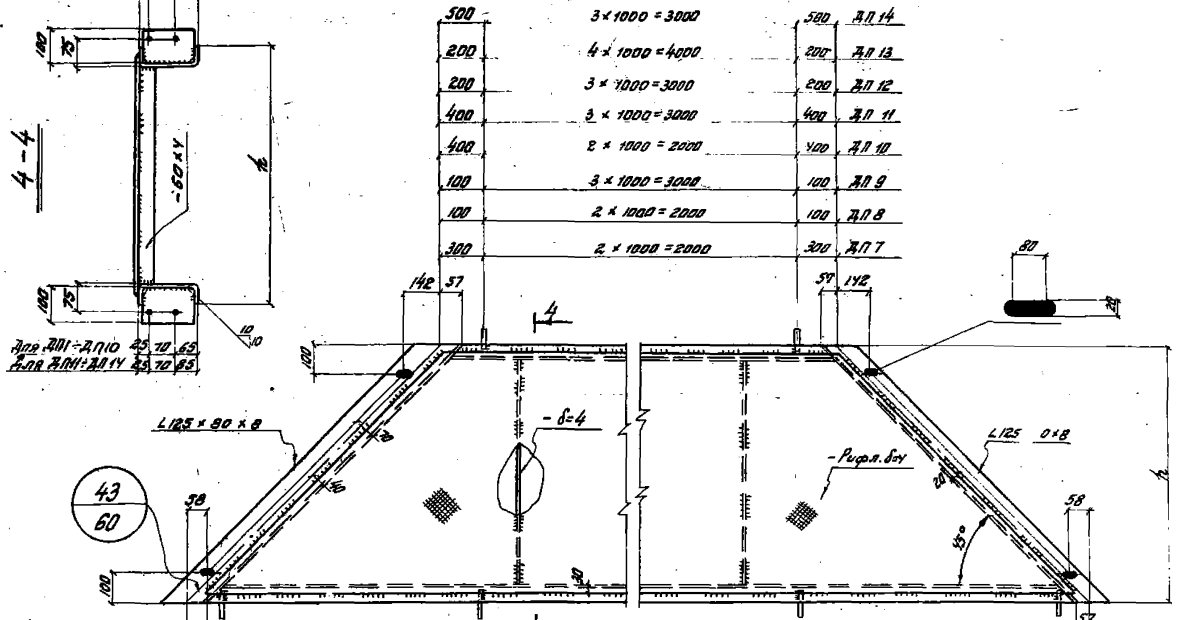
г. Киев Кривбук В. Ф. Ш. В. 1973г.

Проект № 111
 Институт
 Проектирования
 Производственных
 предприятий
 в области
 химической промышленности
 Москва

ДП1, ДП2

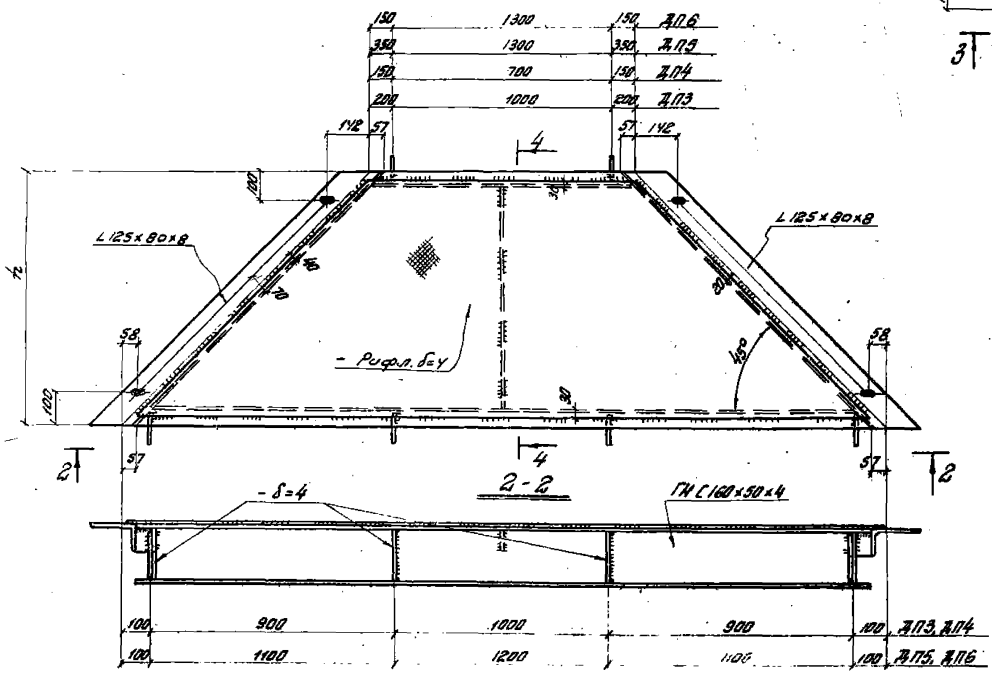


ДП7, ДП8, ДП9, ДП10, ДП11, ДП12, ДП13, ДП14



500	3 × 1000 = 3000	500	ДП14
200	4 × 1000 = 4000	200	ДП13
200	3 × 1000 = 3000	200	ДП12
400	3 × 1000 = 3000	400	ДП11
400	2 × 1000 = 2000	400	ДП10
100	3 × 1000 = 3000	100	ДП9
100	2 × 1000 = 2000	100	ДП8
300	2 × 1000 = 2000	300	ДП7

ДП3, ДП4, ДП5, ДП6



100	1000	2 × 1000 = 2000	1000	100	ДП7, ДП8
100	950	3 × 800 = 2700	950	100	ДП9, ДП10
100	1100	3 × 1000 = 3000	1100	100	ДП11, ДП12
100	900	4 × 1000 = 4000	900	100	ДП13, ДП14

Примечания.

1. Все отверстия $d = 15$ мм, кроме оговоренных.
2. Все швы $\delta_w = 4$ мм.
3. Размер $\frac{1}{4}$ ст. ключ на листе б.

Стальной

Стекло

Стекло

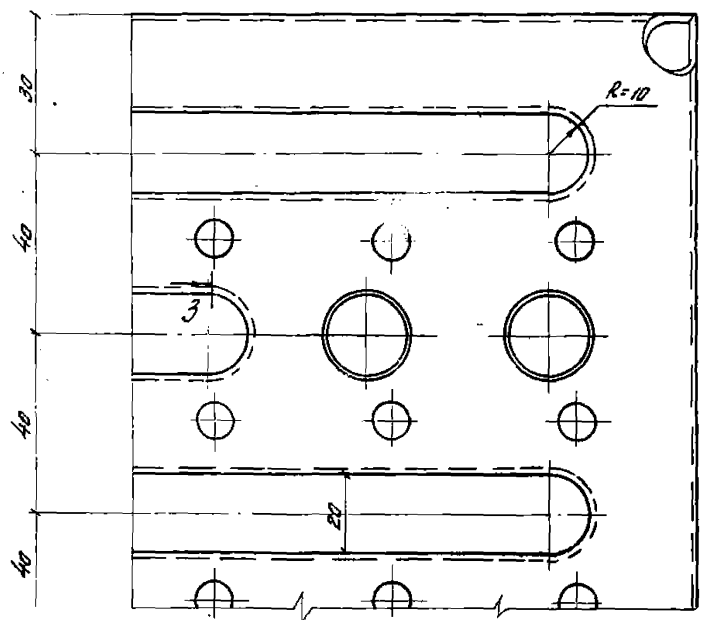
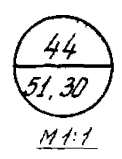
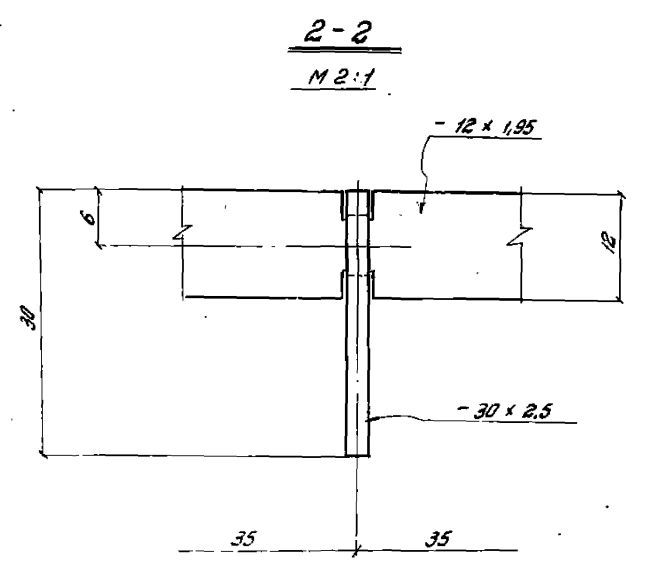
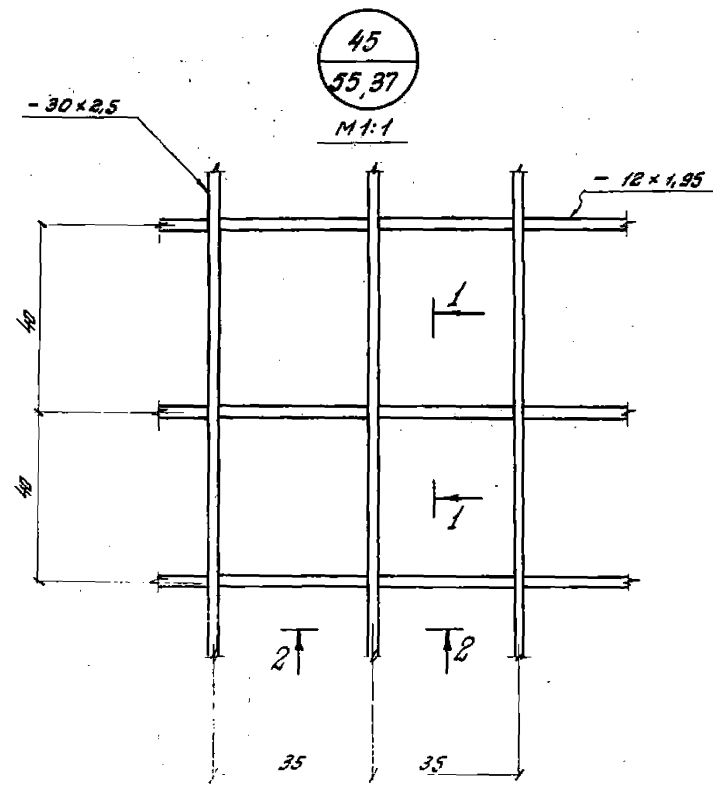
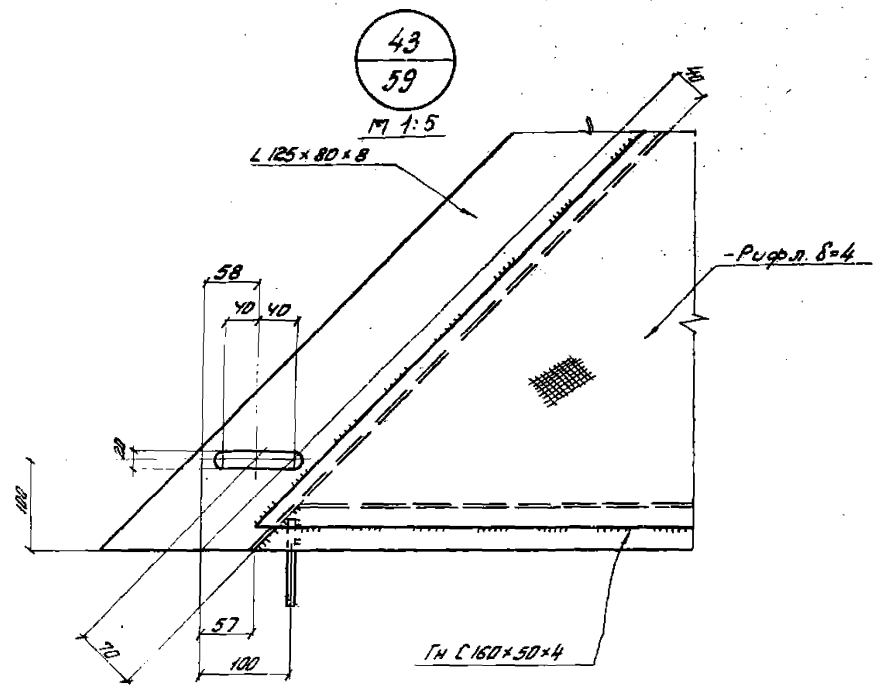
Стекло

Стекло

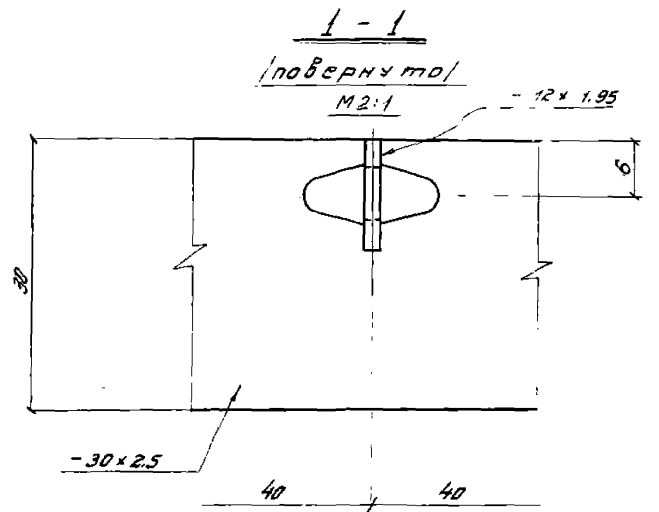
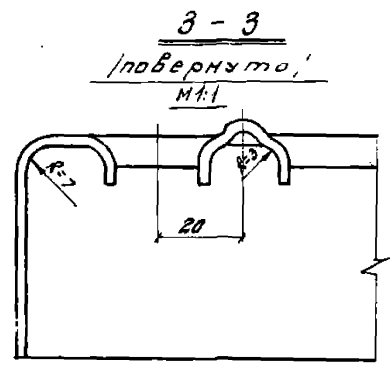
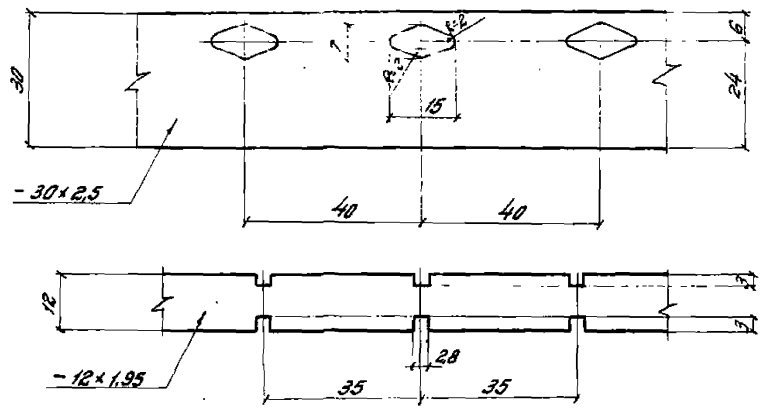
Стекло

Стекло

Стекло



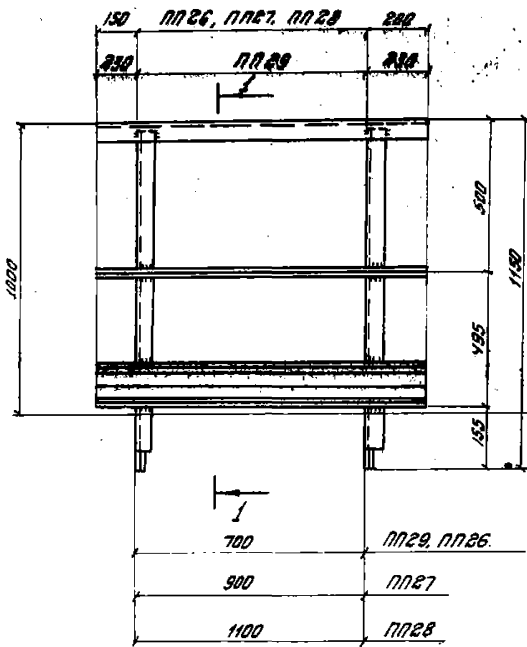
Детали вырезов в бланках - 30x2,5; - 12x1,95
M 1:1



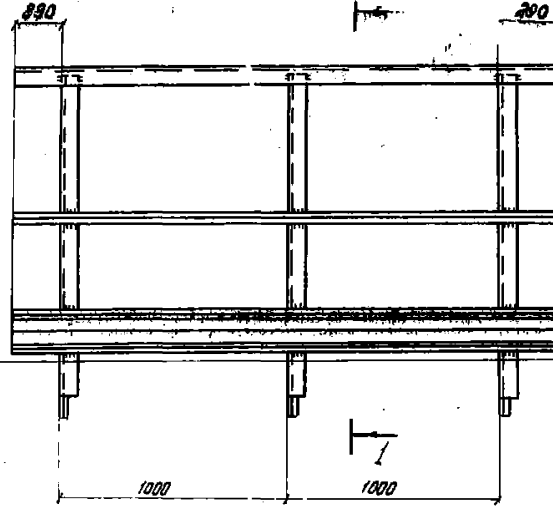
Примечание.

1. Детальную разработку элементов штамповального и решетчатого типов см. серию 1.459-2 вып. 1.

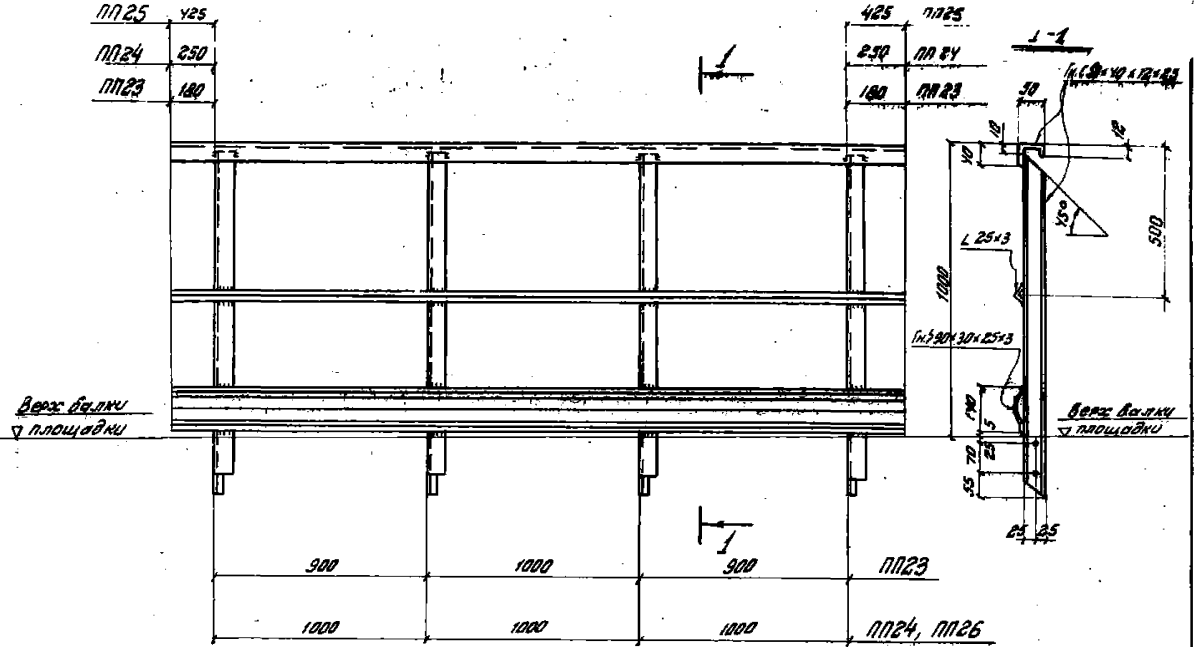
ПП29, ПП26, ПП27, ПП28.



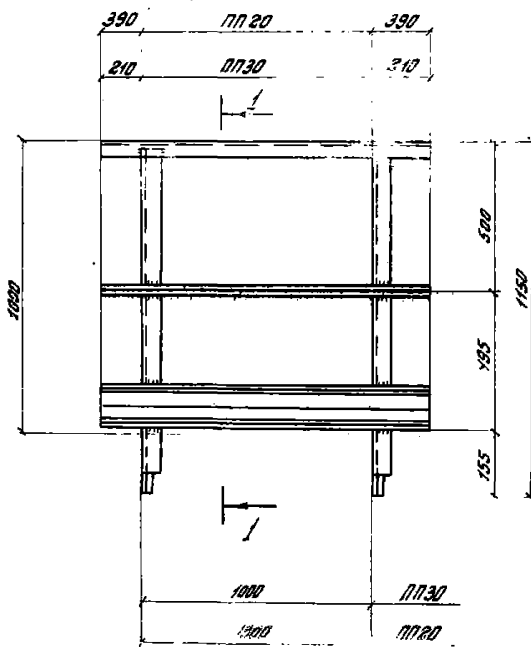
ПП21



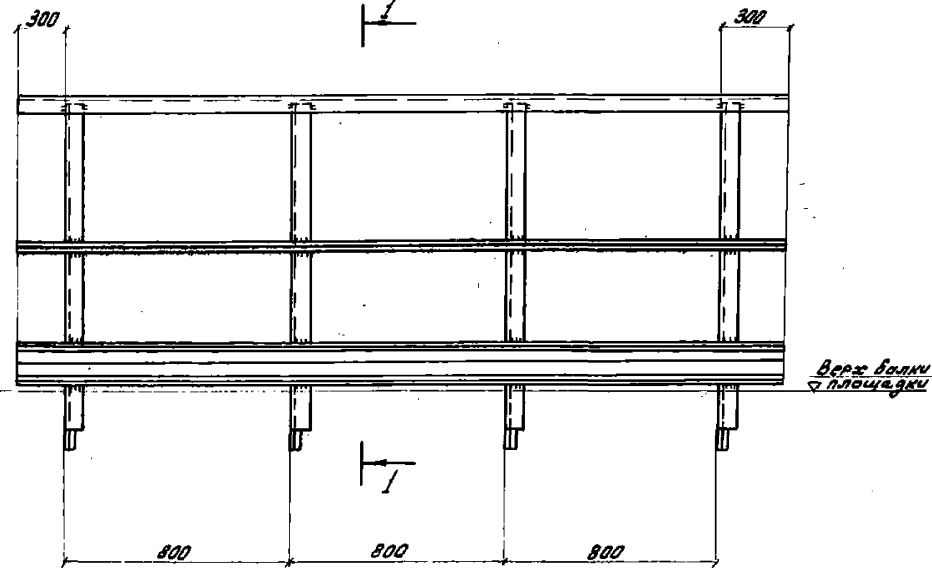
ПП23, ПП24, ПП25.



ПП30, ПП20



ПП22



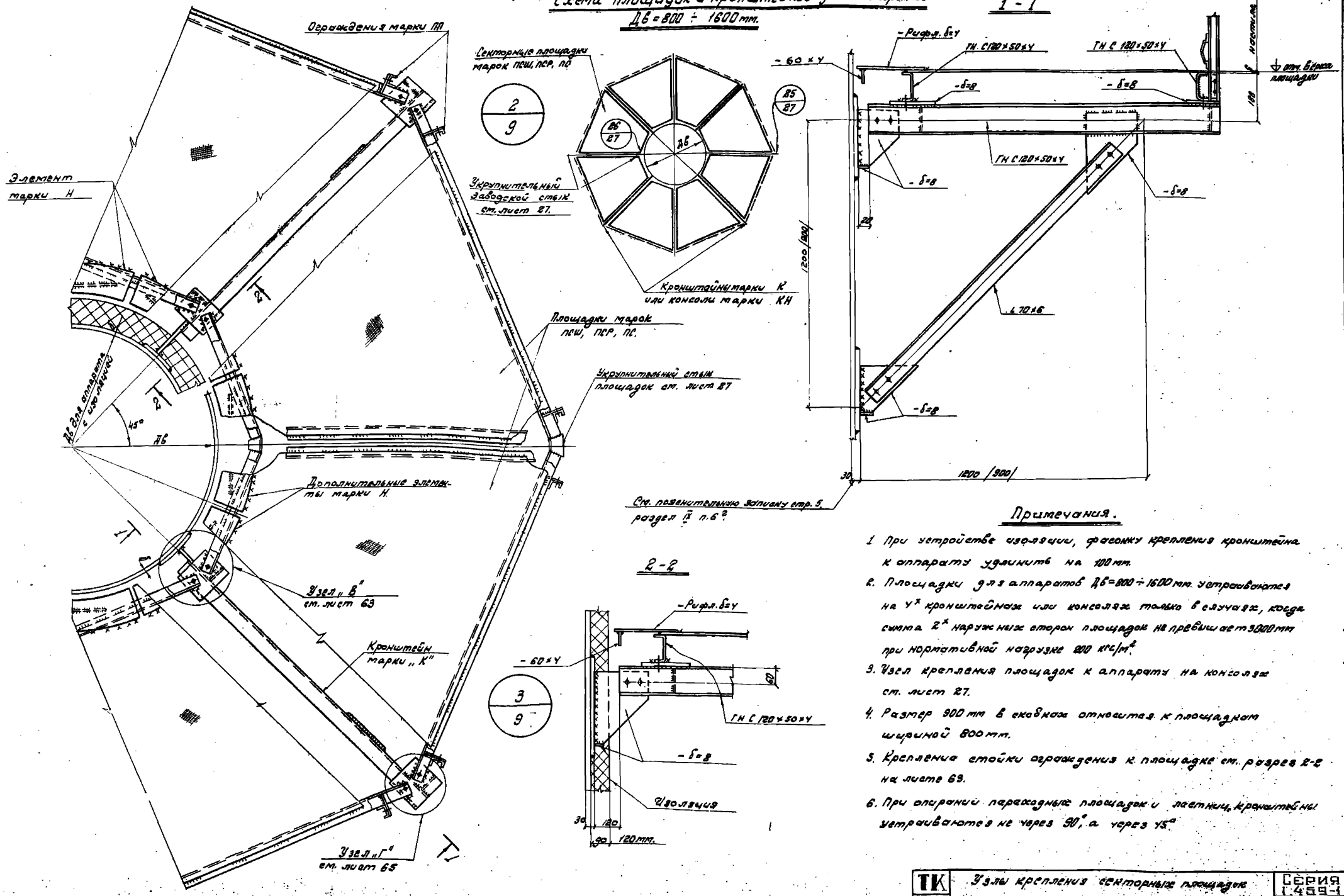
Примечания.

1. Монтажные схемы ограждений см. листы 20, 21.
2. Сварные швы шв=3мм.
3. Все отверстия d=15мм.

ПРОЕКТА РАБОТАЕТ АННО ПОДПИСАНЫ И ЗАКРЕПЛЕНЫ
С.КИВБ

Схема площадок и кронштейнов для аппаратов
ДБ = 800 ± 1600 мм.

1-1



Ст. равномерно заполнен стр. 5
раздел 1 п. 5

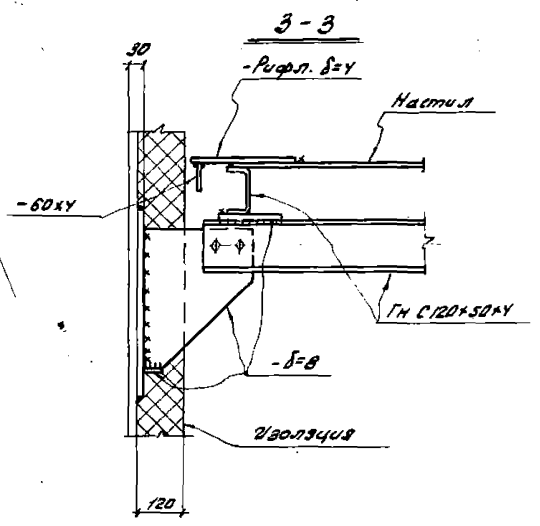
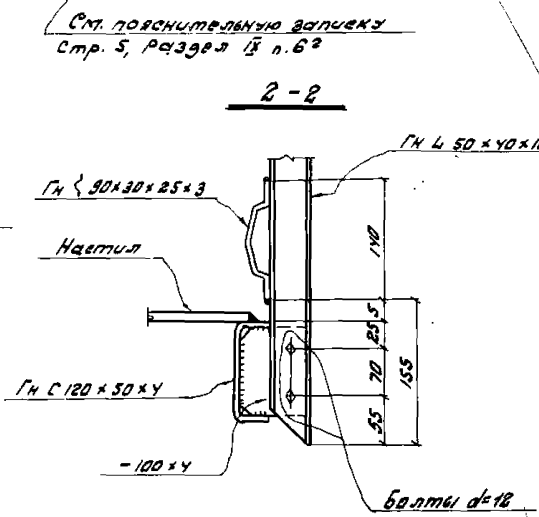
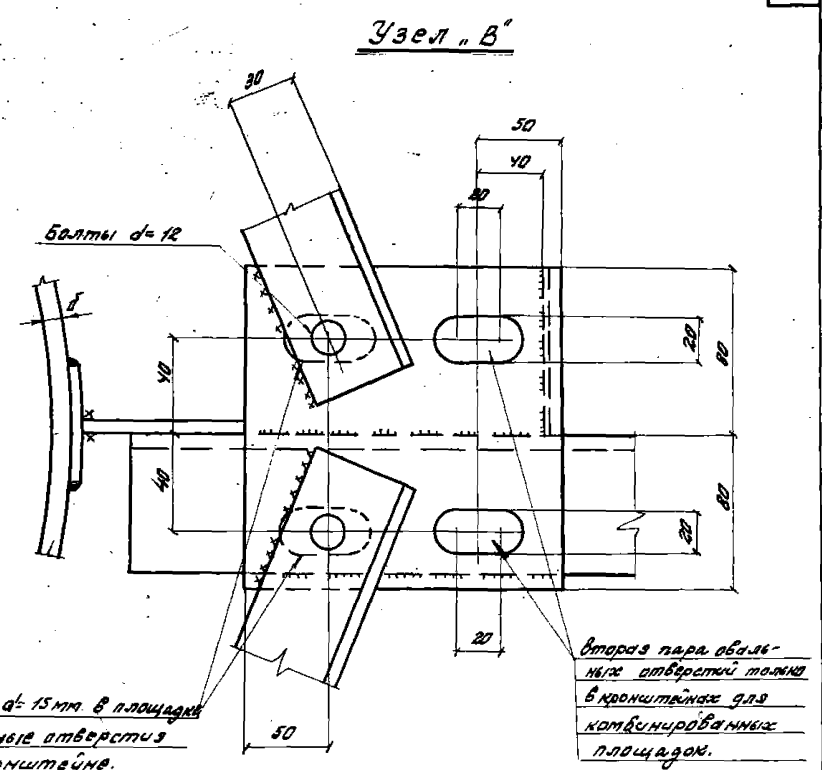
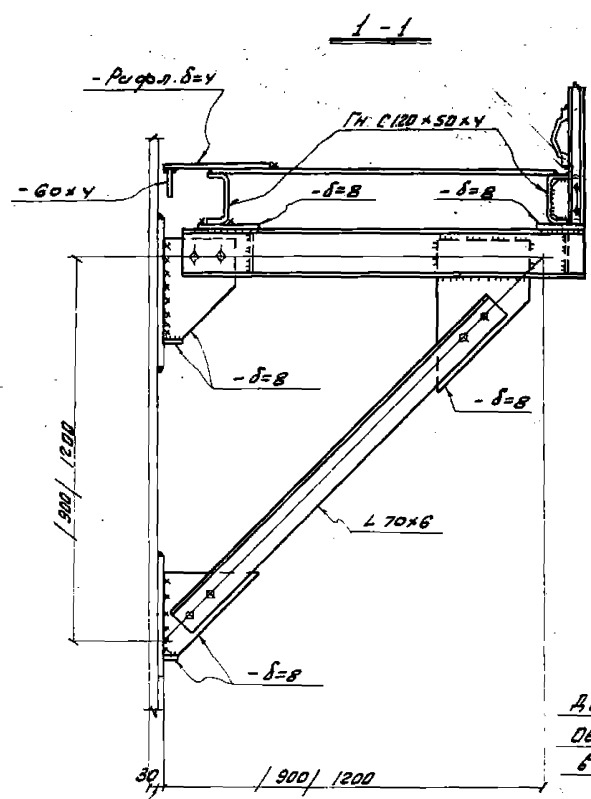
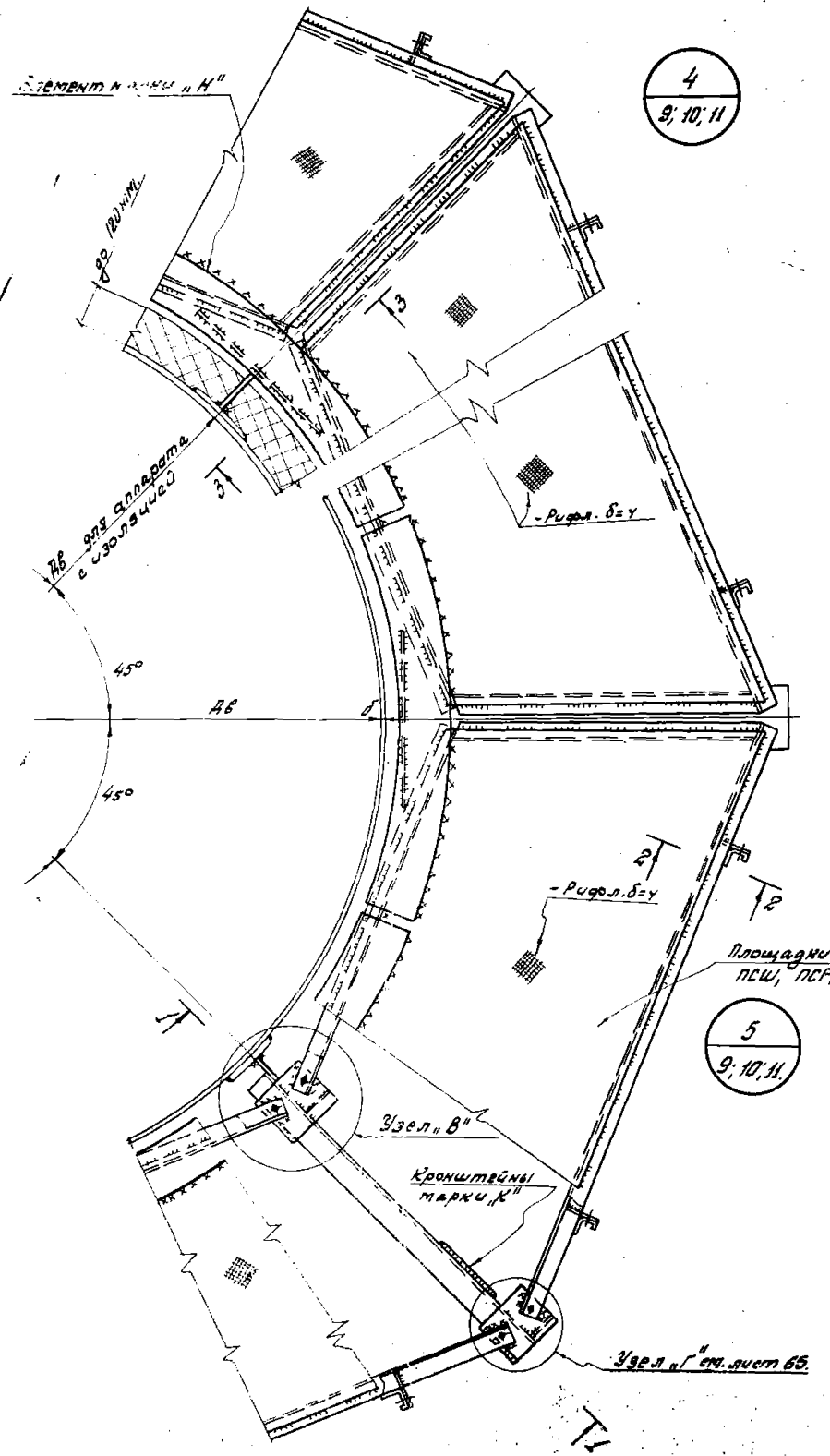
Примечания.

1. При устройстве изоляции, фазовку крепления кронштейна к аппарату удлинить на 100 мм.
2. Площадки для аппаратов ДБ=800±1600 мм устраиваются на 4х кронштейнах или консолях только в случаях, когда сумма 2х наружных сторон площадок не превышает 3000 мм при нормативной нагрузке 200 кгс/м².
3. Узел крепления площадок к аппарату на консолях ст. лист 27.
4. Размер 900 мм в скобках относится к площадке шириной 800 мм.
5. Крепление стойки ограждения к площадке ст. разрез 2-2 на листе 65.
6. При опирании переходных площадок и лестниц, кронштейны устраиваются не через 90°, а через 45°.

Проект: А. С. Сидоренко
 Проверка: А. В. Сидоренко
 Инженер: А. В. Сидоренко
 Киев

ТК 1973г	Узел крепления секторных площадок к аппарату. Узлы 2, 3.	СЕРИЯ 1459-1
		Лист 1 68

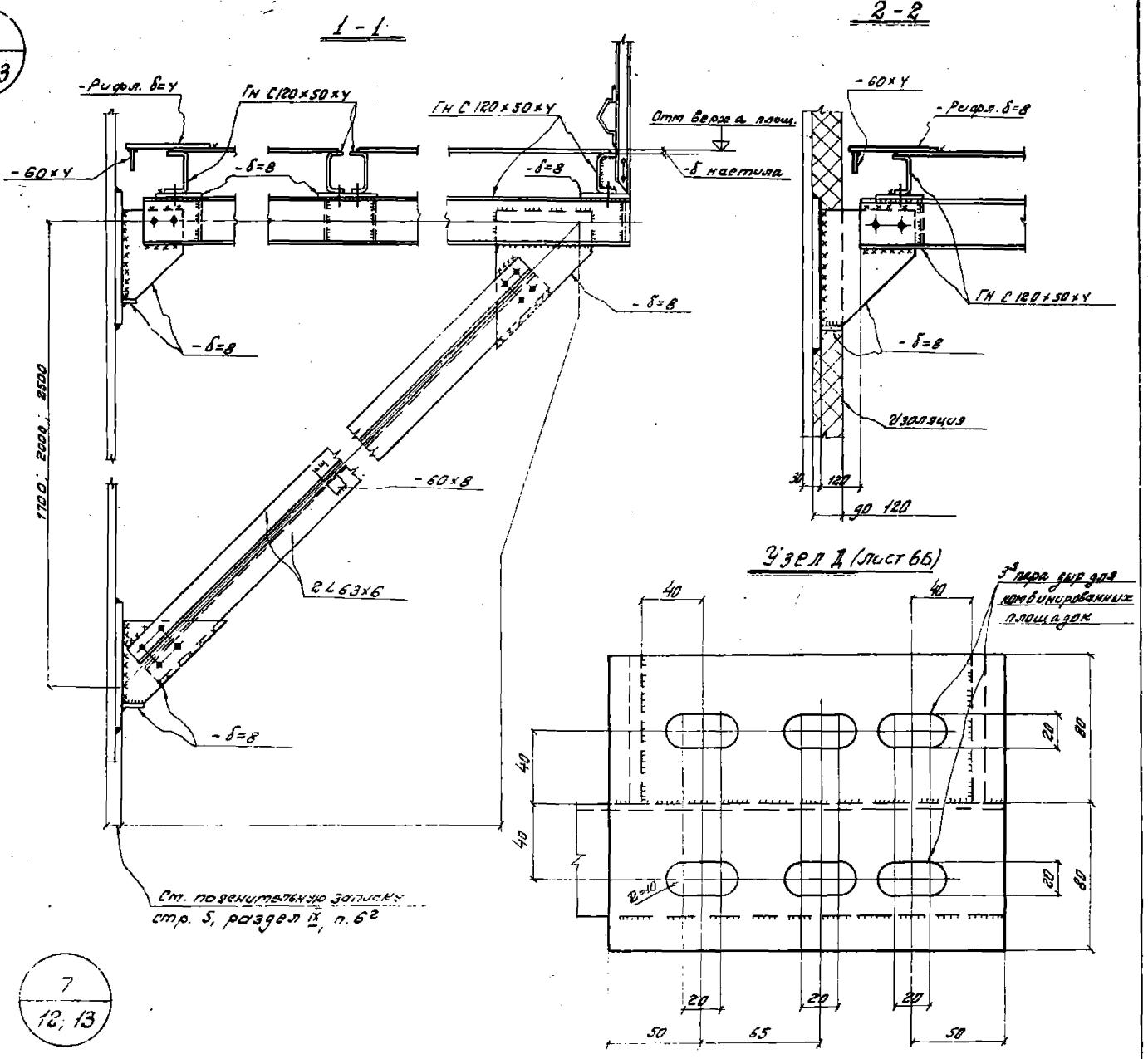
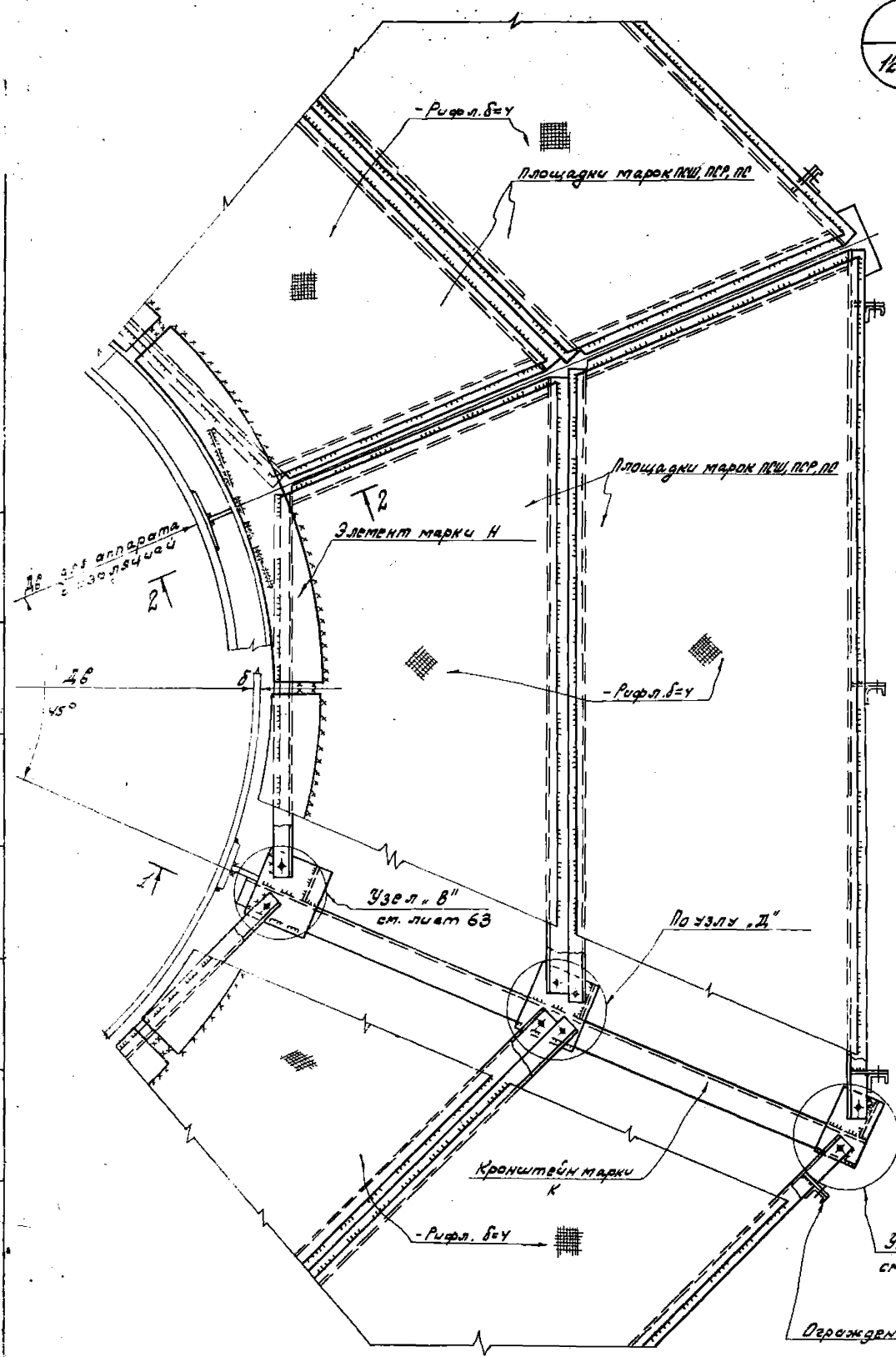
УТВЕРЖДАЮЩИЙ: *[Signature]*
 ПРОЕКТИРУЮЩИЙ: *[Signature]*
 ЧИТАЮЩИЙ: *[Signature]*
 КОМПЬЮТЕРНОЕ МОДЕЛИРОВАНИЕ: *[Signature]*
 ТЕХНИЧЕСКИЙ НАДЗОР: *[Signature]*
 ПРОЕКТИРОВАНИЕ: *[Signature]*
 КОНСТРУКЦИОННО-ТЕХНИЧЕСКОЕ БЮРО "СМЭВ"



Примечания.
 Общие примечания см. лист 62.

ТК 1973г	Узлы крепления секторных площадок к аппарату. Узлы 4, 5.	ДЕЛ 129 1459-1
		Выпуск Лист 1 63

6
12; 13



7
12; 13

- Примечания.**
1. При устройстве изоляции фанеры крепления кронштейна и подкоса к аппарату удлинить на 100 мм.
 2. Размеры 1700, 2100, 2500 соответствуют площадкам шириной 1600, 2000, 2400 мм.
 3. Крепление стоек ограждения к площадке см. разрез 2-2 на листе 63.

ТК 1973г	Узлы крепления секторных площадок к аппарату. Узлы 6, 7.	СЕРИЯ 1459-1
		ВЫПУСК ЛИСТ 1 64

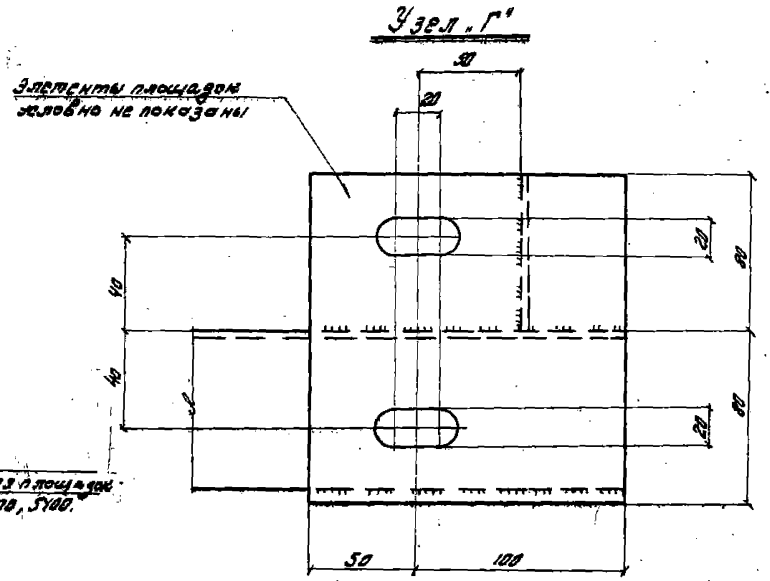
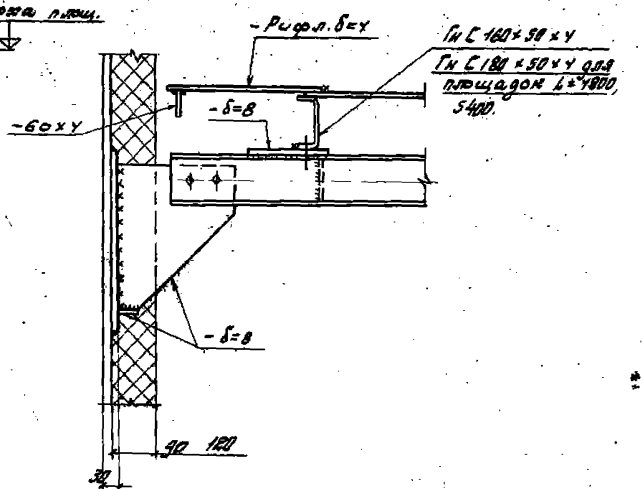
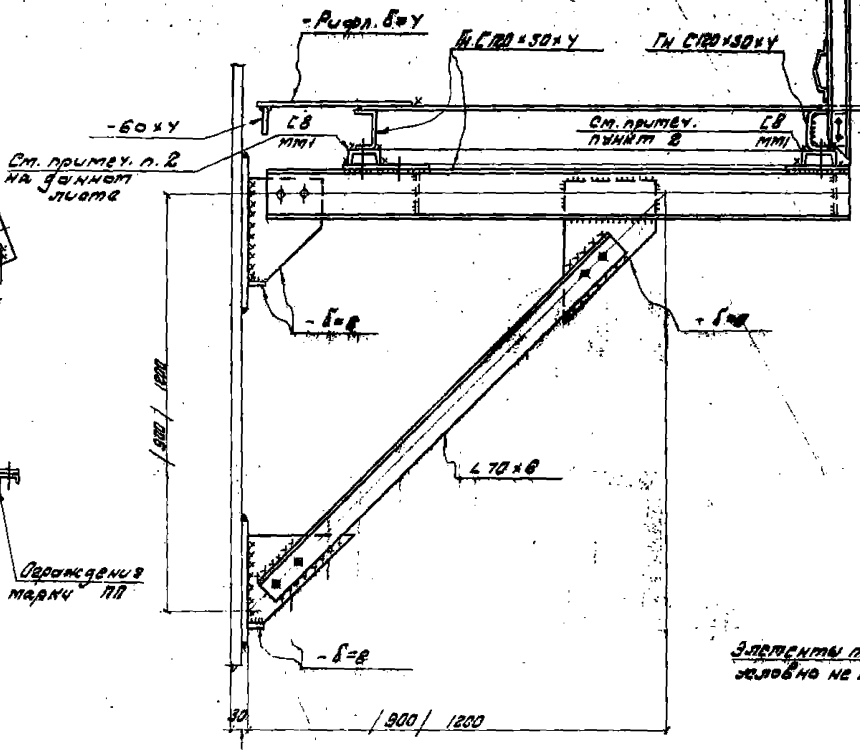
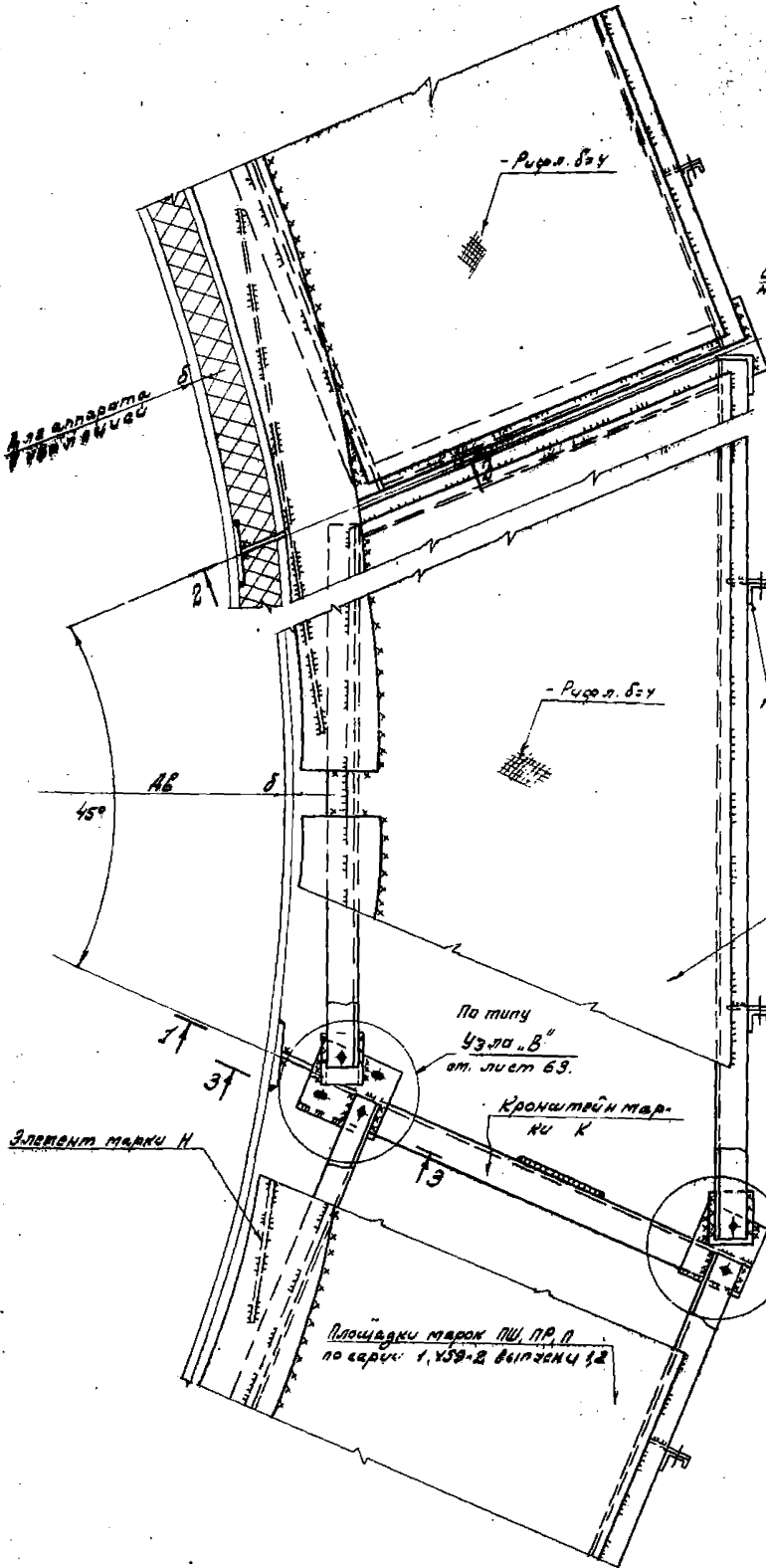
12892 35

8
14; 15

1-1

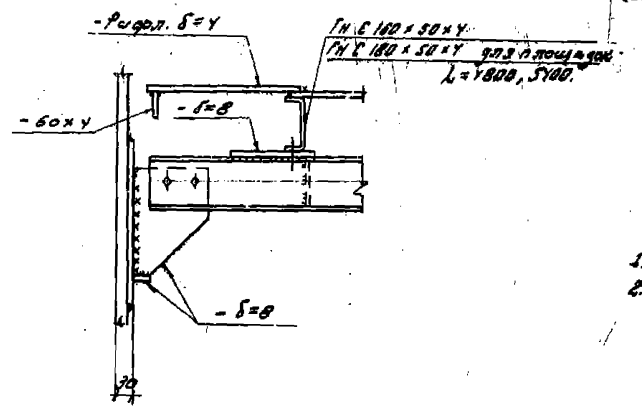
2-2

для аппарата с изоляцией.



9
14; 15

3-3



- ПРИМЕЧАНИЯ.**
1. Общие примечания ст. лист 62.
 2. В случае применения прямоугольной площадки с сечением С 180x50xУ, уровни площадок выровнять прокладкой δ=60мм.

Проект:
 Исполнитель:
 Проверено:
 Утверждено:
 Дата:
 Лист:
 Изменения:
 1.
 2.
 3.
 4.
 5.
 6.
 7.
 8.
 9.
 10.
 11.
 12.
 13.
 14.
 15.
 16.
 17.
 18.
 19.
 20.
 21.
 22.
 23.
 24.
 25.
 26.
 27.
 28.
 29.
 30.
 31.
 32.
 33.
 34.
 35.
 36.
 37.
 38.
 39.
 40.
 41.
 42.
 43.
 44.
 45.
 46.
 47.
 48.
 49.
 50.
 51.
 52.
 53.
 54.
 55.
 56.
 57.
 58.
 59.
 60.
 61.
 62.
 63.
 64.
 65.
 66.
 67.
 68.
 69.
 70.
 71.
 72.
 73.
 74.
 75.
 76.
 77.
 78.
 79.
 80.
 81.
 82.
 83.
 84.
 85.
 86.
 87.
 88.
 89.
 90.
 91.
 92.
 93.
 94.
 95.
 96.
 97.
 98.
 99.
 100.

10.
16,17

11
16,17

Аставки из рулонной стали привариваются на монтаже

Пр. прямоугольные площадки марок ПЩ, ПР по серии 1.459-2 Выпуска 1,2

Перегородки марки III

2-2
ГН С 100×50×4 для площадок
L=4800, 5400
ГН С 100×50×4

Отметка верха площадки
δ толщина металла

3-3

ГН С 120×50×4

СБ ст. привар. п.у. III по п. 1 на д.ж.м. листе

ГН С 120×50×4

30 120 90 120

Отм. верха площ.
δ толщина металла

1-1

ГН С 100×50×4

СБ ст. привар. п.у. III по п. 1 на д.ж.м. листе

Ст. привар. п.у. СБ III по п. 1 на д.ж.м. листе

Примечания

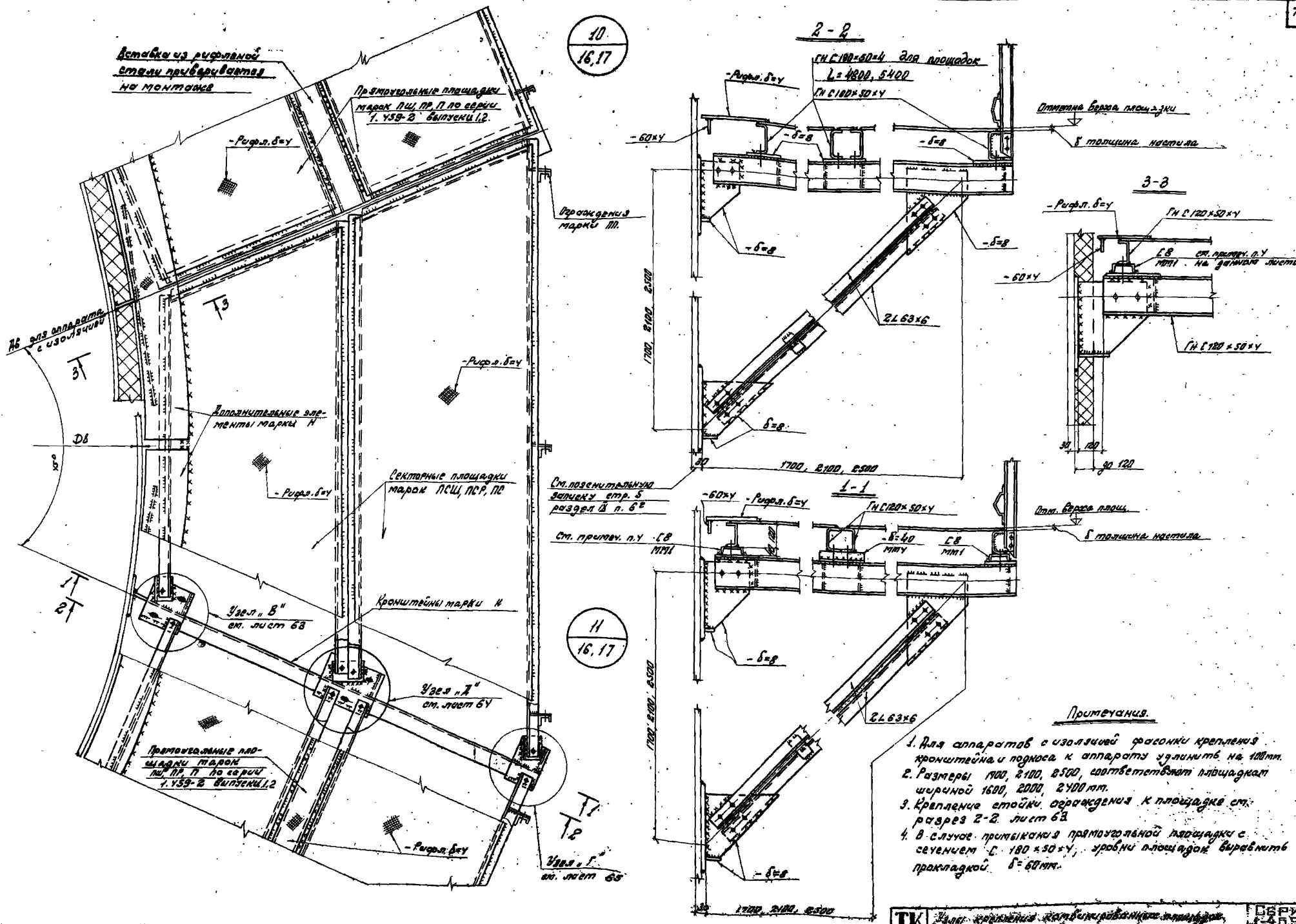
1. Для аппаратов с изоляцией фазонки крепления кронштейна и подкоса к аппарату увеличит на 10мм.
2. Размеры 1600, 2000, 2500, соответствуют площадкам шириной 1600, 2000, 2400 мм.
3. Крепление стойки перегородки к площадке ст. разрез 2-2. лист 63
4. В случае притыковки прямоугольной площадки с сечением С 100×50×4, зроби площадки برابرитб пракладкой δ=80мм.

ТК
1978
Элементы крепления оборудования к аппаратуре
и аппаратурам
Лист 16,17

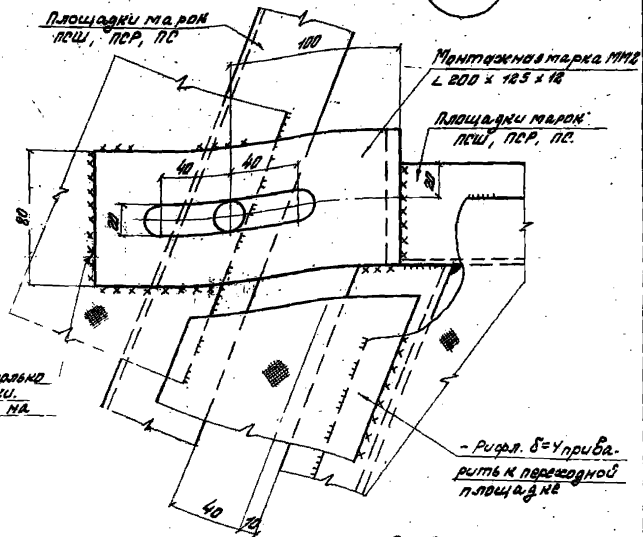
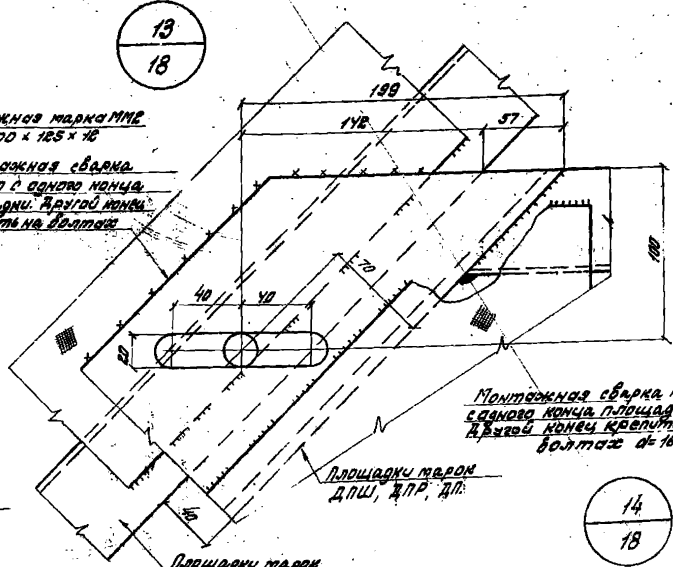
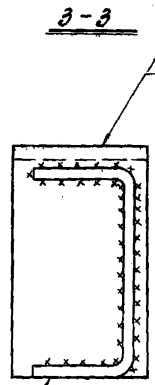
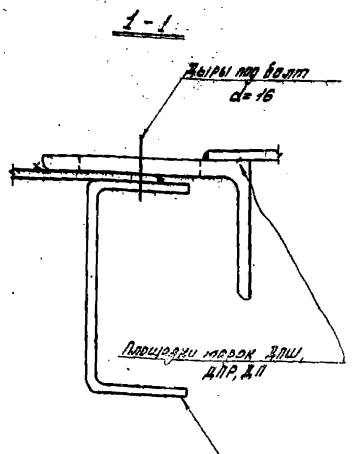
СЕРИЯ
1.459-2
55

1697 71

Инженер
Артур
Инженер
Александр
Инженер
Александр
Инженер
Александр
Инженер
Александр



15
18



Площадки марок ПШ, ПСР, ПС

Площадки марок ПШ, ПСР, ПС

Площадки марок ДПШ, ДПР, ДП

Площадки марок ПШ, ПСР, ПС

14
18

Монтажная марка ММБ L 200 x 125 x 18

2-2

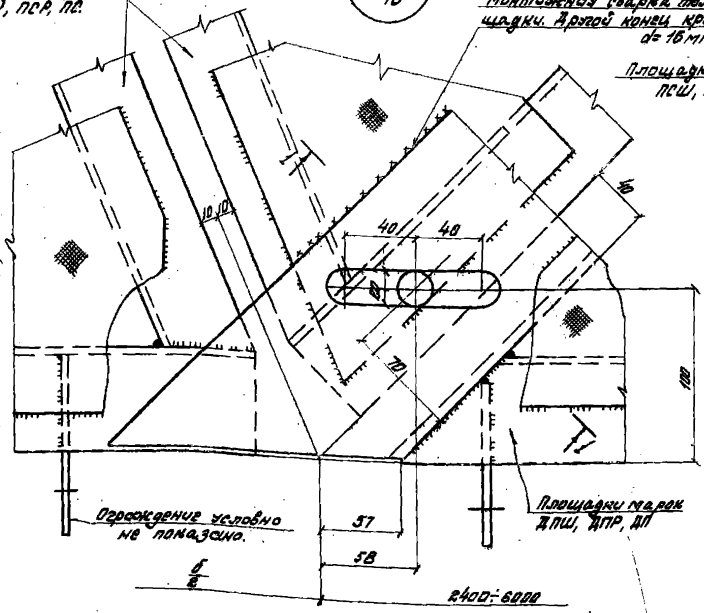
Площадки марок ПШ, ПСР, ПС

12
18

Монтажная сварка только с одного конца площадки. Другой конец крепится на болтах d=16 мм.

- Рубка δ=4

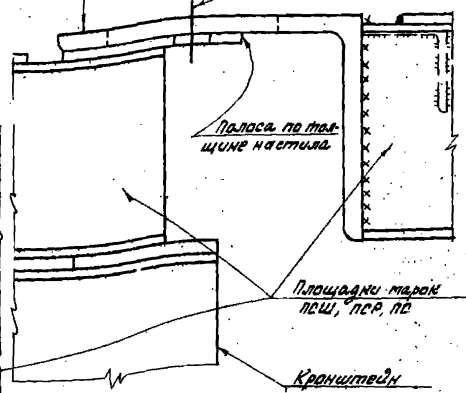
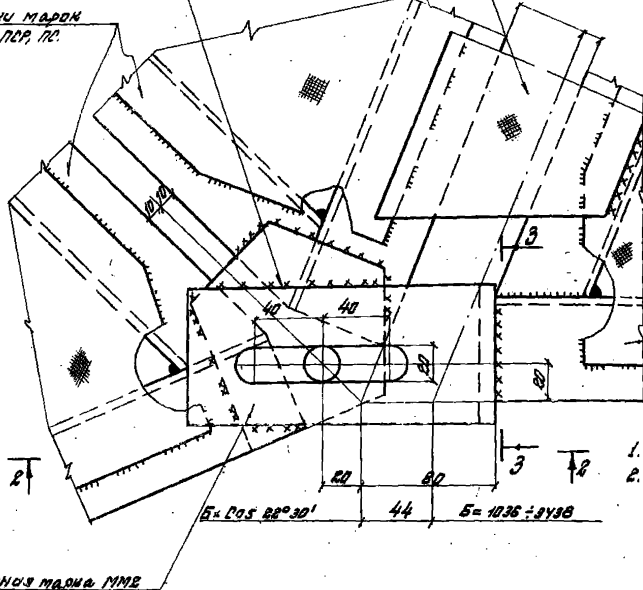
Шпиль под болт d=16



Площадки марок ПШ, ПСР, ПС

Площадки марок ДПШ, ДПР, ДП

Монтажная марка ММБ L 200 x 125 x 18



Примечания

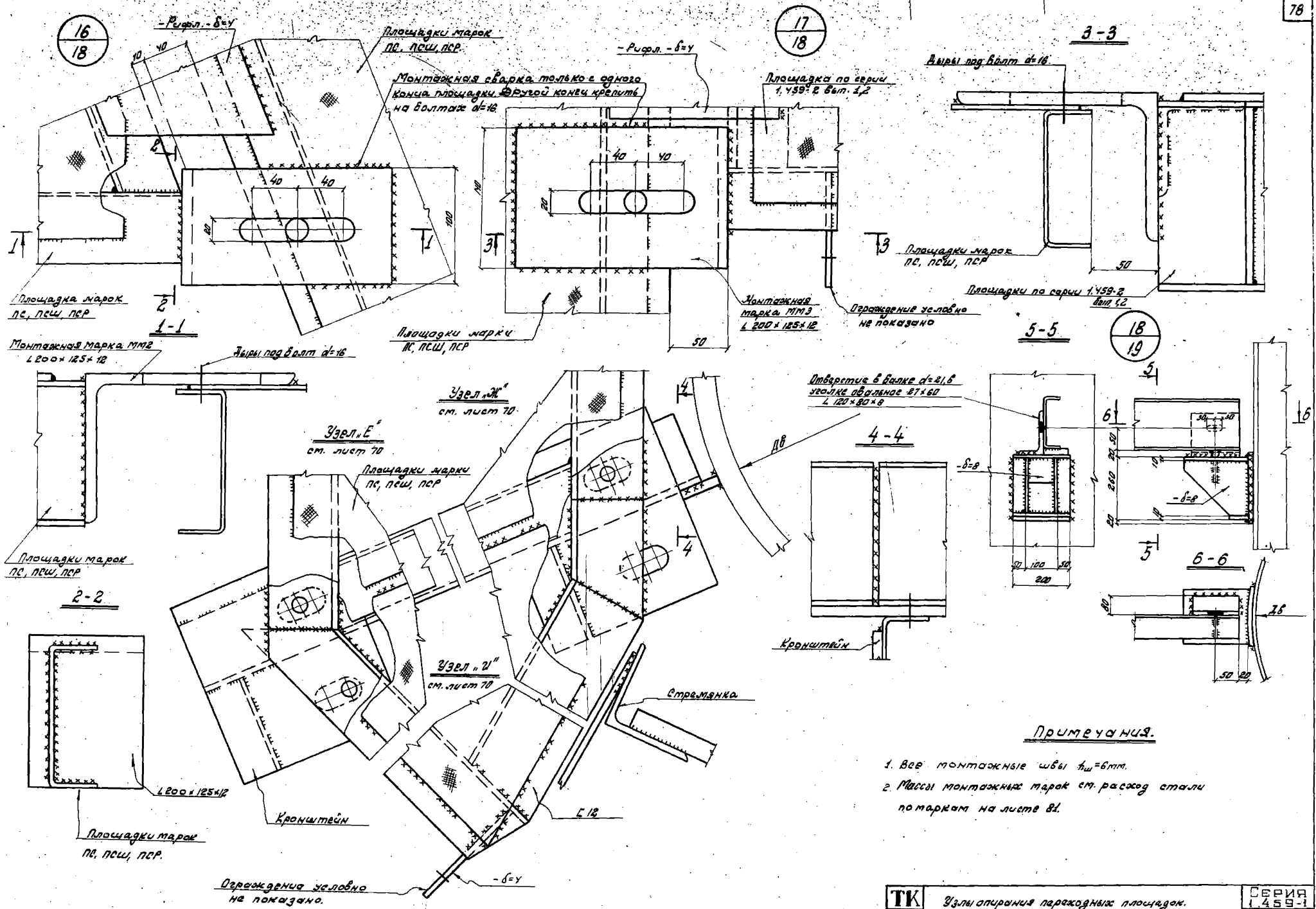
1. Все швы 1мм 6 мм.
2. В площадках марок ПШ, ПСР, ПС отверстия для крепления переходных площадок вырезать по месту.

Проектная организация
 Инженер-конструктор
 Киев
 1973г.

ТК
1973г.

Узлы опорных переходных площадок.
Узлы 12, 13, 14, 15.

СЕРИЯ
1459-1
ВЫПУСК Лист
1 67



Примечания.

1. Все монтажные швы $t_{ш} = 6\text{мм}$.
2. Расст монтажних тарок см. раскод стали по таркам на листе 81.

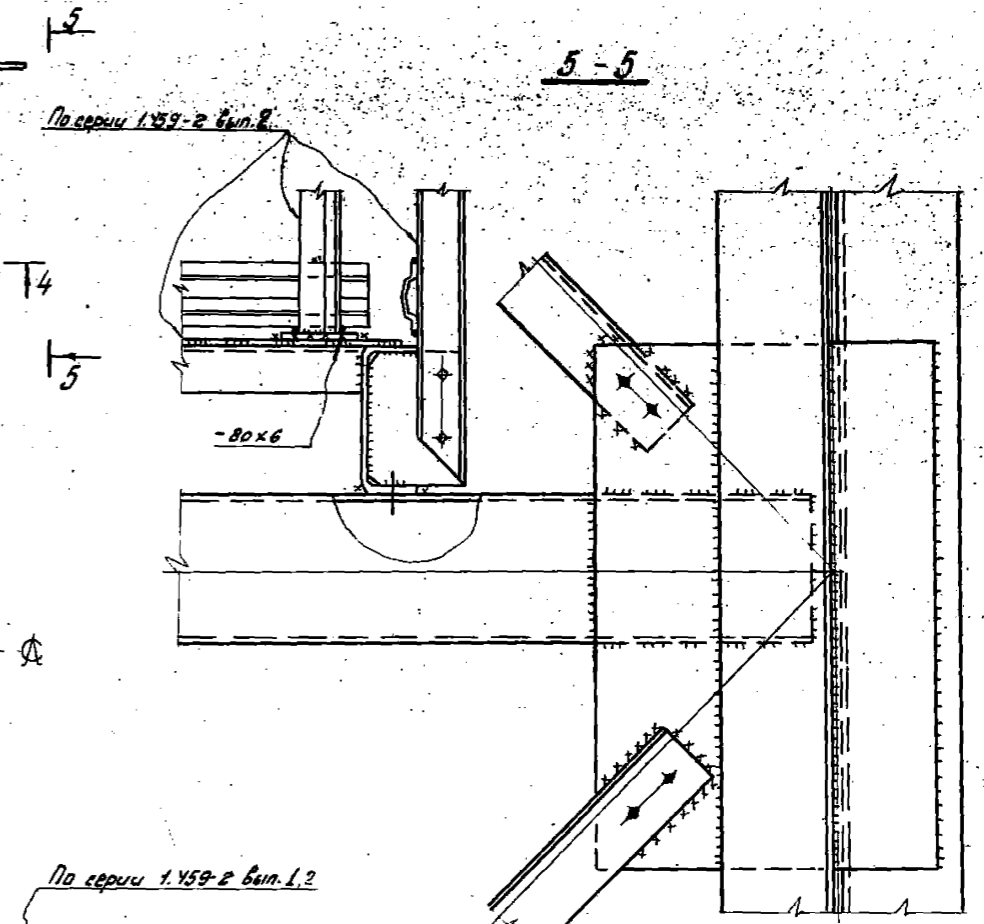
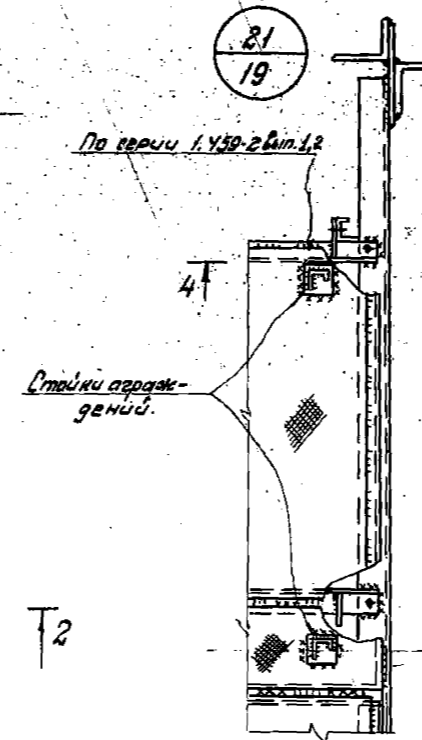
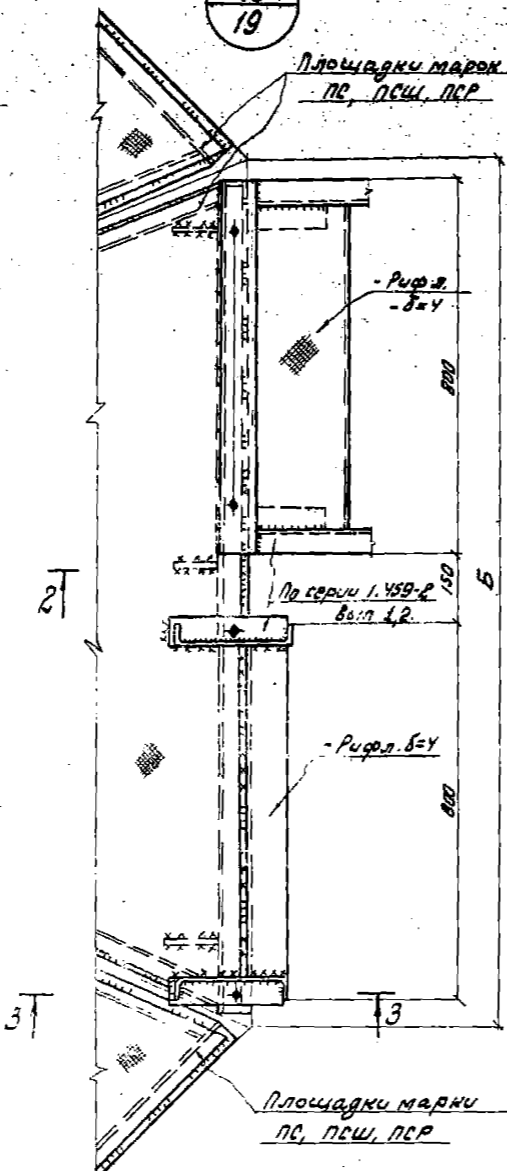
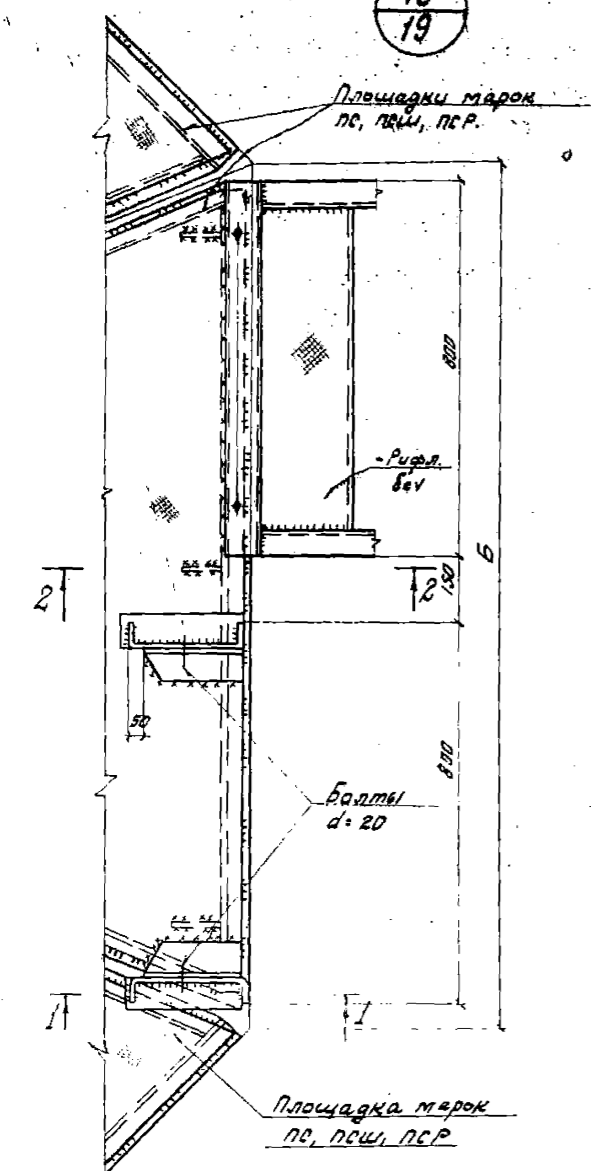
ЗАДАЧА РЕШИТИ И ВЫПОЛНИТИ РАБОТУ НА ЛИСТЕ 69
 ИЛИ НА ЛИСТЕ 70
 ИЛИ НА ЛИСТЕ 71
 ИЛИ НА ЛИСТЕ 72
 ИЛИ НА ЛИСТЕ 73
 ИЛИ НА ЛИСТЕ 74
 ИЛИ НА ЛИСТЕ 75
 ИЛИ НА ЛИСТЕ 76
 ИЛИ НА ЛИСТЕ 77
 ИЛИ НА ЛИСТЕ 78
 ИЛИ НА ЛИСТЕ 79
 ИЛИ НА ЛИСТЕ 80
 ИЛИ НА ЛИСТЕ 81
 ИЛИ НА ЛИСТЕ 82
 ИЛИ НА ЛИСТЕ 83
 ИЛИ НА ЛИСТЕ 84
 ИЛИ НА ЛИСТЕ 85
 ИЛИ НА ЛИСТЕ 86
 ИЛИ НА ЛИСТЕ 87
 ИЛИ НА ЛИСТЕ 88
 ИЛИ НА ЛИСТЕ 89
 ИЛИ НА ЛИСТЕ 90
 ИЛИ НА ЛИСТЕ 91
 ИЛИ НА ЛИСТЕ 92
 ИЛИ НА ЛИСТЕ 93
 ИЛИ НА ЛИСТЕ 94
 ИЛИ НА ЛИСТЕ 95
 ИЛИ НА ЛИСТЕ 96
 ИЛИ НА ЛИСТЕ 97
 ИЛИ НА ЛИСТЕ 98
 ИЛИ НА ЛИСТЕ 99
 ИЛИ НА ЛИСТЕ 100

19
19

20
19

21
19

5-5

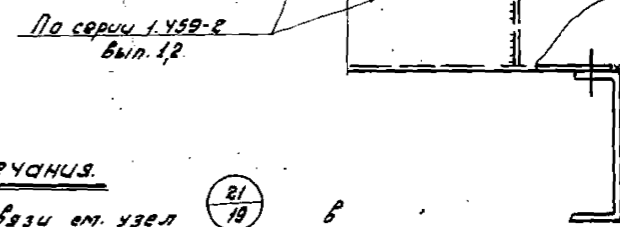
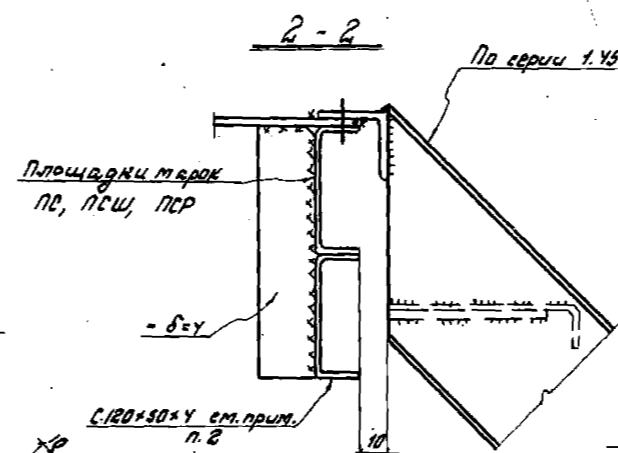
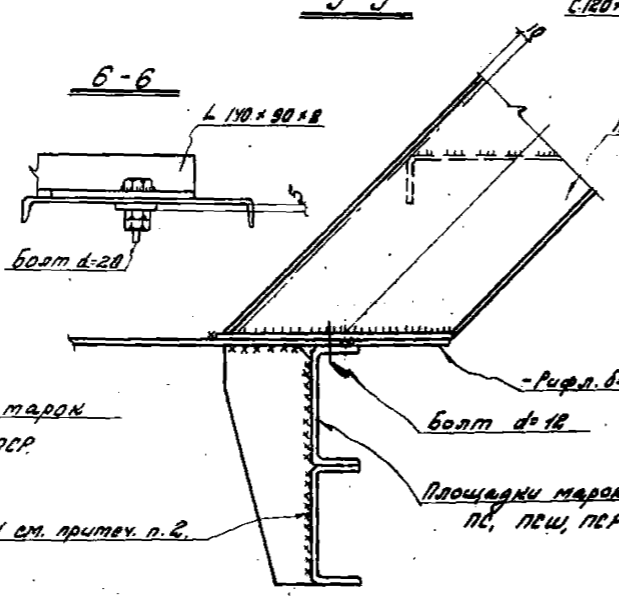
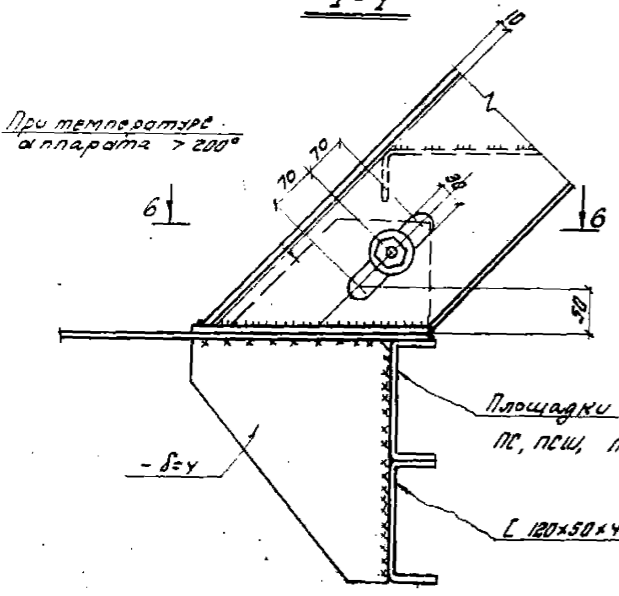


1-1

3-3

2-2

4-4



Примечания.

1. Вертикальные стойки и связи см. узел 21/19 в зависимости от высот и нагрузок рассчитываются в каждом конкретном проекте.
2. Усиление ребра секторной площадки см. разрезы 1-1, 2-2, 3-3, при опирании ленточек и парашодных площадок производить при $B > 2$ м. Такое усиление обосновывать расчетом.

УЧРЕЖДЕНИЕ НАУКИ И ТЕХНИКИ
 НАЦИОНАЛЬНОГО УНИВЕРСИТЕТА
 «КИЕВ»
 НАУЧНО-ИССЛЕДОВАТЕЛЬСКИЙ
 ЦЕНТР
 НАЦИОНАЛЬНОГО УНИВЕРСИТЕТА
 «КИЕВ»

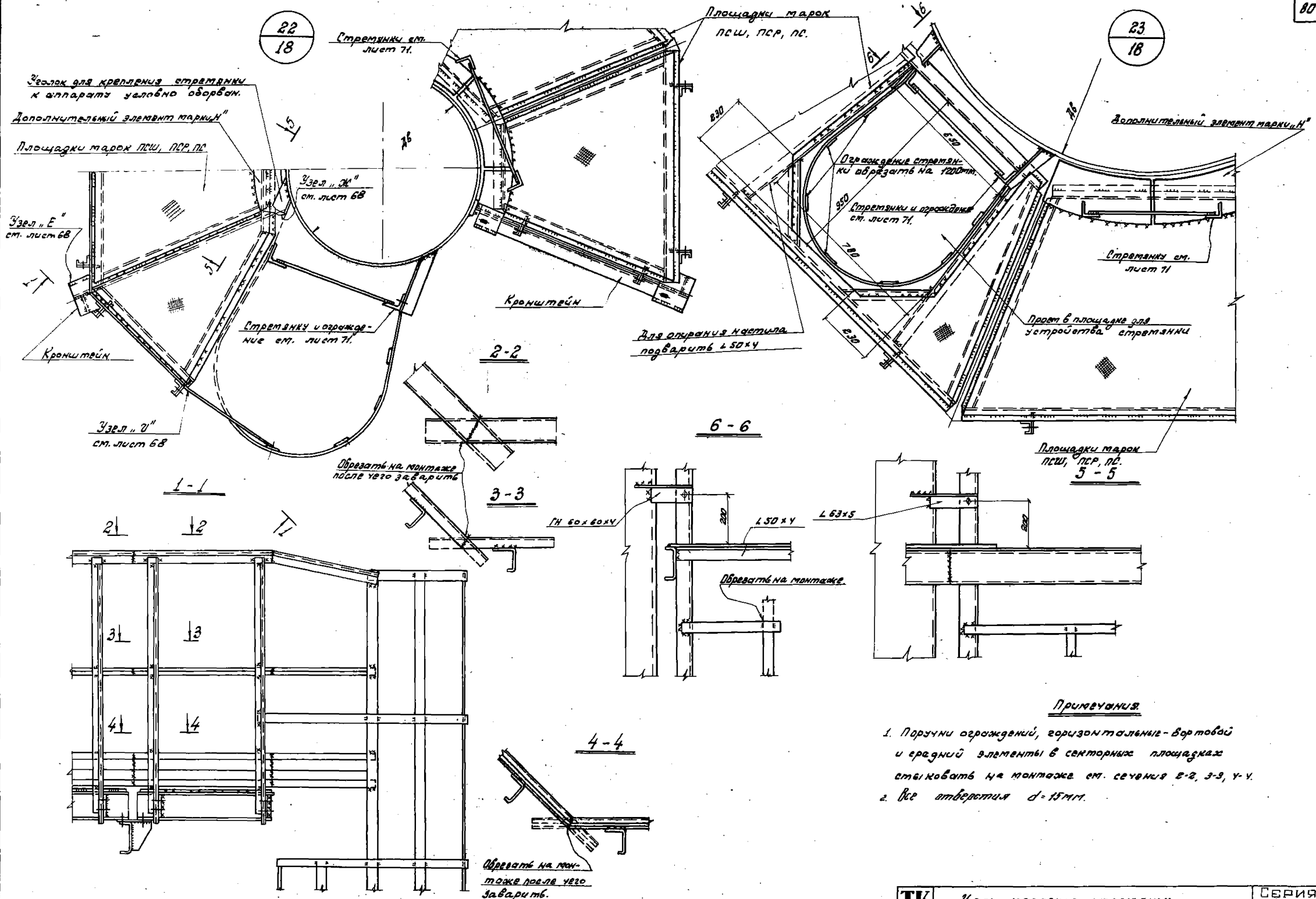
ТК
1973г

Узлы опирания ленточек на площадки.
Узлы 19, 20, 21.

СЕРИЯ
1.459-1
Выпуск 1
Лист 69
1989г 80

22
18

23
18



Примечания

1. Поперечные ограждения, горизонтальные - вортбой и средний элементы в секторных площадках стыковать на монтаже ст. сечения 2-2, 3-3, 4-4.
2. Все отверстия $d=15$ мм.

ТК
19730

Узлы крепления стрепянок.
Узлы 22, 23.

СЕРИЯ
1459-1
Выпуск лист
1 70

ГКИБ

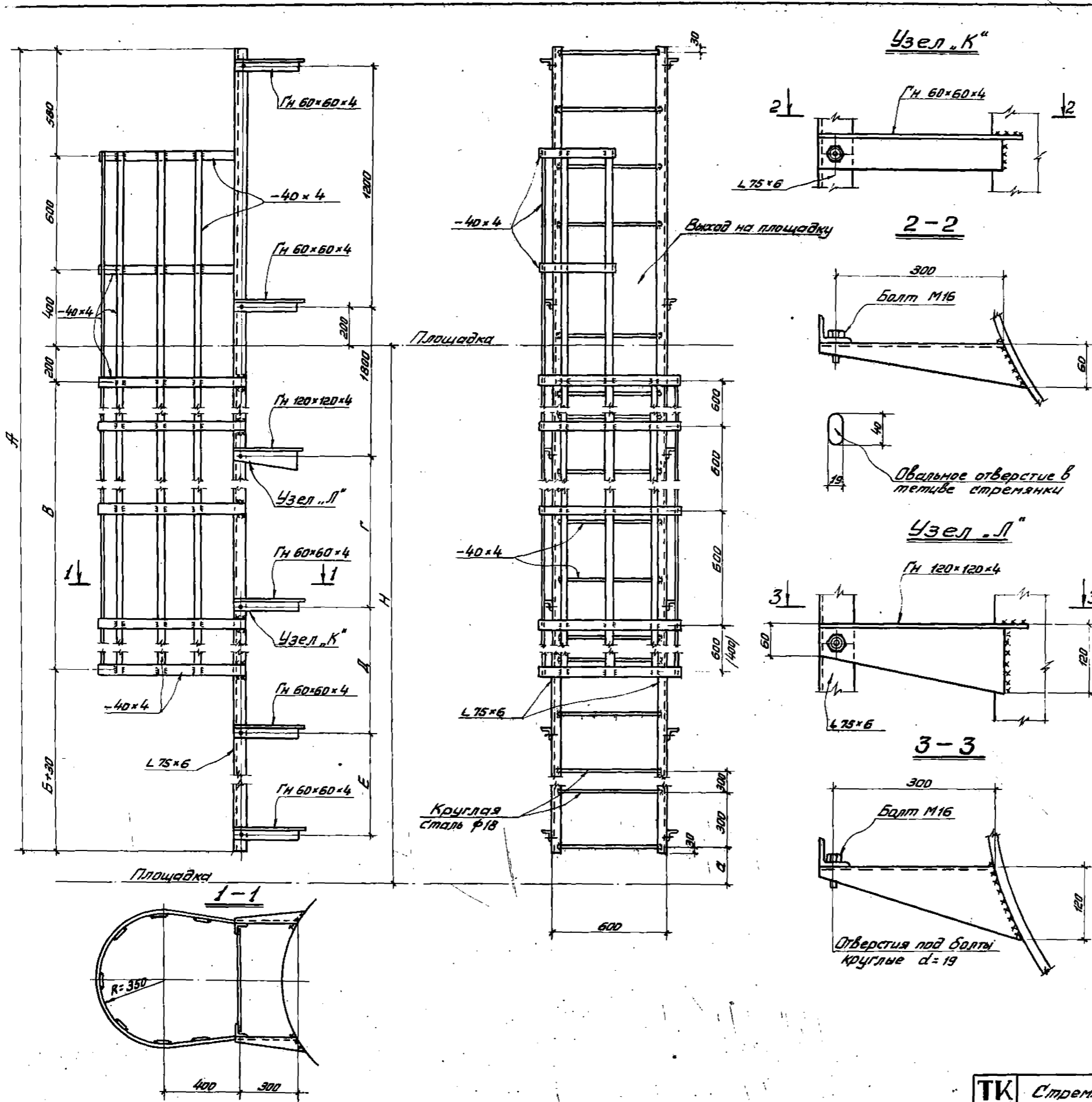
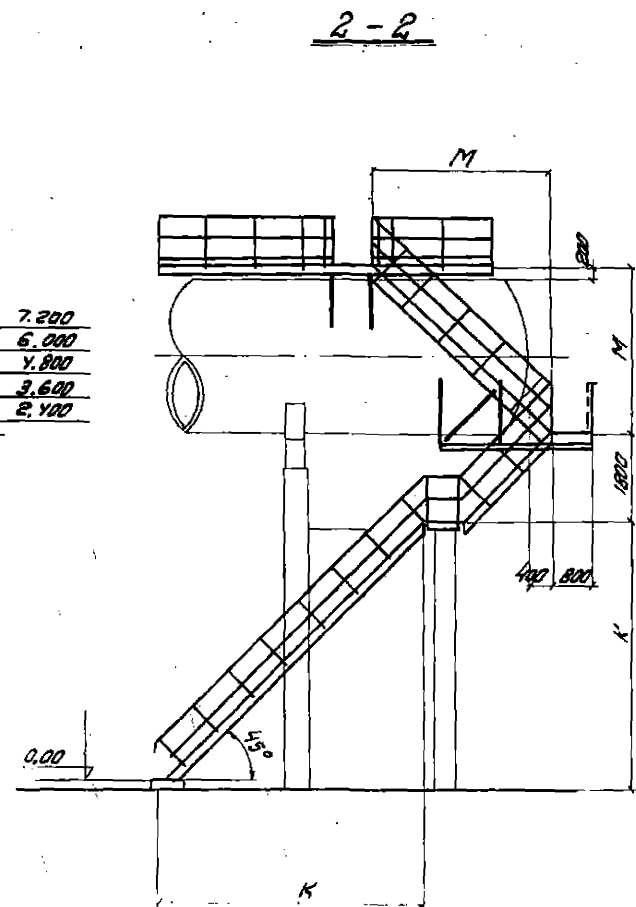
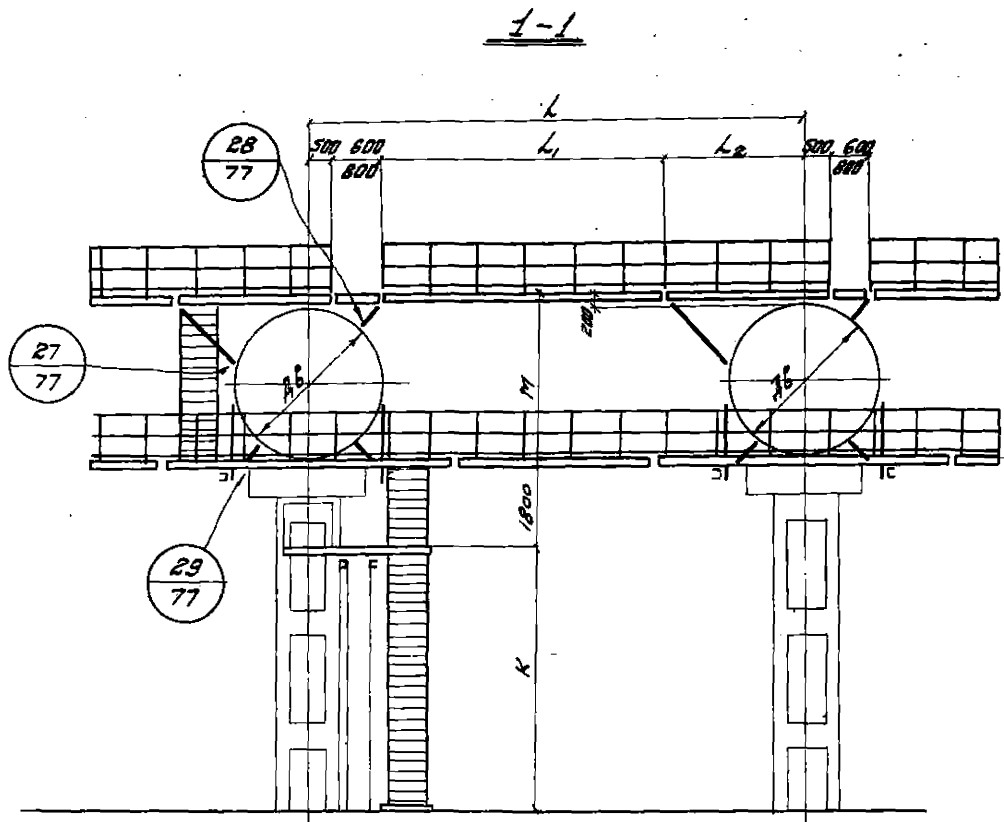


Таблица размеров, мм 8'

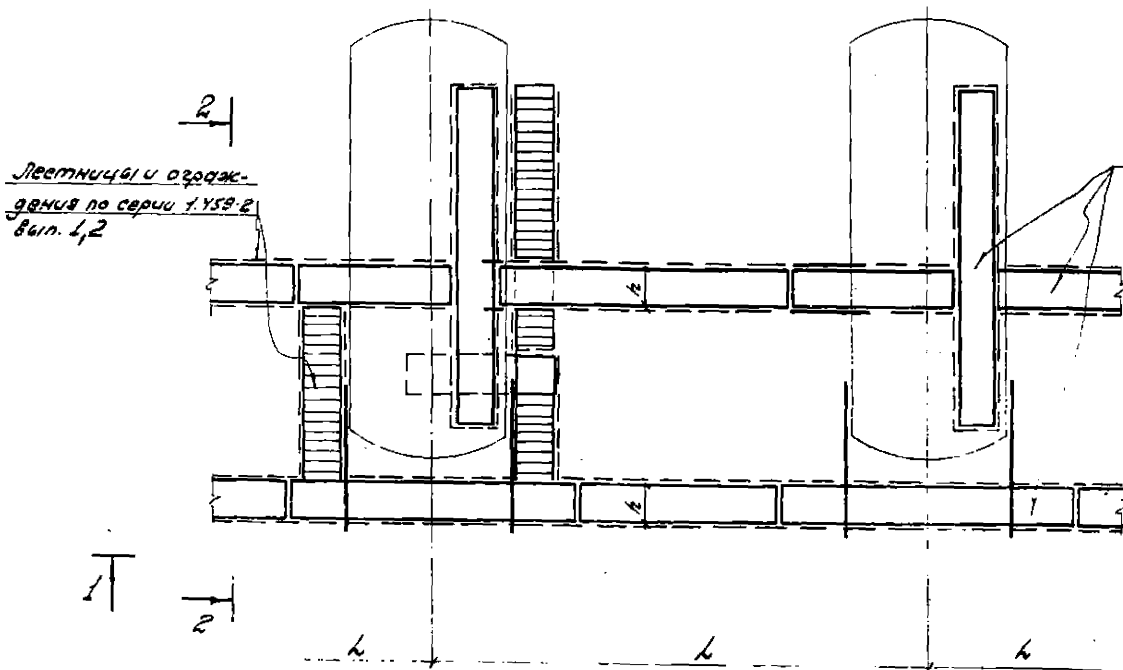
Марка	Н	а	А	Б	В	Г	Д	Е
СВ1	2400	350	3660	1850	—	—	—	—
СВ2	2600	250	3960	1750	400	—	—	—
СВ3	2800	150	4260	1850	600	600	—	—
СВ4	3000	350	4260	1850	600	600	—	—
СВ5	3200	250	4560	1750	1000	900	—	—
СВ6	3400	150	4860	1850	1200	1200	—	—
СВ7	3600	350	4860	1850	1200	1200	—	—
СВ8	3800	250	5160	1750	1600	1500	—	—
СВ9	4000	150	5460	1850	1800	1800	—	—
СВ10	4200	350	5460	1850	1800	1800	—	—
СВ11	4400	250	5760	1750	2200	1800	—	—
СВ12	4600	150	6060	1850	2400	1800	600	—
СВ13	4800	350	6060	1850	2400	1800	600	—
СВ14	5000	250	6360	1750	2800	1800	900	—
СВ15	5200	150	6660	1850	3000	1800	1200	—
СВ16	5400	350	6660	1850	3000	1800	1200	—
СВ17	5600	250	6960	1750	3400	1800	1500	—
СВ18	5800	150	7260	1850	3600	1800	1800	—
СВ19	6000	350	7260	1850	3600	1800	1800	—
СВ20	6200	250	7560	1750	4000	1800	1800	—
СВ21	6400	150	7860	1850	4200	1800	1800	600
СВ22	6600	350	7860	1850	4200	1800	1800	600
СВ23	6800	250	8160	1750	4600	1800	1800	600
СВ24	7000	150	8460	1850	4800	1800	1800	1200
СВ25	7200	350	8460	1850	4800	1800	1800	1200

Примечание.
По выходу на площадку, стремянки могут быть левые и правые.

1000 ПОД ПЛАТФОРМУ И СТРЕМЯНКИ
 Г. КИЕВ, Шейнес
 1000 ПОД ПЛАТФОРМУ И СТРЕМЯНКИ
 Шейнес
 1000 ПОД ПЛАТФОРМУ И СТРЕМЯНКИ
 Шейнес
 1000 ПОД ПЛАТФОРМУ И СТРЕМЯНКИ
 Шейнес
 1000 ПОД ПЛАТФОРМУ И СТРЕМЯНКИ
 Шейнес
 1000 ПОД ПЛАТФОРМУ И СТРЕМЯНКИ
 Шейнес



План



Лестницы и ограждения по серии 1.459-2, вкл. 1, 2

Площадки по серии 1.459-2, вкл. 1, 2.

Примечания

- 1 При высоте подвеса $K \geq 4200$ мм устраивается дополнительная промежуточная площадка.
- 2 Размеры L_2 и M , отмеченные знаками * для лестниц и переходных площадок требуют дополнительных деталей и могут приниматься как исключение.

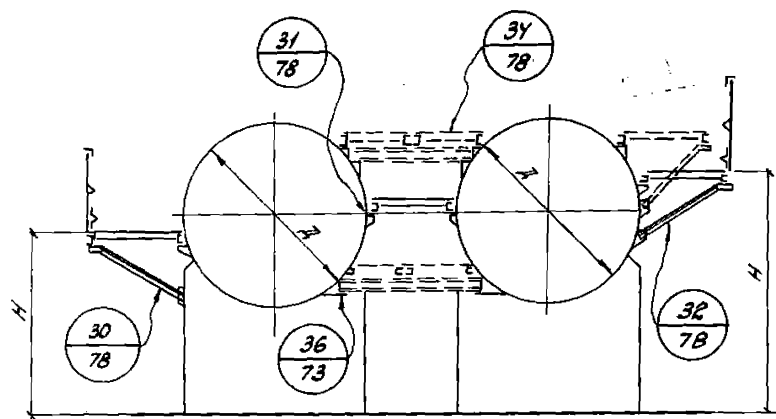
ДБ мм	L мм	при $h =$ мм		M мм	K мм	Примечание	
		600	800				
1400	2100	900	800*	100	1600*		
	2400	1200	900	100		200	
	3000	1800	1500	100		200	
	3600	2400	2100	100		200	
	4200	3000	2700	100		500	
	4800	3600	3300	100		500	
	5400	4200	3900	100		500	
6000	4800	4500	100	500			
1600 1800	2400	1200	900	100	1800 2000*		
	3000	1800	1500	100		200	
	3600	2400	2100	100		200	
	4200	3000	2700	100		500	
	4800	3600	3300	100		500	
	5400	4200	3900	100		500	
	6000	4800	4500	100		500	
	7200	6000	5700	100		500	
	8400	8000	6900	1300*		1100*	
2000	3000	1800	1500	100	2200*	600 1800 3000 4200 5400	
	3600	2400	2100	100			200
	4200	3000	2700	100			500
	4800	3600	3300	100			500
	5400	4200	3900	100			500
	6000	4800	4500	100			500
	7200	6000	5700	100			500
	8400	8000	6900	1300*			1100*
	9000	8000	6000	1300*			1700*
2200 2400	3000	1800	1500	100	2400 2600*		
	3600	2400	2100	100		200	
	4200	3000	2700	100		500	
	4800	3600	3300	100		500	
	5400	4200	3900	100		500	
	6000	4800	4500	100		500	
	7200	6000	5700	100		500	
8400	8000	6900	1300*	1100*			
9000	8000	6000	1300*	1700*			
2600 2800	3600	2400	2100	100	2800*		
	4200	3000	2700	100		500	
	4800	3600	3300	100		500	
	5400	4200	3900	100		500	
	6000	4800	4500	100		500	
	7200	6000	5700	100		500	
8400	8000	6900	1300*	1100*			
9000	8000	6000	1300*	1700*			
3000 3200 3400	4200	3000	2700	100	3200*		
	4800	3600	3300	100		500	
	5400	4200	3900	100		500	
	6000	4800	4500	100		500	
	7200	6000	5700	100		500	
	8400	8000	6900	1300*		1100*	
9000	8000	6000	1300*	1700*			
10200	8000	6000	3100	2900*			

ТК

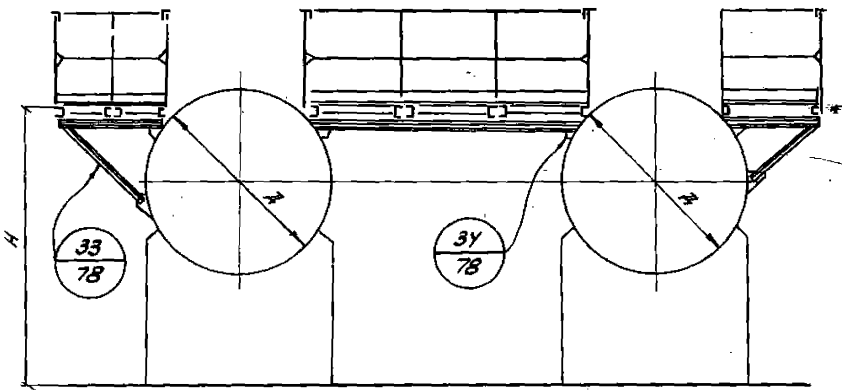
Схема расположения площадок
2003-зентальная аппаратов.

СЕРИЯ
1.459-1
Выпуск Лист
1 78

1-1



2-2



3-3

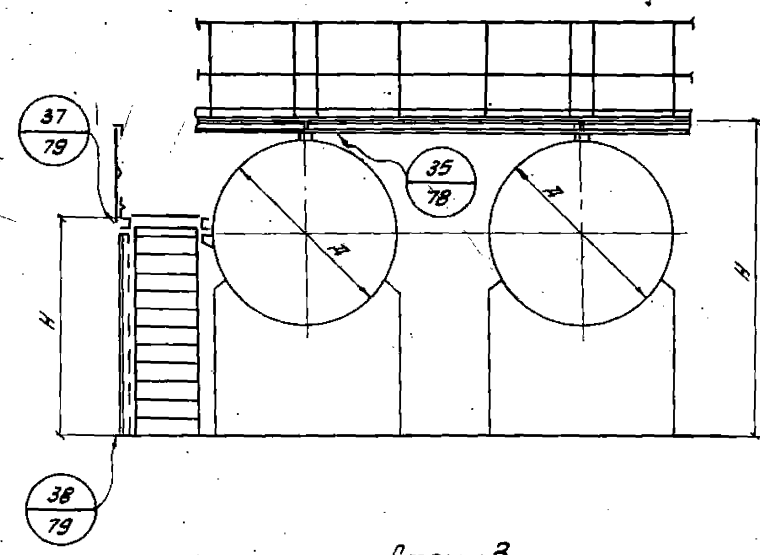
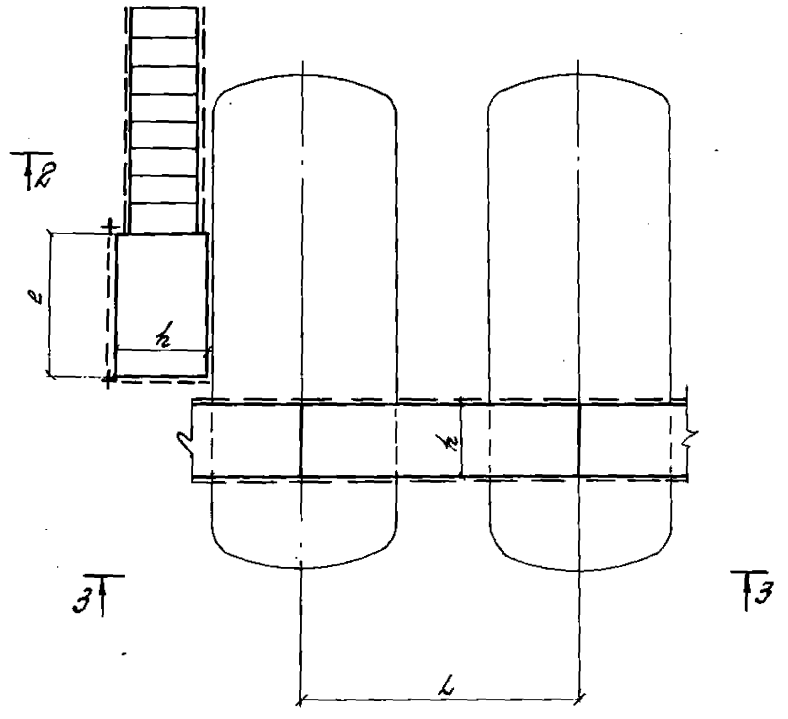
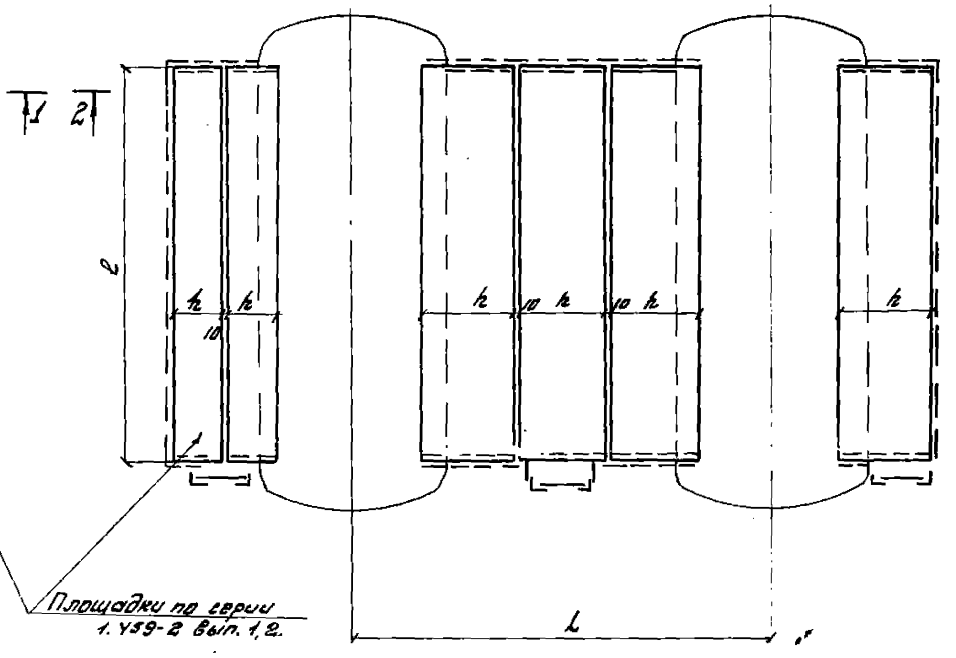
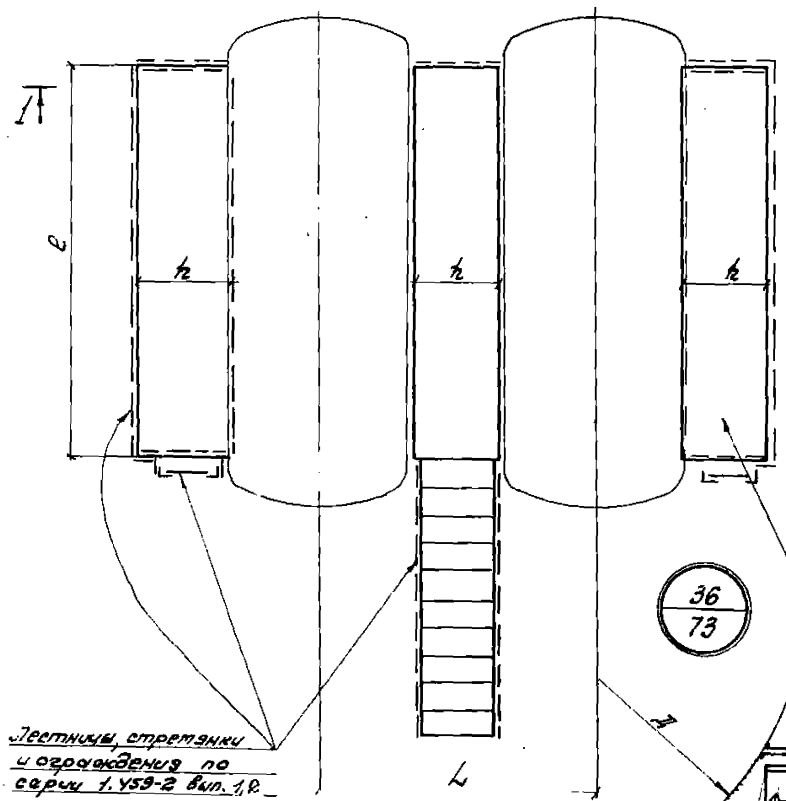


Схема 1

Схема 2

Схема 3



Лестницы, стрелки
и ограждения по
серии 1.459-2 вып. 1, 2.

Площадки по серии
1.459-2 вып. 1, 2.

Проект: 1.459-2
 Издание: 1.459-2
 Состав: 1.459-2
 Проверка: 1.459-2
 Утверждение: 1.459-2
 Подпись: 1.459-2
 Дата: 1.459-2

1-1

2-2

3-3

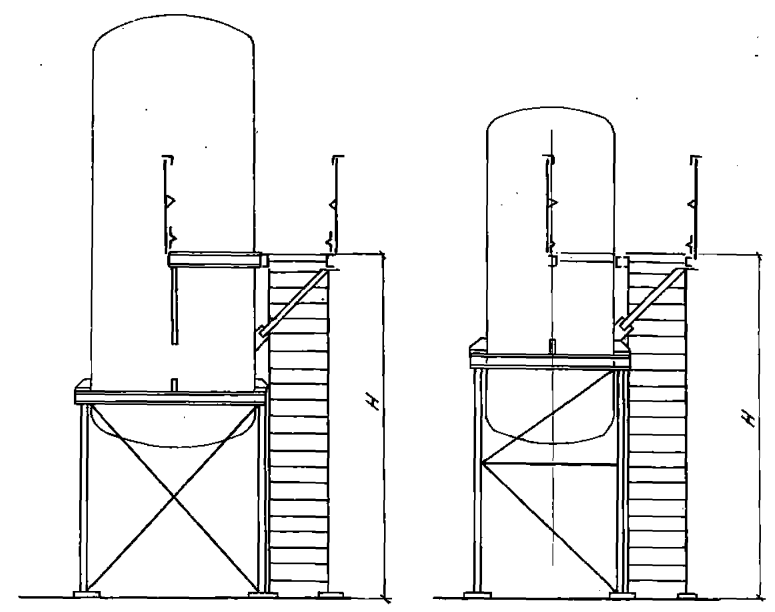
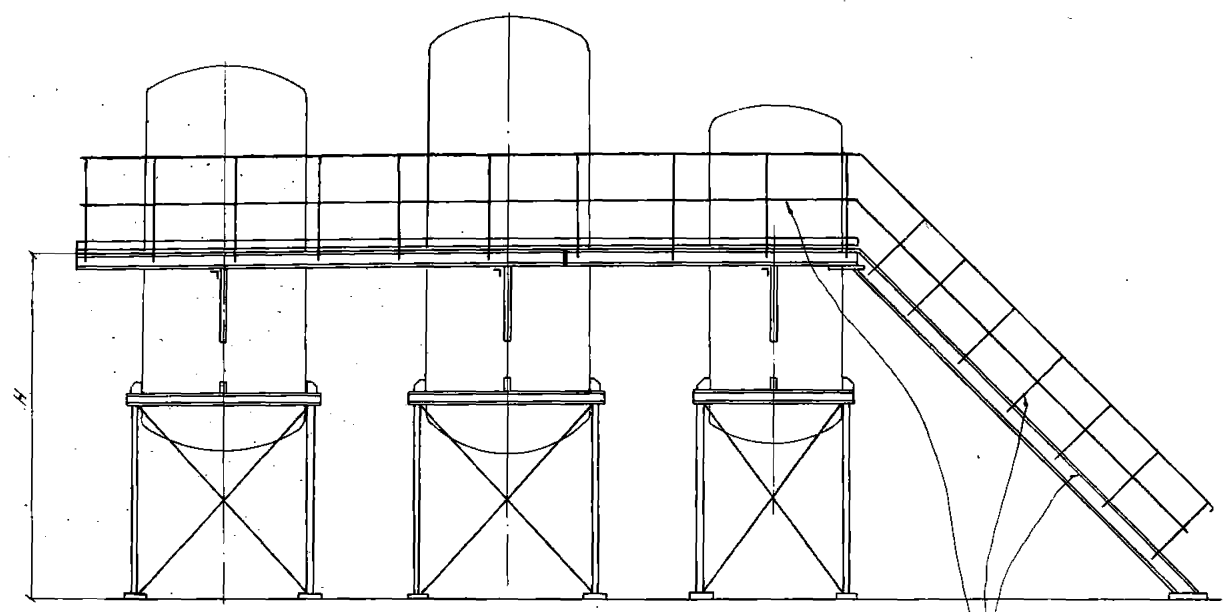
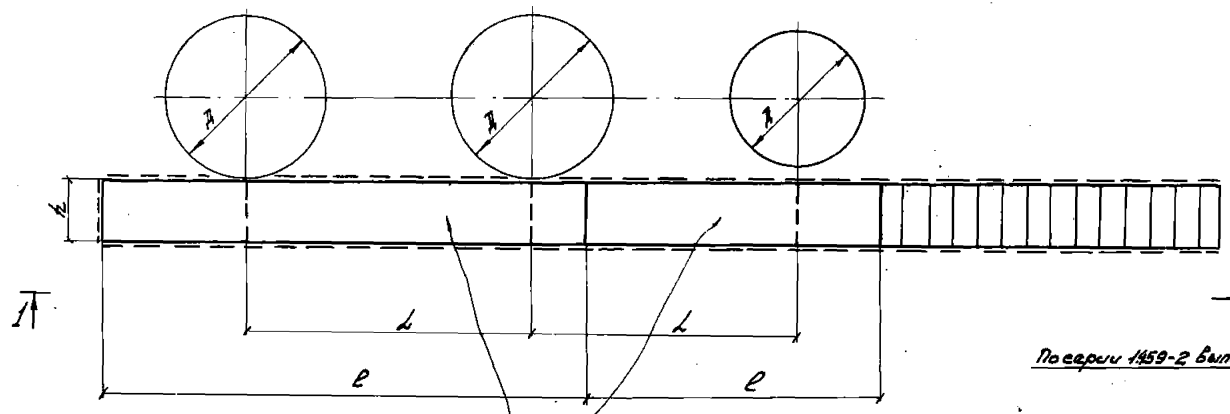


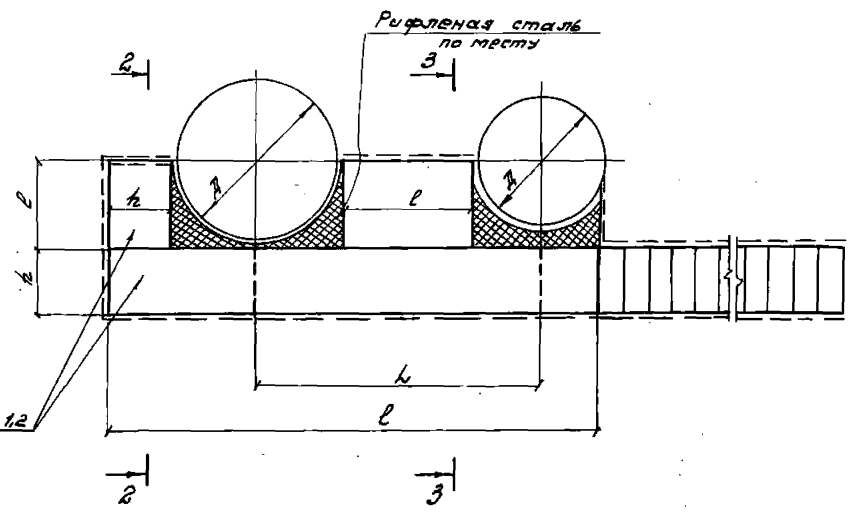
Схема 4

Лестницы и ограждения по серии 1459-2 выпуск 1,2.

Схема 5



Площадки по серии 1459-2 выпуск 1,2.



По серии 1459-2 выпуск 1,2.

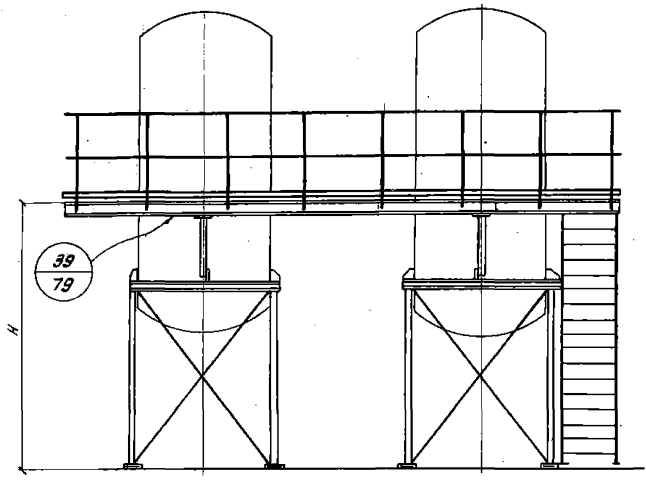
УКРАИНА НАУКОВО-Дослідницький центр «Київ»
Відділ інженерних розробок
Київ

ТК
1973г

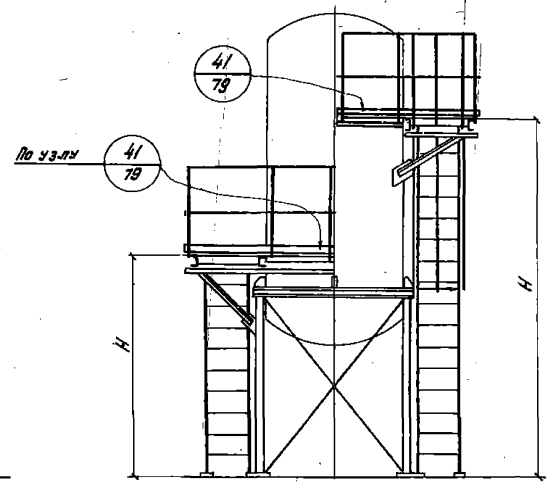
Схеми опори платформ на вертикальні апарати. Схеми №1,5.

СЕРИЯ 1459-1
ВИБІВКИ ЛИСТ 74

1-1



2-2



3-3

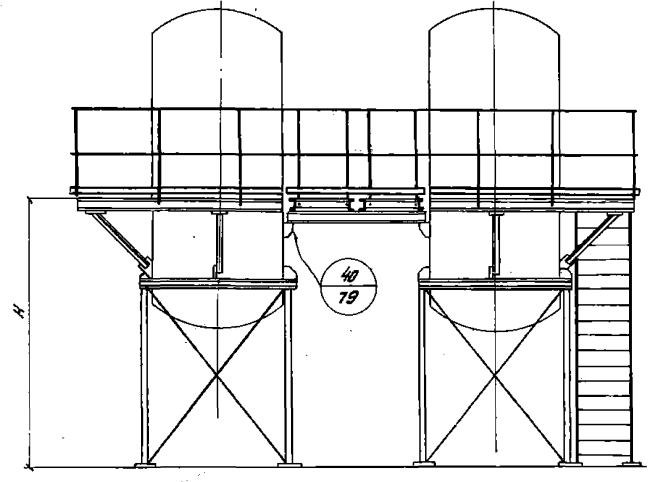


Схема 6

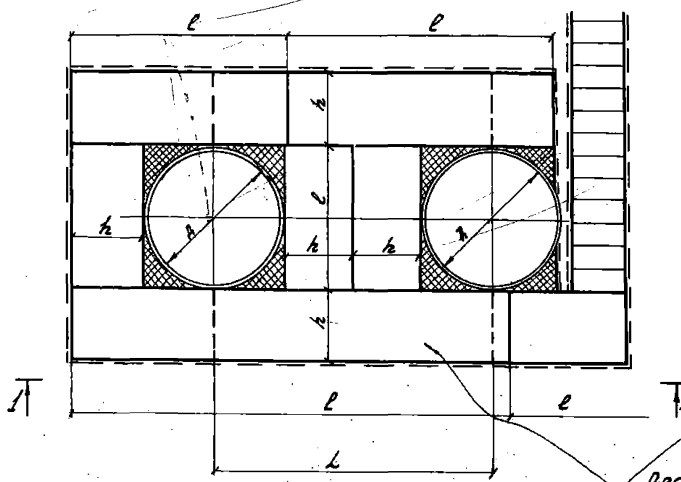


Схема 7

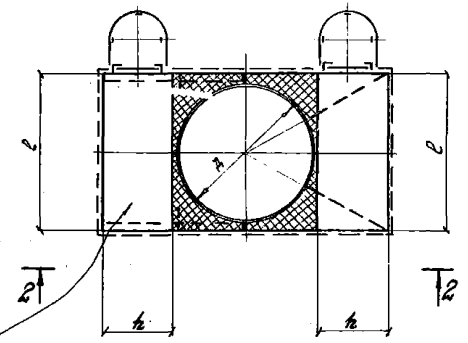
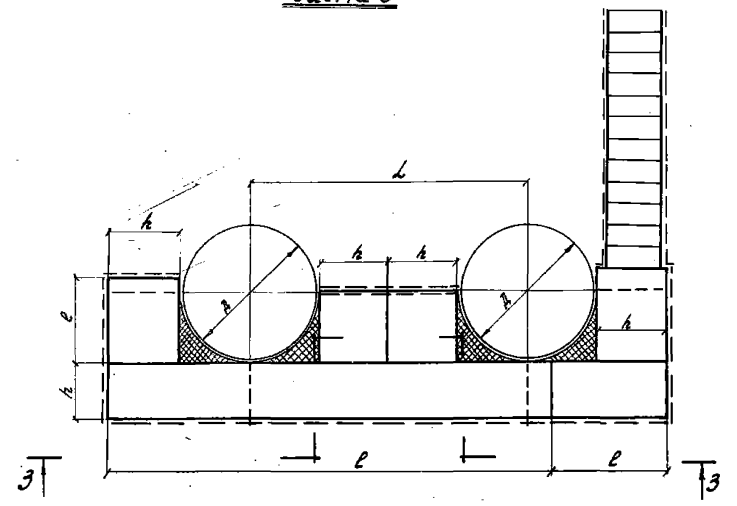


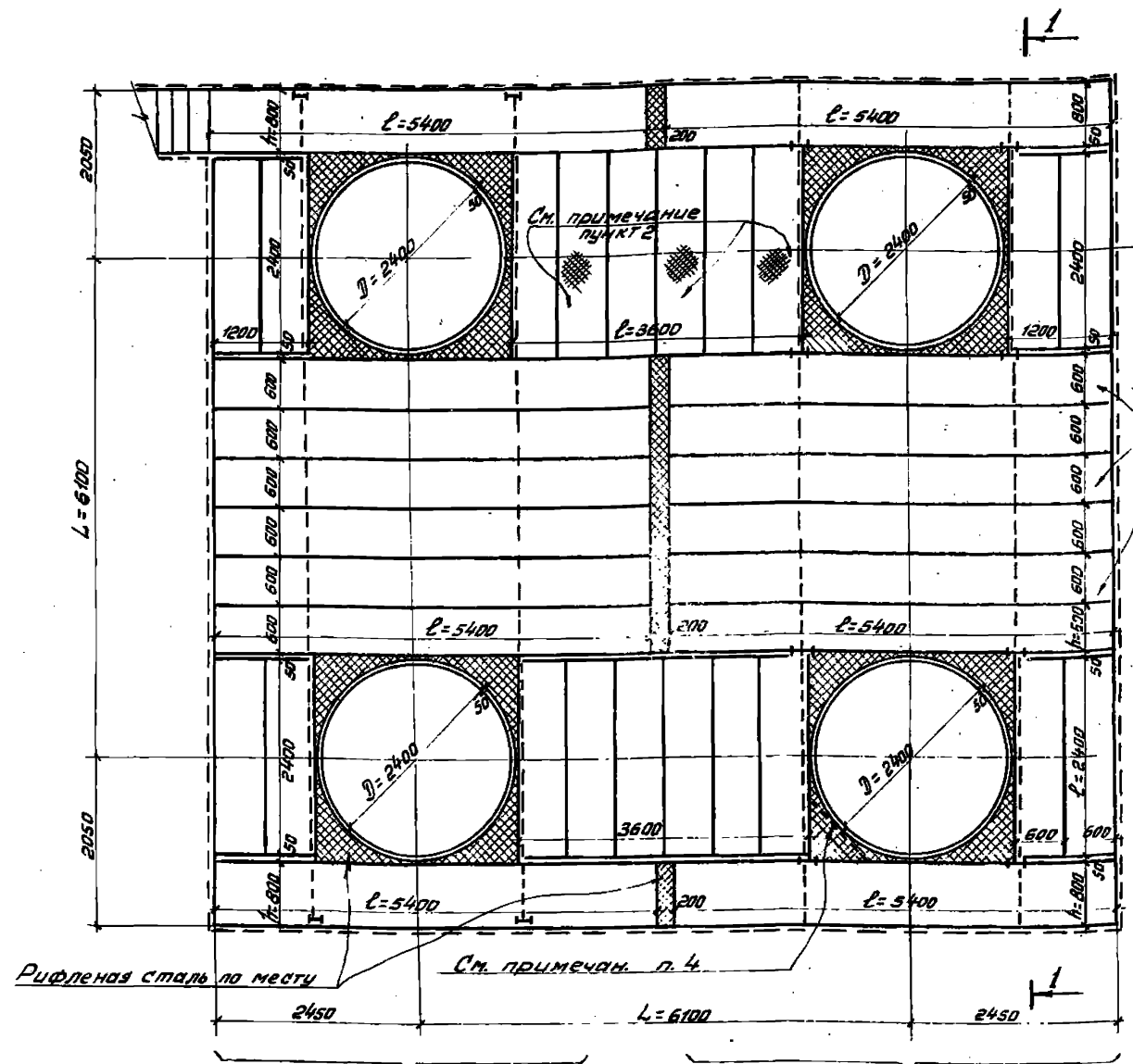
Схема 8



Площадки по серии 1.458-2 вышки 1.2.

Проектант: М. С. Сидоренко
 Конструктор: В. П. Давидович
 Проверил: В. П. Давидович
 Утвердил: В. П. Давидович
 Дата: 1973 г.
 Место: Киев

Схема 9



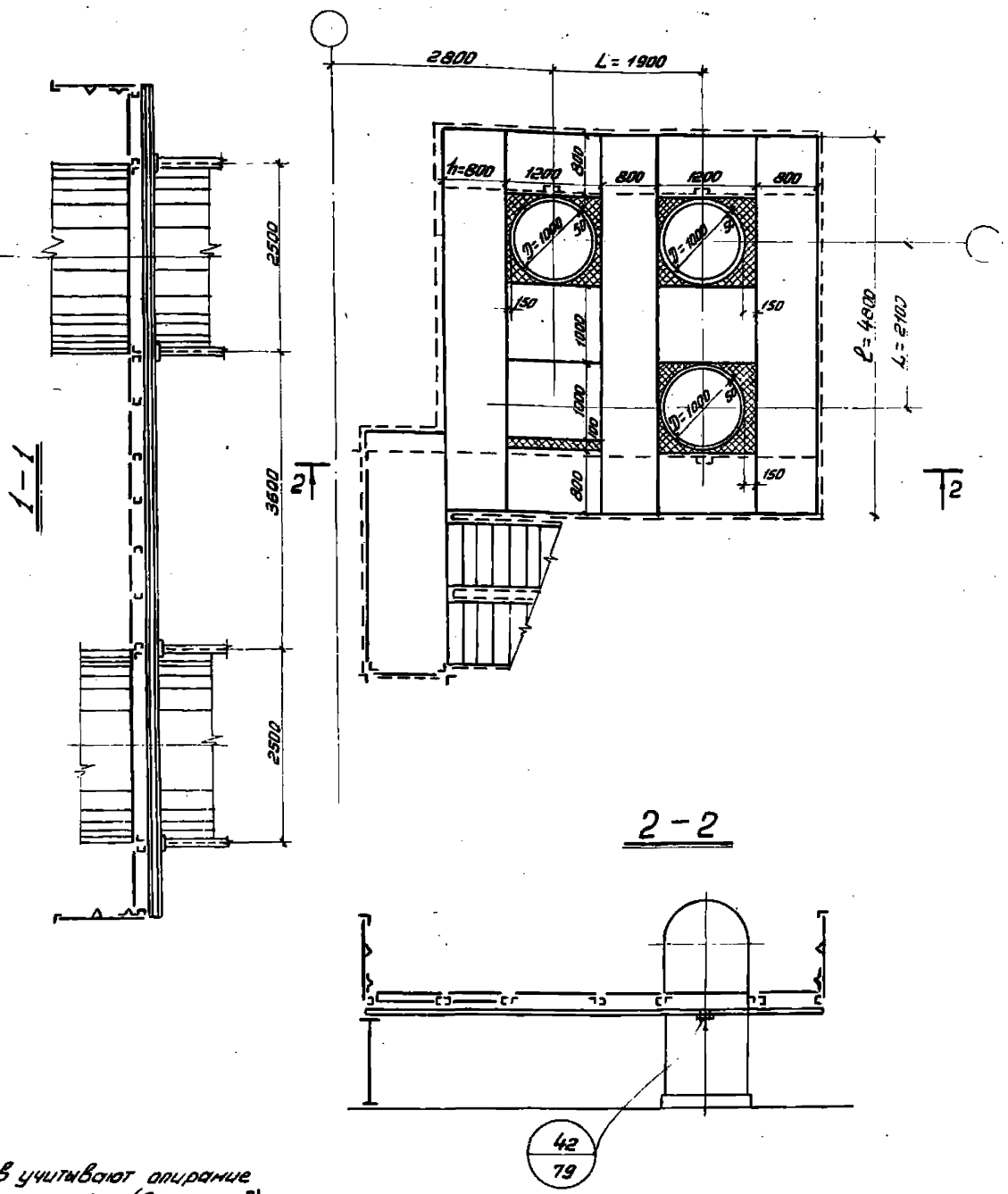
Вариант I

Вариант II

Примечания.

1. Схемы 9 и 10 устройства площадок вокруг вертикальных аппаратов учитывают опирание площадок на аппараты и дополнительные стойки (Вариант I), и только на стойки (Вариант II).
2. Типовые площадки по серии 1.459-2 Вып. 1,2 укладываются через одну с промежутками, равными ширине площадки; в промежутки на монтаже укладывается настил с опиранием на балки площадок с последующей приваркой на монтаже.
3. Несущая способность ребер площадок проверяется в каждом проекте под конкретные нагрузки.
4. В случае, когда расстояние превышает расчетное для рифленки, ставится дополнительный элемент.

Схема 10



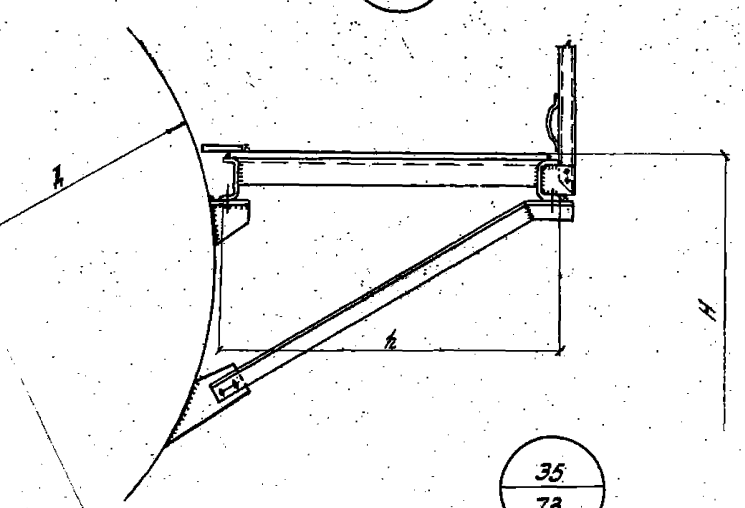
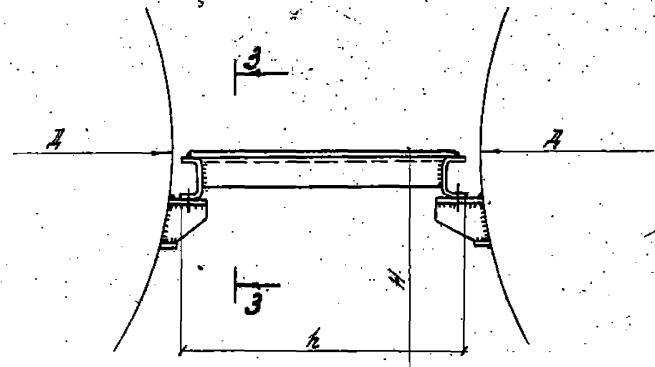
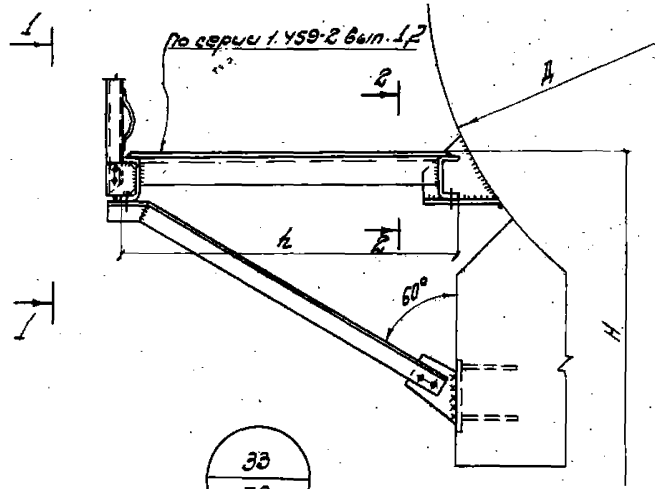
2-2

ТК 1973г	Схемы опирания площадок на вертикальные аппараты и стойки.	СЕРИЯ 1.459-1
	Схемы N N 9, 10.	ВЫПУСК ЛИСТ 1 76

30
73

31
73

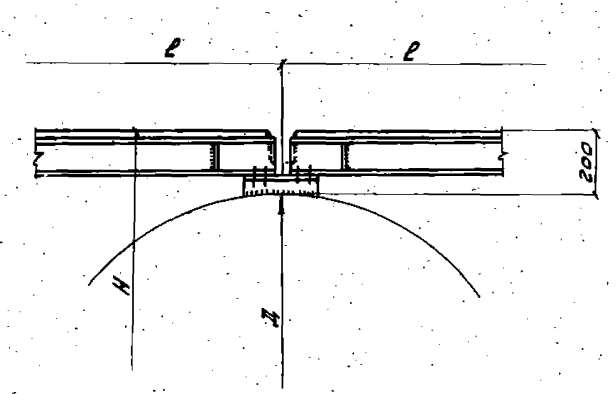
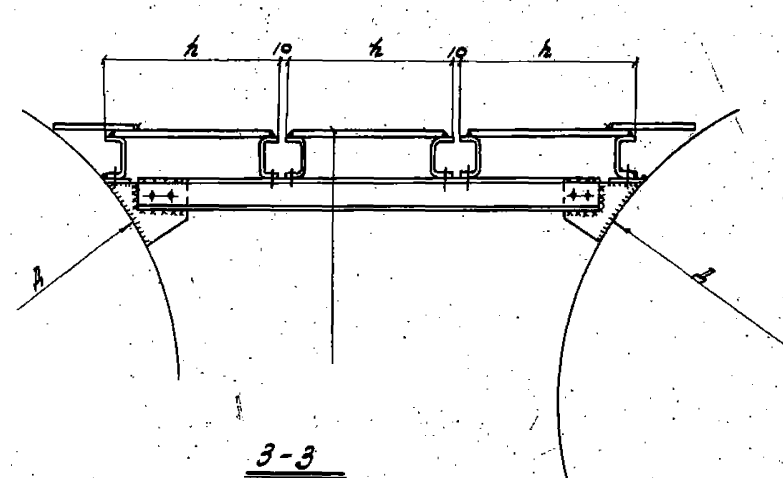
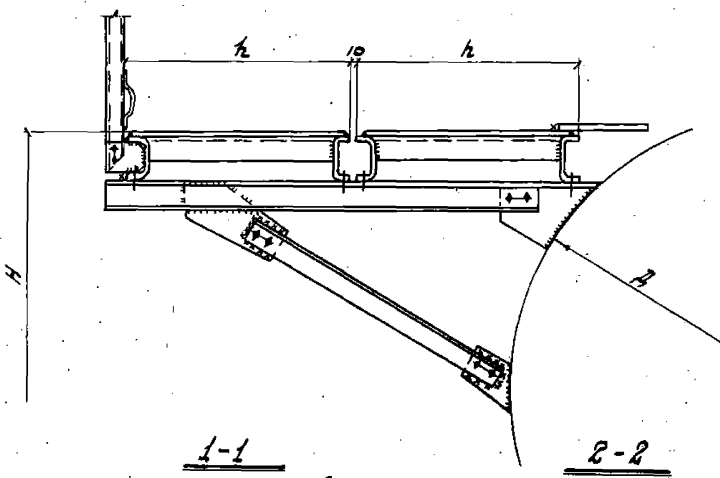
32
73



33
73

34
73

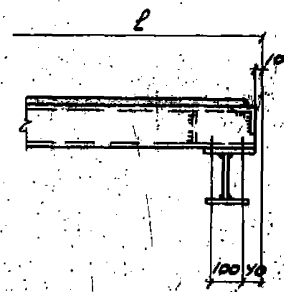
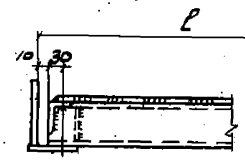
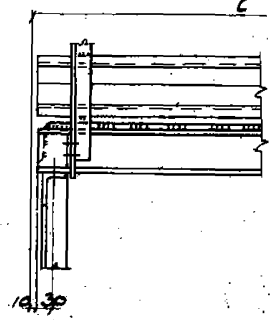
35
73



1-1

2-2

3-3



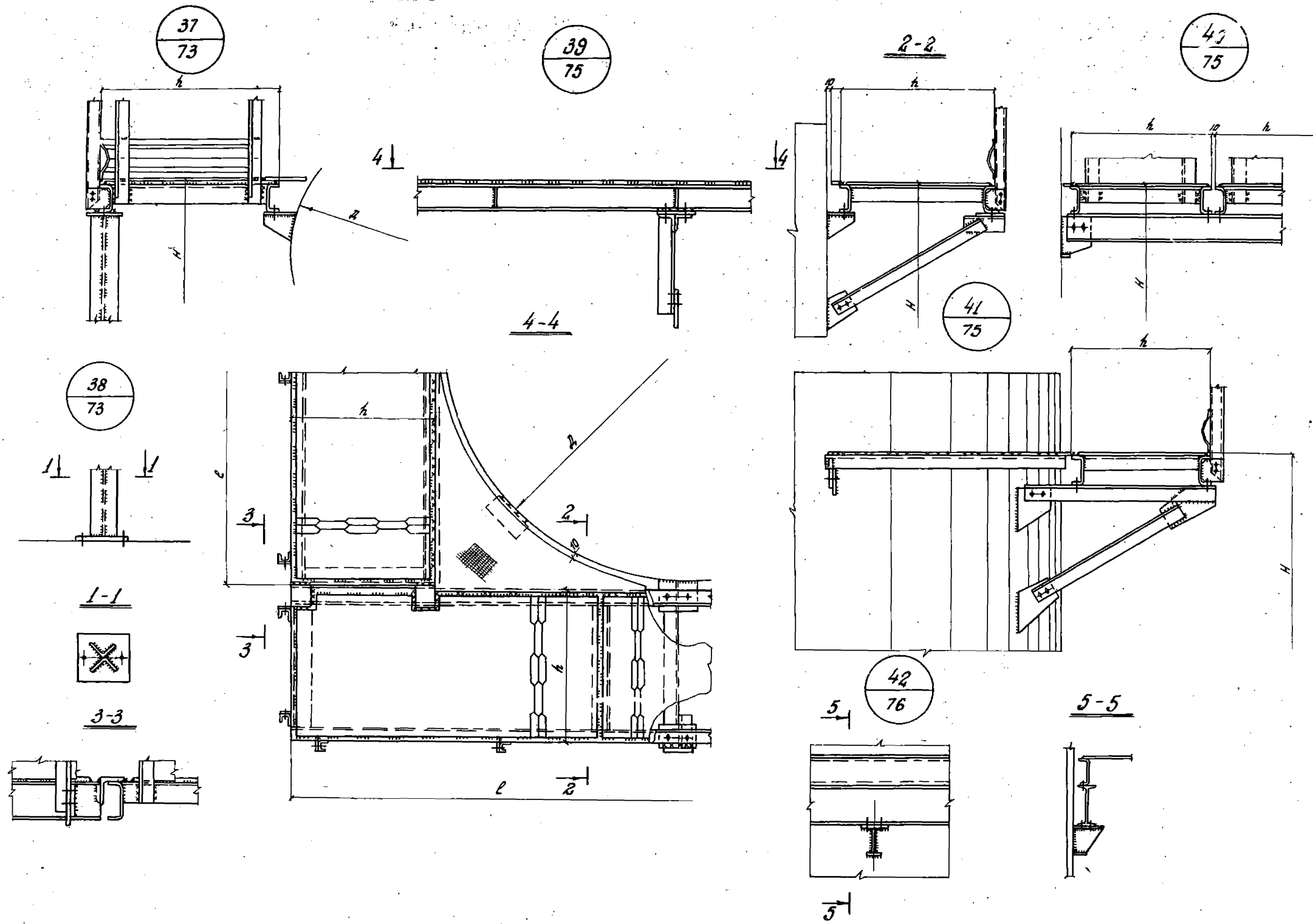
Примечание.

1. Площадки и обрамления по серии 1.459-2 вымп. 1,2.

КРОВОУК

ВЕНТОИЛИ

К.КИБ



Проект: 11/11/73
 Автор: А. С. Сидоренко
 Проверка: В. П. Сидоренко
 Институт: Киевский институт коммунального строительства и архитектуры
 Адрес: Киев, ул. Академическая, 11/11

Секторные площадки с настилом из элементов штампобитного типа.

ГОСТ	Профили в л-ву сечение	ПСШ1	ПСШ2	ПСШ3	ПСШ4	ПСШ5	ПСШ6	ПСШ7	ПСШ8	ПСШ9	ПСШ10	ПСШ11	ПСШ12	ПСШ13	ПСШ14	ПСШ15	ПСШ16	ПСШ17	ПСШ18	ПСШ19	ПСШ20	ПСШ21	ПСШ22	ПСШ23	ПСШ24	ПСШ25	ПСШ26	ПСШ27	ПСШ28	ПСШ29	ПСШ30	ПСШ31
8278-63	ПСШ120x50x4	8,6	9,6	10,6	9,6	10,6	11,7	10,6	11,7	12,9	11,7	12,7	13,8	12,8	13,8	14,9	13,8	14,9	16,0	14,9	16,0	17,1	16,0	17,1	18,1	17,1	18,1	19,2	18,1	19,2	20,2	19,3
8509-72	Л 50x4	4,6	5,9	7,3	4,6	5,9	7,3	4,6	5,9	7,3	4,6	5,9	7,3	4,6	5,9	7,3	4,6	5,9	7,3	4,6	5,9	7,3	4,6	5,9	7,3	4,6	5,9	7,3	4,6	5,9	7,3	4,6
103-57*	-100x4	0,7	0,7	0,7	0,7	0,7	0,7	0,7	0,7	0,7	0,7	0,7	0,7	0,7	0,7	0,7	0,7	0,7	0,7	0,7	0,7	0,7	0,7	0,7	0,7	0,7	0,7	0,7	0,7	0,7	0,7	0,7
Настил из элементов штампобитного типа		11,8	16,5	21,9	13,2	18,3	21,0	14,6	20,0	26,1	16,0	21,8	28,2	17,4	23,5	29,5	18,8	26,2	32,4	20,2	27,0	34,4	21,6	28,7	36,5	23,0	30,5	38,6	24,4	32,2	40,7	25,1
Утконог кг		25,7	32,7	40,5	28,1	35,5	43,7	30,5	38,3	47,0	33,0	41,1	50,0	35,5	43,9	52,4	37,9	46,7	56,4	40,4	49,6	59,5	42,9	52,4	62,6	45,4	55,2	65,8	47,8	58,0	69,2	50,3

ГОСТ	Профили в л-ву сечение	ПСШ32	ПСШ33	ПСШ34	ПСШ35	ПСШ36	ПСШ37	ПСШ38	ПСШ39	ПСШ40	ПСШ41	ПСШ42	ПСШ43	ПСШ44	ПСШ45	ПСШ46	ПСШ47	ПСШ48	ПСШ49	ПСШ50	ПСШ51	ПСШ52	ПСШ53	ПСШ54	ПСШ55	ПСШ56	ПСШ57	ПСШ58	ПСШ59	ПСШ60	ПСШ61	ПСШ62
8278-63	ПСШ120x50x4	20,2	21,3	20,2	21,3	22,4	21,3	22,4	23,5	22,4	23,5	24,5	24,5	25,7	24,5	25,7	26,7	25,7	26,7	27,8	26,7	27,7	28,8	27,5	28,8	29,8	28,8	29,8	30,9	29,8	30,9	
8509-72	Л 50x4	5,9	7,3	4,6	5,9	7,3	4,6	5,9	7,3	4,6	5,9	7,3	4,6	5,9	7,3	4,6	5,9	7,3	4,6	5,9	7,3	4,6	5,9	7,3	4,6	5,9	7,3	4,6	5,9	7,3	4,6	
103-57*	-100x4	0,7	1,0	0,7	1,0	1,0	0,7	1,0	1,0	1,0	1,0	1,0	1,0	1,0	1,0	1,0	1,0	1,0	1,0	1,0	1,0	1,0	1,0	1,0	1,0	1,0	1,0	1,0	1,0	1,0	1,0	
Настил из элементов штампобитного типа		33,9	42,8	27,1	35,7	44,9	28,5	37,4	47,0	29,9	39,1	49,1	31,3	40,9	51,2	32,7	42,6	52,8	34,1	44,4	55,3	35,5	46,1	57,4	36,9	47,8	59,5	38,3	49,6	61,6	39,7	
Утконог кг		60,7	76,4	52,6	63,9	75,6	55,1	66,7	78,8	57,9	69,5	81,9	61,4	72,3	85,2	62,8	75,2	88,6	65,4	78,0	91,8	67,8	81,1	94,9	70,0	83,9	98,0	78,1	86,7	104,2	75,5	

ГОСТ	Профили в л-ву сечение	ПСШ63	ПСШ64	ПСШ65	ПСШ66	ПСШ67	ПСШ68	ПСШ69	ПСШ70	ПСШ71	ПСШ72	ПСШ73	ПСШ74	ПСШ75	ПСШ76	ПСШ77	ПСШ78	ПСШ79	ПСШ80	ПСШ81	ПСШ82	ПСШ83	ПСШ84	ПСШ85	ПСШ86	ПСШ87	ПСШ88	ПСШ89	ПСШ90	ПСШ91	ПСШ92
8278-63	ПСШ120x50x4	32,0	30,9	32,0	33,1	32,0	33,1	34,2	33,1	34,2	35,2	34,2	35,2	36,3	35,2	36,3	37,3	36,3	37,3	38,4	37,3	38,4	39,5	38,4	39,5	40,5	39,5	40,5	41,6	40,5	41,6
8509-72	Л 50x4	7,3	4,6	5,9	7,3	4,6	5,9	7,3	4,6	5,9	7,3	4,6	5,9	7,3	4,6	5,9	7,3	4,6	5,9	7,3	4,6	5,9	7,3	4,6	5,9	7,3	4,6	5,9	7,3	4,6	
103-57*	-100x4	1,4	1,4	1,4	1,4	1,4	1,4	1,4	1,4	1,4	1,4	1,4	1,4	1,4	1,4	1,4	1,4	1,4	1,4	1,4	1,4	1,4	1,4	1,4	1,4	1,4	1,4	1,4	1,4	1,4	1,4
Настил из элементов штампобитного типа		63,7	44,1	53,1	65,8	42,4	54,8	67,8	43,8	56,6	69,9	45,2	58,3	72,0	46,6	60,0	74,1	48,0	61,8	76,2	49,4	63,5	78,3	50,8	65,2	80,4	52,2	67,0	82,4	53,6	68,5
Утконог кг		104,4	78,0	92,4	107,6	80,4	95,2	110,7	82,9	98,1	113,8	85,4	100,8	117,0	87,8	103,6	120,1	90,3	106,4	123,3	92,7	109,2	126,5	95,2	112,0	129,6	97,7	114,8	132,7	100,1	117,4

Секторные площадки с настилом из элементов решетчатого типа.

ГОСТ	Профили в л-ву сечение	ПСР1	ПСР2	ПСР3	ПСР4	ПСР5	ПСР6	ПСР7	ПСР8	ПСР9	ПСР10	ПСР11	ПСР12	ПСР13	ПСР14	ПСР15	ПСР16	ПСР17	ПСР18	ПСР19	ПСР20	ПСР21	ПСР22	ПСР23	ПСР24	ПСР25	ПСР26	ПСР27	ПСР28	ПСР29	ПСР30	ПСР31
8278-63	ПСР120x50x4	8,6	9,6	10,6	9,6	10,6	11,7	10,6	11,7	12,9	11,7	12,7	13,8	12,8	13,8	14,9	13,8	14,9	16,0	14,9	16,0	17,1	16,0	17,1	18,1	17,1	18,1	19,2	18,1	19,2	20,2	19,3
8509-72	Л 50x4	4,6	5,9	7,3	4,6	5,9	7,3	4,6	5,9	7,3	4,6	5,9	7,3	4,6	5,9	7,3	4,6	5,9	7,3	4,6	5,9	7,3	4,6	5,9	7,3	4,6	5,9	7,3	4,6	5,9	7,3	4,6
103-57*	-100x4	0,7	0,7	0,7	0,7	0,7	0,7	0,7	0,7	0,7	0,7	0,7	0,7	0,7	0,7	0,7	0,7	0,7	0,7	0,7	0,7	0,7	0,7	0,7	0,7	0,7	0,7	0,7	0,7	0,7	0,7	0,7
Настил из элементов решетчатого типа		16,4	22,8	30,3	18,3	25,2	33,2	20,2	27,6	36,0	22,1	30,0	38,9	24,0	32,5	40,6	28,0	34,8	44,7	27,9	37,2	47,6	29,8	39,6	50,5	31,7	42,1	53,4	33,6	44,5	56,2	35,6
Утконог кг		30,3	39,0	48,9	33,2	42,4	52,9	36,1	45,9	56,9	39,1	49,3	60,7	42,1	52,9	63,5	45,1	56,3	68,7	48,1	59,8	72,7	51,1	63,9	76,6	54,1	66,8	80,6	57,0	70,3	84,7	60,2

ГОСТ	Профили в л-ву сечение	ПСР32	ПСР33	ПСР34	ПСР35	ПСР36	ПСР37	ПСР38	ПСР39	ПСР40	ПСР41	ПСР42	ПСР43	ПСР44	ПСР45	ПСР46	ПСР47	ПСР48	ПСР49	ПСР50	ПСР51	ПСР52	ПСР53	ПСР54	ПСР55	ПСР56	ПСР57	ПСР58	ПСР59	ПСР60	ПСР61	ПСР62
8278-63	ПСР120x50x4	20,2	21,3	20,2	21,3	22,4	21,3	22,4	23,5	22,4	23,5	24,5	24,5	25,7	24,5	25,7	26,7	25,7	26,7	27,8	26,7	27,7	28,8	27,5	28,8	29,8	28,8	29,8	30,9	29,8	30,9	
8509-72	Л 50x4	5,9	7,3	4,6	5,9	7,3	4,6	5,9	7,3	4,6	5,9	7,3	4,6	5,9	7,3	4,6	5,9	7,3	4,6	5,9	7,3	4,6	5,9	7,3	4,6	5,9	7,3	4,6	5,9	7,3	4,6	
103-57*	-100x4	0,7	1,0	0,7	1,0	1,0	0,7	1,0	1,0	1,0	1,0	1,0	1,0	1,0	1,0	1,0	1,0	1,0	1,0	1,0	1,0	1,0	1,0	1,0	1,0	1,0	1,0	1,0	1,0	1,0	1,0	
Настил из элементов решетчатого типа		46,9	59,1	37,5	49,2	62,0	39,4	51,6	64,9	41,3	54,1	67,7	43,2	56,5	70,6	45,2	58,9	73,5	47,1	61,3	76,4	49,0	63,7	72,3	50,9	66,1	82,2	52,9	68,5	85,1	54,8	
Утконог кг		73,7	88,7	63,0	77,4	92,7	66,0	80,9	96,7	69,3	84,5	100,5	73,3	87,9	104,6	75,3	91,5	108,9	78,4	94,9	112,9	81,3	98,7	109,8	84,0	102,2	120,7	87,7	105,6	124,7	90,6	

ГОСТ	Профили в л-ву сечение	ПСР63	ПСР64	ПСР65	ПСР66	ПСР67	ПСР68	ПСР69	ПСР70	ПСР71	ПСР72	ПСР73	ПСР74	ПСР75	ПСР76	ПСР77	ПСР78	ПСР79	ПСР80	ПСР81	ПСР82	ПСР83	ПСР84	ПСР85	ПСР86	ПСР87	ПСР88	ПСР89	ПСР90	ПСР91	ПСР92
8278-63	ПСР120x50x4	32,0	30,9	32,0	33,1	32,0	33,1	34,2	33,1	34,2	35,2	34,2	35,2	36,3	35,2	36,3	37,3	36,3	37,3	38,4	37,3	38,4	39,5	38,4	39,5	40,5	39,5	40,5	41,6	40,5	41,6
8509-72	Л 50x4	7,3	4,6	5,9	7,3	4,6	5,9	7,3	4,6	5,9	7,3	4,6	5,9	7,3	4,6	5,9	7,3	4,6	5,9	7,3	4,6	5,9	7,3	4,6	5,9	7,3	4,6	5,9	7,3	4,6	
103-57*	-100x4	1,4	1,4	1,4	1,4	1,4	1,4	1,4	1,4	1,4	1,4	1,4	1,4	1,4	1,4	1,4	1,4	1,4	1,4	1,4	1,4	1,4	1,4	1,4	1,4	1,4	1,4	1,4	1,4	1,4	1,4
Настил из элементов решетчатого типа		87,9	56,7	73,3	90,8	58,6	75,7	93,7	60,6	78,1	96,6	62,5	80,5	99,5	64,4	82,9	102,3	66,3	85,3	105,2	68,2	87,7	108,1	70,2	90,1	111,0	72,1	92,5	113,9	74,0	94,6
Утконог кг		128,6	93,6	112,6	132,6	96,6	116,1	136,6	99,7	119,6	140,5	102,7	123,0	144,5	105,6	126,5	148,3	108,6	129,9	152,3	111,5	133,4	156,3	114,6	136,9	160,2	117,6	140,3	164,2	120,6	143,5

См. 6 кн. 8 кн. 9 кн.

Секторные площадки с настилом из рифленой стали.

ГОСТ	Профиль или сечение	Секторные площадки с настилом из рифленой стали																															
		ПС1	ПС2	ПС3	ПС4	ПС5	ПС6	ПС7	ПС8	ПС9	ПС10	ПС11	ПС12	ПС13	ПС14	ПС15	ПС16	ПС17	ПС18	ПС19	ПС20	ПС21	ПС22	ПС23	ПС24	ПС25	ПС26	ПС27	ПС28	ПС29	ПС30	ПС31	
8278-63	ПС120х50хУ	8,6	9,6	10,6	9,6	10,6	11,7	10,6	11,7	12,9	11,7	12,7	13,8	12,8	13,8	14,9	13,8	14,9	16,0	14,9	16,0	17,1	16,0	17,1	18,1	17,1	18,1	19,2	18,1	19,2	20,2	19,2	
8509-72	Л50хУ	4,6	5,9	7,3	4,6	5,9	7,3	4,6	5,9	7,3	4,6	5,9	7,3	4,6	5,9	7,3	4,6	5,9	7,3	4,6	5,9	7,3	4,6	5,9	7,3	4,6	5,9	7,3	4,6	5,9	7,3	4,6	
103-57*	-100хУ	0,7	0,7	0,7	0,7	0,7	0,7	0,7	0,7	0,7	0,7	0,7	0,7	0,7	0,7	0,7	0,7	0,7	0,7	0,7	0,7	0,7	0,7	0,7	0,7	0,7	0,7	0,7	0,7	0,7	0,7	0,7	
103-57*	-60хУ	—	—	2,1	—	—	2,1	—	—	2,1	—	—	2,1	—	—	2,1	—	—	2,1	—	—	2,1	—	—	1,7	2,1	—	1,7	2,1	1,3	1,7	2,1	1,3
8568-57*	Рифл. δ=У	16,2	23,2	31,0	18,3	25,8	31,1	20,1	28,1	37,1	22,5	31,0	40,8	24,6	33,8	44,0	26,8	34,1	47,0	28,9	39,0	50,8	30,9	41,7	53,7	33,0	44,1	56,9	35,2	47,1	60,1	37,3	
Итого кг		30,1	39,1	51,7	33,2	43,0	56,2	36,3	46,7	60,4	39,5	50,3	64,7	42,7	54,2	69,0	45,9	57,9	73,1	49,1	61,6	77,4	52,2	67,1	84,9	55,4	70,8	89,2	59,9	74,6	90,7	63,2	
ГОСТ	Профиль или сечение	Секторные площадки с настилом из рифленой стали																															
		ПС32	ПС33	ПС34	ПС35	ПС36	ПС37	ПС38	ПС39	ПС40	ПС41	ПС42	ПС43	ПС44	ПС45	ПС46	ПС47	ПС48	ПС49	ПС50	ПС51	ПС52	ПС53	ПС54	ПС55	ПС56	ПС57	ПС58	ПС59	ПС60	ПС61	ПС62	
8278-63	ПС120х50хУ	20,2	21,3	20,2	21,3	22,4	21,3	22,4	23,5	22,4	23,5	24,5	24,5	24,5	25,7	24,5	25,7	26,7	25,7	26,7	27,8	26,7	27,8	28,8	27,8	28,8	29,8	28,8	29,8	30,9	29,8	30,9	
8509-72	Л50хУ	5,9	7,3	4,6	5,9	7,3	4,6	5,9	7,3	4,6	5,9	7,3	4,6	5,9	7,3	4,6	5,9	7,3	4,6	5,9	7,3	4,6	5,9	7,3	4,6	5,9	7,3	4,6	5,9	7,3	4,6	5,9	
103-57*	-100хУ	0,7	1,0	0,7	1,0	1,0	0,7	1,0	1,0	1,0	1,0	1,0	1,0	1,0	1,0	1,0	1,0	1,0	1,0	1,0	1,0	1,0	1,0	1,0	1,0	1,0	1,0	1,0	1,0	1,0	1,0	1,0	
103-57*	-60хУ	1,7	2,1	1,3	1,7	2,1	1,3	1,7	2,1	1,3	1,7	2,1	1,3	1,7	2,1	1,3	1,7	2,1	1,3	1,7	2,1	1,3	1,7	2,1	1,3	1,7	2,1	1,3	1,7	2,1	1,3	1,7	
8568-57*	Рифл. δ=У	19,7	23,5	39,2	52,1	66,5	44,5	55,1	69,5	43,6	57,7	72,7	45,7	60,1	76,0	47,8	63,0	79,4	49,9	65,7	82,0	52,0	68,1	85,7	54,1	70,7	90,0	56,2	73,5	92,5	58,1	76,0	
Итого кг		78,2	95,2	66,0	82,3	99,3	69,4	86,1	103,4	72,9	89,8	107,6	77,1	93,5	112,1	79,2	97,3	119,0	82,5	101,8	122,7	85,6	104,8	127,4	88,5	108,5	132,1	92,3	112,3	136,3	95,8	115,9	
ГОСТ	Профиль или сечение	Секторные площадки с настилом из рифленой стали																															
		ПС63	ПС64	ПС65	ПС66	ПС67	ПС68	ПС69	ПС70	ПС71	ПС72	ПС73	ПС74	ПС75	ПС76	ПС77	ПС78	ПС79	ПС80	ПС81	ПС82	ПС83	ПС84	ПС85	ПС86	ПС87	ПС88	ПС89	ПС90	ПС91	ПС92		
8278-63	ПС120х50хУ	32,0	30,9	32,0	33,1	32,0	33,1	34,2	33,1	34,2	35,2	34,2	35,2	36,3	35,2	36,3	37,3	36,3	37,3	38,4	37,3	38,4	39,5	38,4	39,5	40,5	39,5	40,5	41,6	40,5	41,6		
8509-72	Л50хУ	7,3	4,6	5,9	7,3	4,6	5,9	7,3	4,6	5,9	7,3	4,6	5,9	7,3	4,6	5,9	7,3	4,6	5,9	7,3	4,6	5,9	7,3	4,6	5,9	7,3	4,6	5,9	7,3	4,6	5,9		
103-57*	-100хУ	1,4	1,4	1,4	1,4	1,4	1,4	1,4	1,4	1,4	1,4	1,4	1,4	1,4	1,4	1,4	1,4	1,4	1,4	1,4	1,4	1,4	1,4	1,4	1,4	1,4	1,4	1,4	1,4	1,4	1,4	1,4	
103-57*	-60хУ	4,2	1,3	1,7	4,2	1,3	1,7	4,2	1,3	1,7	4,2	1,3	1,7	4,2	1,3	1,7	4,2	1,3	1,7	4,2	1,3	1,7	4,2	1,3	1,7	4,2	1,3	1,7	4,2	1,3	1,7	4,2	
8568-57*	Рифл. δ=У	95,4	60,4	78,7	98,5	60,7	81,5	101,5	64,5	84,1	105,0	66,7	86,9	108,0	69,1	89,6	111,5	70,9	92,2	114,7	73,0	94,8	117,5	75,6	97,6	121,1	77,2	100,2	124,3	79,3	102,8		
Итого кг		140,3	98,6	119,7	144,5	100,0	123,6	148,6	104,9	127,3	153,1	108,2	131,1	157,2	111,6	134,9	161,7	115,8	140,2	166,0	118,9	143,9	169,9	122,6	147,8	174,5	125,3	151,4	178,8	128,4	155,1		

Прямоугольные площадки шириной 1200мм с настилом из элементов штампованного типа. Прямоугольные площадки шириной 1200мм с настилом из элементов решетчатого типа.

ГОСТ	Профиль или сечение	Прямоугольные площадки шириной 1200мм с настилом из элементов штампованного типа										ГОСТ	Профиль или сечение	Прямоугольные площадки шириной 1200мм с настилом из элементов решетчатого типа																									
		ПШ45	ПШ46	ПШ47	ПШ48	ПШ49	ПШ50	ПШ51	ПШ52	ПШ53	ПШ54			ПР45	ПР46	ПР47	ПР48	ПР49	ПР50	ПР51	ПР52	ПР53																	
8278-63	ПС120х50хУ	—	—	—	—	—	—	—	—	—	—	80,0	89,5	8278-63	ПС120х50хУ	—	—	—	—	—	—	—	—	—	—	—	—	—	—	—	—	—	80	89,5					
8278-63	ПС160х50хУ	23,1	27,4	32,4	37,0	45,9	55,1	64,4	—	—	—	8278-63	ПС160х50хУ	23,1	27,4	32,4	37,0	45,9	55,1	64,4	—	—	—	—	—	—	—	—	—	—	—	—	—	—					
8509-72	Л50хУ	6,7	6,7	6,7	6,7	6,7	6,7	6,7	6,7	6,7	6,7	8509-72	Л50хУ	6,7	6,7	6,7	6,7	6,7	6,7	6,7	6,7	6,7	6,7	6,7	6,7	6,7	6,7	6,7	6,7	6,7	6,7	6,7	6,7	6,7	6,7				
103-57*	-100хУ	0,9	1,4	1,4	1,4	1,4	1,9	1,9	1,9	2,4	2,8	3,2	103-57*	-100хУ	0,9	1,4	1,4	1,4	1,9	1,9	2,4	2,8	3,2	3,2	3,2	3,2	3,2	3,2	3,2	3,2	3,2	3,2	3,2	3,2	3,2	3,2	3,2	3,2	3,2
Настил из элементов штампованного типа		37,8	46,2	52,5	60,9	75,6	90,3	105,0	121,8	136,5	—	Настил из элементов решетчатого типа		52,2	63,8	72,5	84,1	104,4	124,7	145,0	168,2	188,5	—	Итого кг		82,9	99,3	113,0	129,2	158,9	188,4	218,5	257,7	287,9					

Прямоугольные площадки шириной 1200мм с настилом из рифленой стали.

ГОСТ	Профиль или сечение	П45	П46	П47	П48	П49	П50	П51	П52	П53
8278-63	ПС120х50хУ	—	—	—	—	—	—	—	80,0	89,5
8278-63	ПС160х50хУ	23,1	27,4	32,4	37,0	45,9	55,1	64,4	—	—
8509-72	Л50хУ	6,7	6,7	6,7	6,7	6,7	6,7	6,7	6,7	6,7
103-57*	-100хУ	0,9	1,4	1,4	1,4	1,9	1,9	2,4	2,8	3,2
103-57*	-60хУ	2,1	2,1	2,1	2,1	4,2	4,2	6,3	8,4	8,4
8568-57*	Рифл. δ=У	56,0	67,5	78,7	90,0	113,0	136,5	159,8	182,5	205,0
Итого кг		88,8	105,1	121,3	137,2	171,7	204,4	238,8	280,4	318,8

Монтажные марки.

ГОСТ	Профиль или сечение	Масса кг.			
		ММ1	ММ2	ММ3	ММ4
8240-72	С8	0,8	—	—	—
8510-72	Л200х125х8	—	3,0	4,2	—
5681-57*	-δ=40	—	—	—	7,5

ТК 1973г.

 Серия 1459-1
 Выпуск 1
 Лист 81

Расход стали по маркам в кг.

УЧЕТНЫЙ Л. РАБОТАЕТ В ЦЕНТРЕ
 1.1.197
 В.С. КОЗЛОВ
 В.С. КОЗЛОВ
 В.С. КОЗЛОВ
 В.С. КОЗЛОВ

Кронштейны для площадок шириной 800, 1000, 1200 мм.

ГОСТ	Профиль или сечение	Кронштейны																													
		K1	K2	K3	K4	K5	K6	K7	K8	K9	K10	K11	K12	K13	K14	K15	K16	K17	K18	K19	K20	K21	K22	K23	K24	K25	K26	K27	K28	K29	K30
8278-63	ГНС160×50×4	6,6	6,8	6,8	6,9	7,1	7,1	7,2	7,4	7,5	7,6	7,7	7,8	7,9	8,0	8,1	8,0	8,2	8,2	8,4	8,5	8,5	8,7	8,8	8,9	9,0	9,1	9,2	9,3	9,4	9,5
8509-72	Л 70×6	6,9	6,9	6,9	6,9	6,9	6,9	6,9	6,9	6,9	6,9	6,9	6,9	6,9	6,9	6,9	9,6	9,6	9,6	9,6	9,6	9,6	9,6	9,6	9,6	9,6	9,6	9,6	9,6	9,6	9,6
5681-57*	- δ=8	9,2	9,2	9,2	9,2	9,2	9,2	9,2	9,2	9,2	9,2	9,2	9,2	9,2	9,2	9,2	9,2	9,2	9,2	9,2	9,2	9,2	9,2	9,2	9,2	9,2	9,2	9,2	9,2	9,2	9,2
Итого кг		22,7	22,9	22,9	23,0	23,2	23,2	23,3	23,5	23,6	23,7	23,8	23,9	24,0	24,1	24,2	26,8	27,0	27,0	27,2	27,3	27,3	27,5	27,6	27,7	27,8	27,9	28,0	28,1	28,2	28,3
ГОСТ	Профиль или сечение	Кронштейны																													
8278-63	ГНС120×30×4	9,4	9,5	9,6	9,7	9,8	9,9	10,0	10,2	10,2	10,4	10,4	10,6	10,7	10,8	8,0	7,5	7,2	8,0	8,6	9,3	9,0	8,5	8,4	10,0	10,6	10,3	9,9	10,8	11,5	
8509-72	Л 70×6	9,6	9,6	9,6	9,6	9,6	9,6	9,6	9,6	9,6	9,6	9,6	9,6	9,6	9,6	9,6	6,9	6,9	6,9	6,9	6,9	6,9	9,6	9,6	9,6	9,6	9,6	9,6	9,6	9,6	9,6
5681-57*	- δ=8	9,2	9,2	9,2	9,2	9,2	9,2	9,2	9,2	9,2	9,2	9,2	9,2	9,2	9,2	9,2	9,2	9,2	9,2	9,2	9,2	9,2	9,2	9,2	9,2	9,2	9,2	9,2	9,2	9,2	9,2
Итого кг		28,2	28,3	28,4	28,5	28,6	28,7	28,8	29,0	29,0	29,2	29,2	29,4	29,5	29,6	24,1	23,6	23,3	24,1	24,7	25,4	27,8	27,3	28,2	28,8	29,4	29,3	28,9	29,6	30,3	

Кронштейны для площадок шириной 1600, 2000, 2400 мм.

ГОСТ	Профиль или сечение	Кронштейны																												
		K46	K47	K48	K49	K50	K51	K52	K53	K54	K55	K56	K57	K58	K59	K60	K61	K62	K63	K64	K65	K66	K67	K68	K69	K70	K71	K72	K78	K89
8278-63	ГНС160×50×4																			21,2	21,2	21,4	21,5	21,5	21,9	22,0	22,1	22,1		
8278-63	ГНС120×50×4	11,6	12,2	12,3	12,4	12,5	12,7	12,8	13,0	12,9	14,8	14,8	15,0	15,2	15,2	15,4	15,6	15,7	15,7										13,3	15,8
8509-72	Л 63×6	24,0	24,0	24,0	24,0	24,0	24,0	24,0	24,0	24,0	30,3	30,3	30,3	30,3	30,3	30,3	30,3	30,3	30,3	36,0	36,0	36,0	36,0	36,0	36,0	36,0	36,0	36,0	24,0	30,3
5681-57*	- δ=8	13,6	17,0	17,0	17,0	17,0	13,6	13,6	13,6	17,0	13,6	17,3	17,3	17,3	17,3	13,6	13,6	13,6	17,3	17,2	22,0	22,0	22,0	22,0	17,2	17,2	17,2	22,0	17,0	17,3
Итого кг		48,2	53,2	53,3	53,4	53,6	50,3	50,4	50,6	53,9	58,7	62,4	62,6	62,8	62,8	59,3	59,5	59,6	59,6	74,4	79,2	79,4	79,5	79,5	75,1	75,2	75,3	80,1	54,3	63,4

Консоли

ГОСТ	Профиль или сечение	КН1	КН2	КН3	КН4	КН5	КН6
8278-63	ГНС120×50×4	6,9	7,0	7,1	8,2	8,4	8,5
5681-57*	- δ=8	7,2	7,2	7,2	7,2	7,2	7,2
Итого кг		14,1	14,2	14,3	15,4	15,6	15,7

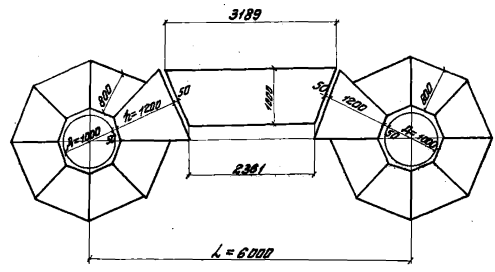
ТК
1873с

Расход стали по маркам в кг.

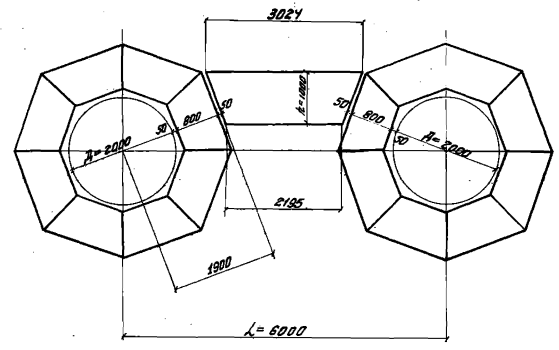
СЕРИЯ
14591
Выпуск
1
83

1. Проект
2. Конструкция
3. Расчет
4. Изготовление
5. Монтаж
6. Эксплуатация
7. Ремонт
8. Демонтаж
9. Утилизация
10. Архивирование

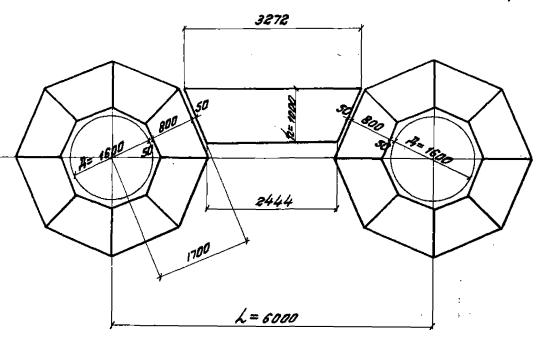
Вариант 1



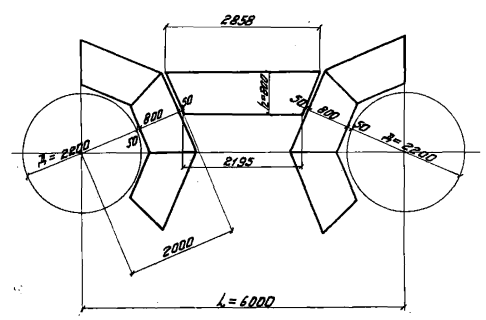
Вариант 2



Вариант 3



Вариант 4



Примечание.

Примеры решения площадок из типовых элементов, разработанные на основе проекта, библиотечного базиса-проекта для Вазгшского ИТЗ, объект 64/12859 чертёж ИТЗ.3.

Исполнитель: [Signature] Проверил: [Signature] Утвердил: [Signature] Инженер-проектировщик

ТК 1973г	Примеры ИТЗ	СЭИИЯ
	Примеры решения площадок из типовых элементов, разработанные на основе проекта, библиотечного базиса-проекта для Вазгшского ИТЗ, объект 64/12859 чертёж ИТЗ.3.	1459-1
	СЭИИЯ	1
	ЛИСТ	84

Схема 9

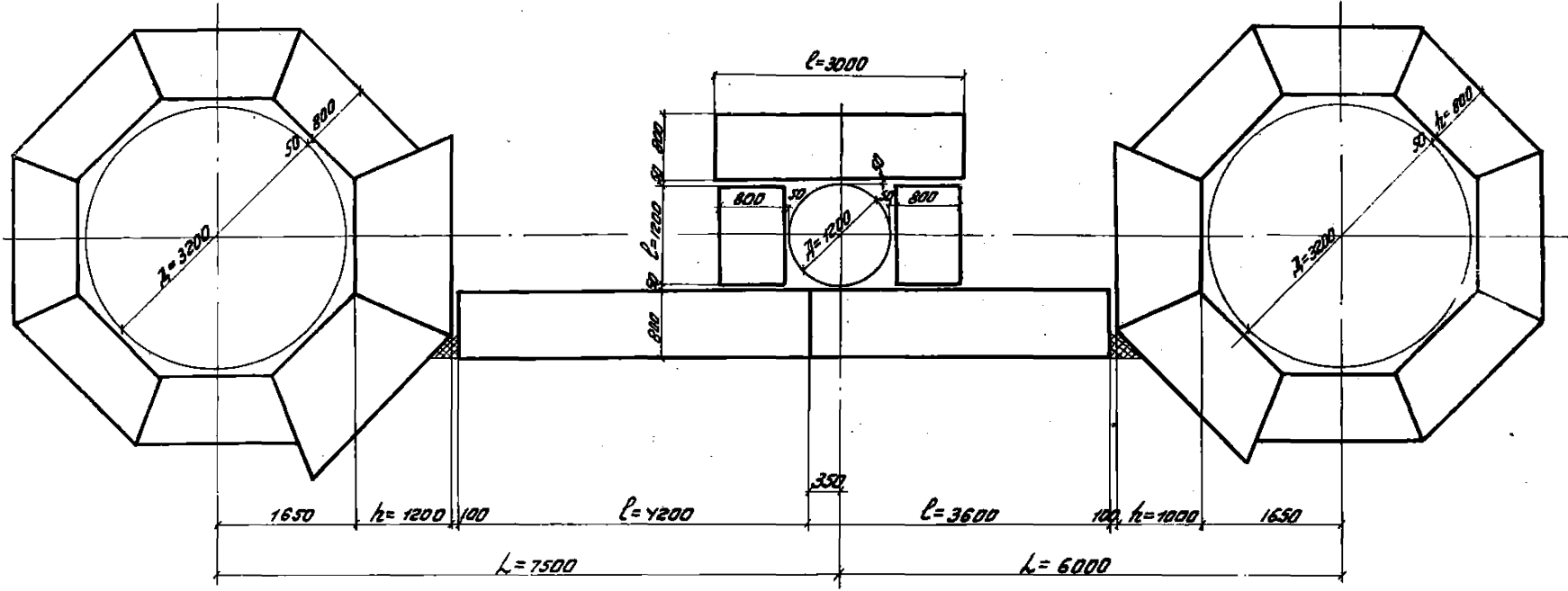
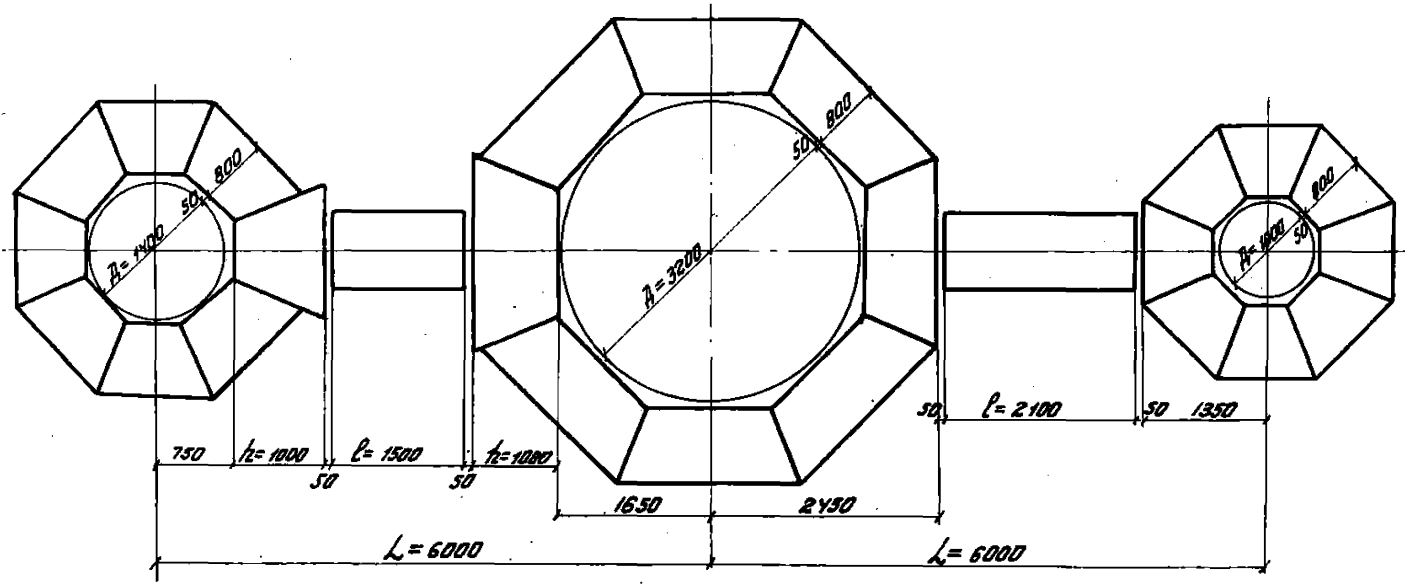


Схема 10



Примечание.

Примеры решения площадок из типовых элементов, разработанные на основе чертежа № 10-6У-1756, выполненного ГИАП^{ом} для Ново-Кетеревского симкомбината.

Проект № 10-6У-1756
 10-6У-1756
 10-6У-1756
 10-6У-1756

ТК 1973г.	Приложение №3 Примеры решения типовых и переходных площадок для вертикальных аппаратов с использованием типовых элементов. Схемы 9, 10.	СЕРИЯ 1.459-1 ВЫПУСК ЛИСТ 1 86
	1292 97	

Схема 11

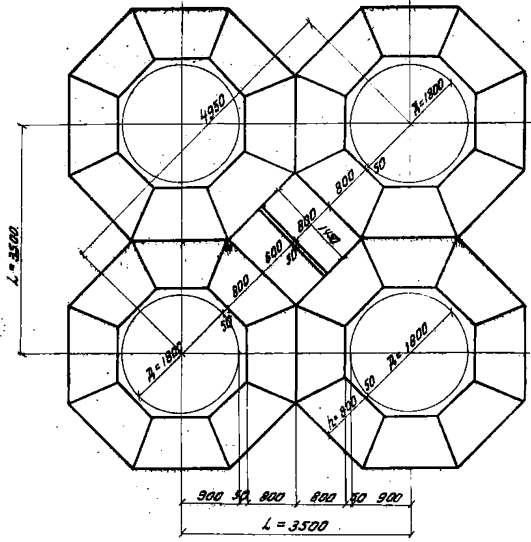


Схема 12

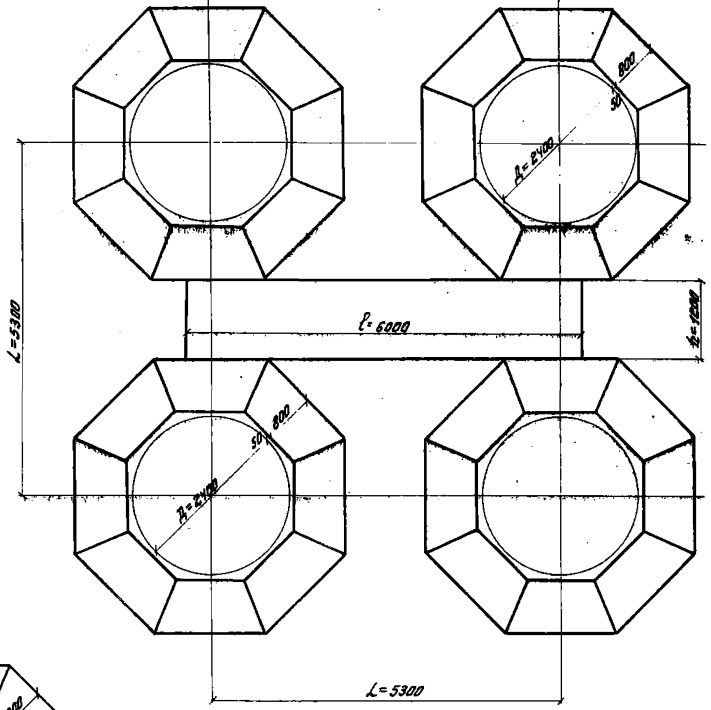
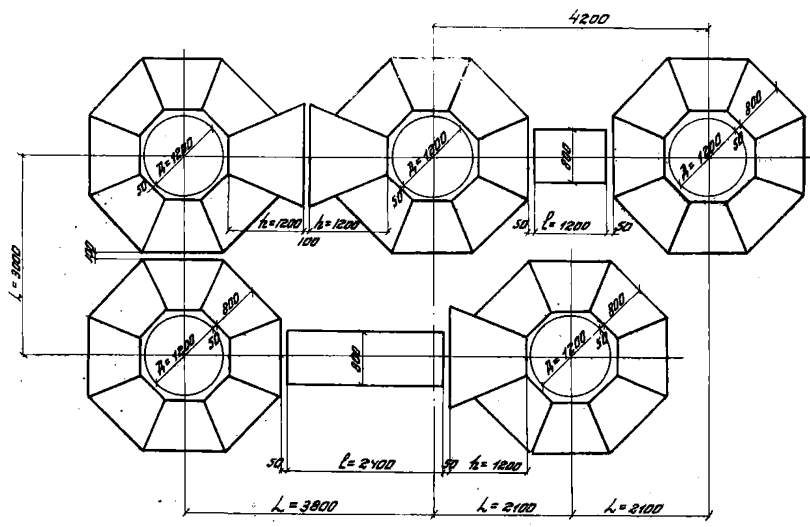


Схема 13

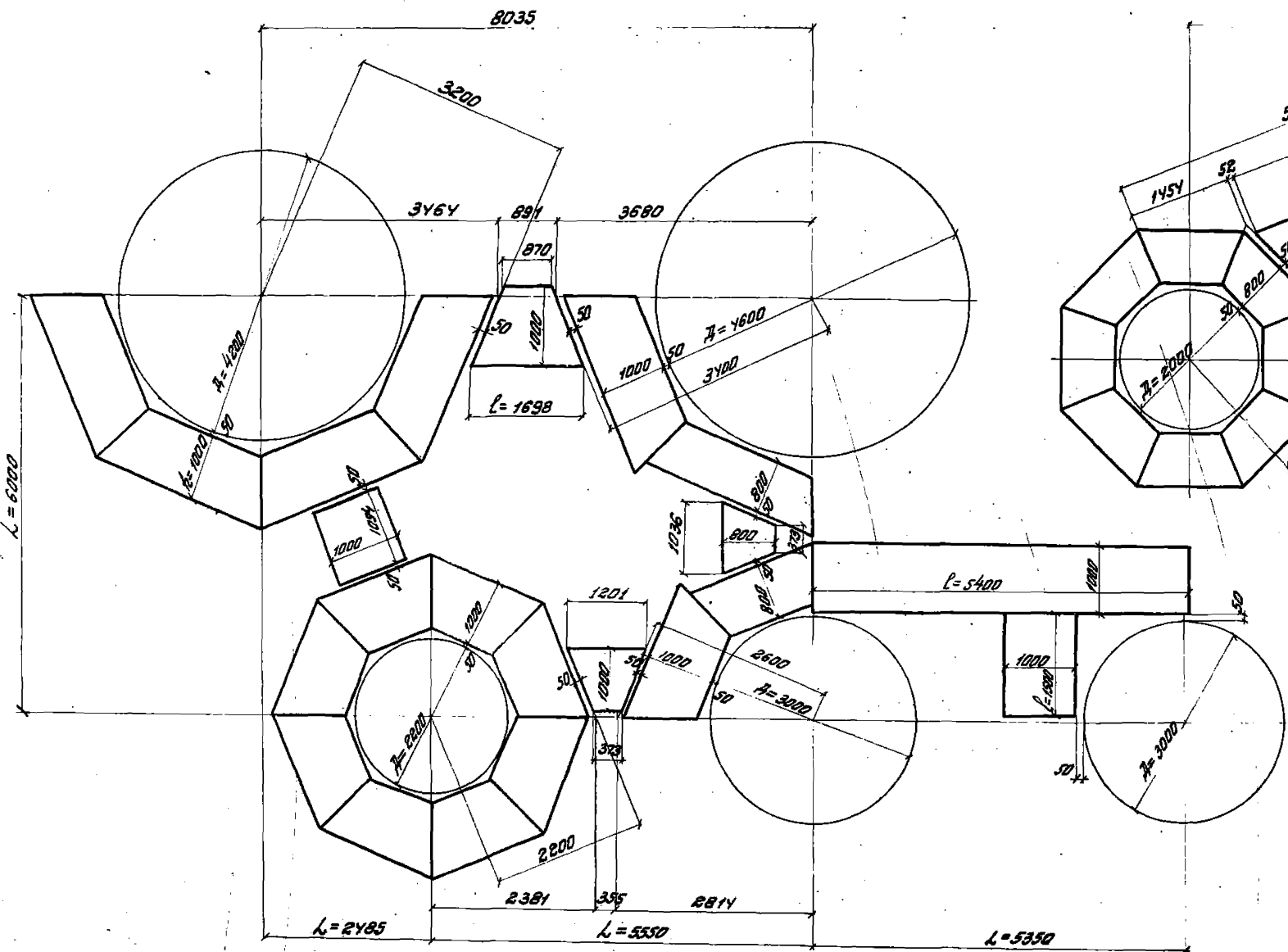


Примечание.

Схемы 11, 12, 13 даны, как возможные варианты компоновки площадок.

Проект: 17.01.80
 Автор: А.А. Мухоморов
 Проверка: А.А. Мухоморов
 Институт: ЦНИИТЭИ
 Адрес: Москва, ул. Мухоморова, д. 1

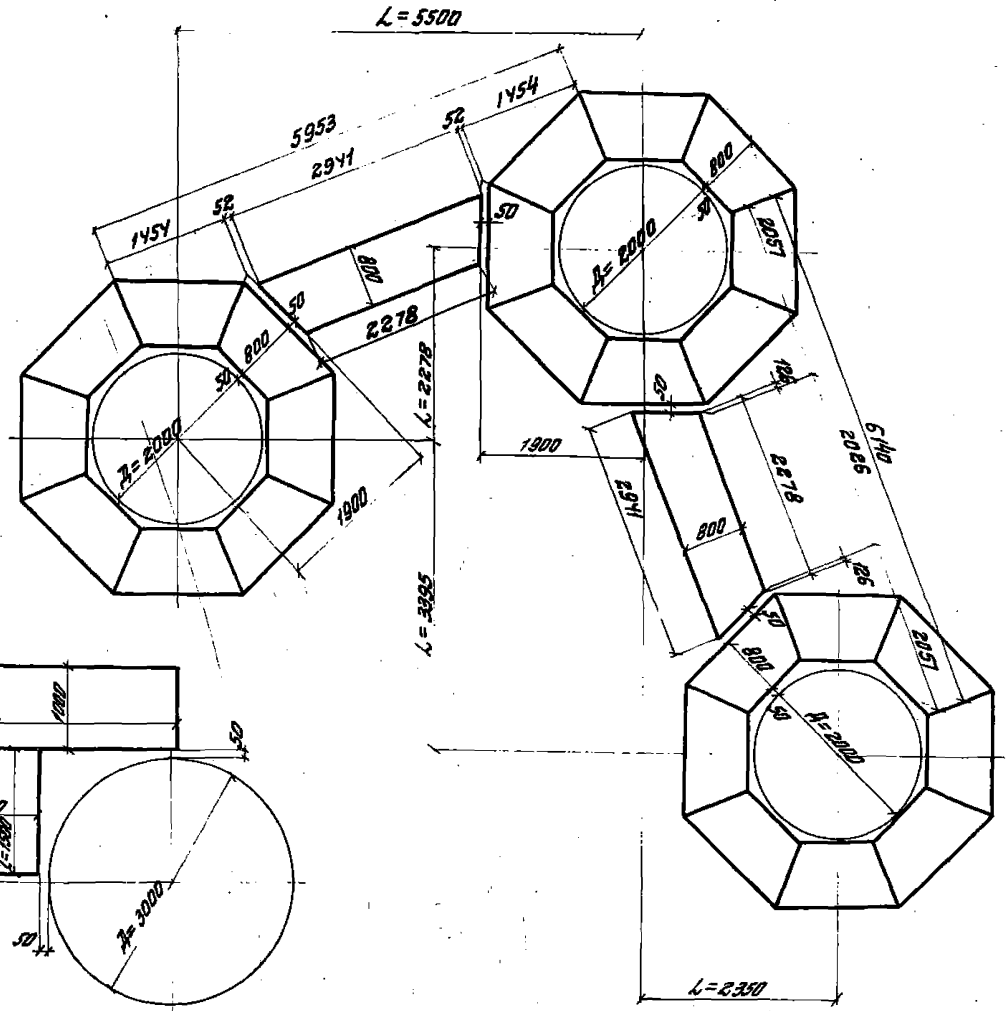
Схема 14



Примечание.

Примеры решения площадок из типовых элементов, разработанные на основе проекта, выполненного Госгипро-проектом для Вазильского АТЗ четвёртой КМ-3, объект 64/12269.

Схема 15



г. Киев

Свободная таблица масс элементов площадок в кг для аппаратов ДБ=800÷6800 мм

Main data table with columns: Высота метра, Ширина площадки, Кромчатый, Площадки (Настил из стальной плиты, Решетчатый), Деревянный, Дополнительные элементы, Итого на одну площадку кг, Диаметр аппарата мм, Ширина площадки мм, Кромчатый, Площадки (Настил из стальной плиты, Решетчатый, Настил из стальной плиты), Деревянный, Дополнительные элементы, Итого на одну площадку кг.

Учредитель: ЦНИИ Атомной Энергетики, Ленинградский филиал. Адрес: Ленинград, ул. Бурджуйская, д. 10. Контакт: 100-100.

Примечание: Массы элементов площадок ДБ=4500 и 5000 принимаются соответственно, как для аппаратов ДБ=4600 и 5600 мм.



Свободная таблица масс элементов площадок в кг для аппаратов диаметром от 800 до 6800 мм.