
ФЕДЕРАЛЬНОЕ АГЕНТСТВО

ПО ТЕХНИЧЕСКОМУ РЕГУЛИРОВАНИЮ И МЕТРОЛОГИИ



НАЦИОНАЛЬНЫЙ
СТАНДАРТ
РОССИЙСКОЙ
ФЕДЕРАЦИИ

ГОСТ Р
МЭК 62485-2 —
2011

БАТАРЕИ АККУМУЛЯТОРНЫЕ И УСТАНОВКИ БАТАРЕЙНЫЕ

Требования безопасности

Часть 2

Стационарные батареи

IEC 62485-2:2010

Safety requirements for secondary batteries
and battery installations — Part 2: Stationary batteries
(IDT)

Издание официальное



Москва
Стандартинформ
2013

Предисловие

Цели и принципы стандартизации в Российской Федерации установлены Федеральным законом от 27 декабря 2002 г. № 184-ФЗ «О техническом регулировании», а правила применения национальных стандартов Российской Федерации — ГОСТ Р 1.0—2004 «Стандартизация в Российской Федерации. Основные положения»

Сведения о стандарте

1 ПОДГОТОВЛЕН Открытым акционерным обществом «Научно-исследовательский проектно-конструкторский и технологический институт стартерных аккумуляторов» (ОАО «НИИСТА») на основе собственного аутентичного перевода на русский язык международного стандарта, указанного в пункте 4

2 ВНЕСЕН Техническим комитетом по стандартизации ТК 044 «Аккумуляторы и батареи», Подкомитет 1 «Свинцово-кислотные аккумуляторы и батареи»

3 УТВЕРЖДЕН И ВВЕДЕН В ДЕЙСТВИЕ Приказом Федерального агентства по техническому регулированию и метрологии от 13 декабря 2011 г. № 1196-ст

4 Настоящий стандарт идентичен международному стандарту МЭК 62485-2:2010 «Требования безопасности к аккумуляторным батареям и батарейным установкам. Часть 2: Стационарные батареи» (IEC 62485-2:2010 «Safety requirements for secondary batteries and battery installations — Part 2: Stationary batteries»).

Наименование настоящего стандарта изменено относительно наименования указанного международного стандарта для приведения в соответствие с ГОСТ Р 1.5—2004 (пункт 3.5).

При применении настоящего стандарта рекомендуется использовать вместо ссылочных международных стандартов соответствующие им национальные стандарты Российской Федерации, сведения о которых приведены в дополнительном приложении ДА

5 ВВЕДЕН ВПЕРВЫЕ

Информация об изменениях к настоящему стандарту публикуется в ежегодно издаваемом информационном указателе «Национальные стандарты», а текст изменений и поправок — в ежемесячно издаваемых информационных указателях «Национальные стандарты». В случае пересмотра (замены) или отмены настоящего стандарта соответствующее уведомление будет опубликовано в ежемесячно издаваемом информационном указателе «Национальные стандарты». Соответствующая информация, уведомление и тексты размещаются также в информационной системе общего пользования — на официальном сайте Федерального агентства по техническому регулированию и метрологии в сети Интернет

© Стандартиформ, 2013

Настоящий стандарт не может быть полностью или частично воспроизведен, тиражирован и распространен в качестве официального издания без разрешения Федерального агентства по техническому регулированию и метрологии

Содержание

1	Область применения	1
2	Нормативные ссылки	1
3	Термины и определения	2
4	Защита от электрического поражения	4
4.1	Общие положения	4
4.2	Защита при прямом контакте	4
4.3	Защита при косвенном контакте	4
4.3.1	Защита с помощью автоматического отключения питания	5
4.3.2	Защита посредством использования оборудования класса II или посредством соответствующей изоляции	8
4.3.3	Защита посредством электросепарации	8
4.4	Защита при прямом и косвенном контакте	8
4.4.1	Общие положения	8
4.4.2	Защита при безопасном сверхнизком напряжении (SELV) или сверхнизком напряжении (PELV)	8
4.4.3	Защита при функциональном сверхнизком напряжении (FELV) без защитной электросепарации	9
5	Разъединение и отделение	9
6	Предотвращение коротких замыканий и защита от других эффектов электрического тока	9
6.1	Общие положения	9
6.2	Короткие замыкания	9
6.3	Предохранительные меры при техническом обслуживании	10
6.4	Токи утечки	10
7	Меры предосторожности против угроз взрыва	11
7.1	Газовыделение	11
7.2	Требования к вентиляции	11
7.3	Естественная вентиляция	12
7.4	Принудительная вентиляция	13
7.5	Режимы заряда	13
7.6	Перезаряд ниже допустимых условий	13
7.7	Непосредственная близость к батарее	13
7.8	Предотвращение электростатических разрядов при работе с батареями	14
8	Электролит. Меры предосторожности	14
8.1	Электролит и вода	14
8.2	Защитная одежда	14
8.3	Случайный контакт и оказание доврачебной помощи	14
8.3.1	Общие положения	14
8.3.2	Контакт с глазами	14
8.3.3	Контакт с кожей	14
8.4	Вспомогательное оборудование и приспособления для технического обслуживания батарей	14
9	Размещение батарей в помещении	15
9.1	Общие положения	15
9.2	Специальные требования к отдельным помещениям для аккумуляторных батарей	15
9.3	Специальные требования к специально отведенным площадям в помещениях с электрическим оборудованием	15
9.4	Ограждение батарей	16
9.5	Работа с батареями или около батарей	16
9.5.1	Рабочие расстояния внутри аккумуляторных помещений	16
9.5.2	Замечания к специфике работы в аккумуляторных помещениях	16
9.6	Размещение свинцово-кислотных и никель-кадмиевых батарей в одном помещении	16
10	Требования к зарядному току	17
10.1	Наложённый слабопульсирующий ток	17
10.2	Максимальный слабопульсирующий ток	17

11	Идентификационные маркировочные знаки, предупредительные уведомления и инструкции по использованию, монтажу и техническому обслуживанию	17
11.1	Предупредительные маркировочные знаки и уведомления	17
11.2	Идентификационные маркировочные знаки или маркировка аккумуляторов и моноблочных батарей	18
11.3	Инструкции по использованию, монтажу и техническому обслуживанию	18
12	Транспортирование, хранение, удаление и аспекты, связанные с окружающей средой	18
12.1	Упаковка и транспортирование	18
12.2	Демонтаж, удаление и переработка батарей	18
13	Проверка и контроль	18
Приложение А	(справочное) Методы заряда, режимы работы	20
Приложение В	(справочное) Расчет взрывобезопасного расстояния d	23
Приложение ДА	(справочное) Сведения о соответствии ссылочных международных стандартов ссылочным национальным стандартам Российской Федерации и действующему в этом качестве межгосударственному стандарту	25
Библиография	27

Введение

Изложенные требования безопасности включают предохранительные меры по защите от опасностей, вызываемых электричеством, электролитом и взрывоопасными газами при использовании аккумуляторных батарей.

Кроме того, описаны требования по поддержанию функциональной безопасности батарей и монтажу батарей.

По электрической безопасности (защита от электрического удара) ниже класса 4 действует стандарт МЭК 364-4-4. Вспомогательная функция этого стандарта заключается в указании номеров нужных пунктов соответствующих классов, интерпретированных при необходимости к применению постоянного тока.

Настоящий стандарт по технике безопасности применим ко всем новым батареям и монтажу батарей. Ранее проведенные монтажи должны соответствовать национальным стандартам на момент их проведения. При модернизации оборудования, смонтированного ранее, следует применять настоящий стандарт.

Свинцово-кислотные стационарные батареи, имеющие регулирующие клапаны, монтируют с учетом выполнения требований безопасности согласно МЭК 60896-21 и МЭК 60896-22.

НАЦИОНАЛЬНЫЙ СТАНДАРТ РОССИЙСКОЙ ФЕДЕРАЦИИ

БАТАРЕИ АККУМУЛЯТОРНЫЕ
И УСТАНОВКИ БАТАРЕЙНЫЕ

Требования безопасности

Часть 2

Стационарные батареи

Secondary batteries and battery installations. Safety requirements. Part 2. Stationary batteries

Дата введения — 2013—01—01

1 Область применения

Настоящий стандарт устанавливает требования безопасности к стационарным аккумуляторным батареям и аккумуляторным установкам с максимальным номинальным напряжением постоянного тока 1500 В и регламентирует основные меры защиты от опасностей, вызванных следующими факторами:

- электричество;
- газовыделение;
- электролит.

Настоящий стандарт содержит требования безопасности, связанные с монтажом, эксплуатацией, контролем, техническим обслуживанием и размещением.

Настоящий стандарт распространяется на свинцово-кислотные, никель-кадмиевые и никель-металлогидридные батареи.

Примеры основных областей применения настоящего стандарта:

- телекоммуникации;
- электростанции;
- системы аварийного освещения и сигнализации;
- системы бесперебойного энергоснабжения;
- стационарные двигатели;
- фотоэлектрические электросистемы.

2 Нормативные ссылки

Следующие ссылочные документы обязательны для применения в настоящем стандарте. Для датированных ссылок применимы только указанные издания. Для недатированных ссылок применимо последнее издание публикации (включая все изменения).

МЭК 60364-4-41 Электрические установки зданий. Часть 4-41. Мероприятия по обеспечению безопасности. Защита от электрического удара (IEC 60364-4-41, Low-voltage electrical installations — Part 4-41: Protection for safety — Protection against electric shock)

МЭК 60364-4-43 Низковольтные электрические установки. Часть 4-43. Защита для обеспечения безопасности. Защита от сверхтока (IEC 60364-4-43, Low-voltage electrical installations — Part 4-43: Protection for safety — Protection against overcurrent)

МЭК 60364-5-53 Электрические установки зданий. Часть 5-53. Выбор и установка электрооборудования. Коммутационная аппаратура и механизмы управления (IEC 60364-5-53, Electrical installations of buildings — Part 5-53: Selection and erection of electrical equipment — Isolation, switching and control)

МЭК 60529:1989 Степени защиты, обеспечиваемые корпусами (Код IP) (IEC 60529:1989, Degrees of protection provided by enclosures (IP Code))

МЭК 60622:2002 Аккумуляторы и батареи, содержащие щелочи и другие неокислотные электролиты. Элементы аккумуляторные одиночные герметичные никель-кадмиевые призматические перезаряжаемые (IEC 60622:2002, Secondary cells and batteries containing alkaline or other non-acid electrolytes — Sealed nickel cadmium prismatic rechargeable single cells)

МЭК 60623—2001 Аккумуляторы и батареи, содержащие щелочи и другие неокислотные электролиты. Элементы аккумуляторные одиночные негерметичные никель-кадмиевые призматические перезаряжаемые (IEC 60623:2001, Secondary cells and batteries containing alkaline or other non-acid electrolytes — Vented nickel-cadmium prismatic rechargeable single cells)

МЭК 60664-1 Координация изоляции для оборудования в низковольтных системах. Часть 1. Принципы, требования и испытания (IEC 60664-1, Insulation coordination for equipment within low-voltage systems — Part 1: Principles, requirements and tests)

МЭК/ТО 60755 Общие требования к прохождению тока через действующие защитные приспособления (IEC/TR 60755, General requirements for residual current operated protective devices)

МЭК 60896-11:2002 Батареи аккумуляторные свинцовые стационарные. Часть 11. Вентилируемые типы. Основные требования и методы испытаний (IEC 60896-11:2002, Stationary lead-acid batteries — Part 11: Vented types — General requirements and methods of tests)

МЭК 60896-21:2004 Батареи аккумуляторные свинцовые стационарные. Часть 21. Типы батарей с клапанным регулированием. Методы испытаний (IEC 60896-21:2004, Stationary lead-acid batteries — Part 21: Valve regulated types — Methods of test)

МЭК 60896-22:2004 Батареи аккумуляторные свинцовые стационарные. Часть 22. Типы батарей с клапанным регулированием. Требования (IEC 60896-22:2004, Stationary lead-acid batteries — Part 22: Valve regulated types — Requirements)

МЭК 60900 Инструменты ручные для работ под напряжением до 1000 В переменного тока и до 1500 В постоянного тока (IEC 60900, Live working — Hand tools for use up to 1000 V a.c. and 1500 V d.c.)

МЭК 61140 Защита от поражения электрическим током. Общие аспекты, связанные с электроустановками и электрооборудованием (IEC 61140, Protection against electric shock — Common aspects for installation and equipment)

МЭК 61340-4-1 Электростатика. Часть 4-1. Стандартные методы испытаний для специальных случаев применения. Электрическое сопротивление покрытий пола и стационарных настилов (IEC 61340-4-1, Electrostatics — Part 4-1: Standard test methods for specific applications — Electrical resistance of floor coverings and installed floors)

МЭК 61660-1 Токи короткого замыкания, возникающие во вспомогательных установках постоянного тока на электростанциях и подстанциях. Часть 1. Расчет токов короткого замыкания (IEC 61660-1, Short-circuit currents in d.c. auxiliary installations in power plants and substations — Part 1: Calculation of short-circuit currents)

МЭК 61660-2 Токи короткого замыкания, возникающие во вспомогательных установках постоянного тока на электростанциях и подстанциях. Часть 2. Расчет результатов воздействия (IEC 61660-2, Short-circuit currents in d.c. auxiliary installations in power plants and substations — Part 2: Calculation of effects)

МЭК 62259:2003 Аккумуляторы и элементы аккумуляторных батарей, содержащие щелочные и прочие неокислотные электролиты. Никель-кадмиевые призматические вторичные одиночные элементы с частичной рекомбинацией газа (IEC 62259:2003, Secondary cells and batteries containing alkaline and other non-acid electrolytes — Nickel cadmium prismatic secondary single cells with partial gas recombination)

3864 (все части) Символы графические. Цвета и знаки безопасности (ISO 3864 (all parts), Graphical symbols — Safety colours and safety signs)

3 Термины и определения

В настоящем стандарте использованы следующие термины с соответствующими определениями:

3.1 **аккумулятор, аккумулятор многократного действия, отдельный элемент** [(secondary) cell, (rechargeable) cell, single cell]: Устройство из блока электродов и электролита, составляющее основную единицу аккумуляторной батареи.

П р и м е ч а н и е — Это устройство помещают в отдельный бак и закрывают крышкой.

3.2 **аккумулятор открытый** [vented (secondary) cell]: Аккумулятор, имеющий крышку с отверстием, через которое могут выпускаться газообразные продукты.

3.3 аккумулятор с регулирующим клапаном [valve regulated (secondary) cell]: Аккумулятор, закрытый в нормальных условиях работы, но с устройством, позволяющим выпускать газ при превышении внутреннего давления заданной величины. При эксплуатации аккумулятора не производится добавление электролита.

3.4 аккумулятор газонепроницаемый герметичный [gastight sealed (secondary) cell]: Аккумулятор закрытый, не выпускающий газ или жидкость при работе при ограниченных режимах заряда и температуры, указанных изготовителем. Аккумулятор может быть снабжен предохранительными устройствами для предотвращения угрожающе высокого внутреннего давления. Аккумулятор не требует добавления электролита и предназначен для работы во время срока службы в оригинальном герметичном состоянии.

3.5 батарея аккумуляторная (secondary battery): Два или более аккумулятора, соединенных вместе и используемых как источник электроэнергии.

3.6 батарея свинцово-кислотная [lead dioxide-lead (acid) battery]: Аккумуляторная батарея, в которой электролит является водным раствором серной кислоты, положительный электрод изготовлен из двуокиси свинца, а отрицательный — из свинца.

3.7 батарея никель-кадмиевая (nickel oxide-cadmium battery): Аккумуляторная батарея, в которой материал положительной пластины изготовлен чаще всего из никеля, а материал отрицательной пластины изготовлен обычно из кадмия. Электролит — щелочной раствор.

3.8 батарея стационарная (stationary battery): Аккумуляторная батарея, предназначенная для работы в неподвижном состоянии, не перемещаемая в ходе эксплуатации. Она постоянно соединена с источником питания постоянным током (неподвижный монтаж).

3.9 батарея моноблочная (monobloc battery): Батарея, в которой блоки пластин вставлены в моноблочный бак. Отдельные аккумуляторы электрически соединены и состоят из блока электродов, электролита, выводов и сепараторов.

П р и м е ч а н и е — Аккумуляторы в моноблочной батарее соединяются последовательно или параллельно.

3.10 электролит (electrolyte): Жидкая или твердая субстанция, содержащая подвижные ионы для обеспечения ионной проводимости.

П р и м е ч а н и е — Электролит может быть жидким, твердым или в виде геля.

3.11 газообразование, газовыделение (gassing, gas emission): Образование газа в результате электролиза воды, входящей в состав электролита.

3.12 заряд, зарядка (батареи) [charge, charging (of a battery)]: Процесс, во время которого получаемая аккумулятором или батареей от внешней сети электрическая энергия преобразуется в химическую энергию.

3.13 батарея с флотирующим зарядом (battery on float charge): Аккумуляторная батарея, выводы которой постоянно соединены с источником постоянного напряжения, достаточным для поддержания батареи в полностью заряженном состоянии и полного заряда батареи после перерыва электроснабжения в электрической сети.

3.14 напряжение (заряда) флотирующее [float (charge) voltage]: Постоянное напряжение, необходимое для поддержания аккумулятора и батареи в полностью заряженном состоянии.

3.15 ток заряда флотирующий (float charge current): Ток, получающийся в результате заряда во флотирующем режиме.

3.16 заряд ускоренный (boost charge): Ускоренный заряд повышенным током или напряжением при определенной конструкции в течение короткого времени.

3.17 напряжение ускоренного заряда (boost charge voltage): Постоянное напряжение при повышенном уровне значений для ускорения заряда или выравнивания заряда.

3.18 ток ускоренного заряда (boost charge current): Ток, появляющийся при напряжении ускоренного заряда.

3.19 разряд, разрядка (батареи) [discharge, discharging (of a battery)]: Процесс, во время которого батарея отдает ток, получающийся посредством превращения химической энергии в электрическую энергию, во внешнюю цепь.

3.20 перезаряд, перезарядка (аккумулятора или батареи) [overcharge, overcharging (of a cell or battery)]: Продолжение заряда после полного заряда аккумулятора или батареи.

П р и м е ч а н и е — Перезаряд также имеет место при заряде при ограничениях, установленных изготовителем.

3.21 батарея никель-металлогидридная (nickel-metal hydride battery): Батарея с электролитом из водного раствора гидроокиси калия, с положительным электродом, содержащим никель и гидроокись никеля, и отрицательным электродом из водорода на основе металлогидрида.

3.22 **напряжение номинальное** (nominal voltage): Максимально приближенное значение напряжения, принятое для удобства обозначения и идентификации аккумулятора или батареи одной электрохимической системы.

4 Защита от электрического поражения

4.1 Общие положения

Меры защиты от прямого контакта и косвенного контакта при монтаже установок стационарных батарей подробно описаны в МЭК 60364-4-41 и МЭК 61140. В следующих пунктах указаны меры, применяемые при монтаже установок, с учетом поправок.

Стандарт на соответствующее оборудование (МЭК 61140) распространяется на батареи и цепи распределения постоянного тока, расположенные внутри оборудования.

4.2 Защита при прямом контакте

В аккумуляторных установках должна быть обеспечена защита от прямого контакта с частями, находящимися под напряжением, согласно МЭК 60364-4-41.

Применимы меры защиты посредством:

- изоляции частей под напряжением;
- барьеров или ограждений;
- преград;
- помещения с ограниченным доступом.

Защита посредством преград или помещения с ограниченным доступом специально допущена для аккумуляторных установок. Для этого требуется, чтобы батареи с номинальным напряжением постоянного тока от 60 до 120 В между полюсными выводами и/или с номинальным напряжением постоянного тока от 60 до 120 В относительно заземления находились в местах с ограниченным доступом, а батареи с номинальным напряжением постоянного тока свыше 120 В находились в закрытом помещении с ограниченным доступом. Двери аккумуляторных помещений и шкафов рассматриваются как ограждения и должны маркироваться предупредительными маркировочными знаками согласно 11.1.

Защита от прямого контакта не требуется для батарей с номинальным напряжением постоянного тока до 60 В при условии, что вся установка соответствует условиям SELV (безопасность сверхнизкого напряжения) и PELV (защитное сверхнизкое напряжение) (см. 4.4.2).

Примечание — Номинальное напряжение свинцово-кислотных аккумуляторов — 2,0 В; никель-кадмиевых и никель-металлогидридных аккумуляторов — 1,2 В. При ускоренном заряде аккумуляторов максимальное напряжение должно быть 2,7 В для свинцово-кислотных и 1,6 В — для систем на базе оксида никеля.

Может потребоваться защита от короткого замыкания (см. 6.2).

При применении защиты посредством барьеров или ограждений степень защиты должна быть по крайней мере IP2X или IPXXB по МЭК 60529.

4.3 Защита при косвенном контакте

В аккумуляторных установках защиту от косвенного контакта следует применять согласно МЭК 60364-4-41.

Могут быть выбраны меры защиты посредством:

- автоматического отключения питания;
- использования оборудования класса II или посредством эквивалентной изоляции;
- непроводящих расположений (используется только в оборудовании специального исполнения);
- незаземленной локальной эквипотенциальной связи (используется только в оборудовании специального исполнения);
- электросепарации.

Номинальное напряжение постоянного тока 120 В не должно быть превышено (см. МЭК 60449, МЭК 60364-4-41 и МЭК/ТТ 61201).

Некоторые из этих методов защиты требуют заземления. Защитные проводники или проводники с функциональной защитой не должны разъединяться посредством переключающего устройства. Никакое переключающее устройство не допускается в защитном проводнике и не должно содержать предохранителей тока перегрузки (см. МЭК 60364-4-41). Для определения площади поперечного сечения защитных проводников см. МЭК 60364-5-54.

Стеллажи для батарей или шкафы для батарей, изготовленные из металла, должны быть заземлены или изолированы от батареи и места размещения. Эта изоляция должна соответствовать условиям защиты посредством изоляции согласно МЭК 60364-4-41. Другие одновременно доступные проводящие части, т. е. металлические проводники, должны быть вне досягаемости. Требования к расстояниям и электрическому пробое поверхности с электролитом (см. МЭК 60664-1) проверяют при испытании высоковольтным импульсом 4000 В.

Следующие защитные устройства используют при постоянном токе применительно к типу энергосистемы:

- а) плавкие предохранители;
- б) предохранители тока перегрузки;
- в) защитные устройства от остаточного тока или дифференциальные защитные устройства (RCD's), пригодные для постоянного тока.

Защитные устройства от остаточного тока согласно МЭК/ТО 60755 должны быть типа В, пригодного для постоянного тока повреждения;

д) изоляционные контрольные устройства (например, в системах ИТ);

е) управляемые защитные устройства при напряжении повреждения (см. МЭК 60364-4-41).

4.3.1 Защита с помощью автоматического отключения питания

4.3.1.1 Система TN (система с заземляющим проводом)

В системе TN (см. МЭК 60364-4-41) положительный или отрицательный полюсный вывод (см. рисунки 1 и 2) или центральная точка (в некоторых случаях также нецентральная точка) установки батареи должны быть соединены с землей.

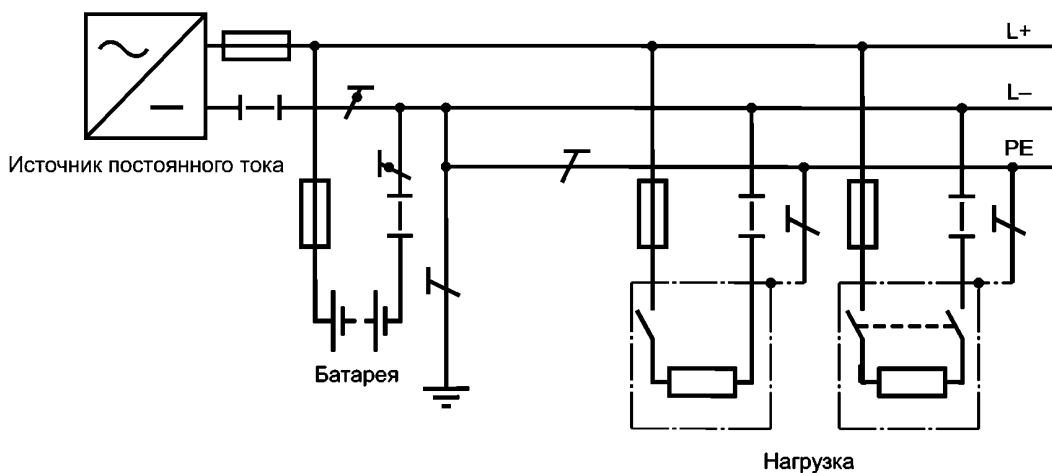


Рисунок 1 — Система TN с отдельным заземлением (PE) во всей системе (сеть TN-S)

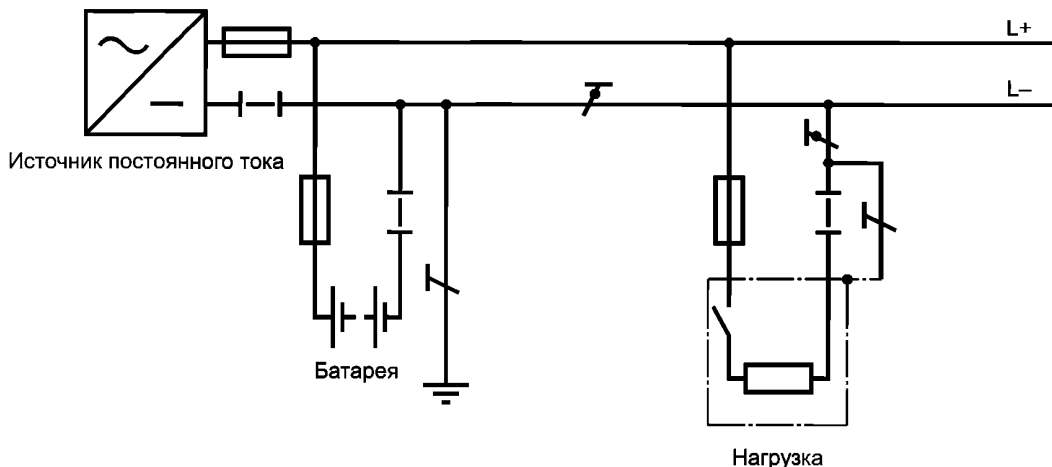


Рисунок 2 — Система TN с функциональным заземлением и защитными проводниками (FPE, PEN), комбинированная с наружным линейным проводником (система TN-C)

Незащищенные проводящие части оборудования должны соединяться с защитным проводником (РЕ)¹⁾, нейтральным защитным проводником (PEN)²⁾ или заземляющим функциональным и защитным проводником (FPE)³⁾, который соединен с точкой на батарее, имеющей потенциал заземления. Дополнительное заземление защитного проводника может потребоваться в целях обеспечения как можно меньшего отклонения от электрического потенциала заземления. Для неподвижно смонтированного электрического оборудования время отсоединения должно быть в пределах 5 с после повреждения.

Примечание— Для портативного оборудования и цепей с выходным гнездом применим МЭК 60364-4-41.

РЕ проводник — защитный проводник, обеспечивающий защиту от поражения электрическим током.

PEN проводник — проводник с комбинированными функциями как для монтажа проводника, так и заземляющего проводника.

4.3.1.2 Система TT

В системе TT (см. рисунок 3) положительный или отрицательный полюс или другая точка при монтаже батареи должны соединяться с землей (электрод заземления системы).

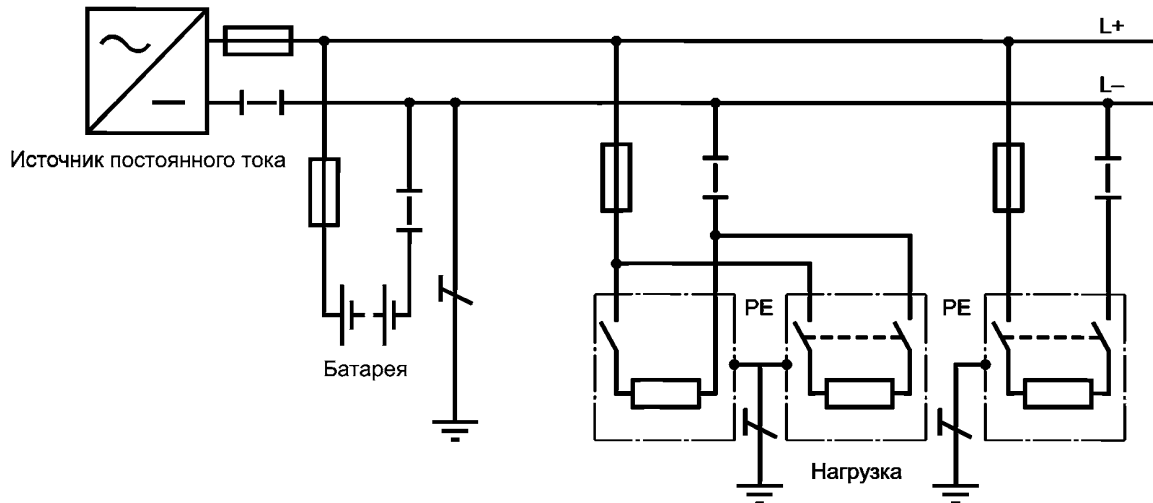


Рисунок 3 — Система TT

Открытые проводящие части электроустановки могут быть индивидуально заземлены группами или вместе с общим электродом заземления, отделяемым от электрода заземления системы.

Все открытые проводящие части, совместно защищенные посредством того же защитного устройства, должны быть соединены вместе с защитными проводниками с общим электродом заземления для всех вышеуказанных частей. Одновременно доступные проводящие части должны быть соединены с одним и тем же электродом заземления (МЭК 60364-4-41).

Отдельно от упомянутых в 4.3 защитных устройств также применимы управляемые защитные устройства при напряжении короткого замыкания (МЭК 60364-4-41).

В цепях с системой TT, если защитное устройство представлено защитным устройством от тока перегрузки, время отключения для всего оборудования должно быть в пределах 5 с после повреждения. Согласно МЭК 60364-4-41 защитные устройства от тока перегрузки применимы только для защиты от косвенного контакта, в котором имеется резистор заземления очень малой величины R_a .

Примечание — R_a — сумма сопротивления электрода заземления и защитных проводников для открытых проводящих частей.

Допускается время отсоединения до 1 с при использовании устройств остаточного тока.

4.3.1.3 Система IT

В системе IT (см. рисунок 4) никакая точка аккумуляторной батареи не соединяется непосредственно с землей. Система IT должна быть изолирована от земли или соединена с землей через достаточно высокий импеданс (например, через устройство контроля изоляции).

1) Определение см. в МЭК 60364-5-54.

2) Введение со ссылкой по МЭК 60364-5-54.

3) Определение см. в МЭК 60950-1.

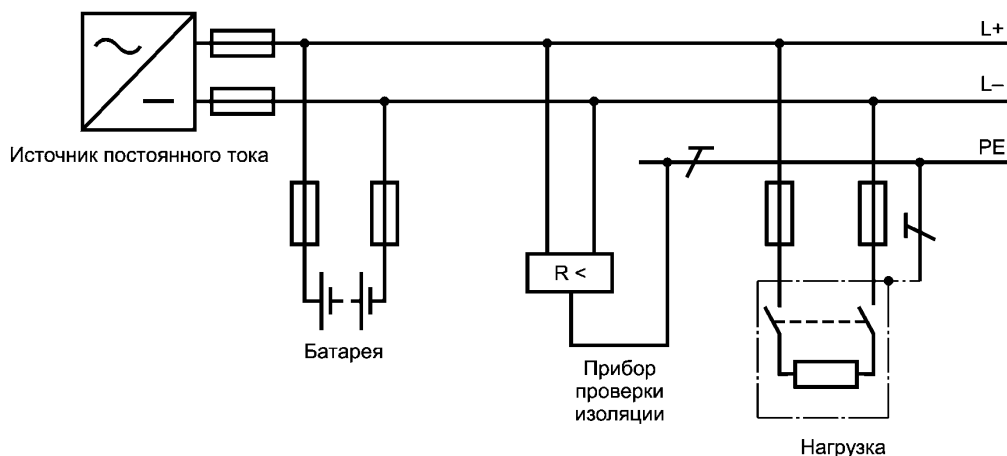


Рисунок 4 — Система IT

Все открытые проводящие части проводников оборудования должны быть заземлены индивидуально, в группах или вместе с общим электродом заземления через защитный проводник.

Открытые проводящие части, защищенные посредством общего защитного устройства, следует присоединять посредством защитных проводников к общему электроду заземления. Открытые незащищенные проводящие части должны соединяться с тем же электродом заземления (МЭК 60364-4-41).

Отдельно от предохранительных устройств, упомянутых в 4.3, допустимо также использовать изоляционные устройства контроля, пригодные для напряжений постоянного тока.

В системе IT отсоединение не требуется, во-первых, в случае повреждения в зоне от токоведущей части до незащищенных проводящих частей или до заземления. Контролирующее изоляцию устройство (при наличии) должно подавать звуковой и/или световой сигнал (МЭК 60364-4-41).

Во-вторых, от тока перегрузки должны быть приняты меры предосторожности для предотвращения опасных уровней напряжения касания (например, отсоединение с помощью защитного устройства тока перегрузки, остаточного тока или предохранительного устройства) (МЭК 60364-4-41).

4.3.1.4 Промежуточные цепи постоянного тока с электросоединением к источнику переменного тока

Системы этого типа (рисунок 5) используют, например, в промежуточных цепях преобразователей постоянного тока, например в системах UPS. Устройства защиты от тока перегрузки необходимы во всех проводниках, подводимых к свинцовой батарее.

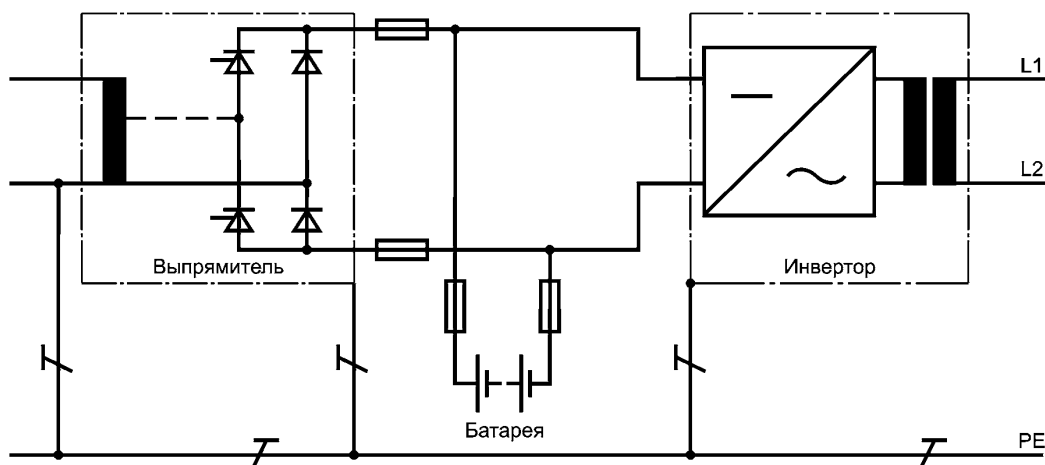


Рисунок 5 — Преобразователи с промежуточной цепью постоянного тока (система IT) (пример)

Должно быть обеспечено отсутствие на полюсных выводах батареи напряжения переменного тока, среднеквадратичное значение которого относительно заземления выше максимального зарядного напряжения батареи. Для этого система постоянного тока может быть обеспечена соответствующим датчиком с индикатором неисправности, контролирующим повреждение или размыкающим цепь выпрямителя.

Защитные меры предосторожности, применимые при одно- и трехфазном электропитании переменного тока, должны быть сохранены, если это технически возможно, для цепи постоянного тока и при необходимости расширены посредством пригодных вспомогательных компонентов таким образом, чтобы в случае возникновения неисправности при соприкосновении отсутствовала опасность напряжения касания, превышающего 50 В при переменном токе и 120 В при постоянном токе, на открытых проводящих частях оборудования.

Защитные устройства от остаточного тока (RCD's) согласно МЭК/ТО 60755 должны быть типа В, теряющие работоспособность при постоянном токе.

4.3.2 Защита посредством использования оборудования класса II или посредством соответствующей изоляции

Защиту посредством двойной или усиленной изоляции следует использовать для электрического оборудования как защиту оборудования класса II по МЭК 61140 или защиту оборудования с эквивалентной изоляцией (МЭК 60364-4-41).

4.3.3 Защита посредством электросепарации

При применении защиты посредством электросепарации по МЭК 60364-4-41 источник электросепарации следует использовать как источник питания (МЭК 60364-4-41).

«Эквивалентный источник тока» по МЭК 60364-4-41 — батарея, изолированная от основной батареи. Электросепарация должна отвечать требованиям к испытаниям защитной изоляции МЭК 60364-4-41.

4.4 Защита при прямом и косвенном контакте

4.4.1 Общие положения

Защитные меры предосторожности, указанные в МЭК 60364-4-41 для безопасного сверхнизкого напряжения (SELV) и защитного сверхнизкого напряжения (PELV), необходимо использовать только при монтаже батареи с номинальным напряжением до 120 В при постоянном токе.

Они одновременно удовлетворяют требованиям по защите как при прямом, так и при косвенном контакте.

Примечание — В этих случаях неприменимы требования к металлическим стеллажам и шкафам для батарей, указанные в 4.3.

4.4.2 Защита при безопасном сверхнизком напряжении (SELV) или сверхнизком напряжении (PELV)

Защита от электрического удара обеспечивается одновременным соблюдением следующих условий:

- источник питания отвечает требованиям безопасности МЭК 60364-4-41 и надежно предотвращает превышение значений напряжения при переменном токе в сети, указанных в МЭК 60364-4-41 для постоянного тока в случае повреждения;

- расположение цепей соответствует МЭК 60364-4-41. Это должно обеспечивать невозможность соединения частей под напряжением или открытых проводящих частей SELV с частями под напряжением или открытыми проводящими частями другой цепи.

Если номинальное напряжение при постоянном токе монтируемой батареи не превышает 60 В, то согласно вышеуказанным условиям защитой от прямого контакта с частями под напряжением можно пренебречь (исключения см. в МЭК 60364-7-706).

При превышении номинального напряжения 60 В при постоянном токе должна быть обеспечена защита от прямого контакта с частями под напряжением посредством:

- барьеров или ограждений минимального типа защиты IP2X или IPXXB по МЭК 60529; или
- изоляции, выдерживающей испытательное напряжение 500 В переменного тока в течение 1 мин (согласно МЭК 60364-4-41 для цепей PELV); или

- защиты посредством преград или расстояния, специально разрешенного по 4.2 при монтаже аккумуляторов в батареи и для аккумуляторных помещений согласно МЭК 60364-4-41.

4.4.3 Защита при функциональном сверхнизком напряжении (FELV) без защитной электросепарации

При номинальном напряжении, не превышающем 120 В постоянного тока, но невозможности соблюдения условий по 4.4.2 необходимы:

- химический источник энергии, независимый или электросепарированный защитным автоматическим выключателем, и/или
- соответствующая компоновка цепей (например, соединение проводника с защитным проводником первичной цепи), а также должны быть приняты меры предосторожности по обеспечению безопасности от прямого и косвенного контакта.

Защита от прямого контакта должна быть обеспечена посредством:

- изоляции, коррелирующей по крайней мере с указанным низким испытательным напряжением в первичной цепи, или

- барьеров или ограждений, обеспечивающих минимальную защиту IP2X или IPXXB по МЭК 60529.

Безопасность от косвенного контакта должна быть обеспечена посредством:

- соединения открытых проводящих частей оборудования с защитным проводником первичной цепи при использовании одной из предохранительных мер, описанных в МЭК 60364-4-41, или
- соединения открытых проводящих частей оборудования с незаземленным эквивалентным соединением первичной цепи при применении защитной электросепарации в соответствии с МЭК 60364-4-41.

5 Разъединение и отделение

Для отсоединения батарей от всех линий входящих и исходящих цепей и от потенциала заземления должны быть предусмотрены соответствующие устройства. Этими устройствами могут быть:

- прерыватели цепи, выключатели;
- штепсельные разъемы и розетки;
- съемные плавкие предохранители;
- соединительные перемычки;
- специально сконструированные зажимы.

Устройства должны быть применимы для постоянного тока и обеспечивать необходимое расстояние согласно соответствующему стандарту.

6 Предотвращение коротких замыканий и защита от других эффектов электрического тока

6.1 Общие положения

Кроме опасности электрического удара электрический ток в батарейных системах может представлять другие опасности. Это возможно вследствие прохождения токов очень больших значений при повреждении и невозможности выключения напряжения на полюсных выводах батареи (см. МЭК 60364-4-41, МЭК 60364-5-53).

Стойкость батареи к токам больших значений, превышающим допустимые, должна быть обеспечена защитой от токовых перегрузок. План защиты от токовых перегрузок должен предусматривать более надежную защиту от короткого замыкания, чем защита от тока короткого замыкания батареи, указанная, например, в МЭК 60896-21 (подраздел 6.3) для свинцово-кислотных батарей с регулирующим клапаном.

6.2 Короткие замыкания

Возможен случайный и неконтролируемый расход аккумулируемой электрической энергии аккумуляторами или батареями вследствие короткого замыкания полюсных выводов. Вследствие значительной энергии, генерируемой током больших значений, выделяемое при этом тепло может стать причиной расплавления металла, искры, взрыва и испарения электролита.

Токоведущие части и выводы батареи должны выдерживать механическую нагрузку и противостоять электромагнитным силам во время короткого замыкания.

Все соединения до плавкого предохранителя батареи должны обеспечивать невозможность короткого замыкания при любых условиях.

Тип расположения незащищенных частей проводника см. в МЭК 60364-4-43, МЭК 60364-5-53. Для расчета тока короткого замыкания батареи рекомендуется обращаться к МЭК 61660-1 и МЭК 61660-2, а также к МЭК 60896-21 (подраздел 6.3).

Изоляция должна противодействовать воздействиям окружающей среды в части температуры, влажности, пыли, газов, пара и механических нагрузок. Там, где нет изоляции полюсных выводов и проводников, следует использовать при техническом обслуживании только изолированный инструмент.

При работе на оборудовании под напряжением использование соответствующих методик работы по МЭК 60900 и изолированного инструмента снизит риск телесного повреждения.

6.3 Предохранительные меры при техническом обслуживании

В ходе технического обслуживания операторы могут приближаться к аккумуляторным системам. Персонал, работающий с батареей или около батареи, должен быть компетентным для выполнения такой работы и подготовленным по необходимым и любым специальным методикам.

Для минимизации риска телесного повреждения в конструкции аккумуляторной системы должны быть предусмотрены:

- крышки полюсных выводов батареи, позволяющие проводить повседневное техническое обслуживание;

- минимальный контакт с частями под напряжением;

- минимальное расстояние 1,50 м между неизолированными проводящими частями батареи, имеющими потенциал, превышающий 120 В постоянного тока (номинальное напряжение);

- плавкие предохранители, предотвращающие контакт с частями под напряжением.

До начала работы все личные металлические предметы должны быть сняты с рук, запястья и шеи.

Для аккумуляторных систем с номинальным напряжением свыше 120 В постоянного тока необходима изолированная защитная одежда и локальные изолированные покрытия для предотвращения контакта персонала с полом или частями, связанными с землей.

При нахождении батарей под током не допускается производить ни соединение, ни разъединение батарей. Прежде всего необходимо отключить батарею от сети.

При использовании плавких предохранителей винтового типа полюсные выводы батареи должны быть соединены с нижним контактом.

Плавкие предохранители винтового типа не рекомендуется использовать там, где оба полюсных вывода остаются под напряжением после удаления плавкого предохранителя, например в параллельных системах батарей.

Батареи могут быть оснащены пламегасительными вентиляционными пробками (см. МЭК 60050-482:2004, 482-05-11) во избежание внутренних взрывов, вызванных наружным открытым пламенем или искрой.

При эксплуатации батареи с номинальным напряжением свыше 120 В постоянного тока предлагается разделять на секции, имеющие напряжение 120 В (номинальное) постоянного тока и меньше.

Примечание 1 — При параллельном подсоединении батарей к зарядным устройствам с помощью открытых контактов должны быть предусмотрены плавкие предохранители и промежутки.

Примечание 2 — Рекомендуемый стандарт — МЭК 60900.

6.4 Токи утечки

Во избежание риска воспламенения или коррозии следует содержать батареи чистыми и сухими.

Батареи с регулирующим клапаном, устанавливаемые в зоне повышенного давления, должны удовлетворять требованиям МЭК 60896-22 (подраздел 6.5) по защите заземления от короткого замыкания.

Для противодействия воздействиям окружающей среды, таким как температура, влажность, пыль, газ, пар и механические нагрузки, минимальное сопротивление изоляции между цепью батареи и другими локальными проводящими частями должно быть больше, чем 100 Ом на 1 В (номинальное напряжение батареи).

Перед проведением испытания батарея должна быть изолирована от монтажного крепежа. Перед проведением любого испытания проверяют наличие опасного напряжения между батареей и сопряженным стеллажом или ограждением.

Батарея должна быть изолирована от воздействий внешнего тока установкой заземления до испытания.

7 Меры предосторожности против угроз взрыва

7.1 Газовыделение

Во время заряда, заряда во флотирующем режиме и при перезаряде происходит выделение газов из всех вторичных аккумуляторов и батарей, исключая газонепроницаемые герметичные аккумуляторы. Это результат электролиза воды при токе перезаряда. Образующиеся газы — водород и кислород. При выбросе их в окружающую среду возможно образование взрывоопасной смеси при превышении объемной концентрации водорода 4 % в воздухе.

Если эмиссия газа, определяемая экспериментально при стандартном испытании батареи, будет ниже установленной в настоящем стандарте, требования по расчету вентиляции допускается не принимать. Если экспериментальные значения эмиссии газа превосходят установленные настоящим стандартом, требования к вентиляции ужесточают.

При достижении полной степени заряженности аккумулятора согласно закону Фарадея происходит электролиз воды. При стандартных условиях, т. е. при 0 °С и 1013 гПа (стандартные температура и давление, принятые Международным союзом теоретической и прикладной химии):

- при прохождении 1 А·ч происходит разложение 0,336 г H₂O на 0,42 l H₂ + 0,21 l O₂;
- 3 А·ч требуется на разложение 1 см³ (1 г) H₂O;
- при 26,8 А·ч происходит разложение 9 г H₂O на 1 г H₂ + 8 г O₂.

При прекращении работы оборудования для заряда выделение из аккумуляторов может считаться законченным в течение 1 ч после выключения зарядного тока.

7.2 Требования к вентиляции

Цель вентиляции — поддержание концентрации водорода ниже 4 % (объемных) в местах расположения батареи, т. е. ниже порога взрыва (LEL) водорода. Места расположения и ограждения батареи считаются взрывобезопасными при сохранении концентрации водорода ниже этого предела безопасности при естественной или приточной (искусственной) вентиляции.

Минимальную скорость воздушного потока, м³/ч, для вентиляции в местах расположения батареи или аккумуляторов вычисляют по формуле

$$Q = v \cdot q \cdot s \cdot n \cdot I_{\text{газ}} \cdot C_{\text{т}} \cdot 10^{-3}, \quad (1)$$

где Q — вентиляционный воздушный поток, м³/ч;

v — необходимое разбавление водорода $v = \frac{(100\% - 4\%)}{4\%} = 24$;

q — 0,42 · 10⁻³/А·ч — величина, образующая водород.

Примечание — Расчет при 25 °С, при значении q 0 °С применяют коэффициент 1,095;

s — общий коэффициент безопасности; $s = 5$;

n — количество аккумуляторов;

$I_{\text{газ}}$ — ток, образующий газ, мА, на номинальную емкость, А·ч, для тока заряда во флотирующем режиме $I_{\text{флотир}}$ или тока ускоренного заряда $I_{\text{уск. заряд}}$;

$C_{\text{т}}$ — емкость C_{10} свинцово-кислотных аккумуляторов, А·ч, $U_f = 1,80$ В/аккумулятор при 20 °С или емкость C_5 никель-кадмиевых аккумуляторов, А·ч, $U_f = 1,00$ В/аккумулятор при 20 °С.

При $v \cdot q \cdot s = 0,05$ м³/А·ч формула вычисления вентиляционного воздушного потока, м³/ч, выглядит как

$$Q = 0,05 \cdot n \cdot I_{\text{газ}} \cdot C_{\text{т}} \cdot 10^{-3}. \quad (2)$$

Ток $I_{\text{газ}}$, образующий газ, мА/А·ч, определяют по формуле

$$I_{\text{газ}} = I_{\text{флотир}} / I_{\text{уск. заряд}} \cdot f_q \cdot f_s, \quad (3)$$

где $I_{\text{флотир}}$ — ток заряда во флотирующем режиме при полностью заряженном состоянии и определенном напряжении заряда в буферном режиме при 20 °С;

$I_{\text{уск. заряд}}$ — ток ускоренного заряда при полностью заряженном состоянии и установленном напряжении ускоренного заряда при 20 °С;

f_q — коэффициент газовыделения, часть тока при полной заряженности, образующего водород;

f_s — коэффициент безопасности для защиты от повреждения аккумуляторов в ряде батарей и изношенной батареи.

При отсутствии иной информации от изготовителя предпочтительные значения для $I_{\text{флотир}}$ и $I_{\text{уск. заряд}}$ с вспомогательными данными приведены в таблице 1.

Т а б л и ц а 1 — Значения тока I при заряде с помощью зарядных устройств с IU или U (см. приложение А)

Параметры	Элементы с вентиляционными отверстиями свинцово-кислотных батарей $Sb < 3 \%^a)$	Элементы VRLA свинцово-кислотных батарей	Элементы ^{b)} с вентиляционными отверстиями никель-кадмиевых батарей
Коэффициент газовыделения газа f_g	1	0,2	1
Коэффициент безопасности выделения газа $f_{\text{газ}}$ (включая 10 % поврежденных элементов и старение)	5	5	5
Напряжение заряда во флотирующем режиме $U_{\text{флотир}}^c)$, В/аккумулятор	2,23	2,27	1,40
Типичный зарядный ток во флотирующем режиме $I_{\text{флотир}}$, мА/А·ч	1	1	1
Ток (во флотирующем режиме) $I_{\text{газ}}$, мА/А·ч (при условиях заряда во флотирующем режиме ток, необходимый для вычисления воздушного потока)	5	1	5
Напряжение ускоренного заряда $U_{\text{уск. заряд}}^c)$, В/аккумулятор	2,40	2,40	1,55
Типичный ток ускоренного заряда $I_{\text{уск. заряд}}$, мА/А·ч	4	8	10
Ток (ускоренного заряда) $I_{\text{газ}}$, мА/А·ч (в условиях ускоренного заряда ток, необходимый для вычисления воздушного потока)	20	8	50
<p>a) В случае высокого содержания сурьмы (Sb) необходимо уточнить соответствующие значения у изготовителя.</p> <p>b) В случае элементов NiCd рекомбинационного типа необходимо проконсультироваться с изготовителем.</p> <p>c) Напряжение заряда во флотирующем режиме и напряжение ускоренного заряда могут меняться с удельным весом электролита в свинцово-кислотных аккумуляторах.</p>			

Ток заряда во флотирующем режиме и ток ускоренного заряда увеличиваются с ростом температуры. Результат увеличения температуры до максимум 40 °С отражен в значениях таблицы 1. В случае использования рекомбинационных вентиляционных пробок (катализатора) возможно уменьшение тока газообразования $I_{\text{газ}}$ до 50 % значений, установленных для аккумуляторов с вентиляционными отверстиями.

Примечание 1 — Значения тока непрерывного и ускоренного заряда увеличиваются вместе с температурой. Значения последствий повышения температуры до максимума 40 °С представлены в таблице 1.

Примечание 2 — При использовании вентиляционных пробок при рекомбинации газа ток выработки газа $I_{\text{газ}}$ может быть снижен до 50 % значения для клапанных аккумуляторов.

Примечание 3 — Требования к объему вентилируемого воздуха, например для двух рядов 48 В VRLA аккумуляторов с 10-часовой емкостью 120 А·ч, при непрерывном или ускоренном заряде, расположенных в одной аккумуляторной комнате или в одном батарейном шкафу при рабочих условиях:

- работа только в условиях непрерывного заряда:

$$Q = 0,05 \cdot 24 \cdot 1 \cdot 120 \cdot 0,001 = 0,144 \text{ м}^3/\text{ч} \text{ на ряд или } 288 \text{ л/ч в общем};$$

- работа только в условиях ускоренного заряда:

$$Q = 0,05 \cdot 24 \cdot 8 \cdot 120 \cdot 0,001 = 1,15 \text{ м}^3/\text{ч} \text{ на ряд или } 2300 \text{ л/ч в общем}.$$

7.3 Естественная вентиляция

Количество вентиляционного воздушного потока должно обеспечиваться посредством естественной (предпочтительный вариант) или приточной (искусственной) вентиляции.

Аккумуляторные помещения или участки с естественной приточной и вытяжной вентиляцией воздуха должны иметь минимально свободную площадь отверстия, вычисляемую по формуле

$$A = 28 \cdot Q, \quad (4)$$

где A — свободная площадь отверстия для впуска воздуха и отверстия для выпуска воздуха, см²;

Q — скорость вентиляционного потока свободного воздуха, м³/ч.

Примечание — Для этого вычисления скорость воздуха принимают 0,1 м/с.

Отверстия для впуска воздуха и отверстия для выпуска должны быть расположены в местах для создания самых подходящих условий обмена воздуха:

- открытых на противоположных стенках;
- при отверстиях на одной и той же стене минимальное расстояние 2 м.

Батареи, имеющие для выхода водорода централизованную систему в крышке или трубку, в целях безопасности не должны закрываться ни при изготовлении, ни при испытании. Таким образом, настоятельно рекомендуется соблюдать требования настоящего стандарта, особенно раздела 7, касающегося вентиляции комнат и шкафов, в которых установлены батареи.

7.4 Принудительная вентиляция

При невозможности получения достаточного воздушного потока Q посредством естественной вентиляции и применении принудительной вентиляции зарядное устройство должно блокироваться с системой вентиляции или должен быть включен сигнализатор для обеспечения необходимого воздушного потока для выбранного режима заряда.

Воздух, выходящий из аккумуляторного помещения, должен выпускаться в атмосферу за пределами здания.

7.5 Режимы заряда

Обычный режим заряда для стационарных батарей — заряд постоянным током/при постоянном напряжении (характеристика IU , см. А.3 приложения А).

Там, где используются другие методы заряда, а не характеристики IU или U в пределах, указанных в таблице 1, воздушный поток Q для вентиляции следует измерять согласно максимальному выходному току зарядного устройства. При использовании зарядного оборудования с убывающей характеристикой при расчете необходимо использовать значение конечного зарядного тока, например 25 % номинального тока зарядного устройства.

Примечание — Зарядное устройство с убывающей характеристикой — зарядное устройство для заряда при постоянном сопротивлении с падающей силой тока при увеличении напряжения вследствие постоянно возрастающей заряженности батареи.

7.6 Перезаряд ниже допустимых условий

Наряду с другими условиями может возникнуть, например, нарушение работоспособности зарядного устройства, из-за которого батарея может выпускать большее количество газа, чем то, на которое рассчитана вентиляция. Должны быть обеспечены меры предосторожности против нарушения работоспособности зарядного устройства, например посредством автоматического разъединения питания зарядного устройства. Альтернативно вентиляция должна быть рассчитана на соответствие максимальному току зарядного устройства.

7.7 Непосредственная близость к батарее

В непосредственной близости к батарее не всегда обеспечивается снижение концентрации взрывоопасных газов, поэтому необходимо соблюдать безопасный воздушный промежуток, в пределах которого запрещается применение искрообразующих или раскаленных устройств (максимальная температура поверхности 300 °С). Дисперсия взрывоопасных газов зависит от скорости газовой выделения и вентиляции около источника выделения. Для расчета безопасного расстояния d от источника выделения применяют формулу (5), предполагающую полусферическую дисперсию газа. Безопасное расстояние d , мм, можно также принимать по рисунку В.1 (приложение В). Подробную информацию о расчете безопасного расстояния см. в приложении В.

$$d = 28,8 \sqrt[3]{I_{\text{газ}}} \cdot \sqrt[3]{C_{\text{гт}}}, \text{ мм}, \quad (5)$$

где $I_{\text{газ}}$ — ток, образующий газ, мА/А·ч;

$C_{\text{гт}}$ — номинальная емкость, А·ч.

Примечание — Необходимое безопасное расстояние d может быть достигнуто посредством использования разделительной перегородки между батареями и искрообразующим устройством.

Там, где батареи составляют неотъемлемую часть системы энергоснабжения, например система UPS, безопасное расстояние d может быть уменьшено согласно расчету или измерениям изготовителей оборудования. Скорость вентиляции должна обеспечивать отсутствие взрывоопасности стабилизацией содержания водорода не более 1 % (объемных) и с учетом коэффициента безопасности при потенциальном источнике зажигания.

Для моноблочных батарей выход газов определяют по числу аккумуляторов n , соединенных единой вентиляционной системой в крышке или через трубку, при этом при расчете безопасного расстояния значения емкости определяют как $C_n = n \cdot C_{\text{н}}$ моноблочной батареи.

7.8 Предотвращение электростатических разрядов при работе с батареями

Не допускаются одежда и обувь, способные накапливать электростатический заряд [см. также 9.2, перечисление f)].

Для очистки батареи необходимо использовать абсорбирующую ткань, смачиваемую только водой. Другие очищающие добавки могут привести к накоплению статического заряда или повредить баки батарей.

8 Электролит. Меры предосторожности

8.1 Электролит и вода

Электролит, используемый в свинцово-кислотных батареях, — водный раствор серной кислоты. Электролит, используемый в никель-кадмиевых батареях, — водный раствор гидроксида калия.

Для приготовления электролита необходимо использовать только дистиллированную или деминерализованную воду.

8.2 Защитная одежда

Во избежание телесного повреждения от брызг электролита при обращении с электролитом и/или аккумуляторами или батареями с вентиляционными отверстиями следует использовать защитную одежду:

- защитные очки или маски для глаз или лица;
- защитные перчатки и фартуки для защиты кожи.

При работе с батареями с регулирующим клапаном или газонепроницаемыми герметичными батареями следует использовать защитные очки и перчатки.

8.3 Случайный контакт и оказание доврачебной помощи

8.3.1 Общие положения

Кислотный и щелочной электролиты вызывают ожоги глаз и кожи.

Для вымывания брызг электролита около батареи должен быть источник чистой воды или резервуар.

8.3.2 Контакт с глазами

При случайном контакте с электролитом необходимо немедленно промыть глаза большим количеством воды в течение длительного периода времени. Во всех случаях следует незамедлительно обратиться за медицинской помощью.

8.3.3 Контакт с кожей

При случайном контакте с электролитом необходимо промыть пораженные части тела большим количеством воды или соответствующими нейтрализующими водными растворами. При продолжающемся раздражении кожи следует обратиться за медицинской помощью.

8.4 Вспомогательное оборудование и приспособления для технического обслуживания батарей

Используемые материалы для вспомогательного оборудования батарей, стеллажи или ограждения, аккумуляторные компоненты должны быть стойкими к химическому воздействию электролита или защищены от него.

В случае расплескивания электролита необходимо удалить жидкость с помощью абсорбирующего материала, предпочтительно нейтрализующего.

Приспособления для технического обслуживания типа воронок, гидрометров, термометров, которые находятся в контакте с электролитом, должны быть выделены отдельно для свинцово-кислотных и никель-кадмиевых батарей и не должны использоваться для каких-либо других целей.

9 Размещение батарей в помещении

9.1 Общие положения

Батареи следует содержать в защищенном месте. При необходимости должно быть обеспечено отдельное помещение с соответствующим электрическим оснащением или предусмотрено электрическое блокирование помещения.

Возможны следующие виды размещения:

- отдельные комнаты для батарей в зданиях;
- специальные отдельные площади в электрических помещениях;
- шкафы или ограждения внутри или снаружи зданий;
- отсеки для батарей в оборудовании.

При размещении должны быть учтены следующие факторы:

- a) защита от внешней опасности, например огня, воды, удара, вибрации, паразитов;
- b) защита от опасностей, вызванных батареей, например высокого напряжения, взрывоопасности, опасности, связанной с электролитом, коррозией;
- c) защита от доступа неправомочного персонала;
- d) защита от экстремальных влияний окружающей среды, например температуры, влажности, загрязнения.

9.2 Специальные требования к отдельным помещениям для аккумуляторных батарей

К отдельным аккумуляторным помещениям в зависимости от типа и размера батарей применяют следующие требования:

- a) пол должен быть рассчитан на нагрузку батареи. Для увеличения нагрузки в будущем должен быть учтен резервный запас;
- b) электрический монтаж следует проводить согласно стандартам на электрический монтаж в зданиях;
- c) при ограничении доступа (т. е. только для уполномоченного персонала двери должны быть закрыты и быть противопожарного типа.

Двери противопожарного типа должны открываться наружу. Двери закрываются только с наружной стороны. Изнутри двери должны легко открываться посредством аварийного механизма;

d) при использовании батарей с вентиляционными отверстиями пол должен быть электролитонепроницаемым и химически стойким к электролиту, или аккумуляторы батарей должны быть помещены в соответствующие поддоны;

e) вентиляция должна соответствовать 7.2. Вентилируемый воздух должен выпускаться в атмосферу за пределами здания;

f) площадь пола, занимаемая лицом, находящимся в пределах досягаемости рукой батареи (см. МЭК 60364-4-41), должна быть электростатически защищена для предотвращения генерации электростатического заряда. Сопротивление в точке заземления, измеренное согласно МЭК 61340-4-1, должно быть менее чем 10 МОм.

Вместе с тем пол должен иметь достаточное сопротивление R для безопасности персонала. В связи с этим сопротивление пола в точке заземления при измерении согласно МЭК 61340-4-1 должно быть:

- $50 \text{ кОм} \leq R \leq 10 \text{ МОм}$ — для номинального напряжения батареи $\leq 500 \text{ В}$;
- $100 \text{ кОм} \leq R \leq 10 \text{ МОм}$ — для номинального напряжения батареи $> 500 \text{ В}$.

9.3 Специальные требования к специально отведенным площадям в помещениях с электрическим оборудованием

Требования к размещению батарей, изложенные в 9.2, должны также соответствовать следующим принимаемым мерам:

a) если причиной отказа аккумулятора является утечка электролита, то она должна быть устранена, например посредством использования соответствующих поддонов, по крайней мере для аккумулятора или моноблока;

b) маркированные предупредительные и запрещающие знаки согласно 11.1 должны быть размещены вблизи от батареи;

c) должны быть приняты меры защиты от электрического удара (см. раздел 4) и меры предосторожности против взрывоопасности (см. раздел 7);

d) наряду с общим кондиционированием воздуха в здании должны соблюдаться требования к вентиляции по 7.2. Минимальная подача свежего воздуха должна соответствовать вентиляционному воздушному потоку Q .

9.4 Ограждение батареи

При ограждении батареи соблюдают следующие требования:

- недопущение соединений кабелей в месте расположения батареи;
- обеспечение функционально комплектной единицы оборудования в одном ограждении;
- защита от внешних опасностей;
- защита от опасностей, вызванных батареями;
- защита от доступа неправомочного персонала;
- защита от внешних влияний окружающей среды.

При помещении батареи в ограждение применяют следующие требования:

- обеспечение достаточной вентиляцией для предотвращения взрывоопасной концентрации водорода (см. раздел 7);
- принятие мер предосторожности для предотвращения образования взрывоопасной концентрации в условиях повреждения оборудования (см. 7.6);
- проектирование пола (или полки при монтаже) с учетом нагрузки батарей;
- перегородки внутри ограждения могут уменьшать эффективную вентиляцию и увеличивать температуру батареи, что следует учитывать в ходе проектирования;
- расстояние между аккумуляторами или моноблочными батареями должно быть не менее 5 мм;
- внутренняя часть перегородки должна быть химически стойкой к электролиту;
- ограждение должно предотвращать доступ любых лиц, кроме уполномоченных, к опасным частям;
- ограждение должно обеспечивать доступ для соответствующего технического обслуживания с использованием стандартного инструмента.

9.5 Работа с батареями или около батарей

9.5.1 Рабочие расстояния внутри аккумуляторных помещений

Для контроля, технического обслуживания и замены аккумуляторов требуется соответствующее рабочее пространство.

Аварийный выход всегда должен поддерживаться свободным и иметь минимальную ширину 600 мм.

При номинальном напряжении батареи, превышающем 120 В постоянного тока, устанавливают предохранительные меры по 6.3 для технического обслуживания.

Примечание — Для помещения вспомогательного оборудования в доступный проход рекомендуется увеличение ширины выхода, принимаемое в зависимости от используемого оборудования, или, при отсутствии другой информации, пригодна 1,5-кратная ширина аккумулятора или 1200 мм.

9.5.2 Замечания к специфике работы в аккумуляторных помещениях

Работа с батареями в пределах безопасного расстояния (согласно 7.7) со сварочным или паяльным оборудованием, шлифовальными станками или подобными станками должна проводиться только после уведомления персонала о потенциальных опасностях и соблюдении дистанции от разлетающихся искр.

Перед проведением такой работы батарею отсоединяют от зарядного оборудования. Для удаления горючей газовой смеси из аккумуляторов или моноблочных батарей с вентиляционными отверстиями выдувают газ из аккумуляторов воздухом, газообразным азотом или другим инертным газом.

9.6 Размещение свинцово-кислотных и никель-кадмиевых батарей в одном помещении

Идеально, когда свинцово-кислотные батареи и никель-кадмиевые, никель-металлогидридные батареи размещены в разных помещениях. Если те и другие батареи размещены в одном и том же помещении, должны быть приняты меры предосторожности во избежание смешивания инструмента для технического обслуживания, электролита и доливаемой воды.

10 Требования к зарядному току

Методы заряда и режимы работы приведены в приложении А.

10.1 Наложённый слабопульсирующий ток

Наложённый слабопульсирующий ток через батарею генерируется посредством зарядного устройства и/или нагрузки.

При определении взаимодействия слабопульсирующего тока зарядного устройства с батареей следует учитывать нагрузку, например, системы непрерывного энергоснабжения. Слабопульсирующий ток, генерирующий тепло внутри аккумуляторов, должен поддерживаться при минимальном значении

$$I_{\text{эфф}} = \sqrt{\sum_{n=1}^k I_n^2}, \quad (6)$$

где $I_{\text{эфф}}$ — эффективная переменная составляющая зарядного тока (RMS) (среднеквадратичное значение);

n — целое число;

k — число частот гармоники;

I_n — эффективные переменные токи при каждой частоте гармоники (среднеквадратичные значения).

Составляющая постоянного зарядного тока во флотирующем режиме всегда должна иметь положительное значение и быть в пределах типичного диапазона 0,1–1,0 мА/А·ч номинальной емкости.

10.2 Максимальный слабопульсирующий ток

В условиях заряда во флотирующем режиме и ускоренного заряда рекомендуется ограничение наложенной эффективной переменной составляющей зарядного тока $I_{\text{эфф}}$ (среднеквадратичное значение) до значений, указанных в таблице 2.

Т а б л и ц а 2 — Рекомендованные пределы переменного слабопульсирующего тока $I_{\text{эфф}}$ для батареи на 100 А·ч номинальной емкости

В амперах

$I_{\text{эфф}}$	Свинцово-кислотные батареи	Никель-кадмиевые батареи	Никель-металлогидридные батареи
Заряд во флотирующем режиме	5	20	10
Ускоренный заряд	10	20	10

Высокие значения переменного слабопульсирующего тока причиняют вред батарее, снижая срок службы за счет генерирования тепла.

Эффективный ток $I_{\text{эфф}}$ измеряют с помощью закрепленного амперметра.

Более высокие значения слабопульсирующего тока будут влиять на газообразование и срок службы свинцово-кислотных батарей и, следовательно, $I_{\text{эфф}}$ должен быть ограничен до 10 А на 100 А·ч для работы во флотирующем режиме, до 20 А на 100 А·ч — во время ускоренных режимов заряда.

11 Идентификационные маркировочные знаки, предупредительные уведомления и инструкции по использованию, монтажу и техническому обслуживанию

11.1 Предупредительные маркировочные знаки и уведомления

Следующие предупредительные маркировочные знаки или уведомления идентифицируют аккумуляторную батарею и должны располагаться снаружи:

- «Опасное напряжение», если напряжение батареи превышает 60 В постоянного тока;
- запрещающий знак «Огонь, открытое пламя, курение запрещены»;

- предупредительный знак «Аккумулятор, аккумуляторное помещение» для указания на коррозионные свойства, электролит, взрывоопасные газы, опасные напряжение и ток.

11.2 Идентификационные маркировочные знаки или маркировка аккумуляторов и моноблочных батарей

Идентификационные маркировочные знаки или маркировка должны быть прочно закреплены на каждом аккумуляторе, моноблочной батарее или блоке батарей и должны включать информацию о соответствии батарей требованиям стандартов.

Должна быть обеспечена возможность легкой идентификации каждого аккумулятора, моноблочной батареи или блока батарей при техническом обслуживании, например при проверке количества аккумуляторов или батарей.

11.3 Инструкции по использованию, монтажу и техническому обслуживанию

Батареи поставляют с инструкциями, содержащими следующую информацию:

- a) наименование изготовителя или поставщика;
- b) ссылка на изготовителя или поставщика типа;
- c) номинальное напряжение батареи;
- d) номинальная емкость батареи, включая необходимые номинальные параметры;
- e) наименование сборщика;
- f) дата сдачи в эксплуатацию;
- g) рекомендации по технике безопасности при монтаже, работе и техническом обслуживании;
- h) информация об удалении и переработке.

Инструкции должны быть доступны специалистам по техническому обслуживанию и работающему персоналу.

12 Транспортирование, хранение, удаление и аспекты, связанные с окружающей средой

12.1 Упаковка и транспортирование

Упаковка и транспортирование аккумуляторных батарей предусмотрены различными национальными и международными правилами, учитывающими опасность несчастных случаев от токов короткого замыкания, большой массы, выброса электролита. Применимы следующие международные правила по безопасной упаковке и транспортированию опасных грузов:

- a) автотранспортом — Европейское соглашение по международной перевозке опасных грузов по автодорогам (ADR);
- b) железнодорожным (международные перевозки) — Международная конвенция по перевозке грузов по железной дороге (CIM). Приложение A: Международные правила перевозки опасных грузов по железной дороге (RID);
- c) морским — Международная морская организация. Код опасных грузов IMDG код 8 класс 8 коррозионный;
- d) воздушным — Международная ассоциация воздушного авиатранспорта (IATA). Правила по опасным грузам.

12.2 Демонтаж, удаление и переработка батарей

К работам по демонтажу и удалению стационарных батарей допускается только компетентный персонал.

13 Проверка и контроль

По функциональным правилам и для обеспечения безопасности требуется регулярная проверка батареи и ее рабочей среды.

Согласно требованиям изготовителя проверка должна включать контроль, например:

- стабильности напряжения на батарее при заряде;
- температуры батареи;

- флотирующего тока;
- напряжения отдельного аккумулятора или моноблочной батареи;
- удельного веса (SG) и уровня электролита при необходимости;
- чистоты поверхности и отсутствия утечки электролита;
- затяжки кабельных соединителей при необходимости;
- циркуляции вентилируемого воздуха;
- вентиляционных пробок или клапанов;
- температуры батареи.

При проведении испытания на емкость применяются соответственно следующие методы испытаний:

- свинцово-кислотные батареи, открытые типы — МЭК 60896-11, раздел 13;
- свинцово-кислотные батареи с регулирующим клапаном — МЭК 60896-21, разделы 6, 11;
- никель-кадмиевые батареи, открытые типы — МЭК 60623, подраздел 4.2;
- никель-кадмиевые батареи с частичной рекомбинацией — МЭК 62259, подраздел 7.24;
- никель-кадмиевые батареи герметизированного типа — МЭК 60622, подраздел 4.2.

При контроле стационарных свинцово-кислотных батарей целесообразно использовать информацию МЭК/ТО 62060.

Приложение А
(справочное)

Методы заряда, режимы работы

А.1 Параллельный режим работы

А.1.1 Общие положения

Параллельный режим работы обеспечивает непрерывное энергоснабжение без отсоединения от нагрузки. На рисунке А.1 представлена принципиальная схема параллельного режима работы.

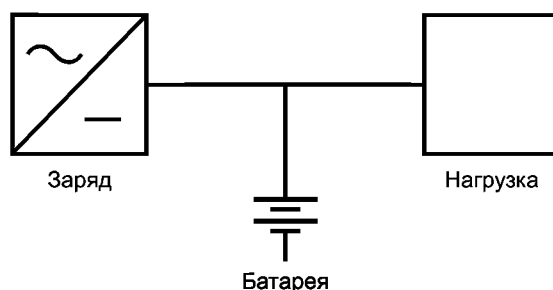


Рисунок А.1 — Основная цепь для параллельного режима работы

А.1.2 Аварийный режим работы

При аварийном режиме работы батарея через стабилизатор напряжения соединена с источником тока для мгновенной передачи мощности постоянного тока нагрузке на случай выхода из строя основного источника тока. В системах бесперебойного электропитания постоянный ток, вырабатываемый батареей, подается в инвертор, который в свою очередь передает нагрузке необходимый переменный ток.

Таким образом, батарея находится в состоянии непрерывного заряда по напряжению в условиях флотирующего заряда. Применяемые напряжения флотирующего заряда представлены в таблице А.1.

Т а б л и ц а А.1 — Напряжение флотирующего заряда для свинцово-кислотных и никель-кадмиевых батарей

Тип батарей	Свинцово-кислотные ^{а)}	Никель-кадмиевые
Значения напряжений, В/аккумулятор	2,18—2,30	1,36—1,45
а) В зависимости от удельного веса (SG) электролита.		

А.1.3 Буферный режим работы батарей

При буферном режиме работы батарея соединена через стабилизатор напряжения с источником тока для мгновенной передачи дополнительной энергии к нагрузке, когда потребности нагрузки превышают возможности основного источника тока. Это может происходить с различными интервалами, от нескольких секунд до большого количества минут, с продолжительностью от миллисекунд до минут.

Таким образом, батарея заряжается только тогда, когда основной источник тока может дать больше энергии, чем это необходимо для нагрузки.

На рисунке А.2 показан зарядный ток батареи, чередующийся с временным разрядом, когда ток нагрузки превышает возможности основного источника тока.

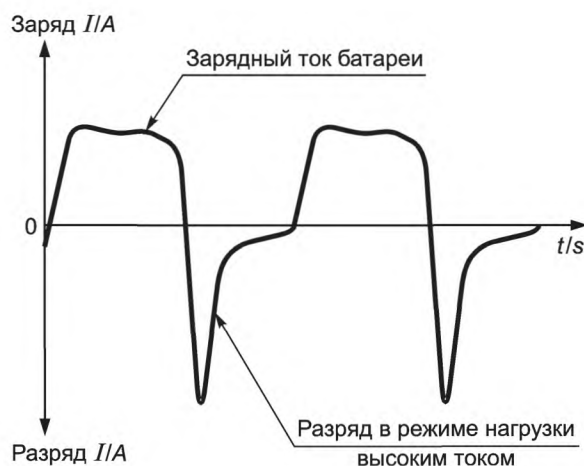


Рисунок А.2 — Зарядный ток батареи при чередовании с временным разрядом, когда ток нагрузки превышает возможности основного источника тока

Для возмещения неизбежной потери емкости во время буферного режима работы требуется регулярный форсированный заряд или заряд при постоянном напряжении, более высоком, чем при бездействии. Календарный жизненный цикл батарей при буферном режиме работы обычно значительно ниже, чем при аварийном режиме работы.

А.1.4 Работа в режиме неглубокого циклирования

При работе в режиме циклирования батарея подвергается частому разряду глубиной от 5 % до 30 % с последующим зарядом главным образом при флотирующем напряжении. Срок службы батарей в таких условиях чаще всего определяется количеством разрядных циклов и глубиной разряда.

А.2 Работа в режиме готовности

Работа в режиме готовности обеспечивается постоянным зарядом батареи независимо от того, подключена она или не подключена к цепи нагрузки. При флотирующем заряде батарея обычно отключена от цепи нагрузки. На рисунке А.3 представлена принципиальная схема цепи при работе в режиме готовности.

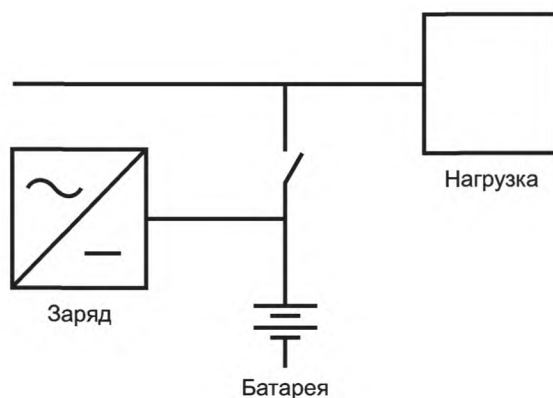


Рисунок А.3 — Принципиальная схема действия цепи

А.3 Методы заряда

Методы заряда батарей следует использовать в зависимости от условий применения.

Три основных вида заряда применимы к определенному типу батареи при их обслуживании:

- заряд при постоянном токе I ;
- заряд при постоянном напряжении U ;
- заряд при постоянном сопротивлении R (заряд убывающим током).

На практике используются комбинации видов.

Чаще используют вид заряда, называемый IU или $CC-CV$ с ограничением тока (I/CC) до момента, когда напряжение достигнет заданного значения с последующим зарядом при постоянном напряжении (U/CV) с уровнем, которым является напряжение флотирующего заряда (см. рисунки А.4 и А.5).

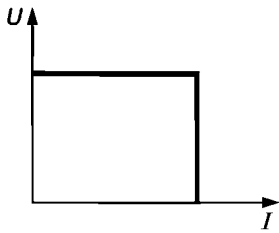


Рисунок А.4 — Вид заряда IU или $CC-CV$

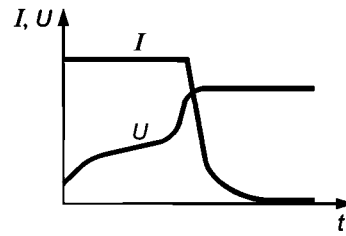


Рисунок А.5 — Вид тока I и напряжения U в зависимости от времени

В целях уменьшения времени полного заряда батареи используется двухступенчатый режим заряда по напряжению IU_1U_2 . На первой ступени заряд при постоянном напряжении ограничивается напряжением ускоренного заряда U_1 , затем идет заряд второй ступенью во флотирующем режиме U_2 до полного заряда.

В таблице А.2 указаны значения напряжений заряда при 20 °С.

Т а б л и ц а А.2 — Значения напряжений заряда при 20 °С

В/аккумулятор

Обозначение напряжения	Заряд	Аккумуляторы		
		свинцово-кислотные, открытые	свинцово-кислотные, VRLA	никель-кадмиевые, открытые
U_1	Ускоренный заряд	2,33—2,45	2,40	1,40—1,65
U_2	Флотирующий заряд	2,18—2,25	2,23—2,30	1,36—1,45

Если ускоренный заряд U_1 нерегулярный (например, ежемесячный), то при расчете вентиляционного воздушного потока рекомендуется обращаться к току заряда во флотирующем режиме по 7.2.

А.4 Температурная компенсация зарядного напряжения

Температурная компенсация зарядного напряжения может быть полезной, если температура окружающей среды отклоняется от диапазона 20 °С — 25 °С. Эта компенсация улучшает заряд при низкой температуре, уменьшает флотирующий ток и выработку тепла при повышении температуры аккумулятора. Для дополнительной информации о зависимости напряжения от компенсации следует обращаться к изготовителю батареи.

Приложение В (справочное)

Расчет взрывобезопасного расстояния d

В.1 Общие положения

В непосредственной близости к источнику выделения аккумулятора или батареи не всегда обеспечивается снижение концентрации взрывоопасных газов. Поэтому безопасное расстояние d необходимо выдерживать в пределах, защищающих от пламени, искры, дуги или раскаленных устройств (максимальная температура поверхности 300 °С). Рассеивание взрывоопасного газа зависит от скорости газовыделения и характеристик вентиляции вблизи источника выделения.

Минимальное безопасное расстояние d может быть определено посредством вычисления гипотетического объема V_z потенциально взрывоопасного газа вокруг источника выделения, в котором концентрация водорода ниже безопасной концентрации нижнего предела взрыва (LEL).

В.2 Определение гипотетического объема V_z

Теоретическая минимальная скорость вентиляционного потока для разбавления взрывоопасного газа (водорода) до концентрации ниже нижнего предела взрывоопасности (LEL) может быть вычислена посредством формулы

$$\left(\frac{dV}{dt}\right)_{\min} = \frac{(dG/dt)_{\max}}{kLEL} \cdot \frac{T}{293} \quad [\text{см. МЭК 60079-10-1 (В.4 приложения В)}], \quad (\text{В.1})$$

где $(dV/dt)_{\min}$ — необходимая минимальная объемная скорость потока для разбавления газа, м³/с;

$(dG/dt)_{\max}$ — максимальная скорость газовыделения, кг/с;

LEL — нижний предел взрывоопасности [4 % (объемных) для водорода], кг/м³;

k — коэффициент безопасности, применимый к LEL; $k = 0,25$ для снижения концентрации газообразного водорода;

T — температура окружающей среды (293 К = 20 °С, К).

Объем V_z означает объем, выше которого средняя концентрация взрывоопасного газа составляет 0,25 кратных LEL. Это означает, что в максимуме гипотетического объема концентрация газа существенно ниже LEL, т. е. гипотетический объем, в котором концентрация выше LEL, должен быть меньше, чем V_z .

В.3 Поправочные коэффициенты

С учетом количества воздухообменов на единицу времени (c), связанных с общей вентиляцией, гипотетический объем V_z потенциально взрывоопасной атмосферы вокруг источника выделения может быть определен следующим образом:

$$V_z = \left(\frac{dV}{dt}\right)_{\min} / c, \quad (\text{В.2})$$

где c — количество свежих воздухообменов на единицу времени, с⁻¹.

Вышеуказанная формула применима для мгновенного и однородного смешивания у источника выделения, создающего идеальные условия потока свежего воздуха. На практике идеальные условия редки. Поэтому для обозначения эффективности вентиляции в формулу вводят поправочный коэффициент f :

$$V_z = f \left(\frac{dV}{dt}\right)_{\min} / c, \quad (\text{В.3})$$

где f — фактор эффективности вентиляции, отражающий эффективность вентиляции как эффективность снижения концентрации взрывоопасной атмосферы, f колеблется от 1 (идеального) до типичного 5 (препятствующий воздушный поток). Для аккумуляторных установок коэффициент эффективности вентиляции $f = 1,25$.

В.4 Расчет безопасного расстояния d

Выражение $\left(\frac{dV}{dt}\right)_{\min}$, включая все коэффициенты безопасности, соответствует ежечасному вентиляционному воздушному потоку Q , м³/ч, для аккумуляторных батарей, вычисленному по 7.2:

$$Q = f \frac{dV}{dt}. \quad (\text{В.4})$$

$$Q = 0,05 \cdot N \cdot I_{\text{газ}} \cdot C_{\text{гг}} \cdot 10^{-3}, \text{ м}^3/\text{ч}.$$

Этот ежечасный вентиляционный воздушный поток Q может быть использован для определения гипотетического объема. Допуская полусферическое рассеивание газа, возможно определение объема полусферы

$$V_z = 2/3\pi d^3,$$

где d — безопасное расстояние от источника выделения.

Это формула расчета безопасного расстояния d , где $c = 1$ воздухообмен на h внутри полусферы:

$$d^3 = \frac{3}{2\pi} \cdot 0,05 \cdot 10^6 \cdot N \cdot I_{\text{газ}} \cdot C_{\text{рт}}, \text{ мм}^3. \quad (\text{B.5})$$

На рисунке В.1 показано безопасное расстояние d при работе в зависимости от номинальной емкости при флотирующем режиме заряда по току.

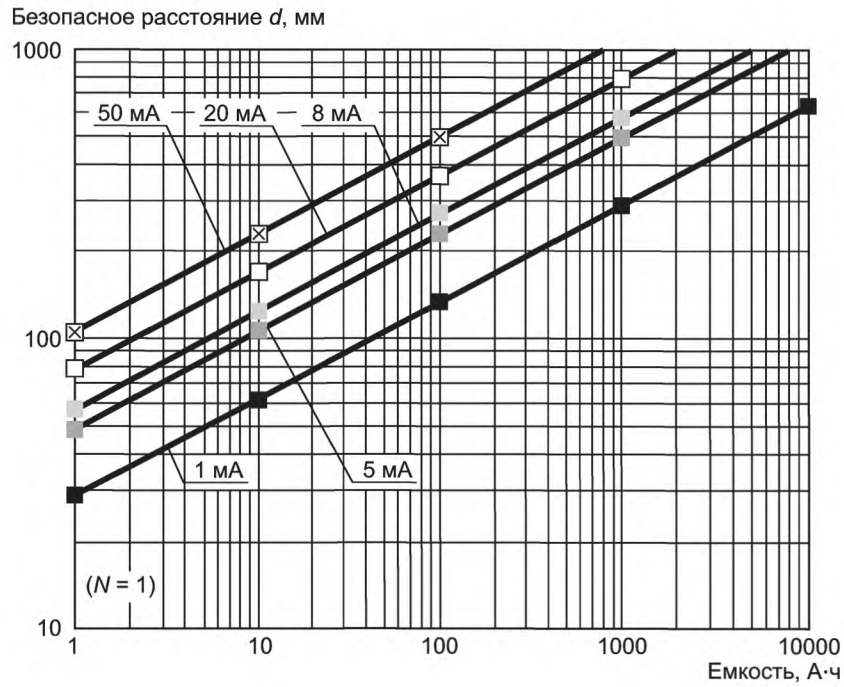


Рисунок В.1 — Безопасное расстояние d при работе в зависимости от номинальной емкости во флотирующем режиме заряда по току I , мА/А·ч

* В зависимости от источника газовой выделения следует учитывать число аккумуляторов на моноблочную батарею (N) или вентиляционных отверстий на аккумулятор (hN), т. е. на коэффициент $\sqrt[3]{N}$, соответственно $\sqrt[3]{1/N}$.

Приложение ДА
(справочное)

**Сведения о соответствии ссылочных международных стандартов
ссылочным национальным стандартам Российской Федерации
и действующему в этом качестве межгосударственному стандарту**

Таблица ДА.1

Обозначение ссылочного международного стандарта	Степень соответствия	Обозначение и наименование соответствующего национального, межгосударственного стандарта
МЭК 60364-4-41	IDT	ГОСТ Р 50571.3—2009 (МЭК 60364-4-41:2005) «Электроустановки низковольтные. Часть 4-41. Требования для обеспечения безопасности. Защита от поражения электрическим током»
МЭК 60364-4-43	MOD	ГОСТ Р 50571.5—94 (МЭК 364-4-43-77) «Электроустановки зданий. Часть 4. Требования по обеспечению безопасности. Защита от сверхтока»
МЭК 60364-5-53	—	*
МЭК 60529:1989	MOD	ГОСТ 14254-96 (МЭК 529—89) «Степени защиты, обеспечиваемые оболочками (код IP)»
МЭК 60622:2002	IDT	ГОСТ Р МЭК 60622—2010 «Аккумуляторы и аккумуляторные батареи, содержащие щелочной и другие неокислотные электролиты. Герметичные никель-кадмиевые призматические аккумуляторы»
МЭК 60623:2001	IDT	ГОСТ Р МЭК 60623—2008 «Аккумуляторы и аккумуляторные батареи, содержащие щелочной и другие неокислотные электролиты. Аккумуляторы никель-кадмиевые открытые призматические»
МЭК 60664-1	—	**
МЭК/ТО 60755	MOD	ГОСТ Р 50807—95 (МЭК 755—83) «Устройства защитные, управляемые дифференциальным (остаточным) током. Общие требования и методы испытаний»
МЭК 60896-11:2002	—	*
МЭК 60896-21:2004	—	*
МЭК 60896-22:2004	—	*
МЭК 60900	—	*
МЭК 61140	IDT	ГОСТ Р МЭК 61140—2000 «Защита от поражения электрическим током. Общие положения по безопасности, обеспечиваемой электрооборудованием и электроустановками в их взаимосвязи»
МЭК 61340-4-1	MOD	ГОСТ Р 53734.4.1—2010 (МЭК 61340-4-1:2003) «Электростатика. Часть 4.1. Методы испытаний для прикладных задач. Электрическое сопротивление напольных покрытий и установленных полов»

Окончание таблицы ДА.1

Обозначение ссылочного международного стандарта	Степень соответствия	Обозначение и наименование соответствующего национального, межгосударственного стандарта
МЭК 61660-1	—	*
МЭК 61660-2	—	*
МЭК 62259-2003	IDT	ГОСТ Р МЭК 62259—2007 «Аккумуляторы и аккумуляторные батареи, содержащие щелочной и другие некислотные электролиты. Аккумуляторы никель-кадмиевые призматические с газовой рекомбинацией»
ИСО 3864 (все части)	—	*
<p>* Соответствующий национальный стандарт отсутствует. До его утверждения рекомендуется использовать перевод на русский язык данного международного стандарта. Перевод данного международного стандарта находится в ОАО «НИИСТА».</p> <p>** Соответствующий национальный стандарт отсутствует. До его утверждения рекомендуется использовать перевод на русский язык данного международного стандарта. Перевод данного международного стандарта находится в Федеральном информационном фонде технических регламентов и стандартов.</p> <p>П р и м е ч а н и е — В настоящей таблице использованы следующие условные обозначения степени соответствия стандартов:</p> <ul style="list-style-type: none"> - IDT — идентичные стандарты; - MOD — модифицированные стандарты. 		

Библиография

- МЭК 60050-482:2004 Международный электротехнический словарь. Часть 482: Первичные и вторичные аккумуляторные элементы и аккумуляторные батареи (IEC 60050-482:2004, International Electrotechnical Vocabulary — Part 482: Primary and secondary cells and batteries)
- МЭК 60065 Аудио-, видеоаппаратура и аналогичная электронная аппаратура. Требования техники безопасности (IEC 60065, Audio, video and similar electronic apparatus — Safety requirements)
- МЭК 60079-10-1:2008 Взрывоопасные среды. Часть 10-1. Классификация зон. Взрывоопасные газовые среды (IEC 60079-10-1:2008, Explosive atmospheres — Part 10-1: Classification of areas — Explosive gas atmospheres)
- МЭК 60364-1 Электрические низковольтные установки зданий. Часть 1. Основные принципы, оценка общих характеристик, определения (IEC 60364-1, Low-voltage electrical installations — Part 1: Fundamental principles, assessment of general characteristics, definitions)
- МЭК 60364-4-42 Электрические установки зданий. Часть 4-42. Обеспечение безопасности — Защита от тепловых воздействий (IEC 60364-4-42, Electrical installations of buildings — Part 4-42: Protection for safety — Protection against thermal effects)
- МЭК 60364-5-54 Электрическое оборудование зданий. Часть 5-54. Выбор и установка электрооборудования. Заземляющие устройства и защитные проводники (IEC 60364-5-54, Low-voltage electrical installations. Part 5-54: Selection and erection of electrical equipment — Earthing arrangements, protective conductors and protective bonding conductors)
- МЭК 60364-7-706 Электрические низковольтные установки зданий. Часть 7-706: Требования к специальным установкам и местоположениям. Проводящие положения с ограниченной возможностью передвижения (IEC 60364-7-706, Low-voltage electrical installations — Part 7-706: Requirements for special installations or locations — Conducting locations with restricted movement)
- МЭК 60449 Установки электрические зданий. Диапазоны напряжения (IEC 60449, Voltage bands for electrical installations of buildings)
- МЭК 60950-1 Оборудование информационных технологий. Безопасность. Часть 1. Общие требования (IEC 60950-1, Information technology equipment — Safety — Part 1: General requirements)
- МЭК/ТТ 61201 Использование обычных пределов напряжения прикосновения. Руководство по применению (IEC/TS 61201, Use of conventional touch voltage limits — Application guide)
- МЭК 60990 Методы измерения токов при прикосновении и токов защитного проводника (IEC 60990, Methods of measurement of touch current and protective conductor current)
- МЭК/ТТ 61438 Аккумуляторы и батареи первичные. Возможные риски безопасной работы при использовании. Руководство для изготовителей оборудования и пользователей (IEC/TS 61438, Possible safety and health hazards in the use of alkaline secondary cells and batteries — Guide to equipment manufacturers and users)
- МЭК/ТО 62060 Элементы вторичные и аккумуляторные батареи. Текущий контроль стационарных свинцовых кислотных аккумуляторов. Руководство для пользователя (IEC/TR 62060, Secondary cells and batteries — Monitoring of lead acid stationary batteries — User guide)
- ЕН ИСО 20345 Средства индивидуальной защиты. Безопасная обувь [EN ISO 20345, Personal protective equipment — Safety footwear (ISO 20345:2004)]
- ЕН 50091-1-2 Системы бесперебойного электропитания (UPS). Часть 1-2. Общие требования и требования безопасности для UPS, используемых в закрытых производственных помещениях [EN 50091-1-2, Uninterruptible power systems (UPS) — Part 1-2: General and safety requirements for UPS used in restricted access locations]
- ЕН 50178 Оборудование электронное, применяемое в энергетических установках (EN 50178, Electronic equipment for use in power installations)
- Директива 2006/66/ЕС Батареи и аккумуляторы, содержащие некоторые опасные вещества (EC Directive 2006/66/EC, Batteries and accumulators containing certain dangerous substances)
- ЕН 14458 Индивидуальные средства защиты глаз. Лицевые экраны и козырьки на производственных безопасных касках для пожарных и работников санитарной и чрезвычайной помощи (EN 14458, Personal eye-equipment — Faceshields and visors for use with fire-fighters, ambulance and emergency services)

УДК 621.355.2:006.354

ОКС 29.220.20
29.220.30

Ключевые слова: свинцово-кислотные аккумуляторы и батареи, стационарные батареи, батарейные установки, безопасность, монтаж, установка

Редактор *П. М. Смирнов*
Технический редактор *В. Н. Прусакова*
Корректор *Л. Я. Митрофанова*
Компьютерная верстка *В. Н. Романовой*

Сдано в набор 12.11.2012. Подписано в печать 12.02.2013. Формат 60×84¹/₈. Бумага офсетная. Гарнитура Ариал.
Печать офсетная. Усл. печ. л. 4,18. Уч.-изд. л. 3,20. Тираж 125 экз. Зак. 1805.

ФГУП «СТАНДАРТИНФОРМ», 123995 Москва, Гранатный пер., 4.
www.gostinfo.ru info@gostinfo.ru
Набрано и отпечатано в Калужской типографии стандартов, 248021 Калуга, ул. Московская, 256.