

---

ФЕДЕРАЛЬНОЕ АГЕНТСТВО  
ПО ТЕХНИЧЕСКОМУ РЕГУЛИРОВАНИЮ И МЕТРОЛОГИИ

---



НАЦИОНАЛЬНЫЙ  
СТАНДАРТ  
РОССИЙСКОЙ  
ФЕДЕРАЦИИ

ГОСТ Р ИСО  
7042—  
2011

---

**ГАЙКИ ШЕСТИГРАННЫЕ  
САМОСТОПОРЯЩИЕСЯ  
ЦЕЛЬНОМЕТАЛЛИЧЕСКИЕ. ТИП 2.  
КЛАССЫ ПРОЧНОСТИ 5, 8, 10 И 12**

ISO 7042:1997  
Prevailing torque type all-metal hexagon nuts, style 2 —  
Property classes 5, 8, 10 and 12  
(IDT)

Издание официальное



Москва  
Стандартинформ  
2012

## Предисловие

Цели и принципы стандартизации в Российской Федерации установлены Федеральным законом от 27 декабря 2002 г. № 184-ФЗ «О техническом регулировании», а правила применения национальных стандартов Российской Федерации — ГОСТ Р 1.0—2004 «Стандартизация в Российской Федерации. Основные положения»

### Сведения о стандарте

1 ПОДГОТОВЛЕН Федеральным государственным унитарным предприятием «Центральный Орден Трудового Красного Знамени научно-исследовательский автомобильный и автомоторный институт «НАМИ» (ФГУП «НАМИ») на основе собственного аутентичного перевода на русский язык международного стандарта, указанного в пункте 4

2 ВНЕСЕН Техническим комитетом по стандартизации ТК 229 «Крепежные изделия»

3 УТВЕРЖДЕН И ВВЕДЕН В ДЕЙСТВИЕ Приказом Федерального агентства по техническому регулированию и метрологии от 13 декабря 2011 г. № 1018-ст

4 Настоящий стандарт идентичен международному стандарту ИСО 7042:1997 «Гайки шестигранные самостопорящиеся цельнометаллические. Тип 2. Классы прочности 5, 8, 10 и 12» (ISO 7042:1997 «Prevailing torque type all-metal hexagon nuts, style 2 — Property classes 5, 8, 10 and 12»).

Наименование настоящего стандарта изменено относительно наименования указанного международного стандарта для приведения в соответствие с ГОСТ Р 1.5—2004 (пункт 3.5).

При применении настоящего стандарта рекомендуется использовать вместо ссылочных международных стандартов соответствующие им национальные стандарты Российской Федерации, сведения о которых приведены в дополнительном приложении ДА

### 5 ВВЕДЕН ВПЕРВЫЕ

*Информация об изменениях к настоящему стандарту публикуется в ежегодно издаваемом информационном указателе «Национальные стандарты», а текст изменений и поправок — в ежемесячно издаваемых информационных указателях «Национальные стандарты». В случае пересмотра (замены) или отмены настоящего стандарта соответствующее уведомление будет опубликовано в ежемесячно издаваемом информационном указателе «Национальные стандарты». Соответствующая информация, уведомление и тексты размещаются также в информационной системе общего пользования — на официальном сайте Федерального агентства по техническому регулированию и метрологии в сети Интернет*

© Стандартиформ, 2012

Настоящий стандарт не может быть полностью или частично воспроизведен, тиражирован и распространен в качестве официального издания без разрешения Федерального агентства по техническому регулированию и метрологии

**Содержание**

1 Область применения . . . . .	1
2 Нормативные ссылки . . . . .	1
3 Размеры . . . . .	2
4 Технические требования . . . . .	3
5 Обозначение . . . . .	3
Приложение А (справочное) Библиография . . . . .	4
Приложение ДА (справочное) Сведения о соответствии ссылочных международных стандартов ссылочным национальным стандартам Российской Федерации и действующим в этом качестве межгосударственным стандартам . . . . .	5

**ГАЙКИ ШЕСТИГРАННЫЕ САМОСТОПОРЯЩИЕСЯ ЦЕЛЬНОМЕТАЛЛИЧЕСКИЕ.  
ТИП 2. КЛАССЫ ПРОЧНОСТИ 5, 8, 10 И 12**

Prevailing torque type all-metal hexagon nuts, style 2. Property classes 5, 8, 10 and 12

Дата введения — 2013—01—01

**1 Область применения**

Настоящий стандарт устанавливает характеристики шестигранных самостопорящихся цельнометаллических гаек типа 2 с номинальными диаметрами резьбы от М5 до М36 мм, класса точности А для резьбы до М16 мм и класса точности В для резьбы свыше М16 мм, классов прочности 5, 8, 10 и 12.

Примечание 1 — Размеры гаек соответствуют размерам, указанным в ИСО 4033, за исключением размеров  $m_w$  и  $h_{max}$ .

Примечание 2 — Гайки класса прочности 9 — согласно ИСО 7720.

В особых случаях, когда необходимы другие требования, отличающиеся от установленных в настоящем стандарте, их следует выбирать из действующих международных стандартов, таких как, например, ИСО 261, ИСО 965-2, ИСО 2320 и ИСО 4759-1.

**2 Нормативные ссылки**

Следующие ниже нормативные документы содержат положения, которые посредством ссылок в данном тексте составляют положения настоящего стандарта. Для нормативных документов с указанием даты публикации, на которые имеются ссылки, не распространяется действие последующих изменений или пересмотров этих документов. Все стандарты подлежат пересмотру, и сторонам—участникам соглашений на основе настоящего стандарта рекомендуется выяснять возможность применения самых последних изданий указанных ниже нормативных документов. Для нормативных документов без указания даты публикации, на которые имеются ссылки, распространяется действие самых последних изданий этих документов.

Страны—члены ИСО и ИЕС ведут указатели действующих международных стандартов.

ИСО 225:1983<sup>1)</sup> Изделия крепежные. Болты, винты, шпильки и гайки. Символы и обозначения размеров (ISO 225:1983, Fasteners — Bolts, screws, studs and nuts — Symbols and designations of dimensions)

ИСО 261: —<sup>1)</sup> Резьбы метрические ИСО общего назначения. Общий план (ISO 261, ISO general purpose metric screw threads — General plan)

ИСО 965-2: —<sup>1)</sup> Резьбы метрические ИСО общего применения. Допуски. Часть 2. Предельные размеры для наружной и внутренней резьб общего применения. Средний класс точности (ISO 965-2, ISO general purpose metric screw threads — Tolerances — Part 2: Limits of sizes for general purpose bolt and nut threads — Medium quality)

<sup>1)</sup> ИСО 225:1983, ИСО 261, ИСО 965-2 заменены на ИСО 225:2010, ИСО 261:1998, ИСО 965-2:1998 соответственно.

Для однозначного соблюдения требований настоящего стандарта, выраженных в датированных ссылках, рекомендуется использовать только данный ссылочный стандарт.

ИСО 2320:1997<sup>1)</sup> Гайки стальные самостопорящиеся. Механические и эксплуатационные свойства (ISO 2320:1997, Prevailing torque type steel hexagon nuts — Mechanical and performance properties)

ИСО 3269:1988<sup>1)</sup> Изделия крепежные. Приемочный контроль (ISO 3269:1988, Fasteners — Acceptance inspection)

ИСО 4042: —<sup>1)</sup> Изделия крепежные. Электролитические покрытия (ISO 4042, Fasteners — Electroplated coatings)

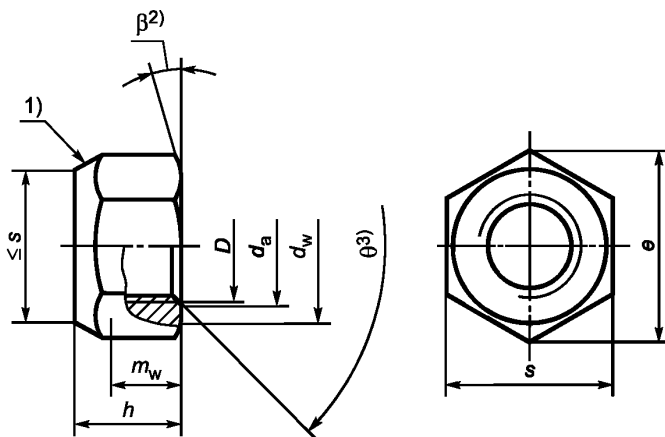
ИСО 4759-1: —<sup>1)</sup> Изделия крепежные. Допуски. Часть 1. Болты, винты, шпильки и гайки. Классы точности А, В и С (ISO 4759-1, Tolerances for fasteners — Part 1: Bolts, screws, studs and nuts — Product grades A, B and C)

ИСО 6157-2:1995 Изделия крепежные. Дефекты поверхности. Часть 2. Гайки (ISO 6157-2:1995, Fasteners — Surface discontinuities — Part 2: Nuts)

ИСО 8992:1986<sup>1)</sup> Изделия крепежные. Общие требования для болтов, винтов, шпилек и гаек (ISO 8992:1986, Fasteners — General requirements for bolts, screws, studs and nuts)

### 3 Размеры

Размеры шестигранной гайки указаны на рисунке 1 и в таблице 1. Символы и их обозначения — согласно ИСО 225.



- 1) Форма обжатого участка — по выбору изготовителя.
- 2)  $\beta = 15^\circ - 30^\circ$ .
- 3)  $\theta = 90^\circ - 120^\circ$ .

Рисунок 1 — Гайка шестигранная

Таблица 1

В миллиметрах

Резьба D	M5	M6	M8	M10	M12	(M14) <sup>1)</sup>	M16	M20	M24	M30	M36	
$p^2)$	08	1	1,25	1,5	1,75	2	2	2,5	3	3,5	4	
$d_a$	не более	5,75	6,75	8,75	10,8	13	15,1	17,3	21,6	25,9	32,4	38,9
	не менее	5,00	6,00	8,00	10,0	12	14,0	16,0	20,0	24,0	30,0	36,0
$d_w$ , не менее	6,88	8,88	11,63	14,63	16,63	19,64	22,49	27,7	33,25	42,75	51,11	

<sup>1)</sup> ИСО 2320:1997, ИСО 3269:1988, ИСО 4042, ИСО 4759-1, ИСО 8992:1986 заменены на ИСО 2320:2008, ИСО 3269:2000, ИСО 4042:1999, ИСО 4759-1:2000, ИСО 8992:2005 соответственно.

Для однозначного соблюдения требований настоящего стандарта, выраженных в датированных ссылках, рекомендуется использовать только данный ссылочный стандарт.

Окончание таблицы 1

В миллиметрах

е, не менее		8,79	11,05	14,38	17,77	20,03	23,36	26,75	32,95	39,55	50,85	60,79
h	не более	5,1	6,0	8,00	10,00	12,00	14,1	16,4	20,3	23,9	30,0	36,0
	не менее	4,8	5,4	7,14	8,94	11,57	13,4	15,7	19,0	22,6	27,3	33,1
$m_w^{3)}$ , не менее		3,52	3,92	5,15	6,43	8,3	9,68	11,28	13,52	16,16	19,44	23,52
s	не более	8,00	10,00	13,00	16,00	18,00	21,00	24,00	30,00	36	46	55,0
	не менее	7,78	9,78	12,73	15,73	17,73	20,67	23,67	29,16	35	45	53,8

1) Размеры гаек, заключенные в скобки, применять не рекомендуется.  
2) P — шаг резьбы.  
3) Минимальная высота зацепления ключом.

#### 4 Технические требования

Технические требования установлены в соответствии с таблицей 2.

Т а б л и ц а 2

Материал		Сталь					
Общие требования	Обозначение стандарта	ИСО 8992					
Резьба	Допуск	6H					
	Обозначения стандартов	ИСО 261, ИСО 965-2					
Механические и функциональные свойства	Класс прочности	5	8		10	12	
	Тип, соответствующий механическим свойствам <sup>1)</sup>	Тип 1	$d \leq 16$ Тип 1	$M16 < d \leq 36$ Тип 2	Тип 1	Тип 2	
	Обозначение стандарта	ИСО 2320					
Предельные размеры, допуски формы и расположения	Класс точности	$d \leq 16$ мм: A $d > 16$ мм: B					
	Обозначение стандарта	ИСО 4759-1					
Поверхность	После изготовления. Требования к гальванической защите поверхности по ИСО 4042. Иные требования к гальванической или другой защите поверхности должны согласовываться между заказчиком и поставщиком. Предельные значения для дефектов поверхности — согласно ИСО 6157-2						
Приемочный контроль	По ИСО 3269						

1) Гайки по настоящему стандарту (относительно высоты  $h_{\min}$ ) соответствуют типу 2. Так как ИСО 2320 не устанавливает механические свойства для всех классов прочности и размеров, которые приведены в настоящем стандарте, в некоторых случаях гайки следует проверять согласно типу 1.

#### 5 Обозначение

Пример условного обозначения гайки самостопорящейся цельнометаллической типа 2 с резьбой M12 и классом прочности 8:

**Гайка шестигранная ГОСТ Р ИСО 7042 — M12 — 8**

**Приложение А  
(справочное)**

**Библиография**

- [1] ISO 4033:1979, Hexagon nuts, style 2 — Product grades A and B
- [2] ISO 7720:1997, Prevailing torque type all-metal hexagon nuts, style 2 — Property class 9

**Приложение ДА  
(справочное)**

**Сведения о соответствии ссылочных международных стандартов ссылочным национальным стандартам Российской Федерации и действующим в этом качестве межгосударственным стандартам**

Т а б л и ц а ДА.1

Обозначение ссылочного международного стандарта	Степень соответствия	Обозначение и наименование соответствующего национального стандарта
ИСО 225:1983 заменен на ИСО 225:2010	—	*
ИСО 261	MOD	ГОСТ 8724—2002 (ИСО 261—98) «Основные нормы взаимозаменяемости. Резьба метрическая. Диаметры и шаги»
ИСО 965-2	—	*
ИСО 2320:1997 заменен на ИСО 2320:2008	NEQ IDT	ГОСТ Р 50271—92 «Гайки шестигранные стальные самостопорящиеся. Механические и эксплуатационные свойства» заменен на: ГОСТ Р ИСО 2320—2009 «Гайки стальные самостопорящиеся. Механические и эксплуатационные свойства»
ИСО 3269:1988 заменен на ИСО 3269:2000	NEQ IDT	ГОСТ 17769 «Изделия крепежные. Правила приемки» заменен на: ГОСТ Р ИСО 3269—2009 «Изделия крепежные. Приемочный контроль»
ИСО 4042	IDT	ГОСТ Р ИСО 4042—2009 «Изделия крепежные. Электролитические покрытия»
ИСО 4759-1	IDT	ГОСТ Р ИСО 4759-1—2009 «Изделия крепежные. Допуски. Часть 1. Болты, винты, шпильки и гайки. Классы точности А, В и С»
ИСО 6157-2:1995	IDT	ГОСТ Р ИСО 6157-2—2009 «Изделия крепежные. Дефекты поверхности. Часть 2. Гайки»
ИСО 8992:1986	—	*
<p>* Соответствующий национальный стандарт отсутствует. До его утверждения рекомендуется использовать перевод на русский язык данного международного стандарта. Перевод данного международного стандарта находится в Федеральном информационном фонде технических регламентов и стандартов.</p> <p><b>П р и м е ч а н и е</b> — В настоящей таблице использованы следующие условные обозначения степени соответствия стандартов:</p> <ul style="list-style-type: none"> <li>- IDT — идентичные стандарты;</li> <li>- MOD — модифицированные стандарты;</li> <li>- NEQ — неэквивалентные стандарты.</li> </ul>		



Ключевые слова: гайки самостопорящиеся, технические требования, обозначения

---

Редактор *Р.Г. Говердовская*  
Технический редактор *В.Н. Прусакова*  
Корректор *Е.Д. Дульнева*  
Компьютерная верстка *Л.А. Круговой*

Сдано в набор 29.10.2012. Подписано в печать 07.12.2012. Формат 60 × 84  $\frac{1}{8}$ . Гарнитура Ариал.  
Усл. печ. л. 1,40. Уч.-изд. л. 0,35. Тираж 190 экз. Зак. 1081.

---

ФГУП «СТАНДАРТИНФОРМ», 123995 Москва, Гранатный пер., 4.  
[www.gostinfo.ru](http://www.gostinfo.ru) [info@gostinfo.ru](mailto:info@gostinfo.ru)

Набрано во ФГУП «СТАНДАРТИНФОРМ» на ПЭВМ.  
Отпечатано в филиале ФГУП «СТАНДАРТИНФОРМ» — тип. «Московский печатник», 105062 Москва, Лялин пер., 6.