

ТИПОВОЙ ПРОЕКТ
409- 14-67.88

МОЕЧНО-ОКРАСОЧНЫЙ КОРПУС
БАЗЫ ТЕХНИЧЕСКОГО ОБСЛУЖИВАНИЯ
И РЕМОНТА 450 СТРОИТЕЛЬНЫХ МАШИН

Альбом III
СТРОИТЕЛЬНЫЕ ИЗДЕЛИЯ

ТИПОВОЙ ПРОЕКТ
409 — 14-67 88

МОЕЧНО-ОКРАСОЧНЫЙ КОРПУС
БАЗЫ ТЕХНИЧЕСКОГО ОБСЛУЖИВАНИЯ
И РЕМОНТА 450 СТРОИТЕЛЬНЫХ МАШИН

Альбом III
СТРОИТЕЛЬНЫЕ ИЗДЕЛИЯ

РАЗРАБОТАН
ПРОЕКТНЫМ ИНСТИТУТОМ №2 ГОССТРОЯ СССР

ГЛАВНЫЙ ИНЖЕНЕР ИНСТИТУТА
ГЛАВНЫЙ ИНЖЕНЕР ПРОЕКТА

В.П. Илюхин
О.Г. ЛЮБАВИН

УТВЕРЖДЕН ПРОТОКОЛОМ СОВЕ-
ЩАНИЯ ГОССТРОЯ СССР ОТ 14.12.87 Г.
№92.

ВВЕДЕН В ДЕЙСТВИЕ ПРОЕКТНЫМ
ИНСТИТУТОМ №2 ПРИКАЗ №182
ОТ 16.12.87 Г.

©

РФ ЦНТИ Госстроя СССР 1988г

23034-03

Альбом III

Обозначение	Наименование	Страница
	СОДЕРЖАНИЕ	2
КЖ.И.ТУ1	ТЕХНИЧЕСКИЕ УСЛОВИЯ НА ИЗГОТОВЛЕНИЕ АРМАТУРНЫХ И ЗАКЛАДНЫХ ИЗДЕЛИЙ	2
КЖ.И.ТУ2	ТЕХНИЧЕСКИЕ УСЛОВИЯ НА ИЗГОТОВЛЕНИЕ ДЕРЕВЯННЫХ ИЗДЕЛИЙ	3
КЖ.И.1.0	ИЗДЕЛИЕ СОЕДИНИТЕЛЬНОЕ (МО1,МО2)	3
КЖ.И.2.0	БАЛКА (1БАР12-2АУТ-Нз; 1БАР12-4АУТ-Нз)	4
КЖ.И.3.0	КОЛООНА (К60-5а, К60-5б, К60-5в, К60-5г)	5
КЖ.И.4.0	КОЛООНА (К60-17а; К60-17б)	6
КЖ.И.5.0	КОЛООНА (БКФ 73-1-Нз; БКФ 73-1-Нб)	7
КЖ.И.6.0	ПАНЕЛЬ (ПС63, 5123.0-3Л-1а; ПС60.1В.3.0-2Л-а; ПС62.5.12.2.0-3Л-1а; ПС60.12.2.0-3Л-а; ПС62.5.18.2.0-3Л-1а; ПС60.18.2.0-1Л-а)	8
КЖ.И.7.0	ПЛИТА ПЕРЕКРЫТИЯ (П4-4АТ VIT-1; П5-4АТ VIT-1; П3-4АТ VIT-1; П3-4АТ VIT-2; П5-4АТ VIT-3)	9
КЖ.И.8.0	ПЛИТА ПЕРЕКРЫТИЯ (П8г-8-1; П8г-8-2)	10
КЖ.И.9.0	ЩИТ МЕТАЛЛИЧЕСКИЙ (Щ1...Щ5)	11
КЖ.И.10.0	ИЗДЕЛИЕ ЗАКЛАДНОЕ МН1.	12
КЖ.И.11.0	РЕШЕТКА СТАЛЬНАЯ РС1	12
КЖ.И.12.0	РЕШЕТКА СТАЛЬНАЯ (РС2...РС3)	13
КЖ.И.13.0	БЕТКА АРМАТУРНАЯ (С1,С3...С6)	14
КЖ.И.14.0	БЕТКА АРМАТУРНАЯ (С2, С7, С9)	15
КЖ.И.15.0	БЕТКА АРМАТУРНАЯ (С8, С10)	16
КАИ.1.0	ПАНЕЛЬ ПЕРЕГОРОДКИ (ПП1; ПП2)	17
КАИ.1.1	РАМА ДЕРЕВЯННАЯ (РА1, РА2)	18
КАИ.2.0	ПАНЕЛЬ ПЕРЕГОРОДКИ (ПП3, ПП4)	19
КАИ.2.1	РАМА ДЕРЕВЯННАЯ (РА3, РА4)	20

ИЗДАТЕЛЬСТВО ПРОЕКТА И ДАТА ВЗАИМ.ИЗМ.№2

ИЗДАТЕЛЬСТВО ПРОЕКТА И ДАТА ВЗАИМ.ИЗМ.№2

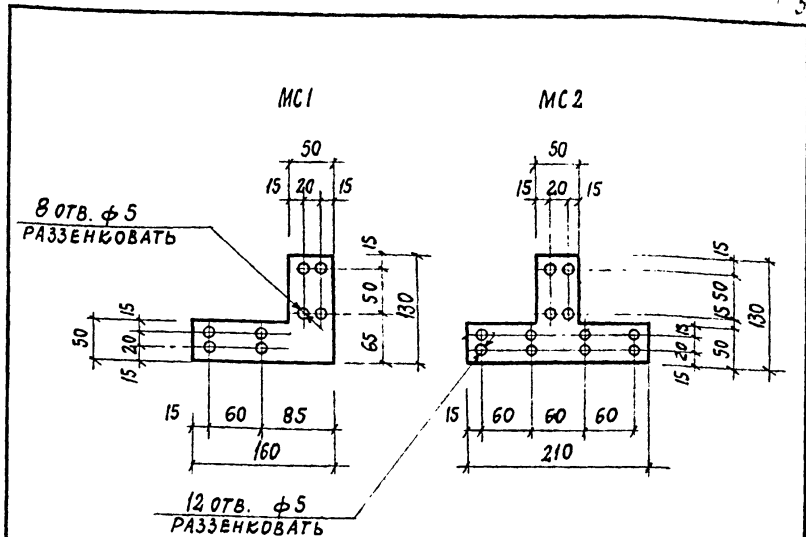
1. МАТЕРИАЛ ПРОКАТА ВСтЗ кп 2.
2. МАТЕРИАЛ АРМАТУРНОЙ СТАЛИ: для класса АІ - марка ВСтЗ кп 2 по ГОСТ 380-74 и ГОСТ 5784-82, для класса АІІІ - марка 35ГС по ГОСТ 5781-82.
3. АРМАТУРНЫЕ СЕТКИ ВЫПОЛНЯТЬ ПРИ ПОМОЩИ КОНТАКТНОЙ ТОЧЕЧНОЙ СВАРКИ ПО ГОСТ 14098-85.
4. СВАРКУ СТЕРЖНЕЙ СЕТОК ПРОИЗВОДИТЬ ВО ВСЕХ ПЕРЕСЕЧЕНИЯХ ДВУХ КРАЙНИХ РЯДОВ, В ОСТАЛЬНОЙ ЗОНЕ ДОПУСКАЮТСЯ НЕСВАРЕННЫЕ ПЕРЕСЕЧЕНИЯ В КОЛИЧЕСТВЕ НЕ БОЛЕЕ 2-х НА 1 м².
5. СВАРКУ ВЫПОЛНЯТЬ ЭЛЕКТРОСВАРОЧНЫМИ КЛЕЩАМИ ИЛИ ДУГОВОЙ ЭЛЕКТРОСВАРКОЙ.
6. ЭЛЕКТРОДЫ ПРИНЯТЬ ТИПА Э42 ПО ГОСТ 9467-75.
7. СВАРКУ ПРОИЗВОДИТЬ В СООТВЕТСТВИИ С ГОСТ 19292-73, ГОСТ 5264-80.
8. АРМАТУРНЫЕ, ЗАКЛАДНЫЕ И СОЕДИНИТЕЛЬНЫЕ ИЗДЕЛИЯ ДОЛЖНЫ ОТВЕЧАТЬ ТРЕБОВАНИЯМ ГОСТ 10922-75.
9. ЗАКЛАДНЫЕ И СОЕДИНИТЕЛЬНЫЕ ИЗДЕЛИЯ ЗАЩИТИТЬ АНТИКОРРОЗИОННЫМ ПОКРЫТИЕМ - ЭМАЛЬЮ ПФ-115 ГОСТ 6465-76 ПО ГРУНТОВКЕ ПФ170 ГОСТ 15907-70.

23034-03

НАЧ.ОТД.	РЫБИКИНА	1988.01.11
Н.КОНТ.	МЕШАНОВ	1988.01.11
ГЛА.СПЕЦ.	МЕШАНОВ	1988.01.11
ИНЖЕН.	БУРАД	1988.01.11
ПРОВЕР.	УДАЛОВА	1988.01.11

Т П 409-14-67.88		КЖ.И. - ТУ1	
ТЕХНИЧЕСКИЕ УСЛОВИЯ НА ИЗГОТОВЛЕНИЕ АРМАТУРНЫХ И ЗАКЛАДНЫХ ИЗДЕЛИЙ	СТАНДА	ЛИСТ	ЛИСТОВ
	Р		1
ПРОЕКТИВНЫЙ ИНСТИТУТ Г.2			

1. МАТЕРИАЛ ИЗДЕЛИЙ - ДРЕВЕСИНА хвойной породы III сорт по ГОСТ 8486-66 максимальной влажности 15%.
2. Биозащиту изделий произвести путем поверхностной обработки водными растворами антисептиков
3. Огнезащитную обработку изделий выполнить путем глубокой пропитки антипиренами.



МАРКА	МАТЕРИАЛ	МАССА, кг
МС1	Лист 6-4х130 ГОСТ 19903-74 вст 3 кп 2 ГОСТ 14637-79 Ø=160	0.40
МС2	Лист 6-4х130 ГОСТ 19903-74 вст 3 кп 2 ГОСТ 14637-79 Ø=210	0.46

23034-03

ТП 409-14-67.88

КЖ.И. 1.0

ИЗДЕЛИЕ СОЕДИНИТЕЛЬНОЕ
(МС1, МС2)

СТАДИЯ	МАССА	МАСШТАБ
Р	СМ. ТАБЛ.	
Лист 1	Листов 1	

ПРОЕКТИНЬ ИНСТИТУТ №2

ИВ.№ ПОДЛ.	ПОДПИСЬ И ДАТА	ВЗАМ. ИВ.№			
НАЧ.ОТД.	РЫБКИНА	<i>Рыбкина</i>			
НОРМ.КОН.	МЕЩАНОВ	<i>Мещанов</i>			
ГЛ. СПЕЦ.	МЕЩАНОВ	<i>Мещанов</i>			
ИНЖ.	УДАЛОВА	<i>Удалова</i>			
ПРОВЕР.	БУРАД	<i>Бурад</i>			
КЖИ - ТУ2 ТЕХНИЧЕСКИЕ УСЛОВИЯ НА ИЗГОТОВЛЕНИЕ ДЕРЕВЯННЫХ ИЗДЕЛИЙ			СТАДИЯ	ЛИСТ	ЛИСТОВ
			Р		1
			ПРОЕКТИНЬ ИНСТИТУТ №2		

ФОРМАТ А-4

ИВ.№ ПОДЛ.	ПОДПИСЬ И ДАТА	ВЗАМ. ИВ.№			
НАЧ.ОТД.	РЫБКИНА	<i>Рыбкина</i>			
Н.КОНТР.	МЕЩАНОВ	<i>Мещанов</i>			
ГЛ. СПЕЦ.	МЕЩАНОВ	<i>Мещанов</i>			
ИНЖ.	УДАЛОВА	<i>Удалова</i>			
ПРОВЕР.	БУРАД	<i>Бурад</i>			
			ПРОЕКТИНЬ ИНСТИТУТ №2		

КОПИРОВАЛ: *См.*

ФОРМАТ А4

Альбом III

Рис. 1

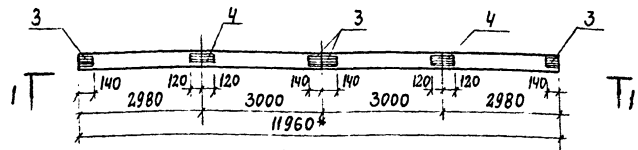
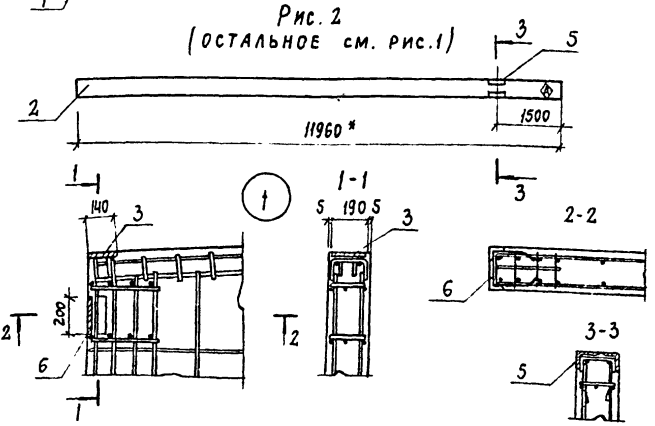


Рис. 2
(ОСТАЛЬНОЕ см. рис.1)



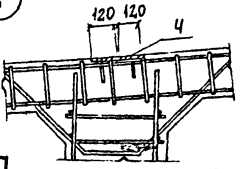
ФОРМАТ	ЗОНА	ПОЗ.	ОБОЗНАЧЕНИЕ	НАИМЕНОВАНИЕ	КОЛ. НА ИСПОЛН. ЧАСТ. И. - 80		ПРИМЕЧАНИЕ
					01	02	
				<u>ДОКУМЕНТАЦИЯ</u>			
			1462.1-3/80	ПОЯСНИТЕЛЬНАЯ ЗАПИСКА			
				СБОРОЧНЫЕ ЕДИНИЦЫ			
		1	1.462.1-3/80	БАЛКА 1БДР12-2АУТ-Н	1		
		2	1.462.1-3/80	1БДР12-4АУТ-Н		1	
		3	1.400-6/76 В.1	ИЗДЕЛИЕ ЗАКЛАДНОЕ ЧМЧ-1-2 2МЧ-3-3 2МЧ-22 2МЧ-10	4	4	
		4	1.400-6/76 В.1		2	2	
		5	1.400-6/76 В.1			1	
		6	1.400-6/76 В.1			2	2

* РАЗМЕРЫ ДЛЯ СПРАВОК
 ▲ НАНЕСТИ НЕСМЫВАЕМОЙ КРАСКОЙ

ОБОЗНАЧЕНИЕ	МАРКА	Рис	МАССА, кг
КЖ.И.2.0	1БДР12-2АУТ-Н	1	4500
-01	1БДР12-4АУТ-Н	2	4500

ВЕДОМОСТЬ РАСХОДА СТАЛИ НА ДОПОЛНИТЕЛЬНЫЕ ЗАКЛАДНЫЕ ИЗДЕЛИЯ, КГ

МАРКА ЭЛЕМЕНТА	ИЗДЕЛИЯ ЗАКЛАДНЫЕ								Всего
	АРМАТУРА КЛАССА А III		ПРОКАТ МАРКИ ВСтЗ КпЗ						
	ГОСТ 5781-82		ГОСТ 19903-74			ГОСТ 8510-72			
	Ф8	Ф10	Итого	Ф5-6	ГОСТО	ГОСТ	Итого	Итого	
1БДР12-2АУТ-Н	1,9		1,9	9,6		4,7		14,3	16,2
1БДР12-4АУТ-Н	2,3	0,2	2,5	0,6		4,7	5,2	19,5	22,0



23034-03

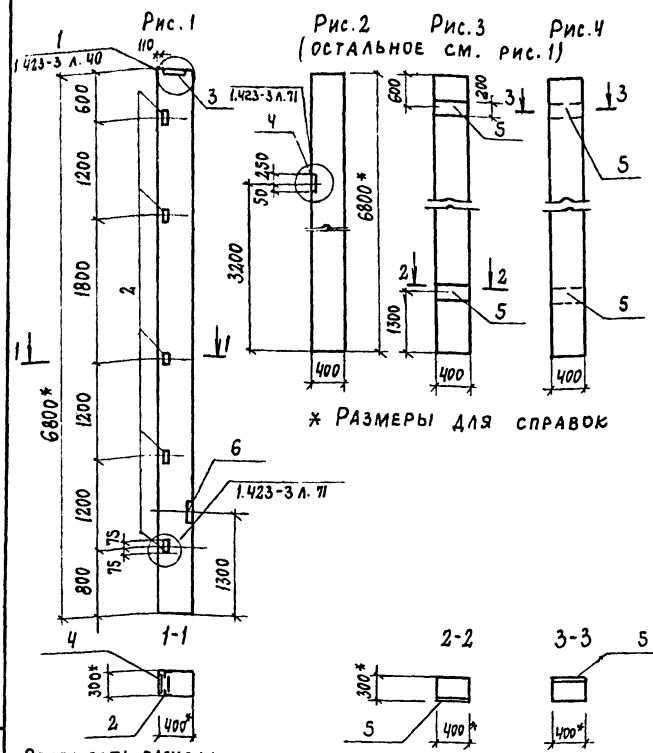
НАЧ. ОТА.	РЫБКИНА	Иванов
Н. КОНТР.	МЕШАНОВ	Иванов
ГЛ. СПЕЦ.	МЕШАНОВ	Иванов
ИНЖ.	БУРАД	Иванов
ПРОВЕР.	МЕШАНОВ	Иванов

ТП 409-14-67.88		КЖ.И. 2.0	
БАЛКА (1БДР12-2АУТ-Н) (1БДР12-4АУТ-Н)	СТАДИИ	МАССА	МАСШТАБ
	Р	СМ. ТАБЛ.	1:100
Лист		Листов 1	
ПРОЕКТИНЬ ИНСТИТУТ Л2			

Копировал: Коф.

ФОРМАТ

АЛЬБОМ III



* РАЗМЕРЫ ДЛЯ СПРАВОК

ФОРМАТ	ЗОНА	Поз.	ОБОЗНАЧЕНИЕ	НАИМЕНОВАНИЕ	КОЛ. НА ИСПОЛ.			ПРИМЕЧАНИЕ
					КЖ.И. 30	01	02	
				<u>ДОКУМЕНТАЦИЯ</u>				
			1.423-3 в.1 л.40,71	УЗЛЫ УСТАНОВКИ				
				ЗАКЛАДНЫХ ИЗДЕЛИЙ	×	×	×	×
				<u>СБОРЧНЫЕ ЕДИНИЦЫ</u>				
		1	1.423-3.в.1	КОЛОННА К60-5	1	1	1	1
		2	1.423-3 в.2	ИЗДЕЛИЕ ЗАКЛАДНОЕ М1-13	5	5	5	5
		3	1.423-3 в.2	М2-1	1	1	1	1
		4	1.423-3 в.2	М1-1				1
		5	1.423-3 в.2	М1-12		2	2	
		6	1.423-3 в.2	М2-15	1	1	1	1

ОБОЗНАЧЕНИЕ	МАРКА	Рис.	МАССА, кг
КЖ.И.30	К60-5а	1	2000
-01	К60-5б	2	2000
-02	К60-5в	3	2000
-03	К60-5г	4	2000

ВЕДОМОСТЬ РАСХОДА СТАЛИ НА ДОПОЛНИТЕЛЬНЫЕ ЗАКЛАДНЫЕ ИЗДЕЛИЯ, КГ

МАРКА ЭЛЕМЕНТА	ИЗДЕЛИЯ ЗАКЛАДНЫЕ										Всего
	АРМАТУРА КЛАССА А III				ПРОКАТ МАРКИ ВСт 3 кп 2						
	ГОСТ 5781-82				ГОСТ 19903-74			ГОСТ 8509-72			
	Ф12	Ф14	Ф22	Итого	5-8	5-10	5-20	К60С		Итого	
К60-5а	2,6	2,0	4,6	2,2	6,4	7,2			15,8	20,4	
К60-5б	5,4	2,0	7,4	2,2	9,2	6,4	7,2		25,0	32,4	
К60-5в	5,4	2,0	7,4	2,2	9,2	6,4	7,2		26,0	32,4	
К60-5г	2,6	4,0	1,4	8,0	2,2	6,8	6,4	7,2	25,0	33,0	

23034-03

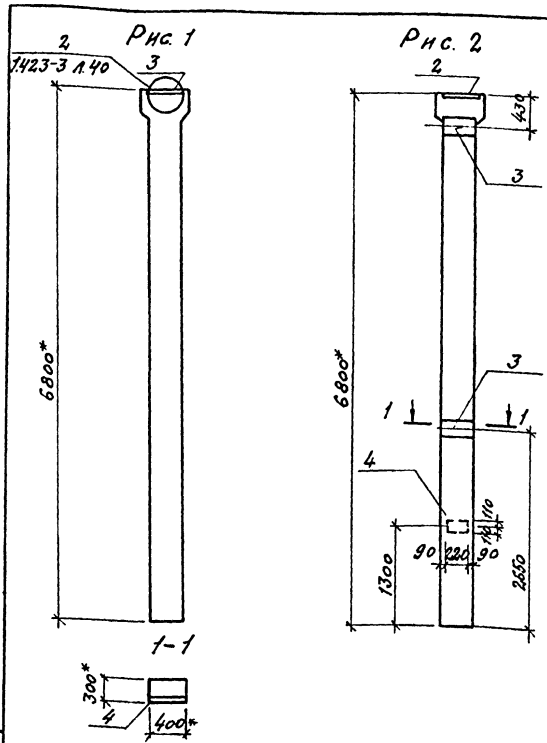
НАЧ. ОТА.	РЫБКИНА	Рыба
И. КОНТР.	МЕШАНОВ	Зав.
ГЛ. СПЕЦ.	МЕШАНОВ	Зав.
ИНЖ.	БУРАД	Бур
ПРОВЕР.	МЕШАНОВ	Зав.

ТП 409-14-67.88

КЖ.И. 3.0

КОЛОННА	К60-5а К60-5б К60-5в К60-5г	СТАИМЗ	МАССА	МАСШТАБ
		Р		1:50
		Лист	Листов	1

ПРОЕКТИНЬ ИНСТИТУТ №2



Формат	Зона	Пос.	Обозначение	Наименование	Кол-во на испосл.		Примечание
					КЭЖ.И.40	01	
				Документация			
			1.423-3 Л.40	Узлы установки			
				Закладных изделий	×	×	
				Сборочные единицы			
	1		1.423-3 В.1	Колонна К60-17	1	1	
	2		1.423-3 В.1	Изделие закладное М2-5	1	1	
	3		1.423-3 В.1	М1-12		2	
	4		1.423-3 В.2	М2-15	1	1	

* РАЗМЕРЫ ДЛЯ СПРАВОК

Обозначение	Марка	Рис.	Масса кг.
КЭЖ.И.40	К60-17а	1	2100
-01	К60-17б		2100

Имя, Фамилия, Подпись и Дата (взяты из ИВ)

ВЕДОМОСТЬ РАСХОДА СТАЛИ НА ДОПОЛНИТЕЛЬНЫЕ ЗАКЛАДНЫЕ ИЗДЕЛИЯ, КГ

Марка элемента	Изделия закладные										Всего	
	Арматура класса А III					Прокат марки ВСтЗсп2						
	ГОСТ 5781-82					ГОСТ 19903-74						
	φ	φ12	φ14	Итого	б-8	б-10	б-8			Итого		
К60-17а		1.4	3.0	4.4	2.2		12.4				14.6	19.0
К60-17б		2.8	3.0	5.8		9.2	12.4				21.6	27.4

23034-03

ИЧУ ОГА РЫЖЕНА
И. КОТЛ. МЕШАНОВ
И. П. СПЕЦ. МЕШАНОВ
И. И. И. БУРА

Зав. цехом
Зав. цехом
Зав. цехом

ТП 409-14-67.88

КЭЖ.И.40

Колонна (К60-17а
К60-17б)

СТАЛЬ. МАССА. МАСШТАБ

Р СМ. ТАБЛ. 1:50

ЛИСТ ЛИСТОВ 1

ПРОЕКТНЫЙ ИНСТИТУТ М2

Рис. 1
(ОСТАЛЬНЫЕ см. Рис. 2)

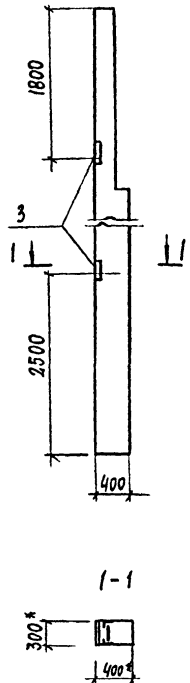
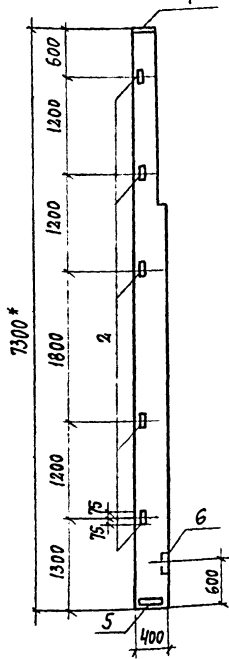


Рис. 2



ФОРМАТ	ЗОНА	ПОЗ.	ОБОЗНАЧЕНИЕ	НАИМЕНОВАНИЕ	КОЛ. НА ИСПОЛН.		ПРИМЕЧАНИЕ
					КЖ.И	5.0	
				ДОКУМЕНТАЦИЯ		01	
			1.427.1-3.2	УЗЛЫ УСТАНОВКИ			
				ЗАКЛАДНЫХ ИЗДЕЛИЙ			
				СБОРОЧНЫЕ ЕДИНИЦЫ			
		1	1.427.1-3.0	КОЛОННА 6КФ73-1-Н	1	1	
		2	1.427.1-3.2-0.20.0-02	ИЗДЕЛИЕ ЗАКЛАДНОЕ МН-30	5	5	
		3	1.427.1-3.2-0.19.0-04	МН-23		2	
		4	1.427.1-3.2-0.06.0	МН-1	1	1	
		5	1.427.1-3.2-0.12.0	МН-7	1	1	
		6	1.427.1-3.2-0.18.0	МН-18	1	1	

* РАЗМЕРЫ ДЛЯ СПРАВОК

ОБОЗНАЧЕНИЕ	МАРКА	РИС.	МАССА, КГ
КЖ.И.5.0	6КФ73-1-Н2	2	2000
-01	6КФ73-1-Н5	1	2000

ВЕДОМОСТЬ РАСХОДА СТАЛИ НА ДОПОЛНИТЕЛЬНЫЕ ЗАКЛАДНЫЕ ИЗДЕЛИЯ, КГ

МАРКА ЭЛЕМЕНТА	ИЗДЕЛИЯ ЗАКЛАДНЫЕ											Всего
	АРМАТУРА КЛАССА А III					ПРОКАТ МАРКИ ВСтЗ кп2						
	ГОСТ 5781-82					ГОСТ 19903-74			ГОСТ 8509-72			
	φ10	φ12		Итого	5-8	5-10	к5А5	00У6		Итого		
6 КФ 73-1-Н2	1.3	3.4		4.7	7.9						7.9	12.6
6 КФ 73-1-Н5	1.3	8.6		9.9	7.9	7.8	3.5	4.2			23.4	33.3

23034-03

НАЧ.ОТД.	РЫБКИНА	Иванов
Н.КОНТР.	МЕШАНОВ	Зинин
ГЛ.СПЕЦ.	МЕШАНОВ	Зинин
ИНЖ.	БУРАД	Буров
ПРОВЕР.	МЕШАНОВ	Зинин

ТП 409-14-67.88

КЖ.И.5.0

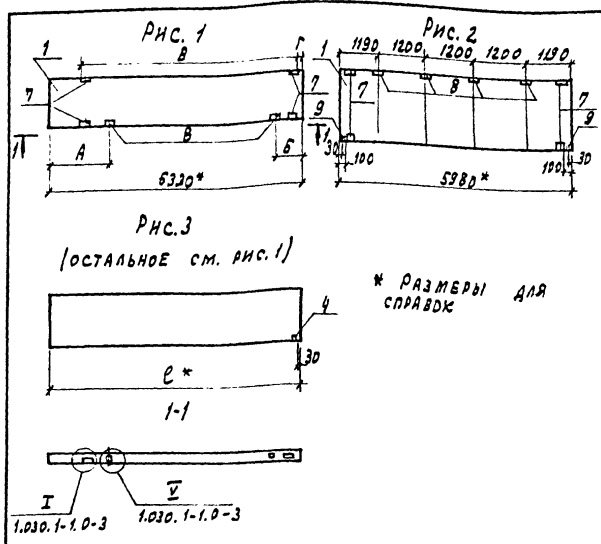
КОЛОННА (6КФ73-1-Н2
6КФ73-1-Н5)

СТАДИЯ	МАССА	МАСШТАБ
Р	СМ. ТАБЛ.	1:50
Лист	Листов 1	

ПРОЕКТИНЬИ ИНСТИТУТ N 2

ИМЯ И ПОДПИСЬ И ДАТА ВСТАВКИ

Аллом III



ФОРМАТ	ЗНАЧ	ПОР.	ОБОЗНАЧЕНИЕ	НАИМЕНОВАНИЕ	КОЛ. НА ИСПОЛНЕНИЕ КЖ.И.Б.О					ПРИМЕЧАНИЕ
					01	02	03	04	05	
				ДОКУМЕНТАЦИЯ						
				ПОЯСНИТЕЛЬНАЯ						
			1.030.1-1.0-3	Л.1-9						
				ЗАПИСКА						
				СБОРОЧНЫЕ ЕДИНИЦЫ						
		1	1.030.1-1.1-1	17-01	Панель ПС63.5.12.30-3А-1	1				
			1.030.1-1.1-1	07-08	ПС60.18.3.0-2А		1			
			1.030.1-1.1-1	15-03	ПС62.5.12.20-3А-1			1		
			1.030.1-1.1-1	07-01	ПС60.12.2.0-3А				1	
			1.030.1-1.1-1	15-07	ПС62.5.18.2.0-3А-1					1
			1.030.1-1.1-1	07	ПС60.18.2.0-1А					1
		2	1.030.1-1.1-3	-30-01	ИЗДЕЛИЕ ЗАКЛАДНОЕ М2	4	4	4	4	4
		3	1.030.1-1.1-3	-30-36	М9	2	4	2	2	2
		4	1.030.1-1.1-3	-30-33	М6		2			1

23034-03

ВЕДОМОСТЬ РАСХОДА СТАЛИ НА ДОПОЛНИТЕЛЬНЫЕ ЗАКЛАДНЫЕ ИЗДЕЛИЯ, КГ

ОБОЗНАЧЕНИЕ	МАРКА	РИС	РАЗМЕРЫ					МАССА, КГ
			А	Б	В	Г	Е	
КЖ.И.Б.О	ПС63.512.20-3А-1а	1	1190	590	5780	100	6320	2660
-01	ПС60.18.3.0-2А-а	2	-	-	-	-	5380	3760
-02	ПС62.5.12.2.0-3А-1а	1	820	1190	5780	350	6230	2760
-03	ПС60.12.2.0-3А-а	1	590	1190	5780	100	5980	2660
-04	ПС62.5.18.2.0-3А-1а	1	1190	2890	5780	100	6230	2740
-05	ПС60.18.3.0-1А-а	3	590	590	5780	100	5980	2610

МАРКА ЭЛЕМЕНТА	ИЗДЕЛИЯ ЗАКЛАДНЫЕ										ВСЕГО
	АРМАТУРА КЛАССА А III					ПРОКАТ МАРКИ В С73 КЛ2					
	ГОСТ 5781-82		ГОСТ 19903-74			ГОСТ В509-72					
	φ/D	Итого	б=8	в=8	в=8	в=8	Итого				
ПС63.512.30-3А-1а	1,6	1,6	2,0		5,5		7,5	9,1			
ПС60.18.3.0-2А-а	3,4	3,4	5,3		5,5		10,8	14,2			
ПС62.5.12.2.0-3А-1а	1,6	1,6	2,0		5,5		7,5	9,1			
ПС60.12.2.0-3А-а	1,6	1,6	2,0		5,5		7,5	9,1			
ПС62.5.18.2.0-3А-1а	1,6	1,6	2,0		5,5		7,5	9,1			
ПС60.18.2.0-1А-а	2,6	2,6	3,3		5,5		8,8	11,4			

НАЧ.ОТД. РЫЖИНА	Мещанов		ТП 409-14-67.88	КЖ.И.Б.О	
Н.КОНТ. МЕШАНОВ	Золот				
Гл.СПЕЦ. МЕШАНОВ	Золот				
И.И.С. БУРАД	Бурадо				
ПРОВЕР. МЕШАНОВ	Золот				
Панель ПС63.512.3.0-3А-1а			СТАДИЯ	МАССА	МАСШТАБ
ПС60.18.3.0-2А-а					
ПС62.5.12.2.0-3А-1а			ЛИСТ ЛИСТОВ 1		
ПС60.12.2.0-3А-а					
ПС62.5.18.2.0-3А-1а					
ПС60.18.2.0-1А-а					
ПРОЕКТНЫЙ ИНСТИТУТ КЖ					

Альбом

Рис. 1

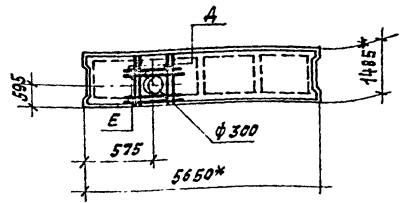
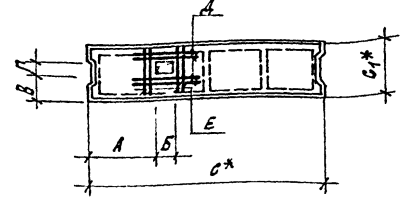


Рис. 2



* Размеры для справок.

Ведомость расхода стали на дополнительные арматурные изделия, кг

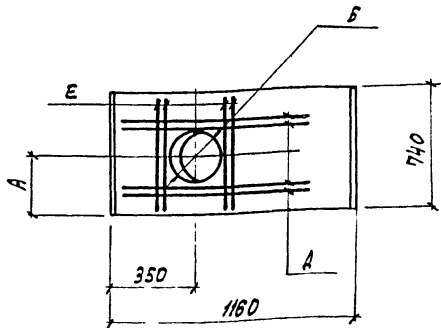
Марка элемента	Изделия арматурные			Общий расход
	Арматура класса А III			
	ГОСТ 5781-82			
	ФВ		Итого	
П4-4АТ V T-1	2.9		2.9	2.9
П5-4АТ V T-1	2.9		2.9	2.9
П3-4АТ V T-1	2.9		2.9	2.9
П3-4АТ V T-2	2.9		2.9	2.9
П3-4АТ V T-3	2.9		2.9	2.9

ФОРМАТ	ЗОНА	ПОЗ.	ОБОЗНАЧЕНИЕ	НАИМЕНОВАНИЕ	КОЛ-ВО НА ИСПОЛНЕНИЕ КЖ. И. 7.0				ПРИМЕЧАНИЕ
					01	02	03	04	
<u>СБОРЧНЫЕ ЕДИНИЦЫ</u>									
		1	1.042-1 В.1	П4-4АТ V T	1				
			1.042-1 В.1	П5-4АТ V T		1			
			1.042-1 В.1	П3-4АТ V T			1	1	1
<u>ДЕТАЛИ</u>									
А III - 8 ГОСТ 5781-82									
		2		l = 850	4	4	4	4	4
		3		l = 1000	4	4	4	4	4

ОБОЗНАЧЕНИЕ	НАИМЕНОВАНИЕ	Рис.	РАЗМЕРЫ, ММ						Поз.		МАССА КГ.
			А	Б	В	Г	С*	С,*	А	Е	
КЖ. И. 7.0	П4-4АТ V T-1	2	1625	400	400	700	5150	1485	2	3	1730
-01	П5-4АТ V T-1	2	1625	300	200	500	5650	935	3	2	1430
-02	П3-4АТ V T-1	2	325	500	625	250	5650	1485	2	3	1880
-03	П3-4АТ V T-2	2	325	300	700	500	5650	1485	2	3	1880
-04	П3-4АТ V T-3	1	—	—	—	—	—	—	2	3	1880

ИНВ. № ПОДАТ. ПОДАТЬЕ И ДАТА ВВЕДЕНИЯ

РАСЧ. ОТА. РЫБКИНА Ч. КОНТР. МЕШАНОВ П. СЛЕД. МЕШАНОВ ИНЖЕН. ЗАДЛОВА ПРОВЕР. БУРАО	23034-03 ТП 409-14-67.88 КЖ. И. 7.0 Плита перекрытия (П4-4АТ V T-1; П5-4АТ V T-1; П3-4АТ V T-1; П3-4АТ V T-2; П3-4АТ V T-3)	СТАД. МАССА Р см. ТАБЛ.	МАСШТАБ Лист 1 из листов 1
ПРОЕКТИНСТИТУТ Г.2			



ФОРМАТ	КОЛ-ВО	Поз.	ОБОЗНАЧЕНИЕ	НАИМЕНОВАНИЕ	ЕСЛ. НА ИСПОЛ.		ПРИМЕЧАНИЕ
					КЖ.И.	ВО	
				<u>СБОРОЧНЫЕ ЕДИНИЦЫ</u>			
	1		3.006.1-2/82.1-2-1.0	ПВ 8-8	1	1	
				<u>ДЕТАЛИ</u>			
				А III - В ГОСТ 5781-82			
				с=1000	4	4	
				с=700	4	4	

ОБОЗНАЧЕНИЕ	МАРКА	РАЗМЕРЫ, ММ			ПОЗ.		МАССА, КГ
		А	Б		А	Е	
КЖ.И. ВО	ПВ 8-8-1	325	400				270.0
- 01	ПВ 8-8-2	475	300				270.0

ВЕДОМОСТЬ РАСХОДА СТАЛИ НА ДОПОЛНИТЕЛЬНЫЕ ЗАКЛАДНЫЕ ИЗДЕЛИЯ, КГ

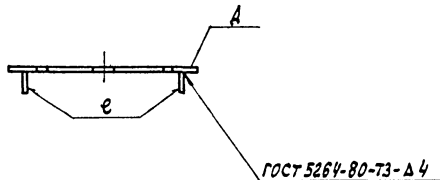
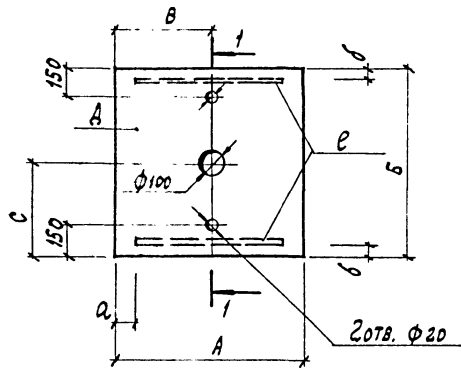
МАРКА ЭЛЕМЕНТА	ИЗДЕЛИЯ АРМАТУРНЫЕ			ОБЩИЙ РАСХОД
	АРМАТУРА КЛАССА			
	А III			
	ГОСТ 5781-82			
	Ф 8		Итого	
ПВ 8-8-1	2,7		2,7	2,7
ПВ 8-8-2	2,7		2,7	2,7

23034-03

НАЧ. СТА. РЫБЕННА	И. КОМП. МЕШАНОВ	ПР. СПЕЦ. МЕШАНОВ	ИНЖ. УДАЛОВА	ПРОВЕР. БУРАД	ТП 409-14-67.88	КЖ.И. ВО
					ПЛИТА ПЕРЕКРЫТИЯ (ПВ 8-8-1, ПВ 8-8-2)	СТАД. МАССА
						МАССА
						МАШТАБ
						Лист
						Листов в 1
						ПРОЦЕНТИЙ ИНСТИТУТ КЖ

П.В. ИСПОЛ. ПОДПИСЬ И ДАТА ВНЕШНЕГО КЖ.

Альбом III



ФОРМАТ	ЗОНА	ПОЗ.	ОБОЗНАЧЕНИЕ	НАИМЕНОВАНИЕ	КОД НА ИСПОЛНЕН. КЖ.И.90					ПРИМЕЧАНИЕ
					01	02	03	04		
				<u>ДОКУМЕНТАЦИЯ</u>						
			КЖ.И. ТУ 1	ТЕХНИЧЕСКИЕ УСЛОВИЯ НА ИЗГОТОВЛЕНИЕ АРМАТУР- НЫХ И ЗАКЛАДНЫХ ИЗДЕЛИЙ						
				<u>ДЕТАЛИ</u>						
		Б4	1	Рифл. ст. 6х1155 ГОСТ 8368-77 в ст 3 кп 2 ГОСТ 380-71 C=1200	1					69,4 кг
		Б4	2	Рифл. ст. 6х350 ГОСТ 8368-77 в ст 3 кп 2 ГОСТ 380-71		1				59,1 кг
		Б4	3	C=950			1			45,2 кг
		Б4	4	Рифл. ст. 5х600 ГОСТ 8368-77 в ст 3 кп 2 ГОСТ 380-71 C=600				1		15,2 кг
		Б4	5	Рифл. ст. 5х800 ГОСТ 8368-77 в ст 3 кп 2 ГОСТ 380-71 C=1600					1	54,1 кг
				Лист 5-3х60 ГОСТ 19913-74 в ст 3 кп 2 ГОСТ 14637-78						
		Б4	6	C=1000	2	2				2,36 кг
		Б4	7	C=800			2			1,9 кг
		Б4	8	C=450				2		1,06 кг
		Б4	9	C=650					2	1,53 кг

ИМЕНА ОТДЕЛА, ПОДПИСАНО И АРХИВ. ИМЕНА И.П.

ОБОЗНАЧЕНИЕ	МАРКА	РАЗМЕРЫ, ММ							ПОЗИЦИИ		МАССА кг
		A	B	a	Б	с	б	A	e		
КЖ.И. 9.0	Ц 1	1200	—	100	1155	—	80	1	6	74,12	
-01	Ц 2	1200	—	100	350	—	80	2	6	61,82	
-02	Ц 3	350	500	750	350	475	80	3	7	48,0	
03	Ц 4	600	—	75	600	—	100	4	8	17,32	
04	Ц 5	800	—	75	1600	—	100	5	9	59,16	

НАЧ. ОТД.	РЫЖИКИНА	И.П.
Н. КОНТ.	МЕШАНОВ	И.П.
ГЛ. СПЕЦ.	МЕШАНОВ	И.П.
ИНЖ.	УДАЛОВА	И.П.
ПРОВЕР.	БУРАК	И.П.

23034-03

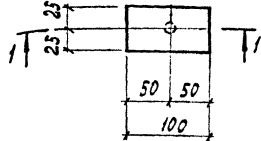
ТП 409-14-67.88 КЖ.И. 9.0

ЩИТ МЕТАЛЛИЧЕСКИЙ
(Щ 1 ... Щ 5)

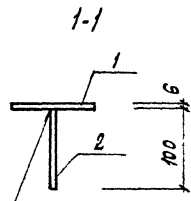
СТАДИЯ	МАССА	МАСШТАБ
Р	СМ. ТАБЛ.	
ЛИСТ	ЛИСТОВ	

ПРОЕКТИРНИЙ ИНСТИТУТ ИЭЗ

Альбом III



ГОСТ 19292-73-Т1 А.5



ФОРМАТ	ЗОНА	ПОЗ.	ОБОЗНАЧЕНИЕ	НАИМЕНОВАНИЕ	КОЛ.	ПРИМЕЧАНИЕ
				<u>ДОКУМЕНТАЦИЯ</u>		
А4			КЖ.И. - ТУ1	ТЕХНИЧЕСКИЕ УСЛОВИЯ НА ИЗГОТОВЛЕНИЕ АРМАТУРНЫХ И ЗАКЛАДНЫХ ИЗДЕЛИЙ		
				<u>ДЕТАЛИ</u>		
Б4	1		Лист Б2-Б150	ГОСТ 19903-74 С=100	1	0,24 кг
Б4	2		А1-В	ГОСТ 5781-82 С=100	1	0,04 кг

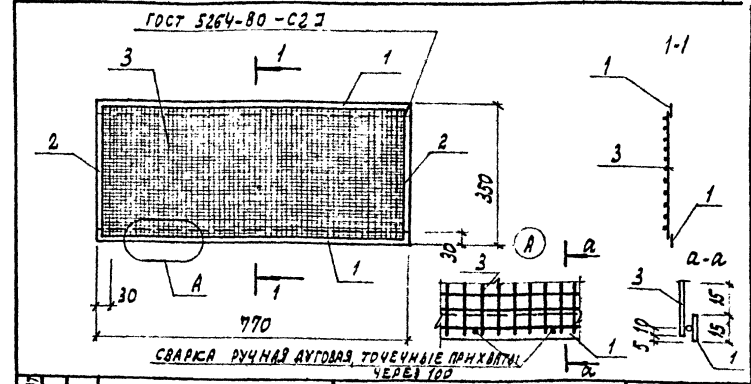
ИМЯ НЕ ПЛАТ. ПОДПИСА. И ДАТА ЗАРЯДКИ ИЛИ ВЗВЕШЕНИЯ

НАЧ. ОТД.	РЫБКОВА	ИЗД.	КЖ.И. 10.0
И. КОНТ.	МЕШАНОВ	ЗООП.	
ГЛ. СПЕЦ.	МЕШАНОВ	ЗООП.	
И.И.С.	УДАЛОВА	И.И.С.	ИЗДЕЛИЕ ЗАКЛАДНОЕ МН1
ПРОВЕР.	БУРАД	БУРАД	
СТАРИК		МАССА	МАШТАБ
Р		0,28	кг
ЛИСТ		ЛИСТОВ 1	
ПРОЕКТНЫЙ ИНСТИТУТ ИЭ			

КОПИРОВАЛ:

ФОРМАТ

10



ФОРМАТ	ЗОНА	ПОЗ.	ОБОЗНАЧЕНИЕ	НАИМЕНОВАНИЕ	КОЛ.	ПРИМЕЧАНИЕ
				<u>ДОКУМЕНТАЦИЯ</u>		
А4			КЖ.И. - ТУ1	ТЕХНИЧЕСКИЕ УСЛОВИЯ НА ИЗГОТОВЛЕНИЕ АРМАТУРНЫХ И ЗАКЛАДНЫХ ИЗДЕЛИЙ		
				<u>ДЕТАЛИ</u>		
			Лист Б-4x30	ГОСТ 19903-74		
			Лист ВСТ3	КЛ2 ГОСТ 535-79		
Б4	1			В=770	2	0,92 кг
Б4	2			В=230	2	0,29 кг
Б4	3			СЕТКА №20x20	ГОСТ 5335-82	0,36 м ²

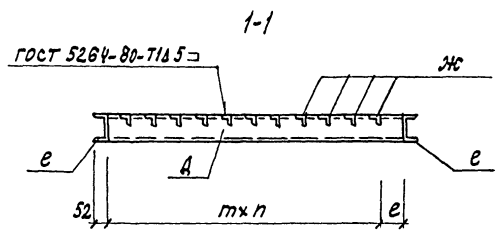
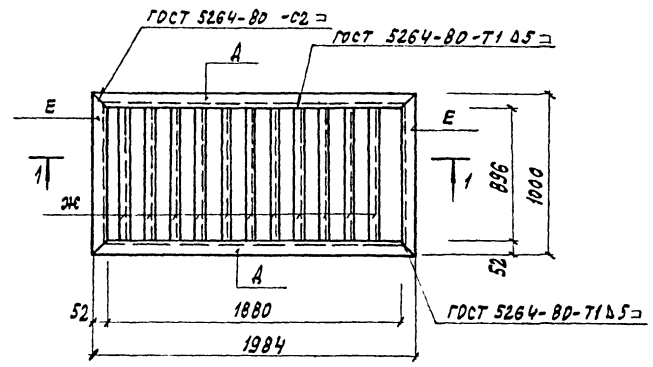
ИМЯ НЕ ПЛАТ. ПОДПИСА. И ДАТА ЗАРЯДКИ ИЛИ ВЗВЕШЕНИЯ

НАЧ. ОТД.	РЫБКОВА	ИЗД.	КЖ.И. 11.0
И. КОНТ.	МЕШАНОВ	ЗООП.	
ГЛ. СПЕЦ.	МЕШАНОВ	ЗООП.	
И.И.С.	УДАЛОВА	И.И.С.	РЕШЕТКА СТАЛЬНАЯ РС1
ПРОВЕР.	БУРАД	БУРАД	
СТАРИК		МАССА	МАШТАБ
Р		2,94	кг
ЛИСТ		ЛИСТОВ 1	
ПРОЕКТНЫЙ ИНСТИТУТ ИЭ			

КОПИРОВАЛ: ГРАФЕСЯ

ФОРМАТ

Альбом III



ФОРМАТ	ЗОНА	ПОЗ.	ОБОЗНАЧЕНИЕ	НАИМЕНОВАНИЕ	ЕД. НА ИСПОЛ.		ПРИМЕЧАНИЕ
					КВ. М.	ЛСТ	
				<u>ДОКУМЕНТАЦИЯ</u>			
А4			КЖ.И.-ТУ1	ТЕХНИЧЕСКИЕ УСЛОВИЯ НА ИЗГОТОВЛЕНИЕ АРМАТУРЫ И ЗАКЛАДНЫХ ИЗДЕЛИЙ <u>ДЕТАЛИ</u>			
				Швеллер С12 ГОСТ В240-72 ВСтЗ кл 2 ГОСТ 11474-76			
Б4	1			ℓ = 1984	2	2	
Б4	2			ℓ = 1000	2	2	
				Уголок 650x50x5 ГОСТ В509-72 ВСтЗ кл 2 ГОСТ 525-79			
Б4	3			ℓ = 1000	12	22	

ИЗВ. ВЕР. ПОПРАВ. И ДАТА ВЗАМЕН ИВЕН.

ОБОЗНАЧЕН.	МАРКА	РАЗМЕРЫ, мм			ПОЗИЦИИ			МАССА кг
		т	п	е	а	е	жс	
КЖ.И. 12.0	РС2	145	11	19	1	2	3	107,28
-01	РС3	85	21	95	1	2	3	104,94

ИЗВ. ДТА	РАБ. ИМЯ	ПОДПИСЬ
1	Н. КОНТ. МЕШАЯНВ	Зел
	ГЛ. СПЕЦ. МЕШАЯНВ	Зел
	ИИЖС. УДАЛОВА	Влад
	ПРОВЕР. БУРАД	

23034-03

ТП 409-14-67.88 КЖ.И. 12.0

РЕШЕТКА СТАЛЬНАЯ
(РС2 ... РС3)

СТАНДА.	МАССА	МАСШТАБ
Р	см.	
	ТАБЛ.	
ЛИСТ	ЛИСТОВ	

ПРЕАТНИЙ ИНСТИТУТ ПЭ

Рис. 1 РАЗВЕРТКА
ГОСТ 14098-68-КТ-2

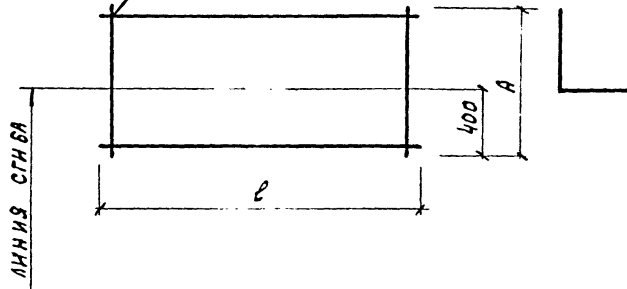
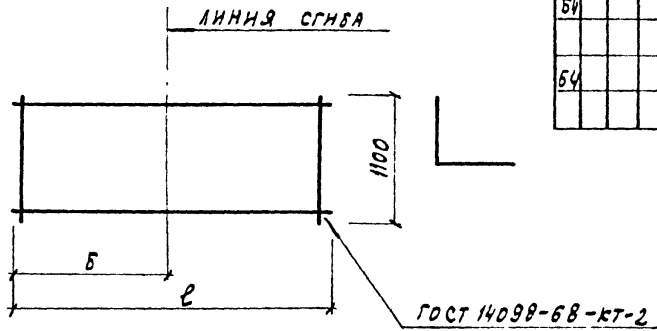


Рис. 2 РАЗВЕРТКА



ФОРМАТ	ЗОНА	Лист	ОБОЗНАЧЕНИЕ	НАИМЕНОВАНИЕ	КОЛ-ВО НА ИСПОЛНЕН.					ПРИМЕЧАНИЕ
					—	01	02	03	04	
				ДОКУМЕНТАЦИЯ						
А4			КЖ.И. ТУ1	ТЕХНИЧЕСКИЕ УСЛОВИЯ НА ИЗГОТОВЛЕНИЕ АРМАТУРНЫХ И ЗАКЛАДНЫХ ИЗДЕЛИЙ СБОРОЧНЫЕ ЕДИНИЦЫ						
Б4			ГОСТ 23279-85	4С 6АІ-300 110x305 25 8АІІІ-200 100	1					
Б4			ГОСТ 23279-85	4С 6АІ-300 195x305 25 8АІІІ-200 75		1				
Б4			ГОСТ 23279-85	4С 6АІ-300 110x110 50 8АІІІ-200 100			1			
Б4			ГОСТ 23279-85	4С 6АІ-300 115x405 25 8АІІІ-200 125					1	
Б4			ГОСТ 23279-85	4С 6АІ-300 115x205 25 8АІІІ-200 125						1

ИЗМ. НЕ ПЛАТА. ПОДПИСЬ И ДАТА. ВЗАМЕН ИВ. П.

ОБОЗНАЧЕНИЕ	МАРКА	Рис.	РАЗМЕРЫ, мм			МАССА, кг
			А	Б	Е	
КЖ.И. 13.0	С1	2	—	1500	3050	9,66
- 01	С3	1	1950	—	3050	17,06
- 02	С4	2	—	500	400	3,59
- 03	С5	1	1150	—	4050	13,14
- 04	С6	1	1150	—	2050	6,82

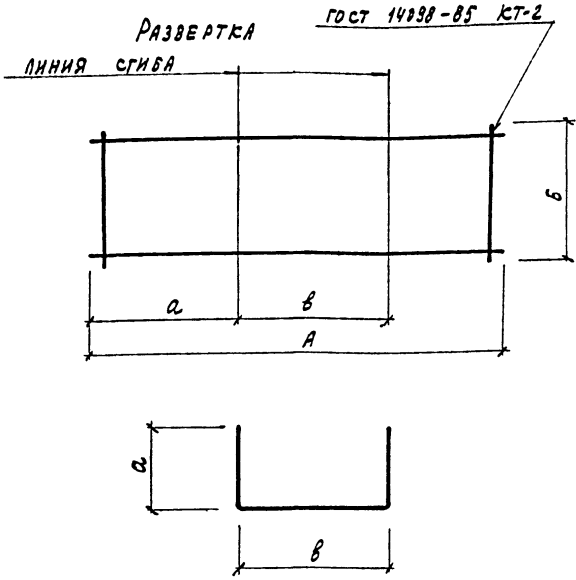
НАЧ. ОТД.	РЫБКИНА	ИЗДАТ.								
Н. КОНТР.	МЕШАНОВ	ИЗДАТ.								
ГЛ. СПЕЦ.	МЕШАНОВ	ИЗДАТ.								
ИНЖ.	УДАЛОВА	ИЗДАТ.								
ПРОВЕР.	БУРА	ИЗДАТ.								

23034-03

ТП 409-14-6788 КЖ.И. 13.0

СТАНДАРТ	МАССА	МАССА
Р	СМ.	ТАБЛ.
ЛИСТ		ЛИСТОВ 1
ПРОЕКТИНЬ ИНСТИТУТ КЖ		

Альбом III



ФОРМАТ	ЗОНА	Поз.	ОБОЗНАЧЕНИЕ	НАИМЕНОВАНИЕ	ЕД. НА ИСХОДН. КЖ.Н. 14.0			ПРИМЕЧАНИЕ
					-	D1	D2	
				<u>ДОКУМЕНТАЦИЯ</u>				
А4			КЖ.Н. ТУ1	ТЕХНИЧЕСКИЕ УСЛОВИЯ НА ИЗГОТОВЛЕНИЕ АРМАТУРНЫХ И ЗАКЛАДНЫХ ИЗДЕЛИЙ СБОРОЧНЫЕ ЕДИНИЦЫ				
Б4			ГОСТ 23279-85	4С $\frac{6AII-300}{8AII-200}$ $225 \times 125 \frac{25}{75}$	1			
Б4			ГОСТ 23279-85	4С $\frac{10AII-200}{6AII-200}$ $190 \times 275 \frac{75}{50}$		1		
Б4			ГОСТ 23279-85	4С $\frac{10AII-200(100)}{6AII-200}$ $150 \times 295 \frac{75}{50}$			1	

ИНВ. ПРОДАТ. ПОДАТЬСЯ И АКТУ ВЗАИМ. НАЗНАЧ.

Обозначение	Марка	РАЗМЕРЫ, мм				Масса кг
		a	b	A	B	
КЖ.Н. 14.0	C2	600	1050	2250	1250	8,44
-01	C7	750	1250	2750	1900	22,88
-02	C9	600	1750	2950	1600	21,71

НАЧ. ОТД.	РЫБИКИНА	Иванова
И. КОНТР.	МЕШАНОВ	Зиньков
ГЛ. СПЕЦ.	МЕШАНОВ	Зиньков
ИНЖ.	УДАЛОВА	Иванова
ПРОВЕР.	БУРАД	Иванова

23034-03

ТП 409-14-67.88 КЖ.Н. 14.0

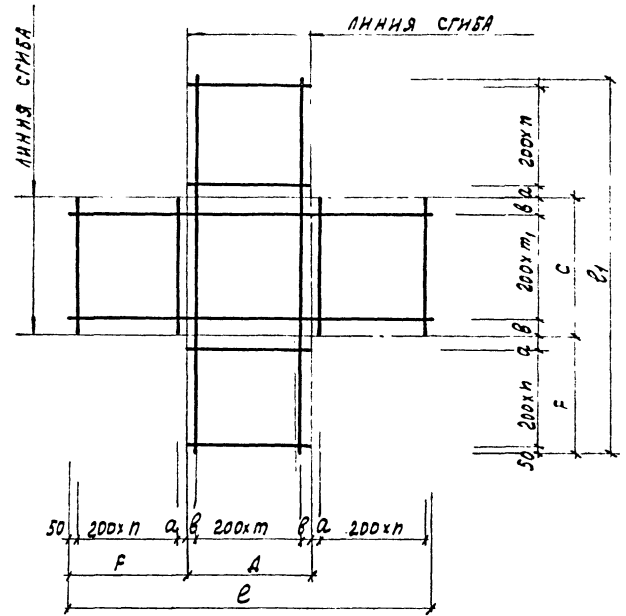
СЕТКА АРМАТУРНАЯ (с2; с7; с9)

СТАДИЯ	МАССА	МАСШТАБ
Р	с.м. ТАБЛ.	
Лист	Листов 1	

ПРОЕКТНЫЙ ИНСТИТУТ ЖЭ

Альбом III

РАЗВЕРТКА



ФОРМАТ ЗНАЧ.	ПОЗ.	ОБЪЯВЛЕНИЕ	НАИМЕНОВАНИЕ	КВА. НА ИСПОЛН.		ПРИМЕЧАНИЕ
				—	01	
				ДОКУМЕНТАЦИЯ		
А4		КЖ.И. ТУ1	ТЕХНИЧЕСКИЕ УСЛОВИЯ НА ИЗГОТОВЛЕНИЕ АРМАТУРНЫХ И ЗАКЛАДНЫХ ИЗДЕЛИЙ			
			ДЕТАЛИ			
			АШ-10 ГОСТ 5781-82			
Б4	1		С=3750	7		
Б4	2		С=2250	8		
Б4	5		С=2950	9		
Б4	6		С=1750	6		
			АИ-6 ГОСТ 5781-82			
Б4	3		С=2750	12		
Б4	4		С=1250	8		
Б4	7		С=2950	9		
Б4	8		С=1750	6		

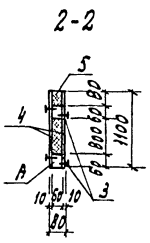
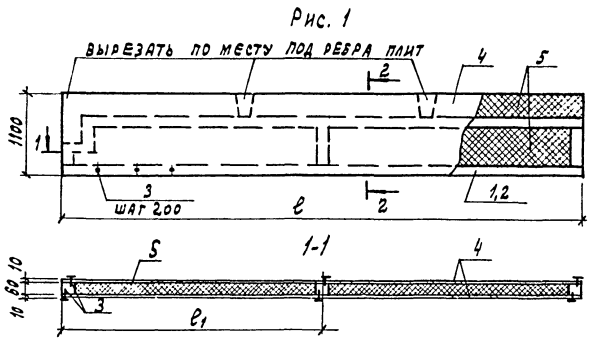
ИВ. № ПОДА. ПОДАТЬСЯ И ДАТЬ ВОЗМЕР ИВА

23034.03

НАЧ. ОТД. РЫБКИНА	И. КОНТ. МЕШАНОВ	Т. П. СПЕЦ. МЕШАНОВ	И. И. Ю. УДАЛОВА	ПРОВ. В. В. БУРАК	ТП 409-14-67.88	КЖ.И. 15.0
СЕТКА АРМАТУРНАЯ (СВ; СИ)						СТАДНЯ
						МАССА
						МАСШТАБ
						Р
						СМ. ТАБЛ.
						ЛИСТ
						ЛИСТОВ 1
						ПРОЕКТНЫЙ ИНСТИТУТ КС

ОБЪЯВЛЕНИЕ	МАРКА	РАЗМЕРЫ, ММ										ПОЗИЦИИ				МАССА, КГ
		а	в	п	т	ф	д	с	т ₁	с ₁	с ₂	а	в	в	г	
КЖ.И. 15.0	СВ	100	25	3	6	750	1250	2250	11	3750	2750	1	2	3	4	36,9
-01	СИ	150	75	2	8	600	1750	1750	8	2350	2350	5	6	7	8	31,5

Альбом №



ФОРМАТ ЗОНА	Пол.	ОБОЗНАЧЕНИЕ	НАИМЕНОВАНИЕ	КОЛ. НА ИСПЫТ. СВ. И. Д.		ПРИМЕЧАНИЕ
				—	01	
			<u>ДОКУМЕНТАЦИЯ</u>			
АВ		1.030.9 - 2.3 - 0.0.070	ТЕХНИЧЕСКОЕ ОПИСАНИЕ СВЯЗНЫЕ ЕДИНИЦЫ			
А3	1	КД.И. 1.1-0	РАМА ДЕРЕВЯННАЯ РА1	1		
А3	2	КД.И. 1.1-01	РА2	1		
			<u>СТАНДАРТНЫЕ ИЗДЕЛИЯ</u>			
Б4	3		Шпурлы 1-4х30 ГОСТ 1145-80	0,4	0,3	кг
			<u>МАТЕРИАЛЫ</u>			
Б4	4		Асбестоцементный Лист ГОСТ 18124-75	6,4	5,2	м ²
Б4	5		Плиты минераловатные ГОСТ 9573-82	2,5	2,1	м ²

Имя, отчество, фамилия и дата выдачи альбома №

ОБОЗНАЧЕНИЕ	МАРКА	Рис.	РАЗМЕРЫ, мм		ПОЗИЦИИ	
			E	E ₁	A	
КД.И. 1.0	ПП1	1	2890	1440	1	
-01	ПП2	1	2390	1200	2	

НАЧ. ОТД.	РЫЖКИНА	Зубов
Н. КОНТ.	МЕШАНОВ	Зубов
ГЛ. СПЕЦ.	МЕШАНОВ	Зубов
ИНЖ.	ЗАЛДЯВА	Зубов
ПРОВЕР.	БУРАД	Зубов

23034-03

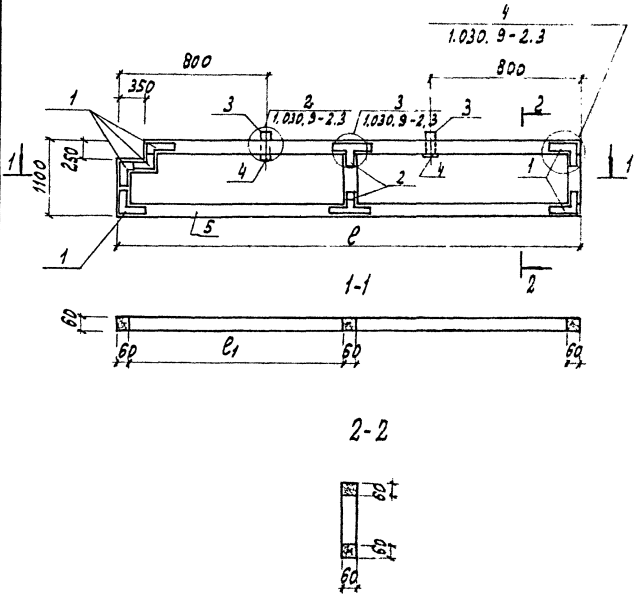
ТП 409-14-67.88 КД.И. 1.0

ПАНЕЛЬ ПЕРЕГОРОДКИ
(ПП1; ПП2)

СТАДИЯ	МАСШ	МАСШТАБ
Р		—
Лист	Листов 1	

ПРОЕКТНЫЙ ИНСТИТУТ КЭ

Аналом III



ФОРМА	ЗОНА	ПОЗ.	ОБОЗНАЧЕНИЕ	НАИМЕНОВАНИЕ	КОЛ. НА ИСПЫТ.			ПРИМЕЧАНИЕ
					—	Д1	Д2	
				<u>ДОКУМЕНТАЦИЯ</u>				
А4			1.030.9-2.3-0.0 ОТД	ТЕХНИЧЕСКОЕ ОПИСАНИЕ				
А4			1.030.9-2.3-0.0 КД.И.1.1	УЗЛЫ 2,3,4				
				<u>СБОРОЧНЫЕ ЕДИНИЦЫ</u>				
				<u>ИЗДЕЛИЕ СОЕДИНИТЕЛЬНОЕ</u>				
А4	1		КЖ.Н. 1.0	МС1	12	12		0,4 кг
А4	2		КЖ.Н. 1.0	МС2	4	4		0,46 кг
				<u>ДЕТАЛИ</u>				
А4	3		1.030.9-2.3-0.06	ПЕЛЯ И-10 В-430	2	2		0,6 кг
А4	4		1.030.9-2.3-0.07	ШАЙБА-60x6 В-160	2	2		0,9 кг
				<u>СТАНДАРТНЫЕ ИЗДЕЛИЯ</u>				
				ШУРУПЫ 1-4x30 ГОСТ 1145-80	1.0	1.0		кг
				<u>МАТЕРИАЛЫ</u>				
Б4	5			ДЕРЕВЯННЫЙ БАУС 60x60	0,03	0,03		м ³

ИВ. № ПОДЛ. ТРАПЕЗЫ И АБЛАЗАРИИ ИИИИ

ОБОЗНАЧЕНИЕ	МАРКА	РАЗМЕРЫ, ММ				МАССА, КГ
		В ₁	В			
КД.И.1.1-0	РА1	1350	2390			28,2
-Д1	РА2	1110	2390			21,7

НАЧ.ОТД.	ДЕРЕВЯНН	3001
И.КОНТР.	МЕШАНОВ	3001
ГЛ.СЕК.	МЕШАНОВ	3001
ИНС.	САЛОВА	3001
ПРОВЕР.	БУРАД	3001

23034.03

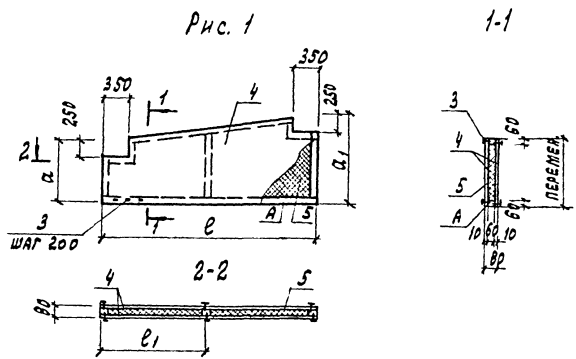
ТП 409-14-67.88 КД.И. 1.1

РАМА ДЕРЕВЯННАЯ
(РА1, РА2)

СТАВКА	МАССА	МАССА/ТАБЛ
Р	СМ. ТАБЛ.	
ЛИСТ	ЛИСТОВ	

ПРОЦЕНТНЫЙ ИНСТИТУТ

АНБСМ III



ФОРМАТ	ЗОНА	Поз.	ОБОЗНАЧЕНИЕ	НАИМЕНОВАНИЕ	КОЛ. НА ИСПОЛН.		ПРИМЕЧАНИЕ
					КА. И. 2.0	01	
				ДОКУМЕНТАЦИЯ			
			1.030.9-2.3-0.0.0ТО	ТЕХНИЧЕСКОЕ ОПИСАНИЕ			
				СБОРОЧНЫЕ ЕДИНИЦЫ			
		А3	КА.И. 2.1-0	РАМА ДЕРЕВЯННАЯ РАЗ	1		
		А3	КА.И. 2.1-01	РАЧ		1	
				СТАНДАРТНЫЕ ИЗДЕЛИЯ			
		Б4		ШУРУПЫ 1-4x30 ГОСТ 1145-80	0,3	0,4	кг
				МАТЕРИАЛЫ			
		Б4		АСБЕСТОЦЕМЕНТНЫЙ			
				ЛИСТ ГОСТ 18124-75	7,3	10,8	м ²
		Б4		ПАНТЫ МИНЕРАЛОВАТНЫЕ			
				ГОСТ 9573-82	3,2	4,9	м ²

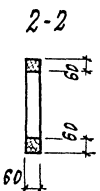
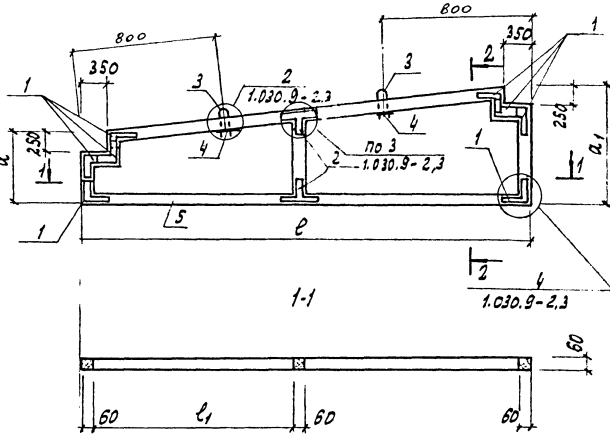
ОБОЗНАЧЕНИЕ	МАРСА	Рис.	РАЗМЕРЫ, ММ				Поз.
			а	а ₁	е	е ₁	
КА.И. 2.0	ППЗ	1	1100	1570	2700	1350	1
-01	ППЧ	1	1570	2040	2880	1500	2

23034-03

НАЧ. ОТД. Н. КОМТ. ГЛ. СДЕЛ. ИНЖ. ПРОВЕР.	РЕЖИМА МЕШАНОВА МЕШАНОВА УДАНОВА БУРА	ИСП. ЗУП. ЗУП. ИСП. ИСП.	ТП 409-14-67.88	КА.И. 2.0		
			ПАНЕЛЬ ПЕРЕГОРОДКИ (ППЗ; ППЧ)	СТАВА	МАССА	МАСШТАБ
				Р		
				ЛИСТ 1	ЛИСТОВ 1	
				ПРОЕКТНЫЙ ИНСТИТУТ ИЭ		

УЧА. ТЕОРЕТИЧЕСКИХ И РАТ. РАБОТ

А 1:600 М



ФОРМАТ	ЗОНА	ПОЗ.	ОБОЗНАЧЕНИЕ	НАИМЕНОВАНИЕ	КОД НА ИСПАН. С.И.И. 2.1			ПРИМЕЧАНИЕ
					-	01		
				<u>ДОКУМЕНТАЦИЯ</u>				
АЧ			1.030.9-2.3-0.0. РТО	ТЕХНИЧЕСКОЕ ОПИСАНИЕ				
АЧ			1.030.9-2.3-0.0 КД.И. 2.1	УЗЛЫ 2,3,4				
				<u>СБОРЧНЫЕ ЕДИНИЦЫ</u>				
				<u>ИЗДЕЛИЕ СОЕДИНИТЕЛЬНОЕ</u>				
АЧ	1		КЖ.И. 1.0	МС1	12	12	0,4 кг	
А	2		КЖ.И. 1.0	МС2	4	4	0,46 кг	
				<u>ДЕТАЛИ</u>				
АЧ	3		1.030.9-2.3-0.06	ПЕТАЯ АИ-10 С-430	2	2	0,6 кг	
АЧ	4		1.030.9-2.3-0.07	ШАЙБА-60x6 С-160	2	2	0,9 кг	
				<u>СТАНДАРТНЫЕ ИЗДЕЛИЯ</u>				
				ШУРУЛЫ 1-4x30 ГРСТ1145-80	1.0	1.0	кг	
				<u>МАТЕРИАЛЫ</u>				
	5			ДЕРЕВЯННЫЙ БРУС 60x60	0,03	0,04	м ³	

ИЗН. ПЕРЛОРА. ПЛАСТИК И ДВА СВАРЕНА ИЛИ

ОБОЗНАЧЕНИЕ	МАРКА	РАЗМЕРЫ, ММ				МАССА, КГ
		а	а ₁	е ₁	е	
КД.И. 2.1-0	РА3	1100	1570	1260	2700	34,3
-01	РА4	1570	2040	1410	2390	37,8

23034-03

ИЗН. ОТА
И. КОНТА
И. Д. СПЕЦ
И. И. С. УДАЛОВА
ПРОВЕР
БУРАД

РИСОВА
МЕЩАНОВ
МЕЩАНОВ
РАЧ
СЕРГЕЕВ

ТП 409-14-6788		КД.И. 2.1	
РАМА ДЕРЕВЯННАЯ (РА3, РА4)		СТАНДАРТНАЯ МАССА ЛАСТОВ	
Р	СМ. ТАБЛ.		
ЛИСТ	ЛИСТОВ	1	
ПРОЕКТИРНИК ИНСТИТУТ И 2			