



МИНИСТЕРСТВО РЕГИОНАЛЬНОГО РАЗВИТИЯ
РОССИЙСКОЙ ФЕДЕРАЦИИ

СВОД ПРАВИЛ

СП 101.13330.2012

**ПОДПОРНЫЕ СТЕНЫ, СУДОХОДНЫЕ ШЛЮЗЫ,
РЫБОПРОПУСКНЫЕ И РЫБОЗАЩИТНЫЕ
СООРУЖЕНИЯ**

Актуализированная редакция

СНиП 2.06.07-87

Издание официальное

Москва 2012

Предисловие

Цели и принципы стандартизации в Российской Федерации установлены Федеральным законом от 27 декабря 2002 г. № 184-ФЗ «О техническом регулировании», а правила разработки – постановлением Правительства Российской Федерации от 19 ноября 2008 г. № 858 «О порядке разработки и утверждения сводов правил».

Сведения о своде правил

1 ИСПОЛНИТЕЛИ – ОАО «Институт Гидропроект», ОАО «Гипроречтранс»

2 ВНЕСЕН Техническим комитетом по стандартизации ТК 465 «Строительство»

3 ПОДГОТОВЛЕН к утверждению Департаментом архитектуры, строительства и градостроительной политики

4 УТВЕРЖДЕН приказом Министерства регионального развития Российской Федерации (Минрегион России) от 30 июня 2012 г. № 267 и введен в действие с 1 января 2013 г.

5 ЗАРЕГИСТРИРОВАН Федеральным агентством по техническому регулированию и метрологии (Росстандарт). Пересмотр СП 101.13330.2012 «СНиП 2.06.07-87 Подпорные стены, судоходные шлюзы, рыбопропускные и рыбозащитные сооружения»

Информация об изменениях к настоящему своду правил публикуется в ежегодно издаваемом информационном указателе «Национальные стандарты», а текст изменений и поправок – в ежемесячно издаваемых информационных указателях «Национальные стандарты». В случае пересмотра (замены) или отмены настоящего свода правил соответствующее уведомление будет опубликовано в ежемесячно издаваемом информационном указателе «Национальные стандарты». Соответствующая информация, уведомление и тексты размещаются также в информационной системе общего пользования – на официальном сайте разработчика (Минрегион России) в сети Интернет.

© Минрегион России, 2012

Настоящий нормативный документ не может быть полностью или частично воспроизведен, тиражирован и распространен в качестве официального издания на территории Российской Федерации без разрешения Минрегиона России

Содержание

1 Область применения.....	1
2 Нормативные ссылки.....	1
3 Термины и определения.....	2
4 Обозначения.....	4
5 Общие положения.....	4
6 Подпорные стены.....	5
7 Судходные шлюзы.....	9
7.1 Общие положения.....	9
7.2 Реконструкция шлюзов.....	14
7.3 Обеспечение безопасности сооружений судходного шлюза.....	14
7.4 Охрана окружающей среды.....	15
8 Рыбопропускные сооружения.....	15
9 Рыбозащитные сооружения.....	20
10 Основные расчетные положения.....	22
Приложение А (справочное) Основные буквенные обозначения.....	28
Приложение Б (обязательное) Определение класса, категории водного пути и класса сооружений судходных шлюзов.....	30
Приложение В (рекомендуемое) Основные положения по определению грузооборота, судоборота и пропускной способности шлюзов.....	31
Приложение Г (рекомендуемое) Определение габаритов шлюзов.....	34
Приложение Д (рекомендуемое) Требования к компоновке шлюзов в гидроузлах и на судходных каналах.....	37
Приложение Е (рекомендуемое) Требования к габаритам и компоновке подходов к шлюзам.....	40
Приложение Ж (рекомендуемое) Требования к системам питания шлюзов.....	44
Приложение И (рекомендуемое) Определение размеров причальных и направляющих сооружений.....	46
Приложение К (рекомендуемое) Предшлюзовые рейды и аванпорты.....	49
Приложение Л (обязательное) Нагрузки от судов на судходные шлюзы.....	51
Приложение М (рекомендуемое) Определение бокового давления грунта.....	53
Приложение Н (рекомендуемое) Типы рыбопропускных сооружений.....	62
Приложение П (рекомендуемое) Искусственные рифы.....	65
Приложение Р (рекомендуемое) Конструктивно-функциональные требования к рыбозащитным сооружениям.....	66
Библиография.....	68

Введение

В настоящем своде правил приведены требования, соответствующие целям технических регламентов: Федерального закона «О техническом регулировании» [1], Федерального закона «Технический регламент о требованиях пожарной безопасности» [2], Федерального закона «Об энергосбережении и о повышении энергетической эффективности и о внесении изменений в отдельные законодательные акты Российской Федерации» [3] и Федерального закона «Технический регламент о безопасности зданий и сооружений» [4].

Актуализация СНИП выполнена авторским коллективом: ОАО «Институт Гидропроект» (д-р техн. наук А.В. Иванов, Г.Г. Филиппов, Г.Ф. Ильюшенков), ОАО «Гипроречтранс» Р.П. Степанов (кандидаты техн. наук В.Ф. Самарин, В.Э. Даревский, В.В. Письменский) при участии ОАО «ВНИИГ им. Б.Е. Веденеева» и ФГУП «ВНИРО» (д-р биологических наук Ю.Б. Зайцева, доктора техн. наук А.Л. Гольдин, В.Б. Судаков, канд. техн. наук А.П. Пак, канд. биологических наук В.Н. Леман).

СВОД ПРАВИЛ**ПОДПОРНЫЕ СТЕНЫ, СУДОХОДНЫЕ ШЛЮЗЫ, РЫБОПРОПУСКНЫЕ
И РЫБОЗАЩИТНЫЕ СООРУЖЕНИЯ****Retaining walls, navigation locks, fish passing and fish protection facilities**

Дата введения 2013-01-01

1 Область применения

Настоящий свод правил распространяется на проектирование вновь строящихся и реконструируемых гидротехнических сооружений: подпорных стен, судоходных шлюзов, рыбопропускных и рыбозащитных сооружений.

Проектирование сооружений, предназначенных для строительства на приморских окончаниях внутренних водных путей, следует осуществлять с учетом требований, отражающих специфические условия моря, в том числе гидрологический режим и агрессивность морской воды.

В проектах сооружений, предназначенных для строительства в сейсмических районах, в районах распространения вечномерзлых, просадочных, набухающих грунтов, в условиях образования карста, оползней и селей, должны соблюдаться дополнительные требования, предъявляемые к таким сооружениям.

2 Нормативные ссылки

В настоящем своде правил приведены ссылки на следующие нормативные документы:

- СП 14.13330.2011 «СНиП II-7-81* Строительство в сейсмических районах»
 - СП 16.13330.2011 «СНиП II-23-81* Стальные конструкции»
 - СП 20.13330.2011 «СНиП 2.01.07-85* Нагрузки и воздействия»
 - СП 22.13330.2011 «СНиП 2.02.01-83* Основания зданий и сооружений»
 - СП 23.13330.2011 «СНиП 2.02.02-85* Основания гидротехнических сооружений»
 - СП 28.13330.2012 «СНиП 2.03.11-85 Защита строительных конструкций от коррозии»
 - СП 31.13330.2012 «СНиП 2.04.02-84 Водоснабжение. Наружные сети и сооружения»
 - СП 35.13330.2012 «СНиП 2.05.03-84* Мосты и трубы»
 - СП 38.13330.2012 «СНиП 2.06.04-82* Нагрузки и воздействия на гидротехнические сооружения (волновые, ледовые и от судов)»
 - СП 40.13330.2012 «СНиП 2.06.06-85 Плотины бетонные и железобетонные»
 - СП 41.13330.2012 «СНиП 2.06.08-87 Бетонные и железобетонные конструкции гидротехнических сооружений»
 - СП 58.13330.2012 «СНиП 33-01-2003 Гидротехнические сооружения. Основные положения»
 - СП 63.13330.2012 «СНиП 52-01-2003 Бетонные и железобетонные конструкции. Основные положения»
- ГОСТ 19185–73 Гидротехника. Основные понятия. Термины и определения
ГОСТ 26775–97 Габариты подмостовые судоходных пролетов мостов на внутренних водных путях. Нормы и технические требования

Примечание – При пользовании настоящим сводом правил целесообразно проверить действие ссылочных стандартов и классификаторов в информационной системе общего пользования – на официальном сайте национальных органов Российской Федерации по стандартизации в сети Интернет или по ежегодно издаваемому информационному указателю «Национальные стандарты», который опубликован по состоянию на 1 января текущего года, и по соответствующим ежемесячно издаваемым информационным указателям, опубликованным в текущем году.

Если ссылочный документ заменен (изменен), то при пользовании настоящим сводом правил следует руководствоваться замененным (измененным) документом. Если ссылочный документ отменен без замены, то положение, в котором дана ссылка на него, применяется в части, не затрагивающей эту ссылку.

3 Термины и определения

В настоящих нормах использованы термины и определения по ГОСТ 19185, а также следующие термины и соответствующие им определения:

3.1 абioticеские факторы естественной среды обитания водных биологических ресурсов: Компоненты и явления неживой, неорганической природы, прямо или косвенно воздействующие на условия жизнедеятельности рыб (освещенность, температура, химический состав, скорость течения воды, глубина и рельеф водных систем, техногенные объекты и др.);

3.2 акватория порта: Водная поверхность в установленных границах, обеспечивающая в своей судоходной части маневрирование и стоянку судов;

3.3 безопасное место водного объекта: Удаленный от источника опасности участок водоема, из которого отсутствует или затруднен скат молоди рыб в водозабор;

3.4 биотические факторы среды обитания водных биологических ресурсов: Факторы органического мира, определяющие условия существования организмов в данном водном объекте, в том числе совокупность влияний организмов на жизнь рыб (плотность населения, наличие корма и мест обитания, зимовки, нереста, миграций; хищники и др.);

3.5 бросковая скорость: Максимальная скорость течения, которую может преодолеть рыба в течение малого промежутка времени;

3.6 водные пути: Участки водоемов и водотоков, используемые для судоходства и лесосплава;

3.7 водные биологические ресурсы: Рыбы, водные беспозвоночные, водные млекопитающие, водоросли, другие водные животные и растения, находящиеся в состоянии естественной свободы;

3.8 вспомогательные элементы рыбозащитного сооружения: Второстепенные элементы рыбозащитного сооружения, предназначенные для дополнения и улучшения рыбозащитных и эксплуатационных качеств как соответствующих основных функциональных элементов, так и всего рыбозащитного сооружения в целом;

3.9 входной потокоформирующий элемент рыбозащитного сооружения: Основной функциональный элемент рыбозащитного сооружения, предназначенный для реоградиентной коррекции потока воды путем формирования его гидравлической структуры, обеспечивающей бесконтактную защиты молоди рыб;

3.10 донный риф: Искусственный риф, элементы которого размещены непосредственно на дне водоема;

3.11 естественная среда обитания: Природная среда, в которой объекты животного мира обитают в состоянии естественной свободы;

3.12 защитные меры: Меры по предотвращению попадания водных биологических ресурсов в водозаборы путем оборудования водозаборов рыбозащитными сооружениями;

3.13 искусственный риф: Гидротехническое сооружение, предназначенное для эколандшафтной коррекции локального рыбообитаемого участка путем проточного развития донного рельефа в водную толщу и создания, тем самым, на участке обстановки, отличающей его от окружающей ситуации в водоеме и обеспечивающей условия благоприятные для продолжительного обитания рыб и других водных биологических ресурсов на различных этапах их жизненного цикла;

3.14 напорный фронт: Совокупность подпорных сооружений, воспринимающих напор воды;

3.15 насосная станция: Комплекс гидротехнических сооружений и оборудования для подачи воды потребителю с заданным расходом и напором;

3.16 оградительное сооружение: Гидротехническое сооружение для защиты акватории порта или береговой полосы от волнений, наносов и льда;

3.17 онтогенез: Индивидуальное развитие организма, совокупность последовательных морфологических, физиологических и биохимических преобразований, претерпеваемых организмом от момента его зарождения до конца жизни;

3.18 организационные меры: Меры по предотвращению попадания водных биологических ресурсов в водозаборы путем пространственно-временного регулирования осуществления забора воды;

3.19 пелагический риф: Искусственный риф, плавучие элементы которого размещены в толще воды;

3.20 подходной канал: Искусственное углубление водоема или водотока по судовому ходу, имеющее знаки навигационного оборудования;

3.21 пороговая скорость: Минимальная скорость течения воды, при которой у рыб появляется реакция на поток;

3.22 превентивные меры: Меры по предотвращению попадания водных биологических ресурсов в водозаборы путем предупреждения их подхода к источнику опасности;

3.23 привлекающая скорость: Скорость течения воды, оптимальная для привлечения рыб в рыбонакопитель;

3.24 протяженная цепочка пелагического рифа: Протяженная система шарнирно соединенных последовательно друг с другом плавучих стержневых модулей-ориентиров;

3.25 рабочий элемент (орган) рыбозащитного сооружения: Обязательный функциональный элемент рыбозащитного сооружения, предназначенный для поддержания оптимальных условий ската молоди рыб в потоке и равномерного отбора воды из него в водозабор, со скоростями, не превышающими сносящие для защищаемых рыб;

3.26 реоградиентная коррекция водоема: Комплекс гидротехнических мероприятий, направленных на управление миграциями рыб путем выделения в водозаборной зоне локальных участков, естественная водная среда обитания рыб на которых характеризуется скоростным режимом водных течений, обеспечивающих безопасный принудительный вынос рыб на удаленные от него рыбообитаемые участки водоема;

3.27 рыбозащитные сооружения: Гидротехнические сооружения или устройства, предназначенные для предотвращения попадания в водозабор и гибели молоди рыб, сохранения ее здоровья и жизнеспособности, отведения в безопасное место рыбохозяйственного водоисточника;

3.28 рыбоотводящий элемент рыбозащитного сооружения: Основной функциональный элемент рыбозащитного сооружения, предназначенный для отведения защищенной жизнеспособной молоди рыб в безопасное место рыбохозяйственного водоема;

3.29 рыбоподъемные сооружения (рыбоподъемники): Рыбопропускные сооружения, в которых перемещение рыб из нижнего в верхний бьеф осуществляется шлюзованием или транспортированием в специальных емкостях;

3.30 рыбопропускные сооружения: Гидротехнические сооружения для пропуска (перевода) проходных, полупроходных, а в некоторых случаях и жилых рыб из нижнего бьефа гидроузла в верхний;

3.31 рыбоходные сооружения (рыбоходы): Рыбопропускные сооружения, в которых рыба самостоятельно преодолевает напор воды при движении из нижнего в верхний бьеф;

3.32 сносящая скорость: Скорость течения воды, при превышении которой рыб сносит потоком;

3.33 струегенератор: Гидромеханическое устройство, предназначенное для создания водяных струй;

3.34 эколандшафтная коррекция водоема: Комплекс гидротехнических мероприятий, направленных на управление миграциями рыб путем создания на его локальных участках обстановки отличной от окружающей ситуации в водоеме и более благоприятной для ориентации и безопасного обитания рыб путем обустройства естественной среды их обитания проточными искусственными элементами ландшафт.

4 Обозначения

Обозначения, принятые в тексте нормативного документа, и их расшифровки приведены в приложении А и в тексте соответствующих разделов.

5 Общие положения

5.1 Классы сооружений следует устанавливать в соответствии с СП 58.13330.

5.2 Для обоснования проектов подпорных стен, судоходных шлюзов, рыбопропускных и рыбозащитных сооружений I и II классов, как правило, следует предусматривать проведение научных и расчетных исследований. Проведение исследований для сооружений III и IV классов должно быть обосновано.

5.3 При проектировании подпорных стен, судоходных шлюзов, рыбопропускных и рыбозащитных сооружений необходимо учитывать эксплуатационные требования, установленные для объектов, в состав которых входят данные сооружения.

5.4 В сооружениях I, II и III классов следует предусматривать установку контрольно-измерительной аппаратуры (КИА), обеспечивающей проведение натурных наблюдений и исследований для контроля за состоянием сооружений как в период строительства, так и в период эксплуатации.

Состав, объем и режимы натурных наблюдений должны определяться программой, включаемой в проект.

В сооружениях IV класса необходимость установки КИА должна быть обоснована.

5.5 Для сооружений, оснащенных КИА, должны разрабатываться критерии безопасности сооружений – предельные значения количественных и качественных

значений показателей состояния сооружения, соответствующие допустимому уровню риска аварии сооружения.

5.6 При намечаемой реконструкции сооружений надлежит оценивать соответствие их современным техническим требованиям, техническое состояние отдельных конструкций и сооружений в целом, показатели их надежности, качество материалов с установлением их нормативных характеристик, надежность оснований, резервы несущей способности конструкций и оснований.

5.7 При выборе типа рыбозащитного сооружения следует учитывать его эффективность.

5.8 Требования к материалам конструкций подпорных стен, судоходных шлюзов, рыбопропускных и рыбозащитных сооружений следует устанавливать в соответствии с СП 41.13330 и СП 16.13330.

6 Подпорные стены

6.1 В зависимости от конструкции и назначения подпорные стены подразделяются на следующие виды:

гравитационные – возводимые на не скальном и скальном основаниях (рисунок 6.1), выполняемые из монолитного, в том числе укатанного или сборного бетона и железобетона;

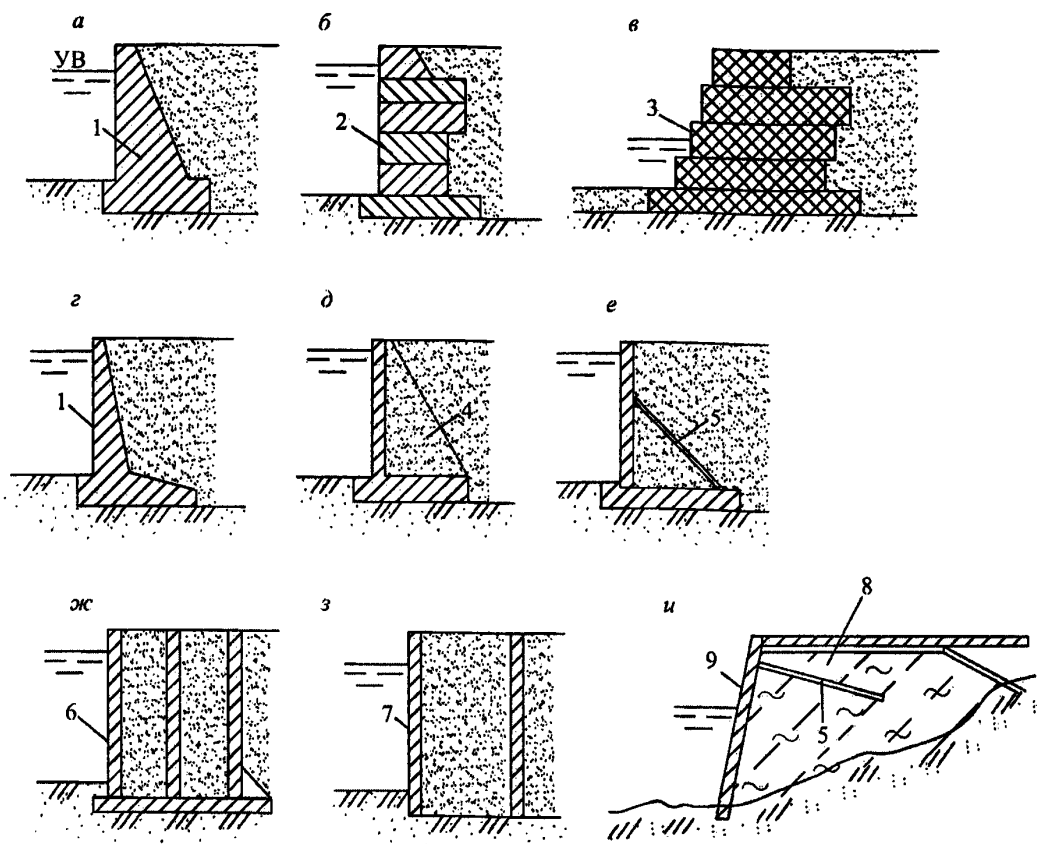
шпунтовые и свайные – возводимые на основаниях, допускающих погружение шпунта или свай (рисунок 6.2).

При соответствующем технико-экономическом обосновании подпорные стены допускается выполнять из каменной кладки, дерева (ряжевые, шпунтовые, свайные); заанкеренные в скалу (рисунок 6.3).

6.2 При проектировании подпорных стен следует рассматривать целесообразность использования пригрузки на поверхность обратной засыпки и нагрузок строительного периода для уплотнения засыпки и основания, упора в соседнее сооружение, конструкции стен с обратным уклоном основания, подсыпки из крупнозернистого грунта для уменьшения высоты стен, разгрузочных и экранирующих устройств (каменные призмы, свайные экраны и др.), различных способов укрепления грунта основания или его частичной замены, дополнительных конструктивных элементов, повышающих устойчивость (анкеровка в обратную засыпку, устройство зубьев, упоров, армирование грунта обратной засыпки и т. п.).

6.3 Наряду с другими методами улучшения строительных свойств грунтов обратной засыпки (временная нагрузка, вибрационные машины, смолизация, силикатизация, устройство металлических сеток, железобетонных решеток, структур из стеклянных или полимерных волокон или уплотнение катками) допускается армирование грунта геосинтетическими материалами. Геосинтетические материалы для армирования грунтов могут быть представлены в виде объемных сотовых георешеток, плоских геосеток и геотканей.

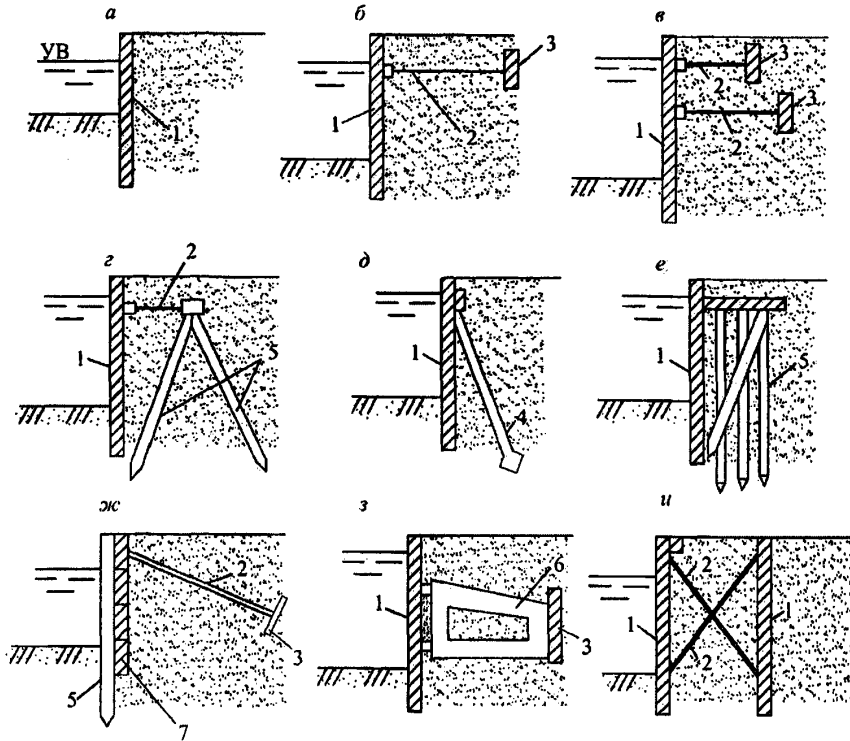
Выбор метода в каждом конкретном случае определяется на основании технико-экономического сравнения вариантов и в зависимости от типа грунтов и действующих нагрузок.



а-в – массивные; *г-е* – уголкового; *ж, з* – ячеистые; *и* – ледовые и льдо-грунтовые;

1 – монолитный бетон; *2* – сборные элементы; *3* – габионы, заполненные камнем; *4* – контрфорсы;
5 – с анкерными тягами; *6* – массив-гигант; *7* – оболочка большого диаметра; *8* – лед и льдо-грунт;
9 – облицовка

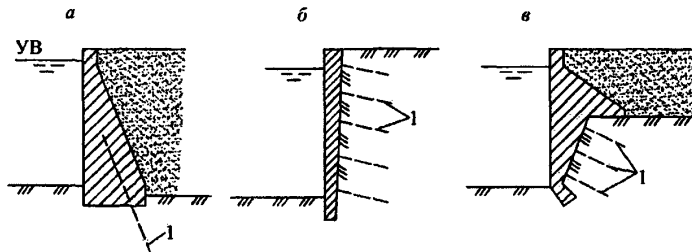
Рисунок 6.1 – Основные виды гравитационных подпорных стен



a – безанкерные; *б, в, г* – заанкеренные одной или двумя тягами к плитам и сваям; *д* – заанкеренные к наклонным сваям; *е* – свайный ростверк с передним шпунтом; *ж, з* – заанкеренные с жестким (в том числе скользящим) анкерным устройством; *и* – в виде взаимнозаанкеренных шпунтовых стен;

1 – шпунт; *2* – анкерная тяга; *3* – анкерная плита; *4* – анкерные сваи; *5* – сваи; *6* – жесткий анкер, *7* – забирка

Рисунок 6.2 – Основные виды шпунтовых и свайных подпорных стен



a – массивные; *б* – заанкеренные облицовки; *в* – комбинированные с массивной облицовкой;

1 – скальный анкер

Рисунок 6.3 – Подпорные стены, заанкеренные в скалу

6.4 Обратную засыпку за стенами со стороны тыловой грани следует, как правило, выполнять из несвязных водопроницаемых грунтов, обеспечивающих хороший отвод поверхностных и грунтовых вод, быстропротекающую деформацию засыпки.

При выполнении обратной засыпки из глинистых грунтов следует принимать меры по понижению уровня и отводу грунтовых вод, по недопущению морозного пучения (укладка у тыловой грани стены слоя непучинистого грунта толщиной до 1 м и др.), а также учитывать ползучесть грунта.

При проектировании сооружений, поддерживающих оползневые склоны, для обратной засыпки у тыловой грани следует использовать крупнозернистые проницаемые грунты, обеспечивающие отвод фильтрующейся воды.

6.5 За расчетное значение плотности сухого грунта засыпки следует принимать величину ρ_d , соответствующую односторонней доверительной вероятности 95 %. Исходя из этого, устанавливаются контрольные показатели физико-механических характеристик грунта для засыпки. Обеспеченность плотности укладки грунта засыпки следует принимать для сооружений I и II класса – 90 %, для сооружений III и IV класса – 70 %.

Снижение требований к плотности грунта засыпки в каждом отдельном случае должно быть обосновано. Засыпку по высоте стены следует, как правило, выполнять одинаковой плотности. При расположении на засышке сооружений и механизмов плотность грунта засыпки следует назначать по допустимым осадкам, устанавливаемым технологическими требованиями эксплуатации этих сооружений или механизмов.

6.6 Подпорные стены, возводимые на нескальном основании, должны быть разбиты по длине на отдельные секции деформационными швами (температурными и температурно-осадочными), а возводимые на скальном основании – температурными швами.

Расстояние между деформационными швами (длина секций) необходимо устанавливать по расчету на основании анализа геологии и гидрогеологии строительной площадки, учета климатических условий и конструктивного решения стены, а также методов строительного производства.

Расстояние между швами и их конструкция должны обеспечивать независимую работу отдельных секций.

6.7 В деформационных швах и швах между сборными элементами стен, воспринимающих напор, следует предусматривать уплотнения, обеспечивающие суффозионную устойчивость грунта засыпки.

В безнапорных стенах конструкция швов должна обеспечивать грунтонепроницаемость.

Конструкции уплотнений деформационных швов следует принимать в соответствии с СП 40.133330.

В строительных швах уплотнения следует устраивать простейшей конструкции.

6.8 В основаниях подпорных стен, входящих в состав напорного фронта гидротехнических сооружений, как правило, следует предусматривать противofильтрационные мероприятия, обеспечивающие уменьшение объемных фofильтрационных сил давления воды, снижение противодавления по подошве стены и суффозионную устойчивость грунта основания. Для стен, возводимых на нескальных основаниях, к таким мероприятиям следует относить устройство зубьев, шпунта или дренажа.

При расположении стен соседних секций на разных отметках при скальном основании для исключения суффозионного выноса грунта из-под вышерасположенной секции рекомендуется устраивать поверхность основания наклонной или со ступенями ограниченной высоты.

Для скальных оснований рекомендуется устройство дренажа, а при необходимости и цементационной завесы.

Элементы подземного контура подпорных стен следует проектировать по СП 40.133330.

6.9 В засыпке за подпорными стенами при наличии фильтрационных вод следует рассматривать целесообразность устройства дренажа, обеспечивающего понижение уровня грунтовой воды и снижение давления воды на тыловую грань сооружения.

6.10 При необходимости следует предусматривать меры по защите основания стены от подмыва – устройство каменной наброски, укладка плит и т. п.

6.11 При конструировании сооружений следует предусматривать мероприятия по защите стен от коррозии, навала и истирающего воздействия судов, льда и др.

6.12 В необходимых случаях в сооружениях должны предусматриваться конструктивные элементы, обеспечивающие безопасное ведение погрузочно-разгрузочных, ремонтных и других работ (лестницы, ограждения и пр.), а также устройства, предназначенные для причаливания судов.

7 Судходные шлюзы

7.1 Общие положения

7.1.1 Выбор вида и конструкций судходных шлюзов надлежит производить на основании технико-экономического сравнения вариантов, а для сооружений, входящих в состав гидроузла, – с учетом конструктивных решений и методов производства работ, принятых для основных сооружений гидроузла.

7.1.2 Выбор конструкций шлюзов производится в зависимости от величины напора, колебаний уровней воды в бьефах, топографии, климатических и инженерно-геологических условий местности, размера грузопотока, типов и размеров расчетных судов и с учетом пропускной способности, обеспечения безопасности и удобств эксплуатации шлюза.

7.1.3 В сооружениях I, II и III классов следует предусматривать установку контрольно-измерительной аппаратуры (КИА), обеспечивающей проведение натуральных наблюдений в период строительства и эксплуатации.

Состав, объем и режимы натуральных наблюдений должны определяться программой, включаемой в проект.

В сооружениях IV класса необходимость установки КИА должна быть обоснована.

7.1.4 Требования к материалам шлюзов следует устанавливать в соответствии с СП 14.13330, СП 16.13330 и СП 28.13330, СП 63.13330.

7.1.5 Судходные шлюзы на внутренних водных путях подразделяются:

по числу камер, расположенных последовательно – на однокамерные, двухкамерные и многокамерные;

по числу камер, расположенных параллельно – на одниточные, двухниточные и т.д.;

по величине напора на камеру – на низконапорные с расчетным напором $H_d < 10$ м, средненапорные – $10 < H_d < 30$ м, высоконапорные – $H_d > 30$ м;

по типу грунтов основания – на шлюзы на скальном и нескальном основании.

7.1.6 При проектировании на судоходных реках каскада гидроузлов, включающих шлюзы, судоходные глубины, установленные для данного водного пути, необходимо обеспечивать на всем его протяжении в течение всего расчетного срока навигации.

Обеспечение на отдельных участках судоходных глубин путем дноуглубления или дополнительных попусков воды допускается только при надлежащем обосновании.

7.1.7 Грузооборот и судооборот, а также пропускную способность шлюзов следует определять в соответствии с приложением В.

7.1.8 Габариты шлюзов, компоновка их в гидроузлах и на судоходных каналах, число ниток и камер шлюзов, подходы к ним, очертание в плане и размеры причальных и направляющих сооружений, а также системы питания шлюзов надлежит выбирать в соответствии с приложениями Г – Ж.

7.1.9 При проектировании судоходных шлюзов следует рассматривать возможность их использования для пропуска части паводковых вод с расчетной вероятностью превышения для водных путей менее, %:

- сверхмагистральных.....1;
- магистральных3;
- местного значения5.

Сбрасываемая через судоходные шлюзы часть паводковых вод должна быть обоснована технико-экономическими расчетами и согласована федеральными органами исполнительной власти по морскому и речному транспорту и водных ресурсов.

7.1.10 Судоходные шлюзы следует проектировать с учетом возможности продления навигации и обеспечения работы шлюзов при отрицательных температурах воздуха. Для этих целей надлежит осуществлять обогрев основных ворот, закладных частей, обеспечивать устройство майн, уборку льда из камер и др.

7.1.11 Камеры шлюзов подразделяются:

- по типу днищ – с водопроницаемыми и со сплошными водонепроницаемыми днищами (разрезанными продольными швами или докового типа);
- по расположению водопроводных галерей;
- без водопроводных и с водопроводными галереями в днище или стенах;
- по высоте обратных засыпок за стенами – с полными и неполными обратными засыпками;
- по типу стен – откосные, полукосные и вертикальные.

7.1.12 При расположении камер шлюзов в верхнем бьефе и при наличии в основании грунтов с высокими коэффициентами фильтрации следует предусматривать конструкцию камер докового типа с неразрезным днищем.

Для камер, расположенных в нижнем бьефе, продольные постоянные швы в днищах допускается устраивать при надлежащем обосновании.

7.1.13 Стены камер шлюзов, возводимые на нескальных грунтах, как правило, должны быть гравитационными из монолитного или сборного бетона и железобетона.

Для низконапорных шлюзов, которые сооружаются на основаниях, позволяющих погружение шпунта, допускается при надлежащем технико-экономическом обосновании стены камер возводить из шпунта или свай.

7.1.14 Стены камер шлюзов, возводимые в скальных массивах, следует осуществлять в виде облицовок, заанкеренных или заделанных в скалу (рисунок 6.3), или гравитационного типа (рисунок 6.1).

Днища камер таких шлюзов выполняются, как правило, в виде плиты, заанкеренной в основание или опертой на стены, либо при качественной скале – без днищевой плиты.

При выполнении камер шлюзов из отдельно стоящих стен следует в обязательном порядке предусматривать крепление водопроницаемого днища камеры, с учетом воздействия на него нагрузок от движителей судов и фильтрационного давления воды.

7.1.15 Головы шлюзов, возводимые на скальном основании, как правило, следует проектировать в виде устоев и отделенной от них плиты днища, заанкеренной в основание или опертой на стены.

7.1.16 Лицевые грани камер шлюзов следует проектировать вертикальными или с уклоном в сторону засыпки не более 50:1. Наклонные грани стен должны сопрягаться с вертикальными гранями устоев голов переходным участком в продольном направлении с уклоном не более 1:5.

Тыловые грани стен камер шлюзов при высоте более 10 м, как правило, следует выполнять с переменным уклоном по высоте.

7.1.17 При проектировании шлюзов следует предусматривать устройство деформационных швов, уплотнения которых должны обеспечивать их водонепроницаемость.

7.1.18 Элементы подземного контура шлюзов (понуры, шпунты, завесы, диафрагмы, дренажи) следует проектировать в соответствии с СП 40.13330.

7.1.19 При проектировании шлюзов, располагаемых в нижнем бьефе, следует предусматривать дренажные устройства (открытые или закрытые) в обратной засыпке вдоль шлюза. При расположении шлюзов в верхнем бьефе дренажные устройства предусматриваются при наличии за стенами камер обратной засыпки шириной, обеспечивающей нормальную работу дренажа, а также возможность его вскрытия для ремонта. Уклон дренажа должен быть не менее 0,002 в сторону нижнего бьефа.

7.1.20 Устройство дренажей в низконапорных шлюзах допускается при надлежащем обосновании с учетом гидрологических условий на сооружении.

7.1.21 В проектах шлюзов на скальном основании со стенами-облицовками следует предусматривать боковой дренаж за облицовкой.

7.1.22 Линии закрытого дренажа в обратных засыпках шлюзов на сверхмагистральных и магистральных водных путях должны обеспечивать проход людей и быть оборудованы смотровыми колодцами. Для шлюзов на водных путях местного значения диаметр труб закрытого дренажа должен быть таким, чтобы была обеспечена возможность очистки труб через смотровые колодцы.

Смотровые колодцы на линиях закрытого дренажа следует предусматривать на расстоянии не более чем через 50 м. Не допускается совмещение сбросных линий дренажных устройств шлюза с линиями сброса поверхностных вод.

7.1.23 Конструкции дренажных устройств должны исключать возможность их промерзания, занесения наносами и закупорки плавающими предметами. Верхняя кромка трубы дренажного устройства на выходе в нижний бьеф должна быть заглублена не менее чем на 0,5 м ниже нижней поверхности ледяного покрова максимальной толщины при минимальном зимнем уровне нижнего бьефа.

7.1.24 Отметки дна дренажа однокамерных и нижних камер многокамерных шлюзов следует принимать на 1 м выше уровня воды нижнего бьефа с расчетной вероятностью превышения 10 % для шлюзов на сверхмагистральных и магистральных водных путях и 20 % для шлюзов на водных путях местного значения.

Дренаж верхних и средних камер многокамерных шлюзов следует предусматривать на отметках на 1 м выше минимальных уровней воды в соответствующей камере, но не ниже отметок дренажа нижерасположенной камеры.

7.1.25 На верхних головах шлюзов следует предусматривать основные (эксплуатационные) и аварийно-ремонтные ворота, на нижних головах – основные и ремонтные ворота. На водных путях местного значения допускается использование основных ворот верхней головы в качестве аварийных, в этом случае впереди них необходимо предусматривать установку ремонтных ворот.

Время перекрытия потока аварийными и аварийно-ремонтными воротами должно быть обосновано в каждом конкретном случае.

Аварийные и аварийно-ремонтные ворота должны закрываться в текущую воду при отключении электропитания.

7.1.26 Оборудование шлюзов, расположенных на одном водном пути или работающих в одинаковых условиях, должно приниматься по возможности однотипным, с максимальной унификацией и стандартизацией узлов и деталей.

7.1.27 Основные ворота шлюза следует защищать от навала судов со стороны верхнего бьефа предохранительными устройствами, рассчитанными на восприятие энергии навала, принимаемой по рисунку 7.1.

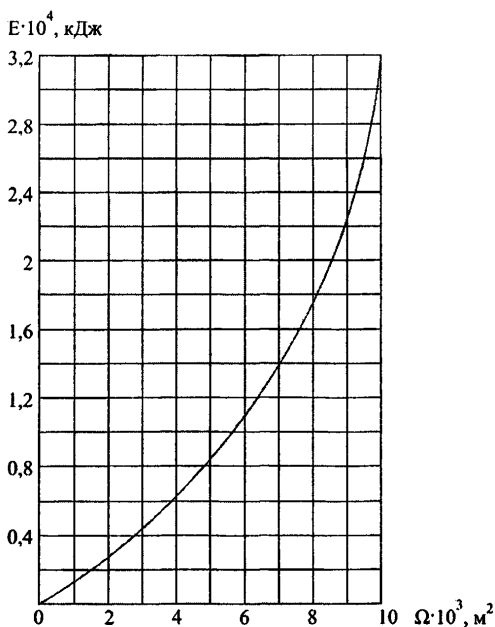


Рисунок 7.1 – График для определения энергоемкости предохранительного устройства в зависимости от площади зеркала камеры шлюза

Допускается не устанавливать предохранительные устройства перед воротами верхней головы при продольных скоростях течения воды в верхнем подходном канале менее 0,5 м/с.

При навале судна на заграждение предохранительного устройства, состоящего из одного каната (цепи), возникающая сила не должна превышать 0,6; 1,0; 1,1 МН (60, 100, 110 т) для судов грузоподъемностью соответственно 2000, 3000 и свыше 3000 т. Для судов типа, «река-море» расчетную силу навала следует увеличивать в 1,5 раза. Если заграждение состоит из двух или большего числа канатов (цепей), допускается соответственно увеличивать указанную силу при условии, что обеспечивается равномерное распределение силы навала между отдельными канатами.

Гашение энергии навала должно происходить при ускорении, не превышающем 1 м/с^2 .

Для предохранительных устройств, расположенных вне ворот, наибольшее перемещение судна от момента навала до полной остановки не должно превышать половины ширины камеры.

При предохранительных устройствах, расположенных на воротах, наибольшее перемещение судна должно быть не более 1 м.

7.1.28 При проектировании водопроводных галерей систем питания кроме основных затворов необходимо предусматривать также ремонтные затворы или устройства, обеспечивающие возможность проведения ремонта каждого из основных затворов в отдельности без перерыва работы шлюза. В водоприемных отверстиях на шлюзах, где возможно попадание плавающих тел в галерею, следует предусматривать сороудерживающие решетки. Пазы для ремонтных затворов могут использоваться для установки в них сороудерживающих решеток.

Водозаборные и водовыпускные участки водопроводных галерей должны быть доступны для осмотра и ремонта в осушенном состоянии.

7.1.29 В шлюзах следует предусматривать стационарные насосные установки для полной откачки воды из камеры и водопроводных галерей на период их осмотра и ремонта.

Производительность насосных установок должна обеспечивать откачку камер шлюзов на сверхмагистральных и магистральных водных путях не более чем за 24 ч, а на водных путях местного значения не более чем за 48 ч.

В отдельных случаях осушение межзатворных пространств галерей может производиться переносными насосами без откачки камеры шлюза.

7.1.30 Для осмотра и ремонта оборудования и элементов конструкций шлюза, расположенных на глубине до 20 м, следует предусматривать маршевые лестницы, более 20 м – лестницы и лифты.

На камере, длиной более 150 м, должно предусматриваться не менее двух спусков.

При расположении центральных пультов управления в башнях высотой 15 м и более следует предусматривать также пассажирские лифты.

7.1.31 Причальные и направляющие сооружения, подразделяющиеся на следующие типы:

стационарные – монолитные, сборные и сборно-монолитные из бетона и железобетона, стальные;

плавучие – металлические и железобетонные понтоны, при их высоте:

до 20 м и колебаниях уровней воды в бьефах до 5 м должны быть, как правило, стационарными;

более 20 м и колебаниях уровня воды более 5 м следует применять плавучие конструкции причальных и направляющих сооружений.

7.1.32 Стационарные причальные и направляющие сооружения следует принимать, как правило, сквозной конструкции.

7.1.33 На шлюзах на сверхмагистральных и магистральных водных путях обслуживание всей рабочей зоны шлюза, как правило, следует производить с использованием крана.

7.1.34 Для учаливания судов и других плавучих объектов в камерах и на причальных сооружениях шлюзов надлежит предусматривать: причальные тумбы, подвижные или неподвижные рымы.

Причальные тумбы следует размещать на стенах с обеих сторон камеры, на причальной линии и на направляющих сооружениях. Подвижные рымы следует предусматривать для камер шлюзов с напором более 3 м и размещать их с обеих сторон камеры. Для шлюзов с камерой шириной менее 15 м допускается устройство подвижных рымов только с одной стороны.

Неподвижные рымы устанавливаются с двух сторон камеры и на причальных сооружениях через каждые 1,5 м по высоте.

Расстояние между тумбами и рымами следует принимать не более половины длины расчетного судна, но не более 35 м.

7.1.35 Внешние углы ниш подвижных и неподвижных рымов и проемы в местах установки тумб должны быть защищены металлической облицовкой криволинейного профиля.

7.1.36 В подходных каналах к шлюзу при запасе глубины под днищем судна менее 2 м следует учитывать возможность размыва дна у причалов и голов от воздействия струй при работе движителей судов и предусматривать мероприятия по предотвращению этих размывов.

7.2 Реконструкция шлюзов

7.2.1 Реконструкцию судоходных шлюзов следует производить для повышения эксплуатационных и технико-экономических показателей объекта, в том числе для: увеличения грузо- и судопропускной способности; модернизации оборудования; восстановления несущей способности основных сооружений и их оснований; улучшения экологических условий зоны влияния шлюза.

7.2.2 Реконструкцию основных сооружений шлюза, а также возведение дополнительных ниток следует производить, как правило, без прекращения выполнения ими основных эксплуатационных функций – в межнавигационный период.

7.2.3 При реконструкции следует предусматривать максимальное использование существующих элементов сооружений, находящихся в нормальном эксплуатационном состоянии, определенном по результатам выполнения обследований.

7.2.4 Техническое состояние реконструируемых сооружений и их элементов, расчетные характеристики материалов и грунтов основания следует определять специальными исследованиями и расчетами на основе фактических характеристик строительных материалов и грунтов оснований, принятых для проектов реконструкции.

7.3 Обеспечение безопасности сооружений судоходного шлюза

7.3.1 При разработке проекта судоходного шлюза следует руководствоваться законодательством Российской Федерации о безопасности гидротехнических сооружений [10].

7.3.2 Основные положения к проекту шлюза с требованиями по обеспечению безопасности гидротехнических сооружений выполняются по СП 58.13330.

7.4 Охрана окружающей среды

7.4.1 При разработке проекта судоходного шлюза следует руководствоваться законодательством Российской Федерации об охране окружающей среды [8] и нормативными документами, устанавливающими требования к охране природной среды при инженерной деятельности. Следует также предусматривать мероприятия, ведущие к улучшению экологической обстановки.

7.4.2 Основные положения к проекту шлюза с требованиями к охране окружающей природной среды при проектировании гидротехнических сооружений выполняются по СП 58.13330.

8 Рыбопропускные сооружения

8.1 Рыбопропускные сооружения следует предусматривать для обеспечения пропуска проходных, полупроходных, а в некоторых случаях и жилых рыб из нижнего бьефа гидроузла в верхний.

8.2 В зависимости от напора на гидроузле и видов пропускаемых рыб следует применять типы рыбопропускных сооружений, приведенные в таблице 8.1 и приложении Н.

8.3 При проектировании рыбопропускных сооружений расчетный наивысший уровень воды следует устанавливать по максимальным расходам воды с расчетной вероятностью превышения по СП 58.13330.

8.4 Выбор типа рыбопропускного сооружения следует осуществлять для каждого водного объекта индивидуально. Для обоснования выбора местоположения, типа рыбопропускных сооружений должны быть установлены: видовой, размерный состав и численность рыб, пропуск которых с учетом имеющихся в верхнем бьефе условий для естественного воспроизводства, целесообразен; сезонная и суточная динамика хода этих рыб; характерные скорости течения для каждого вида (пороговая, привлекающая, сносящая, бросковая); горизонты (уровни) их продвижения; прогноз трасс движения и мест концентрации рыб в зоне проектируемого гидроузла.

Для сооружений I и II классов при отсутствии перечисленных данных должны быть проведены соответствующие наблюдения и изыскания.

Т а б л и ц а 8.1

Напор на гидроузел, м	Рыбопропускные сооружения		
	рыбоходные	рыбоподъемные	
		входящие в напорный фронт гидроузла	не входящие в напорный фронт гидроузла
До 10	Канал обходной; Рыбоход: лотковый прудовый лестничный	Рыбопропускной шлюз	Рыбонакопитель с рыботранспортными средствами: стационарный плавающий Атравматические орудия лова с рыботранспортными средствами.
От 10 до 20	Рыбоход лестничный	Рыбоподъемник: гидравлический	
Более 20	—	механический	

8.5 На водных объектах рыбохозяйственного значения с разнообразной по видовому составу икhtiофауной и при каскадном расположении гидроузлов следует использовать рыбоподъемные сооружения.

8.6 Значения характерных для рыб скоростей потока допускается принимать по таблице 8.2.

Таблица 8.2

Вид рыб	Характерные для рыб скорости потока, м/с			
	пороговая v_w	привлекающая v_{at}	сносящая v_p	бросковая v_{th}
Проходные:				
осетровые	0,15–0,2	0,7–1,2	0,9–1,4	–
лососевые	0,2–0,25	0,9–1,4	1,1–1,6	1,5–2
Полупроходные:				
лещ, судак, сазан, вобла и др.:	0,15–0,2	0,5–0,8	0,9–1,2	–

8.7 Число рыбопропускных сооружений в комплексе гидроузла и их местоположение надлежит определять из условия обеспечения привлечения рыбы со всех установленных основных участков ее концентрации в нижнем бьефе.

8.8 Рыбопропускные сооружения в створе гидроузла следует размещать в зависимости от гидравлических условий в зоне подхода рыб к гидроузлу:

при скоростях потока, ниже сносящих по всей ширине отводящего канала, – в секциях или между секциями водосбросных сооружений (ГЭС, плотин);

при скоростях потока, выше сносящих по фронту водосбросных сооружений и ниже сносящих на периферии основного потока, – по торцам водосбросных сооружений, против зон со скоростями, равными привлекающим;

при скоростях потока, выше сносящих по всей ширине отводящего канала – в нижнем бьефе на таком расстоянии от гидроузла, где имеется зона со скоростями, ниже сносящих.

8.9 Вход в рыбоаккумулятор следует располагать на таком расстоянии от водосбросных сооружений гидроузла, при котором скорости потока не превышают сносящих скоростей для всех привлекаемых рыб. На входе в рыбоаккумулятор необходимо обеспечить гидравлическое и конструктивное сопряжение его днища с дном реки без образования водоворотных зон и обратных течений. Шлейф привлекающих скоростей из рыбоаккумулятора должен достигать прогнозируемых икhtiологическими исследованиями участков концентрации рыб или трасс их движения в нижнем бьефе.

Длину шлейфа привлекающих скоростей l_{sh} и его полуширину в конечном створе b_{sh} следует устанавливать по формулам:

$$l_{sh} = \frac{b_r (v_{at} - v_{mt} - v_w)}{0,04 \left[1 - \left(\frac{v_{mt}}{v_{at}} \right)^{0,8} \right] v_w} + \frac{5b_r \sqrt{v_{at}}}{\sqrt{|v_{at} - v_{mt}|}}; \quad (8.1)$$

$$b_{sh} = \frac{b_r (v_{at}^2 - v_{mt}^2)}{0,51v_w (2,7v_{mt} + v_w)}, \quad (8.2)$$

где b_r – полуширина рыбоаккумулятора;

v_{at} – привлекающая скорость;

v_{mt} – средняя скорость спутного потока от водосбросных сооружений;

v_w – пороговая скорость.

8.10 Рыбопропускное сооружение должно включать следующие основные функциональные элементы: входной оголовок, тракт рыбохода, устройства для гашения избыточной энергии потока в тракте рыбохода, верхняя голова со счетным устройством, блок питания.

8.11 Входной оголовок, предназначенный для привлечения рыбы в рыбоход, следует проектировать в виде лотка открытого типа с шириной, равной ширине тракта рыбохода, и глубиной воды в нем не менее 1 м.

8.12 Тракт рыбохода, предназначенный для прохождения по нему рыбы из нижнего бьефа в верхний, следует проектировать в зависимости от типа рыбохода:

непрерывным с постоянным или переменным уклоном дна;

из чередующихся горизонтальных и наклонных участков;

из горизонтальных участков – бассейнов, расположенных ступенчато и разделенных стенками с впускными отверстиями.

Ширина тракта рыбохода должна быть 2–10 м, глубина воды – от 1–2 м, уклон дна – от 0 до 0,125. Длина бассейна лестничного рыбохода должна быть не менее ее ширины.

Перепад уровней воды между бассейнами следует устанавливать из условия, чтобы скорости во впускных отверстиях не превышали бросковых скоростей для рыб.

При общей высоте подъема рыбы более 5 м рыбоход устраивается в виде отдельных маршей с подъемом 2–3 м, разделенных бассейнами для отдыха рыб.

8.13 Блок питания должен быть объединенным (весь расход подается по тракту), если скорости течения в тракте не превышают сносящих; в остальных случаях надлежит предусматривать автономный блок питания, при котором отдельно подаются расходы в тракт и во входной оголовок или непосредственно в зону привлечения рыб.

8.14 В состав рыбоподъемных сооружений необходимо включать следующие основные элементы: рыбонакопитель (низовой лоток), рабочую камеру или контейнер, верховой (выходной) лоток и блок питания. Рыбоподъемные сооружения следует оборудовать счетным, побудительным и сопрягающим устройствами.

8.15 Рыбонакопители следует проектировать в виде продольного лотка открытого типа, как правило, прямоугольного сечения. Устройство над лотком мостовых, кабельных и других переходов и путепроводов, создающих периодические шумы, вибрацию и светотень, не допускается.

Минимальные параметры рыбонакопителей, приведены ниже.

Длина L 60 м

Ширина $b = 2b_r$ 6 м

Глубина d 1,5 м.

При обеспечении непрерывной подачи расхода воды в рыбонакопитель для привлечения рыб его следует принимать однониточным. Конструкция рыбонакопителя должна обеспечивать условия равномерного распределения скоростей внутри лотка по его длине и сечению при отношении максимальной скорости к средней не более 1,2.

8.16 Рабочую камеру, предназначенную для перевода рыбы из нижнего в верхний бьеф гидроузла, следует принимать в виде:

вертикальной или наклонной шахты – в гидравлических рыбоподъемниках;

открытой камеры (типа судоходной) – в рыбопропускных шлюзах;

заполненных водой емкостей – в механических рыбоподъемниках и в других установках, где необходим транспорт рыбы.

Ширина рабочей камеры должна равняться ширине рыбоаккумулятора.

Длину рабочей камеры следует устанавливать:

для рыбоподъемников – по формуле

$$l_{\text{р}} = \frac{1,4nV}{S}, \quad (8.3)$$

где n – расчетная численность рыб, заходящих в рыбопропускное сооружение за один цикл работы, шт.;

V – объем воды, необходимый для одной особи рыб, принимаемый для осетровых равным $0,17 \text{ м}^3$ на одну особь, для остальных видов рыб $0,02 \text{ м}^3$ на одну особь;

S – площадь живого сечения потока в рабочей камере при минимальной глубине в ней, м^2 ;

для рыбопропускных шлюзов – по формуле

$$l_{\text{шп}} = \frac{1,4nV}{S} + 10a_{\text{max}}, \quad (8.4)$$

где a_{max} – максимальная величина открытия водопропускного отверстия блока питания.

8.17 Время наполнения рабочей камеры надлежит назначать из условия подъема уровня воды в ней со скоростью не более $2,5 \text{ м/мин}$. Время опорожнения рабочей камеры следует устанавливать таким, чтобы суммарный расход из блока питания и системы опорожнения не превышал расход, обеспечивающий заданные скорости привлечения.

8.18 Размеры выходного лотка, предназначенного для вывода рыбы из рабочей камеры в верхний бьеф гидроузла, следует назначать:

длину – из условия расположения выходных отверстий на таком расстоянии от водосбросного сооружения, где скорости потока не превышают $0,4 \text{ м/с}$;

глубину воды – не менее 2 м при максимальной сработке водохранилища в период эксплуатации рыбопропускного сооружения;

заглубление выходного отверстия из лотка – не менее $0,5 \text{ м}$ ниже того же уровня воды;

площадь живого сечения в выходном отверстии – не менее 8 м^2 .

Конструкция выходного лотка должна обеспечивать непрерывную или периодическую (в каждый цикл пропуска рыбы) проточность в направлении от выходного отверстия к рабочей камере со средними скоростями не менее пороговой – для рыб максимальной длины и не более половины сносящей – для рыб минимальной длины.

Следует избегать совмещения выходного лотка с трактом подачи расходов к блоку питания.

8.19 Следует рассматривать возможность применения блоков питания в виде:

регулируемых отверстий в рабочих затворах;

эжекторных устройств и насосных установок;

водосбросных устройств;

гидроагрегатов.

8.20 Блок питания должен обеспечивать образование шлейфа привлекающих скоростей, эффективную длину и ширину которого следует назначать в соответствии с 8.9.

Площадь открытия водопропускных отверстий блока питания A надлежит устанавливать по формуле

$$A = \frac{v_{at} b d}{m \sqrt{2gH}}, \quad (8.5)$$

где H – напор на затворе, м;

m – коэффициент расхода блока питания.

На предварительных стадиях проектирования коэффициент расхода следует определять в зависимости от конструкции блока питания по таблице 8.3.

8.21 При проектировании рыбопропускных сооружений необходимо предусматривать уменьшение скорости течения на входе в рыбонакопитель в конце режима привлечения с верхней границы привлекающей скорости (см. таблицу 8.2) до ее нижней границы с градиентом не более 0,25 см/с за 1 с.

Т а б л и ц а 8.3

Конструкция блока питания	Параметр конструкции блока питания	Коэффициент расхода
Плоский затвор с клинкетами, перекрываемыми общей шторкой	При сквозности рыбоудерживающей решетки:	
	0,55	0,59
	0,65	0,7
Плоский затвор с клинкетами, перекрываемыми отдельными клапанами	При относительном открытии клинкетного отверстия:	
	0,1	0,58
	0,4	0,62
	1	0,4
Водослив практического профиля со щитовым затвором на гребне	При угле скоса щитового затвора 30 – 45°	$0,83 + 0,6 \frac{H}{H_{pr}} - 0,3 \frac{a}{H}$, где H – см. формулу (8.5); H_{pr} – профилирующий напор, м; a – высота открытия затвора, м

8.22 Оборудование и механизмы рабочей камеры следует размещать в нишах, за пределами лицевой (внутренней) грани или выше уровня воды.

Затворы рыбопропускных сооружений должны иметь двухстороннюю обшивку, предотвращающую попадание рыбы в межригельное пространство затворов.

Пазы, ниши и технологические углубления в стенках и днище рыбопропускных сооружений необходимо перекрывать рыбозащитными шторками и решетками.

8.23 Оборудование для накопления, продвижения, побуждения и транспорта рыб должно иметь фартуки или другие приспособления, полностью перекрывающие зазоры между элементами оборудования и поверхностями рыбопропускного сооружения.

8.24 В выходном лотке следует предусматривать возможность размещения оборудования для определения количества прошедшей в верхний бьеф рыбы – счетные устройства.

8.25 Для увеличения концентрации рыб в зоне их привлечения в рыбопропускное сооружение следует предусматривать рыбонаправляющее устройство.

8.26 Для обеспечения прохода рыб к местам нереста необходимо создавать течение со скоростью потока 0,3 – 0,4 м/с или ориентиры для ее движения в сторону нерестилищ.

8.27 В качестве ориентиров следует использовать отдельные конструкции и гряды, выполняемые из естественные каменных, бетонных или других элементов, не оказывающих негативное воздействие на водные биологические ресурсы.

8.28 При создании ориентиров рекомендуется использовать имеющиеся в наличии естественные камни.

8.29 При создании ориентиров в виде отдельных элементов расстояние между ними следует определять в зависимости от гидрологических условий и мутности воды.

8.30 При проектировании рыбопропускных сооружений необходимо предусматривать мероприятия по предотвращению случаев браконьерства и вандализма.

8.31 Вдоль тракта рыбопропускного сооружения необходимо предусматривать проходы для осмотра его состояния и возможного ремонта.

8.32 Тракт рыбопропускного сооружения рекомендуется оборудовать смотровыми площадками, расположение которых не должно оказывать негативного влияния на движение рыбы.

9 Рыбозащитные сооружения

9.1 При проектировании гидротехнических сооружений на водных объектах рыбохозяйственного значения необходимо предусматривать меры по предотвращению попадания рыб и других водных биологических ресурсов в водозаборные сооружения.

9.2 Меры по предупреждению попадания водных биологических ресурсов в водозаборы необходимо предусматривать на основе рыбохозяйственной характеристики водного объекта, в которой должны быть указаны категория водного объекта рыбохозяйственного значения, а также абиотические и биотические факторы естественной среды обитания водных биологических ресурсов, определяющих его биопродуктивность, в том числе влияющие на видовой и размерный состав защищаемых рыб с указанием их сносящей скорости; период ската; вертикальное и горизонтальное распределение; трассы миграции и места обитания.

9.3 Меры по предотвращению попадания водных биологических ресурсов в водозаборы следует подразделять на организационные, превентивные и защитные.

9.4 Организационные меры следует предпринимать при размещении и эксплуатации водозаборного сооружения, водоприемник которого необходимо устраивать с учетом экологического районирования водоема, в зонах (биотопах) пониженной плотности в них водных биологических ресурсов. Нельзя допускать забор воды в районах нерестилищ, зимовальных ям, на участках интенсивной миграции и большой концентрации личинок и молоди рыб, в заповедных зонах. Целесообразно ограничить забор воды в темное время суток.

9.5 Превентивные меры следует предпринимать заблаговременно с помощью эколандшафтной коррекции удаленных от источника опасности локальных участков водоема путем создания на них обстановки, отличной от окружающей ситуации в водоеме и благоприятной для продолжительного обитания рыб и других водных биологических ресурсов на различных этапах их жизненного цикла.

9.6 Эколандшафтную коррекцию локальных участков водоема следует проводить с помощью размещения на них ориентиров и убежищ в виде донных или пелагических

искусственных рифов, рекомендации по проектированию которых приведены в приложении П.

9.7 Защитные меры следует предпринимать с целью предупреждения попадания, травмирования и гибели рыб и других водных биологических ресурсов, в том числе их личинок и молоди на водозаборах и отведения их в жизнеспособном состоянии в безопасное место водного объекта рыбохозяйственного значения путем оборудования непосредственно водозаборов рыбозащитными сооружениями. Конструктивно-функциональные требования к рыбозащитным сооружениям приведены в приложении Р.

9.8 Эффективность рыбозащитных сооружений для рыб размером от 12 мм и выше должна быть не менее 70 %.

9.9 Рыбозащитные сооружения допускается устраивать в виде блока из отдельных секций при условии исключения их взаимного отрицательного влияния на процесс защиты и отвода рыбы.

9.10 Для выполнения защитных мер следует осуществлять трехступенчатую защиту рыб по схеме: «Вход-действие-выход», которая реализуется в многокомпонентном рыбозащитном сооружении, включающем три основных последовательно расположенных функциональных элемента: входной потокоформирующий, рабочий защитно-водоприемный и выходной рыбоотводящий. Помимо основных функциональных элементов в состав рыбозащитного сооружения может быть включен комплекс вспомогательных элементов (таблица 9.1).

Т а б л и ц а 9.1

Рыбозащитное сооружение									
вход		действие			выход		Вспомогательный элемент		
Потокоформирующий элемент		Рабочий орган			Рыбоотводящий элемент				
Прямоточный	Закручивающий	Отторгавающий	Заградительный	Бесконтактный	Самотечный	Принудительный	Ориентирующий	Привлекающий	Отпугивающий

9.11 Конструкцию многокомпонентного рыбозащитного сооружения следует разрабатывать методом комбинирования из отдельных взаимосвязанных между собой и взаимодополняющих друг друга функциональных элементов. Из разнообразия каждого из них следует выбрать наиболее совместимые друг с другом конструкции, принципы совместного действия которых наиболее подходят к условиям конкретного объекта. Далее, комбинируя между собой выбранные конструкции функциональных элементов в пределах трехкомпонентного комплекса и дополняя их, при необходимости, вспомогательными элементами, следует составлять конструкцию рыбозащитного сооружения, оптимальную для условий конкретного объекта.

9.12 Величину сносящей скорости v_p для покатной молоди рыб допускается выразить через длину тела рыб l_f и принимать равной $10 l_f/c$.

9.13 Параметры рыбозащитного сооружения необходимо назначать из условий обеспечения подачи потребителю расчетного расхода воды и формирования в их рабочем органе гидравлического режима со следующими характеристиками:

скорость (продольная составляющая скорости) транзитного течения воды v_{tr} вдоль защитно-водоприемной поверхности рабочего органа должна не менее чем в 2,5 раза превышать сносящую скорость v_p для рыб наибольшего защищаемого размера

$$v_{tr} \geq 2,5v_{pmax}; \quad (9.1)$$

скорость (поперечная составляющая скорости) перетекания рабочего потока в водозабор v_{wf} через защитно-водоприемную поверхность рабочего органа не должна превышать сносящую скорость v_p для рыб наименьшего защищаемого размера

$$v_{wf} \leq v_{pmin}; \quad (9.2)$$

скорость поступления потока в оголовок рыбоотвода v_t должна не менее чем 1,4 раза превышать скорость спутного течения в водозабор v_{ws}

$$v_t \geq 1,4v_{ws}; \quad (9.3)$$

скорость течения потока в рыбоотводе, направленном в безопасное место рыбообитаемого водоема следует принимать не менее сносящей скорости для защищаемых рыб

$$v_t \geq v_{pmax}; \quad (9.4)$$

скорость течения водяной струи v_s , предназначенной для создания течения в рыбоотводе, формирования транзитного течения или гидравлической завесы не должна более чем на 10 м/с превышать скорость течения в окружающей струю водной среде v_{w0}

$$v_s \leq v_{w0} + 10 \text{ м/с}. \quad (9.5)$$

9.14 Конструктивно-функциональные требования к рыбозащитным сооружениям приведены в приложении Р.

10 Основные расчетные положения

10.1 Подпорные стены, судоходные шлюзы, рыбопропускные и рыбозащитные сооружения, их конструкции и основания следует рассчитывать по методу расчетных предельных состояний по СП 58.13330.

10.2 Расчеты бетонных и железобетонных конструкций, в том числе на температурные воздействия, должны производиться в соответствии с СП 41.13330.

10.3 Фильтрационные расчеты оснований и сооружений следует производить в соответствии с СП 23.13330 и СП 40.13330.

Для сооружений I и II классов характеристики фильтрационного потока (уровни, давления, градиенты напора, расходы), как правило, следует определять, рассматривая пространственную задачу. Допускается рассматривать плоскую задачу для сооружений III и IV классов и для средней части сооружений I и II классов, когда их протяженность превышает 2,5 высоты.

Фильтрационное давление на подошву сооружений I и II классов, возводимых на скальном основании, и для сооружений III и IV классов, независимо от вида основания,

допускается определять исходя из линейного закона его распределения на отдельных участках, учитывая при этом разгружающее действие противотифльтрационных устройств и дренажей, если таковые предусматриваются проектом.

10.4 При расчете следует учитывать совместную работу сооружения с грунтом основания и засыпкой. Боковое давление грунта засыпки при этом необходимо определять с учетом прочностных и деформационных характеристик грунта и ограждающей конструкции, условий на контакте грунта и сооружения, последовательности и характера нагружения системы сооружение-основание, изменений уровней воды, изменений температуры окружающей среды, влияния соседних сооружений. Как правило, следует учитывать нелинейность между напряжениями и деформациями в грунте, а для особо ответственных сооружений – зависимость этой связи от последовательности и характера нагружения и необратимости деформаций.

Расчет системы сооружение-основание допускается производить приближенными методами, в которых боковое давление грунта определяют как сумму основного и дополнительного (реактивного) давлений, действующих на расчетную плоскость сооружения или засыпки, в соответствии с 10.5 – 10.7 и приложением М.

10.5 Основное давление грунта на расчетную плоскость, зависящее от веса грунта и других объемных сил (фильтрационных, сейсмических), а также от нагрузок на поверхности засыпки, следует определять:

а) при расчетах устойчивости гравитационных подпорных стен давление грунта на тыловую грань для стен на нескальном основании – принимая грунт в состоянии предельного равновесия (активное давление);

для стен на скальном основании при жесткой связи со скалой и при наличии упора с низовой стороны – принимая грунт в допредельном состоянии (давление покоя);

давление грунта на лицевую грань – в соответствии с СП 23.13330;

б) при расчетах прочности (в том числе контакта сооружения со скалой), деформаций и перемещения гравитационных подпорных стен и стен камер шлюзов давление грунта, как правило, следует определять, принимая грунт в допредельном напряженном состоянии (давление покоя) с лицевой и тыловой гранями стены. При повышенной деформативности стены или основания следует рассматривать возможность образования состояния предельного равновесия засыпки с тыловой и лицевой гранями стены. Для стен, отнесенных к временным сооружениям, и стен высотой до 10 м разрешается производить расчеты на активное давление грунта;

в) при расчетах тонкостенных конструкций (шпунтовых и др.) боковое давление грунта допускается определять, принимая грунт в состоянии предельного равновесия (на тыловую грань – активное, на лицевую – пассивное). Влияние деформаций и других факторов учитывается путем введения (к расчетным значениям давления грунта или изгибающих моментов, анкерных реакций и заглубления шпунта) коэффициентов условий работы, устанавливаемых по нормам проектирования отдельных конструкций;

г) при расчетах прочности и деформаций ячеистых конструкций, засыпанных грунтом, боковое давление на внутренние стены ячеек определяется с учетом силового эффекта и увеличения давления в нижней части стены за счет врезки в основание.

П р и м е ч а н и е – За расчетную плоскость принимается поверхность сооружения на контакте с грунтом или условная плоскость внутри грунта (при наличии неплоской поверхности или разгруженных элементов).

10.6 Боковое давление грунта в состоянии предельного равновесия, соответствующее стадии образования поверхности обрушения (активное давление) или поверхности выпора (пассивное давление), следует, как правило, определять с учетом трения по расчетной плоскости. При этом необходимо рассматривать возможность образования поверхности обрушения и выпора по профилю откоса котлована или другой возможной ослабленной поверхности. Абсолютную величину угла трения φ , по расчетной плоскости в зависимости от характеристики грунта засыпки, состояния поверхности тыловой грани стены, воздействий динамических нагрузок и других факторов следует принимать от 0 до $\varphi_{1, п}$, но не более 30° .

10.7 Дополнительное (реактивное) давление грунта на тыловую грань стены, вызываемое температурными воздействиями или дополнительным давлением воды при наполнении камеры шлюза или другими временными длительными нагрузками со стороны лицевой грани стены, а также при деформации основания, приводящего к перемещению стены на грунт засыпки, определяется расчетом сооружения совместно с грунтом засыпки и основания. Грунт допускается рассматривать как упругое, линейно деформируемое основание, характеризуемое модулем деформации и коэффициентом поперечного расширения или коэффициентом упругого отпора (постели).

Дополнительное (реактивное) давление грунта учитывается при расчете прочности и деформации конструкций, а также при расчете железобетонных конструкций по образованию и раскрытию трещин; в расчетах устойчивости сооружений дополнительное давление грунта не учитывается.

Ординаты интенсивности дополнительного (реактивного) давления грунта в сумме с ординатами интенсивности основного давления грунта не должны превышать интенсивности пассивного давления.

При определении дополнительного (реактивного) давления следует учитывать влияние расположенных за засыпкой на расстоянии, меньшем ее высоты, других сооружений или скального массива.

10.8 В сооружениях с параллельными подпорными стенами (например, двухниточные шлюзы), где расстояние между стенами не превышает высоты засыпки, следует учитывать дополнительное давление грунта, вызванное перемещением параллельно расположенной стены на грунт засыпки.

10.9 Расчеты сооружений небольшой протяженности, непрямолинейных в плане, переменной высоты, с переменной высотой засыпки, с неоднородным вдоль сооружения основанием или засыпкой или другими переменными параметрами следует производить как для пространственной конструкции, т.е. для всего сооружения или его секции, ограниченной постоянными деформационными швами, с учетом взаимодействия с соседними сооружениями или конструкциями.

Если перечисленные параметры не изменяются по длине сооружения на протяжении более трех его высот, расчеты допускается производить на единицу длины сооружения.

10.10 При расчете голов шлюзов, расположенных на нескальном основании, следует рассматривать раздельное возведение днища и устоев с последующим их замыканием в пространственную конструкцию докового типа. В головах шлюзов, возводимых на скальном основании, как правило, устой с плитой днища не омоноличиваются, их расчет ведется раздельно.

10.11 Расчеты устойчивости сооружений на плоский, глубинный и смешанный сдвиг производятся в соответствии с СП 23.13330, на опрокидывание – по указаниям 10.12, на всплытие – по 10.13.

При расчете устойчивости голов судоходных шлюзов или других аналогичных сооружений, имеющих отсыпку по боковым поверхностям, в силы сопротивления следует включать силы трения грунта по боковым поверхностям.

При расчетах шпунтовых стен следует учитывать возможность разжижения грунта при динамических воздействиях.

При проверке устойчивости ячеистых конструкций на плоский сдвиг вес грунта, заполняющего ячейки, учитывается полностью.

При проверке устойчивости этих конструкций на опрокидывание вес грунта в ячейке, передающийся непосредственно на основание, не учитывается.

Кроме обычной проверки устойчивости на сдвиг и опрокидывание ячеистые конструкции из шпунта следует проверять на сдвиг по вертикальной плоскости внутри ячейки и на разрыв замков шпунтин.

10.12 Подпорные стены и другие аналогичные им сооружения, возводимые на скальном основании или бетонной плите, следует проверять на опрокидывание по зависимости

$$\gamma_{lc} M_t \leq \frac{\gamma_c}{\gamma_n} M_r, \quad (10.1)$$

где M_t , M_r – суммы моментов сил, стремящихся опрокинуть и удержать сооружение относительно центра тяжести прямоугольной эпюры сжимающих напряжений в бетоне интенсивностью R_{bt} , при этом моменты вычисляются для каждого силового воздействия в отдельности;

γ_{lc} – коэффициент сочетания нагрузок;

γ_n – коэффициент надежности по назначению сооружения;

γ_c – коэффициент условий работы, принимаемый равным 1.

Прочность контакта сооружения с основанием на отрыв учитывается только при анкеровке конструкции в скальном основании. Конструкция, сечения и заглубление анкеров должны проверяться расчетом прочности, устойчивости и деформаций.

10.13 Проверка устойчивости на всплытие камер шлюзов и днищ, отрезанных от стен, производится из условия

$$\gamma_{lc} F_t \leq \frac{\gamma_c}{\gamma_n} F_r, \quad (10.2)$$

где $\gamma_c = 1$;

F_t и F_r – соответственно сумма сил, отрывающих конструкцию от основания и удерживающих ее.

Прочность контакта сооружения с основанием на отрыв учитывается только при анкеровке конструкции в скальном основании. Конструкция, сечения и заглубление анкеров должны проверяться расчетом прочности, устойчивости и деформаций.

10.14 Нагрузки, воздействия и их сочетания должны определяться согласно требованиям СП 58.13330, СП 20.13330, СП 38.13330 и настоящего раздела.

10.15 При расчетах на основные сочетания нагрузок и воздействий надлежит учитывать:

постоянные нагрузки и воздействия

а) собственный вес сооружения, включая вес постоянного технологического оборудования (затворы, подъемные механизмы и пр.), местоположение которого на сооружении не меняется в процессе эксплуатации:

- б) вес грунта, постоянно расположенного на сооружении;
 - в) боковое давление грунта, возникающее от действия собственного веса грунта, постоянных и длительных временных нагрузок, действующих на поверхности грунта;
 - г) силовое воздействие воды, в том числе фильтрационное при установившихся расчетных уровнях со стороны лицевой и тыловой граней подпорной стены и стен шлюзов, при нормальной работе противофильтрационных и дренажных устройств (для причальных сооружений и набережных, не входящих в состав сооружений напорного фронта, данная нагрузка относится к временной длительной);
 - д) предварительное напряжение конструкции или ее анкерных устройств;
временные длительные нагрузки и воздействия
 - е) силовое воздействие воды на лицевую грань подпорной стены, стены камеры шлюза при наивысшем уровне воды основного расчетного случая или уровне наполненной камеры шлюза;
 - ж) температурные воздействия, соответствующие изменениям среднемесячных температур окружающей среды для среднего по температурным условиям года;
 - з) дополнительное (реактивное) боковое давление грунта на подпорные стены и стены камер шлюзов, возникающее от действия длительных временных нагрузок (дополнительное давление воды на лицевую грань, температурные воздействия, навал стены на грунт засыпки);
кратковременные нагрузки и воздействия
 - и) нагрузки от транспортных воздействий, строительных и перегрузочных механизмов и складированных грузов (в зависимости от эксплуатационных условий данные нагрузки могут быть отнесены к временным длительным);
 - к) нагрузки от судов (навал, натяжение швартовов) при расчетных скоростях подхода судов;
 - л) нагрузки от волн, принимаемые в соответствии с СП 38.13330 при средней многолетней скорости ветра;
 - м) ледовые нагрузки, принимаемые в соответствии с СП 38.13330 для средней многолетней толщины льда;
 - н) гидродинамические, пульсационные нагрузки воды.
- 10.16 При расчетах на особые сочетания нагрузок и воздействий следует учитывать постоянные, временные длительные, кратковременные и одну из особых нагрузок и воздействий:
- а) сейсмические воздействия;
 - б) силовое воздействие воды, в том числе фильтрационное при форсированном уровне воды в водоеме (поверочный расчетный случай), соответствующем уровне нижнего бьефа, в случае нарушения нормальной работы противофильтрационных и дренажных устройств (до 50 % полной эффективности) (взамен 10.15 з) СП 20.13330;
 - в) температурные воздействия, определяемые для года с максимальной амплитудой колебаний среднемесячных температур, а также для года с максимально низкой среднемесячной температурой (взамен 10.15 ж);
 - г) волновое воздействие, определяемое в соответствии с СП 38.13330 при максимальной расчетной скорости ветра обеспеченностью 2 % – для сооружений I и II классов, и 4 % – для сооружений III и IV классов (взамен 10.15 л);
 - д) ледовые нагрузки, определяемые при максимальной многолетней толщине или прорыве заторов в зимних попусках воды в нижнем бьефе (взамен 10.15 м);
 - е) воздействия, вызванные взрывами вблизи проектируемого сооружения.

10.17 В основные и особые сочетания нагрузок и воздействий следует включать только те из кратковременных нагрузок и воздействий (10.15 и, к, л, м, н), которые могут действовать одновременно.

10.18 Нагрузки и воздействия должны приниматься в наиболее неблагоприятных, но возможных сочетаниях, отдельно для эксплуатационного и строительного периодов.

10.19 Коэффициенты надежности по нагрузкам γ_f принимаются в соответствии с СП 58.13330. При использовании расчетных параметров грунтов, определенных по СП 23.13330, коэффициент надежности по нагрузке для всех грунтовых нагрузок принимается равным 1.

При отсутствии экспериментального обоснования прочностных характеристик грунтов допускается для песчаных грунтов насыпок подпорных стен III и IV классов, а также для предварительных расчетов стен I и II классов использовать их нормативные значения, приведенные в СП 22.13330 с уменьшением их значений на коэффициент условий работы $\gamma_c = 0,9$ (грунт насыпки). В этом случае коэффициент надежности по нагрузке следует принимать $\gamma_f = 1,2$ (0,8).

10.20 При соответствующем обосновании допускается не учитывать кратковременные нагрузки редкой повторяемости в расчетах по предельным состояниям второй группы.

10.21 Пульсационные и другие виды гидродинамических нагрузок определяются на основании гидравлических лабораторных исследований.

10.22 Нагрузки от судов следует определять по приложению Л.

Приложение А
(справочное)

Основные буквенные обозначения

Характеристики грунтов

- ρ_d – плотность сухого грунта;
- E_n – нормативное значение модуля деформации;
- ν – коэффициент поперечной деформации;
- K – коэффициент упругого отпора;
- φ_n – нормативное значение угла внутреннего трения;
- c_n – нормативное значение удельного сцепления грунта;
- $\varphi_{r, II}$ – расчетное значение угла внутреннего трения;
- φ_s – угол трения грунта по расчетной плоскости;
- $c_{r, II}$ – расчетное значение удельного сцепления;
- R_{cs} – сопротивление скального основания смятию.

Нагрузки и воздействия, усилия от них

- H_d – расчетный напор воды;
- F_l и F_r – соответственно сумма сил, отрывающих конструкцию от основания и удерживающих ее;
- M_l и M_r – суммы моментов сил, стремящихся опрокинуть и удержать сооружение;
- F_l – продольная составляющая гидродинамических сил;
- F_q – поперечная горизонтальная сила от навала судна;
- Q_{tot} – поперечная сила от суммарного воздействия ветра и течения;
- E_{ah} и E_{av} – расчетные значения горизонтальных и вертикальных составляющих активного давления грунта с верхней стороны сооружения;
- E_{ph} и E_{pv} – расчетные значения горизонтальных и вертикальных составляющих пассивного давления грунта с нижней стороны сооружения;
- γ_{lc} – коэффициент сочетания нагрузок;
- γ_n – коэффициент надежности по назначению сооружения;
- γ_c – коэффициент условий работы;
- γ_f – коэффициент надежности по нагрузкам.

Гидродинамические характеристики потока

- v_f – скорость течения подходного потока;
- v_{mt} – средняя скорость спутного потока от водосбросных сооружений;
- v_{ws} – скорость спутного потока в водозабор;
- v_s – скорость течения водяной струи;
- v_{wo} – скорость течения в водной среде;
- v_{wf} – скорость перетекания рабочего потока в водозабор;
- v_t – скорость течения в оголовке рыбоотводящего тракта;
- v_w – пороговая скорость;
- v_{at} – привлекающая скорость;
- v_p – сносящая скорость;
- v_{ih} – бросковая скорость;
- v_{tr} – скорость (продольная составляющая скорости) транзитного течения воды;
- Q – расход водозабора.

Геометрические характеристики

- S – площадь живого сечения потока;
 A – площадь открытия водосбросных отверстий;
 b_{ri} – ширина водосборной полосы одной секции экрана;
 a_{\max} – максимальная величина открытия водопропускного отверстия блока питания;
 l_{sh} – длина шлейфа;
 b_{sh} – полуширина шлейфа;
 b_r – полуширина рыбонакопителя;
 b_c – ширина камеры шлюза;
 $b_{c,ef}$ – полезная ширина камеры;
 b_s – ширина расчетного судна;
 l_c – длина камеры шлюза;
 l_{fl} – длина рабочей камеры для рыбоподъемников;
 l_{fp} – длина рабочей камеры для рыбопропускных шлюзов;
 l_f – длина тела рыб;
 $l_{c,ef}$ – полезная длина камеры шлюза;
 l – длина пути входа (выхода) расчетного судна;
 l_s – длина расчетного судна;
 $l_{1,2,3}$ – длины участков подходного канала к шлюзу;
 l_a – длина верхнего (нижнего) участка подхода;
 l_{st} – длина прямолинейного участка судоходной трассы;
 l_r – длина криволинейной вставки;
 l_m – длина причальной линии;
 h_l – глубина на порогах шлюза;
 s – статическая осадка расчетного судна в полном грузу;
 h_{br} – высота подмостовых габаритов в шлюзах;
 b_{br} – ширина подмостовых габаритов;
 l_l – длина шлюза, включая головы;
 l_{cl} – прямолинейный участок между двумя шлюзами;
 b – ширина судового хода подходных участков;
 b_{s1}, b_{s2}, b_{s3} – ширины расходящихся расчетных судов;
 r – радиус траектории центра тяжести судна (радиус поворота судна);
 c – смещение оси судового хода в канале относительно оси шлюза при выходе или входе судна;
 a_m – смещение лицевой грани причала от оси шлюза;
 D – водоизмещение расчетного судна;
 l_m – длина причальной линии шлюзов;
 $l_{s,\max}$ – длина наибольшего одиночного или входящего в судовую состав судна;
 l – расчетная длина стены камеры;
 d – толщина стены в рассматриваемом сечении;
 h_p – расстояние от точки приложения силы навала до рассматриваемого сечения;
 p_y – вертикальное давление в грунте у расчетной плоскости на глубине u ;
 λ_{ahq} и λ_{ahc} – коэффициенты горизонтальной составляющей активного давления грунта.

Приложение Б
(обязательное)

**Определение класса, категории водного пути и класса сооружений
судоходных шлюзов**

Б.1 Внутренние водные пути в зависимости от их характеристик и использования транспортным и техническим флотом подразделяются на семь классов и три категории.

Б.2 Класс и категория водного пути (участка) в зависимости от гарантированной и средненавигационной глубин судового хода на перспективу назначаются по ГОСТ 26775 и согласовываются с федеральным органом исполнительной власти по морскому и речному транспорту.

Б.3 Категории водного пути:
сверхмагистральными являются пути 1 и 2 классов,
магистральными – 3 и 4 классов,
местного значения – 5, 6 и 7 классов.

Б.4 Класс основных гидротехнических сооружений судоходных шлюзов в зависимости от их высоты и типа грунтов основания, социально-экономической ответственности и условий эксплуатации, от последствий возможных гидродинамических аварий назначается по СП 58.13330.

Приложение В
(рекомендуемое)

**Основные положения по определению грузооборота, судооборота
и пропускной способности шлюзов**

В.1 Данные по типам расчетных судов, грузо- и судообороту (навигационному и среднесуточному в наиболее напряженный период навигации) в створе гидроузла, определяемые на расчетный перспективный срок, следует устанавливать на основании схемы развития водного транспорта бассейна, а при отсутствии ее на расчетный перспективный срок – на основании экономических исследований.

За расчетный перспективный срок принимается: для шлюзов на сверхмагистральных и магистральных водных путях – 10 лет после начала постоянной эксплуатации; для шлюзов на водных путях местного значения – 5 лет.

Расчетное судно (составы, плот) выбирается по водоизмещению, длине, ширине, осадке, надводному возвышению привального бруса, надводному габариту согласно сетке типов судов, утвержденной федеральным органом исполнительной власти по морскому и речному транспорту.

В.2 Навигационный судооборот определяется по направлениям вверх и вниз отдельно груженых и порожних судов различных типов: самоходных и несамоходных, пассажирских и грузопассажирских, плотоводов, технического флота, шлюзуемых секций плотов и др.

В.3 Среднесуточный судооборот в наиболее напряженный период навигации по каждому виду перевозок определяется как отношение навигационного судооборота к длительности навигации в сутках, умноженное на коэффициент неравномерности подхода судов и плотов к шлюзам, принимаемый по данным анализа проектируемого судооборота. При отсутствии таких данных коэффициент неравномерности допускается принимать: для судов 1,3; плотов 1,7.

Длительность навигации (сут) устанавливается с учетом ее продления при отрицательных температурах воздуха органами, регулирующими судоходство на внутренних водных путях.

В.4 Общее число шлюзований в сутки следует определять как сумму шлюзований транспортного флота (включая плоты) с увеличением на две пары шлюзований для сверхмагистральных и магистральных водных путей и одну пару – для водных путей местного значения для учета пропуска технического флота.

В.5 Пропуск судна производится через шлюз при одностороннем или двустороннем шлюзовании.

Время цикла одностороннего шлюзования определяется продолжительностью следующих операций: ввод судов в шлюз, учалка судов, закрытие ворот, наполнение или опорожнение камеры, открытие ворот, вывод судов из шлюза, закрытие ворот, опорожнение или наполнение камеры, открытие ворот.

Время цикла двустороннего шлюзования определяется продолжительностью следующих операций: ввод судов в шлюз, учалка судов, закрытие ворот, наполнение или опорожнение камеры, открытие ворот, вывод судов из шлюза, ввод судов в шлюз, учалка судов, закрытие ворот, наполнение или опорожнение камеры, открытие ворот, вывод судов из шлюза.

Для многокамерного шлюза во всех случаях добавляется операция по переводу судов из одной камеры шлюза в другую.

В.6 Время на учалку судна в шлюзе для всех судов, за исключением скоростных, следует принимать 2 мин, для скоростных судов – 0,5 мин.

В.7 Время наполнения и опорожнения камер шлюза следует определять гидравлическими расчетами. Для предварительных расчетов время наполнения и опорожнения камеры шлюза, t мин, допускается определять по формуле

$$t = \alpha \sqrt[3]{H_d b_{c,ef} l_{c,ef}}, \quad (B.1)$$

где α – коэффициент, принимаемый для шлюзов с головной системой питания равным 0,27, с распределительной системой питания – 0,19;

H_d – расчетный напор на камеру, м;

$b_{c,ef}$ – полезная ширина камеры, м;

$l_{c,ef}$ – полезная длина камеры, м.

В.8 Время открытия и закрытия ворот шлюза следует определять на основании конструктивных разработок в зависимости от типа ворот и механизмов, размеров перекрываемого отверстия.

При предварительных расчетах продолжительности открытия и закрытия ворот допускается принимать:

для плоских ворот – 2 мин при высоте перекрываемого отверстия $h_n \leq 5$ м; 2,5 мин при $5 < h_n \leq 10$ и 3 мин при $h_n > 10$ м;

для двустворчатых ворот – 2 мин при ширине камеры $b_c \leq 18$ м; 2,5 мин при $18 < b_c \leq 30$ м и 3 мин при $b_c > 30$ м.

В.9 Время ввода судов в шлюз, вывода из него и перевода из камеры в камеру определяется в зависимости от скорости и длины пути их движения.

Скорость движения необходимо определять расчетом из условия обеспечения безопасности входа, выхода и стоянки судов у причала.

Для предварительных расчетов средние скорости движения судов на внутренних водных путях в шлюзе и на подходах к нему принимаются по таблице В.1.

Т а б л и ц а В.1

Шлюзуемый объект	Средняя скорость движения, м/с		
	вход	выход	переход из одной камеры в другую
Скоростные суда	2	3	1,5
Самоходные суда	1	1,4	0,75
Толкаемые составы	0,9	1,2	0,75
Буксируемые составы	0,7	1	0,6
Плоты	0,6	0,6	0,5

В.10 Длина пути движения судна при входе в шлюз и выходе из него определяется положением его на подходах и в камере.

Начальное расчетное положение на подходе при одностороннем движении судов в каждом из направлений определяется допустимой величиной гидродинамической силы при наполнении (опорожнении) камеры из подходного канала, при боковом заборе и выпуске воды – возможностью открытия ворот перед ним. При двустороннем движении судов начальное положение судна определяется возможностью расхождения

со встречным судном. Во всех случаях расстояние между судном и воротами не должно быть менее 5 м.

Положение последующих судов при выходе определяется: при одностороннем движении – возможностью закрытия ворот за ними, а при двустороннем движении – расхождением со встречным судном, ожидающим шлюзования.

При одновременном шлюзовании нескольких судов длину пути движения следует определять по судну, которое входит в камеру шлюза и выходит из нее последним.

При переходе из камеры в камеру длина пути движения принимается равной длине камеры и средней головы шлюза.

В.11 При предварительных расчетах длину пути входа (выхода) расчетного судна, ожидающего шлюзования у причала, допускается принимать равной:

при одностороннем движении судов в каждом из направлений

$$l = l_{c,ef}(1 + \beta_1) \quad (B.2)$$

при двустороннем движении судов

$$l = l_{c,ef}(1 + \beta_2) + l_2, \quad (B.3)$$

где $l_{c,ef}$ – см. формулу (B.1);

β_1 – коэффициент, принимаемый равным: при входе 0,4, при выходе 0,1;

β_2 – коэффициент, принимаемый равным 0,4;

l_2 – длина участка, определяемая в соответствии с приложением Е.

В.12 Грузо- и судопропускная способность шлюзов определяется числом шлюзований расчетных судов исходя из полной загрузки шлюза в наиболее напряженные сутки (при работе шлюза, в среднем в течение 23 ч) при принятых типах расчетных судов и структуре перевозок на установленные расчетные сроки. При определении пропускной способности однопунктных шлюзов число шлюзований для всех типов судов следует принимать 25 % при одностороннем шлюзовании и 75 % при двустороннем шлюзовании; для плотов принимается только одностороннее шлюзование.

В.13 Число ниток шлюзов определяется исходя из необходимой пропускной способности их на расчетные сроки.

Как правило, следует предусматривать возможность строительства в будущем дополнительной нитки шлюза без перерыва в работе эксплуатируемых судоходных сооружений.

При надлежащем технико-экономическом обосновании допускается принимать одну из ниток шлюзов с меньшими габаритами камер для пропуска скоростных или малогабаритных судов.

Приложение Г
(рекомендуемое)

Определение габаритов шлюзов

Г.1 Основные габариты шлюзов (полезная длина и ширина камеры, а также глубина на порогах) должны отвечать характеристикам расчетных судов.

Основные габариты шлюзов, расположенных на одном водном пути, должны приниматься одинаковыми. Отступление от этого требования должно согласовываться с органами, регулирующими судоходство на внутренних водных путях.

Г.2 Полезная длина камер $l_{c,ef}$ определяется по формуле

$$l_{c,ef} = \sum_1^n l_s + \sum_1^{n+1} \Delta l, \quad (\text{Г.1})$$

где: $\sum_1^n l_s$ – сумма длин расчетных судов, шлюзуемых одновременно и устанавливаемых в камере шлюза в кильватер;

запас по длине камеры в каждую сторону и между судами, устанавливаемыми в камере шлюза в кильватер, определяемый по формуле

$$\Delta l = 2 + 0,03l_s. \quad (\text{Г.2})$$

Полезная ширина камеры шлюза $b_{c,ef}$ определяется по формуле

$$b_{c,ef} = \sum_1^{n_1} b_s + \sum_1^{n_1+1} \Delta b_s, \quad (\text{Г.3})$$

где $\sum_1^{n_1} b_s$ – сумма ширин одновременно шлюзуемых (рядом стоящих) судов;

Δb_s – запас по ширине в каждую сторону и между рядом стоящими в камере судами;

n_1 – число одновременно шлюзуемых (рядом стоящих) судов.

Запасы по ширине с каждой стороны камеры и между судами Δb_s должны быть не менее: при ширине судна до 10 м – 0,2 м; до 18 – 0,4 м; до 30 – 0,75 м; свыше 30 – 1 м. В шлюзах, предназначенных для пропуска морских судов, эти запасы должны быть не менее 1,5 м при движении судна своим ходом; при заводке буксировщиком – запас с одной стороны увеличивается на ширину буксировщика.

Глубина на порогах шлюза h_l , отсчитываемая от расчетного наинизшего судоходного уровня, должна приниматься

$$h_l \geq 1,3s,$$

где s – статическая осадка расчетного судна в полном грузу.

Для шлюзов полезные длину и ширину камеры, глубину на порогах следует округлять в сторону увеличения до ближайших размеров, приведенных в таблице Г.1.

Таблица Г.1

Отношение полезной ширины камеры шлюза к полезной длине, м	37	37	30	20	20	18	15	15	12	8	6
	400	300	300	300	150	150	150	100	100	50	35
Глубина на порогах шлюза, м	6	6	6	5,5	5,5	5,5	4	3	3	3	2
	5,5	5,5	5,5	5	5	5	3,5	2,5	2,5	2,5	1,5
	5	5	5	4,5	4,5	4,5	3	2	2	2	1
	–	–	–	4	4	4	–	–	1,5	1,5	–

Примечание – Другие габариты шлюзов допускается принимать только при согласовании с федеральным органом исполнительной власти по морскому и речному транспорту.

Г.3 Границей полезной длины камеры шлюза с верховой ее стороны следует считать: при распределительной системе питания – низовую грань стенки падения или шкафной части головы, или низовую грань других частей конструкции верхней головы наиболее выступающих в сторону камеры; при головной системе питания – конец успокоительного участка.

Границей полезной длины камеры шлюза с низовой ее стороны следует считать линию, отстоящую на расстояние не менее 3 м в сторону камеры от верховой грани шкафной части ворот, а также линию предохранительного устройства, располагаемого перед воротами нижней головы.

В случае размещения предохранительных устройств в камере с двух сторон полезная длина камеры ограничивается этими устройствами.

Г.4 В шлюзах, предназначенных для эксплуатации при отрицательных температурах воздуха, в случаях отсутствия в камере устройств, исключающих образование льда на стенах, запасы по ширине между расчетными судами для этого периода и стенами камер необходимо определять с учетом образования на стенах ледяных вальцов. При отсутствии натуральных данных ширина ледяных вальцов с каждой стороны может быть принята не менее утроенной толщины ледяного покрова, образующегося на водотоке в многолетнем разрезе к моменту завершения продленной навигации.

Г.5 Высота подмостовых габаритов в шлюзах h_{br} , надводные габариты подъемных ворот, разводных и подъемных мостов должны приниматься в соответствии с ГОСТ 26775 от расчетного наивысшего судоходного уровня воды.

Ширина подмостовых габаритов b_{br} принимается: при вертикальных стенах – не менее полезной ширины камеры шлюза, при наклонных стенах – не менее ширины камеры на отметке этого уровня.

Г.6 При проектировании пересечений судоходных шлюзов и подходных каналов высоковольтными воздушными линиями необходимо учитывать [2].

Расстояние от нижних проводов до максимальных надводных габаритов судов при расчетном наивысшем судоходном уровне воды и высшей температуре воздуха должно составлять не менее 2–4 м в зависимости от напряжения в линии.

Г.7 При проектировании пересечений шлюзов и подходных каналов телеграфными и телефонными воздушными линиями расстояние от нижних проводов до максимальных надводных габаритов судов при расчетном наивысшем судоходном уровне воды и высшей температуре воздуха должно составлять не менее 1 м.

Кроме того, расстояния по Г.6 и Г.7 не должны быть менее высоты подмостового габарита для соответствующего класса водного пути.

Г.8 Верх стен шлюзов, направляющих и причальных сооружений или их парапетов, способных воспринимать навал судов, при расчетном наивысшем судоходном уровне воды не должен быть ниже верхнего привального бруса наибольшего расчетного судна при полной загрузке и выше нижнего привального бруса расчетного судна в порожнем состоянии, а для судов на воздушной подушке и подводных крыльях – при движении их на подушке или крыльях.

Возвышение площадок, расположенных вдоль стен камер шлюзов, причальных и направляющих сооружений над расчетным наивысшим судоходным уровнем воды должно быть для шлюзов на сверхмагистральных водных путях не менее 2 м, магистральных – не менее 1 м; на водных путях местного значения – не менее 0,5 м. В многокамерных шлюзах, имеющих боковые водосливы, это возвышение должно отсчитываться от наивысшего уровня воды в камере, который устанавливается при работе водослива. Возвышение сооружений и частей шлюза, входящих в напорный фронт гидроузла, должно соответствовать требованиям, предъявляемым к сооружениям напорного фронта.

Г.9 Ширина площадок, указанных в Г.8, должна назначаться из условий размещения на них различных коммуникаций и обеспечения одностороннего проезда автотранспорта, но не менее 4,5 м.

Допускается уменьшение ширины площадок до 2 м для шлюзов на сверхмагистральных водных путях при условии обеспечения подъезда автотранспорта к каждой голове шлюза, а также шлюзов на водных путях местного значения, если на них не предусматривается заезд автотранспорта.

Ширина площадок причальных линий должна быть не менее 2 м.

Г.10 Габарит по высоте в пределах площадок для проезда автомашин должен приниматься не менее 4,5 м, для прохода людей – не менее 2,5 м.

Г.11 На стенах камер и голов шлюза с лицевых сторон должны быть устроены парапеты высотой не менее 1,1 м, рассчитанные на навал судна, или охранные ограждения, отнесенные от лицевой грани на расстояние, исключающее навал на них судов.

Верхней части лицевой грани стен или парапетов должно быть придано очертание, исключающее зависание судна привальным брусом, а кордон должен быть облицован металлом.

Приложение Д
(рекомендуемое)

Требования к компоновке шлюзов в гидроузлах и на судоходных каналах

Д.1 Шлюзы в составе гидроузла на сверхмагистральных и магистральных водных путях, а также на судоходных каналах, как правило, должны быть однокамерными. Многокамерные шлюзы и шлюзы с разъездными бьефами допускаются при надлежащем обосновании.

Д.2 Подходные каналы шлюзов, сопрягаемые с руслом реки, водохранилищем или каналом, следует проектировать с учетом возможных переформирований русла, исключения заиливания входа и попадания в него льда и шуги.

Входы в подходные каналы из реки следует, как правило, располагать на вогнутом, прижимном берегу.

Д.3 В районе сопряжения подходных каналов шлюзов с рекой или водохранилищем наибольшие продольные скорости течения не должны превышать 2,5 м/с для сверхмагистральных и магистральных водных путей и 2 м/с – для водных путей местного значения; в подходных каналах продольные скорости должны быть не более 0,8 м/с. Нормальная к оси судового хода составляющая скорости течения для водных путей всех категорий в районе входа в подходные каналы должна быть не более 0,4 м/с, непосредственно в створе входа и в самом канале не должна превышать 0,25 м/с, а в пределах причальных стенок на ширине $1,5b_s$ от лицевой грани причала и глубине, равной осадке расчетного судна, как правило, отсутствовать полностью.

Скорости течения воды в районе сопряжения каналов с водохранилищем или рекой не должны превышать допускаемых скоростей при наиболее неблагоприятном для судоходства гидравлическом режиме работы гидроузла.

Д.4 При отсутствии данных о скорости течения воды для предварительного проектирования направление судового хода при выходе подходного канала в реку или водохранилище допускается назначать под углом к основному течению на этом участке, не превышающем:

на сверхмагистральных и магистральных водных путях 25°
на водных путях местного значения..... 30°

Д.5 В составе гидроузлов шлюзы следует располагать, как правило, в нижнем бьефе. Расположение однокамерных или верхней камеры многокамерных шлюзов в верхнем бьефе гидроузла допускается при надлежащем обосновании, при неблагоприятных инженерно-геологических и топографических условиях в нижнем бьефе или по условиям, диктуемым транспортной магистралью, пересекающей судоходные сооружения.

Д.6 Судоходная трасса шлюза (рисунок Д.1) должна быть прямолинейной на участке длиной не менее величины l_{st} , определяемой по формуле

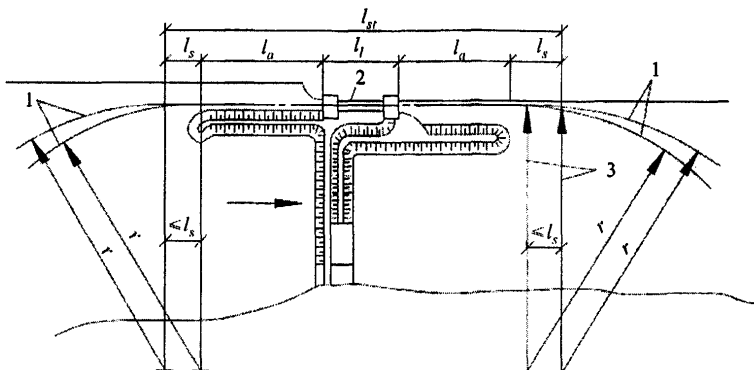
$$l_{st} = l_l + 2(l_a + l_s), \quad (Д.1)$$

где l_l – длина шлюза, включая головы;

l_a – длина верхнего (нижнего) участка подхода, определяемая по приложению Е;

l_s – длина расчетного судна.

Длину прямолинейного участка l_{st} допускается уменьшать в пределах участков верхнего и нижнего подходов по согласованию с органами, регулирующими судоходство на внутренних водных путях, на величину не более $2l_{st}$.



1 – ось судового хода; 2 – шлюз; 3 – радиусы поворота судна

Рисунок Д.1 – Схема судоходного шлюза с подходами

Д.7 Ось прямолинейного участка подходного канала должна сопрягаться с осью судового хода в канале или водохранилище по кривой, очерченной радиусом r (радиус поворота судна), который должен быть не менее трех длин расчетного судна.

Д.8 Мостовые переходы транспортных магистралей, пересекающие шлюзы, следует устраивать, как правило, через нижнюю или одну из средних (для многокамерного шлюза) голов.

Д.9 Участки каналов на длине подхода к шлюзу l_a должны иметь ограждения во всех случаях, когда высота поперечной и косой (с углом более 45°) ветровой волны у причалов шлюзов может быть более 0,6 м с расчетной обеспеченностью по суммарной продолжительности в навигационный период для водных путей, %:

- сверхмагистральных и магистральных 2
- местного значения 5

Д.10 Прямолинейный участок между двумя шлюзами, располагаемыми последовательно на судоходном канале (рисунок Д.2, а), должен быть по условиям расхождения судов не менее величины l_{c1} , определяемой по формуле

$$l_{c1} = 2(l_1 + l_2) + l_3, \tag{Д.2}$$

где l_1, l_2, l_3 – длины участков, определяемые согласно приложению Е.

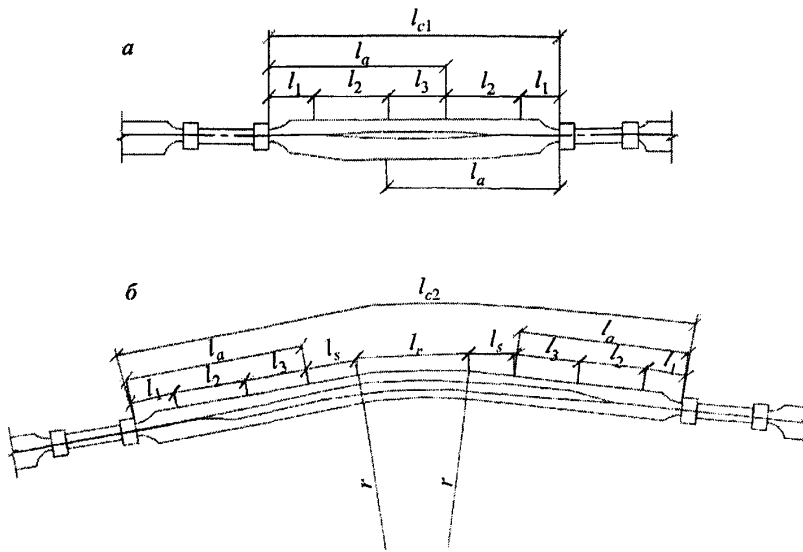
При размещении двух шлюзов на криволинейном участке канала (рисунок Д.2, б) расстояние между ними должно быть не менее величины l_{c2} , определяемой по формуле

$$l_{c2} = 2(l_1 + l_2 + l_3 + l_s) + l_r, \tag{Д.3}$$

где l_s – длина расчетного судна;

l_r – длина криволинейной вставки, очерченной радиусом r .

Д.11 В местах расположения на подходах к шлюзам сосредоточенных заборов или выпусков воды из других гидротехнических сооружений должно быть предусмотрено уширение подходов, которое назначается в зависимости от величины дрейфа, испытываемого судном под влиянием поперечного течения, скорости которого при наиминимуме судоходном уровне не должны превышать 0,25 м/с. Сопряжение уширенного и нормального сечений канала выполняется плавно на длине не менее 20 уширений в каждую сторону от границ водосбросных (водозаборных) сооружений.



a – на прямолинейном участке канала; *б* – на криволинейном участке канала

Рисунок Д.2 – Схема размещения последовательно располагаемых шлюзов на судоходном канале

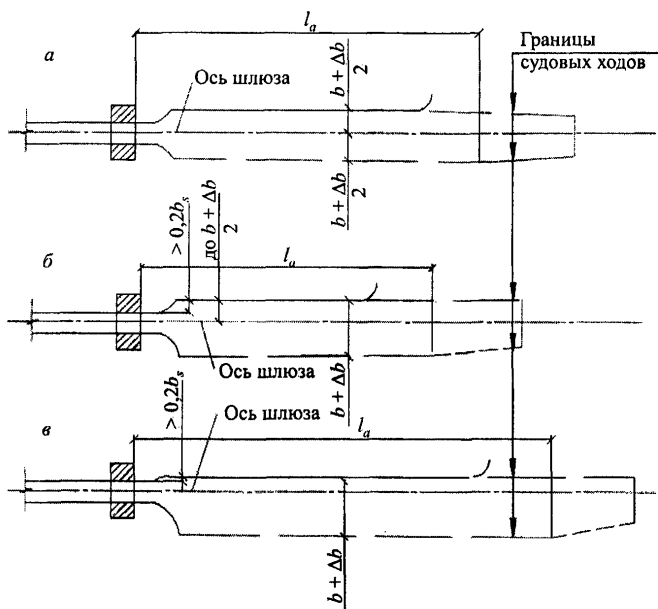
Приложение Е
(рекомендуемое)

Требования к габаритам и компоновке подходов к шлюзам

Е.1 Размеры и очертания подходов к шлюзам в плане должны обеспечивать расхождение шлюзуемых судов при двустороннем движении. На период временной эксплуатации шлюза при строительстве гидроузла допускается устройство подходов для одностороннего движения с разрезами или без них при условии обеспечения необходимой пропускной способности.

Е.2 Подходы к шлюзам по взаимному расположению их оси и продольной оси шлюза подразделяют на следующие:

симметричные (рисунок Е.1, а) – оси подходного канала и шлюза совпадают:



а – симметричный; б – полусимметричный; в – несимметричный

Рисунок Е.1 – Схема подходных каналов к шлюзу

полусимметричные (рисунок Е.1, б) – ось подходного канала смещена относительно оси шлюза в сторону от причальной линии таким образом, что расстояние между лицевой гранью устоев головы шлюза и причальной линией находится в пределах от 0,2 расчетной ширины судна до расстояния, соответствующего симметричному подходу;

несимметричные (рисунок Е.1, в) – ось подходного канала расположена по отношению к оси шлюза так, что причальная линия продолжает лицевую грань устоев головы шлюза или смещена от нее на расстояние не более 0,2 расчетной ширины судна.

Е.3 Ширину судового хода подходных участков с прямолинейным движением на уровне расчетной глубины при наименьшем расчетном судоходном уровне следует принимать не менее величины b , определяемой по следующим формулам: для однониточных шлюзов

$$b = 1,3(b_{s1} + b_{s2}); \quad (\text{E.1})$$

для двухниточных шлюзов

$$b = 1,3(b_{s1} + b_{s2}); \quad (\text{E.2})$$

где b_{s1} , b_{s2} , b_{s3} – ширины расходящихся расчетных судов.

Ширину судового хода подходных участков двухниточных шлюзов следует принимать не менее расстояния между лицевыми гранями внешних стен камер смежных шлюзов.

В подходном канале двухниточного шлюза при размещении причальной линии на продолжении межкамерного пространства ширина судового хода к каждой нитке определяется как для однониточного шлюза из условия обеспечения расхождения двух судов.

Е.4 Расчетная глубина судового хода подходных каналов при расчетном наименьшем судоходном уровне должна приниматься не менее 1,3 статической осадки расчетного судна в полном грузу.

При надлежащем обосновании допускается учитывать дополнительно запас на заносимость подходов.

Е.5 Длина верхнего (нижнего) участка подхода (рисунок Е.2), в пределах которого предусматривается расхождение встречных судов, должна быть не менее величины l_a , определяемой по формуле

$$l_a = l_1 + l_2 + l_3, \quad (\text{E.3})$$

где l_1 – длина участка, равная $0,5l_s$;

l_3 – длина участка, равная $\sum_1^n l_s$;

l_2 – длина участка, на котором судно при встречном движении переходит с оси шлюза на ось судового хода в канале, определяемая по формуле

$$l_2 = \sqrt{l_s^2 + c(4r - c)}, \quad (\text{E.4})$$

здесь l_s – длина расчетного судна;

r – радиус траектории центра тяжести судна (радиус поворота судна), принимаемый не менее трех длин расчетного судна;

c – смещение оси судового хода в канале относительно оси шлюза при выходе или входе судна.



Рисунок Е.2 – Схема очертания в плане подходного канала к шлюзу

Величина смещения c определяется по формулам:
при симметричном подходе

$$c = 0,6b_s + 0,5\Delta b; \quad (\text{E.5})$$

при полусимметричном подходе

$$c = 1,9b_s + 0,5\Delta b - a_m \quad (\text{E.6})$$

для подхода, в котором

$$0,75b_s < a_m \leq 1,3b_s + 0,25\Delta b,$$

и

$$c = a_m - 0,7b_s \quad (\text{E.7})$$

для подхода, в котором

$$1,3b_s + 0,25\Delta b < a_m < 1,3b_s + 0,5\Delta b;$$

при несимметричном подходе

$$c = 1,2b_s + 0,5\Delta b, \quad (\text{E.8})$$

где b_s – ширина расчетного судна;

Δb – уширение, определяемое по Е.6 настоящего приложения;

a_m – смещение лицевой грани причала от оси шлюза.

При определении l_1 , l_2 , l_3 расчетными следует принимать суда и толкаемые составы наибольшей длины.

Е.6 Ширина судового хода на участках l_2 и l_3 (рисунок Е.2) при поочередном движении по кривой судов в двух направлениях должна приниматься равной $b + \Delta b$. За пределами этих участков при одновременном движении по кривой судов в двух направлениях – $b + 2\Delta b$.

Уширение Δb определяется по формуле

$$\Delta b = 0,35 \frac{l_s^2}{r}, \quad (\text{E.9})$$

где l_s и r – см. Е.5 настоящего приложения.

Переходный участок l_4 (см. рисунок Е.2) должен приниматься длиной не менее 20 уширений в каждую сторону. При сопряжении подходного канала в пределах переходного участка или непосредственно за ним с бьефом или переходным участком подходного канала соседнего шлюза его следует принимать на всем протяжении уширенным (без переходного участка).

Е.7 При проектировании шлюзов, входящих в состав гидроузлов с водосбросными сооружениями, расположенных на сверхмагистральных и магистральных водных путях, условия входа, стоянки, движения и дрейфа судов в подходных каналах должны, как правило, определяться по данным лабораторных исследований.

Для шлюзов на водных путях местного значения такие исследования выполняются только при надлежащем обосновании.

Приложение Ж
(рекомендуемое)

Требования к системам питания шлюзов

Ж.1 Основные системы питания шлюзов, применяемые для наполнения и опорожнения их камер, подразделяются:

- а) по способу подачи воды в камеры и выпуску ее из камер на:
сосредоточенную;
распределительную;
- б) по способу забора воды из верхнего бьефа и сброса ее в нижний бьеф:
в пределах подходных каналов;
вне пределов подходных каналов.

Могут применяться системы питания в комбинации из вышеприведенных.

Ж.2 Системы питания судоходных шлюзов должны отвечать следующим требованиям:

а) продолжительность наполнения и опорожнения камеры должна соответствовать заданной судопропускной способности шлюза;

б) режимы наполнения и опорожнения должны обеспечивать нормальные условия стоянки судов в камере и работы оборудования, а также нормальные условия стоянки и маневрирования судов в подходных каналах, в том числе при независимой работе камер многониточных шлюзов, имеющих общий подходной канал. Эти условия определяются допустимыми значениями продольных и поперечных составляющих гидродинамических сил, действующих в процессе шлюзования и после него на стоящие в камере или у причала суда, а также допустимыми значениями продольных и поперечных скоростей течения в подходных каналах, определяемыми в соответствии с приложением В;

в) воздействие потока на элементы шлюза, а также на русло и крепление каналов при многократном наполнении и опорожнении камеры не должно вызывать их повреждения;

г) конструкции элементов системы питания должны быть доступными для осмотра и ремонта, а также должны обеспечивать быстрое прекращение наполнения или опорожнения камеры, безопасное для судов, находящихся в камере и на подходах;

д) проникание морской воды в пресноводный водоем, ограждаемый напорным фронтом, в который входит судоходный шлюз, должно быть исключено.

Ж.3 Для шлюзов на сверхмагистральных и магистральных водных путях, а также для шлюзов с напорами более 6 м на водных путях местного значения элементы системы питания должны определяться по данным лабораторных и натуральных исследований.

Ж.4 Продольные и поперечные составляющие гидродинамических сил определяются расчетом или лабораторными исследованиями и не должны превышать: для продольной составляющей

$$F_l = 1,4\sqrt[3]{D}; \quad (0,3\sqrt[3]{D}), \quad (\text{Ж.1})$$

где D – водоизмещение расчетного судна или наибольшего грузового судна в расчетном составе в полном грузу, кН (mc);
для поперечной составляющей $0,5F_l$.

В камере и у причалов, не оборудованных подвижными рымами, величины продольных и поперечных составляющих гидродинамических сил следует умножать на величину $\cos\beta$, где β – угол в вертикальной плоскости между канатами, удерживающими судно за причальные тумбы при расчетном наинизшем судоходном уровне воды, и горизонталью.

Ж.5 Выбор системы питания следует производить в соответствии с Ж.2 с соблюдением следующих условий:

при значениях $l_{c,ef}H_d < 2000$ и $\frac{H_d}{h_l} < 2$, а также $H_d < 15$ м (где $l_{c,ef}$ – полезная длина

камеры, м; H_d – расчетный напор на камеру, м; h_l – глубина на пороге), следует принимать сосредоточенную систему питания шлюза. При больших значениях указанных показателей и при $H_d > 15$ м следует, как правило, применять распределительную систему питания.

Ж.6 При наполнении (опорожнении) камеры шлюза наибольший инерционный подъем (спад) уровня воды в ней не должен превышать 0,25 м.

К моменту открытия ворот шлюза перепад уровней между камерой и бьефом не должен превышать 0,2 м.

Ж.7 Системы питания рассчитываются, принимая продолжительность открытия затворов равной: при наполнении камер для сосредоточенных систем питания – не более 0,8 и распределительных систем – не более 0,6 продолжительности наполнения; при опорожнении камер для любых систем – не более 0,6 продолжительности опорожнения.

Для шлюзов с сосредоточенной системой питания в целях сокращения времени, затрачиваемого на шлюзование, и увеличения пропускной способности шлюзов допускается применять многоскоростные и дифференцированные для различных типов судов и начальных глубин в камере графики открывания затворов системы питания.

Ж.8 Для регулирования уровней воды в межшлюзовых бьефах следует предусматривать регуляторы уровней бьефов, которые должны быть рассчитаны на пропуск не менее одной сливной призмы в течение одного шлюзования по одной нитке шлюзов.

Ж.9 В многокамерных шлюзах при значительных колебаниях судоходных уровней воды в бьефах при надлежащем обосновании допускается предусматривать устройство водосливов во второй и последней камерах для сброса излишков воды сливной призмы. Верх водосливных отверстий следует располагать на глубине не менее наибольшей осадки судна, считая от отметки гребня водослива.

Ж.10 На шлюзах, оборудованных подвижными рымами в камерах, скорость вертикального перемещения судов не ограничивается. На шлюзах, оборудованных неподвижными причальными устройствами, наибольшая скорость вертикального перемещения судов ограничивается условиями перекладки причальных канатов и не должна превышать 1 м/мин.

Приложение И
(рекомендуемое)

Определение размеров причальных и направляющих сооружений

И.1 Причальные сооружения следует располагать в пределах длины участков подходов к шлюзу l_a , с правой стороны судового хода для входящих в шлюз судов, принимая направление их движения, как правило, правосторонним. Расположение причала с левой стороны судового хода допускается при надлежащем обосновании левостороннего движения судов на подходах.

И.2 По условиям компоновки сооружений (например, при непараллельности оси судового хода в канале и оси шлюза) допускается причальную линию располагать под углом, как правило, не более 3° к лицевой грани шлюза в сторону от судового хода. При этом подходы к шлюзу должны быть прямолинейными на участке $l_a + l_s$ в соответствии с приложением Д. Расположение причальной линии под углом более 3° надлежит обосновывать исходя из условий, обеспечивающих безопасный и удобный подход судов к причалу и вход от него в камеру шлюза. Удаленный от шлюза конец причальной линии должен сопрягаться с границей судового хода.

И.3 По концам причальных сооружений следует предусматривать криволинейные участки (с радиусом не менее $0,2 l_s$), сопрягающиеся с берегом канала, а также пешеходные мостики между причалом и берегом на расстоянии не более 200 м друг от друга.

И.4 Длину причальной линии шлюзов l_m (см. рисунок И.1) следует определять при одностороннем движении судов в каждом из направлений по формуле

$$l_m = l_{\min} + \sum_1^n l_s + \sum_1^{n-1} \Delta l - \gamma l_s ; \quad (\text{И.1})$$

при двустороннем движении судов – по формуле

$$l_m = l_2 + \sum_1^n l_s + \sum_1^{n-1} \Delta l - \gamma l_s , \quad (\text{И.2})$$

где l_m – длина причальной линии, принимаемая от верховой грани верхней головы или низовой грани нижней головы шлюза;

l_{\min} – наименьшее расстояние от верховой грани верхней головы или низовой грани нижней головы шлюза до носа первого ожидающего шлюзования судна, определяемое в соответствии с приложением В;

$\sum_1^n l_s$ – сумма длин одновременно шлюзуемых и устанавливаемых в камере шлюза в кильватер судов;

l_2 – длина участка, на котором судно при встречном движении переходит с оси шлюза на ось судового хода в канале (приложение Е);

l_s – длина расчетного судна;

γ – коэффициент, принимаемый 0,2 при расположении причала в канале или за защитными дамбами и равный нулю в остальных случаях;

Δl – запас между судами, устанавливаемыми у причала и определяемый по формуле Г.2 приложения Г.

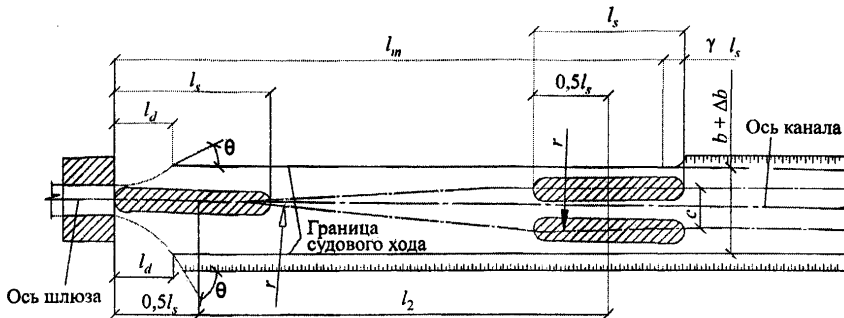


Рисунок И.1 – Схема подходного канала к шлюзу для определения длины причальной линии

Длину причальной линии на водных путях местного значения допускается уменьшать при одностороннем движении судов до размеров полезной длины камеры шлюза; при двустороннем движении судов – до размеров полезной длины камеры шлюза, но с размещением начала причальной линии от внешней грани головы шлюза на расстоянии l_2 , в пределах которого следует предусматривать устройство направляющего сооружения и отдельно стоящих причальных сооружений (быки, свайные кусты и др.).

И.5 В двухниточных шлюзах причальные сооружения в верхнем и нижнем подходах, как правило, следует предусматривать на продолжении межкамерного пространства.

И.6 Для плавного перехода от ширины подходных каналов к ширине камеры следует предусматривать устройство направляющих сооружений, примыкающих к лицевым граням голов шлюзов.

В двухниточных шлюзах при отсутствии на продолжении межкамерного пространства причальных сооружений должны предусматриваться направляющие сооружения, примыкающие к лицевым граням внутренних устоев голов шлюзов и образующие с ними общий контур.

Сопряжение внешних очертаний направляющих сооружений с лицевыми гранями голов шлюзов должно быть плавным.

И.7 Угол θ (см. рисунок И.1) между направлением касательной к очертанию направляющего сооружения и осью шлюза не должен превышать:

а) для направляющих сооружений, расположенных со стороны причальной линии, 25° – для шлюзов на сверхмагистральных и магистральных водных путях и 30° – для шлюзов на водных путях местного значения;

б) для остальных направляющих сооружений этот угол должен быть соответственно 50 и 60° .

И.8 Длину направляющего сооружения следует устанавливать в зависимости от длины расчетного судна. Проекция на ось шлюза рабочей части направляющего сооружения l_d , расположенной в пределах ширины судового хода, должна приниматься

не менее $1/2l$, для сооружений, указанных в И.7, а, и не менее $1/3l$, – для сооружений, указанных в И.7, б.

И.9 Возвышение верха стен или их парапетов, а также площадок причальных и направляющих сооружений над расчетным наивысшим судоходным уровнем воды, их ширина должны приниматься в соответствии с приложением Г.

Заглубление низа конструкций лицевых плоскостей причальных и направляющих сооружений под расчетный наинизший судоходный уровень воды при наличии плотовых перевозок должно приниматься не менее 1,2 осадки плота, но не менее 1 м, если по гидравлическим условиям не требуется большего заглубления. При отсутствии плотовых перевозок в шлюзах, не предназначенных для пропуска маломерного флота, низ конструкции лицевых плоскостей причальных и направляющих сооружений должен назначаться не менее чем на 0,5 м ниже верхнего привального бруса расчетного судна в грузу при расчетном наинизшем судоходном уровне. В шлюзах, рассчитанных на пропуск маломерного флота, низ этих конструкций должен назначаться не выше расчетного наинизшего уровня.

Верх причального и направляющего сооружения со стороны, обращенной к судовому ходу, должен иметь парапет или охранный ограждение, отнесенное от лицевой грани на расстояние, исключающее навалы судов. При отсутствии засыпки за сооружениями охранный ограждение устраивается и с тыловой стороны.

Приложение К
(рекомендуемое)

Предшлюзовые рейды и аванпорты

К.1 В верхнем и нижнем бьефах шлюзов, как правило, должны быть предусмотрены предшлюзовые рейды, предназначенные для отстоя судов в ожидании шлюзования, при перемене тяги, переформирования составов и плотов, а также в период штормов и штормового предупреждения.

Предшлюзовые рейды должны располагаться на естественных или создаваемых путем устройства оградительных сооружений акваториях, непосредственно примыкающих к подходам шлюза, с высотой волны на судовых рейдах до 1 м и на рейдах переформирования плотов до 0,6 м. Указанные высоты волн принимаются с расчетной обеспеченностью по суммарной продолжительности в навигационный период 2 % для шлюзов на сверхмагистральных и магистральных водных путях и 5 % – на водных путях местного значения.

Расстояние от рейда до конца причала в подходе, как правило, не должно превышать трех полезных длин камер шлюза.

К.2 В зависимости от состава флота, принимающего участие в судообороте, организуются следующие рейды отдельно по прибытию и отправлению:

- для самоходных грузовых судов;
- для несамоходных грузовых судов;
- для нефтеналивных судов;
- для расформирования и формирования плотов.

К.3 Расположение рейдов должно быть выбрано так, чтобы проход судов на любой рейд и выход с него осуществляется без пересечения акваторий других рейдов.

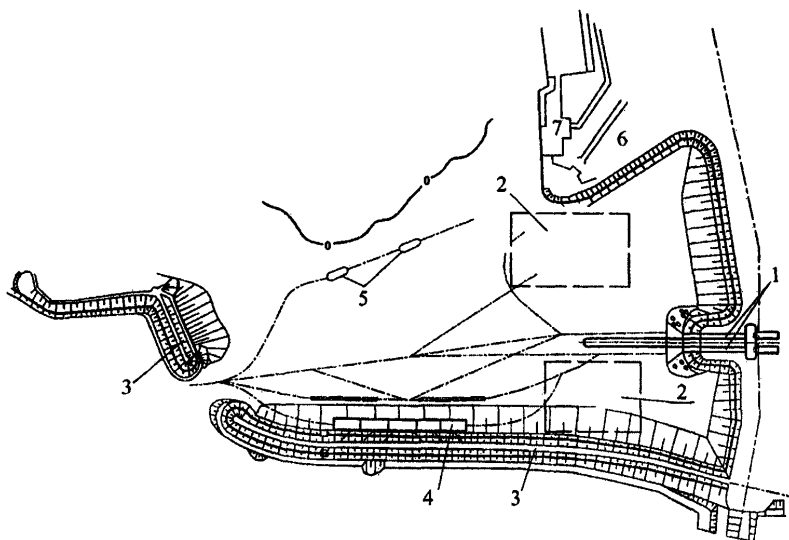
К.4 Глубина акватории рейдов, расположенных у подходных каналов шлюза, или в аванпорту должна приниматься равной глубине подходных каналов – не менее 1,3 статической осадки расчетного судна в полном грузу.

К.5 В случаях, когда ветровые волны на акватории подходов к шлюзу превышают допустимые (приложения Д и К, Д.9 и К.1), для производства переформирования составов и плотов или другие операции с ними следует устраивать аванпорты.

К.6 При выборе месторасположения акватории аванпорта следует использовать для защиты ее от ветровой волны естественные береговые укрытия в сочетании с устройством оградительных сооружений.

К.7 Для шлюзов на сверхмагистральных и магистральных водных путях расположение оградительных сооружений аванпорта должно быть проверено лабораторными исследованиями, для шлюзов на водных путях местного значения – такая проверка рекомендуется.

К.8 При определении размеров аванпорта следует исходить из условия размещения, при необходимости на его акватории предшлюзовых рейдов, порта, отстойного пункта, промпредприятия, прочих объектов речного транспорта (рисунок К.1), а также условий эксплуатации речного транспорта.



1 – судоходный шлюз; 2 – рейд сухогрузных судов; 3 – оградительные сооружения; 4 – рейд плотов; 5 – рейд нефтеналивных судов; 6 – речной порт; 7 – судоремонтный завод

Рисунок К.1 – Аванпорт перед судопропускными сооружениями гидроузла

К.9 Расчетную глубину на судовых ходах и рейдах, расположенных на акватории аванпорта, при расчетном наимизшем судоходном уровне воды следует принимать не менее 1,3 статической осадки расчетного судна в полном грузу. На участках акватории, где возможны отложения наносов надлежит учитывать дополнительный запас на заносимость. Величина запаса на заносимость, в зависимости от интенсивности отложения наносов в период между ремонтными черпаниями, может приниматься от 0,2 до 1 м. Ремонтные черпания предусматриваются не чаще одного раза на навигацию.

К.10 Если на акватории аванпорта предусматривается отстой флота в зимний период, глубина на рейдах должна устанавливаться с учетом сработки уровня бьефа в этот период, а также образования ледовой чаши у судов.

Приложение Л
(обязательное)

Нагрузки от судов на судоходные шлюзы

Л.1 При расчете сооружений шлюзов должны учитываться следующие нагрузки от судов:

нагрузки от навала на причалы в подходах или стены камеры шлюза пришвартованного судна при действии ветра, течения и гидродинамической силы;

нагрузки от навала судна при его подходе к причалам или стенам камеры шлюза;

нагрузки от натяжения швартовов при действии на судно ветра, течения и гидродинамической силы.

Л.2 Нагрузка от навала на причалы в подходах или стены камеры шлюза пришвартованного судна при действии ветра и течения определяется в соответствии с СП 38.13330. К поперечной силе от суммарного воздействия ветра и течения Q_{tot} добавляется поперечная составляющая гидродинамической силы, определяемая в соответствии с приложением Ж.

Л.3 Поперечная горизонтальная сила F_q от навала судна при подходе к причалам и стенам камеры шлюза определяется в соответствии с СП 38.13330, принимая нормальную составляющую скорости подхода судна v , м/с, по таблице Л.1, при этом величина поперечной горизонтальной силы F_q от навала судна не должна превышать предельных значений нагрузки на бортовое перекрытие судна, кН, определяемых по формуле

$$F_{q,\max} = 10(l_{s,\max} - 20), \quad (\text{Л.1})$$

где $l_{s,\max}$ – длина наибольшего одиночного или входящего в состав судна, м.

Для уменьшения вероятности повреждения корпуса судов и уменьшения нагрузки от навала на сооружения шлюза следует рассматривать целесообразность проведения мероприятий, обеспечивающих условия, при которых значение F_q , кН, не превысит:

для грузовых теплоходов смешанного плавания типа «река-море», имеющих класс регистра М и ледовое подкрепление, – $5I_s$;

для грузовых теплоходов класса «О» и сухогрузных барж, в том числе входящих в составы, – $3,5I_s$;

для танкеров и наливных барж, в том числе входящих в составы, – $2,5I_s$;

Т а б л и ц а Л.1

Ширина шлюза, м	Сооружение	Нормальная составляющая скорости подхода судна v , м/с, с расчетным водоизмещением D , тыс. кН (тс)			
		до 30 (3)	50 (5)	70 (7)	100 (10) и более
До 18	Причальное и направляющее	0,25	0,2	0,15	0,12
	Камера шлюза	0,05	0,02	0,02	0,02
Свыше 18	Причальное и направляющее	0,3	0,25	0,2	0,15
	Камера шлюза	0,07	0,05	0,035	0,02

Л.4 При проверке на сдвиг и опрокидывание отдельно стоящих незасыпанных конструкций значение поперечной горизонтальной силы F_q от навала судна следует во

всех случаях принимать равным значению нагрузки на бортовое перекрытие судна, определяемой по формуле (Л.1).

Л.5 Нагрузку от навала судна на парапеты, лицевая поверхность которых совпадает с лицевой поверхностью сооружения, следует определять в соответствии с Л.3.

В этом случае водоизмещение расчетного судна принимается в соответствии с осадкой, при которой верхний привальный брус расчетного судна находится на уровне верха парапета.

Л.6 Расчетная длина стены камеры l , на которую распространяется сила навала судна, должна удовлетворять условию

$$2d \leq l = \frac{2}{3} h_p, \quad (\text{Л.2})$$

где d – толщина стены в рассматриваемом сечении;

h_p – расстояние от точки приложения силы навала до рассматриваемого сечения.

Л.7 Нагрузка на причал в подходе или на стену шлюза в камере от натяжения швартовов, воспринимаемая одной тумбой или рымом, должна приниматься в соответствии с СП 38.13330.

Приложение М
(рекомендуемое)

Определение бокового давления грунта

Основное давление грунта

Активное давление (рисунок М.1)

М.1 В случаях, ограниченных условиями: поверхность грунта плоская и $|\rho| < \varphi$, на поверхность грунта равномерно распределена нагрузка g , слой грунта за подпорной стеной параллельны поверхности (рисунок М.1, а), горизонтальная p_{ah} и вертикальная p_{av} составляющие интенсивности активного давления на единицу высоты расчетной плоскости при $|\varepsilon| < (45^\circ - \varphi/2)$ на глубине y допускается определять исходя из гипотезы плоских поверхностей скольжения по формулам

$$p_{ah} = p_y \lambda_{ah\varphi} - \frac{C}{\operatorname{tg}\varphi} (1 - \lambda_{ahc}); \quad (\text{М.1})$$

$$p_{av} = p_{ah} \operatorname{tg}(\varepsilon + \varphi_s). \quad (\text{М.2})$$

Для связных грунтов p_{ah} должно приниматься не менее 0. Сцепление грунта по расчетной плоскости не учитывается.

В формулах (М.1) и (М.2):

φ и C – соответственно угол внутреннего трения и удельное сцепление грунта, относимые к первой или второй группе предельных состояний;

φ_s – угол трения грунта по расчетной плоскости, как правило, принимаемый по абсолютной величине не более φ и не более 30° для плоскости, проходящей в грунте, и не более $2/3\varphi$ – по контакту сооружения с грунтом;

p_y – вертикальное давление в грунте у расчетной плоскости на глубине y

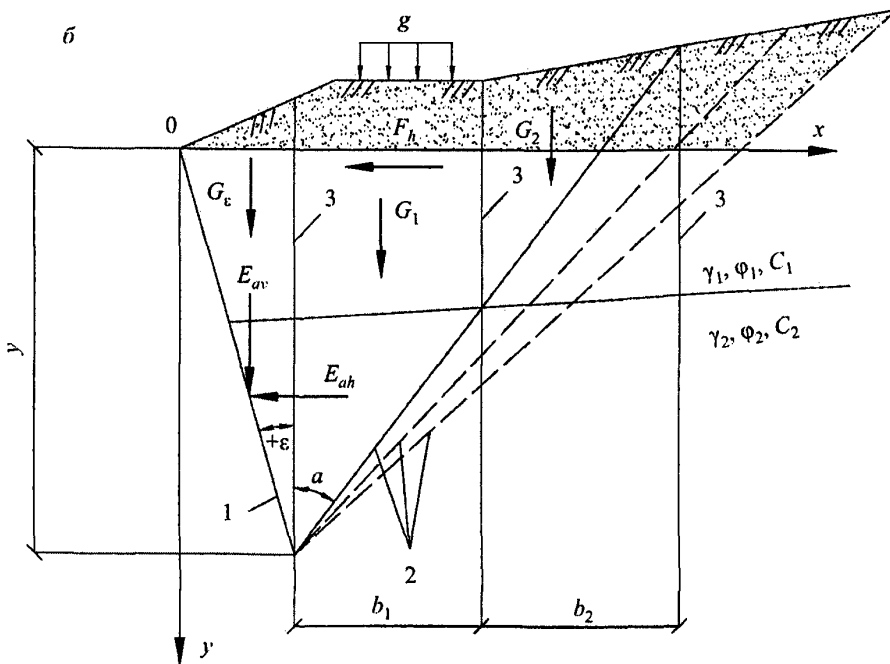
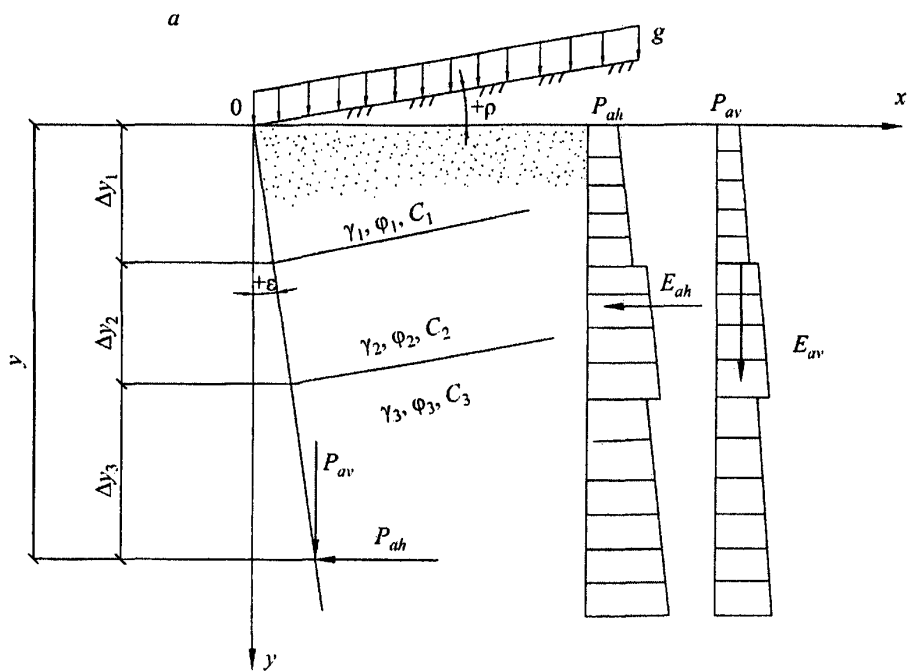
$$p_y = \sum_{i=1}^n \gamma_i \Delta y_i + \frac{g}{\cos \rho (1 + \operatorname{tg} \varepsilon \operatorname{tg} \rho)}, \quad (\text{М.3})$$

где γ_i и Δy_i – соответственно удельный вес грунта (в случае насыщения грунта водой – с учетом взвешивания) и высота i -го слоя грунта у расчетной плоскости;

$\lambda_{ah\varphi}$ и λ_{ahc} – коэффициенты горизонтальной составляющей активного давления грунта, определяемые по формулам:

$$\lambda_{ah\varphi} = \left[\frac{\cos(\varphi - \varepsilon)}{\cos \varepsilon (1 + \sqrt{k_1})} \right]^2; \quad (\text{М.4})$$

$$\lambda_{ahc} = \left[\frac{\cos(\varphi - \varepsilon + \rho)}{\cos \varepsilon (1 + \sqrt{k_2})} \right]^2 k_3; \quad (\text{М.5})$$



a – в простых случаях; *б* – в сложных случаях;

1 – расчетная плоскость; 2 – возможные поверхности обрушения; 3 – вертикальные плоскости раздела между элементами призмы обрушения

Рисунок М.1 – Схемы к расчету активного давления грунта

здесь

$$k_1 = \frac{\sin(\varphi + \varphi_s) \sin(\varphi - \rho)}{\cos(\varepsilon + \varphi_s) \cos(\varepsilon - \rho)} ;$$

$$k_2 = \frac{\sin(\varphi + \varphi_s) \sin \varphi}{\cos(\varepsilon + \varphi_s - \rho) \cos(\varepsilon - \rho)} ;$$

$$k_3 = \frac{\cos \varepsilon \cos(\varepsilon + \varphi_s)}{\cos(\varepsilon - \rho) \cos(\varepsilon + \varphi_s - \rho)} .$$

При определении горизонтальной E_{ah} и вертикальной E_{av} составляющих давления грунта суммирование эпюр интенсивности давления производится по высоте.

Если расчетная плоскость проходит в грунте, то следует определять давление при нескольких возможных ее положениях (нескольких углах ε), приняв за расчетное наименьшее для рассматриваемого предельного состояния. В однородном грунте на участке, где

$\varepsilon > (45^\circ - \varphi/2)$ (пологая стена) расчетную плоскость допускается принимать под углом

$$\varepsilon = (45^\circ - \varphi/2).$$

М.2 В общем случае горизонтальную E_{ah} и вертикальную E_{av} составляющие активного давления грунта на расчетную плоскость (рисунок М.1, б) допускается определять, намечая возможные поверхности обрушения 2 от низа расчетной плоскости 1. При больших неравномерных нагрузках на поверхности грунта и слоях, резко отличающихся по характеристикам, поверхности обрушения могут быть неплоскими. Следует также рассматривать поверхности, частично или полностью проходящие по поверхности котлована или слабым прослойкам.

Для каждой поверхности обрушения определяют значение горизонтальной E_{ah} составляющей бокового давления грунта. Наибольшее значение E_{ah} будет искомым горизонтальной составляющей активного давления, а соответствующая этой величине поверхность обрушения – расчетной.

Для определения E_{ah} призму обрушения разделяют вертикальными плоскостями 3 на отдельные элементы таким образом, чтобы в основании каждого был однородный грунт и основание можно было считать плоским. При $\varepsilon > 0$ элемент между расчетной плоскостью и вертикалью, проведенной через ее низ, как самостоятельный элемент не рассматривается: в зависимости от того, что может дать большее значение E_{ah} , вес этого элемента G_ε присоединяется к ближайшему или распределяется между остальными, например, пропорционально их весам G_i .

Горизонтальная E_{ah} и вертикальная E_{av} составляющие бокового давления грунта определяют по формулам:

$$E_{ah} = \sum_1^n \Delta E_{hi} ; \quad (M.6)$$

$$E_{av} = \sum_1^n \Delta E_{vi} , \quad (M.7)$$

где n – число элементов в призме обрушения;

$$\Delta E_{hi} = \frac{G_i + F_h \operatorname{tg}(\alpha + \varphi_i) - c_i b_i [\operatorname{tg}(\alpha + \varphi_i) + \operatorname{ctg} \alpha]}{\operatorname{tg}(\varepsilon + \varphi_s) + \operatorname{tg}(\alpha + \varphi_i)}; \quad (\text{M.8})$$

$$\Delta E_{vi} = \Delta E_{hi} \operatorname{tg}(\varepsilon + \varphi_s), \quad (\text{M.9})$$

здесь G_i – сумма вертикальных составляющих нагрузок, включая вес элемента, нагрузки на его поверхности и др.;

F_h – сумма горизонтальных составляющих нагрузок в пределах ширины элемента b_i , в том числе фильтрационные силы (со знаком «плюс» – при направлении в сторону расчетной плоскости);

b_i – ширина элемента;

φ_i – угол внутреннего трения у основания элемента;

c_i – значение удельного сцепления у основания элемента;

α – угол между вертикалью и поверхностью обрушения, принимается со знаком «плюс» – по направлению часовой стрелки;

φ_s – средневзвешенное значение угла трения по расчетной плоскости.

Если вычисленное значение $E_{ah} < 0$, то следует принимать $E_{ah} = 0$. Если сила $E_{av} < 0$, то она направлена вверх.

Для определения интенсивности давления p_{ah} и точки приложения сил E_{ah} и E_{av} принимают допущение, что давление на любую часть стены высотой $y_i < H$ можно определить тем же способом, что и для всей стены. Вследствие этого выбирают на расчетной плоскости несколько характерных точек на глубинах y_i и для каждой определяют указанным выше способом давление E_{ahj} , а затем вычисляют среднюю интенсивность давления на участке $(y_j - y_{j-1})$ по формулам:

$$p_{ah} = \frac{E_{ahj} - E_{ah(j-1)}}{y_j - y_{j-1}}; \quad (\text{M.10})$$

$$p_{av} = \frac{E_{avj} - E_{av(j-1)}}{y_j - y_{j-1}}. \quad (\text{M.11})$$

Примечания

1 Для верхних участков, которые удовлетворяют условиям применимости формул (М.1) и (М.2), можно для упрощения расчета использовать рекомендации М.1.

2 Наличие в призме скольжения жестких включений, например, бетонных блоков, старых сооружений и др. может в реальных (допредельных) условиях влиять на распределение давления грунта. Но в предельном состоянии это влияние может отсутствовать полностью.

3 Если ниже расчетной поверхности будет находиться слой слабого грунта или поверхность, например, оползня с очень низкими прочностными характеристиками, нужно исследовать (расчетным путем) возможность того, что распределение давления по высоте расчетной поверхности будет определяться именно характеристиками грунта слабого слоя или поверхности.

Давление грунта в состоянии покоя

М.3 При горизонтальной поверхности и горизонтальных слоях грунтов, равномерно распределенной нагрузке g на поверхности грунта интенсивность давления на жесткую несмещаемую в горизонтальном направлении вертикальную расчетную плоскость при отсутствии трения грунта по этой плоскости определяется по формуле

$$p_{oh} = p_y \lambda_{oh}, \quad (\text{M.12})$$

где p_y – см. формулу (М.3);

λ_{oh} – коэффициент бокового давления грунта в состоянии покоя.

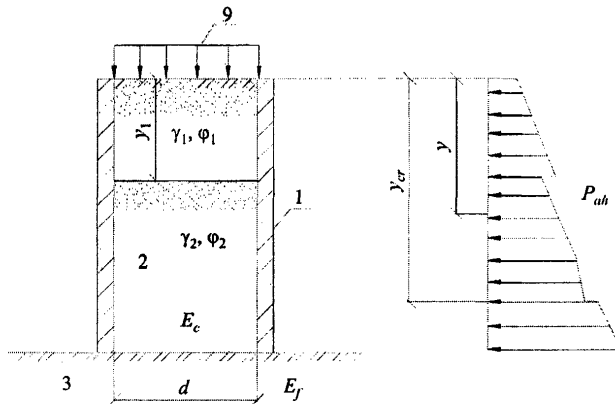
$$\lambda_{oh} = \frac{\nu}{1-\nu}, \quad (\text{М.13})$$

здесь ν – коэффициент поперечной деформации грунта, принимаемый при отсутствии опытных данных по СП 23.13330.

М.4 В общем случае давление грунта на жесткую подпорную стену допускается определять как активное, принимая удельное сцепление грунта равным нулю и условное значение угла внутреннего трения по формуле

$$\varphi_0 = \arcsin(1 - 2\nu). \quad (\text{М.14})$$

Давление грунта на внутренние стены ячеек (оболочек) (рисунок М.2)



1 – ячейка; 2 – грунт засыпки; 3 – грунт основания

Рисунок М.2 – Схема к расчету давления грунта на внутренние стены ячеек (оболочек)

М.5 При равномерно распределенной нагрузке g на уровне верха ячейки горизонтальная и вертикальная составляющие интенсивности давления грунта на глубине y определяются по формулам:

$$P_{ah} = p_y \lambda_{ah}; \quad (\text{М.15})$$

$$P_{av} = P_{ah} \operatorname{tg} \varphi_s, \quad (\text{М.16})$$

где p_y – вертикальное давление на глубине y :

$$p_y = \gamma h - (\gamma h - p_{y,i}) \exp\left(-\frac{y - y_i}{h}\right) \quad (\text{М.17})$$

здесь

$$h = \frac{A}{u \lambda_{ah} \operatorname{tg} \varphi_s} \quad (\text{М.18})$$

- γ – удельный вес грунта внутри ячейки на глубине y ;
- y_i – высота i -го слоя грунта над поверхностью слоя, в пределах которого определяется p_{ah} ;
- $p_{y,i}$ – вертикальное давление на поверхности слоя, в пределах которого определяется p_{ah} (для верхнего слоя при $y \leq y_1$ $p_{y,i} = p_{y1} = g$; для второго при $y > y_1$ вычисляется по формуле (М.17), принимая $y = y_1$ и $p_{y,i} = g$ и т.д.);
- A и u – соответственно площадь и периметр ячейки (для квадратных и круглых ячеек $A/u = d/4$, для параллельных стен $A/u = d/2$ (d – расстояние между стенами ячейки или диаметр круглой ячейки));
- λ_{ah} – коэффициент горизонтальной составляющей давления грунта, определяемый по формуле (М.4). Для жестких, не расширяющихся в горизонтальном направлении ячеек, расчет ведется на условное значение угла внутреннего трения, определенное по формуле (М.14). Угол трения φ_s допускается принимать постоянным в пределах высоты слоя грунта: при $E_f \geq 4E_c$ или при наличии у ячейки днаща $\varphi_s = 2/3\varphi$, при $E_f < 4E_c$ $\varphi_s = 2/3\varphi$, если $y \leq y_{cr}$, и $\varphi_s = -1/3\varphi$, если $y > y_{cr}$; E_f и E_c – соответственно модули деформации грунта основания и внутри ячейки; y_{cr} – глубина, на которой осадка грунта внутри ячейки равна осадке ячейки, т. е. отсутствует вертикальное смещение грунта относительно расчетной поверхности (как правило, y_{cr} определяется путем последовательных приближений).

Пассивное давление (рисунок М.3)

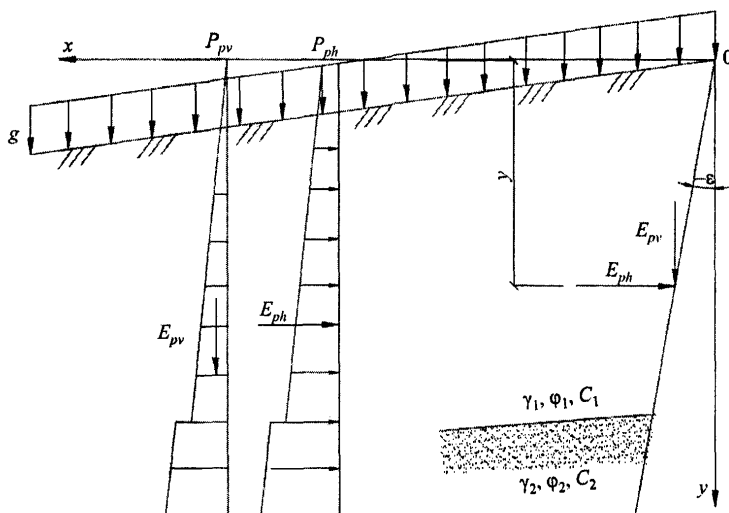


Рисунок М.3 – Схема к расчету пассивного давления грунта

М.6 При плоской поверхности грунта, равномерно распределенной нагрузке g на поверхности грунта и слоях грунта, параллельных поверхности, горизонтальная p_{ph} и

вертикальная p_{pv} составляющие пассивного давления грунта на единицу высоты расчетной плоскости определяются по формулам:

$$p_{ph} = p_y \lambda_{ph\varphi} + \frac{c}{\operatorname{tg}\varphi} (\lambda_{phc} - 1); \quad (\text{M.19})$$

$$p_{pv} = p_{ph} \operatorname{tg}(\varepsilon + \varphi_s), \quad (\text{M.20})$$

где p_y , φ и c – см. М.1;

$\lambda_{ph\varphi}$ и λ_{phc} – коэффициенты горизонтальной составляющей пассивного давления грунта;

ε – угол наклона расчетной плоскости к вертикали, принимаемый со знаком «минус» при наклоне от грунта;

φ_s – угол трения грунта по расчетной плоскости, принимаемый равным по абсолютной величине от 0 до φ – при определении $\lambda_{ph\varphi}$ по таблице М.1 или формуле (М.21) и от 0 до $2/3\varphi$ – при определении λ_{phc} по формуле (М.22).

При $p = 0$ и учете криволинейных поверхностей выпора $\lambda_{ph\varphi}$ следует определять по таблице М.1 или при $\varphi \geq 15^\circ$ – по формуле

$$\lambda_{ph\varphi} = \frac{\cos \varphi_s + \sqrt{\sin^2 \varphi - \sin^2 \varphi_s}}{(1 - \sin \varphi) \cos^2 \varepsilon} \times \exp \left[\left(\varphi_s + \arcsin \frac{\sin \varphi_s}{\sin \varphi} + 2\varepsilon \right) \operatorname{tg} \varphi \right]. \quad (\text{M.21})$$

При $p \leq \varphi$ и $\varepsilon \leq 7^\circ$, учете плоских поверхностей выпора – по формуле

$$\lambda_{ph\varphi} = \left[\frac{\cos(\varphi + \varepsilon)}{\cos \varepsilon (1 - \sqrt{k_4})} \right]^2, \quad (\text{M.22})$$

где

$$k_4 = \frac{\sin(\varphi + \varphi_s) \sin(\varphi + \rho)}{\cos(\varepsilon - \varphi_s) \cos(\varepsilon - \rho)}. \quad (\text{M.23})$$

Коэффициент λ_{phc} определяется по формуле

$$\lambda_{phc} = \lambda_{ph\varphi} + \operatorname{tg} \varepsilon \operatorname{tg} \varphi_s \quad (\text{M.24})$$

При значении $p_{pv} < 0$ вертикальная составляющая интенсивности пассивного давления направлена вниз.

Горизонтальная E_{ph} и вертикальная E_{pv} составляющие пассивного давления грунта определяются суммированием эпюр интенсивности давления грунта по высоте.

Т а б л и ц а М.1

Ф, град.	Ф _s , град.	Коэффициенты λ _{phφ} при ε, град., равном						
		-30	-20	-10	0	+10	+20	+30
5	0	1,09	1,12	1,14	1,18	1,22	1,26	1,30
	5	1,15	1,18	1,22	1,27	1,32	1,37	1,42

Окончание таблицы М.1

Ф, град.	Ф _с , град.	Коэффициенты λ _{рhp} при ε, град., равном						
10	0	1,20	1,24	1,33	1,42	1,51	1,62	1,75
	5	1,34	1,42	1,47	1,55	1,62	1,77	1,91
	-30	-20	-10	0	+10	+20	+30	
	10	1,45	1,51	1,56	1,63	1,71	1,79	1,95
15	0	1,30	1,39	1,55	1,69	1,93	2,07	2,34
	7,5	1,58	1,72	1,78	1,95	2,13	2,39	2,60
	15	1,80	1,90	2,05	2,12	2,32	2,53	2,84
20	0	1,45	1,60	1,80	2,04	2,32	2,79	3,17
	10	1,86	2,06	2,25	2,51	2,84	3,28	3,73
	20	2,27	2,40	2,61	2,86	3,15	3,49	3,86
25	0	1,58	1,74	2,12	2,46	3,00	3,68	4,30
	12,5	2,23	2,55	2,79	3,67	3,86	4,78	5,77
	25	2,87	3,16	3,48	3,94	4,59	5,36	5,83
30	0	1,72	2,02	2,43	3,00	3,70	4,70	6,10
	15	2,74	3,17	3,71	4,46	5,45	7,42	8,66
	30	3,72	4,23	4,86	5,67	6,65	7,82	9,01

М.7 В общем случае пассивное давление грунта следует определять методами, учитывающими образование в предельном состоянии криволинейных поверхностей выпора, в частности, методами, основанными на теории предельного равновесия сыпучей среды.

В сложных случаях (неплоские и непараллельные границы слоев грунта, неплоская поверхность и др.) допускается определять пассивное давление исходя из предположения об образовании плоской (для однородного грунта и $\epsilon \leq 7^\circ$) или ломаной поверхности выпора методом, аналогичным указанному в М.2. При этом E_{ph} и E_{pv} следует определять по формулам:

$$E_{ph} = - \sum_1^n \Delta E_{hi} ; \quad (M.25)$$

$$E_{pv} = \sum_1^n \Delta E_{vi} . \quad (M.26)$$

За расчетное значение E_{ph} принимается наименьшее из значений, вычисленных при различных поверхностях выпора.

При значении E_{pv} меньше нуля вертикальная составляющая давления направлена вниз.

Дополнительное (реактивное) давление грунта

М.8 Дополнительное (реактивное) давление грунта засыпки допускается определять расчетом сооружения во взаимодействии с упругой невесомой средой. Учитывается воздействие временных длительных нагрузок, вызывающих отпор грунта засыпки (температурные воздействия, дополнительное давление воды при наполнении камер шлюзов, деформации основания, приводящие к перемещению стены на грунт засыпки); влияние близко расположенных сооружений и скальных склонов; изменения деформативных характеристик грунта по глубине засыпки.

Деформативность грунта определяется либо модулем деформаций E_n и коэффициентом поперечной деформации грунта ν , либо коэффициентом упругого отпора K .

Модуль деформаций грунта следует принимать на основании данных лабораторных или полевых исследований, выполняемых в соответствии с СП 23.13330. Допускается использовать табличные нормативные значения модулей деформаций по СП 22.13330 для глинистых грунтов и по таблице М.2 для несвязных грунтов.

При определении дополнительного (реактивного) давления грунта должно учитываться изменение жесткости конструкции в связи с образованием и раскрытием трещин. Расчет производится в соответствии с указаниями СП 41.13330.

При длительно действующих и медленно изменяющихся нагрузках (например, температурное воздействие) деформационные характеристики засыпок из несвязных грунтов допускается принимать сниженными на 30 % по сравнению с характеристиками при кратковременном нагружении.

Т а б л и ц а М.2

Виды грунтов	Нормативные значения модуля деформаций несвязных грунтов E_n , МПа (кгс/см ²), при коэффициенте пористости e		
	0,45	0,55	0,65
Горная масса	60 (600)	50 (500)	40 (400)
Галечный грунт	55 (550)	45 (450)	35 (350)
Песок			
гравелистый крупный	50 (500)	40 (400)	30 (300)
средней крупности	45 (450)	38 (380)	28 (280)
мелкий	40 (400)	30 (300)	26 (260)

При расчете на температурные воздействия определение углов поворота и продольных перемещений элементов конструкций производится на действие температуры t_d и перепад температур Δt_d . Расчетную температуру t_d и перепад Δt_d надлежит определять по общим правилам расчетов нестационарного температурного поля сооружений за шестимесячный период: от самого холодного t_1 до самого теплого месяца t_2 .

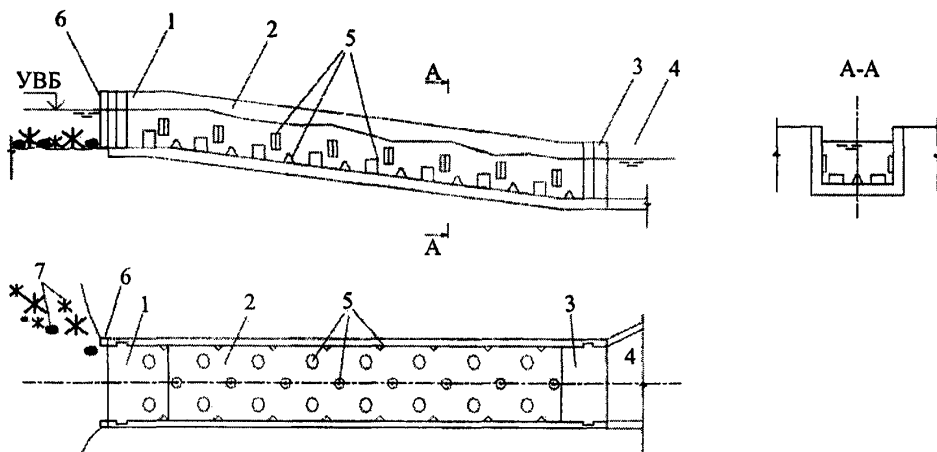
При таком расчете действительная криволинейная эпюра распределения температур заменяется статически эквивалентной трапецеидальной эпюрой, по которой определяются средние значения $t_{m1,2}$ и $\Delta t_{m1,2}$, а расчетные температуры вычисляются как разности:

$$t_d = t_{m2} - t_{m1}; \quad (\text{М.27})$$

$$\Delta t_d = \Delta t_{m2} - \Delta t_{m1}. \quad (\text{М.28})$$

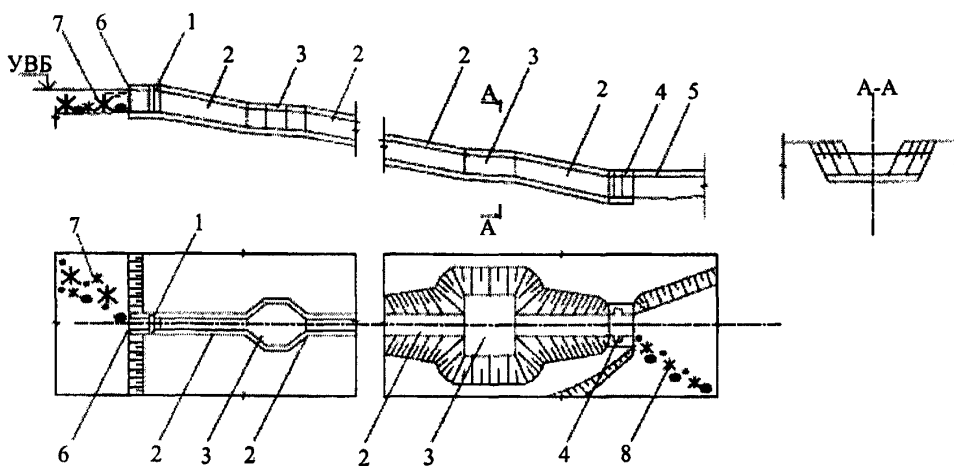
Приложение Н
(рекомендуемое)

Типы рыбопропускных сооружений



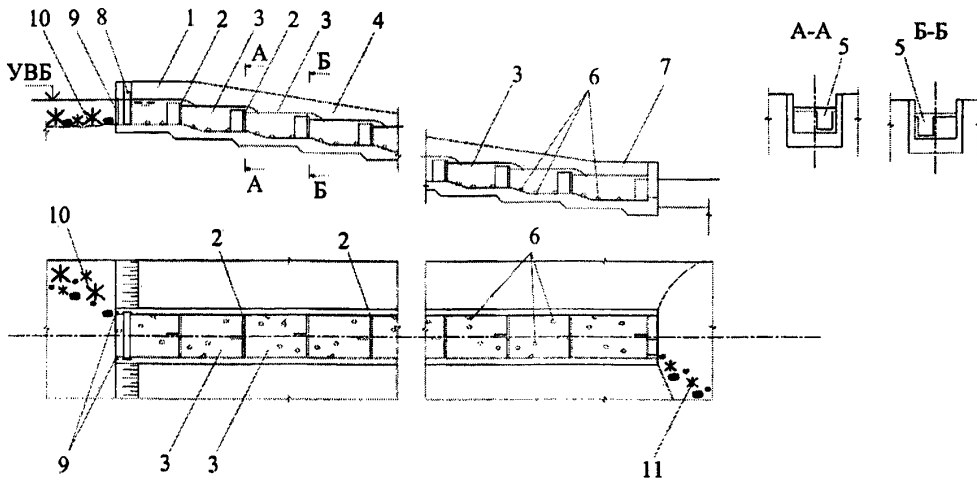
1 – верхняя голова; 2 – тракт; 3 – входной оголовок; 4 – подходный участок; 5 – устройство для гашения скорости воды в тракте; 6 – счетное устройство; 7 – искусственные ориентиры

Рисунок Н.1 – Лотковый рыбоход



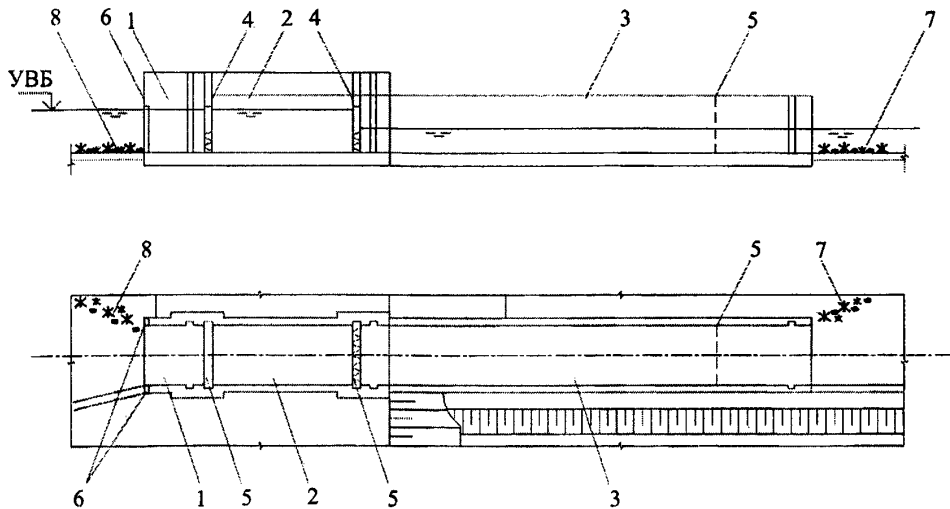
1 – верхняя голова; 2 – камеры тракта; 3 – прудки для отдыха рыб; 4 – входной оголовок; 5 – подходный участок; 6 – счетное устройство; 7 – искусственные ориентиры

Рисунок Н.2 – Прудковый рыбоход



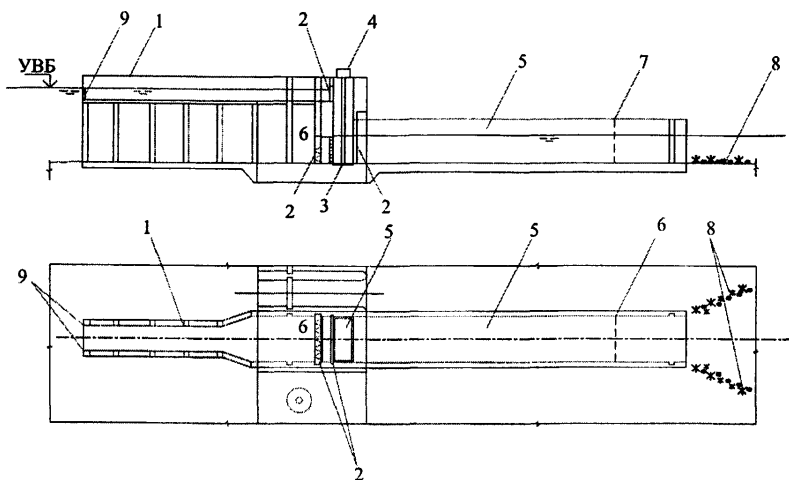
1 – верхняя голова; 2 – разделительная стенка; 3 – камеры тракта; 4 – тракт; 5 – вливные отверстия; 6 – элементы искусственной шероховатости; 7 – входной оголовок; 8 – устройство для регулирования расхода; 9 – счетное устройство; 10 – искусственные ориентиры; 11 – рыбнонаправляющие устройства

Рисунок Н.3 – Лестничный рыбоход



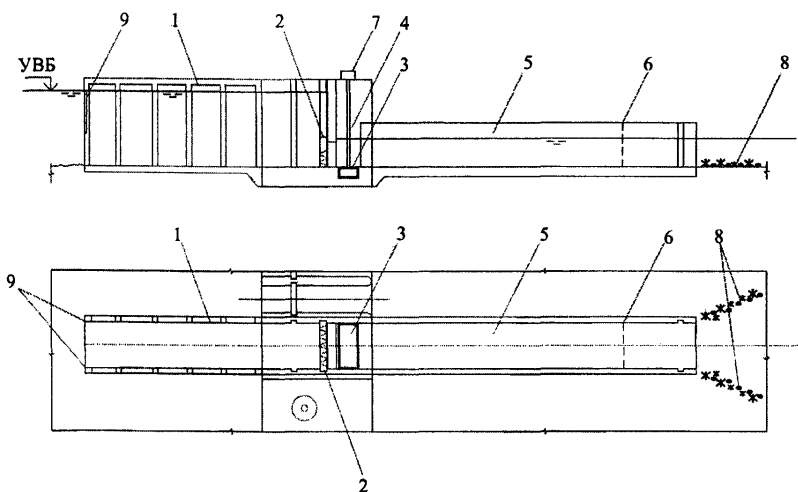
1 – верховой (выходной) лоток; 2 – аварийно-ремонтные заграждения; 3 – побудительное устройство; 4 – рыбонакопитель; 5 – затворы эксплуатационные с блоком питания; 6 – рабочая камера; 7 – счетное устройство

Рисунок Н.4 – Рыбопропускной шлюз



1 – верховой (выходной) лоток; 2 – затворы эксплуатационные; 3 – подъемная площадка; 4 – устройство для подъема площадки; 5 – рыбоаккумулятор; 6 – блок питания; 7 – побудительное устройство; 8 – рыбонаправляющие устройства; 9 – счетное устройство

Рисунок Н.5 – Гидравлический рыбоподъемник



1 – верховой (выходной) лоток; 2 – затвор эксплуатационный с блоком питания; 3 – контейнер (кюбель); 4 – рабочая камера; 5 – рыбоаккумулятор; 6 – побудительное устройство; 7 – механизм для подъема и перемещения контейнера; 8 – рыбонаправляющие устройства; 9 – счетное устройство

Рисунок Н.6 – Механический рыбоподъемник

Приложение П
(рекомендуемое)

Искусственные рифы

П.1 Для осуществления превентивных мер, направленных на предотвращение попадания рыб и других водных биологических ресурсов в водозаборные сооружения путем эколандшафтной коррекции локальных участков водоема, в зависимости от гидрологических характеристик водного объекта возможно применение как донных, так и пелагических рифов, расположенных в характерных наиболее привлекательных для рыб слоях и участках водоема.

П.2 Искусственный риф следует выполнять в виде объемного, проточного тела, элементы структуры и фактуры которого выполнены из субстрата, пригодного для обитания и размножения водных биологических ресурсов.

П.3 Для обеспечения условий продолжительного обитания водных биологических ресурсов на безопасном от водозабора удалении и предупреждения их попадания в него, необходимо выполнение следующих действий:

искусственные рифы следует размещать в водоеме на пути миграций рыб к источнику опасности на удаленных от него проточных, трофически привлекательных локальных участках, скорости стокового течения через которые не превышают критических для рыб значений;

установку рифов на локальном участке следует проводить с учетом их особенностей и характера естественного ландшафта участка в виде пересекающихся друг друга протяженных замкнутых цепочек, взаимосвязанных как друг с другом, так и с элементами естественного ландшафта;

каждую цепочку следует формировать из максимально возможного разнообразия составляющих ее звеньев, включающих разнообразные по конструкции, размеру и составу субстрата базовые модули-ориентиры. При этом конструктивно-функциональные особенности звеньев в протяженной цепочке следует ранжировать по течению в соответствии с потребностями рыб в онтогенезе;

смежные локальные участки следует размещать на удалении друг от друга, превышающем расстояние центробежных поисковых миграций рыб с учетом их возможного переноса стоковыми течениями в сторону нижележащего участка;

конструктивно-функциональные особенности искусственного рифа нижележащего по течению локального участка должны соответствовать предпочтениям рыб, находящихся на более поздних стадиях онтогенеза.

П.4 Донные и пелагические искусственные рифы следует заглублять ниже отметки зимней сработки водоема. На участках дна, расположенных выше зимней сработки следует устраивать выемки и насыпи из природного строительного материала.

Приложение Р
(рекомендуемое)

Конструктивно-функциональные требования к рыбозащитным сооружениям

Р.1 При проектировании рыбозащитных сооружений к входящим в их структуру функциональным элементам предъявляются следующие конструктивно-функциональные требования.

Р.2 Входной потокоформирующий элемент рыбозащитного сооружения с целью обеспечения перераспределения рыб в безопасную зону транзитного течения следует выполнять прямоотчным или закручивающим и оснащать стационарными потоконаправляющими поверхностям, пассивно обтекаемыми транзитным течением, или струегенераторами, активно создающими транзитное течение.

Р.3 Рабочий орган рыбозащитного сооружения следует оснащать: отгораживающей защитной водонепроницаемой поверхностью; заградительными мелкоперфорированной или крупноперфорированной защитно-водоприемными поверхностями;

бесконтактной водоприемной поверхностью растекания потока в водозабор.

Р.4 Отгораживающая и заградительная мелкоперфорированная поверхности рабочего органа обеспечивают предотвращение попадания рыб в водозабор путем их физической остановки на рыбонепроницаемой поверхности.

Р.5 Заградительная крупноперфорированная защитно-водоприемная поверхность рабочего органа обеспечивает предотвращение попадания рыб в водозабор путем их отпугивания в турбулизируемом транзитном течении, омывающем рыбопроницаемую поверхность, гидравлический режим которого соответствует требованиям пункта 9.13.

Р.6 Применение отгораживающей защитной поверхности допускается при наличии в водоеме стабильного вертикального распределения рыб, корректируемого с помощью входного потокоформирующего элемента, с возможностью выделения отгораживаемой рыбообитаемой зоны и свободной от рыбы водозаборной зоны.

Р.7 Применение заградительной мелкоперфорированной защитно-водоприемной поверхности допускается при размещении ее с помощью входного потокоформирующего элемента в зонах транзитного течения с минимальной концентрацией покатной молоди ранних возрастных групп и обязательном оборудовании ее системой промывки. Гидравлический режим транзитного течения должен соответствовать требованиям пункта 9.13.

Р.8 Для обеспечения защиты молоди рыб размером от 12 мм размер перфорации заградительной мелкоперфорированной защитно-водоприемной поверхности рабочего органа следует принимать 1,5 мм.

Р.9 Площадь заградительной мелкоперфорированной защитно-водоприемной поверхности рабочего органа следует принимать с коэффициентом запаса $\gamma = 1,2$, учитывающим возможность ее засорения в процессе работы.

Р.10 Применение крупноперфорированной защитно-водоприемной поверхности допускается только при омывании ее сформированным входным потокоформирующим элементом транзитным течением, гидравлический режим которого соответствует требованиям 9.13.

Р.11 Применение бесконтактной водоприемной поверхности допустимо только при осуществлении принудительной переконцентрации рыб с помощью входного

потокоформирующего элемента в удаленную от нее зону транзитного рыбоотводящего течения, гидравлический режим которого соответствует требованиям 9.13.

Р.12 Бесконтактные водоприемные поверхности обычно воображаемы и являются расчетной границей перетекания рабочего потока в водозабор.

Р.13 Бесконтактная водоприемная поверхность может быть выполнена также в виде симметричной или асимметричной гидравлической завесы.

Р.14 Симметричную и асимметричную гидравлические завесы следует формировать с использованием водяных струй, истекающих из сопел струегенератора, обрамляющих водоприемник соответственно с боков симметрично его оси или только с его верховой стороны и направленных под углом к водозаборному фронту.

Р.15 В зависимости от характеристик водного и гидротехнического объектов следует выбирать следующие типы выходного рыбоотводящего элемента (рыбоотвода):
самотечный, при наличии естественного транзитного течения в водотоке или рыбоотводящем тракте, скоростной режим которого соответствует требованиями 9.13;
принудительный, при необходимости создания искусственного течения в рыбохозяйственном водоеме или рыбоотводящем тракте для формирования скоростного режима рыбоотводящего течения в соответствии с требованиями 9.13.

Р.16 Для снижения протяженности устьевого участка рыбоотвода и вероятности повторного ската рыб в водозабор из безопасного места водного объекта рыбохозяйственного значения, привлекательность последнего следует обеспечивать путем его эколандшафтной коррекции.

Библиография

[1] Федеральный закон от 27 декабря 2002 г. № 184-ФЗ «О техническом регулировании»

[2] Федеральный закон от 22 июля 2008 г. № 123-ФЗ «Технический регламент о требованиях пожарной безопасности»

[3] Федеральный закон от 23 ноября 2009 г. № 261-ФЗ «Об энергосбережении и о повышении энергетической эффективности и о внесении изменений в отдельные законодательные акты Российской Федерации»

[4] Федеральный закон от 30 декабря 2009 г. № 384-ФЗ «Технический регламент о безопасности зданий и сооружений»

[5] Федеральный закон от 03 июня 2006 г. № 74-ФЗ «Водный кодекс Российской Федерации»

[6] Федеральный закон от 24 апреля 1995 г. № 52-ФЗ «О животном мире»

[7] Федеральный закон от 20 декабря 2004 г. № 166-ФЗ «О рыболовстве и сохранении водных биологических ресурсов»

[8] Федеральный закон от 10 января 2002 г. № 7-ФЗ «Об охране окружающей среды»

[9] Федеральный закон от 21 июля 1997 г. № 117-ФЗ «О безопасности гидротехнических сооружений»

[10] Федеральный закон от 07 марта 2001 г. № 24-ФЗ «Кодекс внутреннего водного транспорта Российской Федерации»

[11] ВСН 3-70 Указания по проектированию судоходных каналов

[12] Правила устройства электроустановок

УДК 627.42, 626.88

ОКС 13.020.99, 91.060.10, 93.140, 93.160

Ключевые слова: подпорные стены, судоходные шлюзы, водные пути, шлюзование рек, акватория, рейд, причальное сооружение, рыбопропускные сооружения, рыбонакопитель, рыбоход, характерные для рыб скорости потока, рыбозащитные сооружения, водные биологические ресурсы, водозаборные сооружения, эколандшафтная коррекция, искусственный риф.

Издание официальное

Свод правил

СП 101.13330.2012

**Подпорные стены, судоходные шлюзы,
рыбопропускные и рыбозащитные сооружения**

Актуализированная редакция

СНиП 2.06.07-87

Подготовлено к изданию ФАУ «ФЦС»

Тел. (495) 930-64-69; (495) 930-96-11; (495) 930-09-14

Формат 60×84¹/₈. Тираж 100 экз. Заказ № 318/13.

*Отпечатано в ООО «Аналитик»
г. Москва, Ленинградское ш., д.18*