





СОСТАВ СЕРИИ 5.903 КП-1 Узел присоединения к тепловым сетям систем отопления и горячего водоснабжения эрзонии.		ДАТА		
		корректировка	дополнения	аннулирование
Выпуск 1	Теплоцентры с установкой Р1Б на систему горячего водоснабжения			
Выпуск 2	Теплоцентр с установкой ТР1 с обводом на систему горячего водоснабжения и без обвода			
Выпуск 3	Теплоцентры с установкой Р4 на систему горячего водоснабжения			
Выпуск 4	Элеваторные узлы без горячего водоснабжения			
Выпуск 5	Блоки и узлы теплоцентров и элеваторов в узлов			
Выпуск 6	Система промывки и спорообъемные узлы присоединения			

Подпись и дата

Л.сп.ин.	Беломени	+	
И.сп.ин.	Цыганков	+	
И.сп.ин.	Кочина	+	
И.сп.ин.	Кочина	+	
И.сп.ин.	Кочина	+	
И.сп.ин.	Кочина	+	

5.903КП-1-2-СС

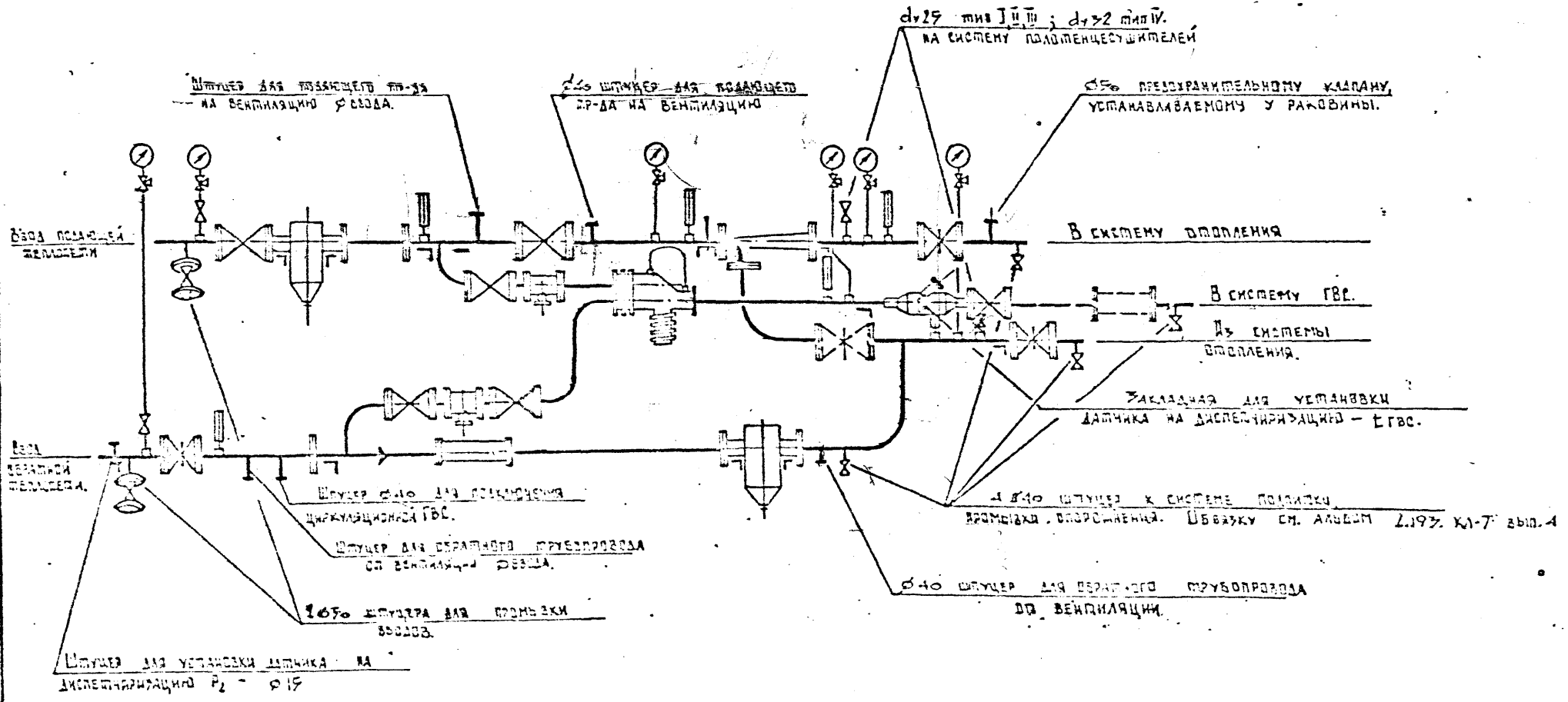
Состав серии.

С.пр.	И.пр.	В.пр.
7	1	1
ЛЕНИНПРОЕКТ		









5.903КЛ-1-2-01			Стр.	Лист	Листов
Исполн.	Провер.	Инженер-проект.	Р	1	1
Исполн.	Провер.	Инженер-проект.	СХЕМА МЕМОЧЕРПОВ		
Исполн.	Провер.	Инженер-проект.	С ГОРАМИ ВОДОСНАБЖЕНИЯ		
Исполн.	Провер.	Инженер-проект.	DR ГРМ		
			ИЗМЕНИТЕЛЬНО		





ДИМЕТР ВОДА	Шпн	№ ЭЛЕВАЦИОНА	КАМЕР ВОСЧЕТА	МАРКИ			ДИМЕТР ВОДА	Шпн	/ ЭЛЕВАЦИОНА	КАМЕР ВОСЧЕТА	МАРКИ				
				ДИМЕТР К ТРМ И ВО ОБЪЕМА		// черт. по данному альбому 5903 КЛ-1 вып.2					ДИМЕТР К ТРМ И ВО ОБЪЕМА		// черт. по данному альбому 5903 КЛ-1 вып.2		
				БЕЗ ЗАДВИЖКИ НА ПОДМЕСИВАНИИ	С ЗАДВИЖКОЙ НА ПОДМЕСИВАНИИ						БЕЗ ЗАДВИЖКИ НА ПОДМЕСИВАНИИ	С ЗАДВИЖКОЙ НА ПОДМЕСИВАНИИ			
80	III	IV	40	40	1ТБ-80-1.2п 2ТБ-80-0.2п Ш-ТБ-1.3-40-Тп	1ТБ-80-1.2п 2ТБ-80-0.2п Ш-ТБ-1.3А-40-Тп	5903 КЛ-1-2-09 5903 КЛ-1-2-11	80	III	5	50	40	1ТБ-80-1.2п 2ТБ-80-0.2п Ш-ТБ-1.5-50-Тп	1ТБ-80-1.2п 2ТБ-80-0.2п Ш-ТБ-1.5А-50-Тп	5903 КЛ-1-2-09 5903 КЛ-1-2-11
				50	1ТБ-80-1.2п 2ТБ-80-0.2п Ш-ТБ-1.3-40-Тп	1ТБ-80-1.2п 2ТБ-80-0.2п Ш-ТБ-1.3А-40-Тп	5903 КЛ-1-2-10 5903 КЛ-1-2-11					50	1ТБ-80-1.2п 2ТБ-80-0.2п Ш-ТБ-1.5-50-Тп	1ТБ-80-1.2п 2ТБ-80-0.2п Ш-ТБ-1.5А-50-Тп	5903 КЛ-1-2-10 5903 КЛ-1-2-11
				40	1ТБ-80-1.2п 2ТБ-80-0.2п Ш-ТБ-1.3-50-Тп	1ТБ-80-1.2п 2ТБ-80-0.2п Ш-ТБ-1.3А-50-Тп	5903 КЛ-1-2-09 5903 КЛ-1-2-11					40	1ТБ-80-1.2п 2ТБ-80-0.2п Ш-ТБ-1.6-50-Тп	1ТБ-80-1.2п 2ТБ-80-0.2п Ш-ТБ-1.6А-50-Тп	5903 КЛ-1-2-12 5903 КЛ-1-2-15
				50	1ТБ-80-1.2п 2ТБ-80-0.2п Ш-ТБ-1.3-50-Тп	1ТБ-80-1.2п 2ТБ-80-0.2п Ш-ТБ-1.3А-50-Тп	5903 КЛ-1-2-10 5903 КЛ-1-2-11					50	1ТБ-80-1.2п 2ТБ-80-0.2п Ш-ТБ-1.6-50-Тп	1ТБ-80-1.2п 2ТБ-80-0.2п Ш-ТБ-1.6А-50-Тп	5903 КЛ-1-2-13 5903 КЛ-1-2-15
				40	1ТБ-80-1.2п 2ТБ-80-0.2п Ш-ТБ-1.4-40-Тп	1ТБ-80-1.2п 2ТБ-80-0.2п Ш-ТБ-1.4А-40-Тп	5903 КЛ-1-2-09 5903 КЛ-1-2-11					80	1ТБ-80-1.2п 2ТБ-80-0.2п Ш-ТБ-1.6-50-Тп	1ТБ-80-1.2п 2ТБ-80-0.2п Ш-ТБ-1.6А-50-Тп	5903 КЛ-1-2-14 5903 КЛ-1-2-15
				50	1ТБ-80-1.2п 2ТБ-80-0.2п Ш-ТБ-1.4-40-Тп	1ТБ-80-1.2п 2ТБ-80-0.2п Ш-ТБ-1.4А-40-Тп	5903 КЛ-1-2-10 5903 КЛ-1-2-11					40	1ТБ-80-1.2п 2ТБ-80-0.2п Ш-ТБ-1.6-50-Тп	1ТБ-80-1.2п 2ТБ-80-0.2п Ш-ТБ-1.6А-50-Тп	5903 КЛ-1-2-12 5903 КЛ-1-2-15
				40	1ТБ-80-1.2п 2ТБ-80-0.2п Ш-ТБ-1.4-50-Тп	1ТБ-80-1.2п 2ТБ-80-0.2п Ш-ТБ-1.4А-50-Тп	5903 КЛ-1-2-09 5903 КЛ-1-2-11					50	1ТБ-80-1.2п 2ТБ-80-0.2п Ш-ТБ-1.6-50-Тп	1ТБ-80-1.2п 2ТБ-80-0.2п Ш-ТБ-1.6А-50-Тп	5903 КЛ-1-1-13 5903 КЛ-1-2-15
				50	1ТБ-80-1.2п 2ТБ-80-0.2п Ш-ТБ-1.4-50-Тп	1ТБ-80-1.2п 2ТБ-80-0.2п Ш-ТБ-1.4А-50-Тп	5903 КЛ-1-2-10 5903 КЛ-1-2-11					80	1ТБ-80-1.2п 2ТБ-80-0.2п Ш-ТБ-1.6-80-Тп	1ТБ-80-1.2п 2ТБ-80-0.2п Ш-ТБ-1.6А-80-Тп	5903 КЛ-1-2-14 5903 КЛ-1-2-15
				40	1ТБ-80-1.2п 2ТБ-80-0.2п Ш-ТБ-1.5-40-Тп	1ТБ-80-1.2п 2ТБ-80-0.2п Ш-ТБ-1.5А-40-Тп	5903 КЛ-1-2-09 5903 КЛ-1-2-11					50	1ТБ-80-1.2п 2ТБ-80-0.2п Ш-ТБ-1.6-80-Тп	1ТБ-80-1.2п 2ТБ-80-0.2п Ш-ТБ-1.6А-80-Тп	5903 КЛ-1-2-14 5903 КЛ-1-2-15
				50	1ТБ-80-1.2п 2ТБ-80-0.2п Ш-ТБ-1.5-40-Тп	1ТБ-80-1.2п 2ТБ-80-0.2п Ш-ТБ-1.5А-40-Тп	5903 КЛ-1-2-10 5903 КЛ-1-2-11								

5.903 КЛ-1-2-03

МАРКА

МАРКА

МАРКА

МАРКА

МАРКА

МАРКА

5.903 КЛ-1-2-03

МАРКА

МАРКА

МАРКА

МАРКА

МАРКА

МАРКА

МАРКА

МАРКА

МАРКА

МАРКА





№ ПОЯ	НАИМЕНОВАНИЕ	МАРКИ ПЕЛЛОЦЕНТРА								ГОСТ НОРМАЛЬ ИЗГОТОВИТЕЛЬ
		1ТВ-50-1.2 2ТВ-50-0.2 I-ТВ-1.1-30-Т		1ТВ-50-1.2 2ТВ-50-0.2 I-ТВ-1.1-40-Т		1ТВ-50-1.2 2ТВ-50-0.2 I-ТВ-1.2-30-Т		1ТВ-50-1.2 2ТВ-50-0.2 I-ТВ-1.2-40-Т		
		Количество	Вес в кг	Количество	Вес в кг	Количество	Вес в кг	Количество	Вес в кг	
МАТЕРИАЛЫ И ИЗДЕЛИЯ										
1	ТРУБА БЕСШОВНАЯ Ø77x3.0	5.01	20.04	5.01	20.04	5.01	20.04	5.01	20.04	Гост 8731-78*
2	ТРУБА ВОДГАЗОПРОВОДНАЯ dу40	3.85	14.78	5.0	19.2	3.85	14.78	5.0	19.2	Гост 3262-75*
3	То же dу32	1.15	3.54	—	—	1.15	3.54	—	—	—
4	То же dу18	2.6	3.32	2.6	3.32	2.6	3.32	2.6	3.32	—
5	ВЕНТИЛЬ ФЛАНЦЕВЫЙ Ду50	1	17.4	1	17.4	1	17.4	1	17.4	15с22 мм
6	То же Ду50	3	40.5	3	40.5	3	40.5	3	40.5	15кч 16мм
7	То же Ду40	3	17.4	3	17.4	3	17.4	3	17.4	15кч 16п
8	То же МУФТОВЫЙ Ду15	2	1.4	2	1.4	2	1.4	2	1.4	15кч 18п
9	ЗАДВИЖКА КЛИНОВАЯ Ду50	1	25.0	1	25.0	1	25.0	1	25.0	3 КЛ2-16
10	То же Ду50	2	33.6	2	33.6	2	33.6	2	33.6	3/4 11 мм.
11	КЛАПАН ОБРАТНЫЙ Ду40	1	8.1	1	8.1	1	8.1	1	8.1	16 кч 9л.
12	ЭЛЕВАТОР ЧУГУННЫЙ №1	1	13.0	1	13.0	—	—	—	—	Э-Д 14 САНТЕХОБОРУДОВАН.
13	То же №2	—	—	—	—	1	13.0	1	13.0	—
14	ТЕРМОИЗОЛЯЦИОННЫЙ РЕГУЛЯТОР ТРИ-3 Ду40	1	16.5	1	16.5	1	16.5	1	16.5	—
15	ФИЛЬТР СЕТЧАТЫЙ ФК70	2	32.3	2	32.3	2	32.3	2	32.3	—
16	ГРЯЗЕВИК 16-50	2	42.0	2	42.0	2	42.0	2	42.0	Т.34.02; ТД с4.903-10
17	ШАЙБА АРСЕНАЛОВА Дб 16-50	2	—	2	—	2	—	2	—	Э-Д 14 САНТЕХОБОРУДОВАН.
18	ФЛАНЕЦ С ВЛАСНИЕЙ Ду40 Ду50	2	5.62	2	5.62	2	5.62	2	5.62	Гост 12811-80
19	ФЛАНЕЦ МОСКИЙ ПРИВАРНОЙ Ру16 Ду50	7	18.06	7	18.06	7	18.06	7	18.06	Гост 12820-80
20	То же Ду40	5	9.8	5	9.8	5	9.8	5	9.8	—
21	То же Ру10 Ду50	8	16.48	8	16.48	8	16.48	8	16.48	—
22	То же Ду40	7	11.97	9	17.39	7	11.97	9	17.39	—
23	То же Ду32	2	2.8	—	—	2	2.8	—	—	—

Для обвязок элеваторов, применяемых для систем отопления с перегретой водой, устанавливается задвижка на подмешивании и в спецификацию добавляются:

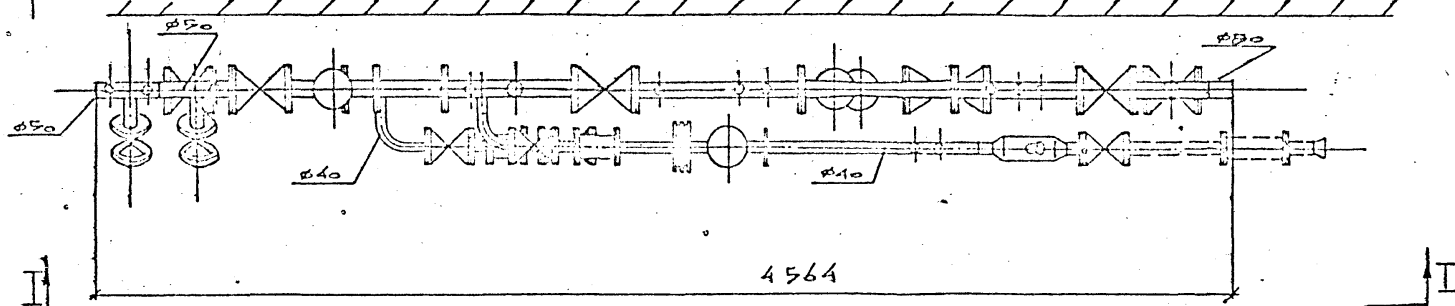
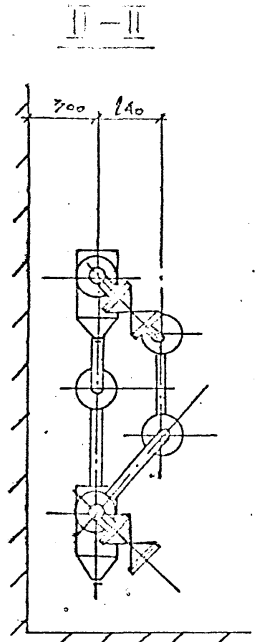
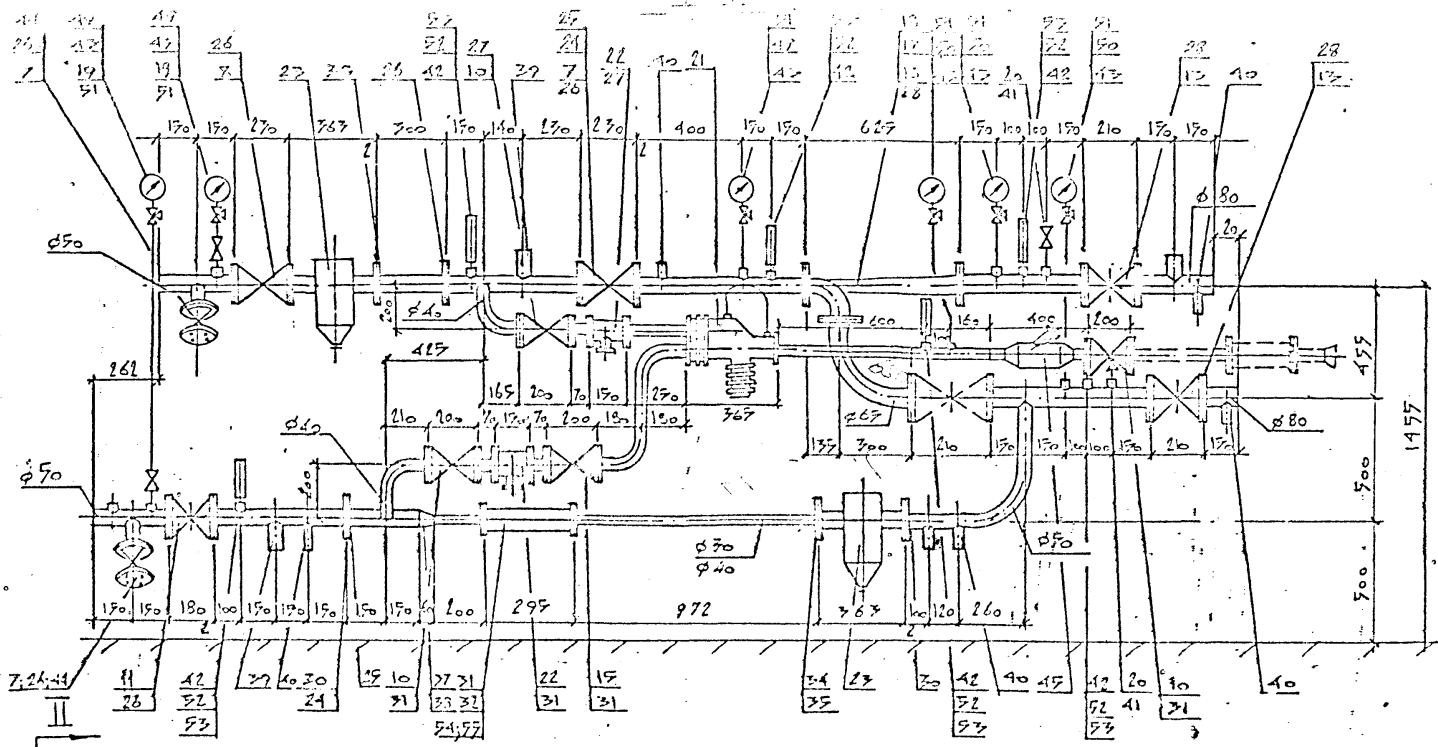
- 1. Задвижка клиновая Ду50 - 1 шт. - 3/4 11 мм.
- 2. Фланец московский приварной Ру10; Ду50 - 2 шт. Гост 12820-80
- 3. Болт М16-70 - 8 шт. Гост 7796-70\*
- 4. Гайка М16 - 8 шт. Гост 3915-70\*
- 5. Шайба М16 - 8 шт. Гост 11371-68\*

ГАСПЕЦ. И. БЕЛИЦКИЙ	5.903КЛ-1-2-05	
МИНИТЕРАЦИОННЫЙ ОТДЕЛ		
И.И. ПЕТРОВ	Спецификация ПЕЛЛОЦЕНТРА	Страницы: 1, 2
В.И. КОЗЛОВ	тип I. с ТРИ.	Листов: 2
И.И. КОЗЛОВ		ЛЕННИИПРОЕКТ

Имя, Фамилия, Подпись, Дата, Взам. инв. №

№	НАИМЕНОВАНИЕ	МАРКИ МЕЛЛОЦЕНТРОВ								ГОСТ НОРМАЛЬ ИЗГОТОВИТЕЛЬ
		1ТВ-50-1.2 2ТВ-50-0.2 I-ТВ-11-50-T		1ТВ-50-1.2 2ТВ-50-0.2 I-ТВ-11-40-T		1ТВ-50-1.2 2ТВ-50-0.2 I-ТВ-11-50-T		1ТВ-50-1.2 2ТВ-50-0.2 I-ТВ-12-40-T V		
		Количество	Вес в кг	Количество	Вес в кг	Количество	Вес в кг	Количество	Вес в кг	
24	Пластик плоский переходной Ду10 65-40	1	—	1	2.8	—	—	1	2.8	Применяется 12820-80
25	То же Ду10 65-32	1	2.8	—	—	1	2.8	—	—	
26	То же Ду16 67-50	1	—	1	—	1	—	1	—	
27	То же Ду16 50-40	1	2.06	1	2.06	1	2.06	1	2.06	—
28	Переход ст. шлангов. Ø50-40	1	—	1	0.3	—	—	1	0.3	Госн 17778-83
29	То же Ø50-32	1	0.3	—	—	1	0.3	—	—	
30	Муфта шаровая Ду50	5	0.75	5	0.75	5	0.75	5	0.75	Госн 8966-75
31	То же Ду40	6	1.5	6	1.5	6	1.5	6	1.5	
32	То же Ду20	8	0.59	8	0.59	8	0.59	8	0.59	
33	То же Ду15	7	0.56	7	0.56	7	0.56	7	0.56	
34	Защелка Ду16 Ду50	2	3.1	2	3.1	2	3.1	2	3.1	Госн 12376-67* - ОТДЕЛ.
35	Защелка Ду16 Ду32	1	—	1	—	1	—	1	—	
36	Вода М16-70	144	19.98	144	19.98	144	19.98	144	19.98	Госн 7776-70*
37	Газ М16	144	4.75	144	4.75	144	4.75	144	4.75	
38	Вода М16	144	1.98	144	1.98	144	1.98	144	1.98	Госн 11371-78*
39	Вода М16	144	1.98	144	1.98	144	1.98	144	1.98	
40	Вода М16	2	2.8	2	2.8	2	2.8	2	2.8	15 кч 18л ✓
Контрольно - измерительные приборы										
40	Манометр ВММ-100-16	3	—	3	—	3	—	3	—	Госн 8615-77*
41	То же ВММ-100-10	3	—	3	—	3	—	3	—	
42	Кран шаровый муфтовый Ду15	6	—	6	—	6	—	6	—	—
43	Термометр ПТФ-160-1140-06	6	—	6	—	6	—	6	—	Госн 1017-73*
44	Экранная обложка термометра	6	—	6	—	6	—	6	—	
45	Воздушный клапан воды ВКМ-100	—	—	1	—	—	—	1	—	3*1, Аксионапробор
46	То же ВКМ-100	1	—	—	—	1	—	—	—	

7.903 КЛ-1-2-05



МЭЛЕН ИИ. БЕЛАНКИИ МИНИСТЕРСКИЙ ОУДЕЛ		<b>5.903 КЛ-1-2-06</b>	
444 ОМД. БОРОЗНАЧЕВ	Проект. КОИИНА	Теплосчетчик тип II с горячим водоснабжением от ТРМ	
Разработ. КОЗДУОВА	Исполнил. ТРАВКИНА	Страниц	Лист
И контро. КОИИНА		Р	1
		ЛЕННИИПРОЕКТ	







№	НАИМЕНОВАНИЕ	МАРКИ МЕЛЛОЦЕНТРОВ																								ГОСТ И ФОРМА ИЗГОТОВИТЕЛЬ
		11В-50-12		11В-50-02		11В-15-30-Т		11В-50-12		11В-50-02		11В-15-30-Т		11В-50-12		11В-50-02		11В-15-30-Т		11В-50-12		11В-50-02		11В-15-30-Т		
		КОЛ	ВЕС	КОЛ	ВЕС	КОЛ	ВЕС	КОЛ	ВЕС	КОЛ	ВЕС	КОЛ	ВЕС	КОЛ	ВЕС	КОЛ	ВЕС	КОЛ	ВЕС	КОЛ	ВЕС	КОЛ	ВЕС	КОЛ	ВЕС	
24	ШАНГА ПРОСЕВАННАЯ ДБ 16-50	2	0.21	2	0.21	2	0.21	2	0.21	2	0.21	2	0.21	2	0.21	2	0.21	2	0.21	2	0.21	2	0.21	2	0.21	3-1 СТОЛ
25	ПЛАНЕЦ С ВМАННЕМ Рv 16 Дv 50	2	4.96	2	4.96	2	4.96	2	4.96	2	4.96	2	4.96	2	4.96	2	4.96	2	4.96	2	4.96	2	4.96	2	4.96	"
26	ПЛАНЕЦ РАБОЧЕЙ ПОДВАЛОНА Рv16 Дv50	9	23.22	9	23.22	9	23.22	9	23.22	9	23.22	9	23.22	9	23.22	9	23.22	9	23.22	9	23.22	9	23.22	9	23.22	ГОСТ 12870-80
27	ТО МЕ Дv40	4	7.84	4	7.84	4	7.84	4	7.84	4	7.84	4	7.84	4	7.84	4	7.84	4	7.84	4	7.84	4	7.84	4	7.84	"
28	ТО МЕ Рv16 Дv30	5	15.95	5	15.95	5	15.95	5	15.95	5	15.95	5	15.95	5	15.95	5	15.95	5	15.95	5	15.95	5	15.95	5	15.95	"
29	ТО МЕ Рv10 Дv70	1	2.3	1	2.3	1	2.3	1	2.3	1	2.3	1	2.3	1	2.3	1	2.3	1	2.3	1	2.3	1	2.3	1	2.3	"
30	ТО МЕ Дv50	2	4.12	10	20.6	2	4.12	10	20.6	2	4.12	10	20.6	2	4.12	10	20.6	2	4.12	10	20.6	2	4.12	10	20.6	"
31	ТО МЕ Дv40	8	13.68	-	-	10	17.1	2	3.42	8	13.68	-	-	10	17.1	2	3.42	8	13.68	-	-	10	17.1	2	3.42	"
32	ТО МЕ Дv32	2	2.8	2	2.8	-	-	-	-	2	2.8	2	2.8	-	-	-	-	2	2.8	2	2.8	-	-	-	-	"
33	ТО МЕ РЕФЕРЕНЦА Рv16 80*70	1	3.19	1	3.19	1	3.19	1	3.19	1	3.19	1	3.19	1	3.19	1	3.19	1	3.19	1	3.19	1	3.19	1	3.19	Примеч. ГОСТ 12870-80
34	ТО МЕ Рv16 70*40	-	-	-	-	1	2.8	1	2.8	-	-	-	-	1	2.8	1	2.8	-	-	-	-	1	2.8	1	2.8	"
35	ТО МЕ Рv10 70*72	1	2.8	1	2.8	-	-	-	-	1	2.8	1	2.8	-	-	-	-	1	2.8	1	2.8	-	-	-	-	"
36	ТО МЕ Рv16 70*50	1	3.42	1	3.42	1	3.42	1	3.42	1	3.42	1	3.42	1	3.42	1	3.42	1	3.42	1	3.42	1	3.42	1	3.42	"
37	ПЕРЕХОД СТАНДАРТНОГО ШТАМПОСЛОВА 50*40	-	-	-	-	1	0.3	1	0.3	-	-	-	-	1	0.3	1	0.3	-	-	-	-	1	0.3	1	0.3	ГОСТ 17278-83
38	ТО МЕ 50*32	1	0.3	1	0.3	-	-	-	-	1	0.3	1	0.3	-	-	-	-	1	0.3	1	0.3	-	-	-	-	"
39	МУФТА ПРЯВАЯ Дv50	5	0.75	5	0.75	5	0.75	5	0.75	5	0.75	5	0.75	5	0.75	5	0.75	5	0.75	5	0.75	5	0.75	5	0.75	ГОСТ 8966-75
40	ТО МЕ Дv40	6	1.5	6	1.5	6	1.5	6	1.5	6	1.5	6	1.5	6	1.5	6	1.5	6	1.5	6	1.5	6	1.5	6	1.5	"
41	ТО МЕ Дv25	2	0.23	2	0.23	2	0.23	2	0.23	2	0.23	2	0.23	2	0.23	2	0.23	2	0.23	2	0.23	2	0.23	2	0.23	"
42	ТО МЕ Дv20	5	0.37	5	0.37	5	0.37	5	0.37	5	0.37	5	0.37	5	0.37	5	0.37	5	0.37	5	0.37	5	0.37	5	0.37	"
43	ТО МЕ Дv15	7	0.56	7	0.56	7	0.56	7	0.56	7	0.56	7	0.56	7	0.56	7	0.56	7	0.56	7	0.56	7	0.56	7	0.56	"
44	ЭЛЕМЕНТ Рv16 Дv50	2	3.10	2	3.10	2	3.10	2	3.10	2	3.10	2	3.10	2	3.10	2	3.10	2	3.10	2	3.10	2	3.10	2	3.10	ГОСТ 12876-67*
45	ЭЛЕМЕНТ 3К1-23-75 W20	1	-	1	-	1	-	1	-	1	-	1	-	1	-	1	-	1	-	1	-	1	-	1	-	"
46	БОЛО M16*70	152	20.67	152	20.67	152	20.67	152	20.67	152	20.67	152	20.67	152	20.67	152	20.67	152	20.67	152	20.67	152	20.67	152	20.67	ГОСТ 7796-70*
47	ГАНКА M16	152	50.2	152	50.2	152	50.2	152	50.2	152	50.2	152	50.2	152	50.2	152	50.2	152	50.2	152	50.2	152	50.2	152	50.2	ГОСТ 7917-70*

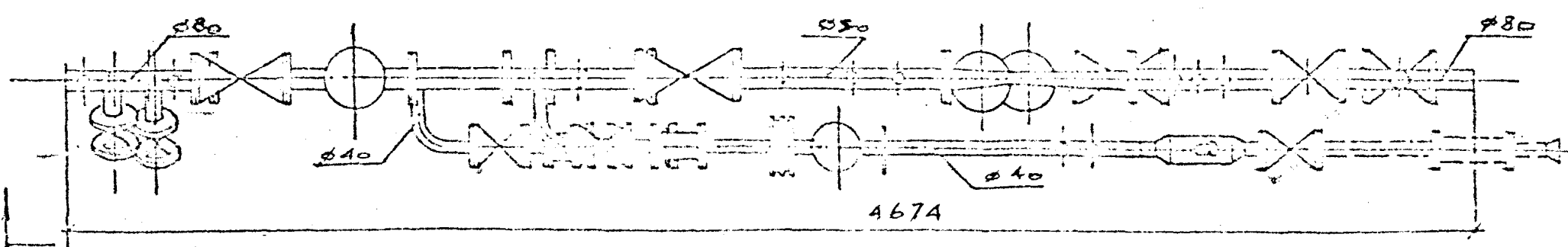
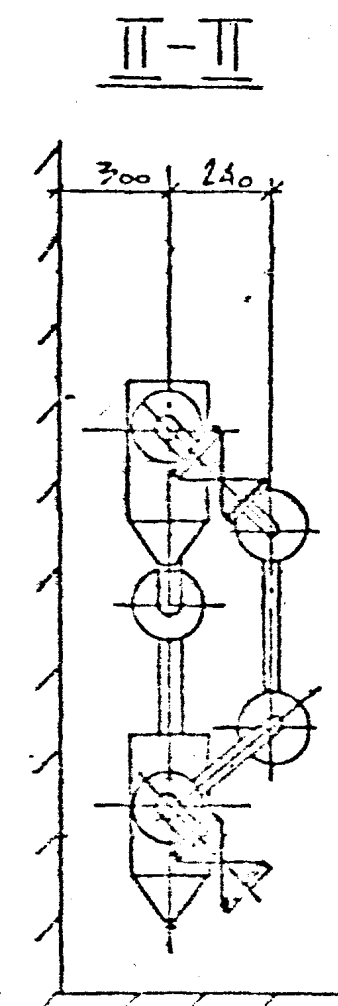
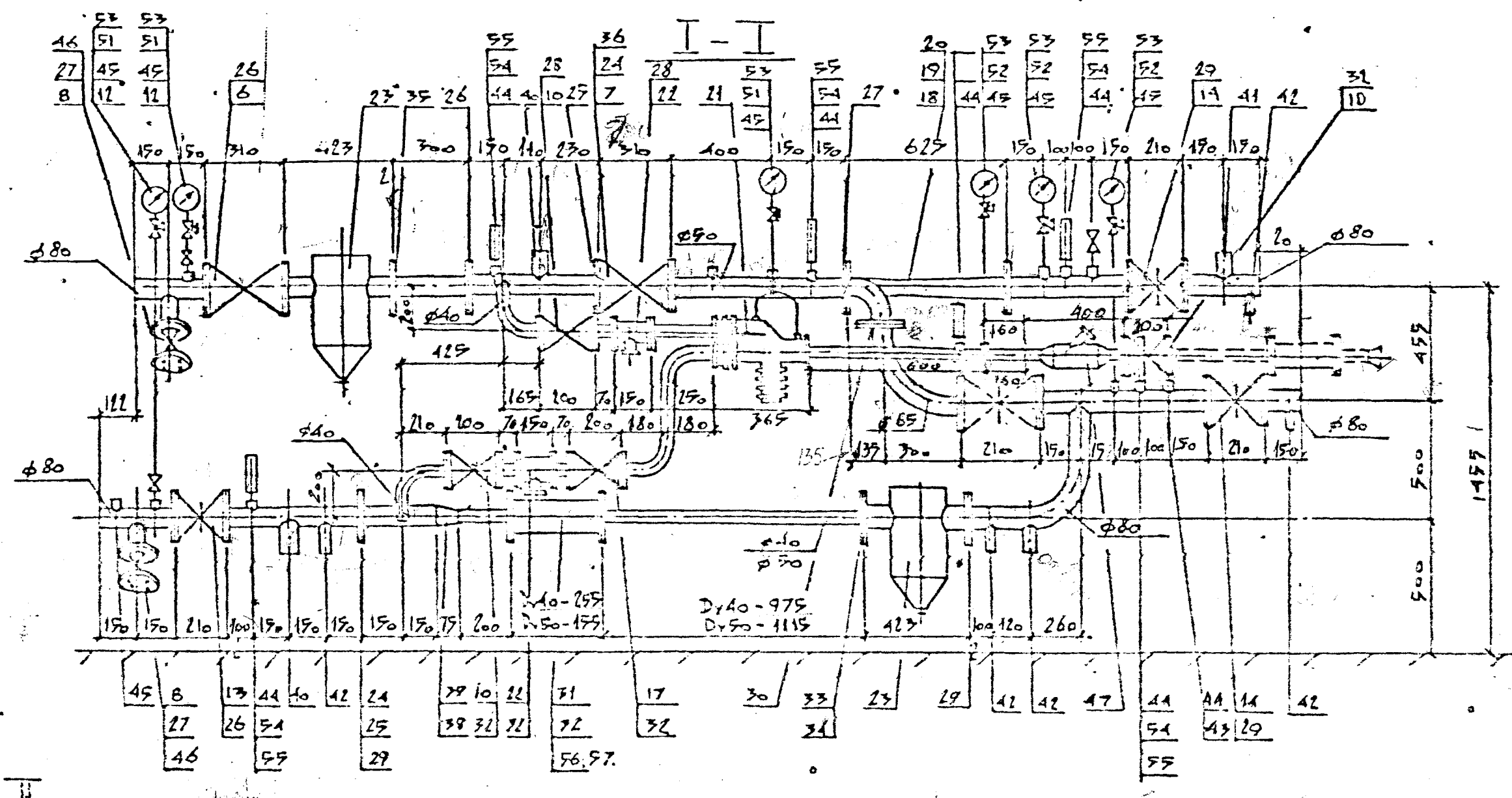
22  
 23  
 24  
 25  
 26  
 27  
 28  
 29  
 30  
 31  
 32  
 33  
 34  
 35  
 36  
 37  
 38  
 39  
 40  
 41  
 42  
 43  
 44  
 45  
 46  
 47  
 48  
 49  
 50  
 51  
 52  
 53  
 54  
 55  
 56  
 57  
 58  
 59  
 60  
 61  
 62  
 63  
 64  
 65  
 66  
 67  
 68  
 69  
 70  
 71  
 72  
 73  
 74  
 75  
 76  
 77  
 78  
 79  
 80  
 81  
 82  
 83  
 84  
 85  
 86  
 87  
 88  
 89  
 90  
 91  
 92  
 93  
 94  
 95  
 96  
 97  
 98  
 99  
 100

№	НАИМЕНОВАНИЕ	МАРКИ																								ГОСТ НОРМАЛЬ ИЗГОТОВИТЕЛЕ
		МЕЛЛОЦЕНТРОВ												ПЕЛЛОЦЕНТРОВ												
		170-50-11	170-50-12	170-50-13	170-50-14	170-50-15	170-50-16	170-50-17	170-50-18	170-50-19	170-50-20	170-50-21	170-50-22	170-50-11	170-50-12	170-50-13	170-50-14	170-50-15	170-50-16	170-50-17	170-50-18	170-50-19	170-50-20	170-50-21	170-50-22	
КОЛ	ВЕС	КОЛ	ВЕС	КОЛ	ВЕС	КОЛ	ВЕС	КОЛ	ВЕС	КОЛ	ВЕС	КОЛ	ВЕС	КОЛ	ВЕС	КОЛ	ВЕС	КОЛ	ВЕС	КОЛ	ВЕС	КОЛ	ВЕС			
48	Шайба 16-3	192	1,67	192	1,67	192	1,67	192	1,67	192	1,67	192	1,67	192	1,67	192	1,67	192	1,67	192	1,67	192	1,67	192	1,67	Гост 1171-78*
Контрольно-измерительные приборы																										
49	Манометр ОБМ1-100-16	у	-	у	-	у	-	у	-	у	-	у	-	у	-	у	-	у	-	у	-	у	-	у	-	Гост 8619-77*
50	То же ОБМ1-100-16	у	-	у	-	у	-	у	-	у	-	у	-	у	-	у	-	у	-	у	-	у	-	у	-	"
51	Кран 3-ходовой, муфта Ду 19	6	-	6	-	6	-	6	-	6	-	6	-	6	-	6	-	6	-	6	-	6	-	6	-	"
52	Термометр ПДБ-2-10-66	6	-	6	-	6	-	6	-	6	-	6	-	6	-	6	-	6	-	6	-	6	-	6	-	Гост 1027-78*
53	Защитная обрза для термометра	6	-	6	-	6	-	6	-	6	-	6	-	6	-	6	-	6	-	6	-	6	-	6	-	Гост 7029-78*Е
54	Воздушный счетчик ВКМС-10Г	-	-	-	-	1	-	1	-	1	-	1	-	1	-	1	-	1	-	1	-	1	-	1	-	УА "Ленводоприбор"
55	То же ВКМС-32Г	1	-	1	-	-	-	-	-	1	-	1	-	1	-	1	-	1	-	1	-	1	-	1	-	"

Для обвязки элеваторов, применяемых для систем отопления с перегретой водой, устанавливается заливка на подмешивании и в спецификацию добавляются:

- 1. Заливка канровая Ду 80 - 1 шт - 314 мм
- 2. Фланец лаский приварной Ду 10; Ду 80 - 2 шт - Гост 11810-80
- 3. Болт М16-70 - 8 шт - Гост 7796-70\*
- 4. Гайка М16 - 8 шт - Гост 5917-70\*

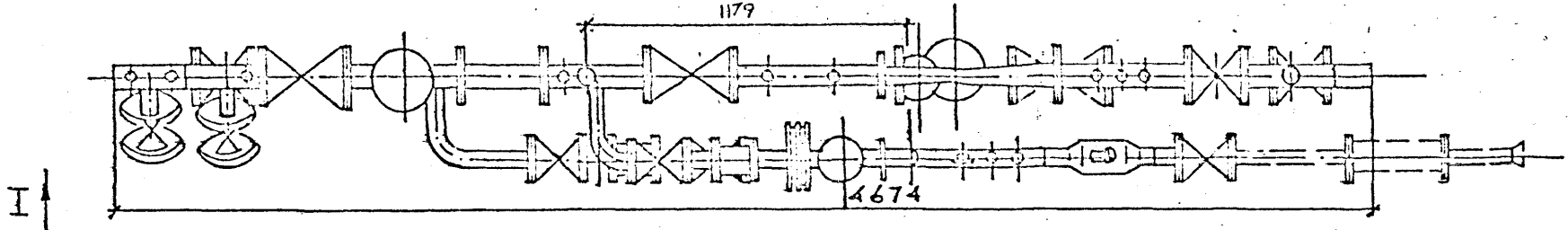
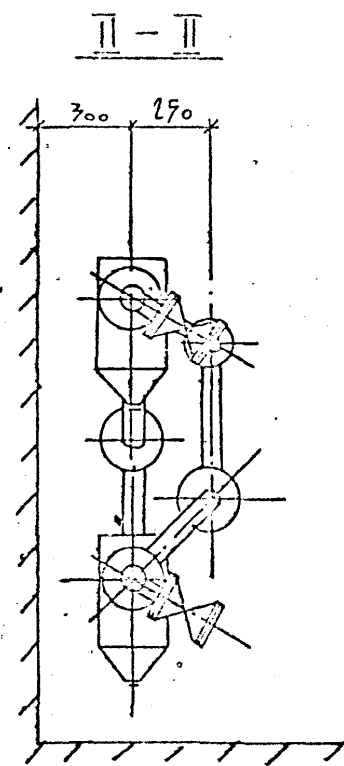
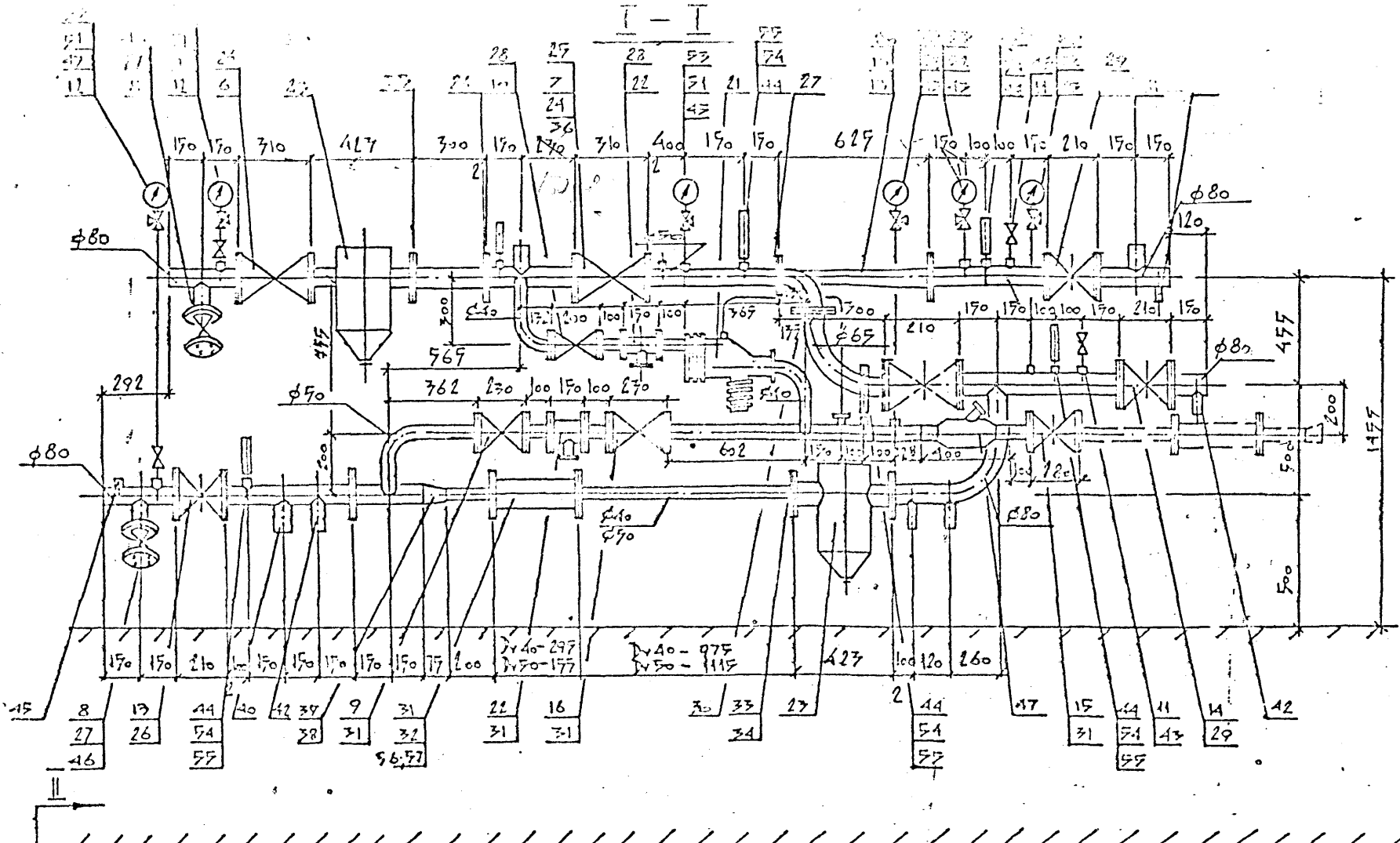
Имя, № подл. Подпись и дата. Взам. №



Исполнитель	Проверен
Составитель	Согласован
Утвержден	Дата
Место	Подпись

5.903 КМ-1-2-02

Технический чертёж  
с полным обоснованием  
на ТП



Имя, № подл. Подпись и дата. Взам. инв. №

ГЛАВ. СРЕД.	БЕЛИНКИЙ		5.903 КЛ-1-2-10		
	ИНЖЕНЕРНИЙ ОТДЕЛ.		Стация	Лист	Листов
АНДЕТА.	БЕЗДАНЕВ		Р	1	1
Провер.	КЕЧУНА		ЛЕННИИПРОЕКТ		
Разработ.	МОРЗУСА		Теплоцентр тип III		
Исполнил.	ТРАВКИНА		с горячим водоснабжением		
Н.контр.	КЕЧУНА		от ТРЖ с обводом		
			Ø50		



№	НАИМЕНОВАНИЕ	МАРКА																								ГОСТ НОРМАЛЬ ИЗГОТОВИТЕЛЬ
		МЕЛЮЩЕПОРЫ												МЕЛЮЩЕПОРЫ												
		Кол.	Вес	Кол.	Вес	Кол.	Вес	Кол.	Вес	Кол.	Вес	Кол.	Вес	Кол.	Вес	Кол.	Вес	Кол.	Вес	Кол.	Вес	Кол.	Вес	Кол.	Вес	
24	Шайба резьбовая ДБ 16-80	1	-	1	-	1	-	1	-	1	-	1	-	1	-	1	-	1	-	1	-	1	-	1	-	И.А.САНТЕХОБОРУДОВАНИЕ
25	Фланец с впадиной Рч10 Ду30	2	8.42	2	8.42	2	8.42	2	8.42	2	8.42	2	8.42	2	8.42	2	8.42	2	8.42	2	8.42	2	8.42	2	8.42	Гост 12821-80
26	Фланец плоский приварной Рч16 Ду80	5	10.97	5	10.97	5	10.97	5	10.97	5	10.97	5	10.97	5	10.97	5	10.97	5	10.97	5	10.97	5	10.97	5	10.97	Гост 12820-80
27	То же Рч16 Ду50	3	7.74	3	7.74	3	7.74	3	7.74	3	7.74	3	7.74	3	7.74	3	7.74	3	7.74	3	7.74	3	7.74	3	7.74	"
28	То же Рч16 Ду40	4	7.84	4	7.84	4	7.84	4	7.84	4	7.84	4	7.84	4	7.84	4	7.84	4	7.84	4	7.84	4	7.84	4	7.84	"
29	То же Рч10 Ду80	7	22.33	7	22.33	7	22.33	7	22.33	7	22.33	7	22.33	7	22.33	7	22.33	7	22.33	7	22.33	7	22.33	7	22.33	"
30	То же Рч10 Ду70	1	2.80	1	2.80	1	2.80	1	2.80	1	2.80	1	2.80	1	2.80	1	2.80	1	2.80	1	2.80	1	2.80	1	2.80	"
31	То же Рч10 Ду50	-	-	8	16.13	2	4.12	10	20.6	-	-	8	16.13	2	4.12	10	20.6	-	-	8	16.13	2	4.12	10	20.6	"
32	То же Рч10 Ду40	10	17.10	2	3.42	8	16.23	-	-	10	17.10	2	3.42	8	16.23	-	-	10	17.10	2	3.42	8	16.23	-	-	"
33	Фланец плоский переходной Рч10 100*50	-	-	-	-	1	3.96	1	3.96	-	-	-	-	1	3.96	1	3.96	-	-	-	-	1	3.96	1	3.96	ПРИМЕНИТ. Гост 12820-80
34	То же Рч10 100*40	1	3.96	1	3.96	-	-	-	-	1	3.96	1	3.96	-	-	-	-	1	3.96	1	3.96	-	-	-	-	"
35	То же Рч16 100*80	1	3.96	1	3.96	1	3.96	1	3.96	1	3.96	1	3.96	1	3.96	1	3.96	1	3.96	1	3.96	1	3.96	1	3.96	"
36	То же Рч16 80*50	1	3.71	1	3.71	1	3.71	1	3.71	1	3.71	1	3.71	1	3.71	1	3.71	1	3.71	1	3.71	1	3.71	1	3.71	"
37	Переход стальной штампованный ф80*70	1	0.5	1	0.5	1	0.5	1	0.5	1	0.5	1	0.5	1	0.5	1	0.5	1	0.5	1	0.5	1	0.5	1	0.5	Гост 17378-83
38	То же ф80*50	-	-	-	-	1	0.5	1	0.5	-	-	-	-	1	0.5	1	0.5	-	-	-	-	1	0.5	1	0.5	"
39	То же ф80*40	1	0.5	1	0.5	-	-	-	-	1	0.5	1	0.5	-	-	-	-	1	0.5	1	0.5	-	-	-	-	"
40	Муфта приварная Ду80	2	1.4	2	1.4	2	1.4	2	1.4	2	1.4	2	1.4	2	1.4	2	1.4	2	1.4	2	1.4	2	1.4	2	1.4	Гост 8966-75
41	То же Ду50	3	1.2	3	1.2	3	1.2	3	1.2	3	1.2	3	1.2	3	1.2	3	1.2	3	1.2	3	1.2	3	1.2	3	1.2	"
42	То же Ду40	6	1.2	6	1.2	6	1.2	6	1.2	6	1.2	6	1.2	6	1.2	6	1.2	6	1.2	6	1.2	6	1.2	6	1.2	"
43	То же Ду15	2	0.23	2	0.23	2	0.23	2	0.23	2	0.23	2	0.23	2	0.23	2	0.23	2	0.23	2	0.23	2	0.23	2	0.23	"
44	То же Ду20	6	1.44	6	1.44	6	1.44	6	1.44	6	1.44	6	1.44	6	1.44	6	1.44	6	1.44	6	1.44	6	1.44	6	1.44	"
45	То же Ду15	7	0.77	7	0.77	7	0.77	7	0.77	7	0.77	7	0.77	7	0.77	7	0.77	7	0.77	7	0.77	7	0.77	7	0.77	"
46	Защелка Рч16 Ду50	2	3.10	2	3.10	2	3.10	2	3.10	2	3.10	2	3.10	2	3.10	2	3.10	2	3.10	2	3.10	2	3.10	2	3.10	Гост 12836-67
47	Защелканая ЗКА-28-75 УН20	1	-	1	-	1	-	1	-	1	-	1	-	1	-	1	-	1	-	1	-	1	-	1	-	

Изм. № подл. №  
Подпись и дата

№	НАИМЕНОВАНИЕ	МАРКИ																ТЕПЛОЦЕНТРОВ																ГОСТ НОРМАЛЬ ИЗГОТОВИТЕЛЬ
		118-80-12		118-80-02		118-80-12		118-80-02		118-80-12		118-80-02		118-80-12		118-80-02		118-80-12		118-80-02		118-80-12		118-80-02		118-80-12								
		КОЛ	ВЕС	КОЛ	ВЕС	КОЛ	ВЕС	КОЛ	ВЕС	КОЛ	ВЕС	КОЛ	ВЕС	КОЛ	ВЕС	КОЛ	ВЕС	КОЛ	ВЕС	КОЛ	ВЕС	КОЛ	ВЕС	КОЛ	ВЕС	КОЛ	ВЕС							
48	БЛАНК М 16-70	148	1,013	148	1,013	148	1,013	148	1,013	148	1,013	148	1,013	148	1,013	148	1,013	148	1,013	148	1,013	148	1,013	148	1,013	148	1,013	ГОСТ 7796-70*						
49	ГАЙКА М16	148	1,883	148	1,883	148	1,883	148	1,883	148	1,883	148	1,883	148	1,883	148	1,883	148	1,883	148	1,883	148	1,883	148	1,883	148	1,883	ГОСТ 5015-70*						
30	ШАЙБА 16-3	148	1,63	148	1,63	148	1,63	148	1,63	148	1,63	148	1,63	148	1,63	148	1,63	148	1,63	148	1,63	148	1,63	148	1,63	148	1,63	ГОСТ 1171-70*						

Компьютеры - измерительные приборы

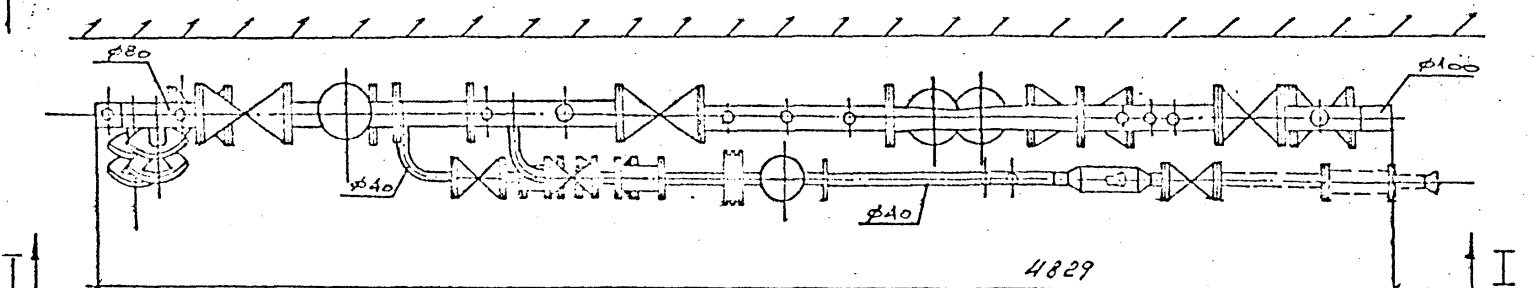
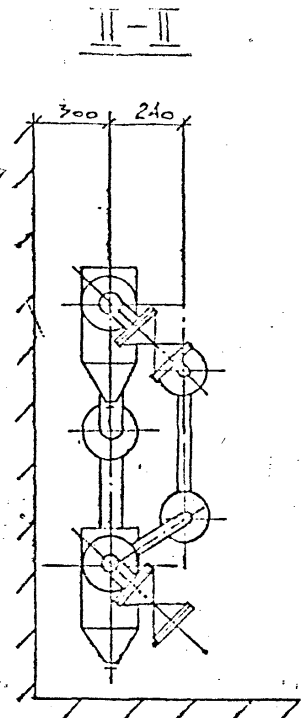
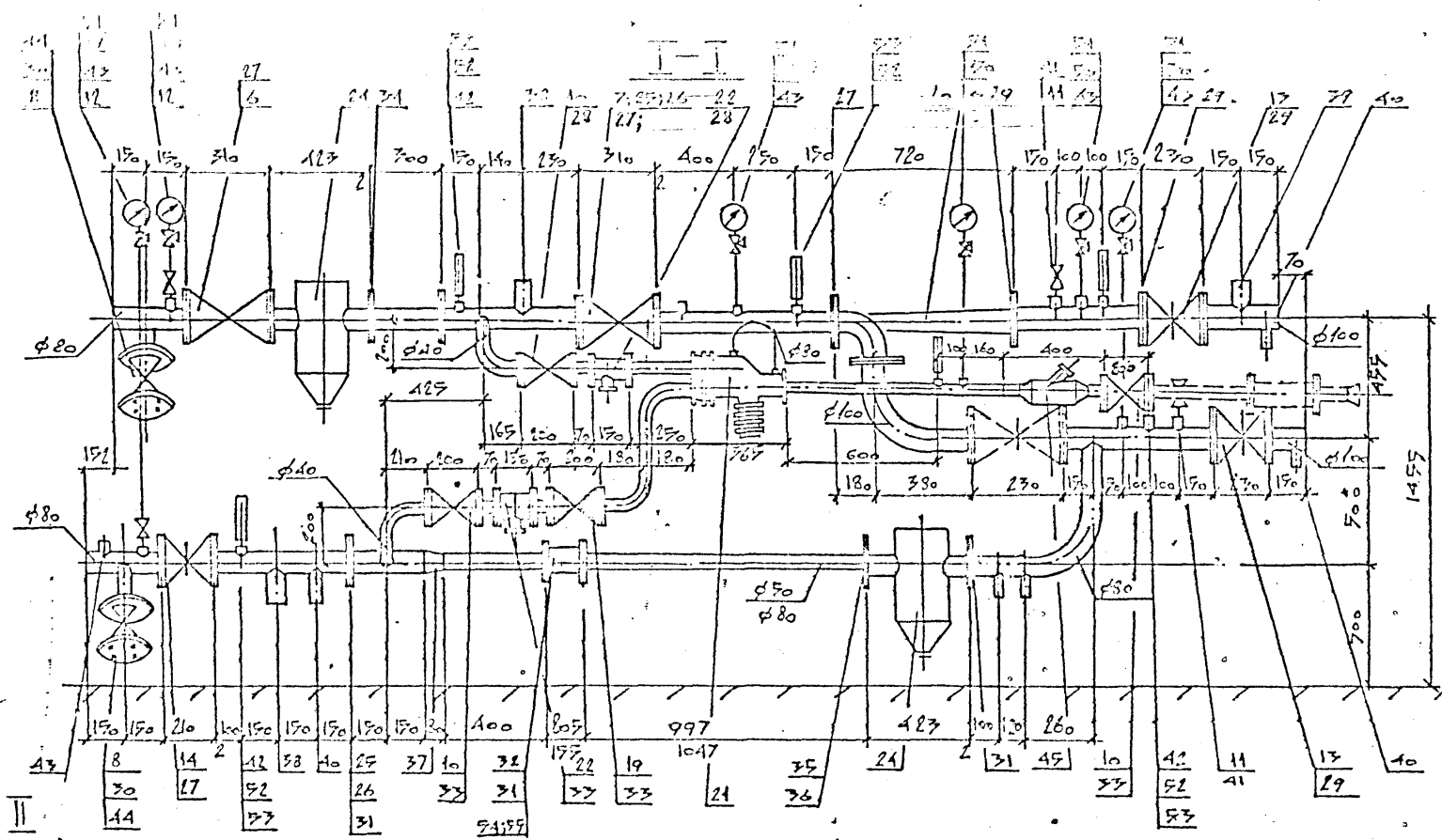
51	Манометр - ОБМ1-100-16	3	-	3	-	3	-	3	-	3	-	3	-	3	-	3	-	3	-	3	-	3	-	3	-	3	-	ГОСТ 3615-77*
52	Манометр ОБМ1-100-16	3	-	3	-	3	-	3	-	3	-	3	-	3	-	3	-	3	-	3	-	3	-	3	-	3	-	.
53	Кран 2" заводной, муфтаевый 2015	6	-	6	-	6	-	6	-	6	-	6	-	6	-	6	-	6	-	6	-	6	-	6	-	6	-	.
54	Термометр ПД-160-1-160-66	6	-	6	-	6	-	6	-	6	-	6	-	6	-	6	-	6	-	6	-	6	-	6	-	6	-	ГОСТ 2015-73*
55	Защитная маска резиновая	6	-	6	-	6	-	6	-	6	-	6	-	6	-	6	-	6	-	6	-	6	-	6	-	6	-	ГОСТ 3029-78*Е
56	Воздушный компрессорный БХМ-40	1	-	1	-	-	-	-	-	-	-	-	-	-	-	-	-	-	-	-	-	-	-	-	-	-	З-д. Ленинградского.	
57	То же 8Т-1-50	-	-	-	-	1	-	1	-	1	-	1	-	1	-	1	-	1	-	1	-	1	-	1	-	1	-	.

Для работы компрессоров, применяемых для систем охлаждения с перегретой жидкостью, устанавливаются машины на резиновом и в специализированном исполнении:

- 1. Машина компрессорная - 1 шт - 2141111
- 2. Машина компрессорная (160, 160) - 1 шт - 1020-80
- 3. Гайка М16-70 - 8 шт - ГОСТ 7796-70\*
- 4. Шайба М16 - 8 шт - ГОСТ 1171-70\*

5.903КЛ-1-2-11





5.903КЛ-1-2-12			Стр.	Лист	Листов	
ГА СЛЕД. ИИ ИНЖЕНЕРИИМ НАЧ. СЛА. ПРОЕКТ. РАЗРАБОТ. ИСПОЛНИЛ. И КОНТРОЛ.	БЕЛАНКИИ БУРДАЧЕВ КОНИИНА МОРОЗОВА ТРАВКИИНА КОНИИНА	+ [Signature] [Signature] [Signature]	Меллосентр ТИП IV С ГОРЯЧИИМ ВОДСОНАБВЛЕНИЕИМ ОП ТРИ	Р	1	1
			ЛЕННИИПРОЕКТ			

Имя, № докум. | Подпись и дата | Взам. инв. №



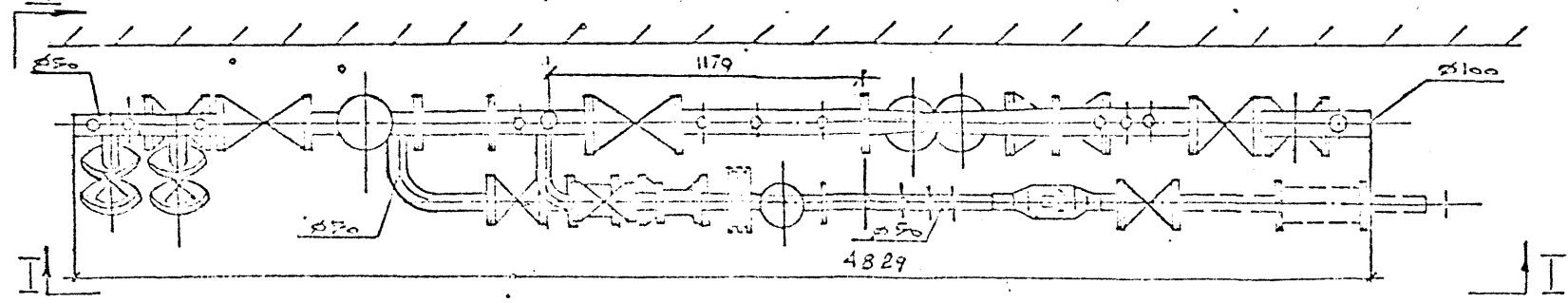
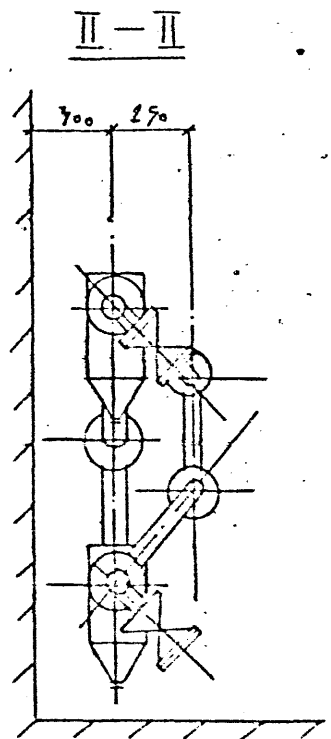
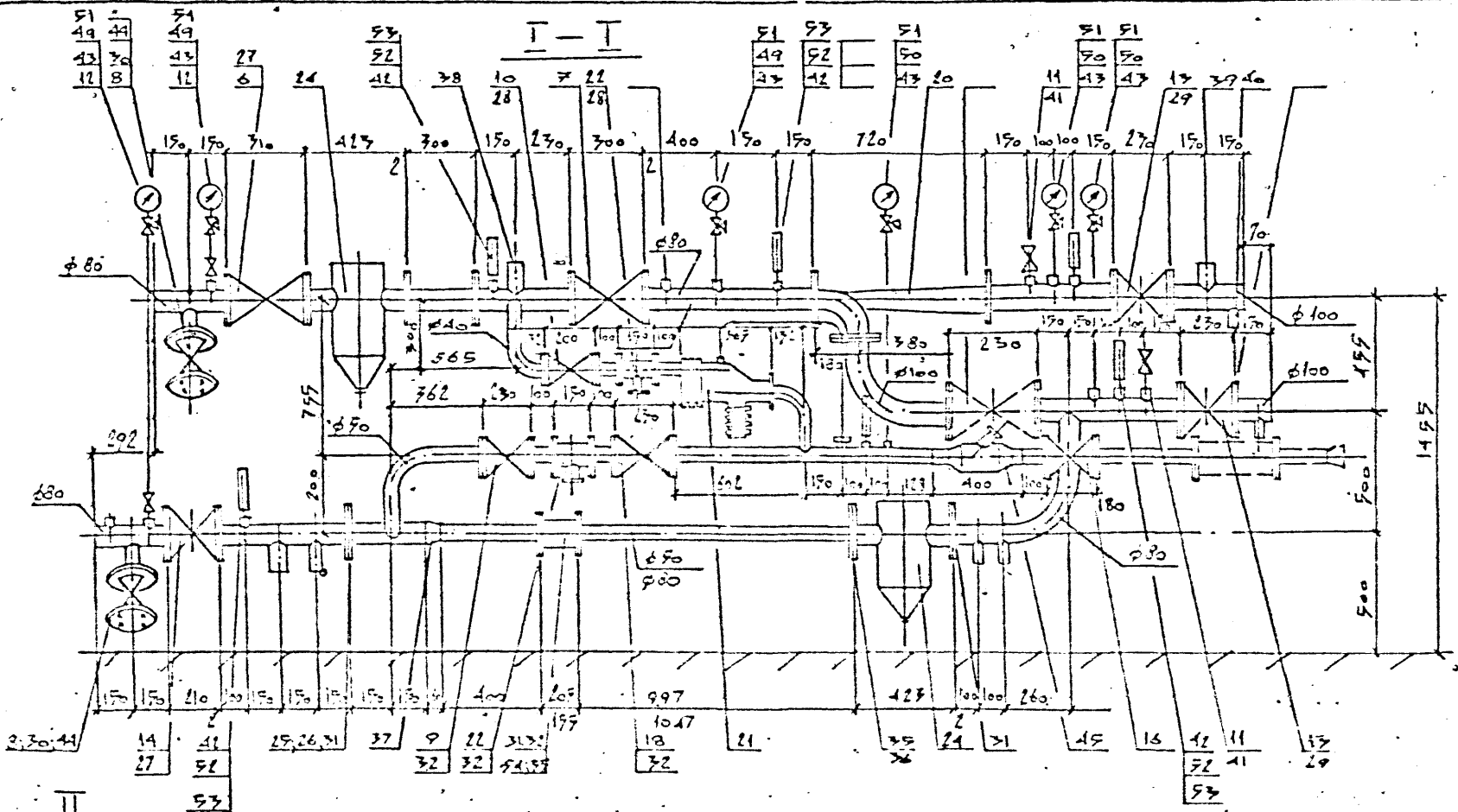
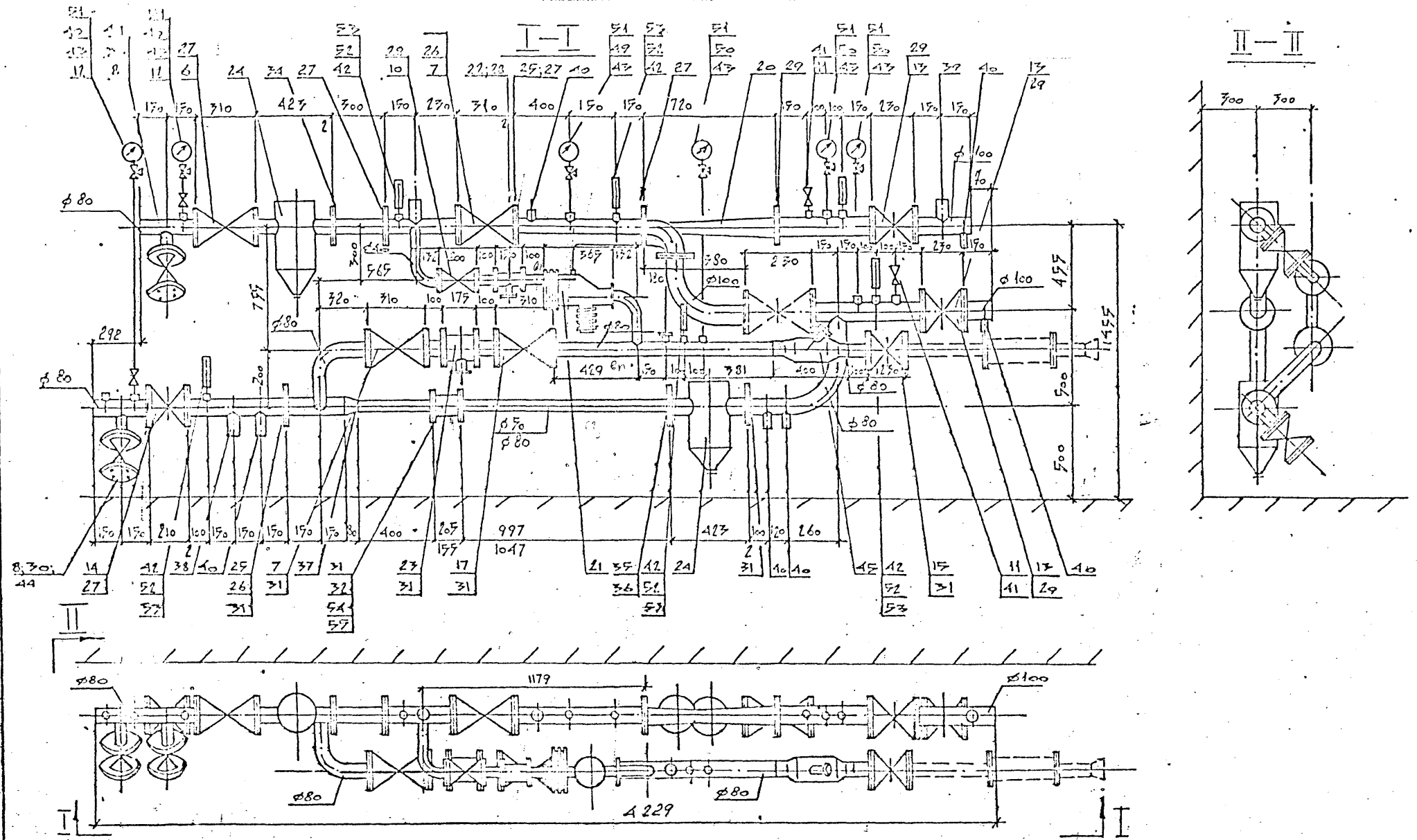


ТАБЛИЦА	ЕДИНИЦЫ	+				5.903КЛ-1-2-13		
РАСПОСЧЕТ	РАСЧЕТ	РАСЧЕТ	РАСЧЕТ	РАСЧЕТ	РАСЧЕТ			
Исполнитель	Коричнев	Коричнев	Коричнев	Коричнев	Коричнев	Коричнев	Коричнев	Коричнев
Проверен	Коричнев	Коричнев	Коричнев	Коричнев	Коричнев	Коричнев	Коричнев	Коричнев
Монтаж	Коричнев	Коричнев	Коричнев	Коричнев	Коричнев	Коричнев	Коричнев	Коричнев
Масштаб	1:1	1:1	1:1	1:1	1:1	1:1	1:1	1:1
Проектная группа № 5 с полным обеспечением от ТРМ с полным							КОМПЬЮТЕР	



№ подл. Подпись и дата

РАСЧЕТ	БЕЛАНКИН	
ИНЖЕНЕРНЫЙ ОТДЕЛ		
РАСЧ. ВРАЧ	БОРОДАЧЕВ	
ПРОЕКТ	КОНИНА	
РАЗРАБОТ.	МОРДОВСКИ	
ИСПОЛНИЛ	ТРАВКИНА	
МОДЕЛЬ	КОНИНА	

5.903КЛ-1-2-14

Теплоцентр тип IV  
с горячим водоснабжением  
от ТРМ с обводом  
φ80

Стенда	Лист	Листов
Р	1	1
ЛЕННИИПРОЕКТ		

№	НАИМЕНОВАНИЕ	МАРКИ МЕЛЛОЦЕНТРОВ												ГОСТ НОРМАЛЬ ИЗГОТОВИТЕЛЬ
		1ТВ-80-1.2		1ТВ-80-1.2		1ТВ-80-1.2		1ТВ-80-1.2		1ТВ-80-1.2		1ТВ-80-1.2		
		Код	Вес	Код	Вес	Код	Вес	Код	Вес	Код	Вес	Код	Вес	
1	ТРУБА БЕСШОВНАЯ	20	20.92	20	20.92	2	20.92	2	20.92	2	20.92	2	20.92	ГОСТ 8732-78
2	То же	4.17	30.77	4.03	29.74	6.02	44.90	5.67	41.84	5.93	40.8	7.53	55.57	"
3	То же	15	6.0	3.48	13.91	1.50	6.0	-	-	1.98	7.92	-	-	"
4	ТРУБА ВОЗДУХОПРОВОДНАЯ	3.10	11.90	1.3	4.99	1.3	4.99	3.10	11.90	1.3	4.99	1.3	4.99	ГОСТ 3261-75
5	То же	5	6.35	5	6.35	5	6.35	5	6.35	5	6.35	5	6.35	"
6	ВЕНТИЛЬ ФЛАНЦЕВЫЙ	1	36.0	1	36.0	1	36.0	1	36.0	1	36.0	1	36.0	15 к 22 мм
7	То же	1	32.0	1	32.0	2	64.0	1	32.0	1	32.0	2	64.0	15 к 16 мм
8	То же	2	27.0	2	27.0	2	27.0	2	27.0	2	27.0	2	27.0	"
9	То же	-	-	1	8.0	-	-	-	-	1	8.0	-	-	15 к 16 мм
10	То же	3	17.4	1	5.8	1	5.8	3	17.4	1	5.8	1	5.8	15 к 16 мм
11	ВЕНТИЛЬ МУФТОВЫЙ	2	4.2	2	4.2	2	4.2	2	4.2	2	4.2	2	4.2	15 к 18 мм
12	То же	2	1.4	2	1.4	2	1.4	2	1.4	2	1.4	2	1.4	"
13	ЗАДВИЖКА КАЧОВАЯ	2	79.0	2	79.0	2	79.0	2	79.0	2	79.0	2	79.0	31 к 6 мм
14	То же	1	38.0	1	38.0	1	38.0	1	38.0	1	38.0	1	38.0	3 КЛЗ-16
15	То же	-	-	-	-	1	25.0	-	-	-	-	1	25.0	31 к 11 мм
16	То же	-	-	1	16.8	-	-	-	-	1	16.8	-	-	"
17	КЛАПАН ОБРАТНЫЙ ФЛАНЦЕВЫЙ	-	-	-	-	1	24.7	-	-	-	-	1	24.7	16 к 9 мм
18	То же	-	-	1	10.6	-	-	-	-	1	10.6	-	-	"
19	То же	1	8.1	-	-	-	-	1	8.1	-	-	-	-	"
20	ЭКОНОМЕР МУФТОВЫЙ	1	39.0	1	39.0	1	39.0	1	39.0	1	39.0	1	39.0	3-1 М САНКТ-ПЕТЕРБУРГОВ.
21	ТЕРМОИЗОЛЯЦИОННЫЙ РЕГУЛЯТОР ТРП-3	1	16.5	1	16.5	1	16.5	1	16.5	1	16.5	1	16.5	"
22	Фланец бесшовой	2	32.3	2	32.3	1	16.15	2	32.3	2	32.3	1	16.15	"
23	То же	-	-	-	-	1	36.93	-	-	-	-	1	36.93	"

МЕТРОЛОГИЧЕСКИЙ	БЕЛОРУССКИЙ	+	5.903 КЛ-1-2-15
ЦЕНТР	УНИВЕРСИТЕТА	БРЕСТА	
И.О. Ф.И.:	ПОДПИСЬ:	ПОДАТКА:	Спецификация меллоцентра мар IV с ТРП.
М.П.:	М.П.:	М.П.:	
Стр. 1	Лист	Из всего	Р 1 1 7
			БЕЛОРУССКИЙ ГОСУДАРСТВЕННЫЙ УНИВЕРСИТЕТ

№	НАИМЕНОВАНИЕ	МАРКИ МЕТАЛЛОЦЕНТРОВ												ГОСТ И НОРМАЛЬ ИЗГОТОВИТЕЛЬ
		I TB-80-1.2		I TB-80-1.1		I TB-80-1.2		I TB-80-1.2		I TB-80-1.2		I TB-80-1.2		
		КОЛ	ВЕС	КОЛ	ВЕС	КОЛ	ВЕС	КОЛ	ВЕС	КОЛ	ВЕС	КОЛ	ВЕС	
24	ГРЕЗВИК 14-80	2	68.8	2	68.8	2	68.8	2	68.8	2	68.8	2	68.8	Г.34.04 СТД 4903-1068
25	ДРОСНАВ-ШАЙБА 25 16-80	2	-	2	-	2	-	2	-	2	-	2	-	
26	ПЛАТЕЦ С ВРАЩАЮЩЕЙ РY10 ДY80	2	9.6	2	9.6	2	9.6	2	9.6	2	9.6	2	9.6	ГОСТ 12830-80
27	ПЛАТЕЦ ПЛОСКИЙ ДРОСНАВ РY16 ДY80	7	29.97	7	29.97	7	29.97	7	29.97	7	29.97	7	29.97	"
28	ТО НЕ РY16 ДY40	4	7.84	4	7.84	4	7.84	4	7.84	4	7.84	4	7.84	"
29	ТО НЕ РY10 ДY100	6	23.65	6	23.65	6	23.65	6	23.65	6	23.65	6	23.65	"
30	ТО НЕ РY16 ДY50	2	5.16	2	5.16	2	5.16	2	5.16	2	5.16	2	5.16	"
31	ТО НЕ РY10 ДY80	2	6.38	2	6.38	10	31.9	4	12.76	4	12.76	12	78.28	"
32	ТО НЕ РY10 ДY50	2	4.12	10	20.6	2	4.12	-	-	8	16.42	-	-	"
33	ТО НЕ РY10 ДY40	8	17.68	-	-	-	-	8	17.68	-	-	-	-	"
34	ТО НЕ РЕЗЕРВУА РY16 100*80	1	3.96	1	3.96	1	3.96	1	3.96	1	3.96	1	3.96	ПРИМЕНЯТ. ГОСТ 12830-80
35	ТО НЕ РY10 100*80	-	-	-	-	-	-	1	3.96	1	3.96	1	3.96	"
36	ТО НЕ РY10 100*50	1	3.96	1	3.96	1	3.96	-	-	-	-	-	-	"
37	РЕЗЕРВУА СТАНДАРТ. 80*30	1	0.9	1	0.9	1	0.9	-	-	-	-	-	-	ГОСТ 17378-83
38	МУФТА СТАНДАРТ. ДY80	2	1.4	2	1.4	2	1.4	2	1.4	2	1.4	2	1.4	ГОСТ 8760-75
39	ТО НЕ ДY50	3	0.75	3	0.75	3	0.75	3	0.75	3	0.75	3	0.75	"
40	ТО НЕ ДY40	6	1.2	6	1.2	6	1.2	6	1.2	6	1.2	6	1.2	"
41	ТО НЕ ДY32	2	0.54	2	0.54	2	0.54	2	0.54	2	0.54	2	0.54	"
42	ТО НЕ ДY20	6	1.44	6	1.44	6	1.44	6	1.44	6	1.44	6	1.44	"
43	ТО НЕ ДY15	7	0.56	7	0.56	7	0.56	7	0.56	7	0.56	7	0.56	"
44	ЗАКЛЮЧКА РY16 ДY50	2	3.10	2	3.10	2	3.10	2	3.10	2	3.10	2	3.10	ГОСТ 11836-67
45	ЗАКЛЮЧКА 303-28-75 УН-20	1		1		1		1		1		1		
46	БЛАНК М16-70	180	24.48	180	24.48	180	24.48	180	24.48	180	24.48	180	24.48	ГОСТ 7795-75
47	БЛАНК М16	180	5.94	180	5.94	180	5.94	180	5.94	180	5.94	180	5.94	ГОСТ 2919-75

7.907KJ-1-2-17

№	НАИМЕНОВАНИЕ	МАРКИ												ГОСТ НОРМАЛЬ ИЗГОТОВИТЕЛЬ
		ДИЛЛОЦЕНТРОВ						ДИЛЛОЦЕНТРОВ						
		1ТВ-80-1.2 2ТВ-80-0.2 IV-ТВ-1.6-80-Т	1ТВ-80-1.2 2ТВ-80-0.2 IV-ТВ-1.6-80-Т090	1ТВ-80-1.2 2ТВ-80-0.2 IV-ТВ-1.6-80-Т090	1ТВ-80-1.2 2ТВ-80-0.2 IV-ТВ-1.6-80-Т	1ТВ-80-1.2 2ТВ-80-0.2 IV-ТВ-1.6-80-Т090	1ТВ-80-1.2 2ТВ-80-0.2 IV-ТВ-1.6-80-Т090	Код	Вес	Код	Вес	Код	Вес	
42	Шайба 16*3	180	1.98	180	1.98	180	1.98	180	1.98	180	1.98	180	1.98	ГОСТ 11371-78*
Контрольно-измерительные приборы														
47	Манометр ОБМ1-100-16	3	-	3	-	3	-	3	-	3	-	3	-	ГОСТ 8629-77*
50	Манометр ОБМ1-100-10	3	-	3	-	3	-	3	-	3	-	3	-	ГОСТ 8629-77*
51	Кран шаровый муфтовый Ду15	6	-	6	-	6	-	6	-	6	-	6	-	"
52	Термометр П/Ф-1-240-66	6	-	6	-	6	-	6	-	6	-	6	-	ГОСТ 1023-75*
53	Защитная вставка для термометра	6	-	6	-	6	-	6	-	6	-	6	-	ГОСТ 3069-75**Е
54	Водосчетчик горячего ВТ-Г-80	1	-	1	-	1	-	1	-	1	-	1	-	З-А "ЛЕНВОДОПРИБОР"
55	То же ВТ-Г-80	-	-	-	-	-	-	1	-	1	-	1	-	"

Для ревизок лабораторий, применяемых для систем отопления с перегретой водой, устанавливается записка на размещении их в спецификации следующие:

- 1 Записка типовая Ду100 - 1 шт - 3146 шт
- 2 Фланец плоский приборный Ду100; Ду100 - 2 шт - ГОСТ 12320-80
- 3 Болт М16-70 - 8 шт - ГОСТ 7796-70\*
- 4 Гайка М16 - 8 шт - ГОСТ 5915-70\*

№ подл. Подпись и дата. Издатель. №