

ТИПОВОЙ ПРОЕКТ  
903-1-153

**КОТЕЛЬНАЯ**  
с 4 котлами **КЕ-10-14с**  
ОТОПИТЕЛЬНО-ПРОИЗВОДСТВЕННАЯ,  
СИСТЕМА  
ТЕПЛОСНАБЖЕНИЯ — ОТКРЫТАЯ  
ТОПЛИВО — КАМЕННЫЕ И БУРЫЕ УГЛИ

**Альбом XIX**  
**часть 2**

**15859-20**  
**цены 1-90**

ТИПОВОЙ ПРОЕКТ  
903-1-153

# КОТЕЛЬНАЯ С 4 КОТЛАМИ КЕ-10-14с

ОТОПИТЕЛЬНО-ПРОИЗВОДСТВЕННАЯ СИСТЕМА ТЕПЛОСНАБЖЕНИЯ-ОТКРЫТАЯ  
ТОПЛИВО - КАМЕННЫЕ И БУРЫЕ УГЛИ

## СОСТАВ ПРОЕКТА

| № АЛЬБОМОВ | НАИМЕНОВАНИЕ АЛЬБОМОВ  | № АЛЬБОМОВ | НАИМЕНОВАНИЕ АЛЬБОМОВ   |
|------------|--|------------|---|
|            | <b>АРХИТЕКТУРНО-СТРОИТЕЛЬНАЯ ЧАСТЬ</b>   |            | <b>АВТОМАТИЗАЦИЯ</b>  |
| I          | АРХИТЕКТУРНО-СТРОИТЕЛЬНЫЕ РЕШЕНИЯ, КОНСТРУКЦИИ ЖЕЛЕЗОБЕТОННЫЕ И МЕТАЛЛИЧЕСКИЕ. | XV         | СХЕМЫ: ФУНКЦИОНАЛЬНЫЕ И ВНЕШНИХ ПРОВОДОВ. ПЛАНЫ РАСПОЛОЖЕНИЯ БЛОКИ МЕСТНЫХ ПРИБОРОВ.                  |
| II         | ЧЕРТЕЖИ ИНДУСТРИАЛЬНЫХ СТРОИТЕЛЬНЫХ КОНСТРУКЦИЙ И ИЗДЕЛИЙ КОТЕЛЬНОЙ.           | XVI        | ОБЩИЕ ВИДЫ.   |
| III        | СООРУЖЕНИЯ ТОПЛИВОПОДАЧИ.  | XVII       | СХЕМЫ ЭЛЕКТРИЧЕСКИЕ ПРИНЦИПИАЛЬНЫЕ.   |
| IV         | ЧЕРТЕЖИ ИНДУСТРИАЛЬНЫХ СТРОИТЕЛЬНЫХ КОНСТРУКЦИЙ И ИЗДЕЛИЙ ТОПЛИВОПОДАЧИ.       | XVIII      | ОТОПЛЕНИЕ И ВЕНТИЛЯЦИЯ, ВОДОПРОВОД И КАНАЛИЗАЦИЯ.   |
|            | <b>ТЕПЛОМЕХАНИЧЕСКАЯ ЧАСТЬ</b>   |            | <b>САНИТАРНО-ТЕХНИЧЕСКАЯ ЧАСТЬ.</b>   |
| V          | РАСПОЛОЖЕНИЕ ОБОРУДОВАНИЯ КОТЕЛЬНОЙ ОБЩЕКОТЕЛЬНЫЕ СОЕДИНИТЕЛЬНЫЕ ТРУБОПРОВОДЫ. | XIX        | ОТОПЛЕНИЕ И ВЕНТИЛЯЦИЯ, ВОДОПРОВОД И КАНАЛИЗАЦИЯ.   |
| VI         | КОТЛААГРЕГАТ (ТОПЛИВО-КАМЕННЫЕ УГЛИ)   | XIX        | МЕХАНИЗАЦИЯ ТРАНСПОРТА  |
| VII        | КОТЛААГРЕГАТ (ТОПЛИВО-БУРЫЕ УГЛИ)  | XIX        | МЕХАНИЗАЦИЯ ТОПЛИВОПОДАЧИ И ШЛАКОЗОЛОУДАЛЕНИЯ. САНТЕХНИКА.  |
| VIII       | ВОДОПОДГОТОВКА   | XIX        | ЗАКАЗНЫЕ СПЕЦИФИКАЦИИ.  |
| IX         | СКЛАД РЕАГЕНТОВ /ВСЕ ЧАСТИ/  | XX         | ТЕПЛОМЕХАНИЧЕСКАЯ, САНИТАРНО-ТЕХНИЧЕСКАЯ ЧАСТИ.   |
|            | <b>ЭЛЕКТРОТЕХНИЧЕСКАЯ ЧАСТЬ</b>  | XXI        | МЕХАНИЗАЦИЯ ТОПЛИВОПОДАЧИ И ШЛАКОЗОЛОУДАЛЕНИЯ. /ВСЕ ЧАСТИ/.   |
| X          | СИЛОВОЕ ЭЛЕКТРООБОРУДОВАНИЕ И ЭЛЕКТРООСВЕЩЕНИЕ КОТЕЛЬНОЙ.                      | XXII       | ЭЛЕКТРОТЕХНИЧЕСКАЯ ЧАСТЬ КОТЕЛЬНОЙ И ШЛАКОЗОЛОУДАЛЕНИЯ  |
| XI         | ЩИТЫ СТАНЦИЙ УПРАВЛЕНИЯ КОТЕЛЬНОЙ. ЗАДАНИЕ ЗАВОДУ-ИЗГОТОВИТЕЛЮ                 | XXIII      | АВТОМАТИЗАЦИЯ. СПЕЦИФИКАЦИЯ НА ПРИБОРЫ, ИЗДЕЛИЯ И МАТЕРИАЛЫ. ОПРОСНЫЕ ЛИСТЫ.                          |
| XII        | СХЕМЫ УПРАВЛЕНИЯ ЭЛЕКТРОДВИГАТЕЛЯМИ КОТЕЛЬНОЙ.                                 | XXIV       | СКЛАД РЕАГЕНТОВ /ВСЕ ЧАСТИ/   |
| XIII       | СИЛОВОЕ ЭЛЕКТРООБОРУДОВАНИЕ И ЭЛЕКТРООСВЕЩЕНИЕ ТОПЛИВОПОДАЧИ.                  | XXV        | ЭКОНОМИКА. ТЕХНИКО-ЭКОНОМИЧЕСКАЯ ЧАСТЬ.   |
| XIV        | ЩИТЫ СТАНЦИЙ УПРАВЛЕНИЯ ТОПЛИВОПОДАЧИ. ЗАДАНИЕ ЗАВОДУ-ИЗГОТОВИТЕЛЮ.            |            | <b>СМЕТЫ</b>  |
|            |  | XXVI       | СВОДКА ЗАТРАТ И СМЕТЫ НА СТРОИТЕЛЬНЫЕ РАБОТЫ КОТЕЛЬНОЙ.   |
|            |  | XXVII      | СМЕТЫ НА ТЕПЛОМЕХАНИЧЕСКУЮ, ЭЛЕКТРОТЕХНИЧЕСКУЮ, САНИТАРНО-ТЕХНИЧЕСКУЮ ЧАСТИ, АВТОМАТИЗАЦИЮ КОТЕЛЬНОЙ. |
|            |  | XXVIII     | ТОПЛИВОПОДАЧА   |
|            |  | XXIX       | СКЛАД РЕАГЕНТОВ   |

РАЗРАБОТАН  
ГПИ САНТЕХПРОЕКТ  
ГЛАВПРОМСТРОЙПРОЕКТА  
ГОСТРОЯ СССР  
ГПИ СОЮЗПРОММЕХАНИЗАЦИЯ  
МИНТЯЖМАШ СССР.

ПРИМЕНЕННЫЕ МАТЕРИАЛЫ: ТИПОВОЙ ПРОЕКТ 907-2-205 ДЫМОВАЯ ТРУБА Н=45м, Д<sub>в</sub>=15м. И ТИПОВОЙ ПРОЕКТ 704-1-49 СТАЛЬНОЙ ВЕРТИКАЛЬНЫЙ ЦИЛИНДРИЧЕСКИЙ РЕЗЕРВУАР ДЛЯ НЕФТИ И НЕФТЕПРОДУКТОВ ЕМКОСТЬЮ 100м<sup>3</sup>.

## Альбом XIX Часть 2.

ГЛАВНЫЙ ИНЖЕНЕР ИНСТИТУТА  
ГЛАВНЫЙ ИНЖЕНЕР ПРОЕКТА

*Шиллер Ю.И.*  
*Раскин Е.Д.*

ШИЛЛЕР Ю.И.  
РАСКИН Е.Д.

УТВЕРЖДЕН  
И ВВЕДЕН В ДЕЙСТВИЕ  
ГПИ САНТЕХПРОЕКТ  
ПРИКАЗ № 47 ОТ 23/03 1979г.

СОДЕРЖАНИЕ АЛЬБОМА XIX, ЧАСТЬ 2.

| МАРКА | НАИМЕНОВАНИЕ   | СТР. |
|-------|--|------|
|       | СОДЕРЖАНИЕ.  | 2    |
| ОВ-1  | ОБЩИЕ ДАННЫЕ (НАЧАЛО).   | 3    |
| ОВ-2  | ОБЩИЕ ДАННЫЕ (ПРОДОЛЖЕНИЕ).  | 4    |
| ОВ-3  | ОБЩИЕ ДАННЫЕ (ПРОДОЛЖЕНИЕ).  | 5    |
| ОВ-4  | ОБЩИЕ ДАННЫЕ (ОКОНЧАНИЕ).  | 6    |
| ОВ-5  | Планы на отм. 0,000; -4,950; -7,900;<br>7,200. РАЗРЕЗ 1-1.                                 | 7    |
| ОВ-6  | Планы на отм. 0,000; 4,200; 7,200,<br>РАЗРЕЗЫ 1-1; 2-2; 3-3.                               | 8    |
| ОВ-7  | Схемы систем П1÷П4; В1÷В3;<br>ВЕ1; ВЕ2.  | 9    |
| ОВ-8  | Системы отопления 1 и теплоснабжения<br>установки П1. Узел управления. Узлы 1÷3.           | 10   |
| ОВ-9  | Системы отопления 2;3 и теплоснабжения<br>установок П2÷П4. Узлы 4÷7.                       | 11   |
| ОВ-10 | Установки систем П1÷П3. Спецификация<br>отопительно-вентиляционных<br>установок П1÷П3.     | 12   |
| ОВ-11 | Установки систем П4; В1.<br>Спецификация отопительно-вентиляцион-<br>ных установок П4; В1. | 13   |
| ОВ-12 | Установки систем В2; В3.<br>Спецификация отопительно-вентиляци-<br>онных установок В2; В3. | 14   |
| ОВ-13 | Воздухосборник горизонтальный. Лючок<br>для чистки воздухопроводов.                        | 15   |
| ОВ-14 | Лючок для замера воздуха. Коллектор<br>соединительный.                                     | 16   |

| МАРКА | НАИМЕНОВАНИЕ   | СТР. |
|-------|--|------|
| ВК-1  | ОБЩИЕ ДАННЫЕ (НАЧАЛО).   | 17   |
| ВК-2  | ОБЩИЕ ДАННЫЕ (ОКОНЧАНИЕ).  | 18   |
| ВК-3  | ГЕНПЛАН С СЕТЯМИ ВОДОПРОВОДА И<br>КАНАЛИЗАЦИИ.                             | 19   |
| ВК-4  | ПРИЕМНОЕ ОТДЕЛЕНИЕ. ПЛАН НА ОТМ. 0,000;<br>-3,000; -5,350; -7,900; -8,900. | 20   |
| ВК-5  | ДРОБИЛЬНОЕ ОТДЕЛЕНИЕ. ПЛАН НА ОТМ.<br>0,000; 4,200; 7,200. ПЛАН КРОВЛИ.    | 21   |
| ВК-6  | СХЕМА В1.  | 22   |
| ВК-7  | Схемы К1; К2; К3.  | 23   |

|             |            |             |             |  |                                    |      |              |
|-------------|------------|-------------|-------------|--|------------------------------------|------|--------------|
|             |            |             |             | ТП 903-1-153   |                                    | ОВ   |              |
|             |            |             |             | КОТЕЛЬНАЯ С 4 КОТЛАМИ КЕ-10-14С<br>ТОПЛИВО - КАМЕННЫЕ И БУРЫЕ УГЛИ |                                    |      |              |
| ИЗМ         | ЛИСТ       | И ДОКУМ     | ПОДПИСЬ     | ДАТА   | Топливоподача                      |      |              |
| П.И.МЖ.П.Р. | РАСКНИ     | П.И.МЖ.П.Р. | П.И.МЖ.П.Р. | П.И.МЖ.П.Р.  | ЛИТЕР                              | ЛИСТ | ЛИСТОВ       |
| Н.Ч.О.Д.    | АНХАЛОВСКИ | П.И.МЖ.П.Р. | П.И.МЖ.П.Р. | П.И.МЖ.П.Р.  | Р                                  |      |              |
|             |            |             |             |  | СОДЕРЖАНИЕ АЛЬБОМА XIX<br>ЧАСТЬ 2. |      | САНТЕХПРОЕКТ |

Альбом XIX, часть 2  
 Типовой проект 903-1-153 08

**Ведомость чертежей основного комплекта 903-1-153 08**

| Лист  | Наименование   | Примечание |
|-------|--|------------|
| 22 1  | Общие данные (начало)  |            |
| 22 2  | Общие данные (продолжение)   |            |
| 22 3  | Общие данные (продолжение)   |            |
| 22 4  | Общие данные (окончание)   |            |
| 22 5  | Планы на отм. 0,000; -4,950; -7,900; 7,200<br>РАЗРЕЗ 1-1                                 |            |
| 22 6  | План на отм. 0,000; 4,200; 7,200<br>РАЗРЕЗЫ 1-1; 2-2; 3-3                                |            |
| 22 7  | Схемы систем П1-П4; В1-В3; ВЕ1; ВЕ2  |            |
| 22 8  | Системы отопления 1, теплоснабжения<br>установки П1. Узел управления<br>Узлы 1-3         |            |
| 22 9  | Системы отопления 2; 3, теплоснабжения<br>установок П2-П4, узлы 4-8                      |            |
| 22 10 | Установки систем П1-П3<br>спецификация отопительно-вентиляцион-<br>ных установок П1-П3   |            |
| 22 11 | Установки систем П4; В1<br>спецификация отопительно-вентиляцион-<br>ных установок П4; В1 |            |
| 22 12 | Установки систем В2; В3<br>спецификация отопительно-вентиляцион-<br>ных установок В2; В3 |            |
| 22 13 | Воздухосборник горизонтальный<br>лючок для чистки воздуховодов                           |            |
| 22 14 | Лючок для замера воздуха<br>коллектор соединительный.                                    |            |

**Ведомость примененных и ссылочных документов**

| Обозначение    | Наименование  | Примечание |
|----------------|---|------------|
| Серия 4.904-69 | Детали крепления<br>санитарно-технических<br>приборов и трубопроводов |            |

Типовой проект разработан в соответствии с действующими нормами и правилами и предусматривает мероприятия, обеспечивающие взрывную, взрывопожарную и пожарную безопасность при эксплуатации здания.  
 Гл. инженер проекта *Раскин* /РАСКИН/

| Обозначение               | Наименование   | Примечание |
|---------------------------|--|------------|
| Серия 3.904-10            | Крепление стальных изолированных воздуховодов  |            |
| Серия 3.904-15. Вып. 1-1  | Приточная вентиляционная камера типа ПК10 производительностью от 3,5 до 10 тыс. м <sup>3</sup> /ч                              |            |
| Серия 4.904-58. Вып. 1, 2 | Циклоны с воряной плечкой типа ЦВП   |            |
| Серия 4.904-24            | Воздухоотделители перфарированные круглые  |            |
| Серия 1.494-10            | Решетки целевые регулирующие типа Р  |            |
| Серия 2.494-1 Вып. 1      | Узлы прохода вентиляционных шахт через покрытия зданий   |            |
| Серия 1.494-32            | Зонты и дефлекторы вентиляционных систем   |            |
| Серия 2.494-8. Вып. 1     | Гибкие вставки для центробежных вентиляторов   |            |
| Серия 4.904-62            | Двери и люки для вентиляционных камер  |            |
| Серия 2.400-4. Вып. 1     | Тепловая изоляция трубопроводов.   |            |
| Серия 4.903-10. Вып. 3    | Установка контрольно-измерительных приборов (термометров, манометров, индикаторов коррозии)                                    |            |
| Серия 4.903-10. Вып. 8    | Грязевики  |            |
| Серия 1.494-14. Вып. 2    | Заслонки воздушные прямоугольного сечения  |            |
| Серия 3.904-15. Вып. 1-8  | Заслонки воздушные унифицированные   |            |
| Серия 4.905-25            | Подставки под калориферы   |            |
| Серия 1.494-27. Вып. 2    | Воздухоприемные устройства с стальным панельным переpletом с уплотненными притворами по серии 1.436-2 для многоэтажных зданий. |            |

**Ведомость основных комплектов**

| Обозначение         | Наименование                    | Примечание            |
|---------------------|---------------------------------|-----------------------|
| ТП 903-1-153 АР     | Архитектурно-строительная часть | 1; II; III; IV        |
| ТП 903-1-153 ТМ     | Тепломеханическая часть         | V; VI; VII; VIII; IX  |
| ТП 903-1-153 Э      | Электротехническая часть        | X; XI; XII; XIII; XIV |
| ТП 903-1-153 АТМ    | Автоматизация                   | XV; XVI; XVII         |
| ТП 903-1-153 ОВ; ВК | Санитарно-техническая часть     | XVIII                 |
| ТП 903-1-153 М      | Механизация транспорта          | XIX; часть 1, 2       |
| ТП 903-1-153 ЗС     | Заказные спецификации           | XX; XXI; XXII         |
|                     |                                 | XXIII; XXIV; XXV      |
| ТП 903-1-153 С      | Сметы                           | XXVI; XXVII; 4, 2     |
|                     |                                 | XXVIII; XXIX          |

**Сводная спецификация систем отопления и вентиляции.**

| Марка                            | Обозначение   | Наименование                                       | Примечание |
|----------------------------------|---------------|--|------------|
| <b>ОТОПЛЕНИЕ, ТЕПЛОСНАБЖЕНИЕ</b> |               |  |            |
|                                  | 15 кч 18 п    | 1. ВЕНТИЛЬ ЗАПОРНЫЙ МУФТОВЫЙ                       |            |
|                                  |               | φ 15   | 35 шт      |
|                                  |               | φ 20   | 19 шт      |
|                                  |               | φ 32   | 2 шт       |
|                                  |               | φ 40   | 2 шт       |
|                                  | см. 08-13     | 2. ВОЗДУХОСБОРНИК ГОРИЗОНТАЛЬНЫЙ                   | 18 шт      |
|                                  | ГОСТ 10704-76 | 3. РЕГИСТР ИЗ ГЛАДКИХ ТРУБ φ 114x4                 |            |
|                                  |               | t <sub>н</sub> = -20 °C                            | 252 м      |
|                                  |               | t <sub>н</sub> = -30 °C                            | 270 м      |
|                                  |               | t <sub>н</sub> = -40 °C                            | 290 м      |
|                                  | ГОСТ 3262-75  | 4. ТРУБОПРОВОД ИЗ ГАЗОПРОВОДНЫХ ТРУБ (ЛЕГКИЕ) φ 15 | 150 м      |

|  |          |                 |                   |
|--|----------|-----------------|-------------------|
| ТП 903-1-153 08  |          |                 |                   |
| КОТЕЛЬНАЯ С 4 КОТЛАМИ КЕ-10-14 С ТОПЛИВО-КАМЕННЫЕ И БУРЬЕ УГЛИ |          |                 |                   |
| ИЗЛ. ЛИСТ  | № ДОКУМ. | ПОДП.           | ДАТА              |
| ГИП РАСКИН   |          | <i>Раскин</i>   |                   |
| НАЧ. ОТД. МИХАЛЕВСКАЯ  |          | <i>Михалева</i> |                   |
| РУК. ГР. ИЛЬИН   |          | <i>Ильин</i>    |                   |
| ТОПЛИВОПОДРЯЧ  |          |                 | ЛИТЕР ЛИСТ ЛИСТОВ |
| ОБЩИЕ ДАННЫЕ (НАЧАЛО)  |          |                 | Р 1 14            |
|  |          |                 | САНТЕХПРОЕКТ      |

ИЛИВОВ ПРОЕКТ 903-1-153-0В

| Сводная спецификация систем отопления и вентиляции |   |              |      |            |
|--|---|--------------|------|------------|
| МАРКА  | ОБОЗНАЧЕНИЕ                                 | НАИМЕНОВАНИЕ | КОЛ. | ПРИМЕЧАНИЕ |
|  |   | φ20          | 580  | м          |
|  |   | φ32          | 2    | м          |
|  |   | φ40          | 150  | м          |
| КОТЕЛЬНИКОВСКИЙ<br>АРМАТУРНЫЙ ЗАВОД                | 5. ЭЛЕВАТОР ВОДОСТРУЙ-<br>НЫЙ 40 с 10 бк №5 | φ сопла 9 мм | 1    |            |
| СЕРИЯ 4.903-10. Вып. 8                             | 6. ГРЯЗЕВИК 16-40                           | ТЗЧ. 01      | 2    |            |
| ГОСТ 1255-67                                       | 7. ФЛАНЕЦ 40-16                             |              | 4    |            |
| ЗКЧ-45-70  | 8. ОТБОРНЫЕ УСТРОЙСТВА ДАВЛЕНИЙ:            |              |      |            |
|  | ШТУЦЕР М20×1,5×50                           |              | 9    |            |
|  | ЗАГЛУШКА М20×1,5                            |              | 9    |            |
|  | ПРОКЛАДКА φ18                               |              | 9    |            |
| ЗКЧ-46-70  | ШТУЦЕР М20×1,2×100                          |              | 2    |            |
|  | ЗАГЛУШКА М20×1,5                            |              | 2    |            |
|  | ПРОКЛАДКА φ18                               |              | 2    |            |
| 623 КЧ-2-75  | 9. ОТБОРНЫЕ УСТРОЙСТВА ТЕМПЕРАТУР:          |              |      |            |
|  | РАСШИРИТЕЛЬ 623 КЧ-29-75                    |              | 5    |            |
|  | ПРОБКА 7 КЧ-229-69                          | п-27×2       | 7    |            |
|  | ПРОКЛАДКА 7 КЧ-566-68                       | 28×42        | 7    |            |
| 633 КЧ-3-75  | РАСШИРИТЕЛЬ 633 КЧ-27-75                    |              | 2    |            |
| СЕРИЯ 2.400-4. Вып. 1                              | 10. ИЗОЛЯЦИЯ ТРУБОПРОВОДОВ                  |              |      |            |
| ГОСТ 9312-74                                       | БИТУМНАЯ ГРУНТОВКА                          |              | 13   |            |
| ГОСТ 10296-71                                      | ИЗОЛ  |              | 110  |            |
| ТУ 21-27-14.63                                     | ИЗОЛЬНАЯ МАСТИКА                            |              | 60   |            |
| ГОСТ 2228-75                                       | МЕШОЧНАЯ БУМАГА                             |              | 60   |            |
|  | ПУХШНУР ИЗ МИНЕРАЛЬНОЙ ВАТЫ δ=30 мм         |              | 6    |            |
| ГОСТ 15879-70                                      | СТЕКЛОРУБЕРОИД                              |              | 128  |            |
| ГОСТ 8866-76                                       | 11. КРАСКА МАСЛЯНАЯ                         |              |      |            |
|  | тн=-20°C                                    |              | 6    |            |
|  | тн=-30°C                                    |              | 7    |            |
|  | тн=-40°C                                    |              | 8    |            |

| МАРКА                   | ОБОЗНАЧЕНИЕ | НАИМЕНОВАНИЕ                           | КОЛ.  | ПРИМЕЧАНИЕ |
|-------------------------|-------------|--|-------|------------|
|                         |             | ВЕНТИЛЯЦИЯ                             |       |            |
| Учреждение              | УЮ-400/4    | 1. АГРЕГАТ ВЕНТИЛЯТОРНЫЙ               |       |            |
|                         |             | АЗ.2 095-1 компл:                      | 44 кг |            |
|                         |             | а) ВЕНТИЛЯТОР РАДИАЛЬНЫЙ               |       |            |
|                         |             | ЦЧ-70 №3,2 положение - ЛО°             |       |            |
|                         |             | ИСПОЛНЕНИЕ 1                           | 1     |            |
|                         |             | б) ЭЛЕКТРОДВИГАТЕЛЬ АОЛ 21-4           |       |            |
|                         |             | Н=0,27 кВт                             |       |            |
|                         |             | п=1400 об/мин                          | 1     |            |
| Учреждение              | УЮ-400/4    | 2. АГРЕГАТ ВЕНТИЛЯТОРНЫЙ               |       |            |
|                         |             | АЧ095-2 компл:                         | 82 кг |            |
|                         |             | а) ВЕНТИЛЯТОР РАДИАЛЬНЫЙ               |       |            |
|                         |             | ЦЧ-70 №4, положение - ПрО°             |       |            |
|                         |             | ИСПОЛНЕНИЕ 1;                          | 1     |            |
|                         |             | б) ЭЛЕКТРОДВИГАТЕЛЬ АОЛ 2-11-4         |       |            |
|                         |             | Н=0,6 кВт,                             |       |            |
|                         |             | п=1360 об/мин                          | 1     |            |
| Учреждение              | УЮ-400/4    | 3. АГРЕГАТ ВЕНТИЛЯТОРНЫЙ               |       |            |
|                         |             | А5090-2 компл:                         | 2     | 119 кг     |
|                         |             | а) ВЕНТИЛЯТОР РАДИАЛЬНЫЙ               |       |            |
|                         |             | ЦЧ-70 №5, положение ЛО°, исполнение 1; | 2     |            |
|                         |             | б) ЭЛЕКТРОДВИГАТЕЛЬ АОЛ 2-22-4,        |       |            |
|                         |             | Н=1,5 кВт                              |       |            |
|                         |             | п=1400 об/мин                          | 2     |            |
| СЕРИЯ 3.904-15 Вып. 1-1 |             | 4. СЕКЦИЯ СОЕДИНИТЕЛЬНАЯ               | 1     | 1022 кг    |

| МАРКА | ОБОЗНАЧЕНИЕ                                    | НАИМЕНОВАНИЕ  | КОЛ. | ПРИМЕЧАНИЕ |
|-------|--|---|------|------------|
|       | СЕРИЯ 3.904-15 Вып. 1-1                        | 5. СЕКЦИЯ КАЛОРИФЕРНАЯ С 2 <sup>МЯ</sup> КАЛОРИФЕРАМИ |      |            |
|       |  | КВС 10-П  | 1    | 121,2 кг   |
|       | СЕРИЯ 3.904-15 Вып. 1-1                        | 6. СЕКЦИЯ ПРИЕМНАЯ С УТЕПЛЕННОЙ ЗАСЛОНКОЙ             |      |            |
|       |  | КВУ 600×1000Р   | 1    | 250 кг     |
|       | СЕРИЯ 4.904-62                                 | 7. ДВЕРЬ ГЕРМЕТИЧЕСКАЯ УТЕПЛЕННАЯ                     |      |            |
|       |  | ДУ 1,25×0,5   | 3    | 36 кг      |
|       | СМ. 0В-14                                      | 8. КОЛЛЕКТОР СОЕДИНИТЕЛЬНЫЙ                           | 3    | шт         |
|       | СЕРИЯ 2.494-8 Вып. 1                           | 9. ВСТАВКА ГИБКАЯ:                                    |      |            |
|       |  | ВВ 3,2  | 1    |            |
|       |  | ВВ 4  | 1    |            |
|       |  | ВВ 5  | 4    |            |
|       |  | ВНА 3,2   | 1    |            |
|       |  | ВНА 4   | 1    |            |
|       |  | ВНА 5   | 4    |            |
|       | ГОСТ 7201-70                                   | 10. КАЛОРИФЕР КВС 5-П                                 | 3    |            |
|       | ПРОИЗВОДСТВЕННОЕ ОБЪЕДИНЕНИЕ „ТУЛАСАНТЕХНИКА.“ | 11. АГРЕГАТ ВЕНТИЛЯТОРНЫЙ                             |      |            |
|       |  | Р5-5В компл:  | 1    | 350 кг     |
|       |  | а) ВЕНТИЛЯТОР РАДИАЛЬНЫЙ                              |      |            |
|       |  | ЦП7-40 №5, положение ЛО°,                             |      |            |
|       |  | ИСПОЛНЕНИЕ 6;   | 1    |            |

|   |           |       |                   |
|---|-----------|-------|-------------------|
| ТП 903-1-153 - 0В   |           |       |                   |
| КОТЕЛЬНАЯ С 4 КОТЛАМИ КЕ-10-14 С<br>ТОПЛИВО-КАМЕННЫЕ И БУРЫЕ УГЛИ |           |       |                   |
| Изм/Лист  | № докум.  | Подп. | ДАТА              |
| ГИП   | Ряскин    | С.И.  |                   |
| НАЧ. ОТД.   | НИХАЛЕВИЧ | В.И.  |                   |
| РУК. Г.Р.   | ИЛЬИН     | Г.В.  | 1978              |
| ИНЖЕН.  | ПЕБЕДЕВА  | В.А.  |                   |
| Топливоподача   |           |       | ЛИТЕР ЛИСТ ЛИСТОВ |
|   |           |       | Р 2               |
| ОБЩИЕ ДАННЫЕ (ПРОДОЛЖЕНИЕ)  |           |       | САНТЕХПРОЕКТ      |

ИЛЮВОН ПРОЕКТ 903-1-153 ОБ-ИЛЮВОН АИЛ 111111

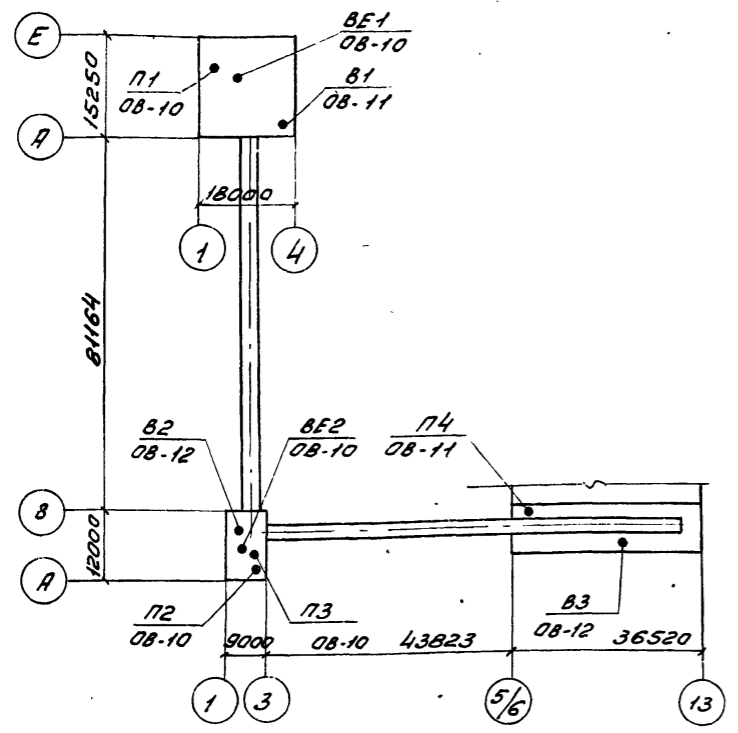
| МАРКА                           | ОБОЗНАЧЕНИЕ | НАИМЕНОВАНИЕ                                  | КОЛ. | ПРИМЕЧАНИЕ |
|---------------------------------|-------------|---|------|------------|
|                                 |             | б) ЭЛЕКТРОДВИГАТЕЛЬ<br>А02-42-4               |      |            |
|                                 |             | Н= 5,5 кВт; n=1450 об/мин                     | 1    |            |
| ПРОИЗВОДСТВЕННОЕ<br>ОБЪЕДИНЕНИЕ |             | 12. АГРЕГАТ ВЕНТИЛЯТОР-<br>НЫЙ Р5-6 В. КОМПЛ. | 1    | 350 кг     |
| „ТУЛАСАНТЕХНИКА”                |             | а) ВЕНТИЛЯТОР РА-<br>ДИАЛЬНЫЙ ЦП7-40          |      |            |
|                                 |             | Н5, ПОЛОЖЕНИЕ - ЛО°,                          |      |            |
|                                 |             | ИСПОЛНЕНИЕ Б                                  | 1    |            |
|                                 |             | б) ЭЛЕКТРОДВИГАТЕЛЬ<br>А02-51-4 Н=7,5 кВт;    |      |            |
|                                 |             | n=1450 об/мин.                                | 1    |            |
| ПРОИЗВОДСТВЕННОЕ<br>ОБЪЕДИНЕНИЕ |             | 13. АГРЕГАТ ВЕНТИЛЯ-<br>ТОРНЫЙ Р5-5г          |      |            |
| „ТУЛАСАНТЕХНИКА”                |             | КОМПЛ:  | 1    | 330 кг     |
|                                 |             | а. ВЕНТИЛЯТОР<br>РАДИАЛЬНЫЙ                   |      |            |
|                                 |             | ЦП7-40 Н5, ИСПОЛ-<br>НЕНИЕ - Б, ПОЛО-         |      |            |
|                                 |             | ЖЕНИЕ - ЛО°                                   | 1    |            |
|                                 |             | б. ЭЛЕКТРОДВИГАТЕЛЬ<br>А02-41-4, Н=4 кВт      |      |            |
|                                 |             | n=1450 об/мин                                 | 1    |            |
| г. Москва МЕХАНИЧЕСКИЙ З-Д №3   |             | 14. ВИБРОИЗОЛЯТОРЫ ДОЧЗ                       | 12   | 3,34 кг    |
| СЕРИЯ Ч. 904-58 ВЫП. 1          |             | 15. ЦИКЛОН С ВОДЯНОЙ<br>ПЛЕНКОЙ ЦВП Н Ч,      |      |            |
|                                 |             | ЛЕВОГО ВРАЩЕНИЯ<br>С ПОВЫШЕННОЙ               |      |            |
|                                 |             | СКОРОСТЬЮ                                     | 1    | 106,7 кг   |

| МАРКА | ОБОЗНАЧЕНИЕ            | НАИМЕНОВАНИЕ  | КОЛ. | ПРИМЕЧАНИЕ |
|-------|------------------------|---|------|------------|
|       | СЕРИЯ Ч. 904-58 ВЫП. 1 | 16. ЦИКЛОН С ВОДЯНОЙ<br>ПЛЕНКОЙ ЦВП Н 5   |      |            |
|       |                        | ЛЕВОГО ВРАЩЕНИЯ,<br>С ПОВЫШЕННОЙ  |      |            |
|       |                        | СКОРОСТЬЮ   | 2    | 175 кг     |
|       | СЕРИЯ Ч. 904-58 ВЫП. 2 | 17. БАЧОК ДЛЯ ЦИКЛОНА   | 3    | 41 кг      |
|       | СЕРИЯ 1.494-10         | 18. РЕШЕТКИ ЩЕЛЕВЫЕ<br>РЕГУЛИРУЮЩИЕ ТИП Р200                                    | 21   | шт         |
|       | СЕРИЯ Ч. 904-24        | 19. ВОЗДУХОРАСПРЕДЕЛИ-<br>ТЕЛИ ПЕРФРАНИРОВАН-<br>НЫЕ КРУГЛЫЕ                    |      |            |
|       |                        | ВПК2-Н Ч  | 2    | шт         |
|       |                        | ВПК2-Н В  | 2    | шт         |
|       | СЕРИЯ 1.494-32         | 20. ДЕФЛЕКТОР Д. 00. 000.   | 1    | шт         |
|       |                        | Д. 00. 000-0 2  | 1    | шт         |
|       | СЕРИЯ 2.494-1. ВЫП. 1  | 21. Узлы прохода<br>ВЕНТИЛЯЦИОННЫХ<br>ВЫТЯЖНЫХ ШАХТ<br>ЧЕРЕЗ ПОКРЫТИЯ<br>ЗДАНИЙ |      |            |
|       |                        | УП1   | 1    | шт         |
|       |                        | УП2   | 1    | шт         |
|       |                        | УП3   | 3    | шт         |
|       | см. об-14              | 22. Лючок для замера<br>ПАРАМЕТРОВ ВОЗДУХА                                      | 14   | шт         |
|       | см. об-13              | 23. Лючок для чистки<br>ВОЗДУХОВОДОВ  | 20   | шт         |
|       | 15кч18п                | 24. Вентиль запор-<br>ный муфтовый  |      |            |

| МАРКА | ОБОЗНАЧЕНИЕ     | НАИМЕНОВАНИЕ   | КОЛ. | ПРИМЕЧАНИЕ |
|-------|-----------------|--|------|------------|
|       |                 | φ 20   | 3    | шт         |
|       | ГОСТ 8509-72    | 25. Сталь угловая<br>150x50x5                            | 5    | м          |
|       | ГОСТ 19903-74   | 26. Воздуховод из тонкой<br>листовой стали               |      |            |
|       |                 | ДИАМЕТРОМ:   |      |            |
|       |                 | б=0,5 мм φ 200   | 10   | м          |
|       |                 | б=0,6 мм φ 225   | 5    | м          |
|       |                 | „ φ 280  | 5    | м          |
|       |                 | „ φ 315  | 15   | м          |
|       |                 | „ φ 400  | 40   | м          |
|       |                 | б=0,6 мм. РАЗМ. 300x300                                  | 10   | м          |
|       | ГОСТ 19903-74   | 27. Воздуховоды из<br>тонколистовой стали<br>(аспирация) |      |            |
|       |                 | ДИАМЕТРОМ:   |      |            |
|       |                 | б=1,5 мм φ 125   | 7    | м          |
|       |                 | „ φ 140  | 10   | м          |
|       |                 | „ φ 160  | 10   | м          |
|       |                 | „ φ 200  | 5    | м          |
|       |                 | „ φ 225  | 8    | м          |
|       |                 | „ φ 250  | 50   | м          |
|       |                 | „ φ 315  | 45   | м          |
|       | ГОРЬКОВСКИЙ З-Д | 28. Решетки жалюзий-<br>ные 150x590                      | 9    | шт         |
|       | САНТЕХДЕТАЛЬ    | 29. Краска<br>МАСЛЯНАЯ                                   | 130  | кг         |
|       | ГОСТ 8866-76    | МАССА УКАЗАНА<br>ОДНОГО ИЗДЕЛИЯ                          |      |            |

|   |             |          |       |              |
|---|-------------|----------|-------|--------------|
| Т П 903-1-153 ОБ  |             |          |       |              |
| КОТЕЛЬНАЯ С 4 КОТЛАМИ КЕ-10-14 С<br>ТОПЛИВО-КАМЕННЫЕ И БУРЫЕ УГЛИ |             |          |       |              |
| МЗН. Лист   | Лист        | И докум. | Подп. | Дата         |
| ГМП   | Ряскин      |          |       |              |
| Нач. отд.   | Михалевский |          |       |              |
| Рук. гр.  | Ильин       |          |       |              |
| Инженер   | Левбедева   |          |       |              |
| ТОПЛИВОПОДАЧА   |             |          | ЛИТЕР | ЛИСТ         |
|   |             |          | Р     | 3            |
| ОБЩИЕ ДАННЫЕ<br>(ПРОДОЛЖЕНИЕ)                                     |             |          |       | САНТЕХПРОЕКТ |

**План-схема  
отопительно-вентиляционных установок**



**Основные показатели по чертежам отопления и вентиляции**

| Наименование здания | Объем м³ | Расход тепла, ккал/ч                                   |  |                          | Расход электроэнергии, кВт |
|---------------------|----------|--|--|--------------------------|----------------------------|
|                     |          | На отопление<br>tн = -20°C<br>tн = -30°C<br>tн = -40°C | На вентиляцию:<br>tн = -20°C<br>tн = -30°C<br>tн = -40°C | На горячее водоснабжение |                            |
| Топливоподдача      | -        | 90000<br>102000<br>112000                              | 86740<br>114900<br>143100                                | -<br>-<br>-              | 176740<br>216900<br>255100 |

**Общие указания:**

1. Расчетные параметры наружного воздуха в холодный период года приняты: tн = -20°C; tн = -30°C; tн = -40°C
2. Теплоноситель для системы отопления - горячая вода с параметрами tн = 130°C; tо = 70°C.
3. Теплоноситель для системы теплоснабжения приточных камер - горячая вода с параметрами tп = 150°C; tо = 70°C
4. Воздуховоды вентиляционных систем П1-П4; ВЕ1; ВЕ2 выполняются из тонколистовой стали толщиной согласно СНиП П733-75.
5. Воздуховоды аспирационных систем В1-В3 выполняются из листовой стали толщиной 2мм.
6. Диаметры трубопроводов и количество нагревательных приборов, установленных в 3 ряда следует учитать сверху-вниз для расчетных температур -20°C; -30°C; -40°C.
7. Трубопроводы для узла управления П1, вентиляционных установок П1-П4 и все трубопроводы, прокладываемые в неотапливаемой части галереи П1 следует изолировать пухнуром из минераловатной ваты δ = 30мм с покровным слоем из стеклорубероида по антикоррозийному покрытию.
8. Трубопроводы систем отопления и теплоснабжения вентиляционных установок и нагревательные приборы системы отопления окрашиваются масляной краской за гравой.
9. Воздуховоды из листовой стали окрашиваются изнутри и снаружи масляной краской за гравой.

**Характеристика отопительно-вентиляционных систем**

| N сис. тем | Кол. сис. тем | Наименование обслуживаемого помещения | Тип вентустановки | Вентилятор |     |                  |                 | Электродвигатель |          |           | Воздухонагреватель |        |           |       | Примечание |   |                   |                         |                      |
|------------|---------------|---------------------------------------|-------------------|------------|-----|------------------|-----------------|------------------|----------|-----------|--------------------|--------|-----------|-------|------------|---|-------------------|-------------------------|----------------------|
|            |               |                                       |                   | Тип        | №   | Схема исполнения | Положение вращ. | Q, м³/ч          | H, кг/м² | п, об/мин | Тип                | N, кВт | п, об/мин | Тип   |            | N | Кол. шт           | Температура нагрева, °C | Расход тепла, ккал/ч |
| П1         | 1             | Приемное отделение                    | А5090-2           | Ц4-70      | 5   | 1                | левое           | 5380             | 57       | 1400      | АОЛ2-22-4          | 1,5    | 1400      | КВС-П | 5          | 1 | -20<br>-30<br>-40 | 28400<br>37800<br>42300 | 15                   |
| П2         | 1             | Электрощитовая                        | А32095-1          | Ц4-70      | 3,2 | 1                | левое           | 1000             | 26       | 1400      | АОЛ21-4            | 0,27   | 1400      | КВС-П | 5          | 1 | -20<br>-30<br>-40 | 18800<br>15400<br>18300 | 10                   |
| П3         | 1             | Дробильное отделение                  | А4095-2           | Ц4-70      | 4   | 1                | Пр.0° правое    | 2090             | 40       | 1360      | АОЛ2-11-4          | 0,6    | 1360      | КВС-П | 5          | 1 | -20<br>-30<br>-40 | 11300<br>13400<br>20200 | 12                   |
| П4         | 1             | Надбункерная галерея                  | А5090-2           | Ц4-70      | 5   |                  | левое           | 3600             | 57       | 1400      | АОЛ2-22-4          | 1,5    | 1400      | КВС-П | 10         | 2 | -20<br>-30<br>-40 | 38740<br>40300<br>50400 | 16                   |
| В1         | 1             | Приемное отделение                    | Р5-5В             | ЦП7-40     | 5   | 6                | Пр.0° правое    | 3280             | 175      | 1755      | АО2-42-4           | 5,5    | 1450      | -     | -          | - | -                 | -                       | -                    |
| В2         | 1             | Дробильное отделение                  | Р5-5г             | ЦП7-40     | 5   | 6                | левое           | 2090             | 180      | 1755      | АО2-41-4           | 4      | 1450      | -     | -          | - | -                 | -                       | -                    |
| В3         | 1             | Надбункерная галерея                  | Р5-6В             | ЦП7-40     | 5   | 6                | левое           | 3600             | 229      | 1960      | АО2-51-4           | 7,5    | 1450      | -     | -          | - | -                 | -                       | -                    |
| ВЕ1        | 1             | Санитарный узел                       | Дерфлектор        | -          | -   | -                | -               | 100.000          | 50       | -         | -                  | -      | -         | -     | -          | - | -                 | -                       | -                    |
| ВЕ2        | 1             | Электрощитовая                        | Дерфлектор        | -          | -   | -                | -               | 100.000-02       | 1000     | -         | -                  | -      | -         | -     | -          | - | -                 | -                       | -                    |

**Примечание**

Включение вентиляторов вытяжных систем В1; В2; В3 производить только после подачи воды в циклы типа ЦВП.

**Местные отсосы от технологического оборудования.**

| Технологическое оборудование | Характеристика выделяющихся вредностей |              | Объем вытяжки м³/ч |                | Характеристика местного отсоса |       | N вент. системы | Примечание |
|------------------------------|--|--------------|--------------------|----------------|--------------------------------|-------|-----------------|------------|
|                              | поз.                                   | Наименование | Кол.               | Характеристика | На ед. оборуд.                 | всего |                 |            |
| 1, 2, 3                      | Ленточный конвейер                     | 3            | пыль               | -              | -                              | -     | 82, 83          | -          |
| 4, 5                         | Грохот дробилки                        | 3            | пыль               | -              | -                              | -     | 81              | -          |

Т П 903-1-153 08

Котельная с 4 котлами КЕ-10-14С  
Топлива - каменные и бурые угли

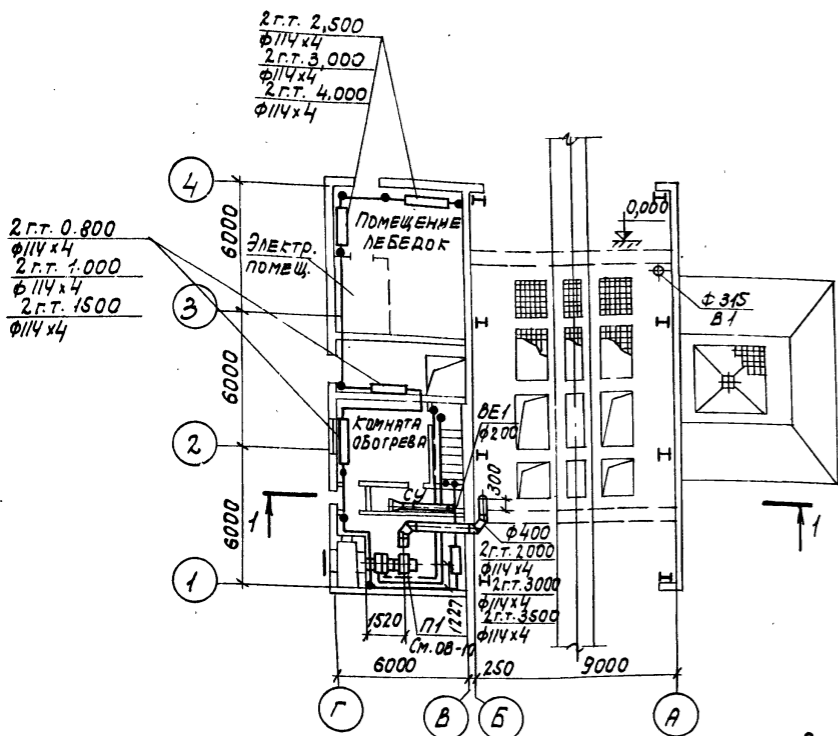
|           |             |       |      |
|-----------|-------------|-------|------|
| Изм. лист | N докум.    | Подп. | Дата |
| ГИП       | РАСКИН      | Э.С.  |      |
| Нач. отд. | Михалевский | В.С.  | 1978 |
| Рис. гр.  | Ильин       | З.С.  |      |

Топливоподдача

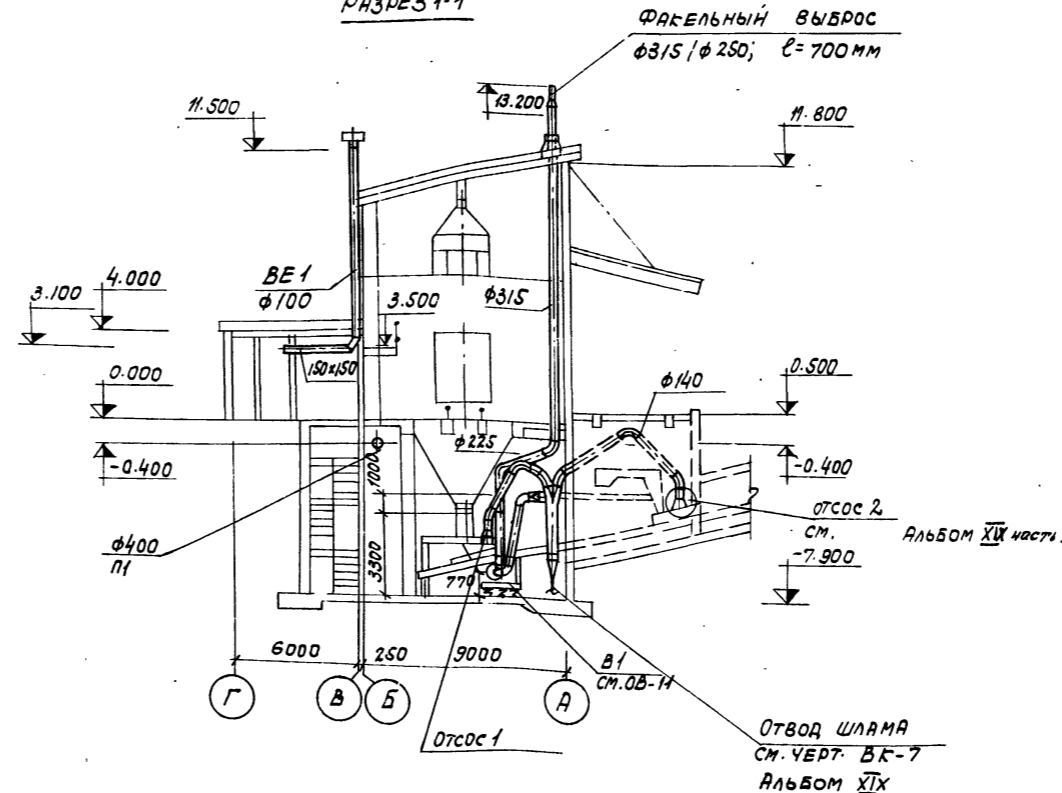
Общие данные (акснчанье).

САНТЕХПРОЕКТ

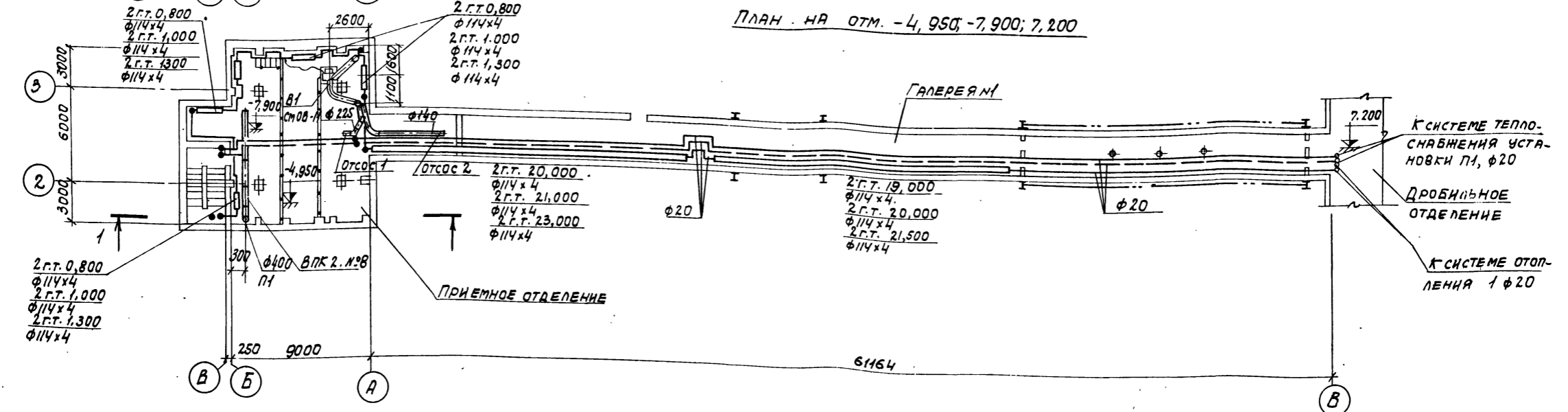
ПЛАН НА ОТМ. 0,000



РАЗРЕЗ 1-1



ПЛАН НА ОТМ. -4,950; -7,900; 7,200



|                       |          |      |  |      |        |
|-----------------------|----------|------|--|------|--------|
| ТП 903-1-153 -0В      |          |      | КОТЕЛНЯЯ С 4 КОТЛАМИ КЕ-10-14С. ТОПЛИВО-КАМЕННЫЕ И БУРЬЕ УГЛИ. |      |        |
| ИЗМ. ИЛИ ДОБ. ЧМ.     | ПОДПИСЬ  | ДАТА | ЛИТЕР  | ЛИСТ | ЛИСТОВ |
| НАЧ. ОТД. РАСК. И. А. | М. И. А. | 1988 | Р  | 5    |        |
| РУС. ГР. ИЛЬИН        | И. И.    | 1988 | САИТЕХПРОЕКТ<br>Г. МОСКВА                                      |      |        |
| ИНЖЕН. ЛЕБЕДЕВА       | Л. С.    | 1988 | ПЛАНЫ НА ОТМ. 0,000; -4,950; -7,900; 7,200. РАЗРЕЗ 1-1.        |      |        |

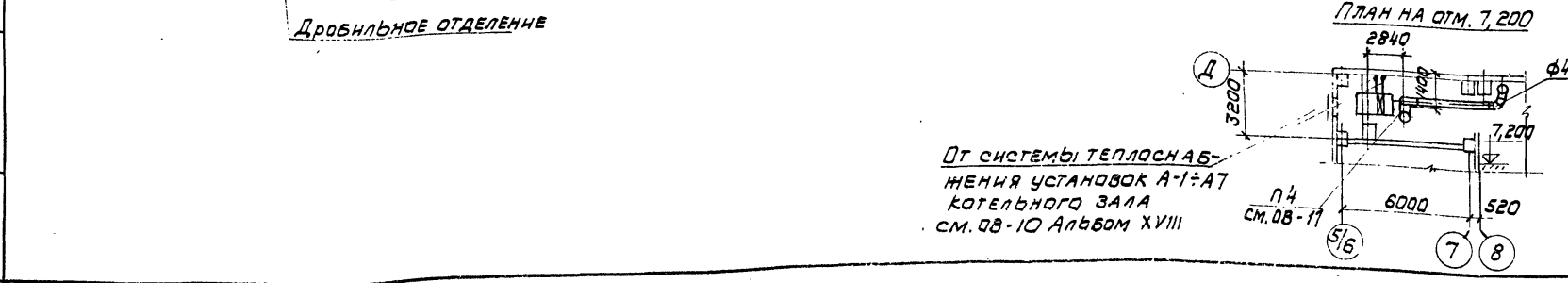
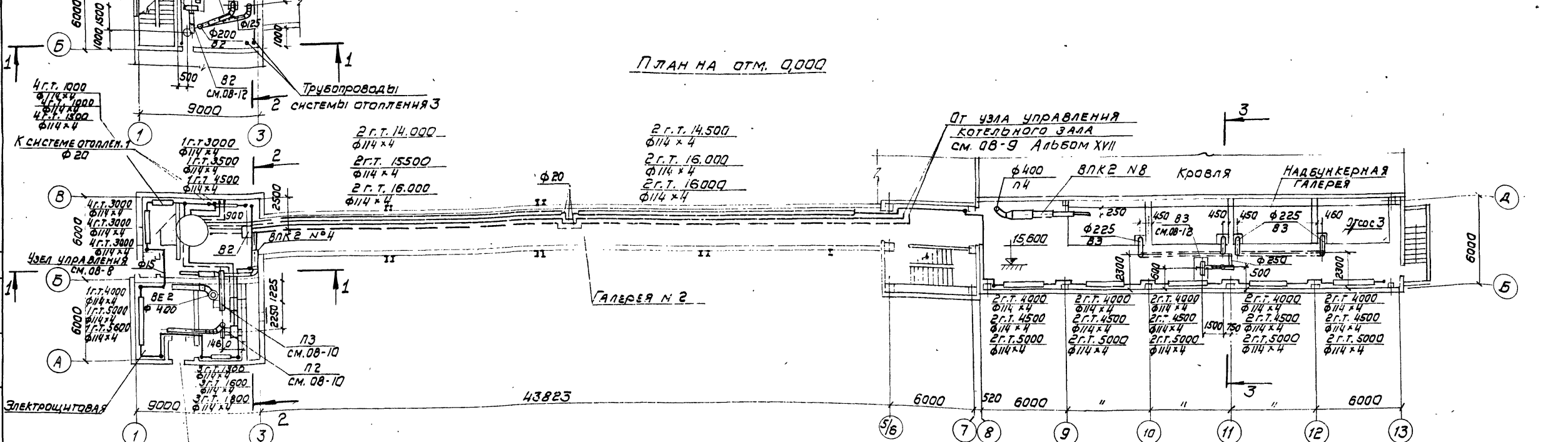
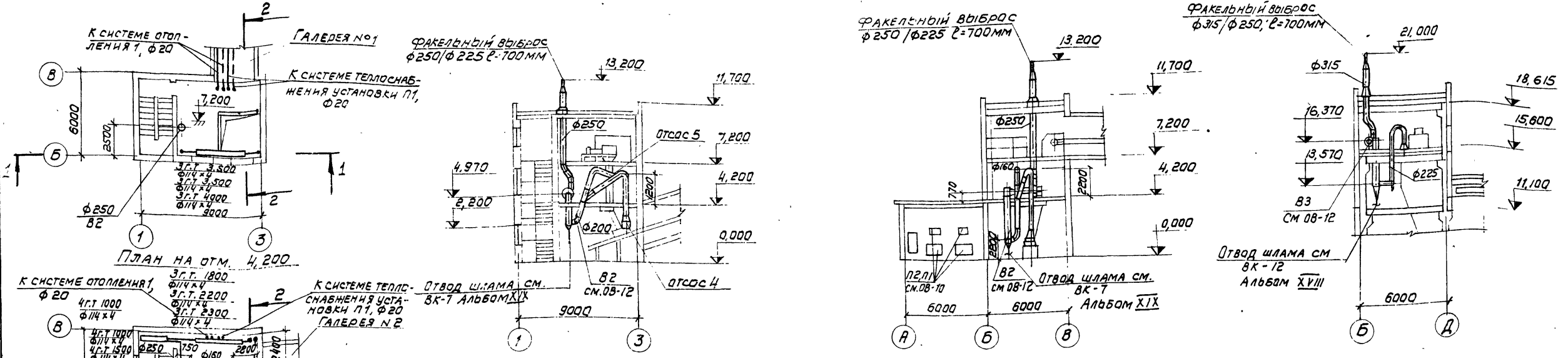


ПЛАН НА ОТМ. 7,200

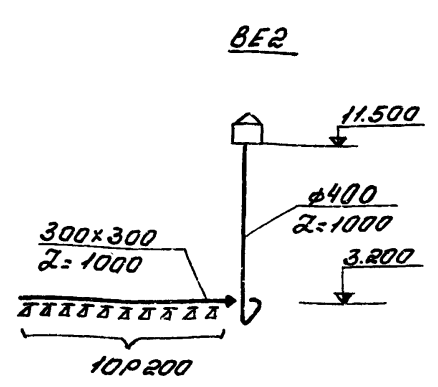
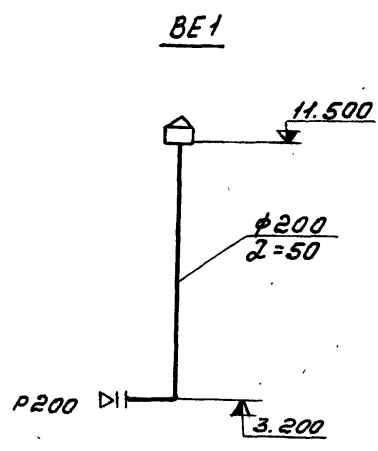
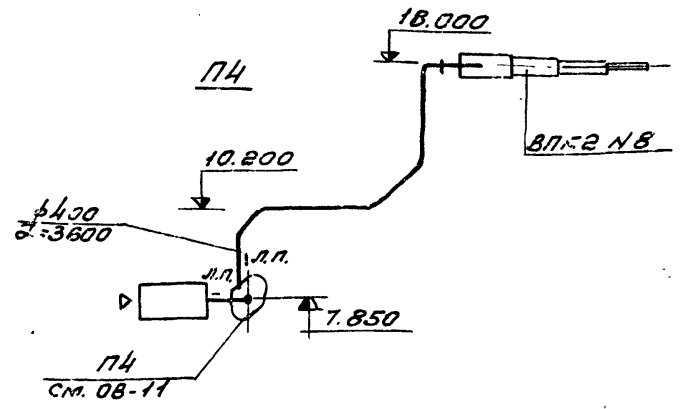
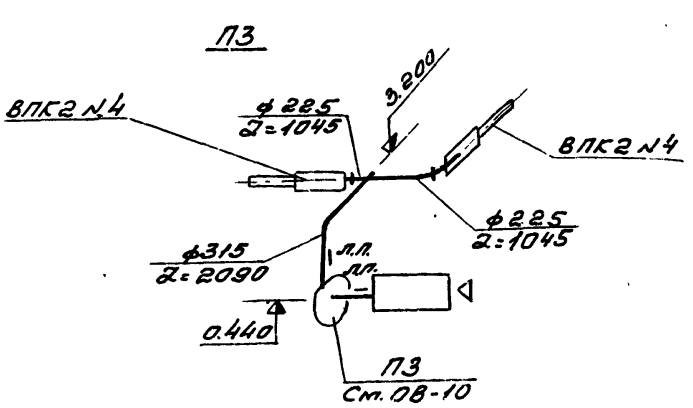
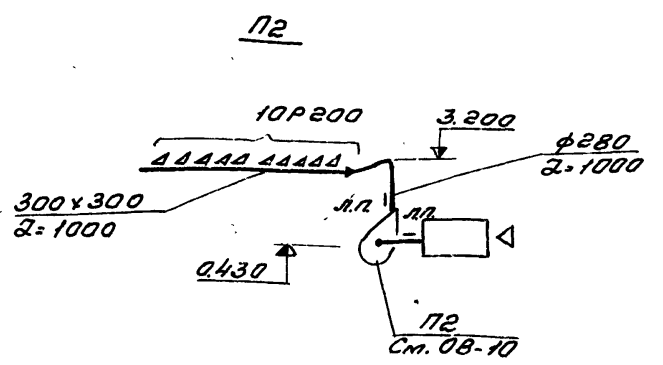
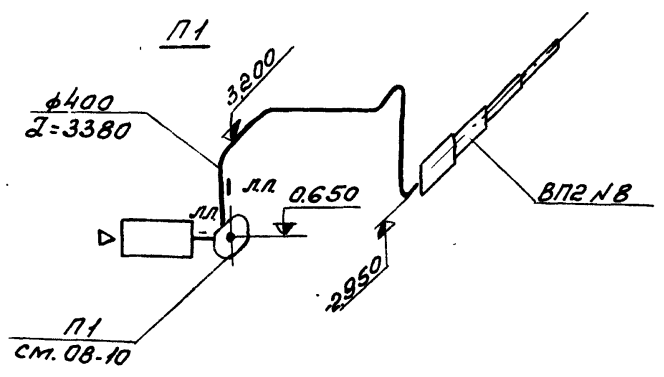
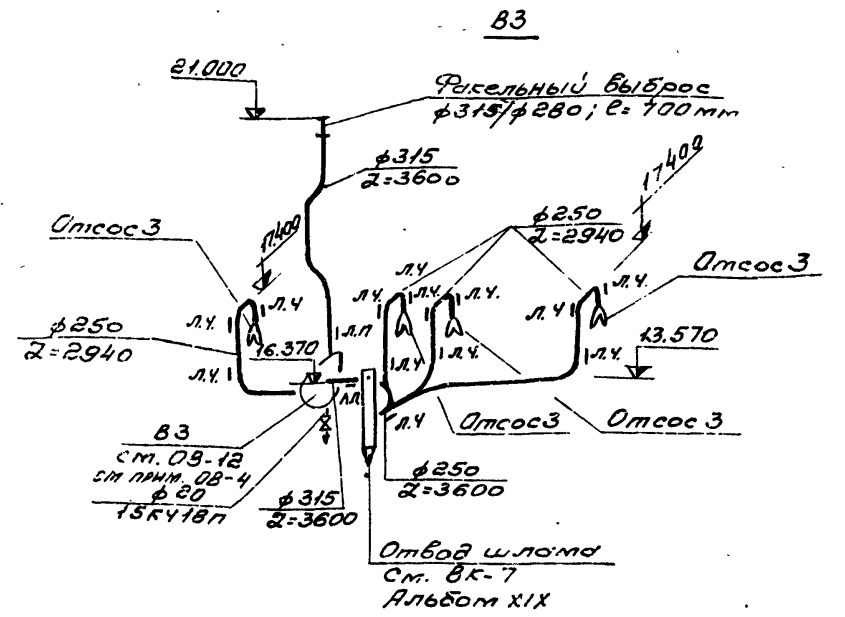
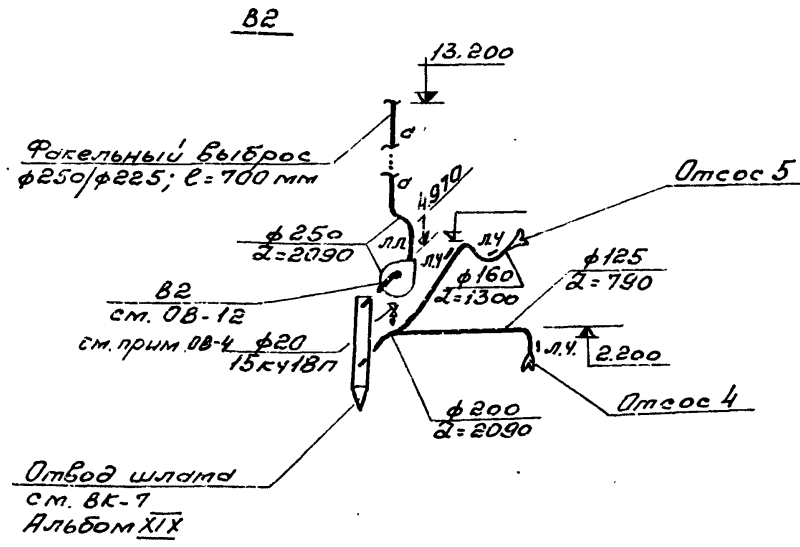
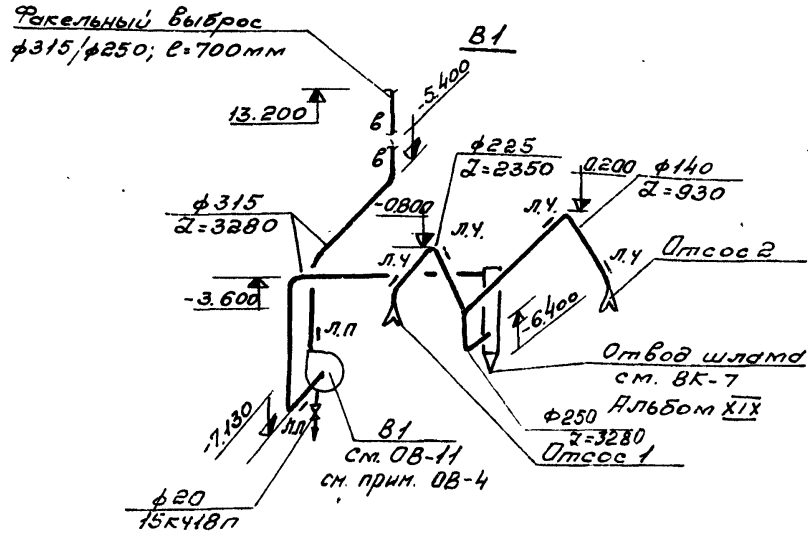
РАЗРЕЗ 1-1

РАЗРЕЗ 2-2

РАЗРЕЗ 3-3

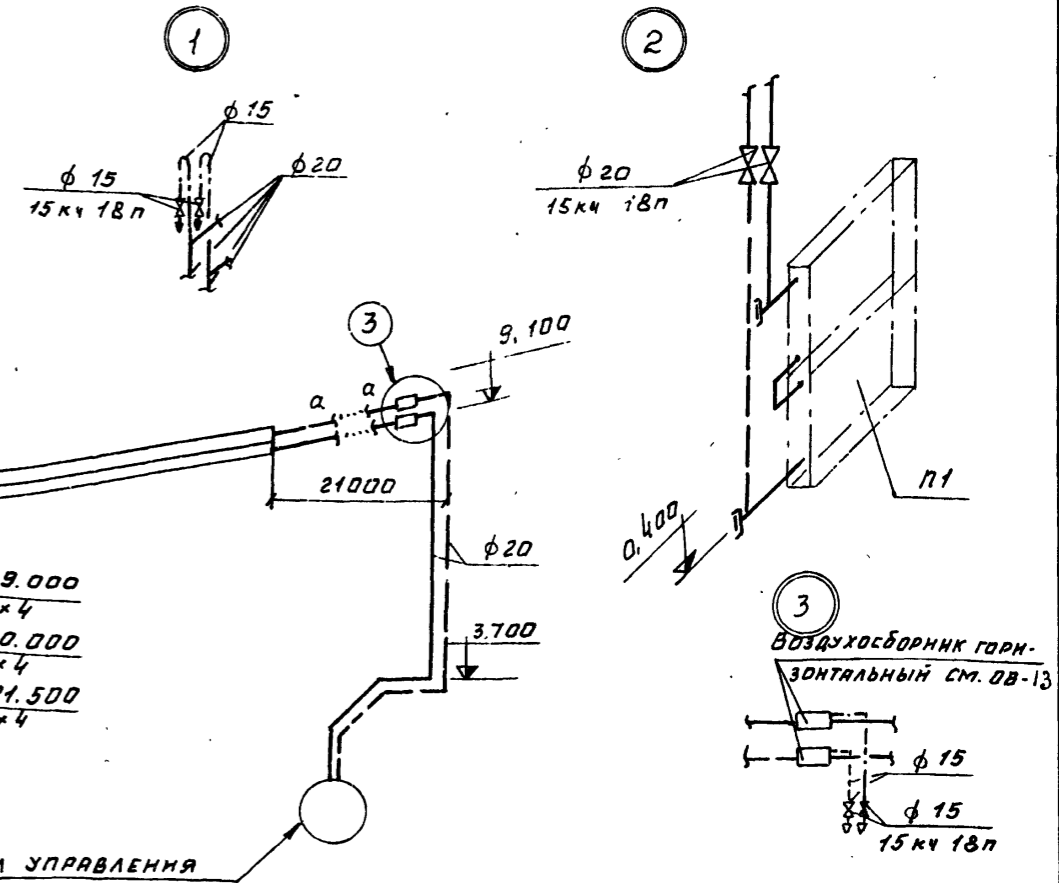
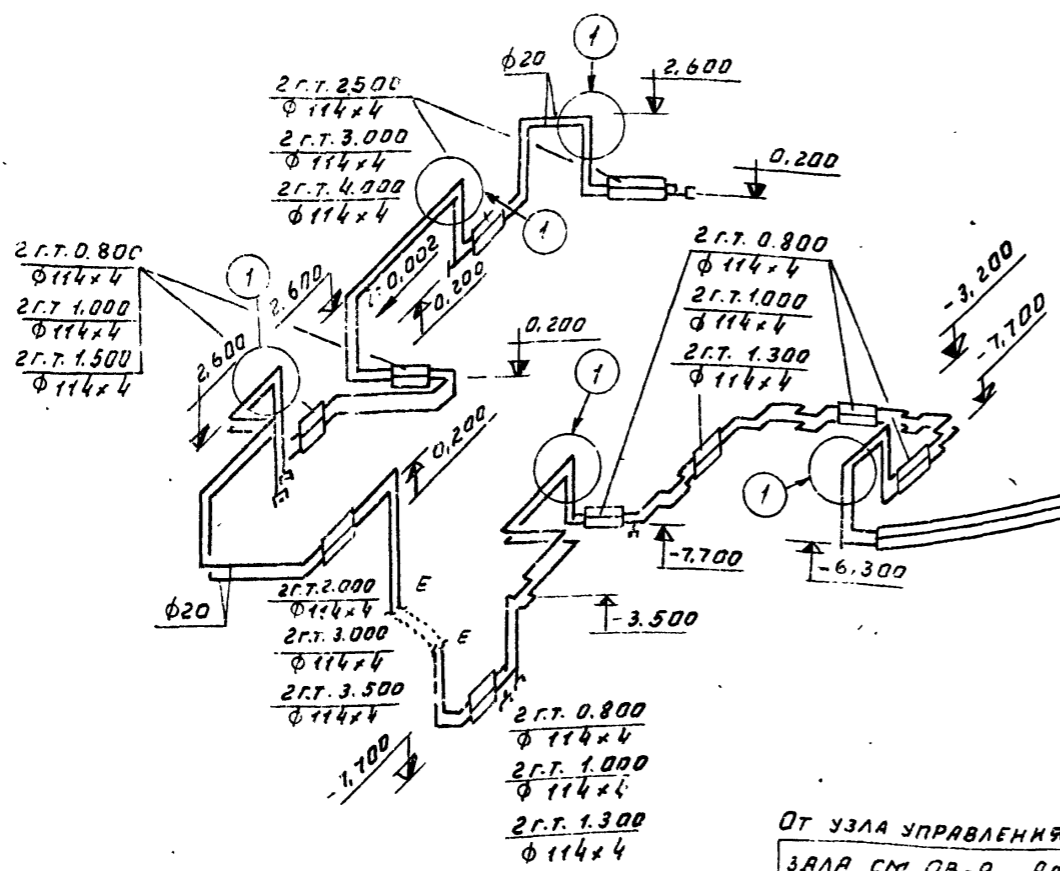


|   |               |                                 |      |
|---|---------------|---------------------------------|------|
| ТН 903-1-153 - 08   |               | КОТЕЛЬНАЯ С 4 КОТЛАМИ КЕ-10-14С |      |
| ТОПЛИВО-КАМЕННЫЕ И БУРЬЕ УГЛИ                             |               | ТОПЛИВОПОДАЧА                   |      |
| ИЗДАНИЕ   | № ДОКУМ.      | ПОДП.                           | ДАТА |
| Г.И.П.  | РАСКИН        | 40                              | 1978 |
| ИМ. ОТД.  | И.М.ХАЛЕВСКИЙ | Л.С.                            | 1978 |
| РУК. ГР.  | ИЛЬИН         | Л.С.                            | 1978 |
| ИМ. И.  | ЛЕБЕДЕВА      | Л.С.                            | 1978 |
| ПЛАНЫ НА ОТМ. 0,000; 4,200; 7,200. РАЗРЕЗЫ 1-1; 2-2; 3-3. |               | ЛИТ.                            | ЛИСТ |
|   |               | Р                               | 6    |
|   |               | САНТЕХПРОЕКТ                    |      |
|   |               | г. МОСКВА                       |      |

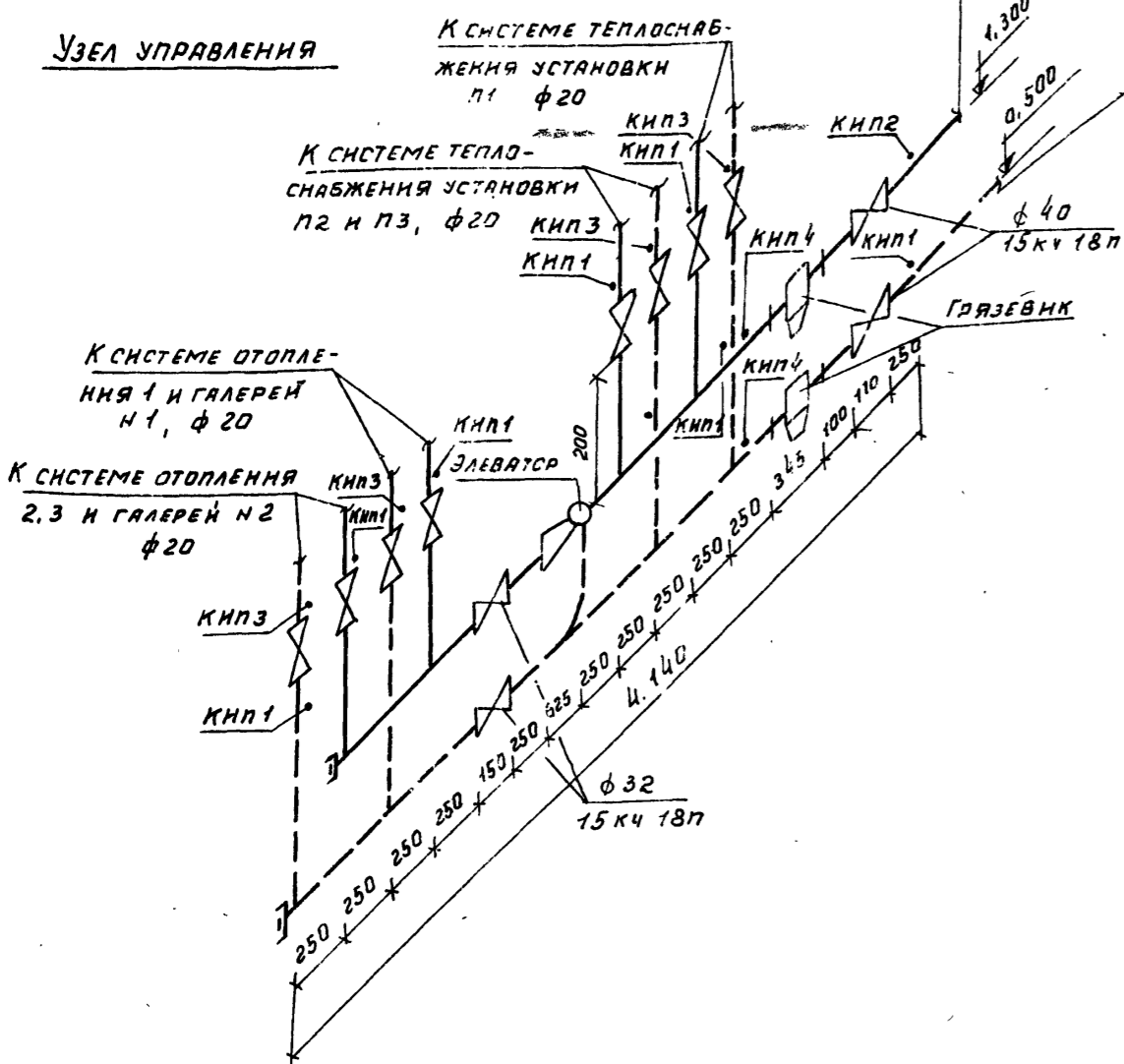


|                                     |            |         |               |
|-------------------------------------|------------|---------|---------------|
| ТН903-1-153 08                      |            |         |               |
| Котельная с 4 котлами КЕ-10-14С     |            |         |               |
| Топливо - каменные и бурые угли     |            |         |               |
| Изм/Лист                            | № Внесения | Подпись | Дата          |
| Исполнитель                         | Ильин      | Ильин   | 1975          |
| Ручка                               | Ильин      | Ильин   | 1975          |
| Инженер                             | Лебедев    | Ильин   |               |
| Топливоподача                       |            |         | Лист 7        |
| Схемы систем П1-П4; Б1-Б3; BE1; BE2 |            |         | САИТ ЕХПРОЕКТ |
| ГИП                                 | Раскин     |         |               |

СИСТЕМА ОТОПЛЕНИЯ 1

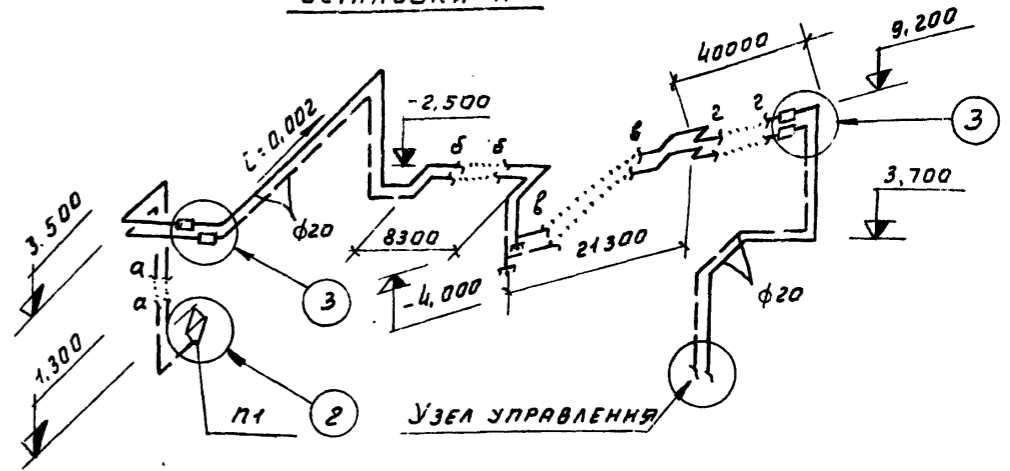


Узел управления



СИСТЕМА ТЕПЛОСНАБЖЕНИЯ

УСТАНОВКИ П1



От узла управления котельного зала см. ОБ-9, Альбом XVIII

К узлу управления котельного зала см. ОБ-9, Альбом XVIII

ОТБОРНЫЕ УСТРОЙСТВА ТЕМПЕРАТУР

| N ОТБО-РОВА | φ  | ЗАКЛАДНЫЕ ТРУБЫ | К. КОНСТРУКЦ. | Кол. ВО | ДЕТАЛИ ЗАКЛАДНЫХ КОНСТРУКЦИЙ |                  |                             |       |   |
|-------------|----|-----------------|---------------|---------|------------------------------|------------------|-----------------------------|-------|---|
|             |    |                 |               |         | РАСШИР. ТЕЛЬ                 | ПРОВ. ТКУ-229-69 | ПРОКЛАДКА ВОШУКА ТКУ-566-68 |       |   |
| КНПЗ        | 20 | 623             | кч-2-75       | 1       | 623                          | кч-29-75         | П-27+2                      | 28x42 | — |
| КНП4        | 40 | 653             | кч-2-75       | 1       | 653                          | кч-29-75         |                             |       |   |

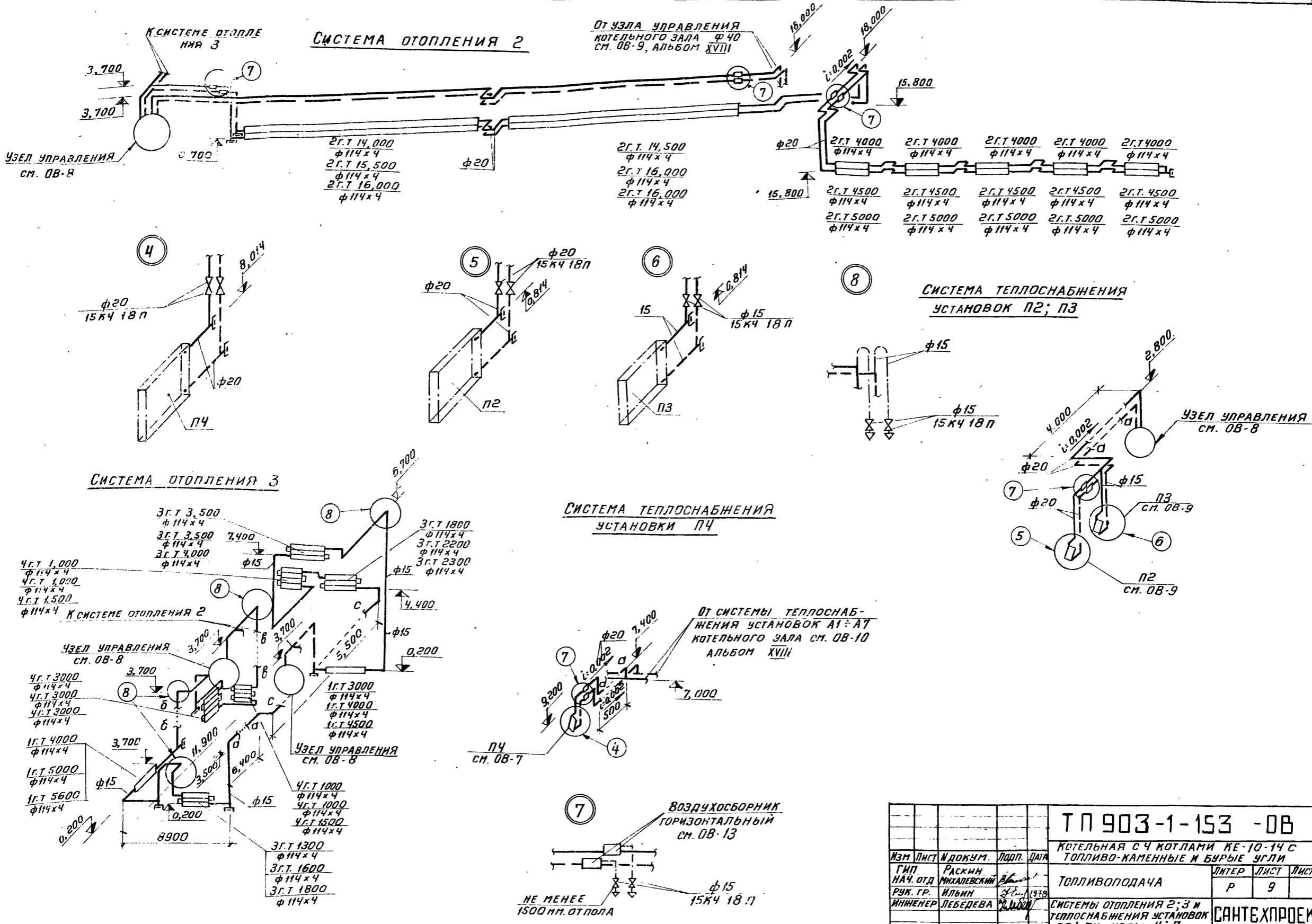
ОТБОРНЫЕ УСТРОЙСТВА ДАВЛЕНИЙ

| N ОТБО-РОВА | φ  | ЗАКЛАДНЫЕ КОНСТРУКЦ. | Кол. ВО | ДЕТАЛИ ЗАКЛАДНЫХ КОНСТРУКЦИЙ |          |           |
|-------------|----|----------------------|---------|------------------------------|----------|-----------|
|             |    |                      |         | ШТУЦЕР                       | ЗАГЛУШКА | ПРОКЛАДКА |
| КНП1        | 6  | 3кч-45-70            | 9       | М20x1,5x50                   | М20x1,5  | φ18       |
| КНП2        | 16 | 3кч-46-70            | 1       | М20x1,2x100                  | М20x1,5  | φ18       |

Инв. подл. Папр. и д. д. д. д.

|   |   |  |                  |
|---|---|--|------------------|
| ТП 903-1-153 ОБ   |   |  |                  |
| КОТЕЛЬНОЙ С 4 КОТАРМИ КЕ-10-14С. ТОПЛИВО-КАМЕННЫЕ И БУРЬЕ УГЛИ. |   |  |                  |
| ИЗМ. ЛИСТ И ДОКУМ. ПОДП. ДАТА                                   | ТОПЛИВОПОДАЧА   |  | ЛИТ. ЛИСТ ЛИСТОВ |
| НАЧ. ОТД. МХИЛЕВСКИЙ  | ТОПЛИВОПОДАЧА   |  | Р 8              |
| РУК. ГР. МЛЫН   | СИСТЕМЫ ОТОПЛЕНИЯ И ТЕПЛОСНАБЖЕНИЯ УСТАНОВКИ П1. УЗЕЛ УПРАВЛЕНИЯ. УЗЛЫ 1+3. |  | САИТЕХПРОЕКТ     |
| ИНЖЕНЕР ПЕВЕРОВА  | ГИП РАСКИН  |  |                  |

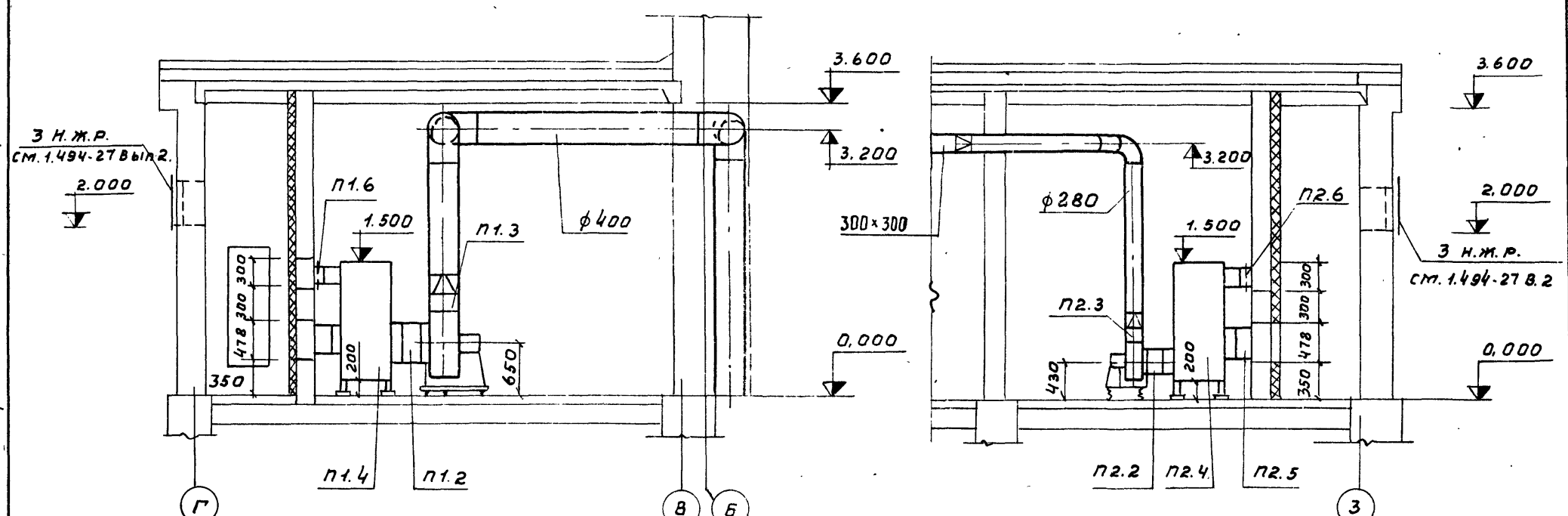
ЧАСТЬ 2  
 АЛЬБОМ XIX  
 ТИПОВОЙ ПРОЕКТ 903-1-153  
 Инв. № подл. Подл. и дата



|   |  |              |            |
|---|--|--------------|------------|
| ТЛ 903-1-153 - 08   |  |              |            |
| КОТЕЛЫНЯЯ С4 КОТЛАМИ КЕ-10-14 С<br>ТОПЛИВО-КАМЕННЫЕ И БУРЬЕ УГЛИ            |  |              |            |
| Изм   | Лист                                       | И док.ум.    | Подп. Дата |
| ГИП<br>НАЧ. ОТД<br>РУК. ГР.<br>ИНЖЕНЕР                                      | РАСКИН<br>МИХАЛЕВСКИЙ<br>ИЛЬИН<br>ЛЕБЕДЕВА | Л.В.         | 1939       |
| ТОПЛИВОПОДАЧА   |  | ЛИСТ         | ЛИСТОВ     |
|   |  | Р            | 9          |
| СИСТЕМЫ ОТОПЛЕНИЯ 2; 3 И<br>ТЕПЛОСНАБЛЕНИЯ УСТАНОВОК<br>П2 ÷ П4, УЗЛЫ 4 ÷ 7 |  | САНТЕХПРОЕКТ |            |

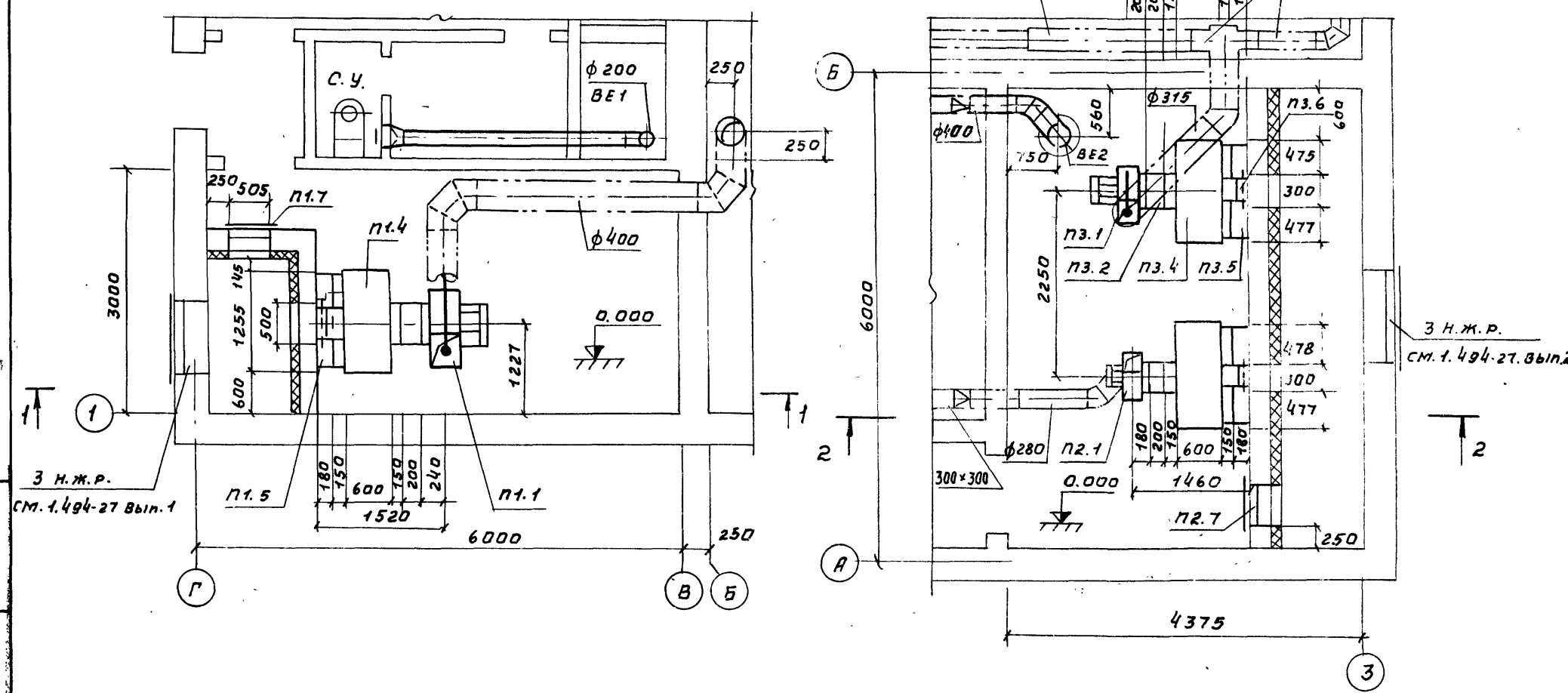
РАЗРЕЗ 1-1

РАЗРЕЗ 2-2



ПЛАН

ПЛАН

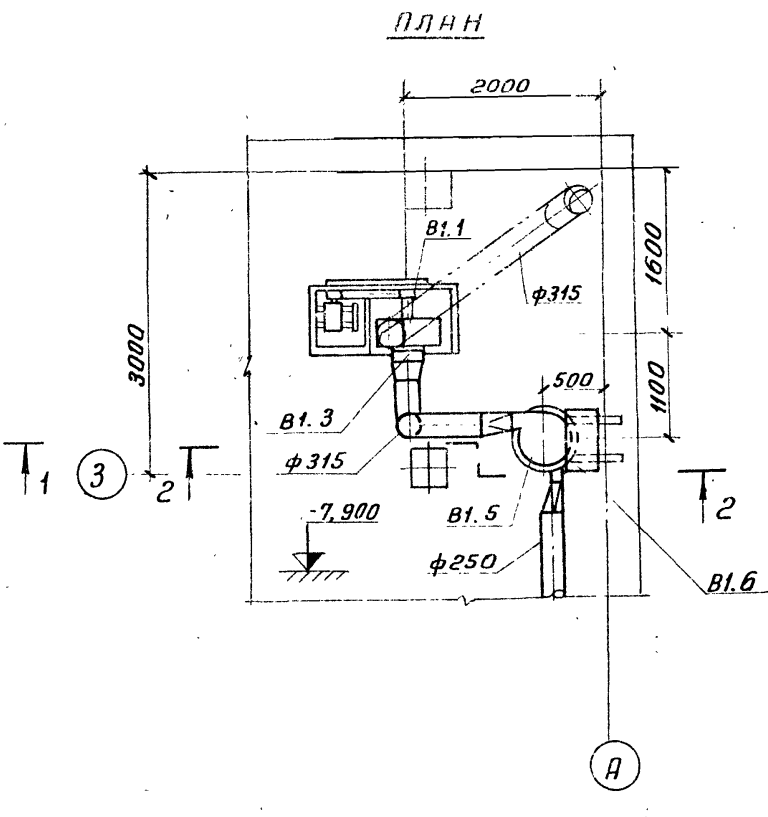
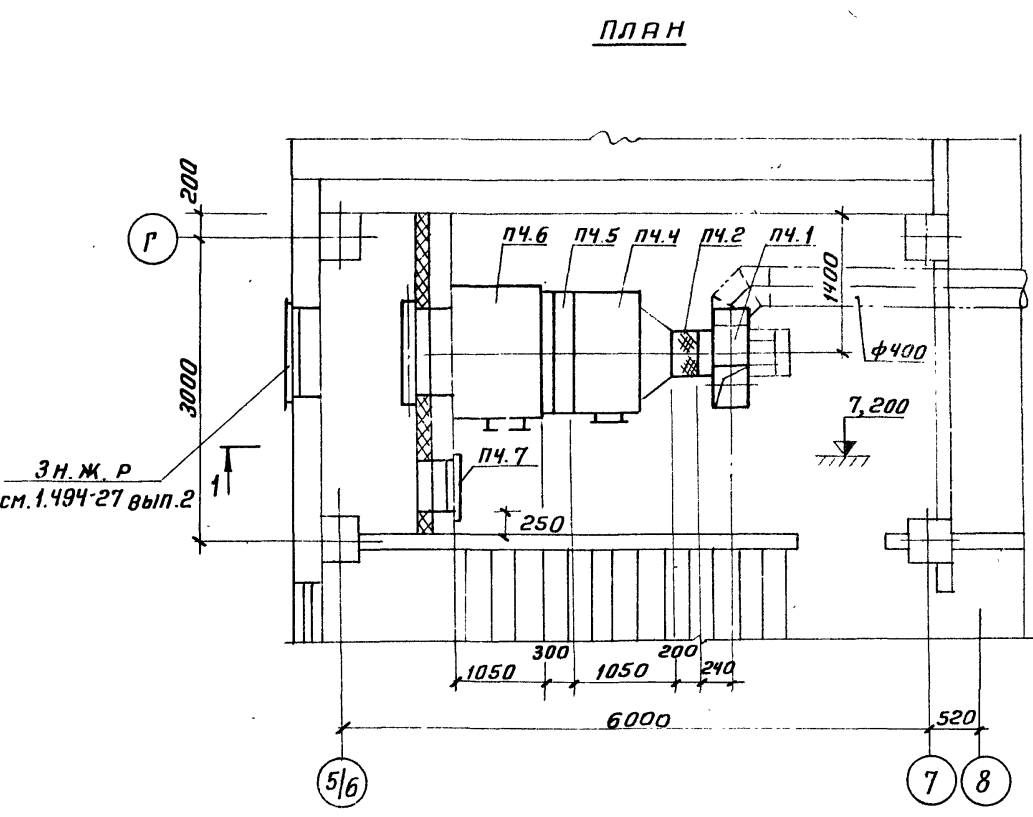
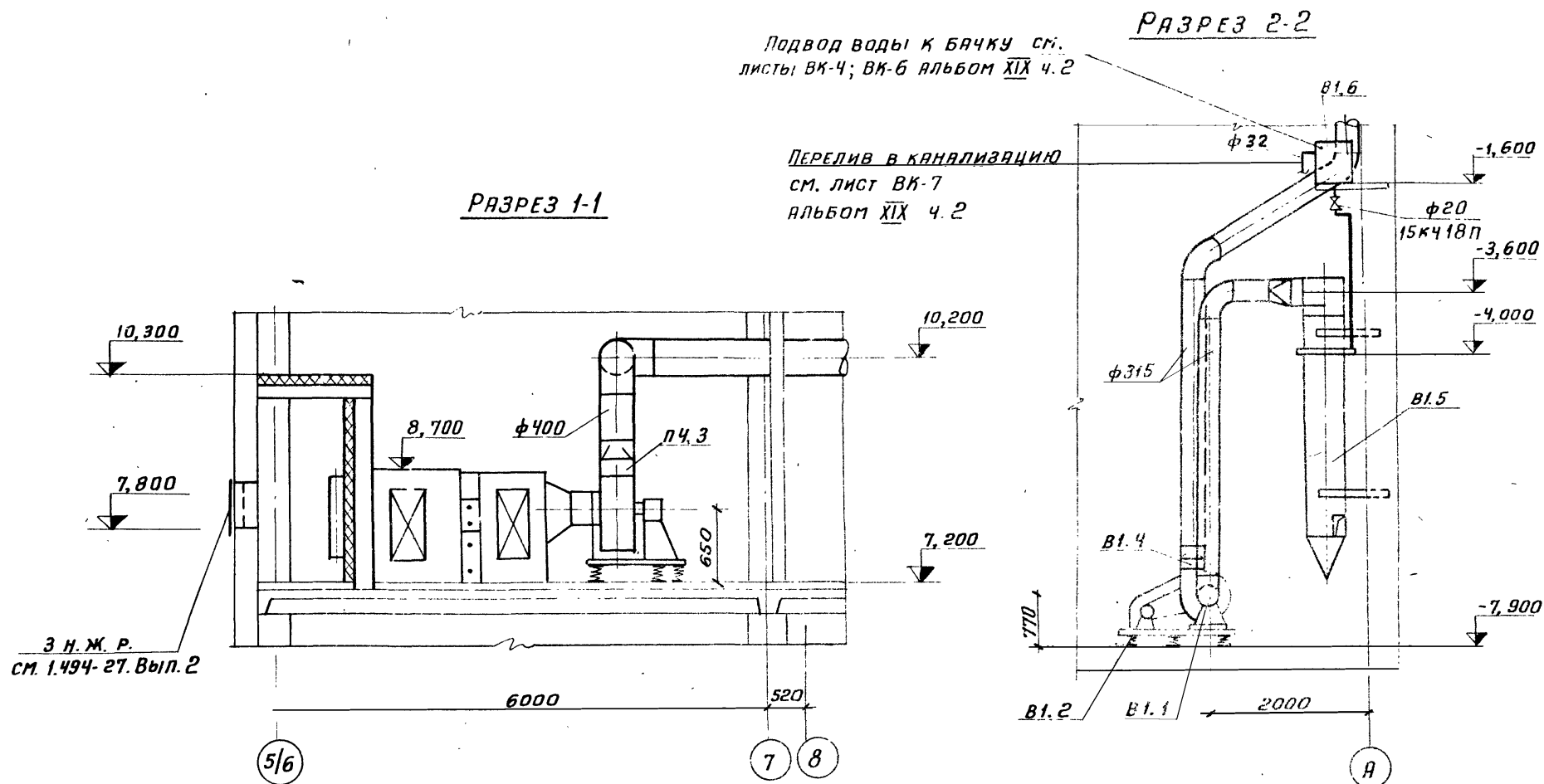


СПЕЦИФИКАЦИЯ ОТОПИТЕЛЬНО-ВЕНТИЛЯЦИОННЫХ УСТАНОВОК

| МАРКА      | ОБОЗНАЧЕНИЕ          | НАИМЕНОВАНИЕ   | КОЛ. | ПРИМЕЧАНИЕ |
|------------|----------------------|--|------|------------|
| <b>П 1</b> |                      |  |      |            |
| п1.1       | Учреждение УЮ-400/4  | ВЕНТАГРЕГАТ ВЕНТИЛЯТОРНЫЙ  |      |            |
|            |                      | А5 090-2 КОМПЛ.  | 1    | 119 кг     |
|            |                      | а. ВЕНТИЛЯТОР РАДИАЛЬНЫЙ Ц4-70 Д°5 ИСПОЛНЕНИЕ-1 ПОЛОЖЕНИЕ Л0°                        | 1    |            |
|            |                      | б. ЭЛЕКТРОДВИГАТЕЛЬ А0Л2-22-4 N=1,5 кВт, n=1400 об/мин.                              | 1    |            |
| п1.2       | Серия 2.494-8 вып.1  | ВСТАВКА ГИБКАЯ ВВ-5  | 1    |            |
| п1.3       | Серия 2.494-8 вып.1  | ВСТАВКА ГИБКАЯ ВИА-5   | 1    |            |
| п1.4       | СМ. ЧЕРТ. ДВ-14      | КОРБ СОЕДИНИТЕЛЬНЫЙ 600x1300x1150/Н/СТ. ЛНСТ. δ=2мм                                  | 1    |            |
| п1.5       | ГОСТ 7201-70         | КАПОРФЕР ПЛАСТИНЧАТЫЙ МНОГОХОДОВОЙ КВС5-П  | 1    | 79,5 кг    |
| п1.6       | Серия 1.494-14 вып.2 | ЗАСЛОНКА ВОЗДУШНАЯ ПРЯМОУГОЛЬНОГО СЕЧЕНИЯ Р200x400 Р                                 | 1    |            |
| п1.7       | Серия 4.904-62       | ДВЕРЬ ГЕРМЕТИЧЕСКАЯ УТЕПЛЕННАЯ Д1.25x0.5   | 1    | 36 кг      |
| <b>П 2</b> |                      |  |      |            |
| п2.1       | Учреждение УЮ-400/4  | ВЕНТАГРЕГАТ ВЕНТИЛЯТОРНЫЙ АЗ.2095-1 КОМПЛ.   | 1    | 44 кг      |
|            |                      | а. ВЕНТИЛЯТОР РАДИАЛЬНЫЙ Ц4-70 N3,2, ИСПОЛНЕНИЕ 1, ПОЛОЖЕНИЕ Л0°                     | 1    |            |
|            |                      | б. ЭЛЕКТРОДВИГАТЕЛЬ А0Л21-4 N=0,27 кВт, n=1400 об/мин.                               | 1    |            |
| п2.2       | Серия 2.494-8 вып.1  | ВСТАВКА ГИБКАЯ ВВ-3.2  | 1    |            |
| п2.3       | Серия 2.494-8 вып.1  | ВСТАВКА ГИБКАЯ ВИА-3.2   | 1    |            |
| п2.4       | СМ. ЧЕРТ. ДВ-14      | КОРБ СОЕДИНИТЕЛЬНЫЙ 600x1300x1150/Н/СТ. ЛНСТ. δ=2мм                                  | 1    |            |
| п2.5       | ГОСТ 7201-70         | КАПОРФЕР ПЛАСТИНЧАТЫЙ МНОГОХОДОВОЙ КВС5-П  | 1    | 79,5 кг    |
| п2.6       | Серия 1.494-14 вып.2 | ЗАСЛОНКА ВОЗДУШНАЯ ПРЯМОУГОЛЬНОГО СЕЧЕНИЯ Р200x200 Р                                 | 1    |            |
| п2.7       | Серия 4.904-62       | ДВЕРЬ ГЕРМЕТИЧЕСКАЯ УТЕПЛЕННАЯ Д1.25x0.5   | 1    | 36 кг      |
| <b>П 3</b> |                      |  |      |            |
| п3-1       | Учреждение УЮ-400/4  | АГРЕГАТ ВЕНТИЛЯТОРНЫЙ А4095-2 КОМПЛ.   | 1    | 82 кг      |
|            |                      | а. ВЕНТИЛЯТОР РАДИАЛЬНЫЙ Ц4-70 N=0,6 кВт, n=1360 об/мин. ИСПОЛНЕНИЕ-1, ПОЛОЖЕНИЕ-Л0° | 1    |            |
|            |                      | б. ЭЛЕКТРОДВИГАТЕЛЬ А0Л2-11-4 N=0,6 кВт, n=1360 об/мин.                              | 1    |            |
| п3.2       | Серия 2.494-8 вып.1  | ВСТАВКА ГИБКАЯ ВВ-4  | 1    |            |
| п3.3       | Серия 2.494-8 вып.1  | ВСТАВКА ГИБКАЯ ВИА-4   | 1    |            |
| п3.4       | СМ. ЧЕРТ. ДВ-14      | КОРБ СОЕДИНИТЕЛЬНЫЙ 600x1300x1150/Н/СТ. ЛНСТ. δ=2мм                                  | 1    |            |
| п3.5       | ГОСТ 7201-70         | КАПОРФЕР ПЛАСТИНЧАТЫЙ МНОГОХОДОВОЙ КОС5-П  | 1    | 79,5 кг    |
| п3.6       | Серия 1.494-14 вып.2 | ЗАСЛОНКА ВОЗДУШНАЯ ПРЯМОУГОЛЬНОГО СЕЧЕНИЯ Р200x200 Р                                 | 1    |            |

|           |  |             |  |             |  |  |  |
|-----------|--|-------------|--|-------------|--|--|--|
| Изм. лист |  | Н.ДОКУМ.    |  | ПОДП. ДАТА  |  | ТП 903-1-153 08  |  |
| ГИП       |  | РАСКИН      |  |             |  | КОТЕЛЬНАЯ С 4 КОТЛАМИ КЕ-10-14С. ТОПЛИВО - КАМЕННЫЕ И БУРЫЕ УГЛИ |  |
| ИЯЧ. ОТА. |  | МИХАЛЕВСКИЙ |  |             |  | ТОПЛИВОПОДАЧА  |  |
| РЖ. ГР.   |  | ИЛЬИН       |  | Ф.И.И. 1978 |  | ЛНТЕР ЛНСТ ЛНСТОВ  |  |
|           |  |             |  |             |  | P 10   |  |
|           |  |             |  |             |  | УСТАНОВКИ СИСТЕМ П1; П2; П3                                      |  |
|           |  |             |  |             |  | САИТЕХПРОЕКТ   |  |

ИПОВОМ ПРОЕКТ 903-1-153 ОБ ИЛЬБОМ XIX ЧАСТЬ 6С



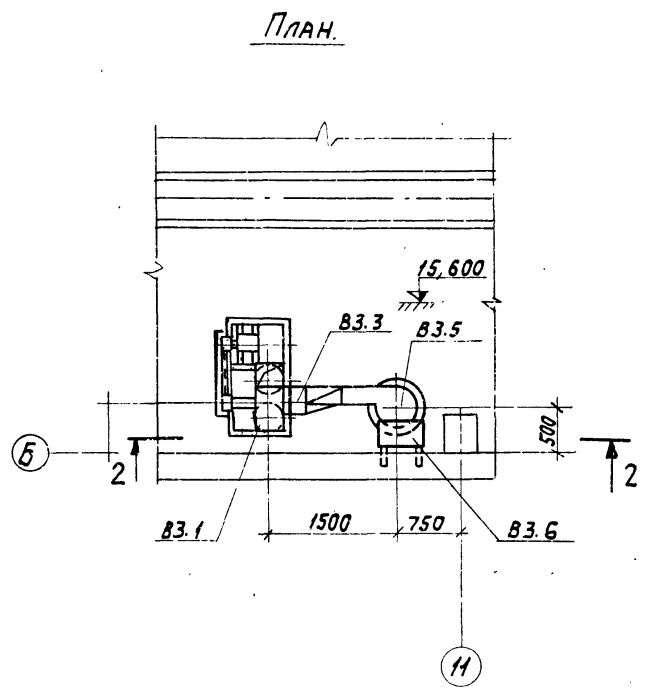
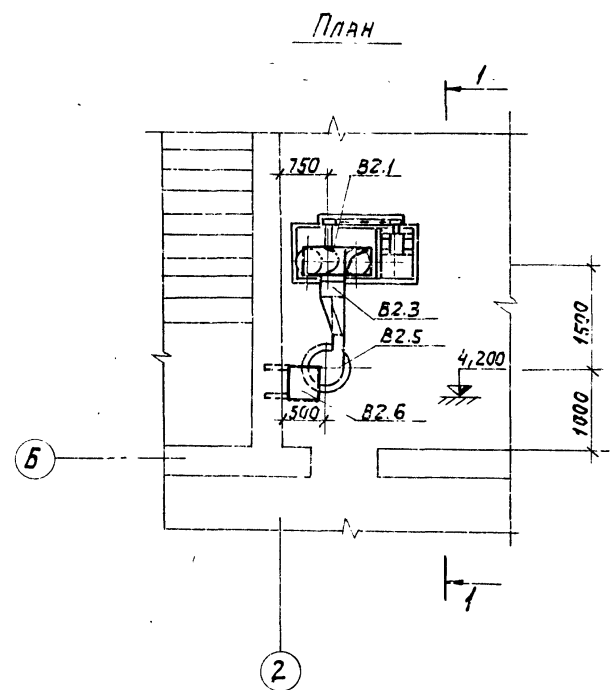
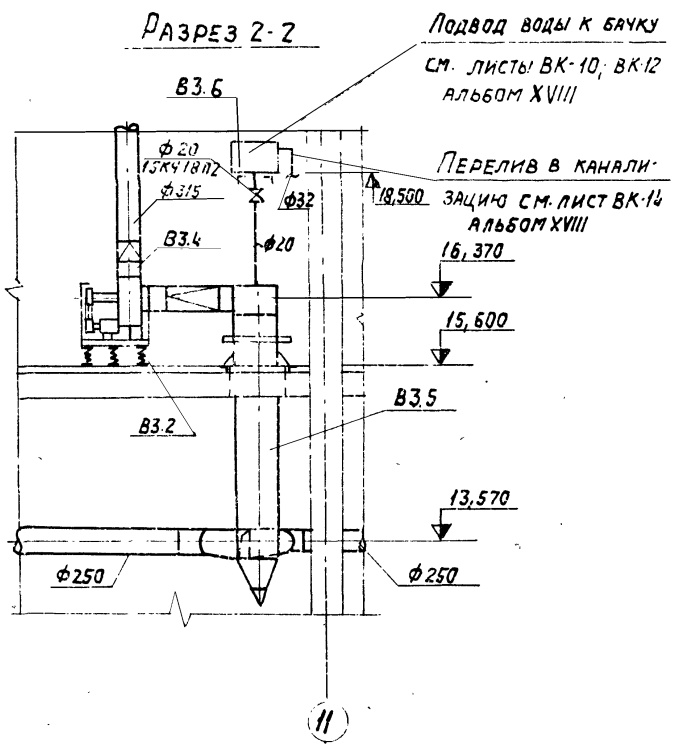
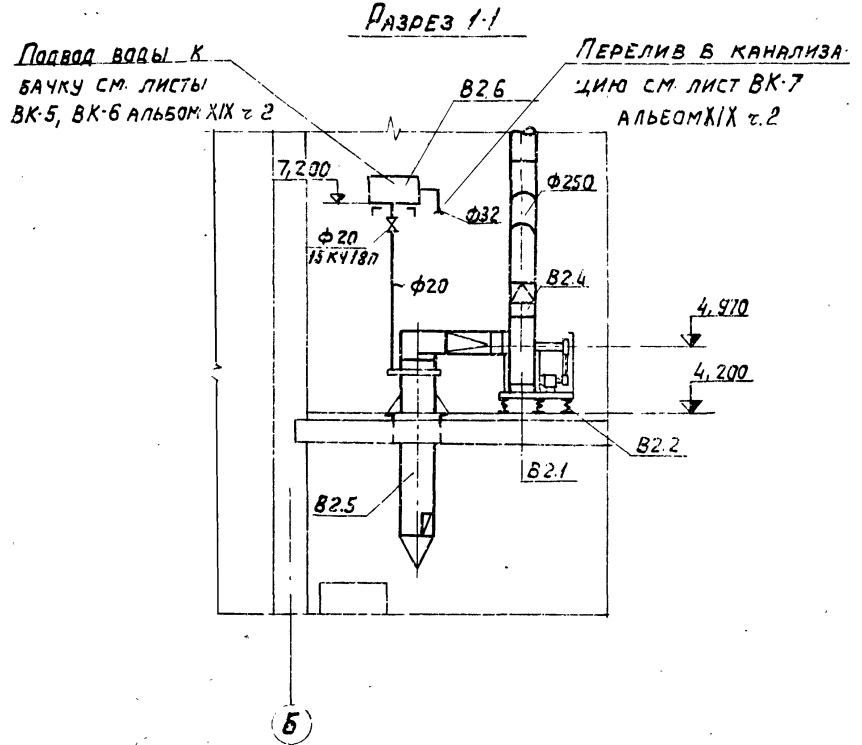
СПЕЦИФИКАЦИЯ ОТОПИТЕЛЬНО-ВЕНТИЛЯЦИОННЫХ УСТАНОВОК

| МАРКА                        | ОБОЗНАЧЕНИЕ                                  | НАИМЕНОВАНИЕ   | КОЛ. | ПРИМЕЧАНИЕ |
|------------------------------|--|--|------|------------|
| ПЧ (ПК10 ПРАВОГО ИСПОЛНЕНИЯ) |  |  |      |            |
| ПЧ.1                         | Учреждение 910-400/4                         | ВЕНТАРЕГАТ ВЕНТИЛЯТОРНЫЙ П5090-2 КОМПЛ.<br>а. ВЕНТИЛЯТОР РАДИАЛЬНЫЙ ЦЧ-70 №5 ИСПОЛНЕНИЕ 1<br>положение - 0°  | 1    | 119 кг     |
|                              |  | б. ЭЛЕКТРОДВИГАТЕЛЬ АДЛ2-22-4 N-1,5кВт, n-1400 об/мин  | 1    |            |
| ПЧ.2                         | СЕРИЯ 2.494-8 Вып.1                          | Вставка гибкая ВВ-5  | 1    |            |
| ПЧ.3                         | СЕРИЯ 2.494-8 Вып.1                          | Вставка гибкая ВНА-5   | 1    |            |
| ПЧ.4                         | СЕРИЯ 3.904-15 Вып.1                         | СЕКЦИЯ СОЕДИНИТЕЛЬНАЯ  | 1    |            |
| ПЧ.5                         | СЕРИЯ 3.904-15 Вып.1-1                       | СЕКЦИЯ КАЛОРИФЕРНАЯ С 2 КАЛОРИФЕРНЫМИ КВС-10.п   | 1    |            |
| ПЧ.6                         | СЕРИЯ 3.904-15 Вып.1-1                       | СЕКЦИЯ ПРИЕМНАЯ С УТЕПЛЕННОЙ ЗАСЛОНКОЙ КВЧ 600x1000 Р БЕЗ РЕЦИРКУЛЯЦИОННОЙ ЗАСЛОНКИ                          | 1    |            |
| ПЧ.7                         | СЕРИЯ 4.904-62                               | ДВЕРЬ ГЕРМЕТИЧЕСКАЯ УТЕПЛЕННАЯ Д 1,25x0,5  | 1    | 36 кг      |
| В1                           |  |  |      |            |
| В1.1                         | ПРОИЗВОДИТЕЛЬНОЕ ОБЪЕДИНЕНИЕ "ТУЛСАНТЕХНИКА" | ВЕНТАРЕГАТ ВЕНТИЛЯТОРНЫЙ Р5-5Б В КОМПЛ.<br>а. ВЕНТИЛЯТОР РАДИАЛЬНЫЙ ЦП7-40 №5 ИСПОЛНЕНИЕ -Б, ПОЛОЖЕНИЕ 11р0° | 1    | 350 кг     |
|                              |  | б. ЭЛЕКТРОДВИГАТЕЛЬ АД2-42-4 N-5,5кВт, n-1450 об/мин   | 1    |            |
| В1.2                         | МОСКВА МЕХАНИЧЕСКИЙ З-Д №3                   | ВНЬОРИЗОЛЯТОРЫ ДОЧЗ  | 4    | 3,34 кг    |
| В1.3                         | СЕРИЯ 2.494-8 Вып.1                          | Вставка гибкая ВВ-5  | 1    |            |
| В1.4                         | СЕРИЯ 2.494-8 Вып.1                          | Вставка гибкая ВНА-5   | 1    |            |
| В1.5                         | СЕРИЯ 4.904-58 Вып.1                         | ЦИКЛОН С ВОДЯНОЙ ПЛЕНКОЙ ЦВЛ №5  | 1    | 175 кг     |
| В1.6                         | СЕРИЯ 4.904-58 Вып.2                         | БАЧОК ДЛЯ ЦИКЛОНА  | 1    | 41 кг      |

|                                  |             |         |       |      |
|----------------------------------|-------------|---------|-------|------|
| ТП903-1-153 ОБ                   |             |         |       |      |
| КОТЕЛЬНАЯ С 4 КОТЛАМИ КЕ-10-14 С |             |         |       |      |
| ТОПЛИВО - КАМЕННЫЕ И БУРЬЕ УГЛИ  |             |         |       |      |
| ИЗМ                              | Лист        | № докум | Подп. | Дата |
| ГИП                              | РАСКИН      |         |       |      |
| НАЧ. ОТА                         | МИХАЛЕВСКИЙ |         |       |      |
| РУК. ГР.                         | ИЛЬИН       |         |       |      |
| ИНЖЕН.                           | ЛЕБЕДЕВА    |         |       |      |
| Топливоподача                    |             |         | ЛИТЕР | Лист |
| Установки систем ПЧ, В1          |             |         | р     | 11   |
| САНТЕХПРОЕКТ                     |             |         |       |      |

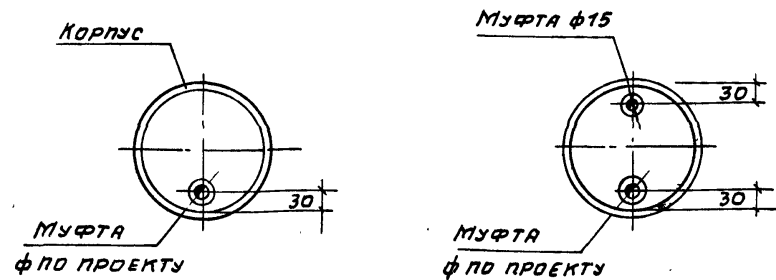
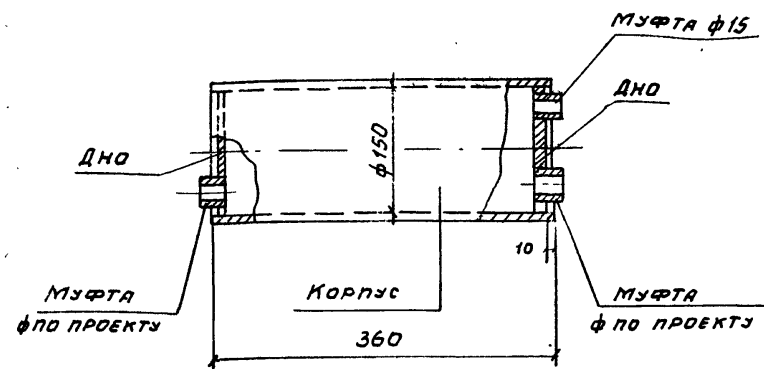
СПЕЦИФИКАЦИЯ ОТОПИТЕЛЬНО-ВЕНТИЛЯЦИОННЫХ УСТАНОВОК

| МАРКА     | ОБОЗНАЧЕНИЕ                                  | НАИМЕНОВАНИЕ   | КОЛ. | ПРИМ.    |
|-----------|--|--|------|----------|
| <b>В2</b> |  |  |      |          |
| В2.1      | ПРОИЗВОДСТВЕННОЕ ОБЪЕДИНЕНИЕ „ТУЛАСАТЕХНИКА“ | ВЕНТАГРЕГАТ ВЕНТИЛЯТОРНЫЙ Р5-5Г КОМПЛ.                         | 1    | 350 кг   |
|           |  | а) ВЕНТИЛЯТОР РАДИАЛЬНЫЙ ЦПТ-40 NS ИСПОЛНЕНИЕ 6 ПОЛОЖЕНИЕ 10°  | 1    |          |
|           |  | б) ЭЛЕКТРОДВИГАТЕЛЬ А02-У1-4 N=4 кВт, η=1450 об/мин.           | 1    |          |
| В2.2      | Москва, Механический 3-д №3                  | Виброизоляторы Д043  | 4    | 3,34 кг  |
| В2.3      | Серия 2.494-8 вып.1                          | Вставка гибкая ВВ-5  | 1    |          |
| В2.4      | Серия 2.494-8 вып.1                          | Вставка гибкая ВНА-5   | 1    |          |
| В2.5      | Серия 4.904-58 вып.1                         | Циклон с водяной пленкой ЦВП N4 ЛЕВОГО ВРАЩЕНИЯ                | 1    | 106,7 кг |
| В2.6      | Серия 4.904-58 вып.2                         | Бачок для циклона  | 1    | 41 кг    |
| <b>В3</b> |  |  |      |          |
| В3.1      | ПРОИЗВОДСТВЕННОЕ ОБЪЕДИНЕНИЕ „ТУЛАСАТЕХНИКА“ | ВЕНТАГРЕГАТ ВЕНТИЛЯТОРНЫЙ Р5-6В КОМПЛ.                         | 1    | 350 кг   |
|           |  | а) ВЕНТИЛЯТОР РАДИАЛЬНЫЙ ЦПТ-40 NS ИСПОЛНЕНИЕ 6, ПОЛОЖЕНИЕ 10° | 1    |          |
|           |  | б) ЭЛЕКТРОДВИГАТЕЛЬ А02-У4 N=7,5 кВт, η=1450 об/мин.           |      |          |
| В3.2      | Москва, Механический 3-д №3                  | Виброизоляторы Д043  | 4    | 3,34 кг  |
| В3.3      | Серия 2.494-8 вып.1                          | Вставка гибкая ВВ-5  | 1    |          |
| В3.4      | Серия 2.494-8 вып.1                          | Вставка гибкая ВНА-5   | 1    |          |
| В3.5      | Серия 4.904-58 вып.1                         | Циклон с водяной пленкой ЦВП N5 ЛЕВОГО ВРАЩЕНИЯ                | 1    | 175 кг   |
| В3.6      | Серия 4.904-58 вып.2                         | Бачок для циклона  | 1    | 41 кг    |



|            |            |            |   |              |      |
|------------|------------|------------|---|--------------|------|
|            |            |            | <b>ТП 903-1-153 ОВ</b>  |              |      |
|            |            |            | Котельная с 4 котлами КЕ-10-14С. Топливо - каменные и бурые угли. |              |      |
| Изм. Лист  | ИДок.ум.   | Подп. Дата | Топливоподача.  | ЛИТЕР        | ЛИСТ |
| ГИП        | РАСКИН     | Сен        |   | Р            | 12   |
| Науч. Отд. | ИЖАЛЕВСКИЙ | Вен        | Установки систем В2-В3  | САНТЕХПРОЕКТ |      |
| Рук. гр.   | ИЛЬИН      | Вен        |   |              |      |

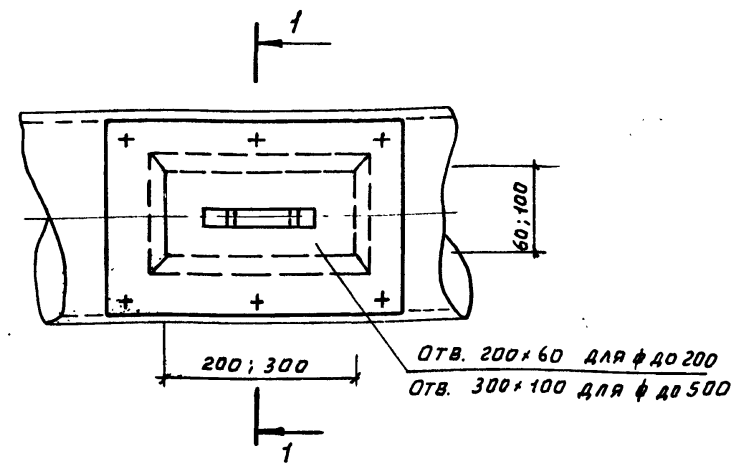
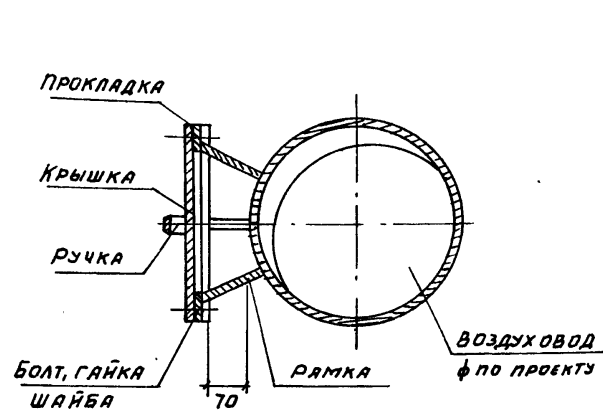
ВОЗДУХОСБОРНИК  
ГОРИЗОНТАЛЬНЫЙ



1. КОНСТРУКЦИЯ ВОЗДУХОСБОРНИКА СВАРНАЯ И ПОДВЕРГАЕТСЯ ГИДРАВЛИЧЕСКОМУ ИСПЫТАНИЮ ДАВЛЕНИЕМ 8 кг/см<sup>2</sup>.
2. КОРПУС ВОЗДУХОСБОРНИКА ОКРАСИТЬ МАСЛЯНОЙ КРАСКОЙ ЗА 2 РАЗА.

ЛЮЧОК ДЛЯ ЧИСТКИ  
ВОЗДУХОВОДОВ

1-1



1. КОНСТРУКЦИЯ ЛЮЧКА ДЛЯ ЧИСТКИ ВОЗДУХОВОДОВ СВАРНАЯ.
2. ПРОКЛАДКА ЛЮЧКА ДОЛЖНА БЫТЬ ЭЛАСТИЧНОЙ И НЕ ПРОПУСКАТЬ ВОЗДУХ ДАВЛЕНИЕМ 0,25 кг/см<sup>2</sup>.

|      |        |          |       |  |               |    |       |              |        |
|------|--------|----------|-------|--|---------------|----|-------|--------------|--------|
|      |        |          |       | ТП 903-1-153   |               | ОВ |       |              |        |
|      |        |          |       | КОТЕЛЬНАЯ С 4 КОТЛАМИ КЕ-10-14 С.                            |               |    |       |              |        |
|      |        |          |       | ТОПЛИВО - КАМЕННЫЕ И БУРЫЕ УГЛИ                              |               |    |       |              |        |
| ИЗМ. | ЛИСТ   | И ДОКУМ. | ПОДП. | ДАТА   | ТОПЛИВОПОДАЧА |    | ЛИТЕР | ЛИСТ         | ЛИСТОВ |
|      |        |          |       | 1936   |               |    | Р     | 13           |        |
|      |        |          |       | ВОЗДУХОСБОРНИК ГОРИЗОНТАЛЬНЫЙ. ЛЮЧОК ДЛЯ ЧИСТКИ ВОЗДУХОВОДОВ |               |    |       | САНТЕХПРОЕКТ |        |
| ГИП  | РАСКИН |          |       |  |               |    |       |              |        |

Альбом XIX, часть 2

ОВ

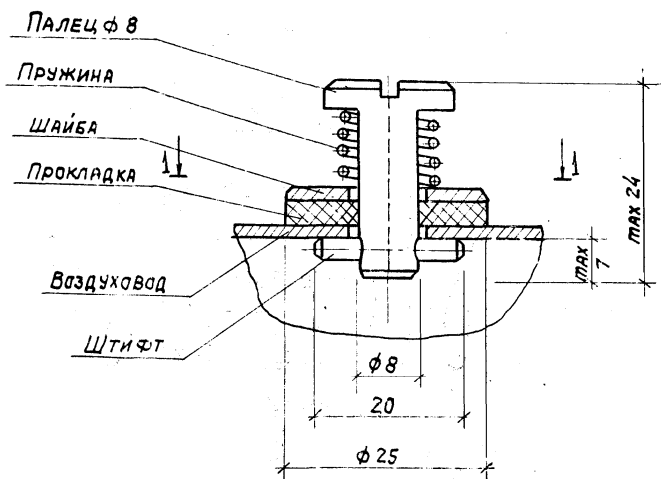
Проект 903-1-153

Типовой

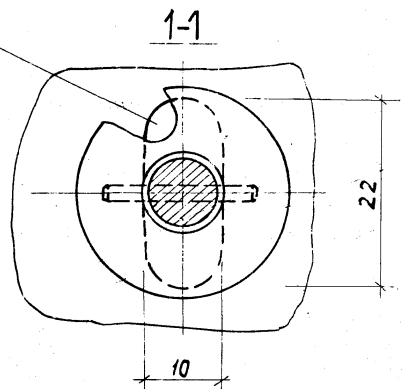
Подп. и д.



Лючок для замера воздуха

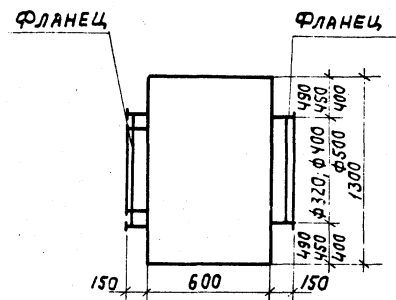
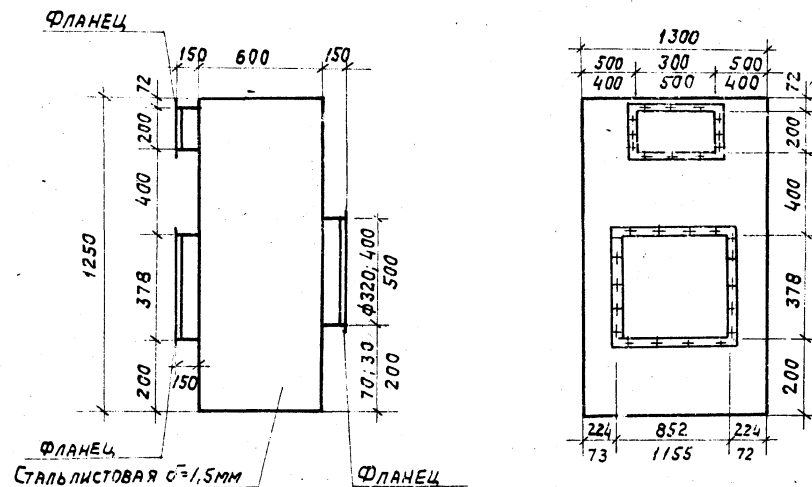


Отверстие в воздуховоде 22x10



Прокладка лючка для замера воздуха должна быть эластичной

Коллектор соединительный



1. Коллектор после монтажа окрасить масляной краской за 1 раз.
2. Конструкция коллектора сварная.

ИЛБ60М ЛХ, 44С10С

ОВ

ПРОЕКТ УОЗ-Т-153

ИПОВОИ

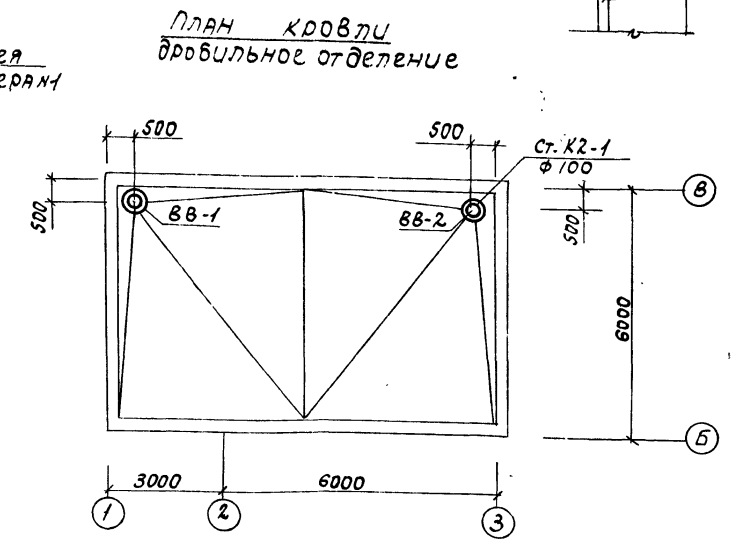
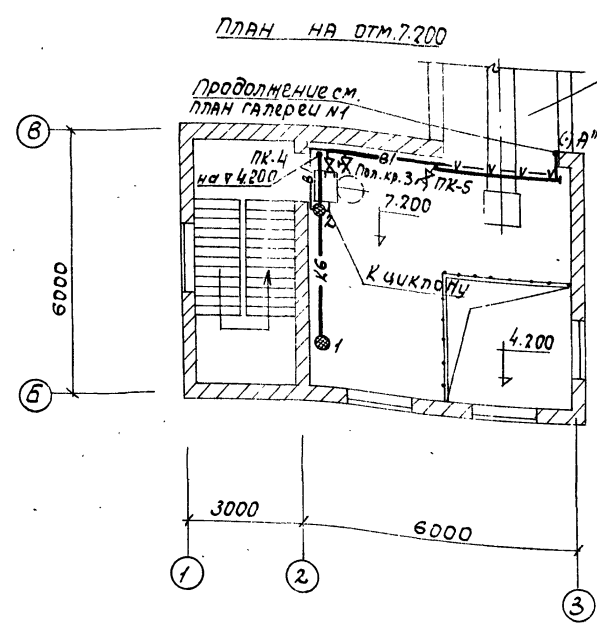
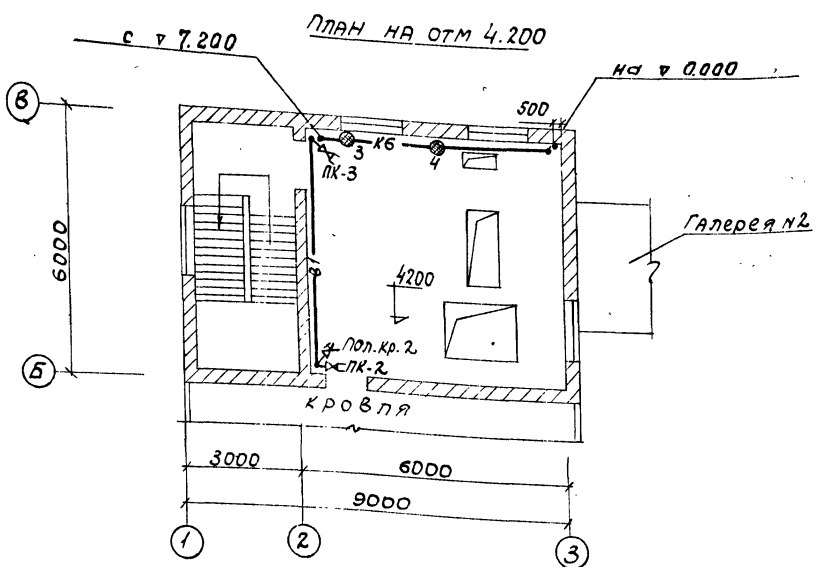
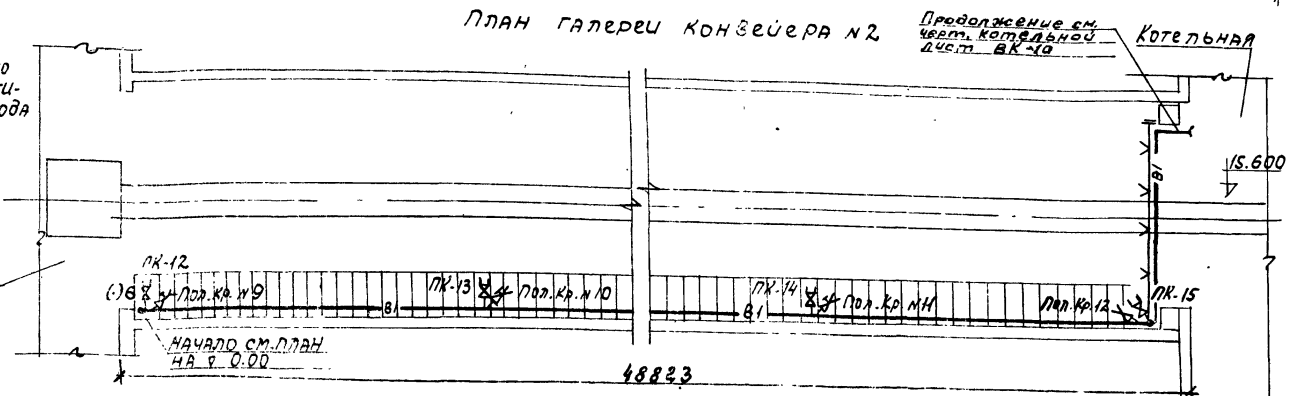
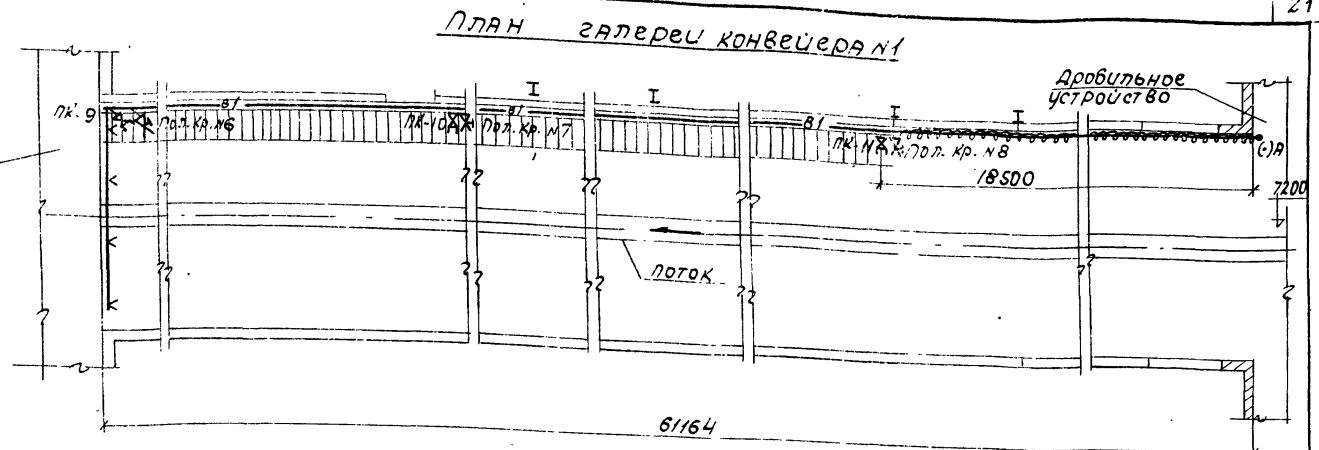
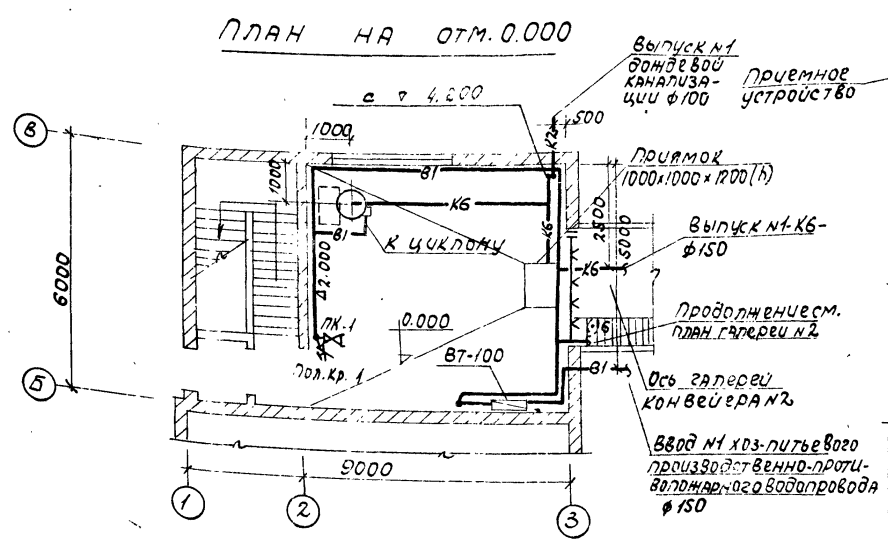
|                                  |             |          |       |                                  |                           |              |
|----------------------------------|-------------|----------|-------|----------------------------------|---------------------------|--------------|
| ТП 903-1-153                     |             |          |       | ОВ                               |                           |              |
| Котельная с 4 котлами КЕ-10-14С. |             |          |       | ТОПЛИВО - КАМЕННЫЕ И БУРЫЕ УГЛИ. |                           |              |
| ИЗМ.                             | ЛИСТ        | И ДОКУМ. | ПОДП. | ДАТА                             | ЛИТЕР                     | ЛИСТ         |
| ТИП                              | РАСКИН      | М.И.С.   | С.И.  | 1950                             | Р                         | 14           |
| НАЧ. ОТД.                        | МИХАЛЕВСКИЙ | С.И.     | С.И.  |                                  |                           |              |
| РУК. ГРУП.                       | ИЛЬИН       | С.И.     | С.И.  |                                  |                           |              |
| ИНЖЕНЕР                          | ЛЕБЕДЕВА    | С.И.     | С.И.  |                                  |                           |              |
| СТ. ТЕХНИК                       | БУЛКИНА     | С.И.     | С.И.  |                                  |                           |              |
| Топливоподача                    |             |          |       |                                  | Лючок для замера воздуха. |              |
|                                  |             |          |       |                                  | Коллектор соединительный. |              |
|                                  |             |          |       |                                  |                           | САИТЕХПРОЕКТ |



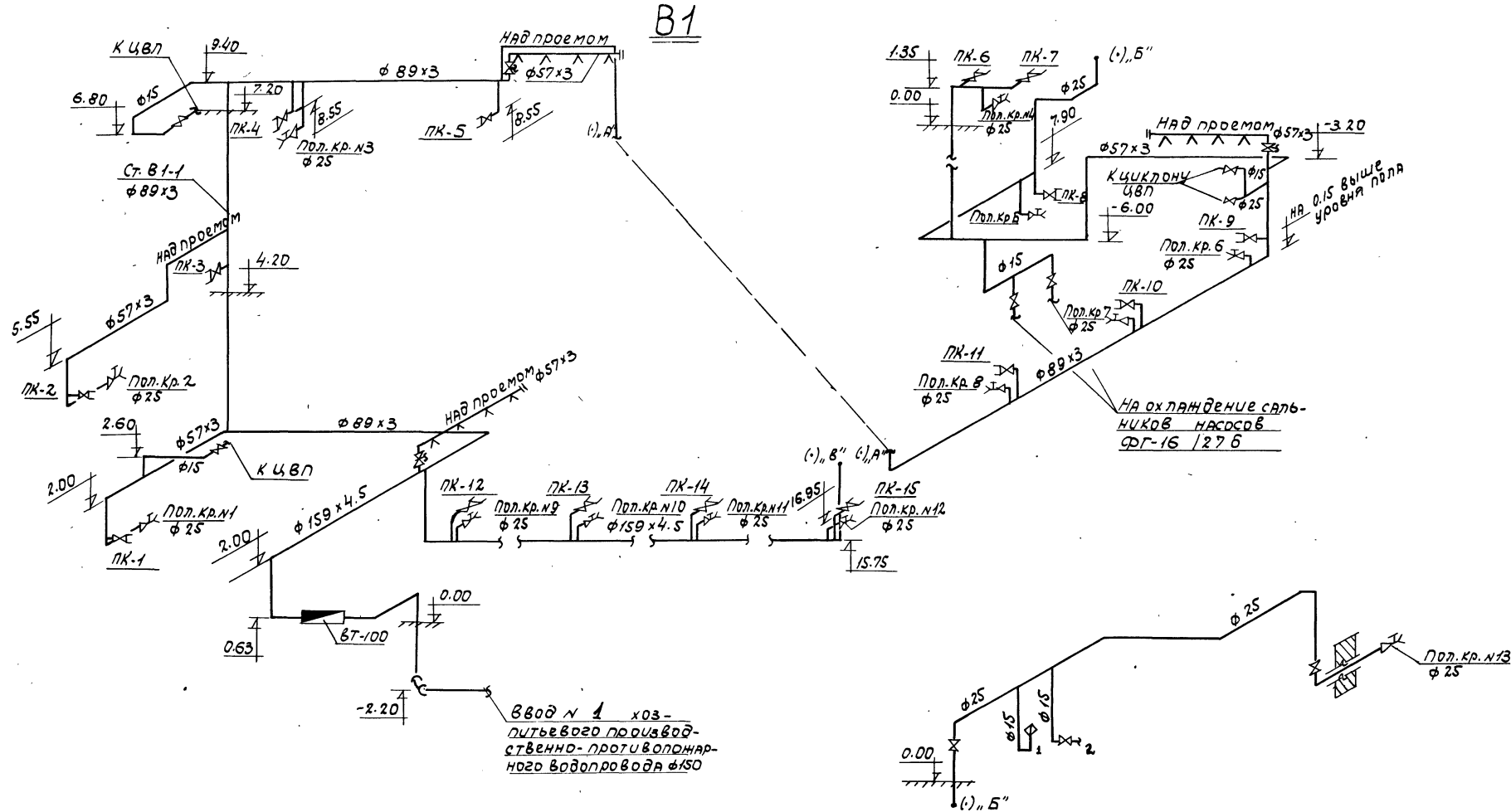




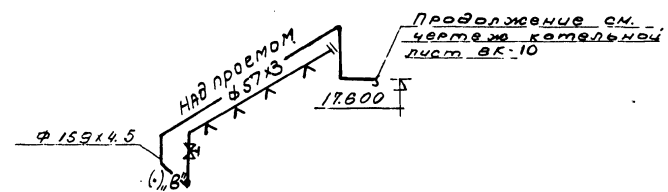
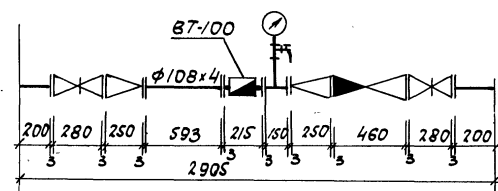




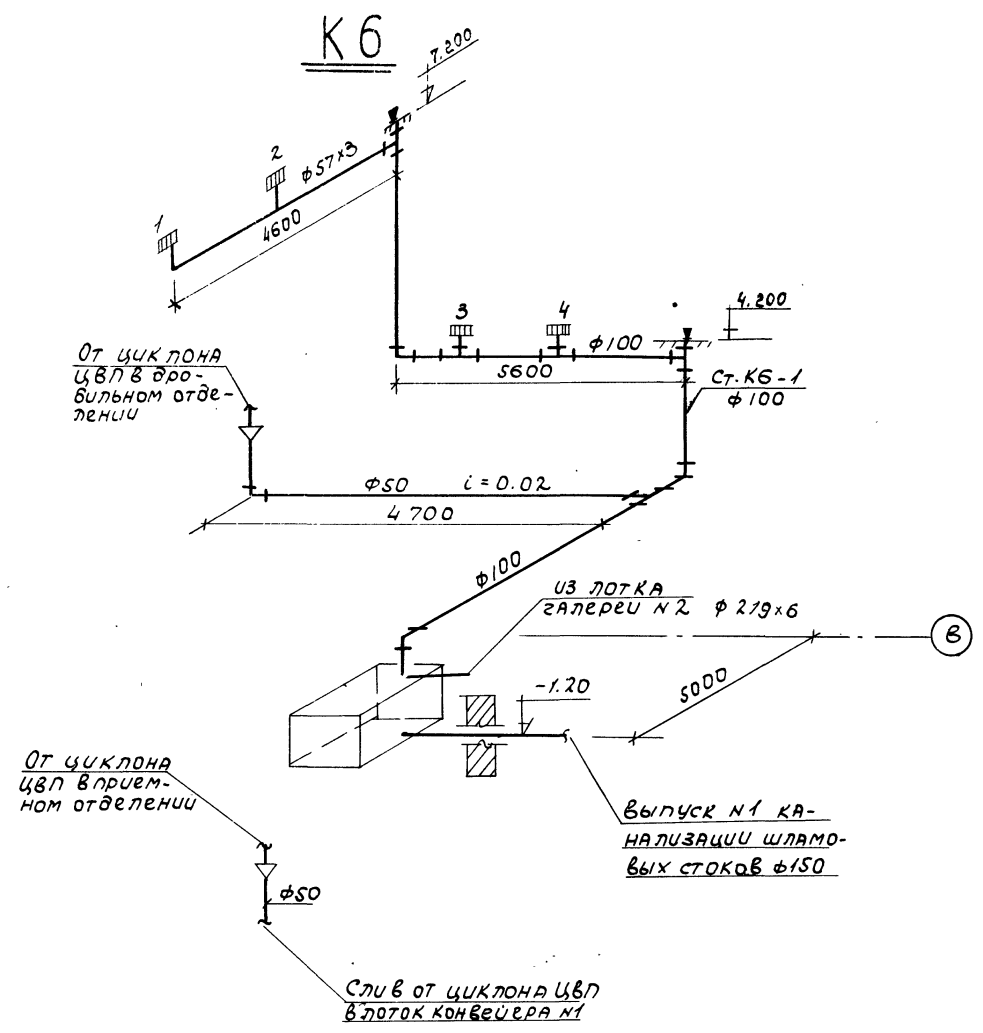
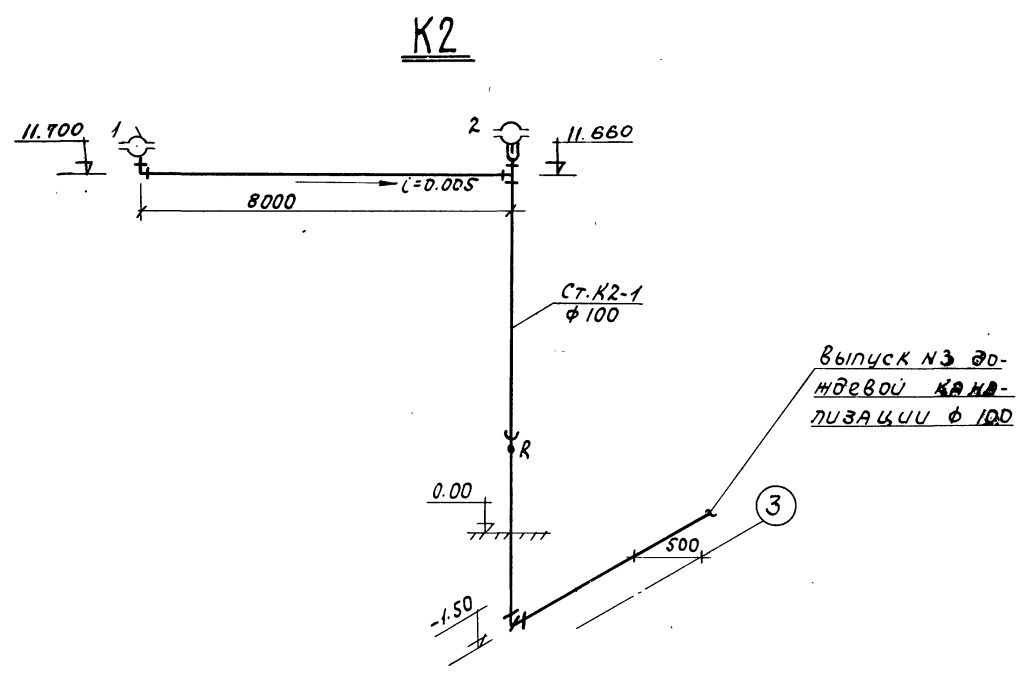
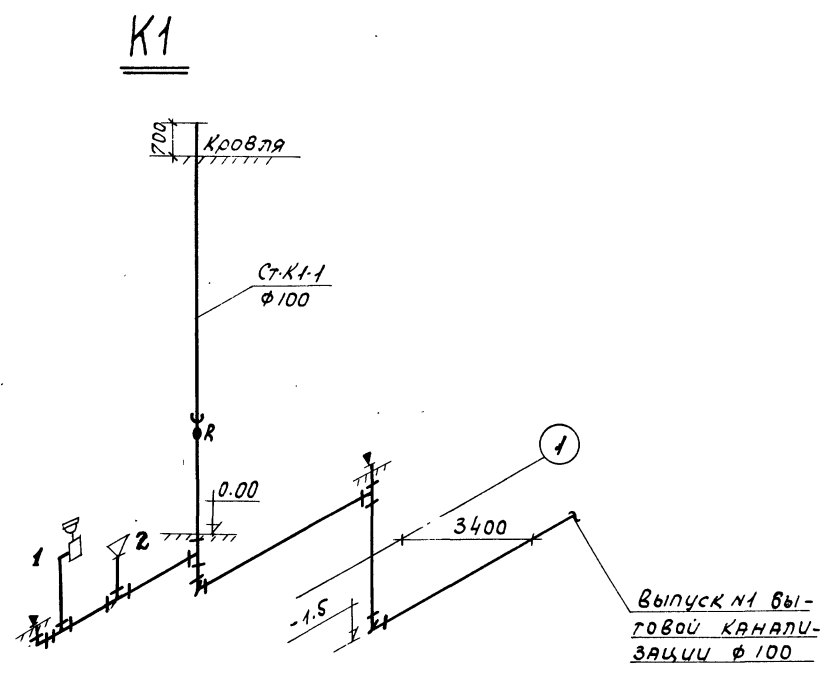
|                      |                |        |      |                                      |       |      |        |
|----------------------|----------------|--------|------|--------------------------------------|-------|------|--------|
| ТП 903-1-153 - ВК    |                |        |      | Типовой проект с 4 котлами КЕ-10-14с |       |      |        |
| ИЗМ. ЛИСТ            | № ДОКУМ.       | Подп.  | Дата | Топливоподача.                       | Литер | Лист | Листов |
| ГЛАВ. ИНЖ. ПРОЕКТИР. | РАСЧЕТ         | Чел    |      |                                      |       |      |        |
| НАЧ. ОТД.            | И.И. ХАЛЕВСКИЙ |        |      |                                      |       |      |        |
| ГЛАВ. СПЕЦ.          | СЛУДИН         |        |      |                                      |       |      |        |
| РУК. ГР.             | ПАНЦМАН        |        |      |                                      |       |      |        |
| СТ. ИНЖ.             | КНЯЗЕВА        | Князев |      | САНТЕХПРОЕКТ                         |       |      |        |



Водомерный узел



|                                 |                        |              |       |
|---------------------------------|------------------------|--------------|-------|
| ТП 903-1-153                    |                        | - ВК         |       |
| Котельная с 4 котлами КЕ-10-14с |                        |              |       |
| Топливо-каменный и бурый уголь  |                        |              |       |
| Взм. лист                       | И.В.О.К.М.             | Подпись      | Дата  |
| Г.П.П.                          | Р.А.С.К.И.Н.           | С.С.         |       |
| Нач. отд.                       | М.И.В.А.Р.Е.В.С.К.И.В. |              |       |
| Гл. спец.                       | С.П.У.Р.И.Н.           |              |       |
| Р.У.К. з.р.                     | Л.А.Н.Ц.М.А.Н.         |              |       |
| Ст. инж.                        | К.Н.Я.З.Е.В.А.         |              |       |
| Топливоподача.                  |                        | Лист         | Всего |
| Схема В1.                       |                        | Р            | 6     |
|                                 |                        | САНТЕХПРОЕКТ |       |



|                                  |                      |            |      |                                |       |
|----------------------------------|----------------------|------------|------|--------------------------------|-------|
| ТП903-1-153                      |                      |            |      | -ВК                            |       |
| котельная с 4 котлами КЕ-10-14с. |                      |            |      | Топливо-каменные и бурые углы. |       |
| Изм. лист                        | И.В.К.И.М.           | Подпись    | Дата | Лист                           | Всего |
| Г.И.П.                           | РАСКИН               | С.Ю.       |      | Р                              | 7     |
| Нав. отд.                        | Т.Х.А.Л.Е.В.С.А.И.И. |            |      | ТОПЛИВОПОДАЧА.                 |       |
| Гл. спец.                        | С.Ю.И.И.И.           |            |      | Схемы К1, К2, К6.              |       |
| Рук. гр.                         | Л.А.Н.Ц.М.А.Н.       |            |      | САНТЕХПРОЕКТ                   |       |
| Ст. инж.                         | К.Н.Я.З.Е.В.А.       | А.И.С.Ю.Л. |      |                                |       |