

ТИПОВОЙ ПРОЕКТ  
903-1-153

**КОТЕЛЬНАЯ С 4 КОТЛАМИ КЕ-10-14с**  
ОТОПИТЕЛЬНО-ПРОИЗВОДСТВЕННАЯ СИСТЕМА ТЕПЛОСНАБЖЕНИЯ-ОТКРЫТАЯ  
ТОПЛИВО - КАМЕННЫЕ И БУРЫЕ УГЛИ

**АЛЬБОМ XVII**

СХЕМЫ ЭЛЕКТРИЧЕСКИЕ ПРИНЦИПИАЛЬНЫЕ

15859 - 17

ЦЕНА 0-99

ТИПОВОЙ ПРОЕКТ  
903-1-153

# КОТЕЛЬНАЯ С 4 КОТЛАМИ КЕ-10-14с.

ОТОПИТЕЛЬНО-ПРОИЗВОДСТВЕННАЯ СИСТЕМА ТЕПЛОСНАБЖЕНИЯ-ОТКРЫТАЯ  
ТОПЛИВО - КАМЕННЫЕ И БУРЫЕ УГЛИ.

## СОСТАВ ПРОЕКТА

№№ АЛЬБОМОВ	НАИМЕНОВАНИЕ АЛЬБОМОВ	№№ АЛЬБОМОВ	НАИМЕНОВАНИЕ АЛЬБОМОВ
	<b>АРХИТЕКТУРНО СТРОИТЕЛЬНАЯ ЧАСТЬ</b>		<b>АВТОМАТИЗАЦИЯ</b>
I.82	АРХИТЕКТУРНО-СТРОИТЕЛЬНЫЕ РЕШЕНИЯ, КОНСТРУКЦИИ ЖЕЛЕЗОБЕТОННЫЕ И МЕТАЛЛИЧЕСКИЕ.	XV	СХЕМЫ ФУНКЦИОНАЛЬНЫЕ И ВНЕШНИХ ПРОВОДОВ. ПЛАНЫ РАСПОЛОЖЕНИЯ БЛОКИ МЕСТНЫХ ПРИБОРОВ.
II.82	ЧЕРТЕЖИ ИНДУСТРИАЛЬНЫХ СТРОИТЕЛЬНЫХ КОНСТРУКЦИЙ И ИЗДЕЛИЙ КОТЕЛЬНОЙ.	XVI	ОБЩИЕ ВИДЫ.
III.82	СООРУЖЕНИЯ ТОПЛИВОПОДАЧИ.	XVII	СХЕМЫ ЭЛЕКТРИЧЕСКИЕ ПРИНЦИПИАЛЬНЫЕ.
IV.82	ЧЕРТЕЖИ ИНДУСТРИАЛЬНЫХ СТРОИТЕЛЬНЫХ КОНСТРУКЦИЙ И ИЗДЕЛИЙ ТОПЛИВОПОДАЧИ.		<b>САНИТАРНО-ТЕХНИЧЕСКАЯ ЧАСТЬ.</b>
V	РАСПОЛОЖЕНИЕ ОБОРУДОВАНИЯ КОТЕЛЬНОЙ.	XVIII	ОТОПЛЕНИЕ И ВЕНТИЛЯЦИЯ, ВОДОПРОВОД И КАНАЛИЗАЦИЯ.
	ОБЩЕКОТЕЛЬНЫЕ СОЕДИНИТЕЛЬНЫЕ ТРУБОПРОВОДЫ		<b>МЕХАНИЗАЦИЯ ТРАНСПОРТА</b>
VI	КОТЛАГРЕГАТ /ТОПЛИВО- КАМЕННЫЕ УГЛИ/	XIX	МЕХАНИЗАЦИЯ ТОПЛИВОПОДАЧИ И ШЛАКОЗОЛУЩАНИЯ. САНТЕХНИКА.
VII	КОТЛАГРЕГАТ /ТОПЛИВО- БУРЫЕ УГЛИ/	4.1, 4.2	ЗАКАЗНЫЕ СПЕЦИФИКАЦИИ.
VIII	ВОДОПОДГОТОВКА	XX	ТЕПЛОМЕХАНИЧЕСКАЯ, САНИТАРНО-ТЕХНИЧЕСКАЯ ЧАСТИ.
IX.82	СКЛАД РЕАГЕНТОВ /ВСЕ ЧАСТИ/.	XXI	МЕХАНИЗАЦИЯ ТОПЛИВОПОДАЧИ И ШЛАКОЗОЛУЩАНИЯ. /ВСЕ ЧАСТИ/.
	<b>ЭЛЕКТРОТЕХНИЧЕСКАЯ ЧАСТЬ</b>	XXII	ЭЛЕКТРОТЕХНИЧЕСКАЯ ЧАСТЬ КОТЕЛЬНОЙ И ШЛАКОЗОЛУЩАНИЯ
X	СИЛОВОЕ ЭЛЕКТРООБОРУДОВАНИЕ И ЭЛЕКТРООСВЕЩЕНИЕ КОТЕЛЬНОЙ.	XXIII	АВТОМАТИЗАЦИЯ СПЕЦИФИКАЦИЯ НА ПРИБОРЫ ИЗДЕЛИЯ И МАТЕРИАЛЫ. ОПРОСНЫЕ ЛИСТЫ
XI	ЩИТЫ СТАНЦИЙ УПРАВЛЕНИЯ КОТЕЛЬНОЙ. ЗАДАНИЕ ЗАВОДУ-ИЗГОТОВИТЕЛЮ.	XXIV	СКЛАД РЕАГЕНТОВ /ВСЕ ЧАСТИ/
	ЭЛЕКТРОДВИГАТЕЛЯМИ КОТЕЛЬНОЙ.	XXV	ЭКОНОМИКА. ТЕХНИКО- ЭКОНОМИЧЕСКАЯ ЧАСТЬ.
XII	СИЛОВОЕ ЭЛЕКТРООБОРУДОВАНИЕ И ЭЛЕКТРООСВЕЩЕНИЕ ТОПЛИВОПОДАЧИ.		<b>СМЕТЫ</b>
XIII	ЩИТЫ СТАНЦИЙ УПРАВЛЕНИЯ ТОПЛИВОПОДАЧИ. ЗАДАНИЕ ЗАВОДУ-ИЗГОТОВИТЕЛЮ.	XXVI	СВОДКА ЗАТРАТ И СМЕТЫ НА СТРОИТЕЛЬНЫЕ РАБОТЫ КОТЕЛЬНОЙ
XIV		XXVII	СМЕТЫ НА ТЕПЛОМЕХАНИЧЕСКУЮ, ЭЛЕКТРОТЕХНИЧЕСКУЮ, САНИТАРНО-ТЕХНИЧЕСКУЮ ЧАСТИ, АВТОМАТИЗАЦИЮ КОТЕЛЬНОЙ.
		4.1, 4.2	ТОПЛИВОПОДАЧА
		XXVIII	СКЛАД РЕАГЕНТОВ.
		XXIX	

ПРИМЕНЕННЫЕ МАТЕРИАЛЫ: ТИПОВОЙ ПРОЕКТ 907-2-205 ДЫМОВАЯ ТРУБА Н=45м, Д<sub>в</sub>=1,5м. И ТИПОВОЙ ПРОЕКТ 704-1-49 СТАЛЬНОЙ ВЕРТИКАЛЬНЫЙ ЦИЛИНДРИЧЕСКИЙ РЕЗЕРВУАР ДЛЯ НЕФТИ И НЕФТЕПРОДУКТОВ ЕМКОСТЬЮ 100 м<sup>3</sup>.

## АЛЬБОМ XVII

РАЗРАБОТАН  
ГПИ САНТЕХПРОЕКТ  
ГЛАВПРОМСТРОЙПРОЕКТА  
ГОСТРОЯ СССР

ГПИ СОЮЗПРОМЕХАНИЗАЦИЯ  
МИНТЯЖМАШ СССР

/ ГЛАВНЫЙ ИНЖЕНЕР ИНСТИТУТА  
ГЛАВНЫЙ ИНЖЕНЕР ПРОЕКТА

*Бугаев*  
*Шиб*

ШИЛЛЕР Ю.И.  
РАСКИН Е.Д.

УТВЕРЖДЕН  
И ВВЕДЕН В ДЕЙСТВИЕ  
ГПИ САНТЕХПРОЕКТ  
ПРИКАЗ № 47 ОТ 23 МАРТА 1979г.

ВНЕСЕН ИЗМЕНЕНИЯ  
Ст. №№ 001 ХОЛДОВА 21.08.82.

Ведомость чертежей основного комплекта  
АТМЗ

ФОРМАТ	№ черт.-мел.	НАИМЕНОВАНИЕ	ПРИМЕЧАНИЕ (в страницах)
22		ТИТУЛЬНЫЙ ЛИСТ	1
22	АТМЗ-1	Общие данные	2
22	АТМЗ-2	Котел КЕ-10-14с. N1(2÷4). Технологическая сигнализация, защита, питание приборов. Схема электрическая принципиальная.	3
22	АТМЗ-3	Котел КЕ-10-14с. N1(2÷4). Регулятор уровня. Схема электрическая принципиальная.	4
22	АТМЗ-4	Котел КЕ-10-14с. N1(2÷4). Регулятор топлива и воздуха. Схема электрическая принципиальная.	5
22	АТМЗ-5	Вспомогательное оборудование. Технологическая сигнализация. Схема электрическая принципиальная.	6
22	АТМЗ-6	Вспомогательное оборудование. Питание приборов. Схема электрическая принципиальная.	7 ÷ 9
22	АТМЗ-7	Вспомогательное оборудование. Регулятор давления пара за РУ. Схема электрическая принципиальная.	10
22	АТМЗ-8	Вспомогательное оборудование. Регулятор температуры сетевой воды. Схема электрическая принципиальная.	11

Ведомость основных комплектов.

Обозначение	Наименование	Примечание
ТП 903-1-153	Архитектурно-строительная часть	Альбомы I, II, III, IV
ТП 903-1-153	Тепломеханическая часть	Альбомы V, VI, VII, VIII, IX, X, XII, XIV, XV
ТП 903-1-153	Электрическая часть	Альбомы XI, XIII, XIV, XV
ТП 903-1-153	Автоматизация	Альбомы XVI, XVII, XVIII
ТП 903-1-153	Санитарно-техническая часть	Альбомы XVIII
ТП 903-1-153	Механизация транспорта	Альбомы XIX, XXI
ТП 903-1-153	Сметы и технико-экономическая часть	Альбомы XX, XXI, XXVII, XXVIII, XXXI

Альбом XVII

Типовой проект 903-1-153

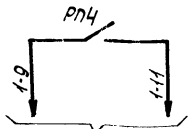
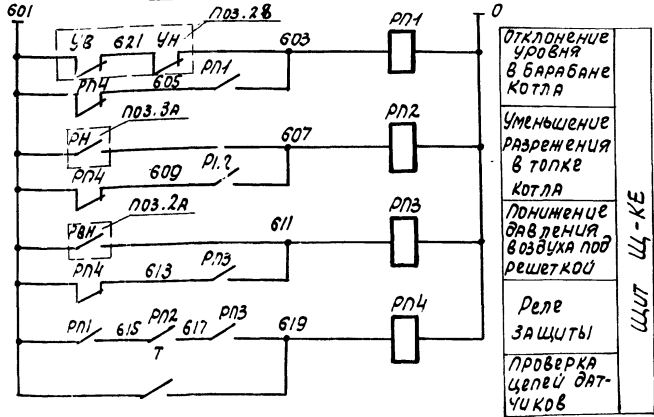
Шк. мел. Подпись дата

Типовой проект разработан в соответствии с действующими нормами и правилами и предусматривает мероприятия, обеспечивающие взрывную, взрывопожарную и пожарную безопасность при эксплуатации здания.

Главинженер проекта *Ваня* ПРАСКУН

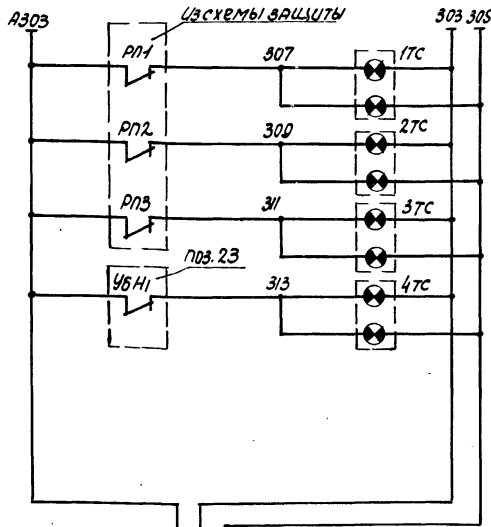
Изм.		Лист		Итого	
		ТП 903-1-153- АТМЗ-1		Котельная с 4 котлами КЕ-10-14с. Топливо-каменные и бурые угли.	
Изм.	Лист	Итого	Лист	Листов	
П.инж. Шиллер	1	1	1	1	
П.ин.пр. ПРАСКУН	1	1	1	1	
Гл. спец. ШКОЛЬНИК	1	1	1	1	
Нав. ст. РАЙСВЕТОВ	1	1	1	1	
П.св. ст. ЭТИНГЕР	1	1	1	1	
Рук. пр. КОБАНОВ	1	1	1	1	
Общие данные				САНТЕХПРОЕКТ	

СХЕМА ЗАЩИТЫ



В схему управления вымососом (см. электротехническую часть проекта)

СХЕМА ТЕХНОЛОГИЧЕСКОЙ СИГНАЛИЗАЦИИ



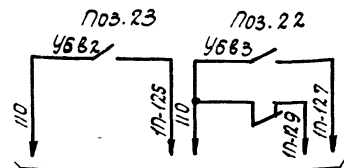
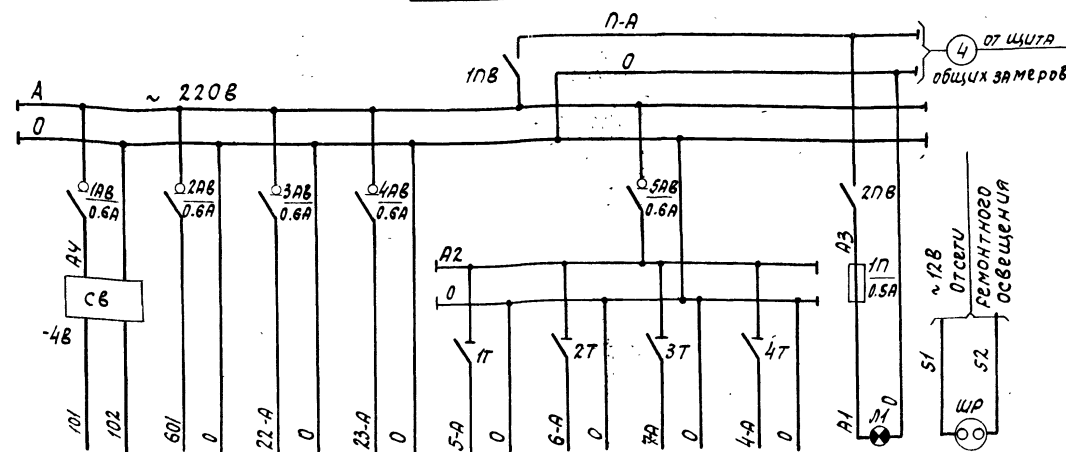
Отклонение уровня в барабанах котла  
 Разрешение в топке низкое  
 Давление воздуха под решеткой низкое  
 Уровень в бункере топлива низкий  
 Отключение сигнализации котла

К общим цепям технологической сигнализации (см. лист АТМ3-5 АИБ60МХII)

Перечень аппаратуры

№ п/п	Обозначение по схеме	Наименование	Тип	Технич. данные к-во	Примечан.
<b>Аппаратура на щите котла</b>					
1	1ТС-4ТС	Табло световое	ТСБ	~220В	4
2	—	Лампа к табло	РНЛ-220-10	~220В, 10Вт	8
3	В	Пакетный выключатель	ПВ3-10	~380В 6А	1
4	РН1-РН3	Реле промежуточное	РН-25	~220В 4А, 0,3А	3
5	РН4	Реле промежуточное	РН-25	~220В 2А, 0,3А	1
6	ПНВ, ПНВ	Пакетный выключатель	ПНВ-10	~220В 10А	2
7	1АВ-5АВ	Автоматический выключатель	АВ3-МУ3	~220В 10А, 0,5А	5
8	1Т-4Т	Переключатель "тумблер"	ТВ1-1	~220В	4
9	СВ	Сетевой выпрямитель	СВ-4М	~220В 1-4В	1
10	ПТ	Предохранитель	ПТ	~250В, ток плавки 0,5А	1
11	Л1	Лампа накапливания	—	—	1
12	—	Латрон потолочный	—	—	1
13	ШР	Штепсельная розетка	—	~12В	1
14	Т	Переключатель "тумблер"	ТВ1-1	~220В	1
<b>Аппаратура по месту:</b>					
1	Поз. 2В	Дифманометр дифференциальный сигнализированный	ДСД-778М	—	1
2	Поз. 2А, 2Б	Реле искробезопасного контроля сопротивления	ИКС-2М	—	2
3	Поз. 3А	Датчик-реле напора и тяги	ДНТ-100	—	1
4	Поз. 2А	Датчик-реле напора	ДН-100	—	1

Схема питания



В схему управления приводов топливоподачи (см. электротехническую часть проекта)

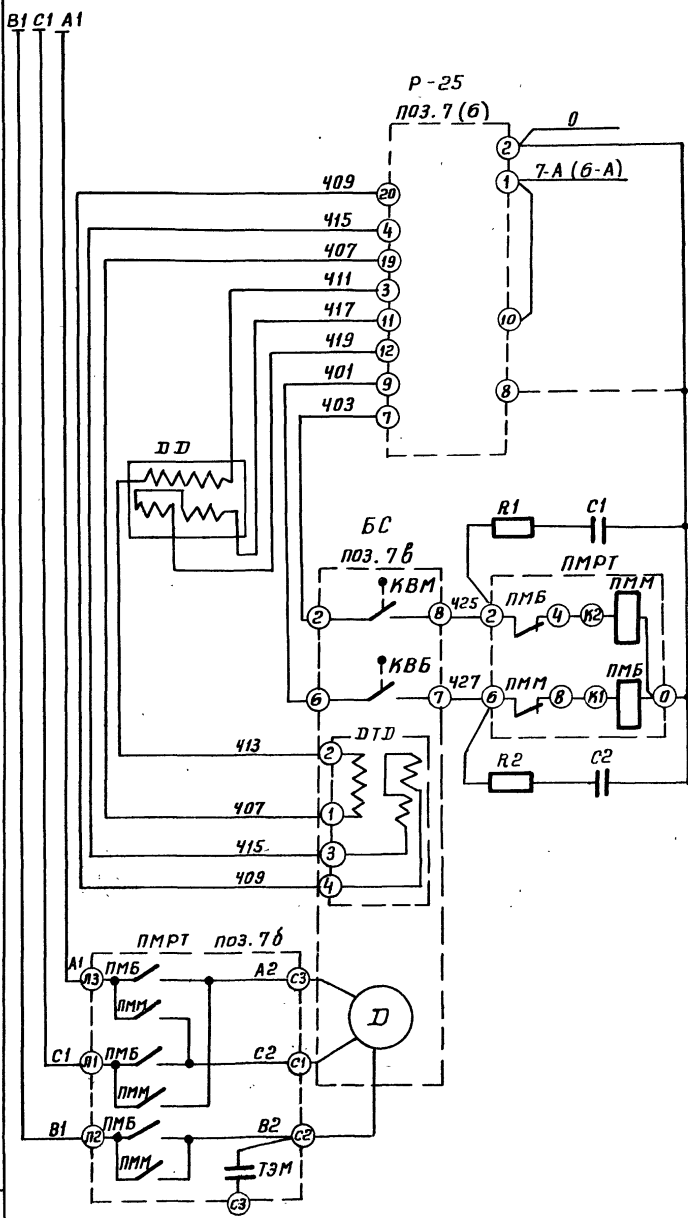
Примечание

Контакты УВ, УН, РН, РВН приборов при нормальной работе котла замкнуты.

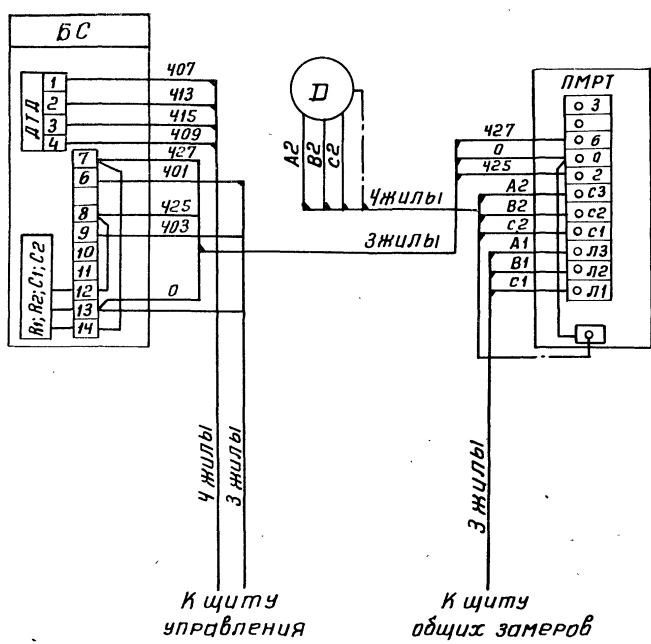
Наименование прибора	Модель	Схема защиты	Реле уровня в барабанах котла	Реле уровня в бункере топлива	Регулятор воздуха	Регулятор разрежения	Регулятор уровня	Регулятор топлива	Освещение	Щит	Штепсельная розетка
Поз. 1	Поз. 1	СХЕМА ЗАЩИТЫ	Поз. 2В	Поз. 2А	Поз. 5	Поз. 6	Поз. 7	Поз. 4	ЩИТ	ЩИТ	ШТЕПСЕЛЬНАЯ РОЗЕТКА

ЩИТ КОТЛА. Щ-КЕ

ТП 903-1-153-АТМ3-2		
Котельная с 4 котлами КЕ-10-14с. Топливо-каменные и бурые угли.		
Изм. лист	И. Дрокин	Подпись Дата
Лист	Лист	Листов
Р	1	1
САНТЕХПРОЕКТ		Технологическая сигнализация защита, питание приборов



Питание ~ 380 В  
 Питание ~ 220 В  
 Регулирующий прибор  
 Дифференциально-трансформаторный датчик  
 Магнитный пускатель  
 Датчик перемещения указателя положения  
 Цепи управления электродвигателем.



Перечень аппаратуры

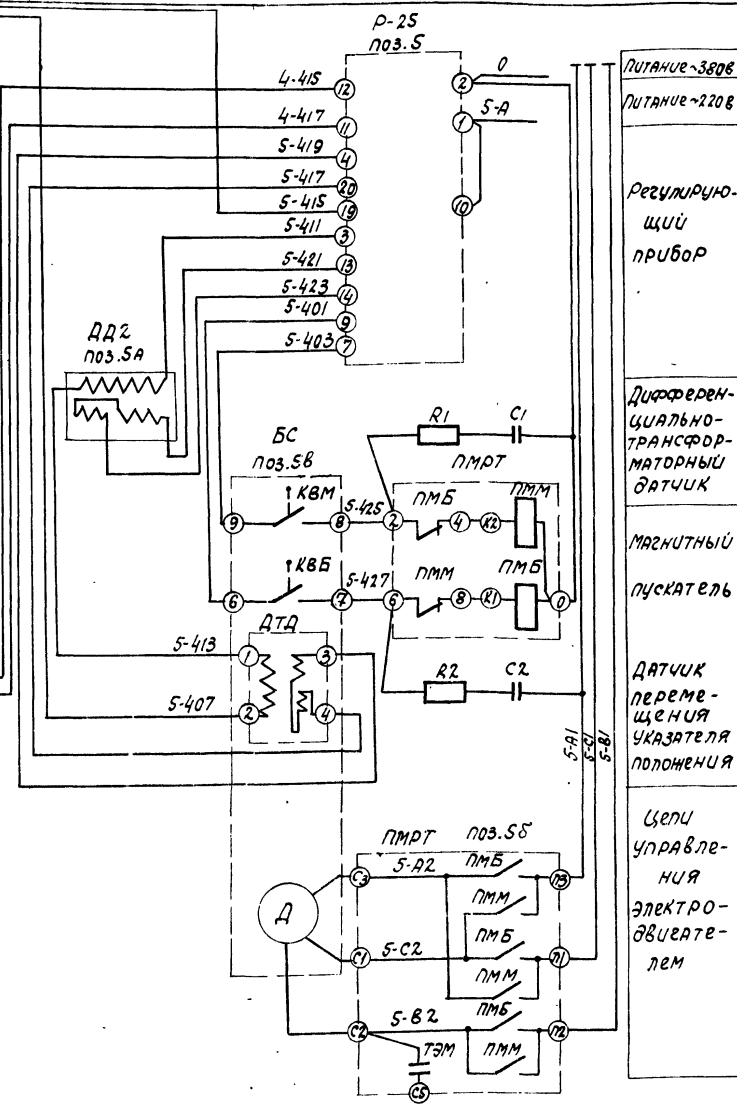
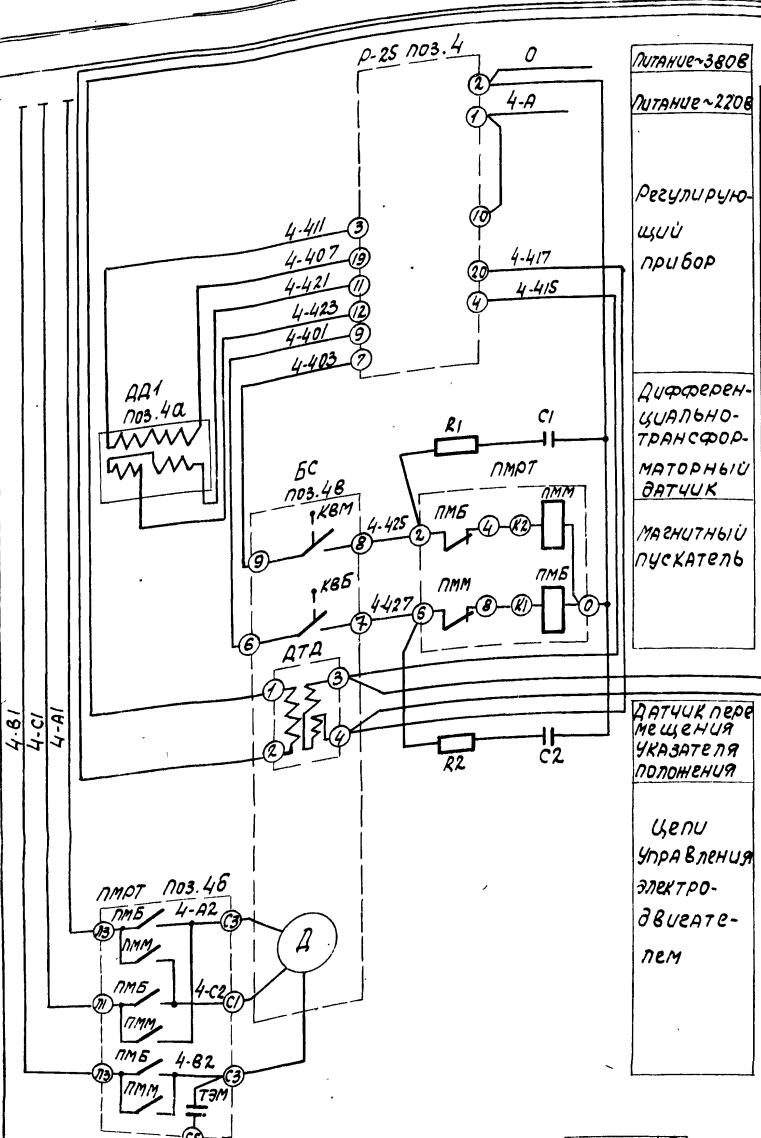
Изм. по функции, основной схеме	Дозначение по схеме	Наименование	Тип	Технич. данные	Кол.	Примеч.
<b>Аппаратура на щите управления котла</b>						
(б), 7	P-25	Регулирующий прибор	P-25.1.2		1	
<b>Аппаратура на блоке местных приборов</b>						
(ба)	Д Д	Дифференциальный тягомер	ДТ-2		1	для регулятора разрежения
7а	Д Д	Дифманометр мембранный	ДМ (235/13)		1	для регулятора уровня
<b>Аппаратура по месту</b>						
(бб)	ПММ ПМБ	Пускатель магнитный.	ПМРТ		1	
7б	ПМРТ	Конденсатный электротормоз	69-1		1	
(бв)	КВМ КВБ	Конечные выключатели	МЭОК		1	
	ДТД	Датчик перемещения	25/100			
	Д	Электродвигатель	-2			
	R1, R2	Резистор			2	Комплектно
	C1, C2	Конденсатор			2	с P25

Примечания

- В монтажной схеме перед маркировкой жилы проставить индекс, соответствующий позиции регулирующего прибора
- Данная схема действительна для регулятора разрежения.
- Монтажную схему ПМРТ-69-1 привести в соответствие с настоящей схемой

ТП903-1-153 АТМЗ-3					
котельная с 4 котлами КЕ-10-14 с топливо-каменные и бурые угли					
Изм.	Лит	И докумен	Подп.	Дата	Лит.
Гл. инж.	Роскин				Р
Нач. отд.	Файерштейн				1
Гл. спец.	Этинген				1
Рук. гр.	Каганов				
Ст. инж.	Дракина				
Техник	Закмаркова				
регулятор уровня. Схема электрическая принципиальная					САИТЕХПРОЕКТ

4-81  
4-С1  
4-А1  
4-С2  
4-А2  
4-С3  
4-А3  
4-С4  
4-А4  
4-С5  
4-А5  
4-С6  
4-А6  
4-С7  
4-А7  
4-С8  
4-А8  
4-С9  
4-А9  
4-С10  
4-А10  
4-С11  
4-А11  
4-С12  
4-А12  
4-С13  
4-А13  
4-С14  
4-А14  
4-С15  
4-А15

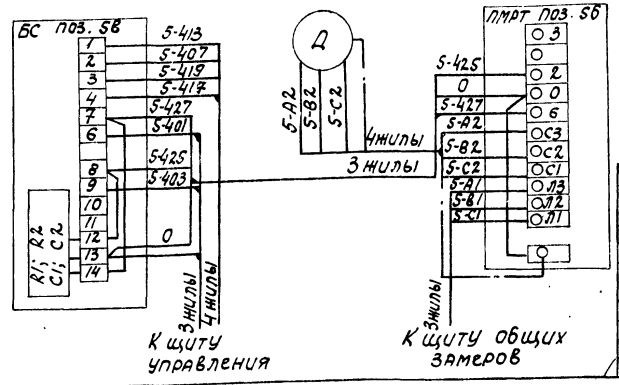
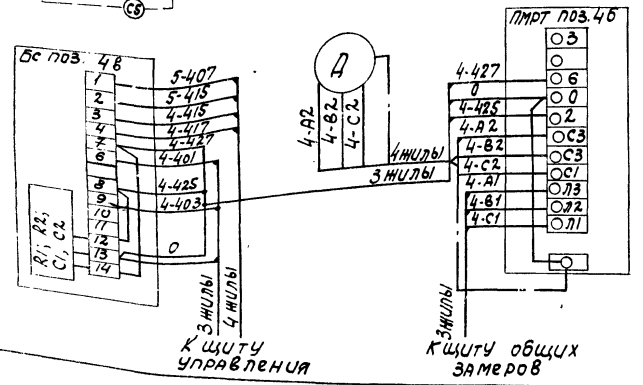


**Перечень аппаратуры**

Илос. по функциональной схеме	Обозначение по схеме	Наименование	Тип	Технич. данные	К-во	Примеч.
<b>Аппаратура на щите управления котла</b>						
4,5	Р-25	Регулирующий прибор	Р25.1.2	—	2	
<b>Аппаратура на блоке местных приборов</b>						
4А	ДД1	Первичный преобразователь давления	МЭД (22364)	—	1	
5А	ДД2	Тягомер дифференциальный	ДТ-2	—	1	
<b>Аппаратура по месту</b>						
4Б	ПММ	Пускатель магнитный	ПМРТ-69-1	—	2	
5Б	ТЭМ	Конденсаторный электротормоз	—	—	—	
4В	КВБ	Конечные выключатели	—	—	—	
5В	ДТД	Датчик перемещения	МЭОК-25/100-2	—	2	
	Д	Электродвигатель	—	—	—	
	Р1, Р2	Резистор	—	—	4	Комплектно с Р-25
	С1, С2	Конденсатор	—	—	4	Р-25

**ПРИМЕЧАНИЕ:**

1. Монтажную схему ПМРТ-69-1 привести в соответствие с настоящей схемой.



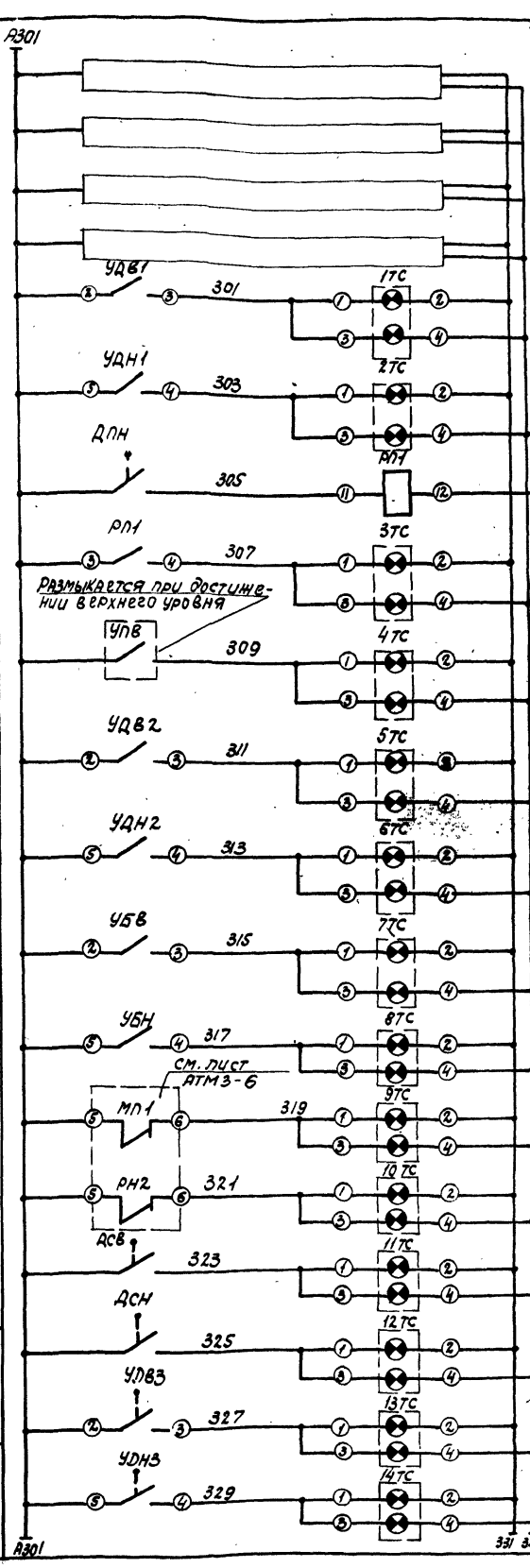
<b>ТП 903-1-153АТМ3-4</b>		
Котельная с 4 котлами КЕ-10-14с. Топливо - каменные и бурые угли.		
Изм. лист	Изд. документа	Подпись дата
Гл. инж. ДРАКИНА	Рис. инж. ДРАКИНА	С.С.С. 1978
Наполн. ДРАКИНА	Функционал. ДРАКИНА	
М. спец. ФУНГЕН	Эксп. ДРАКИНА	
Рук. гр. КОГАНОВ	Проект. ДРАКИНА	
Ст. инж. ДРАКИНА	Инж. ДРАКИНА	
Техник. ЗАКОМАРКОВА	Инж. ДРАКИНА	
Котел КЕ-10-14с №1(2,3,4).		
Лит.	Лист	Листов
Р	1	1
<b>САНТЕХПРОЕКТ</b>		

Альбом XLII

903-1-153

Типовой проект

Учв. в. подл. Подпись и дата



Питание ~220В

Котел №1  
Котел №2  
Котел №3  
Котел №4

Щит управления

Уровень в питательном деаэраторе высок

Уровень в питательном деаэраторе низок

Давление в питательной магистрали низко

Уровень в баке промывочной воды низок

Уровень в деаэраторе горячей водоснабжения высок

Уровень в деаэраторе горячей водоснабжения низок

Уровень в баках-аккумуляторах высок

Уровень в баках-аккумуляторах низок

Рабочий ввод отключен

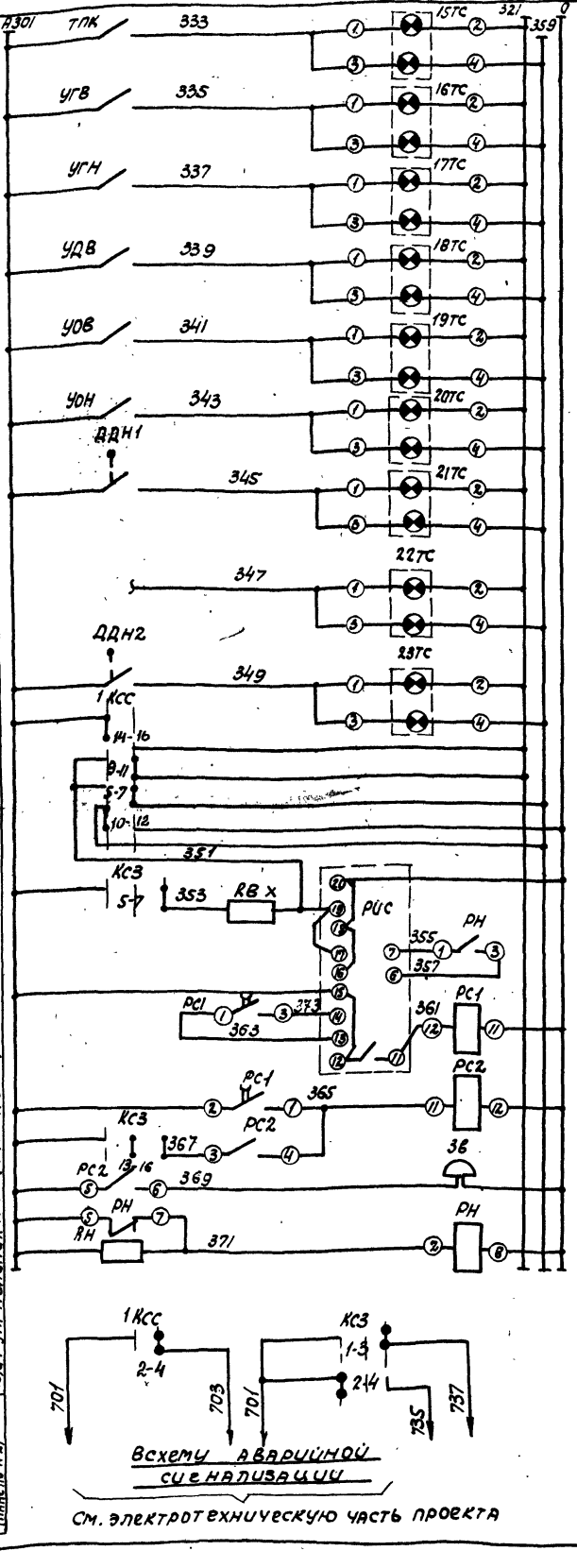
Резервный ввод отключен

Давление обратной сетевой воды высоко

Давление обратной сетевой воды низко

Уровень в баке декарбонизированной воды высок

Уровень в баке декарбонизированной воды низок



Температура в провучивающем колоде высок

Уровень в баке нагретой воды высок

Уровень в баке нагретой воды низок

Уровень в дренажном приямке высок

Уровень в баке охлажденной воды высок

Уровень в баке охлажденной воды низок

Давление в питательном деаэраторе низко

Резерв

Давление в деаэраторе горячего водосн. низко

Опробование ламп табло

Опробование звукового сигнала

Реле импульсной сигнализации

Реле промежуточное

Звонок

Реле напряжения

Перечень электроаппаратуры

№№	Обозначение по схеме	Наименование	Тип	Технич. данные	Кол.	Примечание
Аппаратура на щите управления №2 (панель №1)						
1	5ТС-12ТС 23ТС-210	Табло световое свухламповое	ТСБ	—	10	
2	—	Лампа к табло	РНУ-10	~220В 100Вт 2У-15	20	
Аппаратура на щите управления №1						
1	КСЗ	Переключатель малогабаритный	ПМОВ 45-222 555/Т-Д62	—	1	
2	РП-РС2	Реле промежуточное	РП-256	~220В	2	
3	РПС	Реле импульсной сигнализации	РПС-33М	~220В	1	
4	РН	Реле напряжения	РН-54/320	~220В 131Р	1	
5	РН	Резистор	РС-5	6.2КОМ	1	
6	РВХ	Резистор	РВ-50	2000 Ом	1	
7	1ТС-4ТС, 18ТС-21ТС	Табло световое свухламповое	ТСБ	—	12	
8	—	Лампа к табло	РНУ-10	~220В 100Вт 2У-15	24	
9	ЗВ	Звонок	МЗ-1	~220В	1	
10	1КСЗ	Переключатель малогабаритный	ПМОВ 90-111 М/И-Д42	—	1	
Аппаратура по месту						
1	ТПК	Терморегулирующее устройство	ТУДЗ-2	—	1	
2	УВВ, УВН	Сигнализатор уровня	ЭРСУ-3	—	1	
3	ДЛН	Электроконтактный манометр	ЭКМ-1У	—	1	
4	УВВ, УВН, УВН	Сигнализатор уровня	РН-51	—	6	
5	АСВ, АСН	Датчик реле давления	ДД-1Т-1	—	1	
6	УВВ, УВН, УВН, УВН	Дифманометр сигнализирующий	ДСП-778Н	—	3	
7	ДАН1 ДАН2	Датчик реле давления	ДД-0-6Т-1	—	2	

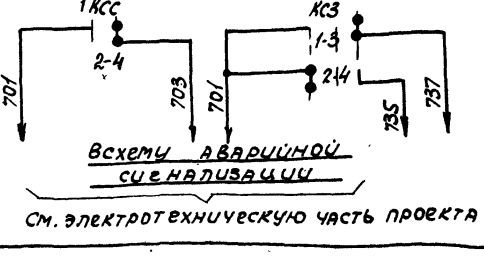
Диаграммы работы ключей

"КСЗ"

Тип	Положение контакта	Положение ручки		
		45°	0	45°
2	1-3	—	—	×
	2-4	×	—	—
	5-7	—	—	×
2	6-8	×	—	—
	9-11	—	—	×
2	10-12	×	—	—
	13-14	—	—	×
5	15-16	×	×	×
	17-18	×	—	—
5	19-20	—	×	×
	21-22	×	—	—
5	23-24	—	×	×

"МЗ-1"

Тип	Положение контакта	Положение ручки	
		-90°	0
1	1-3	—	×
	2-4	×	—
	5-7	—	×
1	6-8	×	—
	9-11	—	×
1	10-12	×	—
	13-15	—	×
1	14-16	×	—
	17-19	—	×
1	18-20	×	—
	21-23	—	×
1	22-24	×	—



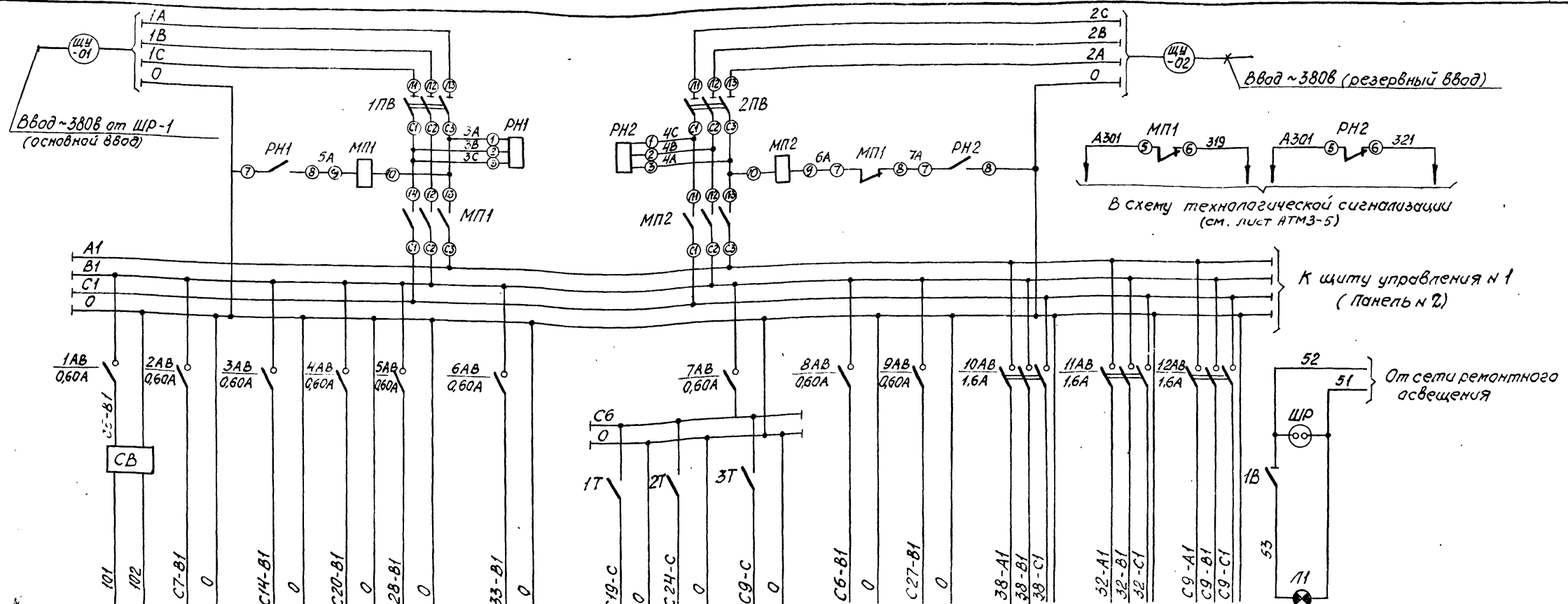
ТП 903-1-153- АТМЗ-5

Котельная с котлами КЕ-10-14с.  
Топливо-каменные бурные угли.

Вспомогательное оборудование.

САМТЕХПРОЕКТ

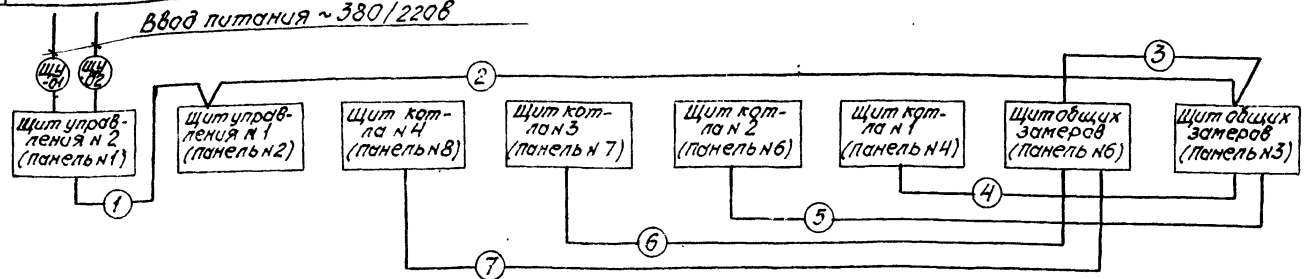
15859 11 7



Наименование прибора или цели, к которым подводится питание	Прибор температуры в котельной щитовой ЩУ-01 Лоз. С5	Прибор температуры, прямой и обратный щитовой щитовой ЩУ-01 Лоз. С7	Прибор для измерения температуры щитовой щитовой ЩУ-01 Лоз. С14	Расходомер щитовой щитовой ЩУ-01 Лоз. С20	Прибор для измерения температуры щитовой щитовой ЩУ-01 Лоз. С29	Системизатор уработки в деаэрационном аппарате водоподготовки Лоз. С28	Регулятор давления в деаэрационном аппарате водоподготовки Лоз. С24	Регулятор температуры щитовой щитовой ЩУ-01 Лоз. С9	Прибор температуры в котельной щитовой щитовой ЩУ-01 Лоз. С6	Сигнализатор уработки в котельной щитовой щитовой ЩУ-01 Лоз. С27	МЭОК регулятор давления в деаэрационном аппарате щитовой щитовой ЩУ-01 Лоз. С3	МЭОК регулятор давления в деаэрационном аппарате щитовой щитовой ЩУ-01 Лоз. С2	МЭОК регулятор температуры щитовой щитовой ЩУ-01 Лоз. С9	Осветительная щита	
Место установки аппаратуры питания	Щит управления №2														
Место установки прибора	Панель №1	Блок местных приборов №1С			Блок КБУГВ-50 (КБУГВ-25)			Панель №1			Блок местных приборов №1С	по месту	Блок КБУГВ-50 (КБУГВ-25)	по месту	Панель №1

**Перечень электроаппаратуры**

№ по схеме	Обозначение по схеме	Наименование	Тип	Технические данные	к-во	Примечание
<b>Аппаратура на щите управления №2 вспомогательного оборудования</b>						
1	1ПВ, 2ПВ	Пакетный выключатель	ПВ3-25	~380В, 6А	2	
2	1В	Клавишный выключатель	—	~220В, 6А	1	
3	МП1, МП2	Магнитный пускатель	ЛМЕ-11	~220В	2	
4	РН1, РН2	Реле отрыва фаз	ЕП-843	~380В, 13,1Р	2	
5	1АВ ÷ 9АВ	Автоматический выключатель	А-63-У3	~220В, 0,60А	9	Уотс=1,3Уном
6	10АВ ÷ 12АВ	Автоматический выключатель	АП-50-3МТ43	~380В, 1,6А	3	Уотс=3,5Уном
7	1Т ÷ 3Т	Переключатель (тумблер)	ТВ1-1	~220В	3	
8	СВ	Сетевой выпрямитель	СВ-4М	~220В, 1/48	1	
9	Л1	Лампа накаливания	МОЛ-60	~128, 60Вт	1	
10	—	Патрон потолочный	—	—	1	
11	ЩР	Штепсельная розетка	ЩР	~128	1	



**Примечания:**

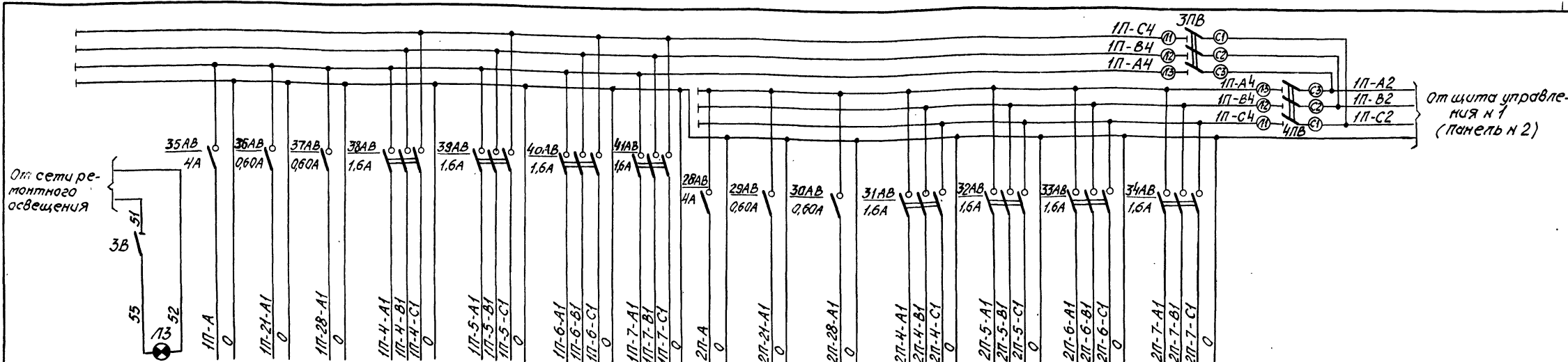
1. Схема выполнена на 3-х листах (см. листы 2,3.)
2. Для котельной с котлами КЕ-10 14с убитом 8АВ является резервным.

ТП 903-1-153- АТМ3-6		
Котельная с 4 котлами КЕ-10-14с	Топливо-каменные и бурые угли	
Вспомогательное оборудование	Литер	Лист
Питание приборов	Р	1
Схема электрическая принципиальная	3	
Изм./лист	Исполн.	Подп.
Л.И.И.П.	Роскин	Иванов
Нач. отд.	Федерштейн	Иванов
П.сл.с.	Этинген	Иванов
Рук. гр.	Коганов	Иванов
Ст.инж.	Дракина	Иванов
Техник	Закатова	Иванов

№ 101, 102, 103, 104, 105, 106, 107, 108, 109, 110, 111, 112, 113, 114, 115, 116, 117, 118, 119, 120, 121, 122, 123, 124, 125, 126, 127, 128, 129, 130, 131, 132, 133, 134, 135, 136, 137, 138, 139, 140, 141, 142, 143, 144, 145, 146, 147, 148, 149, 150, 151, 152, 153, 154, 155, 156, 157, 158, 159, 160, 161, 162, 163, 164, 165, 166, 167, 168, 169, 170, 171, 172, 173, 174, 175, 176, 177, 178, 179, 180, 181, 182, 183, 184, 185, 186, 187, 188, 189, 190, 191, 192, 193, 194, 195, 196, 197, 198, 199, 200, 201, 202, 203, 204, 205, 206, 207, 208, 209, 210, 211, 212, 213, 214, 215, 216, 217, 218, 219, 220, 221, 222, 223, 224, 225, 226, 227, 228, 229, 230, 231, 232, 233, 234, 235, 236, 237, 238, 239, 240, 241, 242, 243, 244, 245, 246, 247, 248, 249, 250, 251, 252, 253, 254, 255, 256, 257, 258, 259, 260, 261, 262, 263, 264, 265, 266, 267, 268, 269, 270, 271, 272, 273, 274, 275, 276, 277, 278, 279, 280, 281, 282, 283, 284, 285, 286, 287, 288, 289, 290, 291, 292, 293, 294, 295, 296, 297, 298, 299, 300, 301, 302, 303, 304, 305, 306, 307, 308, 309, 310, 311, 312, 313, 314, 315, 316, 317, 318, 319, 320, 321, 322, 323, 324, 325, 326, 327, 328, 329, 330, 331, 332, 333, 334, 335, 336, 337, 338, 339, 340, 341, 342, 343, 344, 345, 346, 347, 348, 349, 350, 351, 352, 353, 354, 355, 356, 357, 358, 359, 360, 361, 362, 363, 364, 365, 366, 367, 368, 369, 370, 371, 372, 373, 374, 375, 376, 377, 378, 379, 380, 381, 382, 383, 384, 385, 386, 387, 388, 389, 390, 391, 392, 393, 394, 395, 396, 397, 398, 399, 400, 401, 402, 403, 404, 405, 406, 407, 408, 409, 410, 411, 412, 413, 414, 415, 416, 417, 418, 419, 420, 421, 422, 423, 424, 425, 426, 427, 428, 429, 430, 431, 432, 433, 434, 435, 436, 437, 438, 439, 440, 441, 442, 443, 444, 445, 446, 447, 448, 449, 450, 451, 452, 453, 454, 455, 456, 457, 458, 459, 460, 461, 462, 463, 464, 465, 466, 467, 468, 469, 470, 471, 472, 473, 474, 475, 476, 477, 478, 479, 480, 481, 482, 483, 484, 485, 486, 487, 488, 489, 490, 491, 492, 493, 494, 495, 496, 497, 498, 499, 500, 501, 502, 503, 504, 505, 506, 507, 508, 509, 510, 511, 512, 513, 514, 515, 516, 517, 518, 519, 520, 521, 522, 523, 524, 525, 526, 527, 528, 529, 530, 531, 532, 533, 534, 535, 536, 537, 538, 539, 540, 541, 542, 543, 544, 545, 546, 547, 548, 549, 550, 551, 552, 553, 554, 555, 556, 557, 558, 559, 560, 561, 562, 563, 564, 565, 566, 567, 568, 569, 570, 571, 572, 573, 574, 575, 576, 577, 578, 579, 580, 581, 582, 583, 584, 585, 586, 587, 588, 589, 590, 591, 592, 593, 594, 595, 596, 597, 598, 599, 600, 601, 602, 603, 604, 605, 606, 607, 608, 609, 610, 611, 612, 613, 614, 615, 616, 617, 618, 619, 620, 621, 622, 623, 624, 625, 626, 627, 628, 629, 630, 631, 632, 633, 634, 635, 636, 637, 638, 639, 640, 641, 642, 643, 644, 645, 646, 647, 648, 649, 650, 651, 652, 653, 654, 655, 656, 657, 658, 659, 660, 661, 662, 663, 664, 665, 666, 667, 668, 669, 670, 671, 672, 673, 674, 675, 676, 677, 678, 679, 680, 681, 682, 683, 684, 685, 686, 687, 688, 689, 690, 691, 692, 693, 694, 695, 696, 697, 698, 699, 700, 701, 702, 703, 704, 705, 706, 707, 708, 709, 710, 711, 712, 713, 714, 715, 716, 717, 718, 719, 720, 721, 722, 723, 724, 725, 726, 727, 728, 729, 730, 731, 732, 733, 734, 735, 736, 737, 738, 739, 740, 741, 742, 743, 744, 745, 746, 747, 748, 749, 750, 751, 752, 753, 754, 755, 756, 757, 758, 759, 760, 761, 762, 763, 764, 765, 766, 767, 768, 769, 770, 771, 772, 773, 774, 775, 776, 777, 778, 779, 780, 781, 782, 783, 784, 785, 786, 787, 788, 789, 790, 791, 792, 793, 794, 795, 796, 797, 798, 799, 800, 801, 802, 803, 804, 805, 806, 807, 808, 809, 810, 811, 812, 813, 814, 815, 816, 817, 818, 819, 820, 821, 822, 823, 824, 825, 826, 827, 828, 829, 830, 831, 832, 833, 834, 835, 836, 837, 838, 839, 840, 841, 842, 843, 844, 845, 846, 847, 848, 849, 850, 851, 852, 853, 854, 855, 856, 857, 858, 859, 860, 861, 862, 863, 864, 865, 866, 867, 868, 869, 870, 871, 872, 873, 874, 875, 876, 877, 878, 879, 880, 881, 882, 883, 884, 885, 886, 887, 888, 889, 890, 891, 892, 893, 894, 895, 896, 897, 898, 899, 900, 901, 902, 903, 904, 905, 906, 907, 908, 909, 910, 911, 912, 913, 914, 915, 916, 917, 918, 919, 920, 921, 922, 923, 924, 925, 926, 927, 928, 929, 930, 931, 932, 933, 934, 935, 936, 937, 938, 939, 940, 941, 942, 943, 944, 945, 946, 947, 948, 949, 950, 951, 952, 953, 954, 955, 956, 957, 958, 959, 960, 961, 962, 963, 964, 965, 966, 967, 968, 969, 970, 971, 972, 973, 974, 975, 976, 977, 978, 979, 980, 981, 982, 983, 984, 985, 986, 987, 988, 989, 990, 991, 992, 993, 994, 995, 996, 997, 998, 999, 1000







Наименование прибора или цепи к которым подводится питание	Освещение щита	Щит управления котла №1	Уровнемер в барабане котла №1 Лаз. 1П-21	Уровнемер в барабане котла №1 Лаз. 1П-28	МЭОК регулятор топлива котла №1 Лаз. 1П-4	МЭОК регулятор воздуха котла №1 Лаз. 1П-5	МЭОК регулятор котла №1 Лаз. 1П-6	МЭОК регулятор котла №1 Лаз. 1П-7	Щит управления котла №2	Уровнемер в барабане котла №2 Лаз. 2П-21	Уровнемер в барабане котла №2 Лаз. 2П-28	МЭОК регулятор топлива котла №2 Лаз. 2П-4	МЭОК регулятор воздуха котла №2 Лаз. 2П-5	МЭОК регулятор котла №2 Лаз. 2П-6	МЭОК регулятор котла №2 Лаз. 2П-7
Место установки аппаратуры питания	Щит общих замеров												Панель №3 (№6)		
Место установки прибора	Панель №3 (№6)	—	Панель №3 (№6)	по месту				—	Панель №3 (№6)	по месту					

Перечень электроаппаратуры

№ п/п	Обозначение по схеме	Наименование	Тип	Технические данные	К-во	Примечание
1	28AB, 35AB	Автоматический выключатель	A 63-мчЗ	~220В 4А	2	
2	29AB, 30AB, 36AB, 37AB	Автоматический выключатель	A 63-мчЗ	~220В 0,60А	4	
3	31AB-34AB, 38AB-41AB	Автоматический выключатель	АП-50-3-МЧЗ	~220В 1,6А	8	
4	3В	Клавишный выключатель	—	~220В 6А	1	
5	Л3	Лампа накаливания	МО12-60	~12В 60Вт	1	
6	—	Патрон латочный	—	—	1	
7	3ПВ, 4ПВ	Пакетный выключатель	ПВЗ-25	~380В 6А	2	

Примечание.

- Для щита общих замеров (панель №6) схема аналогична, с изменением индекса в маркировке цепей, "1П", "2П" на, "3П", "4П" соответственно.
- Схема выполнена на 3-х листах (см. листы 1, 2).

ТП 903-1-153- АТМЗ-6			
Изм. лист	№ докум.	Подп.	Дата
Ил. инж. пр.	Раскин	С.А.	
Науч. отд.	Радиоинженер	С.А.	
Ил. спец.	Этинген	С.А.	
Рук. гр.	Козанов	С.А.	1978
Ст. инж.	Дракина	С.А.	
Техник	Захарякова	С.А.	
Котельная с 4 котлами КЕ-10-14С Топливо-каменные и бурые угли		Литер	Лист
Вспомогательное оборудование		№	3
Питание приборов. В схема электрическая принципиальная.		Листов	3
САНТЕХПРОЕКТ			

Альбом XVII  
Типовой проект 505-1-23

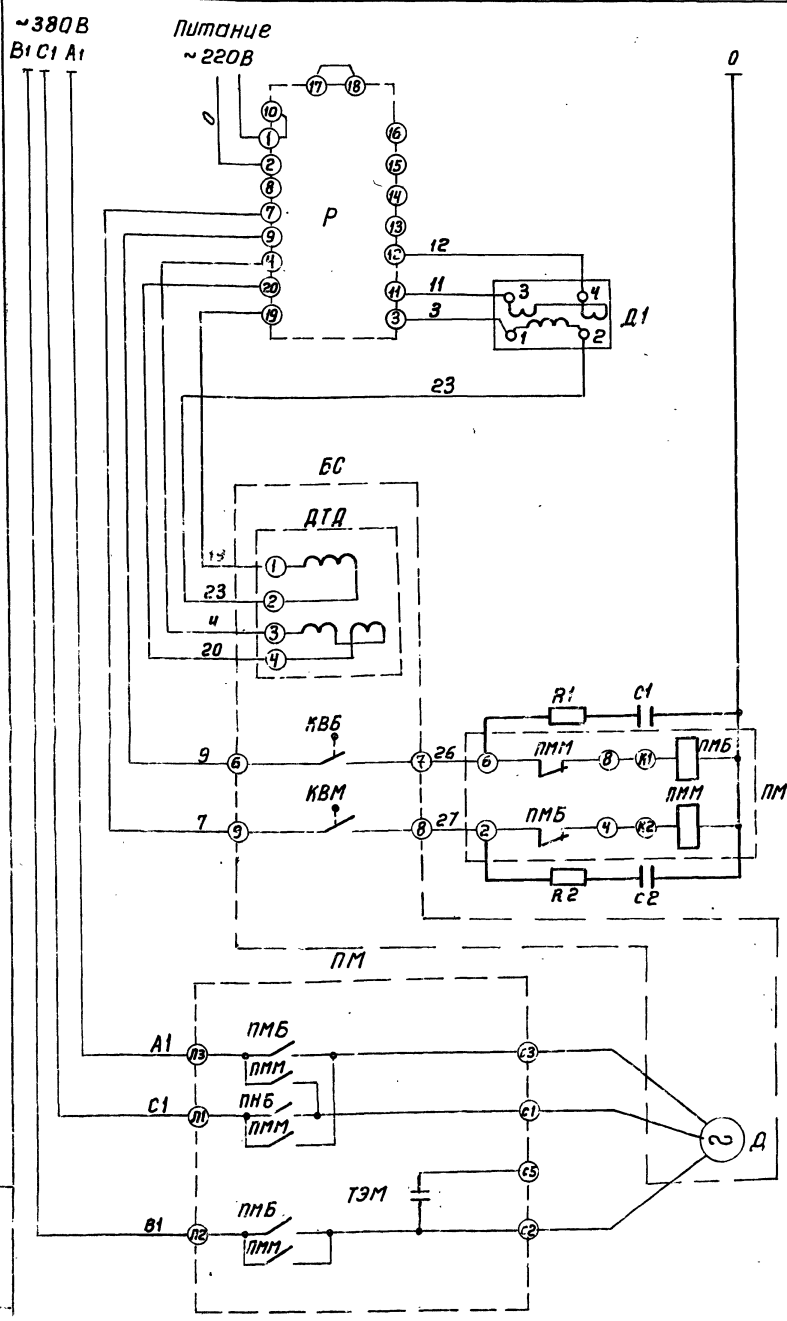
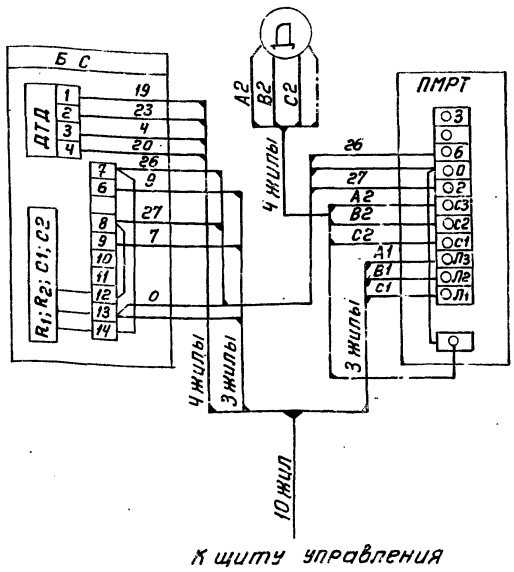


Таблица применимости

Блок	Позиция	Наименование
КБУГВ-50 (КБУГВ-25)	С24	Регулятор уровня в деаэраторе горячего водоснабжения
	С19	Регулятор давления в деаэраторе горячего водоснабжения
КБДПУ-50/2 (КБДПУ-25)	Д19	Регулятор давления в питательном деаэраторе
	Д20	Регулятор уровня в питательном деаэраторе
БРУ-40 (БРУ-30)	Д21	Регулятор давления питательной воды к котлам
	С16	Регулятор давления пара за РЧ
—	Д17	Регулятор уровня в баке декарбонизированной воды

Перечень аппаратуры

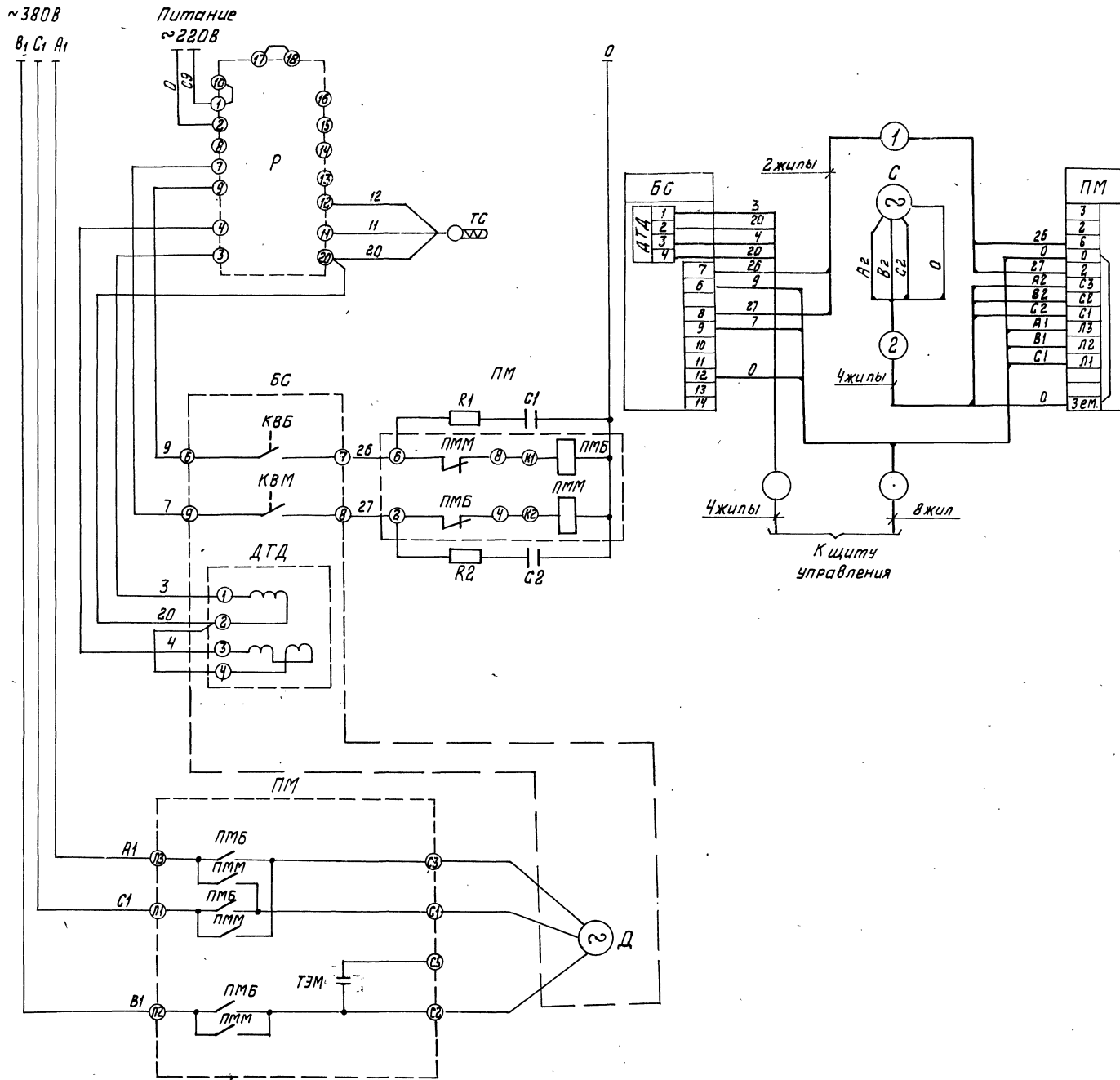
№ п/п	Обозначение по схеме	Наименование	Тип	Технические данные	Кол.	Примечание
<b>Аппаратура на щите управления</b>						
1	Р	Регулирующий прибор	Р25.1.2	—	1	
<b>Аппаратура по месту</b>						
2	Д КВБ КВМ	сервомотор конечные выключатели	МЭОК-25/100-	—	1	
3	Д1	датчик	—	—	1	
4	ПМБ ПММ	пускатель магнитный	ПМТ-69-1	—	1	
5	С1, С2	Конденсатор	—	100мкФ, 0,25Вт	2	Комплектно с регулятором
6	Р1, Р2	Резистор	—	0,1кОм, 250В	2	Тормоз



Примечания

1. Резисторы R1, R2 и конденсаторы С1, С2 устанавливаются на соответствующих клеммах соединительной коробки.
2. Монтажную схему ПМТ-69-1 привести в соответствие с настоящей схемой.
3. В монтажной схеме перед маркировкой жил проставлены позиции регуляторов.

Т П 903-1-153- АТМ3-7			
котельная с 4 котлами КЕ-10-14с топливо-каменные и бурый уголь			
Изм. лист	Н.В.Кучин	подв.	дата
Исполн. лист	Раскин	Э.С.	
Нач. отд.	Раверштин		
Гл. спец.	Этинген		
Руч. зр.	Козанов		УЧХ
С.з. техн.	Янисимова		
С.т. инж.	Вракина		
Вспоксательное оборудование			Лист 1 из 1
регулятор давления пара за РЧ. Схема электрическая принципиальная			Р 1 1
САИТЕХПРОЕКТ			



Перечень аппаратуры

№ поз. по функции, название по схеме	Обозначение по схеме	Наименование	Тип	Технические данные	Кол.	Примечание
Аппаратура на щите управления						
С9	Р	регулирующий прибор	Р 25 2 2	—	1	
Аппаратура по месту.						
С9б	Д	Сервомотор конечные выключатели	МЭОК-25/100-2	—	1	
	КВБ КВМ					
С9в	ДТД	Датчик перемещения	ПМРТ-69-1	—	1	
	ПМБ ТЭМ					
—	R1, R2	Резистор	—	100 Ом 0,25 Вт.	2	Комплектно с регулятором
—	C1, C2	Конденсатор	—	0,1 мкФ 250 В	2	Комплектно с регулятором
С9а	ТС	термометр сопротивления	ТСП-5071	—	1	

Примечания.

1. Резисторы R1 и R2 и конденсаторы C1 и C2 устанавливаются на соответствующих клеммах соединительной коробки.
2. Монтажную схему ПМРТ-69-1 привести в соответствие с настоящей схемой.
3. В монтажной схеме перед маркировкой жил представлены позиции регуляторов.

		ТП903-1-153-		АТМ38	
		котельная с 4 котлами КЕ-10-14С топливо - каменные и бурые угли			
№ лист	№ документа	Подпись	Дата		
Инж. пр.	Раскин	С		Вспомогательное оборудование	
Нач. отдела	Иванов	С			
Тл. спец.	Итинген	С		Регулятор температуры сетевой воды. Схема электрическая принципиальная.	
Рук. гр.	Козанов	С	1978		
Ст. инж.	Васильева	С		САНТЕХПРОЕКТ	
Техник	Васильева	С			