

ТИПОВОЙ ПРОЕКТ  
903-1-153

КОТЕЛЬНАЯ  
С 4 КОТЛАМИ КЕ-10-14с  
ОТОПИТЕЛЬНО-ПРОИЗВОДСТВЕННАЯ  
СИСТЕМА ТЕПЛОСНАБЖЕНИЯ-ОТКРЫТАЯ  
ТОПЛИВО-КАМЕННЫЕ И БУРЫЕ УГЛИ

Альбом IX

15859-09  
ЦЕНА 1-68

ТИПОВОЙ ПРОЕКТ  
903-1-153

# КОТЕЛЬНАЯ С 4 КОТЛАМИ КЕ-10-14с

ОТОПИТЕЛЬНО-ПРОИЗВОДСТВЕННАЯ СИСТЕМА ТЕПЛОСНАЖЕНИЯ-ОТКРЫТАЯ  
ТОПЛИВО - КАМЕННЫЕ И БУРЫЕ УГЛИ

## СОСТАВ ПРОЕКТА

№ АЛЬБОМОВ	НАИМЕНОВАНИЕ	АЛЬБОМОВ	№ АЛЬБОМОВ	НАИМЕНОВАНИЕ	АЛЬБОМОВ
------------	--------------	----------	------------	--------------	----------

### АРХИТЕКТУРНО-СТРОИТЕЛЬНАЯ ЧАСТЬ

- I АРХИТЕКТУРНО-СТРОИТЕЛЬНЫЕ РЕШЕНИЯ, КОНСТРУКЦИИ ЖЕЛЕЗОБЕТОННЫЕ И МЕТАЛЛИЧЕСКИЕ.
- II ЧЕРТЕЖИ ИНДУСТРИАЛЬНЫХ СТРОИТЕЛЬНЫХ КОНСТРУКЦИЙ И ИЗДЕЛИЙ КОТЕЛЬНОЙ.
- III СООРУЖЕНИЯ ТОПЛИВОПОДАЧИ.
- IV ЧЕРТЕЖИ ИНДУСТРИАЛЬНЫХ СТРОИТЕЛЬНЫХ КОНСТРУКЦИЙ И ИЗДЕЛИЙ ТОПЛИВОПОДАЧИ.

### ТЕПЛОМЕХАНИЧЕСКАЯ ЧАСТЬ

- V РАСПОЛОЖЕНИЕ ОБОРУДОВАНИЯ КОТЕЛЬНОЙ
- Общекотельные соединительные трубопроводы
- VI КОТЛАГРЕГАТ (топливо-каменные угли)
- VII КОТЛАГРЕГАТ (топливо-бурые угли)
- VIII ВОДОПОДГОТОВКА
- IX СКЛАД РЕАГЕНТОВ /ВСЕ ЧАСТИ/

### ЭЛЕКТРОТЕХНИЧЕСКАЯ ЧАСТЬ

- X СИЛОВОЕ ЭЛЕКТРООБОРУДОВАНИЕ И ЭЛЕКТРООСВЕЩЕНИЕ КОТЕЛЬНОЙ
- XI ЩИТЫ СТАНЦИЙ УПРАВЛЕНИЯ КОТЕЛЬНОЙ. ЗАДАНИЕ ЗАВОДУ ИЗГОТОВИТЕЛЮ.
- XII СХЕМЫ УПРАВЛЕНИЯ ЭЛЕКТРОДВИГАТЕЛЯМИ КОТЕЛЬНОЙ.
- XIII СИЛОВОЕ ЭЛЕКТРООБОРУДОВАНИЕ И ЭЛЕКТРООСВЕЩЕНИЕ ТОПЛИВОПОДАЧИ.
- XIV ЩИТЫ СТАНЦИЙ УПРАВЛЕНИЯ ТОПЛИВОПОДАЧИ. ЗАДАНИЕ ЗАВОДУ ИЗГОТОВИТЕЛЮ.

РАЗРАБОТАН  
ГПИ САНТЕХПРОЕКТ  
ГЛАВПРОМСТРОЙПРОЕКТА  
ГОССТРОЯ СССР

ГПИ СОЮЗПРОМЕХАНИЗАЦИЯ  
МИНТАЖМАШ СССР

ПРИМЕНЕННЫЕ МАТЕРИАЛЫ: ТИПОВОЙ  
ТРУБА М=45м, Ду=1,5м И ТИПОВОЙ  
ВЕРТИКАЛЬНЫЙ ЦИЛИНДРИЧЕСКИЙ РЕЗЕРВУАР ДЛЯ НЕФТИ И  
НЕФТЕПРОДУКТОВ ЕМКОСТЬЮ 100 м<sup>3</sup>.

## АЛЬБОМ IX

ГЛАВНЫЙ ИНЖЕНЕР ИНСТИТУТА  
ГЛАВНЫЙ ИНЖЕНЕР ПРОЕКТА

### АВТОМАТИЗАЦИЯ

- XV СХЕМЫ ФУНКЦИОНАЛЬНЫЕ И ВНЕШНИХ ПРОВОДК. ПЛАНЫ РАСПОЛОЖЕНИЯ. БЛОКИ МЕСТНЫХ ПРИБОРОВ.
- XVI ОБЩИЕ ВИДЫ.
- XVII СХЕМЫ ЭЛЕКТРИЧЕСКИЕ ПРИНЦИПИАЛЬНЫЕ
- САНИТАРНО-ТЕХНИЧЕСКАЯ ЧАСТЬ.
- XVIII ОТОПЛЕНИЕ И ВЕНТИЛЯЦИЯ, ВОДОПРОВОД И КАНАЛИЗАЦИЯ.
- МЕХАНИЗАЦИЯ ТРАНСПОРТА
- XIX МЕХАНИЗАЦИЯ ТОПЛИВОПОДАЧИ И ШЛАКОЗОЛУЩАНИЯ. САНТЕХНИКА ЗАКАЗНЫЕ СПЕЦИФИКАЦИИ
- XX ТЕПЛОМЕХАНИЧЕСКАЯ, САНИТАРНО-ТЕХНИЧЕСКАЯ ЧАСТИ.
- XI МЕХАНИЗАЦИЯ ТОПЛИВОПОДАЧИ И ШЛАКОЗОЛУЩАНИЯ /ВСЕ ЧАСТИ/
- XIII ЭЛЕКТРОТЕХНИЧЕСКАЯ ЧАСТЬ КОТЕЛЬНОЙ И ШЛАКОЗОЛУЩАНИЯ.
- XIII АВТОМАТИЗАЦИЯ. СПЕЦИФИКАЦИЯ НА ПРИБОРЫ, ИЗДЕЛИЯ И МАТЕРИАЛЫ. ОПРОСНЫЕ ЛИСТЫ.
- XIV СКЛАД РЕАГЕНТОВ /ВСЕ ЧАСТИ/
- XV ЭКОНОМИКА. ТЕХНИКО-ЭКОНОМИЧЕСКАЯ ЧАСТЬ.

### СМЕТЫ

- XVI СВОДКА ЗАТРАТ И СМЕТЫ НА СТРОИТЕЛЬНЫЕ РАБОТЫ КОТЕЛЬНОЙ
- XVII СМЕТЫ НА ТЕПЛОМЕХАНИЧЕСКУЮ, ЭЛЕКТРОТЕХНИЧЕСКУЮ, САНИТАРНО-ТЕХНИЧЕСКУЮ ЧАСТИ, АВТОМАТИЗАЦИЮ КОТЕЛЬНОЙ.
- XVIII ТОПЛИВОПОДАЧА
- XIX СКЛАД РЕАГЕНТОВ

ПРОЕКТ 907-2-205 ДЫМОВАЯ  
ПРОЕКТ 704-1-49 СТАЛЬНОЙ  
РЕЗЕРВУАР ДЛЯ НЕФТИ И

ШИЛЛЕР ЮИ.  
РАСКИН Е.Д.

УТВЕРЖДЕН  
И ВВЕДЕН В ДЕЙСТВИЕ  
ГПИ САНТЕХПРОЕКТ  
ПРИКАЗ № 147 ОТ 23/III 1979г.

Альбом ДХ  
 Типовой проект 903-1-153

Формат	Лист	Наименование	Примечание
Тепломеханическая часть			
22	1	Общие данные	
22	2	Схема трубопроводов склада реагентов	
22	3	Трубопроводы склада реагентов	
22	4	Трубопроводы склада реагентов	
22	6	Трубопроводы склада реагентов. Спецификация. Техномонтажная ведомость на изоляцию трубопроводов	
22	6	Трубопроводы склада реагентов. Спецификация	
Электротехническая часть			
22	1	Общие данные	
22	2	План силовой сети. План сети электронического освещения	
22	3	Насос раствора соли. Схемы принципиальная управления и подключения	
22	4	Ведомость электрооборудования, кабельных изделий и материалов, поставляемых заказчиком.	
22	5	Уточненная ведомость изделий и материалов, поставляемых генподрядчиком и электромонтажной организацией.	
Архитектурно-строительная часть			
22	1	Общие данные (начало)	
22	2	Общие данные (окончание)	
22	3	План на отметке - 1,800. Фасады. План полов и кровли	
22	4	План фундаментов. Опалубка	
22	5	План фундаментов. Армирование.	
22	6	Монтажные схемы элементов каркаса.	
22	7	Монтажные схемы стальных лестниц.	
22	8	Канал от склада реагентов к котельной.	

Формат	Лист	Наименование	Примечание
И, 12	9	Изделие закладное МН-1; МН-2; МН-3 колонна К-2	
11	10	Изделие закладное МН-4; МН-5; МН-6 МН-7.	
11	11	Изделие соединительное МС-1; МС-2	
12	12	Колонна К1, Колонна К3.	
Отопление и вентиляция			
22	1	План на отм. 0,000 Схема отопления	

Инв. и подл. Подл. и дата

Т.П. 903-1-153-АС			
Котельная с 4 котлами КЕ-10-10С топливо - каменные и бурый угли			
ИЛ	Лист	И докум.	Подп. дата
ГНП	РАСКИ	И	
НАЧ. ОТД.	ЭНЕРГЕТИКИ	И	
НАЧ. ОТД.	ТОПВОИ	И	
НАЧ. ОТД.	ГИИ	И	
Склад реагентов Содержание альбома			ИЛТЕР Лист Листов Р - 3
САНТЕХПРОЕКТ			

Ведомость  
чертежей основного комплекта 903-1-153ТМ5

Формат	Лист	Наименование	Примечание
22	1	Общие данные	
22	2	Схема трубопроводов склада реагентов	
22	3	Трубопроводы склада реагентов	
22	4	Трубопроводы склада реагентов	
22	5	Трубопроводы склада реагентов Спецификация	
22	6	Трубопроводы склада реагентов Спецификация	

Ведомость основных комплектов

Обозначение	Наименование	Примечание
ТП 903-1-153 АС	Архитектурно-строительная часть	Альбомы I, II, III, IV
ТП 903-1-153 ТМ	Тепломеханическая часть	Альбомы V, VI, VII, VIII, IX, X, XXIV
ТП 903-1-153 Э	Электротехническая часть	Альбомы XI, XII, XIII, XIV, XXV
ТП 903-1-153 АТМ	Автоматизация	Альбомы XV, XVI, XVII, XXVI
ТП 903-1-153 ВК и В	Санитарно-техническая часть	Альбом XVIII
ТП 903-1-153	Механизация транспорта	Альбомы XIX, XXII
ТП 903-1-153	Сметы и технико-экономическая часть	Альбомы XXIII, XXVII, XXVIII, XXIX, XXXI, XXXII

Типовой проект разработан в соответствии с действующими нормами и правилами и предусматривает мероприятия, обеспечивающие взрывную, взрывопожарную и пожарную безопасность при эксплуатации здания

Гл. инженер проекта *Гриб* *У. Раскин*

Прием и хранение поваренной соли (Насе) и крепкой серной кислоты (H<sub>2</sub>SO<sub>4</sub>) предусмотрен в отдельно стоящем здании - складе реагентов.

На складе реагентов хранение и приготовление раствора поваренной соли осуществляется в железобетонном двухячейковом бункере ёмкостью - 7 м<sup>3</sup>. Данная ёмкость обеспечивает запас поваренной соли на пятнадцать дней работы Na-катионитных фильтров, расположенных в котельной.

Подача раствора поваренной соли в котельной производится коррозионностойким насосом типа 1,5Х6Л-1-51 с электродвигателем типа А02-31-2.

Хранение серной кислоты осуществляется в металлическом резервуаре ёмкостью - 15 м<sup>3</sup> выпускаемым Таганрогским котельным заводом.

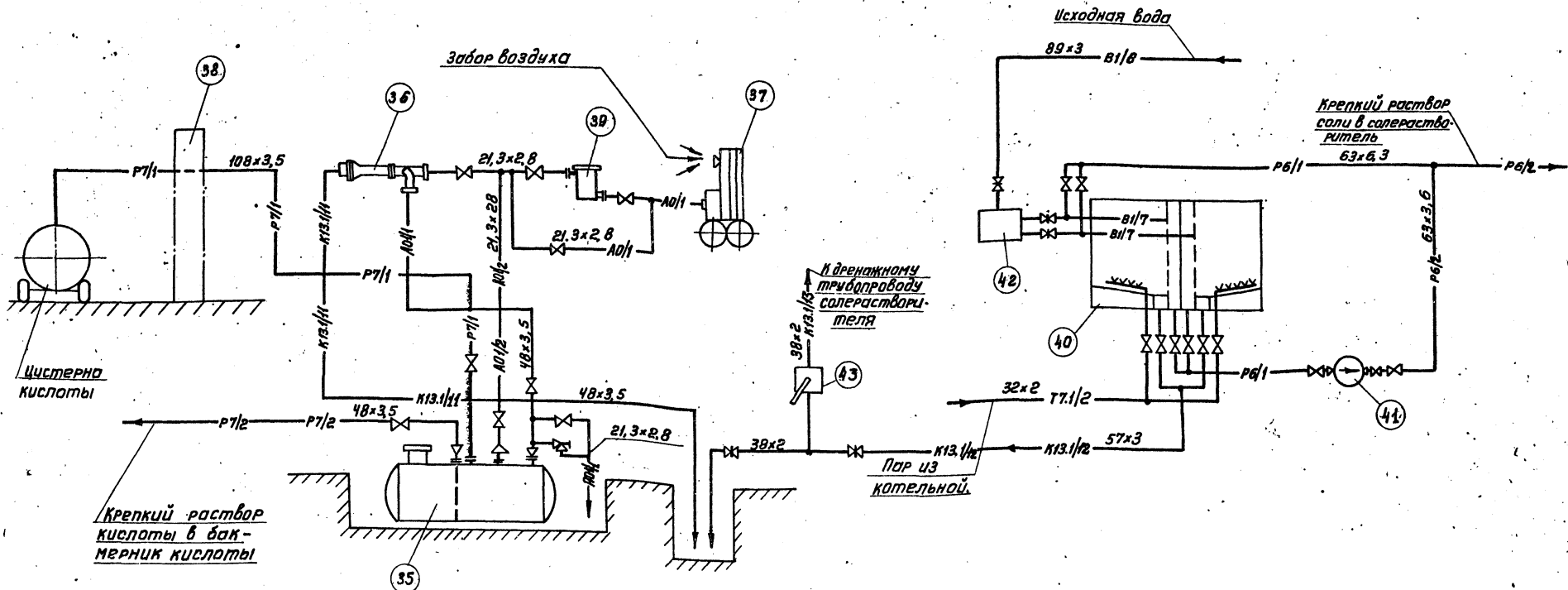
Под резервуаром выполняется поддон для возможного разлива кислоты. При случайных разливах кислоты нейтрализация выполняется засыпкой сухой известью, которую затем убирают.

Транспортировка серной кислоты в бак-мерник, расположенный в котельной, производится сжатым воздухом, для чего на складе реагентов установлен компрессор типа "СО-7А" с электродвигателем типа А012-32-2.

Доставка поваренной соли и серной кислоты осуществляется автотранспортом.

Изм.		Лист		№ докум.		Подп.		Дата		ТП 903-1-153 ТМ5	
Исполн.		Раскин С.О.		Инженер		Листов		Р		1	
Нач. отд.		Зельдовичев И.В.		Инженер		Листов		Р		1	
Рук. зд.		Козлов		Инженер		Листов		Р		1	
Ст. инж.		Петухова		Инженер		Листов		Р		1	
Инж.		Лавыдова		Инженер		Листов		Р		1	
Котельная с 4 котлами КЕ-10-АЭС топлива - каменные и бурые угли										САНТЕХПРОЕКТ	
Склад реагентов										Общие данные	

Альбом IV  
 Типовой проект 903-1-153  
 Согласовано:



**ПРИМЕЧАНИЯ.**

1. Склад реагентов спроектирован на доставку соли и кислоты автотранспортом.
2. Слив кислоты производится сифоном, зарядка сифона производится эжектором (эжектирующая среда - сжатый воздух).
3. Транспортировка кислоты в мерник крепкого раствора кислоты осуществляется сжатым воздухом.
4. Компрессор вместе с осушителем воздуха не устанавливается, если на площадке имеется сжатый воздух.

**Экспликация оборудования**

№ поз.	Наименование	Кол.	Характерист.	Прим.
35	Бак хранения серной кислоты	1	V: 15 м <sup>3</sup>	
36	Воздушный эжектор	1	—	
37	Компрессор "СО-7А" с эл. двигателем АОЛ2-32-2	1	Q=30 м <sup>3</sup> /ч; N=6 кВт; N=4 кВт	
38	Разгрузчик серной кислоты	1	—	
39	Осушитель воздуха	1	DN25; Pp=6 кг/см <sup>2</sup>	
40	Бункер мокрого хранения соли (с 2-х ячеек по 15 м <sup>3</sup> )	1	V: 7 м <sup>3</sup>	
41	Насос раствора соли 1,5x6л-1-51 с эл. дв. А02-31-2	1	Q=54 м <sup>3</sup> /ч; N=30 кВт; N=8 кВт	
42	Бачок постоянного уровня в бункере соли	1	—	
43	Насос ручной поршневой НР-40	1	Q=65-35 л/м; N=30 м.в.ст.	

ТН 903-1-153 ТМ5

Котельная с 4 котлами КВ-10-МБ

Топливо каменное и бурое угли.

Исполн.	Нач.уч.	Лист	Дата
Длина	Раскун	30	
Масштаб	Зим.проект	1/4	
Рук.пр.	Козлов	СМ	
Инженер	Александров	Зав.пр.	

Лит Р 2

Схема трубопроводов склада реагентов

САНТЕХПРОЕКТ

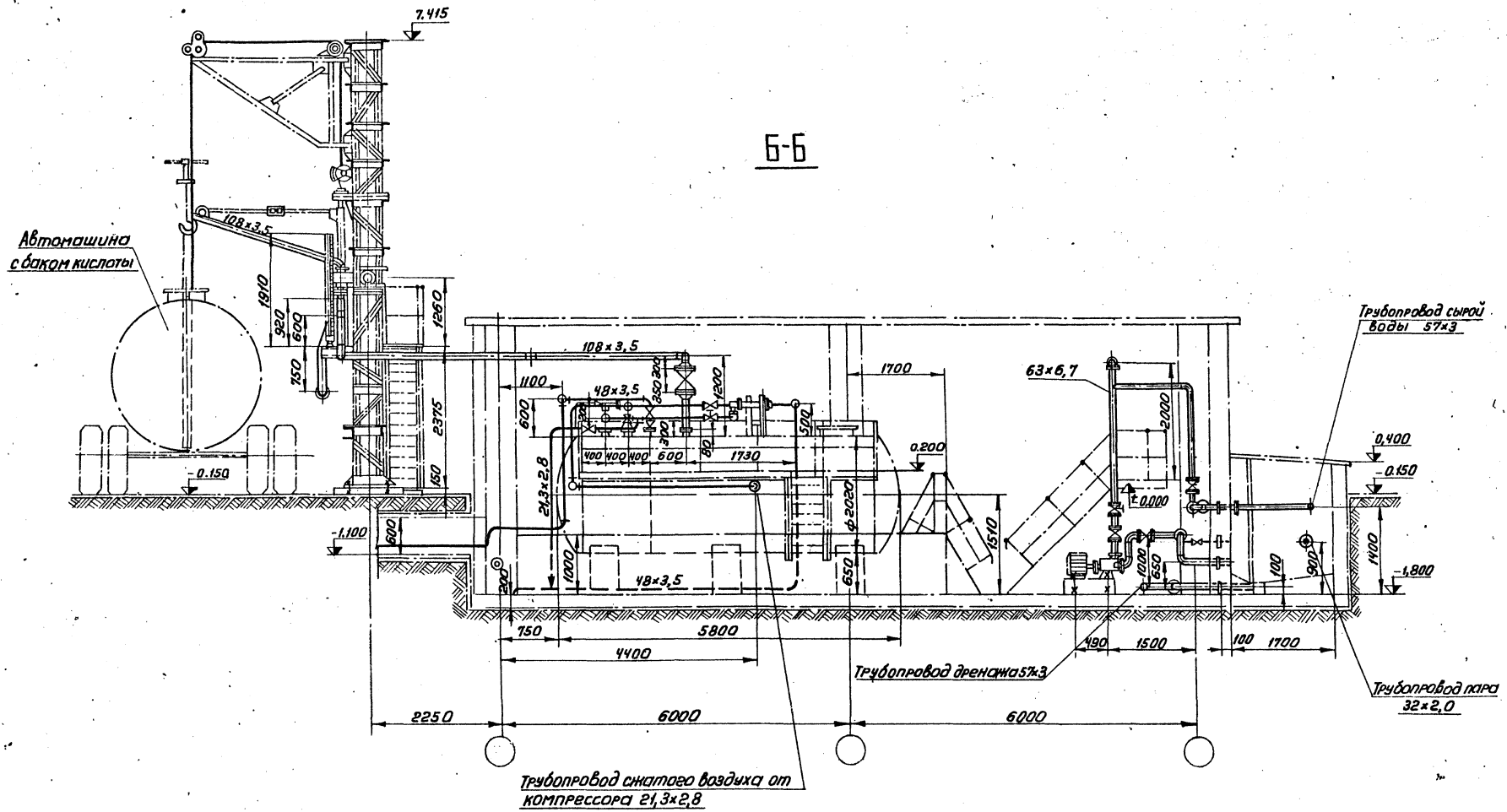
Согласовано  
Лист 4 из 4  
Лист 1 из 1



Типовой проект 903-1-153 Альбом IX

СОГЛАСОВАНО:

Исполнитель, дата



ТН 903-153 ТМ5			Котельная с 4 котлами КЕ-10-14С		
Исполнитель: РАСКИН			Топливо - каменный и бурый угли		
Лист	№	Дата	Лист	№	Дата
Нач. отд.	Инженер	Л.С.	Р	4	
Рук. пр. Козлов			Трубопроводы склада		
Инжен. Давыдов			реагентов		
			САНТЕХПРОЕКТ		

Типовой проект 903-1-153 Альбом №

N	Трубы							Отвод				Тройник				Переход				Арматура										
	Линий	Диаметр	ГОСТ	Кол.	Мат.	Масса, кг		Размер	ГОСТ	Кол.	Мат.	Масса, кг		Размер	ГОСТ	Кол.	Мат.	Масса, кг		Наименование	Обозначение	Кол.	Масса, кг							
						Ед.	Общ.					Ед.	Общ.					Ед.	Общ.				Ед.	Общ.	шт	Ед.	Общ.			
1	2	3	4	5	6	7	8	9	10	11	12	13	14	15	16	17	18	19	20	21	22	23	24	25	26	27	28	29	30	
<b>Крепкая серная кислота</b>																														
P7/1	108x3,5	1070470	12	ВСТ3	3,94	9,02	108,0	80	100с40	1737577	7	2,0	2,4	16,8					К100с2с60	1737877	1	20	0,1	0,1	Вентиль фланцевый Ду100; Ру6	154140р(ПТ)	1	39,7	39,7	
P7/2	48x3,5	873475	15	ВСТ3	3,94	57,6	90	110с60	1737577	5	2,0	0,300	1,50						К100с2с60	1737877	1	20	0,1	0,1	Вентиль фланцевый Ду40; Ру6	1529р2	1	76,5	76,5	
<b>сжатый воздух</b>																														
A0	213x2,8	326275	34	ВСТ3	1,28	43,5																			Вентиль муфтовый Ду15; Ру10	15БЗрк	5	0,36	1,8	
<b>линия вакуума</b>																														
A01/1	48x3,5	326275	3,0	ВСТ3	3,94	11,5																			Вентиль муфтовый Ду40; Ру10	15БЗрк	1	1,67	1,67	
A01/2	213x2,8	326275	5,0	ВСТ3	1,28	6,4																			Вентиль муфтовый Ду15; Ру10	15БЗрк	1	0,36	0,36	
<b>дренаж перелив</b>																														
K13.1/1	48x3,5	873475	12	ВСТ3	3,94	46	90	40с60	1737577	4	2,0	0,300	1,200						К50с3с60	1737877	1	20	0,2	0,2	Клапан предохранительный Ду25; Ру6	17230р	1	4,6	4,6	
K13.1/2	57x3	873475	10	ВСТ3	4,0	40	90	50с60	1737577	4	2,0	0,5	2,0	50с60	1737677	1	20	0,5	0,5						Задвижка Ду50; Ру10	30г6бр	2	18,4	36,8	
K13.1/3	38x2	873475	3	ВСТ3	1,78	5,34																								
<b>исходная вода</b>																														
B1/6	89x3	1070476	25	ВСТ3	6,36	159,0	90	80с40	1737577	2	2,0	1,4	2,8												Задвижка Ду50; Ру10	30г6бр	1	18,4	18,4	
									4580с40	1737577	2	2,0	0,7	1,4																
									6080с40	1737577	2	2,0	1,0	2,0																
B1/7	57x3	1070476	32	ВСТ3	4,0	128,0	90	50с60	1737577	4	2,0	0,5	2,0												Задвижка Ду50; Ру10	30г6бр	2	18,4	36,8	
B1/7	57x3	994172	7	ВСТ3	3,96	27,72	45	90с60	1737577	8	2,0	0,3	2,4																	
<b>Крепкий раствор соли в бункере</b>																														
P6/1	63x3,6	1633870	15	ПВН	1,15	17,25																			Вентиль для крепк. сред. Ду50; Ру6	15г75п1	3	13	39	
P6/2	63x3,6	1633870	24	ПВН	1,15	17,60																			Клапан обратный Ду50; Ру6	15к7ЭНН	3	11,2	33,6	
																									Вентиль для крепк. сред. Ду40; Ру6	15г75п1	3	13	39	
<b>ПАР насыщенный P=6 кгс/см²</b>																														
T7.1/2	32x2	873475	26	ВСТ3	1,48	38,5																			Вентиль фланцевый Ду25; Ру6	15с27НН1	2	13,0	26,0	

№ линии	Наименование изолируемых объектов	Количество	Размеры объектов		Материал	Местонахождение	денге	Температура теплоносителя в градусах С	Площадь подлежащая изоляции м²	ИЗОЛЯЦИОННАЯ КОНСТРУКЦИЯ										Типовые чертежи по альбому серии 2.400-4 для основного слоя	Типовые чертежи по альбому серии 2.400-4 для защитного покрытия										
			Ед.	Общ.						Основной изоляционный слой		Защитное покрытие		Отделка																	
										Наименование	Толщина мм	Наименование	Толщина мм	Наименование	Толщина мм	Ед.	Общ.	Ед.	Общ.			Ед.	Общ.								
1	2	3	4	5	6	7	8	9	10	11	12	13	14	15	16	17	18	19	20	21	22	23	24	25	26						
<b>ПАР насыщенный P=6 кгс/см²</b>																															
T7.1/2	Трубопровод	32	26				164	0,1	2,6	Шнур теплоизоляционный в оплетке из проволоки М200	30	0,289	7,514	0,0052	0,151	Минераловатный войлок	2,2	0,289	7,514	0,0052	0,151	—	—	—	—	—	—	—	—	В. л. 30	В. л. 94
	Вентиль 15с27НН1	2	26							Полупрозрачный пенополиуретан	40	0,32	0,76	0,01	0,02	Пенополиуретан	0,8	0,38	0,76	0,01	0,02	—	—	—	—	—	—	В. л. 178	В. л. 178		

**ТП 903-1-153 ТМ5**

котельная с 4 котлами КЕ-10-14с

Топлива - каменный уголь и бурый уголь

Исполн.	Нач. цех.	Повз.	Конт.	Лист	Лист	Листов
Линия	Рисунки	Экз.	Лист	Р	З	
Исполн.	Экз.	Лист	Лист			

Трубопроводы склада реагентов, слесарная, техн.-монтажная, взрывозащитная, изоляция трубопроводов

**САНТЕХПРОЕКТ**  
г. Москва

согласовано

Шифр и дата



Арбон. II

Типовой проект 903-1-153

Согласовано

Имя и подпись, дата

№	Фланцы, заглушки, днище								Балты				Гайки				Прокладки								
	Ди	Ру	ГОСТ	Кол.		Масса, кг		Размер	ГОСТ	Кол.		Масса, кг		Размер	ГОСТ	Кол.		Масса, кг							
				шт	мат	ед.	общ.			шт	мат	ед.	общ.			шт	мат	ед.	общ.						
1	31	32	33	34	35	36	37	38	39	40	41	42	43	44	45	46	47	48	49	50	51	52	53	54	55
<b>Крепкая серная кислота</b>																									
P7/1	100	10	12830-67	5	Вст3/сп5	4,7	23,7	M16x60	7798-70	40	Вст3/сп5	0,125	5,0	M16	5915-70	40	Вст3/сп5	0,034	1,36	158/108	1338-77	5	Резу/мт	0,054	0,257
P7/2	40	6	12830-67	2	---	1,36	2,72	M12x50	7798-70	8	---	0,059	0,472	M12	5915-70	8	---	0,018	0,144	80/45	1338-77	2	---	0,022	0,045
<b>Сжатый воздух</b>																									
A0	25	10	12830-67	3	Вст3/сп5	1,05	3,15	M12x50	7798-70	12	Вст3/сп5	0,055	0,660	M12	5915-70	12	---	0,018	0,216	A-25-10	15180-70	3	Пара/мт	0,013	0,039
<b>Линия вакуума</b>																									
AO1/1	40	10	12830-67	1	Вст3/сп5	1,83	1,83	M16x50	7798-70	4	Вст3/сп5	0,11	0,44	M16	5915-70	4	Вст3/сп5	0,034	0,136	A-40-10	15180-70	1	Пара/мт	0,02	0,02
AO1/2	25	10	12830-67	1	---	1,05	1,05	M12x50	7798-70	4	---	0,055	0,22	M12	5915-70	4	---	0,018	0,072	A-25-10	---	1	---	0,013	0,013
<b>Дренаж перелив</b>																									
K13.1/1	40	10	12830-67	1	Вст3/сп5	1,83	1,83	M16x50	7798-70	4	Вст3/сп5	0,11	0,44	M16	5915-70	4	Вст3/сп5	0,034	0,136	88/45	7338-77	1	Резу/мт	0,022	0,022
K13.1/2	50	10	12830-67	9	---	2,26	20,3	M16x50	7798-70	36	---	0,11	0,99	M16	5915-70	36	---	0,034	1,22	A-50-10	15180-70	9	Резу/мт	0,026	0,234
K13.1/3	32	10	---	1	---	1,54	1,54	M16x50	---	4	---	---	0,44	M16	---	4	---	---	0,136	A-32-10	15180-70	1	---	0,016	0,016
<b>Исходная вода</b>																									
B1/6	80	10	12830-67	3	Вст3/сп5	3,67	11,01	M16x55	7798-70	12	Вст3/сп5	0,17	1,41	M16	5915-70	12	Вст3/сп5	0,034	0,408	A-80-10	15180-70	3	Пара/мт	0,04	0,12
B1/7	50	10	12830-67	11	---	2,26	24,9	M16x50	7798-70	44	---	0,11	4,84	M16	5915-70	44	---	0,034	1,49	A-50-10	---	11	---	0,026	0,286
<b>Крепкий раствор соли</b>																									
P6/1	50	10	1255-67	9	Вст3/сп5	2,06	18,5	M16x55	7798-70	36	Вст3/сп5	0,11	3,07	M16	5915-70	36	Вст3/сп5	0,034	1,22	102/57	7338-77	9	Резу/мт	0,026	0,218
P6/2	50	10	1255-67	9	---	2,06	18,5	M16x50	7798-70	36	---	0,11	3,06	M16	5915-70	36	---	0,034	1,22	102/57	---	9	---	0,026	0,218
<b>Пар насыщенный P: 6 кгс/см<sup>2</sup></b>																									
T7.1/2	25	10	12830-67	8	Вст3/сп5	1,05	8,4	M12x50	7798-70	32	Вст3/сп5	0,055	0,44	M12	5915-70	32	Вст3/сп5	0,018	0,576	A-25-10	15180-70	8	Пара/мт	0,013	0,104
<b>Крепкий раствор соли в бункере</b>																									
P6/1	50	10	12830-67	5	---	2,26	11,3	M16x50	7798-70	20	Вст3/сп5	0,11	2,2	M16	5915-70	20	Вст3/сп5	0,034	0,68	92/49	7338-77	5	Резу/мт	0,024	0,120

Перечень линий		
№ линии	Наименование линии	Примеч.
B1/7	Трубопровод исходной воды от бачка постоянного уровня в бункер соли.	
P6/1	Трубопровод крепкого раствора соли от бункера мокрого хранения соли на всас насоса	
P6/2	Трубопровод крепкого раствора соли от насоса в котельную	
T7.1/2	Трубопровод пара из котельной в бункер мокрого хранения соли	
P7/1	Трубопровод крепкой серной кислоты от разгрузчика в бак хранения серной кислоты	
P7/2	Трубопровод крепкой серной кислоты от бака хранения кислоты в бак-мерник кислоты	
A0	Трубопровод сжатого воздуха от воздушного эжектора кислоты в воздушный эжектор	
AO1/1	Трубопровод вакуума в дренажный приемок	
K13.1/1	Трубопровод дренажа от воздушного эжектора в приемок	
K13.1/2	Трубопровод дренажа от бункера мокрого хранения соли в приемок	
K13.1/3	Трубопровод дренажа от ручного насоса к дренажному трубопроводу солеобразователя	
AO1/2	Трубопровод вакуума от бака хранения серной кислоты в воздушный эжектор	
B1/6	Трубопровод исходной воды от котельной в бачок постоянного уровня в бункере соли.	

Спецификация опор и креплений										
Маркировка	Наименование и тип	ГОСТ или ОСТ	Диаметр резьбы	Материал и марка	Кол-во опор	Масса (кг) едм.	Масса (кг) общ.	Линейные размеры	Масса крепления	Масса (кг) Примечание
P6/1	Подвеска ПГ-76	16127-70	76		8	1,1	8,8			
P6/2	Подвеска ПГ-76	16127-70	76		12	1,1	13,2			
B1/6	Подвеска ПГ-89	16127-70	89		7	1,5	10,5			
	Материал для крепления трубопроводов		58,32			24,3				
								Л 30x30x5		
								ε=10M	3,77	37,7
								Сталь крепление Ø3mm, ε=10M	0,39	3,9
								Сталь крепеж Ø=1mm, ε=3M	7,89	23,55
										ГОСТ 8509-72
										ГОСТ 2590-71
										ГОСТ 19003-74

**ТП 903-1-153 ТМ5**

Котельная, 4-й корпус, КЕ-10-142  
Торлос-Евменский и Сыров Урал

Исполн.	№ докум.	Роль	Дата
Техник	Рискин	30.01.77	
Инж. отд.	Синертов	17	

Лист 6

Трубопроводы склада реагентов. Спецификация

**САНТЕХПРОЕКТ**  
г. Москва

Альбом IX

Типовой проект 903-1-153

Шифр и дата

Ведомость чертежей основного комплекта ТП 903-1-153 31 - Перечень примененных и сылочных документов

Формат	Лист	Наименование	Примечан.
22	1	Общие данные	
22	2	План силовой сети. План сети электрического освещения.	
22	3	Насос раствора соли. Схемы принципиальная управления и подключения.	
22	4	Ведомость электрооборудования, кабельных изделий и материалов, поставляемых заказчиком.	
22	5	Уточненная ведомость изделий и материалов, поставляемых Генпродрайчиком и электромонтажной организацией.	

Шифр материала	Наименование материала	Шифр листов, номера страниц
A32A Т.п. 4.407-149	Установка одиночных светильников с лампами накаливания.	
A41 Т.п. 4.407-233	Прокладка осветительных электропроводок и установка светильников с лампами накаливания и ДРЛ на кронштейнах.	

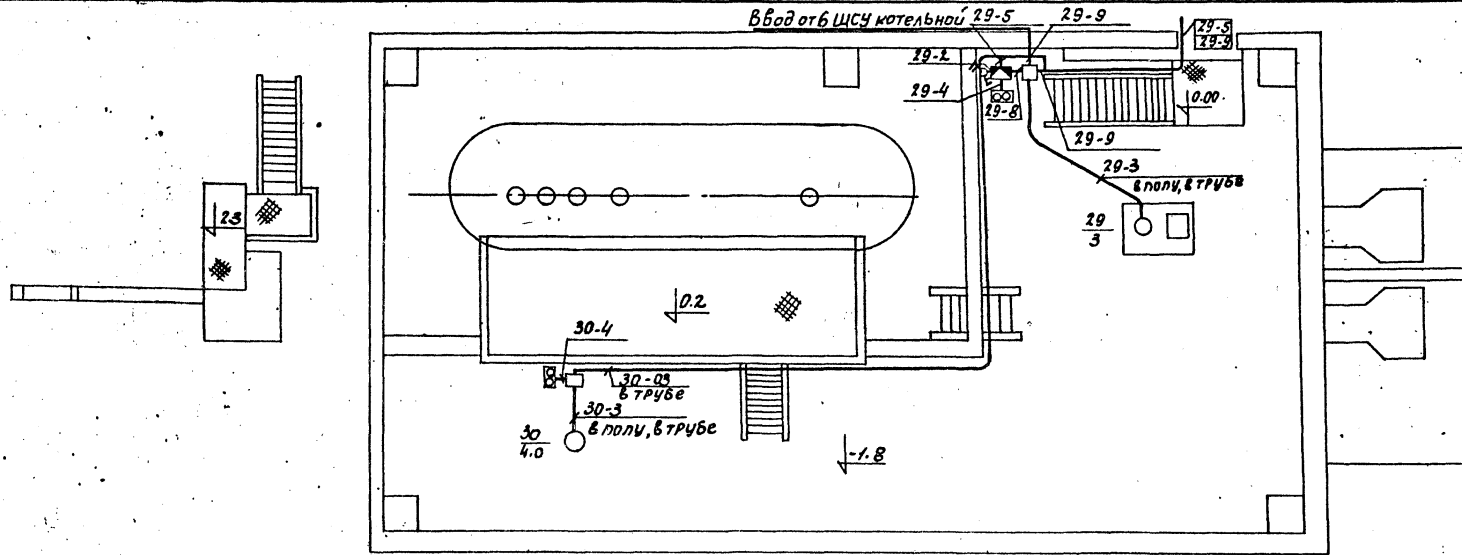
Ведомость основных комплектов

Обозначение	Наименование	
ТП 903-1-153 AP	Архитектурно-строительная часть.	Альбомы I, II, III, IV
ТП 903-1-153 TM	Тепломеханическая часть.	Альбомы V, VI, VII, VIII, IX, XX, XXIV
ТП 903-1-153 9	Электротехническая часть	Альбомы X, XI, XII, XIII, XIV, XXV
ТП 903-1-153 A	Автоматизация.	Альбомы XV, XVI, XVII, XXIII
ТП 903-1-153 08,8K	Санитарно-техническая часть.	Альбом XVIII, XIX, XXII
ТП 903-1-153 M	Механизация транспорта	Альбомы XX, XXI
ТП 903-1-153 C	Сметы и технико-экономическая часть.	Альбомы XXV, XXVI, XXVII, XXVIII, XXIX

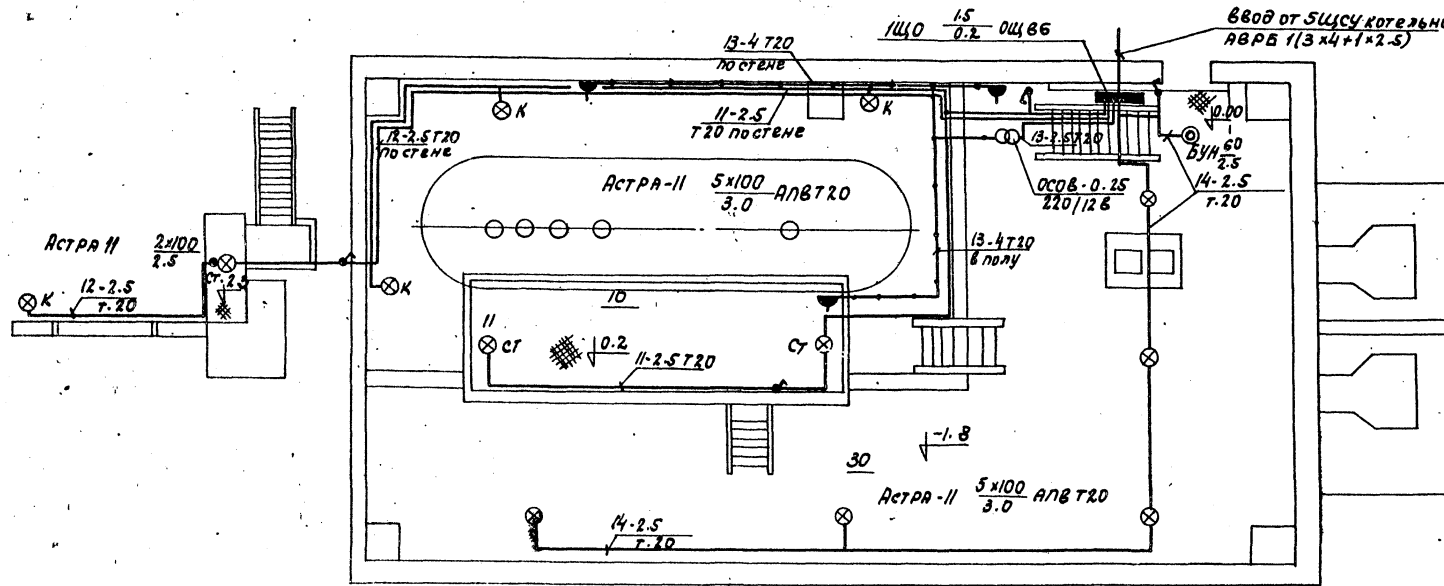
Заказные спецификации на силовое электрооборудование и электроосвещение см. альбом XXIV.

Типовой проект разработан в соответствии с действующими нормами и правилами, и предусматривает мероприятия, обеспечивающие взрывную и пожарную безопасность при эксплуатации здания.  
Гл. инженер проекта: *Р.С.* /раскин/.

ТП 903-1-153 31				
Котельная с 4 котлами КЕ-10-14 с. Топливо-каменные и бурые угли.				
Изм.	Лист	И докум.	Подп.	Дата
Литер.	Лист	Листов		
Литер.	Лист	Листов		
Склад реагентов	p	1	5	
Общие данные.	САНТЕХПРОЕКТ			



№ п/п	Тип АВТ-МАТА	Ток. гр. или каб.	Мощность кВт	Марка провода или кабеля	ЩО 1.5 0.2		Способ прокладки	Питание
					Сечение мм <sup>2</sup>	АВР		
11	АВ161	15	0.5	АНВ	2.5	Т20		
12	АВ161	15	0.2	АНВ	2.5	Т20		
13	АВ161	15	0.25	АНВ	2.5	Т20		
14	АВ161	15	0.56	АНВ	2.5	Т20	0.6	
15	АВ161	15		резерв				
16	АВ161	15		резерв				



Марка и сечение провода	Тип пускателя	Марка и сечение провода (кабеля)	ЩО 1.5 0.2		
			Сечение мм <sup>2</sup>	АВР	Питание
АНВ (5x4+1x2.5)		АНВ 5 (1x2.5) Т20			
АНВ 5 (1x2.5) Т20		АНВ 5 (1x2.5) Т20			
АНВ 5 (1x2.5) Т20		АНВ 5 (1x2.5) Т20			

И.В. Мандра  
Людв. Вара  
Согласно

ТН 903-1-153-31

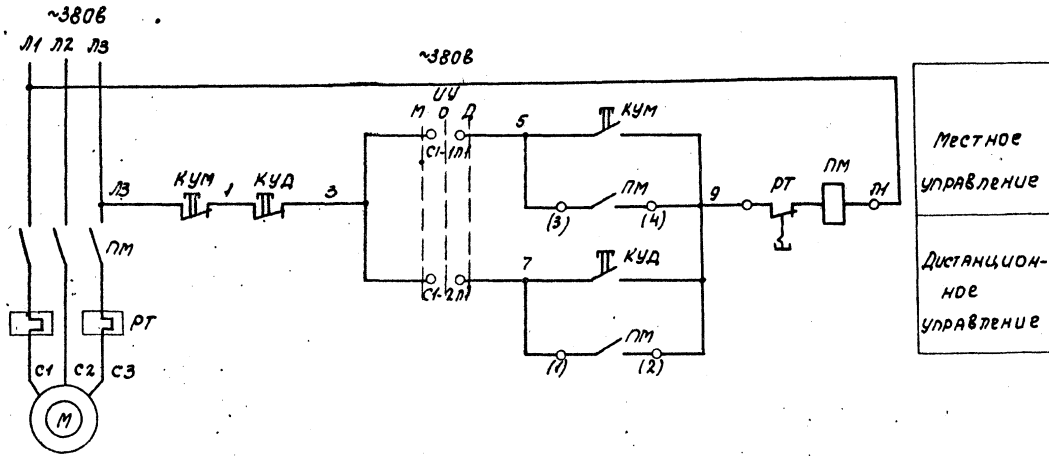
Котельные с 4 котлами КЕ 10-14С.  
Топливо-каменные и бурые угли.

Склад реагентов.

План силовой сети.  
План сети электрического освещения.

САНТЕХПРОЕКТ

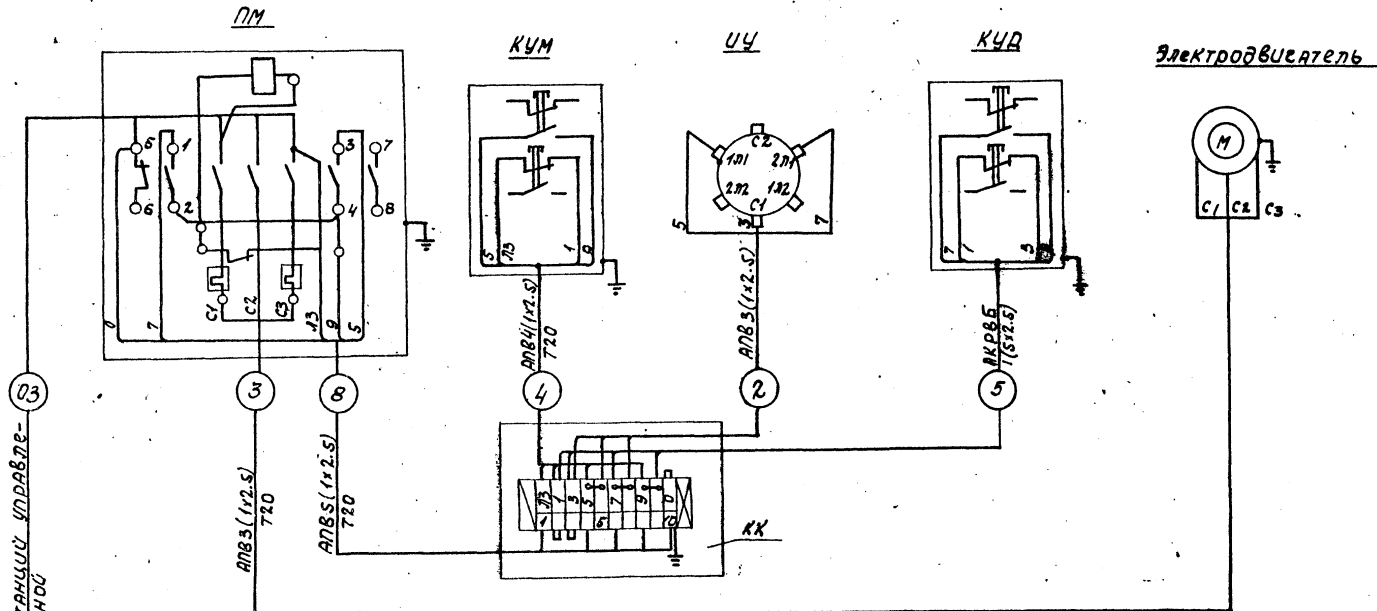
СХЕМА ПРИНЦИПАЛЬНАЯ УПРАВЛЕНИЯ.



Местное управление

Дистанционное управление

СХЕМА ПОДКЛЮЧЕНИЯ



ОТ ШИТА СТАНЦИЙ УПРАВЛЕНИЯ КОТЕЛЬНОЙ

Позиционное обозначение	Наименование	кол.	Примечание
У электродвигателя			
ПМ.РТ	Пускатель магнитный		
	ПМЕ-122	1	~380В
УЧ	Переключатель ППМ2-10/12	1	~380В, 6.3А
КУМ	Пост управления КНО - почный ПКЕ 212-253	1	
КК	Коробка клеммная		на 10
	УБ14	1	зажимов
	-		Зажим с перемычкой
	КС-3М (У11)	6	
В котельной			
КУД	Пост управления КНО - почный ПКЕ 212-243	1	

Управление:

- а) местное - кнопкой КУМ
- б) дистанционное - кнопкой КУД из котельной.

ТП 903-1-153 31			
КОТЕЛЬНАЯ С 4 КОТЛАМИ, КЕ-10-14С. ТОПЛИВО-КАМЕННЫЙ И БУРЫЕ УГЛИ.			
Изм. №	Исполн.	Подп.	Дат
Изм. отб.	Гохбойм	Л.И.	
Исполн.	Нельсон	Л.И.	
Рис. ер.	Поляков	Л.И.	
Ст. инж.	Гаранин	Л.И.	
Ст. техн.	Гальцова	Л.И.	
СКЛАД РЕАГЕНТОВ.			Лист 3
НАСОС РАСТВОРА СОЛИ. СХЕМА ПРИНЦИПАЛЬНАЯ УПРАВЛЕНИЯ И ПОДКЛЮЧЕНИЯ.			САНТЕХПРОЕКТ

Альбом IX

Типовой проект 903-1-153

Имя, фамилия, Подпись и дата

№ п/п	Наименование и техническая характеристика изделия, материала	Тип, марка	Ед. изм.	Потребность по проекту	№ п/п	Наименование и техническая характеристика изделия, материала	Тип, марка	Ед. изм.	Потребность по проекту	№ п/п	Наименование и техническая характеристика изделия, материала	Тип, марка	Ед. изм.	Потребность по проекту
<b>I. Силовое электрооборудование.</b> <b>1. Электрические машины.</b> Электродвигатели поставляются комплектно с технологическим оборудованием и в настоящую спецификацию не включены. <b>2. Аппараты низкого напряжения до 1кВ.</b> Пускатель магнитный, защищенный, непереворачивный, катушка 380В, переменного тока, с 2з и 2р блокконтактами, с тепловыми элементами теплового реле: ПМЕ-122					<b>3. Кабельные изделия.</b> Кабель контрольный с алюминиевыми жилами, с резиновой изоляцией в полихлорвиниловой оболочке, бронированный, с наружным покрытием. 3-1 5x2,5 мм <sup>2</sup> Кабель с алюминиевыми жилами, с резиновой изоляцией в полихлорвиниловой оболочке, бронированный с наружным покрытием. 3-2 3x4+1x2,5 мм <sup>2</sup> Провод с алюминиевыми жилами, с полихлорвиниловой изоляцией. 3-3 2,5 мм <sup>2</sup>					<b>3-3 Светильник ручной переносной</b> СР-2-6 шт 1 <b>4. Лампы накаливания.</b> 220В общего назначения 4-1 60 Вт НБ-220-60 шт 1 4-2 100 Вт НБ-220-100 шт 12 4-3 Лампа накаливания местного освещения с цоколем Р27, 12В, 40Вт М0-12-40 шт 1 <b>5. Кабельные изделия.</b> 5-1 Кабель силовой с алюминиевыми жилами с резиновой изоляцией в полихлорвиниловой оболочке, бронированный 3x4+1x2,5. АВРБ М 30 5-2 Провод с алюминиевыми жилами с полихлорвиниловой изоляцией 1x2,5 кв.мм. 1x4 кв.мм. АПВ М 300 М 50				
2-1	6,3А		шт	1										
2-2	8А		шт	1										
Кнопочный пост управления для пристройки к любой ровной поверхности, защищенный, с пластмассовыми корпусными деталями и установленными на нем: двумя кнопочными элементами с 1з и 1р контактами, толкателем черного цвета с надписью „Пуск“, толкателем красного цвета с надписью „Стоп“ ПКЕ-212-243 шт 3					<b>II. Электроосвещение.</b> <b>1. Трансформаторы.</b> 1-1 Трансформатор понижающий однофазный 220/12В; 250ВА, водозащищенный. 2. Пульсы и щитки. 2-1 Щиток осветительный на 6 автоматических выключателей АЗ161 с тепловыми расцепителями 15А, с автоматом АЗ114/7 на вводе. ОЩВ-6 Комм. 1					3. Оборудование светотехническое 3-1 „Астра-11“ до 100 Вт НСНО 1x100 (053-02) шт 12 3-2 Светильник настенный брызгозащищенный до 60 Вт. БУН-60м шт 1				
2-3	Переключатель двухполюсный на два направления, с двумя нулевыми положениями, 380В, 6,3 А, герметический	ГППМ2-10/н2	шт	1										

Т П 903-1-153 31

Котельная с 4 котлами КЕ-10-14с.  
Топливо-каменные и бурьяе цели.

Изм. Лит. Источ. Подп. Дата

Нацот. Гоцдоцм / /  
Л.Скоч. Немчи / /  
Рук. Фр. Поляков / /  
Рук. Фр. Кудрин / /  
Ст. инж. Гаража / /

Склад реактивов Р 4

Ведомость электрооборудования кабельных изделий и материалов, поставляемых заказчиком.

САНТЕХПРОЕКТ

№ п/п	Наименование и техническая характеристика изделия, материала	Тип, марка	Ед. изм.	Потребность по проекту	№ п/п	Наименование и техническая характеристика изделия, материала	Тип, марка	Ед. изм.	Потребность по проекту	№ п/п	Наименование и техническая характеристика изделия, материала	Тип, марка	Ед. изм.	Потребность по проекту
<b>I. Силовое электрооборудование.</b> 1. Шинoproводы и монтажные изделия заводов ГЭМ.					<b>II. Электроосвещение.</b> 1. <u>Электромонтажные изделия.</u>					<b>2. Электростановочные изделия.</b>				
1-1	Коробка соединительная на 10 зажимов	У614	шт	1	1-1	Подвес трубчатый 3/4" длиной 630мм	К980	шт	5	2-1	Выключатель поворотный 250В однополюсный, брызгонепроницаемый 6А.	арт. 47 индекс 0261	шт	4
1-2	Зажим с перемычкой	КС-ЗМ(У11)	шт	6	1-2	Кронштейн для установки светильников на стенах и колоннах.	У-114	шт	4	2-2	Разетка штепсельная 250В, 6А, двухполюсная с цилиндрическими контактами, с уплотненными вводом брызгонепроницаемая	индекс 0323	шт	2
2. Трубы металлические. Труба стальная водогазопроводная легкая, с условным проходом:					1-3 Стойка					3. Трубы металлические.				
2-1	20 мм		м	25	1-4	Закреп потолочный для крепления трубчатых подвесов.	К926	шт	5	3-1	Труба винилпластовая средняя, с условным проходом 20 мм.	ТУ6-05-1791-76	м	50
2-2	50 мм		м	6	1-5	Держатель для крепления светильников.	У25м	шт	5					
2-3	Труба асбоцементная для безнапорных трубопроводов с условным проходом 100 мм	Гост1839-72	м	12	1-6	Коробка соединительная	К-936	шт	9					
	Муфта асбоцементная с условным проходом 100 мм	Гост1839-72	шт	3	1-7	Коробка ответвительная размером 100x60x56 мм	У78	шт	10					
3. Вводы:														
3-1	Ввод гибкий	К1080	шт	2										

						ТП 903-1-153		31	
Изм	Внес	в докум	Подп.	Дата	Котельная с 4 котлами КЕ-10-14с. Топливо-каменные и бурные угли.				
Нач. отд.	Голубов				Склад реагентов		Р	5	
Гл. спец.	Немец				Уточненная ведомость изделий и материалов, поставляемых Генпробрайдингом и Электромонтажной организацией				
Рук. зр.	Поляков				САНТЕХПРОЕКТ				
Ст. инж.	Гаража								

Ведомость чертежей основного комплекта

Лист	Наименование	Примечание
1	Общие данные (начало)	
2	Общие данные (окончание)	
3	План на отметке -1,800 фасады. План полов и кровли	
4	План фундаментов. Опалубка	
5	План фундаментов. Армирование	
6	Монтажные схемы элементов каркаса	
7	Монтажные схемы стальных лестниц.	
8	Канал от склада реагентов к котельной	

Ведомость примененных и ссылочных документов

Обозначение	Наименование	Примечание
ИИ-04-4; вып. 19	Панели перекрытий железобетонные предварительно напряженные многопустотные и ребристые панели длиной 326 и 376 см армированные стержнями из стали класса АГ-I марки для применения электротермической и механической.	
ИИ-04-5; вып. 5	Панели наружных стен, стеновые панели из легких бетонов толщиной 250мм. Опалубочные и арматурные чертежи	
ИИ-04-5; вып. 6	Панели наружных стен, стеновые панели из легких бетонов толщиной 300мм. Опалубочные и арматурные чертежи.	
ИИ-04-10; вып. 5	Монтажные узлы и детали связевого каркаса с сеткой колонн 6x6; 6x45; 6x3	
ИИ-04-10; вып. 6	Монтажные узлы и детали панельных стен из легких и ячеистых бетонов.	
2.430-3 вып. 3	Типовые архитектурно-строительные детали промышленных зданий с кирпичными стенами. Детали сопряжения кирпичных стен с конструкциями зданий.	
1.459-2; вып. 4	Лестницы, переходные площадки и ограждения из горячекатаных профилей	
1.139-1; вып. 1	Перебычки железобетонные сварные для жилых и общественных зданий	
ГОСТ 6629-74	Двери деревянные внутренние для жилых и общественных зданий.	
ГОСТ 8568-77	Сталь рифленая	
ТП 903-1-153-КЖИ-К1	Колонна КВК-442-24-2У-1	
ТП 903-1-153-КЖИ-К3	То же КВК-442-24-2У-2	
ТП 903-1-153-КЖИ-К2	" КВР-442-24-2-1	
Т.п. 903-1-153-КЖИ-МН1	Закладная деталь МН1	
Т.п. 903-1-153-КЖИ-МН2, МН3	То же МН2; МН3	
Т.п. 903-1-153-КЖИ-МН4	" " МН4	
Т.п. 903-1-153-КЖИ-МН5	" " МН5	
Т.п. 903-1-153-КЖИ-МН6	" " МН6	
Т.п. 903-1-153-КЖИ-МН7	" " МН7	
Т.п. 903-1-153-КЖИ-МС1, МС2	Издание соединительное МС1; МС2	

Ведомость основных комплектов

Обозначение	Наименование	Примечание
Т.п. 903-1-153-АС	Архитектурно-строительные решения	Альбомы I, II, III, IV
Т.п. 903-1-153-ТМ	Тепломеханическая часть	Альбомы V, VI, VII, VIII, IX, X, XI, XII, XIII, XIV, XV, XVI, XVII, XVIII, XIX, XX
Т.п. 903-1-153-Э	Электромеханическая часть	Альбомы XXI, XXII, XXIII, XXIV, XXV, XXVI
Т.п. 903-1-153-АТМ	Автоматизация	Альбомы XXVII, XXVIII, XXIX, XXX
Т.п. 903-1-153-ВКНОВ	Санитарно-техническая часть	Альбом XXXI
Т.п. 903-1-153	Механизация транспорта	Альбомы XXXII, XXXIII
Т.п. 903-1-153	Сметы и технико-экономическая часть	Альбомы XXXIV, XXXV, XXXVI, XXXVII, XXXVIII, XXXIX, XL

Общие указания

- Здание склада реагентов относится:
  - по капитальности - по II классу сооружений;
  - по долговечности - по II степени;
  - по степени огнестойкости - II;
  - по пожарной опасности - к категории "Д".
- Постоянно работающих в складе реагентов нет.
- За относительную отметку 0,000 принята отметка чистого пола первого этажа котельной, соответствующая абсолютной отметке.
- Вокруг здания устраивается отмостка из асфальта толщиной 30 мм и шириной 750 мм на плотно утрамбованном щебеночном основании. Отметка низа отмостки - 0,150.
- Стены выполняются из керамзитобетонных панелей У-900\*713 по серии ИИ-04-5, в 5ИВ, толщиной 250 и 300 мм и красного семищелевого кирпича М75 на растворе М25 в пустошевку.
- Облицовка панелей стенового ограждения выполняется по указаниям бетонной привязки.
- Участок кирпичной стены штукатурить цементно-песчаной штукатуркой и облицевать аналогично панелям.
- При кладке стен в откосах дверного проема для крепления каретки эла-жиды деревянные антисептированные проски не менее 2с каждой стороны.
- Откосы дверного проема оштукатурить цементно-песчаным раствором.
- Деревянные и металлические изделия окрасить масляной краской за два раза.
- Гидроизоляция стен на отметке 0,030 из цементно-песчаного раствора состоит из 2-х слоев толщиной 30 мм.
- Колера окраски строительных конструкций принять по указаниям бетонной привязки.
- Внутреннюю отделку помещений см. специальную таблицу на этом листе.

Ведомость примененных и ссылочных документов

Обозначение	Наименование	Примечание
ИИ-04-0; вып. 6	Указание по применению изделий, связевого каркаса с сеткой колонн 6x6, 6x45, 6x9M	
ИИ-04-2; вып. 6; часть II	Колонны, колонны связевого каркаса сечением 40x40 см для зданий с высотой этажа 2,4, 3,3, 3,6, 4,2 м. Арматурные изделия плоские каркасы	
ИИ-04-2; вып. 5	Колонны, колонны связевого каркаса сечением 40x40 см для зданий высотой этажа 4,2 м. Опалубка и армирование	
ИИ-04-2; вып. 11; часть III	Колонны, колонны связевого каркаса сечением 40x40 см для навески стеновых панелей в зданиях с высотой этажа 4,2 м	
ИИ-04-3; вып. 3 часть I	Ригели, ригели связевого каркаса с сечением 40x40 см. Опалубка и армирование	
ИИ-04-3; вып. 3; часть II	Ригели, ригели связевого каркаса с сечением колонн 40x40 см. Арматурные изделия	
ИИ-04-8; вып. 3	Металлические монтажные детали, закладные детали и соединительные элементы для изделий связевого каркаса	
ИИ-04-2; вып. 6 часть I	Колонны, связевого каркаса сеч. 40x40 см для зданий с высотой этажа 2,4, 3,3, 3,6 и 4,2 м. Арматурные изделия, объемные каркасы	

Альбом IX  
Типовой проект 903-1-153

Типовой проект разработан в соответствии с действующими нормами и правилами и предусматривают мероприятия, обеспечивающие взрывобезопасность и пожаробезопасность при эксплуатации здания.

Гл. инженер проекта *В.П. Раскин*

ТП 903-1-153-АС			
Котельная с 4 котлами КЕ-10-14С			
ТОПЛИВО - бурое и каменное УГЛИ			
Изм. Лист	В док. Подп.	Дата	Лит.
1	ИИ. ИИ. ШИЛЛЕР		Р
2	ИИ. ИИ. РАСКИН		1
3	ИИ. ИИ. ГИИ		8
Склад реагентов			Листов
Общие данные (начало)			САНТЕХПРОЕКТ

Наименование	Ед. изм.	Наземн. Подземн.		Всего
		Часть	Часть	
Площадь застройки	м <sup>2</sup>	89	—	89
Площадь кровли	м <sup>2</sup>	79	—	79
Объем строительных конструкций	м <sup>3</sup>	463	—	463

Толщины стен и утеплителя

Расчетная наружная температура	Стены в мм		Утеплит. кровли
	Прочувствительные помещения	Ланьевые кирпичные	
-20°C	250	380	100мм
-30°C	250	380	130мм
-40°C	300	380	150мм

Марки рубероида и мастик для кровли

Элементы кровли	Севернее 50° ш. европ. и 53° ш. азнат. части СССР	Южнее этих районов
Защитный слой	Слой рубероида с чешуйчатой посыпкой РЧ-350 ГОСТ 10923-76	Слой гравия ГОСТ 8289-74, ступенчатый в антисептированную мастичку толщиной 10мм
Основной водонепроницаемый слой	Слой рубероида РМ-350 ГОСТ 10923-76	Слой рубероида РМ-350 ГОСТ 10923-76
Мастика для наклейки основного водонепроницаемого слоя	МБК-Г-53	МБК-Г-65
То же в местах примыканий к парапетам и выступам конструкциям	МБК-Г-85	МБК-Г-100

Уни. по проекту	Конструкция пола	Материал слоя	Тол. слоя	Тол. слоя мм	Дополнительные указания
1		ДИБАЗОВАЯ ПЛИТА ПЛОСКОЯ И ЗАПОЛНЕНИЕ ШВОВ ПОЛИМЕРНОЙ МАСТИКОЙ (КРЕПЕЖЬ К ОСНОВАННОМУ КЛАДУ ВВ) ЦЕМ. ПЕСЧ. В-Р И БС БЕТОН М-100 ГРУНТ ОСНОВАННЯ	20 1 15 80	20 1 15 80	Полномерсилнительно замазку готовить в соответствии с п.4.9 СНиП-78-75
2		КЕРАМИЧЕСКАЯ КРИСТИЛЛИНОВАЯ ПЛИТА ПОСЫП-БС ДОБАВКА И ЗАПОЛНЕНИЕ ШВОВ ИЗ РАСТВОРА НА ОСНОВЕ СТЕКЛОСЛОТОВОЙ ДОБАВКИ (ПОДСТАВКА) СЛОИ ИЗ КРИСТИЛЛОВ БЕТОНА М-100 НА НИЖНЕМ СТЕПЕ С УМОТНОРОЧЕЙ ДОБАВКА ГРУНТ ОСНОВАННЯ	20 25 80	20 25 80	
3		БЕТОН М-200 БЕТОН М-100 СТРАШОВАННЫЙ ШЕБНЕМ ГРУНТ.	20 80	20 80	Покройте шифером и пропитать
4		Рифленая сталь			
5		СЛОЙ ГРАВИА ВТОПЛЕННОГО В АНТИСЕПТИРОВАННУЮ БИТУМНУЮ МАСТИКУ И СЛОЯ РУБЕРОИДА НА АНТИСЕПТИРОВАННОЙ БИТУМНУЮ МАСТИКУ ЦЕМЕНТНО-ПЕСЧАНЫЙ РАСТВОР М50 ОТ 15 ДО 30 мм ПО УГЛУНУ УТЕПЛИТЕЛЬ ПЕНОБЕТОН Д=500 мм ТОЛЩИНОЙ 80 мм СБ. ЖЕЛ. БЕТОННАЯ ПЛИТА			

Ведомость отделки помещений

Наименование помещения	Потолок		Стены и перегородки		Панели (отделка пола стен и перегородок)	
	Штукатурка или затирка	Окраска	Штукатурка или затирка	Окраска или ошпатовка	Окраска или ошпатовка	Толщина мм
Склад реагентов	Затирка неровностей и расшивка швов	Известково-клеевая побелка	Панели-затирка неровностей и расшивка швов, кирпич-расшивка швов	Известково-клеевая окраска.		

Сводная спецификация к чертежам архитектурно-строительных решений

Марка	Обозначение	Наименование	Кол.	Примеч.
		Изделия деревянные		
ДВ-21-100-10	ГОСТ 6829-74	Дверной блок	1	

Ведомость перебивок

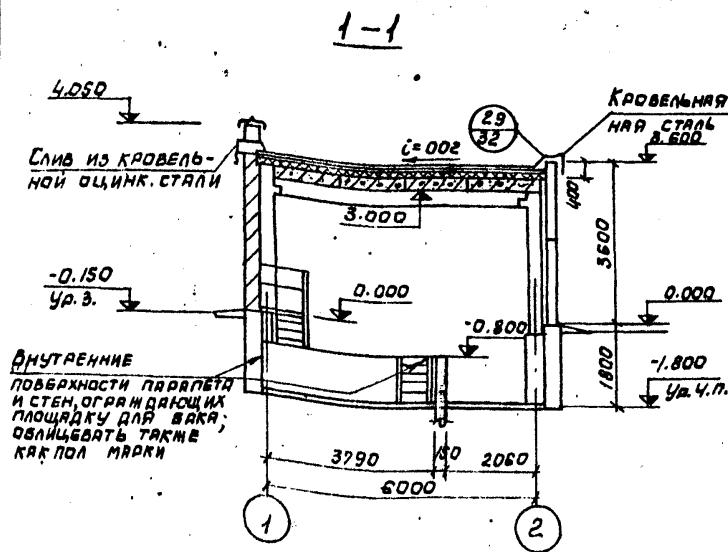
Уни. по проекту	Перебивки		Элементы перебивок		
	Схема сечения	Кол. мест	Марка	Обозначение	Кол.
1		3	Б13	1,139-1-80п. 1	1

ТП 903-1-153-АС				Котельная с 4 котлами КЕ-10-14С топливно-бурные и каминные углы		
Изм. лист	И. докум.	Подп.	Дата	Литер	Лист	Листов
И. инж. А. Шаллер	Раскн	Б		Р	2	
И. уч. Г. Гин	Гин					
И. констр. Рук. групп. Терновская	Терновская					
И. исполн. Давыдкин	Давыдкин					

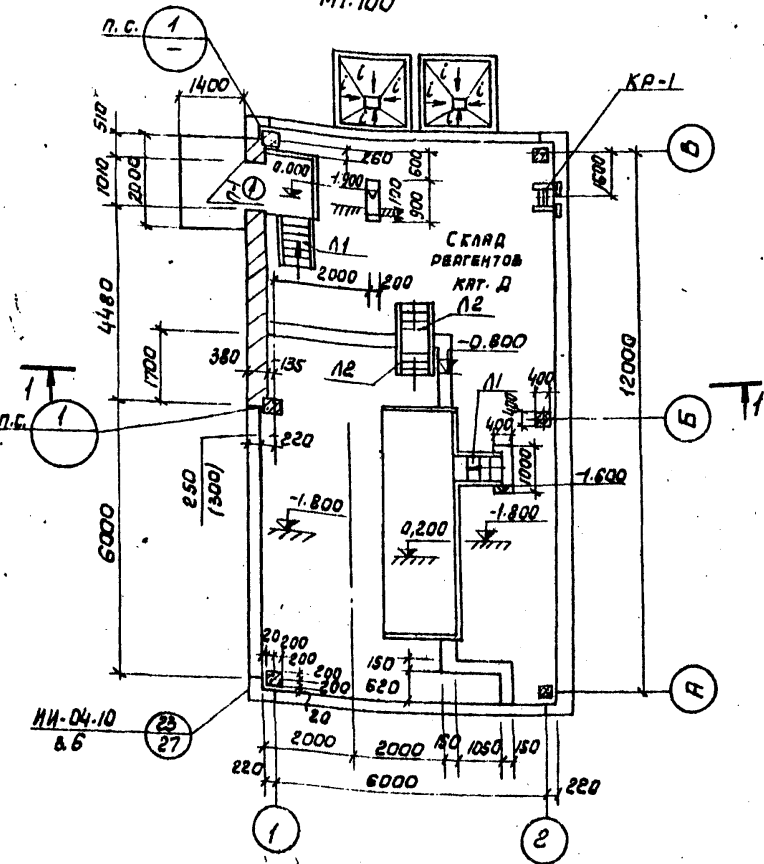
Общие данные (окончание) САНТЕХПРОЕКТ

Альбом ДХ Типовой проект 903-1-153 Уни. по проекту 903-1-153

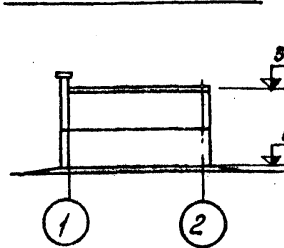




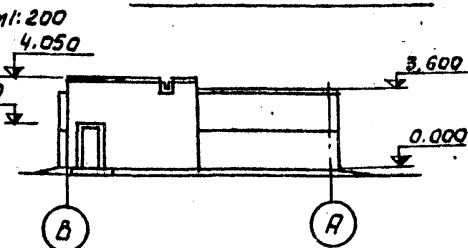
ПЛАН НА ОТМ. -1.800  
М:100



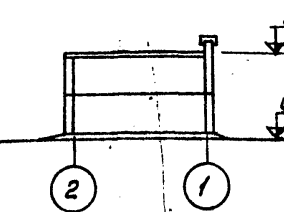
ФАСАД В ОСЯХ 1-2



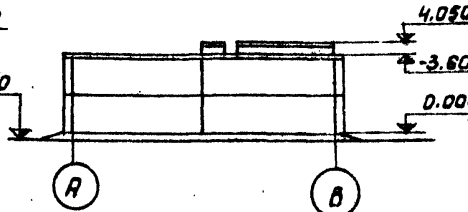
ФАСАД В РЯДАХ В-А



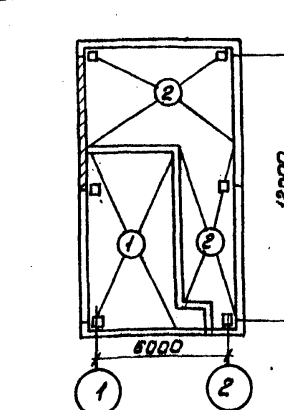
ФАСАД В ОСЯХ 2-1



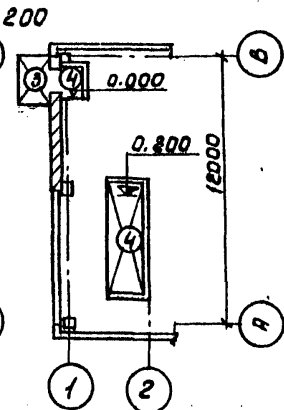
ФАСАД В РЯДАХ А-В



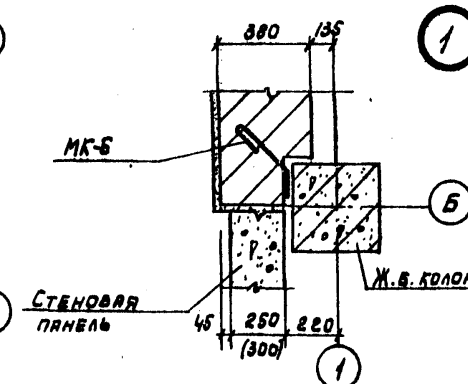
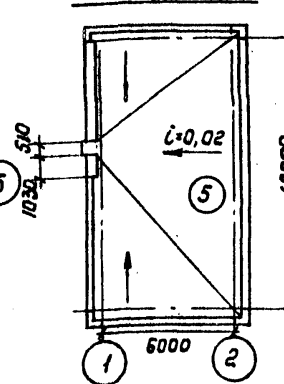
ПЛАН ПОЛОВ НА ОТМ. -1.800



ПЛАН ПОЛОВ НА ОТМ. 0.000 И 0.200



ПЛАН КРОВЛИ



СПЕЦИФИКАЦИЯ ПРОВМОВ ДВЕРЕЙ, ЗАМАРКИРОВАННЫХ НА ЭТОМ ЛИСТЕ

№ ПРОВМЫ ПО ПРОЕКТУ	КОЛ-ВО МЕСТ
1	1

СПЕЦИФИКАЦИЯ ПЕРЕМЫЧЕК ЗАМАРКИРОВАННЫХ НА ЭТОМ ЛИСТЕ

Тип по проекту	КОЛ-ВО МЕСТ
1	1

ЭКСПЛИКАЦИЯ ПОЛОВ

№ ПО ПРОЕКТУ	КОНСТРУКЦИЯ ПОЛА	МАТЕРИАЛ СЛОЯ	Тип слоя	Толщ. слоя мм	ДОПОЛНИТЕЛЬНЫЕ УКАЗАНИЯ
1		ДИАБАЗОВАЯ ПЛИТА ПРОСЛОЙКА И ЗАПОЛНЕНИЕ ШВОВ ПОЛИМЕРСИЛИКАТНОЙ ЗАМАРКОЙ ПОЛИИЗОБУТЕНА (КАПИЛЬ КИСЛОУСТОЙКОМУ КЛЕЮМ В/В) ЦЕМ. ПЕСЧ. Р-Р М150 БЕТОН М100 ГРУНТ ОСНОВАНИЯ		20 15 80	ПОЛИМЕРСИЛИКАТНУЮ ЗАМАРКУ ГОТОВИТЬ В СООТВЕТСТВИИ С П. 4.9 СН ИП 1-28-73
2		КЕРАМИЧЕСКАЯ КИСЛОУСТОЙКАЯ ПЛИТКА (ГОСТ 961-68) ПРОСЛОЙКА И ЗАПОЛНЕНИЕ ШВОВ ИЗ РАСТВОРА НА НИЗКОМ СТЕКЛЕ СУПОДНИЩАЮЩЕЙ ДОБАВКОЙ ПОДСТАИЛОЖКИ СЛ. ИЗ КИСЛОУСТОЙКОГО БЕТОНА М100 НА НИЗКОМ СТЕКЛЕ СУПОДНИЩАЮЩЕЙ ДОБАВКОЙ	П-56	20 25 80	
3		БЕТОН М-200 БЕТОН М100 УТРАМБОВАННЫЙ ЩЕБЕНЬ ГРУНТ	П-99	20 80	ПОКРЫТИЕ ШЛАКОВАТЫЕ И ПРОДЛЖИТЬ ФАЙБОМ
4		РИФЛЕНАЯ СТАЛЬ			

МАРКА	ОЗНАЧЕНИЕ	НАИМЕНОВАНИЕ	КОЛ.	ПРИМ.
МК-Б	2.430-3; вып.3	ИЗДЕЛИЕ ЗАКЛАДНОЕ МК-Б	6	0,001Т

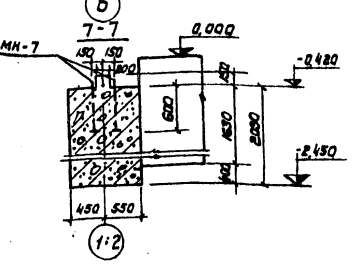
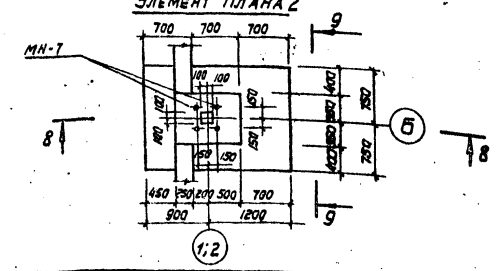
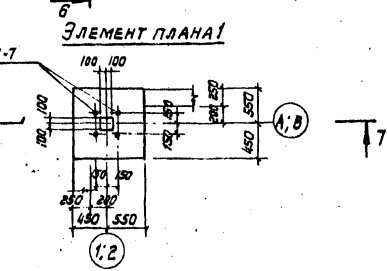
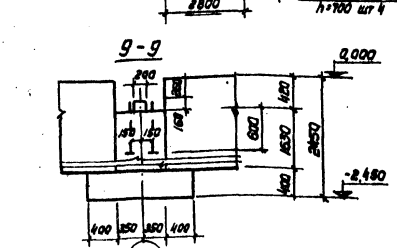
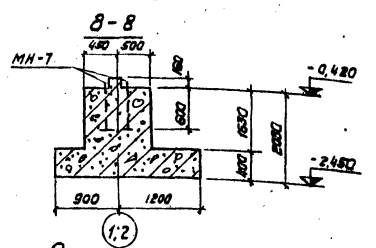
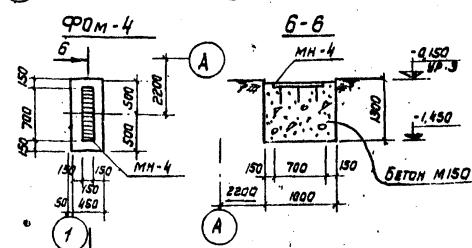
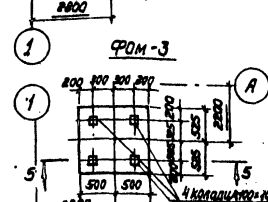
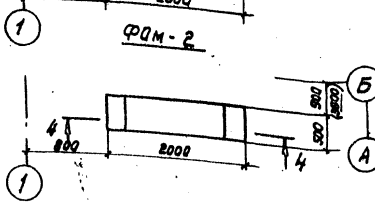
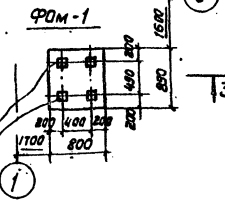
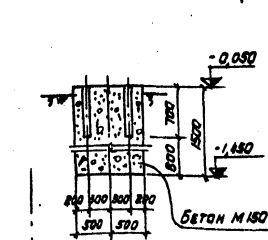
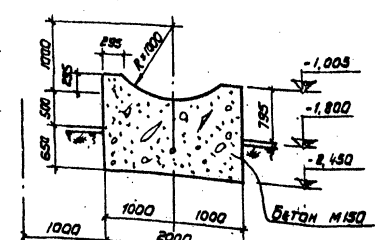
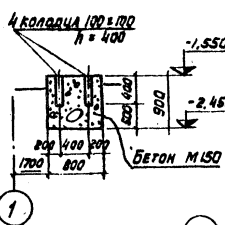
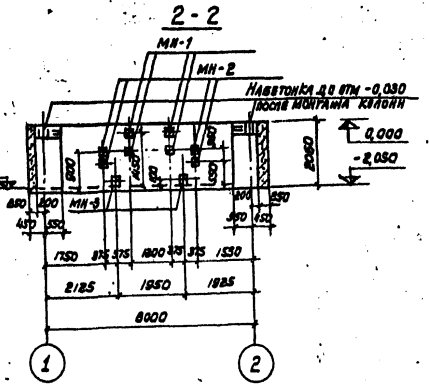
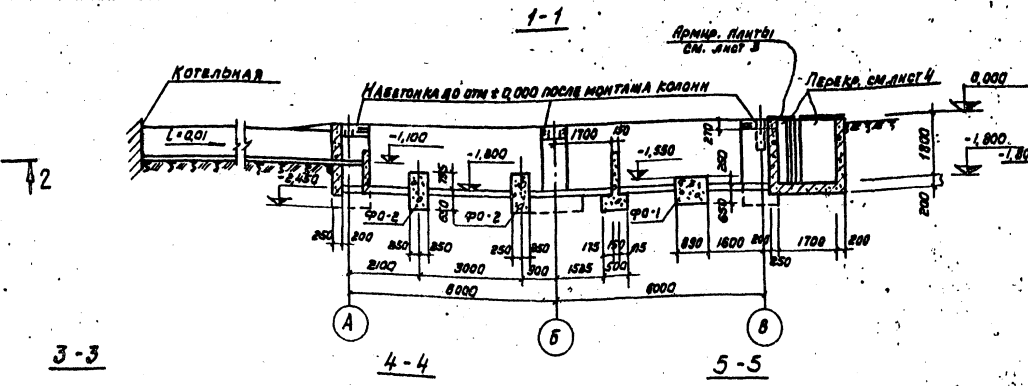
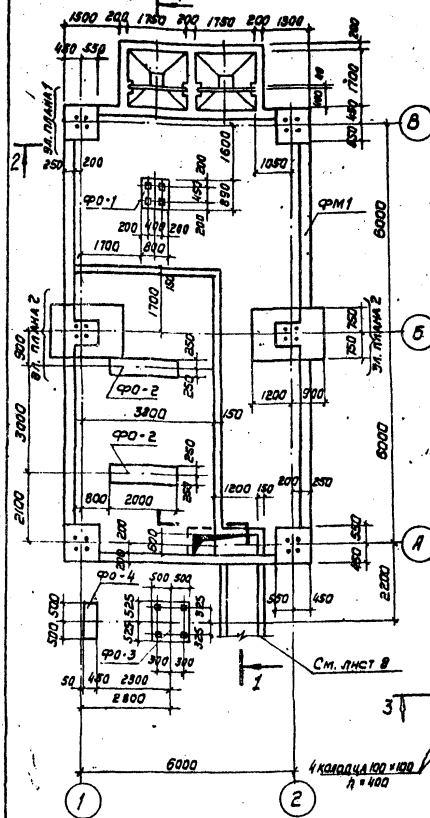
Данный лист см. совместно с заглавным листом.  
Размеры в скобках приняты для t<sub>н</sub> С = -40°.  
Закладное изделие МК-Б см. спецификацию лист 4.

ТП 903-1-153-АС				
ИЗДАЕТ И ДОКУМ.		Подп.	Дата	КОТЕЛЬНАЯ С 4 КОТЛАМИ КЕ-10-14С.
Л.И.И.И.И. ШИЛЕР		С.И.И.И.	1985	ТОПЛИВО - ВУРЬЕ И КАМЕННЫЕ УГЛИ.
Л.И.И.И.И. РАСКИН		С.И.И.И.		СКЛАД РЕАГЕНТОВ.
И.И.И.И.И. ГИ		С.И.И.И.		Лит. Лист Листов
Л.И.И.И.И. И.И.И.И.И.И.		С.И.И.И.		Р
Л.И.И.И.И. ТЕОДОРОВА		С.И.И.И.		3
И.И.И.И.И. И.И.И.И.И.И.		С.И.И.И.		
ПЛАН НА ОТМ. -1.800. ФАСАДЫ. ПЛАН ПОЛОВ И КРОВЛИ.				САИ ТЕХПРОЕКТ

ТИПОВОЙ ПРОЕКТ 903-1-153

Альбом №

**ПЛАН ФУНДАМЕНТОВ**



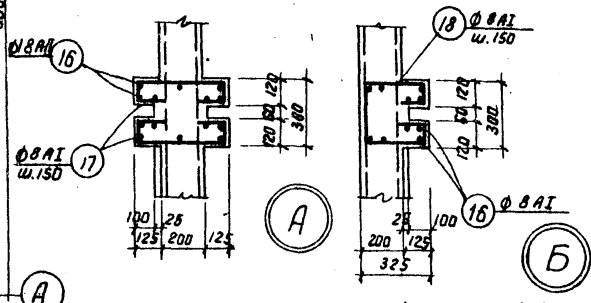
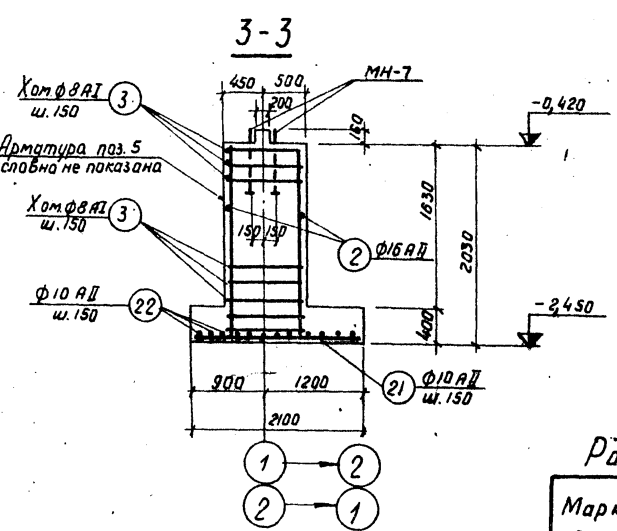
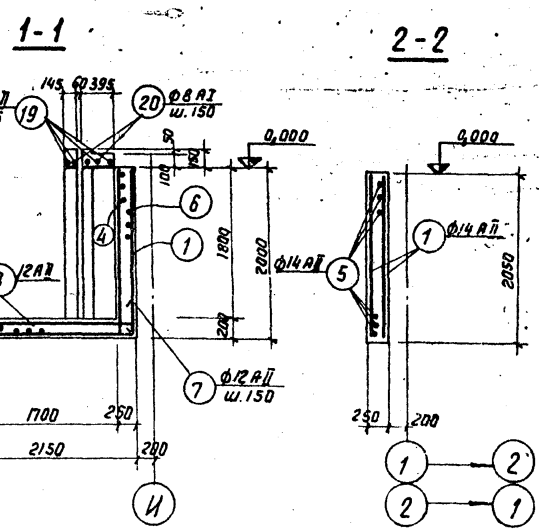
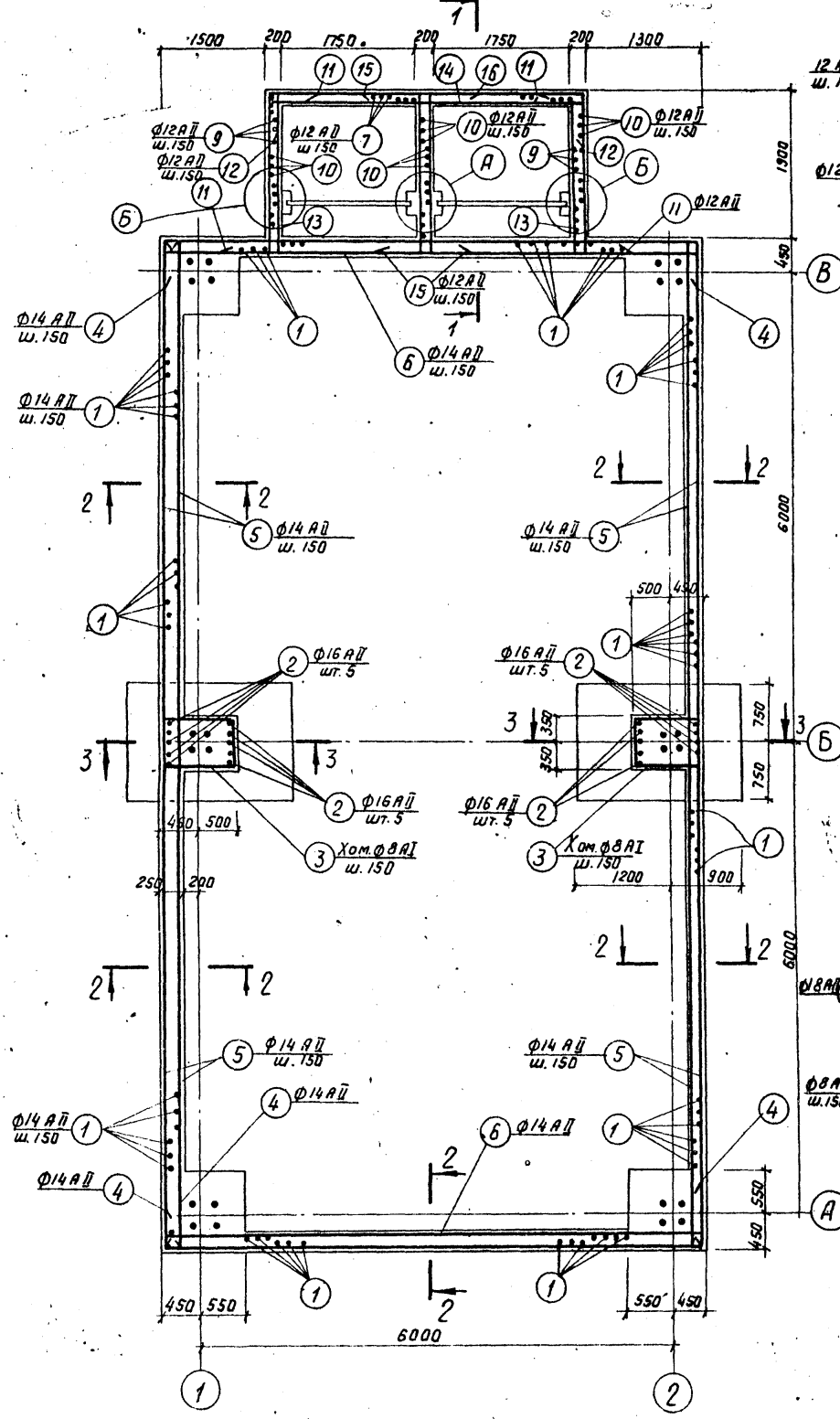
**СПЕЦИФИКАЦИЯ К МАРКИРОВОЧНЫМ СХЕМАМ РАСПОЛОЖЕНИИ НА ЛИСТЕ**

МАРКА	ОБОЗНАЧЕНИЕ	НАИМЕНОВАНИЕ	КОЛ.	ПРИМ.
<b>Монолитные железобетонные конструкции</b>				
ФМ-1	т.л. 903-1-153 - АС4	Фундамент ФМ-1	1	шт
		<b>МАТЕРИАЛ</b>		
		Бетон М200	0,83	м³
ФМ-2	т.л. 903-1-153 - АС4	Фундамент ФМ-2	2	шт
		<b>МАТЕРИАЛ</b>		
		Бетон М200	1,2	м³
ФМ-3	т.л. 903-1-153 - АС4	Фундамент ФМ-3	1	шт
		<b>МАТЕРИАЛ</b>		
		Бетон М200	2,3	м³
ФМ-4	т.л. 903-1-153 - АС4	Фундамент ФМ-4	1	шт
		<b>МАТЕРИАЛ</b>		
		Бетон М200	0,6	м³
ФМ-1	т.л. 903-1-153 - АС4	Фундамент ФМ-1	1	шт
		<b>МАТЕРИАЛ</b>		
		Бетон М200	14,7	м³
<b>Металлические изделия</b>				
МН-1	т.л. 903-1-153 - КМН - МН-1	Изделие закладное МН-1	4	-
МН-2	т.л. 903-1-153 - КМН - МН-2, МН-3	То же МН-2	4	-
МН-3	т.л. 903-1-153 - КМН - МН-2, МН-3	" МН-3	2	-
МН-4	т.л. 903-1-153 - КМН - МН-4	" МН-4	1	-
МН-7	т.л. 903-1-153 - КМН - МН-7	" МН-7	24	-

<b>ТЛ 903-1-153 - АС</b>			
Котельная с 4 котлами КЕ-10-14 с топливно-каменными и бурные угли			
Изм. лист	И док.им.	Подп.	Дата
Склад реагентов		Лист	Листов
План фундаментов		Р	4
Опалубка		<b>САНТЕХПРОЕКТ</b>	

Типовой проект 903-1-153 Албом IX

**План фундаментов**



**Спецификация арматуры на один ж.б. элемент.**

Марка элем.	N поз.	Эскиз	Ф мм	Длина мм	Кол-во шт
	1		14 A II	1980	476
	2		16 A II	1960	20
	3		8 A I	1810	26
	4		14 A II	7730	28
	5		14 A II	6630	112
	6		14 A II	6830	28
	7		12 A II	4460	28
	8		12 A II	2080	28
	9		12 A II	1930	26
	10		12 A II	5940	26
	11		12 A II	3280	26
	12		12 A II	5230	13
	13		12 A II	2080	26
	14		12 A II	4030	13
	15		12 A II	3280	26
	16		8 A I	2000	24
	17		8 A I	780	26
	18		8 A I	1300	13
	19		12 A II	4030	5
	20		8 A I	—	—
	21		10 A II	2030	10
	22		10 A II	1430	14

**Расход материалов на один железобетонный элемент**

Марка элем.	Арматурная сталь по ГОСТ 5781-75 кг						Закладные детали						Всего стали кг		
	Прокатные профили, кг		Армат. сталь по ГОСТ 5781-75 кг				Прокатные профили, кг								
	класс A I	класс A II	класс A I				класс A I								
Фундаменты	570	570	25,0	670	2530	620	3287	24,4	4,9	1734	70,4	124,2	364	0,64	3733,94

Совместно с данным листом см. лист 4

Шифр, номер, Подпись и дата

**Т.П. 903-1-153 - АС**

Котельная с 4 котлами КЕ-10-14 с,  
Топлива-бурые и каменные угли.

Склад реагентов

План фундаментов.  
Армирование.

САНТЕХПРОЕКТ

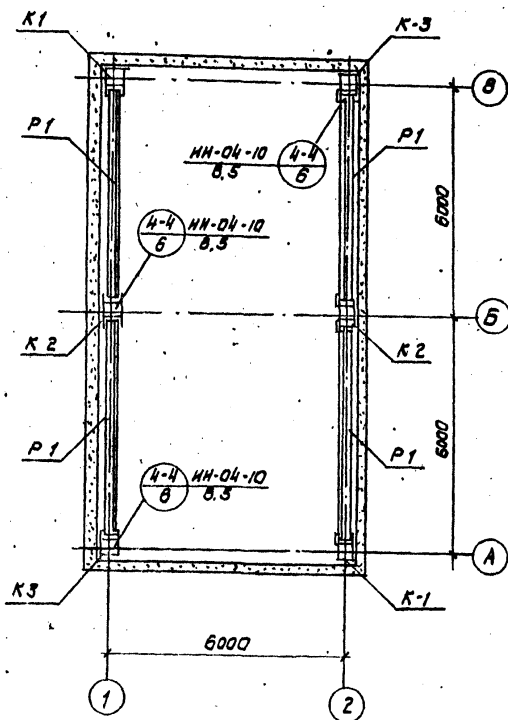
Изм. лит. и докум. подпись дата

Инж.пр. Ваксин  
Нач. отд. Гин  
Гл. констр. Овчинников  
Руководит. Терновая  
Шеф-пол. Давыдов

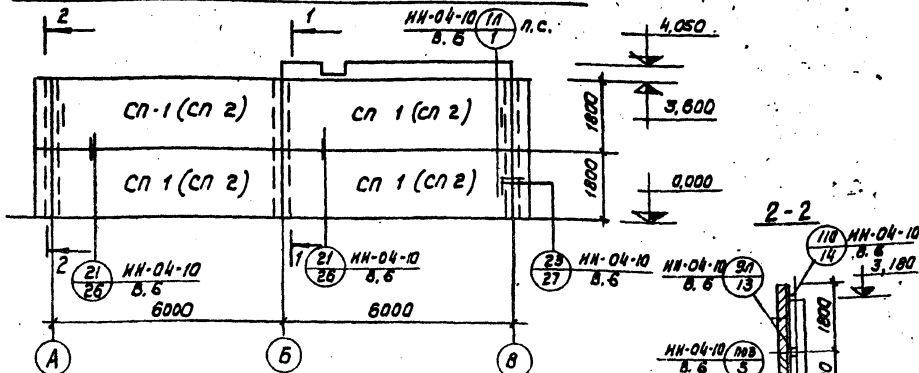
литер. лист листов  
Р 5

Титовой проект 903-1-153 Альбом Д

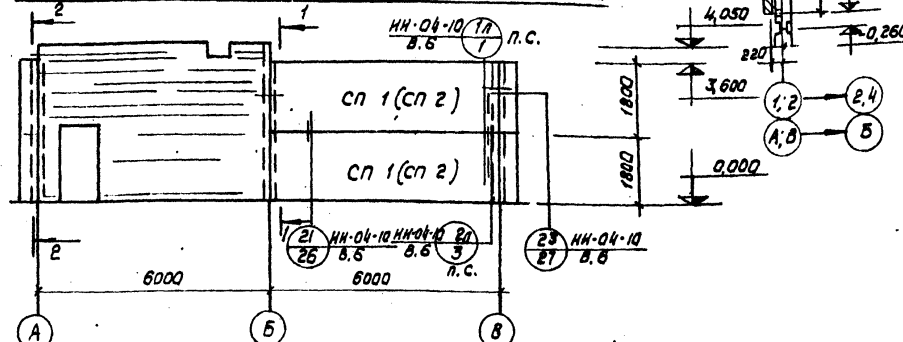
**МОНТАЖНЫЙ ПЛАН КОЛОНН И РИГЕЛЕЙ**



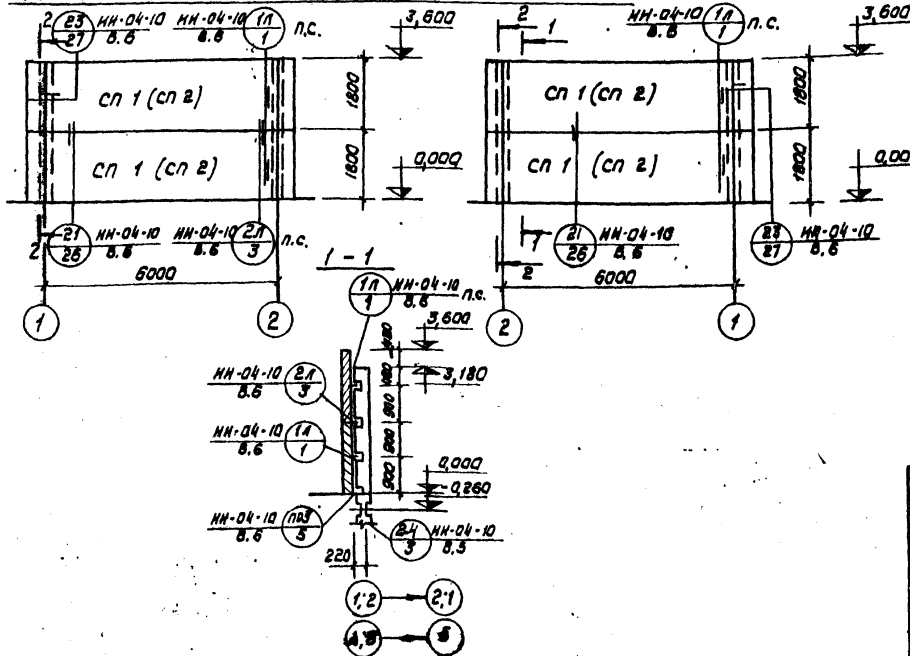
**МОНТАЖНАЯ СХЕМА СТЕНОВЫХ ПАНЕЛЕЙ ПО ОСИ „2“**



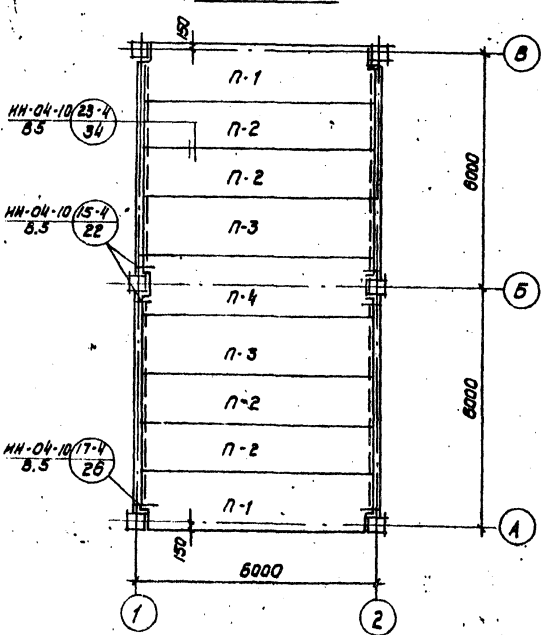
**МОНТАЖНАЯ СХЕМА СТЕНОВЫХ ПАНЕЛЕЙ ПО ОСИ „1“**



**МОНТАЖНАЯ СХЕМА СТЕНОВЫХ ПАНЕЛЕЙ ПО ОСИ „А“ И „В“**



**МОНТАЖНАЯ СХЕМА ПЛАНТ ПЕРЕ-КРЫТИЯ**



**СПЕЦИФИКАЦИЯ СВАРНЫХ ЖЕЛЕЗОБЕТОННЫХ И СТАЛЬНЫХ ЭЛЕМЕНТОВ**

Марка	Обозначение	Наименование	Кол.	Прим.
<b>СВАРНЫЕ ЖЕЛЕЗОБЕТОННЫЕ ЭЛЕМЕНТЫ</b>				
K1	ТП 903-1-153-КЖН-К1	Колонна КВК442-24-24-1	2	1,37т
K2	ТП 903-1-153-КЖН-К2	То же КВР442-24-2-1	2	1,40т
K3	ТП 903-1-153-КЖН-К3	То же КВК442-24-24-2	2	1,37т
P1	ИИ-04-3, вып. 3, 4	Ригель Р-52-58-с	4	1,55т
П1	ИИ-04-4, вып. 19	Панель ПК 4.5-58-15п	2	2,70т
П2	То же	То же ПК 4.5-58-12	4	2,04т
П3	"	" ПК 4.5-58-15	2	2,71т
П4	"	" ПК 4.5-58-15с	1	2,64т
<b>ПАНЕЛИ СТЕНОВЫЕ</b>				
для t <sub>ж</sub> = -20°; -30°С				
СП-1	ИИ-04-5, вып. 5	Н-60-18	10	2,98т
УБ1	То же	НУ2-18	8	0,34т
для t <sub>ж</sub> = -40°С				
СП 2	ИИ-04-5, вып. 6	Н-60-18	10	3,59т
УБ2	То же	НУ2-18	8	0,44т
<b>СТАЛЬНЫЕ ЭЛЕМЕНТЫ</b>				
МР-6	ИИ-04-3, вып. 3	Изделие соединительное МР-6	8	0,002т
ММД-16	ИИ-04-10, вып. 5	То же ММД-16	4	0,001т
ММД-20	То же	" ММД-20 прав	2	0,002т
ММД-20	"	" ММД-20 лев	2	0,001т
ММН-1	"	" ММН-1	20	0,0004т
ММН-3	"	" ММН-3	28	0,0004т
ММН-4	"	" ММН-4	18	0,002т
ММН-7	"	" ММН-7	8	0,013т
ММН-10	"	" ММН-10	8	0,001т
ММН-17	"	" ММН-17	4	0,001т

Ригель Р-1 изготовить в опалубке ригеля Р-52-58 по серии ИИ-04-3, вып. 3, 4, армировать по серии ИИ-04-3, вып. 3, 4 с установкой дополнительных закладных деталей МР-7 согласно серии ИИ-04-0, вып. 6, лист 47.

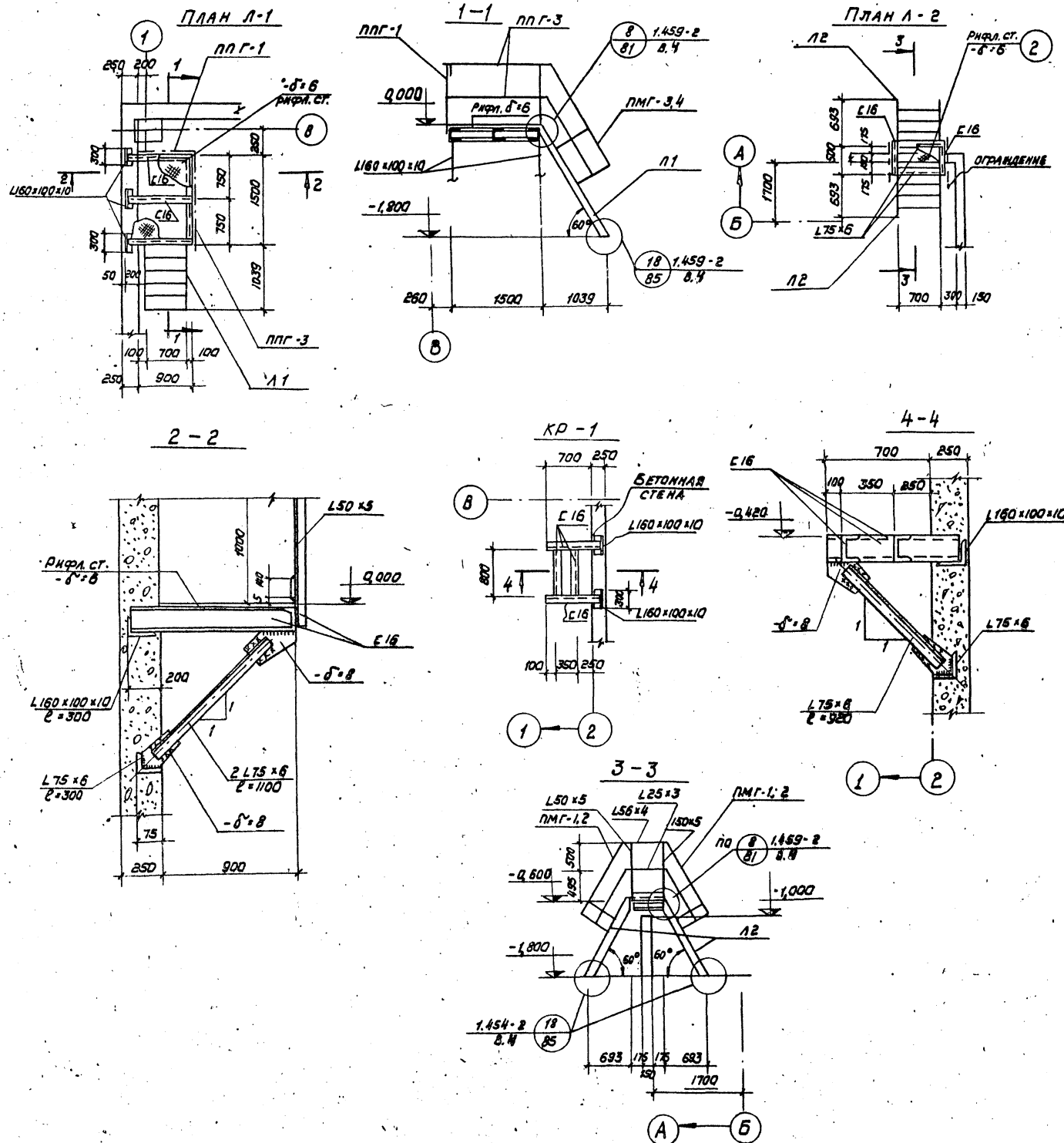
ТП 903-1-153 АС	
ИИМ. Лист	И ДОКУМ.
Лодп.	ДАТА
КОТЕЛЬНАЯ С 4 КОТЛАМИ КЕ-10-14С ТОПЛИВО-БУРЬЕ И КАМЕННЫЕ УГЛИ	
И. ИИЖ. И. РАСКН	ИИЖ. И. РАСКН
ИИЖ. И. РАСКН	ИИЖ. И. РАСКН
И. Констр. Сиденшиной	И. Констр. Сиденшиной
Р. И. Г. Терновая	Р. И. Г. Терновая
Исполн. Дольников	Исполн. Дольников
Склад реagensов	
МОНТАЖНЫЕ СХЕМЫ ЭЛЕМЕНТОВ КАРКАСА	
ЛИТЕР	ЛИСТ
Р	В
<b>САНТЕХПРОЕКТ</b>	

СПЕЦИФИКАЦИЯ СТАЛЬНЫХ ЭЛЕМЕНТОВ, ЗАМАРКИРОВАННЫХ НА ДАННОМ ЛИСТЕ

Марка	Обозначение	Наименование	Кол.	Прим.
МЕТАЛЛИЧЕСКИЕ ИЗДЕЛИЯ				
ЛЕСТНИЧНЫЕ МАРШИ				
Л 1	1,459-2, 8вин. 4	Лестница МГ 6	1	96,0 кг
Л 2	То же	То же МГ 4	2	56,0 кг
ОГРАЖДЕНИЯ				
ПМГ-1	1,459-2, 8вин. 4	Ограждение ПМГ-1	2	12,0 кг
ПМГ-2	То же	То же ПМГ-2	2	12,0 кг
ПМГ-3	"	" ПМГ-3	1	15,0 кг
ПМГ-4	"	" ПМГ-4	1	15,0 кг
ППГ-1	"	" ППГ-1	1	17,0 кг
ППГ-3	"	" ППГ-3	1	24,0 кг
РАЗНЫЕ ЭЛЕМЕНТЫ				
С 16	ГОСТ 8240-72	Швеллер С 16	4,7 м	108,0 кг
Л 160x100x10	ГОСТ 8509-72	Уголок Л 160x100x10	1,50 м	30,0 кг
Л 75x6	ГОСТ то же	То же Л 75x6	8,6 м	58,6 кг
Л 56x4	ГОСТ "	" Л 56x4	1,6 м	5,5 кг
Л 50x5	ГОСТ "	" Л 50x5	4,5 м	17,1 кг
Л 25x3	ГОСТ "	" Л 25x3	1,4 м	1,5 кг
-140x4	ГОСТ 103-76	Полоса -140x4	1,0 м	4,4 кг
-8x8	ГОСТ 8568-77	Сталь рифл. -8x8	0,6 м <sup>2</sup>	38,0 кг

Металлоконструкции защитить от коррозии в соответствии с требованиями СНиП II - 28-73. Влажность в помещении склада реагентов в соответствии со СНиП II - 28-73 - нормальная. Внутренняя среда по отношению к строительным конструкциям в соответствии со СНиП II - 28-73 - неагрессивная. Сварку производить электродами Э-42 с высотой швов, особо неотговоренных, равной 6 мм.

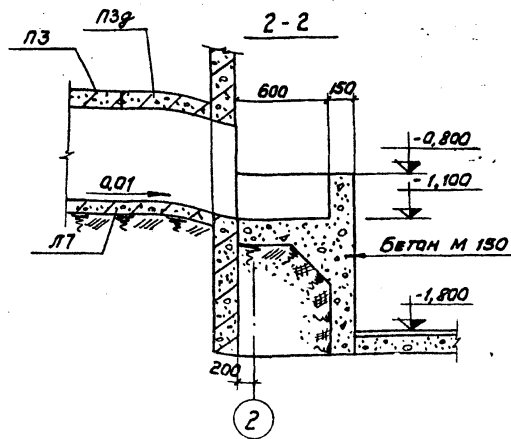
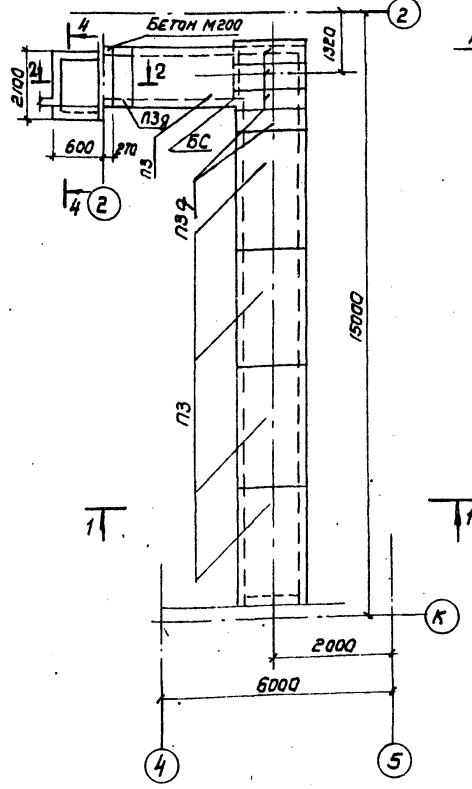
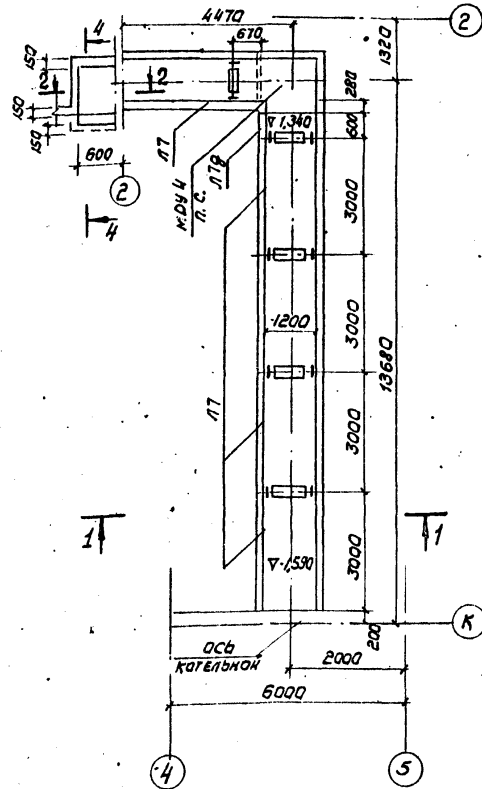
ТП 903-1-153 АС			
Котельная с 4 котлами КЕ-10-УКС, топливно-буровые и каминные углы			
Изм. лист	№ докум.	Подп.	Дата
Лист №	Риски	Лист	Листов
Лист №	Риски	Лист	Листов
МОНТАЖНЫЕ СХЕМЫ СТАЛЬНЫХ ЛЕСТНИЦ.			САНТЕХПРОЕКТ



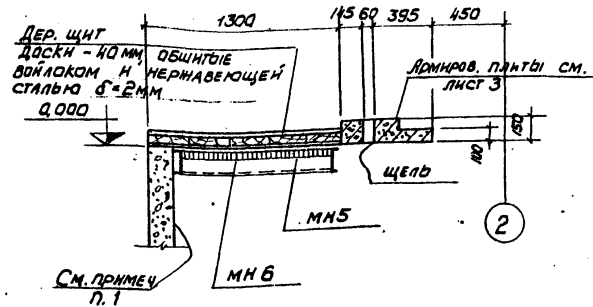
Альбом IX  
 Типовой проект 903-1-153  
 Инв. № проекта Подп. и дата

МАРКИРОВОЧНАЯ СХЕМА ЛОТКОВ КАНАЛА  
ОТ КОТЕЛЬНОЙ ДО СКЛАДА РЕАГЕНТОВ

МАРКИРОВОЧНАЯ СХЕМА ПЛИТ ПЕРЕКРЫТИЯ  
КАНАЛА БТМ ОТ КОТЕЛЬНОЙ ДО СКЛАДА РЕАГЕНТОВ



3-3



СПЕЦИФИКАЦИЯ ЭЛЕМЕНТОВ К МАРКИРОВОЧНЫМ СХЕМАМ  
РАСПОЛЖЕННЫМ НА ЛИСТЕ

Марка	Обозначение	Наименование	Кол.	Прим.
Сборные железобетонные конструкции				
Л79	НС-01-04; вып. 2	Лоток Л79	1	0,33т
Л7	То же	То же Л7	5	0,69т
МДУ4	НС-01-04; вып. 3; лист 12	Монолит. углы дна МДУ4	1	
ПЗ	НС-01-04; вып. 2	Плита ПЗ	5	1,08т
П39	То же	То же П39	5	0,23т
Стальные элементы				
МС-1	903-1-153-КНИ-МС-1; МС-2	Узлы соединительные МС-1	1	0,7кг
МС-2	903-1-153-КНИ-МС-1; МС-2	То же МС-2	1	1,12кг
БС3	НС-01-04; в. 2	Балка БС3	1	29,3кг
МН-5	903-1-153-КНИ-МН-5	Узлы закладные МН-5	1	шт
МН-6	903-1-153-КНИ-МН-6	То же МН-6	1	шт

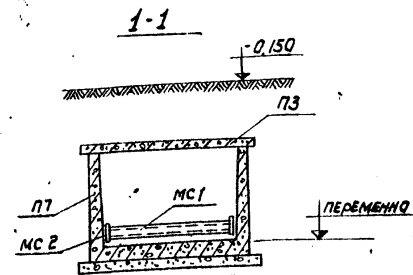
Альбом IX

Типовой проект 903-1-153

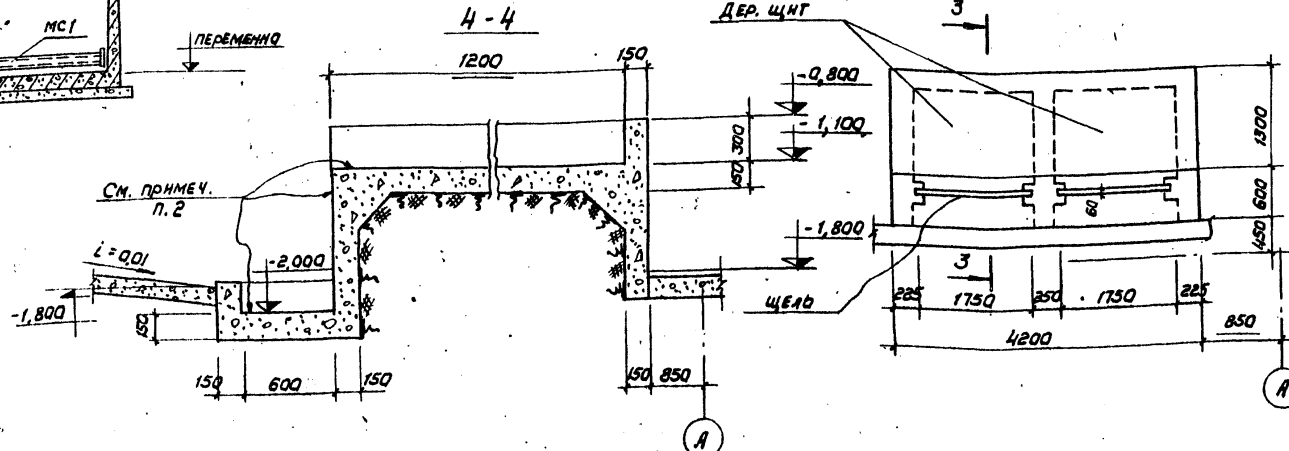
Имя, И.о.ф. Подп. и дата

1. Внутреннюю поверхность бункера соли обмазать эпоксидной мастикой за 6 раз.  
в. На случай пролива серной кислоты в внутренние поверхности ограждающей стенки канала и фундаментов под емкостью защитить до отметки -0,800 диабазовыми плитками на замазке приготовленной в соответствии с п. 4.9 СНиП II - 28-73.

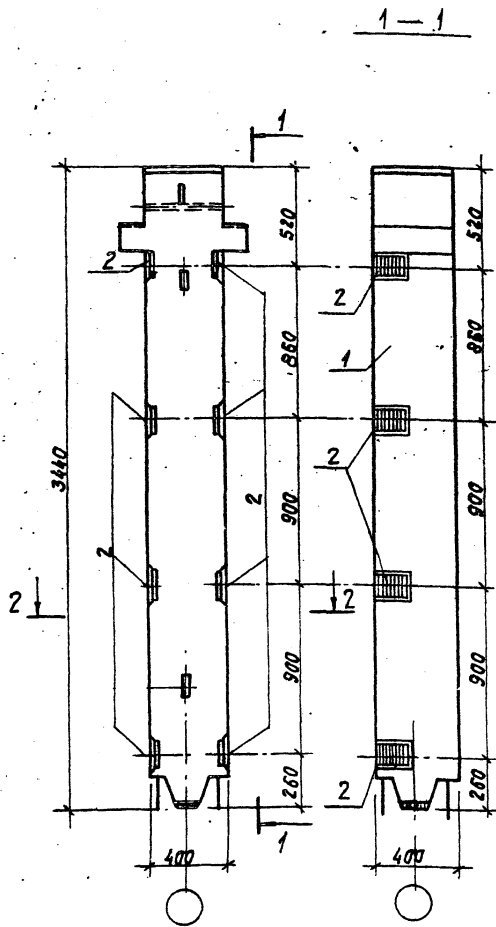
Перекрытие приямка



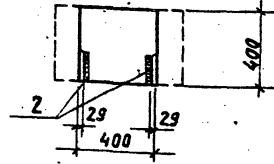
4-4



ИЗМ. лист		И.О.Ф. Подп. и дата		ТЛ 903-1-153-АС	
КОТЕЛЬНОЙ С 4 КОТЛАМИ КЕ-10-14С				ТОПЛИВО-БУРЬЕ И КАМЕННЫЕ УГЛИ	
И.И.И.И.	РАСКН	И.И.И.	И.И.И.	ЛИСТ	ЛИСТ
НАЧ. ОТД.		Г.И.И.		Р	8
КАНАЛ ОТ СКЛАДА РЕАГЕНТОВ К КОТЕЛЬНОЙ				САНТЕХПРОЕКТ	



2-2



ФОРМАТ	ЗОНА	Поз.	ОБОЗНАЧЕНИЕ	НАИМЕНОВАНИЕ	КОЛ.	ПРИМ.
				<u>ДОКУМЕНТАЦИЯ</u>		
41			Т.П. 903-1-153 КЖИ-К-2	СБОРОЧНЫЙ ЧЕРТЕЖ		
				СБОРОЧНЫЕ ЕДИНИЦЫ И ДЕТАЛИ		
Б4	1		ИИ-04-2, Вып.5	КОЛОННА КВР-442-24-2-1		
"	2		ИИ-04-2, Вып.И,З,И	ИЗДЕЛИЕ СОЕДИНИТЕЛЬНОЕ ИС-1	8	262,3 кг

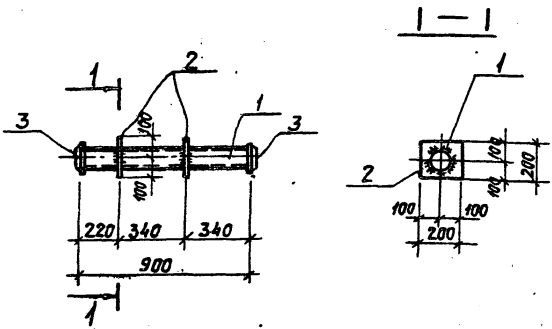
ТП 903-1-153 - КЖИ-К2

ИЗМ. ИЛИ ДОП. ПОДПИСЬ И ДАТА

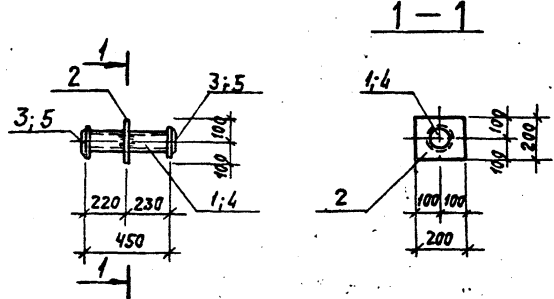
ИЗМ.	ЛИСТ	№ ДОКУМ.	ПОДП.	ДАТА
ИСПОЛН.	ДВОРНИКОВ	С.С.		
Р.К. ГР.	ТЕРНОВАЯ	И.С.		
ГЛАВ. КОНСТР.	ДВОРНИКОВ	С.С.		
НАЧ. ОТД.	Г.И.И.	И.С.		

ИЗДЕЛИЕ ЗАКАЗНОЕ	КОЛОННА К-2	ЛИСТ	МАССА	МАСШ.
Р			262,3 кг	1:20
ЛИСТ	ЛИСТОВ			

САНТЕХПРОЕКТ



Типовой проект 903-1-153



ФОРМАТ	ЗОНА	Поз.	ОБОЗНАЧЕНИЕ	НАИМЕНОВАНИЕ	КОЛ.	ПРИМ.
				<u>ДЕТАЛИ</u>		
Б4	1		ТРУБА Ø50 ГОСТ 8732-70 Р-900		1	3,6 кг
"	2		-200x5 ГОСТ 19903-74 Р-200		2	1,6 кг
"	3		ФЛАНЕЦ Ø50 Рч10 ГОСТ 1255-67		2	2,7 кг

ТП 903-1-153 КЖИ-МН1

ИЗМ. ИЛИ ДОП. ПОДПИСЬ И ДАТА

ИЗМ.	ЛИСТ	№ ДОКУМ.	ПОДП.	ДАТА
ИСПОЛН.	ДВОРНИКОВ	С.С.		
Р.К. ГР.	ТЕРНОВАЯ	И.С.		
ГЛАВ. КОНСТР.	ДВОРНИКОВ	С.С.		
НАЧ. ОТД.	Г.И.И.	И.С.		

ИЗДЕЛИЕ ЗАКАЗНОЕ	МН-1	ЛИСТ	МАССА	МАСШ.
Р			12,2 кг	1:20
ЛИСТ	ЛИСТОВ			

САНТЕХПРОЕКТ

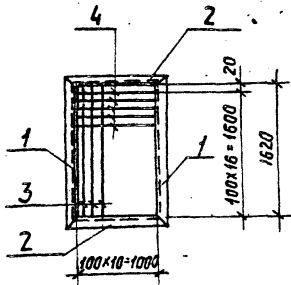
ТП-903-1-153 КЖИ-МН2, МН3

ФОРМАТ	ЗОНА	Поз.	ОБОЗНАЧЕНИЕ	НАИМЕНОВАНИЕ	КОЛ.	ПРИМ.
				<u>МН-2</u>		
Б4	1		ТРУБА ДИ 56x3 ГОСТ 8732-70 Р-450		1	1,8 кг
"	2		-200x5 ГОСТ 19903-74 Р-200		1	1,6 кг
"	3		ФЛАНЕЦ Ø50 Рч6 ГОСТ 1255-67		2	5,4 кг
				<u>МН-3</u>		
Б4	4		ТРУБА Ø25 ГОСТ 8732-70 Р-450		1	0,9 кг
"	2		-200x5 ГОСТ 19903-70 Р-200		1	1,6 кг
"	5		ФЛАНЕЦ Ø25 ГОСТ 1255-67		2	2,4 кг

МАРКА	МАССА
МН-2	8,8 кг
МН-3	4,9 кг

ИЗДЕЛИЕ ЗАКАЗНОЕ	МН-2, МН-3.	ЛИСТ	МАССА	МАСШ.
Р			СМ. ЧЕРТ.	1:20
ЛИСТ	ЛИСТОВ			

САНТЕХПРОЕКТ

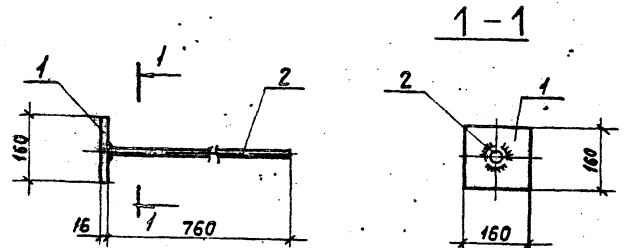


Сварку производить электродами типа Э-42, толщина = 6 мм.

ФОРМАТ	ЗОНА	Лист	ОБОЗНАЧЕНИЕ	НАИМЕНОВАНИЕ	КОЛ.	ПРИМ.
И1				ДЕТАЛИ		
Б4	1			Л70x6 ГОСТ 8509-72 R-1760	2	23,0 кг
"	2			Л70x6 ГОСТ 8509-72 R-1140	2	12,8 кг
"	3			Л70x6 ГОСТ 19903-74 R-1620	9	29,7 кг
"	4			Л70x6 ГОСТ 19903-74 R-1000	17	91,8 кг

ТП 903-1-153 - КЖИ-МН6

ИЗМ.	ЛИСТ	И ДОКУМ.	ПОДПИСЬ	ДАТА	ЛИТЕР.	МАССА	МАСШ.
Исполн.	Дольников	Сев			Р	156,3 кг	1:50
Рук. гр.	Терновья	Лев			ЛИСТ	ЛИСТОВ	
Гл. констр.	Гольденшток	Лев			САНТЕХПРОЕКТ		
Науч. отд.	ГМН	Лев					

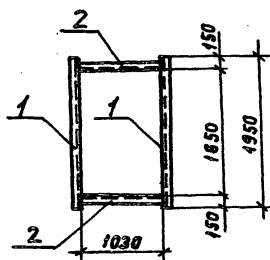


Анкер приварить к пластине встав дуговой сваркой под слоем флюса или контактным способом на автомате или полуавтомате.

ФОРМАТ	ЗОНА	Лист	ОБОЗНАЧЕНИЕ	НАИМЕНОВАНИЕ	КОЛ.	ПРИМ.
И1				ДЕТАЛИ		
Б4	1			Л150x16 ГОСТ 19903-74 R-160	1	3,4 кг
"	2			Ф20А ГОСТ 5781-75 R-760	1	1,9 кг

ТП 903-1-153 - КЖИ-МН7

ИЗМ.	ЛИСТ	И ДОКУМ.	ПОДПИСЬ	ДАТА	ЛИТЕР.	МАССА	МАСШ.
Исполн.	Дольников	Сев			Р	4,3 кг	1:10
Рук. гр.	Терновья	Лев			ЛИСТ	ЛИСТОВ	
Гл. констр.	Гольденшток	Лев			САНТЕХПРОЕКТ		
Науч. отд.	ГМН	Лев					

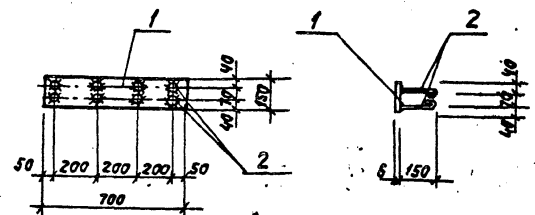


Сварку производить электродами типа Э-42.

ФОРМАТ	ЗОНА	Лист	ОБОЗНАЧЕНИЕ	НАИМЕНОВАНИЕ	КОЛ.	ПРИМ.
И1				ДЕТАЛИ		
Б4	1			Л16 ГОСТ 8240-72, R-1950	2	56,0 кг
"	2			Л16 ГОСТ 8240-72, R-1030	2	29,2 кг

ТП 903-1-153 - КЖИ-МН5

ИЗМ.	ЛИСТ	И ДОКУМ.	ПОДПИСЬ	ДАТА	ЛИТЕР.	МАССА	МАСШ.
Исполн.	Дольников	Сев			Р	85,2 кг	1:50
Рук. гр.	Терновья	Лев			ЛИСТ	ЛИСТОВ	
Гл. констр.	Гольденшток	Лев			САНТЕХПРОЕКТ		
Науч. отд.	ГМН	Лев					



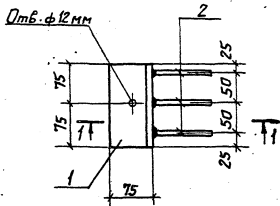
Анкеры приварить к пластине встав дуговой сваркой под слоем флюса или контактным способом на автомате или полуавтомате.

ФОРМАТ	ЗОНА	Лист	ОБОЗНАЧЕНИЕ	НАИМЕНОВАНИЕ	КОЛ.	ПРИМ.
И1				ДЕТАЛИ		
Б4	1			Л150x6 ГОСТ 103-76, e=700	1	4,9 кг
"	2			Ф8А ГОСТ 5781-75, R=200	8	0,6 кг

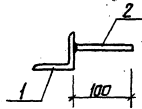
ТП 903-1-153 - КЖИ-МН4

ИЗМ.	ЛИСТ	И ДОКУМ.	ПОДПИСЬ	ДАТА	ЛИТЕР.	МАССА	МАСШ.
Исполн.	Дольников	Сев			Р	5,5 кг	1:20
Рук. гр.	Терновья	Лев			ЛИСТ	ЛИСТОВ	
Гл. констр.	Гольденшток	Лев			САНТЕХПРОЕКТ		
Науч. отд.	ГМН	Лев					





1-1



Марка элем.	Масса
МС-1	2,50 кг
МС-2	1,12 кг

Порядк.	Элем.	Поз.	Обозначение	Наименование	Кол.	Прим.
				МС-1		
54				163-5 ГОСТ 8509-72 $\ell=180$	1	2,5 кг
				МС-2		
54	1			175-6 ГОСТ 8509-72 $\ell=150$	1	1,0 кг
"	2			Ф8А1 ГОСТ 5781-75 $\ell=100$	3	0,12 кг

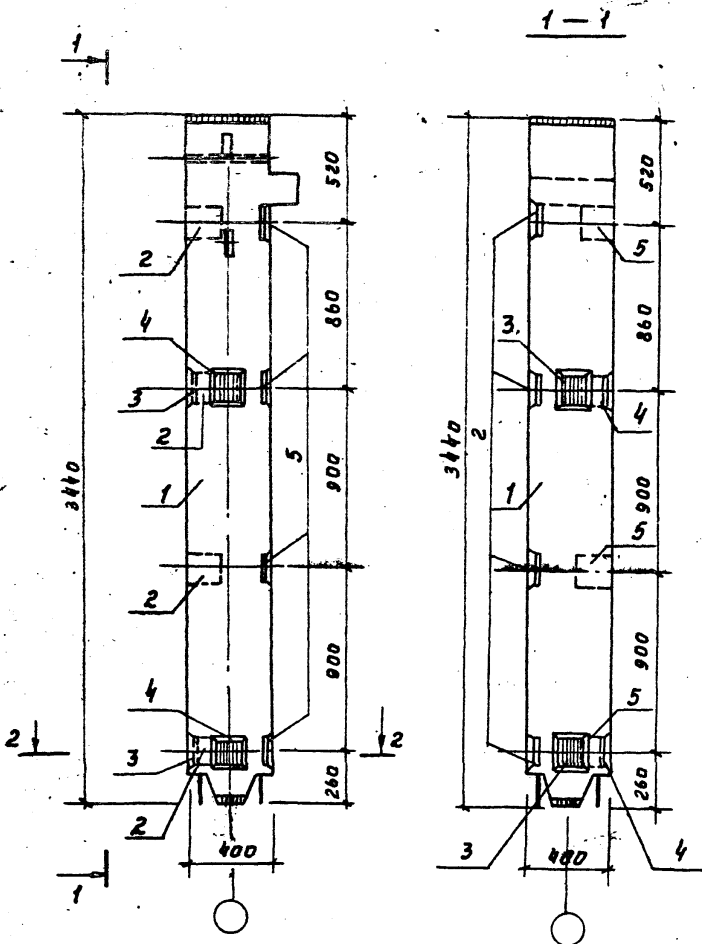
ТП 903-1-153- КЖИ-МС1; МС2

Изм.	Лист	И докум.	Подпись	Дата	Матер	Масса	Масшт
Исполн.	Дольников				р		1:50
Рис.ар.	Терновая				Ск черт		
В.контр.	Вальдманов				Лист	Листов	
Нач. отд.	Гин				САНТЕХПРОЕКТ		

Изделие соединительное  
МС1; МС2

РАБОТА

ТИПОВОЙ ПРОЕКТ 903-1-153



Кол. экз.	Обозначение	Наименование	Кол.	Прим.
<b>ДОКУМЕНТАЦИЯ</b>				
12	Т.П.903-1-153 - КЖИ - К1	СБОРОЧНЫЙ ЧЕРТЕЖ		
<b>СБОРОЧНЫЕ ЕДИНИЦЫ И ДЕТАЛИ</b>				
БУ	1 ИИ-04-2, Вып. 5	КОЛОННА КВК-442-24-24-2	1	
"	2 ИИ-04-2, Вып. 11, ч. II	ИЗДЕЛИЕ ЗАКЛАДНОЕ МС-1	4	13,2 кг
"	3 ТО ЖЕ	ТО ЖЕ	МС-2	2 4,6 кг
"	4 "	"	МС-3	2 4,6 кг
"	5 "	"	МС-4	4 13,2 кг

**ТП903-1-153 КЖИ-К1**

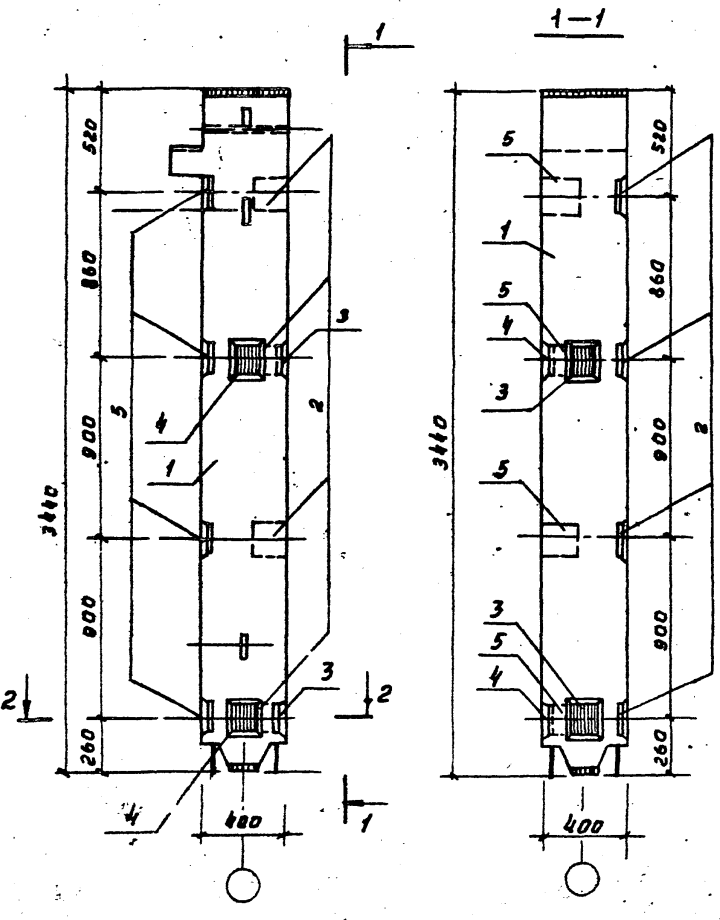
ИЗМ. ИЛИ ДОП. ПОДП. ДАТА	ИЛТЕР. МАСШ. МАСШ.
Исполн. ДАВЫДОВ	Р
Рук. гр. ТЕРНОВАЯ	1:20
ИЛТЕР. СМЕРДИН	ЛИСТ
ИЛТЕР. ГИМ	ЛИСТОВ

**КОЛОННА К1**

**САНТЕХПРОЕКТ**

РАБОТА

ТИПОВОЙ ПРОЕКТ 903-1-153



Кол. экз.	Обозначение	Наименование	Кол.	Примеч.
<b>ДОКУМЕНТАЦИЯ</b>				
12	Т.П.903-1-153 - КЖИ - К3	СБОРОЧНЫЙ ЧЕРТЕЖ		
<b>СБОРОЧНЫЕ ЕДИНИЦЫ И ДЕТАЛИ</b>				
БУ	1 ИИ-04-2, Вып. 5	КОЛОННА КВК-442-24-24-1	1	
"	2 ИИ-04-2, Вып. 11, ч. II	ИЗДЕЛИЕ ЗАКЛАДНОЕ МС-1	4	13,2 кг
"	3 ТО ЖЕ	ТО ЖЕ	МС-2	2 4,6 кг
"	4 "	"	МС-3	2 4,6 кг
"	5 "	"	МС-4	4 13,2 кг

**ТП903-1-153 КЖИ К3**

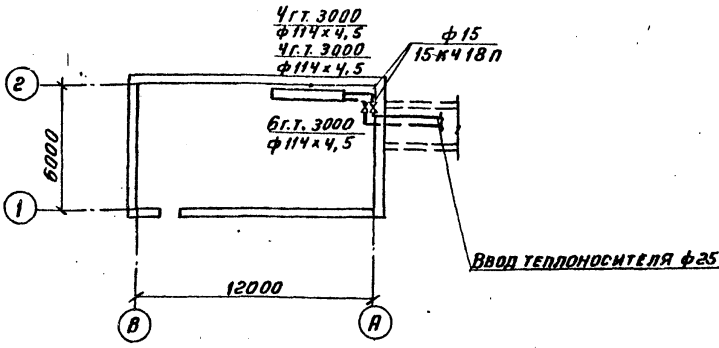
ИЗМ. ИЛИ ДОП. ПОДП. ДАТА	ИЛТЕР. МАСШ. МАСШ.
Исполн. ДАВЫДОВ	Р
Рук. гр. ТЕРНОВАЯ	1:20
ИЛТЕР. СМЕРДИН	ЛИСТ
ИЛТЕР. ГИМ	ЛИСТОВ

**КОЛОННА К3**

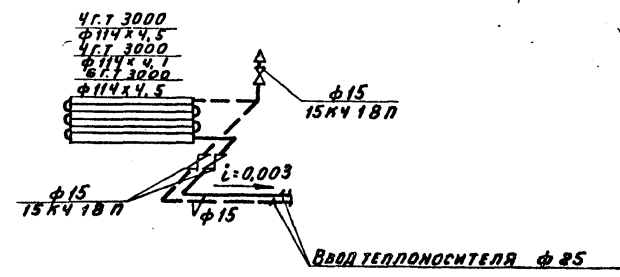
**САНТЕХПРОЕКТ**

50-50894  
ИЛТЕР. СМЕРДИН

ПЛАН



СИСТЕМА ОТОПЛЕНИЯ



Сводная спецификация систем отопления и вентиляции.

МАРКА	ОБОЗНАЧЕНИЕ	НАИМЕНОВАНИЕ	КОЛ.	ПРИМ.
	ГОСТ 10704-76	1. РЕГИСТРЫ ИЗ ГЛАДКИХ ТРУБ ф114x4,5		
		tн=-20°C l-Ч.Г.Т. 3000	12	м
		tн=-30°C l-Ч.Г.Т. 3000	12	м
		tн=-40°C l-Б.Г.Т. 3000	18	м
	ГОСТ 3262-75	2. ТРУБЫ СТАЛЬНЫЕ ВОДОГАЗОПРОВОДНЫЕ	6	м
	15x4x18п	3. ВЕНТИЛЬ ЗАПОРНЫЙ МУФТОВЫЙ ф15	3	шт
		4. ОКРАСКА ТРУБОПРОВОДОВ МАСЛЯНОЙ КРАСКОЙ ЗА 1 РАЗ		0,66 м <sup>2</sup>

ОБЩИЕ УКАЗАНИЯ:

1. РАСЧЕТНАЯ ТЕМПЕРАТУРА НАРУЖНОГО ВОЗДУХА В ХОЛОДНЫЙ ПЕРИОД ГОДА ПРИНЯТА tн=МИНУС 20°C; МИНУС 30°C; МИНУС 40°C
2. В ПОМЕЩЕНИИ БУНКЕРА МОКРОГО ХРАНЕНИЯ СОЛИ ПРЕДУСМАТРИВАЕТСЯ ОТОПЛЕНИЕ ИЗ РАСЧЕТА ПОДДЕРЖАНИЯ ВНУТРЕННЕЙ ТЕМПЕРАТУРЫ +5°C. В КАЧЕСТВЕ НАГРЕВАТЕЛЬНЫХ ПРИБОРОВ ЗАПРОЕКТИРОВАНЫ РЕГИСТРЫ ИЗ ГЛАДКИХ ЭЛЕКТРОСВАРНЫХ ТРУБ, ПО ГОСТ 10704-76
3. ТРУБОПРОВОДЫ СИСТЕМ ОТОПЛЕНИЯ ОКРАШИВАЮТСЯ МАСЛЯНОЙ КРАСКОЙ ЗА 2 РАЗА
4. ТЕПЛОНОСИТЕЛЕМ ДЛЯ СИСТЕМЫ ОТОПЛЕНИЯ СЛУЖИТ ГОРЯЧАЯ ВОДА tн=150°C tо=70°C

Ведомость чертежей основного комплекта

Лист	Формат	Наименование	Примеч.
ОВ-1		План на отм. 0,000	
		Схема отопления	

Ведомость примененных и ссылочных документов

Обозначение	Наименование	Примеч.
СЕРИЯ 3.904-5 В.1	СРЕДСТВО КРЕПЛЕНИЯ НАГРЕВАТЕЛЬНЫХ И САНИТАРНО-ТЕХНИЧЕСКИХ ПРИБОРОВ	НЕ ПРИЛАГ.
	ЗАКАЗНАЯ СПЕЦИФИКАЦИЯ НА 1 ЛИСТЕ	ПРИЛАГАЕТ.

ТАБЛИЦА РАСХОДОВ ТЕПЛА

п/п	НАИМЕНОВАНИЕ ПОМЕЩЕНИЙ	РАСХОД ТЕПЛА В ККАЛ/ЧАС		
		tн=-20°C	tн=-30°C	tн=-40°C
1	БУНКЕР МОКРОГО ХРАНЕНИЯ СОЛИ	3425	3570	4590

ИЗМ. Лист				ИЗМ. Лист				ИЗМ. Лист				ИЗМ. Лист			
ТП 903-1-153-0В								КОТЕЛЬНАЯ С 4 КОТЛАМИ КЕ-10-14С							
ТОПЛИВО-КАМЕННЫЕ И БУРЫЕ УГЛИ								ПЛАН НА ОТМ. 0,000							
НАЧ. ОТД. ИЖАЛЕВСКАЯ				ИЖАЛЕВСКАЯ				ИЖАЛЕВСКАЯ				ИЖАЛЕВСКАЯ			
Р.У.С. Г.Р. ИЖАЛЕВСКАЯ				ИЖАЛЕВСКАЯ				ИЖАЛЕВСКАЯ				ИЖАЛЕВСКАЯ			
И.И.И. ИЖАЛЕВСКАЯ				ИЖАЛЕВСКАЯ				ИЖАЛЕВСКАЯ				ИЖАЛЕВСКАЯ			
С.Е.Т.Е.К.И. ИЖАЛЕВСКАЯ				ИЖАЛЕВСКАЯ				ИЖАЛЕВСКАЯ				ИЖАЛЕВСКАЯ			
САИТЕХПРОЕКТ				САИТЕХПРОЕКТ				САИТЕХПРОЕКТ				САИТЕХПРОЕКТ			

ТИПОВОЙ ПРОЕКТ 903-1-153  
 АЛЬБОМ IX  
 ИЖАЛЕВСКАЯ  
 САИТЕХПРОЕКТ