

ТИПОВОЙ ПРОЕКТ  
903-1-289.91

КОТЕЛЬНАЯ С 4 КОТЛАМИ Е-6,5-1,4Р  
ЗОЛОШЛАКОУДАЛЕНИЕ МЕХАНИЧЕСКОЕ  
ТОПЛИВО – КАМЕННЫЕ И БУРЫЕ УГЛИ  
СИСТЕМА ТЕПЛОСНАБЖЕНИЯ ЗАКРЫТАЯ

АЛЬБОМ 20  
НИЗКОВОЛЬТНЫЕ КОМПЛЕКТНЫЕ УСТРОЙСТВА  
ЗАДАНИЕ ЗАВОДУ-ИЗГОТОВИТЕЛЮ

25266 - 25

82-79

ОПТИЧЕСКАЯ ЦЕНА  
НА МОМЕНТ РЕДАКЦИИ,  
УКАЗАНА В СЧЕТ-НАКАЗНИКЕ

ТИПОВОЙ ПРОЕКТ  
903-1-289.91

КОТЕЛЬНАЯ С 4 КОТЛАМИ Е-65-1,4Р  
ЗОЛОШЛАКОУДАЛЕНИЕ МЕХАНИЧЕСКОЕ  
ТОПЛИВО – КАМЕННЫЕ И БУРЫЕ УГЛИ  
СИСТЕМА ТЕПЛОСНАБЖЕНИЯ ЗАКРЫТАЯ

АЛЬБОМ 20  
НИЗКОВОЛЬТНЫЕ КОМПЛЕКТНЫЕ УСТРОЙСТВА  
ЗАДАНИЕ ЗАВОДУ-ИЗГОТОВИТЕЛЮ

РАЗРАБОТАН  
ИНСТИТУТОМ „ХАРЬКОВСКИЙ САНТЕХПРОЕКТ”

ГЛАВНЫЙ ИНЖЕНЕР ИНСТИТУТА  
*В.А. Слюсарев* В.А. СЛЮСАРЕВ  
ГЛАВНЫЙ ИНЖЕНЕР ПРОЕКТА

*Л.И. Левонтин* Л.И. ЛЕВОНТИН

УТВЕРЖДЕН  
И ВВЕДЕН В ДЕЙСТВИЕ  
ГПК НИИ „САНТЕХНИИПРОЕКТ”  
ПРОТОКОЛ ОТ 22.08.1991г. N25

## Содержание альбома

№ листа	Наименование и обозначение документов. Наименование листа.	стр.
	Содержание альбома.	2
1,2	Низковольтные комплектные устройства	
	Задание заводу-изготовителю. Описание чертежей - 903-1-289.91-ЭМ.Н1	3
1	Перечень комплектных устройств 903-1-289.91-ЭМ.Н2	3
1,2	Щит открытый 1ц (2ц, 3ц, 4ц). Технические данные аппаратов - 903-1-289.91-ЭМ.Н3	4
1,2	Щит открытый 1ц (2ц, 3ц, 4ц). Чертеж общего вида - 903-1-289.91-ЭМ.Н3В0	4,5
1,2	Щит открытый 1ц (2ц, 3ц, 4ц). Перечень надписей - 903-1-289.91-ЭМ.Н3ТБ	5
1	Щит открытый 1ц. Схема электрическая соединений - 903-1-289.91-ЭМ.Н3Э4	6
1	Щит открытый 2ц. Схема электрическая соединений - 903-1-289.91-ЭМ.Н3Э4	7
1	Щит открытый 3ц. Схема электрическая соединений - 903-1-289.91-ЭМ.Н3Э4	8
1	Щит открытый 4ц. Схема электрическая соединений - 903-1-289.91-ЭМ.Н3Э4	9
1÷4	Щит открытый 5ц. Технические данные аппаратов - 903-1-289.91-ЭМ.Н4	10
1	Щит открытый 5ц. Чертеж общего вида - 903-1-289.91-ЭМ.Н4В0	11
1	Щит открытый 5ц. Панель 1. Чертеж общего вида - 903-1-289.91-ЭМ.Н4В0	11
1	Щит открытый 5ц. Панель 2. Чертеж общего вида - 903-1-289.91-ЭМ.Н4В0	12
1	Щит открытый 5ц. Панель 3. Чертеж общего вида - 903-1-289.91-ЭМ.Н4В0	12
1,2	Щит открытый 5ц. Панель 1. Схема электрическая соединений - 903-1-289.91-ЭМ.Н4Э4	13,14
1,2	Щит открытый 5ц. Панель 2. Схема электрическая соединений - 903-1-289.91-ЭМ.Н4Э4	15,16
1,2	Щит открытый 5ц. Панель 3. Схема электрическая соединений - 903-1-289.91-ЭМ.Н4Э4	17,18
1÷6	Щит открытый 5ц. Перечень надписей - 903-1-289.91-ЭМ.Н4ТБ	19,20

№ листа	Наименование и обозначение документов. Наименование листа.	стр.
1,2	Щит открытый 6ц. Технические данные аппаратов - 903-1-289.91-ЭМ.Н5	21
1,2	Щит открытый 6ц. Панель 1. Чертеж общего вида - 903-1-289.91-ЭМ.Н5В0	21,22
1,2	Щит открытый 6ц. Перечень надписей - 903-1-289.91-ЭМ.Н5ТБ	22
1	Щит открытый 6ц. Схема электрическая соединений - 903-1-289.91-ЭМ.Н5Э4	23
1,2	Шкаф 1ш. Технические данные аппаратов - 903-1-289.91-ЭМ.Н6	24
1,2	Шкаф 1ш. Чертеж общего вида - 903-1-289.91-ЭМ.Н6В0	24,25
1÷5	Шкаф 1ш. Перечень надписей - 903-1-289.91-ЭМ.Н6ТБ	25,26
1÷4	Шкаф 1ш. Схема электрическая соединений - 903-1-289.91-ЭМ.Н6Э4	27,28,29,30
1	Ящик 33Я (60Я). Технические данные аппаратов - 903-1-289.91-ЭМ.Н7	31
1	Ящик 33Я (60Я). Чертеж общего вида - 903-1-289.91-ЭМ.Н7В0	31
1	Ящик 33Я (60Я). Схема электрическая соединений - 903-1-289.91-ЭМ.Н7Э4	31
1	Ящик 33Я (60Я) Перечень надписей - 903-1-289.91-ЭМ.Н7ТБ	31

Альбом 20

Лист	Наименование	Примечание
ЭМ.Н1	Низковольтные комплектные устройства управления. Задание заводу-изготовителю Опись чертежей	стр.3
ЭМ.Н2	Перечень комплектных устройств	стр.3
ЭМ.Н3	Щит открытый 1щ (2щ, 3щ, 4щ). Технические данные аппаратов	стр.4
ЭМ.Н3а	Щит открытый 1щ (2щ, 3щ, 4щ) Чертеж общего вида	стр.4,5
ЭМ.Н3б	Щит открытый 1щ (2щ, 3щ, 4щ) Перечень надписей.	стр.5
ЭМ.Н3в	Щит открытый 1щ (2щ, 3щ, 4щ). Схема электрическая соединений.	стр.6-9
ЭМ.Н4	Щит открытый 5щ. Технические данные аппаратов.	стр.10
ЭМ.Н4а	Щит открытый 5щ Чертеж общего вида.	стр.11,12
ЭМ.Н4б	Щит открытый 5щ Схема электрическая соединений	стр.13-18
ЭМ.Н4в	Щит открытый 5щ. Перечень надписей.	стр.19,20
ЭМ.Н5	Щит открытый 6щ. Технические данные аппаратов	стр.21

Лист	Наименование	Примечание
ЭМ.Н5а	Щит открытый 6щ. Чертеж общего вида	стр.21,22
ЭМ.Н5б	Щит открытый 6щ. Схема электрическая соединений	стр.23
ЭМ.Н5в	Щит открытый 6щ. Перечень надписей	стр.22
ЭМ.Н6	Щкаф 1щ. Технические данные аппаратов.	стр.24
ЭМ.Н6а	Щкаф 1щ. Чертеж общего вида.	стр.24,25
ЭМ.Н6б	Щкаф 1щ. Схема электрическая соединений.	стр.27-30
ЭМ.Н6в	Щкаф 1щ. Перечень надписей	стр.25,26

Имя, фамилия, Подпись и дата

Привязан:

903-1-289.91-ЭМ.Н1

Котельная с 4 котлами Е-65-14Р  
Залашлакоудаление механическое

Главный корпус

Страниц	Лист	Листов
Р	1	2

С.И.П. Певников  
Гл.спец. Мороз  
Нач.отд. Ебтущенко  
Н.контр. Барщев  
Гл.спец. Ямбасова  
Нач.гр. Стякачев  
Инжен. Катренко

Низковольтные комплектные устройства управления  
Задание заводу-изготовителю  
Опись чертежей.

Харьковский  
Сантехпроект

формат А3

Лист	Наименование	Примечание
ЭМ.Н7	Ящик 33 я (60 я). Технические данные аппаратов.	стр.31
ЭМ.Н7а	Ящик 33 я (60 я). Чертеж общего вида.	стр.31
ЭМ.Н7б	Ящик 33 я (60 я). Схема электрическая соединений.	стр.31
ЭМ.Н7в	Ящик 33 я (60 я). Перечень надписей.	стр.31

Наименование	Кол. НБЧ	Кол-во привязанных листов	Обозначение таблицы аппаратов	Примечание
Щит 1щ.	1	2	903-1-289.91-ЭМ.Н3 лист 1,2	
Щит 2щ	1	2	903-1-289.91-ЭМ.Н3 лист 1,2	
Щит 3щ	1	2	903-1-289.91-ЭМ.Н3 лист 1,2	
Щит 4щ	1	2	903-1-289.91-ЭМ.Н3 лист 1,2	
Щит 5щ	1	9	903-1-289.91-ЭМ.Н4 лист 1-4	
Щит 6щ	1	2	903-1-289.91-ЭМ.Н5 лист 1,2	
Щкаф 1щ	1	6	903-1-289.91-ЭМ.Н6 лист 1,2	
Ящик 33 я	1	1	903-1-289.91-ЭМ.Н7	
Ящик 60 я	1	1	903-1-289.91-ЭМ.Н7	
Всего:	9	27		

Имя, фамилия, Подпись и дата

Привязан:

903-1-289.91-ЭМ.Н2

Перечень комплектных устройств

Страниц	Лист	Листов
Р	1	1

Харьковский  
Сантехпроект

25266-25 4

формат А4

903-1-289.91 - ЭМ.Н1

Лист 2

формат А4

Форм	Зона	Поз	Обозначение	Наименование	кол	Примеч.
				Документация		
A3			903-1-289.91-ЭМ.НЗ В0	Чертеж общего вида	2	
A2			903-1-289.91-ЭМ.НЗ Э4	Схема электрическая соединений	4	
A4			903-1-289.91-ЭМ.НЗ Т6	Перечень надписей	2	
				Сборочные единицы		
				Панель 1		
				Блоки		
	1			Б5130-2674 УХЛ4	2	1К5(2К5,3К5,4К5) 1К6(2К6,3К6,4К6)
	2			Б5130-2974 УХЛ4	1	1К3(2К3,3К3,4К3)
	3			Б5130-2674Г УХЛ4	1	1К4(2К4,3К4,4К4)
	4			Б5130-3474Г УХЛ4	1	1К2(2К2,3К2,4К2)
	5			Б5130-3874 УХЛ4	1	1К1(2К1,3К1,4К1)
	6			Б5430-3474Г УХЛ4	1	1К7(2К7,3К7,4К7)

Ф.Т	Зона	Поз	Обозначение	Наименование	кол	Примеч.
				Н1	1	
		8		Реле Р3В-202-У3	2	КА1,КА2
				Уг раб-1.1...3.5А		
				Ун.кат.-4А		
		9		Реле ПЗ-3Т-22У3,		
				220 В 50Гц	3	КЛ1;КЛ3
		10		Реле тока РТ-140/6УХЛ4	1	КА
		11		Трансформатор тока		
				Т-0.66У3 100/5	2	ТА1,ТА2
		13		Блок эдмимоб		
				Б324-4П25-В/ВУ3-10	4	Х8...Х11

Прибязан:


Шиф. №:

Шиф. №: 903-1-289.91-ЭМ.НЗ

Шиф. №: 903-1-289.91-ЭМ.НЗ

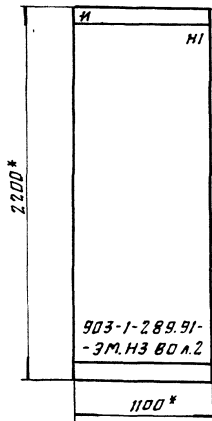
Наим.г.д.г.	Е.В.Шушкова	И.И.Сидорова	Щит открытый 1Щ(2Щ, 3Щ, 4Щ)	Стади	Лист	Листов
Н.контр.	Борщев	Амурсов	Технические данные аппаратов	Р	1	2
Гл.спец.	Амурсов	Сидорова				
Нач.гр.	Сидорова	Сидорова				
Инж.	Усова	Усова				

Харьковский Сантехпроект

903-1-289.91-ЭМ.НЗ

Лист	2
------	---

Вид спереди



Указания по прибязке.  
При прибязке проекта указать номинальный ударный ток короткого замыкания, которые должны выдерживать силовые сборные шины.

Расшифровка буквенных обозначений

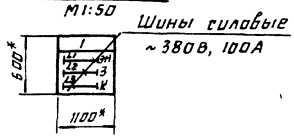
Котло агрегат	Щит	Номер привода						
		И	А	Б	В	Г	Д	Е
1К	1Щ	1К1	1К2	1К3	1К4	1К5	1К6	1К7
2К	2Щ	2К1	2К2	2К3	2К4	2К5	2К6	2К7
3К	3Щ	3К1	3К2	3К3	3К4	3К5	3К6	3К7
4К	4Щ	4К1	4К2	4К3	4К4	4К5	4К6	4К7

- 1\* Размеры для справок.
2. По данному чертежу изготовить 4 щита
3. Номера электроприводов в зависимости от номера щита приведены в таблице.

Надписи на обрамлении

1	А - дымосос, Б - вентилятор
2	Г - решетка котла
3	Д, Е - заборсыбатель
4	Ж - скреперно-ковш. подъемк
панель	1

Вид сверху

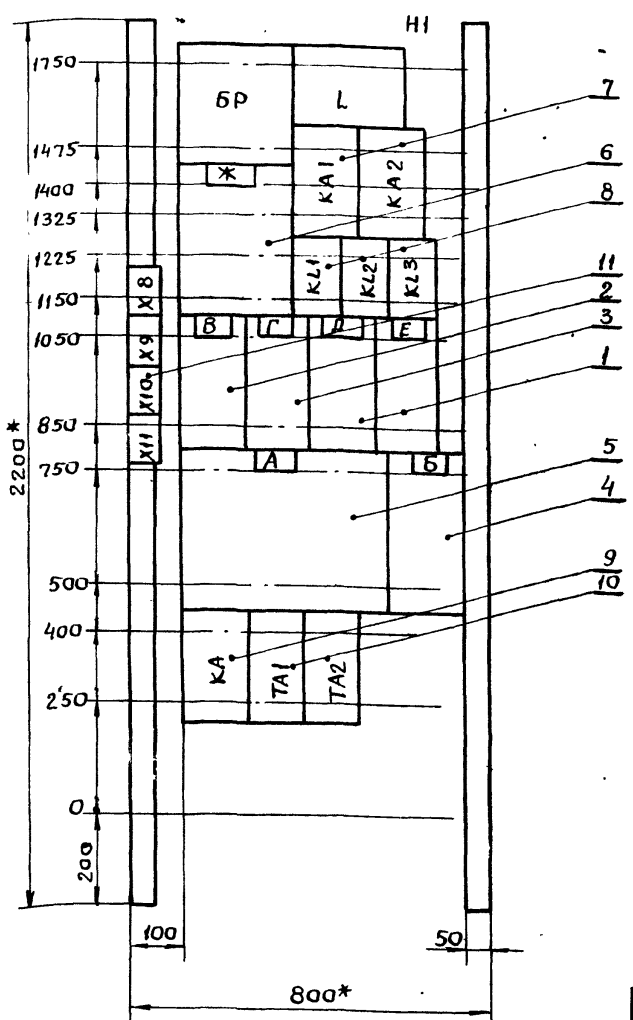


Прибязан:


Шиф. №:

903-1-289.91-ЭМ.НЗ В0		Котельная с 4 котлами Е-В,Б-1,4Р	Завлашлагоцдаление	механической
Главный корпус		Р	1	2
Щит открытый 1Щ(2Щ,3Щ,4Щ)		Харьковский Сантехпроект		

Альбом 20



Расшифровка буквенных обозначений

Котло-агрегат	Щит	Намер привода						
		А	Б	В	Г	Д	Е	Ж
1К	1щ	1К1	1К2	1К3	1К4	1К5	1К6	1К7
2К	2щ	2К1	2К2	2К3	2К4	2К5	2К6	2К7
3К	3щ	3К1	3К2	3К3	3К4	3К5	3К6	3К7
4К	4щ	4К1	4К2	4К3	4К4	4К5	4К6	4К7

1\* Размеры для справок.  
2В контуре таблиц указаны номера надписей по перечню надписей.

Инд. / подл. / подпись и дата / Взам. инв. №

Набор 1

903-1-289.91-ЭМ.НЗВО			
Котельная с 4 котлами Е-6.5-1,4Р ЗАО «Львовкоуделенне» механическое			
Главный корпус		Стация	Лист
		Р	2
Щит открытый 1щ (2щ, 3щ, 4щ)		Харьковский Сантехпроект	
Уртже общего вида			

Привязан:

Науч. орг.	Евтушенко
Н. контр.	Борщев
Гл. спец.	Амбросова
Науч. гр.	Стукачева
Индж.	Усова

ИНВ. №

Панель	Надпись	Поз. обозначение	Место надписи	Текст	кол.	Вуз	широта	заго-	товка
1			Верхнее абрамлен.	А-Дымосос. Б, В- вентилятор	1				
			То же	Г- Решетка котла	1				
			"	Д, Е- Забрасыватель	1				
			"	Ж-скреперно-кавш. подземник	1				
			Табличка	А	1				
			То же	Б	1				
			"	В	1				
			"	Г	1				
			"	Д	1				
			"	Е	1				
			"	Ж	1				

Панель	Надпись	Поз. обозначение	Место подписи	Текст	кол.	Вуз	широта	заго-	товка
1			Табличка	КЛ1	1				
			То же	КЛ2	1				
			"	КЛ3	1				
			"	КА1	1				
			"	КА2	1				
			"	КА	1				
			"	ТА1	1				
			"	ТА2	1				

Инд. / подл. / подпись и дата / Взам. инв. №

Привязан:

Науч. орг.	Евтушенко
Н. контр.	Борщев
Гл. спец.	Амбросова
Науч. гр.	Стукачева
Индж.	Усова

ИНВ. №

903-1-289.91-ЭМ.НЗТБ

Щит открытый 1щ (2щ, 3щ, 4щ)

Перечень надписей

Стация	Лист	Листов
Р	1	2

Харьковский Сантехпроект

Инд. / подл. / подпись и дата / Взам. инв. №

Расшифровка буквенных обозначений

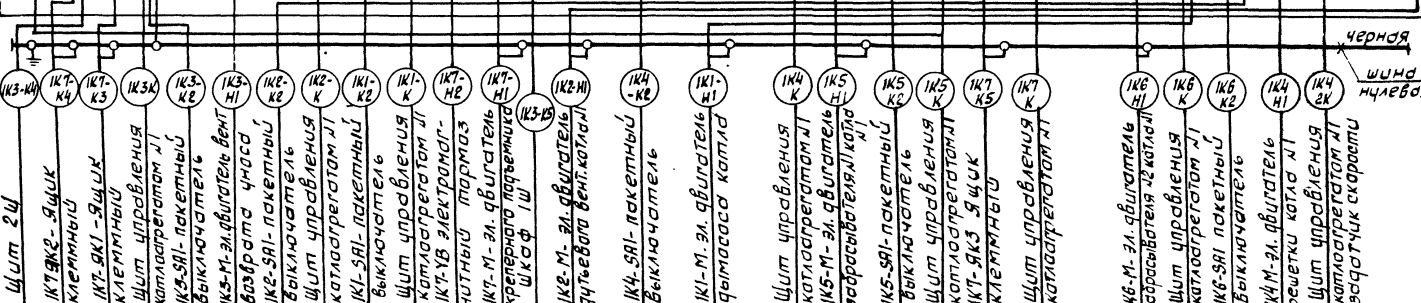
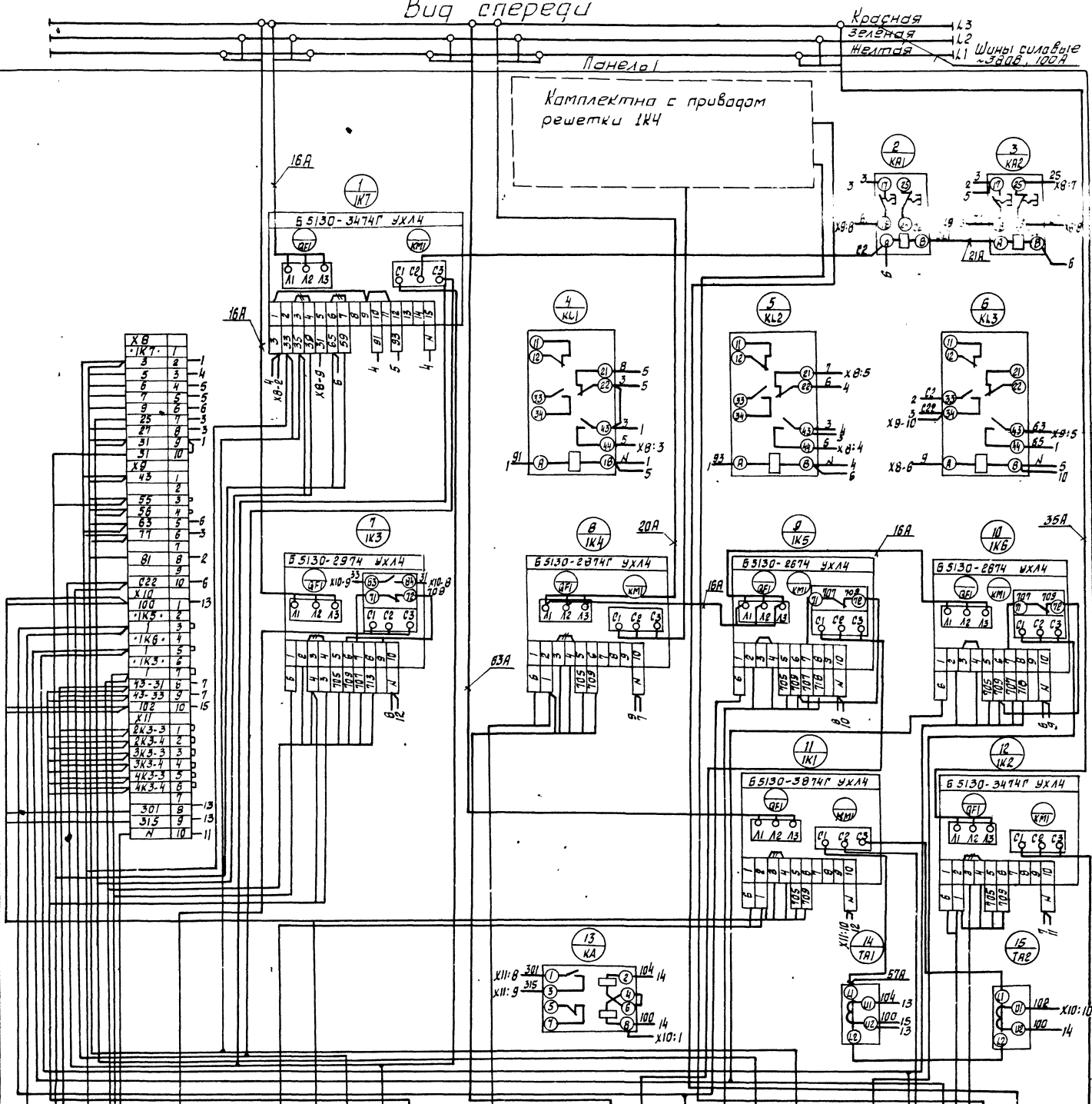
Котло-агрегат	Щит	Намер привода						
		А	Б	В	Г	Д	Е	Ж
1К	1щ	1К1	1К2	1К3	1К4	1К5	1К6	1К7
2К	2щ	2К1	2К2	2К3	2К4	2К5	2К6	2К7
3К	3щ	3К1	3К2	3К3	3К4	3К5	3К6	3К7
4К	4щ	4К1	4К2	4К3	4К4	4К5	4К6	4К7

903-1-289.91-ЭМ.НЗТБ

Лист 2

Вид спереди

Листом 20



Изм. № п/д. Лист в сборе. Взам. инв. №

903-1-289. 91-ЭМ. НЗ 34

Котельная с 4 котлами Е-В.5-14Р  
Золотошлякоцехделение механическое

главн. корпус

Этадия Лист Листов  
Р 1 4

Привязан:

Исх. отд.	Борщевко	Изм.
Н.контр.	Барщев	
Л. спец.	Иванова	
Рук. гр.	Сидорова	
Инж.	Усова	

Штут открытой ш.  
Схема электрической  
соединений.

ХАРЬКОВСКИЙ  
САНТЕХПРОЕКТ

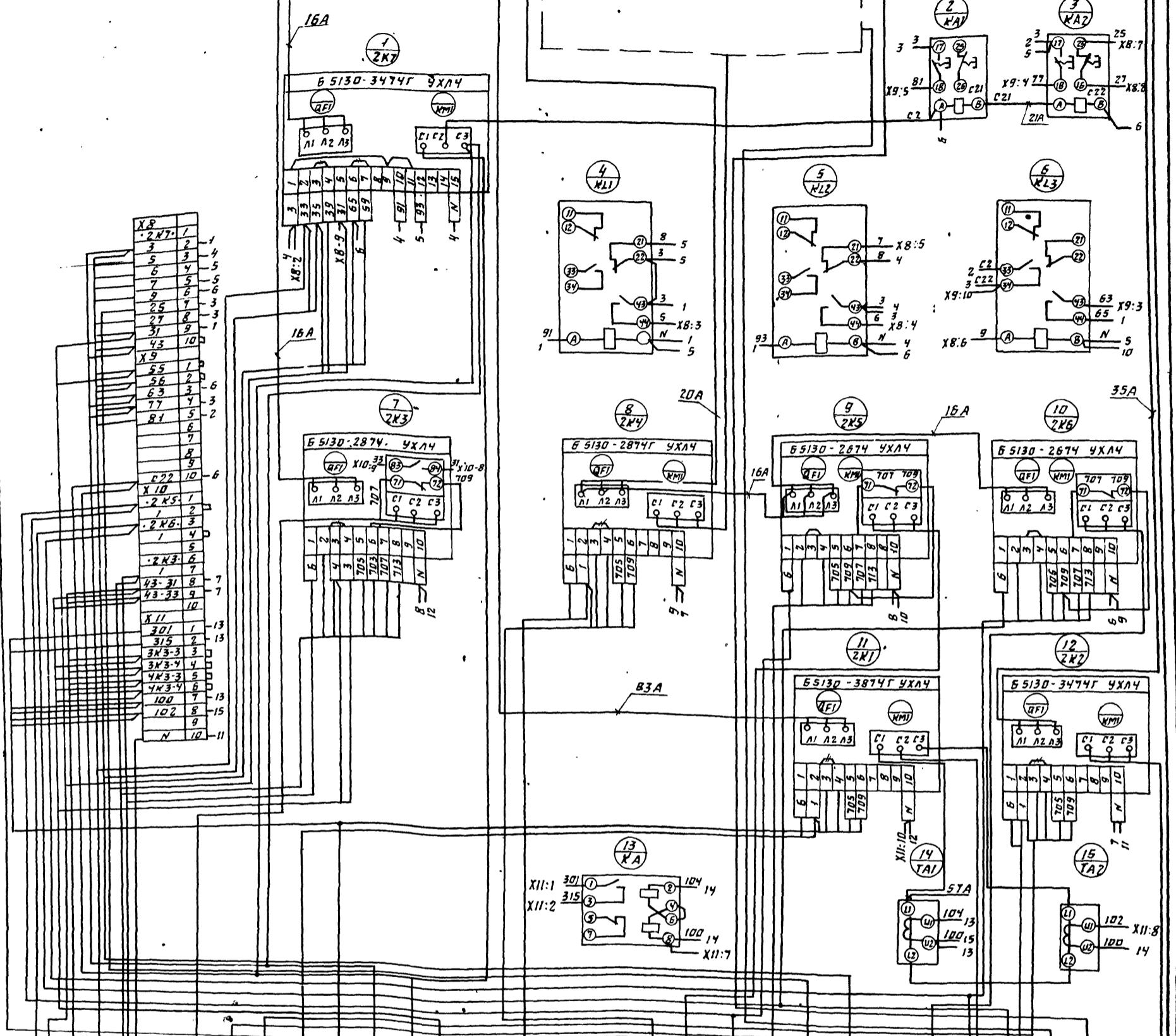
Вид сверху

Панель 1

красная L3  
зеленая L2  
желтая L1  
Шины силовые  
~380В, 100А

Альбом 20

Комплектно с приводом  
решетки 2К4

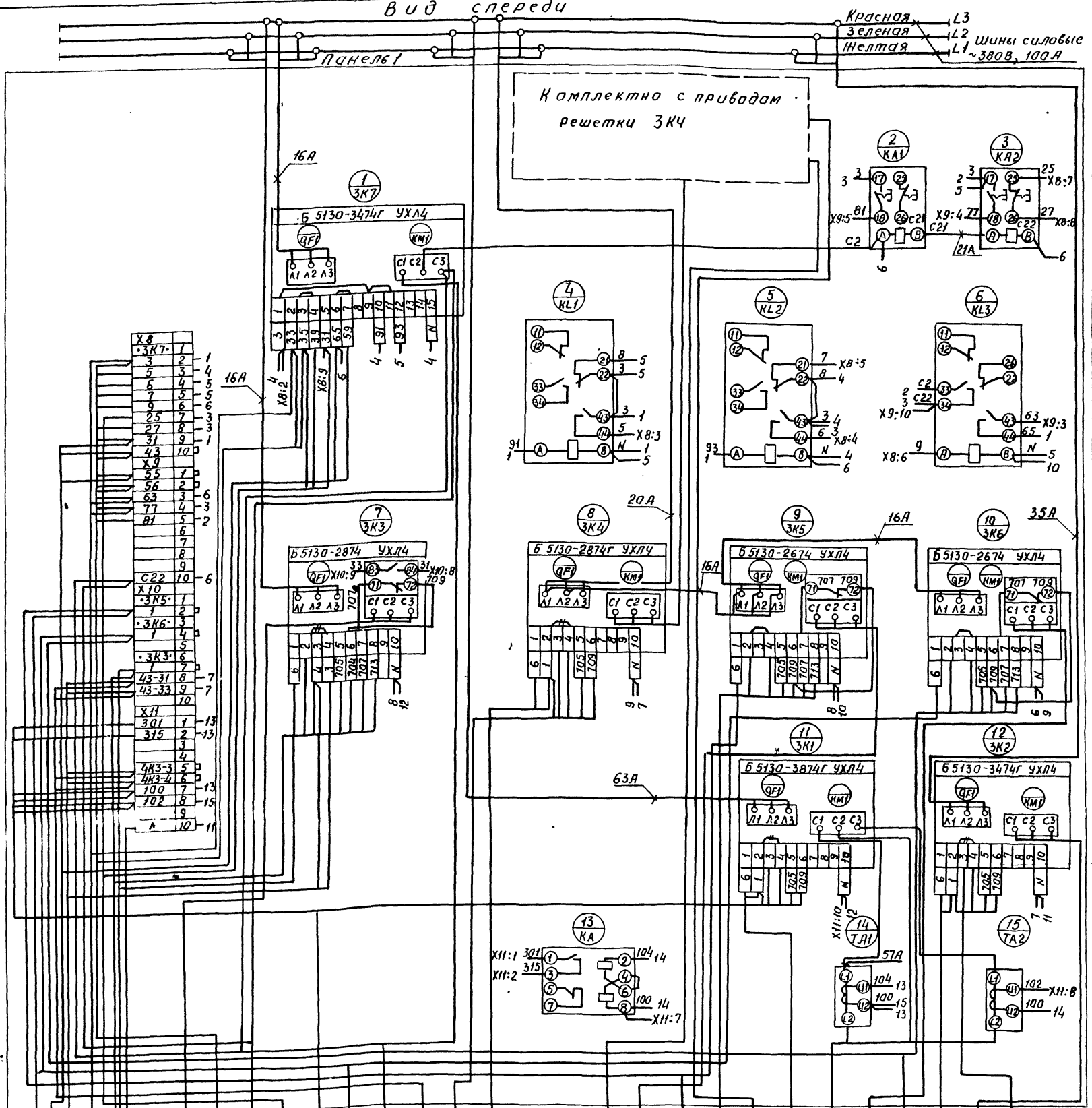


- Щит 1Щ
- 2К7-9К2-9ЩК клеммный
- 2К7-9К1-9ЩК клеммный
- Щит управления 2К3
- компагрегатом Н2
- 2К3-5А1-пакетный
- 2К3-5А1-пакетный
- 2К3-М-эл. выключатель
- возврата уноса
- 2К2-5А1-пакетный
- 2К2-5А1-пакетный
- Щит управления 2К2
- компагрегатом Н2
- 2К1-5А1-пакетный
- 2К1-5А1-пакетный
- Щит управления 2К1
- компагрегатом Н2
- 2К7-УВ-эл. выключатель
- нитный тараз
- 2К7-М-эл. выключатель
- сверхнаго-параметрич
- Щит 3-Щ 2К3
- 2К2-М-эл. выключатель
- дутьевого бент. котла
- 2К4-5А1-пакетный
- 2К4-5А1-пакетный
- 2К1-М-эл. выключатель
- дымососа котла
- Щит управления 2К4
- компагрегатом Н2
- 2К5-М-эл. выключатель
- забрасывателя котла
- 2К5-5А1-пакетный
- 2К5-5А1-пакетный
- Щит управления 2К5
- компагрегатом Н2
- 2К7-9К3-9ЩК клеммный
- Щит управления 2К7
- компагрегатом Н2
- 2К6-М-эл. выключатель
- забрасывателя котла
- Щит управления 2К6
- компагрегатом Н2
- 2К6-5А1-пакетный
- 2К6-5А1-пакетный
- 2К6-М-эл. выключатель
- решетки котла Н2
- Щит управления 2К6
- компагрегатом Н2
- 2К7-УВ-эл. выключатель
- задатчик скорости

Инв. № по ф. Лист и дата Ф. И. О. И. И. И.	903-1-289.91-ЭМ.НЗ.Э4			
	Котельная с 4 котлами Е-6,5-14Р			
	Золотошахтостроительное механическое			
	Главный корпус			
Инв. №	Приязан	Нач. отд. Е.В. Шенников	Стар. Лист	Листов
		Н.Конт. Борщев	Р	2
		Гл. инж. Аморосова		
		Нач. ср. Е.С. Качаева		
		Инж. Чубова		
			Щит открытый 2Щ	
			Схема электрическая	
			соединенный	
			Харьковский	
			Сантехпроект	



Вид спереди



А. Лебедев 20

- Щит 2Щ
- ЗК7-ЯК2 - ЯЩК клеммный
- ЗК7-ЯК1 - ЯЩК клеммный
- Щит управления клеммный
- ЗК3-СА1 - пакетный контроллер
- ЗК3-СА2 - пакетный контроллер
- ЗК3-М - э.двигатель
- ЗК7-УБ - электромонтажный терминал
- ЗК7-ЯК3 - ЯЩК клеммный
- Щит управления клеммный
- ЗК6-СА1 - пакетный выключатель
- ЗК7-М - э.двигатель
- ЗК7-Н1 - пакетный контроллер
- ЗК7-Н2 - пакетный контроллер
- ЗК7-Н3 - пакетный контроллер
- ЗК4-К - пакетный контроллер
- ЗК4-СА1 - пакетный выключатель
- Щит управления клеммный
- ЗК5-СА1 - пакетный выключатель
- Щит управления клеммный
- ЗК4-М - э.двигатель
- ЗК1-СА1 - пакетный контроллер
- ЗК1-СА2 - пакетный контроллер
- ЗК1-М - э.двигатель
- ЗК6-М - э.двигатель
- Щит управления клеммный
- ЗК2-СА1 - пакетный контроллер
- ЗК2-М - э.двигатель
- Щит управления клеммный

Инв. № подл. Подпись и дата В.В.М.И.М.А.

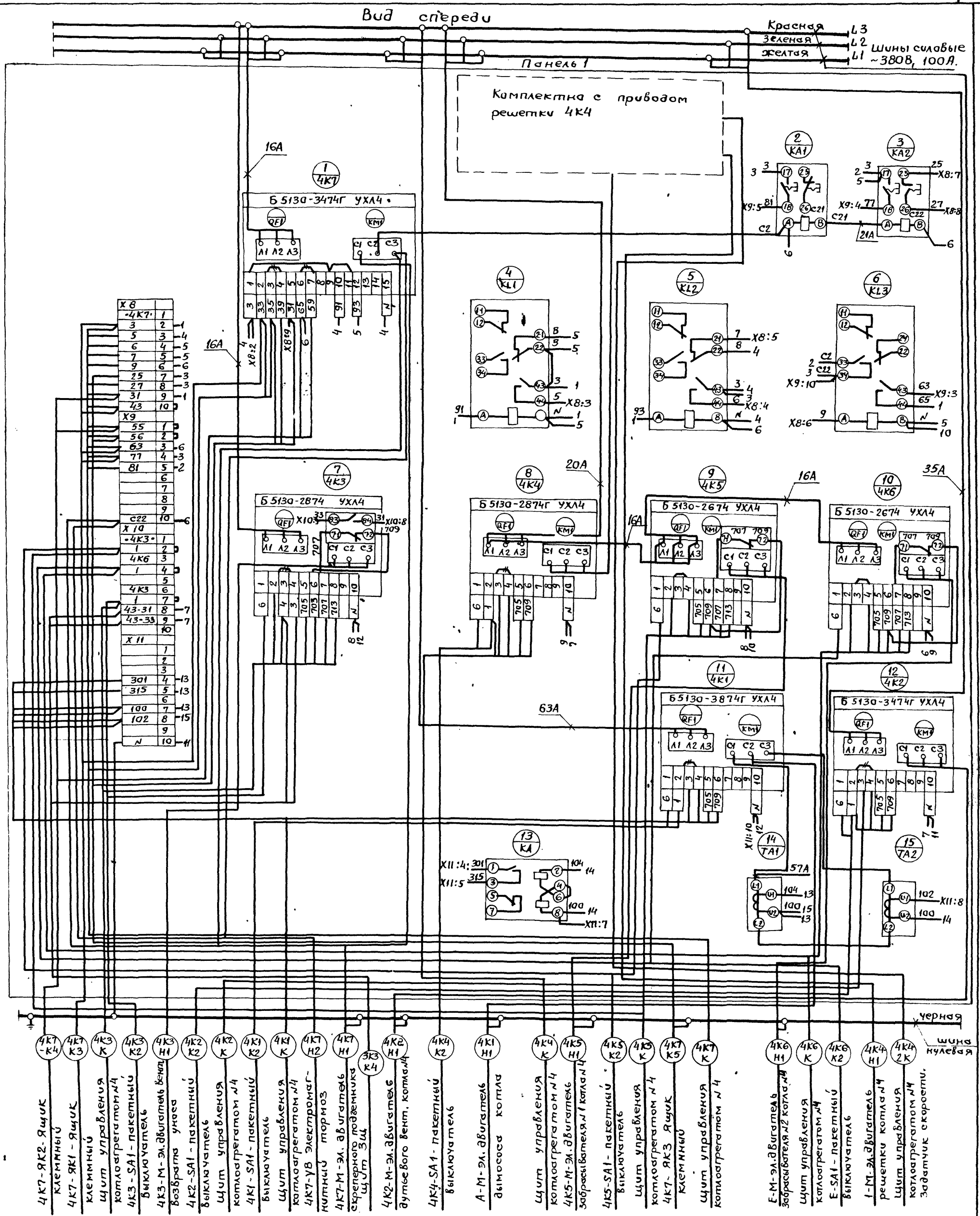
Привязан:	Нач. отд. Евтушенко	Инж. Гл. спец. Амбросова	Рук. гр. Стукачев	Инженер Усава
Инв. №				
<b>903-1-28991-ЭМ.НЗ 34</b>				
Котельная с 4 котлами Е-6,5-Т4Р				
Залоплакудаление механическое				
Главный корпус			Стандарт	Лист
Щит открытый 3Щ.			р	3
Схема электрическая соединений.			Харьковский Сантехпроект	

Вид сверху

Красная L3  
Зеленая L2  
Желтая L1  
Шины силовые  
~380В, 100А.

Панель 1

Комплектка с приводом  
решетки 4К4



Листов 20

Учб. л. подл. Подпись и дата Взам. инв. №

- 4К7-ЯК2-Ящук клеммный
- 4К7-ЯК1-Ящук клеммный
- 4К3-Щит управления котлоагрегатом №4
- 4К3-SA1-пакетный выключатель
- 4К3-М-Эл.двигатель вентилятора урана
- 4К2-SA1-пакетный выключатель
- 4К2-Щит управления котлоагрегатом №4
- 4К1-SA1-пакетный выключатель
- 4К1-Щит управления котлоагрегатом №4
- 4К1-УВ-Электромоторный тормоз
- 4К1-М-Эл.двигатель скреперного подземника
- 4К2-М-Эл.двигатель дутьевого вентиля
- 4К4-SA1-пакетный выключатель
- А-М-Эл.двигатель дымососа
- 4К4-Щит управления котлоагрегатом №4
- 4К5-М-Эл.двигатель забросывателя №1
- 4К5-SA1-пакетный выключатель
- 4К5-Щит управления котлоагрегатом №4
- 4К7-ЯК3-Ящук клеммный
- 4К7-Щит управления котлоагрегатом №4
- 4К6-М-Эл.двигатель забросывателя №2
- 4К6-Щит управления котлоагрегатом №4
- 4К6-SA1-пакетный выключатель
- 4К6-М-Эл.двигатель решетки
- 4К4-Щит управления котлоагрегатом №4
- 4К4-2К-Задачунок скорости.

903-1-289.91-ЭМ.НЗ 94

Котельная с 4 котлами Е-6,5-1,4Р		Заводшакоудвление механическое	
Главный корпус		Стенда	Лист
Щит открытый 4щ.		Р	4
Схема электрическая соединенный.		Харьковский Сднтехпроект.	

Привязан:	Науч.отд. Ефтушенко	11/11
	Н.коопр. Борщев	91
	Гл.слес. Амбросова	
	Рук.гр. Стукачев	
	инж. Чусова	

Листом 20

Формат	Зона	Поз.	Обозначение	Наименование	кол.	Примеч.
				Документация		
A3			тп 903-1-289.91-ЭМ.Н4В0	Чертеж общего вида		
A2			тп 903-1-289.91-ЭМ.Н4Э4	Схема электрическая соединений		
A4			тп 903-1-289.91-ЭМ.Н4Т6	Перечень надписей		
				Сборочные единицы		
				Панели 1		
				Блоки		
		1		Б5130-2874Г УХЛ4	1	17
		2		Б5130-2974Г УХЛ4	1	14
		3		Б5130-3074Г УХЛ4	1	6
		4		Б5130-3174Г УХЛ4	3	11, 18, 26
		5		Б5130-3774 УХЛ4	2	8, 3
		6		Б5130-3974 УХЛ4	1	1
		7		Б5437-3074 УХЛ4	2	28, 24

Привязан:


тп 903-1-289.91-ЭМ.Н4

Щит открытый 5щ  
Технические данные  
аппаратов.

Год выд. Лист Листов  
Харьковский  
сантехпроект  
Формат: А4

Шифр, лист, подпись и дата

Нач. отд. Е.В. Тищенко  
Н. контр. Борщев  
Л. спец. Яндрасова  
Нач. гр. Качаева  
И.М. 11.77  
И.М. Катренко

Формат	Зона	Поз.	Обозначение	Наименование	кол.	Примеч.
				Н1	1	
		8		Реле ПЭ-37-44УЗ, ~220, 50 Гц	13	КВ1-КВ7, 1КЛ1, 3КЛ1, 1КЛ1, 8КЛ1, 8КЛ1, 18КЛ1
		9		Реле ПЭ-37-22УЗ, ~220, 50 Гц	8	КВ1, КВ2, 3КВ2, 4КВ2, 5КВ2, 1КЛ2, 18КЛ2, 28 КЛ
		10		Блок эджумов Б324-4П25-В/ВУЗ-10	12	Х25+Х36
				Панель 2		
				Блоки		
		2		Б5130-2074УХЛ4	3	21, 34, 35
		12		Б5130-2474УХЛ4	2	П3, В1
		13		Б5130-2874УХЛ4	2	П1, 22
		14		Б5130-3074 УХЛ4	6	7, 15, 16, 31, 32, 33
		15		Б5437-3074 УХЛ4	2	28, 25
				Н2	1	
				Выключатель ВА51-35-340010-20 УХЛ3; U~380В; 50 Гц Ip=160 А, п.п.		
				кабели	1	QF1
		17		Выключатель ВА51-25-000000 УХЛ3 U~380В; 50 Гц Ip 63А, отс 7 Iн		

тп 903-1-289.91-ЭМ.Н4

Лист 2

Формат: А4

Шифр, лист, подпись и дата

Шифр, лист, подпись и дата

Формат	Зона	Поз.	Обозначение	Наименование	кол.	Примеч.
		2		Выключатель ВА51-25-000000 УХЛ3, U~380В, 50 Гц Ip 25А, отс 7 Iн	2	QF3, QF4
		19		Выключатель ВА51-25-000000 УХЛ3; U~380В, 50 Гц Ip 10 А, отс 7 Iн	1	QF5
		20		Выключатель ВА51-25-000000 УХЛ3; U~380В, 50 Гц Ip 16 А, отс 7 Iн	1	QF7
		21		Реле ПЭ-37-44УЗ 220В; 50 Гц	7	7КЛ1, 15КЛ1, 16КЛ1, 21КЛ1, 24КЛ1, 35КЛ1, 37КЛ1
		22		Реле ПЭ-37-22УЗ 220В; 50 Гц	7	7КЛ2, 15КЛ2, 16КЛ2, 21КЛ2, 24КЛ2, П1КЛ1, 35КЛ2
		23		Блок эджумов Б324-4П25-В/ВУЗ-10	7	Х25+Х31
				Панель 3		
				Блоки		
		3		Б5130-3174УХЛ4	4	12, 19, 20, 27
		25		Б5130-3774 УХЛ4	3	4, 10, 9
		26		Б5130-3974 УХЛ4	1	2

тп 903-1-289.91-ЭМ.Н4

Лист 3

Формат: А4

Шифр, лист, подпись и дата

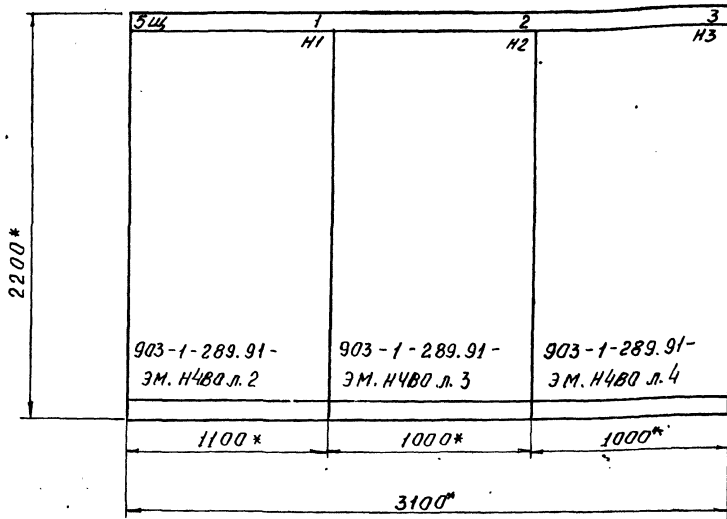
Формат	Зона	Поз.	Обозначение	Наименование	кол.	Примеч.
				Н3	1	
		3		Реле ПЭ-37-44-УЗ 220В; 50 Гц	6	2КЛ1, 4КЛ1, 10КЛ1, 9КЛ1, 12КЛ1, 19КЛ1
		29		Реле ПЭ-37-22-УЗ 220В; 50 Гц	7	8КЛ2, 4КЛ2, 10КЛ2, 9КЛ2, 16КЛ2, 19КЛ2, 27КЛ
		30		Блок эджумов Б324-4П25-В/ВУЗ-10	8	Х25+Х32

тп 903-1-289.91-ЭМ.Н4

Лист 4

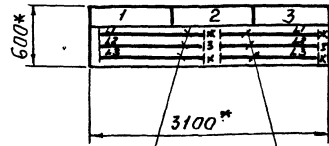
25266-25 11 формат: А4

Альбом 20



1. \* Размеры для справок.

Вид сверху  
М 1:50



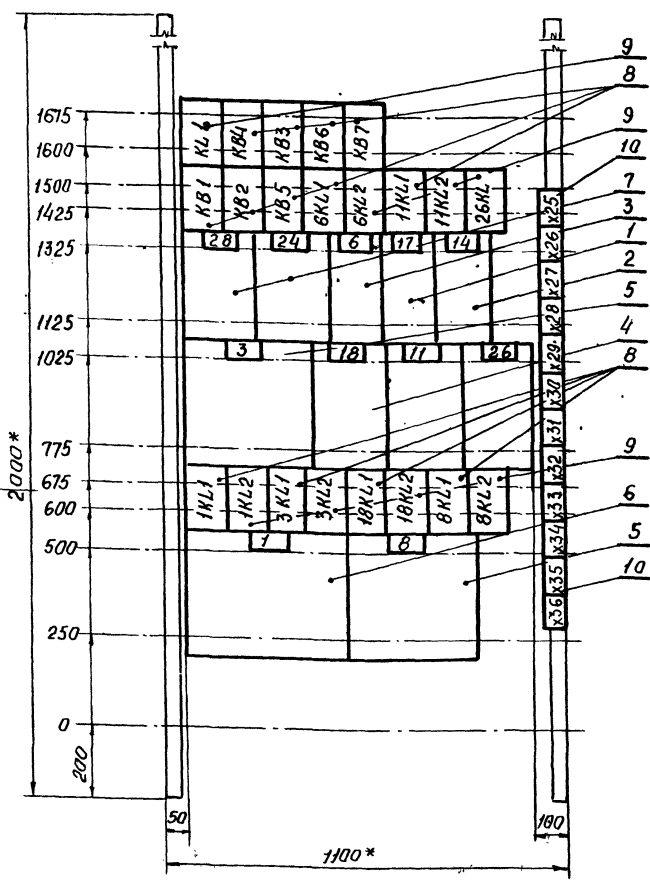
Шины силовые ~380В, 250А

1	24,28-Задвижки	29-Задвижка	2,4,9,10-Насосы
2	1,3,8,6,11-Насосы	11,13,31-Вентиляторы	12,19,20,21-Насосы
3	14,11,18,26-Насосы	7,15,16,21,22-Насосы	
4		31,32,33,34,35-Насосы	
Панель	1	2	3

Привязан		
Инв. №		

903-1-289.91-ЭМ.Н480		
Котельная с 4 котлами Е-6,5-1,4Р Залоплакоудаление механическое.		
Нач.пр. Ебтмичинт	И.И.	Стр.лист
Н.контр. Барщев	Л.И.	Листов
Гл.спец. Амбросов	Л.И.	р 1 4
Нач.пр. Стукачев	Л.И.	Щит открытый 5ц.
Инжен. Усова	Л.И.	Чертеж общего вида.
		Харьковский Сантехпроект

Инв. №, табль, Подпись и дата, Взам.инв. №

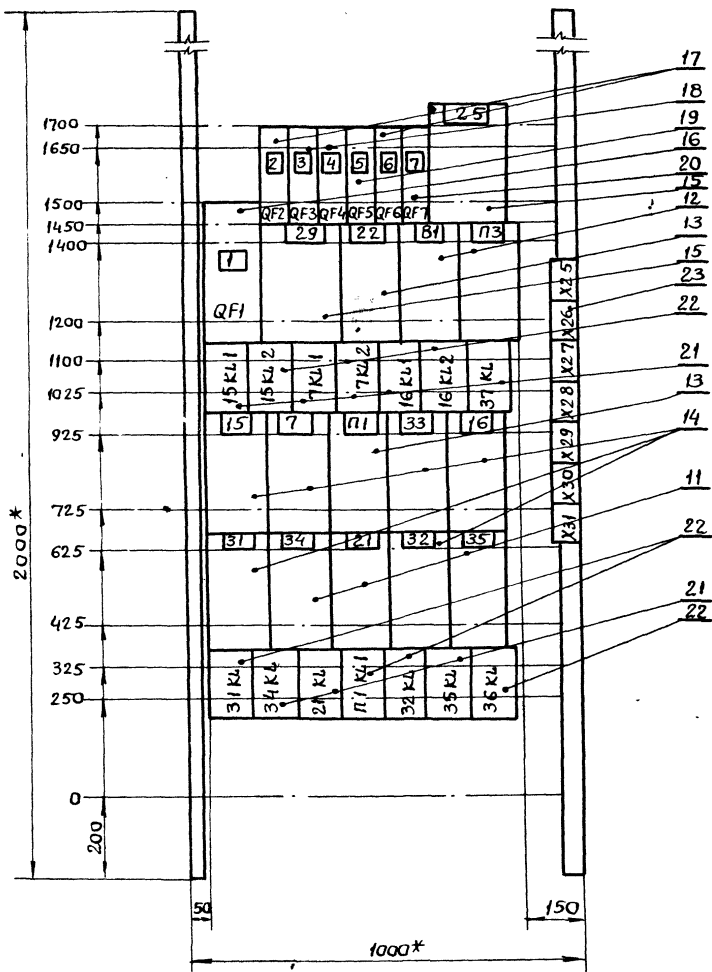


1. \* Размеры для справок.  
2. В контуре табличек указаны номера надписей на перечню надписей.

Привязан:		
Инв. №		

Панель (Набор Н1)		
903-1-289.91-ЭМ.Н480		
Котельная с 4 котлами Е-6,5-1,4Р Залоплакоудаление механическое.		
Нач.пр. Ебтмичинт	Л.И.	Стр.лист
Н.контр. Барщев	Л.И.	Листов
Гл.спец. Амбросов	Л.И.	р 2
Нач.пр. Стукачев	Л.И.	Щит открытый 5ц.
Инжен. Усова	Л.И.	Чертеж общего вида.
		Харьковский Сантехпроект

Инв. №, табль, Подпись и дата, Взам.инв. №



1\* Размеры для справок.  
2. В контуре таблиц указаны номера подписей по перечню подписей.

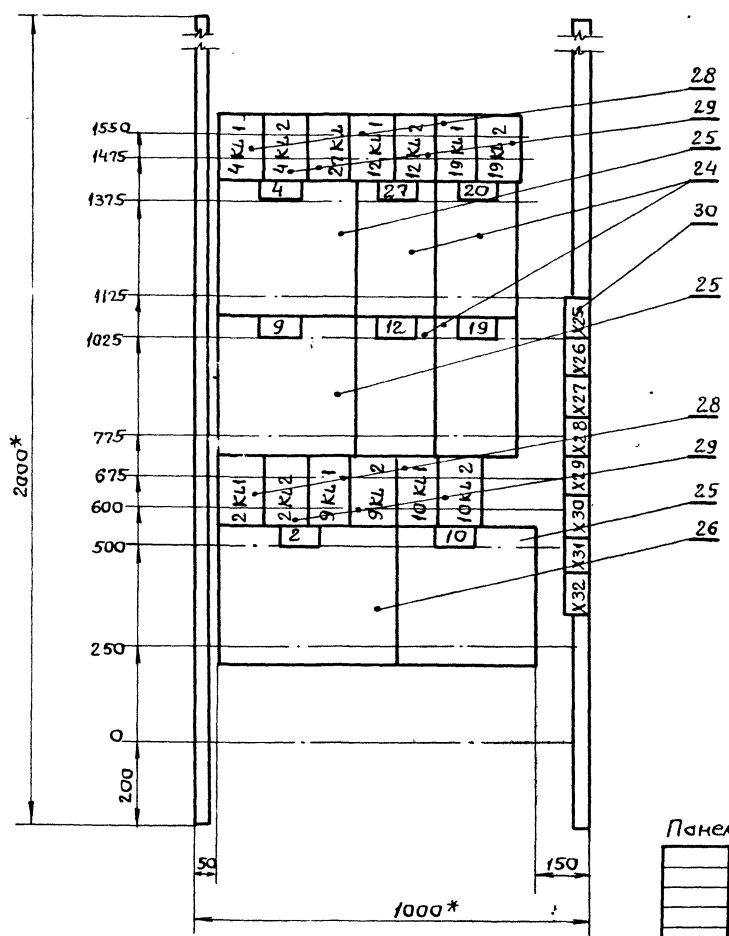
Привязан:


инвн

Панель 2 (Набар Н2)

903-1-289.91-ЭМ.НЧ80			
Котельная с 4 котлами Е-6.5-1.4Р Эксплуатационное механическое			
Исполн. Ефименко	И.контр. Борщев	И.спец. Амбросова	И.инж. Усова
Главный корпус			Стр. Лист Листов Р 3
Щит открытый 5щ Панель 2 Чертеж общего вида			Харьковский Сантехпроект.

Инв. № подл. Подпись и дата Взам. инв. №



1\* Размеры для справок.  
2. В контуре таблиц указаны номера подписей по перечню подписей.

Привязан:

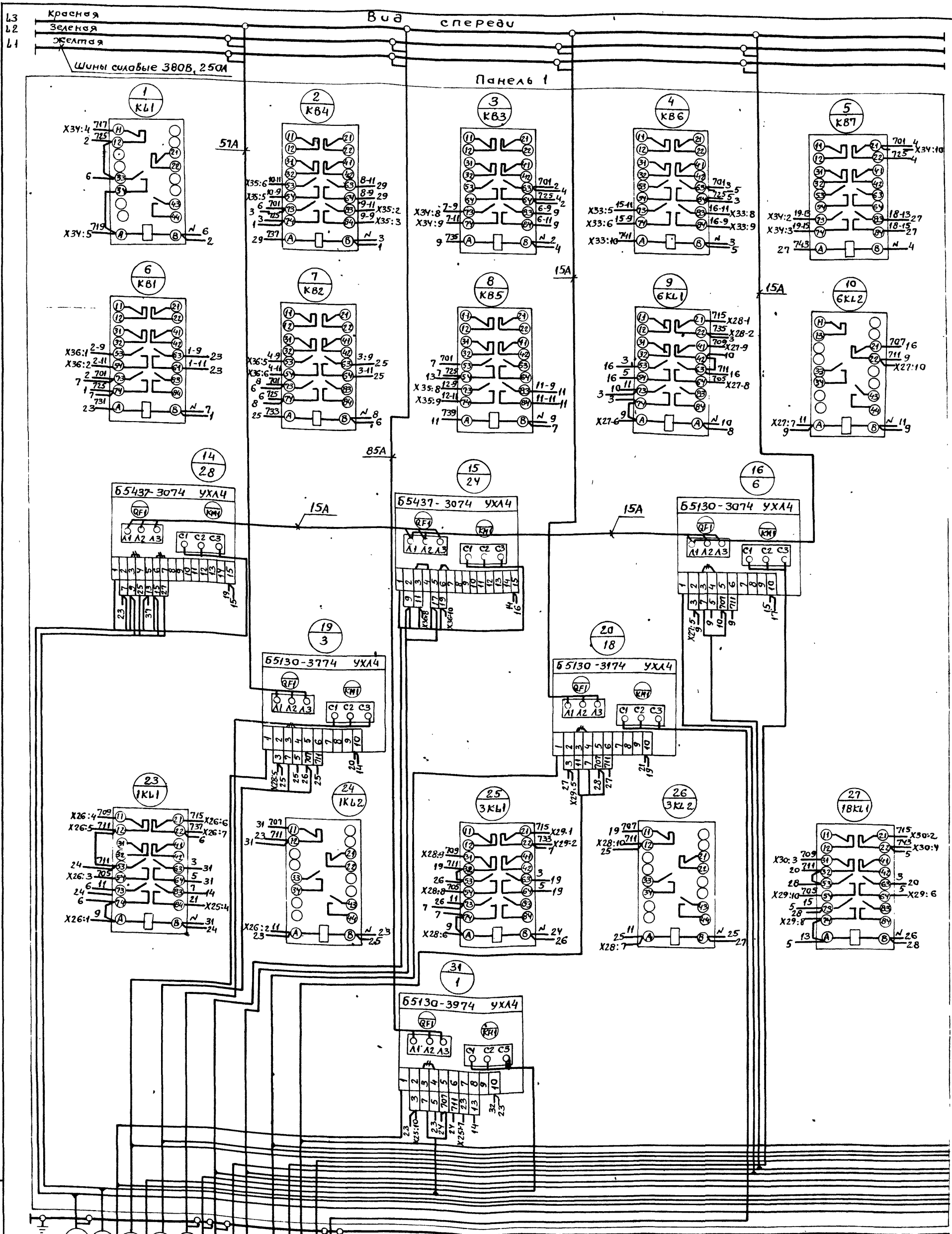

инвн

Панель 3 (Набар Н3)

903-1-289-91-ЭМ.НЧ80			
Котельная с 4 котлами Е-6.5-1.4Р Эксплуатационное механическое			
Исполн. Ефименко	И.контр. Борщев	И.спец. Амбросова	И.инж. Усова
Главный корпус			Стр. Лист Листов Р 4
Щит открытый 5щ Панель 3 Чертеж общего вида			Харьковский Сантехпроект.

Инв. № подл. Подпись и дата Взам. инв. №

Д.А.Б.О.М.20



Линия склеивания

Учеб. подл. Подпись и дата

Панель 1 (набор №1)

903-1-289.91-ЭМ.Н434	
Исполн. Евтушенко	Котельная с 4 котлами Е-6.5-1.4Р
Н. контр. Борщев	Заломлакоуправление механическое
Гл. спец. Амброзова	Главный корпус
Науч. гр. Стукачева	Станция учета
Инж. Усова	Дуэтов
Щит открытый 5 щ.	Р 1 6
Панель 1. Схема электр. соединений.	Харьковский Сентехпроект

Привязан.

УИВ №:

- Ящик клеммный 289К
- Щит КУП
- Выключатель 18А1
- Выключатель 35А1
- Щит КУП
- Щит КУП
- Двигатель мех.3
- Двигатель мех.1
- Ящик клеммный 289К
- Выключатель 65А1
- Щит КУП
- Выключатель 18А1
- Щит КУП
- Щит КУП
- Двигатель мех.6
- Двигатель мех.18

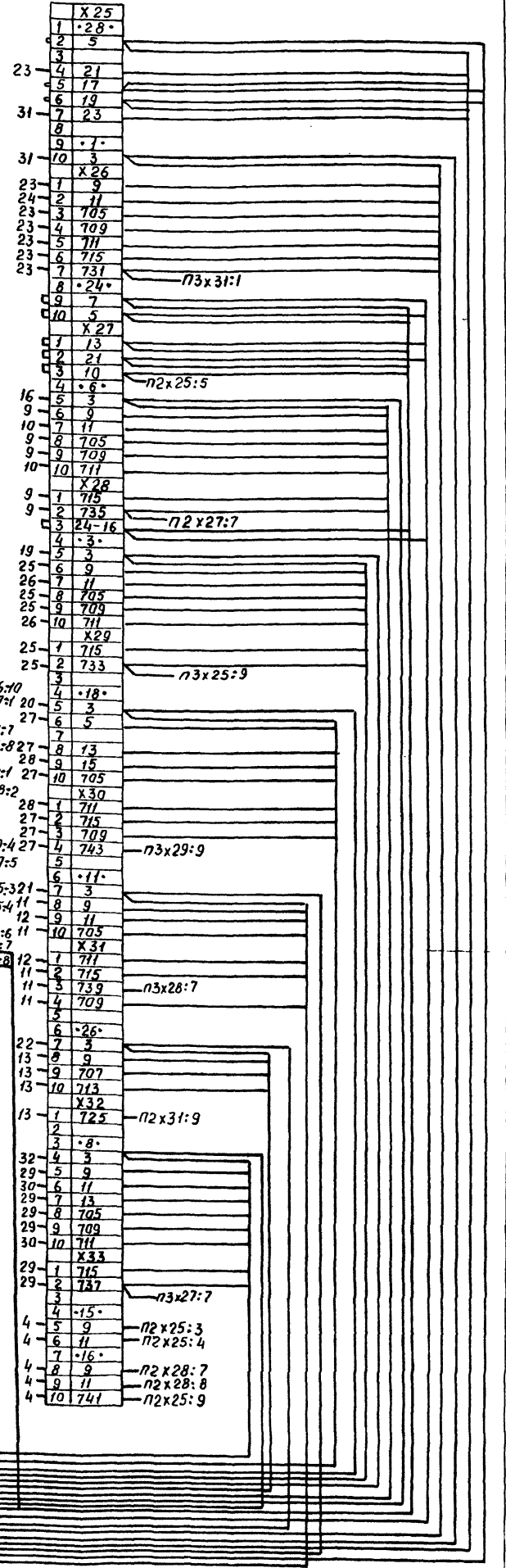
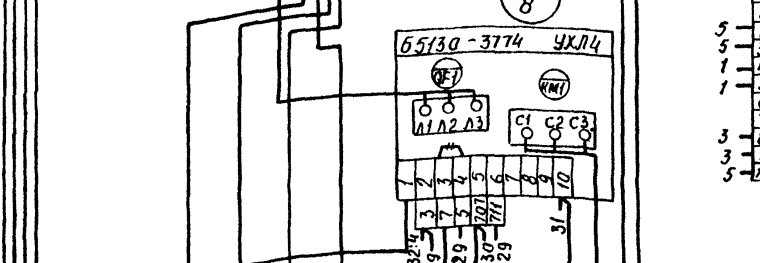
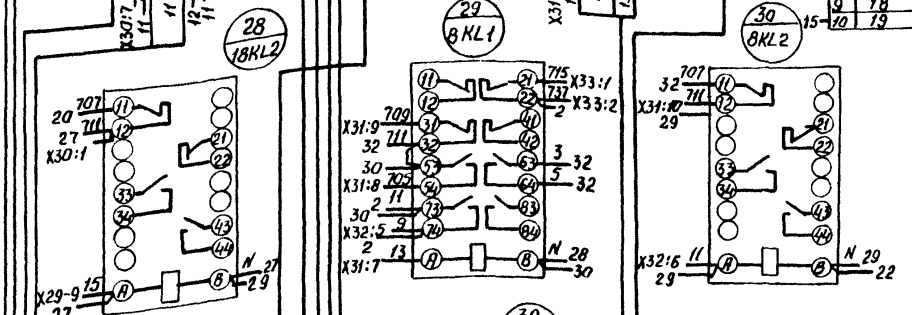
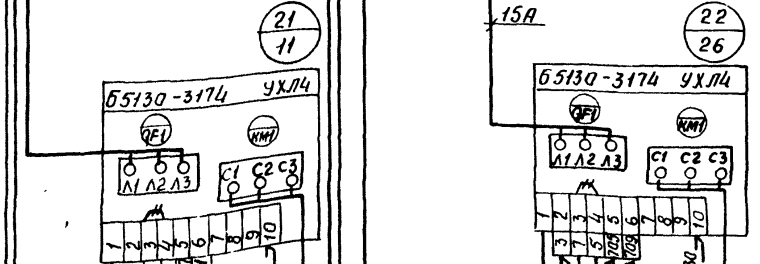
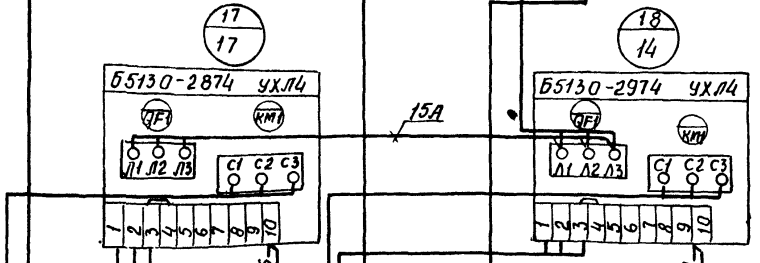
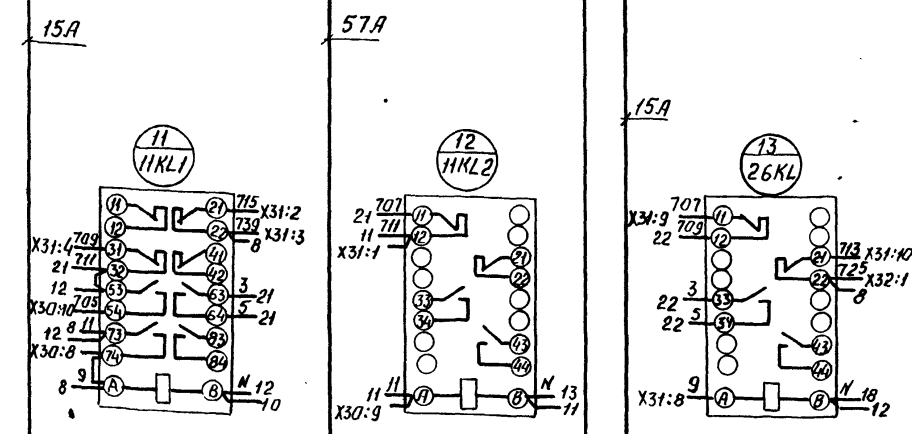
АЛБДМ 20

Красная L3  
Зеленая L2  
Желтая L1

Вид спереди

Панель 1

Шины силовые ~380В, 250А



X3.5

X3.6

X3.4

Шина нулевая

Панель 1 (Набор Н1)

903-1-289.91-ЭМ Н4Э4

Нач. отд.	Евтушенко	Котельная с 4 котлами Е-6,5-1,4р Золотшлякнаудаление механическое	Статус	Лист	Листов
Н. комп.	Барщев				
Н. спец.	Ядрасова	Главный корпус.	Р	2	
Нач. гр.	Отучачева				
Инженер	Усова	Щит открытый 5щ. Панель 1. Система элек- трическая соединений.	Р	2	

К. Игудин. Подпись и дата. Взам. инв. №

- Двигатель мех. 17
- Кнопка 17 SB1
- Выключатель BS41
- Выключатель HS41
- Щит КЩП
- Щит КЩП
- Двигатель мех. 8
- Двигатель мех. 11
- Двигатель мех. 14
- Кнопка 14 SB8
- Выключатель 26 SA1
- НАЗ-СИРЕНА
- Щит КЩП
- Двигатель мех. 26

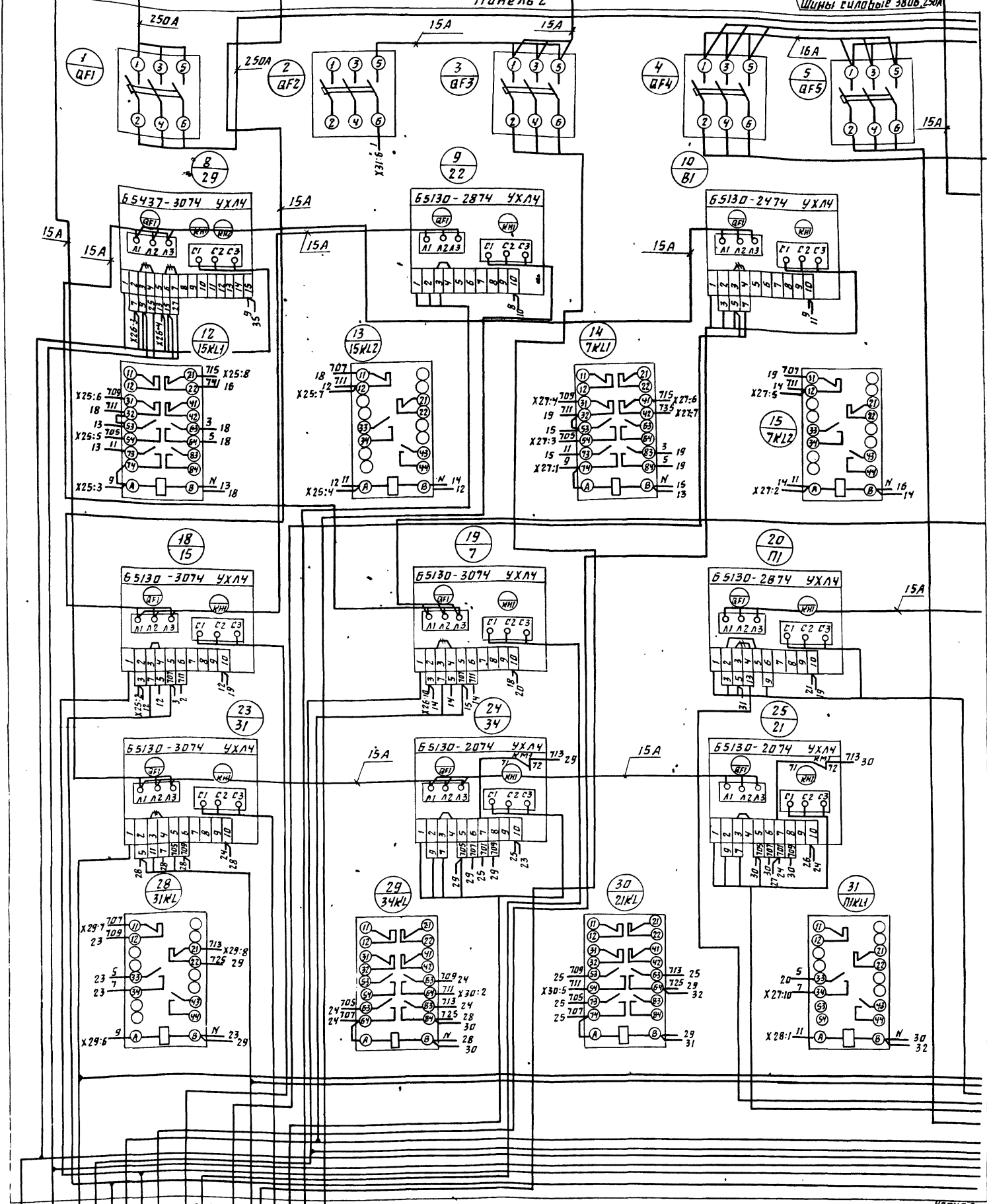
Вид спереди

Панель 2

Красная L3  
Зеленая L2  
Желтая L1

Шины силовые 380В, 250А

Альбом 20



Линия склеивания

Черная  
Шина нулевая

- 29-K2
- 29-K
- 31-K2
- 15-K
- 15-K2
- 15-N1
- 31-K2
- 7-N1
- 31-N1
- 22-K2
- 22-N1
- Щит клеммный 290К
- Щит КИП
- Выключатель 31-5А1
- Выключатель 76А1
- Щит КИП
- Щит КИП
- Выключатель 155А1
- Выключатель 61-К2
- Щит клеммный мех.15
- Двигатель мех.15
- Щит 1Ш
- Выключатель 31-5А1
- Щит КИП ББН2
- Двигатель мех.31
- Выключатель 31-5А1
- Щит клеммный 290К
- Кнопка 22-5В
- Двигатель мех.22

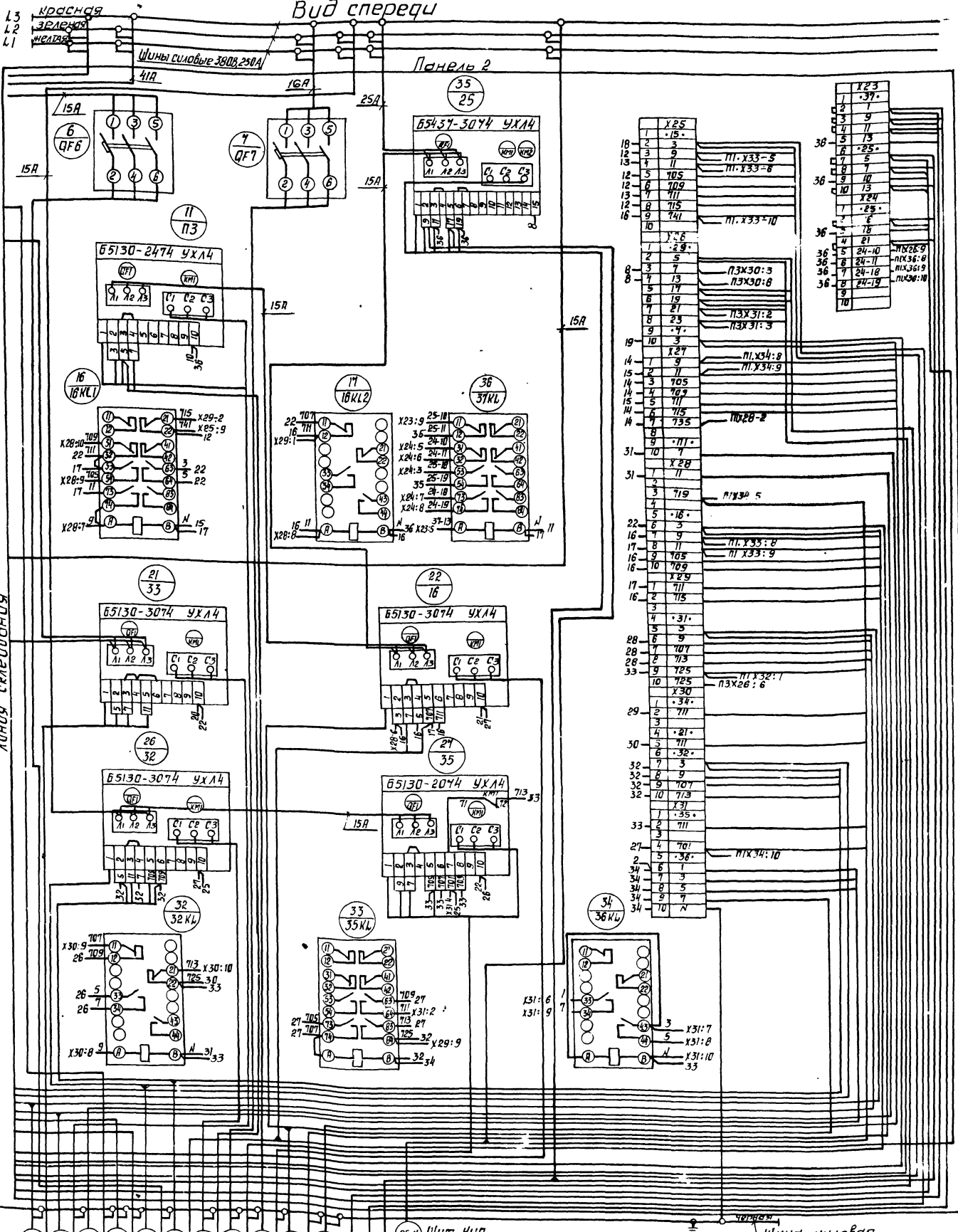
Панель 2 (Набор Н2)

903-1-289.91-ЭМ. Н434	
Нач. отд. Евтушенко	Котельная с 4 котлами Е-65-1,4р
Н. контр. Барщев	Золотошапоцдаление механическое
Гл. спец. Амбрасова	Стация лист литов
Нач. гр. Стукчаева	Главный корпус
Инж. Усоби	Щит открытый 5щ
	Харьковский Сантехпроект
	Панель 2. Схема электрическая соединений



Вид спереди

Листом 20



Линия силовые 380В, 230В

Панель 2 (набор №2)

Мех. отг. Ефименко  
 Н. контр. Барщев  
 Гл. спец. Либросова  
 Нач. гр. Стукачева  
 Инж. Веава

903-1-289 91-ЭМ.Н434

Котельная с 4 котлами Е-6,5-1,4р

Злошлагкацдрление механическое

Главный корпус

Щит открытый 5щ

Панель 2. Схема элек. трической соединений

Стация лист

Листов

Р 4

Карьковский

Сантехпроект

25266-25 17 Формат А2

Шифр и марка. Изготовитель и завод. Взам. инв. №

- 33-к2 Щит КЛП
- 33-н1 Щит КЛП
- 34-н5 Щит КЛП
- 35-н1 Щит КЛП
- 36-н1 Щит КЛП
- 37-н1 Щит КЛП
- 38-к2 Щит КЛП
- 39-к2 Щит КЛП
- 40-к2 Щит КЛП
- 41-к2 Щит КЛП
- 42-к2 Щит КЛП
- 43-к2 Щит КЛП
- 44-к2 Щит КЛП
- 45-к2 Щит КЛП
- 46-к2 Щит КЛП
- 47-к2 Щит КЛП
- 48-к2 Щит КЛП
- 49-к2 Щит КЛП
- 50-к2 Щит КЛП
- 51-к2 Щит КЛП
- 52-к2 Щит КЛП
- 53-к2 Щит КЛП
- 54-к2 Щит КЛП
- 55-к2 Щит КЛП
- 56-к2 Щит КЛП
- 57-к2 Щит КЛП
- 58-к2 Щит КЛП
- 59-к2 Щит КЛП
- 60-к2 Щит КЛП
- 61-к2 Щит КЛП
- 62-к2 Щит КЛП
- 63-к2 Щит КЛП
- 64-к2 Щит КЛП
- 65-к2 Щит КЛП
- 66-к2 Щит КЛП
- 67-к2 Щит КЛП
- 68-к2 Щит КЛП
- 69-к2 Щит КЛП
- 70-к2 Щит КЛП
- 71-к2 Щит КЛП
- 72-к2 Щит КЛП
- 73-к2 Щит КЛП
- 74-к2 Щит КЛП
- 75-к2 Щит КЛП
- 76-к2 Щит КЛП
- 77-к2 Щит КЛП
- 78-к2 Щит КЛП
- 79-к2 Щит КЛП
- 80-к2 Щит КЛП
- 81-к2 Щит КЛП
- 82-к2 Щит КЛП
- 83-к2 Щит КЛП
- 84-к2 Щит КЛП
- 85-к2 Щит КЛП
- 86-к2 Щит КЛП
- 87-к2 Щит КЛП
- 88-к2 Щит КЛП
- 89-к2 Щит КЛП
- 90-к2 Щит КЛП
- 91-к2 Щит КЛП
- 92-к2 Щит КЛП
- 93-к2 Щит КЛП
- 94-к2 Щит КЛП
- 95-к2 Щит КЛП
- 96-к2 Щит КЛП
- 97-к2 Щит КЛП
- 98-к2 Щит КЛП
- 99-к2 Щит КЛП
- 100-к2 Щит КЛП

Щит КЛП

Щит КЛП

Щит КЛП

Щит КЛП

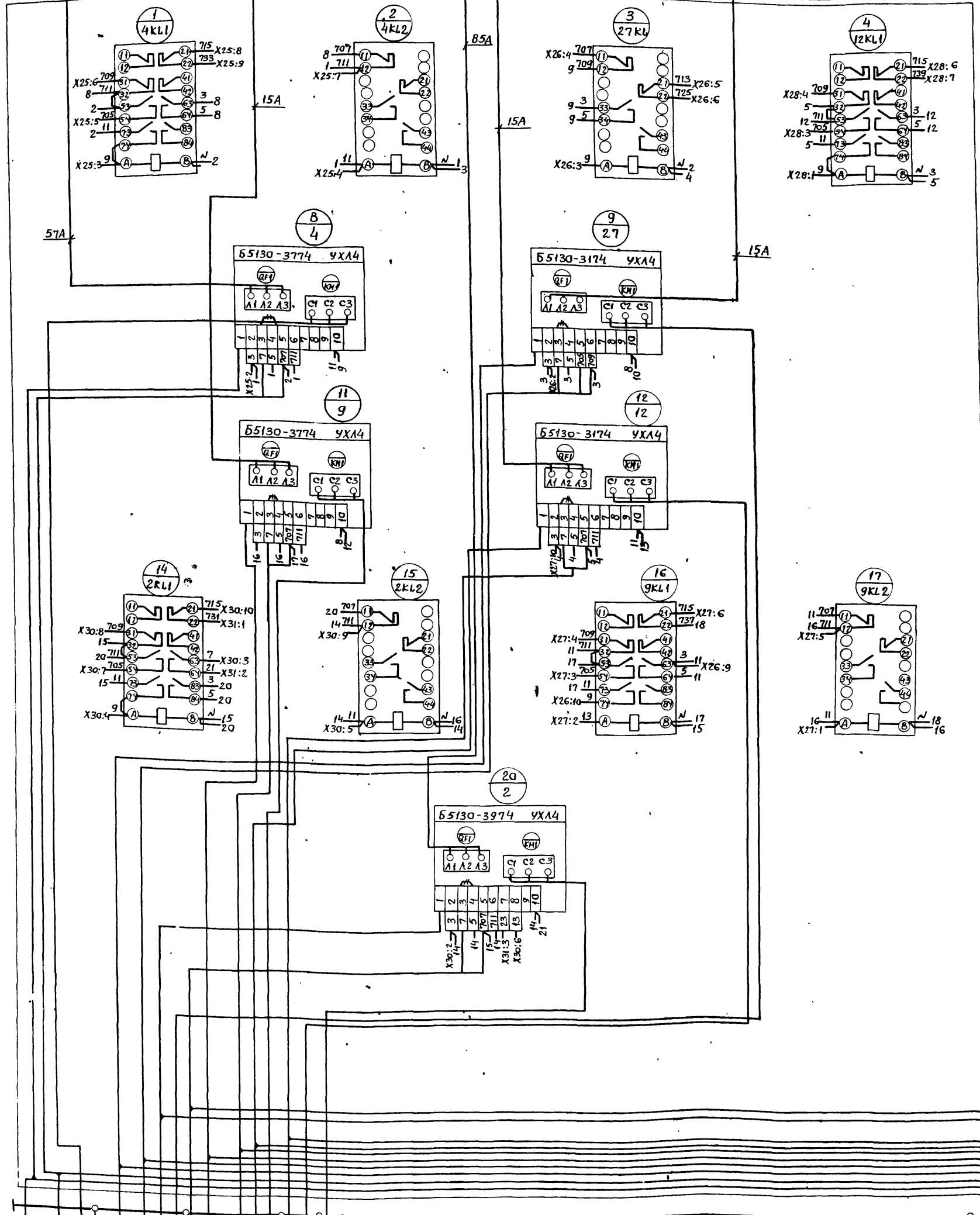
Щит КЛП

Щит КЛП

Л.А.Бом 20

Красная L3  
Зеленая L2  
Желтая L1  
Шины силовые ~380В, 250А

Панель 3



Линия склеивания

УИВ № подл. Подпись и дата Взам. инв. №

- 4-К2
- 4-К
- 4-Н1
- 27-К2
- 27-К
- 27-Н1
- 9-К2
- 9-К
- 9-Н1
- 12-Н1
- Выключатель 4SA1
- Щит КУП
- Двигатель мех.4
- Выключатель 27SA1
- Щит КУП
- Выключатель 2SA1
- Двигатель мех.2
- Щит КУП
- Выключатель 9SA1
- Щит КУП
- Выключатель 12SA1
- Двигатель мех.9
- Щит КУП
- Двигатель мех.12
- Двигатель мех.2

Панель 3 (Набор НЗ)

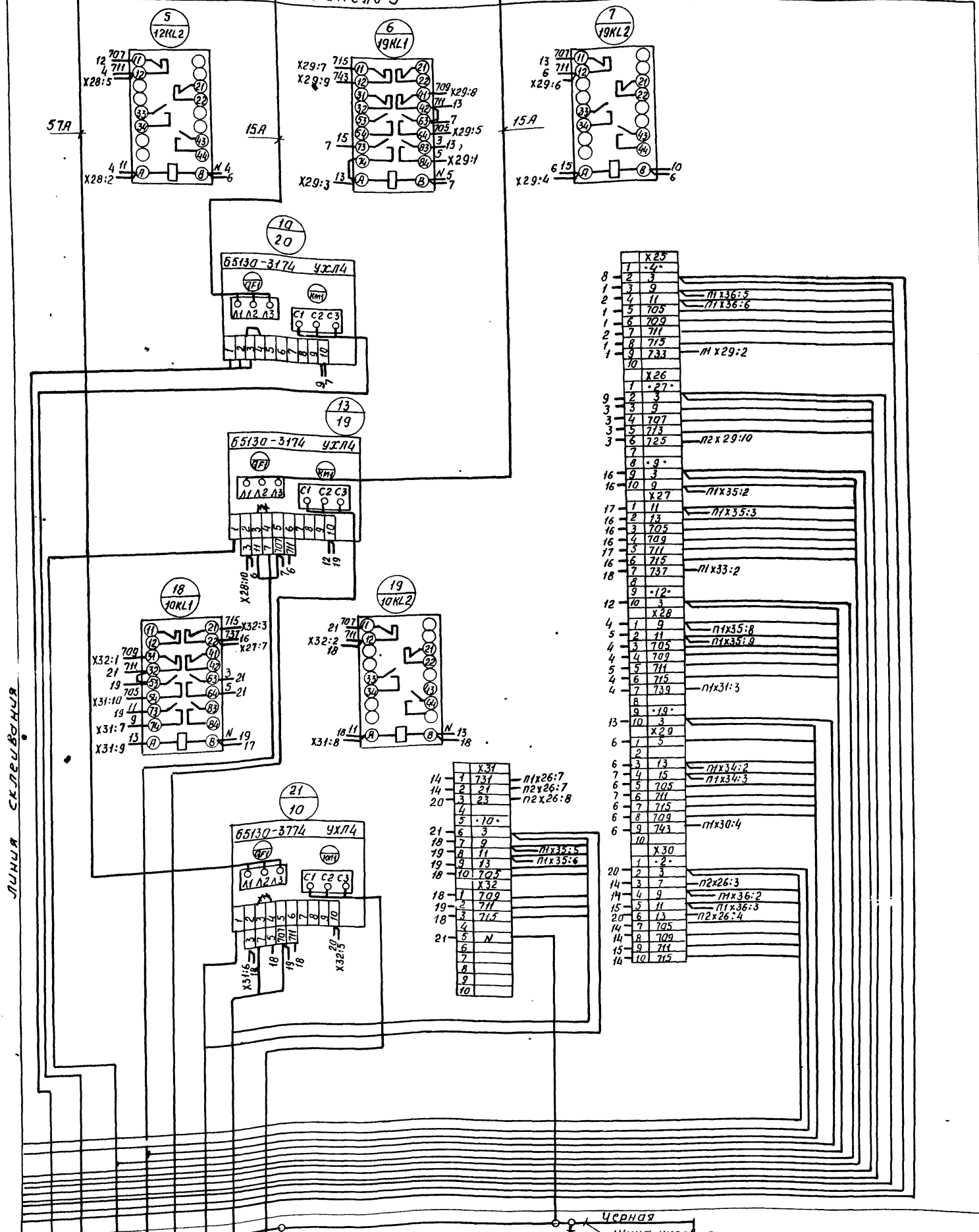
Привязан:		903-1-289.91-ЭМ.Н494	
УИВ №:		Котельная с 4 котлами Е-6,5-1,4Р Золотшахтоудаление механическое	
Науч.опт. Евтушенко		Главный корпус	
Н.контр. Борщев		Стр.	Лист
Л.спец. Амбросова		р	5
Науч.гр. Стукачева		Щит открытый 5Щ.	
ИЖЭ: Усова		Панель 3. Схема электрической соединений.	
		Харьковский Сантехпроект.	

Албом 20

Вид спереди

Красная L3  
Зеленая L2  
Желтая L1  
Шины силовые ~380В, 250А

Панель 3



Линия склеивания

Черная  
Шина нулевая  
Панель 3 (набор НЗ)

Имя, и.подл., Подпись и дата ВЗЛОМ.инв.№

- Выключатель 20СА1
- Двигатель мех.20
- Выключатель 19СА1
- Щит КУП
- Двигатель мех.19
- Выключатель 10СА1
- Щит КУП
- Двигатель мех.10

Привязан:


И.в. №

903-1-28991-ЭМ.Н434

Исполн. Ебтушенко	Котельная с 4 котлами Е-6,5-1,4р	Стадия: лист 6 из 6
Исполн. Барцев	Задшлякоудаление механическое	
Исполн. Либросав	Главный корпус.	р 6
Исполн. Стучкич	Щит открытый 5щ.	
Исполн. Эсава	Панель 3. Схема электрических соединений.	Харьковский Сантехпракт

Альбом 20

Панель	Надпись	Поз. обозначение	Место подписи	Текст	Кол.	Вид шрифта	Заготов табл. ка
1			Верхнее	24, 28 - Забивки	1		
			обрамление				
			То же	1, 3, 6, 8, 11 - Насосы	1		
			"	14, 17, 18, 26 - Насосы	1		
2			Верхнее	29 - Забивка	1		
			обрамление				
			То же	П1, П3; В1 - Вентиляторы	1		
			"	7, 15, 16, 21, 22 - Насосы	1		
			"	31; 32, 33, 34, 35 - насосы	1		
3			Верхнее	2, 4, 9, 10 - Насосы	1		
			обрамление				
			То же	12, 19, 20, 27, 37 - Насосы	1		
			"	25 - забивка	1		

Привязан:

ИИБ И

903-1-289.91-ЭМ.НЧ ТБ

ИИБ № покл.	Лист	Лист	Лист
ИИБ № покл.	Лист	Лист	Лист
ИИБ № покл.	Лист	Лист	Лист
ИИБ № покл.	Лист	Лист	Лист
ИИБ № покл.	Лист	Лист	Лист
ИИБ № покл.	Лист	Лист	Лист
ИИБ № покл.	Лист	Лист	Лист

Щит открытый 5Щ  
Перечень надписей  
Харьковский Сантехпроект

ИИБ № покл. Лист и дата ВЗ. ИИБ №

19

Панель	Надпись	Поз. обозначение	Место подписи	Текст	Кол.	Вид шрифта	Заготов табл. ка
1				Панели			
			На аппарате	КЛ1	1		
			То же	КВ4	1		
			"	КВ3	1		
			"	КВ6	1		
			"	КВ7	1		
			"	КВ1	1		
			"	КВ2	1		
			"	КВ5	1		
			"	6КЛ1	1		
			"	6КЛ2	1		
			"	11КЛ1	1		
		"	11КЛ2	1			
		"	26КЛ	1			
			Табличка	28	1		
			То же	24	1		
			"	6	1		
			"	17	1		
			"	14	1		
			"	3	1		
			"	18	1		
			"	11	1		

ИИБ № покл. Лист и дата ВЗ. ИИБ №

903-1-289.91-ЭМ.НЧ ТБ

ИИБ № покл.	Лист	Лист	Лист
ИИБ № покл.	Лист	Лист	Лист
ИИБ № покл.	Лист	Лист	Лист
ИИБ № покл.	Лист	Лист	Лист

Панель	Надпись	Позиции обозначение	Место подписи	Текст	Кол.	Вид шрифта	Заготов табл. ка
			Табличка	26	1		
			На аппарате	1КЛ1	1		
			То же	1КЛ2	1		
			"	3КЛ1	1		
			"	3КЛ2	1		
			"	18КЛ1	1		
			"	18КЛ2	1		
			"	8КЛ1	1		
			"	8КЛ2	1		
			Табличка	1	1		
			То же	8	1		
2	1	QF1	Табличка	Выключатель секционный	1		
	2	QF2	"	36-Электрмагнитный вентиль	1		
3	QF3	"	"	Питание щита КИП Ввод №1	1		
4	QF4	"	"	Питание щита КИП Ввод №2	1		

903-1-289.91-ЭМ.НЧ ТБ

ИИБ № покл.	Лист	Лист	Лист
ИИБ № покл.	Лист	Лист	Лист
ИИБ № покл.	Лист	Лист	Лист

ИИБ № покл. Лист и дата ВЗ. ИИБ №

Панель	Надпись	Позиции обозначение	Место подписи	Текст	Кол.	Вид шрифта	Заготов табл. ка
2				40-насос загряз- ненных вод	1		
			5 QF5	Табличка	1		
			6 QF6	То же	К1-Кондиционер	1	
			7 QF7	"	37-Насос	1	
			"	"	25	1	
			"	"	29	1	
			"	"	81	1	
			"	"	22	1	
			"	"	П3	1	
			"	На аппарате	15КЛ1	1	
		"	То же	15КЛ2	1		
		"	"	7КЛ1	1		
		"	"	7КЛ2	1		
		"	"	16КЛ1	1		
		"	"	16КЛ2	1		

ИИБ № покл. Лист и дата ВЗ. ИИБ №

903-1-289.91-ЭМ.НЧ ТБ

ИИБ № покл.	Лист	Лист	Лист
ИИБ № покл.	Лист	Лист	Лист
ИИБ № покл.	Лист	Лист	Лист

Альбом 20

Пометь	Надпись	Поз. обозначение	Место надписи	Текст	Кол.	Вид шрифта	Заголовок
2			На аппарате	37KL	1		
			Табличка	15	1		
			То же	7	1		
			-//-	П1	1		
			-//-	33	1		
			-//-	16	1		
			-//-	31	1		
			-//-	34	1		
			-//-	21	1		
			-//-	32	1		
			-//-	35	1		
			На аппарате	31KL	1		
			То же	34KL	1		
			-//-	21KL	1		
			-//-	П1KL1	1		
			-//-	32KL	1		

Имя и год. Подпись и дата. Взам. инв. №

903-1-289.91-ЭМ.НЧТБ

Лист 5

Пометь	Надпись	Поз. обозначение	Место надписи	Текст	Кол.	Вид шрифта	Заголовок
2			На аппарате	35 KL	1		
			То же	36KL	1		
3			На аппарате	4KL1	1		
			То же	4KL2	1		
			-//-	27KL	1		
			-//-	12KL1	1		
			-//-	12KL2	1		
			-//-	19KL1	1		
			-//-	19KL2	1		
			Табличка	4	1		
			То же	27	1		
			-//-	20	1		
			-//-	9	1		
			-//-	12	1		
			-//-	19	1		

Имя и год. Подпись и дата. Взам. инв. №

903-1-289.91-ЭМ.НЧТБ

Лист 6

Альбом 20

Пометь	Надпись	Поз. обозначение	Место надписи	Текст	Кол.	Вид шрифта	Заголовок
			На аппарате	2KL1	1		
			То же	2KL2	1		
			-//-	9KL1	1		
			На аппарате	9KL2	1		
			То же	10KL1	1		
			-//-	10KL2	1		
			Табличка	2	1		
			То же	10	1		

Имя и год. Подпись и дата. Взам. инв. №

903-1-289.91-ЭМ.НЧТБ

Лист 7

Имя и год. Подпись и дата. Взам. инв. №

Лист

Альбом-20

Формат	Зона	Поз.	Обозначение	Наименование	Кол.	Примеч.
				<u>Документация</u>		
A3			903-1-289.91-ЭМ.Н5 В0	Чертеж общего вида	2	
A2			903-1-289.91-ЭМ.Н5 Э4	Схема электрическая соединений	1	
A4			903-1-289.91-ЭМ.Н5 ТБ	Перечень надписей	2	
				Сборочные единицы		
	1			Панель 1		
				Блаки		
	1			Б5130-2674 ГУХЛ4	1	п2
	2			Б5130-3074 ГУХЛ4	1	60
	3			Б5130-3274 ГУХЛ4	1	43
	4			Б5130-3474 ГУХЛ4	2	41, 42
	5			Б5430-1874 ГУХЛ4	7	44... 50
				Н1	1	
				Выключатели		
	6			ВА 5133-340010000 УХЛ3		
				ПЗВК23 2р. U=660В	1	QF1
				50, 60 Гц, Тр 160 атс 100н		
	7			ВА 51-25-340010000 УХЛ3	1	QF2

Формат	Зона	Поз.	Обозначение	Наименование	Кол.	Примеч.
				ВК 23, U380В, 50, 60 Гц		
				Тр 6,3А, атс. 147н		
		8		ВА 5125-220010000 УХЛ3	7	QF3...
				ВК 13 1р U=660В, 50, 60 Гц		QF9
				Тр 6,3А, атс. 107н		
		9		ВА 5131-340010000 УХЛ3	1	QF10
				пп; ВК23 1р U=380В,		
				50, 60 Гц, Тр 100А,		
				атс. 37н		
		10		Б3211-4П25-В/ВУЗ-10	1	Х4
		11		ЗН24-95П160-В/ВУЗ	6	Х45

Привязан:			
Инд. №:			

903-1-289.91-ЭМ.Н5

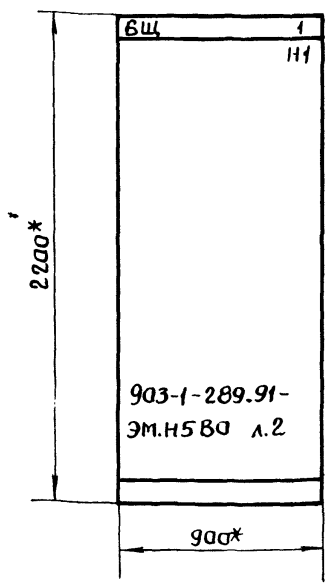
Исполн. подл.	Подп. и дата	Взам. инв. №				
Науч. отд.	Евтушенко					
И.контр.	Баршев					
Л. спец.	Амброзова					
Науч. гр.	Стукачева					
инж.	Усова					

Щит, открытый вщ.	Стр. для	Лист	Листов
Технические данные аппаратов.	Р	1	2
	Харьковский Сантехпроект.		

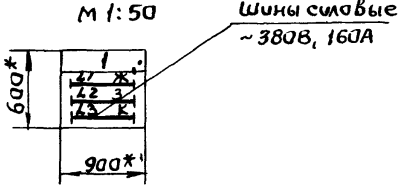
903-1-289.91-ЭМ.Н5

Лист 2

Вид спереди



Вид сверху



\* Размеры для справок.

Указания по привязке.

При привязке проекта указать номинальный ударный ток короткого замыкания, который должны выдерживать силовые сборные шины.

Надписи на обрамлении

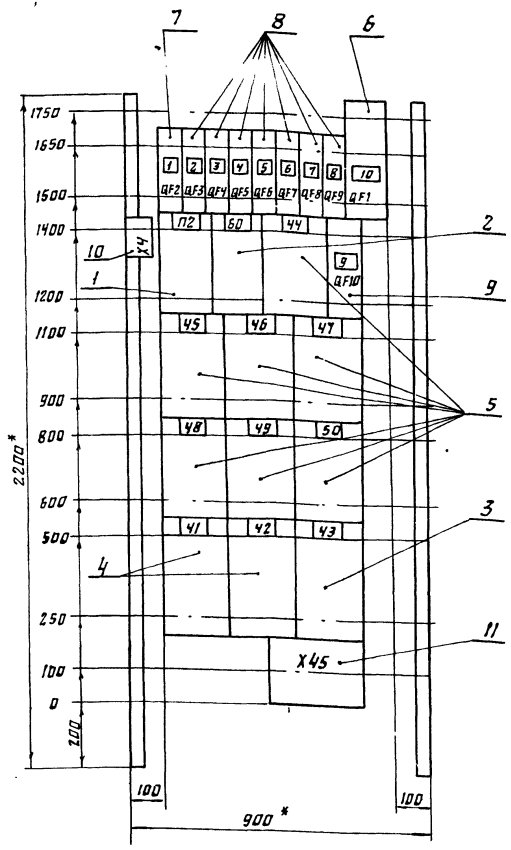
Строка	41, 42. Дробилки, 43. Конвейер
	44... 50. Плужковые сборки багетов.
	П2. Вентилятор, 60. Насос.
Панель	Ввод ~ 380/220 В, 160А

Привязан:

Инд. №:

903-1-289.91-ЭМ.Н5 В0			
Котельная с 4 котлами Е-6.5-1.4Р			
Золошлакоудаление механическое			
Главный корпус		Стр. для	Лист
		Р	1
Щит открытый вщ.		Листов	2
Чертеж общего вида		Харьковский Сантехпроект	

А. М. Б. м. 20



1. \* Размеры для справок.
2. В контуре табличек указаны номера надписей по перечню надписей.

Панель 1 (Набор №)

Привязан:


инв. №

903-1-289.91-ЭМ.Н5 В0		Котельная с 4 котлами Е-6,5-1,4Р	
Золотошахтоцарские		механической	
Нач.отр. Евтушенко	Инж. Борщев	Станция	Лист
Н.контр. Яворский	Инж. Ступичева	Р	2
Нач.гр. Чуба	Инж. Чуба	Щит открытый бщ. Панель 1.	
Чертеж общего вида		Харьковский Сантехпроект	

инв. №, лист, дата, в з. инв. №

Панель	Надпись	Позиц. обозначение	Место надписи	Текст	Кол. вч	Загр.	Табка
1			Верхнее обрамление	41. У2. Дробилки. 43. Конвейер			
			То же	44. 50. Плушковые сбрасыватели			
			"	П2. Вентилятор. 60. Нагор			
			"	Ввод ~ 380/220В, 160А			
1	QF2	Табличка	51. Железоотделитель	1			
2	QF3	То же	61. Вентиль дренчерной забесы	1			
3	QF4	"	62. Вентиль гидравлического сбрасывания	1			
4	QF5	"	Прибор пожарной сигнализации	1			
5	QF6	"	Автоматическое управление топливоработы	1			
6	QF7	"	Блокировка плушковых сбрасывателей	1			
7	QF8	"	Звуковая сигнализация	1			
8	QF9	"	Световая сигнализация	1			
9	QF10	"	Щаф распределительный ЧШР	1			
10	QF1	"	Ввод ~ 380/220В, 160А	1			

Привязан:


инв. №

инв. №, лист, дата, в з. инв. №

903-1-289.91-ЭМ.Н5 Т6		Щит открытый бщ.	
Перечень надписей		Харьковский Сантехпроект	
Нач.отр. Евтушенко	Инж. Борщев	Станция	Лист
Н.контр. Яворский	Инж. Ступичева	Р	1
Нач.гр. Чуба	Инж. Чуба	Лист 2	

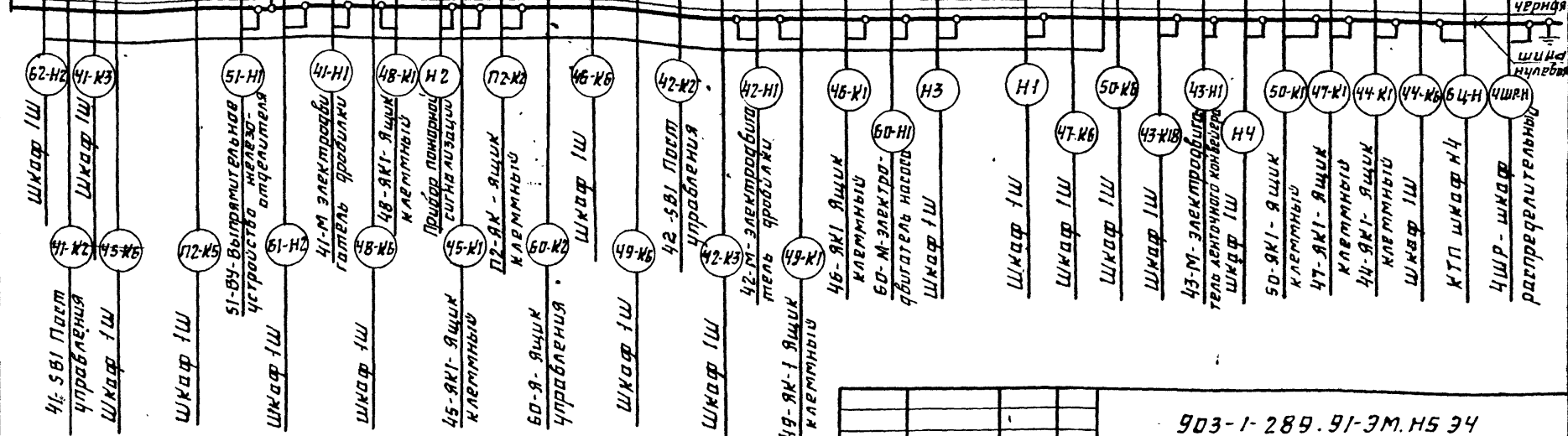
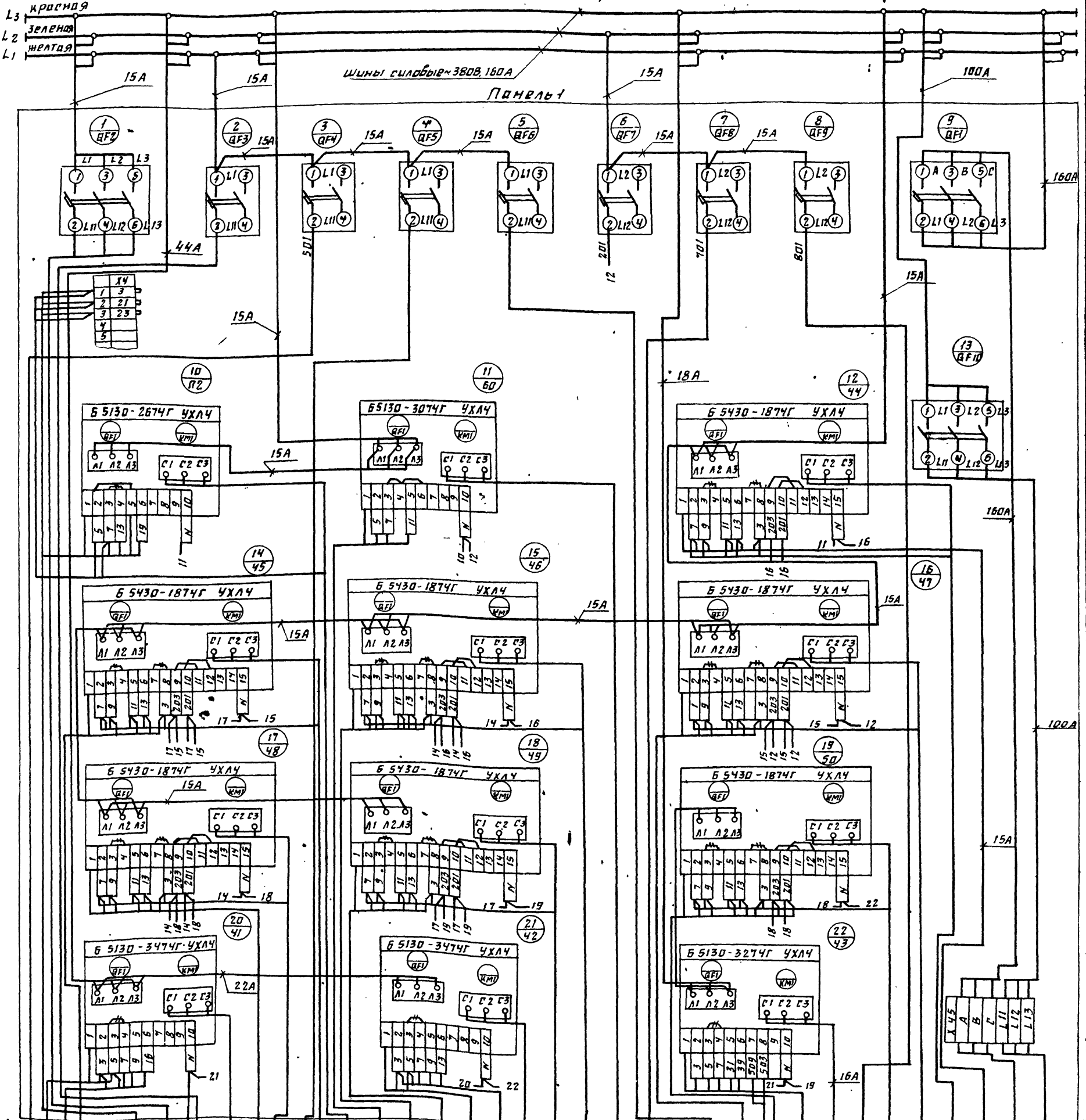
Панель	Надпись	Позиц. обозначение	Место надписи	Текст	Кол. вч	Загр.	Табка
1			Табличка	П2	1		
			То же	60	1		
			"	44	1		
			"	45	1		
			"	46	1		
			"	47	1		
			"	48	1		
			"	49	1		
			"	50	1		
			"	41	1		
			"	42	1		
			"	43	1		

инв. №, лист, дата, в з. инв. №

903-1-289.91-ЭМ.Н5 Т6		Лист 2	
-----------------------	--	--------	--

Вид сверху

Альбом 20



Инв. № шкафа

Полное наименование

Вз. инв. №

Привязан:

Инв. №

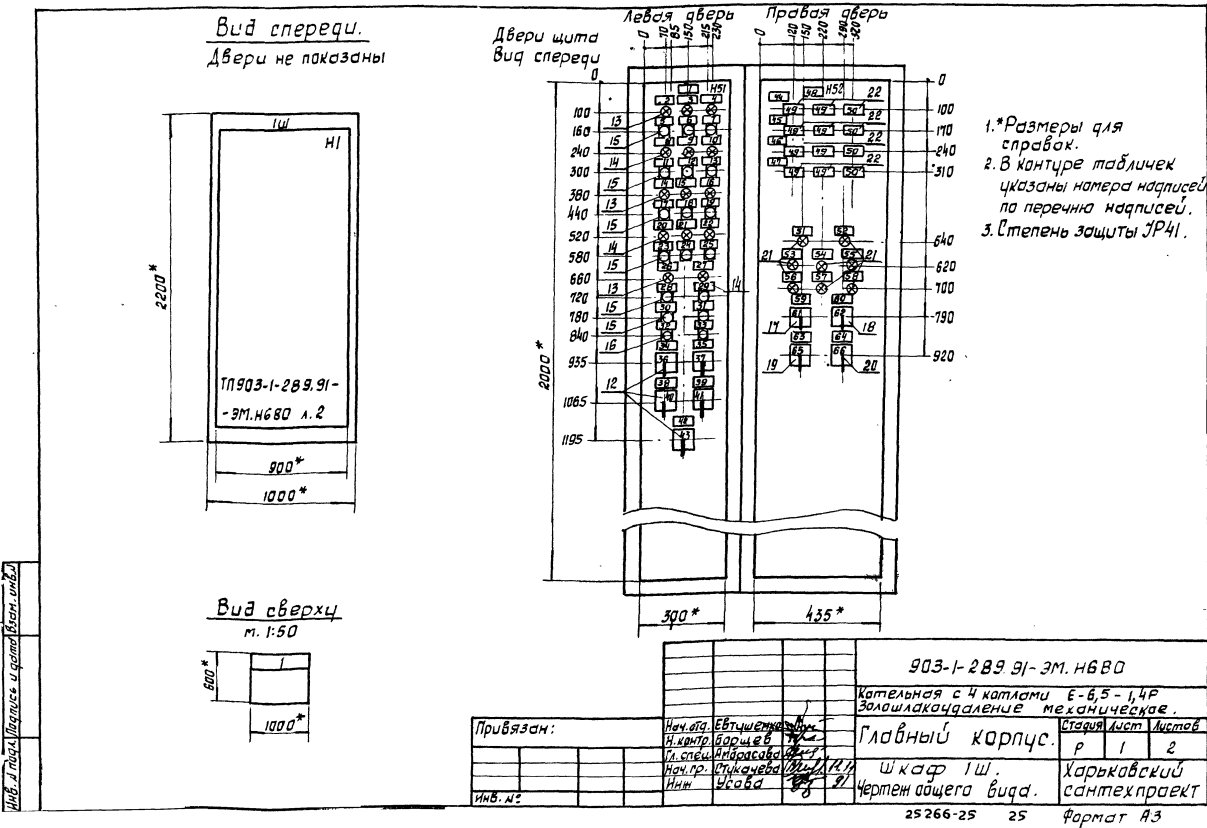
903-1-289.91-ЭМ.Н5 Э4		
Котельная с 4 котлами Е-6,5-1,4Р		
Залашлакоудаление механическое		
Главный корпус		Стая
		Лист
		Листов
Щит открытый 6Ш. Схема электрическая соединенный		Харьковский Сантехпроект

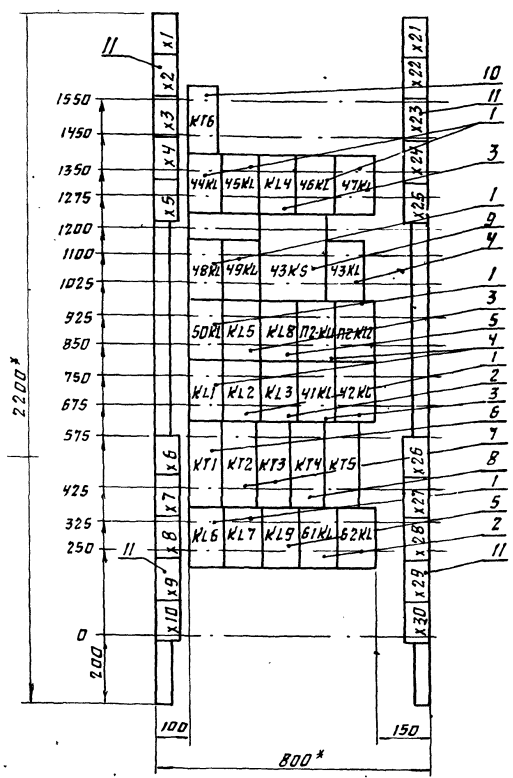


Листов 20

Формат	Зона	Поз.	Обозначение	Наименование	Кол.	Примеч.
				Документация		
А3			903-1-289.91-ЭМ.Н6 В0	Чертеж общего вида	2	
А2			903-1-289.91-ЭМ.Н6 Э4	Схема электрическая соединений	4	
А4			903-1-289.91-ЭМ.Н6 Т6	Перечень надписей	5	
				Сборочные единицы		
				Панель 1		
				Н1	1	
				Реле		
				ПЭ-37-22УЗ	4 шт., 50ГЦ	КЛБ, КЛТ
				220В, 50ГЦ	11	
				ПЭ-37-44УЗ	2	
				220В, 50ГЦ	3	КЛЗ, ВКЛ, БКЛ
				ПЭ-37-44УЗ	4	КЛЗ, ВКЛ, БКЛ
				220В, 50ГЦ	4	
				ПЭ-37-62УЗ	3	КЛ1, ЗЗКЛ, КЛ2
				220В, 50ГЦ	3	
				ПЭ-37-80УЗ	2	КЛВ, КЛ9
				220В, 50ГЦ	2	
				РКВ11-33-12 УХЛ4	2	КЛВ, КЛ9
				220В	2	КЛ1, КЛ5
				Привязан		
				ИНВ. №		
				903-1-289.91 -ЭМ. Н6		
				Шкаф 1Ш		
				Технические данные аппаратов.		
				Старый лист	Листов	Р 1 2
				Харьковский сантехпроект		
				Формат А4		

Формат	Зона	Поз.	Обозначение	Наименование	Кол.	Примеч.
				РКВ11-43-22 УХЛ4		
				220В	2	КЛ2, КЛ3
				РКВ11-43-12 УХЛ4		
				220В	1	КЛ4
				РС-67 ~220В	1	43К5
				ВС43-32УХЛ4, 220В, 50ГЦ	1	КЛ6
				Блок эапитав		Х1...Х5
				Б324-4П25-В/В43-10	20	Х1...Х10 Х21...Х30
				Н51	1	
				Переключатели		П25А1, 415А1, 425А1, 435А1, 625А1
				ПКУЗ-12С0102 УЗ	5	
				Арматура АС12011 У2	7	44НЛК...50НЛК
				Арматура АС12013 У2	7	44НЛК...50НЛК
				Кнопка КЕ011 УЗ исп. 4	16	44НЛК...50НЛК
				Кнопка КЕ011 УЗ исп. 5	2	44НЛК...50НЛК
				Н52	1	
				Переключатели		П25А1
				ПКУЗ-12А 3021 УЗ	1	5А1
				ПКУЗ-12С 1206 УЗ	1	5А2
				ПКУЗ-12А 2021 УЗ	1	5А3
				ПКУЗ-12И 0103 УЗ	1	5А4
				Арматура АС12011 У2	8	44НЛК...50НЛК
				Табло ТСМ ~220В		
				с лампой РНЦ-220-10	16	
				903-1-289-91 -ЭМ. Н6		
				Формат А4		





1.\* Размеры для справок.  
2. В контуре табличек указаны номера надписей по перечню надписей

Ивб. № табл. Подр. и дата В.З. Ивб. №

Привязан:		
Ивб. №		

Панель 1 (Набор №1)

ТП 903-1-289.91-ЭМ.НБ В0		
Котельная с 4 котлами Е-6,5-14Р Золотшахтское отделение механическое		
Нач.отр. Ебтушенко Н.конт. Борщев Гл. спец. Амросова Нач.гр. Стукачев Ивн. Чусова	Инж. М.И. М.И. М.И. М.И. М.И.	Стая. Лист Листов Р 2
Главный корпус		Шкаф 1Ш
Чертеж общего вида		Харьковский Сантехпроект

Панель	Надпись	Поз. обозначение	Место надписи	Текст	Кол. Вид	Заг.- таблка
1			Табличка	KT6	1	
			То же	44KL	1	
			"	45KL	1	
			"	KL4	1	
			"	46KL	1	
			"	47KL	1	
			"	48KL	1	
			"	49KL	1	
			"	43KS	1	
			"	43KL	1	
			"	50KL	1	
			"	KL5	1	
			"	KL8	1	

Привязан:		
Ивб. №		

ТП 903-1-289.91-ЭМ.НБ ТБ

Нач.отр. Ебтушенко Н.конт. Борщев Гл. спец. Амросова Нач.гр. Стукачев Ивн. Чусова	Инж. М.И. М.И. М.И. М.И. М.И.	Стая. Лист Листов Р 1 5
Шкаф 1Ш		Харьковский Сантехпроект
Перечень надписей		

Панель	Надпись	Поз. обозначение	Место надписи	Текст	Кол. Вид	Заг.- таблка
1			Табличка	41KL	1	
			То же	42KL	1	
			"	KT1	1	
			"	KT2	1	
			"	KT3	1	
			"	KT4	1	
			"	KT5	1	
			"	KL6	1	
			"	KL7	1	
			"	KL9	1	
			"	61K4	1	
1			"	62KL 44...50. Плужковые сбрасыватели	1	
2	44HLR	"	"	Плужок поднят	1	
3	45HLR	"	"	Плужок поднят	1	
4	46HLR	"	"	Плужок поднят	1	
5	44SB2	"	"	Поднятие	1	
6	45SB2	"	"	Поднятие	1	
7	46SB2	"	"	Поднятие	1	
8	44HLG	"	"	Плужок опущен	1	
9	45HLG	"	"	Плужок опущен	1	
10	46HLG	"	"	Плужок опущен	1	
11	44SB3	"	"	Опускание	1	

Ивб. № табл. Подр. и дата В.З. Ивб. №

903-1-288.91-ЭМ.НБ ТБ

Альбом 20

Панель	Надпись	Позиц. обозначение	Место надписи	Текст	Кол.	Вид шрифта	Заго-товка
12	45 SB3	Табличка	опускание		1		
13	46 SB3	Табличка	Опускание		1		
14	47 HLR	То же	Плужок поднят		1		
15	48 HLR	— " —	Плужок поднят		1		
16	49 HLR	— " —	Плужок поднят		1		
17	47 SB2	— " —	Поднятие		1		
18	48 SB2	— " —	Поднятие		1		
19	49 SB2	— " —	Поднятие		1		
20	47 HLG	— " —	Плужок опущен		1		
21	48 HLG	— " —	Плужок опущен		1		
22	49 HLG	— " —	Плужок опущен		1		
23	47 SB3	— " —	Опускание		1		
24	48 SB3	— " —	Опускание		1		
25	49 SB3	— " —	Опускание		1		
26	50 HLR	— " —	Плужок поднят		1		
27	50 HLG	— " —	Плужок опущен		1		
28	50 SB2	— " —	Поднятие		1		
29	50 SB3	— " —	Опускание		1		
30	П2-SBC	— " —	П2. Приточный вентилятор. Пуск.		1		
31	61-SBC	— " —	61. Вентиль дренажной завесы. Пуск.		1		
32	П2-SBT	— " —	П2. Приточный вентилятор. стоп.		1		
33	61-SBT	— " —	61. Вентиль дренажной завесы. стоп.		1		
34	П2-SAI	— " —	Избиратель управления.		1		

903-1-289.91 - ЭМ.Н6 ТБ

лист 3

Шифр панели, надписи и дата

Панель	Надпись	Позиц. обозначение	Место надписи	Текст	Кол.	Вид шрифта	Заго-товка
35	41-SAI	"	"	41. Дробилка Избиратель управления	1		
36	П2-SAI	Ключ	"	ручн. - откл. - авт.	1		
37	41-SAI	То же	"	ручн. - откл. авт	1		
38	42-SAI	Табличка	"	42. Дробилка Избиратель управления	1		
39	62-SAI	То же	"	62. Вентиль гидраабес-пыливания. Избират.упр.	1		
40	42-SAI	Ключ	"	ручн. - откл. - авт	1		
41	62-SAI	То же	"	ручн. - откл. - авт	1		
42	43-SAI	Табличка	"	43. Ленточный конвейер Избиратель управления.	1		
43	43-SAI	Ключ	"	ручн. - откл. - авт.	1		
44		Табличка	"	Котлагрегат №1	1		
45		То же	"	Котлагрегат №2	1		
46		— " —	"	Котлагрегат №3	1		
47		— " —	"	Котлагрегат №4	1		
48		— " —	"	уровень топлива в дункерах.	1		
49	HLA1 HLA2	Табла	"	Высокий	8		
50	HLA3	То же	"	Низкий	4		
51	41-HLR	Табличка	"	41. Дробилка №1	1		
52	42-HLR	То же	"	42. Дробилка №2	1		
53	43-HLR	— " —	"	43. Ленточный конвейер	1		

903-1-289.91 - ЭМ.Н6 ТБ

лист 4

Шифр панели, надписи и дата

Панель	Надпись	Позиц. обозначение	Место надписи	Текст	Кол.	Вид шрифта	Заго-товка
54	51-HLR	Табличка	"	51. Железобетонный делитель	1		
55	61-HLR	То же	"	61. Вентиль дренажной завесы.	1		
56	62-HLR	— " —	"	62. Вентиль гидраабеспыливания	1		
57	П2-HLR	— " —	"	П2. приточный вентилятор	1		
58	HLR	— " —	"	Открытие барат	1		
59	SA1	— " —	"	Пуск топливоподачи.	1		
60	SA2	— " —	"	Сигнализация загрузки дункерав топливом	1		
61	SA1	Ключ	"	откл. - 0 - вкл.	1		
62	SA2	То же	"	вкл. - откл. - вкл.	1		
63	SA3	Ключ	"	Аварийная звуковая сигнализация.	1		
64	SA4	То же	"	Световая сигнализация топливоподачи	1		
65	SA3	Ключ	"	съем. - откл. - опрад.	1		
66	SA4	То же	"	откл. - вкл.	1		

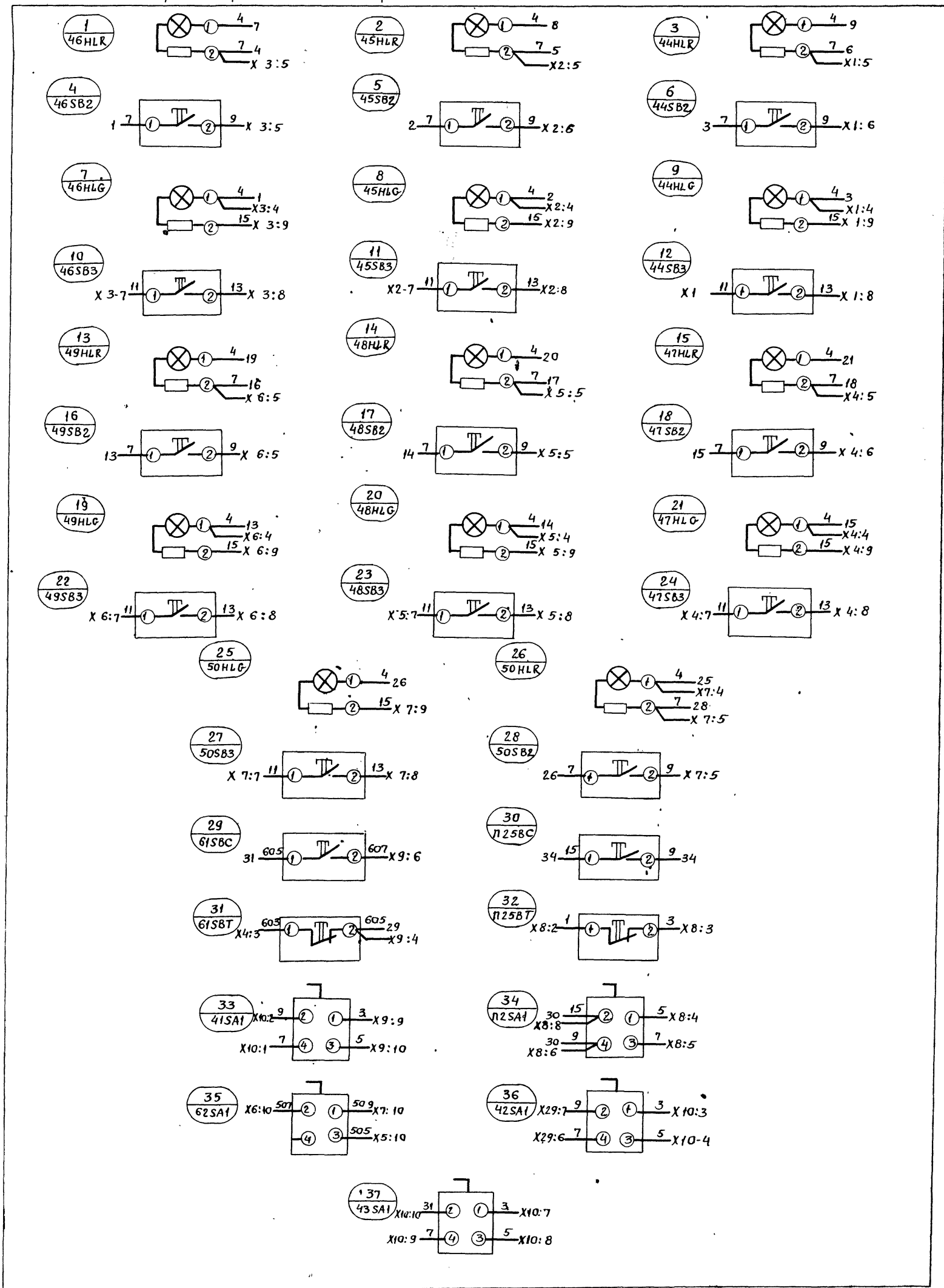
903-1-289.91 - ЭМ.Н6 ТБ

лист 5

Шифр панели, надписи и дата

Дверь шкафа. Вид со стороны монтажа.

Львов м. 20



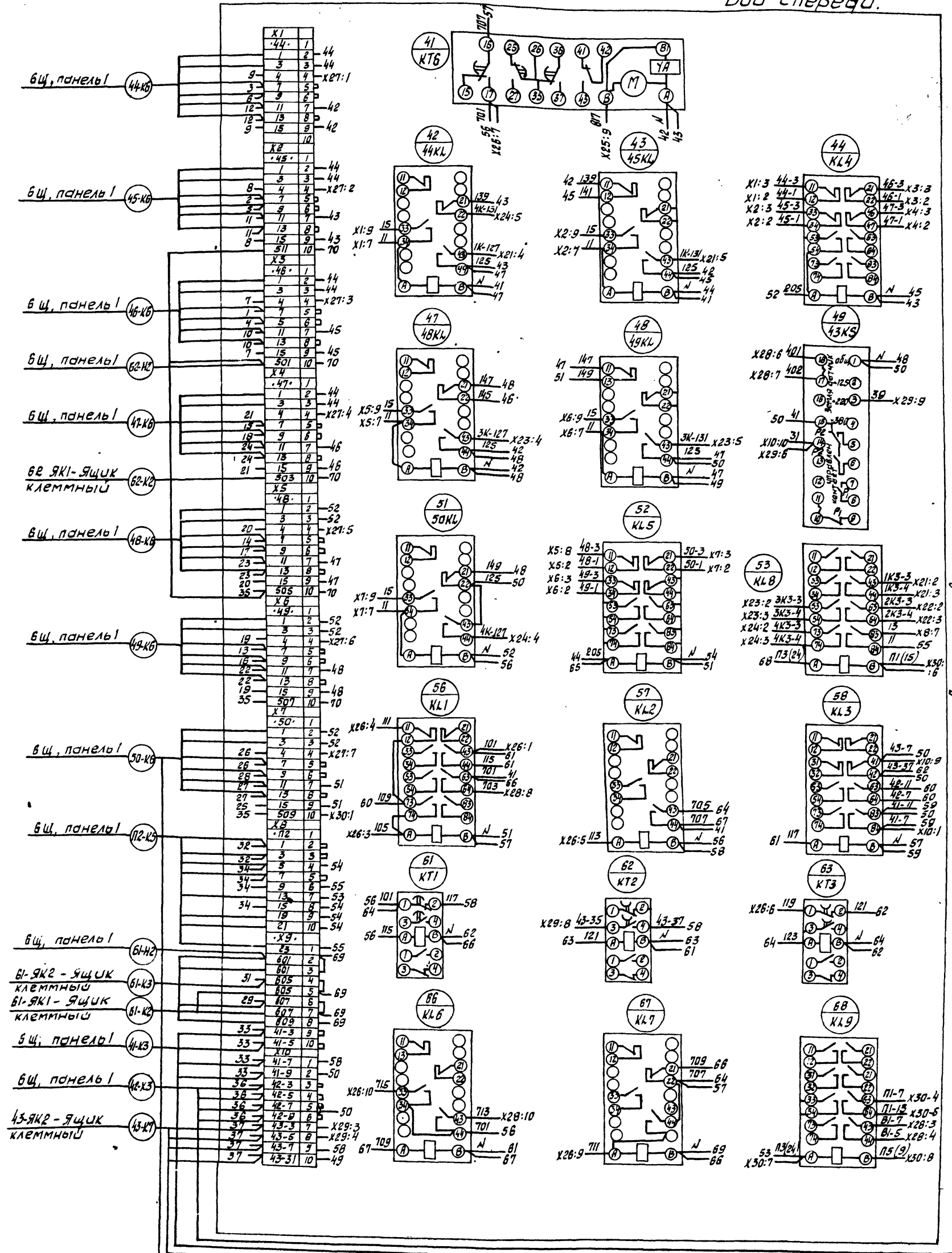
Шифр, год, Подпись и дата, Вскрытие

Набор Н51

		903-1-289.91-ЭМ.Н6 Э4		
		Котельная с 4 котлами Е-6.5-1.4Р		
		Заломлакоудаление механическое		
Привязан		Нач. отд. Ефтушенко	Старая	Лист
		Н. контр. Воршев	Р	1
		Гл. спец. Амбросова	4	
		Нач. гр. Стукачева	Шкаф 1 Ш. Схема	
инж. Чусова		электрическая соедине-		Харьковский Сантехпроект.
		ния		

Вид сверху.

Альбом 20



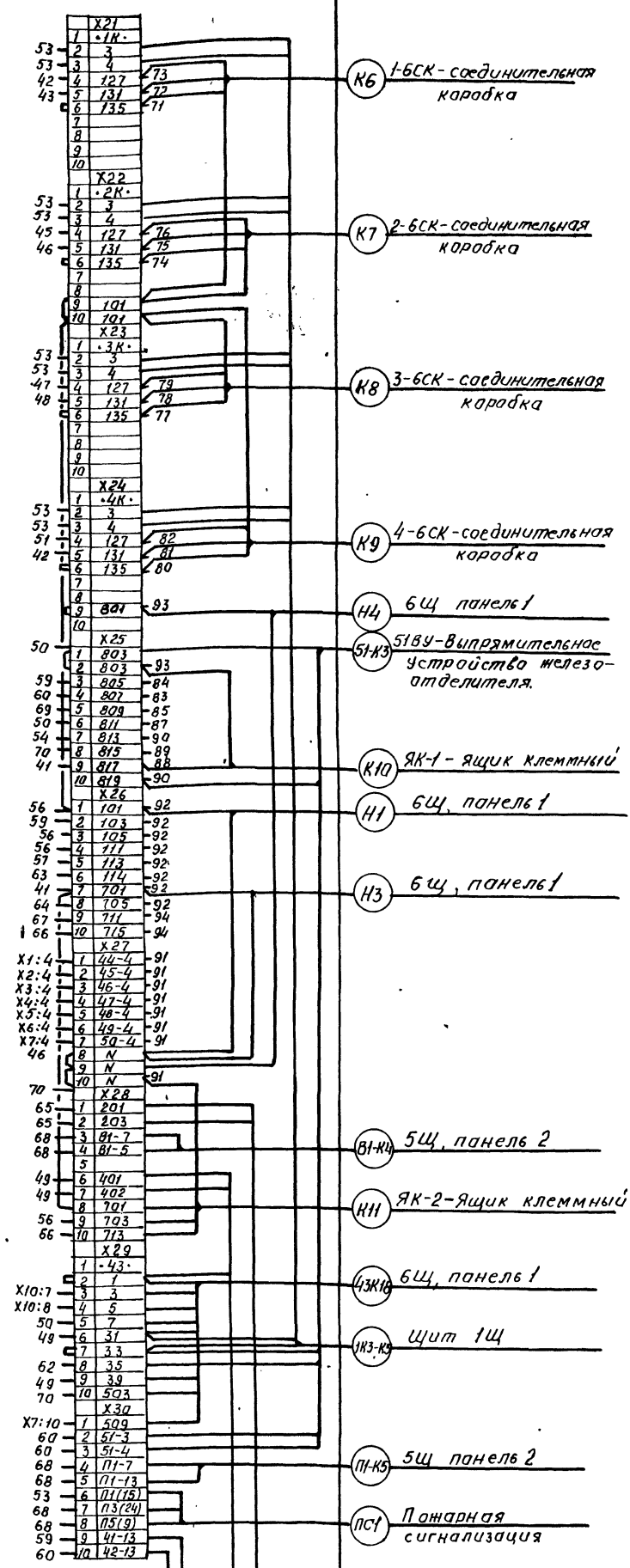
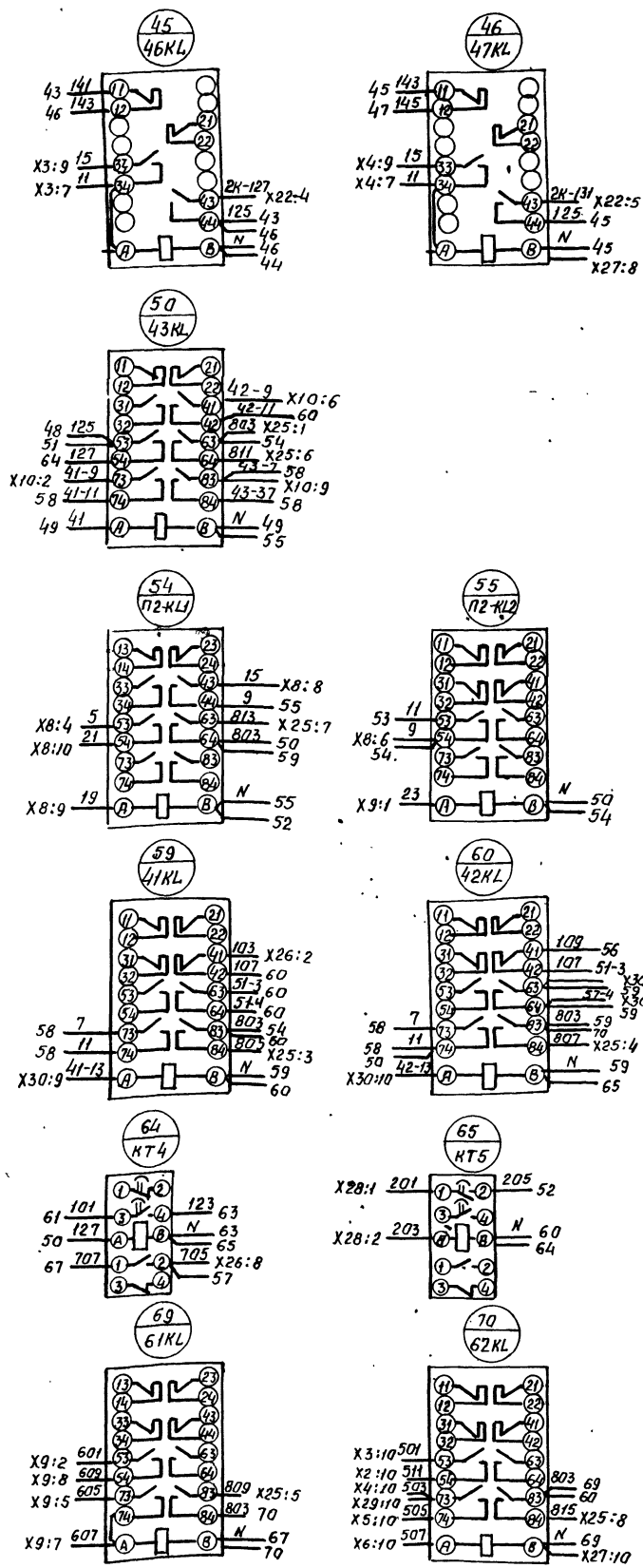
Вид сверху

И.В.А. Лопатин

903-1-289.91 - 3М.НБ 24	
Котельная с 4 котлами Е-6,5-1,4Р Золотошапоцвяленне механіческое.	
Привязан:	Нач. отд. Евтушенко Н. контр. Баршеч Гл. спец. Ямбрасова Нач. пр. Стучкева И.И. Катречко
И.В.А.	Шкаф 10. Схема электрической соединеній.
ГЛАВНЫЙ КОРПУС	
Страница Лист Листов	
Р 2	
ХАРЬКОВСКИЙ САНТЕХПРОЕКТ.	
25266-25 29	

Альбом 20

Линия склеивания



Имя, номер, подпись и дата

Привязан:

Нач.от. *Евтушенко*

Н.конт.барачев *Барачев*

Гл.спец. *Ямбрасов*

Нач.гр. *Степанова*

инженер *Катрица*

903-1-289.91-ЭМ.Н6 ЭЧ

Котельная с 2 котлами Е-6,5-1,4Р  
Запашлакаудление механическая

Главный корпус

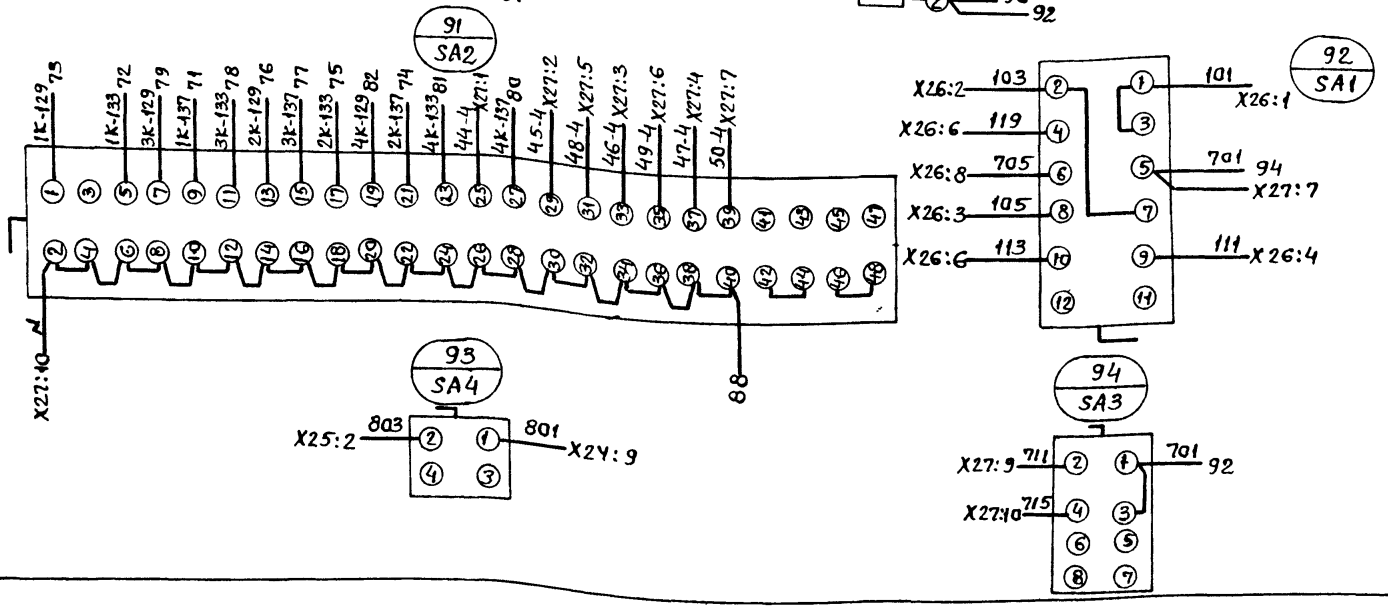
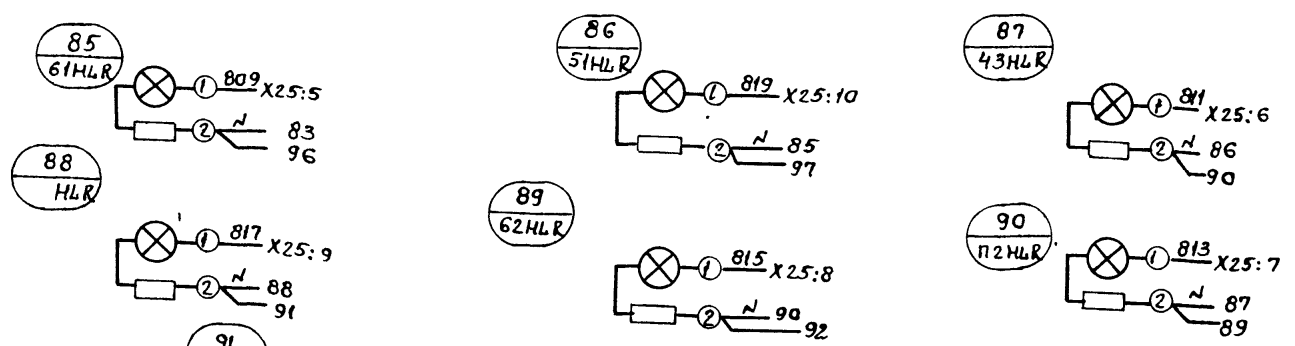
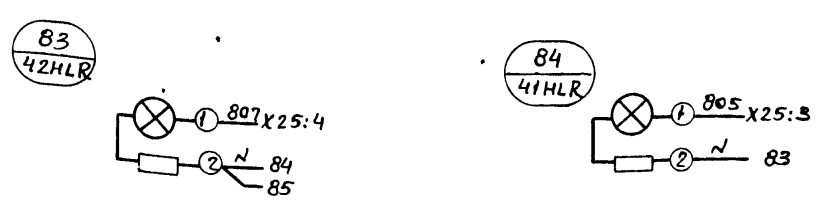
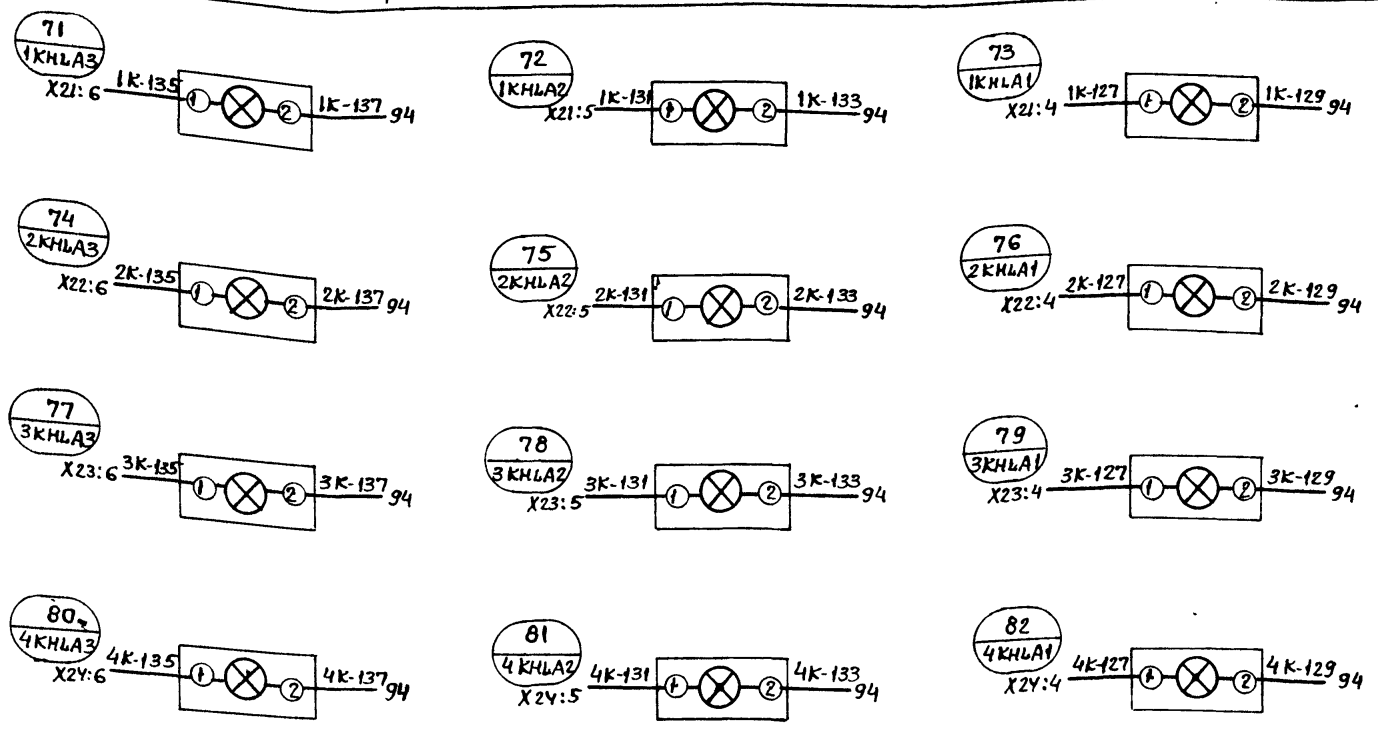
Щкаф 1Щ. Схема  
электрическая соединений.

Харьковский  
Сантехпроект

Страница 3

Лист 3

Дверь шкафа. Вид со стороны монтажа



УИВЛ: Подпись и дата, ВЗЕЛ, УИВЛ

Набор Н52

903-289.91-ЭМ.Н694			
Котельная с 4 котлами Е-6,5-1,4Р			
Золотошахтудаление механическое			
Привязан	И.контр. Баршев	Главный корпус	Стрелы Луцков
	И.слес. Ямросова		
	И.уч.гр. Стукачева	Шкаф 1Ш. Схема элект. рическая соединений	Харьковский Сантехпроект.
И.инж.	Копречко		

Листом 20

Формат листа	Поз.	Обозначение	Наименование	Кол.	Примеч.
			Документация		
A4		903-1-289.91-ЭМ.Н7 80	Чертеж общего вида	1	
A3		903-1-289.91-ЭМ.Н7 94	Схема электрическая соединений	1	
A4		903-1-289.91-ЭМ.Н7 16	Перечень надписей.	1	
Сборочные единицы					
			Н51 01		
	1		Переключатель	1	3Я
			УПЗ311-СБЗУЗ		
	2		Кнопка КЕ-01УЗ	1	3В1
			исп. 4 штифт черный		
	3		Кнопка КЕ-01УЗ	1	
			исп. 5 штифт красный		3В2
	4		Блок зажимов		
			БЗ24-4П25-В/ВУЗ-10	1	Х2

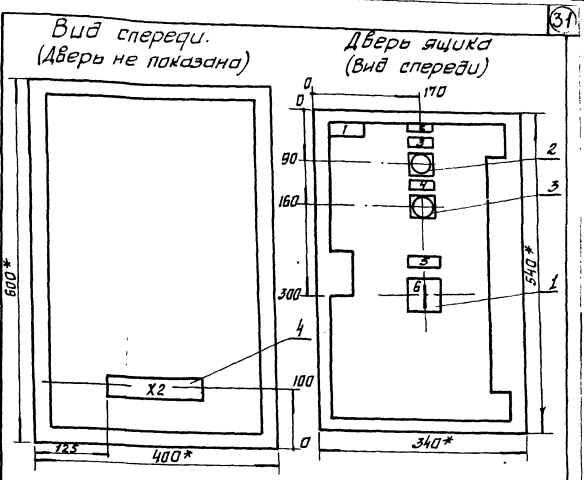
Привязан:


Инв. №

903-1-289.91-ЭМ.Н7

Нач. отд. Евтушенко	Инж. Катречко	Ящик 33-Я (60 Я)	Технические данные аппаратов.	Таблица Лист Листов	Р	1
Н. контр. Баршев	Нач. гр. Стукачев			ХАРЬКОВСКИЙ сантехпроект		
Нач. спец. Андросова	Инж. Катречко			Формат А4		

Инв. № листа, таблицы и даты вставки



- 1.\* Размеры для справок.
2. В контуре табличек указаны номера надписей по перечню надписей.
3. По данному чертежу изготовить 2 ящика.
4. Ящик ЯУЗ-0643 глубиной 350 мм. ост 16.06.84 116-74.

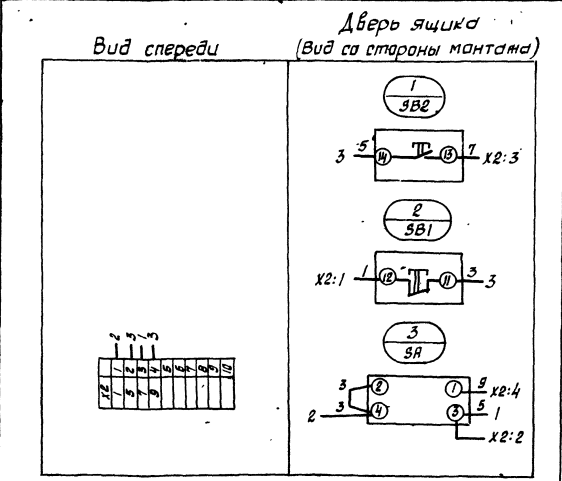
Привязан:


Инв. №

903-1-289.91-ЭМ.Н7 80

Нач. отд. Евтушенко	Инж. Катречко	Котельная с 4 котлами Е-65-1,4Р	Заложилкоузеление механическое	Таблица Лист Листов	Р	1
Н. контр. Баршев	Нач. гр. Стукачев			ХАРЬКОВСКИЙ сантехпроект		
Нач. спец. Андросова	Инж. Катречко	Ящик 33-Я (60 Я)	Чертеж общего вида.	Формат А4		

Инв. № листа, таблицы и даты вставки



Привязан:


Инв. №

903-1-289.91-ЭМ.Н7 94

Нач. отд. Евтушенко	Инж. Катречко	Котельная с 4 котлами Е-65-1,4Р	Заложилкоузеление механическое	Таблица Лист Листов	Р	1
Н. контр. Баршев	Нач. гр. Стукачев			ХАРЬКОВСКИЙ сантехпроект		
Нач. спец. Андросова	Инж. Катречко	Ящик 33-Я (60 Я)	Схема электрических соединений.	Формат А4		

Инв. № листа, таблицы и даты вставки

Почтовый номер	Поз. обозначение	Места надписи	Текст	Кол. вкл. в табл. записей
1		Табличка	60 Я	1
2		То же	60-Насос загрязн. вая	1
3	3В2	—	Пуск	1
4	3В1	—	Стоп	1
5	3Я	—	Управление насосом	1
6	3Я	Ключ	ручное - отключено-автомат.	1
1		Табличка	33 Я	1
2		То же	33-Насос загрязн. вая	1
3	3В2	—	Пуск	1
4	3В1	—	Стоп	1
5	3Я	—	Управление насосом	1
6	3Я	Ключ	ручное - отключено-автомат	1

Привязан:


Инв. №

903-1-289.91-ЭМ.Н7 16

Нач. отд. Евтушенко	Инж. Катречко	Ящик 33-Я (60 Я)	Перечень надписей	ХАРЬКОВСКИЙ сантехпроект		
Н. контр. Баршев	Нач. гр. Стукачев			Формат А4		
Нач. спец. Андросова	Инж. Катречко					

Инв. № листа, таблицы и даты вставки