

**ТИПОВОЙ ПРОЕКТ
903-1-289.91**

**КОТЕЛЬНАЯ С 4 КОТЛАМИ Е-65-1,4Р
ЗОЛОШЛАКОУДАЛЕНИЕ МЕХАНИЧЕСКОЕ
ТОПЛИВО - КАМЕННЫЕ И БУРЫЕ УГЛИ
СИСТЕМА ТЕПЛОСНАБЖЕНИЯ ЗАКРЫТАЯ**

**АЛЬБОМ 13
часть 2**

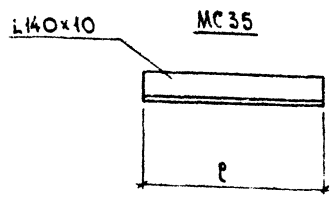
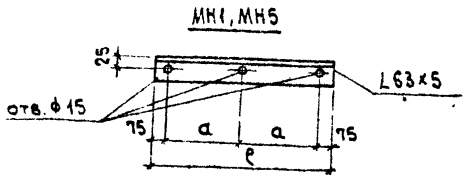
ИЖ.И СТРОИТЕЛЬНЫЕ ИЗДЕЛИЯ СТР. 125...221

25266 - 17

202 - 25

ОТЛУСКОВАЯ ЦЕНА
НА МОМЕНТ РЕАЛИЗАЦИИ
УКАЗАНА
В СЧЕТ - НАКЛАДНОЙ

АЛБСОН 13 ч.2



| ОБОЗНАЧЕНИЕ | МАРКА | РАЗМЕРЫ | | МАССА ЕД.КГ |
|-----------------------|-------|---------|------|----------------|
| | | а | Р | |
| 903-1-289.91.КЖ.И-139 | МН1 | 400 | 950 | 4.6 |
| -140 | МН5 | 475 | 1100 | 5.3 |
| -141 | МС35 | - | 350 | 6.1 |

ПРИВЯЗКА:

| | | | |
|--|--|--|--|
| | | | |
| | | | |
| | | | |

Инв.№

903-1-289.91.КЖ.И-139.-141

| | | |
|----------|------------|------|
| Н.КОНТР. | ЗОРИК | 30/2 |
| П.СЛЕД. | ЗОРИК | 30/2 |
| ЗАВ.ТР. | ШАХОВСКИЙ | 30/2 |
| ВЕД.ИИЖ. | БОДНЯНСКАЯ | 30/2 |
| ПРОВЕР. | БОДНЯНСКАЯ | 30/2 |
| РАЗРАБ. | ТАХТАРЖИ | 30/2 |

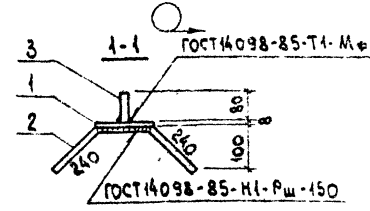
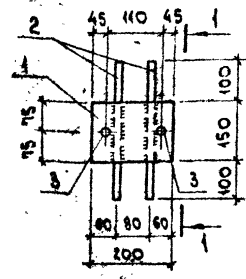
ИЗДЕЛИЕ ЗАКЛАДНОЕ
МН1; МН5.
ИЗДЕЛИЕ СОЕДИНИТЕЛЬНОЕ
МС35

| | | |
|--------|-----------|---------|
| СТРАНА | МАССА | МАСШТАБ |
| Р | СМ. ТАБЛ. | 1:10 |
| Лист | Листов | 1 |

УГОЛОК ГОСТ 8509-86*
С245 ГОСТ 27772-88

ХАРЬКОВСКИЙ
ПРОМСТРОИНИИПРОЕКТ

АЛБСОН 13 ч.2



| ФОРМАТ | ЗОНА | КОД | ОБОЗНАЧЕНИЕ | НАИМЕНОВАНИЕ | КОЛ. | ПРИМЕЧАНИЕ |
|--------|------|-----|----------------------|--|------|------------|
| | | | | ДОКУМЕНТАЦИЯ | | |
| | | | 903-1-289.91.КЖ.И-ТУ | ТЕХНИЧЕСКИЕ УСЛОВИЯ | | |
| | | | | ДЕТАЛИ | | |
| Б4 | 1 | | | ПОЛОСА 150x8-ГОСТ 9903-74* Р-200 С235-ГОСТ 27772-88 | 1 | 1,9 кг |
| Б4 | 2 | | | Ф8АШ, ГОСТ 5781-82*, Р-Б30 | 2 | 0,25 кг |
| Б4 | 3 | | | Ф12АШ, " , Р-90 | 2 | 0,08 кг |

Инв.№, дата, послед. изм. №

© АЛП ЦИТИ 1992

ПРИВЯЗКА:

| | | | |
|--|--|--|--|
| | | | |
| | | | |
| | | | |

Инв.№

903-1-289.91.КЖ.И-142

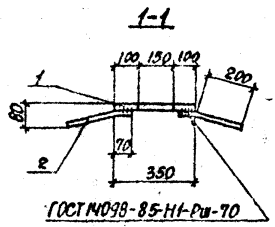
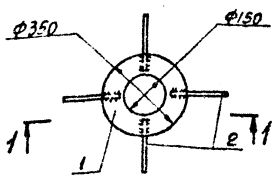
| | | |
|----------|------------|------|
| Н.КОНТР. | ЗОРИК | 30/2 |
| П.СЛЕД. | ЗОРИК | 30/2 |
| ЗАВ.ТР. | ШАХОВСКИЙ | 30/2 |
| ВЕД.ИИЖ. | БОДНЯНСКАЯ | 30/2 |
| ПРОВЕР. | БОДНЯНСКАЯ | 30/2 |
| РАЗРАБ. | ТАХТАРЖИ | 30/2 |

ИЗДЕЛИЕ ЗАКЛАДНОЕ
МН2

| | | |
|--------|--------|---------|
| СТРАНА | МАССА | МАСШТАБ |
| Р | 2,6 | 1:10 |
| Лист | Листов | 1 |

ХАРЬКОВСКИЙ
ПРОМСТРОИНИИПРОЕКТ

Л. ПЕЧЕНКО В. П. Е.



| ФОРМАТ | ЗОНА | ПЛОЩ. | ОБОЗНАЧЕНИЕ | НАИМЕНОВАНИЕ | КОД | ПРИМЕЧАНИЕ |
|--------|------|-------|----------------------|--|-----|------------|
| | | | | ДОКУМЕНТАЦИЯ | | |
| | | | 903-1-289.91.КЖ.И-ТУ | ТЕХНИЧЕСКИЕ УСЛОВИЯ | | |
| | | | | ДЕТАЛИ | | |
| Б4 | 1 | | | Полоса - 350x6-ГОСТ 19903-74* С 235-ГОСТ 27772-88 | 1 | 5,8 кг |
| Б4 | 2 | | | Ф 8 В 8, ГОСТ 5781-82*, 2=270 | 4 | 0,11 кг |

ПРИКЛАЗЫ:

Инд. №

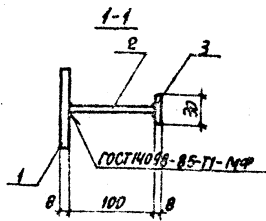
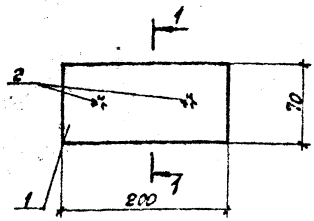
903-1-289.91.КЖ.И-146

ИЗДЕЛИЕ ЗАКЛАДНОЕ
МН6

| | | |
|--------|--------|----------|
| СТАВКА | МАССА | МАТЕРИАЛ |
| Р | 6,2 | д/м |
| ЛИСТ | ЛИСТОВ | 1 |

ХАРЬКОВСКИЙ
ПРОЕКТИРОВАЛЬНИК

АЛБЕРТ В. Ч. 2



| ФОРМАТ | ЗОНА | ПЛОЩ. | ОБОЗНАЧЕНИЕ | НАИМЕНОВАНИЕ | КОД | ПРИМЕЧАНИЕ |
|--------|------|-------|----------------------|---|-----|------------|
| | | | | ДОКУМЕНТАЦИЯ | | |
| | | | 903-1-289.91.КЖ.И-ТУ | ТЕХНИЧЕСКИЕ УСЛОВИЯ | | |
| | | | | ДЕТАЛИ | | |
| Б4 | 1 | | | Полоса - 70x8-ГОСТ 19903-74* С 235-ГОСТ 27772-88 | 1 | 0,87 кг |
| Б4 | 2 | | | Ф 8 В 8, ГОСТ 5781-82*, 2=100 | 2 | 0,04 кг |
| Б4 | 3 | | | Полоса - 30x8-ГОСТ 19903-74* С 235-ГОСТ 27772-88 | 2 | 0,05 кг |

ПРИКЛАЗЫ:

Инд. №

903-1-289.91.КЖ.И-147

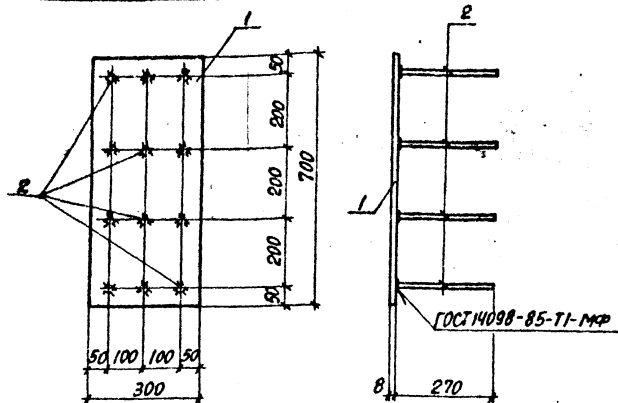
ИЗДЕЛИЕ ЗАКЛАДНОЕ
МН7

| | | |
|--------|--------|----------|
| СТАВКА | МАССА | МАТЕРИАЛ |
| Р | 1,1 | д/м |
| ЛИСТ | ЛИСТОВ | 1 |

ХАРЬКОВСКИЙ
ПРОЕКТИРОВАЛЬНИК

Л. ПЕЧЕНКО В. П. Е.

Листом 13 ч. 2



| Код | Зона | Поз. | Обозначение | Наименование | Кол. | Примечание |
|-----|------|------|----------------------|--|------|------------|
| | | | | <u>Документация</u> | | |
| | | | 903-1-289.91 КЖ.И-ТУ | Технические условия | | |
| | | | | <u>Детали</u> | | |
| Б4 | 1 | | | Полоса - 300х8 ГОСТ 19903-74* С 235-ГОСТ 27772-88 | 1 | 13,2 кг |
| Б4 | 2 | | | Ф8 мм, ГОСТ 5781-82*, L=270 | 12 | 0,1 кг |

Привязан:

Ив. №

903-1-289.91. КЖ.И-153

Изделие закладное
МНЧ

Станд. масса 14,5
Масса 8/м

Лист 1
Листов 1

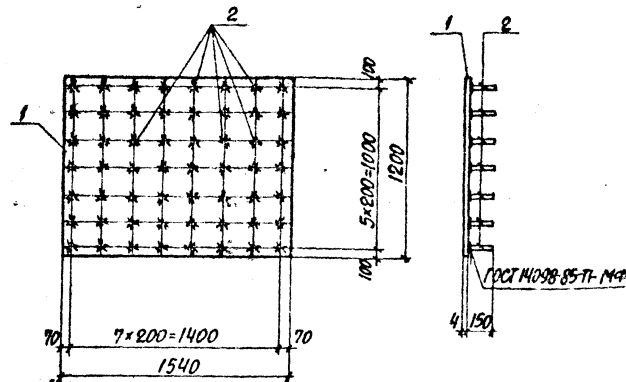
ХАРЬКОВСКИЙ
ПРОМСТРОЙПРОЕКТ

Ив. № 13 ч. 2. Подпись и дата. Взам. инв. №

И. КОНТ. Зорич
И. СПЕЦ. Зорич
Зав. гр. Чичковская
Зав. инж. Боднянская
Пробер. Боднянская
Разреш. Чичковская

130

Листом 13 ч. 2



| Код | Зона | Поз. | Обозначение | Наименование | Кол. | Примечание |
|-----|------|------|----------------------|---|------|------------|
| | | | | <u>Документация</u> | | |
| | | | 903-1-289.91 КЖ.И-ТУ | Технические условия | | |
| | | | | <u>Детали</u> | | |
| Б4 | 1 | | | Полоса - 1200х4 ГОСТ 19903-74* С 235-ГОСТ 27772-88 L=140 | 1 | 58,0 кг |
| Б4 | 2 | | | Ф8 мм, ГОСТ 5781-82*, L=150 | 48 | 0,6 кг |

Привязан:

Ив. №

903-1-289.91. КЖ.И-154

Изделие закладное
МН19

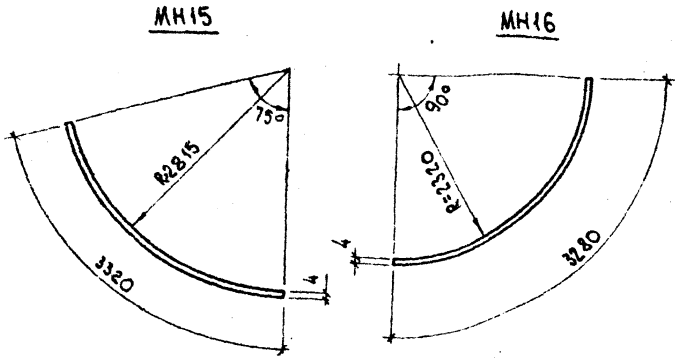
Станд. масса 60,9
Масса 8/м

Лист 1
Листов 1

ХАРЬКОВСКИЙ
ПРОМСТРОЙПРОЕКТ

Ив. № 13 ч. 2. Подпись и дата. Взам. инв. №

И. КОНТ. Зорич
И. СПЕЦ. Зорич
Зав. гр. Чичковская
Зав. инж. Боднянская
Пробер. Боднянская
Разреш. Чичковская



| ОБОЗНАЧЕНИЕ | МАРКА | ШИРИНА, мм | МАССА ЕД., кг |
|-----------------------|-------|------------|---------------|
| 903-1-289.91.КЖ.И-155 | МН 15 | 1300 | 135,5 |
| -156 | МН 16 | | 133,9 |

ПРИВЯЗАН:

| | | | |
|--|--|--|--|
| | | | |
| | | | |
| | | | |

ИМВ.№

903-1-289.91.КЖ.И-155;-156

ИЗДЕЛИЕ ЗАКЛАДНОЕ
МН 15; МН 16

| СТАДИЯ | МАССА | МАСШТАБ |
|--------|-----------|---------|
| Р | СМ. ТАБЛ. | Б/М |

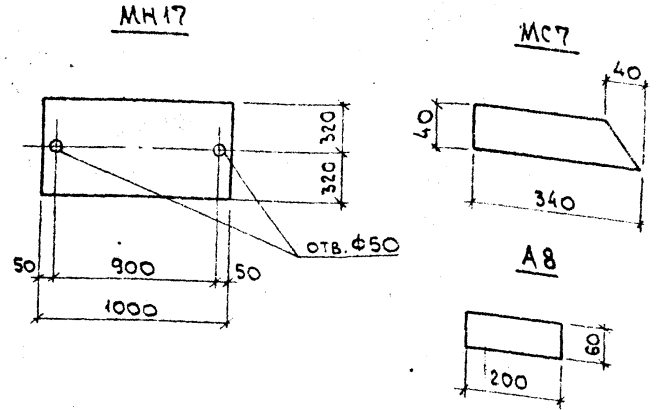
ЛИСТ 1 ЛИСТОВ 1

Полоса 4x1300 ГОСТ 19903-74
С235 ГОСТ 27772-88

ХАРЬКОВСКИЙ
ПРОМСТРОИНИИПРОЕКТ

| | | |
|-----------|------------|-------------------|
| И. КОМП. | ЗОРИН | <i>Зорин</i> |
| ГЛ. СПЕЦ. | ЗОРИН | <i>Зорин</i> |
| ЗАВ. ГР. | ШАХНОВСКИЙ | <i>Шахновский</i> |
| БЕД. ИЖ. | БОДНЯНСКАЯ | <i>Боднянская</i> |
| ПРОВЕР. | БОДНЯНСКАЯ | <i>Боднянская</i> |
| РАЗРАБ. | ГАДААРЖИ | <i>Гадааржи</i> |

ИМВ.№ ПОДЛ. ПОДЛ. И ДАТА ВЗАМ. ИМВ.№



| ОБОЗНАЧЕНИЕ | МАРКА | δ, мм | МАССА ЕД., кг |
|-----------------------|-------|-------|---------------|
| 903-1-289.91.КЖ.И-157 | МН 17 | 4 | 20,7 |
| -158 | МС 7 | 8 | 0,9 |
| -159 | А 8 | 6 | 0,57 |

ПРИВЯЗАН:

| | | | |
|--|--|--|--|
| | | | |
| | | | |
| | | | |

ИМВ.№

903-1-289.91.КЖ.И-157.-159

ИЗДЕЛИЕ ЗАКЛАДНОЕ
МН 17; А 8
ИЗДЕЛИЕ СОЕДИНИТЕЛЬНОЕ
МС 7

| СТАДИЯ | МАССА | МАСШТАБ |
|--------|-----------|---------|
| Р | СМ. ТАБЛ. | Б/М |

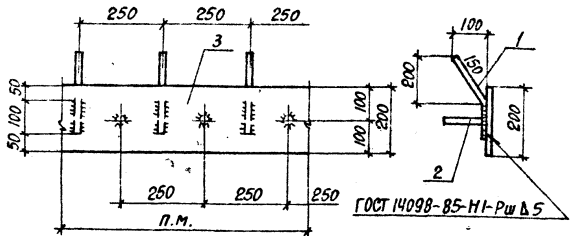
ЛИСТ 1 ЛИСТОВ 1

Полоса ГОСТ 19903-74 *
С235 ГОСТ 27772-88

ХАРЬКОВСКИЙ
ПРОМСТРОИНИИПРОЕКТ

| | | |
|-----------|------------|-------------------|
| И. КОМП. | ЗОРИН | <i>Зорин</i> |
| ГЛ. СПЕЦ. | ЗОРИН | <i>Зорин</i> |
| ЗАВ. ГР. | ШАХНОВСКИЙ | <i>Шахновский</i> |
| БЕД. ИЖ. | БОДНЯНСКАЯ | <i>Боднянская</i> |
| ПРОВЕР. | БОДНЯНСКАЯ | <i>Боднянская</i> |
| РАЗРАБ. | ГАДААРЖИ | <i>Гадааржи</i> |

ИМВ.№ ПОДЛ. ПОДЛ. И ДАТА ВЗАМ. ИМВ.№



| Код | Зона | Поз. | ОБОЗНАЧЕНИЕ | НАИМЕНОВАНИЕ | Кол. | ПРИМЕЧАНИЕ |
|-----|------|------|----------------------|---|------|------------|
| | | | | ДОКУМЕНТАЦИЯ | | |
| | | | 903-1-289.91.КЖ.И-ТУ | ТЕХНИЧЕСКИЕ УСЛОВИЯ | | |
| | | | | ДЕТАЛИ | | |
| 64 | 1 | | | Ф8x111, ГОСТ 5781-82*, L=250 | 5 | 0,10 кг |
| 64 | 2 | | | Ф8x111, ГОСТ 5781-82*, L=130 | 5 | 0,05 кг |
| 64 | 3 | | | Полоса - 200x6 - ГОСТ 19003-74*, C235-ГОСТ 27772-88 | 1 | 9,42 кг |

ПРИВЯЗАН:

Инд. №

903-1-289.91.КЖ.И-166

ИЗДЕЛИЕ ЗАКЛАДНОЕ
МН 26

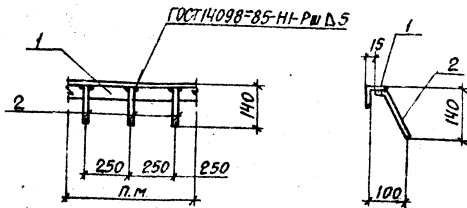
СТАДИА МАССА МАСШТАБ

Р 10,2 1:10

ЛИСТ Листов 1

ХАРЬКОВСКИЙ
ПРОМСТРОИНИПРОЕКТ

Н.КОНТ. ЗОРИН
П.СПЕЦ. ЗОРИН
З.В.ГР. ШКОЛЬНИКОВА
В.Е.ЛИН. БОДЯНСКАЯ
П.П.ЗЕР. БОДЯНСКАЯ
В.В.ЗЕР. ПИВАРЖИ



| Код | Зона | Поз. | ОБОЗНАЧЕНИЕ | НАИМЕНОВАНИЕ | Кол. | ПРИМЕР |
|-----|------|------|----------------------|---|------|---------|
| | | | | ДОКУМЕНТАЦИЯ | | |
| | | | 903-1-289.91.КЖ.И-ТУ | ТЕХНИЧЕСКИЕ УСЛОВИЯ | | |
| | | | | ДЕТАЛИ | | |
| 64 | 1 | | | УГОЛОК 76x6 ГОСТ 8509-86 С245-ГОСТ 27772-88 | 1 | 6,9 кг |
| 64 | 2 | | | Ф8x111, ГОСТ 5781-82*, L=140 | 5 | 0,06 кг |

ПРИВЯЗАН:

Инд. №

903-1-289.91.КЖ.И-167

ИЗДЕЛИЕ ЗАКЛАДНОЕ
МН 27

СТАДИА МАССА МАСШТАБ

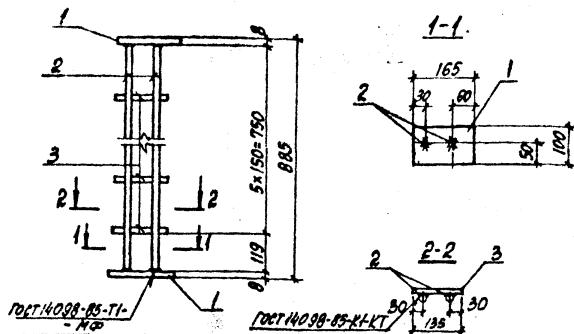
Р 7,2 1:20

ЛИСТ Листов 1

ХАРЬКОВСКИЙ
ПРОМСТРОИНИПРОЕКТ

Н.КОНТ. ЗОРИН
П.СПЕЦ. ЗОРИН
З.В.ГР. ШКОЛЬНИКОВА
В.Е.ЛИН. БОДЯНСКАЯ
П.П.ЗЕР. БОДЯНСКАЯ
В.В.ЗЕР. ПИВАРЖИ

АВБЕОМ 13.4.2



| ФОРМАТ | КОЛ-ВО | ПЛОЩ | ОБОЗНАЧЕНИЕ | НАИМЕНОВАНИЕ | КОЛ. | ПРИМЕЧАНИЕ |
|--------|--------|------|-----------------------|---|------|------------|
| | | | | <u>ДОКУМЕНТАЦИЯ</u> | | |
| | | | 903-1-289.91. КЖ.И-ТУ | ТЕХНИЧЕСКИЕ УСЛОВИЯ | | |
| | | | | <u>ДЕТАЛИ</u> | | |
| Б4 | 1 | | | ПОЛОСА -100x8 ГОСТ 19903-74, $\sigma=165$ С245-ГОСТ 17772-88 | 2 | 1,0 кг |
| Б4 | 2 | | | ФЛАНЦ, ГОСТ 5781-82, $\sigma=369$ | 2 | 0,50 кг |
| Б4 | 3 | | | ФЛАНЦ, $\sigma=185$ | 5 | 0,08 кг |

ПРИВЯЗАН:

ИНВ. №

903-1-289.91. КЖ.И-168

ИЗДЕЛИЕ ЗАКЛАДНОЕ
МН 28

СТАВКА МАССА МАСШТАБ

P 3,5 $\delta/м$

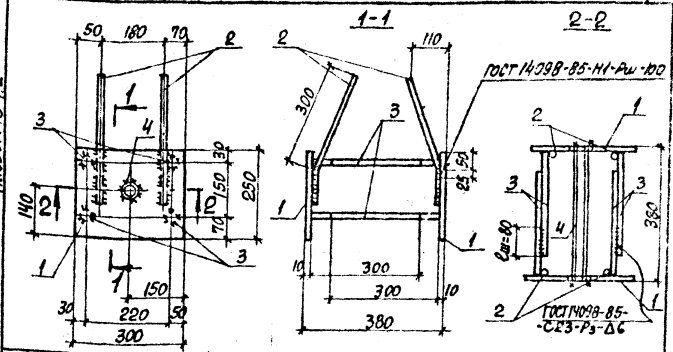
ЛИСТ ЛИСТОВ 1

ХАРЬКОВСКИЙ
ПРОМСТРОИПРОЕКТ

Н. КОНТР. ЗОРНИ
И. СПЕЦ. ЗОРНИ
ЗВА. ГР. ХАРЬКОВСКИЙ
И. П. БОДНЯНСКИЙ
П. П. БОДНЯНСКИЙ
П. П. БОДНЯНСКИЙ
П. П. БОДНЯНСКИЙ

УКАЗ. № ПОДПИСАНЫ И ДАТЫ ВВЕДЕНИЯ

АВБЕОМ 13.4.2



| ФОРМАТ | КОЛ-ВО | ПЛОЩ | ОБОЗНАЧЕНИЕ | НАИМЕНОВАНИЕ | КОЛ. | ПРИМЕЧАНИЕ |
|--------|--------|------|-----------------------|--|------|------------|
| | | | | <u>ДОКУМЕНТАЦИЯ</u> | | |
| | | | 903-1-289.91. КЖ.И-ТУ | ТЕХНИЧЕСКИЕ УСЛОВИЯ | | |
| | | | | <u>ДЕТАЛИ</u> | | |
| Б4 | 1 | | | ПОЛОСА -250x10 ГОСТ 19903-74, $\sigma=300$ С245-ГОСТ 17772-88 | 2 | 5,9 кг |
| Б4 | 2 | | | ФЛАНЦ, ГОСТ 5781-82, $\sigma=400$ | 4 | 0,36 кг |
| Б4 | 3 | | | ФЛАНЦ, ГОСТ 5781-82, $\sigma=300$ | 8 | 0,19 кг |
| Б4 | 4 | | | ПР. ТР. Ф34, ГОСТ 3262-75, $\sigma=380$ | 1 | 0,62 кг |

ПРИВЯЗАН:

ИНВ. №

903-1-289.91. КЖ.И-169

ИЗДЕЛИЕ ЗАКЛАДНОЕ
МН 29

СТАВКА МАССА МАСШТАБ

P 15,4 $\delta/м$

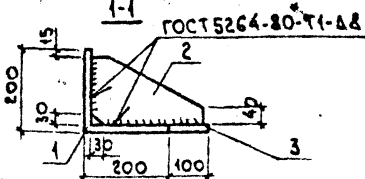
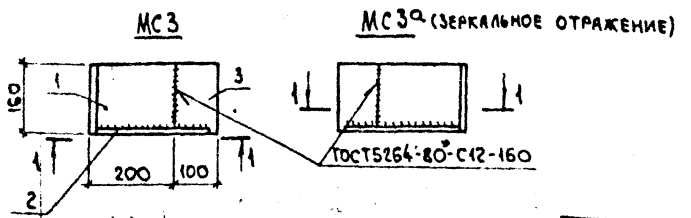
ЛИСТ ЛИСТОВ 1

ХАРЬКОВСКИЙ
ПРОМСТРОИПРОЕКТ

Н. КОНТР. ЗОРНИ
И. СПЕЦ. ЗОРНИ
ЗВА. ГР. ХАРЬКОВСКИЙ
И. П. БОДНЯНСКИЙ
П. П. БОДНЯНСКИЙ
П. П. БОДНЯНСКИЙ
П. П. БОДНЯНСКИЙ

УКАЗ. № ПОДПИСАНЫ И ДАТЫ ВВЕДЕНИЯ

АЛБЕОМ В 4.2



| МАРКА | МАССА ЕД., КГ |
|------------------|------------------|
| MC3 | 12,2 |
| MC3 ^а | 12,2 |

| Формат | ЗОНА | ПОЗ. | ОБОЗНАЧЕНИЕ | НАИМЕНОВАНИЕ | КОЛ. | ПРИМЕЧАНИЕ |
|--------|------|------|-----------------------|--|------|------------|
| | | | | <u>ДОКУМЕНТАЦИЯ</u> | | |
| | | | 903-1-289.91. КЖ.И-74 | ТЕХНИЧЕСКИЕ УСЛОВИЯ | | |
| | | | | <u>ДЕТАЛИ</u> | | |
| Б4 | 1 | | | УСЛОВ. 200x14-ГОСТ 8909-86 ^х С345-3-ГОСТ 17172-88 В160 | 1 | 0,8 кг |
| Б4 | 2 | | | ПОЛОСА ГОСТ 13903-74 ^х С245-ГОСТ 8777-88 | 1 | 3,6 кг |
| Б4 | 3 | | | 100x14 | 1 | 1,8 кг |

ИЗМ. ПОДП. ПОСЛ. И ДАТА ВВЕДЕНИЯ

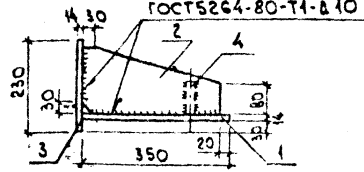
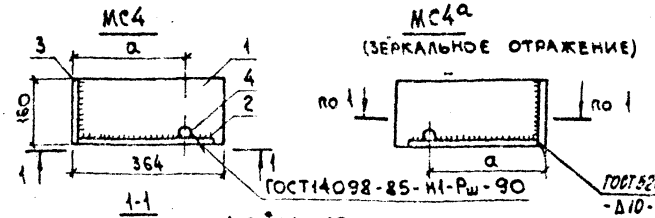
| ОБОЗНАЧЕНИЕ | МАРКА |
|-----------------------|-------|
| 903-1-289.91.КЖ.И-174 | MC 3 |
| -174-01 | MC 3a |

| ПРИВЯЗАН: |
|-----------|
| |
| Инв. № |

| | | | |
|---|-----------------------------------|----------|---------|
| 903-1-289.91. КЖ.И-174;-174-01 | | | |
| ИЗДЕЛИЕ СОЕДИНИТЕЛЬНОЕ MC3; MC3 ^а | СТАДИЯ | МАССА | МАСШТАБ |
| | Р | 12,2 | 5/М |
| | ЛИСТ | ЛИСТОВ 1 | |
| | ХАРЬКОВСКИЙ ПРОМСТРОЙНИИПРОЕКТ | | |

| | | |
|------------|------------|------------|
| И.КОНТР. | Зорин | Зорин |
| П.СПЕЦ. | Зорин | Зорин |
| ЗАВ.ГР. | Ивановский | Ивановский |
| БЕД.И.И.К. | Боднянская | Боднянская |
| ПРОВЕР. | Боднянская | Боднянская |
| РАЗРАБ. | Ивановская | Ивановская |

АЛБЕОМ В 4.2



| Формат | ЗОНА | ПОЗ. | ОБОЗНАЧЕНИЕ | НАИМЕНОВАНИЕ | КОЛ. | ПРИМЕЧАНИЕ |
|--------|------|------|-----------------------|--|------|------------|
| | | | | <u>ДОКУМЕНТАЦИЯ</u> | | |
| | | | 903-1-289.91. КЖ.И-74 | ТЕХНИЧЕСКИЕ УСЛОВИЯ | | |
| | | | | <u>ДЕТАЛИ</u> | | |
| Б4 | 1 | | | ПОЛОСА ГОСТ 13903-74 ^х С245-ГОСТ 8777-88 | 1 | 0,2 кг |
| Б4 | 2 | | | 160x14 | 1 | 0,5 кг |
| Б4 | 3 | | | 180x14 | 1 | 4,0 кг |
| Б4 | 4 | | | 160x14 | 1 | 4,0 кг |
| Б4 | | | | Ф25А1, ГОСТ 5781-82 ^х , l=90 | 1 | 0,4 кг |

ИЗМ. ПОДП. ПОСЛ. И ДАТА ВВЕДЕНИЯ

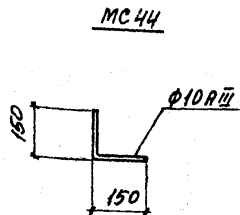
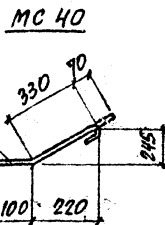
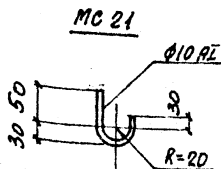
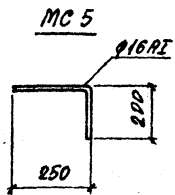
| ОБОЗНАЧЕНИЕ | МАРКА |
|-----------------------|-------|
| 903-1-289.91.КЖ.И-175 | MC 4 |
| -175-01 | MC 4a |

| ПРИВЯЗАН: |
|-----------|
| |
| Инв. № |

| | | | |
|---|-----------------------------------|----------|---------|
| 903-1-289.91 КЖ.И-175;-175-01 | | | |
| ИЗДЕЛИЕ СОЕДИНИТЕЛЬНОЕ MC4; MC4 ^а | СТАДИЯ | МАССА | МАСШТАБ |
| | Р | 17,1 | 5/М |
| | ЛИСТ | ЛИСТОВ 1 | |
| | ХАРЬКОВСКИЙ ПРОМСТРОЙНИИПРОЕКТ | | |

| | | |
|------------|------------|------------|
| И.КОНТР. | Зорин | Зорин |
| П.СПЕЦ. | Зорин | Зорин |
| ЗАВ.ГР. | Ивановский | Ивановский |
| БЕД.И.И.К. | Боднянская | Боднянская |
| ПРОВЕР. | Боднянская | Боднянская |
| РАЗРАБ. | Ивановская | Ивановская |

А/650/М 134.2



| ОБЪЯВЛЕНИЕ | МАРКА | ДЛИНА, мм | МАССА, кг |
|----------------------|-------|-----------|-----------|
| 903-1-28991.КХ.И-176 | МС 5 | 450 | 0,70 |
| -177 | МС 21 | 145 | 0,10 |
| -178 | МС 40 | 500 | 0,45 |
| -179 | МС 44 | 300 | 0,20 |

ПРИВЯЗАН:

ИИВ. №

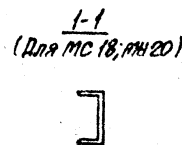
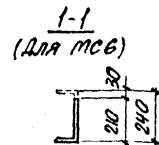
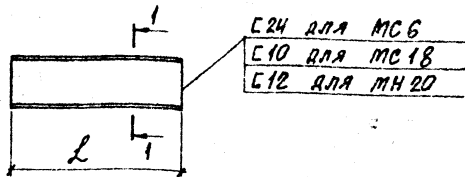
903-1-28991.КХ.И-176.-179

УЗДЕЛИЕ СОЕДИНИТЕЛЬНОЕ
МС 5; МС 21; МС 40; МС 44

ГОСТ 5781-82*

| СТАЛЬ | | |
|-------|--|-----|
| Р | СМ. ТАБЛ. | Б/М |
| ЛИСТ | ЛИСТОВ | |
| | ЯРЬКОВСКИЙ ПРОЕКТНО-ИЗЫСКАТЕЛЬСКИЙ ЦЕНТР | |

А/650/М 134.2



| ОБЪЯВЛЕНИЕ | МАРКА | ДЛИНА, мм | МАССА, кг |
|----------------------|-------|-----------|-----------|
| 903-1-28991.КХ.И-180 | МС 6 | 150 | 3,6 |
| -181 | МС 18 | п.м. | 8,6 |
| -182 | МН 20 | 165 | 1,7 |

ПРИВЯЗАН:

ИИВ. №

903-1-28991.КХ.И-180.-182

УЗДЕЛИЕ СОЕДИНИТЕЛЬНОЕ
МС 6; МС 18
НАЗВЕЛИЕ ЗАКАЗНОЕ МН 20

ГОСТ 6040-89
С 45 ГОСТ 9772-82

| СТАЛЬ | | |
|-------|--|-----|
| Р | СМ. ТАБЛ. | Б/М |
| ЛИСТ | ЛИСТОВ | |
| | ЯРЬКОВСКИЙ ПРОЕКТНО-ИЗЫСКАТЕЛЬСКИЙ ЦЕНТР | |

Альбом 13 ч

| | | | | | |
|----|---|--|--------------------------|---------|--|
| | | 903-1-289.91.КЖ.И-1У | ТЕХНИЧЕСКИЕ УСЛОВИЯ | | |
| | | 903-1-289.91.КЖ.И-183СБ...-185СБ | СБОРОЧНЫЙ ЧЕРТЕЖ | | |
| | | | <u>ДЕТАЛИ</u> | | |
| 64 | 1 | Ф4А1, ГОСТ 5781-82*, $r=80$ | 1 | 0,09 кг | |
| 64 | 2 | Полоса 230x14 ГОСТ 19903-74* С245 ГОСТ 27772-88 | 1 | 6,3 кг | |
| | | | <u>ПЕРЕМЕННЫЕ ДАННЫЕ</u> | | |
| | | | <u>ДЛЯ ИСПОЛНЕНИЙ</u> | | |
| | | | <u>МС8</u> | | |
| | | | <u>ДЕТАЛИ</u> | | |
| 64 | 3 | Полоса ГОСТ 19903-74* С245 ГОСТ 27772-88 | | | |
| 64 | 4 | 180x14 $r=230$ | 1 | 4,5 кг | |
| 64 | 4 | 230x14 $r=250$ | 1 | 6,3 кг | |
| | | | <u>МС9</u> | | |
| | | | <u>ДЕТАЛИ</u> | | |
| 64 | 3 | Полоса ГОСТ 19903-74* С245 ГОСТ 27772-88 | | | |
| 64 | 4 | 180x14 $r=280$ | 1 | 5,5 кг | |
| 64 | 4 | 280x14 $r=250$ | 1 | 7,7 кг | |
| | | | <u>МС10</u> | | |
| | | | <u>ДЕТАЛИ</u> | | |
| 64 | 3 | Полоса ГОСТ 19903-74* С245 ГОСТ 27772-88 | | | |
| 64 | 4 | 180x14 $r=330$ | 1 | 6,5 кг | |
| 64 | 4 | 330x14 $r=250$ | 1 | 9,1 кг | |

Привязан:

Инв. №

903-1-289.91.КЖ.И-183...-185

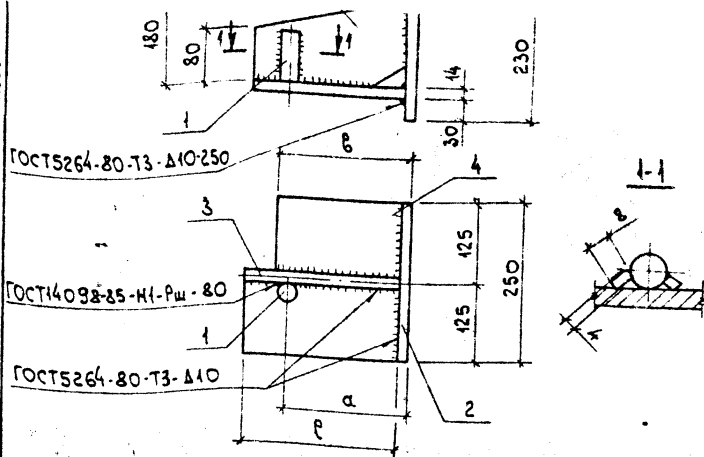
Изделие соединительное
МС8... МС10

| | | |
|-----------------------------------|------|--------|
| Стадия | Лист | Листов |
| Р | | 1 |
| ХАРЬКОВСКИЙ ПРОМСТРОИНИИПРОЕКТ | | |

Инв. №, год, подл. и дата, взаим. №

| | | |
|-----------|------------|------------|
| Н. КОНТР. | Зорин | Зорин |
| Г. СПЕЦ. | Зорин | Зорин |
| ЗАВ. ГР. | Шаховский | Шаховский |
| ВЕД. ИНЖ. | Боднянская | Боднянская |
| ПРОВЕР. | Боднянская | Боднянская |
| РАЗРАБ. | Сайдаржи | Сайдаржи |

Альбом 13



| Обозначение | Марка | Размеры, мм | | | Масса кг, кгф |
|-----------------------|-------|-------------|-----|-----|------------------|
| | | a | b | r | |
| 903-1-289.91.КЖ.И-183 | МС8 | 170 | 180 | 230 | 17,2 |
| -184 | МС9 | 195 | 230 | 280 | 19,6 |
| -185 | МС10 | 220 | 280 | 330 | 21,9 |

Привязан:

Инв. №

903-1-289.91.КЖ.И-183...-185СБ

Изделие соединительное
МС8... МС10.
СБОРОЧНЫЙ ЧЕРТЕЖ

| | | |
|-----------------------------------|-----------|---------|
| Стадия | Масса | Масштаб |
| Р | см. табл. | Б/М |
| Лист | Листов 1 | |
| ХАРЬКОВСКИЙ ПРОМСТРОИНИИПРОЕКТ | | |

Инв. №, год, подл. и дата, взаим. №

| | | |
|-----------|------------|------------|
| Н. КОНТР. | Зорин | Зорин |
| Г. СПЕЦ. | Зорин | Зорин |
| ЗАВ. ГР. | Шаховский | Шаховский |
| ВЕД. ИНЖ. | Боднянская | Боднянская |
| ПРОВЕР. | Боднянская | Боднянская |
| РАЗРАБ. | Сайдаржи | Сайдаржи |

Альбом 13 ч.2

| ФОРМАТ | ЗОНА | ПОЗ | ОБОЗНАЧЕНИЕ | НАИМЕНОВАНИЕ | КОЛ. | ПРИМ.Ч. |
|--------|------|-----|---------------------------------|--|------|---------|
| | | | | <u>ДОКУМЕНТАЦИЯ</u> | | |
| | | | 903-1-289.91.КЖ.И-ТУ | ТЕХНИЧЕСКИЕ УСЛОВИЯ | | |
| | | | 903-1-289.91.КЖ.И-186СБ...188СБ | СБОРОЧНЫЙ ЧЕРТЕЖ | | |
| | | | | <u>ДЕТАЛИ</u> | | |
| Б4 | | 1 | | Полоса 230x14 ГОСТ19903-74* С245 ГОСТ27772-88 L=250 | 1 | 6,3 кг |
| | | | | <u>ПЕРЕМЕННЫЕ ДАННЫЕ</u> | | |
| | | | | <u>ДЛЯ ИСПОЛНЕНИЙ</u> | | |
| | | | | <u>МС 11</u> | | |
| | | | | <u>ДЕТАЛИ</u> | | |
| Б4 | | 2 | | Полоса ГОСТ19903-74* С245 ГОСТ27772-88 230x14 L=250 | 1 | 6,3 кг |
| Б4 | | 3 | | 180x14 L=230 | 1 | 4,5 кг |
| | | | | <u>МС 12</u> | | |
| | | | | <u>ДЕТАЛИ</u> | | |
| Б4 | | 2 | | Полоса ГОСТ19903-74* С245 ГОСТ27772-88 280x14 L=250 | 1 | 7,7 кг |
| Б4 | | 3 | | 180x14 L=280 | 1 | 5,5 кг |
| | | | | <u>МС 13</u> | | |
| | | | | <u>ДЕТАЛИ</u> | | |
| Б4 | | 2 | | Полоса ГОСТ19903-74* С245 ГОСТ27772-88 330x14 L=250 | 1 | 9,1 кг |
| Б4 | | 3 | | 180x14 L=330 | 1 | 6,5 кг |

ПРИВЯЗАН:

| | | |
|--|--|--|
| | | |
| | | |
| | | |

ИНВ.№

ИНВ.№ ПОД. И ДАТА ВЗН. И ВЕЛ.

| | | |
|-----------|------------|------|
| И. КОНТР. | ЗОРНИН | 29-7 |
| П. СПЕЦ. | ЗОРНИН | 29-7 |
| ЗАВ. ГР. | ШАХНОВСКИЙ | 29-7 |
| БЕД. ИНЖ. | БОДНЯНСКАЯ | 29-7 |
| ПРОВЕР. | БОДНЯНСКАЯ | 29-7 |
| РАЗРАБ. | ГАЙДАРЖИ | 29-7 |

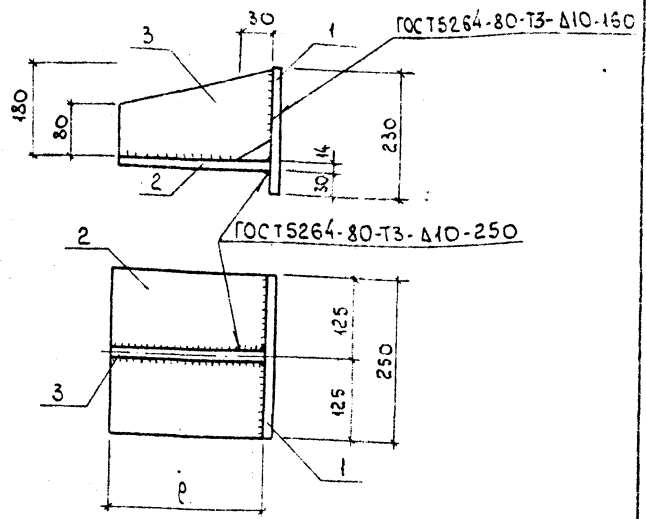
903-1-289.91.КЖ.И-186... 188

ИЗДЕЛИЕ СОЕДИНИТЕЛЬНОЕ
МС 11... МС 13

| | | |
|--------|------|--------|
| СТАДИЯ | ЛИСТ | ЛИСТОВ |
| Р | | 1 |

ХАРЬКОВСКИЙ
ПРОМСТРОИНИИПРОЕКТ

Альбом 13 ч.2



| ОБОЗНАЧЕНИЕ | МАРКА | РАЗМЕРЫ, ММ | МАССА ЕД. КГ |
|-----------------------|-------|-------------|-----------------|
| | | Р | |
| 903-1-289.91.КЖ.И-186 | МС 11 | 230 | 17,1 |
| -187 | МС 12 | 280 | 19,5 |
| -188 | МС 13 | 330 | 21,8 |

ИНВ.№ ПОД. И ДАТА ВЗН. И ВЕЛ.

| | | |
|-----------|------------|------|
| И. КОНТР. | ЗОРНИН | 30-7 |
| П. СПЕЦ. | ЗОРНИН | 30-7 |
| ЗАВ. ГР. | ШАХНОВСКИЙ | 30-7 |
| БЕД. ИНЖ. | БОДНЯНСКАЯ | 30-7 |
| ПРОВЕР. | БОДНЯНСКАЯ | 30-7 |
| РАЗРАБ. | ГАЙДАРЖИ | 30-7 |

ПРИВЯЗАН:

| | | |
|--|--|--|
| | | |
| | | |
| | | |

ИНВ.№

903-1-289.91.КЖ.И-186... -188СБ

ИЗДЕЛИЕ СОЕДИНИТЕЛЬНОЕ
МС 11... МС 13.
СБОРОЧНЫЙ ЧЕРТЕЖ

| | | |
|--------|-------------|---------|
| СТАДИЯ | МАССА | МАСШТАБ |
| Р | СМ. ТАРА | Б/М |
| ЛИСТ | ЛИСТОВ | 1 |

ХАРЬКОВСКИЙ
ПРОМСТРОИНИИПРОЕКТ

Альбом 13 ч. 2

| ФОРМАТ | ЛОКА | ПОЗ. | ОБОЗНАЧЕНИЕ | НАИМЕНОВАНИЕ | КОЛ. | ПРИМЕЧ. |
|--------|------|------|--|-------------------------------------|------|---------|
| | | | | Документация | | |
| | | | 903-1-289.91.КЖ.И-ТУ | Технические условия | | |
| | | | 903-1-289.91.КЖ.И-189СБ;-190СБ | Сборочный чертеж | | |
| | | | | ДЕТАЛИ | | |
| Б4 | | 1 | Полоса 230x14 ГОСТ19903-74* С245 ГОСТ27772-88 L=250 | | 1 | 6,3 кг |
| | | | | ПЕРЕМЕННЫЕ ДАННЫЕ ДЛЯ ИСПОЛНЕНИЙ | | |
| | | | | МС 14 | | |
| | | | | ДЕТАЛИ | | |
| | | | Полоса ГОСТ19903-74* С245 ГОСТ27772-88 | | | |
| Б4 | | 2 | 300x14 L=250 | | 1 | 8,2 кг |
| Б4 | | 3 | 180x14 L=300 | | 1 | 5,9 кг |
| | | | | МС 15 | | |
| | | | | ДЕТАЛИ | | |
| | | | Полоса ГОСТ19903-74* С245 ГОСТ27772-88 | | | |
| Б4 | | 2 | 350x14 L=250 | | 1 | 9,6 кг |
| Б4 | | 3 | 180x14 L=300 | | 1 | 5,9 кг |

ИМБ. № ПОДЛ. ПОДП. И. ДАТА ВЗАМ. ИМБ. №

| | | |
|-----------|------------|---|
| И. КОНТР. | Зорин | З |
| ГЛ. СПЕЦ. | Зорин | З |
| ЗАВ. ГР. | Шахновский | Ш |
| ВЕД. ИНЖ. | Боднянская | Б |
| ПРОВЕР. | Боднянская | Б |
| РАЗРАБ. | Гайдаржи | Г |

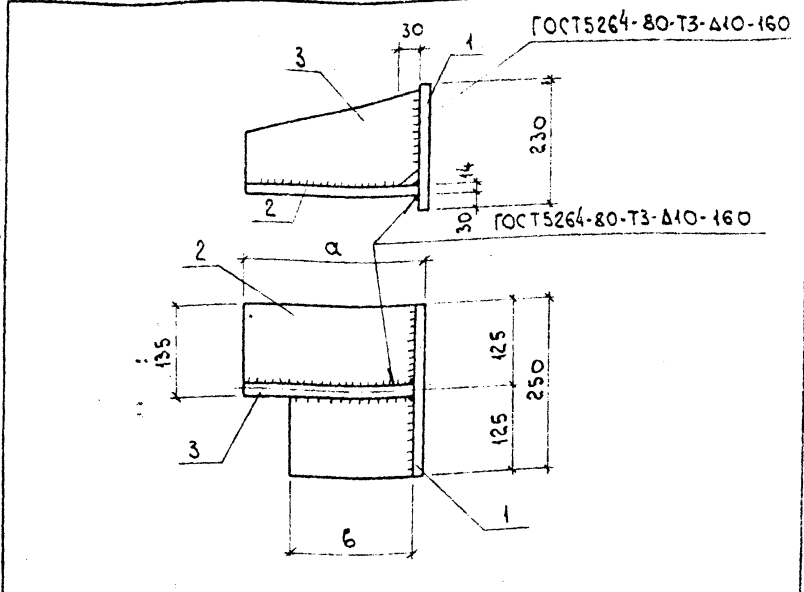
ИЗДЕЛИЕ СОЕДИНИТЕЛЬНОЕ
МС 14; МС 15

903-1-289.91.КЖ.И-189;-190

СТАДИЯ Лист Листов
Р 1

ХАРЬКОВСКИЙ
ПРОМСТРОЙНИИПРОЕКТ

Альбом 13 ч. 2



| ОБОЗНАЧЕНИЕ | МАРКА | РАЗМЕРЫ, мм | | МАССА ЕД. КГ |
|-----------------------|-------|-------------|-----|-----------------|
| | | а | б | |
| 903-1-289.91.КЖ.И-189 | МС 14 | 300 | 200 | 20,4 |
| -190 | МС 15 | 350 | 250 | 21,8 |

ИМБ. № ПОДЛ. ПОДП. И. ДАТА ВЗАМ. ИМБ. №

ПРИВЯЗАН:

ИМБ. №

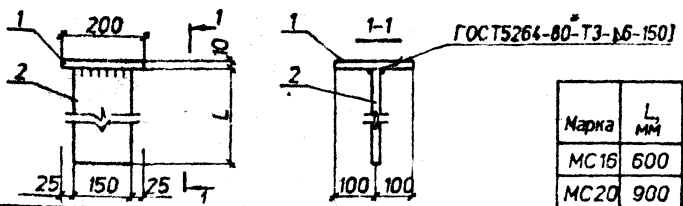
903-1-289.91.КЖ.И-189;-190 СБ

ИЗДЕЛИЕ СОЕДИНИТЕЛЬНОЕ
МС 14; МС 15.
СБОРОЧНЫЙ ЧЕРТЕЖ

СТАДИЯ Лист Листов
Р 1

ХАРЬКОВСКИЙ
ПРОМСТРОЙНИИПРОЕКТ

Альбом 13 ч.2



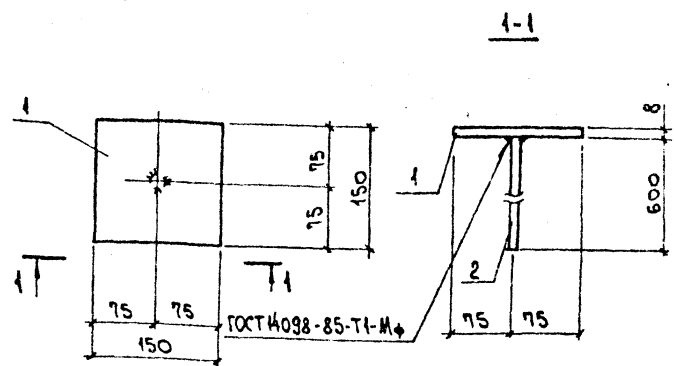
| Марка | L, мм | Масса, кг |
|-------|-------|-----------|
| МС16 | 600 | 10.2 |
| МС20 | 900 | 14.3 |

| Формат | Зона | Поз. | Обозначение | Наименование | Кол. | Примеч. |
|--------|------|------|---------------------|--|------|---------|
| | | | | <u>Документация</u> | | |
| | | | 903-1-289.91.КЖИ-ТУ | Технические условия | | |
| | | | | <u>Детали</u> | | |
| б4 | | 1 | | Полоса 200x10 ГОСТ 19903-74* L=200 С245 ГОСТ 27772-88 | 1 | 3,1кг |
| | | | | <u>Переменные данные для исполнений</u> | | |
| | | | | <u>МС16</u> | | |
| | | | | <u>Детали</u> | | |
| б4 | | 2 | | Полоса 150x10 ГОСТ 19903-74* L=600 С245 ГОСТ 27772-88 | 1 | 7,1кг |
| | | | | <u>МС20</u> | | |
| | | | | <u>Детали</u> | | |
| б4 | | 2 | | Полоса 150x10 ГОСТ 19903-74* L=950 С245 ГОСТ 27772-88 | 1 | 11,2кг |

| Имя и дата | Обозначение | | Марка | Привязан: |
|------------|-------------|-----------------------------------|-----------|-----------|
| | Лист | Взаимн. | | |
| | | 903-1-289.91.КЖИ-191 | МС16 | |
| | | -192 | МС20 | |
| | | 903-1-289.91.КЖИ-191-192 | | |
| | | Изделие соединительное МС16; МС20 | | |
| | | Стация | Масса | Масштаб |
| | | Р | см. табл. | Б/М |
| | | Лист | Листов 1 | |
| | | ХАРЬКОВСКИЙ ПРОМСТРОЙПРОЕКТ | | |

142

Альбом 13 ч.2



| Формат | Зона | Поз. | Обозначение | Наименование | Кол. | Примеч. |
|--------|------|------|---------------------|--|------|---------|
| | | | | <u>Документация</u> | | |
| | | | 903-1-289.91.КЖИ-ТУ | Технические условия | | |
| | | | | <u>Детали</u> | | |
| б4 | | 1 | | Полоса 150x8 ГОСТ 19903-74* С235 ГОСТ 27772-88 | 1 | 1,4кг |
| б4 | | 2 | | Ф12А1, ГОСТ 5781-82*, С-600 | 1 | 0,5 кг |

| Имя и дата | Обозначение | | Марка | Привязан: |
|------------|-------------|-----------------------------|----------|-----------|
| | Лист | Взаимн. | | |
| | | 903-1-289.91.КЖИ-193 | | |
| | | Изделие соединительное МС17 | | |
| | | Стация | Масса | Масштаб |
| | | Р | 19 | Б/М |
| | | Лист | Листов 1 | |
| | | ХАРЬКОВСКИЙ ПРОМСТРОЙПРОЕКТ | | |

Альбом 13 ч. 2

| ФОРМАТ | ЗОНА | Поз. | ОБОЗНАЧЕНИЕ | НАИМЕНОВАНИЕ | Кол. | Примеч. |
|--------|------|------|--|---------------------|------|---------|
| | | | | ДОКУМЕНТАЦИЯ | | |
| | | | 903-1-289.91.КЖ.И-ТУ | ТЕХНИЧЕСКИЕ УСЛОВИЯ | | |
| | | | 903-1-289.91.КЖ.И-194СБ, 195СБ | СБОРОЧНЫЙ ЧЕРТЕЖ | | |
| | | | | МС 19 | | |
| | | | | ДЕТАЛИ | | |
| Б4 | | 1 | Уголок 100x8 ГОСТ 8509-86 С245 ГОСТ 27772-88 | | | |
| | | | | R=200 | 1 | 2,4 кг |
| Б4 | | 2 | Полоса 150x10 ГОСТ 19903-74* С245 ГОСТ 27772-88 | | | |
| | | | | R=500 | 1 | 5,9 кг |
| | | | | МС 27 | | |
| | | | | ДЕТАЛИ | | |
| Б4 | | 1 | Уголок 80x6 ГОСТ 8509-86* С245 ГОСТ 27772-88 | | | |
| | | | | R=200 | 1 | 1,5 кг |
| Б4 | | 2 | Полоса 150x8 ГОСТ 19903-74* С245 ГОСТ 27772-88 | | | |
| | | | | R=350 | 1 | 3,8 кг |

ИЗВ. № ПОДЛ. ПОДЛ. И ДАТА ВЗАМ. ИМВ. №

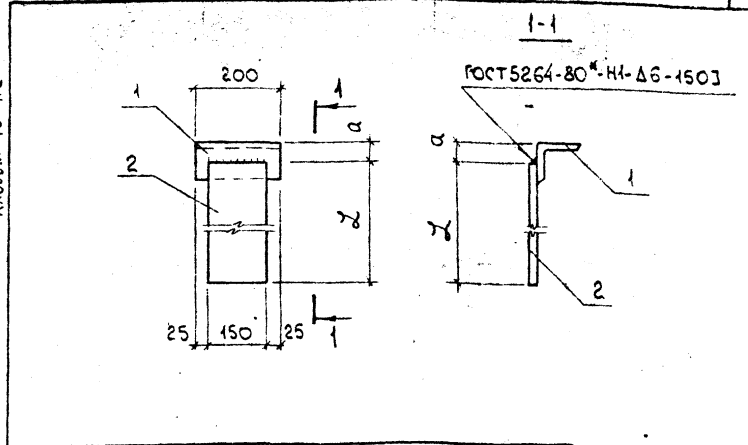
| | | |
|-----------|------------|--|
| Н. КОНТР. | Зорин | |
| ГЛ. СПЕЦ. | Зорин | |
| ЗАВ. ГР. | ШАХНОВСКИЙ | |
| ВЕД. ИНЖ. | БОДНЯНСКАЯ | |
| ПРОВЕР. | БОДНЯНСКАЯ | |
| РАЗРАБ. | ГАЙДАРЖИ | |

903-1-289.91.КЖ.И-194; - 195

ИЗДЕЛИЕ СОЕДИНИТЕЛЬНОЕ
МС 19; МС 27

| | | |
|------------------------------------|------|--------|
| СТАДИЯ | ЛИСТ | ЛИСТОВ |
| Р | | 1 |
| ХАРЬКОВСКИЙ ПРОМ. ТРОИНИИПРОЕКТ | | |

Альбом 13 ч. 2



| ОБОЗНАЧЕНИЕ | МАРКА | РАЗМЕРЫ, мм | | МАССА ЕД., кг |
|-----------------------|-------|-------------|----|------------------|
| | | γ | α | |
| 903-1-289.91.КЖ.И-194 | МС 19 | 500 | 50 | 8,3 |
| -195 | МС 27 | 350 | 30 | 5,3 |

ИЗВ. № ПОДЛ. ПОДЛ. И ДАТА ВЗАМ. ИМВ. №

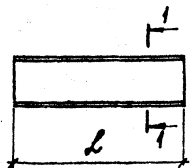
| | | |
|-----------|------------|--|
| Н. КОНТР. | Зорин | |
| ГЛ. СПЕЦ. | Зорин | |
| ЗАВ. ГР. | ШАХНОВСКИЙ | |
| ВЕД. ИНЖ. | БОДНЯНСКАЯ | |
| ПРОВЕР. | БОДНЯНСКАЯ | |
| РАЗРАБ. | ГАЙДАРЖИ | |

903-1-289.91.КЖ.И-194; - 195 СБ

ИЗДЕЛИЕ СОЕДИНИТЕЛЬНОЕ
МС 19; МС 27.
СБОРОЧНЫЙ ЧЕРТЕЖ

| | | |
|------------------------------------|-------------|--------|
| СТАДИЯ | МАССА | МАШТАБ |
| Р | См ТАБЛ. | Б/М |
| ЛИСТ | ЛИСТОВ 1 | |
| ХАРЬКОВСКИЙ ПРОМ. ТРОИНИИПРОЕКТ | | |

Альбом 13 ч.2



1-1

Е20 для МС 22
Е22 для МС 34
Е18 для МС 38

| ОБОЗНАЧЕНИЕ | МАРКА | ДЛИНА L, мм | МАРСА Б, кг |
|-----------------------|-------|----------------|----------------|
| 903-1-289.91.КХ.И-196 | МС 22 | п. м. 2 | 18,4 |
| -197 | МС 34 | 2780 | 58,3 |
| -198 | МС 38 | 5580 | 90,9 |

ПРИВЯЗАН:

ИНВ. №

903-1-289.91.КХ.И-196...-198

ИЗДЕЛИЕ СОЕДИНИТЕЛЬНОЕ
МС 22; МС 34; МС 38

МАРКА МАРСА

Р СМ ТРЕБ Б/М

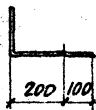
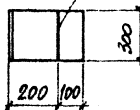
ЛИСТ ЛИСТОВ 1

ХАРЬКОВСКИЙ
ПРОСТРАННИИПРОЕКТ

ШРЕДЕР ГОСТ 8240-89
С245 ГОСТ 27772-88

Альбом 13 ч.2

ГОСТ 5264-80⁴-С42



| КРИТИЧ | ВНУТ | ПОЗ | ОБОЗНАЧЕНИЕ | НАИМЕНОВАНИЕ | КОЛ | ПРИМЕ- ЧАНИЕ |
|--------|------|-----|---|---------------------|-----|-----------------|
| | | | | ДОКУМЕНТАЦИЯ | | |
| | | | 903-1-289.91.КХ.И-197 | ТЕХНИЧЕСКИЕ УСЛОВИЯ | | |
| | | | | ДЕТАЛИ | | |
| Б4 | 1 | | Уголок 200х14 ГОСТ 8509-86 ² С345-3 ГОСТ 27772-88 | Е = 300 | 1 | 12,8 кг |
| Б4 | 2 | | Полоса 100х14 ГОСТ 19023-74 ⁴ С235 ГОСТ 27772-88 | Е = 300 | 1 | 3,8 кг |

ПРИВЯЗАН:

ИНВ. №

903-1-289.91.КХ.И-199

ИЗДЕЛИЕ СОЕДИНИТЕЛЬНОЕ
МС 43

МАРКА МАРСА

Р 16,6 Б/М

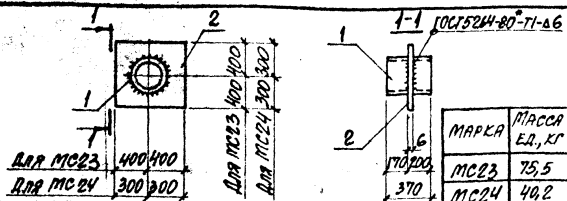
ЛИСТ ЛИСТОВ 1

ХАРЬКОВСКИЙ
ПРОСТРАННИИПРОЕКТ

КРИТИЧ ВНУТ ПОЗ

КРИТИЧ ВНУТ ПОЗ

Р.06.ЕОМ 13.4.2



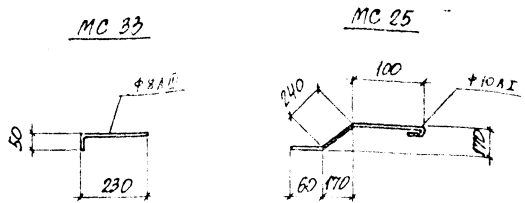
| | |
|-------|------------------|
| МАРКА | МАССА ЕД., КГ |
| МС 23 | 75,5 |
| МС 24 | 49,2 |

| ФОРМА | ВИА | МЕТ. | ОБОЗНАЧЕНИЕ | НАИМЕНОВАНИЕ | КОЛ. | ПРИМ.Ч. |
|-------|-----|------|----------------------|---|------|---------|
| | | | | <u>ДОКУМЕНТАЦИЯ</u> | | |
| | | | 903-1-289.91.КМ.Н-ТУ | ТЕХНИЧЕСКИЕ УСЛОВИЯ МС 23 | | |
| | | | | <u>ДЕТАЛИ</u> | | |
| БУ | 1 | | | Труба 630x8 ГОСТ 10704-76 С 201 ГОСТ 10705-80 | 1 | 45,4 КГ |
| БУ | 2 | | | Полоса 800x6 ГОСТ 19903-74 С 235 ГОСТ 27772-88 | 1 | 30,1 КГ |
| | | | | <u>МС 24</u> | | |
| | | | | <u>ДЕТАЛИ</u> | | |
| БУ | 1 | | | Труба 325x8 ГОСТ 10704-76 С 201 ГОСТ 10705-80 | 1 | 23,2 КГ |
| БУ | 2 | | | Полоса 600x6 ГОСТ 19903-74 С 235 ГОСТ 27772-88 | 1 | 17,0 КГ |

| ОБОЗНАЧЕНИЕ | | МАРКА | ПРИВЯЗАН: | | |
|--|--|--------------------------------------|-----------------------------------|----------|--------|
| 903-1-289.91.КЖ.И-200 | | МС 23 | | | |
| -201 | | МС 24 | ИВ. № | | |
| | | | 903-1-289.91.КЖ.И-200;201 | | |
| И КОНТ. П.СПЕК. З.В. ГР. В.В. ИИ. П.П.В.Р. Р.В.В.В. | ВОЗНИ ВОЗНИ КОМАНДСКАЯ КОМАНДСКАЯ КОМАНДСКАЯ КОМАНДСКАЯ | З.В.В. В.В.В. В.В.В. В.В.В. | ИЗДЕЛИЕ СОЕДИНИТЕЛЬНОЕ | | |
| | | | МС 23; МС 24 | | |
| | | | МАТЕРИАЛ | МАССА | МАССИВ |
| | | | Р | СМ. | Б/М |
| | | | ЛИСТ | ЛИСТОВ 1 | |
| | | | САРЬКОВСКИЙ ПРОМСТРОИНИНПРОЕКТ | | |

11

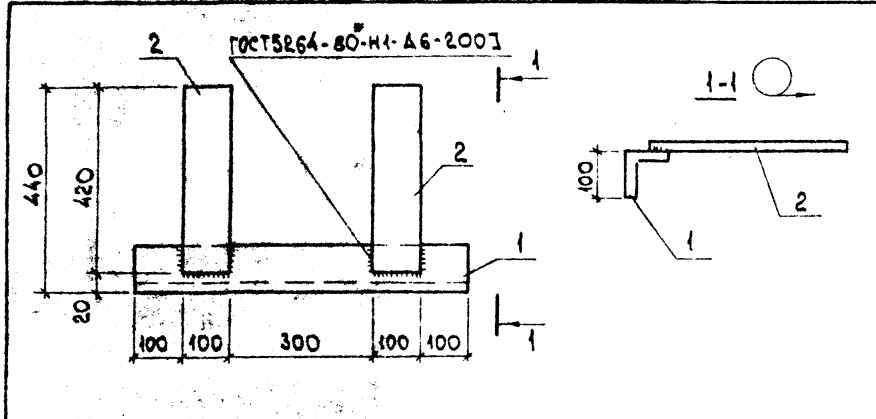
А.06.ЕОМ 13.4.2



| ОБОЗНАЧЕНИЕ | МАРКА | ДЛИНА, ММ | МАССА ЕД. КГ |
|-----------------------|-------|--------------|-----------------|
| 903-1-289.91.КЖ.И-202 | МС 25 | 450 | 0,28 |
| -203 | МС 33 | 280 | 0,09 |

| ОБОЗНАЧЕНИЕ | | МАРКА | ПРИВЯЗАН: | | |
|--|--|--------------------------------------|-----------------------------------|----------|--------|
| 903-1-289.91.КЖ.И-202;203 | | | ИВ. № | | |
| И КОНТ. П.СПЕК. З.В. ГР. В.В. ИИ. П.П.В.Р. Р.В.В.В. | ВОЗНИ ВОЗНИ КОМАНДСКАЯ КОМАНДСКАЯ КОМАНДСКАЯ КОМАНДСКАЯ | З.В.В. В.В.В. В.В.В. В.В.В. | ИЗДЕЛИЕ СОЕДИНИТЕЛЬНОЕ | | |
| | | | МС 25, МС 33 | | |
| | | | МАТЕРИАЛ | МАССА | МАССИВ |
| | | | Р | СМ. | Б/М |
| | | | ЛИСТ | ЛИСТОВ 1 | |
| | | | САРЬКОВСКИЙ ПРОМСТРОИНИНПРОЕКТ | | |

Альбом 13 ч.2



| ФОРМАТ | ЗОНА | Лист | ОБОЗНАЧЕНИЕ | НАИМЕНОВАНИЕ | КОЛ. | ПРИМЕЧАНИЕ |
|--------|------|------|----------------------|---|------|------------|
| | | | | <u>ДОКУМЕНТАЦИЯ</u> | | |
| | | | 903-1-289.91.КЖ.И-ТУ | ТЕХНИЧЕСКИЕ УСЛОВИЯ | | |
| | | | | <u>ДЕТАЛИ</u> | | |
| | | | | УГОЛОК 100x63x6-ГОСТ8510-86 ^у С235-ГОСТ27772-88 | | |
| Б4 | | 1 | | Р=700 | 1 | 5,3 кг |
| | | | | ПОЛОСА 100x8-ГОСТ19903-74 ^а С235-ГОСТ27772-88 | | |
| Б4 | | 2 | | Р=420 | 2 | 2,6 кг |

ПРИВЯЗКА:

| | | | |
|--|--|--|--|
| | | | |
| | | | |
| | | | |

ИНВ. №

903-1-289.91.КЖ.И-204

| | | | |
|---------------------------------|--------|----------|---------|
| ИЗДЕЛИЕ СОЕДИНИТЕЛЬНОЕ МС 26 | СТАДИЯ | МАССА | МАСШТАБ |
| | Р | 10,5 | Б/М |
| | ЛИСТ | ЛИСТОВ 1 | |
| ХАРЬКОВСКИЙ ПРОМСТРОИНИИПРОЕКТ | | | |

В.И.АМ.И.В.№

ПОДП. И ДАТА

И. КОМП. ЗОРИН

ГЛ. СПЕЦ. ЗОРИН

ЗАВ. ГР. ШАКОВСКИЙ

ВЕД. ИНЖ. БОДНЯНСКАЯ

ПРОВЕР. БОДНЯНСКАЯ

РАЗРАБ. АНДРАЖИ

47

Альбом 13 ч.2

| ФОРМАТ | ЗОНА | Лист | ОБОЗНАЧЕНИЕ | НАИМЕНОВАНИЕ | КОЛ. | ПРИМЕЧАНИЕ |
|--------|------|------|-----------------------------|---|------|------------|
| | | | | <u>ДОКУМЕНТАЦИЯ</u> | | |
| | | | 903-1-289.91.КЖ.И-ТУ | ТЕХНИЧЕСКИЕ УСЛОВИЯ | | |
| А4 | | | 903-1-289.91.КЖ.И-205.208СБ | СБОРОЧНЫЙ ЧЕРТЕЖ | | |
| | | | | <u>ДЕТАЛИ</u> | | |
| | | | | УГОЛОК 100x8-ГОСТ8510-86 ^у С235-ГОСТ27772-88 Р=300 | 1 | 3,2 кг |
| | | | | <u>ПЕРЕМЕННЫЕ ДАННЫЕ</u> <u>ДЛЯ ИСПОЛНЕНИЯ</u> | | |
| | | | | <u>МС 28</u> | | |
| | | | | <u>ДЕТАЛИ</u> | | |
| Б4 | | 2 | | ПОЛОСА 200x8-ГОСТ19903-74 ^а С235-ГОСТ27772-88 Р=350 | 1 | 4,4 кг |
| | | | | <u>МС 29</u> | | |
| | | | | <u>ДЕТАЛИ</u> | | |
| Б4 | | 2 | | ПОЛОСА 200x8-ГОСТ19903-74 ^а С235-ГОСТ27772-88 Р=400 | 1 | 5,0 кг |
| | | | | <u>МС 30</u> | | |
| | | | | <u>ДЕТАЛИ</u> | | |
| Б4 | | 2 | | ПОЛОСА 200x8-ГОСТ19903-74 ^а С235-ГОСТ27772-88 Р=500 | 1 | 6,3 кг |
| | | | | <u>МС 31</u> | | |
| | | | | <u>ДЕТАЛИ</u> | | |
| Б4 | | 2 | | ПОЛОСА 200x8-ГОСТ19903-74 ^а С235-ГОСТ27772-88 Р=600 | 1 | 7,5 кг |

ПРИВЯЗКА:

| | | | |
|--|--|--|--|
| | | | |
| | | | |
| | | | |

ИНВ. №

903-1-289.91.КЖ.И-205.208

| | | | |
|--|--------|------|--------|
| ИЗДЕЛИЕ СОЕДИНИТЕЛЬНОЕ МС 28... МС 31 | СТАДИЯ | ЛИСТ | ЛИСТОВ |
| | Р | | 1 |
| ХАРЬКОВСКИЙ ПРОМСТРОИНИИПРОЕКТ | | | |

В.И.АМ.И.В.№

ПОДП. И ДАТА

И. КОМП. ЗОРИН

ГЛ. СПЕЦ. ЗОРИН

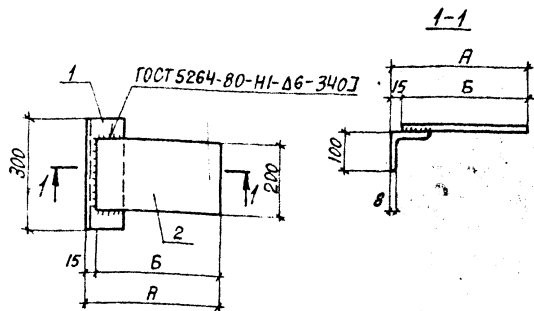
ЗАВ. ГР. ШАКОВСКИЙ

ВЕД. ИНЖ. БОДНЯНСКАЯ

ПРОВЕР. БОДНЯНСКАЯ

РАЗРАБ. АНДРАЖИ

РАЛЬБОМ 13 ч.2



| ОБОЗНАЧЕНИЕ | МАРКА | А, ММ | Б, ММ | МАССА ЕД., КГ |
|-----------------------|-------|-------|-------|---------------|
| 903-1-289.91.КЖ.И-205 | МС 28 | 365 | 350 | 7,6 |
| -206 | МС 29 | 415 | 400 | 8,2 |
| -207 | МС 30 | 515 | 500 | 9,5 |
| -208 | МС 31 | 615 | 600 | 10,7 |

ПРИВЯЗАН:

ИНВ. №

903-1-289.91.КЖ.И-205...-208 СБ

ИЗДЕЛИЕ СОЕДИНИТЕЛЬНОЕ
МС 28; МС 29; МС 30; МС 31.
СБОРОЧНЫЙ ЧЕРТЕЖ

СТАДИЯ МАССА МАСШТАБ

Р СМ. ТАБЛ. Б/М

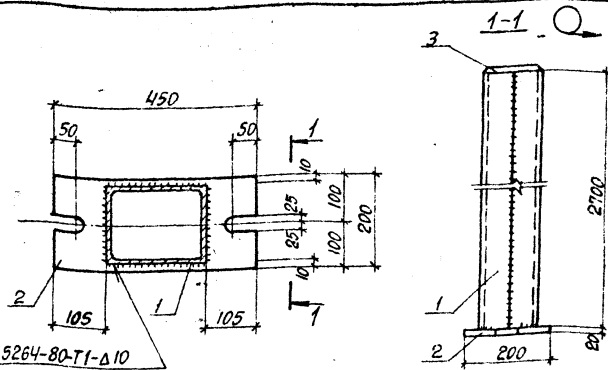
ЛИСТ ЛИСТОВ 1

ХАРЬКОВСКИЙ
ПРОМСТРОИНИИПРОЕКТ

ИНВ. № ПОЛОСА ПОЛОСА И ДИТА ВЗЯТИ ИНВ. №

| | | |
|-----------|-------------|--------------|
| И. КОНТР. | БОРИН | <i>Зорин</i> |
| ГЛАВ. ДИ. | БОРИН | <i>Зорин</i> |
| ЗАВ. ГР. | ШИЖАНОВСКИЙ | <i>Зорин</i> |
| ВЕД. ИНЖ. | БОДНЯНСКАЯ | <i>Зорин</i> |
| ПРОВЕР. | БОДНЯНСКАЯ | <i>Зорин</i> |
| РАЗРАБ. | МИХАЕВА | <i>Зорин</i> |

РАЛЬБОМ 13 ч.2



GOST 5264-80-Т1-Δ10

| МАТЕРИАЛ | КОЛ. ШТАП. | ПОВ. | ОБОЗНАЧЕНИЕ | НАИМЕНОВАНИЕ | КОЛ. | ПРИМЕЧАНИЕ |
|----------|------------|------|----------------------|---|-------|------------|
| | | | | ДОКУМЕНТАЦИЯ | | |
| | | | 903-1-289.91.КЖ.И-ТУ | ТЕХНИЧЕСКИЕ УСЛОВИЯ | | |
| | | | | ДЕТАЛИ | | |
| БЧ | 1 | | | ШВЕЛЕР 24-ГОСТ 8240-89 С 245-ГОСТ 27772-88 | 2 | 66,0 кг |
| БЧ | 2 | | | ПОЛОСА ГОСТ 19803-74 С 245-ГОСТ 27772-88 | | |
| | | | | 200x20 | 2-450 | 1 14,1 кг |
| БЧ | 3 | | | 170x8 | 2-220 | 1 2,4 кг |

ПРИВЯЗАН:

ИНВ. №

903-1-289.91.КЖ.И-209

ИЗДЕЛИЕ СОЕДИНИТЕЛЬНОЕ
МС 32

СТАДИЯ МАССА МАСШТАБ

Р 148,5 Б/М

ЛИСТ ЛИСТОВ 1

ХАРЬКОВСКИЙ
ПРОМСТРОИНИИПРОЕКТ

ИНВ. № ПОЛОСА ПОЛОСА И ДИТА ВЗЯТИ ИНВ. №

| | | |
|-----------|-------------|--------------|
| И. КОНТР. | БОРИН | <i>Зорин</i> |
| ГЛАВ. ДИ. | БОРИН | <i>Зорин</i> |
| ЗАВ. ГР. | ШИЖАНОВСКИЙ | <i>Зорин</i> |
| ВЕД. ИНЖ. | БОДНЯНСКАЯ | <i>Зорин</i> |
| ПРОВЕР. | БОДНЯНСКАЯ | <i>Зорин</i> |
| РАЗРАБ. | МИХАЕВА | <i>Зорин</i> |

Альбом 13 ч 2

| ФОРМАТ | ЗОНА | Поз | ОБОЗНАЧЕНИЕ | НАИМЕНОВАНИЕ | КОЛ. | ПРИМЕЧ. |
|--------|------|-----|--|---------------------|------|----------|
| | | | | <u>ДОКУМЕНТАЦИЯ</u> | | |
| | | | 903-1-289.91.КЖ.И-ТУ | ТЕХНИЧЕСКИЕ УСЛОВИЯ | | |
| | | | 903-1-289.91.КЖ.И-210;-210-01СБ | СБОРОЧНЫЙ ЧЕРТЕЖ | | |
| | | | | <u>ДЕТАЛИ</u> | | |
| 64 | 1 | | 30ш1 ГОСТ26020-83 С245 ГОСТ27772-88 | Двутавр | 1 | 348,4 кг |
| 54 | 2 | | 100ш14 ГОСТ19903-74 С245 ГОСТ27772-88 | Полоса | 4 | 2,7 кг |
| 54 | 3 | | 155ш14 ГОСТ19903-74 С245 ГОСТ27772-88 | Полоса | 2 | 3,8 кг |

ПРИВЯЗАИ:

ИКС.НО

ИКС.НО ПОД. К ДАТА ВЗАИМ.Н°

| | | |
|----------|------------|--|
| И.КОНТ. | ЗОРИН | |
| ГЛ.СПЕЦ. | ЗОРИН | |
| ЗАВ.ГР. | ШАКЛОВСКИЙ | |
| ВЕД.ИНЖ. | БОДНЯНСКАЯ | |
| ПРОВЕР. | БОДНЯНСКАЯ | |
| РАЗРАБ. | ТАКАДЖИ | |

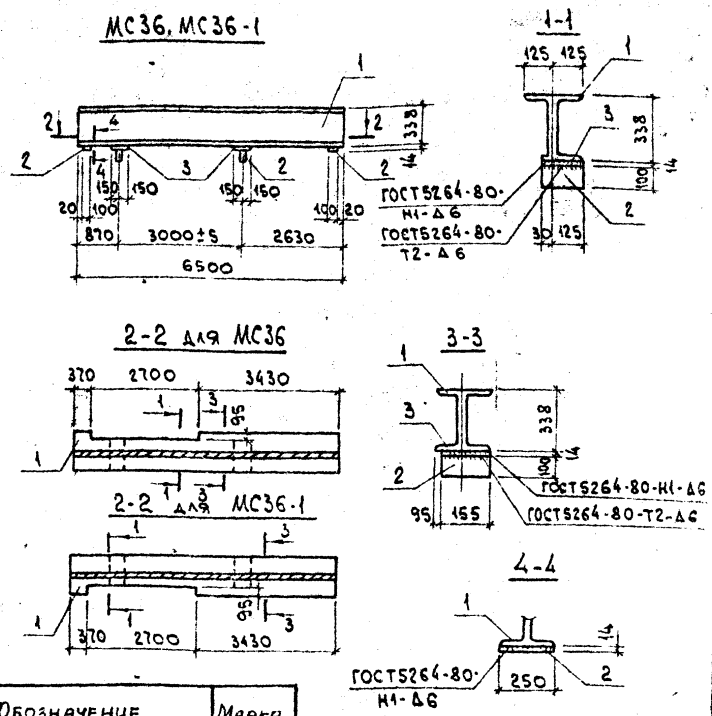
903-1-289.91.КЖ.И-210;-210-01

ИЗДЕЛИЕ СОЕДИНИТЕЛЬНОЕ
МС36; МС36-1

| СТАДИЯ | ЛИСТ | ЛИСТОВ |
|--------|------|--------|
| Р | 1 | 1 |

ХАРЬКОВСКИЙ
ПРОМСТРОЙНИИПРОЕКТ

Альбом 13 ч 2



| ОБОЗНАЧЕНИЕ | МАРКА |
|-----------------------|--------|
| 903-1-289.91.КЖ.И-210 | МС36 |
| -210-01 | МС36-1 |

ПРИВЯЗАИ:

| | | | |
|--|--|--|--|
| | | | |
| | | | |
| | | | |

ИКС.НО

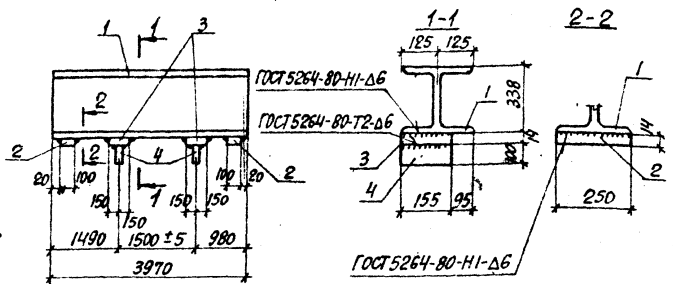
903-1-289.91.КЖ.И-210;-210-01СБ

ИЗДЕЛИЕ СОЕДИНИТЕЛЬНОЕ
МС36; МС36-1
СБОРОЧНЫЙ ЧЕРТЕЖ

| СТАДИЯ | МАССА | МАТЕРИАЛ |
|--------|-------|----------|
| Р | 366,8 | Б/М |

| ЛИСТ | ЛИСТОВ |
|------|--------|
| 1 | 1 |

ХАРЬКОВСКИЙ
ПРОМСТРОЙНИИПРОЕКТ



| Кол. | Примечание | Наименование | Обозначение | Поз. | Зона | Формат |
|------|------------|---------------------|--|----------|------|--------|
| | | <u>ДОКУМЕНТАЦИЯ</u> | | | | |
| | | ТЕХНИЧЕСКИЕ УСЛОВИЯ | 903-1-289.91.КЖ.И-ТУ | | | |
| | | <u>ДЕТАЛИ</u> | | | | |
| | | Двутавр | 30ш1-ГОСТ 26020-83 С255-ГОСТ 27772-88 | | | |
| БУ | 1 | φ=3970 | 1 | 212,8 кг | | |
| | | Полоса | ГОСТ 19003-74* С245-ГОСТ 27772-88 | | | |
| БУ | 2 | 100×14 | 2 | 2,7 кг | | |
| БУ | 3 | 155×14 | 2 | 5,1 кг | | |
| БУ | 4 | 100×14 | 2 | 1,7 кг | | |

ПРИВЯЗАН:

Инд. №

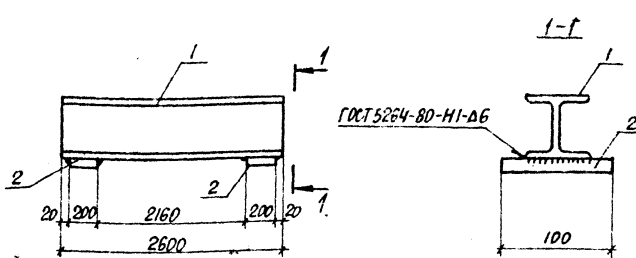
903-1-289.91.КЖ.И-211

ИЗДЕЛИЕ СОЕДИНИТЕЛЬНОЕ
МС 37

| СТАДИЯ | МАССА | МАСШТАБ |
|--------|----------|---------|
| Р | 231,7 | Б/М |
| Лист | Листов 1 | |

ХАРЬКОВСКИЙ
ПРОМСТРОИНИИПРОЕКТ

И. КОНТР. ЗОРИН
П. СПЕЦ. ЗОРИН
Зав. гр. ШАНОВСКИЙ
ВЕР. ИЖ. БОДНЯНСКАЯ
ПРОВЕР. БОДНЯНСКАЯ
РАЗР. МИНДРЕВА



| Кол. | Примечание | Наименование | Обозначение | Поз. | Зона | Формат |
|------|------------|---------------------|---|---------|------|--------|
| | | <u>ДОКУМЕНТАЦИЯ</u> | | | | |
| | | ТЕХНИЧЕСКИЕ УСЛОВИЯ | 903-1-289.91.КЖ.И-ТУ | | | |
| | | <u>ДЕТАЛИ</u> | | | | |
| | | Двутавр | 20-ГОСТ 8239-89 С255-ГОСТ 27772-88 | | | |
| БУ | 1 | φ=2600 | 1 | 54,6 кг | | |
| | | Полоса | 100×20-ГОСТ 19003-74* С245-ГОСТ 27772-88 | | | |
| БУ | 2 | φ=200 | 2 | 3,1 кг | | |

ПРИВЯЗАН:

Инд. №

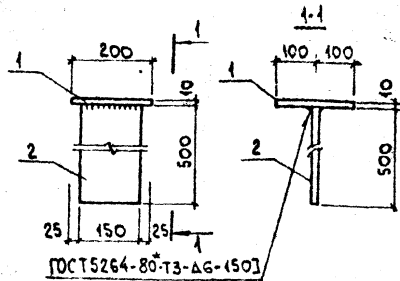
903-1-289.91.КЖ.И-212

ИЗДЕЛИЕ СОЕДИНИТЕЛЬНОЕ
МС 39

| СТАДИЯ | МАССА | МАСШТАБ |
|--------|----------|---------|
| Р | 60,9 | Б/М |
| Лист | Листов 1 | |

ХАРЬКОВСКИЙ
ПРОМСТРОИНИИПРОЕКТ

И. КОНТР. ЗОРИН
П. СПЕЦ. ЗОРИН
Зав. гр. ШАНОВСКИЙ
ВЕР. ИЖ. БОДНЯНСКАЯ
ПРОВЕР. БОДНЯНСКАЯ
РАЗР. МИНДРЕВА



| Формы | Зона | Поз. | ОБОЗНАЧЕНИЕ | НАИМЕНОВАНИЕ | Кол. | Примеч. |
|-------|------|------|----------------------|--|------|---------|
| | | | | <u>ДОКУМЕНТАЦИЯ</u> | | |
| | | | 903-1-289.91.КЖ.И-ТУ | ТЕХНИЧЕСКИЕ УСЛОВИЯ | | |
| | | | | <u>ДЕТАЛИ</u> | | |
| Б4 | 1 | | | Листа 200x10-ГОСТ19903-74* С 245-ГОСТ27772-88 | 1 | 3,1 кг |
| Б4 | 2 | | | Листа 150x10-ГОСТ19903-74* С 245-ГОСТ27772-88 | 1 | 7,1 кг |

ПРИВЯЗАН:

Ив. №

903-1-289.91.КЖ.И-213

ИЗДЕЛИЕ СОЕДИНИТЕЛЬНОЕ
МС41

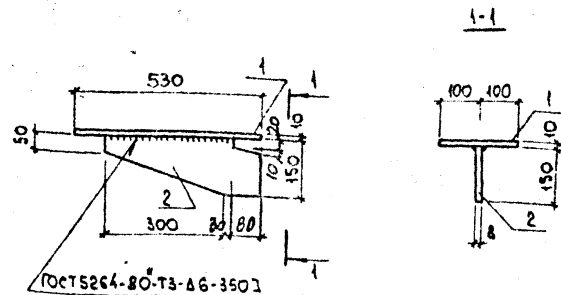
СТАЖА МАССА МАСШТАБ

Р 10,2 9/М

ЛИСТ ЛИСТОВ 1

ХАРЬКОВСКИЙ
ПРОМСТРОИНИПРОЕКТ

И КОНТР. ЗОРИН
ГЛА СПЕЧ. ЗОРИН
ЗАВ. ГР. ШАХОВСКИЙ
ВЕД. ИЖ. ШАХОВСКИЙ
ПРОВЕР. БОЯРИНСКИЙ
РАЗРАБ. ШЕРЦЕСКИЙ



| Формы | Зона | Поз. | ОБОЗНАЧЕНИЕ | НАИМЕНОВАНИЕ | Кол. | Примеч. |
|-------|------|------|----------------------|--|------|---------|
| | | | | <u>ДОКУМЕНТАЦИЯ</u> | | |
| | | | 903-1-289.91.КЖ.И-ТУ | ТЕХНИЧЕСКИЕ УСЛОВИЯ | | |
| | | | | <u>ДЕТАЛИ</u> | | |
| Б4 | 1 | | | Листа 200x10-ГОСТ19903-74* С 245-ГОСТ27772-88 | 1 | 83 кг |
| Б4 | 2 | | | Листа 350x8-ГОСТ19903-74* С 245-ГОСТ27772-88 | 1 | 3,3 кг |

ПРИВЯЗАН:

Ив. №

903-1-289.91.КЖ.И-214

ИЗДЕЛИЕ СОЕДИНИТЕЛЬНОЕ
МС42

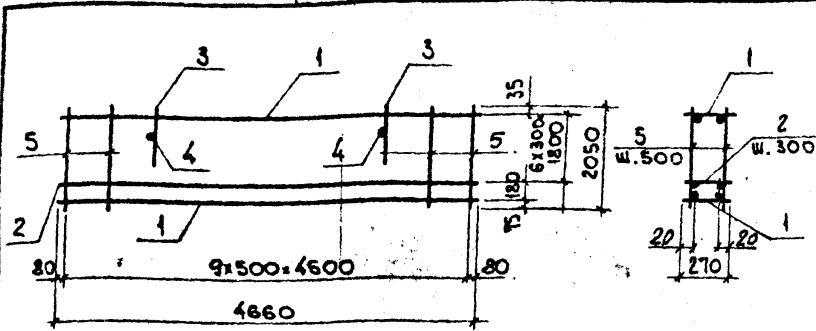
СТАЖА МАССА МАСШТАБ

Р 11,6 8/М

ЛИСТ ЛИСТОВ 1

ХАРЬКОВСКИЙ
ПРОМСТРОИНИПРОЕКТ

И КОНТР. ЗОРИН
ГЛА СПЕЧ. ЗОРИН
ЗАВ. ГР. ШАХОВСКИЙ
ВЕД. ИЖ. БОЯРИНСКИЙ
ПРОВЕР. БОЯРИНСКИЙ
РАЗРАБ. ШЕРЦЕСКИЙ



| ФОРМАТ | ЗОНА | Поз. | ОБОЗНАЧЕНИЕ | НАИМЕНОВАНИЕ | КОЛ. | ПРИМеч. |
|--------|------|------|---------------------------|--|------|---------|
| | | | | <u>Документация</u> | | |
| | | | 903-1-289.91.КЖ.И-ТУ | ТЕХНИЧЕСКИЕ УСЛОВИЯ СБОРОЧНЫЕ ЕДИНИЦЫ | | |
| A4 | 1 | | 903-1-289.91.КЖ.И-258-259 | КАРКАС ПЛОСКИЙ КР1 | 2 | 6,6 кг |
| A4 | 2 | | ТО ЖЕ | КР2 | 6 | 6,2 кг |
| | 3 | | 1.030.1-1.1-3 01-06 | ПЕЛЯ СТРОПОВОЧНАЯ СП7 | 2 | 3,6 кг |
| | | | | <u>ДЕТАЛИ</u> | | |
| Б4 | 4 | | | Ф12АIII, ГОСТ 5781-82, R=270 | 2 | 0,24 кг |
| Б4 | 5 | | | Ф58ВrI, ГОСТ 6727-80, R=2050 | 20 | 0,32 кг |

ПРИВЯЗАН:

ИНВ. №

903-1-289.91.КЖИ-215

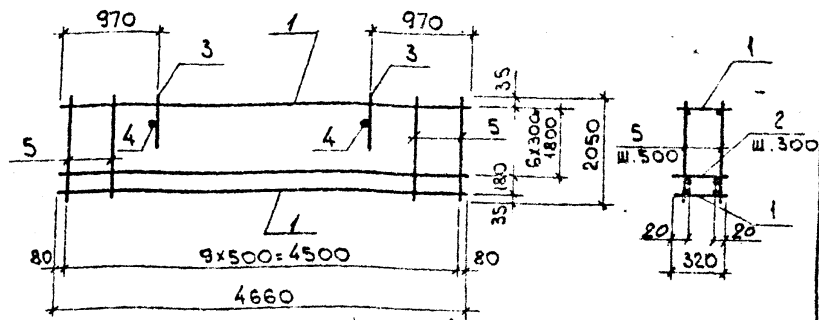
КАРКАС ПРОСТРАНСТВЕННЫЙ
КР1

| СТАДИЯ | МАССА | МАСШТАБ |
|--------|----------|---------|
| Р | 64,3 | 5/М |
| ЛИСТ | ЛИСТОВ 1 | |

ХАРЬКОВСКИЙ
ПРОМСТРОИНИПРОЕКТ

ИНВ. № ПОДЛ. ПОДЛ. И ДАТА
ВЗН. № ВЗН. №

| | | |
|-----------|------------|-------------------|
| И. КОНТР. | ЗОРНИК | <i>Зорник</i> |
| ГЛ. СПЕЦ. | ЗОРНИК | <i>Зорник</i> |
| ЗАВ. ГР. | ШАХОВСКИЙ | <i>Шаховский</i> |
| ВЕД. ИНЖ. | БОДНЯНСКАЯ | <i>Боднянская</i> |
| ПРОВЕР. | БОДНЯНСКАЯ | <i>Боднянская</i> |
| РАЗРАБ. | ТАЙДАРЖИ | <i>Тайдаржи</i> |



| ФОРМАТ | ЗОНА | Поз. | ОБОЗНАЧЕНИЕ | НАИМЕНОВАНИЕ | КОЛ. | ПРИМеч. |
|--------|------|------|---------------------------|--|------|---------|
| | | | | <u>Документация</u> | | |
| | | | 903-1-289.91.КЖ.И-ТУ | ТЕХНИЧЕСКИЕ УСЛОВИЯ СБОРОЧНЫЕ ЕДИНИЦЫ | | |
| A4 | 1 | | 903-1-289.91.КЖ.И-260-261 | КАРКАС ПЛОСКИЙ КР3 | 2 | 4,6 кг |
| A4 | 2 | | ТО ЖЕ | КР4 | 6 | 4,1 кг |
| | 3 | | 1.030.1-1.1-3 01-07 | ПЕЛЯ СТРОПОВОЧНАЯ СП8 | 2 | 5,3 кг |
| | | | | <u>ДЕТАЛИ</u> | | |
| Б4 | 4 | | | Ф12АIII, ГОСТ 5781-82, R=320 | 2 | 0,28 кг |
| Б4 | 5 | | | Ф58ВrI, ГОСТ 6727-80, R=2050 | 20 | 0,32 кг |

ПРИВЯЗАН:

ИНВ. №

903-1-289.91.КЖИ-216

КАРКАС ПРОСТРАНСТВЕННЫЙ
КР2

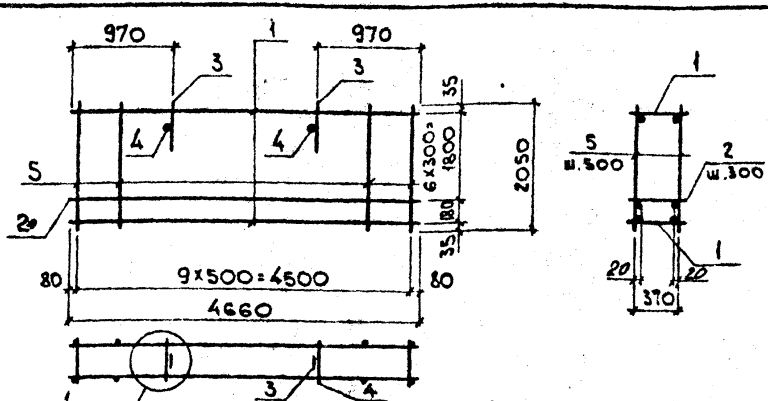
| СТАДИЯ | МАССА | МАСШТАБ |
|--------|----------|---------|
| Р | 51,9 | 5/М |
| ЛИСТ | ЛИСТОВ 1 | |

ХАРЬКОВСКИЙ
ПРОМСТРОИНИПРОЕКТ

ИНВ. № ПОДЛ. ПОДЛ. И ДАТА
ВЗН. № ВЗН. №

| | | |
|-----------|------------|-------------------|
| И. КОНТР. | ЗОРНИК | <i>Зорник</i> |
| ГЛ. СПЕЦ. | ЗОРНИК | <i>Зорник</i> |
| ЗАВ. ГР. | ШАХОВСКИЙ | <i>Шаховский</i> |
| ВЕД. ИНЖ. | БОДНЯНСКАЯ | <i>Боднянская</i> |
| ПРОВЕР. | БОДНЯНСКАЯ | <i>Боднянская</i> |
| РАЗРАБ. | ТАЙДАРЖИ | <i>Тайдаржи</i> |

Альбом 13 ч. 2



ГОСО.1-1.1-2004

| ФОРМАТ | ЗОНА | Поз. | ОБОЗНАЧЕНИЕ | НАИМЕНОВАНИЕ | КОЛ. | ПРИМЕЧ. |
|--------|------|------|--------------------------|-----------------------------|------|---------|
| | | | | <u>ДОКУМЕНТАЦИЯ</u> | | |
| | | | 903-1-289.91. КЖИ-ТУ | ТЕХНИЧЕСКИЕ УСЛОВИЯ | | |
| | | | | <u>СБОРОЧНЫЕ ЕДИНИЦЫ</u> | | |
| A4 | 1 | | 903-1-289.91.КЖИ-262-263 | КАРКАС ПЛОСКИЙ КРБ | 2 | 4,8 кг |
| A4 | 2 | | ТО ЖЕ | КРВ | 6 | 4,3 кг |
| | | 3 | ГОСО.1-1.1-3 01-07 | ЛЕТЯЯ СТРОПОВОЧНАЯ СП8 | 2 | 5,32 кг |
| | | | | <u>ДЕТАЛИ</u> | | |
| Б4 | 4 | | | Ф12АIII, ГОСТ5781-82, R=370 | 2 | 0,33 кг |
| Б4 | 5 | | | Ф5ВР I, ГОСТ6727-80, R=2050 | 20 | 0,32 кг |

ПРИВЯЗАН:

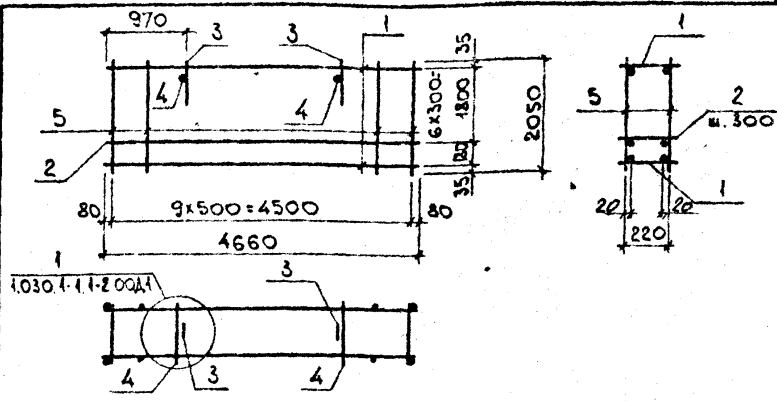
| | | |
|--|--|--|
| | | |
| | | |
| | | |

Киб. №

903-1-289.91.КЖИ-217

| | | | | | | | |
|--|------------|------------|------|--------------------------------|-----------------------------------|--------|---------|
| ЧИСЛ. № ПОДП. ПОСЛ. Ч. ДАТА ВЗН. № № 47 | И. КОНТР. | БОРИН | 2007 | КАРКАС ПРОСТРАНСТВЕННЫЙ КПЗ | СТАДИЯ | МАССА | МАСШТАБ |
| | Г. СПЕЦ. | БОРИН | 2007 | | Р | 52,8 | 5/м |
| | З.В. ГР. | ШАХОВСКИЙ | | | ЛИСТ | ЛИСТОВ | 1 |
| | В.Е. ИЖ. | БОДНЯНСКАЯ | | | ХАРЬКОВСКИЙ ПРОМСТРОЙНИИПРОЕКТ | | |
| ПРОВЕР. | БОДНЯНСКАЯ | | | | | | |
| РАЗРАБ. | ШАХОВСКИЙ | | | | | | |

Альбом 13 ч. 2



ГОСО.1-1.1-2004

| ФОРМАТ | ЗОНА | Поз. | ОБОЗНАЧЕНИЕ | НАИМЕНОВАНИЕ | КОЛ. | ПРИМЕЧ. |
|--------|------|------|--------------------------|-----------------------------|------|---------|
| | | | | <u>ДОКУМЕНТАЦИЯ</u> | | |
| | | | 903-1-289.91. КЖИ -ТУ | ТЕХНИЧЕСКИЕ УСЛОВИЯ | | |
| | | | | <u>СБОРОЧНЫЕ ЕДИНИЦЫ</u> | | |
| A4 | 1 | | 903-1-289.91.КЖИ-264-265 | КАРКАС ПЛОСКИЙ КРП | 2 | 4,2 кг |
| A4 | 2 | | ТО ЖЕ | КРВ | 6 | 3,9 кг |
| | | 3 | ГОСО.1-1.1-3 01-05 | ЛЕТЯЯ СТРОПОВОЧНАЯ СП6 | 2 | 2,7 кг |
| | | | | <u>ДЕТАЛИ</u> | | |
| Б4 | 4 | | | Ф10АIII, ГОСТ5781-82, R=220 | 2 | 0,14 кг |
| Б4 | 5 | | | Ф5ВР I, ГОСТ6727-80, R=2050 | 20 | 0,32 кг |

ПРИВЯЗАН:

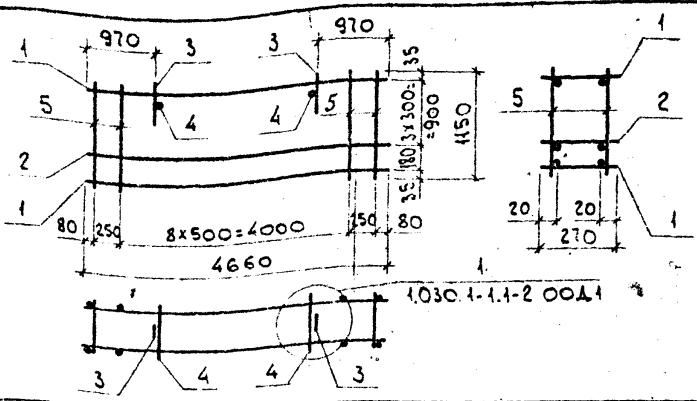
| | | |
|--|--|--|
| | | |
| | | |
| | | |

Киб. №

903-1-289.91.КЖИ-218

| | | | | | | | |
|--|------------|------------|------|--------------------------------|-----------------------------------|--------|---------|
| ЧИСЛ. № ПОДП. ПОСЛ. Ч. ДАТА ВЗН. № № 47 | И. КОНТР. | БОРИН | 2007 | КАРКАС ПРОСТРАНСТВЕННЫЙ КП4 | СТАДИЯ | МАССА | МАСШТАБ |
| | Г. СПЕЦ. | БОРИН | 2007 | | Р | 43,9 | 5/м |
| | З.В. ГР. | ШАХОВСКИЙ | | | ЛИСТ | ЛИСТОВ | 1 |
| | В.Е. ИЖ. | БОДНЯНСКАЯ | | | ХАРЬКОВСКИЙ ПРОМСТРОЙНИИПРОЕКТ | | |
| ПРОВЕР. | БОДНЯНСКАЯ | | | | | | |
| РАЗРАБ. | ШАХОВСКИЙ | | | | | | |

Альбом 13 ч. 2



| ФОРМАТ | ЗОНА | ПОЗ. | ОБОЗНАЧЕНИЕ | НАИМЕНОВАНИЕ | КОЛ. | ПРИМеч. |
|--------|------|------|-------------------------------------|-------------------------------|------|---------|
| | | | | <u>Документация</u> | | |
| | | | 903-1-289.91.КЖ.И-ТУ | ТЕХНИЧЕСКИЕ УСЛОВИЯ | | |
| | | | | <u>СБОРОЧНЫЕ ЕДИНИЦЫ</u> | | |
| A4 | 1 | | 903-1-289.91.КЖ.И-274;-275 ТО ЖЕ | КАРКАС ПЛОСКИЙ КР17 | 2 | 4,2 кг |
| A4 | 2 | | | " КР18 | 3 | 3,9 кг |
| | 3 | | 1.030.1-1.1-3 01-04 | ПЕЛЯ СТРОПОВОЧНАЯ СП5 | 2 | 1,8 кг |
| | | | | <u>ДЕТАЛИ</u> | | |
| Б4 | 4 | | | φ10A II, ГОСТ 5781-82*, P=270 | 2 | 0,16 кг |
| Б4 | 5 | | | φ58P I, ГОСТ 6727-80*, P=1150 | 22 | 0,18 кг |

ПРИВЯЗАН:

| | | | |
|--|--|--|--|
| | | | |
| | | | |
| | | | |

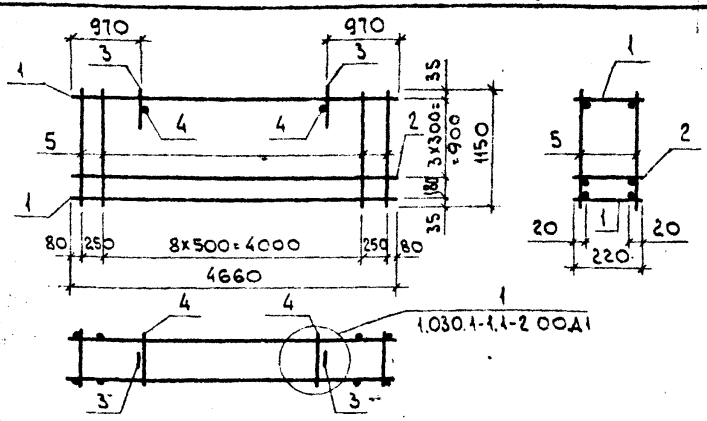
ИВ. №

903-1-289.91.КЖ.И-223

| | | | |
|---------------------------|---------------------------|---------------------------|---------------------------|
| ИВ. № ПОДА. ПОДАТ. И ДАТА | ИВ. № ПОДА. ПОДАТ. И ДАТА | ИВ. № ПОДА. ПОДАТ. И ДАТА | ИВ. № ПОДА. ПОДАТ. И ДАТА |
| И. КОНТР. Зорик | И. КОНТР. Зорик | И. КОНТР. Зорик | И. КОНТР. Зорик |
| ГЛ. СПЕЦ. Зорик | ГЛ. СПЕЦ. Зорик | ГЛ. СПЕЦ. Зорик | ГЛ. СПЕЦ. Зорик |
| ЗАВ. ГР. ШАХНОВСКИЙ | ЗАВ. ГР. ШАХНОВСКИЙ | ЗАВ. ГР. ШАХНОВСКИЙ | ЗАВ. ГР. ШАХНОВСКИЙ |
| ВЕД. ИНЖ. БОДНЯНСКАЯ | ВЕД. ИНЖ. БОДНЯНСКАЯ | ВЕД. ИНЖ. БОДНЯНСКАЯ | ВЕД. ИНЖ. БОДНЯНСКАЯ |
| ПРОВЕР. БОДНЯНСКАЯ | ПРОВЕР. БОДНЯНСКАЯ | ПРОВЕР. БОДНЯНСКАЯ | ПРОВЕР. БОДНЯНСКАЯ |
| РАЗРАБ. ГАЙДАРЖИ | РАЗРАБ. ГАЙДАРЖИ | РАЗРАБ. ГАЙДАРЖИ | РАЗРАБ. ГАЙДАРЖИ |

| | | | |
|--------------------------------|--------|----------|---------|
| КАРКАС ПРОСТРАНСТВЕННЫЙ КР9 | СТАДИЯ | МАССА | МАСШТАБ |
| | Р | 24,1 | Б/М |
| | Лист | Листов 1 | |
| ХАРЬКОВСКИЙ ПРОМСТРОЙНИИПРОЕКТ | | | |

Альбом 13 ч. 2



| ФОРМАТ | ЗОНА | ПОЗ. | ОБОЗНАЧЕНИЕ | НАИМЕНОВАНИЕ | КОЛ. | ПРИМеч. |
|--------|------|------|-------------------------------------|-------------------------------|------|---------|
| | | | | <u>Документация</u> | | |
| | | | 903-1-289.91.КЖ.И-ТУ | ТЕХНИЧЕСКИЕ УСЛОВИЯ | | |
| | | | | <u>СБОРОЧНЫЕ ЕДИНИЦЫ</u> | | |
| A4 | 1 | | 903-1-289.91.КЖ.И-276;-277 ТО ЖЕ | КАРКАС ПЛОСКИЙ КР19 | 2 | 6,4 кг |
| A4 | 2 | | | " КР20 | 3 | 6,1 кг |
| | 3 | | 1.030.1-1.1-3 01-03 | ПЕЛЯ СТРОПОВОЧНАЯ СП4 | 2 | 1,1 кг |
| | | | | <u>ДЕТАЛИ</u> | | |
| Б4 | 4 | | | φ10A II, ГОСТ 5781-82*, P=220 | 2 | 0,13 кг |
| Б4 | 5 | | | φ58P I, ГОСТ 6727-80*, P=1150 | 22 | 0,17 кг |

ПРИВЯЗАН:

| | | | |
|--|--|--|--|
| | | | |
| | | | |
| | | | |

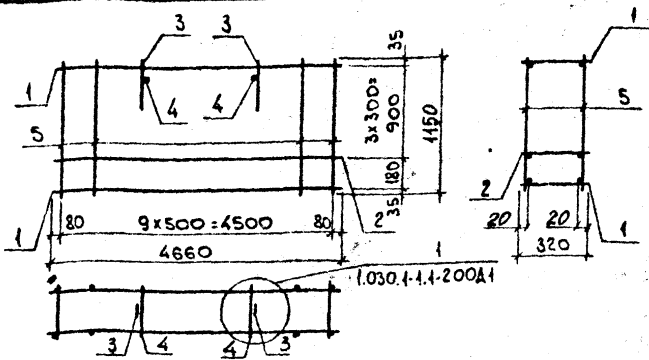
ИВ. №

903-1-289.91.КЖ.И-224

| | | | |
|---------------------------|---------------------------|---------------------------|---------------------------|
| ИВ. № ПОДА. ПОДАТ. И ДАТА | ИВ. № ПОДА. ПОДАТ. И ДАТА | ИВ. № ПОДА. ПОДАТ. И ДАТА | ИВ. № ПОДА. ПОДАТ. И ДАТА |
| И. КОНТР. Зорик | И. КОНТР. Зорик | И. КОНТР. Зорик | И. КОНТР. Зорик |
| ГЛ. СПЕЦ. Зорик | ГЛ. СПЕЦ. Зорик | ГЛ. СПЕЦ. Зорик | ГЛ. СПЕЦ. Зорик |
| ЗАВ. ГР. ШАХНОВСКИЙ | ЗАВ. ГР. ШАХНОВСКИЙ | ЗАВ. ГР. ШАХНОВСКИЙ | ЗАВ. ГР. ШАХНОВСКИЙ |
| ВЕД. ИНЖ. БОДНЯНСКАЯ | ВЕД. ИНЖ. БОДНЯНСКАЯ | ВЕД. ИНЖ. БОДНЯНСКАЯ | ВЕД. ИНЖ. БОДНЯНСКАЯ |
| ПРОВЕР. БОДНЯНСКАЯ | ПРОВЕР. БОДНЯНСКАЯ | ПРОВЕР. БОДНЯНСКАЯ | ПРОВЕР. БОДНЯНСКАЯ |
| РАЗРАБ. ГАЙДАРЖИ | РАЗРАБ. ГАЙДАРЖИ | РАЗРАБ. ГАЙДАРЖИ | РАЗРАБ. ГАЙДАРЖИ |

| | | | |
|--------------------------------|--------|----------|---------|
| КАРКАС ПРОСТРАНСТВЕННЫЙ КР10 | СТАДИЯ | МАССА | МАСШТАБ |
| | Р | 36,4 | Б/М |
| | Лист | Листов 1 | |
| ХАРЬКОВСКИЙ ПРОМСТРОЙНИИПРОЕКТ | | | |

АЛБСОН 13.4.2



| ФОРМАТ | ЗОНА | ПОС. | ОБОЗНАЧЕНИЕ | НАИМЕНОВАНИЕ | КОЛ. | ПРИМЕР. |
|--------|------|------|---------------------------|-------------------------------|------|---------|
| | | | | <u>ДОКУМЕНТАЦИЯ</u> | | |
| | | | 903-1-289.91.КЖИ-ТУ | ТЕХНИЧЕСКИЕ УСЛОВИЯ | | |
| | | | | <u>СБОРОЧНЫЕ ЕДИНИЦЫ</u> | | |
| А4 | | 1 | 903-1-289.91.КЖИ-27В;-279 | КАРКАС ПЛОСКИЙ КР21 | 2 | 4,5 кг |
| А4 | | 2 | ТО ЖЕ | КР22 | 3 | 4,1 кг |
| | | 3 | 1.030.1-1.1-3 01-04 | ПЕТАЯ СТРОПОВОЧНАЯ СП5 | 2 | 1,9 кг |
| | | | | <u>ДЕТАЛИ</u> | | |
| Б4 | | 4 | | Ф10АШ, ГОСТ 5781-82*, P=320 | 2 | 0,2 кг |
| Б4 | | 5 | | Ф5Вр I, ГОСТ 6727-80*, P=1150 | 20 | 0,16 кг |

ПРИВЯЗКА:

| | | | |
|--|--|--|--|
| | | | |
| | | | |
| | | | |

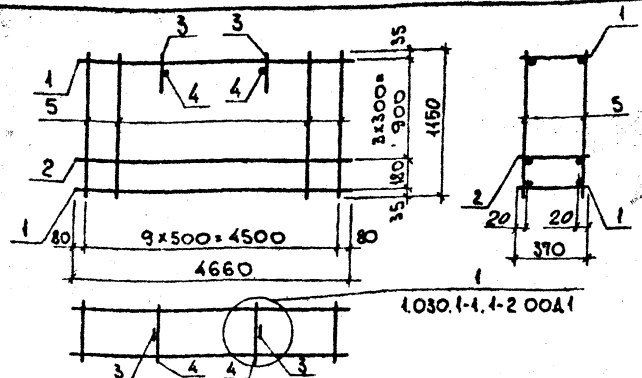
ИВ №

903-1-289.91.КЖИ-225

| | | |
|-----------|------------|------|
| И.КОНТР. | ВОРИН | 2007 |
| ГЛА.СПЕЦ. | ВОРИН | 2007 |
| ЗАВ.ГР. | ШАХНОВСКИЙ | 2007 |
| ВЕД.ИНЖ. | БОДНЯНСКАЯ | 2007 |
| ПРОБЕР. | БОДНЯНСКАЯ | 2007 |
| РАЗРАБ. | ГАЦАРЖИ | 2007 |

| | | | |
|--------------------------------|--------|--------|---------|
| КАРКАС ПРОСТРАНСТВЕННЫЙ КР 11 | СТАДИЯ | МАССА | МАСШТАБ |
| | Р | 28,7 | Е/М |
| | ЛИСТ | Листов | |
| ХАРЬКОВСКИЙ ПРОМСТРОИНИИПРОЕКТ | | | |

АЛБСОН 13.4.2



| ФОРМАТ | ЗОНА | ПОС. | ОБОЗНАЧЕНИЕ | НАИМЕНОВАНИЕ | КОЛ. | ПРИМЕР. |
|--------|------|------|---------------------------|-------------------------------|------|---------|
| | | | | <u>ДОКУМЕНТАЦИЯ</u> | | |
| | | | 903-1-289.91.КЖИ-ТУ | ТЕХНИЧЕСКИЕ УСЛОВИЯ | | |
| | | | | <u>СБОРОЧНЫЕ ЕДИНИЦЫ</u> | | |
| А4 | | 1 | 903-1-289.91.КЖИ-280;-281 | КАРКАС ПЛОСКИЙ КР23 | 2 | 4,3 кг |
| А4 | | 2 | ТО ЖЕ | КР24 | 3 | 6,5 кг |
| | | 3 | 1.030.1-1.1-3 01-05 | ПЕТАЯ СТРОПОВОЧНАЯ СП6 | 2 | 2,7 кг |
| | | | | <u>ДЕТАЛИ</u> | | |
| Б4 | | 4 | | Ф10АШ, ГОСТ 5781-82*, P=370 | 2 | 0,23 кг |
| Б4 | | 5 | | Ф5Вр I, ГОСТ 6727-80*, P=1150 | 20 | 0,16 кг |

ПРИВЯЗКА:

| | | | |
|--|--|--|--|
| | | | |
| | | | |
| | | | |

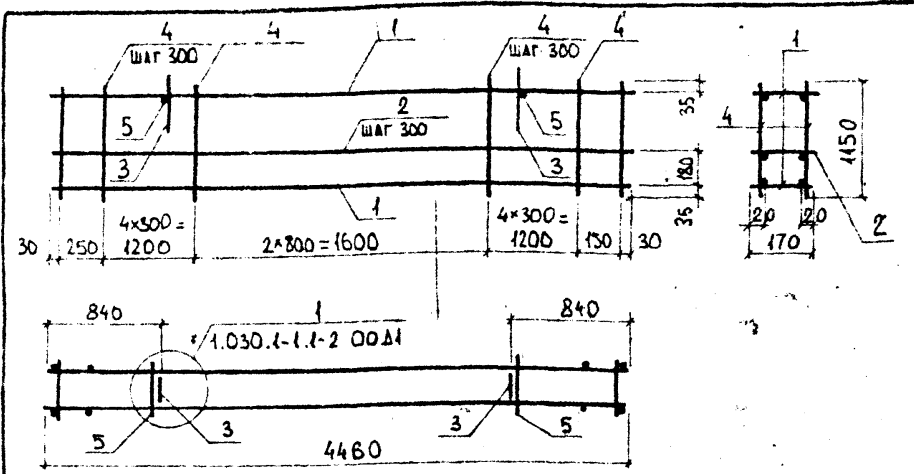
ИВ №

903-1-289.91.КЖИ-226

| | | |
|-----------|------------|------|
| И.КОНТР. | ВОРИН | 2007 |
| ГЛА.СПЕЦ. | ВОРИН | 2007 |
| ЗАВ.ГР. | ШАХНОВСКИЙ | 2007 |
| ВЕД.ИНЖ. | БОДНЯНСКАЯ | 2007 |
| ПРОБЕР. | БОДНЯНСКАЯ | 2007 |
| РАЗРАБ. | ГАЦАРЖИ | 2007 |

| | | | |
|--------------------------------|--------|--------|---------|
| КАРКАС ПРОСТРАНСТВЕННЫЙ КР 12 | СТАДИЯ | МАССА | МАСШТАБ |
| | Р | 35,3 | Е/М |
| | ЛИСТ | Листов | |
| ХАРЬКОВСКИЙ ПРОМСТРОИНИИПРОЕКТ | | | |

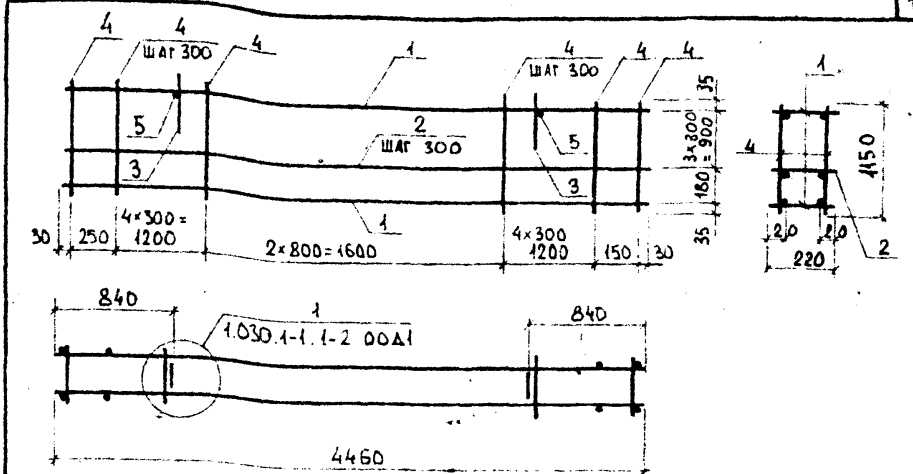
АЛБЕК 13.ч.2



| ФОРМАТ | ЗОНА | ПОВ. | ОБОЗНАЧЕНИЕ | НАИМЕНОВАНИЕ | КОЛ. | ПРИМЧ. |
|--------|------|------|---------------------------|---------------------------|------|---------|
| | | | | <u>ДОКУМЕНТАЦИЯ</u> | | |
| | | | 903-1-289.91. КЖ.И-ТУ | ТЕХНИЧЕСКИЕ УСЛОВИЯ | | |
| | | | | <u>СБОРОЧНЫЕ ЕДИНИЦЫ</u> | | |
| A4 | 1 | | 903-1-289.91.КЖ.И-282-283 | КАРКАС ПЛОСКИЙ КР25 | 2 | 8.7 кг |
| A4 | 2 | | ТО ЖЕ | ТО ЖЕ КР26 | 3 | 8.3 кг |
| | 3 | | 1.030.1-1.1-3 01-03 | ПЕТАЯ СТРОПОВОЧНАЯ СП4 | 2 | 1.1 кг |
| | | | | <u>ДЕТАЛИ</u> | | |
| B4 | 4 | | | Ø5ВР ГОСТ 6727-80* L=1450 | 26 | 0.18 кг |
| B4 | 5 | | | Ø8АШ, ГОСТ 5781-82* L=110 | 2 | 0.1 кг |

| | | | | | | | | |
|-------------|------------|------|-------------------------|--|--|--------------------------------|----------|---------|
| ИНВ. № ПОД. | | | ПОДПИСЬ И ДАТА | | | ВЗН. ИНВ. № | | |
| | | | | | | ПРИВЯЗАН: | | |
| | | | | | | ИНВ. № | | |
| | | | 903-1-289.91. КЖ.И-227 | | | | | |
| | | | КАРКАС ПРОСТРАНСТВЕННЫЙ | | | СТАДИЯ | МАССА | МАСШТАБ |
| | | | КП 13 | | | Р | 48,4 | Б/Ч |
| | | | | | | ЛИСТ | ЛИСТОВ 1 | |
| | | | | | | ХАРЬКОВСКИЙ ПРОМСТРОИНИИПРОЕКТ | | |
| Н. КОНТ.Р. | ЗОРИН | 30.7 | | | | | | |
| П. СПЕЦ. | ЗОРИН | 30.7 | | | | | | |
| ЗАВ. ГР. | ШАХНОВСКИЙ | 30.7 | | | | | | |
| ВЕД. ИНЖ. | БОДНЯНСКАЯ | 30.7 | | | | | | |
| ПРОВЕР. | БОДНЯНСКАЯ | 30.7 | | | | | | |
| РАЗРАБ. | ДУБИНЬКЕР | 30.7 | | | | | | |

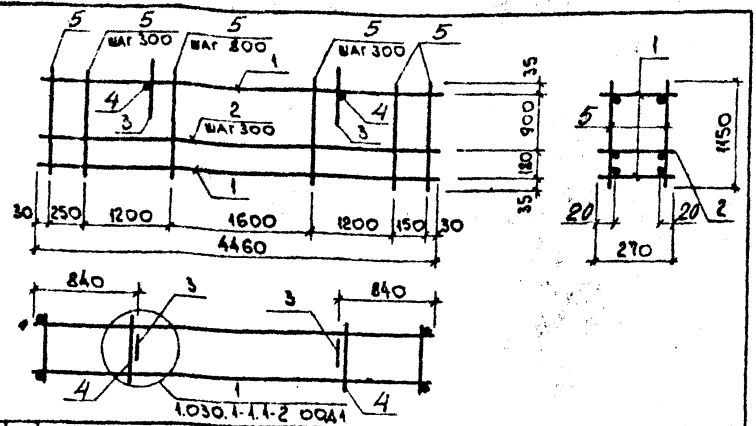
АЛБЕК 13.ч.2



| ФОРМАТ | ЗОНА | ПОВ. | ОБОЗНАЧЕНИЕ | НАИМЕНОВАНИЕ | КОЛ. | ПРИМЧ. |
|--------|------|------|---------------------------|---------------------------|------|---------|
| | | | | <u>ДОКУМЕНТАЦИЯ</u> | | |
| | | | 903-1-289.91. КЖ.И-ТУ | ТЕХНИЧЕСКИЕ УСЛОВИЯ | | |
| | | | | <u>СБОРОЧНЫЕ ЕДИНИЦЫ</u> | | |
| A4 | 1 | | 903-1-289.91.КЖ.И-290-291 | КАРКАС ПЛОСКИЙ КР33 | 2 | 6.2 кг |
| A4 | 2 | | ТО ЖЕ | ТО ЖЕ КР34 | 3 | 5.9 кг |
| | 3 | | 1.030.1-1.1-3 01-03 | ПЕТАЯ СТРОПОВОЧНАЯ СП4 | 2 | 1.1 кг |
| | | | | <u>ДЕТАЛИ</u> | | |
| B4 | 4 | | | Ø5ВР ГОСТ 6727-80* L=1450 | 26 | 0.18 кг |
| B4 | 5 | | | Ø8АШ, ГОСТ 5781-82* L=220 | 2 | 0.1 кг |

| | | | | | | | | |
|-------------|------------|------|-------------------------|--|--|--------------------------------|----------|---------|
| ИНВ. № ПОД. | | | ПОДПИСЬ И ДАТА | | | ВЗН. ИНВ. № | | |
| | | | | | | ПРИВЯЗАН: | | |
| | | | | | | ИНВ. № | | |
| | | | 903-1-289.91. КЖ.И-228 | | | | | |
| | | | КАРКАС ПРОСТРАНСТВЕННЫЙ | | | СТАДИЯ | МАССА | МАСШТАБ |
| | | | КП 14 | | | Р | 37,2 | Б/Ч |
| | | | | | | ЛИСТ | ЛИСТОВ 1 | |
| | | | | | | ХАРЬКОВСКИЙ ПРОМСТРОИНИИПРОЕКТ | | |
| Н. КОНТ.Р. | ЗОРИН | 30.7 | | | | | | |
| П. СПЕЦ. | ЗОРИН | 30.7 | | | | | | |
| ЗАВ. ГР. | ШАХНОВСКИЙ | 30.7 | | | | | | |
| ВЕД. ИНЖ. | БОДНЯНСКАЯ | 30.7 | | | | | | |
| ПРОВЕР. | БОДНЯНСКАЯ | 30.7 | | | | | | |
| РАЗРАБ. | ДУБИНЬКЕР | 30.7 | | | | | | |

Альбом 13 ч. 2



| ФОРМАТ | ЗОНА | Поз. | ОБОЗНАЧЕНИЕ | НАИМЕНОВАНИЕ | КОЛ. | ПРИМЕР. |
|--------|------|------|--------------------------|------------------------------|------|---------|
| | | | | <u>ДОКУМЕНТАЦИЯ</u> | | |
| | | | 903-1-289.91КЖИ-ТУ | ТЕХНИЧЕСКИЕ УСЛОВИЯ | | |
| | | | | <u>СБОРОЧНЫЕ ЕДИНИЦЫ</u> | | |
| A4 | | 1 | 903-1-289.91КЖИ-292;-293 | КАРКАС ПЛОСКИЙ КР35 | 2 | 4,2 кг |
| A4 | | 2 | ТО ЖЕ | КР36 | 3 | 3,9 кг |
| | | 3 | 1030.1-1.1-3 01-03 | ЛЕТЯ СТРОПОВИЧНАЯ СП4 | 2 | 1,1 кг |
| | | | | <u>ДЕТАЛИ</u> | | |
| Б4 | | 5 | | Ф56Р1, ГОСТ 6727-80*, P=1150 | 26 | 0,18 кг |
| Б4 | | 4 | | Ф27АШ, ГОСТ 5781-82*, P=270 | 2 | 0,11 кг |

Привязан:

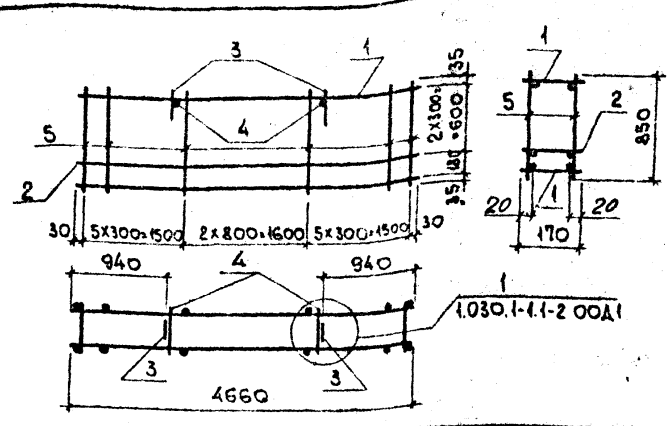
| | | | |
|--|--|--|--|
| | | | |
| | | | |
| | | | |

Инв. №

903-1-289.91КЖИ-229

| | | | | | | |
|-----------|------------|------|--------------------------------|--------|--------|---------|
| И. КОНТР. | ЗОРНИ | 22.7 | КАРКАС ПРОСТРАНСТВЕННЫЙ КР15 | СТАДИЯ | МАССА | МАСШТАБ |
| П. СПЕЦ. | ЗОРНИ | 22.7 | | Р | 27,1 | Б/М |
| В. В. ГР. | ШАХНОВСКИЙ | 22.7 | ХАРЬКОВСКИЙ ПРОМСТРОИНИИПРОЕКТ | Лист | Листов | 1 |
| В. В. ИИИ | БОДНЯНСКАЯ | 22.7 | | | | |
| ПРОВЕР. | БОДНЯНСКАЯ | 22.7 | | | | |
| РАЗРАБ. | ГАЙДАРЖИ | 22.7 | | | | |

Альбом 13 ч. 2



| ФОРМАТ | ЗОНА | Поз. | ОБОЗНАЧЕНИЕ | НАИМЕНОВАНИЕ | КОЛ. | ПРИМЕР. |
|--------|------|------|---------------------|-----------------------------|------|---------|
| | | | | <u>ДОКУМЕНТАЦИЯ</u> | | |
| | | | 903-1-289.91КЖИ-ТУ | ТЕХНИЧЕСКИЕ УСЛОВИЯ | | |
| | | | | <u>СБОРОЧНЫЕ ЕДИНИЦЫ</u> | | |
| A4 | | 1 | 903-1-289.91КЖИ-272 | КАРКАС ПЛОСКИЙ КР15 | 2 | 9,0 кг |
| A4 | | 2 | КЖИ-273 | КР16 | 2 | 8,5 кг |
| | | 3 | 1030.1-1.1-1 01-02 | ЛЕТЯ СТРОПОВИЧНАЯ СП3 | 2 | 0,7 кг |
| | | | | <u>ДЕТАЛИ</u> | | |
| Б4 | | 4 | | Ф27АШ, ГОСТ 5781-82*, P=170 | 2 | 0,07 кг |
| Б4 | | 5 | | Ф56Р1, ГОСТ 6727-80*, P=850 | 26 | 0,12 кг |

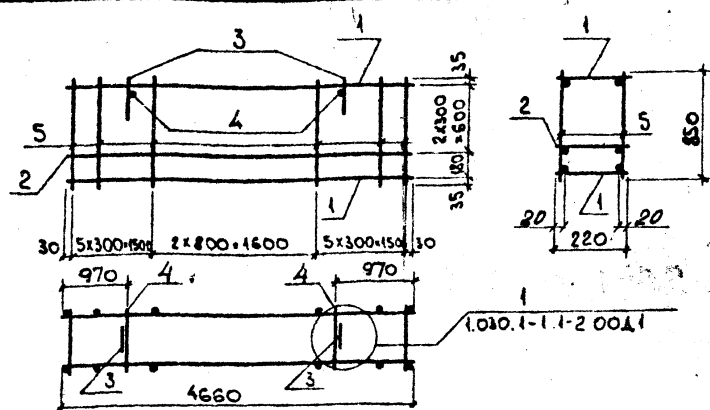
Привязан:

| | | | |
|--|--|--|--|
| | | | |
| | | | |
| | | | |

Инв. №

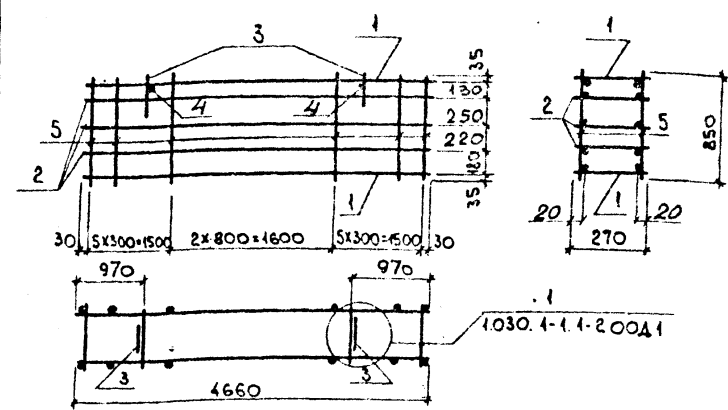
903-1-289.91КЖИ-230

| | | | | | | |
|-----------|------------|------|--------------------------------|--------|--------|---------|
| И. КОНТР. | ЗОРНИ | 22.7 | КАРКАС ПРОСТРАНСТВЕННЫЙ КР16 | СТАДИЯ | МАССА | МАСШТАБ |
| П. СПЕЦ. | ЗОРНИ | 22.7 | | Р | 39,7 | Б/М |
| В. В. ГР. | ШАХНОВСКИЙ | 22.7 | ХАРЬКОВСКИЙ ПРОМСТРОИНИИПРОЕКТ | Лист | Листов | 1 |
| В. В. ИИИ | БОДНЯНСКАЯ | 22.7 | | | | |
| ПРОВЕР. | БОДНЯНСКАЯ | 22.7 | | | | |
| РАЗРАБ. | ГАЙДАРЖИ | 22.7 | | | | |



| ФОРМАТ | ЗОНА | ПОЗ. | ОБОЗНАЧЕНИЕ | НАИМЕНОВАНИЕ | КОЛ. | ПРИМ.Ч. |
|--------|------|------|----------------------------|-----------------------------|------|---------|
| | | | | <u>ДОКУМЕНТАЦИЯ</u> | | |
| | | | 903-1-289.91.КЖ.И-ТУ | ТЕХНИЧЕСКИЕ УСЛОВИЯ | | |
| | | | | <u>СБОРОЧНЫЕ ЕДИНИЦЫ</u> | | |
| A4 | | 1 | 903-1-289.91.КЖ.И-276;-277 | КАРКАС ПЛОСКИЙ КР19 | 2 | 6,4 кг |
| A4 | | 2 | ТО ЖЕ | ТО ЖЕ КР20 | 2 | 6,1 кг |
| | | 3 | 1.030.1-1.1-3 01-03 | ПЕЛЯ СТРОПОВОЧНАЯ СП4 | 2 | 1,1 кг |
| | | | | <u>ДЕТАЛИ</u> | | |
| B4 | | 4 | | Ф8АШ ГОСТ5781-82*, P=220 | 2 | 0,09 кг |
| B4 | | 5 | | Ф56P I, ГОСТ6727-80*, P=850 | 26 | 0,12 кг |

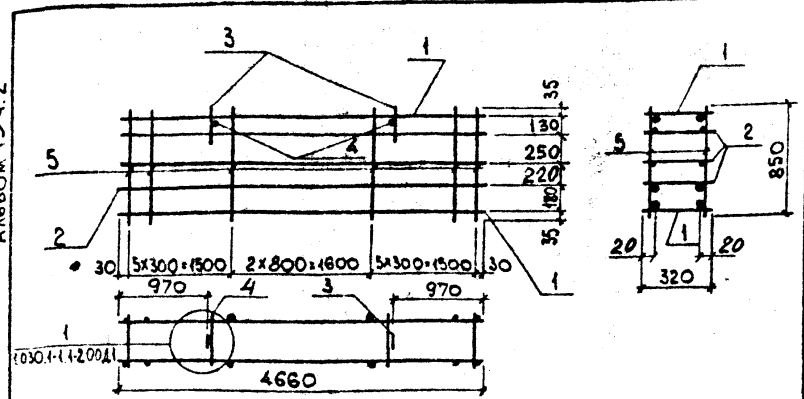
| | | | | | | |
|-------------|--------------|-------------|---------------------------------|-----------------------------------|----------|---------|
| ИВ. № ПОДЛ. | ПОДЛ. И ДАТА | ВЗЯТ ИМЕ. № | ПРИВЯЗАН: | | | |
| | | | | | | |
| | | | ИВ. № | | | |
| | | | 903-1-289.91.КЖ.И-231 | | | |
| И. КОНТР. | ВОЗНН | ЗОРНИ | КАРКАС ПРОСТРАНСТВЕННЫЙ КР17 | СТАДИЯ | МАССА | МАСШТАБ |
| П. СПЕЦ. | ВОЗНН | | | Р | 30,5 | Б/М |
| ЗАВ. ГР. | ШАХНОВСКИЙ | | | Лист | Листов 1 | |
| ВЕД. ИНИ | БОДНЯНСКАЯ | | | ХАРЬКОВСКИЙ ПРОМСТРОЙНИИПРОЕКТ | | |
| ПРОВЕР. | БОДНЯНСКАЯ | | | | | |
| РАЗРАБ. | ГАХАДАРЖИ | | | | | |



| ФОРМАТ | ЗОНА | ПОЗ. | ОБОЗНАЧЕНИЕ | НАИМЕНОВАНИЕ | КОЛ. | ПРИМ.Ч. |
|--------|------|------|----------------------------|-----------------------------|------|---------|
| | | | | <u>ДОКУМЕНТАЦИЯ</u> | | |
| | | | 903-1-289.91.КЖ.И-ТУ | ТЕХНИЧЕСКИЕ УСЛОВИЯ | | |
| | | | | <u>СБОРОЧНЫЕ ЕДИНИЦЫ</u> | | |
| A4 | | 1 | 903-1-289.91.КЖ.И-274;-275 | КАРКАС ПЛОСКИЙ КР17 | 2 | 4,2 кг |
| A4 | | 2 | ТО ЖЕ | ТО ЖЕ КР18 | 3 | 3,9 кг |
| | | 3 | 1.030.1-1.1-3 01-03 | ПЕЛЯ СТРОПОВОЧНАЯ СП4 | 2 | 1,1 кг |
| | | | | <u>ДЕТАЛИ</u> | | |
| B4 | | 4 | | Ф8АШ ГОСТ5781-82*, P=270 | 2 | 0,11 кг |
| B4 | | 5 | | Ф58P I, ГОСТ6727-80*, P=850 | 26 | 0,12 кг |

| | | | | | | |
|-------------|--------------|-------------|---------------------------------|-----------------------------------|----------|---------|
| ИВ. № ПОДЛ. | ПОДЛ. И ДАТА | ВЗЯТ ИМЕ. № | ПРИВЯЗАН: | | | |
| | | | | | | |
| | | | ИВ. № | | | |
| | | | 903-1-289.91.КЖ.И-232 | | | |
| И. КОНТР. | ВОЗНН | ЗОРНИ | КАРКАС ПРОСТРАНСТВЕННЫЙ КР18 | СТАДИЯ | МАССА | МАСШТАБ |
| П. СПЕЦ. | ВОЗНН | | | Р | 25,6 | Б/М |
| ЗАВ. ГР. | ШАХНОВСКИЙ | | | Лист | Листов 1 | |
| ВЕД. ИНИ | БОДНЯНСКАЯ | | | ХАРЬКОВСКИЙ ПРОМСТРОЙНИИПРОЕКТ | | |
| ПРОВЕР. | БОДНЯНСКАЯ | | | | | |
| РАЗРАБ. | ГАХАДАРЖИ | | | | | |

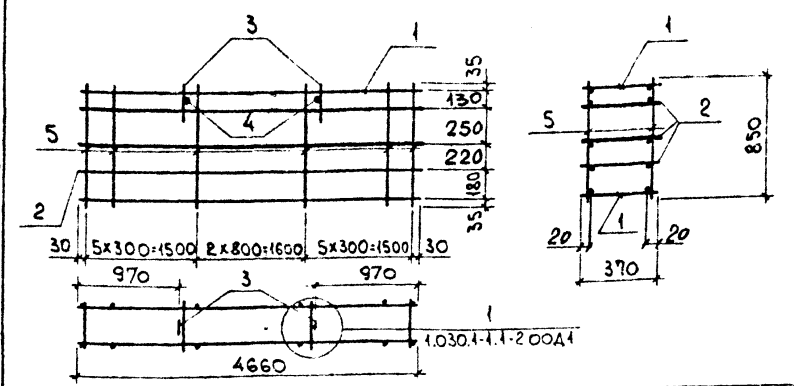
Альбом 13 ч. 2



| Формат | Зона | Поз. | ОБОЗНАЧЕНИЕ | НАИМЕНОВАНИЕ | Кол. | ПРИМЕЧ. |
|--------|------|------|----------------------------|------------------------------|------|---------|
| | | | | <u>ДОКУМЕНТАЦИЯ</u> | | |
| | | | 903-1-289.91. КЖ.И-ТУ | ТЕХНИЧЕСКИЕ УСЛОВИЯ | | |
| | | | | <u>СБОРОЧНЫЕ ЕДИНИЦЫ</u> | | |
| A4 | | 1 | 903-1-289.91.КЖ.И-278;-279 | КАРКАС ПЛОСКИЙ КР21 | 2 | 4,5 кг |
| A4 | | 2 | ТО ЖЕ | КР22 | 3 | 4,1 кг |
| | | 3 | 1.030.1-1.1-3 01-03 | ПЕЛЯ СТРОПОВОЧНАЯ СП4 | 2 | 1,1 кг |
| | | | | <u>ДЕТАЛИ</u> | | |
| B4 | | 4 | | Ф8А II, ГОСТ 5781-82*, R=320 | 2 | 0,13 кг |
| B4 | | 5 | | Ф5В I, ГОСТ 6727-80*, R=850 | 26 | 0,11 кг |

| | | | |
|----------------------------|------------------|-----------------------------------|------------------------------------|
| Имя, № ПОДА, ПОДАТ. и ДАТА | Имя, № | 903-1-289.91 КЖ.И-233 | |
| | | КАРКАС ПРОСТРАНСТВЕННЫЙ КР19 | СТАДИЯ МАССА МАСШТАБ Р 36,7 Б/М |
| И. КОНТР. ЗОРНИК | И. СПЕЦ. ЗОРНИК | ЗАВ. ГР. ШАХОВСКИЙ | ВЕД. ИНЖ. БОДНЯНСКАЯ |
| ПРОВЕР. БОДНЯНСКАЯ | РАЗРАБ. ГАХЛАДЖИ | ХАРЬКОВСКИЙ И ПРОМСТРОЙНИИ ПРОЕКТ | |

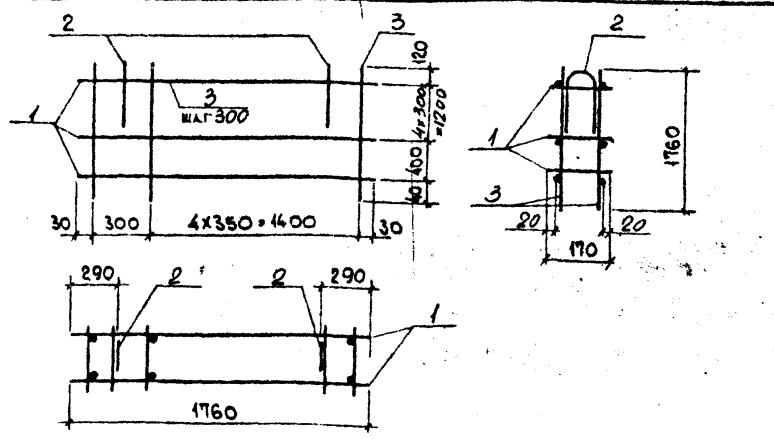
Альбом 13 ч. 2



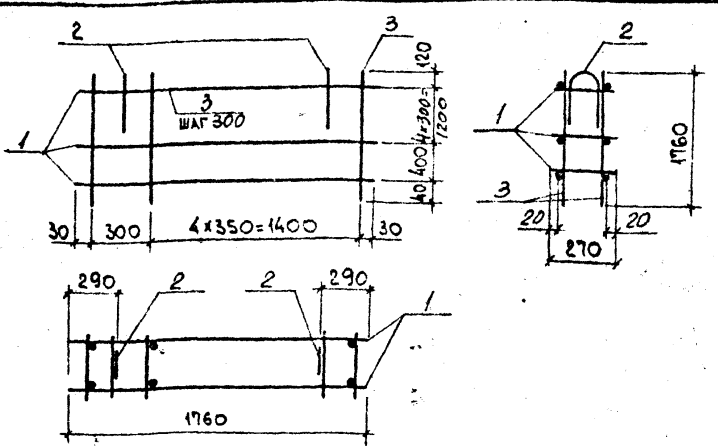
| Формат | Зона | Поз. | ОБОЗНАЧЕНИЕ | НАИМЕНОВАНИЕ | Кол. | ПРИМЕЧ. |
|--------|------|------|----------------------------|-------------------------------|------|---------|
| | | | | <u>ДОКУМЕНТАЦИЯ</u> | | |
| | | | 903-1-289.91. КЖ.И-ТУ | ТЕХНИЧЕСКИЕ УСЛОВИЯ | | |
| | | | | <u>СБОРОЧНЫЕ ЕДИНИЦЫ</u> | | |
| A4 | | 1 | 903-1-289.91.КЖ.И-280;-281 | КАРКАС ПЛОСКИЙ КР23 | 2 | 4,5 кг |
| A4 | | 2 | ТО ЖЕ | КР24 | 3 | 6,7 кг |
| | | 3 | 1.030.1-1.1-3 01-04 | ПЕЛЯ СТРОПОВОЧНАЯ СП5 | 2 | 1,9 кг |
| | | | | <u>ДЕТАЛИ</u> | | |
| B4 | | 4 | | Ф10А II, ГОСТ 5781-82*, R=370 | 2 | 0,23 кг |
| B4 | | 5 | | Ф5В I, ГОСТ 6727-80*, R=850 | 26 | 0,13 кг |

| | | | |
|----------------------------|------------------|-----------------------------------|------------------------------------|
| Имя, № ПОДА, ПОДАТ. и ДАТА | Имя, № | 903-1-289.91 КЖ.И-234 | |
| | | КАРКАС ПРОСТРАНСТВЕННЫЙ КР20 | СТАДИЯ МАССА МАСШТАБ Р 36,7 Б/М |
| И. КОНТР. ЗОРНИК | И. СПЕЦ. ЗОРНИК | ЗАВ. ГР. ШАХОВСКИЙ | ВЕД. ИНЖ. БОДНЯНСКАЯ |
| ПРОВЕР. БОДНЯНСКАЯ | РАЗРАБ. ГАХЛАДЖИ | ХАРЬКОВСКИЙ И ПРОМСТРОЙНИИ ПРОЕКТ | |

Альбом 13 ч. 2



Альбом 13 ч. 2



| ФОРМАТ | ЗОНА | Поз. | ОБОЗНАЧЕНИЕ | НАИМЕНОВАНИЕ | КОЛ. | ПРИМЕЧ. |
|--------|------|------|-----------------------|------------------------------|------|---------|
| | | | | <u>ДОКУМЕНТАЦИЯ</u> | | |
| | | | 903-1-289.91.КЖ.И-ТУ | ТЕХНИЧЕСКИЕ УСЛОВИЯ | | |
| | | | | <u>СБОРОЧНЫЕ ЕДИНИЦЫ</u> | | |
| А4 | | 1 | 903-1-289.91.КЖ.И-294 | КАРКАС ПЛОСКИЙ КР37 | 6 | 0,66 кг |
| | | 2 | 1.030.1-1.1,3 01-03 | ПЕТАЯ СТРОПОВОЧНАЯ СП2 | 2 | 0,7 кг |
| | | | | <u>ДЕТАЛИ</u> | | |
| Б4 | | 3 | | Ф4Вр I, ГОСТ 6727-80, L=1760 | 12 | 0,17 кг |

| ФОРМАТ | ЗОНА | Поз. | ОБОЗНАЧЕНИЕ | НАИМЕНОВАНИЕ | КОЛ. | ПРИМЕЧ. |
|--------|------|------|-----------------------|------------------------------|------|---------|
| | | | | <u>ДОКУМЕНТАЦИЯ</u> | | |
| | | | 903-1-289.91.КЖ.И-ТУ | ТЕХНИЧЕСКИЕ УСЛОВИЯ | | |
| | | | | <u>СБОРОЧНЫЕ ЕДИНИЦЫ</u> | | |
| А4 | | 1 | 903-1-289.91.КЖ.И-295 | КАРКАС ПЛОСКИЙ КР38 | 6 | 0,96 кг |
| | | 2 | 1.030.1-1.1,3 01-03 | ПЕТАЯ СТРОПОВОЧНАЯ СП2 | 2 | 0,7 кг |
| | | | | <u>ДЕТАЛИ</u> | | |
| Б4 | | 3 | | Ф4Вр I, ГОСТ 6727-80, L=1760 | 12 | 0,17 кг |

| | | | | | | |
|-------------|--------------|--------------|---------------------------------|----------|-------|---------|
| ИМЬ. № ПОЛ. | ПОДП. И ДАТА | ВЗАМ. ИМЬ. № | ПРИВЯЗАН: | | | |
| | | | | | | |
| | | | ИМЬ. № | | | |
| | | | 903-1-289.91.КЖ.И-235 | | | |
| И. КОНТР. | ВОРИН | 307 | КАРКАС ПРОСТРАНСТВЕННЫЙ КР21 | СТАДИЯ | МАССА | МАСШТАБ |
| ГЛ. СПЕЦ. | ВОРИН | 307 | | Р | 7,7 | Б/М |
| ЗАВ. ГР. | ШАХНОВСКИЙ | 307 | ЛИСТ | ЛИСТОВ 1 | | |
| ВЕД. ИИХ | БОДНЯНСКАЯ | 307 | ХАРЬКОВСКИЙ ИИХ | | | |
| ПРОВЕР. | БОДНЯНСКАЯ | 307 | ПРОМСТРОИНИИПРОЕКТ | | | |
| РАЗРАБ. | ГАЙДАРЖИ | 307 | | | | |

| | | | | | | |
|-------------|--------------|--------------|---------------------------------|----------|-------|---------|
| ИМЬ. № ПОЛ. | ПОДП. И ДАТА | ВЗАМ. ИМЬ. № | ПРИВЯЗАН: | | | |
| | | | | | | |
| | | | ИМЬ. № | | | |
| | | | 903-1-289.91.КЖИ-236 | | | |
| И. КОНТР. | ВОРИН | 307 | КАРКАС ПРОСТРАНСТВЕННЫЙ КР22 | СТАДИЯ | МАССА | МАСШТАБ |
| ГЛ. СПЕЦ. | ВОРИН | 307 | | Р | 10,9 | Б/М |
| ЗАВ. ГР. | ШАХНОВСКИЙ | 307 | ЛИСТ | ЛИСТОВ 1 | | |
| ВЕД. ИИХ | БОДНЯНСКАЯ | 307 | ХАРЬКОВСКИЙ ИИХ | | | |
| ПРОВЕР. | БОДНЯНСКАЯ | 307 | ПРОМСТРОИНИИПРОЕКТ | | | |
| РАЗРАБ. | ГАЙДАРЖИ | 307 | | | | |

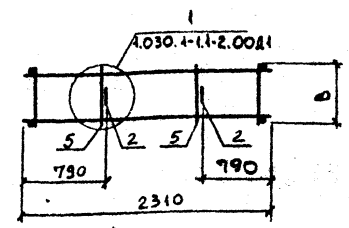
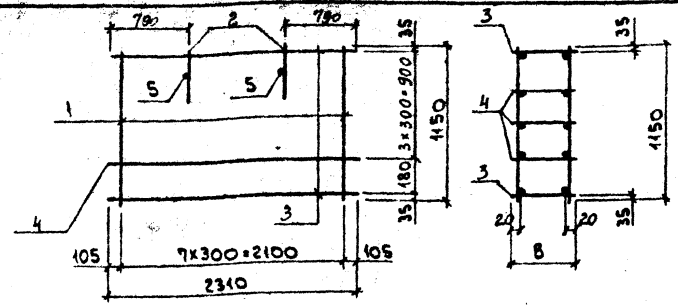
Р. 20-2007 13 ч. 3

| Формат Знач | Лист | Обозначение | Наименование | Кол | Примеч. |
|----------------|------|-----------------------------|---|-----|---------|
| | | | Документация | | |
| | | 903-1-289.91. КЖИ-ТУ | Технические условия | | |
| А4 | | 903-1-289.91. КЖИ-232-238СБ | Сборочный чертеж | | |
| | | | Детали | | |
| Б4 | 1 | | Ф5Вр ГОСТ 6727-80 L=1150 | 16 | 0,17кг |
| | 2 | 1030.1-1.1-3. 01-01 | Петля строповочная СП2 | 2 | 0,70кг |
| | | | Переменные данные для исполнений КП23 | | |
| | | | Сборочные единицы | | |
| М | 3 | 903-1-289.91. КЖИ-284 | Каркас плоский КР27 | 2 | 1,3кг |
| М | 4 | 903-1-289.91. КЖИ-287 | " КР28 | 3 | 1,2кг |
| | | | Детали | | |
| Б4 | 5 | | ФЮАШ ГОСТ 5781-82 L=170 | 2 | 0,10кг |
| | | | КР24 | | |
| | | | Сборочные единицы | | |
| М | 3 | 903-1-289.91. КЖИ-285-286 | Каркас плоский КР29 | 2 | 1,3кг |
| М | 4 | 903-1-289.91. КЖИ-288-289 | " КР30 | 3 | 1,2кг |
| | | | Детали | | |
| Б4 | 5 | | ФЮАШ ГОСТ 5781-82 L=220 | 2 | 0,14кг |

| | | | |
|-----------|--|--|--|
| Привязан: | | | |
| | | | |
| | | | |
| Ивв. N | | | |

| | | | | | |
|-----------|------------|------|--|---------------------------------|--------|
| Исполн | Зорик | 2097 | 903-1-289.91. КЖИ-232-238 | Страниц | Листов |
| Гл. спец | Зорик | 2097 | | | |
| Зав. гр. | Шахновский | 2097 | Каркас пространственный КП23 ; КП24 | ХАРЬКОВСКИЙ ПРОСТРОИНИПРОЕКТ | |
| Вед. инж. | Болдынская | 2097 | | | |
| Пров. в. | Болдынская | 2097 | | | |
| Разраб. | Гандарен | 2097 | | | |
| | | | | | |

Альбом 13 ч. 2



| Обозначение | Марка | В, мм | Масса ед., кг |
|-----------------------|-------|-------|------------------|
| 903-1-289.91. КЖИ-237 | КП23 | 170 | 10,5 |
| -238 | КП24 | 220 | 10,6 |

Ивв. № КОДА ИСЛ. У. ДАТА ИЗМ. № В. А

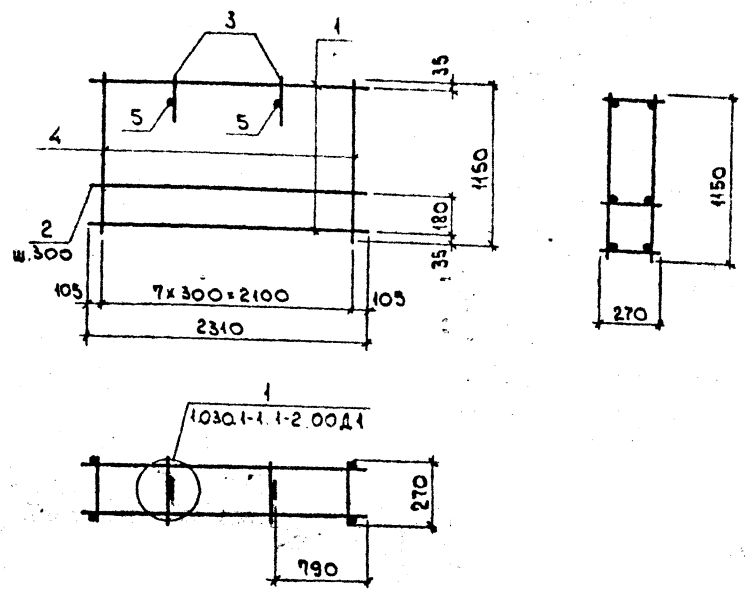
| | | | | | | |
|--------------------------------------|------------|------|---|----------------------------------|-----------|---------|
| Ивв. № КОДА ИСЛ. У. ДАТА ИЗМ. № В. А | | | | 903-1-289.91. КЖИ-232-238СБ | | |
| И. контр. | Зорик | 2097 | КАРКАС ПРОСТРАНСТВЕННЫЙ КП23; КП24 СБОРОЧНЫЙ ЧЕРТЕЖ | Стадия | Масса | Масштаб |
| Гл. спец. | Зорик | 2097 | | Р | см. табл. | 5/М |
| Зав. гр. | Шахновский | 2097 | | Лист | Листов 1 | |
| Вед. инж. | Болдынская | 2097 | | ХАРЬКОВСКИЙ ПРОМСТРОИНИПРОЕКТ | | |
| Пров. в. | Болдынская | 2097 | | | | |
| Разраб. | Гандарен | 2097 | | | | |

Альбом 13 ч.2

| ФОРМАТ | ЗОНА | ПОЗ. | ОБОЗНАЧЕНИЕ | НАИМЕНОВАНИЕ | КОЛ. | ПРИМЕР. |
|--------|------|------|---------------------------|----------------------------|------|---------|
| | | | | <u>ДОКУМЕНТАЦИЯ</u> | | |
| | | | 903-1-289.91.КЖИ-ТУ | ТЕХНИЧЕСКИЕ УСЛОВИЯ | | |
| | | | 903-1-289.91.КЖИ-239СБ | СБОРОЧНЫЙ ЧЕРТЕЖ | | |
| | | | | <u>СБОРОЧНЫЕ ЕДИНИЦЫ</u> | | |
| А4 | 1 | | 903-1-289.91.КЖИ-285;-286 | КАРКАС ПЛОСКИЙ КР31 | 2 | 1,5 кг |
| А4 | 2 | | КЖИ-288;-289 | ТО ЖЕ КР32 | 1 | 1,3 кг |
| | 3 | | 1.030.1-1.1-3 01-02 | ПЕЛЯ СТРОПОВОЧНАЯ СПЗ | 2 | 0,7 кг |
| | | | | <u>ДЕТАЛИ</u> | | |
| Б4 | 4 | | | Ф58П, ГОСТ 6727-80, Р=1150 | 16 | 0,17 кг |
| Б4 | 5 | | | Ф101П, ГОСТ 5781-82, Р=270 | 2 | 0,17 кг |

| | | | |
|------------------------------|--------------|--------|--------------------------------|
| ИЗВ. № ПОСЛ. | ПОДП. И ДАТА | ИЗМ. № | |
| ПРИВЯЗАН: | | | |
| ИЗМ. № | | | |
| И. КОНТР. | ВОРИН | | |
| ГЛ. СПЕЦ. | ВОРИН | | |
| ЗАВ. ГР. | ШАКНОВСКИЙ | | |
| ВЕД. ИИЖ. | БОДЯНСКАЯ | | |
| ПРОВЕР. | БОДЯНСКАЯ | | |
| РАЗРАБ. | ГАЙДАРЖИ | | |
| 903-1-289.91.КЖИ-239 | | | |
| КАРКАС ПРОСТРАНСТВЕННЫЙ КР25 | | | Стандия Лист Листов Р 1 1 |
| | | | ХАРЬКОВСКИЙ ПРОМСТРОИНИИПРОЕКТ |

Альбом 13 ч.2



| | | | |
|--|--------------|--------|-------------------------------------|
| ИЗВ. № ПОСЛ. | ПОДП. И ДАТА | ИЗМ. № | |
| ПРИВЯЗАН: | | | |
| ИЗМ. № | | | |
| И. КОНТР. | ВОРИН | | |
| ГЛ. СПЕЦ. | ВОРИН | | |
| ЗАВ. ГР. | ШАКНОВСКИЙ | | |
| ВЕД. ИИЖ. | БОДЯНСКАЯ | | |
| ПРОВЕР. | БОДЯНСКАЯ | | |
| РАЗРАБ. | ГАЙДАРЖИ | | |
| 903-1-289.91.КЖИ-239СБ | | | |
| КАРКАС ПРОСТРАНСТВЕННЫЙ КР25. СБОРОЧНЫЙ ЧЕРТЕЖ | | | Стандия Масса Масштаб Р 10,7 Б/М |
| | | | Лист Листов 1 |
| | | | ХАРЬКОВСКИЙ ПРОМСТРОИНИИПРОЕКТ |

Лист 13 ч. 2

| ФОРМАТ | Зона | Поз. | ОБОЗНАЧЕНИЕ | НАИМЕНОВАНИЕ | КОЛ | ПРИМЕЧАНИЕ |
|--------|------|---------------------|--------------------------------|-----------------------------|-----|------------|
| | | | | <u>ДОКУМЕНТАЦИЯ</u> | | |
| | | | 903-1-289.91.КЖ.И-ТУ | ТЕХНИЧЕСКИЕ УСЛОВИЯ | | |
| А4 | | | 903-1-289.91.КЖ.И-240...245 С6 | СБОРОЧНЫЙ ЧЕРТЕЖ | | |
| | | | | <u>ДЕТАЛИ</u> | | |
| Б4 | 1 | | | Ф58Р1, ГОСТ 6727-80, r=400 | 2 | 0,06 кг |
| Б4 | 2 | | | Ф58Р1, " , r=700 | 2 | 0,11 кг |
| | | | | <u>ПЕРЕМЕННЫЕ ДАННЫЕ</u> | | |
| | | | | <u>ДЛЯ ИСПОЛНЕНИЙ</u> | | |
| | | | | <u>КП 26</u> | | |
| | | | | <u>СБОРОЧНЫЕ ЕДИНИЦЫ</u> | | |
| А4 | 3 | | 903-1-289.91.КЖ.И-310...-379 | КАРКАС ПЛОСКИЙ КР52 | 1 | 2,1 кг |
| А4 | 4 | | " | " КР53 | 1 | 2,1 кг |
| А4 | 5 | | " | " КР54 | 1 | 2,2 кг |
| А4 | 6 | | " | " КР55 | 1 | 2,3 кг |
| А4 | 7 | | " | " КР56 | 1 | 2,4 кг |
| | 8 | 1.030.1-1.1-3 01-03 | | ПЕТАЯ СТРОПОВИЧНАЯ СП4 | 2 | 1,42 кг |
| | | | | <u>ДЕТАЛИ</u> | | |
| Б4 | 9 | | | Ф10АИ, ГОСТ 5781-82*, r=710 | 2 | 0,10 кг |
| Б4 | 10 | | | Ф58Р1, ГОСТ 6727-80, r=1150 | 20 | 0,18 кг |
| | | | | <u>КП 27</u> | | |

24.03.82г. Проверить и дата

Привязан:

| | | | |
|--|--|--|--|
| | | | |
| | | | |
| | | | |

Ихв. №

903-1-289.91.КЖ.И-240...-245

КАРКАС ПРОСТРАНСТВЕННЫЙ
КП 26... КП 31

ХАРЬКОВСКИЙ
ПРОЕКТНО-ИЗЫСКАТЕЛЬСКИЙ
ПРОЕКТ

| | | |
|-----------|------------|--|
| И. КОМУ? | ВОЖИХ | |
| КА. СЛЕД. | ВОЖИХ | |
| ЗАВ. ГР. | ВАНДЕРВЕЖИ | |
| ВЕД. ИЖК. | БОДАНЬСКАЯ | |
| ПРОВЕР. | БОДАНЬСКАЯ | |
| РАЗРАБ. | ПАНАРЧЕНКО | |

Альбом 13 ч. 2

| ФОРМАТ | Зона | Поз. | ОБОЗНАЧЕНИЕ | НАИМЕНОВАНИЕ | КОЛ | ПРИМЕЧАНИЕ |
|--------|------|---------------------|------------------------------|-----------------------------|-----|------------|
| | | | | <u>СБОРОЧНЫЕ ЕДИНИЦЫ</u> | | |
| А4 | 3 | | 903-1-289.91.КЖ.И-310...-379 | КАРКАС ПЛОСКИЙ КР57 | 1 | 2,1 кг |
| А4 | 4 | | " | " КР58 | 1 | 2,2 кг |
| А4 | 5 | | " | " КР59 | 1 | 2,2 кг |
| А4 | 6 | | " | " КР60 | 1 | 2,3 кг |
| А4 | 7 | | " | " КР61 | 1 | 2,4 кг |
| | 8 | 1.030.1-1.1-3 01-03 | | ПЕТАЯ СТРОПОВИЧНАЯ СП4 | 2 | 1,42 кг |
| | | | | <u>ДЕТАЛИ</u> | | |
| Б4 | 9 | | | Ф10АИ, ГОСТ 5781-82*, r=220 | 2 | 0,14 кг |
| Б4 | 10 | | | Ф58Р1, ГОСТ 6727-80, r=1150 | 20 | 0,18 кг |
| | | | | <u>КП 28</u> | | |
| | | | | <u>СБОРОЧНЫЕ ЕДИНИЦЫ</u> | | |
| А4 | 3 | | 903-1-289.91.КЖ.И-310...-379 | КАРКАС ПЛОСКИЙ КР62 | 1 | 2,5 кг |
| А4 | 4 | | " | " КР63 | 1 | 2,5 кг |
| А4 | 5 | | " | " КР64 | 1 | 2,6 кг |
| А4 | 6 | | " | " КР65 | 1 | 2,6 кг |
| А4 | 7 | | " | " КР66 | 1 | 2,7 кг |
| | 8 | 1.030.1-1.1-3 01-04 | | ПЕТАЯ СТРОПОВИЧНАЯ СП5 | 2 | 1,87 кг |
| | | | | <u>ДЕТАЛИ</u> | | |
| Б4 | 9 | | | Ф10АИ, ГОСТ 5781-82*, r=270 | 2 | 0,17 кг |
| Б4 | 10 | | | Ф58Р1, ГОСТ 6727-80, r=1150 | 20 | 0,18 кг |

24.03.82г. Проверить и дата

Привязан:

| | | | |
|--|--|--|--|
| | | | |
| | | | |
| | | | |

Ихв. №

903-1-289.91.КЖ.И-240...-245

КАРКАС ПРОСТРАНСТВЕННЫЙ
КП 26... КП 31

ХАРЬКОВСКИЙ
ПРОЕКТНО-ИЗЫСКАТЕЛЬСКИЙ
ПРОЕКТ

| | | |
|-----------|------------|--|
| И. КОМУ? | ВОЖИХ | |
| КА. СЛЕД. | ВОЖИХ | |
| ЗАВ. ГР. | ВАНДЕРВЕЖИ | |
| ВЕД. ИЖК. | БОДАНЬСКАЯ | |
| ПРОВЕР. | БОДАНЬСКАЯ | |
| РАЗРАБ. | ПАНАРЧЕНКО | |

Альбом 13 ч. 2

| ФОРМАТ | ЗОНА | Поз. | ОБОЗНАЧЕНИЕ | НАИМЕНОВАНИЕ | КОЛ. | ПРИМЕЧАНИЕ |
|--------|------|-----------------------------|-------------|-----------------------------|------|------------|
| | | | | <u>КП 29</u> | | |
| | | | | <u>СБОРОЧНЫЕ ЕДИНИЦЫ</u> | | |
| A4 | 3 | 903-1-289.91.КЖ.И-310...379 | | КАРКАС ПЛОСКИЙ КР67 | 1 | 1,9 кг |
| A4 | 4 | ТО ЖЕ | | ТО ЖЕ КР68 | 1 | 1,9 кг |
| A4 | 5 | " | | " КР69 | 1 | 2,0 кг |
| A4 | 6 | " | | " КР70 | 1 | 2,1 кг |
| A4 | 7 | " | | " КР71 | 1 | 2,1 кг |
| | 8 | 1.030.1-1.1-3 01-03 | | ПЕТАЯ СТРОПОВОЧНАЯ СП4 | 2 | 1,12 кг |
| | | | | <u>ДЕТАЛИ</u> | | |
| Б4 | 9 | | | Ф10АШ, ГОСТ 5781-82*, P=170 | 2 | 0,10 кг |
| Б4 | 10 | | | Ф58rI, ГОСТ 6727-80*, P=H50 | 18 | 0,18 кг |
| | | | | <u>КП 30</u> | | |
| | | | | <u>СБОРОЧНЫЕ ЕДИНИЦЫ</u> | | |
| A4 | 3 | 903-1-288.91.КЖ.И-310...379 | | КАРКАС ПЛОСКИЙ КР 72 | 1 | 1,9 кг |
| A4 | 4 | ТО ЖЕ | | ТО ЖЕ КР73 | 1 | 1,9 кг |
| A4 | 5 | " | | " КР74 | 1 | 2,0 кг |
| A4 | 6 | " | | " КР75 | 1 | 2,1 кг |
| A4 | 7 | " | | " КР76 | 1 | 2,1 кг |
| | 8 | 1.030.1-1.1-3 01-03 | | ПЕТАЯ СТРОПОВОЧНАЯ СП4 | 2 | 1,12 кг |
| | | | | <u>ДЕТАЛИ</u> | | |
| Б4 | 9 | | | Ф10АШ, ГОСТ 5781-82*, P=220 | 2 | 0,14 кг |
| Б4 | 10 | | | Ф58rI, ГОСТ 6727-80*, P=H50 | 18 | 0,18 кг |

ПРИВЯЗАМ:

Ивв. №

903-1-289.91.КЖ.И-240...245

Лист
3

Ивв. № ПОЛ. ПОДЛ. и ДАТА
ИЗМ. ИВВ. №

Альбом 13 ч. 2

| ФОРМАТ | ЗОНА | Поз. | ОБОЗНАЧЕНИЕ | НАИМЕНОВАНИЕ | КОЛ. | ПРИМЕЧАНИЕ |
|--------|------|-----------------------------|-------------|-----------------------------|------|------------|
| | | | | <u>КП 31</u> | | |
| | | | | <u>СБОРОЧНЫЕ ЕДИНИЦЫ</u> | | |
| A4 | 3 | 903-1-289.91.КЖ.И-310...379 | | КАРКАС ПЛОСКИЙ КР77 | 1 | 2,2 кг |
| A4 | 4 | ТО ЖЕ | | ТО ЖЕ КР78 | 1 | 2,2 кг |
| A4 | 5 | " | | " КР79 | 1 | 2,3 кг |
| A4 | 6 | " | | " КР80 | 1 | 2,4 кг |
| A4 | 7 | " | | " КР81 | 1 | 2,5 кг |
| | 8 | 1.030.1-1.1-3 01-04 | | ПЕТАЯ СТРОПОВОЧНАЯ СП5 | 2 | 1,87 кг |
| | | | | <u>ДЕТАЛИ</u> | | |
| Б4 | 9 | | | Ф10АШ, ГОСТ 5781-82*, P=270 | 2 | 0,17 кг |
| Б4 | 10 | | | Ф58rI, ГОСТ 6727-80*, P=H50 | 18 | 0,18 кг |

ПРИВЯЗАМ:

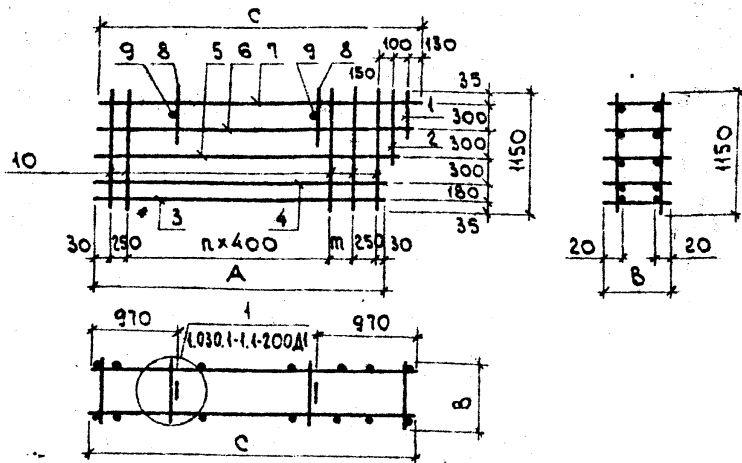
Ивв. №

903-1-289.91.КЖ.И-240...245

Лист
4

Ивв. № ПОЛ. ПОДЛ. и ДАТА
ИЗМ. ИВВ. №

Альбом 13 ч.2



| ОБОЗНАЧЕНИЕ | МАРКА | РАЗМЕРЫ, ММ | | | | | МАССА ЕД., КГ |
|-----------------------|-------|-------------|------|-----|---|-----|------------------|
| | | А | С | В | п | т | |
| 903-1-289.91.КЖ.И-240 | КП26 | 3310 | 3680 | 170 | 6 | 350 | 17,5 |
| -241 | КП27 | 3310 | 3680 | 220 | 6 | 350 | 17,7 |
| -242 | КП28 | 3310 | 3680 | 270 | 6 | 350 | 20,9 |
| -243 | КП29 | 2920 | 3290 | 170 | 5 | 360 | 16,0 |
| -244 | КП30 | 2920 | 3290 | 220 | 5 | 360 | 16,1 |
| -245 | КП31 | 2920 | 3290 | 270 | 5 | 360 | 19,3 |

ПРИВЯЗКА:

| | | | |
|--|--|--|--|
| | | | |
| | | | |
| | | | |

Ив.№

903-1-289.91.КЖ.И-240...-245 СБ

| | | |
|-----------|-----------|------------------|
| И. КОНТР. | Зорин | <i>Зорин</i> |
| ГЛ. СПЕЦ. | Зорин | <i>Зорин</i> |
| ЗАВ. ГР. | Шаховский | <i>Шаховский</i> |
| ВЕД. ИНЖ. | Бодянская | <i>Бодянская</i> |
| ПРОВЕР. | Бодянская | <i>Бодянская</i> |
| РАЗРАБ. | Гайдаржи | <i>Гайдаржи</i> |

КАРКАС ПРОСТРАНСТВЕННЫЙ
КП26...КП31
СБОРОЧНЫЙ ЧЕРТЕЖ

| | | |
|----------------------------------|-----------|---------|
| СТАДИЯ | МАССА | МАСШТАБ |
| Р | СМ. ТАБЛ. | 5/М |
| ЛИСТ | ЛИСТОВ 1 | |
| ХАРЬКОВСКИЙ ПРОМСТРОЙНИПРОЕКТ | | |

Альбом 13 ч.2

| ФОРМАТ | ЗОНА | Поз. | ОБОЗНАЧЕНИЕ | НАИМЕНОВАНИЕ | КОЛ. | ПРИМЕЧАНИЕ |
|--------|------|------|---------------------------------|-------------------------------------|------|------------|
| | | | | ДОКУМЕНТАЦИЯ | | |
| | | | 903-1-289.91.КЖ.И-ТУ | ТЕХНИЧЕСКИЕ УСЛОВИЯ | | |
| А3 | | | 903-1-289.91.КЖ.И-246...-248 СБ | СБОРОЧНЫЙ ЧЕРТЕЖ | | |
| | | | | ДЕТАЛИ | | |
| Б4 | | 1 | Ф58Р1, ГОСТ 6727-80, Р=850 | | 22 | 0,13 кг |
| Б4 | | 2 | Ф58Р1, " , Р=380 | | 2 | 0,06 кг |
| | | | | ПЕРЕМЕННЫЕ ДАННЫЕ ДЛЯ ИСПОЛНЕНИЙ | | |
| | | | | КП32 | | |
| | | | | СБОРОЧНЫЕ ЕДИНИЦЫ | | |
| А4 | | 3 | 903-1-289.91.КЖ.И-310...-319 | КАРКАС ПЛОСКИЙ КР82 | 1 | 2,4 кг |
| А4 | | 4 | -ТО ЖЕ | ТО ЖЕ КР83 | 1 | 2,4 кг |
| А4 | | 5 | " | " КР84 | 1 | 2,5 кг |
| А4 | | 6 | " | " КР85 | 1 | 2,6 кг |
| | | 7 | 1.030.1-1.3 01-02 | ПЕТАЯ СТРОПОВОЧНАЯ СП3 | 2 | 0,70 кг |
| | | | | ДЕТАЛИ | | |
| | | 8 | | Ф8А ГОСТ 5781-82*, Р=170 | 2 | 0,07 кг |

Ив.№ ПОДА. ПОДАТ. И ДАТА

ПРИВЯЗКА:

| | | | |
|--|--|--|--|
| | | | |
| | | | |
| | | | |

Ив.№

903-1-289.91.КЖ.И-246...-248

| | | |
|-----------|-----------|------------------|
| И. КОНТР. | Зорин | <i>Зорин</i> |
| ГЛ. СПЕЦ. | Зорин | <i>Зорин</i> |
| ЗАВ. ГР. | Шаховский | <i>Шаховский</i> |
| ВЕД. ИНЖ. | Бодянская | <i>Бодянская</i> |
| ПРОВЕР. | Бодянская | <i>Бодянская</i> |
| РАЗРАБ. | Гайдаржи | <i>Гайдаржи</i> |

КАРКАС ПРОСТРАНСТВЕННЫЙ
КП32...КП34

| | | |
|----------------------------------|------|--------|
| СТАДИЯ | ЛИСТ | ЛИСТОВ |
| Р | 1 | 2 |
| ХАРЬКОВСКИЙ ПРОМСТРОЙНИПРОЕКТ | | |

Альбом 13 ч. 2

| ФОРМА | ЗОНА | Поз. | ОБОЗНАЧЕНИЕ | НАИМЕНОВАНИЕ | КОЛ. | ПРИМЕЧАНИЕ |
|-------|------|---------------------|------------------------------|----------------------------|------|------------|
| | | | | <u>КП 33</u> | | |
| | | | | <u>СБОРОЧНЫЕ ЕДИНИЦЫ</u> | | |
| А4 | 3 | | 903-1-289.91.КЖ.И-310...-379 | КАРКАС ПЛОСКИЙ КР86 | 1 | 2,4 кг |
| А4 | 4 | | ТО ЖЕ | - ТО ЖЕ КР87 | 1 | 2,4 кг |
| А4 | 5 | | " | " КР88 | 1 | 2,5 кг |
| А4 | 6 | | " | " КР89 | 1 | 2,6 кг |
| | 7 | 1.030.1-1.1-3 01-03 | | ЛЕТЯЯ СТРОПОВИЧНАЯ СП4 | 2 | 1,12 кг |
| | | | | <u>ДЕТАЛИ</u> | | |
| Б4 | 8 | | | ФЮАН, ГОСТ 5781-82*, P-220 | 2 | 0,14 кг |
| | | | | <u>КП 34</u> | | |
| | | | | <u>СБОРОЧНЫЕ ЕДИНИЦЫ</u> | | |
| А4 | 3 | | 903-1-289.91.КЖ.И-310...-379 | КАРКАС ПЛОСКИЙ КР90 | 1 | 2,8 кг |
| А4 | 4 | | ТО ЖЕ | ТО ЖЕ КР91 | 1 | 2,8 кг |
| А4 | 5 | | " | " КР92 | 1 | 2,9 кг |
| А4 | 6 | | " | " КР93 | 1 | 3,0 кг |
| | 7 | 1.030.1-1.1-3 01-03 | | ЛЕТЯЯ СТРОПОВИЧНАЯ СП4 | 2 | 1,12 кг |
| | | | | <u>ДЕТАЛИ</u> | | |
| Б1 | 8 | | | ФЮАН, ГОСТ 5781-82*, P-270 | 2 | 0,17 кг |

ИВ. № ПОДА. ПОДАЧ. И ДАТА

ПРИВЯЗАН:

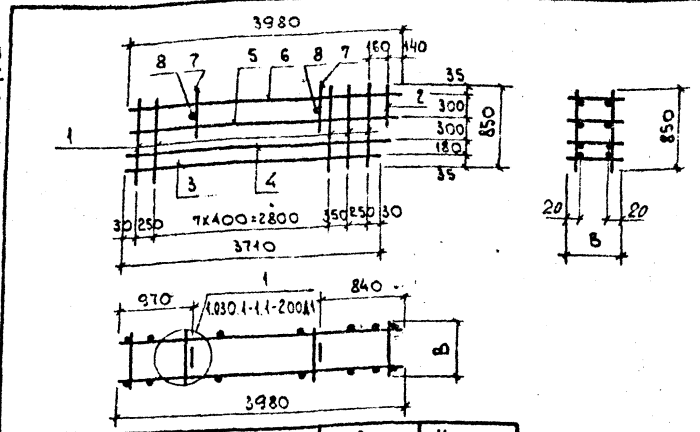
| | | | |
|--|--|--|--|
| | | | |
| | | | |
| | | | |
| | | | |

ИВ. №

903-1-289.91.КЖ.И-246...-248

Лист 2

Альбом 13 ч. 2



| ОБОЗНАЧЕНИЕ | МАРКА | В, мм | МАССА, кг |
|-----------------------|-------|-------|-----------|
| 903-1-289.91.КЖ.И-246 | КП 32 | 170 | 14,4 |
| -247 | КП 33 | 220 | 15,4 |
| -248 | КП 34 | 270 | 14,1 |

ИВ. № ПОДА. ПОДАЧ. И ДАТА

ПРИВЯЗАН:

| | | | |
|--|--|--|--|
| | | | |
| | | | |
| | | | |
| | | | |

ИВ. №

903-1-289.91.КЖ.И-246... -248СБ

| | | | | |
|-------------|------------|--------|-----------|---------|
| И. КОНТРОЛ. | БОРИН | СТАДИЯ | МАССА | МАСШТАБ |
| ГЛ. СПЕЦ. | БОРИН | Р | СМ. ТАБЛ. | Б/М |
| ЗАВ. ГР. | ШАЙНОВСКИЙ | | | |
| ВЕД. ИНЖ. | БОЛЖАНСКАЯ | | | |
| ПРОВЕР. | БОЛЖАНСКАЯ | | | |
| РАЗРАБ. | ГАЙДАРЖИ | | | |

КАРКАС ПРОСТРАНСТВЕННЫЙ КП32... КП34. СБОРОЧНЫЙ ЧЕРТЕЖ

Лист 1 из листов 1

ХАРЬКОВСКИЙ ПРОМСТРОИНИИПРОЕКТ

Альбом 13 ч. 2

| Формат | Зона | Поз. | ОБОЗНАЧЕНИЕ | НАИМЕНОВАНИЕ | КОЛ. | ПРИМЕЧАНИЕ |
|--------|------|------|--------------------------------|-----------------------------|------|------------|
| | | | | <u>ДОКУМЕНТАЦИЯ</u> | | |
| | | | 903-1-289.91.КЖИ-ТЧ | ТЕХНИЧЕСКИЕ УСЛОВИЯ | | |
| А3 | | | 903-1-289.91.КЖИ-249СБ...252СБ | СБОРОЧНЫЙ ЧЕРТЕЖ | | |
| | | | | <u>ДЕТАЛИ</u> | | |
| Б4 | 1 | | | Ф58р1, ГОСТ 6727-80, Р=400 | 2 | 0,06 кг |
| Б4 | 2 | | | Ф58р1, " , Р=700 | 2 | 0,11 кг |
| | | | | <u>ПЕРЕМЕННЫЕ ДАННЫЕ</u> | | |
| | | | | <u>ДЛЯ ИСПОЛНЕНИЙ</u> | | |
| | | | | <u>КП35</u> | | |
| | | | | <u>СБОРОЧНЫЕ ЕДИНИЦЫ</u> | | |
| А4 | 3 | | 903-1-289.91.КЖИ-310...379 | КАРКАС ПЛОСКИЙ КР94 | 1 | 2,1 кг |
| А4 | 4 | | ТО ЖЕ | ТО ЖЕ КР95 | 1 | 2,1 кг |
| А4 | 5 | | " | " КР96 | 1 | 2,2 кг |
| А4 | 6 | | " | " КР97 | 1 | 2,3 кг |
| А4 | 7 | | " | " КР98 | 1 | 2,4 кг |
| | | | 8 НО-85.2-0700-03 | ЛЕТЯЯ СТРОПОВОЧНАЯ П4 | 2 | 4,5 кг |
| | | | | <u>ДЕТАЛИ</u> | | |
| Б4 | 9 | | | Ф58р1, ГОСТ 6727-80, Р=1150 | 20 | 0,18 кг |

ПРИВЯЗАН:

И№в. №

903-1-289.91.КЖИ-249...252

КАРКАС ПРОСТРАНСТВЕННЫЙ
КП35... КП38

СТАДИЯ Лист Листов

ХАРЬКОВСКИЙ
ПРОМСТРОЙНИИПРОЕКТ

И№в. № ПОДАТ. ПОДАТ. И ДАТА. ВЗАМ. И№в. №

И. КОНТР. Борик
Л. СПЕЦ. Борик
З. АВ. ГР. Шаповалов
В. БЕА. И№в. БОМАНЕНКО
П. ПРОВЕР. БОМАНЕНКО
Р. РАЗРАБ. ГАЙДАРЧУК

Альбом 13 ч. 2

| Формат | Зона | Поз. | ОБОЗНАЧЕНИЕ | НАИМЕНОВАНИЕ | КОЛ. | ПРИМЕЧАНИЕ |
|--------|------|------|----------------------------|-----------------------------|------|------------|
| | | | | <u>КП36</u> | | |
| | | | | <u>СБОРОЧНЫЕ ЕДИНИЦЫ</u> | | |
| А4 | 3 | | 903-1-289.91.КЖИ-310...379 | КАРКАС ПЛОСКИЙ КР99 | 1 | 2,1 кг |
| А4 | 4 | | ТО ЖЕ | ТО ЖЕ КР100 | 1 | 2,2 кг |
| А4 | 5 | | " | " КР101 | 1 | 2,2 кг |
| А4 | 6 | | " | " КР102 | 1 | 2,3 кг |
| А4 | 7 | | " | " КР103 | 1 | 2,4 кг |
| | | | 8 НО-85.2-0700-03 | ЛЕТЯЯ СТРОПОВОЧНАЯ П4 | 2 | 4,5 кг |
| | | | | <u>ДЕТАЛИ</u> | | |
| Б4 | 9 | | | Ф58р1, ГОСТ 6727-80, Р=1150 | 20 | 0,18 кг |
| | | | | <u>КП37</u> | | |
| | | | | <u>СБОРОЧНЫЕ ЕДИНИЦЫ</u> | | |
| А4 | 3 | | 903-1-289.91.КЖИ-310...379 | КАРКАС ПЛОСКИЙ КР104 | 1 | 4,9 кг |
| А4 | 4 | | ТО ЖЕ | ТО ЖЕ КР105 | 1 | 4,9 кг |
| А4 | 5 | | " | " КР106 | 1 | 2,0 кг |
| А4 | 6 | | " | " КР107 | 1 | 2,1 кг |
| А4 | 7 | | " | " КР108 | 1 | 2,1 кг |
| | | | 8 НО-85.2-0700-03 | ЛЕТЯЯ СТРОПОВОЧНАЯ П4 | 2 | 4,5 кг |
| | | | | <u>ДЕТАЛИ</u> | | |
| Б4 | 9 | | | Ф58р1, ГОСТ 6727-80, Р=1150 | 18 | 0,18 кг |

ПРИВЯЗАН:

И№в. №

903-1-289.91.КЖИ-249...252

Лист
2

И№в. № ПОДАТ. ПОДАТ. И ДАТА. ВЗАМ. И№в. №

Альбом 13 ч. 2

| ФОРМАТ | ЗОНА | ПОЗ. | ОБОЗНАЧЕНИЕ | НАИМЕНОВАНИЕ | КОЛ. | ПРИМЕЧАНИЕ |
|--------|------|------|------------------------------|--------------------------|------|------------|
| | | | | КП 38 | | |
| | | | | СБОРОЧНЫЕ ЕДИНИЦЫ | | |
| A4 | | 3 | 903-1-289.91.КЖ.И-367...-371 | Каркас плоский КР109 | 1 | 1,9 кг |
| A4 | | 4 | ТО ЖЕ | ТО ЖЕ КР110 | 1 | 1,9 кг |
| A4 | | 5 | " | " КР111 | 1 | 2,0 кг |
| A4 | | 6 | " | " КР112 | 1 | 2,1 кг |
| A4 | | 7 | " | " КР113 | 1 | 2,1 кг |
| | | 8 | 110-85.2-0700-03 | ПЕЛЯ СТРОПОВОЧНАЯ П4 | 2 | 1,5 кг |
| | | | | ДЕТАЛИ | | |
| B4 | | 9 | Ф56р1.ГОСТ6127-80.Р.1150 | | 18 | 0,18 кг |

ИВ. № ПОДА. ПОДЛ. И ДАТА

ПРИВЯЗАН:

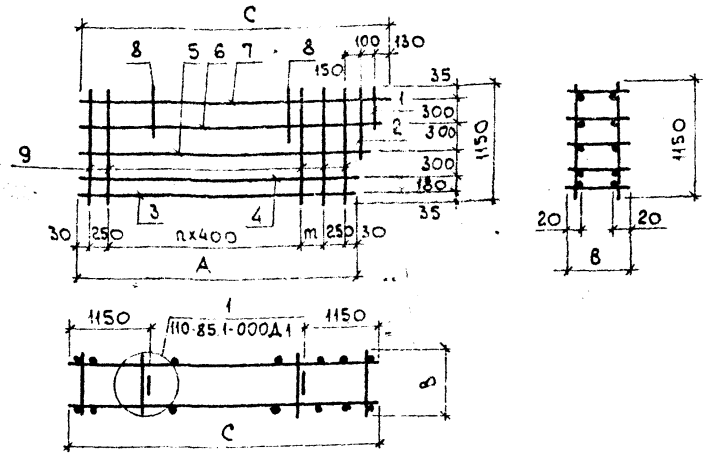
| | | | |
|--|--|--|--|
| | | | |
| | | | |
| | | | |
| | | | |

ИВ. №

903-1-289.91.КЖ.И-249...-252

Лист 3

Альбом 13 ч. 2



| ОБОЗНАЧЕНИЕ | МАРКА | РАЗМЕРЫ, мм | | | | | МАССА ЕД., кг |
|-----------------------|-------|-------------|------|-----|---|-----|---------------|
| | | А | С | В | п | т | |
| 903-1-289.91.КЖ.И-249 | КР35 | 3310 | 3680 | 140 | 6 | 350 | 17,5 |
| -250 | КР36 | 3310 | 3680 | 190 | 6 | 350 | 17,7 |
| -251 | КР37 | 2920 | 3290 | 140 | 5 | 360 | 16,0 |
| -252 | КР38 | 2920 | 3290 | 190 | 5 | 360 | 16,1 |

ИВ. № ПОДА. ПОДЛ. И ДАТА

ПРИВЯЗАН:

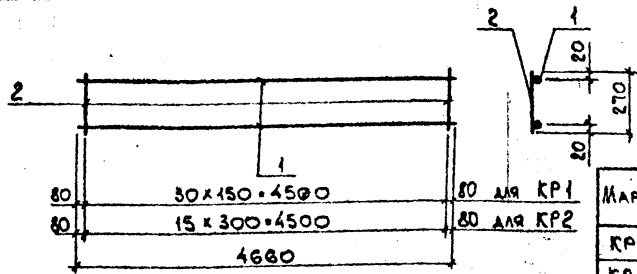
| | | | |
|--|--|--|--|
| | | | |
| | | | |
| | | | |
| | | | |

ИВ. №

903-1-289.91.КЖ.И-249...-252 СБ

| | | | | |
|----------------------|---|---------------------------------|-----------|---------|
| И.КОНТР. ЗОРИН | КАРКАС ПРОСТРАНСТВЕННЫЙ КП35... КП38 СБОРОЧНЫЙ ЧЕРТЕЖ | СТАДИЯ | МАССА | МАСШТАБ |
| ГЛ.СПЕЦ. ЗОРИН | | Р | СМ. ТАБЛ. | Б/М |
| ЗАВ. ГР. ШАХОВСКИЙ | | Лист | Листов | 1 |
| ВЕД. ИНЖ. БОДНЯНСКАЯ | | ХАРЬКОВСКИЙ ПРОМСТРОЙНИИПРОЕКТИ | | |
| ПРОВЕР. БОДНЯНСКАЯ | | | | |
| РАЗРАБ. САЙДАРЖИ | | | | |

Альбом 13 4.2

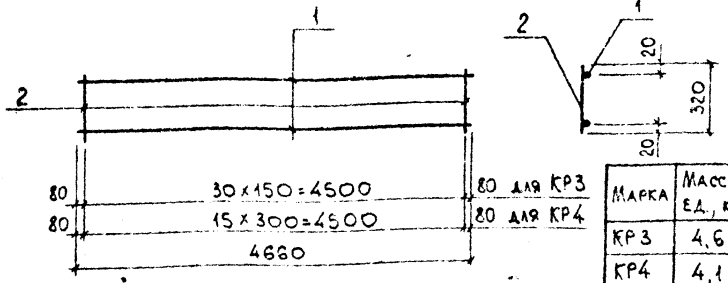


| | |
|-------|---------------|
| МАРКА | МАССА ЕД., КГ |
| КР1 | 6,6 |
| КР2 | 6,2 |

| ФОРМАТ | ЗОНА | Поз. | ОБОЗНАЧЕНИЕ | НАИМЕНОВАНИЕ | КОЛ. | ПРИМЕЧ. |
|--------|------|------|----------------------|-------------------------------------|------|----------|
| | | | | <u>ДОКУМЕНТАЦИЯ</u> | | |
| | | | 903-1-289.91.КЖ.И-ТУ | ТЕХНИЧЕСКИЕ УСЛОВИЯ | | |
| | | | | <u>ДЕТАЛИ</u> | | |
| Б4 | | 1 | | Ф40АIII, ГОСТ5781-82*, R=4660 | 2 | 2,9 кг |
| | | | | ПЕРЕМЕННЫЕ ДАННЫЕ ДЛЯ ИСПОЛНЕНИЙ | | |
| | | | | КР1 | | |
| | | | | <u>ДЕТАЛИ</u> | | |
| Б4 | | 2 | | Ф4Вр I, ГОСТ6727-80*, R=270 | 31 | 0,026 кг |
| | | | | КР2 | | |
| | | | | <u>ДЕТАЛИ</u> | | |
| Б4 | | 2 | | Ф4Вр I, ГОСТ6727-80*, R=270 | 16 | 0,026 кг |

| | | | | | | |
|------------|--------------|------------|-----------------------------|-------------------------------|-----------|---------|
| ИВ. № КОДА | ПОДП. И ДАТА | ВЗН. ИВ. № | ОБОЗНАЧЕНИЕ | МАРКА | ПРИВЯЗАН: | |
| | | | 903-1-289.91.КЖ.И-258 | КР1 | | |
| | | | -259 | КР2 | | |
| | | | 903-1-289.91.КЖ.И-258; -259 | | | |
| | | | КАРКАС ПЛОСКИЙ КР1; КР2 | СТАДИЯ | МАССА | МАСШТАБ |
| | | | | Р | СМ. ТАБЛ. | Б/М |
| | | | | ЛИСТ | ЛИСТОВ 1 | |
| | | | | ХАРЬКОВСКИЙ ПРОМСТРОИНИПРОЕКТ | | |
| И. КОНТР. | ЗОРНИК | | | | | |
| П. СПЕЦ. | ЗОРНИК | | | | | |
| В. В. ГР. | ШАХНОВСКИЙ | | | | | |
| В. В. ИЖ. | БОДНЯНСКАЯ | | | | | |
| ПРОВЕР. | БОДНЯНСКАЯ | | | | | |
| РАЗРАБ. | ГАЙДАРЖИ | | | | | |

Альбом 13 4.2

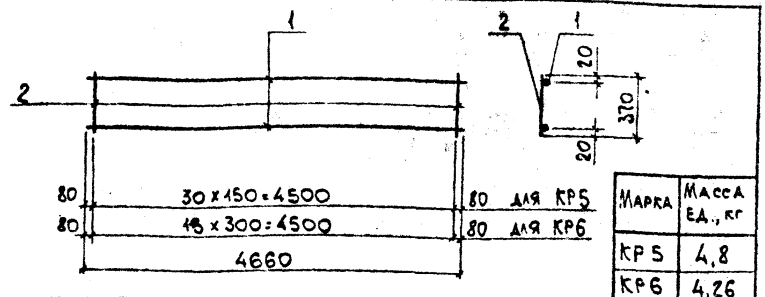


| | |
|-------|---------------|
| МАРКА | МАССА ЕД., КГ |
| КР3 | 4,6 |
| КР4 | 4,1 |

| ФОРМАТ | ЗОНА | Поз. | ОБОЗНАЧЕНИЕ | НАИМЕНОВАНИЕ | КОЛ. | ПРИМЕЧ. |
|--------|------|------|----------------------|-------------------------------------|------|----------|
| | | | | <u>ДОКУМЕНТАЦИЯ</u> | | |
| | | | 903-1-289.91.КЖ.И-ТУ | ТЕХНИЧЕСКИЕ УСЛОВИЯ | | |
| | | | | <u>ДЕТАЛИ</u> | | |
| Б4 | | 1 | | Ф8АIII, ГОСТ5781-82*, R=4660 | 2 | 1,8 кг |
| | | | | ПЕРЕМЕННЫЕ ДАННЫЕ ДЛЯ ИСПОЛНЕНИЙ | | |
| | | | | КР3 | | |
| | | | | <u>ДЕТАЛИ</u> | | |
| Б4 | | 2 | | Ф4Вр I, ГОСТ6727-80*, R=320 | 31 | 0,031 кг |
| | | | | КР4 | | |
| | | | | <u>ДЕТАЛИ</u> | | |
| Б4 | | 2 | | Ф4Вр I, ГОСТ6727-80*, R=320 | 16 | 0,031 кг |

| | | | | | | |
|------------|--------------|------------|-----------------------------|-------------------------------|-----------|---------|
| ИВ. № КОДА | ПОДП. И ДАТА | ВЗН. ИВ. № | ОБОЗНАЧЕНИЕ | МАРКА | ПРИВЯЗАН: | |
| | | | 903-1-289.91.КЖ.И-260 | КР3 | | |
| | | | -261 | КР4 | | |
| | | | 903-1-289.91.КЖ.И-260; -261 | | | |
| | | | КАРКАС ПЛОСКИЙ КР3; КР4 | СТАДИЯ | МАССА | МАСШТАБ |
| | | | | Р | СМ. ТАБЛ. | Б/М |
| | | | | ЛИСТ | ЛИСТОВ 1 | |
| | | | | ХАРЬКОВСКИЙ ПРОМСТРОИНИПРОЕКТ | | |
| И. КОНТР. | ЗОРНИК | | | | | |
| П. СПЕЦ. | ЗОРНИК | | | | | |
| В. В. ГР. | ШАХНОВСКИЙ | | | | | |
| В. В. ИЖ. | БОДНЯНСКАЯ | | | | | |
| ПРОВЕР. | БОДНЯНСКАЯ | | | | | |
| РАЗРАБ. | ГАЙДАРЖИ | | | | | |

Альбом 13 ч. 2



| | |
|-------|---------------|
| МАРКА | МАССА ЕД., КГ |
| КР5 | 4,8 |
| КР6 | 4,26 |

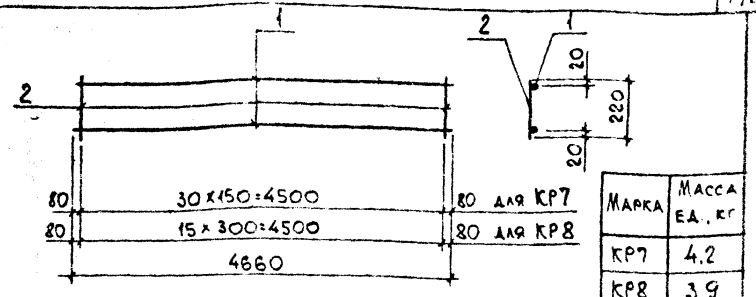
| ФОРМАТ | ЗОНА | Поз. | ОБОЗНАЧЕНИЕ | НАИМЕНОВАНИЕ | КОЛ. | ПРИМЕЧАНИЕ |
|--------|------|------|----------------------|------------------------------|------|------------|
| | | | | <u>ДОКУМЕНТАЦИЯ</u> | | |
| | | | 903-1-289.91.КЖ.И-ТУ | ТЕХНИЧЕСКИЕ УСЛОВИЯ | | |
| | | | | <u>ДЕТАЛИ</u> | | |
| Б4 | | 1 | | Ф8АIII, ГОСТ5781-82*, P=4660 | 2 | 1,8 кг |
| | | | | <u>ПЕРЕМЕННЫЕ ДАННЫЕ</u> | | |
| | | | | <u>ДЛЯ ИСПОЛНЕНИЙ</u> | | |
| | | | | <u>КР5</u> | | |
| | | | | <u>ДЕТАЛИ</u> | | |
| Б4 | | 2 | | Ф48P I, ГОСТ6727-80*, P=370 | 31 | 0,036 кг |
| | | | | <u>КР6</u> | | |
| | | | | <u>ДЕТАЛИ</u> | | |
| Б4 | | 2 | | Ф48P I, ГОСТ6727-80*, P=370 | 16 | 0,036 кг |

| | | |
|-----------------------|-------|-----------|
| ОБОЗНАЧЕНИЕ | МАРКА | ПРИВОЗАН: |
| 903-1-289.91.КЖ.И-262 | КР5 | |
| -263 | КР6 | |
| | | ИНВ. N° |

| | | |
|--------------------------------|--------|---------------|
| 903-1-289.91.КЖ.И-262; -263 | | |
| КАРКАС ПЛОСКИЙ КР5; КР6 | СТАДИЯ | МАССА |
| | Р | СМ. ТАБЛ. В/М |
| ЛИСТ | | ЛИСТОВ |
| ХАРЬКОВСКИЙ ПРОМСТРОЙНИИПРОЕКТ | | |

ИЗМ. № ПОСЛ. ПОСЛ. И ДАТА
ИЗМ. № ПОСЛ. ПОСЛ. И ДАТА
ИЗМ. № ПОСЛ. ПОСЛ. И ДАТА

Альбом 13 ч. 2



| | |
|-------|---------------|
| МАРКА | МАССА ЕД., КГ |
| КР7 | 4,2 |
| КР8 | 3,9 |

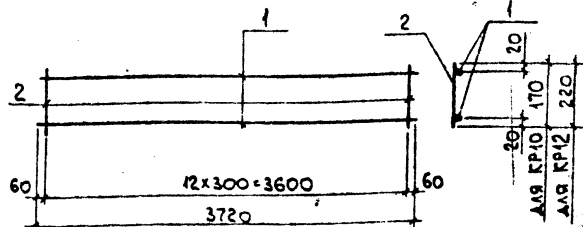
| ФОРМАТ | ЗОНА | Поз. | ОБОЗНАЧЕНИЕ | НАИМЕНОВАНИЕ | КОЛ. | ПРИМЕЧАНИЕ |
|--------|------|------|----------------------|------------------------------|------|------------|
| | | | | <u>ДОКУМЕНТАЦИЯ</u> | | |
| | | | 903-1-289.91.КЖ.И-ТУ | ТЕХНИЧЕСКИЕ УСЛОВИЯ | | |
| | | | | <u>ДЕТАЛИ</u> | | |
| Б4 | | 1 | | Ф8АIII, ГОСТ5781-82*, P=4660 | 2 | 1,8 кг |
| | | | | <u>ПЕРЕМЕННЫЕ ДАННЫЕ</u> | | |
| | | | | <u>ДЛЯ ИСПОЛНЕНИЙ</u> | | |
| | | | | <u>КР7</u> | | |
| | | | | <u>ДЕТАЛИ</u> | | |
| Б4 | | 2 | | Ф48P I, ГОСТ6727-80*, P=220 | 31 | 0,02 кг |
| | | | | <u>КР8</u> | | |
| | | | | <u>ДЕТАЛИ</u> | | |
| Б4 | | 2 | | Ф48P I, ГОСТ6727-80*, P=220 | 16 | 0,02 кг |

| | | |
|-----------------------|-------|-----------|
| ОБОЗНАЧЕНИЕ | МАРКА | ПРИВОЗАН: |
| 903-1-289.91.КЖ.И-264 | КР7 | |
| -265 | КР8 | |
| | | ИНВ. N° |

| | | |
|--------------------------------|--------|---------------|
| 903-1-289.91.КЖ.И-264; -265 | | |
| КАРКАС ПЛОСКИЙ КР7; КР8 | СТАДИЯ | МАССА |
| | Р | СМ. ТАБЛ. В/М |
| ЛИСТ | | ЛИСТОВ |
| ХАРЬКОВСКИЙ ПРОМСТРОЙНИИПРОЕКТ | | |

ИЗМ. № ПОСЛ. ПОСЛ. И ДАТА
ИЗМ. № ПОСЛ. ПОСЛ. И ДАТА
ИЗМ. № ПОСЛ. ПОСЛ. И ДАТА

Альбом 13 ч. 2



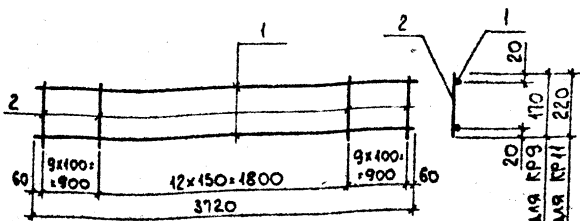
| МАРКА | МАССА ЕД., КГ |
|-------|---------------|
| КР10 | 4,9 |
| КР12 | 4,9 |

| ФОРМАТ | ЗОНА | ПОЗ. | ОБОЗНАЧЕНИЕ | НАИМЕНОВАНИЕ | КОЛ. | ПРИМЕР. |
|--------|------|------|----------------------|---|------|---------|
| | | | | <u>ДОКУМЕНТАЦИЯ</u> | | |
| | | | 903-1-289.91.КЖ.И-ТУ | ТЕХНИЧЕСКИЕ УСЛОВИЯ | | |
| | | | | <u>ДЕТАЛИ</u> | | |
| Б4 | 1 | | | Ф10АШ, ГОСТ 5781-82*, P=3720 | 2 | 2,3 кг |
| | | | | <u>ПЕРЕМЕННЫЕ ДАННЫЕ</u> <u>для изготовления</u> | | |
| | | | | <u>КР10</u> | | |
| | | | | <u>ДЕТАЛИ</u> | | |
| Б4 | 2 | | | Ф4ВР I, ГОСТ 6727-80*, P=170 | 13 | 0,02 кг |
| | | | | <u>КР12</u> | | |
| | | | | <u>ДЕТАЛИ</u> | | |
| Б4 | 2 | | | Ф4ВР I, ГОСТ 6727-80*, P=220 | 13 | 0,02 кг |

| ИВ. № ПОДЛ. ПОДП. И ДАТА | ВЗАИМ. ИВ. № | ОБОЗНАЧЕНИЕ | МАРКА | ПРИВЯЗАН: | | |
|--------------------------|-----------------|-------------------------------|-------------------------------|-----------|---------|--|
| | | 903-1-289.91.КЖ.И-266 -267 | КР 10 КР 12 | | | |
| | | 903-1-289.91.КЖ.И-266; -267 | | | | |
| | | КАРКАС ПЛОСКИЙ КР10; КР12 | СТАДИЯ | МАССА | МАСШТАБ | |
| | | | Р | СМ. ТАБЛ. | Б/М | |
| | | | ЛИСТ | ЛИСТОВ 1 | | |
| | | | ХАРЬКОВСКИЙ ПРОМСТРОИНИПРОЕКТ | | | |
| И. КОНТР. | ЗОРНИ | | | | | |
| П. СПЕЦ. | ЗОРНИ | | | | | |
| Э.В. ГР. | ШАХНОВСКИЙ И.И. | | | | | |
| В.Е. ИЖ. | БОДНЯНСКАЯ Е.С. | | | | | |
| ПРОВЕР. | БОДНЯНСКАЯ Е.С. | | | | | |
| РАЗРАБ. | ГЛАДЯРЖИ И.А. | | | | | |

176

Альбом 13 ч. 2

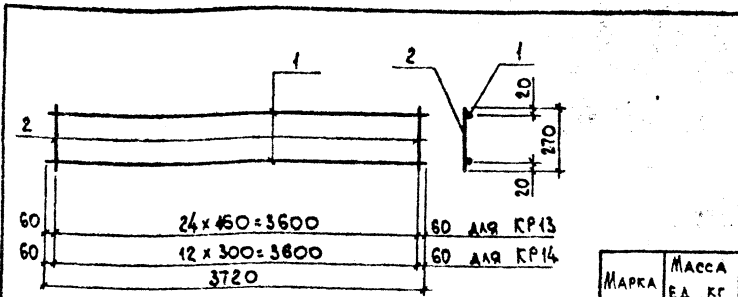


| МАРКА | МАССА ЕД., КГ |
|-------|---------------|
| КР9 | 5,1 |
| КР11 | 5,2 |

| ФОРМАТ | ЗОНА | ПОЗ. | ОБОЗНАЧЕНИЕ | НАИМЕНОВАНИЕ | КОЛ. | ПРИМЕР. |
|--------|------|------|----------------------|---|------|---------|
| | | | | <u>ДОКУМЕНТАЦИЯ</u> | | |
| | | | 903-1-289.91.КЖ.И-ТУ | ТЕХНИЧЕСКИЕ УСЛОВИЯ | | |
| | | | | <u>ДЕТАЛИ</u> | | |
| Б4 | 1 | | | Ф10АШ, ГОСТ 5781-82*, P=3720 | 2 | 2,3 кг |
| | | | | <u>ПЕРЕМЕННЫЕ ДАННЫЕ</u> <u>для изготовления</u> | | |
| | | | | <u>КР9</u> | | |
| | | | | <u>ДЕТАЛИ</u> | | |
| Б4 | 2 | | | Ф4ВР I, ГОСТ 6727-80*, P=170 | 31 | 0,02 кг |
| | | | | <u>КР11</u> | | |
| | | | | <u>ДЕТАЛИ</u> | | |
| Б4 | 2 | | | Ф4ВР I, ГОСТ 6727-80*, P=220 | 31 | 0,02 кг |

| ИВ. № ПОДЛ. ПОДП. И ДАТА | ВЗАИМ. ИВ. № | ОБОЗНАЧЕНИЕ | МАРКА | ПРИВЯЗАН: | | |
|--------------------------|-----------------|-------------------------------|-------------------------------|-----------|---------|--|
| | | 903-1-289.91.КЖ.И-268 -269 | КР 9 КР 11 | | | |
| | | 903-1-289.91.КЖ.И-268; -269 | | | | |
| | | КАРКАС ПЛОСКИЙ КР9; КР11 | СТАДИЯ | МАССА | МАСШТАБ | |
| | | | Р | СМ. ТАБЛ. | Б/М | |
| | | | ЛИСТ | ЛИСТОВ 1 | | |
| | | | ХАРЬКОВСКИЙ ПРОМСТРОИНИПРОЕКТ | | | |
| И. КОНТР. | ЗОРНИ | | | | | |
| П. СПЕЦ. | ЗОРНИ | | | | | |
| Э.В. ГР. | ШАХНОВСКИЙ И.И. | | | | | |
| В.Е. ИЖ. | БОДНЯНСКАЯ Е.С. | | | | | |
| ПРОВЕР. | БОДНЯНСКАЯ Е.С. | | | | | |
| РАЗРАБ. | ГЛАДЯРЖИ И.А. | | | | | |

Альбом 13 ч.2



| МАРКА | МАССА ЕД., КГ |
|-------|------------------|
| КР 13 | 5,1 |
| КР 14 | 4,9 |

| ФОРМАТ | ЗОНА | Поз. | ОБОЗНАЧЕНИЕ | НАИМЕНОВАНИЕ | КОЛ. | ПРИМЕЧ. |
|--------|------|------|----------------------|----------------------------|------|---------|
| | | | | <u>ДОКУМЕНТАЦИЯ</u> | | |
| | | | 903-1-289.91.КЖ.И-ТУ | ТЕХНИЧЕСКИЕ УСЛОВИЯ | | |
| | | | | <u>ДЕТАЛИ</u> | | |
| Б4 | 1 | | | Ф10А ГОСТ 5784-82*, R=3720 | 2 | 2,3 кг |
| | | | | <u>ПРЕДМЕТНЫЕ ДАННЫЕ</u> | | |
| | | | | для ИСПОЛНЕНИЯ | | |
| | | | | КР 13 | | |
| | | | | <u>ДЕТАЛИ</u> | | |
| Б4 | 2 | | | Ф48 ГОСТ 6727-80*, R=270 | 25 | 0,02 кг |
| | | | | КР 14 | | |
| | | | | <u>ДЕТАЛИ</u> | | |
| Б4 | 2 | | | Ф48 ГОСТ 6727-80*, R=270 | 15 | 0,02 кг |

| ОБОЗНАЧЕНИЕ | МАРКА | ПРИВЯЗАН: |
|-----------------------|-------|-----------|
| 903-1-289.91.КЖ.И-270 | КР 13 | |
| -271 | КР 14 | |
| | | ИМВ. № |

903-1-289.91.КЖ.И-270;-271

КАРКАС ПЛОСКИЙ
КР 13 ; КР 14

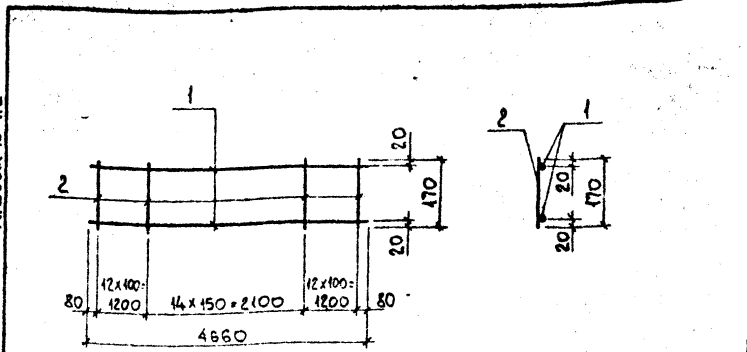
| СТАДИЯ | МАССА | МАСШТАБ |
|--------|--------------|---------|
| | СМ. ТАБА. | В/ М |

ЛИСТ Листов 1
ХАРЬКОВСКИЙ
ПРОМСТРОИНИПРОЕКТ

ИМВ. № ПОДА ПОДГ. И ДАТА 31.01.1984

И. КОНТР. ВОРИН
Г.А. СЛЕП. ВОРИН
В.В. ГЕ. ШИРНОВСКИЙ
В.Е.Д. ИХ. БОДНЯНСКАЯ
ПРОВЕР. БОДНЯНСКАЯ
РАЗРАБ. ГИЛЯРЖИКИ

Альбом 13 ч.2



| ФОРМАТ | ЗОНА | Поз. | ОБОЗНАЧЕНИЕ | НАИМЕНОВАНИЕ | КОЛ. | ПРИМЕЧ. |
|--------|------|------|----------------------|----------------------------|------|---------|
| | | | | <u>ДОКУМЕНТАЦИЯ</u> | | |
| | | | 903-1-289.91.КЖ.И-ТУ | ТЕХНИЧЕСКИЕ УСЛОВИЯ | | |
| | | | | <u>ДЕТАЛИ</u> | | |
| Б4 | 1 | | | Ф12А ГОСТ 5784-82*, R=4660 | 2 | 4,1 кг |
| Б4 | 2 | | | Ф48 ГОСТ 6727-80*, R=170 | 39 | 0,02 кг |

ИМВ. № ПОДА ПОДГ. И ДАТА 31.01.1984

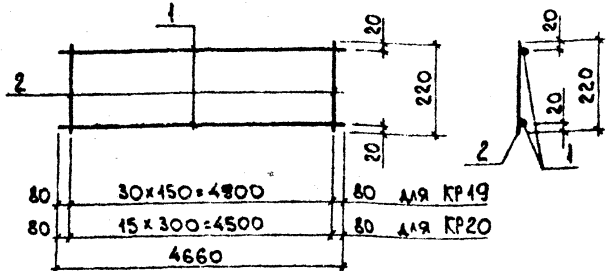
И. КОНТР. ВОРИН
Г.А. СЛЕП. ВОРИН
В.В. ГЕ. ШИРНОВСКИЙ
В.Е.Д. ИХ. БОДНЯНСКАЯ
ПРОВЕР. БОДНЯНСКАЯ
РАЗРАБ. ГИЛЯРЖИКИ

903-1-289.91.КЖ.И-272

КАРКАС ПЛОСКИЙ
КР 15

| СТАДИЯ | МАССА | МАСШТАБ |
|--------|-------|---------|
| Р | 9,0 | В/ М |

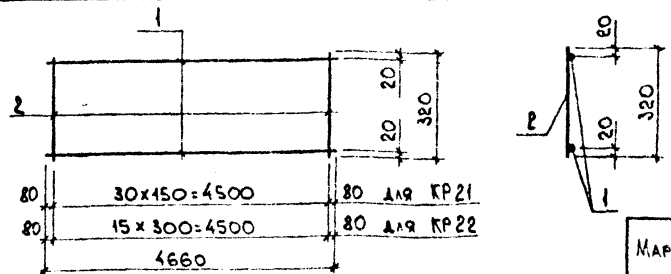
ЛИСТ Листов 1
ХАРЬКОВСКИЙ
ПРОМСТРОИНИПРОЕКТ



| | |
|-------|--------|
| МАРКА | МАССА |
| КР19 | ЕД. КГ |
| КР20 | 6,4 |
| | 6,1 |

| ФОРМАТ | ЗОНА | Поз. | ОБОЗНАЧЕНИЕ | НАИМЕНОВАНИЕ | КОЛ. | ПРИМеч. |
|--------|------|------|-----------------------------|---|------|---------|
| | | | | <u>Документация</u> | | |
| | | | 903-1-289.91. КЖ.И-ТУ | ТЕХНИЧЕСКИЕ УСЛОВИЯ | | |
| | | | | <u>ДЕТАЛИ</u> | | |
| Б4 | 1 | | Ф10АИ, ГОСТ5781-82*, R=4660 | ПЕРЕМЕННЫЕ ДАННЫЕ ДЛЯ ИСПОЛНЕНИЙ КР19 | 2 | 2,9 кг |
| | | | | <u>ДЕТАЛИ</u> | | |
| Б4 | 2 | | Ф4ВР I, ГОСТ6727-80*, R=220 | ПЕРЕМЕННЫЕ ДАННЫЕ ДЛЯ ИСПОЛНЕНИЙ КР20 | 31 | 0,02 кг |
| | | | | <u>ДЕТАЛИ</u> | | |
| Б4 | 2 | | Ф4ВР I, ГОСТ6727-80*, R=220 | ПЕРЕМЕННЫЕ ДАННЫЕ ДЛЯ ИСПОЛНЕНИЙ КР20 | 16 | 0,02 кг |

| | | | | | | | | | | | |
|--------------------------------|--------------|------------|----------------------------|-------|-----------|-------|---------|------------------------------|------|-----------|-----|
| ИЗМ. № ПОДЛ. И ДАТА | ПОДП. И ДАТА | ИЗМ. ИЛИ № | ОБОЗНАЧЕНИЕ | МАРКА | ПРИВЯЗАН: | | | | | | |
| | | | 903-1-289.91.КЖ.И-276 | КР19 | | | | | | | |
| | | | -277 | КР20 | ИЗМ. № | | | | | | |
| | | | 903-1-289.91(КЖ.И-276;-277 | | | | | | | | |
| ИЗМ. № ПОДЛ. И ДАТА | ПОДП. И ДАТА | ИЗМ. ИЛИ № | И. КОНТР. | ЗОРНИ | СТАДИЯ | МАССА | МАСШТАБ | | | | |
| | | | | | | | | КАРКАС ПЛОСКИЙ КР19; КР20 | Р | СМ. ТАБЛ. | Б/М |
| | | | | | | | | | ЛИСТ | ЛИСТОВ 1 | |
| ХАРЬКОВСКИЙ ПРОМСТРОЙНИИПРОЕКТ | | | | | | | | | | | |

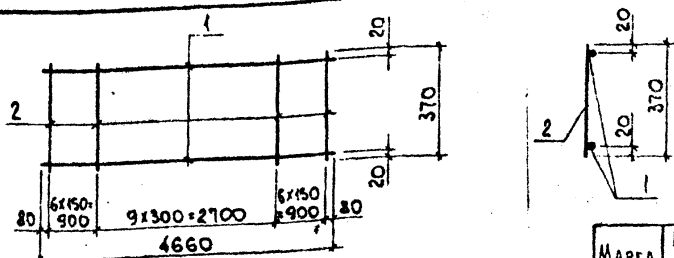


| | |
|-------|--------|
| МАРКА | МАССА |
| КР21 | ЕД. КГ |
| КР22 | 4,5 |
| | 4,1 |

| ФОРМАТ | ЗОНА | Поз. | ОБОЗНАЧЕНИЕ | НАИМЕНОВАНИЕ | КОЛ. | ПРИМеч. |
|--------|------|------|-----------------------------|---|------|---------|
| | | | | <u>Документация</u> | | |
| | | | 903-1-289.91. КЖ.И-ТУ | ТЕХНИЧЕСКИЕ УСЛОВИЯ | | |
| | | | | <u>ДЕТАЛИ</u> | | |
| Б4 | 1 | | Ф8АИ, ГОСТ5781-82*, R=4660 | ПЕРЕМЕННЫЕ ДАННЫЕ ДЛЯ ИСПОЛНЕНИЙ КР21 | 2 | 1,8 кг |
| | | | | <u>ДЕТАЛИ</u> | | |
| Б4 | 2 | | Ф4ВР I, ГОСТ6727-80*, R=320 | ПЕРЕМЕННЫЕ ДАННЫЕ ДЛЯ ИСПОЛНЕНИЙ КР22 | 31 | 0,03 кг |
| | | | | <u>ДЕТАЛИ</u> | | |
| Б4 | 2 | | Ф4ВР I, ГОСТ6727-80*, R=320 | ПЕРЕМЕННЫЕ ДАННЫЕ ДЛЯ ИСПОЛНЕНИЙ КР22 | 16 | 0,03 кг |

| | | | | | | | | | | | |
|--------------------------------|--------------|------------|----------------------------|-------|-----------|-------|---------|------------------------------|------|-----------|-----|
| ИЗМ. № ПОДЛ. И ДАТА | ПОДП. И ДАТА | ИЗМ. ИЛИ № | ОБОЗНАЧЕНИЕ | МАРКА | ПРИВЯЗАН: | | | | | | |
| | | | 903-1-289.91.КЖ.И-278 | КР21 | | | | | | | |
| | | | -279 | КР22 | ИЗМ. № | | | | | | |
| | | | 903-1-289.91(КЖ.И-278;-279 | | | | | | | | |
| ИЗМ. № ПОДЛ. И ДАТА | ПОДП. И ДАТА | ИЗМ. ИЛИ № | И. КОНТР. | ЗОРНИ | СТАДИЯ | МАССА | МАСШТАБ | | | | |
| | | | | | | | | КАРКАС ПЛОСКИЙ КР21; КР22 | Р | СМ. ТАБЛ. | Б/М |
| | | | | | | | | | ЛИСТ | ЛИСТОВ 1 | |
| ХАРЬКОВСКИЙ ПРОМСТРОЙНИИПРОЕКТ | | | | | | | | | | | |

Альбом 13 ч. 2



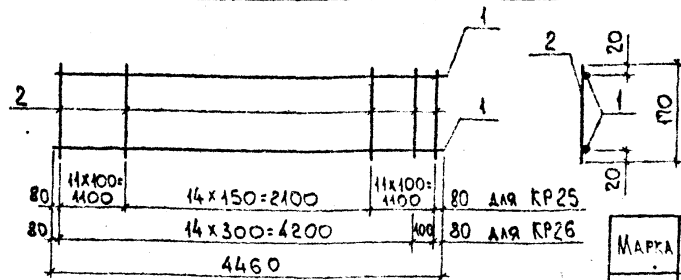
| МАРКА | МАССА ЕД., КГ |
|-------|---------------|
| КР23 | 4,3 |
| КР24 | 6,5 |

| ФОРМАТ | ЗОНА | ПОЗ. | ОБОЗНАЧЕНИЕ | НАИМЕНОВАНИЕ | КОЛ. | ПРИМЕЧ. |
|--------|------|------|-----------------------|---|------|---------|
| | | | | <u>ДОКУМЕНТАЦИЯ</u> | | |
| | | | 903-1-289.91. КЖ.И-ТУ | ТЕХНИЧЕСКИЕ УСЛОВИЯ | | |
| | | | | <u>ДЕТАЛИ</u> | | |
| Б4 | | 2 | | Ф4ВР I, ГОСТ 6727-80*, R=370 | 22 | 0,03 кг |
| | | | | <u>ПЕРЕМЕННЫЕ ДАННЫЕ ДЛЯ ИСПОЛНЕНИЙ</u> | | |
| | | | | <u>КР23</u> | | |
| | | | | <u>ДЕТАЛИ</u> | | |
| Б4 | | 1 | | Ф8АШ, ГОСТ 5781-82*, R=4660 | 2 | 1,8 кг |
| | | | | <u>КР24</u> | | |
| | | | | <u>ДЕТАЛИ</u> | | |
| Б4 | | 1 | | Ф10АШ, ГОСТ 5781-82*, R=4660 | 2 | 2,9 кг |

| | | | | | |
|----------------------|---------------------|------------------------------|--------------------------------|-----------|---------|
| ИМЬ, № ПОДАТ. И ДАТА | ИМЬ, № ВЗЯТ. ИМЬ, № | ОБОЗНАЧЕНИЕ | МАРКА | ПРИВЯЗАН: | |
| | | 903-1-289.91.КЖИ-280 | КР23 | | |
| | | -281 | КР24 | ИМЬ, № | |
| | | 903-1-289.91КЖИ-280;-281 | | | |
| | | КАРКАС ПЛОСКИЙ КР23; КР24 | СТАДИЯ | МАССА | МАСШТАБ |
| | | | Р | СМ. ТАБЛ. | Б/М |
| | | | ЛИСТ | ЛИСТОВ | |
| | | | ХАРЬКОВСКИЙ ПРОМСТРОЙНИИПРОЕКТ | | |
| Н. КОНТР. | ЗОРНИК | | | | |
| ГЛ. СПЕЦ. | ЗОРНИК | | | | |
| ЗАВ. ГР. | ШАКНОВСКИЙ | | | | |
| ВЕД. ИНЖ. | БОДНЯНСКАЯ | | | | |
| ПРОВЕР. | БОДНЯНСКАЯ | | | | |
| РАЗРАБ. | АНДРАШКИ | | | | |

180

Альбом 13 ч. 2

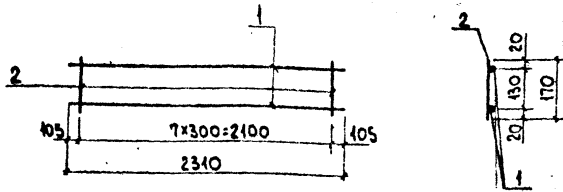


| МАРКА | МАССА ЕД., КГ |
|-------|---------------|
| КР25 | 8,7 |
| КР26 | 8,3 |

| ФОРМАТ | ЗОНА | ПОЗ. | ОБОЗНАЧЕНИЕ | НАИМЕНОВАНИЕ | КОЛ. | ПРИМЕЧ. |
|--------|------|------|---------------------|---|------|---------|
| | | | | <u>ДОКУМЕНТАЦИЯ</u> | | |
| | | | 903-1-289.91.КЖИ-ТУ | ТЕХНИЧЕСКИЕ УСЛОВИЯ | | |
| | | | | <u>ДЕТАЛИ</u> | | |
| Б4 | | 1 | | Ф12АШ, ГОСТ 5781-82*, R=4460 | 2 | 4,0 кг |
| | | | | <u>ПЕРЕМЕННЫЕ ДАННЫЕ ДЛЯ ИСПОЛНЕНИЙ</u> | | |
| | | | | <u>КР25</u> | | |
| | | | | <u>ДЕТАЛИ</u> | | |
| Б4 | | 2 | | Ф4ВР I, ГОСТ 6727-80*, R=170 | 37 | 0,02 кг |
| | | | | <u>КР26</u> | | |
| | | | | <u>ДЕТАЛИ</u> | | |
| Б4 | | 2 | | Ф4ВР I, ГОСТ 6727-80*, R=170 | 16 | 0,02 кг |

| | | | | | |
|----------------------|---------------------|------------------------------|--------------------------------|-----------|---------|
| ИМЬ, № ПОДАТ. И ДАТА | ИМЬ, № ВЗЯТ. ИМЬ, № | ОБОЗНАЧЕНИЕ | МАРКА | ПРИВЯЗАН: | |
| | | 903-1-289.91.КЖИ-282 | КР25 | | |
| | | -283 | КР26 | ИМЬ, № | |
| | | 903-1-289.91КЖИ-282;-283 | | | |
| | | КАРКАС ПЛОСКИЙ КР25; КР26 | СТАДИЯ | МАССА | МАСШТАБ |
| | | | Р | СМ. ТАБЛ. | Б/М |
| | | | ЛИСТ | ЛИСТОВ | |
| | | | ХАРЬКОВСКИЙ ПРОМСТРОЙНИИПРОЕКТ | | |
| Н. КОНТР. | ЗОРНИК | | | | |
| ГЛ. СПЕЦ. | ЗОРНИК | | | | |
| ЗАВ. ГР. | ШАКНОВСКИЙ | | | | |
| ВЕД. ИНЖ. | БОДНЯНСКАЯ | | | | |
| ПРОВЕР. | БОДНЯНСКАЯ | | | | |
| РАЗРАБ. | АНДРАШКИ | | | | |

Альбом 13 ч.2



| ФОРМАТ | ЗОНА | Поз. | ОБОЗНАЧЕНИЕ | НАИМЕНОВАНИЕ | КОЛ. | ПРИМЕЧАНИЕ |
|--------|------|------|----------------------|------------------------------|------|------------|
| | | | | <u>Документация</u> | | |
| | | | 903-1-289.91. КЖИ-ТУ | Технические условия | | |
| | | | | <u>Детали</u> | | |
| Б4 | 1 | | | φ6АIII, ГОСТ5781-82*, L=2310 | 2 | 0,51 кг |
| Б4 | 2 | | | φ4 ВрI, ГОСТ6727-80*, L=170 | 8 | 0,02 кг |

Привязан:

| | | |
|--|--|--|
| | | |
| | | |
| | | |

Инв. №

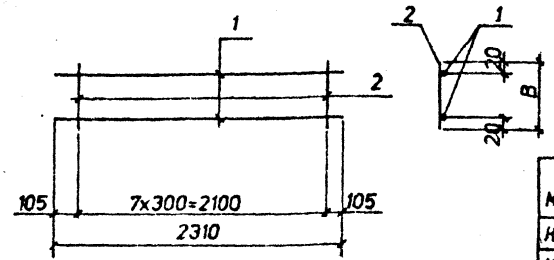
903-1-289.91.КЖИ-287

| | | | |
|------------------------|--------|----------|---------|
| КАРКАС ПЛОСКИЙ КР28 | СТАДИЯ | МАССА | МАСШТАБ |
| | Р | 1,2 кг | 5/М |
| | Лист | Листов 1 | |

ХАРЬКОВСКИЙ
ПРОМСТРОЙПРОЕКТ

| | | |
|----------|-----------|-----------|
| И. КОНТР | ЗОРНИ | Зорн |
| Л. СПЕЦ | ЗОРНИ | Зорн |
| Э.В. ГР | ШАНЮКОВИЧ | Шанюкович |
| В.А. ИИИ | БОДНЯКОВА | Боднякова |
| ПРОВЕР | БОДНЯКОВА | Боднякова |
| РАЗРАБ | ИВАНОВА | Иванова |

Альбом 13 ч.2



| Марка | В, мм | Масса Б, кг |
|-------|-------|-------------|
| КР30 | 220 | 1,2 кг |
| КР32 | 270 | 1,2 кг |

| ФОРМАТ | ЗОНА | Поз. | ОБОЗНАЧЕНИЕ | НАИМЕНОВАНИЕ | КОЛ. | ПРИМЕЧАНИЕ |
|--------|------|------|----------------------|-----------------------------|------|------------|
| | | | | <u>Документация</u> | | |
| | | | 903-1-289.91. КЖИ-ТУ | Технические условия | | |
| | | | | <u>Детали</u> | | |
| Б4 | 1 | | | φ6АIII, ГОСТ5781-82, L=2310 | 2 | 0,51 кг |
| | | | | <u>Переменные данные</u> | | |
| | | | | <u>для исполнений</u> | | |
| | | | | <u>КР30</u> | | |
| | | | | <u>Детали</u> | | |
| Б4 | 2 | | | φ4 ВрI, ГОСТ6727-80, L=220 | 8 | 0,02 кг |
| | | | | <u>КР32</u> | | |
| | | | | <u>Детали</u> | | |
| Б4 | 2 | | | φ4 ВрI, ГОСТ6727-80, L=270 | 8 | 0,02 кг |

| ОБОЗНАЧЕНИЕ | МАРКА | ПРИВЯЗАН |
|----------------------|-------|----------|
| 903-1-289.91.КЖИ-288 | КР30 | |
| -289 | КР32 | |
| | | Инв. № |

903-1-289.91. КЖИ-288;-289

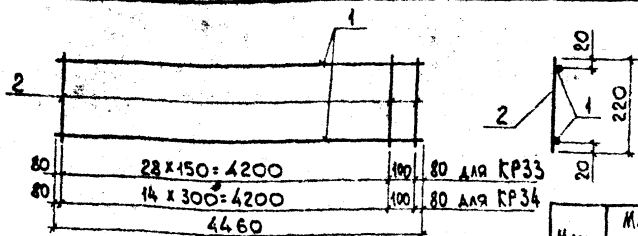
| | | | |
|------------------------------|--------|----------|---------|
| КАРКАС ПЛОСКИЙ КР30, КР32 | СТАДИЯ | МАССА | МАСШТАБ |
| | Р | см | б/м |
| | Лист | Листов 1 | |

ХАРЬКОВСКИЙ
ПРОМСТРОЙПРОЕКТ

Иван годт Подп и дата Взаминв

| | | |
|----------|-----------|-----------|
| И. КОНТР | ЗОРНИ | Зорн |
| Л. СПЕЦ | ЗОРНИ | Зорн |
| Э.В. ГР | ШАНЮКОВИЧ | Шанюкович |
| В.А. ИИИ | БОДНЯКОВА | Боднякова |
| ПРОВЕР | БОДНЯКОВА | Боднякова |
| РАЗРАБ | ИВАНОВА | Иванова |

Альбом 13 ч. 2

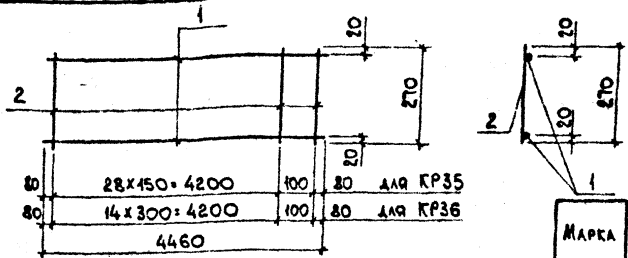


| МАРКА | МАССА ЕД., КГ |
|-------|---------------|
| КР33 | 6,2 |
| КР34 | 5,9 |

| ФОРМАТ | ЗОНА | Пос. | ОБОЗНАЧЕНИЕ | НАИМЕНОВАНИЕ | КОЛ. | ПРИМЕЧ. |
|--------|------|------|-----------------------|---|------|---------|
| | | | 903-1-289.91. КЖ.И-ТУ | <u>ДОКУМЕНТАЦИЯ</u> ТЕХНИЧЕСКИЕ УСЛОВИЯ | | |
| | | | | <u>ДЕТАЛИ</u> | | |
| Б4 | 1 | | | Ф8А0, ГОСТ 5781-82*, R=4460 | 2 | 2,8 кг |
| | | | | <u>ПЕРЕМЕННЫЕ ДАННЫЕ</u> <u>ДЛЯ ИСПОЛНЕНИЯ</u> | | |
| | | | | <u>КР33</u> <u>ДЕТАЛИ</u> | | |
| Б4 | 2 | | | Ф4ВР I, ГОСТ 6727-80*, R=220 | 30 | 0,02 кг |
| | | | | <u>КР34</u> <u>ДЕТАЛИ</u> | | |
| Б4 | 2 | | | Ф4ВР I, ГОСТ 6727-80*, R=220 | 16 | 0,02 кг |

| ОБОЗНАЧЕНИЕ | МАРКА | ПРИВЯЗАН: |
|--------------------------------|--------------------|----------------------|
| 903-1-289.91.КЖ.И-290 | КР33 | |
| -291 | КР34 | ИНВ. N° |
| 903-1-289.91.КЖ.И-290; -291 | | |
| Исполн. ВОРИН | Провер. ВОРИН | Экз. ГР. ШАНОВСКИЙ |
| Вед. Инж. БОДНЯНСКАЯ | Проект. БОДНЯНСКАЯ | Разраб. ГИАНДРАКИ |
| КАРКАС ПЛОСКИЙ КР33; КР34 | | СТАДИЯ МАССА МАСШТАБ |
| | | Р см. Б/М |
| | | ТАБЛ. / |
| | | Лист Листов 1 |
| ХАРЬКОВСКИЙ ПРОМСТРОИНИИПРОЕКТ | | |

Альбом 13 ч. 2

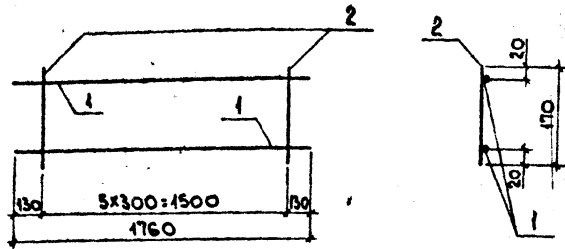


| МАРКА | МАССА ЕД., КГ |
|-------|---------------|
| КР35 | 4,2 |
| КР36 | 3,9 |

| ФОРМАТ | ЗОНА | Пос. | ОБОЗНАЧЕНИЕ | НАИМЕНОВАНИЕ | КОЛ. | ПРИМЕЧ. |
|--------|------|------|-----------------------|---|------|---------|
| | | | 903-1-289.91. КЖ.И-ТУ | <u>ДОКУМЕНТАЦИЯ</u> ТЕХНИЧЕСКИЕ УСЛОВИЯ | | |
| | | | | <u>ДЕТАЛИ</u> | | |
| Б4 | 1 | | | Ф8А0, ГОСТ 5781-82*, R=4460 | 2 | 1,8 кг |
| | | | | <u>ПЕРЕМЕННЫЕ ДАННЫЕ</u> <u>ДЛЯ ИСПОЛНЕНИЯ</u> | | |
| | | | | <u>КР35</u> <u>ДЕТАЛИ</u> | | |
| Б4 | 2 | | | Ф4ВР I, ГОСТ 6727-80*, R=270 | 30 | 0,03 кг |
| | | | | <u>КР36</u> <u>ДЕТАЛИ</u> | | |
| Б4 | 2 | | | Ф4ВР I, ГОСТ 6727-80*, R=270 | 16 | 0,03 кг |

| ОБОЗНАЧЕНИЕ | МАРКА | ПРИВЯЗАН: |
|--------------------------------|--------------------|----------------------|
| 903-1-289.91.КЖ.И-292 | КР35 | |
| -293 | КР36 | ИНВ. N° |
| 903-1-289.91.КЖ.И-292; -293 | | |
| Исполн. ВОРИН | Провер. ВОРИН | Экз. ГР. ШАНОВСКИЙ |
| Вед. Инж. БОДНЯНСКАЯ | Проект. БОДНЯНСКАЯ | Разраб. ГИАНДРАКИ |
| КАРКАС ПЛОСКИЙ КР35; КР36 | | СТАДИЯ МАССА МАСШТАБ |
| | | Р см. Б/М |
| | | ТАБЛ. / |
| | | Лист Листов 1 |
| ХАРЬКОВСКИЙ ПРОМСТРОИНИИПРОЕКТ | | |

А. №50М 13 ч. 2



| ФОРМАТ | ЗОНА | ПОЗ. | ОБОЗНАЧЕНИЕ | НАИМЕНОВАНИЕ | КОЛ. | ПРИМеч. |
|--------|------|------|---------------------|-------------------------------|------|---------|
| | | | | <u>ДОКУМЕНТАЦИЯ</u> | | |
| | | | 903-1-289.91КЖ.И-ТУ | ТЕХНИЧЕСКИЕ УСЛОВИЯ | | |
| | | | | <u>ДЕТАЛИ</u> | | |
| Б1 | | 1 | | φ58р I, ГОСТ 6727-80*, r=1760 | 2 | 0,27 кг |
| Б1 | | 2 | | φ48р I, ТО ЖЕ, r=170 | 6 | 0,02 кг |

| | | | |
|-----------|--|--|--|
| ПРИВЯЗАН: | | | |
| | | | |
| | | | |
| | | | |
| И№. № | | | |

903-1-289.91КЖИ-294

КАРКАС ПЛОСКИЙ
КР37

| СТАДИЯ | МАССА | МАСШТАБ |
|--------|-------|---------|
| Р | 0,66 | Б/М |

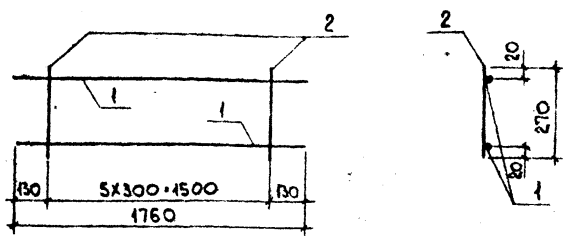
Лист Листов 1

ХАРЬКОВСКИЙ
ПРОМСТРОЙНИИПРОЕКТ

И№. № КОЛ. ПОДП. И ДАТА ИЗМ. И№. №

| | | |
|-----------|------------|--|
| И. КОНТР. | ЗОРКИН | |
| ГЛА СПЕЦ. | ЗОРКИН | |
| ЗАВ. ГР. | ШАХНОВСКИЙ | |
| ВЕД. ИНЖ. | БОДНЯНСКАЯ | |
| ПРОВЕР. | БОДНЯНСКАЯ | |
| РАЗРАБ. | ГАЙДАРЖИ | |

А. №50М 13 ч. 2



| ФОРМАТ | ЗОНА | ПОЗ. | ОБОЗНАЧЕНИЕ | НАИМЕНОВАНИЕ | КОЛ. | ПРИМеч. |
|--------|------|------|-----------------------|------------------------------|------|---------|
| | | | | <u>ДОКУМЕНТАЦИЯ</u> | | |
| | | | 903-1-289.91. КЖ.И-ТУ | ТЕХНИЧЕСКИЕ УСЛОВИЯ | | |
| | | | | <u>ДЕТАЛИ</u> | | |
| Б4 | | 1 | | φ61ш, ГОСТ 5781-82*, r=1760 | 2 | 0,39 кг |
| Б4 | | 2 | | φ48р I, ГОСТ 6727-80*, r=270 | 6 | 0,03 кг |

| | | | |
|-----------|--|--|--|
| ПРИВЯЗАН: | | | |
| | | | |
| | | | |
| | | | |
| И№. № | | | |

903-1-289.91КЖИ-295

КАРКАС ПЛОСКИЙ
КР38

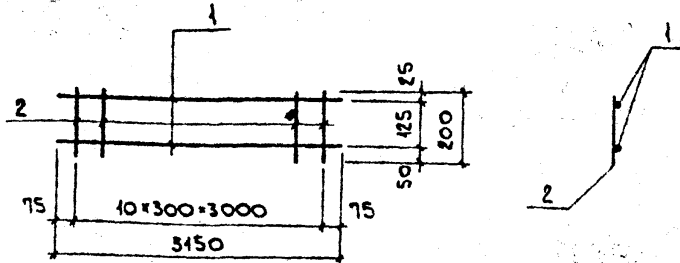
| СТАДИЯ | МАССА | МАСШТАБ |
|--------|-------|---------|
| Р | 0,96 | Б/М |

Лист Листов 1

ХАРЬКОВСКИЙ
ПРОМСТРОЙНИИПРОЕКТ

И№. № КОЛ. ПОДП. И ДАТА ИЗМ. И№. №

| | | |
|-----------|------------|--|
| И. КОНТР. | ЗОРКИН | |
| ГЛА СПЕЦ. | ЗОРКИН | |
| ЗАВ. ГР. | ШАХНОВСКИЙ | |
| ВЕД. ИНЖ. | БОДНЯНСКАЯ | |
| ПРОВЕР. | БОДНЯНСКАЯ | |
| РАЗРАБ. | ГАЙДАРЖИ | |



| ФОРМАТ | ЗОНА | Поз. | ОБОЗНАЧЕНИЕ | НАИМЕНОВАНИЕ | КОЛ. | ПРИМЕЧАНИЕ |
|--------|------|------|-----------------------|-----------------------------|------|------------|
| | | | | <u>ДОКУМЕНТАЦИЯ</u> | | |
| | | | 903-1-289.91. КЖ.И-ТУ | ТЕХНИЧЕСКИЕ УСЛОВИЯ | | |
| | | | | <u>ДЕТАЛИ</u> | | |
| Б4 | 1 | | | Ф8АIII, ГОСТ5781-82, L=3150 | 2 | 1,2 кг |
| Б4 | 2 | | | Ф8АIII, ТО ЖЕ, L=200 | 11 | 0,06 кг |

ПРИВЯЗАН:

| | | | |
|--|--|--|--|
| | | | |
| | | | |
| | | | |
| | | | |

Инв. №

903-1-289.91. КЖ.И-296

КАРКАС ПЛОСКИЙ
Кр 39

СТАДИЯ МАССА МАСШТАБ

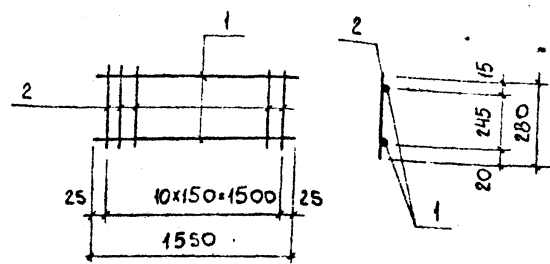
Р 3,3 Б/М

Лист Листов 1

ХАРЬКОВСКИЙ
ПРОМСТРОЙНИИПРОЕКТ

И. КОНТР. ЗОРИН
Л. СПЕЦ. ЗОРИН
ЗАВ. ГР. ШАХНОВСКИЙ
ВЕД. ИНИ. БОДЯНСКАЯ
ПРОВЕР. БОДЯНСКАЯ
РАЗРАБ. АРТЕМЕНКО

ИВ. № ПОСЛ. ПОДЛ. И ДАТА ВЗАИМ. №



| ФОРМАТ | ЗОНА | Поз. | ОБОЗНАЧЕНИЕ | НАИМЕНОВАНИЕ | КОЛ. | ПРИМЕЧАНИЕ |
|--------|------|------|-----------------------|------------------------------|------|------------|
| | | | | <u>ДОКУМЕНТАЦИЯ</u> | | |
| | | | 903-1-289.91. КЖ.И-ТУ | ТЕХНИЧЕСКИЕ УСЛОВИЯ | | |
| | | | | <u>ДЕТАЛИ</u> | | |
| | 1 | | | Ф10АIII, ГОСТ5781-82, L=1550 | 2 | 1,0 кг |
| | 2 | | | Ф6АI, ТО ЖЕ, L=280 | 11 | 0,06 кг |

ПРИВЯЗАН:

| | | | |
|--|--|--|--|
| | | | |
| | | | |
| | | | |
| | | | |

Инв. №

903-1-289.91. КЖ.И-297

КАРКАС ПЛОСКИЙ
Кр 47

СТАДИЯ МАССА МАСШТАБ

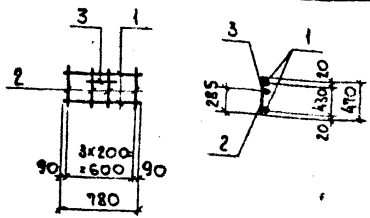
Р 2,7 Б/М

Лист Листов 1

ХАРЬКОВСКИЙ
ПРОМСТРОЙНИИПРОЕКТ

И. КОНТР. ЗОРИН
Л. СПЕЦ. ЗОРИН
ЗАВ. ГР. ШАХНОВСКИЙ
ВЕД. ИНИ. БОДЯНСКАЯ
ПРОВЕР. БОДЯНСКАЯ
РАЗРАБ. АРТЕМЕНКО

ИВ. № ПОСЛ. ПОДЛ. И ДАТА ВЗАИМ. №



| ФОРМАТ | ЗОНА | Поз. | ОБОЗНАЧЕНИЕ | НАИМЕНОВАНИЕ | КОМ. | ПРИМЕЧАНИЕ |
|--------|------|------|----------------------|-------------------------------------|------|------------|
| | | | 903-1-289.91.КЖ.И-ТУ | ДОКУМЕНТАЦИЯ ТЕХНИЧЕСКИЕ УСЛОВИЯ | | |
| | | | | ДЕТАЛИ | | |
| Б4 | 1 | | | Ф16АШ, ГОСТ5781-82, R=780 | 2 | 4,23 кг |
| Б4 | 2 | | | Ф6А1 ТО ЖЕ R=470 | 4 | 0,10 кг |
| Б4 | 3 | | | Ф6А1 " R=230 | 1 | 0,05 кг |

ПРИВЯЗКА:

| | | | |
|--|--|--|--|
| | | | |
| | | | |
| | | | |

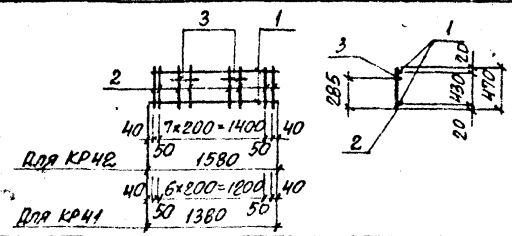
Инв. №

903-1-289.91.КЖ.И-298

КАРКАС ПЛОСКИЙ
KR 40

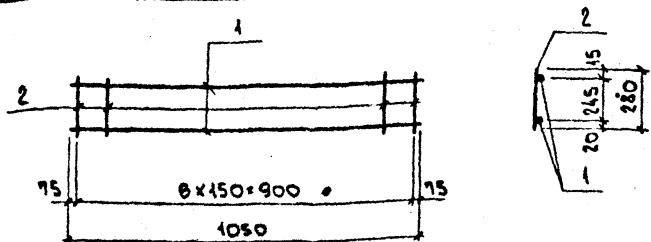
| | | |
|-----------------------------------|----------|---------|
| СТАДИЯ | МАССА | МАСШТАБ |
| Р | 2,9 | Б/М |
| Лист | Листов 1 | |
| ХАРЬКОВСКИЙ ПРОМСТРОИНИИПРОЕКТ | | |

| | | |
|----------------------|--------------|--------------|
| Инв. № подл. | Подл. и дата | Взам. инв. № |
| И. КОНТР. Зорин | Зорин | |
| Гл. спец. Зорин | Зорин | |
| Зав. гр. Шляховский | Шляховский | |
| Б.д. инж. Боднянская | Боднянская | |
| Провер. Боднянская | Боднянская | |
| Разраб. Сердюков | Сердюков | |



| ФОРМАТ | ЗОНА | Поз. | ОБОЗНАЧЕНИЕ | НАИМЕНОВАНИЕ | КОМ. | ПРИМЕЧАНИЕ |
|--------|------|------|----------------------|-------------------------------------|------|------------|
| | | | 903-1-289.91.КЖ.И-ТУ | Документация Технические условия | | |
| | | | | ДЕТАЛИ | | |
| Б4 | 3 | | | Ф6А1 ГОСТ5781-82 L=230 | 2 | 0,05 кг |
| | | | | Переменные данные для исполнений | | |
| | | | | KR 41 | | |
| | | | | ДЕТАЛИ | | |
| Б4 | 1 | | | Ф16АШ ГОСТ5781-82 L=1380 | 2 | 2,2 кг |
| Б4 | 2 | | | Ф6А1 ТО ЖЕ L=470 | 9 | 0,10 кг |
| | | | | KR 42 | | |
| | | | | ДЕТАЛИ | | |
| Б4 | 1 | | | Ф16АШ ГОСТ5781-82 L=1580 | 2 | 2,5 кг |
| Б4 | 2 | | | Ф6А1 ТО ЖЕ L=470 | 10 | 0,10 кг |

| | | | | | | |
|----------------------|--------------|--------------|--------------------------------|-----------------------------------|-----------|---------|
| Инв. № подл. | Подл. и дата | Взам. инв. № | ОБОЗНАЧЕНИЕ | МАРКА | ПРИВЯЗКА | |
| | | | 903-1-289.91.КЖ.И-299 | KP 41 | | |
| | | | -300 | KP 42 | Инв. № | |
| | | | 903-1-289.91. КЖ.И- 299, 300 | | | |
| И. КОНТР. Зорин | Зорин | | КАРКАС ПЛОСКИЙ KR 41, KR 42 | СТАДИЯ | МАССА | МАСШТАБ |
| Гл. спец. Зорин | Зорин | | | Р | см. табл. | Б/М |
| Зав. гр. Шляховский | Шляховский | | Лист | Листов 1 | | |
| Б.д. инж. Боднянская | Боднянская | | | ХАРЬКОВСКИЙ ПРОМСТРОИНИИПРОЕКТ | | |
| Провер. Боднянская | Боднянская | | | | | |
| Разраб. Сердюков | Сердюков | | | | | |



| ФОРМАТ | ЗОНА | ПОЗ. | ОБОЗНАЧЕНИЕ | НАИМЕНОВАНИЕ | КОЛ. | ПРИМЕЧАНИЕ |
|--------|------|------|----------------------|-------------------------------|------|------------|
| | | | | ДОКУМЕНТАЦИЯ | | |
| | | | 903-1-289.91.КЖ.И-ТУ | ТЕХНИЧЕСКИЕ УСЛОВИЯ | | |
| | | | | ДЕТАЛИ | | |
| Б4 | | 1 | | Ф8АIII, ГОСТ 5781-82*, R=1050 | 2 | 0,41 кг |
| Б4 | | 2 | | Ф6АIII, ТО ЖЕ, R=280 | 6 | 0,06 кг |

ПРИВЯЗАН:

ИНВ.№

903-1-289.91.КЖ.И-301

КАРКАС ПЛОСКИЙ
КР43

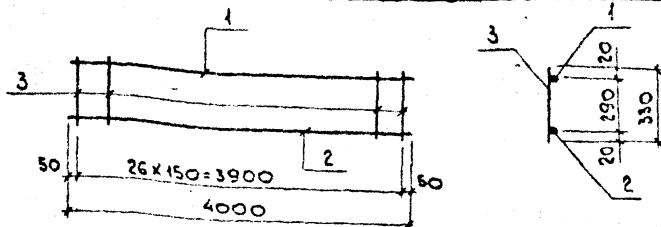
СТАДИЯ МАССА МАСШТАБ

Р 1,2 Б/М

ЛИСТ ЛИСТОВ 1

ХАРЬКОВСКИЙ
ПРОМСТРОИНИИПРОЕКТ

И. КОНТР. ЗОРНИН
ГЛ. СПЕЦ. ЗОРНИН
ЗАВ. ГР. ШАХНОВСКИЙ
ВЕД. НИЖ. БОДНЯНСКАЯ
ПРОВЕР. ШАХНОВСКИЙ
РАЗРАБ. ГАЙДАРУЖИ



| ФОРМАТ | ЗОНА | ПОЗ. | ОБОЗНАЧЕНИЕ | НАИМЕНОВАНИЕ | КОЛ. | ПРИМЕЧАНИЕ |
|--------|------|------|----------------------|--------------------------------|------|------------|
| | | | | ДОКУМЕНТАЦИЯ | | |
| | | | 903-1-289.91.КЖ.И-ТУ | ТЕХНИЧЕСКИЕ УСЛОВИЯ | | |
| | | | | ДЕТАЛИ | | |
| Б4 | | 1 | | Ф10АIII, ГОСТ 5781-82*, R=4000 | 1 | 2,5 кг |
| Б4 | | 2 | | Ф16АIII, ТО ЖЕ, R=4000 | 1 | 6,3 кг |
| Б4 | | 3 | | Ф6АIII, " , R=330 | 27 | 0,07 кг |

ПРИВЯЗАН:

ИНВ.№

903-1-289.91.КЖ.И-302

КАРКАС ПЛОСКИЙ
КР44

СТАДИЯ МАССА МАСШТАБ

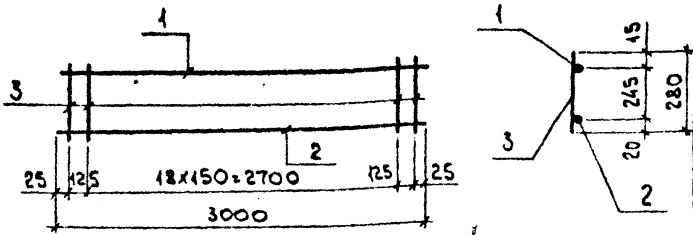
Р 10,7 Б/М

ЛИСТ ЛИСТОВ 1

ХАРЬКОВСКИЙ
ПРОМСТРОИНИИПРОЕКТ

И. КОНТР. ЗОРНИН
ГЛ. СПЕЦ. ЗОРНИН
ЗАВ. ГР. ШАХНОВСКИЙ
ВЕД. НИЖ. БОДНЯНСКАЯ
ПРОВЕР. ШАХНОВСКИЙ
РАЗРАБ. ГАЙДАРУЖИ

Альбом 13 ч. 2



| ФОРМАТ | ЗОНА | ПОЗ. | ОБОЗНАЧЕНИЕ | НАИМЕНОВАНИЕ | КОЛ. | ПРИМЕЧАНИЕ |
|--------|------|------|----------------------|-----------------------------|------|------------|
| | | | | <u>ДОКУМЕНТАЦИЯ</u> | | |
| | | | 903-1-289.91.КЖ.И-ТУ | ТЕХНИЧЕСКИЕ УСЛОВИЯ | | |
| | | | | <u>ДЕТАЛИ</u> | | |
| Б4 | | 1 | | Ф8АШ, ГОСТ 5781-82*, R=3000 | 1 | 1,2 кг |
| Б4 | | 2 | | Ф10АШ, " " , R=3000 | 1 | 1,9 кг |
| Б4 | | 3 | | Ф6АШ, " " , R=280 | 21 | 0,06 кг |

ПРИВЯЗКА:

| | | | |
|--|--|--|--|
| | | | |
| | | | |
| | | | |

ИМВ. №

903-1-289.91.КЖ.И-303

КАРКАС ПЛОСКИЙ
КР45

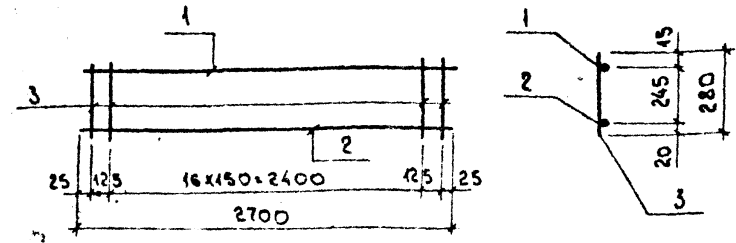
| СТАДИЯ | МАССА | МАСШТАБ |
|--------|-------|---------|
| Р | 4,4 | 5/М |

ЛИСТ ЛИСТОВ 1
ХАРЬКОВСКИЙ
ПРОМСТРОЙНИИПРОЕКТ

| | | |
|--------------|----------------|--------|
| ИМВ. № ПОДА. | ПОДАТ. К. ДАТА | ИЗМ. № |
| | | |
| И. КОНТР. | БОРИН | |
| ГЛ. СПЕЦ. | БОРИН | |
| ЗВ. ГР. | ШАХНОВСКИЙ | |
| ВЕД. ИМХ. | БОДНЯНСКАЯ | |
| ПРОВЕР. | БОДНЯНСКАЯ | |
| РАЗРАБ. | ТАИДАРХИ | |

188

Альбом 13 ч. 2



| ФОРМАТ | ЗОНА | ПОЗ. | ОБОЗНАЧЕНИЕ | НАИМЕНОВАНИЕ | КОЛ. | ПРИМЕЧАНИЕ |
|--------|------|------|----------------------|-----------------------------|------|------------|
| | | | | <u>ДОКУМЕНТАЦИЯ</u> | | |
| | | | 903-1-289.91.КЖ.И-ТУ | ТЕХНИЧЕСКИЕ УСЛОВИЯ | | |
| | | | | <u>ДЕТАЛИ</u> | | |
| Б4 | | 1 | | Ф8АШ, ГОСТ 5781-82*, R=2700 | 1 | 1,1 кг |
| Б4 | | 2 | | Ф10АШ, " " , R=2700 | 1 | 1,7 кг |
| Б4 | | 3 | | Ф6АШ, " " , R=280 | 19 | 0,06 кг |

ПРИВЯЗКА:

| | | | |
|--|--|--|--|
| | | | |
| | | | |
| | | | |

ИМВ. №

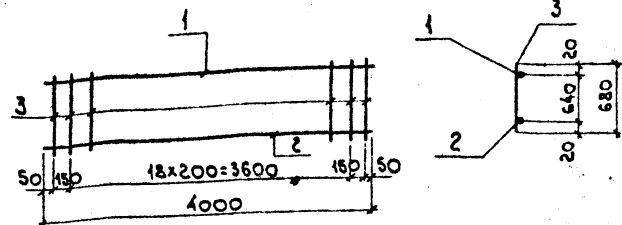
903-1-289.91.КЖ.И-304

КАРКАС ПЛОСКИЙ
КР46

| СТАДИЯ | МАССА | МАСШТАБ |
|--------|-------|---------|
| Р | 3,9 | 5/М |

ЛИСТ ЛИСТОВ 1
ХАРЬКОВСКИЙ
ПРОМСТРОЙНИИПРОЕКТ

| | | |
|--------------|----------------|--------|
| ИМВ. № ПОДА. | ПОДАТ. К. ДАТА | ИЗМ. № |
| | | |
| И. КОНТР. | БОРИН | |
| ГЛ. СПЕЦ. | БОРИН | |
| ЗВ. ГР. | ШАХНОВСКИЙ | |
| ВЕД. ИМХ. | БОДНЯНСКАЯ | |
| ПРОВЕР. | БОДНЯНСКАЯ | |
| РАЗРАБ. | ТАИДАРХИ | |



| ФОРМАТ | ЗОНА | Поз. | ОБОЗНАЧЕНИЕ | НАИМЕНОВАНИЕ | Кол. | ПРИМЕЧАНИЕ |
|--------|------|------|-----------------------------|---------------------|---------|------------|
| | | | | <u>ДОКУМЕНТАЦИЯ</u> | | |
| | | | 903-1-289.91.КЖ.И.ТУ | ТЕХНИЧЕСКИЕ УСЛОВИЯ | | |
| | | | | <u>ДЕТАЛИ</u> | | |
| Б4 | 1 | | φ42АШ, ГОСТ5781-82*, R=4000 | 1 | 3,6 кг | |
| Б4 | 2 | | φ25АШ, " " " " , R=4000 | 1 | 15,4 кг | |
| Б4 | 3 | | φ88АШ, " " " " , R=680 | 21 | 0,27 кг | |

ПРИВЯЗАН:

| | | |
|--|--|--|
| | | |
| | | |
| | | |

Ив. №

903-1-289.91КЖ.И-305

КАРКАС ПЛОСКИЙ
КР48

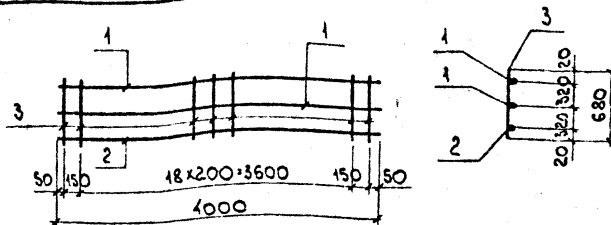
Стадия Масса Масштаб

P 247 Б/М

Лист 1 из 1

ХАРЬКОВСКИЙ
ПРОМСТРОИНИИПРОЕКТ

| | | |
|------------|------------|------|
| И. КОМП. | БОРИН | 3007 |
| ГЛА. СПЕЦ. | БОРИН | 3007 |
| ЗАВ. ГР. | ШАХНОВСКИЙ | 3007 |
| ВЕД. ИНЖ. | БОДНЯНСКАЯ | 3007 |
| ПРОВЕР. | БОДНЯНСКАЯ | 3007 |
| РАЗРАБ. | ТАНДАРЖИ | 3007 |



| ФОРМАТ | ЗОНА | Поз. | ОБОЗНАЧЕНИЕ | НАИМЕНОВАНИЕ | Кол. | ПРИМЕЧАНИЕ |
|--------|------|------|-----------------------------|---------------------|---------|------------|
| | | | | <u>ДОКУМЕНТАЦИЯ</u> | | |
| | | | 903-1-289.91.КЖ.И.ТУ | ТЕХНИЧЕСКИЕ УСЛОВИЯ | | |
| | | | | <u>ДЕТАЛИ</u> | | |
| Б4 | 1 | | φ42АШ, ГОСТ5781-82*, R=4000 | 2 | 3,6 кг | |
| Б4 | 2 | | φ25АШ, " " " " , R=4000 | 1 | 15,4 кг | |
| Б4 | 3 | | φ88АШ, " " " " , R=680 | 21 | 0,27 кг | |

ПРИВЯЗАН:

| | | |
|--|--|--|
| | | |
| | | |
| | | |

Ив. №

903-1-289.91КЖ.И-306

КАРКАС ПЛОСКИЙ
КР49

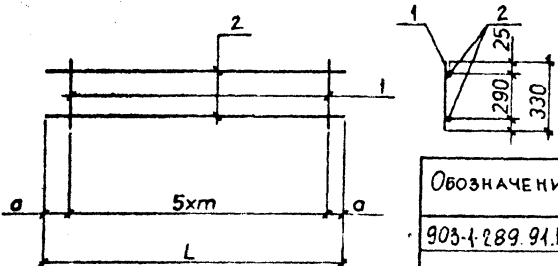
Стадия Масса Масштаб

P 282 Б/М

Лист 1 из 1

ХАРЬКОВСКИЙ
ПРОМСТРОИНИИПРОЕКТ

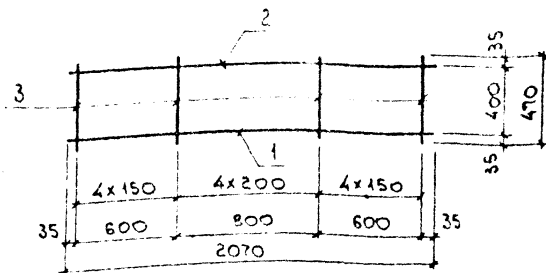
| | | |
|------------|------------|------|
| И. КОМП. | БОРИН | 3007 |
| ГЛА. СПЕЦ. | БОРИН | 3007 |
| ЗАВ. ГР. | ШАХНОВСКИЙ | 3007 |
| ВЕД. ИНЖ. | БОДНЯНСКАЯ | 3007 |
| ПРОВЕР. | БОДНЯНСКАЯ | 3007 |
| РАЗРАБ. | ТАНДАРЖИ | 3007 |



| Обозначение | Марка |
|----------------------|-------|
| 903-1-289.91.КЖИ-307 | Кр50 |
| -308 | Кр51 |

| Формат | Зона | Поз. | Обозначение | Наименование | Кол. | Примеч. |
|--------|------|------|----------------------|----------------------------------|------|---------|
| | | | | Документация | | |
| | | | 903-1-289.91. КЖИ-ТУ | Технические условия | | |
| | | | | Детали | | |
| Б4 | | 1 | | •6А ГОСТ5781-82* L=330 | 6 | 0,07кг |
| | | | | Переменные данные для исполнений | | |
| | | | | КР50 | | |
| | | | | Детали | | |
| Б4 | | 2 | | •10АЩ ГОСТ5781-82* L=1550 | 2 | 0,95кг |
| | | | | КР51 | | |
| | | | | Детали | | |
| Б4 | | 2 | | •10АЩ ГОСТ5781-82* L=1100 | 2 | 0,68кг |

| Изм. № | Подл. и дата | Исполн. | Дата | Взам. № | Привязан: | Инв. № | Размеры мм | | | | Масса ед.кг | |
|--------|--------------|---------|------|---------|-----------|--------|-------------------------------|-----------|---------|----|-------------|--|
| | | | | | | | L | т | а | | | |
| | | | | | | | КР50 | 1550 | 300 | 25 | 2,3 | |
| | | | | | | | КР51 | 1100 | 200 | 50 | 1,8 | |
| | | | | | | | 903-1-289.91. КЖИ-307-308 | | | | | |
| | | | | | | | Каркас плоский КР50, КР51 | | | | | |
| | | | | | | | Сталь | Масса | Масштаб | | | |
| | | | | | | | Р | см. табл. | Б/М | | | |
| | | | | | | | Лист | Листов | | 1 | | |
| | | | | | | | ХАРЬКОВСКИЙ ПРОМСТРОЙНИПРОЕКТ | | | | | |



| Формат | Зона | Поз. | Обозначение | Наименование | Кол. | Примечание |
|--------|------|------|----------------------|-------------------------|------|------------|
| | | | | Документация | | |
| | | | 903-1-289.91. КЖИ-ТУ | Технические условия | | |
| | | | | Детали | | |
| Б4 | | 1 | | •6А ГОСТ5781-82* R=2070 | 1 | 0,82 кг |
| Б4 | | 2 | | •6А " " R=2070 | 1 | 0,46 кг |
| Б4 | | 3 | | •6А " " R=470 | 13 | 0,10 кг |

| Изм. № | Подл. и дата | Исполн. | Дата | Взам. № | Привязан: | Инв. № | Размеры мм | | | | Масса ед.кг | |
|--------|--------------|---------|------|---------|-----------|--------|-------------------------------|--------|---------|---|-------------|--|
| | | | | | | | L | т | а | | | |
| | | | | | | | 903-1-289.91. КЖИ-309 | | | | | |
| | | | | | | | Каркас плоский КР128 | | | | | |
| | | | | | | | Сталь | Масса | Масштаб | | | |
| | | | | | | | Р | 26 | Б/М | | | |
| | | | | | | | Лист | Листов | | 1 | | |
| | | | | | | | ХАРЬКОВСКИЙ ПРОМСТРОЙНИПРОЕКТ | | | | | |

АНБОН 13 ч. 2

| ФОРМАТ | ЗОНА | ПОС. | ОБОЗНАЧЕНИЕ | НАИМЕНОВАНИЕ | КОЛ. | ПРИМЕЧАНИЕ |
|--------|------|------|---------------------------------|---------------------|------|------------|
| | | | | <u>ДОКУМЕНТАЦИЯ</u> | | |
| | | | 903-1-289.91. КЖ.И.-ТУ | ТЕХНИЧЕСКИЕ УСЛОВИЯ | | |
| | | | 903-1-289.91.КЖ.И.-310...379.СБ | СБОРОЧНЫЙ ЧЕРТЕЖ | | |
| | | | | <u>КР52</u> | | |
| | | | | <u>ДЕТАЛИ</u> | | |
| 64 | | 1 | 66АШ, ГОСТ5781-82*, P=3310 | | 2 | 0,74 кг |
| 64 | | 2 | 64Бр1, ГОСТ6727-80*, P=170 | | 33 | 0,02 кг |
| | | | | <u>КР53</u> | | |
| | | | | <u>ДЕТАЛИ</u> | | |
| 64 | | 1 | 66АШ, ГОСТ5781-82* P=3390 | | 2 | 0,15 кг |
| 64 | | 2 | 64Бр1, ГОСТ6727-80*, P=170 | | 33 | 0,02 кг |
| | | | | <u>КР54</u> | | |
| | | | | <u>ДЕТАЛИ</u> | | |
| 64 | | 1 | 66АШ, ГОСТ5781-82*, P=3490 | | 2 | 0,77 кг |
| 64 | | 2 | 64Бр1, ГОСТ6727-80*, P=170 | | 34 | 0,02 кг |

ПРИВЯЗАН:

ИВ. №

903-1-289.91. КЖ.И.-310...-379

КАРКАС ПЛОСКИЙ
КР52... КР121СТАДИЯ Лист Листов
Р 1 15ХАРЬКОВСКИЙ
ПРОМСТРОИНИИПРОЕКТ

ИВ. № ПОДЛ. И ДАТА ИВ. № 2

| | | |
|-----------|-----------|-----|
| И. КОНТР. | БОРИН | Зор |
| ГЛ. СРЕЧ. | БОРИН | |
| ЗАВ. ПР. | БОЛЫНСКИЙ | |
| ВЗАИМ. | БОЛЫНСКИЙ | |
| ПРОВЕР. | БОЛЫНСКИЙ | |
| РАЗРАБ. | КАЛАШНИ | |

191

Я ЛЬБОМ 13 ч. 2

| ФОРМАТ | ЗОНА | ПОС. | ОБОЗНАЧЕНИЕ | НАИМЕНОВАНИЕ | КОЛ. | ПРИМЕЧАНИЕ |
|--------|------|------|----------------------------|---------------|------|------------|
| | | | | <u>КР55</u> | | |
| | | | | <u>ДЕТАЛИ</u> | | |
| 64 | | 1 | 66АШ, ГОСТ5781-82*, P=3590 | | 2 | 0,8 кг |
| 64 | | 2 | 64Бр1, ГОСТ6727-80*, P=170 | | 35 | 0,02 кг |
| | | | | <u>КР56</u> | | |
| | | | | <u>ДЕТАЛИ</u> | | |
| 64 | | 1 | 66АШ, ГОСТ5781-82* P=3680 | | 2 | 0,82 кг |
| 64 | | 2 | 64Бр1, ГОСТ6727-80*, P=170 | | 36 | 0,02 кг |
| | | | | <u>КР57</u> | | |
| | | | | <u>ДЕТАЛИ</u> | | |
| 64 | | 1 | 66АШ, ГОСТ5781-82*, P=3310 | | 2 | 0,74 кг |
| 64 | | 2 | 64Бр1, ГОСТ6727-80*, P=220 | | 33 | 0,02 кг |
| | | | | <u>КР58</u> | | |
| | | | | <u>ДЕТАЛИ</u> | | |
| 64 | | 1 | 66АШ, ГОСТ5781-82*, P=3390 | | 2 | 0,75 кг |
| 64 | | 2 | 64Бр1, ГОСТ6727-80*, P=220 | | 33 | 0,02 кг |
| | | | | <u>КР59</u> | | |
| | | | | <u>ДЕТАЛИ</u> | | |
| 64 | | 1 | 66АШ, ГОСТ5781-82*, P=3490 | | 2 | 0,77 кг |
| 64 | | 2 | 64Бр1, ГОСТ6727-80*, P=220 | | 34 | 0,02 кг |

ПРИВЯЗАН:

ИВ. №

903-1-289.91. КЖ.И.-310...-379

Лист

2

25266-17 68

| ФОРМАТ | ЗОНА | КОЛ | ОБОЗНАЧЕНИЕ | НАИМЕНОВАНИЕ | КОЛ | ПРИМЕЧАНИЕ |
|--------|------|-----|-----------------------------|--------------|---------|------------|
| | | | <u>КР 60</u> | | | |
| | | | <u>ДЕТАЛИ</u> | | | |
| Б4 | 1 | | Ф6АШ, ГОСТ 5781-82*, P=3590 | 2 | 0,8 кг | |
| Б4 | 2 | | Ф4ВРІ, ГОСТ 6727-80*, P=220 | 35 | 0,02 кг | |
| | | | <u>КР 61</u> | | | |
| | | | <u>ДЕТАЛИ</u> | | | |
| Б4 | 1 | | Ф6АШ, ГОСТ 5781-82*, P=3680 | 2 | 0,82 кг | |
| Б4 | 2 | | Ф4ВРІ, ГОСТ 6727-80*, P=220 | 36 | 0,02 кг | |
| | | | <u>КР 62</u> | | | |
| | | | <u>ДЕТАЛИ</u> | | | |
| Б4 | 1 | | Ф6АШ, ГОСТ 5781-82*, P=3310 | 2 | 0,74 кг | |
| Б4 | 2 | | Ф4ВРІ, ГОСТ 6727-80*, P=270 | 33 | 0,03 кг | |
| | | | <u>КР 63</u> | | | |
| | | | <u>ДЕТАЛИ</u> | | | |
| Б4 | 1 | | Ф6АШ, ГОСТ 5781-82*, P=3390 | 2 | 0,75 кг | |
| Б4 | 2 | | Ф4ВРІ, ГОСТ 6727-80*, P=270 | 33 | 0,03 кг | |
| | | | <u>КР 64</u> | | | |
| | | | <u>ДЕТАЛИ</u> | | | |
| Б4 | 1 | | Ф6АШ, ГОСТ 5781-82*, P=3490 | 2 | 0,77 кг | |
| Б4 | 2 | | Ф4ВРІ, ГОСТ 6727-80*, P=270 | 34 | 0,03 кг | |

ПРИВЯЗКА:

| | | | |
|--|--|--|--|
| | | | |
| | | | |
| | | | |
| | | | |

ИВ. №

903-1-289.91.КЖИ-310...379

Лист 3

КР 6001 1342

| ФОРМАТ | ЗОНА | КОЛ | ОБОЗНАЧЕНИЕ | НАИМЕНОВАНИЕ | КОЛ | ПРИМЕЧАНИЕ |
|--------|------|-----|-----------------------------|--------------|---------|------------|
| | | | <u>КР 65</u> | | | |
| | | | <u>ДЕТАЛИ</u> | | | |
| Б4 | 1 | | Ф6АШ, ГОСТ 5781-82*, P=3590 | 2 | 0,8 кг | |
| Б4 | 2 | | Ф4ВРІ, ГОСТ 6727-80*, P=270 | 35 | 0,03 кг | |
| | | | <u>КР 66</u> | | | |
| | | | <u>ДЕТАЛИ</u> | | | |
| Б4 | 1 | | Ф6АШ, ГОСТ 5781-82*, P=3680 | 2 | 0,82 кг | |
| Б4 | 2 | | Ф4ВРІ, ГОСТ 6727-80*, P=270 | 36 | 0,03 кг | |
| | | | <u>КР 67</u> | | | |
| | | | <u>ДЕТАЛИ</u> | | | |
| Б4 | 1 | | Ф6АШ, ГОСТ 5781-82*, P=2920 | 2 | 0,65 кг | |
| Б4 | 2 | | Ф4ВРІ, ГОСТ 6727-80*, P=170 | 29 | 0,02 кг | |
| | | | <u>КР 68</u> | | | |
| | | | <u>ДЕТАЛИ</u> | | | |
| Б4 | 1 | | Ф6АШ, ГОСТ 5781-82*, P=3000 | 2 | 0,67 кг | |
| Б4 | 2 | | Ф4ВРІ, ГОСТ 6727-80*, P=170 | 30 | 0,02 кг | |
| | | | <u>КР 69</u> | | | |
| | | | <u>ДЕТАЛИ</u> | | | |
| Б4 | 1 | | Ф6АШ, ГОСТ 5781-82*, P=3400 | 2 | 0,69 кг | |
| Б4 | 2 | | Ф4ВРІ, ГОСТ 6727-80*, P=170 | 31 | 0,02 кг | |

ПРИВЯЗКА:

| | | | |
|--|--|--|--|
| | | | |
| | | | |
| | | | |
| | | | |

ИВ. №

903-1-289.91.КЖИ-310...379

Лист 4

ИВ. № 1000, Пр. № 25, в. 2-этаж, Загор. Ив. № 10

Албсом 134.2

| ФОРМАТ | Зона | Поз. | ОБОЗНАЧЕНИЕ | НАИМЕНОВАНИЕ | КОЛ. | ПРИМЕЧАНИЕ | | | | | | | | | | | | | |
|--|------|------|-------------|------------------------------|------|------------|--|--|--|--|--|--|--|--|--|--|--|------|--|
| | | | | <u>КР70</u> <u>ДЕТАЛИ</u> | | | | | | | | | | | | | | | |
| Б4 | 1 | | | Ф6АШ, ГОСТ5781-82*, P=3200 | 2 | 0,74 кг | | | | | | | | | | | | | |
| Б4 | 2 | | | Ф4Бр1, ГОСТ6727-80*, P=170 | 32 | 0,02 кг | | | | | | | | | | | | | |
| | | | | <u>КР71</u> <u>ДЕТАЛИ</u> | | | | | | | | | | | | | | | |
| Б4 | 1 | | | Ф6АШ, ГОСТ5781-82*, P=3290 | 2 | 0,73 кг | | | | | | | | | | | | | |
| Б4 | 2 | | | Ф4Бр1, ГОСТ6727-80*, P=170 | 33 | 0,02 кг | | | | | | | | | | | | | |
| | | | | <u>КР72</u> <u>ДЕТАЛИ</u> | | | | | | | | | | | | | | | |
| Б4 | 1 | | | Ф6АШ, ГОСТ5781-82*, P=2920 | 2 | 0,65 кг | | | | | | | | | | | | | |
| Б4 | 2 | | | Ф4Бр1, ГОСТ6727-80*, P=220 | 29 | 0,02 кг | | | | | | | | | | | | | |
| | | | | <u>КР73</u> <u>ДЕТАЛИ</u> | | | | | | | | | | | | | | | |
| Б4 | 1 | | | Ф6АШ, ГОСТ5781-82*, P=3000 | 2 | 0,67 кг | | | | | | | | | | | | | |
| Б4 | 2 | | | Ф4Бр1, ГОСТ6727-80*, P=220 | 30 | 0,02 кг | | | | | | | | | | | | | |
| | | | | <u>КР74</u> <u>ДЕТАЛИ</u> | | | | | | | | | | | | | | | |
| Б4 | 1 | | | Ф6АШ, ГОСТ5781-82*, P=3100 | 2 | 0,69 кг | | | | | | | | | | | | | |
| Б4 | 2 | | | Ф4Бр1, ГОСТ6727-80*, P=220 | 31 | 0,02 кг | | | | | | | | | | | | | |
| ПРИМЕРЫ: <table border="1" style="width: 100%; height: 20px;"> <tr><td></td><td></td><td></td><td></td></tr> <tr><td></td><td></td><td></td><td></td></tr> <tr><td></td><td></td><td></td><td></td></tr> </table> Имя № | | | | | | | | | | | | | | | | | | Лист | |
| | | | | | | | | | | | | | | | | | | | |
| | | | | | | | | | | | | | | | | | | | |
| | | | | | | | | | | | | | | | | | | | |
| 903-4-289.91. КЖ.И-310...-379 | | | | | | 5 | | | | | | | | | | | | | |

Имя № ПОДЛ. И. А. ТА

Албсом 134.2

| ФОРМАТ | Зона | Поз. | ОБОЗНАЧЕНИЕ | НАИМЕНОВАНИЕ | КОЛ. | ПРИМЕЧАНИЕ | | | | | | | | | | | | | |
|--|------|------|-------------|------------------------------|------|------------|--|--|--|--|--|--|--|--|--|--|--|------|--|
| | | | | <u>КР75</u> <u>ДЕТАЛИ</u> | | | | | | | | | | | | | | | |
| Б4 | 1 | | | Ф6АШ, ГОСТ5781-82*, P=3200 | 2 | 0,74 кг | | | | | | | | | | | | | |
| Б4 | 2 | | | Ф4Бр1, ГОСТ6727-80*, P=220 | 32 | 0,02 кг | | | | | | | | | | | | | |
| | | | | <u>КР76</u> <u>ДЕТАЛИ</u> | | | | | | | | | | | | | | | |
| Б4 | 1 | | | Ф6АШ, ГОСТ5781-82*, P=3290 | 2 | 0,73 кг | | | | | | | | | | | | | |
| Б4 | 2 | | | Ф4Бр1, ГОСТ6727-80*, P=220 | 33 | 0,02 кг | | | | | | | | | | | | | |
| | | | | <u>КР77</u> <u>ДЕТАЛИ</u> | | | | | | | | | | | | | | | |
| Б4 | 1 | | | Ф6АШ, ГОСТ5781-82*, P=2920 | 2 | 0,65 кг | | | | | | | | | | | | | |
| Б4 | 2 | | | Ф4Бр1, ГОСТ6727-80*, P=270 | 29 | 0,03 кг | | | | | | | | | | | | | |
| | | | | <u>КР78</u> <u>ДЕТАЛИ</u> | | | | | | | | | | | | | | | |
| Б4 | 1 | | | Ф6АШ, ГОСТ5781-82*, P=3000 | 2 | 0,67 кг | | | | | | | | | | | | | |
| Б4 | 2 | | | Ф4Бр1, ГОСТ6727-80*, P=270 | 30 | 0,03 кг | | | | | | | | | | | | | |
| | | | | <u>КР79</u> <u>ДЕТАЛИ</u> | | | | | | | | | | | | | | | |
| Б4 | 1 | | | Ф6АШ, ГОСТ5781-82*, P=3100 | 2 | 0,69 кг | | | | | | | | | | | | | |
| Б4 | 2 | | | Ф4Бр1, ГОСТ6727-80*, P=270 | 31 | 0,03 кг | | | | | | | | | | | | | |
| ПРИМЕРЫ: <table border="1" style="width: 100%; height: 20px;"> <tr><td></td><td></td><td></td><td></td></tr> <tr><td></td><td></td><td></td><td></td></tr> <tr><td></td><td></td><td></td><td></td></tr> </table> Имя № | | | | | | | | | | | | | | | | | | Лист | |
| | | | | | | | | | | | | | | | | | | | |
| | | | | | | | | | | | | | | | | | | | |
| | | | | | | | | | | | | | | | | | | | |
| 903-4-289.91. КЖ.И-310...-379 | | | | | | 6 | | | | | | | | | | | | | |

Имя № ПОДЛ. И. А. ТА

Альбом 15 ч. 2

| ФОРМАТ | ЗОНА | Пос. | ОБОЗНАЧЕНИЕ | НАИМЕНОВАНИЕ | КОЛ. | ПРИМЕЧАНИЕ |
|--------|------|------|-------------|--|------|------------|
| Б4 | | 1 | | <u>КР 80</u> <u>ДЕТАЛИ</u> Ф6АН, ГОСТ 5781-82*, P=3200 | 2 | 0,74 кг |
| Б4 | | 2 | | Ф4БрI, ГОСТ 6727-80*, P=270 | 32 | 0,03 кг |
| | | | | <u>КР 81</u> <u>ДЕТАЛИ</u> Ф6АН, ГОСТ 5781-82*, P=3290 | 2 | 0,73 кг |
| Б4 | | 2 | | Ф4БрI, ГОСТ 6727-80*, P=270 | 33 | 0,03 кг |
| | | | | <u>КР 82</u> <u>ДЕТАЛИ</u> Ф6АН, ГОСТ 5781-82*, P=3710 | 2 | 0,83 кг |
| Б4 | | 2 | | Ф4БрI, ГОСТ 6727-80*, P=170 | 37 | 0,02 кг |
| | | | | <u>КР 83</u> <u>ДЕТАЛИ</u> Ф6АН, ГОСТ 5781-82*, P=3780 | 2 | 0,84 кг |
| Б4 | | 2 | | Ф4БрI, ГОСТ 6727-80*, P=170 | 38 | 0,02 кг |
| | | | | <u>КР 84</u> <u>ДЕТАЛИ</u> Ф6АН, ГОСТ 5781-82*, P=3880 | 2 | 0,86 кг |
| Б4 | | 2 | | Ф4БрI, ГОСТ 6727-80*, P=170 | 39 | 0,02 кг |

Имя, № подл., подг. и дата: Привязка:

Имя № лист

903-1-289.91. КЖ.И.-310...-379

7

Альбом 13 ч. 2

| ФОРМАТ | ЗОНА | Пос. | ОБОЗНАЧЕНИЕ | НАИМЕНОВАНИЕ | КОЛ. | ПРИМЕЧАНИЕ |
|--------|------|------|-------------|--|------|------------|
| Б4 | | 1 | | <u>КР 85</u> <u>ДЕТАЛИ</u> Ф6АН, ГОСТ 5781-82*, P=3980 | 2 | 0,88 кг |
| Б4 | | 2 | | Ф4БрI, ГОСТ 6727-80*, P=170 | 40 | 0,02 кг |
| | | | | <u>КР 86</u> <u>ДЕТАЛИ</u> Ф6АН, ГОСТ 5781-82*, P=3710 | 2 | 0,83 кг |
| Б4 | | 2 | | Ф4БрI, ГОСТ 6727-80*, P=220 | 37 | 0,02 кг |
| | | | | <u>КР 87</u> <u>ДЕТАЛИ</u> Ф6АН, ГОСТ 5781-82*, P=3780 | 2 | 0,84 кг |
| Б4 | | 2 | | Ф4БрI, ГОСТ 6727-80*, P=220 | 38 | 0,02 кг |
| | | | | <u>КР 88</u> <u>ДЕТАЛИ</u> Ф6АН, ГОСТ 5781-82*, P=3880 | 2 | 0,86 кг |
| Б4 | | 2 | | Ф4БрI, ГОСТ 6727-80*, P=220 | 39 | 0,02 кг |
| | | | | <u>КР 89</u> <u>ДЕТАЛИ</u> Ф6АН, ГОСТ 5781-82*, P=3980 | 2 | 0,88 кг |
| Б4 | | 2 | | Ф4БрI, ГОСТ 6727-80*, P=220 | 40 | 0,02 кг |

Имя, № подл., подг. и дата: Привязка:

Имя № лист

903-1-289.91. КЖ.И.-310...-379

8

Альбом 13 ч 2

| ФОРМАТ | ЗОНА | Пос. | ОБОЗНАЧЕНИЕ | НАИМЕНОВАНИЕ | КОЛ. | ПРИМЕЧАНИЕ |
|--------|------|------|-------------|----------------------------|------|------------|
| | | | | <u>КР90</u> | | |
| | | | | <u>ДЕТАЛИ</u> | | |
| Б4 | 1 | | | Ф6АИ, ГОСТ5781-82*, P=3710 | 2 | 0,83 кг |
| Б4 | 2 | | | Ф4БрI, ГОСТ6727-80*, P=270 | 37 | 0,03 кг |
| | | | | <u>КР91</u> | | |
| | | | | <u>ДЕТАЛИ</u> | | |
| Б4 | 1 | | | Ф6АИ, ГОСТ5781-82*, P=3780 | 2 | 0,84 кг |
| Б4 | 2 | | | Ф4БрI, ГОСТ6727-80*, P=270 | 38 | 0,03 кг |
| | | | | <u>КР92</u> | | |
| | | | | <u>ДЕТАЛИ</u> | | |
| Б4 | 1 | | | Ф6АИ, ГОСТ5781-82*, P=3880 | 2 | 0,86 кг |
| Б4 | 2 | | | Ф4БрI, ГОСТ6727-80*, P=270 | 39 | 0,03 кг |
| | | | | <u>КР93</u> | | |
| | | | | <u>ДЕТАЛИ</u> | | |
| Б4 | 1 | | | Ф6АИ, ГОСТ5781-82*, P=3980 | 2 | 0,88 кг |
| Б4 | 2 | | | Ф4БрI, ГОСТ6727-80*, P=270 | 40 | 0,03 кг |
| | | | | <u>КР94</u> | | |
| | | | | <u>ДЕТАЛИ</u> | | |
| Б4 | 1 | | | Ф6АИ, ГОСТ5781-82*, P=3310 | 2 | 0,74 кг |
| Б4 | 2 | | | Ф4БрI, ГОСТ6727-80*, P=140 | 33 | 0,02 кг |

ПРИВЯЗАН:

| | | | |
|--|--|--|--|
| | | | |
| | | | |
| | | | |
| | | | |

ИМБ N°

903-1-289.91.КЖ.И-310...379

Лист 9

ИМБ, ПОСЛА, ПОДАТ. И ДАТА, ВЪЗН. ИМБ. N°

Альбом 13 ч 2

| ФОРМАТ | ЗОНА | Пос. | ОБОЗНАЧЕНИЕ | НАИМЕНОВАНИЕ | КОЛ. | ПРИМЕЧАНИЕ |
|--------|------|------|-------------|----------------------------|------|------------|
| | | | | <u>КР95</u> | | |
| | | | | <u>ДЕТАЛИ</u> | | |
| Б4 | 1 | | | Ф6АИ, ГОСТ5781-82*, P=3390 | 2 | 0,75 кг |
| Б4 | 2 | | | Ф4БрI, ГОСТ6727-80*, P=140 | 33 | 0,02 кг |
| | | | | <u>КР96</u> | | |
| | | | | <u>ДЕТАЛИ</u> | | |
| Б4 | 1 | | | Ф6АИ, ГОСТ5781-82*, P=3490 | 2 | 0,77 кг |
| Б4 | 2 | | | Ф4БрI, ГОСТ6727-80*, P=140 | 34 | 0,02 кг |
| | | | | <u>КР97</u> | | |
| | | | | <u>ДЕТАЛИ</u> | | |
| Б4 | 1 | | | Ф6АИ, ГОСТ5781-82*, P=3590 | 2 | 0,8 кг |
| Б4 | 2 | | | Ф4БрI, ГОСТ6727-80*, P=140 | 35 | 0,02 кг |
| | | | | <u>КР98</u> | | |
| | | | | <u>ДЕТАЛИ</u> | | |
| Б4 | 1 | | | Ф6АИ, ГОСТ5781-82*, P=3680 | 2 | 0,82 кг |
| Б4 | 2 | | | Ф4БрI, ГОСТ6727-80*, P=140 | 36 | 0,02 кг |
| | | | | <u>КР99</u> | | |
| | | | | <u>ДЕТАЛИ</u> | | |
| Б4 | 1 | | | Ф6АИ, ГОСТ5781-82*, P=3310 | 2 | 0,74 кг |
| Б4 | 2 | | | Ф4БрI, ГОСТ6727-80*, P=190 | 33 | 0,02 кг |

ПРИВЯЗАН:

| | | | |
|--|--|--|--|
| | | | |
| | | | |
| | | | |
| | | | |

ИМБ N°

903-1-289.91.КЖ.И-310...379

Лист 10

ИМБ, ПОСЛА, ПОДАТ. И ДАТА, ВЪЗН. ИМБ. N°

Альбом 13 ч.2

| ФОРМАТ | КОЛ. | ОБОЗНАЧЕНИЕ | НАИМЕНОВАНИЕ | КОЛ. | ПРИМЕЧАНИЕ |
|--------|------|-------------|------------------------------|------|------------|
| | | | <u>КР100</u> | | |
| | | | <u>ДЕТАЛИ</u> | | |
| Б4 | 1 | | Ф6АIII, ГОСТ5781-82*, P=3390 | 2 | 0,75 кг |
| Б4 | 2 | | Ф4ВрI, ГОСТ6727-80*, P=190 | 33 | 0,02 кг |
| | | | <u>КР101</u> | | |
| | | | <u>ДЕТАЛИ</u> | | |
| Б4 | 1 | | Ф6АIII, ГОСТ5781-82*, P=3490 | 2 | 0,77 кг |
| Б4 | 2 | | Ф4ВрI, ГОСТ6727-80*, P=190 | 34 | 0,02 кг |
| | | | <u>КР102</u> | | |
| | | | <u>ДЕТАЛИ</u> | | |
| Б4 | 1 | | Ф6АIII, ГОСТ5781-82*, P=3590 | 2 | 0,8 кг |
| Б4 | 2 | | Ф4ВрI, ГОСТ6727-80*, P=190 | 35 | 0,02 кг |
| | | | <u>КР103</u> | | |
| | | | <u>ДЕТАЛИ</u> | | |
| Б4 | 1 | | Ф6АIII, ГОСТ5781-82, P=3680 | 2 | 0,82 кг |
| Б4 | 2 | | Ф4ВрI, ГОСТ6727-80*, P=190 | 36 | 0,02 кг |
| | | | <u>КР104</u> | | |
| | | | <u>ДЕТАЛИ</u> | | |
| Б4 | 1 | | Ф6АIII, ГОСТ5781-82*, P=2920 | 2 | 0,65 кг |
| Б4 | 2 | | Ф4ВрI, ГОСТ6727-80*, P=140 | 29 | 0,02 кг |

ПРИВЯЗАН:

| | | | |
|--|--|--|--|
| | | | |
| | | | |
| | | | |

ИВ.Л.№

903-1-289.91.КЖ.И-310...379

Лист
11

ИВ. № ПОДА | ГОД | М.А.А.Т. | ВЗАИМ. №

Альбом 13 ч.2

| ФОРМАТ | КОЛ. | ОБОЗНАЧЕНИЕ | НАИМЕНОВАНИЕ | КОЛ. | ПРИМЕЧАНИЕ |
|--------|------|-------------|------------------------------|------|------------|
| | | | <u>КР105</u> | | |
| | | | <u>ДЕТАЛИ</u> | | |
| Б4 | 1 | | Ф6АIII, ГОСТ5781-82*, P=3000 | 2 | 0,67 кг |
| Б4 | 2 | | Ф4ВрI, ГОСТ6727-80*, P=140 | 30 | 0,02 кг |
| | | | <u>КР106</u> | | |
| | | | <u>ДЕТАЛИ</u> | | |
| Б4 | 1 | | Ф6АIII, ГОСТ5781-82*, P=3100 | 2 | 0,69 кг |
| Б4 | 2 | | Ф4ВрI, ГОСТ6727-80*, P=140 | 31 | 0,02 кг |
| | | | <u>КР107</u> | | |
| | | | <u>ДЕТАЛИ</u> | | |
| Б4 | 1 | | Ф6АIII, ГОСТ5781-82*, P=3200 | 2 | 0,71 кг |
| Б4 | 2 | | Ф4ВрI, ГОСТ6727-80*, P=140 | 32 | 0,02 кг |
| | | | <u>КР108</u> | | |
| | | | <u>ДЕТАЛИ</u> | | |
| Б4 | 1 | | Ф6АIII, ГОСТ5781-82*, P=3290 | 2 | 0,73 кг |
| Б4 | 2 | | Ф4ВрI, ГОСТ6727-80*, P=140 | 33 | 0,02 кг |
| | | | <u>КР109</u> | | |
| | | | <u>ДЕТАЛИ</u> | | |
| Б4 | 1 | | Ф6АIII, ГОСТ5781-82*, P=2920 | 2 | 0,65 кг |
| Б4 | 2 | | Ф4ВрI, ГОСТ6727-80*, P=190 | 29 | 0,02 кг |

ПРИВЯЗАН:

| | | | |
|--|--|--|--|
| | | | |
| | | | |
| | | | |

ИВ.Л.№

903-1-289.91.КЖ.И-310...379

Лист
12

ИВ. № ПОДА | ГОД | М.А.А.Т. | ВЗАИМ. №

Альбом 13 ч. 2

| ФОРМА | ЗОНА | Поз. | ОБОЗНАЧЕНИЕ | НАИМЕНОВАНИЕ | КОЛ. | ПРИМЕЧАНИЕ |
|---------------|------|------|-------------|----------------------------|------|------------|
| <u>КР110</u> | | | | | | |
| <u>ДЕТАЛИ</u> | | | | | | |
| Б4 | | 1 | | Ф6АШ, ГОСТ5781-82*, P=3000 | 2 | 0,67кр |
| Б4 | | 2 | | Ф4ВрI, ГОСТ6727-80*, P=190 | 30 | 0,02кр |
| <u>КР111</u> | | | | | | |
| <u>ДЕТАЛИ</u> | | | | | | |
| Б4 | | 1 | | Ф6АШ, ГОСТ5781-82*, P=3100 | 2 | 0,69кр |
| Б4 | | 2 | | Ф4ВрI, ГОСТ6727-80*, P=190 | 31 | 0,02кр |
| <u>КР112</u> | | | | | | |
| <u>ДЕТАЛИ</u> | | | | | | |
| Б4 | | 1 | | Ф6АШ, ГОСТ5781-82*, P=3200 | 2 | 0,71кр |
| Б4 | | 2 | | Ф4ВрI, ГОСТ6727-80*, P=190 | 32 | 0,02кр |
| <u>КР113</u> | | | | | | |
| <u>ДЕТАЛИ</u> | | | | | | |
| Б4 | | 1 | | Ф6АШ, ГОСТ5781-82*, P=3290 | 2 | 0,73кр |
| Б4 | | 2 | | Ф4ВрI, ГОСТ6727-80*, P=190 | 33 | 0,02кр |

ИЗВ. № ПОДЛ. ПОДАТ. И ДАТА. ВСТАВ. № ИВ. №

ПРИМЕР:

| | | | | |
|--|--|--|--|--|
| | | | | |
| | | | | |
| | | | | |

ИЗВ. №

903-1-289.91.КЖ.И-310...379

ИЗЕТ
13

Альбом 13 ч. 2

| ФОРМА | ЗОНА | Поз. | ОБОЗНАЧЕНИЕ | НАИМЕНОВАНИЕ | КОЛ. | ПРИМЕЧАНИЕ |
|---------------|------|------|-------------|----------------------------|------|------------|
| <u>КР114</u> | | | | | | |
| <u>ДЕТАЛИ</u> | | | | | | |
| Б4 | | 1 | | Ф6АШ, ГОСТ5781-82*, P=3710 | 2 | 0,83кр |
| Б4 | | 2 | | Ф4ВрI, ГОСТ6727-80*, P=140 | 37 | 0,02кр |
| <u>КР115</u> | | | | | | |
| <u>ДЕТАЛИ</u> | | | | | | |
| Б4 | | 1 | | Ф6АШ, ГОСТ5781-82*, P=3780 | 2 | 0,84кр |
| Б4 | | 2 | | Ф4ВрI, ГОСТ6727-80*, P=140 | 38 | 0,02кр |
| <u>КР116</u> | | | | | | |
| <u>ДЕТАЛИ</u> | | | | | | |
| Б4 | | 1 | | Ф6АШ, ГОСТ5781-82*, P=3880 | 2 | 0,86кр |
| Б4 | | 2 | | Ф4ВрI, ГОСТ6727-80*, P=140 | 39 | 0,02кр |
| <u>КР117</u> | | | | | | |
| <u>ДЕТАЛИ</u> | | | | | | |
| Б4 | | 1 | | Ф6АШ, ГОСТ5781-82*, P=3980 | 2 | 0,88кр |
| Б4 | | 2 | | Ф4ВрI, ГОСТ6727-80*, P=140 | 40 | 0,02кр |

ИЗВ. № ПОДЛ. ПОДАТ. И ДАТА. ВСТАВ. № ИВ. №

ПРИМЕР:

| | | | | |
|--|--|--|--|--|
| | | | | |
| | | | | |
| | | | | |

ИЗВ. №

903-1-289.91.КЖ.И-310...379

ИЗЕТ
14

Альбом 13 ч.2

| ФОРМАТ | ЗОНА | Поз. | ОБОЗНАЧЕНИЕ | НАИМЕНОВАНИЕ | КОЛ. | ПРИМЕЧАНИЕ |
|--------|------|------|-------------|---------------------------|------|------------|
| | | | | КР118 | | |
| | | | | ДЕТАЛИ | | |
| Б4 | | 1 | | Ф6АШ.ГОСТ5781-82*, P=3710 | 2 | 0,83 кг |
| Б4 | | 2 | | Ф4Вр1.ГОСТ6727-80*, P=190 | 37 | 0,02 кг |
| | | | | КР119 | | |
| | | | | ДЕТАЛИ | | |
| Б4 | | 1 | | Ф6АШ.ГОСТ5781-82*, P=3780 | 2 | 0,84 кг |
| Б4 | | 2 | | Ф4Вр1.ГОСТ6727-80*, P=190 | 38 | 0,02 кг |
| | | | | КР120 | | |
| | | | | ДЕТАЛИ | | |
| Б4 | | 1 | | Ф6АШ.ГОСТ5781-82*, P=3880 | 2 | 0,86 кг |
| Б4 | | 2 | | Ф4Вр1.ГОСТ6727-80*, P=190 | 39 | 0,02 кг |
| | | | | КР121 | | |
| | | | | ДЕТАЛИ | | |
| Б4 | | 1 | | Ф6АШ.ГОСТ5781-82*, P=3980 | 2 | 0,88 кг |
| Б4 | | 2 | | Ф4Вр1.ГОСТ6727-80*, P=190 | 40 | 0,02 кг |

ИМЬ.Н° ПОДАЛ. ПОДАТ. И ДАТА. ВЗАМ.ИМЬ.Н°

ПРИВЯЗАН:

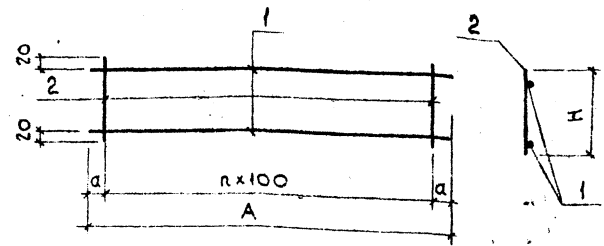
| | | | |
|--|--|--|--|
| | | | |
| | | | |
| | | | |

ИМЬ.Н°

903-1-289.91.КЖ.И-310...-379

ЛИСТ
15

Альбом 13 ч.2



| ОБОЗНАЧЕНИЕ | МАРКА | РАЗМЕРЫ, ММ | | | | МАССА кг, кг |
|-----------------------|-------|-------------|-----|----|----|-----------------|
| | | A | H | п | a | |
| 903-1-289.91.КЖ.И-310 | КР52 | 3310 | 170 | 32 | 55 | 2,1 |
| -311 | КР53 | 3390 | 170 | 32 | 95 | 2,1 |
| -312 | КР54 | 3490 | 170 | 33 | 95 | 2,2 |
| -313 | КР55 | 3590 | 170 | 34 | 95 | 2,3 |
| -314 | КР56 | 3680 | 170 | 35 | 90 | 2,4 |
| -315 | КР57 | 3310 | 220 | 32 | 55 | 2,1 |
| -316 | КР58 | 3390 | 220 | 32 | 95 | 2,2 |

ИМЬ.Н° ПОДАЛ. ПОДАТ. И ДАТА. ВЗАМ.ИМЬ.Н°

ПРИВЯЗАН:

| | | |
|--|--|--|
| | | |
| | | |
| | | |

ИМЬ.Н°

903-1-289.91.КЖ.И-310...-379С6

КАРКАС ПЛОСКИЙ
КР52... КР121

СБОРОЧНЫЙ ЧЕРТЕЖ

| СТАДИЯ | МАССА | МАСШТАБ |
|--------|-----------|---------|
| Р | СМ. ТАБЛ. | Б/М |

ЛИСТ 1 / ЛИСТОВ 4

ХАРЬКОВСКИЙ
ПРОМСТРОИНИИПРОЕКТ

Альбом 13 ч. 2

| Обозначение | Марка | Размеры, мм | | | | Масса ЕА, кг |
|----------------------|-------|-------------|-----|----|----|-----------------|
| | | А | Н | п | α | |
| 903-1-289.91.КЖИ-317 | КР59 | 3490 | 220 | 33 | 95 | 2.2 |
| -318 | КР60 | 3590 | 220 | 34 | 95 | 2.3 |
| -319 | КР61 | 3680 | 220 | 35 | 90 | 2.4 |
| -320 | КР62 | 3310 | 270 | 32 | 55 | 2.5 |
| -321 | КР63 | 3390 | 270 | 32 | 95 | 2.5 |
| -322 | КР64 | 3490 | 270 | 33 | 95 | 2.6 |
| -323 | КР65 | 3590 | 270 | 34 | 95 | 2.6 |
| -324 | КР66 | 3680 | 270 | 35 | 90 | 2.7 |
| -325 | КР67 | 2920 | 170 | 28 | 60 | 1.9 |
| -326 | КР68 | 3000 | 170 | 29 | 50 | 1.9 |
| -327 | КР69 | 3100 | 170 | 30 | 50 | 2.0 |
| -328 | КР70 | 3200 | 170 | 31 | 50 | 2.1 |
| -329 | КР71 | 3290 | 170 | 32 | 45 | 2.1 |
| -330 | КР72 | 2920 | 220 | 28 | 60 | 1.9 |
| -331 | КР73 | 3000 | 220 | 29 | 50 | 1.9 |
| -332 | КР74 | 3100 | 220 | 30 | 50 | 2.0 |
| -333 | КР75 | 3200 | 220 | 31 | 50 | 2.1 |
| -334 | КР76 | 3290 | 220 | 32 | 45 | 2.1 |
| -335 | КР77 | 2920 | 270 | 28 | 60 | 2.2 |
| -336 | КР78 | 3000 | 270 | 29 | 50 | 2.2 |
| -337 | КР79 | 3100 | 270 | 30 | 50 | 2.3 |
| -338 | КР80 | 3200 | 270 | 31 | 50 | 2.4 |

Инв. № подл. Подл. и дата. Взам. инв. №

Привязан:

| | | | |
|--|--|--|--|
| | | | |
| | | | |
| | | | |

Инв. №

903-1-289.91.КЖИ-310...-319С6 Лист 2

Альбом 13 ч. 2

| Обозначение | Марка | Размеры, мм | | | | Масса ЕА, кг |
|----------------------|-------|-------------|-----|----|----|-----------------|
| | | А | Н | п | α | |
| 903-1-289.91.КЖИ-339 | КР81 | 3290 | 270 | 32 | 45 | 2.5 |
| -340 | КР82 | 3710 | 170 | 36 | 55 | 2.4 |
| -341 | КР83 | 3780 | 170 | 37 | 40 | 2.4 |
| -342 | КР84 | 3880 | 170 | 38 | 40 | 2.5 |
| -343 | КР85 | 3980 | 170 | 39 | 40 | 2.6 |
| -344 | КР86 | 3710 | 220 | 36 | 55 | 2.4 |
| -345 | КР87 | 3780 | 220 | 37 | 40 | 2.4 |
| -346 | КР88 | 3880 | 220 | 38 | 40 | 2.5 |
| -347 | КР89 | 3980 | 220 | 39 | 40 | 2.6 |
| -348 | КР90 | 3710 | 270 | 36 | 55 | 2.8 |
| -349 | КР91 | 3780 | 270 | 37 | 40 | 2.8 |
| -350 | КР92 | 3880 | 270 | 38 | 40 | 2.9 |
| -351 | КР93 | 3980 | 270 | 39 | 40 | 3.0 |
| -352 | КР94 | 3310 | 140 | 32 | 55 | 2.1 |
| -353 | КР95 | 3390 | 140 | 32 | 95 | 2.1 |
| -354 | КР96 | 3490 | 140 | 33 | 95 | 2.2 |
| -355 | КР97 | 3590 | 140 | 34 | 95 | 2.3 |
| -356 | КР98 | 3680 | 140 | 35 | 90 | 2.4 |
| -357 | КР99 | 3310 | 190 | 32 | 55 | 2.1 |
| -358 | КР100 | 3390 | 190 | 32 | 95 | 2.2 |

Инв. № подл. Подл. и дата. Взам. инв. №

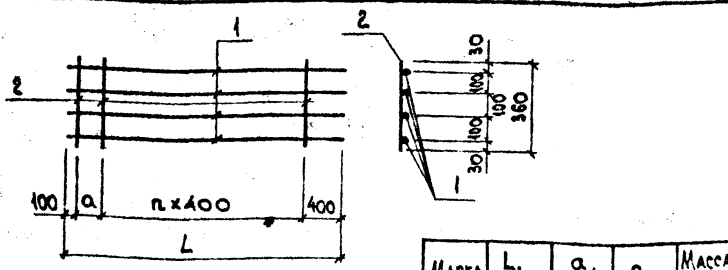
Привязан:

| | | | |
|--|--|--|--|
| | | | |
| | | | |
| | | | |

Инв. №

903-1-289.91.КЖИ-310...-319С6 Лист 3

Альбом 13 ч.2

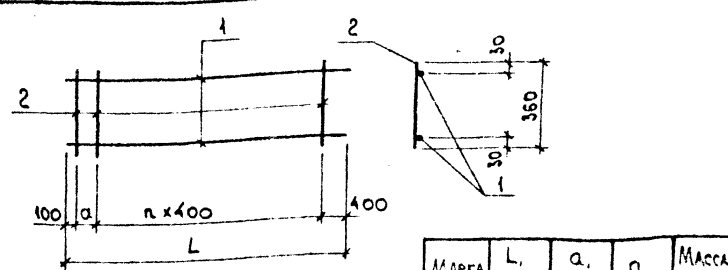


| МАРКА | L, мм | a, мм | n | МАССА ЕД. КГ |
|-------|-------|-------|----|--------------|
| КР122 | 9600 | 300 | 22 | 96,0 |
| КР123 | 5900 | 200 | 13 | 58,9 |

| ФОРМАТ | ЗОНА | Поз. | ОБОЗНАЧЕНИЕ | НАИМЕНОВАНИЕ | КОЛ. | ПРИМЕР. |
|--------|------|------|----------------------|------------------------------|------|----------|
| | | | | ДОКУМЕНТАЦИЯ | | |
| | | | 903-1-289.91.КЖ.И-ТУ | ТЕХНИЧЕСКИЕ УСЛОВИЯ | | |
| | | | | КР122 | | |
| | | | | ДЕТАЛИ | | |
| Б4 | | 1 | | φ20AII, ГОСТ5781-82*, P=9600 | 4 | 23,7 кг |
| Б4 | | 2 | | φ56P I, ГОСТ6727-80*, P=360 | 24 | 0,06 кг* |
| | | | | КР123 | | |
| | | | | ДЕТАЛИ | | |
| Б4 | | 1 | | φ20AII, ГОСТ5781-82*, P=5900 | 4 | 14,5 кг |
| Б4 | | 2 | | φ56P I, ГОСТ6727-80*, P=360 | 15 | 0,06 кг |

| ИМЯ, ФАМИЛИЯ, ПОДП. И ДАТА | ВЗАМ. ИМЯ, ФАМИЛИЯ, ПОДП. И ДАТА | ОБОЗНАЧЕНИЕ | МАРКА | ПРИВЯЗАН: |
|----------------------------|----------------------------------|--------------------------------|-----------|-----------|
| | | 903-1-289.91.КЖ.И-382 | КР122 | |
| | | -383 | КР123 | |
| | | 903-1-289.91.КЖ.И-382,383 | | |
| | | КАРКАС ПЛОСКИЙ КР122; КР123 | | |
| | | СТАДИЯ | МАССА | МАСШТАБ |
| | | Р | СМ. ТАБЛ. | Б / М |
| | | ЛИСТ | ЛИСТОВ 1 | |
| | | ХАРЬКОВСКИЙ ПРОМСТРОЙНИИПРОЕКТ | | |

Альбом 13 ч.2

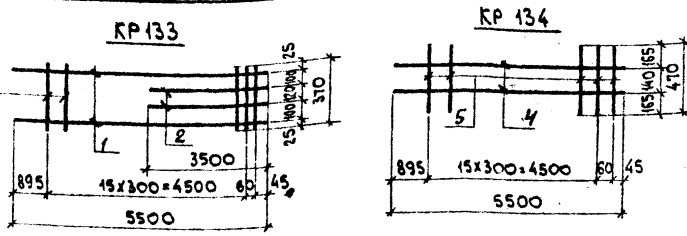


| МАРКА | L, мм | a, мм | n | МАССА ЕД. КГ |
|-------|-------|-------|----|--------------|
| КР124 | 9600 | 300 | 22 | 18,4 |
| КР125 | 5900 | 200 | 13 | 11,3 |

| ФОРМАТ | ЗОНА | Поз. | ОБОЗНАЧЕНИЕ | НАИМЕНОВАНИЕ | КОЛ. | ПРИМЕР. |
|--------|------|------|----------------------|-------------------------------|------|---------|
| | | | | ДОКУМЕНТАЦИЯ | | |
| | | | 903-1-289.91.КЖ.И-ТУ | ТЕХНИЧЕСКИЕ УСЛОВИЯ | | |
| | | | | КР124 | | |
| | | | | ДЕТАЛИ | | |
| Б4 | | 1 | | φ12AIII, ГОСТ5781-82*, P=9600 | 2 | 8,5 кг |
| Б4 | | 2 | | φ56P I, ГОСТ6727-80*, P=360 | 24 | 0,06 кг |
| | | | | КР125 | | |
| | | | | ДЕТАЛИ | | |
| Б4 | | 1 | | φ12AIII, ГОСТ5781-82*, P=5900 | 2 | 5,2 кг |
| Б4 | | 2 | | φ56P I, ГОСТ6727-80*, P=360 | 15 | 0,06 кг |

| ИМЯ, ФАМИЛИЯ, ПОДП. И ДАТА | ВЗАМ. ИМЯ, ФАМИЛИЯ, ПОДП. И ДАТА | ОБОЗНАЧЕНИЕ | МАРКА | ПРИВЯЗАН: |
|----------------------------|----------------------------------|--------------------------------|-----------|-----------|
| | | 903-1-289.91.КЖ.И-384 | КР124 | |
| | | -385 | КР125 | |
| | | 903-1-289.91.КЖ.И-384,385 | | |
| | | КАРКАС ПЛОСКИЙ КР124; КР125 | | |
| | | СТАДИЯ | МАССА | МАСШТАБ |
| | | Р | СМ. ТАБЛ. | Б / М |
| | | ЛИСТ | ЛИСТОВ 1 | |
| | | ХАРЬКОВСКИЙ ПРОМСТРОЙНИИПРОЕКТ | | |

Альбом 13 ч. 2

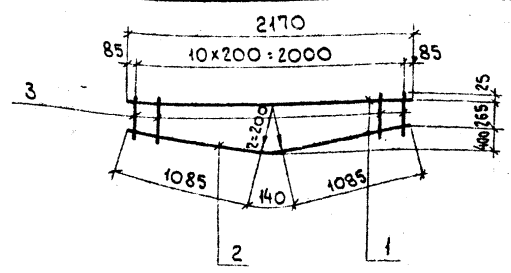


| ФОРМАТ | ЗОНА | Поз. | ОБОЗНАЧЕНИЕ | НАИМЕНОВАНИЕ | КОЛ. | ПРИМЕЧАНИЕ |
|--------|------|------|----------------------|------------------------------------|------|------------|
| | | | | <u>ДОКУМЕНТАЦИЯ</u> | | |
| | | | 903-1-289.91.КЖ.И-ТУ | ТЕХНИЧЕСКИЕ УСЛОВИЯ | | |
| | | | | <u>КР 133</u> | | |
| | | | | <u>ДЕТАЛИ</u> | | |
| Б4 | 1 | | | Ф22АП, ГОСТ 5781-82*, $\rho=5500$ | 2 | 16,4 кг |
| Б4 | 2 | | | Ф20АНП, ГОСТ 5781-82*, $\rho=3500$ | 2 | 8,6 кг |
| Б4 | 3 | | | Ф6АГ, ГОСТ 5781-82*, $\rho=370$ | 17 | 0,08 кг |
| | | | | <u>КР 134</u> | | |
| | | | | <u>ДЕТАЛИ</u> | | |
| Б4 | 4 | | | Ф20АНП, ГОСТ 5781-82*, $\rho=5500$ | 2 | 13,5 кг |
| Б4 | 5 | | | Ф6АГ, ГОСТ 5781-82*, $\rho=470$ | 17 | 0,1 кг |

| | | | | | |
|------------------------------|-------------|-----------------------|------------|-----------------|-----------------------------------|
| ИВ. № ПОДЛ. ПОСЛ. И ДАТА | ИВ. № ИВ. № | ОБОЗНАЧЕНИЕ | МАРКА | МАССА ЕД, КГ | ПРИВЯЗАН: |
| | | 903-1-289.91.КЖ.И-390 | КР133 | 51,5 | |
| | | -391 | КР134 | 29,0 | ИВ. № |
| 903-1-289.91.КЖ.И-390 ; -391 | | | | | |
| И. КОНТР. | ЗОРИН | ШАНОВСКИЙ | БОДНЯНСКАЯ | ЖЕРНОСЕРОВА | ХАРЬКОВСКИЙ ПРОМСТРОЙНИИПРОЕКТ |
| Г. СПЕЦ. | ЗОРИН | | | | |
| ЗАВ. ГР. | ШАНОВСКИЙ | | | | |
| БЕЛ. ИИЖ. | БОДНЯНСКАЯ | | | | |
| ПРОВЕР. | БОДНЯНСКАЯ | | | | |
| РАЗРАБ. | ЖЕРНОСЕРОВА | | | | |
| | | | СТАДИЯ | МАССА | МАСШТАБ |
| | | | Р | СМ. ТАБЛ. | Б/М |
| | | | ЛИСТ | ЛИСТОВ | 1 |

203

Альбом 13 ч. 2

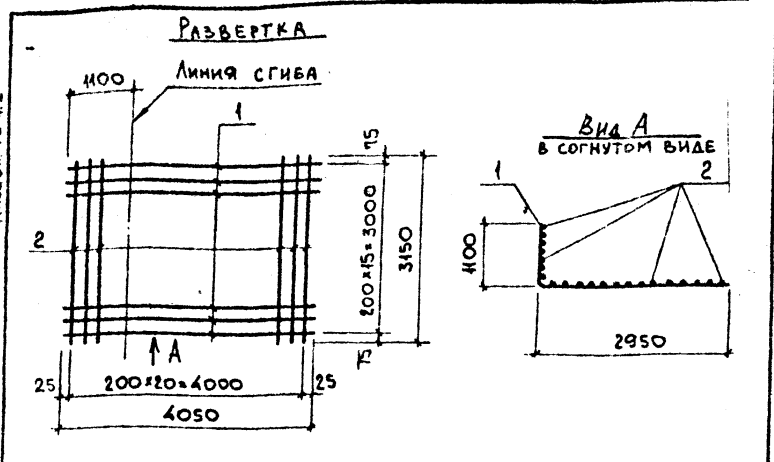


| ФОРМАТ | ЗОНА | Поз. | ОБОЗНАЧЕНИЕ | НАИМЕНОВАНИЕ | КОЛ. | ПРИМЕЧАНИЕ |
|--------|------|------|----------------------|------------------------------------|------|------------|
| | | | | <u>ДОКУМЕНТАЦИЯ</u> | | |
| | | | 903-1-289.91.КЖ.И-ТУ | ТЕХНИЧЕСКИЕ УСЛОВИЯ | | |
| | | | | <u>ДЕТАЛИ</u> | | |
| Б4 | 1 | | | Ф20АНП, ГОСТ 5781-82*, $\rho=2170$ | 1 | 5,3 кг |
| Б4 | 2 | | | Ф10АГ, ТО ЖЕ, $\rho=2370$ | 1 | 1,4 кг |
| Б4 | 3 | | | Ф10АГ, " , $\rho=520$ | 11 | 0,2 кг |

| | | | | | |
|--------------------------|-------------|-----------------------|------------|-----------------|-----------------------------------|
| ИВ. № ПОДЛ. ПОСЛ. И ДАТА | ИВ. № ИВ. № | ОБОЗНАЧЕНИЕ | МАРКА | МАССА ЕД, КГ | ПРИВЯЗАН: |
| | | 903-1-289.91.КЖ.И-392 | КР135 | 8,9 | |
| 903-1-289.91.КЖ.И-392 | | | | | |
| И. КОНТР. | ЗОРИН | ШАНОВСКИЙ | БОДНЯНСКАЯ | ЖЕРНОСЕРОВА | ХАРЬКОВСКИЙ ПРОМСТРОЙНИИПРОЕКТ |
| Г. СПЕЦ. | ЗОРИН | | | | |
| ЗАВ. ГР. | ШАНОВСКИЙ | | | | |
| БЕЛ. ИИЖ. | БОДНЯНСКАЯ | | | | |
| ПРОВЕР. | БОДНЯНСКАЯ | | | | |
| РАЗРАБ. | ЖЕРНОСЕРОВА | | | | |
| | | | СТАДИЯ | МАССА | МАСШТАБ |
| | | | Р | 8,9 | Б/М |
| | | | ЛИСТ | ЛИСТОВ | 1 |

25266-17 20

Листов 13 ч. 2



| ФОРМАТ | ЗОНА | ПОЗ. | ОБОЗНАЧЕНИЕ | НАИМЕНОВАНИЕ | КОЛ. | ПРИМЕЧАНИЕ |
|--------|------|------|----------------------|-----------------------------|------|------------|
| | | | | <u>ДОКУМЕНТАЦИЯ</u> | | |
| | | | 903-1-289.91. КЖИ-ТУ | ТЕХНИЧЕСКИЕ УСЛОВИЯ | | |
| | | | | <u>ДЕТАЛИ</u> | | |
| Б4 | | 1 | - | ФЮАП, ГОСТ 5781-82*, P=4050 | 16 | 2,5 кг |
| Б4 | | 2 | - | ФЮАП, то же, P=3150 | 21 | 1,9 кг |

ПРИВЯЗАН:

| | | | |
|--|--|--|--|
| | | | |
| | | | |
| | | | |

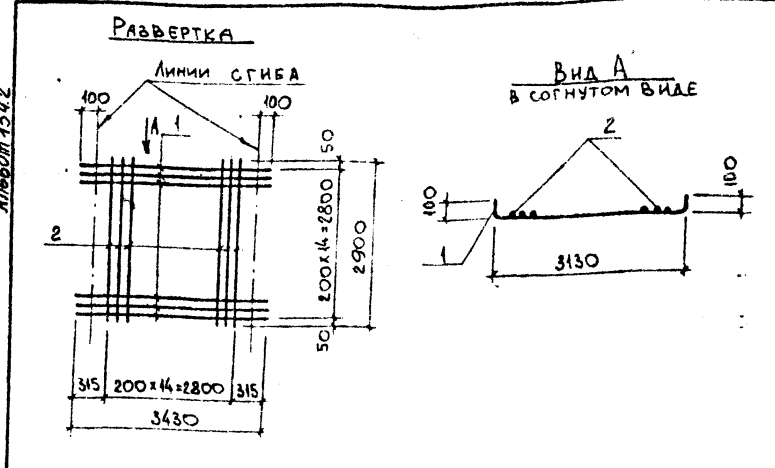
ИНВ. №

903-1-289.91.КЖИ-393

| | | | | | | |
|----------|------------|---|------------------------|-------------------|----------|---------|
| И.КОНТР. | ЗОРИН | Зорин Зорин Шахновский Бодянская Бодянская Галадаржи | СЕТКА АРМАТУРНАЯ С1 | СТАДИЯ | МАССА | МАСШТАБ |
| П.СПЕЦ. | ЗОРИН | | | Р | 799 | Б/М |
| ЗАВ.ГР. | ШАХНОВСКИЙ | | | Лист | Листов 1 | |
| ВЕД.ИИИ | БОДЯНСКАЯ | | | ХАРЬКОВСКИЙ | | |
| ПРОВЕР. | БОДЯНСКАЯ | | | ПРОМСТРОИНИПРОЕКТ | | |
| РАЗРАБ. | ГАЛАДАРЖИ | | | | | |

ИНВ. № ПОСЛ. ПОДЛ. И ДАТА ВЗАИМН. №

Листов 13 ч. 2



| ФОРМАТ | ЗОНА | ПОЗ. | ОБОЗНАЧЕНИЕ | НАИМЕНОВАНИЕ | КОЛ. | ПРИМЕЧАНИЕ |
|--------|------|------|----------------------|-----------------------------|------|------------|
| | | | | <u>ДОКУМЕНТАЦИЯ</u> | | |
| | | | 903-1-289.91. КЖИ-ТУ | ТЕХНИЧЕСКИЕ УСЛОВИЯ | | |
| | | | | <u>ДЕТАЛИ</u> | | |
| Б4 | | 1 | - | ФЮАП, ГОСТ 5781-82*, P=3330 | 15 | 2,1 кг |
| Б4 | | 2 | - | ФЮАП, то же, P=2900 | 15 | 1,8 кг |

ПРИВЯЗАН:

| | | | |
|--|--|--|--|
| | | | |
| | | | |
| | | | |

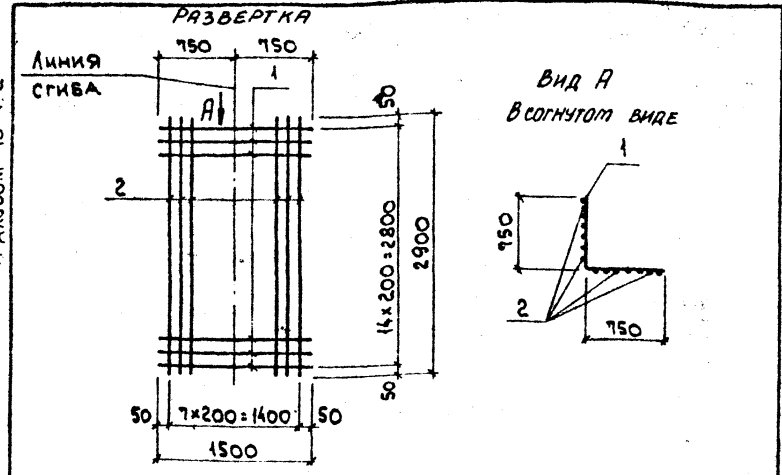
ИНВ. №

903-1-289.91.КЖИ-394

| | | | | | | |
|----------|------------|---|------------------------|-------------------|----------|---------|
| И.КОНТР. | ЗОРИН | Зорин Зорин Шахновский Бодянская Бодянская Галадаржи | СЕТКА АРМАТУРНАЯ С2 | СТАДИЯ | МАССА | МАСШТАБ |
| П.СПЕЦ. | ЗОРИН | | | Р | 58,5 | Б/М |
| ЗАВ.ГР. | ШАХНОВСКИЙ | | | Лист | Листов 1 | |
| ВЕД.ИИИ | БОДЯНСКАЯ | | | ХАРЬКОВСКИЙ | | |
| ПРОВЕР. | БОДЯНСКАЯ | | | ПРОМСТРОИНИПРОЕКТ | | |
| РАЗРАБ. | ГАЛАДАРЖИ | | | | | |

ИНВ. № ПОСЛ. ПОДЛ. И ДАТА ВЗАИМН. №

Д. Альбом 13 ч. 2



| Формат | Зона | Поз. | ОБОЗНАЧЕНИЕ | НАИМЕНОВАНИЕ | Кол. | Примен. |
|--------|------|------|----------------------|--------------------------------|------|---------|
| | | | | <u>ДОКУМЕНТАЦИЯ</u> | | |
| | | | 903-1-289.91.КЖ.И-ТУ | ТЕХНИЧЕСКИЕ УСЛОВИЯ | | |
| | | | | <u>ДЕТАЛИ</u> | | |
| Б4 | | 1 | | Ф10АIII, ГОСТ 5781-82*, R=1500 | 15 | 0,93 кг |
| Б4 | | 2 | | Ф10АIII, то же, R=2900 | 8 | 1,8 кг |

ПРИВЯЗАН:

| | | |
|--|--|--|
| | | |
| | | |
| | | |

Инв. №

903-1-289.91.КЖ.И-395

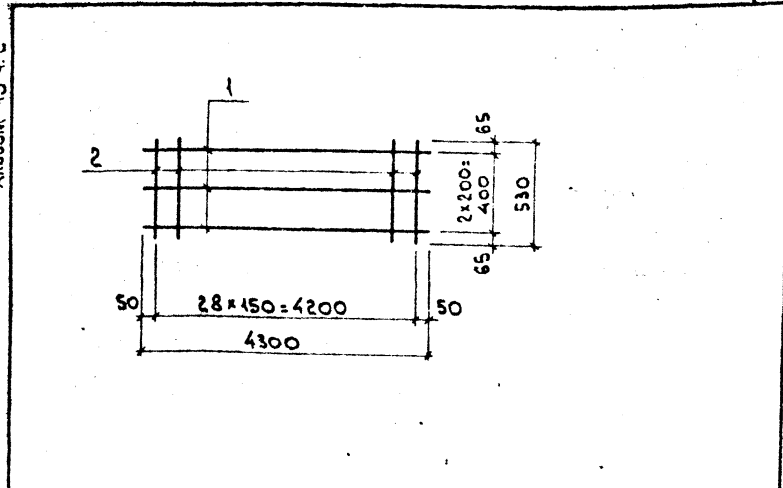
СЕТКА АРМАТУРНАЯ
СЗ

| СТАДИЯ | МАССА | МАСШТАБ |
|--------|----------|---------|
| Р | 28,4 | Б/М |
| ЛИСТ | ЛИСТОВ 1 | |

ХАРЬКОВСКИЙ
ПРОМСТРОИНИПРОЕКТ

| | | | |
|-----------|------------|---------------|-------|
| ИВ. № | ИВ. № | ПОДП. И. ДАТА | ИВ. № |
| | | | |
| И. КОНТР. | ЗОРНИК | 30.07 | |
| П. СПЕЦ. | ЗОРНИК | 30.07 | |
| ЗАВ. ГР. | БОДНЯНСКАЯ | | |
| ВЕД. ИНЖ. | БОДНЯНСКАЯ | | |
| ПРОВЕР. | БОДНЯНСКАЯ | | |
| РАЗРАБ. | ГЛАДКОРЖИ | | |

Альбом 13 ч. 2



| Формат | Зона | Поз. | ОБОЗНАЧЕНИЕ | НАИМЕНОВАНИЕ | Кол. | Примен. |
|--------|------|------|----------------------|------------------------------|------|---------|
| | | | | <u>ДОКУМЕНТАЦИЯ</u> | | |
| | | | 903-1-289.91.КЖ.И-ТУ | ТЕХНИЧЕСКИЕ УСЛОВИЯ | | |
| | | | | <u>ДЕТАЛИ</u> | | |
| Б4 | | 1 | | Ф48РI, ГОСТ 6727-80*, R=4300 | 3 | 0,42 кг |
| Б4 | | 2 | | Ф6АIII, ГОСТ 5781-82*, R=530 | 29 | 0,12 кг |

ПРИВЯЗАН:

| | | |
|--|--|--|
| | | |
| | | |
| | | |

Инв. №

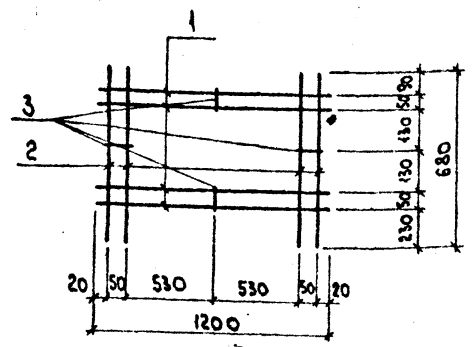
903-1-289.91.КЖ.И-396

СЕТКА АРМАТУРНАЯ
С17

| СТАДИЯ | МАССА | МАСШТАБ |
|--------|----------|---------|
| Р | 4,7 | Б/М |
| ЛИСТ | ЛИСТОВ 1 | |

ХАРЬКОВСКИЙ
ПРОМСТРОИНИПРОЕКТ

| | | | |
|-----------|------------|---------------|-------|
| ИВ. № | ИВ. № | ПОДП. И. ДАТА | ИВ. № |
| | | | |
| И. КОНТР. | ЗОРНИК | 30.07 | |
| П. СПЕЦ. | ЗОРНИК | 30.07 | |
| ЗАВ. ГР. | БОДНЯНСКАЯ | | |
| ВЕД. ИНЖ. | БОДНЯНСКАЯ | | |
| ПРОВЕР. | БОДНЯНСКАЯ | | |
| РАЗРАБ. | ГЛАДКОРЖИ | | |



| Формат | Зона | Поз. | Обозначение | Наименование | Кол. | Примеч. |
|--------|------|------|---------------------|-----------------------------|------|---------|
| | | | | <u>Документация</u> | | |
| | | | 903-1-289.91.КЖИ-ТУ | Технические условия | | |
| | | | | <u>Детали</u> | | |
| Б4 | | 1 | | ФБАШ, ГОСТ 5781-82*, P=1200 | 4 | 0,27 кг |
| Б4 | | 2 | | ФБАШ, " " , P=680 | 4 | 0,15 кг |
| Б4 | | 3 | | ФБАШ, " " , P=90 | 4 | 0,02 кг |

Привязки:

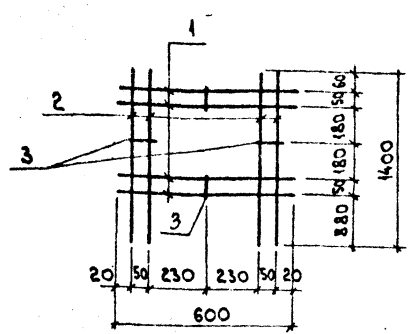
| | | | |
|--|--|--|--|
| | | | |
| | | | |
| | | | |

Кив. №

903-1-289.91.КЖИ-400

| | | |
|-----------|------------|-------------------|
| И.КОНТР. | Зорик | <i>Зорик</i> |
| Гл. спец. | Зорик | <i>Зорик</i> |
| Зав. гр. | Шаховская | <i>Шаховская</i> |
| Бед. инж. | Боднянская | <i>Боднянская</i> |
| Провер. | Боднянская | <i>Боднянская</i> |
| Разраб. | Галадаржи | <i>Галадаржи</i> |

| | | | |
|----------------------------------|--------|----------|---------|
| СЕТКА АРМАТУРНАЯ С7 | СТАДИЯ | МАССА | МАСШТАБ |
| | P | 1,8 | 5/М |
| | Лист | Листов 1 | |
| ХАРЬКОВСКИЙ ПРОМСТРОИНИПРОЕКТ | | | |



| Формат | Зона | Поз. | Обозначение | Наименование | Кол. | Примеч. |
|--------|------|------|---------------------|----------------------------|------|---------|
| | | | | <u>Документация</u> | | |
| | | | 903-1-289.91.КЖИ-ТУ | Технические условия | | |
| | | | | <u>Детали</u> | | |
| Б4 | | 1 | | ФБАШ, ГОСТ 5781-82*, P=600 | 4 | 0,13 кг |
| Б4 | | 2 | | ФБАШ, " " , P=1400 | 4 | 0,32 кг |
| Б4 | | 3 | | ФБАШ, " " , P=90 | 4 | 0,02 кг |

Привязки:

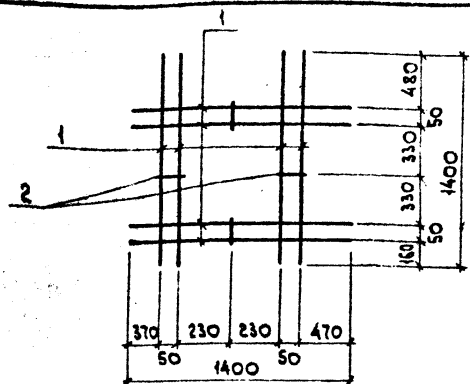
| | | | |
|--|--|--|--|
| | | | |
| | | | |
| | | | |

Кив. №

903-1-289.91.КЖИ-401

| | | |
|-----------|------------|-------------------|
| И.КОНТР. | Зорик | <i>Зорик</i> |
| Гл. спец. | Зорик | <i>Зорик</i> |
| Зав. гр. | Шаховская | <i>Шаховская</i> |
| Бед. инж. | Боднянская | <i>Боднянская</i> |
| Провер. | Боднянская | <i>Боднянская</i> |
| Разраб. | Галадаржи | <i>Галадаржи</i> |

| | | | |
|----------------------------------|--------|----------|---------|
| СЕТКА АРМАТУРНАЯ С8 | СТАДИЯ | МАССА | МАСШТАБ |
| | P | 1,9 | 5/М |
| | Лист | Листов 1 | |
| ХАРЬКОВСКИЙ ПРОМСТРОИНИПРОЕКТ | | | |



| ФОРМАТ | ЗОНА | Поз. | ОБОЗНАЧЕНИЕ | НАИМЕНОВАНИЕ | КОЛ. | ПРИМЕР. |
|--------|------|------|----------------------|-------------------------------|------|---------|
| | | | | <u>ДОКУМЕНТАЦИЯ</u> | | |
| | | | 903-1-289.91.КЖ.И-ТУ | ТЕХНИЧЕСКИЕ УСЛОВИЯ | | |
| | | | | <u>ДЕТАЛИ</u> | | |
| Б4 | 1 | | | Ф6АIII, ГОСТ 5781-82*, R=1400 | 8 | 0,31 кг |
| Б4 | 2 | | | Ф6АIII, " " , R=90 | 4 | 0,02 кг |

ПРИВЯЗАН:

ИМВ. №

903-1-289.91.КЖ.И-402

СЕТКА АРМАТУРНАЯ
С9

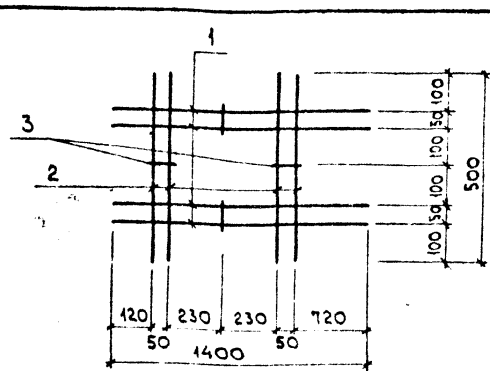
| СТАДИЯ | МАССА | МАСШТАБ |
|--------|-------|---------|
| Р | 2,5 | Б/М |

Лист Листов 1

ХАРЬКОВСКИЙ
ПРОМСТРОЙНИИПРОЕКТ

ИМВ. № ПОДЛ. ПОДЛ. И ДАТА
ИЗМ. ИМВ. №

| | | |
|-----------|------------|--------------------|
| И. КОНТР. | ЗОРНИ | <i>[Signature]</i> |
| ГЛ. СПЕЦ. | ЗОРНИ | <i>[Signature]</i> |
| ЗАВ. ГР. | ШАХНОВСКИЙ | <i>[Signature]</i> |
| ВЕД. ИНИ | БОДНЯНСКАЯ | <i>[Signature]</i> |
| ПРОВЕР. | БОДНЯНСКАЯ | <i>[Signature]</i> |
| РАЗРАБ. | ГАЙДАРЖИ | <i>[Signature]</i> |



| ФОРМАТ | ЗОНА | Поз. | ОБОЗНАЧЕНИЕ | НАИМЕНОВАНИЕ | КОЛ. | ПРИМЕР. |
|--------|------|------|----------------------|-------------------------------|------|---------|
| | | | | <u>ДОКУМЕНТАЦИЯ</u> | | |
| | | | 903-1-289.91.КЖ.И-ТУ | ТЕХНИЧЕСКИЕ УСЛОВИЯ | | |
| | | | | <u>ДЕТАЛИ</u> | | |
| Б4 | 1 | | | Ф6АIII, ГОСТ 5781-82*, R=1400 | 4 | 0,31 кг |
| Б4 | 2 | | | Ф6АIII, " " , R=500 | 4 | 0,1 кг |
| Б4 | 3 | | | Ф6АIII, " " , R=90 | 4 | 0,02 кг |

ПРИВЯЗАН:

ИМВ. №

903-1-289.91.КЖ.И-403

СЕТКА АРМАТУРНАЯ
С10

| СТАДИЯ | МАССА | МАСШТАБ |
|--------|-------|---------|
| Р | 1,7 | Б/М |

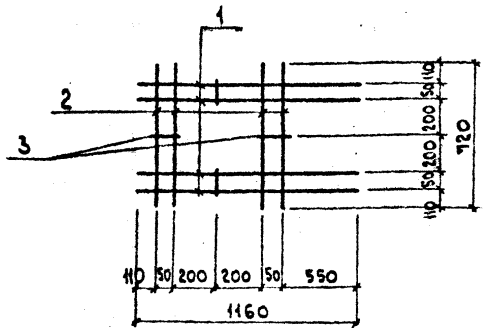
Лист Листов 1

ХАРЬКОВСКИЙ
ПРОМСТРОЙНИИПРОЕКТ

ИМВ. № ПОДЛ. ПОДЛ. И ДАТА
ИЗМ. ИМВ. №

| | | |
|-----------|------------|--------------------|
| И. КОНТР. | ЗОРНИ | <i>[Signature]</i> |
| ГЛ. СПЕЦ. | ЗОРНИ | <i>[Signature]</i> |
| ЗАВ. ГР. | ШАХНОВСКИЙ | <i>[Signature]</i> |
| ВЕД. ИНИ | БОДНЯНСКАЯ | <i>[Signature]</i> |
| ПРОВЕР. | БОДНЯНСКАЯ | <i>[Signature]</i> |
| РАЗРАБ. | ГАЙДАРЖИ | <i>[Signature]</i> |

Альбом 13 ч. 2



| ФОРМА | ЗОНА | №. | ОБОЗНАЧЕНИЕ | НАИМЕНОВАНИЕ | КОЛ. | ПРИМЕР. |
|-------|------|----|----------------------|-----------------------------|------|---------|
| | | | | <u>ДОКУМЕНТАЦИЯ</u> | | |
| | | | 903-1-289.91.КЖ.И-ТУ | ТЕХНИЧЕСКИЕ УСЛОВИЯ | | |
| | | | | <u>ДЕТАЛИ</u> | | |
| Б4 | | 1 | | φ12АШ, ГОСТ5781-82*, R=1160 | 4 | 4,0 кг |
| Б4 | | 2 | | φ12АШ, " " , R=720 | 4 | 0,64 кг |
| Б4 | | 3 | | φ6АІ, " " , R=90 | 4 | 0,02 кг |

Привязан:

| | | | |
|--|--|--|--|
| | | | |
| | | | |
| | | | |
| | | | |

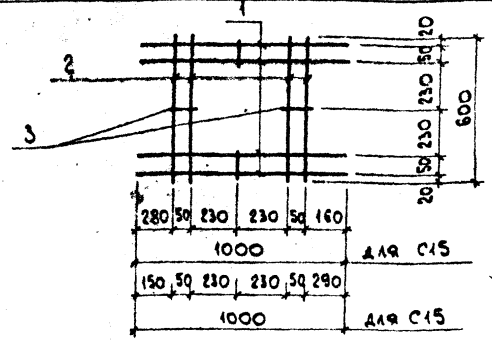
Киб. №

903-1-289.91.КЖ.И-409

| | | | | | | |
|-----------|------------|-------------------|-----------------------------------|--------|----------|---------|
| И.КОНТР. | ВОРИН | <i>Ворин</i> | СЕТКА АРМАТУРНАЯ С14 | СТАДИЯ | МАССА | МАСШТАБ |
| ГЛ. СПЕЦ. | ВОРИН | <i>Ворин</i> | | Р | 6,6 | Б/М |
| ЗАВ. ГР. | ВОЛКОВСКИЙ | <i>Волковский</i> | ХАРЬКОВСКИЙ ПРОМСТРОИНИИПРОЕКТ | ЛИСТ | ЛИСТОВ 1 | |
| ВЕД. ИИЗ. | БОДНЯНСКАЯ | <i>Боднянская</i> | | | | |
| ПРОВЕР. | БОДНЯНСКАЯ | <i>Боднянская</i> | | | | |
| РАЗРАБ. | ГАЦКАРЖУН | <i>Гаккаржун</i> | | | | |

И.В. КОТЛЯР, Разработчик, В.В. КОТЛЯР, Визир, ИИЗ

Альбом 13 ч. 2



| ФОРМА | ЗОНА | №. | ОБОЗНАЧЕНИЕ | НАИМЕНОВАНИЕ | КОЛ. | ПРИМЕР. |
|-------|------|----|----------------------|---------------------------------|------|---------|
| | | | | <u>ДОКУМЕНТАЦИЯ</u> | | |
| | | | 903-1-289.91.КЖ.И-ТУ | ТЕХНИЧЕСКИЕ УСЛОВИЯ С15, С16 | | |
| | | | | <u>ДЕТАЛИ</u> | | |
| Б4 | | 1 | | φ12АШ, ГОСТ5781-82*, R=1000 | 4 | 0,89 кг |
| Б4 | | 2 | | φ12АШ, " " , R=600 | 4 | 0,53 кг |
| Б4 | | 3 | | φ6АІ, " " , R=90 | 4 | 0,02 кг |

Обозначение

| | |
|-----------------------|-----|
| 903-1-289.91.КЖ.И-408 | С15 |
| -409 | С16 |

Марка

Привязан:

| | | | |
|--|--|--|--|
| | | | |
| | | | |
| | | | |
| | | | |

Киб. №

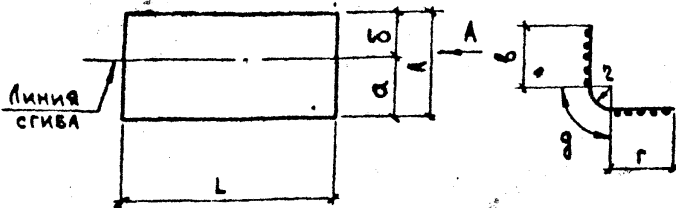
903-1-289.91.КЖ.И-408;409

| | | | | | | |
|-----------|------------|-------------------|-----------------------------------|--------|----------|---------|
| И.КОНТР. | ВОРИН | <i>Ворин</i> | СЕТКА АРМАТУРНАЯ С15; С16 | СТАДИЯ | МАССА | МАСШТАБ |
| ГЛ. СПЕЦ. | ВОРИН | <i>Ворин</i> | | Р | 7,6 | Б/М |
| ЗАВ. ГР. | ВОЛКОВСКИЙ | <i>Волковский</i> | ХАРЬКОВСКИЙ ПРОМСТРОИНИИПРОЕКТ | ЛИСТ | ЛИСТОВ 1 | |
| ВЕД. ИИЗ. | БОДНЯНСКАЯ | <i>Боднянская</i> | | | | |
| ПРОВЕР. | БОДНЯНСКАЯ | <i>Боднянская</i> | | | | |
| РАЗРАБ. | ГАЦКАРЖУН | <i>Гаккаржун</i> | | | | |

Альбом 13 ч. 2

C18...C23

Вид А
в согнутом виде



| МАРКА ПО ПРОЕКТУ | МАРКА по ГОСТ 23279-78 | РАЗМЕРЫ, мм | | | | | | | | МАССА ед., кг |
|---------------------|--|-------------|------|------|------|------|------|-----|-----|------------------|
| | | L | A | a | б | в | г | q | z | |
| C18 | 3C ²⁵ / _{12A} 290x315 ¹⁵ / ₅₀ | 3150 | 2900 | 1600 | 1300 | 1205 | 1505 | 190 | 120 | 83,2 |
| C19 | 3C ²⁵ / _{12A} 305x405 | 4050 | 3050 | 1750 | 1300 | 1205 | 1655 | 190 | 120 | 114,3 |
| C20 | 3C ²⁵ / _{12A} 180x425 ¹⁵ / ₁₀₀ | 4250 | 1800 | 1050 | 750 | 685 | 985 | 130 | 80 | 43,5 |
| C21 | 3C ²⁵ / _{12A} 230x425 ¹⁵ / ₅₀ | 4250 | 2300 | 1050 | 1250 | 985 | 985 | 130 | 80 | 54,2 |
| C22 | 3C ²⁵ / _{12A} 180x225 ¹⁵ / ₁₀₀ | 2250 | 1800 | 1050 | 750 | 685 | 985 | 130 | 80 | 29,2 |
| C23 | 3C ²⁵ / _{12A} 230x225 ¹⁵ / ₅₀ | 2250 | 2300 | 1050 | 1250 | 985 | 985 | 130 | 80 | 35,2 |

| ОБОЗНАЧЕНИЕ | МАРКА |
|-----------------------|-------|
| 903-1-289.91.КЖ.И-410 | C18 |
| -411 | C19 |
| -412 | C20 |
| -413 | C21 |
| -414 | C22 |
| -415 | C23 |

Привязки:

Ивб. н°

903-1-289.91. КЖ.И-410...415

СЕТКА АРМАТУРНАЯ
C18... C23

СТАДИЯ МАССА МАСШТАБ

Р см. Б/М
ТАБЛ.

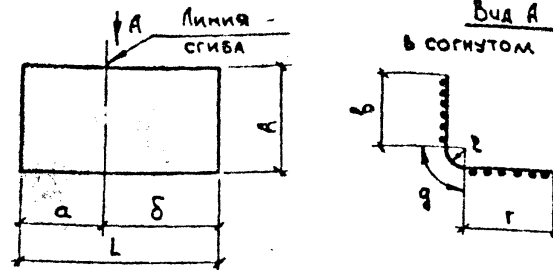
Лист Листов 1

ХАРЬКОВСКИЙ
ПРОМСТРОЙНИИПРОЕКТ

Альбом 13 ч. 2

C45

Вид А
в согнутом виде



| МАРКА ПО ПРОЕКТУ | МАРКА по ГОСТ 23279-78 | РАЗМЕРЫ, мм | | | | | | | | МАССА ед., кг |
|---------------------|--|-------------|-----|------|------|------|------|-----|-----|------------------|
| | | L | A | a | б | в | г | q | z | |
| C24 | 1C ²⁵ / _{12A} 50x305 ¹⁵ / ₅₀ | 3050 | 500 | 1750 | 1300 | 1655 | 1205 | 190 | 120 | 15,2 |

Привязки:

Ивб. н°

903-1-289.91.КЖ.И-416

СЕТКА АРМАТУРНАЯ
C24

СТАДИЯ МАССА МАСШТАБ

Р 15.8 Б/М

Лист Листов 1

ХАРЬКОВСКИЙ
ПРОМСТРОЙНИИПРОЕКТ

25266 1/1

Альбом 13 ч. 2

| ФОРМАТ | ЗОНА | ПОЗ | ОБОЗНАЧЕНИЕ | НАИМЕНОВАНИЕ | КОЛ. | ПРИМЕЧАНИЕ |
|--------|------|-----|--------------------------------|---------------------|---------|------------|
| | | | | ДОКУМЕНТАЦИЯ | | |
| | | | 903-1-289.91.КЖ.И-Т4 | ТЕХНИЧЕСКИЕ УСЛОВИЯ | | |
| | | | 903-1-289.91.КЖ.И-417СБ, 418СБ | СБОРОЧНЫЙ ЧЕРТЕЖ | | |
| | | | С25 | | | |
| | | | ДЕТАЛИ | | | |
| Б4 | 1 | | φ12АIII, ГОСТ 5781-82*, P=850 | 3 | 0,15 кг | |
| Б4 | 2 | | φ8АIII, ТО ЖЕ, P=500 | 5 | 0,19 кг | |
| | | | С26 | | | |
| | | | ДЕТАЛИ | | | |
| Б4 | 1 | | φ12АIII, ГОСТ 5781-82*, P=3200 | 3 | 3,4 кг | |
| Б4 | 2 | | φ8АIII, ТО ЖЕ, P=500 | 19 | 0,19 кг | |

ПРИВЯЗАН:

ИНВ.№

903-1-289.91.КЖ.И-417; -418

СЕТКА АРМАТУРНАЯ
С25; С26

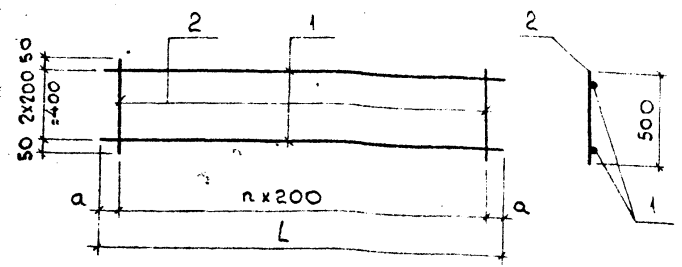
| | | |
|--------|------|--------|
| СТАДИЯ | ЛИСТ | ЛИСТОВ |
| Р | | 1 |

ХАРЬКОВСКИЙ
ПРОМСТРОИНИИПРОЕКТ

ИНВ.№ ПОДЛ. И ДАТА

| | | |
|-----------|-----------|--|
| И. КОНТР. | Зорин | |
| ГЛ. СПЕЦ. | Зорин | |
| ЗАВ. ГР. | Шаховский | |
| ВЕД. ИНЖ. | Бодянская | |
| ПРОВЕР. | Бодянская | |
| РАЗРАБ. | Гайдаржи | |

Альбом 13 ч. 2



| ОБОЗНАЧЕНИЕ | МАРКА | РАЗМЕРЫ, ММ | | | МАССА ЕД., КГ |
|-----------------------|-------|-------------|----|-----|------------------|
| | | L | n | a | |
| 903-1-289.91.КЖ.И-417 | С25 | 850 | 4 | 25 | 3,2 |
| -418 | С26 | 3200 | 18 | 100 | 16,8 |

ПРИВЯЗАН:

ИНВ.№

903-1-289.91.КЖ.И-417; -418 СБ

СЕТКА АРМАТУРНАЯ
С25; С26
СБОРОЧНЫЙ ЧЕРТЕЖ

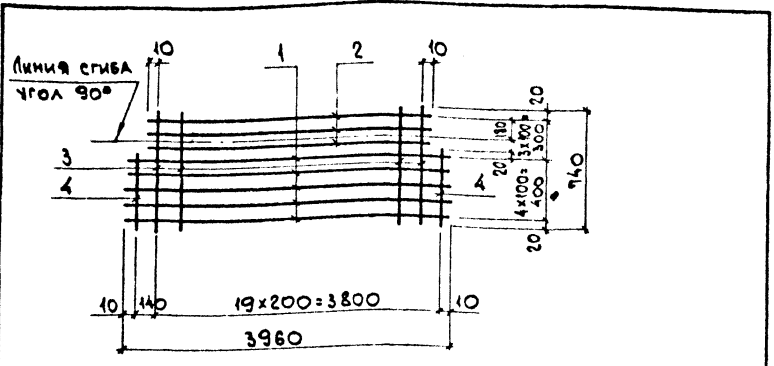
| | | |
|--------|-------------|---------|
| СТАДИЯ | МАССА | МАСШТАБ |
| Р | СМ ТАБЛ. | Б/М |
| ЛИСТ | ЛИСТОВ 1 | |

ХАРЬКОВСКИЙ
ПРОМСТРОИНИИПРОЕКТ

ИНВ.№ ПОДЛ. И ДАТА

| | | |
|-----------|-----------|--|
| И. КОНТР. | Зорин | |
| ГЛ. СПЕЦ. | Зорин | |
| ЗАВ. ГР. | Шаховский | |
| ВЕД. ИНЖ. | Бодянская | |
| ПРОВЕР. | Бодянская | |
| РАЗРАБ. | Гайдаржи | |

Альбом 13 ч.2



| ФОРМАТ | ЗОНА | Поз. | ОБОЗНАЧЕНИЕ | НАИМЕНОВАНИЕ | КОЛ. | ПРИМЕЧАНИЕ |
|--------|------|------|----------------------|--------------------------------|------|------------|
| | | | | <u>ДОКУМЕНТАЦИЯ</u> | | |
| | | | 903-1-289.91 КЖ.И-ТУ | ТЕХНИЧЕСКИЕ УСЛОВИЯ | | |
| | | | | <u>ДЕТАЛИ</u> | | |
| Б4 | | 1 | | Φ10AIII, ГОСТ 5781-82*, P=3960 | 5 | 2,4 кг |
| Б4 | | 2 | | Φ10AIII, то же, P=3620 | 3 | 2,2 кг |
| Б4 | | 3 | | Φ58P I, ГОСТ 6727-80*, P=740 | 19 | 0,11 кг |
| Б4 | | 4 | | Φ58P I, то же, P=440 | 2 | 0,07 кг |

ПРИВЯЗКИ:

| | | | |
|--|--|--|--|
| | | | |
| | | | |
| | | | |
| | | | |

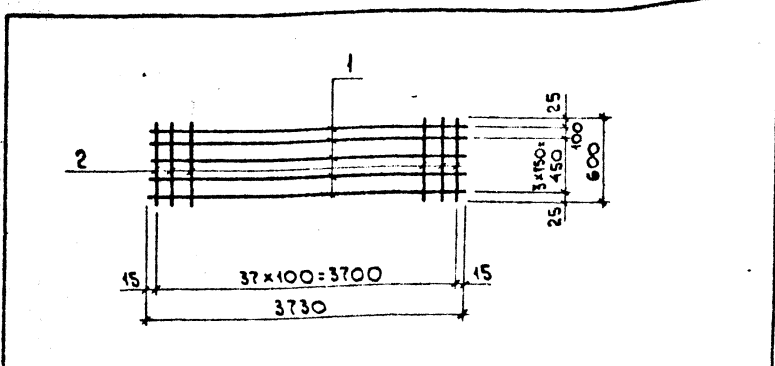
Киб. №

903-1-289.91 КЖ.И-419

| | | | | |
|---|-------------------------|---------|----------|---------|
| И. КОНТР. ЗОРУН П. СПЕЦ. ЗОРУН З. В. ГР. ШАХНОВСКИЙ В. Е. Л. И. З. БОДНЯНСКАЯ П. Р. О. В. Е. Р. БОДНЯНСКАЯ Р. А. З. Р. А. Б. Г. Р. И. Д. А. Р. Ж. И. С. А. | СЕТКА АРМАТУРНАЯ С27 | Стандия | Масса | Масштаб |
| | | P | 20,8 | Б/М |
| | | Лист | Листов 1 | |
| ХАРЬКОВСКИЙ ПРОМСТРОЙНИИПРОЕКТ | | | | |

И. В. № ПОДАТ. ПОДАТ. И. ДАТА. ВЗЯТ. И. В. №

Альбом 13 ч.2



| ФОРМАТ | ЗОНА | Поз. | ОБОЗНАЧЕНИЕ | НАИМЕНОВАНИЕ | КОЛ. | ПРИМЕЧАНИЕ |
|--------|------|------|----------------------|-------------------------------|------|------------|
| | | | | <u>ДОКУМЕНТАЦИЯ</u> | | |
| | | | 903-1-289.91 КЖ.И-ТУ | ТЕХНИЧЕСКИЕ УСЛОВИЯ | | |
| | | | | <u>ДЕТАЛИ</u> | | |
| Б4 | | 1 | | Φ58P I, ГОСТ 6727-80*, P=3730 | 5 | 0,58 кг |
| Б4 | | 2 | | Φ58P I, то же, P=600 | 38 | 0,09 кг |

ПРИВЯЗКИ:

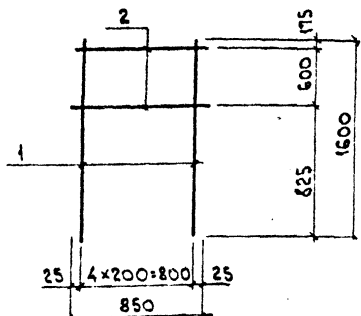
| | | | |
|--|--|--|--|
| | | | |
| | | | |
| | | | |
| | | | |

Киб. №

903-1-289.91. КЖ.И-420

| | | | | |
|---|-------------------------|---------|----------|---------|
| И. КОНТР. ЗОРУН П. СПЕЦ. ЗОРУН З. В. ГР. ШАХНОВСКИЙ В. Е. Л. И. З. БОДНЯНСКАЯ П. Р. О. В. Е. Р. БОДНЯНСКАЯ Р. А. З. Р. А. Б. Г. Р. И. Д. А. Р. Ж. И. С. А. | СЕТКА АРМАТУРНАЯ С28 | Стандия | Масса | Масштаб |
| | | P | 6,3 | Б/М |
| | | Лист | Листов 1 | |
| ХАРЬКОВСКИЙ ПРОМСТРОЙНИИПРОЕКТ | | | | |

Лист 13 ч. 1



| ФОРМАТ | ЗОНА | ПОЗ. | ОБОЗНАЧЕНИЕ | НАИМЕНОВАНИЕ | КОЛ. | ПРИМЕЧАНИЕ |
|--------|------|------|----------------------|-------------------------------|------|------------|
| | | | | <u>ДОКУМЕНТАЦИЯ</u> | | |
| | | | 903-1-289.91.КЖ.И-ТУ | ТЕХНИЧЕСКИЕ УСЛОВИЯ | | |
| | | | | <u>ДЕТАЛИ</u> | | |
| Б4 | | 1 | | Ф12АIII, ГОСТ5781-82*, R=1600 | 5 | 1,4 кг |
| Б4 | | 2 | | Ф6АIII, " , R=850 | 2 | 0,19 кг |

ПРИВЯЗАН:

| | | | |
|--|--|--|--|
| | | | |
| | | | |
| | | | |
| | | | |

ИВ.№

903-1-289.91.КЖ.И-421

СЕТКА АРМАТУРНАЯ
С29

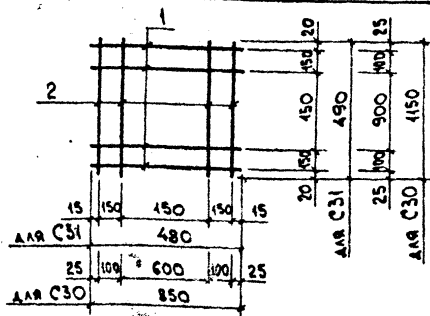
| СТАДИЯ | МАССА | МАСШТАБ |
|--------|----------|---------|
| Р | 7,5 | В/М |
| ЛИСТ | ЛИСТОВ 1 | |

ХАРЬКОВСКИЙ
ПРОМСТРОИНИИПРОЕКТ

ИВ.№ Лист
ИВ.№ Лист
ИВ.№ Лист
ИВ.№ Лист

И. КОНТР. ЗОРУН
ГЛ. СПЕЦ. ЗОРУН
ЗАВ. ГР. ШИГОВСКИЙ
ВЕД. ИИХ. БОДНЯНСКАЯ
ПРОВЕР. БОДНЯНСКАЯ
РАЗРАБ. ГАЙДАРЖИ

Лист 13 ч. 2



| ФОРМАТ | ЗОНА | ПОЗ. | ОБОЗНАЧЕНИЕ | НАИМЕНОВАНИЕ | КОЛ. | ПРИМЕЧАНИЕ |
|--------|------|------|----------------------|----------------------------|------|------------|
| | | | | <u>ДОКУМЕНТАЦИЯ</u> | | |
| | | | 903-1-289.91.КЖ.И-ТУ | ТЕХНИЧЕСКИЕ УСЛОВИЯ | | |
| | | | | <u>С30</u> | | |
| | | | | <u>ДЕТАЛИ</u> | | |
| Б4 | | 1 | | Ф10АI, ГОСТ5781-82*, R=850 | 4 | 0,52 кг |
| Б4 | | 2 | | Ф10АI, " , R=1150 | 4 | 0,71 кг |
| | | | | <u>С31</u> | | |
| | | | | <u>ДЕТАЛИ</u> | | |
| Б4 | | 1 | | Ф4ВрI, ГОСТ6727-80*, R=480 | 4 | 0,05 кг |
| Б4 | | 2 | | Ф4ВрI, " , R=490 | 4 | 0,05 кг |

| МАРКА | МАССА ЕД., КГ |
|-------|------------------|
| С30 | 4,9 |
| С31 | 0,4 |

ПРИВЯЗАН:

| ОБОЗНАЧЕНИЕ | МАРКА |
|-----------------------|-------|
| 903-1-289.91.КЖ.И-422 | С30 |
| 903-1-289.91.КЖ.И-423 | С31 |

ИВ.№

903-1-289.91.КЖ.И-422;423

СЕТКА АРМАТУРНАЯ
С30;С31

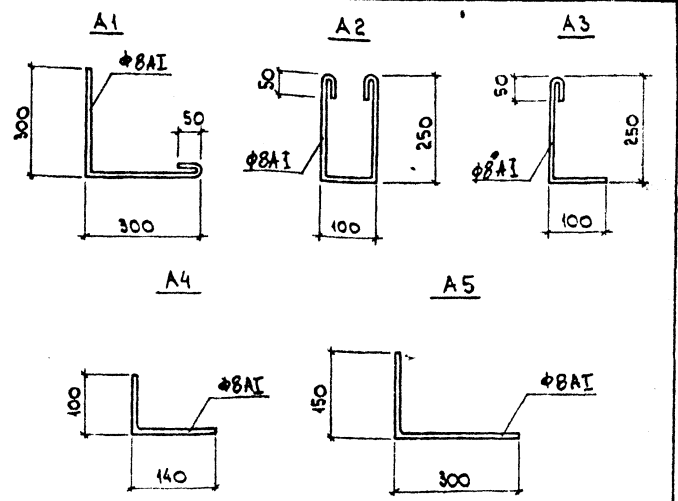
| СТАДИЯ | МАССА | МАСШТАБ |
|--------|----------|---------|
| Р | СМ. | В/М |
| ТАБЛ. | | |
| ЛИСТ | ЛИСТОВ 1 | |

ХАРЬКОВСКИЙ
ПРОМСТРОИНИИПРОЕКТ

ИВ.№ Лист
ИВ.№ Лист
ИВ.№ Лист
ИВ.№ Лист

И. КОНТР. ЗОРУН
ГЛ. СПЕЦ. ЗОРУН
ЗАВ. ГР. ШИГОВСКИЙ
ВЕД. ИИХ. БОДНЯНСКАЯ
ПРОВЕР. БОДНЯНСКАЯ
РАЗРАБ. ГАЙДАРЖИ

Льсьом 13.4.2



| Обозначение | Марка | Длина L, мм | Масса Ед. кг |
|-----------------------|-------|----------------|-----------------|
| 903-1-289.91.КЖ.И-424 | А1 | 650 | 0,26 |
| 903-1-289.91.КЖ.И-425 | А2 | 200 | 0,28 |
| 903-1-289.91.КЖ.И-426 | А3 | 400 | 0,16 |
| 903-1-289.91.КЖ.И-427 | А4 | 240 | 0,09 |
| 903-1-289.91.КЖ.И-428 | А5 | 450 | 0,17 |

Привязки:

| | | | |
|--|--|--|--|
| | | | |
| | | | |
| | | | |
| | | | |

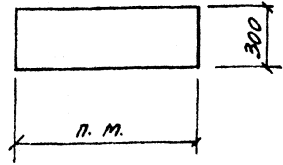
Изм. №

| | | |
|---------|------------|---------|
| Исполн. | Л. Спектор | 30.7.72 |
| Провер. | Л. Спектор | 30.7.72 |
| Разраб. | Л. Спектор | 30.7.72 |
| Исполн. | Л. Спектор | 30.7.72 |
| Провер. | Л. Спектор | 30.7.72 |
| Разраб. | Л. Спектор | 30.7.72 |

903-1-289.91.КЖ.И-424... 428

| | | |
|-----------------------------------|-----------|---------|
| ИЗДЕЛИЕ ЗАКЛАДНОЕ А1... А5 | | |
| Стадия | Масса | Масштаб |
| Р | СМ. ТАБЛ. | Б/М |
| Лист | Листов 1 | |
| ХАРЬКОВСКИЙ ПРОМСТРОЙНИИПРОЕКТ | | |

Льсьом 13.4.2



Льсьом 13.4.2

Привязки:

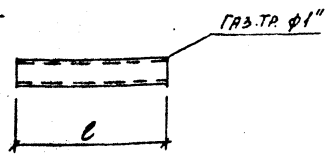
| | | | |
|--|--|--|--|
| | | | |
| | | | |
| | | | |
| | | | |

Изм. №

| | | |
|-----------------------------------|----------|---------|
| 903-1-289.91.КЖ.И-424... 428 | | |
| ИЗДЕЛИЕ ЗАКЛАДНОЕ МН 10 | | |
| Стадия | Масса | Масштаб |
| Р | 4,9 | Б/М |
| Лист | Листов 1 | |
| ХАРЬКОВСКИЙ ПРОМСТРОЙНИИПРОЕКТ | | |

Лист 1/8506 ГОСТ 8706-78
Лист 1/С345 ГОСТ 27772-88

АНБОМ 13 Ч. 2



| ОБОЗНАЧЕНИЕ | МАРКА | ДЛИНА L, мм | МАССА ЕД, КГ |
|-----------------------|-------|----------------|-----------------|
| 903-1-289.91.КХ.И-430 | А6 | 160 | 0,36 |
| 903-1-289.91.КХ.И-431 | А7 | 220 | 0,53 |
| 903-1-289.91.КХ.И-432 | А9 | 450 | 1,08 |

ПРИБВЯЗАН:

| | | |
|--|--|--|
| | | |
| | | |
| | | |

ИМВ. №

903-1-289.91.КХ.И-430,432

ИЗДЕЛИЕ ЗАКЛАДНОЕ
А6; А7; А9

ГОСТ 3262-75*

СТАВКА МАССА (МАСШТАБ)

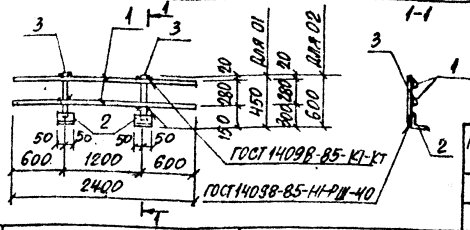
| Р | СМ. ТАБЛ. | Б/М |
|---|-----------|-----|
| | | |

ЛИСТ ЛИСТОВ 1

ХАРЬКОВСКИЙ
ПРОМСТРОЙНИИПРОЕКТ

И.ЕДИНЦ. БОРИН
П.СПЕЦ. БОРИН
З.В.ГР. ВАРНОВСКИЙ
ВЕР.ИМВ. БОДНЯНСКИЙ
ПРОВЕР. БОДНЯНСКИЙ
РАЗРАБ. ГАВРИШКИ

АНБОМ 13 Ч. 2



| МАРКА | МАССА ЕД, КГ |
|-------|-----------------|
| 01 | 11,5 |
| 02 | 12,6 |

| ФОРМА | КОЛ-ВО | ПРОЗ. | ОБОЗНАЧЕНИЕ | НАИМЕНОВАНИЕ | КОЛ. | ПРИМЕЧАНИЕ |
|-------|--------|-------|----------------------|---|------|------------|
| | | | | ДОКУМЕНТАЦИЯ | | |
| | | | 903-1-289.91.КХ.И-ТУ | ТЕХНИЧЕСКИЕ УСЛОВИЯ | | |
| | | | | ДЕТАЛИ | | |
| 54 | 1 | | | Ф16А2, ГОСТ 5781-82*, L=2000 | 2 | 3,8 КГ |
| 54 | 2 | | | Итого: 505 ГОСТ 8809-86* С285 ГОСТ 2777-88 С=100 | 2 | 0,4 КГ |
| | | | | ИЗДЕЛИЕ ДАННЫЕ ДЛЯ ИСПОЛБЕНИЯ | | |
| | | | | 01 | | |
| | | | | ДЕТАЛИ | | |
| 54 | 3 | | | Ф24А2, ГОСТ 5781-82*, L=450 | 2 | 1,6 КГ |
| | | | | 02 | | |
| | | | | ДЕТАЛИ | | |
| 54 | 3 | | | Ф24А2, ГОСТ 5781-82*, L=600 | 2 | 2,1 КГ |

ОБОЗНАЧЕНИЕ

| МАРКА | ПРИБВЯЗАН: |
|-----------------------|------------|
| 903-1-289.91.КХ.И-433 | 01 |
| 903-1-289.91.КХ.И-434 | 02 |

ИМВ. №

903-1-289.91.КХ.И-433;434

ОГРАНИЧЕНИЕ КРОВЛИ
01; 02

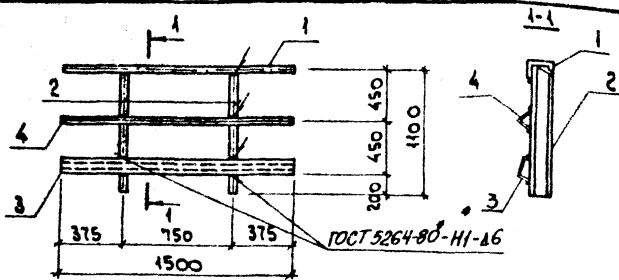
СТАВКА МАССА (МАСШТАБ)

| Р | СМ. ТАБЛ. | Б/М |
|---|-----------|-----|
| | | |

ЛИСТ ЛИСТОВ 1

ХАРЬКОВСКИЙ
ПРОМСТРОЙНИИПРОЕКТ

ИМВ. № ПОДА. ПОДАТЬСЯ И СЛ.П. В СЛ.П. ИМВ. №



| ФОРМАТ | ЗОНА | Поз. | ОБОЗНАЧЕНИЕ | НАИМЕНОВАНИЕ | КОЛ. | ПРИМЕЧАНИЕ |
|--------|------|------|----------------------|--|------|------------|
| | | | | <u>ДОКУМЕНТАЦИЯ</u> | | |
| | | | 903-1-289.91.КЖ.И-ТУ | ТЕХНИЧЕСКИЕ УСЛОВИЯ <u>ДЕТАЛИ</u> | | |
| Б4 | | 1 | | ТнС 50x40x12x2,5, ГОСТ 8281-80, R=1500 | 1 | 2,7 кг |
| Б4 | | 2 | | ТнС 50x40x12x2,5, R=1100 | 2 | 4,9 кг |
| Б4 | | 3 | | ТнС 50x30x25x3,4, МТЗ2-130-70, R=1500 | 1 | 5,7 кг |
| Б4 | | 4 | | ТнС 50x50x5x5, МТЗ2-130-70, R=1500 | 1 | 5,7 кг |

ПРИВЯЗАН:

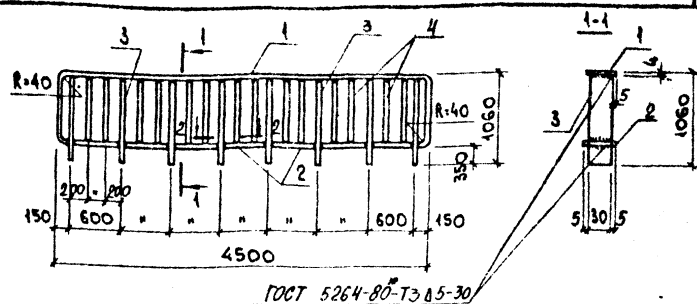
| | | | |
|--|--|--|--|
| | | | |
| | | | |
| | | | |
| | | | |

ИНВ. №

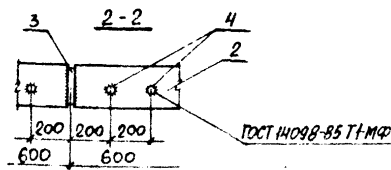
903-1-289.91.КЖ.И-435

ОГРАЖДЕНИЕ ПЛОЩАДКИ
03

| СТАДИЯ | МАССА | МАСШТАБ |
|-----------------------------------|----------|---------|
| Р | 47,9 | 5/М |
| ЛИСТ | ЛИСТОВ 1 | |
| ХАРЬКОВСКИЙ ПРОМСТРОИНИИПРОЕКТ | | |



| ФОРМАТ | ЗОНА | Поз. | ОБОЗНАЧЕНИЕ | НАИМЕНОВАНИЕ | КОЛ. | ПРИМЕЧАНИЕ |
|--------|------|------|----------------------|---|------|------------|
| | | | | <u>ДОКУМЕНТАЦИЯ</u> | | |
| | | | 903-1-289.91.КЖ.И-ТУ | ТЕХНИЧЕСКИЕ УСЛОВИЯ <u>ДЕТАЛИ</u> | | |
| | | | | ГОСТ 19903-74* Полоса С245 ГОСТ 27772-88 | | |
| Б4 | | 1 | | 40x4 R=6108 | 1 | 7,7 кг |
| Б4 | | 2 | | 40x4 R=558 | 7 | 0,72 кг |
| Б4 | | 3 | | 30x20 R=1056 | 8 | 4,93 кг |
| Б4 | | 4 | | ФВАТ ГОСТ 5781-82, L=700 | 14 | 0,16 кг |



ПРИВЯЗАН:

| | | | |
|--|--|--|--|
| | | | |
| | | | |
| | | | |
| | | | |

ИНВ. №

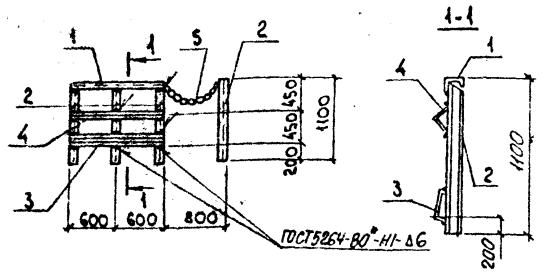
903-1-289.91.КЖ.И-436

ОГРАЖДЕНИЕ ПЛОЩАДКИ
04

| СТАДИЯ | МАССА | МАСШТАБ |
|-----------------------------------|----------|---------|
| Р | 55,8 | 5/М |
| ЛИСТ | ЛИСТОВ 1 | |
| ХАРЬКОВСКИЙ ПРОМСТРОИНИИПРОЕКТ | | |

| СТАДИЯ | МАССА | МАСШТАБ |
|-----------------------------------|----------|---------|
| Р | 55,8 | 5/М |
| ЛИСТ | ЛИСТОВ 1 | |
| ХАРЬКОВСКИЙ ПРОМСТРОИНИИПРОЕКТ | | |

Листовой 13 ч. 2



ГОСТ 5264-80 - И1-А6

| Формат | Зона | Пос. | ОБОЗНАЧЕНИЕ | НАИМЕНОВАНИЕ | Кол. | ПРИМЕЧАНИЕ |
|--------|------|------|----------------------|--|------|------------|
| | | | | <u>ДОКУМЕНТАЦИЯ</u> | | |
| | | | 903-1-289.91.КЖ.И-ТУ | ТЕХНИЧЕСКИЕ УСЛОВИЯ | | |
| | | | | <u>ДЕТАЛИ</u> | | |
| Б4 | 1 | | | Гр [50x40x12x2,5; ГОСТ 8281-80, P=1200 | 1 | 2,2 кг |
| Б4 | 2 | | | Гр [50x40x12x2,5; " " P=1100 | 2 | 2,0 кг |
| Б4 | 3 | | | Гр [90x30x25x3; АМТУ 2-130-70, P=1200 | 1 | 4,6 кг |
| Б4 | 4 | | | Шпайки 50x5 ГОСТ 8509-86* С235 ГОСТ 27772-88 P=1200 | 1 | 1,3 кг |
| Б4 | 5 | | | Цель А1-5x185, ГОСТ 2319-81, P=1000 | 1 | 0,5 кг |

ПРИВЯЗКИ:

ИВ. №

903-1-289.91.КЖ.И-437

ОТРАЖЕНИЕ ПЛОЩАДКИ
05

СТАДИЯ МАССА МАСШТАБ

P 16,6 Б/М

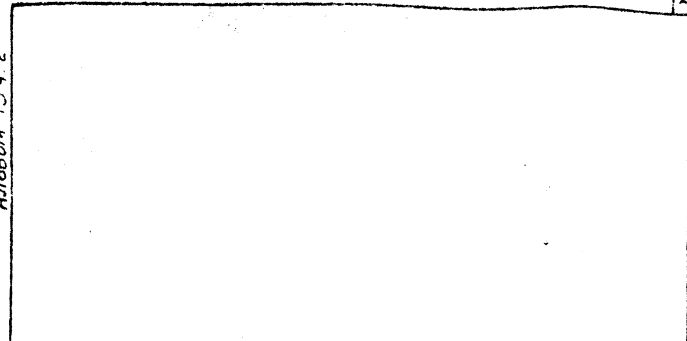
ЛИСТ ЛИСТОВ 1

ХАРЬКОВСКИЙ
ПРОМСТРОЙНИИПРОЕКТ

Листовой 13 ч. 2

ИЗДАТЕЛЬ ФОРМА 2001
И СПЕЦ ФОРМА 2001
ЗАВ. ГР. БОДНЯНСКАЯ
РЕД. ИИИ. БОДНЯНСКАЯ
ПРОСВЕР. БОДНЯНСКАЯ
УЗЛЫЕ. ГАШВАРЖИИ. 05/04

Альбом 13.4.2



| ОБОЗНАЧЕНИЕ | Марка | Диаметр мм | Длина мм | Масса ЕД, кг |
|-----------------------|-------|------------|----------|--------------|
| 903-1-289.91.КЖ.И-438 | ММ1 | φ36AII | 130 | 1,0 |
| 439 | ММ3 | φ14AII | 790 | 0,9 |
| 440 | ММ4 | φ36AII | 490 | 3,9 |
| 441 | ММ5 | φ36AII | 780 | 6,3 |
| 442 | ММ26 | 14A1 | 860 | 1,0 |

ПРИВЯЗКИ:

ИВ. №

903-1-289.91.КЖ.И-438...-442

УЗЕЛНИЕ СОЕДИНИТЕЛЬНОЕ
ММ1; ММ3... ММ5; ММ26

СТАДИЯ МАССА МАСШТАБ

P табл. -

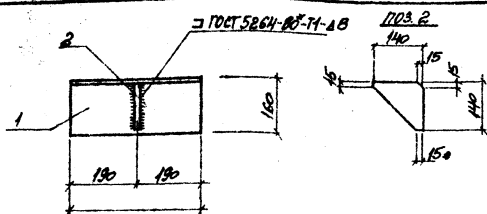
ЛИСТ ЛИСТОВ 1

ГОСТ 5781-82*

ХАРЬКОВСКИЙ
ПРОМСТРОЙНИИПРОЕКТ

Листовой 13 ч. 2

АБСОЛ 1342



| КОЛ-ВО | ЕДИН. | ОБОЗНАЧЕНИЕ | НАИМЕНОВАНИЕ | КОЛ. | ПРИМЕЧАНИЕ |
|--------|-------|-----------------------|--|------|------------|
| | | | <u>ДОКУМЕНТАЦИЯ</u> | | |
| | | 903-1-289 91 К.К.Н-ТЭ | ТЕХНИЧЕСКИЕ УСЛОВИЯ ДЕТАЛИ | | |
| 57 | 1 | | УГОЛОК L 160x16 ГОСТ 8508-86 С 245 ГОСТ 27712-88 | 1 | 14,6 кг |
| | 2 | | ПОЛОСА 40x8 ГОСТ 19023-74* С 235 ГОСТ 27712-88 L=140 | 1 | 1,23 кг |

ПРИМЕРЫ:

| | | |
|--|--|--|
| | | |
| | | |
| | | |

903-1-289 91 К.К.Н-444

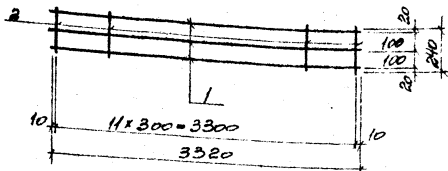
И. КОЛ-ВО
И. ЕДИН.
И. ОБОЗНАЧЕНИЕ
И. НАИМЕНОВАНИЕ
И. КОЛ.
И. ПРИМЕЧАНИЕ

НАИМЕНОВАНИЕ
ММ 19

СТАНДАРТЫ
P 15,8 1:10
И. КОЛ-ВО
И. ЕДИН.
И. ОБОЗНАЧЕНИЕ
И. НАИМЕНОВАНИЕ
И. КОЛ.

219

АБСОЛ 1342



| КОЛ-ВО | ЕДИН. | ОБОЗНАЧЕНИЕ | НАИМЕНОВАНИЕ | КОЛ. | ПРИМЕЧАНИЕ |
|--------|-------|-----------------------|------------------------------------|------|------------|
| | | | <u>ДОКУМЕНТАЦИЯ</u> | | |
| | | 903-1-289 91 К.К.Н-ТЭ | ТЕХНИЧЕСКИЕ УСЛОВИЯ ДЕТАЛИ | | |
| 1 | | | Ф 100x100x10 ГОСТ 19023-74* L=3300 | 3 | 2,04 кг |
| 2 | | | Ф 80x80x10 ГОСТ 19023-74* L=240 | 12 | 9,08 кг |

ПРИМЕРЫ:

| | | |
|--|--|--|
| | | |
| | | |
| | | |

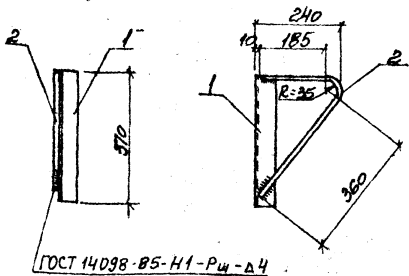
903-1-289 91 К.К.Н-445

И. КОЛ-ВО
И. ЕДИН.
И. ОБОЗНАЧЕНИЕ
И. НАИМЕНОВАНИЕ
И. КОЛ.
И. ПРИМЕЧАНИЕ

НАИМЕНОВАНИЕ
ММ 24

СТАНДАРТЫ
P 7,2 5/М
И. КОЛ-ВО
И. ЕДИН.
И. ОБОЗНАЧЕНИЕ
И. НАИМЕНОВАНИЕ
И. КОЛ.

Альбом 13.4.2



ГОСТ 14098-85-Н1-Рш-А4

| Кол-во | Материал | Обозначение | Наименование | Кол. | Примечание |
|--------|----------|-----------------------|----------------------------|------|------------|
| | | | <u>ДОКУМЕНТАЦИЯ</u> | | |
| | | 903-1-289.91.Л.Ж.Н-ТУ | ТЕХНИЧЕСКИЕ УСЛОВИЯ | | |
| | | | <u>ДЕТАЛИ</u> | | |
| 54 | 1 | | Улитка 50х50х100-80-2-370 | 1 | 1,40 кг |
| 54 | 2 | | Фланец ГОСТ 1578-82, L=630 | 1 | 0,40 кг |

Примечания:

| | | | |
|--|--|--|--|
| | | | |
| | | | |
| | | | |
| | | | |

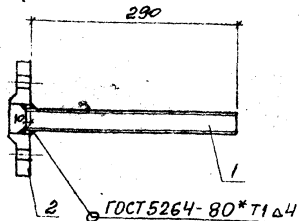
903-1-289.91.Л.Ж.Н-447

| Название соединительное | | Сталь | Толщина | Измерения |
|-------------------------|--------|--------------|---------|--------------|
| ММ25 | | Р | 1,8 | 6/М |
| Лист | Листов | Заделовочный | | Протекторный |

Вид, материал, количество, к. детали

Альбом 13.4.2

230



ГОСТ 5264-80*Т1А4

| Кол-во | Материал | Обозначение | Наименование | Кол. | Примечание |
|--------|----------|-----------------------|--|------|------------|
| | | | <u>ДОКУМЕНТАЦИЯ</u> | | |
| | | 903-1-289.91.Л.Ж.Н-ТУ | ТЕХНИЧЕСКИЕ УСЛОВИЯ | | |
| | | | <u>ДЕТАЛИ</u> | | |
| 1 | 1 | | Фланец 290х290х2-ГОСТ 5264-80 | 1 | 0,34 кг |
| 2 | 1 | | Фланец 1-290-6-ТЭТЛЕНГОТ ГОСТ 18882-80 | 1 | 0,53 кг |

Примечания:

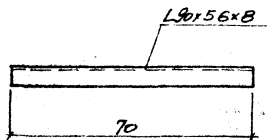
| | | | |
|--|--|--|--|
| | | | |
| | | | |
| | | | |
| | | | |

903-1-289.91.Л.Ж.Н-448

| Название закладное | | Сталь | Толщина | Измерения |
|--------------------|--------|--------------|---------|--------------|
| ММ33 | | Р | 0,87 | 6/М |
| Лист | Листов | Заделовочный | | Протекторный |

Вид, материал, количество, к. детали

АИССОН 13 V 2



| | | | |
|------------|--|--|--|
| ИПНБ 93 АН | | | |
| | | | |
| | | | |
| | | | |
| ИВР. № | | | |

903 + 289,91 К.Э.Н-443

| | | |
|------------|--------|--|
| И.К.Ф.И.П. | 300000 | |
| И.К.Ф.И.П. | 300000 | |
| И.К.Ф.И.П. | 300000 | |
| И.К.Ф.И.П. | 300000 | |
| И.К.Ф.И.П. | 300000 | |
| И.К.Ф.И.П. | 300000 | |

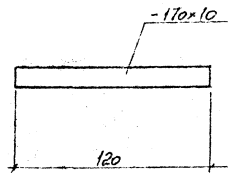
НАЗНАЧЕНИЕ СОДЕРЖАНИЕ АННОДАЦИИ
ИММ 17

| | | |
|--------------------------------|------------|-----|
| СТАНДА. ИЛИ КОД. ИЛИ ПРОЦ. ИЛИ | | |
| P | 06 | E/M |
| И.К.Ф.И.П. | И.К.Ф.И.П. | |
| И.К.Ф.И.П. | | |

И.К.Ф.И.П. 190 56 61 00 19 85 10 86
С.Б.А.С. 100 2 2 7 12 86

221

АИССОН 13 V 2



| | | | |
|------------|--|--|--|
| ИПНБ 93 АН | | | |
| | | | |
| | | | |
| | | | |
| ИВР. № | | | |

903 + 289,91 К.Э.Н-446

| | | |
|------------|--------|--|
| И.К.Ф.И.П. | 300000 | |
| И.К.Ф.И.П. | 300000 | |
| И.К.Ф.И.П. | 300000 | |
| И.К.Ф.И.П. | 300000 | |
| И.К.Ф.И.П. | 300000 | |
| И.К.Ф.И.П. | 300000 | |

НАЗНАЧЕНИЕ СОДЕРЖАНИЕ АННОДАЦИИ
ИММ 77

| | | |
|--------------------------------|------------|-----|
| СТАНДА. ИЛИ КОД. ИЛИ ПРОЦ. ИЛИ | | |
| P | 15 | E/M |
| И.К.Ф.И.П. | И.К.Ф.И.П. | |
| И.К.Ф.И.П. | | |

И.К.Ф.И.П. 190 56 61 00 19 85 10 86
С.Б.А.С. 100 2 2 7 12 86