

ТИПОВОЙ ПРОЕКТ

903-1-289. 91

КОТЕЛЬНАЯ С 4 КОТЛАМИ Е-65-1,4Р.
ЗОЛОШАНОУДАЛЕНИЕ МЕХАНИЧЕСКОЕ
ТОПЛИВО-КАМЕННЫЕ И БУРЫЕ УГЛИ.
СИСТЕМА ТЕПЛОСНАБЖЕНИЯ ЗАКРЫТАЯ

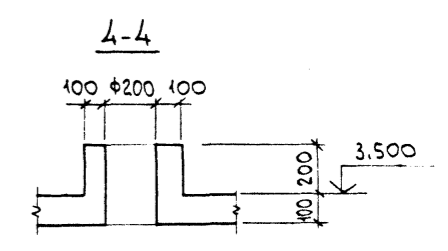
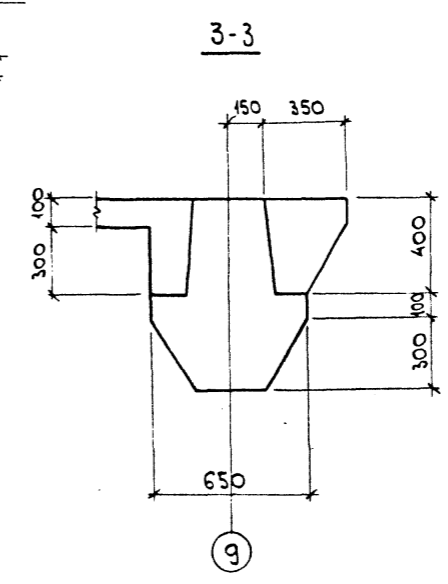
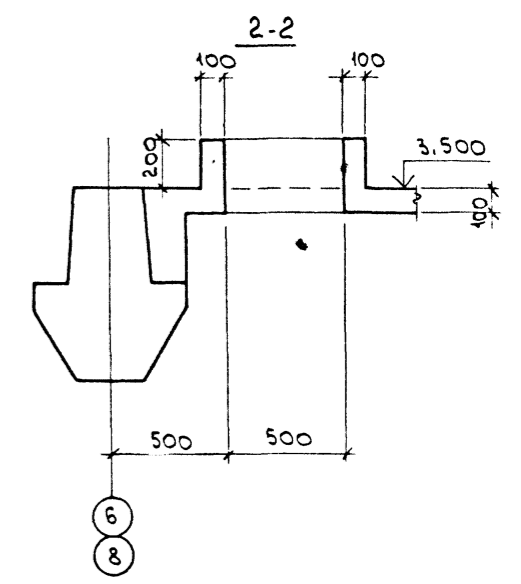
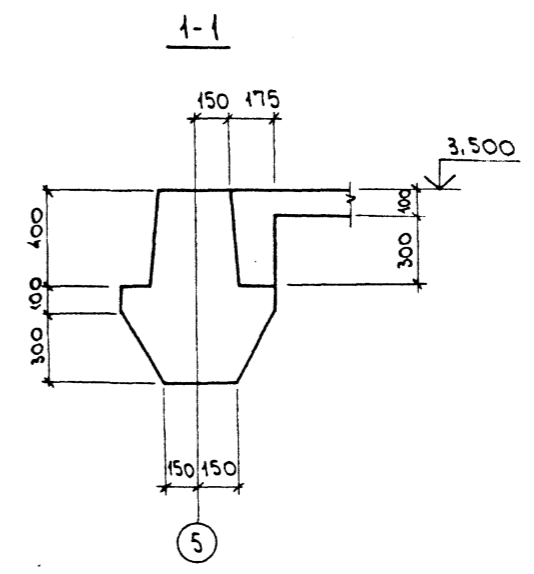
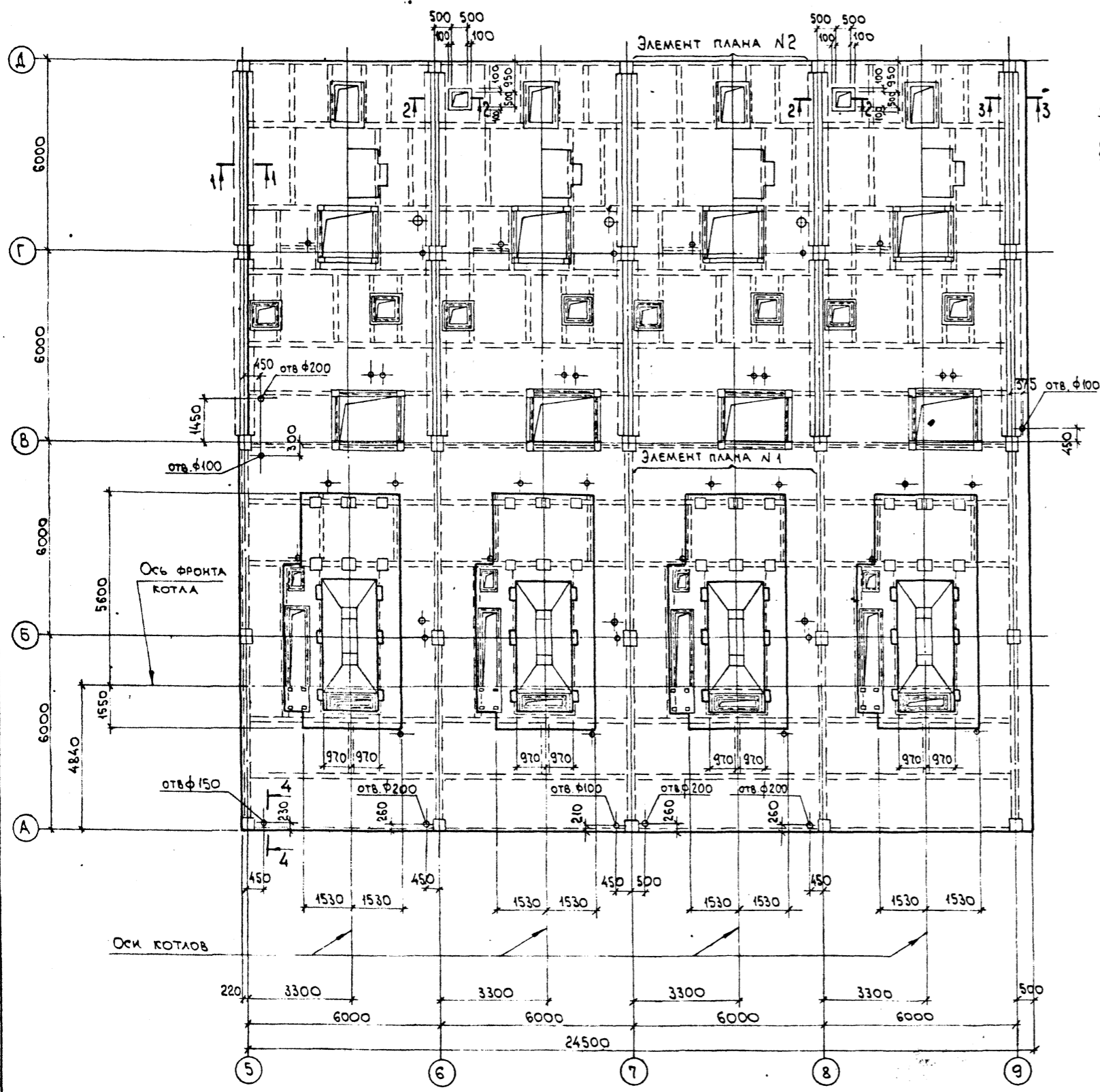
АЛЬБОМ 12

ЧАСТЬ 2

ИЖ КОНСТРУКЦИИ ЖЕЛЕЗОБЕТОННЫЕ СТР. 52... 107

Анбтом 12 ч. 2

Ум 1



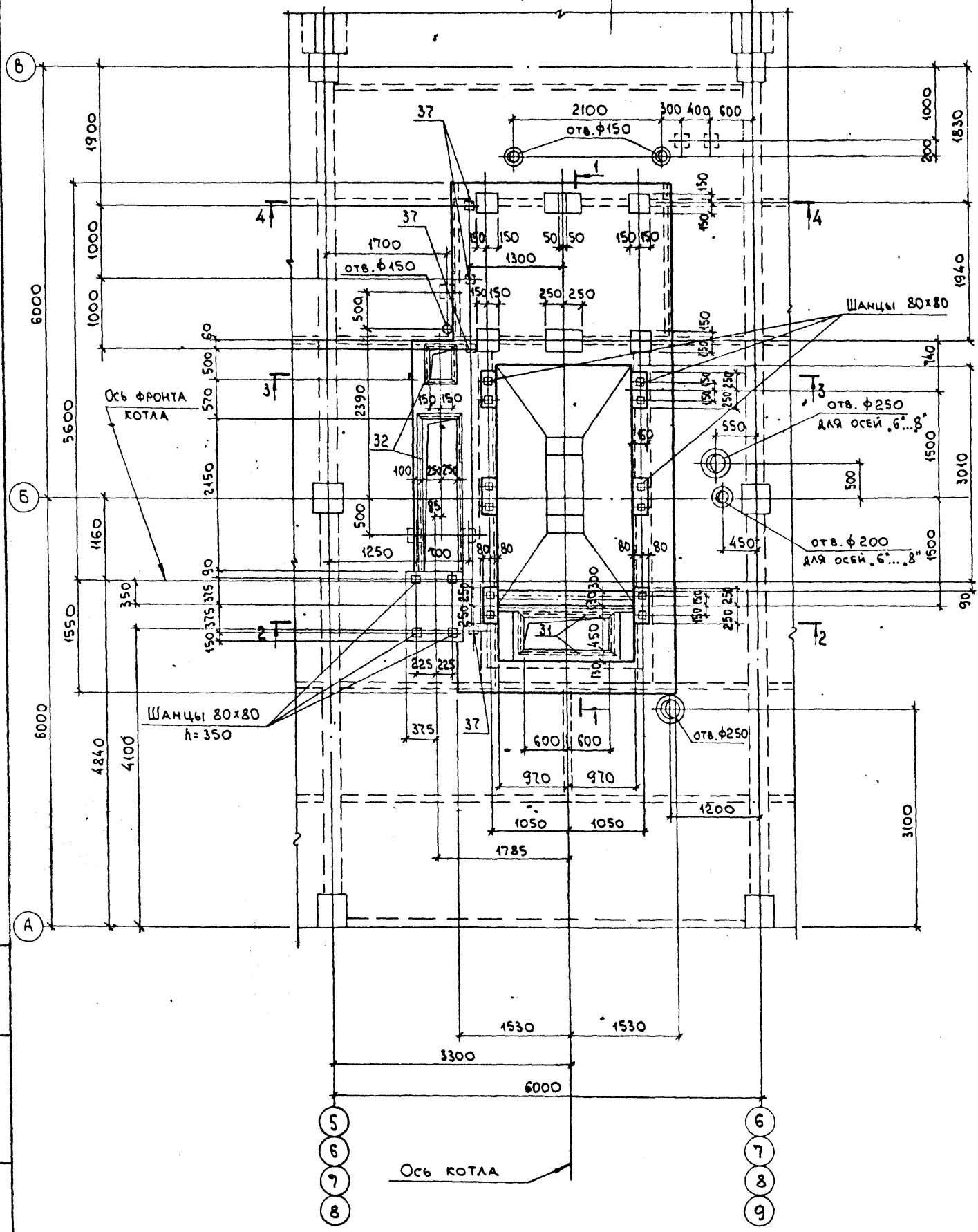
ИМБ, ПРОДЛ. ПОДП. И ДАТА 3131М. КТБ. №

ПРИВЯЗАН:

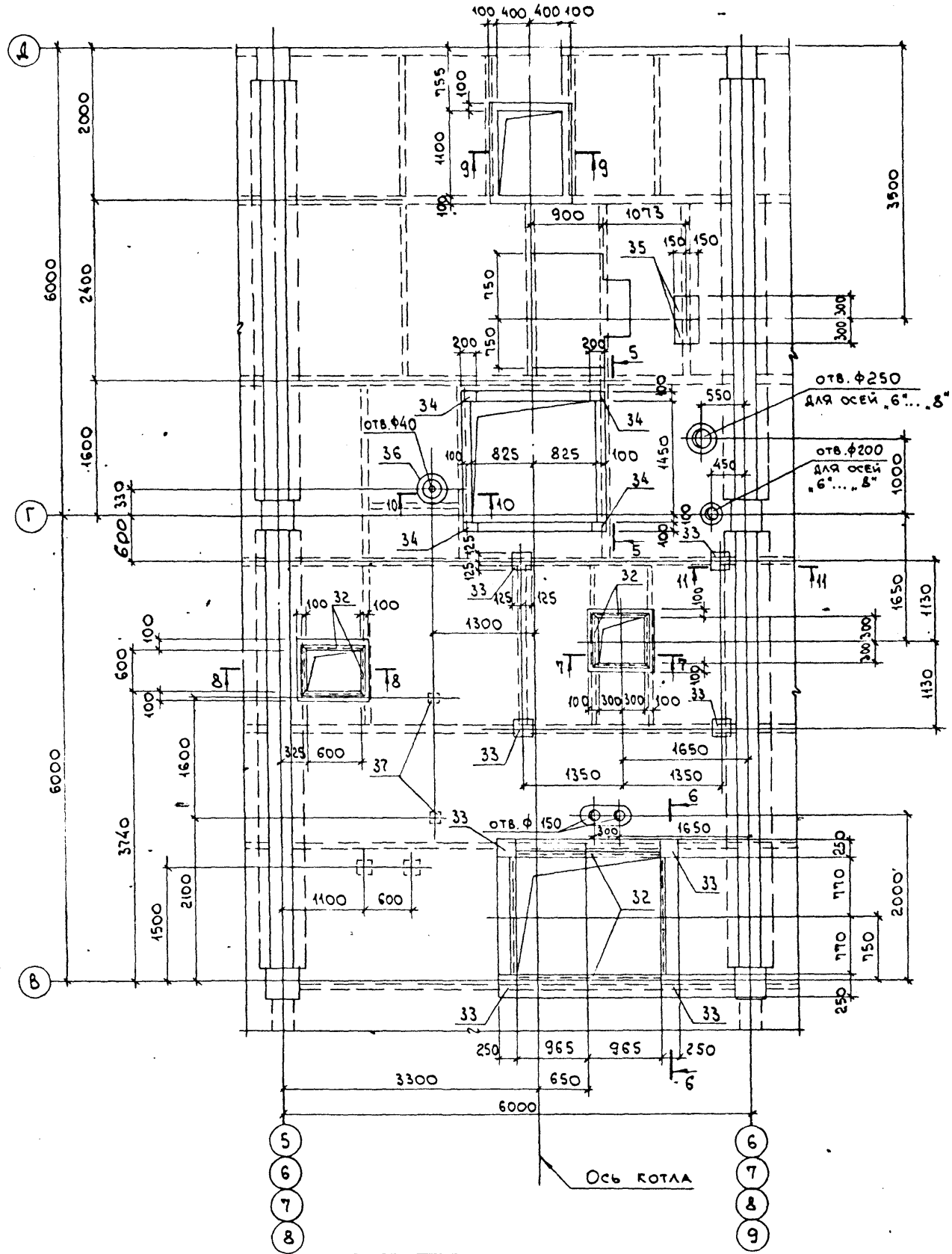
ИМБ. №

903-1-289.91 КЖ		КОТЕЛНЯЯ С 4 КОТЛАМИ Е-6,5-1,4Р. ЗОЛОШАРОУДАЛЕНИЕ МЕХАНИЧЕСКОЕ.	
МАЧ. ОТА. АГРАНОВИЧ	М. КОНТР. ЗОРИН	ГЛА. СПЕЦ. ЗОРИН	ЗАВ. ГР. ШАХНОВСКИЙ
ВЕД. ИНЖ. БОДНЯНСКАЯ	ПРОВЕР. СВАННИКОВА	РАЗРАБ. МИНАЕВА	
СТАДИЯ		ЛИСТ	ЛИСТОВ
ГЛАВНЫЙ КОРПУС		Р	51
ПЕРЕКРЫТИЕ НА ОТМ. 3,600. УЧАСТОК МОНОЛИТНЫЙ УМ 1. ОПАЛУБКА.		ХАРЬКОВСКИЙ ПРОМСТРОЙНИИПРОЕКТ	
ВАРИАНТ: КАМЕННЫЕ УГЛИ.			

ЭЛЕМЕНТ ПЛАНА №1



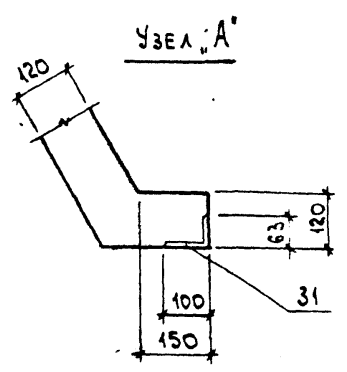
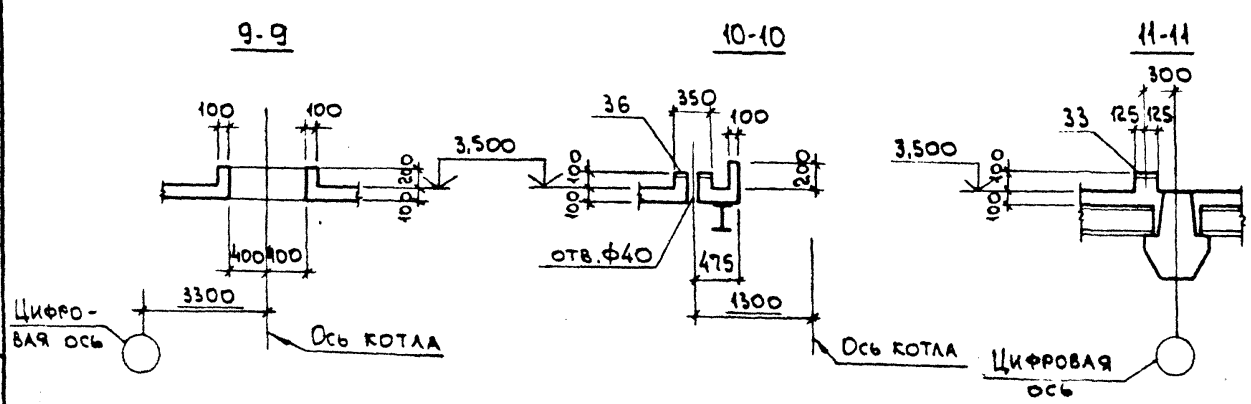
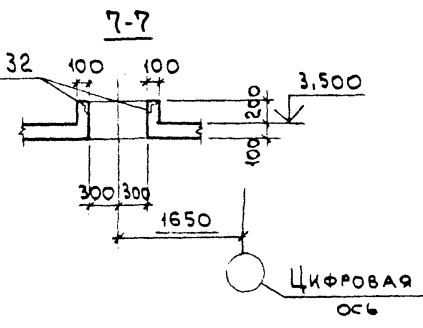
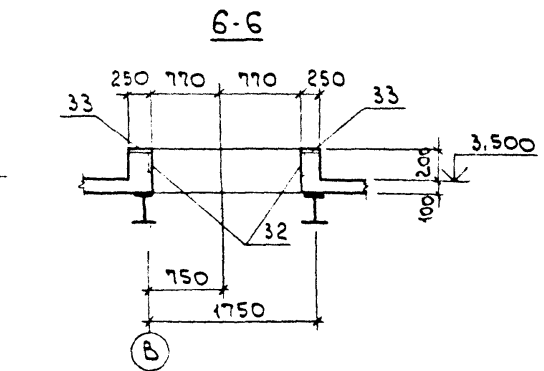
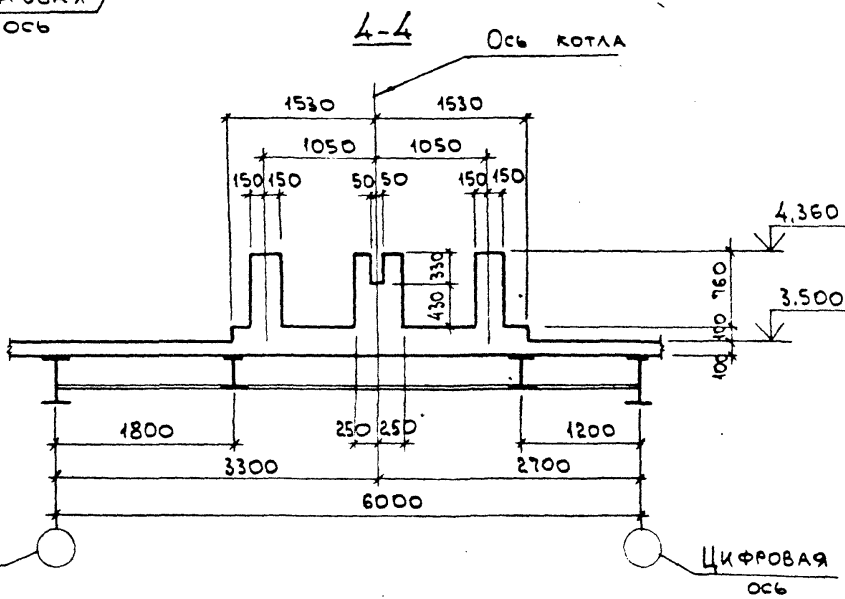
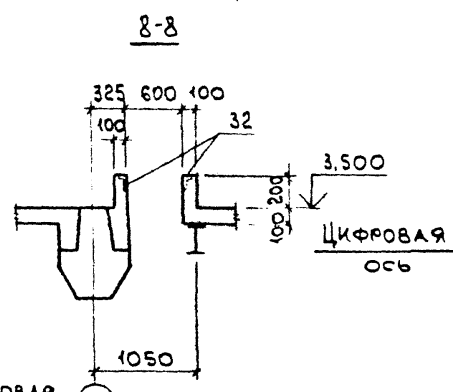
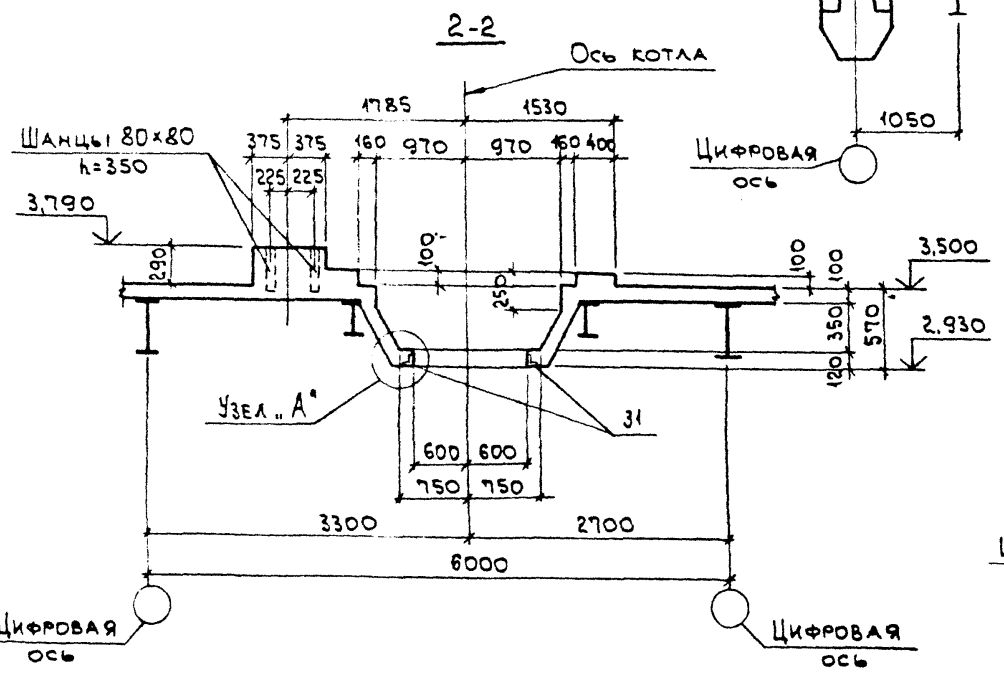
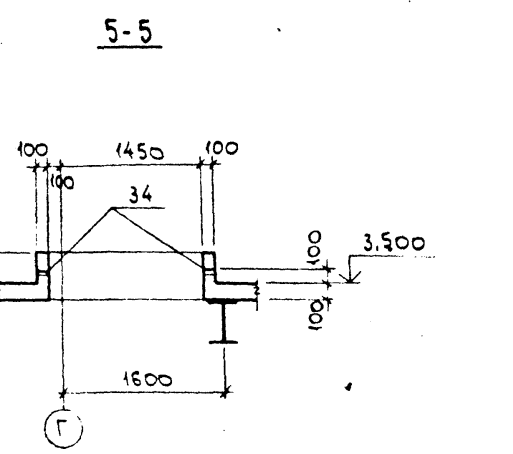
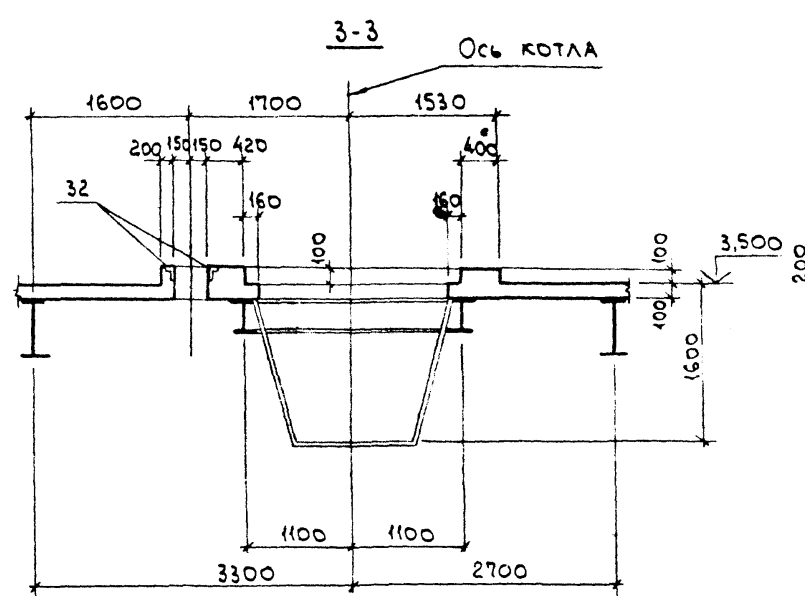
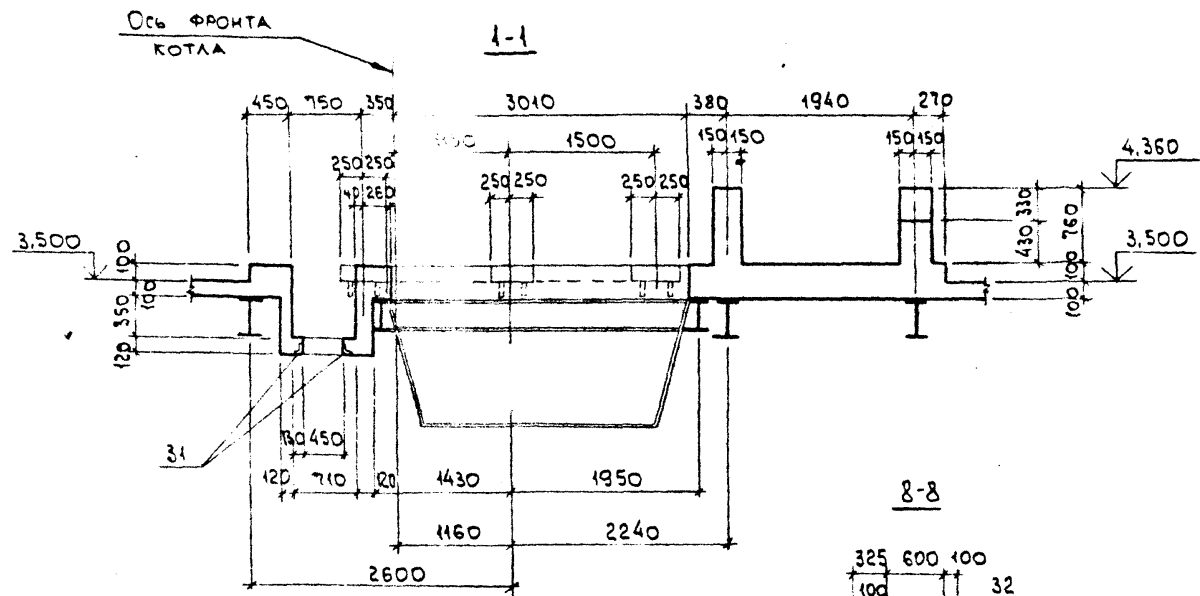
ЭЛЕМЕНТ ПЛАНА №2



ИЗМ. № ПОДП. ПРОВЕРКА И ДИТА

903-1-289.91 КЖ		Котельная с 4 котлами Е-6.5-1.4Р. Золотошакоудаление механическое.	
НАЧ. ОТД. АГРАНОВИЧ	ГЛ. СПЕЦ. ЗОРИН	ЗАВ. ГР. ШАХНОВСКИЙ	ВЕД. ИНЖ. БОДНЯНСКАЯ
Н. КОНТР. ЗОРИН	ПРОВЕР. ЕВЛАННИКОВА	РАЗРАБ. МИНАЕВА	
ПРИВЯЗАН:		СТАДИЯ Лист Листов	
		Р 52	
ИВ №		ХАРЬКОВСКИЙ ПРОМСТРОИНИПРОЕКТ	

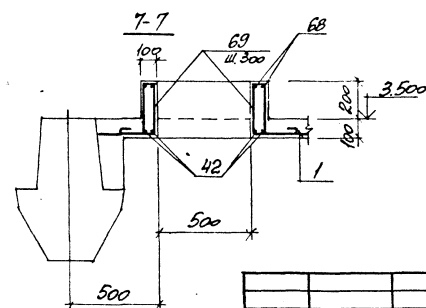
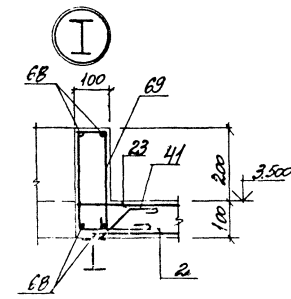
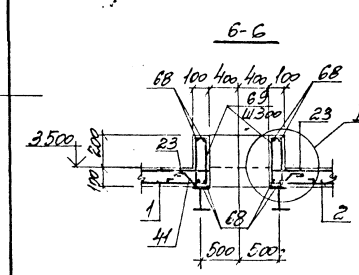
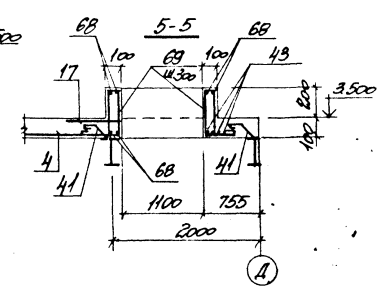
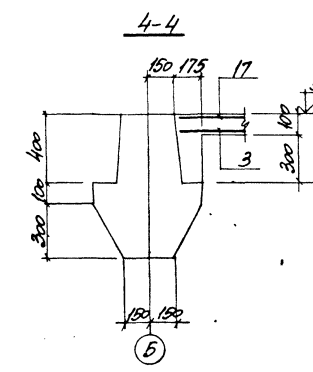
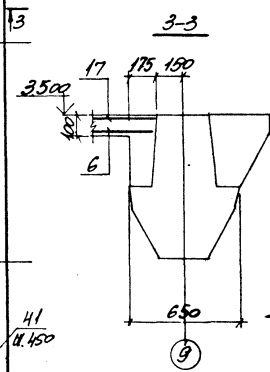
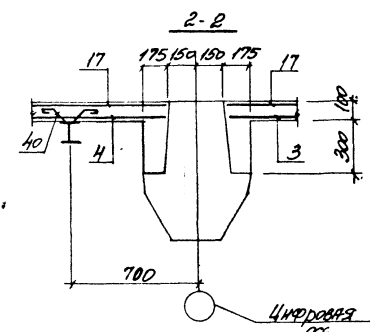
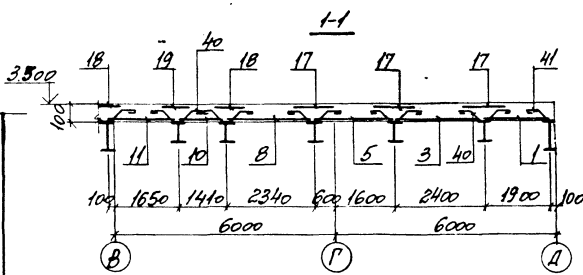
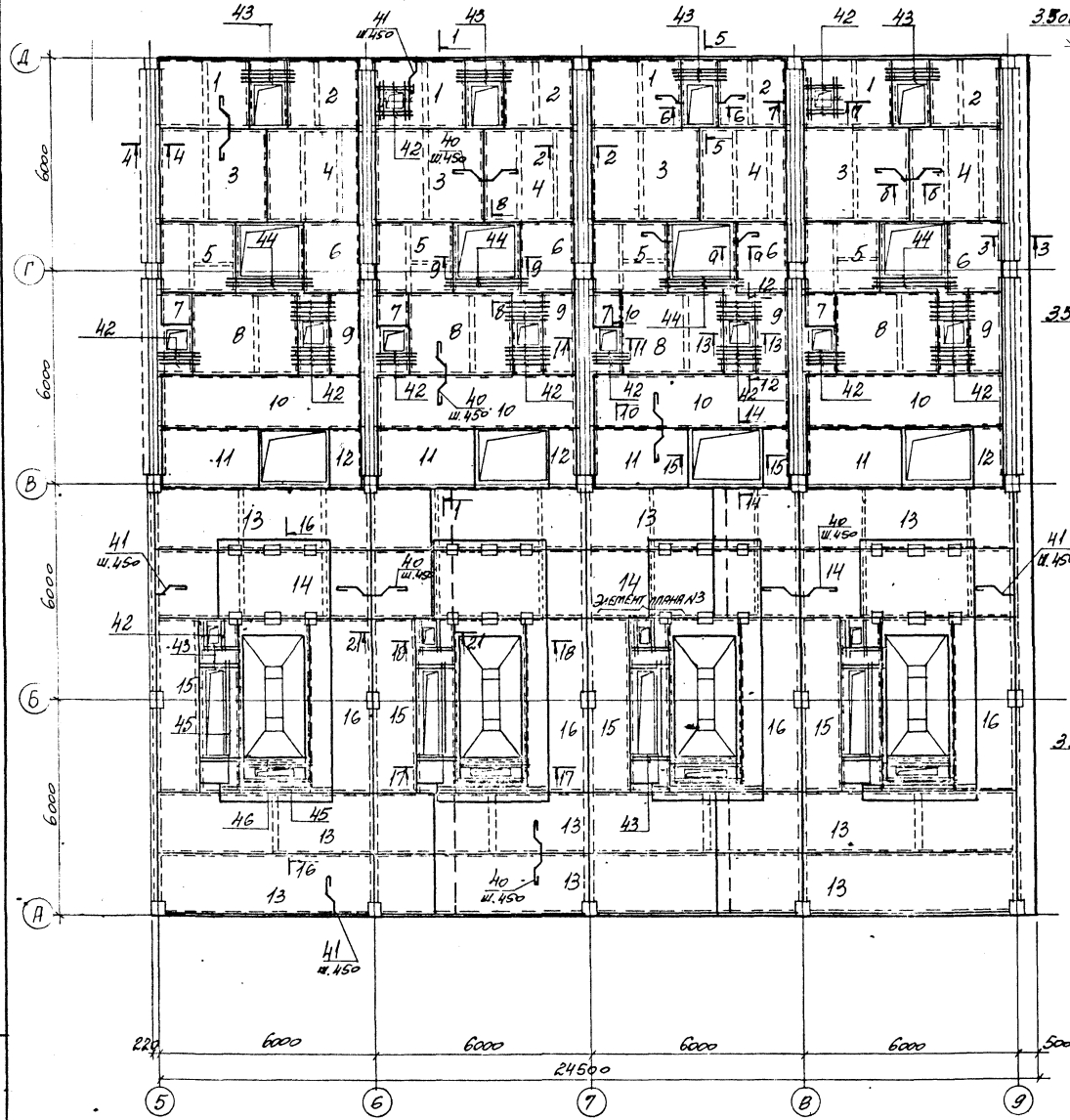
Альбом 12 ч. 2



Инв. № по плану к. дата Взам. инв. №

903-1-289.91 КЖ			
НАЧ. ОТД. АГРАНОВИЧ <i>А. А.</i>		КОТЕЛНЯЯ С 4 КОТЛАМИ Е-6,5-1,4 Р.	
Н. КОНТР. ЗОРИН <i>З.</i>		ЗОЛОШАКОУДАЛЕНИЕ МЕХАНИЧЕСКОЕ.	
ГЛА. СПЕЦ. ЗОРИН <i>З.</i>		ГЛАВНЫЙ КОРПУС	
ЗАВ. ГР. ШАХНОВСКИЙ <i>Ш.</i>		СТADIЯ	Лист
ВЕД. ИНЖ. БОДНЯНСКАЯ <i>Б.</i>		Р	53
ПРОВЕР. ЕВЛАННИКОВА <i>Е.</i>		ХАРЬКОВСКИЙ ПРОМСТРОЙНИИПРОЕКТ	
РАЗРАБ. МИХАЕВА <i>М.</i>		ПЕРЕКРЫТИЕ НА ОТМ. 3,600. УЧАСТОК МОНОЛИТНЫЙ УМ 1. ЭЛЕМЕНТ ПЛАТ. НА №1 И №2. ОПЛУСБКА. СЕЧЕНИЕ 1-1. 11-11. ВАРИАНТ. КАМЕННЫЕ УГЛИ.	
Инв. №			

Схема расположения нижних окон

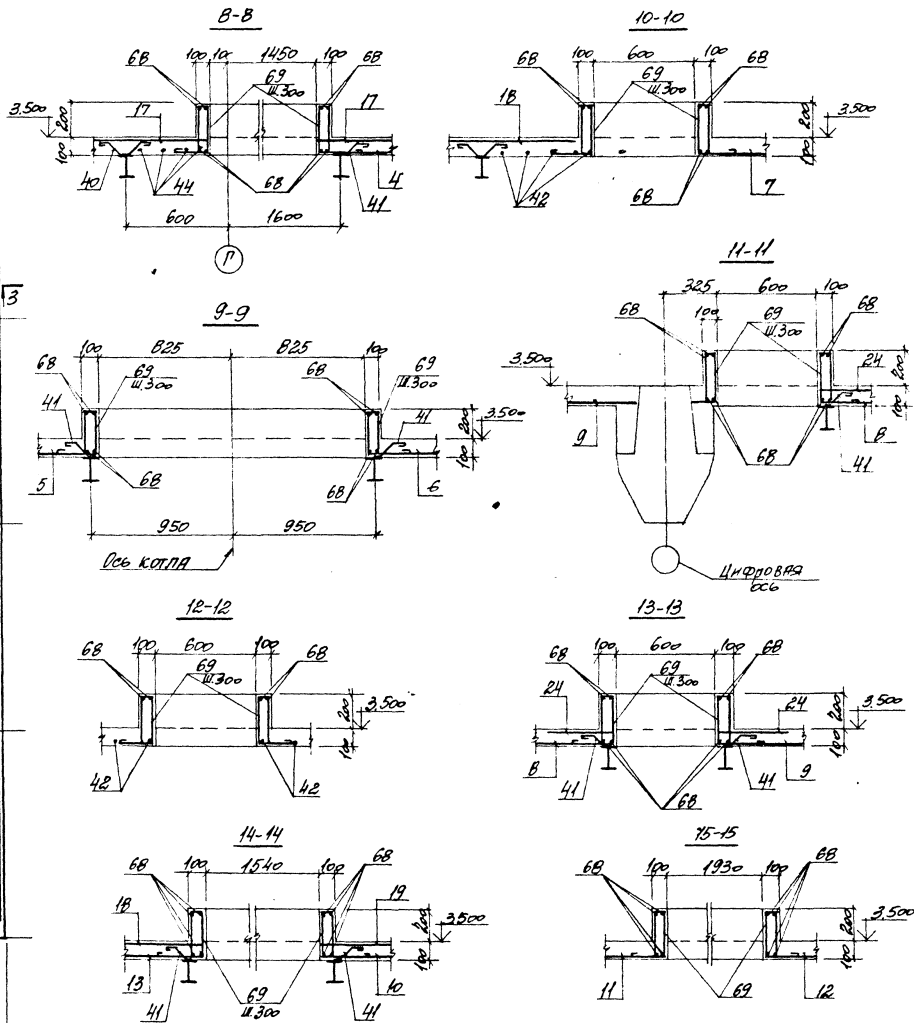
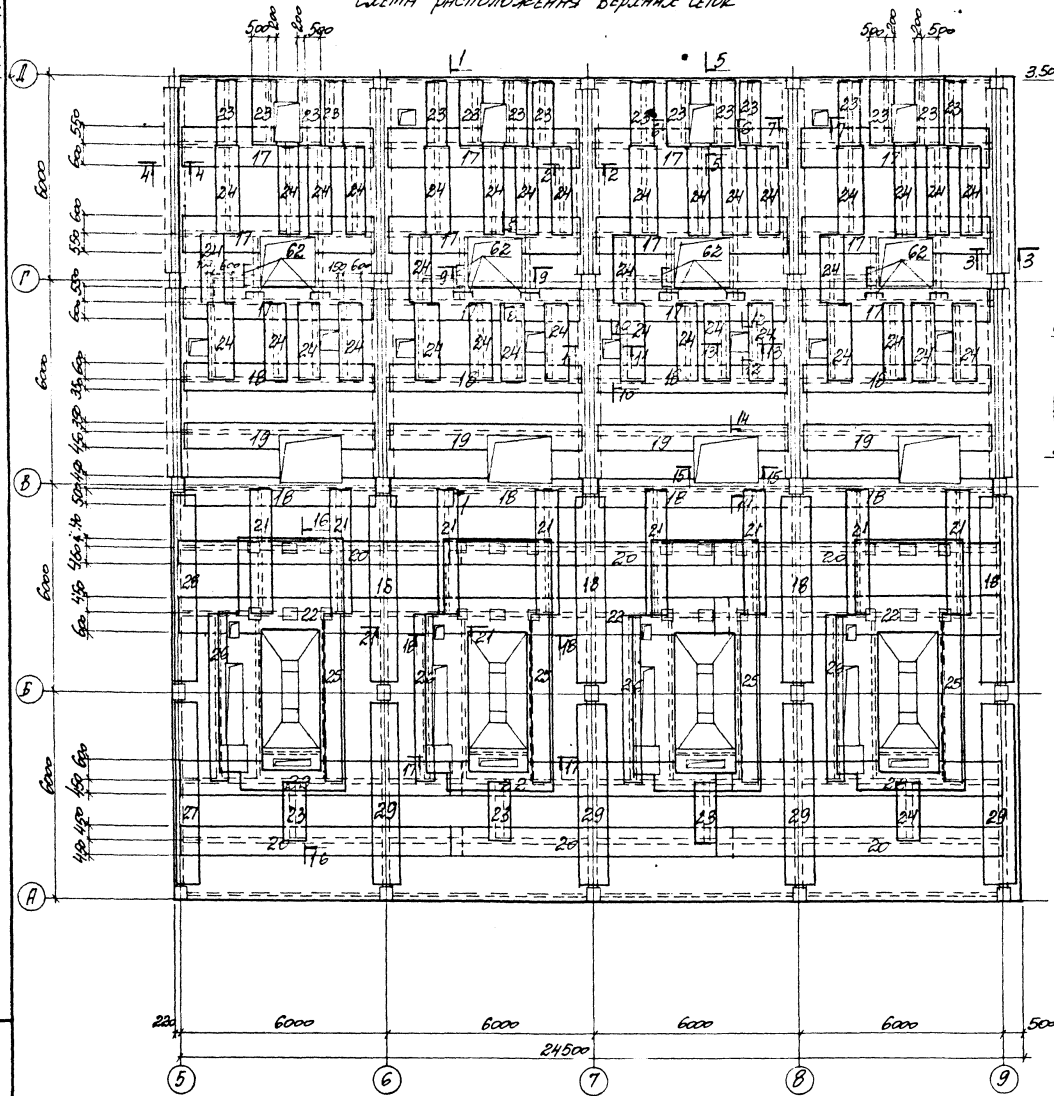


Цирковая ось

		903-1-289.91	К.Ж
		ЛОТЕЛЬНАЯ С 4 КОМНАТАМИ 1-65-14Р	
		ЗОЛОТНАГОСЦАДІВАННЯ МЕДИАНІНСЬКОЄ	
		ГЛАВНИЙ КОРИДУ	СТАВКА ЛІСТ ЛІСТОВ
			Р 54
		ПЕРЕДРІЗАННЯ НА ДІМ 3.600.	
		УКЛАДКА МОНОЛІТНИЙ ЗІМ.	
		КОММУНАЛЬНЕ	
		ВАРИАНТ: БІЛЬШЕ НЕ Є	

А1650М 12У.2

Ум 1
СХЕМА РАСПОЛОЖЕНИЯ ВЕРХНИХ СЕТОК



УМ 1.2. СХЕМА РАСПОЛОЖЕНИЯ ВЕРХНИХ СЕТОК

903-1-289.91		Л.К.	
КОТЕЛНЯ С 4 КОТЛАМИ Е-65-14Р. 3000/1400/1400 ММ МЕЖОСНОВНОЕ			
ПРОЕКТ:		СТАДИЯ: ЛИСТ	
ПЛАНЫ КОТЛЫ		Р	55
ПРЕДЕЛНЫЕ НА ОМ. 3.600		И.А. ПОЛОСКИН	
УЧАСТОК: ИЖОП/ИЖОП/ИЖОП УМ 1.		И.А. ПОЛОСКИН	
ОБЪЕКТ: РАБОТАЮЩАЯ		И.А. ПОЛОСКИН	
ДИЗАЙН: ИЖОП/ИЖОП		И.А. ПОЛОСКИН	
ИЖОП/ИЖОП		И.А. ПОЛОСКИН	

Классиф. № 42

ФОРМАТ ЗОНА	№	ОБОЗНАЧЕНИЕ	НАИМЕНОВАНИЕ	КОЛ.	ПРИМЕ- ЧАНИЕ
			Участок монолитный Ум1 лист		
			СБОРОЧНЫЕ ЕДИНИЦЫ		
			СЕТКИ АРМАТУРНЫЕ		
	1	ГОСТ 23279-85	4С 6АШ-150 195x270 75 6АШ-150 75	4	15,6 кг
	2	"	4С 6АШ-150 195x210 75 6АШ-150 75	4	12,1 кг
	3	"	4С 6АШ-150 235x325 50 6АШ-150 50	4	23,0 кг
	4	"	4С 6АШ-150 235x250 50 4ВрI-200 50	4	11,7 кг
	5	"	4С 6АШ-150 215x215	4	14,3 кг
	6	"	4С 6АШ-150 155x215	4	10,4 кг
	7	"	4С 6АШ-150 85x105 75 6АШ-150 50	4	2,7 кг
	8	"	4С 6АШ-150 230x310 50 6АШ-150 25	4	24,7 кг
	9	"	4С 6АШ-150 115x235 50 6АШ-150 50	4	8,3 кг
	10	"	4С 4ВрI-200 155x555 75 6АШ-150 75	4	16,8 кг
	11	"	4С 6АШ-150 175x265 50 6АШ-150 50	4	14,1 кг
	12	"	4С 6АШ-150 90x175 50 6АШ-150 75	4	4,7 кг
	13	"	4С 6АШ-150 175x830 25 6АШ-150 50	9	43,9 кг

ФОРМАТ ЗОНА	№	ОБОЗНАЧЕНИЕ	НАИМЕНОВАНИЕ	КОЛ.	ПРИМЕ- ЧАНИЕ
	14	ГОСТ 23279-85	4С 6АШ-150 190x830 25 6АШ-150 50	3	47,6 кг
	15	"	4С 4ВрI-200 235x485 25 6АШ-150 75	4	22,6 кг
	16	"	4С 4ВрI-200 170x485 25 6АШ-150 50	4	16,5 кг
	17	"	4С 4ВрI-200 115x555 75 6АШ-150 75	12	12,5 кг
	18	"	4С 4ВрI-200 95x555 75 6АШ-150 75	12	10,4 кг
	19	"	4С 4ВрI-200 80x555 75 6АШ-150 100	4	8,6 кг
	20	"	4С 4ВрI-200 90x830 25 6АШ-150 50	6	15,0 кг
	21	"	4С 4ВрI-200 75x360 75 6АШ-150 75	8	5,3 кг
	22	"	4С 4ВрI-200 105x830 6АШ-150	6	17,7 кг
	23	"	4С 4ВрI-200 75x195 75 6АШ-150 75	20	2,9 кг
	24	"	4С 4ВрI-200 75x235 50 6АШ-150 75	36	3,6 кг
	25	903-1-289.91. КЖ.И-396	С17	4	4,7 кг
	26	ГОСТ 23279-85	4С 4ВрI-200 65x465 75 6АШ-150 25	4	6,2 кг
	27	"	4С 4ВрI-200 65x535 50 6АШ-150 25	1	7,2 кг
	28	"	4С 4ВрI-200 65x555 75 6АШ-150 25	1	7,3 кг

ФОРМАТ ЗОНА	№	ОБОЗНАЧЕНИЕ	НАИМЕНОВАНИЕ	КОЛ.	ПРИМЕ- ЧАНИЕ
	29	ГОСТ 23279-85	4С 4ВрI-200 95x535 50 6АШ-150 75	4	10,1 кг
			ИЗДЕЛИЯ ЗАКЛАДНЫЕ		
	31	1.400-15.В.1-550-08	МН 557	132 л.м.	8,1 кг
	32	-540-09	МН 548	72 с.м.	4,2 кг
	33	-130-35	МН 122-6	16	4,6 кг
	34	-120-23	МН 108-6	16	2,7 кг
	35	-130-59	МН 126-6	8	7,1 кг
	36	903-1-289.91. КЖ.И-146	МН 6	4	6,2 кг
	37	1.400-15.В.1-120-05	МН 105-6	24	1,0 кг

Ин. № 100/12. Подпись и дата

903-1-289.91		КЖ	
ИРЧ. ОТД. ИГРАНОВИЧ		И.И.	
Ч. КОНТ. ЗОРИН		З.И.	
Л. СПЕЦ. ЗОРИН		З.И.	
ЭВБ. РА. ШИЖОВСКИЙ		Ш.И.	
ВЕД. ИНЖ. БОДЯНСКАЯ		Б.И.	
ПРОВЕР. ЕВЛАМИКОВА		Е.И.	
РАЗРАБ. МИНАЕВА		М.И.	
ПРИВЯЗАН:			
ИНВ. №			
КОТЕЛЬНАЯ С 4 КОТЛАМИ Е-6,5-14 Р		ЗОЛОШЛАКОУДАЛЕНИЕ МЕХАНИЧЕСКОЕ	
ГЛАВНЫЙ КОРПУС		Лист	57
ПЕРЕКРЫТИЕ НА ОТМ. 3.600. СПЕЦИФИКАЦИЯ, УЧАСТКА МОНОЛИТНОГО УМ1 (НАЧАЛО).		ХАРЬКОВСКИЙ ПРОМСТРОИНИИПРОЕКТ	
ВАРИАНТ: КАМЕННЫЕ УГЛИ			

Альбом 12ч. 2

Кол.	Примеч.	Наименование	Обозначение	Марка	Знач.	Мас.
ДЕТАЛИ						
1000	0,26	ФВАТ	ГОСТ 5781-82*, l=650			
280	0,14	ФВАТ	" l=350			
100	0,80	Ф12АФ	" l=900			
48	1,07	Ф12АФ	" l=1200			
12	1,82	Ф12АФ	" l=2050			
16	2,3	Ф12АФ	" l=2550			
16	1,42	Ф12АФ	" l=1600			
40	0,42	Ф8АФ	" l=1060			
72	0,18	Ф8АФ	" l=450			
120	0,41	Ф8АФ	" l=1050			
36	0,35	Ф6АТ	" l=1560			
24	0,21	Ф6АТ	" l=960			
52	0,16	Ф6АТ	" l=690			
16	0,75	Ф12АФ	" l=850			
32	0,72	Ф8АФ	" l=1620			
32	0,36	Ф8АФ	" l=900			
16	0,49	Ф12АФ	" l=550			
28	0,24	Ф6АТ	" l=1100			
32	0,16	Ф6АТ	" l=700			
96	0,26	Ф6АТ	" l=1160			
48	0,12	Ф8АФ	" l=300			
64	0,21	Ф6АТ	" l=960			
40	0,36	Ф8АФ	" l=900			
16	4,1	Ф12АФ	" l=4650			
1800	0,22	Ф6АТ	" l=н.м.			
322	0,20	Ф6АТ	" l=880			
МАТЕРИАЛЫ						
680	м ³	БЕТОН КЛАСС В15				

*) Позиции 40; 41; 48; 50...53; 55; 59; 60; 62; 63; 69 см. ВЕДОМОСТЬ ДЕТАЛЕЙ.

ВЕДОМОСТЬ ДЕТАЛЕЙ

Кол.	ЭСКИЗ	Кол.	ЭСКИЗ
40		50	
41		59	
48		60	
50		62	
51		63	
52		69	
53			

ВЕДОМОСТЬ РАСХОДА СТАЛИ НА ЭЛЕМЕНТ, КГ

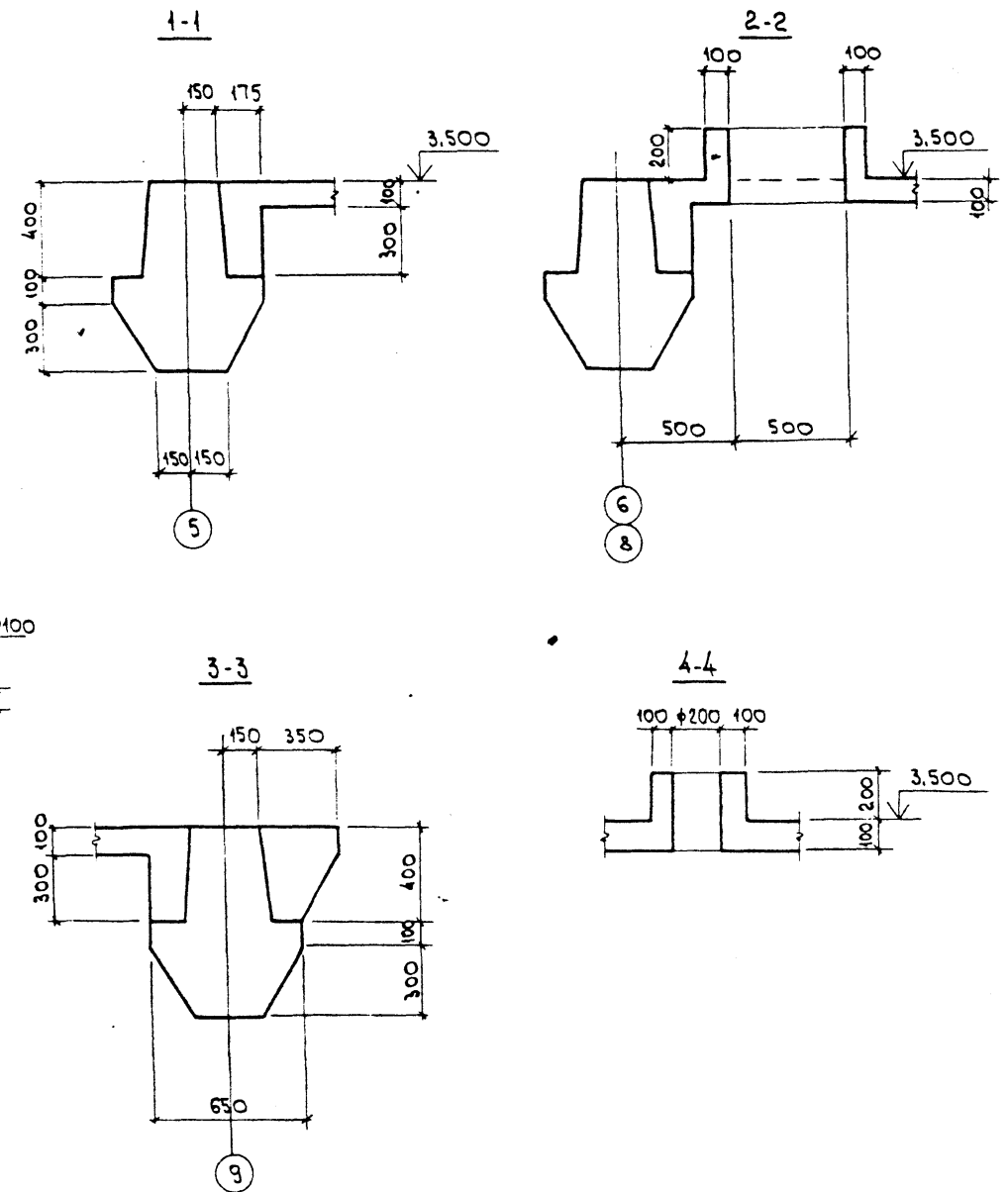
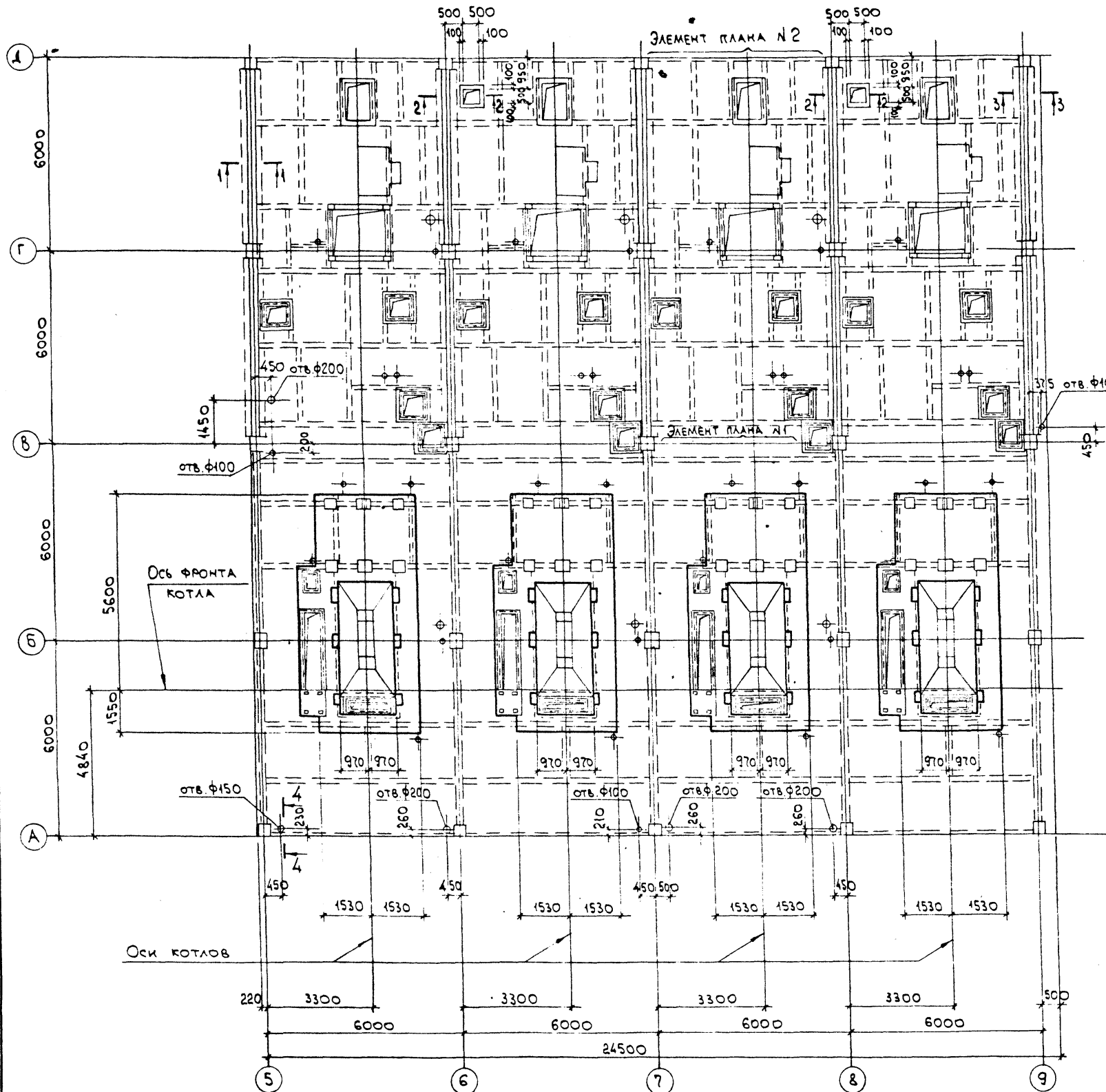
МАРКА ЭЛЕМЕНТА	УЗЕЛКА АРМАТУРНЫЕ								УЗЕЛКА ЗАКЛАДНЫЕ										Общий расход				
	АРМАТУРА КЛАССА								АРМАТУРА КЛАССА														
	А-III				Вр-1				Ф42					ПРОКАТ МАРКА									
	ГОСТ 5781-82*				ГОСТ 6727-80*				ГОСТ 5781-82*					ГОСТ 19903-74*									
Ум1	ф6	ф8	ф12	Итого	ф6	ф8	Итого	ф4	Итого	ф8	ф10	ф12	Итого	С-В	С-10	Итого	ГОСТ 8509-86*	ГОСТ 15005-76*	Итого	Всего			
	16455	1337	2981	20773	1664	2892	4656	2744	2744	28173	38,6	4,8	14,4	57,8	35,2	144,8	19,2	189,2	276,6	93,0	375,6	632,6	3499

МАРКА ЭЛЕМЕНТА

903-1-289.91		Л26
ГОСТИННАЯ С КОТЛЕННЫМ П-6,5-140. БОЛОШТАЛОУСТАНАВЛЕННЫЕ МЕХАНИЧЕСКОЕ		
ЗАК. ПР. КОМП. ЗАКАЗ. И. П. ЗАКАЗЧИК ПРОЕКТИРОВЩИК ПРОЕКТИРОВАНИЕ	ГЛАВНЫЙ КОРПУС	ЛИСТОВ Р 58
ПРОЕКТИРОВЩИК ИЛИ ЗАКАЗЧИК ПРОЕКТИРОВАНИЕ ПРОЕКТИРОВАНИЕ		

Альбом 12 ч. 2

УМ 1



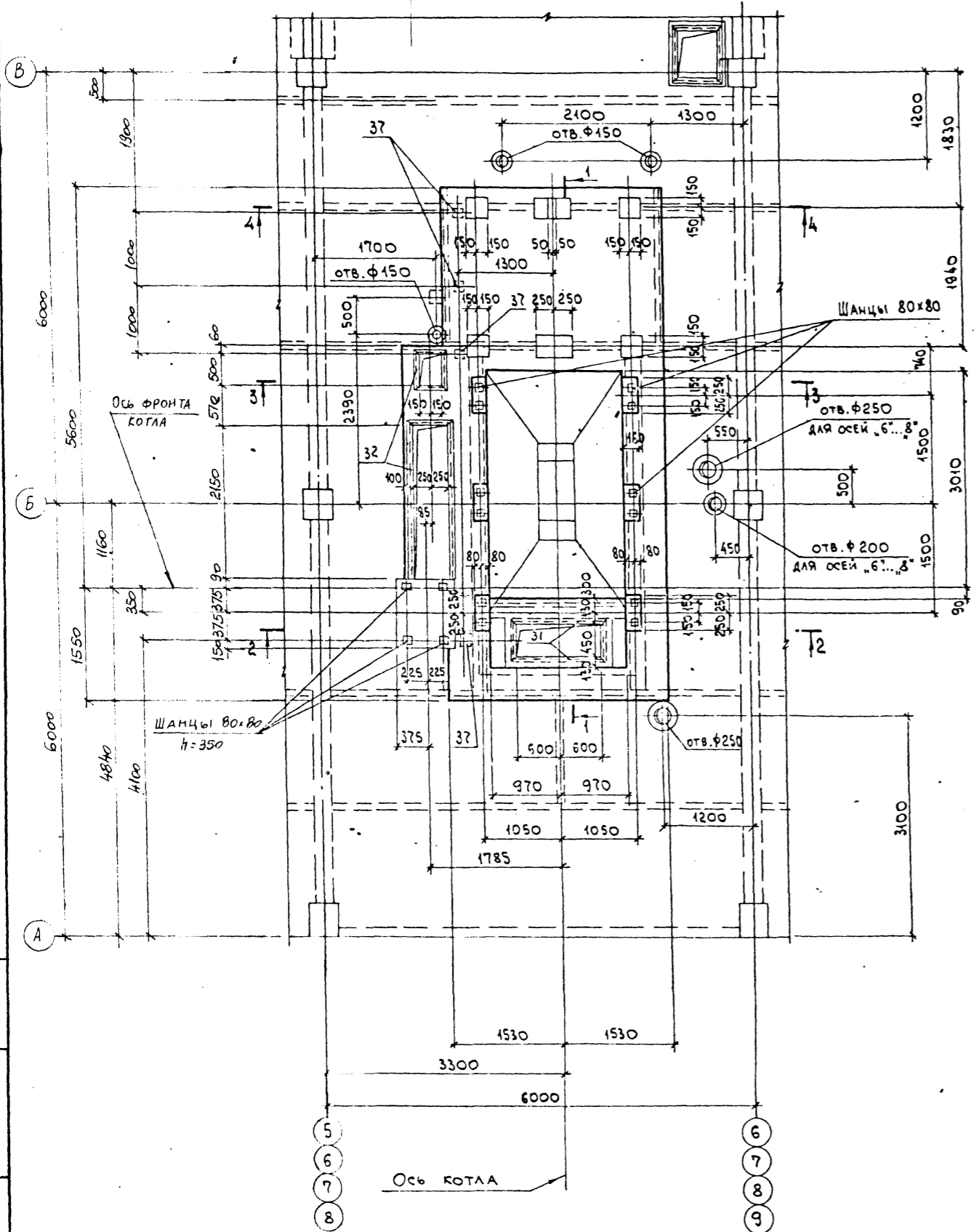
ИМБ № ПОСЛА, ПОДП И ДАТА, ВЗЯМ. КИМБ. №

903-1-289.91		КЖ	
НАЧ. ОТД. АГРОНОВИЧ <i>[Signature]</i>		КОТЕЛНЯЯ С 4 КОТЛАМИ Е-6.5-1.4 Р. ЗОЛОШАКОУДАЛЕНИЕ МЕХАНИЧЕСКОЕ.	
И. КОНТР. ЗОРИН <i>[Signature]</i>		СТАДИЯ	
ГЛА. СПЕЦ. ЗОРИН <i>[Signature]</i>		ЛИСТ	
ЗАВ. ГР. ШАХНОВСКИЙ <i>[Signature]</i>		Р 59	
ВЕД. ИМЖ. БОДНЯНСКАЯ <i>[Signature]</i>		ЛИСТОВ	
ПРОВЕР. БАЛАННИКОВА <i>[Signature]</i>		ХАРЬКОВСКИЙ ПРОМСТРОИНИИПРОЕКТ	
РАЗРАБ. МИХАЕВА <i>[Signature]</i>		ВАРИАНТ: ВЪРЬБЕ УГЛИ.	

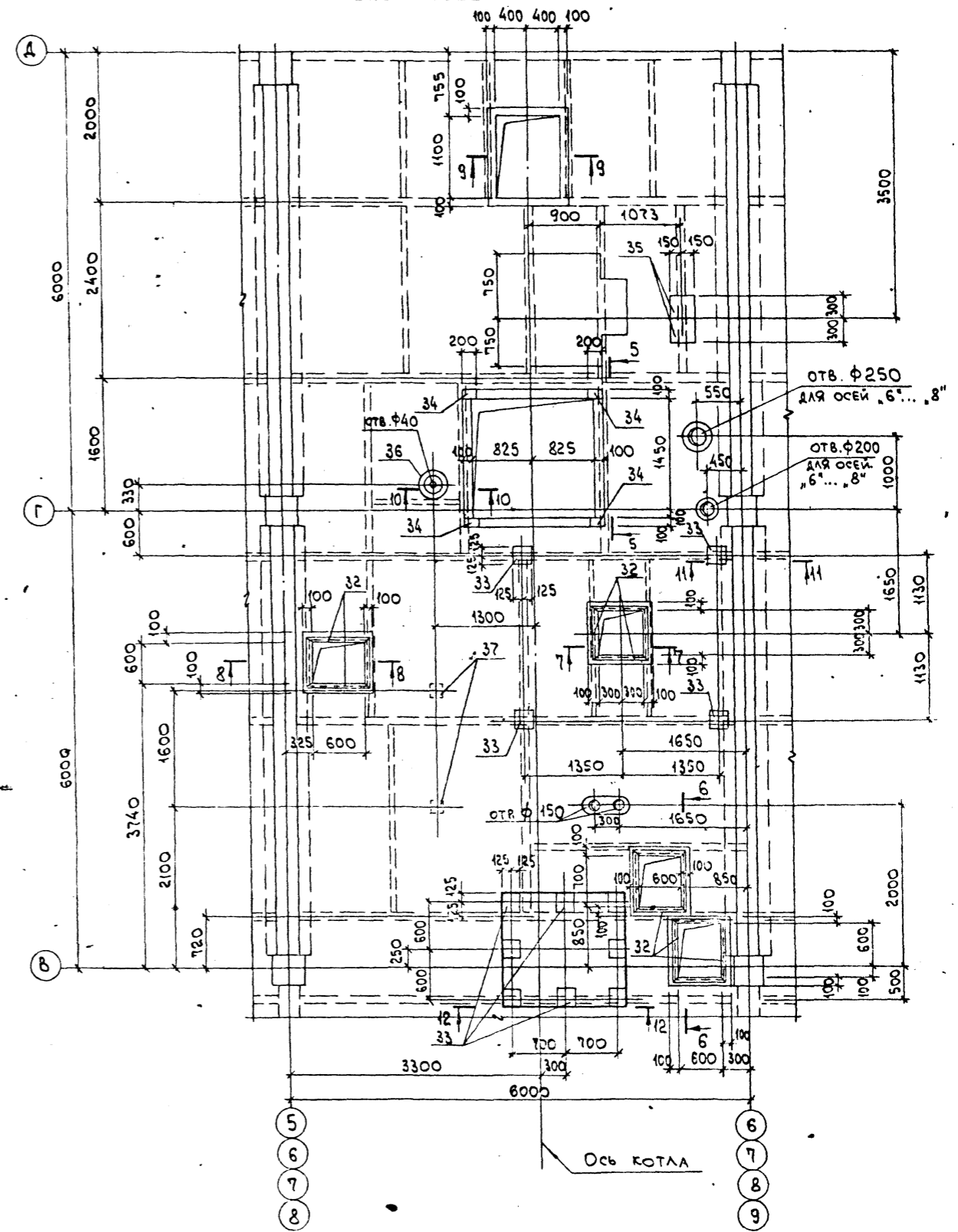
ПРИБЯЗАН:

ИМБ. №

ЭЛЕМЕНТ ПЛАНА №1



ЭЛЕМЕНТ ПЛАНА №2



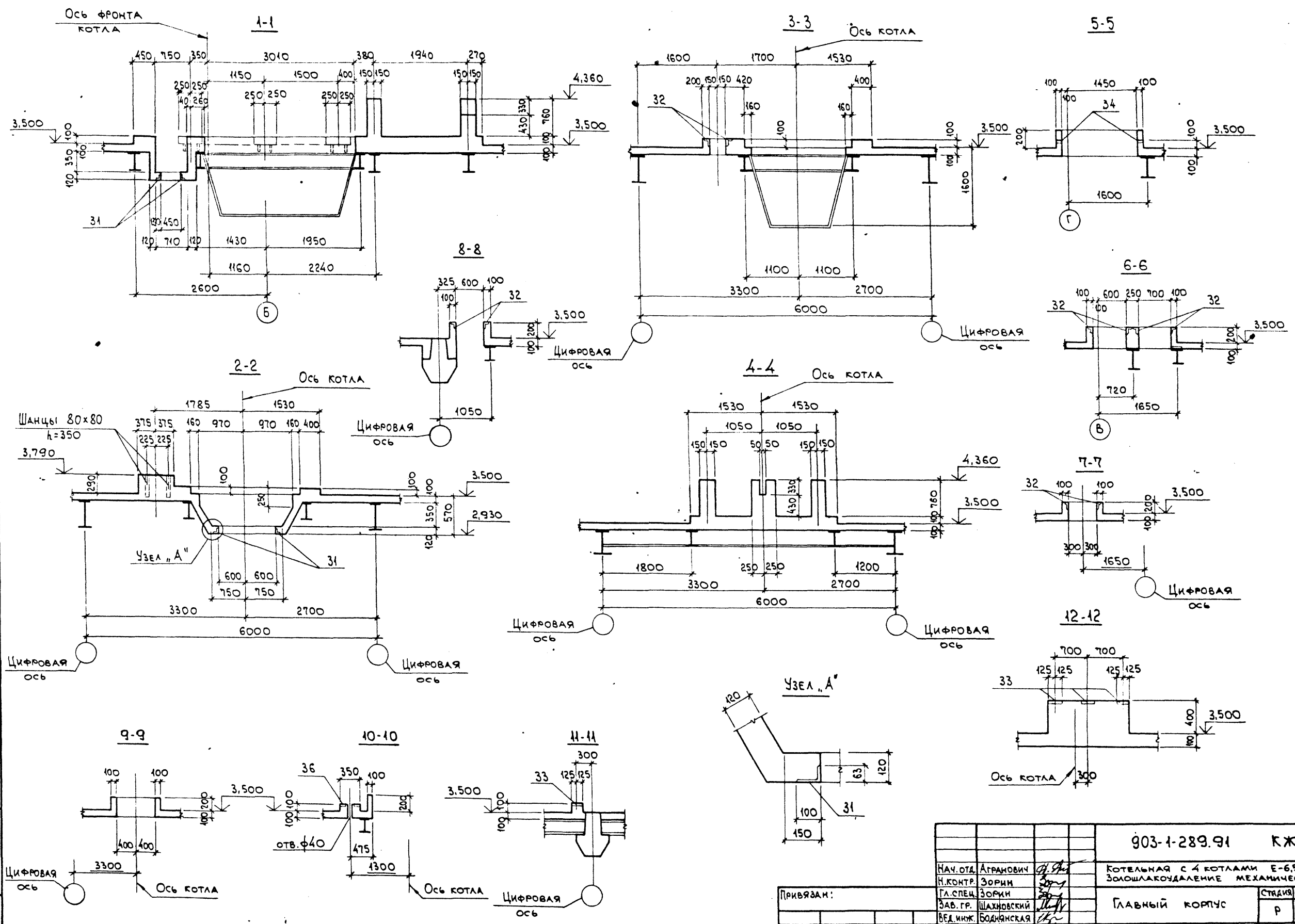
Дальнейше 4, 2

Изм. № Подпись и дата

Вариант №

903-1-289.91 КЖ			
НАЧ. ОТА АГРАНОВИЧ		КОТЕЛЬНАЯ С 4 КОТЛАМИ Е-6,5-1,4Р.	
Н. КОМТР ЗОРИН		ЗОЛОШАКОУДАЛЕНИЕ МЕХАНИЧЕСКОЕ.	
ГЛ. СПЕЦ. ЗОРИН		ГЛАВНЫЙ КОРПУС	
ЗАВ. ГР. ШАХНОВСКИЙ		СТАДИЯ	ЛИСТ
ВЕД. ИНЖ. БЕДНЯНСКАЯ		Р	60
ПРОВЕР. ЕВЛАНКОВА		ПЕРЕКРЫТИЕ НА ОТМ. 3500. УЧАСТОК	
РАЗРАБ. МИНАЕВА		МОНОЛИТНЫЙ УМ 1. ЭЛЕМЕНТ ПЛА	
		НА №1 И №2. ОРАЛУКА.	
		ВАРИАНТ: БУРЫЕ УГЛИ.	
Инв. №		ХАРЬКОВСКИЙ ПРОМСТРОИНИИПРОЕКТ	

Альбом 12 ч. 2

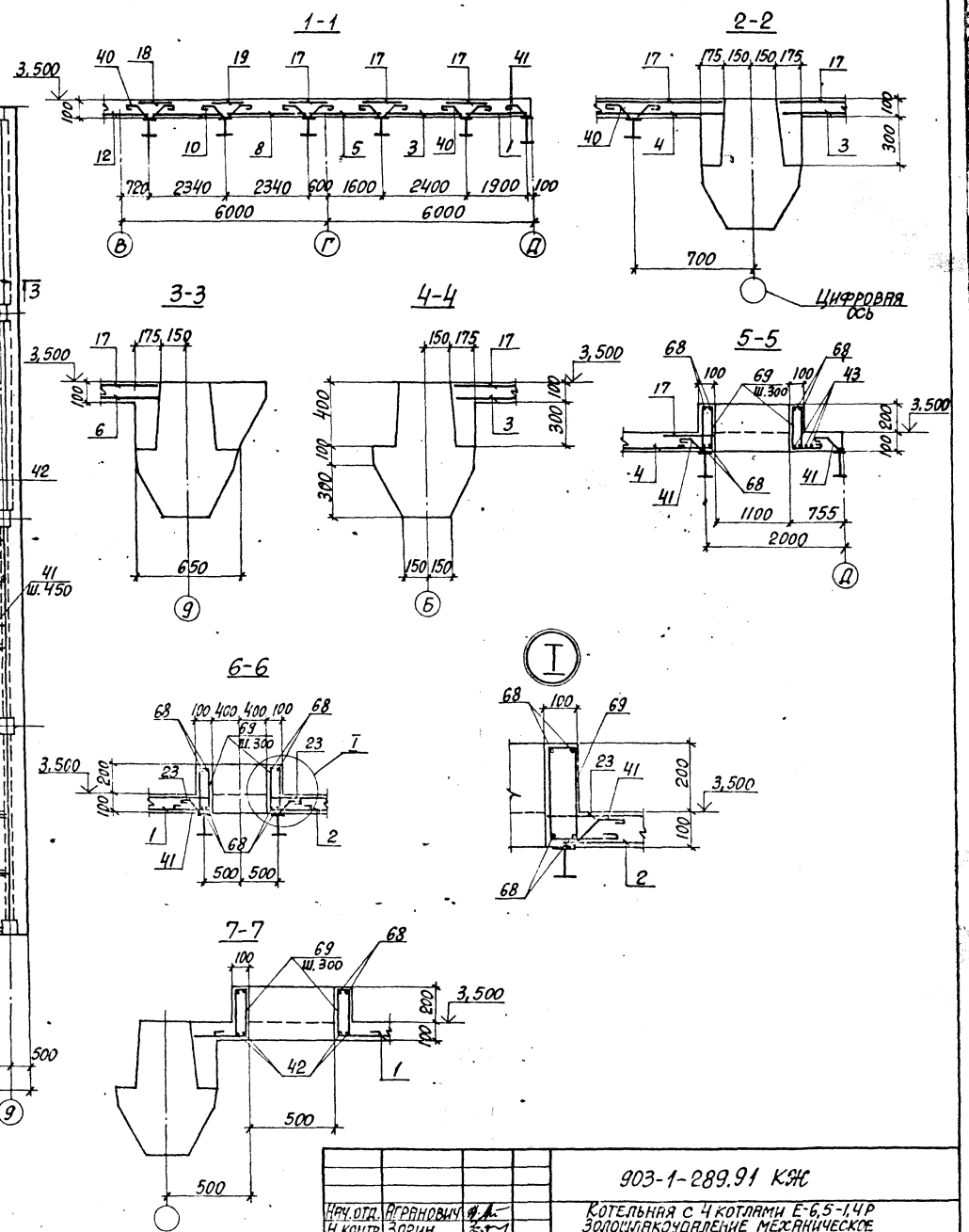
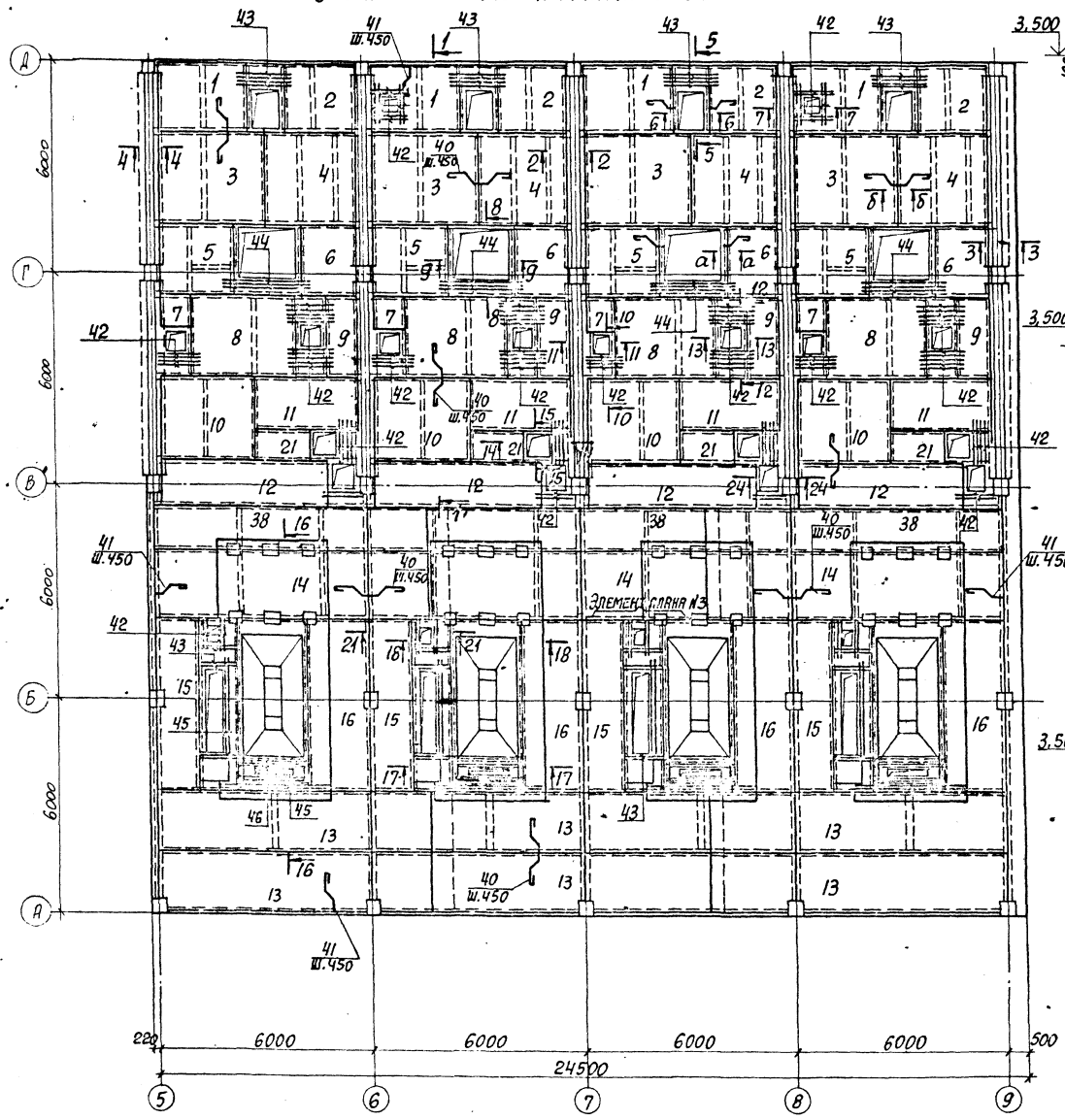


№ п/п, дата, подп. и дата, в зам. кн. № 1

Привязан:		903-1-289.91 КЖ	
Науч. отд.	Агранович	Котельная с 4 котлами Е-6,5-1,4Р. Золошлакоудаление механическое.	
Н. контр.	Зорин	Главный корпус	
Гл. спец.	Зорин	Стр. №	Лист
Зав. гр.	Шахновский	Р	61
Вед. инж.	Бодянская	ХАРЬКОВСКИЙ ПРОМСТРОЙНИИПРОЕКТ	
Пробер.	Евляникова	Перекрытие на отп. 3,600 фактор монолитный ум. 1. Заемлет плита №1 и №2. Опалубка сечение 1-1... 12-12 вариант: бурые углы.	
Разраб.	Минаева	25266-15 12	

Архив 12.4.2

Ум 1
СХЕМА РАСПОЛОЖЕНИЯ НИЖНИХ СЕТОК

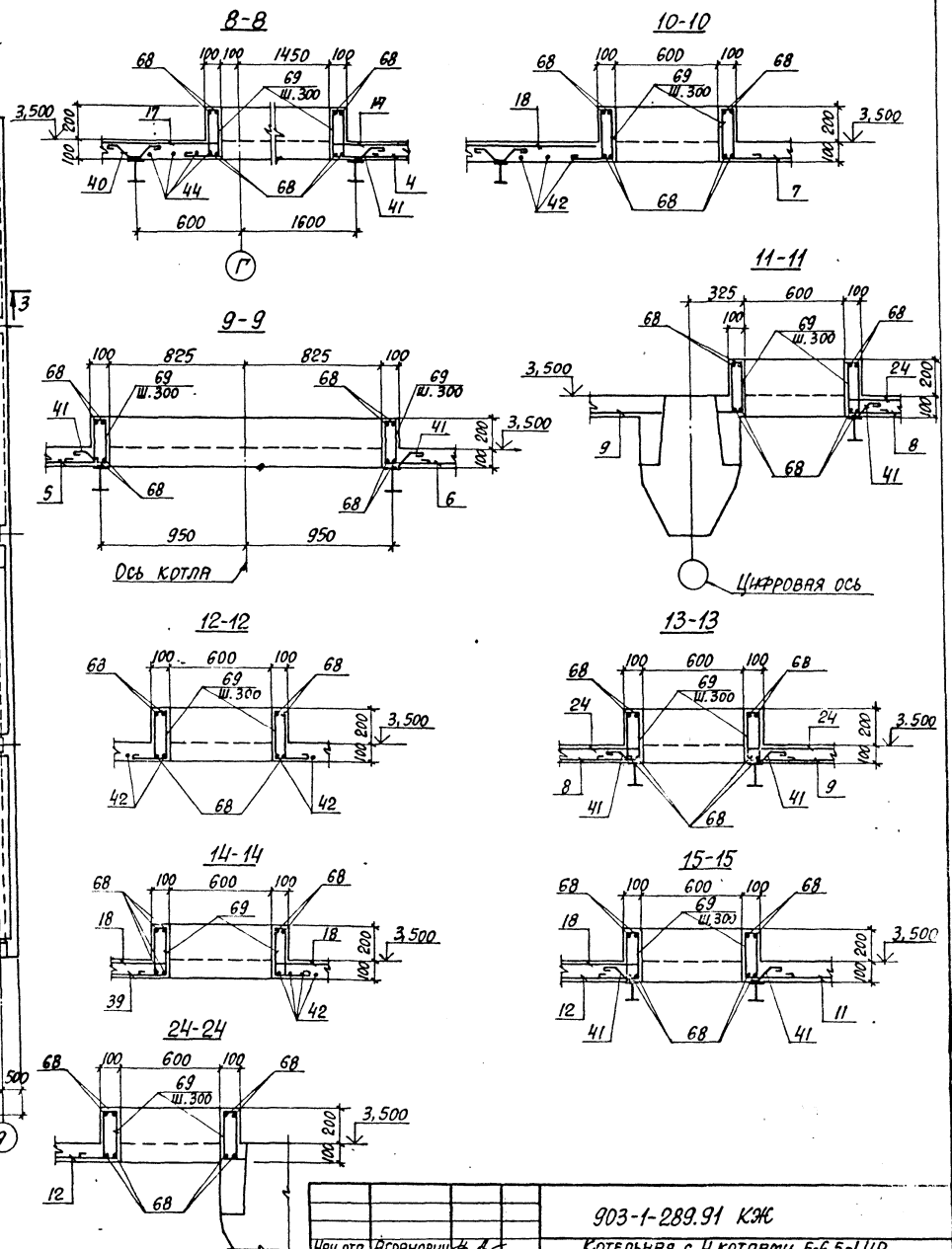
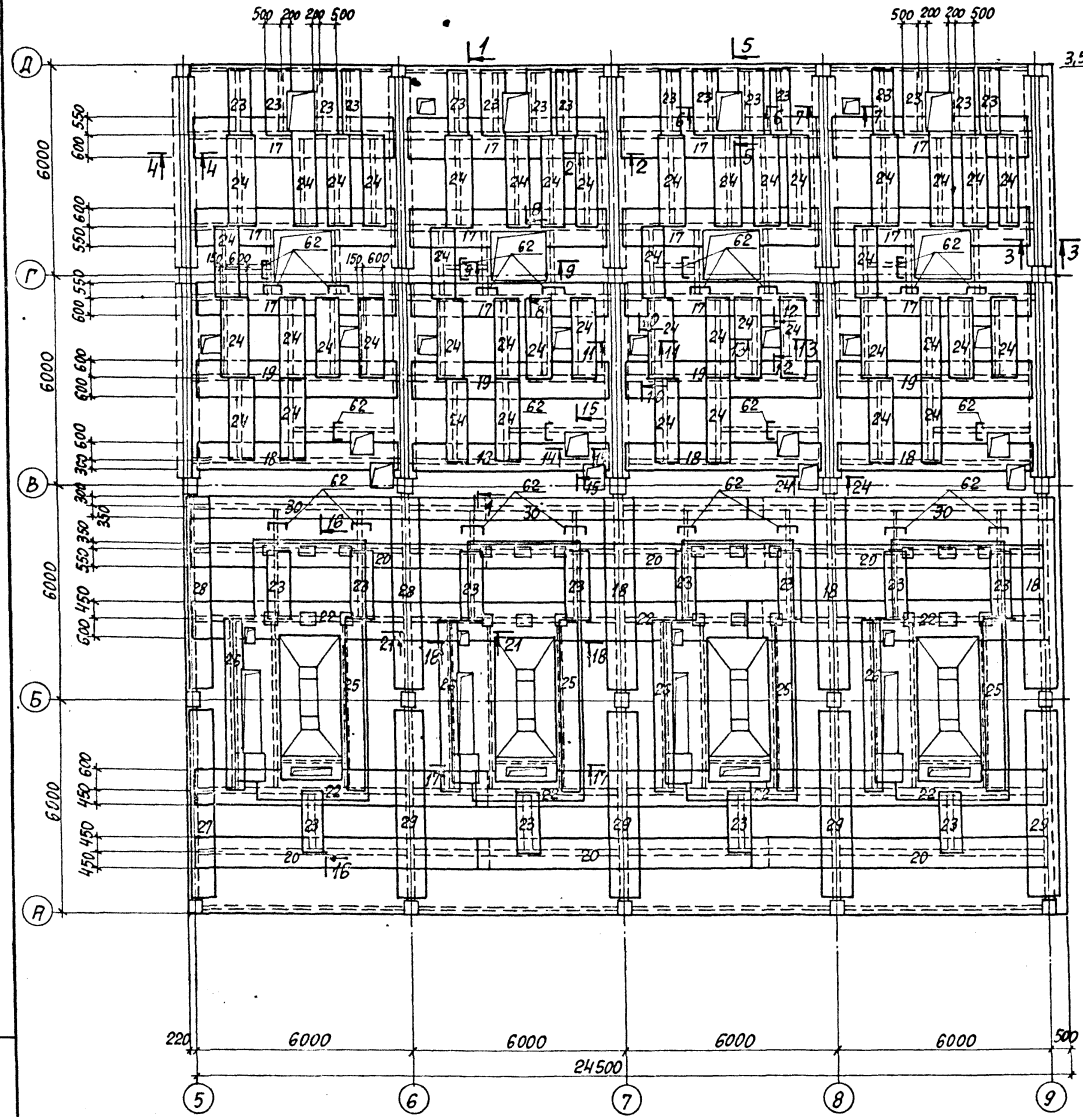


ИЗМ. № 1-2002 ПОЛИТЕХНИЧЕСКИЙ ИНСТИТУТ

Привязан:		903-1-289.91 КЖ	
ИЗМ. ОТД. АГРАНОВИЧ А.А.	И. КОНТР. ЗОРНИ	КОТЕЛНЯ С 4 КОТЛАМИ Е-6,5-14Р ЗОЛОТНИКОУДАЛЕНИЕ МЕХАНИЧЕСКОЕ	
И. СПЕЦ. ЗОРНИ	ЗАВ. ГР. ШИЖОВСКИЙ И.И.	Главный корпус	Стандарт Лист Листов
ВЕД. ИНЖ. БОГНАТСКАЯ	ПРОВЕР. БУДАНКОВА	Р	62
ПРОЕК. МИНЯЕВА	ПРОЕК. МИНЯЕВА	ПЕРЕКРЫТИЕ НА ОУМ. 3,600, УЧАСТОК МОНОЛИТНЫЙ УМ 1, АРМИРОВАНИЕ ВАРИАНТ: БУРЫЕ ЧТ-ЛН.	
ИЗМ. № 2		ХАРЬКОВСКИЙ ПРОМСТРОИНИИПРОЕКТ	

Л1660М12.4.3

Ум 1 СХЕМА РАСПОЛОЖЕНИЯ ВЕРХНИХ СЕТОК



Лист № пойд. Подпись и дата В.Мит.Мин.С

ПРИВЯЗАН:

НАЧ.ОТД. АГРАНОВИЧ *AG*
 Н.КОМП. ЗОРИН *ZO*
 ГЛ.СПЕЦ. ЗОРИН *ZO*
 ЗВАВ.ГР. ВЕТНОВСКИЙ *VE*
 РЕД.НИЖ. БОЛНАЧКОВА *BO*
 ПРОВЕР. ЕВДУНИКОВА *EV*
 РАЗРЕШ. МИНАЕВА *MI*

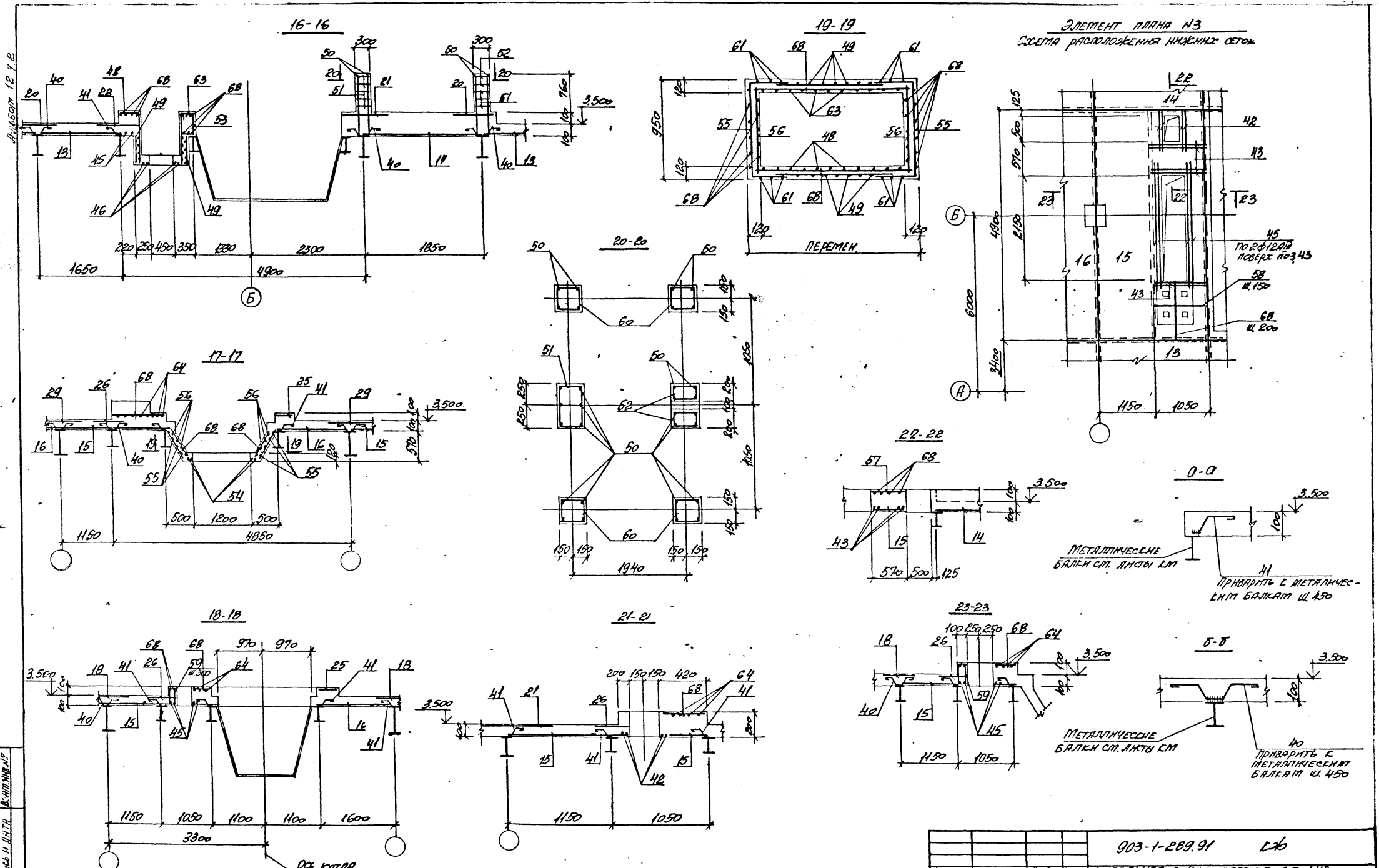
903-1-289.91 КЖ

КОТЕЛБНАЯ С 4 КОТЛАМИ Е-6.5-1,4Р
ЗОЛОШАПКОУДАЛЕНА МЕХАНИЧЕСКОЕ

ГЛАВНЫЙ КОРПУС

СТАВКА	ЛИСТ	ЛИСТОВ
Р	63	

ПЕРЕКРЫТИЕ НА ОУМ. 3.600.
 УЧАСТОК МОНОЛИТНЫЙ УМ 1.
 АРМИРОВАННОЕ
 ВАРИАНТ: БУРЫЕ ЧИЛИ
 ХАРЬКОВСКИЙ
 ПРОМСТРОИНИИПРОЕКТ



Исполн. ПОДПИСЬ И ДАТА
 Исполн. ПОДПИСЬ И ДАТА

		903-1-289.91		Л76	
Исполн. ПОДПИСЬ И ДАТА		ЛОТЕЛЬНОЕ С 4 КОТЛАМИ Е-6,5-1,4П.		ЗОЛОШАЯ КОУДАЛЕННЕ МЕТАЛЛИЧЕСКОЕ	
Исполн. ПОДПИСЬ И ДАТА		ГЛАВНЫЙ КОРПУС		ЭТАЖА ЛИСТ ЛИСТОВ	
Исполн. ПОДПИСЬ И ДАТА		МЕТАЛЛИЧЕСКОЕ НА ОТК. 3,600		ИЗРАБОТОВАН	
Исполн. ПОДПИСЬ И ДАТА		ЧАСТИК ПРОДОЛЖИТЕЛЬ 5М1		ПРОМСТРОИНИИПРОЕКТ	
Исполн. ПОДПИСЬ И ДАТА		ПРОМСТРОИНИИПРОЕКТ		23-25 ВАРШАВСКОЕ ШОССЕ	

Алкоголь 12. 1. 2

ФОРМАТ	30 мм	700	ОБОЗНАЧЕНИЕ	НАИМЕНОВАНИЕ	Кол.	ПРИМЕЧАНИЕ
				Участок монтажный №1 (кур.)		
				СБОРОЧНЫЕ ЕДИНИЦЫ		
				СЕТКИ АРМАТУРНЫЕ		
1			ГОСТ 23279-85	4С 6АШ-150 195x270 75 6АШ-150 75	4	15,6 кг
2			"	4С 6АШ-150 195x210 75 6АШ-150 75	4	12,1 кг
3			"	4С 6АШ-150 235x325 50 6АШ-150 50	4	23,0 кг
4			"	4С 6АШ-150 235x250 50 4ВрТ-200 50	4	11,7 кг
5			"	4С 6АШ-150 215x215 6АШ-150	4	14,3 кг
6			"	4С 6АШ-150 155x215 6АШ-150	4	10,4 кг
7			"	4С 6АШ-150 85x105 75 6АШ-150 50	4	2,7 кг
8			"	4С 6АШ-150 230x310 50 6АШ-150 25	4	21,7 кг
9			"	4С 6АШ-150 115x235 50 6АШ-150 50	4	8,3 кг
10			"	4С 6АШ-150 235x295 50 6АШ-150 50	4	20,9 кг
11			"	4С 4ВрТ-200 145x295 50 6АШ-150 25	4	8,6 кг
12			"	4С 4ВрТ-200 125x495 75 6АШ-150 25	4	12,4 кг
13			"	4С 6АШ-150 175x830 25 6АШ-150 50	6	43,9 кг

ФОРМАТ	30 мм	700	ОБОЗНАЧЕНИЕ	НАИМЕНОВАНИЕ	Кол.	ПРИМЕЧАНИЕ	
			14	ГОСТ 23279-85	4С 6АШ-150 190x830 25 6АШ-150 50	3	47,6 кг
			15	"	4С 4ВрТ-200 235x485 25 6АШ-150 75	4	22,6 кг
			16	"	4С 4ВрТ-200 170x485 25 6АШ-150 50	4	16,5 кг
			17	"	4С 4ВрТ-200 115x555 75 6АШ-150 75	12	12,5 кг
			18	"	4С 4ВрТ-200 95x555 75 6АШ-150 75	8	10,4 кг
			19	"	4С 4ВрТ-200 120x555 75 6АШ-150 100	4	13,0 кг
			20	"	4С 4ВрТ-200 90x830 25 6АШ-150 75	6	15,0 кг
			21	"	4С 6АШ-150 90x155 25 6АШ-150 75	4	4,3 кг
			22	"	4С 4ВрТ-200 105x830 6АШ-150	6	17,7 кг
			23	"	4С 4ВрТ-200 70x195 75 6АШ-150 50	20	2,9 кг
			24	"	4С 4ВрТ-200 75x235 75 6АШ-150 75	44	3,6 кг
			25	903-1-289.91. КЖ.И-3.96	С17	4	4,7 кг
			26	ГОСТ 23279-85	4С 4ВрТ-200 65x465 75 6АШ-150 25	4	6,2 кг
			27	"	4С 4ВрТ-200 65x535 50 6АШ-150 25	1	7,2 кг
			28	"	4С 4ВрТ-200 65x555 75 6АШ-150 25	1	7,3 кг

ФОРМАТ	30 мм	700	ОБОЗНАЧЕНИЕ	НАИМЕНОВАНИЕ	Кол.	ПРИМЕЧАНИЕ	
			29	ГОСТ 23279-85	4С 4ВрТ-200 95x535 50 6АШ-150 75	4	10,1 кг
			30	"	4С 4ВрТ-200 65x830 6АШ-150	3	11,2 кг
			38	"	4С 6АШ-150 135x830 25 6АШ-150 75	3	33,4 кг
				ИЗДЕЛИЯ ЗАКЛАДНЫЕ			
			31	1.400-15.В.1-550-08	МН 557	132 7,2	8,1 кг
			32	-540-09	МН 548	65,5 л.м.	4,2 кг
			33	-130-35	МН 122-6	48	4,6 кг
			34	-120-23	МН 108-6	16	2,7 кг
			35	-130-59	МН 126-6	8	7,1 кг
			36	903-1-289.91. КЖ.И-146	МН 6	4	6,2 кг
			37	1.400-15.В.1-120-05	МН 105-6	24	1,0 кг

Имя и Ф.И.О. подл. Исполнитель и дата

Свойство и дата

903-1-289.91. КЖ

НАЧ.ОТД. ИГРАНОВИЧ
И.ХИТРА ЗОРИН

ИЛ. СПЕЦ. ЗОРИН
Зав. гр. ШАРНОВСКАЯ

ИЛ. ИЛ. БОДЯНСКАЯ
ПРОВЕР. БОДЯНСКАЯ
РАЗР.В. МИНРЕВА

КОТЕЛЬНОЯ С 4 КОТЛАМИ Е-6.5-14Р.
ЗЛОШЛАКОУДАЛЕННЫЕ МЕХАНИЧЕСКОЕ

ГЛАВНЫЙ КОРПУС

ПРИБЯЗАН:

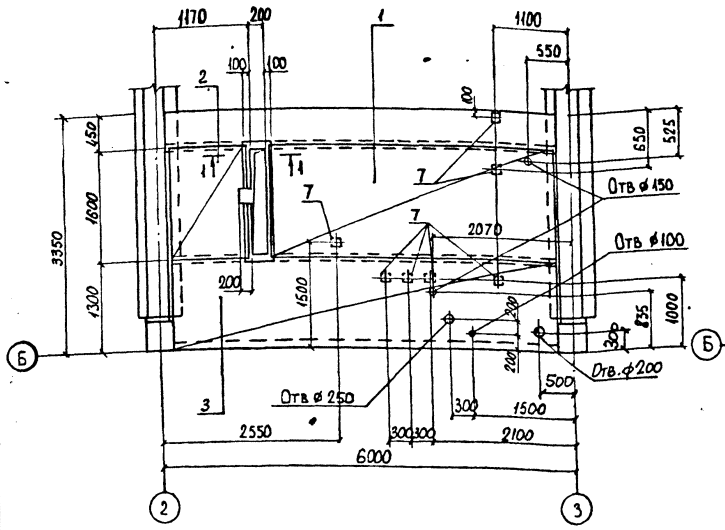
ИМВ. №

ХАРЬКОВСКИЙ
ПРОМСТРОЙНИПРОЕКТ

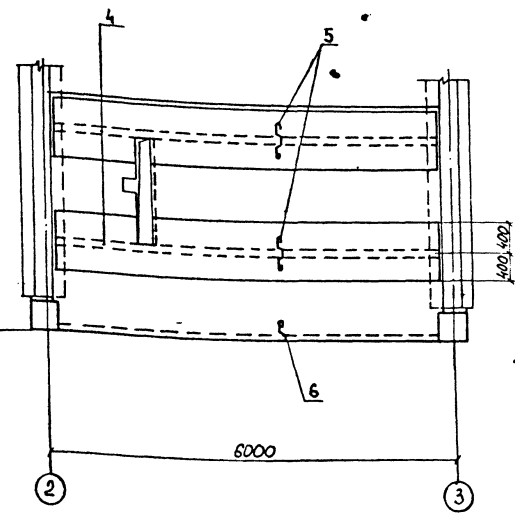
25266-15 16

АЛБСОВ 12 ч. 2

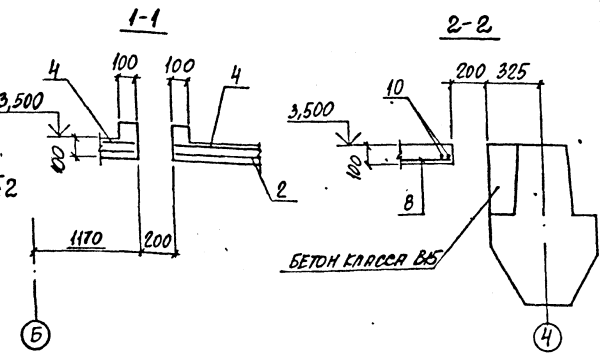
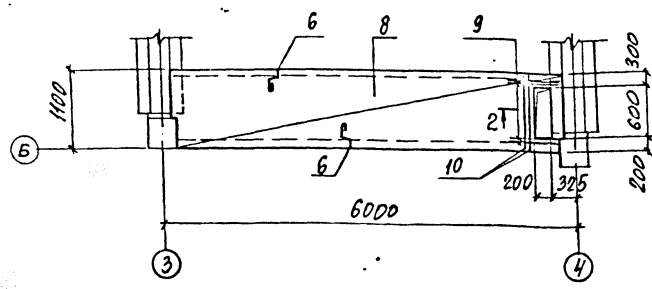
Ум 2
СХЕМА РАСПОЛОЖЕНИЯ НИЖНИХ СЕТОК



Ум 2
СХЕМА РАСПОЛОЖЕНИЯ ВЕРХНИХ СЕТОК



Ум 3
СХЕМА АРМИРОВАНИЯ



СПЕЦИФИКАЦИЯ УЧАСТКА МОНОЛИТНОГО Ум 2; Ум 3

Артикул	Зона	Обозначение	Наименование	Кол.	Примечание
			Участок монолитный Ум 2		
			СБОРОЧНЫЕ ЕДИНИЦЫ		
1		ГОСТ 23279-85	ЧС ЧВБТ-200 200x285 БАШ-150 100	75 100	1 11,2 кг
2		ГОСТ 23 279-85	ЧС ЧВБТ-200 200x210 БАШ-150 100	75 100	1 8,3 кг
3		ГОСТ 23 279-85	ЧС ЧВБТ-200 125x565 БАШ-150 25	50 25	1 14,4 кг
4		ГОСТ 23 279-85	ЧС ЧВБТ-200 80x565 БАШ-150 100	50 100	2 9,0 кг
			ИЗДЕЛИЯ ЗАКЛАДНЫЕ		
7		1.400-15 В. 1	МН105-6	7	1,0 кг
			ДЕТАЛИ		
5*			ФВАГ, ГОСТ 5781-82*, l=650	26	0,14 кг
6*			ФВАГ, " , l=350	13	0,26 кг
			МАТЕРИАЛЫ		
			БЕТОН КЛАССА В 15	2,0	м ³
			Участок монолитный Ум 3		
			СБОРОЧНЫЕ ЕДИНИЦЫ		
8		ГОСТ 23279-85	ЧС ЧВБТ-200 105x535 БАШ-150	1	8,3 кг
			ДЕТАЛИ		
6*			ФВАГ, ГОСТ 5781-82*, l=350	24	0,14 кг
9			ФВАГ, " , l=600	4	0,24 кг
10			ФВАГ, " , l=1050	2	0,41 кг
			МАТЕРИАЛЫ		
			БЕТОН КЛАССА В 15	0,82	м ³

*) Позиции смотрите ведомость деталей

ВЕДОМОСТЬ РАСХОДА СТАЛИ НА ОДИН ЭЛЕМЕНТ, КГ

МАРКА ЭЛЕМЕНТА	ИЗДЕЛИЯ АРМАТУРНЫЕ							ИЗДЕЛИЯ ЗАКЛАДНЫЕ				Остаток арматуры			
	АРМАТУРА КЛАССА							АРМАТУРА КЛАССА АIII		ПРОКАТ МАРКИ С235					
	А-II	А-I	Вр-I		ГОСТ 6727-80		ГОСТ 5781-82*	ГОСТ 19903-74*	Всего						
Ум 2	31,9	-	31,9	8,6	8,6	10,9	10,9	51,4	0,7	0,7	3,5	2,8	6,3	7,0	58,4
Ум 3	5,4	4,8	7,2	3,4	3,4	2,9	2,9	13,5	-	-	-	-	-	-	13,5

ВЕДОМОСТЬ ДЕТАЛЕЙ

Поз	ЭСКИЗ
5	
6	

903-1-289.91 КЖ

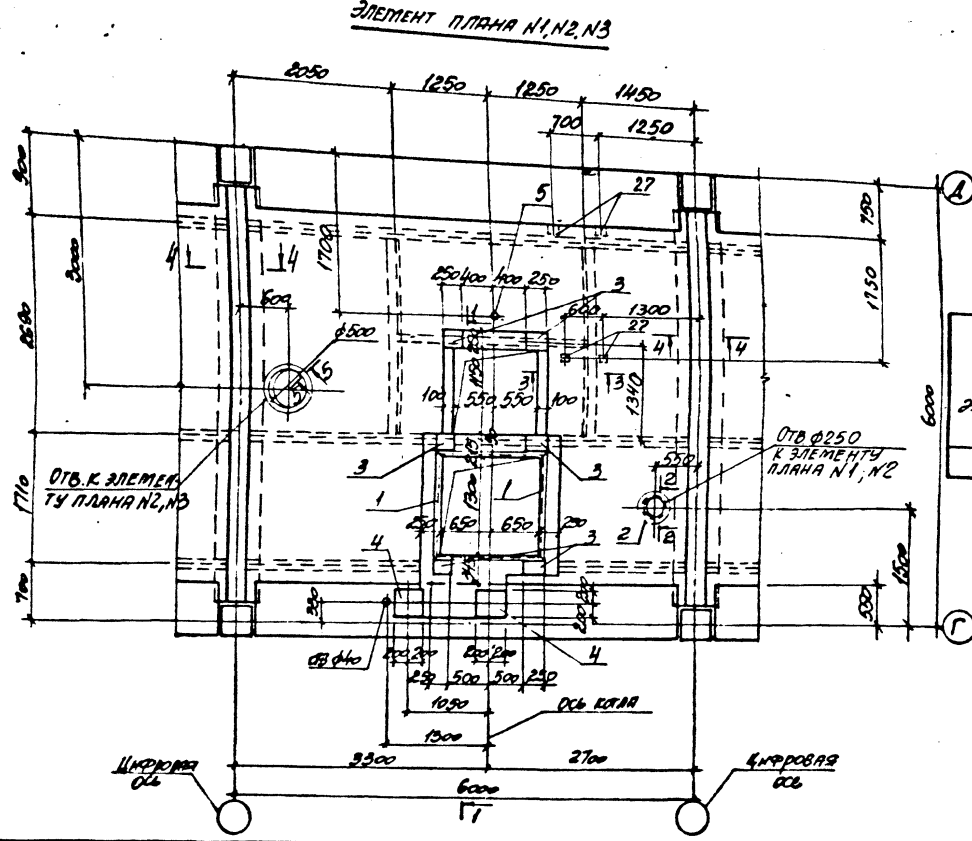
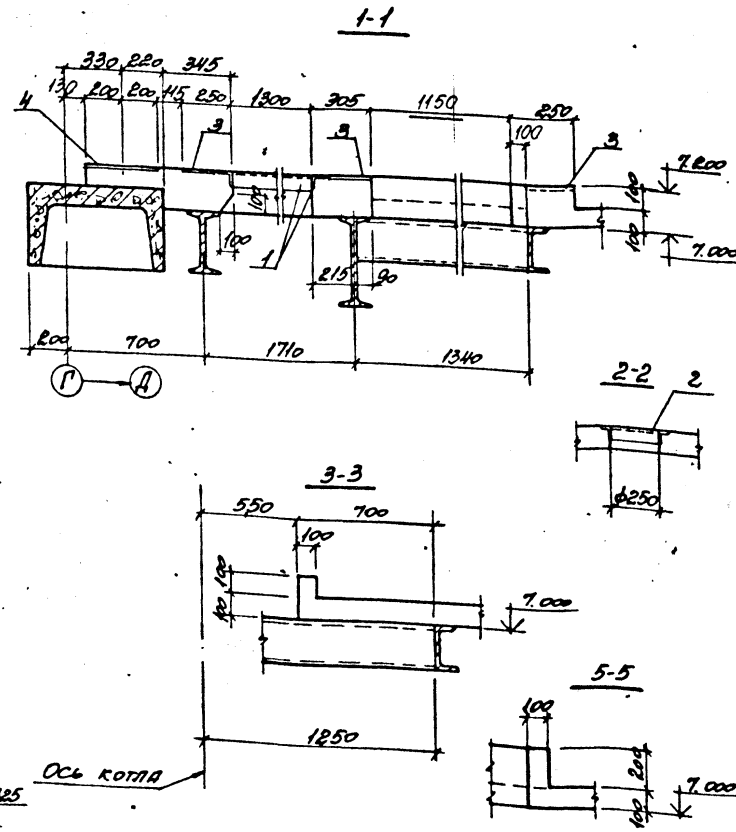
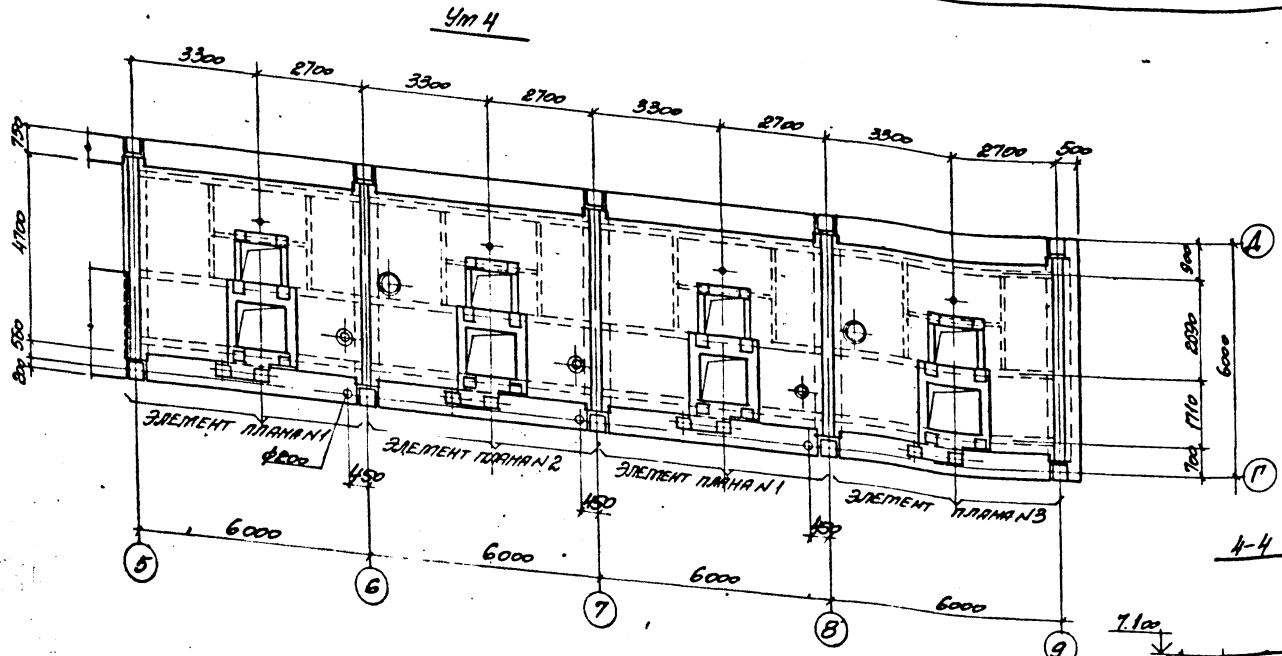
Нач. ота. Агранович А.
Н. КОНТ. Зорин
И. СПЕЧ. Зорин
Зав. гр. Шараповский
Вед. инж. Болышевский
Провед. Болышевский
ИЗДАТЬ: А. Смирнов

КАТЕЛЬНОЯ С Ч КОТЛАМИ Е-65-1,4Р
ЗООБИЛКОЗДАВЛЕНИЕ МЕХАНИЧЕСКОЕ

ПРИВЯЗАН: ПЕРЕКРЫТИЕ НА ОТА. З. 600
УЧАСТОК МОНОЛИТНЫЙ Ум 2; Ум 3

СТАРЫЕ ЛИСТЫ ЛИСТОВ Р 67

ХАРЬКОВСКИЙ ПРОМСТРОИНИИПРОЕК



ВЕДОМОСТЬ РАСХОДА СТАЛИ НА ЭЛЕМЕНТ, К5

МАРКА ЭЛЕМЕНТА	НАЗВЕЛИЯ АРМАТУРНЫЕ						НАЗВЕЛИЯ ЗАПЛАТНЫЕ						ВЫС. ПАРЦИОЛ	СОУММ. РАСХОД						
	АРМАТУРА КЛАССА			ВЫС.	ПРОКЛТ. МАРКИ			ВЫС.	ПРОКЛТ. МАРКИ	ВЫС.	ПРОКЛТ. МАРКИ									
	A-III	A-I	B-P		A-III	C245	C235					C235								
Ум 4	261,5	89,6	351,1	49,2	42,9	92,1	113,7	113,7	556,9	12,7	4,8	17,6	187,5	187,8	93,5	93,5	8,0	8,0	2087	8536

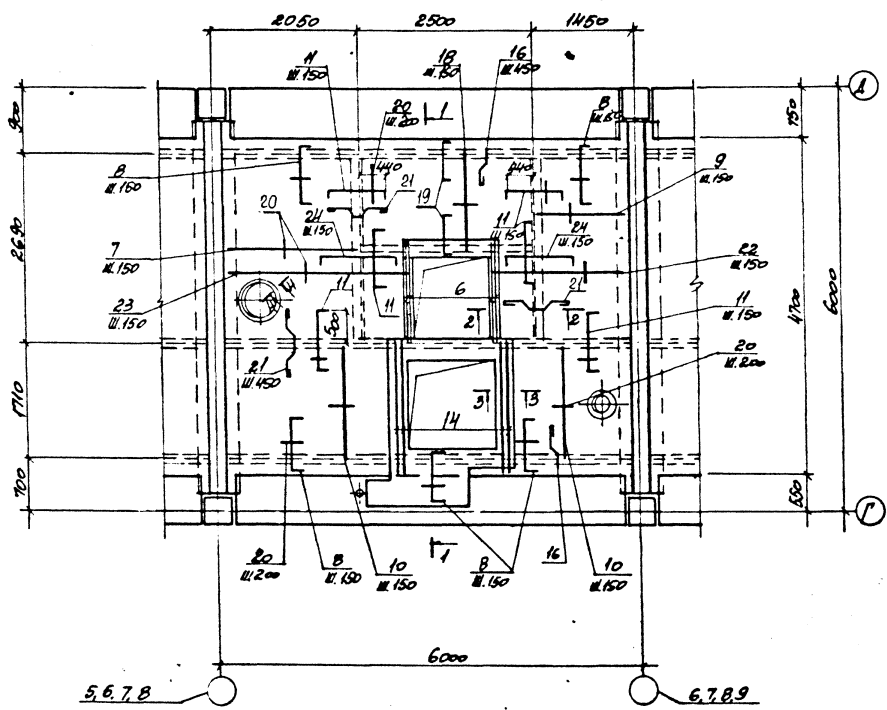
903-1-269,91 L26
 ЛОТЕЛЬНАЯ С 4 КОТЛАМИ Е-Б.С-14П
 ЗАДАЧА СООБРАЩЕНИЕ МЕЖДУБЕССЕД
 ПЛАНОВЫЙ КОРИДОР
 ПЕРЕКРЫТИЕ НА ОУМ Т.2 со
 Участок монолитный Ум 4.
 ОПАРУШКА

И.И.И.	И.И.И.	И.И.И.	И.И.И.
И.И.И.	И.И.И.	И.И.И.	И.И.И.
И.И.И.	И.И.И.	И.И.И.	И.И.И.
И.И.И.	И.И.И.	И.И.И.	И.И.И.

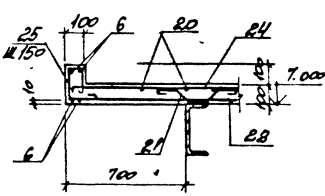
Л.И.И. 68

Альбом 12 ч. 2

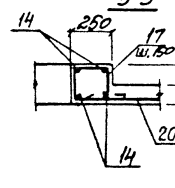
ЭЛЕМЕНТ ПЛАНА №1, №2, №3



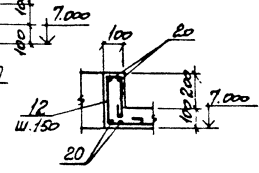
2-2



3-3



4-4



Ведомость деталей

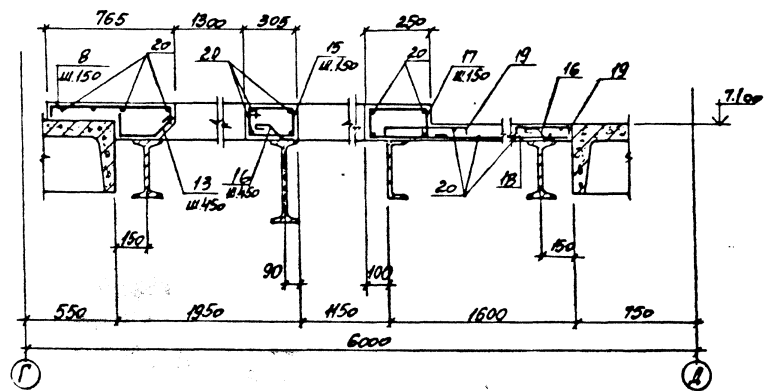
№п.п.	ЭЦЕНЗ
8	80 750 80
11	80 350 80
12	70 200 150
13	180 230 80 120 80
15	250 750
17	100 130 80 130 250
19	80 600 80
21	130 80 130 80 130 80
24	80 1150 80
25	70 1150 150

СПЕЦИФИКАЦИЯ УЧАСТКА МОНОЛИТНОГО УМ 4

№п.п.	ОБОЗНАЧЕНИЕ	НАИМЕНОВАНИЕ	КОЛ.	ПРИМЕР
СБОРНЫЕ ЕДИНИЦЫ				
1	1.400-15. В.1550-04	ЦЕПЛЕ ЗАПЯТНОЕ МН553	2200	41 кг
2	" В.1730	" МН 776	3	37 кг
3	"	" МН 102-6	24	4,6 кг
4	903-1-289.91 КМ.М-150	" МН 12	8	1,2 кг
5	903-1-289.91 КМ.М-151-152	" МН 13	4	2,2 кг
27	1.400-15. В.1120-05	МН 105-6	4	1,0 кг
ДЕТАЛИ				
6		ФРАГМ. ПОЛ 5781-ВБ*, L=1400	32	1,2 кг
7		Ф6АII " " L=1200	44	0,42 кг
8*		Ф6АII " " L=910	188	0,20 кг
9		Ф6АII " " L=1300	44	0,29 кг
10		Ф6АII " " L=1650	124	0,41 кг
11*		Ф6АII " " L=1100	216	0,24 кг
12*		Ф6АII " " L=770	44	0,17 кг
13*		Ф6АII " " L=400	12	0,16 кг
14		Ф6АII " " L=1830	32	1,6 кг
15*		Ф6АII " " L=950	36	0,21 кг
16*		Ф6АII " " L=350	120	0,14 кг
17*		Ф6АII " " L=900	120	0,20 кг
18		Ф6АII " " L=1500	68	0,33 кг
19*		Ф6АII " " L=760	100	0,17 кг
20		Ф6АII ПОС 627-ВБ*, L=П.М	1100	0,098 кг
21*		Ф6АII ПОС 731В-82", L=650	100	0,25 кг
22		Ф6АII " " L=1950	36	0,44 кг
23		Ф6АII " " L=2550	36	0,58 кг
24		Ф6АII " " L=1310	72	0,29 кг
25		Ф6АII " " L=650	72	0,14 кг
МАТЕРИАЛЫ				
16		БЕТОН КЛАССА В 15	124	М3

*Позиции 8; 11...13; 15...17; 19; 21; 24; 25 см. ведомость деталей.

1-1



ИЗДАНИЕ 1988 г. ВЕРСИЯ 1.0001

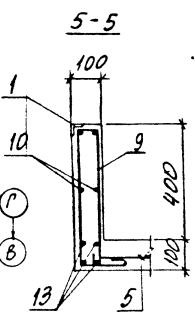
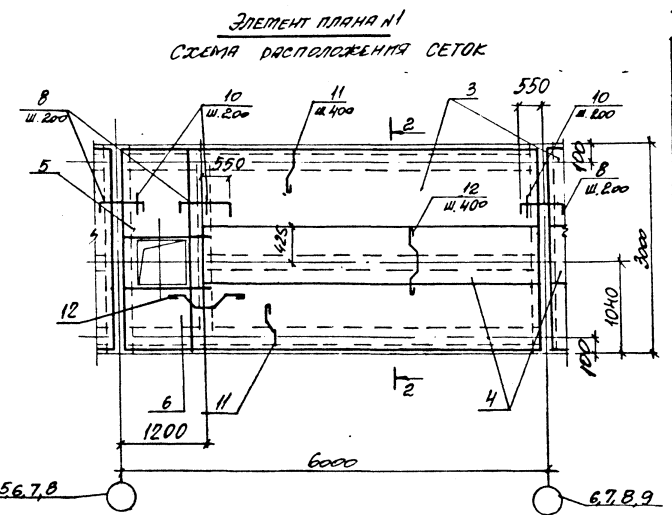
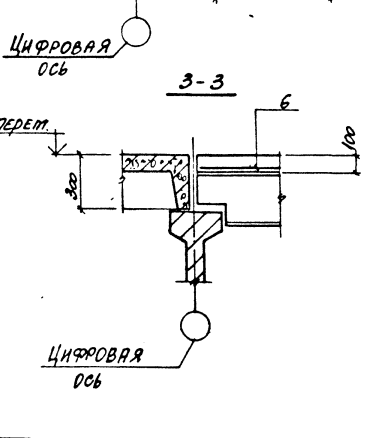
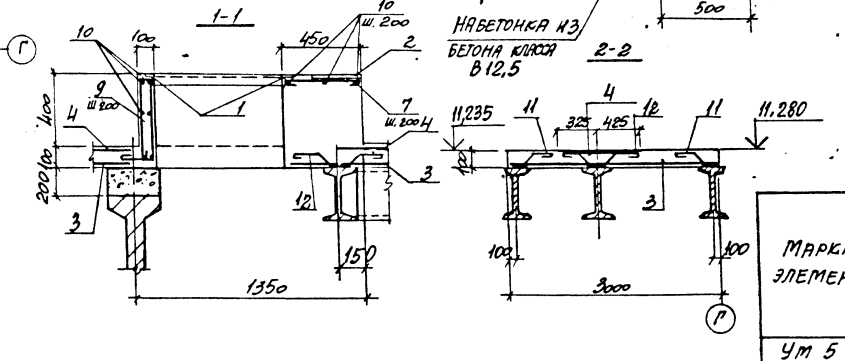
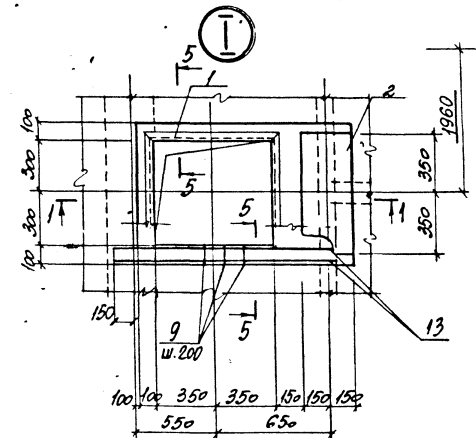
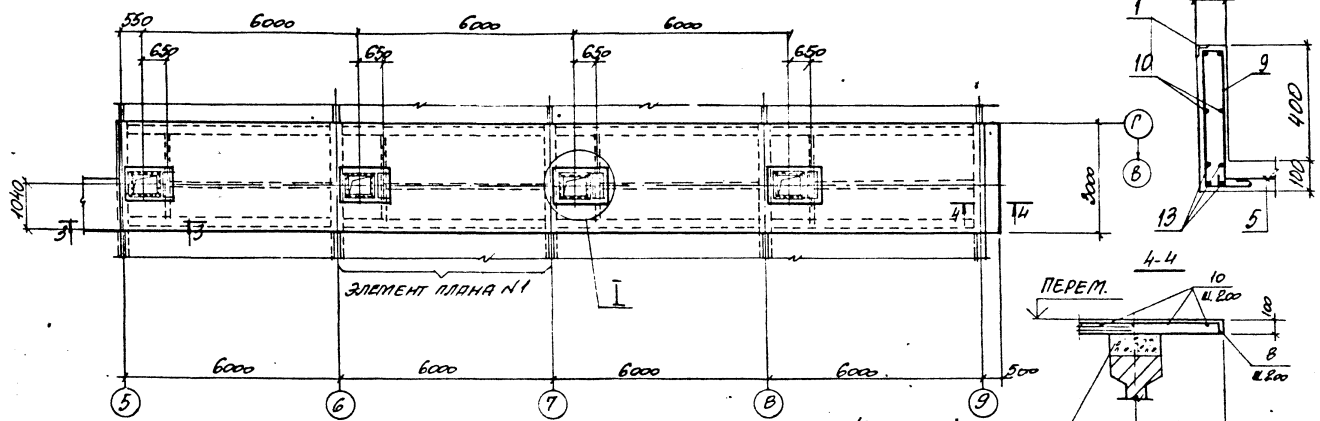
ПРОВЕРЯЮЩИЙ:

ИЗДАНИЕ

903-1-289.91	Л.Ж.
МАР.СН. ПЕТРОВСКИЙ Л.Ж.	ЛОТЕЛЕНАЯ С 4 КОЛПАМИ Е-6,5-14Р.
И.СОНТ. ЗОРНИН	ЗОПЛАНОСОСТАВЛЕННЫЕ МЕДИЦИНЕСКОЕ.
Л.СОНТ. ЗОРНИН	ТАБЛИЦА ЛИСТ ЛИСТОВ
Э.А.П. ШАХНОВСКИЙ	Р 69
С.А.И. КОЗЛОВСКИЙ	ЗАРЕСОВСКИЙ
П.СОНТ. КОЗЛОВСКИЙ	УЧАСТКЕ МОНОЛИТНЫЙ БИТЧ.
В.А.С. ГАЙДАРЫШ	АРМИРОВАНИЕ.
	ПРОЕКТИРОВАНИЕ

Уч 5
(оплаؤها)

СПЕЦИФИКАЦИЯ УЧАСТКА МОНОЛИТНОГО Уч 5



Позиция	Обозначение	Наименование	Ед. изм.	Примеч.
БОРТОВЫЕ ЕДИНИЦЫ				
1	1.400-15.В.1	УДЕЛНЫЕ ЗАКЛАДНЫЕ ПЛН54В	12,0 м.м	4,2
2	903-1-289.91.КМ.Н-453	ПН14	4	14,5
СЕТКА АРМАТУРНАЯ				
3	ГОСТ 23279-85	4С 68II-200 295x505 25	4	29,5
4	ТО ЖЕ	4С 68II-200 75x480 25	4	9,7
5	"	4С 68II-200 115x165 25	4	4,8
6	"	4С 68II-200 65x115 25	4	2,1
ДЕТАЛИ				
7*		Ф68II ГОСТ 5781.Р.* L=510	20	9,11
8*		Ф68II " " L=1250	200	0,3
9*		Ф68II " " L=1250	92	0,44
10		Ф68II " " L=п.м.	680	0,22
11*		Ф88II " " L=350	96	0,08
12*		Ф88II " " L=650	80	0,14
13		Ф12AIII " " L=1400	32	1,2
МАТЕРИАЛЫ				
		БЕТОН КЛАССА 'В 15	8,1	м ³

*) Позиции 7...9; 11; 12 см. ведомость деталей.

ВЕДОМОСТЬ РАЗХОДА СТАЛИ НА ЭЛЕМЕНТ, КГ

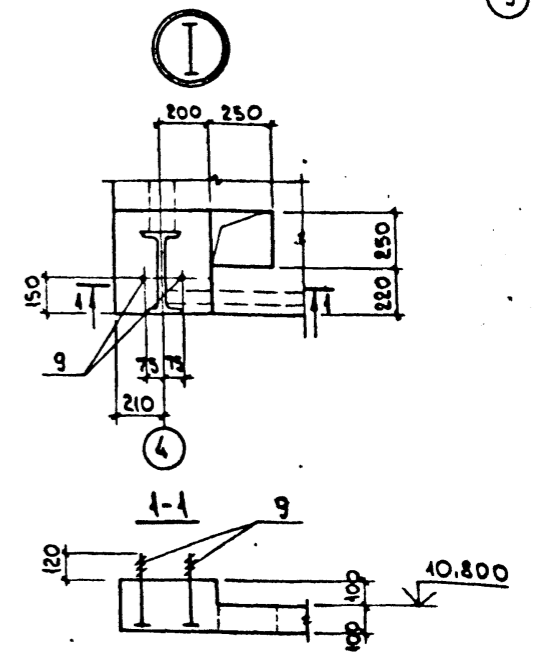
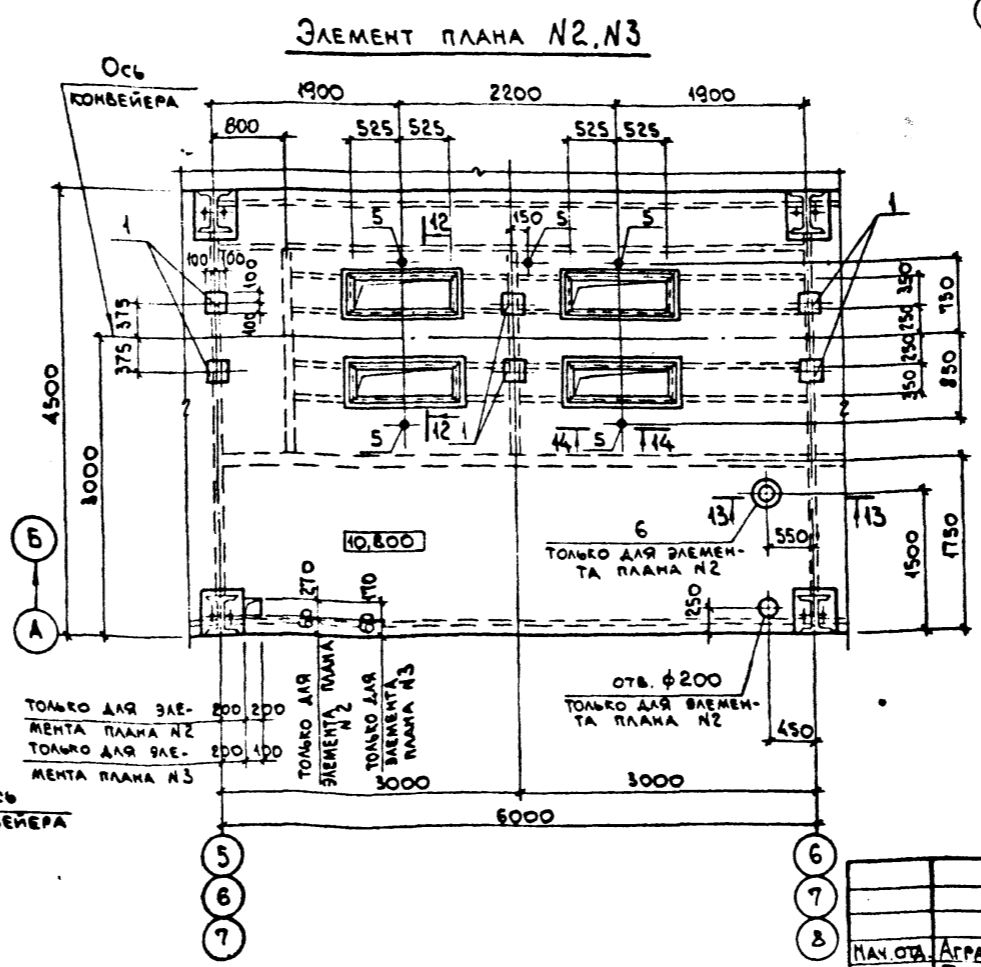
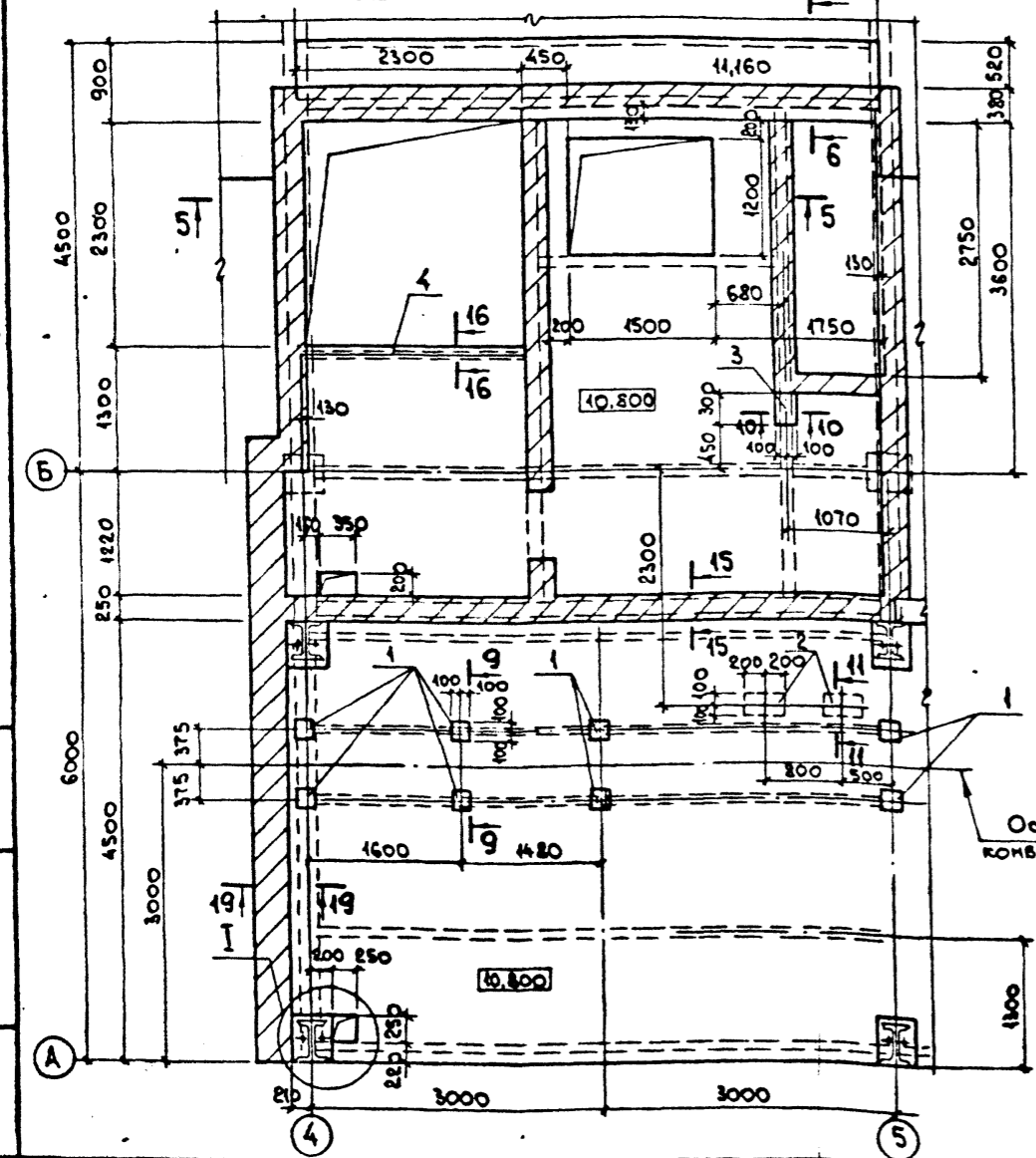
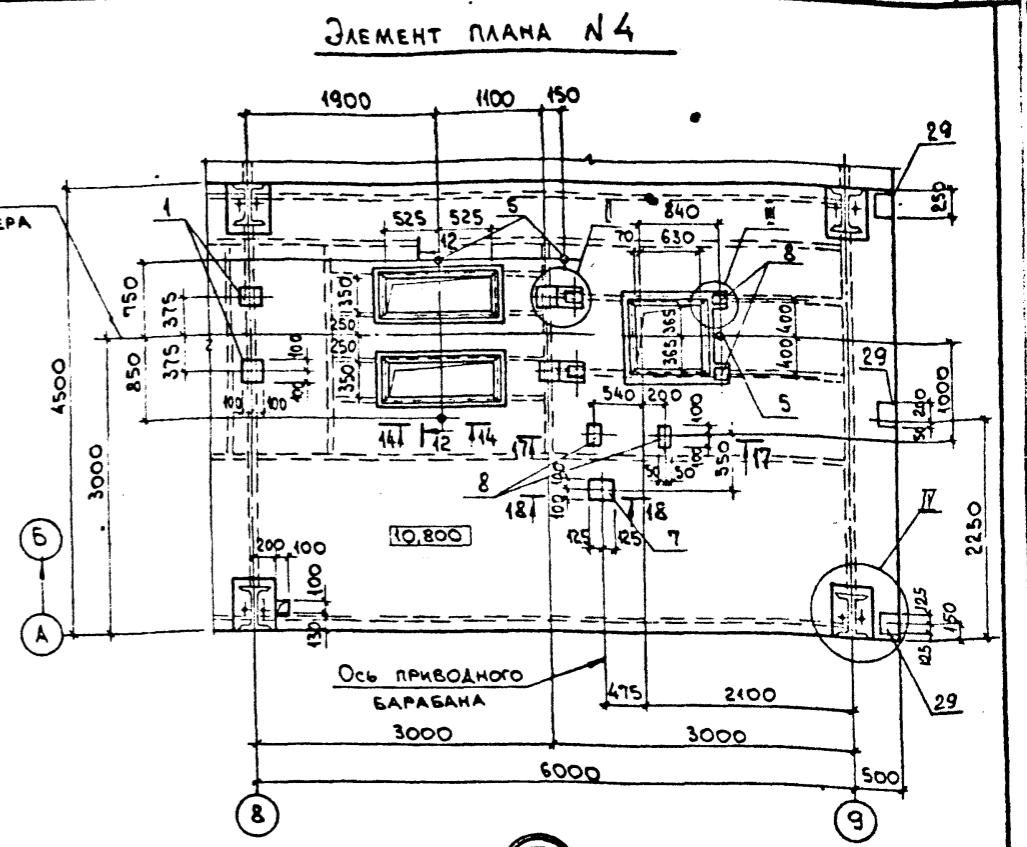
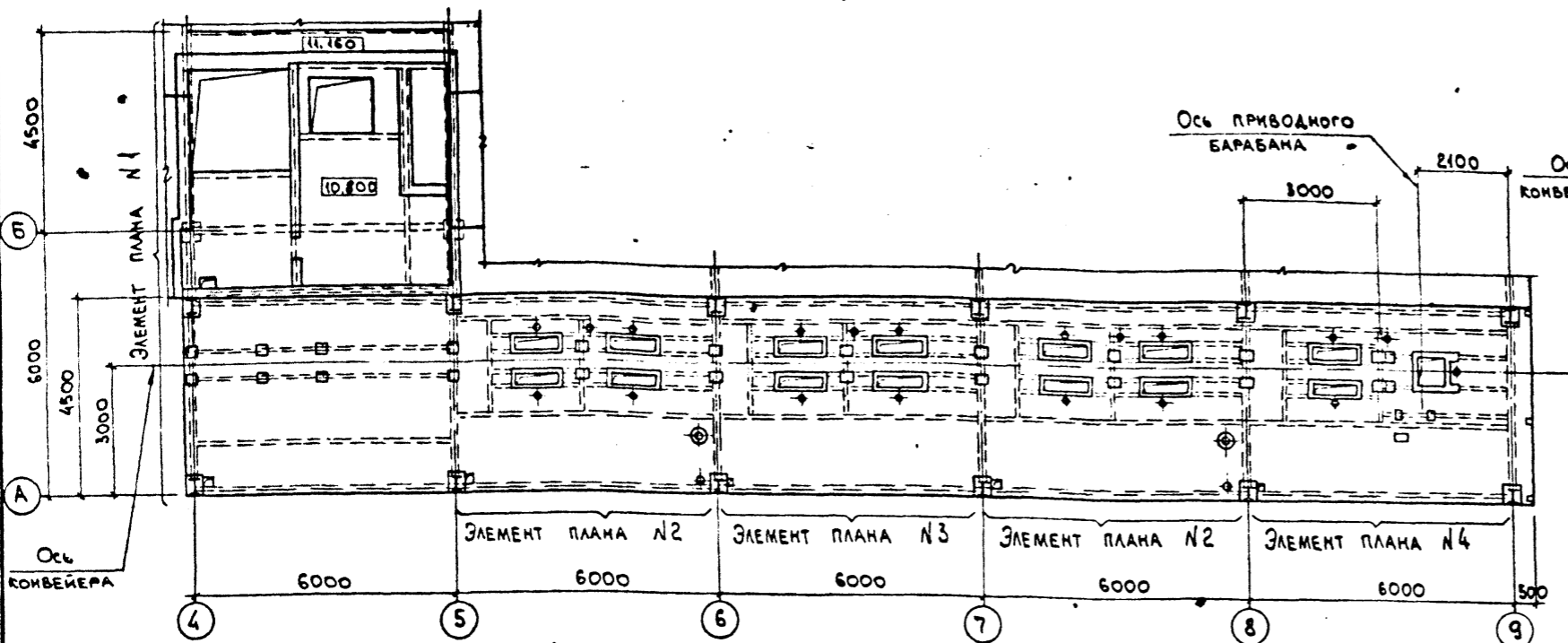
МАРКА ЭЛЕМЕНТА	УДЕЛНАЯ АРМАТУРНЫЕ		УДЕЛНАЯ ЗАКЛАДНЫЕ		ВСЕГО	ОБЪЕМ РАБОТЫ									
	АРМАТУРА КЛАССА		КЛАССА												
	А-III	А-I	А-III	С235											
Уч 5	ГОСТ 5781-82*		ГОСТ 5781-82*	ГОСТ 19903-74	ГОСТ 8509-86	556,8									
	ФВ Ф12	Итого	ФВ Итого	Итого	Итого										
Уч 5	416	1,2	428	287	18,9	306,0	448,8	9,6	9,6	52,8	52,8	456	456	108,0	556,8

ВЕДОМОСТЬ ДЕТАЛЕЙ

Позиция	ЭСЛ N3
7	430
8	1120 80
9	70 150 800
11	10 120 80 80
12	10 110 120 80 80

903-1-289.91		Лж
МАСТЕР АГАНОВИЧ Д.А. И КОМПАНЬОН И.А. УДСЛЕД ЗОРНИ ЗАР. СР ШАХНОВСКА 12.11.87 ВЕД. И.Ж. БОДНАРСКАЯ ПЕРЕКР. БОДНАРСКАЯ К/С. 133025 ГАБДАРКИ Ш.А.		ЗАКОНАДНОЕ СЧ КОМПАНИИ Е-65-744. ЗАКОННОУСТАНОВЛЕННЫЕ МЕЗАНЖЕРОЕ.
ПРОВЕРЯЮЩИЙ:		ГЛАВНЫЙ КОРПУС
ИИХ N°		ПОКРЫТИЕ. УЧАСТОК МОНОЛИТНЫМ Уч 5
		СТАТУС ДИСТ. ЛИСТОВ
		P 70
		ЗАРГОВСКИЙ ПРОЕКЦИОННИЙ ЦЕНТР

Альбом 12 ч. 2

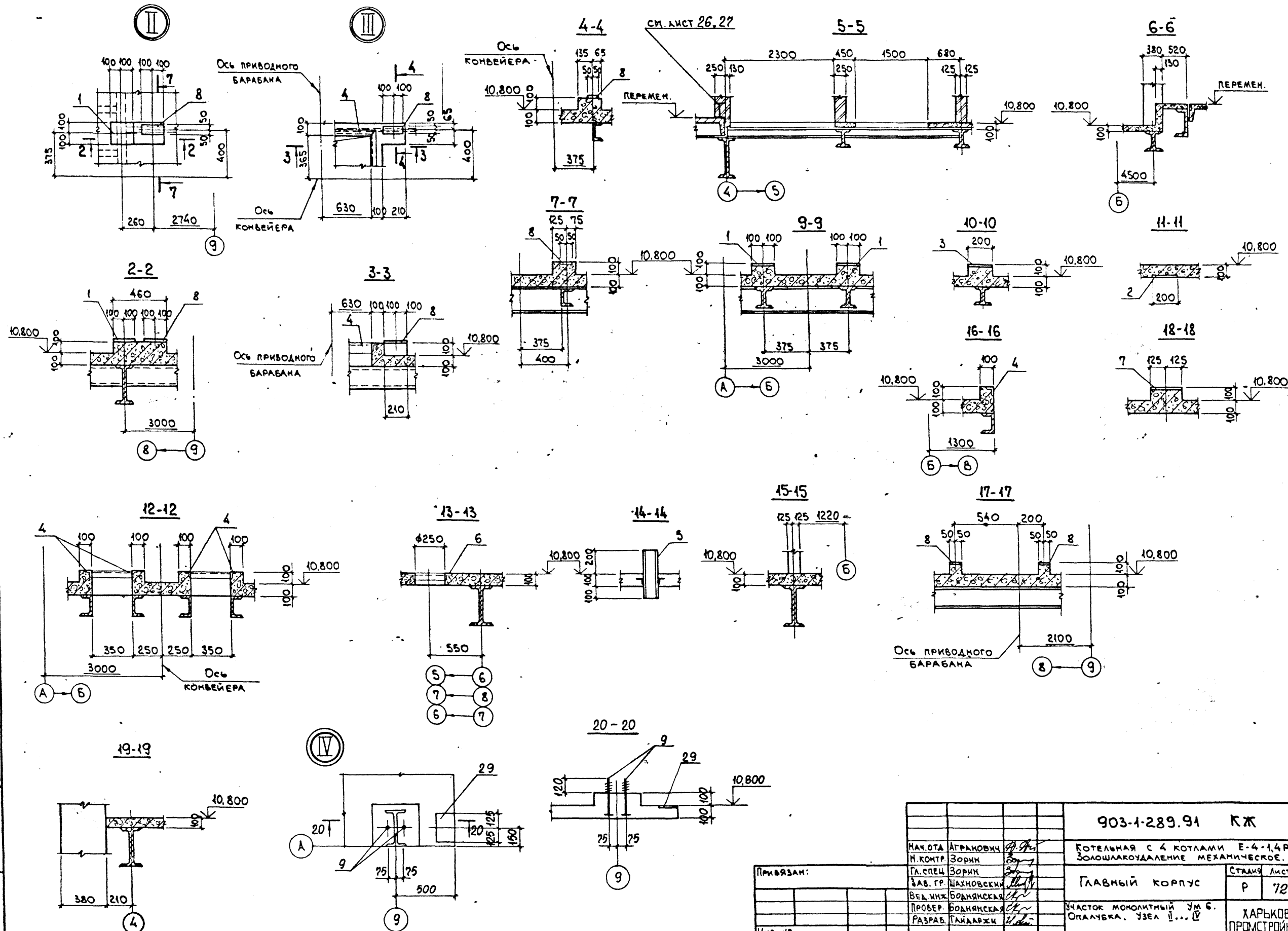


Имя и фамилия, Подп. и дата, ВЗНМ, ИМБ, №

ПРИВЯЗАН:
ИМБ. №

903-1-289.91 КЖ		КОТЕЛНЯЯ С 4 КОТЛАМИ Е-65-1,4Р. ЗОЛОШАКОВДАЛЕНИЕ МЕХАНИЧЕСКОЕ.	
НАЧ. ОТД. АГРАНОВИЧ А. В.	И. КОМП. ЗОРИН	ГЛАВНЫЙ КОРПУС	СТАЛИА Лист Листов
ГЛА СПЕЦ. ЗОРИН	ЗАВ. ГР. ШАХНОВСКИЙ	Р	71
ВЕД. ИНЖ. БОДНЯНСКАЯ	ПРОВЕР. БОДНЯНСКАЯ	УЧАСТОК МОНОЛИТНЫЙ УМ Б. ОПАЛУБКА. УЗЕЛ I	
РАЗРАБ. АРТЕМЕНКО		ХАРЬКОВСКИЙ ПРОМСТРОЙНИИПРОЕКТ	

Амбон 12 ч. 2



Имя, Подп. и Дата Изм. №

903-1-289.91 КЖ					
Исполн.	Агранович	Ботельная с 4 котлами Е-4-1,4Р. Золотошакоудаление механическое.			
Н. контр.	Зорик				
Гл. спец.	Зорик	ГЛАВНЫЙ КОРПУС	Сталь	Лист	Листов
Зав. пр.	Шаховский		Р	72	
Вед. инж.	Боднянская	Участок монолитный ум 6. Опалубка. Узел II... V			
Провер.	Боднянская				
Разраб.	Гайдаржи	ХАРЬКОВСКИЙ ПРОМСТРОЙНИИПРОЕКТ			
Имя, №					

СХЕМА РАСПОЛОЖЕНИЯ НИЖНИХ СЕТОК

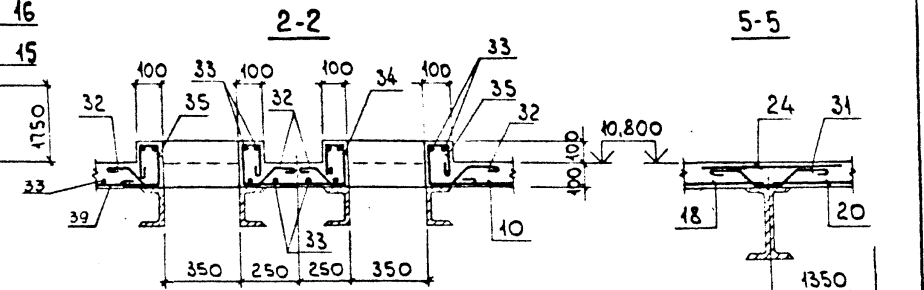
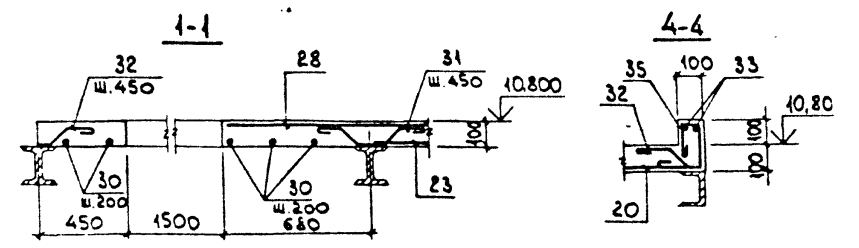
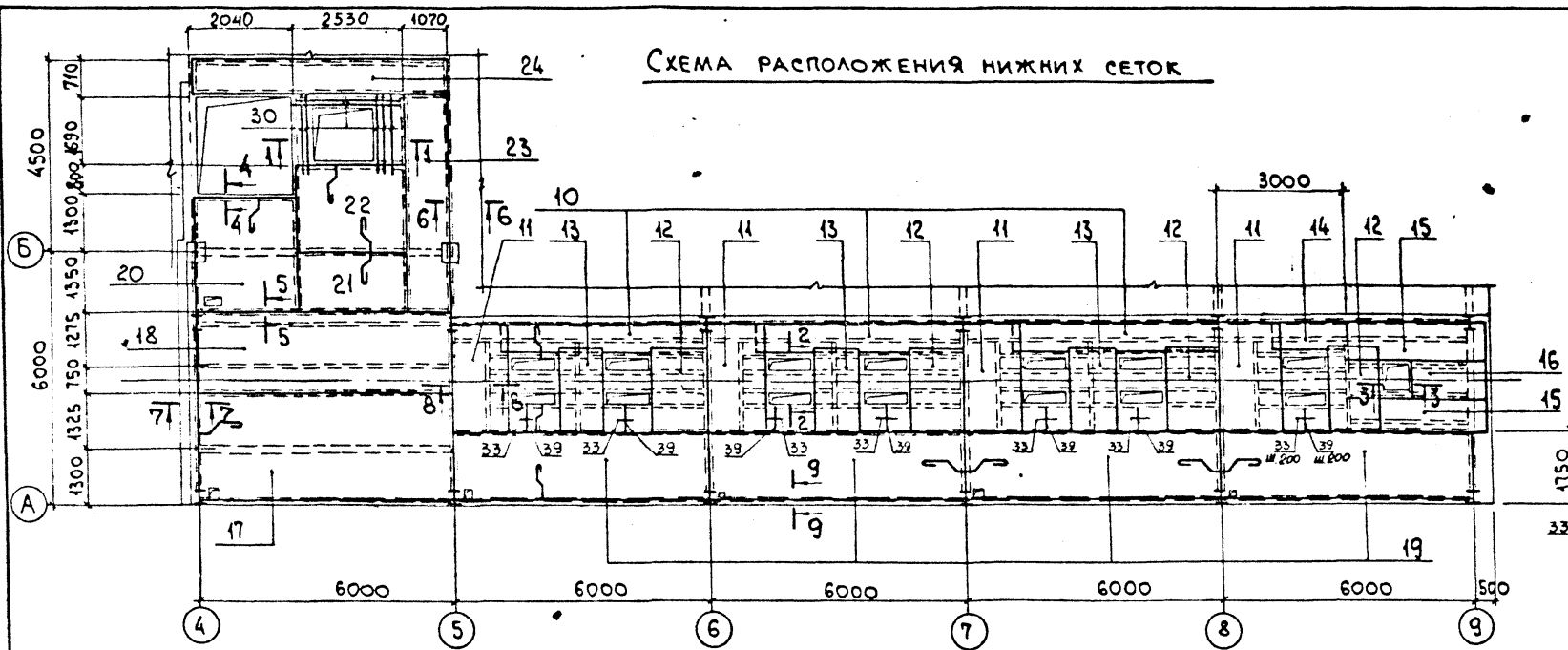
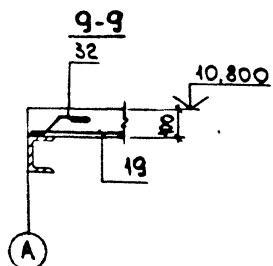
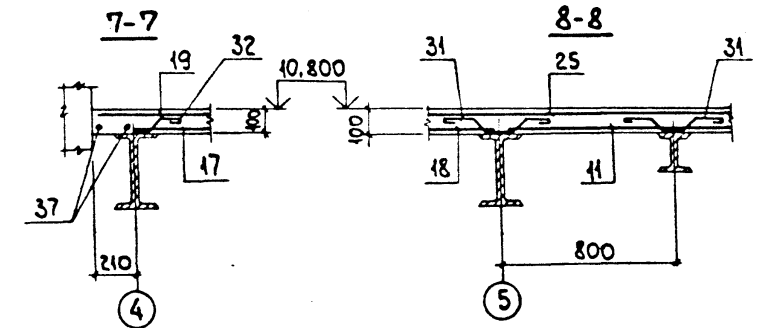
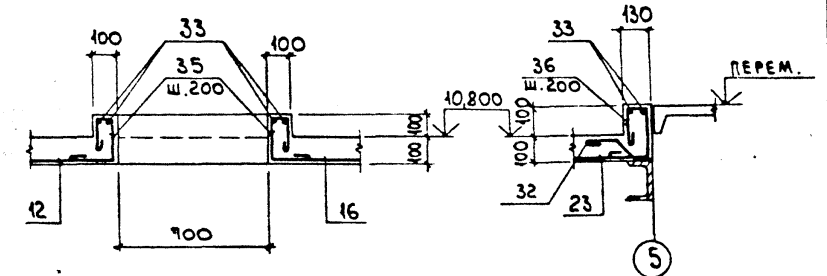
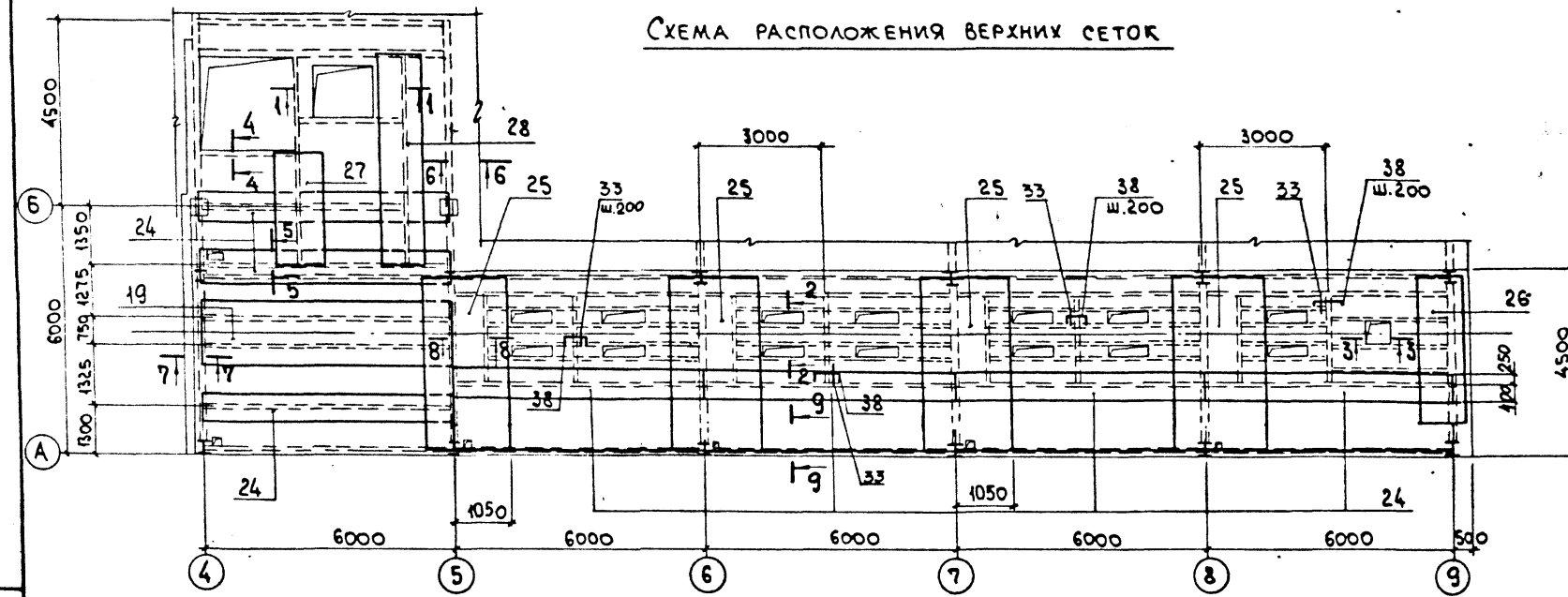


СХЕМА РАСПОЛОЖЕНИЯ ВЕРХНИХ СЕТОК



ПРИВЯЗКА:

ИМБ. №

903-1-289.91 КЖ		СТАНЦИЯ Лист		Листов	
НАЧ. ОТА АГРАНОВИЧ		КОТЕЛЬНАЯ с 4 КОТЛАМИ Е-6.5-1.4Р.			
И. КОНТР. ЗОРИН		ЗОЛОШАКОУДАЛЕНИЕ МЕХАНИЧЕСКОЕ.			
ГЛ. СПЕЦ. ЗОРИН		ГЛАВНЫЙ КОРПУС		Р 73	
ОБВ. ГР. ШАХНОВСКИЙ		УЧАСТОК МОНОЛИТНЫЙ		ХАРЬКОВСКИЙ	
БЕД. ИМЖЕ ВЕДНЯНСКАЯ		УМ 6		ПРОМСТРОИНИИПРОЕКТ	
ПРОВЕР. БОДНЯНСКАЯ		АРМИРОВАНИЕ.			
РАЗРАБ. ВОТМЕНКО					

Листов 12 из 12

Кол.	Примеч.	Наименование	Обозначение	№3	Зона	Класс
Участок монолитный УМБ						
Свободные единицы						
Надельные закладные						
1	3,9 кг	МН118-6	1.400-15 В.1-130-11			
2	4,6 кг	МН139-6	" -150-41			
3	5,9 кг	МН137-6	" -150-29			
4	4,1 кг	МН553	" -550-04			
5	2,2 кг	МН13	903-1-289.91.КЖ.И-151-152			
6	2,7 кг	МН776	1.400-15 В.1 -730			
7	4,5 кг	МН120-6	" -130-23			
8	2,7 кг	МН108-6	" -120-23			
9	0,9 кг	МН32	903-1-289.91.КЖ.И-160			
23	2,3 кг	МН115-6	1.400-15 В.1 -120-65			
СЕТКА АРМАТУРНАЯ						
10	7,0 кг	48AII-200 85x485	ГОСТ 23279-85			
11	5,8 кг	48AII-200 130x270	"			
12	4,3 кг	6AII-200 130x195	"			
13	3,6 кг	6AII-200 105x195	"			
14	2,8 кг	48AII-200 85x185	"			
15	6,4 кг	48AII-200 110x345	"			
16	2,4 кг	6AII-200 75x195	"			
17	2,89 кг	6AII-200 255x595	"			
18	2,22 кг	6AII-200 195x595	"			

Кол.	Примеч.	Наименование	Обозначение	№3	Зона	Класс
19	3,20 кг	6AII-200 170x595	ГОСТ 23279-85			
20	11,0 кг	48AII-200 245x265	"			
21	5,7 кг	48AII-200 135x255	"			
22	9,0 кг	48AII-200 215x255	"			
23	12,9 кг	6AII-200 105x510	"			
24	9,8 кг	6AII-200 65x595	"			
25	14,8 кг	6AII-200 145x485	"			
26	11,5 кг	6AII-200 125x385	"			
27	6,3 кг	6AII-200 105x245	"			
28	11,6 кг	6AII-200 95x535	"			
ДЕТАЛИ						
30	0,7 кг	6AII ГОСТ 5781-82, l=1300				
31	0,26 кг	6AII, l=660				
32	0,14 кг	6AII, l=350				
33	0,22 кг	6AII, l=п.м.				
34	0,93 кг	6AII, l=1370				
35	0,15 кг	6AII, l=670				

Кол.	Примеч.	Наименование	Обозначение	№3	Зона	Класс
36	0,16 кг	6AII ГОСТ 5781-82, l=720				
37	2,23 кг	6AII, l=5950				
38	0,22 кг	6AII, l=560				
39	0,14 кг	6AII, l=650				
МАТЕРИАЛЫ						
БЕТОН КЛАССА В15						174 м3

* - см. ведомость деталей

ВЕДОМОСТЬ ДЕТАЛЕЙ

№3	ЭСКИЗ	№3	ЭСКИЗ
31		35	
32		36	
34		38	

ВЕДОМОСТЬ РАСХОДА СТАЛИ НА ЭЛЕМЕНТ, кг

Марка элемента	АРМАТУРНЫЕ НАДЕЛЬНЯ							НАДЕЛЬНЯ ЗАКЛАДНЫЕ											Итого	Средн. расх.							
	АРМАТУРА КЛАССА							АРМАТУРА КЛАССА																			
	A-I							A-II																			
	ГОСТ 5781-82*							ГОСТ 19903-74*																			
УМБ	φ6	φ8	Итого	φ6	φ8	Итого	φ4	Всего	φ8	φ12	Итого	δ=6	δ=8	δ=10	Итого	150x5	Итого	φ2	Итого	170x170	170x170	170x170	170x170	170x170	Итого	Всего	Итого
	199,4	112,1	311,5	242,5	153,3	395,8	36,3																				

Примеч. зан.	
ИИВ. №	

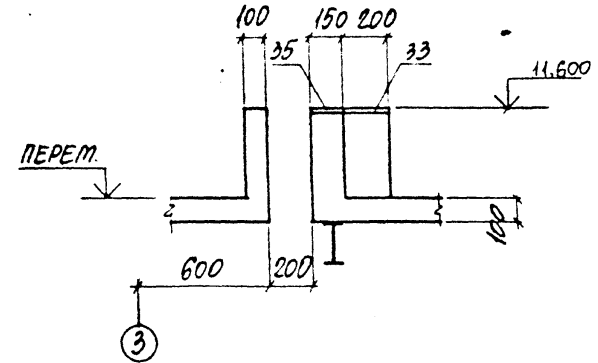
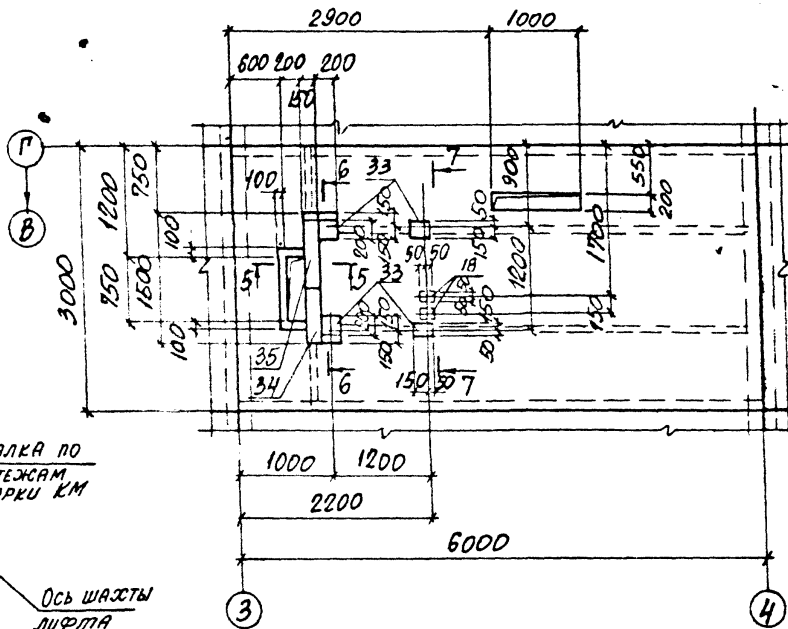
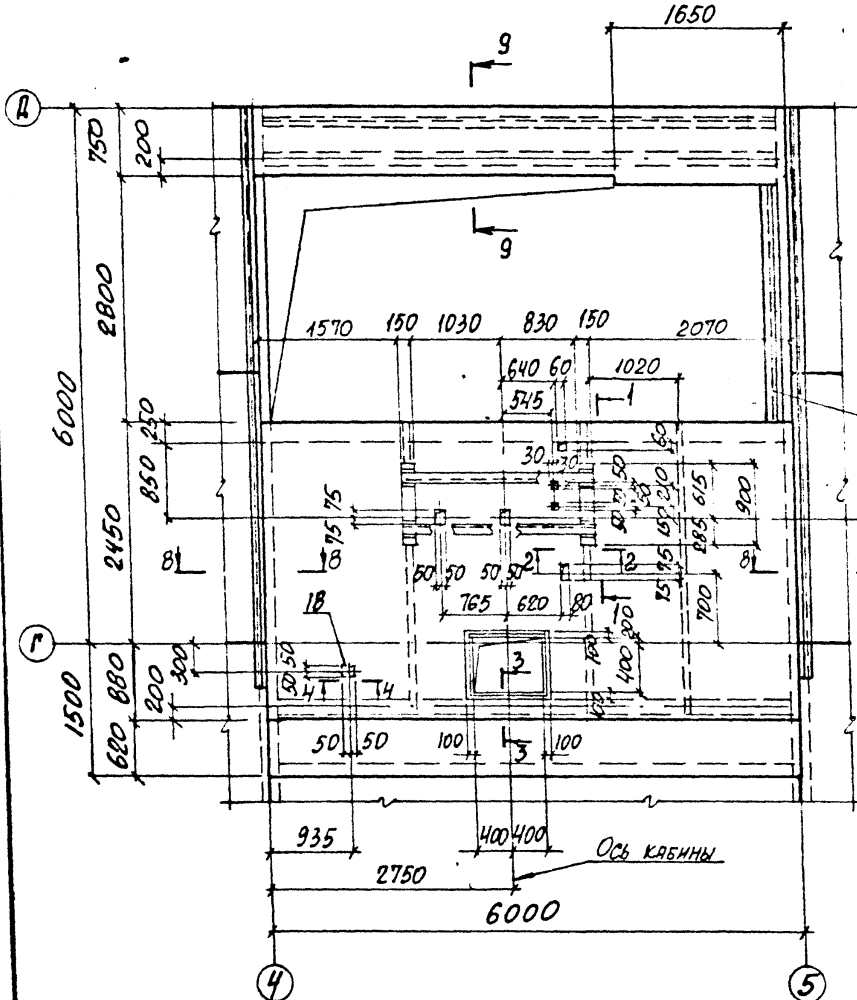
903-1-289.91		ЛЖ	
Нач. отд. А. ГРАДОВИЧ А. А.	И. КОПР. ЗОРНИ	КОТЕЛЫНКА с 4 котлами Б-6,5-14Р	ЗОЛОТИЛКОСУДАЛЕННЕ МЕЛАНЧЕСКОЕ.
П. ЛЕСА ЗОРНИ	В. Д. ЦИПАНОВСКИЙ	ГЛАВНЫЙ корпус	
В. Д. ЦИПАНОВСКИЙ	В. Д. ЦИПАНОВСКИЙ	СТРАНА	Лист
В. Д. ЦИПАНОВСКИЙ	В. Д. ЦИПАНОВСКИЙ	Р	74
В. Д. ЦИПАНОВСКИЙ	В. Д. ЦИПАНОВСКИЙ	СПЕЦИФИКАЦИЯ	
В. Д. ЦИПАНОВСКИЙ	В. Д. ЦИПАНОВСКИЙ	УЧАСТКА МОНОЛИТНОГО	
В. Д. ЦИПАНОВСКИЙ	В. Д. ЦИПАНОВСКИЙ	ПРОСТРАНСТВЕННОГО	

АЛБОН 12.4.2

Ум 7

Ум 8

5-5

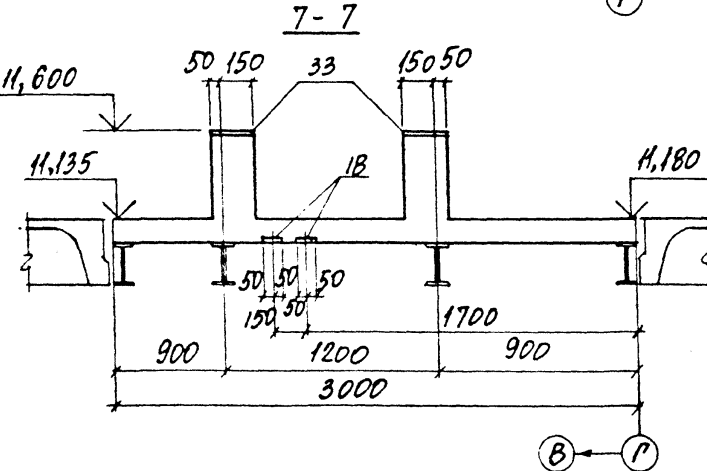
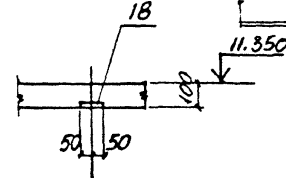
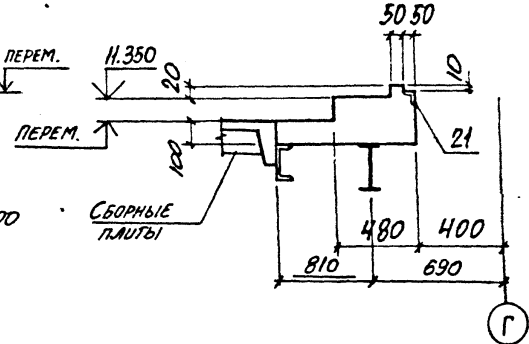
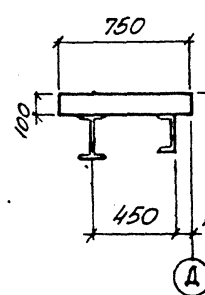
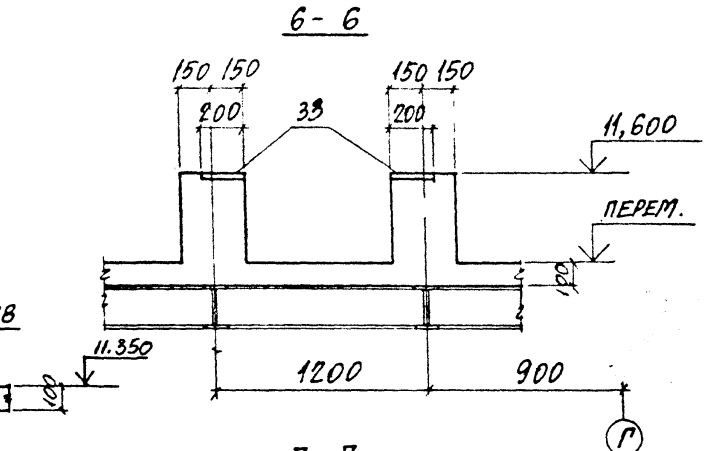


БАЛКА ПО ЧЕРТЕЖАМ МАРКИ КМ
Ось шахты лифта

9-9

3-3

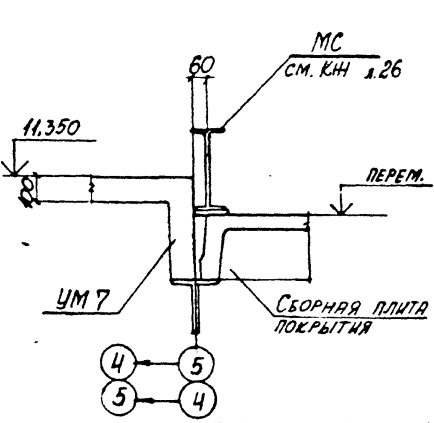
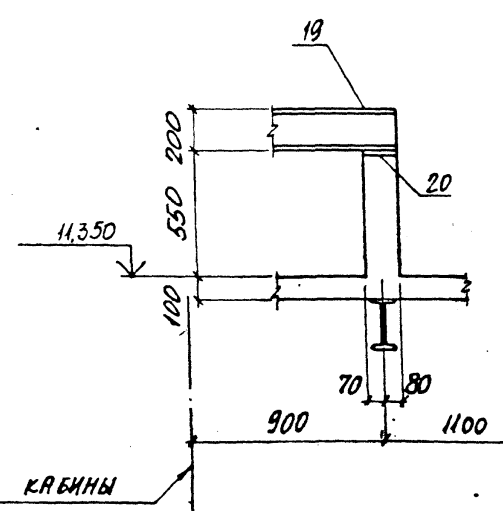
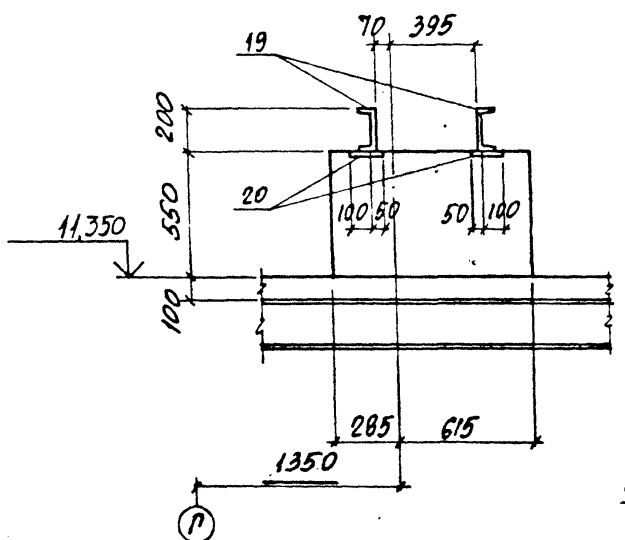
4-4



1-1

2-2

8-8



Ось кабины

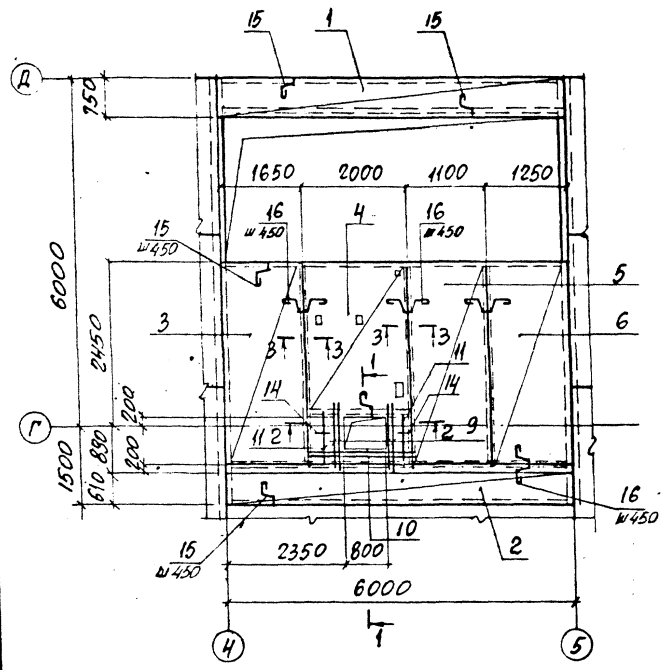
ПРИВЯЗАН:

ИВ.№

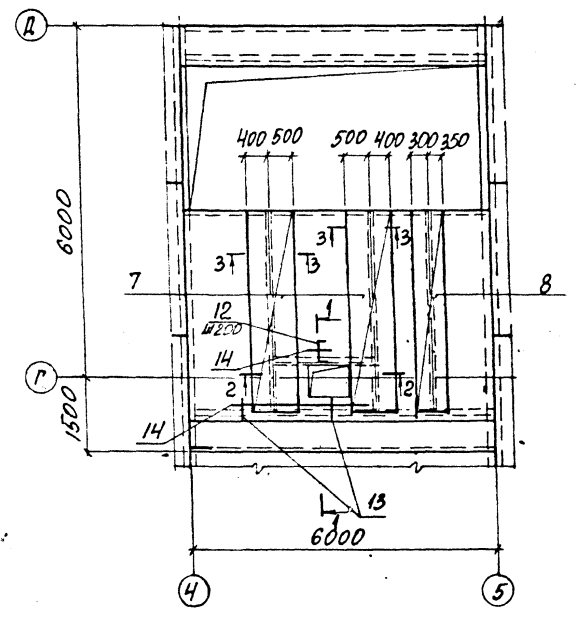
		903-1-289.91 КЖ	
НАЧ. ОД.	АГРОНОВИЧ Д. А.	КОТЕЛНЯ С 4 КОТЛАМИ Е-6,5-1,4Р. ЗОЛОШКОУДАЛЕННЕ МЕХАНІЧЕСКОЕ.	
Н. КОНТ.	ЗОРНИ З. П.		
ІА СПЕЦ.	ЗОРНИ З. П.		
Зав. гр.	ШАЛЮНСКИЙ П. П.	ГЛАВНЫЙ КОРПУС	
Вед. инж.	БОДНЯНСКАЯ Л. П.	УЧАСТОК МОНОЛИТНЫЙ	
Проверил	БОДНЯНСКАЯ Л. П.	Ум 7; Ум 8.	
Разработал	АЛЬБОН А. П.	ОПЛАТБЕЯ	
		Стандя	Лист
		Р	75
		ХАРЬКОВСКИЙ ПРОМСТРОЙНИИПРОЕКТ	

Альбом 12.4.2

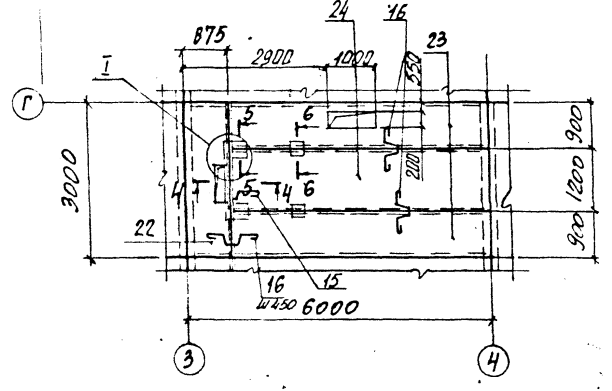
Ум 7
СХЕМА РАСКЛАДКИ НИЖНИХ СЕТОК



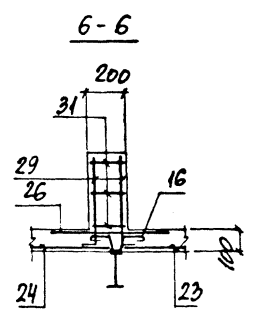
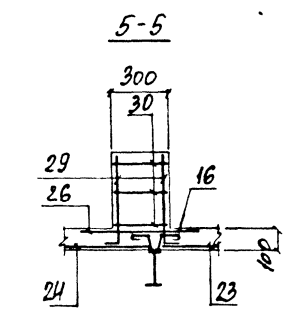
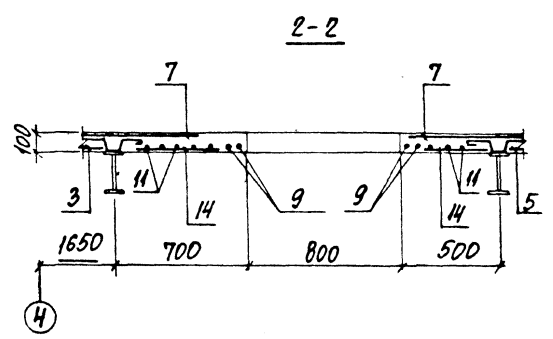
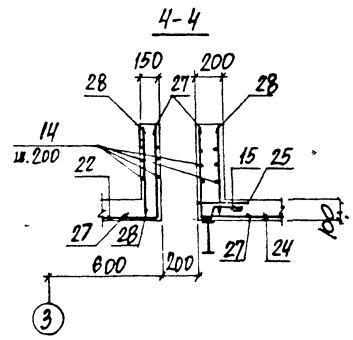
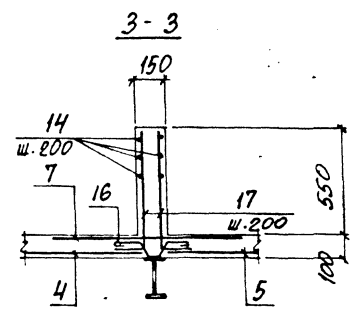
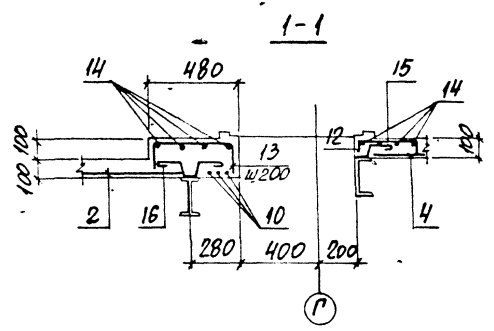
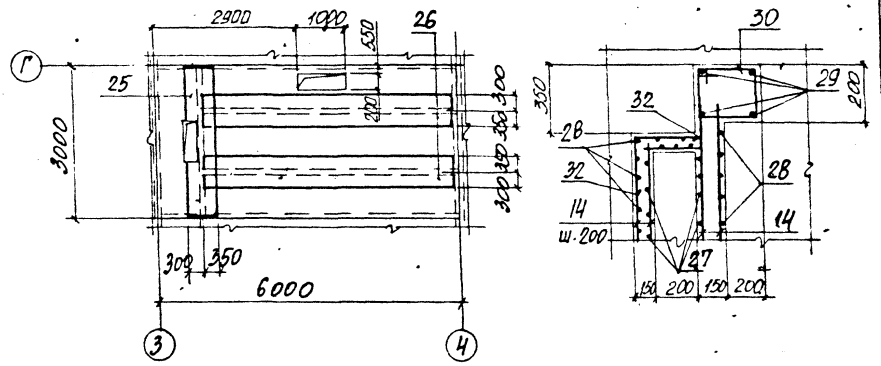
Ум 7
СХЕМА РАСКЛАДКИ ВЕРХНИХ СЕТОК



Ум 8
СХЕМА РАСПОЛОЖЕНИЯ НИЖНИХ СЕТОК



Ум 8
СХЕМА РАСПОЛОЖЕНИЯ ВЕРХНИХ СЕТОК



УМ 7 УМ 8

903-1-289.91 КЖ				
НАЧ. ОТД.	АГРАНОВИЧ	В.И.	КОТЕЛНЯ С 4 КОЛПАМИ Е-6,5-1,4 Р. ЗОЛОШАКОУДАЛЕННЕ МЕХАНІЧЕСКОЕ.	
Н. КОНТР.	ЗОРНИ	В.В.	СТАДИЯ Лист	
ГЛ. СПЕЦ.	БОРИЧ	В.В.	Листов	
ЗАВ. ГР.	ШАКОВСКИЙ	М.В.	ГЛАВНЫМ КОРПУС Р 76	
ПРОВЕРКА	БОЛАНЬСКИЙ	В.В.	УЧАСТОК МОНОЛИТНЫЙ Ум 7, Ум 8.	
РАЗРАБОТКА	Л. ЧЕЛИНСКИЙ	Л.С.	ХАРЬКОВСКИЙ ПРОМСТРОЙНИИПРОЕКТ	

ПРИВЯЗАН:
ИМБ. N°

АБСОЛЮТНО

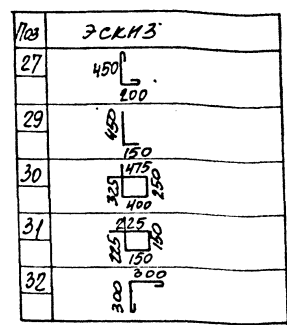
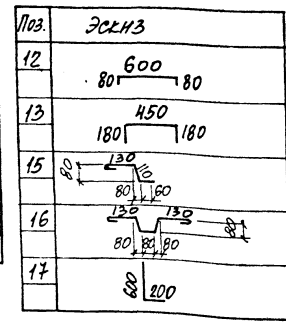
Элемент	Зона	Поз.	Обозначение	Наименование	Кол.	Примеч.
				Участок монолитный УмВ		
				Секционные единицы		
				Сетки арматурные		
1			ГОСТ 23279-85	4С 6АІ-200 70x595 6АІІ-200 50	1	13,6 кг
2			То же	4С 6АІ-200 80x595 6АІІ-200 100	1	14,9 кг
3			"	4С 6АІ-200 160x310 8АІІ-200 100	1	15,6 кг
4			"	4С 6АІ-200 195x220 8АІІ-200 75	1	13,4 кг
5			"	4С 6АІ-200 105x310 8АІІ-200 25	1	10,7 кг
6			"	4С 6АІ-200 120x310 8АІІ-200 100	1	11,7 кг
7			"	4С 6АІ-200 90x310 8АІІ-200 50	2	9,1 кг
8			"	4С 6АІ-200 65x310 8АІІ-200 25	1	6,9 кг
				Изделия закладные		
18			1.400-15 в.1	МН 105-6	1	1,0 кг
19			903-1-289.91. КМ.Н-196.-198	МС 22	2,2 п.м.	18,4 кг
20			1.400-15 в.1	МН 112-3	4	
21			То же	МН 54В	3,2 п.м.	4,2 кг
				Детали		
9				ФЮАИ, ГОСТ 5781-82*, l=900	4	0,56 кг

Элемент	Зона	Поз.	Обозначение	Наименование	Кол.	Примеч.
		10		ФЮАИ, ГОСТ 5781-82*, l=2000	3	1,2 кг
		11		ФВРАІ, То же, l=900	8	0,36 кг
		12		Ф8АІІ, " , l=760	11	0,30 кг
		13		Ф8АІІ, " , l=810	31	0,32 кг
		14		Ф6АІ, " , l=п.м. 460	46	0,22 кг
		15		Ф8АІ, " , l=350	64	0,14 кг
		16		Ф8АІ, " , l=650	40	0,26 кг
		17		Ф8АІІ, " , l=800	20	0,32 кг
				МАТЕРИАЛЫ		
				Бетон класса В 15	3,1	м ³
				Участок монолитный УмВ		
				Секционные единицы		
				Сетки арматурные		
		22	ГОСТ 23279-85	4С 6АІ-200 85x295 6АІІ-200 25	1	8,3 кг
		23	То же	4С 6АІ-200 85x510 6АІІ-200 25	2	14,4 кг
		24	"	4С 6АІ-200 115x510 6АІІ-200 75	1	17,6 кг
		25	"	4С 6АІ-200 65x295 6АІІ-200 25	1	6,5 кг
		26	"	4С 6АІ-200 65x510 6АІІ-200 25	2	11,2 кг
				Изделия закладные		
		33	1.400-15 в.1	МН 118-2	4	3,8 кг
		18	"	МН 105-6	2	1,0 кг

Элемент	Зона	Поз.	Обозначение	Наименование	Кол.	Примеч.
		34	3.400-6/176	МН 1-27	1	6,0 кг
		35	То же	МН 1-44	1	8,4 кг
				ДЕТАЛИ		
		14		ФЮАИ, ГОСТ 5781-82*, l=п.м.	174	0,22 кг
		15		Ф8АІ, То же, l=350	32	0,14 кг
		16		Ф8АІ, " , l=650	34	0,26 кг
		27		Ф6АІ, " , l=730	15	0,16 кг
		28		Ф6АІ, " , l=470	14	0,12 кг
		29		ФЮАИ, " , l=600	16	0,37 кг
		30		Ф6АІ, " , l=1450	6	0,32 кг
		31		Ф6АІ, " , l=750	6	0,17 кг
		32		Ф6АІ, " , l=680	3	0,15 кг
				МАТЕРИАЛЫ		
				Бетон класса В 15	18	м ³

*) Позиции смотрите ведомость деталей

ВЕДОМОСТЬ ДЕТАЛЕЙ



Марка элемента	Изделия арматурные						Изделия закладные								Общая масса				
	Арматура класса А-II						Арматура класса А-III				Проект марки С 235								
	ГОСТ 5781-82*						ГОСТ 5781-82*				ГОСТ 19903-74*								
	Ф6	Ф8	Ф10	Итого	Ф6	Ф8	Итого	Ф8	Ф12	Итого	Ф6	Ф8	Итого	С 20		Итого	С 20	Итого	
Ум 7	82,9	5,8	88,7	45,7	19,4	65,1	153,8	1,4	4,0	5,4	0,5	5,2	5,7	40,5	40,5	12,2	12,2	63,8	217,6
Ум 8	36,1	5,9	42,0	34,3	13,3	47,6	89,6	1,3	1,3	2,6	1,0	1,6	17,6	-	-	-	-	20,2	109,8

903-1-289.91 КЖ

Нач. отд. А.Г. Яковичи
Н. контр. Зорин
Гл. спец. Зорин
Зав. гд. Шинковская
Б.в. инж. Бобанская
Проектир. Бобанская
Разработка Шинковская

Котельная с 4 котлами Е-85-14Д.
Золотошлюзовальное механическое.

ГЛАВНЫЙ КОРПУС

Спецификация участка монолитного Ум 7, Ум 8

Станд. лист Листов
Р 77

ХАРЬКОВСКИЙ ПРОМСТРОЙНИИПРОЕКТ

СХЕМА РАСПОЛОЖЕНИЯ ФУНДАМЕНТОВ

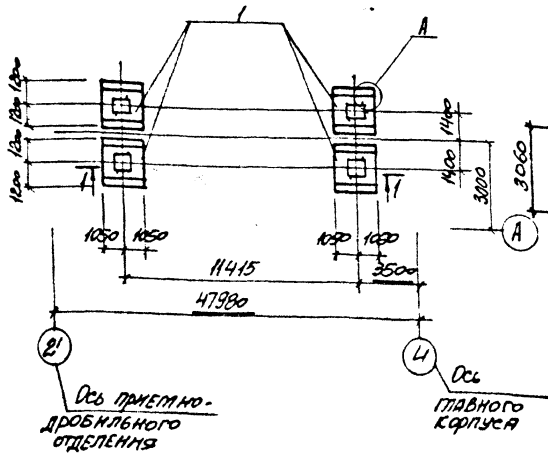


СХЕМА РАСПОЛОЖЕНИЯ ПЛИТ ПЕРЕКРЫТИЯ

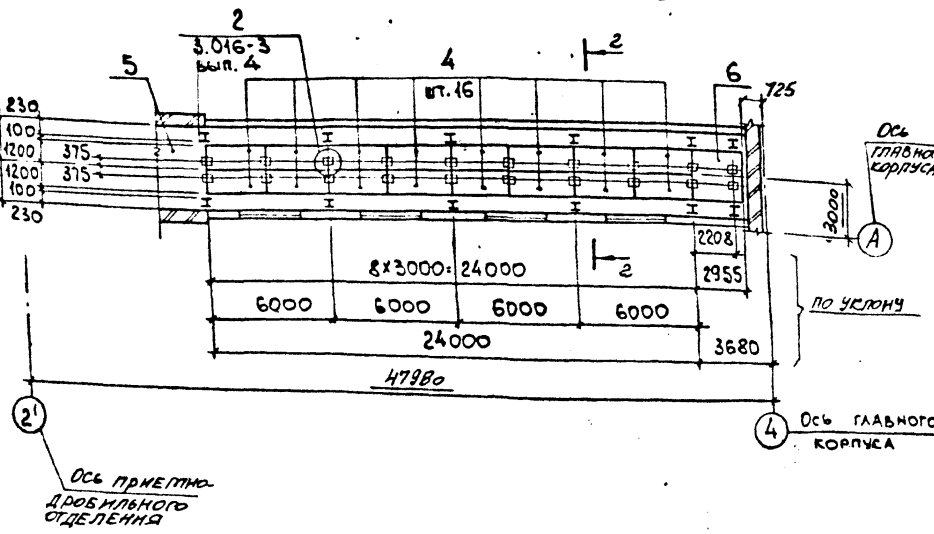


СХЕМА РАСПОЛОЖЕНИЯ СТОЕК

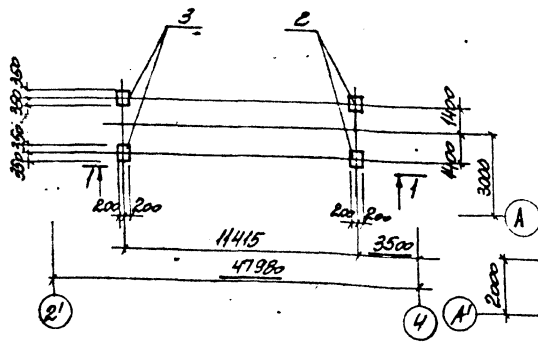
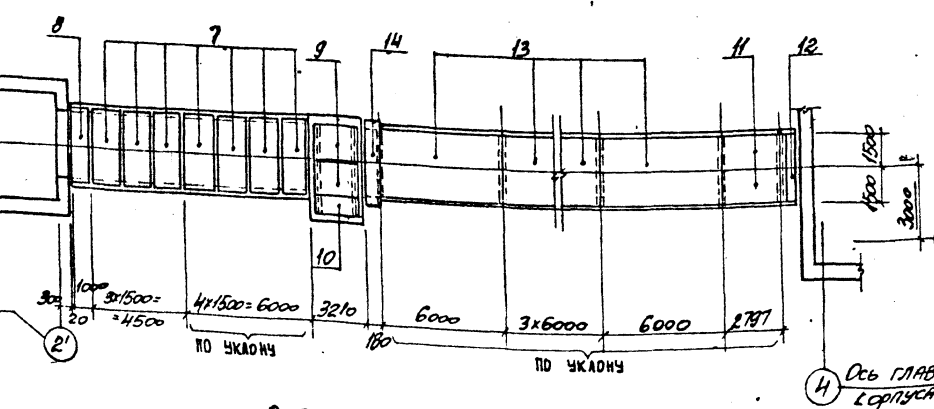
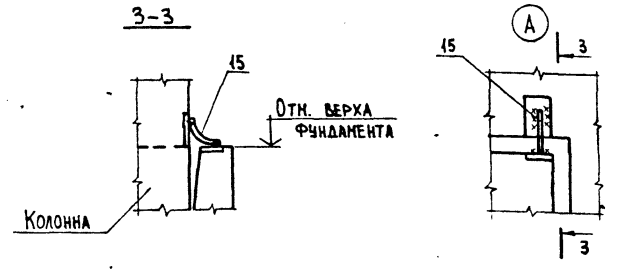
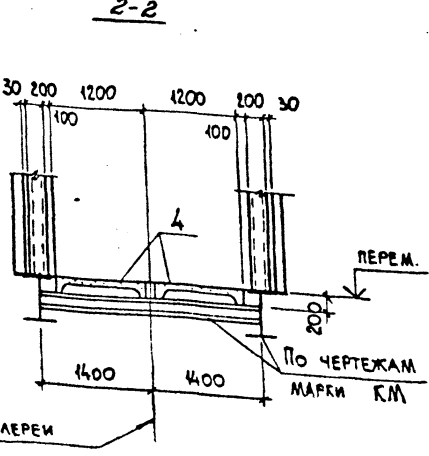
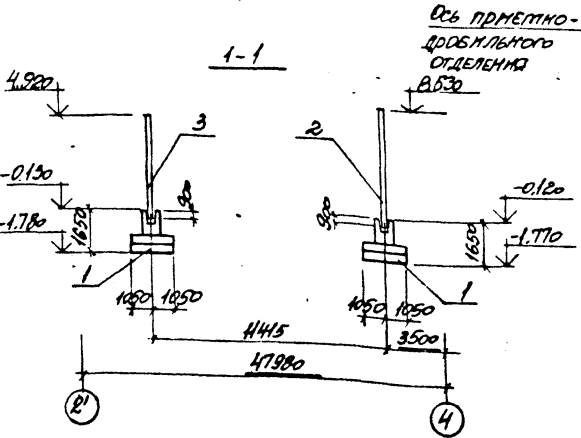


СХЕМА РАСПОЛОЖЕНИЯ ПЛИТ ПОКРЫТИЯ



СПЕЦИФИКАЦИЯ С СХЕМОЙ РАСПОЛОЖЕНИЯ ФУНДАМЕНТОВ, СТОЕК, ПЛИТ ПЕРЕКРЫТИЯ И ПОКРЫТИЯ

МАРКА, ПОЗ.	ОБОЗНАЧЕНИЕ	НАИМЕНОВАНИЕ	КОЛ.	МАССА ЕД. КГ	ПРИМЕЧАНИЕ
СХЕМА РАСПОЛОЖЕНИЯ ФУНДАМЕНТОВ					
1	903-1-289.91 К.Н.Л. 85	ФУНДАМЕНТ МОНОЛИТНЫЙ ФМ 1	4		
15	903-1-289.91. К.Н.И.-176.-479	ИЗДЕЛИЕ СРЕДИННОЕ ИС-44	8	0,20	
СХЕМА РАСПОЛОЖЕНИЯ СТОЕК					
2	903-1-289.91.К.Н.И.-13;-14	Стойка Ст 1	2	6825	
3	"	" Ст 2	2	4235	
СХЕМА РАСПОЛОЖЕНИЯ ПЛИТ ПЕРЕКРЫТИЯ					
4	3.016-3, вып. 3	ПЛИТА П2-2	16	660	
5	903-1-289.91 К.Н.Л. 84	УЧАСТОК МОНОЛИТНЫЙ УМ 1	1		
6	" К.Ж.Л. 85	" УМ 2	1		
ОП2	3.016-3, вып. 4	ОПОРНАЯ ПОДУШКА ОП2	18	30,8	
МС-3	"	ИЗДЕЛИЕ ЗАКЛАДНОЕ МС-3	36	0,63	
СХЕМА РАСПОЛОЖЕНИЯ ПЛИТ ПОКРЫТИЯ					
7	1.141-1 вып. 60	ПЛИТА ПК36.15-4Т	7	1700	
8	"	ПК36.10-4Т	1	1055	
9	"	ПК24.15-4Т	2	1145	
10	"	ПК24.10-4Т	1	718	
11	"	ПК 30.15-4Т	2	1425	
12	"	ПК 30.10-4Т	1	882	
13	1.465.1-10/82 В.1	П/П-2Ат В/П Д/ЯН-400П	5	2650	
14	903-1-289.91 К.Н.Л. 85	УЧАСТОК МОНОЛИТНЫЙ УМ 3	1		



903-1-289.91		СЖ	
МАТЕРИАЛ	ИЗГОТОВИТЕЛЬ	СН	СН
ИЛОП/П	БОРИН	23	7
П.С.Е.Ч.	БОРИН	350	
ВЕР. ГР.	ШАХОВСКАЯ		
ВЕР. М.И.Н.	БОЛДАНСКОЕ		
П/С.В.Е.Р.	БОЛДАНСКОЕ		
П/С.В.Е.Р.	ДУБИНСКОЕ		
903-1-289.91		СЖ	
КОТЕЛЬНАЯ С 4 КОТЛАМИ К-65-14Р		СРЕДНЕТЕПЛОТЕХНИЧЕСКОЕ	
ГЛАВЕРЪ ТОЛМАШОВОДАЧИ		С.П.И.В.С.	П.И.В.С.
		Р	78
СХЕМА РАСПОЛОЖЕНИЯ ФУНДАМЕНТОВ СТОЕК, ПЛИТ ПЕРЕКРЫТИЯ И ПОКРЫТИЯ		С.А.Р.Е.К.О.В.С.К.И.Я П.А.Т.Р.О.Н.И.И.И.П.Р.О.С.Т.	

Альбом 12ч. 2

СХЕМА РАСПОЛОЖЕНИЯ СТЕНОВЫХ ПАНЕЛЕЙ В ОСЯХ «2»...«4»

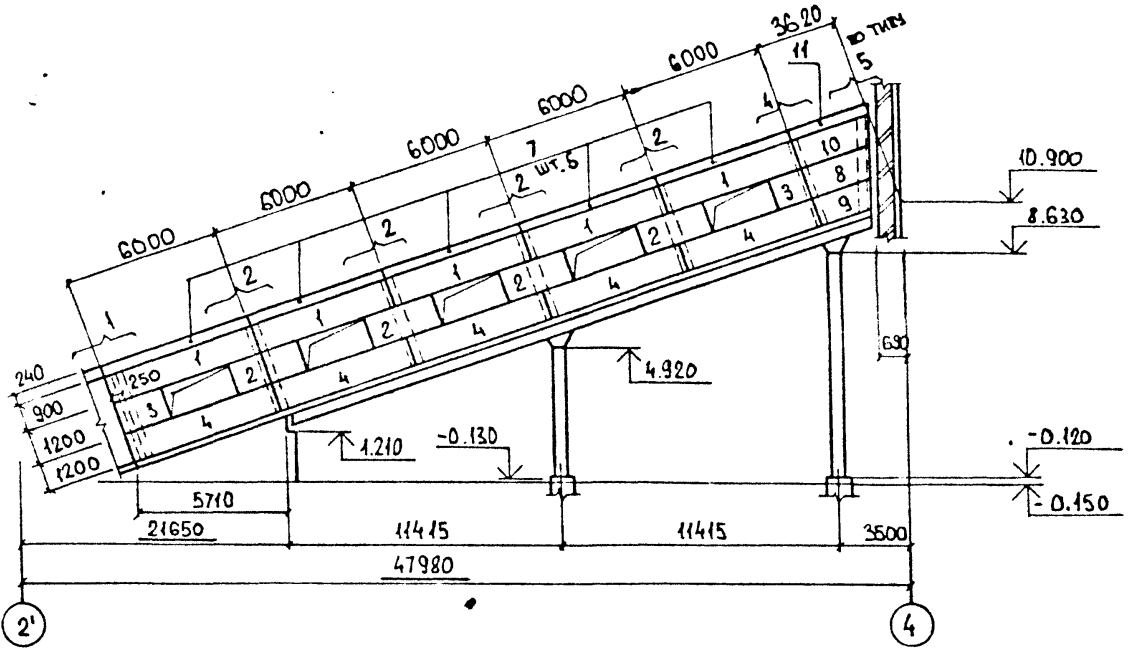
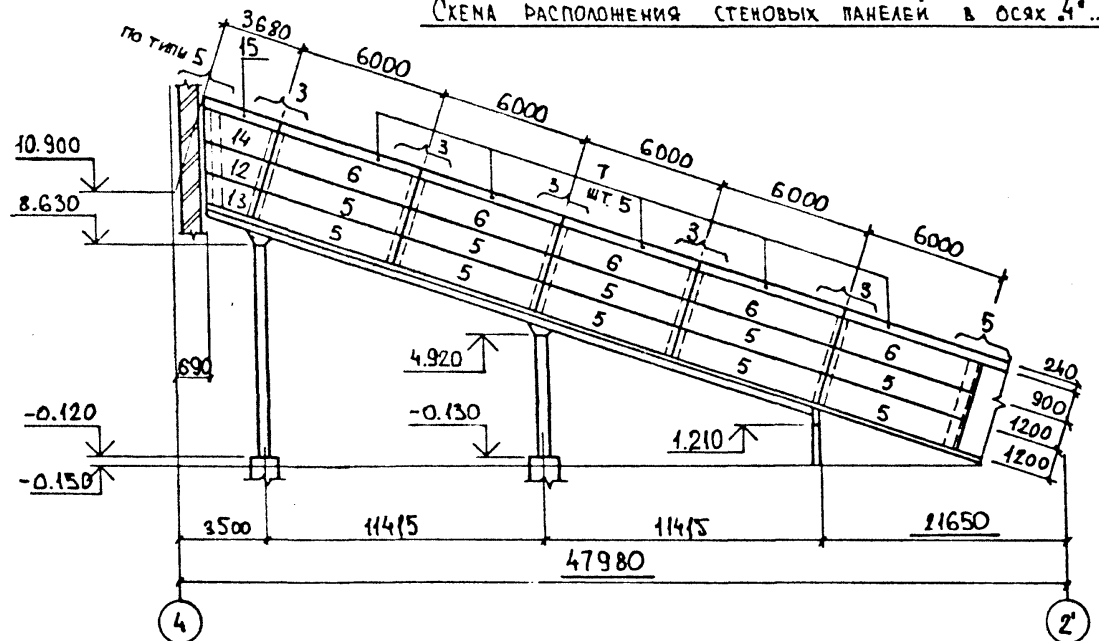
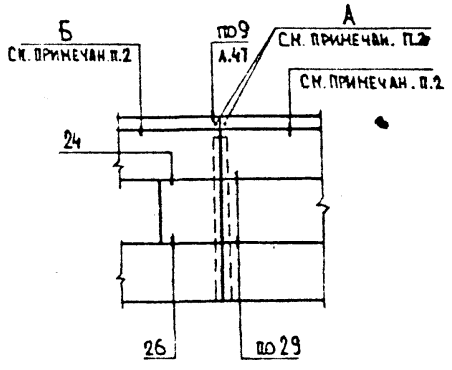


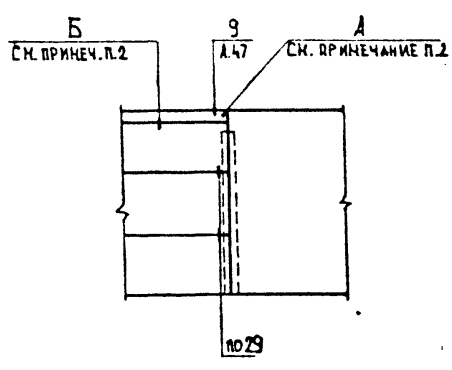
СХЕМА РАСПОЛОЖЕНИЯ СТЕНОВЫХ ПАНЕЛЕЙ В ОСЯХ «4»...«2»



ФРАГМЕНТ №4



ФРАГМЕНТ №5

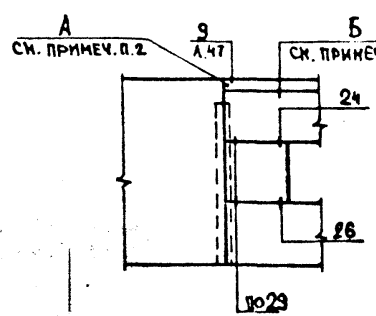


СПЕЦИФИКАЦИЯ К СХЕМЕ РАСПОЛОЖЕНИЯ СТЕНОВЫХ ПАНЕЛЕЙ

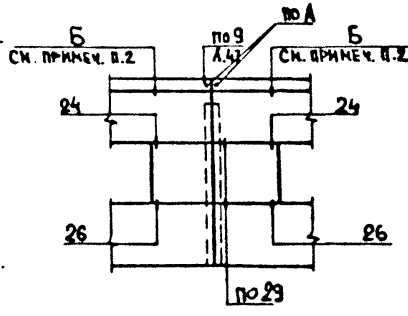
МАРКА, ПОЗ.	ОБОЗНАЧЕНИЕ	НАИМЕНОВАНИЕ	КОЛ.	МАССА ЕД., КГ	ПРИМЕЧАНИЕ
СТЕНОВЫЕ ПАНЕЛИ					
ВАРИАНТ I					
для t = -20°C					
1	1.030.1-1.1-1 04-05	ПС 60.9.2.0-2А-52	5	1640	
2	" 01-09	ПС 30.12.2.0-6А-57	4	1100	
3	" 62	2ПС 15.12.2.0-А-58	2	550	
4	" 05	ПС 60.12.2.0-2А-47	5	2200	
5	" 05	ПС 60.12.2.0-2А-31	10	2200	
6	" 04-05	ПС 60.12.2.0-2А-35	5	1640	
7	903-1-289.91.КН.И-132.-134	ПС 93	10	1130	
8	" КН.И-115.-117	ПС 80	1	960	
9	" КН.И-120.-122	ПС 83	1	860	
10	" КН.И-120.-122	ПС 85	1	810	
11	" КН.И-132.-134	ПС 91	1	750	
12	" КН.И-100.-102	ПС 71	1	960	
13	" КН.И-105.-107	ПС 74	1	860	
14	" КН.И-110.-112	ПС 77	1	810	
15	" КН.И-132.-134	ПС 92	1	750	

- Узлы крепления стеновых панелей принять по серии 1.030.1-1/88 в. 3-2.
- Крепление карнизной панели к подкарнизной панели производить по узлам А и Б по документу 1.030.1-1.0-3-2400.
- Фрагменты, стойки и монтажные участки замаркировать на месте 78.

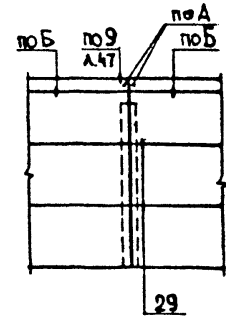
ФРАГМЕНТ №1



ФРАГМЕНТ №2



ФРАГМЕНТ №3



Имя, № стола, Подпись и дата, БЗАР, ЛАНД

903-1-289.91		КН.	
И.О.Т.А. АГРАНОВИЧ	И.КОМ.Т.Р. ЗОРИН	КОТЕЛНАЯ С 4 КОТЛАМИ Е-2.5-1.4Р	
Г.А.СПЕЦ. ЗОРИН	З.В.Г.Р. ШАХНОВСКОУ	ЭКОЛОШЛАКОУДАЛЕНИЕ МЕХАНИЧЕСКОЕ	
В.Е.Д.И.Н.И. БОДНЯНСКАЯ	П.Р.О.В.Е.Р. БОДНЯНСКАЯ	ГАЛЕРЕЯ ТОПЛИВОПОДАЧИ	СТАЛИС ЛИСТ ЛИСТОВ
РАЗРАБ. ДЬБИНСКИЙ		СХЕМА РАСПОЛОЖЕНИЯ СТЕНОВЫХ ПАНЕЛЕЙ. СПЕЦИФИКАЦИЯ (НАЧАЛО)	Д 79
ИНВ. №		ХАРЬКОВСКИЙ ПРОМСТРОЙНИИПРОЕКТ	

АКСОМ 12.4.2

МАРКА ПОЗ.	ОБОЗНАЧЕНИЕ	НАИМЕНОВАНИЕ	КОЛ.	МАССА ЕД., КГ	ПРИМЕЧАНИЕ
СТЕНОВЫЕ ПАНЕЛИ					
ДЛЯ t° = -30°C					
1	1.030.1-1.1-1 04-08	ПС60.9.2.5-2А-52	5	2020	
2	1.030.1-1.1-1 01-10	ПС30.12.2.5-6А-57	4	1340	
3	1.030.1-1.1-1 62-01	2ПС15.12.2.5-А-58	2	660	
4	1.030.1-1.1-1 05-03	ПС60.12.2.5-3А-47	5	2710	
5	"	ПС60.12.2.5-3А-31	10	2710	
6	1.030.1-1.1-1 04-08	ПС60.9.2.5-2А-35	5	2020	
7	903-1-2899/1.Л.М.Н-132...-134	ПС93	10	1130	
8	903-1-2899/1.Л.М.Н-115...-117	ПС81	1	1170	
9	903-1-2899/1.Л.М.Н-120...-122	ПС84	1	1050	
10	903-1-2899/1.Л.М.Н-125...-127	ПС87	1	985	
11	903-1-2899/1.Л.М.Н-132...-134	ПС91	1	750	
12	903-1-2899/1.Л.М.Н-100...-102	ПС72	1	1170	
13	903-1-2899/1.Л.М.Н-105...-107	ПС75	1	1050	
14	903-1-2899/1.Л.М.Н-110...-112	ПС78	1	985	
15	903-1-2899/1.Л.М.Н-132...-134	ПС92	1	750	
СТЕНОВЫЕ ПАНЕЛИ					
ДЛЯ t° = -40°C					
1	1.030.1-1.1-1 04-11	ПС60.9.3.0-6А-52	5	2410	
2	1.030.1-1.1-1 01-11	ПС30.12.3.0-6А-57	4	1600	
3	1.030.1-1.1-1 62-02	2ПС15.12.3.0-А-58	2	790	
4	1.030.1-1.1-1 05-05	ПС60.12.3.0-3А-47	5	3210	
5	"	ПС60.12.3.0-3А-31	10	3210	
6	1.030.1-1.1-1 04-11	ПС60.9.3.0-6А-35	5	2410	
7	903-1-2899/1.Л.М.Н-132...-134	ПС93	10	1130	
8	903-1-2899/1.Л.М.Н-115...-117	ПС82	1	1370	
9	903-1-2899/1.Л.М.Н-120...-122	ПС85	1	1240	

МАРКА ПОЗ.	ОБОЗНАЧЕНИЕ	НАИМЕНОВАНИЕ	КОЛ.	МАССА ЕД., КГ	ПРИМЕЧАНИЕ
10	903-1-2899/1.Л.М.Н-125...-127	ПС88	1	1170	
11	903-1-2899/1.Л.М.Н-132...-134	ПС91	1	750	
12	903-1-2899/1.Л.М.Н-100...-102	ПС73	1	1370	
13	903-1-2899/1.Л.М.Н-105...-107	ПС76	1	1240	
14	903-1-2899/1.Л.М.Н-110...-112	ПС79	1	1170	
15	903-1-2899/1.Л.М.Н-132...-134	ПС92	1	750	
ИЗДЕЛИЯ СОЕДИНИТЕЛЬНЫЕ					
Т8	1.030.1-1.1-1-140	Т8	48	0.5	
Лист 8x80x140	1.030.1-1/88.3-2-455	Лист 8x80x140 ГОСТ 19903-74*	20	0.7	
Т3	1.030.1-1.1-1-120	Т3	14	0.4	
Лист 4x70x150	1.030.1-1/88.0-3-2400	Лист 4x70x150 ГОСТ 19903-74*	24	1.2	для t° = -20°C - 30°
Лист 6x70x100	1.030.1-1/88.0-3-2400	Лист 6x70x100 ГОСТ 19903-74*	32	1.5	для t° = -40°C
Лист 6x70x100	1.030.1-1/88.0-3-2400	Лист 6x70x100 ГОСТ 19903-74*	32	0.4	
ВАРИАНТ I					
СТЕНОВЫЕ ПАНЕЛИ					
ДЛЯ t° = -20°C; -30°C					
1	903-1-2899/1.Л.М.Н-130...-131	ПС89-А	5	1140	
2	Шифр 110-85.1-170	ПС30.12.2.0-А-17	4	771	
3	Шифр 110-85.1-180	ПС15.12.2.0-А-18	2	384	
4	Шифр 110-85.1-080-03	ПС60.12.2.0-А-8	5	1529	
5	Шифр 110-85.1-010-03	ПС60.12.2.0-А-1	10	1524	
6	903-1-2899/1.Л.М.Н-130...-131	ПС89-А	5	1140	
7	903-1-2899/1.Л.М.Н-132...-134	ПС93	10	1130	
8	903-1-2899/1.Л.М.Н-118...-119	ПС80-А	1	732	
9	903-1-2899/1.Л.М.Н-123...-124	ПС83-А	1	651	
10	903-1-2899/1.Л.М.Н-128...-129	ПС86-А	1	609	
11	903-1-2899/1.Л.М.Н-132...-134	ПС91	1	750	
12	903-1-2899/1.Л.М.Н-105...-104	ПС71-А	1	732	
13	903-1-2899/1.Л.М.Н-108...-109	ПС74-А	1	651	

МАРКА ПОЗ.	ОБОЗНАЧЕНИЕ	НАИМЕНОВАНИЕ	КОЛ.	МАССА ЕД., КГ	ПРИМЕЧАНИЕ
14	903-1-2899/1.Л.М.Н-113...-114	ПС77-А	1	609	
15	903-1-2899/1.Л.М.Н-132...-134	ПС92	1	750	
СТЕНОВЫЕ ПАНЕЛИ					
ДЛЯ t° = -40°C					
1	903-1-2899/1.Л.М.Н-130...-131	ПС90-А	5	1373	
2	Шифр 110-85.1-170-01	ПС30.12.2.5-А-17	4	920	
3	Шифр 110-85.1-180-01	ПС15.12.2.5-А-18	2	463	
4	Шифр 110-85.1-080-04	ПС60.12.2.5-А-8	5	1839	
5	Шифр 110-85.1-010-04	ПС60.12.2.5-А-1	10	1834	
6	903-1-2899/1.Л.М.Н-130...-131	ПС90-А	5	1373	
7	903-1-2899/1.Л.М.Н-132...-134	ПС93	10	1130	
8	903-1-2899/1.Л.М.Н-118...-119	ПС81-А	1	863	
9	903-1-2899/1.Л.М.Н-123...-124	ПС84-А	1	761	
10	903-1-2899/1.Л.М.Н-128...-129	ПС87-А	1	710	
11	903-1-2899/1.Л.М.Н-132...-134	ПС91	1	750	
12	903-1-2899/1.Л.М.Н-103...-104	ПС72-А	1	863	
13	903-1-2899/1.Л.М.Н-108...-109	ПС75-А	1	761	
14	903-1-2899/1.Л.М.Н-113...-114	ПС78-А	1	710	
15	903-1-2899/1.Л.М.Н-132...-134	ПС92	1	750	
ИЗДЕЛИЯ СОЕДИНИТЕЛЬНЫЕ					
Т8	1.030.1-1.1-1-140	Т8	48	0.5	
Лист 8x80x140	1.030.1-1/88.3-2-455	Лист 8x80x140 ГОСТ 19903-74*	20	0.7	
Т3	1.030.1-1.1-1-120	Т3	14	0.4	
Лист 4x70x150	1.030.1-1/88.0-3-2400	Лист 4x70x150 ГОСТ 19903-74*	24	1.2	
Лист 6x70x100	1.030.1-1/88.0-3-2400	Лист 6x70x100 ГОСТ 19903-74*	32	0.4	

ИМЬ. № ПОДЛ. ПОДЛ. И ДАТА ВЗЛМ. ИМЬ. №

903-1-2899/1 Л.26

Исполн. АГРАНОВИЧ ЗОРНИ 2007

И контр. ЗОРНИ 2007

Ил. контр. ЗОРНИ 2007

Зав. пр. ШАХНОВСКИЙ 2007

Вед. инж. БОДНЯНСКАЯ 2007

Провер. БОДНЯНСКАЯ 2007

Провер. АЧБИКЕР 2007

Имь. №

КОТЕЛЬНАЯ С 4 КОТЛАМИ К-6.5-110

ЗАВОДСКО-ЖИЛИЩНО-МЕЖАНТРЕПЕНОЕ

ГАЛЕРЕЯ ТОПЛИВОПОДАЧИ

СТАЛЮ Лист Листов

Р 80

СДЕЛКА РАСПОЛОЖЕНИЯ

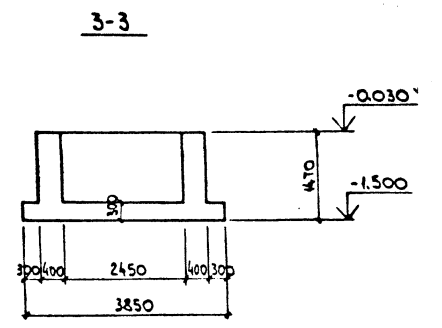
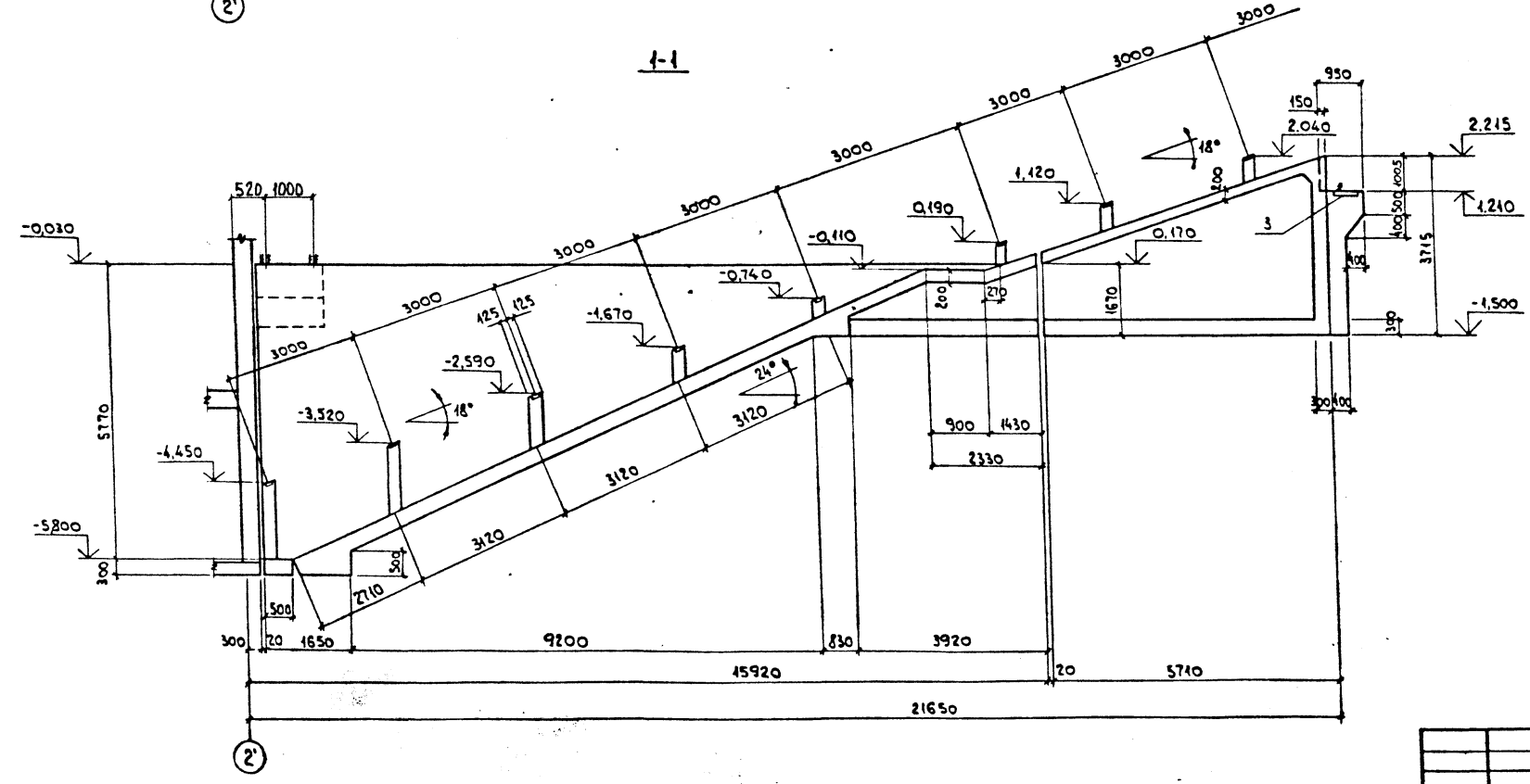
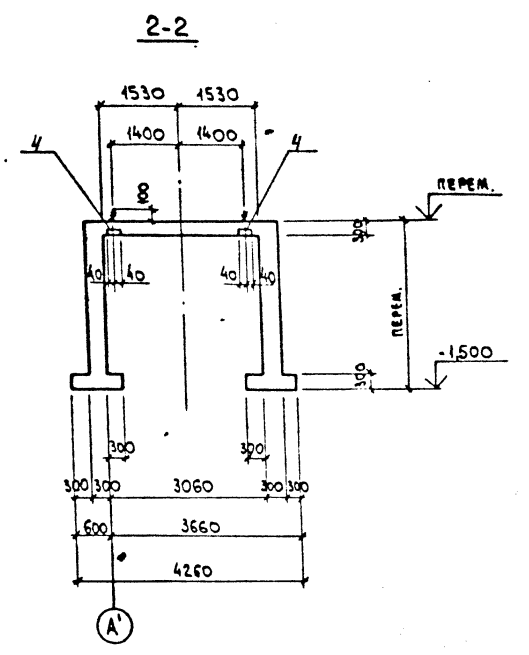
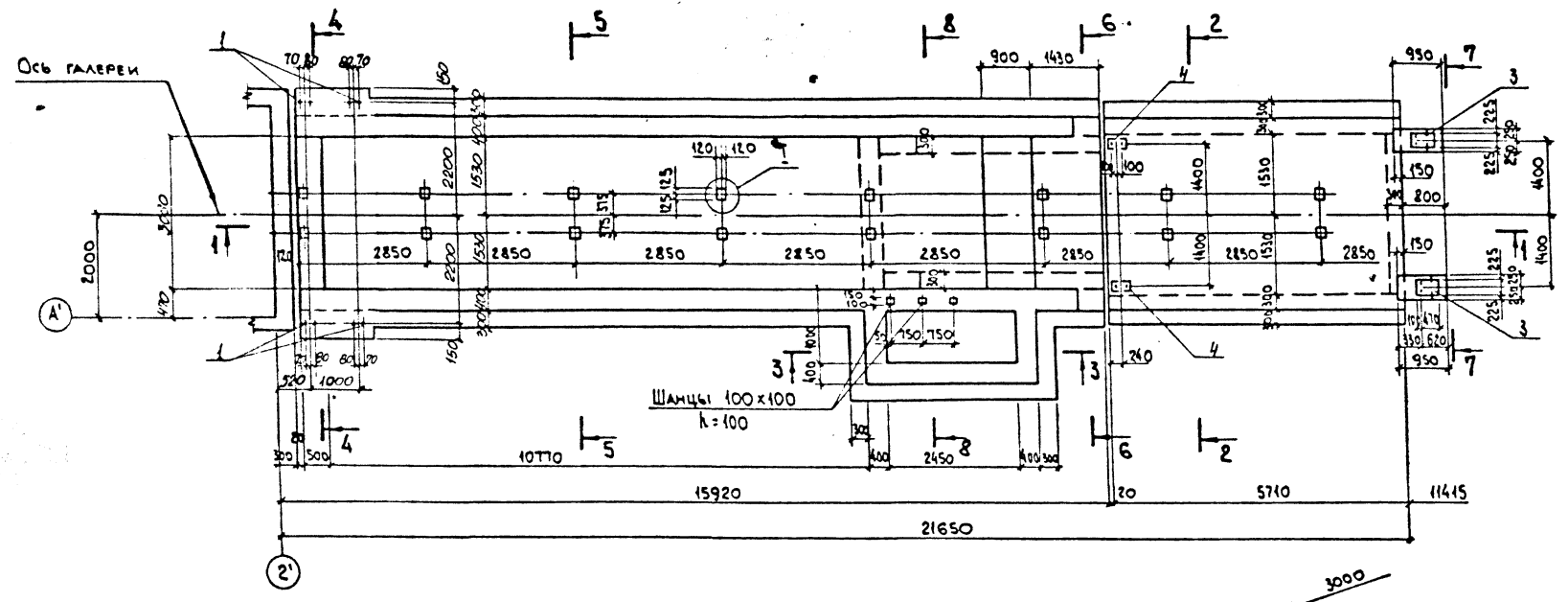
СТЕНОВЫХ ПАНЕЛЕЙ

СПЕЦИФИКАЦИЯ СОСТАВЛЯЮЩИХ

ХАРЬКОВСКИЙ

ПРОМСТРОИНИИПРОЕКТ

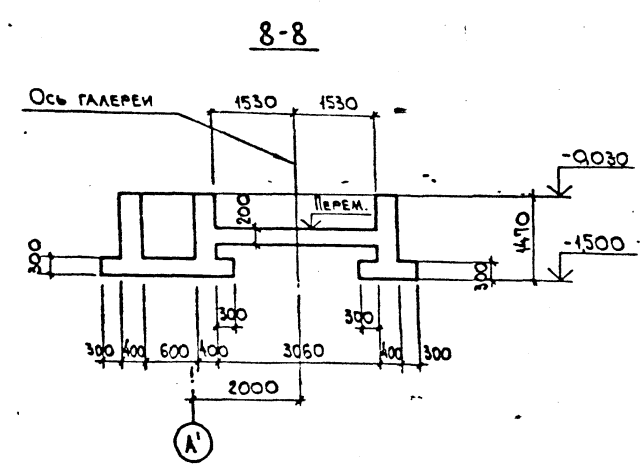
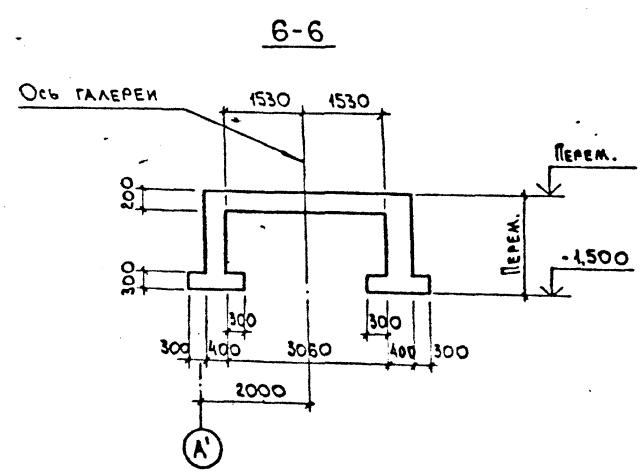
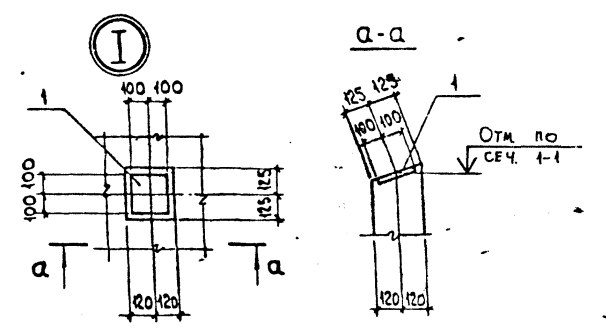
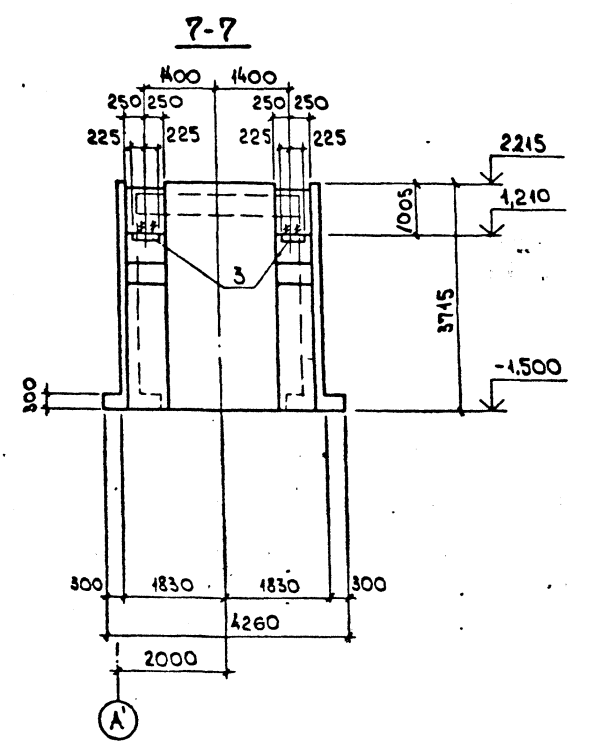
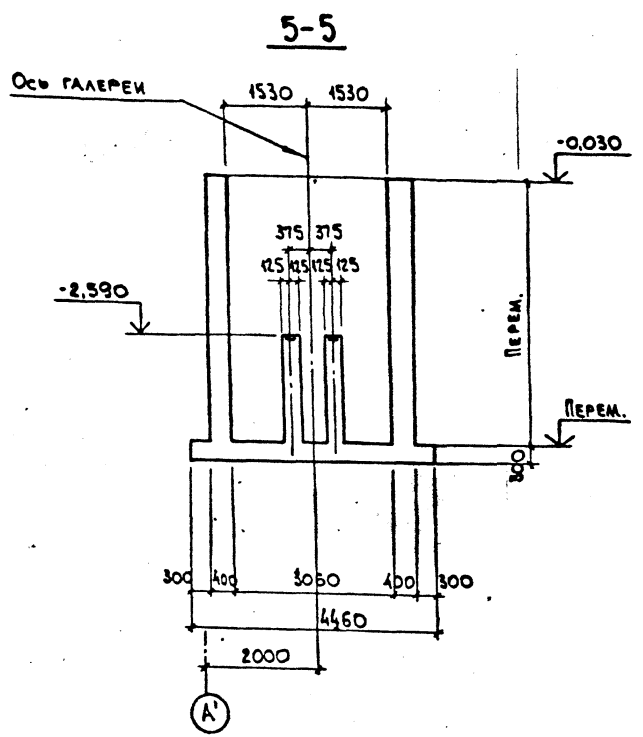
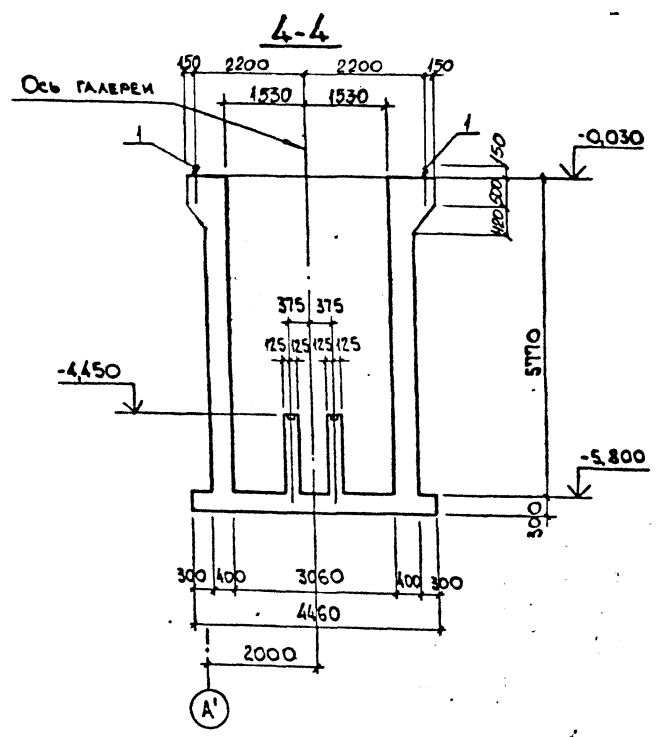
Альбом 12 ч. 2



№№ ПОДЛ.	ПОДР.	ДАТА	ВИАМ. №№, №

			903-1-289.91. КЖ		
			Котельная с 4 котлами Е-6,5-1,4Р		
			ЗАО «ШЛАЗОДАЛЕНИЕ МЕХАНИЧЕСКОЕ».		
ПРИБЯВАН:			Галерея топливоподачи		
Инв. №			Участок монолитный УМ 1.		
			Сечение 1-1...3-3. Опалубка.		
			ХАРЬКОВСКИЙ ПРОМСТРОЙНИПРОЕКТ		
			Страница 81		

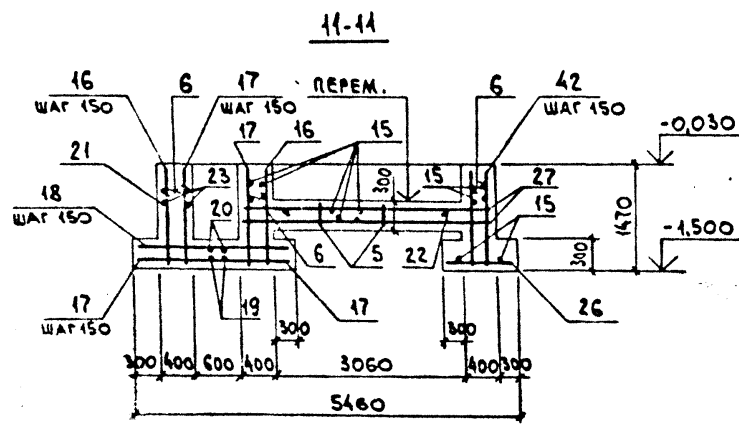
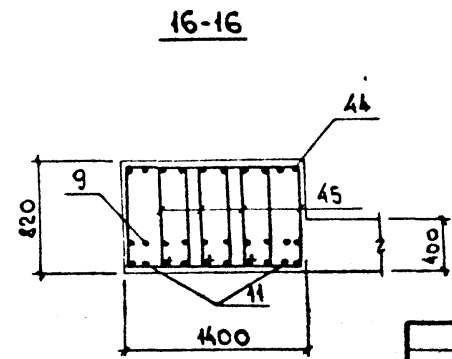
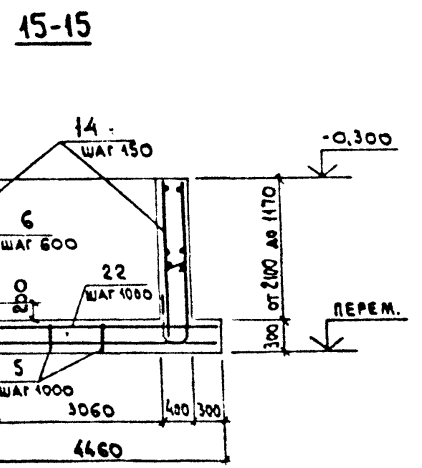
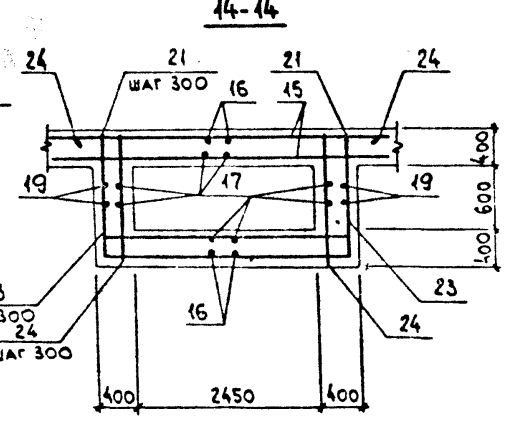
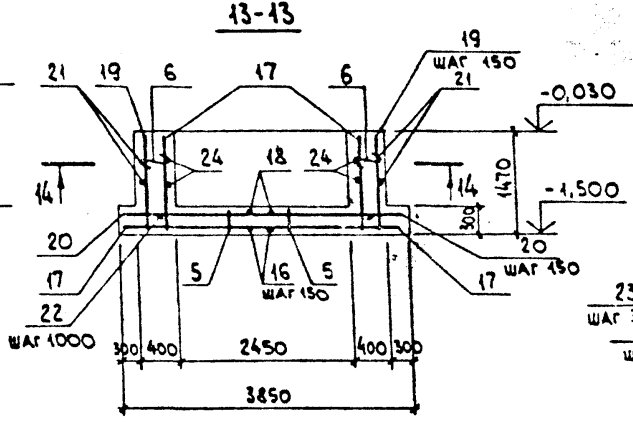
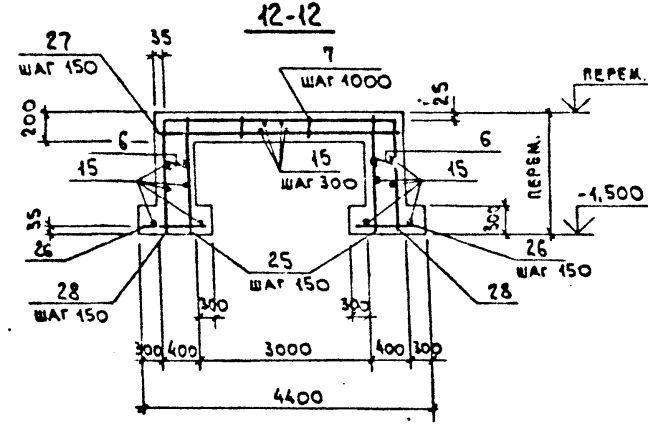
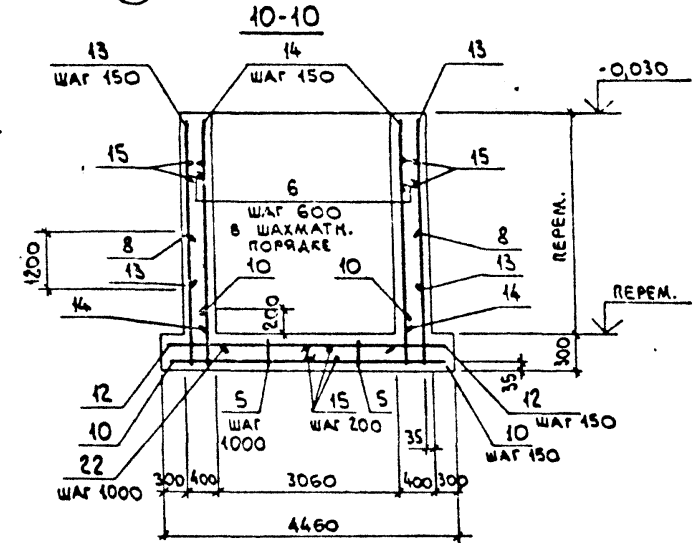
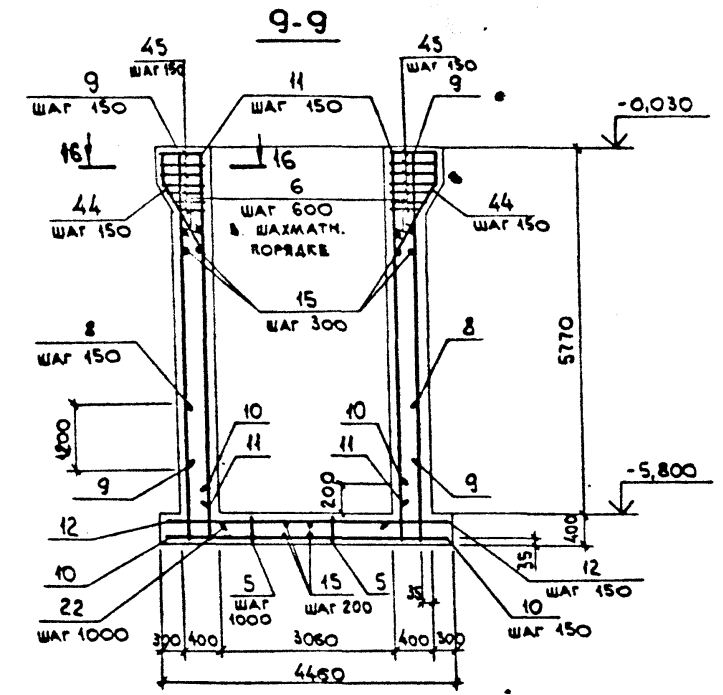
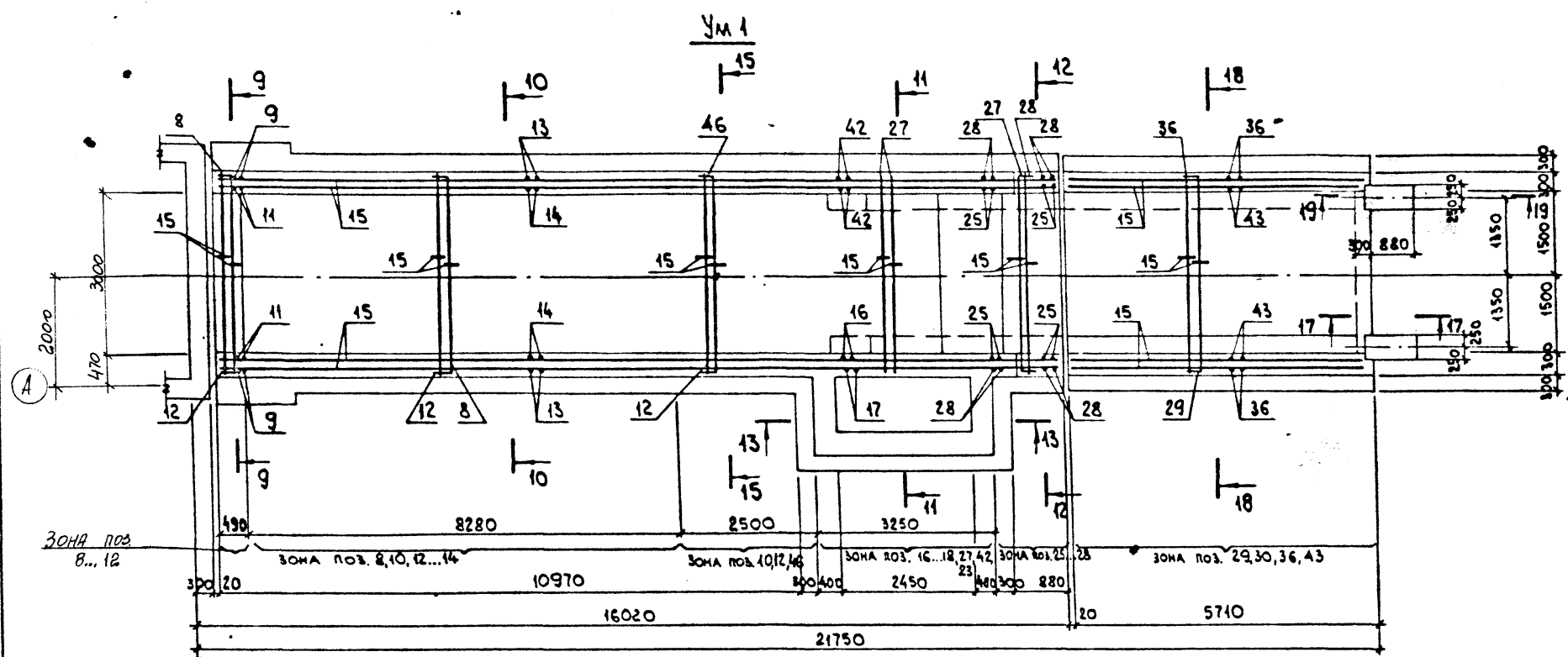
АМБ-5001.12.1.2



Изм. № по д. Подпись и дата. Взам инв. №

		903-1-289.91		КЖ	
Исполнитель: АГРАНОВИЧ А.А.		КОТЕЛЬНАЯ с 4 КОТЛАМИ Е-6,5-1,4 Р.			
Н. контр.: ЗОРИН		Зона обслуживания МЕХАНИЧЕСКОЕ.			
Гл. спец.: ЗОРИН		ГАЛЕРЕЯ ТОПЛИВОПОДАЧИ		Страница	Лист
Бед. инж.: ШАХНОВСКИЙ		Р		82	Листов
Провер.: ШАХНОВСКИЙ		Участок монолитный УМ1.		ХАРЬКОВСКИЙ ПРОМСТРОЙНИИПРОЕКТ	
Разраб.: АЛЕКСИЧЕР		Сечение 4-4... 8-8. Опалубка.			
Инв. №					

№ 12.4.2

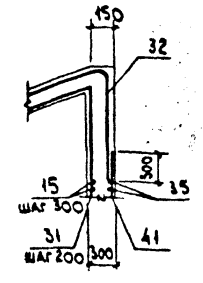


ВЗНН № 12.4.2

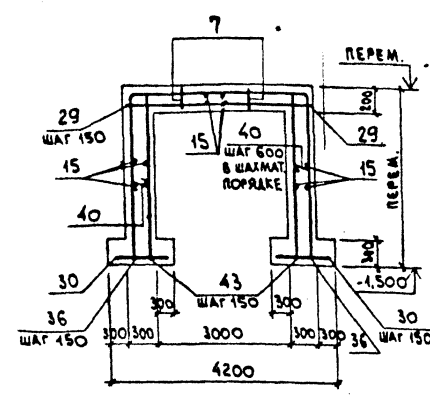
903-1-289.91 КЖ		КОТЕЛЬНАЯ С 4 КОТЛАМИ Е-654Р. ЗООШАКОУДАЛЕНИЕ МЕХАНИЧЕСКОЕ.	
ИМ. ОТА. АГРАНОВИЧ	И. КОНТР. ЗОРИН	ГАЛЕРЕЯ ТОПЛИВОПОДАЧИ	Страница 83
ГЛА СПЕЦ. ЗОРИН	ЗАВ. ГР. ШАХНОВЕКИИ	УЧАСТОК МОНОЛИТНЫЙ УМ1. АРМИРОВАНИЕ.	Листов
ВЕД. ИНЖ. БОДНЯНСКАЯ	ПРОВЕР. БОДНЯНСКАЯ	ХАРЬКОВСКИЙ ПРОЕКТИРОВАЛЬНИК	
РАЗРАБ. ДУБИНКАР			

ЛАНСОН 12 ч. 2

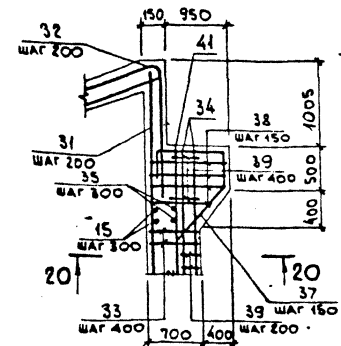
17-17



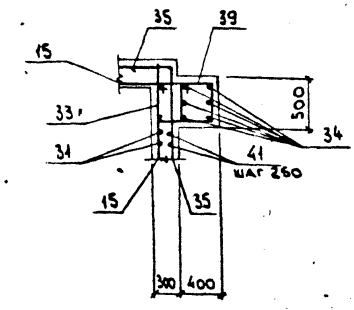
18-18



19-19



20-20



ВЕДОМОСТЬ ДЕТАЛЕЙ

Поз.	Эскиз	Поз.	Эскиз
5		25	от 400 до 2240
6		28	от 1400 до 2240
7		32	
8		33	
10		35	
13	от 1700 до 6030	36	от 1790 до 3620
14	от 1400 до 5730	37	
16		38	
17		39	
19		40	
21		43	от 1790 до 3620
24			

Поз.	Эскиз
44	
45	
46	

СПЕЦИФИКАЦИЯ УЧАСТКА МОНОЛИТНОГО УМ 1

ФОРМАТ	ЗОНА	Поз.	ОБОЗНАЧЕНИЕ	НАИМЕНОВАНИЕ	КОЛ.	ПРИМЕЧАНИЕ
СБОРОЧНЫЕ ЕДИНИЦЫ						
		1	903-1-289.91 КЖИ-144-145	ИЗДЕЛИЕ ЗАКЛАДНОЕ МН18	4	4,4 кг
		2	3.400-6 ПГ	МН1-23	16	3,8 кг
		3	903-1-289.91. КЖИ-171	МН31	2	2,68 кг
		4	КЖИ-170	МН30	2	4,1 кг
ДЕТАЛИ						
		5*		φ10A I, ГОСТ 5781-82, R=1100	32	0,68 кг
		6*		φ8 A I, " " R=450	400	0,18 кг
		7*		φ10 A I, " " R=950	24	0,59 кг
		8*		φ25 A III, " " R=8130	59	31,3 кг
		9*		φ16 A III, " " R=5000	8	7,3 кг
		10*		φ12 A III, " " R=1100	152	0,98 кг
		11*		φ12 A III, " " R=5730	8	5,1 кг
		12*		φ10 A III, " " R=4390	59	2,7 кг
		13*		φ12 A III, " " R=3700	112	3,3 кг
		14*		φ12 A III, " " R=3565	146	3,2 кг
		15*		φ8 A III, " " R=α м	1380	0,395 кг
		16*		φ12 A III, " " R=4130	17	3,7 кг
		17*		φ12 A III, " " R=2030	34	1,8 кг
		18*		φ10 A III, " " R=1930	26	1,2 кг
		19*		φ12 A III, " " R=5980	5	5,3 кг
		20*		φ10 A III, " " R=3780	5	2,3 кг
		21*		φ8 A III, " " R=5840	5	2,3 кг
		22*		φ20 A I, " " R=2890	16	7,1 кг

ФОРМАТ	ЗОНА	Поз.	ОБОЗНАЧЕНИЕ	НАИМЕНОВАНИЕ	КОЛ.	ПРИМЕЧАНИЕ
		23		φ8 A III, ГОСТ 5781-82, R=3230	5	1,3 кг
		24*		φ8 A III, " " R=1950	10	0,77 кг
		25*		φ12 A III, " " R=820	24	1,6 кг
		26		φ10 A III, " " R=930	34	0,57 кг
		27		φ12 A III, " " R=3790	32	3,4 кг
		28*		φ12 A III, " " R=7370	14	6,5 кг
		29		φ12 A III, " " R=3590	39	3,1 кг
		30		φ10 A III, " " R=830	78	0,51 кг
		31		φ12 A III, " " R=3630	16	3,2 кг
		32*		φ12 A III, " " R=1960	16	1,7 кг
		33*		φ6 A I, " " R=2430	12	0,54 кг
		34		φ16 A III, " " R=2740	12	4,3 кг
		35*		φ6 A I, " " R=6050	8	1,3 кг
		36*		φ12 A III, " " R=9000	39	7,9 кг
		37*		φ12 A III, " " R=2790	8	2,5 кг
		38*		φ8 A III, " " R=2790	14	1,1 кг
		39*		φ6 A I, " " R=1830	14	0,41 кг
		40*		φ8 A I, " " R=350	170	0,14 кг
		41		φ12 A III, " " R=2780	16	2,6 кг
		42		φ12 A III, " " R=1400	52	1,2 кг
		43*		φ12 A III, " " R=2705	78	2,4 кг
		44*		φ12 A III, " " R=2670	20	2,4 кг
		45*		φ8 A III, " " R=2210	56	0,87 кг
		46*		φ10 A III, " " R=7580	18	4,7 кг
МАТЕРИАЛЫ						
БЕТОН КЛАССА В15						79,2 м³

* ПОЗИЦИИ СМ. ВЕДОМОСТЬ ДЕТАЛЕЙ.

ВЕДОМОСТЬ РАСХОДА СТАЛИ НА ЭЛЕМЕНТ, КГ

МАРКА ЭЛЕМЕНТА	ИЗДЕЛИЯ АРМАТУРНЫЕ										Всего	ИЗДЕЛИЯ ЗАКЛАДНЫЕ										Всего	ОБЩИЙ РАСХОД			
	АРМАТУРА КЛАССА											АРМАТУРА КЛАССА														
	A-III					A-I						A-III					A-I									
	φ8	φ10	φ12	φ16	φ25	Итого	φ8	φ10	φ12	Итого		φ12	Итого	φ24	φ25	Итого	φ8	φ8-10	φ8-12	Итого	φ8			φ8-10	φ8-12	Итого
Ум 1	634,9	345,8	220,4	102,0	184,67	513,4	1,2	2,6	72,0	36,0	113,6	244,2	5378,3	25,2	25,2	4,0	19,6	23,6	40,0	3,6	46,6	0,9	0,3	91,4	140,2	5518,5

Изд. № подл. Подп. и дата. Взам. инв. №

903-1-289.91 КЖ

Котельная с 4 котлами Е-6,5-1,4 Р. Золошлакоудаление механическое.

Галерея топливоподачи

Участок монолитный Ум 1. Армирование. Спецификация

ХАРЬКОВСКИЙ ПРОМСТРОИНИИПРОЕКТ

МАТ. ОТА. АГРАНОВИЧ

Н. КОМП. ЗОРИН

ГЛ. СПЕЦ. ЗОРИН

Зав. гр. ШАХНОВСКИЙ

Инж. ВЕР. БОДНЯНСКАЯ

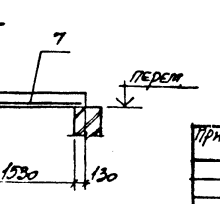
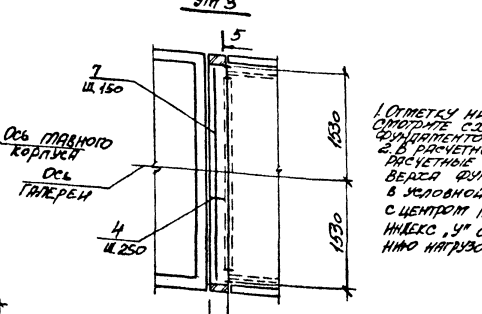
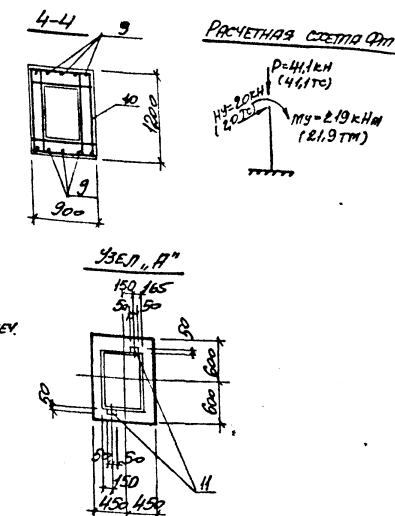
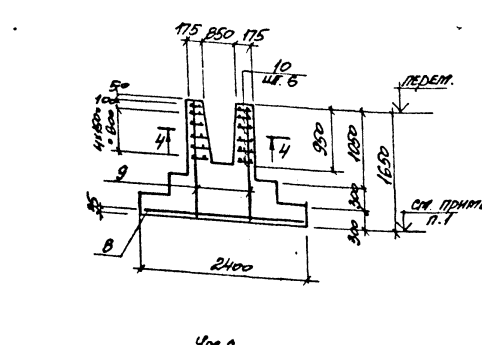
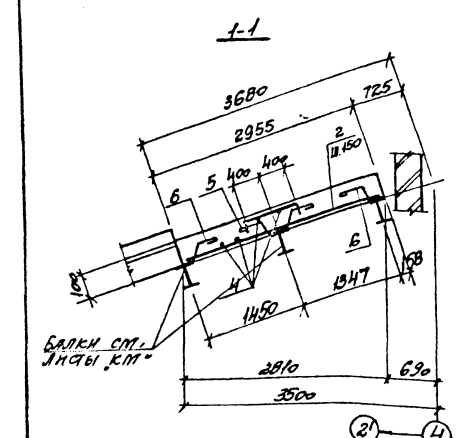
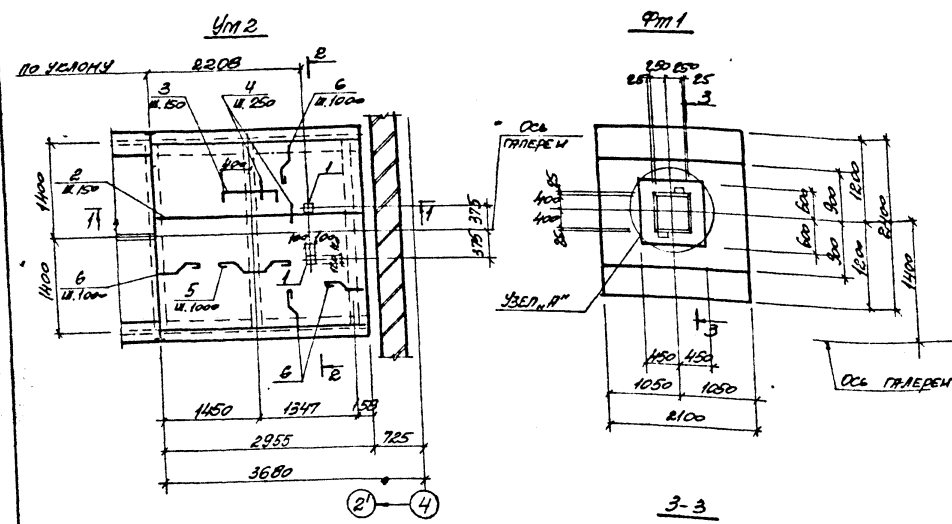
Пробер. БОДНЯНСКАЯ

Разраб. ДУБИНСКИЙ

Галерея топливоподачи

Р 84

АМБ.СОМ.12.4.2



ВЕДОМОСТЬ ДЕТАЛЕЙ

КОД	ЭЛЕМЕНТ
3	БС 1500 80
5	БС 1500 80
6	БС 1500 80

СПЕЦИФИКАЦИЯ УЧАСКА МОНОЛИТНОГО Ум2, Ум3 и ФУНДАМЕНТА Фм1

КОД	КОЛ-ВО	ОБЪЕМ	НАИМЕНОВАНИЕ	КОЛ.	ПРИМЕР
Ум2					
СБОРОЧНЫЕ ЕДИНИЦЫ					
1	3.100-6/76		УЗЕЛЫ ЗАКЛАДНЫЕ ПЛАН 2	4,5	кг
ДЕТАЛИ					
2			Ф В АИ, ГОСТ 5781-82, L=2900	18	1,15 кг
3			Ф В АИ, ТО ЖЕ, L=900	18	4,38 кг
4			Ф АИ, " , L=П.М.	180	0,22 кг
5			Ф В АИ, " , L=650	4	0,14 кг
6			Ф АИ, " , L=350	16	0,08 кг
МАТЕРИАЛЫ					
			БЕТОН КЛАССА В 15	0,8	м3
Ум3					
СБОРОЧНЫЕ ЕДИНИЦЫ					
4			Ф АИ, ГОСТ 5781-82, L=П.М.	1,9	0,22 кг
7			Ф В АИ, ТО ЖЕ, L=300	2	1,2 кг
МАТЕРИАЛЫ					
			БЕТОН КЛАССА В 15	0,06	м3
Фм1					
СБОРОЧНЫЕ ЕДИНИЦЫ					
			СЕТКА АРМАТУРНАЯ		
8	ГОСТ 23279-85		СЕТКА АРМАТУРНАЯ	1	44,8 кг
9	ГОСТ 1-289,91, КМ.И-421		С 29	2	7,4 кг
10	ГОСТ 1-289,91, КМ.И-422,423		С 30	6	4,9 кг
11	1.400-6/76 в.1		УЗЕЛЫ ЗАКЛАДНЫЕ ПЛАН 2	2	0,5 кг
МАТЕРИАЛЫ					
			БЕТОН КЛАССА В 15	3,4	м3

* - ПОС 3,5 4 6 см. ВЕДОМОСТЬ ДЕТАЛЕЙ

1. ОТМЕТКИ УЧАСТКА ФУНДАМЕНТОВ СМОТРЕТЬ СЕТКУ РАСПОЛОЖЕНИЯ ФУНДАМЕНТОВ НА ЛИСТЕ № 2 В РАСЧЕТНОЙ СЕТКЕ УКАЗАНЫ РАСЧЕТНЫЕ МАТЕРИАЛЫ НА УРОВНЕ ВЕРХА ФУНДАМЕНТА, ПРИЛОЖЕННЫЕ В УКАЗАННОЙ ТОЧКЕ, СОВМЕЩЕННАЯ С ЦЕНТРОМ ПОДШЫВКИ ФУНДАМЕНТА. ИНДЕКС 'У' СООТВЕТСТВУЕТ НАПРАВЛЕНИЮ НАТЯЖКИ ПОТЕРЬКИ ГАЛЕРЕИ.

ВЕДОМОСТЬ РАСХОДА СТАЛИ НА ЭЛЕМЕНТ, КГ

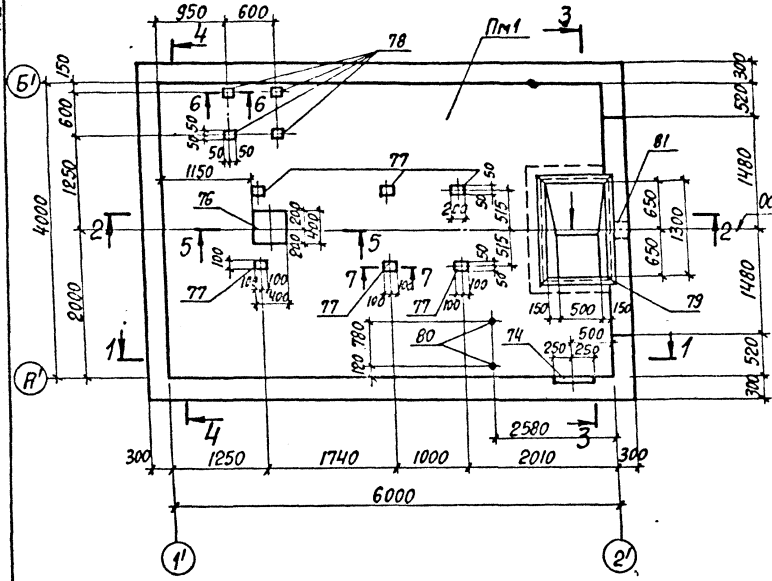
МАРКА ЭЛЕМЕНТА	УЗЕЛЫ АРМАТУРНЫЕ						УЗЕЛЫ ЗАКЛАДНЫЕ						ВСЕГО	ОСТАТКИ		
	АРМАТУРА КЛАССА А-II						АРМАТУРА КЛАССА А-I									
	Ф6	Ф8	Ф12	Итого	Ф6	Ф10	Итого	Ф8	Ф12	Итого	Ф6	Ф8			Итого	
Ум2																
Ум3	2,4			2,4	9,4	9,4	8,7									
Фм1	0,8	5,8	5,6	29,5	29,5	8,1	9,6	0,6	0,4	0,4	0,4	1,0			89,1	2,8

903-1-289,91

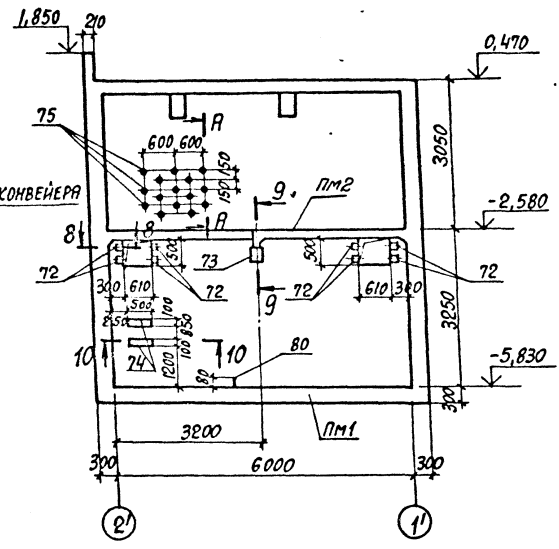
МАРКА	КОЛ-ВО	ОБЪЕМ	НАИМЕНОВАНИЕ	КОЛ.	ПРИМЕР
Ум2			УЗЕЛЫ ЗАКЛАДНЫЕ ПЛАН 2	4,5	кг
Ум3			УЗЕЛЫ ЗАКЛАДНЫЕ ПЛАН 2	2	0,5 кг
Фм1			УЗЕЛЫ ЗАКЛАДНЫЕ ПЛАН 2	2	0,5 кг

Альбом 12.4.2

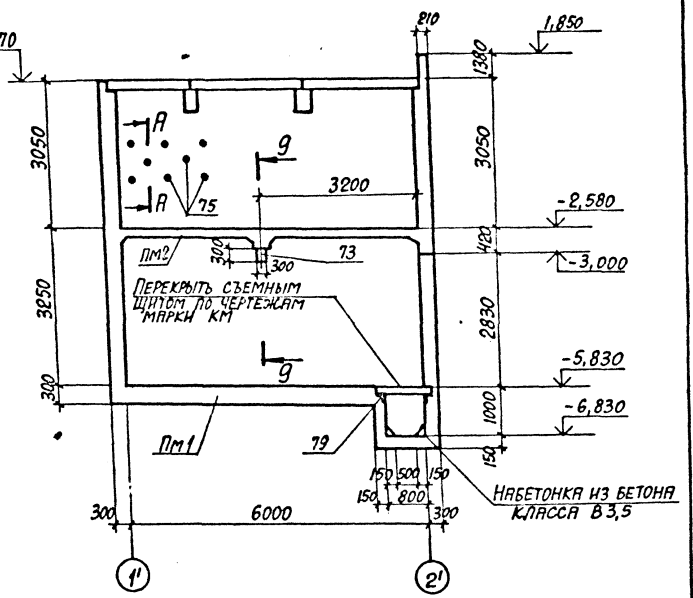
Плита днища Пм1 (отм. -5.800)



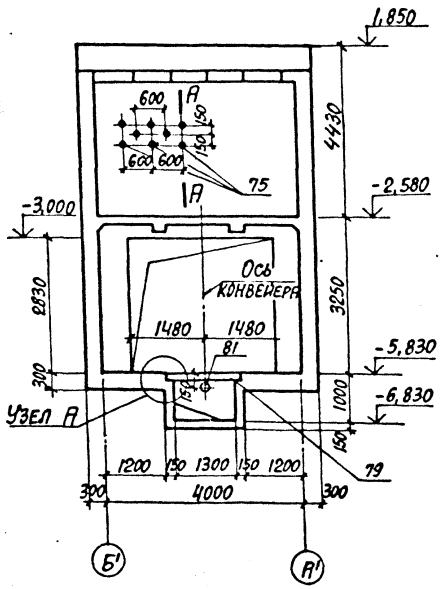
1-1



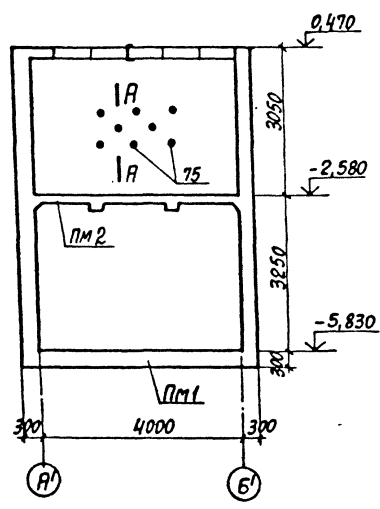
2-2



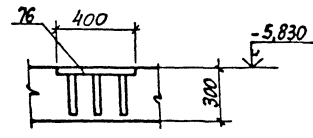
3-3



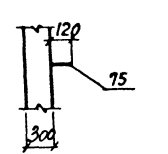
4-4



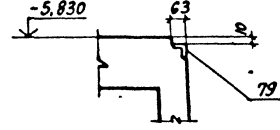
5-5



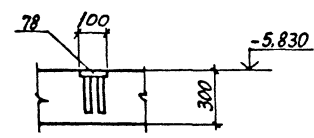
А-А



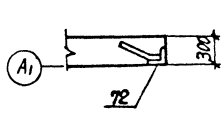
Узел А



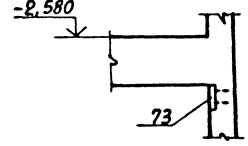
6-6



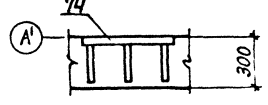
8-8



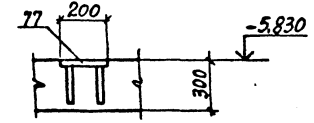
9-9



10-10



7-7



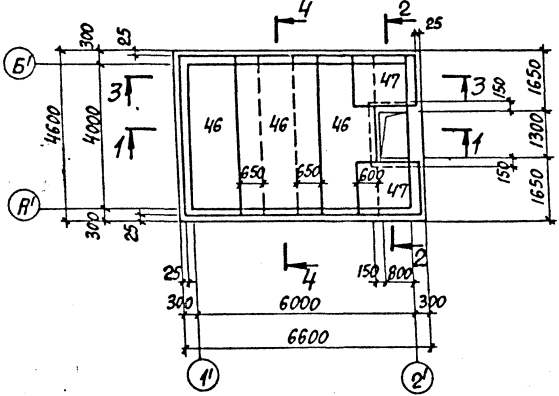
1. В стенах заложить закладные изделия поз. 75 шагом 300 мм в шахматном порядке до отм. -2.580, для крепления утеплителя.
2. Спецификацию закладных изделий см. лист 92.93.

Имя, № проекта, должность и дата выдачи

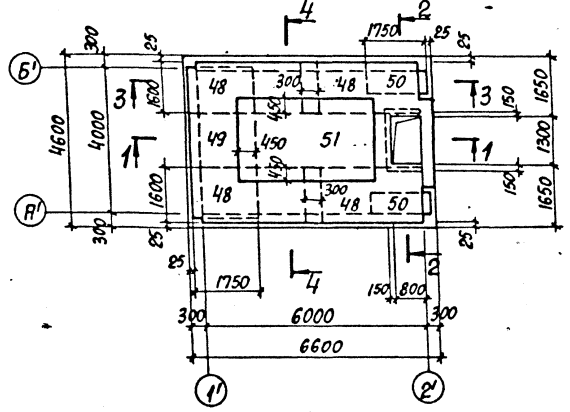
		903-1-289 91		КМ	
Имя, от, Иванович		Л. Контр. Зорин		КОТЕЛЬНАЯ С 4 КОТЛАМИ-6,6-14Р. ЗОЛОШАКОУДАЛЕНИЕ МЕХАНИЧЕСКОЕ	
Имя, от, Иванович		Л. Контр. Зорин		ПРИЕМНО-ДРОБИЛЬНОЕ ОТДЕЛЕНИЕ	
Имя, от, Иванович		Л. Контр. Зорин		Плита днища Пм1. Сече-ние 1-1...10-10. Опалубка	
Имя, от, Иванович		Л. Контр. Зорин		ХАРЬКОВСКИЙ ПРОМСТРОИПРОЕКТ	

Рис. 12 ч. 2

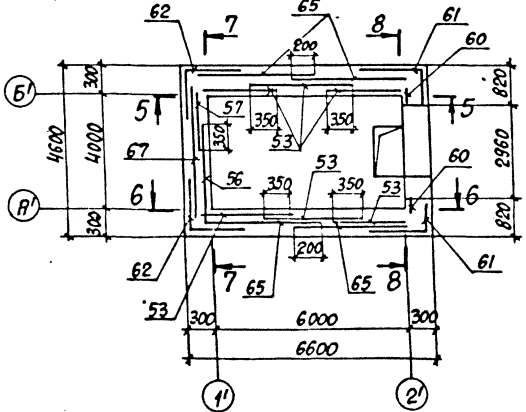
Плита днища Пм1
Раскладка верхних сеток



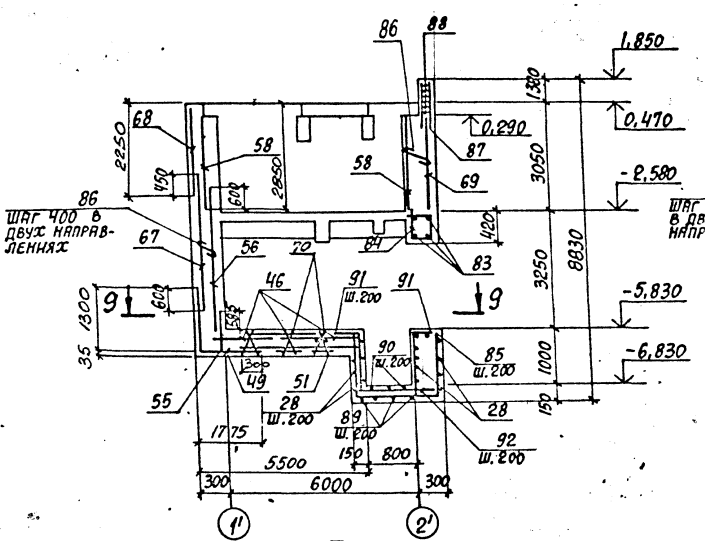
Плита днища Пм1
Раскладка нижних сеток



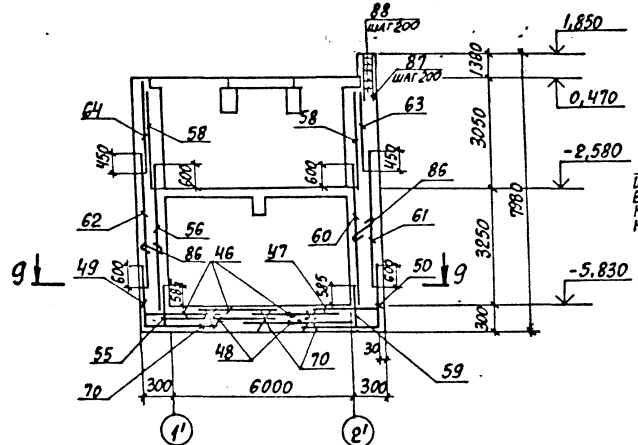
9-9



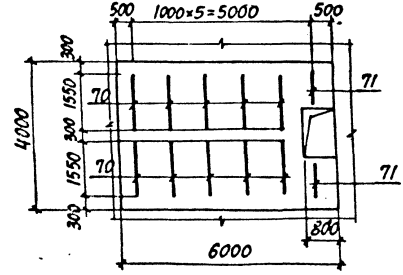
1-1



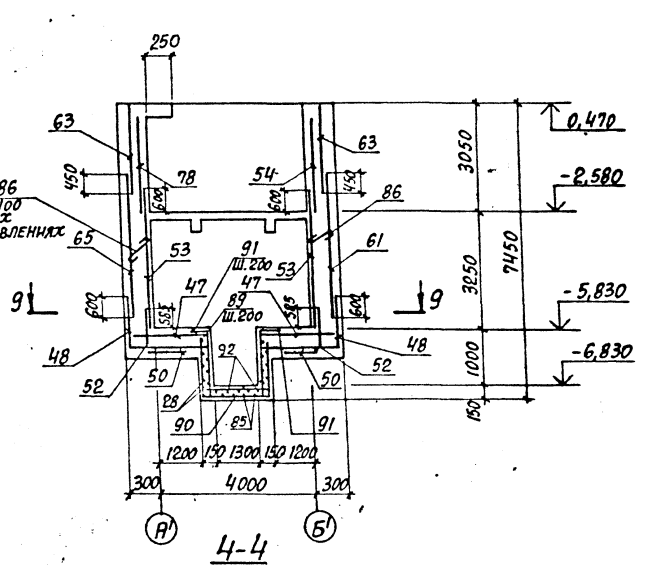
3-3



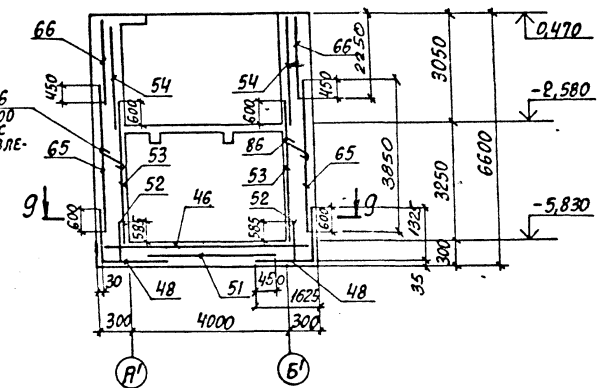
Раскладка поддерживающих каркасов днища



2-2



4-4



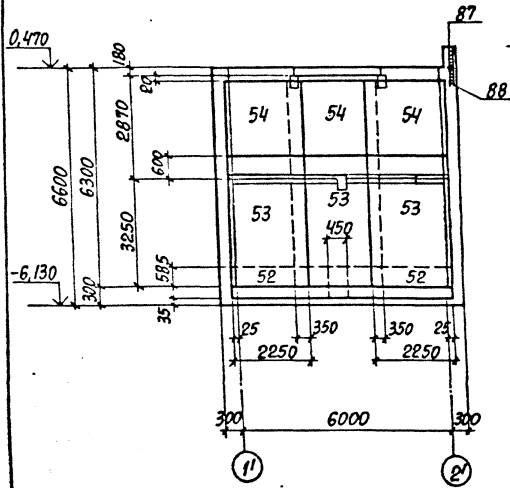
1. СПЕЦИФИКАЦИЮ СМОТРЕТЬ НА ЛИСТАХ 92,93.
2. СЕЧЕНИЯ 5-5...8-8 СМОТРЕТЬ ЛИСТ 89.

ИЗМ. № 01 ПОДПИСЬ И ДАТА ВЗЛОЖИТЕЛЯ №

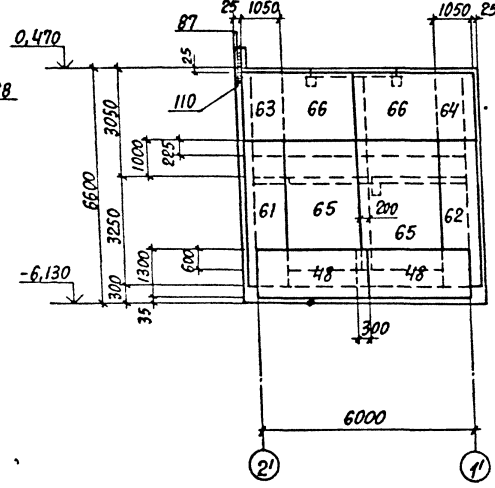
		903-1-289.91	К/И
ИЗГОТОВИТЕЛЬ: ИРГАНСКИ		КОТЕЛНЯ С 4 КОТЛАМИ Е-65-14Р	
И. КОНТРОЛЬ: ЗОРИН		ЗОЛОШАКОУДАЛЕНИЕ МЕШАНИЧЕСКОЕ	
И. КОНТРОЛЬ: ЗОРИН		ПРИЕМНО-ПРОБЬНОЕ ОТДЕЛЕНИЕ	СЯСИА ЛИСТ
ЗАВ. ГР. ИРЖАНСКОЕ			Р 88
БЕД. ИЖ. СЯНСКОЕ		Плита днища Пм1, Стены, Армирование.	ХАРЬКОВСКИЙ ПРОМСТРОЙПРОЕКТ
ПРОЕКТ. ИЖАНСКИЙ			
РАЗРАБ. МИНЦЕВА			
РАСЧЕТ. БОЯРИНСКАЯ			
ПРИВАЯН:			
Изм. №			

Листом 12 ч. 2

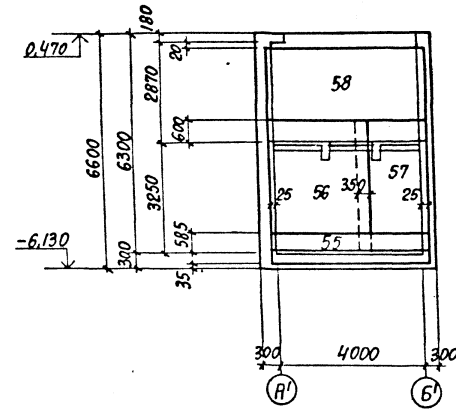
5-5
РАСКЛАДКА ВНУТРЕННИХ СЕТОК



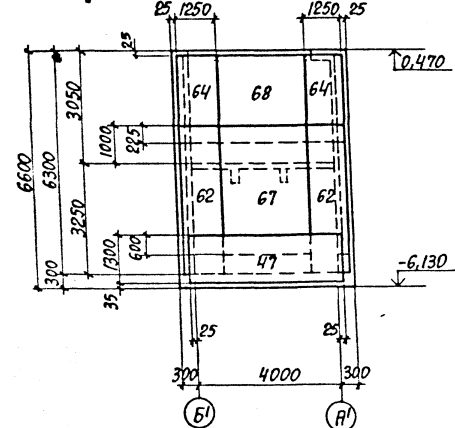
5-5
РАСКЛАДКА НАРУЖНЫХ СЕТОК



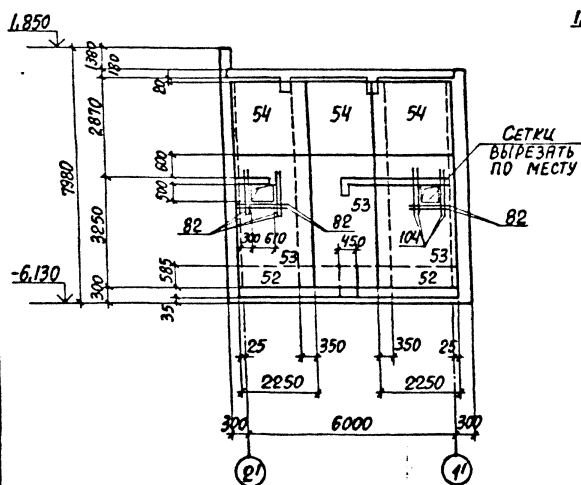
7-7
РАСКЛАДКА ВНУТРЕННИХ СЕТОК



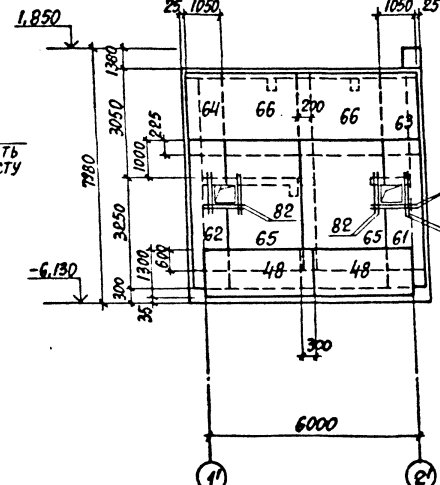
7-7
РАСКЛАДКА НАРУЖНЫХ СЕТОК



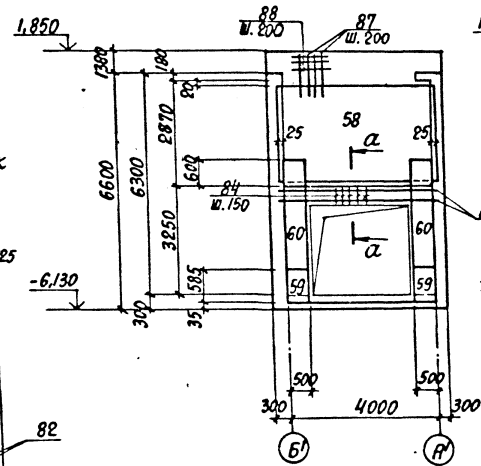
6-6
РАСКЛАДКА ВНУТРЕННИХ СЕТОК



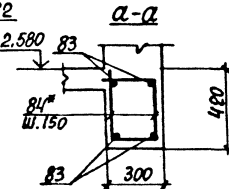
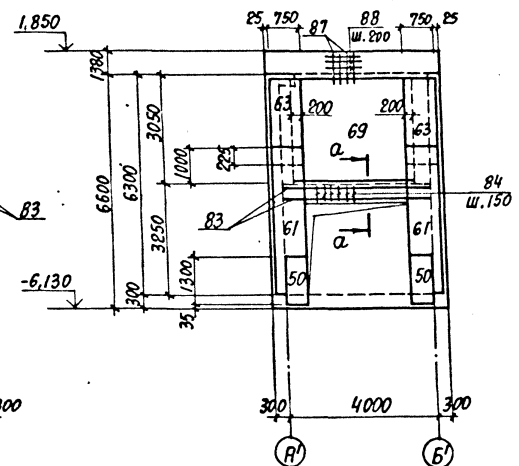
6-6
РАСКЛАДКА НАРУЖНЫХ СЕТОК



8-8
РАСКЛАДКА ВНУТРЕННИХ СЕТОК



8-8
РАСКЛАДКА НАРУЖНЫХ СЕТОК



СПЕЦИФИКАЦИЯ АРМАТУРЫ ПРИВЕДЕНА НА ЛИСТАХ 92,93.

Шифр № листа, Подпись и дата, Шифр и № ЛС

903-1-289.91		К.И.	
Инж. отд. Агранович		КОТЕЛЬНАЯ С 4 КОТЛАМИ Е-6,51,4Р	
Инж. контр. Зорин		ЗООШЛАКОУДАЛЕНИЕ МЕХАНИЧЕСКОЕ	
Инж. конст. Зорин		ПРИЕМНО-ДРОБИЛЬНОЕ ОТДЕЛЕНИЕ	
Зав. гр. Шиховская		Страна Лист Листов	
Вед. инж. Бодянская		Р 89	
Провер. Шиховская		Стены. Армирование.	
Разреш. Минцева		ХАРЬКОВСКИЙ ПРОМСТРОИПРОЕКТ	
Расчет. Бодянская			
Привязка:			
Инв. №:			

Альбом 12 ч.2

Формат Зона Поз.	Обозначение	Наименование	Кол.	Примечание
		ДЕТАЛИ		
6		Ф6АIII, ГОСТ 5781-82*, е-п.м	39,0	0,22 кг
27		Ф6АIII, ТО ЖЕ, е=300	106	0,07 кг
37		Ф10АIII, " , е=800	4	0,49 кг
38		Ф10АIII, " , е=950	8	0,60 кг
39		Ф10АIII, " , е=700	8	0,40 кг
40		Ф6АI, " , е=130	160	0,03 кг
41		Ф12АIII, " , е=2200	4	2,7 кг
		БАЛКА МОНОЛИТНАЯ		
		БМ 4 - шт. 2		
		СБОРОЧНЫЕ ЕДИНИЦЫ		
42	903-1-289.91.КЖ.И-297	КАРКАС ПЛОСКИЙ КР 47	2	2,7 кг
		ДЕТАЛИ		
6		Ф6АIII, ГОСТ 5781-82*, е-п.м	3,1	0,22 кг
27		Ф6АIII, ТО ЖЕ, е=300	9	0,07 кг
40		Ф6АI, " , е=130	22	0,03 кг
43		Ф8АIII, " , е=650	4	0,26 кг
44		Ф8АIII, " , е=400	4	0,16 кг
		БАЛКА МОНОЛИТНАЯ		
		БМ 5 - шт. 1		
		СБОРОЧНЫЕ ЕДИНИЦЫ		
45	903-1-289.91.КЖ.И-301	КАРКАС ПЛОСКИЙ КР 43	2	1,2 кг
		ДЕТАЛИ		
6		Ф6АIII, ГОСТ 5781-82*, е-п.м	2,0	0,22 кг
27		Ф6АIII, ТО ЖЕ, е=300	6	0,07 кг
39		Ф10АIII, " , е=700	2	0,4 кг
40		Ф6АI, " , е=130	14	0,03 кг
43		Ф8АIII, " , е=650	2	0,26 кг
44		Ф8АIII, " , е=400	4	0,16 кг
		МАТЕРИАЛЫ		
		БЕТОН КЛАССА В15	3,06	м ³
		ПЛИТА ДНИЩА ПИИ И СТЕНЫ		
		СБОРОЧНЫЕ ЕДИНИЦЫ		
		СЕТКИ АРМАТУРНЫЕ		
46	ГОСТ 23279-85	2С 16АIII 12АIII 225x455 75 25	3	132,1 кг
47	ТО ЖЕ	2С 12АIII 16АIII 160x170 50 100	2	34,8 кг

Имя, фамилия, должность и дата выдачи альб.

Формат Зона Поз.	Обозначение	Наименование	Кол.	Примечание
48	903-1-289.91.КЖ.И-415	С 18	4	59,8 кг
49	"	С 19	1	82,4 кг
50	903-1-289.91.КЖ.И-416	С 24	2	11,2 кг
51	ГОСТ 23279-85	4С 10АIII-200 10АIII-200 225x385	1	56,2 кг
52	ТО ЖЕ	3С 8АIII 12АIII 85x325	4	19,2 кг
53	"	2С 12АIII 8АIII 225x385	6	58,7 кг
54	"	2С 12АIII 8АIII 225x285	6	43,7 кг
55	"	3С 8АIII 12АIII 85x405	1	23,9 кг
56	"	2С 12АIII 8АIII 305x385	1	78,7 кг
57	"	2С 12АIII 8АIII 135x385 25 75	1	34,6 кг
58	"	3С 8АIII 12АIII 285x405	2	77,1 кг
59	903-1-289.91.КЖ.И-417-418	С 25	2	3,3 кг
60	ТО ЖЕ	С 26	2	13,8 кг
61	КЖ.И-410-415	С 20	2	50,2 кг
62	ТО ЖЕ	С 21	2	65,0 кг
63	"	С 22	2	27,1 кг
64	"	С 23	2	35,1 кг
65	ГОСТ 23279-85	2С 12АIII 8АIII 310x385 25 50	4	79,2 кг
66	ТО ЖЕ	4С 8АIII-200 8АIII-200 225x310 50 25	4	28,9 кг
67	"	3С 8АIII 12АIII 355x405 25 75	1	79,1 кг
68	"	3С 8АIII 12АIII 225x405	1	61,1 кг
69	"	3С 8АIII 12АIII 225x345	1	52,2 кг

Формат Зона Поз.	Обозначение	Наименование	Кол.	Примечание
70	903-1-289.91.КЖ.И-307-308	КАРКАС ПЛОСКИЙ КР 50	20	2,3 кг
41	ТО ЖЕ	ТО ЖЕ КР 51	4	1,8 кг
		ИЗДЕЛИЯ ЗАКЛАДНЫЕ		
72	1.400-15 В.1-540-02	МН 541	8	0,6 кг
73	ТО ЖЕ 130-56	МН 126-3	2	6,7 кг
74	" 140-01	МН 127-2	1,0 п.м	5,7 кг
75	903-1-289.91.КЖ.И-202-203	МС 3.3	680	0,09 кг
76	1.400-15 В.1 170-26	МН 56-3	1	12,3 кг
77	ТО ЖЕ 120-13	МН 107-2	6	1,3 кг
78	" 120-02	МН 105-3	4	0,8 кг
79	" 550-07	МН 556	3,0 п.м	5,4 кг
80	ГОСТ 24379.1-80	БОЛТ 1.1 М2x300 ВСт 3пс 2	2	0,35 кг
81	1.400-15 В.1	МН 820	1	3,9 кг
		ДЕТАЛИ		
82		Ф12АIII, ГОСТ 5781-82*, е=1700	24	1,5 кг
83		Ф10АIII, ТО ЖЕ, е=4000	4	2,5 кг
84		Ф6АI, " , е=1400	27	0,3 кг
85		Ф8АIII, " , е=3350	8	1,3 кг
86		Ф8АI, " , е=400	150	0,16 кг
87		Ф10АIII, " , е=4170	24	2,6 кг
88		Ф6АI, " , е=930	170	0,21 кг
89		Ф8АIII, " , е=3740	5	1,5 кг
90		Ф8АIII, " , е=1530	5	0,6 кг
91		Ф8АIII, " , е=1350	24	0,53 кг
92		Ф8АIII, ГОСТ 5781-82*, е=1200	8	0,47 кг
28		Ф8АIII, " , е-п.м	648	0,39 кг
		МАТЕРИАЛЫ		
		БЕТОН КЛАССА В15	45,6	м ³

*) Позиции см. ведомость деталей на листе 94.

ПРИВЯЗАН:

Имя, №

Имя, от	И.А.В.И.В.И.	И.А.В.И.В.И.	И.А.В.И.В.И.
№ контр.	30911	30911	30911
Имя, от	И.А.В.И.В.И.	И.А.В.И.В.И.	И.А.В.И.В.И.
№ контр.	30911	30911	30911
Имя, от	И.А.В.И.В.И.	И.А.В.И.В.И.	И.А.В.И.В.И.
№ контр.	30911	30911	30911
Имя, от	И.А.В.И.В.И.	И.А.В.И.В.И.	И.А.В.И.В.И.
№ контр.	30911	30911	30911
Имя, от	И.А.В.И.В.И.	И.А.В.И.В.И.	И.А.В.И.В.И.
№ контр.	30911	30911	30911
Имя, от	И.А.В.И.В.И.	И.А.В.И.В.И.	И.А.В.И.В.И.
№ контр.	30911	30911	30911

903-1-289.91 КЖ

КОТЕЛЬНАЯ С 4 КОТЛАМИ Е-65.1.4Р
ЗОЛОШАККОУДАЛЕНИЕ МЕХАНИЧЕСКОЕ

ПРИЕМНО-ДРОБИЛЬНОЕ ОТДЕЛЕНИЕ

СПЕЦИФИКАЦИЯ (ОКОНЧАНИЕ)

СТАВКА ЛИСТ ЛИСТОВ

Р 93 ХАРЬКОВСКИЙ ПРОМСТРОИПРОЕКТ

Рольбом 12 ч. 2

ВЕДОМОСТЬ ДЕТАЛЕЙ

Поз.	Эскиз
2	
3	
4	
5	
11	

Поз.	Эскиз
12	
25	
29	
30	
33	

Поз.	Эскиз
34	
38	
39	
44	
84	

Поз.	Эскиз
85	
86	
87	
88	
89	
91	

ВЕДОМОСТЬ РАСХОДА СТАЛИ НА ЭЛЕМЕНТ, КГ

МАРКА ЭЛЕМЕНТА	ИЗДЕЛИЯ АРМАТУРНЫЕ										ИЗДЕЛИЯ ЗАКЛАДНЫЕ										ВСЕГО	ОБЩИЙ РАСХОД																	
	АРМАТУРА КЛАССА										АРМАТУРА КЛАССА												ПРОКАТ МАРКИ																
	А-I					А-III					А-I					А-III							С235					С235											
	ГОСТ 5781-82*										ГОСТ 5781-82*												ГОСТ 19903-74*					ГОСТ 8509-86*					ГОСТ 24379.1-80					ГОСТ 10704-76*	
Φ6	Φ8	Итого	Φ6	Φ8	Φ10	Φ12	Φ14	Φ16	Φ25	Итого	Φ6	Итого	Φ8	Φ12	Итого	δ=6	δ=8	Итого	150x5	163x6	175x6	Итого	БОЛТ М12	Итого	ТРУБА Φ45	ТРУБА Φ100	Итого	ВСЕГО	ОБЩИЙ РАСХОД										
ПЕРЕКРЫТИЕ НА ОТМ.-2,570	9,8			62,5	180,4	51,5	10,8	33,7		338,9	348,7			7,0		7,0	64,6	8,0	72,6	18,1		62,1	80,2			1,8	1,8	161,6	510,3										
ПЛИТА ДНИЩА Пм1 И СТЕНЫ	53,9	1200		53,9	899,7	109,6	1709,2	303,9		3142,4	3076,3	1,0	1,0	69,3	4,2	35,9	12,1	21,5	33,6	3,2	21,6		24,8	0,7	0,7	5,2	5,2	138,7	3335,0										

Имя, № паспорта, Подпись и дата выдачи № 12

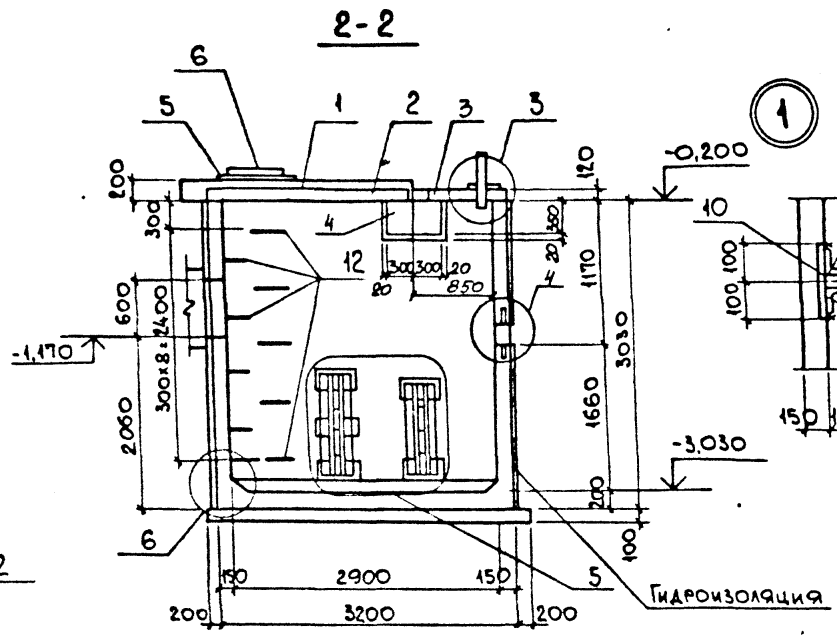
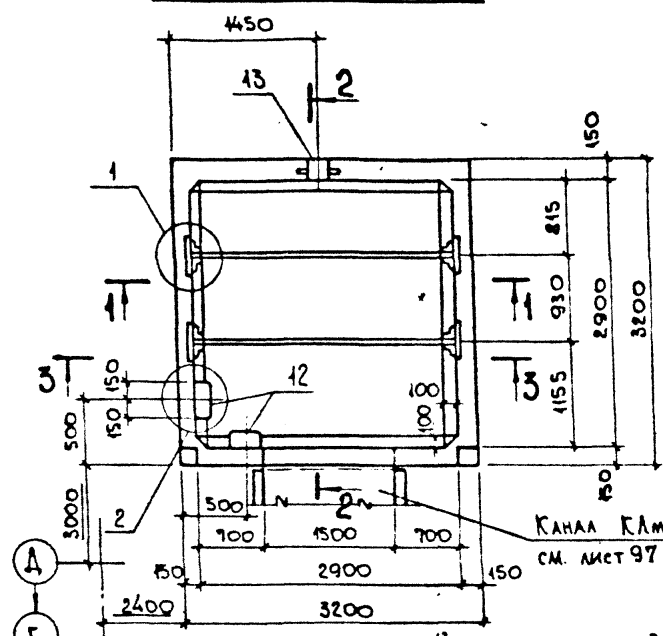
Привязан:

Имя, №

903-1-289 91		К.И.	
НАЧ. ОТД. АРХИТЕКТУРЫ И КОНТР. ЗОРИН			
ЛА. КОНТ. ЗОРИН			
ЗР. ГР. ВОДИНСКАЯ			
ВЕД. ИВ. БОДНЯНСКАЯ			
ПРОВЕР. ШИЖОНОВСКАЯ			
РАЗРАБ. ЛУЧКАТЛАЯ			
РАССЧИТ БОДНЯНСКАЯ			
КОТЕЛЬНАЯ С 4 КОТЛАМИ Е-6Б/4ЧР ЗОЛОШАКСУДАЛЕННЕ МЕХАНИЧЕСКОЕ		СТАВЛЯ Лист Листов	
ПРИЕМНО-ДРОБИЛЬНОЕ ОТДЕЛЕНИЕ		Р 94	
ВЕДОМОСТЬ ДЕТАЛЕЙ И РАСХОДА СТАЛИ		ХАРЬКОВСКИЙ ПРОМСТРОИПРОЕКТ	

Альбом 12 ч. 2

ПРОДУВЧЫЙ КОЛОДЕЦ

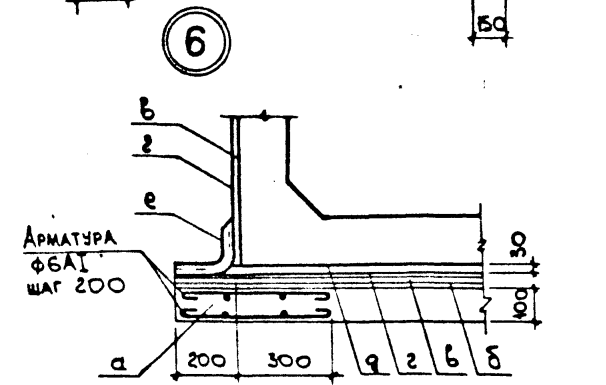
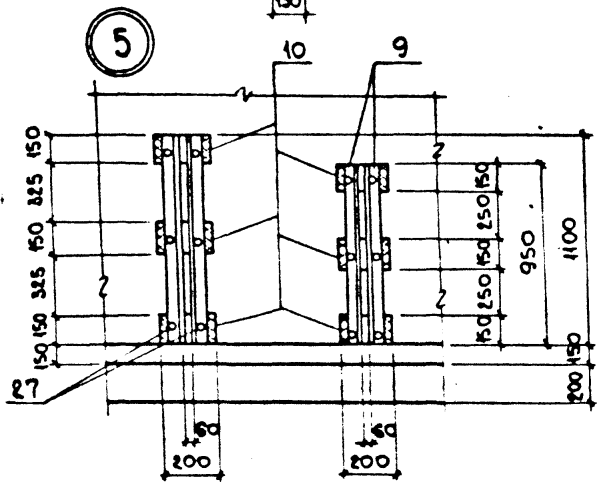
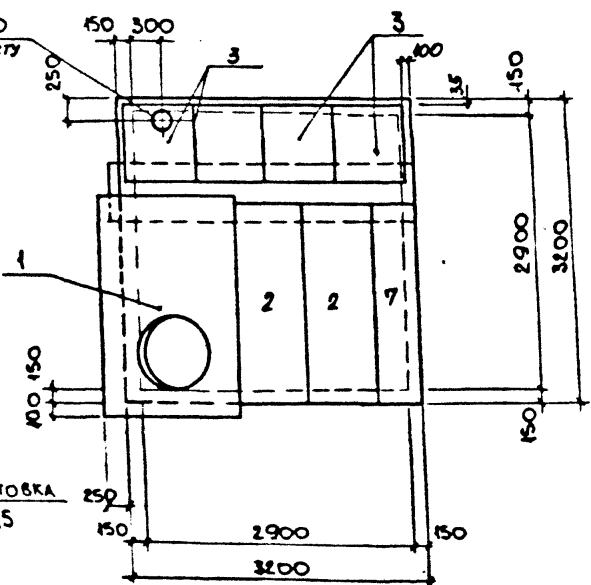
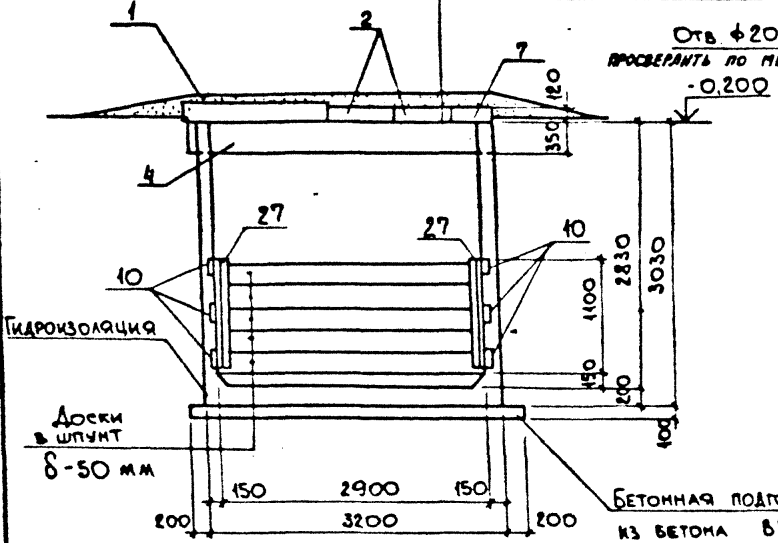


СПЕЦИФИКАЦИЯ КОНСТРУКТИВНЫХ ЭЛЕМЕНТОВ ПРОДУВЧОГО КОЛОДЦА

МАРКА, ПОЗ.	ОБОЗНАЧЕНИЕ	НАИМЕНОВАНИЕ	КОЛ.	МАССА ЕД, КГ	ПРИМЕЧ.
1	3.006.1-2.87 вып. 6	ПЛИТА ПЕРЕКРЫТИЯ П04	1	1530	
2	3.006.1-2.87 вып. 2	" П179-3	2	480,0	
3	3.006.1-2.87 вып. 2	" П169-15	4	170,0	
4	3.006.1-2.87 вып. 6	БАЛКА Б7	1	1770	
5	3.900-3 вып. 7 ч. 1	ОПОРНОЕ КОЛЬЦО КЦ01	1	50,0	
6	ГОСТ 3634-89	ЧУГУННЫЙ ЛЮК "Л"	1	65,0	
7		МОНОЛИТНЫЙ УЧАСТОК УМ 1	1		

СХЕМА РАСПОЛОЖЕНИЯ ПЛИТ ПОКРЫТИЯ

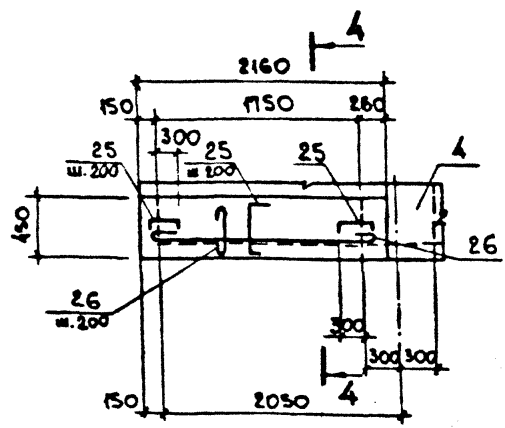
ЗЕМЛЯНАЯ ПОДСЫПКА - 300 мм
ЗАЩИТНЫЙ СЛОЙ ИЗ ЦЕМЕНТНОГО РАСТВОРА - СОСТАВА 1:3 - 30 мм
ХОЛОДНАЯ АСФАЛЬТОВАЯ ГИДРОИЗОЛЯЦИЯ
СВ.Ж.-В. ПЛИТА ПЕРЕКРЫТИЯ



а - ПОДГОТОВКА ИЗ БЕТОНА М50
б - ВЫРАВНИВАЮЩИЙ СЛОЙ ИЗ ЦЕМЕНТНОГО РАСТВОРА
в - ХОЛОДНАЯ БИТУМНАЯ ГРУНТОВКА
г - ОКРАСочНАЯ БИТУМНАЯ ГИДРОИЗОЛЯЦИЯ
д - ЗАЩИТНАЯ СТЯЖКА ИЗ ЦЕМЕНТНОГО РАСТВОРА М100
е - СТЕКЛОТКАНЬ

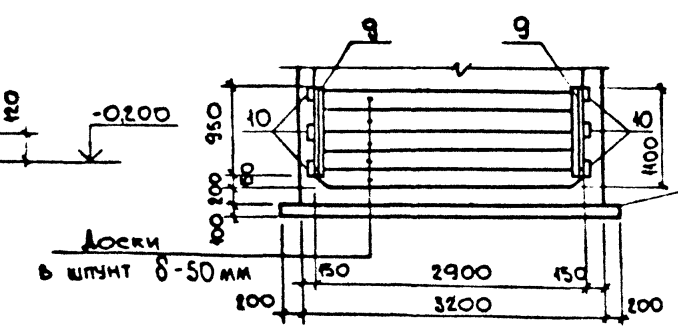
1. ВНУТРЕННЮЮ ПОВЕРХНОСТЬ КОЛОДЦА ЗАЩИТИТЬ ЦЕМЕНТНО-ПЕСЧАНОЙ ШТУКАТУРКОЙ СОСТАВА 1:1, ЗА ДВА РАЗА, ТОЛЩИНОЙ 25 мм, В СВЕЖЕМ СОСТОЯНИИ ЗАЖЕЛЕЗНИТЬ.
2. ДЕРЕВЯННЫЕ ДОСКИ АНТИСЕПТИРОВАТЬ
3. СПЕЦИФИКАЦИЮ АРМАТУРНЫХ И ЗАКЛАДНЫХ ИЗДЕЛИЙ СМ. НА Л. 96
4. СВАРКУ ПРОИЗВОДИТЬ ПО ГОСТ 5264-80. КАТЕТ ШВА - 6 мм. ТИП ШВА Н1.

УМ 1



4-4

3-3

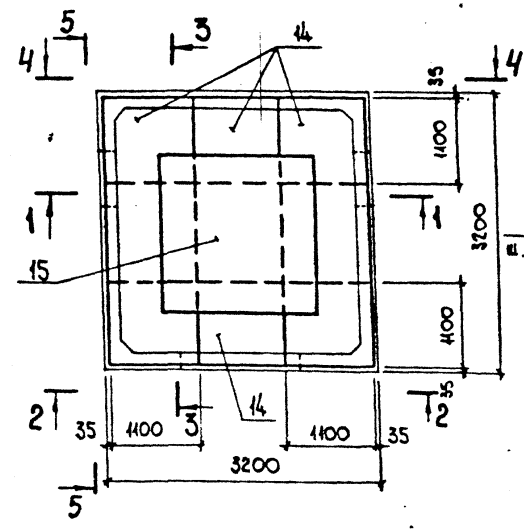


ПРИВЯЗАН:

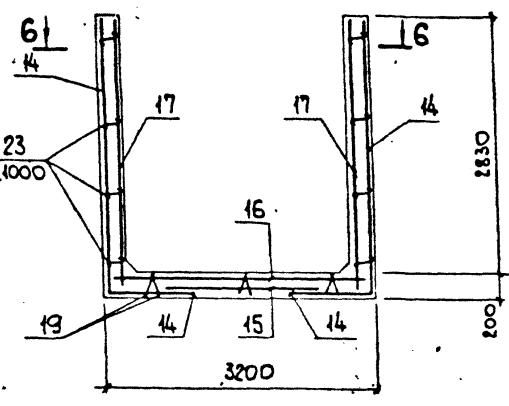
903-1-289.91		КН	
ИМЯ ОТД.	АГРАНОВИЧ	КОТЕЛЬНАЯ с 4 КОТЛАМИ Е-65-14Р.	
ИМЯ КОМП.	ЗОРИН	ЗОЛОШАКОУДАЛЕНИЕ МЕХАНИЧЕСКОЕ	
ИМЯ СПЕЦ.	ЗОРИН	ПРОДУВЧЫЙ КОЛОДЕЦ	
ЗАВ. ГР.	ШАХНОВСКИЙ	Страница	Лист
ВЕД. ИНЖ.	БОДНЯНСКАЯ	Р	95
ПРОВЕР.	БОДНЯНСКАЯ	СХЕМА РАСПОЛОЖЕНИЯ КОНСТРУКТИВНЫХ ЭЛЕМЕНТОВ	
РАСПРАВ.	МИХАЙЛОВА	ХАРЬКОВСКИЙ ПРОЕКТРОИНИНГПРОЕКТ	

СПЕЦИФИКАЦИЯ ПРОДУВНОГО КОЛОДЦА

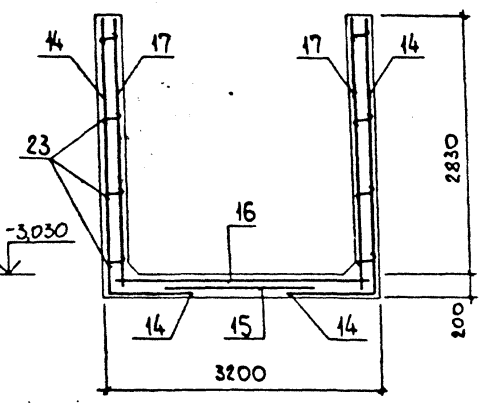
ПЛАН НИЖНИХ СЕТОК ДНИЩА



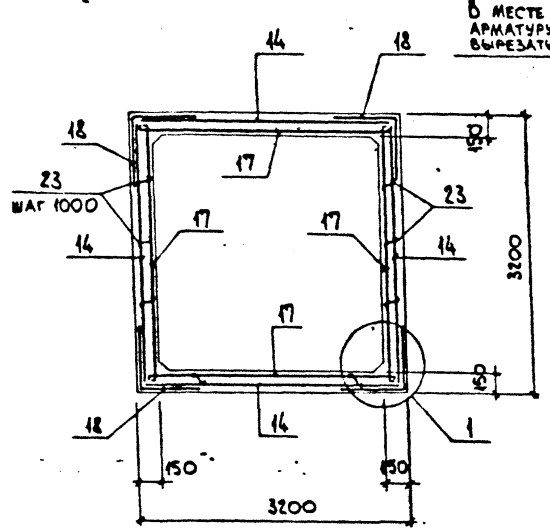
1-1



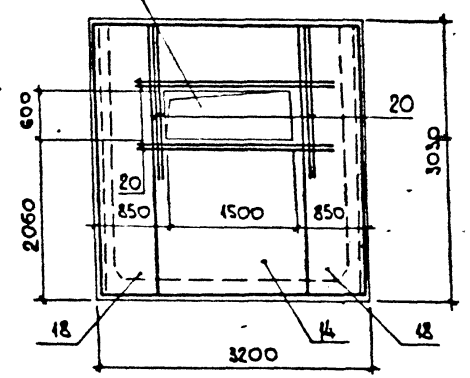
3-3



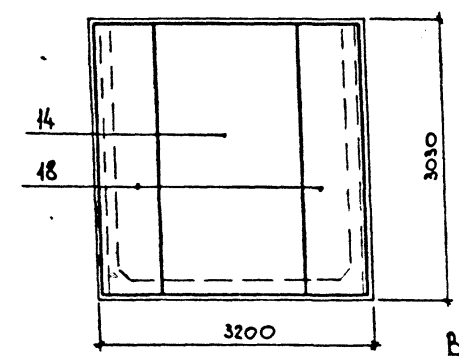
6-6



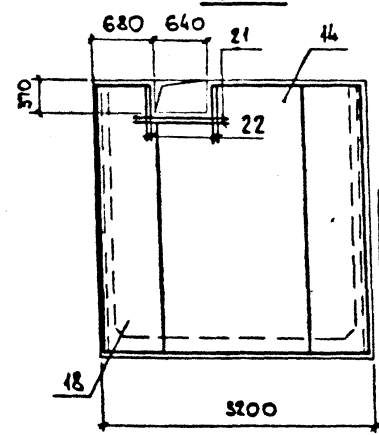
2-2



4-4



5-5



В МЕСТЕ ОТВЕРСТИЯ АРМАТУРУ СЕТКИ ВЫРЕЗАТЬ ПО МЕСТУ

ФОРМАТ	ЗОНА	Поз.	ОБОЗНАЧЕНИЕ	НАИМЕНОВАНИЕ	КОЛ.	ПРИМЧ.
				СБОРОЧНЫЕ ЕДИНИЦЫ		
				ИЗДЕЛИЯ ЗАКЛАДНЫЕ		
		9	903-1-289.91 КНН-139...-141	МН1,	4	4,6 кг
		10	КНН-142	МН2	12	2,6 кг
		11	КНН-143	МН3	1	17,3 кг
		12	КНН-144;-145	МН4	9	3,7 кг
		13	5.900-2	СЛАННИК НАБИВНОЙ Ду150 L=200	1	20,3 кг
		27	903-1-289.91 КНН-139...-141	МН5	4	5,3 кг
				СЕТКИ АРМАТУРНЫЕ		
		14	КНН-393	С1	4	79,9 кг
		15	ГОСТ 23 279 - 85	4С 10А III - 200 185x185	1	22,8 кг
		16	ГОСТ 23 279 - 85	4С 10А III - 200 305x305	1	60,2 кг
		17	903-1-289.91 КНН-394	С2	4	58,5 кг
		18	КНН-395	С3	4	28,4 кг
		19	КНН-296	КАРКАС ПЛОСКИЙ КР39	6	3,3 кг
				ДЕТАЛИ		
		20		Ф8А II, ГОСТ 5781-82, R=2500	16	4,0 кг
		21		Ф10А II, " , R=1400	8	0,86 кг
		22		Ф10А II, " , R=670	16	0,41 кг
		23		Ф8А I, " , R=230	48	0,09 кг
		24		Ф8А I, " , R=1100	80	0,43 кг
				ПЛИТА УМ 1, ШТ. 1		
				ДЕТАЛИ		
		25		Ф8А I, ГОСТ 5781-82, R=640	15	0,25 кг
		26		Ф8А I, " , R=102	10,2	0,4 кг
				МАТЕРИАЛЫ		
				БЕТОН КЛАССА В15	6,4	м³

ВЕДОМОСТЬ РАСХОДА СТАЛИ НА ЭЛЕМЕНТ, КГ

МАРКА ЭЛЕМЕНТА	ИЗДЕЛИЯ АРМАТУРНЫЕ						ВСЕГО	ИЗДЕЛИЯ ЗАКЛАДНЫЕ						ВСЕГО	ОБЩИЙ РАСХОД						
	АРМАТУРА КЛАССА							АРМАТУРА КЛАССА								ПРОКАТ МАРКИ					
	А-III			А-I				А-III			А-I					С235					
	Ф8	Ф10	Ф16	Итого	Ф8	Итого		Ф8	Ф12	Итого	Ф22	Итого	δ=6			δ=8	Итого	Л63КС	Итого		
ПРОДУВНОЙ КОЛОДЕЦ	19,8	763,1	64,0	847,5	46,6	466	894,1	6,0	1,9	7,9	33,3	33,3	7,5	22,8	30,3	39,6	39,6	9,8	9,8	1209	10150

ВЕДОМОСТЬ ДЕТАЛЕЙ

Поз.	Эскиз
25	
23	
24	

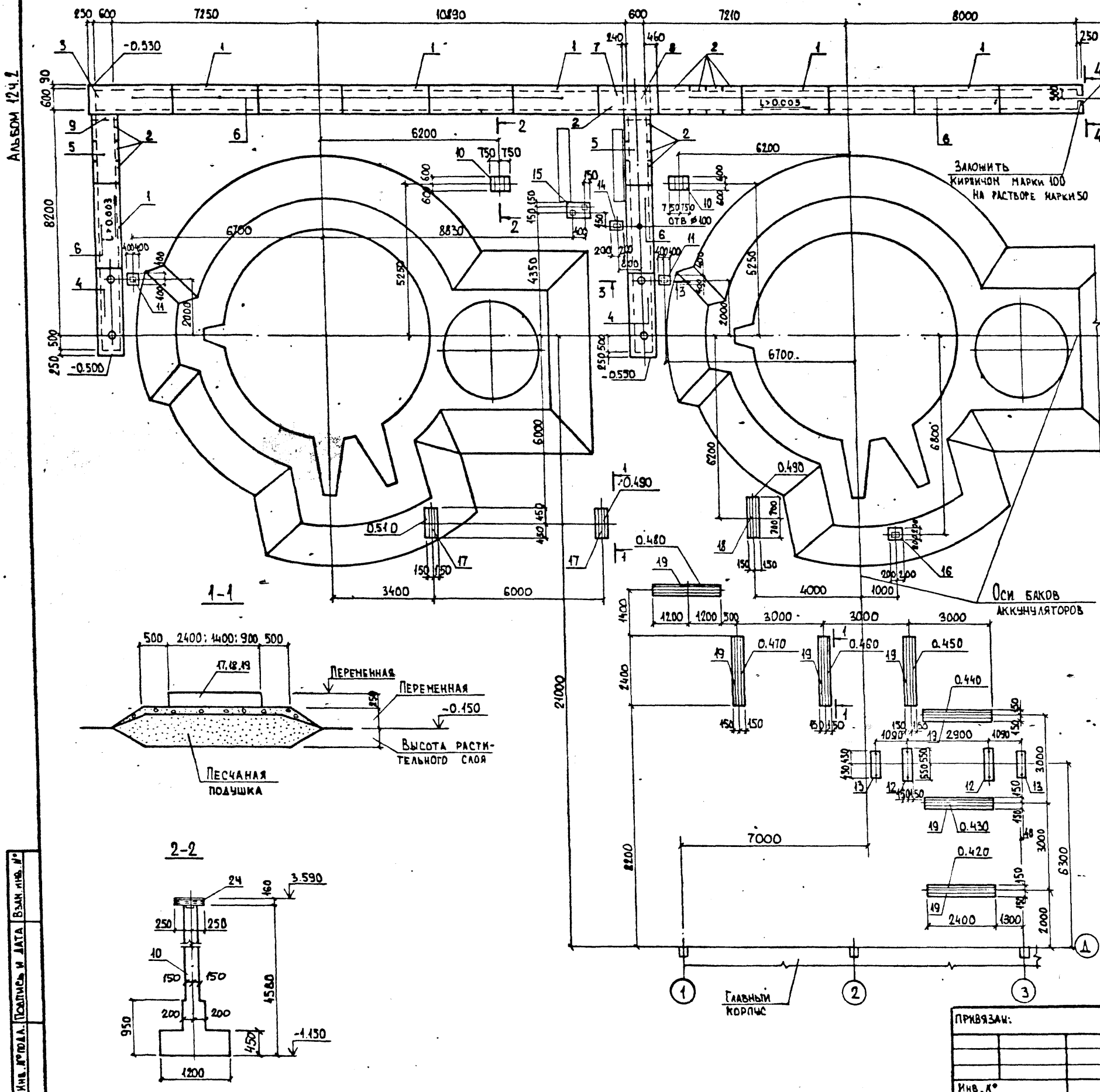
ПРИВЯЗАН:

903-1-289.91		КН	
НАЧ.ОТД. АГРАНОВИЧ		КОТЕЛЬНАЯ С 4 КОТЛАМИ Е-65-1,4Р.	
И.КОНТР. ЗОРНИН		ДОЛОШАКОУДАЛЕНИЕ МЕХАНИЧЕСКОЕ.	
ТА.СПЕЦ. ЗОРНИН		ПРОДУВНОЙ КОЛОДЕЦ	
ЗАВ.ГР. ШАХНОВСКАЯ		СТАДИЯ	
ВЕД.ИНЖ. БОДНЯНСКАЯ		ЛИСТ	
ПРОВЕР. БОДНЯНСКАЯ		Р 96	
РАЗРАБ. МИНАЕВА		ХАРЬКОВСКИЙ ПРОМСТРОИНИИПРОЕКТ	

Листом 12 из 2

Имя, Ф.И.О. ПОДАТ. и ДАТА

СХЕМА РАСПОЛОЖЕНИЯ КОНСТРУКТИВНЫХ ЭЛЕМЕНТОВ



СПЕЦИФИКАЦИЯ К СХЕМЕ РАСПОЛОЖЕНИЯ КОНСТРУКТИВНЫХ ЭЛЕМЕНТОВ

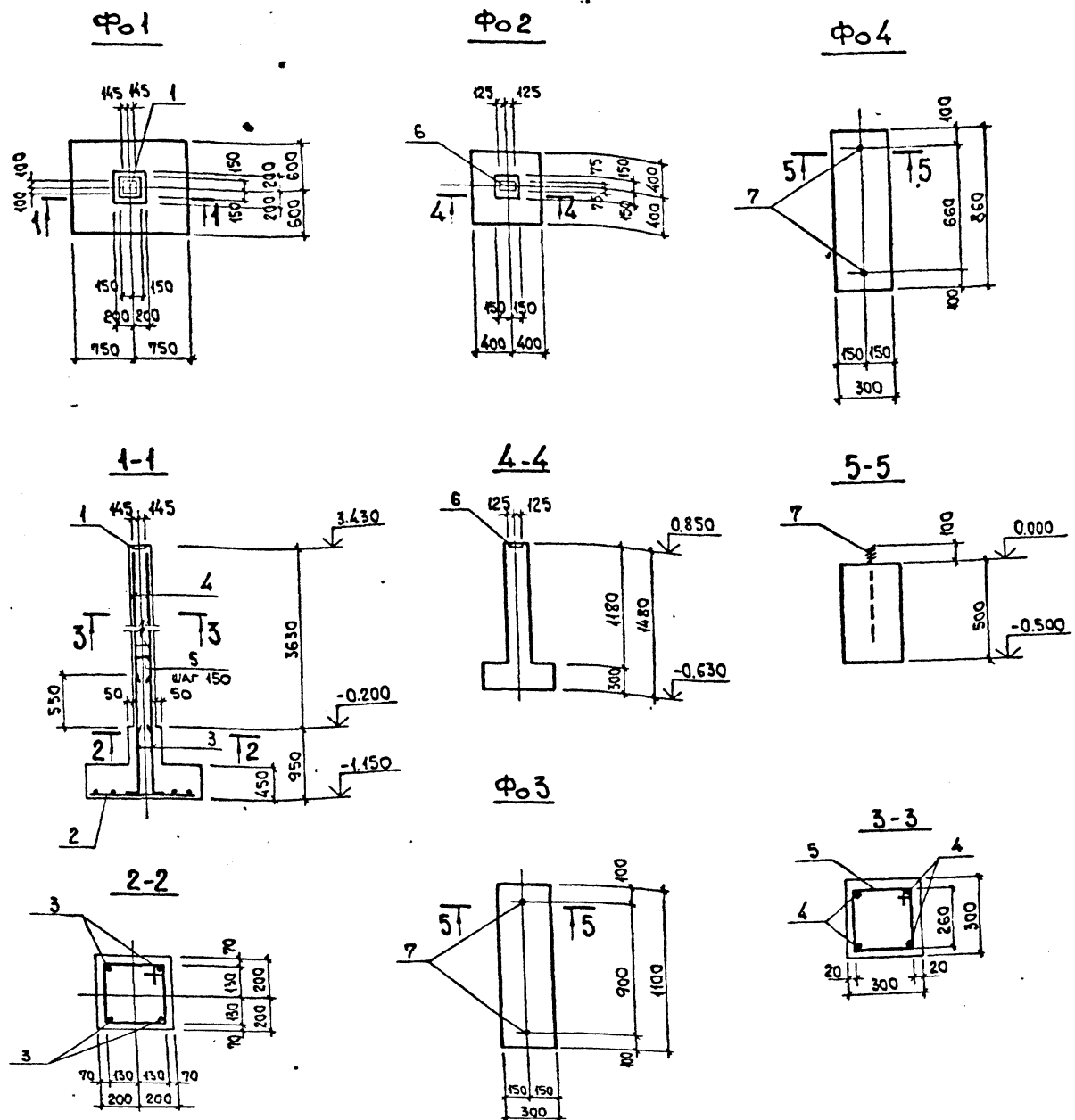
МАРКА ПОЗ.	ОБОЗНАЧЕНИЕ	НАИМЕНОВАНИЕ	КОЛ.	МАССА ЕД., КГ	ПРИМЕЧАНИЕ
<u>КАНАЛ</u>					
<u>СБОРНЫЕ Ж.Б. ЭЛЕМЕНТЫ</u>					
1	3.006-1.2.87 в.1	Лоток Л5-8	6	2250	
2	"	" Л59-8	11	280	
3	"	" Л45-8	1	2250	
4	903-1-289.91 КШ.И-23...25	П10	2	410	
5	"	П8	2	390	
6	3.006-1.2.87 в.2	П5-5	13	410	
7	903-1-289.91 КШ.И-23...25	П9	1	280	
8	903-1-289.91 КШ. л.100	Монолитный участок Ум1	1		
9	903-1-289.91 КШ. л.100	Монолитный участок Ум2	1		
10	903-1-289.91 КШ. л.99	Фундамент Ф01	2		
11	То же	Ф02	2		
12	"	Ф03	2		
13	"	Ф04	2		
14	903-1-289.91 КШ. л.100	Ф05	1		
15	То же	Ф06	1		
16	"	Ф07	1		
17	903-1-289.91 КШ.И-48	ТРАВЕРСА Т1-1	2	280	
18	903-1-289.91 КШ.И-49	Т1-2	1	400	
19	3.015-1/82 В.И-2	Т1-1	7	750	
<u>КОЛОДЕЦ</u>					
20	3.900-3 в.741	ПЛИТА ДНИША КЦД10	1	14,4	
21	То же	КОЛЬЦО СТЕНОВОЕ КЦ10-6	3	5,4	
22	"	ПЛИТА ПЕРЕКРЫТИЯ КЦП1-101	1	7,7	
23	ГОСТ 3634-89	ЛЮК ЧУГУННЫЙ ЛК	1	65,0	
24	ТУ 36-2287-80	ГНД 200x160x5 l=500	2	13,8	
25	3.900-3 в.741	КОЛЬЦО КЦО1	1		

Сечение 3-3...5-5 СМОТРИТЕ НА ЛИСТЕ 100

		903-1-289.91 КШ.	
НАЧ. ОТД.	АГРАНОВИЧ	КОТЕЛНЯ С 4 КОТЛАМИ Е-6,5-14Р	
И. КОНТР.	ЗОРНИК	ЗОЛОШАКОУДАЛЕНИЕ МЕХАНИЧЕСКОЕ	
ТА. СРЕЩ.	ЗОРНИК		
ЗАВ. ГР.	ШАХОВСКИЙ	Баки-аккумуляторы	
ВЕД. ИНИ.	БОДЯНСКАЯ	СТАЛЬ	Лист
ПРОФЕР.	БОДЯНСКАЯ	Р	98
РАЗРАБ.	ЛУБИНКЕР	СХЕМА РАСПОЛОЖЕНИЯ КОНСТРУКТИВНЫХ ЭЛЕМЕНТОВ	
Инв. л. №		ХАРЬКОВСКИЙ ПРОЕКТНО-ПРОЕКТИРОВАТЕЛЬСКИЙ ИНСТИТУТ	

СПЕЦИФИКАЦИЯ ФУНДАМЕНТОВ

ФОРМА	ЗОНА	Поз.	ОБОЗНАЧЕНИЕ	НАИМЕНОВАНИЕ	КОЛ	ПРИМЕЧАНИЕ #
				Ф01 (шт. 2)		
				СБОРОЧНЫЕ ЕДИНИЦЫ		
		1	1.400-6/76.В1	ИЗДЕЛИЕ ЗАКЛАДНОЕ М1-11-1	1	6,9 кг
				СЕТКА АРМАТУРНАЯ		
		2	ГОСТ23279-85	4С $\phi 10AIII-200$ 115×145 25 $\phi 10AIII-200$ 75	1	11,1 кг
				ДЕТАЛИ		
		3*		$\phi 16AIII$ ГОСТ5781-82* $\rho=1700$	4	2,7 кг
		4		$\phi 16AIII$ " " $\rho=3600$	4	5,7 кг
		5*		$\phi 6A1$ " " $\rho=1190$	30	0,26 кг
				МАТЕРИАЛЫ		
				БЕТОН КЛАССА В15	1,21	м ³
				Ф02 (шт. 2)		
				СБОРОЧНЫЕ ЕДИНИЦЫ		
		6	1.400-15. В1. 120-66	ИЗДЕЛИЕ ЗАКЛАДНОЕ МН116-1	1	4,1 кг
				МАТЕРИАЛЫ		
				БЕТОН КЛАССА В15	0,3	м ³
				Ф03 (шт. 2)		
				СБОРОЧНЫЕ ЕДИНИЦЫ		
		7	ГОСТ24379.1-80	Болт 5 М12x450 Ст 3 кп	2	0,45 кг
				МАТЕРИАЛЫ		
				БЕТОН КЛАССА В15	0,17	м ³
				Ф04 (шт. 2)		
				СБОРОЧНЫЕ ЕДИНИЦЫ		
		7	ГОСТ24379.1-80	Болт 5 М12x450 Ст 3 кп	2	0,45 кг
				МАТЕРИАЛЫ		
				БЕТОН КЛАССА В15	0,13	м ³



ВЕДОМОСТЬ РАСХОДА СТАЛИ НА ЭЛЕМЕНТ, КГ

МАРКА ЭЛЕМЕНТА	ИЗДЕЛИЯ АРМАТУРНЫЕ						ИЗДЕЛИЯ ЗАКЛАДНЫЕ						ОБЩИЙ РАСХОД			
	АРМАТУРА КЛАССА А-III			АРМАТУРА КЛАССА А-I			АРМАТУРА КЛАССА А-III			АРМАТУРА КЛАССА А-I				ПРОКАТ МАРКИ		
	ГОСТ5781-82*			ГОСТ5781-82*			ГОСТ5781-82*			ГОСТ5781-82*				ГОСТ19903-74*		
	$\phi 10$	$\phi 16$	Итого	$\phi 6$	Итого	Всего	$\phi 12$	$\phi 14$	Итого	$\phi 12$	Итого	$\delta=8$		$\delta=10$	Итого	Всего
Ф01	11,1	33,6	44,7	7,8	7,8	52,5		2,3	2,3				4,6	4,6	6,9	59,4
Ф02							1,7	1,7				2,4		2,4	4,1	4,1
Ф03									0,9	0,9					0,9	0,9
Ф04									0,9	0,9					0,9	0,9

*) СМОТРИТЕ ВЕДОМОСТЬ ДЕТАЛЕЙ НА ДАННОМ ЛИСТЕ.

ФУНДАМЕНТЫ Ф01...Ф04 ЗАМЯРКИРОВАННЫ НА ЛИСТЕ 98.

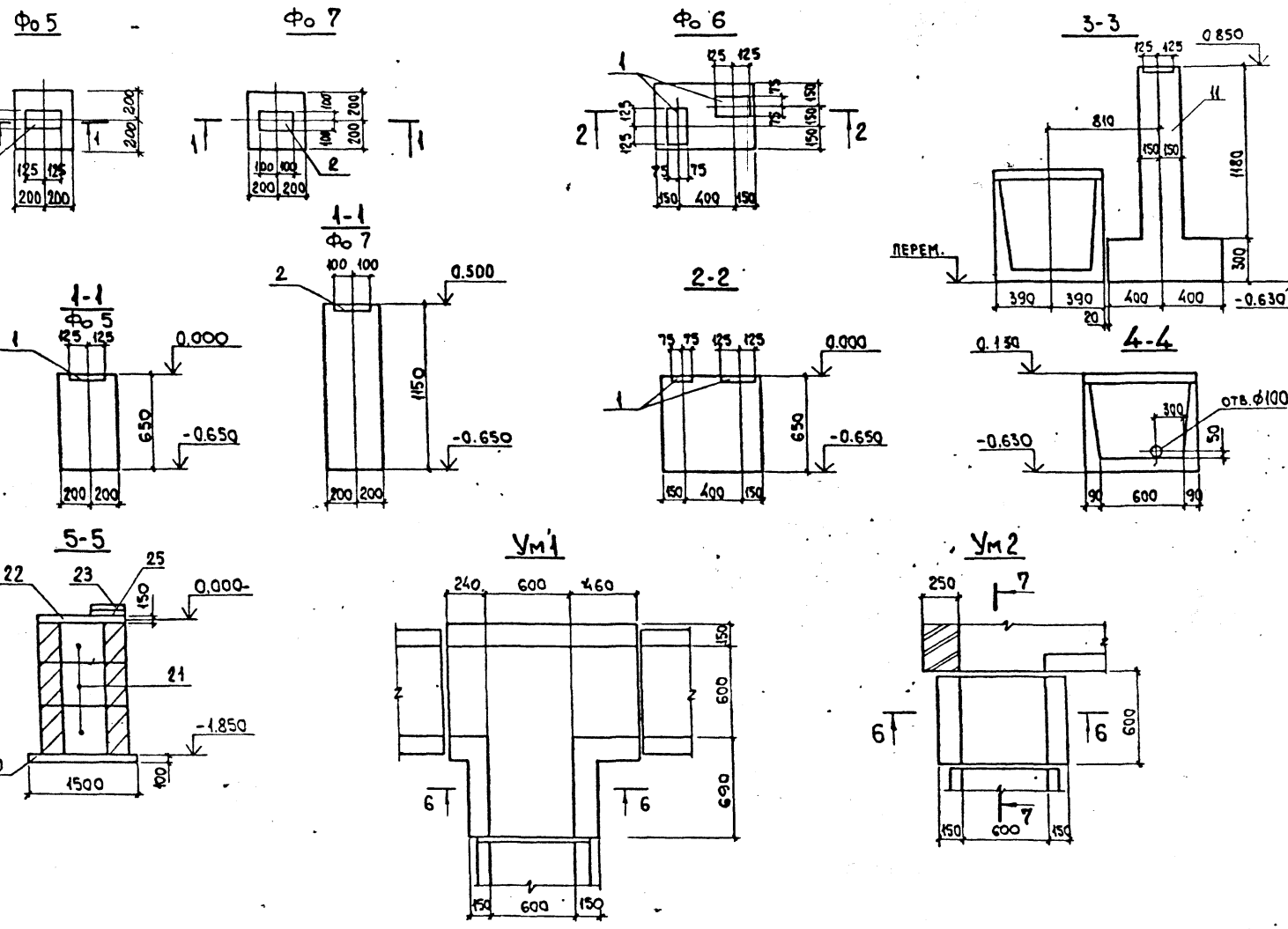
ВЕДОМОСТЬ ДЕТАЛЕЙ

Поз.	Эскиз
5	
3	

Нач. ОТА	АГРАМОВИЧ	И. КОНТР.	ЗОРИН	ГЛА. СПЕЦ.	ЗОРИН	ЗАВ. ГР.	ШАХОВСКИЙ	ВЕД. ИЖ.	БОДНЯНСКАЯ	ПРОВЕР.	БОДНЯНСКАЯ	РАЗРАБ.	ЛИБИНКЕР	903-1-289.91	КЖ	КОТЕЛЬНАЯ С 4 КОТЛАМИ Е-6,5-14Р. ЗОЛОШЛАКОУДАЛЕНИЕ МЕХАНИЧЕСКОЕ	СТАЛИ	ЛИСТ	ЛИСТОВ	Р	99	ФУНДАМЕНТ Ф01...Ф04	ХАРЬКОВСКИЙ ПРОМСТРОИНИНЖПРОЕКТ
----------	-----------	-----------	-------	------------	-------	----------	-----------	----------	------------	---------	------------	---------	----------	--------------	----	---	-------	------	--------	---	----	---------------------	---------------------------------

Альбом 12 ч. 2

Лист № 4.2



СПЕЦИФИКАЦИЯ ФУНДАМЕНТОВ

Формат	Зона	Поз.	ОБОЗНАЧЕНИЕ	НАИМЕНОВАНИЕ	Кол.	ПРИМЕЧАНИЕ
				Φ5		
				СБОРОЧНЫЕ ЕДИНИЦЫ		
				ИЗДЕЛИЕ ЗАКЛАДНОЕ		
		1	1.400-15. В1. 120-60	МН115-1	1	2,3 кг
				МАТЕРИАЛЫ		
				БЕТОН КЛАССА В15	0,1	м ³
				Φ6		
				СБОРОЧНЫЕ ЕДИНИЦЫ		
				ИЗДЕЛИЕ ЗАКЛАДНОЕ		
		1	1.400-15. В1. 120-60	МН115-1	2	2,3 кг
				МАТЕРИАЛЫ		
				БЕТОН КЛАССА В15	0,2	м ³
				Φ7		
				СБОРОЧНЫЕ ЕДИНИЦЫ		
				ИЗДЕЛИЕ ЗАКЛАДНОЕ		
		2	1.400-15. В1. 130	МН117-1	1	2,4 кг
				МАТЕРИАЛЫ		
				БЕТОН КЛАССА В15	0,2	м ³

Монолитный участок Ум1, Ум2 и фундаменты Φ5...Φ7 замаркированы на листе 98.

МАРКА ЭЛЕМЕНТА	ИЗДЕЛИЯ ЗАКЛАДНЫЕ		ПРОКАТ		Всего
	АРМАТУРА КЛАССА	ПРОКАТ	МАРКА	МАРКА	
	А-III	С235			
	ГОСТ 5781-82*	ГОСТ 19903-74*			
	Φ8	Итого	Φ-6	Итого	
Φ5	0,5	0,5	1,8	1,8	2,3
Φ6	1,0	1,0	3,6	3,6	4,8
Φ7	0,5	0,5	1,9	1,9	2,4

Изм. № 1 по 4.1. Листов 4.2

903-1-289.91		КЖ	
НАЧ. ОТА АГРАНОВИЧ		КОТЕЛЬНАЯ С 4 КОТЛАМИ Е-65-14Р.	
Н. КОНТР ЗОРИН		ЗОЛОШАКОУДАЛЕНИЕ МЕХАНИЧЕСКОЕ	
ГЛА СПЕЦ ЗОРИН		БАКИ-АККУМУЛЯТОРЫ	
ЗАВ. ГР ШАХНОВСКИЙ		СТАДИА Лист	
ВЕД. ИНЖ БОДНЯНСКАЯ		Р 100	
ПРОВЕР. БОДНЯНСКАЯ		ФУНДАМЕНТ Φ5...Φ7.	
РАЗРАБ АУБИМКЕР		УЧАСТОК МОНОЛИТНЫЙ Ум1, Ум2	
ИМВ. №		ХАРЬКОВСКИЙ ПРОМСТРОЙНИПРОЕКТ	

СХЕМА РАСПОЛОЖЕНИЯ ПЛИТ ПЕРЕКРЫТИЯ ГАЗОХОДА

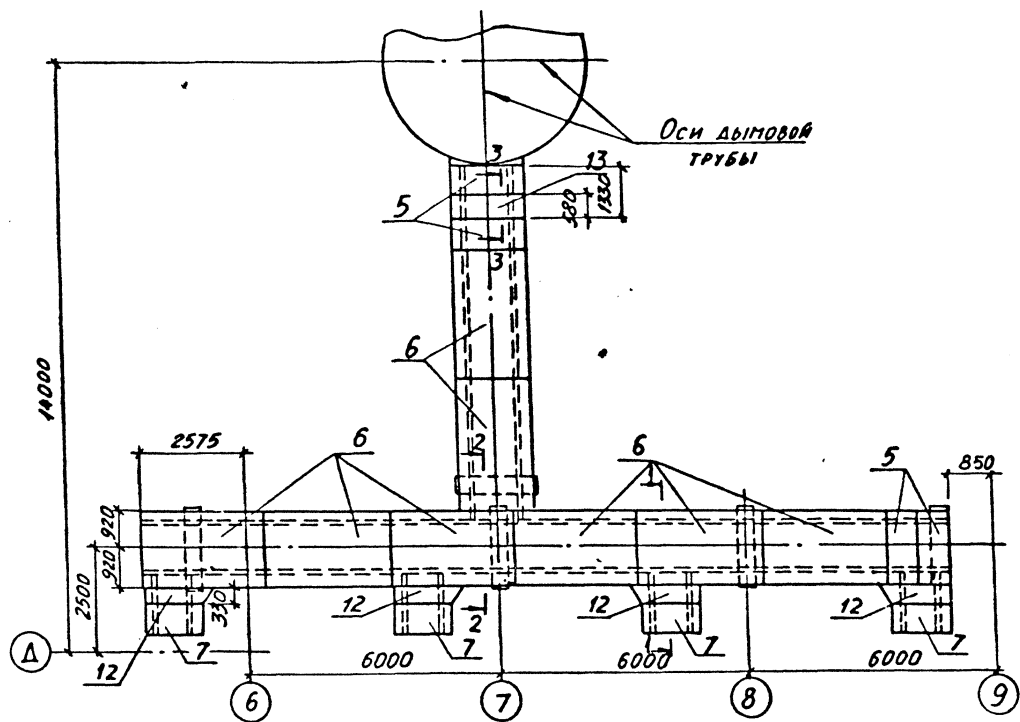


СХЕМА РАСПОЛОЖЕНИЯ ПЛИТ ПОКРЫТИЯ ГАЗОХОДА

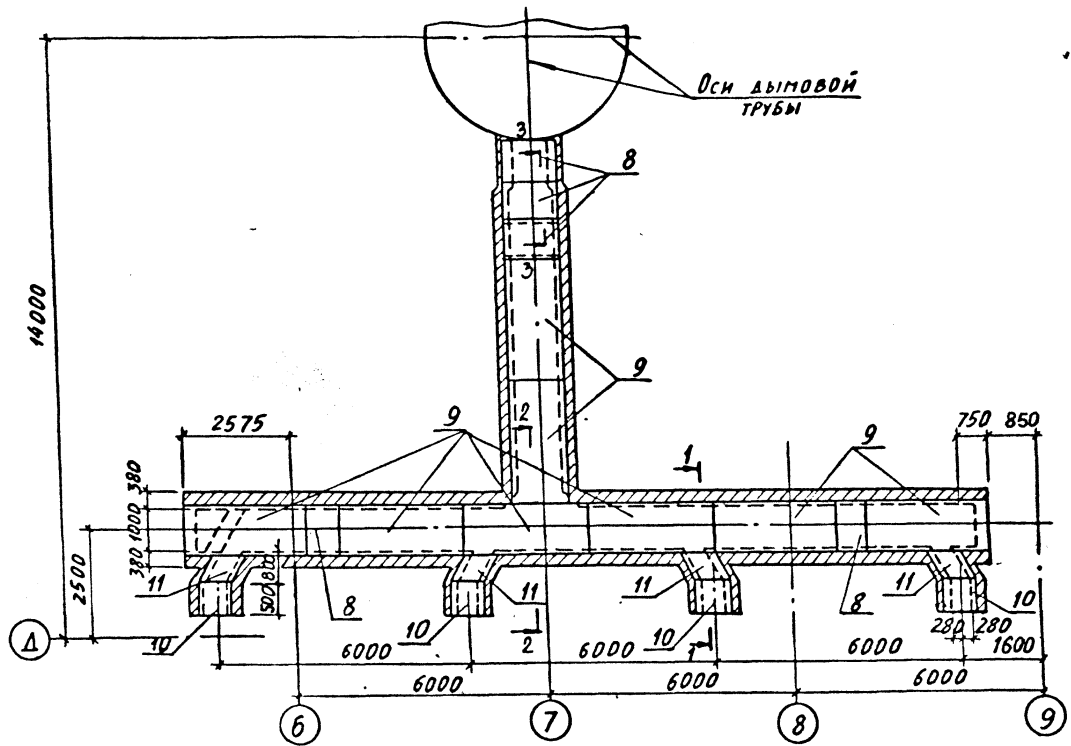
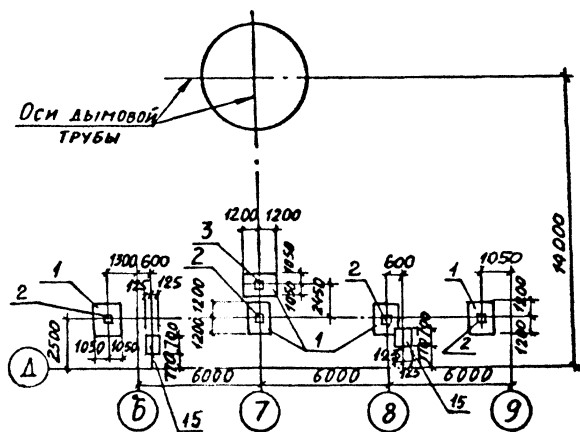


СХЕМА РАСПОЛОЖЕНИЯ ФУНДАМЕНТОВ И КОЛОНН

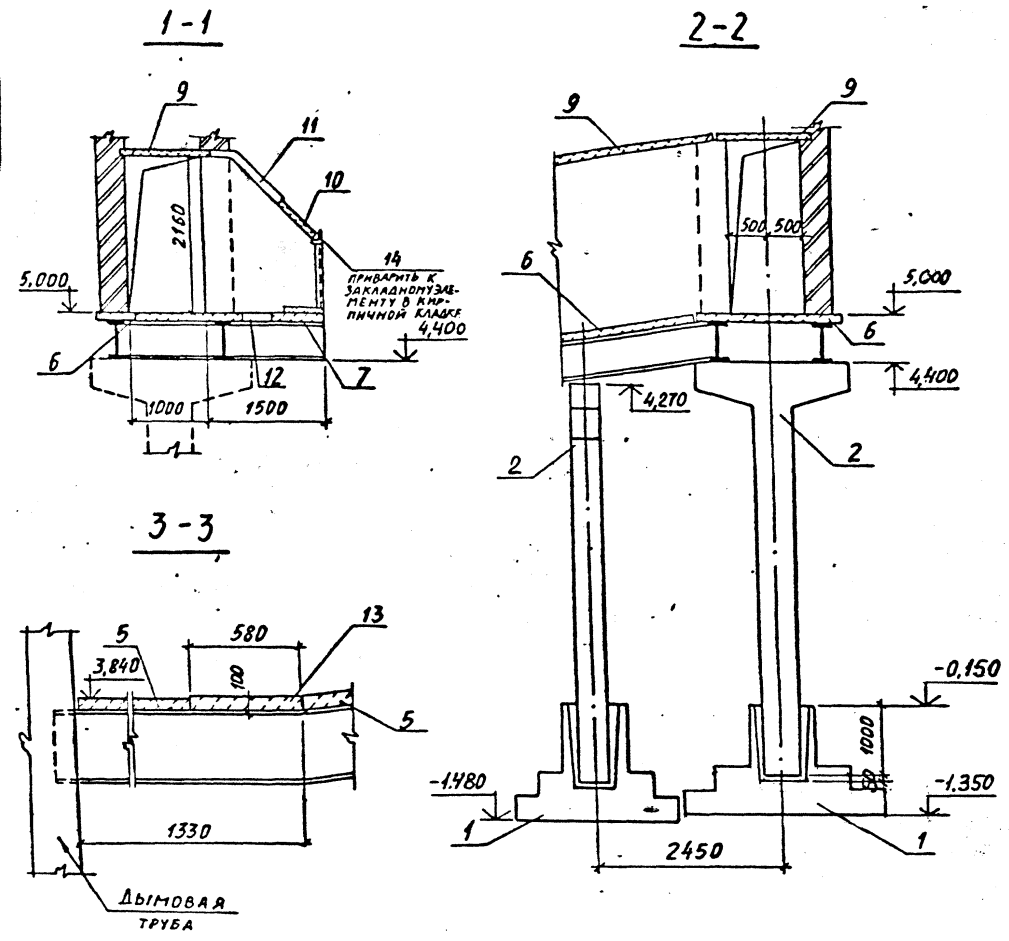


Сечения и спецификацию конструктивных элементов см. на листе

Изм. № подл. Поправки и листы
Варианты № 1-5

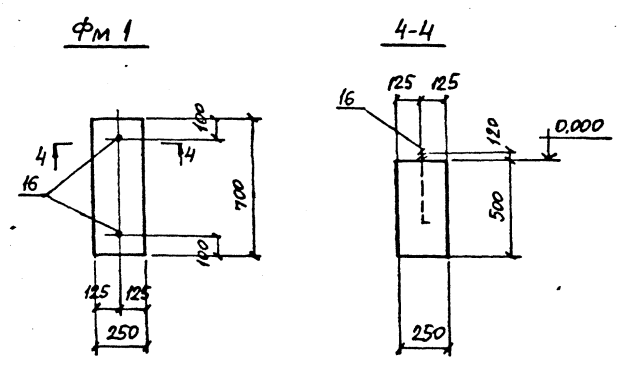
		903-1-289.91		КЖ	
НАЧ. ОТД. АГРАНОВИЧ		Н. КОНТР. ЗОРНИ		КОТЕЛНЯ С 4 КОТЛАМИ Е-6,5-14Р	
И. СПЕЦ. ЗОРНИ		Зав. гр. ШАХНОВСКИЙ		ЗОЛОШЛЯКОВААЛЕННЕ МЕХАНИЧЕСКОЕ	
ВЕРМ. Ж. БОДНЯНСКАЯ		ПРОВЕР. БОДНЯНСКАЯ		ГАЗОХОДЫ	
РЪЗРЪБ. ДУБИНИКЕР		СХЕМА РАСПОЛОЖЕНИЯ КОНСТРУКТИВНЫХ ЭЛЕМЕНТОВ		Р 101	
ИМВ. №				ХАРЬКОВСКИЙ ПРОМСТРОЙНИПРОЕКТ	

Лист 12.42



СПЕЦИФИКАЦИЯ КОНСТРУКТИВНЫХ ЭЛЕМЕНТОВ

Поз.	ОБОЗНАЧЕНИЕ	НАИМЕНОВАНИЕ	КОЛ.	МАССА ЕД., КГ	ПРИМЕР.
ФУНДАМЕНТЫ					
1	3.015-8/84 в.0	Ф 40-3	5		
15		Фм1	2		
КОЛОННЫ					
2	903-1-289.91 КЖИ-15	Ст 3	5	3630	
ПЛИТЫ					
5	3.006.1-2.87 в.2	П14г-3	4	310	
6	"	П14-3	8	1240	
7	"	П11г-8	4	270	
8	"	П7г-3	5	150	
9	"	П7-3	8	610	
10	"	П5г-5	4	100	
УЧАСТОК МОНОЛИТНЫЙ					
11	903-1-289.91 КЖ-103	Ум 3	4		
12	Л.103	Ум 2	4		
13	Л.103	Ум 1	1		
ДЕТАЛИ					
14		Л100*63*8 ГОСТ 8510-86, E=700	4	6,9	
16	ГОСТ 24379.1-80	Болт 1.1 М12*500 С-3 кл	4	0,52	



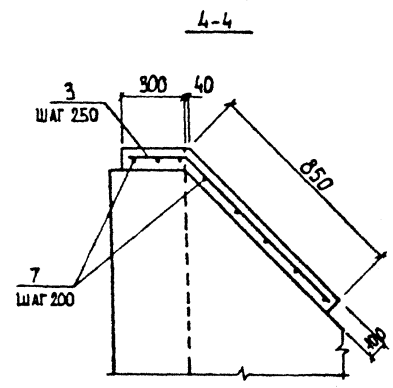
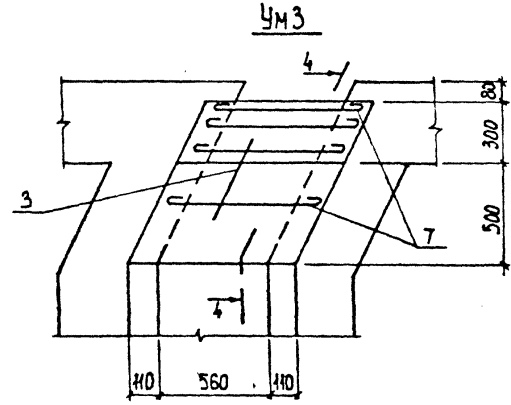
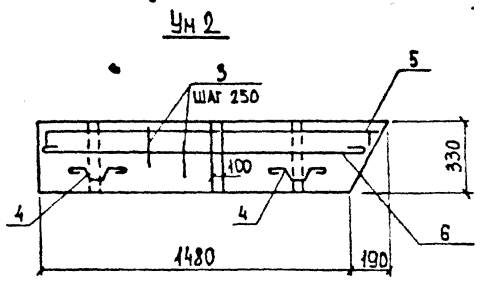
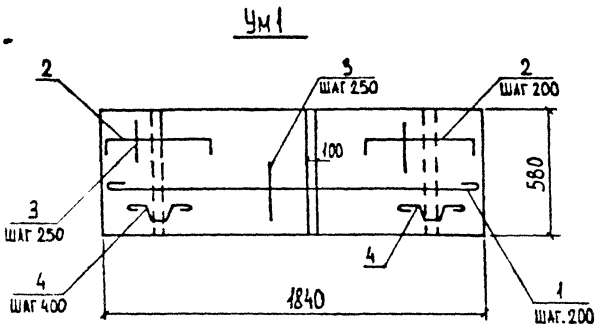
Имя, № подл., Подпись и дата, Взам. инв. №

ПРИВЯЗКА:

Имя, №

			903-1-289.91 КЖ	
НАЧ. ОТД.	А. ГРАЧОВИЧ	А. А.	КОТЕЛНАЯ С 4 КОТЛАМИ Е-6.5-14Р ЗОЛОШЛАКОУДАЛЕНИЕ МЕХАНИЧЕСКОЕ	
Н. КОНТР.	Э. ОРНИ	Э. О.		
ГЛАВ. СПЕЦ.	Э. ОРНИ	Э. О.	СТАДЫЯ ЛИСТ ЛИСТОВ	
ЗАВ. ГР.	ШАХНОВСКИЙ	Ш. Ш.	ГАЗОХОДЫ	
ВЕД. ИНЖ.	БОДНЯНСКАЯ	Б. Б.	Р 102	
ПРОВЕР.	БОДНЯНСКАЯ	Б. Б.	СЕЧЕНИЕ 1-1... 3-3.	
РАЗРАБ.	ДУБИНИКОВ	Д. Д.	ФУНДАМЕНТ ФМ1	
			ХАРЬКОВСКИЙ ПРОМСТРОИНИИПРОЕКТ	

ЛИСТЫ № 1, 2, 3



ВЕДОМОСТЬ РАСХОДА СТАЛИ НА ЭЛЕМЕНТ, КГ

МАРКА ЭЛЕМЕНТА	ИЗДЕЛИЯ АРМАТУРНЫЕ			Всего
	АРМАТУРА КЛАССА А-I			
	ГОСТ 5781-82*			
	Ø6	Ø8	Итого	
Ум1	4.7	1.1	5.8	5.8
Ум2	4.0	0.5	4.5	4.5
Ум3	2.7			2.7

ВЕДОМОСТЬ ДЕТАЛЕЙ

Поз	Эскиз
2	
4	
5	

СПЕЦИФИКАЦИЯ УЧАСТКА МОНОЛИТНОГО УМ1... УМ3

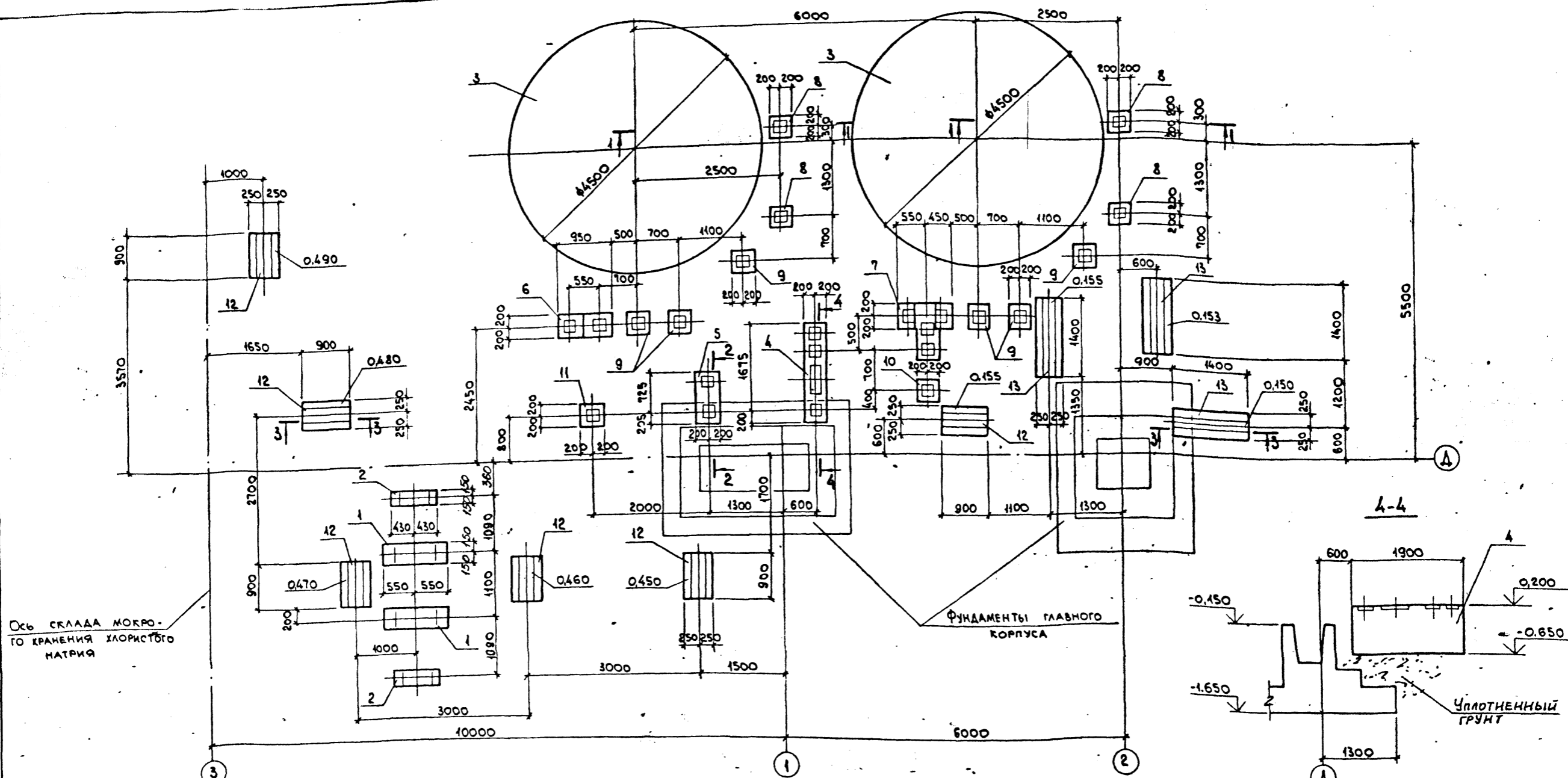
ФОРМА	Поз.	ОБОЗНАЧЕНИЕ	НАИМЕНОВАНИЕ	КОЛ.	ПРИМЕЧАНИЕ
			УЧАСТОК МОНОЛИТНЫЙ		
			Ум1		
			ДЕТАЛИ		
	1	Ø6 А1, ГОСТ 5781-82*, l=1900		4	0,42 кг
	2*	Ø6 А1, То же, l=700		8	0,16 кг
	3	Ø6 А1, " , l=п.н.		7,7	0,22 кг
	4*	Ø8 А1, " , l=650		4	0,26 кг
			МАТЕРИАЛЫ		
			БЕТОН КЛАССА В15	0,1	м³
			УЧАСТОК МОНОЛИТНЫЙ		
			Ум2		
			ДЕТАЛИ		
	5*	Ø6 А1, ГОСТ 5781-82*, l=1115		4	0,38 кг
	6	Ø6 А1, То же, l=1630		4	0,36 кг
	3	Ø6 А1, " , l=п.н.		4,6	0,22 кг
	4*	Ø8 А1, " , l=650		2	0,26 кг
			МАТЕРИАЛЫ		
			БЕТОН КЛАССА В15	0,05	м³
			УЧАСТОК МОНОЛИТНЫЙ		
			Ум3		
			ДЕТАЛИ		
	7	Ø6 А1, ГОСТ 5781-82*, l=900		8	0,20 кг
	3	Ø6 А1, То же, l=п.н.		4,3	0,22 кг
			МАТЕРИАЛЫ		
			БЕТОН КЛАССА В15	0,07	м³

* ПОЗИЦИИ СМОТРИТЕ ВЕДОМОСТЬ ДЕТАЛЕЙ

УЧ. № 1010, ПОДПИСЬ И ДАТА ВСТАВЛЕНА

903-1-289.91		КЖ	
НАЧ. ОТД.	АГРАНОВИЧ	КОТЕЛЬНАЯ С 4 КОТЛАМИ Е-65-1,4Р	
Н. КОНТР.	ЗОРИН	ЗОЛОШАКОУДАЛЕНИЕ МЕХАНИЧЕСКОЕ	
ГЛА СПЕЦ.	ЗОРИН	ГАЗОХОДЫ	СТАЛИИ АИСТ АИСТОВ
ЗАВ. ГР.	ШАХОВСКИЙ	Р	103
ВЕД. ИНЖ.	БОДНЯНСКАЯ	УЧАСТОК МОНОЛИТНЫЙ	
ПРОВЕР.	БОДНЯНСКАЯ	УМ1... УМ3	
РАЗРАБ.	ЛИБИНКЕР	ХАРЬКОВСКИЙ ПРОМСТРОЙНИИПРОЕКТ	

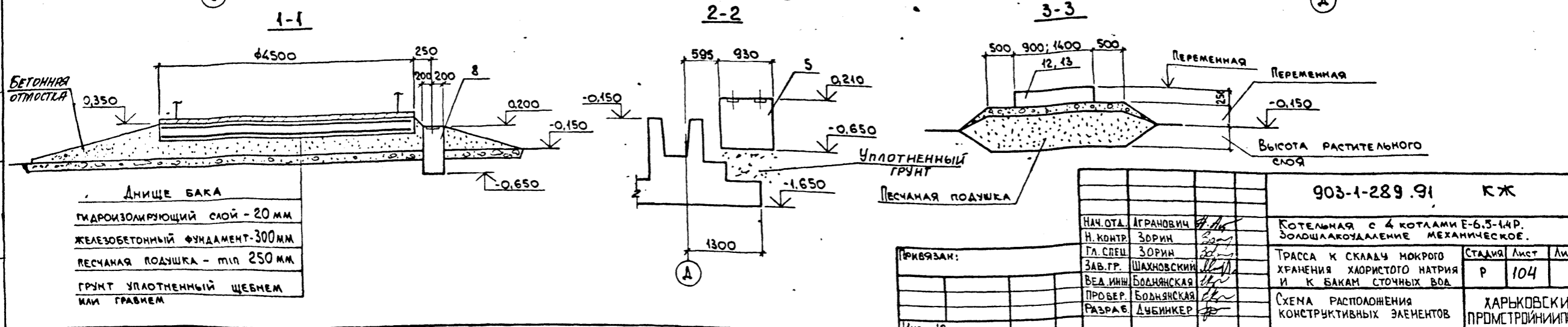
Лист 12 ч. 2



Ось склада мокрого хранения хлористого натрия

Фундаменты главного корпуса

А-А

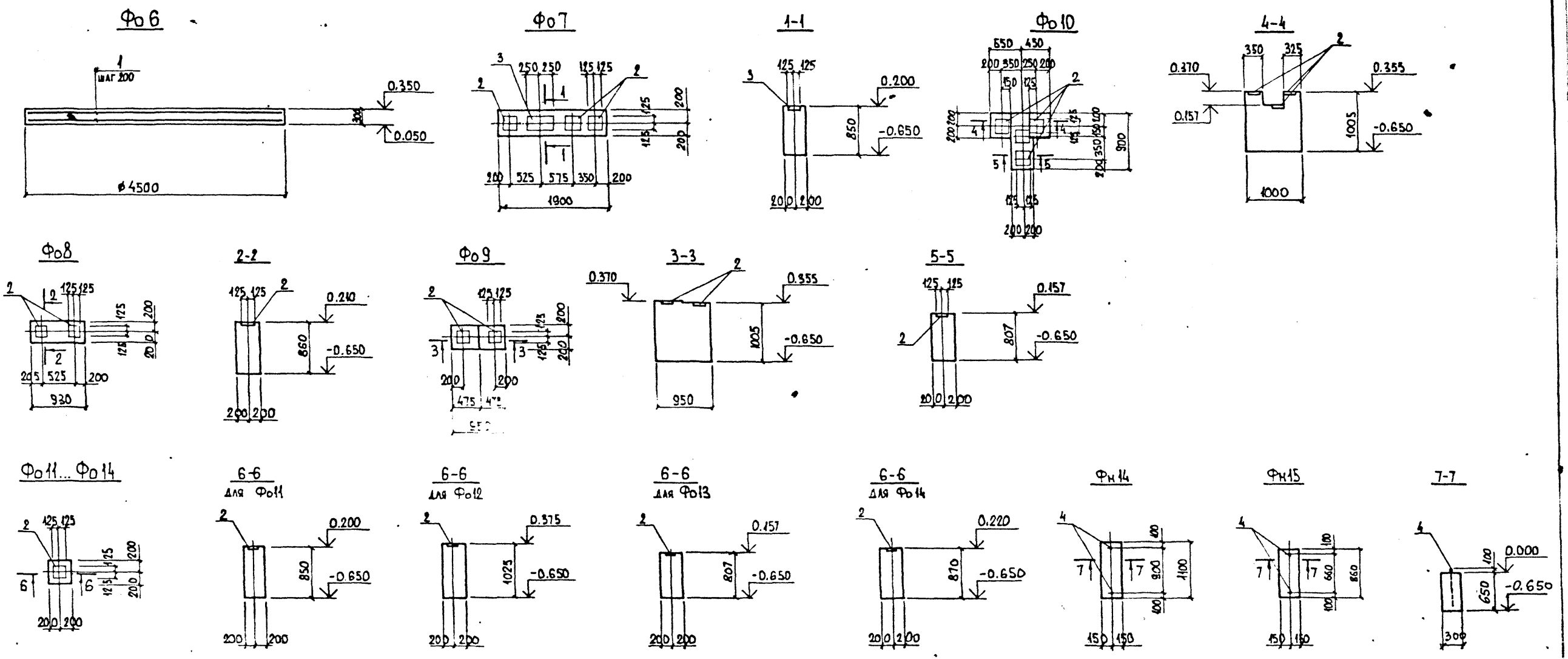


Днище бака

Гидроизолирующий слой - 20 мм
Железобетонный фундамент - 300 мм
Песчаная подушка - тип 250 мм
Грунт уплотненный щебнем или гравием

903-1-289.91 КЖ		Котельная с 4 котлами Е-6,3-14Р. Золшакоудаление механическое.	
НАЧ. ОТД.	АГРАНОВИЧ	Трасса к складу мокрого хранения хлористого натрия и к бакам сточных вод	Стандия
Н. КОНТР.	ЗОРИН		Лист
ГЛ. СПЕЦ.	ЗОРИН		Листов
ЗАВ. ГР.	ШАХНОВСКИЙ		Р 104
ВЕД. ИНЖ.	БОДНЯНСКАЯ		
ПРОБЕР.	БОДНЯНСКАЯ		
РАЗРАБ.	ДУБИНКАР		
СХЕМА РАСПОЛОЖЕНИЯ КОНСТРУКТИВНЫХ ЭЛЕМЕНТОВ		ХАРЬКОВСКИЙ ПРОМСТРОИНИПРОЕКТ	

ИР6600 12.4.3



ВЕДОМОСТЬ РАСХОДА СТАЛИ НА ЭЛЕМЕНТ, КГ

МАРКА ЭЛЕМЕНТА	ИЗДЕЛИЯ АРМАТУРНЫЕ		ИЗДЕЛИЯ ЗАКАЛАННЫЕ							ОБЩИЙ РАСХОД
	АРМАТУРА КЛАССА		АРМАТУРА КЛАССА		ПРОКАТ МАРКИ					
	А-III		А-III		С235		Ст3кп			
	ГОСТ 5781-82*	Итого	ГОСТ 5781-82*	Итого	ГОСТ 19903-74*	ГОСТ 8915-70*	ГОСТ 243794-80	Итого	Всего	
Ф10	Итого	Ф10	Итого	δ=8	ГЛАНКА М12	ШАХИДА М12	ШПЛАЖ М12	Итого	Всего	
Фундамент Ф06	79,5	79,5	-	-	-	-	-	-	-	79,5
Ф07	-	-	4,1	4,1	19,6	-	-	-	19,6	23,7
Ф08	-	-	1,8	1,8	7,8	-	-	-	7,8	9,6
Ф09	-	-	1,8	1,8	7,8	-	-	-	7,8	9,6
Ф010	-	-	3,6	3,6	15,6	-	-	-	15,6	19,2
Ф011	-	-	0,9	0,9	3,9	-	-	-	3,9	4,8
Ф012	-	-	0,9	0,9	3,9	-	-	-	3,9	4,8
Ф013	-	-	0,9	0,9	3,9	-	-	-	3,9	4,8
Ф014	-	-	0,9	0,9	3,9	-	-	-	3,9	4,8
Фн14	-	-	-	-	-	0,03	0,04	0,94	1,0	1,0
Фн15	-	-	-	-	-	0,03	0,04	0,94	1,0	1,0

ИЗДАНИЕ ПО ПЛАНУ И РАБОТАМ

903-1-289.91		КН.	
ИЗМ. ДТА	АГРАНОВИЧ	КОТЕЛЬНАЯ С 4 КОТЛАМИ Е-6.5-14Р	
И. КОНТР.	БОРИН	ЗОЛОШЛАКОУДАЛЕНИЕ МЕХАНИЧЕСКОЕ	
ТА. СВЕЩ.	БОРИН	ТРАССА К СКЛАДУ МОКРОГО	СТАЛИЯ ЛИСТ ЛИСТОВ
ЗАВ. ГР.	ШАХОВСКИЙ	ХРАНЕНИЯ ХЛОРИСТОГО НАТРИЯ	Д 105
ВЕД. ИНИЖ.	БОДНЯНСКАЯ	И К БАКАМ СТОЧНЫХ ВОД.	
ПРОВЕР.	БОДНЯНСКАЯ	ФУНДАМЕНТ Ф06...Ф014; Фн14	ХАРЬКОВСКИЙ
РАЗРАБ.	ДУБИЦКЕР.	Фн15. ВЕДОМОСТЬ РАСХОДА СТАЛИ.	ПРОМСТРОЙНИПРОЕКТ

СПЕЦИФИКАЦИЯ К СХЕМЕ РАСПОЛОЖЕНИЯ КОНСТРУКТИВНЫХ ЭЛЕМЕНТОВ

СПЕЦИФИКАЦИЯ ФУНДАМЕНТОВ Ф06...Ф04; Фн14; Фн15

МАРКА ПОЗ.	ОБОЗНАЧЕНИЕ	НАИМЕНОВАНИЕ	КОЛ.	МАССА ЕД., КГ	ПРИМЕЧАНИЕ
		<u>ФУНДАМЕНТЫ</u>			
		<u>МОНОЛИТНЫЕ</u>			
1	903-1-289.91 КН-105	Фн 14	2		
2	"	Фн 15	2		
		<u>ФУНДАМЕНТЫ ПОД</u>			
		<u>ОБОРУДОВАНИЕ</u>			
3	903-1-289.91 КН-105	Ф06	2		
4	"	Ф07	1		
5	"	Ф08	1		
6	"	Ф09	1		
7	"	Ф010	1		
8	"	Ф011	4		
9	"	Ф012	6		
10	"	Ф013	1		
11	"	Ф014	1		
		<u>ТРАВЕРСЫ</u>			
12	903-1-289.91 КН.Х-48	Т1-1	6	0.25	
13	" КН.У-49	Т1-2	3	0.41	

ФОРМАТ	ЗОНА	ПОЗ.	ОБОЗНАЧЕНИЕ	НАИМЕНОВАНИЕ	КОЛ.	ПРИМЕЧАНИЕ
				<u>Ф06</u>		
				<u>СБОРОЧНЫЕ ЕДИНИЦЫ</u>		
				<u>ДЕТАЛИ</u>		
		1		ФЮАШ, ГОСТ 5781-82, ^{от 1150} _{до 4450} \varnothing 46	46	1.73 кг
				<u>МАТЕРИАЛЫ</u>		
				БЕТОН КЛАССА В15	4.8	м ³
				<u>Ф07</u>		
				<u>СБОРОЧНЫЕ ЕДИНИЦЫ</u>		
		2	1.400-15.В.1. 130-30	ИЗДЕЛИЕ ЗАКЛАДНОЕ МН122-1	3	4.8 кг
		3	" 150-60	МН143-1	1	9.3 кг
				<u>МАТЕРИАЛЫ</u>		
				БЕТОН КЛАССА В15.	0.65	м ³
				<u>Ф08</u>		
				<u>СБОРОЧНЫЕ ЕДИНИЦЫ</u>		
		2	1.400-15.В.1. 130-30	ИЗДЕЛИЕ ЗАКЛАДНОЕ МН122-1	2	4.8 кг
				<u>МАТЕРИАЛЫ</u>		
				БЕТОН КЛАССА В15	0.32	м ³
				<u>Ф09</u>		
				<u>СБОРОЧНЫЕ ЕДИНИЦЫ</u>		
		2	1.400-15.В.1. 130-30	ИЗДЕЛИЕ ЗАКЛАДНОЕ МН122-1	2	4.8 кг
				<u>МАТЕРИАЛЫ</u>		
				БЕТОН КЛАССА В15	0.33	м ³
				<u>Ф010</u>		
				<u>СБОРОЧНЫЕ ЕДИНИЦЫ</u>		
		2	1.400-15.В.1. 130-30	ИЗДЕЛИЕ ЗАКЛАДНОЕ МН122-1	4	4.8 кг
				<u>МАТЕРИАЛЫ</u>		
				БЕТОН КЛАССА В15	0.51	м ³
				<u>Ф011</u>		
				<u>СБОРОЧНЫЕ ЕДИНИЦЫ</u>		
		2	1.400-15.В.1. 130-30	ИЗДЕЛИЕ ЗАКЛАДНОЕ МН122-1	1	4.8 кг

ФОРМАТ	ЗОНА	ПОЗ.	ОБОЗНАЧЕНИЕ	НАИМЕНОВАНИЕ	КОЛ.	ПРИМЕЧАНИЕ
				<u>МАТЕРИАЛЫ</u>		
				БЕТОН КЛАССА В15	0.14	м ³
				<u>Ф012</u>		
				<u>СБОРОЧНЫЕ ЕДИНИЦЫ</u>		
		2	1.400-15.В.1. 130-30	ИЗДЕЛИЕ ЗАКЛАДНОЕ МН122-1	1	4.8 кг
				<u>МАТЕРИАЛЫ</u>		
				БЕТОН КЛАССА В15	0.16	м ³
				<u>Ф013</u>		
				<u>СБОРОЧНЫЕ ЕДИНИЦЫ</u>		
		2	1.400-15.В.1. 130-30	ИЗДЕЛИЕ ЗАКЛАДНОЕ МН122-1	1	4.8 кг
				<u>МАТЕРИАЛЫ</u>		
				БЕТОН КЛАССА В15	0.13	м ³
				<u>Ф014</u>		
				<u>СБОРОЧНЫЕ ЕДИНИЦЫ</u>		
		2	1.400-15.В.1. 130-30	ИЗДЕЛИЕ ЗАКЛАДНОЕ МН122-1	1	4.8 кг
				<u>МАТЕРИАЛЫ</u>		
				БЕТОН КЛАССА В15	0.14	м ³
				<u>Фн 14</u>		
				<u>СБОРОЧНЫЕ ЕДИНИЦЫ</u>		
				ИЗДЕЛИЕ ЗАКЛАДНОЕ		
		4	ГОСТ 24379.1-80	БОЛТ1.1М12*500 Ст3 кп	2	0.52 кг
				<u>МАТЕРИАЛЫ</u>		
				БЕТОН КЛАССА В15	0.21	м ³
				<u>Фн 15</u>		
				<u>СБОРОЧНЫЕ ЕДИНИЦЫ</u>		
				ИЗДЕЛИЕ ЗАКЛАДНОЕ		
		4	ГОСТ 24379.1-80	БОЛТ1.1М12*500 Ст3 кп	2	0.52 кг
				<u>МАТЕРИАЛЫ</u>		
				БЕТОН КЛАССА В15	0.17	м ³

Имя, № тома, Подпись и дата, Базисный №

ПРИВЯЗАН:

Имя, №

903-1-289.91		КН	
ИМ. ОТА	АГРАНОВИЧ	КОТЕЛНАЯ С 4 КОТЛАМИ Е-6.5-1.4Р	
И. КОНТР.	ЗОРИН	ЗОЛОШАКОУДАЛЕНИЕ МЕХАНИЧЕСКОЕ	
ТЛ. СЛЕД.	ЗОРИН	ТРАССА К СКЛАДУ МОКРОГО	СТАДИЯ
ЗАВ. ГР.	ШАХНОВСКИЙ	ХРАНЕНИЯ ХЛОРИСТОГО НАТРИЯ	ЛИСТ
ВЕД. ИМН.	БОДНЯНСКАЯ	И К БАКАМ СТОЧНЫХ ВОД.	ЛИСТОВ
ПРОВЕР.	БОДНЯНСКАЯ		Р 106
РАЗРАБ.	ЛУСИНКЕР	СПЕЦИФИКАЦИЯ К СХЕМЕ РАСПО-	ХАРЬКОВСКИЙ
		ЛОЖЕНИЯ КОНСТРУКТИВНЫХ ЭЛЕМЕН-	ПРОЕКТИРНИКПРОЕКТ
		ТОВ СПЕЦИФИКАЦИЯ ФУНДАМЕНТОВ.	