

ТИПОВОЙ ПРОЕКТ  
903-1-289.91

КОТЕЛЬНАЯ С 4 КОТЛАМИ Е-6,5-1,4Р  
ЗОЛОШЛАКОУДАЛЕНИЕ МЕХАНИЧЕСКОЕ  
ТОПЛИВО – КАМЕННЫЕ И БУРЫЕ УГЛИ  
СИСТЕМА ТЕПЛОСНАБЖЕНИЯ ЗАКРЫТАЯ

АЛЬБОМ 10

ЭО ЭЛЕКТРООСВЕЩЕНИЕ      СТР. 2-16

25266 - 12

ЭЭ-ЭЗ

ОПТИЧЕСКАЯ ЦЕНА  
НА МОМЕНТ РЕАЛИЗАЦИИ  
УКАЗАНА В СЧЕТ-ФАКТИДНОМ

ТИПОВОЙ ПРОЕКТ  
903-1-289.91

КОТЕЛЬНАЯ С 4 КОТЛАМИ Е-6.5-1,4Р. ЗОЛОШЛАКОУДАЛЕНИЕ МЕХАНИЧЕСКОЕ.  
ТОПЛИВО-КАМЕННЫЕ И БУРЫЕ УГЛИ. СИСТЕМА ТЕПЛОСНАБЖЕНИЯ ЗАКРЫТАЯ.

АЛЬБОМ 10  
ПЕРЕЧЕНЬ АЛЬБОМОВ

АЛЬБОМ 1	ПОЯСНИТЕЛЬНАЯ ЗАПИСКА.	АЛЬБОМ 9 4.1,2 ЭМ	ЭЛЕКТРООБОРУДОВАНИЕ СИЛОВОЕ.	АЛЬБОМ 19	ЩИТЫ УПРАВЛЕНИЯ.
АЛЬБОМ 2	РЕШЕНИЯ ТЕПЛОМЕХАНИЧЕСКИЕ. ТМ1 РАСПОЛОЖЕНИЕ ОБОРУДОВАНИЯ. ТМ2 ОБЩЕКОТЕЛЬНЫЕ ТРУБОПРОВОДЫ. ДЕАЭРАЦИОННО-ПИТАТЕЛЬНАЯ УСТАНОВКА. ТМ3 ВОДОПОДГОРЕВАТЕЛЬНАЯ УСТАНОВКА. ТМ4 УСТАНОВКА ГОРЯЧЕГО ВОДОСНАБЖЕНИЯ.	АЛЬБОМ 10	ЭО ЭЛЕКТРООСВЕЩЕНИЕ.	АЛЬБОМ 20	НИЗКОВОЛЬТНЫЕ КОМПЛЕКТНЫЕ УСТРОЙСТВА ЗАДАНИЕ ЗАВОДУ-ИЗГОТОВИТЕЛЮ.
АЛЬБОМ 3	РЕШЕНИЯ ТЕПЛОМЕХАНИЧЕСКИЕ. ТМ5 КОТЛОАГРЕГАТ. ТОПЛИВО-КАМЕННЫЕ УГЛИ. ГСВ ГАЗОСНАБЖЕНИЕ. ВНУТРЕННИЕ УСТРОЙСТВА.	АЛЬБОМ 11	АР РЕШЕНИЯ АРХИТЕКТУРНЫЕ. АРИ СТРОИТЕЛЬНЫЕ ИЗДЕЛИЯ. АЗ ЗАЩИТА АНТИКОРРОЗИОННАЯ КОНСТРУКЦИЙ. ГП ГЕНЕРАЛЬНЫЙ ПЛАН. ОС ОРГАНИЗАЦИЯ СТРОИТЕЛЬСТВА.	АЛЬБОМ 21 4.1,2	СПЕЦИФИКАЦИЯ ОБОРУДОВАНИЯ. ПОСТАВКА ЗАКАЗЧИКА
АЛЬБОМ 4	РЕШЕНИЯ ТЕПЛОМЕХАНИЧЕСКИЕ.	АЛЬБОМ 12 4.1,2 КЖ	КОНСТРУКЦИИ ЖЕЛЕЗОБЕТОННЫЕ.	АЛЬБОМ 22	СПЕЦИФИКАЦИЯ ОБОРУДОВАНИЯ. ПОСТАВКА ПОДРЯДЧИКА.
АЛЬБОМ 5	РЕШЕНИЯ ТЕПЛОМЕХАНИЧЕСКИЕ. ТМ6 КОТЛОАГРЕГАТ. ТОПЛИВО-БУРЫЕ УГЛИ.	АЛЬБОМ 13 4.1,2 КЖИ	СТРОИТЕЛЬНЫЕ ИЗДЕЛИЯ.	АЛЬБОМ 23	ОПРОСНЫЕ ЛИСТЫ.
АЛЬБОМ 6	ВП ВОДОПОДГОТОВКА.	АЛЬБОМ 14	КМ КОНСТРУКЦИИ МЕТАЛЛИЧЕСКИЕ.	АЛЬБОМ 24	ВЕДОМОСТИ ПОТРЕБНОСТИ В МАТЕРИАЛАХ.
АЛЬБОМ 7	ТП ТОПЛИВОПОДАЧА. ЗШ ЗОЛОШЛАКОУДАЛЕНИЕ.	АЛЬБОМ 15	ОВ ОТОПЛЕНИЕ И ВЕНТИЛЯЦИЯ. ВК ВОДОПРОВОД И КАНАЛИЗАЦИЯ ВНУТРЕННИЕ.	АЛЬБОМ 25 4.1,2	СМЕТЫ НА ТЕПЛОМЕХАНИЧЕСКОЕ ОБОРУДОВАНИЕ И ТРУБОПРОВОДЫ.
АЛЬБОМ 8 4.1,2 А	АВТОМАТИЗАЦИЯ. СС СВЯЗЬ И СИГНАЛИЗАЦИЯ.	АЛЬБОМ 16	ВОЗДУХОВОДЫ И ГАЗОХОДЫ КОТЛОАГРЕГАТА. ТОПЛИВО-КАМЕННЫЕ УГЛИ. КОНСТРУКТОРСКАЯ ДОКУМЕНТАЦИЯ.	АЛЬБОМ 26	СМЕТЫ НА РАБОТЫ ПО АВТОМАТИЗАЦИИ СВЯЗИ И СИГНАЛИЗАЦИИ.
		АЛЬБОМ 17	ВОЗДУХОВОДЫ И ГАЗОХОДЫ КОТЛОАГРЕГАТА. ТОПЛИВО-БУРЫЕ УГЛИ. КОНСТРУКТОРСКАЯ ДОКУМЕНТАЦИЯ.	АЛЬБОМ 27	СМЕТЫ НА ЭЛЕКТРООБОРУДОВАНИЕ И МОНТАЖНЫЕ РАБОТЫ.
		АЛЬБОМ 18 4.1,2	МОНТАЖНЫЕ ИЗДЕЛИЯ. КОНСТРУКТОРСКАЯ ДОКУМЕНТАЦИЯ.	АЛЬБОМ 28 4.1,2	СМЕТЫ НА СТРОИТЕЛЬНЫЕ РАБОТЫ.
				АЛЬБОМ 29	СМЕТЫ НА САНИТАРНО-ТЕХНИЧЕСКИЕ РАБОТЫ.
				АЛЬБОМ 30	ТЕХНИКО-ЭКОНОМИЧЕСКИЕ ПОКАЗАТЕЛИ. ОБЪЕКТНЫЕ СМЕТЫ.

ПРИМЕНЕННЫЕ МАТЕРИАЛЫ

РАЗРАБОТАН:  
ИНСТИТУТОМ Харьковский САНТЕХПРОЕКТ  
ГЛАВНЫЙ ИНЖЕНЕР ИНСТИТУТА  
*В.А. Слюсарев*  
ГЛАВНЫЙ ИНЖЕНЕР ПРОЕКТА  
*Л.И. Левонтин*  
ИНСТИТУТОМ Харьковский ПромстройНИИПРОЕКТ  
ГЛАВНЫЙ ИНЖЕНЕР ИНСТИТУТА  
*Н.Ф. Довгий*  
ГЛАВНЫЙ ИНЖЕНЕР ПРОЕКТА  
*А.П. Школьный*

ТИПОВОЙ ПРОЕКТ 709-9-100.89	СКЛАД УГЛЯ С ЖЕЛЕЗНОДОРОЖНОЙ ЭСТАКАДОЙ	УТВЕРЖДЕН
ТИПОВОЙ ПРОЕКТ 709-9-101.89	СКЛАД МОКРОГО ХРАНЕНИЯ ХЛОРИСТОГО НАТРИЯ V=40м <sup>3</sup>	И ВВЕДЕН В ДЕЙСТВИЕ
ТИПОВОЙ ПРОЕКТ 903-1-288.91 альб. 17	КОНВЕЙЕР ЛЕНТОЧНЫЙ КОНСТРУКТОРСКАЯ ДОКУМЕНТАЦИЯ	ГПКНИИ „САНТЕХНИИПРОЕКТ“
ТИПОВОЙ ПРОЕКТ 903-9-27.89	СТАЛЬНЫЙ БАК-АККУМУЛЯТОР ДЛЯ ГОРЯЧЕЙ ВОДЫ V=200м <sup>3</sup>	ПРОТОКОЛ ОТ 22.08.1991г. N25
ТИПОВОЙ ПРОЕКТ 903-9-29.89	БЛОК КОТЕЛЬНО-ВСПОМОГАТЕЛЬНЫХ ПОМЕЩЕНИЙ	
ТИПОВОЙ ПРОЕКТ 907-2-205	ТРУБА ДЫМОВАЯ КИРПИЧНАЯ H=45м; D <sub>вн</sub> =1,5м С НАДЗЕМНЫМ ПРИМЫКАНИЕМ ГАЗОХОДОВ ДЛЯ КОТЕЛЬНЫХ УСТАНОВОК	
ТИПОВОЙ ПРОЕКТ 907-02-222	СВЕТОВЫЕ ОГРАЖДЕНИЯ ВЫСОТНЫХ ДЫМОВЫХ ТРУБ	
СЕРИЯ 3.407-108 6. 1,2,3	УНИФИЦИРОВАННЫЕ ПРОЖЕКТОРНЫЕ МАЧТЫ И ОТДЕЛЬНО СТОЯЩИЕ МОЛНИЕОТВОДЫ	

Ведомость чертежей основного комплекта марки 30

Ведомость ссылочных и прилагаемых документов

Лист	Наименование	Примечание
1	Общие данные	
2	Принципиальная схема питающей сети	
3	План расположения электрического оборудования и прокладки электрических сетей на отм. 0.000 Разрез 1-1	
4	План расположения электрического оборудования и прокладки электрических сетей на отм. 3.600	
5	План расположения электрического оборудования и прокладки электрических сетей на отм. 7.200	
6	План расположения электрического оборудования и прокладки электрических сетей на отм. 11.350 Разрез 2-2	
7	Топливоподача. План расположения электрического оборудования и прокладки электрических сетей	
8	План расположения электрооборудования и прокладки кабелей Спецификация (начало)	
9	План расположения электрооборудования и прокладки кабелей Спецификация (окончание)	
10	План освещения территории (Вариант - доставка топлива автотранспортом)	
11	План освещения территории (Вариант - доставка топлива железнодорожным транспортом)	

Обозначение	Наименование	Примечание
	<u>Ссылочные документы</u>	
5.407-90	Установка светильников с люминесцентными лампами в производственных помещениях	
4.407-236	Установка светильников с люминесцентными фермах и перекрытиях	
5.407-91	Установка светильников с рядными лампами быстрого действия и лампы накаливания в производственных помещениях	
5.407-438/1	Установка распределительных шкафов серии ПРН	
5.407-82	Установка распределительных шкафов серии ПР8501, ПР8701	
5.407-130	Прокладка кабелей и кабелей в полиэтиленовых трубах в производственных помещениях	
5.407-112	Установка групповых осветительных щитков	
А639	Узлы и детали наружного освещения (материалы для проектирования и чертежи изделий)	
5.407-83	Установка выключателей и тепельных разеток	

Обозначение	Наименование	Примечание
	<u>Прилагаемые документы</u>	
903-1-289.91-30.С01	Спецификация оборудования поставка заказчика	Альбом 21
903-1-289.91-30.С01.1	Спецификация оборудования поставка подрядчика	Альбом 22
903-1-289.91-30.ВМ	Ведомость потребности в материалах по рабочим чертежам основного комплекта марки 30	Альбом 24
903-1-289.91-30 и В6 л.1,2	Ведомость электромонтажных конструкций подлежащих изготовлению в МЭЗ	Альбом 10
903-1-289.91-30 и ВА л.1,2	Ведомость изделий и материалов для изготовления электромонтажных конструкций и деталей в МЭЗ	Альбом 10
903-1-289.91-30.ПЗ	Пояснительная записка	Альбом 1
903-1-289.91-ЭМСМ	Сметы на электрооборудование и монтажные работы	Альбом 27

- И/п/н Перечень видов работ, для которых необходимо составить акты обследования выполнения скрытых работ согласно СНиП 3.01.01-85.
- 1 Монтаж проводок, требующих заделки борозд и отверстий
- 2 Прокладка кабелей в траншее, защита кирпичем

Типовой проект разработан в соответствии с действующими нормами и правилами и предусматривает мероприятия, обеспечивающие пожарную безопасность при эксплуатации здания

Главный инженер проекта *Л.А. Леонтина* / Л.А. Леонтина /

Привязан:

Инв. №: 903-1-289.91-30

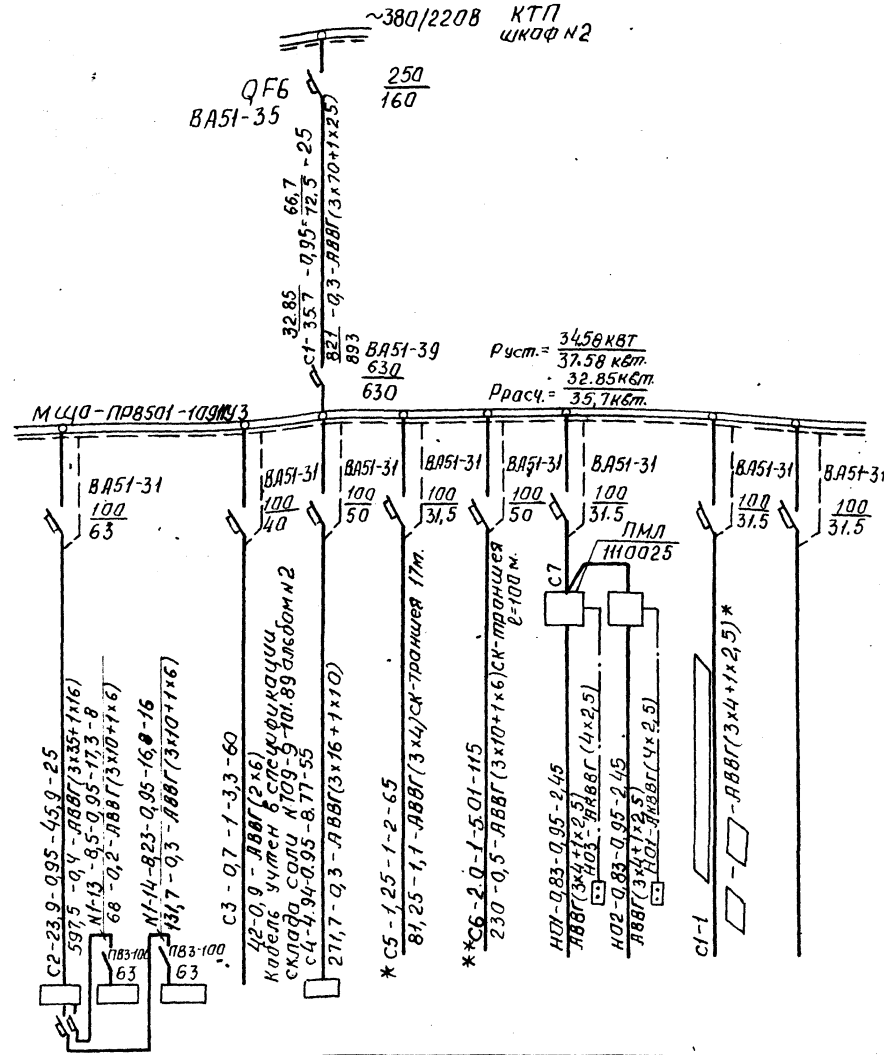
Котельная с 4 котлами Е-6,5-1,4Р Золотшакоцкая д.110 механическое

Гл. спец. Леонтина	И.И.И.	И.И.И.
Нач. отд. Ефименко	И.И.И.	И.И.И.
Н.контр. Борщев	И.И.И.	И.И.И.
Гл. спец. Антонова	И.И.И.	И.И.И.
Нач. отд. Стукачев	И.И.И.	И.И.И.
Вед. инж. Андрич	И.И.И.	И.И.И.

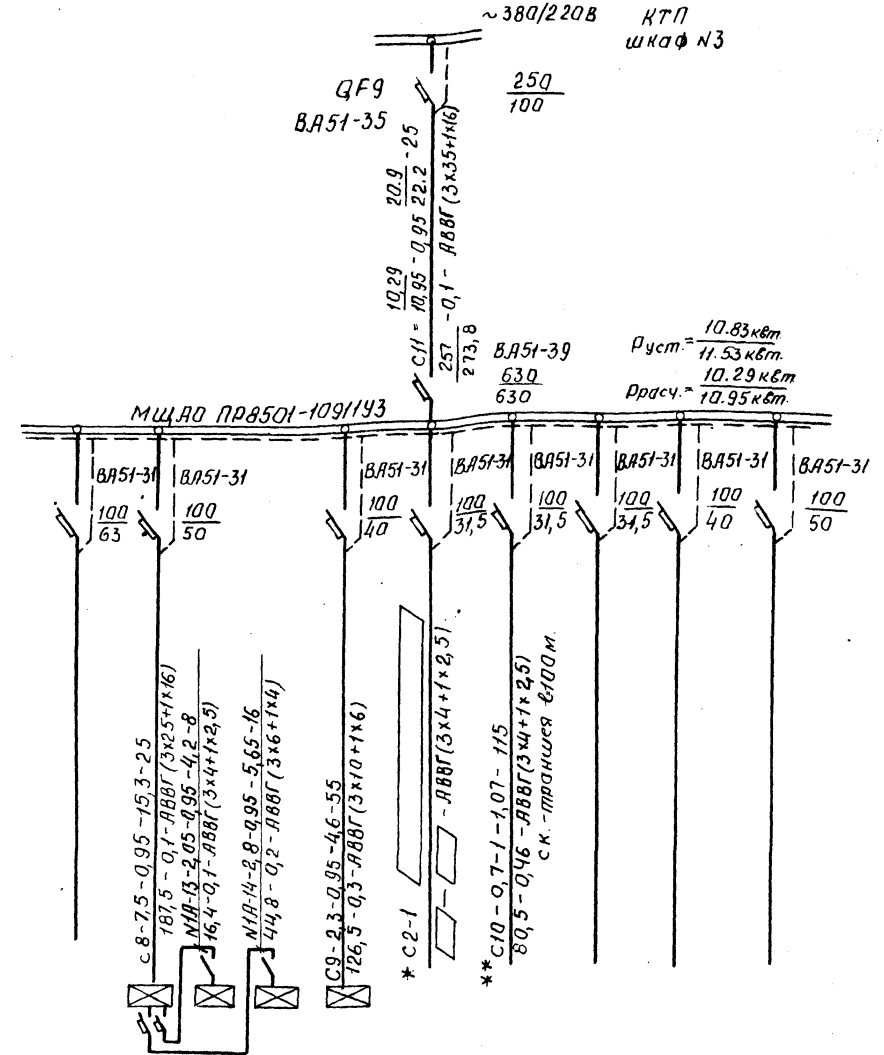
Общие данные Харьковский Сантехпроект

Лист 11 из 11

Источник питания	
Маркировка - расчетная нагрузка, кВт - коэффициент мощности - расчетный ток, А - длина участка, м.	Момент нагрузки, кВт·м - потеря напряжения % - марка, сечение проводника - способ прокладки.
Распределительный пункт, номер, тип, установленная и расчетная мощность, кВт. Аппарат на вводе; тип, ток, А	
Выключатель автоматический или предохранитель, тип, ток расцепителя или плавкой вставки, А	
Пускатель магнитный, тип, ток нагревательного элемента, А	
Маркировка - расчетная нагрузка, кВт - коэффициент мощности - расчетный ток, А - длина участка	Момент нагрузки, кВт·м - потеря напряжения % - марка, сечение проводника - способ прокладки.
Щиток групповой; аппарат на вводе; тип; номинальный ток, А	
Номер по схеме расположения на плане	1Щ0 2Щ0 3Щ0 4Щ0
Установленная мощность, кВт	25,13 8,95 8,66 0,730 5,2 1,25 2,0 0,875 0,875 0,52
Потеря напряжения до щитка %	0,4 0,2 0,3 0,9 0,3 1,1 0,50



Щиток	1Щ0	2Щ0	3Щ0	4Щ0	Блок питания на вводе	Электродвигатели	Освещение территории	Дымовая труба	Резерв	
Установленная мощность, кВт	25,13	8,95	8,66	0,730	5,2	1,25	2,0	0,875	0,875	0,52
Потеря напряжения до щитка %	0,4	0,2	0,3	0,9	0,3	1,1	0,50			



Щиток	1Щ0	2Щ0	3Щ0	4Щ0	Дымовая труба	Электродвигатели	Резерв	Резерв
Установленная мощность, кВт	7,91	2,16	2,93	2,4	0,52	0,7		
Потеря напряжения до щитка %	0,7	0,4	0,3	0,7	0,52	0,46		

- \* Кабель учитывается проектом внутриплощадочных кабельных сетей.
- \*\*Кабели С6 и С10 учитываются проектом внутриплощадочных кабельных сетей для варианта доставки топлива железнодорожным транспортом. Для варианта доставки топлива автотранспортом кабели С6 и С10 исключаются.
- \_\_\_\_\_ - заполняется при привязке
- Электрические нагрузки приведенные в числителе относятся к варианту доставки топлива автотранспортом; электрические нагрузки приведенные в знаменателе относятся к варианту доставки топлива железнодорожным транспортом.

903-1-289.91-30

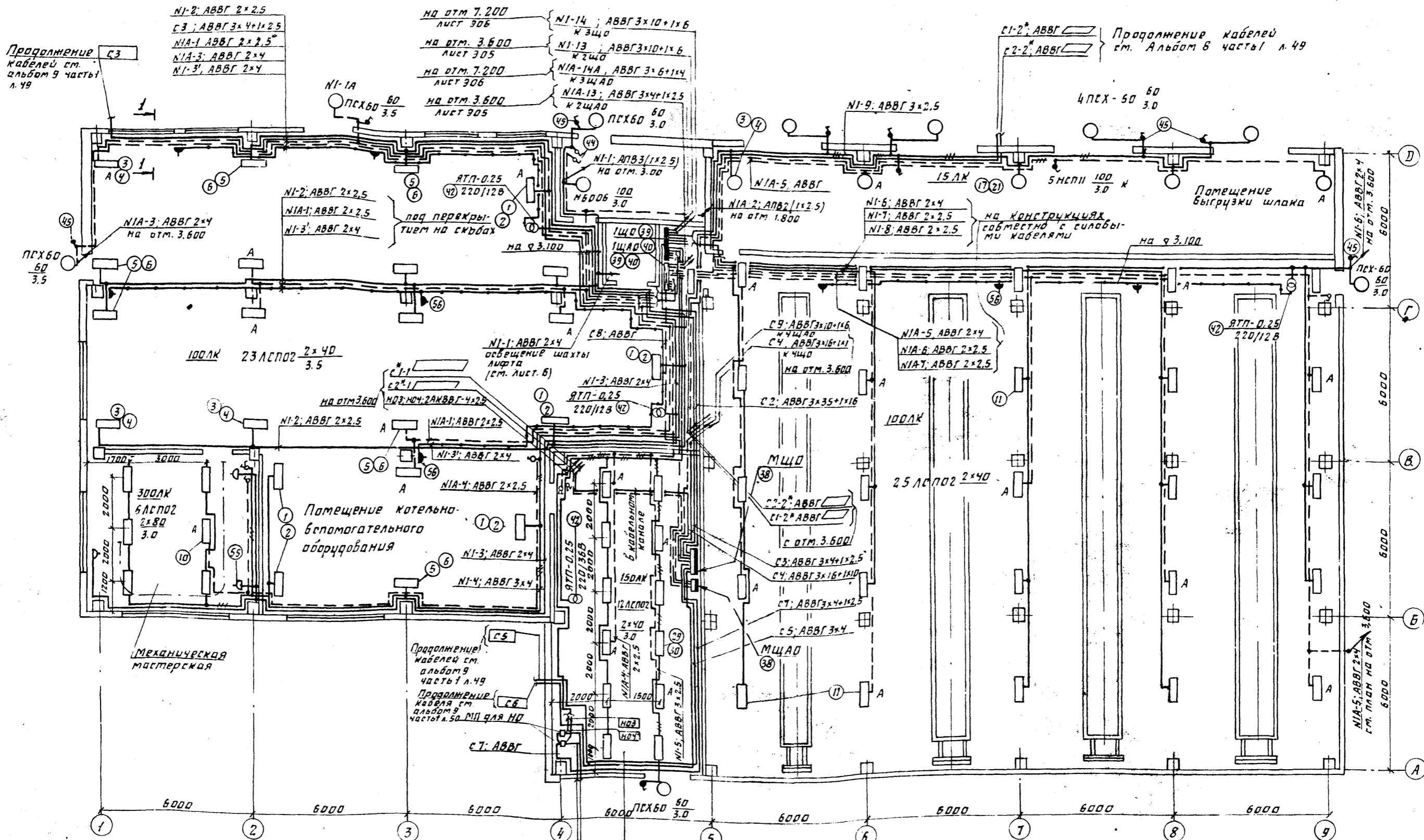
Котельная с 4 котлами Е-6,5-1,4р  
Защлакоудаление механическое.

Привязан: Нач.отд. Е.В. Бушенин, И.Контр. Барцеб, Гл. спец. Ямрасова, Нач. гр. Ступачева, Вед. инж. Я.И. Мур

Главный корпус, Р 2

Принципиальная схема питающей сети.

Харьковский Сантехпроект

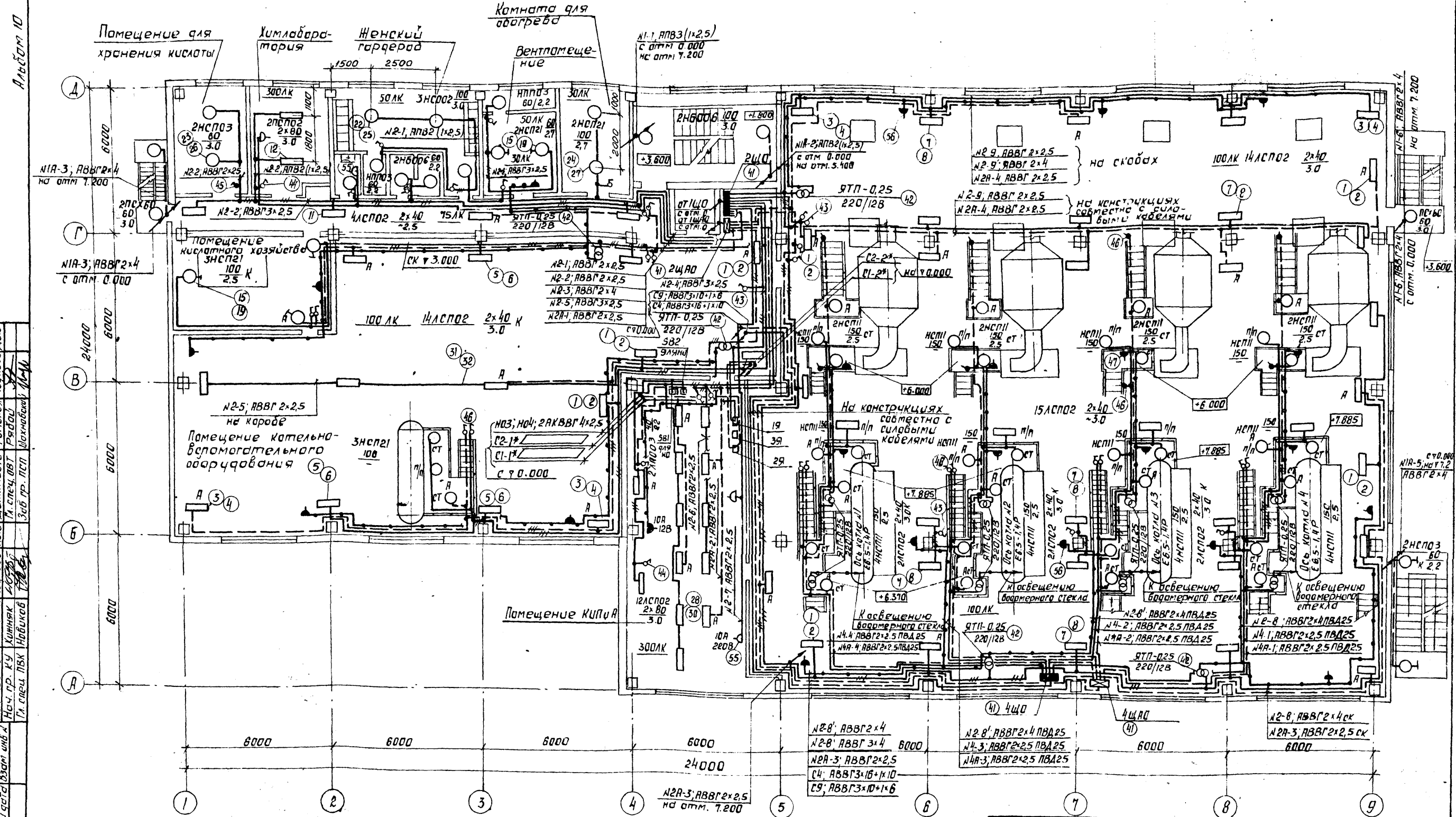


Согласовано:	Должность	Фамилия	Имя	Отчество
Составлено:	Должность	Фамилия	Имя	Отчество
Проверено:	Должность	Фамилия	Имя	Отчество
Утверждено:	Должность	Фамилия	Имя	Отчество

Продолжение кабелей см. лист 30 10 (2011)  
 Трансформаторная подстанция и ЩС

Кабели рабочего освещения  
 Полка К116043  
 Кабели авар. освещения  
 Щкаб К115793

Привязан:		тп 903-1-289.91-30	
Нач. отд. Евтушенко		котельная с 4 котлами Е-6,5-1.4Р	
Н. Кондр. Борщев		Золотошапоцкая д. 10 механическая	
Гл. спец. Амбросова		Главный корпус	
Нач. пр. Стучачева		Р 3	
Вер. инж. Амур		План расположения электрического оборудования и прокладки электрических сетей на отм. 0.000 Разрез 1-1	
Инв. Н		Харьковский сантехпроект	

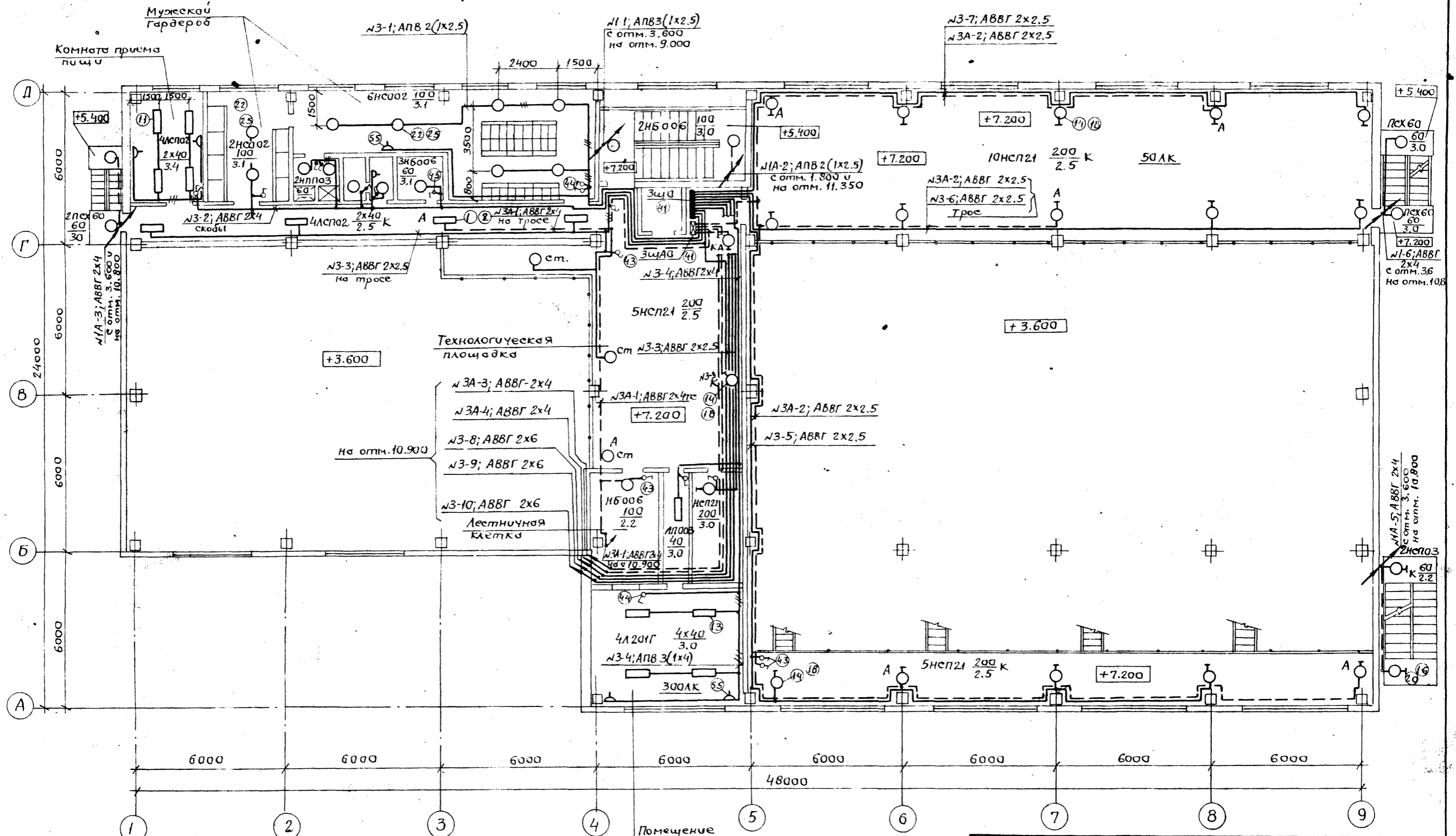


Составлено:  
 Фамилия Имя Отчество  
 Должность  
 Нач. пр. Ку Хиннак  
 Гл. спец. СВТ  
 Заб. пр. ЛП  
 Шахматов И.И.

Привязан:		ТП 903-1-289.91-90	
Нач. отд. Евтушенко		Котельная с 4 котлами Е-6,5-1,4Р	
Н. комп. Барщев		Золотсковоцделение механической	
Гл. спец. Амросова		Главный корпус	
Нач. гр. Стукчев		Р 4	
Без инж. Амдур		Лист 4	
Инв. №		Листов	
		План расположения электрического оборудования и прокладки электрических сетей на отм. 3.600	
		ХАРЬКОВСКИЙ САНТЕХПРОЕКТ	

Альбом 10

Содержание	Лист	Кол-во
1. Домашнее хозяйство	1	1
2. Домашнее хозяйство	1	1
3. Домашнее хозяйство	1	1
4. Домашнее хозяйство	1	1
5. Домашнее хозяйство	1	1
6. Домашнее хозяйство	1	1
7. Домашнее хозяйство	1	1
8. Домашнее хозяйство	1	1
9. Домашнее хозяйство	1	1
10. Домашнее хозяйство	1	1
11. Домашнее хозяйство	1	1
12. Домашнее хозяйство	1	1
13. Домашнее хозяйство	1	1
14. Домашнее хозяйство	1	1
15. Домашнее хозяйство	1	1
16. Домашнее хозяйство	1	1
17. Домашнее хозяйство	1	1
18. Домашнее хозяйство	1	1
19. Домашнее хозяйство	1	1
20. Домашнее хозяйство	1	1
21. Домашнее хозяйство	1	1
22. Домашнее хозяйство	1	1
23. Домашнее хозяйство	1	1
24. Домашнее хозяйство	1	1
25. Домашнее хозяйство	1	1
26. Домашнее хозяйство	1	1
27. Домашнее хозяйство	1	1
28. Домашнее хозяйство	1	1
29. Домашнее хозяйство	1	1
30. Домашнее хозяйство	1	1
31. Домашнее хозяйство	1	1
32. Домашнее хозяйство	1	1
33. Домашнее хозяйство	1	1
34. Домашнее хозяйство	1	1
35. Домашнее хозяйство	1	1
36. Домашнее хозяйство	1	1
37. Домашнее хозяйство	1	1
38. Домашнее хозяйство	1	1
39. Домашнее хозяйство	1	1
40. Домашнее хозяйство	1	1
41. Домашнее хозяйство	1	1
42. Домашнее хозяйство	1	1
43. Домашнее хозяйство	1	1
44. Домашнее хозяйство	1	1
45. Домашнее хозяйство	1	1
46. Домашнее хозяйство	1	1
47. Домашнее хозяйство	1	1
48. Домашнее хозяйство	1	1
49. Домашнее хозяйство	1	1
50. Домашнее хозяйство	1	1
51. Домашнее хозяйство	1	1
52. Домашнее хозяйство	1	1
53. Домашнее хозяйство	1	1
54. Домашнее хозяйство	1	1
55. Домашнее хозяйство	1	1
56. Домашнее хозяйство	1	1
57. Домашнее хозяйство	1	1
58. Домашнее хозяйство	1	1
59. Домашнее хозяйство	1	1
60. Домашнее хозяйство	1	1
61. Домашнее хозяйство	1	1
62. Домашнее хозяйство	1	1
63. Домашнее хозяйство	1	1
64. Домашнее хозяйство	1	1
65. Домашнее хозяйство	1	1
66. Домашнее хозяйство	1	1
67. Домашнее хозяйство	1	1
68. Домашнее хозяйство	1	1
69. Домашнее хозяйство	1	1
70. Домашнее хозяйство	1	1
71. Домашнее хозяйство	1	1
72. Домашнее хозяйство	1	1
73. Домашнее хозяйство	1	1
74. Домашнее хозяйство	1	1
75. Домашнее хозяйство	1	1
76. Домашнее хозяйство	1	1
77. Домашнее хозяйство	1	1
78. Домашнее хозяйство	1	1
79. Домашнее хозяйство	1	1
80. Домашнее хозяйство	1	1
81. Домашнее хозяйство	1	1
82. Домашнее хозяйство	1	1
83. Домашнее хозяйство	1	1
84. Домашнее хозяйство	1	1
85. Домашнее хозяйство	1	1
86. Домашнее хозяйство	1	1
87. Домашнее хозяйство	1	1
88. Домашнее хозяйство	1	1
89. Домашнее хозяйство	1	1
90. Домашнее хозяйство	1	1
91. Домашнее хозяйство	1	1
92. Домашнее хозяйство	1	1
93. Домашнее хозяйство	1	1
94. Домашнее хозяйство	1	1
95. Домашнее хозяйство	1	1
96. Домашнее хозяйство	1	1
97. Домашнее хозяйство	1	1
98. Домашнее хозяйство	1	1
99. Домашнее хозяйство	1	1
100. Домашнее хозяйство	1	1



Помещение начальника котельной

ТП 903-1-289.91-90			
Котельная с 4 котлами Е-6.5 Т.УР			
Золотолакоудаление механическое			
Привязан:		Главный корпус	
Науч. отд. Ебтушенко		Студия	
Н.контр. Борщев		Лист	
И.спец. Амросова		Р 5	
Науч. гр. Сичкава		Листов	
Вед. инж. Андур		Харьковский	
Инв. №		Сантехпроект.	
План расположения электрического оборудования и прокладки электрических сетей на отм. 7.200			

Данные о групповых щитках с автоматическими выключателями

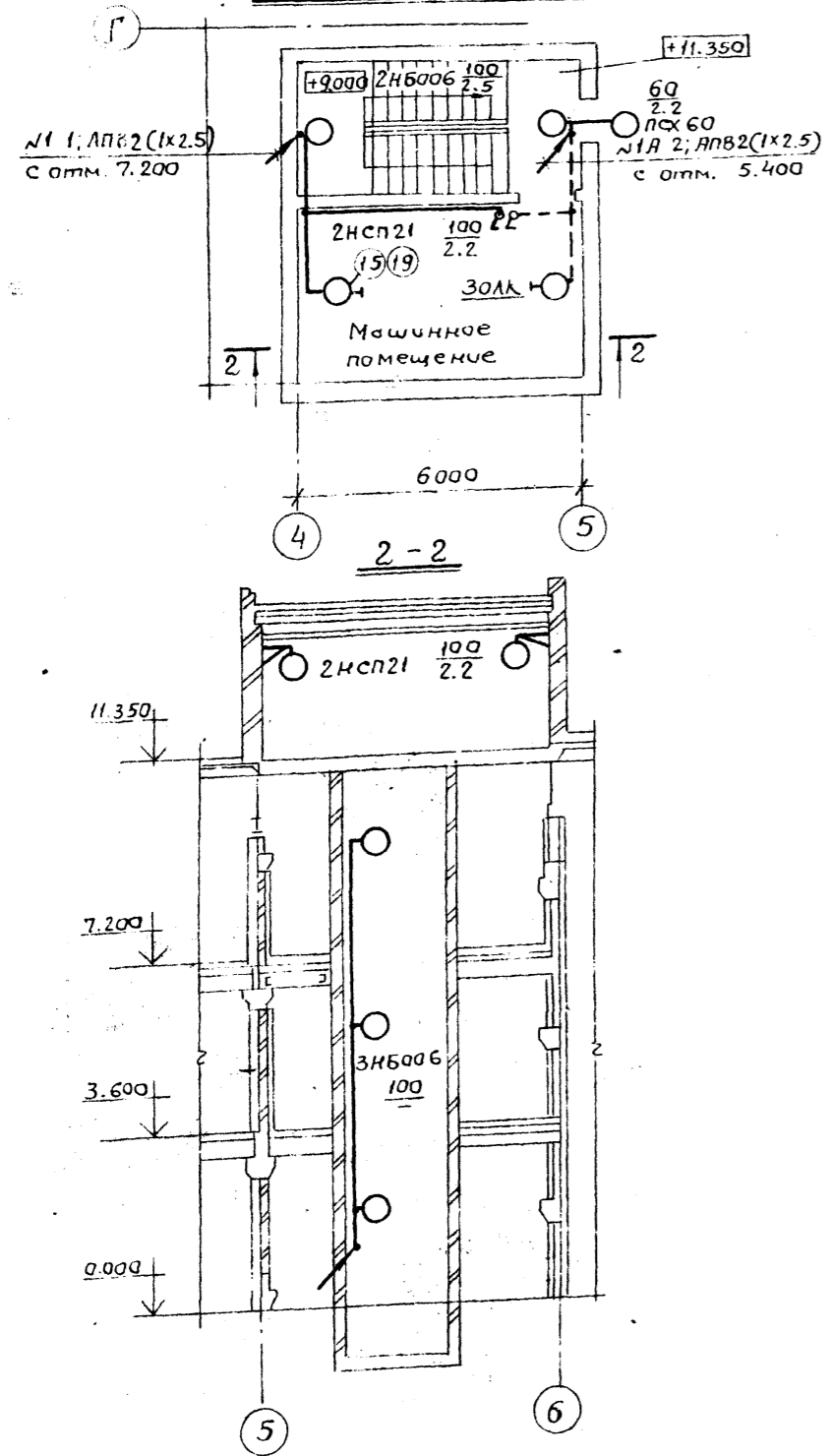
Номер щитка	Тип	Установленная мощность кВт.	Номера автоматических выключателей				Ток расчетчика, А.	
			Однополюсные		Трёхполюсные		На вводе	На линиях.
			Занятые	Резервные	Занятые	Резервные		
мщд	ПР8501-1091-1У3		-	-	1÷7	8	630	
мщд	ПР8501-1091-1У3		-	-	2÷5	1,6÷8	630	
1щд	ПР11-3061-21У3	25,13	1÷9	10÷12	13,14	-	-	12-12,5 2-20
2щд	Я0У-8502	8,95	1÷9	10÷12				12,5
3щд	Я0У-8502	8,66	1÷10	11,12				12,5
4щд	Я0У-8501	5,2	1÷4	5,6				10
1щд	ПР11-3061-21У3	7,91	1÷7	8÷12	13,14			12,5
2щд	Я0У-8501	2,16	1÷4	5,6				10
3щд	Я0У-8501	2,93	1÷4	5,6				10
4щд	Я0У-8501	2,4	1÷4	5,6				10

- Условные обозначения приняты по ГОСТ 21.614-88.
- Напряжение сети общего рабочего и аварийного освещения ~380/220В с глухозаземленной нейтралью трансформатора, ремонтного переносного 36 и 12В.
- Питающая сеть рабочего освещения предусматривается от шкафа №2 КТП, аварийного от шкафа №3 КТП.
- Групповая сеть выполняется:
  - проводом ЯПВ скрыто под штукатуркой в административно-бытовых помещениях и на лестничной клетке,
  - проводом ЯПВ в поливинилхлоридных трубах по площадкам котлов и дезараторов,
  - кабелем АБВГ открыто на скобах, конструкциях, в полу в полиэтиленовых и легких водогазопроводных трубах,
  - сеть ремонтного освещения выполняется кабелем АБВГ-0,66 сеч. 4 кв.мм.
- Управление освещением осуществляется со щитков и выключателями установленными у входов.
- Для закупки осветительного оборудования использовать нулевой рабочий провод сети.

Сводка кабелей и проводов

Число и сечение жил, напряжение	Марка		Число и сечение жил, напряжение	Марка	
	АБВГ	ЯПВ		АБВГ	ЯПВ
2x2,5-0,66	1585	-	3x10+1x6-0,66	79	-
3x2,5-0,66	235	-	3x16+1x10-0,66	55	-
2x4-0,66	795	-	3x25+1x16-0,66	25	-
3x4-0,66	130	-	3x35+1x16-0,66	50	-
3x4+1x2,5-0,66	63	-	3x70+1x25-1,0	25	-
2x6-0,66	240	-			
3x6-0,66	5	-	1x4-0,38	-	275
3x6+1x4-0,66	16	-	1x2,5-0,38	-	710

План на отм. 11.350



Согласовано  
 Должность: Руководитель проекта  
 Имя: [подпись]  
 Должность: Руководитель проекта  
 Имя: [подпись]  
 Должность: Руководитель проекта  
 Имя: [подпись]  
 Должность: Руководитель проекта  
 Имя: [подпись]

ТП 903-1-289.91-90

Котельная с 4 котлами Е-6.5-1.4Р  
Золотшакоудаление механическое

Главный корпус

Страница: 6

Лист: 6

Листов: 6

Харьковский Сантехпроект

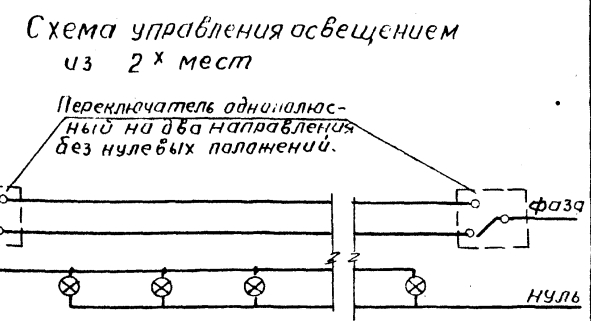
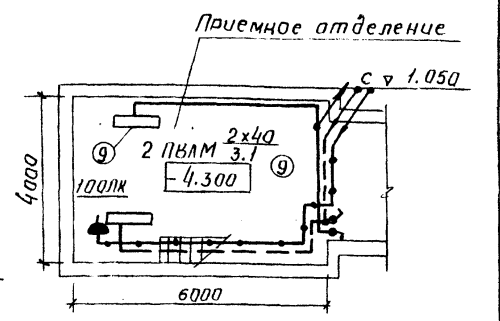
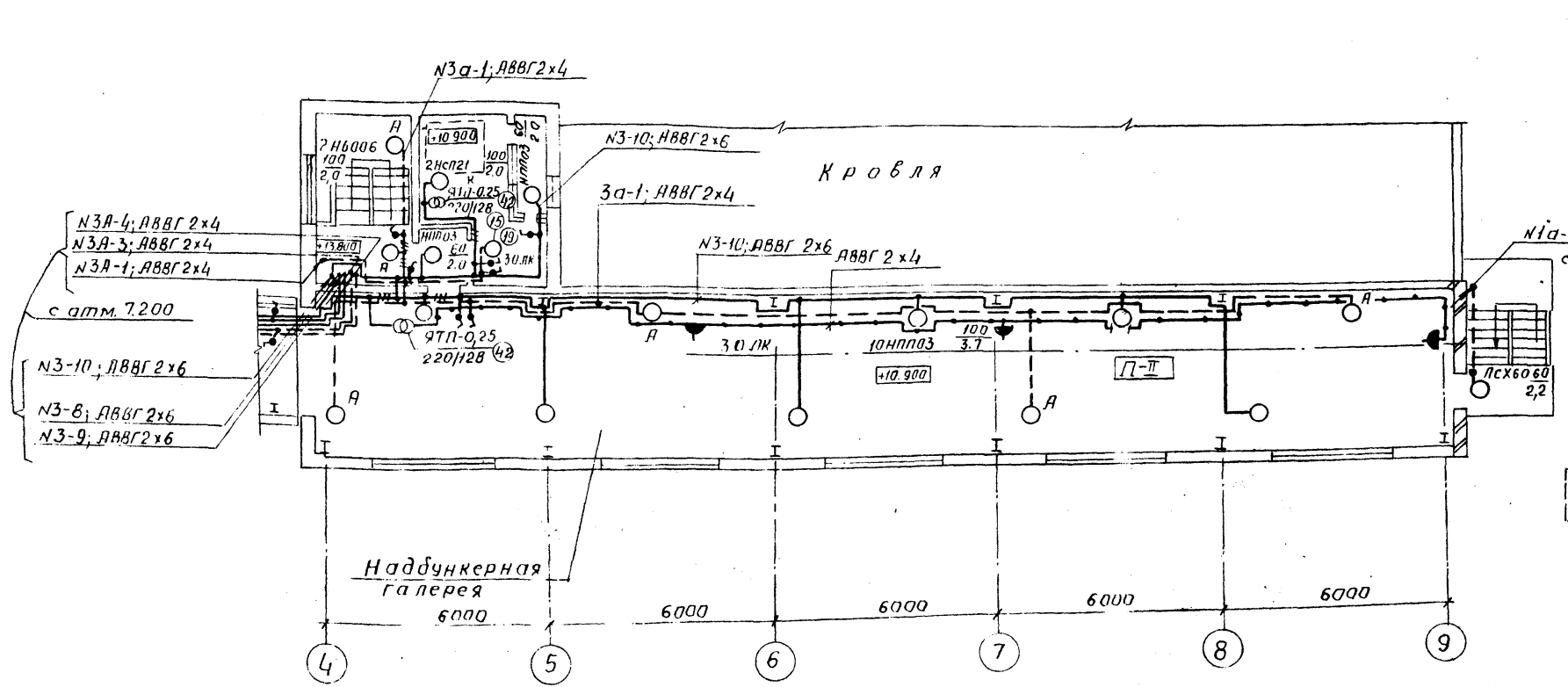
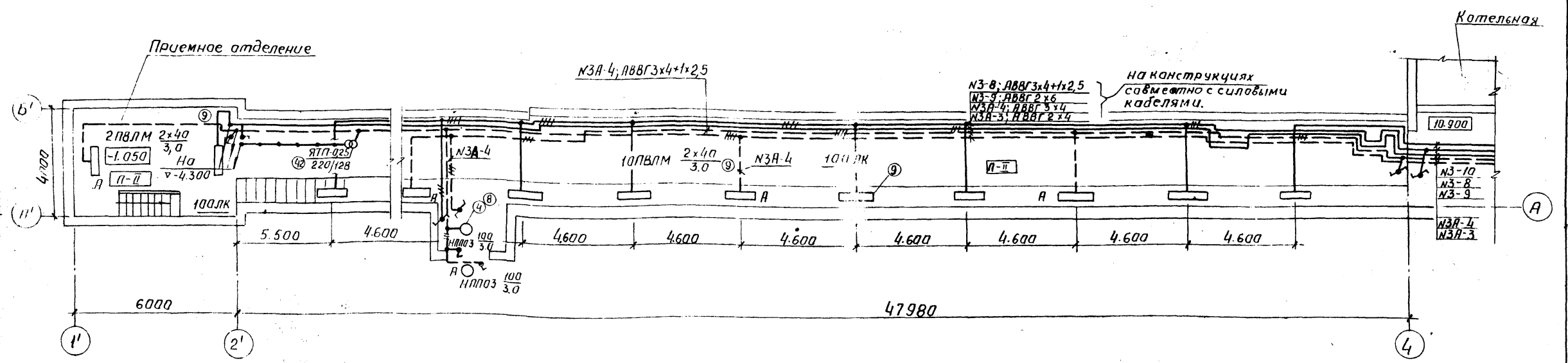
25266-12 8

Привязан:

ИЗМ №:



Альбом 10



Общие примечания см. лист 7  
 Ведомость узлов установки электрического  
 оборудования см. стр. 13,14 (Альбом 10)

		<b>903-1-289.91-30</b>	
		Котельная с 4 котлами Е-6,5-1,4Р. Залашлакоудаление механическое.	
Привязан:		Главный корпус.	
		Страницы	Листов
		Р	7
		Харьковский Сантехпроект	
ЦНБ. №:		10/11/1960 г. План рас- положения электрического обо- рудования и прокладки электрических кабелей.	

СОГЛАСОВАНО  
 Исполнитель: [Signature]  
 Нач. гр. Ку [Signature]  
 Л. Степанов  
 Проверено: [Signature]  
 Инженер П.В. Чубиков  
 Инженер П.В. Чубиков  
 Инженер П.В. Чубиков

Л.А.Бором 10

Поз.	Обозначение	Наименование	Кол.	Прим.
1	5.407-90.50M4	Установка светильника ЛСП02-2x40 с люминесцентными лампами на кронштейне с вылетом 500 мм	22	
2	5.407-90.220	Конструкция с вылетом 500 мм для установки светильника ЛСП02-2x40 на стене	22	
3	5.407-90.50M4	Установка светильника ЛСП02-2x40 с люминесцентными лампами на кронштейне с вылетом 1000 мм	7	
4	5.407-90.230	Конструкция с вылетом 1000 мм для установки светильника ЛСП02-2x40 на стене	7	
5	5.407-90.180M4-02	Установка светильника ЛСП02-2x40 с люминесцентными лампами на железобетонных колоннах	18	
6	5.407-90.260-02	Конструкция для установки светильника ЛСП02-2x40 на железобетонной колонне	18	
7	5.407-90.180M4-20	Установка светильника ЛСП02-2x40 с люминесцентными лампами на железобетонных колоннах. Монтажный чертёж.	20	
8	5.407-90.270-04	Конструкция для установки светильника ЛСП02-2x40 на железобетонной колонне.	20	
9	5.407-90.90M4	Установка светильника ПВЛМ-2x40 с люминесцентными лампами под перекрытием на профиле	14	
10	5.407-90.90M4	Установка светильника ЛСП02-2x40 с люминесцентными лампами под перекрытием на профиле.	6	
11	5.407-90.140M4	Установка светильника ЛСП02-2x40 с люминесцентными лампами на подвесе под перекрытием толщиной более 150 мм	29	

Поз.	Обозначение	Наименование	Кол.	Примеч.
12	5.407-90.140M4	Установка светильника ЛСП02-2x80 на подвесе под перекрытием.	2	
13	5.407-90.100M4	Установка светильника Л201Г4x40 под перекрытием.	4	
	5.407-91.1.30	Установка светильника с лампой накаливания на стене или колонне на кронштейне УИ16 У3. Монтажный чертёж		
14		НСП21-200	18	
15		НСП21-100	9	
16		НСП03	4	
17		НСП11-100	5	
	5.407-91.2.10	Кронштейн УИ16 со светильником		
18		НСП21-200	18	
19		НСП21-100	9	
20		НСП03	4	
21		НСП11-100	5	
	5.407-91.1250M4	Установка светильника на трюбчатом подвесе под перекрытием		
22		НС002-100	11	
23		НСП03	2	
24		НСП21-100	2	
25	5.407-91.2.150	Подвес со светильником НС002	11	
26	5.407-91.2.150	Подвес со светильником НСП03	2	
27	5.407-91.2.150	Подвес со светильником НСП21-100	2	

Поз.	Обозначение	Наименование	Кол.	Примеч.
28	4.407-236-070	Линия L=12м из каробов КЛ-1 с исп. 2		
		6 светильниками ЛСП02-2x80	2	
29	4.407-236-070	Линия L=12м из каробов КЛ-1 с светильниками ЛСП02-2x40		
		исп. 2	2	
30	4.407-236-030	Крепление каробов КЛ-1 с люминесцентными светильниками ЛСП02 на подвесе к сборному железобетону.		
		исп. 2	2	
31	4.407-236-070	Линия L=18м из каробов КЛ-1 с 3 светильниками ЛСП02-2x40		
		исп. 3	1	
32	4.407-236-030	Крепление каробов КЛ-1 с люминесцентными светильниками ЛСП02 на подвесе к сборному железобетону		
		исп. 1	21	
33	4.407-236-064	Подвес		
			24	
34	4.407-236-063	Подвес испан. 4		
			21	
	5.407-110.1.100	Крепление полиэтиленовой трубы к плите перекрытия		
35			33	
36	5.407-110.1.130	Крепление колена к плите перекрытия		
			22	
37	5.407-1301-180	Колена		
			22	
38	5.407-82.1.50M4-02	Распределительный шкаф ПР8501 на стене монтажный чертёж		
			2	
39	5.407-43.811,12	Установка распределительного шкафа ПР11-3081-2143 на стене		
			2	
40	5.407-43.81136	Планка переходная		
			8	
41	5.407-112.1.300M4	Щиток ЯОУ на стене. Монтажный чертёж.		
			6	
42	5.407-112.1.360M4	Ящик ЯТП-0,25 на стене		
			12	

Л.А.Бором 10

903-1-289.91-30

Котельная с 4 котлами Е-6,5-14Р  
Замысловатое механическое

Главный корпус

Нач. отд. Евтушенко  
Н.контр. Барцев  
Гл. спец. Андросов  
Нач. пр. Стучачев  
Вед. инж. Ямачур

Стация Лист 8

План расположения электрооборудования и прокладки кабелей. Спецификация (начало)

ХАРЬКОВСКИЙ САНТЕХПРОЕКТ

Привязан:

Инв. ч.

Листом 10

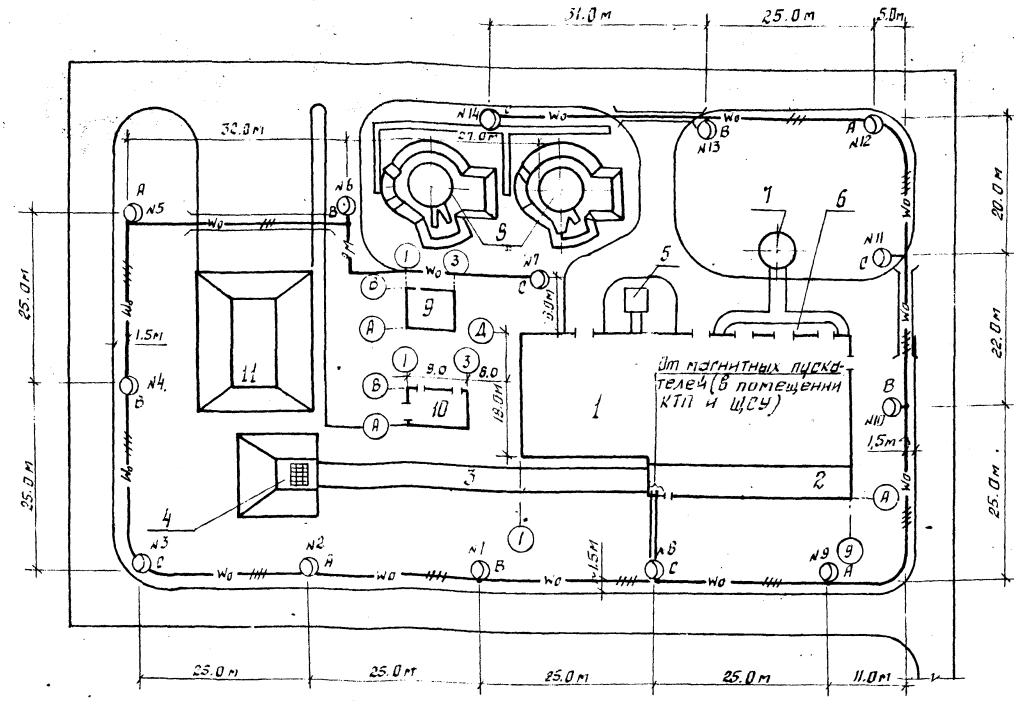
Поз.	Обозначение	Наименование	Кол	Прим.
43	5.407-83.1.30мч	1,2 или 3 выключателя для открытой установки (ТР20) на стене. Монтажный чертеж.	27	
44	5.407-83.1.60мч	выключатель для скрытой установки (ТР20) в стене кирпичной кладки. Монтажный чертеж.	14	
45	5.407-83.1.80мч -01	1 или 2 выключателя для открытой установки (ТР44) на стене или ж.б. колонне. Монтажный чертеж.	32	
46	5.407-83.1.100мч-01	коробка с выключателем (ТФ44) на перилах ограждения. Монтажный чертеж.	18	
47	5.407-83.1.370мч по типу	коробка с розеткой РШ П-2-0-ТР43-01-10/42 на перилах ограждения.	8	
48	5.407-83.2.50-04	рама	8	
49	5.407-83.2.110	коробка с розеткой РШ П-2-0-ТР43-01-10/42	8	
50	5.407-83.2.30-01	коробка с выключателем 0.4-ТР44-01-6/220	18	
51	5.407-83.2.40-01	коробка	26	
52	5.407-83.2.21-05	скоба	26	

Поз.	Обозначение	Наименование	Кол	Прим.
53	5.407-83.1.150мч -03	1,2 или 3 розетки для открытой установки (ТР20) на стене. Монтажный чертеж.	3	
54	5.407-83.2.50-01	рама	18	
55	5.407-83.1.180мч	розетка для скрытой установки (ТР20) в стене кирпичной кладки. Монтажный чертеж.	14	
56	5.407-83.1.210мч	розетка с самниковым вводом (ТР43) на стене или ж.б. колонне. Монтажный чертеж.	27	
57	5.407-83.2.04	скоба	27	
58	5.407-83.2.04-01	скоба	32	
59	К 1150УЗ	стойка	84	
60	К 1160УЗ	полка	168	
61	К 1157УЗ	скоба	168	

Уд. к. 1000  
Подпись  
5.10.1980

				903-1-289.91-90		
				котельная с 4 котлами Е-65-1.4Р		
				Заказчик: Управление механическое		
Прибызан				И.контр. Борщев	И.инженер Шибросов	И.инженер Степанова
				Главный корпус		
				Станция	Лист	Листов
				Р	9	
				План расположения электрооборудования и прокладки кабелей спецификацией.		
				Харьковский Сантехпроект.		

Лист 10



Поз.	Обозначение	Наименование	Кол.	Примеч.
1	АБЗ9-01-00-00СБ	Кронштейны 1х1х0,4		
2	АБЗ9-01-01-00СБ	тип 1. Сборочный чертёж Оголовник. Сборочный чертёж.	14	
3	АБЗ9-01-00-01-01	Ставка	14	
4	АБЗ9-01-00-02	Ребра	56	
5	АБЗ9-01-01-01	Фланец	14	
6	АБЗ9-01-00-03	Патрубок	14	
7	АБЗ9-01-01-02	Обечайка	14	
8	РКУ 06-125-001-У1	Светильник наружного освещения	14	
9	ДРЛ-125 (6)	Лампа ртутная	14	
10	ПМА-11002 Б	Пускатель магнитный	2	
11	ПКЕ 222-2УЗ	Пост кнопочный	2	
12	КБ54У2	Ящик протяжной	14	
13	БЗ24-4П25-В/ВУ35	Блок зажимов	14	
14	АПВ	Провод с алюминиевой жилой сечением 4 кв. мм	320м	
15	АКВВГ	Кабель контрольный с алюминиевыми жилами сечением 4х2,5 кв. мм	20м	
16	АВВГ	2х4 кв. мм	15м	
17	АВВГ	3х4 кв. мм	60м	
18	АВВГ	3х4х1х2,5 кв. мм	320м	
19	М-Р 25х2,8	Труба водогазопроводная	30м	
20	ф 100 В=3 м	Труба асбестоцементная	22	
21		кирпич красный	1512	всего 360м
22	СЦс-0,8-10	Упора жд. с кабельным блоком высотой 10м	14	

**Экспликация зданий и сооружений**

Поз. по плану	Наименование здания (сооружения)
1	Главный корпус
2	Надбункерная галерея
3	Галерея топливозащиты
4	Приемно-дробильное отделение
5	Продувочный колодец
6	Газоходы
7	Дымоход трубы
8	Бакки-аккумуляторы
9	Блок хранения хлористого натрия
10	Блок котельно-вспомогательных помещений
11	Расходный склад цуга

1. Напряжение сети освещения 380/220В с глухозаземленной нейтралью трансформатора, у ламп - 220В переменного тока.
2. Питание наружного освещения принято от магистрального щитка освещения МЩО, установленного в помещении КТП и ЩС.
3. Управление наружным освещением осуществляется кнопками из помещения КИП котельной.
4. Сеть ввчтри опор выполняется проводами АПВ-4 мм<sup>2</sup>.
5. Все металлические неэкранируемые части осветительной установки заземляются через рабочую нулевую жилу питающей сети.
6. Прокладку кабеля в местах пересечения с технологическими трубопроводами и отборными выполнить по альбому 4.407-251 "Прокладка кабелей в траншее".

Составлено: [blank]  
 Проверено: [blank]  
 Инженер: [blank]  
 [blank]  
 [blank]  
 [blank]

Привязан:

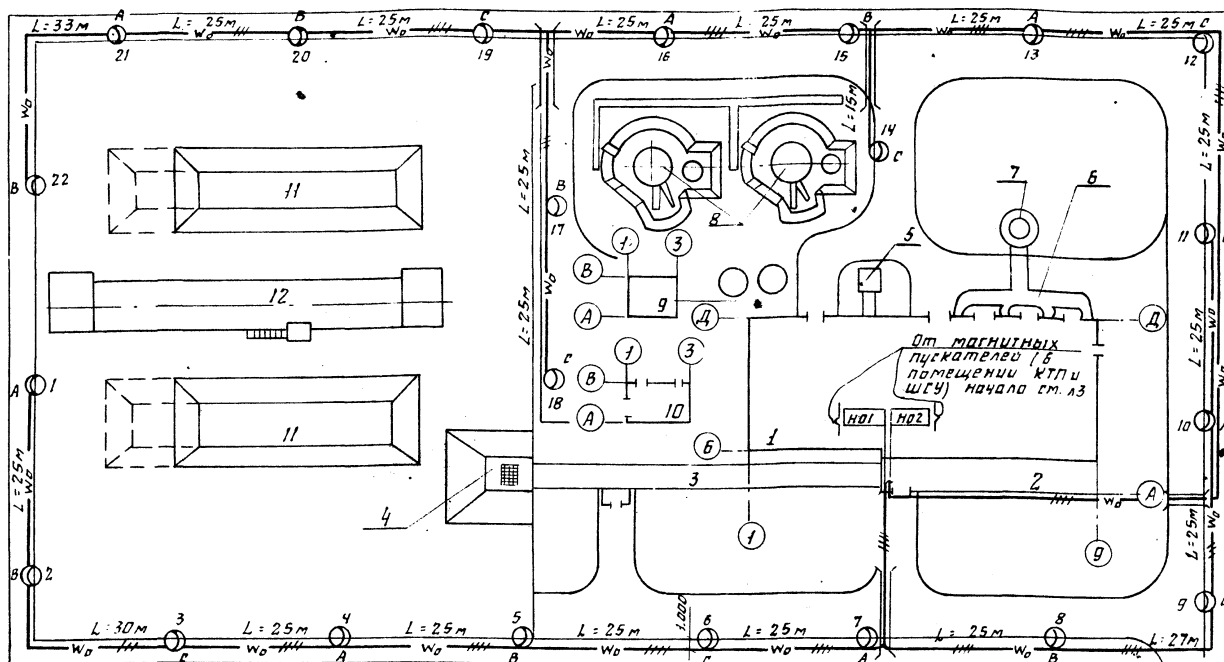
903-1-289 91-30

Котельная с 4 котлами Е-6,5-1,4Р  
Золотодобывающее механическое

Главный корпус Р 10

ХАРЬКОВСКИЙ САНТЕХПРОЕКТ

25266-12 12



Поз	Обозначение	Наименование	Кол	Прим.
1	А639-01-00-00СБ	Кронштейн как 1x1x0.4	22	
		Тип: Сборочный чертёж		
2	А639-01-01-00СБ	Поголовник. Сборочный чертёж	22	
3	А639-01-00-01-01	Стойка	22	
4	А639-01-00-02	Ребра	88	
5	А639-01-01-01	Фланец	22	
6	А639-01-00-03	Патрубок	22	
7	А639-01-01-02	Обечайка	22	
8	РКУ06-125-001-У1	Светильник наружного освещения	22	
9	ДРА-125 (6)	Лампа ртутная	22	
10	ПМА-111002Б	Пускатель магнитный	2	
11	ПКЕ 222-243	Пост кнопочный	2	
12	КБ5442	Ящик протяжной	22	
13	БЗ24-4П25-В/ВУ3-5	Блок защитный	22	
14	АПВ	Провод с алюминиевой жилой сеч. 4 кв. мм	490м	
15	АКВВГ	Кабель контрольный с алюминиевыми жилами сечением 4х2.5 кв. мм	20м	
		Кабель силовой с алюминиевыми жилами сечением		
16	АВВГ	2х4 кв. мм	130м	
17	АВВГ	3х4 кв. мм	110м	
18	АВВГ	3х4+1х2.5 кв. мм	480м	
19	М-Р-25х2.8	Труба водогазопроводная	30м	
20	φ100 L=3м	Труба асбестоцементная	17	
21		Кирпич красный	2395	длина траншеи 2370
22	СЦг-0.8-10	Плоская железобетонная с кабельным боксом высотой 10 м	22	

Экспликация зданий и сооружений

Поз по плану	Наименование здания (сооружения)
1	Главный корпус
2	Надбункерная галерея
3	Галерея топливозадачи
4	Приемно-дробильное отделение
5	Продувочный колодез
6	Газоходы
7	Дымовая труба
8	Баки-аккумуляторы
9	Склад мажорного хранения хлористого натрия
10	Блок котельно-вспомогательных помещений
11	Расходный склад угля
12	Железнодорожная эстакада

1. Напряжение сети освещения 380/220В с глухозаземленной нейтралью трансформатора, 4 ламп-220В переменного тока
2. Питание наружного освещения принято от магистрального щитка освещения МЩО, установленного в помещении КТП и ШГУ
3. Управление наружным освещением осуществляется кнопками из помещения КИП котельной.
4. Сеть внутри опар выполняется проводом АПВ - 4мм<sup>2</sup>
5. Все металлические нетокопроводящие части осветительной установки заземляются через рабочую нулевую жилу питающей сети.
6. Прокладку кабеля в местах пересечения с технологическими трубопроводами и автодорогой выполнить по альбому 4.407-251 "Прокладка кабелей в траншее".

903-1-289.91-ЭО

Котельная с 4 котлами Е-6.5-1.4Р  
Золотошахтоцдадение механической

Главный корпус

План освещения территории  
вариант: парковочная железобетонная с кабельным боксом

Харьковский Гантехпроект

Листов: Р II

Прибызан:

Нач. отд. Е. Б. Шенников  
Н. контр. В. Барышев  
Гл. спец. А. М. Савельев  
Нач. гр. В. С. Чичачева  
Инж. А. М. Савельев

91

Альбом 10

Обозначение	Наименование	Кол.	Прим.
5.407-90.50М4	Установка светильника ЛСП02-2x40 с люминесцентными лампами на кронштейне с вылетом 500мм	22	
5.407-90.220	Конструкция с вылетом 500мм для установки светильника ЛСП02-2x40 на стене.	22	
407-43 В1. А11, А.12	Установка распределительного шкафа ПР11-3061-2143	2	
исп.3	Монтажный чертеж.		
5.407-43 В1 А 36	Панка переходная	8	
5.407-112.1.300М4	Щиток ЯОУ на стене	6	
5.407-90.180М4-02	Установка светильника ЛСП02-2x40 с люминесцентными лампами на железобетонных колоннах	18	
5.407-90.260-02	Конструкция для установки светильника ЛСП02-2x40 на железобетонной колонне	18	
5.407-82.1.50М4-02	Шкаф. распределительный ПР8501 на стене.	2	
	Монтажный чертеж.		
5.407-90.90М4	Установка светильника ПВАМ-2x40 с люминесцентными лампами под перекрытием на профиле.	14	
5.407-90.140М4	Установка светильника ЛСП02-2x40 по типу с люминесцентными лампами на подвесе под перекрытием толщиной более 150 мм	29	
5.407-112.1.360М4	Ящик ЯТП 0.25 на стене	12	
5.407-91.2.150	подвес со светильником		
	НСП02-100	11	
	НСП03	2	
	НСП21-100	2	

Обозначение	Наименование	Кол.	Прим.
5.407-91.1.250М4	Установка светильника на трубу с подвесом под перекрытием		
	НСП02-100	11	
	НСП03	2	
	НСП21-100	2	
4.407-236-070	Линия L=18м из коробов исп.3	1	
	КА-7 с 3 светильниками ЛСП02-2x40		
4.407-236-070	Линия L=72м из коробов КА-7 с 6 светильниками ЛСП02-2x80	2	
исп.2			
4.407-236-070	Линия L=72м из коробов исп.2	2	
	КА-7 с 6 светильниками ЛСП02-2x40		
4.407-236-030	крепление коробов КА-7 с люминесцентными светильниками ЛСП02 на подвесе к сборному железобетону	24	
исп.2			
4.407-236-030	Крепление коробов КА-7 с люминесцентными светильниками ЛСП02 на подвесе к сборному железобетону,	21	
исп.1			
5.107-90.230	Конструкция с вылетом 1000мм для установки светильника ЛСП02-2x40 на стене	7	
5.407-90.140М4	Установка светильника по типу ЛСП02-2x80 на подвесе под перекрытием.	2	
5.407-90.180М4	Установка светильника по типу -20 ЛСП02-2x40 с люминесцентными лампами на железобетонных колоннах.	20	
	Монтажный чертеж.		
5.407 90.270-04	Конструкция для установки светильника ЛСП02-2x40 на железобетонной колонне.	20	

Обозначение	Наименование	Кол.	Прим.
5.407-90.100М4	Установка светильника Л201Г 4x40 под перекрытием	4	
5.407-90.90М4	Установка светильника ЛСП02-2x80 под перекрытием на профиле.	6	
5.407-90.60М4	Установка светильника ЛСП02-2x40 с люминесцентными лампами на кронштейне с вылетом 1000мм	7	
4.407-236-064	Подвес	24	
4.407-236-063	Подвес исполн.4	21	
5.407-130.1-180	Колено	22	
5.407-130.1-100	Крепление полиэтиленовой трубы к плите перекрытия	33	
5.407-130.1-130	Крепление колена к плите перекрытия	22	

Инв. л. подл. Под. и дата Взам. инв. л.

Привязан:

Инв. л.

903-1-289.91-ЭО.И. ВБ

Котельная с 4 котлами Е-6.5-1.4 Р  
Замощакоудаление механическое.

Главный корпус	Студия	Лист	Листов
р	1	2	

Исполн. Ефтушенко  
Н. контр. Борщев  
И. спец. Дибровская  
Руч. гр. Сукочев  
Кв. чин. П. м. зур

Ведомость электромонтажных конструкций подлежащих изготовлению в МЭЗ (начало)

Харьковский Сантехпроект.

Дальбом 10

Обозначение	Наименование	Кол.	Примечание
5.407-91.130M4	Установка светильника с лампой накаливания на стене или колонне на крышете не УИ6УЗ		
	НСП21-200	18	
	НСП21-100	9	
	НСП03	4	
	НСПН-100	5	
5.407-91.2.10	Крыштейн УИ6УЗ со светильником с лампой накаливания		
	НСП21-200	18	
	НСП21-100	9	
	НСП03	4	
	НСПН-100	5	
5.407-83.1.100M4-01	Коробка с выключателем на перилах ограждения	18	
5.407-83.2.30-01	Коробка с выключателем 0-4-IP44-01-6/220	18	
5.407-83.2.50-04	Рама	8	
5.407-83.1.370M4	Коробка с розеткой Рш-П-2-0-IP43-0-1-IP42 на перилах ограждения	8	
5.407-83.2.110	Коробка с розеткой Рш-П-2-0-IP43-0-1-10/42	8	
5.407-83.2.50-01	Рама	18	
5.407-83.2.40-01	Коробка	26	
5.407-83.1.30M4	1,2 или 3 выключателя для открытой установки (IP20) на стене	27	
	Монтажный чертёж		
5.407-83.1.60M4	выключатель для скрытой установки (IP20) в стене кирпичной	14	
	кладки. Монтажный чертёж		

Обозначение	Наименование	Кол.	Примеч.
5.407-83.2.04	Скоба	27	
5.407-83.2.04-01	Скоба	32	
5.407-83.1.80M4-01	1 или 2 выключателя для открытой установки (IP44) на стене или н.б. колонне	32	
	Монтажный чертёж		
5.407-83.2.21-05	Скоба	26	
5.407-83.1.50M4-03	1,2 или 3 розетки для открытой установки (IP20) на стене	3	
	Монтажный чертёж		
5.407-83.1.80M4	Розетка для скрытой установки (IP20) в стене кирпичной	4	
	кладки. Монтажный чертёж		
5.407-83.1.210M4	Розетка с гальваническим вводом (IP43) на стене или н.б. колонне.	27	
	Монтажный чертёж.		
	Освещение территории		
А639-01-00-00СБ	Крыштейн К0,1-1-0,4. Тип 1	14/22	
	Сборочный чертёж		
А639-01-01-00СБ	Оголовник. Сборочный чертёж	14/22	
А639-01-00-01-01	Стойка	14/22	
А639-01-00-02	Ребро	56/88	
А639-01-01-01	Фланец	14/22	
А639-01-00-03	ПАТРУБОК	14/22	
А639-01-01-02	Обечайка	14/22	

Цифры, приведенные в числителе относятся к варианту поезда топлива автотранспортом, цифры в знаменателе - поезда топлива железнодорожным транспортом

УИВ, УИВФ, Подпись и дата, Визы ИЖ.Р.

903-1-289.91-30 И.В.Б

Котельная с 4 котлами Е-6,5-1,4Р  
Заложено удаленное механическое.

Привязан:

Исполн.	Б.И.И.	И.И.И.	И.И.И.
Инж.пр.	Б.И.И.	И.И.И.	И.И.И.
Инж.пр.	Б.И.И.	И.И.И.	И.И.И.
Инж.пр.	Б.И.И.	И.И.И.	И.И.И.
Инж.пр.	Б.И.И.	И.И.И.	И.И.И.

Листов: 2 / 2

Главный корпус. Р 2 2

Ведомость электроустановочных изделий, подлежащих изготовлению в заводских условиях

Харьковский Сантехпроект

Альбом 10

Наименование и техническая характеристика изделия, материала	Тип, марка	Ед. изм.	Кол-во
<b>Электрооборудование</b>			
<b>Светильник подвесной</b>			
до 100 Вт	НСПН-100-231УЗ	шт	5
до 100 Вт	НСПОЗ-60/Р51-02УЗ	шт	6
до 100 Вт	НСП21-100,001УЗ исп. 1	шт	11
до 150 Вт	НСП02-150/НО2-01УХЛ4	шт	11
до 200 Вт	НСП21-200-431УЗ	шт	18
<b>Светильник с люминесцентной лампой</b>			
до 40 Вт	ЛВЛМ-АД-2х40-02	шт	14
до 40 Вт	Л201Г4Х40	шт	4
до 40 Вт	ЛСП02-2х40/000-40	шт	111
до 80 Вт	ЛСП02-2х80	шт	20
<b>Ящик с понижающим трансформатором 0,25 кв. А :</b>			
220/12В	ЯТП-0,25-21УЗ	шт	11
220/36В	ЯТП-0,25-23УЗ	шт	1
<b>Распределительный пункт МЩО-380В</b>			
Вводной выключатель ВА51-39 с тепловым расцепителем 630А; с выключателями ВА51-31 на отходящих линиях	ПР8501-10911УЗ	шт	1
Н1-ток расцепителя 63А, Н2-ток расцепителя 40А, Н3, Н5-ток расцепителя 50А; Н4; Н6 ÷ Н8-ток расцепителей 31,5А	Т416-656-032-84		
<b>Распределительный пункт МЩО-380В</b>			
Вводной выключатель ВА51-39 с тепловым расцепителем 630А, с выключателями ВА51-31 на отходящих линиях	ПР8501-10911УЗ	шт	1
Н1-ток расцепителя 63А, Н2, Н8-ток расцепителя 50А; Н3, Н7-ток расцепителя 40А; Н4 ÷ Н6-ток расцепителя 31,5А	Т416-656-032-84		

Наименование и техническая характеристика изделия, материала	Тип, марка	Ед. изм.	Кол-во
<b>Кабельные изделия</b>			
<b>Кабель силовой с алюминиевыми жилами без защитного покрова,</b>			
сечением: 2х2,5 - 0,66	ГЭСТ 16442	км	0,105
3х2,5 - 0,66	АВВГ	км	0,015
<b>Провод с алюминиевой жилой</b>			
сечением 1х2,5 - 0,36	ГЭСТ 6323-79	км	0,070
<b>Изделия заводов ГЭМ</b>			
Коробка ТУ36-2709-85	К4В-1М4ХЛ3	шт	26
Угольник ТУ36-2355-80	УСЭК59УЗ	шт	29
Швеллер $\ell=450$ ; ТУ36-1434-82	К235У2	шт	15
Швеллер $\ell=620$ ; ТУ36-1434-82	К347У2	шт	36
Швеллер $\ell=280$ ; ТУ36-1434-82	К347У2	шт	16
Швеллер $\ell=525$ ; ТУ36-2355-80	УСЭК54УЗ	шт	22
Швеллер $\ell=650$ ; ТУ36-2355-80	УСЭК53УЗ	шт	67
Держатель ТУ36-1459-77	У25М43	шт	15
Дюбель ТУ36-941-79	У663У3	шт	146
Дюбель ТУ36-941-79	У661У3	шт	8
Подвес ТУ36-1459-82	К981У3	шт	15
Кранштейн ТУ36-2240-80	У116У3	шт	36
Дюбель-винт ТУ14-4-1375-86	ДВМ6х45	шт	272
<b>Трубка электроизоляционная</b>			
ТУ36-501-80 $\ell=50$ мм	ХВТ14УХЛ2,5	шт	125
$\ell=300$ мм	"	шт	14
<b>Уголок; ТУ36-2355-80</b>			
$\ell=50$ мм	УСЭК55УЗ	шт	74
$\ell=300$ мм	"	шт	22
$\ell=650$ мм	"	шт	37
$\ell=975$ мм	"	шт	64
$\ell=1675$ мм	"	шт	12
$\ell=400$ мм	"	шт	7
Швеллер $\ell=1025$ мм ТУ36-2355-80	УСЭК54УЗ	шт	7

Наименование и техническая характеристика изделия, материала	Тип, марка	Ед. изм.	Кол-во
<b>Полоса ТУ36-2355-80</b>			
$\ell=700$ мм	УСЭК56УЗ	шт	7
$\ell=400$ мм	"	шт	12
$\ell=625$ мм	"	шт	8
$\ell=50$ мм	"	шт	30
$\ell=650$ мм	"	шт	66
Шайба царапающая ТУ36-2355-80	УСЭК76У1	шт	876
Планка ТУ36-2355-80	УСЭК84У3	шт	8
Шпилька ТУ36-2355-80	УСЭК81У4У1	шт	64
Профиль $\ell=650$ мм; ТУ36-1434-80	К238У2	шт	28
Коробка ТУ36-2415-81	У995М43	шт	26
Профиль $\ell=150$ мм; ТУ36-1434-82	К101/1У2	шт	4
Дюбель ГОСТ 26998-86	35-5-8У3	шт	136
Дюбель ГОСТ 26998-86	45-5-8У3	шт	48
Скоба ТУ36-1448-82	К146П42	шт	55
Дюбель - гвоздь		шт	110
<b>Короб для светильников с люминесцентными лампами для однорядной подвески</b>			
	КЛ-1У3 (КВ33)	шт	33
<b>Заглушка</b>			
	КЛ-3У3 (КВ39)	шт	10
<b>Подвес трапециевидный</b>			
	КЛ-ПТУ3 (КВ37)	шт	66
Болт специальный ТУ36-2355-80	УСЭК74У1	шт	24
Втулка ТУ36-1436-80	ЛВ4УХЛ2	шт	26
Подрозетник ТУ6-05-1581-78	ПС-1	шт	18

ИНС. № 10/1001. Пост. и вета. № 3. 1982 г.

Привязан:

ИНС. №

903-1-289.91-30 И.В.А

Котельная с 4 котлами Е-6,5-1,4Р  
Золотошахтодрельное механическое

Главный корпус

Нач. отд. Е.В. Шевченко  
Н.х.инт. Барышев  
Гл. спец. Амурская  
Рук. гр. ст.мачева  
Вед. ин. Амурс

Лист 1 из 2

Ведомость изделий и материалов для изготовления электро-монтажных конструкций и деталей в м.з. (м.к.д.д.)

Харьковский Гантехпроект



Альбом 10

Наименование и техническая характеристика изделия, материала	Тип, марка	Ед. изм.	Количество	Наименование и техническая характеристика изделия, материала	Тип, марка	Ед. изм.	Количество
Сталь круглая ГОСТ 2590-71				Электроустановочные изделия			
φ 10, E=100 мм	—	шт.	21	Выключатель однополюсный, герметический, открытой установки 6А, 250В	0-4-ГР44-01-6/220	шт.	50
φ 10, E=30 мм	—	шт.	8	Выключатель однополюсный, защищенный, открытой установки 6А, 250В	0-1-04-6/220	шт.	4
φ 10, E=350 мм	—	шт.	21	Выключатель однополюсный для скрытой установки 6А, 250В	0-1-11-6/220	шт.	27
	—	т.	0,005	Розетка 2*полюсная, с плоскими контактами 10А, 12 В	РШ-П-2-0-Грчз 0-1-10/2	шт.	35
Полоса ГОСТ 103-76				Розетка 2*полюсная с цилиндрическими контактами 6,3А, 250В	РШ-Ц-2-2-02-6/220	шт.	4
4x40	—	шт.	8	скрытой установки	РШ-Ц-2-05-6/220	шт.	3
4x40 E=125 мм	—	т.	0,0013	открытой установки	ПРП-3061-2193	шт.	1
4x40	—	т.	0,002	Пункт распределительный 1ЩО 660В, 250А без вводного выключателя, с выключателями на отходящих линиях АЕ2046 с тепловыми и эл. магнитными расцепителями на 12,5А и АЕ2044 с тепловыми и эл. магнитными расцепителями на 20А.	ПРП-3061-2193	шт.	1
4x40, E=100 мм	—	шт.	12	Пункт распределительный 1ЩО 660В, 250А без вводного выключателя: с выключателями на отходящих линиях АЕ2046 с тепловыми и эл. магнитными расцепителями 12,5А и АЕ2044 с тепловыми и эл. магнитными расцепителями 12,5А	ЩОУ8501УЗ	шт.	4
Лента ГОСТ 6009-74				Щиток осветительный	ЩОУ8502УЗ	шт.	2
3x30, E=500 мм	—	шт.	33				
	—	т.	0,012				
2x30, E=173 мм	—	шт.	6				
	—	т.	0,001				
Лист 3; ГОСТ 19903-74							
140x114	—	шт.	26				
	—	т.	0,010				
Лист 2; ГОСТ 19903-74							
	—	т.	0,004				
Трубы стальные							
Труба электросварная ГОСТ 10704-76							
25x1,6 E=484 мм	—	шт.	22				
	—	т.	0,010				

Наименование и техническая характеристика изделия, материала	Тип, марка	Ед. изм.	Количество
Наружное освещение			
Прокат черных металлов из стали ВСт 2 кп			
Лист 3 ГОСТ 19903-74	—	т.	0,047 0,033
Лист 5 ГОСТ 19903-74	—	т.	0,041 0,064
Трубы стальные			
Труба обыкновенная ГОСТ 3262-75			
Н-р 40x3,5	—	км	0,005 0,009
	—	т.	0,020 0,030
Н-р 50x3,5	—	км	0,024 0,037
	—	т.	0,115 0,180

Цифры, приведенные в числителе относятся к варианту парваза топлива автотранспортом, цифры в знаменателе - парваз топлива железнодорожным транспортом.

Шифр, указывающий на состав Вспом. табл.

Привязан:

903-1-289.91-30 И.В.А

Котельная с 4 котлами Е-6,5-1,4р Золотшахтское отделение механическое.

Нач. отд. Ебтченко  
И. контр. Барщев  
Упл. спец. Амбросова  
Рук. гр. Стукачев  
Без. инст. Амчур

Главный корпус.

Безопасность изделий и материалов для изготовления электромагнитных конструкций и элементов (аккумуляторы)

ХАРЬКОВСКИЙ САНТЕХПРОЕКТ

р 2 2