

ТИПОВОЙ ПРОЕКТ

903-1-28991

КОТЕЛЬНАЯ С 4 КОТЛАМИ Е-6,5-1,4Р
ЗОЛОШЛАКОУДАЛЕНИЕ МЕХАНИЧЕСКОЕ
ТОПЛИВО – КАМЕННЫЕ И БУРЫЕ УГЛИ
СИСТЕМА ТЕПЛОСНАБЖЕНИЯ ЗАКРЫТАЯ

АЛЬБОМ 3

РЕШЕНИЯ ТЕПЛОМЕХАНИЧЕСКИЕ

ТМ5 КОТЛОАГРЕГАТ. ТОПЛИВО-КАМЕННЫЕ УГЛИ СТР. 2-20

ГСВ ГАЗОСНАБЖЕНИЕ

ВНУТРЕННИЕ УСТРОЙСТВА

СТР. 21-25

25266-03

1/0 - 59

ОПРЕДЕЛЕНА ЦЕНА
НА МОМЕНТ РЕАЛИЗАЦИИ
УКАЗАНА В СЧЕТ-НАКАЗНОЙ

ТИПОВОЙ ПРОЕКТ
903-1-289.91

КОТЕЛЬНАЯ С 4 КОТЛАМИ Е-6.5-1,4Р. ЗОЛОШЛАКОУДАЛЕНИЕ МЕХАНИЧЕСКОЕ.
ТОПЛИВО - КАМЕННЫЕ И БУРЫЕ УГЛИ. СИСТЕМА ТЕПЛОСНАБЖЕНИЯ ЗАКРЫТАЯ.

АЛЬБОМ 3
ПЕРЕЧЕНЬ АЛЬБОМОВ

АЛЬБОМ 1	ПОЯСНИТЕЛЬНАЯ ЗАПИСКА.	АЛЬБОМ 9	4,1,2 ЭМ ЭЛЕКТРООБОРУДОВАНИЕ СИЛОВОЕ.	АЛЬБОМ 19	ЩИТЫ УПРАВЛЕНИЯ. ЗАДАНИЕ ЗАВОДУ-ИЗГОТОВИТЕЛЮ.
АЛЬБОМ 2	РЕШЕНИЯ ТЕПЛОМЕХАНИЧЕСКИЕ. ТМ1 РАСПОЛОЖЕНИЕ ОБОРУДОВАНИЯ. ТМ2 ОБЩЕКотельные ТРУБОПРОВОДЫ. ДЕАЭРАЦИОННО-ПИТАТЕЛЬНАЯ УСТАНОВКА. ТМ3 ВОДОПОДГРЕВАТЕЛЬНАЯ УСТАНОВКА. ТМ4 УСТАНОВКА ГОРЯЧЕГО ВОДОСНАБЖЕНИЯ.	АЛЬБОМ 10	ЭО ЭЛЕКТРООСВЕЩЕНИЕ.	АЛЬБОМ 20	НИЗКОВОЛЬТНЫЕ КОМПЛЕКТНЫЕ УСТРОЙСТВА ЗАДАНИЕ ЗАВОДУ-ИЗГОТОВИТЕЛЮ.
АЛЬБОМ 3	РЕШЕНИЯ ТЕПЛОМЕХАНИЧЕСКИЕ. ТМ5 КОТЛОАГРЕГАТ. ТОПЛИВО - КАМЕННЫЕ УГЛИ. ГСВ ГАЗОСНАБЖЕНИЕ. ВНУТРЕННИЕ УСТРОЙСТВА.	АЛЬБОМ 11	АР РЕШЕНИЯ АРХИТЕКТУРНЫЕ. АРИ СТРОИТЕЛЬНЫЕ ИЗДЕЛИЯ. АЗ ЗАЩИТА АНТИКОРРОЗИОННАЯ КОНСТРУКЦИЙ. ГП ГЕНЕРАЛЬНЫЙ ПЛАН. ОС ОРГАНИЗАЦИЯ СТРОИТЕЛЬСТВА.	АЛЬБОМ 21	4,1,2 СПЕЦИФИКАЦИЯ ОБОРУДОВАНИЯ. ПОСТАВКА ЗАКАЗЧИКА.
АЛЬБОМ 4	РЕШЕНИЯ ТЕПЛОМЕХАНИЧЕСКИЕ. ТМ6 КОТЛОАГРЕГАТ. ТОПЛИВО - БУРЫЕ УГЛИ. ВП ВОДОПОДГОТОВКА.	АЛЬБОМ 12	4,1,2 КЖ КОНСТРУКЦИИ ЖЕЛЕЗОБЕТОННЫЕ.	АЛЬБОМ 22	СПЕЦИФИКАЦИЯ ОБОРУДОВАНИЯ. ПОСТАВКА ПОДРЯДЧИКА.
АЛЬБОМ 5	ВП ВОДОПОДГОТОВКА.	АЛЬБОМ 13	4,1,2 КЖИ СТРОИТЕЛЬНЫЕ ИЗДЕЛИЯ.	АЛЬБОМ 23	ОПРОСНЫЕ ЛИСТЫ.
АЛЬБОМ 6	ТП ТОПЛИВОПОДАЧА. ЗШ ЗОЛОШЛАКОУДАЛЕНИЕ.	АЛЬБОМ 14	КМ КОНСТРУКЦИИ МЕТАЛЛИЧЕСКИЕ.	АЛЬБОМ 24	ВЕДОМОСТИ ПОТРЕБНОСТИ В МАТЕРИАЛАХ.
АЛЬБОМ 7	ТМ БЛОКИ ТЕПЛОМЕХАНИЧЕСКОГО ОБОРУДОВАНИЯ. ВП БЛОКИ ВОДОПОДГОТОВКИ.	АЛЬБОМ 15	ОВ ОТОПЛЕНИЕ И ВЕНТИЛЯЦИЯ. ВК ВОДОПРОВОД И КАНАЛИЗАЦИЯ ВНУТРЕННИЕ.	АЛЬБОМ 25	4,1,2 СМЕТЫ НА ТЕПЛОМЕХАНИЧЕСКОЕ ОБОРУДОВАНИЕ И ТРУБОПРОВОДЫ.
АЛЬБОМ 8	4,1,2А АВТОМАТИЗАЦИЯ. СС СВЯЗЬ И СИГНАЛИЗАЦИЯ.	АЛЬБОМ 16	ВОЗДУХОВОДЫ И ГАЗОХОДЫ КОТЛОАГРЕГАТА. ТОПЛИВО - КАМЕННЫЕ УГЛИ. КОНСТРУКТОРСКАЯ ДОКУМЕНТАЦИЯ.	АЛЬБОМ 26	СМЕТЫ НА РАБОТЫ ПО АВТОМАТИЗАЦИИ СВЯЗИ И СИГНАЛИЗАЦИИ.
		АЛЬБОМ 17	ВОЗДУХОВОДЫ И ГАЗОХОДЫ КОТЛОАГРЕГАТА. ТОПЛИВО - БУРЫЕ УГЛИ. КОНСТРУКТОРСКАЯ ДОКУМЕНТАЦИЯ.	АЛЬБОМ 27	СМЕТЫ НА ЭЛЕКТРООБОРУДОВАНИЕ И МОНТАЖНЫЕ РАБОТЫ.
		АЛЬБОМ 18	4,1,2 МОНТАЖНЫЕ ИЗДЕЛИЯ. КОНСТРУКТОРСКАЯ ДОКУМЕНТАЦИЯ.	АЛЬБОМ 28	4,1,2 СМЕТЫ НА СТРОИТЕЛЬНЫЕ РАБОТЫ.
				АЛЬБОМ 29	СМЕТЫ НА САНИТАРНО-ТЕХНИЧЕСКИЕ РАБОТЫ.
				АЛЬБОМ 30	ТЕХНИКО-ЭКОНОМИЧЕСКИЕ ПОКАЗАТЕЛИ. ОБЪЕКТНЫЕ СМЕТЫ.

ПРИМЕНЕННЫЕ МАТЕРИАЛЫ

РАЗРАБОТАН:
ИНСТИТУТОМ ХАРЬКОВСКИЙ САНТЕХПРОЕКТ
ГЛАВНЫЙ ИНЖЕНЕР ИНСТИТУТА
В.А. Слюсарев
ГЛАВНЫЙ ИНЖЕНЕР ПРОЕКТА
Л.И. Левонтин
ИНСТИТУТОМ ХАРЬКОВСКИЙ ПРОМСТРОЙНИИПРОЕКТ
ГЛАВНЫЙ ИНЖЕНЕР ИНСТИТУТА
Н.Ф. Довгий
ГЛАВНЫЙ ИНЖЕНЕР ПРОЕКТА
А.П. Школьный

ТИПОВОЙ ПРОЕКТ 709-9-100.89	СКЛАД УГЛЯ С ЖЕЛЕЗНОДОРОЖНОЙ ЭСТАКАДОЙ	УТВЕРЖДЕН
ТИПОВОЙ ПРОЕКТ 709-9-101.89	СКЛАД МОКРОГО ХРАНЕНИЯ ХЛОРИСТОГО НАТРИЯ V=40M ³	И ВВЕДЕН В ДЕЙСТВИЕ
ТИПОВОЙ ПРОЕКТ 903-1-288.91 альб.17	КОНВЕЙЕР ЛЕНТОЧНЫЙ КОНСТРУКТОРСКАЯ ДОКУМЕНТАЦИЯ	ГПКНИИ „САНТЕХНИИПРОЕКТ“
ТИПОВОЙ ПРОЕКТ 903-9-27.89	СТАЛЬНОЙ БАК-АККУМУЛЯТОР ДЛЯ ГОРЯЧЕЙ ВОДЫ V=200M ³	ПРОТОКОЛ ОТ 22.08.1991г. N25
ТИПОВОЙ ПРОЕКТ 903-9-29.89	БЛОК КОТЕЛЬНО-ВОСПОМОГАТЕЛЬНЫХ ПОМЕЩЕНИЙ	
ТИПОВОЙ ПРОЕКТ 907-2-205	ТРУБА ДЫМОВАЯ КИРПИЧНАЯ H=45M; D _{вн} =1,5M С НАДЗЕМНЫМ ПРИМЫКАНИЕМ ГАЗОХОДОВ ДЛЯ КОТЕЛЬНЫХ УСТАНОВОК	
ТИПОВОЙ ПРОЕКТ 907-02-222	СВЕТОВЫЕ ОГРАЖДЕНИЯ ВЫСОТНЫХ ДЫМОВЫХ ТРУБ	
СЕРИЯ 3.407-108 в. 1,2,3	УНИФИЦИРОВАННЫЕ ПРОЖЕКТОРНЫЕ МАЧТЫ И ОТДЕЛЬНО СТОЯЩИЕ МАШИНОСТАНДЫ	

Содержание альбома 3

№№ листов	Наименование и обозначение документов Наименование листа	стр.
	ТМБ - Котлоагрегат	
	Топливо - каменные угли	
1	Общие данные (начало)	3
2	Общие данные (продолжение)	4
3	Общие данные (продолжение)	5
4	Общие данные (окончание)	6
5	Обмуровка фронтальной стенки котла, предтопка и шлакового бункера. Разрез 1-1. Вид А. Узел I. спецификация.	7
6	Обмуровка зольного бункера котла. План. Разрезы 1-1; 2-2; 3-3. Узел I. спецификация.	8
7	Теплоизоляция барабана котла. План. Разрез 1-1. Вид А. спецификация.	9
8	Расположение оборудования котлоагрегата. План на атм. 0.000. Разрез 1-1.	10
9	Расположение оборудования котлоагрегата. Планы на атм. 3.600 и 7.200.	11
10	Расположение оборудования котлоагрегата. Разрезы 2-2 и 3-3.	12
11	Расположение оборудования котлоагрегата. Разрез 4-4.	13

№№ листов	Наименование и обозначение документов Наименование листа	стр.
12	Расположение оборудования котлоагрегата. Спецификация (начало)	14
13	Расположение оборудования котлоагрегата спецификация (окончание)	15
14	Схема трубопроводов	16
15	Трубопроводы. Планы на атм. 0.000 и 7.200. Разрез 1-1.	17
16	Трубопроводы. Разрезы 2-2 и 3-3.	18
17	Трубопроводы. спецификация (начало)	19
18	Трубопроводы. спецификация (окончание)	20
	ГСВ - Газоснабжение внутренние устройства	
1	Общие данные (начало)	21
2	Общие данные (продолжение)	22
3	Общие данные (окончание)	23
4	Газопроводы котельной. Схема. План на атм. 7.200 Разрезы 1-1; 2-2. спецификация.	24
5	Газооборудование котлоагрегата. План на атм. 3.600. Разрез 1-1. спецификация.	25

Ведомость спецификаций

Львов 3

Лист	Наименование	Примечан.
5	Обмуровка фронтальной стенки котла, предтопка и шлакобога бункера Разрез 1-1. Вид А. Узел I. Спецификация.	
6	Обмуровка залогого бункера котла. План Разрезы 1-1; 2-2; 3-3. Узел I. Спецификация.	
7	Теплоизоляция барабана котла. План. Разрез 1-1. Вид А. Спецификация.	
12	Расположение оборудования котлоагрегата. Спецификация (начало).	
13	Расположение оборудования котлоагрегата. Спецификация (окончание).	
17	Трубопроводы. Спецификация (начало)	
18	Трубопроводы. Спецификация (окончание)	

Условные обозначения линий трубопроводов	
Наименование	Обознач.
Трубопровод пара 1,4 МПа (14 кгс/см ²)	—Т71—
Трубопровод пара 0,7 МПа (7 кгс/см ²)	—Т72—
Трубопровод пара 0,2 МПа (2 кгс/см ²)	—Т73—
Трубопровод питательной воды	—Т91—
Трубопровод непрерывной продувки	—Т92—
Трубопровод периодической продувки	—Т93—
Трубопровод напарного слива	—Т95—
Трубопровод свободного слива	—Т96—
Трубопровод атмосферный	—Т97—

Указания по изготовлению, монтажу, окраске и тепловой изоляции

1. Материалы трубопроводов приняты: — для труб стальных бесшовных холоднокатаных и холоднокатанных по ГОСТ 8734 75* (поставка по группе В ГОСТ 8733-87 с обязательным испытанием на загиб по 1.10) — сталь 20г по ГОСТ 4543-71* с механическими свойствами по табл. 1 ГОСТ 8733-87.

Условное обозначение: труба Ø 20г ГОСТ 8733-87 — для труб стальных бесшовных горячекатаных по ГОСТ 8732-78* (поставка по группе В ГОСТ 8731-87) сталь 20г ГОСТ 4543-71* соответствующих требованиям табл. 2 "Правил устройства и безопасной эксплуатации трубопроводов пара и горячей воды."

Условное обозначение: труба Ø 20г ГОСТ 8731-87 — для труб стальных электросварных прямошовных по ГОСТ 10704-76* (поставка по группе В ГОСТ 10705-80*) для расчетных температур наружного воздуха: — 20°С — сталь В ст3сп3 — 30°С — сталь В ст3сп4 — 40°С — сталь В ст3сп5 по ГОСТ 380-88 группе В соответствующих требованиям табл. 2 "Правил устройства и безопасной эксплуатации трубопроводов пара и горячей воды"

Условное обозначение: труба В ст3сп5 ГОСТ 10705-80* Труба стальная водогазопроводная ГОСТ 3262-75* для расчетных температур наружного воздуха: минус 20°С — из стали В ст3сп2 минус 30°С — из стали В ст3сп3 минус 40°С — из стали В ст3сп4 по ГОСТ 380-88 группы В.

2. Изделия поставлять изготовленными из следующих материалов: — детали трубопроводов по ГОСТ 17315-83*, 17319-83* сталь марки 20 по ГОСТ 1050-74** в соответствии с техническими требованиями по ГОСТ 17380-83*;

Фланцы по ГОСТ 12820-80* — 12821-80*; сталь В ст3 сп5 ГОСТ 380-88; Болты по ГОСТ 7798-70* сталь 20 ГОСТ 1050 74 **; Гайки по ГОСТ 5915-70* сталь 10 ГОСТ 1050 74 **; Прокладки ГОСТ 15180-86 по артикул ГОСТ 481-80*;

3. Обработку кромок и сварные соединения стальных трубопроводов производить согласно ГОСТ 16037-80

4. Трубопроводы прокладываются с уклоном $i = 0,003$ в сторону движения транспортируемой среды, рабочие параметры которой приведены в спецификации.

5. Наружные трубопроводы прокладываются с уклоном не менее 0,002 в сторону здания котельной.

6. Монтаж вспомогательных трубопроводов диаметром менее 50 мм выполнять в соответствии со схемами, расстояние между аппаратами (подвесками) принять: для стальных Ду 40 мм — 2,0 м трубопроводов Ду 15 — 32 мм — 1,6 м

Материалы для крепления учтены в спецификации.

7. В нижних точках каждого отключаемого участка трубопровода установить спускные штуцера в верхних точках — воздушники. Арматуру расположить в местах, удобных для обслуживания и ремонта.

8. Гидравлические испытания трубопроводов в сборном виде производить пробным давлением, равным 1,25 рабочего давления.

9. Размеры корабов приведены внутренние. Сварные швы выполнять по ГОСТ 5264-80.

10. Для жесткости на корабх предусмотрены ребра из пальцевой стали ГОСТ 103-76*.

11. Производство и приемку работ по монтажу оборудования и трубопроводов выполнять в соответствии со СНиП 3.05.05-84.

Улицы Львова, 100 011, Львовская обл., Украина

903-1-289.91-ТМ5	
Ген.пр. Львовтин	Котельная с 4 котлами Е-6,5-1,4р. Запасная конденсатная механическая.
Начальн.пр. Зиренко	Главный корпус
Инженер.пр. Григарыч	Котлоагрегат Е-6,5-1,4р.
Инженер.пр. Зиренко	Общие данные (продолжение)
Инженер.пр. Хижняк	Харьковский Сантехпроект
Инженер.пр. Дунева	

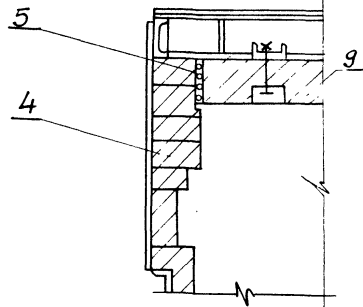
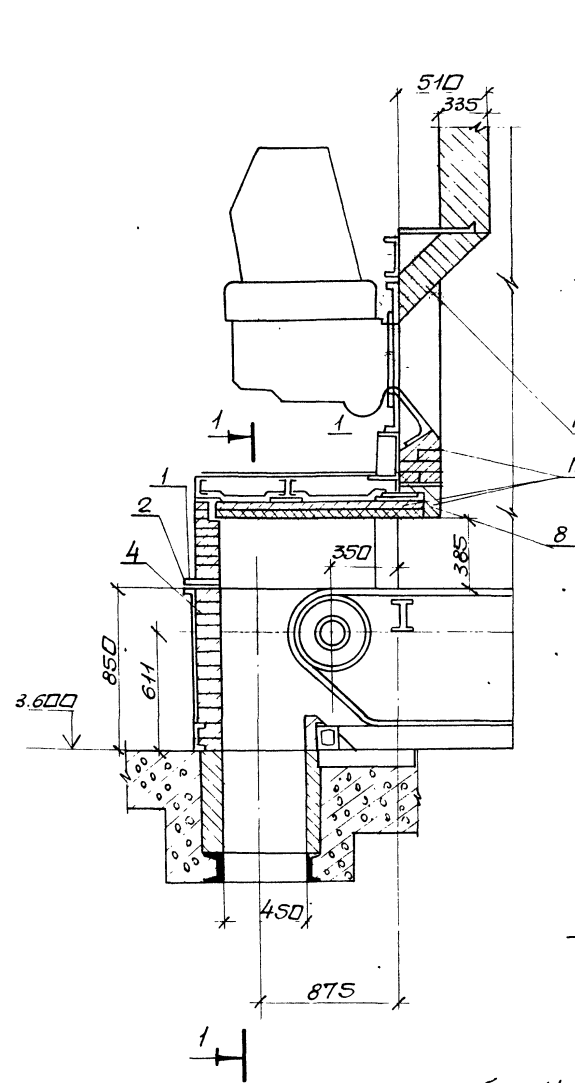
привязан:

лист	лист
Р	2

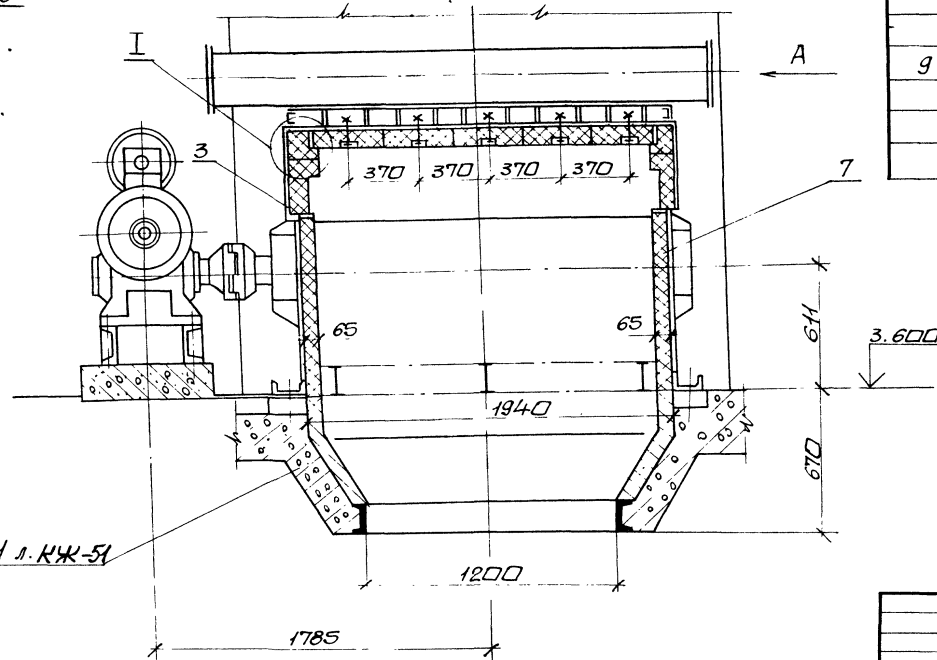
ИНВ.№:

ВИД А

I
M 1:10



РАЗРЕЗ 1-1



см. альбом 11 л. КЖ-51

Марка поз.	Обозначение	Наименование	Кол.	Масса ед.кг	Примечание
1	гост 19903-74*	Лист Б-ПН-0,8 220 ^{±2} х200 ^{±3} , шт	1	39,5	поставка КМЗ
2	гост 2850-80*	Картон асбестовый КАОН-1-5 100х2750, шт	1	1,37	
3	гост 2850-80*	Картон асбестовый КАОН-1-5 50х1100, шт.	2	0,21	
4	гост 8691-73*	Кирпич шамотный прямой ШБ-II №8 250х124х65, шт	280	3,5	
5	гост 1779-83	Шнур асбестовый ШАОН 13, кг	15,0		
6		Раствор шамотный, м ³	0,05		
7	гост 6137-80*	Мертель огнеупорный для шамотной кладки, м ³	0,5		
8	гост 390-83	Кирпич фасонный кл. „Б” сорт 1, шт	126	16	поставка КМЗ
9	гост 390-83	Кирпич фасонный кл. „Б” сорт 1, шт	19	26	—

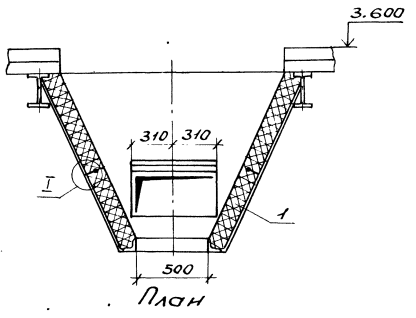
Льб. Плав. Подп. и Вота. 13041116.4

903-1-289.91-ТМ5			
котельная с 4 котлами Е-6,5-1,4Р. 3-хослошлочноудаленное механическое.			
Главный корпус.		Стадия Лист Листов	
Котлоагрегат Е-6,5-1,4Р.		Р	5
обмуровка фронтальной стенки котла, преоболка и шпаклевание бункера. Разрез 1-1, вид А.		Харьковский Сантехпроект	
Узел. спецификация.			

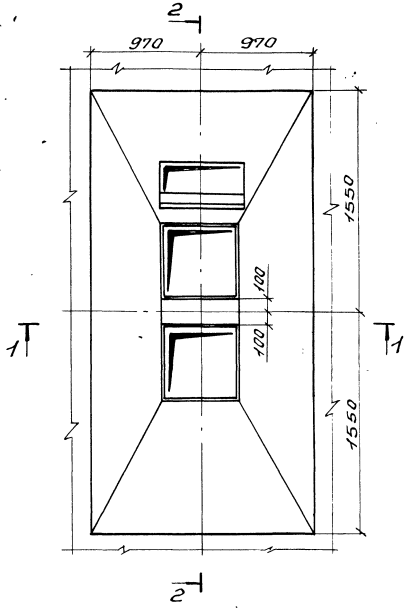
Привязан:	
Инд. №	

Альбом 3

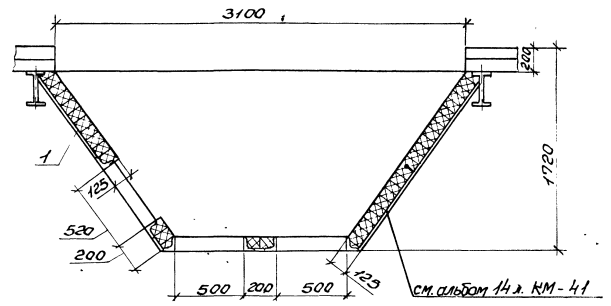
Разрез 1-1



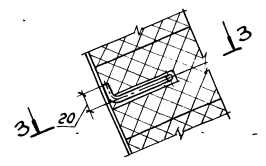
План



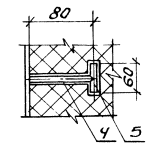
Разрез 2-2



Узел I



Разрез 3-3



Марка поз.	Обозначение	Наименование	Кол.	Масса, кг	Примечание
1	ГОСТ 8691-73	Кирпич прямой ШБ-П			
		№8, шт.	900	3,2	
2		Шамотобетон, м ³	0,45		
3	ГОСТ 3282-74	Проблока ФБ, п.м.	108	0,222	
4	ГОСТ 2590-78	Сталь кровельная Ф20, п.м.	4,5	0,888	
5	ГОСТ 2590-78	Сталь кровельная Ф20, п.м.	3	2,47	
6	ГОСТ 1779-83	Шнур асбестовый ШАН 25, м	108		
7	ГОСТ 9467-75	Электрод ВЭ-42, кг	2,1		

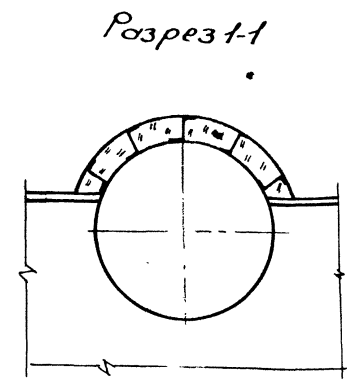
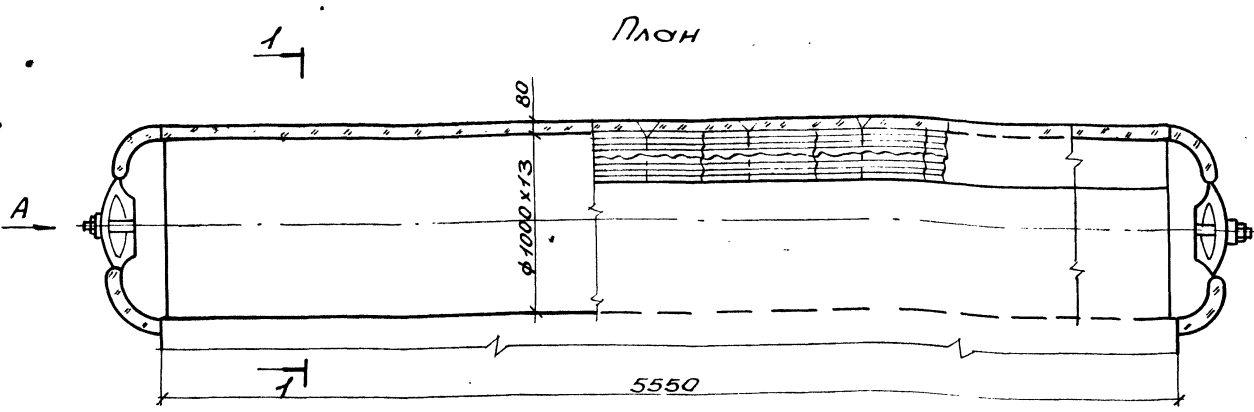
				903-1-289.91-ТМ5	
				Хотельная с чистотолу Е-6,5-1,4Р.	
				Золотшакоудаление механической	
				Плавный корпус. Котлоагрегат Е-6,5-1,4Р	
				Харьковский Сантехпроект	
				25266-03 9	
				Формат А2	

Привязан:

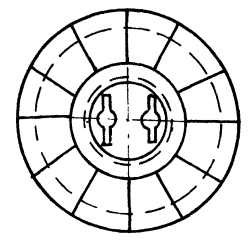
Инд. №

Всего листов 3

Альбом 3



Вид А



Наименование элемента, диаметр или размеры, мм	Кол.	Температура теплоносителя, °C		Изоляционные конструкции				Обозначение применяемых чертежей	Примечания		
		Макс.	Средняя годовая	Основной теплоизоляцион. слой		Покровный слой					
				Материал	Толщ. мм, н.п.	Объем м ³	Материал			Толщ. мм, н.п.	Объем м ³
Барaban верхний φ1026	1	200		Маты минеральные прошивные М252-100 ГОСТ 21880-86 на металлической сетке N12,5-0,5	80	0,98	Лист алюминий- Бый А1 ГОСТ 21631-76*Е	1,0	10,3	серия 3.903-14 ч. П с 317, 321 3.903-14.1-130-02	
Днище φ1026	2	200			80	0,264	То же	1,0	3,28	то же	

1. Устройство для крепления изоляции приварить до гидротестирования котла.
2. Спецификация составлена на один котел. Всего котлов - 4.

903-1-289.91-ТМ5

Котельная с 4 котлами Е-6,5-1,4Р.
Золотошакоудаление механическое

Главный корпус. Стадия Лист Листов
Котлоагрегат Е-65-1,4Р. Р 7

теплоизоляция дарабана
котла. План. Разрез 1-1.
Вид А. Спецификация

Харьковский
Сантехпроект

25266-03 10 Формат А2

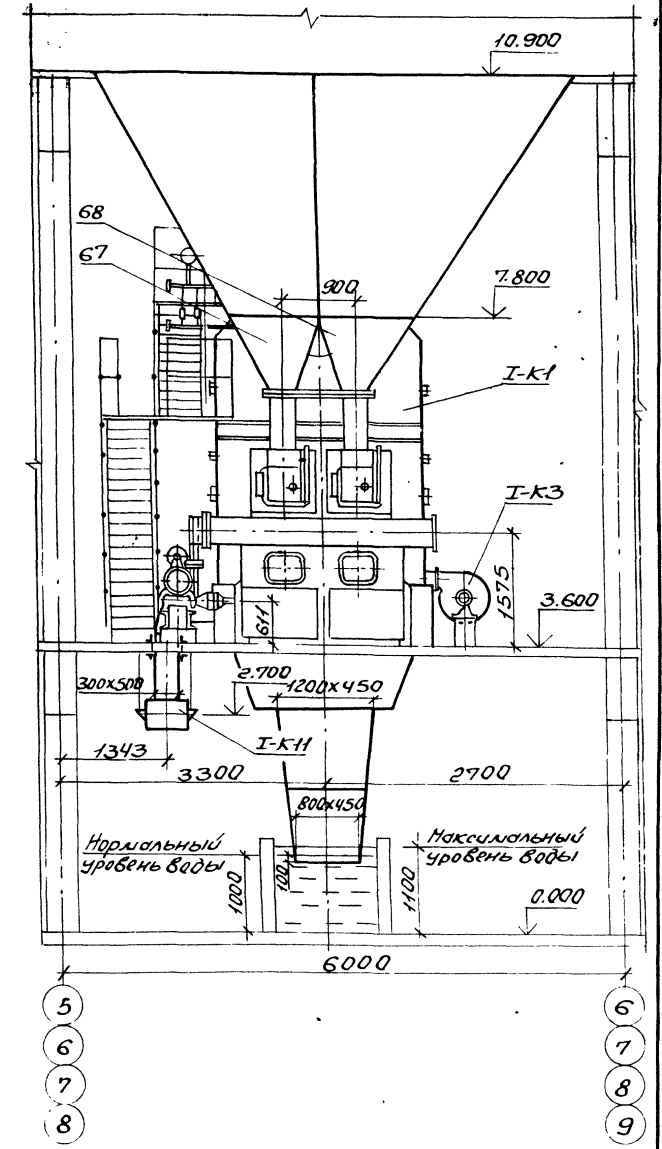
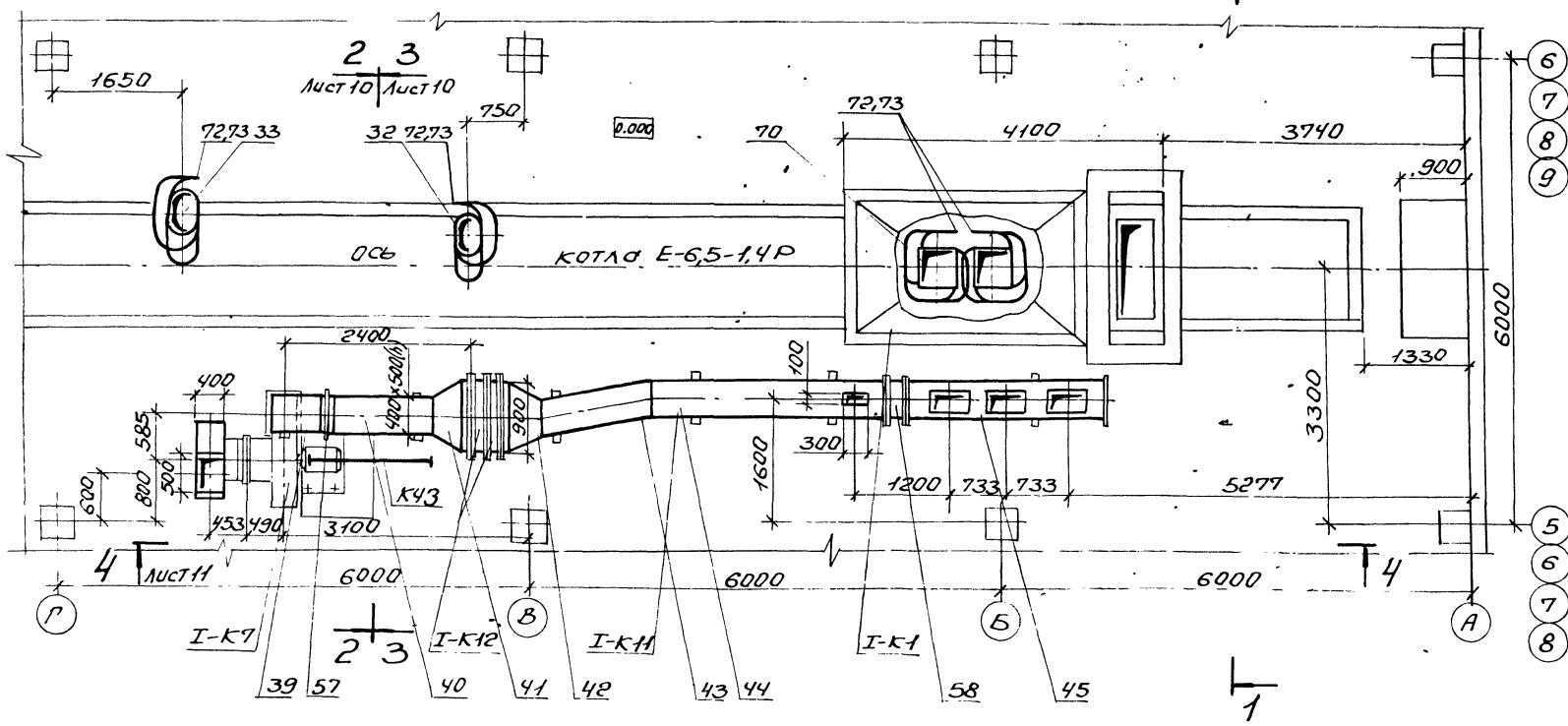
Привязан:

Исполн.	Инженер	Проверен	Инженер
Д. Спец.	Зуренко	В. А.	
Рук. гр.	Хижняк	В. А.	
Вед. инж.	Трошин	В. А.	

ИМБ. №

РАЗРЕЗ 1-1

ПЛАН НА ОТМ. 0.000



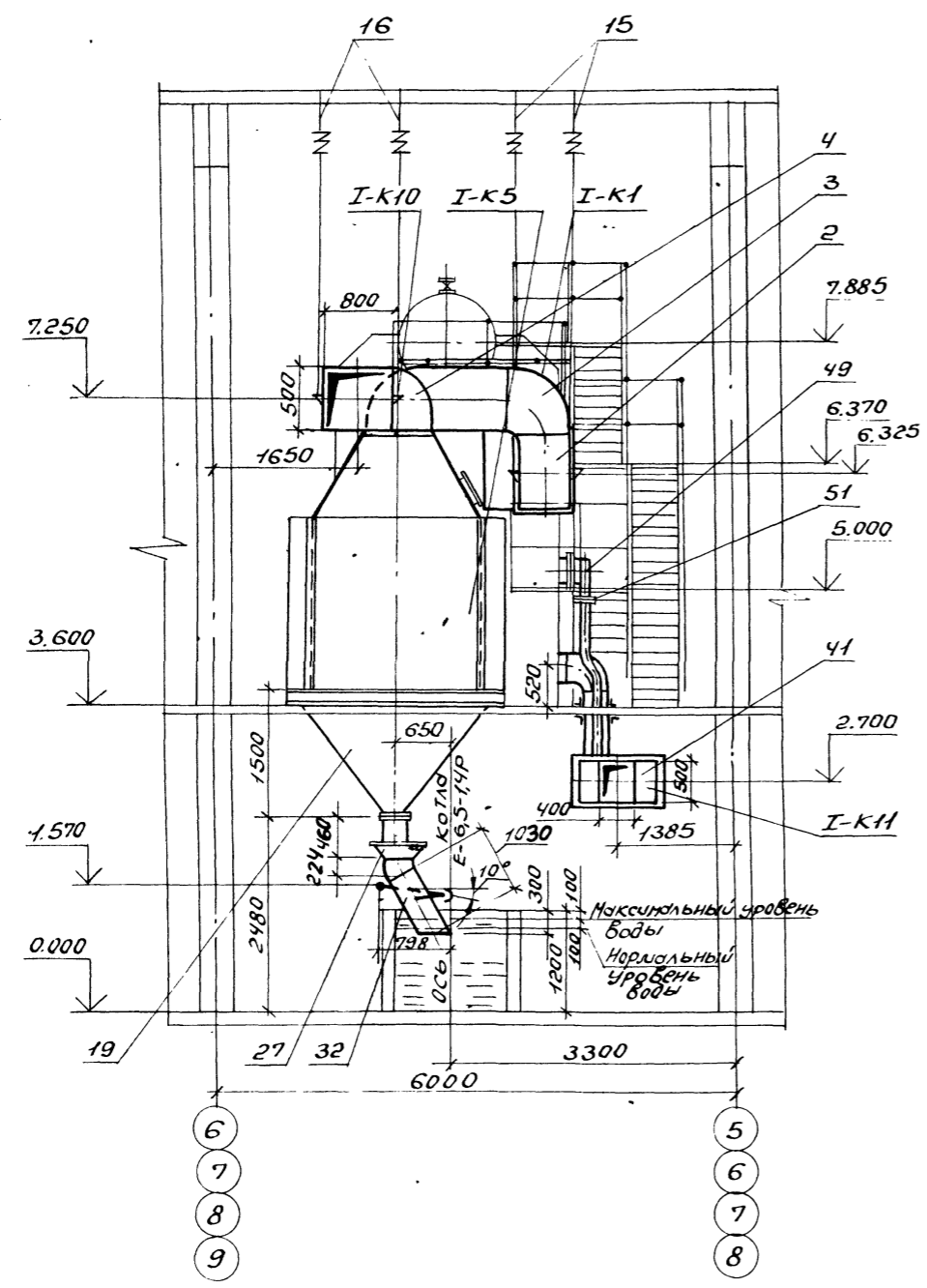
1. Мигалки поз. 27 и 28 условно не показаны

ИЗМ. № 1, 2008 г. У.Дата ВзаминСБ

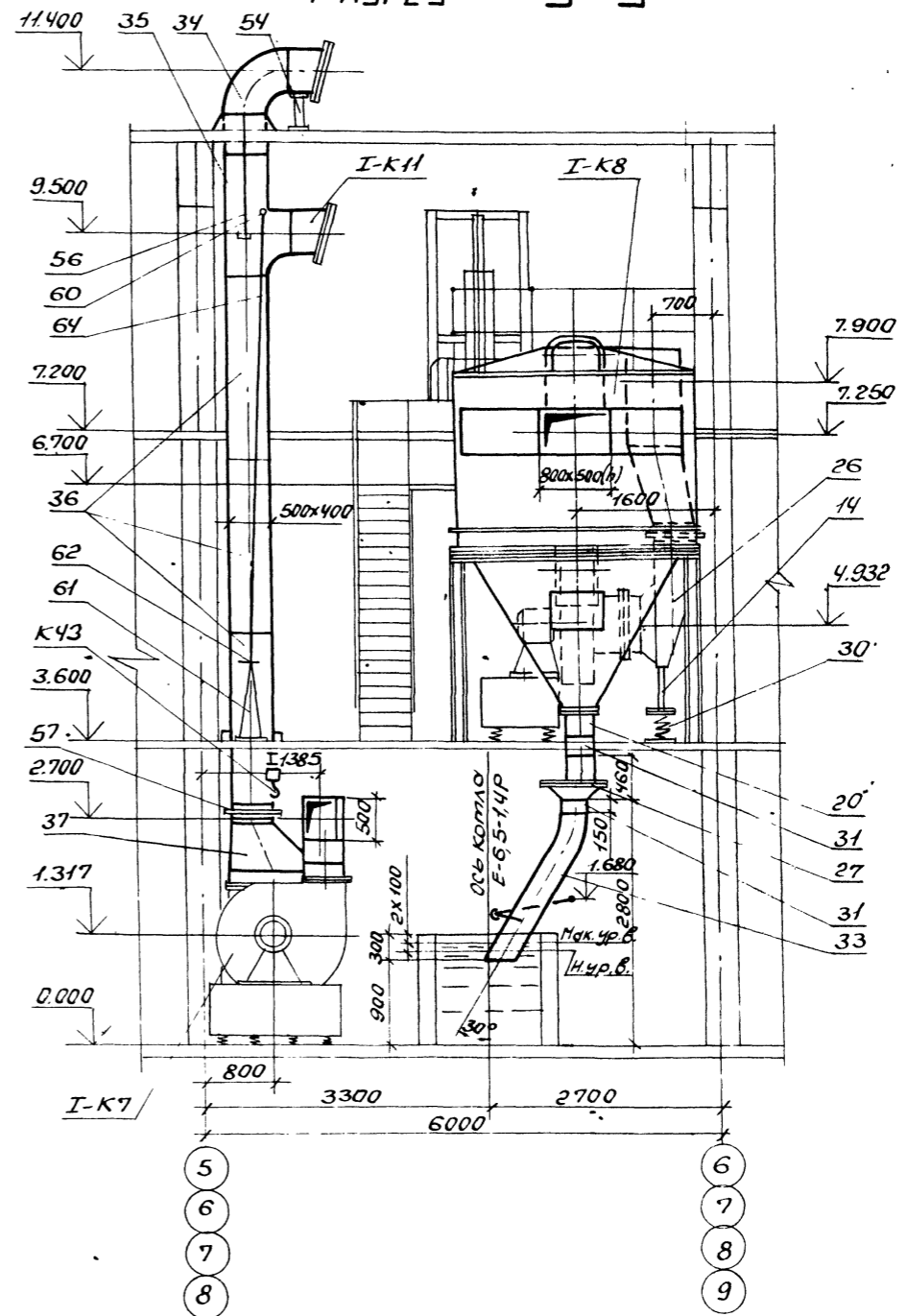
903-1-289.91-ТМ5			
Котельная с 4 котлами Е-6,5-1,4Р			
Заломшлакоудаление механическое			
Привязан:		И.Контр. Рыгорьянц	Главный корпус
		Л. Спец. Зверенко	Котлоагрегат Е-6,5-1,4Р
		Рук. гр. Луженяк	Станд. лист листов
		Вед. инж. Мучнево	Р
Инв. №		Расположение оборудования	
		на отм. 0.000. Разрез 1-1	
		Харьковский Сантехпроект	
25266-03 11 Формат А2			

Альбом 3

РАЗРЕЗ 2-2



РАЗРЕЗ 3-3



Лист № табл. Подп. и дата Взам.инв.№

903-1-289.91-ТМ5			
Котельная с 4 котлами Е-6,5-1,4Р. Золошлакоудаление механическое			
Науч. отд. Григорьянц		Главный корпус	
Инж. контр. Григорьянц		Котлоагрегат Е-6,5-1,4Р.	
Инж. спец. Зиренко		Р	10
Инж. рук. гр. Хужняк		Харьковский Сантехпроект	
Инж. вед. инж. Дучеба		Разрезы 2-2; 3-3	
Расположение оборудования котлоагрегата.			
Формат А2			

Приб. зан:			
Инв. №			

Альбом 3

Марка ноз.	Обозначение	Наименование	Кол.	Масса ед.кг.	Приме- чание
I-K10	Альбом 16	Газоходы в составе:			
1	Б1В544.010	Переход	1	132	
2	Б1В544.020	Отвод	1	142	
3	Б1В544.030	Короб	1	187	
4	Б1В544.040	Короб	1	145	
5	Б1В544.050	Диффузор	1	360	
6	Б1В542.110	Комфузор	1	192	
7	Б1В542.120	Колена	2	107	
8	Б1В542.130	Отвод	1	180	
9	Б1В542.140	Переход	1	96	
10	Б1В542.150	Переход	1	47	
11	Б1В542.170	Переход	1	43	
12	Б1В542.190	Переход	1	80	
13	Б1В542.200	Секция	1	237	
14	Б1В542.210	Опора карлана	1	67	
15	Б1В542.220	Подвеска	2	18,2	
16	Б1В542.220-03	Подвеска	6	16,6	
17	Б1В542.220-04	Подвеска	4	13,4	
18	Б1В542.280	Опора	2	15	
19	Б1В544.060	Опора с бункером	1	38,3	
20	Альбом 18 часть 2 Б15М180.000	Переход в сборе	1	14,5	

Копия альбом 3

Марка ноз.	Обозначение	Наименование	Кол.	Масса ед.кг.	Приме- чание
22	08 ПГВ4246-86	Компенсатор прямоугольный однолинзовый 500x800	1	23,0	
23	09 ПГВ4246-86	Компенсатор прямоугольный однолинзовый 500x1000	1	26,6	
24	10 ПГВ4246-86	Компенсатор прямоугольный однолинзовый 600x800	2	25,0	
25	04 ПГВ4247-86	Компенсатор прямоугольный двухлинзовый 400x500	1	21,24	
26	05 ПГВ4022-81	Карман всасывающий типа Рихтера	1	215,8	
27	0СТ108.132.01-80	Муфта с конусным клапаном для угольной пыли и золы Ду300	2	90	
29		Механизм НЭ0-630/10- -0,25К	1	95	
30	160СТ108.275.69-80 13К4-145-87	Блок пружинный Бобышка	1 2	74,4	куп2
	В-955-2 ТК4-127-70	Отборное устрой- ство разреже- ния	1		куп6
	В-955-1 ТК4-127-70	Отборное устрой- ство разреже- ния	3		куп7
	Г-955-1 ТК4-127-70	Отборное устрой- ство разреже- ния	2		куп8
	ЗК4-47-70	Штуцер Н29x2-100	1		куп9

Привезен:

Инд. №

Марка ноз.	Обозначение	Наименование	Кол.	Масса ед.кг.	Приме- чание
		Атчик реле зробня Р0С-101	1		куп11
31		Золотуск-трубопро- вод из стальных электросварных труб по ГОСТ 10704-76 425x6	0,5	47,2	1)
32	Б15М185.000 Альбом 18 часть 2	Золотуск экономай- зер с узлом про- мывки	1	94	
33	Б15М186.000 Альбом 18 часть 2	Золотуск золотуш- ника с узлом промывки	1	164	
I-K11	Альбом 16	Воздухопроводы в составе:			
34	Б1В543.010	Короб всасываю- щий	1	98	
35	Б1В543.030	Короб всасываю- щий	1	135	
36	Б1В543.060	Секция	3	104	
37	Б1В543.070	Переход	1	6,5	
38	Б1В543.090	Переход	1	3,3	
39	Б1В543.110	Отвод	1	6,3	
40	Б1В545.010	Секция	1	138	
41	Б1В543.120	Переход	1	40	
42	Б1В543.140	Переход	1	40	
43	Б1В545.020	Переход	1	85	
44	Б1В545.030	Секция	1	282	
45	Б1В543.270	Секция	1	263	
46	Б1В543.290	Отвод	1	48	

1. Материал трубопроводов приведен в одних указаниях по монтажу ТМ 5, Л.2, п.1.
2. Спецификация составлена на 1 котлоагрегат. Всего котлов-4.

903-1-289.91-ТМ5

Нач.отд. Григорьяни	Котельная с 4 котлами Е-6,5-14Р.	Золотушное отделение механическое
Нач.отд. Григорьяни	Табельный корпус.	Станд. лист
И. спец. Зиренко	Котлоагрегат Е-6,5-14Р	Р 12
Рук.пр. Хижняк	Расположение оборудо- вания котлоагрегата.	Харьковский Сантехпроект
Вед.инж. Лунова	Спецификация (начало)	

Альбом 3

Марка поз.	Обозначение	Наименование	Кол.	Масса ед. кг.	Примечание
47	Б1В543.300	Отвод	1	106	
48	Б1В543.310	Секция	1	68	
49	Б1В543.330	Отвод	1	27,5	
50	Б1В543.340	Короб	1	119	
51	Б1В543.360	Шибер	1	8,0	
52	Б1В543.370	Опора	2	1,6	
53	Б1В543.380	Опора под карман	1	16,2	
54	Б1В542.280-01	Опора	1	13,2	
55	Б1В543.390-01	Подвеска	10	2,6	
56	Б1В543.390	Подвеска	4	3,3	
57	04ПГВУ246-80	Компенсатор прямоугольный однолинзовый 400x500	2	16,2	
58	05ПГВУ295-80	Клапан прямоугольный одноосный 400x500	1	60,3	
59	01ПГВУ022-81	Карман всасывающий типа Рихтера	1	66,9	
60	0СТ34-42-605-83 18-312.00.000-02	Редуктор червячный	1	11,6	
61	0СТ34-42-603-83 18-243.00.000	Привод колонковый	1	34,2	
62	0СТ34-42-598-83 18-155.000	Компенсатор Дкр = 400 мм	1	4,5	
63	120СТ108.275.69-80	Блок пружинный	1	65,1	
	7ЗК4-1-87	Бобышка	1		куп1

Марка поз.	Обозначение	Наименование	Кол.	Масса ед. кг.	Примечание
	В20	Отборное устройство			
	ТК4-128-68	давления	6		куп5
64		Тяги к приводу колонковому и редуктору червячному Трубопровод из стальных электросварных труб по ГОСТ 10704-76* φ42x3,5	5	332	1)
65		Воздуховоды вентилятора возврата уноса и острого дутья Трубопровод из стальных электросварных труб по ГОСТ 10704-76* φ108x3	4	777	1)
66		То же φ159x4,5	4	1715	1)
67	Альбом 18 часть 2 Б15М177.000	Желоб для угля левый	1	125	
68	Б15М176.000	Желоб для угля правый	1	125	
69	Б15М178.000	Шлакоспуск	1	253	
70	Б15М179.000	Золоспуск котла с узлом проливки	1	210	

Марка поз.	Обозначение	Наименование	Кол.	Масса ед. кг.	Примечание
71	Б15М174.000	Люк 500x600	1	68,6	
72	ГОСТ 2217-76*Е	Головка соединительная напорная муфты ВдЯ П-50 Рр 1,2 Ду 50	4	0,22	
73	ГОСТ 2217-76*Е	Головка-заглушка ГЗ-50 Рр 1,2 Ду 50	4	0,32	
74	ГОСТ 2850-80*	Картон асбестовый КАОН-1-5, кг	5		
75	ГОСТ 9467-75	Электроды Э-42, кг	265		

Ш.С. Лодж. Р.П.П. и.О.О.О. В.З.О.М.И.С.Е.Л.

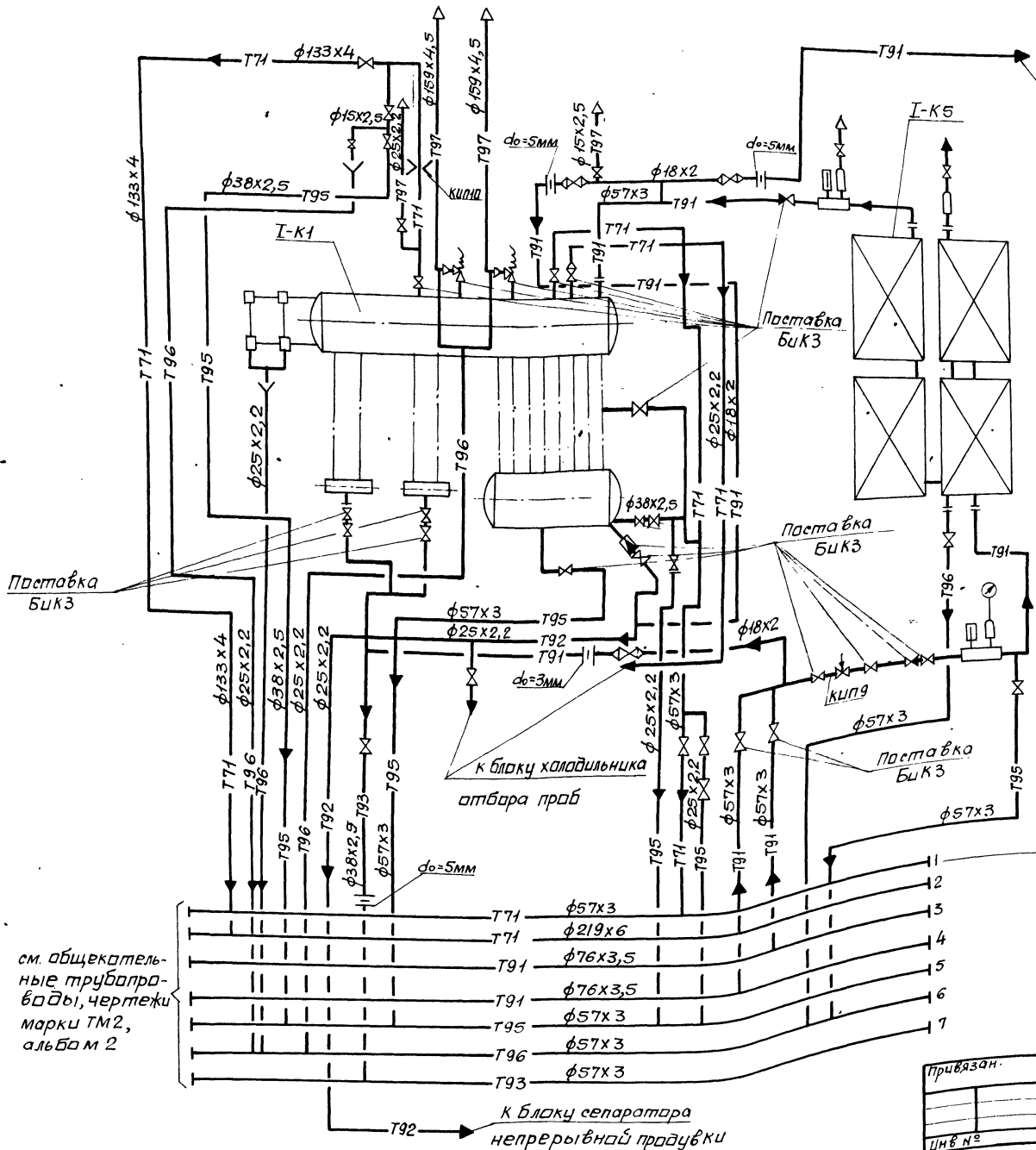
Привязки:

903-1-289.91-ТМ5

Нач. отд. проектирования	Золотаякоудаление механическое
Н. контр. проектирования	Главный корпус
Гл. спец. Зиренко	Котлоагрегат Е-6,5-14Р
Рук. гр. Хижняк	Р 13
Вед. инж. Ачинева	Расположение оборудования котлоагрегата
	Спец.фикация (окончание)

Харьковский Сантехпроект

альбом 3



Подключить к коллектору конденсата на питательном деаэраторе

1. Магистральный паропровод собственных нужд φ57x3
2. Магистральный паропровод от котлов φ219x6
- 3,4 Магистральный трубопровод питательной воды от блока питательных насосов φ76x3,5
5. Магистральный трубопровод напорного слива φ57x3
6. Магистральный трубопровод свободного слива φ57x3
7. Магистральный трубопровод периодической продувки φ57x3

Монтаж трубопроводов T95, T96, T91 диаметром менее φ45x2,5 провести согласно данной схеме, арматуру установить в местах удобных для обслуживания.

см. общекотельные трубопроводы, чертежи марки ТМ2, альбом 2

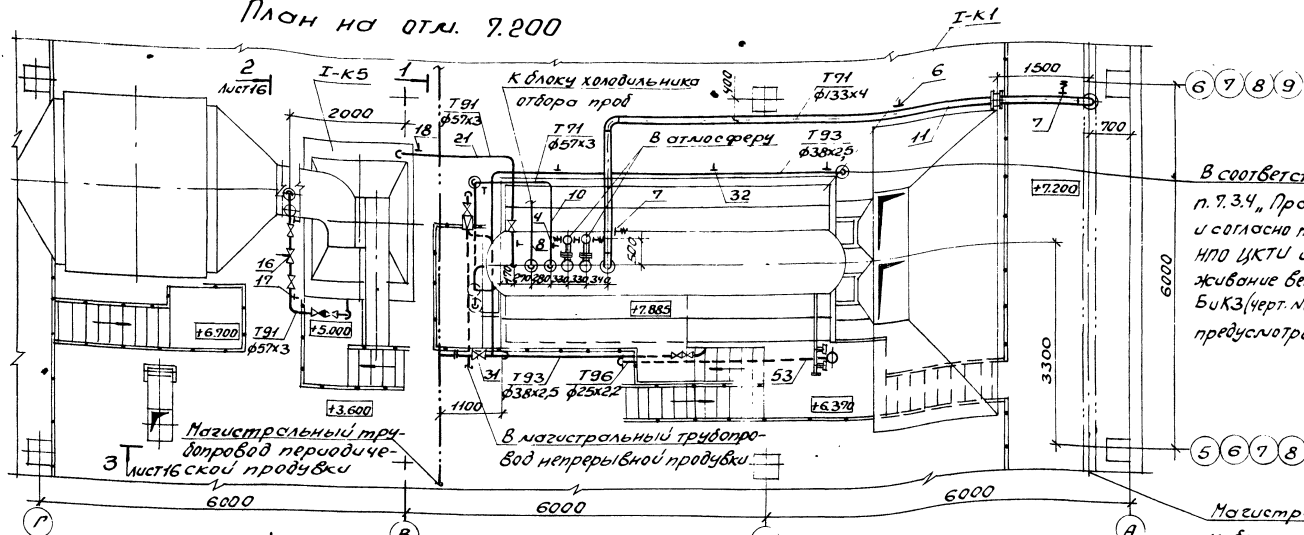
Согласовано: Директор Формыша Л.В. Листов 14

К блоку сепаратора непрерывной продувки

Привязан. Инв №

903-1-289.91-ТМ5			
Котельная с 4 котлами Е-6,5-1,4Р. Залашлакоудаление механическое.			
Нач. отд. Инженер Пислей Рук. гр. вед. инж.	Присланы Фигурянец Виренко Хижняк	Таблица Р	Лист 14
Схема трубопроводов		Харьковский Сантехпроект	
25266-03 17 формат А2			

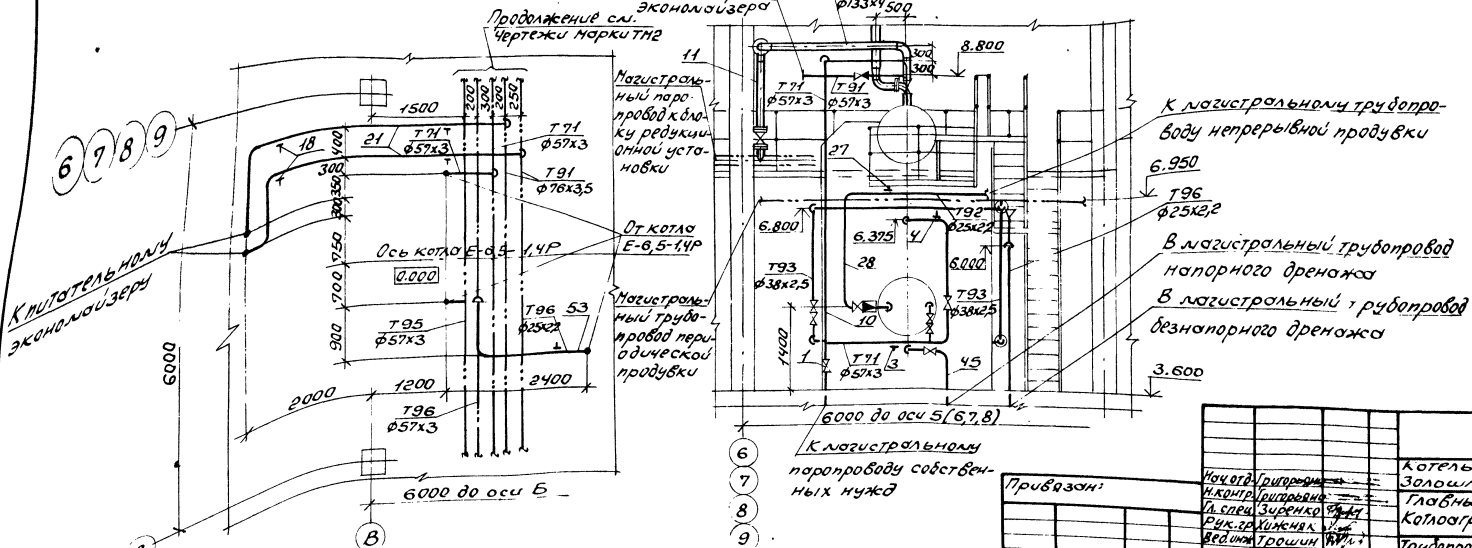
План на отл. 7.200



В соответствии с требованиями п. 7.3.4, Правил "Госгортехнадзора" и согласно письму №8/1721 от 27.02.91 НПО ЦКТИ им. И.И. Ползунова обслуживание вентиляций роз. 29-поставки Б.К.З (черт. №0.8002.31215-Б.К.З), предусмотрено с фронта котла.

План на отл. 0.000

Разрез 1-1



Магистральный паропровод к блоку редукционной установки

903-1-289.91-ТМ5

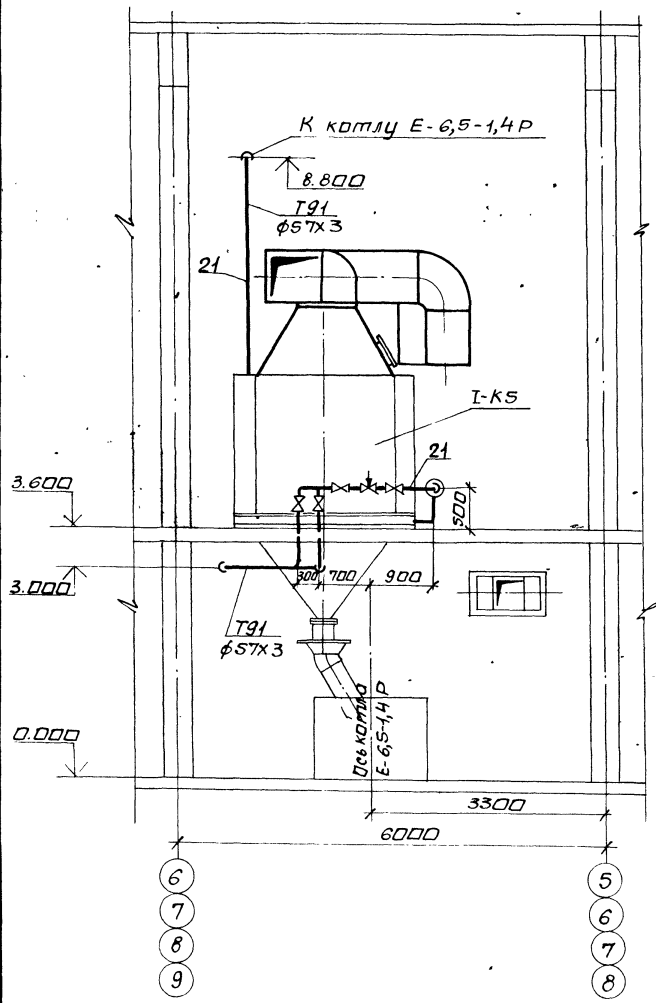
Привязан:

Ил. №

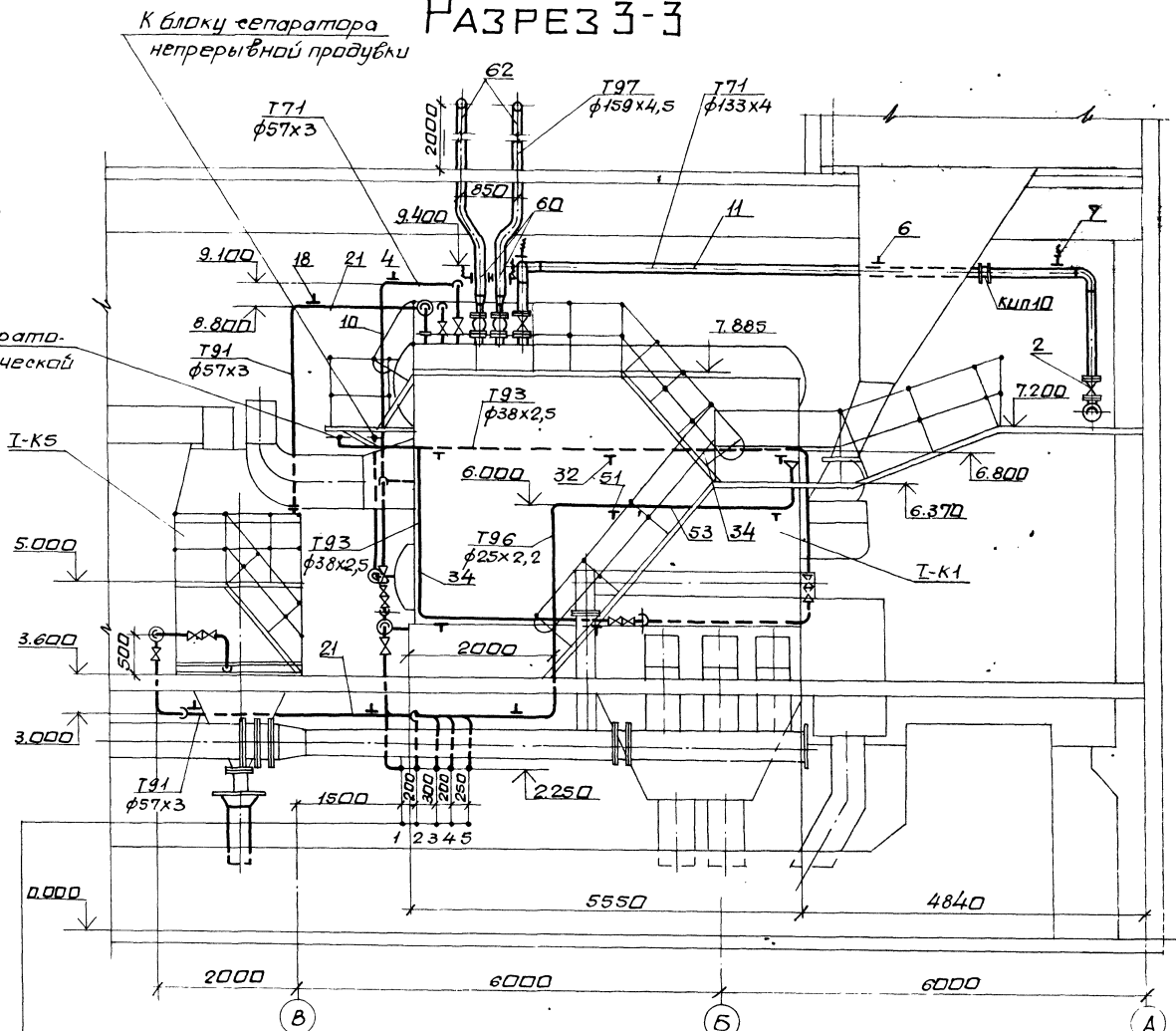
Ил. №	Григорьев	Котельная с 4 котлами Е-6.5-1.4Р.
Ил. №	Витрянский	Залашлакоудаление механическое
Ил. №	Зайченко	Главный корпус
Ил. №	Колесников	Котлоагрегат Е-6.5-1.4Р
Ил. №	Колесников	Р 15
Ил. №	Колесников	Трубопроводы. Планы на отл. 0.000 и 7.200.
Ил. №	Трошин	Харьковский Сантехпроект

Альбом 3

РАЗРЕЗ 2-2



РАЗРЕЗ 3-3



- 1 - В прядубный колодец
- 2 - В прядубный колодец
- 3 - Паропровод сабет венных нужд
- 4,5 - От блока питательных насосов

Инженер: [Signature]

903-1-289.91-ТМ5			
Котельная с 4 котлами E-6,5-1,4P. Заложена в плане механической.			
главный корпус.		Стация лист	
котлоагрегат E-6,5-1,4P.		Р 16	
Трубопроводы.		Харьковский Сантехпроект	
Разрезы 2-2; 3-3.			
25266-03 19 формат А2			

Привязан:	Нач. отд. [Signature]
	Н. контр. [Signature]
	Тех. спец. [Signature]
	Рук. гр. [Signature]
	Вед. инж. [Signature]
Инв. №	

Альбом Э

Марка поз.	Обозначение	Наименование	Кол.	Масса ед.кг	Примечание	Марка поз.	Обозначение	Наименование	Кол.	Масса ед.кг	Примечание	Марка поз.	Обозначение	Наименование	Кол.	Масса ед.кг	Примечание	
T95	Трубопровод	напарного	5	1,6		52		Трубопровод из стальных электросварных труб по гост 10704-76				61		Трубопровод из стальных электросварных труб по гост 10704-76 *				
38	каталог ЦКБА	Вентиль запорный проходной, фланцевый 15кч 12п Ру 2,5 Ду 20	3	3,5				Трубопровод из стальных водопроводных труб по гост 3262-75 *	29	1,24 ¹⁾		62		Трубопровод из стальных водопроводных труб по гост 3262-75 *	4	1,24 ¹⁾		
						53		Трубопровод из стальных водопроводных труб по гост 3262-75 *	7	4,0				Трубопровод из стальных водопроводных труб по гост 3262-75 *	10	17,15 ¹⁾		
39	каталог ЦКБА	Вентиль запорный проходной, фланцевый 15кч 19п2 Ру 1,6 Ду 32	2	4,3		54		Воронка Ду 20 из листа S=3мм	3	1,16 ¹⁾		63		Втулка для прохода через покрывные трубы ф 159x4,5	2	23,8		
40		Трубопровод из стальных электросварных труб по гост 10704-76 *	1	8		55	гост 19903-74	Круг ф 10	8	0,617		64	219-06 ост 34-42-61484	Круг ф 10	4	0,617		
41	гост 16127-78	Подвеска ПТ-СТ-200	1	1,4		56	гост 2590-88	Уголок 50x50x5	1	3,77		65	гост 2590-88	Электроды Э-42, кг	17			
42	гост 14911-82	Опора ОПП2-100.57	1	1,24		57	гост 8509-86	Трубопровод атмосферный				66	гост 9467-75 *	Электроды Э-42, кг	17			
43		Трубопровод из стальных электросварных труб по гост 10704-76 *	13	1,24 ¹⁾		T97	Трубопровод	атмосферный										
44		Трубопровод из стальных электросварных труб по гост 10704-76 *	18	2,19 ¹⁾		58	каталог ЦКБА	Вентиль запорный муфтовый 15кч 18п2 Ру 1,6 Ду 15	3	0,7								
45		Трубопровод из стальных электросварных труб по гост 10704-76 *	8	4,0 ¹⁾				Вентиль запорный муфтовый 15кч 18п2 Ру 1,6 Ду 15	3	0,7								
46	гост 2590-88	Круг ф 10	6,5	0,617		59	каталог ЦКБА	Вентиль запорный проходной фланцевый 15кч 12п Ру 2,5 Ду 20	1	3,5								
47	гост 8509-86	Уголок 50x50x5	2,5	3,77		60	ост 34-42-723-85	Подвеска пружинная тип 23 для трубы ф 159x4,5 состоящая из:	2	50,52								
								1594-11 ост 34-42-727-85	2	7,0								
								15 ост 34-42-743-85	4	15,9								
								03 ост 108.764.01-80	4	3,86								
								02 ост 34-42-729-85	4	2,0								
T96	Трубопровод	свободного сечения																
48	каталог ЦКБА	Вентиль запорный муфтовый 15кч 18п2 Ру 1,6 Ду 15	1	0,7														
49	каталог ЦКБА	Вентиль запорный проходной фланцевый 15кч 19п2 Ру 1,6 Ду 50	1	8,0														
50	гост 14911-82	Опора ОПБ2-25	6	0,13														
51	гост 14911-82	Опора ОПП2-100.57	1	1,4														

Привязан		
Имеет №		

903-1-289.91-ТМ5

Котельная с 4 котлами Е-6,5-1,4Р.
Залашлакоудаление механическое

Главный корпус.
Котлоагрегат Е-6,5-1,4Р

Трубопроводы спецификация (окончание)

Харьковский Сантехпроект

25266-03 21 формат А2

Имеет №

Ведомость рабочих чертежей основного комплекта марки ГСВ

Ведомость ссылочных и прилагаемых документов (продолжение)

Общие указания

Альбом 3

Лист	Наименование	Примечан.
1	Общие данные (начало)	
2	Общие данные (продолжение)	
3	Общие данные (окончание)	
4	Газопроводы котельной. Схема. План на атм. 7.200. Разрезы 1-1; 2-2. Спецификация	
5	Газооборудование котлоагрегата. План на атм 3.600. Разрез 1-1. Спецификация.	

Обозначение	Наименование	Примечан.
Прилагаемые документы		
903-1-289.91-ТМ.ПЗ	Пояснительная записка	альбом 1
903-1-289.91-ГСВ.СА1	спецификация оборудования	альбом 21
	Поставка заказчика	часть 1
903-1-289.91-ГСВ.СА1.1	спецификация оборудования	альбом 22
	Поставка подрядчика	
903-1-289.91-ГСВ.ВМ	ведомость потребности в материалах	альбом 24

Рабочей документацией предусмотрена разводка газопроводов к экономайзерам 962-236U с газимпульсной очисткой Кузнецкого машиностроительного завода, так как экономайзеры типа ЭП с паровым обдувом сняты с производства.

Общую пояснительную записку см. альбом 1.

Порядок работы и техническое обслуживание.

Эксплуатация экономайзера должна производиться в соответствии с инструкцией, разработанной Кузнецким машиностроительным заводом на основании требований „Правил устройства и безопасной эксплуатации паровых и водогрейных котлов“. Инструкция по эксплуатации экономайзера может быть включена в общую инструкцию по эксплуатации котла.

Обслуживание экономайзеров производится в первую смену машинистам, обслуживающим котел. Поверхность нагрева экономайзера необходимо периодически очищать, включая в работу систему газимпульсной очистки (ГИО).

Рекомендуется включать ГИО один раз в сутки на 10 срабатываний с интервалом 25с.

Периодичность цикла очистки может быть уточнена и устанавливаться по явным изменениям температуры уходящих газов за экономайзерами и его газового сопротивления.

Ведомость ссылочных и прилагаемых документов

Условные обозначения и изображения

Обозначение	Наименование	Примечан.
Ссылочные документы		
серия 3.903-14 ч. I, II вып. 1	Конструкции индустриальные для промышленной тепловои изоляции	
серия 5.905-13	Индивидуальные и групповые баллонные установки сжиженного газа для жилого фонда и коммунально-бытовых потребителей	
серия 5.905-15 вып. 1 ч. 1	Оборудование, узлы и детали наружных газопроводов	
серия 3.900-9 вып. 4	Спарные конструкции и средства крепления стальных трубопроводов внутренних санитарно-технических систем	
Минмонтажспецстрой с с.р. Главмонтажавтоматика. Сборник 52	Установка закладных конструкций на технологических трубопроводах и оборудовании, узлы и детали к ним.	
Минмонтажспецстрой с с.р. Главмонтажавтоматика. Сборник 54	Отборные устройства для измерения давления, разряжения, уровня. Установка на технологических трубопроводах	

Наименование	Обозначение
Газопровод среднего давления Р=0,01 МПа	—Г2—
Газопровод продувочный	—Г5—
Пламепровод	—П—
Воздухопровод	—В—
Трубопровод дренажный	—Т95—

№ п/п	Перечень видов работ, для которых необходима составлять акты обследования скрытых работ согласно СНиП 3.01.01-85
1	Подготовка поверхностей трубопроводов под защитное антикоррозионное покрытие
2	Установка элементов крепления теплоизоляции
3	Послойное нанесение теплоизоляции
4	Прокладка газопроводов во втулках через покрытие здания

Распространители ссылочных документов:

серия 3.903-14- ВНИПИ Теплопроект, г. Москва, ул. Коминтерна 7, корп. 2

серия 5.905-13- Филиал ЦИТП, г. Тбилиси-53, 5.905-15 Авчальское шоссе, 86а

сборники 52 и 54- „Главмонтажавтоматика“, ЮЗООД, г. Москва, ул. Б. Садовая, 8а.

Типовой проект разработан в соответствии с действующими нормами, правилами, инструкциями и государственными стандартами.

Главный инженер проекта *М.И. Левантин*

903-1-289.91-ГСВ			
Г.И.П. Левантин	Исполн. Зиренко	Провер. Хижняк	Котельная с 4 котлами Е-6.5-1,4Р. Залошлакоудаление механическое.
Нач.пр. Зиренко	Инженер Хижняк	Инженер Дунева	Главный корпус
Рис.пр. Зиренко	Инженер Хижняк	Инженер Дунева	Общие данные (начало)
Вед.инж. Дунева			Харьковский Сантехпроект

Привязан:			
Инд №:			

Ведомость теплоизоляционных конструкций

Альбом 3

Наименование элемента, диаметр или размеры, мм	Кол.	Температ. теплонос. °С	Изоляционные конструкции				Обозначен. применяем. чертежей	Приме- чание
			Основной теплоизоляцион. слой		Покр. слой			
			Материал	толщ. мм	объем м ³	Материал		
Трубопровода и арматура			Полотно холста про-					
Пламепровод	φ57x3,5	32	шивное ХПС-Т-5	40	0,288	Лента алюминий-		серия 3.903-14 ч. I с 15-19
			ТУ6-11-454-77			ная АГО, 25		3.903-14.1
						ГОСТ 13726-78*		
Трубопроводная арматура			Маты минеральные			Лист алюминий		70 мм 4. II с.
Пламепровод	Ду50	4	правильные ПЗБТ-100	40	0,068	Вил А1	1,0	1,92 3.903-14.1
			ГОСТ 21880-86 в обклад-			ГОСТ 21631-76*Е		109-04
			ке из ткани					
			конструкционной					

- 2.6. При отсутствии взрывного горения необходимо произвести регулировку соотношения "газ-воздух" винтом сетевого редуктора.
3. Отключение системы ГИО.
- 3.1. Закрывать электромагнитный клапан кнопкой "закрывать" (сигнальная лампочка отключается).
- 3.2. Установить переключатель ИИВН в положение "отключено".
- 3.3. Закрывать газовые краны.
- 3.4. Винт сетевого редуктора вывернуть.
- 3.5. Закрывать задвижку на воздухопроводе и пламепроводе.
- 3.6. Проверить состояние системы ГИО и экономайзера.

Эксплуатация системы газопульсной очистки

Согласно данным, приведенным в паспорте экономайзера ЭБЭ-236и, разработанном Кулинским машиностроительным заводом, эксплуатация ГИО производится в следующей последовательности:

1. Подготовка к пуску.
 - 1.1. Продуть газопровод через продувочную свечу, после чего продувочный кран закрыть.
 - 1.2. Проверить визуально исправность узлов системы ГИО и экономайзера.
 - 1.3. Исходное состояние системы: вся арматура закрыта, кроме кранов манометров, винт сетевого редуктора вывернут, переключатель импульсного источника высокого напряжения ИИВН находится в положении "отключено", сигнальная лампочка положения клапана отключена, давление газа в газопроводе отрегулировано и равно 0,1 МПа.

2. Пуск системы ГИО.
 - 2.1. Открыть задвижку на пламепроводе экономайзера, открывая задвижку на входном воздухопроводе, добести давление в воздухопроводе до 500 Па.
 - 2.2. Открыть газовые краны.
 - 2.3. Установить переключатели ИИВН в положение "включено".
 - 2.4. Открыть клапан электромагнитной кнопкой "открыто". Сигнальная лампочка включается. При этом одновременно подается питание на ИИВН и создаются разряды на запальной свече.
 - 2.5. Ввертывая винт сетевого редуктора, подать газ к смесителю. Давление газа по манометру на редукторе 0,01 МПа. В импульсных камерах начинается процесс взрывного горения газозадушной смеси с установленной частотой.

Техника безопасности

Не допускать подачи газа в систему при отключенном дымоосе. Периодически проверять на газовую плотность путем обмыливания мест соединения, сальников, арматуры, а также плотность электромагнитного клапана.

ИЗБ. МАШИНОСТРОИТ. ЗАВОДА

903-1289.91 - ГСВ	
ГИП Лебентин Д.р.т.о. Зиренко Нач.от. Протренин И.контр. Протренин Д.сл.с. Зиренко Рук.гр. Хижняк Вед.инж. Агнебо	Котельная с 4 котлами Е-6,5-1,4Р. Золотошахтоудаление механическое Главный корпус Общие данные (продолжение) Харьковский Сантехпроект
Привезан: Инв. №	Котельная лист ИИВН Р 2 25266-03 23

Указания по антикоррозионной защите

Альбом 3

Наименование технологического аппарата, газопровода, трубопровода, габаритные размеры, мм; номер позиции	Условия эксплуатации (состав среды; температура, °C; давление, МПа; коэффициент заполнения; место установки и др.)	Конструкция антикоррозионного покрытия	Технологические требования по производству работ
1. Газопроводы: Г2 ф25x2 поз. 2 л. 4	$P=0,1 \text{ МПа}$ $t=10^\circ\text{C}$ в здании котельной	Наружная поверхность: два слоя эмали ПФ-133 ГОСТ 926-82	Приемку и подготовку поверхностей под антикоррозионную защиту, выполнение химзащитных работ и контроль качества покрытия производить согласно требованиям СНиП 3.04.03-86, сборника конструкций по защите от коррозии ВСН 214-82, химзащитные работы производить в теплый период года при температуре воздуха не ниже +10°C.
Г2 ф14x2 поз. 3 л. 5	То же $P=0,01 \text{ МПа}$	То же	Лакокрасочные покрытия подлежат систематическому контролю не реже одного раза в полугодие и своевременно восстановлению на поврежденных участках.
Г5 ф14x2 поз. 5 л. 4	То же	То же	
2. Воздухопровод ф57x3,5 поз. 12 л. 5	$P=500 \text{ Па}$ $t=30^\circ\text{C}$ в здании котельной	То же	
3. Все газопроводы		Консервационное покрытие толщиной 0,15-0,2 мм; 2 слоя БТ-177 ГОСТ 10-426-79 по слою ГФ-021 ГОСТ 25129-82*	

2. Изделия поставлять изготовленными из следующих материалов:

детали трубопроводов по ГОСТ 17375-83* - 17379-83* сталь марки 20 ГОСТ 1050-74** в соответствии с техническими требованиями по ГОСТ 17380-83*;
 фланцы по ГОСТ 12820-80* - 12821-80* в соответствии с ГОСТ 380-88;
 болты по ГОСТ 7798-70* сталь 20 ГОСТ 1050-74**;
 гайки по ГОСТ 5915-70* сталь 10 ГОСТ 1050-74**;
 прокладки по ГОСТ 15180-86 паронит ГОСТ 481-80*.

3. Обработку кромок и сварные соединения трубопроводов производить согласно ГОСТ 16037-80. Сварные соединения трубопроводов должны быть равнопрочны основному металлу труб.

4. Предуварочный трубопровод вывести на 1 м выше карниза здания котельной, расположить арматуру в удобных для обслуживания местах.

5. Для запорной арматуры, уменьшающей герметичность затвора ниже 1 класса, выполнить притирку и испытание затвора на герметичность 1 класса в соответствии с ГОСТ 9544 75*.

6. Газопроводы подключить к общему контуру заземления котельной.

7. Испытание газопроводов на прочность и плотность выполнять в соответствии с требованиями главы 9 СНиП 3.05.02-88 и п. п. 5.4.6-5.7.9 „Правил безопасности в газовом хозяйстве“ Госгортехнадзора СССР.

8. Производство и приемку работ по монтажу газопроводов производить в соответствии со СНиП 3.05.02-88.

9. После монтажа и испытания выполнить антикоррозионную защиту газопроводов покрытиями, приведенными в указаниях по антикоррозионной защите.

Цвет покрытия - желтый с предупреждающими красными кольцами. Пламепровод заизолировать, материалы основного и покрывного слоев теплоизоляционных конструкций представлены в ведомости на листе 2.

Указания по изготовлению, монтажу, окраске и тепловой изоляции

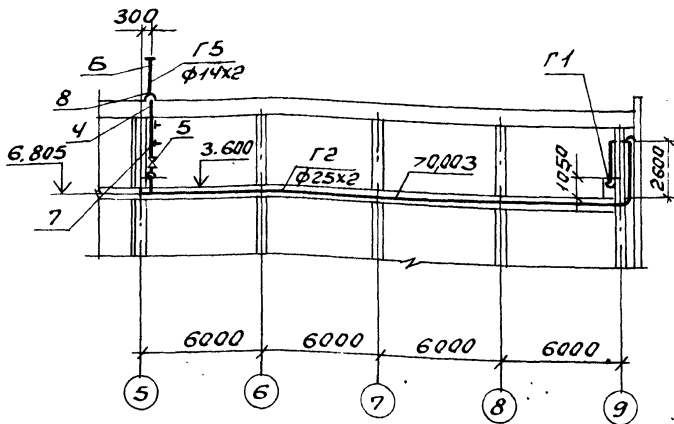
1. Материалы трубопроводов принять для труб стальных бесшовных горячекатаных по ГОСТ 8732-78* и электросварных прямошовных по ГОСТ 10704-76* сталь 20 ГОСТ 1050-74 по ставке ка по группе В; для труб стальных водогазопроводных по ГОСТ 3262-75* - из стали в соответствии с 2.

ОБЪЕКТ: ПЛОСКО-КАМЕННЫЙ

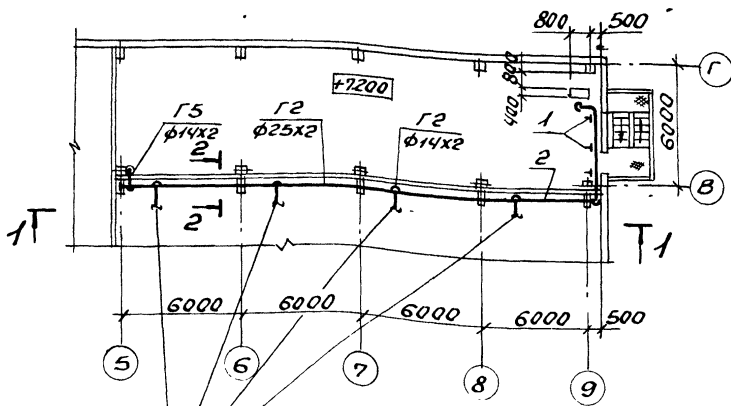
Гип Леонович		М.И.И.		903-1-289.91-ГСВ		
Л.СП.О. Зиренко		И.И.И.		Котельная с 4 котлами Б-6,5-1,4Р.		
Нач. отд. Григорьянц		И.И.И.		Зонашлакоудаление механическое.		
Инж.пр. Григорьянц		И.И.И.		Главный корпус		Итого
Л.СП.О. Зиренко		И.И.И.		Р		3
Руч. гр. Хижняк		И.И.И.		Общие данные (окончание)		
Вед. инж. Дунева		И.И.И.		Харьковский Сантехпроект		

Львов 3

Разрез 1-1



План на отл. 7.200



К экономайзеру котла Е-6,5-14Р

Разрез 2-2

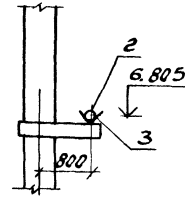
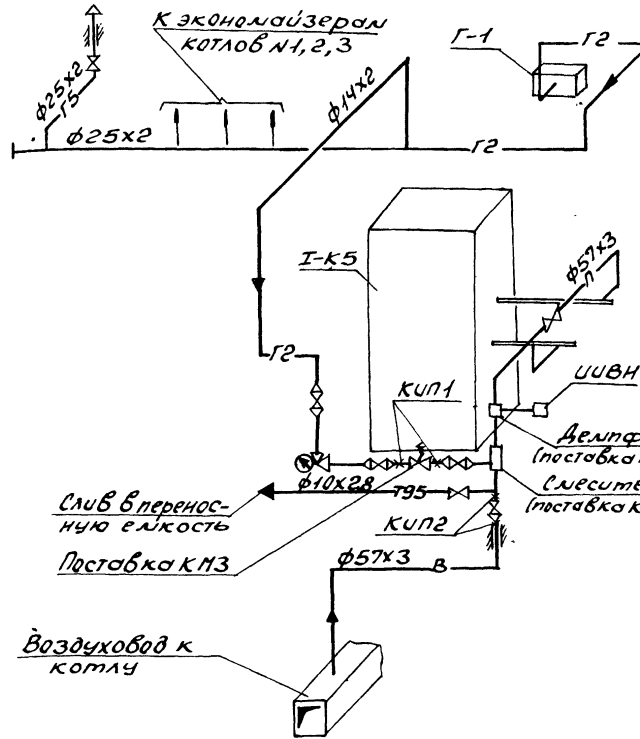


Схема трубопроводов



Данная схема выполнена в соответствии со схемой, разработанной ЦКТИ им. Ползунова, представленной в паспорте, «Экономайзеры чугунные блочные с газопульсовой очисткой» Кусинского машиностроительного завода ТУ 108.14.001-87.

Марка поз.	Обозначение	Наименование	Кол.	Масса к.к.
Г-1	Серия 5.905-13 УСГ 1.00	Установка индивидуальная		
		баллонная на 2 баллона 3-50		
		ГОСТ 15860-84	1	36,2
Г 2	Газопровод среднего давления P=0,1 МПа t=10°C			
1	Серия 3.900-9 вып. 4 А14Б414.000	Опора подвижная для трубы ф25х2	3	0,904
2		Трубопровод из стальных бесшовных холоднодеформированных труб по ГОСТ 8734-75* ф25х2	34	1,13
3	ГОСТ 8509-86	Уголок 50x50x5	25	3,77
Г5	Газопровод продувочный			
4	Серия 5.905-15 вып 14.1 УГ 11.00	Ротляр для проходочера	1	2,0
5	Каталог ЦКБА	Вентиль затворный дисковый универсальный стальной с манжетой из нержавеющей стали с покрытием фланцевой 75493311 Ру 1,6 Ду 20	1	5,3
6		Трубопровод из стальных бесшовных холоднодеформированных труб по ГОСТ 8734-75* ф25х2	10	1,13
7	ГОСТ 2590-88	Крчг ф10	3	0,617
8	ГОСТ 19903-74*	Лист 3 №2	0,5	23,55
9	ГОСТ 8509-86	Уголок 50x50x5	1	0,617
10	ГОСТ 9467-75*	Электроды Э-42, кг	3	

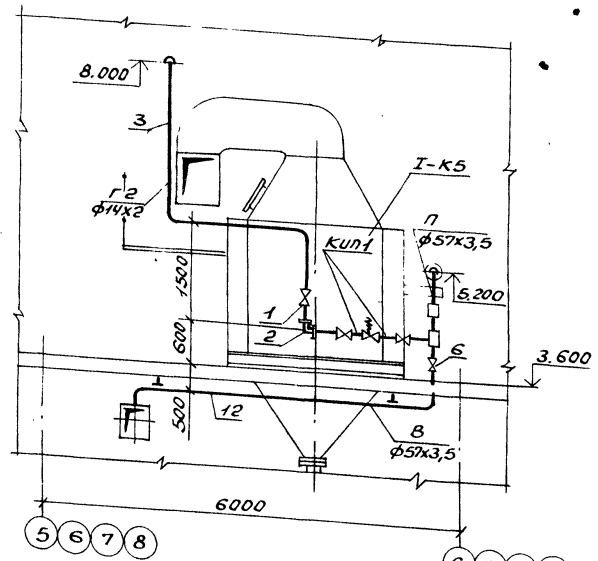
1. Материал трубопроводов приведен в оди указаниях по монтажу л. 3.

Согласовано: [Signature] Дата: [Date] [Signature] [Signature]

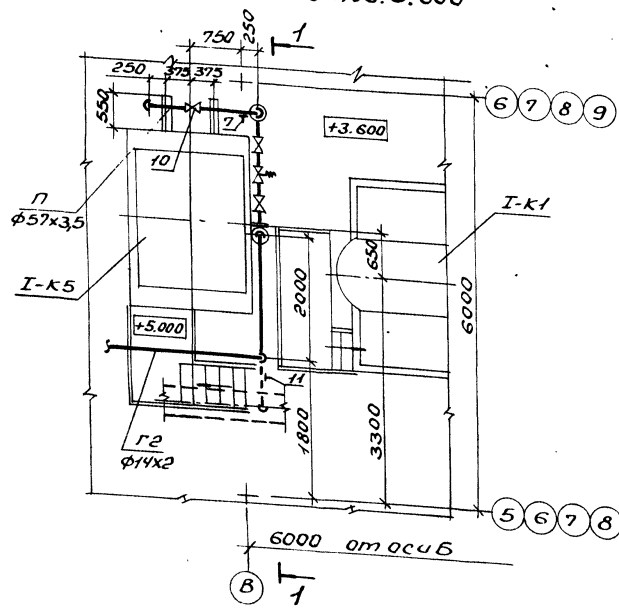
903-1-289.91-ГС			
Котельная с 4 котлами Е-6,5-14 Золошлакоудаление механическое			
Главный корпус			Лист 4
Газопроводы котельной Схема план на отл. 7.200. Разрезы 1-1, 2-2. Спецификация			Харьковск. САНТЕХПРО
25266-03 25 Форма			

Альбом 3

Разрез 1-1



План на отл. 3.600



Марка поз.	Обозначение	Наименование	Кол.	Масса ед.кг.	Примечание
Г2	Газопровод среднего давления				
	$P=0,01 \text{ МПа}$				
	$t=10^\circ\text{C}$				
1	Каталог ЦКБА	Вентиль запорный проходной фланцевый 15кч 12п	1		
		Ру 2,5 Ду 20	12	328	
2	ГОСТ 6268-78*	Редуктор сетевой газовый ДПС-66	4		
	ЗКЧ-48-70	Штуцер 1/2"-50	8		куп 1
3		Трубопровод из стальных деформированных труб по ГОСТ 8734-75* ф14x2	56	0,69	
4	ГОСТ 2590-88	Круг ф10	40	0,617	
5	ГОСТ 8509-86	Уголок 50x50x5	4	3,77	
7	Планетровод	$P=1,6 \text{ МПа } t=150^\circ\text{C}$			
6	Каталог ЦКБА	Задвижка клиновидная с выдвигаемым шпинделем ручным управлением, фланцевая			
		30 с 41мм Ру 1,6	4	25	
		Ду 50	4	25	
7	ГОСТ 14911-82	Опора ДППЗ-100.57	8	0,33	
8		Трубопровод из стальных горячедеформированных труб по ГОСТ 8732-78*			
		ф57x3,5	8	4,62	
9	ГОСТ 8509-86	Уголок 50x50x5	64	3,77	

Марка поз.	Обозначение	Наименование	Кол.	Масса ед.кг.	Примечание
В	Воздухопровод	$P=500 \text{ Па } t=30^\circ\text{C}$			
10	Каталог ЦКБА	Задвижка параллельная с выдвигаемым шпинделем с ручным управлением, фланцевая 3046ар			
		Ру 1,0 Ду 50	4	18	
11	ГОСТ 16127-78	Подвеска ПТ-57-200	8	1,4	
	ТКЧ-128-68	Отборное устройство В-20	8		куп 2
12		Трубопровод из стальных горячедеформированных труб по ГОСТ 8732-78*			
		ф57x3,5	28	4,62	
13	ГОСТ 2590-88	Круг ф10	2	0,617	
Г95	Трубопровод	дренажный			
14	Каталог ЦКБА	Вентиль запорный диафрагмовый эмалированный универсальный с керамическим покрытием фланцевый 154933п Ру 1,6 Ду 10	4	2	
15		Трубопровод из стальных водогазопроводных труб по ГОСТ 3262-75*			
		ф10x2,8	10	0,98	
16	ГОСТ 2590-88	Круг ф10	10	0,617	
17	ГОСТ 481-80*	Поролит ПОН-2, м ²		0,25	
18	ГОСТ 9467-75*	Электроды Э-42, кг	8		
19	219-010СТЗЧ-42-613-84	Втулка для прохода через перекрытие для трубы ф57x3,5	4	9,7	

1. Материал трубопроводов приведен в общих указаниях по монтажу л. 3.

903-1-289.91-ГСВ

Котельная с 4 котлами В-65-1,4Р. Золотошахтоудаление механическое

Глобный корпус

Газоразрушающие котельные на отл. 3.600

Разрез 1 спецификация

25266-03 (26) Формат А2

Харьковский Институт Энергетического машиностроения

Инв. №

Прибавки:

И.К.С.Р. Зиренко

Вед. инж. Трошин

Лист 5

Харьковский Институт Энергетического машиностроения