

ТИПОВОЙ ПРОЕКТ
903-9-1786

БАК-АККУМУЛЯТОР ГОРЯЧЕЙ ВОДЫ ДЛЯ СИСТЕМ ТЕПЛОСНАБЖЕНИЯ
ЕМКОСТЬЮ 20,0 ТЫС. КУБ. М

Альбом VIII

СОСТАВ ПРОЕКТА

Альбом	I	ТЕХНОЛОГИЧЕСКОЕ ОБОРУДОВАНИЕ
Альбом	II	ПРОТИВОКОРРОЗИОННАЯ ЗАЩИТА
Альбом	III	КОНСТРУКЦИИ МЕТАЛЛИЧЕСКИЕ
Альбом	IV	ПЕРЕДВИЖНАЯ СТРЕЛЯНКА (ИЗ ТП 903-9-12сн86 Ал. IV)
Альбом	V	ОСНОВАНИЯ И ФУНДАМЕНТЫ
Альбом	VI	ТЕПЛОВАЯ ИЗОЛЯЦИЯ
Альбом	VII	ТЕПЛОИЗОЛЯЦИОННЫЕ КОНСТРУКЦИИ И ДЕТАЛИ (ИЗ ТП 903-9-12сн86 Ал. VII)
Альбом	VIII	ТЕХНОЛОГИЯ МОНТАЖА
Альбом	IX	ПРИСПОСОБЛЕНИЯ ДЛЯ МОНТАЖА
Альбом	X	СМЕТЫ
Альбом	XI	ВЕДОМОСТИ ПОТРЕБНОСТИ В МАТЕРИАЛАХ
Альбом	XII	СПЕЦИФИКАЦИИ ОБОРУДОВАНИЯ

РАЗРАБОТАН:

ВНИПИЭНЕРГОПРОМ
ЦНИИПРОЕКТСТАЛЬКОНСТРУКЦИЯ
ГПИ ФУНДАМЕНТПРОЕКТ
ВНИПИТЕЛЛОПРОЕКТ
ГИПРОНЕФТЭСпецМОНТАЖ

ГЛАВНЫЙ ИНЖЕНЕР ИНСТИТУТА
ГЛАВНЫЙ ИНЖЕНЕР ПРОЕКТА



Альбом I, II, X, XI, XII.
Альбом III, IV
Альбом V
Альбом VI, VII
Альбом VIII, IX

И.С. ГОЛЬДЕНБЕРГ
В.Н. ТЮРИН

УТВЕРЖДЕН

НА СТАДИИ ПРОЕКТ Минэнерго СССР
ПРОТОКОЛОМ ОТ 18.06.85 № 58

ВВЕДЕН В ДЕЙСТВИЕ
НА СТАДИИ РАБОЧАЯ ДОКУМЕНТАЦИЯ
МИНЭНЕРГО СССР ПРОТОКОЛОМ ОТ
18.06.85 № 58 С НОЯБРЯ 1985

			ПРИВЕРЖАН:	
ИИВ. АТ				

Листов VIII

Типовой проект 903-9-17.86

	Наименование	Стр.
1	Содержание	2
	Технология монтажа банка-аккумулятора	
2	Пояснительная записка	3
3	Общий вид	7
4	Ведомости монтажных приспособлений, механизмов, оборудования, материалов	9
5	Монтаж отрезка днища	10
6	Монтаж центральной части днища	11
7	Разметка днища	13
8	Подъем рупного стенки кронном	14
9	Установка монтажной стойки	19
10	Развертывание рупного стенки	21
11	Монтаж опорного кольца	25
12	Монтаж покрытия	27
13	Формообразование гонцевых участков полотнощ стенки	29
14	Замыкание вертикального монтажного стыка стенки	32
15	Демонтаж монтажной стойки	33
16	Схема строповки	35
17	Испытания банка-аккумулятора	36

	Наименование	Стр.
	Технология сварки резервуара	
18	Пояснительная записка	40
19	Сварка отрезка днища	44
20	Сварка центральной части днища	45
21	Сварка при развертывании рупного стенки	46
22	Развертка кромок полотнощ стенки в зоне вертикального стыка	47
23	Сварка вертикальных стыков	48
24	Сварка опорного кольца	49
25	Сварка швов покрытия при укреплении	50
26	Сварка покрытия в проветном положении	51
27	Сварка патрубков, люков	53
	Технология монтажа трубопроводов	
28	Установка проветных опор	55
29	Монтаж трубопроводов подачи и расхода	56
	Технология сварки трубопроводов	
30	Сварка elbow трубопроводов	58

Листовой проект 903-9-17.86

Настоящий типовый проект разработан в соответствии с действующими нормами и правилами по обеспечению безопасности при монтаже и сварке банка-аккумулятора
 И. инженер проекта В.М. Тюриш

Привязан:	
Т.П. 903-9-17.86	
Шифр:	
Имя, отчество	Подпись
И.И. Тюриш	<i>[Подпись]</i>
Банк-аккумулятор емкостью 20лс.л	
Лист	Листов
1	1
Содержание	
Литроизготовитель - монтаж	

1. Общая часть

Настоящий проект выполнен по плану типового проектирования Госстроя СССР на 1984г.

В основу проекта положены следующие материалы:

- 1.1. задание Главного проекта Минэнерго СССР и технические требования, выданные в ВНИПИэнергопром.
- 1.2. Альбом I типового проекта "Банк-аккумулятор горячей воды для систем теплоснабжения ёмкостью 20 тыс. куб. м" разработан институтом ЦНИИСПС
- Альбом II - разработан ГПИ фундаментпроект
- Альбомы IV, V - разработан ВНИПИэнергопром.

При разработке проекта руководствовались следующей технической документацией:

- 1) Строительные нормы и правила, "Металлические конструкции, Правила производства и приемки работ СНиП III-18-75."
- 2) Строительные нормы и правила, "Техника безопасности в строительстве" СНиП III-4-80.

- 3) Инструкция по изготовлению и монтажу вертикальных цилиндрических резервуаров для нефти и нефтепродуктов ВСН 31-81 Минмонтехспецстроя МНСС СССР
- 4) "Указания по монтажу технологического оборудования стреловым самоходными кранами ВСН 337-74 МНСС СССР.

Настоящий проект должен быть привязан к конкретным условиям строящегося объекта. При привязке необходимо:

- 1) разработать генплан монтажной площадки, учитывающий подачу необходимого количества электроэнергии, воды для гидростатания и слива ее, безопасную работу грузоподъемных механизмов;
- 2) разъяснить возможность применения монтажных кранов, механизмов, сварочного оборудования, заложенных в настоящем проекте, и при необходимости применения других механизмов и оборудования, выполнить соответствующую привязку технологических схем сборки и сварки конструкций;
- 3) дополнить технические решения типового проекта конкретными требованиями, учитывающими климатические условия района строительства, время года, устойчивость конструкций от ветра в процессе монтажа и других метеорологических условий, а также условия работы на действующем предприятии.

2. Техническая характеристика

Диаметр бака внутренний	- 45,6 м
Высота стенки	- 11,92 м
Максимальная высота налива	- 10,195 м
Внутреннее избыточное давление в газовой среде	- 2,00 кг/а (200 мм вод. ст.)
Вакуум	- 0,25 кг/а (25,0 мм вод. ст.)
Снеговая нагрузка III, IV и V районов	- 1,00; 1,50; 2,00 кг/а (100; 150; 200 кгс/м ²)
Ветровая нагрузка III, IV и V районов	- 0,45; 0,55; 0,7 кг/а (45; 55; 70 кгс/м ²)
Расчетная температура наружного воздуха	минус 40°С и выше
Сейсмичность района строительства	9 баллов и менее

3. Поставка металлоконструкций

На монтажную площадку металлоконструкций бака поставляют днище и стенку полотнищами, свернутыми в рулон, остальные м/конструкции - сварными транспортабельными элементами.

4. Технологическая схема монтажа

Описание технологических операций дано в последующих разделах пояснительной записки и на соответствующих листах проекта.

4.1. Монтаж днища бака-аккумулятора:

- 1) укладка окраски;
- 2) монтаж центральной части.

4.2. Монтаж стенки бака-аккумулятора:

- 1) подъём рулона стенки в вертикальное положение;
 - 2) установка монтажной стойки;
 - 3) развертывание рулонов стенки.
- По мере развертывания рулонов стенки бака-аккумулятора производят:
- 1) монтаж опорного кольца и промежуточных колец жесткости;
 - 2) монтаж блоков трубопроводов заполнения и расхода внутри бака;
 - 3) монтаж трубопроводов подачи и отбора герметика;
 - 4) установку патрубков перелива и других патрубков в стенке бака;
 - 5) монтаж покрытия.

Т.П. 903-9-17.86

Привязан:				Бака-аккумулятор горячей воды ёмкостью 20 тыс. м ³			Стр.	Лист	Листов
И.О.И.	И.О.И.	И.О.И.	И.О.И.	Р	1	4			
И.О.И.	И.О.И.	И.О.И.	И.О.И.	Пояснительная записка			И.О.И. И.О.И. И.О.И.		
И.О.И.	И.О.И.	И.О.И.	И.О.И.	И.О.И. И.О.И. И.О.И.			И.О.И. И.О.И. И.О.И.		

Альбом VIII
Типовой проект 903-9-17.86

Лист 1 из 4

По мере развертывания рулонов стенки производят:

- 1) монтаж элементов опорного кольца и промежуточных колец жесткости;
 - 2) монтаж покрытия;
 - 3) формообразование, замыкание и сборку вертикальных монтажных стыков
- 4.3. Демонтаж монтажной стойки.
- 4.4. Монтаж оборудования
- 4.5. Гидроиспытание.

5. Требования к монтажной площадке.

При приемке монтажной площадки проверяют:

- 1) наличие подъездов для транспортировки ^{и/конструкций} (не менее 2^х);
- 2) планировку территории площадки для размещения ^{и/конструкций}, наличие уклона для отвода поверхностных вод в канализацию;
- 3) наличие линии временного электроснабжения;
- 4) наличие освещения для выполнения монтажных работ;
- 5) планировку и уплотнение ^{вс11331-74} кольцевой площадки вокруг фундамента для работы крана согласно мнсс-сср.

6. Требования к приемке основания

При приемке основания: проверяют:

- 1) общее состояние основания, соответствие его проекту наличие актов на скрытые работы;
- 2) правильность разбивки осей бака, шахтной лестницы и опор под приемно-раздаточные трубопроводы, наличие репера, указывающего центр основания;
- 3) уплотнение гидроизолирующего слоя и геометрические размеры бетонного кольцевого фундамента;
- 4) обеспечение отвода поверхностных вод от основания;
- 5) отклонение от проекта отметок поверхности основания и соответствия проектного уклона.

Отклонение фактических размеров основания бака от проектных не должны превышать величин, приведенных в табл. 17 гл. 4.8 СНиП III-18-75

7. Краткое описание основных технологических операций.

7.1. Монтаж днища бака-аккумулятора.

Монтаж днища начинают с укладки опорам. Правильность укладки проверяют разметочным приспособлением. После подгонки стыков опорки прихватывают между собой.

Раскатывание рулонов производят двумя тракторными лебедками (или тракторами), применяя приспособление для раскатки, которое крепят к торцам каркаса. После раскатки полотнища смещают в проектное положение, проверяют проектные размеры собранного днища, производят прихватку элементов между собой и сборку согласно технологической карты сборки.

Вслед за этим проверяют монтажные и заводские швы (100%) на плотность и производят разметку днища.

7.2. Подъем рулонов стенки в вертикальное положение.

Рулоны стенки поднимают краном сг-вз на постоянном вылете стрелой 30м. Для обеспечения нормальной работы крана площад. на для работы крана имеет несущую способность не менее 0,6 МПа и с уклоном не более 1°.

Подъем рулона производят чередуя операции: подъем полиспастом крана до отклонения его от вертикали на 2° (допустимый угол) - контролируется по рискам на углевом секторе, приваренном к шарниру; перемещение крана до отклонения полиспаста в противоположную сторону от вертикали на 2° - контролируется по отметкам на шнуре, натянутом вдоль пути перемещения крана.

При достижении рулоном положения неустойчивого равновесия включают в работу тормозной трактор, которым плавно устанавливают его в вертикальное положение.

7.3. Развертывание рулонов стенки.

При монтаже стенки необходимо знать и учитывать следующие особенности выполнения работ по развертыванию рулонов:

- 1) самопроизвольное частичное развертывание рулона при перерезании удерживающих планок и вращение его центральной части вместе с падением;
- 2) возможность обратного закручивания полотнища на некоторых участках;

Т.П. 903-9-17 _м 86									
Привязки:							Бака-аккумулятор едоучей воды ёмкостью 50 тыс. м ³		
							Пояснительная записка		
Имя: _____							Стр. № _____		
Фамилия: _____							Лист № _____		
Дата: _____							Листов _____		
Инв. № _____							Гидрометеорологический монтаж С. Москаль		

- 3) резке возможно развертывание внешних витков во время развертывания полотнища и даже свободностоящего рулона;
- 4) отклонение развертываемого полотнища из-за неровности поверхности фундамента или ветра;

Перечисленные особенности требуют строгого соблюдения порядка работ и мероприятий по технике безопасности указанные на соответствующих листах проекта, а также четкого и внимательного контроля за общим состоянием разрабатываемых конструкций в период монтажа.

Для придания правильной геометрической формы нижней кромке стенки на днище наносят кольцевую риску, с наружной стороны которой приваривают упорные угалки.

Развертывание рулона производят трактором С-100

Для закрепления тягового каната приваривают к низу рулона тяговую скобу. На первом рулоне после среза планок, крепящих начальную кромку полотнища к рулону, низ начальной кромки приваривают к днищу через ребра, а верх раскрепляют тремя расчалками установленными на трубе жесткости. По мере развертывания нижнюю кромку полотнища прижимают к упорным угалкам и прихватывают к крайнему днищу, а также устанавливают элементы опорного кольца.

Для выведения очередного участка полотнища стенки в вертикальное положение и удержания его в этом положении применяют переносные расчалки.

Категорически запрещается оставлять полотнища стенки, находящиеся в стадии развертывания, например, в обеденный перерыв или в конце смены без надлежащего закрепления расчалками.

Для безопасного ведения работ при срезке и приварке скоб для развертывания рулона устанавливают клиновой упор. Во избежание западания конца полотнища стенки после среза планок, соединяющих полотнища с каркасом, перед срезкой производят прихватку нижней кромки к днищу и устанавливают приспособления для замка в месте необходимом для формообразования, при этом полотнища через пластины крепят к приспособлению.

7.4. Формообразование (пробка) концов участков стенки.

Формообразование выполняют для снятия остаточных деформаций

возникающих от рулонирования полотнищ. Это необходимо для предотвращения западания кромок в зоне вертикального монтажного стыка стенки после сварки.

Формообразование выполняют приспособлением, которое оборудовано гибкими шаблонами с винтовыми захватами. Приспособление надевают на вертикальную кромку. Поворотом этого приспособления осуществляют подвальцовку концов участков полотнища.

Близкому формообразованному участку проверяют шаблоном.

7.5. Замыкание вертикального монтажного стыка.

Замыкание производят после формообразования сварку кромок монтажного стыка производят при помощи приспособления, имеющего специальные выжимные винты и площадки для рабочих. Приспособление устанавливают с внутренней стороны стенки, верх раскрепляют расчалками, низ фиксируют приваркой пластин к днищу.

7.6. Испытание баки производят согласно СНиП III-18-75 и ВСН 311-81, мкс СССР.

8. Техника безопасности.

8.1. При монтаже следует руководствоваться след. положениями:

- 1) до начала работ необходимо подробно ознакомиться с данным проектом;
- 2) при перекатывании рулонов, как впереди, так и сзади них не должны находиться люди;
- 3) при подъеме рулона в зоне подъема (в радиусе 25 м) не должны находиться люди. Опасную зону оградить предупредительными знаками;
- 4) в процессе развертывания рулона стенки люди не должны находиться в непосредственной близости от освобождающегося витка полотнища. Запрещается пребывание людей вблизи каната, с помощью которого производится развертывание;
- 5) запрещается пребывание людей под поднимаемым грузом и в зоне действия стрелы грузоподъемного механизма;
- 6) при подъеме и спуске по лестнице монтажнику необходимо зацепиться предохранительным поясом за скобу ПБУ-2, установленную на верхней части лестницы;

Альбом VIII

903-9-17.86

Типовой проект

Учебно-методический кабинет

					Т.П. 903-9-17.86			
Привязан:					Вак. аккумуляторная батарея емкостью 20 тое. м ³	Стр. 1	Лист 3	Листов
УМБ. А					Пояснительная записка	Л. Прохоренко спец. монтаж г. Москва		

- 7) Все колоды, лотки трамплин и другие коммуникации, находящиеся на пути грузоподъемных транспортных машин, должны быть ограждены хорошо видимыми указателями;
 - 8) лица, выполняющие работы на высоте трех метров и более обязаны пользоваться испытанными предохранительными поясами и приспособлениями и пользоваться ящиками или сумками для инструментов и предметов легкого материала; опускать все необходимое для работы предметы веревкой.
- 8.2. Вновь изготовленные леса, подмости и т.п. должны быть испытаны и приняты комиссией с участием представителей органов техники безопасности. Установки их должны производиться под наблюдением ответственного лица.

9. Действующие правила техники безопасности.

- Во всем остальном, не оговоренном в предыдущем разделе, необходимо руководствоваться нормами, правилами и инструкциями по технике безопасности:
- 9.1. Строительные нормы и правила. Техника безопасности в строительстве. СНиП III-4-80, утвержденные Госстроем СССР.
 - 9.2. Нормы электрического освещения строительных и монтажных работ. СН 81-80, утвержденные Госстроем СССР и Президиумом ЦИТ профсоюза рабочих строительства и промышленности строительных материалов.
 - 9.3. Правила устройства и безопасной эксплуатации грузоподъемных кранов, утвержденные Госгортехнадзором СССР 1978г.
 - 9.4. Типовая инструкция для стропальщиков (такелажников, элетриков), обслуживающих грузоподъемные краны, утвержденная Госгортехнадзором СССР 29 ноября 1966г.
 - 9.5. Руководство по производственной санитарии на строительномонтажных работах (разделы 2,3,4,7,8,9,10), утвержденное Госстроем СССР в 1969г.
 - 9.6. Инструкция по изготовлению и монтажу вертикальных цилиндрических резервуаров ВСН 311-81.

10. Технические требования

приварку монтажных приспособлений к м/конструкциям резервуара производить по ГОСТ 5264-80, электроды типа Э-42А по ГОСТ 9467-75.

11. Дополнительные меры электробезопасности.
- 11.1. Источники сварочного тока должны быть вынесены за пределы бака.
 - 11.2. При внесении внутрь монтируемого бака напряжения 220/380В необходимо принимать дополнительные меры от поражения работающих недопустимо большим током согласно ПУЭ.
 - 11.3. Для снижения токов однофазного замыкания должны применяться разделяющие трансформаторы. Причем каждый трехфазный электроприемник, вносимый внутрь бака, должен присоединяться к отдельному трансформатору.
 - 11.4. Для защиты от двухфазного замыкания необходимо применять быстродействующие отключающие устройства типа УДК или АЗК.
 - 11.5. При невозможности обеспечить выполнение вышеуказанных требований электробезопасности необходимо:
 - а) освещение внутри бака обеспечить светильниками напряжением 12В, питающихся от трансформаторов с разделенными обмотками первичного и вторичного напряжения. Один из выводов вторичной обмотки должен быть заземлен. Применение автотрансформаторов внутри бака запрещается;
 - б) все металлические леса, электрооборудование и механизмы, которые могут оказаться под током, должны быть надежно заземлены.

Альбом VIII

Типовой проект 903-9-17.86

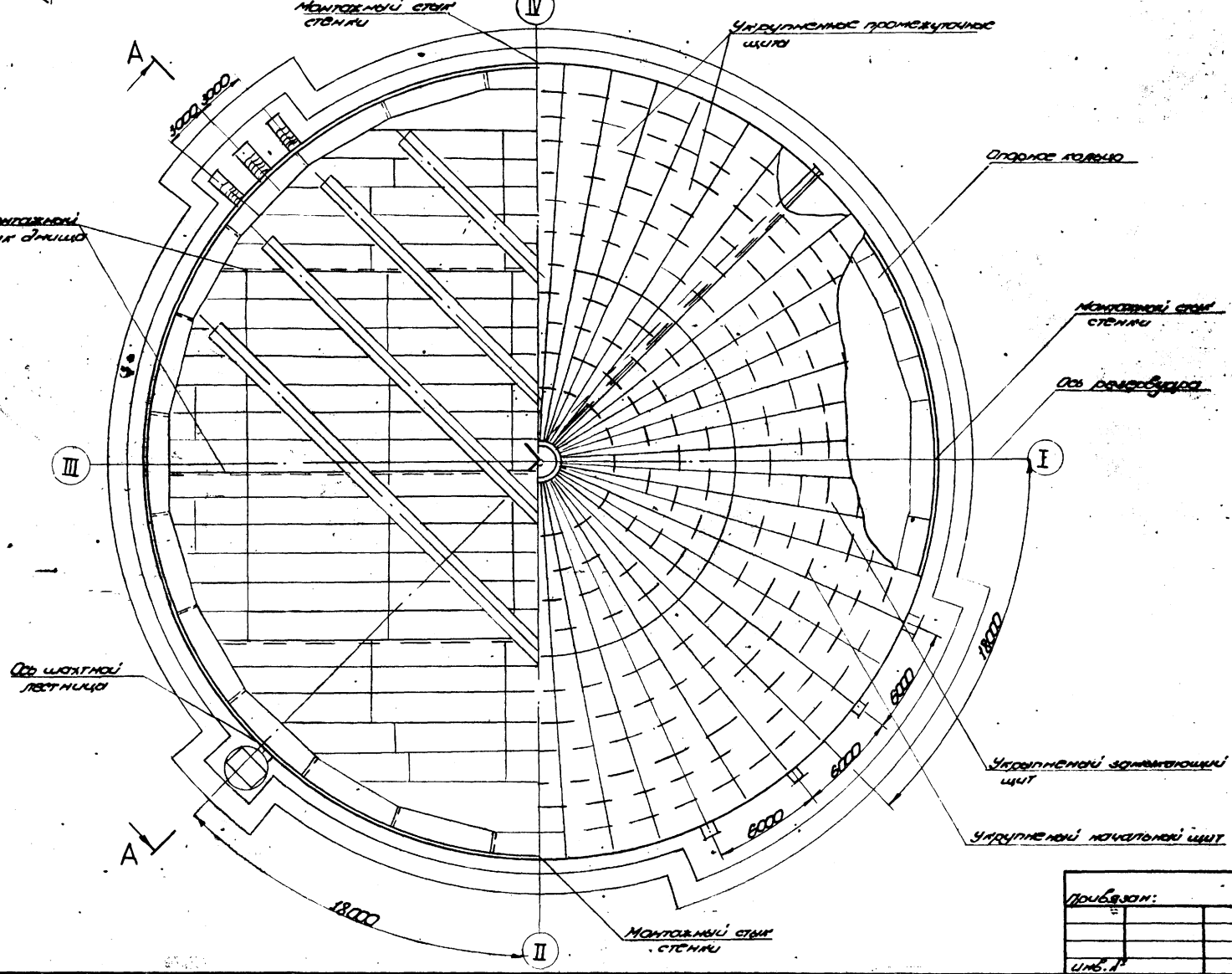
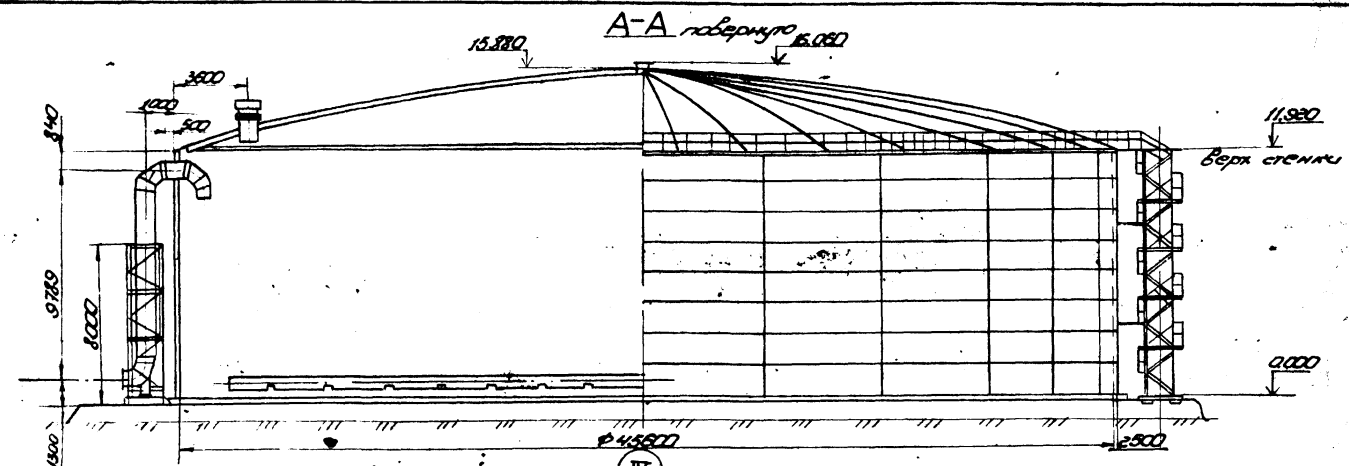
Исполнитель: [blank] Проверил: [blank]

					Т.П. 903-9-17.86		
Привезен:					Баки изготовлены по эскизам 80г. и 81г. вместимостью 80 тыс. м ³		
					Пояснительная записка		
					Информационная карта		
					г. Москва		

Алюбом III

Типовой проект 903-9-17.86

Всего листов 12, в сборе 12 листов



- Техническая характеристика баки-аккумулятора
1. Плотность воды 1.0 т/м^3
 2. Избыточное давление в газовой среде 2.0 н/Па
 3. Вакуум в газовой среде 0.25 н/Па
 4. Максимальная температура воды 95°C
 5. Ветровая нагрузка III, IV и V районов $0.45; 0.55; 0.7 \text{ н/Па}$
 6. Снеговая нагрузка II, IV и V районов $1.0; 1.5; 2.0 \text{ н/Па}$
 7. Расчетная температура наружного воздуха минус 40°C
 8. Сейсмичность района строительства 9 баллов и менее
 9. Максимальная возможная высота воды 840 мм
 10. Минимальная технически возможная высота воды в баке
 11. Рабочий объем баки 15709 м^3

Наименование	Методика	Кол.
1. Монтаж опорной днаща	трубопроводный 1115-30	1
2. Монтаж центральной части днаща	трубопроводный 1115-30 или тракторный шпала С-100	2
3. Подъем рудона стенки	шпалы СГТ-83 стрела 30м	1
4. Установка элементов опорного кольца	трубопроводный 1115-30 стрела 23.5м	1
5. Установка монтажной стойки	шпалы СГТ-63А стрела 30м шпала 10м	1
6. Установка щитов поперечия	шпалы СГТ-63А стрела 30м	1
7. Монтаж трубопровода	шпалы 1117-12	1

Т.П. 903-9-17.86

		Сентябрь	Октябрь	Ноябрь
Баки-аккумуляторы	емкостью 20 тыс. м ³	Р	У	2
Общий вид		Гипропроектгестрой-монтаж г. Москва		

Присвоены:

И.м.п.	И.м.п.	И.м.п.	И.м.п.
И.м.п.	И.м.п.	И.м.п.	И.м.п.

Масса элементов бака-аккумулятора

Наименование		Марка стали	Нагрузка снеговая, кг/м²		
			1,00	1,50	2,00
			Нагрузка ветровая, кг/м²		
			Q45; Q10	Q45; Q35	Q45
Днище	Окраски	ВСтЗсп5	158		
	Центральная часть	ВСтЗсп6	931		
Стенка		ВСтЗсп5	178,27	181,68	185,10
Опорное кольцо			18,97		
Покрyтие	Центральное кольцо	ВСтЗсп6	2,1		
	Щиты	ВСтЗсп2	136,62		
Площадки ограждения		ВСтЗсп2	3,29		
Шахтная лестница		ВСтЗсп	3,59		
Итого			407,91	411,32	414,74

Показатели монтируемых элементов бака-аккумулятора

Наименование	Поставка		Масса элементов, т, макс	Примечание
	Вид	Кол.		
1. Окраски днища	Отд. элем.	24	0,67	
2. Центральная часть днища	Рулон	2	49	
3. Стенка	Рулон	4	49	
4. Щит покрытия	Сварочные трансформатор-элемент.	48	2,3	Укрепление на монтаже
5. Элемент опорного кольца	---	24	0,79	
6. Площадки ограждения	Сварочные элементы	-	-	
7. Шахтная лестница	В сборе	1	3,59	
8. Трубы	Трансформатор-мачи стальные			

Характеристика стенки по поясам

Пояс	Марка стали	Нагрузка снеговая, кг/м²		
		1,00	1,50	2,00
		Нагрузка ветровая, кг/м²		
		Q45; Q10	Q45; Q35	Q45
		Толщина поясов, мм		
VIII	ВСтЗсп5	10	11	11
VII		10	11	11
VI		10	11	12
V		12	11	12
IV		12	12	12
III		15	15	15
II		18	18	18
I		18	18	18
Масса, т		178,27	181,68	185,10

Масса полотна стенки взята из условий максимальной расчетной ветровой и снеговой нагрузки.

Т.П. 903-9-17к86

Привезен:		Материал	Классификация	Масса	Время	Бака-аккумулятор	Средняя длина	Высота
		М.п.п.	Литера	кг	ч.м.	содержит 60 л. и 3	Р	2
		Стор.	Литера	кг	ч.м.	Всего 60 л. и 3	Литера	2
		Вид	Литера	кг	ч.м.	Общий вид	Литера	2

Технический проект 903-9-17.86 Лябов III

Литера, лист, и дата

Монтажные приспособления

Обозначение	Наименование	Кол.	Масса, кг		Примечание
			шт.	общ.	
ПБ5.11.00.00	Захват для подъема рулонов массой 45-65 т краном	1	225	225	
ПБ5.14.00.00	Шарнир для подъема рулонов массой 45-65 т краном	1	1500	1500	
ПБ3.02.00.00	Сквозь для развертывания рулонов	2	13	26	
ПБ8.05.00.00	Угол клиновой	1	46,5	46,5	
ПБ4.05.00.00	Стяжное приспособление	12	7,6	91,2	
ПБ2.12.00.00	Замерное устройство	1	5	5	
ПБ6.06.00.00	Устройство для формообразования	1	2750	2750	
ПБ7.11.00.00	Клин	2	4	8	
ПБ8.04.00.00	Кронштейн для расчалок	2	12,8	25,6	
ПБ12.01.00.00	Отвес	24	4	96	
ПБ12.02.00.00	Поддон	4	580	2320	
ПБ5.04.00.00	Строп для монтажа опоры	1	24	24	
ПБ72.03.00.00	Стойка для приварки опорного кольца	1	840	840	
ПБ5.13.00.00	Приспособление строповочное	4	2,85	11,4	
ПБ10.06.00.00		Строп 4х ветвевой	1	82,3	82,3
ПБ6.07.00.00	Приспособление для замыкания вертикального монтажного стыка стены	1	2200	2200	
ПБ7.20.00.00	Стойка для сборки и сварки вертикального монтажного стыка	1	190	190	
ПБ77.78.00.00	Монтажная стойка	1	2720	2720	
ПБ5.1.08.00.00	Ковши для демонтажа монтажной стойки	1	112	112	
ПБ5.07.00.00	Ролик отводной для демонтажа монтажной стойки	1	7,6	7,6	
ПБ5.51.00.00	Лобик	6	12,5	75	
ПБ7.87.00.00	Стена для сборки щитов покрытия	1	4423	4423	
ПБ32.01.00.00	Устройство для раскатки рулонов	2	4400	8800	
ПБ9.24.00.00	Лестница переходная	1	61	61	
ПБ5.48.00.00	Сквозь для крепления расчалок	3	2,1	6,3	
ПБ4.02.00.00	Струбцина для прижима опорного кольца	2	18,8	37,6	
ПБ10.04.00.00	Строп 3х ветвевой	1	68,7	68,7	
ПБ5.1.55.00.00	Кронштейн	2	17	34	
ПБ8.19.00.00	Пробка для отвеса	24	7,7	18,8	
ПБ5.49.00.00	Строповочное звено	1	5,4	5,4	
ПБ5.1.53.00.00	Траверса	1	579,4	579,4	
ПБ5.50.00.00	Ролик поддерживающий	1	47	47	
Итого:			280348		

Механизмы, оборудование, материалы

Кол. по проекту	Наименование	Вс.	
		шт.	кг.
1	Кран СТ-63		
	L стр. 30 м, вылет 10 м	шт.	1
2	Транспортер типа С-100	-	1
3	Кран МКТ-256Р L стр. 23,5 м	-	1
4	Подъемный пульт ТР-15-30	-	1
5	Автоподъемник АП-12	-	1
6	Лесенка рамочная Q-31	-	2
7	Домкрат реечный ДР-5	-	1
8	Блок 5-200 мм 278-61	-	1
9	Колот 11-Г-1 1764-180 гост 1668-80	п.м.	11
	18	-	651
	20	-	64
	22	-	5
	23,5	-	110
	25,5	-	32
	29	-	222
10	Зажим 3х13 ТУ36 1839-75	шт.	14
	19	-	206
	23	-	6
	27	-	62
	32	-	32
11	Ковш 56 гост 2224-72	-	39
	80	-	12
	83	-	4
	95	-	4
	105	-	4
12	Толкун 32 00-88 гост 5.2314-79	-	11
	30 00-88	-	13
13	Сквозь СА-40 гост 5.2312-79	-	4
	30	-	17
	80	-	2
	160	-	2
14	Звено Р1-10 гост 25.573-82	-	2
15	Болт М12х50-58.026 гост 7198-70	-	18
	М20х70	-	48
16	Гайка М12х4.026 гост 5915-70	-	18
	М20х4	-	48

Людм VIII
Тиловой проект 903-9-17.86

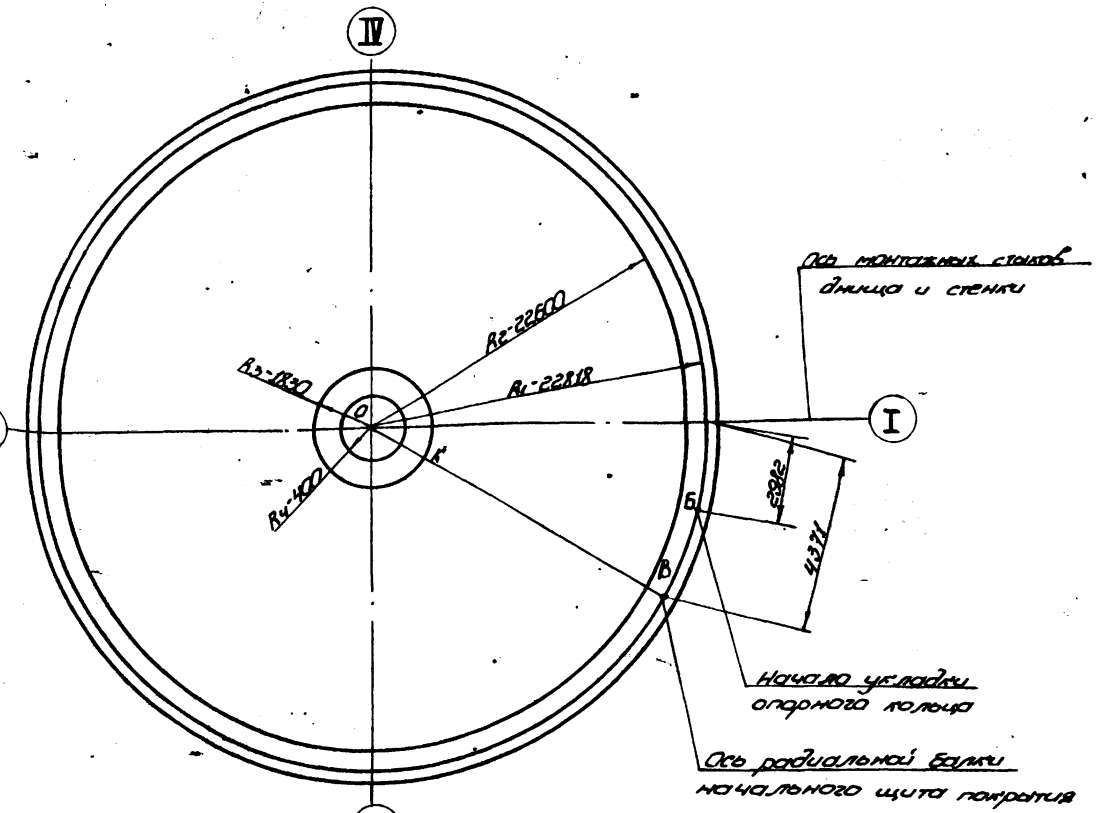
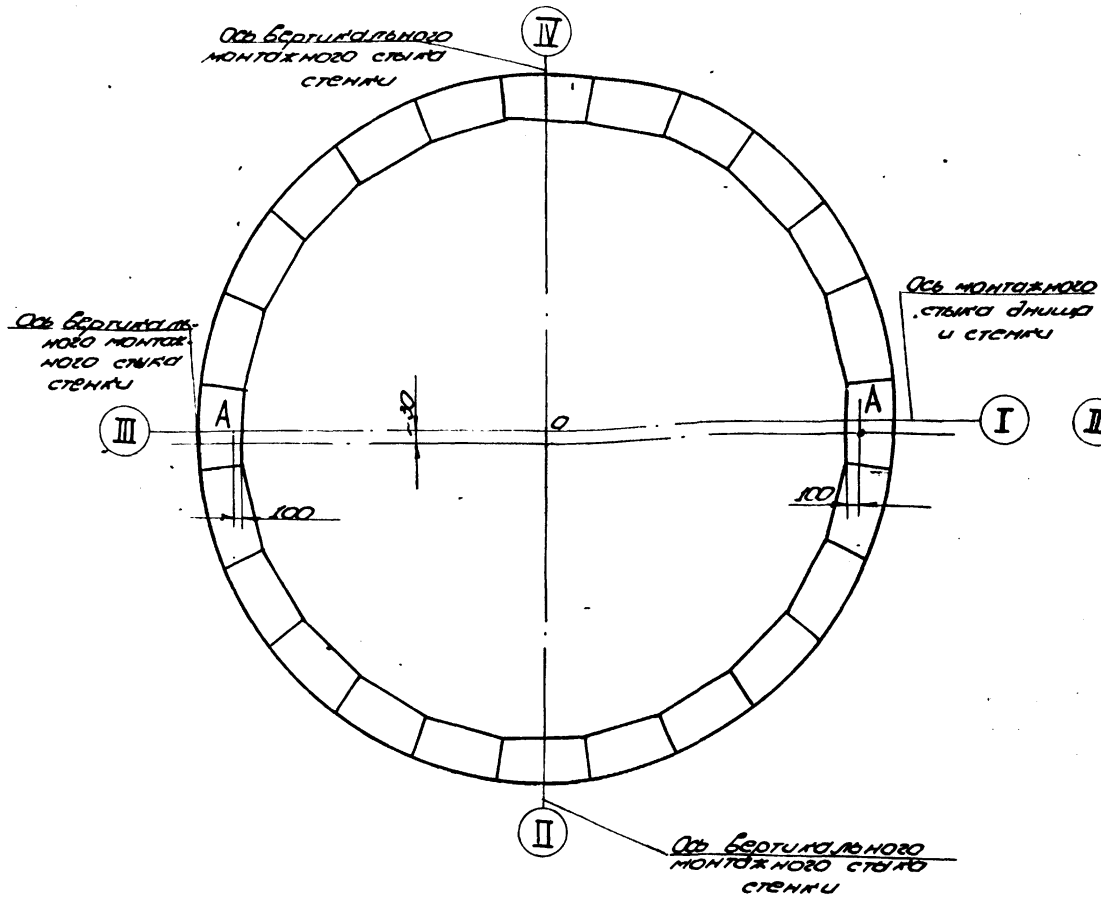
Умк. 11.04.1978 и др. в том числе

Т.П. 903-9-17.86

Привязан:	Монтаж клина	22	Монтаж шарнира	1500	Монтаж шарнира	1500	Монтаж шарнира	1500	Монтаж шарнира	1500
Умк. 11.04.1978	Монтаж шарнира	1500	Монтаж шарнира	1500	Монтаж шарнира	1500	Монтаж шарнира	1500	Монтаж шарнира	1500

Схема 1. Разметка окружек для укладки полотнищ днища

Схема 2. Разметка днища резервуара



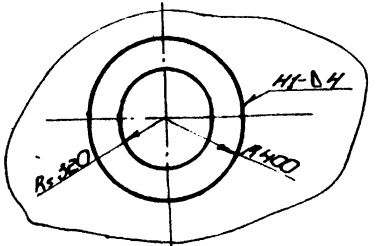
1. Перенести на днище ось I-III и центр баки-аккумулятора.
2. нанести на днище риску $R=400$ мм и приварить подкладной лист (см. схему 3).
3. Перенести на подкладной лист центр баки.
4. Приварить в центре днища стойку разметочного приспособления и нанести на днище кольцевую риску:
 - $R_1=22818$ мм - для приварки углеродных угольников;
 - $R_2=22600$ мм - для контроля вертикальности стенки;
 - $R_3=1830$ мм - для контроля вертикальности монтажной стойки;
 - R_5 для установки монтажной стойки.
5. Из точки пересечения кольцевой риски R_1 с осью I-III отложить хорды:
 - 2982 мм - начало укладки опорного кольца;
 - 4371 мм - расположение радиальной балки - начального щита.

6. Натянуто шнур между центром днища и точкой "B". Пересечение шнура с кольцевой риской $R_3=1830$ мм отметить точкой "K" - расположение одной из вертикальных пластин центрального щита монтажной стойки

- Примечания:
1. Риску R_1 нанести кернением, глубиной 0,5 мм
 2. Все остальные риску и точки нанести яркой несмываемой краской.
 3. Подкладной лист с отмеченным на нем центром баки оставить на все время эксплуатации.

Обозначение	Наименование	ед. изм.	кол.	Характеристики	Примечание
1	Приспособление для разметки днища подкладной лист $D=800$ мм	шт.	1		
		"	1		Б-1010СТ.18903-74 Лист ст.3 ГОСТ 14637-79

Схема 3



Прислужив:		Баки-аккумулятор сгоревшей баки емкостью 20 м ³		радиус	лист	листов
Имя	Фамилия	Имя	Фамилия	R		1
Имя	Фамилия	Имя	Фамилия	Гипропроектестетич. монтаж г. Москва		

Т.П. 903-9-17, 86

Схема 1. Установка оправки

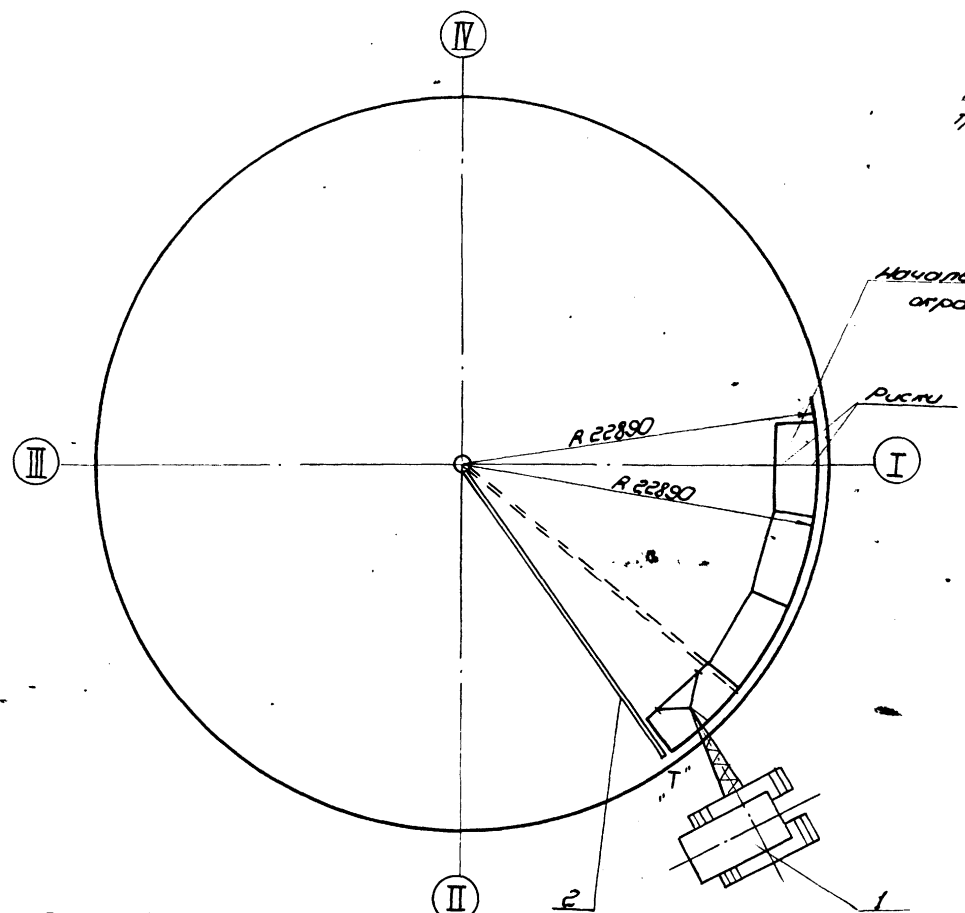


Схема 3. Стругалка оправки

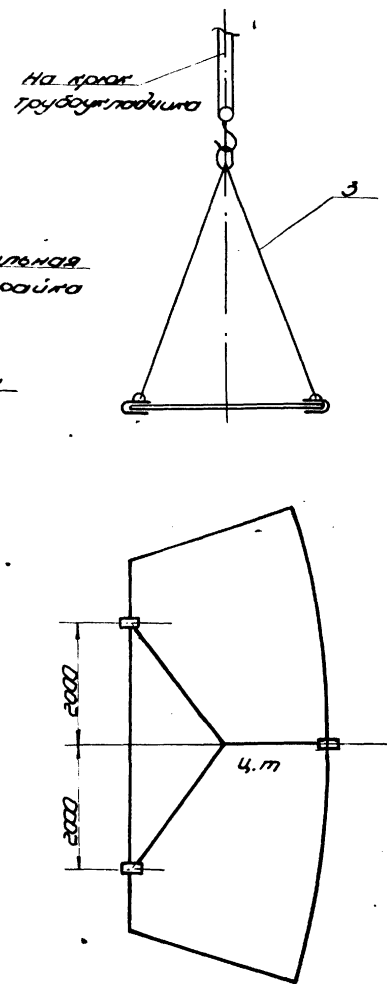
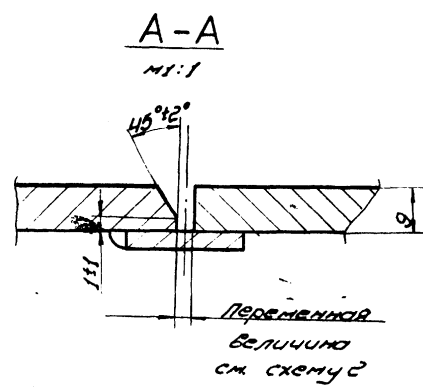
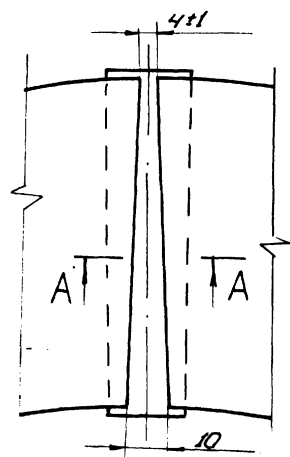


Схема 2. Сборка стана



Порядок работ.

1. Наложить на начальную оправку, имеющей подкладные полосы с двух сторон, риски, проходящую через середины прямолинейной и криволинейной кромок.
2. Установить в центре ось разметочного приспособления.
3. Уложить начальную оправку так, чтобы нанесенная риска располагалась вдоль оси I-II, затем с помощью разметочного приспособления совместить криволинейную кромку по R 22890 мм (22880 мм - радиус днища, 10 мм припуск на усадку днища после сварки).
4. Уложить последующие оправки по часовой стрелке, выдерживая зазор между элементами (см. схему 2) и проверяя расположение крайней точки криволинейной кромки оправки (точка "Т") с помощью разметочного приспособления.
5. Уложить все оправки и проверить:
 - 1) отсутствие изломов в стаках оправки (линейкой 1м),
 - 2) отсутствие прогибов и выпуклостей (линейкой 1м),
 - 3) горизонтальность кольца оправки (нивелиром установленным в центре основания (см. СНиП II-18-75)).
6. После выверки и прихватки элементов произвести сварку (см. стр. 44).

№з	Обозначен	Наименование	Ед. изм.	Кол. шт.	Характеристики	Примечание
1		Трубоуловитель ПТ-15-30	шт.	1		
2	1782.12.00.00	Приспособление для разметки днища	"	1		
3	1785.04.00.00	Станок для подвеса оправки	"	1		

Т.П. 903-9-17.86			
Привезен:	Монтаж:	Инв. А	
Монтаж:	Инв. А		
Инв. А			

бак-аккумулятор горячей воды емкостью 20 тыс. м³

МОНТАЖ ОПРАВКИ ДНИЩА

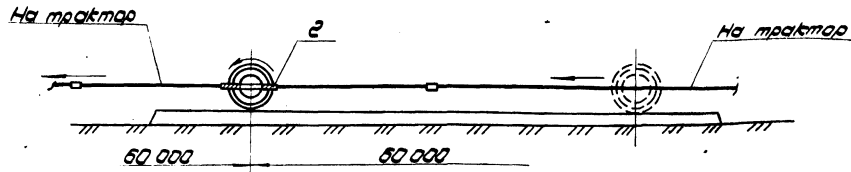
Специаль. лист 1

Гипропроектст. - МОНТАЖ г. Москва

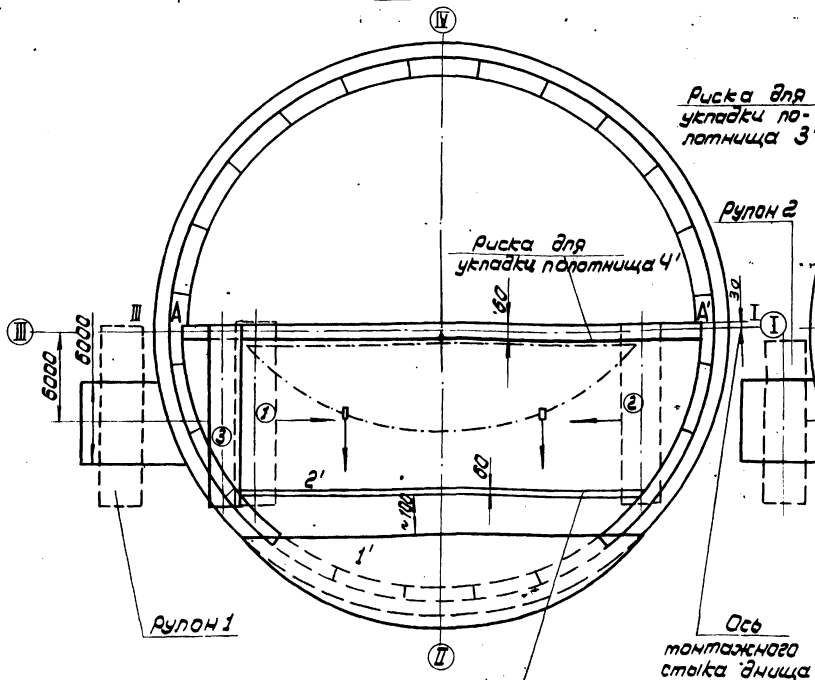
Туповой проект 903-9-17.86

Инв. А

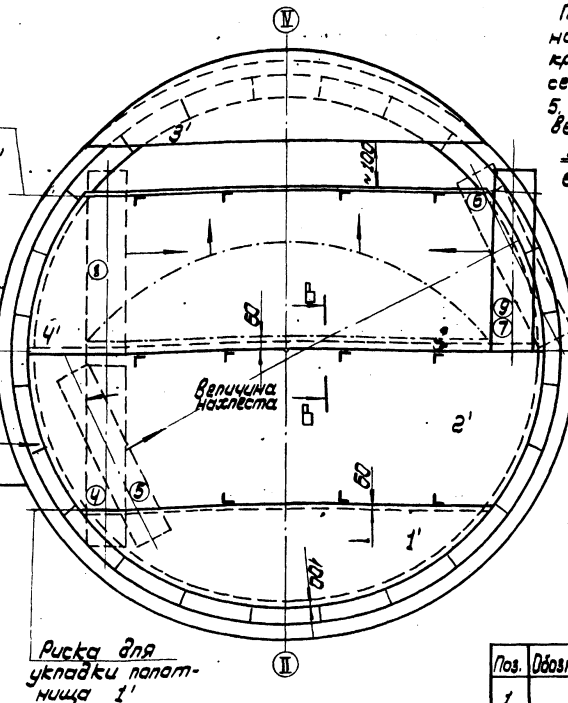
Схема 1. Развертывание рулонов стенки.



Этап 1



Этап 2



Примечание.
Вместо одного трактора типа С-100 можно применить трактор-кладчик ТП-1530, занятый на монтаже окроек.

Порядок работ.

Монтаж центральной части днища производится после сборки и частичной сварки кольца из окроек. Устроено пандус для накатывания рулона (см. схему 2). Установить на рулон приспособление для раскатки рулонов (см. схемы 1, 4).

Этап 1

1. Накатить рулон 1^ю по пандусу на основание и установить его в положение ①. При этом начальный участок должен быть прижат к основанию рулона (см. с. 2).
 2. Развернуть полотнище 1', перекачив рулон в положение ②. Срезку плеток производить по мере развертывания при натянутых канатах приспособления.
 3. Стеснить полотнище 1' двумя тракторами дальше проектного на 100 мм (см. схему этапа 1, с. 6).
 4. Перекачив рулон из положения ② в положение ③, развернуть полотнище 2'.
- При необходимости стеснить полотнище 2' в проектное положение, при этом концы длиной прямоугольной кромки должны совпадать с точками Я и Я', нанесенными на окрайках.
5. Нанести риску на полотнище 2', определяющую величину нахлеста 60 мм с полотнищем 4'.

Этап 2

6. Накатить рулон 2^ю на основание и установить его в положение ⑤.
7. Перекачив рулон из положения ⑤ в положение ⑥ и произвести развертывание полотнища 3 (положение ⑦ ⑧).
8. Стеснить полотнище 3' аналогично полотнищу 1'.
9. Развернуть полотнище 4', перекачив рулон из положения ⑧ в ⑨ (см. схему 9 этапа 2).
10. Прибить упорные уголки на полотнище 2' по риске, определяющей нахлест с полотнищем 4'.
11. Натянуть полотнище 4' на 2' и собрать стойки между ними на прихватках.
12. Нанести риски на полотнищах 2', 4', определяющие величину нахлеста с полотнищами 1', 3'. Прибить по рискам упорные уголки (см. схему 7), установить полотнища 1', 3 в проектное положение 4, собрать стойки.
13. Проверить проектные размеры днища и сварить монтажные стойки проектными швами (см. стр. 45).

Поз.	Обозначение	Назначение	Ед. изм.	Кол.	Характеристики	Примечание
1		Трактор типа С-100	шт.	2		
2	П832.01.00.00	Приспособление для раскатки рулонов	"	2		

Т.П. 903-9-17, 86

Привязан:

Имя	Фамилия	Подпись

Вак. аккумулятор горячей воды емкостью 20 тыс. л	Страна	Лист	Листов
Монтаж центральной части днища	Р	1	2

Листов VIII

Технический проект 903-9-17. 86

Имя, Фамилия, Подпись, Дата, Подпись

Схема 4. Строповая приспособления для раскатавания

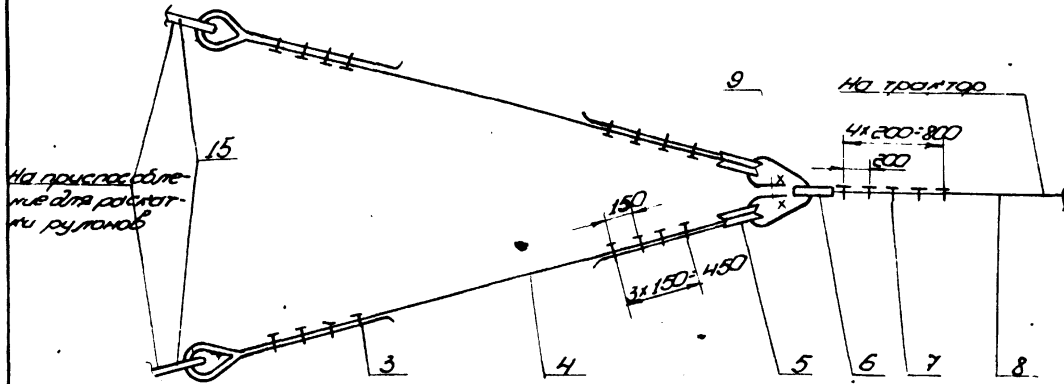


Схема 5

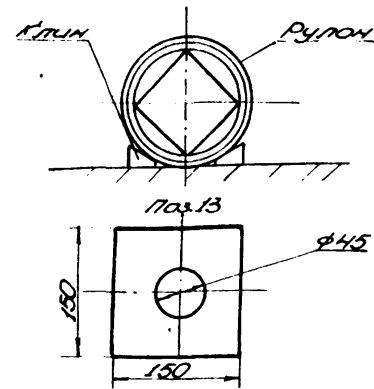


Схема 7. Приварка ограничительных уголков

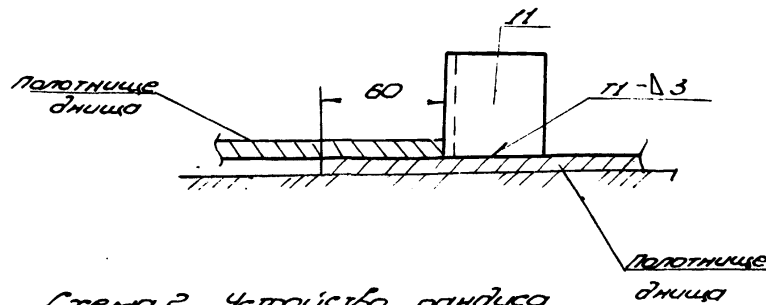


Схема 2. Устройство пандуса

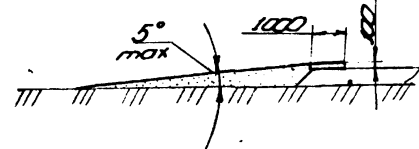


Схема 3. Установка рулона перед срезкой скрепляющих планок

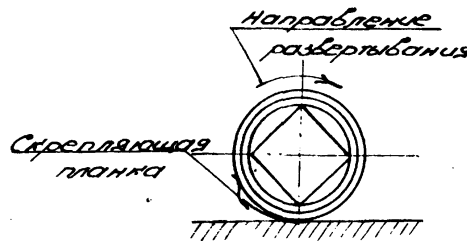
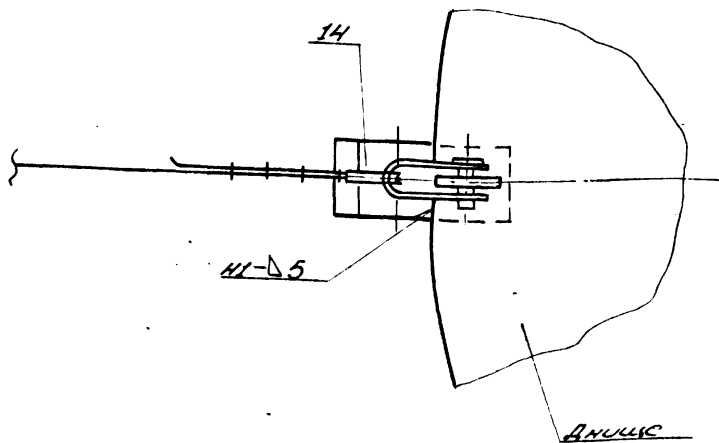
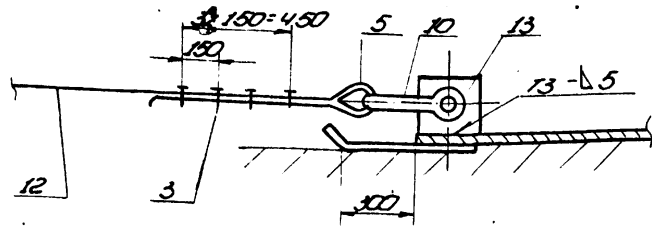


Схема 6. Крепление каната для перетаскивания полотнищ



- Указания по безопасному ведению работ.
1. Срезку скрепляющих планок производить при натянутых канатах приспособления. Последнюю планку срезать стоя с торца рулона
 2. Оставлять рулон в стадии разворачивания на длительный срок (обеденный перерыв, окончание смены) запрещается.
 3. Рулон, не находящийся в стадии разворачивания должен быть закреплен 2^{мя} клиньями, с каждой стороны. (см. схему 5).
 4. Перед началом работ четко отработать систему сигнализации между бригадиром и трактористами. Команда по перемещению рулонов дает только бригадир.
 5. При перематывании рулонов как впереди, так и сзади их на расстоянии не менее 10 м не должны находиться люди.
 6. При разворачивании полотнищ днища впереди рулона на расстоянии 15 м не должны находиться люди.

Поз.	Обозначение	Наименование	Ед. изм.	Кол.	Ларок №-рисунок	Примечание
3		Зажим ЗК-27 ТУ 36 1839-75	шт.	48		
4		Канат тягачевый с=16 м	"	4	Канат 23,5 Т-1784 (180) ГОСТ 7668-80	
5		Катуш 80 ГОСТ 2224-72	"	12		
6		Катуш 105 ГОСТ 2224-72	"	4		
7		Зажим ЗК-32 ТУ 36 1839-75	"	20		
8		Канат тягачевый с=48 м	"	2	Канат 23,5 Т-1784 (180) ГОСТ 7668-80	
9		Безен РТ 1-100 ГОСТ 25533-82	"	2		
10		Стойка СЯ-80 ОСТ 5.2312-79	"	2		
11		Уголок ограничительный с=50 мм	"	15	Уголок 50x50x5 ГОСТ 13509-72 ст. 3 ГОСТ 335-79	
12		Канат для перетаскивания	"	2	Канат 23,5 Т-1784 (180) ГОСТ 7668-80 с=15 м	
13		Пластина 150x150	"	2	Пл. 150x150 ГОСТ 19903-74 ст. 3 ГОСТ 14637-79	
14		Пластина 500x200	"	2	Пл. 500x200 ГОСТ 19903-74 ст. 3 ГОСТ 14637-79	
15		Стойка СЯ-40 ОСТ 5.2312-79	"	4		

Т.П. 903-9-17.86

Произван:		Бак-аккумулятор едоя-	Стойка	Лист	Листов
Умб. №	Мач. орг. Куницын	ней воб. ёмкостью 20 тн. м³	Р	2	
	М. контр. Лавина	Монтаж центральной	Гипромертеспец-		
	Г.П.П. Пирин	части днища	Монтаж		
	Умб. Милосва		г. Москва		

Схема 1. Подготовка рулона к подвезу

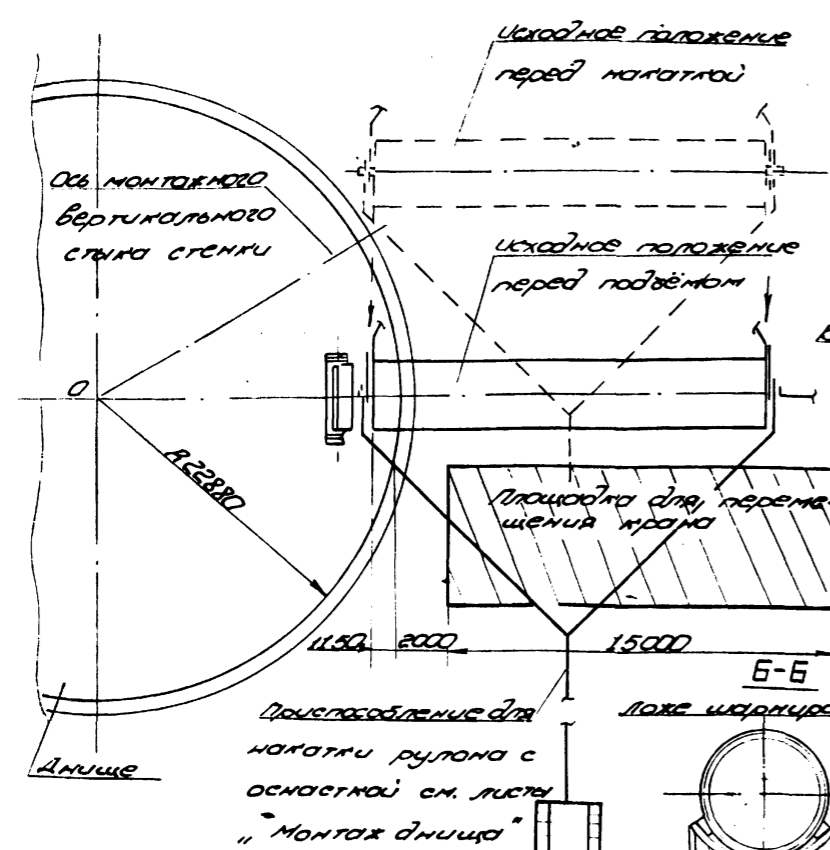


Схема 2. Установка рулона в шарнир

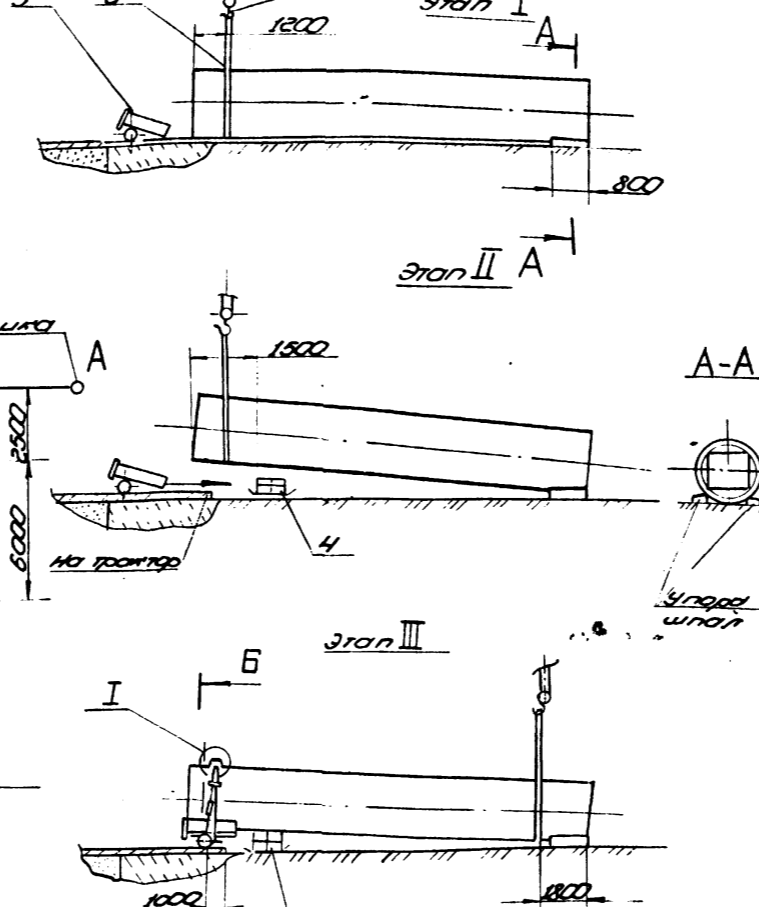
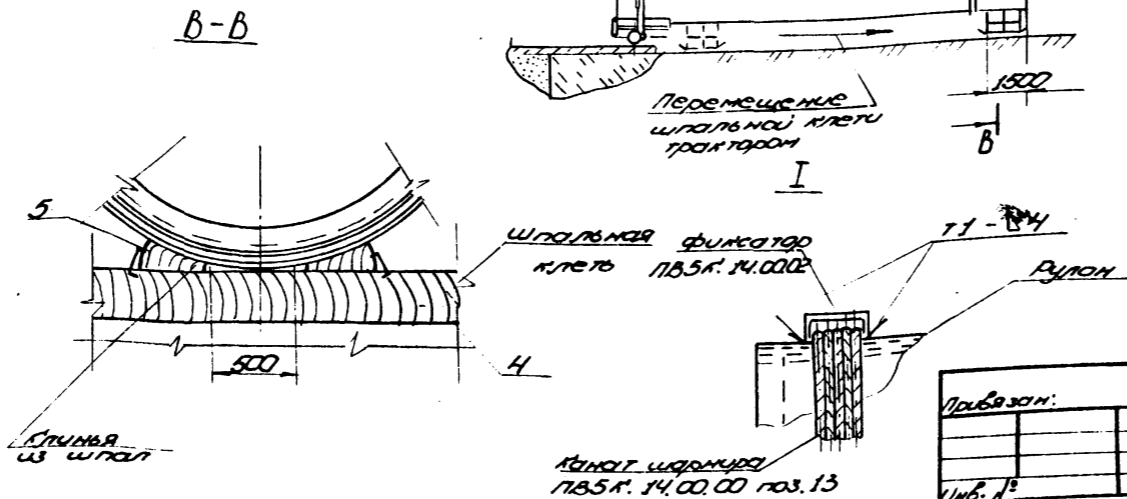
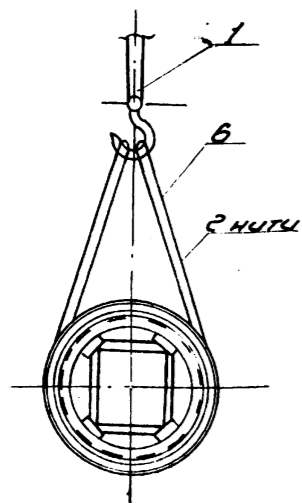


Схема 3. Строповка рулона при установке в шарнир



1. Подготовительные работы
- 1.1. Подготовить площадку для перемещения крана СТГ-63 обеспечить:
 - 1) горизонтальность площадки (допускаемое отклонения не более 1°);
 - 2) несущую способность площадки не менее 0,5 МПа (5 т/см²). Проверку необходимо удостовериться ДОРОЖНИ. В случае необходимости площадку укрепить железобетонными дорожными плитами с песчаной подсыпкой толщиной 5-10 см;
 - 3) обозначить путь движения крана, положения промежуточных остановок и путь движения трактора (см. схему 8,9)
 - 1.2. Отметить место установки рулона перед подвезом на расстоянии не более 4 м от места расположения вертикального монтажного стыка стены и резервуара для чего:
 - 1) нанести ось 01 укладки рулона в радиальном направлении от центра днища 0 забив вешку А (см. схему 13)
 - 2) отметить на днище место расположения нижнего торца рулона (1150 мм от края днища см. схему 1)
 - 1.3. Уложить рулон в исходное положение перед намотыванием на днище.
 - 1.4. Наматывать рулон нижним тросом на днище так, чтобы он располагался на расстоянии 1150 мм от края днища, а проекция продольной оси рулона, совпала с осью 01.
 - 1.5. Развернуть рулон вдоль продольной оси так, чтобы прямоугольный срез каркаса рулона занял положение соответствующее схеме 7.
 - 1.6. Зафиксировать положение верхнего конца рулона упором из шпала (см. схему 2, сеч. А-А).
 - 1.7. Уложить нижний конец рулона в шарнир, для чего:
 - 1) заострить нижний конец рулона концевым стропом (схема 2 этап I, схема 3) и приподнять;
 - 2) подвести под рулон на расстоянии 1500 мм от оси шарнира шпальную клетку (см. схему 2, этап II);
 - 3) завести шарнир под нижний конец рулона с помощью трактора (схема 2, этап II). Отпустить рулон в лапе шарнира, при этом торец рулона должен плотно прилегать к вертикальному листу лапы а продольная ось шарнира и рулона взаимно перпендикулярны;
 - 4) зафиксировать лежащий в шарнире рулон клиновыми сеч. Б-Б, закрепить его канатом (запасовку каната 1185x14000 поз. 13 см. в черт. шарнира) и затянуть талрепы (см. схему 2, этап III).
 - 1.8. Закрепить шарнир к днищу приваркой пластин поз. 11. В первую очередь приварить две пластины с наружной стороны затем крайние пластины и после этого пластины расположенные под рулоном (см. схему 4).
 - 1.9. Приподнять верхний конец рулона и с помощью

Поз.	Обозначен.	Наименование	Ед. изм.	Кол. риступа	Ларактеристика	Примечание
1		Кран СТГ-63 стрела 30 м	шт.	1		
2		Трактор типа С-100	"	2		
3	1185x14000	рулонов массой 45-65 т	"	1		
4		Опора	"	1	шпала 118x14000 поз. 13-Б-5	И. по месту использовать из имеющихся на площадке
5		Стойка строительная	"	50		
6		Канат стропа	"	1	канат 25,5-Г-1-118x(180) поз. 1185-80, с 51300	

Т. П. 903-9-17, 86

Привязки:		Блок-схемный журнал		
№	Содержание	Дата	Лист	Листов
1	Монтаж фундамента		1	5
2	Монтаж лап			
3	Монтаж шарнира			
4	Монтаж стены			
5	Монтаж днища			
6	Монтаж кровли			
7	Монтаж оборудования			
8	Монтаж трубопроводов			
9	Монтаж электрики			
10	Монтаж отопления			
11	Монтаж вентиляции			
12	Монтаж сантехники			
13	Монтаж мебели			
14	Монтаж отделки			
15	Монтаж оборудования			

Типовой проект 903-9-17. 86
 Альбом VIII

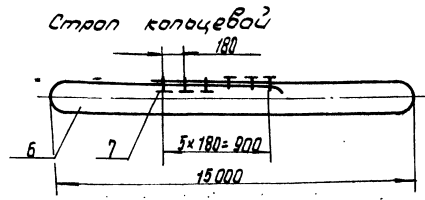


Схема 4. Крепление шарнира к днищу

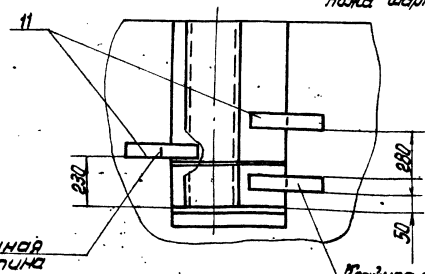
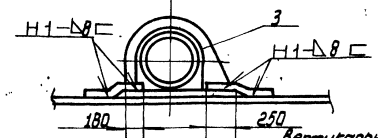
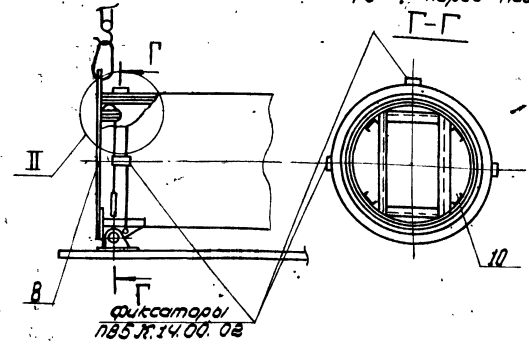


Схема 5. Установка поддона на рупон перед подъемом.



Подготовительные работы (продолжение).
 трактора передвинуть под него шпаленную клету (см. схему 2, этап IV).

- 1.10. Опустить верхний конец рупона на шпаленную клету с клингами (см. схему 2, этап IV, сеч. В-В).
- 1.11. Установить на нижнем торце рупона поддон. Поддон прикрепить к ободу каркаса приваркой четырех упоров поз. 10 (см. схему 5, узел II).
- 1.12. Усилить обод каркаса на верхнем торце рупона, приварив к нему две распорки поз. 12 (см. схему 7).
- 1.13. На верхнем торце рупона установить захват поз. 9. Захват установить в нижней точке рупона, при этом ось симметрии его должна совпасть с осью осевой укладки рупона.

Схема 6. Спиральность навивки.

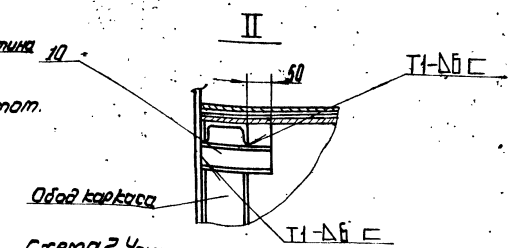
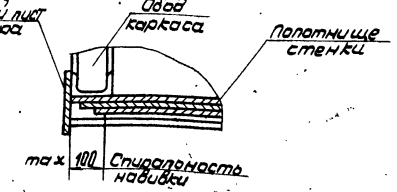
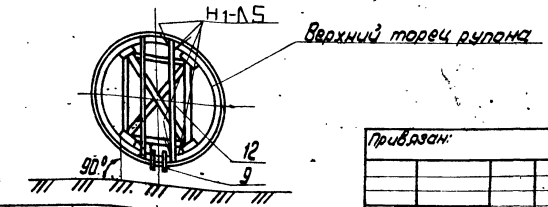


Схема 7. Усиление каркаса рупона и установка захвата.



- 1.14. Заложить подвешенный канат поз. 19 на шарниры и пропустить его через захват поз. 9. (см. схему 10, 11).
- 1.15. Закрепить на оси захвата тормозной канат поз. 21. (см. схему 12).
- 1.16. На начальной кромке первого рупона установить трубу жесткости (см. стр. 22, схема 4).

Примечания.

- 1. Конструкция шарнира учитывает максимальной размер спиральности навивки полотнища на каркас 100 мм (см. схему 6). При поступлении в монтаж рупонов с большей спиральностью навивки необходимо принимать в качестве конкретной случае отдельные технические решения по закреплению их в шарнире.
- 2. После установки и оттяжки каната шарнира п85. К14.00 зафиксировать его положение приваркой трех фиксаторов (см. схему 2, узел I, схему 5, сеч. Г-Г).
- 3. Опасная зона при производстве подготовительных работ и подъеме рупона указана на стр. 16, схема 8.

Поз.	Обозначение	Наименование	Ед. изм.	Кол.	Характеристика	Примечание
7		Защит ЗП-271395-1899-75	шт	5		
8	п812.02.00.00	Поддон	"	4		
9	п85х1100.00	Захват для подъема рупона массой 45-65 т	"	2		
10		Упор ϕ 150	"	4		лист 2240-72 швеллер ст.3 ГОСТ 3325-79
11		Пластина 80x500	"	6		К-В ГОСТ 18203-79 лист ст.3 ГОСТ 14897-79
12		Распорка ϕ 2600 мм	"	2		швеллер ст.3 ГОСТ 3325-79 лист 2240-72

Т.П. 903-9-17, 86

Привязан:	Баг-аккумулятор горячей воды емкостью 20 тыс. л	Стр.	Лист	Листов
	Подъем рупона стенки краном	Р	2	Билантермашполитм
				г. Москва

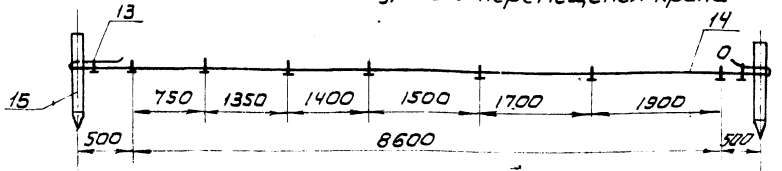
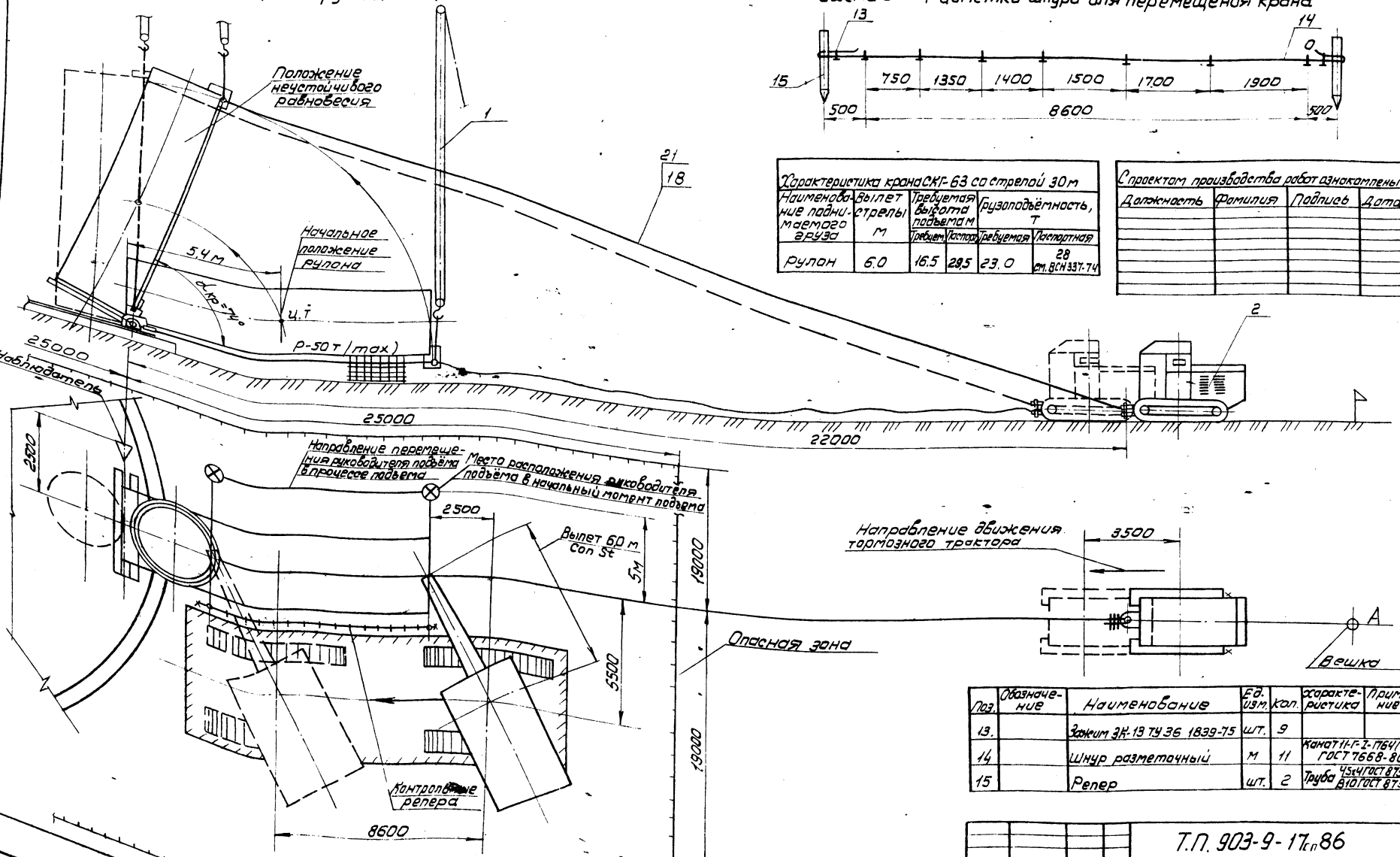
Титовой проект 903-9-17. 86

Альбом III

Схема 8. Установка рупона в вертикальное положение

Схема 9 Разметки шнура для перемещения крана

Титов проект 903-9-17.86 Москва III



Характеристика крана СК-63 со стрелой 30 м				
Наименование поднимаемого груза	Вылет м	Грузоподъемность т		Лестничная ст. ВСН 337-74
		Требуемая высота подъема м	Требуемая скорость т	
рулон	6,0	16,5	28,5	23,0

Справка производства работ ознакомлены			
Должность	Фамилия	Подпись	Дата

Поз.	Обозначение	Наименование	Ед. изм.	кол.	Характеристика	Примечание
13.		Зажим ЗК-19 ТУ 36 1839-75	шт.	9		
14		Шнур разметочный	м	11		Канат ИЛ-2 Т64(180) ГОСТ 7668-80
15		Репер	шт.	2		УСН ГОСТ 8732-76 110 ГОСТ 8731-74

Привязан		Исполнитель		Содержание	
Имя	Фамилия	Имя	Фамилия		

Т.П. 903-9-17.86

Бак-аккумулятор горячей воды емкостью 80 тыс. м³
 Подъем рупона стенкой краном

Схема 10. Стреловка рулона

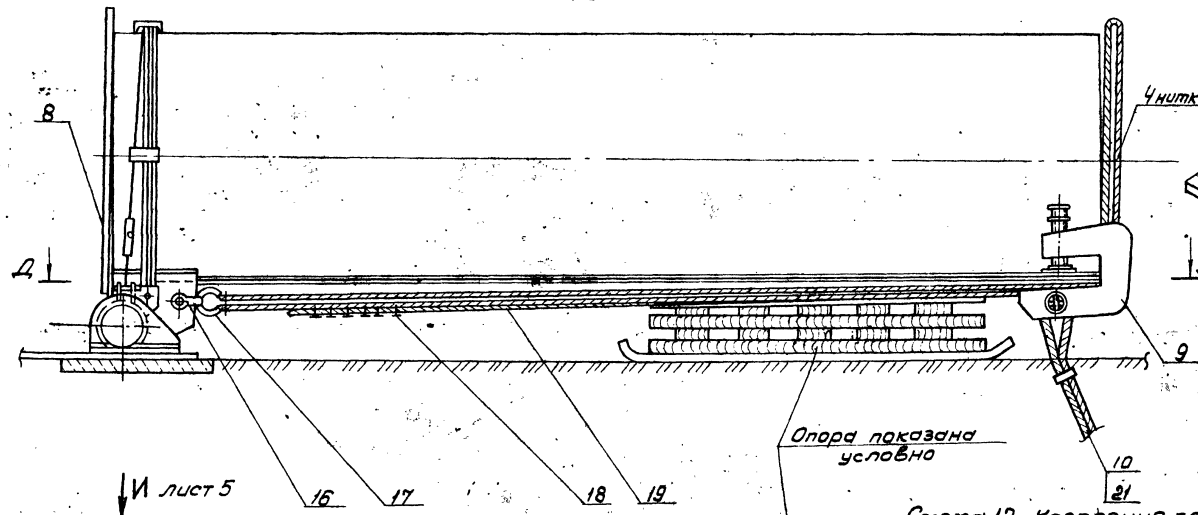


Схема 11. Стреловка рулона

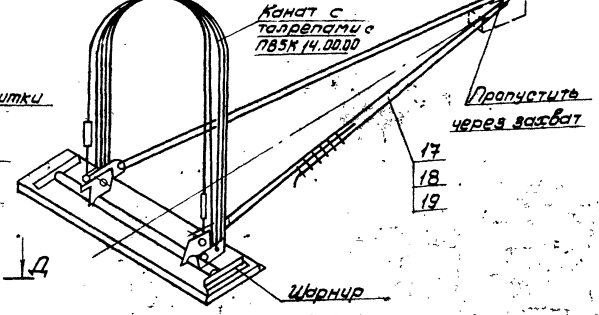
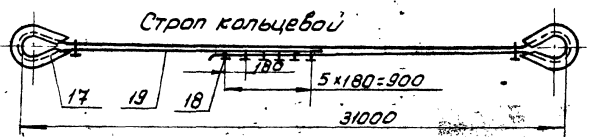
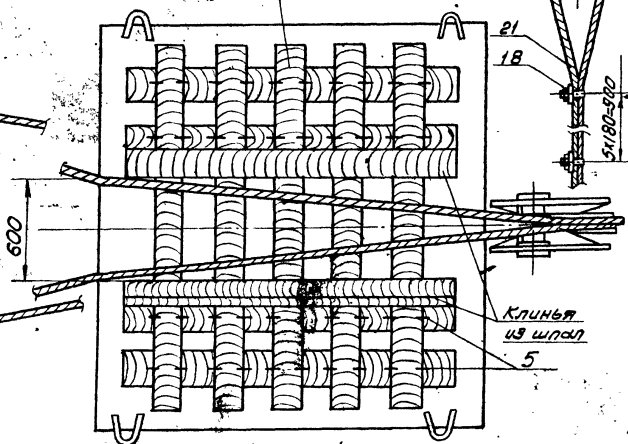
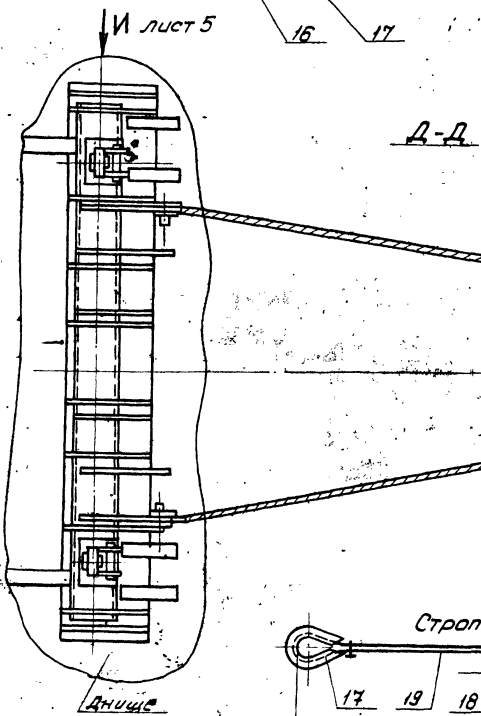
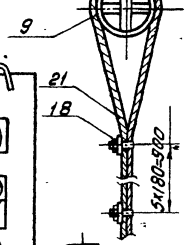


Схема 12. Крепление тормозного каната



Поз.	Обозначение	Наименование	Ед. изм.	Кол.	Характеристика	Примечание
16		Стрела СЯ 160.0СТ5.2312-79	шт.	2		
17		Качш 95 ГОСТ 2224-72	"	2		
18		Защит ЗК 92 Т 436 1839-75	"	12		
19		Канат подъемный	"	1	Канат 29-Г-1-1764(180) ГОСТ 7668-80; 2-62000	
20		Автоматоподъемник АП-10А	"	1		
21		Канат тормозной	"	1	Канат 29-Г-2-1764(180) ГОСТ 7668-80; 2-24000	

Т.П. 903-9-17м 86	
Привязан	Баки-аккумулятор горячей воды ёмкостью 20 тыс. м ³
Имя №	Подъем рулона стенок крана.
Имя №	Исполнительский монтаж в Москве

Таблабй проект 903-9-17.86 Альбом VII

Имя №

Лобовый проект 903-9-17.86

Лобовый проект 903-9-17.86

2. Подъем рулона в вертикальное положение.

- 2.1. Расположить кран в исходное положение, повернуть вылет стрелы, опустить крюк до земли.
- 2.2. Произвести стреловку рулона (см. схему 11, 12).
- 2.3. Расположить трактор на продолжении оси рулона (см. схему 8).
- 2.4. Закрепить угловой сектор на крайней скобе шарнира (см. Вид U).
- 2.5. Привести стрелку, совместив риску 0-0 по верхней кромке стрелки и окончательно закрепить сектор.
- 2.6. Отработать систему сигнализации (напрямую флажками) между бригадиром, крановщицей, наблюдателем и трактористом. Четко должны быть определены все сигналы по пошатыванию перемещению крана, подъему рулона и включению в работу тормозного трактора.
- 2.7. Проверить надежность такелажной оснастки. Для этого поднять конец рулона на 100-200 мм. и выдержать в таком положении 10 мин. Тщательно осмотреть такелаж. При отсутствии каких-либо неисправностей продолжить подъем, бригадир и наблюдательна занять свой рабочие места согласно схеме (см. схему 8).

2.8. Подъем рулона осуществлять по этапам:

- I этап - Подъем рулона полиспастом крана с одновременным контролем допустимого отклонения полиспаста (2° от вертикали) по соответствующей риску на угловом секторе. Подъем прекратите, когда стрелка совместится с очередной riskой на угловом секторе.
- II этап - Перемещение крана без изменения вылета на расстояние между двумя смежными отметками (см. схему 9). В процессе подъема бригадир попеременно должен давать команду крановщице на очередной подъем рулона, прекращая его после получения сигнала от наблюдателя, стоящего напротив углового сектора. После этого он дает сигнал крановщице на перемещение крана во следующей riskи.
- 2.9. До достижения рулоном угла 60° канат тормозного трактора должен иметь провисание. На следующем участке подъема уменьшите провисание до минимума. При достижении рулоном угла наклона 71° (совмещение верхней кромки стрелки с riskой 0-5 - положение неустойчивого равновесия рулона) выдрать свободный тормозной канат и ослабить полиспаст крана, включив тем самым в работу тормозной трактор. Затем перемещением тормозного

трактора на пути, обозначенном реперами, плавно опустить рулон на землю.

Примечание:

Учитывая, что затруднительно точно определить угол неустойчивого равновесия из-за отсутствия некоторых данных (силы ветра фактического расположения центра тяжести рулона и пр.) после достижения рулоном угла наклона 60° особое внимание следует уделить контролю за провисанием тормозного каната во избежание рывка при включении в работу тормозного трактора.

- 10. Отсоединить тросы от шарнира, отвернуть нижний болт, вывести захват из рулона и весь такелаж опустить на землю.

Указанные работы производить с автогидроподъемника АПГ-12.

Мероприятия по безопасности ведения работ.

- 1. Оси рулона, захвата и тормозного трактора должны находиться на одной линии, перпендикулярной оси шарнира.
- 2. Подъем рулона запрещается производить в гололеду при сильном тумане или снегопаде, температуре окружающего воздуха ниже минус 40°С, а также при силе ветра более 6 м/сек. см. ВСН-274-74.
- 3. Перед подъемом необходимо проверить исправность ограничителей грузоподъемности, высоты подъема груза, звуковой сигнализации тормозов механизма крана. Площадка для передвижения и маневрирования крана должна полностью простраиваться.
- 4. Руководитель подъема должен постоянно находиться в поле зрения машиниста крана, который должен видеть его сигналы, а также оповещать команду. Команды машинисту крана и трактористу подъем только руководителю подъема.
- 5. При подъеме рулона стенки в вертикальное положение взоме подъема (в радиусе 5 м. от шарнира и под канатами) не должны находиться люди.
- 6. Опасную зону ограбить сигнальными стовечными ограждениями согласно ГОСТ 23407-78.

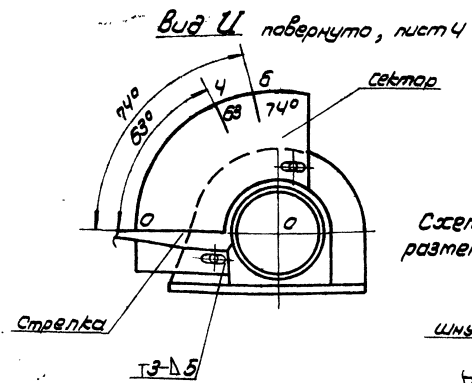
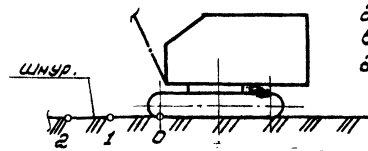


Схема 15. Установка разметочного шнура.

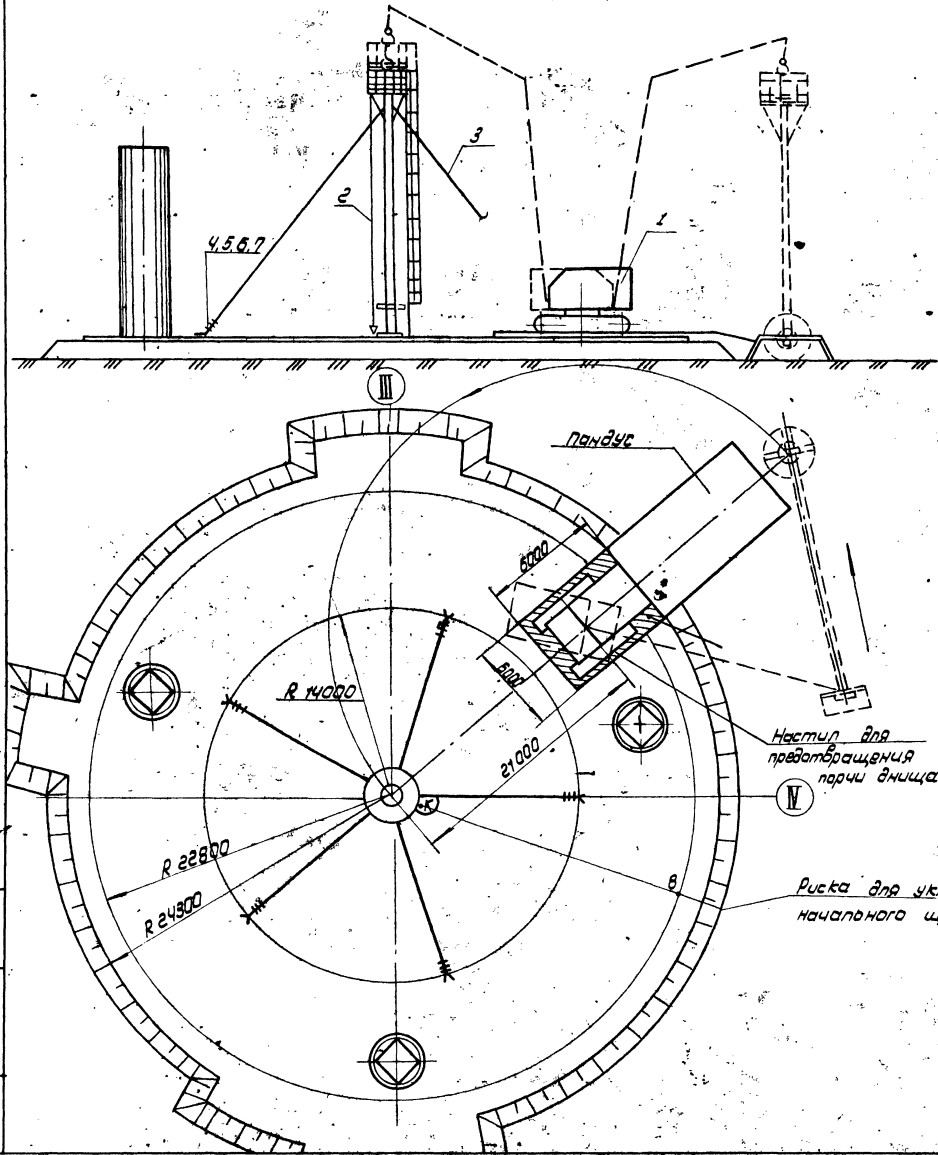


Разметка сектора

Точки	1	2	3	4	5	6
Угол	34°	42°	56°	63°	71°	74°

		7.П. 903-9-17.86			
Провисан:		Вак. аккумулятор горячей воды емкостью 20 литров		Стандия лист/листов	
		Подъем рулона стенок краном.		р 5	
				Исполнитель: П. МаскВА	

Схема 1



Порядок работ.

1. Устроить пандус и настил на днище для установки крана. Во избежание деформации днища и основания под ним проверит конструкцию настила в зависимости от плоскости грунта основания для каждой отдельного случая.
2. Приварить по риске R-320 павители для установки монтажной стойки (см. схему 4).
 Произвести сборку стойки:
 - 1) установить центральное кольцо в сборе с крестовиной, при этом зазор между ребрами стойки и патрубком центрального кольца должен быть 3-4мм;
 - 2) установить подкосы, соблюдая перпендикулярность центрального кольца и стойки;
 - 3) установить лестницу;
 - 4) приварить к центральному кольцу 3 кронштейна для крепления отвесов, при этом один из кронштейнов приварить под углом из вертикальной плоскости центрального кольца, расположенной около установленной лестницы (см. схему 1);
 - 5) установить на центральном кольце временное ограждение;
 - 6) прикрепить расчалки.
 Установить кран в исходное для подъема положение и произвести строповку стойки.
4. Произвести подъем стойки в вертикальное положение, следя за отклонением полипаста крана (не более 2°), затем поворотом стрелы установить стойку так, чтобы отвес, расположенный у лестницы, совпал с (•)Х, нанесенной на днище. Затем проверить вертикальность стойки и закрепить ее расчалками.

Т. П. 903-9-17. 86

				Т. П. 903-9-17. 86		
Произв. зан.	Исполн.	Провер.	Дата	Бат. аккумулятор	Лист	Листов
				Бат. емкость - 200квт.ч	Р	1 2
				Установка монтажной стойки	Гипропроектинститут г. Москва	

Листовой проект 903-9-17-86

Схема 2. Стреловка стойки и установка временного ограждения

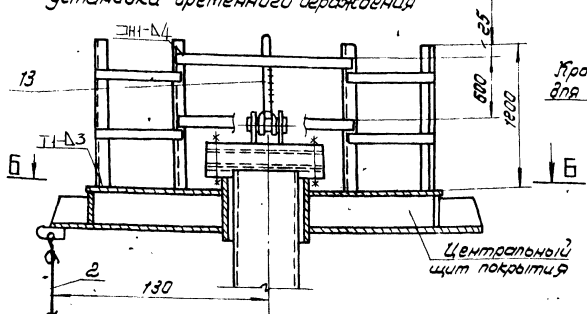


Схема 3. Крепление расчалок

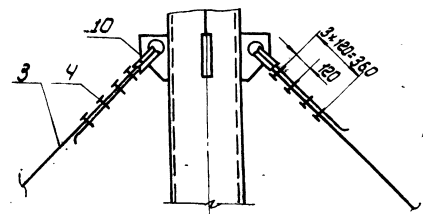


Схема 4. Крепление стойки к днищу

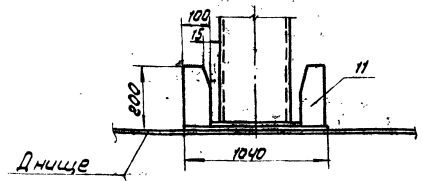
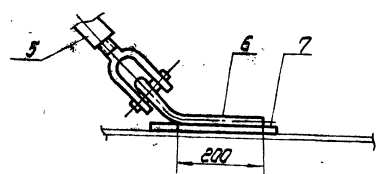
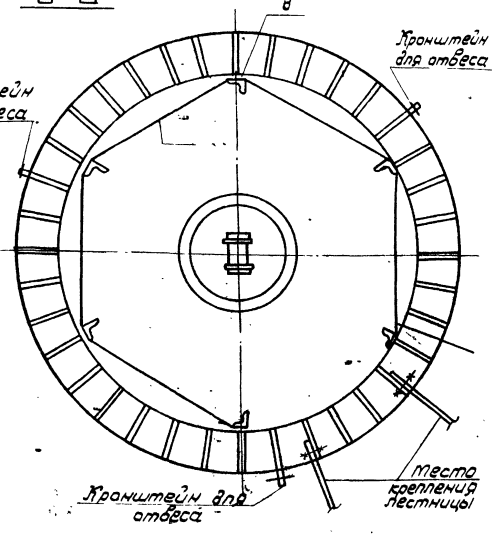


Схема 5. Крепление расчалок к днищу резервуара



Б-Б



С проектом производства работ ознакомлены

Должность	Фамилия	Подпись	Дата

Характеристика работы крана

СКТ-63 Lстр.=3.0м, Lгусек.=10м.

Наименование операции	масса груза, т	вылет стрелы, м	высота в пологом положении, м	высота в вертикальном положении, м	производительность, кубометры, подача, кубометры, расход топлива, л/час
Установка стойки в проектное положение			20	40	
Привет стойки в вертикальное положение	4.0	21	18	2.0	5.0

Поз.	Обозначение	Наименование	Ед. изм.	Кол.	Характеристика	Примечание
1		Кран СКТ-63 с вылетом 30м на 10м	шт	1		
2	18.12.01.00.00	Отвес	"	3		
3		Расчалка R=22м	"	5	Канат 18-Ф-1784-(180) ГОСТ 7688-80	
4		Занит ЗК-19-7436-1839-75	"	40		
5	948.01.247	Талевый 320 П.В.В. П.Т.К. 2314-79	"	5		
6		Скоба с разв. 520мм	"	5	180 ГОСТ 2390-71 Кр. ст. 3 ГОСТ 330-79	
7		Пластина 300 x 140	"	5	Лист 6-В ГОСТ 19903-74 Лист 6-В ГОСТ 14637-79	
8		Стойка ограждения R=1100	"	6	Углок ст.3 ГОСТ 535-79	
9						
10		Ключ 56 ГОСТ 2224-72	"	5		
11		Ловитель	"	5	Лист 6-В ГОСТ 19903-74 Ст.3 ГОСТ 14637-79	
12		Занит ЗК-23-7436-1839-75	"	6		
13		Канат канцельный стальной R=5000	"	1	Канат 22-Т-1784-(180) ГОСТ 7688-80	
14		Полоза ограждения L=2м	"	10	Полоза 4-40 ГОСТ 103-76 Ст.3 ГОСТ 330-79	

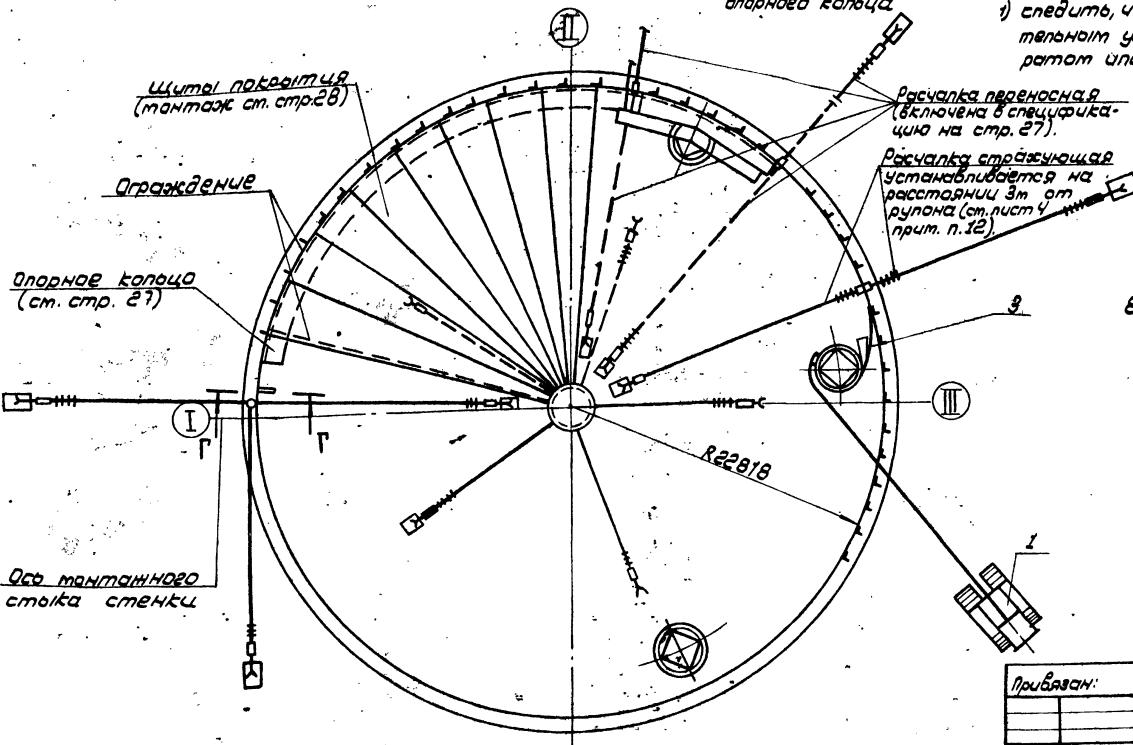
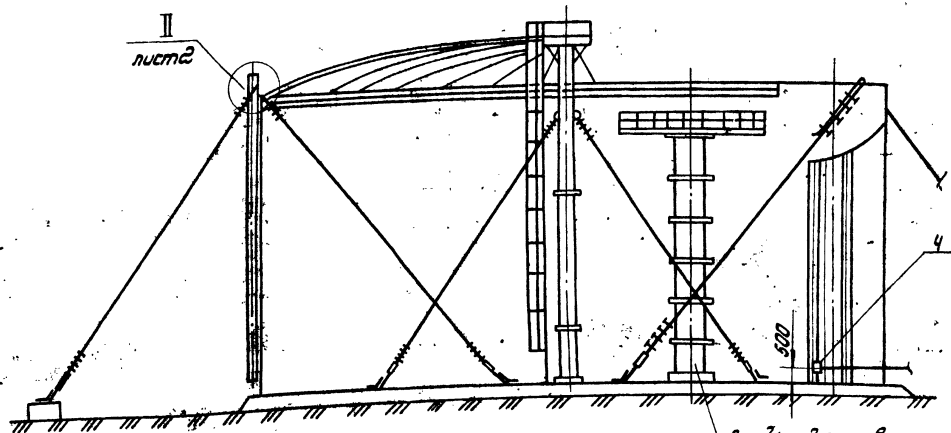
Т.П. 903-9-17-86

Подкладной приваренный лист к днищу при разметке.

Привезен:

Наименование	Кол.	Характеристика	Код	Лист	Листов
Бак-аккумулятор горячей воды емкость 20л.ст.м3	1		р	2	
Установка магнитной створки	1				

Схема 1



Порядок работ.

1. Приварить к днищу по концевой риске R₁-22818 мм. ограничительные уголки с шагом 300мм. (узел I). В зоне вертикальных монтажных стоек стенки на расстоянии 3000мм от стойки в обе стороны ограничительные уголки не приваривать.
2. Обмотать рулон канатом, закрепленным одним концом к скосе (узел I) другой к трактору и выбрать слабины.
3. После срезки планок с гидроподъемника, ослабить натяжение каната и дать возможность рулону распухнуть. Установить вертикальную кромку полотнища стенки согласно разметке и зафиксировать начальный участок полотнища приваркой пластины (см. А-А). На расстоянии 3,5-4,0 м. от вертикальной кромки прижать участок полотнища к ограничительным уголкам и зафиксировать это положение стенки приваркой к днищу швом в-50/200 с двух сторон на длине 1 м.
4. Произвести сформирование начальной кромки. Установить трубу жесткости.
5. Проверить вертикальность начальной кромки и зафиксировать это положение 32 расчалками, прикрепленными к трубе жесткости.
6. Приварить тросовую скобу (см. схему 5) и произвести строповку тросового каната.
7. Произвести развертывание полотнища участками 2 м. По мере развертывания:
 - 1) следить, чтобы нижняя кромка полотнища плотно прилежала к ограничительным уголкам. При необходимости прижатие производится речными даткратом или клином (см. схему 7);
 - 2) производить приварку нижней кромки полотнища к днищу (см. стр. 45);
 - 3) производить установку элементов опорного кольца (см. стр. 25); Первый элемент установить после развертывания полотнища на 170 м. Установку последующих элементов производите по мере развертывания полотнища на участок достаточный для установки его плюс 3 м. (см. стр. 25);
 - 4) фрезку и установку патрубков заполнения и распада, установку блока трубопровода в проектное положение - после монтажа одного элемента опорного кольца;
 - 5) установку щитов покрытия.
8. После завершения развертывания полотнища каждого рупона:
 - 1) до срезки планок, соединяющих каркас с полотнищем установить на расстоянии 3 м. от концевой вертикальной кромки приспособление для заточки вертикального стойки (см. стр. 32)

поз.	Обозначение	Наименование	Ед. изм.	кол.	Характеристика	Примечание
1		Трактор типа С-100	шт	1		
2		Гидроподъемник АСП-12	"	1		
3	188.05.00.00	Личной упор	"	1		
4	183.02.00.00	Скоба для развертывания рулона	"	2		

T. П. 903-9-17.86

Привезен:	бак-аккумулятор горячей воды емкостью 200 л	Стяжка	Лист	Листов
	Нач. отп. Кузнецкой ст. Н. Копыт Наволя 11.11.86 ГИП Трест 11.11.86 12.14	Р	1	4
Удобр. Копия!	Развертывание полотнища стенки	Генеральный инженер Г. Москва		

Схема 2. Приварка ограничительных уголков.

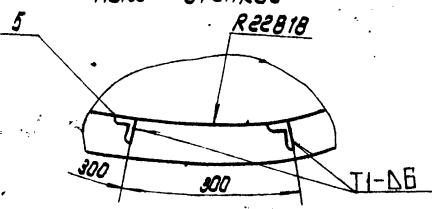


Схема 6 Крепление трубы жесткости к стенке

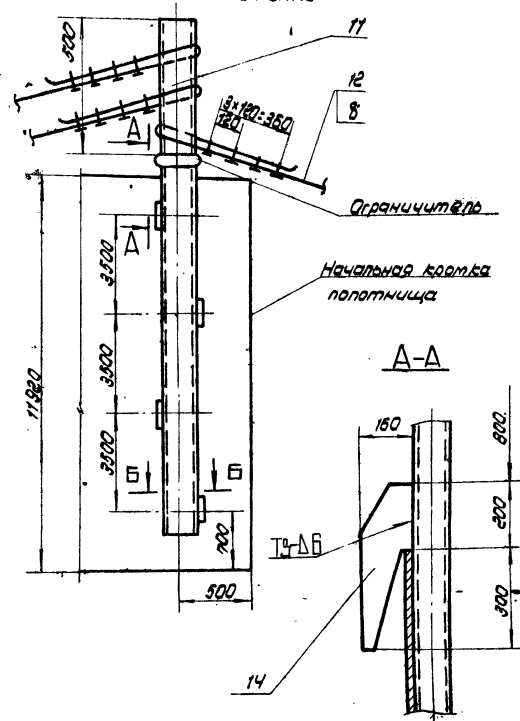


Схема 3 Крепление расчалки к рулону

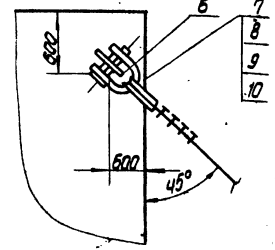


Схема 4 Приварка скобы (поз. 6) к рулону

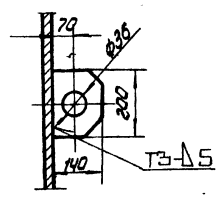
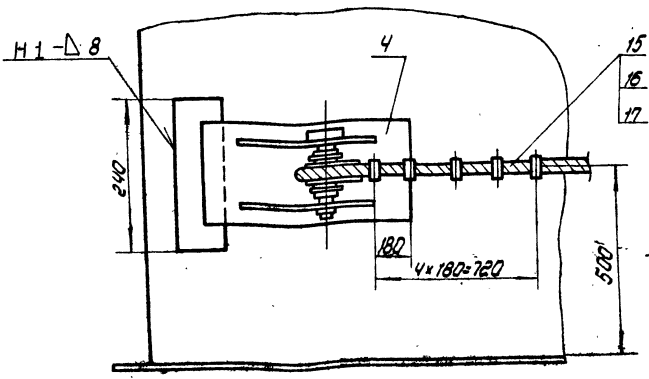


Схема 5 Крепление скобы для развертывания рулона стенки



- Порядок работ (продолжение)
- развернуть следующее полотнище на 6-8м, оставив зазор между стержнями краткости 800 мм;
 - произвести формообразование стержней краток (см. стр. 39);
 - сместить начальный участок (трактором) второго полотнища за образованием нахлеста;
 - переместить приспособление в рабочее положение и произвести стыковку полотнищ, затем сварку (сварку см. стр. 47)
9. Развернуть следующее полотнище по вышеуказанной технологии.

Примечания.

- Путь перемещения рулона sağlamak солидолом.
- Если усилие трактора окажется недостаточным для перемещения рулона переменить полосу.

Поз.	Обозначение	Наименование	Ед. изм.	Кол.	Характеристика	Примечание
5		Уголок ограничительный	шт	478	Уголок ст3 гост 533-79	
6		Скоба	"	1	Лист ст3 гост 14637-79	
7		Ланат стержневой	"	1	Ланат 18.0-Г-1-1184 (180) гост 7868-80; ст3 гост 14637-79	
8		Занит 3Л-50	ТУ 38 1839-75	"	48	
9		Лыш 56	гост 2224-72	"	12	
10		Скоба СЛ-50	ОСТ 5.2312-79	"	7	
11		Труба жесткости	φ 127мм	"	1	Труба 219x10 гост 8732-78; φ 127 гост 8731-74
12		Ланат расчалки		"	5	Ланат 18.0-Г-1-1184 (180) гост 7868-80; ст3 гост 14637-79
13		Пластина соединительная	110x200	"	4	Лист ст3 гост 14637-79
14		Лыш 56	гост 2224-72	"	1	Лист ст3 гост 14637-79
15		Ланат тросовый		"	2	Ланат 18.0-Г-1-1184 (180) гост 7868-80; ст3 гост 14637-79
16		Занит 3Л-32	ТУ 38 1839-75	"	20	
17		Лыш 83	гост 2224-72	"	4	

Т. П. 903-9-17.86

Привязан:	Бак-аккумулятор горючего 300л	Станд. Лист	Листов
	вместимостью 20 тыс. м3	Р	2
	Развертывание полотнищ стенки	Информационный г. Москва	

Лист VII

Таблицы проработ. 903-9-17.86

Лист VII

Схема 7. Крепление расчалки к якорю

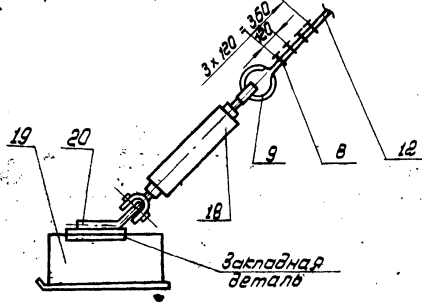


Схема 8

Крепление расчалок к днищу резервуара

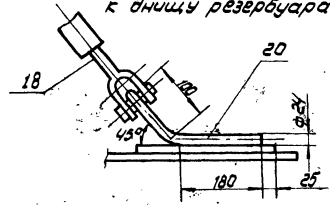


Схема 10. Установка кронштейна с расчалками.

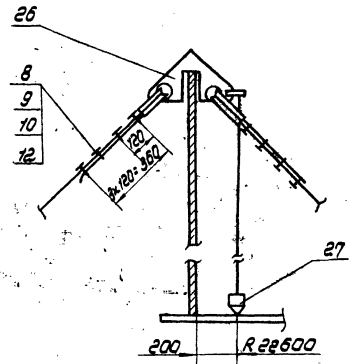
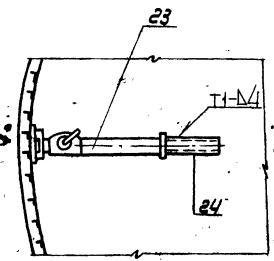


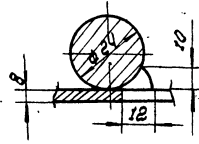
Схема 9

Прижатие полотна к ограничителю углам.

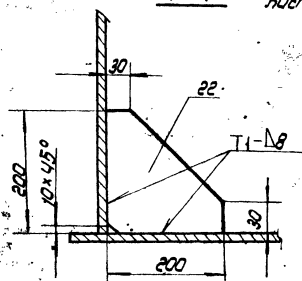
1) Даткратом



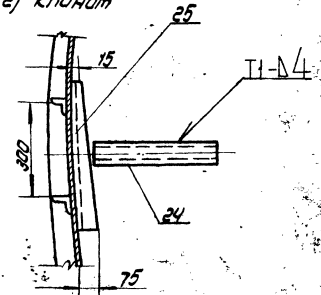
В-В повернута



Г-Г лист 1



2) клин



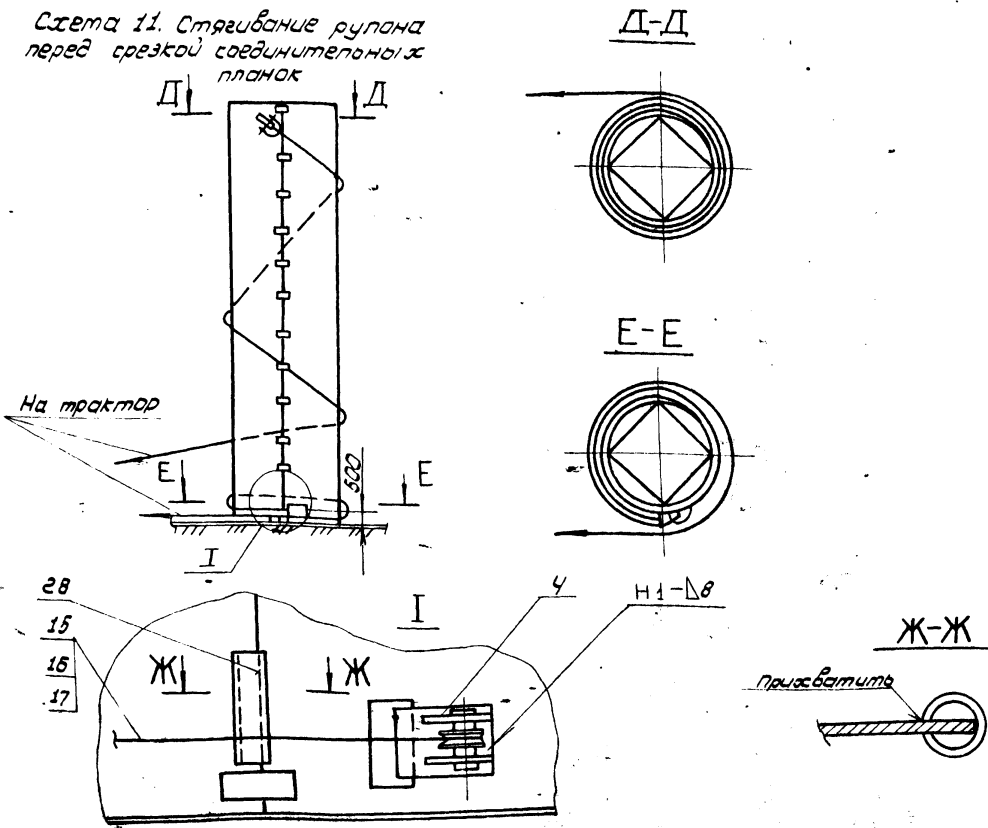
№	Обозначение	Наименование	Ед. изм.	Кол.	Характеристика	Примечание
18		Тяжел 50.0С.88.0СТ5.2314-80	шт	5		
19		Якорь инвентарный	"	3	Усилие тяго-вое 30 кт	
20		Скоба 2 700	"	5	Лист 4-24 ГОСТ 2380-71 Лист ГОСТ 335-79	
21		Пластина 150 x 300	"	2	Лист 6-14 ГОСТ 13023-79 Лист 6-14 ГОСТ 14637-79	
22		Пластина ограничительная 200 x 200	"	1	Лист 6-14 ГОСТ 14637-79	
23		Даткрат резиновый ДР-50	"	1		
24		Упор 2 400	"	2	Двутавр 10 ГОСТ 8239-72 Ст. 8 ГОСТ 355-79	
25	п.87.11.00.00	Клин	"	2		
26	п.88.04.00.00	Кронштейн для расчалки	"	1		
27	п.812.01.00.00	Отвес	"	1		
28		Труба 2 800	"	1	Труба 108-5 ГОСТ 8732-78 6-10 ГОСТ 8731-74	

Т.П. 903-9-17-86

Привезен:	бат. аккумулятор	Технический лист	Листов
	горячей воды	Р	3
	откачено 20 тыс. м ³	Инженер-проектировщик	
	развертывание полотна	г. Москва	
	и стенок		

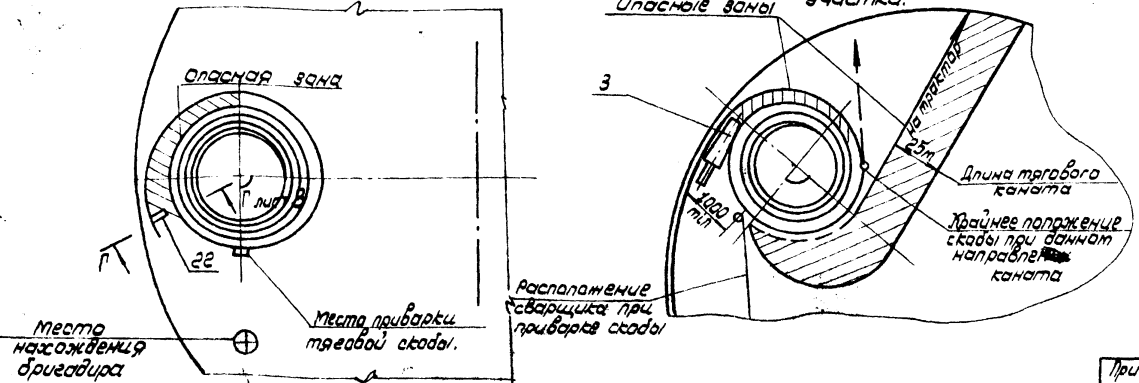
Уни. проект 903-9-17-86
 Т.П. 903-9-17-86
 Уни. проект 903-9-17-86

Схема 11. Стягивание рупона перед срезкой соединительных планок



12. Приварка скоб для развертывания полотнища:

- 1) при развертывании начального участка.
- 2) при развертывании очередного участка.



- До срезки удерживающих планок обмотать рупон канатами: верхний канат крепится к скобе (поз. 5), нижний канат крепится к трапеoidalной скобе, приваренной к рупону на высоте 500 мм (см. схему 11). Свободный конец каждого каната крепится к трактору. Канаты натянуть.
- Срезку удерживающих планок производите с абтогидроподъемника. Срезку начинают с верхней планки. Последнюю планку срезают стоя на высоте со стороны противоположной развертыванию свободной площадке кромки.
- После срезки планок, ослабляя канаты, дать возможность рупону распушиться.
- Для развертывания полотнища:
 - 1) приварить трапеoidalную скобу в месте, указанном на схеме 12.1., предварительно приварить пластину поз. 22;
 - 2) развернуть часть полотнища и, не ослабляя натяжение каната, установить клиновидный упор между рупоном и развернутой частью полотнища;
 - 3) ослабить натяжение тросового каната до принятия рупона к клиновидному упору;
 - 4) приварить вторую скобу (см. схему 12.2.);
 - 5) закрепить тросовый канат от второй скобы к трактору и продолжить развертывание.
- Приварку скоб должен выполнять высококвалифицированный сварщик.
- При развертывании рупона следите, чтобы шов приварки скобы не работал на излом и тросовый канат на протяжении развертывания каждого участка располагался по касательной к рупону.
- Запрещается пребывание людей в зонах между развернутой частью полотнища и рупоном, в месте установки клина и на расстоянии не менее 1 м. от последнего (см. схему 12).
- Категорически запрещается пребывание людей в зоне развертывания рупона (см. схему 12).
- До начала развертывания рупона бригадир должен проверить расстановку рабочих с учетом пунктов 7 и 8. При развертывании должен находиться в месте, указанном на схеме 12.
- Оставший рупон, находящийся в стадии развертывания (обведенный чертой после окончания стены) допускается только после установки клина в рабочее положение (см. п. 4.1 и 4.2).
- Во избежание западания конечной кромки полотнища срезку планок, соединяющих полотнище с каркасом, производите только после установки и приварки к стенке возможного количества элементов опорного кольца приварки нижней кромки полотнища к днищу. Установка распорок и установка приспособления для замыкания в месте необходимости для формирования вертикальной кромки полотнища (см. стр. 29) при этом полотнище должно быть приварено к приспособлению через пластины на высоте 3 м, 6 и 9 м.

Трубовой проект 903-9-17.86

Лист 11

Т.П. 903-9-17.86			
Привязан:	Бак аккумулятор горячей воды, емкость 20 тыс. м3	Лист	Листов
	развертывание полотнища стенки (техника безопасности)	Р	4
Имя №	г. Москва		

Схема 1. Установка первого элемента опорного кольца

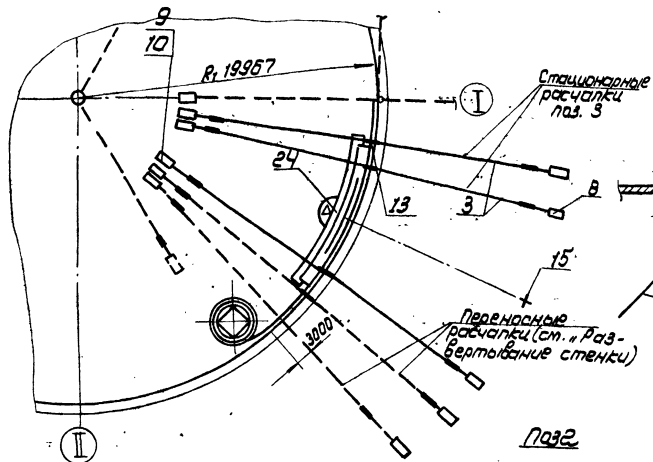


Схема 3. Установка повителей и расчалок

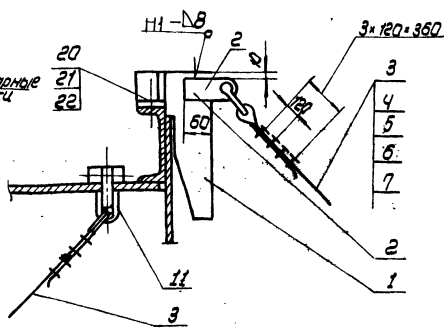


Схема 2. Установка последующих элементов опорного кольца

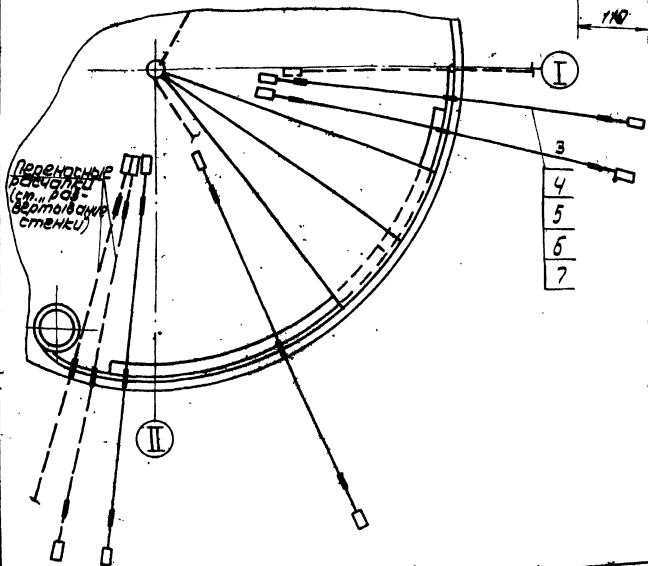
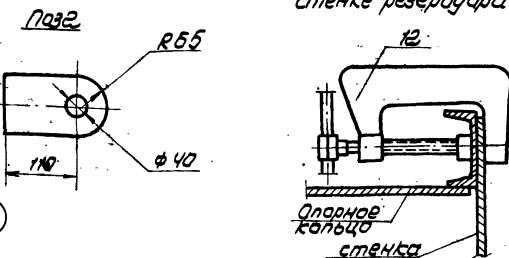


Схема 4. Принятие опорного кольца к стенке резервуара



элемента к стенке. Принятие пологими стенки к швеллеру опорного кольца в необходимых местах производить струциной поз. 12, схема 4.

в.2. Установить второй (последующий) элемент в проектное положение, приварить, затем приварить его к стенке.

1. Подготовительные работы.
- 1.1. Проверить кривизну краевой кромки элемента опорного кольца по минимету пазу стенки и выторг: отклонение четвертой точки от горизонтали не более 10 мм.
- 1.2. Установить на элементе 3 повителя, каждому повителю приварить пластину (поз. 2, схема 3) для крепления наружной расчалки.
- 1.3. Вырезать в настиле элемента опорного кольца отверстие ф 50 мм (см. схему 3) и установить скобу для крепления внутренней расчалки (схема 3, поз. 11).
- 1.4. Закрепить отвес в отверстии для стока продукта (см. схему 7).
- 1.5. Установить крашительную (на первом элементе) для обеспечения горизонтальности элемента при установке его в проектное положение.
- 1.6. Приварить ограждение (см. схему 5).
- 1.7. Привести с выщипа на брашную кромку стенки русту - место установки первого элемента.
- 1.8. Застрапить элемент 3² ветвевым стропом за заводские скобы и средний повитель и отрегулировать длину ветвей по первому элементу.

2. Монтаж опорного кольца.
2.1. Установить первый элемент в проектное положение, совместив левую кромку элемента (вид изнутри резервуара) с риской на стенке, произвести приварку, затем приварку.

Поз.	Обозначение	Наименование	Ед. изм.	Кол.	Характеристики материала
1	188.5.100.00	Повитель	шт	6	
2		Пластину	"	3	Лист 6-10 ГОСТ 19003-74 ст 3 ГОСТ 14337-75
3		Лента расчалки	"	8	Лента 18.01.71-1184(180) ГОСТ 1888-80; 6 18.000
4		Защит 31Х-10 ТУ 95 1889-75	"	64	
5		Львы 55 ГОСТ 2224-72	"	16	
6		Скоба СЯ-90 ГОСТ 5.2312-79	"	8	
7		Горелка 50-02-88 ГОСТ 5.2314-79	"	8	
8		Якорь швеллерный	"	4	Усиление траверсе 30 мм
9		Пластину 150x300	"	4	Лист 6-10 ГОСТ 19003-74 ст 3 ГОСТ 14337-75
10		Скоба 6 700	"	4	Лист 6-24 ГОСТ 4330-71 ст 3 ГОСТ 535-79
11	188.48.00.00	Скоба для крепления расчалок	"	3	
12	188.02.00.00	Струцина для принятия опорного кольца	"	2	
13	188.04.00.00	Крашительная для расчалок	"	1	
14	188.01.00.00	Отвес	"	24	

Т.П. 903-9-17.86

Приварен:

Имя	Подпись
Имя	Подпись
Имя	Подпись

Монтаж опорного кольца

бак-аккумулятор горячей воды емкостью 50 тыс м³

Итого листов	Листов
Р	1
2	

Автом VIII

Т.П. 903-9-17.86

Имя (подпись) и дата

Схема 1

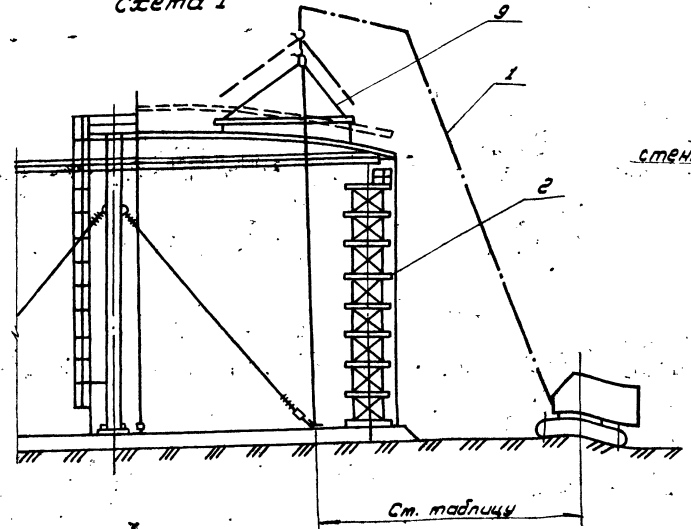
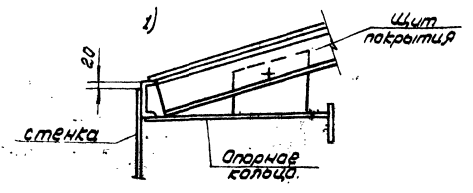


Схема 2. Сварка покрытия.



2)

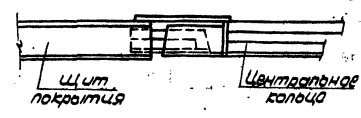
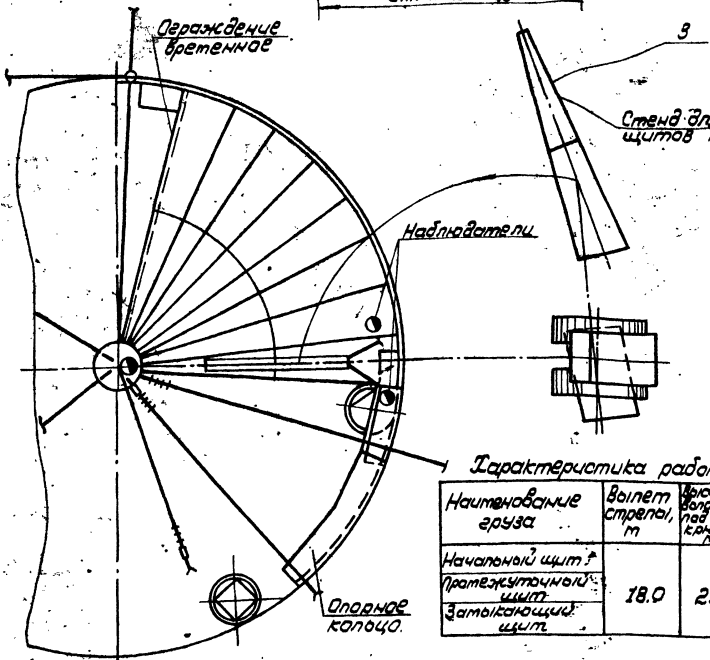
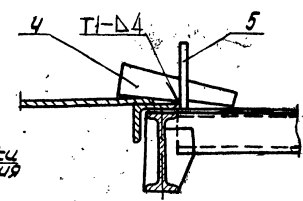


Схема 3. Сварка радиальных стоек.



Стенд для сборки щитов покрытия

Срок работ производится работ ознановлен.

Влажность	Статус	Подпись	Дата

Характеристика работы крана.

Наименование груза	Вылет стрелы, м	Высота подъема груза, м	Использование бараганга	
			Необходимый диаметр каната, мм	Посадочный диаметр, мм
Начальной щит	18.0	23.0	5802	8 000
Промежуточный щит			4760	
Заключительный щит			3981	

Монтаж покрытия производится укрупненными щитами, собираемыми на специальном стенде. Места стыковки радиальных балок щита проверит шаблон $l=2,5m$ и $R=60m$.
Установку щитов в проектное положение производят только после приварки элементов опорного кольца к стенке и сварки их между собой.

Подготовительные работы.

1. Установить стойку для приварки опорного кольца в месте установки первого щита покрытия.
2. Перенести с днища на верхнюю кромку стенки риску - место установки первого щита.
3. Проверить вертикальность стенки в месте установки первого щита, а также вертикальность монтажной стойки.
4. Приварить к щиту скобы для строповки (см. схему 6). В местах приварки скоб настил щита приварить к кольцевому валкам швом 4мм. на длине 300мм. (см. схему 4).
5. Прикрепить к щиту пеньковые расчалки.
6. Установить на первом щите временное ограждение (см. схему 5).

Порядок работ.

1. Произвести строповку щита. При необходимости отрегулировать длину ветвей траверсы.
2. Произвести установку первого щита в проектное положение и приварить его к центральному щиту и опорному кольцу, а затем произвести сварку.

Поз.	Обозначение	Наименование	Ед. изм.	Кол.	Характеристика	Примечание
1		Кран СМГ-63	шт	1	см. табл.	
2	1871.08.00.00	Стойка для приварки опорного кольца		1		
3	1871.07.00.00	Стенд для сборки щитов покрытия		1		
4		Клим		4		6-8 ГОСТ 19903-74 Ст 3 ГОСТ 14 037-79
5		Скоба		4		6-8 ГОСТ 19903-74 Ст. 3 ГОСТ 14037-79

Т.П. 903-9-17н86

Продержан:

Тилобой проект 903-9-17.86 Яльдом VIII

Людмила Павлова и другие

Схема 6. Места приварки скоб для строповки.

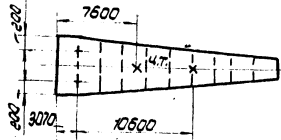
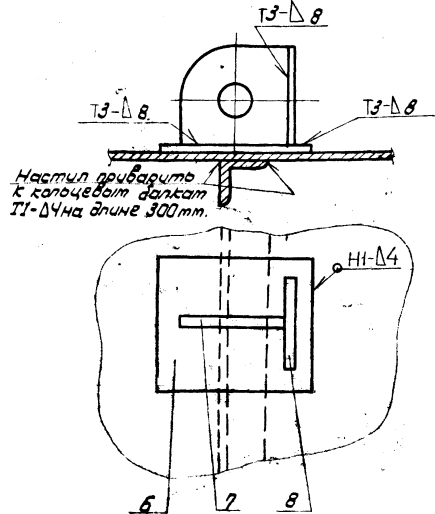
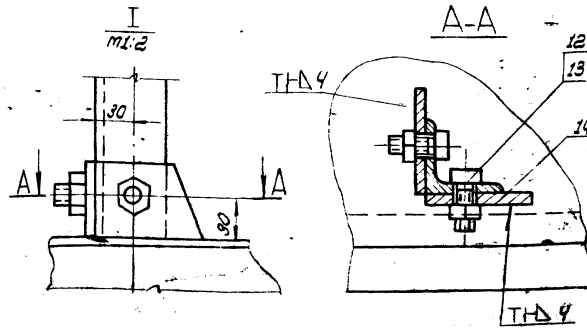
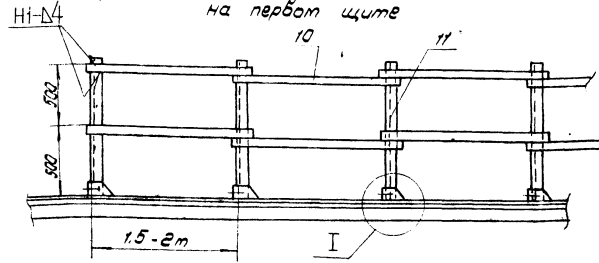


Схема 4. Приварка скоб для строповки щита



Настил приварить к колодезю даткам T1-Δ4 на длине 300мм.

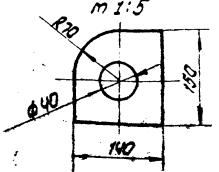
Схема 5. Приварка временного ограждения на первом щите



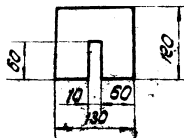
Примечания.

1. Сварку покрытия ст. стр. 51.
2. После расстроповки щита детали (поз. 7, 8) срезают, пластину (поз. 6) не срезать
3. Скобы для строповки приваривать по направлению действия расчалок траверсы.
4. Перед установкой замкнутого щита, верхнюю часть лестницы монтажной стойки и стойку для сборки опорного кольца удалить из разрезывара.

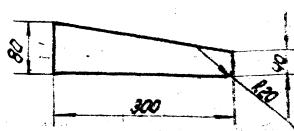
Пластина (поз. 6) м 1:5



Скоба (поз. 5) м 1:5



Лин (поз. 4) м 1:5



Порядок работ (продолжение)

3. Переместить стойку (поз.2) и произвести установку второго (последующих) щита. Привести щит к центральному кольцу. Сдвинуть радиальной сток на привалочку. Прижатие кромок друг к другу производят с помощью клингов (см. схему 3). Привести щит к опорному кольцу и произвести приварку щита к центральному и опорному кольцам (см. стр. 51, 52).

Указания по безопасному ведению работ.

1. Выходить на первый щит разрешается только после привалочки его к центральному и опорному кольцам.
2. При установке первого щита в проектное положение один монтажным должен находиться на стойке (поз.2), другой - на центральном кольце. При установке последующих щитов монтажники расползаются как показано на схеме 1.
3. При приварке щита к опорному кольцу сварщик должен закрепиться монтажным поясом за ограждение, установленное на опорном кольце.

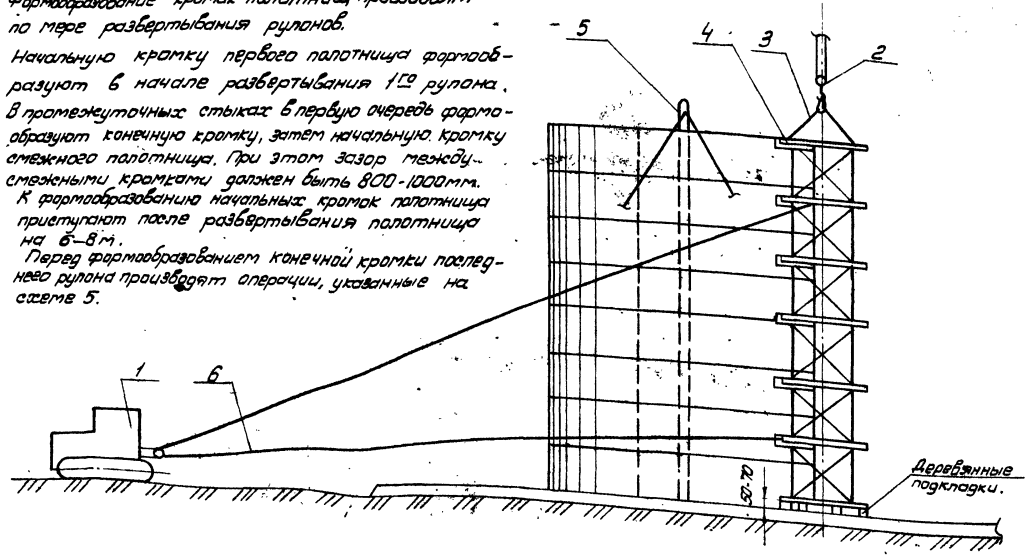
Поз.	Обозначение	Наименование	Ед. изм.	Кол.	Характеристики	Примечание
6		Пластина	шт	98	Лист 5 ГОСТ 18903-74	
7		Ребро	"	6	Лист 5 ГОСТ 18903-74	
8		Ребро	"	6	Лист 5 ГОСТ 18903-74	
9	025153.00.00	Траверса	"	1		
10		Линия ограждения 2,0м	"	16	Линия 3 ГОСТ 535-78	4 шт. ГОСТ 103-78
11		Стойка 2=1000	"	9	Штакет 3 ГОСТ 535-78	
12		Болт М12-50	шт	18	ГОСТ 7798-78	
13		Гайка М12	шт	18	ГОСТ 5915-70	
14		Пластина 70x50	"	18	Лист 5 ГОСТ 18903-74	Лист 3 ГОСТ 14687-79

Т.П. 903-9-17, 86

Привезен:		Ват-аккумулятор горячей воды емкостью 20 тыс. л		Станция	Листов	Листов
Начальник	Инженер	Инженер	Инженер	Р	2	
Монтаж	Покр.матр.я	Исполнитель: [Имя]				г. Москва

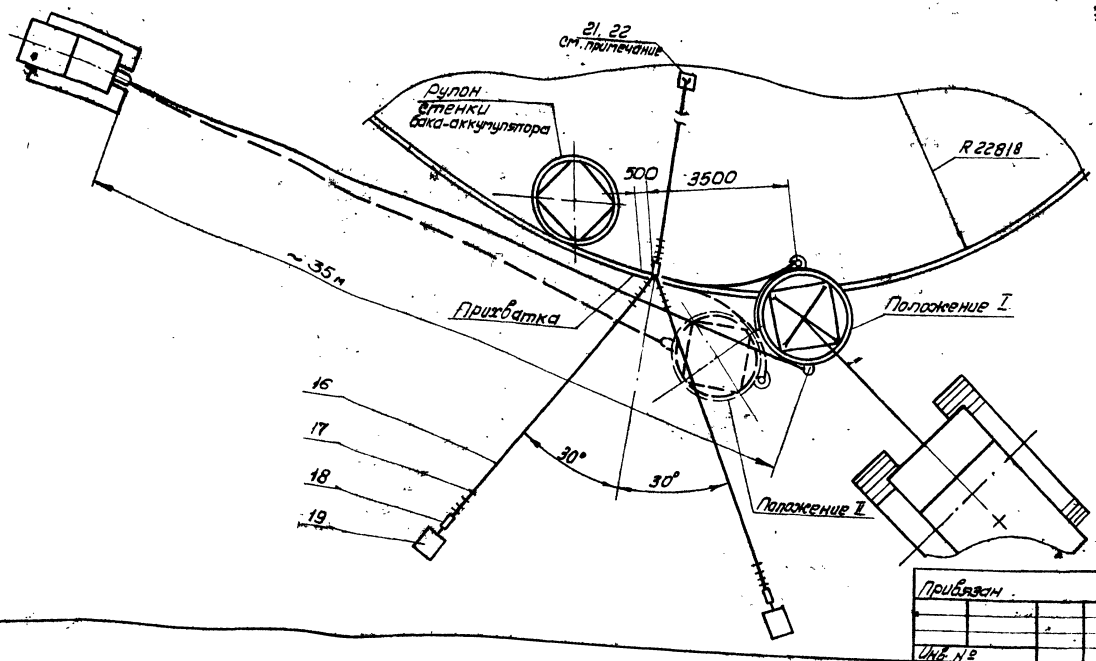
Формообразование крамок палатки производят по мере разворачивания рулонов.
 Начальную крамку первого палатки формируют в начале разворачивания 1-го рулона. В промежуточных стыках в первую очередь формируют начальную крамку, затем начальную крамку смежного палатки. При этом зазор между смежными крамками должен быть 800-1000 мм. К формованию конечных крамок палатки приступают после разворачивания палатки на 6-8 м.
 Перед формованием конечной крамки последнего рулона производят операции, указанные на схеме 5.

Схема 1.



Порядок работ.

1. Приладнять конец палатки, требующий формования, на 10-15 мм от дна для чего на расстоянии 4 м от вертикальной кромки установить клин между дном и нижней крамкой стенки.
2. Установить с внутренней стороны палатки приспособление для замыкания вертикального монтажного стыка. Закрепить нижний конец приспособления к дну, а верхний расчалить тремя расчалками (узлы крепления см. стр. 32).
3. Приварить к окрайкам в зоне концевого участка палатки стенки три выводные пластины (см. схему 5, 7).
4. Нанести на нижние шаблоны устройства для формования контрольную риску на расстоянии 2000 мм от прижима (по дуге).
5. Закрепить к устройству для формования тросовый канат (см. схему 1, 2).
6. Вывернуть болты прижимов.
7. Завести устройство на вертикальную крамку до упора в прижимы. Нижний конец устройства расположить на 50-70 мм выше дна резервуара и подложить деревянные подкладки.
8. Зажать палатку винтами.
9. Закрепить канат к трактору.



№	Обозначение	Наименование	Ед. изм.	Кол.	Зарядка	Примечание
1		Лебедка тракторная или трактор типа С-100	шт.	1		
2		Кран МКТ-255Р, стр. 29, 31	"	1		
3	178.05.00.00	Строп 4х ветвевой	ч	1		Q=6,5т
4	178.05.00.00	устройство для формования	"	1		
5	178.07.00.00	приспособление для замыкания вертикал. стыков	"	1		
6		Канат тросовый	м	80		Канат 235-Г1-164/08 ГОСТ 7688-80
7		Зажим ЗМ2174.36-1839.75	шт.	8		

Т.П. 903-9-17, 86

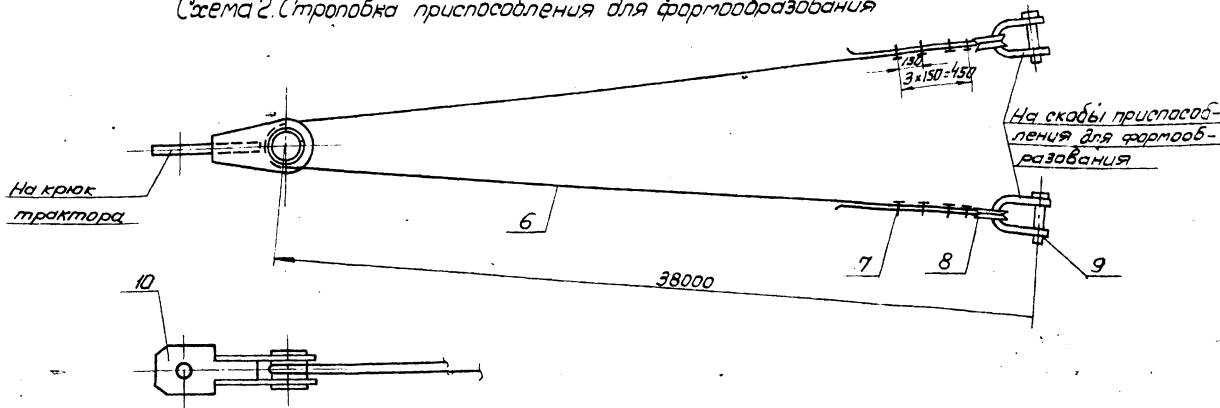
Приложен

Бака-аккумулятор	Склад	Лист	Листов
горячей воды	Р	1	3
ёмкостью 20 тыс. л ³			
для формования концевых			
частей палатки			
стенки резервуара.			

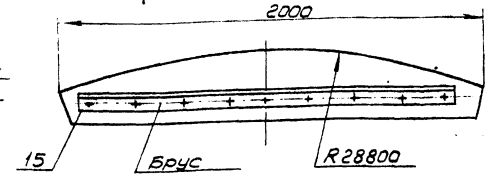
Тилевой проект 903-9-17.86. Альбом 1/11

Лист 1/3

Схема 2. Стреловка приспособления для формообразования



шаблон (поз.15)



Должность	Фамилия	Подпись	Дата

Схема 3. Установка стреловочного приспособления.

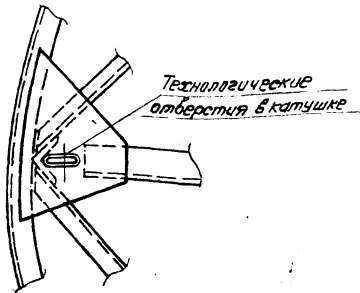
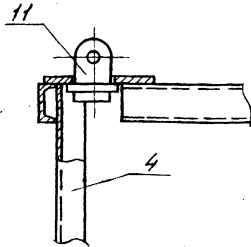
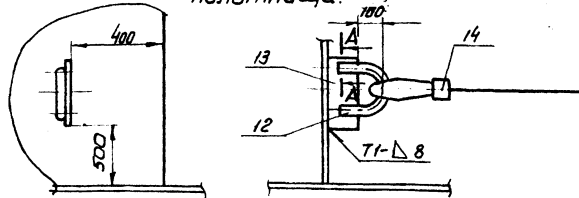
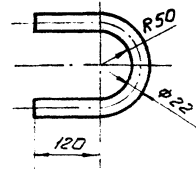


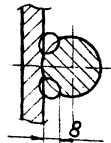
Схема 4. Крепление каната для оттягивания полотнища.



Скоба (поз.12)



A-A
M1:1



Характеристика работы крана

Тип крана	Масса груза, т	Вылет стрелы, м	Высота подъема крюка, м	Производительность	
				неподвижная	распорная
Кран МКР-25БР Лстр=235м	6.0	8.0	14.0	6.5	6.5

Поз	Обозначение	Наименование	Ед. изм.	Кол.	Характеристика	Примечание
8		Круш 95 ГОСТ 2224-72	шт.	2		
9		Скоба СА 50 ОСТ 52312-79	"	2		
10	П85.49.00.00	Стреловочное звено	"	1		
11	П85.13.00.00	Стреловочное приспособление	"	4		
12		Скоба	"	1		Брус ГОСТ 2591-71 Круш ст.3 ГОСТ 595-79
13		Пластина 160x100	"	1		Лист ст.3 ГОСТ 19903-74 ГОСТ 14637-79
14		Лебедка рычажная	"	1	Q=3т	
15		Лист шаблона	"	1		Лист ст.3 ГОСТ 19903-74 ГОСТ 16523-79
16		Расчалка l=30м	"	3		Канат 18.Ф.1-1764(180) ГОСТ 7668-80
17		Зажим ЗК 19-7436-1839-75	"	24		
18	943-01.247	Талреп 32.0С-8В ОСТ 52314-79	"	3		
19		Якорь инвентарный	"	2		Начерчено 30 кН
20		Выбивная пластина 100x500	"	3		Лист ст.3 ГОСТ 19903-74 ГОСТ 14637-79

Т.П. 903-9-17.86

Привязан

Исполн.	
Провер.	
Уд. №	

Исполн.	
Провер.	
Уд. №	

Бак-аккумулятор горячей воды емкостью 20 тис. м³

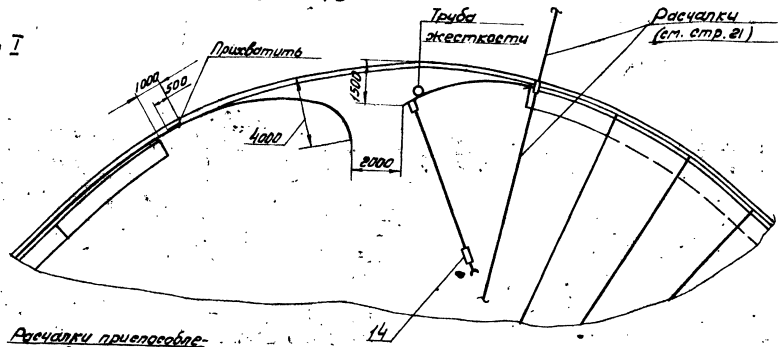
Страниц	Лист	Из всего
	2	

Формообразование канатов и участков полотнища стенок резервуаров.

г. Москва

Схема 5. Подготовительные работы перед формообразованием кромки последнего рулона.

Этап I



Этап II

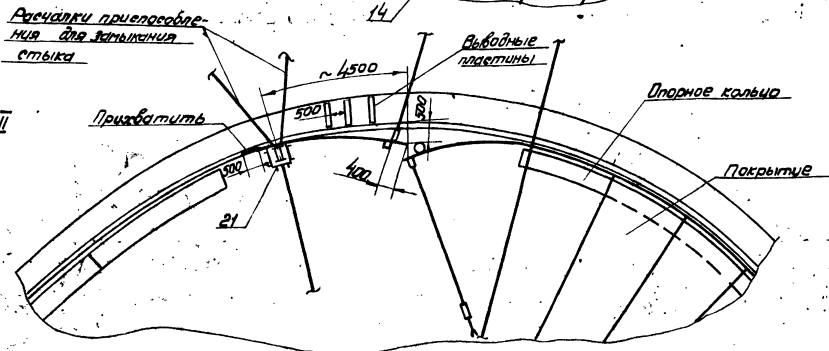
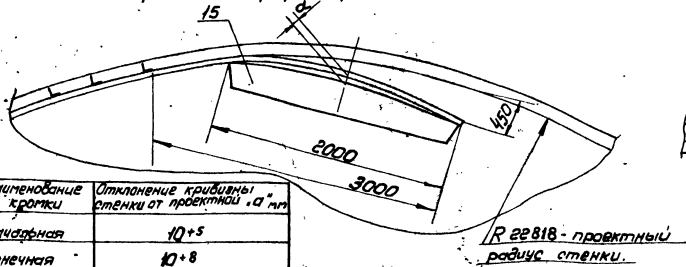
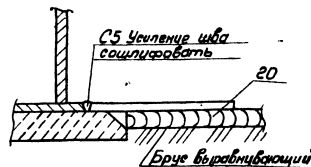


Схема 6. Установка шаблона для проверки кривизны полотнища после формообразования.



Назначение кромки	Отклонение кривизны стенки от проектной «а» мм
начальная	10 ± 5
конечная	10 ± 8

Схема 7. Приварка выводных пластин.



Привязан

Имя №	Имя	Имя	Имя	Имя	Имя
	Имя	Имя	Имя	Имя	Имя

Порядок работ.

11. Приподнять устройство на юм выше дмща.
12. Обогнуть концевой участок полотнища по гибочным секторам устройства путем разворота устройства трактором из положения I в положение II. При этом бригадир необходимо следить за вертикальностью устройства в процессе формообразования, а также за равномерностью обгегания концевого участка полотнища стенки по шаблону устройства. Разворот устройства прекратить, когда полотнище коснется контрольной риски на нижнем шаблоне.
13. Ослабить натяжение тягосое каната, снять приспособление и произвести затер кривизны плоским шаблоном. 2-3 нижние пояса полотнища (см. схему 6). формообразование считается законченным, когда кривизна концевого участка полотнища стенки в свободном состоянии, затеренная шаблоном (2м будет иметь отклонение от проектной риски равное размеру «а» (см. таблицу).

Примечания

1. Крепление расчалок к дмщу и якорям см. стр. 22, 23 схемы 2, 3.
2. Детали поз. 21, 22 см. лист 1, необходимые для крепления приспособления для замыкания см. стр. 32 поз. 13, 14.
3. При необходимости освобождения крана от приспособления для формообразования необходимо его уложить на землю или расчалить 3^я стационарными расчалками.
4. Величину «а» уточнить после формообразования первой кромки.
5. Для формообразования смежного концевого участка приспособление необходимо повернуть на 180°.
6. В случае, если усилие трактора окажется недостаточным применить второй трактор.

Т. П. 903-9-1786

Приказан		Ведущий		Сектор		Лист		Лист	
Имя №	Имя	Имя	Имя	Имя	Имя	Имя	Имя	Имя	Имя
	Имя	Имя	Имя	Имя	Имя	Имя	Имя	Имя	Имя

Схема 1. Установка приспособления и стойки для замыкания

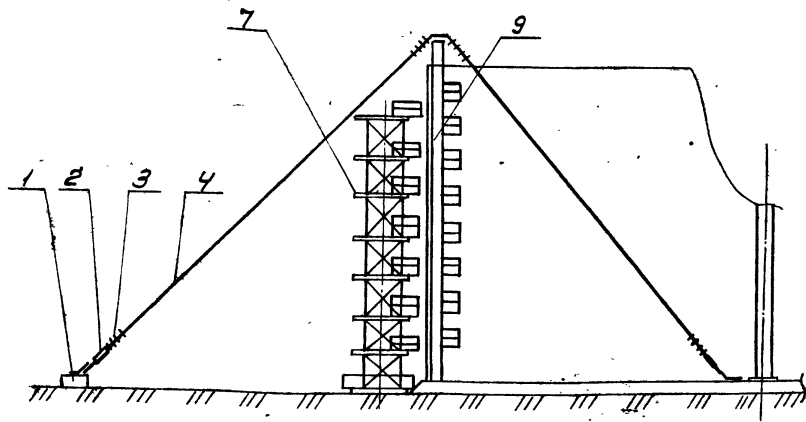


Схема 3. Установка приспособления на стенке

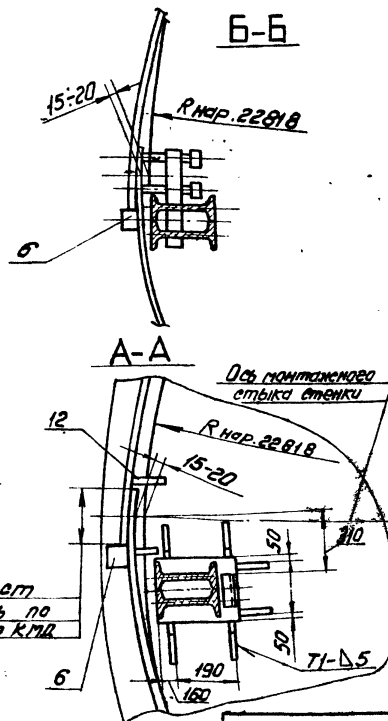
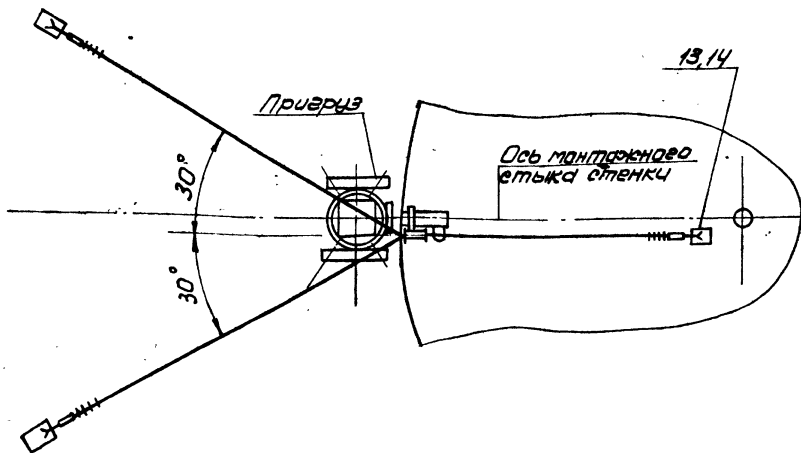
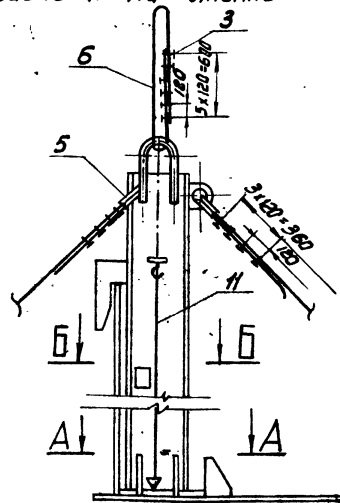
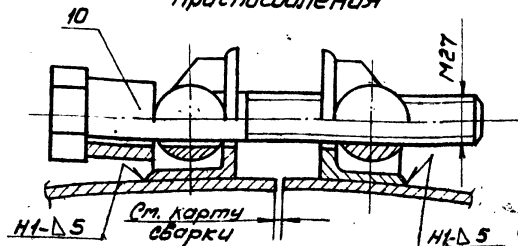


Схема 2. Установка стяжного приспособления



Настел
уточнить по
чертежам К.М.Д.

Крепление расчалок к якорям
и дну ст. стр. 21-24.

Порядок работ.

- Замыкание вертикального стыка производить только после формирования стяжных концов полотнища в след. последовательности.
- Приварить на конечной кромке полотнища на высоте 300мм от дна упор (поз. 6), ограничивающий величину нахлеста полотнища.
- Приварить на начальной кромке полотнища тяговую скобу и нахлест полотнища до упора в ограничитель нахлеста.
- Вывести домкратом (клином) нижние кромки полотнища за проекционную риску R=22818 и зафиксировать это положение приваркой пластин (см. сеч. А-А).
- Установить в исходное положение приспособление для замыкания, закрепить подпятник, приварив ограничитель. Проверить по отвесам вертикальность приспособления и зафиксировать это положение расчалками (см. схемы 1, 3 сеч. А-А).
- Произвести выработку стенки в зоне стыка с помощью винтов приспособления (см. сеч. Б-Б) стык выставить вертикально, контроль производить по отвесу.
- Установить с наружной стороны стенки стойку (поз. 7).
- Произвести обрезку нахлеста и зачистку кромок под сварку.
- Произвести сборку стыка на стяжных приспособлениях.

№	Обозначение	Наименование	Ед. изм.	Кол.	Сварочные работы Примечание
1.		Якорь инвентарный	шт.	2	На штыле 30кН
2	943-01.247	Упор 32.0С.ВВ.0СТ5.2414.79	"	3	
3		Зажим 3К.19 ТУ36.1899-75	"	24	
4		Расчалка $\ell=18м$	"	3	Канат 18-1-1764 (180) ГОСТ 7668-80
5		Кочы 56 ГОСТ 2224-72	"	6	
6		Упор 100 x 100	"	1	Лист Б-61 ГОСТ 19903-79 ст. 3 ГОСТ 14637-79
7	П87.20.00.00	Стойка для замыкания вертикального стыка стенки	"	1	
8		Канат стропа	м	3	Канат 18-1-1764 (180) ГОСТ 7668-80
9	П86.07.00.00	Приспособление для замыкания вертикального стыка	шт.	1	
10	П84.05.00.00	Приспособление стяжное	"	12	
11	П812.01.00.00	Отвес	"	2	
12		Пластина 150x150	"	7	Лист Б-61 ГОСТ 19903-79 ст. 3 ГОСТ 14637-79
13		Скоба	"	4	Кольцо 22 ГОСТ 2590-71 ст. 3 ГОСТ 14637-79
14		Пластина 140x900	"	4	Лист Б-61 ГОСТ 19903-79 ст. 3 ГОСТ 14637-79

Т.П. 903-9-1786

Привязан

И.М.Д.	С.И.С.	Л.С.	В.С.
И.М.Д.	С.И.С.	Л.С.	В.С.
И.М.Д.	С.И.С.	Л.С.	В.С.

Бак-аккумулятор горючей вещи ёмкостью 20тыс. м ³	Р	Лист	Листов
Замыкание вертикального монтажного стыка стенки	Р	Лист	Листов

Альбом VIII

Типовой проект 903-9-17-86

Лист 11 из 12

Схема 1. Демонтаж оголовника

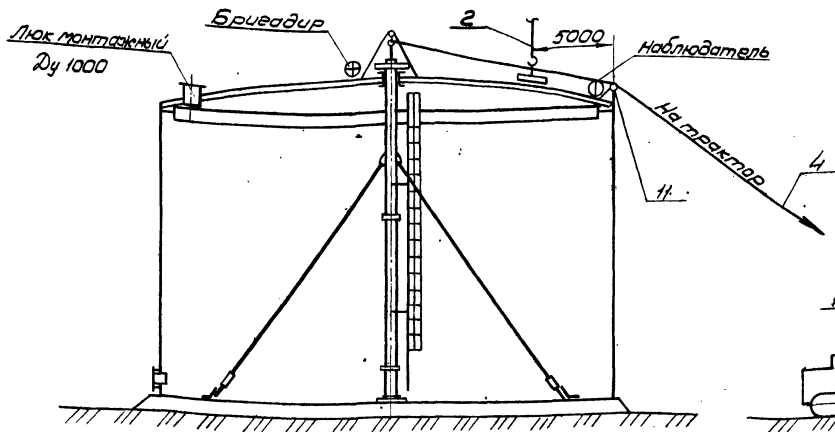


Схема 3. Опускание верхней части стойки резервуара

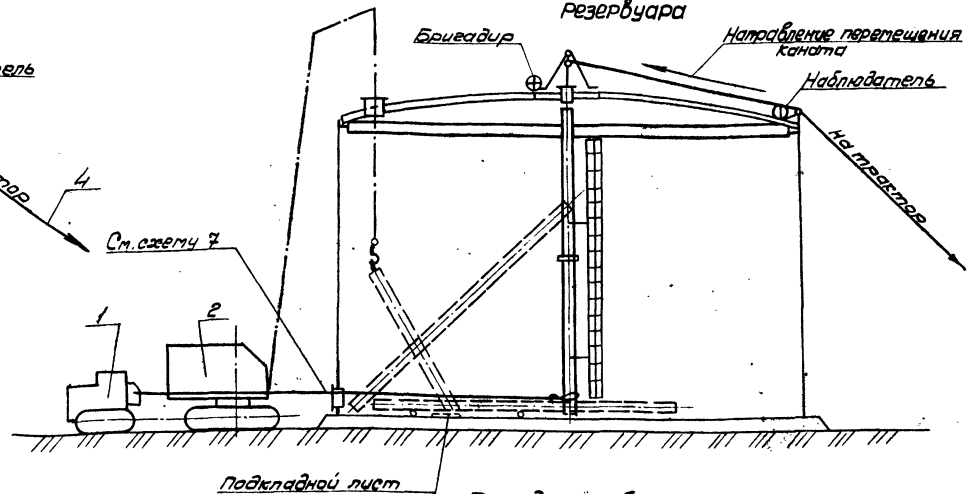
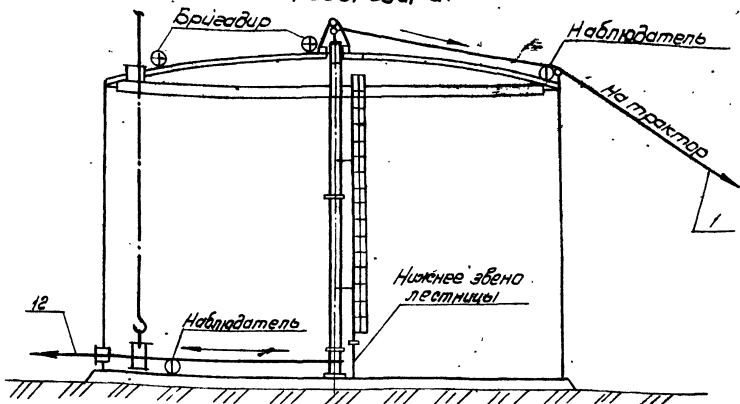


Схема 2 Удаление нижней части стойки из резервуара.



Порядок работ.

1. Произвести демонтаж подкосов стойки, отвинтив болты, крепящие центральное кольцо к стойке.
2. По окончании всех сварочных работ на покрытии бака равномерно отвинтить гайки шпилек, удерживающих центральное кольцо до полного их освобождения, (отвинчивание гаек со шпилек осуществлять одновременно в двух сторон оголовника). Выдержать 30 мин. для придания покрытию окончательного положения после осадки.
4. Установить над люком козлы для демонтажа монтажной стойки; навесить блок и укрепить козлы на покрытии (см. схему 5).
5. Приварить к покрытию отводной ролик (см. схему 1.6).
6. Застрапировать оголовник (см. схему 4), приподнять его над стойкой и, оттягивая рычажной лебедкой, уложить на покрытии предварительно подложив под него лист (поз. 10). Сдвинуть оголовник при помощи рычажной лебедки до положения указанное на схеме 1, после чего краном опустить оголовник на землю.
7. Произвести строповку стойки, пропустив канат от трактора или тракторной лебедки через блок на козлах и отводной ролик. Выбрать слабину каната трактором и снять расчалки, удерживающие стойку в проектном положении.
8. Разболтовать фланцевое соединение между верхней и нижней частями стойки и отсоединить нижнюю лестницу. Срезать косынки, крепящие стойку к днищу.

9. Приподнять верхнюю часть стойки на 100-150 мм. Нижнюю часть стойки сместить и установить под люком, после чего застрапировать и удалить через верхний люк краном (см. схему 2).
10. Выложить деревянные катки на днище.
11. Застрапировать за низ стойку (см. схему 3) и произвести плавное опускание стойки на днище бака, чередуя опускание стойки краном с подтягиванием низа стойки трактором.
12. Разобрать стойку на отдельные элементы и удалить из бака через люк Ду 1000 мм в покрытие или стенке бака-аккумулятора.

Т.П. 903-9-17.86

Привезен	Бака-аккумулятор горячей воды ёмкостью 20 тыс. м ³		Стойка		Исполнитель
	Р	1	1	2	
Имя №	Имя №	Имя №	Имя №	Имя №	Демонтаж монтажной стойки. г. Москва

Схема 4. Установка козел и строповка осеоловника.

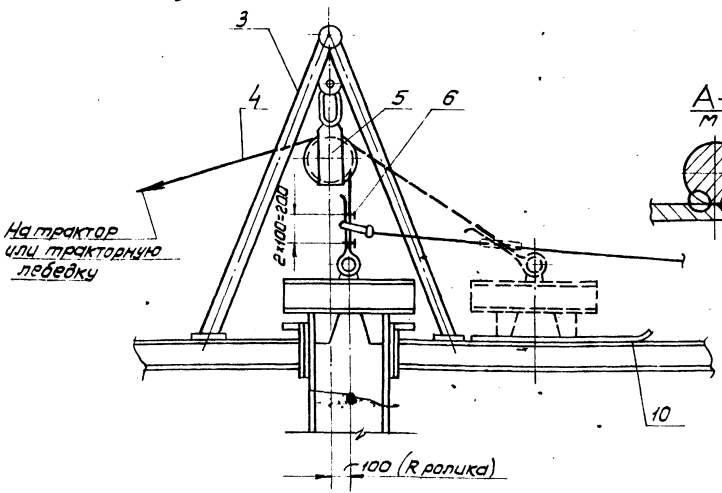


Схема 6. Крепление к покрытию резервуара отводного ролика

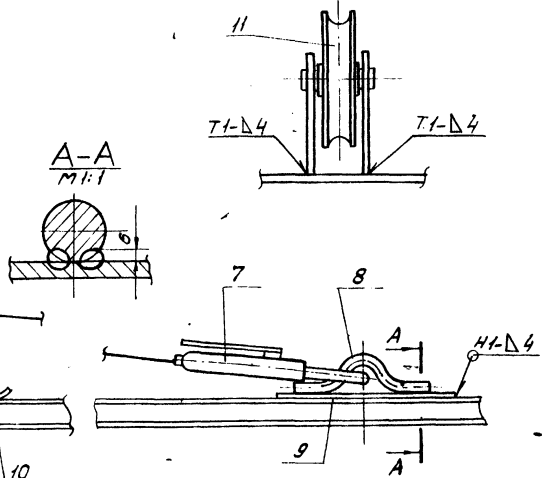


Схема 8. Крепление тягового каната (поз. 13) к элементам стойки.

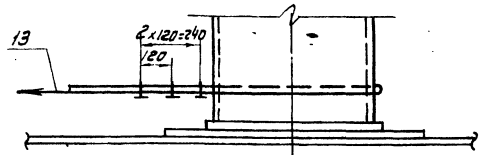


Схема 5. Стрпововка монтажной стойки.

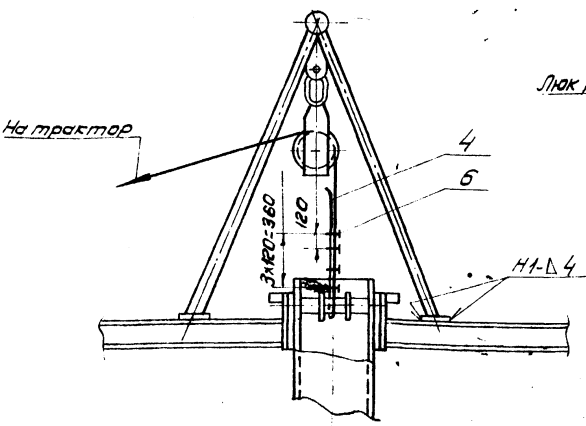
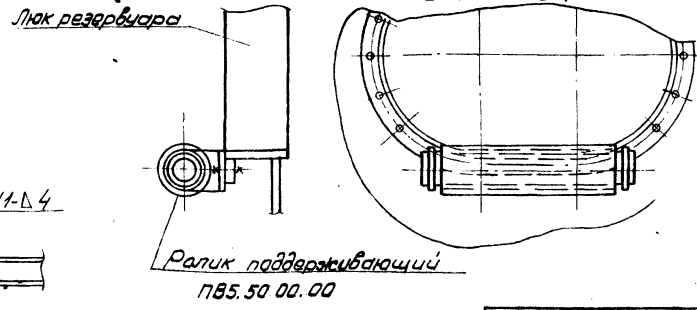


Схема 7. Крепление поддерживающего ролика к люку резервуара



Примечания.

1. Для предотвращения порчи тягового каната (поз. 13) установить на люк удерживающий ролик (см. схему 7);
2. До начала работ, внутри бака-аккумулятора провести низковольтное обвешивание;
3. При опускании монтажной стойки нахождение людей внутри бака запрещается;
4. При опускании стойки бригадир находится над смотровым люком покрытия и передавать команды трактористу через наблюдателя;
5. Перед выполнением демонтажа обработать визуальную связь дальними между бригадиром, наблюдателем, трактористом и крановщиком.

Поз	Обозначение	Наименование	Ед. Изм.	Кол.	Характеристика	Примечание
1		Трактор типа С-100 или тракторная лебедка	шт.	2		
2		Кран СК-63 4тр 30т, 4уч, 10м	"	1		
3	П85.06.00.00	Кавы для демонтажа монтажной стойки	"	1		
4		Канат тяговый	"	1	Канат 18-Г-1-1764 (180) ГОСТ 7668-80, 2-90м	
5		Блок 5-200 МН 2778-61	"	1		
6		Зажим ЗК-19 ТУ 361839-75	"	6		
7		Лебедка рычажная	"	1	Q=3,0т	
8		Скоба	"	1	Б-22 ГОСТ 2530-71 Круг С-3 ГОСТ 335-79	
9		Пластина	"	2	Б-61 ГОСТ 19003-74 Лист Б-37 ГОСТ 14637-79	
10		Лист подкладной	"	1	Б-61 ГОСТ 19003-74 Лист С-3 ГОСТ 14637-79	
11	П85.07.00.00	Ролик отводной	"	1		
12		Канат тяговый	м	40	Канат 18-Г-1-1764 (180) ГОСТ 7668-80	

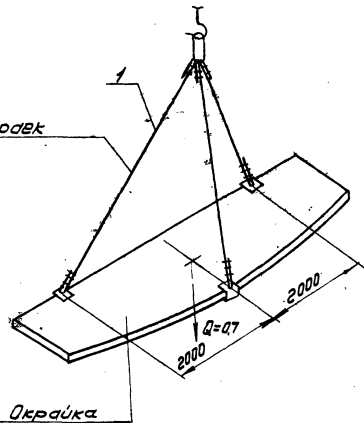
Приблизан:				Т.П. 903-9-17.86			
				Бака-аккумулятор горячей воды емкостью 20 тыс. м ³			
				Демонтаж монтажной стойки			
				Гипрогосплеча-монтаж г. Москва			

Тиловой проект 903-9-17.86 Альбом VIII

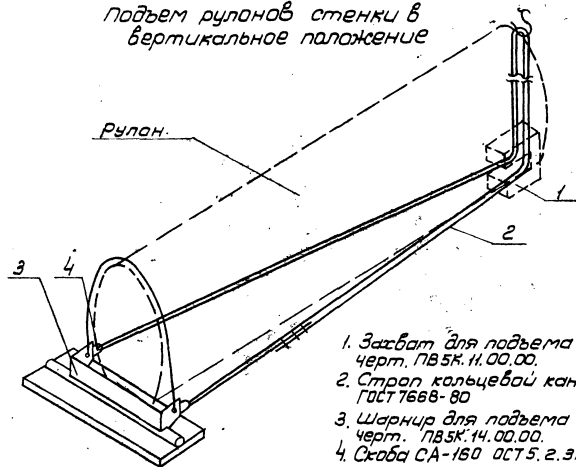
Шифр лист: 0001 и 0002. Всего листов: 2

Монтаж окраски

Строп для подъема окраски
ПВ5.04.00.00



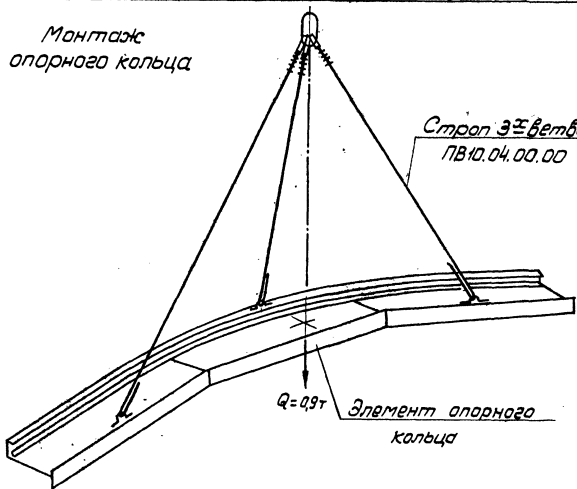
Подъем рулонов стенки в вертикальное положение



1. Захват для подъема рулона черт. ПВ5К.11.00.00.
2. Строп кольцевой канат 25,5ГТ-1764 (180) ГОСТ 7668-80
3. Шарнир для подъема рулона черт. ПВ5К.14.00.00.
4. Скаба СА-160 ОСТ 5. 2.312-79.

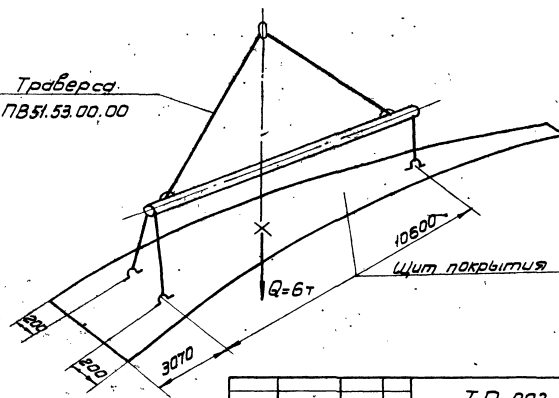
Монтаж опорного кольца

Строп 3-х ветвевой
ПВ10.04.00.00



Монтаж покрытия

Траверса
ПВ51.53.00.00



Т.П. 903-9-17.86

Прибыль		Итого		Всего		Итого	
Итого	Всего	Итого	Всего	Итого	Всего	Итого	Всего
Итого	Всего	Итого	Всего	Итого	Всего	Итого	Всего
Итого	Всего	Итого	Всего	Итого	Всего	Итого	Всего

Банк-аккумулятор горячей воды ёмкостью 20тыс.м³
Системы строповки элементов резервуара
Промышленность
г. Москва

Тиловой проект 903-9-17.86 Альбом VIII

Шифр проекта, дата, и др. данные. Всего листов

Схема 1. Разводка временных трубопроводов.

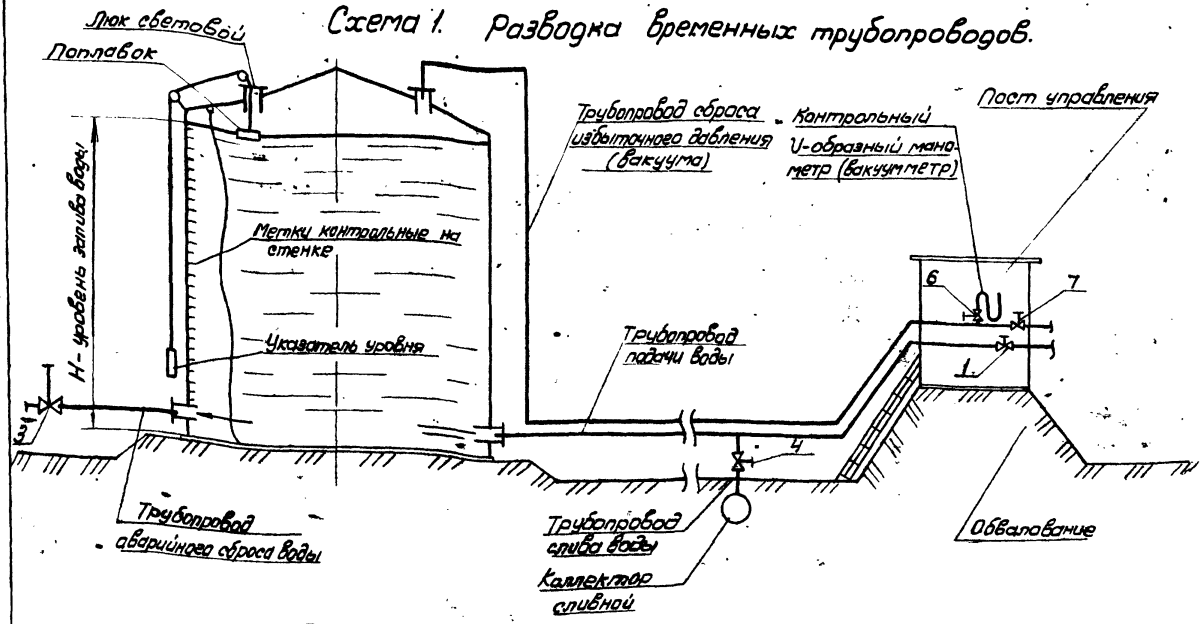


Схема 2. Подача и слив воды.

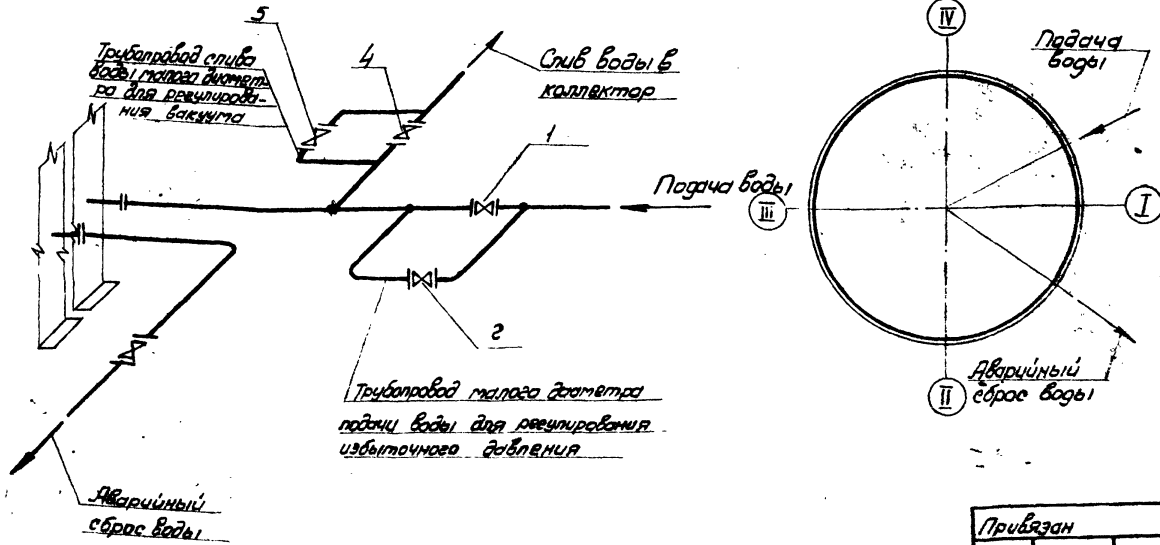


Схема расположения патрубков заправки и расхода.

1. Подготовительные работы.

- 1.1. До начала испытаний закончить все сварочные работы, и контроль сварных соединений.
- 1.2. Удалить из бака-аккумулятора все посторонние предметы.
- 1.3. Очистить днище и стенку от грязи.
- 1.4. Произвести осмотр соединений и поверхностей, днища, нижних поясов стенки, крышки на предмет выявления и устранения возможных прожогов или других повреждений.
- 1.5. Стантировать временный подводящий трубопровод подачи и слива воды. Использование проектных трубопроводов для проведения испытаний согласовать при привязке проекта с заказчиком. Диаметр временного трубопровода определить с учетом максимальной производительности имеющейся насосной оборудования (см. схемы 1.2).
- 1.6. Стантировать временные подводящие трубопроводы для установки гидравлического U-образного манометра и регулирования давления или вакуума при испытаниях.
- 1.7. Все контрольные измерительные приборы, а также задвижки для регулирования избыточного давления или вакуума, должны находиться за пределами обвалования, где расположить пост управления. Для этой цели из крыши бака-аккумулятора вывести трубу необходимого диаметра (в зависимости от объема бака-аккумулятора и производительности заправки) с отводом для манометра и регулирования давления. Рекомендуемые диаметры труб $D_{у50 \pm 200}$. В конце трубопроводов должны быть поставлены соответствующие задвижки.
- 1.8. Гидравлический манометр (U-образная трубка) одним концом подсоединяется к отводу трубопровода, который должен быть заглушен и иметь на конце металлический

Трубопровод проект 903-9-17.86 Арльбом III

См. также Услов. и детали. Внут. шиф. 1.1.

Т.П. 903-9-17.86			
Привязан	Исполн.	Контр.	Инж. №
	И.А.Панов	В.И.Панов	10.11.86
Бака-аккумулятор горячей воды емкостью 40 тыс. м ³		Страна	Листы
Испытания бака аккумулятора.		Р	1
		Илпроектспецмашзав г. Москва	

Таблица 1.

Номер по порядку	Наименование отклонения	Допускается отклонения мм	Примечание
1	Днище Высота желобов днища	Не более 150	Допускаемая площадь одного желобуна 2 м ²
2	Стенка Отклонение величины внутренней радиуса стенки на уровне днища от проектной	± 20	Затверды производить для каждого пояса на расстоянии до 50 мм от верхнего горизонтального шва. Проверку отклонения производить не реже чем через 6 м по окружности.
3	Отклонение высоты стенки от проектной	± 15	
4	Отклонение образующих стенки от вертикали по поясам:		
	I	± 15	
	II	± 30	
	III	± 40	
	IV	± 50	
	V	± 60	
	VI	± 70	
	VII	± 80	
	VIII	± 90	
5	Выпучины или вмятины на поверхности стенки вглубь образующей при расстоянии от нижнего до верхнего края выпучины или вмятины: до 1500 включительно свыше 1500 до 3000 свыше 3000 до 4500	± 15 ± 30 ± 45	Суммарные отклонения стенки бака-аккумулятора должны укладываться в допустимые отклонения по п. 4 настоящей таблицы.
6	Покрытие Разность отметок смежных узлов радиальных балок.	10	

Таблица 2

Емкость резервуара м ³	Допустимые отклонения наружного контура днища, мм			
	При незаполненном резервуаре		При заполненном резервуаре	
	Разность отметок соседних точек на расстоянии 6 м	Разность отметок любых двух точек	Разность отметок соседних точек на расстоянии 6 м	Разность отметок любых двух точек
20000	10	50	30	80

1.15. Все лица, принимающие участие в испытаниях должны пройти инструктаж по безопасным методам ведения работ в соответствии с письменным оформлением.

1.16. По окончании всех подготовительных работ, предусмотренных настоящим разделом, представителями монтажной организации, ответственной за проведение прочностных испытаний и заказчика составляется акт о готовности бака-аккумулятора к испытаниям.

Порядок работ (продолжение)

трубчатый переход с наружным диаметром, равным диаметру стеклянной трубки. Другой конец U-образной трубки оставить открытым.

Гидравлический манометр собрать из стеклянных трубок диаметром 7 ± 15 мм, соединенных между собой резиновыми вставками.

Общая высота гидравлического манометра 0,5 м. Величину избыточного давления или вакуума измерить в мм вод. столба по разности между уровнями воды в U-образной трубке, для чего последнюю закрепить на доске, на которую нанести шкалу миллиметровыми делениями. До установки манометр должен быть испытан.

1.9. Подготовить автогидроподъемник АГП-12 или другое средство для проведения соответствующих измерений и наблюдений.

1.10. Проверить высотные отметки наружного контура днища и произвести измерения геометрических размеров бака-аккумулятора в соответствии с требованиями таблиц № 1, 2. Если отклонения не превышают допустимых, приступить к испытаниям.

При наличии отклонений, превышающих допустимые, они должны быть устранены монтажной организацией до начала испытаний.

1.11. Смонтировать трубопровод для аварийного сброса воды из бака-аккумулятора выведенной за пределы обвалования. Диаметр трубопровода должен обеспечить максимальный сброс воды.

1.12. Установить на резервуаре указатель уровня налива воды, нанести контрольные метки на стенке (см. схему № 1).

1.13. Заглушить люки и патрубки на стенке бака-аккумулятора световые люки на крыше оставить открытыми.

1.14. На время испытания установить границы опасной зоны радиусом не менее двух диаметров бака, внутри которой не допускается присутствие людей, не связанных с испытанием.

Т. П. 903-9-17.86

Привязан:	Бака-аккумулятор емкостью 20 тыс. м ³		
	Статус	Лист	Листов
	Р	2	
Имя, №	Цельсияния бака-аккумулятора		Типографический монтаж г. Москва

Типовой проект № 903-9-17.86. Альбом VIII

Шиб. Н. П. 903-9-17.86. Альбом VIII

2. Испытания бака-аккумулятора.

Испытание бака-аккумулятора низким давлением на прочность и устойчивость производить при различных сочетаниях нагрузок:

гидростатическое давление, гидростатическое и избыточное давление, гидростатическое давление и вакуум в газовом пространстве.

2.1 Гидравлическое испытание.

2.1.1 Открыть все световые люки на крыше бака-аккумулятора, а также все задвижки и вентили трубопровода сброса избыточного давления (вакуума). (см. схему 1).

2.1.2 Закрыть задвижку 3 аварийного сброса воды и задвижку 4.5 трубопровода слива воды в коллектор (см. схему 2). Задвижка 2 должна быть закрыта.

2.1.3 Открыть задвижку 1 и подать воду в резервуар. Налив воды до расчетной высоты H (10750 мм), осуществлять ступенями, по показаниям, с промежуточными, необходимыми для осмотра.

По мере заполнения бака водой необходима визуальная наблюдательность за состоянием конструкции и сварных соединений стенок. Полный бак-аккумулятор залитый водой до проектной отметки, испытать на гидростатическое давление с выдержкой 24 часа. При этом задвижка должна быть закрыта. Если в процессе испытания и при выдержке под гидростатической нагрузкой на поверхности стенки бака-аккумулятора или по краям днища не появятся течи и если уровень воды не будет снижаться, бак-аккумулятор считается выдержавшим гидравлическое испытание.

2.1.4 Если в процессе испытания будут обнаружены отпотевания, свищи, течи и трещины в швах поясов стенки (вне зависимости от величины дефекта), испытание должно быть прекращено и вода немедленно слита до уровня:

- 1) при обнаружении дефектов в поясах I - IV - на один пояс ниже расположения дефекта;
- 2) при обнаружении дефектов в поясах V и выше - до V пояса.

Обнаруженные дефектные места подлежат удалению и заварке. Исправленные места повторно проверить на герметичность и при отсутствии течи испытание может быть продолжено.

2.1.5 После залива бака-аккумулятора водой до расчетного уровня и выдержки под нагрузкой 24 часа произвести следующие измерения:

- а) горизонтальности наружного контура днища и определения осадки основания.
- б) отклонений образующих стенки от вертикали и местных отклонений стенок.

Указанные измерения должны сопоставляться с замерами до залива бака-аккумулятора.

Гидравлическое испытание рекомендуется проводить при температуре окружающего воздуха +5°С и выше.

2.2 Испытание, избыточным давлением.

Испытание бака-аккумулятора избыточным давлением производится в два этапа:

- а) доведение избыточного давления до рабочего (200 мм вод. ст.) после чего произвести контроль сварных соединений кромок;
- б) доведение избыточного давления до 250 мм вод. ст. (испытательное) с выдержкой 30 мин.

2.2.1 Снизить уровень воды в баке-аккумуляторе на 1 м, отрав задвижку 4. До начала сброса воды, световые люки на крыше бака-аккумулятора должны быть открыты.

2.2.2 Закрыть все люки и патрубки на крыше бака-аккумулятора, проверить их герметичность. Открыть вентиль контрольного манометра, установленного на трубопроводе сброса избыточного давления (см. схему 1). Все остальные задвижки 1, 2, 3, 4, 5 и 7 по схемам 1, 2 при этом должны быть закрыты.

2.2.3 Открыть задвижку 1 и подать воду в бак-аккумулятор, увеличивая давление в газовом пространстве. При приближении давления к 200 мм вод. ст. закрыть задвижку 1 и подкачать воду по трубопроводу малого диаметра, отрав вентиль 2. Довести давление до 200 мм вод. ст. и закрыть вентиль 2. Контроль давления вести по U-образному манометру.

2.2.4 Произвести контроль сварных соединений кромок амальгамом

Т.П. 903-9-17, п.86										
Бак-аккумулятор 30-рочной воды ёмкостью 20 тыс. м ³								Испытание	Метр	Метр
Испытание бака-аккумулятора								Литраметр	специ-монитор	с. № 10

Альбом VIII

Технол. проект 903-9-17.86

Исп. № 100117

все обнаруженные дефектные места отметить, после чего сбросить давление. Исправить дефектные места и повторить контроль при давлении 200 мм вод. ст.

2.2.5 Открыть вентиль 2 и довести давление до 250 мм вод. ст. подачей воды в бак-аккумулятор. Закрыть вентиль и выдержать бак под нагрузкой 30 мин. бак-аккумулятор считается выдержавшим испытание, если не наблюдается в процессе испытания падения давления по показаниям манометра.

2.2.6 Открыть задвижку 7 при закрытом краеве манометра 6 и сбросить давление в бак-аккумуляторе.

2.3 Испытание бака на устойчивость вакуумом.

2.3.1 Открыть световые люки на крыше бака-аккумулятора. Снизить уровень воды до 2-2,5 м открыв задвижку 4.

2.3.2 Закрыть световые люки на крыше бака-аккумулятора и проверить их на герметичность.

2.3.3 Открыть задвижку 4, довести вакуум в баке-аккумуляторе до 25 мм вод. ст. контроль вести по U-образному манометру. Для плавного доведения вакуума до необходимого параметра закрыть задвижку 4 и открыть вентиль 5 трубопровода слива воды малого диаметра.

При достижении испытательного вакуума (40 мм. вод.ст.) закрыть вентиль 5 и выдержать бак-аккумулятор под нагрузкой 30 мин.

2.3.4 При отсутствии признаков потери устойчивости (хлопунов, вмятин) стенка считается выдержавшей испытание на устойчивость.

Техника безопасности при проведении испытаний.

- 1. До начала испытаний приказом по организации, на которую возложено проведение испытаний, назначить ответственное лицо-руководителя испытаний.
- 2. Перед проведением испытаний все работники, принимающие участие в них, обязательно должны пройти инструктаж по безопасным методам ведения работ непосредственно на местах их выполнения, с соответствующим письменным оформлением.
- 3. Установленная граница опасной зоны должна быть ограждена предупредительными знаками.

Площадь внутри опасной зоны должна обеспечивать свободный доступ к баку-аккумулятору и задвижкам, снабжена инвентарными трапами для прохода через траншеи, предупредительными надписями и т.д.

- 4. Выполнять работы на крыше бака-аккумулятора разрешается только при наличии ограждения.
- 5. Работы внутри бака-аккумулятора производить только под непосредственным надзором лица, ответственного за проведение испытаний.
- 6. Для наблюдения за состоянием конструкций во время испытаний в ночное время сам бак-аккумулятор, а также все места установки приборов, приспособлений, лестниц, проходы и т.п. должны быть освещены.
- 7. На все время испытаний нахождения лиц, не участвующих в испытаниях, внутри зоны обвалования, запрещается.
- 8. Осмотр состояния конструкций бака-аккумулятора при испытаниях и проведении замеров производить только лицом, назначенным руководителем.
- 9. Во время повышения избыточного давления или вакуума, нахождения лиц, участвующих в испытаниях в зоне обвалования не разрешается.
- 10. Допуск к осмотру конструкций бака-аккумулятора разрешается не ранее чем через 10 мин. после достижения установленных испытательных нагрузок.
- 11. Производить отстукивание молотком или кувалдой стенки бака-аккумулятора, наполненного водой, запрещается.
- 12. Производить испытание пробы бака на прочность и герметичность во время дождя не разрешается.
- 13. При испытаниях бака-аккумулятора на избыточное давление или вакуум за показаниями U-образного манометра и состоянием конструкций установить постоянное наблюдение с безопасного расстояния (за обвалованием бака-аккумулятора).
- 14. В процессе испытаний, когда бак-аккумулятор залит водой и создано испытательное давление или вакуум, подходить к баку или подниматься на крышу строго запрещается. Подходить к баку-аккумулятору для производства работ разрешается только после выдержки конструкции под нагрузкой не менее 30 мин. и после снижения ее на 20%.
- 15. Не допускать увеличения нагрузок выше испытательных.
- 16. Включить в схему контроля предохранительное устройство типа гидро-вакуум затвора при наличии избыточного давления или вакуума.

Альбом VIII
Типовой проект 903-9-17.86

Всего листов 10

						Т.П. 903-9-17.86		
Подписан:						Бак-аккумулятор зарядной воды вместимостью 60 тыс. л		
Мачаго	Лузнецов	Мачаго	Лузнецов	Мачаго	Лузнецов	Сталь	Лист	Листов
И.И.И.	И.И.И.	И.И.И.	И.И.И.	И.И.И.	И.И.И.	Р	4	
И.И.И.						Испытания бака-аккумулятора		
						Гипронефтегазстрой МОНТАЖ г. Москва		

ОБЩИЕ ПОЛОЖЕНИЯ ПО СВАРКЕ И КОНТРОЛЮ КАЧЕСТВА СВАРНЫХ СОЕДИНЕНИЙ

1. ОБЩИЕ ПОЛОЖЕНИЯ.

1.1. Технология сварки резервуара стального для хранения нефти и нефтепродуктов разработана на основании требований кнм цнхлпсга, и СНиП II-18-75 и утверждена ^{вснм-11} ~~ИТЭС 000~~. Указания по изготовле-
нию и монтажу вертикальных цилиндрических резервуаров для нефти и нефтепродуктов.

1.2. Материалы конструкций:

стенка, опрессовка днища - ВСтЗсп5 ГОСТ 380-71;
центральная часть днища - ВСтЗсп6 ГОСТ 380-71;
краеша, опорное кольцо - ВСтЗсп6 ГОСТ 380-71, при
толщина 4 мм - ВСтЗсп2 - ГОСТ 380-71;

2. Подготовка стыков к сварке.

- 2.1. Место газоплазменного реза должно быть зачищено механическим способом на глубину, обеспечивающую удаление дефектов поверхности, но не менее 2 мм.
- 2.2. Свариваемые кромки и прилегающие к ним зоны металла шириной не менее 20 мм должны быть зачищены до металлического блеска.

2.3. Геометрические размеры сварочных соединений, а также чистота сварочных кромок должны быть проверены мастером непосредственно перед прокаткой. Разрешение на прокатку и сварку узлов должно быть оформлено в сварочном журнале.

3. КВАЛИФИКАЦИЯ СВАРЩИКОВ.

3.1. К выполнению сварочных работ на резервуарах допускаются сварщики не ниже 5-го разряда. Сварщики должны пройти квалификационные испытания в соответствии с действующими правилами от-

тестации сварщиков.

3.2. При проведении испытательной сварки должны быть по два стыковых контрольных образца:

- 1) в вертикальном положении;
- 2) в горизонтальном положении на вертикальной плоскости. Толщина пластин не менее 18 мм.

3.3. Сваренные при сварке стыковые контрольные соединения подлежат следующим контролям:

- 1) внешним осмотром и измерением;
- 2) ультразвуковой дефектоскопией или просвечиванием проиоционным излучением;
- 3) механическим испытанием;
- 4) металлографическим исследованием.

3.4. Сварщики, не прошедшие квалификационные испытания по техни-
ке сварки, допускаются для работной сборки образцов. В случае
получения неудовлетворительных результатов, сварщик не до-
пускается к работе на контрольных.

4. СВАРОЧНЫЕ МАТЕРИАЛЫ.

4.1. Для ручной электродуговой сварки резервуара применяются сле-
дующие сварочные материалы:

Электроды типа Э-42А марки ЗОМН 1/43 диаметром 3 мм и 4 мм.

4.2. Сварочные материалы должны иметь паспорт, подтверждающий
завод изготовления и храниться на складе равномерно
ли по маркам.

4.3. Перед выполнением сварочных работ электроды необходимо про-
калить при температуре 420-450°С в течение 1,5-2 часов. Ре-
жим прокалки контролируется с записью в специальном журнале.

							7.17.903-9-17-86			
Исполнен:							Всп-аннуцилятор сварочной среды Всп-аннуцилятор Всп-аннуцилятор	Р	I	Авар
№	Исполн.	Дата	Подпись	Подпись	Подпись					
1										
2										
3										
4										
5										
6										
7										
8										
9										
10										

Типовой проект 903-9-17.86

Лист № 1

При указанном режиме работы в процессе электрообработки плавится с дном ванны электрода.

4.4. После обработки электрода выдвигают на рабочее место в том числе необходимом для работы в течение полусмены, числом заготовок электрода должно быть, чтобы хватило на полную обработку. Протяжку электродов разрешается не более одну раз.

5. ИСТОЧНИКИ ПИТАНИЯ СВАРОЧНОЙ ДУГИ

- 5.1. Для ручной электродуговой сварки применяют источник питания постоянного тока с регулирующей или универсальной характеристической характеристикой. Режим с рабочим местом сварщика необходимо установить балластный резистор.
- 5.2. Источники питания сварочной дуги должны иметь аппаратуру для определения величины сварочного тока. В случае отсутствия аппаратуры на источнике питания его необходимо включить через шунт в сварочную цепь.

6. ПРИХВАТКА И СВАРКА УЗЛОВ РЕЗЕРВУАРА

- 6.1. Сварку свариваемых узлов выполняют согласно чертежу ТП с помощью приспособлений и прихваток.
- 6.2. Запрещается проведение сварочных работ при относительной влажности воздуха свыше 90%.
- 6.3. Рабочее место сварщика должно быть защищено от атмосферного воздействия (дождя, снега).
- 6.4. Прихватки для ручной дуговой сварки выполняют электродом УОИ 14/Ус.
- 6.5. Размеры и шаг прихваток указаны в технологических листах сварки. Начало и конца прихваточных швов необходимо выштамповать.
- 6.6. Число прихваток контролировать визуально. Возможно применение пуги с увеличением не более 10. Прихватки, имеющие дефекты, должны быть удалены механическим способом.
- 6.7. При ручной электродуговой сварке черновой шов выполняют электродом диаметром 3 мм. Заплавляющие швы выполняют электродом диаметром 4 мм.
- 6.8. При многослойной сварке каждый последующий слой должен быть тщательно очищен от шлака и проверен внешним осмотром.

Особенно тщательно осматривать швы и места сварки дугой.

- 6.9. В процессе сварки необходимо обеспечить плавный переход от наплавленного металла к основному.
- 6.10. При наличии впадины на свариваемых кромок перед началом сварки их необходимо высушить при помощи газосварочного пламени.
- 6.11. Ручную электродуговую сварку выполнять на постоянном токе обратной полярности. Режимы сварки указаны на технологических листах сварки донного ТП.
- 6.12. Ручную дуговую сварку конструкции резервуара при температуре стали ниже минус 30°С следует проводить с подогревом металла подогревом стали в зоне выполнения сварки до 180-180°С на ширине 180 мм с каждой стороны соединения.

7. КОНТРОЛЬ СВАРНЫХ ШВОВ

- 7.1. Контроль сварных швов выполняют на монтаже, осуществляется следующим методом:
 - а) внешним осмотром и измерениями по ГОСТ 3242-79;
 - б) просвечиванием проникающим излучением в соответствии с ГОСТ 7512-82;
 - в) волчком; рамкой (матрицей);
 - г) керосиновой пробой.
- 7.2. Перед выполнением контроля необходимо очистить шов и прилегающие к нему участки на ширину 20 мм по обе стороны от оси шва от шлака, брызг наплавленного металла и других загрязнений.
- 7.3. Внешний осмотр сварных швов выполнять в объеме 100% с целью выявления наружных дефектов. При обнаружении поджога к шву осмотр выполнять с двух сторон.
- 7.4. По результатам внешнего осмотра и измерений не допускается:

Т.П. 903-9-17.86			
Изготовил: Проверил: Утвердил:	Начальник участка: Мастер участка: Инженер участка: Уполномоченный:	Вед. аппаратуратор: Ведущий сварочный мастер: Подписи сварочных мастеров: Подпись мастера участка:	Подпись: Дата:

ся следующие дефекты:

- 1) несоответствие форм и размеров швов требованиям проекта;
 - 2) смещение ступенчатой кромок свыше 10% от толщины точного листа;
 - 3) трещины всех видов и направления;
 - 4) наплады, прожоги, подрезы, незаполненные трещины.
- 7.5. Дефекты, обнаруженные внешним осмотром должны быть устранены.
 - 7.6. Объем и методы контроля сварных швов указаны в технологических листах сборки данного ППР.
 - 7.7. Допускаемые размеры погрешностей выемки, обнаруженные при радиолокационным контроле вертикальных швов стенки определять в соответствии с требованиями СНиП II-18-75г.
 - 7.8. По результатам контроля герметичности швов методом вакуум-пробником признаком служит появление пузырьков на внешней поверхности шва.
 - 7.9. При контроле герметичности швов керосином вакуумным пробником выявляется появление пятен на поверхности покрашенной поверхностью металла.

8. ИСПРАВЛЕНИЕ ДЕФЕКТОВ В СВАРНЫХ ШВАХ.

- 8.1. Дефекты, обнаруженные при перерабатываемых методах контроля, удалять из шва с помощью шлифмашинки. После заделки дефектных участков выкатить повторный контроль исправленных участков.
- 8.2. Исправление наружных и внутренних дефектов должны выполнять сварщики не ниже 6^{го} разряда, имеющие опыт по устранению дефектов в швах швта.
- 8.3. При исправлении ручной дуговой сварки применять сварочные материалы, которые применяли для данного вида сварки.
- 8.4. Электроды для исправления дефектов должны применять диаметр не более 3,0 мм.
- 8.5. Разрешается исправление одного и того же участка шва не более двух раз. Сведения об исправлении дефектов и количестве исправлений должны заноситься в сварочный журнал.

9. ТЕХНИКА БЕЗОПАСНОСТИ ПРИ СВАРКЕ

- 9.1. При выполнении сварочных работ необходимо соблюдать требования следующих нормативных документов:
- 1) СНиП II-4-80. "Техника безопасности в строительстве"

- 2) "Санитарная пробыл при сварке, наплавке и резке металлов";
- 3) "Правила пожарной безопасности при проведении сварочных и других огневых работ на объектах народного хозяйства";
- 4) инструкций и нормативные документы по технике безопасности, действующих на предприятии.

- 8.4. Работы сварщик перед началом сварочных работ должен пройти инструктаж по безопасности труда в соответствии с ГОСТ 12.0.003-75, и листом СНиП по технике безопасности в строительстве.
- 8.5. Металлические части основного и вспомогательного оборудования электрооборудования (источники питания, сушильные печи и др.), не находящиеся под напряжением, а также свариваемые изделия должны быть заземлены.
- 8.4. Присоединение и отключение от сети источников питания дугой и другого оборудования выполняет персонал, имеющий квалификационную группу по технике безопасности не ниже III.
- 8.5. При сварке в разрыве сварочник, кроме обычной рабочей одежды, обязан использовать диэлектрические перчатки, головной убор.
- 8.6. Сварочные кабели, шланги, подвешенные к рабочим местам должны быть защищены от возможной порчи. Сварочные провода должны быть изолированы. Соединять концы сварочного кабеля следует с помощью специальных муфт. Подключенные провода к сварочному оборудованию выкатывать через кабельные кожухи.

Проект 903-9-17.86
 Электросварочный
 Лист № 1

7.17.903-9-17.86				
Эксп. инж. И.В. Сорокин	Проект. инж. В.А. Зарудин	Инж. В.А. Зарудин	Инж. В.А. Зарудин	Инж. В.А. Зарудин
Инж. В.А. Зарудин	Инж. В.А. Зарудин	Инж. В.А. Зарудин	Инж. В.А. Зарудин	Инж. В.А. Зарудин
Инж. В.А. Зарудин	Инж. В.А. Зарудин	Инж. В.А. Зарудин	Инж. В.А. Зарудин	Инж. В.А. Зарудин
Инж. В.А. Зарудин	Инж. В.А. Зарудин	Инж. В.А. Зарудин	Инж. В.А. Зарудин	Инж. В.А. Зарудин
Инж. В.А. Зарудин	Инж. В.А. Зарудин	Инж. В.А. Зарудин	Инж. В.А. Зарудин	Инж. В.А. Зарудин
Инж. В.А. Зарудин	Инж. В.А. Зарудин	Инж. В.А. Зарудин	Инж. В.А. Зарудин	Инж. В.А. Зарудин
Инж. В.А. Зарудин	Инж. В.А. Зарудин	Инж. В.А. Зарудин	Инж. В.А. Зарудин	Инж. В.А. Зарудин
Инж. В.А. Зарудин	Инж. В.А. Зарудин	Инж. В.А. Зарудин	Инж. В.А. Зарудин	Инж. В.А. Зарудин
Инж. В.А. Зарудин	Инж. В.А. Зарудин	Инж. В.А. Зарудин	Инж. В.А. Зарудин	Инж. В.А. Зарудин
Инж. В.А. Зарудин	Инж. В.А. Зарудин	Инж. В.А. Зарудин	Инж. В.А. Зарудин	Инж. В.А. Зарудин
Инж. В.А. Зарудин	Инж. В.А. Зарудин	Инж. В.А. Зарудин	Инж. В.А. Зарудин	Инж. В.А. Зарудин
Инж. В.А. Зарудин	Инж. В.А. Зарудин	Инж. В.А. Зарудин	Инж. В.А. Зарудин	Инж. В.А. Зарудин
Инж. В.А. Зарудин	Инж. В.А. Зарудин	Инж. В.А. Зарудин	Инж. В.А. Зарудин	Инж. В.А. Зарудин
Инж. В.А. Зарудин	Инж. В.А. Зарудин	Инж. В.А. Зарудин	Инж. В.А. Зарудин	Инж. В.А. Зарудин

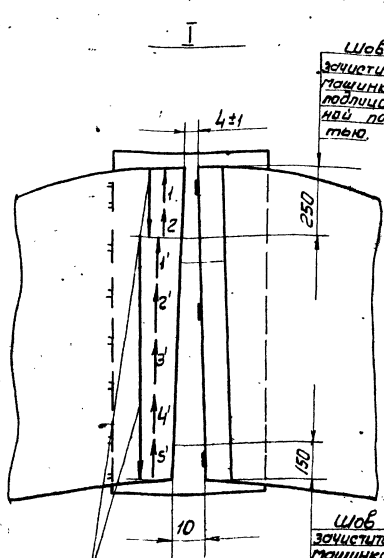
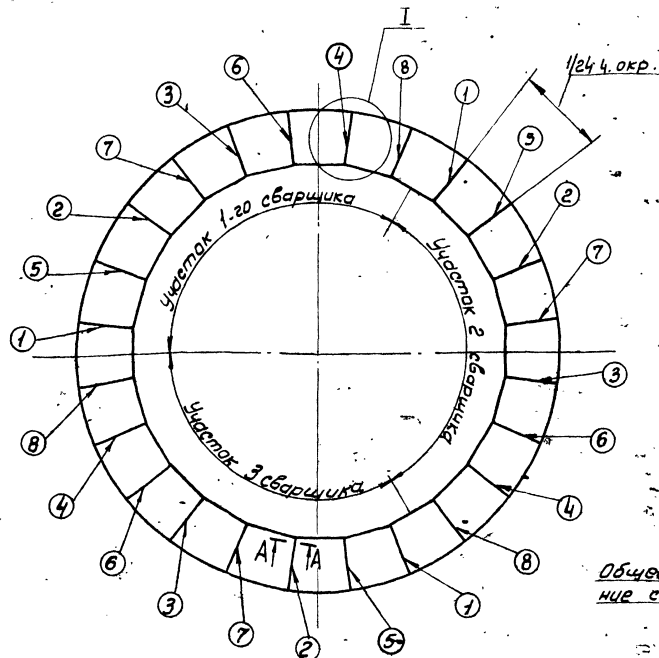
ВЕДОМОСТЬ ОБОРУДОВАНИЯ, ИНСТРУМЕНТА И МАТЕРИАЛОВ ДЛЯ ПРОИЗВОДСТВА СВАРОЧНЫХ РАБОТ

№ п/п	НАИМЕНОВАНИЕ	МАРКА, ТИП	ЕД.ИЗМ.	КОЛ.	ПРИМЕЧАНИЕ
1	2	3	4	5	6
Оборудование					
1	Оборудование для сварки	ВД-302	шт.	3	для ручной сварки
2	Вакуумный пресс	ВДМ-1001	шт.	1	
3	Вакуумный пресс	ВВ-301	шт.	6	
Оборудование мебели					
1		1014-1170 мм ²	м	600	для изготовления стола
2		1014-1135 мм ²	м	30	для изготовления стола
3		1017-1135 мм ²	м	600	для изготовления стола
4	Полочное оборудование	1-7, 1-4	шт.	10	
5	Полочное оборудование	13-2	шт.	10	
Автоматическое оборудование					
1	Автоматическое оборудование	СМД135-353/3	шт.	1	
2	Автоматическое оборудование	Ш-240, Ш-178	шт.	10	
3	Автоматическое оборудование	1-3, 8-11	шт.	150	для изготовления шпильки
4	Автоматическое оборудование	А-330, А-180	шт.	12	для изготовления шпильки
5	Автоматическое оборудование	3ЭС-315	шт.	12	для изготовления шпильки
6	Автоматическое оборудование	Г-2	шт.	12	для изготовления шпильки
7	Автоматическое оборудование	С-3, С-6	шт.	15	для изготовления шпильки
8	Автоматическое оборудование	1С-3	шт.	15	для изготовления шпильки
9	Автоматическое оборудование		шт.	12	
10	Автоматическое оборудование		шт.	12	13-400-5-21-74
11	Автоматическое оборудование		шт.	1	
12	Автоматическое оборудование		шт.	2	
13	Автоматическое оборудование		шт.	12	
14	Автоматическое оборудование		шт.	12	

1	2	3	4	5	6
15	Линейка для электрооб		шт.	5	
Материалы и оборудование для контроля					
1	Линейка для измерения	Линейка-2	шт.	2	ГОСТ 5181-78
2	Линейка для измерения	Линейка-1-63	шт.	2	ГОСТ 6058-78*
3	Штанги для измерения	Штанг-9мм	м	40	ГОСТ 93-58-75*
4	Штанги для измерения	Штанг-8-9мм	м	40	ГОСТ 93-58-75*
5	Штанги для измерения		шт.	3	ГОСТ 93-58-75*
6	Штанги для измерения		шт.	2	ГОСТ 15860-70*
Материалы и оборудование для контроля					
1	Линейка для измерения	Линейка-20-5-1	шт.	1	
2	Линейка для измерения	Линейка-20-5-1	шт.	4	13-6-12-430-72
3	Штанги для измерения	Штанг-2	шт.	15	ГОСТ 93-58-75*
4	Штанги для измерения	Штанг-2	шт.	15	ГОСТ 93-58-75*
5	Штанги для измерения	Штанг-2	шт.	6	ГОСТ 93-58-75*
6	Штанги для измерения	Штанг-2	шт.	1	13-35-332-78
7	Штанги для измерения	Штанг-2	шт.	1	
8	Штанги для измерения	Штанг-2	шт.	4	ГОСТ 93-58-75*
9	Штанги для измерения	Штанг-2	шт.	2	13-35-332-78
10	Штанги для измерения	Штанг-2	шт.	4	ГОСТ 165-78
Оборудование материалы					
1	Линейка для измерения		шт.	412	ГОСТ 5383-78
2	Линейка для измерения		шт.	123	ГОСТ 20448-80
3	Линейка для измерения		шт.	140	ГОСТ 20447-78
4	Линейка для измерения		шт.	1260	ГОСТ 20447-78

Т.П. 903-9-17-86

Показатель	Единица измерения	Значение	Доп. зам.	Зам.
1	шт.	1		
2	шт.	2		
3	шт.	3		
4	шт.	4		
5	шт.	5		
6	шт.	6		
7	шт.	7		
8	шт.	8		
9	шт.	9		
10	шт.	10		
11	шт.	11		
12	шт.	12		
13	шт.	13		
14	шт.	14		
15	шт.	15		
16	шт.	16		
17	шт.	17		
18	шт.	18		
19	шт.	19		
20	шт.	20		



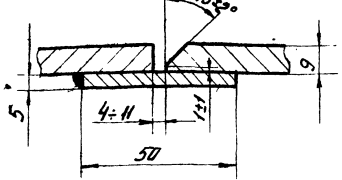
Шов
зачистить шпатель-машинкой за-подлицо с основной поверхностью.

- После раскладки окрест в проектное положение проверить качество подготовки кромок под сварку.
- Каждый стык окрест прихватить прихватками $\Delta 4$ длиной 70мм. Прихватывать свободную кромку окрестки к подкладной пласе. По длине стыка выполнить три прихватки: две, отступив от обоих концов стыка по 50мм и одну - посередине стыка (см. узел I).
- Сварку стыков окрест выполнять одновременно трем сварщикам равномерно распределенным по окружности. На схеме цифры ①, ②... ⑧ обозначают порядок сварки стыков.
- Сварку всех стыков выполнять в два этапа:
 - Сварить участки стыков длиной 250мм от наружного края. Сварку выполнять об-ратным ступенчатым способом с длиной ступени ~ 130мм. Сварку выполнять узкими валиками без поперечных колебаний электрода.
 - Оставшиеся участки стыков сварить после сварки утреннего шва стенки с калцем окрест (см. технологию сварки при разварочивании рулона стенки - впр. 46).
- Сварку данных участков стыков выполнять одновременно трем сварщикам в последовательности указанной на схеме ① ②... ⑧. Общее направление сварки участка - к центру резервуара. Сварку выполнять узкими валиками без поперечных колебаний электрода.
- Все сварные швы проверить внешним осматривателем и вакуум камерой. Участки стыков сваренные на первом этапе (250мм) зачистить шпатель-машинкой за-подлицо с основной поверхностью и проконтролировать рентгенопросвечиванием до установки и разварочивания рулона стенки.

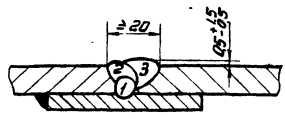
Общее направление сварки.

Шов
зачистить шпатель-машинкой за-подлицо с основной поверхностью.

Подготовка кромок под сварку



Выполнение сварки



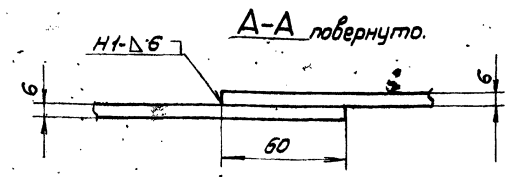
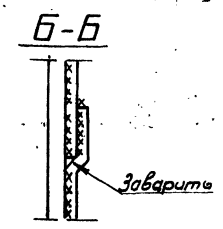
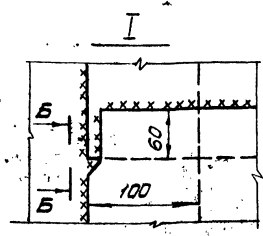
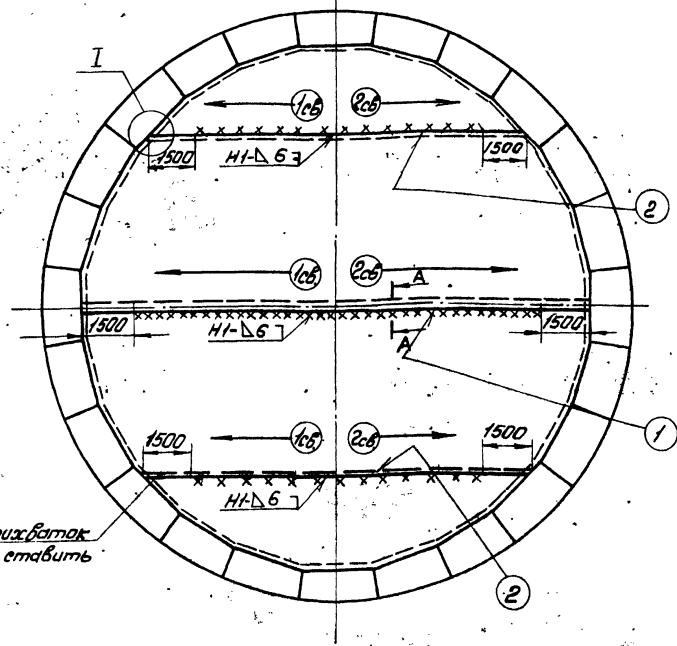
Ручная электродуговая сварка.

Вид сварного шва	Катет, Δ или толщина "S" шва, мм	Число электродов	Марка электрода	Материал присадки, выплавляемые электродами:		Длина шва, м	Расход электродов, кг		Марка свариваемой стали	Сварочный ток, А	
				$\phi 3$ мм	$\phi 4$ мм		На 1 м шва	На весь шов		При положении шва в вертикальном	При положении шва в горизонтальном
Стыковой	S-9	3-4	УОНИ 13/55 ГОСТ 9467-75	-	1-4	33,5	15	50	В Ст 3 ГОСТ 380-71	Нижнее - 60-100 Верхнее - 60-80 Положим. - 90-90	130-160 100-130 120-140

Т.П. 903-9-17-86

Присваив.	Имя Фамилия	Подпись	Дата	Бак-аккумулятор сварочной воды емкостью 50 литров		
				№	Р	И

Типовой проект 903-9-17.86 Альбом VIII



1. Проверить правильность сборки и качество подготовки кромок под сварку. Величина нахлеста полотнищ между собой должна быть 60 мм; с кольцом окраек - 100 мм.
2. Прихватить полотнища между собой $\Delta 4-50/300$. Концевые участки стыков длиной 1,5 м не прихватывать.
3. Проверить качество выполненных прихваток. Дефектные прихватки удалить и выполнить вновь.
4. Произвести сварку полотнищ днища между собой - швы ①, ② недобаривая участки по 1,5 м от края.
5. Сварку выполнять обратноступенчатым способом с длиной ступени 200-250 мм одновременно двум сварщикам. Общее направление сварки от середины к краям. Сварку швов ① и ② выполнять в два слоя.
6. Прихватить центральную часть днища к кольцу окраек $\Delta 4-50/300$.
7. Контроль: Все швы проверить внешним осмотром и вакуум-камерой.

Примечание

На узле I показано соединение радиального стыка полотнищ днища с кольцевым стыком (соединение центральной части днища с кольцом окраек). Сварку данного узла выполнять согласно технологии сварки при разборачивании стенки резервуара - см. стр. 46.

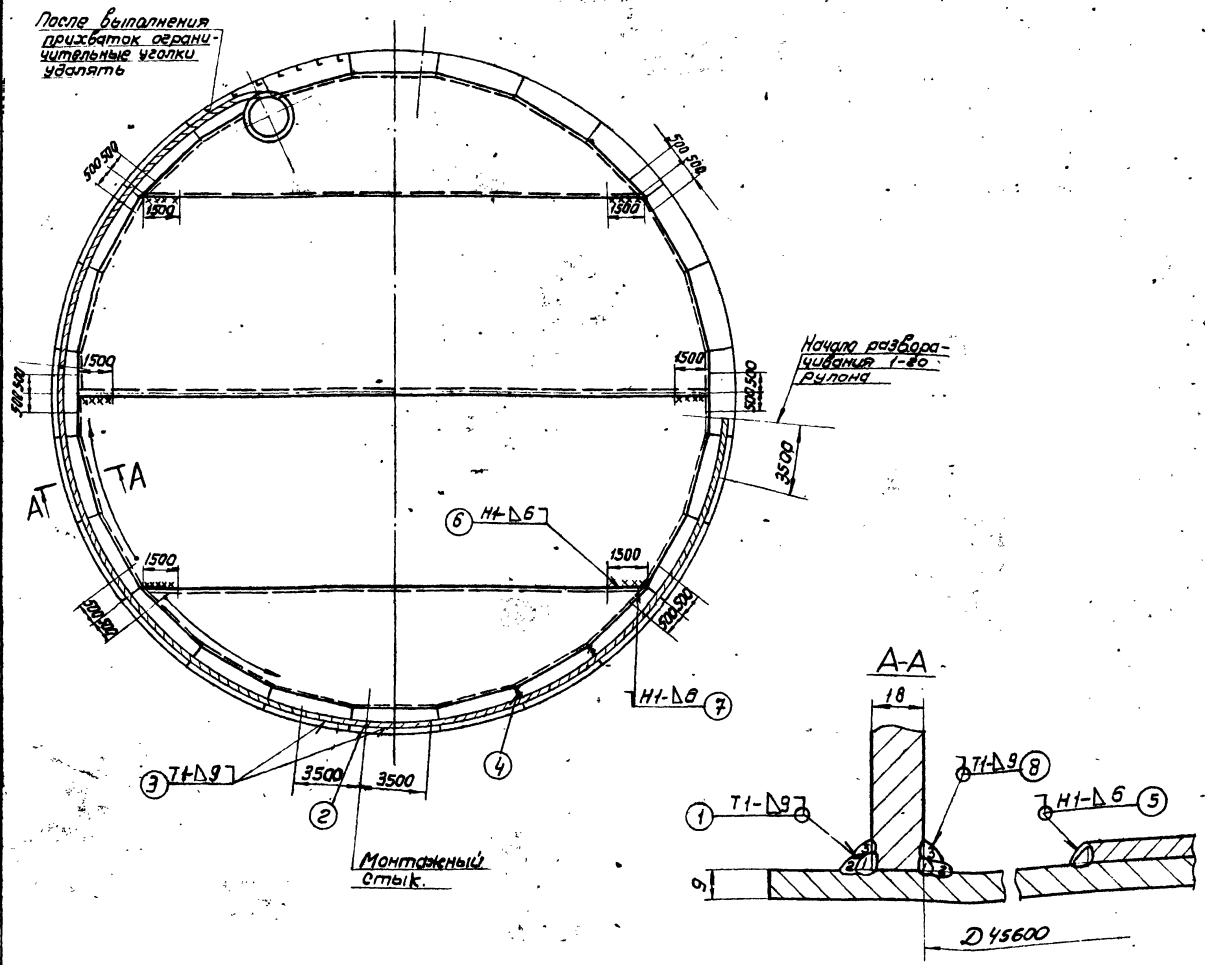
Ручная электродуговая сварка ГОСТ 5264-80

Вид сварочного шва	Катет Δ или толшина шва, мм	Число проходов	Марка электрода	Номера проходов, выполняемые электродами:		Длина шва м	Расход электродов кг		Марка свариваемой стали	Сварочный ток, А	
				$\Phi 3$ мм	$\Phi 4$ мм		на 1 м св. шва	на весь шов		При положении шва в пространстве:	3 мм
Нахлест.	$\Delta 6$	2	Уч. 12/45 ГОСТ 5264-80	-	1-2	114,9	0,586	65	Вст. 3 ГОСТ 380-71	Нижнее	80-100-120
										Вертик.	60-80-120
										Горизонт.	60-80-130
										Патолочн.	70-90-140

Т.П. 903-9-17.86

Привезен:	Мат. от. и контр. Платона	Г.И.П. Тюрин	С.В. Спец. Бывинцев	Инж. Попов	Бак-аккумулятор горячей воды емкостью 20 тыс. м ³	Стадия	Лист	Листов
							р	1
Сварка центральной части днища						Инженер-специалист г. Москва		

Тубабот проект 903-9-17.86 Альбом



- По мере разборачивания рулона стенки выпалнять с наружной стороны прихватку стенки с днищем $\Delta 4-70/300$.
Примечание: начало и конец каждого рулона на длине 3500 мм не прихватывать и не варить до полного формообразования и сварки вертикального монтажного стыка стенки.
- Приступить к сварке стенки с днищем с наружной стороны - шов 1. Сварку выпалнять на участках, указанных в технологии монтажа. Сварку каждого участка выпалнять способом каскад в три слоя. Общее направление сварки от середины участка к краям.
- После полного разборачивания стенки, выпалнения формообразования и сварки вертикальных монтажных стыков - шов 2 (см. сварку вертикального монтажного стыка) выпалнить сварку стенки с днищем с наружной стороны на оставшихся незаваренными участках по 3500 мм в обе стороны от осей вертикальных монтажных стыков шов 3. Способ сварки как для шва 1.
- Проверить наружный шов стенки с днищем внешним осмотром и на непроницаемость керосиновой пробой.
- Сварить оставшиеся незаваренными участки стыков окренок - шов 4 - см. лист «Сварка окренок днища (стр. 44)».
- Сварить центральную часть днища с кальцом окренок - шов 5. Сварку выпалнять одновременно дуг-трём сварщикам равномерно расположенно по окружности и в одном направлении. Способ сварки обратноступенчатый с длиной ступени 200-250 мм. Сварку выпалнять в два слоя в местах соединения радиальных стыков днища с кальцевым швом недобавить по 500 мм до оси радиального стыка.
- Сварить оставшиеся незаваренными участки радиальных стыков по 1500 мм - шов 6.
- Сварить оставшиеся незаваренными участки кальцевого шва по 300 мм - шов 7.
- Сварить стенку с днищем с внутренней стороны - шов 8. Сварку выпалнять одновременно дуг-трём сварщикам равномерно расположенным по окружности и в одном направлении. Сварку выпалнять каскадом в 3 слоя.
- Все сварные швы проверить внешним осмотром. Кальцевой шов центральной части днища с окрестками и участки радиальных швов длиной 1500 мм проверить вакуум-камерой на непроницаемость.

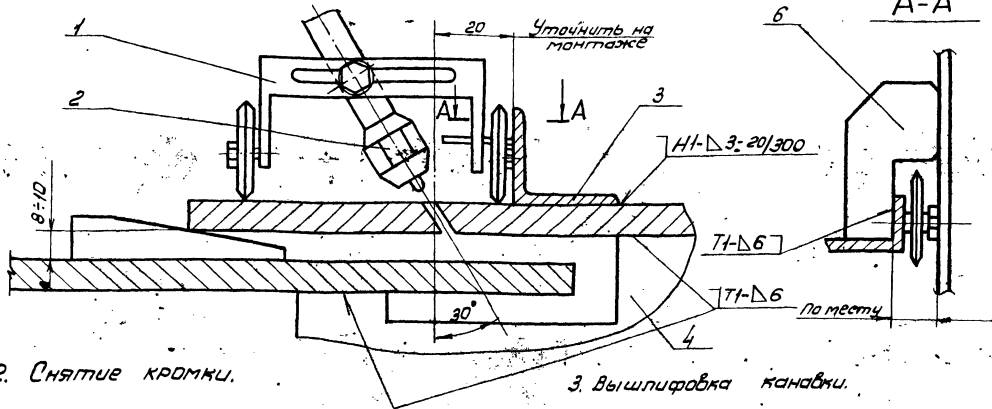
Ручная электроугревая сварка ГОСТ 5264-80

Вид сварного шва	Катет «Δ» или толщина «S» шва, мм	Число проходов	Марка электрода	Номера проходов выпалняемые электродом:		Длина шва, м	Расход электродов, кг		Марка свариваемой стали	Сварочный ток, А	
				φ3 мм	φ4 мм		На 1 м шва	На весь шов		При положении шва в пространстве:	3 мм
Кальцевой Т1	Δ9	3	УОНИИ/45	—	7.23	267	1.1	318	ВСт 3	Нижнее	80-100
Наряст. Н1	Δ6	2	ГОСТ 9467-75	—	1.2	144	0.6	88.5	ГОСТ 380-71	Вертик.	60-80
										Горизонт.	60-80
										Патолочн.	70-80

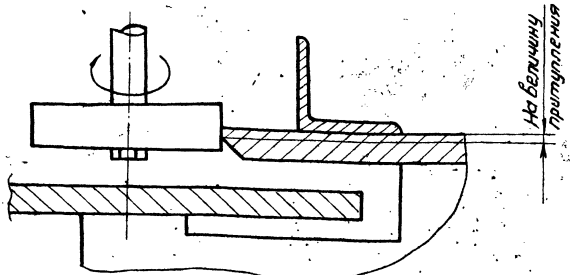
Т.П. 903-9-17.86

Привезан	Имя	Имя	Имя	Бак-аккумулятор горячей воды емкостью 20 тис. л	Р	1
	Имя	Имя	Имя			
Сварка при разборачивании рулонов стенки.				г. Москва		

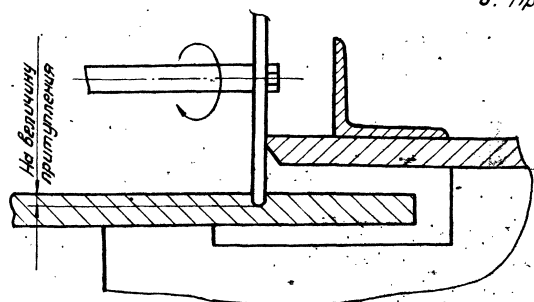
1. Срезка кромки наружного конца полотнища.



2. Снятие кромки.



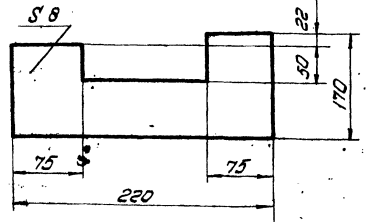
3. Вышлифовка канавки.



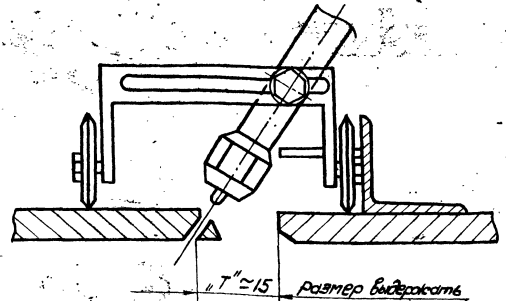
Порядок работ.

1. Собрать стык, а затем забить по всей высоте клинья, обеспечив зазор 10 мм.
2. Присхватить, расплавав по отвесу, направляющие уголки (поз.3) к полотнищу. Приварить фиксирующие пластины (поз.4).
3. Произвести срезку наружного конца полотнища, базировав резак по направляющей.
4. Снять притупление.
5. Произвести вышлифовку канавки в смежном полотнище на глубину притупления, базировав образцовый круг по смежной кромке.
6. Произвести промежуточный рез.
7. Отжечь клинья кромки, установив одинаковый зазор "Т" по всей высоте полотнища.
8. Произвести окончательную резку и зачистку кромок.

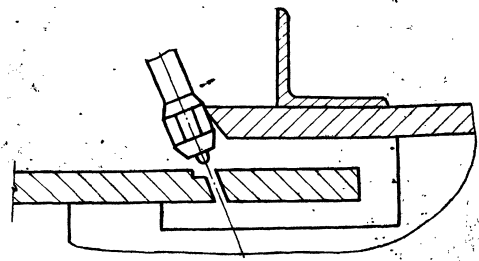
Деталь поз.4



5. Срезка кромки внутреннего полотнища.



4. Промежуточный рез.



протянутый по всей длине стыка (отжечь винтами.)

Поз.	Наименование	Ед. изм.	Кол.	Характеристика	Примечание
1	Опорная каретка	шт.	1		Готовое изделие
2	Резак	ком.	1		
3	Направляющая L=2000	шт.	6	Уголок	510x40,5 ГОСТ 8509-72 в ст.3 ГОСТ 535-79
4	Фиксирующая пластина шлифовальная с набором образцовых камней	шт.	8	Лист	28 ГОСТ 19905-74 3,5x73 ГОСТ 14631-79
5		шт.	2		ш-200
6	Упор направляющий 50x150	шт.	1	Лист	54 ГОСТ 18923-74 5,5x73 ГОСТ 14631-79

Т.П. 903-9-17п86

Привозим	Наименование		ед.	кол.	Характеристика	Примечание
	наим.	разм.				
	Бак-аккумулятор	емкостью 20 тыс. м³				Стандарт
	Разделка кромок	латиницы				в зоне вертикальной
	инж.	Левина				г. Москва

Т.П. 903-9-17п86 Альбом VIII

Т.П. 903-9-17п86 Альбом VIII

Туполов проект 903-9-17.86 Альбом VIII

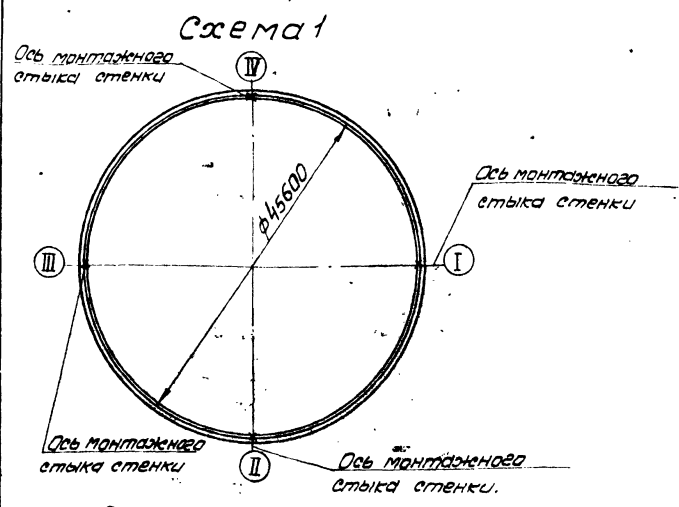
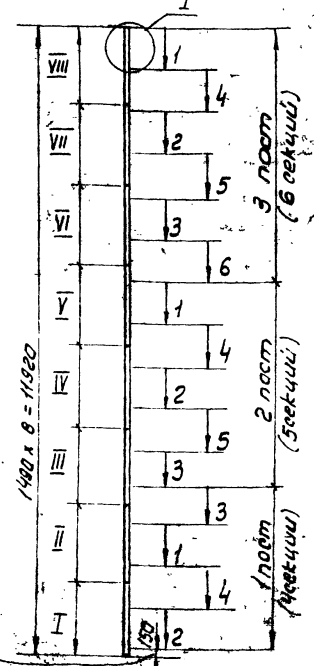


Схема 2

Разбивка монтажного стыка



В зоне соединения стенок с унитом вертикальный стык собирать после сборки утормого шва

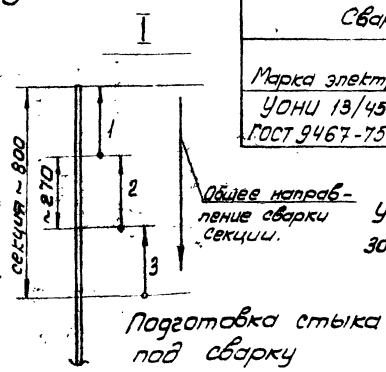
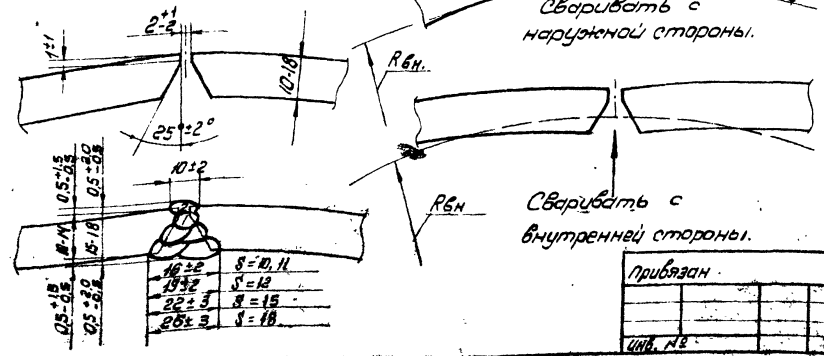


Схема 3
Устранение западания кромок в зоне вертикального стыка стенки.



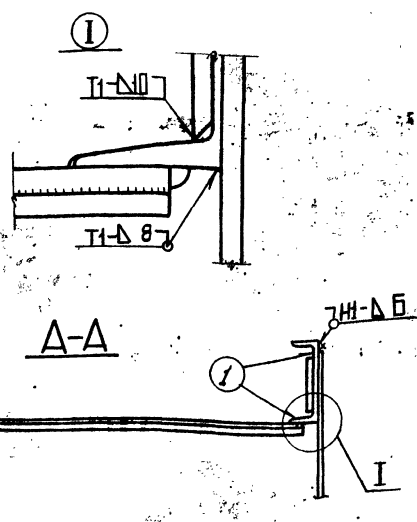
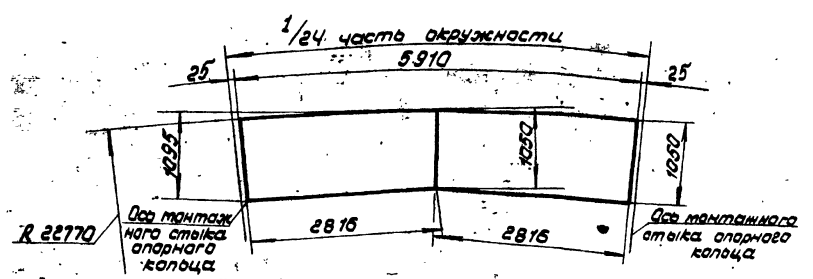
Марка стали	Номера поясов	Вес снегового покрова в кПа				
		1,0	1,0	1,5	1,5	2,0
ВСт 3 ГОСТ 380-71	VIII	Скоростной напор ветра в кПа				
		0,45	0,70	0,45	0,55	0,45
		Толщина стенки по поясам, мм				
	VIII	10		11		11
	VII	10		11		11
	VI	10		11		12
	V	12		11		12
	IV	12		12		12
	III	15		15		15
	II	18		18		18
	I	18		18		18
		Расход электродов, кг				
На 1 стык		24,18		24,72		25,26
На 4 стыка		96,72		98,88		101,04
		Сварочный ток, А				
Марка электрода	φ3 мм	φ4 мм				
УОНИ 13/45	70-90	130-140				
ГОСТ 9467-75						

- Сварку вертикальных стыков под сварку производить на сборочных приспособлениях.
- Проверить правильность сборки и качество подготовки кромок под сварку.
- Прихватить собранный стык. Длина прихваток 70 мм, шаг 300 мм.
- Разбить стык на 3 участка согласно схеме 2 и на секции длиной ~ 800 мм. Разметку выполнить белой краской или мелом.
- Сварку выполнять одновременно 3 сварщиками. Последовательность сборки секций указана на схеме 2. Цифрами 1, 2, 3... 6.
- Сварку секции выполнять обратноступенчатым способом с длиной ступени 250-300 мм посплою с общим направлением сварки сверху вниз.
- Сварку корня шва выполнять изнутри с последующей выборкой корня шва снаружи и сваркой внешнего слоя, затем произвести сварку внутренних слоев до полного заполнения разделки. К выполнению каждого слоя приступать после наложения предыдущего на всю длину участка. В месте пересечения с уторным швом произвести зашлифовку конца шва.
- При выполнении сварки необходимо контролировать западание кромок. При необходимости устранять отклонения за счет порядка наложения швов по приведенной схеме 3.
- 100% протяженности сварных швов проверить внешним осмотром и рентгенопробами.

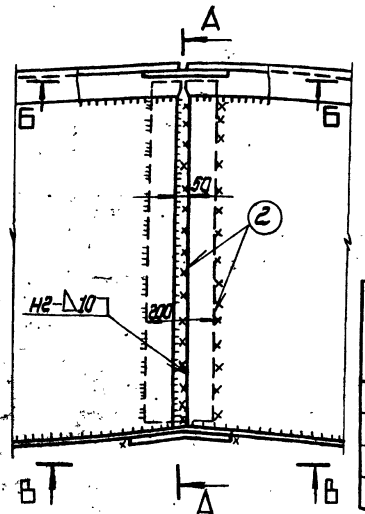
Т.П. 903-9-17.86			
Вак. аккумулятор	сталь	лист	лист
горячей воды	Р		
емкостью 20 тыс. м ³			
Сварка вертикальных стыков.	Горнозаводский институт		г. Москва

Тиловой проект 903-9-17.86 Алюмин

Геометрическая схема элементов опорного кольца



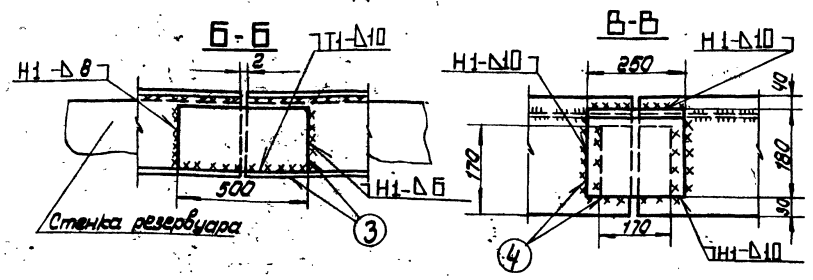
Монтажный стык элементов опорного кольца



Ручная электродугловая сварка ГОСТ 5254-80

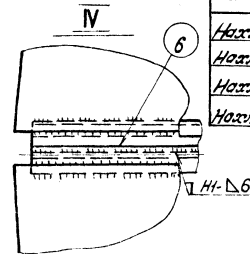
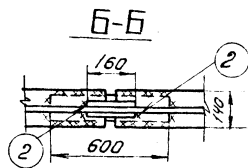
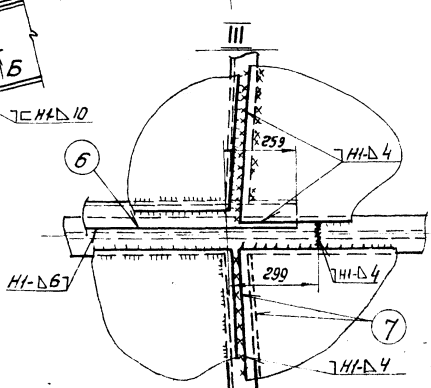
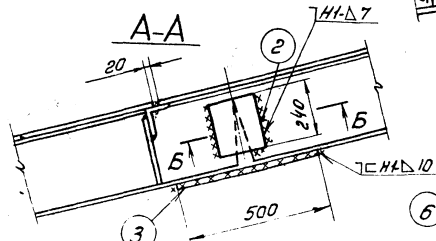
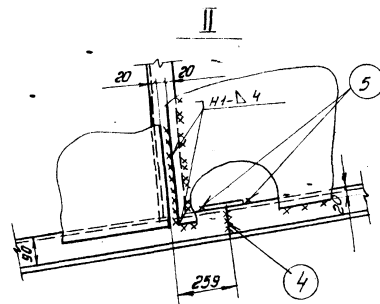
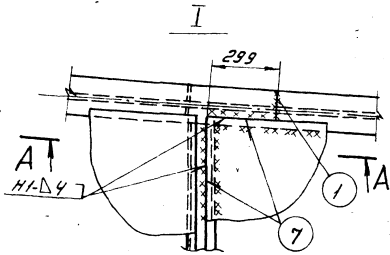
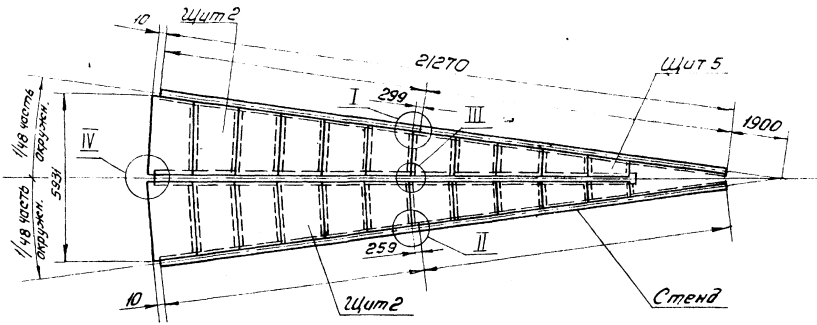
Вид сварного шва	Катет или толщина шва, мм	Число проходов	Марка электрода	Толщина прокладок, выполняемых электродаг.		Длина шва, м	Расход электродов, кг		Марка свариваемой стали
				φ3 мм	φ4 мм		на 1 м шва	на весь шов	
Нахлест	Δ 6	2	ГОИ ИС/46 ГОСТ 9487-75	—	1-2	153	0,566	88,5	В Ст. 3
Тавровый	Δ 8	2+3	ГОИ ИС/46 ГОСТ 9487-75	—	1-3	143	0,9	129	ГОСТ 380-71
Нахлест	Δ 10	3	ГОИ ИС/46 ГОСТ 9487-75	—	1-5	90	1,3	117	ГОСТ 380-71

1. Элементы опорных колец устанавливаются по мере развертывания стенки.
2. Сварку элементов опорного кольца производить на прихватках Δ 4-50/300.
3. По мере монтажа элементов опорного кольца производить выверку в соответствии с проектным положением.
4. После сборки не менее трех элементов и выверки горизонтальности элементов опорного кольца выполнить сварку монтажного стыка в следующей последовательности:
 - 1) соединение элементов опорного кольца со стенкой шов 1;
 - 2) радиальные швы накладочных соединений между настилами и накладками шов 2;
 - 3) вертикальные накладки швы 3, 4.
5. Сварку выполнять обратноступенчатый способ с длиной ступени 200-250 мм.
6. Произвести контроль качества сварных соединений внешним осмотром и измерением шаблонами по ГОСТ 3242-79.



Т.П. 903-9-17.86			
Привязки:	Исполн:	Инженер:	Инженер:
Инд. №:	Исполн:	Инженер:	Инженер:
Бак-аккумулятор горячей воды емкостью 20 тыс. м³			Страна: Лист: Листов:
Сварка опорного кольца			Исполнитель: г. Москва

Укрепительная сборка щитов.



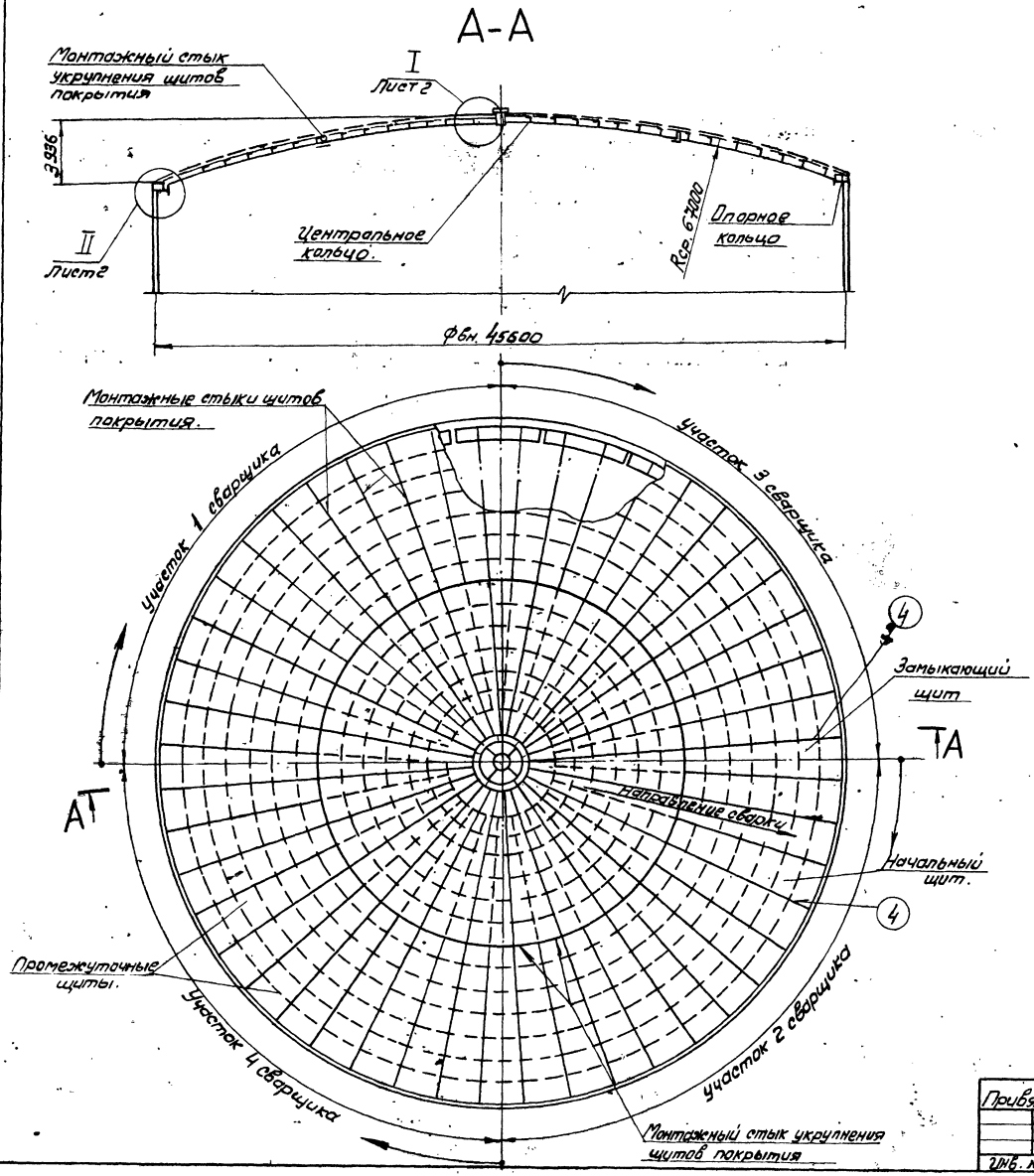
1. Сварку щитов покрытия производят при укрупнении на стенде из трех элементов, поставляемых заводом-изготовителем.
2. После сборки щита произвести выверку правильности сборки в соответствии с проектным положением.
3. Произвести сварку укрупненного щита в следующей последовательности:
 - 1) стыковое соединение верхних полок двутавра между собой - шов 1;
 - 2) вертикальные накладки, соединяющие стенку двутавра между собой - швы 2;
 - 3) накладки, соединяющие нижние полки двутавра между собой - швы 3;
 - 4) стыковое соединение уголков между собой - швы 4;
 - 5) наладку, соединяющую полки уголков между собой - швы 5;
 - 6) листы настила - швы 6; 7.
4. Сварку производить обратнеступенчатым способом с длиной ступени 200-250 мм в два слоя.
5. Произвести контроль качества всех сварных швов наружным острием и измерением шаблонами по ГОСТ 3242-79.

Ручная электродуговая сварка ГОСТ 5264-80

Вид сварного шва	Катет, или тол-щина "S" шва, мм	Число проходов	Марка электрода	Толщина электрода:		Длина шва, м	Расход электродов, кг	
				φ3 мм	φ4 мм		на 1 м шва	на весь шов
Нахлест.	Δ 4	1	УОНИ 43/45 ГОСТ 9467-75	-	1	50	0,262	13
Нахлест.	Δ 6	2		-	1-2	20	0,566	11,5
Нахлест.	Δ 7	3		-	1-3	5	0,900	4,5
Нахлест.	Δ 10	3		-	1-3	25	1,309	3,4

				Т.П. 903-9-17.86			
Привязан	Начало	Конец	№	Бок.	аккумулятор	время	статья
	и конец	Работы	Д/В	Воды	Электроды	20 тыс. м	лист
	Г.П.	Террит	Д/В	Сварка	щитов	покрытия	интерес
	Г.П.	Бригада	В.П.	при	укрупнении		г. Москва
Ил. №		Ил. №					

Технический проект 903-9-17.86 Альбом VIII



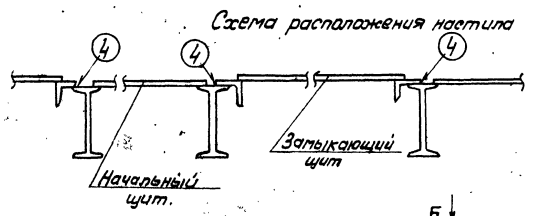
1. Сварку соединений покрытия под сварку в... проектном положении производить на прихватках $\Delta 4$ длиной 70мм.
2. После установки начального щита в проектное положение:
 - 1) прихватить балки к центральному кольцу дугами - тремя прихватками.
 - 2) прихватить балки к опорному кольцу, устанавливая по две прихватки с каждой стороны косынки.
 - 3) прихватить покрытие щита к опорному кольцу $\Delta 4-70/300$.
3. Сварить балки начального щита с центральным кольцом - шов ① и с опорным кольцом - швы ② и ③.
4. После установки второго (и последующих промежуточных щитов) в проектное положение:
 - 1) прихватить балку к центральному кольцу дугами - тремя прихватками;
 - 2) по мере сборки радиального стыка щитов между собой выгонять прихватку их $\Delta 4-70/300$
 - 3) прихватить балку к опорному кольцу
 - 4) прихватить покрытие щита к опорному кольцу $\Delta 4-70/300$.
5. Сварить шов ①, ② и ③
6. После установки замыкающего щита в проектное положение прихватить его с соседними щитами и опорным кольцом $\Delta 4-70/300$.

		Т. П. 903-9-17.86	
Привязан:	Исполн. Кузнецов	Бак-аккумулятор	Стальной лист
	Исполн. Павлова	вместимости воды	листов
	Исполн. Павлов	емкостью 20 тыс. м ³	Р. 1 2
	Исполн. Павлов	Сварка покрытия в	Гидротехнический
	Исполн. Павлова	проектном положении,	г. Москва
ШМБ. №			

Алюбаев VIII

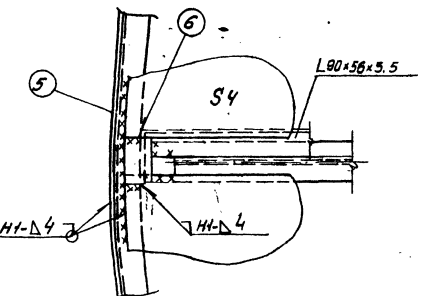
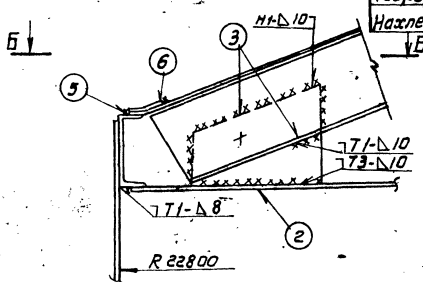
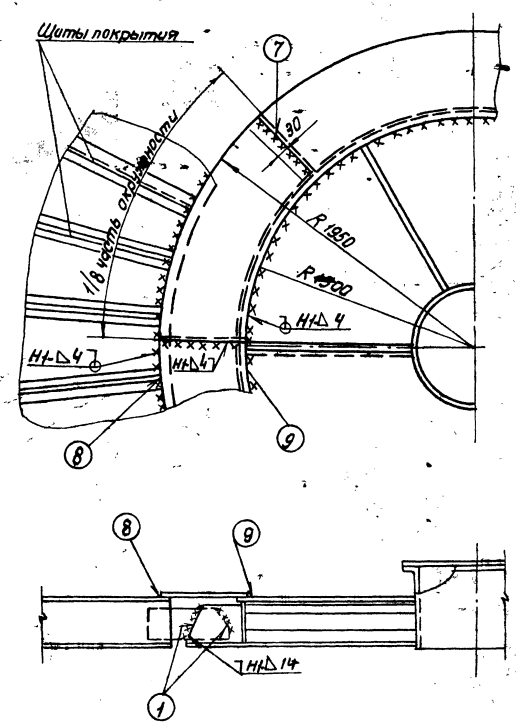
Телебай проект 903-9-17.86

Длина и ширина привода и отвода элект. шнуров



II лист I

I лист I



Ручная электродуговая сварка:

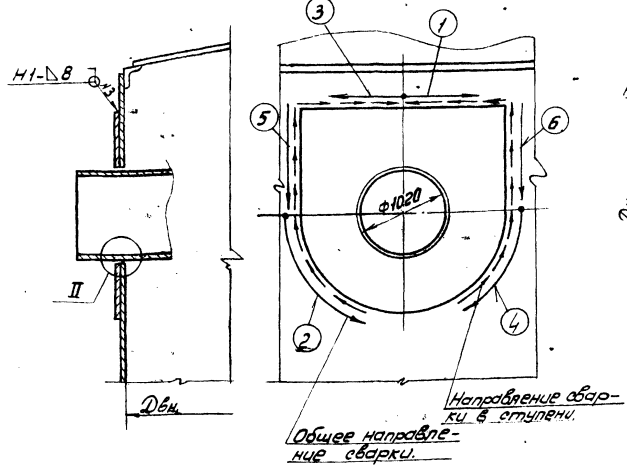
Вид сварного шва	Катет, Δ или толщина шва, мм	Число проходов	Марка электродов	Число проходов выполняемые электродом:		Длина шва, м	Расход электродов кг		Марка свариваемой стали
				Ø3мм	Ø4мм		Натяг шва	Навар шва	
Нахлест.	Δ 4	1	УИИ	—	1	180	0.262	47.2	В Ст 3 ГОСТ 380-71
Нахлест.	Δ 6	2	13/45	—	1.2	540	0.566	306	
Тавровый	Δ 10	3	ГОСТ	—	1.2.3	36	1.309	46	
Нахлест.	Δ 14	4	Ø167-75	—	1.2.3.4.	12	2.355	28	

7. Сварить радиальные соединения щитов между собой - шов (4). Сварку выполнять одновременно 4-м сварщикам, равномерно расположенным по окружности. Способ сварки обратноступенчатый с длиной ступени 200-250 мм. Направление сварки в ступени на подъём. Общее направление сварки швов (4) сверху вниз. Сварку выполнять в два слоя.
8. Сварить кольцевое соединение щитов с опорным кольцом - шов (5). Сварку выполнять одновременно на 4-м сварщикам, равномерно расположенным по окружности и в одном направлении. Способ сварки обратноступенчатый с длиной ступени 200-250 мм.
9. Приварить накладки на радиальные соединения щитов - швы (6).
10. Уложить элементы кольцевой накладки, соединяющей покрытие щитов и центрального кольца и прихватить Δ 4-70/300.
11. Сварить элементы кольцевой накладки между собой - швы (7). Сваривать одновременно два противоположных стыка.
12. Сварить кольцевую накладку с щитами - шов (8) и с центральным кольцом - шов (9). Сварку выполнять одновременно двумя сварщиками из диаметрально противоположных точек и в одном направлении.
13. Контроль: все швы проверить внешним осмотром, все швы, кроме швов (1), (2), (3) проверить на непроницаемость обмыливанием при пневмоиспытании.

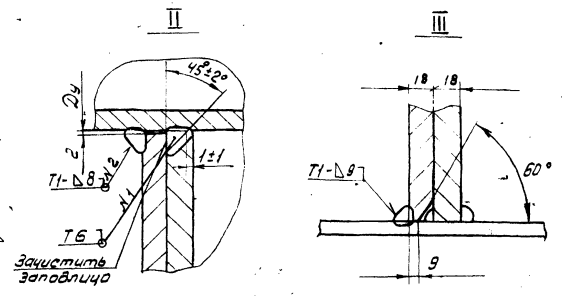
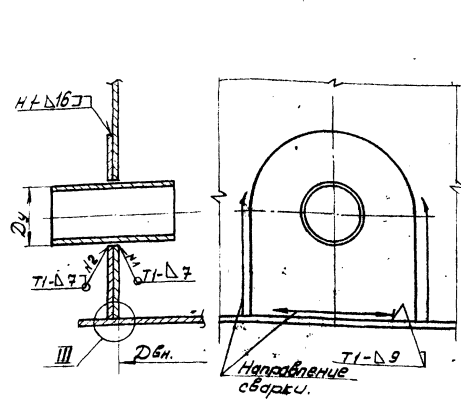
Т.П.903-9-17.86

Привезен:	Материал	Характеристики	Бак-аккумулятор горючей жидкостью 20тыс.л	Стадия	Лист	Изготов
	Материал	Характеристики				
Инв. №	Материал	Характеристики	Сварка покрытия в проектной позиции.	Управление Спецтех. Г. Москва		

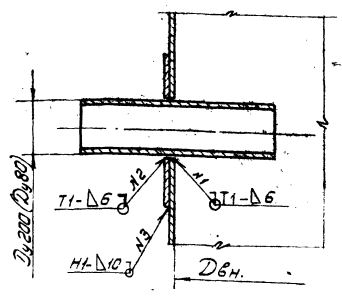
Патрубок перелива Ду 1000



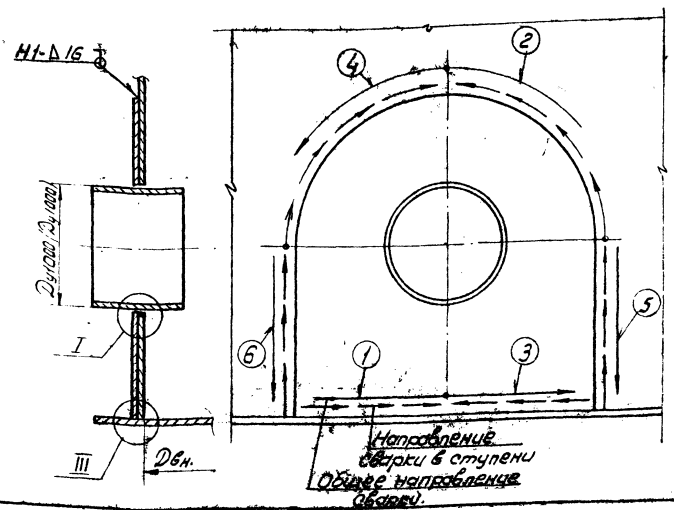
Патрубок слива Ду 300



Патрубок герметика Ду 200 и сетевой воды Ду 80



Патрубок заполнения Ду и расхода (Ду)



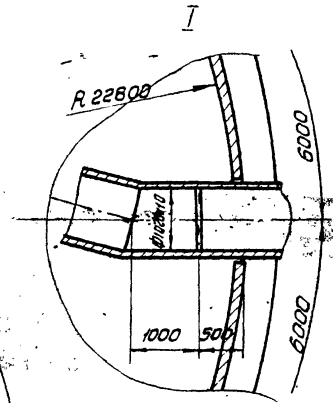
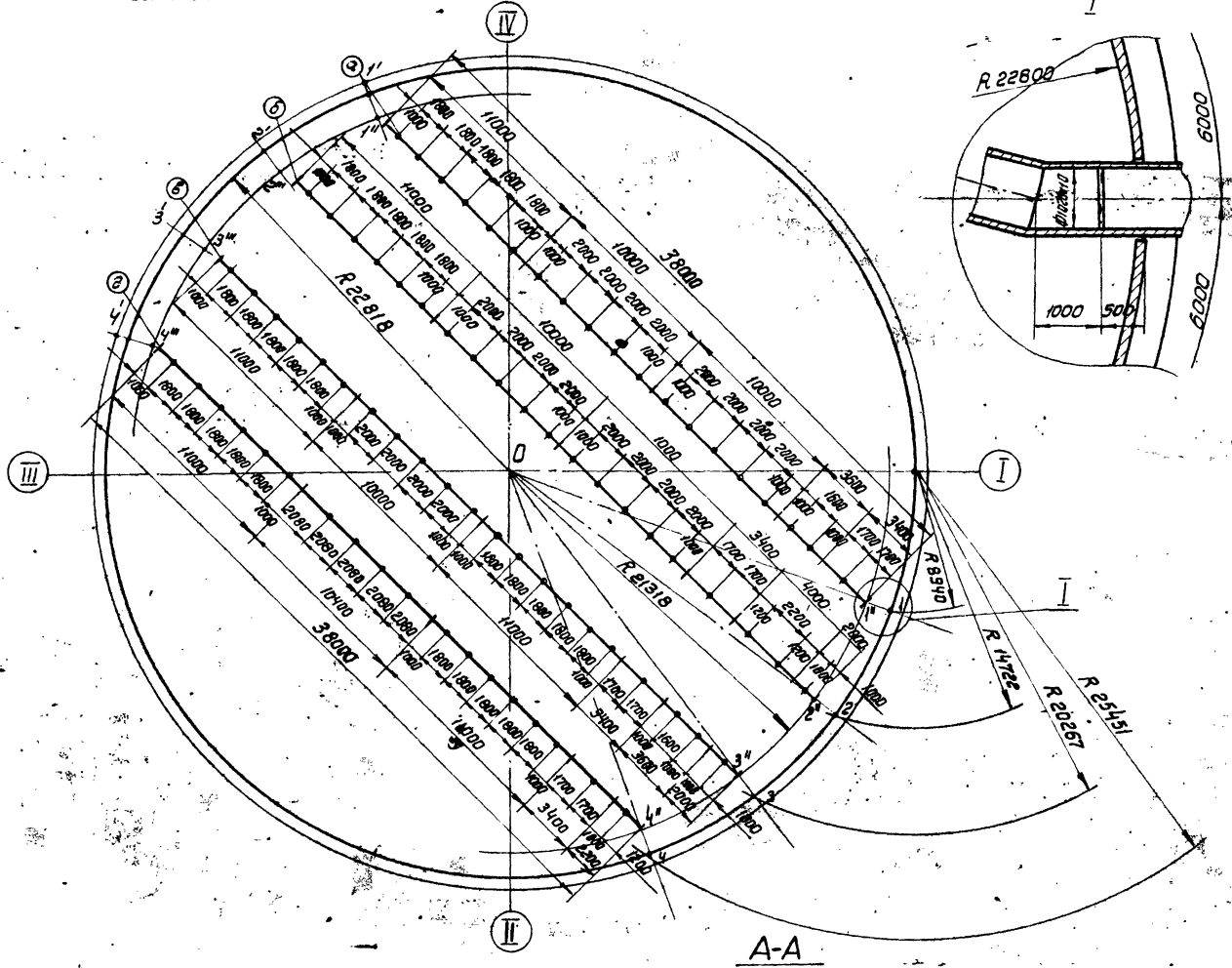
1. Отверстия под сварку патрубков и люков вырезать газовой резкой. Места реза и поверхности прилегающую к отверстиям на ширине 20мм зачистить механическим способом.
2. Установить в проектное положение патрубок (люк) и прихватить Δ4-50/300. Проверить качество прихваток внешним осмотром.
3. Сварить патрубок (люк) со стенкой - шов №1. Сварку выполнять в соответствии со схемой I.
4. Зачистить сварное соединение с наружной стороны стенки заподлицо с поверхностью стенки.
5. Проверить шов внешним осмотром и на непроницаемость керосиновой пробой.
6. Установить усиливающее кольцо в проектное положение и прихватить с патрубком (люком) и стенкой (крышей) Δ4-50/300. Проверить качество прихваток внешним осмотром.
7. Сварить усиливающее кольцо с патрубком (люком) - шов №2. Сварку выполнять в соответствии со схемой I.
8. Сварить усиливающее кольцо со стенкой (крышей) - шов №3. Сварку выполнять в соответствии со схемами, приведенными для каждого патрубка.
9. Швы №2 и №3 проверить внешним осмотром и на непроницаемость обмыливанием с подачей воздуха в контрольные отверстия.

Т.П. 903-9-17.86

Привязан:	Исполнитель:	Дата:	Бак-аккумулятор для воды		Страна/Иет/Устав	
			р	2	р	2
И.П. 25	И.П. 25	И.П. 25	Сварка патрубков-люков.	И.П. 25	И.П. 25	И.П. 25

Титульный проект 903-9-17.86 Альбом VIII

Схема 1. Разметка днища под установку проектных опор

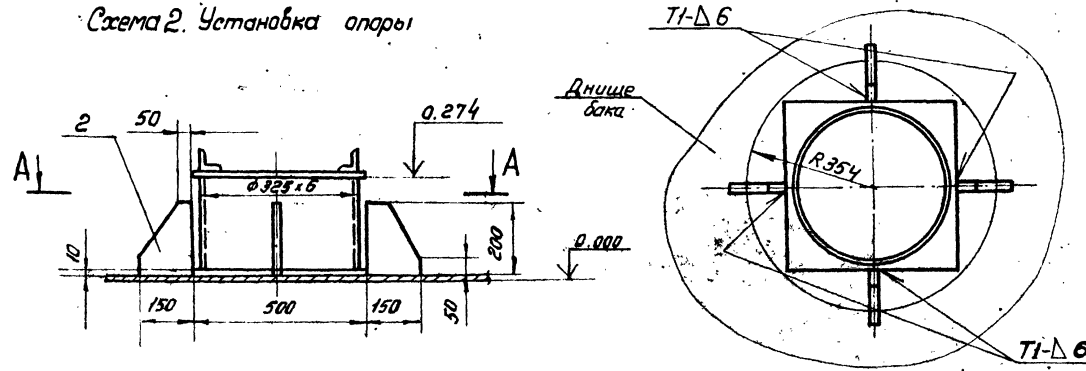


- Порядок работ.
1. Произвести разметку днища под установку проектных опор. Нанести на днище оси трубопроводов.
 - 1.2. Отметить на кольцевой риске $R = 22818$ мм от осей I-III т. 1, 2, 3, 4 и от осей IV-II т. 1', 2', 3', 4'.
 - 1.3. Нанести кольцевую риску $R 21318$ мм.
 - 1.4. Отбить в зоне кольцевой риски $R 21318$ мм радиальные риски 0-1, 0-2, 0-3, 0-4 и 0-1', 0-2', 0-3', 0-4'.
 - 1.5. Отметить на кольцевой риске $R 21318$ мм точки 1'', 2'', 3'', 4'' и соответственно т. 1''', 2''', 3''', 4'''.
 - 1.6. Через т. 1''-1''', 2''-2''', 3''-3''', 4''-4''' нанести оси трубопроводов. (a) (b) (c) (d)
 - 1.7. Произвести разбивку осей трубопроводов под установку скользящих опор (см. схему 1).
 - 1.8. Нанести в местах установки опор контрольные риски $R 354$ (см. схему 1 сеч. А-А).
 2. Установить согласно разметке опоры, выставить их на отметке $+0,274$ (см. схему 2).

Примечания.

1. Отбивку линии производить шнуром, натертым мелом, затем нанести лямкой яркой несмываемой краской.
2. Точки отметить яркой несмываемой краской.
3. Кольцевую риску $R 21318$ отметить кернением в зонах точек 1'', 2'', 3'', 4'' и 1''', 2''', 3''', 4'''.
4. Для выравнивания высотных отметок опор под подошву установить стальные прокладки. После гидротестирования приварить прокладки к опорам.
5. Опоры, мешающие движению рудана, установить после разборачивания.

Схема 2. Установка опоры



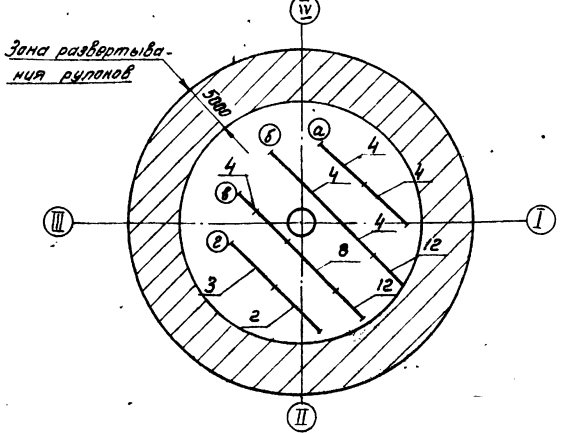
Поз.	Обозначение	Наименование	Ед. изм.	Кол.	характ.	Примечан.
1	П82.12.00.00	Приспособление для разметки днища	шт.	1		
2		Рулетка РС-50 ГОСТ 7502-80	+	1		
3		Упор 150 x 200	+	158		Б-10 ГОСТ 18903-74 Ст 3 ГОСТ 14637-79

Т.П. 903-9-17п 86

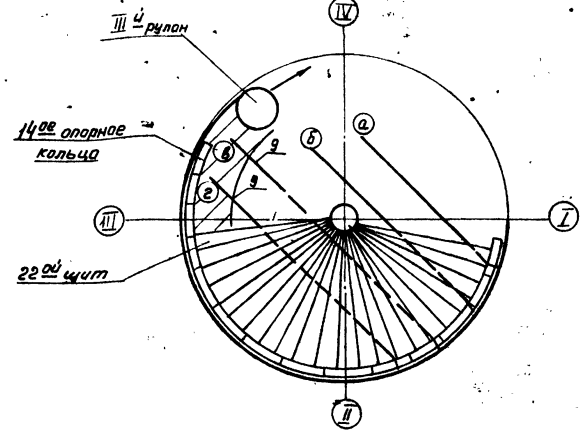
Прибаван	Изм. от	Куханцев	И.И.	12.84	Баку-аккумулятор горячей воды ёмкостью 20 тыс. м ³	Станция	Лист	Листов
	И.И.	Панова	И.И.	12.84	Установка проектных опор	Р		1
Изм. №	И.И.	Юркин	И.И.	12.84	Установка проектных опор			
	И.И.	Возмещева	И.И.	12.84				

Тилбай проект 903-9-17.86 Яльбаг IV

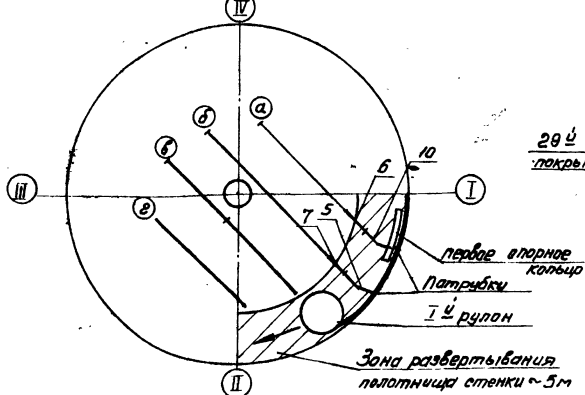
I этап. Установка центральных блоков трубопроводов (а, б, в, г) до разборачивания стенки.



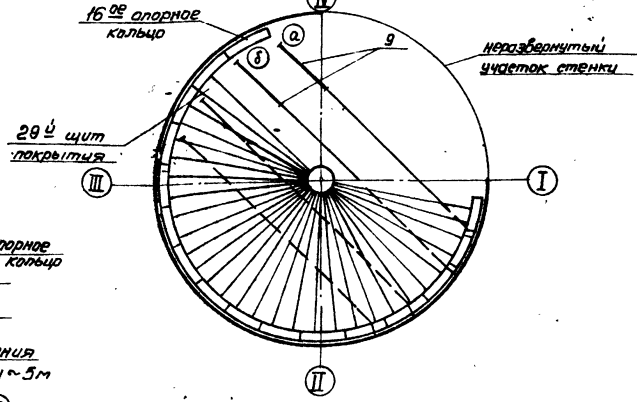
IV Установка крайних блоков трубопроводов (б, в, г)



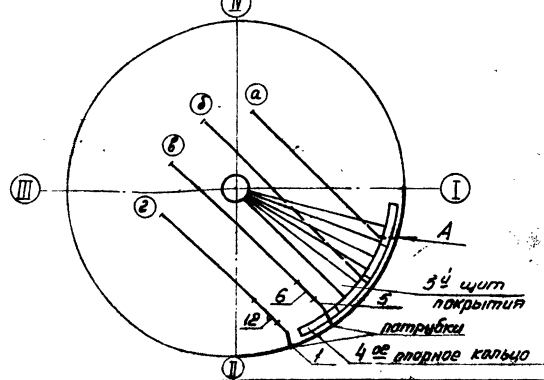
II этап. Установка патрубков и блоков трубопроводов (а, б)



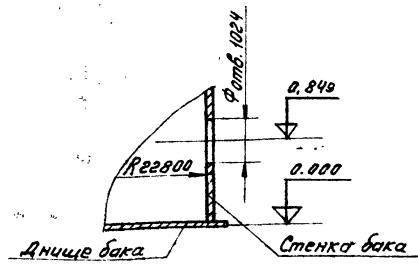
V Установка крайних блоков трубопроводов (а, б)



III Установка патрубков и блоков трубопроводов (б, в, г)



Вид А



Технологическая последовательность монтажа трубопроводов Таблица 1

Этап	Материальные блоки и патрубки Заполнения и расхода				Развернутая часть полотнищ стенки, м	Количество установочных отверстий щитов, шт.	Количество установочных щитов покрытия, шт.
	а	б	в	г			
I	4,4	12,4,4	12,8,4	2,3	—	—	—
II	10,6	5,7			I рулон на 17 м	1	—
III			5,6	1,12	I рулон целиком	4	5
IV			9	9	I, II рулоны целиком на 17 м	14	22
V	9	9			I - II рулоны целиком	16	29

Порядок работ

1. До разборачивания стенки установить на опоры согласно разметке блоки трубопроводов, не мешающие движению рулонов (см. этап I)
2. Перенести разметку патрубков с днища на позитивно развернутую часть стенки; вырезать отверстия под патрубки.
3. Последовательность монтажа трубопроводов см. таблицу 1 и схемы этапов I - V.
4. Установить до укладки каждого блока между проектными опорами по 2 подкладные балки для предохранения от скатывания и падения блоков.
5. Монтаж блоков вести краем СКГ-63 (стр. 30 м (см. схему, лист 2) Застропить блок стропом поз. 2
6. В местах стыковки блоков приварить лавители.
7. При необходимости для стыковки и подтаскивания блоков в проектное положение использовать лебедку.
8. Собрать блоки трубопровода на прихватках.
9. После гидростатания бака проверить нивелиром горизонтальность труб, их высотные отметки. Регулировку производить прокладками под подушку опор. К сварке блоков и приварке их к скользящим опорам приступать только после опирания блоков на все опоры.

T. П. 903-9-17.86

Прибыло									
Изм. №									
И. Копля	К. Мещеряков	С. П. 10.11.86	10.11.86	10.11.86	10.11.86	10.11.86	10.11.86	10.11.86	10.11.86
Г. И. П.	Тилбай	Тилбай	Тилбай	Тилбай	Тилбай	Тилбай	Тилбай	Тилбай	Тилбай
Знач.	Знач.	Знач.	Знач.	Знач.	Знач.	Знач.	Знач.	Знач.	Знач.

Бак-аккумулятор горячей воды емкостью 20 тыс. м³
 Монтаж трубопроводов лавочки и расхода
 Стадия Лист Листов
 Р 1 2
 Инженер-специалист
 г. Москва

Схема 1. Расположение крана при установке блоков трубопроводов.

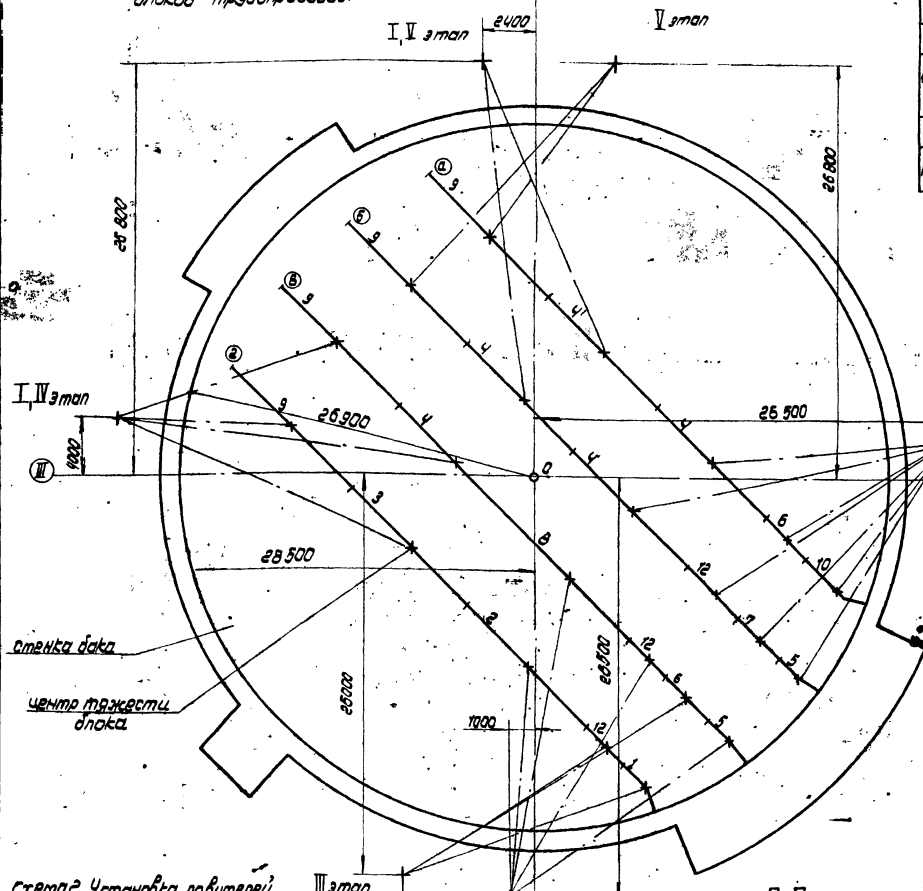
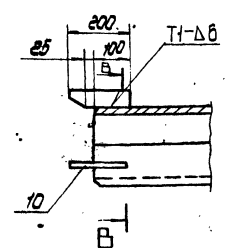


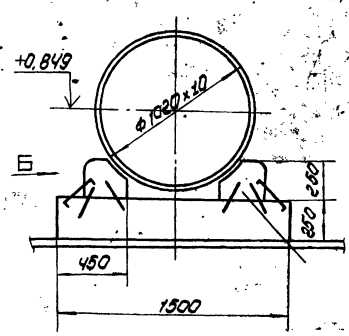
Схема 2. Установка поворотелю



Характеристика работы крана СХК-БЗ/100 стр. 30м. грузел 10 т

Трубопровод блок	A					B					C					D						
	10	6	4	4'	9	5	7	12	4	4'	9	5	6	12	8	4	9	1	12	2	3	9
Грузоподъемность, т	трес.	1,6	1,4	3	3	3,4	1,3	1,6	1,4	3	3	3,4	1,3	1,4	3,2	3	3,4	1,4	1,4	3,2	3,1	3,4
	посл.	15	15	11,6	5	13,3	8	8	8	5	11,2	6	8	4,2	8	5	4,2	11,6	6	10,5	11,6	5
Вылет крана, м	12	12	15	21	14	18	18	18	21	22	20	18	22	18	21	22	15	17	15	21	21	11,5
Расположение крана	10	6	4	4'	9	5	7	12	4	4'	9	5	6	12	8	4	9	1	12	2	3	9

Схема 3. Установка подкладной балки



Вид Б

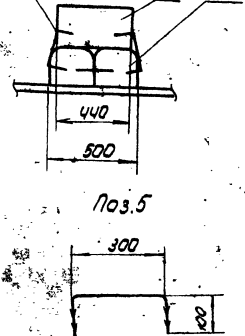
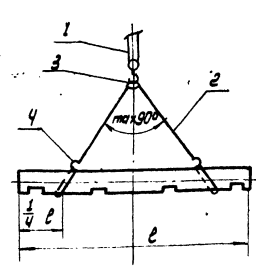


Схема 3. Страповка блока



Поз.	Обозначение	Назначение	Ед. изм.	Кол.	Характеристика	Примечание
1		Кран СХК-БЗ/100 стр. 30м грузел 10 т	шт.	1		
2		Стан 20К-40 ГОСТ 2373-82	"	2		
3		Звено Р-1-40 ГОСТ 26573-82	"	2		
4		Крышка К-40 ГОСТ 2373-82	"	4		
5		Скоба строительная	"	300	Ф12А-I ГОСТ 5781-82	
6		Брус 250x250x440	"	40	По материалу ГОСТ 8486-66	
7		Брус 250x250x1500	"	40	По материалу ГОСТ 8486-66	
8		Поворотелю 40x200	"	15	Лист К-10 ГОСТ 19903-79	
9		Лебедка рычажная	"	1	Ст 3 ГОСТ 1637-79	

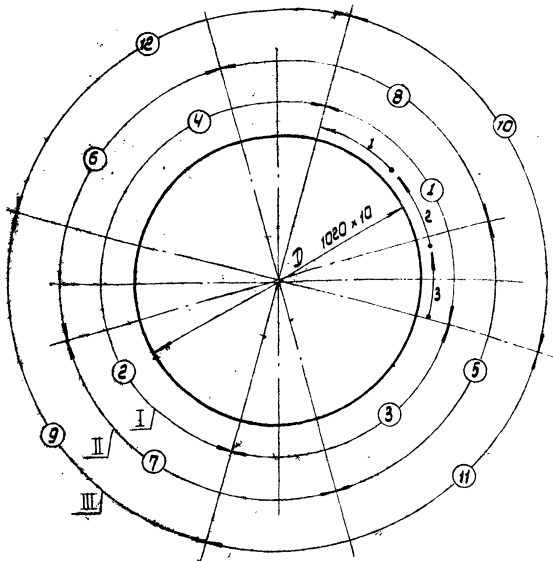
Т.П. 903-9-17/86

Привязан:	Мех. отд. Кузнецов	Бак-аккумулятор горячей воды, емкость 40 м ³	Лист 2
	Н.Копина	Монтаж трубопроводов подачи и расхода	Лист 2
	Г.П. Таран		
	С.И. Козлов		

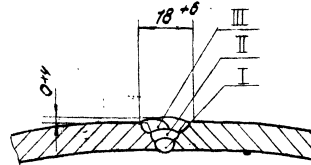
Томский проект 903-9-17-86

См. также листы в сборе 903-9-17-86

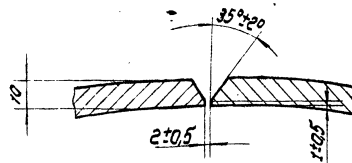
Схема сварки стоек по участкам



Выполненное сварное соединение



Подготовка стыка под сварку (по ГОСТ 34.202-73 - Тр. 2)



1. Подготовку концов труб под сварку производить механическим способом. Допускается подготовку выполнять газовой или воздушнодуговой резкой с последующей зачисткой кромок механическим способом.
2. Непосредственно перед сваркой свариваемые кромки, внутреннюю и наружную поверхности трубы длине 20мм от конца зачистить до металлического блеска.
3. Не допускается выполнять сварку стыка с натягом.
4. Собранной стык прохватить, располагая прохватки через 300мм по периметру стыка. Длина прохваток 40мм. Выполнять прохватки электродом ф3мм.
5. Проверить прохватки внешним осмотром. Дефектные прохватки удалить механическим способом и выполнить вновь.
6. Сварку стыка выполнять участками в соответствии со схемой. Сварку в потолочной части стыка следует начинать, отступив на 10-30мм от нижней точки. Сварку стыка выполнять одному или двум сварщикам одновременно.
На схеме:
 - ①.....④ указывают очередность сварки участков в I слое шва;
 - ⑤.....⑧ указывают очередность сварки участков во II слое шва;
 - ⑨.....⑫ указывают очередность сварки участков в III слое шва.
7. Каждый участок варить обратноступенчатым способом с длиной ступени 200-250мм. На схеме стрелки с цифрами 1, 2, 3 обозначают очередность и направление сварки ступеней.
8. Первый (карневой) слой шва выполнять электродом ф3мм, последующие слои - электродом ф4мм.
9. Сварку выполнять на вазманно короткой дуге (длиной не более диаметра электрода).
10. Каждый сваренный стык проконтролировать внешним осмотром.

Ручная электродуговая сварка

Вид сварного шва	Катет или толщина шва, мм	Число проходов	Марка электрода	Номера проходов, выполняемые электродами:		Длина шва, м	Расход электродов, кг		Марка свариваемой стали	Сварочный ток, А		
				ф3мм	ф4мм		на 1тр.	на весов. шов		При подготов. диаметре шва в простран. стве	3мм	4мм
Тр 2	S=10		УОНИЦ 13/55 ГОСТ 9467-75	1	2, 3, 4	95	1,05	100	1771С-У 13143-1138-82	Нижнее	80-100	130-150
										Верхнее	60-80	100-120
										Потолочн.	60-80	100-140

7.П. 903-9-17 _а 86			
Привязан:	Начало	Конец	Всё
	Плана	Плана	аккумулятор
	Плана	Плана	газовой
	Плана	Плана	стаканом 20 л
	Плана	Плана	сварка стыков
	Плана	Плана	трубопроводов
			Исполнитель: И.И.И.
			г. Москва