
ФЕДЕРАЛЬНОЕ АГЕНТСТВО
ПО ТЕХНИЧЕСКОМУ РЕГУЛИРОВАНИЮ И МЕТРОЛОГИИ



НАЦИОНАЛЬНЫЙ
СТАНДАРТ
РОССИЙСКОЙ
ФЕДЕРАЦИИ

ГОСТ Р
ИСО 17123-6—
2011

Государственная система обеспечения
единства измерений

ОПТИКА И ОПТИЧЕСКИЕ ПРИБОРЫ

**Методики полевых испытаний геодезических
и топографических приборов**

Часть 6

Вращающиеся лазеры

(ISO 17123-6:2003, Optics and optical instruments — Field procedures for testing
geodetic and surveying instruments — Part 6: Rotating lasers, IDT)

Издание официальное



Москва
Стандартинформ
2019

Предисловие

1 ПОДГОТОВЛЕН Федеральным государственным унитарным предприятием «Всероссийский научно-исследовательский институт физико-технических и радиотехнических измерений (ФГУП «ВНИИФТРИ») на основе собственного перевода на русский язык англоязычной версии стандарта, указанного в пункте 4

2 ВНЕСЕН Техническим комитетом по стандартизации ТК 206 «Эталоны и поверочные схемы»

3 УТВЕРЖДЕН И ВВЕДЕН В ДЕЙСТВИЕ Приказом Федерального агентства по техническому регулированию и метрологии от 27 октября 2011 г. № 502-ст

4 Настоящий стандарт идентичен международному стандарту ИСО 17123-6 «Оптика и оптические приборы. Методики полевых испытаний геодезических и топографических приборов. Часть 6. Вращающиеся лазеры» (ISO 17123-6 «Optics and optical instruments — Field procedures for testing geodetic and surveying instruments — Part 6: Rotating lasers», IDT).

Наименование настоящего стандарта изменено относительно наименования указанного международного стандарта для приведения в соответствие с ГОСТ Р 1.5—2012 (пункт 3.5).

При применении настоящего стандарта рекомендуется использовать вместо ссылочных международных стандартов соответствующие им национальные стандарты, сведения о которых приведены в дополнительном приложении ДА

5 ВВЕДЕН ВПЕРВЫЕ

6 ПЕРЕИЗДАНИЕ. Март 2019 г.

Правила применения настоящего стандарта установлены в статье 26 Федерального закона от 29 июня 2015 г. № 162-ФЗ «О стандартизации в Российской Федерации». Информация об изменениях к настоящему стандарту публикуется в ежегодном (по состоянию на 1 января текущего года) информационном указателе «Национальные стандарты», а официальный текст изменений и поправок — в ежемесячном информационном указателе «Национальные стандарты». В случае пересмотра (замены) или отмены настоящего стандарта соответствующее уведомление будет опубликовано в ближайшем выпуске ежемесячного информационного указателя «Национальные стандарты». Соответствующая информация, уведомление и тексты размещаются также в информационной системе общего пользования — на официальном сайте Федерального агентства по техническому регулированию и метрологии в сети Интернет (www.gost.ru)

© ISO, 2003 — Все права сохраняются
© Стандартиформ, оформление, 2013, 2019

Настоящий стандарт не может быть полностью или частично воспроизведен, тиражирован и распространен в качестве официального издания без разрешения Федерального агентства по техническому регулированию и метрологии

Содержание

1 Область применения	1
2 Нормативные ссылки.....	1
3 Термины	2
4 Общие положения	2
4.1 Требования.....	2
4.2 Методика 1. Упрощенная методика испытаний	2
4.3 Методика 2. Полная методика испытаний	3
5 Упрощенная методика испытаний	3
5.1 Конфигурация тестового поля	3
5.2 Измерение.....	4
5.3 Расчет	4
6 Полная методика испытаний	5
6.1 Конфигурация тестовой линии	5
6.2 Измерение.....	5
6.3 Расчет	6
6.4 Статистические испытания	9
Приложение А (справочное) Пример упрощенной методики испытаний	11
Приложение В (справочное) Пример полной методики испытаний.....	13
Приложение ДА (справочное) Сведения о соответствии ссылочных международных стандартов национальным стандартам	16

Предисловие к международному стандарту ИСО 17123

ИСО (Международная организация по стандартизации) представляет собой Всемирную федерацию, состоящую из национальных органов по стандартизации (комитеты — члены ИСО). Работа по разработке международных стандартов обычно ведется техническими комитетами ИСО. Каждый комитет-член, заинтересованный в теме, для решения которой образован данный технический комитет, имеет право быть представленным в этом комитете. Международные организации, правительственные и неправительственные, поддерживающие связь с ИСО, также принимают участие в работе. ИСО тесно сотрудничает с Международной электротехнической комиссией (МЭК) по всем вопросам стандартизации в области электротехники.

Проекты международных стандартов разрабатываются в соответствии с правилами, установленными Директивами ИСО/МЭК, часть 3.

Проекты международных стандартов, принятые техническими комитетами, направляются комитетам-членам на голосование. Для их опубликования в качестве международных стандартов требуется одобрение не менее 75 % комитетов-членов, участвовавших в голосовании.

Отдельные элементы данного документа могут составлять предмет патентных прав. ИСО не должна нести ответственность за идентификацию этих патентных прав.

ИСО 17123-6 разработан Техническим комитетом ИСО/ТК 172 «Оптика и оптические приборы», подкомитетом ПК 6 «Геодезические и топографические приборы».

Первое издание стандарта ИСО 17123-6 отменяет и заменяет ИСО 8322-6:1991, который прошел технический пересмотр.

ИСО 17123 под общим наименованием «Оптика и оптические приборы. Методики полевых испытаний геодезических и топографических приборов» включает в себя следующие части:

- часть 1. Теория;
- часть 2. Нивелиры;
- часть 3. Теодолиты;
- часть 4. Электрооптические дальнометры (приборы EDM);
- часть 5. Электронные тахеометры;
- часть 6. Вращающиеся лазеры;
- часть 7. Оптические приборы для установки по отвесу;
- часть 8. Полевые испытания GNSS-аппаратуры в режиме «Кинематика в реальном времени» (RTK).

Приложения А и В приведены только для информации.

Введение к международному стандарту ИСО 17123

ИСО 17123 устанавливает полевые методики для определения и оценки прецизионности геодезических приборов и вспомогательного оборудования, используемых для измерения в строительстве и геодезии. Эти испытания, в первую очередь, предназначены для полевых проверок на пригодность конкретного прибора для выполнения близких неотложных задач и на соответствие требованиям других стандартов. Данные задачи не предлагаются как испытания для приемки или выполнения оценок, более комплексных по характеру.

ИСО 17123 можно рассматривать как один из первых этапов в процессе оценки неопределенности измерения (а именно — измеряемой величины). Неопределенность результата измерения зависит от ряда факторов. Эти факторы включают, помимо прочих, повторяемость (сходимость), воспроизводимость (повторяемость в разные дни) и тщательную оценку всех возможных источников погрешности в соответствии с руководством ИСО по выражению неопределенности в измерении (GUM).

Данные полевые методики разработаны специально для применения *in situ* без потребности в специальном вспомогательном оборудовании и с целью сведения к минимуму воздействий атмосферы.

Предисловие к настоящему стандарту

Целью разработки Государственных стандартов Российской Федерации ГОСТ Р ИСО 17123-1—ГОСТ Р ИСО 17123-8 (далее — ГОСТ Р ИСО 17123) является прямое применение в Российской Федерации восьми частей ИСО 17123-1:2002 — ИСО 17123-8:2007 под общим наименованием «Оптика и оптические приборы. Методики полевых испытаний геодезических и топографических приборов» в практической деятельности по метрологии в области геодезических измерений: при разработке и применении методик выполнения измерений, испытаниях (в том числе при испытаниях для целей утверждения типа средства измерений), поверке и калибровке геодезических приборов.

Большинство действующих в Российской Федерации стандартов и методик, регламентирующих методы испытаний геодезической аппаратуры, разработаны в 90-е годы прошлого века применительно к аппаратуре отечественного производства, разработанной ранее. Эти методы не охватывают все современные виды измерений в геодезии и не всегда соответствуют метрологическим и техническим характеристикам современной аппаратуры. К тому же некоторые методы испытаний неприменимы к импортным средствам измерений (далее — СИ), составляющим в настоящее время 90 % — 95 % используемой в Российской Федерации геодезической аппаратуры. Данные обстоятельства приводят к необходимости разработки методов испытаний, соответствующих современному уровню.

Применение серии стандартов ГОСТ Р ИСО 17123 в геодезической и топографической практике позволит выполнять оценку метрологических характеристик всех современных видов СИ в полевых условиях, аналогичных условиям эксплуатации. Такой подход дает более достоверные значения метрологических характеристик, поскольку лабораторные испытания, как правило, дают более высокие значения прецизионности, чем те, которые можно получить в реальных условиях эксплуатации. Для импортных СИ применение этих стандартов дает возможность оценить метрологические характеристики по тем методикам, которые используются фирмами-изготовителями в процессе заводских испытаний и тестирования.

Оценки метрологических характеристик соответствуют ГОСТ Р ИСО 5725-1—2002. «Точность (правильность и прецизионность) методов и результатов измерений. Часть 1. Основные положения и определения».

Государственная система обеспечения единства измерений

ОПТИКА И ОПТИЧЕСКИЕ ПРИБОРЫ

Методики полевых испытаний геодезических и топографических приборов

Часть 6

Вращающиеся лазеры

State system for ensuring the uniformity of measurements.

Optics and optical instruments. Field procedures for testing geodetic and surveying instruments. Part 6. Rotating lasers

Дата введения — 2013—01—01

1 Область применения

Настоящий стандарт устанавливает методики полевых испытаний, которые необходимо принять при определении и оценке прецизионности (повторяемости) вращающихся лазеров и вспомогательного оборудования, используемых в строительстве и геодезии для выполнения измерений с целью нивелирования. Эти испытания в первую очередь предназначены для полевых проверок на пригодность конкретного прибора для выполнения текущих задач и на соответствие требованиям других стандартов.

Настоящий стандарт не распространяется на комплексные по характеру испытания для приемки или выполнения оценок рабочих показателей.

2 Нормативные ссылки

Нижеследующие ссылочные документы являются обязательными для применения настоящего стандарта. Для датированных ссылок действительно только указанное издание. Для недатированных — последнее издание (включая любые изменения).

ISO 3534-1:2006 Statistics — Vocabulary and symbols — Part 1: Probability and general statistical terms (Статистика. Словарь и условные обозначения. Часть 1. Термины, используемые в теории вероятности, и общие статистические термины)

ISO 4463-1:1989 Measurement methods for building; setting-out and measurement — Part 1: Planning and organization, measuring procedures, acceptance criteria (Методы измерения в строительстве. Монтаж и измерение. Часть 1. Планирование и организация, методики измерений, критерии приемки)

ISO 7077:1981 Measuring methods for building — General principles and procedures for the verification of dimensional compliance (Методы измерения в строительстве. Общие принципы и методы контроля соответствия размеров)

ISO 7078:1985 Building construction — Procedures for setting out, measurement and surveying — Vocabulary and guidance notes Bilingual edition (Строительство зданий. Процедуры для разбивки, измерения и топографической съемки. Словарь и примечания)

ISO 9849:2000¹⁾ Optics and optical instruments — Geodetic and surveying instruments — Vocabulary (Оптика и оптические приборы. Геодезические приборы и топографические приборы. Словарь)

ISO 17123-1:2002²⁾ Optics and optical instruments — Field procedures for testing geodetic and surveying instruments — Part 1: Theory (Оптика и оптические приборы. Методики полевых испытаний геодезических и топографических приборов. Часть 1. Теория)

¹⁾ Заменен на ISO 9849:2017.

²⁾ Заменен на ISO 17123-1:2014.

ISO 17123-2:2001 Optics and optical instruments — Field procedures for testing geodetic and surveying instruments — Part 2: Levels (Оптика и оптические приборы. Методики полевых испытаний геодезических и топографических приборов. Часть 2. Нивелиры)

GUM Guide to the expression of uncertainty in measurement [Руководство по выражению погрешности (неопределенности) в измерении]

VIM International vocabulary of metrology — Basic and general concepts and associated terms (Международный словарь по метрологии. Основные и общие понятия и соответствующие термины)

3 Термины

В настоящем стандарте применены термины по ИСО 3534-1, ИСО 4463-1, ИСО 7077, ИСО 7078, ИСО 9849, ИСО 17123-1, ИСО 17123-2, GUM и VIM.

4 Общие положения

4.1 Требования

Перед испытаниями оператор должен убедиться в том, что прецизионность измерительного оборудования соответствует поставленной задаче измерений.

Вращающийся лазер (далее — лазер) и его вспомогательное оборудование должны быть настроены в соответствии с инструкциями изготовителя и использованы со штативами и выравнивающим оборудованием в соответствии с рекомендациями изготовителя.

На результаты измерений влияют метеорологические условия, особенно градиент температуры. Пасмурное небо и низкая скорость ветра гарантируют наиболее благоприятные погодные условия. Фактические метеорологические данные измеряют для ввода поправок на атмосферные воздействия и в измеренные расстояния. Конкретные условия, принимаемые во внимание, могут изменяться в зависимости от того, где выполняют измерения. Эти условия должны учитывать изменения температуры, скорости ветра, облачность и видимость. Отмечают также фактические погодные условия на момент измерений и тип поверхности, над которой эти измерения выполняют. Условия, выбранные для испытания, должны совпадать с ожидаемыми условиями, в которых будут в действительности выполнены измерения (см. ИСО 7077 и ИСО 7078).

При испытаниях, проводимых в лаборатории, получают результаты, в которых практически исключены атмосферные воздействия, но стоимость таких испытаний очень высока. В этой связи их не практикует большинство пользователей. При испытаниях, проводимых в лаборатории, значения прецизионности значительно превышают те, которые получают в полевых условиях.

В настоящем стандарте (разделы 5 и 6) приведены две методики испытаний в полевых условиях. Оператор должен выбрать методику, которая наиболее соответствует конкретным требованиям проекта.

4.2 Методика 1. Упрощенная методика испытаний

Упрощенная методика испытаний позволяет оценить, насколько прецизионность оборудования лазера находится в пределах заданного допустимого отклонения согласно ИСО 4463-1.

Упрощенная методика обычно предназначена для проверки прецизионности лазера, который используют для нивелирования поверхностей, для работ, в которых обычной практикой являются измерения расстояний на неровных поверхностях, например на строительных площадках.

Упрощенная методика основана на ограниченном числе измерений. Поэтому невозможно получить статистически значимого среднеквадратического отклонения. Если требуется более точная оценка лазера в полевых условиях, рекомендуется выполнять более строгую полную методику испытания в соответствии с разделом 6.

Упрощенная методика основана на наличии образцового поля с разностями высот, которые приняты как истинные значения. Если такое образцовое поле отсутствует, необходимо определить неизвестные разности высот (см. рисунки 1—2) с помощью оптического нивелира, имеющего (см. ИСО 17123-2) более высокую точность, чем лазер, применяемый для решения измерительной задачи. Если образцовое поле с известными разностями высот установить невозможно, применяют полную методику испытаний, приведенную в разделе 6.

При отсутствии оптического нивелира вращающийся лазер, подлежащий испытаниям, можно использовать для определения истинных значений путем измерения разности высот между всеми точками и установкой лазера посередине. При каждой установке необходимо наблюдать две разности высот путем поворота плоскости лазера на 180°. Среднее значение нескольких показаний в обоих положениях принимают за истинное значение.

4.3 Методика 2. Полная методика испытаний

Полную методику испытаний принимают для определения наилучшего достижимого критерия прецизионности конкретного лазера и его вспомогательного оборудования в полевых условиях одной исследовательской партией.

Полная методика испытаний предназначена для определения девиации уклонения a и двух компонентов b_1 и b_2 отклонения оси вращения от истинной вертикали $b = \sqrt{b_1^2 + b_2^2}$ вращающегося лазера (см. рисунок 1).

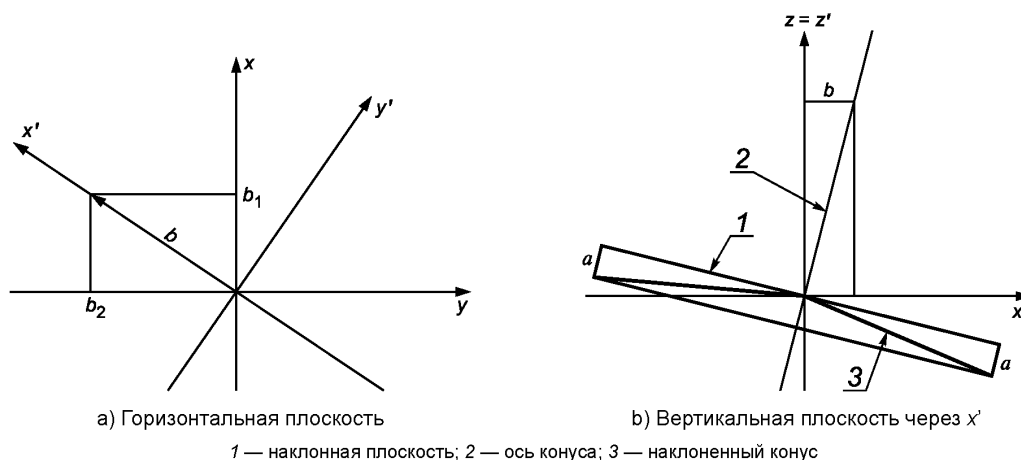


Рисунок 1 — Девиации уклонения a и b (см. рисунок 5)

Рекомендуемая дальность видимости 40 м. Дальность свыше 40 м можно принять для испытания прецизионности в эксплуатации, где это диктуется техническими условиями, или чтобы определить диапазон критерия прецизионности лазера при соответствующих расстояниях.

Полная методика испытаний, приведенная в разделе 6, предназначена для определения критерия прецизионности в эксплуатации конкретного вращающегося лазера. Этот критерий прецизионности в эксплуатации выражают в пересчете на экспериментальное среднее квадратическое отклонение s разности высот между уровнем лазера и нивелирной рейкой (показанием на рейке) с расстояния 40 м

ISO – ROLAS

Полную методику испытаний используют для определения критерия прецизионности в эксплуатации:

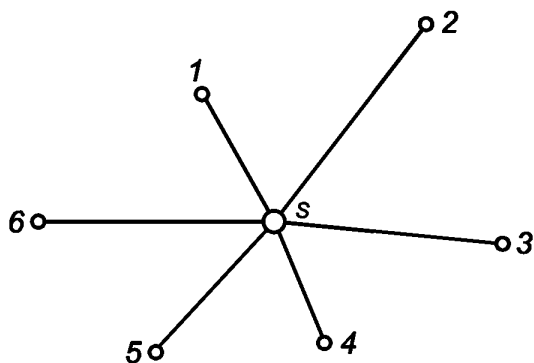
- одного лазера со вспомогательным оборудованием отдельной изыскательной партией в данное время;
- одного лазера в течение длительного времени в различных окружающих условиях;
- каждого из нескольких вращающихся лазеров, для облегчения сравнения их соответствующих достижимых прецизионностей, которые получают в аналогичных полевых условиях.

Необходимо применить статистические испытания, для того чтобы определить, принадлежит ли полученное экспериментальное среднее квадратическое отклонение s к генеральной совокупности теоретического среднее квадратического отклонения прибора σ , принадлежат ли два испытанных образца к одной и той же генеральной совокупности, равна ли девиация уклонения a нулю и равно ли нулю отклонение b оси вращения от истинной вертикали вращающегося лазера.

5 Упрощенная методика испытаний

5.1 Конфигурация тестового поля

Для сохранения минимального влияния рефракции выбирают по возможности горизонтальный участок для испытаний. Устанавливают целевые опорные точки (реперы), 1, 2, 3, 4, 5 и 6 приблизительно в одной и той же горизонтальной плоскости на различных расстояниях от 10 до 60 м от точки стояния S . Направления от лазера до шести реперов должны быть расположены по горизонту по возможности равномерно (см. рисунок 2).



S — точка стояния; 1, 2, 3, 4, 5, 6 — опорные целевые точки

Рисунок 2 — Конфигурация образцового поля для упрощенной методики испытаний

Для обеспечения надежных результатов в ходе испытаний реперные точки надежным образом отмечают и устойчиво фиксируют.

Разности высот между точками 1, 2, 3, 4, 5 и 6 определяют с помощью оптического нивелира, имеющего известную точность в соответствии с разделом 4.

Известны следующие разности высот:

$$\bar{d}_{2,1};$$

$$\bar{d}_{3,2};$$

$$\bar{d}_{4,3};$$

$$\bar{d}_{5,4};$$

$$\bar{d}_{6,5}.$$

5.2 Измерение

Лазер стабильно устанавливают в точке S. Перед выполнением измерений следует зафиксировать луч лазера. Для обеспечения неизменности лазерной плоскости в течение всего цикла измерений до и после каждой серии измерений j ($j = 1, \dots, 5$) фиксированная цель должна быть видима.

Снимают шесть показаний $x_{j,1}, \dots, x_{j,6}$ по шкале нивелирной рейки для каждой реперной точки (1, ..., 6). Между двумя сериями показаний лазер поднимают и поворачивают по часовой стрелке примерно на 70° , незначительно изменяют позицию и снова выравнивают. Время между двумя сериями показаний должно быть не менее 10 мин.

Каждое показание снимают в соответствии с рекомендациями изготовителя.

5.3 Расчет

Оценка показаний основана на следующих разностях:

$$d_{j,2,1} = x_{j,2} - x_{j,1};$$

$$d_{j,3,2} = x_{j,3} - x_{j,2};$$

$$d_{j,4,3} = x_{j,4} - x_{j,3}; \quad j = 1, \dots, 5$$

$$d_{j,5,4} = x_{j,5} - x_{j,4};$$

$$d_{j,6,5} = x_{j,6} - x_{j,5};$$

где j — число серий измерений реперных точек 1, ..., 6.

$$r_{j,2,1} = \bar{d}_{2,1} - d_{j,2,1};$$

$$r_{j,3,2} = \bar{d}_{3,2} - d_{j,3,2};$$

$$r_{j,4,3} = \bar{d}_{4,3} - d_{j,4,3}; \quad j = 1, \dots, 5$$

$$r_{j,5,4} = \bar{d}_{5,4} - d_{j,5,4};$$

$$r_{j,6,5} = \bar{d}_{6,5} - d_{j,6,5};$$

где $r_{j,t,t-1}$ ($t = 2, \dots, 6$ — число реперных точек) — остаток разности высот $d_{j,t,t-1}$.

$$\sum r^2 = \sum_{j=1}^5 r_{j,2,1}^2 + \sum_{j=1}^5 r_{j,3,2}^2 + \sum_{j=1}^5 r_{j,4,3}^2 + \sum_{j=1}^5 r_{j,5,4}^2 + \sum_{j=1}^5 r_{j,6,5}^2 = \sum_{j=1}^5 \sum_{t=2}^6 r_{j,t,t-1}^2, \quad (3)$$

где $\sum r^2$ сумма квадратов всех 25 остатков.

$\nu = 5(6 - 1) = 25$ — соответствующее число степеней свободы.

$$s = \sqrt{\frac{\sum r^2}{\nu}}, \quad (4)$$

где s — экспериментальное среднее квадратическое отклонение одной измеренной разности высот $d_{j,t,t-1}$ между двумя точками образцового поля и в настоящем стандарте принято как критерий прецизионности. Это значение включает систематическую и случайную погрешности.

6 Полная методика испытаний

6.1 Конфигурация тестовой линии

Для сохранения минимального влияния рефракции выбирают по возможности горизонтальный участок для испытаний. Площадка должна быть небольшой, поверхность равномерной, следует избегать дорог, покрытых асфальтом или бетоном. Если имеется прямой солнечный свет, лазер и нивелирные рейки необходимо затенить, например, с помощью зонта.

Две точки нивелирования A и B устанавливают на расстоянии примерно 40 м друг от друга. Для обеспечения надежных результатов в ходе испытаний нивелирные рейки устанавливают в устойчивое положение и надежно закрепляют. Лазер помещают в позиции S_1 , S_2 и S_3 . Расстояния от позиций лазера до точек нивелирования должны соответствовать рисунку 3. Позицию S_1 выбирают на равном расстоянии от точек нивелирования A и B ($40/2 = 20$ м).

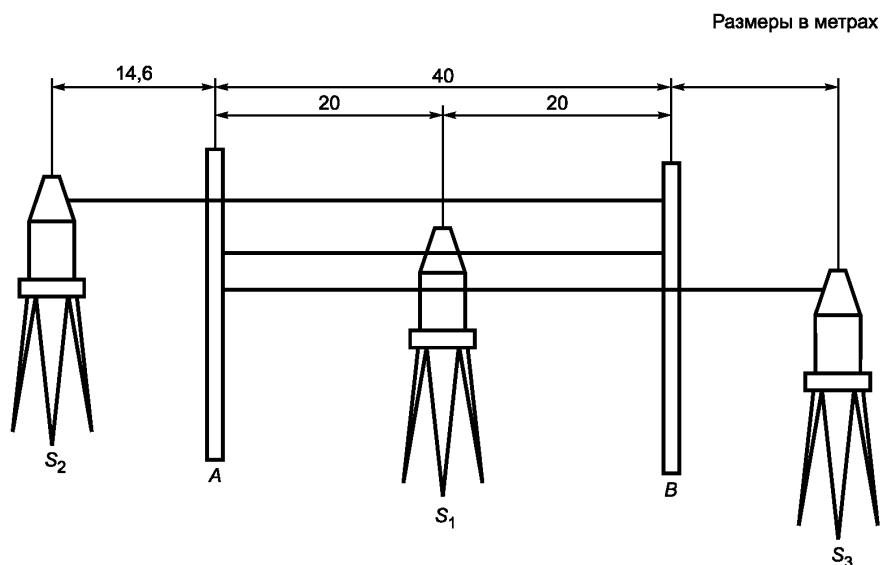


Рисунок 3 — Конфигурация тестовой линии для полной методики испытаний

6.2 Измерение

Перед проведением измерений лазер должен быть отрегулирован в соответствии с инструкциями изготовителя.

Для полной методики испытаний принимают $m = 4$ сериям измерений (i), для каждой серии измерений устанавливают лазер в трех положениях S_1 , S_2 и S_3 . После установки лазера перед проведением измерений необходимо, чтобы лазерный луч имел устойчивое положение в пространстве.

Показания от двух точек нивелирования *A* и *B* измеряют для $n = 4$ сериям (*j*) в каждом положении лазера при его повороте на 90° .

Лазер устанавливают с одной и той же ориентацией в трех положениях, S_1 , S_2 и S_3 для обеспечения направления девиации лазера к одному и тому же главному румбу компаса.

Устанавливают направление вращения и выбирают разные направления в соответствии с возможными заданными параметрами лазера.

При каждой установке выбранного опорного направления (реперные точки на головке штатива) лазер нивелируют. Если лазер оснащен компенсатором, следят, чтобы он функционировал надлежащим образом. В плоскости площадки могут быть представлены четыре ориентации лазера в трех позициях лазера 1, 2 и 3 и нумерованное число измерений (12) для каждой серии измерений, как показано на рисунке 4. Каждое показание снимают в соответствии с инструкциями изготовителя.

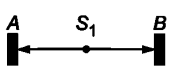
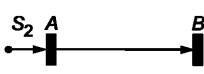
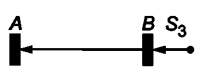

			
Ориентация	<i>j</i>	<i>j</i>	<i>j</i>
	1	5	9
	2	6	10
	3	7	11
	4	8	12

Рисунок 4 — Порядок измерений

6.3 Расчет

Модель возможных девиаций лазера приведена на рисунке 5.

Чтобы обеспечить горизонтальное визирование, показания на нивелирной рейке для выбранных дальностей визирования необходимо скорректировать, используя девиации *a* и *b* (см. таблицу 1).

Т а б л и ц а 1 — Поправки к показаниям

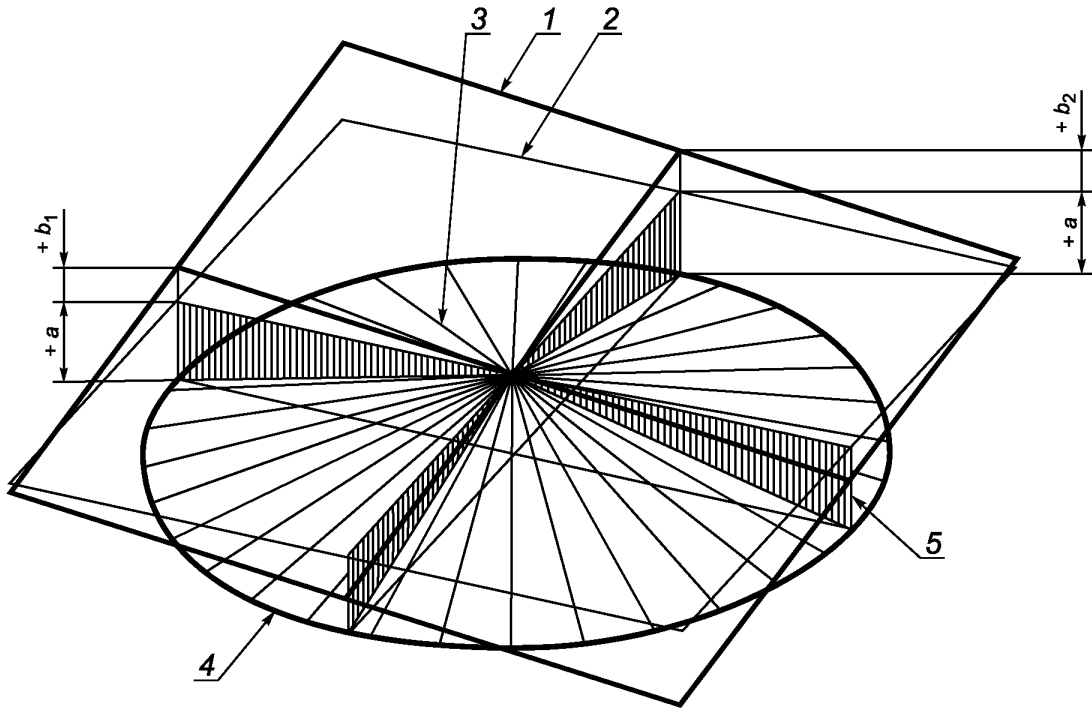
Направление	Расстояние, м		
	14,6	20,0	54,6
1	$0,365 (a + b_1)$	$0,500 (a + b_1)$	$1,365 (a + b_1)$
2	$0,365 (a + b_2)$	$0,500 (a + b_2)$	$1,365 (a + b_2)$
3	$0,365 (a - b_1)$	$0,500 (a - b_1)$	$1,365 (a - b_1)$
4	$0,365 (a - b_2)$	$0,500 (a - b_2)$	$1,365 (a - b_2)$

Из уравнений результатов наблюдения для *i*-й серии наблюдения получают остатки от r_1 до r_{12} (см. таблицу 2).

Т а б л и ц а 2 — Уравнения результатов наблюдения для *j*-й серии

$p = 2,0^a$	$p = 0,5^a$	$p = 0,5^a$
$r_1 = h - b_1 - (x_{B,1} - x_{A,1})$	$r_5 = h + a - b_1 - (x_{B,5} - x_{A,5})$	$r_9 = h - a - b_1 - (x_{B,9} - x_{A,9})$
$r_2 = h + b_2 - (x_{B,2} - x_{A,2})$	$r_6 = h + a + b_2 - (x_{B,6} - x_{A,6})$	$r_{10} = h - a + b_2 - (x_{B,10} - x_{A,10})$
$r_3 = h + b_1 - (x_{B,3} - x_{A,3})$	$r_7 = h + a + b_1 - (x_{B,7} - x_{A,7})$	$r_{11} = h - a + b_1 - (x_{B,11} - x_{A,11})$
$r_4 = h - b_2 - (x_{B,4} - x_{A,4})$	$r_8 = h + a - b_2 - (x_{B,8} - x_{A,8})$	$r_{12} = h - a - b_2 - (x_{B,12} - x_{A,12})$

^a *p* — весовой коэффициент для одного показания на нивелирной рейке ($p = 1$ для расстояния визирования 40 м).



1 — горизонтальная плоскость; 2 — наклонная плоскость; 3 — наклоненный конус; 4 — радиус конуса 40 м;
5 — высота конуса a ; b_1 , b_2 — отклонения оси вращения

Рисунок 5 — Модель возможных девиаций лазера

$$x_j = x_{B,j} - x_{A,j}, j = 1, \dots, 12, \quad (5)$$

где x_j — квазинаблюдение (разность высот);
 $x_{A,j}$ — показание на нивелирной рейке A;
 $x_{B,j}$ — показание на нивелирной рейке B.

$$h_i = \frac{1}{12} \left(2,0 \sum_{j=1}^4 x_j + 0,5 \sum_{j=5}^{12} x_j \right), \quad (6)$$

где h_i — разность высот между нивелирной рейкой B и нивелирной рейкой A.

$$a_i = \frac{1}{4} \left(0,5 \sum_{j=5}^8 x_j - 0,5 \sum_{j=9}^{12} x_j \right), \quad (7)$$

где a_i — девиация уклонения, отнесенная к расстоянию визирования 40 м.

$$b_{1,j} = \frac{1}{6} [2,0(-x_1 + x_3) + 0,5(-x_5 + x_7 - x_9 + x_{11})]; \quad (8)$$

$$b_{2,j} = \frac{1}{6} [2,0(x_2 - x_4) + 0,5(x_6 - x_8 + x_{10} - x_{12})], \quad (9)$$

где b_1 и b_2 — компоненты отклонения оси вращения от истинной вертикали вращающегося лазера, отнесенной к расстоянию визирования 40 м.

Значения h_i , a_i , $b_{1,i}$ и $b_{2,i}$ рассчитывают по отдельности для каждой серии измерений i .

$$r_1 = h - b_1 - x_1,$$

$$r_2 = h - b_2 - x_2,$$

$$r_3 = h - b_1 - x_3,$$

$$\begin{aligned}
 r_4 &= h - b_2 - x_4, \\
 r_5 &= h + a - b_1 - x_5, \\
 r_6 &= h + a + b_2 - x_6, \\
 r_7 &= h + a + b_1 - x_7, \\
 r_8 &= h + a - b_2 - x_8, \\
 r_9 &= h - a - b_1 - x_9, \\
 r_{10} &= h - a + b_2 - x_{10}, \\
 r_{11} &= h - a + b_1 - x_{11}, \\
 r_{12} &= h - a - b_2 - x_{12},
 \end{aligned} \tag{10}$$

где r_j — остатки, рассчитанные в соответствии с уравнениями результатов наблюдения в таблице 2.

П р и м е ч а н и е — В группе уравнений результатов наблюдения (10), индекс i , указывающий на i -ю серию измерений, опущен в символах x , r , a , b , h .

Поскольку существуют четыре серии измерений $i = 1, \dots, 4$, сумма квадратов остатков одной серии равна

$$\sum r_i^2 = 2,0 \sum_{j=1}^4 r_j^2 + 0,5 \sum_{j=5}^{12} r_j^2, \tag{11}$$

где $\sum r_i^2$ — сумма квадратов остатков i -й серии измерений.

$$v = 12 - 4 = 8, \tag{12}$$

где v_i — число степеней свободы для одной серии измерений.

$$s_i = \sqrt{\frac{\sum r_i^2}{v_i}} = \sqrt{\frac{\sum r_i^2}{8}}, \tag{13}$$

где s_i — экспериментальное среднеквадратическое отклонение для дальности видимости 40 м, действительное для наблюдений i -й серии.

Среднеквадратическое отклонение экспериментальных среднеквадратических отклонений четырех серий равно

$$s = \sqrt{\frac{\sum r_1^2 + \sum r_2^2 + \sum r_3^2 + \sum r_4^2}{4 \cdot 8}} = \sqrt{\frac{\sum_{i=1}^4 r_i^2}{32}} = \sqrt{\frac{\sum_{i=1}^4 s_i^2}{4}}. \tag{14}$$

$$s_{\text{ISO-ROLAS}} = s \tag{15}$$

с числом степеней свободы

$$v = 4v_i = 32. \tag{16}$$

Параметры, выведенные из всех серий наблюдений, являются средними значениями

$$h = \frac{\sum_{i=1}^4 h_i}{4}; \tag{17}$$

$$a = \frac{\sum_{i=1}^4 a_i}{4}; \tag{18}$$

$$b_1 = \frac{\sum_{i=1}^4 b_{1,i}}{4}; \tag{19}$$

$$b_2 = \frac{\sum_{i=1}^4 b_{2,i}}{4}; \quad (20)$$

$$b = \sqrt{b_1^2 + b_2^2}, \quad (21)$$

где b — общее отклонение оси вращения вращающегося лазера от истинной вертикали, отнесенное к расстоянию визирования 40 м.

6.4 Статистические испытания

6.4.1 Общие положения

Статистические испытания рекомендованы только для полной методики испытания.

Для интерполяции результатов статистические испытания выполняют, используя:

- экспериментальное среднеквадратическое отклонение s разности высот h между уровнем прибора и нивелирной рейкой (показанием на нивелирной рейке), отнесенной к расстоянию визирования 40 м,

- девиацию уклонения a , отнесенную к расстоянию визирования 40 м, и ее среднеквадратическое отклонение s_a ;

- общее отклонение b оси вращения лазера от истинной вертикали, отнесенное к расстоянию визирования 40 м, и его среднеквадратическое отклонение, s_b .

Для того чтобы ответить на следующие вопросы (см. таблицу 3):

а) Будет ли рассчитанное экспериментальное среднеквадратическое отклонение s для одного показания на нивелирной рейке, отнесенное к расстоянию визирования 40 м, меньше значения σ , установленного изготовителем, или меньше другого предварительно определенного значения σ ?

Обычно изготовители устанавливают прецизионность по углу отклонения от горизонтали, который следует интерпретировать по соответствующему среднеквадратическому отклонению σ на расстоянии 40 м.

б) Принадлежат ли два экспериментальных среднеквадратических отклонения s и \tilde{s} , определенные по двум различным образцам измерений, к одной и той же генеральной совокупности, предполагая, что оба образца имеют одно и то же число степеней свободы ν .

Экспериментальные среднеквадратические отклонения s и \tilde{s} можно получить:

- из двух выборок измерений, выполненных на одном и том же приборе в разное время;

- двух выборок измерений, выполненных на разных приборах.

с) Равна ли девиация уклонения a нулю?

д) Равно ли общее отклонение b оси вращения от истинной вертикали нулю? Для следующих испытаний уровень доверия $(1 - \alpha) = 0,95$ и, согласно предназначению измерений, предполагается, что число степеней свободы $\nu = 32$.

Т а б л и ц а 3 — Статистические испытания

Вопрос	Нуль-гипотеза	Альтернативная гипотеза
а)	$s \leq \sigma$	$s > \sigma$
б)	$\sigma = \tilde{\sigma}$	$\sigma \neq \tilde{\sigma}$
с)	$a = 0$	$a \neq 0$
д)	$b = 0$	$b \neq 0$

6.4.2 Вопрос а)

Нуль-гипотезу, утверждающую, что экспериментальное среднеквадратическое отклонение s меньше или равно теоретическому или предварительно определенному значению σ , не отвергают, если выполнено следующее условие:

$$s \leq \sigma \sqrt{\frac{\chi^2_{1-\alpha}(\nu)}{\nu}}; \quad (22)$$

$$s \leq \sigma \sqrt{\frac{\chi^2_{0,95}(32)}{32}}; \quad (23)$$

$$\chi^2_{0,95}(32) = 46,19; \quad (24)$$

$$s \leq \sigma \sqrt{\frac{46,19}{32}}; \quad (25)$$

$$s \leq \sigma \cdot 1,20. \quad (26)$$

В противном случае нуль-гипотезу отвергают.

6.4.3 Вопрос b)

В случае двух разных образцов испытания показывают, принадлежат ли два экспериментальных среднеквадратических отклонения s и \tilde{s} к одной и той же генеральной совокупности. Нуль-гипотезу $\sigma = \tilde{\sigma}$ не отвергают, если выполнено следующее условие:

$$\frac{1}{F_{1-\alpha/2}(v, v)} \leq \frac{s^2}{\tilde{s}^2} \leq F_{1-\alpha/2}(v, v); \quad (27)$$

$$\frac{1}{F_{0,975}(32, 32)} \leq \frac{s^2}{\tilde{s}^2} \leq F_{0,975}(32, 32); \quad (28)$$

$$F_{0,975}(32, 32) = 2,02; \quad (29)$$

$$0,50 \leq \frac{s^2}{\tilde{s}^2} \leq 2,02. \quad (30)$$

В противном случае нуль-гипотезу отвергают.

6.4.4 Вопрос c)

Нуль-гипотезу о равенстве девиации уклонения a лазера нулю не опровергают, если выполнено следующее условие:

$$|a| \leq s_a \cdot t_{1-\alpha/2}(v); \quad (31)$$

$$|a| \leq s_a \cdot t_{0,975}(32); \quad (32)$$

$$s_a = \frac{s}{\sqrt{4} \cdot \sqrt{4}}; \quad (33)$$

$$t_{0,975}(32) = 2,04; \quad (34)$$

$$|a| \leq \frac{s}{4} \cdot 2,04 \leq s \cdot 0,51. \quad (35)$$

В противном случае нуль-гипотезу отвергают.

6.4.5 Вопрос d)

Нуль-гипотезу, утверждающую, что общее уклонение b оси вращения лазера от истинной вертикали равно нулю, не отвергают, если выполнено следующее условие:

$$b \leq s_b \cdot t_{1-\alpha/2}(v); \quad (36)$$

$$b \leq s_b \cdot t_{0,975}(32); \quad (37)$$

$$s_b = \frac{s}{\sqrt{6} \cdot \sqrt{4}}; \quad (38)$$

$$t_{0,975}(32) = 2,04; \quad (39)$$

$$b \leq \frac{s}{\sqrt{24}} \cdot 2,04 \leq s \cdot 0,42. \quad (40)$$

В противном случае нуль-гипотезу отвергают.

П р и м е ч а н и е — На практике параметры a и b могут оказать значительное влияние на показания высот.

**Приложение А
(справочное)**

Пример упрощенной методики испытаний

А.1 Конфигурация тестового поля

Нивелир известной прецизионности используют для определения опорных высот (относительных высот) шести реперных точек образцового поля.

Экспериментальное среднеквадратическое отклонение одной разности высот определяют согласно полной методике испытаний в соответствии с ИСО 17123-2 (раздел 6):

$$s_{\bar{x}} = 0,2 \text{ мм.}$$

Относительные высоты шести реперных точек и разности высот были получены как:

$$\bar{x}_1 = 1,7022 \text{ м}$$

$$\bar{x}_2 = 1,5214 \text{ м}$$

$$\bar{x}_3 = 1,6376 \text{ м}$$

$$\bar{x}_4 = 1,7124 \text{ м}$$

$$\bar{x}_5 = 1,5610 \text{ м}$$

$$\bar{x}_6 = 1,6088 \text{ м}$$

$$\bar{d}_{2,1} = -0,1808 \text{ м}$$

$$\bar{d}_{3,2} = +0,1162 \text{ м}$$

$$\bar{d}_{4,3} = +0,0748 \text{ м}$$

$$\bar{d}_{5,4} = -0,1514 \text{ м}$$

$$\bar{d}_{6,5} = +0,0478 \text{ м}$$

$$\Sigma = -0,934 \text{ м} = x_6 - x_1.$$

А.2 Измерения

Таблица А.1 содержит измеренные значения $x_{j,t}$ в столбцах 1—3 и разности высот $\bar{d}_{t,t-1}$ в столбце 5 в соответствии с А.1.

Наблюдатель:

С. Миллер

Погода:

Облачно, 11 °С

Атмосферное давление:

1009 гПа

Прибор, тип и номер:

№№хх 630401

Дата:

1999—04—15

Т а б л и ц а А.1 — Измерения

1 j	2 t	3 $x_{j,t}$ м	4 $d_{t,t-1}$ м	5 $\bar{d}_{t,t-1}$ м	6 $r_{t,t-1}$ мм	7 $r_{t,t-1}^2$ мм ²
1	1	2,215				
	2	2,033	-0,182	-0,1808	1,2	1,44
	3	2,150	0,117	0,1162	-0,8	0,64
	4	2,225	0,075	0,0748	-0,2	0,04
	5	2,073	-0,152	-0,1514	0,6	0,36
	6	2,122	0,049	0,0478	-1,2	1,44
2	1	1,915				
	2	1,736	-0,179		-1,8	3,24
	3	1,851	0,115		1,2	1,44
	4	1,926	0,075		-0,2	0,04
	5	1,776	-0,150		-1,4	1,96
	6	1,824	0,048		-0,2	0,04
3	1	1,224				
	2	1,042	-0,182		1,2	1,44
	3	1,158	0,116		0,2	0,04

Окончание таблицы А.1

1 <i>j</i>	2 <i>t</i>	3 $x_{j,t}$, м	4 $d_{t,t-1}$, м	5 $\bar{d}_{t,t-1}$, м	6 $r_{t,t-1}$, мм	7 $r_{t,t-1}^2$, мм ²
	4	1,232	0,074		0,8	0,64
	5	1,081	-0,151		-0,4	0,16
	6	1,128	0,047		0,8	0,64
4	1	1,585				
	2	1,404	-0,181		0,2	0,04
	3	1,521	0,117		-0,8	0,64
	4	1,595	0,074		0,8	0,64
	5	1,443	-0,152		0,6	0,36
	6	1,489	0,046		1,8	3,24
5	1	1,777				
	2	1,596	-0,181		0,2	0,04
	3	1,712	0,116		0,2	0,04
	4	1,788	0,076		-1,2	1,44
	5	1,637	-0,151		-0,4	0,16
	6	1,684	0,047		0,8	0,64
Σ			-0,469	-0,0934	2,0	20,80
$\sum_{j=1}^5 (x_{j,6} - x_{j,1})$		-0,469				

А.3 Расчет

Рассчитывают разности высот $d_{t,t-1}$ по формуле (1) (см. столбец 4 таблицы А.1). Затем получают остатки $r_{t,t-1}$ [см. формулу (2) и столбец 6 таблицы А.1]. Сумма квадратов остатков равна 20,80 мм² (см. последнюю строку столбца 7 таблицы А.1). Число степеней свободы ν равно 25, и среднеквадратическое отклонение разности высот $d_{t,t-1}$ рассчитывают по формуле (4)

$$s = \sqrt{\frac{20,80 \text{ мм}^2}{25}} = 0,9 \text{ мм.}$$

Существуют две арифметические проверки в таблице А.1 (все размеры приведены в метрах):

- значение в последней строке столбца 3 должно быть равно сумме в столбце 4:

$$-0,469 = -0,469;$$

- пятикратная сумма в столбце 5 минус сумма в столбце 4 должна быть равна сумме в столбце 6:

$$5(-0,0934) - (-0,469) = 0,002.$$

Приложение В
(справочное)

Пример полной методики испытаний

В.1 Измерения

Измеренные значения $x_{A,j}$ и $x_{B,j}$ i -серии измерений (не были отпечатаны серии измерений № 2, 3 и 4) содержатся в столбцах 1—4 таблицы В.1

Наблюдатель

С. Миллер

Погода:

Солнечно, 10 °С

Прибор, тип и номер

№№ xxx 630401

Дата:

1999—04—15

Т а б л и ц а В.1 — Измерения и остатки серии №1

1 Позиция прибора	2 j	3 $x_{A,j}$ м	4 $x_{B,j}$ м	5 x_j м	6 p_j	7 h м	8 a м	9 b_1 м	10 b_2 м	11 r_j мм	12 $p_j r_{j,2}^2$ мм ²
1	1	1,779	1,537	-0,242	2,0	-0,4840		0,4840		-0,3	0,18
	2	1,780	1,536	-0,244	2,0	-0,4880			-0,4880	-0,3	0,18
	3	1,783	1,535	-0,248	2,0	-0,4960		-0,4960		0,1	0,02
	4	1,783	1,536	-0,247	2,0	-0,4940			0,4940	0,1	2,42
2	5	1,596	1,352	-0,244	0,5	-0,220	-0,1220	0,1220		-1,2	0,72
	6	1,600	1,352	-0,248	0,5	-0,1240	-0,1240		-0,1240	0,8	0,32
	7	1,604	1,353	-0,251	0,5	-0,1255	-0,1255	-0,1255		0,2	0,02
	8	1,601	1,353	0,248	0,5	-0,1240	-0,1240		0,1240	-0,8	0,32
3	9	1,633	1,393	-0,240	0,5	-0,1200	0,1200	0,1200		0,6	0,18
	10	1,634	1,390	-0,244	0,5	-0,1220	0,1220		-0,1220	2,6	3,38
	11	1,630	1,387	-0,243	0,5	-0,1215	0,1215	-0,1215		-2,0	2,00
	12	1,631	1,390	-0,241	0,5	-0,1205	0,1205		0,1205	-2,0	2,00
Σ		20,054	17,114	-2,940		-2,9415	-0,0116	-0,0170	0,0045		11,74

В.2 Расчет

Рассчитывают квазинаблюдения x_j с измерениями $x_{A,j}$ и $x_{B,j}$ по формуле (5) (см. столбец 5 таблицы В.1).

Затем постоянные члены нормальных уравнений для параметров h , a , b_1 и b_2 рассчитывают по формулам (6)—(9) (см. столбцы 7—10 таблицы В.1). Члены суммы впечатаны в строки 1—12, суммы постоянных членов в последней строке указаны знаком Σ .

Четыре неизвестных параметра h , a , b_1 и b_2 рассчитывают по формулам (6)—(9):

$$h_1 = \frac{-2,9415 \text{ м}}{12} = -0,2451 \text{ м};$$

$$a_1 = \frac{-0,0115 \text{ м}}{4} = -0,0029 \text{ м};$$

$$b_{1,1} = \frac{-0,0170 \text{ м}}{6} = -0,0028 \text{ м};$$

$$b_{2,1} = \frac{+0,0045 \text{ м}}{6} = +0,0008 \text{ м}.$$

По уравнениям результатов наблюдений, приведенных в таблице В.2, рассчитывают остатки (см. столбец 11 таблицы В.1). Взвешенную сумму квадратов остатков, рассчитывают по формуле (11) (см. последнюю строку столбца 12 таблицы В.1)

$$\sum r_i^2 = 11,74 \text{ мм}^2.$$

Существуют две арифметические проверки в таблице В.1:

- разность сумм в столбцах 4 и 3 должна быть равна сумме в столбце 5:

$$17,114 - 20,054 = -2,940;$$

- сумма в последней строке столбца 7 плюс последние строки в столбцах 8—10 должна быть равна

$$2,0 \cdot \sum_{j=1}^4 x_j + 0,5 \cdot \sum_{j=5}^{12} x_j : (-2,9415) + (-0,0115) + (-0,0170) + 0,0045 = (-1,962) + (-0,9795).$$

(все размеры приведены в метрах).

Число степеней свободы 1-й серии измерений равно

$$v_1 = 8$$

и среднеквадратическое отклонение одного измерения 1-й серии на расстоянии 40 м (среднеквадратическое отклонение взвешенной единицы) будет следующим [см. формулу (13)]

$$s_1 = \sqrt{\frac{11,74 \text{ мм}^2}{8}} = 1,2 \text{ мм}.$$

Соответствующие результаты 2-й, 3-й и 4-й серий измерений равны

2-я серия:

$$s_2 = 0,9 \text{ мм}; h_2 = -0,2448 \text{ м}; a_2 = -0,0033 \text{ м}; b_{1,2} = -0,0025 \text{ м}; b_{2,2} = 0,0013 \text{ м}.$$

3-я серия:

$$s_3 = 1,1 \text{ мм}; h_3 = -0,2454 \text{ м}; a_3 = -0,0036 \text{ м}; b_{1,3} = -0,0021 \text{ м}; b_{2,3} = 0,0008 \text{ м}.$$

4-я серия:

$$s_4 = 0,9 \text{ мм}; h_4 = -0,2454 \text{ м}; a_4 = -0,0036 \text{ м}; b_{1,4} = -0,0027 \text{ м}; b_{2,4} = 0,0007 \text{ м}.$$

Для каждой серии должно быть выполнено следующее равенство:

$$v = v_1 = v_2 = v_3 = v_4 = 8.$$

Число степеней свободы, среднеквадратическое отклонение и параметры рассчитывают по формулам (14)

и (21)

$$v = 4v_i = 32;$$

$$s = \sqrt{\frac{(1,2 \text{ мм})^2 + (0,9 \text{ мм})^2 + (1,1 \text{ мм})^2 + (0,9 \text{ мм})^2}{4}} = 1,0 \text{ мм};$$

$$s_{\text{ISO-ROLAS}} = 1,0 \text{ мм};$$

$$h = \frac{-0,2451 - 0,2448 - 0,2454 - 0,2451}{4} = -0,2452 \text{ м};$$

$$a = \frac{-0,0029 - 0,0033 - 0,0036 - 0,0036}{4} = -0,0034 \text{ м};$$

$$b_1 = \frac{-0,0028 - 0,0025 - 0,0021 - 0,0027}{4} = -0,0025 \text{ м};$$

$$b_2 = \frac{-0,0008 - 0,0013 - 0,0008 - 0,0007}{4} = 0,0009 \text{ м};$$

$$b = \sqrt{(-0,0025 \text{ м})^2 + (-0,0009 \text{ м})^2} = 0,0027 \text{ м}.$$

В.3 Статистические испытания

В.3.1 Статистическое испытание согласно вопросу а) (см. 6.4.1)

$$\sigma = 2,0 \text{ мм};$$

$$s = 1,0 \text{ мм};$$

$$v = 32;$$

$$1,0 \leq 2,0 \text{ мм} \cdot 1,20 \leq 2,4 \text{ мм}.$$

Поскольку выполнено вышеуказанное условие, нуль-гипотезу, утверждающую, что эмпирически определенное экспериментальное среднеквадратическое отклонение $s = 1,0$ мм меньше или равно значению от изготовителя $\sigma = 2,0$ мм, не отвергают на доверительном уровне 95 %.

В.3.2 Статистическое испытание согласно вопросу б)

$$s = 1,0 \text{ мм};$$

$$\bar{s} = 1,9 \text{ мм};$$

$$v = 32;$$

$$0,50 \text{ мм} \leq \frac{1,00}{3,61} \leq 2,02;$$

$$0,50 \text{ мм} \leq 0,28 \leq 2,02.$$

Поскольку вышеуказанное условие не выполнено, нуль-гипотезу, утверждающую, что экспериментальные среднеквадратические отклонения $s = 1,0$ мм и $\bar{s} = 1,9$ мм принадлежат к одной и той же генеральной совокупности, отвергают на доверительном уровне 95 %.

В.3.3 Статистическое испытание согласно вопросу с) (см.6.4.1)

$$s = 1,0 \text{ мм};$$

$$v = 32;$$

$$a = -3,4 \text{ мм};$$

$$s_a = 0,25 \text{ мм};$$

$$|-3,4| \leq 0,25 \text{ мм} \cdot 2,04 \leq 0,5 \text{ мм}.$$

Поскольку не выполнено вышеуказанное условие, нуль-гипотезу, утверждающую, что девиация уклонения a равна нулю, отвергают на доверительном уровне 95 %.

В.3.4 Статистическое испытание согласно вопросу d) (см.6.4.1)

$$s = 1,0 \text{ мм};$$

$$v = 32;$$

$$b = -2,7 \text{ мм};$$

$$s_b = 0,20 \text{ мм};$$

$$2,7 \leq 0,20 \text{ мм} \cdot 2,04 \leq 0,4 \text{ мм}.$$

Поскольку не выполнено вышеуказанное условие, нуль-гипотезу, утверждающую, что общее отклонение b оси вращения от истинной вертикали равно нулю, отвергают на доверительном уровне 95 %.

В этом случае лазер подлежит дополнительной регулировке.

Приложение ДА
(справочное)

Сведения о соответствии ссылочных международных стандартов национальным стандартам

Т а б л и ц а ДА.1

Обозначение ссылочного международного стандарта	Степень соответствия	Обозначение и наименование соответствующего национального стандарта
ISO 3534-1:2006	MOD	ГОСТ Р 50779.10 —2000 (ИСО 3534-1—93) «Статистические методы. Вероятность и основы статистики. Термины и определения»
ISO 17123-1:2002	IDT	ГОСТ Р ИСО 17123-1—2011 «Государственная система обеспечения единства измерений. Оптика и оптические приборы. Методики полевых испытаний геодезических и топографических приборов. Часть 1. Теория»
ISO 17123-2:2001	IDT	ГОСТ Р ИСО 17123-2—2011 «Государственная система обеспечения единства измерений. Оптика и оптические приборы. Методики полевых испытаний геодезических и топографических приборов. Часть 2. Нивелиры»
ISO 4463-1:1989	—	*
ISO 7077:1981	—	*
ISO 7078:1985	—	*
ISO 9849:2000	—	*
<p>* Соответствующий национальный стандарт отсутствует. До его принятия рекомендуется использовать перевод на русский язык данного международного стандарта.</p> <p>П р и м е ч а н и е — В настоящей таблице использованы следующие условные обозначения степени соответствия стандартов:</p> <ul style="list-style-type: none"> - IDT — идентичные стандарты; - MOD — модифицированный стандарт. 		

УДК 528.5.528.02:006.354

ОКС 17.180.30

Ключевые слова: геодезия, геодезические измерения, испытания геодезических приборов

Редактор *Л.С. Зимилова*
Технический редактор *В.Н. Прусакова*
Корректор *И.А. Королева*
Компьютерная верстка *Е.О. Асташина*

Сдано в набор 20.03.2019. Подписано в печать 18.04.2019. Формат 60×84¹/₈. Гарнитура Ариал.
Усл. печ. л. 2,79. Уч.-изд. л. 2,10.

Подготовлено на основе электронной версии, предоставленной разработчиком стандарта

Создано в единичном исполнении ФГУП «СТАНДАРТИНФОРМ» для комплектования Федерального информационного фонда стандартов, 117418 Москва, Нахимовский пр-т, д. 31, к. 2.
www.gostinfo.ru info@gostinfo.ru