

ТИПОВОЙ ПРОЕКТ

903-9-12<sub>от</sub>ВБ

**БАК-АККУМУЛЯТОР  
ГОРЯЧЕЙ ВОДЫ ДЛЯ СИСТЕМ  
ТЕПЛОСНАБЖЕНИЯ ЕМКОСТЬЮ  
2 ТЫС. КУБ. М**

**АЛЬБОМ VII**

**ТЕПЛОИЗОЛЯЦИОННЫЕ КОНСТРУКЦИИ  
И ДЕТАЛИ**

2 1661 — 07

ЦЕНА

ОТПУСКНАЯ ЦЕНА  
НА МОМЕНТ РЕАЛИЗАЦИИ  
УКАЗАНА В СЧЕТ-НАКЛАДНОЙ



### СОДЕРЖАНИЕ

Обозначение	Наименование	Стр.	Примеч.
	Титульный лист	1	
	Содержание	2	
Н 10283 - 01	Конструкция теплоизо- ляционная полносбор- ная панельная КТПП	3	
Н 10283 - 01 СБ	Сборочный чертеж	4; 5	
Н 10283 - 02	Покрытие П-1	6	
Н 10283 - 02 СБ	Сборочный чертеж	7; 8	
Н 10283 - 03	Упор	9	
Н 10283 - 03 СБ	Сборочный чертеж	9	
Н 10283 - 04	Лист профилированный	10	
Н 10283 - 05	Захват	11	
Н 10283 - 06	Штырь	11	
Н 10283 - 07	Уголок	6	
Н 10283 - 08	Шпилька	9	
Н 10283 - 10	Конструкция теплоизо- ляционная полносборная панельная прикарниз- ная КТПП-П	12	
Н 10283 - 10 СБ	Сборочный чертеж	13; 14	
Н 10283 - 12	Покрытие П-2	15	
Н 10283 - 12 СБ	Сборочный чертеж	16; 8	
Н 10283 - 13	Кронштейн	17	
Н 10283 - 14	Карниз	17	
Н 10283 - 15	Лист профилированный	18	
Н 10283 - 16	Поддон для перевозкч конструкций полносбор- ных панельных	19	
Н 10283 - 16 СБ	Сборочный чертеж	20	
Н 10283 - 17	Стяжка	19	
Н 10283 - 18	Подкладка	19	

Титульный лист проекта 903-9-12-86 Альбом VII

Формат	Зона	Лист	Обозначение	Наименование	кол.	Примечание
		4		Маты минераловатные прошивные 2м-100толщ. 100мм ГОСТ 21880-76 с обкладкой из проволочной сварной сетки с квадратными ячейками № 12,5 / 05 ТУ 14-4-714-76	0,202 м <sup>3</sup>	
				<u>Н 10283-01-02</u>		
				<u>Сборочные единицы</u>		
А4		2	Н 10283-02-02	Покрытие П-1-3020-60	1	
				<u>Материалы</u>		
		3		Проволока 1,2-0-4 ГОСТ 3282-74	14 м	
		4		Маты минераловатные прошивные 2м-100толщ. 80мм ГОСТ 21880-76 с обкладкой из проволочной сварной сетки с квадратными ячейками № 12,5 / 05 ТУ 14-4-714-76	0,240 м <sup>3</sup>	
<u>Н 10283-01</u>						Лист 3
						Формат А4

Формат	Зона	Лист	Обозначение	Наименование	кол.	Примечание
				<u>Материалы</u>		
		3		Проволока 1,2-0-4 ГОСТ 3282-74	8 м	
		4		Маты минераловатные 2м-100толщ. 80мм ГОСТ 21880-76 с обкладкой из проволочной сварной сетки с квадратными ячейками № 12,5 / 05 ТУ 14-4-714-76	0,162 м <sup>3</sup>	
				<u>Н 10283-01-01</u>		
				<u>Сборочные единицы</u>		
А4		2	Н 10283-02-01	Покрытие П-1-2040-80	1	
				<u>Материалы</u>		
		3		Проволока 1,2-0-4 ГОСТ 3282-74	8 м	
<u>Н 10283-01</u>						Лист 2
						Формат А4

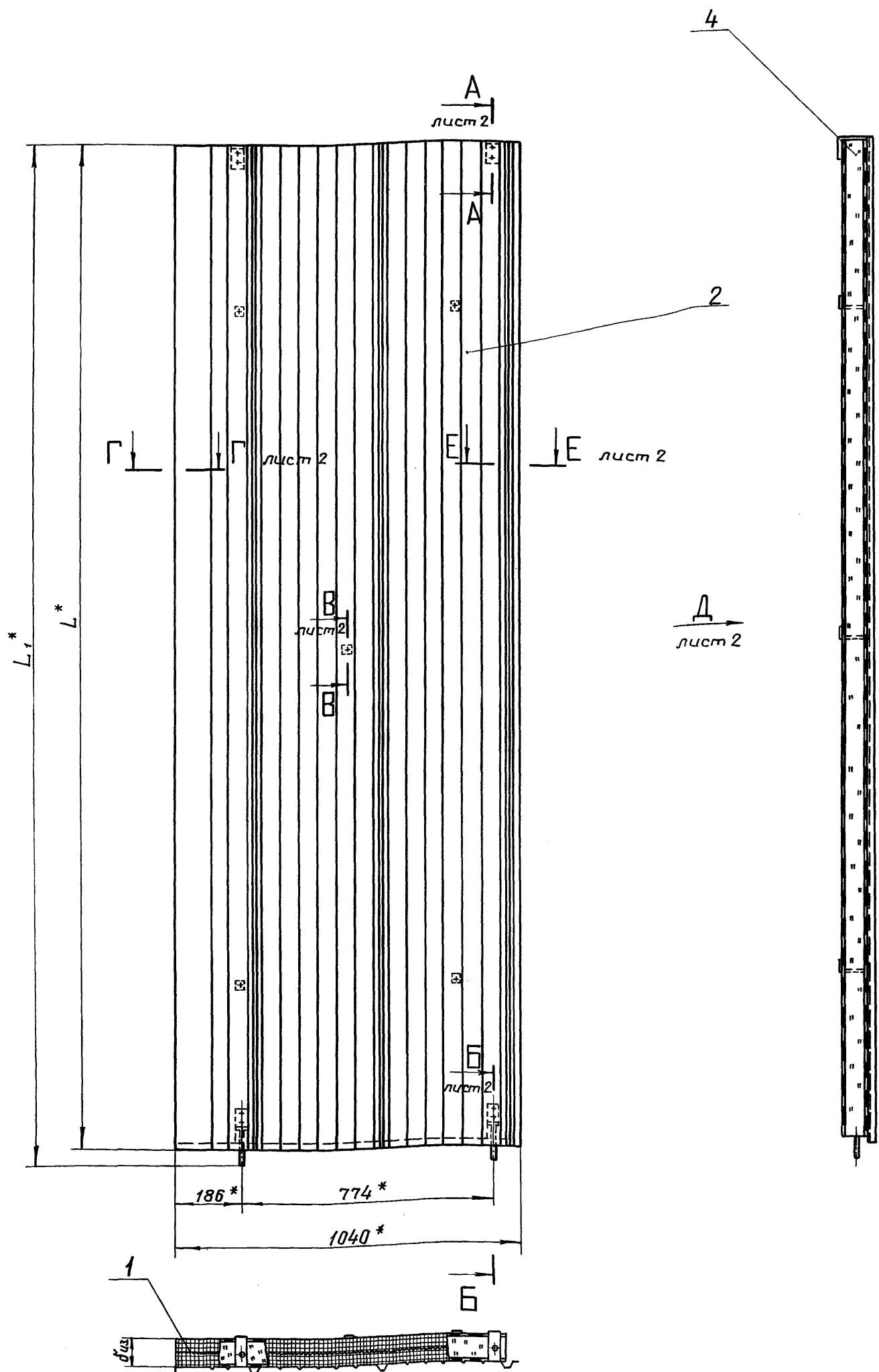
Изм. Лист № докум. Подп. Дата

Формат	Зона	Лист	Обозначение	Наименование	кол.	Примечание
				<u>Н 10283-01-03</u>		
				<u>Сборочный чертеж</u>		
А4		2	Н 10283-02-03	Покрытие П-1-3020-80	1	
				<u>Материалы</u>		
		3		Проволока 1,2-0-4 ГОСТ 3282-74	14 м	
		4		Маты минераловатные прошивные 2м-100толщ. 100мм ГОСТ 21880-76 с обкладкой из проволочной сварной сетки с квадратными ячейками № 12,5 / 05 ТУ 14-4-714-76	0,30 м <sup>3</sup>	
<u>Н 10283-01</u>						Лист 4
						Формат А4

Формат	Зона	Лист	Обозначение	Наименование	кол.	Примечание
				<u>Документация</u>		
А4			Н 10283-01 СБ	Сборочный чертеж		
				<u>Детали</u>		
Б4		1	Н 10283-09	Сшивка Проволока 0,8-0-4 ГОСТ 3282-74 L=4 м	1	0,016 кг
				<u>Переменные данные для исполнения:</u>		
				<u>Н 10283-01</u>		
				<u>Сборочные единицы</u>		
А4		2	Н 10283-02	Покрытие П-1-2040-60	1	
<u>Н 10283-01</u>						Лист 1
						Формат А4

Изм. Лист № докум. Подп. Дата


Изм. Лист № докум.	Разраб. Савельев	Пров. Лисенкова	И.контр. Чернова	Утв. Полова	60-1-12-86	Конструкция теплоизоляционная полностью сборная панельная КТПП	Листов 1	Листов 4	Листов 4
						ВНИПИ ТЕПЛОПРОЕКТ Москва			



Размеры в мм

Обозначение	Шифр	L*	L1*	L3	D из.	Масса, кг	
						с листом профилерованным из лист АД1.Н-1	лист оцинков.
Н 10283 - 01	КТПП - 2040 - 60	2040	2090	2020	60	24,45	33,66
- 01	КТПП - 2040 - 80				80	28,5	37,72
- 02	КТПП - 3020 - 60	3020	3070	3000	60	35,96	49,5
- 03	КТПП - 3020 - 80				80	42,02	55,56

2. Покрытие сетки, входящей в маты минераловатные поз. 4, лаком БТ-577 гост 5631-79.
3. Пример условного обозначения конструкции теплоизоляционной полносборной панельной с длиной листа профилерованного 2040мм, толщиной изоляции 60мм : КТПП - 2040 - 60.

Графическое обозначение материала :  
 - маты минераловатные прошивные с обкладкой из сетки с двух сторон

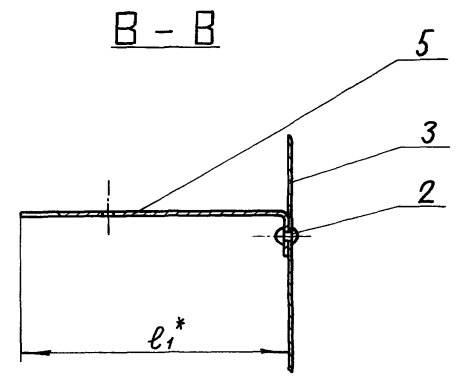
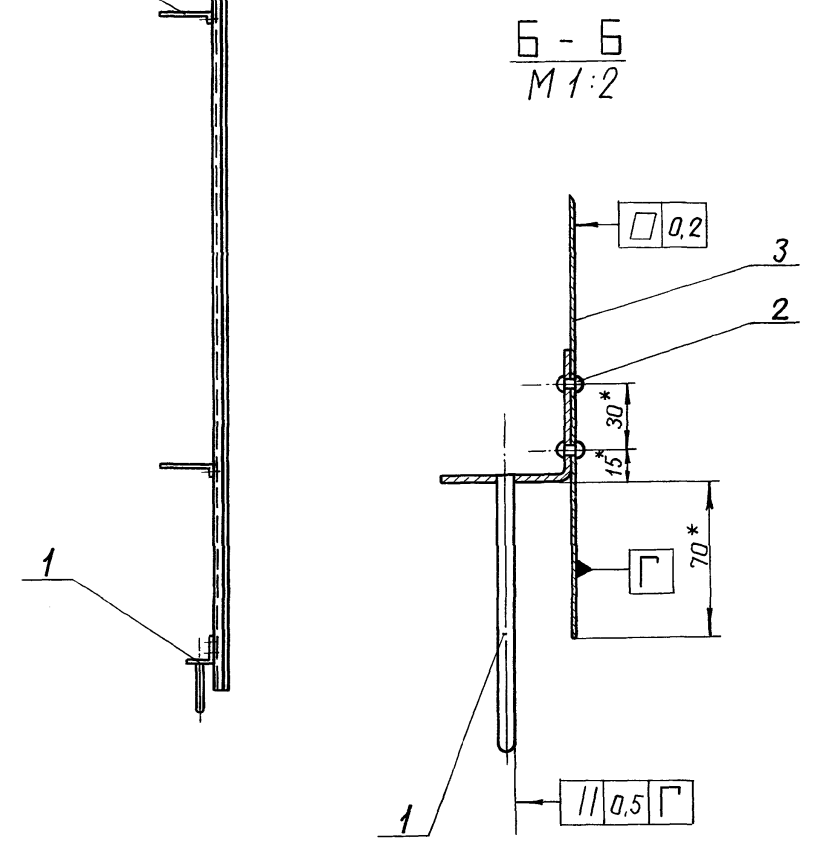
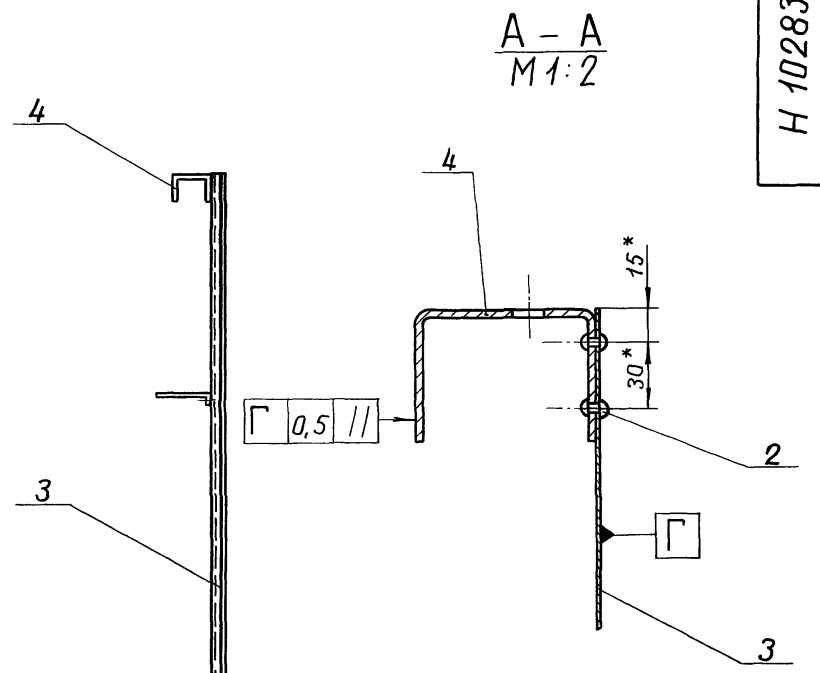
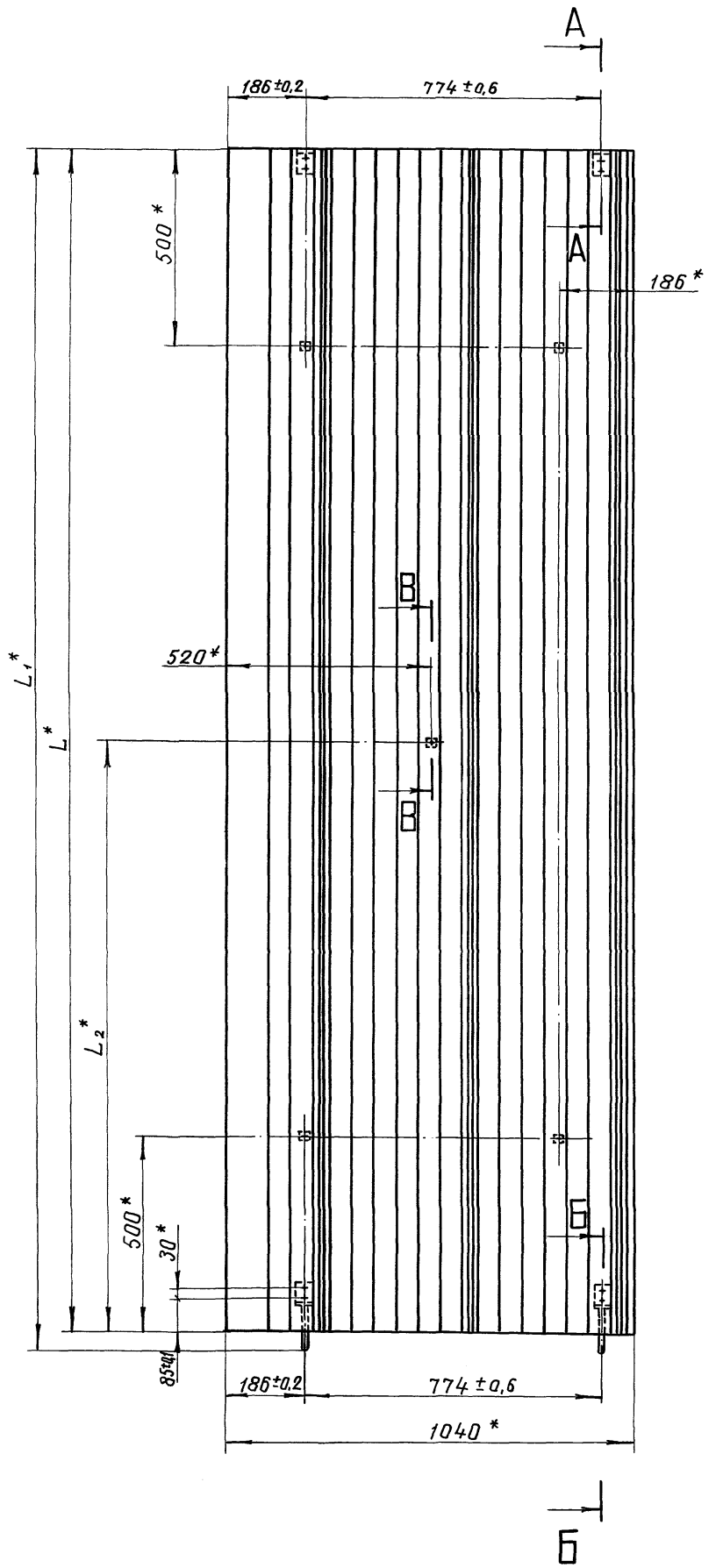
1.\* Размеры для справок.

Н 10283 - 01СБ						Литера	Масса	Масштаб
Изм.	Лист	№ докум.	Подп.	Дата	Конструкция тепло- изоляционная полносбор- ная панельная КТПП	См. табл.	-	-
Разраб.	Савельева	В.С.	Б.Н.	81				
Пров.	Лисенкова	А.А.	В.И.	81				
Т.контр.	Храпово	С.С.	В.И.	81				
Н.контр.	Чернова	И.И.	В.И.	81	Сборочный чертеж	Лист 1	Листов 2	
Утв.	Попова	И.И.	В.И.	81	ВНИПИ ТЕПЛОПРОЕКТ			

Инв. № подл. Подпись и дата Взам. инв. № Инв. № подл. Подпись и дата







2. Таблицу исполнений смотреть на листе 2.

1.\*размеры для справок.

Инв. № подл.	Подпись и дата
Инв. № докум.	Подпись и дата
Изм.	Подпись и дата

				<b>Н 10283-02СБ</b>		
				<b>Покрытие П-1</b>		
				<b>Сборочный чертеж</b>		
Изм.	Лист	№ докум.	Подп.	Дата	Литера	Масса
Разраб.	Савельева	В.С.	15.11.84		См.	-
Пров.	Лисенкова	А.И.	17.11.84		табл.	-
Т. контр.	Храпова	К.И.	17.11.84		Лист 1	Листов 2
Н. контр.	Чернова	И.И.	25.12.84		ВНИПИ ТЕПЛОПРОЕКТ	
Утв.	Попова	В.И.	14.12.84			



Алюбом

Типовой проект 903-9-12-86

Исполн. Подпись и дата. Взам. инв. №. Инв. №. Подпись и дата.

Размеры в мм

Обозначение	Шифр	L	L <sub>1</sub>	L <sub>2</sub>	e	e <sub>1</sub>	Масса, кг	
							с листом профилированным из лист АД1-Н-1	лист оцинков.
Н10283-12	П-2-1360-60	1360	1390	1340	62	100	5,05	12,51
-01	П-2-1360-80				82	120	5,09	12,55
-02	П-2-2850-60	2850	2880	2830	62	100	9,7	23,83
-03	П-2-2850-80				82	120	9,74	23,88

Пример условного обозначения покрытия типа 2 с листом профилированным длиной 1360 мм для толщины изоляции 60 мм: П-2-1360-60.

Изм.	Лист	№ докум.	Подп.	Дата	Н10283-12С6	Лист
						2

Формат А3

Размеры в мм

Обозначение	Шифр	L*	L <sub>1</sub> *	L <sub>2</sub> *	e	e <sub>1</sub> *	Масса, кг	
							с листом профилированным из лист АД1-Н-1	лист оцинков.
Н10283-02	П-1-2040-60	2040	2090	1020	62	100	6,88	16,1
-01	П-1-2040-80				82	120	6,92	16,13
-02	П-1-3020-60	3020	3070	1510	62	100	9,95	23,5
-03	П-1-3020-80				82	120	9,99	23,53

Пример условного обозначения покрытия типа 1 с листом профилированным длиной 2040 мм для толщины изоляции 60 мм: П-1-2040-60.

Изм.	Лист	№ докум.	Подп.	Дата	Н10283-02С6	Лист
						2

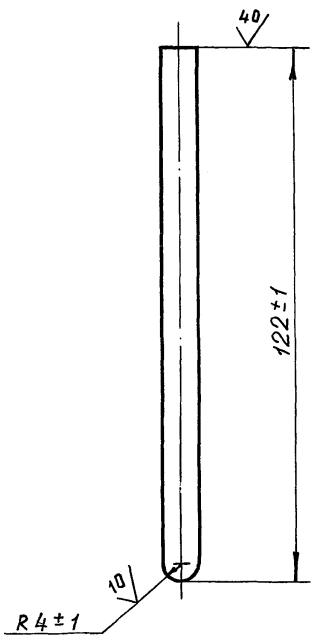
21667-07 9

Формат А3

Тилобай проект 903-9-12.86 Альбом VII

H 10283-08

✓ (✓)



H 10283-08

Шпилька

Литера	Масса	Масштаб
	0,047	1:1

Изм.	Лист	№ докум.	Подп.	Дата
Разраб.	Савельева	В.С.	30.11.84	
Пров.	Лисенкова	Л.В.	30.11.84	
Т.контр.	Храпова	Л.В.	30.11.84	
Н.контр.	Чернова	Л.В.	05.12.84	
Утв.	Попова	Л.В.	05.12.84	

8-В-ГОСТ 2590-71  
8 Ст 3 пс-II-ГОСТ 535-79

ВНИПИ ТЕПЛОПРОЕКТ

Формат А4

Формат	Зона	Поз.	Обозначение	Наименование	Кол.	Примечание
				Документация		
A3			H 10283-03 СБ	Сборочный чертеж		
				Детали		
A4	1		H 10283-07	Уголок	1	
A4	2		H 10283-08	Шпилька	1	

Инв. № подл. Подпись и дата  
Инв. № подл. Подпись и дата  
Инв. № подл. Подпись и дата

H 10283-03

Упор

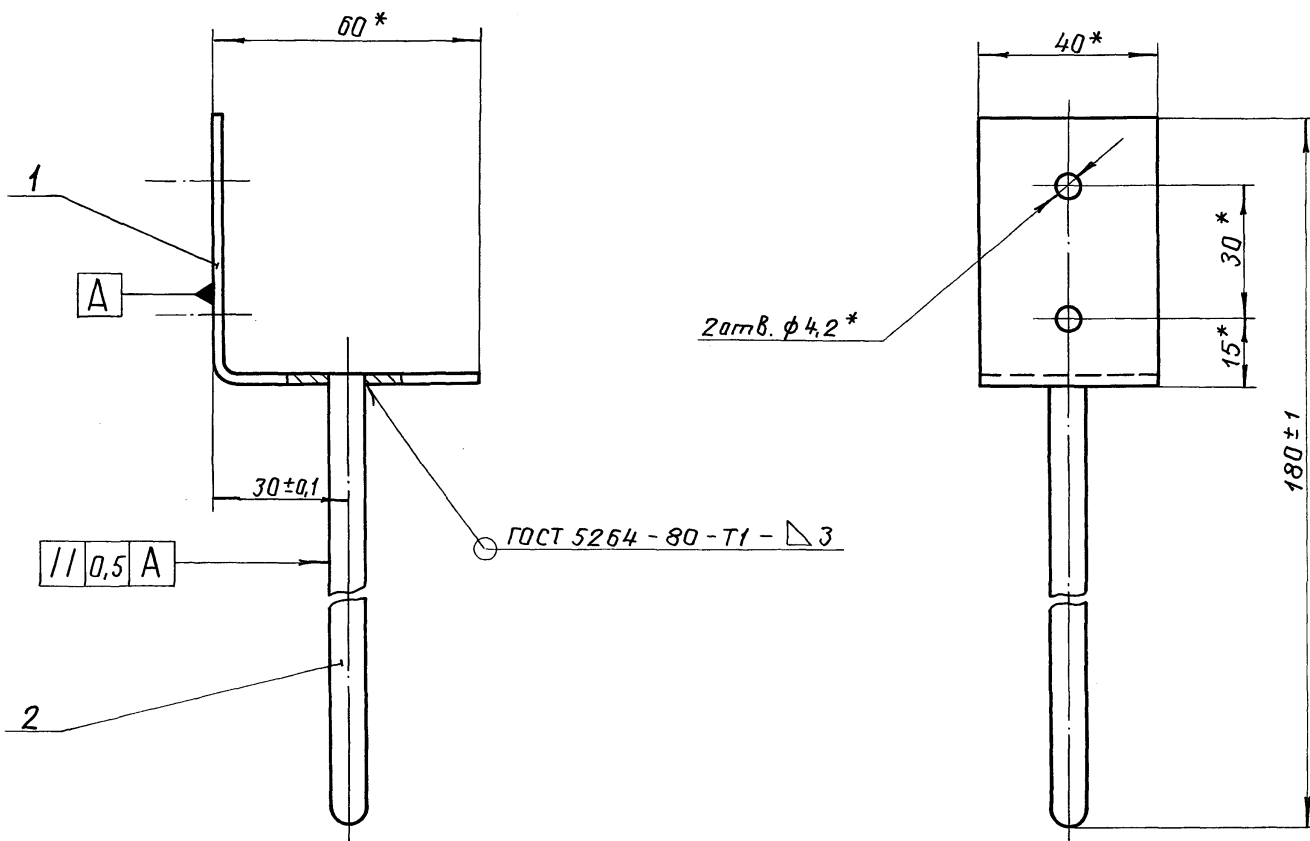
Изм.	Лист	№ докум.	Подп.	Дата
Разраб.	Савельева	В.С.	30.11.84	
Пров.	Лисенкова	Л.В.	30.11.84	
Н.контр.	Чернова	Л.В.	05.12.84	
Утв.	Попова	Л.В.	05.12.84	

Литера	Лист	Листов
		1

ВНИПИ ТЕПЛОПРОЕКТ

Формат А4

H 10283-03 СБ



\* Размеры для справок.

H 10283-03 СБ

Упор

Сборочный чертеж

Изм.	Лист	№ докум.	Подп.	Дата
Разраб.	Савельева	В.С.	30.11.84	
Пров.	Лисенкова	Л.В.	30.11.84	
Т.контр.	Храпова	Л.В.	30.11.84	
Н.контр.	Чернова	Л.В.	05.12.84	
Утв.	Попова	Л.В.	05.12.84	

Литера	Масса	Масштаб
	0,12	1:1

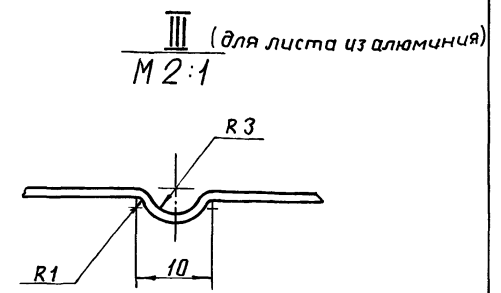
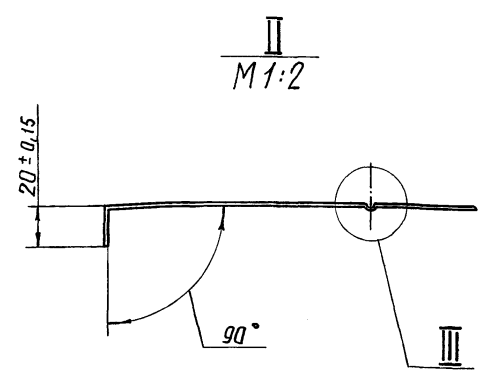
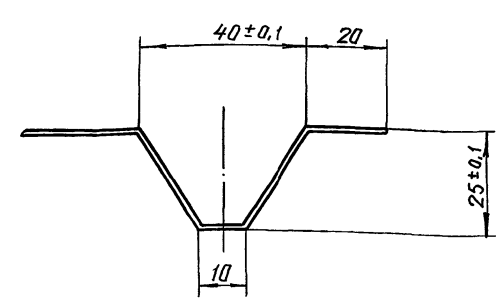
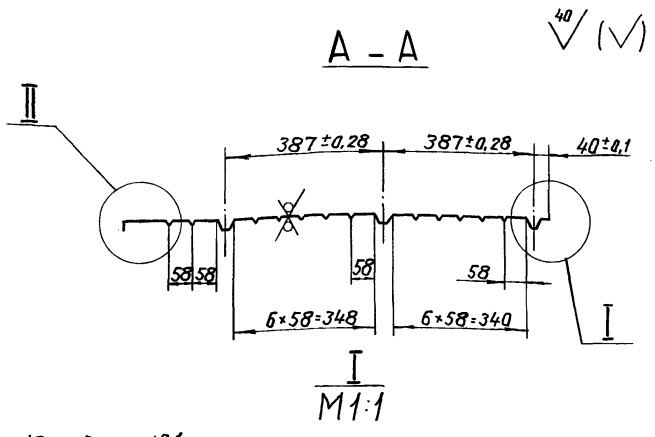
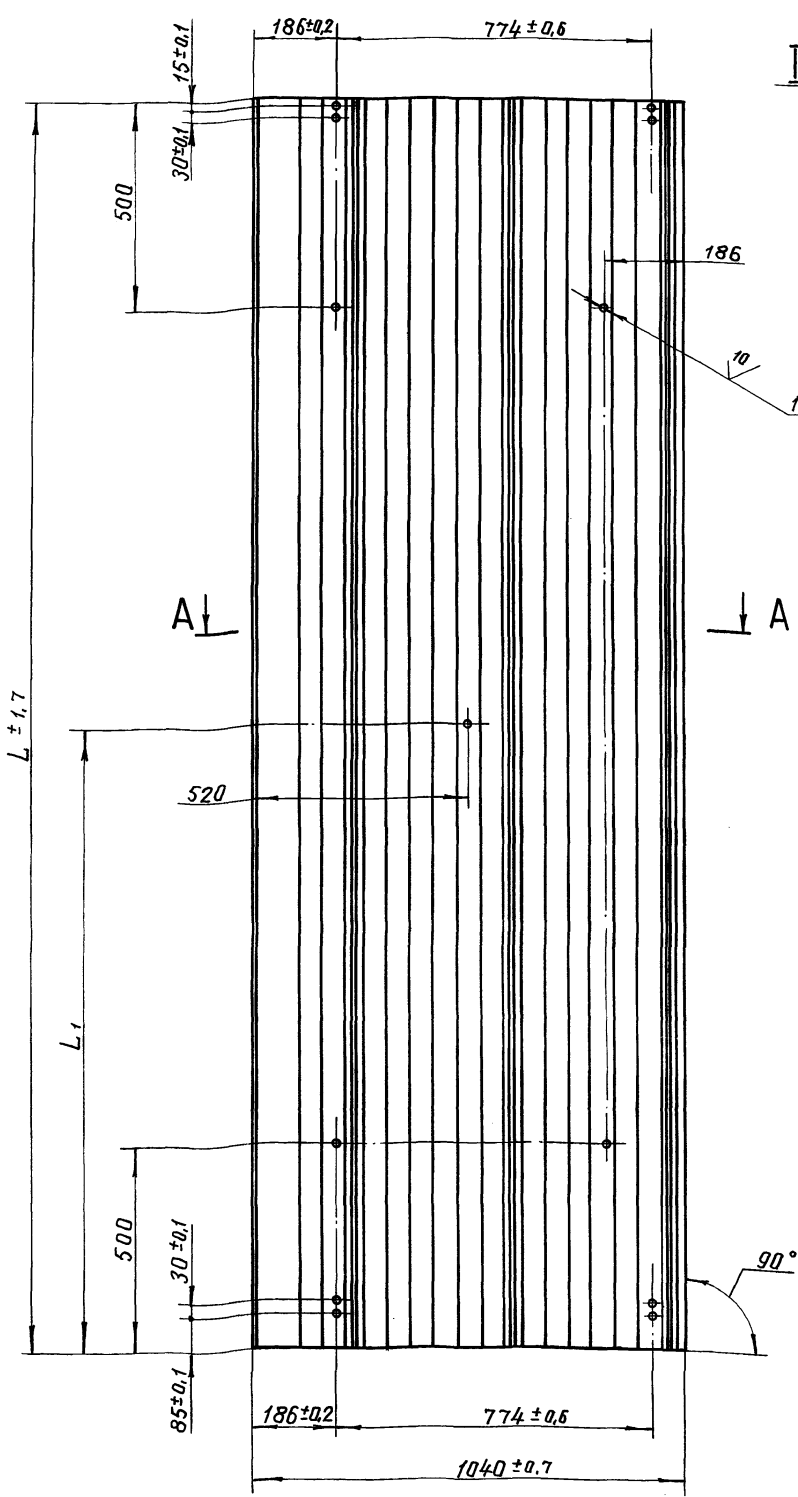
Лист	Листов
	1

ВНИПИ ТЕПЛОПРОЕКТ

21661-07 10 Формат А3

Инв. № подл. Подпись и дата  
Инв. № подл. Подпись и дата  
Инв. № подл. Подпись и дата

Титовый проект 903-9-12.86 Альбом VII



Размеры в мм

Обозначение	Шифр	L	L <sub>1</sub>	Масса, кг	
				с листом профилированным из лист АД1.Н-1	лист оцинков.
H 10283 - 04	Лп - 2040	2040	1020	6,36	15,5
-01	Лп - 3020	3020	1510	9,41	22,9

- Лист алюминиевый АД1.Н-1 гост 21631-76 допускается заменить на лист оцинкованный оц Б-ПН-0-0,8 гост 19904-74 ОН-КР-1 гост 14918-80
- Пример условного обозначения листа профилированного длиной 2040мм: Лп-2040.

1. Неуказанные предельные отклонения размеров ± 1 мм.

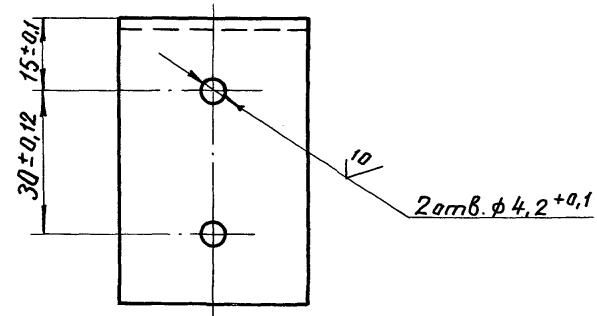
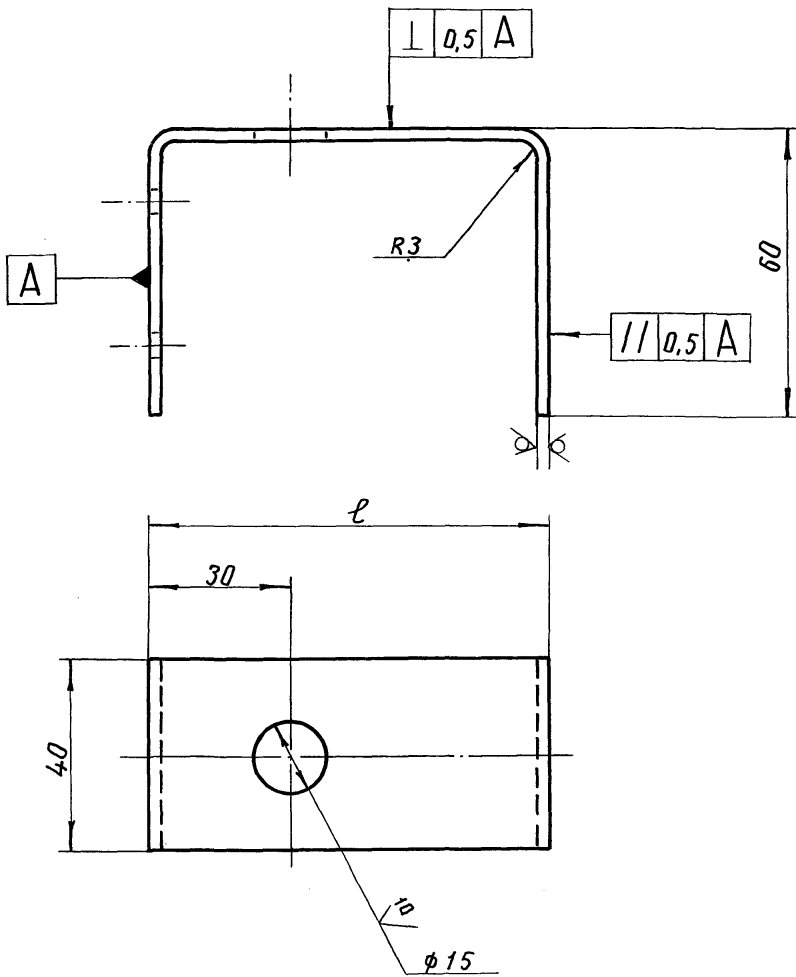
Имя, № пров. Подпись и дата Взам. инв. № Инв. № докум. Подпись и дата

				<b>H 10283 - 04</b>		
Изм.	Лист	№ докум.	Подп.	Дата	<b>Лист профилированный</b>	Литера
Разраб.	Савельева	В.В.	15.11.81			См. табл.
Пров.	Лисенкова	Л.И.	10.11.81			Лист
Т. контр.	Храпова	И.А.	10.11.81			Листов 1
Н. контр.	Чернова	И.А.	15.11.81		Лист АД1.Н-1 гост 21631-76	ВНИПИ ТЕПЛОПРОЕКТ
Утв.	Попова	И.А.	15.11.81			

Н 10283-05

40/ (✓)

Альбом VII  
 Типовой проект 903-9-1286  
 Имя, инв. №, дата, подпись  
 Имя, инв. №, дата, подпись  
 Имя, инв. №, дата, подпись  
 Имя, инв. №, дата, подпись



Обозначение	Шифр	ℓ, мм	Масса, кг
Н10283-05	3-60	62	0,11
-01	3-80	82	0,123

1. Неуказанные предельные отклонения размеров ±1 мм.
2. Покрытие - лак БТ-577 ГОСТ 5631-79.
3. Пример условного обозначения захвата для толщины изоляции 60 мм: 3-60.

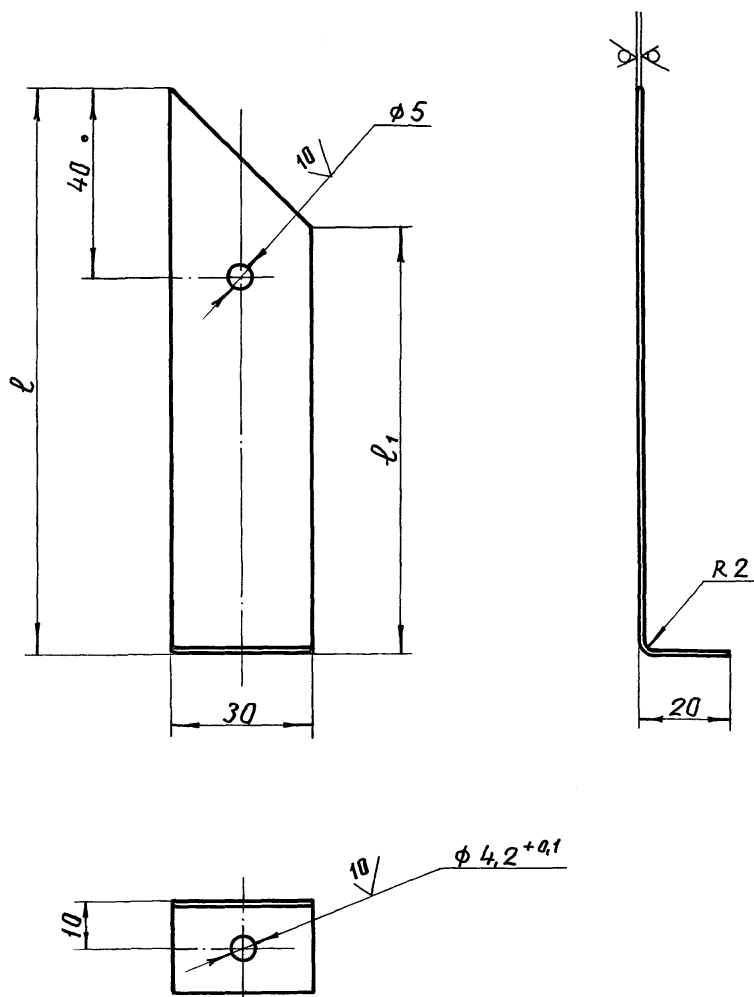
Изм.				Лист				Н 10283 - 05		
Изм.	Лист	№ докум.	Подп.	Дата	Захват			Литера	Масса	Масштаб
Разраб.	Савельева	В.С.	В.С.	05.11.89				С.м.		
Пров.	Лисенкова	В.С.	В.С.	02.11.89				табл.		
Т.контр.	Храпова	У.С.	У.С.	02.11.89				Лист	Листов	1
Н.контр.	Чернова	У.С.	У.С.	05.12.89	Лист Б-ПН-2 ГОСТ 19903-74			ВНИПИ ТЕПЛОПРОЕКТ		
Утв.	Попова	У.С.	У.С.	02.12.89	В Ст 3 по ГОСТ 16523-70					

Формат А3

Н 10283-06

40/ (✓)

Имя, инв. №, дата, подпись  
 Имя, инв. №, дата, подпись  
 Имя, инв. №, дата, подпись  
 Имя, инв. №, дата, подпись



Размеры в мм

Обозначение	Шифр	ℓ	ℓ1	Масса, кг	
				лист АД1Н-1	лист оцинк
Н10283-06	Ш-60	100	70	0,009	0,023
-01	Ш-80	120	80	0,012	0,027

1. Неуказанные предельные отклонения размеров ±1 мм.
2. Пример условного обозначения штыря для толщины изоляции 60 мм: Ш-60.
3. Лист алюминиевый АД1Н-1 ГОСТ 21631-76 допускается заменить на лист оцинкованный ОЦ Б-ПН-0-0,8 ГОСТ 19904-74  
ОН-КР-1 ГОСТ 14918-80

Изм.				Лист				Н 10283 - 06		
Изм.	Лист	№ докум.	Подп.	Дата	Штырь			Литера	Масса	Масштаб
Разраб.	Савельева	В.С.	В.С.	05.11.89				С.м.		
Пров.	Лисенкова	В.С.	В.С.	02.11.89				табл.		
Т.контр.	Храпова	У.С.	У.С.	02.11.89				Лист	Листов	1
Н.контр.	Чернова	У.С.	У.С.	05.12.89	Лист АД1Н-1 ГОСТ 21631-76			ВНИПИ ТЕПЛОПРОЕКТ		
Утв.	Попова	У.С.	У.С.	02.12.89						

21661-07 12 Формат А3

Альбом  
Типовой проект 903-9-1286

Имя, не год. Подпись и дата. Возм. шиф. № Инв. № докум. Подпись и дата

Формат	Этаж	Поз.	Обозначение	Наименование	Кол.	Примечание
				2М-100 толщ. 100 мм ГОСТ 21880-76 с об- кладкой из прова- лочной сварной сетки с квадрат- ными ячейками №2,5/5 ТУ 14-4-714-76		
				<u>Н 10283 - 10-02</u>		
				<u>Сборочные единицы</u>		
A4	2		Н 10283 - 12-02	Покровие П-2-2850-60	1	
				<u>Материалы</u>		
		3		Проволока 1,2-0-4 ГОСТ 3282-74	12 м	
		4		Маты минераловат- ные прошивные 2М-100 толщ. 80 мм ГОСТ 21880-76 с об- кладкой из прова- лочной сварной сет- ки с квадратными ячейками №2,5 /05 ТУ 14-4-714-76		
						Лист 3
Имя, не год. Подпись и дата. Возм. шиф. № Инв. № докум. Подпись и дата						формат А4

Н 10283 - 10

формат А4

Имя, не год. Подпись и дата. Возм. шиф. № Инв. № докум. Подпись и дата

Формат	Этаж	Поз.	Обозначение	Наименование	Кол.	Примечание
				<u>Н 10283 - 10-03</u>		
				<u>Сборочные единицы</u>		
A4	2		Н 10283 - 12-03	Покровие П-2-2850-80	1	
				<u>Материалы</u>		
		3		Проволока 1,2-0-4 ГОСТ 3282-74	12 м	
		4		Маты минераловат- ные прошивные 2М-100 толщ. 100 мм ГОСТ 21880-76 с об- кладкой из прова- лочной сварной сетки с квадратны- ми ячейками №2,5/05 ТУ 14-4-714-76		
						Лист 4
Имя, не год. Подпись и дата. Возм. шиф. № Инв. № докум. Подпись и дата						формат А4

Н 10283 - 10

формат А4

Имя, не год. Подпись и дата. Возм. шиф. № Инв. № докум. Подпись и дата

Формат	Этаж	Поз.	Обозначение	Наименование	Кол.	Примечание
				<u>Материалы</u>		
		3		Проволока 1,2-0-4 ГОСТ 3282-74	6 м	
		4		Маты минераловат- ные прошивные 2М-100 толщ. 80 ГОСТ 21880-76 с об- кладкой из прова- лочной сварной сет- ки с квадратными ячейками №2,5/05 ТУ 14-4-714-76		
				<u>Н 10283 - 10-01</u>		
				<u>Сборочные единицы</u>		
A4	2		Н 10283 - 12-01	Покровие П-2-1360-80	1	
				<u>Материалы</u>		
		3		Проволока 1,2-0-4 ГОСТ 3282-74	6 м	
		4		Маты минераловат- ные прошивные		
						Лист 2
Имя, не год. Подпись и дата. Возм. шиф. № Инв. № докум. Подпись и дата						формат А4

Н 10283 - 10

формат А4

Имя, не год. Подпись и дата. Возм. шиф. № Инв. № докум. Подпись и дата

Формат	Этаж	Поз.	Обозначение	Наименование	Кол.	Примечание
				<u>Документация</u>		
A2			Н 10283 - 10 СБ	Сборочный чертеж		
				<u>Детали</u>		
B4	1		Н 10283-11	Сшивки Проволока 0,8-0-4 ГОСТ 3282-74 L = 4 м	1	0,016 кг
				<u>Переменные данные для исполнения:</u>		
				<u>Н 10283 - 10</u>		
				<u>Сборочные единицы</u>		
A4	2		Н 10283 - 12	Покровие П-2-1360-60	1	
						Лист 4
Имя, не год. Подпись и дата. Возм. шиф. № Инв. № докум. Подпись и дата						формат А4

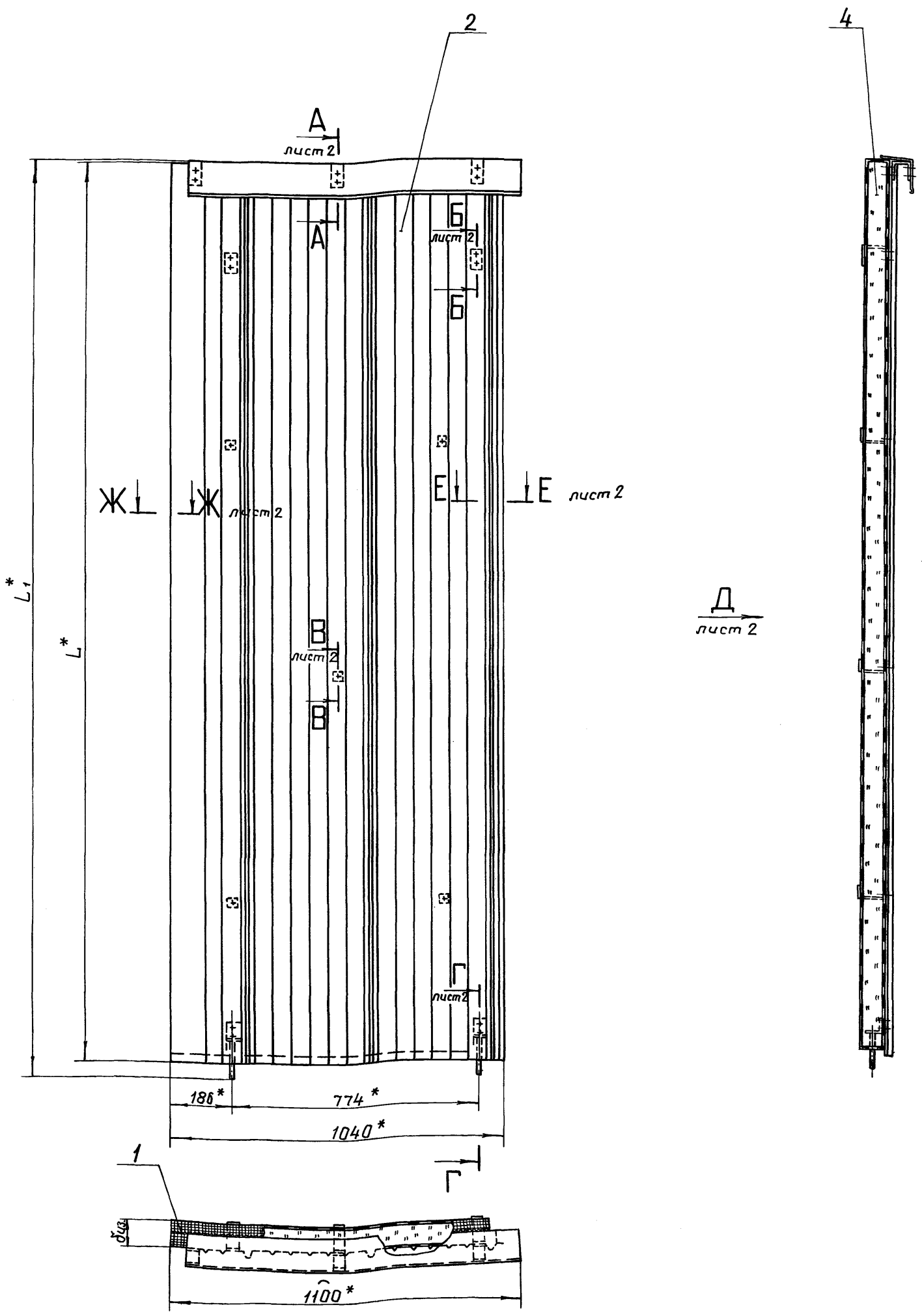
Н 10283 - 10

Имя, не год. Подпись и дата. Возм. шиф. № Инв. № докум. Подпись и дата

Разраб. Савельева  
Проб. Луценкова  
И. контр. Чернова  
Умб. Лопова


В.И.И.П.И.  
ТЕПЛОПРОЕКТ  
Москва

Туповой проект 903-9-12сб86 Альбом VII



Размеры в мм

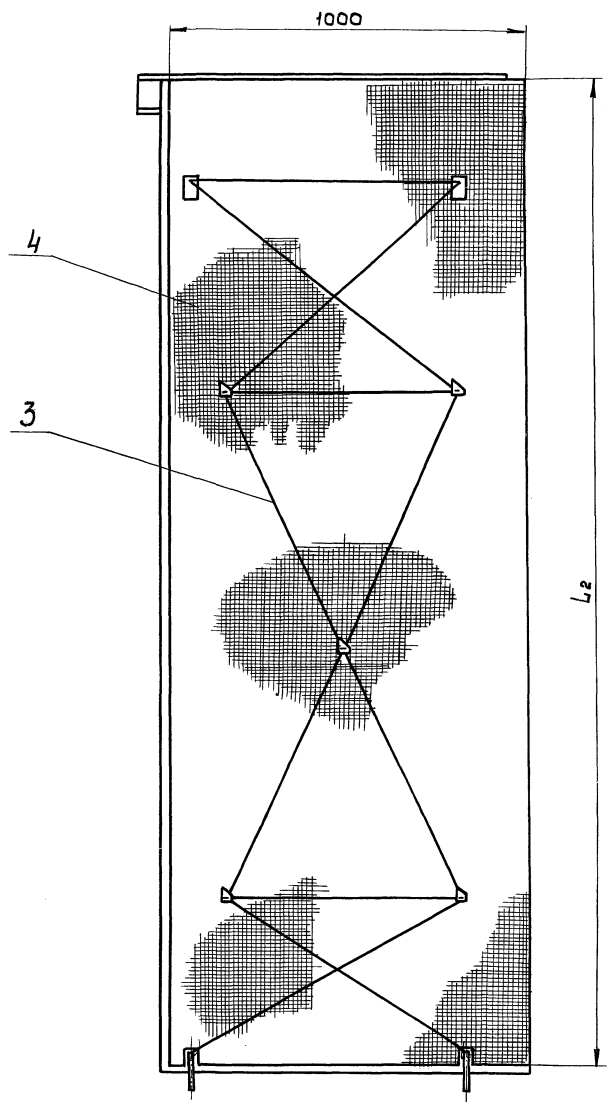
Обозначение	Шифр	L*	L1*	L2	δ из.	Масса, кг	
						с листом профилированным из лист АД1.Н-1	лист оцинков.
H 10283-10	КТПП-П-1360-60	1360	1390	1340	60	16,67	24,1
-01	КТПП-П-1360-80				80	19,42	26,9
-02	КТПП-П-2850-60	2850	2880	2830	60	34,17	48,3
-03	КТПП-П-2850-80				80	39,9	54,1

3. Покрытие сетки, входящей в маты минераловатные поз. 4, лаком БТ-577 гост 5631-79.  
 4. Пример условного обозначения конструкции теплоизоляционной полносборной панельной прикарнизной с длиной листа профилированного 1360мм с толщиной изоляции 60мм : КТПП-П-1360-60.  
 Графическое обозначение материала :  
 - маты минераловатные прошивные с обкладкой из сетки с двух сторон.

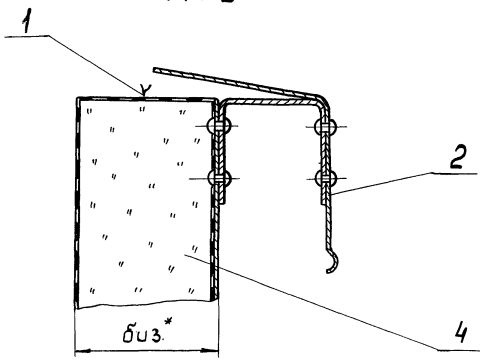
1.\*размеры для справок.  
 2 Неуказанные предельные отклонения размеров ± 1 мм.

				<b>H 10283-10 СБ</b>				
Изм.	Лист	№ докум.	Подп.	Дата	Конструкция тепло-изоляционная полно-сборная панельная прикарнизная КТПП-П Сборочный чертеж	Литера	Масса	Масштаб
Разраб.	Савельева	В.В.	В.В.	05.08.84		См. табл.	-	
Проб.	Лисенкова	А.И.	А.И.	06.11.84		Лист 1	Листов 2	
Т.контр.	Храпова	У.И.	У.И.	06.11.84		ВНИПИ ТЕПЛОПРОЕКТ		
Н.контр.	Чернова	И.И.	И.И.	05.08.84				
Утв.	Попова	В.М.	В.М.	05.08.84				

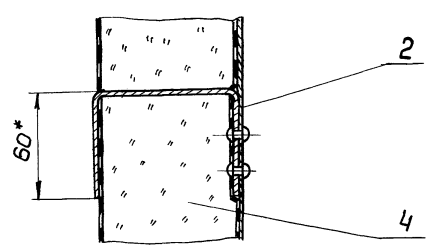
Вуд А лист 1



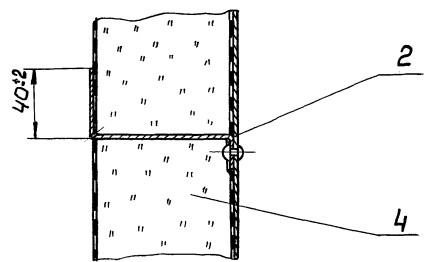
А - А лист 1  
М 1:2



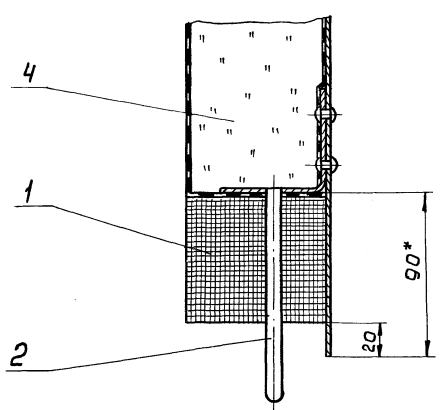
Б - Б лист 1  
М 1:2



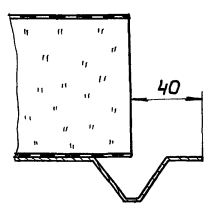
В - В лист 1  
М 1:2



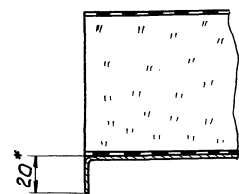
Г - Г лист 1  
М 1:2



Е - Е лист 1  
М 1:2



Ж - Ж лист 1  
М 1:2



Имя, Фамилия, Подпись и дата. Взам. инв. №. Инв. № докум. Подпись и дата.

Изм.	Лист	№ докум.	Подп.	Дата

Альбом VII  
Тиловой проект 903-9-12-86

Инв. н. подл. Подпись и дата  
Инв. н. подл. Подпись и дата  
Инв. н. подл. Подпись и дата  
Инв. н. подл. Подпись и дата

Формат	Зона	Поз.	Обозначение	Наименование	Кол.	Примечание
				Н 10283-12-02		
				Детали		
A3	4		Н 10283 - 05	Захват 3-60	2	
A3	5		Н 10283 - 06	Штырь ш-60	5	
A2	6		Н 10283 - 15 - 01	Лист профилированный Лп - 2850	1	
				Прочие изделия		
	7			Заклепка комбинированная STD 985 ТУ 36-1598-77	19	
				Н 10283-12-03		
				Детали		
A3	4		Н 10283 - 05 - 01	Захват 3-80	2	
A3	5		Н 10283 - 06 - 01	Штырь ш-80	5	
A2	6		Н 10283 - 15 - 01	Лист профилированный Лп-2850	1	
Н 10283-12						Лист 3

Формат А4

Инв. н. подл. Подпись и дата  
Инв. н. подл. Подпись и дата  
Инв. н. подл. Подпись и дата  
Инв. н. подл. Подпись и дата

Формат	Зона	Поз.	Обозначение	Наименование	Кол.	Примечание
				Прочие изделия		
	7			Заклепка комбинированная STD 985 ТУ 36-1598-77	19	
Н 10283-12						Лист 4

Формат А4

Инв. н. подл. Подпись и дата  
Инв. н. подл. Подпись и дата  
Инв. н. подл. Подпись и дата  
Инв. н. подл. Подпись и дата

Формат	Зона	Поз.	Обозначение	Наименование	Кол.	Примечание
				Прочие изделия		
	7			Заклепка комбинированная STD 985 ТУ 36-1598-77	18	
				Н 10283-12-01		
				Детали		
A3	4		Н 10283 - 05 - 01	Захват 3-80	2	
A3	5		Н 10283 - 06 - 01	Штырь ш-80	4	
A2	6		Н 10283 - 15	Лист профилированный Лп - 1360	1	
				Прочие изделия		
	7			Заклепка комбинированная STD 985 ТУ 36-1598-77	18	
Н 10283-12						Лист 2

Формат А4

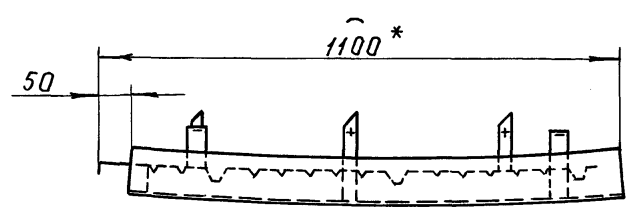
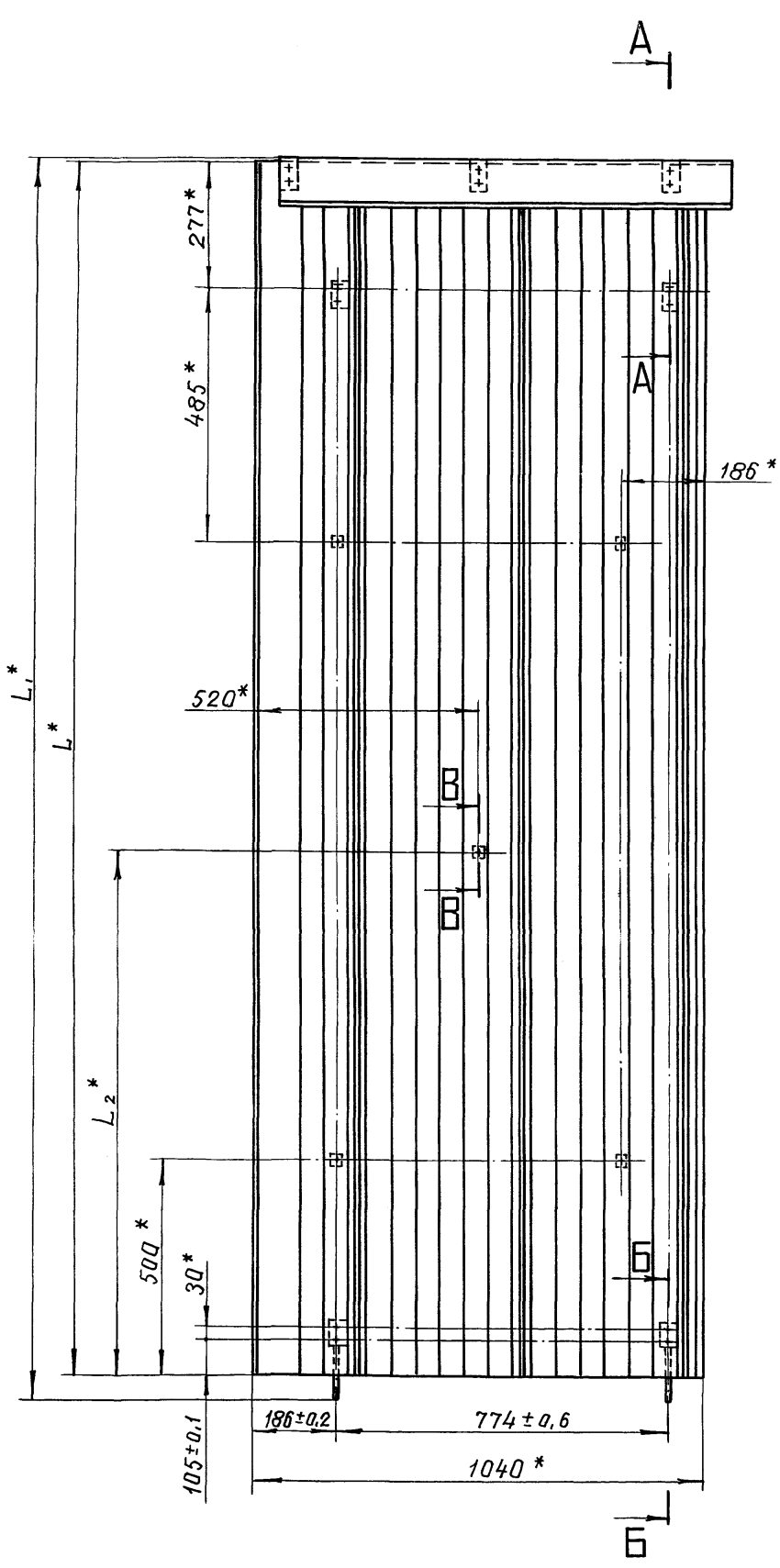
Инв. н. подл. Подпись и дата  
Инв. н. подл. Подпись и дата  
Инв. н. подл. Подпись и дата  
Инв. н. подл. Подпись и дата

Формат	Зона	Поз.	Обозначение	Наименование	Кол.	Примечание
				Документация		
			*) Н 10283-12 СБ	Сборочный чертеж		*) А3; А2
				Сборочные единицы		
A4	1		Н 10283 - 03	Упор	2	
				Детали		
A4	2		Н 10283 - 13	Кронштейн	3	
A3	3		Н 10283 - 14	Карниз	1	
Переменные данные для исполнений:						
				Н 10283-12		
				Детали		
A3	4		Н 10283 - 05	Захват 3-60	2	
A3	5		Н 10283 - 06	Штырь ш-60	4	
A2	6		Н 10283 - 15	Лист профилированный Лп - 1360	1	
Н 10283-12						Листов 4
Разраб. Савельева В.А. 15.12.84 Пров. Лисенкова А.И. 21.12.84 Н.контр. Чернова Т.И. 25.12.84 Утв. Папова Р.А. 22.12.84						Литера 1
Пакеты П-2						Листов 4
ВНИПИ ТЕПЛОПРОЕКТ						

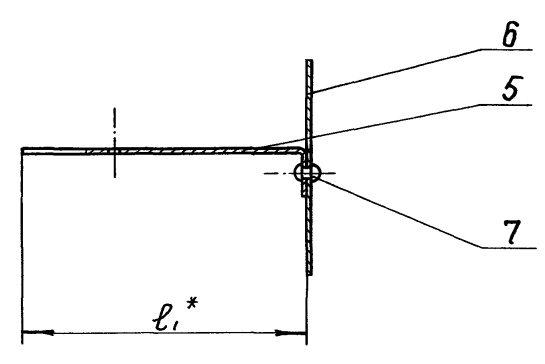
21661-07 16 Формат А4



Тиловой проект 903-9-12CB Альбом VII

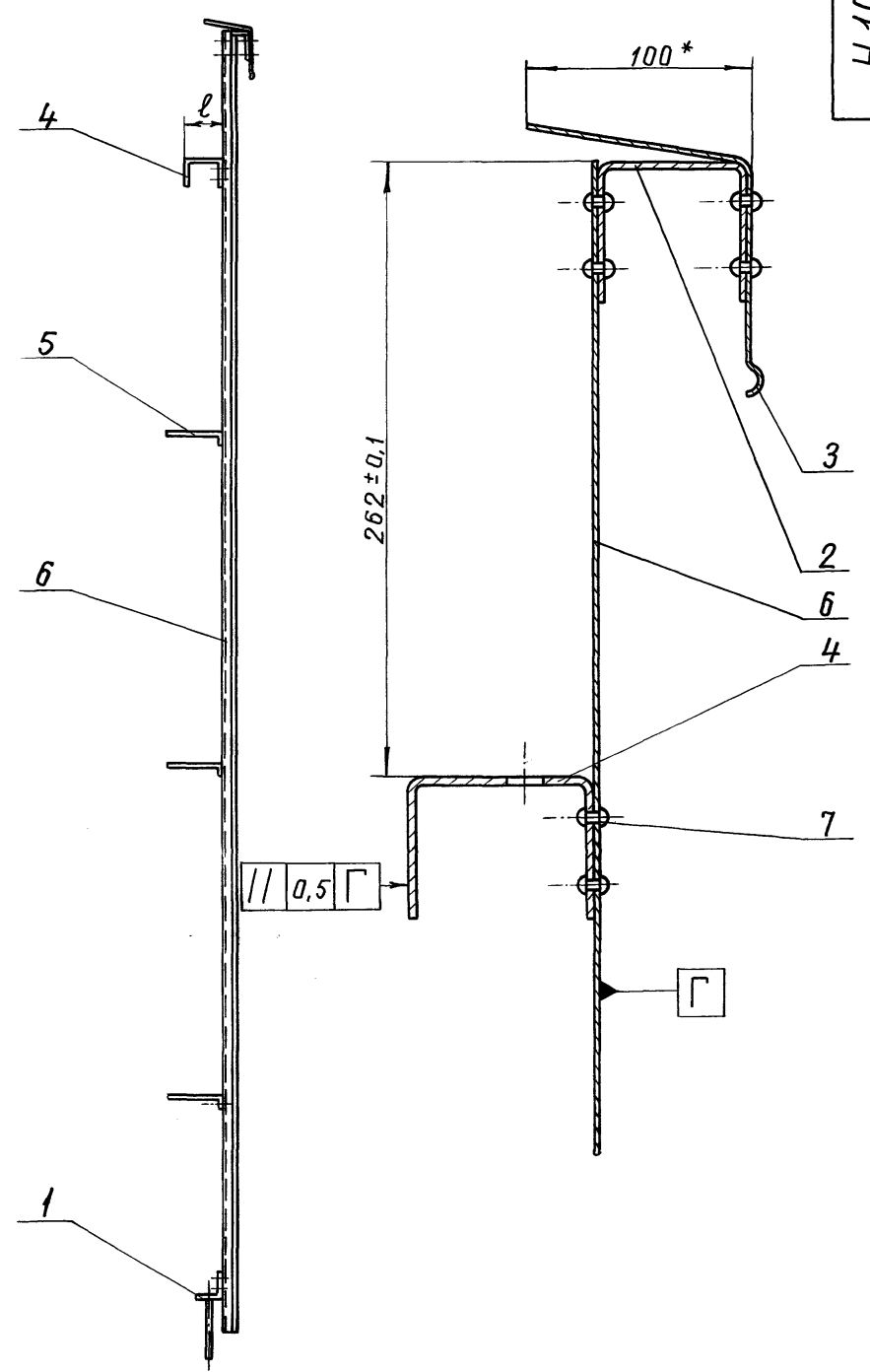


B - B  
M 1:2

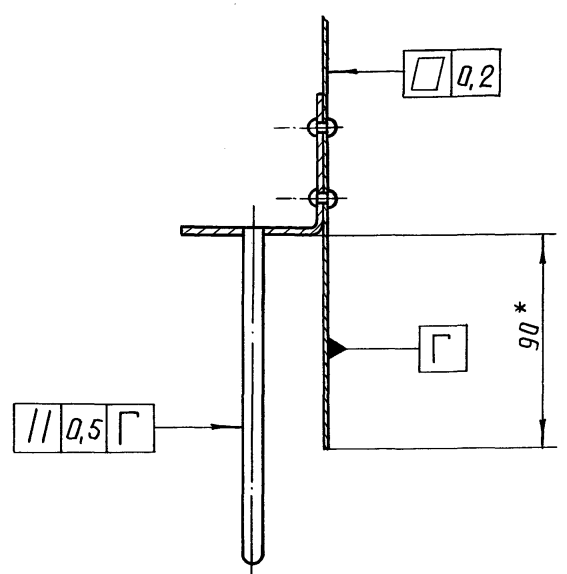


3. Таблицу исполнений смотреть на листе 2.

A - A  
M 1:2



B - B  
M 1:2



- 1.\* Размеры для справок.
- 2. Неуказанные предельные отклонения размеров ± 1 мм.

Инд. № подл.	Подписи и даты
Инд. № дубл.	Подписи и даты
Инд. № вкл.	Подписи и даты

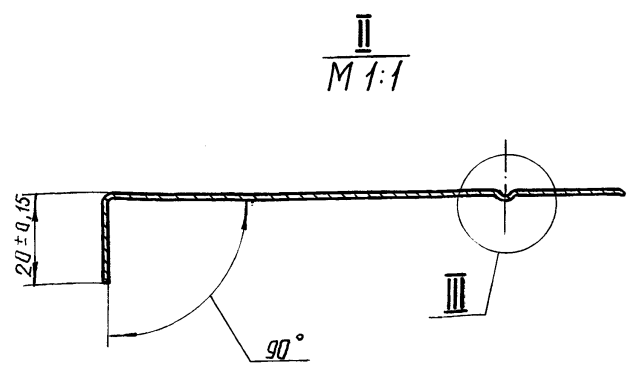
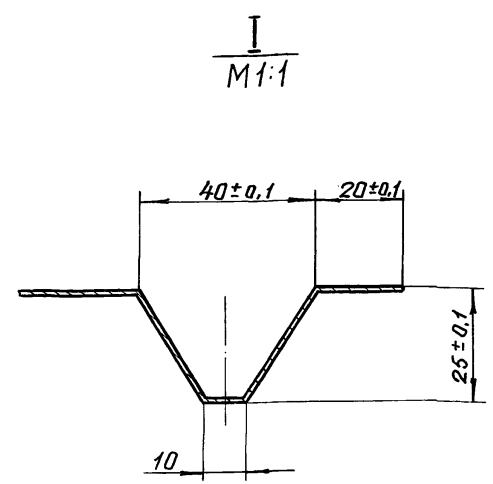
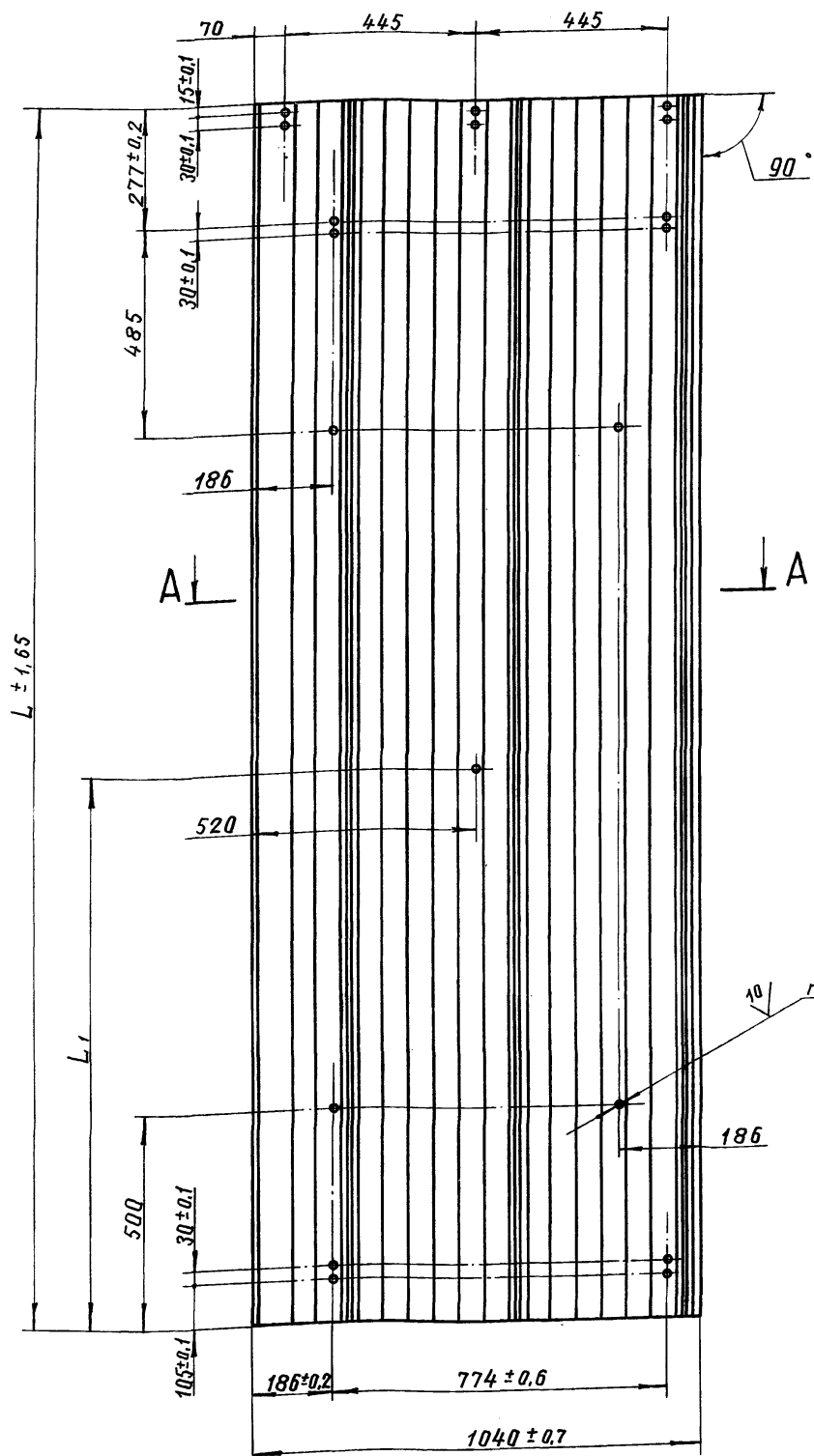
H 10283-12CB				Литера	Масса	Масштаб
Изм.	Лист	№ докум.	Подп.	Дата	См. табл.	-
Разраб.	Савельева	В.С.	15.11.84			
Пров.	Лисенкова	Л.И.	20.11.84			
Т.контр.	Храмова	К.И.	20.11.84			
Н.контр.	Чернова	И.И.	05.12.84			
Утв.	Папова	В.И.	04.12.84			
Покрывие П-2				Лист 1	Листов 2	
Сборочный чертеж				ВНИПИ ТЕПЛОПРОЕКТ		



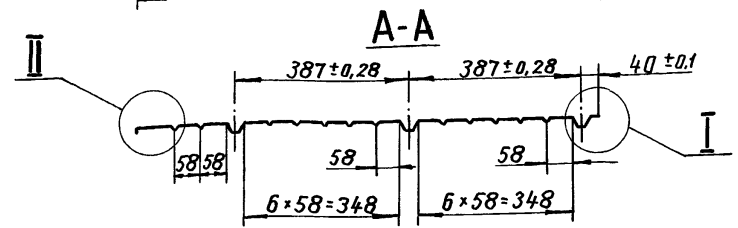
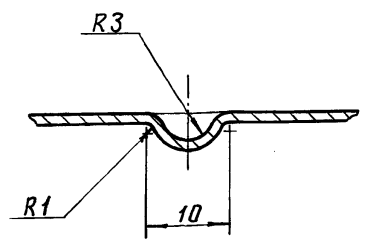
40 (M)

H 10283-15

Тиловой проект 903-9-12-86 Альбом VII



III (для листа из алюминия)  
M 2:1



Размеры в мм

Обозначение	Шифр	L	L <sub>1</sub>	n, шт	Масса, кг	
					с листом профилированным из лист АД1.Н-1	лист оцинков.
H10283-15	Лп - 1360	1360	-	18	4,24	10,3
-01	Лп - 2850	2850	1285	19	8,88	21,6

- Лист алюминиевый АД1.Н-1 гост 21631-76 допускается заменить на лист оцинкованный оц Б-ПН-0-08 гост 19904-74 оц АН-КР-1 гост 14918-80
- Пример условного обозначения листа профилированного длиной 1360 мм: Лп - 1360.

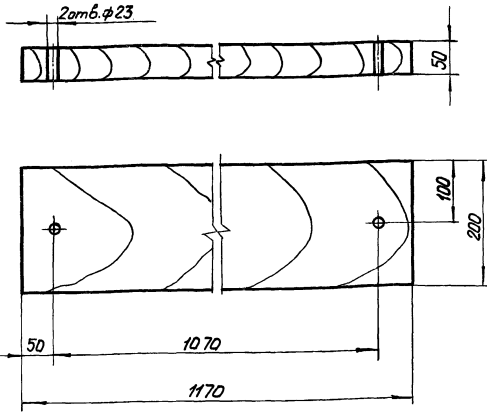
1. Неуказанные предельные отклонения размеров ± 1 мм.

Изм. Лист					H 10283 - 15			Литера	Масса	Масштаб
Разраб.	Савельева	В.В.	12.11.86		Лист профилированный			См. табл.		
Пров.	Лисенкова	А.В.	20.11.86		Лист АД1.Н-1 гост 21631-76			Лист	Листов 1	
Т.контр.	Храпова	Ф.И.	20.11.86					ВНИПИ ТЕПЛОПРОЕКТ		
Рук. гр.	Лисенкова	А.В.	20.11.86							
Н.контр.	Чернова	И.И.	25.12.86							
Утв.	Полова	В.И.	21.12.86							

Изм. № п/п, Подпись и дата, Инв. № докум., Инв. № докум., Подпись и дата

Типовой проект 903-9-10-86 Альбом VII

H 10283-18

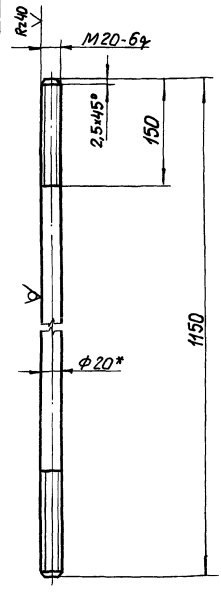


Пиломатериалы не должны иметь трещин, расслоений, надломов.

H 10283 - 18

Изм.	Лист	№ док-им.	Подп.	Дата	Литера	Масса	Масштаб
Разработ.	Лазарева	Л.С.	30.11.84	Подкладка			
Проект.	Никишина	Н.С.	3.12.84				
Инж.контр.	Новикова	Н.С.	3.12.84				
И.контр.	Чернова	Ч.С.	3.12.84				
Утв.	Горбачев	Г.С.	4.12.84				
Пиломатериалы					Лист	Листов	1
2 сорт - сосна ГОСТ 8486-66					ВНИПИ ТЕПЛОПРОЕКТ Москва формат А4		

H 10283-17



- \* Размеры для справок.
- Неуказанные предельные отклонения  $\pm \frac{JTH}{2}$ .

H 10283 - 17

Изм.	Лист	№ док-им.	Подп.	Дата	Литера	Масса	Масштаб
Разработ.	Лазарева	Л.С.	30.11.84	Стяжка			
Проект.	Никишина	Н.С.	3.12.84				
Инж.контр.	Новикова	Н.С.	3.12.84				
И.контр.	Чернова	Ч.С.	3.12.84				
Утв.	Горбачев	Г.С.	4.12.84				
Круг 20-85 ГОСТ 7417-75					Лист	Листов	1
20 ГОСТ 1050-74					ВНИПИ ТЕПЛОПРОЕКТ Москва формат А4		

Формат	Зона	Лист	Обозначение	Наименование	Кол.	Примечание
				<u>Документация</u>		
A2			H10283-16СБ	Сварочный чертеж	1	
				<u>Детали</u>		
A4		1	H10283-17	Стяжка	4	
A4		2	H10283-18	Подкладка	4	
				<u>Стандартные изделия</u>		
		3		Гайка М20.5.019 ГОСТ 5915-70	2	
		4		Шайба 20.01.019 ГОСТ 11371-78	2	
		5		Гвоздь К4,0х100 ГОСТ 4028-63	40	

H 10283 - 16

Изм.	Лист	№ док-им.	Подп.	Дата	Литера	Лист	Листов
Разработ.	Лазарева	Л.С.	30.11.84	Поддон для перевозки конструкций панельных			
Проект.	Никишина	Н.С.	3.12.84				
Инж.контр.	Новикова	Н.С.	3.12.84				
И.контр.	Чернова	Ч.С.	3.12.84				
Утв.	Горбачев	Г.С.	4.12.84				
ВНИПИ ТЕПЛОПРОЕКТ Москва формат А4							

Формат	Зона	Лист	Обозначение	Наименование	Кол.	Примечание
				<u>Материалы</u>		
		6		Пиломатериалы		
				100х100 ГОСТ 24454-80	2м	
				2 сорт - сосна ГОСТ 8486-66		
		7		Пиломатериалы		
				25х150 ГОСТ 24454-80	4м	
				2 сорт - сосна ГОСТ 8486-66		
		8		Пиломатериалы		
				25х100 ГОСТ 24454-80	2м	
				2 сорт - сосна ГОСТ 8486-66		

H 10283 - 16

Изм.	Лист	№ док-им.	Подп.	Дата	Литера	Лист	Листов
Разработ.	Лазарева	Л.С.	30.11.84	21667-07			
Проект.	Никишина	Н.С.	3.12.84				
Инж.контр.	Новикова	Н.С.	3.12.84				
И.контр.	Чернова	Ч.С.	3.12.84				
Утв.	Горбачев	Г.С.	4.12.84				
ВНИПИ ТЕПЛОПРОЕКТ Москва формат А4							

