

ТИПОВОЙ ПРОЕКТ
903-1-269.89

КОТЕЛЬНАЯ ОТОПИТЕЛЬНАЯ
С 6 КОТЛАМИ „ФАКЕЛ-Г“
ТОПЛИВО-ГАЗ
ЗДАНИЕ ИЗ СБОРНЫХ
ЖЕЛЕЗОБЕТОННЫХ КОНСТРУКЦИЙ,
СИСТЕМА ТЕПЛОСНАБЖЕНИЯ-ЗАКРЫТАЯ

Альбом 7

23801-07
цена 6-84

ТИПОВОЙ ПРОЕКТ
903-Г-269.89

КОТЕЛЬНАЯ ОТОПИТЕЛЬНАЯ С 6 КОТЛАМИ „ФАКЕЛ - Г”
ТОПЛИВО - ГАЗ

ЗДАНИЕ ИЗ СБОРНЫХ ЖЕЛЕЗОБЕТОННЫХ КОНСТРУКЦИЙ.
СИСТЕМА ТЕПЛОСНАБЖЕНИЯ — ЗАКРЫТАЯ.
АЛЬБОМ 7

ПЕРЕЧЕНЬ АЛЬБОМОВ:

Альбом 1	Пояснительная записка.	Альбом 8	АТМ Автоматизация. Щиты.
Альбом 2	ТМ Тепло-механические решения.	Альбом 9	ОВ Отопление и вентиляция.
	ГГ Газоснабжение.	Альбом 9	ВК Внутренний водопровод и канализация.
Альбом 3	Металлоконструкции технологические. Рабочие чертежи.	Альбом 10	4.1,2 Спецификации оборудования.
Альбом 4	Оборудование технологическое. Рабочие чертежи.	Альбом 11	Ведомости потребности в материалах.
Альбом 5	ГТ Генеральный план.	Альбом 12	Сметы. Сводки затрат. Объектные сметы.
	АР Архитектурные решения.	Альбом 13	Сметы локальные. Архитектурно-строительная часть.
	КЖ Конструкции железобетонные.	Альбом 14	4.1,2 Сметы локальные. Тепло-механические решения.
	КМ Конструкции металлические.		Газоснабжение. Отопление и вентиляция.
Альбом 6	Строительные изделия.	Альбом 15	Сметы локальные. Автоматизация.
Альбом 7	ЭМ Силовое электрооборудование.	Альбом 16	Сметы локальные. Водопровод и канализация.
	ЭО Электрическое освещение.		Электротехническая часть.
	СС Связь и сигнализация.		
	АПС Пожарная сигнализация.		

ПРИМЕНЁННЫЕ МАТЕРИАЛЫ:

Типовой проект 907-2-262.86
Металлические трубы для отвода дымовых газов с температурой до +350°С. Трубы - Н-44.225 м.
Поставщик ЦИТП г. Москва.

Типовой проект 904-4-57.83
Резервуар для воды прямоугольный железобетонный сборный емкостью 50 м³.
Поставщик Тбилисский филиал ЦИТП.

РАЗРАБОТАН:
ГПИ „Горьковский Сантехпроект”

УТВЕРЖДЕН
и введен в действие
Главоргпроектком Госстроя СССР,
протокол от 4 апреля 1989 г. № 13.

Главный инженер института *Фалалеев* Ю. П. ФАЛАЛЭЕВ
Главный инженер проекта *Гусева* Т. Г. ГУСЕВА

			Приймаем:	
ИНВ. №				

Содержание альбома

№№ листов	Наименование и обозначение документов Наименование листа	Стр.	№№ листов	Наименование и обозначение документов Наименование листа	Стр.	№№ листов	Наименование и обозначение документов Наименование листа	Стр.
	Содержание альбома.	2	Н2.2	Ящик 7А. Технические данные аппаратов	19		Технических сетей на отст.±0.000	
	Основной комплект рабочих чертежей марки ЭМ.		Н2.3	Ящик 7А. Перечень надписей.	19	6	Щмаф аккумуляторный. Схема подключения.	37
1	Общие данные (начало)	3	Н4.4	Ящик 1А (4А). Схема электрическая соединенный	20			
2	Общие данные (окончание)	4	Н2.4	Ящик 7А. Схему электрическая соединенный	21			
3	Питающая сеть ~380/220В. Щр. Схема принципиальная (начало).	5	Н3.1	Ящик 10А. Общий вид.	22			
4	Питающая сеть ~380/220В. Щр. Схема принципиальная (окончание).	6	Н4.1	Ящик 12А. Общий вид.	22			
7	Распределительная сеть ~380/220В. 1ПР, 2ПР, 3ПР. Схема принципиальная (окончание).	6	Н3.2	Ящик 10А. Технические данные аппаратов	23	Н.1	Ящик 2С. Чертеж общего вида.	38
5	Распределительная сеть ~380/220В. 1ПР, 2ПР, 3ПР. Схема принципиальная (начало).	7	Н3.3	Ящик 10А. Перечень надписей.	23	Н.2	Ящик 2С. Технические данные аппаратов (начало).	38
6	Распределительная сеть ~380/220В. 1ПР, 2ПР, 3ПР. Схема принципиальная (продолжение)	8	Н4.2	Ящик 12А. Технические данные аппаратов	23	Н.3	Ящик 2С. Технические данные аппаратов (окончание)	38
8	±1(±2; ±6)-Дроссы. ±7(±8, ±9)-Насос сетевой.	9	Н4.3	Ящик 12А. Перечень надписей.	23	Н.4	Ящик 2С. Перечень надписей.	39
9	±10(±11; ±14)-Насосы. Схема электрическая принципиальная.	10	Н4.4	Ящик 12А. Схема электрическая соединенный	25	Н.5	Ящик 2С. Схема электрическая соединенный и подключенный.	39
10	±15-Насос химический. Схема электрическая принципиальная.	11	Н5.1	Ящик 15А. Общий вид.	26	У.86	Ведомость изделий МЭЗ.	40
11	Аварийная сигнализация. Схема электрическая принципиальная.	12	Н6.1	Ящик 16А. Общий вид.	26	У.8А	Ведомость изделий и материалов для изготовления изделий МЭЗ.	41
12	Ящики 1А (4А), 10А, 16А. Схема подключения.	13	Н5.2	Ящик 15А. Технические данные аппаратов	27			
13	Ящики 7А, 12А, 15А. Схема подключения.	14	Н5.3	Ящик 15А. Перечень надписей.	27			
14	Кабельно-трубный журнал.	15	Н6.2	Ящик 16А. Технические данные аппаратов.	27			
15	Расположение электрооборудования и прокладки кабелей и труб. Заземление. План на отст. 0.000 в осях 1÷3	16	Н6.3	Ящик 16А. Перечень надписей.	27			
16	Расположение электрооборудования и прокладки кабелей и труб. Заземление. План на отст. 0.000 в осях 3÷6.	17	Н3.4	Ящик 15А. Схема электрическая соединенный.	28			
			Н6.4	Ящик 16А. Схема электрическая соединенный	28			
			10	Щит распределительный ЩР. Опросный лист	29			
			У.86	Ведомость изделий МЭЗ.	30			
			У.8А	Ведомость изделий и материалов для изготовления изделий МЭЗ (начало)	31			
			У.8А	Ведомость изделий и материалов для изготовления изделий МЭЗ (окончание)	32			
				Основной комплект рабочих чертежей марки ЭМ.				
			1	Общие данные.	33			
			2	Питающая сеть. Схема принципиальная. Расположение оборудования. План на отст.±0.000.	34			
			3	Расположение оборудования и групповой осветительной сети. План на отст.±0.000.	35			
			4	Аварийно-эвакуационное освещение. Схема принципиальная.	36			
			5	Аварийно-эвакуационное освещение. План расположения оборудования и освещ.	37			
Н.1.1	Ящик 1А (4А) Общий вид.	18						
Н2.1	Ящик 7А. Общий вид.	18						
Н.1.2	Ящик 1А (4А). Технические данные аппаратов.	19						
Н.1.3	Ящик 1А (4А). Перечень надписей.	19						

Альбом 7

Уголов. проект 903-1-265.89

УИБ. Архив. Подл. и дата вводим. УИБ.

Альбом 1

Ведомость чертежей основного комплекта марки ЭМ.

Ведомость ссылочных и прилагаемых документов.

Лист	Наименование	Примечание
1	Общие данные (начало).	
2	Общие данные (окончание).	
3	Питающая сеть ~380/220В, штр. Схема принципиальная (начало).	
4	Питающая сеть ~380/220В, штр. Схема принципиальная (окончание).	
5	Распределительная сеть ~380/220В, 1ПР, 2ПР, 3ПР. Схема принципиальная (начало).	
6	Распределительная сеть ~380/220В, 1ПР, 2ПР, 3ПР. Схема принципиальная (продолжение).	
7	Распределительная сеть ~380/220В, 1ПР, 2ПР, 3ПР. Схема принципиальная (окончание).	
8	#1(#2-#6)-Дымосос. #7(#8-#9)-Насос сетевой. Схема электрическая принципиальная.	
9	#10(#11-#14)-Насосы. Схема электрическая принципиальная.	
10	#15-Насос химический. Схема электрическая принципиальная.	
11	Аварийная сигнализация. Схема электрическая принципиальная.	
12	Ящики 1А, 1АА, 1АВ. Схема подключения.	
13	Ящики 1А, 1АА, 1АВ. Схема подключения.	
14	Кабельнотрубный журнал.	
15	Расположение электрооборудования и прокладка кабелей и труб. Заземление. План на отм. 0.000 в осях 1+3.	
16	Расположение электрооборудования и прокладка кабелей и труб. Заземление. План на отм. 0.000 в осях 3+5.	

Обозначение	Наименование	Примечание
	Ссылочные документы.	
А436, А436-1 (5.407-43)	Установки распределительных шкафов серии ПР11. Вып.0. Материалы для проектирования. Вып.1. Рабочие чертежи, 1983г.	
А443-1, А443-2 (5.407-55)	Установки одиночных ящиков с рубильниками и предохранителями. Вып.1. Монтажные чертежи. Вып.2. Чертежи изделий 1984г.	
А406 (4.407-249)	Установки комплектов из ящиков с рубильниками, автоматов, многоп. ПЛЕ, ПКУ и токоподводы, 1978г.	
А448 (5.407-65)	Ящики с зажимами для присоединения проводов больших сечений к одиночным аппаратам. Чертежи изделий, 1985г.	
А447-1 (5.407-64)	Установки одиночных навесных и протяжных ящиков, коробок с зажимами и щитков освещения и токоподводы. Вып.1. Чертежи монтажные, 1985г.	
А449 (5.407-77)	Установки многоп. ПЛЕ, ПКУ-15 первичных элементов ПП, сигнальных приборов и автоматов АП-50. Вып.1. Монтажные чертежи. Вып.2. Чертежи изделий, 1986г.	

Обозначение	Наименование	Примечание
А238 (5.407-88)	Установки конструкций для прокладки кабелей, 1987г.	
А196, А196-1, А196-2 (5.407-49)	Прокладка кабелей и проводов на лотках типа МЛ. Вып.0. Материалы для проектирования. Вып.1. Рабочие чертежи. Вып.2. Чертежи изделий, 1983г.	
А159 (4.407-260)	Прокладка кабелей на конструкциях, 1979г.	
А444, А444-1 (5.407-63)	Прокладка проводов и кабелей в полиэтиленовых трубах в производственных помещениях. Вып.0. Материалы для проектирования. Вып.1. Чертежи монтажные. Чертежи изделий, 1985г.	
А174 (5.407-11)	Заземление и зануление электроустановок.	

Настоящий проект разработан в соответствии с действующими нормами и правилами и предусматривает мероприятия, обеспечивающие взрывобезопасную, взрывопожарную и пожарную безопасность при эксплуатации здания (сооружения).

Главный инженер проекта *Григорьев* - Г.Гусевы.

Общие указания см. пояснительную записку альбом 1.

Привязки:			
ИМБ.№			
ТП 903-1-269.89			-ЭМ
Гип	Гусевы	И.И.	
Нач.отд.	Монахов	И.В.	
Н.Монт.	Каракина	И.В.	
И.авт.	Крестьянин	С.П.	
Нач.г.п.	Полковник	И.В.	
И.инж.	В.В.Савицкий	И.В.	
Котельная отопительная котлами и ФКЖЛ-Зорние из сборных железобетонных конструкций.		стадия	лист
Общие данные (начало).		РП	1 16
СПИ Горьковский САИТЕХПРОЕКТ			

Ведомость ссылочных и прилагаемых документов.

Альбом 7

Обозначение	Наименование	Примечание	Обозначение	Наименование	Примечание
	Прилагаемые документы				
ЭМ.Н1 л.1	Ящик 1А (ЧА). Общий вид.		ЭМ.Н5 л.1	Ящик 15А. Общий вид.	
ЭМ.Н1 л.2	Ящик 1А (ЧА). Технические данные аппаратов.		ЭМ.Н5 л.2	Ящик 15А. Технические данные аппаратов.	
ЭМ.Н1 л.3	Ящик 1А (ЧА). Перечень подписей.		ЭМ.Н5 л.3	Ящик 15А. Перечень подписей.	
ЭМ.Н1 л.4	Ящик 1А (ЧА). Схема электрическая соединений.		ЭМ.Н5 л.4	Ящик 15А. Схема электрическая соединений.	
ЭМ.Н2 л.1	Ящик 7А. Общий вид.		ЭМ.Н6 л.1	Ящик 16А. Общий вид.	
ЭМ.Н2 л.2	Ящик 7А. Технические данные аппаратов.		ЭМ.Н6 л.2	Ящик 16А. Технические данные аппаратов.	
ЭМ.Н2 л.3	Ящик 7А. Перечень подписей.		ЭМ.Н6 л.3	Ящик 16А. Перечень подписей.	
ЭМ.Н2 л.4	Ящик 7А. Схема электрическая соединений.		ЭМ.Н6 л.4	Ящик 16А. Схема электрическая соединений.	
ЭМ.Н3 л.1	Ящик 10А. Общий вид.		ЭМ.10	Щит распределительный ЩР. Опросный лист.	
ЭМ.Н3 л.2	Ящик 10А. Технические данные аппаратов.		ЭМ.1.ВБ	Ведомость изделий МЭЗ.	
ЭМ.Н3 л.3	Ящик 10А. Перечень подписей.		ЭМ.1.ВА	Ведомость изделий и материалов для изготовления изделий МЭЗ (по черч.).	
ЭМ.Н3 л.4	Ящик 10А. Схема электрическая соединений.		ЭМ.1.ВВ	Ведомость изделий и материалов для изготовления изделий МЭЗ (окончание).	альбом 10
ЭМ.Н4 л.1	Ящик 12А. Общий вид.		ЭМ.1.СВ	Спецификация оборудования	альбом 11
ЭМ.Н4 л.2	Ящик 12А. Технические данные аппаратов.		ЭМ.1.ВМ	ВМ по рабочим чертежам основного комплекта марки ЭМ	альбом 10
ЭМ.Н4 л.3	Ящик 12А. Перечень подписей.		ЭМ.1.СД	Спецификация оборудования	альбом 11
ЭМ.Н4 л.4	Ящик 12А. Схема электрическая соединений.		ЭМ.1.ВМ	ВМ по рабочим чертежам основного комплекта марки ЭМ	

Лист 1 из 1

ТН 903-1-269.89		ЭМ
Ген. дир. Гусева	Инж. М. Кондратов	Старший лист
Нач. отд. Контроль и монтаж	Инж. М. Кривенко	Листов
Инж. Кривенко	Инж. Г. Долгова	РЛ 2
Нач. гр. Долгова	Инж. И. Большаков	

Привязан:

ИНВ. №	
--------	--

Общие данные.
(оконч.)

ГПИ Горналовский САНТЕХПРОЕКТ

Копир. Жару

107.5

Листом 7

Магистраль	Аппарат отходящий или (ввод) обозначение, тип, Уном, А расчетный или плановая вставка, А.	Аппарат ввода в распределительное устройство или пункт ввода аппарата обозначение, тип, Уном, А расчетный или плановая вставка, А.	Кабель, провод				Труба		Распределительное устройство или электроприемник										
			Обозначение	Марка	Кол. число жил и сечение	Диаметр, мм	Обозначение на плане	Диаметр, мм	Обозначение	Уст. или Рном, кВт	Уст. или Рном, кВт	Уст. или Рном, кВт	Наименование тип, обозначение черт. принципиальной схемы						
ЩР	на ЩР АЗ736ФУЗ 630 250	—	2 ЩР-Н1	*								Ввод №1							
ПАР11-52523-У3 630А панель 1	на ЩР АЗ726ФУЗ 250 160	на МЩО АЗ726ФУЗ 250 160	2 С1	**					МЩО	5,97	9,05	Пункт распределительный ПР11-3054-543 рабочее освещение лист 2							Пункт распределительный ПР11-7077-544 лист 5
	на ЩР АЕ2056 100 100	—	2 1ПР-Н1	АВВГ	3x35+1x16	10	—	—	1ПР	44,63	82,86	Пункт распределительный ПР11-7077-544 лист 5							Блок БКЭ котла №4
	на ЩР АЕ2056 100 40	1QS АВШЗ-63У2 63	2 1QS-Н1	АВВГ	2x16	20	—	—				Сварочный трансформатор ТД-300							Блок БКЭ котла №5
		2 QS АВШЗ-63У2 63	2 2QS-Н1	АВВГ	2x16	15	—	—				— " —							Блок БКЭ котла №6
	на ЩР АЕ2056 100 16	—	3 ***									Резерв							Резерв
	на ЩР АЕ2056 100 16	—	2 1БКЭ-Н2	АВВГ	4x2,5	15	—	—			1,5	Блок БКЭ котла №1							
	на ЩР АЕ2056 100 16	—	2 2БКЭ-Н2	АВВГ	4x2,5	15	—	—			1,5	Блок БКЭ котла №2							
	на ЩР АЕ2056 100 16	—	2 3БКЭ-Н2	АВВГ	4x2,5	15	—	—			1,5	Блок БКЭ котла №3							

Магистраль	Аппарат отходящий или (ввод) обозначение, тип, Уном, А расчетный или плановая вставка, А.	Аппарат ввода в распределительное устройство или пункт ввода аппарата обозначение, тип, Уном, А расчетный или плановая вставка, А.	Кабель, провод				Труба		Распределительное устройство или электроприемник										
			Обозначение	Марка	Кол. число жил и сечение	Диаметр, мм	Обозначение на плане	Диаметр, мм	Обозначение	Уст. или Рном, кВт	Уст. или Рном, кВт	Уст. или Рном, кВт	Наименование тип, обозначение черт. принципиальной схемы						
	на ЩР АЕ2056 100 100	—	2 2ПР-Н1	АВВГ	3x35+1x16	5	—	—	2ПР	47,78	85,06	Пункт распределительный ПР11-7077-544 лист 5.6							
	на ЩР АЕ2056 100 16	на ЩО-1А ПБЗ 60	2 С6	**					ЩО-1А	0,8	1,21	Щиток осветительный ЯОУ-8501У3 аварийное освещение							
	на ЩР АЕ2056 100 16	—	2 4БКЭ-Н2	АВВГ	4x2,5	15	—	—			1,5	Блок БКЭ котла №4							
	на ЩР АЕ2056 100 16	—	2 5БКЭ-Н2	АВВГ	4x2,5	15	—	—			1,5	Блок БКЭ котла №5							
	на ЩР АЕ2056 100 16	—	2 6БКЭ-Н2	АВВГ	4x2,5	15	—	—			1,5	Блок БКЭ котла №6							
	на ЩР АЕ2056 100 16	—										Резерв							Резерв

ПАР11-52505-У3 630А панель 4

ПАР11-52505-У3 630А панель 2
ПАР11-82530-У3Л3 630А панель 3 секцион-ная

* Решается при привязке проекта *** Поставляется полностью с механизмом
** см. проект эл.освещение

ТП 903-1-269.89 - ЭМ

Привязан:	ГУП Гусева	Мастер	Котельная отопительная с котлами, фундаментами из сборных железобетонных конструкций.	стадия	лист	листов
	нач.отд. Комоволов	Мастер		рп	3	
	ин.инж. Карякина	Мастер				
	гл.инж. Ковальков	Мастер				
	нач.гр. Попкова	Мастер	Питающая сеть-380/220В ЩА схема принципиальная (начало).			
Инв.№	Инв.Ин. Болышев	Мастер				

Шкала: 1:100, 1:200, 1:300, 1:400, 1:500, 1:600, 1:700, 1:800, 1:900, 1:1000

Альбом 7

Наименование	Аппарат отходящей линии (сбор)	Аппарат ввода в распределительное устройство	Кабель, провод			Труба		Распределительное устройство или электроприемник										
			Обозначение	Марка	Кол. жил и сечение	Длина	Обозначение на плане	Длина, м	Обозначение	Руч. или автомат.	Трасс. или автомат.	Наименование тип, обозначение черт. принципиальной схемы						
НАР 11-52523-УЗ 630А Челябинск	на ЩР А3736ФУЗ 630 250											8Вод 12						

* Решается при привязке проекта
 Потребность кабелей и проводов длина, м.

Число и сечение жил, напряжение	Марка АВВГ
4x25-0,66	90
3x35+1x16-0,66	15
2x16-0,66	35

Инв. № подл. Подл. и дата взыскания

ТН 903-1-269.89 3М			
Прибаван:	Гип Гусева	Маст.отд. Коновалов	М.монтаж Каранин
	Гл. спец. Крейнберг	Маст.гр. Полмова	Инж.т.к. Большаков
Инв. №			

Котельная отопительная с котлами, Фанел здание из сборных железобетонных конструкций.
 Путьюющая сеть - 380/220В шр. Схема принципиальная (окончание).
 ГПИ Горьковский САНТЕХПРОЕКТ

Копир. *Авдеев*

Альбом 7

Распределительное устройство	Аппарат отходящей линии (сбор)	Аппарат ввода в распределительное устройство	Кабель, провод			Труба		Электроприемник										
			Обозначение	Марка	Кол. жил и сечение	Длина, м	Обозначение на плане	Длина, м	Обозначение	Руч. или автомат.	Трасс. или автомат.	Наименование тип, обозначение черт. принципиальной схемы						
3ПР	АЕ2046 63 31,5	Щитовый распределительный																

* Поставляется комплектно с механизмом
 Потребность кабелей и проводов длина, м

Число и сечение жил, напряжение	Марка				
	АВВГ	АКВВГ	АПВ	АПВ	ПВ1
4x2,5-0,66	470				
3x6+1x4-0,66	40				
3x10+1x6-0,66	75				
2x2,5-0,66	80				
4x2,5		285			
10x2,5		5			
3x2,5			20		
2x2,5			65		
1x2,5				20	
1x1					70

Потребность труб

Обозначение по стандарту	Диаметр по стандарту мм	Длина м
Т25х1,6	25	50,5
Т33х2,0	33	2
Т48х2,0	48	6
ПВД 25с	25	63,5
ПВД 32с	32	3
ПВД 40с	40	5

Инв. № подл. Подл. и дата взыскания

ТН 903-1-269.89 3М			
Прибаван:	Гип Гусева	Маст.отд. Коновалов	М.монтаж Каранин
	Гл. спец. Крейнберг	Маст.гр. Полмова	Инж.т.к. Большаков
Инв. №			

Котельная отопительная с котлами, Фанел здание из сборных железобетонных конструкций.
 Распределительная сеть - 380/220В. 1ПР, 2ПР, 3ПР - схема принципиальная (окончание).
 ГПИ Горьковский САНТЕХПРОЕКТ

Копир. *Авдеев*

ЛМБДМ 7

Распределительное устройство	Аппарат отходящей линии (ввод)	Пусковой аппарат обозначение	Кабель, провод			Труба		Электроприемник					
			Обозначение	Марка	Кол. жил и сечение	Диаметр, мм	Обозначение на плане	Диаметр, мм	Обозначение	Руч. или Рном. кВт.	Трасс. или Тном. кВт.	Наименование тип, обозначение черт. принципиальной схемы	
1ПР ПР11-7077-54У1 250А 380/220В	AE2046 63 12,5	+1А #1-ММ1 ПМА-3212 10,6А	1 1-Н2	АВВГ	4x2,5	10	—	—	#1	3	6,7	Дымосос 4А1005У3 лист 8	
			2 1-Н1	АВВГ	4x2,5	30	1-Н1	$\frac{2,5}{7,5}$	$\frac{1}{2}$	—	—	—	
			2 1-Н3	АКВВГ	4x2,5	25	—	—	—	#1-581,582	—	—	Пост управл. емия ПКЕ722-2У2
			2 1-Н4	АКВВГ	4x2,5	10	—	—	—	—	—	—	Блок БКЭ котла №1
	AE2046 63 12,5	+1А #2-ММ1 ПМА-3212 10,6А	1 2-Н2	АВВГ	4x2,5	10	—	—	—	3	6,7	Дымосос 4А1005У3 лист 8	
			2 2-Н1	АВВГ	4x2,5	30	2-Н1	$\frac{2,5}{7,5}$	$\frac{2}{2}$	#2	—	—	
			2 2-Н3	АКВВГ	4x2,5	25	—	—	—	#2-581,582	—	—	Пост управл. емия ПКЕ722-2У2
			2 2-Н4	АКВВГ	4x2,5	10	—	—	—	—	—	—	Блок БКЭ котла №2
	AE2046 63 12,5	+1А #3-ММ1 ПМА-3212 10,6А	1 3-Н2	АВВГ	4x2,5	10	—	—	—	3	6,7	Дымосос 4А1005У3 лист 8	
			2 3-Н1	АВВГ	4x2,5	30	3-Н1	$\frac{2,5}{7,5}$	$\frac{4}{2}$	#3	—	—	
			2 3-Н3	АКВВГ	4x2,5	25	—	—	—	#3-581,582	—	—	Пост управл. емия ПКЕ722-2У2
			2 3-Н4	АКВВГ	4x2,5	10	—	—	—	—	—	—	Блок БКЭ котла №3
AE2046 63 50	+7А #7-ММ1 ПМА-3212 40А	1 7-Н2	АВВГ	3x10+1x6	20	—	—	—	18,5	$\frac{3,5}{24,5}$	Сетевой масос 4А160М2У3 лист 8		
		2 7-Н1	АВВГ	3x10+1x6	5	7-Н1	$\frac{40}{7,5}$	$\frac{2}{2}$	#7	—	—		
AE2046 63 50	+7А #8-ММ1 ПМА-3212 40А	1 8-Н2	АВВГ	3x10+1x6	20	—	—	—	18,5	$\frac{3,5}{24,5}$	Сетевой масос 4А160М2У3 лист 8		
		2 8-Н1	АВВГ	3x10+1x6	5	8-Н1	$\frac{40}{7,5}$	$\frac{1,5}{2}$	#8	—	—		
AE2046 63 12,5	+12А #12-ММ1 ПМА-3212 10,6	1 12-Н2	АВВГ	4x2,5	25	12-Н2	$\frac{2,5}{7,5}$	$\frac{3}{4}$	#12	4	7,8	Масос горяче го водоснаб. 4А1006У3 лист 9	
		2 12-Н1	АВВГ	4x2,5	5	12-Н1	$\frac{2,5}{7,5}$	$\frac{2,5}{2}$	—	—	—		
AE2046 63 10	+15А #15-ММ1 ПМА-0201 8,5	1 15-Н2	АВВГ	4x2,5	25	—	—	—	1,1	2,5	Химический масос 4А7182У3 лист 10		
		2 15-Н1	АВВГ	4x2,5	5	15-Н1	$\frac{2,5}{7,5}$	$\frac{2,5}{2}$	#15	—	—		
		2 15-Н3	АКВВГ	4x2,5	30	—	—	—	—	—	—	Щит оператора	
		2 15-Н4	АКВВГ	4x2,5	30	15-Н4	$\frac{2,5}{7,5}$	$\frac{2,5}{3}$	—	—	—	Соединитель ная коробка КС-10 №11	

Обозначение:
 П — полиэтиленовая труба
 Т — электросварная труба

Распределительное устройство	Аппарат отходящей линии (ввод)	Пусковой аппарат обозначение	Кабель, провод			Труба		Электроприемник					
			Обозначение	Марка	Кол. жил и сечение	Диаметр, мм	Обозначение на плане	Диаметр, мм	Обозначение	Руч. или Рном. кВт.	Трасс. или Тном. кВт.	Наименование тип, обозначение черт. принципиальной схемы	
2ПР ПР11-7077-54У1 250А 380/220В	AE2046 63 12,5	+10А #10-ММ1 ПМА-3212 10,6	1 10-Н2	АВВГ	4x2,5	5	—	—	#10	4	7,8	Масос внутрен него контура 4А1005У3 лист 9	
			2 10-Н1	АВВГ	4x2,5	5	10-Н1	$\frac{2,5}{7,5}$	$\frac{2,5}{2}$	—	—	—	
			1 16-Н3	АВВГ	4x2,5	25	—	—	—	—	—	—	Соединитель ная короб- ка СК1
			2 16-Н2	АВВГ	4(1x2,5)	5	16-Н2	$\frac{2,5}{7,5}$	$\frac{2}{2}$	—	—	—	Вентилятор приточный 4А1006У3 АТМ, лист 54
	AE2046 63 10	+16А #16-ММ1 ПМА-02М 6,3	1 16-Н3	АВВГ	4x2,5	25	—	—	—	—	—	—	
			2 16-Н2	АВВГ	4(1x2,5)	5	16-Н2	$\frac{2,5}{7,5}$	$\frac{2}{2}$	—	—	—	Щит опе- ратора
			2 16-Н4	АКВВГ	10x2,5	5	—	—	—	—	—	—	
			2 16-Н1	ПВГ	4(1x1)	5	—	—	—	#16	2,2	5,65	28,25
	AE2046 63 10	+16А	1 16-Н2	АВВГ	2x2,5	10	—	—	—	—	—	—	
			2 16-Н1	ПВГ	4(1x1)	5	—	—	—	—	—	—	
			2 16-Н3	АКВВГ	10x2,5	5	—	—	—	—	—	—	
			2 16-Н4	АКВВГ	10x2,5	5	—	—	—	—	—	—	
AE2046 63 12,5	+4А #4-ММ1 ПМА-3212 10,6	1 4-Н2	АВВГ	4x2,5	10	—	—	—	#4	3	6,7	Дымосос 4А1005У3 лист 8	
		2 4-Н1	АВВГ	4x2,5	35	4-Н1	$\frac{2,5}{7,5}$	$\frac{1}{2}$	—	—	—		
		2 4-Н3	АКВВГ	4x2,5	3,0	—	—	—	#4-581,582	—	—	Пост управл. емия ПКЕ722-2У2	
		2 4-Н4	АКВВГ	4x2,5	10	—	—	—	—	—	—	Блок БКЭ котла №4	
AE2046 63 12,5	+5А #5-ММ1 ПМА-3212 10,6	1 5-Н2	АВВГ	4x2,5	10	—	—	—	#5	3	6,7	Дымосос 4А1005У3 лист 8	
		2 5-Н1	АВВГ	4x2,5	35	5-Н1	$\frac{2,5}{7,5}$	$\frac{2,5}{2}$	—	—	—		
		2 5-Н3	АКВВГ	4x2,5	30	—	—	—	#5-581,582	—	—	Пост управл. емия ПКЕ722-2У2	
		2 5-Н4	АКВВГ	4x2,5	10	—	—	—	—	—	—	Блок БКЭ котла №5	

ТН 903-1-269.89 -ЭМ

ПРИБАВАН:	Гип Гусева Л.И.	Котельная отопительная	Студия	Лист	Листов
	Науч. Киселева Л.И.	с 6 котлами, Фанел-3 здание	РН	5	
	М.Контр. Нарайкина Ш.И.	из обр.мат. железобетон-			
	Г.Слепч. Кривенко К.И.	ных конструкций.			
	Науч.р. Дольцова В.И.	Распределительная сеть			
ИМВ.№	ИМВ.И.К. Борова И.И.	№380/220В 100ЭЛР, эл.			
		схем. принципиальная			
		и на чертежи.			

Листом 7

Распределительное устройство	Аппарат, входящий в комплект (сборка) Обозначение тип. А Распределитель или плавкая вставка А	Пусковой аппарат обозначение тип. А Расчетный ток плавкой вставки А Уставка сети	Кабель, провод			Труба		Электроприемник				
			Обозначение	Марка	Кол. жил и сечение	Длина, м.	Обозначение на плане	Длина, м.	Обозначение	Руч. или Рном кВт	Трасс. или Тном кВт	Наименование тип. обозначение черт. прим. принципиальной схемы
2 ПР	АЕ2046 63 12,5	+6А #6-КМ1 ПМА-3212 10,6А	1 6-Н2 АВВГ	4x2,5	10	—	—	#6	3	6,7	Дымосос 4А100С4У3 лист 8	
			2 6-Н1 АВВГ	4x2,5	40	6-Н1 П25 Т25	4,5					2
			2 6-К3 КВВГ	4x2,5	30	—	—					—
			2 6-К4 АВВГ	4x2,5	10	—	—					—
	АЕ2046 63 5Р	+7А #9-КМ1 ПМА-3212 40А	1 9-Н2 АВВГ	3x10+1x6	20	—	—	#9	18,5	34,5	Сетевой насос 4А160М2У3 лист 8	
			2 9-Н1 АВВГ	3x10+1x6	5	9-Н1 П40 Т48	4,5					2
	АЕ2046 63 12,5	+12А #13-КМ1 ПМА-3212 10,6	1 13-Н2 АВВГ	4x2,5	25	13-Н2 П25 Т25	3	#13	4	7,8	Насос горячего водоснабжения 4А100С2У3 лист 9	
			2 13-Н1 АВВГ	4x2,5	5	13-Н1 П25 Т25	2,5					2
	АЕ2046 63 12,5	+12А #14-КМ1 ПМА-3212 10,6	1 14-Н2 АВВГ	4x2,5	25	14-Н2 П25 Т25	3	#14	4	7,8	Насос горячего водоснабжения 4А100С2У3 лист 9	
			2 14-Н1 АВВГ	4x2,5	5	14-Н1 П25 Т25	2					2
	АЕ2046 63 12,5	+10А #11-КМ1 ПМА-3212 10,6	1 11-Н2 АВВГ	4x2,5	10	—	—	#11	4	7,8	Насос внутреннего контура 4А100С2У3 лист 9	
			2 11-Н1 АВВГ	4x2,5	5	11-Н1 П25 Т25	2,5					2
	АЕ2046 63 10			1 2П-Н2 АВВГ	2x2,5	10	—	—	1		Щит оператора	
	АЕ2046 63 10	Выпрямительное устройство #18-У2 ВСА-6	1 18-Н2 АВВГ	2x2,5	10	—	—	#18	0,05	0,23	Аппарат электромагнитный Т20	
2 18-Н1 АВ1			2(1x1)	10	18-Н1 П25 Т25	4	2					
АЕ2046 63 10	Выпрямительное устройство #19-У2 ВСА-6	1 19-Н2 АВВГ	2x2,5	10	—	—	#19	0,05	0,23	Аппарат электромагнитный Т20		
		2 19-Н1 АВ1	2(1x1)	10	19-Н1 П25 Т25	4					2	
АЕ2046 63 63			1 3П-Н1 АВВГ	3x6+1x4	30	—	—	3 ПР	15,78	26,4	Линия распределительный лист 6	
3 ПР ПР11-7078-54У3 250А 380/220В	АЕ2046 63 10	Выпрямительное устройство #17-У2 ВСА-6	1 17-Н2 АВВГ	2x2,5	30	—	—	#17	0,05	0,23	Аппарат электромагнитный Т20	
			2 17-Н1 АВ1	2(1x1)	5	17-Н1 П25 Т25	3					2
АЕ2046 63 12,5			1 26-Н1 АВВГ	2x2,5	10	—	—	#26	2	9,09	Щит сушильный СНЛ-35.35.35/35-Н1	
			2 *									
АЕ2046 63 12,5	Розетка 05.2.3-01		1 20-Н2 АНВВ	3x2,5	10	—	—	#20	2	9,09	Электроплитка ЭПЧ-2-2/220	
			2 *									

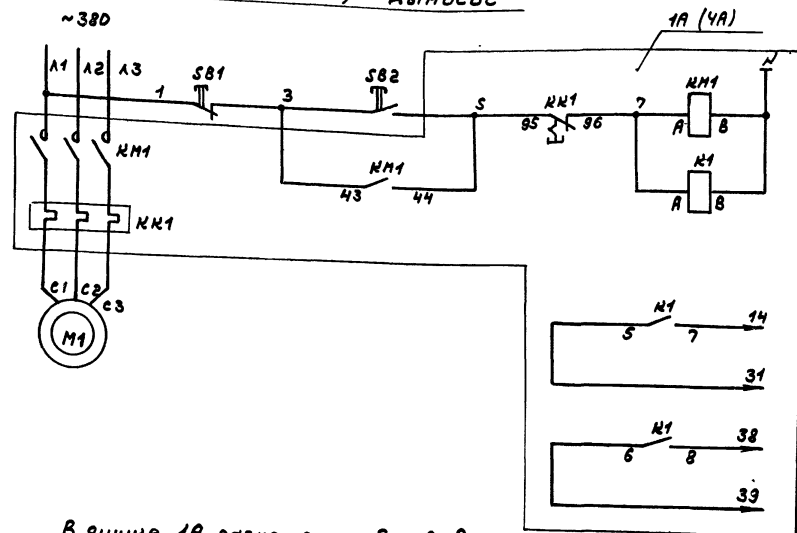
* Поставляется комплектно с механизмом
** см. проект АПС

Распределительное устройство	Аппарат, входящий в комплект (сборка) Обозначение тип. А Распределитель или плавкая вставка А	Пусковой аппарат обозначение тип. А Расчетный ток плавкой вставки А Уставка сети	Кабель, провод			Труба		Электроприемник				
			Обозначение	Марка	Кол. жил и сечение	Длина, м.	Обозначение на плане	Длина, м.	Обозначение	Руч. или Рном кВт	Трасс. или Тном кВт	Наименование тип. обозначение черт. прим. принципиальной схемы
3 ПР	АЕ2046 63 10	Розетка *	1 21-Н2 АНВВ	3x2,5	10	—	—	#21	1,6	7,27	Электроподогреватель ЭВБД	
			2 *									
	АЕ2046 63 10			1 22-Н1 АНВВ	2x2,5	10	—	—	#22	1,2	5,24	Электросушитель ЭС-2
				2 *								
	АЕ2046 63 10			1 23-Н1 АНВВ	2x2,5	10	—	—	#23	1,2	5,24	Электросушитель ЭС-2
				2 *								
	АЕ2046 63 10			1 24-Н1 АНВВ	2x2,5	10	—	—	#24	1,2	5,24	Электросушитель ЭС-2
				2 *								
	АЕ2046 63 10			1 25-Н1 АНВВ	2x2,5	15	—	—	#25	1,2	5,24	Электросушитель ЭС-2
				2 *								
АЕ2046 63 10			1 3П-НВ АНВВ	2x2,5	20	—	—	—	—	—	Устройство пожарного сигнала	
			2 *									
АЕ2046 63 16	Щит управления 27А *		1 3П-Н3 АВВГ	4x2,5	15	—	—	#27.1	1,5	3,5	Насос, усконой воды АПЛ-22-4 ВПУ-2,5 лист 15	
			2 27.1-Н1 АВВГ	4x2,5	5	27.1-Н1 П25 Т25	2,5					2
АЕ2046 63 10			2 27.2-Н1 АВВГ	4x2,5	5	27.2-Н1 П25 Т25	2,5	#27.2	1,5	3,5	Насос, усконой воды АПЛ-22-4 ВПУ-2,5 лист 15	
			2 *									

ТН 903-1-269.89 - ЭМ

Привязан:	ГУП Гусева	М.И.	Котельная отопительная с котлами, фундаментом из сборных железобетонных конструкций.	Стация	Лист	Листов
	Науч. отд. Ковалов	И.И.		рп	6	
	Н.Конт. Каракина	М.И.				
	А.Слеп. Крайнер	С.И.	Распределительная сеть 380/220В 1ПР 2ПР 3ПР	ГПИ Горьковский		
	Науч. гр. Попов	В.И.	схем, принципиальная (вводные)	САНТЕХПРОЕКТ		
ИМБ. №	ИМБ. И. Бальченко	И.И.				

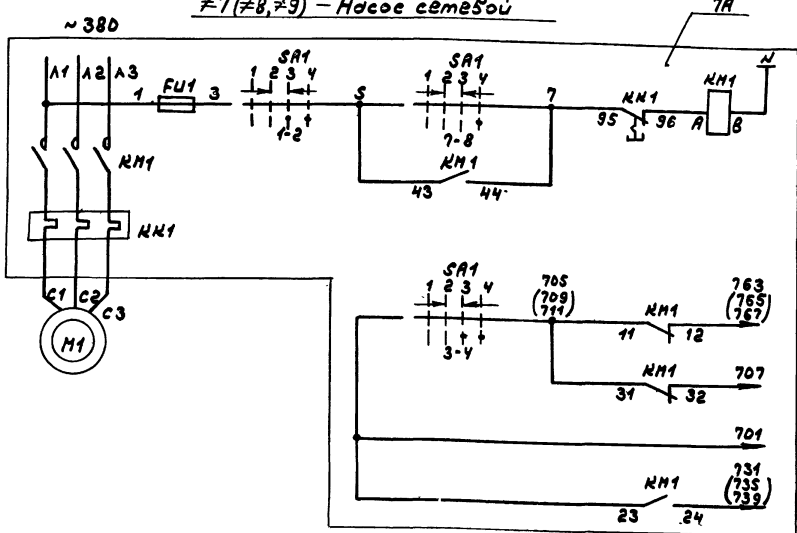
#1 (#2÷#6) - Дымосос



В ящике 1А размещено оборудование для дымососов #1÷#3, в ящике 1А- для дымососов #4÷#6

Местное управление
Реле промежуточное
Блок БКЭ котла N1 (N2÷N6)

#7 (#8, #9) - Насос сетевой



Местное управление
В схему аварийной сигнализации лист 11

Ключ управления SA1

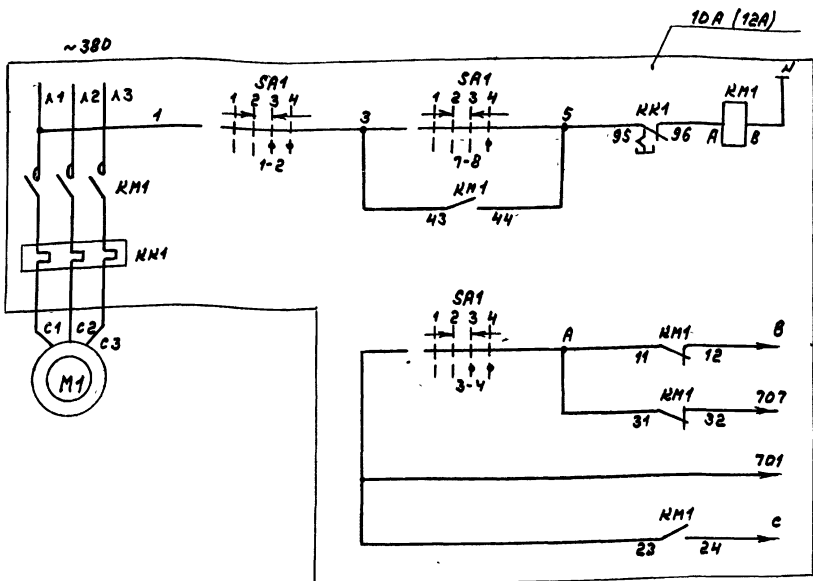
Контакты		Положение рукоятки					
		-45°		0°		+45°	
Открыт	Закрыт	1	2	3	4	5	6
1	2						
3	4						
5	6						
7	8						

*-контакт не используется

Позиц. обознач.	Наименование	Кол.	Примечание
#1÷#6	Дымосос	6	
	У механизма		
M1	Электродвигатель 4A100S4Y3	1	~380В; 3кВт; 6,7А
SB1, SB2	Пост управления ПМЕТ22-2У2	1	
	В ящике 1А (4А)		
KM1, KM1	Пускатель ПМА-3212ПУ3В	1	Укат.ч 220В Iн.з. = 10,6А
K1	Реле РНУ2-М96200У3Б	1	~220В 25
#7÷#9	Насос сетевой	3	
	У механизма		
M1	Электродвигатель 4A160M2У3	1	~380В; 18,5кВт; 34,5А
	В ящике 7А		
KM1, KM1	Пускатель ПМА-3212ПУ3В	1	Укат.ч 220В Iн.з. = 40А
SA1	Переключатель УП5312-А545У3	1	
FV1	Предохранитель ППТ-10У3	1	~220В Iпл.вст. 6А

ТП 903-1-269.89 ЭМ			
Привязан:	ГПП Гусева	Исполн. Кочетков	Котельная отопительная с котлами, фундаментами и сборных железобетонных конструкций.
	Нач. отд. Кочетков	Исполн. Кочетков	Станд. Лист Листов
	И.контр. Карякина	Исполн. Кочетков	РП 8
	Гл. св.ч. Креймер	Исполн. Кочетков	ГПИ Горьковский САИТЕХПРОЕКТ
	Нач. гр. Подкоба	Исполн. Кочетков	
Инд. №	И.И.к. Большаков	Исполн. Кочетков	

Альбом 7



Местное управление

В схему аварийной сигнализации, лист 11

Позич. обознач.	Наименование	Кол.	Примечание
У механизма			
М	Электродвигатель ЧА100S2УЗ	1	~ 380В; Чмвт; 7,83А
В щитке 10А (12А)			
ТМ1, ТМ2	Пускатель ПМА-3212ПУЗВ	1	Умвт. ~ 220В Им.З. = 10,6А
SA1	Переключатель УПС312-А545УЗ	1	

Ключ управления SA1

УПС312-А545УЗ		Положения рукоятки											
		-45°				0°				+45°			
Контакты	А	В	С	Отключить		Отключить		Включить		Включить			
				А	В	А	В	А	В	А	В		
1	2	3	4										
5	6	7	8										

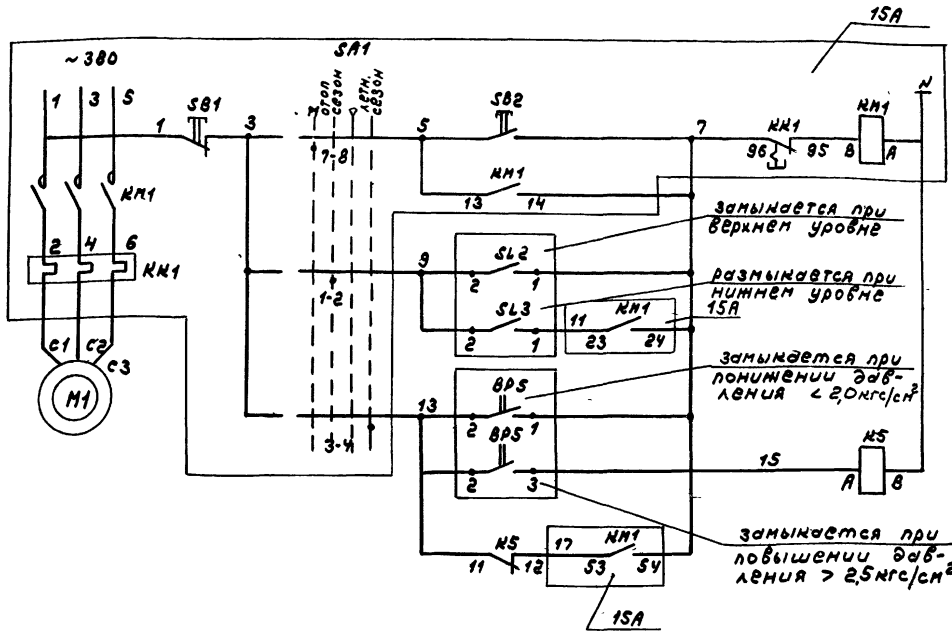
* - контакт не используется

Таблица применяемая

Номер по плану	Наименование механизма	Маркировка			Ящик
		А	В	С	
№ 10	Насосы внутренне-го контура	713	769	743	10А
№ 11	Насосы горячего водоснабжения	717	773	751	
№ 12		719	775	755	12А
№ 14		721	777	759	

Шифр № по 21 до 28 и даты встав. шифра

ТЛ 903-1-269.89 ЭМ			
Привязан:	ГПП Гусев	М.М.М.	М.М.М.
	Науч.отд. Кирилов	М.М.М.	М.М.М.
	М.М.М. Наряжино	М.М.М.	М.М.М.
	Г.М.М. Мельник	М.М.М.	М.М.М.
	Науч.гр. Попов	М.М.М.	М.М.М.
Имб. №	Имб. И.И. Большая	М.М.М.	М.М.М.
Копир. Вит		Копир. Вит	
Нотвальная отопительная котельная, Фабрика 339 км от ст. Борный, близозастроенных компьютерный.		Страниц	Лист
№ 10 (№ 11-14) - Насосы. Схема электрическая принципиальная.		рп	9
		ГПИ Горьковский САМТЕХПРОЕКТ	



Местное управление
Автоматическое управление

Позич. обознач.	Наименование	Кол.	Примечание
У механизма			
M1	Электродвигатель 4А71В2У3	1	~ 380В; 1,1кВт; 2,5А
В ящике 15А			
KM1, KM1	Пускатель ПМА-0201-У3В	1	Икат ~ 220В И.м.э. = 2,5А
SB1	Кнопка КЕ011У3 исп. 2	1	Красный "стоп"
SB2	Кнопка КЕ011У3 исп. 2	1	Черный "пуск"
SA1	Переключатель УПС312-Ф343У3	1	
На щите оператора			
KS	Реле ПЭ37-22У3	1	~ 220В; 2,2, 2Р
По месту			
BPS	Манометр ЭКМ-1У-4	1	по проекту
SL3	Датчик реле ДПЭ-1	2	КУП

Ключ управления SA1

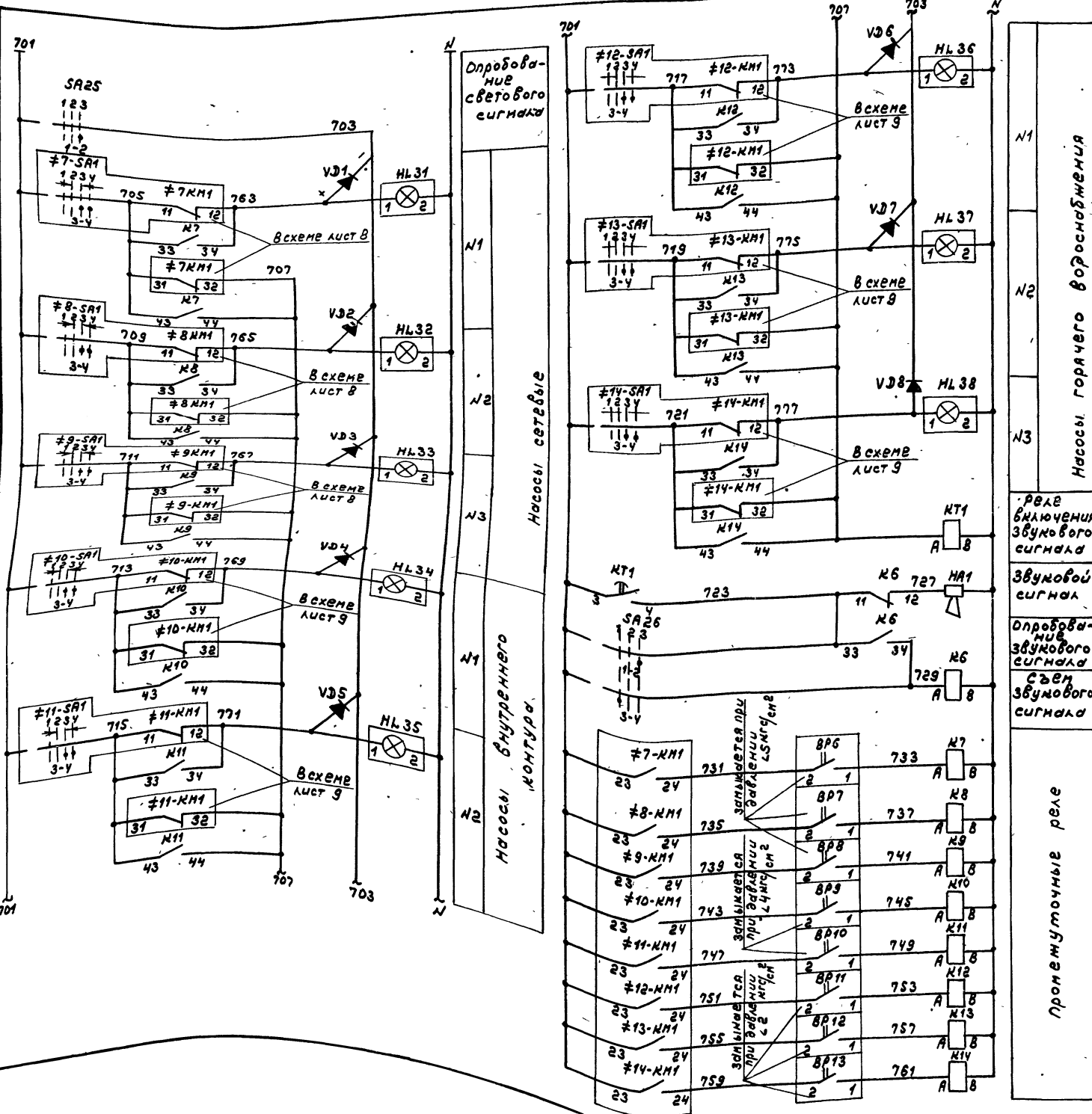
Контакты	УПС312-Ф343У3							
	Положение рукоятки							
	-90°		-45°		0°		+45°	
1	2	3	4	5	6	7	8	
1	2	3	4	5	6	7	8	
1	2	3	4	5	6	7	8	
1	2	3	4	5	6	7	8	
1	2	3	4	5	6	7	8	

Диаграммы замыкания контактов приборов

BPS			SL2		SL3	
Контакты	2,0 кгс/см ²	2,5 кгс/см ²	Контакты	ВУ	Контакты	МУ
2-1	■		2-1	■	2-1	■
2-3		■	2-3	■	2-3	■

ТН 903-1-269.89 ЭМ			
Привазан:	ГУП Гусева	И.И.И.	Жотельная отопительная с 6 котлами, фундам. 300мм из сборных железобетонных конструкций.
	Нач. Г.Р. Полкова	И.И.И.	±15-Насос химический
	И.И.И.	И.И.И.	Схема электрическая принципиальная.
	И.И.И.	И.И.И.	студия лист листов
	И.И.И.	И.И.И.	РП 10
	И.И.И.	И.И.И.	ГПИ Горьковский САМТЕХПРОЕКТ

Албом 7



Поз. обозн.	Наименование	Кол.	Примечание
	Щит оператора		
SA25	переключатель УПС311-А23У3	2	
К6+К14	Реле промежуточное ПЗ37-22У3	8	~220В, 2,2 гр
КТ1	Реле времени РКВ11-33-111-УХЛ4	1	~220В, 17, 1р
HL1+HL8	Табло световое ТСМ	8	~220В
VA1+VA8	Диод Д237Б	8	
	В помещении операторской		
HA1	Резум РВП 220	1	~220В
	По месту		
BP6 + BP10	Манометр ЭКМ-1У-10	10	по проекту
BP11 + BP13	Манометр ЭКМ-1У-6	3	куп

Ключ управления SA25

Контакты	положение рукоятки		
	-45°	0°	+45°
А	П	Л	П
1	2		
3	4	Х	Х

Ключ управления SA26

Контакты	положение рукоятки		
	-45°	0°	+45°
А	П	Л	П
1	2		
3	4	Х	Х

Привязки:

Имб. №

		ТП 903-1-269.89		ЭМ	
Гип	Гусевы	Котельная отопительная с 6 котлами, ФРМЭК ГЗдание из сборных железобетонных конструкций	стадия	лист	листов
Науч.р. Козлов	12/25		рп	11	
И.контр. Нарядина	12/25				
Г.лев.ч. Нравинер	12/25	Аварийная сигнализация			
Науч.р. Локко	12/25	схема электрическая, принципиальная			
Им.к.р. Большов	12/25				

Ящик 1А(4А) Вид спереди

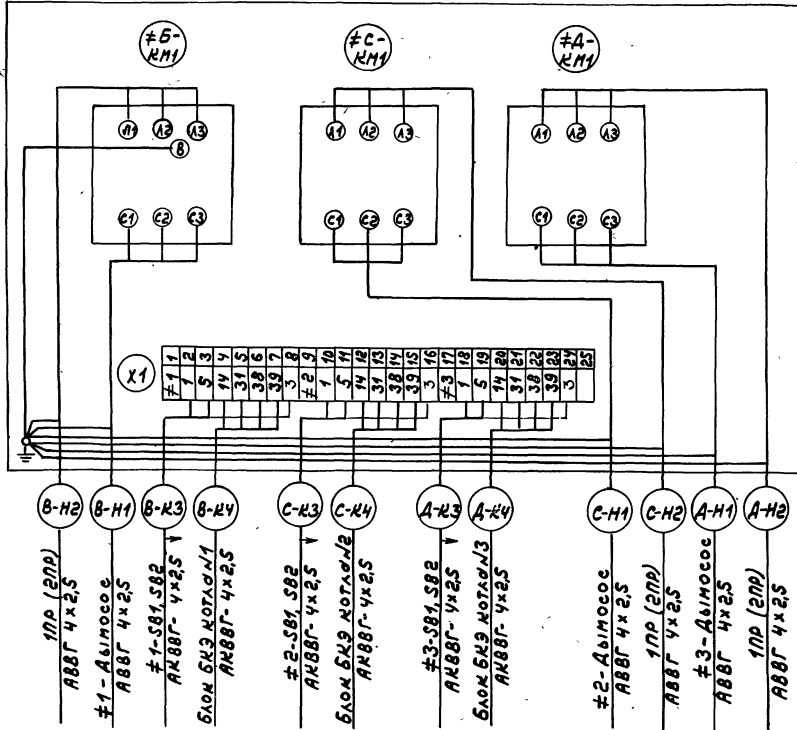
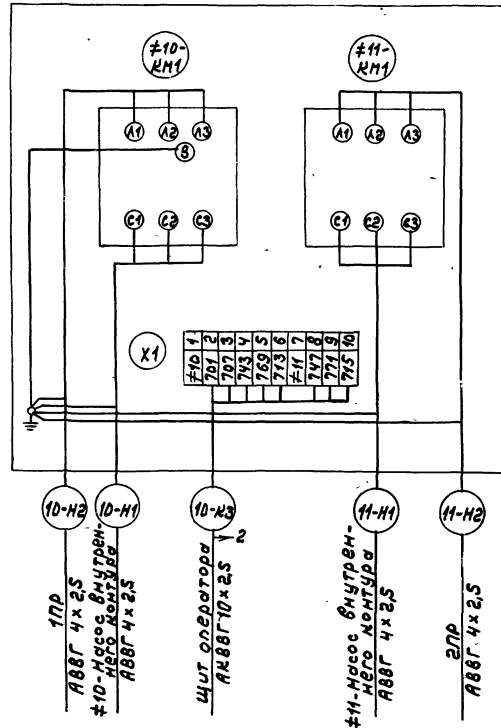


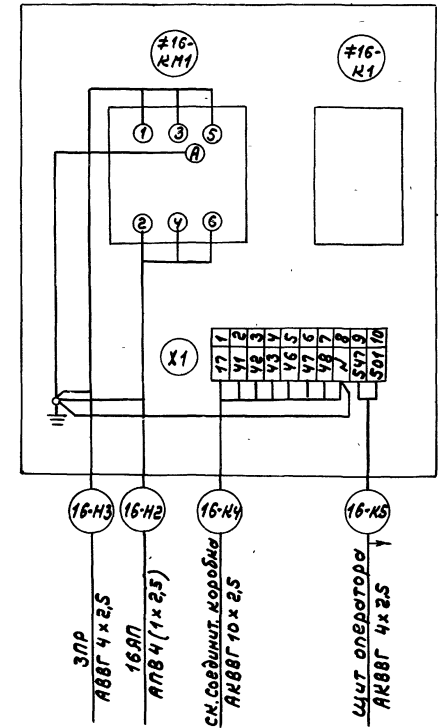
Таблица применения

Обозначение	Ящик	
	1А	4А
В	1	4
С	2	5
А	3	6

Ящик 10А. Вид спереди



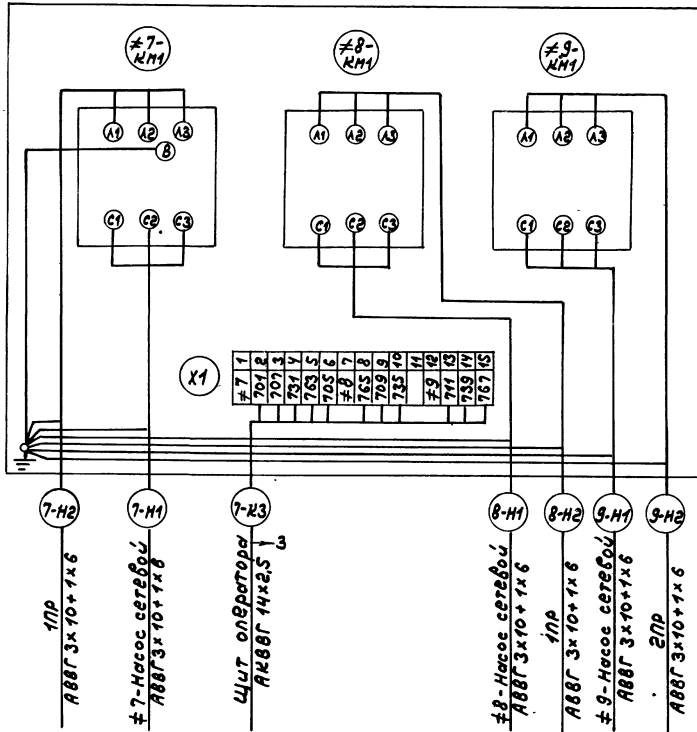
Ящик 16А. Вид спереди



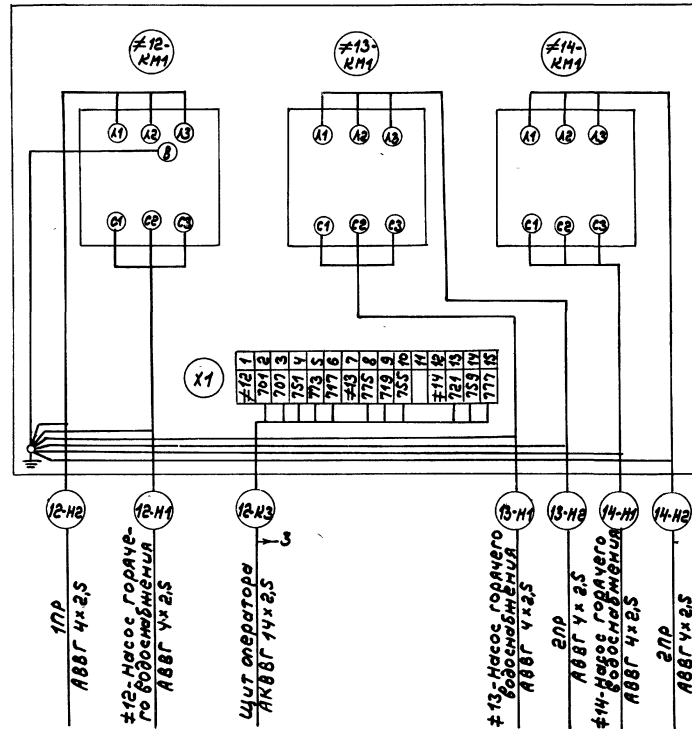
Т П 903-1-269.89 ЭМ			
Приказом	ГИП Гусев	Котельня отапливаемая с автоматизацией, работающая от энергии из сборных железобетонных конструкций.	Стрелка
	Нач.отд. Корякина		Лист 12
	Гл. спец. Кривенко	Ящики 1А(4А), 10А, 16А	г.п. Горьковский САМТЕХПРОД
	Нач.гр. Полков	схема подключения	
ИМР №	ИММ.Т.К.Большаков		

Копир. *Стефан*

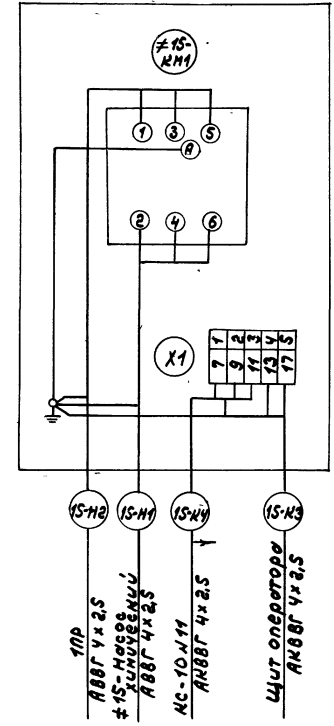
Ящик 7А. Вид спереди



Ящик 12А. Вид спереди



Ящик 15А. Вид спереди



Унб. Л.под. Лодж. и Ватс. В.С.М.И.Н.А.

ТН 903-1-269.89 ЭМ	
привазан:	ГУП Гусьва Н.Кондратьева Нач.от.Новошкола Л.С.С.
Унб.Л.под.	Л.С.С. Л.С.С. Л.С.С. Л.С.С.
КОТЕЛЬНАЯ ОТОПИТЕЛЬНАЯ с ВНОТДАМИ, ФАНАМИ, ТЭНАМИ из сборных металлических конструкций.	
Студия	Луст Лусторф
ар	13
ЯЩИКИ 7А, 12А, 15А СХЕМА ПОДКЛЮЧЕНИЯ	
ГПИ Горьковский САМТЕХПРОЕКТ	

Нопур. Селюф

Лист 7

Обозначение кабеля, провода	Трасса		Проход через			Кабель, провод						
	Начало	Конец	Трубу			по проекту			проложен			
			Обозначение	Диаметр по стандарту, мм	Длина, м	Марка	Кол. чисел и сечение жил	Длина, м	Марка	Кол. чисел и сечение жил	Длина, м	
	ЩР Щит распределительный											
1ЩУ-Н1	ЩР, панель 1	1ЩУ, щиток				АВВГ	4x2,5	10				
	учёт											
1ЩУ-Н2	ЩР, панель 1	1ЩУ, щиток				АКВВГ	7x2,5	10				
	учёт											
2ЩУ-Н1	ЩР, панель 5	2ЩУ, щиток				АВВГ	4x2,5	5				
	учёт											
2ЩУ-Н2	ЩР, панель 5	2ЩУ, щиток				АКВВГ	7x2,5	5				
	учёт											
	Ящики											
7-КЗ	7А	Щит опера-тора				АКВВГ	14x2,5	15				
10-КЗ	10А	Щит опера-тора				АКВВГ	10x2,5	10				
12-КЗ	12А	Щит опера-тора	12-КЗ ^А _Т	40 43	3 4	АКВВГ	14x2,5	20				
16-КЗ	16А	Щит опера-тора				АКВВГ	4x2,5	30				
16КЗ-Н1	Блок БКЗ	Клеменная коробка	16КЗ-Н1 ^Д	25 25	2 1	АВВГ	4x2,5	10				
	Котла №1	Горелки газовой котла №1										
26КЗ-Н1	Блок БКЗ	Клеменная коробка	26КЗ-Н1 ^Д	25 25	2 1	АВВГ	4x2,5	10				
	Котла №2	Горелки газовой котла №2										
36КЗ-Н1	Блок БКЗ	Клеменная коробка	36КЗ-Н1 ^Д	25 25	4 1	АВВГ	4x2,5	15				
	Котла №3	Горелки газовой котла №3										
46КЗ-Н1	Блок БКЗ	Клеменная коробка	46КЗ-Н1 ^Д	25 25	4 1	АВВГ	4x2,5	20				
	Котла №4	Горелки газовой котла №4										
56КЗ-Н1	Блок БКЗ	Клеменная коробка	56КЗ-Н1 ^Д	25 25	6 1	АВВГ	4x2,5	25				
	Котла №5	Горелки газовой котла №5										
66КЗ-Н1	Блок БКЗ	Клеменная коробка	66КЗ-Н1 ^Д	25 25	8 1	АВВГ	4x2,5	25				
	Котла №6	Горелки газовой котла №6										

Обозначение:
 П — полиэтиленовая труба
 Т — электросварная труба

Обозначение кабеля, провода	Трасса		Проход через			Кабель, провод						
	Начало	Конец	Трубу			по проекту			проложен			
			Обозначение	Диаметр по стандарту, мм	Длина, м	Марка	Кол. чисел и сечение жил	Длина, м	Марка	Кол. чисел и сечение жил	Длина, м	
К1	Щит опера-тора	НН1. ревун				АКВВГ	4x2,5	5				

Потребность кабелей и проводов длина м

Число и сечение жил, напряжение	Марка	
	АВВГ	АКВВГ
4x2,5-0,66	120	
4x2,5		35
7x2,5		15
10x2,5		10
14x2,5		35

Потребность труб

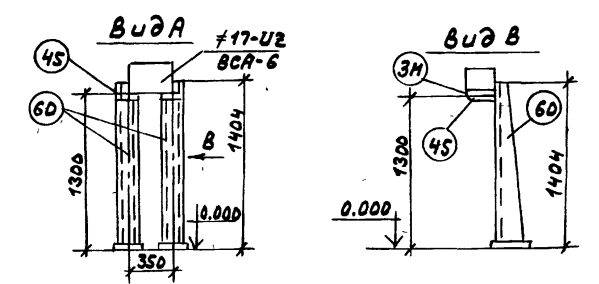
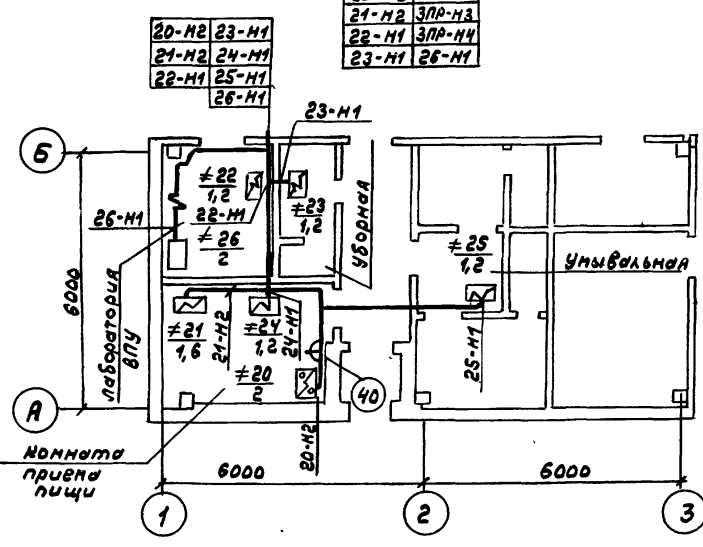
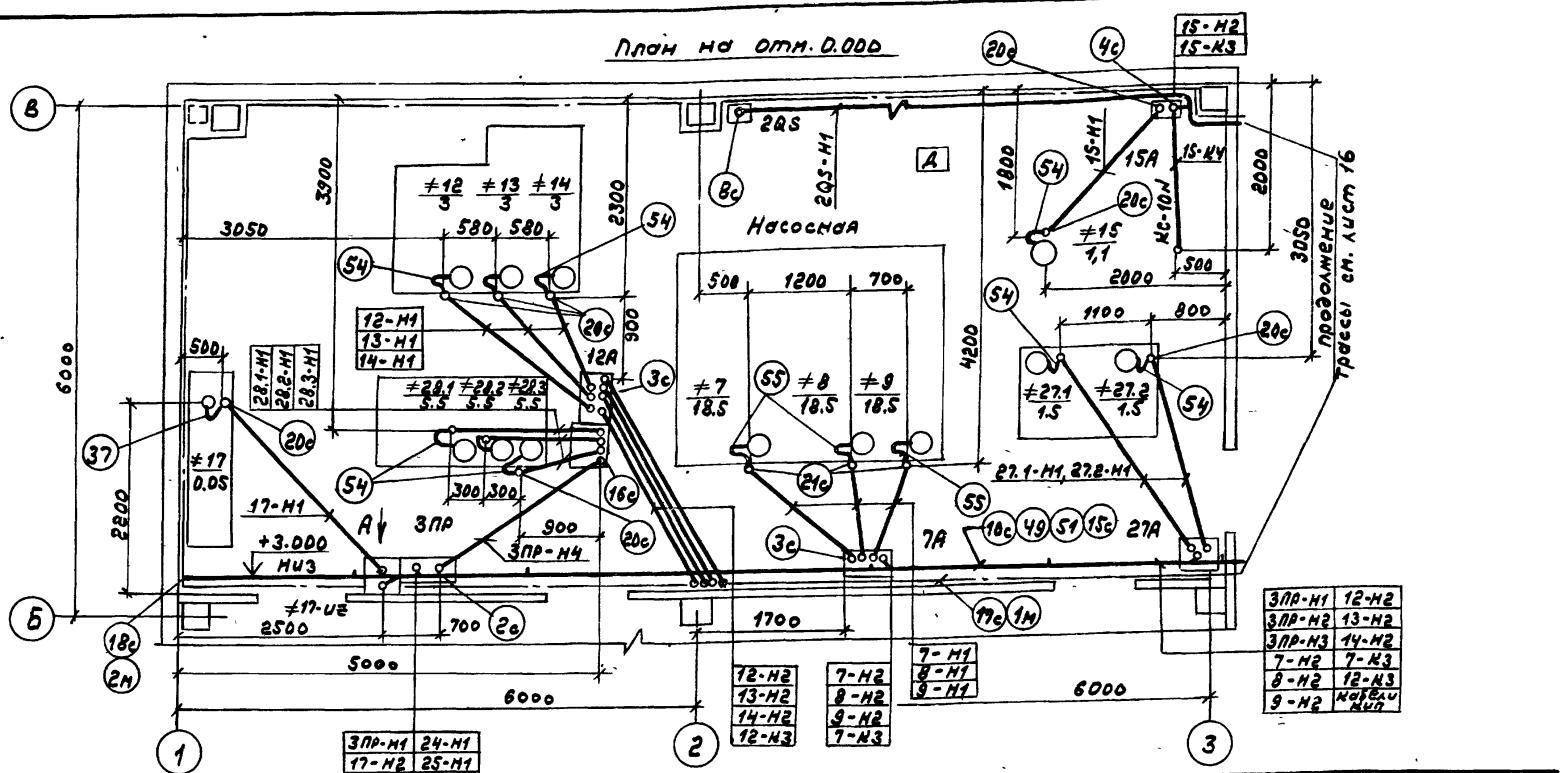
Обозначение по стандарту	Диаметр по стандарту, мм	Длина м
Т25x1,6	25	6
Т48x2,0	48	4
ПВ4 25с	25	26
ПВ4 40с	40	3

ТН 903-1-269.89 ЭМ

Приказан	Гип Гусева	Исполнитель	Копельная отделительная сь котлами, факел-здание из сварных железобетонных конструкций.	Страниц	Лист	Листов
	Нач. отд. Копельной	И.И.И.		РН	14	
	И.К.И.	И.И.И.		Кабельно-трубный Журнал		
	И.И.И.	И.И.И.		ГПИ Горьковский САМТЕХПРОЕКТ		
И.И.И.	И.И.И.	И.И.И.				

Альбом 7

План на отм. 0.000



Щит управления 27А представляется комплектно с ВПУ-2.5.

Марка, поз.	Обозначение	Наименование	Кол.	Масса, кг.	Примечание
Изделия заводов Главэлектромонтаж					
60		Стелла КЗ14УХЛ2	4		
45		Полка К1161У3	6		
50		Лоток КЛ40-П1,87У3	4		
49		Лоток КЛ20-П1,87У3	61		
48		Лоток КЛ10-П1,87У3	4		
51		Примин П1-ПУ3	124		
54		Ввод гибкий К1082У3	17		
55		Ввод гибкий К1087У3	3		
Материалы					
37	ТУ22-5570-83	Рукав РЗ-Ц-Х-Ш22	5	М	
1М	ГОСТ103-76	Сталь полусовая 40x4	160	М	
2М	ГОСТ103-76	Сталь полусовая 25x4	110	М	
3М	ГОСТ19903-74	Лист э: е=350	3		

Марка, поз.	Обозначение	Наименование	Кол.	Масса, кг.	Примечание
Электрооборудование					
14	Опросный лист ЭМ.ЛО	Щит, состоящий из 5 панелей ПАР11	1		
40		Розетки штепсельная 05.23-01	1		
39		Розетки штепсельная 05.1.3-01	1		
Сборочные единицы					
1с	5.407-43 81, лист 10 исполнение 1	Установка распределительного шкафа ПР11-7077-54У1	2		
2с	5.407-43 81, лист 10 исполнение 2	Установка распределительного шкафа ПР11-7078-54У1	1		
3с	5.407-64.40М4-01	Ящик управления ЯУ3-0663. Монтажный чертёж.	4		
4с	5.407-64.50М4	Ящик управления ЯУ3-0432. Монтажный чертёж.	2		
5с	5.407-64.50М4-01	Ящик управления ЯУ3-0663. Монтажный чертёж.	1		
6с	5.407-77.1.170М4	Пост. инерционный ПИБ 722-292 на стене. Монтажный чертёж.	6		
7с	5.407-65.60	Ящике зажимном для проводников с тислами сечением до 50мм.нн. Совмещение сварной и болтовой	1		
8с	5.407-55.1.160	Установка ящика ЯШ3-63У2 на стене	2		
9с	5.407-88.160-03	Настенная одиночная мебельная конструкция высотой 400мм. с полками К1161У3	13		
10с	5.407-88.170-05	Настенная одиночная мебельная конструкция высотой 600мм. с полками К1161У3	13		
11с	5.407-88.180-06	Настенная одиночная мебельная конструкция высотой 800мм. с полками К1161У3	7		
12с	5.407-88.180-02	Настенная одиночная мебельная конструкция высотой 800мм. с полками К1160У3	18		
13с	5.407-49 81, лист 15 вариант 2	Прокладка лотков КЛ40-П2У3 по стене (вертикально).	4		
14с	5.407-49 81, лист 15 вариант 2	Прокладка лотков КЛ20-П2У3 по стене (вертикально).	4		
15с	4.407-260-037 исполнение 2	Установка раздельной перегородки	33		
16с	8П737.11.01.00.00сб	Щит управления 27А	1		
17с	5.407-11 лист 28 вариант 1	Прокладка заземляющих нулевых зажимных проводников по стене	130	М	
18с	5.407-11 лист 30 вариант 1	ответвление от магистрали заземления, зажимы (при прокладке по стене).	60	М	
19с	5.407-11 лист 29 исполнение 1 (применительно).	Перемычка	60		
20с	5.407-63.1.180	Колено	31		
21с	5.407-63.1.200	Колено	3		

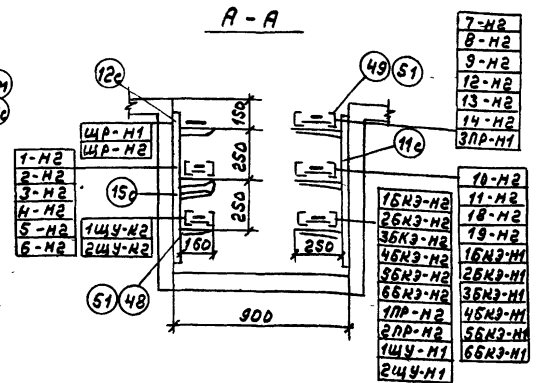
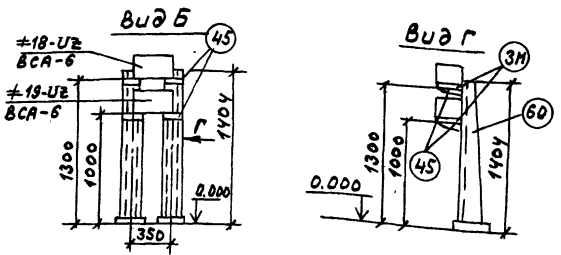
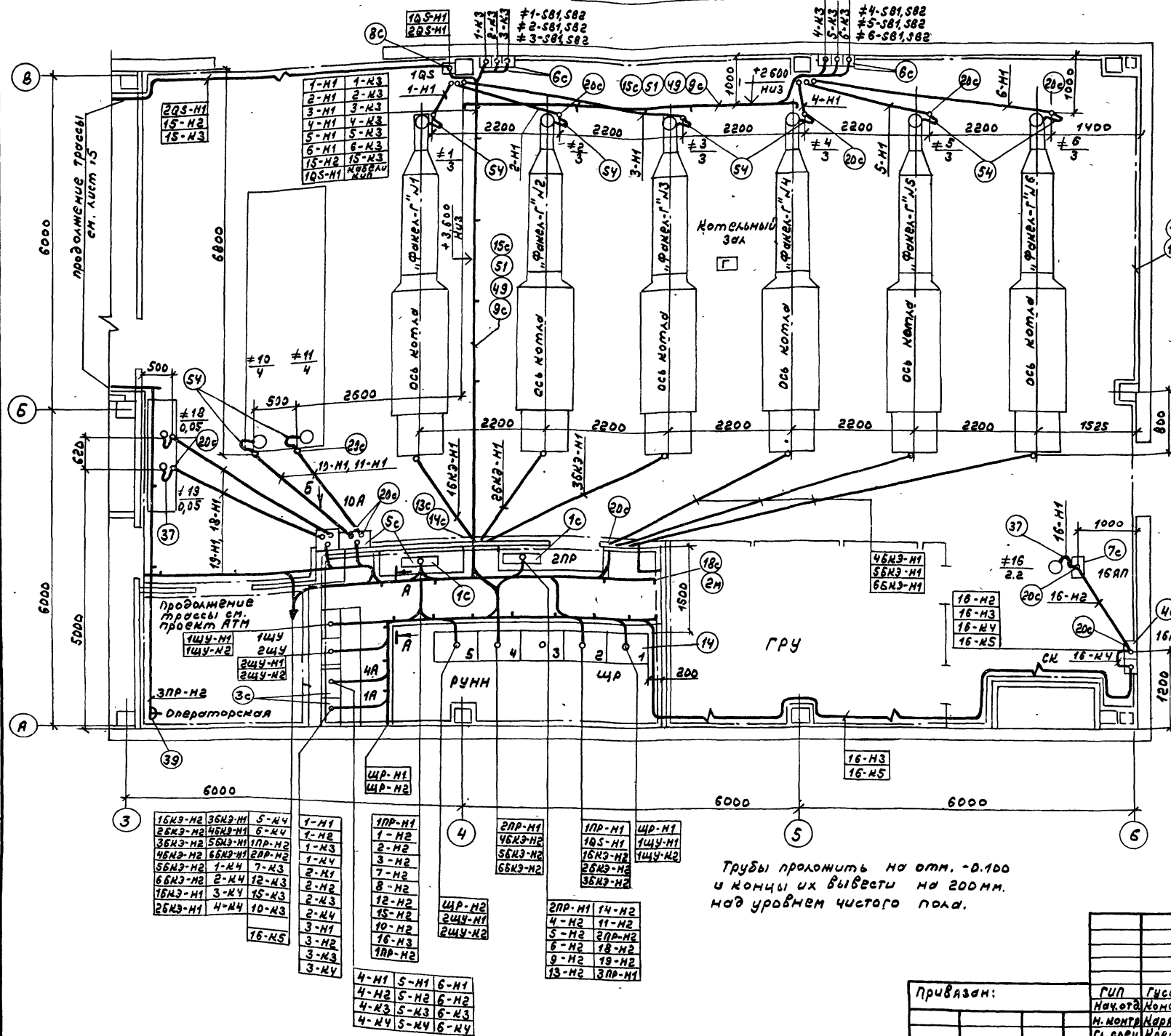
ТП 903-1-269.89 ЭМ			
Г.И.П.	Гусев	И.И.	Котельная отопительная с 6 котлами, Факел Газовые уз сформированы из сборных железобетонных конструкций.
Нач.пр.	Коновалов	И.И.	Расположение электрооборудования и прокладка кабелей и труб. Заземление. План на отм. 0.000. Сос. 1:3
И.И.П.	Корамин	И.И.	
Гл.инж.	Кривоноз	И.И.	
Нач.гр.	Дорожко	И.И.	
И.И.П.	Большаков	И.И.	
стадия	Лист	Листов	РП 15
			ГПИ Горьковский САНТЕХПРОЕКТ

привязан:

И.И.П. №

Альбом 7

ПЛАН на отм. 0.000



1. Заземляющее устройство выложить в соответствии с главой I-7, ПУЭ-85г.
2. В качестве магистралей заземления использовать металлические фермы, обрамления наладок и другие подводки, а также специально проложенную полосовую сталь 40x4 (поз. 1м).
3. В качестве ответвлений от магистралей заземления к заземляемым частям использовать обрамления наладок, а также специально проложенную стальную полосу 25x4 (поз. 2м).
4. Сопротивление заземляющего устройства, полученное замерами в любое время года не должно превышать 4 Ом.
5. С целью выравнивания потенциала во всех помещениях, где применяется заземление или зануление, строительные металлические конструкции, стационарно проложенные металлические трубопроводы всех назначений, металлические корпуса технологического оборудования и т.п. должны быть присоединены к сети заземления или зануления. При этом естественные металлические контакты в соединениях являются достаточными. В тех местах, где отсутствует металлический контакт между элементами конструкции, соединение между ними должно осуществляться перемычками (поз. 19с).

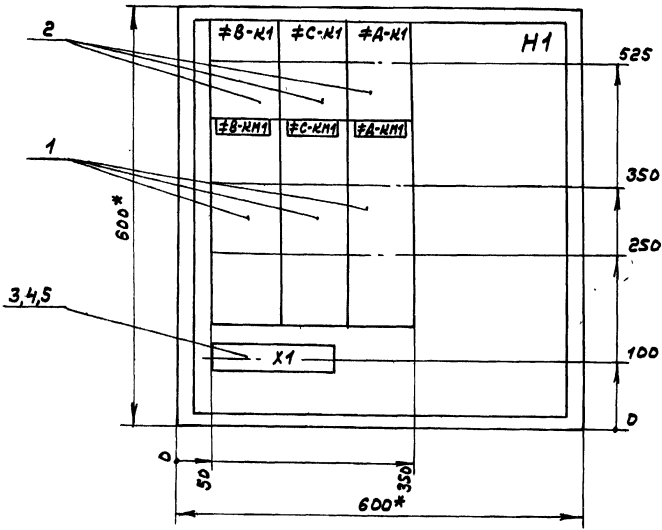
Трубы проложить на отм. -0.100 и концы их вывести на 200мм. над уровнем чистого пола.

Имя, Подпись, Дата, Должность

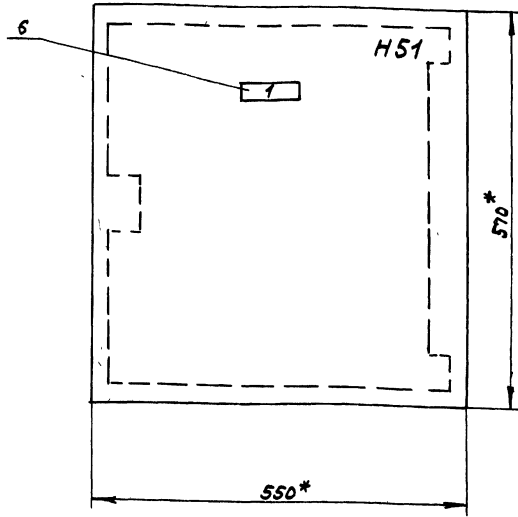
15КЭ-Н2 26КЭ-Н2 36КЭ-Н2 46КЭ-Н2 56КЭ-Н2 66КЭ-Н2 15НЭ-Н1 26НЭ-Н1	36КЭ-Н1 46КЭ-Н1 56КЭ-Н1 66КЭ-Н1 1-Н4 2-Н4 3-Н4 4-Н4	5-Н4 6-Н4 11Р-Н2 21Р-Н2 31Р-Н2 41Р-Н2 1-Н1 1-Н2 2-Н2 3-Н2 7-Н3 2-Н1 2-Н2 2-Н3 2-Н4 3-Н1 3-Н2 3-Н3 3-Н4	11Р-Н1 1-Н2 1-Н3 1-Н4 2-Н1 2-Н2 2-Н3 2-Н4 12-Н2 13-Н2 10-Н2 16-Н3 11Р-Н2	21Р-Н1 46КЭ-Н2 56КЭ-Н2 66КЭ-Н2 11Р-Н1 10С-Н1 16КЭ-Н2 26КЭ-Н2 36КЭ-Н2 14-Н2 11-Н2 20Р-Н2 18-Н2 19-Н2 31Р-Н1	ЩП-Н1 ЩП-Н2 ЩП-Н1 ЩП-Н2 ЩП-Н1 ЩП-Н2 ЩП-Н1 ЩП-Н2 ЩП-Н1 ЩП-Н2 ЩП-Н1 ЩП-Н2 ЩП-Н1 ЩП-Н2 ЩП-Н1 ЩП-Н2
--	--	--	--	--	--

ТП 903-1-269.89		ЭМ
Привязки:	РУП Гусев Мур Мочот Момовалов М.МОНТАЖНИКОВ Г.ВАСИ М.М.Г.Р. ИММ.И.М.Б.	студия Ауст Луст Лустов РП 16 СПИ ГОРЬМОВЕЦКИЙ САПТЕХПРОЕКТ
Имя, Подпись	М.М.Г.Р.	САПТЕХПРОЕКТ

Вид спереди
Дверь не показана



Дверь ящика
Вид спереди



1. В контуре табличек и аппаратов указаны номера надписей по перечню надписей.
2. Глубина ящика 360мм.

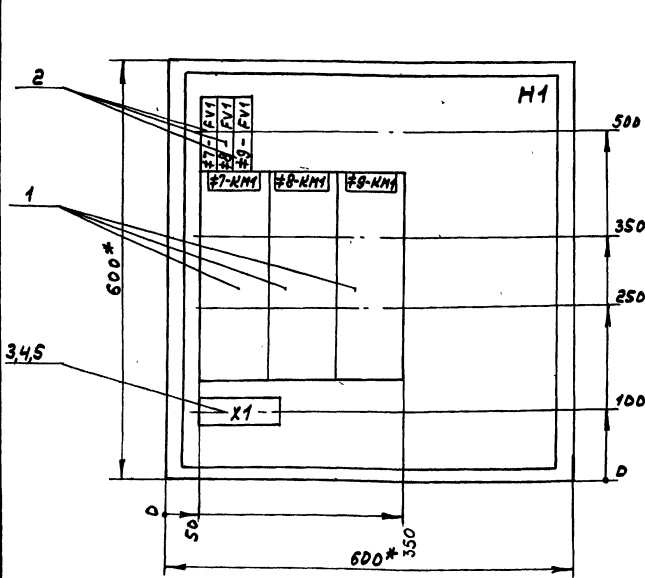
Таблица применения

Обозначение	ЯЩИК	
	1А	4А
В	#1	#4
С	#2	#5
Д	#3	#6

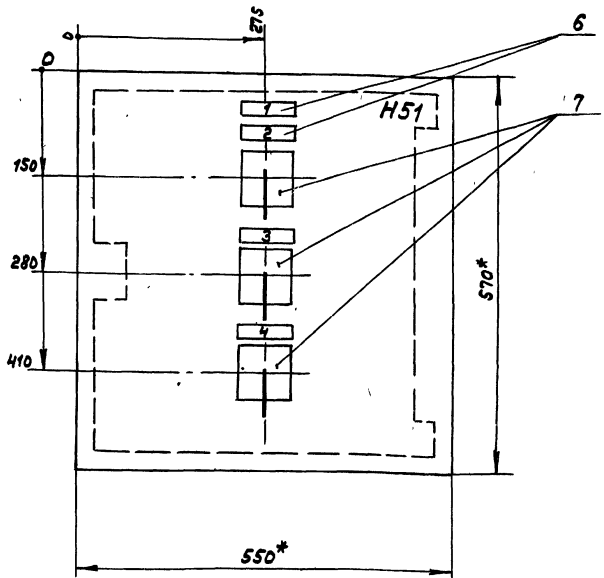
ТП 903-1-269.89 -ЭМ.Н1			Лист 1	Листов 4
Котельная отопительная с 6 котлами и фрезек Г. Звоние из сборных железобетонных конструкций.			ГПИ Горьковский САНТЕХПРОЕКТ	
ГИП Гусевы	Инж. Кондратов	Инж. Карякина		
Инж. гр. Попова	Инж. И.М. Большаков			

ИМБ.М.Павлов, и отвт. ВЗОН.ИМБ.С.УМН.Е.Уговым повт. и отвт.

Вид спереди
Дверь не показана



Дверь ящика
Вид спереди



1. В контуре табличек и аппаратов указаны номера надписей по перечню надписей.
2. Глубина ящика 360мм.

ТП 903-1-269.89 -ЭМ.Н2			Лист 1	Листов 4
Котельная отопительная с 6 котлами и фрезек Г. Звоние из сборных железобетонных конструкций.			ГПИ Горьковский САНТЕХПРОЕКТ	
ГИП Гусевы	Инж. Кондратов	Инж. Карякина		
Инж. гр. Попова	Инж. И.М. Большаков			

ИМБ.М.Павлов, и отвт. ВЗОН.ИМБ.С.УМН.Е.Уговым повт. и отвт.

Альбом 7

№ п/п	Зона	№	Обозначение	Наименование	Кол.	Примечание
<u>Документация</u>						
А3			Т.п. 903-1-269.89 ЭМ.Н1.К.1	Общий вид	1	
А2			Т.п. 903-1-269.89 ЭМ.Н1.К.4	Схема электрическая соединенный	1	
А4			Т.п. 903-1-269.89 ЭМ.Н1.К.3	Перечень подписей	1	
<u>Сборочные единицы</u>						
Н1						
1				Пускатель		№В-КМ1
				ЛМА-3212 ПУЗВ		№С-КМ1
				Ум ~ 220В, Инз-10,6А	3	№А-КМ1
2				Реле РПУ2-М96200УЗВ		№В-К1
				Ум ~ 220В КЭЗ	3	№С-К1 №А-К1
3				Резка К109/1У2	1	Е=200
4				Зажим наборный		
				У123У2.1	15	
5				Колодка маркировочная		
				КМЗСУ2.1	2	
6				Рамка для подписей		
				66x26	1	

Обозначение	Ащук	
	1А	1А
В	≠ 1	≠ 4
С	≠ 2	≠ 5
А	≠ 3	≠ 6

Группа	Гусева	Иванов	Т.п. 903-1-269.89 ЭМ.Н1		
Нач.отд.	Коновалов	Иванов	Нотельная отопительная с котлами, фундам. здание из сборных железобетонных конструкций. Ащук 1А (4А)	Лист	Листов
Н.контр.	Каракина	Иванов		2	4
Гл. спец.	Креузер	Иванов			
Нач. гр.	Полкова	Иванов			
Инж. Т.к.	Большаков	Иванов			
			ГПИ Горьковский САМТЕХПРОЕКТ		

Альбом 7

№ п/п	Зона	№	Обозначение	Наименование	Кол.	Примечание
1				Табличка		Ащук 1А (2А)

Группа	Гусева	Иванов	Т.п. 903-1-269.89 ЭМ.Н1		
Нач.отд.	Коновалов	Иванов	Нотельная отопительная с котлами, фундам. здание из сборных железобетонных конструкций. Ащук 1А (4А)	Лист	Листов
Н.контр.	Каракина	Иванов		3	4
Гл. спец.	Креузер	Иванов			
Нач. гр.	Полкова	Иванов			
Инж. Т.к.	Большаков	Иванов			
			ГПИ Горьковский САМТЕХПРОЕКТ		

Альбом 7

№ п/п	Зона	№	Обозначение	Наименование	Кол.	Примечание
<u>Документация</u>						
А3			Т.п. 903-1-269.89 ЭМ.Н2.К.1	Общий вид	1	
А2			Т.п. 903-1-269.89 ЭМ.Н2.К.4	Схема электрическая соединенный	1	
А4			Т.п. 903-1-269.89 ЭМ.Н2.К.3	Перечень подписей	1	
<u>Сборочные единицы</u>						
Н1						
1				Пускатель		№7-КМ1
				ЛМА-3212 ПУЗВ		№8-КМ1
				Ум ~ 220В, Инз-40А	3	№9-КМ1
2				Предохранитель		№7-ФУ1
				ППТ-10УЗ	3	№8-ФУ1 №9-ФУ1
3				Резка К109/1У2	1	Е=200
4				Зажим наборный		
				У123У2.1	15	
5				Колодка маркировочная		
				КМЗСУ2.1	2	
6				Рамка для подписей		
				66x26	4	
				НС1		
7				Переключатель		№7-СА1
				УПЗ312-А545УЗ		№8-СА1
				РУМ, рев.	3	№9-СА1

Группа	Гусева	Иванов	Т.п. 903-1-269.89 ЭМ.Н2		
Нач.отд.	Коновалов	Иванов	Нотельная отопительная с котлами, фундам. здание из сборных железобетонных конструкций. Ащук 1А	Лист	Листов
Н.контр.	Каракина	Иванов		2	4
Гл. спец.	Креузер	Иванов			
Нач. гр.	Полкова	Иванов			
Инж. Т.к.	Большаков	Иванов			
			ГПИ Горьковский САМТЕХПРОЕКТ		

Альбом 7

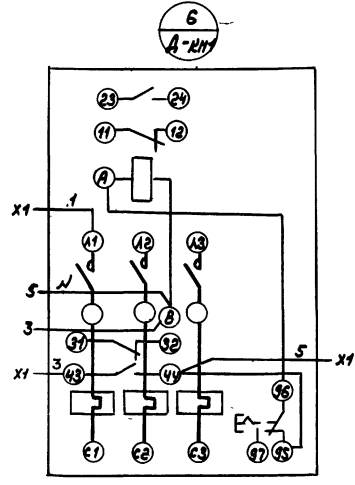
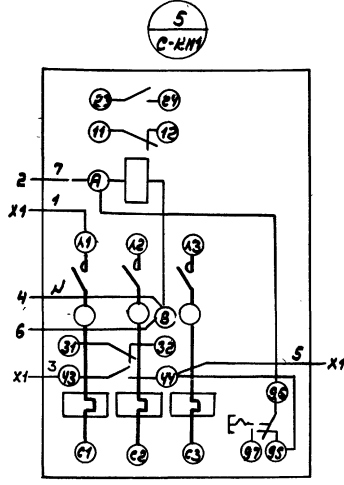
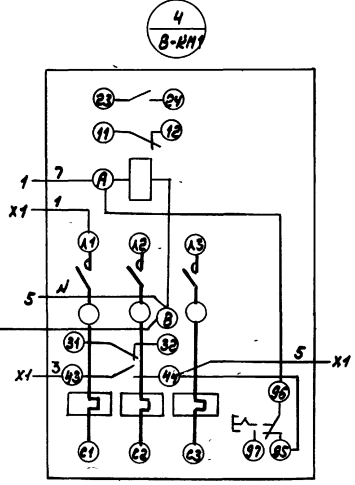
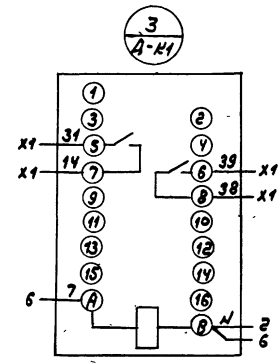
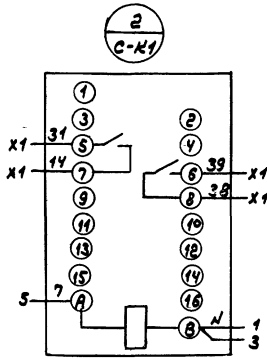
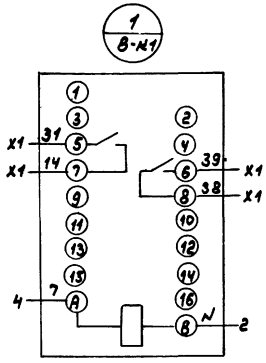
№ п/п	Зона	№	Обозначение	Наименование	Кол.	Примечание
1				Табличка		Ащук 7А
2			№7-СА1	Табличка		Ключ управления
3			№8-СА1	Табличка		Ключ управления
4			№9-СА1	Табличка		Ключ управления

Группа	Гусева	Иванов	Т.п. 903-1-269.89 ЭМ.Н2		
Нач.отд.	Коновалов	Иванов	Нотельная отопительная с котлами, фундам. здание из сборных железобетонных конструкций. Ащук 7А	Лист	Листов
Н.контр.	Каракина	Иванов		3	4
Гл. спец.	Креузер	Иванов			
Нач. гр.	Полкова	Иванов			
Инж. Т.к.	Большаков	Иванов			
			ГПИ Горьковский САМТЕХПРОЕКТ		

Альбом 7

Вид сверху

Дверь ящика
Вид со стороны монтажа



X1	1	2	3	4	5	6	7	8	9	10	11	12	13	14	15	16	17	18	19	20	21	22	23	24	25
	A	B	C	31	32	33	34	35	36	37	38	39	40	41	42	43	44	45	46	47	48	49	50	51	52

Таблица применения

Обозначение	Ящик	
	1А	4А
В	≠1	≠4
С	≠2	≠5
А	≠3	≠6

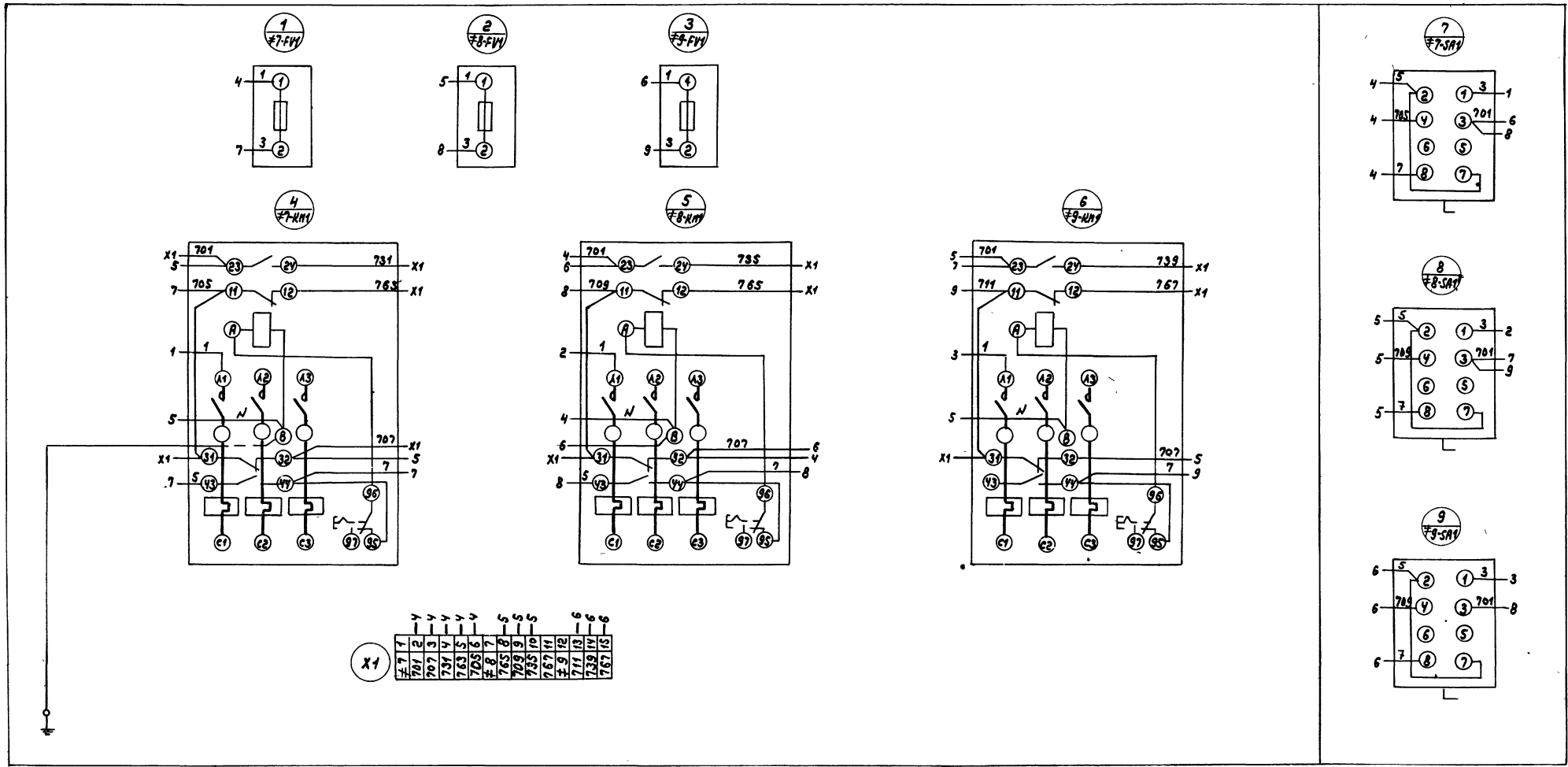
ТП 903-1-269.89 -ЭМ.М1			
ГПП	Гусев	Мас	Масштаб
Исполд	Коновалов	Каш	Лист 4
И.контр	Корякина	Иш	Листов 4
Гл. спец	Корювер	Б-7	
Науч. гр.	Полковов	Лещин	
ИИИ. И.	Большаков	Ящик	

Котельная отопительная с бойлерами «Фамел-Г» здания из сборных железобетонных конструкций.
Ящик 1А (4А).
Схема электрическая соединяющая.
ГПИ Горьковский САНТЕХПРОЕКТ

копир. *Венг*

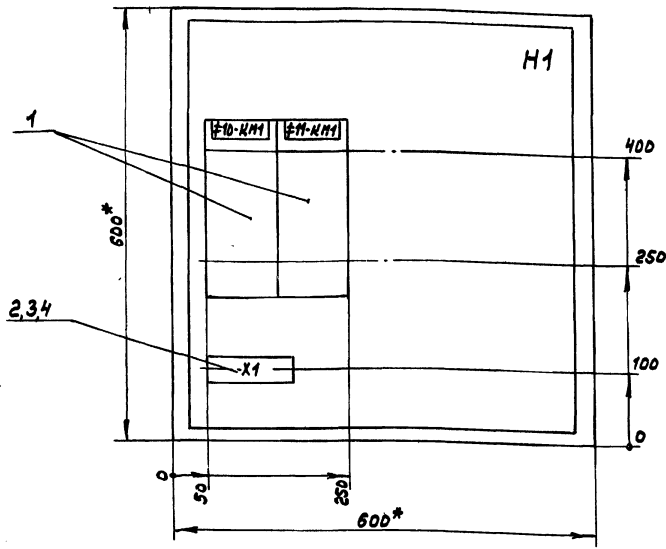
Вид спереди

Дверь ящика
Вид со стороны монтажа



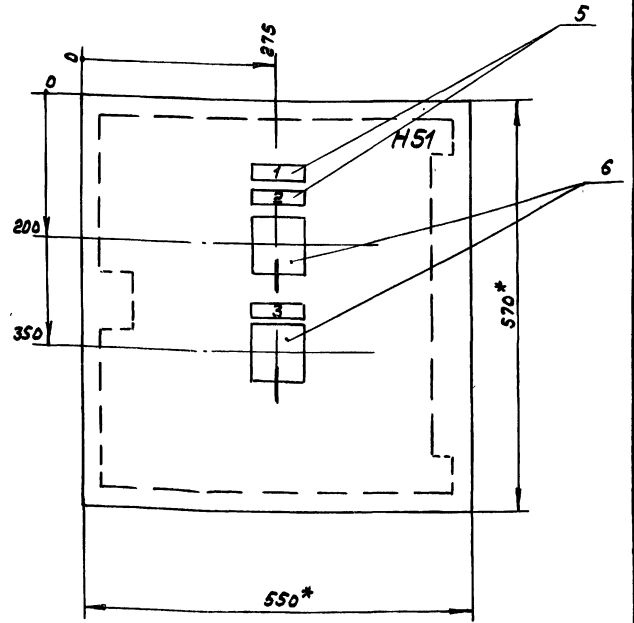
		ТП903-1-269.89	Э.М.Н.2
Гип Гусева		Котельная отопительная с 6 котлами "Фанел-Г" здание из сборных железобетонных конструкций.	Литер
Нач.отд Каноболов Н.Монтр Кармина Г.Слеви Креймер Нач.гр Долнова Инж.И.И. Большаков			Лист 4 Листов 6
		Ящик 7А. Схема эл.монтажная соединений.	ГПИ Горьковский САНТЕХПРОЕКТ

Вид спереди
Дверь не показана



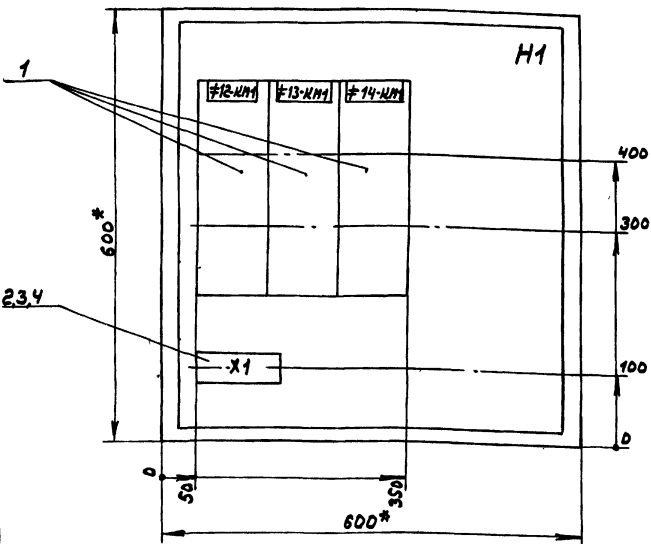
1. В контуре табличек и аппаратов указаны номера надписей по перечню надписей.
2. Глубина ящика 360мм.

Дверь ящика
Вид спереди



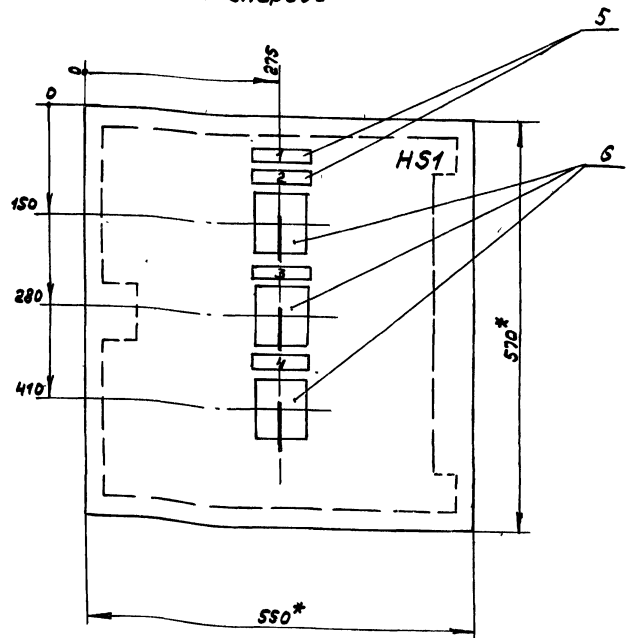
		ТП 903-1-269.89 -ЭМ.НЗ			
Гип	Гусев	Котельная отопительная с котлами "Фанел-Г" Здание из сборных железобетонных конструкций. ЯЩИК 10А Общий вид	Лист 1	Листов 4	
Науч.отд.	Комовель		ГПИ Горьковский САНТЕХПРОЕКТ		
М.монтаж	Нарякина				
Д.спец.	Коваль				
Науч.гр.	Полкова				
Инж.	И.И.Большакова				

Вид спереди
Дверь не показана



1. В контуре табличек и аппаратов указаны номера надписей по перечню надписей.
2. Глубина ящика 360мм.

Дверь ящика
Вид спереди



		ТП 903-1-269.89 -ЭМ.Н4			
Гип	Гусев	Котельная отопительная с котлами "Фанел-Г" Здание из сборных железобетонных конструкций. ЯЩИК 12А Общий вид.	Лист 1	Листов 4	
Науч.отд.	Комовель		ГПИ Горьковский САНТЕХПРОЕКТ		
М.монтаж	Нарякина				
Д.спец.	Коваль				
Науч.гр.	Полкова				
Инж.	И.И.Большакова				

Альбом 7

Формат Зона	№	Обозначение	Наименование	Кол.	Приме- чание
			Документация		
А3		т.п. 903-1-269.89 ЭМ.Н3.1	Общий вид	1	
А2		т.п. 903-1-269.89 ЭМ.Н3.4	Схема электрической соединений	1	
А4		т.п. 903-1-269.89 ЭМ.Н3.3	Перечень подписей	1	
			Сборочные единицы		
			Н1		
	1		Пускатель ПМА-3212 ПУЗВ		№10-КМ
			Ум 220В, Инэ-10,6А	2	№11-КМ
	2		Резка К109/1У2	1	Р=150
	3		Зажим наборный У123У2.1	10	
	4		Колодки маркировочная КМЗСНУ2.1	2	
	5		Рамка для подписей 66x26	3	
			Н51		
	6		Переключатель УП5312-А545У3	2	№10-СА1 №11-СА1
			рук. рев.		

УНК, № подл. Подл. и дата Взам.инв. № инв. Подл. и дата

ГП		Гусев	Мухом	ТП 903-1-269.89 ЭМ.Н3		
Нач. отд.	Нач. отд.	Нач. отд.	Нач. отд.	Листер	Лист	Листер
Н.Контр.	Н.Контр.	Н.Контр.	Н.Контр.			
Гл. спец.	Гл. спец.	Гл. спец.	Гл. спец.			
Нач. гр.	Нач. гр.	Нач. гр.	Нач. гр.			
Инж. Т.К.	Инж. Т.К.	Инж. Т.К.	Инж. Т.К.			

Альбом 7

Панель Надпись	№	Поз. Обозна- чение	Место написи	Текст	Кол.	Вид шрифта	Заго- товка
	1		Табличка	ЯЩИК 10А №10	1		
	2	№10-СА1	Табличка	Ключ управления	1		
	3	№11-СА1	Табличка	Ключ управления №11	1		

УНК, № подл. Подл. и дата Взам.инв. № инв. Подл. и дата

ГП		Гусев	Мухом	ТП 903-1-269.89 ЭМ.Н3		
Нач. отд.	Нач. отд.	Нач. отд.	Нач. отд.	Листер	Лист	Листер
Н.Контр.	Н.Контр.	Н.Контр.	Н.Контр.			
Гл. спец.	Гл. спец.	Гл. спец.	Гл. спец.			
Нач. гр.	Нач. гр.	Нач. гр.	Нач. гр.			
Инж. Т.К.	Инж. Т.К.	Инж. Т.К.	Инж. Т.К.			

Альбом 7

Формат Зона	№	Обозначение	Наименование	Кол.	Приме- чание
			Документация		
А3		т.п. 903-1-269.89 ЭМ.Н4.1	Общий вид	1	
А2		т.п. 903-1-269.89 ЭМ.Н4.4	Схема электрической соединений	1	
А4		т.п. 903-1-269.89 ЭМ.Н4.3	Перечень подписей	1	
			Сборочные единицы		
			Н1		
	1		Пускатель ПМА-3212 ПУЗВ		№12-КМ №13-КМ
			Ум 220В, Инэ-10,6А	3	№14-КМ
	2		Резка К109/1У2	1	Р=200
	3		Зажим наборный У123У2.1	15	
	4		Колодки маркировочная КМЗСНУ2.1	2	
	5		Рамка для подписей 66x26	4	
			Н51		
	6		Переключатель УП5312-А545У3	3	№12-СА1 №13-СА1
			рук. рев.	3	№14-СА1

23801-07 24

УНК, № подл. Подл. и дата Взам.инв. № инв. Подл. и дата

ГП		Гусев	Мухом	ТП 903-1-269.89 ЭМ.Н4		
Нач. отд.	Нач. отд.	Нач. отд.	Нач. отд.	Листер	Лист	Листер
Н.Контр.	Н.Контр.	Н.Контр.	Н.Контр.			
Гл. спец.	Гл. спец.	Гл. спец.	Гл. спец.			
Нач. гр.	Нач. гр.	Нач. гр.	Нач. гр.			
Инж. Т.К.	Инж. Т.К.	Инж. Т.К.	Инж. Т.К.			

Альбом 7

Панель Надпись	№	Поз. Обозна- чение	Место написи	Текст	Кол.	Вид шрифта	Заго- товка
	1		Табличка	ЯЩИК 12А	1		
	2	№12-СА1	Табличка	Ключ управления	1		
	3	№13-СА1	Табличка	Ключ управления	1		
	4	№14-СА1	Табличка	Ключ управления	1		

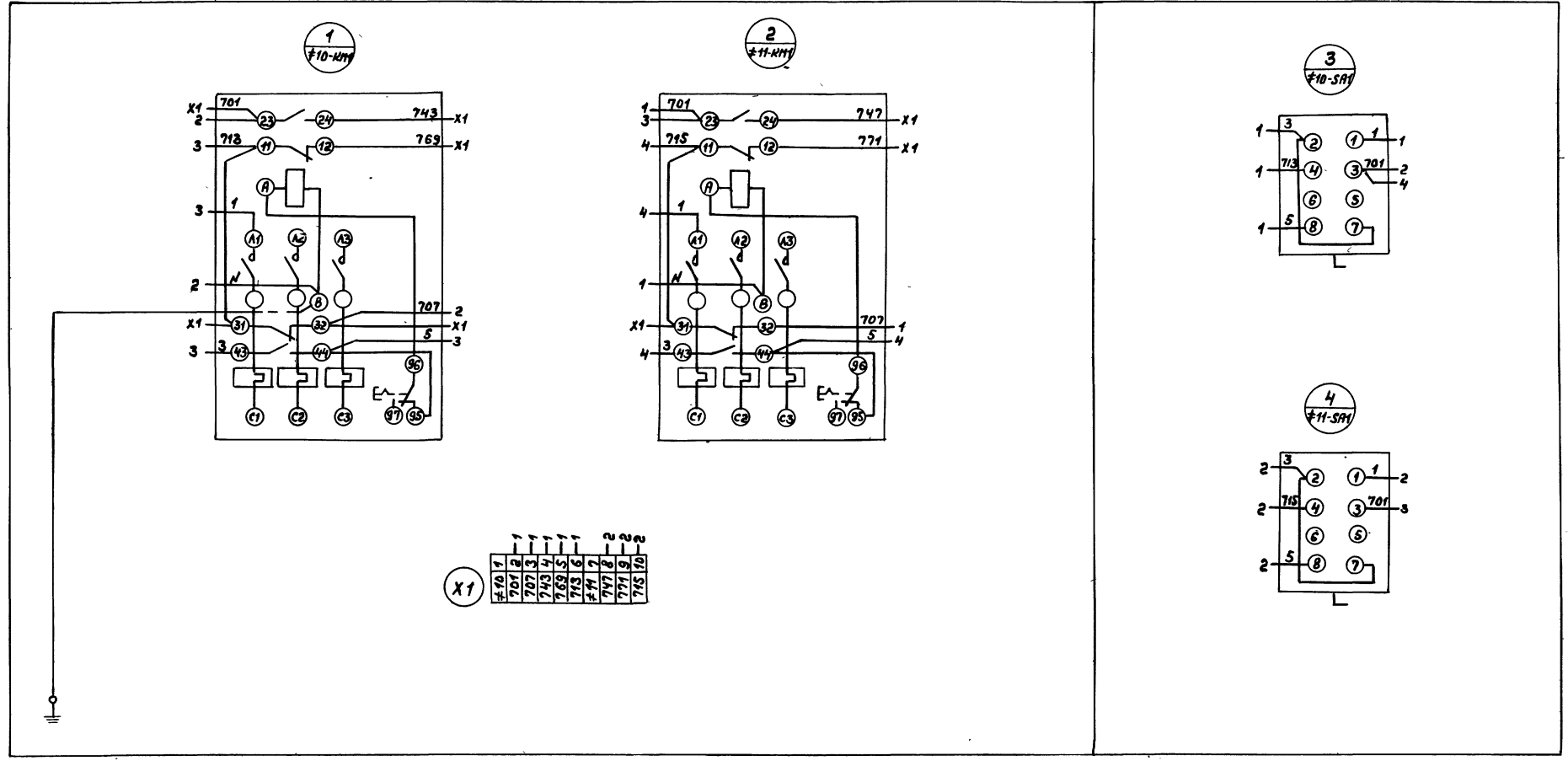
УНК, № подл. Подл. и дата Взам.инв. № инв. Подл. и дата

ГП		Гусев	Мухом	ТП 903-1-269.89 ЭМ.Н4		
Нач. отд.	Нач. отд.	Нач. отд.	Нач. отд.	Листер	Лист	Листер
Н.Контр.	Н.Контр.	Н.Контр.	Н.Контр.			
Гл. спец.	Гл. спец.	Гл. спец.	Гл. спец.			
Нач. гр.	Нач. гр.	Нач. гр.	Нач. гр.			
Инж. Т.К.	Инж. Т.К.	Инж. Т.К.	Инж. Т.К.			

Альбом 7

Вид спереди

Дверь шкафа
Вид со стороны монтажа



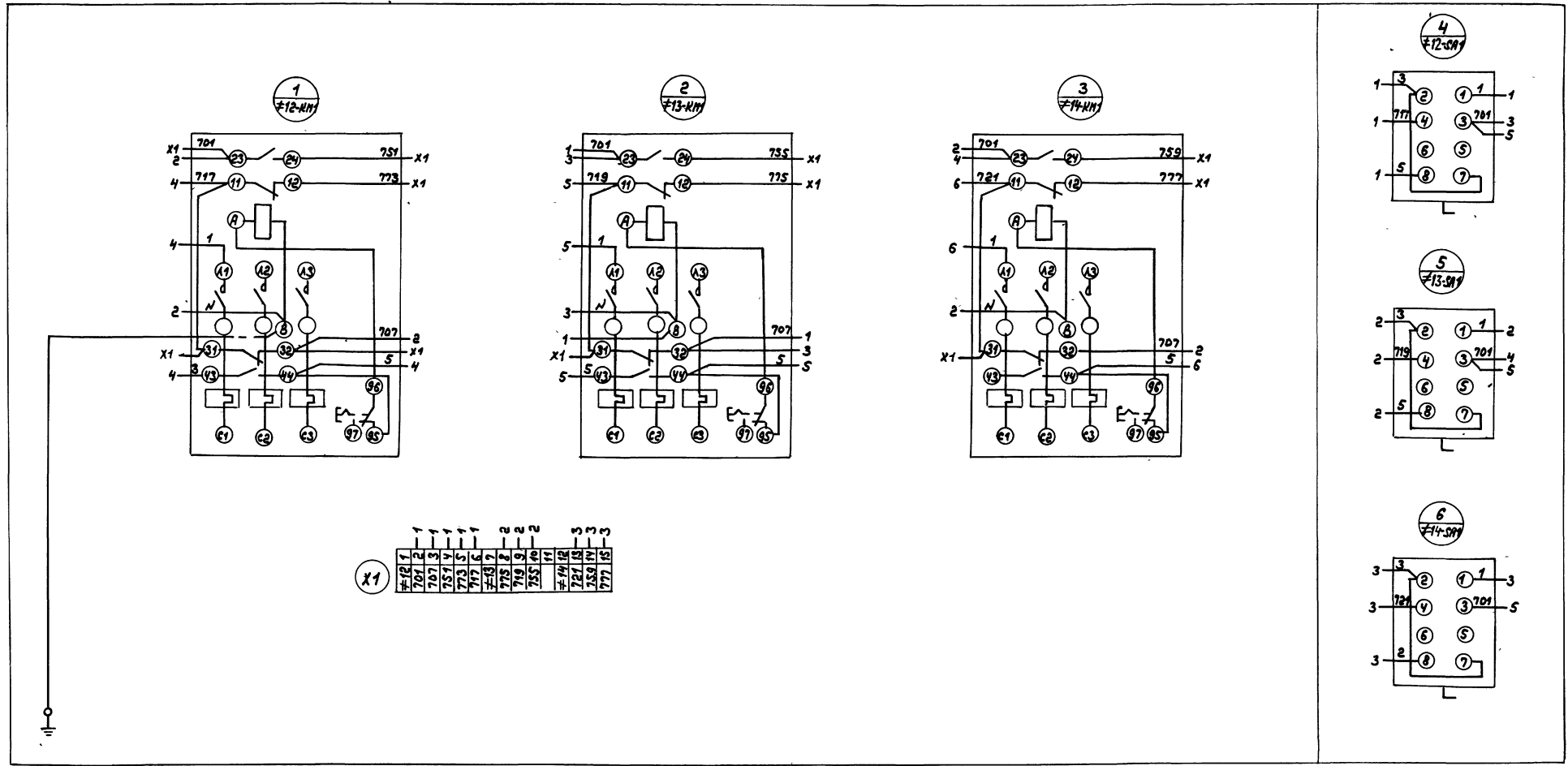
УИФ №02/1, подл. и дата (время) в УИФ, №02/1, подл. и дата

ТП903-1-269.89 ЭМНЗ	
ГУП Гусевы	Аутер Навес
Начальник Комиссии Кош	Здание из сборных железобетонных конструкций.
Н. Кошарина	Ящик 10А.
Г. Кривич	Схема электрическая соединения.
Нач. гр. полковник	ГПИ Горьковский САНТЕХПРОЕКТ
Инж. Л. Большаков	

Анблом 7

Вид спереди

Дверь ящика
Вид со стороны монтажа



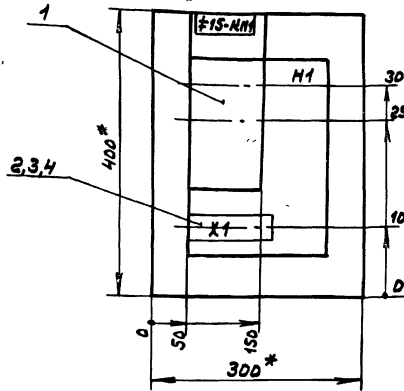
X1	1	2	3	4	5	6	7	8	9	10	11	12	13	14	15
	701	701	701	701	701	701	701	701	701	701	701	701	701	701	701

		ТП 903-1-269.89 ЭМ.Н4		Лист 4 Листов 6	
ГУП Гусева Инж. отд. Кононов И. Кондр. Карякина Главц. Креймер Нач. гр. Полково И.И.И.К. Большаков		Проектная отдел. "ФонВЛ" Инженер из сборных инвезобетонных конструкций. Ящик 12А. Схема электрическая соединен.		ГПИ Горьковский САМТЕХПРОЕКТ	

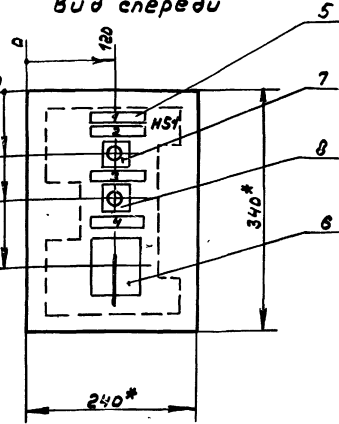
Копир. *Handwritten signature*

УТВЕРЖДЕНО: *Handwritten signature* / ДИСТ. КОПИРОВАНИЕ ЗАПРЕЩЕНО

Вид спереди
Дверь не показана

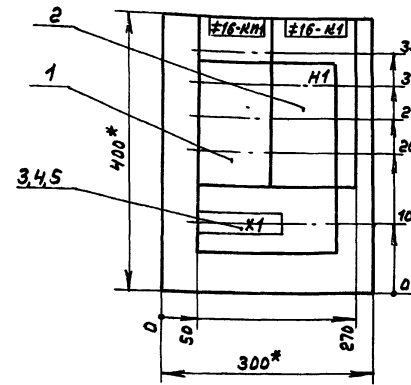


Дверь ящика
Вид спереди

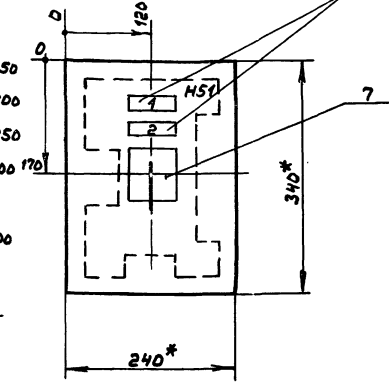


1. В контуре табличек и аппаратов указаны номера надписей по перечню надписей.
2. Глубина ящика 250 мм.

Вид спереди
Дверь не показана



Дверь ящика
Вид спереди



1. В контуре табличек и аппаратов указаны номера надписей по перечню надписей.
2. Глубина ящика 250 мм.

Шифр, № подл., год, и дата (вспомогательный шифр, № подл. и дата)

ТН 903-1-269.89 -ЭМ.Н5	
Котельная отопительная Литер Насосы Илсштыб св.котлани «Фанел-Г» Здание из сборных железобетонных конструкций.	
Лист 1	Листов 4
Ящик 15А	ГПИ Горьковский САМТЕХПРОЕКТ
Общий вид.	

Шифр, № подл., год, и дата (вспомогательный шифр, № подл. и дата)

ТН 903-1-269.89 -ЭМ.Н6	
Котельная отопительная св.котлани «Фанел-Г» Здание из сборных железобетонных конструкций.	
Лист 1	Листов 4
Ящик 16А	ГПИ Горьковский САМТЕХПРОЕКТ
Общий вид.	

Копир. *Handwritten signature*

Формат	Зона	Поз.	Обозначение	Наименование	Кол.	Примечание
				<u>Документация</u>		
А3			Т.п. 903-1-269.89 ЭМ.Н5.Л1	Общий вид	1	
А2			Т.п. 903-1-269.89 ЭМ.Н5.Л4	Схема электрическая соединенный	1	
А4			Т.п. 903-1-269.89 ЭМ.Н5.Л3	Перечень подписей	1	
				<u>Сборочные единицы</u>		
				Н1		
	1			Пускатель ПМА-0201-УЗВ Ил ~ 220В, Имэ-2СА	1	№15-НМ1
	2			Рейка К109/1У2	1	Е=100
	3			Замки наборный У123У2.1	5	
	4			Колодка маркировочная КМЗСНУ2.1	2	
	5			Рамка для подписей 66x26	4	
				Н51		
	6			Переключатель УПС312-Ф343У3 р.ч. р.в.	1	№15-СА1
	7			Кнопка КЕ011У3 усл.2	1	№15-СВ1
	8			Кнопка КЕ011У3 усл.2 штифт черн. надл. „Пуск“	1	№15-СВ2
<p>ТИП Гусева Науч.отд. Комовалов Н.контр. Нарякина Гл.случ. Кривинер Науч.гр. Полкова ИММ.И.К. Большаков</p> <p>Т.п. 903-1-269.89 ЭМ.Н5</p> <p>НОТЕЛЬНАЯ ОТОПИТЕЛЬНАЯ С В КОТОРОЙ, ФАКЕЛ, ЗДАНИЕ ИЗ СБОРНЫХ МЕЛКОСБОРНО- НЫХ КОНСТРУКЦИЙ. ЯЩИК 15А</p> <p>ТЕХНИЧЕСКИЕ ДАННЫЕ аппаратов.</p> <p>Литер Ауст Листов 2</p> <p>ГПИ Горьковский САНТЕХПРОЕКТ</p>						

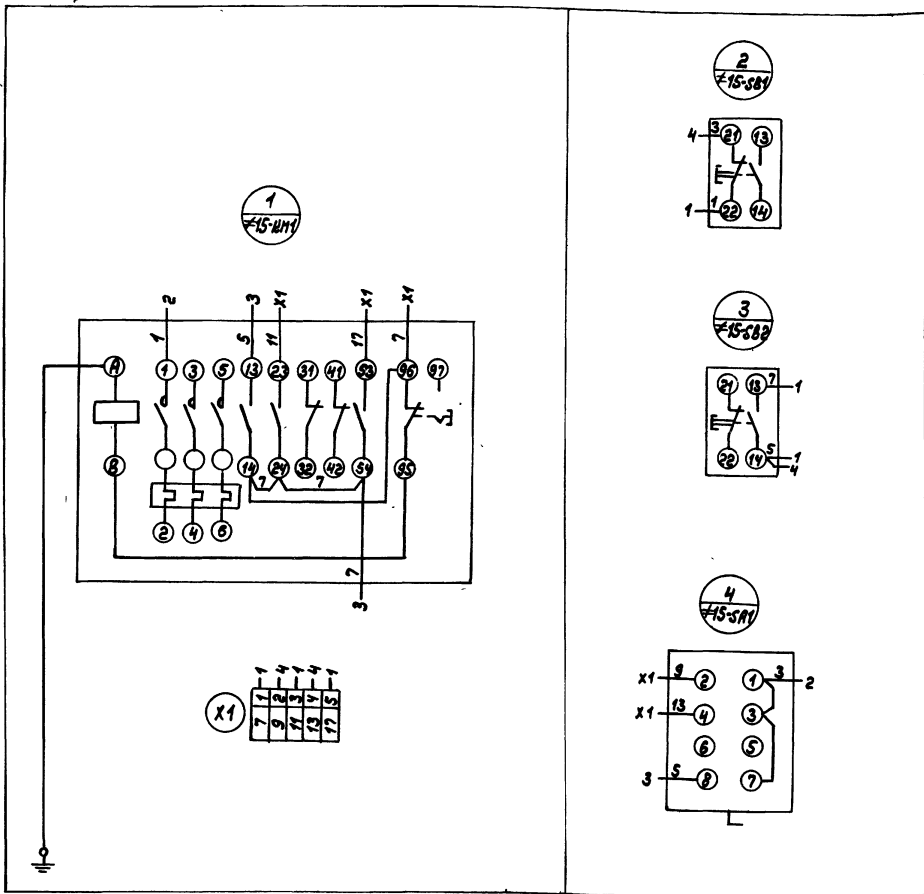
Формат	Зона	Поз.	Обозначение	Наименование	Кол.	Примечание
				<u>Документация</u>		
А3			Т.п. 903-1-269.89 ЭМ.Н6.Л1	Общий вид	1	
А2			Т.п. 903-1-269.89 ЭМ.Н6.Л4	Схема электрическая соединенный	1	
А4			Т.п. 903-1-269.89 ЭМ.Н6.Л3	Перечень подписей	1	
				<u>Сборочные единицы</u>		
				Н1		
	1			Пускатель ПМА-0201-УХЛ4 Ил ~ 220В, Имэ-6,3А	1	№16-НМ1
	2			Реле РПУ2-Н96020УЗБ Ил ~ 220В, 2Р	1	№16-Н1
	3			Рейка К109/1У2	1	Е=150
	4			Замки наборный У123У2.1	10	
	5			Колодка маркировочная КМЗСНУ2.1	2	
	6			Рамка для подписей 66x26	2	
				Н51		
	7			Переключатель УПС312-А54У3 р.ч. р.в.	1	№16-СА1
<p>ТИП Гусева Науч.отд. Комовалов Н.контр. Нарякина Гл.случ. Кривинер Науч.гр. Полкова ИММ.И.К. Большаков</p> <p>Т.п. 903-1-269.89 ЭМ.Н6</p> <p>НОТЕЛЬНАЯ ОТОПИТЕЛЬНАЯ С В КОТОРОЙ, ФАКЕЛ, ЗДАНИЕ ИЗ СБОРНЫХ МЕЛКОСБОРНО- НЫХ КОНСТРУКЦИЙ. ЯЩИК 16А</p> <p>ТЕХНИЧЕСКИЕ ДАННЫЕ аппаратов.</p> <p>Литер Ауст Листов 2</p> <p>ГПИ Горьковский САНТЕХПРОЕКТ</p>						

Формат	Зона	Поз.	Обозначение	Наименование	Кол.	Примечание
				<u>Документация</u>		
А3			Т.п. 903-1-269.89 ЭМ.Н6.Л1	Общий вид	1	
А2			Т.п. 903-1-269.89 ЭМ.Н6.Л4	Схема электрическая соединенный	1	
А4			Т.п. 903-1-269.89 ЭМ.Н6.Л3	Перечень подписей	1	
				<u>Сборочные единицы</u>		
				Н1		
	1			Пускатель ПМА-0201-УХЛ4 Ил ~ 220В, Имэ-6,3А	1	№16-НМ1
	2			Реле РПУ2-Н96020УЗБ Ил ~ 220В, 2Р	1	№16-Н1
	3			Рейка К109/1У2	1	Е=150
	4			Замки наборный У123У2.1	10	
	5			Колодка маркировочная КМЗСНУ2.1	2	
	6			Рамка для подписей 66x26	2	
				Н51		
	7			Переключатель УПС312-А54У3 р.ч. р.в.	1	№16-СА1
<p>ТИП Гусева Науч.отд. Комовалов Н.контр. Нарякина Гл.случ. Кривинер Науч.гр. Полкова ИММ.И.К. Большаков</p> <p>Т.п. 903-1-269.89 ЭМ.Н6</p> <p>НОТЕЛЬНАЯ ОТОПИТЕЛЬНАЯ С В КОТОРОЙ, ФАКЕЛ, ЗДАНИЕ ИЗ СБОРНЫХ МЕЛКОСБОРНО- НЫХ КОНСТРУКЦИЙ. ЯЩИК 16А</p> <p>ТЕХНИЧЕСКИЕ ДАННЫЕ аппаратов.</p> <p>Литер Ауст Листов 2</p> <p>ГПИ Горьковский САНТЕХПРОЕКТ</p>						

Формат	Зона	Поз.	Обозначение	Наименование	Кол.	Примечание
				<u>Документация</u>		
А3			Т.п. 903-1-269.89 ЭМ.Н6.Л1	Общий вид	1	
А2			Т.п. 903-1-269.89 ЭМ.Н6.Л4	Схема электрическая соединенный	1	
А4			Т.п. 903-1-269.89 ЭМ.Н6.Л3	Перечень подписей	1	
				<u>Сборочные единицы</u>		
				Н1		
	1			Пускатель ПМА-0201-УХЛ4 Ил ~ 220В, Имэ-6,3А	1	№16-НМ1
	2			Реле РПУ2-Н96020УЗБ Ил ~ 220В, 2Р	1	№16-Н1
	3			Рейка К109/1У2	1	Е=150
	4			Замки наборный У123У2.1	10	
	5			Колодка маркировочная КМЗСНУ2.1	2	
	6			Рамка для подписей 66x26	2	
				Н51		
	7			Переключатель УПС312-А54У3 р.ч. р.в.	1	№16-СА1
<p>ТИП Гусева Науч.отд. Комовалов Н.контр. Нарякина Гл.случ. Кривинер Науч.гр. Полкова ИММ.И.К. Большаков</p> <p>Т.п. 903-1-269.89 ЭМ.Н6</p> <p>НОТЕЛЬНАЯ ОТОПИТЕЛЬНАЯ С В КОТОРОЙ, ФАКЕЛ, ЗДАНИЕ ИЗ СБОРНЫХ МЕЛКОСБОРНО- НЫХ КОНСТРУКЦИЙ. ЯЩИК 16А</p> <p>ТЕХНИЧЕСКИЕ ДАННЫЕ аппаратов.</p> <p>Литер Ауст Листов 2</p> <p>ГПИ Горьковский САНТЕХПРОЕКТ</p>						

Вид спереди

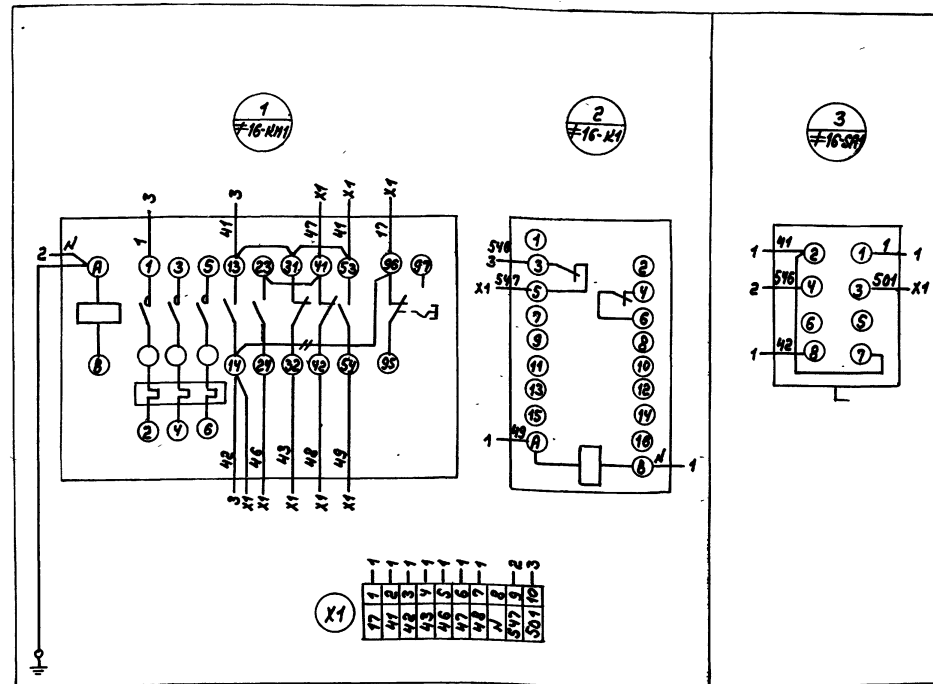
Дверь ящика
Вид со стороны
монтажа



				ТП 903-1-269.89	ЭМ.Н5
ГПП	Гусева			Котельная отопительная	Литер №ссс/№сшт/в
Нач.отд.	Молодцов			с 6 котлами "Факел"	
Н.монтаж.	Моравина			здание из сборных	
				железобетонных	
				конструкций.	Лист 4 Листов
Гл.спец.	Корвнер			Ящик 15А	ГПИ Горьковский
Нач.гр.	Долгова			схема электрическая	САНТЕХПРОЕКТ
Инж.т.к.	Большаков			соединенный.	

Вид спереди

Дверь ящика
Вид со стороны
монтажа



Инж.т.к. Моравина, и Ветер В.Земляничкина, Л.Моравина, Л.Дорожко, и Ветер

				ТП 903-1-269.89	ЭМ.Н6
ГПП	Гусева			Котельная отопительная с	Литер №ссс/№сшт/в
Нач.отд.	Молодцов			6 котлами "Факел" здание	
Н.монтаж.	Моравина			из сборных железобетонных	
				конструк-	
				ций.	Лист 4 Листов
Гл.спец.	Корвнер			Ящик 16А	ГПИ Горьковский
Нач.гр.	Долгова			схема электрическая	САНТЕХПРОЕКТ
Инж.т.к.	Большаков			соединенный.	

Копир. [Signature]

Дилем 7

Порядковый номер панели	1	2						3	4						5
Однолинейная электрическая схема щита															
Номинальный ток сборных шин А	630А	630А						630А	630А						630А
Номинальное напряжение В, частота, Гц	380В, 50Гц	380В, 50Гц						380В, 50Гц	380В, 50Гц						380В, 50Гц
Степень защиты щита (IP00, IP41)	IP41														
Типы панелей	ПАР11-52523-41У3	ПАР11-52505-41У3						ПАР11-82530-УХЛ3	ПАР11-52505-41У3						ПАР11-52523-41У3
Дополнительная маркировка															
Обозначение автоматического выключателя на схеме и номинальный ток теплового расцепителя, А	А3736ФУ3 250	AE20S6 100	AE20S6 40	AE20S6 16	AE20S6 16	AE20S6 16	AE20S6 16	—	AE20S6 100	AE20S6 16	AE20S6 16	AE20S6 16	AE20S6 16	AE20S6 16	А3736ФУ3 250
Вид привода автоматического выключателя А3700 для панели в вводных и секционных (ручной, дистанционный)	ручной	—						—	—						ручной
Тип предохранителей, обозначение групп предохранителей по схеме, номинальный ток плавких вставок в группах	—	—						—	—						—
Наличие защиты от К.З. на землю в вводных панелях	—	—						—	—						—
Исполнение шинного ввода в вводных панелях	ввод снизу кабелем	—						—	—						ввод снизу кабелем
Номер присоединительной секции, соединяющей силовый трансформатор с вводной панелью	—														
Щиток учета энергии, степень его защиты (IP00, IP41), количество	IP41, два щитка														
Номер шинного моста	—														
Эскиз установки щита (план, фасад)															
Наименование заказчика и его адрес	—														

ИМ.Проект. Подл. и дата. Взаимное №

				ТП 903-1-269.89 ЭМ.ЛО				
Привязки:				ГИП Гусев	И.И.И.	котельная отопительная с	Станд. лист	Листов
				нач.отд. Комов	К.И.К.	в котельной, факел, газопровод	рп	
				И.К.И. Нарякин	И.И.И.	из сборных железобетонных конструкций.		
				гл. спец. Кремер	К.И.К.	Щит распределительный ЩР	ГПИ Горьковский	
				нач.гр. Попов	П.И.П.	Опросный лист.	САНТЕХПРОЕКТ	
ИМ.№				ИМ.И.М. Большаков	Б.И.Б.			

Листом 7

Обозначение чертёжа	Наименование	Кол.	Примечание
5.407-43.81, лист 10 исполнение 1	Установка распределительного шкафа ПРН-7077-54У1	2	
5.407-43.81, лист 10 исполнение 2	Установка распределительного шкафа ПРН-7078-54У1	1	
5.407-64.40 МЧ-01	Ящик управления ЯУЭ-0663 монтажный чертёж.	4	
5.407-64.50 МЧ	Ящик управления ЯУЭ-0432 монтажный чертёж.	2	
5.407-64.50 МЧ-01	Ящик управления ЯУЭ-0663 монтажный чертёж.	1	
5.407-77.1.170 МЧ	Пост многолучный ПКБ 722-2УЭ на стене. Монтажный чертёж.	6	
5.407-65.60	Ящик с зажимами для проводников с жилами сечением до 50 кв.мм. Соединение сваркой и болтами.	1	
5.407-55.1.160	Установка ящика ЯВШЗ-63УЭ на стене.	2	
5.407-88.160-03	Настенная одиночная кабельная конструкция высотой 400мм с полками К1161У3.	13	

Обозначение чертёжа	Наименование	Кол.	Примечание
5.407-88.170-05	Настенная одиночная кабельная конструкция высотой 600мм с полками К1161У3	13	
5.407-88.180-06	Настенная одиночная кабельная конструкция высотой 800мм с полками К1161У3	7	
5.407-88.180-02	Настенная одиночная кабельная конструкция высотой 800мм с полками К1160У3	18	
5.407-49.81, лист 15 вариант 2	Прокладка лотков НЛ40-ПГУЗ по стене (вертикально).	4	
5.407-49.81, лист 15 вариант 2	Прокладка лотков НЛ20-ПГУЗ по стене (вертикально).	4	
4.407-260-037 исполнение 2	Установка разделительного перегородки	33	
ВП 737.11.01.00.00.05	шкаф управления 29А	1	
5.407-11, лист 28 вариант 1	Прокладка заземляющих нулевых защитных проводников по стене.	130м	

Обозначение чертёжа	Наименование	Кол.	Примечание
5.407-11, лист 30 вариант 1	ответвление от магистральной заземления, зона-ления (при прокладке по стене).	60м	
5.407-11, лист 59 исполнение в (применительно)	перемычка	60	
5.407-63.1.180	колено	31	
5.407-63.1.200	колено	3	

Исполнитель: Подп. и дата: [подпись]

ТП 903-1-269.89 ЭМ.У.85

ПРИВАЗАН:

ИНВ.№

Гип Гусев
Науч.ст. Ковалева
И.МОНТ. Карамина
П. спец. Ковалев
Науч. ст. Ковалева
И.И.М. Большая

Жилищно-коммунальное хозяйство
г. Горького
ул. Советская, д. 20

студия лист 1 лист 6
АП

ведомость изделий МЭЭ
ГПИ Горьковский
САНТЕХПРОЕКТ

Копия [подпись]

28801-07 31

Листом 7

Наименование и техническая характеристика изделия, материала	Тип, марка	Ед. изм.	Количество
Электрооборудование			
Пост управления кнопочный. Ввод проводов 3/4".	ПКЕ722-2У2 ТУ16-526.333-82	шт.	2
Кнопка, исполнение 2 толкатель красный "стол"	КЕ011У3 ТУ16-526.094-78	шт.	1
Кнопка, исполнение 2 толкатель чёрный "пуск"	КЕ011У3 ТУ16-526.094-78	шт.	1
Кнопка, исполнение 2 толкатель красный "пуск"	КЕ011У3 ТУ16-526.094-78	шт.	5
Кнопка, исполнение 2 толкатель чёрный "стол"	КЕ011У3 ТУ16-526.094-78	шт.	3
Реле промежуточное 220В; 50Гц контакты 23, степень защиты IP40	РПУ2-Н96200336 ТУ16-523.331-78	шт.	6
Реле промежуточное 220В; 50Гц контакты 2р, степень защиты IP40	РПУ2-Н96200436 ТУ16-523.331-78	шт.	1
Реле промежуточное 220В; 50Гц контакты 4з + 4р	РП-36-144У3 ТУ16-523.622-82	шт.	7
Реле времени 220В, 50Гц	РКВМ-33-11У4У4 ТУ16-647.036-86	шт.	1
Пускатель электромагнитный 220В, 50Гц, номинальный ток тепловых элементов реле 40А.	ЛМА-3212У3В ТУ16-644.005-84	шт.	3
Пускатель электромагнитный 220В, 50Гц, номинальный ток тепловых элементов реле 10,6А.	ЛМА-3212У3В ТУ16-644.005-84	шт.	11
Пускатель электромагнитный 220В, 50Гц, номинальный ток тепловых элементов реле 2,5А	ЛМА-0201-У3В ТУ16-644.016-86	шт.	1
Пускатель электромагнитный 220В, 50Гц номинальный ток тепловых	ЛМА-0211-У3В ТУ16-644.016-86	шт.	1

Наименование и техническая характеристика изделия, материала.	Тип, марка	Ед. изм.	Количество
Элементов реле 6,3А			
Пускатель электромагнитный 220В, 50Гц, номинальный ток тепловых элементов реле 12,5А	ЛМА-3212У3В ТУ16-644.005-84	шт.	3
Переключатель универсальный, надпись на фронтальной панели N 41	УПС312-А54У3 ТУ16-524.074-75	шт.	9
Переключатель универсальный, надпись на фронтальной панели "мест. отоп. сезон - 0 - летн. сезон"	УПС312-Ф34У3 ТУ16-524.074-75	шт.	1
Переключатель пакетный, исполнение III.	ПП3-25/Н3У3Б ОСТ16.0.526.001-71	шт.	1
Выключатель пакетный	ПВ3-25У2Б ОСТ16.0.526.001-77	шт.	1
Переключатель	ПМФ90-71777 /-А50У3 ТУ16-526.128-78	шт.	1
Тумблер	ТБ2-1 УС0.360.075У	шт.	1
Звонок 220В, 50Гц	ЗВН220 ТУ16-739.059-76	шт.	1
Светосигнальная арматура. Зеленый	АСЛ11У2 ТУ16-535.681-76	шт.	8
Светосигнальная арматура. Оранжевый	АСЛ11У2 ТУ16-535.681-76	шт.	2
Предохранитель с вставной ВТФ-6У3	ПНТ-10У3 ТУ16-521.031-75	шт.	7

Наименование и техническая характеристика изделия, материала.	Тип, марка	Ед. изм.	Количество
Предохранитель	ПНН2-60-0У3 ТУ16-521.010-75	шт.	9
Блок зажимов	БЗН19-21.3120 3000У2 ТУ16-526.108-75	шт.	1
Блок зажимов	БЗН19-25.3120 5000У2 ТУ16-526.108-75	шт.	1
Пункт распределительный на 660В переменного тока, вводные зажимы внизу, фидерные выключатели с расцепителями	ПРМ-7077- -54У1 ТУ16-536.610- -82Е	шт.	1
Пункт распределительный на 660В переменного тока, вводные зажимы внизу, фидерные выключатели с расцепителями	ПРМ-7077- -54У1 ТУ16-536.610- -82Е	шт.	1
Маркировочная надпись 1ПР			
Маркировочная надпись 2ПР			

Унб. №, год, и дата встав. шл. и др.

привязан:

Гип	Гусев	Иван	Мотельная отопительная с котлами, факельные и вспомогательные конструкции.	Стр. 1	Лист 1	Листов
Науч. пр.	Монина	Лав	Вводные устройства и материалы для изготовления изделий из алюминия.	ггп Горьковский САИТЕХПРОЕКТ		
Инж. пр.	Кравина	Шу				
Инж. пр.	Кравина	Шу				
Инж. пр.	Кравина	Шу				

ТП903-1-263.89 ЭМ.У.ВА

ИЛБДМ 7

Наименование и техническая характеристика изделия, материала	Тип, марка	Ед. изм.	Кол-во
Пункт распределительный на 380В переменного тока, вводной	ПР11-7073-54УЗ	шт.	1
Выключатель вверху А3725ФУЗ 250А, фидерные выключатели	ТУ16-536.64 -8AE		
АЕ2046 31,5А, 1шт.			
АЕ2046 16А, 1шт.			
АЕ2046 12,5А, 3шт.			
АЕ2046 10А, 5шт.			
Маркировочная надпись ЗПР.			
Ащик	А43-0663	шт.	5
Маркировочная надпись 1А (4А, 7А, 10А, 12А)	ОСТ160.684 116-74		
Ащик	А49-0432	шт.	2
Маркировочная надпись 15А (16А)	ОСТ160.684 116-74		
Ащик	А8Ш3-63У2	шт.	2
Маркировочная надпись 10С (20С)	ТУ16-536.007 -72		
Изолятор фарфоровый	А632	шт.	3
	ГОСТ20413-78		
<u>Кабельные изделия.</u>			
Провод 380В 1х1	ПБЗ	мм	0,400
	ГОСТ6323-79*		
<u>Материалы и изделия</u>			
Шина алюминиевая прямоуг-гольная 5х40	ГОСТ15176-84	кг	1
Канат стальной 8,3-Г-1-Н-1568 (160)	ГОСТ2688-80	мм	0,072

Наименование и техническая характеристика изделия, материала	Тип, марка	Ед. изм.	Кол-во
Изделия заводов Главэлектронотэма.			
Стойка кабельная	К1150УЗ	шт	13
Стойка кабельная	К1151УЗ	шт	13
Стойка кабельная	К1152УЗ	шт	25
Полка кабельная	К1160УЗ	шт	92
Полка кабельная	К1161УЗ	шт	54
Подвеска	К1165УЗ	шт	33
Соединитель перегородок	К168УЗ	шт	66
Держатель	НЛ-АУЗ	шт	16
	ТУ36-2486-82		
Короб прямой L=2000, В=150, Н=100	У1078УЗ	шт	3
	ТУ36-2158-81		
Ащик протяжной	К655У2	шт	1
Профиль С-образный	К101/1У2	шт	1
Профиль С-образный	К101/2У2	шт	11
Профиль зетовый	К241У2	шт	2
Швеллер	УС9Н5У41	шт	1
	ТУ36-2355-80		
Флажок	Ф25У2,5	шт	6
	ТУ36-2466-82		
Флажок	Ф35У2,5	шт	2
	ТУ36-2466-82		

Наименование и техническая характеристика изделия, материала	Тип, марка	Ед. изм.	Кол-во
Занят наборный	У123У2,1	шт.	90
Рейка	К109/1У2	шт	2
Колодка маркировочная	К135У2,1	шт	14
Рамка для размещения надписей 66х26	ТУ36-1130-79	шт	19
<u>Прокат черных металлов</u>			
Полоса, ГОСТ 103-76 4х25		т	0,050
4х40		т	0,170
Лента, ГОСТ 6009-74 2х30		т	0,001
<u>Лист, ГОСТ 19903-74</u>			
1,5		т	0,035
1,6		т	0,013
<u>Уголок, ГОСТ 8509-86</u>			
25х25х4		т	0,015
<u>ИЗОЛЯЦИОННЫЕ МАТЕРИАЛЫ</u>			
Лист асбестоцементный плоский, ГОСТ 18124-75, прессованный размерами 1200х800х8		шт	17

ТП 903-1-269.89		Э.И. Я	
Ген. директор	Исполн.	Сметчик	Лист
Нач. отд. констру.	Нач. отд. электр.	Лист	Листов
Нач. отд. монтаж.	Нач. отд. наладки	2	
Ведомость изделий и материалов для изготовления изделий из бетона (железобетона)		ГПИ Горьковский САНТЕХПРОЕКТ	

Приложения:

ИЛБДМ №	
---------	--

Ген. директор
Нач. отд. констру.
Нач. отд. электр.
Нач. отд. монтаж.
Нач. отд. наладки
ИЛБДМ №

Копир. *Андрей*

Ведомость чертежей основного комплекта марки ЭД ведомость ссылочных и прилагаемых документов

Лист	Наименование	Примечание стр.
1	Общие данные	33
2	Питающая сеть, схема принципиальная, расположение оборудования, план на отн. ± 0,000.	34
3	Расположение оборудования и групповой осветительной сети, план на отн. ± 0,000.	35
4	Аварийно-эвакуационное освещение. Схема принципиальная.	36
5	Аварийно-эвакуационное освещение, расположение оборудования и осветительной сети, план на отн. ± 0,000.	37
6	Шкаф аккумуляторный. Схема подключения.	37

Обозначение	Наименование	Примечание стр.
Ссылочные документы		
5.407-43 выпуск 1	Установка распределительных шкафов серии ПР11 вып.1. Рабочие чертежи 1983г.	
5.407-64 выпуск 1	Установка одиночных навесных и протачных ящиков, монтаж с зажимами и штырями освещения и теплооборуд. Чертежи монтажные.	
5.407-55	Установка одиночных ящиков с рубильниками и предохранителями. Вып.1	
5.407-91	Установка светильников с ртутными лампами высокого давления и лампы накаливания в производственных помещениях. Выпуск 1 чертёжи монтажные	
4.407-236	Установка светильников с люминесцентными лампами на железобетонных фермах и перекрытиях 1978г.	
Прилагаемые документы		
903-1-269.89-ЭД.Н.Л.1	Ящик ЭС. Чертеж общего вида	38
903-1-269.89-ЭД.Н.Л.2	Ящик ЭС. Технические данные аппаратов (начало)	38
903-1-269.89-ЭД.Н.Л.3	Ящик ЭС. Технические данные аппаратов (окончание)	38
903-1-269.89-ЭД.Н.Л.4	Ящик ЭС. Перечень надписей	39
903-1-269.89-ЭД.Н.Л.5	Ящик ЭС. Схема электрическая соединений и подключений	39
903-1-269.89-ЭД.И.85	Ведомость изделий МЭЗ	40
903-1-269.89-ЭД.И.8А	Ведомость изделий и материалов для изготовления изделий МЭЗ	41
903-1-269.89-ЭД.СО	Спецификация оборудования	Альбом 10
903-1-269.89-ЭД.ВМ	Ведомость потребности в материалах	Альбом 11

Условные обозначения

АЭ

○ сеть аварийно-эвакуационного освещения на постоянном токе, напряжением 40В

Типовой проект разработан в соответствии с действующими нормами и правилами и предусматривает мероприятия, обеспечивающие взрывную, взрывопожарную и пожарную безопасность при эксплуатации здания.
Главный инженер проекта А.И. - Гусев А.

Общие данные

Освещенность помещений выбрана согласно требованию главы II-4-79 СНиП.

Предусмотрено четыре вида освещения:

рабочее, аварийное для продолжения работы, аварийно-эвакуационное освещение напряжением 40В и переносное (ремонтное) освещение напряжением 12В.

Полезная площадь освещаемых помещений - 347 кв. м.

Количество светильников, освещающих помещения - 59 шт.

Напряжение сети общего освещения 380/220В
Напряжение на лампах 220В.

Напряжение сети ремонтного освещения 12В.
Установленная мощность рабочего освещения 6,6 кВт.
аварийного - 0,88 кВт.

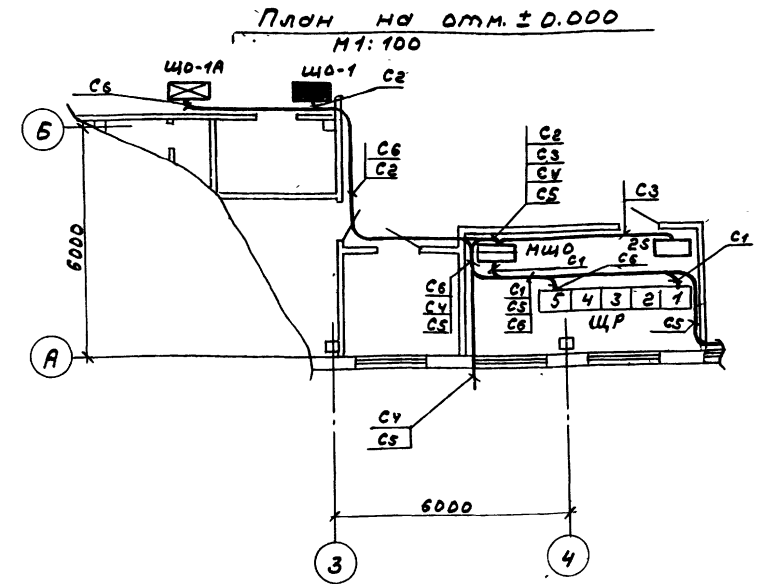
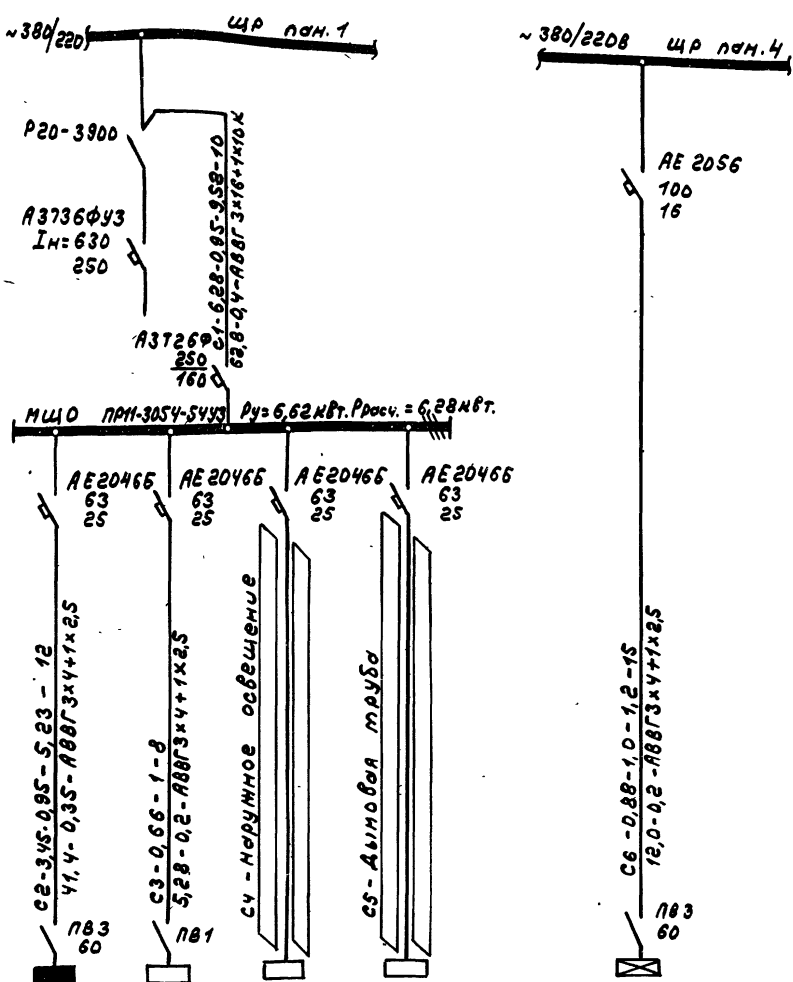
Групповую сеть выполнить в соответствии с указаниями на плане.

Заземление элементов электрооборудования выполнить присоединением к рабочему нулевому проводу сети электроосвещения. Монтаж заземления выполнить по СНиП 3.05.06-85 и ГОСТ 12.1.030-81. Для расчета питающей сети коэффициент использования принят 1

привязан:		
ИНВ. №		
ТЛ 903-1-269.89 ЭД		
ГПП	Гусев А.	Котельная отопительная с 5 котлами, фанел-здание из сборных железобетонных конструкций
Нач. отд. Инженер	Молов В.	Р
Нач. отд. Инженер	Варламов М.	1
Нач. отд. Инженер	Молов В.	Б
Общие данные		ГПИ Горьковской САНТЕХПРОЕКТ

Копир. Суслов

Источник питания	~380/220 ЩР п.н.1	~380/220 ЩР п.н.4
Маркировка-расчетная нагрузка, кВт; коэффициент мощности-расчетный ток, А - Элико участка, н.	Р20-3900 А3736ФУ3 I _н =630 250	АЕ 2056 100 16
Момент нагрузки, кВт; н-потери напряжения, % - норма; сечение проводника-способ прокладки	А3726ФУ3 I _н =630 250 628-0,4-АВВГЗ*16+1*10х 628-0,4-АВВГЗ*16+1*10х	
Распределительный пункт: номер, тип; установленная расчетная мощность, кВт. Аппарат на вводе: тип; ток, А	МЩО ПРН-3054-5433 Р _у =6,62 кВт. Р _{расч.} =6,28 кВт.	
Выключатель автоматический или предохранитель: тип; ток расцепителя или плавкой вставки, А.	АЕ20466 63 25	
Пускатель магнитный: тип; ток нагревательного элемента, А.	АЕ20466 63 25	
Маркировка-расчетная нагрузка, кВт; коэффициент мощности-расчетный ток, А - Элико участка, н.	с2-3,45-0,95-5,23-12 41,4-0,35-АВВГЗ*4+1*2,5	с6-0,88-1,0-1,2-15 16,0-0,2-АВВГЗ*4+1*2,5
Момент нагрузки, кВт; н-потери напряжения, % - норма; сечение проводника-способ прокладки	с3-0,66-1-8 5,28-0,2-АВВГЗ*4+1*2,5	
Щиток групповой: аппарат на вводе: тип; номинальный ток, А.	ЩО-1 25	ЩО-1А 16
Номер по схеме расположения на плане	ЩО-1	ЩО-1А
Установленная мощность, кВт	3,64	0,7
потери напряжения до щитка, %		

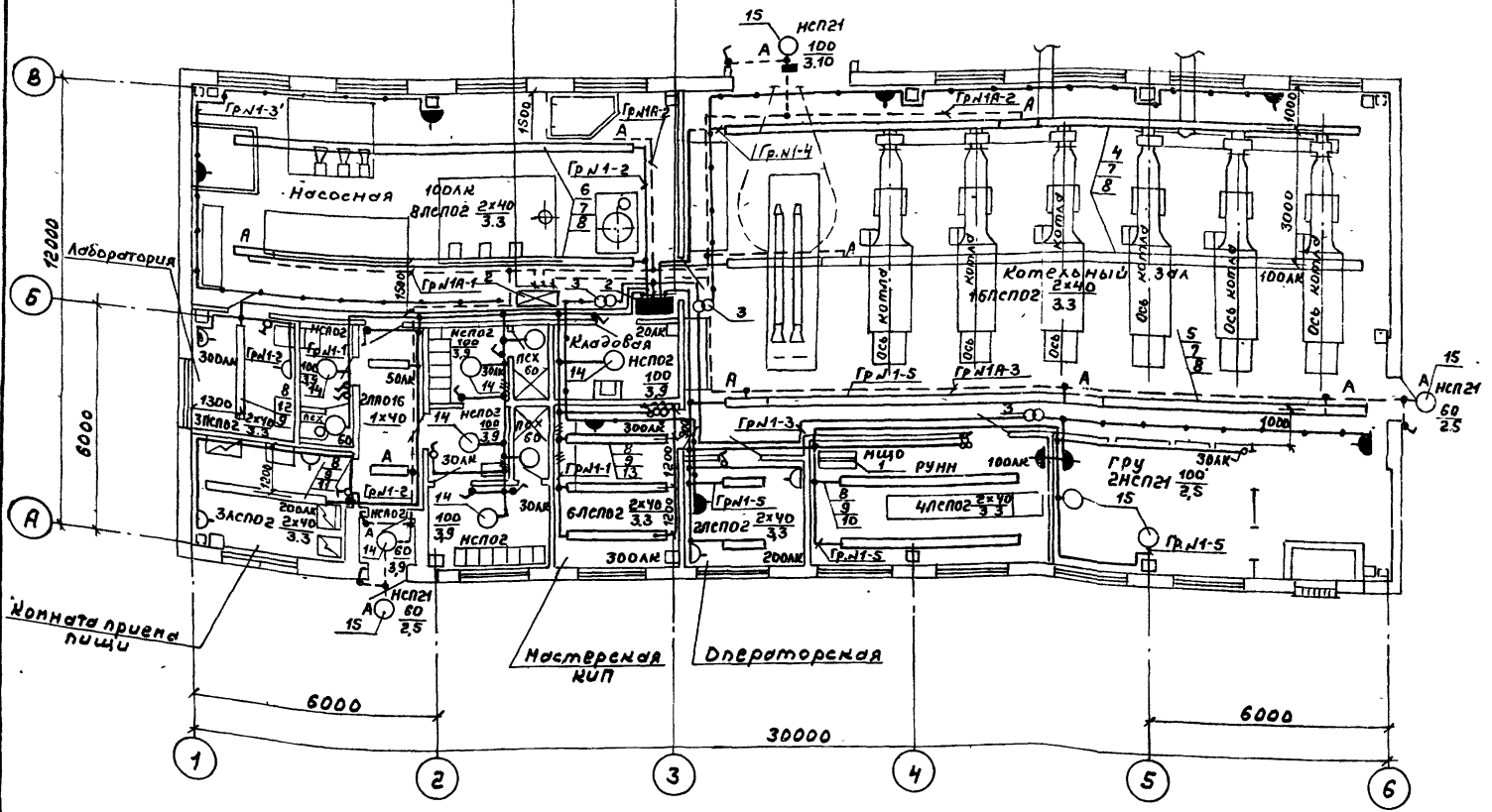


Номер щитка	Тип	Установленная мощность, кВт.	Номера автоматических выключателей				Ток расцепителя, А	
			Однополюсные	Трехполюсные	на вводе	на линиях		
МЩО	ПРН-3054	6,62		1,2,3,4	160	25		
ЩО-1	АДУ-8501	3,64	1,2,3,4,5	6		16		
ЩО-1А	АДУ-8501	0,88	1,2,3	4,5,6		16		

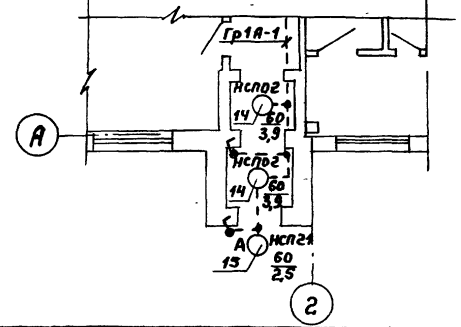
		903-1-269.89 - 90	
Исполн.	Инж. И. Члыбуна	Проектант	Инж. И. Члыбуна
Проверен.	Инж. И. Члыбуна	Инженер	Инж. И. Члыбуна
Утвержден.	Инж. И. Члыбуна	Инженер	Инж. И. Члыбуна
Привязан:		Котельная отопительная с 6 котлами, фангал, зольные узлы, бойлер, мелезобетонный котел, котельная.	
		Литературная сеть, схема принципиальной, расположено в щитке оборудования. План на отн. ±0,000.	
Сторона	Лист	Листов	р 2
		ГПИ Горьковский САНТЕХПРОЕКТ	

Альбом 7

- | | |
|---------------------|--------------------|
| <u>ЩД-1А</u> | <u>ЩД-1</u> |
| Гр.Н1А-1-АВВГ 2x2,5 | Гр.Н1-1-АВВГ 2x2,5 |
| Гр.Н1А-2-АВВГ 2x2,5 | Гр.Н1-2-АВВГ 2x2,5 |
| Гр.Н1А-3-АВВГ 2x2,5 | Гр.Н1-3-АВВГ 2x6 |
| | Гр.Н1-4-АВВГ 2x2,5 |
| | Гр.Н1-5-АВВГ 2x2,5 |



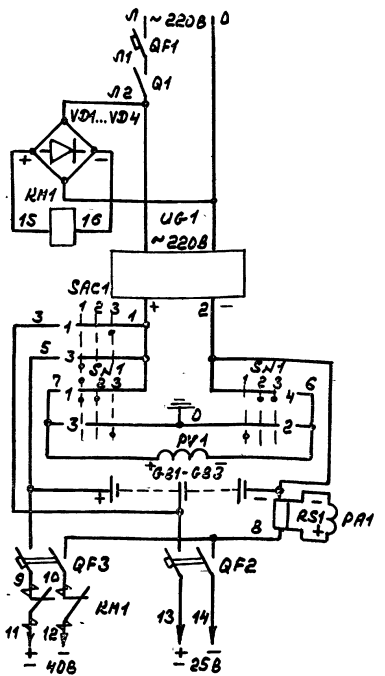
Вариант решения входа в здание котельной $t_{вн} = -40^{\circ}\text{C}$



Ведомость узлов установки электрического оборудования

Поз.	Обозначения	Наименование	Примечание
1	5.407-43 Выпуск 1.1. Исет. 4	Установка распределительного шкафа ПР11 на стене, подвод внешних проводников - сверху.	1
2	5.407-43 Выпуск 1.1. Исет. 4 применительно.	Установка распределительного шкафа ЯВУ 8500 на стене, подвод внешних проводников - сверху.	2
3	5.407-55.1.70 Вып. 1	Ящик серии ЯТП-0,25УЗ монтажный черт.м.	3
4	4.407-236-070 усл. 3	Линия $L=18\text{м}$ из коробов КЛ-1 с 3мя светильниками ЛСП02 Провод АПВ 2 (1x2,5)	2
5	4.407-236-070 усл. 3	Линия $L=18\text{м}$ из коробов КЛ-1 с 3мя светильниками ЛСП02 Провод АПВ 2 (1x2,5)	1
6	4.407-236-070 усл. 2	Линия $L=18\text{м}$ из коробов КЛ-1 с 3мя светильниками ЛСП02 Провод АПВ 2 (1x2,5)	2
7	4.407-236-030 усл. 2	Крепление коробов КЛ-1 с люминесцентными светильниками на подвесе к сборному железобетону.	12
8	4.407-236-064 усл. 2	Подвес	48
9	4.407-236-032 усл. 1	Ввод кабелей в короб	10
10	4.407-236-070 усл. 2	Линия $L=6\text{м}$ из коробов КЛ-1 с 2мя светильниками ЛСП02. Провод АПВ 2 (1x2,5)	2
11	4.407-236-070 усл. 2	Линия $L=4\text{м}$ из коробов КЛ-1 с 3мя светильниками ЛСП02 Провод АПВ 2 (1x2,5)	1 Укоротит на 2м.
12	4.407-236-070 усл. 1	Линия $L=3\text{м}$ из коробов КЛ-1 с 3мя светильниками ЛСП02. Провод АПВ 2 (1x2,5)	1
13	4.407-236-070 усл. 1	Линия $L=3\text{м}$ из коробов КЛ-1 с 2мя светильниками ЛСП02 Провод АПВ 2 (1x2,5)	3
14	5.407-91.1. 240м4	Установка светильника ЛСП02 с лампой накаливания на подвесе под перекрытием толщиной 150мм. Монтажный черт.м.	6
15	5.407-91.1. 30м4	Установка светильника с лампой накаливания на стене на кронштейне УИВ43 Монтажный черт.м.	5

Т.П. 903-1-269.89 Э0			
привязан:	ГПН Гусев В.И.	Котельная отопительная	студия Луст Лустов
	И.О.П. Монахов	с 2мя светильниками ЛСП02	р 3
	И.О.П. Карякина	с 3мя светильниками ЛСП02	
	Г.О.П. Карякина	с 3мя светильниками ЛСП02	
И.О.П. №	И.О.П. Карякина	с 2мя светильниками ЛСП02	ГПИ Горьковский САМТЕХПРОЕКТ
	И.О.П. Карякина	с 2мя светильниками ЛСП02	



к сети звукового освещения

Автомат
Выключатель
Выпрямительный мост
Контактор
Зарядное устройство
Переключатель зарядки аккумуляторных батарей
Контроль изоляции
Аккумуляторная батарея
Измерение тока
Автоматы отходящих линий
Выключение звукового освещения

Диаграмма работы контактов переключателя выбора режима зарядки SA1, переключатель контроля изоляции SN1

Обознач. цепи	№ до контактов	40В	25В
1	1-2	×	×
2	3-4	×	×
3	5-6	×	×
4	7-8	×	×

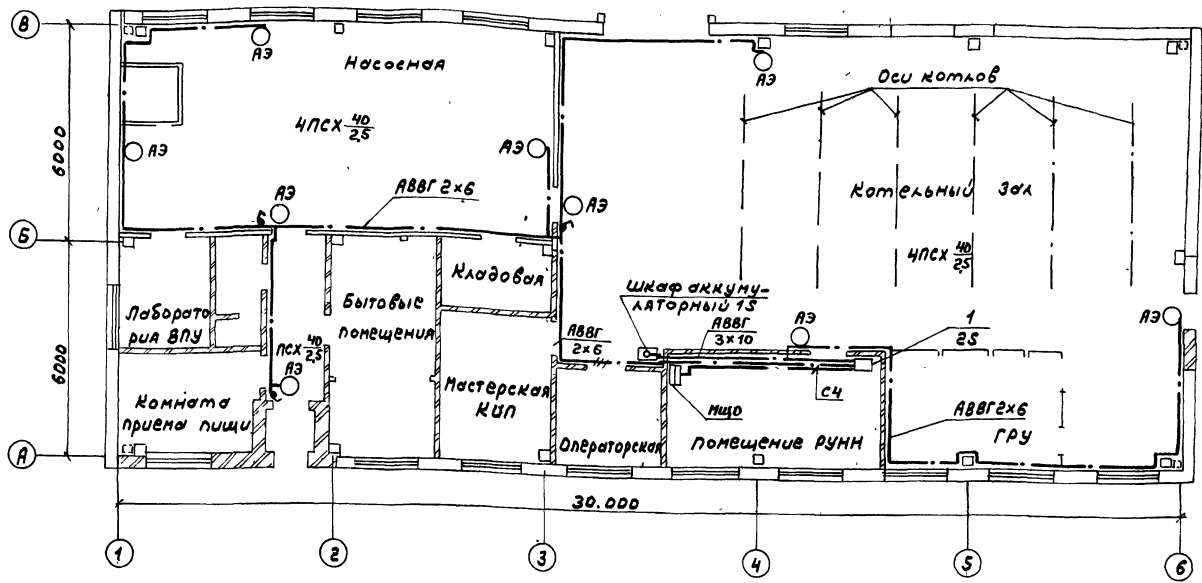
* - контакт не используется

Обознач. цепи	№ до контактов	3+	11	3-
1	1-2	×	×	×
2	3-4	×	×	×
3	5-6	×	×	×
4	7-8	×	×	×

Обозначение	Наименование	Кол.	Примечание
I. Аппараты на шкафу ИСО (см. проект шкафового оборудования)			
QF1	Выключатель АВ 20466 IP 12,5А	1	
II. Аппараты в ящике управления аварийно-звуковым освещением 2S			
QF3	Выключатель АПС06-2МТУЗ IP=40А п.п.	1	Ipот. = 10 IP
QF2	Выключатель АПС06-2МТУЗ IP=6.3А п.п.	1	Ipот. = 10 IP
KM1	Контактор КМ1-02УЗ U=220В I=40А	1	
Q1	Выключатель ПВ1-10Б испол. 3	1	
SA1	Переключатель УПС312-С29	1	
SN1	Переключатель УПС312-А64	1	
PV1	Вольтметр МЧ2100 0-75В	1	
PA1	Амперметр МЧ2100 0-50А; 75мВ	1	
VD1...VD4	Диод кремниевый Д226Б 0,3А; 400В	4	
RS1	Шунт 75 мСт 2 ISOA	1	
III. Аппараты на ящике управления 2S			
UG-1	Зарядное устройство ВСА-5М ~220В; -65В; -12А	1	
IV. Аппараты в шкафу аккумуляторов 1S			
681-683	Батарея щелочных аккумуляторов 4НН-45	1	составлена из 3 аккумуляторов 4НН-45

- Схемой предусматривается:
1. Автоматическое включение звукового освещения при исчезновении напряжения ~220В источника питания рабочего освещения и отключение его при восстановлении напряжения.
 2. Заряд-подзаряд аккумуляторных батарей.
 3. Контроль изоляций сети - 40В и - 25В.

ТР 903-1-269.83		ЭД
ПРИВАЗОН:	ГУП Гусевы Нач.отд. Ковалева м.контр. Ковалева Г.спец. Креймер Нач.гр. Ковалева	Контрольная отопительная с Скотланди, Фанелк, здание из кирпича, материал Аварийно-звуковое освещение, схема принципиальная
ИНВ.№		студия Ауст Аустов Р 4 ГПИ Горьковский САНТЕХПРОЕКТ



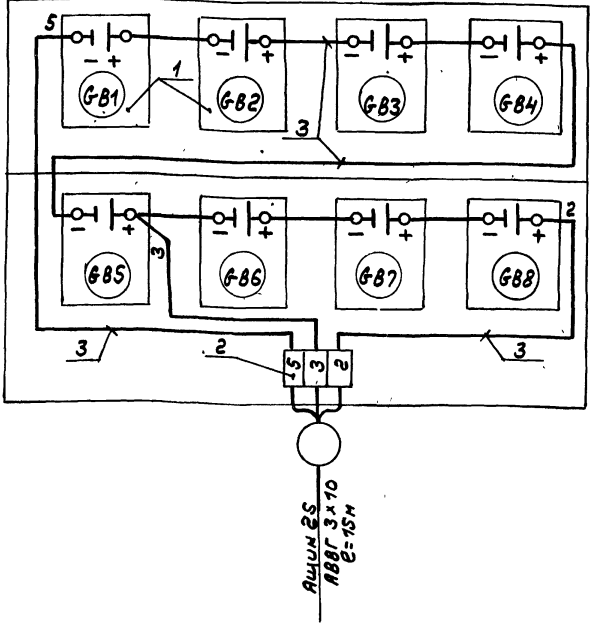
Поз.	Обозначение	Наименование	Кол.	Примечание
1	5.407-64.40М4-02	Ящик управления 2S монтажный чертеш.	1	

ТП 903-1-269.89 Э0	
ГРУ	Гусева
Нач.отд. Комбылов	Копы
Н.Монтр. Марьянова	Шу
Гл. слес. Навица	Шу
Нач. гр. Карякина	Шу
КОТЕЛЬНАЯ отопительная с котлами, фундаментами из сборных железобетонных конструкций.	
Залит наборный 3М 24-1с П 63-В/ВУЗ	
Аварийно-эвакуационное освещение	
Варочные котлы и оборудование и осветительный прибор.	
Стекло	Лист
р	5
ГПИ Горьковский САМТЕХПРОЕКТ	

Привязан:

Умб. № 02 Дод.п. в бл. 53 в. 10. 2014

Вид спереди



Марка поз.	Обозначение	Наименование	Кол.	Масса кг	Примечание
1		Батарея аккумуляторная ИИ-5В, ном. емкость 45А.ч	8		ГВ1-ГВ8
2		Залит наборный 3М 24-1с П 63-В/ВУЗ	3		
3		Провод с медной жилой марки ПБ2 сечением 6 мм.	5м		

238 07-07 38

Умб. № 02 Дод.п. в бл. 53 в. 10. 2014

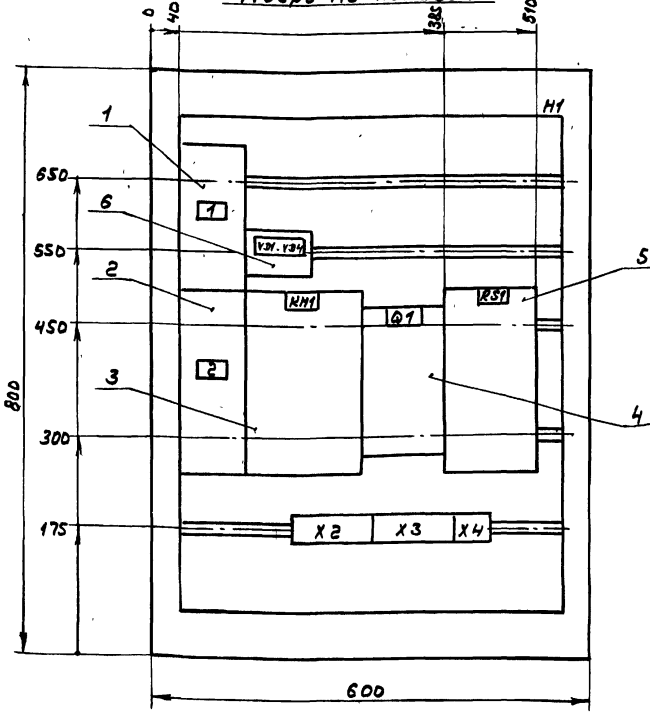
Привязан:

ТП 903-1-269.89 Э0	
ГРУ	Гусева
Нач.отд. Комбылов	Копы
Н.Монтр. Марьянова	Шу
Гл. слес. Навица	Шу
Нач. гр. Карякина	Шу
КОТЕЛЬНАЯ отопительная с котлами, фундаментами из сборных железобетонных конструкций.	
Щаф аккумуляторный	
Схема подключения.	
Стекло	Лист
р	6
ГПИ Горьковский САМТЕХПРОЕКТ	

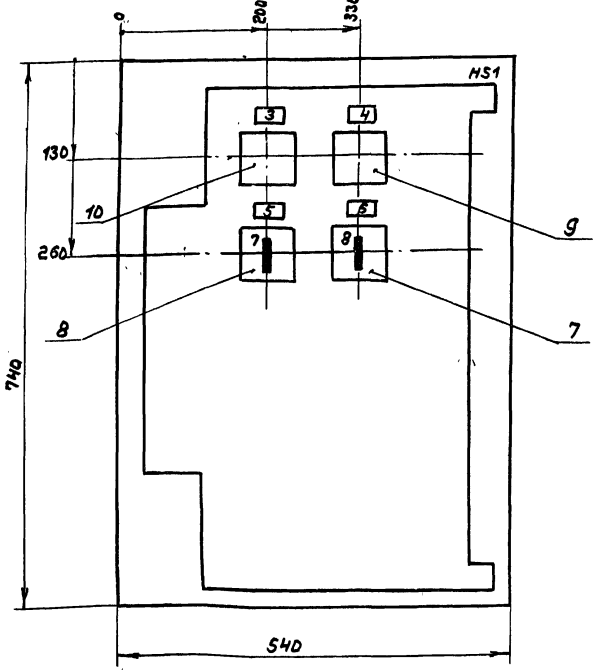
Нолур. Шу

Альбом 7

Вид спереди
Дверь не показана



Дверь ящика
Вид спереди



ТП 903-1-269.89 ЭО.Н.		Литер		Масса		Листов	
Котельная отопительная с котлами "Фамел-Г" здание из сборных железобетонных конструкций.		Лист 1		Листов 5			
Ащик 2С.		ТП Горьковский		САНТЕХПРОЕКТ			
Гип	Гусев	Иван					
Нач.отд.	Коновалов	Лев					
Н.контр.	Карякина	Иван					
П.спец.	Креймер	Иван					
Нач.гр.	Карякина	Иван					

Альбом 7

Формат	Зона	№	Обозначение	Наименование	Кол.	Примечание	
				Документация			
A3			ТП 903-1-269.89 ЭО.Н. лист 1	Чертеж общего вида	1		
A3			ТП 903-1-269.89 ЭО.Н. лист 5	Схема соединений и подключений	1		
A4			ТП 903-1-269.89 ЭО.Н. лист 4	Перечень надписей	1		
				Сборочные единицы			
		1		Выключатель АПС06-2НУЗ	1	ГФ2	
		2		Выключатель АПС06-2НУЗ	1	ГФ3	
		3		Контактор МК1-02УЗ	1	ГФ3	
		4		Выключатель ПВ1-10Б	1	ГФ1	
		5		ШУНТ 75ШСТ 21 50А	1	RS1	
ТП 903-1-269.89 -ЭО.Н							
Гип		Гусев		Иван		Котельная отопительная с котлами "Фамел-Г" здание из сборных железобетонных конструкций.	
Нач.отд.		Коновалов		Лев		Литер	
Н.контр.		Карякина		Иван		Лист 2	
П.спец.		Креймер		Иван		Лист 5	
Нач.гр.		Карякина		Иван		ТП Горьковский	
						САНТЕХПРОЕКТ	

Альбом 7

Формат	Зона	№	Обозначение	Наименование	Кол.	Примечание	
		6		А2265 03А 400В	4	VD1-V04	
		7		Переключатель	1	SA1	
		8		Переключатель	1	SA1	
		9		Амперметр М 42 100	1	SA1	
		10		Вольтметр М 42 100	1	PA1	
				Вольтметр М 42 100	1	PV1	
				Блок зажимов серии БЗУЧ-УПС-6/6УЗ-5	1	X4	
				Группа из 2 ^х зажимов серии ЗН24-16П63-В/8УЗ	1	X2	
				Группа из 3 ^х зажимов серии ЗН24-16П63-В/8УЗ	1	X3	
				Провод ПВ2 (1x1,5)	30м		
ТП 903-1-269.89 ЭО.Н							
Гип		Гусев		Иван		Котельная отопительная с котлами "Фамел-Г" здание из сборных железобетонных конструкций.	
Нач.отд.		Коновалов		Лев		Литер	
Н.контр.		Карякина		Иван		Лист 3	
П.спец.		Креймер		Иван		Лист 5	
Нач.гр.		Карякина		Иван		ТП Горьковский	
						САНТЕХПРОЕКТ	

Альбом 7

Лист 1 из 3 листов. Вид с лицевой стороны.

Панель	Наименование	Позицион. обозначение	Место подписи	Текст	Кол. листов	Вид	Зарядка	Таблица
				АЩУК				
1	QF2	Табличка	ППС-25В		1			
		— " —	VD1...VD4		1			
2	QF3	Табличка	Авар. звонки и освещ. - 40В		1			
		— " —	КМ1		1			
		— " —	Q1		1			
		— " —	RS1		1			
				АВЕРЬ				
3	PV1	Табличка	Контроль изоляции		1			
4	PA1	— " —	Нагрузка аккумуля. батареи		1			
5	SN1	— " —	Контроль изоляции		1			
6	SAC-1	— " —	Выбор режима зарядки		1			
7	SN1	на ключе	1 2 3					
			3 - Ш - 3		1			
8	SAC1	на ключе	1 2, 6, 3					
			40В откл. 25В		1			

ТП 903-1-269.89 ЭО.Н.

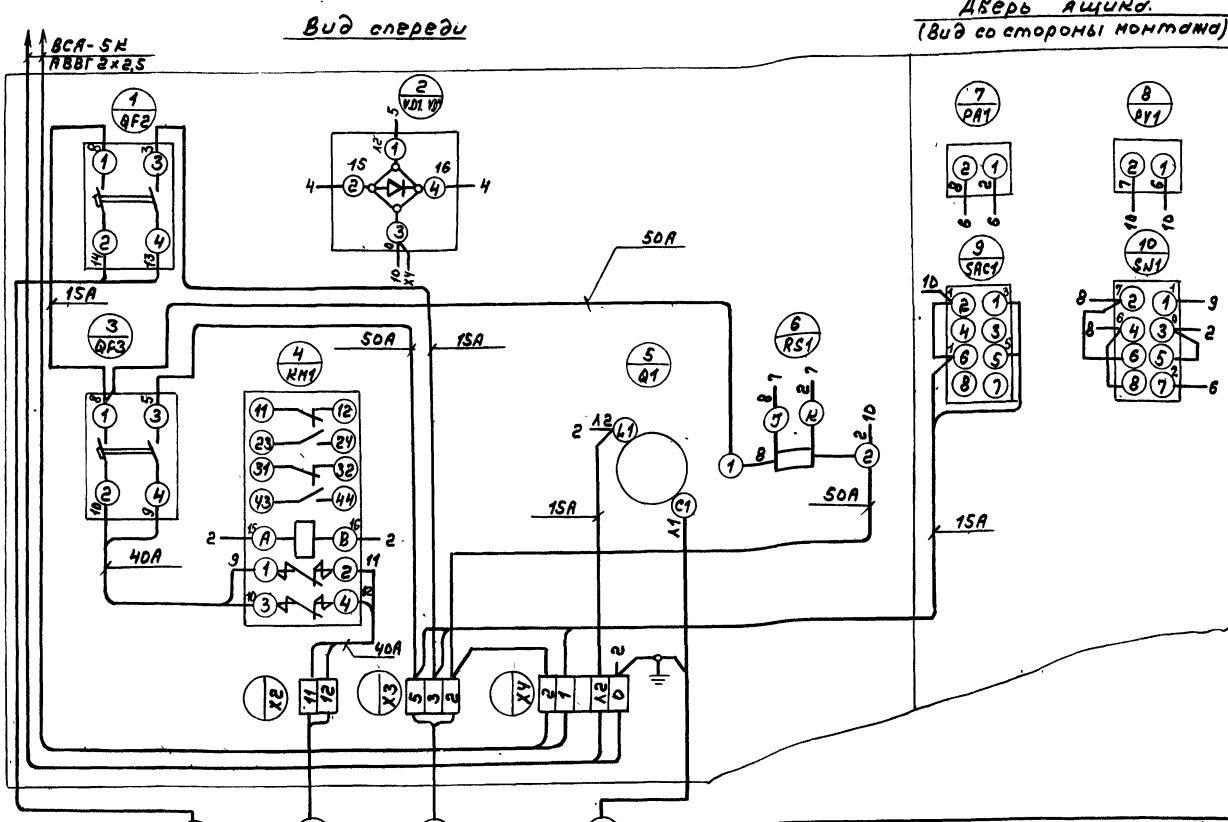
ГПН	Гусева	И.И.	Котельная отопительная с котлами "Факел" ЗОДНБ из сборных железобетонных конструкций. АЩУК ЭС. перечень на рисунки.	Литер	Лист	Листов
Нач.отд.	Конюхова	Е.С.		4	5	
И.Монитор.	Корякина	И.И.		ГПИ Горьковский САНТЕХПРОЕКТ		
Л.свещ.	Крестьянин	И.И.				

Лист 1 из 3 листов. Вид с лицевой стороны.

Литер	Лист	Листов
ГПИ Горьковский САНТЕХПРОЕКТ		

Альбом 7

23801-07 40



ТП 903-1-269.89 ЭО.Н.

Котельная отопительная с котлами "Факел" ЗОДНБ из сборных железобетонных конструкций.				Литер	Лист	Листов
АЩУК ЭС. схема электрическая соединенный и таблички				Лист 5 Листов 5		
ГПИ Горьковский САНТЕХПРОЕКТ						

Албсом 7

Обозначение чертежа	Наименование	Кол.	примечание
5.407-43 выпуск 1 лист 11 исп. 4.	Установка распределителя ного шкафа ПР11 на стене. Подвод внешних проводников - сверху.	1	
5.407-43 выпуск 1 лист 11 исп. 4	Установка распределителя ного шкафа ЯОУВ500 на стене. Подвод внешних проводников - сверху.	2	
5.407-55.1.70 вып. 12	Ящик серии АТП-0,25УЗ Монтажный чертёж.	3	
4.407-236-070 исп. 3	Линия L=18м. из коробов КЛ-1 с 8 ^м светильниками ЛСПО2 провод АПВ 2(1х2,5)	1	
4.407-236-070 исп. 3	Линия L=18м. из коробов КЛ-1 с 4 ^м светильниками ЛСПО2. Провод АПВ 2(1х2,5)	2	Линия чкоро- тутьна 4м.
4.407-236-070 исп. 2	Линия L=12м. из коробов КЛ-1 с 4 ^м светильниками ЛСПО2 провод АПВ 2(1х2,5)	2	
4.407-236-068 исп. 2	Подвес	12	

Обозначение чертежа	Наименование	Кол.	примечание
4.407-236-030 исп. 2	Крепление коробов КЛ-1 с люминесцентными светильниками на подвесе к сборному железобетону.	48	
4.407-236-032 исп. 1	Ввод кабелей в короб	10	
4.407-236-070 исп. 2	Линия L=6м. из коробов КЛ-1 с 2 ^м светильниками ЛСПО2. Провод АПВ 2(1х2,5)	2	
4.407-236-070 исп. 2	Линия L=4м из коробов КЛ-1 с 3 ^м светильниками ЛСПО2 Провод АПВ 2(1х2,5)	1	
4.407-236-070 исп. 1	Линия L=3м. из коробов КЛ-1 с 3 ^м светильниками ЛСПО2. Провод АПВ 2(1х2,5)	1	
4.407-236-070 исп. 1	Линия L=3м. из коробов КЛ-1 с 2 ^м светильниками ЛСПО2 Провод АПВ 2(1х2,5)	3	

Обозначение чертежа	Наименование	Кол.	примечание
5.407-91.1.240мч	Установка светильника ЛСПО2 с лампой накаливания на подвесе под перекрытием толщиной более 150мм. Монтажный чертёж.	6	
5.407-91.1.30мч	Установка светильника исп. 1 с лампой накаливания на стене на кронштейне У116УЗ Монтажный чертёж.	5	
5.407-64.40мч-02	Ящик управления ЭС. Монтажный чертёж.	1	

Шифр чертежа (Лист, и дата выдачи)

Привязан:

И.И.И.	И.И.И.	И.И.И.
И.И.И.	И.И.И.	И.И.И.
И.И.И.	И.И.И.	И.И.И.

И.И.И.	И.И.И.	И.И.И.
И.И.И.	И.И.И.	И.И.И.
И.И.И.	И.И.И.	И.И.И.

ТП 903-1-269.89 -ЭО-У.85		
Нормальная отопительная с вкл. ламп. Фанкел. здание из сборных железобетонных конструкций.	Студия	Лист
Ведомость изделий МЭЗ.	р	1
ГПИ Горьковский САНТЕХПРОЕКТ		

Листом 7

Наименование и техническая характеристика изделий, материала	Тип, марка	Ед. изм.	Количество
Пункт распределительный на 320В с вводным выключателем А3726Б43, комбинированный расцепитель 160А, с фидерными выключателями: АЕ2046Б - 6шт тепловой расцепитель 25А, комплектно с сални-кони СК-4В-8шт, степень защиты Ip 54	ПР11-3054-54УЗ	шт	1
Щиток осветительный групповой с вводным пакетным выключателем, с фидерными выключателями: АЕ 1031-1-6штук комбинированный расцепитель 16А, степень защиты Ip 54, ТУ 16-536.683-81	Я04-8501УЗ	шт	2
* Ящик управления аварийно-эвакуационным освещением	ЯУЭ-0863 черт.ЭМН	компл	1
* Батарея аккумуляторная U=5В номинальная емкость 45а.ч	4НН-45 ГОСТ3240-78	шт	1
* Зарядное устройство, 220В, - 65В, - 12А	ВСА-5к	шт	1

Наименование и техническая характеристика изделий, материала	Тип, марка	Ед. изм.	Количество
Светильник подвесной с лампой накаливания 220В до 100Вт усл. 1	НСПЛ-100-100	шт	5
Светильник подвесной для подвешивания на крюк, модификация с сеткой до 100Вт	НСПЛ-100/р51	шт	6
Светильник люминесцентный для крепления на коробе 2x40Вт	ЛСПЛ-2x40/А20-07УХЛ4	шт	42
Провод с алюминиевой жилой ГОСТ6323-79* 1x2,5 - 380	АПВ	м	250
Ящик с понижающим трансформатором 220/12В	ЯТП-0,25-11УЗ	шт	3
Кронштейн настенный для светильников с лампой накаливания	У116УЗ	шт	5
Короб для подвески светильников люминесцентными лампами и проводки сети однопроводный	КЛ-1УЗ	шт	44

Наименование и техническая характеристика изделий, материала	Тип, марка	Ед. изм.	Количество
Заглушка	КЛ-3УЗ	шт	24
Подвес тросовый	КЛ-П1УЗ	шт	48
Трубчатый подвес	Н980УЗ	шт	6
Держатель	У25МУЗ	шт	6
Профиль монтажный	Н239У2	шт	2
Полоса ГОСТ 103-76 4x40		кг	8
Лента, ГОСТ 6009-74 размерами 3x30		кг	46

* Для аварийно-эвакуационного освещения.

ТП 903-1-269.89 ЭО.И.ВА

Приказан:

Гип	Гусев	Инж.	Нотельная отопительная с	стедия	луст	лустов
Нач.отд	Номовал	Инж.	в котлами, Факелт здание	р		1
Н.Монт	Авданин	Инж.	из сборных железобетон-			
Т.спец	Кравцова	Инж.	ных конструкций.			
Инж.гр.	Нордкин	Инж.	Вводность изделий и			
Ст.инж.	Чайкина	Инж.	материалов для изготовле-			
			ния изделий 903.			

Копир. *Смир*

ГПИ Горьковский САНТЕХПРОЕКТ

23801-07 42

Ведомость чертежей основного комплекта марки СС

Лист	Наименование	Примечание, стр.
1	Общие данные. План расположения сетей	

Ведомость прилагаемых документов

Обозначение	Наименование	Примечание
ТП 903-1-269.89 СС.С0	Спецификация оборудования	
ТП 903-1-269.89 СС.ВМ	Ведомость потребности в материалах	

Общие указания

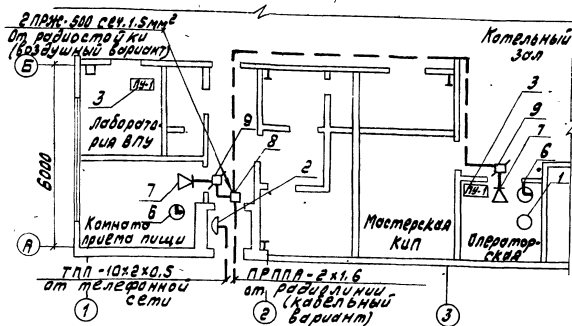
Телефонная сеть выполняется кабелем марки ТПЛ и проводом марки ТПЛ.
Радиотрансляционная сеть выполняется проводом марки ПТПЖ.

Типовой проект разработан в соответствии с действующими нормами и правилами и предусматривает мероприятия, обеспечивающие взрывопожарную и пожарную безопасность при эксплуатации здания.

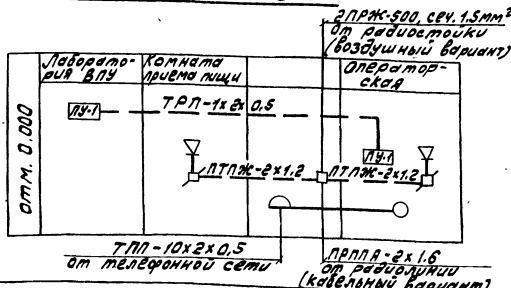
Главный инженер проекта *И.И. Гусева*

13	ТЧ 16.505.235.76	Провод для радиотрансляции ПРПЖ-2х1,6	10м	Воздушный вариант
14		Проволока стальная АЛ	10х16	
15		Ная АТ-4		Ал
16		Проволока стальная АЛ d=2,5 мм	0,5	Воздушный вариант
17		Провод с резиновой изоляцией ПРЖ-500	10м	та
18		сеч. 1,5 мм ²		
19		Радиостойка РР1-1600	1	
		Изоляторы РРО-10	5	
		Труба водогазопроводная ГОСТ 3262-75	2м	
		Левка с короткой резьбой на обоих концах с полностью сглаженным гратом с муфтой с условным проходом РМ12х25-600		

План на отм. 0.000



Скелетная схема



Марка поз.	Обозначение	Наименование	Кол.	Примеч.
1	РГ 0218.059 ТУ	Телефонизация	1	
2		Телефонный аппарат ТА-1146	1	
3	РГ1.220.004 ТУ	Коробка распределительная АРТ-10 ГОСТ 8255-78	1	
4		Комплект переговоров по громкоговорящего устройства ПУ-1	1	
5		Кабель телефонный ТПЛ-10х2х0,5 ГОСТ 2498-77	10м	
6		Провод телефонный ТРПЖ-0,5 ГОСТ 2075-75	50м	
7	РГО.218.054 ТУ	Часовая установка	2	
8		Электромеханические часы "Анатор"	2	
9		Радиотрансляция	2	
10	РГО.218.054 ТУ	Громкоговоритель абонентский, типа ЗОЧ"	2	
11		Коробка ответвления УК-П ГОСТ 10410-75	1	
12		Коробка ограничительная УК-ЗР-0,5 ГОСТ 10410-75	2	
		Розетка штепсельная РШР-1	2	
		Провод для радиотрансляции ПТПЖ-2х1,2 ГОСТ 10254-75	20м	
		Провод для радиотрансляции ПТПЖ-2х0,6 ГОСТ 10254-75	30м	

ТП 903-1-269.89 - СС

И.Контр.	И.Проект.	И.Исполн.	И.Контроль	И.Сметы	И.Сметы
Г.И.П.	Г.И.П.	Г.И.П.	Г.И.П.	Г.И.П.	Г.И.П.

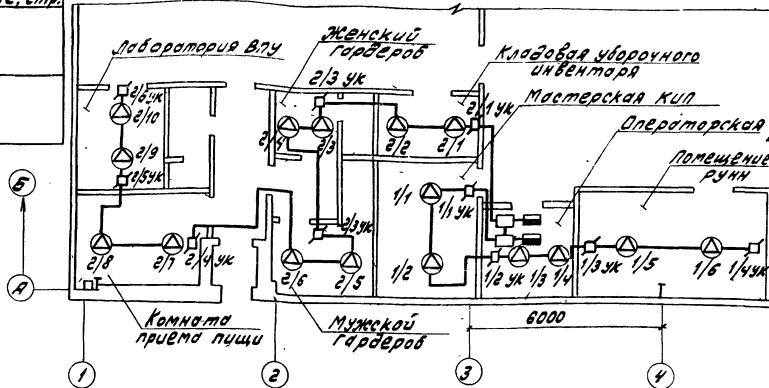
Катальная оторочительная с выключением из строя элементов из строя элементов конструкции
Общие данные. План расположения сетей.

Тосстрой ССРП ГИ Горьковский Сантехпроект

Ведомость чертежей основного комплекта марки АПС

Лист	Наименование	Примечание, стр.
1	Пожарная сигнализация. Общие данные. Схема внешних проводов. План расположения оборудования и проводок	

План на отм. 0.000
М1:100

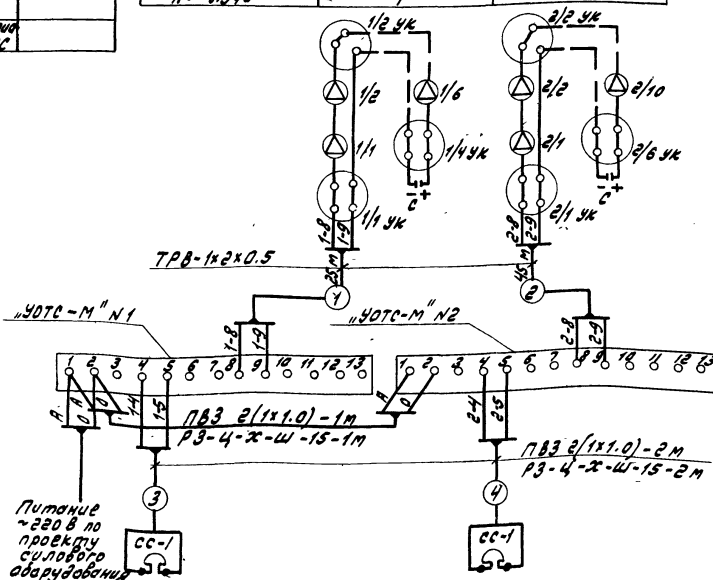


Ведомость ссылочных и прилагаемых документов

Обозначение	Наименование	Примечание
Ссылочные документы		
РМ 4-6-81 ч.3	Системы автоматизации технологических процессов. Проектирование электрических и тепловых проводов.	
Прилагаемые документы		
Т.п. 903-1-269.89 АПС.СО	Спецификация оборудования	
Т.п. 903-1-269.89 АПС.ВМ	Ведомость потребности в материалах основного комплекта марки АПС	

Схема внешних проводов

Вид защиты	Пожарная сигнализация	
Наименование	Мастерская КИП, операторская, помещение РУИИ	Кладовая уборочного инвентаря, ж.м. гардероб, комната приема пищи, лаборатория ВЛУ
Тип датчика	ИП 104-1	
№ луча	1	2



Типовой проект разработан в соответствии с действующими нормами и правилами и предусматривает мероприятия обеспечивающие взрывную, взрывопожарную и пожарную безопасность при эксплуатации зданий.

Главный инженер проекта *В.И. Гусев*

Питание ~220 В по проекту силового оборудования

Поз. обозн.	Наименование	Кол.	Примечание
	Прибор приемно-контрольный охранно-пожарный ППКП ОИ-1-2 "УОТС-М" АБЗ.408.008 ТО	2	
	Извещатель пожарный ИП 104-1 УЛ 104-1 ТУ 25-03.1-83	16	
	Компексатор КТЗ-17-400В-0.47 МКФ ± 5% ОЖО.461.104.ТУ	2	комплектно с "УОТС-М"
	Коробка универсальная УК-П ГОСТ 10040-75	10	
	Сирена сигнальная СС-1	2	
	Щиток квартирный ЩК-12	2	для установки "УОТС-М"
	Провод телефонный ТРВ 1x2x0.5 ГОСТ 20275-75	70м	
	Провод ПБЗ (1x1.0) ГОСТ 6323-79	10м	
	Труба водогазопроводная ГОСТ 3262-75, обыкновенная с условным проходом РМ-15x2.5-6000	2м	
	Металлорукав РЗ-4-Х-Ш-15 ТУ 22.3988-77	5м	

Обозначение	Наименование
□	Прибор приемно-контрольный охранно-пожарный ППКП ОИ-1-2 "УОТС-М"
⊙	Извещатель пожарный ИП 104-1
⊠	Коробка, ответвленная УК-П
■	Сирена сигнальная СС-1

Т.п. 903-1-269.89		- АПС	
ГАО	В.И. Гусев	Копельная отопительная с бл. ламп, Фидель. Здание из сборных железобетонных конструкций	Студия Лист Листов
И.Контр.	Ковалева	Пожарная сигнализация. Общие данные. Схема внешних проводов. План расположения оборудования.	РЛ 1 1
Нач.отдел	Ковалева	г.п. Горьковский Сантехпроект	
Инж.пр.	Лавочкина		