

ТИПОВОЙ ПРОЕКТ
903-1-269.89

КОТЕЛЬНАЯ
ОТОПИТЕЛЬНАЯ
С 6 КОТЛАМИ „ФАКЕЛ-Г”
ТОПЛИВО-ГАЗ
ЗДАНИЕ ИЗ СБОРНЫХ
ЖЕЛЕЗОБЕТОННЫХ КОНСТРУКЦИЙ
СИСТЕМА ТЕПЛОСНАБЖЕНИЯ – ЗАКРЫТАЯ

Альбом 4

23801-04
цЕНА 8-66

ТИПОВОЙ ПРОЕКТ
903-1-269.89

КОТЕЛЬНАЯ ОТОПИТЕЛЬНАЯ С 6 КОТЛАМИ „ФАКЕЛ - Г”
ТОПЛИВО - ГАЗ
ЗДАНИЕ ИЗ СБОРНЫХ ЖЕЛЕЗОБЕТОННЫХ КОНСТРУКЦИЙ.
СИСТЕМА ТЕПЛОСНАБЖЕНИЯ - ЗАКРЫТАЯ.
АЛЬБОМ 4

ОБОРУДОВАНИЕ ТЕХНОЛОГИЧЕСКОЕ.
РАБОЧИЕ ЧЕРТЕЖИ.

РАЗРАБОТАН:
ГПИ „ГОРЬКОВСКИЙ САНТЕХПРОЕКТ”

УТВЕРЖДЕН
и введен в действие
Главоргпроектм Госстроя СССР,
протокол от 4 апреля 1989г. №13.

ГЛАВНЫЙ ИНЖЕНЕР ИНСТИТУТА
ГЛАВНЫЙ ИНЖЕНЕР ПРОЕКТА



Н.П. ФАЛАЛЕЕВ
Т.Г. ГУСЕВА

содержание

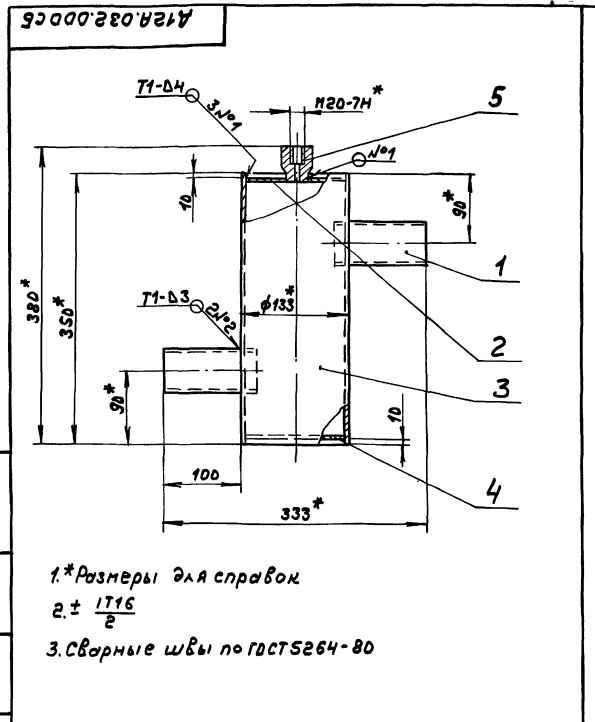
альбома

Обозначение	Наименование	Стр.
	Содержание	2
A 12A.032.000	Расширитель для установки ТУАЭ	3
A 12A.032.000СБ	Расширитель для установки ТУАЭ	
A 12A.032.002	Крышка	
A 12A.032.003	Обечайка	4
A 22Г.063.000	Шкаф аккумуляторный	
A 22Г.063.001	Обечайка	
A 22Г.063.002	Крышка	5
A 22Г.063.000СБ	Шкаф аккумуляторный	
A 22Г.063.004	Фланец	
A 22Г.063.005	Подкладок	6
A 22Г.063.006	Стенка	
A 22Е.030.000	Дозатор напорный	
A 22Е.030.001	Корпус	7
A 22Е.030.003	Корпус	
A 22Е.030.000СБ	Дозатор напорный	
A 22Е.030.002	Патрубок	9
A 22Е.030.004	Диск	
A 22Е.030.005	Патрубок	
A 22Е.037.000	Тройник	10
A 22Е.037.001	Труба	
A 22Е.037.002	Труба	
A 22Е.037.003	Заглушка	11
A 22Е.038.000	Тройник - ревизия	
A 22Е.038.001	Корпус	
A 22Е.038.000СБ	Тройник - ревизия	12
A 22Е.038.002	Прокладка	
A 22Е.038.003	Заглушка	
A 22Е.038.005	Труба	13
A 22Е.038.006	Планка	
A 22Е.047.000	Механизм подъема щита	
A 22Е.047.001	Плита	14
A 22Е.047.002	Прижим	
A 22Е.047.000СБ	Механизм подъема щита	
A 22Е.047.010	Барaban	16
A 22Е.047.003	Диск	
A 22Е.047.010СБ	Барaban	
A 22Е.047.004	Ступица	17
A 22Е.047.005	Обечайка	
A 22Е.047.006	Кольцо	
A 22Е.047.007	Диск	18
A 22Е.047.020	Блок	
A 22Е.047.008	Ограничитель	
A 22Е.047.020СБ	Блок	19
A 22Е.047.009	Блок	
A 22Е.047.011	Втулка	
A 22Е.047.012	Ось	20
A 22Е.047.030	Кронштейн	
A 22Е.047.030СБ	Кронштейн	
A 22Е.047.013	Стои́нка	21
A 22Е.047.014	Ребро	
A 22Е.047.040	Ручка	
A 22Е.047.040СБ	Ручка	22
A 22Е.047.015	Ступица	
A 22Е.047.016	Пластина	
A 22Е.047.017	Кольцо	23
A 22Е.047.018	Ось	
A 22Е.047.019	Ручка	
A 22Е.047.050	Кронштейн	24
A 22Е.047.021	Ребро	
A 22Е.047.022	Плита	
A 23В.108.000	Банк силиката натрия	25
A 23В.108.002	Стенка	
A 23В.108.003	Анище	
A 23В.108.000СБ	Банк силиката натрия	26
A 23В.108.004	Крышка	
A 23В.108.006	Стенка	
A 23В.108.009	Ручка	27
A 23В.108.011	Петля	
A 23В.108.012	Ось	
A 23В.108.013	Крышка	27
A 23В.109.000	Банк умягченной воды V=13м ³	

Обозначение	Наименование	Стр.
A 23В.109.001	Прокладка	27
A 23В.109.000СБ	Банк умягченной воды V=13м ³	28
A 23В.109.010	Корпус	
A 23В.109.002	Крышка	
A 23В.109.003	Фланец	30
A 23В.109.010СБ	Корпус	
A 23В.109.005	Обечайка	
A 23В.109.006	Патрубок	31
A 23В.109.007	Ано	
A 23В.109.020	Крышка	
A 23В.109.020СБ	Крышка	32
A 23В.109.016	Лист	
A 23В.110.001	ТАГ	
A 23В.110.000	Банк разрыва струи	33
A 23В.110.002	Стои́нка	
A 23В.110.010	Крышка	
A 23В.110.000СБ	Банк разрыва струи	34
A 23В.110.010СБ	Крышка	
A 23В.110.020	Поллабок	
A 23В.110.020СБ	Поллабок	35
A 23В.110.004	Серьга	
A 23В.110.006	Обечайка	
A 23В.110.030	Корпус	36
A 23В.110.008	Петля	
A 23В.110.030СБ	Корпус	
A 23В.110.009	Стенка	37
A 23В.110.012	Стенка	
A 23В.110.013	Фланец	
A 23В.110.017	Петля	38
A 23В.110.021	Ано	
A 23В.110.040	Заглушка	
A 23В.110.040СБ	Заглушка	39
A 23В.110.023	Подвеска	
A 23В.111.000	Банк нижних точек	
A 23В.111.001	Фланец	40
A 23В.111.003	Стенка	
A 23В.111.000СБ	Банк нижних точек	
A 23В.111.010	Корпус	41
A 23В.111.006	Фланец	
A 23В.111.007	Стенка	
A 23В.111.010СБ	Корпус	42
A 23В.111.009	Корпус	
A 23В.111.020	Крышка	
A 23В.111.015	Ручка	43
A 23В.111.020СБ	Крышка	
A 23Е.003.000	Фильтр рабочего раствора	
A 23Е.003.010	Корпус	44
A 23Е.003.000СБ	Фильтр рабочего раствора	
A 23Е.003.010СБ	Корпус	
A 23Е.003.001	Патрубок	45
A 23Е.003.002	Анище	
A 23Е.003.020	Фильтр	
A 23Е.003.005	Ручка	46
A 23Е.003.020СБ	Фильтр	
A 23Е.003.030	Корпус	
A 23Е.003.006	Обечайка	47
A 23Е.003.030СБ	Корпус	
A 23Е.004.000	Фильтр воды	
A 23Е.004.001	Го́ула накидная	48
A 23Е.004.002	Шайба дрессельная	
A 23Е.004.000СБ	Фильтр воды	
A 23Е.004.003	Ниппель	49
A 23Е.004.004	Прокладка	
A 23Е.004.010СБ	Трубопровод	
A 23Е.004.010	Трубопровод	50
A 23Е.004.020	Корпус	
A 23Е.004.020СБ	Корпус	
A 23Е.004.030	Элемент фильтрующий	51
A 23Е.004.008	Фланец	
A 23Е.004.006	Труба	
A 23Е.004.007	Патрубок	52
A 23Е.004.030СБ	Элемент фильтрующий	
A 23Е.004.011	Фланец	

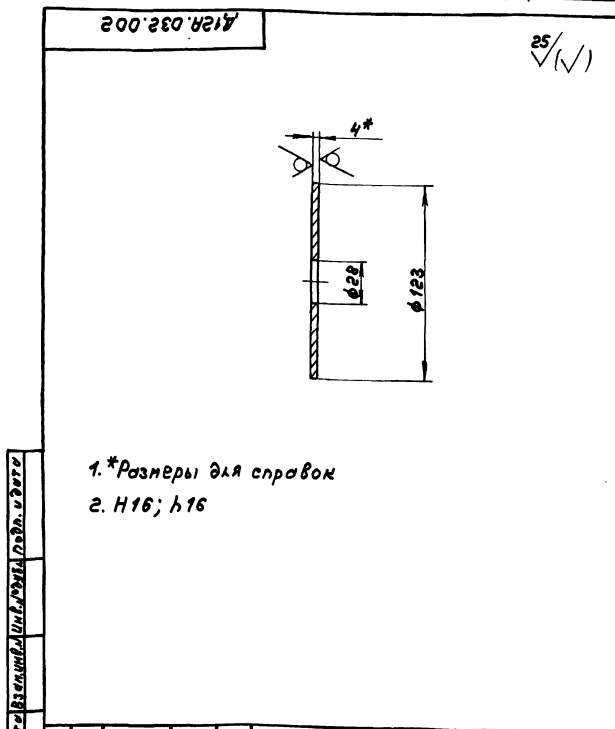
№	Обозначение	Наименование	Мат.	Примечание
		<u>Документация</u>		
АУ	A12A.032.000СБ	сборочный чертёж		
		<u>Детали</u>		
БУ	1 A12A.032.001	Патрубок Труба 57х2S ГОСТ 10704-76 ГОСТ 10705-80 L=12 h16 2S	2	0,4м
АУ	2 A12A.032.002	Крышка	1	
АУ	3 A12A.032.003	Обечайка	1	
АУ	4 A12A.032.004	Дно Лист 6-ПН-4 ГОСТ 19903-74 ВстЗеп ГОСТ 14637-79 φ123 h16 2S	1	0,4м
		<u>Прочие изделия</u>		
5		Бобышка Б1-М20-SS ТУ 36.1097-85	1	

A12A.032.000			
Умк	Разраб	Лодол.	Дата
Умк	Разраб	Лодол.	Дата
Умк	Разраб	Лодол.	Дата
Расширитель для установки ТУАЗ			
Лист 1		Лист 6	
Лист 1		Лист 6	
ГПИ Горьковский САНТЕХПРОЕКТ			
формат А4			



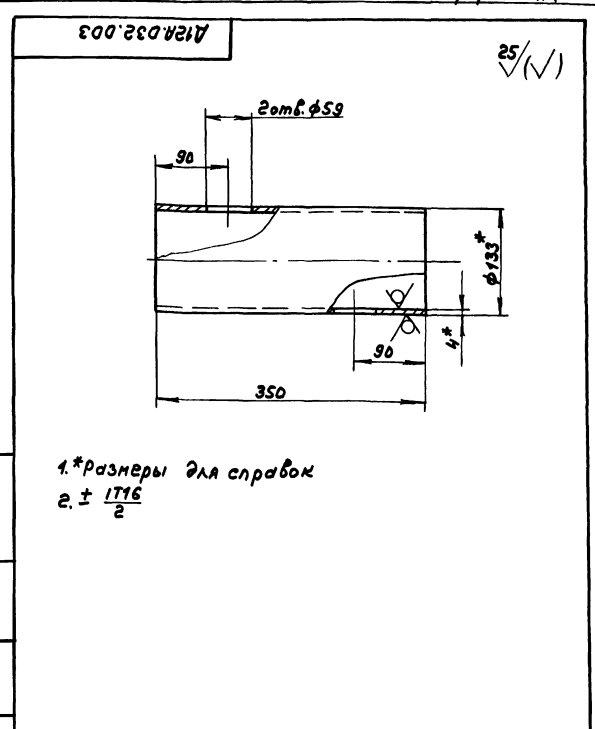
- 1.* Размеры для справок
- 2. ± 1716 / 2
- 3. Сварные швы по ГОСТ 5264-80

A12A.032.000СБ			
Умк	Разраб	Лодол.	Дата
Умк	Разраб	Лодол.	Дата
Расширитель для установки ТУАЗ			
Лист 6		Лист 14	
Лист 6		Лист 14	
ГПИ Горьковский САНТЕХПРОЕКТ			
формат А4			



- 1.* Размеры для справок
- 2. h16; φ123

A12A.032.002			
Умк	Разраб	Лодол.	Дата
Умк	Разраб	Лодол.	Дата
Крышка			
Лист 1		Лист 2	
Лист 1		Лист 2	
ГПИ Горьковский САНТЕХПРОЕКТ			
формат А4			



- 1.* Размеры для справок
- 2. ± 1716 / 2

A12A.032.003			
Умк	Разраб	Лодол.	Дата
Умк	Разраб	Лодол.	Дата
Обечайка			
Лист 4,4		Лист 14	
Лист 4,4		Лист 14	
ГПИ Горьковский САНТЕХПРОЕКТ			
формат А4			

Альбом 4
Титовод проект 903-1-269.89

Код	Обозначение	Наименование	Количество	Примечание
9	A 22Г.063.009	Связь Уголок 36x36x3-6 ГОСТ 8504-86 ВотЗен ГОСТ 535-79 L=424 h16 25/	4	0,7м ²
10	A 22Г.063.011	Связь Уголок 36x36x3-6 ГОСТ 8504-86 ВотЗен ГОСТ 535-79 L=725 h16 25/	4	1,2м ²
11	A 22Г.063.012	Плита Лист 6-НН-6 ГОСТ 19903-74 ВотЗен ГОСТ 14637-79 (60x60) h16 25/	4	0,17м ²
12	A 22Г.063.006-01	Стойка Стандартные изделия	1	
13		Винт М6x10.36 ГОСТ 17473-80	7	

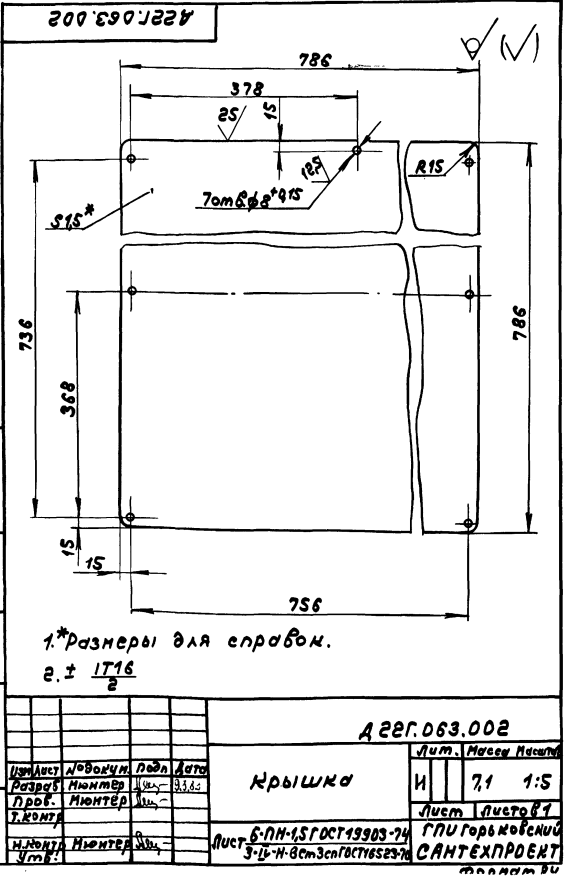
A 22Г.063.000 Лист 2
Формат АУ

И.И. Мещеряков, Подп. и Дата
В.И. Мещеряков, Подп. и Дата
С.И. Мещеряков, Подп. и Дата
Т.И. Мещеряков, Подп. и Дата

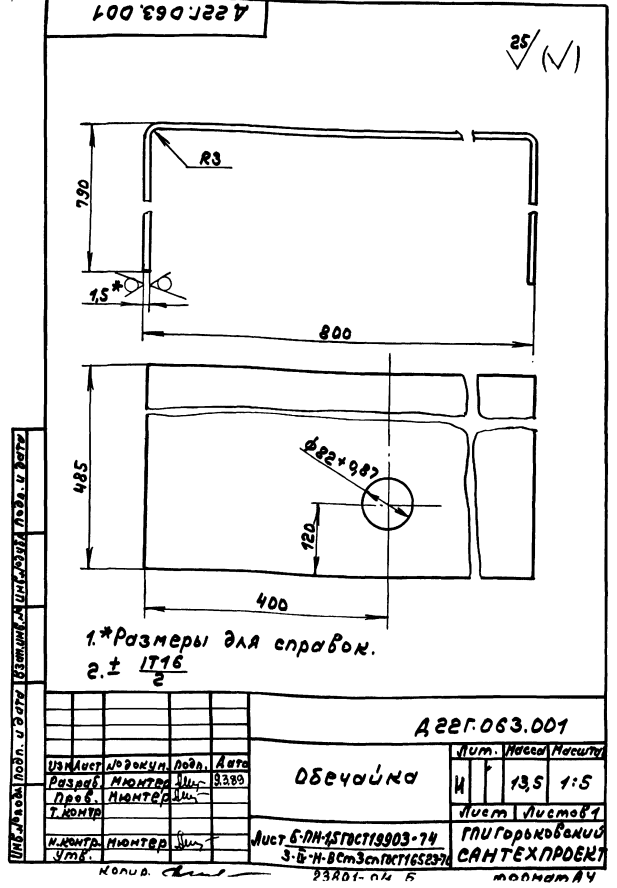
Код	Обозначение	Наименование	Количество	Примечание
<u>Документация</u>				
12	A 22Г.063.00006	Сборочный чертёж		
<u>Детали</u>				
14	A 22Г.063.001	Обечайка	1	
14	A 22Г.063.002	Крышка	1	
14	A 22Г.063.003	Патрубок Труба 80x2 ГОСТ 8734-75 ДГОСТ 8733-74 L=107 h16 25/	1	0,41м ²
14	A 22Г.063.004	Фланец	1	
14	A 22Г.063.005	Подкладочка	1	
14	A 22Г.063.006	Стойка	1	
14	A 22Г.063.007	Стенка Лист 6-НН-15 ГОСТ 19903-74 3-й-Н-ВотЗен ГОСТ 16529-76 (1786x786) h16 25/	1	7,4м ²
14	A 22Г.063.008	Полка Лист 6-НН-15 ГОСТ 19903-74 3-й-Н-ВотЗен ГОСТ 16529-76 (480x780) h16 25/	2	4,4м ²

A 22Г.063.000 Лист 1
Шкаф
аккумуляторный
Лит. Лист Листов
И 1 2
ГПУ Горьковский
САНТЕХПРОЕКТ
Формат АУ

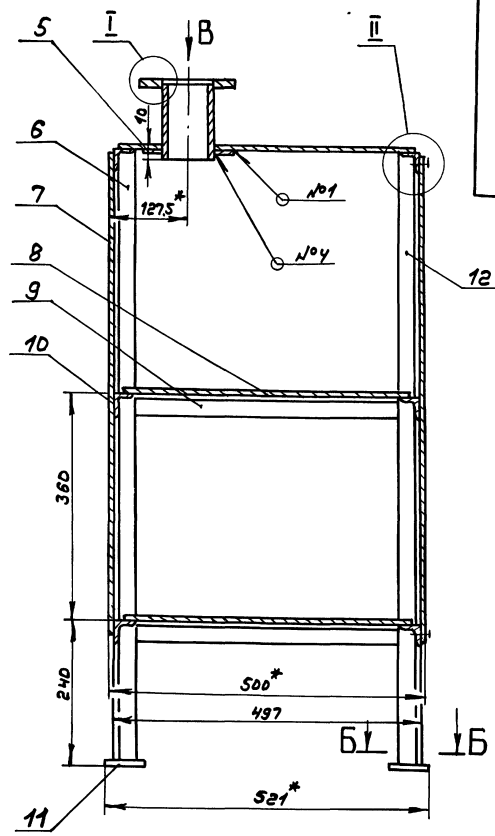
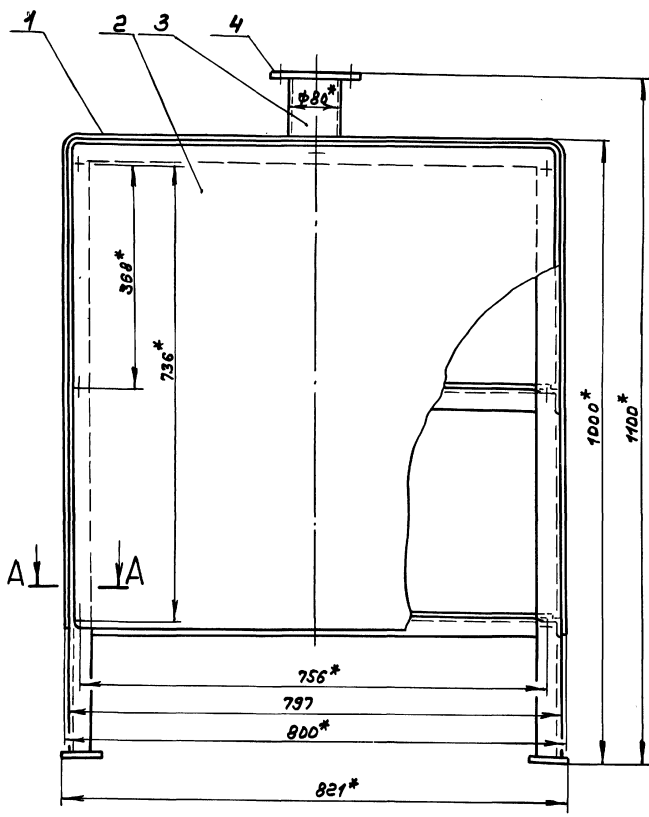
И.И. Мещеряков, Подп. и Дата
В.И. Мещеряков, Подп. и Дата
С.И. Мещеряков, Подп. и Дата
Т.И. Мещеряков, Подп. и Дата



И.И. Мещеряков, Подп. и Дата
В.И. Мещеряков, Подп. и Дата
С.И. Мещеряков, Подп. и Дата
Т.И. Мещеряков, Подп. и Дата



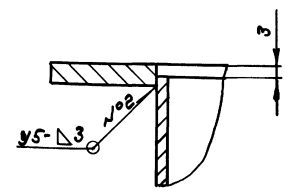
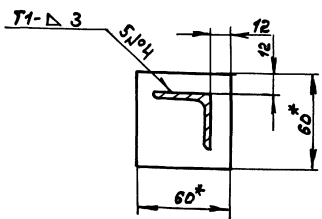
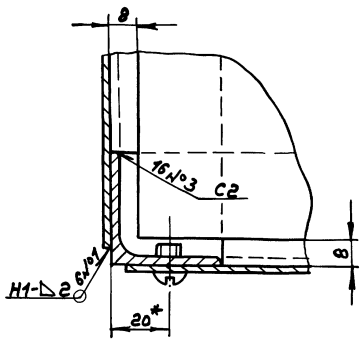
И.И. Мещеряков, Подп. и Дата
В.И. Мещеряков, Подп. и Дата
С.И. Мещеряков, Подп. и Дата
Т.И. Мещеряков, Подп. и Дата



A-A
M 1:1

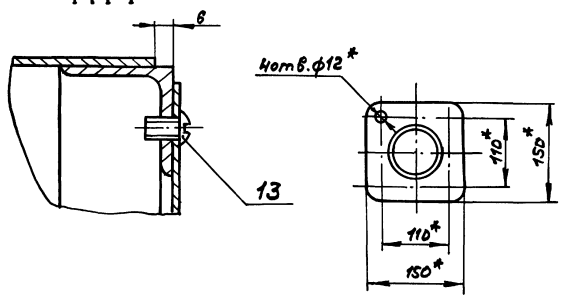
Б-Б
M 1:2

I
M 1:1



II
M 1:1

Вид В

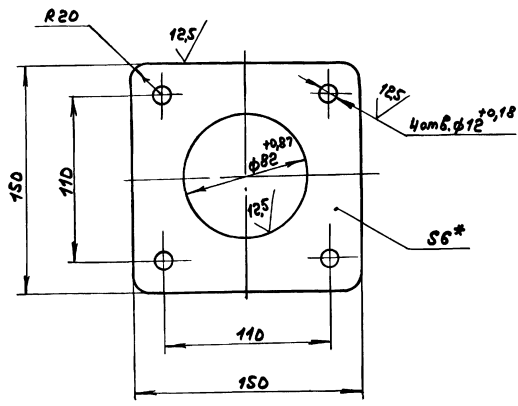


- 1.*Размеры для справок
- 2. ± 1/16
- 3. Сварные швы № 1,3,4 по ГОСТ 5264-80, № 2 по ГОСТ 16037-80
- 4. Покрытие наружных поверхностей:
грунтовка ГФ-021 ГОСТ 25123-82,
эмаль ПФ-115 ГОСТ 6465-76.

Лист № 001 из 01. Взам. инв. № 10304. Подп. и дата

				4 22Г.063.00065		
				Шкаф аккумуляторный		
				Лист	№	Несчет
				56	1:5	
				Лист Листов 1		
				ГПИ Горьковский САМТЕХПРОЕКТ		

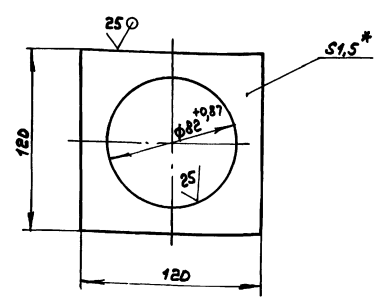
А22Г.063.004



1*размеры для справок.
2. ± 1716 / 2

А22Г.063.004				Лист	Масса	Масштаб
Изм.	Лист	№ докум.	Подп.	Дата	И	Д,В 1:2
Разраб.	Монтаж	Илл.	Илл.	Илл.	Лист	Листов 1
Г.МОНТ.	Монтаж	Илл.	Илл.	Илл.	Лист 5-НН-5 ГОСТ 19903-74 8 ст 3 из ГОСТ 14637-79	
И.МОНТ.	Монтаж	Илл.	Илл.	Илл.	ГПИ Горьковский САНТЕХПРОЕКТ формат А4	
Чтв.	Монтаж	Илл.	Илл.	Илл.		

А22Г.063.005

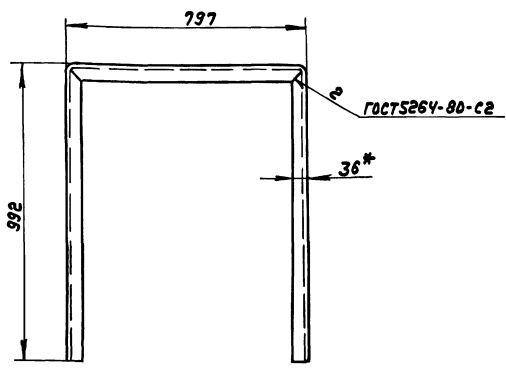


1*размеры для справок.
2. ± 1716 / 2

А22Г.063.005				Лист	Масса	Масштаб
Изм.	Лист	№ докум.	Подп.	Дата	И	0,13 1:2
Разраб.	Монтаж	Илл.	Илл.	Илл.	Лист	Листов 1
Г.МОНТ.	Монтаж	Илл.	Илл.	Илл.	Лист 5-НН-15 ГОСТ 19903-74 3-й И-8 ст 3 из ГОСТ 14637-79	
И.МОНТ.	Монтаж	Илл.	Илл.	Илл.	ГПИ Горьковский САНТЕХПРОЕКТ формат А4	
Чтв.	Монтаж	Илл.	Илл.	Илл.		

А22Г.063.006

Рис. 1



Развертка
М 1:2

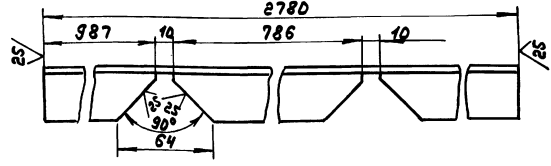
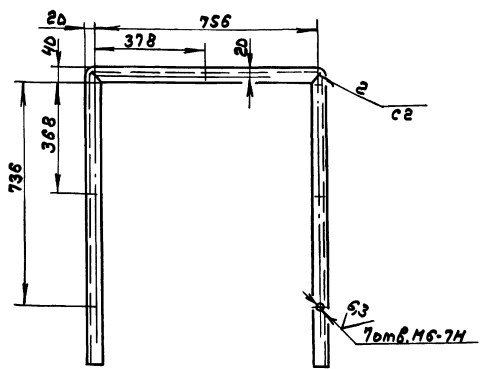


Рис. 2

Остальное см. рис. 1



Обозначение	Рис.	Масса, кг
А22Г.063.006	1	4,60
-01	2	4,55

1*размеры для справок.
2. 116, ± 1716 / 2

А22Г.063.006				Лист	Масса	Масштаб
Изм.	Лист	№ докум.	Подп.	Дата	И	ст. табл. 1:10
Разраб.	Монтаж	Илл.	Илл.	Илл.	Лист	Листов 1
Г.МОНТ.	Монтаж	Илл.	Илл.	Илл.	Лист 36x36x3-В ГОСТ 8209-85 8 ст 3 из ГОСТ 535-79	
И.МОНТ.	Монтаж	Илл.	Илл.	Илл.	ГПИ Горьковский САНТЕХПРОЕКТ	
Чтв.	Монтаж	Илл.	Илл.	Илл.		

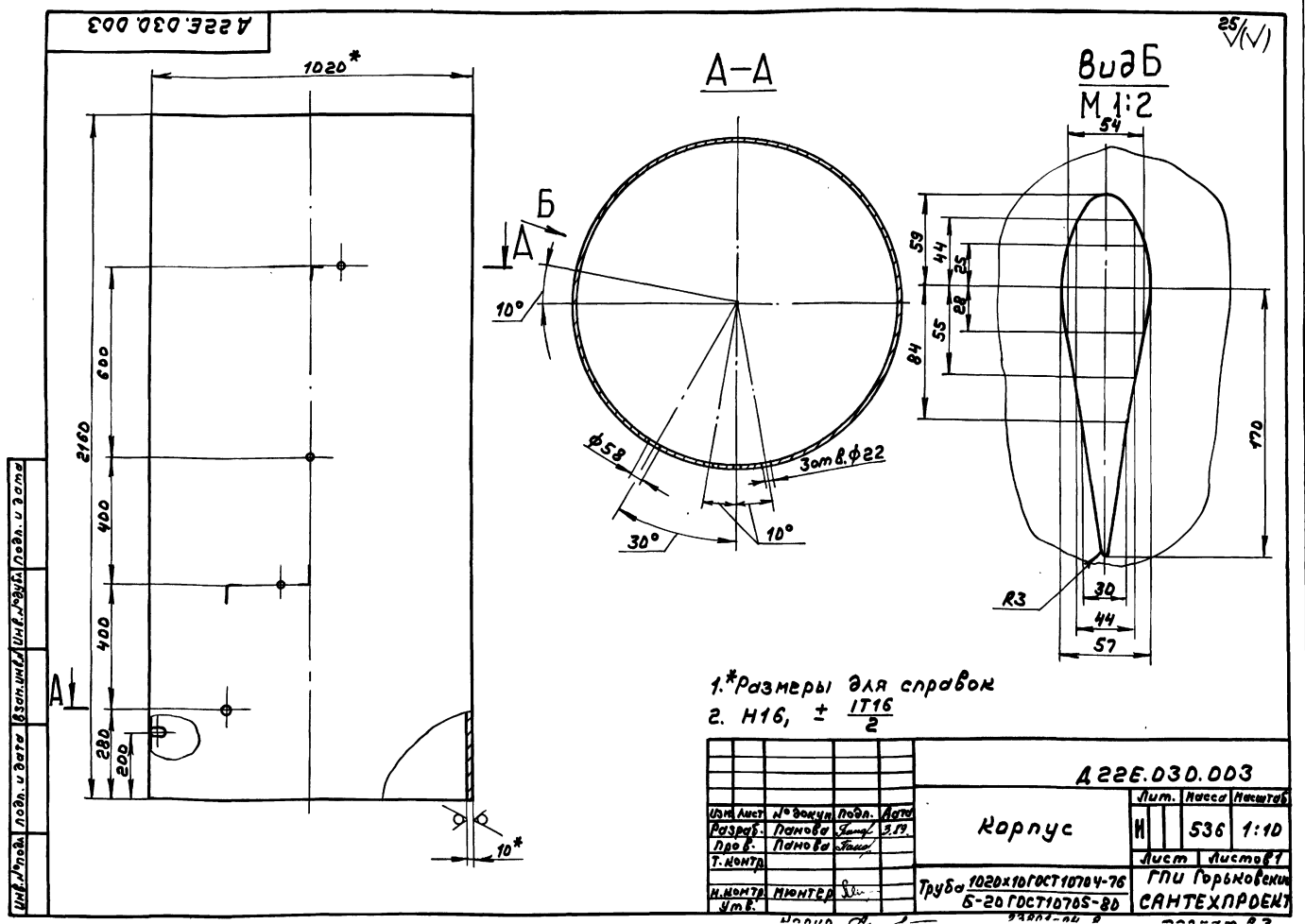
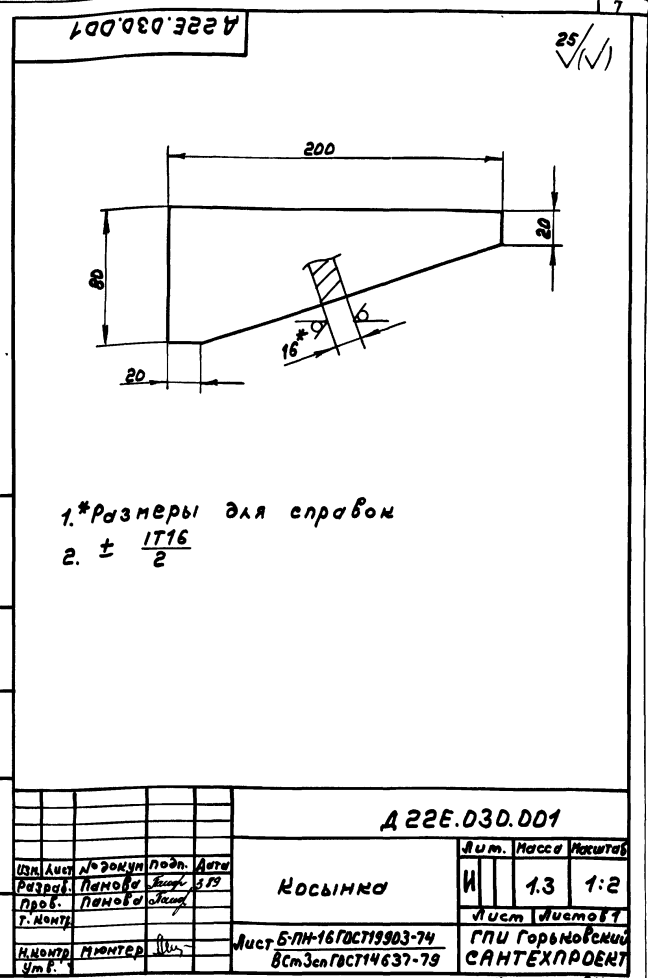
№ докум. по форме 1708	Обозначение	Наименование	№ док.	Примечание
		<u>Документация</u>		
А2	А 22Е.030.000СБ	Сборочный чертеж		
		<u>Детали</u>		
А4	1 А 22Е.030.001	Косынка	12	
А4	2 А 22Е.030.002	Патрубок	5	
А3	3 А 22Е.030.003	Корпус	1	
А3	4 А 22Е.030.004	Диск	1	
	5 -01	Диск	1	
А4	6 А 22Е.030.005	Патрубок	1	
Б4	7 А 22Е.030.006	Ребро		
		Лист Б-ПН-10 ГОСТ 19903-74		
		Вст.Зен ГОСТ 14637-79		
		(80x998)h16 25/	2	6,3мм
А4	8 А 22Е.030.002-01	Патрубок	1	
Б4	9 А 22Е.030.007	Патрубок		
		Труба 57x3 ГОСТ 10704-76		
		А ГОСТ 10705-80		
		Л=35 h 16 29/	1	0,14мм

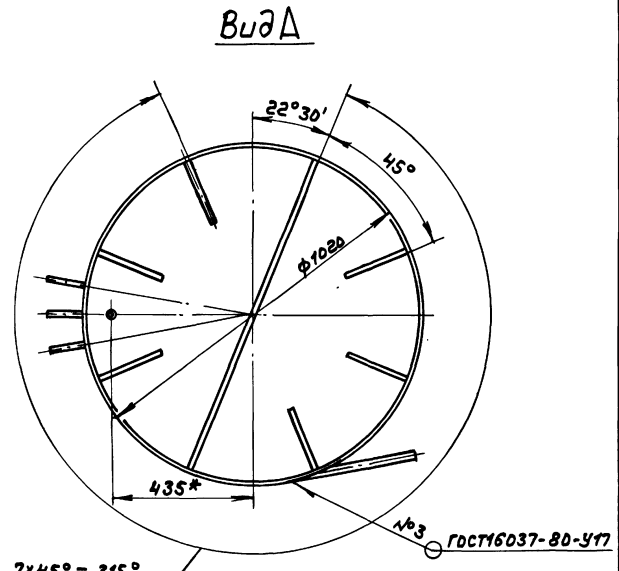
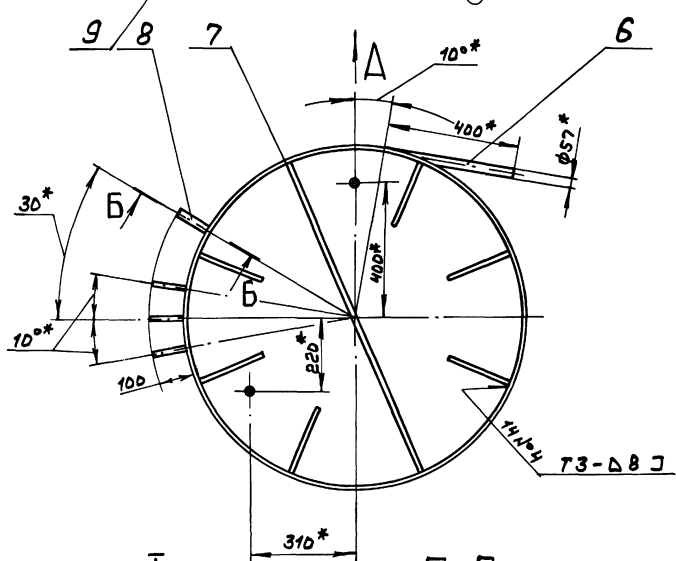
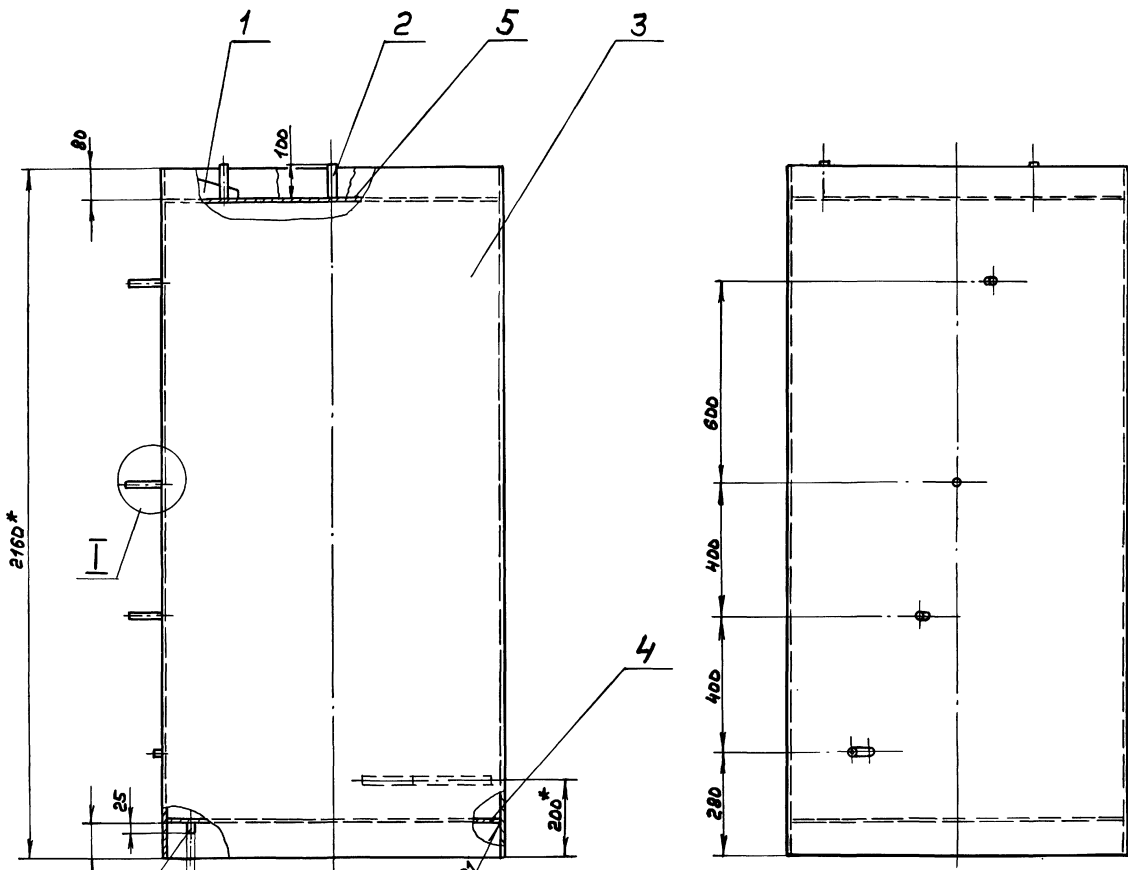
А 22Е.030.000			
Изм. Лист	№ докум.	Подп.	Дата
Разраб. Панов	Лист	3.19	
Проб. Панов	Лист		
Начерт. Волынкин	Лист		
И.Монтер	Лист		
Ум.В.	Лист		

Дозатор
напорный

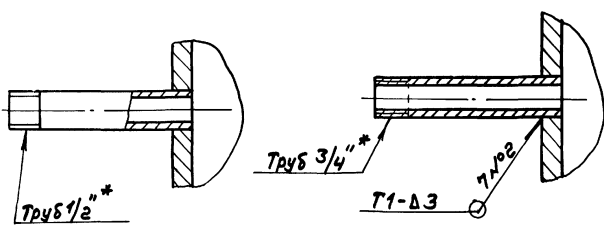
Лист	Лист
И	1

ГПИ Горьковский
САНТЕХПРОЕКТ
Формат А4





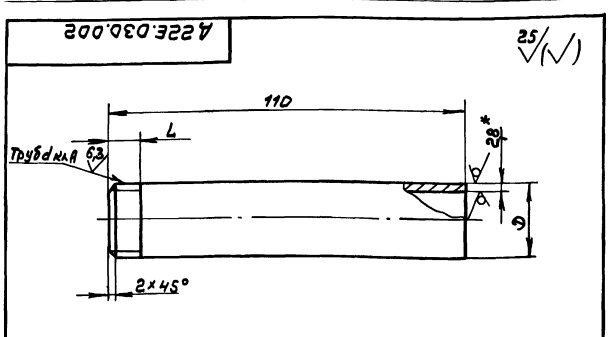
М 1:2
Б-Б повернуто
М 1:2



7x45° = 315°
1. *размеры для справок
2. ± 1/16
3. Сварные швы №1,2,4 по ГОСТ 5264-80

				A22E.03D.000C6		
Изм.	Лист	№ докум.	Подп.	Дата	Лист	Масштаб
				3.89	И	690 1:10
Разработчик: Панова					Лист	
Проектировщик: Панова					Листов	
Инженер: Волынский					7	
Инженер: Никитин					ГПИ Горьковский	
Упр.					САМТЕХПРОЕКТ	

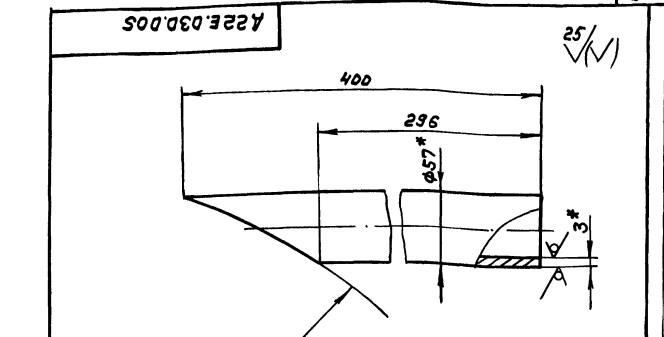
Изм. № подл. Изм. № 1. Изм. № 2. Изм. № 3. Изм. № 4. Изм. № 5. Изм. № 6. Изм. № 7. Изм. № 8. Изм. № 9. Изм. № 10.



Обозначение	Л, мм	Размер d	Труба, ду	Масса, кг
А 22Е.030.002	9	1/2"	15	0,14
-01	105	3/4"	20	0,18

1.*Размеры для справок
2. $\pm \frac{IT16}{2}$

				А 22Е.030.002		
Изм.	Лист	№ докум.	Подп.	Дата	Лист	Масса
Разр.	Панова	Лист	Лист	3.89	1	—
Д.контр.	Панова	Лист	Лист		Лист	Листов
И.контр.	Ивантер	Лист	Лист		Труба Дуx2,8	ГПУ Горьковский САИТЕХПРОЕКТ
Утв.					ГОСТ 3262-75	формат А4



1.*Размеры для справок
2. $\pm \frac{IT16}{2}$

				А 22Е.030.005		
Изм.	Лист	№ докум.	Подп.	Дата	Лист	Масса
Разр.	Панова	Лист	Лист	3.89	1	1,5
Д.контр.	Панова	Лист	Лист		Лист	Листов
И.контр.	Ивантер	Лист	Лист		Труба 50x3	ГПУ Горьковский САИТЕХПРОЕКТ
Утв.					ГОСТ 3262-75	формат А4

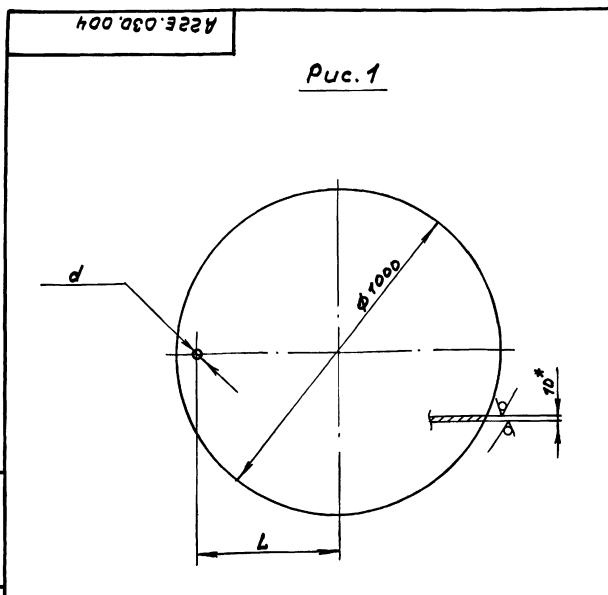


Рис. 1

Обозначение	Размеры, мм		Масса, кг
	d	L	
А 22Е.030.004	58	435	61,4
-01	22	400	61,5

1.*Размеры для справок
2. H14, h14

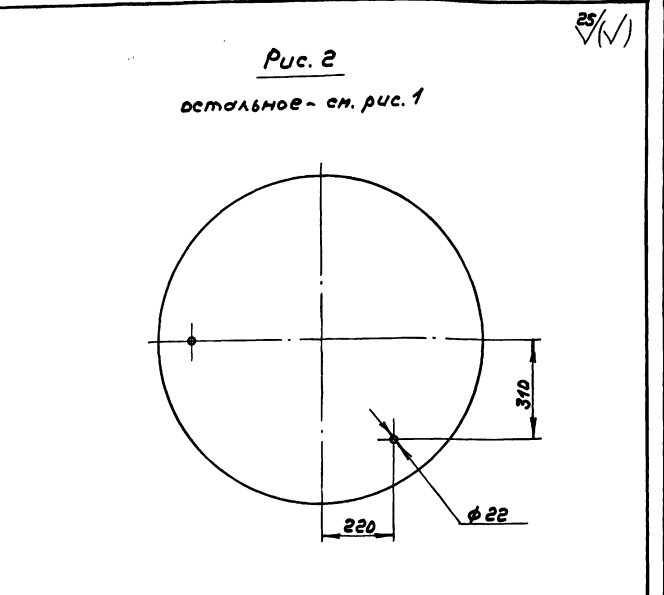


Рис. 2

остальное - см. рис. 1

				А 22Е.030.004		
Изм.	Лист	№ докум.	Подп.	Дата	Лист	Масса
Разр.	Панова	Лист	Лист	3.89	1	—
Д.контр.	Панова	Лист	Лист		Лист	Листов
И.контр.	Ивантер	Лист	Лист		Лист	Листов
Утв.					Лист	Б.ПН-10ГОСТ19903-79 ВотЗепГОСТ14637-79
						ГПУ Горьковский САИТЕХПРОЕКТ
						формат А3

Альбом 4
Типовой проект 903-1-269.89

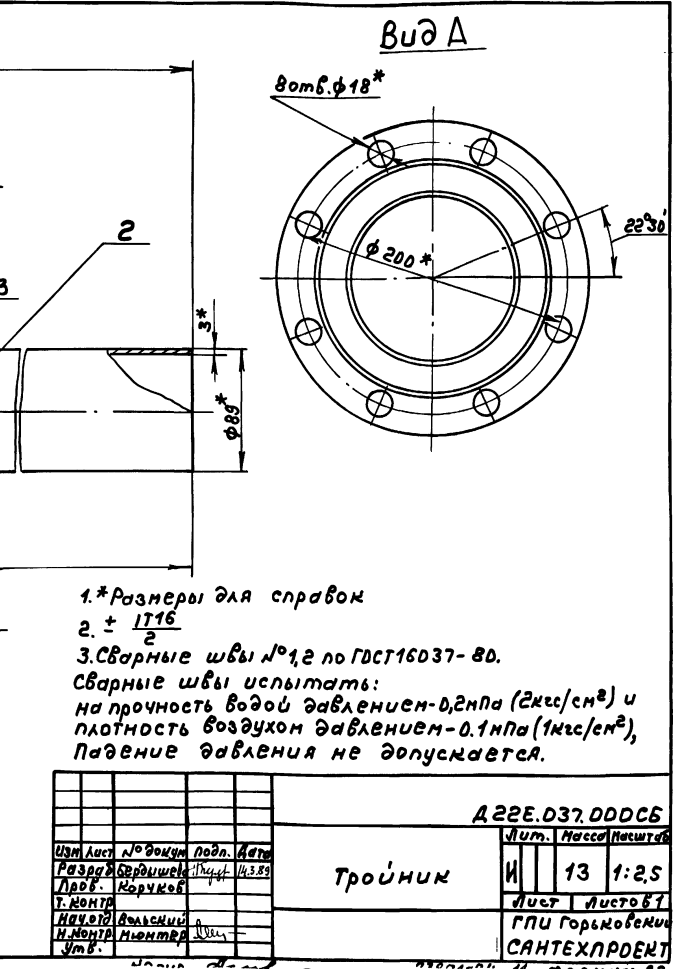
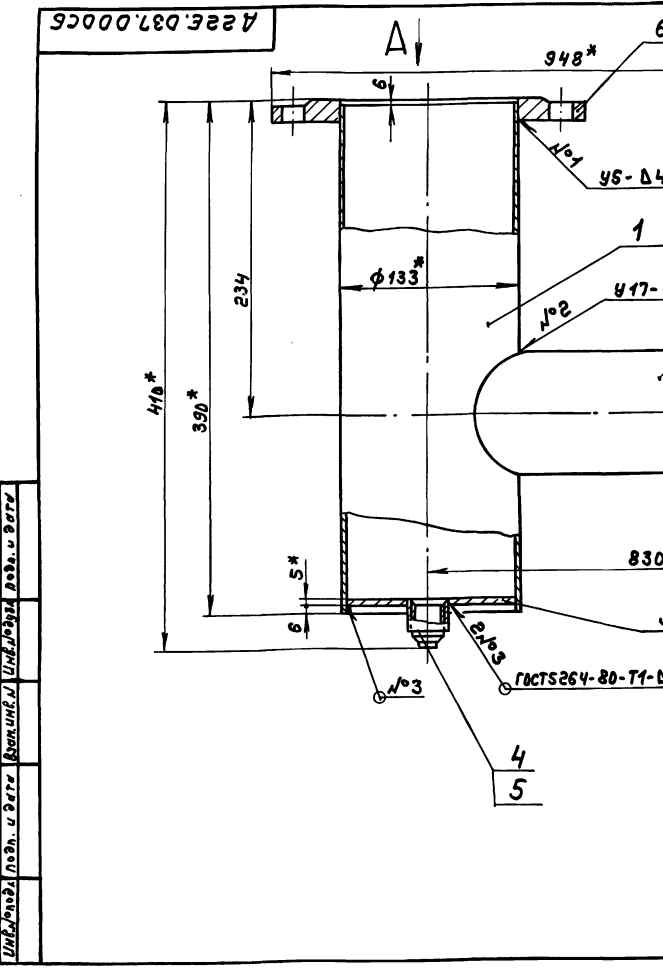
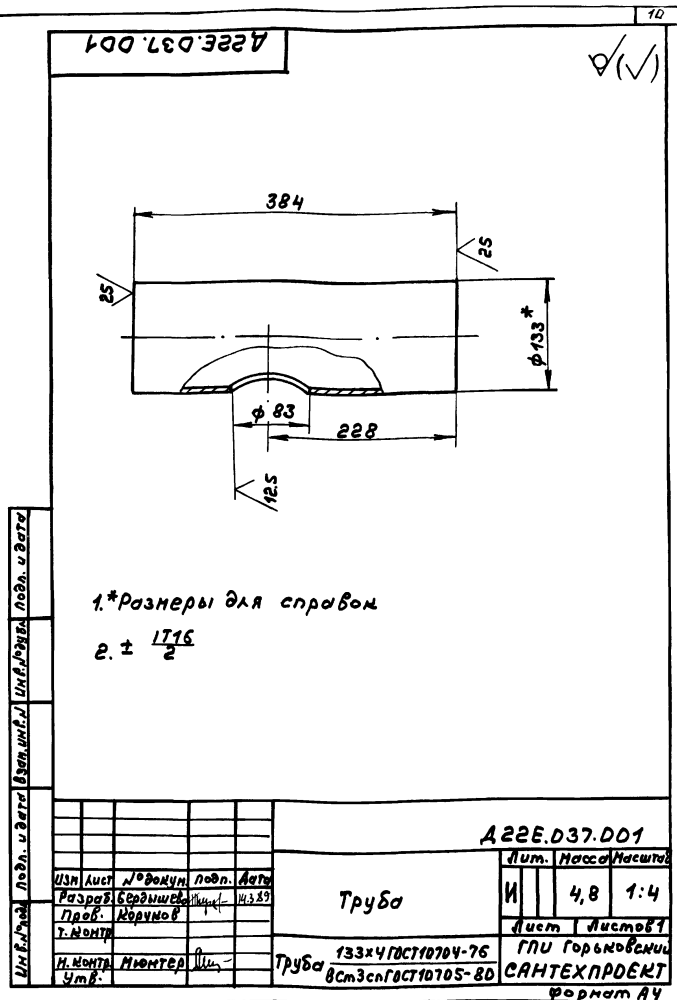
№	Обозначение	Наименование	Кол.	Примечание
<u>Документация</u>				
А3	А22Е.037.000СБ	Сборочный чертёж		
<u>Детали</u>				
А4	1 А22Е.037.001	Труба	1	
А4	2 А22Е.037.002	Труба	1	
А4	3 А22Е.037.003	Заглушка	1	
<u>Стандартные изделия</u>				
4		Муфта 15 ГОСТ 8966-75	1	
5		Пробка 15 ГОСТ 8963-75	1	
6		Фланец 1-125-2,5 см 25 Гост 12820-80	1	

Изм. Лист	№ докум.	Подп.	Дата
Разр. В. Бердников	И.И.И.	И.И.И.	И.И.И.
Проб. Корчужов			
Н. контр. Волосский			
Утв.			

А22Е.037.000
Труба

Изм. Лист	№ докум.	Подп.	Дата
Разр. В. Бердников	И.И.И.	И.И.И.	И.И.И.
Проб. Корчужов			
Н. контр. Волосский			
Утв.			

А22Е.037.001
Труба



Наименование

Титловый проект 903-1-269.89

№	Поз.	Обозначение	Наименование	Кол.	Примечание
Документация					
№		A22E.038.000СБ	Сборочный чертёж		
Детали					
1	A22E.038.001		Корпус	1	
2	A22E.038.002		Прокладка	1	
3	A22E.038.003		Заглушка	1	
4	A22E.038.004		Труба		
Труба 133x4 ГОСТ 10704-76					
Вс.Зен ГОСТ 10705-80					
L=480 h16 25/ 1 4,7м ²					
5	A22E.038.005		Труба	1	
6	A22E.038.006		Плоская	1	
Стандартные изделия					
7			Сетка 0,5-0,25л		
ГОСТ 3826-82					
Фланцы ГОСТ 12820-80					
8			1-80-10 Ст 25	1	
9			1-125-2,5 Ст 25	1	
10			1-150-2,5 Ст 25	1	
11			Болт М16х50,5,8		
ГОСТ 7798-70					
12			Гайка М16,5		
ГОСТ 5915-70					

A22E.038.000

Труник-ревизия

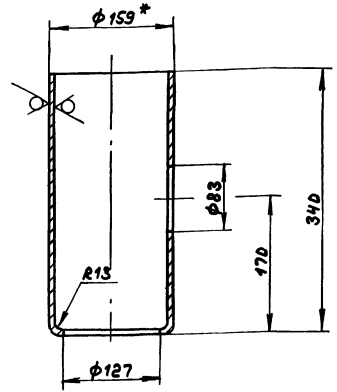
ГПИ Горьковский САНТЕХПРОЕКТ

Изм. лист	№ докум.	Подп.	Дата
Разработ.	В.В.В.В.	И.И.И.И.	14.3.89
Проект.	Ковычки		
Науч.от.	Вольский		
И.контр.	Мюнтер		
Умк.			

Лист	Масса	Листов
И	5,9	1:4
Лист Листов 1 1		
ГПИ Горьковский САНТЕХПРОЕКТ		
формат А4		

A22E.038.001

25/ (✓)



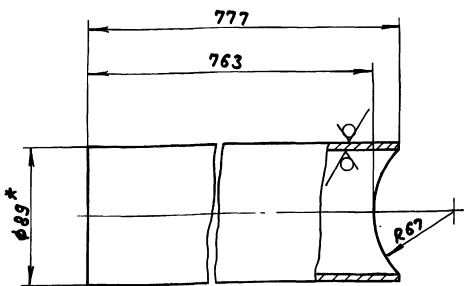
1.* Размеры для справок
2. H14, h14, ± 1714/2

Изм. лист Подп. в зате В.В.В.В. И.И.И.И. Подп. и дата

A22E.038.001			
Изм. лист	№ докум.	Подп.	Дата
Разработ.	В.В.В.В.	И.И.И.И.	14.3.89
Проект.	Корычков		
Т.контр.			
И.контр.	Мюнтер		
Умк.			
Корпус			
Лист 5,9 Листов 1:4			
ГПИ Горьковский САНТЕХПРОЕКТ			
формат А4			

A22E.037.002

25/ (✓)



1.* Размеры для справок
2. ± 1716/2

A22E.037.002

Труба

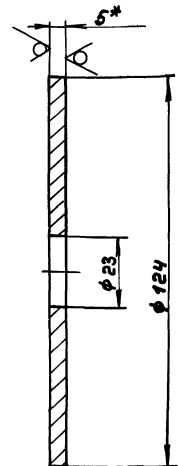
Лист	Масса	Листов
И	4,7	1:2
Лист Листов 1 1		
ГПИ Горьковский САНТЕХПРОЕКТ		

Изм. лист	№ докум.	Подп.	Дата
Разработ.	В.В.В.В.	И.И.И.И.	14.3.89
Проект.	Корычков		
Т.контр.			
И.контр.	Мюнтер		
Умк.			

Труба 89x3 ГОСТ 10704-76
Вс.Зен ГОСТ 10705-80

A22E.037.003

25/ (✓)



1.* Размеры для справок
2. H14, h14

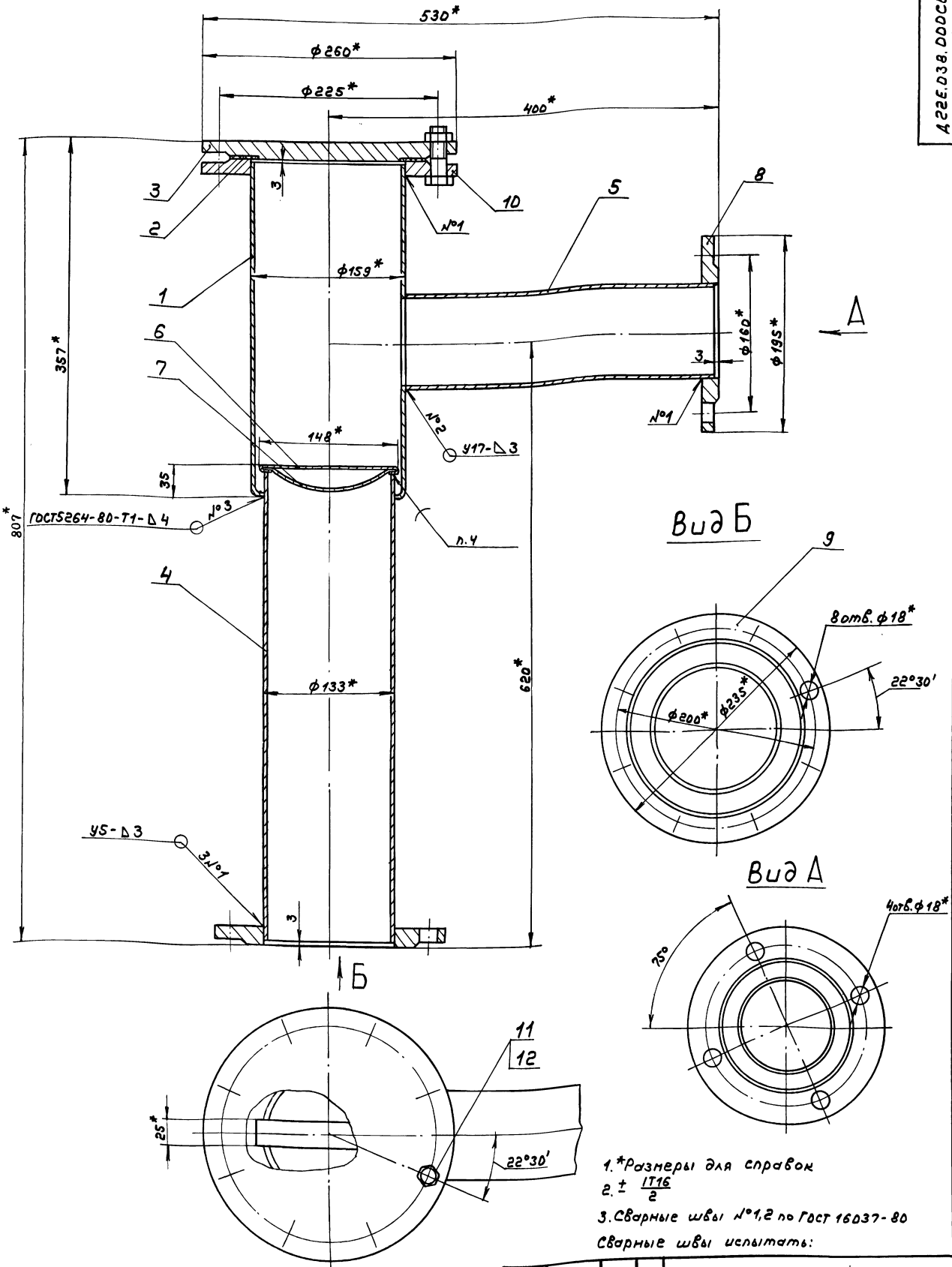
A22E.037.003

Заглушка

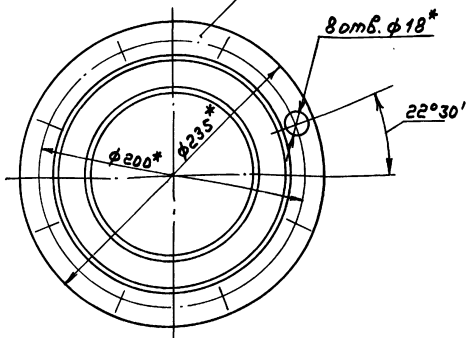
Лист	Масса	Листов
И	0,45	1:1
Лист Листов 1 1		
ГПИ Горьковский САНТЕХПРОЕКТ		

Изм. лист Подп. в зате В.В.В.В. И.И.И.И. Подп. и дата

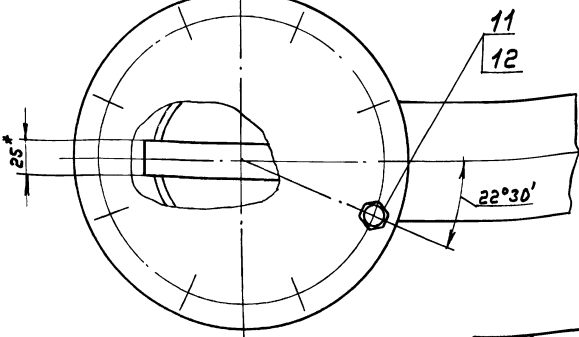
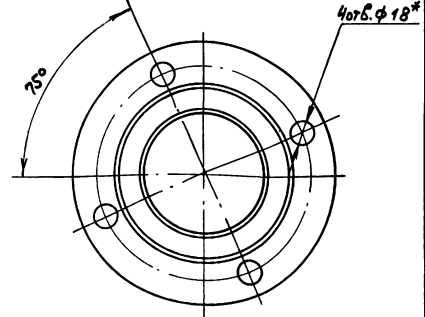
Лист 6-ПН-С ГОСТ 19903-74
Вс.Зен ГОСТ 14637-79



Вид Б



Вид А



- 1.* Размеры для справок
- 2. ± 1/16
- 3. Сварные швы №1,2 по ГОСТ 16037-80
- Сварные швы испытать:

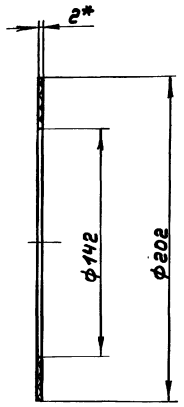
на прочность водой давлением - 0,2 МПа (2 кгс/см²) и плотность воздухом давлением - 0,1 МПа (1 кгс/см²).
 Падение давления не допускается
 4. Припой 4 Пост 40 ГОСТ 21930-76.

А22Е.038.000С5			
Изм.	Лист	№ докум.	Подп.
Разр.	Введ.	Исполн.	Дата
Проект	Корюков	Иванов	02.89
Т. проект	Волский	Иванов	
И. проект	Иванов	Иванов	
Умб.	Иванов	Иванов	
Труник-ревизия			
Изм.	Лист	№ докум.	Подп.
И	38,3	1:2,5	
ГПУ Горьковский САИТЕХПРОЕКТ			

Тубовой проект 903-1-269.89

Инв. № подл. и дата Изм. №, дата Подп. и дата

A22E.038.002



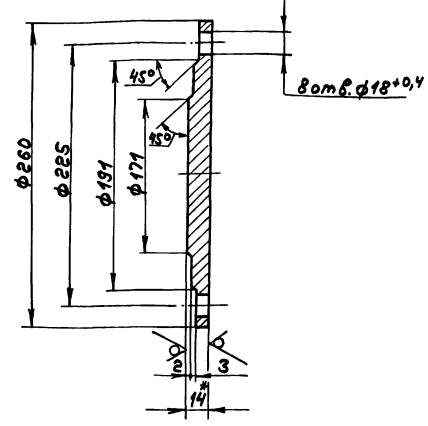
*Размеры для справок

A22E.038.002

Изм.	Лист	№ докум.	Подп.	Дата	Прокладка	И	0,056	1:2
Разр.	Бер.	Изм.	Изм.	Изм.				
Проект	Корчнев				Лист	Листов	7	
И.Контр.	И.Монтер				Лента ПМБ-2, ГОСТ 481-80		ГПИ Горьковский САМТЕХПРОЕКТ	
Утв.					Формат А4			

A22E.038.003

25/✓(✓)



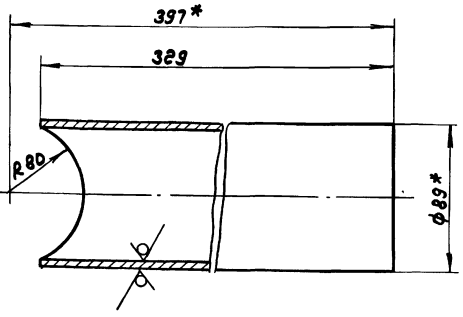
1.*Размеры для справок
2. H14, h14, ± 1714/2

A22E.038.003

Изм.	Лист	№ докум.	Подп.	Дата	Заглушка	И	3,65	1:2,5
Разр.	Бер.	Изм.	Изм.	Изм.				
Проект	Корчнев				Лист	Листов	7	
И.Контр.	И.Монтер				Лента БЛН-14, ГОСТ 19903-74		ГПИ Горьковский САМТЕХПРОЕКТ	
Утв.					Вс3м3пГОСТ14637-79		Формат А4	

A22E.038.005

25/✓(✓)



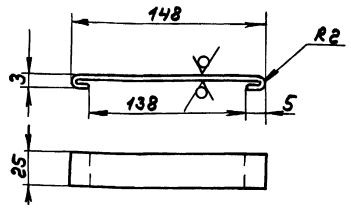
1.*Размеры для справок
2. ± 1716/2

A22E.038.005

Изм.	Лист	№ докум.	Подп.	Дата	Труба	И	2,4	1:2
Разр.	Бер.	Изм.	Изм.	Изм.				
Проект	Корчнев				Лист	Листов	7	
И.Контр.	И.Монтер				Труба 89х3 ГОСТ 10704-76		ГПИ Горьковский САМТЕХПРОЕКТ	
Утв.					Вс3м3пГОСТ10705-80		Формат А4	

A22E.038.006

25/✓(✓)



Длина развертки - 163мм.

1.*Размеры для справок
2. ± 1716/2

A22E.038.006

Изм.	Лист	№ докум.	Подп.	Дата	Пластина	И	0,016	1:2,5
Разр.	Бер.	Изм.	Изм.	Изм.				
Проект	Корчнев				Лист	Листов	7	
И.Контр.	И.Монтер				Лента ПН-05х25 ГОСТ 3560-73		ГПИ Горьковский САМТЕХПРОЕКТ	
Утв.							Формат А4	

14

Альбом 4

Тилобой проект 903-1-269.89

№ листа	Зона	№ док.	Обозначение	Наименование	№ док.	Примечание
				<u>Документация</u>		
*			A 22E.047.000CB	СБОРОЧНЫЙ ЧЕРТЕЖ	*) АЗ, АЭ	
				<u>Сборочные единицы</u>		
АУ	1		A 22E.047.010	Баробан	1	
АУ	2		A 22E.047.020	Блок	1	
АУ	3		A 22E.047.040	Рукоятка	1	
АУ	4		A 22E.047.050	Кронштейн	1	
				<u>Детали</u>		
АУ	5		A 22E.047.001	Плита	1	
АУ	6		A 22E.047.002-01	Пружин	1	
АУ	7		A 22E.047.003	Диск	2	
				<u>Стандартные изделия</u>		
	8			Кожух 20 ГОСТ 2224-72	1	

A 22E.047.000

Изм.	Лист	№ докум.	Подп.	Дата
Разработ.	Нормировщик	Д.Л.	С.П.	С.П.
Проект.	Нормировщик	Д.Л.	С.П.	С.П.
Нач. отд.	Ведущий инженер	Д.Л.	С.П.	С.П.
И. контр.	Инженер	Д.Л.	С.П.	С.П.
Утв.				

Механизм подъема щита

ГПИ Горьковский САНТЕХПРОЕКТ

формат А4

№ листа	Зона	№ док.	Обозначение	Наименование	№ док.	Примечание
				Блаты ГОСТ 7198-70		
	9			M 8 x 30.36	2	
	10			M 12 x 40.36	8	
	11			Гайки M 12.У.ГОСТ 5915-70	12	
				Шайбы ГОСТ 6402-70		
	12			8.65Г	2	
	13			12.65Г	4	
				<u>Прочие изделия</u>		
	14			Редуктор 24-30-40-51-12-У1	1	
				<u>Материалы</u>		
	15			Канат 6,2-Г-МС-Н-180		
				ГОСТ 3067-74	6,5 м	
	16			Проволока 12-0-14		
				ГОСТ 3282-74	3 м	

A 22E.047.000

Изм.	Лист	№ докум.	Подп.	Дата
Разработ.	Нормировщик	Д.Л.	С.П.	С.П.
Проект.	Нормировщик	Д.Л.	С.П.	С.П.
Нач. отд.	Ведущий инженер	Д.Л.	С.П.	С.П.
И. контр.	Инженер	Д.Л.	С.П.	С.П.
Утв.				

ГПИ Горьковский САНТЕХПРОЕКТ

формат А4

A 22E.047.001

125 (✓)

4отв. $\phi 15$

Н14, А14, ± $\frac{IT14}{2}$

A 22E.047.001

Изм.	Лист	№ докум.	Подп.	Дата
Разработ.	Нормировщик	Д.Л.	С.П.	С.П.
Проект.	Нормировщик	Д.Л.	С.П.	С.П.
И. контр.	Инженер	Д.Л.	С.П.	С.П.
Утв.				

Плита

Лист	Масса	Наставка
И	1,8	1:2

Лист Листов 1 1

Лист Б-ПН-10 ГОСТ 19903-74 ГПИ Горьковский САНТЕХПРОЕКТ

8 ст 3 сн ГОСТ 14637-79

формат А4

A 22E.047.002

125 (✓)

2отв. ϕd

Н14, А14, ± $\frac{IT14}{2}$

A 22E.047.002

Обозначение	Размеры, мм				Масса, кг
	A	B	e	d	
A 22E.047.002	40	23	20	8	0,04
-01	46	20	26	10	0,03

Н14, А14, ± $\frac{IT14}{2}$

A 22E.047.002

Изм.	Лист	№ докум.	Подп.	Дата
Разработ.	Нормировщик	Д.Л.	С.П.	С.П.
Проект.	Нормировщик	Д.Л.	С.П.	С.П.
И. контр.	Инженер	Д.Л.	С.П.	С.П.
Утв.				

Пружина

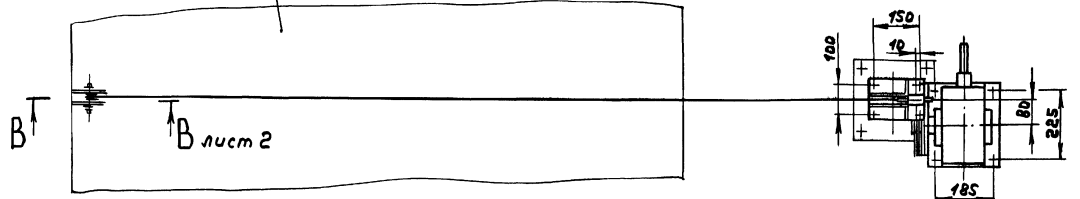
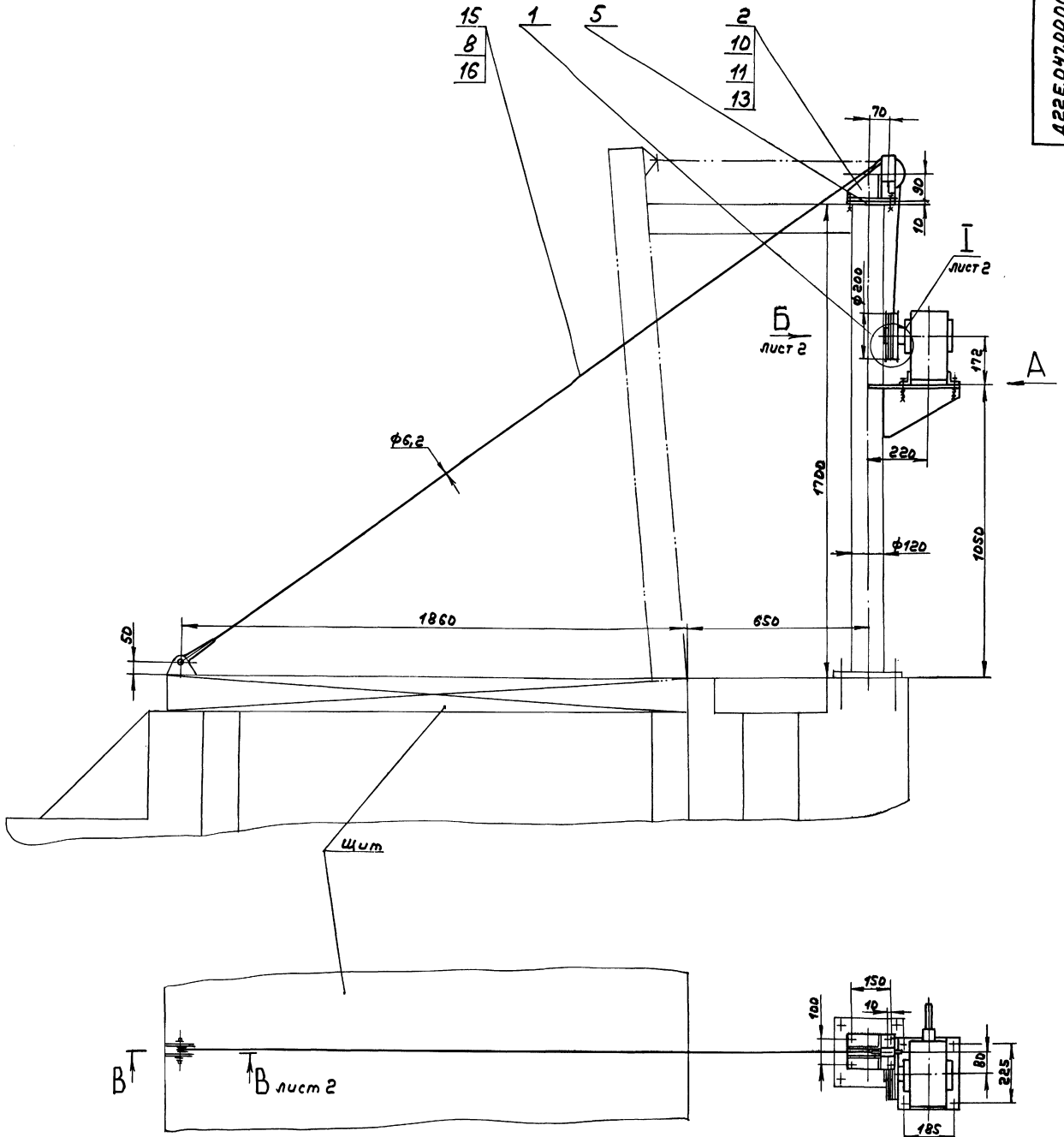
Лист	Масса	Наставка
И	ем. табл.	—

Лист Листов 1 1

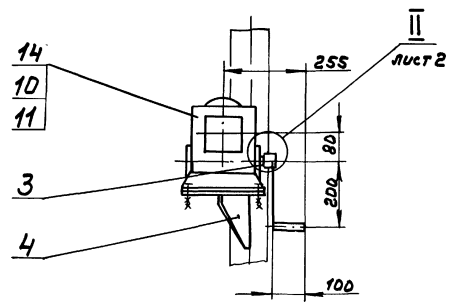
Лист Б-ПН-5 ГОСТ 19903-74 ГПИ Горьковский САНТЕХПРОЕКТ

8 ст 3 сн ГОСТ 14637-79

формат А4



Вид А



Техническая характеристика

- | | |
|-------------------------------------------|--------|
| 1. Тяговое усилие на барабанае, Н | 3800 |
| 2. Усилие на рукоятке, Н | max 72 |
| 3. Рабочее число витков на барабанае, шт. | 4,6 |
| 4. Передаточное число редуктора. | 40 |
| 5. Время подъема щита, мин. | 3 |

Размеры для справок

				A22E.D47.D00C5	
Изм.	Лист	№ докум.	Подп.	Дата	Механизм подъема щита
Разр.	Исполн.	Кл.	И.П.	И.П.	
Дроб.	Лист	Лист	Лист	Лист	Лист
Т.Контр.	Т.Контр.	Т.Контр.	Т.Контр.	Т.Контр.	Т.Контр.
И.Контр.	И.Контр.	И.Контр.	И.Контр.	И.Контр.	И.Контр.
Утв.	Утв.	Утв.	Утв.	Утв.	Утв.

Лист	№	Масштаб
И	43	1:10
Лист 1 Листов 2		
ГПИ Горьковский		
САИТЕХПРОДКТ		

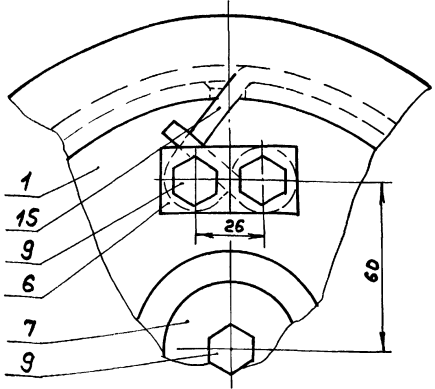
Изм. № подл. Подп. и дата Изм. № подл. Подп. и дата

Инв. № подл. Подл. и дата. Взам. инв. №. Инв. № подл. Подл. и дата. Упр. №, № док. Подл. и дата.

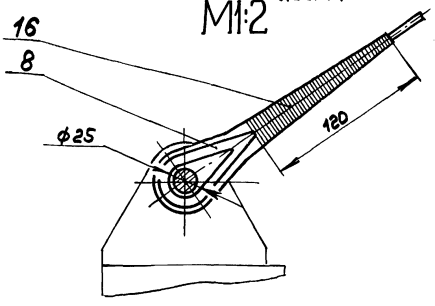
Типовой проект 903-1-269.89

А 22Е.047.000СБ

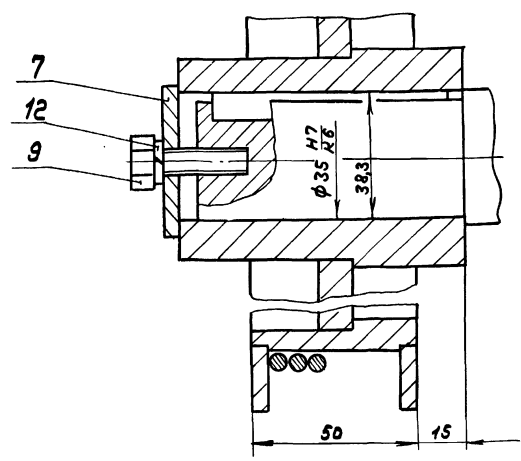
Вид Б лист 1
М11



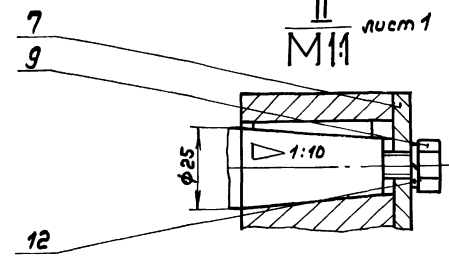
В-В лист 1
М1:2



Т лист 1
М11



II лист 1
М11



Изм.	Лист	№ докум.	Подл.	Дата	А 22Е.047.000СБ	Лист	2
------	------	----------	-------	------	-----------------	------	---

формат А3

№ инв.	Зона	№ док.	Обозначение	Наименование	Кол.	Примечание
<u>Документация</u>						
А3			А 22Е.047.010СБ	Сборочный чертёж		
<u>Детали</u>						
А4	1	А 22Е.047.004	Ступица	1		
А4	2	А 22Е.047.005	Обечайка	1		
А4	3	А 22Е.047.006	Кольцо	2		
А4	4	А 22Е.047.007	Диск	1		

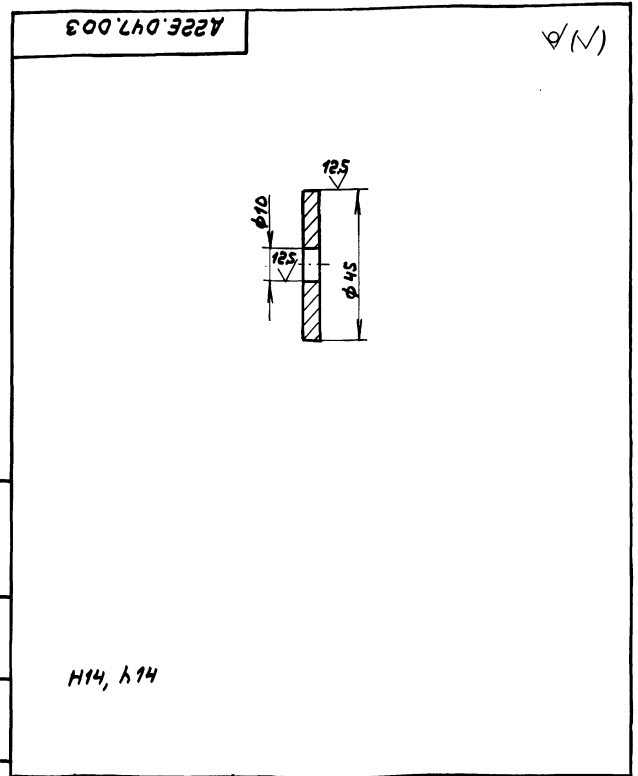
А 22Е.047.010

Лист 1 из 1

Барaban

ГПИ Горьковский САИТЕХПРОЕКТ

Формат А4



А 22Е.047.003

Лист 1 из 1

Диск

ГПИ Горьковский САИТЕХПРОЕКТ

Формат А4

Инв. № подл. Подл. и дата. Взам. инв. №. Инв. № подл. Подл. и дата. Упр. №, № док. Подл. и дата.

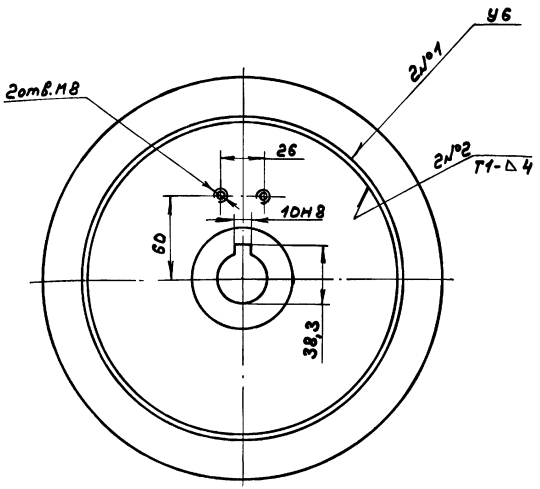
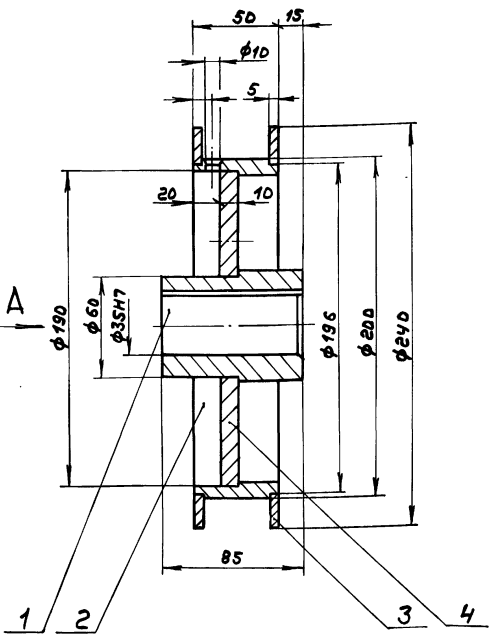
Инв. № подл. Подл. и дата. Взам. инв. №. Инв. № подл. Подл. и дата. Упр. №, № док. Подл. и дата.

Типовой проект 903-1-269.89

ИИТ, № подл. Подл. и дата (Стан. инж.) ИИТ, № подл. Подл. и дата

A 22E.D47.010C6

Вид А

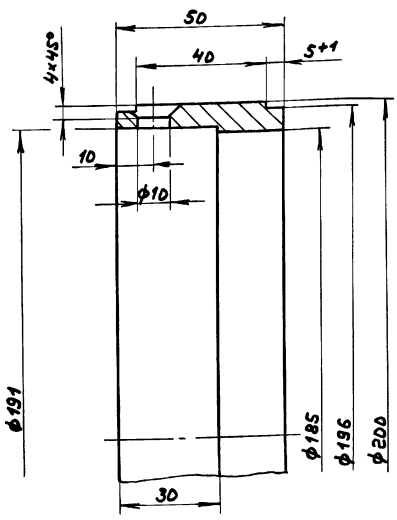


- 1. Размеры для справок
- 2. Сварные швы по ГОСТ 5264-80

					A 22E.D47.010C6		
Илл. лист	№ док. инж.	Подл.	Дата	Барaban	Лист	Листов	Масштаб
Разработ.	Проверенный	Инж.	03.11		И	5,3	1:2
Проект.	Проверенный	Инж.			Лист	Листов	
Т.МОНТ.					ГПИ Горьковский САМТЕХПРОЕКТ		
И.МОНТ.	И.МОНТ.				Формат А3		

A 22E.D47.DDS

125

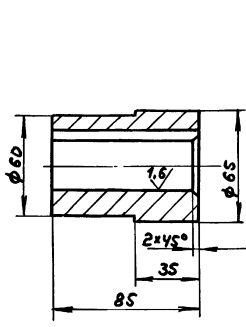


$114, 114, \pm \frac{1714}{2}$

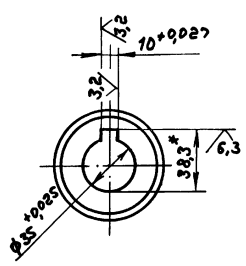
					A 22E.D47.DDS		
Илл. лист	№ док. инж.	Подл.	Дата	08E40000	Лист	Листов	Масштаб
Разработ.	Проверенный	Инж.	03.11		И	1,27	1:1
Проект.	Проверенный	Инж.			Лист	Листов	
Т.МОНТ.					ГПИ Горьковский САМТЕХПРОЕКТ		
И.МОНТ.	И.МОНТ.				Всст.Зен ГОСТ 380-71		

A 22E.D47.DD4

125/ (✓)



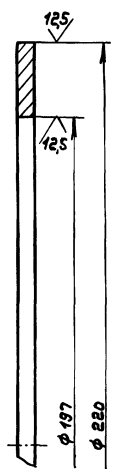
$114, \pm \frac{1714}{2}$



					A 22E.D47.DD4		
Илл. лист	№ док. инж.	Подл.	Дата	Ступица	Лист	Листов	Масштаб
Разработ.	Проверенный	Инж.	03.11		И	1,38	1:2
Проект.	Проверенный	Инж.			Лист	Листов	
Т.МОНТ.					ГПИ Горьковский САМТЕХПРОЕКТ		
И.МОНТ.	И.МОНТ.				Всст.Зен ГОСТ 380-71		

А 22Е.047.006

✓(✓)



H14, h14

А 22Е.047.006

Кольцо

Лист	Масса	Насыща
1	0,3	1:1

Лист Б-ПН-5 ГОСТ 19903-74
8 ст 3 ст ГОСТ 14637-79
ГПИ Горьковский
САНТЕХПРОЕКТ
Формат А4

Роль	Знач	поз	Обозначение	Наименование	Ко	приме-чание
				Документация		
А3			А 22Е.047.020СБ	Сборочный чертёж		
				Сборочные единицы		
А4	1		А 22Е.047.030	Кронштейн	1	
				Детали		
А4	2		А 22Е.047.002	Примин	1	
А4	3		А 22Е.047.008	Ограничитель	1	
А4	4		А 22Е.047.009	Блок	1	
А4	5		А 22Е.047.011	Втулка	1	
А4	6		А 22Е.047.012	Ось	1	
				Стандартные изделия		
		7		Болт М6х16,36 ГОСТ 7798-70	2	
		8		Шайба 6.65Г ГОСТ 6402-70	2	

А 22Е.047.020

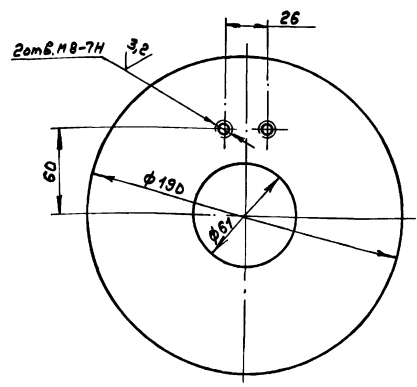
Блок

Лист	Листов
1	1

Лист Б-ПН-3 ГОСТ 19903-74
3-й и 4-й ст 3 ст ГОСТ 14637-79
ГПИ Горьковский
САНТЕХПРОЕКТ

А 22Е.047.007

125/✓(✓)



H14, h14, ± 1714/2

А 22Е.047.007

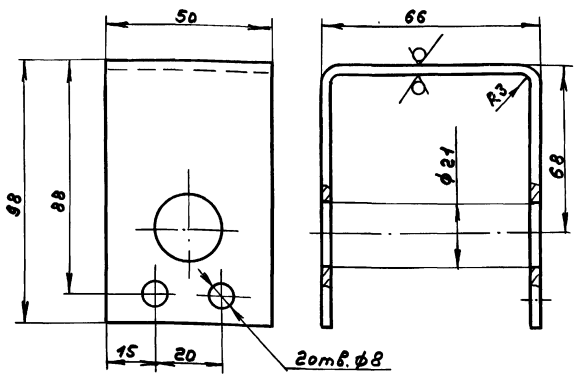
Диск

Лист	Масса	Насыща
2		1:2

Лист Б-ПН-10 ГОСТ 19903-74
8 ст 3 ст ГОСТ 14637-79
ГПИ Горьковский
САНТЕХПРОЕКТ
Формат А4

А 22Е.047.022

125/✓(✓)



H14, h14, ± 1714/2

А 22Е.047.008

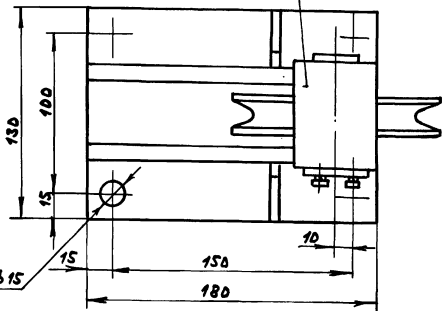
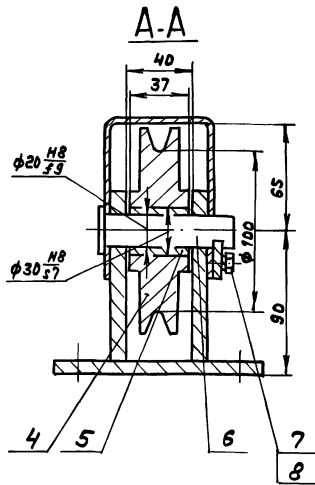
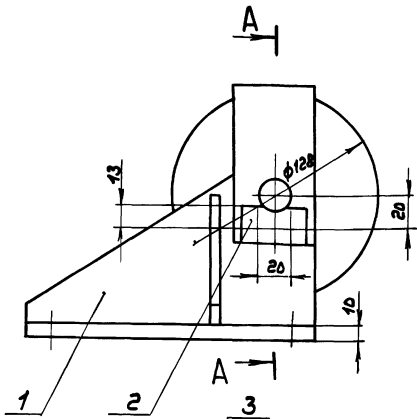
Ограничитель

Лист	Масса	Насыща
1	0,28	1:1

Лист Б-ПН-3 ГОСТ 19903-74
3-й и 4-й ст 3 ст ГОСТ 14637-79
ГПИ Горьковский
САНТЕХПРОЕКТ

Туполобый прокатный стержень 903-1-269.89 Альбом 4

A22E.047.020C6

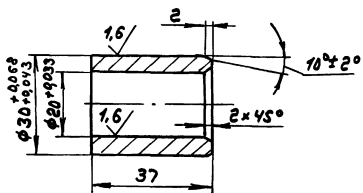


1. Размеры для справок
2. Дать (поз.6) покрыть пластичной смазкой ЦИАТИМ-221 ГОСТ 9433-80

				A22E.047.020C6				
Изм	Лист	№ докум	Подп.	Дата	Блок	Лист	Масса	Начисл
Разработ	Нордвинник	АЛ	С.С.С.	1.1.21		И	8,4	1:2
Проект	Нордвинник	АЛ			Лист	Листов 1		
Г.МОНТР					ГПИ Горьковский САМТЕХПРОЕКТ			
И.МОНТР	Июль	Июль			Формат А3			
Утв.								

A22E.047.011

125/✓



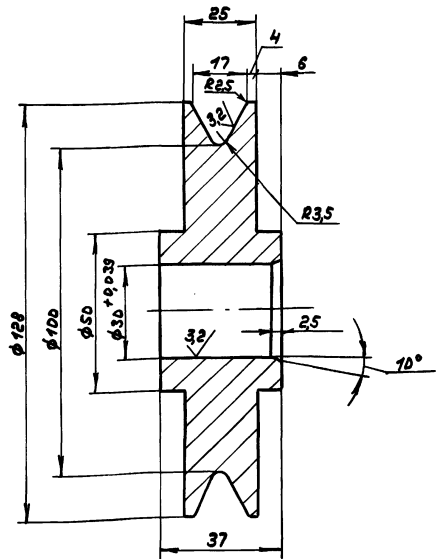
$\pm 1T14/2$

A22E.047.011

Изм	Лист	№ докум	Подп.	Дата	Втулка	Лист	Масса	Начисл
Разработ	Нордвинник	АЛ	С.С.С.	9.3.99		И	0,02	1:1
Проект	Нордвинник	АЛ			Лист	Листов 1		
Г.МОНТР					ГПИ Горьковский САМТЕХПРОЕКТ			
И.МОНТР	Июль	Июль			АЧС-1 ГОСТ 1585-85			
Утв.								

A22E.047.009

125/✓



$h14, \pm 1T14/2$

A22E.047.009

Изм	Лист	№ докум	Подп.	Дата	Блок	Лист	Масса	Начисл
Разработ	Нордвинник	АЛ	С.С.С.	9.3.97		И	24	1:1
Проект	Нордвинник	АЛ			Лист	Листов 1		
Г.МОНТР					ГПИ Горьковский САМТЕХПРОЕКТ			
И.МОНТР	Июль	Июль			ВСт3 сп ГОСТ 380-71			
Утв.								

Инф. № подл. Подп. и дата Изм. № подл. Инф. № подл. Подп. и дата

Инф. № подл. Подп. и дата Изм. № подл. Инф. № подл. Подп. и дата

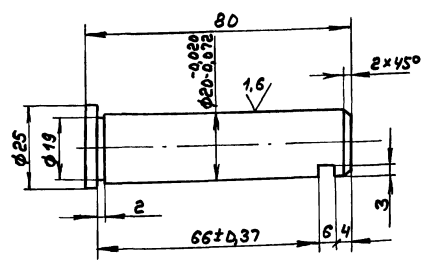
ДИП. № подл. № докл. и дата Введен. в действие ДИП. № докл. № докл. и дата
 ДИП. № подл. № докл. и дата Введен. в действие ДИП. № докл. № докл. и дата

Туполой проект 903-1-269.89

Альбом 4

А22Е.047.012

125 ✓(✓)



- 1. 40...4SHRC3
- 2. H14, h14, ± 1/14 / 2

А22Е.047.012

Изм.	Лист	№ докум.	Подп.	Дата	Ит.	Масса	Настыб
Разр.	Проб.	Т. контр.	Н. контр.	Утв.			
Ось					Лист 1 из 1		
Сталь 45 ГОСТ1050-74					ГПИ Горьковский САНТЕХПРОЕКТ формат А4		

20

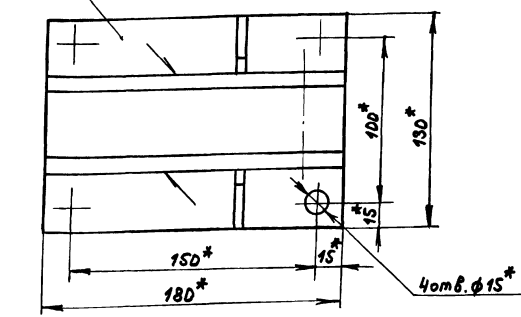
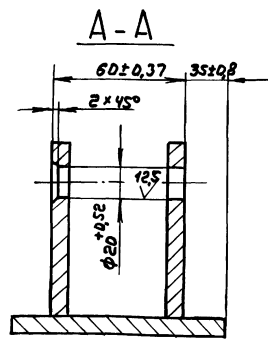
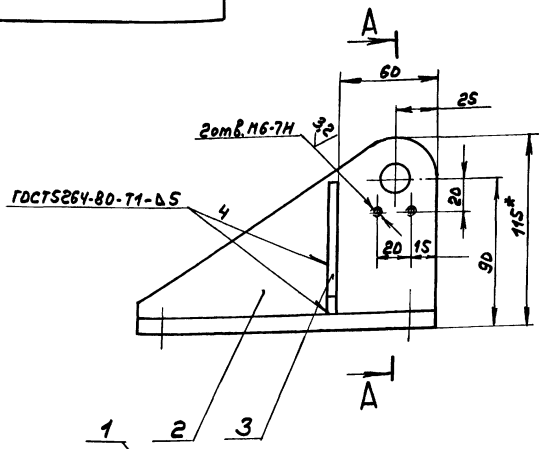
№ докум.	№ докум.	№ докл.	Обозначение	Наименование	Кол.	Примечание
<u>Документация</u>						
А3			А22Е.047.030СБ	Сборочный чертёж		
<u>Детали</u>						
А4	1		А22Е.047.001	Плита	1	
А4	2		А22Е.047.013	Стойка	2	
А4	3		А22Е.047.014	Ребро	2	

ДИП. № подл. № докл. и дата Введен. в действие ДИП. № докл. № докл. и дата

А22Е.047.030

Изм.	Лист	№ докум.	Подп.	Дата	Ит.	Масса	Настыб
Разр.	Проб.	Т. контр.	Н. контр.	Утв.			
Кронштейн					Лист 1 из 1		
					ГПИ Горьковский САНТЕХПРОЕКТ формат А4		

А22Е.047.030СБ



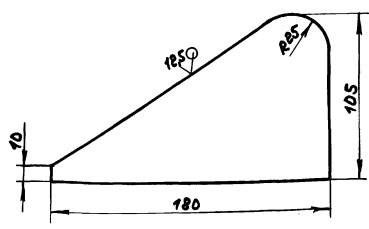
- 1* Размеры для справок
- 2. ± 1/14 / 2

А22Е.047.030СБ

Изм.	Лист	№ докум.	Подп.	Дата	Ит.	Масса	Настыб
Разр.	Проб.	Т. контр.	Н. контр.	Утв.			
Кронштейн					Лист 1 из 1		
					ГПИ Горьковский САНТЕХПРОЕКТ формат А4		

A22E.047.013

1/10



$h_{14} \pm \frac{1714}{2}$

A22E.047.013

Ступица

Лист	Масса	Масштаб
И	1,45	1:2

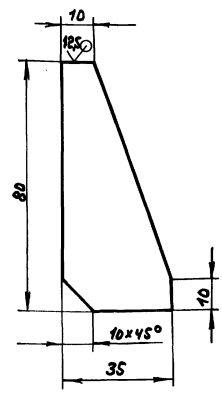
Лист Листов 1 1

Лист 5-ПН-10 ГОСТ 19903-74
ВсМЗсн ГОСТ 14637-79
ГПИ Горьковский
САНТЕХПРОЕКТ
Формат А4

Изм.	Лист	№ докум.	Подп.	Дата
	И			17.11
Разр.	Проект.	Норм. инж.	И.	
Т. контр.	Н. контр.	М. контр.	Утв.	

A22E.047.014

1/10



$h_{14} \pm \frac{1714}{2}$

A22E.047.014

Ребро

Лист	Масса	Масштаб
И	0,4	1:1

Лист Листов 1 1

Лист 5-ПН-6 ГОСТ 19903-74
ВсМЗсн ГОСТ 14637-79
ГПИ Горьковский
САНТЕХПРОЕКТ
Формат А4

Изм.	Лист	№ докум.	Подп.	Дата
	И			17.11
Разр.	Проект.	Норм. инж.	И.	
Т. контр.	Н. контр.	М. контр.	Утв.	

№	Зона	№	Обозначение	Наименование	№	Примечание
<u>Документация</u>						
АЧ			A22E.047.040СБ	Сборочный чертёж		
<u>Детали</u>						
АЧ	1		A22E.047.015	Ступица	1	
АЧ	2		A22E.047.016	Пластина	1	
АЧ	3		A22E.047.017	Кольцо	1	
АЧ	4		A22E.047.018	Ось	1	
АЧ	5		A22E.047.019	Рукоятка	1	

A22E.047.040

Рукоятка

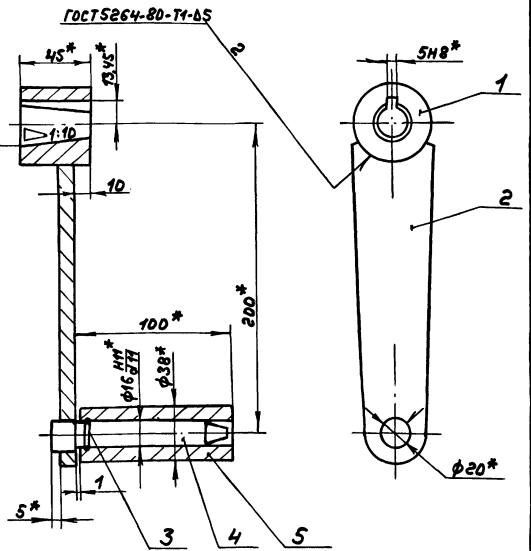
Лист	Масса	Масштаб
И	2,1	1:2

Лист Листов 1 1

Лист 5-ПН-10 ГОСТ 19903-74
ВсМЗсн ГОСТ 14637-79
ГПИ Горьковский
САНТЕХПРОЕКТ
Формат А4

Изм.	Лист	№ докум.	Подп.	Дата
	И			17.11
Разр.	Проект.	Норм. инж.	И.	
Т. контр.	Н. контр.	М. контр.	Утв.	

A22E.047.040СБ



- 1.*размеры для справок
- 2. ± 1716
- 3. Ось (поз.4) покрыть пластичной смазкой ЦИАТИМ-221 ГОСТ 9433-80.

A22E.047.040СБ

Рукоятка

Лист	Масса	Масштаб
И	2,1	1:2

Лист Листов 1 1

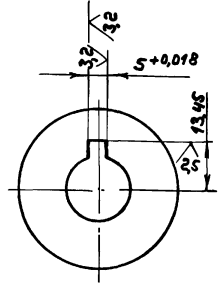
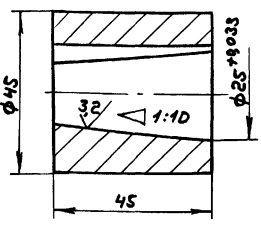
Лист 5-ПН-10 ГОСТ 19903-74
ВсМЗсн ГОСТ 14637-79
ГПИ Горьковский
САНТЕХПРОЕКТ
Формат А4

Изм.	Лист	№ докум.	Подп.	Дата
	И			17.11
Разр.	Проект.	Норм. инж.	И.	
Т. контр.	Н. контр.	М. контр.	Утв.	

Рис. 508-4
Тупоголовый проект 903-1-26389

A22E.047.015

125/5



$h_{14} \pm \frac{1714}{2}$

Имя, Подпись, Дата
Имя, Подпись, Дата
Имя, Подпись, Дата
Имя, Подпись, Дата

A22E.047.015

Ступица

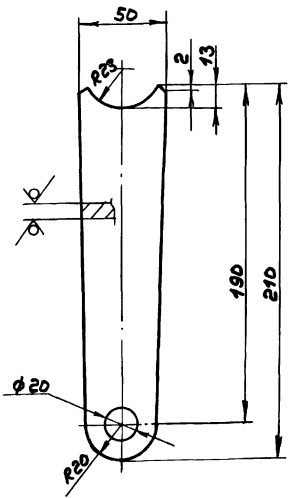
Изм.	Лист	№ докум.	Подп.	Дата
	И	0,45	1:1	

всмЗен ГОСТ 380-71

ГПУ Горьковский
САНТЕХПРОЕКТ
Формат А4

A22E.047.016

125/5



$h_{14}, h_{14} \pm \frac{1714}{2}$

Имя, Подпись, Дата
Имя, Подпись, Дата
Имя, Подпись, Дата
Имя, Подпись, Дата

A22E.047.016

Пластина

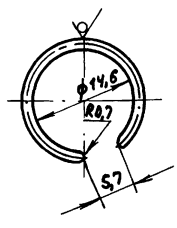
Изм.	Лист	№ докум.	Подп.	Дата
	И	0,7	1:2	

Лист Б-ПН-10 ГОСТ 19903-74
всмЗен ГОСТ 14637-79

ГПУ Горьковский
САНТЕХПРОЕКТ
Формат А4

A22E.047.017

125/5



$\pm \frac{1714}{2}$

Имя, Подпись, Дата
Имя, Подпись, Дата
Имя, Подпись, Дата
Имя, Подпись, Дата

A22E.047.017

Кольцо

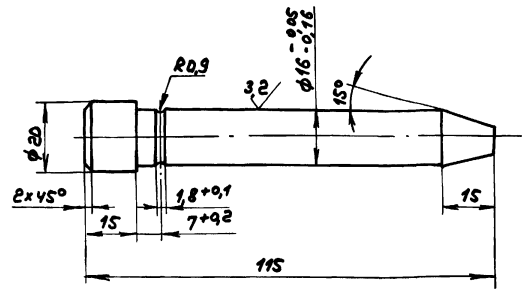
Изм.	Лист	№ докум.	Подп.	Дата
	И	0,05	2:1	

Проволока II-1,4
ГОСТ 9389-75

ГПУ Горьковский
САНТЕХПРОЕКТ

A22E.047.018

63/5



$h_{14} \pm \frac{1714}{2}$

Имя, Подпись, Дата
Имя, Подпись, Дата
Имя, Подпись, Дата
Имя, Подпись, Дата

A22E.047.018

Ось

Изм.	Лист	№ докум.	Подп.	Дата
	И	0,18	1:1	

Сталь 35 ГОСТ 1050-74

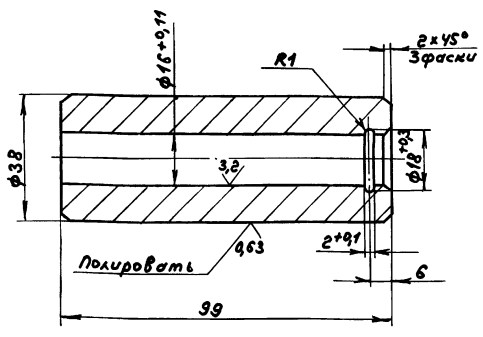
ГПУ Горьковский
САНТЕХПРОЕКТ

Рис. 4

Типовой проект 903-1-269.89

А 22Е.047.019

63/✓

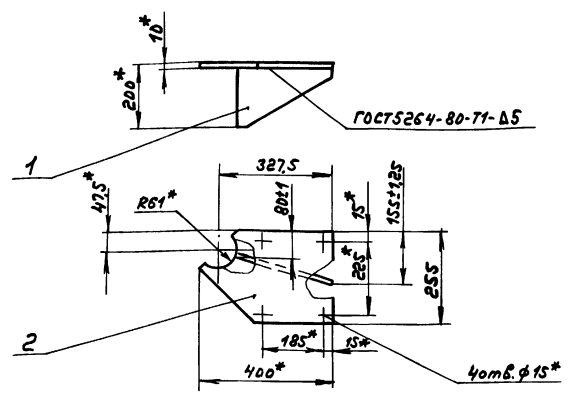


$h_{14} \pm \frac{1714}{2}$

А 22Е.047.019

Изм. Лист	№ докум.	Подп.	Дата	РУКОВОДКО	Лист	Масштаб	Листов
Разр. в.	Норм. в.	С.С.	9.3.99		И	0,72	1:1
Проб.	Норм. в.	С.С.			Лист	Листов	
Т.МОНТ.					Всего 3 л. ГОСТ 380-71		
И.МОНТ.	М.МОНТ.	С.С.			ГПИ Горьковский САИТЕХПРОЕКТ Формат А4		

А 22Е.047.050



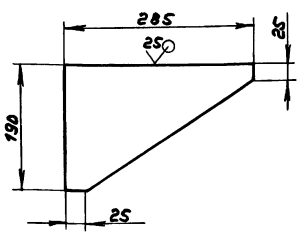
$h_{14}, h_{14} \pm \frac{1714}{2}$

А 22Е.047.050

Изм. Лист	№ докум.	Подп.	Дата	КРОШТЕИИ	Лист	Масштаб	Листов
Разр. в.	Норм. в.	С.С.	9.3.99		И	6,8	1:10
Проб.	Норм. в.	С.С.			Лист	Листов	
Т.МОНТ.					ГПИ Горьковский САИТЕХПРОЕКТ		
И.МОНТ.	М.МОНТ.	С.С.			Формат А4		

А 22Е.047.021

63/✓



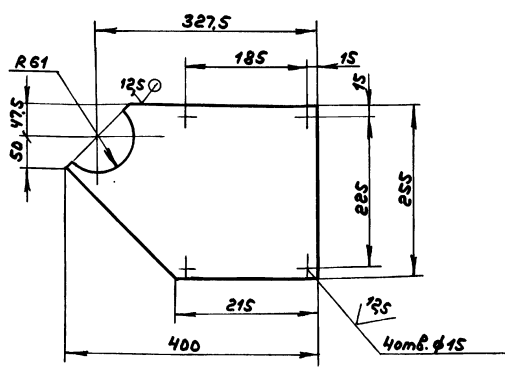
$h_{14} \pm \frac{1714}{2}$

А 22Е.047.021

Изм. Лист	№ докум.	Подп.	Дата	РЕБРО	Лист	Масштаб	Листов
Разр. в.	Норм. в.	С.С.	9.3.99		И	1,7	1:5
Проб.	Норм. в.	С.С.			Лист	Листов	
Т.МОНТ.					Лист 5-ПН-8 ГОСТ 19903-74		
И.МОНТ.	М.МОНТ.	С.С.			Всего 3 л. ГОСТ 14637-79		

А 22Е.047.022

63/✓



$h_{14}, h_{14} \pm \frac{1714}{2}$

А 22Е.047.022

Изм. Лист	№ докум.	Подп.	Дата	ПЛИТА	Лист	Масштаб	Листов
Разр. в.	Норм. в.	С.С.	9.3.99		И	5,1	1:5
Проб.	Норм. в.	С.С.			Лист	Листов	
Т.МОНТ.					Лист 5-ПН-10 ГОСТ 19903-74		
И.МОНТ.	М.МОНТ.	С.С.			Всего 3 л. ГОСТ 14637-79		

Альбом 4
Тиловой проект 903-1-269.89

Имя, Фамилия, Инициалы, Подпись, Дата
Имя, Фамилия, Инициалы, Подпись, Дата
Имя, Фамилия, Инициалы, Подпись, Дата

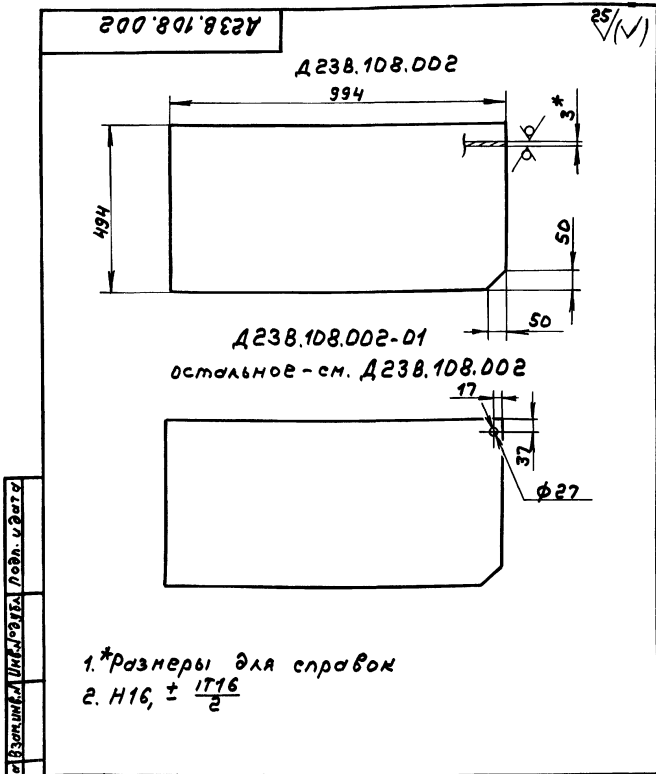
Имя Зона	№	Обозначение	Наименование	№	Приме- чание
			<u>Документация</u>		
A2		A 238.108.000СБ	Сборочный чертёж		
			<u>Детали</u>		
Б4	1	A 238.108.001	Стенка		
			Лист Б-ПН-3 ГОСТ 19903-74 3-й Н-ВстЗен ГОСТ 16523-74 (1020x494) h16 25/	1	11,9м ²
А4	2	A 238.108.002	Стенка	1	
А4	3	A 238.108.003	Днище	1	
Б4	4	A 238.108.004	Крышка	1	
Б4	5	A 238.108.005	Патрубок		
			Труба 48x3 ГОСТ 10704-76 А ГОСТ 10705-80 L=103 h16 25/	1	0,34м ²
А4	6	A 238.108.006	Стенка	1	

Имя Лист				№ докум. Подп. Дата				A 238.108.000			
Разраб. Панова				Лист				И 1 1 2			
Проб. Панова				Лист				И 1 1 2			
Нач. отд. Вальский				Лист				И 1 1 2			
Н.Монтр. Мюнтер				Лист				И 1 1 2			
Утв.				Лист				И 1 1 2			
				Бак силиката натрия				Лист Лист Лист Лист И 1 1 2			
				ГПИ Горьковский САНТЕХПРОЕКТ				Лист 2			
				формат А4				формат А4			

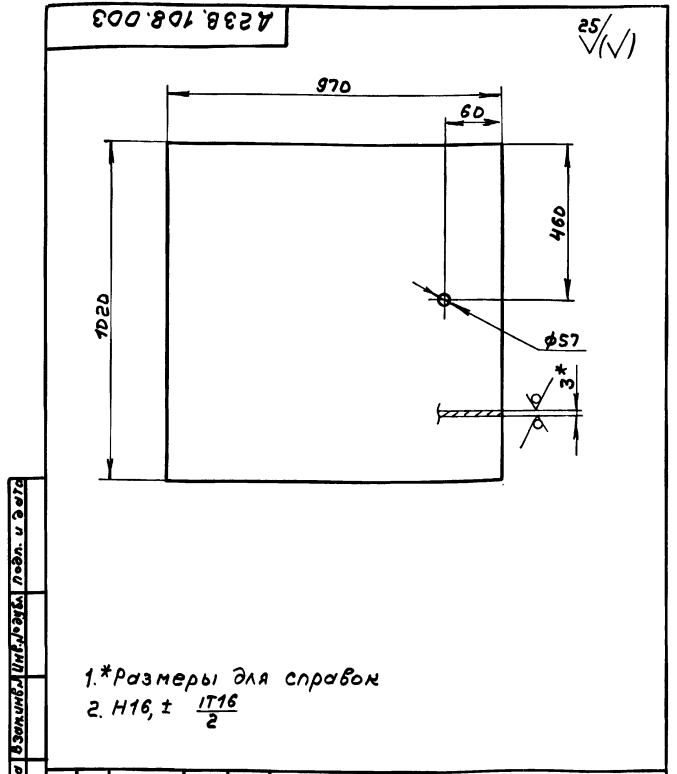
Имя Зона	№	Обозначение	Наименование	№	Приме- чание
Б4	7	A 238.108.007	Патрубок		
			Труба 20x2,5 ГОСТ 3262-75 L=103 h16 25/	1	0,15м ²
Б4	8	A 238.108.008	Патрубок		
			Труба 57x3 ГОСТ 10704-76 А ГОСТ 10705-80 L=103 h16 25/	1	0,4м ²
А4	9	A 238.108.009	Ручка	1	
А4	10	A 238.108.011	Петля	4	
А4	11	A 238.108.012	Ось	2	
А4	12	A 238.108.002-01	стенка	1	
А4	13	A 238.108.013	Крышка	1	
			<u>Стандартные изделия</u>		
	14		Шплинт 1,6x8-006 ГОСТ 397-79	4	

Имя, Фамилия, Инициалы, Подпись, Дата
Имя, Фамилия, Инициалы, Подпись, Дата
Имя, Фамилия, Инициалы, Подпись, Дата

Имя Лист № докум. Подп. Дата A 238.108.000 Лист 2 формат А4

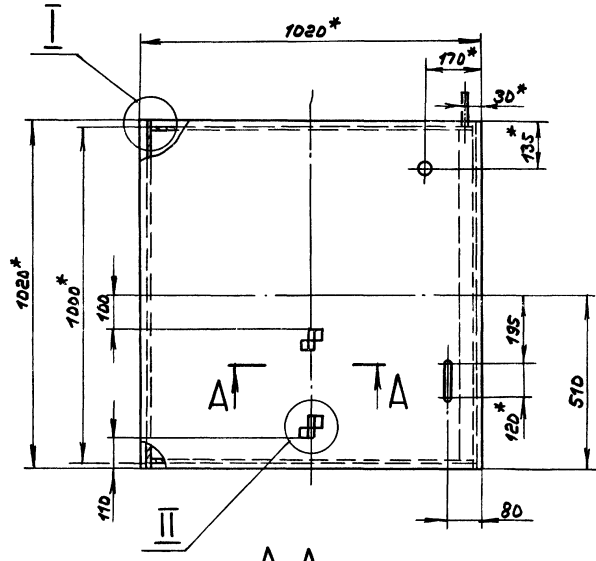
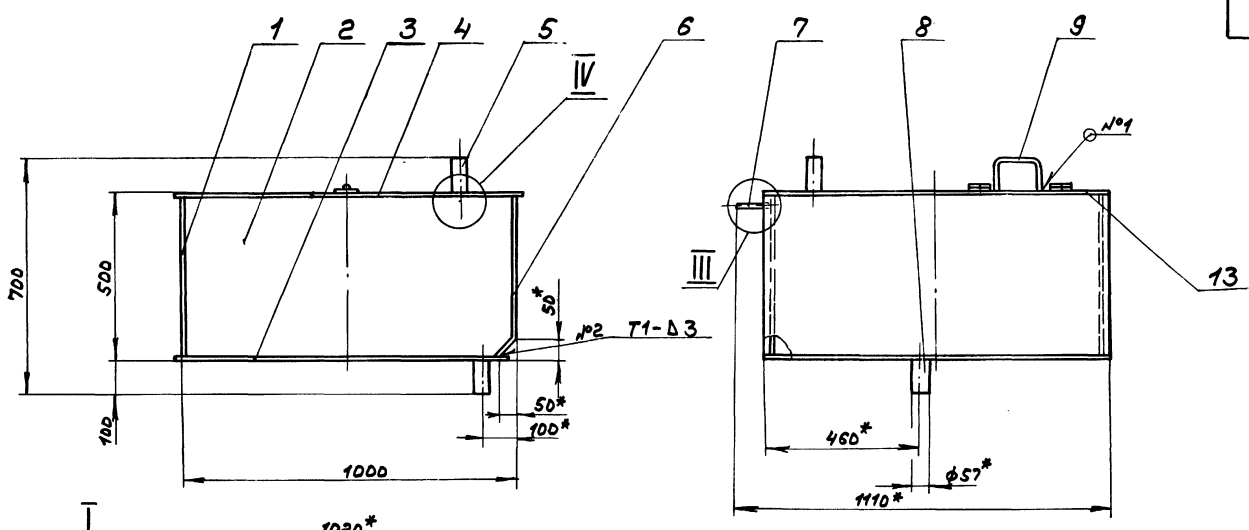


Имя Лист				№ докум. Подп. Дата				A 238.108.002			
Разраб. Панова				Лист				И 11,6 1:10			
Проб. Панова				Лист				И 11,6 1:10			
Т.Монтр.				Лист				И 11,6 1:10			
Н.Монтр. Мюнтер				Лист				И 11,6 1:10			
Утв.				Лист				И 11,6 1:10			
				Стенка				Лист Лист Лист Лист И 11,6 1:10			
				Лист Б-ПН-3 ГОСТ 19903-74 3-й Н-ВстЗен ГОСТ 16523-74				ГПИ Горьковский САНТЕХПРОЕКТ			

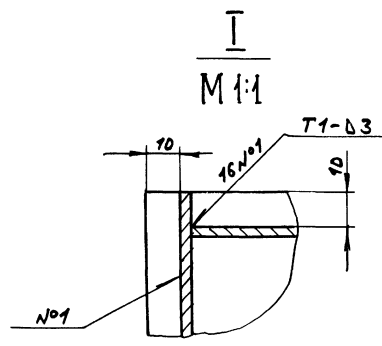


Имя Лист				№ докум. Подп. Дата				A 238.108.003			
Разраб. Панова				Лист				И 23,3 1:10			
Проб. Панова				Лист				И 23,3 1:10			
Т.Монтр.				Лист				И 23,3 1:10			
Н.Монтр. Мюнтер				Лист				И 23,3 1:10			
Утв.				Лист				И 23,3 1:10			
				Днище				Лист Лист Лист Лист И 23,3 1:10			
				Лист Б-ПН-3 ГОСТ 19903-74 3-й Н-ВстЗен ГОСТ 16523-74				ГПИ Горьковский САНТЕХПРОЕКТ			

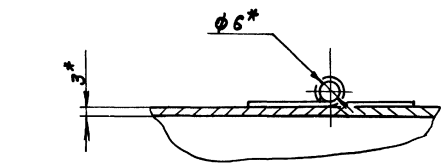
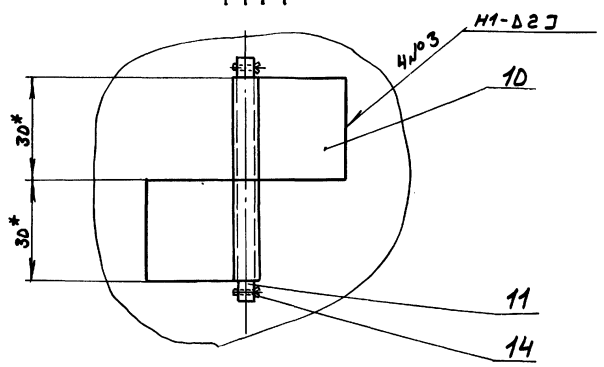
ANSBOM 4
ТУОД-У ПРОЕКМ 903-1-269,89



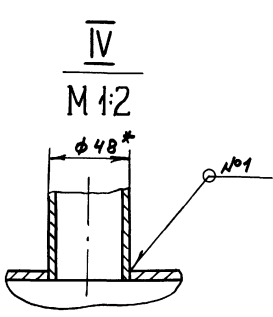
A-A
M 1:1



II
M 1:1



III
M 1:2



IV
M 1:2

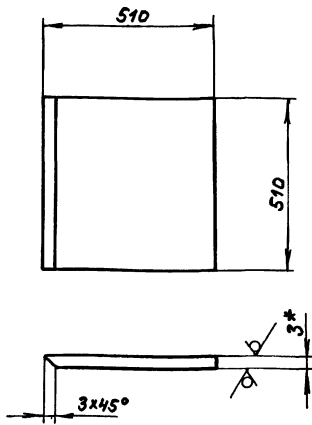
- 1.*размеры для справок
2. ± $\frac{IT16}{2}$
3. Сварные швы №1,3 по ГОСТ 5264-80, №2 по ГОСТ 11534-75

Униформный, подп. и вете. Взам.им.д. Униформный, подп. и вете.

				A238.108.000С5	
				Бак силиката натрия	
Изм.	Лист	№ докум.	Подп.	Дата	Лист
Разр.	Проф.	Панова	Панова	3.89	97
Т.МОНТ.	М.МОНТ.	М.МОНТ.	М.МОНТ.	М.МОНТ.	1:10
				Лист 1 из 1 ГПИ Горьковский САМТЕХПРОЕКТ	
Нолуп. Ованд				23801-04 26 формат А2	

А238.108.004

25/✓(✓)



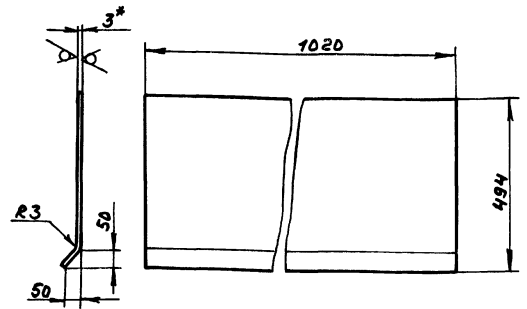
1.*Размеры для справок
2. $\pm \frac{1716}{2}$

А238.108.004

Изм. Лист	№ докум.	Подп.	Дата	Лист	Масса	Листов
Разр.	Панова	Лист	3.29	И	6,12	1:1
Проб.	Панова	Лист		Лист		Листов
Т.Контр.						
И.Контр.	Июнетер			Лист	Б-ЛН-3 ГОСТ 19903-74 3-И-Н-8 см ГОСТ 16523-70	
Утв.					ГПИ Горьковенский САНТЕХПРОЕКТ	

А238.108.006

25/✓(✓)



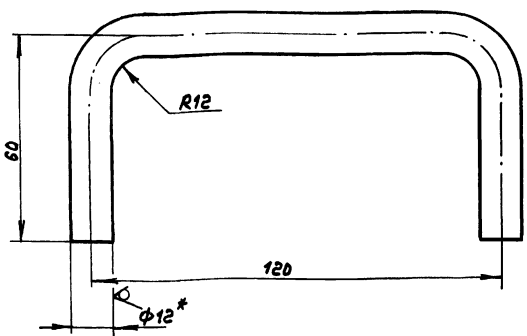
1.*Размеры для справок
2. $\pm \frac{1716}{2}$

А238.108.006

Изм. Лист	№ докум.	Подп.	Дата	Лист	Масса	Листов
Разр.	Панова	Лист	3.29	И	12,4	1:10
Проб.	Панова	Лист		Лист		Листов
Т.Контр.						
И.Контр.	Июнетер			Лист	Б-ЛН-3 ГОСТ 19903-74 3-И-Н-8 см ГОСТ 16523-70	
Утв.					ГПИ Горьковенский САНТЕХПРОЕКТ	

А238.108.009

25/✓(✓)



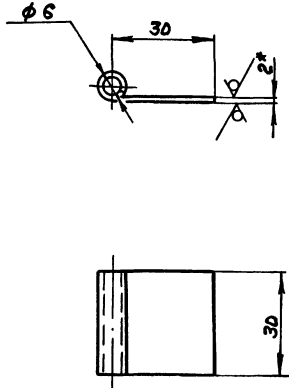
1.*Размеры для справок
2. $\pm \frac{1716}{2}$

А238.108.009

Изм. Лист	№ докум.	Подп.	Дата	Лист	Масса	Листов
Разр.	Панова	Лист	3.29	И	0,2	1:1
Проб.	Панова	Лист		Лист		Листов
Т.Контр.						
И.Контр.	Июнетер			Лист	12-8-ГОСТ 2590-71 8 см ГОСТ 535-79	
Утв.					ГПИ Горьковенский САНТЕХПРОЕКТ	

А238.108.011

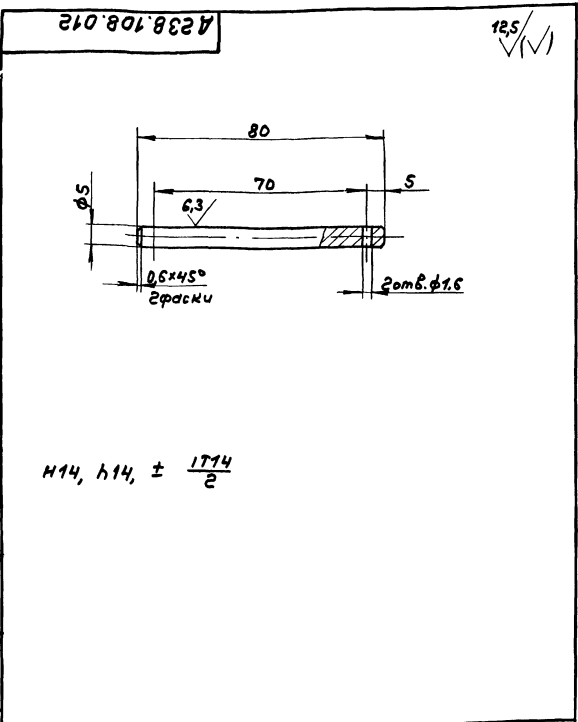
12,5/✓(✓)



1.*Размеры для справок
2. H 14, $\pm \frac{1716}{2}$

А238.108.011

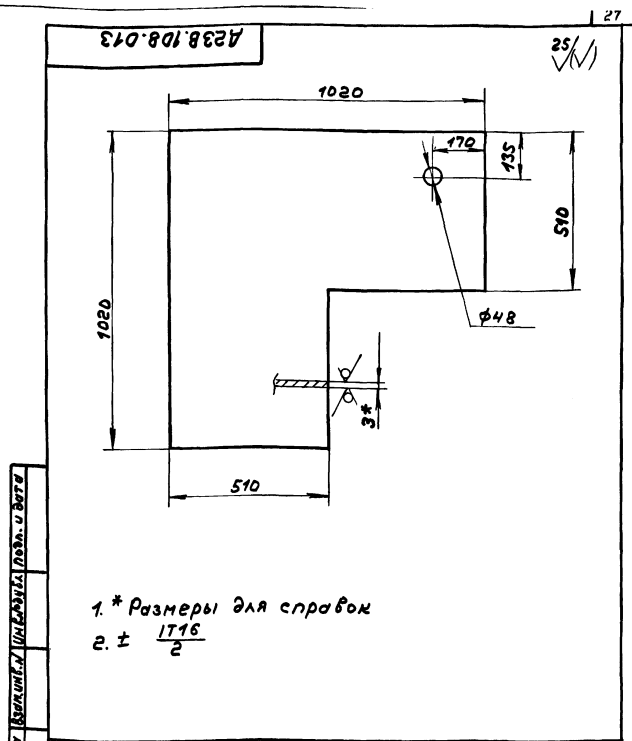
Изм. Лист	№ докум.	Подп.	Дата	Лист	Масса	Листов
Разр.	Панова	Лист	3.29	И	0,02	1:1
Проб.	Панова	Лист		Лист		Листов
Т.Контр.						
И.Контр.	Июнетер			Лист	Б-ЛН-2 ГОСТ 19903-74 3-И-Н-8 см ГОСТ 16523-70	
Утв.					ГПИ Горьковенский САНТЕХПРОЕКТ	



н14, н14, ± 1714 / 2

А 238.108.012

Изм.	Лист	№ докум.	Подп.	Дата	Ит.	Масса	Насыщен.
Разраб.	Панов В.	Лист 3.11					
Проб.	Панов В.				Лист	Листов	1
Т.Монтр.					ГПИ Горьковский САНТЕХПРОЕКТ		
И.Монтр.	Монтер				ВСтЗсп ГОСТ 390-71		
Умб.					формат А4		



1.* Размеры для справок
2. ± 1716 / 2

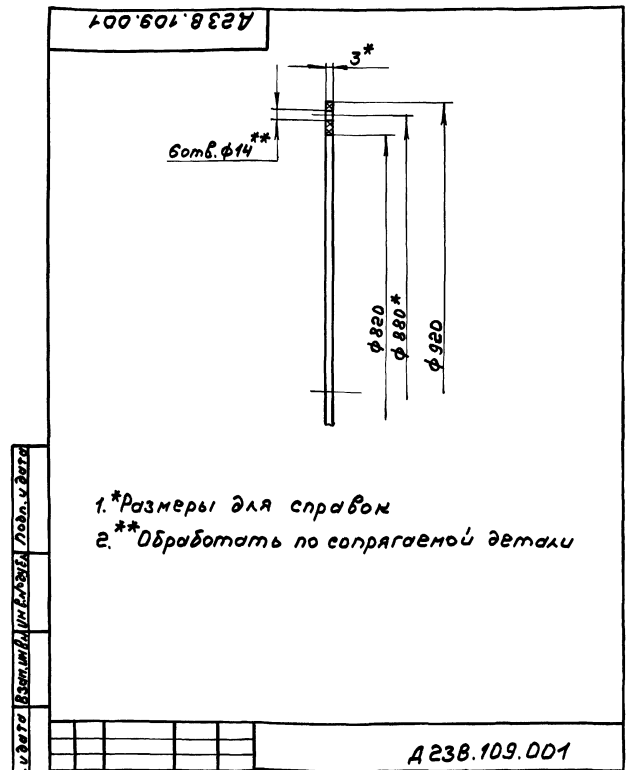
А 238.108.013

Изм.	Лист	№ докум.	Подп.	Дата	Ит.	Масса	Насыщен.
Разраб.	Панов В.	Лист 3.11					
Проб.	Панов В.				Лист	Листов	1
Т.Монтр.					ГПИ Горьковский САНТЕХПРОЕКТ		
И.Монтр.	Монтер				Лист Б-ПН-3 ГОСТ 13903-74		
Умб.					3-й И-ВСтЗсп ГОСТ 116523-70		
					формат А4		

Формат листа	№ док.	Обозначение	Наименование	кол.	примечание
			Документация		
А4		А 238.109.000СБ	Сборочный чертёж		
			Сборочные единицы		
А4	1	А 238.109.010	Корпус	1	
А4	2	А 238.109.020	Крышка	2	
			Детали		
А4	3	А 238.109.001	Прокладка	2	
			Стандартные изделия		
	4		Болт М12х35 S6.06		
			ГОСТ 7798-70	12	
	5		Гайка М12.6.06		
			ГОСТ 5915-70	12	

А 238.109.000

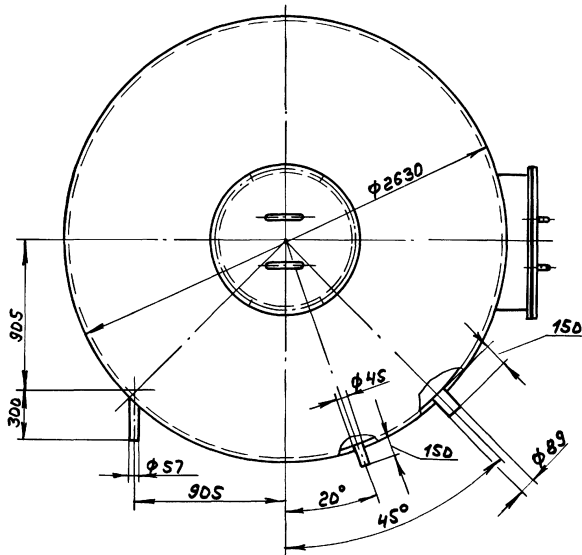
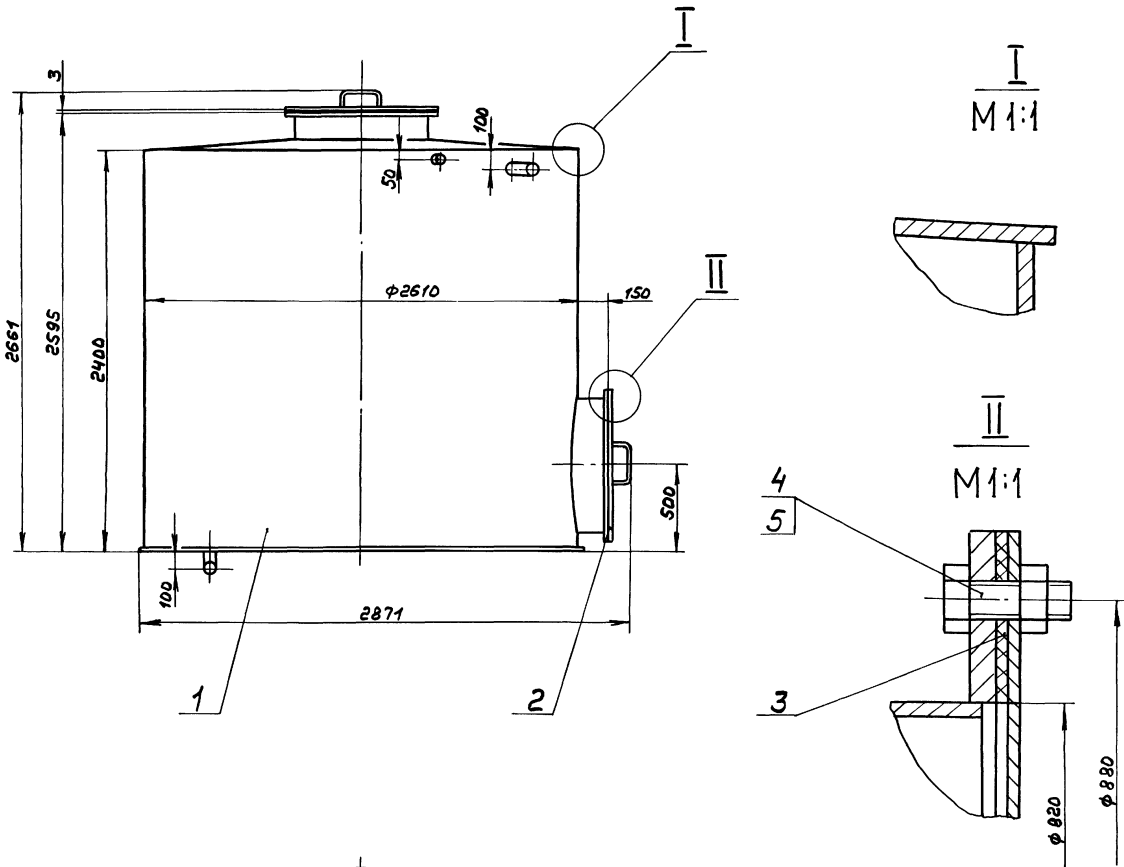
Изм.	Лист	№ докум.	Подп.	Дата	Ит.	Масса	Насыщен.
Разраб.	Панов В.	Лист 3.11					
Проб.	Панов В.				Лист	Листов	1
Т.Монтр.					ГПИ Горьковский САНТЕХПРОЕКТ		
И.Монтр.	Монтер				Банк умягченной воды V=13 м³		
Умб.					формат А4		



1.* Размеры для справок
2.** Обработать по сопрягаемой детали

А 238.109.001

Изм.	Лист	№ докум.	Подп.	Дата	Ит.	Масса	Насыщен.
Разраб.	Панов В.	Лист 3.11					
Проб.	Панов В.				Лист	Листов	1
Т.Монтр.					ГПИ Горьковский САНТЕХПРОЕКТ		
И.Монтр.	Монтер				Лист Пластина 1, лист ТМК-С-3		
Умб.					ГОСТ 7338-77		
					формат А4		



1. Размеры для справок
2. Сборку проверить на герметичность по ГОСТ 5.1180-87 наливом воды на полную высоту. Течь не допускается.
3. Покрытие наружной поверхности: грунтовка ГФ-021 ГОСТ 25129-82, краска БТ-177 ГОСТ 5631-79, внутренней - шпателька ЭП-0010 в 5 слоев ГОСТ 10277-76.

Изм. Проект, Подп. и Ветер. Взам. инв. № Инф. № 303, подп. и Ветер.

		Д238.109.000С6	
Изм.	Лист	№ докум.	подп. дата
И	1272	Бак	умягченной
	1:20	воды	V=13 м³
		Лист	Листов
		7	7
		Госгорьковский САМТЕХПРОЕКТ	
		Мюнтер, Д.И.	
		Утв.	
		Копир. 23801-04 89	
		Формат А2	

Алгоритм 4
 Типовой проект 903-1-269.89
 Инв. № подл. Подл. в деталях
 Инв. № подл. Подл. в деталях
 Инв. № подл. Подл. в деталях

Вид	Зона	№	Обозначение	Наименование	Кол.	Примечание
				Документация		
				Сборочный чертёж		
				Детали		
А3		1	A 238.109.002	Крышка	1	
А4		2	A 238.109.003	Фланец	2	
Б4		3	A 238.109.004	Патрубок	1	
				Труба $\varnothing 20 \times 7$ ГОСТ 10704-76		
				А ГОСТ 10705-80		
				L = 145 h 16 $\frac{25}{\sqrt{}}$	1	2,03 м ²
А3		4	A 238.109.005	Обечайка	1	
А4		5	A 238.109.006	Патрубок	1	
А4		6	A 238.109.007	Дно	1	
Б4		7	A 238.109.008	Накладная		
				Лист Б-ПН-С ГОСТ 19903-74		
				Вс. 3 экз. ГОСТ 14637-79		
				(A 120 ^{-0,87} x d 51 ^{+0,74}) $\frac{25}{\sqrt{}}$	1	0,32 м ²
Б4		8	A 238.109.009	Патрубок		
				Труба 57×3 ГОСТ 10704-76		
				А ГОСТ 10705-80		
				L = 30 h 16 $\frac{25}{\sqrt{}}$	1	0,12 м ²
Б4		9	A 238.109.011	Патрубок		
				Труба 57×3 ГОСТ 10704-76		
				А ГОСТ 10705-80		
				L = 225 h 16 $\frac{25}{\sqrt{}}$	1	0,9 м ²
A 238.109.010						
Изм.	Лист	№ докум.	подп.	Дата	Лист	Листов
Разр.	Памов	Личур	3.89		И	1 2
Проб.	Памов	Личур			ГПИ Горьковский САНТЕХПРОЕКТ	
И. контр.	Мягко	С			формат А4	
Утв.						

A 238.109.002 25/√(M)

ГОСТ 10705-80

1.* Размеры для справок
2. H 16, ± 1716

A 238.109.002

Изм.	Лист	№ докум.	подп.	Дата	Лист	Листов
Разр.	Памов	Личур	3.89		И	192 1:20
Проб.	Памов	Личур			Лист Листов 1	
И. контр.	Мягко	С			Лист Б-ПН-С ГОСТ 19903-74	
Утв.					Вс. 3 экз. ГОСТ 14637-79	
					ГПИ Горьковский САНТЕХПРОЕКТ	
					формат А4	

Вид	Зона	№	Обозначение	Наименование	Кол.	Примечание
Б4		10	A 238.109.012	Накладная		
				Лист Б-ПН-С ГОСТ 19903-74		
				Вс. 3 экз. ГОСТ 14637-79		
				(A 150 ⁻¹ x d 85 ^{+0,87}) $\frac{25}{\sqrt{}}$	1	0,44 м ²
Б4		11	A 238.109.013	Штуцер		
				Труба 89×3 ГОСТ 10704-76		
				А ГОСТ 10705-80		
				L = 160 h 16 $\frac{25}{\sqrt{}}$	1	1 м ²
Б4		12	A 238.109.014	Накладная		
				Лист Б-ПН-С ГОСТ 19903-74		
				Вс. 3 экз. ГОСТ 14637-79		
				(A 95 ^{-0,87} x d 45 ^{+0,62}) $\frac{25}{\sqrt{}}$	1	0,2 м ²
Б4		13	A 238.109.015	Штуцер		
				Труба 45×2 ГОСТ 10704-76		
				А ГОСТ 10705-80		
				L = 160 h 16 $\frac{25}{\sqrt{}}$	1	0,34 м ²
				Стандартные изделия		
		14		Отвод 90° 57×3		
				ГОСТ 17375-83	1	
		15		Устройство		
				С1-Ш1/100		
				ГОСТ 17314-81	19S	
A 238.109.010						
Изм.	Лист	№ докум.	подп.	Дата	Лист	Листов
					формат А4	

A 238.109.003 25/√(M)

ГОСТ 2654-80

1.* Размеры для справок
2.* Обработать по сопрягаемому детали
3. H 16.

A 238.109.003

Изм.	Лист	№ докум.	подп.	Дата	Лист	Листов
Разр.	Памов	Личур	3.89		И	8,5 1:10
Проб.	Памов	Личур			Лист Листов 1	
И. контр.	Мягко	С			Листа 2-5 x 50 ГОСТ 103-76	
Утв.					Вс. 3 экз. ГОСТ 14637-79	
					ГПИ Горьковский САНТЕХПРОЕКТ	
					формат А4	

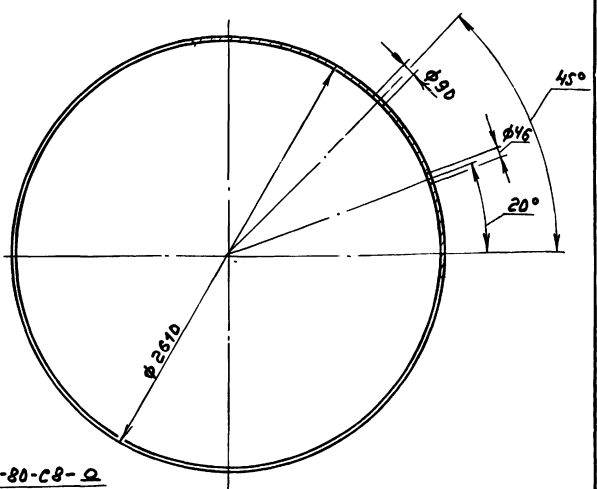
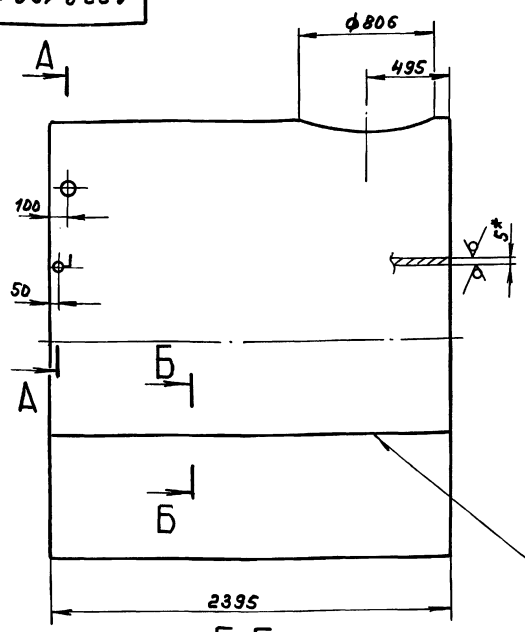
Инв. № подл. Подп. и дата Вып. инв. № Инф. № подл. Подп. и дата

Тубовый проект 903-1-269.89

Инв. № подл. Подп. и дата Вып. инв. № Инф. № подл. Подп. и дата

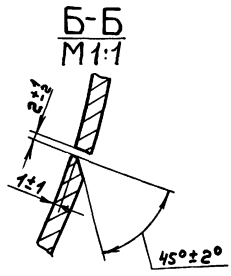
A238.109.005

25/√(V)



ГОСТ 5264-80-СВ-2

- 1. *Размеры для справок
- 2. $h_{16}, h_{16} \pm \frac{1716}{2}$



A238.109.005

Изм.	Лист	№ докум.	Подп.	Дата	Лист	Масса	Масштаб
Разр.	Панов	Лист	3.89		И	748	1:20
Проб.	Панов	Лист			Лист		Листов 1
Т. контр.							
И. контр.	И. контр.				Лист		
Утв.					Лист		

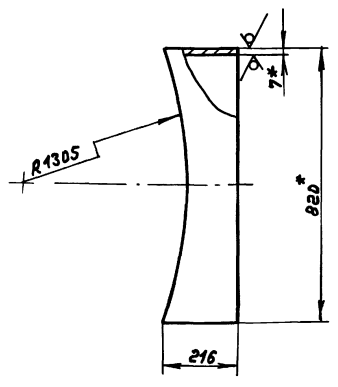
Обечайка

Лист Б-ПН-5 ГОСТ 19903-74
Вст 3 сн ГОСТ 14637-79

ГПИ Горьковский
САНТЕХПРОЕКТ
формат А3

A238.109.006

25/√(V)



- 1. *Размеры для справок
- 2. $\pm \frac{1716}{2}$

A238.109.006

Изм.	Лист	№ докум.	Подп.	Дата	Лист	Масса	Масштаб
Разр.	Панов	Лист	3.89		И	25,6	1:10
Проб.	Панов	Лист			Лист		Листов 1
Т. контр.							
И. контр.	И. контр.				Лист		
Утв.					Лист		

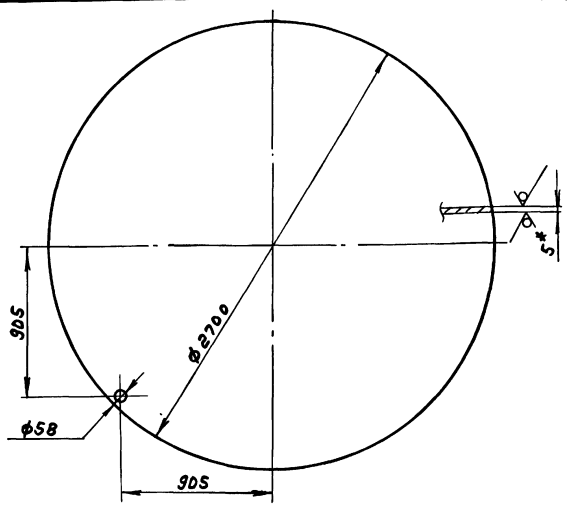
Патрубок

Труба 820x7 ГОСТ 10704-76
Д ГОСТ 10705-80

ГПИ Горьковский
САНТЕХПРОЕКТ
формат А4

A238.109.007

25/√(V)



- 1. *Размеры для справок
- 2. h_{16}, h_{16} .

A238.109.007

Изм.	Лист	№ докум.	Подп.	Дата	Лист	Масса	Масштаб
Разр.	Панов	Лист	3.89		И	224	1:20
Проб.	Панов	Лист			Лист		Листов 1
Т. контр.							
И. контр.	И. контр.				Лист		
Утв.					Лист		

ДНД

Лист Б-ПН-5 ГОСТ 19903-74
Вст 3 сн ГОСТ 14637-79

ГПИ Горьковский
САНТЕХПРОЕКТ
формат А4

Альбом 4
Типовой проект 903-1-239.89

№ п/п	№ докум.	Обозначение	Наименование	Мод.	Примечание
<u>Документация</u>					
А3		A238.109.020СБ	Сборочный чертеж		
<u>Детали</u>					
А4	1	A238.108.009	Ручка	2	
А4	2	A238.109.016	Лист	1	

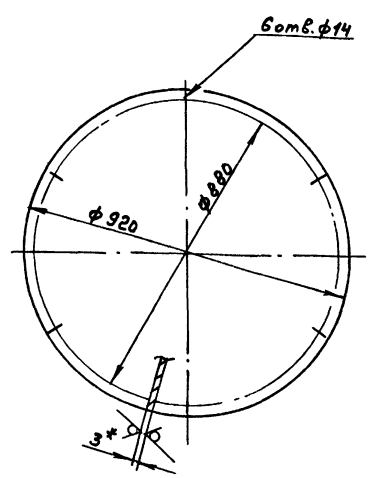
Инв. № подл. Дата выдачи
Листов в сборе
Листов в детали

Изм. Лист		№ докум. подл. Дата		A238.109.020	
Разр.	Панова	Лист	1/19	Лист	Листов
Проб.	Панова	Лист		И	1
Н.Монтр.	Мюнтэр			ГПИ Горьковский САНТЕХПРОЕКТ	
Утв.				Формат А4	

Крышка

A238.109.016

125/√M



- 1.*размеры для справок
- 2. H14, h14,

Инв. № подл. Дата выдачи
Листов в сборе
Листов в детали

Изм. Лист		№ докум. подл. Дата		A238.109.016	
Разр.	Панова	Лист	1/19	Лист	Листов
Проб.	Панова	Лист		И	1
Н.Монтр.	Мюнтэр			ГПИ Горьковский САНТЕХПРОЕКТ	
Утв.				Формат А4	

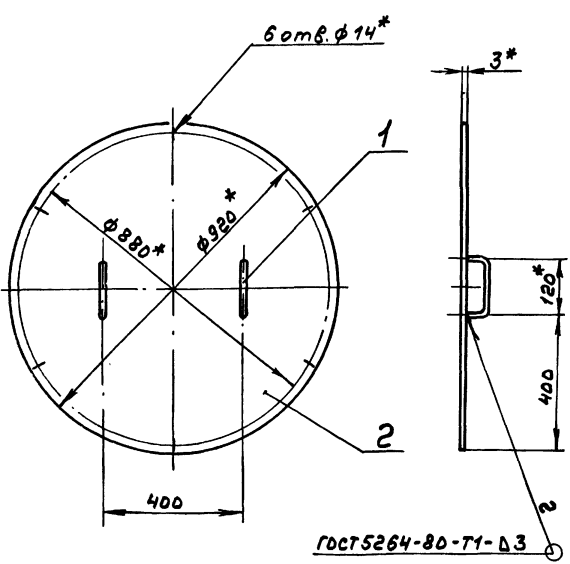
Лист

Изм.	Лист	№ докум.	подл.	Дата
Разр.	Панова	Лист	1/19	
Проб.	Панова	Лист		
Н.Монтр.	Мюнтэр			
Утв.				

Лист	15	Масштаб	1:10
Лист		Листов	1

Б-ПН-3 ГОСТ 19903-74
3-15-Н-8см3ен ГОСТ 16523-70
САНТЕХПРОЕКТ

A238.109.020СБ



- 1.*размеры для справок
- 2. ± 1716 / 2

Инв. № подл. Дата выдачи
Листов в сборе
Листов в детали

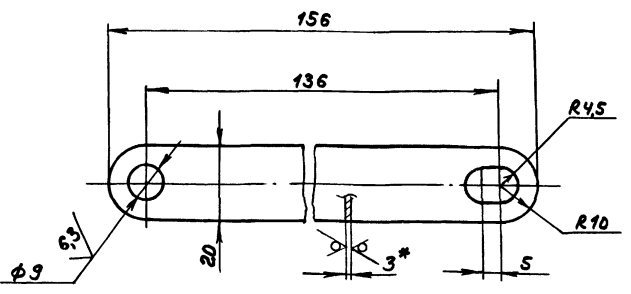
Изм. Лист		№ докум. подл. Дата		A238.109.020СБ	
Разр.	Панова	Лист	3/89	Лист	Листов
Проб.	Панова	Лист		И	1
Н.Монтр.	Мюнтэр			ГПИ Горьковский САНТЕХПРОЕКТ	
Утв.				Формат А4	

Крышка

Изм.	Лист	№ докум.	подл.	Дата
Разр.	Панова	Лист	3/89	
Проб.	Панова	Лист		
Н.Монтр.	Мюнтэр			
Утв.				

A238.110.001

25/√N



- 1.*размеры для справок
- 2. H14, h14, ± 1714 / 2

Инв. № подл. Дата выдачи
Листов в сборе
Листов в детали

Изм. Лист		№ докум. подл. Дата		A238.110.001	
Разр.	Панова	Лист	3/89	Лист	Листов
Проб.	Панова	Лист		И	1
Н.Монтр.	Мюнтэр			ГПИ Горьковский САНТЕХПРОЕКТ	
Утв.				Формат А4	

Лист

Изм.	Лист	№ докум.	подл.	Дата
Разр.	Панова	Лист	3/89	
Проб.	Панова	Лист		
Н.Монтр.	Мюнтэр			
Утв.				

Б-ПН-3 ГОСТ 19903-74
3-15-Н-8см3ен ГОСТ 16523-70
САНТЕХПРОЕКТ

Типовой проект 903-1-269.89

Формат	Зона	Лист	Обозначение	Наименование	Кол.	Примечание
				<u>Документация</u>		
АВ			А 238.110.000СБ	Сборочный чертёж		
				<u>Сборочные единицы</u>		
АУ	1		А 238.110.010	Крышка	1	
АУ	2		А 238.110.020	Поплавок	1	
АУ	3		А 238.110.030	Корпус	1	
АУ	4		А 238.110.040	Заглушка	1	
				<u>Детали</u>		
АУ	5		А 238.110.001	Тяга	1	
АУ	6		А 238.110.002	Стойка	2	
				<u>Стандартные изделия</u>		
		7		Ось 6-8 х 11 х 18. Ст 3сп		
				ГОСТ 9650-80	2	

А 238.110.000

Изм. Лист	№ докум.	подп.	Дата	Лист	Листов
Разраб. Проф. Панова	Иванов	Иванов	3.89	И	1 2
Нач. отд. Н.Монтер	Монтер	Иванов			
И.т.б.					

Бак
разрыва струи

ГПИ Горьковский
САНТЕХПРОЕКТ
формат АУ

Формат	Зона	Лист	Обозначение	Наименование	Кол.	Примечание
		8		Болт М8х30.36		
				ГОСТ 7798-70	1	
		9		Болт М10х 35.36		
				ГОСТ 7798-70	4	
		10		Гайка М8.4		
				ГОСТ 3032-76	1	
		11		Гайка М10.4		
				ГОСТ 5915-70	4	
		12		Шайба 10.01.06		
				ГОСТ 10906-78	4	
		13		Шайба 8.01.06		
				ГОСТ 11371-78	3	
		14		Шпунт 2х14-006		
				ГОСТ 397-79	2	

А 238.110.000

Изм. Лист	№ докум.	подп.	Дата	Лист	Листов

формат АУ

25/✓(✓)

А 238.110.002

1550

170

50

φ 40

1716 ± 2

А 238.110.002

Изм. Лист	№ докум.	подп.	Дата	Лист	Листов
Разраб. Проф. Панова	Иванов	Иванов	3.89	И	13 1:2
Нач. отд. Н.Монтер	Монтер	Иванов			
И.т.б.					

Стойка

Швеллер 10-ГОСТ 8240-72
8стЗспГОСТ535-79

ГПИ Горьковский
САНТЕХПРОЕКТ
формат АУ

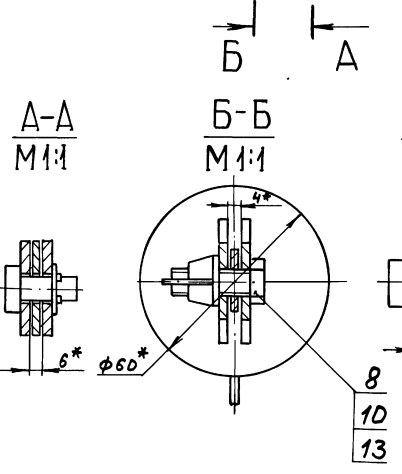
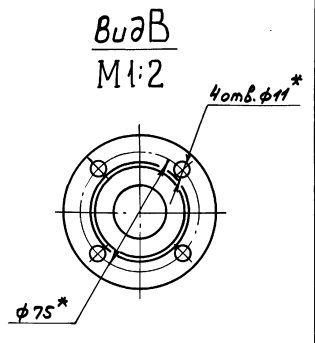
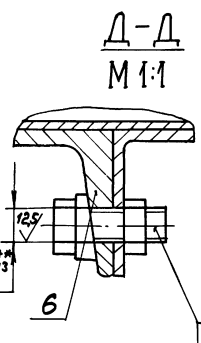
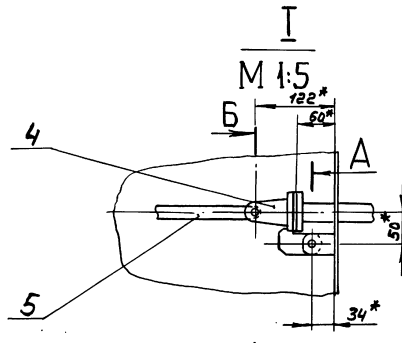
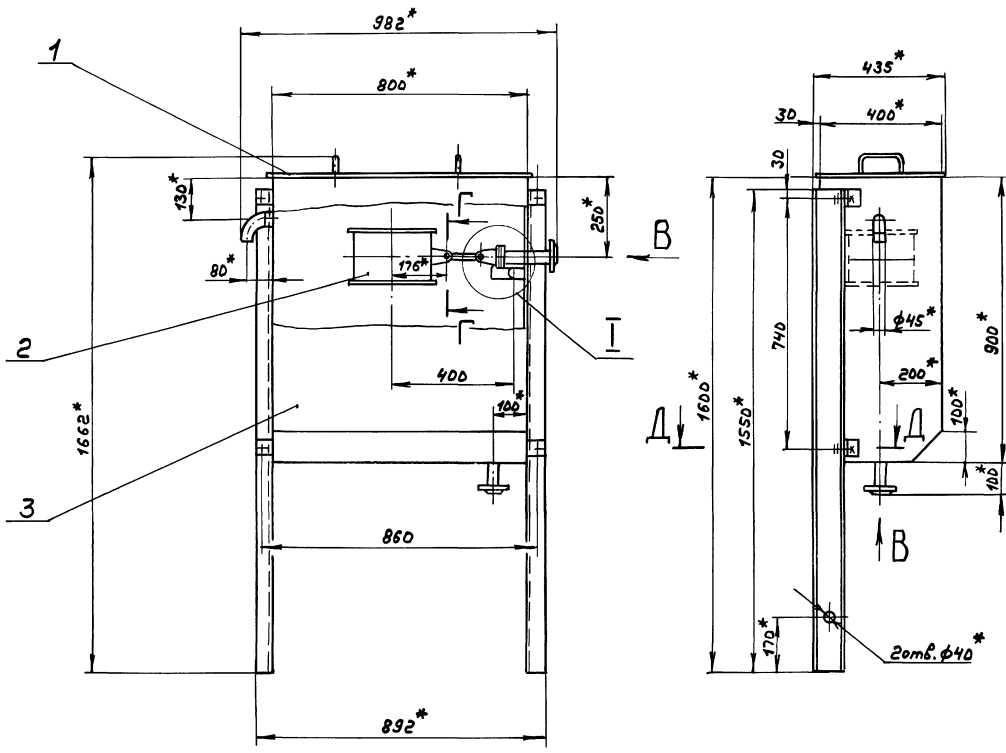
Формат	Зона	Лист	Обозначение	Наименование	Кол.	Примечание
				<u>Документация</u>		
АУ			А 238.110.010СБ	Сборочный чертёж		
				<u>Детали</u>		
АУ	1		А 238.109.017	Ручка	2	
БУ	2		А 238.110.003	Лист		
				Лист БПН-2ГОСТ19903-74		
				3-й-Н-8стЗспГОСТ1652870		
				(410 х 810) А16 25/	1	5,2кг

А 238.110.010

Изм. Лист	№ докум.	подп.	Дата	Лист	Листов
Разраб. Проф. Панова	Иванов	Иванов	3.89	И	1
Нач. отд. Н.Монтер	Монтер	Иванов			
И.т.б.					

Крышка

ГПИ Горьковский
САНТЕХПРОЕКТ
формат АУ



- 1.* Размеры для справок
- 2. ± 1/16
- 3.** Обработать по сопрягаемой детали
- 4. Сборку проверить на герметичность по ГОСТ 5.1180-87 наливом воды на полную высоту. Течь не допускается.

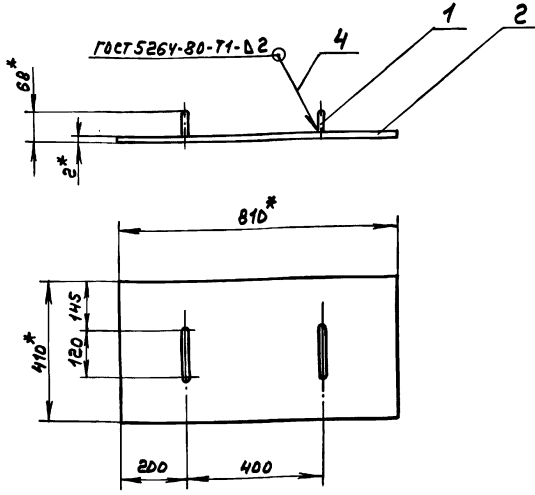
Шифр докум. подл. и дата [30.01.89] Шифр докум. подл. и дата

				А 23 В. 110. 000 С 5			
Изд.	Лист	№ докум.	подл.	Дата	Бак разрыва струи		
Разраб.	Панова	Иванов	3.79				
Проект.	Панова	Иванов			Лист	Листов	7
Г.МОНТ.					ГПИ Горьковский САМТЕХПРОЕКТ		
Науч. рук.	Александров						
И.МОНТ.					23801-04 35 формат А 2		
Учтв.							

Туповой проект 903-1-269.89 Альбом 4

Имя, Фамилия, Подпись, Дата

Д 238.110.010СБ



1.* Размеры для справок
2. ± $\frac{IT16}{2}$

Д 238.110.010СБ

Крышка

Имя	Фамилия	Подпись	Дата
И	И	И	И
Лист	Листов		
1	1		
ГПИ Горьковский САНТЕХПРОЕКТ			
Формат А4			

Имя, Фамилия, Подпись, Дата

Формат	Этаж	Лист	Листов	Обозначение	Наименование	Масштаб	Примечание
					Документация		
		А4		Д 238.110.020СБ	Сборочный чертёж		
					Детали		
		А4	1	Д 238.110.004	Серьга	2	
		Б4	2	Д 238.110.005	Накладка		
					Лист Б-ПН-1ГОСТ19903-74		
					3-й-Н-ВстЗенГОСТ16523-70		
					(60x60) h16 $\frac{25}{2}$	1	0,03мм
		А4	3	Д 238.110.006	Обечайка	1	
		Б4	4	Д 238.110.007	Лист		
					Лист Б-ПН-1ГОСТ19903-74		
					3-й-Н-ВстЗенГОСТ16523-70		
					φ 255 h 16 $\frac{25}{2}$	2	0,4мм

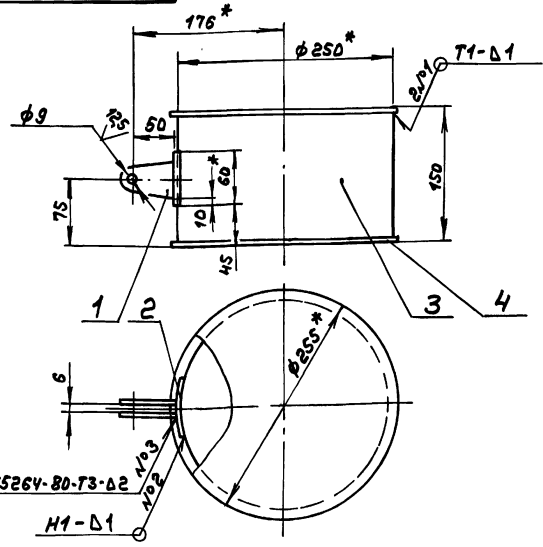
Д 238.110.020

Поплавок

Имя	Фамилия	Подпись	Дата
И	И	И	И
Лист	Листов		
1	1		
ГПИ Горьковский САНТЕХПРОЕКТ			
Формат А4			

Имя, Фамилия, Подпись, Дата

Д 238.110.020СБ



1.* Размеры для справок.
2. H14, ± $\frac{IT16}{2}$
3. Сварные швы № 1,2 по ГОСТ 14771-76

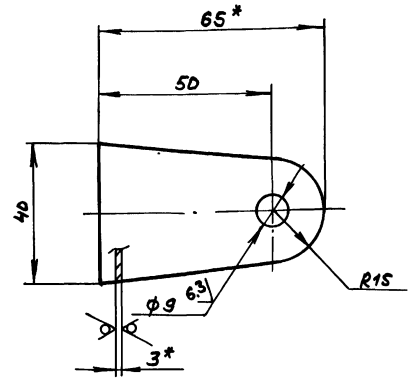
Д 238.110.020СБ

Поплавок

Имя	Фамилия	Подпись	Дата
И	И	И	И
Лист	Листов		
1,83	1:4		
ГПИ Горьковский САНТЕХПРОЕКТ			
Формат А4			

Имя, Фамилия, Подпись, Дата

Д 238.110.004



1.* Размеры для справок
2. H14, ± $\frac{IT14}{2}$

Д 238.110.004

Серьга

Имя	Фамилия	Подпись	Дата
И	И	И	И
Лист	Листов		
0,05	1:1		
ГПИ Горьковский САНТЕХПРОЕКТ			
Формат А4			

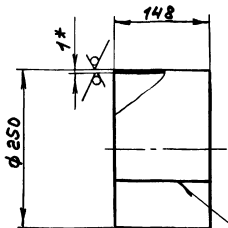
Инв. № подл. Подл. в دست. Взам. инв. № Инв. № подл. Подл. в دست.

Туллов, проект 303-1-269.89

Инв. № подл. Подл. в دست. Взам. инв. № Инв. № подл. Подл. в دست.

А 238.110.000

25/√



ГОСТ 14771-76-С2

- 1.* Размеры для справок
- 2. $h 16, \pm \frac{1716}{2}$

А 238.110.006

Обечайка

Лист. Масса. Масса

И 0,9 1:5

Лист 5-ПН-1 ГОСТ 19903-74
3-й-Н-ВсмЗенГОСТ16523-70
ГПИ Горьковский САМТЕХПРОЕКТ
Формат А4

№ инв. № подл.	№ докум.	Подл.	Дата	Обозначение	Наименование	Кол.	Примечание
Б4	8	А 238.110.016		Накладка	Лист 5-ПН-2 ГОСТ 19903-74 3-й-Н-ВсмЗенГОСТ16523-70 ($A100^{+0,07} \times d45^{+0,02}$) 25	1	0,1кг
А4	9	А 238.110.009-01		Стенка		1	
А4	10	А 238.110.017		Петля		1	
Б4	11	А 238.110.018		Труба	Труба 33x25 ГОСТ 10704-76 ГОСТ 10705-80 $L=105 \text{ h}16$ 25	1	0,2кг
Б4	12	А 238.110.019		Накладка	Лист 5-ПН-2 ГОСТ 19903-74 3-й-Н-ВсмЗенГОСТ16523-70 ($A100^{+0,07} \times d33^{+0,02}$) 25	2	0,1кг
А4	13	А 238.110.021		Дно		1	
				Стандартные изделия			
				Фланец 25-6 см 25	ГОСТ 12820-80	2	
				Отвод 90° 45x2,5	ГОСТ 17375-83	1	

А 238.110.030

Формат А4

№ инв. № подл.	№ докум.	Подл.	Дата	Обозначение	Наименование	Кол.	Примечание
					Документация		
А4		А 238.110.030СБ			Сборочный чертёж		
					Детали		
А4	1	А 238.110.008		Петля		4	
А4	2	А 238.110.009		Стенка		1	
Б4	3	А 238.110.011		Труба	Труба 45x3 ГОСТ 10704-76 ГОСТ 10705-80 $L=30 \text{ h}16$ 25	1	0,09кг
А4	4	А 238.110.012		Стенка		1	
А4	5	А 238.110.013		Фланец		1	
Б4	6	А 238.110.014		Труба	Труба 33x25 ГОСТ 10704-76 ГОСТ 10705-80 $L=152 \text{ h}16$ 25	1	0,29кг
Б4	7	А 238.110.015		Стенка	Лист 5-ПН-2 ГОСТ 19903-74 3-й-Н-ВсмЗенГОСТ16523-70 (796×898) h16 25	1	11,2кг

А 238.110.030

Корпус

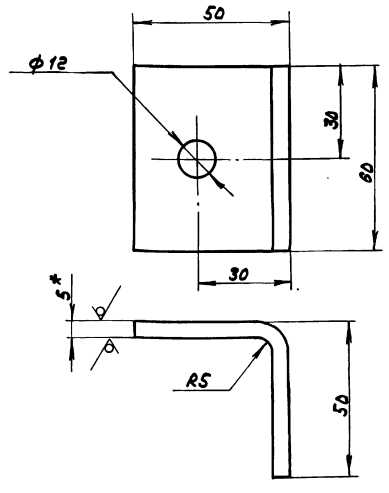
Лист. Лист листов

И 1 1

Лист 5-ПН-1 ГОСТ 19903-74
3-й-Н-ВсмЗенГОСТ16523-70
ГПИ Горьковский САМТЕХПРОЕКТ
Формат А4

А 238.110.008

25/√



- 1.* Размеры для справок
- 2. $h 14, \pm \frac{1716}{2}$

А 238.110.008

Петля

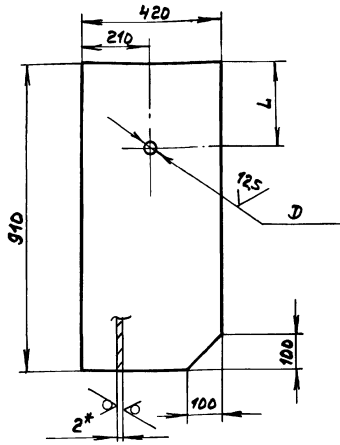
Лист. Масса. Масса

И 0,24 1:1

Лист 5-ПН-1 ГОСТ 19903-74
3-й-Н-ВсмЗенГОСТ16523-70
ГПИ Горьковский САМТЕХПРОЕКТ
Формат А4

A238.110.009

1/52



Обозначение	Размеры, мм.		Масса, кг
	L	D	
A238.110.009	130	46	5,98
-01	250	34	5,99

1.* Размеры для справок
2. H14, ± 1716/2

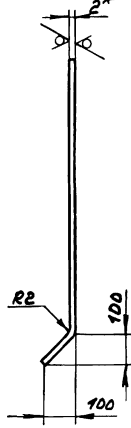
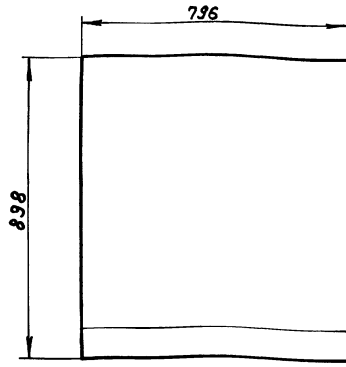
A238.110.009

Изм.	Лист	№ докум.	Подп.	Дата	Стенка	Лист		
						М	См. табл.	—
Разр.	Лист	Лист	Лист	3.17	Лист	Листов	Листов	Листов
Проб.	Лист	Лист	Лист	Лист	Лист	Листов	Листов	Листов
Т. контр.	Лист	Лист	Лист	Лист	Лист	Листов	Листов	Листов
И. контр.	Лист	Лист	Лист	Лист	Лист	Листов	Листов	Листов
Утв.	Лист	Лист	Лист	Лист	Лист	Листов	Листов	Листов

Лист 5-ПН-2 ГОСТ 19903-74
3-12-Н-8см3ен ГОСТ 16523-70
ГПИ Горьковский
САНТЕХПРОЕКТ
формат А4

A238.110.012

25/1/52



1.* Размеры для справок
2. ± 1716/2

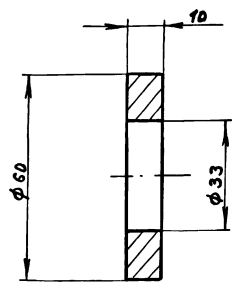
A238.110.012

Изм.	Лист	№ докум.	Подп.	Дата	Стенка	Лист		
						М	11,7	1:10
Разр.	Лист	Лист	Лист	3.17	Лист	Листов	Листов	Листов
Проб.	Лист	Лист	Лист	Лист	Лист	Листов	Листов	Листов
Т. контр.	Лист	Лист	Лист	Лист	Лист	Листов	Листов	Листов
И. контр.	Лист	Лист	Лист	Лист	Лист	Листов	Листов	Листов
Утв.	Лист	Лист	Лист	Лист	Лист	Листов	Листов	Листов

Лист 5-ПН-2 ГОСТ 19903-74
3-12-Н-8см3ен ГОСТ 16523-70
ГПИ Горьковский
САНТЕХПРОЕКТ
формат А4

A238.110.013

1/52



1. H14, h14, ± 1714/2

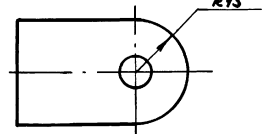
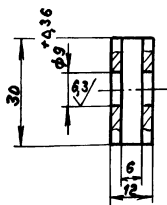
A238.110.013

Изм.	Лист	№ докум.	Подп.	Дата	Фланец	Лист		
						М	0,16	1:1
Разр.	Лист	Лист	Лист	3.17	Лист	Листов	Листов	Листов
Проб.	Лист	Лист	Лист	Лист	Лист	Листов	Листов	Листов
Т. контр.	Лист	Лист	Лист	Лист	Лист	Листов	Листов	Листов
И. контр.	Лист	Лист	Лист	Лист	Лист	Листов	Листов	Листов
Утв.	Лист	Лист	Лист	Лист	Лист	Листов	Листов	Листов

Лист 8см3ен ГОСТ 380-71
ГПИ Горьковский
САНТЕХПРОЕКТ
формат А4

A238.110.017

25/1/52



1.* Размеры для справок
2. ± 1716/2

A238.110.017

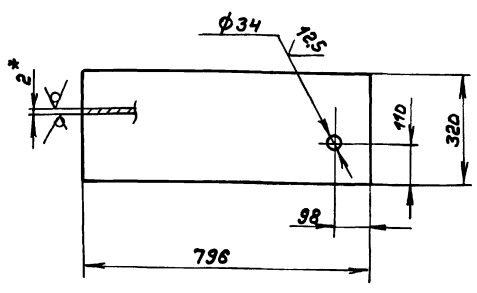
Изм.	Лист	№ докум.	Подп.	Дата	Петля	Лист		
						М	0,07	1:1
Разр.	Лист	Лист	Лист	3.17	Лист	Листов	Листов	Листов
Проб.	Лист	Лист	Лист	Лист	Лист	Листов	Листов	Листов
Т. контр.	Лист	Лист	Лист	Лист	Лист	Листов	Листов	Листов
И. контр.	Лист	Лист	Лист	Лист	Лист	Листов	Листов	Листов
Утв.	Лист	Лист	Лист	Лист	Лист	Листов	Листов	Листов

Лист 5-ПН-3 ГОСТ 19903-74
3-12-Н-8см3ен ГОСТ 16523-70
ГПИ Горьковский
САНТЕХПРОЕКТ
формат А4

Тиловој проект 903-1-26989

Д 238.110.021

25/√



1.*размеры для справок
2.Н14, ± 1716/2

Д 238.110.021

Изм. Лист	№ докум.	Подп.	Дата	Лист	Масса	Масштаб
Разр. Памова	Лист 3/39	Лист	3.89			
Проб. Памова	Лист	Лист		Лист	Листов	
Т.Монтр						
И.Монтр	Мюнтер	Лист		Лист	Листов	
Утв.				Лист	Листов	

ДАН

Лист 6-НН-2 ГОСТ 19903-74
3-4-Н-В ст 3 ГОСТ 16527-79

ГПИ Горьковский
САНТЕХПРОЕКТ

формат АУ

Формат	Знач.	Лист	Обозначение	Наименование	Кол.	Примечание
				Документация		
		А3	Д 238.110.040СБ	Сборочный чертёж		
				Детали		
		А4	1 Д 238.110.004	Серьга	2	
		Б4	2 Д 238.110.022	Заглушка		
				Лист 6-НН-6 ГОСТ 19903-74		
				В ст 3 ГОСТ 16527-79		
				φ 60 х 16 25/√	1	0,13 кв.
		А4	3 Д 238.110.023	Подвеска	1	
		Б4	4 Д 238.110.024	Прокладка		
				Пластмасса, лист		
				ТМЩ-М-6 ГОСТ 7338-77		
				φ 60	1	0,06 кв.

Изм. Лист № докум. Подп. Дата

Д 238.110.040

Изм. Лист	№ докум.	Подп.	Дата	Лист	Масса	Масштаб
Разр. Памова	Лист 3/39	Лист	3.89			
Проб. Памова	Лист	Лист		Лист	Листов	
Т.Монтр						
И.Монтр	Мюнтер	Лист		Лист	Листов	
Утв.				Лист	Листов	

Заглушка

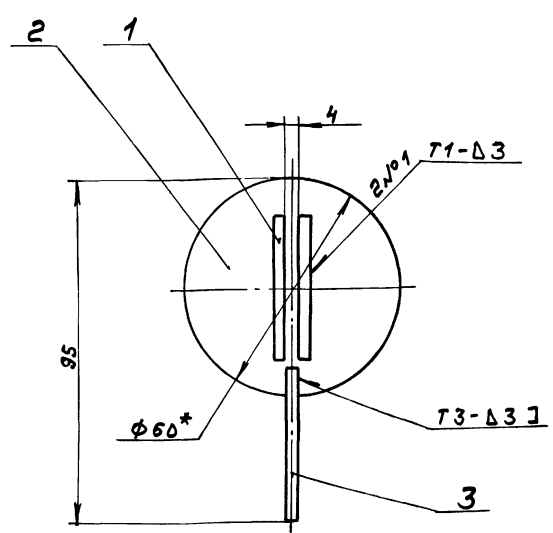
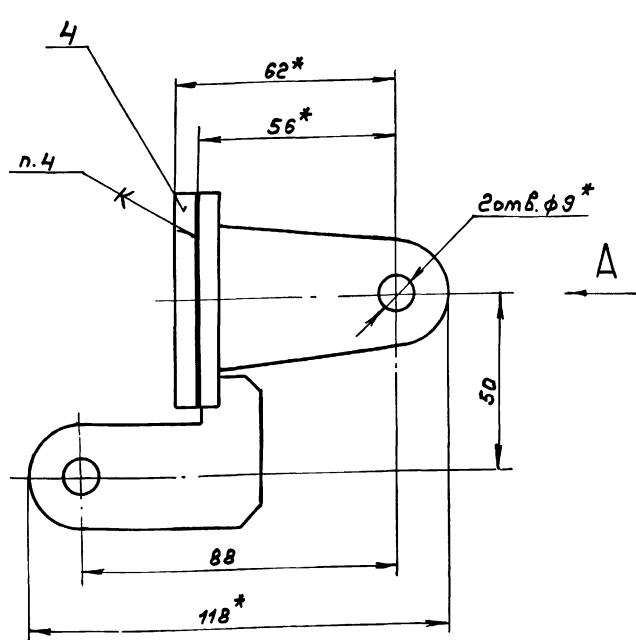
Лист 1

ГПИ Горьковский
САНТЕХПРОЕКТ

формат АУ

Д 238.110.040СБ

Вид А



1.*размеры для справок
2. ± 1716/2
3. Сварные швы по ГОСТ 5264-80
4. Клей 88Н ТУ 38-1051061-76.

Д 238.110.040СБ

Изм. Лист	№ докум.	Подп.	Дата	Лист	Масса	Масштаб
Разр. Памова	Лист 3/39	Лист	3.89			
Проб. Памова	Лист	Лист		Лист	Листов	
Т.Монтр						
И.Монтр	Мюнтер	Лист		Лист	Листов	
Утв.				Лист	Листов	

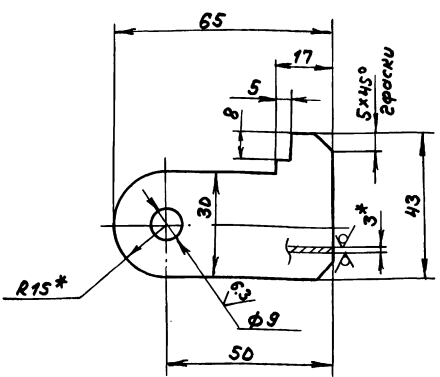
Заглушка

Лист 1

ГПИ Горьковский
САНТЕХПРОЕКТ

А23В.110.023

25/✓



1.*размеры для справок
2. Н14, н14, ± 0.17/2

А23В.110.023

Подвеска

Лит. Масса Весовой

И 0,06 1:1

Лист 5-ЛН-3 Гост 19903-74
3-4-Н-8 Ст 3сп Гост 16523-76

Лист Листов 1
ГПИ Горьковский
САНТЕХПРОЕКТ
формат А4

Изм.	Лист	№ докум.	подп.	Дата
Разр.	Лист	№ докум.	подп.	Дата
Проб.	Лист	№ докум.	подп.	Дата
Т. контр.	Лист	№ докум.	подп.	Дата
И. контр.	Лист	№ докум.	подп.	Дата
Утв.	Лист	№ докум.	подп.	Дата

№ докум.	№ лист.	Обозначение	Наименование	№	примечание
			Документация		
А2		А23В.111.000 СБ	СБОРОЧНЫЙ ЧЕРТЕЖ		
			СБОРОЧНЫЕ ЕДИНИЦЫ		
А4	1	А23В.111.010	Корпус	1	
А4	2	А23В.111.020	Крышка	1	
			Детали		
А4	3	А23В.111.001	Заглушка	1	
			Стандартные изделия		
	4		Прокладка Б-65-6		
			ГОСТ 15180-86	1	
	5		Болт М12х40.36		
			ГОСТ 7798-70	4	
	6		Гайка М12.4		
			ГОСТ 5915-70	4	

А23В.111.000

Бок
нижних точек

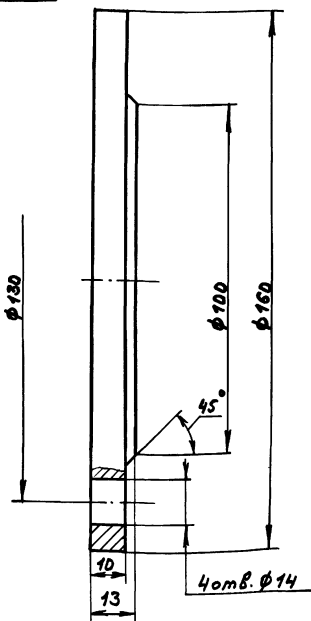
Лит. Лист Листов

И 1

Лист Листов 1
ГПИ Горьковский
САНТЕХПРОЕКТ
формат А4

А23В.111.001

125/✓



1.*размеры для справок
2. Н14, н14, ± 0.17/2

А23В.111.001

Заглушка

Лит. Масса Весовой

И 1,8 1:1

Лист Листов 1
ГПИ Горьковский
САНТЕХПРОЕКТ

Лист Листов 1
ГПИ Горьковский
САНТЕХПРОЕКТ
формат А4

Изм.	Лист	№ докум.	подп.	Дата
Разр.	Лист	№ докум.	подп.	Дата
Проб.	Лист	№ докум.	подп.	Дата
Т. контр.	Лист	№ докум.	подп.	Дата
И. контр.	Лист	№ докум.	подп.	Дата
Утв.	Лист	№ докум.	подп.	Дата

А23В.110.03

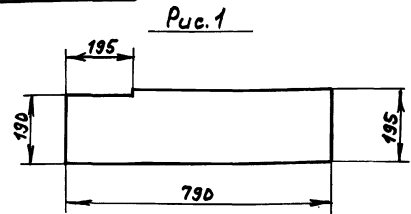
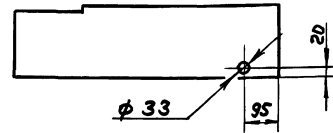


Рис. 2

остальное - см. рис. 1



Обозначение	Рис.
А23В.111.003	1
-01	2

± 0.17/2

А23В.111.003

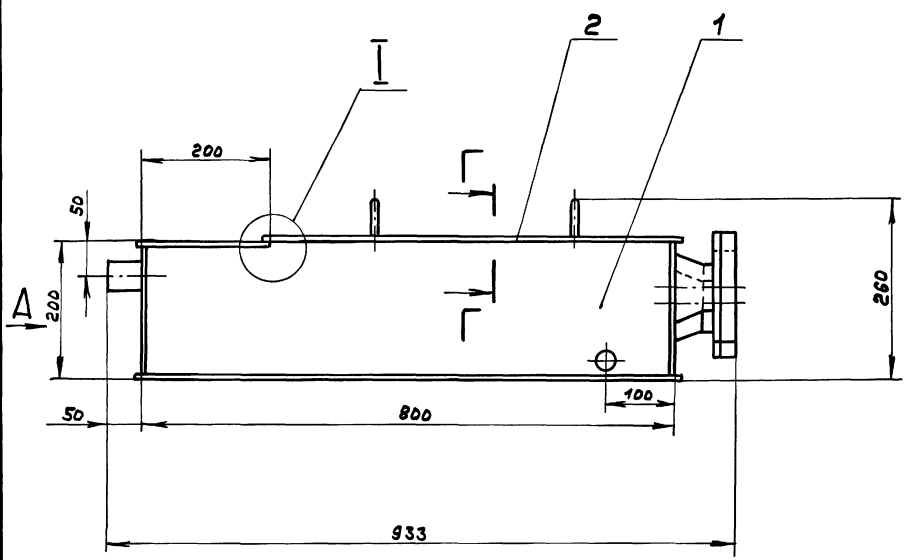
Стенка

Лит. Масса Весовой

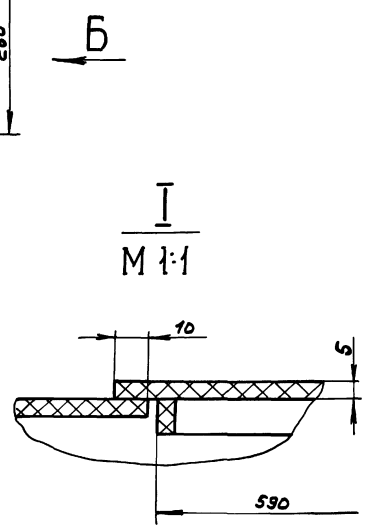
И 0,8 1:10

Лист Листов 1
ГПИ Горьковский
САНТЕХПРОЕКТ

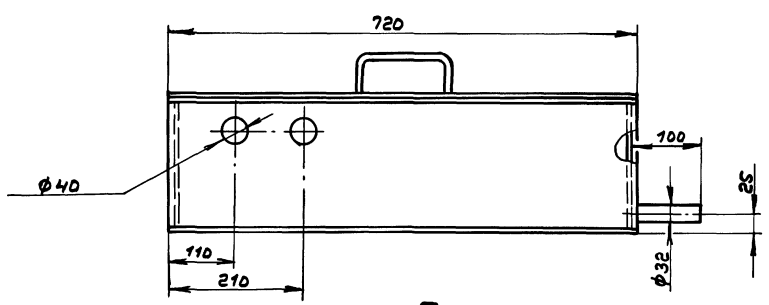
Изм.	Лист	№ докум.	подп.	Дата
Разр.	Лист	№ докум.	подп.	Дата
Проб.	Лист	№ докум.	подп.	Дата
Т. контр.	Лист	№ докум.	подп.	Дата
И. контр.	Лист	№ докум.	подп.	Дата
Утв.	Лист	№ докум.	подп.	Дата



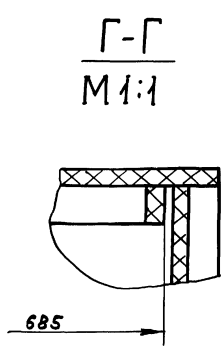
Вид А



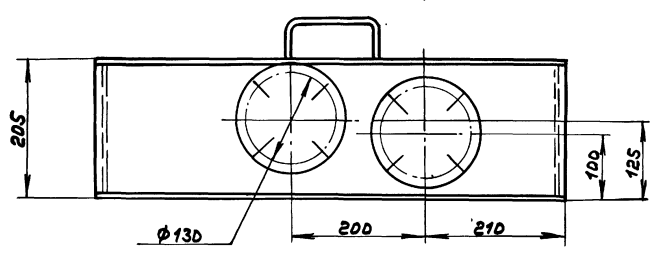
М 1:1



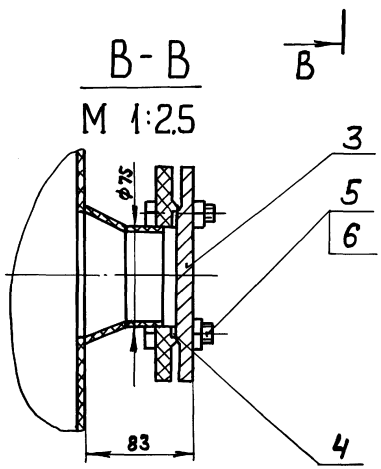
Вид Б



М 1:1



В-В
М 1:25



Размеры для справок

Умб. М. 1989 г. Подп. в. 2078. Взам. инв. № 117. М. 1989 г. Подп. в. 2078.

				A 238.111.DDCC6		
Изм.	Лист	№ докум.	Подп.	Дата	Бак нижних точек	
Разраб.	Проект.	Памова	Смирн.	3.89		
Г.МОНТР	Начерт.	И.МОНТР	Умб.		Лист	Листов
					10	1:5
					ГПИ Горьковский САНТЕХПРОЕКТ	

Тулловский проект 903-1-269-89 АЛБОН 4

Код	Примечание	Наименование	Обозначение	№
		Документация		
А2		Сборочный чертёж	А 238.111.010СБ	
		Детали		
Б4	1	Крышка	А 238.111.002	
		Лист ПБАС ТУ6-19-228-83 10404-003 ГОСТ 16337-77		
		(210x720) h16		1 0,8кг
А4	2	Стенка	А 238.111.003	
Б4	3	Дно	А 238.111.004	
		Лист ПБАС ТУ6-19-228-83 10404-003 ГОСТ 16337-77		
		(720x820) h16		1 3кг
Б4	4	Труба ПБАТС техническая	А 238.111.005	
		Гост 18599-83		
		L=30 h16		1 0,04кг
А4	5	Фланец	А 238.111.006	
А4	6	Стенка	А 238.111.007	

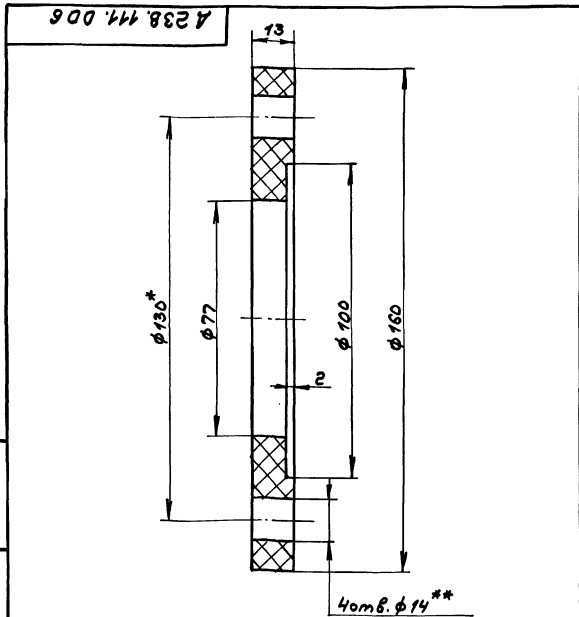
Изм. Лист № докум. Подп. Дата
Разреш. Подпись
Проект. Подпись
Н.Контр. Инженер
Умб.

А 238.111.010			
Изм. Лист	№ докум.	Подп.	Дата
Разреш.	Подпись		3.89
Проект.	Подпись		
Н.Контр.	Инженер		
Умб.			
Корпус		Лист Лист Листов	
		И	1 2
ГПИ Горьбовский САНТЕХПРОЕКТ			
Формат А4			

Код	Примечание	Наименование	Обозначение	№
Б4	7	Труба	А 238.111.008	
		Труба ПБАЭС техническая		
		Гост 18599-83		
		L=105 h16		1 0,03кг
А4	8	Стенка	А 238.111.007-01	
А4	9	Стенка	А 238.111.003-01	
А3	10	Конус	А 238.111.009	
Б4	11	Труба	А 238.111.011	
		Труба ПБА40С техническая		
		Гост 18599-83		
		L=55 h16		2 0,03кг

Изм. Лист № докум. Подп. Дата
Разреш. Подпись
Проект. Подпись
Н.Контр. Инженер
Умб.

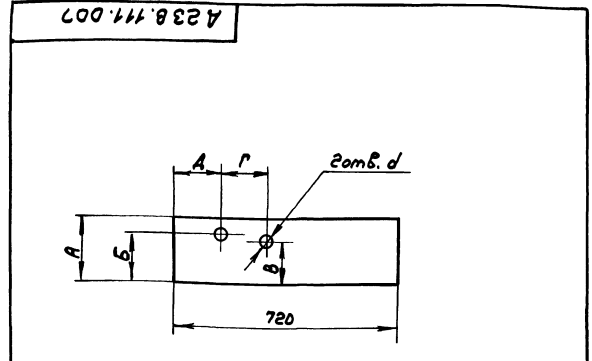
А 238.111.010			
Изм. Лист	№ докум.	Подп.	Дата
Разреш.	Подпись		
Проект.	Подпись		
Н.Контр.	Инженер		
Умб.			
Стенка		Лист Лист Листов	
		И	1 2
ГПИ Горьбовский САНТЕХПРОЕКТ			
Формат А4			



Изм. Лист № докум. Подп. Дата
Разреш. Подпись
Проект. Подпись
Н.Контр. Инженер
Умб.

1*Размеры для справок
2.**Обработать по сопрягаемой детали
3. H16, h16, ± 1/16

А 238.111.006			
Изм. Лист	№ докум.	Подп.	Дата
Разреш.	Подпись		3.89
Проект.	Подпись		
Н.Контр.	Инженер		
Умб.			
Фланец		Лист Листов	
		И	0,01 1:1
ПБА 10404-003		ГПИ Горьбовский САНТЕХПРОЕКТ	
ГОСТ 16337-77		Формат А4	



Изм. Лист № докум. Подп. Дата
Разреш. Подпись
Проект. Подпись
Н.Контр. Инженер
Умб.

Обозначение	Размеры, мм.						Масса, кг
	А	Б	В	Г	Δ	d	
А 238.111.007	190	145	145	100	110	40	0,67
-01	185	120	95	200	310	115	0,6

H16, ± 1/16 / 2

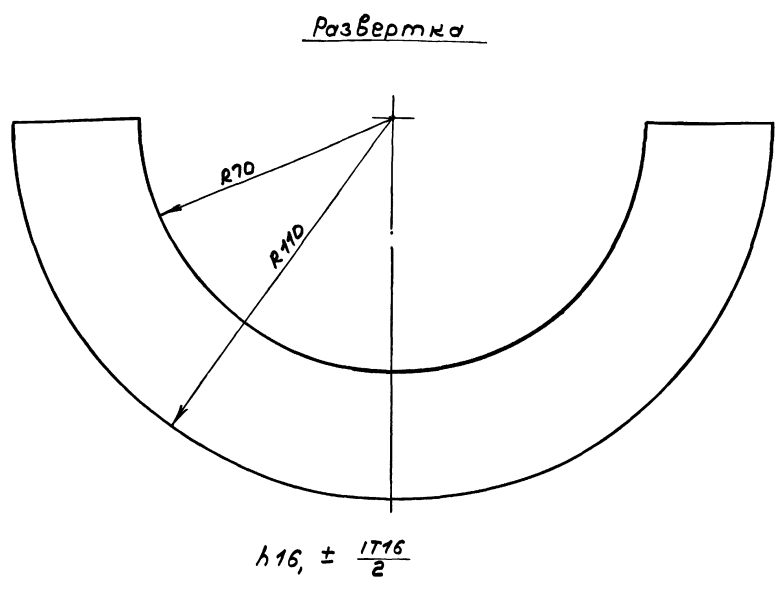
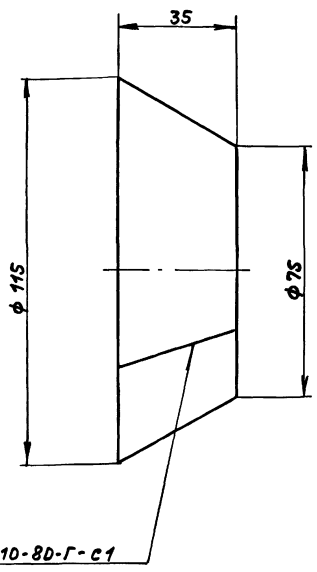
А 238.111.007			
Изм. Лист	№ докум.	Подп.	Дата
Разреш.	Подпись		3.89
Проект.	Подпись		
Н.Контр.	Инженер		
Умб.			
Стенка		Лист Листов	
		И	1 2
Лист ПБАС ТУ6-19-228-83		ГПИ Горьбовский САНТЕХПРОЕКТ	
10404-003 ГОСТ 16337-77		Формат А4	

Имя, Подпись, Дата, Взам.инв.№, Инв.№, Подпись, Дата

Типовой проект 903-1-269.89

Альбом 4

A238.111.009



				A238.111.009				
Изм.	Лист	№ докум.	Подп.	Дата	Крышка	Лист	Масса	Масштаб
Разрб.	Панова	Лист	3.89			И	0,05	1:1
Проб.	Панова	Лист				Лист	Листов	
Т.Монтр.						Лист	Листов	
И.Монтр.	Монтр				Лист	Листов		
Умб.					Лист	Листов		
						Лист П8А5 ТУ6-19-228-83 10404-003 Гост 16337-77		
						ГПИ Горьковский САНТЕХПРОЕКТ		
						формат А3		

№ докум.	Лист	Обозначение	Наименование	Кол.	Примечание
			<u>Документация</u>		
А3		A238.111.020 СБ	Сборочный чертёж		
			<u>Детали</u>		
Б4	1	A238.111.012	Полоса		
			Лист П8А5 ТУ6-19-228-83 10404-003 Гост 16337-77		
			(675x10) h16	2	0,03 кг
Б4	2	A238.111.013	Полоса		
			Лист П8А5 ТУ6-19-228-83 10404-003 Гост 16337-77		
			(580x10) h16	2	0,03 кг
Б4	3	A238.111.014	Лист		
			Лист П8А5 ТУ6-19-228-83 10404-003 Гост 16337-77		
			(620x720) h16	1	2,2 кг
А4	4	A238.111.015	Ручка		

A238.111.015

$h \pm \frac{1716}{2}$

				A238.111.015				
Изм.	Лист	№ докум.	Подп.	Дата	Ручка	Лист	Масса	Масштаб
Разрб.	Панова	Лист	3.89			И	0,02	1:1
Проб.	Панова	Лист				Лист	Листов	
Т.Монтр.						Лист	Листов	
И.Монтр.	Монтр				Лист	Листов		
Умб.					Лист	Листов		
						Труба П8А16Т техническая Гост 18599-83		
						ГПИ Горьковский САНТЕХПРОЕКТ		
						формат А4		

Копир. *Сид*

Имя, Подпись, Дата, Взам.инв.№, Инв.№, Подпись, Дата

Имя, Подпись, Дата, Взам.инв.№, Инв.№, Подпись, Дата

A238.111.020

Крышка

Изм.	Лист	№ докум.	Подп.	Дата
Разрб.	Панова	Лист	3.89	
Проб.	Панова	Лист		
Т.Монтр.				
И.Монтр.	Монтр			
Умб.				

ГПИ Горьковский
САНТЕХПРОЕКТ
формат А4

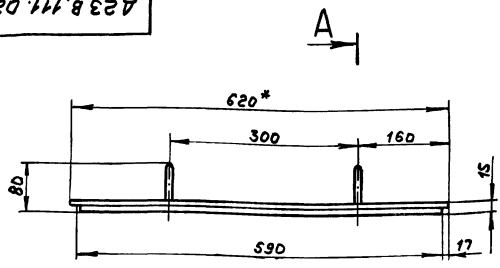
A238.111.020

Ручка

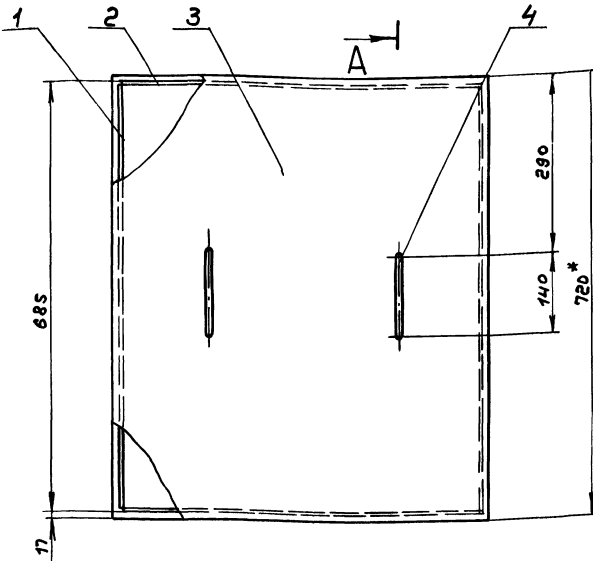
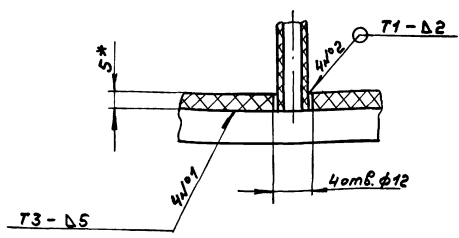
Изм.	Лист	№ докум.	Подп.	Дата
Разрб.	Панова	Лист	3.89	
Проб.	Панова	Лист		
Т.Монтр.				
И.Монтр.	Монтр			
Умб.				

Труба П8А16Т
техническая Гост 18599-83
23804-45 формат А4

А 23 В. 111. 020 СБ



A-A
M 1:1



1. *Размеры для справок
2. ± 1/16
3. Сварные швы по ГОСТ 16310-80, тип Г.

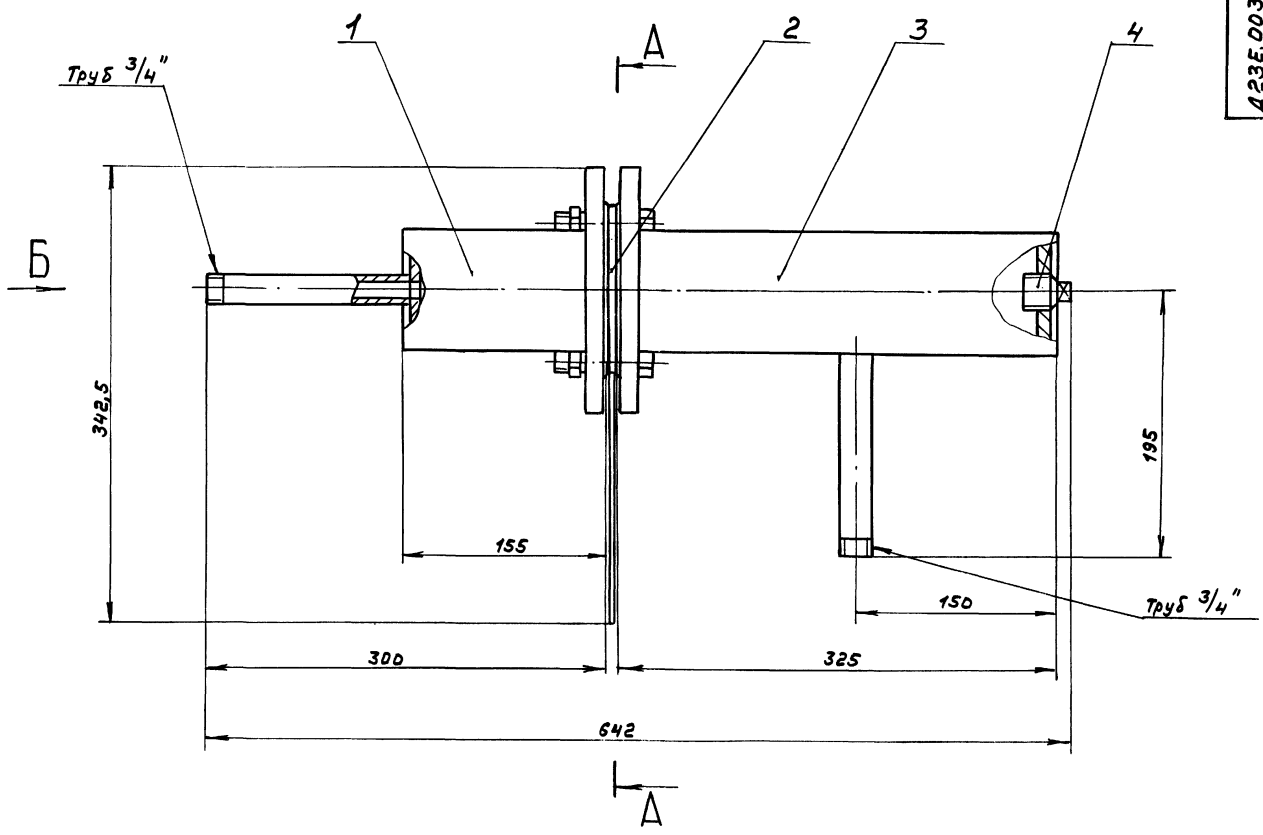
				А 23 В. 111. 020 СБ			
Изм.	Лист	№ докум.	Подп.	Дата	Крышка	Лист	Масштаб
Разработ.	Лодж.	Лодж.	Лодж.	3.89		И	2,3 1:5
Проб.	Лодж.	Лодж.	Лодж.			Лист	Листов
Г. контр.	Лодж.	Лодж.	Лодж.			ГПИ Горьковский САНТЕХПРОЕКТ	
И. контр.	Лодж.	Лодж.	Лодж.		Формат А3		

Вариант	Лист	№ докум.	Подп.	Дата	Обозначение	Наименование	Кол.	Примечание
<u>Документация</u>								
А2		А 23 В. 003. 000 СБ			Сборочный чертёж			
<u>Сборочные единицы</u>								
А4	1	А 23 В. 003. 010			Корпус	1		
А4	2	А 23 В. 003. 020			Фильтр	1		
А4	3	А 23 В. 003. 030			Корпус	1		
<u>Стандартные изделия</u>								
	4				Пробка 20 ГОСТ 8963-75	1		
	5				Прокладка А-80-6 ГОСТ 15180-86	2		
<u>Крепёжные изделия</u>								
	6				Болт М16×70.56.019 ГОСТ 7798-70	4		
	7				Гайка М16.6.019 ГОСТ 5915-70	4		
	8				Шайба 16.01 ГОСТ 11371-75	4		

Вариант	Лист	№ докум.	Подп.	Дата	Обозначение	Наименование	Кол.	Примечание
<u>Документация</u>								
А3		А 23 В. 003. 010 СБ			Сборочный чертёж			
<u>Детали</u>								
А4	1	А 23 В. 003. 001			Патрубок	1		
А4	2	А 23 В. 003. 002			Днище	1		
Б4	3	А 23 В. 003. 003			Обечайка			
<u>Стандартные изделия</u>								
					Труба 89×33 ГОСТ 10704-76 АГОСТ 10705-80 L=150 h 16 25/	1	1,1 кг	
<u>Стандартные изделия</u>								
	4				Фланец 1-80-6см25 ГОСТ 12820-80	1		

				А 23 В. 003. 000			
Изм.	Лист	№ докум.	Подп.	Дата	Фильтр рабочего раствора	Лист	Масштаб
Разработ.	Лодж.	Лодж.	Лодж.	3.89		И	1
Проб.	Лодж.	Лодж.	Лодж.			Лист	Листов
Г. контр.	Лодж.	Лодж.	Лодж.			ГПИ Горьковский САНТЕХПРОЕКТ	
И. контр.	Лодж.	Лодж.	Лодж.		Формат А4		

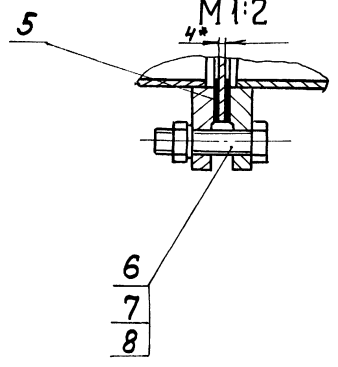
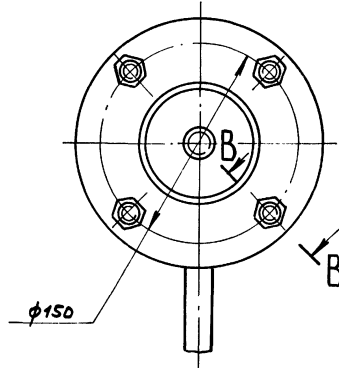
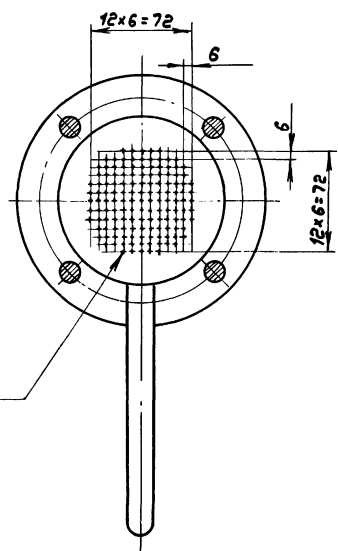
				А 23 В. 003. 010			
Изм.	Лист	№ докум.	Подп.	Дата	Корпус	Лист	Масштаб
Разработ.	Лодж.	Лодж.	Лодж.	3.89		И	1
Проб.	Лодж.	Лодж.	Лодж.			Лист	Листов
Г. контр.	Лодж.	Лодж.	Лодж.			ГПИ Горьковский САНТЕХПРОЕКТ	
И. контр.	Лодж.	Лодж.	Лодж.		Формат А4		



А-А

Вид Б

В-В повернуто



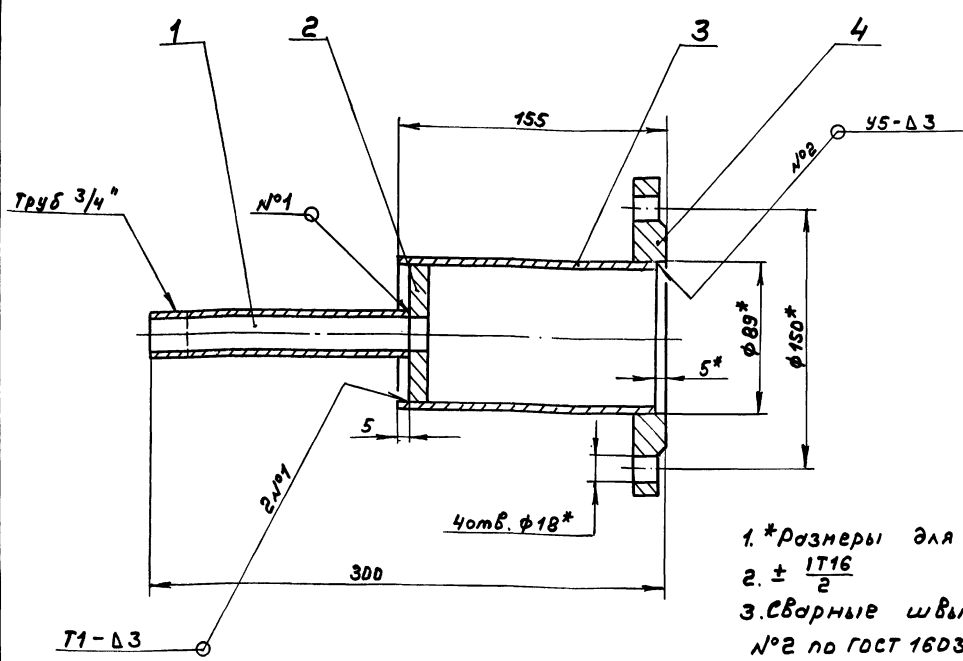
Размеры для справок

Уч. № 10000 Лед. в 2 шт. Взам. Ин. № 100000 Лод. в 3 шт. Ин. № 10000 Ин. № 100000

				423E.003.0000С6	
Изм.	Лист	Исполн.	Подп.	Дата	Фильтр рабочего разбора
Разр.	Листов	Лист	Лист	Лист	
Проб.	Листов	Лист	Лист	Лист	Лист
Т. контр.	Лист	Лист	Лист	Лист	Лист
Маш. отд.	Лист	Лист	Лист	Лист	Лист
И. контр.	Лист	Лист	Лист	Лист	Лист
Уч. №	Лист	Лист	Лист	Лист	Лист
				Лит. Масса Маштаб	
				М 10 1:25	
				Лист Листов 7	
				ГПИ Горьковский	
				САНТЕХПРОЕКТ	

Инв. № подл. № док. и дата Изм. № подл. Инв. № док. подл. и дата

Д23Е.003.010СБ

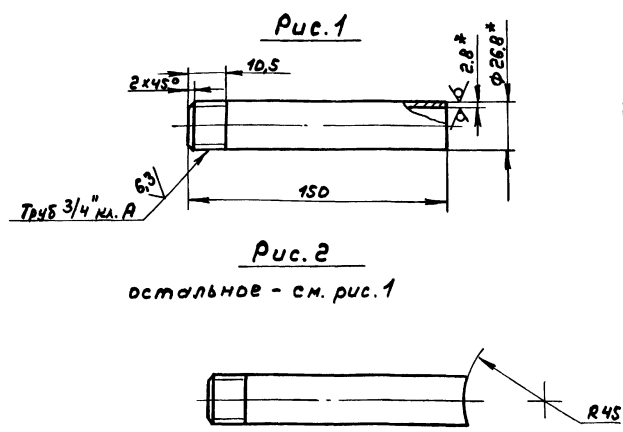


- 1.*размеры для справок
- 2. ± $\frac{IT16}{2}$
- 3. Сварные швы №1 по ГОСТ 5260-80, №2 по ГОСТ 16037-80

				Д23Е.003.010СБ				
Изм.	Лист	№ докум.	Подп.	Дата	Корпус	Лист	Масса	Масштаб
Разр.	Панова	Лист	3.29			И	4,17	1:2
Проб.	Панова	Лист				Лист	Листов	7
Т.Монтр.	Мюнтер	Лист				ГПИ Горьковский САМТЕХПРОЕКТ		
				Формат А3				

Д23Е.003.001

25/√



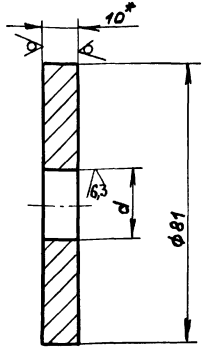
Обозначение	Рис.	Масса, кг
Д23Е.003.001	1	0,25
-01	2	0,24

- 1.*размеры для справок
- 2. ± $\frac{IT16}{2}$

				Д23Е.003.001				
Изм.	Лист	№ докум.	Подп.	Дата	Патрубок	Лист	Масса	Масштаб
Разр.	Панова	Лист	3.29			И	см. табл.	1:2
Проб.	Панова	Лист				Лист	Листов	7
Т.Монтр.	Мюнтер	Лист				ГПИ Горьковский САМТЕХПРОЕКТ		
				Формат А4				

Д23Е.003.002

25/√



Обозначение	d	Масса, кг
Д23Е.003.002	21	0,38
-01	Тр46 3/4\"	0,36

- 1.*размеры для справок
- 2. Н14, h14

Инв. № подл. № док. и дата Изм. № подл. Инв. № док. подл. и дата

				Д23Е.003.002				
Изм.	Лист	№ докум.	Подп.	Дата	Днище	Лист	Масса	Масштаб
Разр.	Панова	Лист	3.29			И	см. табл.	—
Проб.	Панова	Лист				Лист	Листов	7
Т.Монтр.	Мюнтер	Лист				ГПИ Горьковский САМТЕХПРОЕКТ		
				Формат А4				

Туполобой проект 903-1-26989 Альбом 4

№ листа	№ докум.	Подп.	Дата	Обозначение	Наименование	Примечание
					<u>Документация</u>	
А3	А23Е.003.020СБ				Сборочный чертёж	
					<u>Детали</u>	
Б4	1 А23Е.003.004				Фильтр Конт 130-В-ГОСТ590-71 Вст.ЗенГОСТ535-79 L=4 h 14 12,9	1 0,35кг
В4	2 А23Е.003.005				Ручка	1

Изм.	Лист	№ докум.	Подп.	Дата
Разр.	Лист	Лист	Лист	3.89
Н.контр.	Монтаж			
Утв.				

А23Е.003.020

Фильтр

Изм. Лист Листов

И 1 1

ГПИ Горьковский
САНТЕХПРОЕКТ
формат А4

125 (✓)

А23Е.003.005

1.*Размеры для справок
2. ± 1/14

А23Е.003.005				
Изм.	Лист	№ докум.	Подп.	Дата
Разр.	Лист	Лист	Лист	3.89
Н.контр.	Монтаж			
Утв.				

Изм.	Лист	№ докум.	Подп.	Дата
Разр.	Лист	Лист	Лист	3.89
Н.контр.	Монтаж			
Утв.				

А23Е.003.005

Ручка

И 1 1

ГПИ Горьковский
САНТЕХПРОЕКТ
формат А4

Туполобой проект 903-1-26989 Альбом 4

125 (✓)

А23Е.003.020СБ

1.*Размеры для справок
2. H 14, ± 1/14

А23Е.003.020СБ				
Изм.	Лист	№ докум.	Подп.	Дата
Разр.	Лист	Лист	Лист	3.89
Н.контр.	Монтаж			
Утв.				

Изм.	Лист	№ докум.	Подп.	Дата
Разр.	Лист	Лист	Лист	3.89
Н.контр.	Монтаж			
Утв.				

А23Е.003.020СБ

Фильтр

И 1 1

ГПИ Горьковский
САНТЕХПРОЕКТ
формат А3

Альбом 4
Туполовой проект 903-1-269.89

№	Обозначение	Наименование	Кол.	Примечание
		<u>Документация</u>		
А3	А23Е.003.030СБ	Сборочный чертёж		
		<u>Детали</u>		
А4	1 А23Е.003.001-01	Патрубок	1	
А4	2 А23Е.003.002-01	Анлице	1	
А4	3 А23Е.003.006	Обечайка	1	
		<u>Стандартные изделия</u>		
	4	Фланец 4-80-6 ст25 ГОСТ12820-80 1		

Изм.	Лист	№ докум.	Подп.	Дата
Разр.	Панова	Спец. 3.19		
Проект.	Панова	Спец. 3.19		
Т. контр.				
И. контр.	Мягкоура			
Ум.б.				

А23Е.003.030

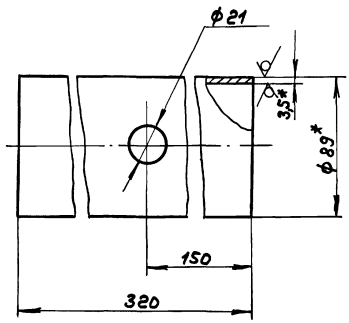
Корпус

Лист	Листов
И	1

ГПИ Горьковский
САНТЕХПРОЕКТ
Формат А4

А23Е.003.006

125
√(M)



1.*Размеры для справок
2. Н16, ± 1/16
2

Изм.	Лист	№ докум.	Подп.	Дата
Разр.	Панова	Спец. 3.19		
Проект.	Панова	Спец. 3.19		
Т. контр.				
И. контр.	Мягкоура			
Ум.б.				

А23Е.003.006

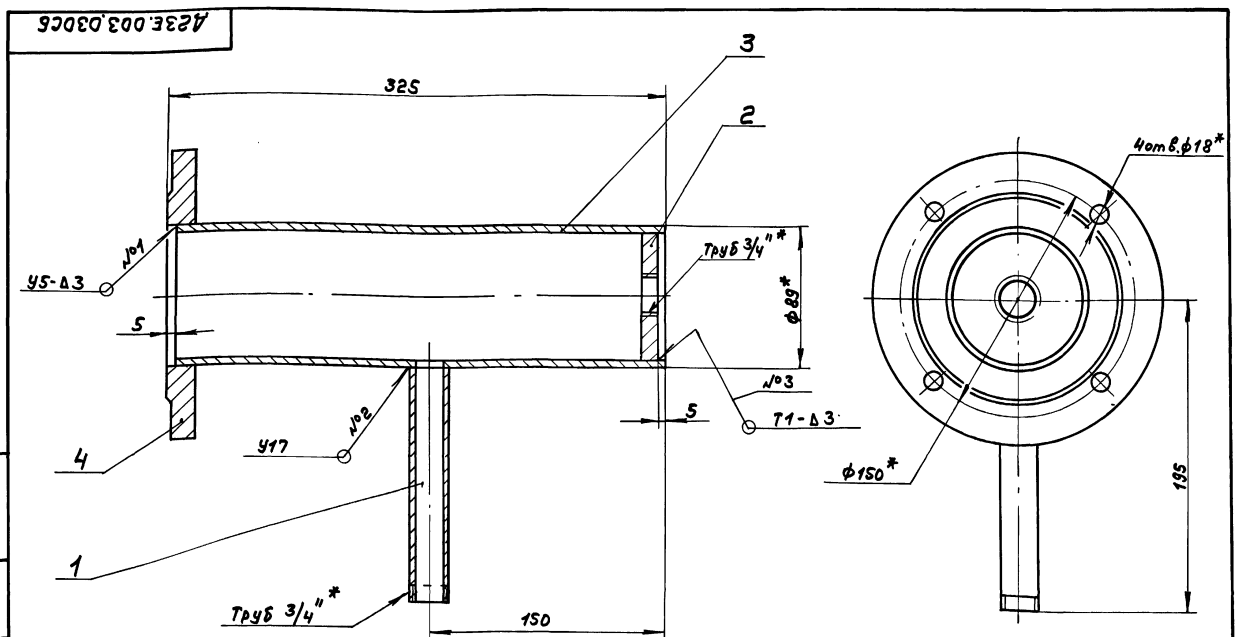
Обечайка

Лист	Листов
И	2,3 1:2

Труба 89x3.5 ГОСТ10704-76
А ГОСТ10705-80

ГПИ Горьковский
САНТЕХПРОЕКТ
Формат А4

Альбом 4
Туполовой проект 903-1-269.89



1.*Размеры для справок
2 ± 1/16
3.Сварные швы №1,2 по ГОСТ16037-80, №3 по ГОСТ5264-80.

Изм.	Лист	№ докум.	Подп.	Дата
Разр.	Панова	Спец. 3.19		
Проект.	Панова	Спец. 3.19		
Т. контр.				
И. контр.	Мягкоура			
Ум.б.				

А23Е.003.030СБ

Корпус

Лист	Листов
И	5,34 1:2

ГПИ Горьковский
САНТЕХПРОЕКТ
Формат А3

Альбом
Титловый проект 903-1-269.89

№ документа	№ документа	№ документа	Обозначение	Наименование	Кол.	Примечание
				<u>Документация</u>		
А2			А 23Е.004.000СБ	Сборочный чертёж		
				<u>Сборочные единицы</u>		
А4	1		А 23Е.004.010	Трубопровод	1	
А4	2		А 23Е.004.020	Корпус	1	
А4	3		А 23Е.004.030	Элемент фильтрующий	1	
				<u>Детали</u>		
А4	4		А 23Е.004.001	Гайка накидная	2	
А4	5		А 23Е.004.002	Шайба дроссельная	1	
А4	6		А 23Е.004.003	Муфта	1	
А4	7		А 23Е.004.004	Прокладка	2	
				<u>Стандартные изделия</u>		

Изм. лист	№ документа	Подп.	Дата	А 23Е.004.000		
Разраб.	Панова	Смирнов	3.85	Лист	Лист	Листов
Проб.	Панова	Смирнов		И	1	2
Н. контр.	Вольский	Смирнов		ГПИ Горьковский САНТЕХПРОЕКТ		
Утв.	Мунтяев	Смирнов		формат А4		

№ документа	№ документа	№ документа	Обозначение	Наименование	Кол.	Примечание
			8	Пробка Ч-15 ГОСТ 8963-75	1	
			9	Прокладка А-15-6 ГОСТ 15180-86	2	
			10	Болт М10х50.5.6.06 ГОСТ 7798-70	4	
			11	Гайка М10.6.0.6 ГОСТ 5915-70	4	

Изм. лист	№ документа	Подп.	Дата	А 23Е.004.000		
				Лист	Лист	Листов
						2
				формат А4		

А 23Е.004.001

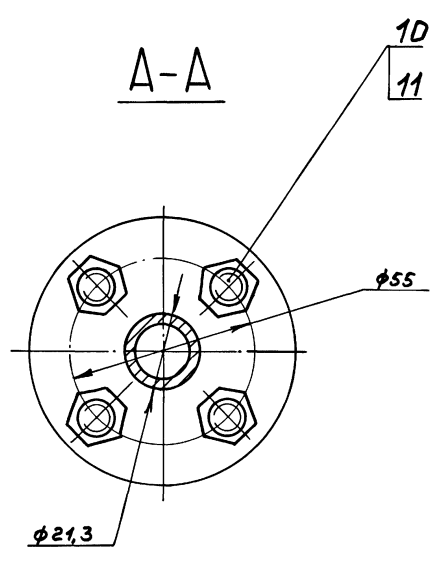
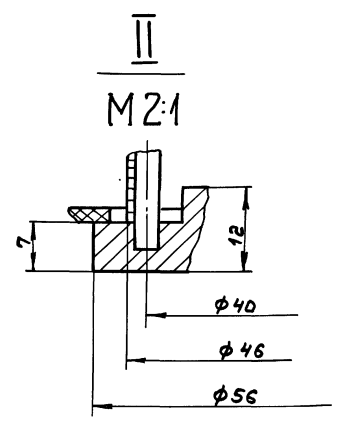
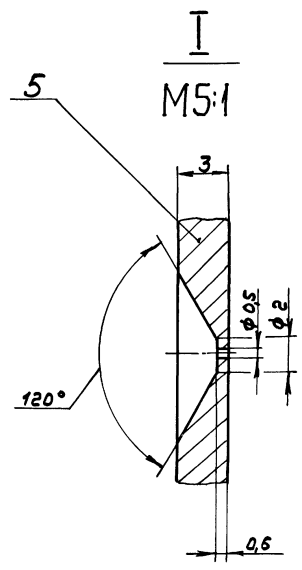
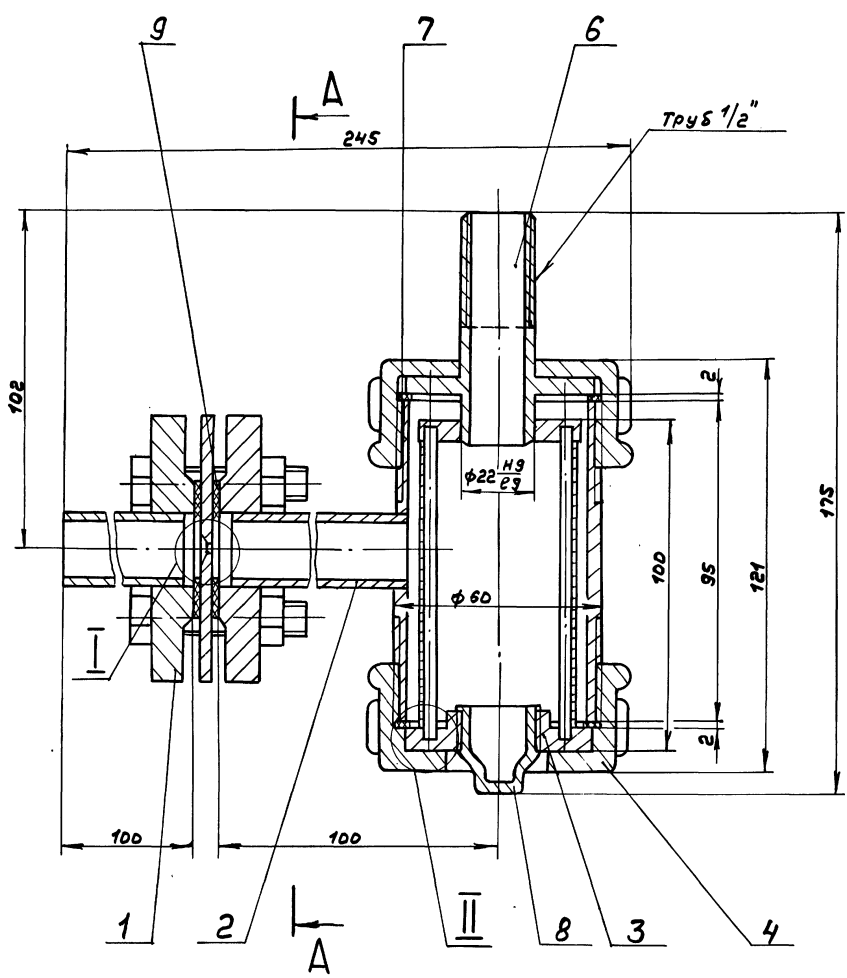
Н14

Изм. лист	№ документа	Подп.	Дата	А 23Е.004.001		
Разраб.	Панова	Смирнов	3.85	Лист	Лист	Листов
Проб.	Панова	Смирнов		И	0,46	1:1
Н. контр.	Вольский	Смирнов		Заготовка Колпак Ч-50 ГОСТ 8962-75		
Утв.	Мунтяев	Смирнов		ГПИ Горьковский САНТЕХПРОЕКТ		
				формат А4		

А 23Е.004.002

1. *размеры для справок.
2. **обработать по сопрягаемой детали
3. Н14, Н14, ± 1714/2

Изм. лист	№ документа	Подп.	Дата	А 23Е.004.002		
Разраб.	Панова	Смирнов	3.85	Лист	Лист	Листов
Проб.	Панова	Смирнов		И	0,1	1:1
Н. контр.	Вольский	Смирнов		40хВ ГОСТ 4543-71		
Утв.	Мунтяев	Смирнов		ГПИ Горьковский САНТЕХПРОЕКТ		
				формат А4		



1. Размеры для справок
 2. После сборки фильтр испытать на герметичность давлением 9 кгс/см² в течение 5 мин. Течь не допускается.

Исполн. Павлов В. В. Проверил. Павлов В. В. Дата 3.89

				A23E.004.000C5		
Исполн.	№ докум.	Подп.	Дата	Фильтр Воды	Лист	Масштаб
Разраб.	Павлов	В. В.	3.89		И	6,4
Проф.	Павлов	В. В.			Лист	Листов
Г. контр.					Лист 67	
Нач. отд.	Вольский				ГПИ Горьбовский	
И. контр.	Монтер				САНТЕХПРОЕКТ	
Утв.						

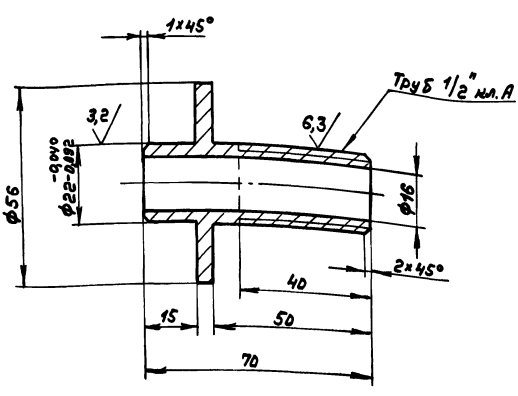
Инв. № подл. и дата взыскания Инв. № подл. и дата

Тубовый проект 903-1-269.89

Инв. № подл. и дата взыскания Инв. № подл. и дата

А23Е.004.003

12.5/√

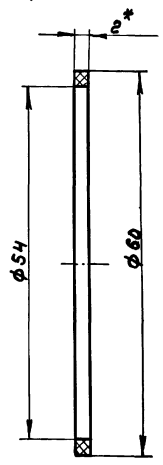


H14, h14, ± 1714/2

А23Е.004.003

Изм.	Лист	№ докум.	Подп.	Дата	И	Масса	Масштаб
Разраб.	Листова	Листова	Листова	2.19	И	0,2	1:1
Проб.	Листова	Листова	Листова		Лист	Листов	
И.контр.	Июнетва				ГПИ Горьковский САНТЕХПРОЕКТ формат А4		
Утв.					Вст. 3 сл. ГОСТ 380-71		

А23Е.004.004

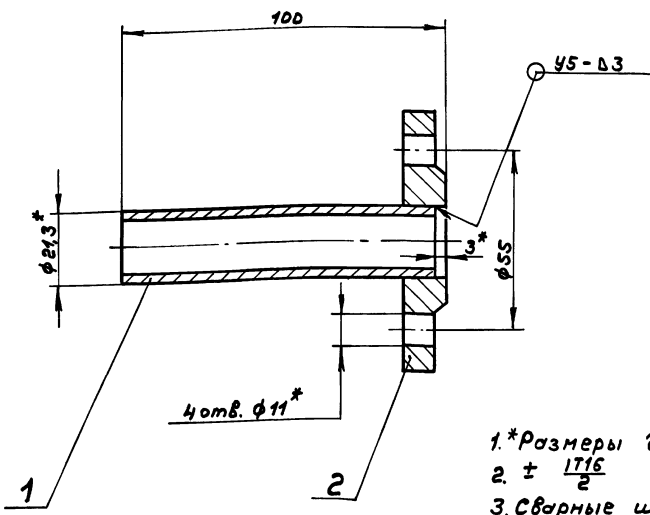


*Размеры для справок

А23Е.004.004

Изм.	Лист	№ докум.	Подп.	Дата	И	Масса	Масштаб
Разраб.	Листова	Листова	Листова	2.19	И		2:1
Проб.	Листова	Листова	Листова		Лист	Листов	
И.контр.	Июнетва				ГПИ Горьковский САНТЕХПРОЕКТ формат А4		
Утв.					Прокладка Паронит ПАН-2 ГОСТ 481-80		

А23Е.004.010С5



1.*Размеры для справок
2. ± 1716/2
3. Сварные швы по ГОСТ 16037-80

А23Е.004.010С5

Изм.	Лист	№ докум.	Подп.	Дата	И	Масса	Масштаб
Разраб.	Листова	Листова	Листова	2.19	И	0,45	1:1
Проб.	Листова	Листова	Листова		Лист	Листов	
И.контр.	Июнетва				ГПИ Горьковский САНТЕХПРОЕКТ формат А3		
Утв.					Трубопровод		

Инв. № подл. и дата взыскания Инв. № подл. и дата

Листовой проект 903-1-26989

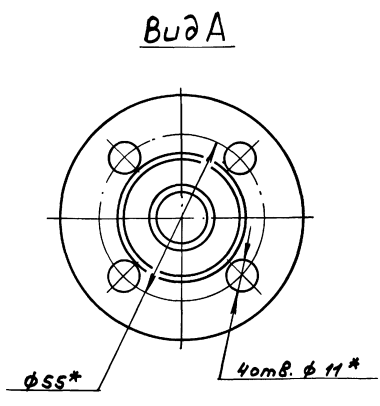
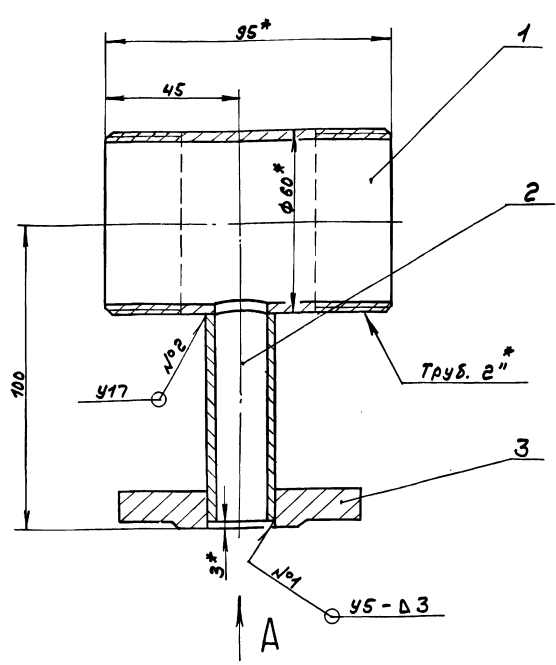
№ документа	Зона	Лист	Обозначение	Наименование	Кол.	Примечание
				Документация		
А3			А23Е.004.010СБ	Сборочный чертёж		
				Детали		
Б4	1		А23Е.004.005	Труба Труба 15х2,8 ГОСТ 3262-75 L=97 H16 25/ 1 0,12м ²		
				Стандартные изделия		
		2		Фланец 1-15-6ст25 ГОСТ 12820-80 1		

Изм. Лист № докум. Подп. Дата				А23Е.004.010			
Разр. Панава	Лист 3,89	Трубопровод		Лист 1	И		1
Проб. Панава	Лист			ГПИ Горьковский САНТЕХПРОЕКТ			
Н.МОНТ. Монтер	Лист			формат А4			
Утв.							

№ документа	Зона	Лист	Обозначение	Наименование	Кол.	Примечание
				Документация		
А3			А23Е.004.020СБ	Сборочный чертёж		
				Детали		
А4	1		А23Е.004.006	Труба	1	
А4	2		А23Е.004.007	патрубок	1	
				Стандартные изделия		
		3		Фланец 1-15-6 ст25 ГОСТ 12820-80 1		

Изм. Лист № докум. Подп. Дата				А23Е.004.020			
Разр. Панава	Лист 3,89	Корпус		Лист 1	И		1
Проб. Панава	Лист			ГПИ Горьковский САНТЕХПРОЕКТ			
Н.МОНТ. Монтер	Лист			формат А4			
Утв.							

А23Е.004.020СБ



- 1.* Размеры для справок
- 2. ± 1/16
- 3. Сварные швы по ГОСТ 16037-80

Изм. Лист № докум. Подп. Дата				А23Е.004.020СБ			
Разр. Панава	Лист 3,89	Корпус		Лист 1	И		1:1
Проб. Панава	Лист			ГПИ Горьковский САНТЕХПРОЕКТ			
Н.МОНТ. Монтер	Лист			формат А3			
Утв.							

Альбом 4
Тупловый проект 903-1-269-89

№ п/п	№ докум.	Обозначение	Наименование	Кол.	Примечание
Документация					
А3		А23Е.004.030СБ	сборочный чертеж		
Детали					
А4	1	А23Е.004.008	Фланец	1	
Б4	2	А23Е.004.009	пруток проволока 40-I ГОСТ 3282-74 L=95 h16 25	6	0,01кг
А5	3	А23Е.004.011	Фланец	1	
Б4	4	А23Е.004.012	сетка сетка полууголкового 09 ГОСТ 6613-86 (87x150) h16 25	1	0,02кг

Изм.		Лист		Листов	
Изм.	Лист	Изм.	Лист	Изм.	Листов
Разработчик	Панова	Лист	3,89	Элемент	ГПИ Горьковский САНТЕХПРОЕКТ
Проверен	Панова	Лист		Функция	фильтрующий
Т.МОНТР	МОНТЕР	Лист		Формат	АУ

А23Е.004.006

Труба 2" кл А

$H16, \pm \frac{1716}{2}$

Изм.		Лист		Листов	
Изм.	Лист	Изм.	Лист	Изм.	Листов
Разработчик	Панова	Лист	3,89	Элемент	Труба
Проверен	Панова	Лист		Функция	Труба 50x3 ГОСТ 3262-70
Т.МОНТР	МОНТЕР	Лист		Формат	АУ

А23Е.004.007

1. *размеры для справок
2. $\pm \frac{1716}{2}$

Изм.		Лист		Листов	
Изм.	Лист	Изм.	Лист	Изм.	Листов
Разработчик	Панова	Лист	3,89	Элемент	Патрубок
Проверен	Панова	Лист		Функция	Труба 15x2,8 ГОСТ 3262-75
Т.МОНТР	МОНТЕР	Лист		Формат	АУ

А23Е.004.008

Вид А

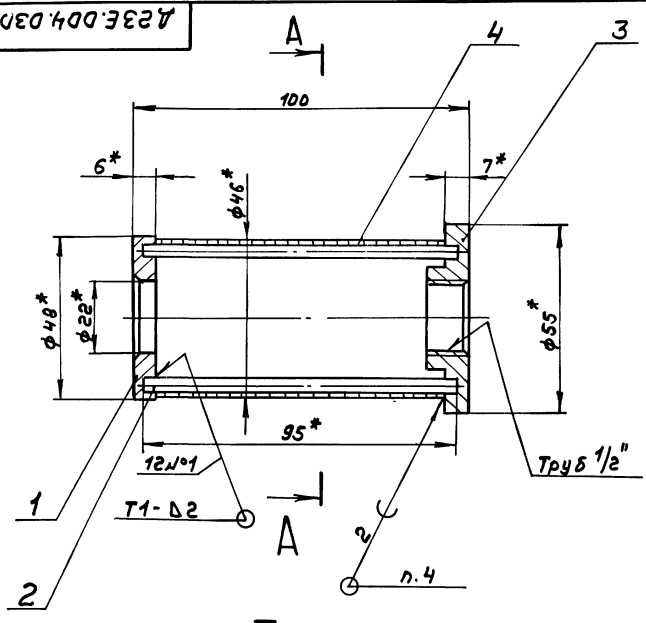
$H14, h14, \pm \frac{1714}{2}$

Изм.		Лист		Листов	
Изм.	Лист	Изм.	Лист	Изм.	Листов
Разработчик	Панова	Лист	3,89	Элемент	Фланец
Проверен	Панова	Лист		Функция	Вст 3сп ГОСТ 380-71
Т.МОНТР	МОНТЕР	Лист		Формат	АУ

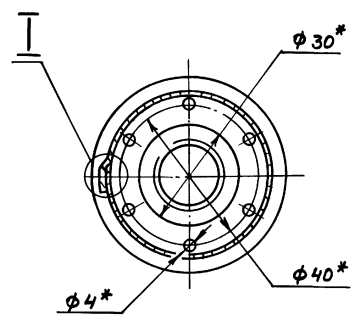
Туполобый проект 903-1-269.89 Альбом 4

Изм. №, дата, подпись, должность, подпись, должность, подпись, должность

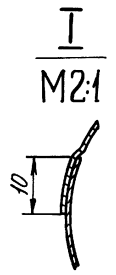
Д23Е.004.030С6



A-A



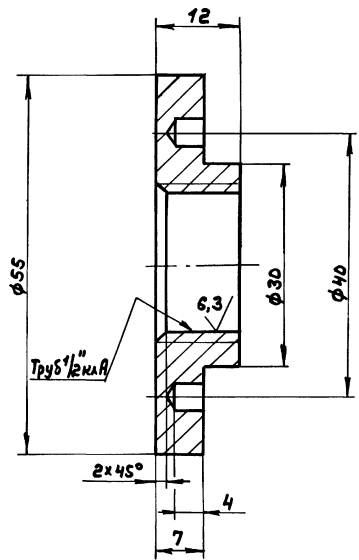
- 1. *Размеры для справок
- 2. $\pm \frac{IT16}{2}$
- 3. Сварные швы по ГОСТ 5264-80
- 4. Припой Прв КР2 ПДССу 40-2 ГОСТ 21931-76.



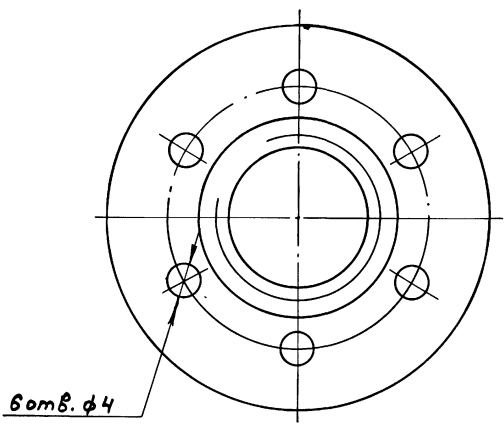
				Д23Е.004.030С6			
Изм.	Лист	№ докум.	подп.	Дата	Элемент	Лист	Масштаб
Разр.	Панов	Лисч	3.89		фильтрующий	И	0,23 1:1
Проб.	Панов	Лисч				Лист	Листов
Т.Монтр.						ГПИ Горьковский САНТЕХПРОЕКТ	
И.Монтр.	Монтр					Формат А3	
Утв.							

Д23Е.004.011

Изм. №, дата, подпись, должность, подпись, должность, подпись, должность



Вид А



$H14, h14, \pm \frac{IT14}{2}$

				Д23Е.004.011			
Изм.	Лист	№ докум.	подп.	Дата	Элемент	Лист	Масштаб
Разр.	Панов	Лисч	3.89		Фланец	И	0,1 2:1
Проб.	Панов	Лисч				Лист	Листов
Т.Монтр.						ГПИ Горьковский САНТЕХПРОЕКТ	
И.Монтр.	Монтр				Вст 3ен ГОСТ 380-71	Формат А3	
Утв.							