

ТИПОВОЙ ПРОЕКТ
903-1-269.89

КОТЕЛЬНАЯ ОТОПИТЕЛЬНАЯ
С Б КОТЛАМИ „ФАКЕЛ-Г“
ТОПЛИВО-ГАЗ
ЗДАНИЕ ИЗ СБОРНЫХ
ЖЕЛЕЗОБЕТОННЫХ КОНСТРУКЦИЙ.
СИСТЕМА ТЕПЛОСНАБЖЕНИЯ-ЗАКРЫТАЯ

Альбом Э

23801-03
ЦЕНА 11-10

ТИПОВОЙ ПРОЕКТ
903-1-269.89

КОТЕЛЬНАЯ ОТОПИТЕЛЬНАЯ С 6 КОТЛАМИ „ФАКЕЛ - Г”
ТОПЛИВО - ГАЗ
ЗДАНИЕ ИЗ СБОРНЫХ ЖЕЛЕЗОБЕТОННЫХ КОНСТРУКЦИЙ.
СИСТЕМА ТЕПЛОСНАБЖЕНИЯ - ЗАКРЫТАЯ .
АЛЬБОМ 3

МЕТАЛЛОКОНСТРУКЦИИ ТЕХНОЛОГИЧЕСКИЕ .
РАБОЧИЕ ЧЕРТЕЖИ .

РАЗРАБОТАН :
ГПИ „ГОРЬКОВСКИЙ САНТЕХПРОЕКТ”

УТВЕРЖДЕН
и введен в действие
Главоргпроектком Госстроя СССР,
протокол от 4 апреля 1989г. №13

ГЛАВНЫЙ ИНЖЕНЕР ИНСТИТУТА
ГЛАВНЫЙ ИНЖЕНЕР ПРОЕКТА



Ю.П. ФАЛАЛОВ
Т. Г. ГУСЕВА

Содержание альбома

Альбом 3

Типовой проект 903-1-259.89

| Обозначение | Наименование | Стр. | Обозначение | Наименование | Стр. |
|------------------|------------------------------------|------------------|------------------|------------------------|------|
| | Содержание | 2,3 | Д 20А.962.011 | Сектор | 23 |
| Д 20А.948.000 | Короб с предохранительным клапаном | 4 | Д 20А.962.012 | Труба | |
| Д 20А.948.001 | Секция | | Д 20А.963.000 | Газоход | 24 |
| Д 20А.948.003 | Стенка | Д 20А.963.002 | Труба | | |
| Д 20А.948.000 СБ | Короб с предохранительным клапаном | 5 | Д 20А.963.001 | Переход | 25 |
| Д 20А.948.004 | Стенка | Д 20А.963.000 СБ | Газоход | | |
| Д 20А.948.005 | Стенка | 6 | Д 20А.964.000 СБ | Газоход | 26 |
| Д 20А.948.006 | Стенка | | Д 20А.964.000 | Газоход | 27 |
| Д 20А.948.008 | Фланец | Д 20А.964.002 | Труба | | |
| Д 20А.948.007 | Фланец | 7 | Д 20Б.038.001 | Обечайка | 28 |
| Д 20А.949.000 | Короб | | Д 20А.964.003 | Переход | |
| Д 20А.949.001 | Стенка | 8 | Д 20Б.038.000 | Панель герметизирующая | 29 |
| Д 20А.949.000 СБ | Короб | | Д 20Б.038.000 СБ | Панель герметизирующая | |
| Д 20А.949.002 | Стенка | 9 | Д 20Б.038.002 | Стенка | 30 |
| Д 20А.949.004 | Ребро | | Д 20Б.038.003 | Стенка | |
| Д 20А.949.006 | Фланец | 10 | Д 22А.038.000 | Люк | 31 |
| Д 20А.949.007 | Дно | | Д 22А.038.000 СБ | Люк | |
| Д 20А.949.008 | Стенка | 11 | Д 22А.038.001 | Прокладка | 32 |
| Д 20А.949.009 | Пластина | | Д 22А.038.010 | Крышка | |
| Д 20А.950.000 | Короб | 12 | Д 22А.038.010 СБ | Крышка | 33 |
| Д 20А.950.001 | Стенка | | Д 22А.038.002 | Ручка | |
| Д 20А.950.000 СБ | Короб | 13 | Д 22А.038.003 | Крышка | 34 |
| Д 20А.950.002 | Стенка | | Д 22А.038.020 | Горловина | |
| Д 20А.950.003 | Фланец | 14 | Д 22А.038.020 СБ | Горловина | 35 |
| Д 20А.950.004 | Переход | | Д 22А.038.004 | Фланец | |
| Д 20А.951.000 | Короб | 15 | Д 22А.038.006 | Седло | 36 |
| Д 20А.951.000 СБ | Короб | | Д 22А.039.000 | Заслонка | |
| Д 20А.951.003 | Фланец | 16 | Д 22А.039.000 СБ | Заслонка | 37 |
| Д 20А.951.001 | Переход | | Д 22А.039.001 | Фиксатор | |
| Д 20А.952.000 | Устройство ограждающее | 17 | Д 22А.039.002 | Подшипник | 38 |
| Д 20А.952.001 | Стенка | | Д 22А.039.003 | Ось | |
| Д 20А.952.000 СБ | Устройство ограждающее | 18 | Д 22А.039.004 | Крышка солинума | 39 |
| Д 20А.952.010 | Короб | | Д 22А.039.005 | Крышка | |
| Д 20А.952.006 | Стенка | 19 | Д 22А.039.006 | Прокладка | 40 |
| Д 20А.952.010 СБ | Короб | | Д 22А.039.007 | Ось | |
| Д 20А.952.007 | Крышка | 20 | Д 22А.039.008 | Подшипник | 41 |
| Д 20А.952.020 | Подставка | | Д 22А.039.009 | Указатель | |
| Д 20А.952.020 СБ | Подставка | 21 | Д 22А.039.011 | Шпилька | 38 |
| Д 20А.952.008 | Косынка | | Д 22А.039.012 | Прокладка | |
| Д 20А.952.013 | Связь | 22 | Д 22А.039.010 | Сектор | 39 |
| Д 20А.962.000 | Газоход | | Д 22А.039.010 СБ | Сектор | |
| Д 20А.962.001 | Сектор | 23 | Д 22А.039.014 | Сектор | 40 |
| Д 20А.962.007 | Труба | | Д 22А.039.015 | Втулка | |
| Д 20А.962.000 СБ | Газоход | 24 | Д 22А.039.020 | Кронштейн | 41 |
| Д 20А.962.002 | Сектор | | Д 22А.039.016 | Пластина | |
| Д 20А.962.003 | Переход | 25 | Д 22А.039.017 | Втулка | 42 |
| Д 20А.962.004 | Труба | | Д 22А.039.030 | Лопатка | |
| Д 20А.962.005 | Труба | 26 | Д 22А.039.018 | Лопатка | 43 |
| Д 20А.962.008 | Труба | | Д 22А.039.030 СБ | Лопатка | |
| Д 20А.962.009 | Сектор | 27 | Д 22А.039.019 | Втулка | 44 |

Содержание альбома

| Обозначение | Наименование | Стр. | Обозначение | Наименование | Стр. |
|-----------------|---------------------------------------|------|-----------------|------------------------------|------|
| Д 22А.039.040 | Корпус | 41 | Д 22Е.042.000 | Подвеска | 57 |
| Д 22А.039.040СБ | Корпус | 42 | Д 22Е.042.000СБ | Подвеска | 58 |
| Д 22А.039.021 | Стенка | | Д 22Е.042.001 | Швеллер | |
| Д 22А.039.023 | Ограничитель | 43 | Д 22Е.043.000 | Подвеска | 59 |
| Д 22А.040.000 | Шибер | | Д 22Е.043.000СБ | Подвеска | |
| Д 22А.040.000СБ | Шибер | | Д 22Е.041.001 | Тяга | |
| Д 22А.040.001 | Шибер | | Д 22Е.043.002 | Хомут | |
| Д 22А.040.010 | Направляющая | 44 | Д 22Е.043.001 | Балка | 60 |
| Д 22А.040.002 | Винт | | Д 22Е.046.000 | Гидрозатвор | |
| Д 22А.040.010СБ | Направляющая | | Д 22Е.046.000СБ | Гидрозатвор | |
| Д 22А.040.003 | Рамка | | Д 22Е.046.001 | Заглушка | |
| Д 22А.040.004 | Рамка | 45 | Д 22Е.046.010 | Корпус | 61 |
| Д 22Е.019.000 | Насадка сбросного устройства | | Д 22Е.046.010СБ | Корпус | |
| Д 22Е.019.000СБ | Насадка сбросного устройства | | Д 22Е.046.002 | Патрубок | |
| Д 22Е.019.001 | Короб | | Д 22Е.046.003 | Патрубок | |
| Д 22Е.019.002 | Ребро | 46 | Д 22Е.049.000 | Подставка под счетчик | 62 |
| Д 22Е.019.004 | Распределитель | | Д 22Е.049.000СБ | Подставка под счетчик | |
| Д 22Е.032.000 | Подвеска | 47 | Д 22Е.049.001 | Уголок | 63 |
| Д 22Е.032.000СБ | Подвеска | | Д 22Е.050.000 | Тройник сбросного устройства | |
| Д 22Е.032.010 | Тяга | | Д 22Е.050.000СБ | Тройник сбросного устройства | |
| Д 22Е.032.010СБ | Тяга | | Д 22Е.050.001 | Труба | |
| Д 22Е.032.001 | Тяга | 48 | Д 22Е.050.002 | Патрубок | 64 |
| Д 22Е.033.000 | Подвеска | | Д 22Е.050.003 | Втулка | |
| Д 22Е.033.001 | Швеллер | | Д 22Е.000.001 | Помост переходной | |
| Д 22Е.033.000СБ | Подвеска | 49 | Д 23А.552.000 | Лестница и площадка к люку | 65 |
| Д 22Е.033.002 | Тяга | | Д 23А.552.001 | Ребро | |
| Д 22Е.033.003 | Хомут | 50 | Д 23А.552.002 | Ребро | 66 |
| Д 22Е.034.000 | Подвеска | | Д 23А.552.008 | Связь | |
| Д 22Е.034.000СБ | Подвеска | | Д 23А.552.000СБ | Лестница и площадка к люку | |
| Д 22Е.035.000 | Помост | | Д 23А.552.010 | Площадка | |
| Д 22Е.035.003 | СВЯЗЬ | 51 | Д 23А.552.010СБ | Площадка | 67 |
| Д 22Е.035.000СБ | Помост | | Д 23А.552.020СБ | Лестница | |
| Д 22Е.036.000 | Подставка | 52 | Д 23А.552.020 | Лестница | 68 |
| Д 22Е.036.000СБ | Подставка | | Д 23А.552.012 | Пояс | |
| Д 22Е.036.001 | Труба | 53 | Д 23А.563.000 | Опора | 69 |
| Д 22Е.036.003 | Лапа | | Д 23А.563.000СБ | Опора | |
| Д 22Е.039.000 | Крепление трубопровода к трубопроводу | 54 | Д 23А.563.003 | Пластина | 70 |
| Д 22Е.039.000СБ | Крепление трубопровода к трубопроводу | | Д 23А.564.000 | Опора | |
| Д 22Е.039.001 | Полухомут | 55 | Д 23А.564.000СБ | Опора | 71 |
| Д 22Е.039.002 | Полухомут | | Д 23А.565.000 | Опора | |
| Д 22Е.040.000 | Подвеска | | Д 23А.565.000СБ | Опора | |
| Д 22Е.040.010 | Тяга | 56 | | | |
| Д 22Е.040.000СБ | Подвеска | | | | |
| Д 22Е.040.010СБ | Тяга | | | | |
| Д 22Е.040.002 | Серьга | | | | |
| Д 22Е.040.003 | Тяга | | | | |
| Д 22Е.041.000 | Подвеска | | | | |
| Д 22Е.041.000СБ | Подвеска | | | | |
| Д 22Е.041.002 | Балка | | | | |

Типовой проект 903-1-269,89
 Альбом 3

| Код | Поз. | Обозначение | Наименование | Кол. | Примечание |
|-----|------|----------------|--|------|------------|
| | | | <u>Документация</u> | | |
| А2 | | А20А.948.000СБ | Сборочный чертёж | | |
| | | | <u>Детали</u> | | |
| А4 | 1 | А20А.948.001 | Секция | 2 | |
| БУ | 2 | А20А.948.002 | Патрубок | | |
| | | | Труба 273×6 ГОСТ 10704-76 Д ГОСТ 10705-80 | | |
| | | | h = 220 h14 ^{12,5} | 1 | 8,7 кг |
| А3 | 3 | А20А.948.003 | Стенка | 1 | |
| | 4 | -01 | Стенка | 1 | |
| А4 | 5 | А20А.948.004 | Стенка | 1 | |
| А4 | 6 | А20А.948.005 | Стенка | 1 | |
| А4 | 7 | А20А.948.006 | Стенка | 1 | |
| А3 | 8 | А20А.948.007 | Фланец | 1 | |
| | 9 | -01 | Фланец | 1 | |
| А4 | 10 | А20А.948.008 | Фланец | 1 | |
| | | | <u>Стандартные изделия</u> | | |
| | 11 | | Клапан АУ 250-1 ОСТ 108.812.03-82 | 1 | |

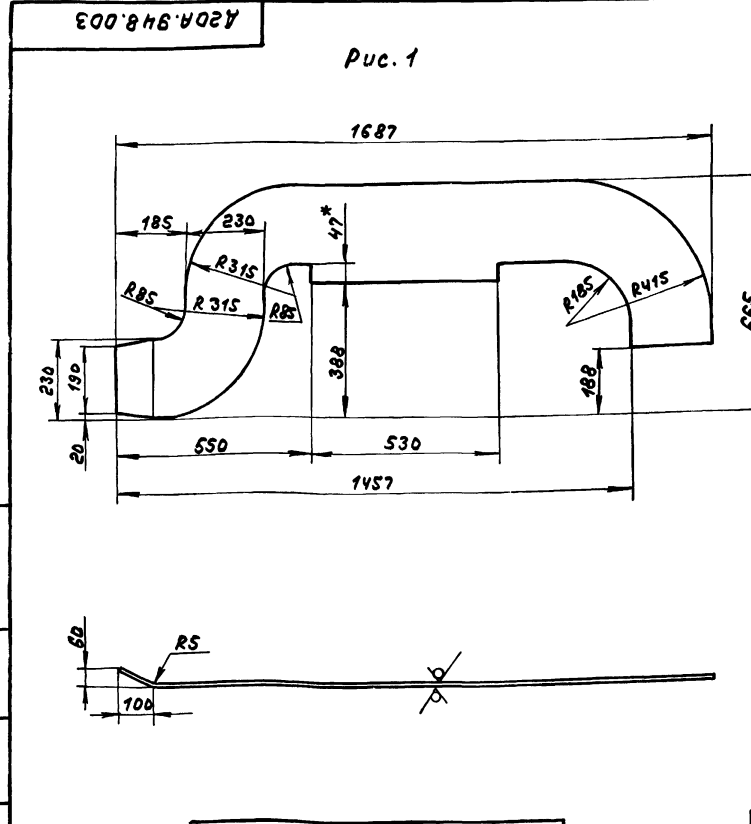
| | | | | | | | |
|-----------|------------|-----------|------------|-----------|------------------------------------|--------|---|
| Изм. лист | | № докум. | подл. | Дата | А20А.948.000 | | |
| Разр. | Порядковый | Пров. | Порядковый | Чт. | Лист | Листов | 1 |
| И. контр. | И. контр. | И. контр. | И. контр. | И. контр. | Короб с предохранительным клапаном | | |
| Утв. | Утв. | Утв. | Утв. | Утв. | ГПИ Горьковский САМТЕХПРОЕКТ | | |

125/✓(✓)

1* Размеры для справок
2. h14

| | | | | | | | |
|-----------|------------|-----------|------------|--|------------------------------|-------|--------|
| | | | | А20А.948.001 | | | |
| Изм. лист | № докум. | подл. | Дата | СЕКЦИЯ | Лист | Масса | Листов |
| Разр. | Порядковый | Пров. | Порядковый | | И | 4,07 | 1:10 |
| И. контр. | И. контр. | И. контр. | И. контр. | Труба 273×6 ГОСТ 10704-76 Д ГОСТ 10705-80 | ГПИ Горьковский САМТЕХПРОЕКТ | | |

Типовой проект 903-1-269,89
 Альбом 3



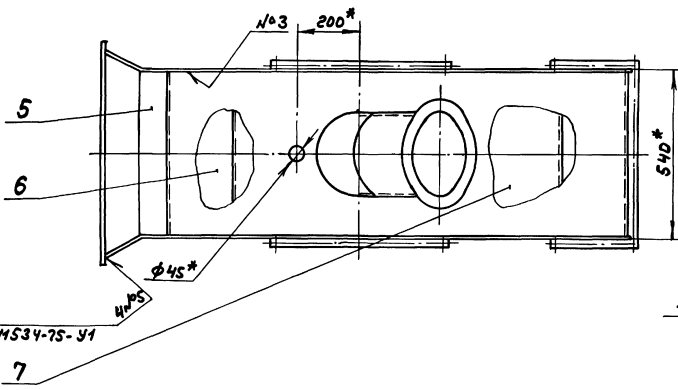
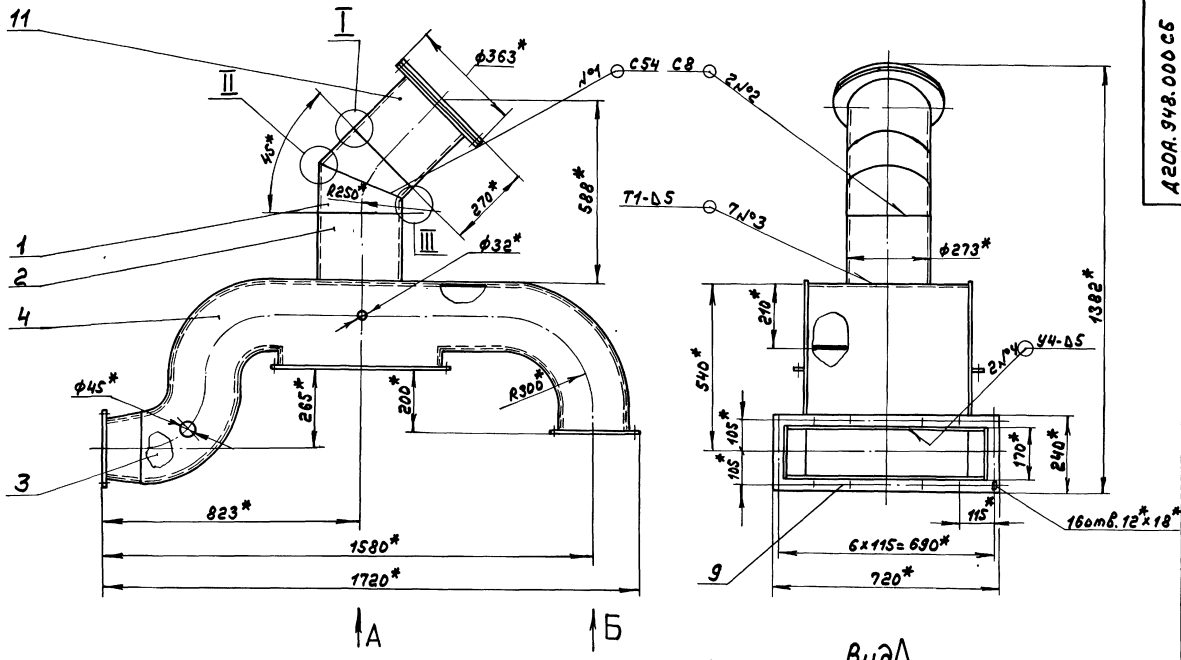
| Обозначение | Рис. | Масса, кг |
|--------------|------|-----------|
| А20А.948.003 | 1 | 20,9 |
| -01 | 2 | 20,8 |

25/✓(✓)

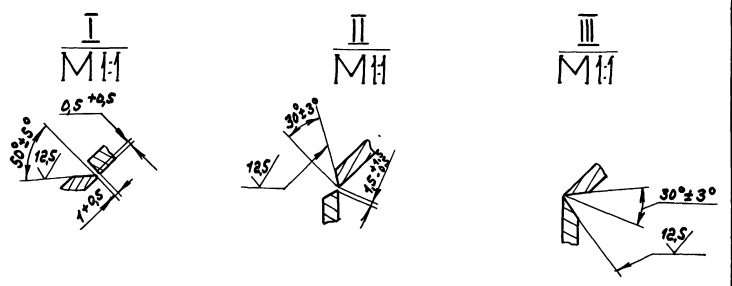
Рис. 2
Остальное - см. рис. 1

| | | | | | | | |
|-----------|------------|-----------|------------|--------------|--|-----------|--------|
| | | | | А20А.948.003 | | | |
| Изм. лист | № докум. | подл. | Дата | Стенка | Лист | Масса | Листов |
| Разр. | Порядковый | Пров. | Порядковый | | И | см. табл. | 1:10 |
| И. контр. | И. контр. | И. контр. | И. контр. | Лист | Б-ПН-5 ГОСТ 19903-74 8 ст 30п ГОСТ 14637-79 | | |

ГПИ Горьковский САМТЕХПРОЕКТ



ГОСТ 1534-75-У1



1.* Размеры для справок
 2. Сварные швы №1, 2 по ГОСТ 16037-80, №3, 4 - ГОСТ 5264-80

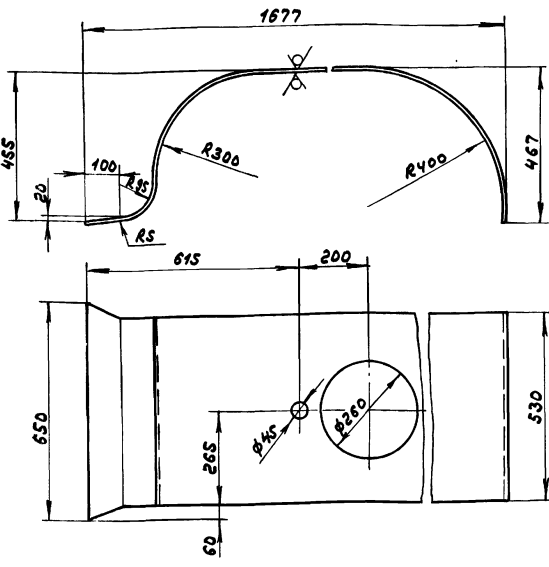
УИД: 501101010. Вид. в деталях. 13.03.2011. УИД: 501101010. Вид. в деталях.

| | | | | | | | |
|------|------|------------|------|----------------------------|--|-----------------|------------|
| | | | | А20А.948.000 СС | | | |
| Изм. | Лист | № док. УИД | Лист | Короб с | | Лист | № док. УИД |
| | | | | предохранительным клапаном | | И | 165 1:10 |
| | | | | | | Лист | Листов |
| | | | | | | ГПИ Горьбовский | |
| | | | | | | САМТЕХПРОЕКТ | |

Ан лист 3
Типовой проект 903-1-269.89

Д20А.948.004

25/✓



$h_{14}, h_{14}, \pm \frac{1714}{2}$

Д20А.948.004

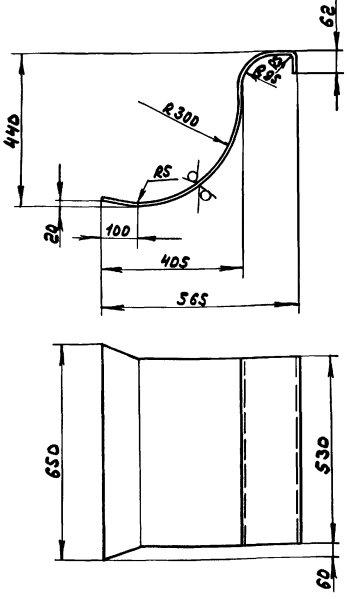
| Изм. | Лист | № докум. | Подп. | Дата | Стенка | Лист | Масса | Масштаб |
|-------|------|----------|-------|------|--------|------|--------|---------|
| Разр. | И | 44 | 1:10 | | | Лист | Листов | |

Лист 5-ПН-С ГОСТ 19903-74
в соответствии с ГОСТ 14637-79

ГПИ Горьковский
САНТЕХПРОЕКТ
формат А4

Д20А.948.005

25/✓



$h_{14} \pm \frac{1716}{2}$

Д20А.948.005

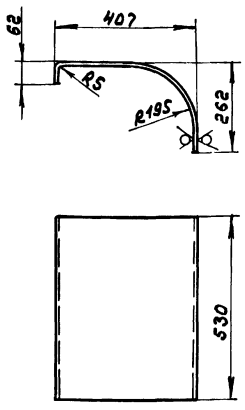
| Изм. | Лист | № докум. | Подп. | Дата | Стенка | Лист | Масса | Масштаб |
|-------|------|----------|-------|------|--------|------|--------|---------|
| Разр. | И | 16,8 | 1:10 | | | Лист | Листов | |

Лист 5-ПН-С ГОСТ 19903-74
в соответствии с ГОСТ 14637-79

ГПИ Горьковский
САНТЕХПРОЕКТ
формат А4

Д20А.948.006

25/✓



$h_{14} \pm \frac{1714}{2}$

Д20А.948.006

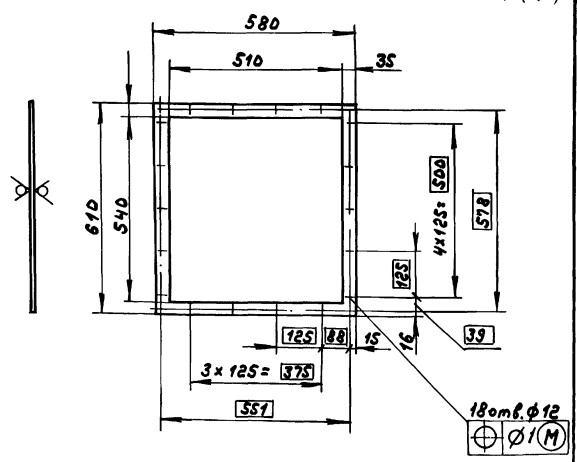
| Изм. | Лист | № докум. | Подп. | Дата | Стенка | Лист | Масса | Масштаб |
|-------|------|----------|-------|------|--------|------|--------|---------|
| Разр. | И | 12 | 1:10 | | | Лист | Листов | |

Лист 5-ПН-С ГОСТ 19903-74
в соответствии с ГОСТ 14637-79

ГПИ Горьковский
САНТЕХПРОЕКТ

Д20А.948.008

125/✓



$h_{14}, h_{14}, \pm \frac{1714}{2}$

| Обозначение | Материал | Масса, кг. |
|--------------|---|------------|
| Д20А.948.008 | Лист 5-ПН-С ГОСТ 19903-74 в соответствии с ГОСТ 14637-79 | 5,0 |
| -01 | Лист АД1-8 ГОСТ 21631-76 | 1,9 |

Д20А.948.008

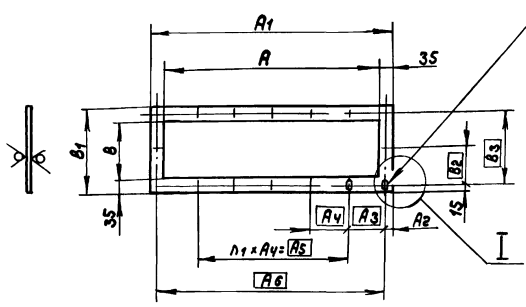
| Изм. | Лист | № докум. | Подп. | Дата | Фланец | Лист | Масса | Масштаб |
|-------|------|-----------|-------|------|--------|------|--------|---------|
| Разр. | И | см. табл. | 1:10 | | | Лист | Листов | |

Лист 5-ПН-С ГОСТ 19903-74
в соответствии с ГОСТ 14637-79

ГПИ Горьковский
САНТЕХПРОЕКТ

Альбом 3
Типовой проект 903-1-269 89
УМК, Л. № 1, 2, 3, 4, 5, 6, 7, 8, 9, 10, 11, 12, 13, 14, 15, 16, 17, 18, 19, 20, 21, 22, 23, 24, 25, 26, 27, 28, 29, 30, 31, 32, 33, 34, 35, 36, 37, 38, 39, 40, 41, 42, 43, 44, 45, 46, 47, 48, 49, 50, 51, 52, 53, 54, 55, 56, 57, 58, 59, 60, 61, 62, 63, 64, 65, 66, 67, 68, 69, 70, 71, 72, 73, 74, 75, 76, 77, 78, 79, 80, 81, 82, 83, 84, 85, 86, 87, 88, 89, 90, 91, 92, 93, 94, 95, 96, 97, 98, 99, 100

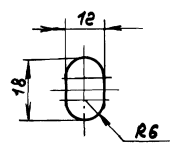
А 20А.948.007



| Обозначение | Размеры, мм | | | | | | | | | | | | | n | n1 | Масса, кг | |
|---------------|-------------|-----|----|----|-----|-----|-----|-----|-----|-----|-----|--|--|---|----|-----------|------|
| | A | A1 | A2 | A3 | A4 | A5 | A6 | B | B1 | B2 | B3 | | | | | | |
| А 20А.948.007 | 540 | 610 | 16 | 39 | 125 | 500 | 570 | 210 | 280 | 125 | 250 | | | | 12 | 4 | 3,76 |
| - 01 | 650 | 720 | 15 | - | 115 | 630 | - | 170 | 240 | 105 | 210 | | | | 16 | 6 | 3,74 |

I
M 1:1

h14, h14 ± 17/14 / 2



| А 20А.948.007 | | | | | | | Лит. | Масса | Наситов |
|---------------|------------|-------|-------|--------|--|--|---|-----------|---------|
| Изм. лист | № докум. | подл. | Дата | Фланец | | | И | ст. табл. | - |
| Разработ. | Мордовкина | А.С. | 21.17 | | | | Лист | Листов | 1 |
| Проб. | Мордовкина | А.С. | | | | | Лист 6-ЛН-8 ГОСТ 19903-74 вместе с ГОСТ 14637-79 | | |
| Т. контр. | | | | | | | ГПИ Горьковский САНТЕХПРОЕКТ | | |
| И. контр. | Мюнтер | В.И. | | | | | Формат А3 | | |
| Утв. | | | | | | | | | |

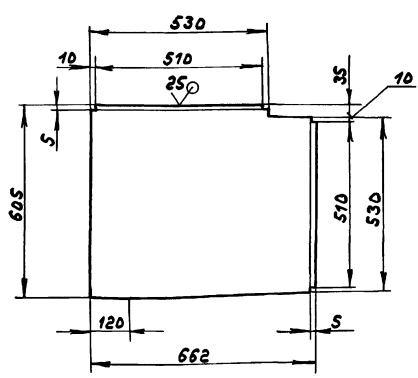
| Код | Зона | № | Обозначение | Наименование | Кол. | Примечание |
|--|------|---|------------------|------------------|------|------------|
| Документация | | | | | | |
| А6 | | | А 20А.949.000СБ | Сборочный чертёж | | |
| Детали | | | | | | |
| А4 | 1 | | А 20А.948.008-01 | Фланец | 2 | |
| А4 | 2 | | А 20А.949.001 | Стенка | 1 | |
| А4 | 3 | | А 20А.949.002 | Стенка | 1 | |
| Б4 | 4 | | А 20А.949.003 | Стенка | | |
| Лист АА1-5 ГОСТ 21631-76 (530x605) h14 25/ 1 4,3 кг | | | | | | |
| А4 | 5 | | А 20А.949.004 | Ребро | 4 | |
| Б4 | 6 | | А 20А.949.005 | Патрубок | | |
| Труба АА1-28 ГОСТ 18182-79 L=97 h14 25/ 1 0,03 кг | | | | | | |
| А4 | 7 | | А 20А.949.006 | Фланец | 1 | |
| А4 | 8 | | А 20А.949.007 | Ано | 1 | |
| А4 | 9 | | А 20А.949.008 | Стенка | 1 | |
| А4 | 10 | | А 20А.949.009 | Пластина | 2 | |

А 20А.949.000

Короб

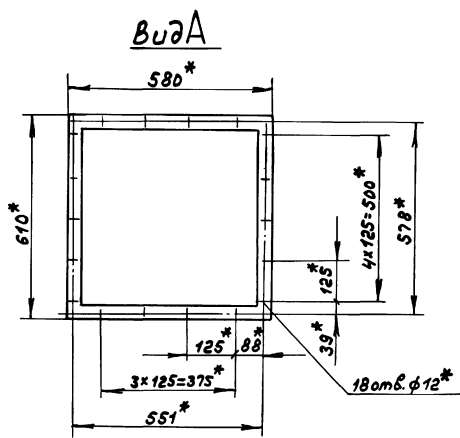
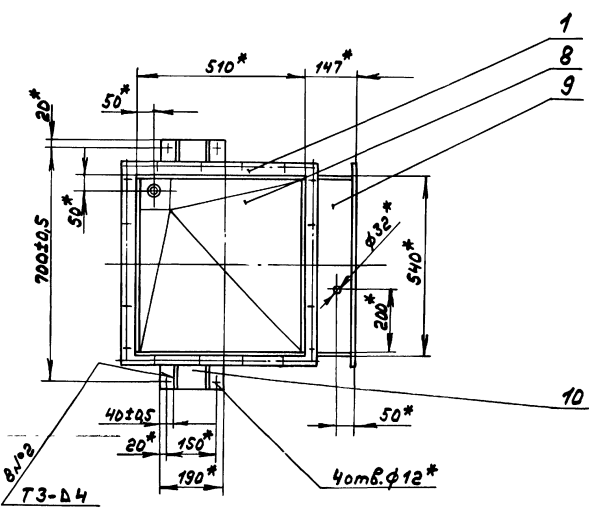
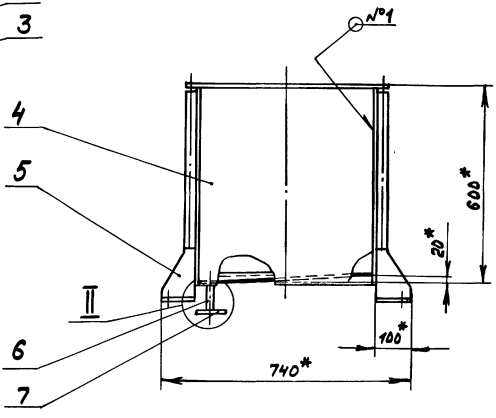
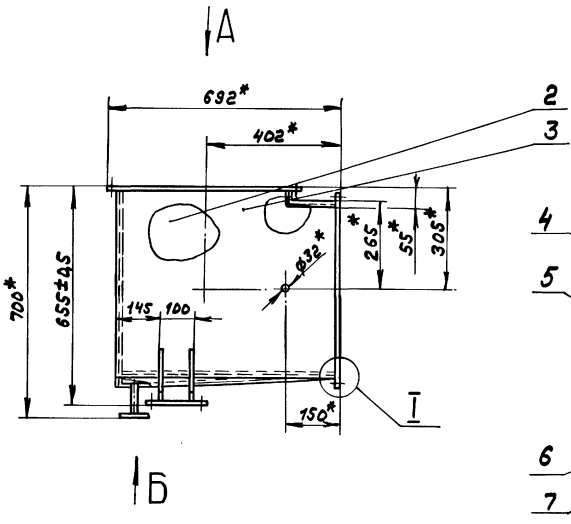
Лит. Лист Листов
И 1 7
ГПИ Горьковский
САНТЕХПРОЕКТ

А 20А.949.001

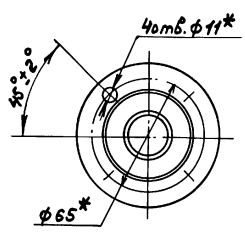


h14, ± 17/14 / 2

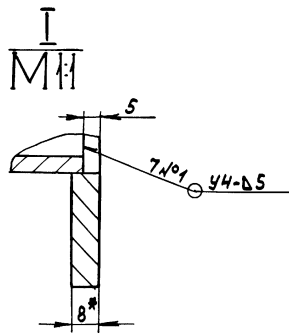
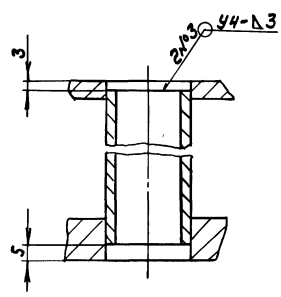
| А 20А.949.001 | | | | | | | Лит. | Масса | Наситов |
|---------------|------------|-------|-------|--------|--|--|---------------------------------|--------|---------|
| Изм. лист | № докум. | подл. | Дата | Стенка | | | И | 4,7 | 1:10 |
| Разработ. | Мордовкина | А.С. | 21.17 | | | | Лист | Листов | 1 |
| Проб. | Мордовкина | А.С. | | | | | Лит. Лист Листов | | |
| Т. контр. | | | | | | | ГПИ Горьковский САНТЕХПРОЕКТ | | |
| И. контр. | Мюнтер | В.И. | | | | | Лист АА1-5 ГОСТ 21631-76 | | |
| Утв. | | | | | | | 23801-03 8 Формат А4 | | |



ВуаБ
М1:2



II
М1:1

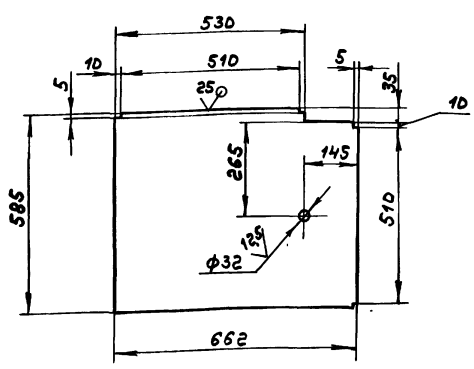


- 1* Размеры для справок
- 2 ± 1/16
- 3. Сварные швы по ГОСТ 14806-80

Имя, Подл. и дата, Взам.инв. №, Число, Подл. и дата

| | | | | | | | | |
|------------|-----------|----------|-------|-----------------|-------|------------------------------|--------|--------|
| | | | | А 20А.949.000СБ | | | | |
| Имя | Лист | № докум. | Подп. | Дата | Короб | Имя | Лист | Листов |
| Разраб. | Мордовини | С | С | 9.3.89 | | И | 24,7 | 1:10 |
| Проект | Мордовини | С | С | | | Имя | Листов | |
| Науч. рук. | Вольский | С | С | | | ГПИ Горьковский САИТЕХПРОЕКТ | | |
| Исполн. | Мордовини | С | С | | | Формат А2 | | |

А 20А.949.002



Н 14, h 14, ± 1714/2

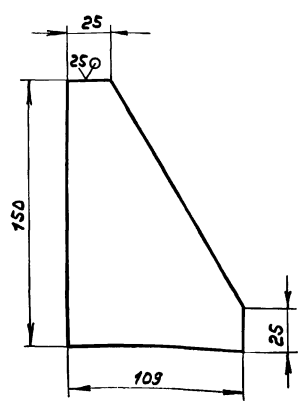
А 20А.949.002

| | | | | |
|-------|-------|-----------|-----------|------|
| Изм. | Лист | № докум. | Подп. | Дата |
| Разр. | Проф. | Т. контр. | Н. контр. | Утв. |

Стенка
 Лист АА1-5 ГОСТ 21631-76

| | | |
|------------------------------|-------|---------|
| Лит. | Масса | Масштаб |
| И | 4,7 | 1:10 |
| Лист Листов 1 | | |
| ГПИ Горьковский САНТЕХПРОЕКТ | | |
| формат А4 | | |

А 20А.949.004



h 14, ± 1714/2

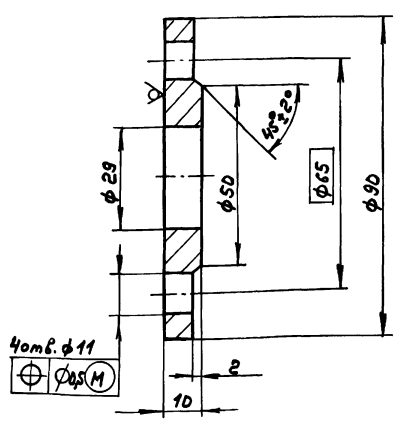
А 20А.949.004

| | | | | |
|-------|-------|-----------|-----------|------|
| Изм. | Лист | № докум. | Подп. | Дата |
| Разр. | Проф. | Т. контр. | Н. контр. | Утв. |

Рёбра
 Лист АА1-8 ГОСТ 21631-76

| | | |
|------------------------------|-------|---------|
| Лит. | Масса | Масштаб |
| И | 0,16 | 1:2 |
| Лист Листов 1 | | |
| ГПИ Горьковский САНТЕХПРОЕКТ | | |
| формат А4 | | |

А 20А.949.006



Н 14, h 14, ± 1714/2

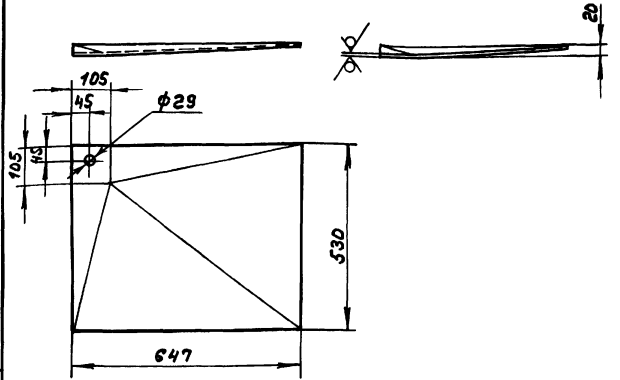
А 20А.949.006

| | | | | |
|-------|-------|-----------|-----------|------|
| Изм. | Лист | № докум. | Подп. | Дата |
| Разр. | Проф. | Т. контр. | Н. контр. | Утв. |

Фланец
 Лист АА1-10,5 ГОСТ 21631-76

| | | |
|------------------------------|-------|---------|
| Лит. | Масса | Масштаб |
| И | 0,14 | 1:1 |
| Лист Листов 1 | | |
| ГПИ Горьковский САНТЕХПРОЕКТ | | |
| формат А4 | | |

А 20А.949.007



- Н 14, h 14, ± 1716/2
- Радиусы гиба 5мм.

А 20А.949.007

| | | | | |
|-------|-------|-----------|-----------|------|
| Изм. | Лист | № докум. | Подп. | Дата |
| Разр. | Проф. | Т. контр. | Н. контр. | Утв. |

Дно
 Лист АА1-5 ГОСТ 21631-76

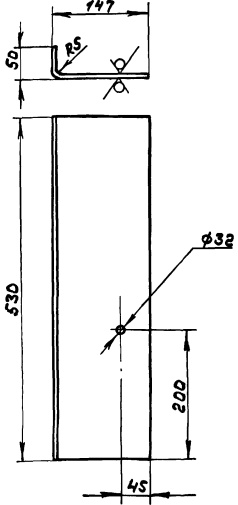
| | | |
|------------------------------|-------|---------|
| Лит. | Масса | Масштаб |
| И | 4,6 | 1:10 |
| Лист Листов 1 | | |
| ГПИ Горьковский САНТЕХПРОЕКТ | | |
| формат А4 | | |

Тупловский проект 903-1-26989

Изм. № подл. Подл. и дата Изм. № подл. Подл. и дата

А20А.949.008

25/✓



$H14, h14, \pm \frac{IT16}{2}$

А20А.949.008

Стенка

| Изм. | Масса | Покрытие |
|------------------------------|--------|----------|
| И | 14 | 1:5 |
| Лист | Листов | |
| ГПИ Горьковский САНТЕХПРОЕКТ | | |
| Формат А4 | | |

Лист АА1-5
ГОСТ 21631-76

ГПИ Горьковский САНТЕХПРОЕКТ
Формат А4

| Вариант | Поз. | Обозначение | Наименование | Кол. | Примечание |
|---------|------|----------------|---------------------|------|------------|
| | | | <u>Документация</u> | | |
| АВ | | А20А.950.000СБ | Сборочный чертеж | | |
| | | | <u>Детали</u> | | |
| А3 | 1 | А20А.948.007 | Фланец | 1 | |
| А4 | 2 | А20А.948.008 | Фланец | 1 | |
| А4 | 3 | А20А.950.001 | Стенка | 1 | |
| | 4 | -01 | Стенка | 2 | |
| | 5 | -02 | Стенка | 1 | |
| А4 | 6 | А20А.950.002 | Стенка | 1 | |
| | 7 | -01 | Стенка | 1 | |
| А4 | 8 | А20А.950.003 | Фланец | 1 | |
| А3 | 9 | А20А.950.004 | Переход | 1 | |

А20А.950.000

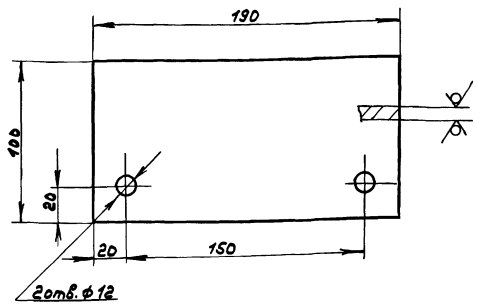
Короб

| Изм. | Масса | Покрытие |
|------------------------------|--------|----------|
| И | 1 | — |
| Лист | Листов | |
| ГПИ Горьковский САНТЕХПРОЕКТ | | |

ГПИ Горьковский САНТЕХПРОЕКТ

А20А.949.009

125/✓



| Обозначение | Материал | Масса, кг |
|--------------|--|-----------|
| А20А.949.009 | Лист АА1-10 ГОСТ 21631-76 | 0,17 |
| -01 | Лист Б-ПН-10 ГОСТ 19903-74 8СмЗен ГОСТ 14637-79 | 0,5 |

$H14, h14, \pm \frac{IT14}{2}$

А20А.949.009

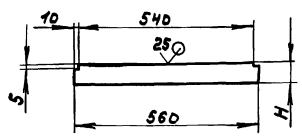
Пластина

| Изм. | Масса | Покрытие |
|------------------------------|-----------|----------|
| И | см. табл. | 1:2 |
| Лист | Листов | |
| ГПИ Горьковский САНТЕХПРОЕКТ | | |
| Формат А4 | | |

ГПИ Горьковский САНТЕХПРОЕКТ
Формат А4

А20А.950.001

12/✓



| Обозначение | H, мм | Масса, кг |
|--------------|-------|-----------|
| А20А.950.001 | 60 | 1,3 |
| -01 | 200 | 4,4 |
| -02 | 260 | 5,7 |

$H14, \pm \frac{IT14}{2}$

А20А.950.001

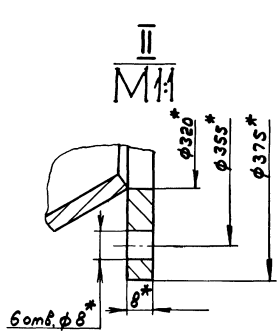
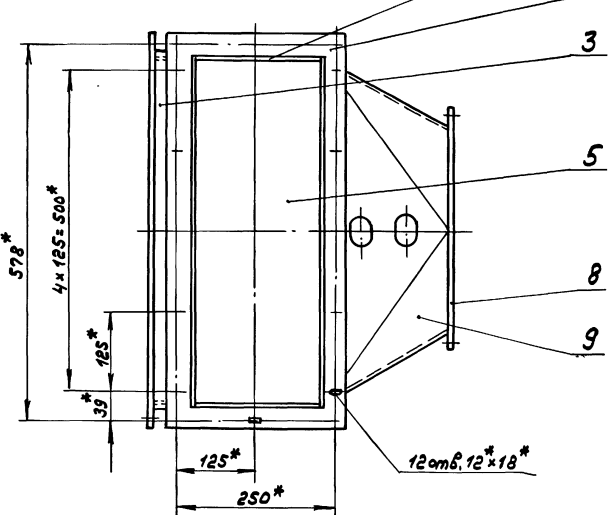
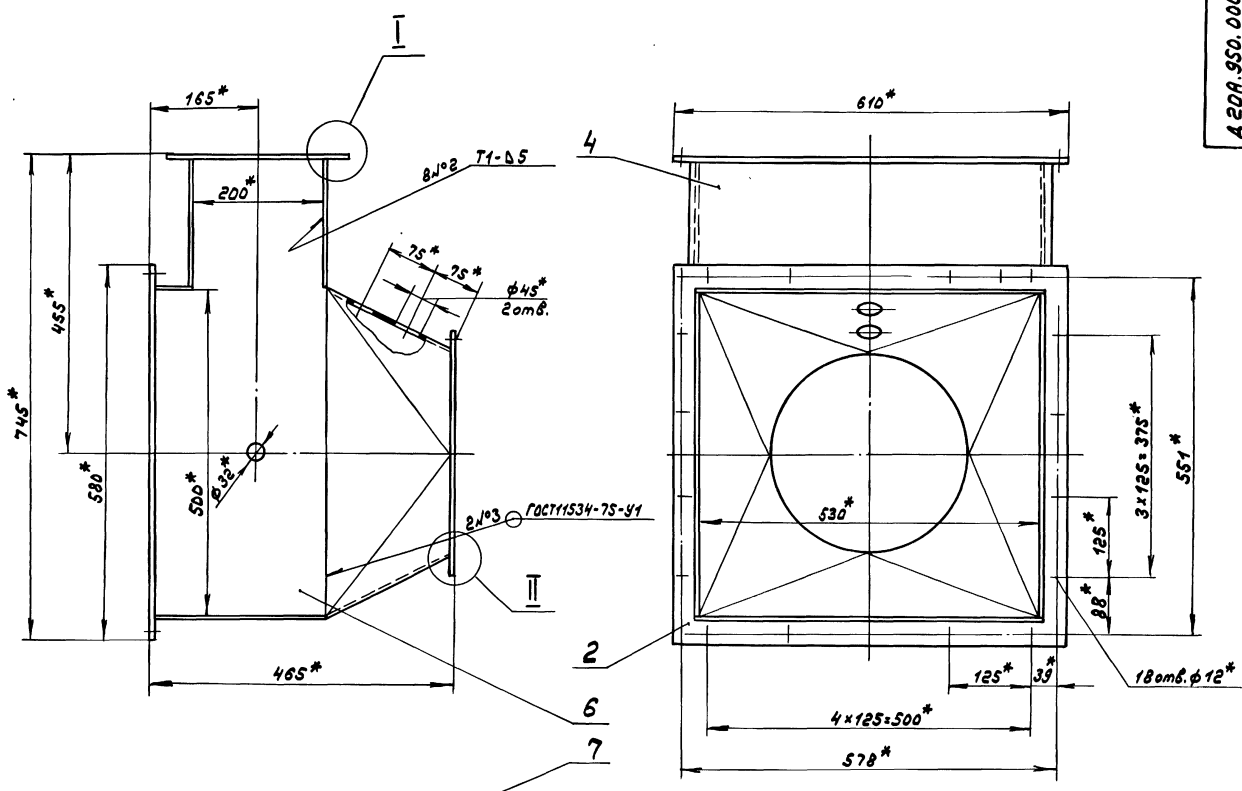
Стенка

| Изм. | Масса | Покрытие |
|------------------------------|-----------|----------|
| И | см. табл. | — |
| Лист | Листов | |
| ГПИ Горьковский САНТЕХПРОЕКТ | | |

ГПИ Горьковский САНТЕХПРОЕКТ

Изм. № подл. Подл. и дата Изм. № подл. Подл. и дата

Изм. № подл. Подл. и дата Изм. № подл. Подл. и дата



- 1.*размеры для справок
- 2. ± 1/16
- 3. сварные швы №1, 2 по ГОСТ 5264-80

| | | | | |
|--|--|--|-----------------|----------|
| | | | A 20A.950.000CS | |
| | | | Короб | |
| | | | Лист | Из всего |
| | | | И | 53,5 |
| | | | 1:5 | |
| | | | Лист | |
| | | | Листов | |
| | | | ГПИ Горьковской | |
| | | | САМТЕХПРОЕКТ | |

А20А.950.002

Рис. 1

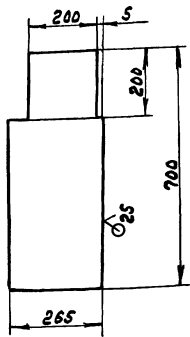
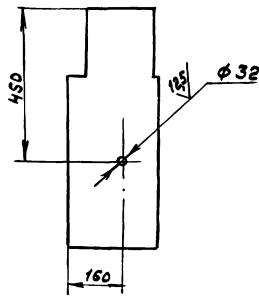


Рис. 2
Остальное - см. Рис. 1



| Обозначение | Рис. | Масса, кг |
|--------------|------|-----------|
| А20А.950.002 | 1 | 6,75 |
| -01 | 2 | 6,72 |

Н14, н14, ± 1714 / 2

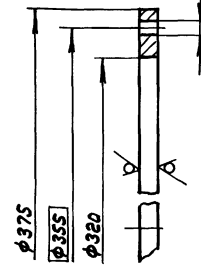
А20А.950.002

| Изм. | Лист | № докум. | Подп. | Дата | Стенка | Лист | Масса | Настоят. |
|----------|--------------|----------|--------|------|---|-----------|----------------|---------------|
| Разраб. | Мордовинский | Л. | С.С.П. | | | | | |
| Т.Монтр. | Мюнттер | Л. | Л. | Л. | Лист Б-ПН-8 ГОСТ 19903-74 в см 3 ГОСТ 14637-79 | И | СМ. табл. 1:10 | Лист Листов 1 |
| И.Монтр. | Мюнттер | Л. | Л. | Л. | ГПИ Горьковский САИТЕХПРОЕКТ | формат А4 | | |

А20А.950.003

12,5 / (✓)

бет. ф8
⊕ Ⓜ



Н14, н14

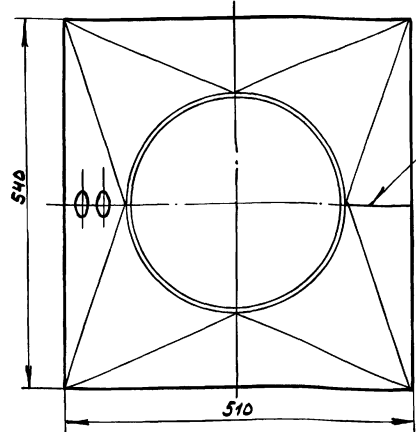
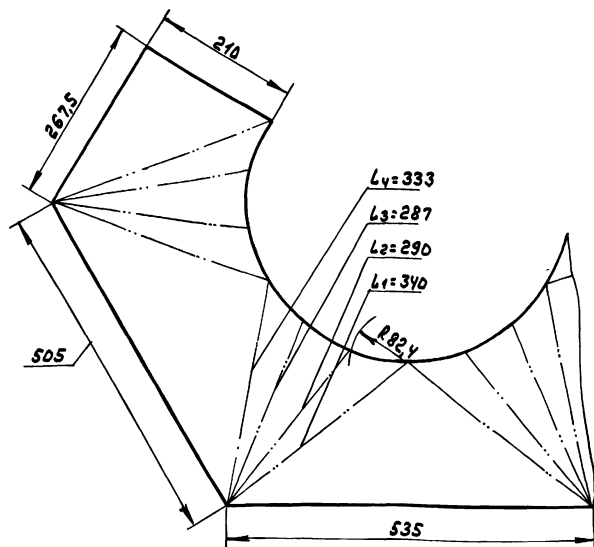
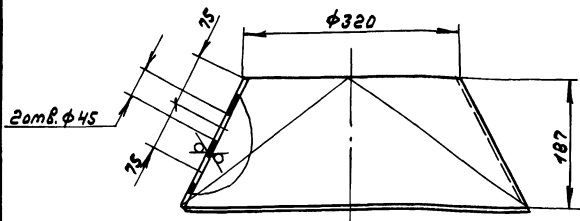
А20А.950.003

| Изм. | Лист | № докум. | Подп. | Дата | Фланец | Лист | Масса | Настоят. |
|----------|--------------|----------|--------|------|---|-----------|-------|----------|
| Разраб. | Мордовинский | Л. | С.С.П. | | | | | |
| Т.Монтр. | Мюнттер | Л. | Л. | Л. | Лист Б-ПН-8 ГОСТ 19903-74 в см 3 ГОСТ 14637-79 | И | 1,84 | 1:2 |
| И.Монтр. | Мюнттер | Л. | Л. | Л. | ГПИ Горьковский САИТЕХПРОЕКТ | формат А4 | | |

А20А.950.004

25 / (✓)

Развертка



Н14, н14, ± 1714 / 2

А20А.950.004

| Изм. | Лист | № докум. | Подп. | Дата | Переход | Лист | Масса | Настоят. |
|----------|--------------|----------|--------|------|---|-----------|-------|----------|
| Разраб. | Мордовинский | Л. | С.С.П. | | | | | |
| Т.Монтр. | Мюнттер | Л. | Л. | Л. | Лист Б-ПН-8 ГОСТ 19903-74 в см 3 ГОСТ 14637-79 | И | 13,6 | 1:5 |
| И.Монтр. | Мюнттер | Л. | Л. | Л. | ГПИ Горьковский САИТЕХПРОЕКТ | формат А4 | | |

АЛБОН 3
Тупиковый проект 903-1-269.89

| Вариант | Изм. | Дата | Обозначение | Наименование | Кол. | Примечание |
|---------|------|------|----------------|---|------|------------|
| | | | | <u>Документация</u> | | |
| А3 | | | А20А.951.000СБ | Сборочный чертёж | | |
| | | | | <u>Детали</u> | | |
| А3 | 1 | | А20А.951.001 | Переход | 1 | |
| Б4 | 2 | | А20А.951.002 | Труба Труба 377х4 ГОСТ10704-76 А ГОСТ10705-80 L=606 h14 $\frac{25}{2}$ | 1 | 223мм |
| А4 | 3 | | А20А.951.003 | Фланец | 1 | |

| | | | | | | | | | | | |
|-----------|-------------|----------|-------|--------|------|------|--------|--------|--|------|--|
| Изм. № | | Дата | | Изм. № | | Дата | | Изм. № | | Дата | |
| Изм. | Лист | № докум. | Подп. | Дата | Изм. | Лист | Листов | | | | |
| Разраб. | Мордовинкин | А1 | | 9.11 | | | | | | | |
| Проб. | Мордовинкин | В1 | | | | | | | | | |
| Т. контр. | Мордовинкин | В1 | | | | | | | | | |
| И. контр. | Мордовинкин | В1 | | | | | | | | | |
| Утв. | Мордовинкин | В1 | | | | | | | | | |

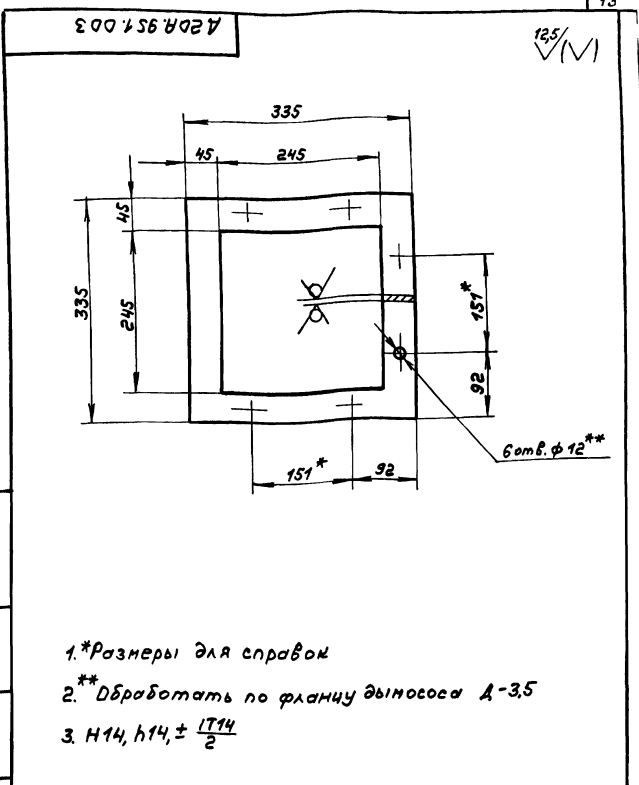
А20А.951.000

Короб

Лист 1

ГПИ Горьковский
САНТЕХПРОЕКТ

формат А4



| | | | | | | | | | | | |
|-----------|-------------|----------|-------|--------|------|------|--------|--------|--|------|--|
| Изм. № | | Дата | | Изм. № | | Дата | | Изм. № | | Дата | |
| Изм. | Лист | № докум. | Подп. | Дата | Изм. | Лист | Листов | | | | |
| Разраб. | Мордовинкин | В1 | | 9.11 | | | | | | | |
| Проб. | Мордовинкин | В1 | | | | | | | | | |
| Т. контр. | Мордовинкин | В1 | | | | | | | | | |
| И. контр. | Мордовинкин | В1 | | | | | | | | | |
| Утв. | Мордовинкин | В1 | | | | | | | | | |

А20А.951.003

Фланец

Лист 1

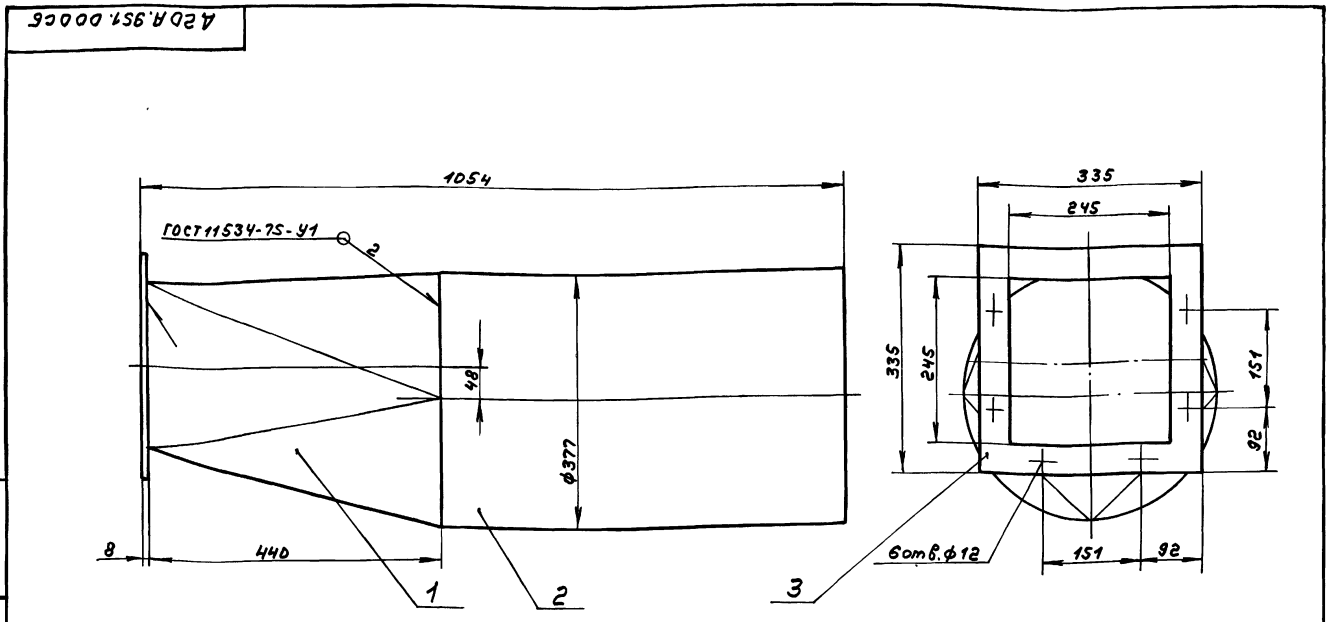
Б-ПН-8 ГОСТ19903-74
вместо ГОСТ14637-75

ГПИ Горьковский
САНТЕХПРОЕКТ

формат А4

- 1.* Размеры для справок
- 2.** Обработать по фланцу диаметром А-35
- 3. H14, h14, $\pm \frac{IT14}{2}$

АЛБОН 3
Тупиковый проект 903-1-269.89



Размеры для справок

| | | | | | | | | | | | |
|-----------|-------------|----------|-------|--------|------|------|--------|--------|--|------|--|
| Изм. № | | Дата | | Изм. № | | Дата | | Изм. № | | Дата | |
| Изм. | Лист | № докум. | Подп. | Дата | Изм. | Лист | Листов | | | | |
| Разраб. | Мордовинкин | В1 | | 9.11 | | | | | | | |
| Проб. | Мордовинкин | В1 | | | | | | | | | |
| Т. контр. | Мордовинкин | В1 | | | | | | | | | |
| И. контр. | Мордовинкин | В1 | | | | | | | | | |
| Утв. | Мордовинкин | В1 | | | | | | | | | |

А20А.951.000СБ

Короб

Лист 1

40,3

1:5

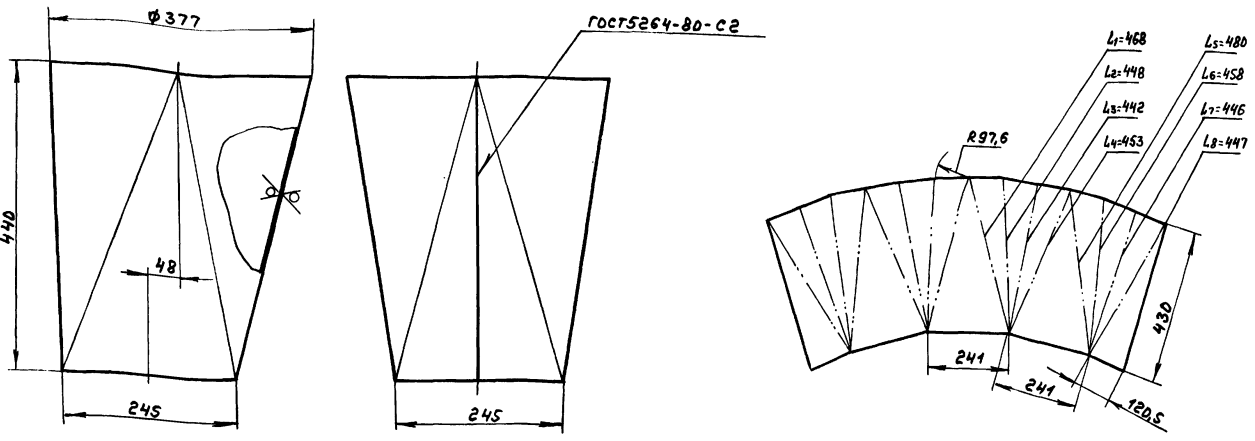
ГПИ Горьковский
САНТЕХПРОЕКТ

АЛБОН 3
 Туловый проект 903-1-269.89
 Инт. № подл. Лист. и дата
 Взам. инв. № Инв. № подл. Лист. и дата
 Ум. в.

А20А.951.001

25 (✓)

Развертка
М1:10



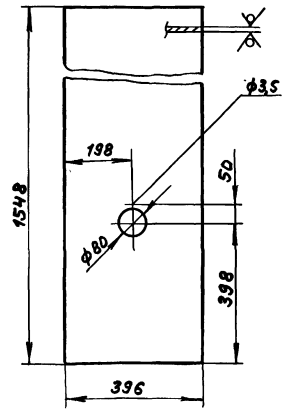
$h_{14} \pm \frac{1714}{2}$

| | | | | | | | |
|-----------|-----------|-------|-------|---------------------------|------------------------------|--------|-----|
| | | | | А20А.951.001 | | | |
| Инт. лист | № докум. | Подл. | Дата | Переход | Лист | Листов | |
| Разраб. | Мордовкин | Л | 23.11 | | И | 14,8 | 1:5 |
| Проб. | Мордовкин | Л | | | Лист | Листов | |
| Т.Монтр. | | | | Лист Б-ПН-4 ГОСТ 19903-74 | ГПУ Горьковский САНТЕХПРОЕКТ | | |
| И.Монтр. | Мюнтс | Л | | Вст.зел. ГОСТ 14637-79 | Формат А3 | | |
| Ум. в. | | | | | | | |

| № лист | Знач | Лист | Обозначение | Наименование | Кол. | Примечание |
|--------|------|------|------------------|--------------------------|------|------------|
| | | | | <u>Документация</u> | | |
| А3 | | | А20А.952.000.006 | Сборочный чертёж | | |
| | | | | <u>Сборочные единицы</u> | | |
| А4 | 1 | | А20А.952.010 | Короб | 1 | |
| А4 | 2 | | А20А.952.020 | Подставка | 1 | |

А20А.952.001

125 (✓)



$h_{14}, h_{14} \pm \frac{1714}{2}$

Инт. № подл. Лист. и дата
 Взам. инв. № Инв. № подл. Лист. и дата
 Ум. в.

| | | | | | | | |
|-----------|-----------|-------|-------|-------------------------------|------------------------------|--------|------|
| | | | | А20А.952.001 | | | |
| Инт. лист | № докум. | Подл. | Дата | Стенка | Лист | Листов | |
| Разраб. | Мордовкин | Л | 23.11 | | И | 9,6 | 1:10 |
| Проб. | Мордовкин | Л | | | Лист | Листов | |
| Т.Монтр. | | | | Лист Б-ПН-2 ГОСТ 19903-74 | ГПУ Горьковский САНТЕХПРОЕКТ | | |
| И.Монтр. | Мюнтс | Л | | 3-й в. вст.зел. ГОСТ 16523-70 | | | |
| Ум. в. | | | | | | | |

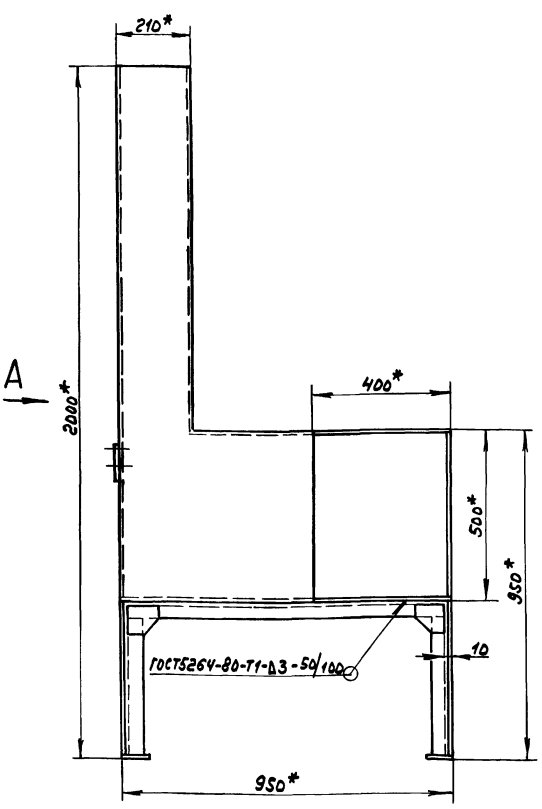
Инт. № подл. Лист. и дата
 Взам. инв. № Инв. № подл. Лист. и дата
 Ум. в.

А20А.952.000

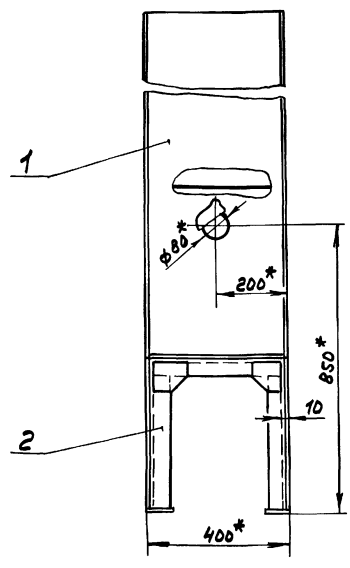
Устройство ограждающее
ГПУ Горьковский САНТЕХПРОЕКТ

Инв. № подл. Подп. и дата Взам. инв. № Инв. № подл. Подп. и дата
Тулбовский проект 903-1-269.89 Альбом 3

А 20А.952.000С6



Вид А

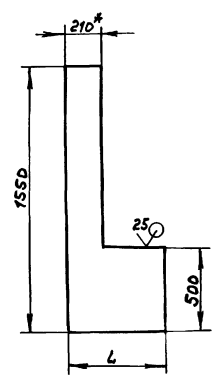


1* Размеры для справок
2 ± 17/16 / 2

| | | | | | | | | |
|----------|------------|----------|-------|-----------------|--------------------------|--------|-------|--------|
| | | | | А 20А.952.000С6 | | | | |
| Изм. | Лист | № докум. | Подп. | Дата | Устройство ограждающее И | Лист | Масса | Листов |
| Разраб. | Нордвиккин | ЭЛ | ЭЛ | 93.03 | | И | 59,7 | 1:10 |
| Пров. | Нордвиккин | ЭЛ | | | Лист | Листов | | |
| Т.контр. | | | | | ГПИ Горьковский | | | |
| Н.контр. | Волынский | | | | САНТЕХПРОЕКТ | | | |
| Умб. | Мюнтер | | | | Формат А3 | | | |

| Формат | Зона | Поз. | Обозначение | Наименование | Кол. | Примечание |
|----------|------------|----------|-----------------|--|-----------------|------------|
| | | | | <u>Документация</u> | | |
| | | 93 | А 20А.952.010С6 | Сборочный чертёж | | |
| | | | | <u>Детали</u> | | |
| А4 | | 1 | А 20А.952.001 | Стенка Стенка Лист Б-НН-2 ГОСТ 19903-74 3-й-Н-8см3 по ГОСТ 16523-70 | 1 | |
| Б4 | | 2 | А 20А.952.002 | (396x1050) h14 25/ | 1 | 6,52кг |
| Б4 | | 3 | А 20А.952.003 | (396x742) h14 25/ | 1 | 4,62кг |
| Б4 | | 4 | А 20А.952.004 | (396x496) h14 25/ | 1 | 3,09кг |
| Б4 | | 5 | А 20А.952.005 | (396x950) h14 25/ | 1 | 5,91кг |
| А4 | | 6 | А 20А.952.006 | Стенка | 1 | |
| | | 7 | -01 | Стенка | 1 | |
| А4 | | 8 | А 20А.952.007 | Крышка | 1 | |
| | | | | <u>Стандартные изделия</u> | | |
| | | 9 | | Замкелка 3x8 ГОСТ 10299-80 | 1 | |
| | | | А 20А.952.010 | | | |
| Изм. | Лист | № докум. | Подп. | Дата | Короб | |
| Разраб. | Нордвиккин | ЭЛ | ЭЛ | 93.03 | | |
| Пров. | Нордвиккин | ЭЛ | | | Лист | |
| Т.контр. | | | | | Листов | |
| Н.контр. | Мюнтер | | | | ГПИ Горьковский | |
| Умб. | | | | | САНТЕХПРОЕКТ | |

А 20А.952.006



| Обозначение | Л, мм | Масса, кг. |
|---------------|-------|------------|
| А 20А.952.006 | 550 | 7,77 |
| -01 | 950 | 10,9 |

h 14.

Инв. № подл. Подп. и дата Взам. инв. № Инв. № подл. Подп. и дата

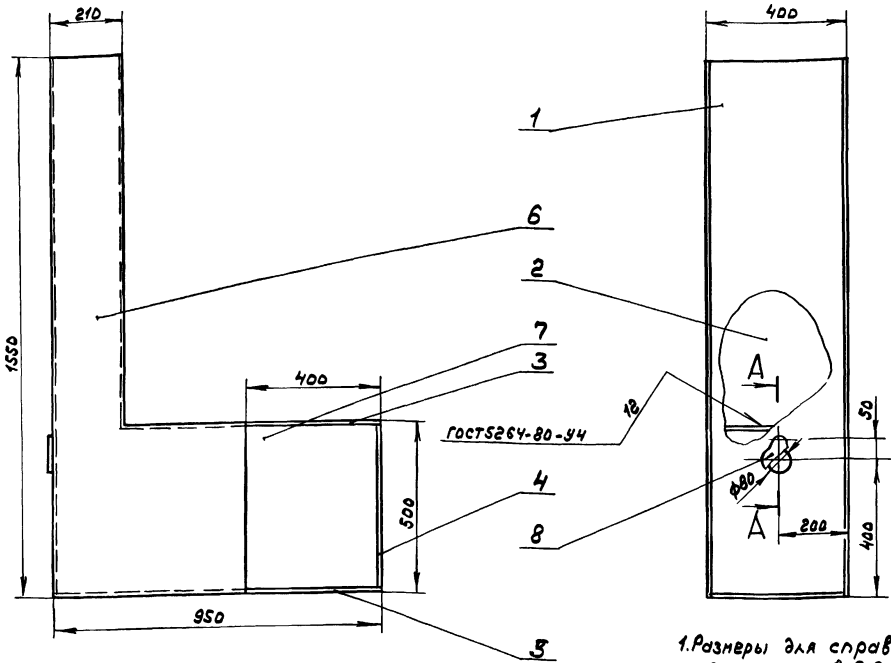
| | | | | | | | | |
|----------|------------|----------|-------|---------------|--|--------|-----------|--------|
| | | | | А 20А.952.006 | | | | |
| Изм. | Лист | № докум. | Подп. | Дата | Стенка | Лист | Масса | Листов |
| Разраб. | Нордвиккин | ЭЛ | ЭЛ | 93.03 | | И | сн. табл. | — |
| Пров. | Нордвиккин | ЭЛ | | | Лист | Листов | | |
| Т.контр. | | | | | ГПИ Горьковский | | | |
| Н.контр. | Мюнтер | | | | САНТЕХПРОЕКТ | | | |
| Умб. | | | | | Лист Б-НН-2 ГОСТ 19903-74 3-й-Н-8см3 по ГОСТ 16523-70 | | | |

Инв. № подл. Подп. и дата 18.03.2014 Инв. № подл. Подп. и дата

Типовой проект 903-1-269.89

Лист 3

Д20А.952.010СБ



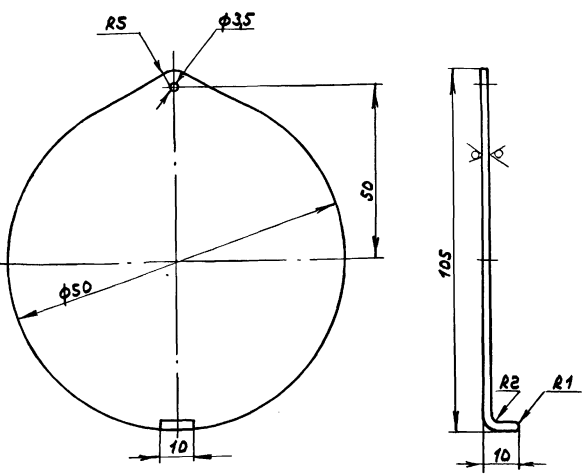
A-A
M1:1

1. Размеры для справок.
2. Обеспечить свободное вращение детали поз. 8 на оси.

| | | | | | | | | |
|----------|------------|----------|-------|----------------|-----------|------------------------------|-----|---------|
| | | | | Д20А.952.010СБ | | | | |
| Изм. | Лист | № докум. | Подп. | Дата | Короб | Лист | № | Масштаб |
| Разраб. | Нордбинкин | АЛ | 21.11 | | | И | 485 | 1:10 |
| Проб. | Нордбинкин | АЛ | | | | Лист Листов | | |
| Т.Монтр. | | | | | | ГПИ Горьковский САМТЕХПРОЕКТ | | |
| И.Монтр. | Мюнтвр | | | | Формат А3 | | | |

Д20А.952.007

12,5 ✓



$$h_{14}, h_{14} \pm \frac{h_{14}}{2}$$

Д20А.952.007

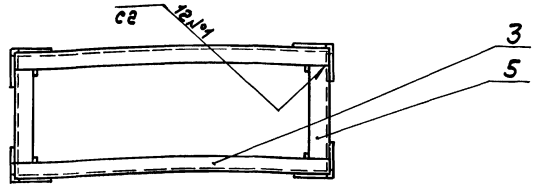
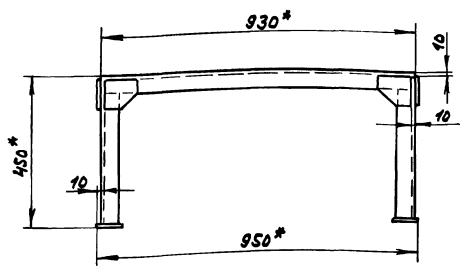
| | | | | | | | | |
|----------|------------|----------|-------|--------------|--|------------------------------|-----|---------|
| | | | | Д20А.952.007 | | | | |
| Изм. | Лист | № докум. | Подп. | Дата | Крышка | Лист | № | Масштаб |
| Разраб. | Нордбинкин | АЛ | 21.11 | | | И | 003 | 1:1 |
| Проб. | Нордбинкин | АЛ | | | | Лист Листов | | |
| Т.Монтр. | | | | | | ГПИ Горьковский САМТЕХПРОЕКТ | | |
| И.Монтр. | Мюнтвр | | | | Лист Б-ПН-6 ГОСТ 19903-74 3-14-Н-Вместо ГОСТ 16523-78 | | | |

| Форм. зона | № | Обозначение | Наименование | Кол. | Примечание |
|---------------------|---|----------------|---|------|------------|
| <u>Документация</u> | | | | | |
| А3 | | Д20А.952.020СБ | Сборочный чертёж | | |
| <u>Детали</u> | | | | | |
| А4 | 1 | Д20А.952.008 | Косынка | 8 | |
| | | | Уголок | | |
| | | | Уголок 50x50x3-6-ГОСТ 8504-80 вместо ГОСТ 535-78 | | |
| Б4 | 2 | Д20А.952.009 | L = 394 h 14 25° | 4 | 0,91кг |
| Б4 | 3 | Д20А.952.011 | L = 930 h 14 25° | 2 | 2,16кг |
| Б4 | 4 | Д20А.952.012 | Пластина | | |
| | | | Лист Б-ПН-6 ГОСТ 19903-74 вместо ГОСТ 14637-78 | | |
| | | | (70x70) 14 25° | 4 | 0,19кг |
| А4 | 5 | Д20А.952.013 | СВАЗь | 2 | |

Д20А.952.020

| | | | | | | | | |
|----------|------------|----------|-------|--------------|-----------|------------------------------|------|--------|
| | | | | Д20А.952.020 | | | | |
| Изм. | Лист | № докум. | Подп. | Дата | Подставка | Лист | Лист | Листов |
| Разраб. | Нордбинкин | АЛ | 21.11 | | | И | | 1 |
| Проб. | Нордбинкин | АЛ | | | | Лист Листов | | |
| Т.Монтр. | | | | | | ГПИ Горьковский САМТЕХПРОЕКТ | | |
| И.Монтр. | Мюнтвр | | | | Формат А3 | | | |

Альбом 3
 Типовой проект 903-1-26989
 Д 20А.952.020С6
 Инв. № подл. Подл. и дата Изм. № подл. Подл. и дата



1.*Размеры для справок
 2. ± $\frac{1716}{2}$
 3. Сварные швы по ГОСТ 5264-80

| | | | | | | |
|-----------|------------|-------|------|------------------------------|------|--------|
| | | | | Д 20А.952.020С6 | | |
| Изм. лист | № докум. | Подл. | Дата | Подставка | Лист | Листов |
| Разр. в. | Нордвинкин | А.Л. | 7.77 | | И | 11,2 |
| Пров. | Нордвинкин | А.Л. | | | | 1 |
| Т. контр. | | | | | | |
| И. контр. | Июнетер | Ию | | ГПИ Горьковский САНТЕХПРОЕКТ | | |
| Утв. | | | | Формат А3 | | |

(✓) Д 20А.952.008

h 14

| | | | | | | |
|-----------|------------|-------|------|--|------|--------|
| | | | | Д 20А.952.008 | | |
| Изм. лист | № докум. | Подл. | Дата | Косынка | Лист | Листов |
| Разр. в. | Нордвинкин | А.Л. | 7.77 | | И | 0,22 |
| Пров. | Нордвинкин | А.Л. | | | | 1 |
| Т. контр. | | | | | | |
| И. контр. | Июнетер | Ию | | ГПИ Горьковский САНТЕХПРОЕКТ | | |
| Утв. | | | | Лист Б-ПН-4 ГОСТ 19903-74 всн 3ен ГОСТ 14637-79 | | |

(✓) Д 20А.952.013

h 14, ± $\frac{1714}{2}$

| | | | | | | |
|-----------|------------|-------|------|--|------|--------|
| | | | | Д 20А.952.013 | | |
| Изм. лист | № докум. | Подл. | Дата | СВАЗЬ | Лист | Листов |
| Разр. в. | Нордвинкин | А.Л. | 7.77 | | И | 0,8 |
| Пров. | Нордвинкин | А.Л. | | | | 1 |
| Т. контр. | | | | | | |
| И. контр. | Июнетер | Ию | | ГПИ Горьковский САНТЕХПРОЕКТ | | |
| Утв. | | | | Уголок 50x50x3-5 ГОСТ 8509-86 всн 3ен ГОСТ 535-79 | | |

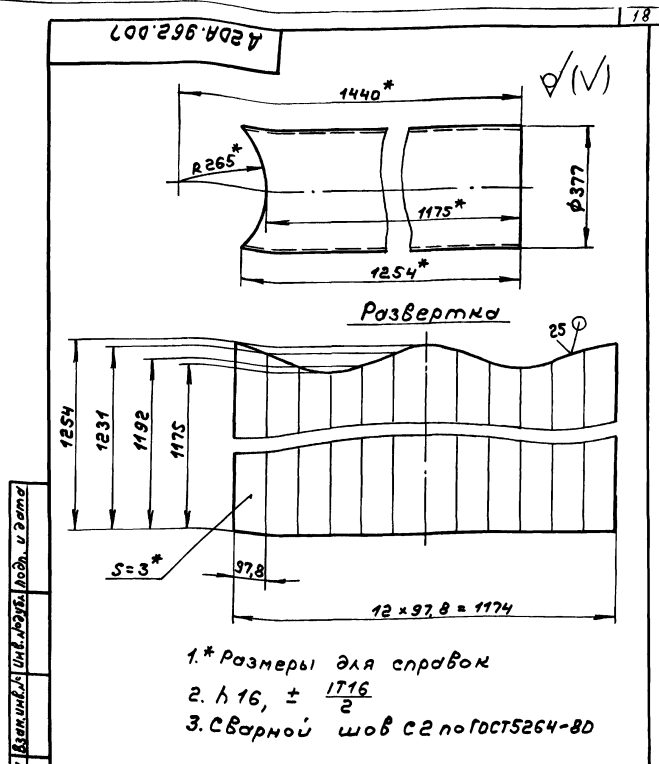
Альбом 3
Трубопровод проект 903-1-269.89

| Формат | Зона | № | Обозначение | Наименование | № | Примечание |
|--------|------|----|------------------|--|---|------------|
| | | | | Документация | | |
| | | | A 20A.962.000CB | Сборочный чертеж | | |
| | | | | Детали | | |
| A3 | | 1 | A 20A.962.001 | Сектор | 1 | |
| | | 2 | -03 | Сектор | 1 | |
| | | 3 | -04 | Сектор | 1 | |
| A3 | | 4 | A 20A.962.002 | Сектор | 2 | |
| | | 5 | -03 | Сектор | 1 | |
| A3 | | 6 | A 20A.962.003 | Переход | 1 | |
| A3 | | 7 | A 20A.962.004 | Труба | 1 | |
| A3 | | 8 | A 20A.962.005 | Труба | 1 | |
| B4 | | 9 | A 20A.962.006 | Лист | | |
| | | | | Лист Б-ПН-3 ГОСТ 19903-74 | | |
| | | | | 3-й из 8 листов ГОСТ 16523-70 | | |
| | | | | φ550 h 16 ²⁵ / ₂ | 1 | 5,6 кг |
| A3 | | 10 | A 20A.962.007 | Труба | 1 | |
| A3 | | 11 | A 20A.962.003-01 | Переход | 1 | |
| A3 | | 12 | A 20A.962.008 | Труба | 1 | |
| A3 | | 13 | A 20A.962.009 | Сектор | 2 | |
| A3 | | 14 | A 20A.962.011 | Сектор | 2 | |
| A3 | | 15 | A 20A.962.012-01 | Труба | 1 | |

А 20A.962.000

| Изм | Лист | № докум. | Подп. | Дата | Лист | Листов | Формат |
|----------|-----------|----------|-------|------|------|--------|--------|
| Разраб | Лозина | Рос | 93.03 | | 1 | 1 | A4 |
| Дроб. | Лозина | Рос | | | | | |
| Начерт | Авелецкий | Рос | | | | | |
| М.Монтер | Монтер | Рос | | | | | |
| Умб. | | | | | | | |

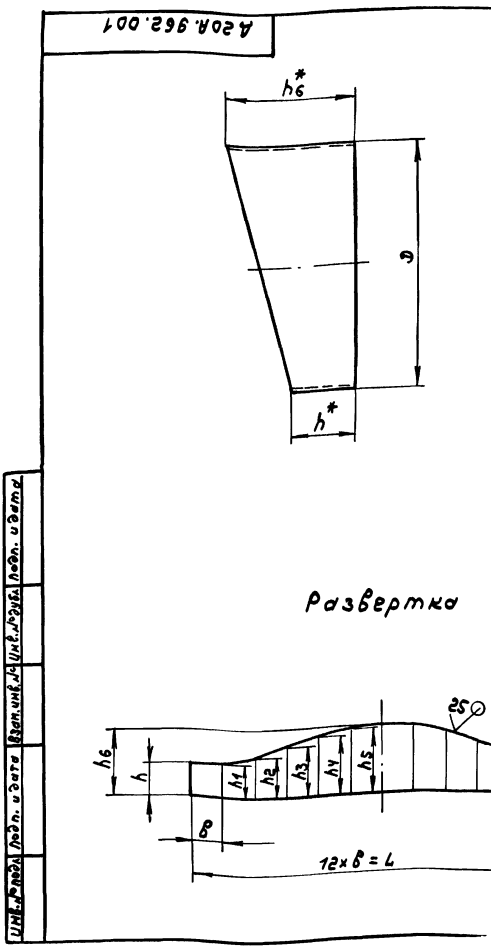
Газоход
ГПУ Горьковской САИТЕХПРОЕКТ
Формат А4



A 20A.962.007

| Изм | Лист | № докум. | Подп. | Дата | Лист | Листов | Формат |
|----------|--------|----------|-------|------|------|--------|--------|
| Разраб | Лозина | Рос | 93.03 | | 1 | 1 | A4 |
| Дроб. | Лозина | Рос | | | | | |
| Н.Монтер | Монтер | Рос | | | | | |
| Умб. | | | | | | | |

Труба
Лист Б-ПН-3 ГОСТ 19903-74
3-й из 8 листов ГОСТ 16523-70
ГПУ Горьковской САИТЕХПРОЕКТ
Формат А4

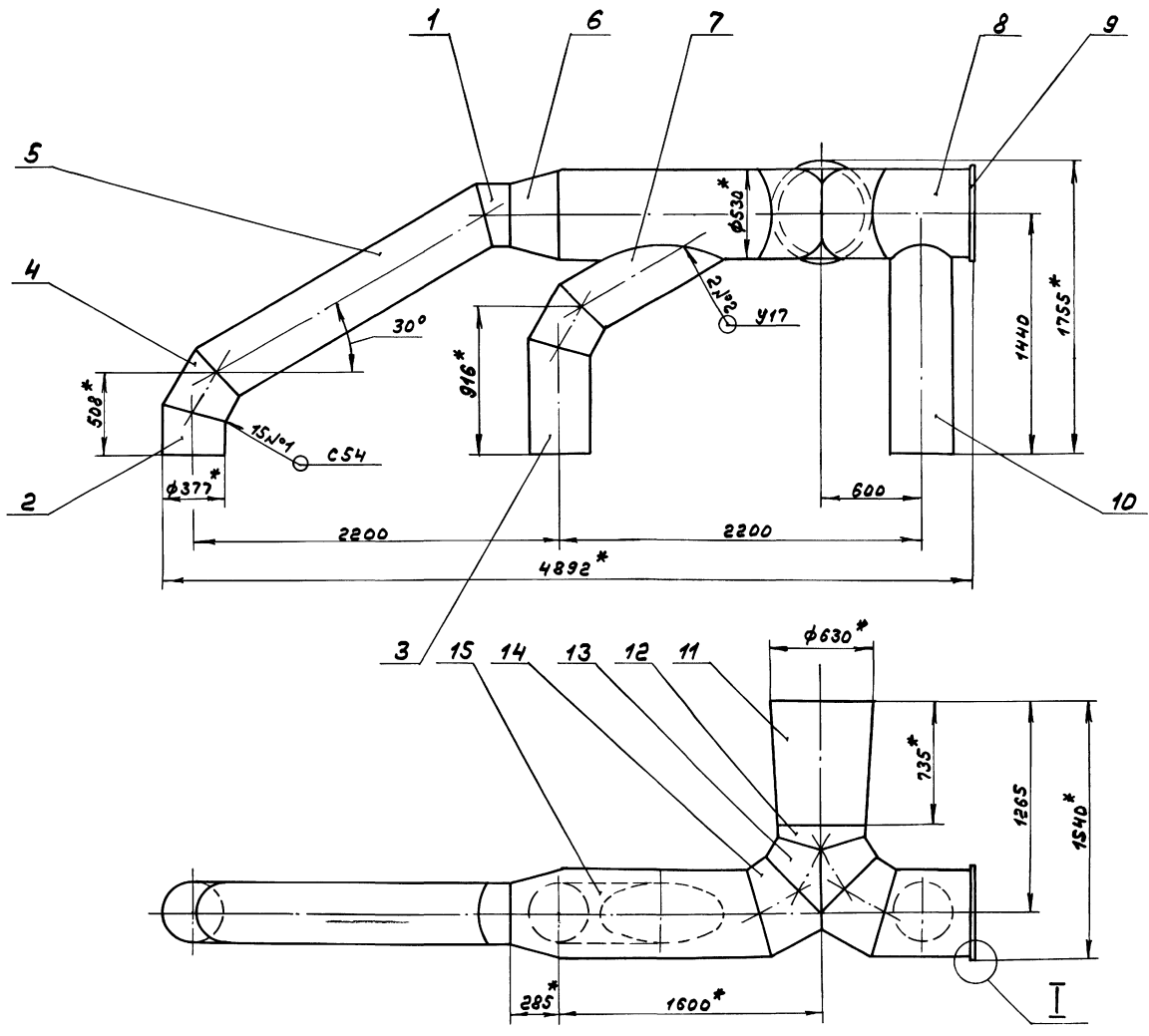


| Обозначение | Размеры, мм | | | | | | | | | | Масса, кг | |
|---------------|-------------|-------|------|-----|-----|-----|-----|-----|-----|-----|-----------|------|
| | D | B | L | h | h1 | h2 | h3 | h4 | h5 | h6 | | |
| A 20A.962.001 | | | | 100 | 106 | 125 | 150 | 175 | 194 | 200 | | 4,1 |
| -01 | | | | 113 | 118 | 131 | | 169 | 182 | 187 | | |
| -02 | 377 | 97,8 | 1174 | 169 | 174 | 187 | 206 | 225 | 238 | 243 | | 5,7 |
| -03 | | | | 198 | 204 | 223 | 248 | 273 | 292 | 298 | | 6,9 |
| -04 | | | | 506 | 612 | 631 | 656 | 681 | 700 | 706 | | 18,1 |
| -05 | 530 | 137,8 | 1654 | 71 | 81 | 107 | 142 | 177 | 203 | 213 | | 5,5 |
| -06 | 630 | 164 | 1968 | 85 | 96 | 127 | 169 | 211 | 242 | 253 | | 7,8 |
| -07 | | | | 605 | 616 | 647 | 689 | 731 | 762 | 773 | | 31,9 |

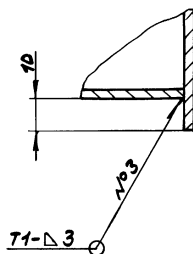
A 20A.962.001

| Изм | Лист | № докум. | Подп. | Дата | Лист | Листов | Формат |
|----------|--------|----------|-------|------|------|--------|--------|
| Разраб | Лозина | Рос | 93.03 | | 1 | 1 | A4 |
| Дроб. | Лозина | Рос | | | | | |
| Н.Монтер | Монтер | Рос | | | | | |
| Умб. | | | | | | | |

Сектор
Лист Б-ПН-3 ГОСТ 19903-74
3-й из 8 листов ГОСТ 16523-70
ГПУ Горьковской САИТЕХПРОЕКТ
Формат А4



I
M 1:2



- 1.*Размеры для справок
- 2. ± 1/16
- 3. Сварные швы №1,2 по ГОСТ 16037-80, №3 по ГОСТ 5264-80.

Имя, подл. подл. и дата вставлены. Имя, подл. подл. и дата

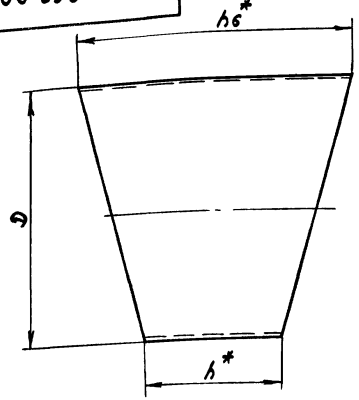
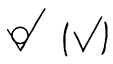
| | | | | | | | | |
|-----------|----------|----------|-------|----------------|---------|------|--------|---------|
| | | | | Д20А.962.000СБ | | | | |
| Изм. | Лист | № докум. | Подп. | Дата | Газоход | Лист | № изм. | Масштаб |
| Разраб. | Козина | Тел. | 9289 | | | И | 286 | 1:20 |
| Проб. | Козина | Тел. | | | | | | |
| Т. контр. | | | | | | | | |
| Инж. отв. | Вольский | | | | | | | |
| И. контр. | Нюнттер | | | | | | | |
| Этб. | | | | | | | | |

ГПИ Горьковский САМТЕХПРОЕКТ

Рисун 3

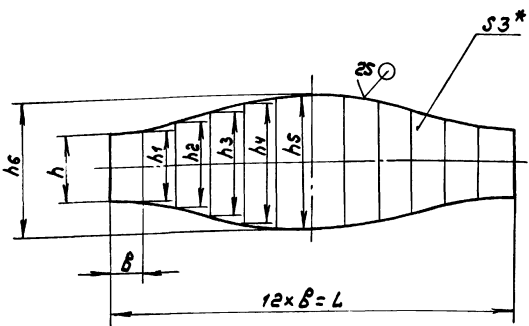
УНК, Членов Ледн. и дате (Век. шиф. Д. Шиф. №34) Ледн. и дате

А20А.962.002



| Обозначение | Размеры, мм | | | | | | | | | | Масса, кг | |
|--------------|-------------|------|------|------|------|------|------|------|------|------|-----------|------|
| | D | d | L | h | h1 | h2 | h3 | h4 | h5 | h6 | | |
| А20А.962.002 | | | | 200 | 212 | 250 | 300 | 350 | 388 | 400 | | 8,2 |
| -01 | 377 | 97,8 | 1174 | 226 | 236 | 262 | | 330 | 364 | 374 | | |
| -02 | | | | 1116 | 1126 | 1152 | 1190 | 1228 | 1254 | 1264 | | 33 |
| -03 | | | | 1764 | 1776 | 1814 | 1864 | 1914 | 1952 | 1964 | | 51,5 |
| -04 | 630 | 164 | 1968 | 170 | 192 | 254 | 338 | 422 | 484 | 506 | | 15,7 |

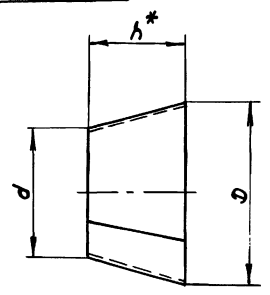
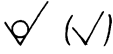
Развертка



- 1.*размеры для справок
2. $h_{16}, \pm \frac{1716}{2}$
3. Сварной шов С2 по ГОСТ 5264-80

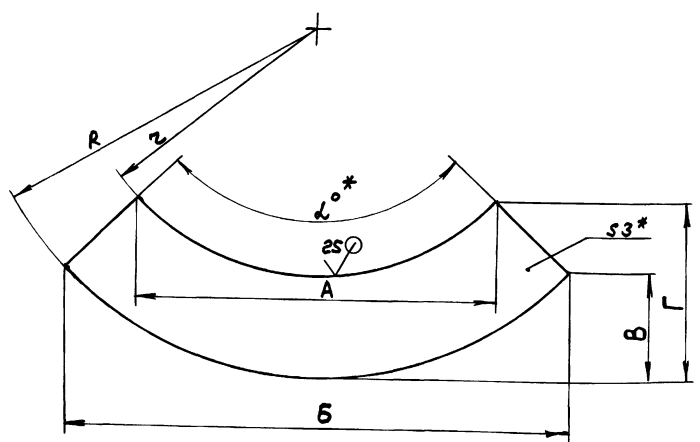
| | | | | | | | | | | |
|---|--|--|--|--|--|--|--|--|--------|---------|
| А20А.962.002 | | | | | | | | Лист | Масса | Масштаб |
| Сектор | | | | | | | | И | см. | - |
| | | | | | | | | Лист | Листов | 1 |
| Лист Б-ПН-ЗГДСТ19903-74 3-й-Н-ВстЗенГДСТ16523-74 | | | | | | | | ГПИ Горьковский САНТЕХПРОЕКТ Формат А3 | | |

А20А.962.003



| Обозначение | Размеры, мм. | | | | | | | | | L° | Масса, кг |
|--------------|--------------|-----|-----|------|------|------|------|-----|-----|------|-----------|
| | D | d | h | R | z | A | Б | В | Г | | |
| А20А.962.003 | 530 | 377 | 285 | 1018 | 723 | 1049 | 1477 | 317 | 520 | 93 | 9,8 |
| -01 | 630 | 530 | 735 | 4603 | 3869 | 1641 | 1953 | 105 | 822 | 2430 | 31 |

Развертка



- 1.*Размеры для справок
2. $h_{16}, \pm \frac{1716}{2}$
3. Сварной шов С2 по ГОСТ 5264-80

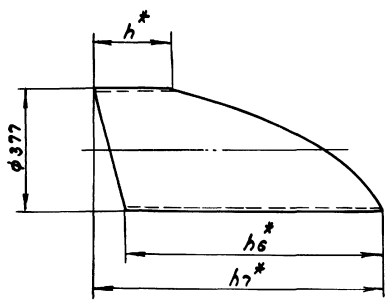
| | | | | | | | | | | |
|---|--|--|--|--|--|--|--|--|--------|---------|
| А20А.962.003 | | | | | | | | Лист | Масса | Масштаб |
| Переход | | | | | | | | И | см. | - |
| | | | | | | | | Лист | Листов | 1 |
| Лист Б-ПН-ЗГДСТ19903-74 3-й-Н-ВстЗенГДСТ16523-74 | | | | | | | | ГПИ Горьковский САНТЕХПРОЕКТ Формат А3 | | |

УНК, Членов Ледн. и дате (Век. шиф. Д. Шиф. №34) Ледн. и дате

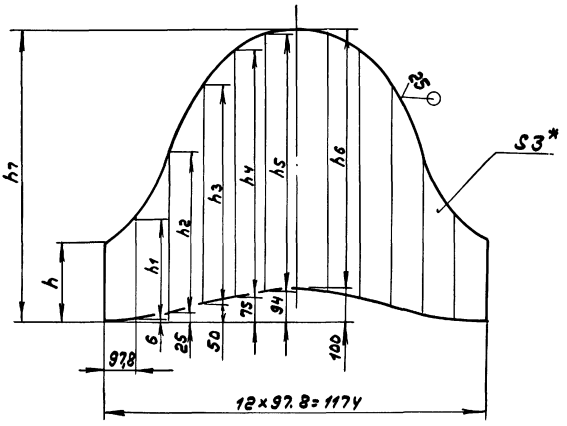
А 20А.962.004

Альбом 3
Типовой проект 903-1-269.89

✓ (✓)



Развертка



| Обозначение | Размеры, мм | | | | | | | Масса, кг | |
|---------------|-------------|------|------|------|------|------|------|-----------|----|
| | h | h1 | h2 | h3 | h4 | h5 | h6 | | h7 |
| А 20А.962.004 | 242 | 311 | 432 | 676 | 768 | 791 | 795 | 835 | 14 |
| -01 | 1058 | 1127 | 1309 | 1492 | 1584 | 1607 | 1611 | 1711 | 36 |

- 1.* Размеры для справок
2. $h16, \pm \frac{1716}{2}$
3. Сварной шов С2 по ГОСТ 5264-80

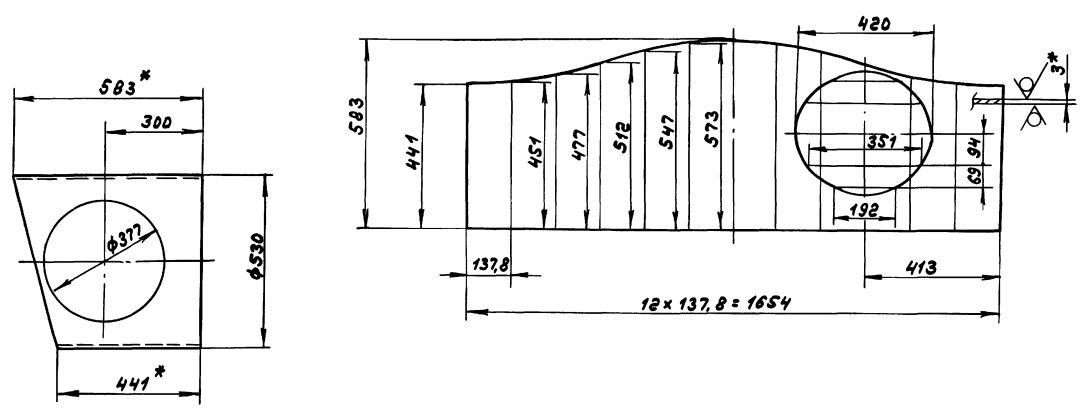
| | | | | А 20А.962.004 | | |
|-----------|----------|-------|--------|---------------|------------------------------|-----------------|
| Изд. Лист | № докум. | подп. | Дата | Труба | Лист | Масштаб |
| Разраб. | Козина | Иск. | 9.8.89 | | И | СМ. |
| Проб. | Козина | Иск. | | | Лист | Листов 87 |
| Т.Монтр. | | | | | | |
| И.Монтр. | Июмтер | Иск. | | Лист | Б-ПН-3 ГОСТ 19903-74 | ГПИ Горьковский |
| Умб. | | | | | 3-й И-Вст 3 по ГОСТ 16523-70 | САМТЕХПРОЕКТ |
| | | | | Формат А3 | | |

А 20А.962.005

Изд. Лист, Подп. и Дата, Разраб., Проб., Т.Монтр., И.Монтр., Умб.

Развертка

25 ✓ (✓)

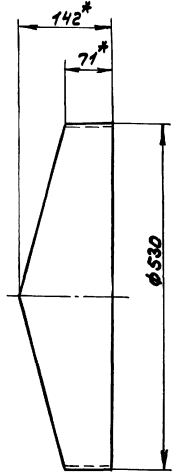


- 1.* Размеры для справок
2. $h16, \pm \frac{1716}{2}$
3. Сварной шов С2 по ГОСТ 5264-80

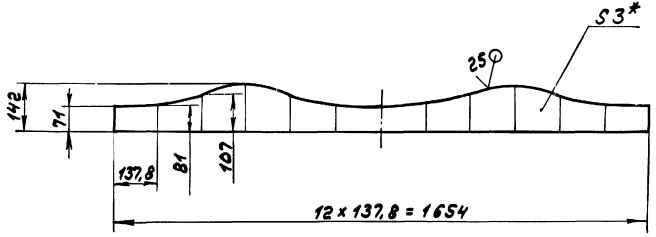
| | | | | А 20А.962.005 | | |
|-----------|----------|-------|--------|---------------|------------------------------|-----------------|
| Изд. Лист | № докум. | подп. | Дата | Труба | Лист | Масштаб |
| Разраб. | Козина | Иск. | 9.8.89 | | И | 17 1:10 |
| Проб. | Козина | Иск. | | | Лист | Листов 87 |
| Т.Монтр. | | | | | | |
| И.Монтр. | Июмтер | Иск. | | Лист | Б-ПН-3 ГОСТ 19903-74 | ГПИ Горьковский |
| Умб. | | | | | 3-й И-Вст 3 по ГОСТ 16523-70 | САМТЕХПРОЕКТ |

УИП, ЧП "ВЭЛ" подл. у зема встан. инж. / УИП, ЧП "ВЭЛ" подл. у зема
 Трубовод проект 903-1-26989 РИ № дом 3

А 20А.962.008



Развертка
М 1:10

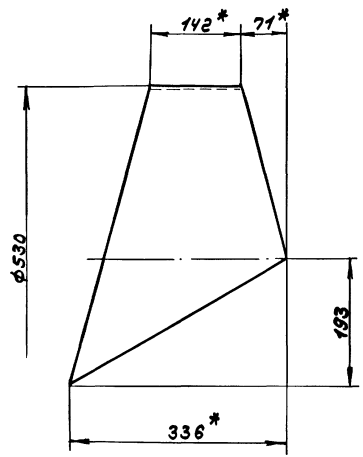


1. * Размеры для справок
2. $h 16, \pm \frac{1716}{2}$
3. Сварной шов С2 по ГОСТ 5264-80.

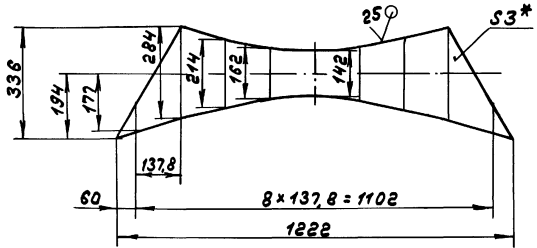
| | | | | | | | | |
|----------|---------|----------|-------|---------------|-----------------------------|------------------------------|-------|--------|
| | | | | А 20А.962.008 | | | | |
| Изм | Лист | № докум. | подп. | Дата | Труба | Лист | Масса | Исх/шт |
| Разработ | Козина | Тер | 9389 | | | И | 4 | 1:5 |
| Проект | Козина | Тер | | | | Лист Листов | | |
| Г.Монтр | | | | | | | | |
| И.Монтр | М.Монтр | | | | Лист Б-ПН-3 ГОСТ 19903-74 | ГПИ Горьковский САЙТЕХПРОЕКТ | | |
| Умр. | | | | | 3-И-Н-Всм3 по ГОСТ 16523-70 | Формат А3 | | |

✓ (✓)

А 20А.962.009



Развертка
М 1:10



1. * Размеры для справок
2. $h 16, \pm \frac{1716}{2}$

| | | | | | | | | |
|----------|---------|----------|-------|---------------|-----------------------------|------------------------------|-------|--------|
| | | | | А 20А.962.009 | | | | |
| Изм | Лист | № докум. | подп. | Дата | Сектор | Лист | Масса | Исх/шт |
| Разработ | Козина | Тер | 9389 | | | И | 5 | 1:5 |
| Проект | Козина | Тер | | | | Лист Листов | | |
| Г.Монтр | | | | | | | | |
| И.Монтр | М.Монтр | | | | Лист Б-ПН-3 ГОСТ 19903-74 | ГПИ Горьковский САЙТЕХПРОЕКТ | | |
| Умр. | | | | | 3-И-Н-Всм3 по ГОСТ 16523-70 | | | |

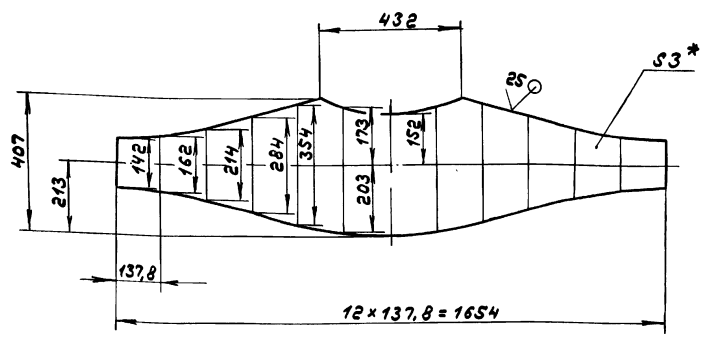
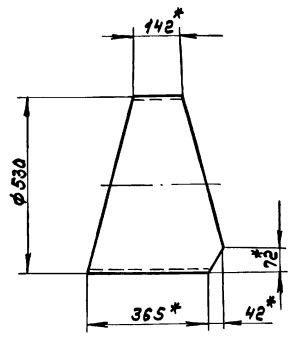
✓ (✓)

УИП, ЧП "ВЭЛ" подл. у зема встан. инж. / УИП, ЧП "ВЭЛ" подл. у зема

А 20А.962.011

✓ (✓)

Развертка



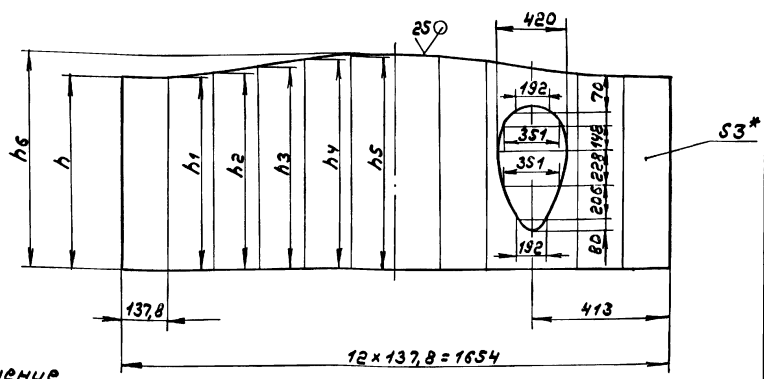
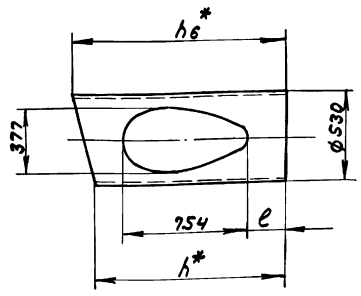
- 1.*Размеры для справок
- 2. $h_{16} \pm \frac{1716}{2}$
- 3. Сварной шов С2 по ГОСТ5264-80.

| | | | | | | | | |
|----------|--------|----------|--------|---------------|--------|--|---------|---------|
| | | | | А 20А.962.011 | | | | |
| Изм. | Лист | № док-ки | Подп. | Дата | Сектор | Лит. | Масштаб | Масштаб |
| Разр. | Козина | Трес | 9.3.89 | | | И | 11 | 1:10 |
| Проб. | Козина | Трес | | | | Лист | Листов | |
| Т.Контр. | | | | | Лист | ГПИ Горьковский САМТЕХПРОЕКТ | | |
| И.Контр. | Июмтер | | | | Лист | Формат А3 | | |
| Утв. | | | | | Лист | 5-ПН-3ГОСТ19903-74 3-Л-Н-8см3енГОСТ16523-74 | | |

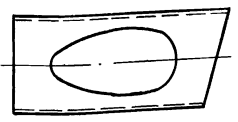
А 20А.962.012

✓ (✓)

Развертка



А 20А.962.012-01-зеркальное отражение
Остальное - см. А 20А.962.012



| Обозначение | Размеры, мм | | | | | | | | Масса, кг |
|---------------|-------------|------|------|------|------|------|------|-----|-----------|
| | h | h1 | h2 | h3 | h4 | h5 | h6 | e | |
| А 20А.962.012 | 944 | 954 | 980 | 1015 | 1050 | 1076 | 1085 | 130 | 34 |
| -01 | 1141 | 1152 | 1177 | 1212 | 1247 | 1273 | 1283 | 221 | 42 |

- 1.*Размеры для справок
- 2. $h_{16} \pm \frac{1716}{2}$
- 3. Сварной шов С2 по ГОСТ5264-80.

| | | | | | | | | |
|----------|--------|----------|--------|---------------|-------|--|---------|---------|
| | | | | А 20А.962.012 | | | | |
| Изм. | Лист | № док-ки | Подп. | Дата | Труба | Лит. | Масштаб | Масштаб |
| Разр. | Козина | Трес | 9.3.89 | | | И | см. | табл. |
| Проб. | Козина | Трес | | | | Лист | Листов | |
| Т.Контр. | | | | | Лист | ГПИ Горьковский САМТЕХПРОЕКТ | | |
| И.Контр. | Июмтер | | | | Лист | Формат А3 | | |
| Утв. | | | | | Лист | 5-ПН-3ГОСТ19903-74 3-Л-Н-8см3енГОСТ16523-74 | | |

Альбом 3
Типовой проект 903-1-269-89

| Рядовой лист | № лист | Обозначение | Наименование | Кол | Примечание |
|--------------|--------|------------------|---|-----|------------|
| | | | <u>Документация</u> | | |
| АВ | | А 20А.963.000СБ | Сборочный чертёж | | |
| | | | <u>Детали</u> | | |
| АВ | 1 | А 20А.962.001-06 | Сектор | 1 | |
| | 2 | -07 | Сектор | 1 | |
| АВ | 3 | А 20А.962.002-04 | Сектор | 2 | |
| АВ | 4 | А 20А.963.001 | Переход | 1 | |
| АВ | 5 | А 20А.963.002 | Труба | 1 | |
| | 6 | -01 | Труба | 1 | |
| БВ | 7 | А 20А.963.003 | Полоса 2-б-6х90 ГОСТ 103-76 Полоса в ст. зап. ГОСТ 535-79 | | |
| | | | L = 586 h 16 $\frac{25}{\sqrt{}}$ | 2 | 2,5 кг |
| БВ | 8 | А 20А.963.004 | Полоса 2-б-6х90 ГОСТ 103-76 Полоса в ст. зап. ГОСТ 535-79 | | |
| | | | L = 706 h 16 $\frac{25}{\sqrt{}}$ | 2 | 2,9 кг |
| | | | <u>Прочие изделия</u> | | |
| | 9 | | Компенсатор 600-1-08 ПГВУ 243-76 | 1 | |

| | | | | | | | |
|---------------------|--|--|--|--|--|--|--|
| Изм. лист | | | | № докум. подл. дата | | | |
| Разраб. Козина 9389 | | | | Лит. лист листов | | | |
| Проб. Козина | | | | И 1 | | | |
| Н. контро. Момтпр | | | | ГПИ Горьковский САНТЕХПРОЕКТ формат АУ | | | |

А 20А.963.002

25 / (✓)

| Обозначение | L, мм | Длина развёртки, мм | Масса, кг |
|---------------|-------|---------------------|-----------|
| А 20А.963.002 | 97 | 1978 | 4,5 |
| -01 | 2305 | | 107 |

1.* Размеры для справок
2. h 16, ± 1/16
3. Сварной шов С2 по ГОСТ 5264-80

| | | | | | | | |
|---------------------|--|--|--|---|--|--|--|
| Изм. лист | | | | № докум. подл. дата | | | |
| Разраб. Козина 9389 | | | | Лит. лист листов | | | |
| Проб. Козина | | | | И 1 | | | |
| Н. контро. Момтпр | | | | Лист 5-ЛН-3 ГОСТ 19903-74 3-й-Н-В ст. зап. ГОСТ 16523-70 ГПИ Горьковский САНТЕХПРОЕКТ формат АУ | | | |

А 20А.963.001

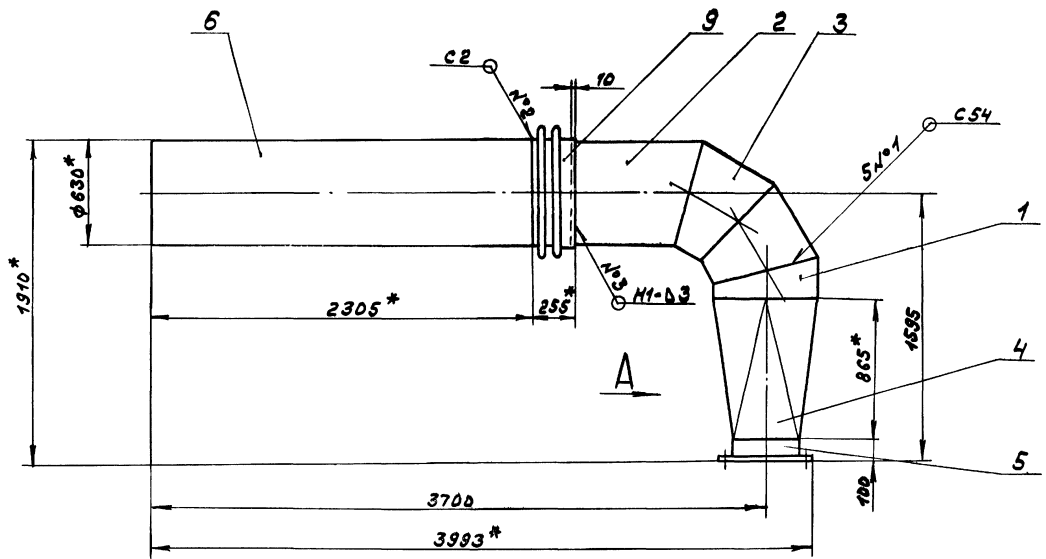
| | | | | | | | |
|---------------------|--|--|--|---|--|--|--|
| Изм. лист | | | | № докум. подл. дата | | | |
| Разраб. Козина 9389 | | | | Лит. лист листов | | | |
| Проб. Козина | | | | И 1 | | | |
| Н. контро. Момтпр | | | | Лист 5-ЛН-3 ГОСТ 19903-74 3-й-Н-В ст. зап. ГОСТ 16523-70 ГПИ Горьковский САНТЕХПРОЕКТ формат АУ | | | |

Развёртка М1:20

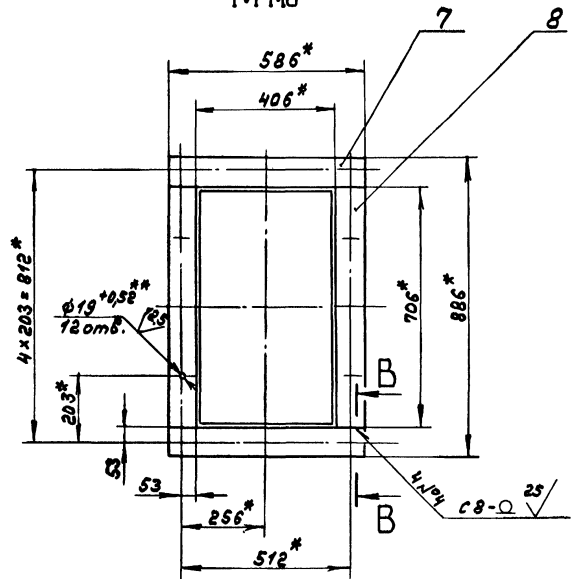
1.* Размеры для справок
2. h 16, ± 1/16
3. Сварной шов С2 по ГОСТ 5264-80

| | | | | | | | |
|---------------------|--|--|--|---|--|--|--|
| Изм. лист | | | | № докум. подл. дата | | | |
| Разраб. Козина 9389 | | | | Лит. лист листов | | | |
| Проб. Козина | | | | И 1 | | | |
| Н. контро. Момтпр | | | | Лист 5-ЛН-3 ГОСТ 19903-74 3-й-Н-В ст. зап. ГОСТ 16523-70 ГПИ Горьковский САНТЕХПРОЕКТ формат АУ | | | |

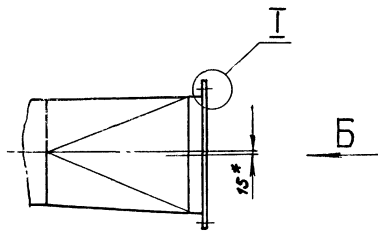
А20А.963.000



Вид Б
М 1:10

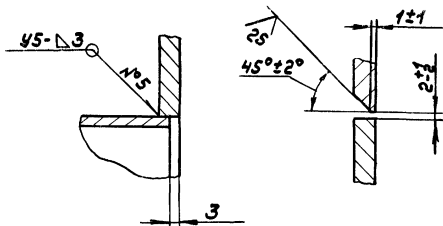


Вид А повернуто



I
М 1:1

В-В
М 1:1



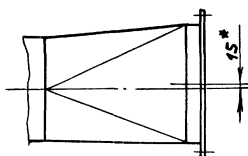
1* Размеры для справок.

2** Обработать по сопрягаемой детали

3. ± 17/16

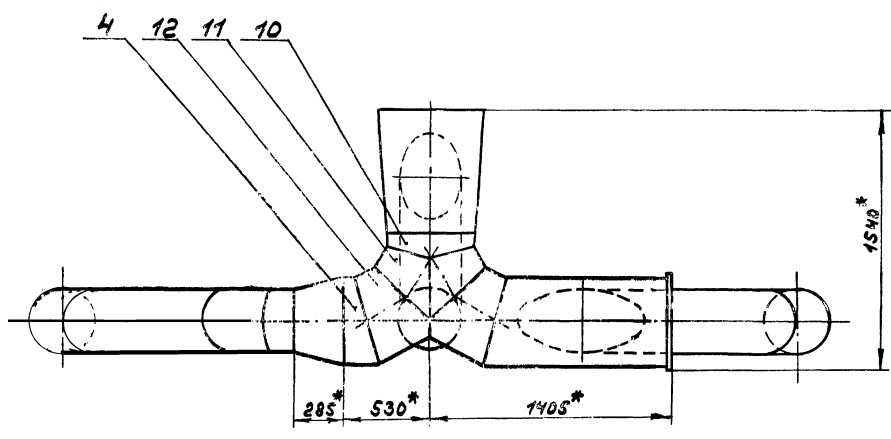
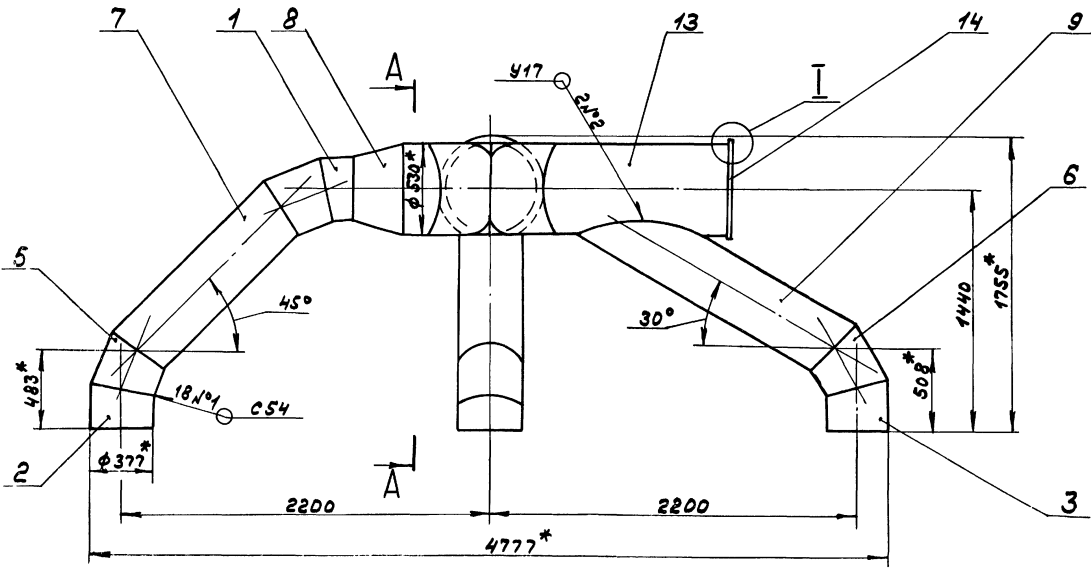
4. Сварные швы №1,2,3 по ГОСТ 16037-80, №4 по ГОСТ 5264-80.

А20А.963.000-01-зеркальное отражение
Остальное - см. А20А.963.000

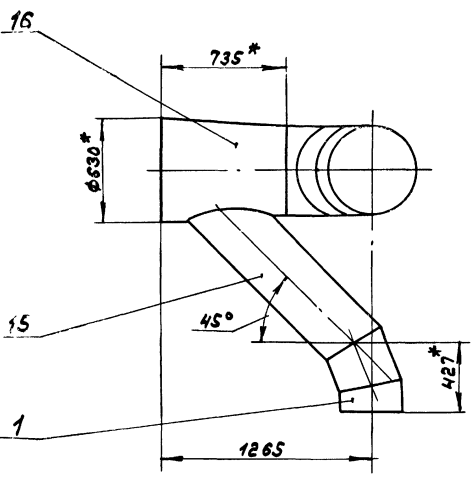
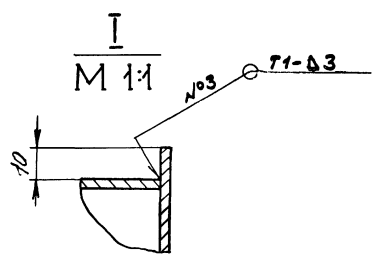


А20А.963.000СБ

| | | | | | | | |
|-----------|----------|-------|-------|---------|--|----------|----------------|
| | | | | Газоход | | Лист 265 | Из листов 1:20 |
| Исполн. | № докум. | Подп. | Дата | | | | |
| Разр. | Подпись | Подп. | 93.83 | | | | |
| Проб. | Подпись | Подп. | | | | | |
| И. контр. | | | | | | | |
| Нач. отд. | Вольский | | | | | | |
| И. контр. | Мюллер | | | | | | |
| Э.мб. | | | | | | | |



A - A



- 1.* Размеры для справок.
- 2. ± 1/16
- 3. Сварные швы №1, 2 по ГОСТ 16037-80, №3 по ГОСТ 5264-80.

| | | | | | | | |
|--------------------|---------|----------|-------|----------------|---------|------------------------------|----------|
| | | | | А20А.964.000С6 | | | |
| Изм. | Лист | № докум. | Подп. | Дата | Газоход | Лит. | Масштаб |
| Разраб. | Козимов | 703-9389 | | | | И | 289 1:20 |
| Проб. | Козимов | | | | | Лист | Листов |
| Т. Кондр. | | | | | | ГПИ Горьковский САЙТЕХПРОЕКТ | |
| Науч. ст. Вольский | | | | | | | |
| И. Кондр. Мюммер | | | | | | | |
| Упр. | | | | | | | |

Шифр проекта, год, и дата разработки (год)

| № докум | № листа | № поз | Обозначение | Наименование | № | Примечание |
|---|----------|---------|------------------|------------------|---------------------------------|------------|
| <u>Документация</u> | | | | | | |
| А2 | | | А 20А.964.000СБ | Сборочный чертёж | | |
| <u>А детали</u> | | | | | | |
| А3 | 1 | | А 20А.962.001-01 | Сектор | 2 | |
| | 2 | | -02 | Сектор | 1 | |
| | 3 | | -03 | Сектор | 1 | |
| | 4 | | -05 | Сектор | 1 | |
| А3 | 5 | | А 20А.962.002 | Сектор | 1 | |
| | 6 | | -01 | Сектор | 3 | |
| | 7 | | -02 | Сектор | 1 | |
| А3 | 8 | | А 20А.962.003-01 | Переход | 1 | |
| А3 | 9 | | А 20А.962.004-01 | Труба | 1 | |
| Б4 | 10 | | А 20А.962.008 | Труба | 1 | |
| А3 | 11 | | А 20А.962.009 | Сектор | 2 | |
| А3 | 12 | | А 20А.962.011 | Сектор | 2 | |
| А3 | 13 | | А 20А.962.012 | Труба | 1 | |
| Б4 | 14 | | А 20А.964.001 | Лист | | |
| Б-ПН-3ГОСТ19903-74 Лист 3-й из 8-ми 30г ГОСТ16523-70 | | | | | | |
| | | | φ550 h16 | 25/ | 1 | 5,6 кг |
| А3 | 15 | | А 20А.964.002 | Труба | 1 | |
| А3 | 16 | | А 20А.964.003 | Переход | 1 | |
| А 20А.964.000 | | | | | | |
| Изм | Лист | № докум | Подп. | Дата | Лист | Листов |
| Разр | Козина | Изм | Изм | 9389 | И | 1 |
| Проб | Козина | Изм | Изм | | ГПИ Горьковский САНТЕХПРОЕКТ | |
| И.Монтр | Вольский | Изм | Изм | | формат А4 | |
| Утв. | Мягков | Изм | Изм | | | |

27

25 ✓ (✓)

1.*размеры для справок
2. ± 1/16
2

А 20Б.038.001

| Изм | Лист | № докум | Подп. | Дата | Лист | Листов |
|-----------|--------|---------|-------|------|-----------------------------------|--------|
| Разр | Козина | Изм | Изм | 9389 | И | 1 |
| Проб | Козина | Изм | Изм | | Обечайка | |
| И.Монтр | Мягков | Изм | Изм | | Лист 5-й из 8-ми 30г ГОСТ16523-70 | |
| Утв. | Мягков | Изм | Изм | | ГПИ Горьковский САНТЕХПРОЕКТ | |
| формат А4 | | | | | | |

28

А 20А.964.002

| Изм | Лист | № докум | Подп. | Дата | Лист | Листов |
|-----------|----------|---------|-------|------|-----------------------------------|--------|
| Разр | Козина | Изм | Изм | 9389 | И | 1 |
| Проб | Козина | Изм | Изм | | Газовод | |
| И.Монтр | Вольский | Изм | Изм | | Лист 3-й из 8-ми 30г ГОСТ16523-70 | |
| Утв. | Мягков | Изм | Изм | | ГПИ Горьковский САНТЕХПРОЕКТ | |
| формат А4 | | | | | | |

29

А 20А.964.002

Развертка

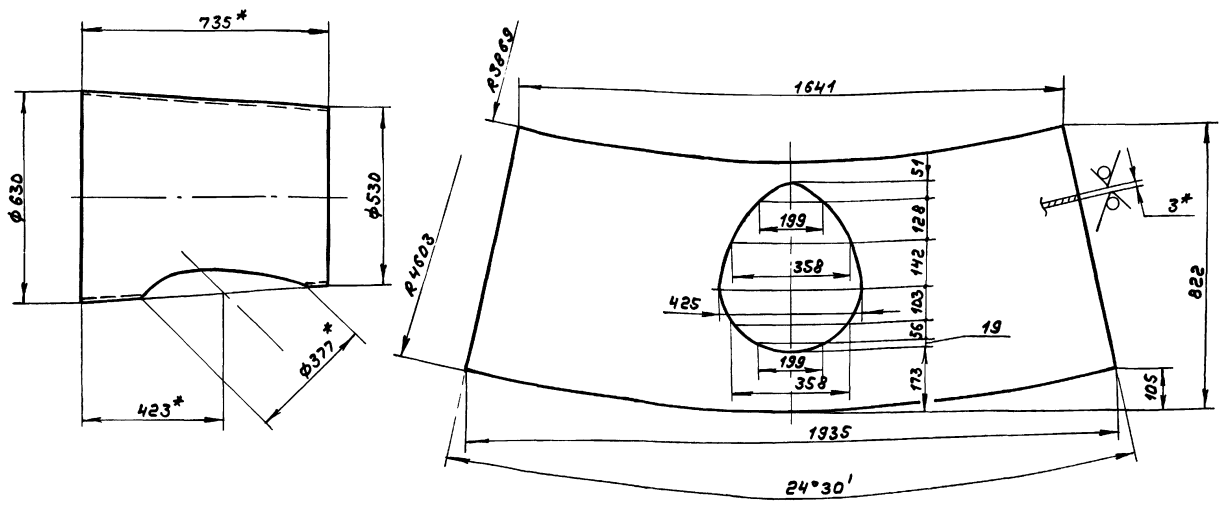
1.*размеры для справок
2. h16, ± 1/16
3. Сварной шов С2 по ГОСТ5264-80

| Изм | Лист | № докум | Подп. | Дата | Лист | Листов |
|-----------|--------|---------|-------|------|-----------------------------------|--------|
| Разр | Козина | Изм | Изм | 9389 | И | 1 |
| Проб | Козина | Изм | Изм | | Труба | |
| И.Монтр | Мягков | Изм | Изм | | Лист 5-й из 8-ми 30г ГОСТ16523-70 | |
| Утв. | Мягков | Изм | Изм | | ГПИ Горьковский САНТЕХПРОЕКТ | |
| формат А3 | | | | | | |

А 206.964.003

Альбом 3

Развертка



1. * Размеры для справок
2. $h 16, \pm \frac{1716}{2}$
3. Сварной шов с2 по ГОСТ 5264-80

| | | | | | | |
|----------|--------|----------|--------|---------------|-------------------------------|-------------------------------|
| | | | | А 206.964.003 | | |
| Изм. | Лист | № докум. | Подп. | Дата | Лист | Масштаб |
| Разраб. | Козина | Виз. | 9.3.89 | | И | 30 1:10 |
| Проб. | Козина | Виз. | | | Лист | Листов |
| Т.Монтр. | | | | | | |
| И.Монтр. | Июль | | | | Лист | Листов |
| Умб. | | | | | Б-ЛН-3 ГОСТ 19903-74 | ГПИ Горьковского САНТЕХПРОЕКТ |
| | | | | | 3-12-Н-80 СтЗен ГОСТ 16523-70 | формат А3 |

Инф. № подл. Подп. и дата Взам.инв. № Инф. № подл. Подп. и дата

| Форм. зона | Лист | Обозначение | Наименование | Кол. | Примечание |
|------------|------|-----------------|--|------|------------|
| | | | <u>Документация</u> | | |
| А3 | | А 206.038.000сб | Сборочный чертёж | | |
| | | | <u>Детали</u> | | |
| А4 | 1 | А 206.038.001 | Обечайка | 1 | |
| | | | <u>Материалы</u> | | |
| | 2 | | Плиты теплоизоляционная из минеральной ваты на синтетическом связующем П-125-1000.500.100 ГОСТ 9573-82 | 4 мз | |

| | | | | |
|-------------------------------|--------|----------|--------|---------------------------|
| А 206.038.000 | | | | |
| Изм. | Лист | № докум. | Подп. | Дата |
| Разраб. | Козина | Виз. | 9.3.89 | |
| Проб. | Козина | Виз. | | |
| И.Монтр. | Июль | | | |
| Умб. | | | | |
| Панель герметизирующая | | | | Лист Лист Листов И 1 2 |
| ГПИ Горьковского САНТЕХПРОЕКТ | | | | формат А4 |

| Форм. зона | Лист | Обозначение | Наименование | Кол. | Примечание |
|------------|------|---------------|---|------|------------|
| | | | <u>Переменные данные для исполнений</u> | | |
| | | | <u>А 206.038.000</u> | | |
| | | | <u>Детали</u> | | |
| А4 | 3 | А 206.038.002 | Стенка | 2 | |
| А4 | 4 | А 206.038.003 | Стенка | 1 | |
| | | | <u>А 206.038.000-01</u> | | |
| | | | <u>Детали</u> | | |

| | | | | | |
|----|---|------------------|--------|---|--|
| А4 | 3 | А 206.038.002-01 | Стенка | 2 | |
| А4 | 4 | А 206.038.003-01 | Стенка | 1 | |

| | | | | |
|--------------------|------|----------|-------|--------|
| А 206.038.000 | | | | |
| Изм. | Лист | № докум. | Подп. | Дата |
| Копир. 23801-03 28 | | | | Лист 2 |
| формат А4 | | | | |

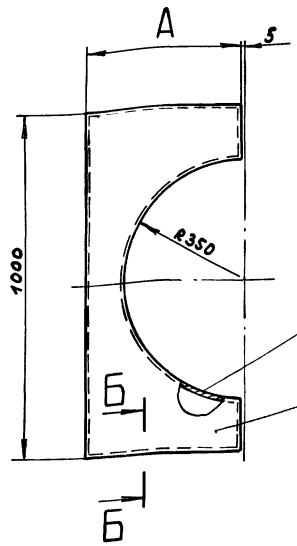
Инф. № подл. Подп. и дата Взам.инв. № Инф. № подл. Подп. и дата

Инв. № подл. Подп. и дата Взам. инв. № Инв. № докум. Подп. и дата

Туповой проект 903-1-269.89

Албом 3

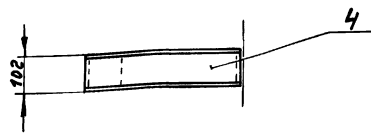
А206.038.000СБ



Б-Б
М2:1

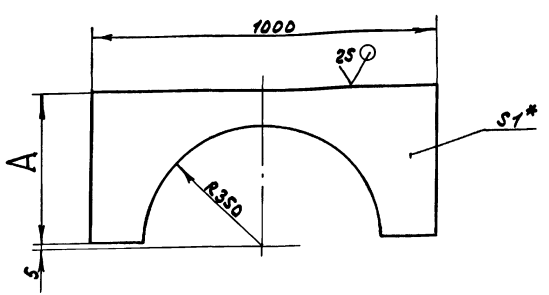
| Обозначение | А, мм | Масса, кг |
|--------------|-------|-----------|
| А206.038.000 | 450 | 11 |
| -01 | 540 | 12 |

1. Размеры для справок.
2. Сварные швы по ГОСТ 5264-80.



| А206.038.000СБ | | | | Лист | Масса | Масштаб |
|----------------|--------|----------|-------|------|------------------------------|-----------|
| Изм. | Лист | № докум. | Подп. | Дата | И | см. табл. |
| Разработ. | Козина | Тех. | 92.89 | — | | |
| Проб. | Козина | Тех. | | | Лист | Листов |
| Т. контр. | | | | | ГПИ Горьковский САНТЕХПРОЕКТ | |
| Н. контр. | Мюммер | | | | формат А3 | |
| Утв. | | | | | | |

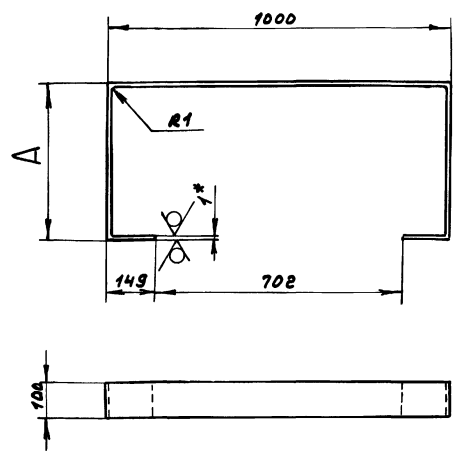
А206.038.002



| Обозначение | А, мм | Масса, кг |
|--------------|-------|-----------|
| А206.038.002 | 450 | 2 |
| -01 | 540 | 2,7 |

- * Размеры для справок.
- $2 \pm \frac{1716}{2}$

А206.038.003



| Обозначение | А, мм | Масса, кг |
|--------------|-------|-----------|
| А206.038.003 | 450 | 1,7 |
| -01 | 540 | 1,9 |

- * Размеры для справок
- $2 \pm \frac{1716}{2}$

Инв. № подл. Подп. и дата Взам. инв. № Инв. № докум. Подп. и дата

Инв. № подл. Подп. и дата Взам. инв. № Инв. № докум. Подп. и дата

А206.038.002

| А206.038.002 | | | | Лист | Масса | Масштаб |
|--------------|--------|----------|-------|------|------------------------------|-----------|
| Изм. | Лист | № докум. | Подп. | Дата | И | см. табл. |
| Разработ. | Козина | Тех. | 92.89 | — | | |
| Проб. | Козина | Тех. | | | Лист | Листов |
| Т. контр. | | | | | ГПИ Горьковский САНТЕХПРОЕКТ | |
| Н. контр. | Мюммер | | | | формат А4 | |
| Утв. | | | | | | |

А206.038.003

| А206.038.003 | | | | Лист | Масса | Масштаб |
|--------------|--------|----------|-------|------|------------------------------|-----------|
| Изм. | Лист | № докум. | Подп. | Дата | И | см. табл. |
| Разработ. | Козина | Тех. | 92.89 | — | | |
| Проб. | Козина | Тех. | | | Лист | Листов |
| Т. контр. | | | | | ГПИ Горьковский САНТЕХПРОЕКТ | |
| Н. контр. | Мюммер | | | | формат А4 | |
| Утв. | | | | | | |

Альбом 3
Туполобой проект 903-1-269.89

Шифр, лист, подл. и дата
Разреш. Нордвинки
Проф. Нордвинки
Нач. отд. Волский
И. контр. Мюнттер
Упр.

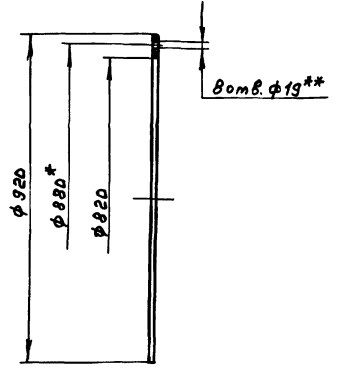
| № | Обозначение | Наименование | Кол. | Примечание |
|----|----------------|--------------------------------|------|------------|
| | | <u>Документация</u> | | |
| А3 | А22А.038.000СБ | Сборочный чертёж | | |
| | | <u>Сборочные единицы</u> | | |
| А4 | 1 А22А.038.010 | Крышка | 1 | |
| А4 | 2 А22А.038.020 | Горловина | 1 | |
| | | <u>Детали</u> | | |
| А4 | 3 А22А.038.001 | Прокладка | 1 | |
| | | <u>Стандартные изделия</u> | | |
| 4 | | Болт М16х35.36 ГОСТ 7798-70 | 8 | |
| 5 | | Гайка М16.4 ГОСТ 915-70 | 8 | |

А22А.038.000

ЛЮК

И. контр. Мюнттер
Упр. ГПИ Горьковский
САНТЕХПРОЕКТ
формат А4

А22А.038.001



1.*размеры для справок.
2.**Обработать по сопрягаемой детали.

А22А.038.001

Шифр, лист, подл. и дата
Разреш. Нордвинки
Проф. Нордвинки
Нач. отд. Волский
И. контр. Мюнттер
Упр.

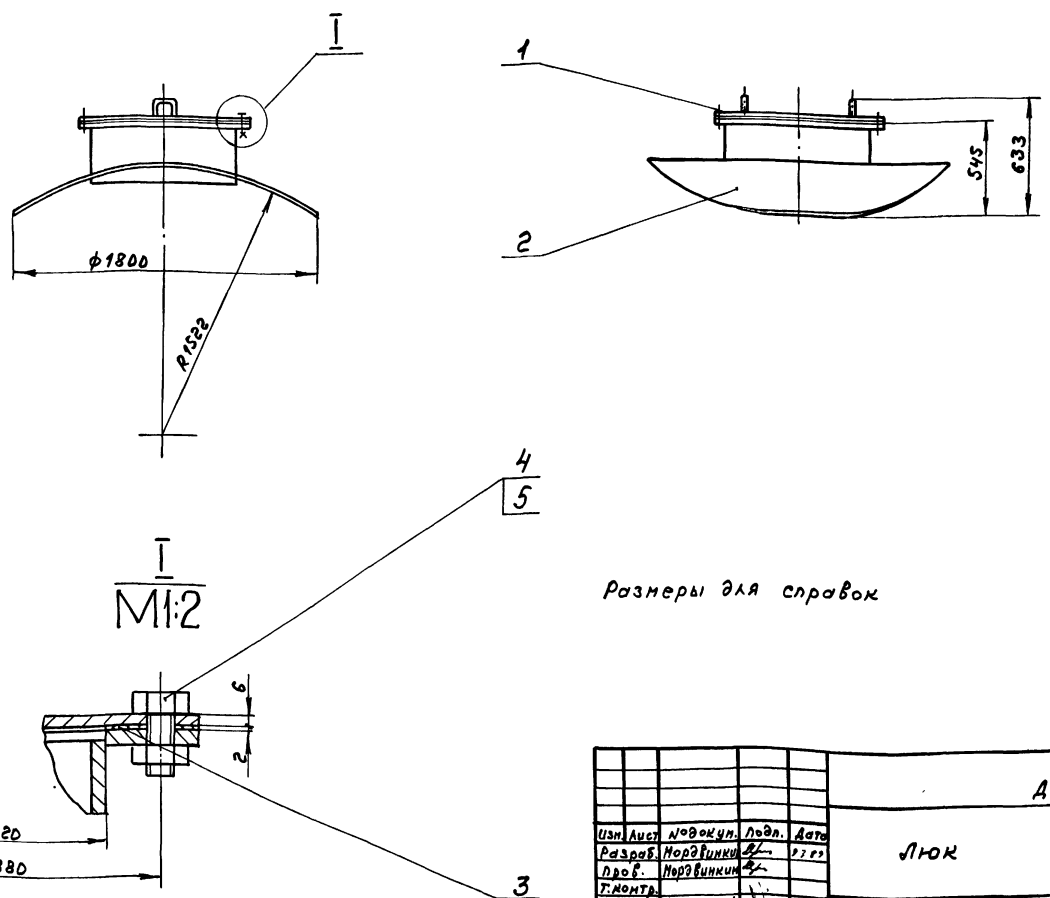
| Изм. | Лист | № докум. | Подл. | Дата |
|-----------|-----------|----------|-------|-------|
| Разреш. | Нордвинки | | | 27.01 |
| Проф. | Нордвинки | | | |
| И. контр. | Мюнттер | | | |
| Упр. | | | | |

Прокладка

| Лист | Масса | Масштаб |
|------|-------|---------|
| И | 0,42 | 1:10 |

Лист Листов 1
Пластина 1, лист ТМКЦ-С-2
ГОСТ 7338-77
ГПИ Горьковский
САНТЕХПРОЕКТ
формат А4

А22А.038.000СБ



размеры для справок

Шифр, лист, подл. и дата
Разреш. Нордвинки
Проф. Нордвинки
Нач. отд. Волский
И. контр. Мюнттер
Упр.

А22А.038.000СБ

| Изм. | Лист | № докум. | Подл. | Дата |
|-----------|-----------|----------|-------|-------|
| Разреш. | Нордвинки | | | 27.01 |
| Проф. | Нордвинки | | | |
| И. контр. | Мюнттер | | | |
| Упр. | | | | |

ЛЮК

| Лист | Масса | Масштаб |
|------|-------|---------|
| И | 217 | 1:20 |

Лист Листов 1
ГПИ Горьковский
САНТЕХПРОЕКТ
формат А3

Лист 3
Типовой проект 903-1-269.89

| № лист | Зона | Лист | Обозначение | Наименование | Кол. | Примечание |
|--------|------|--------------|----------------|---------------------|------|------------|
| | | | | <u>Документация</u> | | |
| А4 | | | А22А.038.010СБ | Сборочный чертёж | | |
| | | | | <u>Детали</u> | | |
| А4 | 1 | А22А.038.002 | | ручка | 2 | |
| А4 | 2 | А22А.038.003 | | крышка | 1 | |

| | | | | | |
|-----------|----------|----------|-------|------|---|
| Изм. | Лист | № докум. | Подп. | Дата | А22А.038.010 Крышка ГПИ Горьковский САНТЕХПРОЕКТ формат А4 |
| Разр. | Нормини. | ИЛ | 83.11 | | |
| Проб. | Нормини. | ИЛ | | | |
| Н. контр. | Монтёр | | | | |
| Утв. | | | | | |

А22А.038.010СБ

Размеры для справок

| | | | | | |
|-----------|----------|----------|-------|-----------------------|--|
| | | | | А22А.038.010СБ | |
| Изм. | Лист | № докум. | Подп. | Дата | Крышка Лист 1 Масса 32,4 Масштаб 1:10 ГПИ Горьковский САНТЕХПРОЕКТ формат А4 |
| Разр. | Нормини. | ИЛ | 83.11 | | |
| Проб. | Нормини. | ИЛ | | | |
| Н. контр. | Монтёр | | | | |
| Утв. | | | | | |

А22А.038.002

± 1716 / 2

| | | | | | |
|-----------|----------|----------|-------|---------------------|---|
| | | | | А22А.038.002 | |
| Изм. | Лист | № докум. | Подп. | Дата | ручка Лист 1 Масса 0,62 Масштаб 1:2 Круг 20-8 ГОСТ 2590-71 8 см 3 ел ГОСТ 535-79 ГПИ Горьковский САНТЕХПРОЕКТ формат А4 |
| Разр. | Нормини. | ИЛ | 83.11 | | |
| Проб. | Нормини. | ИЛ | | | |
| Н. контр. | Монтёр | | | | |
| Утв. | | | | | |

А22А.038.003

Н14, h14

| | | | | | |
|-----------|----------|----------|-------|---------------------|--|
| | | | | А22А.038.003 | |
| Изм. | Лист | № докум. | Подп. | Дата | Крышка Лист 1 Масса 31,2 Масштаб 1:5 Б-ПН-6 ГОСТ 19903-74 8 см 3 ел ГОСТ 14637-79 ГПИ Горьковский САНТЕХПРОЕКТ формат А4 |
| Разр. | Нормини. | ИЛ | 83.11 | | |
| Проб. | Нормини. | ИЛ | | | |
| Н. контр. | Монтёр | | | | |
| Утв. | | | | | |

Лист 3
Титловый проект 903-1-26989

| № документа | Зона | Лист | Обозначение | Наименование | Кол-во | Примечание |
|-------------|------|------|-----------------|---|--------|------------|
| | | | | <u>Документация</u> | | |
| А3 | | | Д 22А.038.020СБ | Сборочный чертёж | | |
| | | | | <u>Детали</u> | | |
| А4 | 1 | | Д 22А.038.004 | Фланец | 1 | |
| Б4 | 2 | | Д 22А.038.005 | Патрубок | | |
| | | | | Труба $\varnothing 20 \times 8$ ГОСТ 10704-76 | | |
| | | | | А ГОСТ 10705-80 | | |
| | | | | $L = 320$ $h 14$ $\frac{25}{10}$ | 1 | 51,2 кг |
| А3 | 3 | | Д 22А.038.006 | Седло | 1 | |

| | | | |
|---------------|--------------|--------|------|
| Д 22А.038.020 | | | |
| Изм. Лист | № докум. | Подп. | Дата |
| Разраб. | Порядковый № | И.И.П. | |
| Проб. | Порядковый № | | |
| Н.контр. | Монитор | | |
| Утв. | | | |

Горловина

| | |
|------|--------|
| Лист | Листов |
| И | 1 |

ГПИ Горьковский
САНТЕХПРОЕКТ
Формат А4

125 (✓)

422А.038.004

$h 14, h 14.$

| | | | |
|---------------|--------------|--------|------|
| Д 22А.038.004 | | | |
| Изм. Лист | № докум. | Подп. | Дата |
| Разраб. | Порядковый № | И.И.П. | |
| Проб. | Порядковый № | | |
| Т.контр. | Монитор | | |
| Н.контр. | Монитор | | |
| Утв. | | | |

Фланец

| | | | |
|------|--------|-------|---------|
| Лист | Листов | Масса | Масштаб |
| И | 10,6 | 1:2 | |

Лист 5-ЛН-10 ГОСТ 19903-74
8 Ст 3 сп ГОСТ 14637-79

ГПИ Горьковский
САНТЕХПРОЕКТ
Формат А4

Д 22А.038.020СБ

I
M 1:2

- *Размеры для справок
- $\pm \frac{1716}{2}$
- Сварные швы по ГОСТ 5264-80

| | | | |
|-----------------|--------------|--------|------|
| Д 22А.038.020СБ | | | |
| Изм. Лист | № докум. | Подп. | Дата |
| Разраб. | Порядковый № | И.И.П. | |
| Проб. | Порядковый № | | |
| Т.контр. | Монитор | | |
| Н.контр. | Монитор | | |
| Утв. | | | |

Горловина

| | | | |
|------|--------|-------|---------|
| Лист | Листов | Масса | Масштаб |
| И | 184 | 1:20 | |

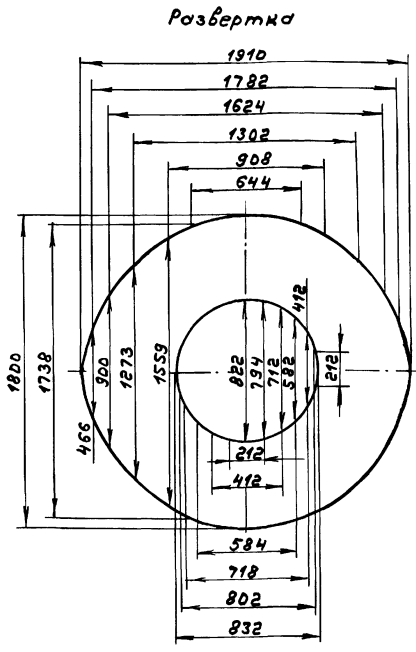
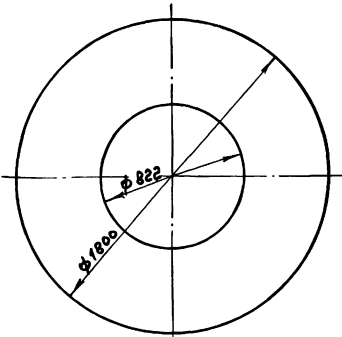
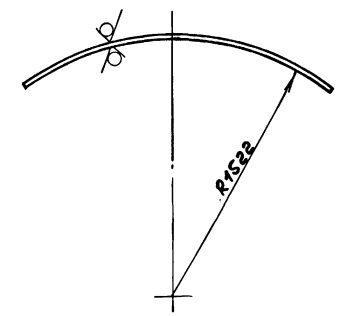
ГПИ Горьковский
САНТЕХПРОЕКТ
Формат А3

23801-03 33 формат А3

А 22А.038.006

Туповой проект 903-1-269.89

Инв. № подл. Подп. и дата. Взам. инв. №. Инв. № экз. №



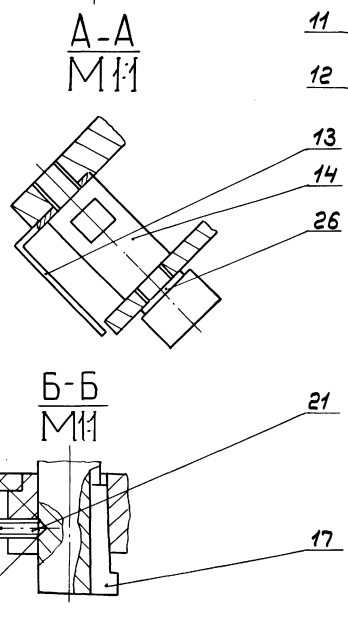
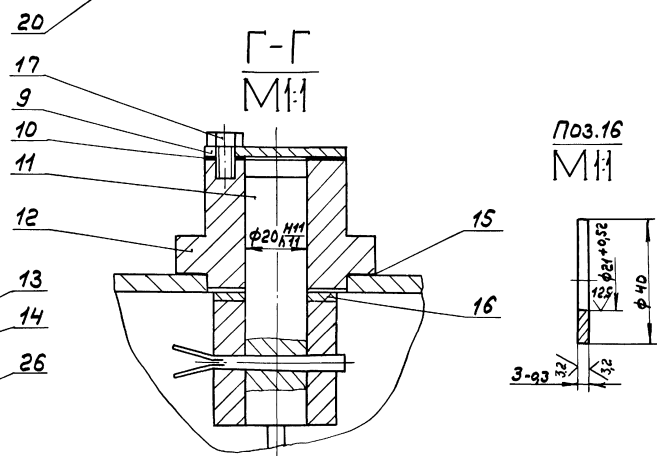
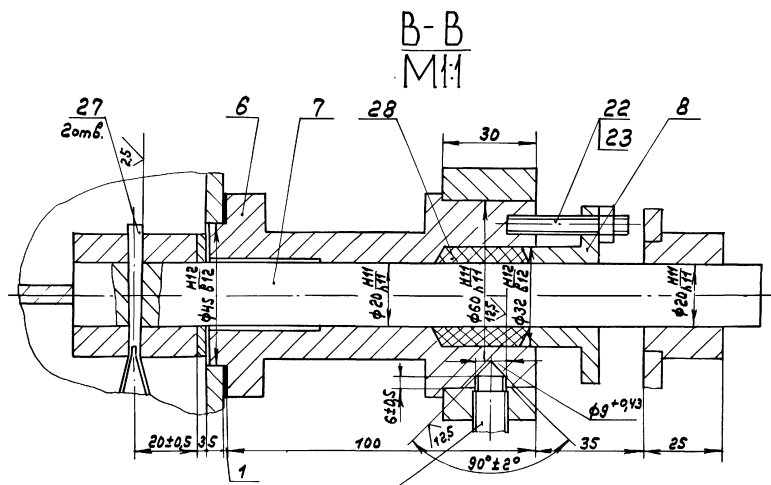
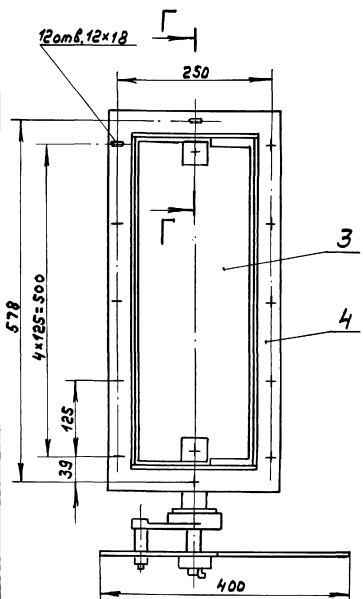
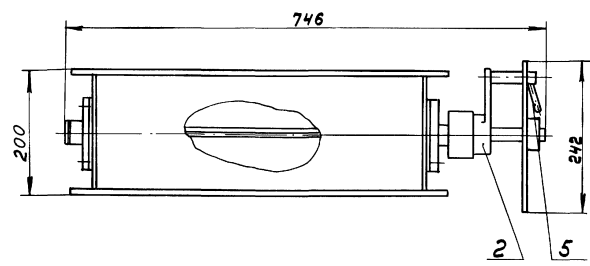
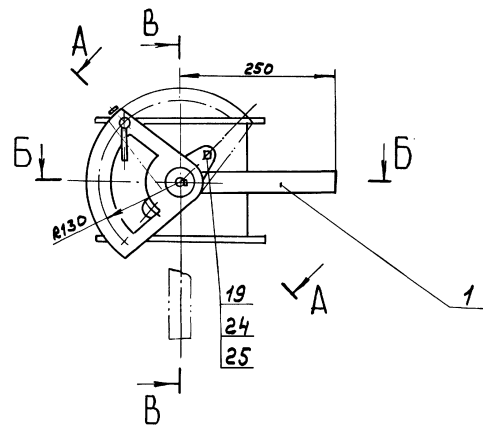
M16, h16, ± 17/16 / 2

| | | | | | | |
|-----------|-----------|----------|--------|---------------|----------------------------|------------------------------|
| | | | | А 22А.038.006 | | |
| Изм. | Лист | № докум. | Подп. | Дата | Седло | Лист 122 / 1:20 |
| Разр. | Мордовкин | А | 2.1.71 | | | |
| Проб. | Мордовкин | А | | | | |
| Т. контр. | | | | | | |
| И. контр. | Мюнтер | | | | Лист Б-МН-10 ГОСТ 19903-74 | ГПУ Горьковский САНТЕХПРОЕКТ |
| Утв. | | | | | ВстЗем ГОСТ 14637-79 | формат А3 |

| Формат | Зона | Поз. | Обозначение | Наименование | Кол. | Примечание |
|---------------|-----------|----------|-----------------|--------------------------|------------------------------|------------|
| | | | | <u>Документация</u> | | |
| А3 | | | А 22А.039.000СБ | Сборочный чертёж | | |
| | | | | <u>Сборочные единицы</u> | | |
| А4 | | 1 | А 22А.039.010 | Сектор | 1 | |
| А4 | | 2 | А 22А.039.020 | Кронштейн | 1 | |
| А4 | | 3 | А 22А.039.030 | Лопатка | 1 | |
| А4 | | 4 | А 22А.039.040 | Корпус | 1 | |
| | | | | <u>Детали</u> | | |
| А4 | | 5 | А 22А.039.001 | Фиксатор | 1 | |
| А3 | | 6 | А 22А.039.002 | Подшипник | 1 | |
| А4 | | 7 | А 22А.039.003 | Ось | 1 | |
| А4 | | 8 | А 22А.039.004 | Крышка сальника | 1 | |
| А4 | | 9 | А 22А.039.005 | Крышка | 1 | |
| А4 | | 10 | А 22А.039.006 | Прокладка | 1 | |
| А4 | | 11 | А 22А.039.007 | Ось | 1 | |
| А3 | | 12 | А 22А.039.008 | Подшипник | 1 | |
| А 22А.039.000 | | | | | | |
| Изм. | Лист | № докум. | Подп. | Дата | Заслонка | |
| Разр. | Мордовкин | А | 2.1.71 | | ГПУ Горьковский САНТЕХПРОЕКТ | |
| Проб. | Мордовкин | А | | | формат А4 | |
| И. контр. | Мюнтер | | | | формат А4 | |
| Утв. | | | | | формат А4 | |

| Формат | Зона | Поз. | Обозначение | Наименование | Кол. | Примечание |
|---------------|-----------|----------|---------------|------------------------------------|------------------------------|------------|
| А4 | | 13 | А 22А.039.009 | Указатель | 1 | |
| А4 | | 14 | А 22А.039.011 | Шпилька | 1 | |
| А4 | | 15 | А 22А.039.012 | Прокладка | 2 | |
| Б4 | | 16 | А 22А.039.013 | Кольцо | | |
| | | | | Круг 40-В ГОСТ 2590-74 | | |
| | | | | ВстЗем ГОСТ 535-79 | 2 | 0,02 мм |
| | | | | <u>Стандартные изделия</u> | | |
| | | 17 | | Шпилька 6x6x36 ГОСТ 22068-80 | 1 | |
| | | | | Болты ГОСТ 7798-70 | | |
| | | 18 | | М 6x10.36 | 3 | |
| | | 19 | | М10x30.36 | 4 | |
| | | 20 | | Винт М12x20.36 ГОСТ 1482-84 | 1 | |
| | | 21 | | Винт М6x12.36 ГОСТ 1476-84 | 1 | |
| | | 22 | | Шпилька М6-6x36 ГОСТ 22068-80 | 2 | |
| | | | | Гайки ГОСТ 5915-70 | | |
| | | 23 | | М 6.4 | 2 | |
| | | 24 | | М 10.4 | 4 | |
| | | 25 | | Шайба 10.6 ГОСТ 01919 ГОСТ 6402-70 | 4 | |
| | | 26 | | Шайба 10.61 ГОСТ 6958-78 | 1 | |
| | | 27 | | Штифт 5x55 ГОСТ 19119-80 | 2 | |
| | | | | <u>Материалы</u> | | |
| | | 28 | | Шнур асбестовый | | |
| | | | | ШАДНБ ГОСТ 11779-83 | 0,4 м. | |
| А 22А.039.000 | | | | | | |
| Изм. | Лист | № докум. | Подп. | Дата | Заслонка | |
| Разр. | Мордовкин | А | 2.1.71 | | ГПУ Горьковский САНТЕХПРОЕКТ | |
| Проб. | Мордовкин | А | | | формат А4 | |
| И. контр. | Мюнтер | | | | формат А4 | |
| Утв. | | | | | формат А4 | |

Туполобый проект 903-1-269.89 Альбом 3



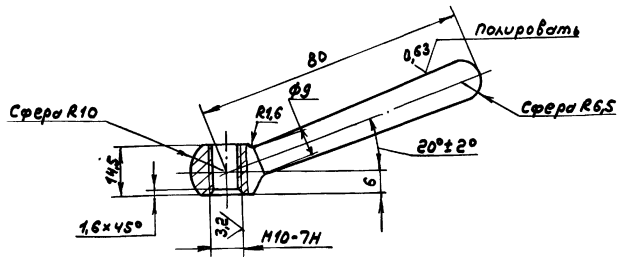
1. Размеры для справок.
 2. Смазка подшипников скольжения ЦИАТИМ-221 ГОСТ 9433 80.

Инв. № подл. Подп. и дата. Взам. инв. №. Инв. № подл. Подп. и дата.

| | | | | | | |
|------|------|----------|-------|------------------------------|------|---------|
| | | | | A22A.039.000005 | | |
| | | | | Заслонка | | |
| Изм. | Лист | № докум. | Подп. | Дата | Лист | Масштаб |
| | | | | | И | 30 1:5 |
| | | | | Лист 30 из 31 | | |
| | | | | ГПИ Горьковский САИТЕХПРОЕКТ | | |
| | | | | Формат А2 | | |

А 22А.039.001

12,5 (✓)



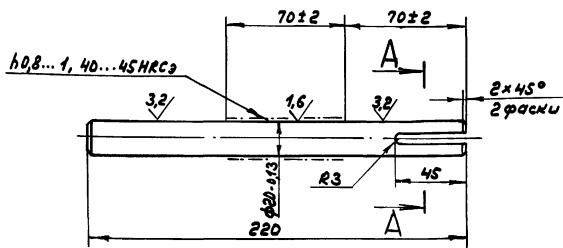
- 1. Рукоятка 40...45HRC
- 2. $h14, \pm \frac{IT14}{2}$

А 22А.039.001

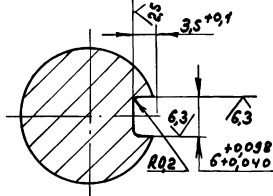
| Изм | Лист | № докум. | Подп. | Дата | Илт. | Масса | Неситеб |
|---------------------------------|------|----------|-------|------|------------------------------|-------|---------|
| | | | | | И | 0,08 | 1:1 |
| Разработчик: Нордовинкин А.А. | | | | | Лист 1 из 1 | | |
| Проектировщик: Нордовинкин А.А. | | | | | Сталь 45 ГОСТ1050-74 | | |
| Т.Контр: | | | | | ГПИ Горьковский САМТЕХПРОЕКТ | | |
| И.Контр: | | | | | Формат А4 | | |
| Утв.: | | | | | | | |

А 22А.039.003

12,5 (✓)



A-A
M2:1



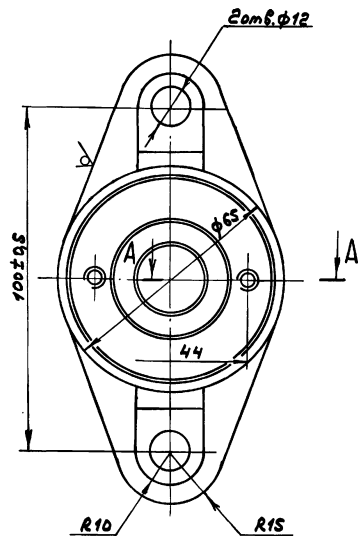
- 1. $h14, \pm \frac{IT14}{2}$

А 22А.039.003

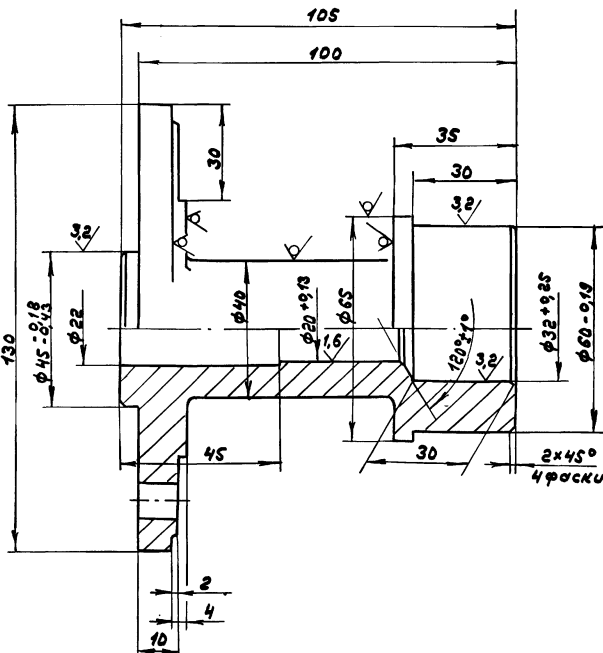
| Изм | Лист | № докум. | Подп. | Дата | Илт. | Масса | Неситеб |
|---------------------------------|------|----------|-------|------|------------------------------|-------|---------|
| | | | | | И | 0,54 | 1:2 |
| Разработчик: Нордовинкин А.А. | | | | | Лист 1 из 1 | | |
| Проектировщик: Нордовинкин А.А. | | | | | Сталь 45 ГОСТ1050-74 | | |
| Т.Контр: | | | | | ГПИ Горьковский САМТЕХПРОЕКТ | | |
| И.Контр: | | | | | Формат А4 | | |
| Утв.: | | | | | | | |

А 22А.039.002

12,5 (✓)



A-A
M1:1



- 1. Литевые радиусы не более 3мм. Формовочные уклоны по ГОСТ3212-80
- 2. Точность отливки 7т-12-2-4 ГОСТ 26645-85.
- 3. $h14, \pm \frac{IT14}{2}$

А 22А.039.002

| Изм | Лист | № докум. | Подп. | Дата | Илт. | Масса | Неситеб |
|---------------------------------|------|----------|-------|------|------------------------------|-------|---------|
| | | | | | И | 1,5 | 1:1 |
| Разработчик: Нордовинкин А.А. | | | | | Лист 1 из 1 | | |
| Проектировщик: Нордовинкин А.А. | | | | | Сталь С418 ГОСТ1412-85 | | |
| Т.Контр: | | | | | ГПИ Горьковский САМТЕХПРОЕКТ | | |
| И.Контр: | | | | | Формат А3 | | |
| Утв.: | | | | | | | |

Технический проект 903-1-289.89 Альбом 3

125 (✓)

A22A.039.004

$H14, h14, \pm \frac{1714}{2}$

| A22A.039.004 | | | | Лист | Масса | Масштаб |
|--------------|------------|----------|-------|------|------------------------------|---------|
| Изм. | Лист | № докум. | Подп. | Дата | И | 0,19 |
| Разр. | Нордвинник | 2.3.77 | | | | |
| Проб. | Нордвинник | | | | Лист | Листов |
| Т. контр. | | | | | | |
| И. контр. | Июмтар | | | | ГТУ Горьковский САНТЕХПРОЕКТ | |
| Утв. | | | | | формат А4 | |

125 (✓)

A22A.039.005

$H14, h14$

| A22A.039.005 | | | | Лист | Масса | Масштаб |
|--------------|------------|----------|-------|------|------------------------------|---------|
| Изм. | Лист | № докум. | Подп. | Дата | И | 0,03 |
| Разр. | Нордвинник | 2.3.77 | | | | |
| Проб. | Нордвинник | | | | Лист | Листов |
| Т. контр. | | | | | | |
| И. контр. | Июмтар | | | | ГТУ Горьковский САНТЕХПРОЕКТ | |
| Утв. | | | | | формат А4 | |

125 (✓)

A22A.039.006

$H14, \pm \frac{1714}{2}$

1.*размеры для справок.
2.**Обработать по сопрягаемой детали.

| A22A.039.006 | | | | Лист | Масса | Масштаб |
|--------------|------------|----------|-------|------|------------------------------|---------|
| Изм. | Лист | № докум. | Подп. | Дата | И | 0,006 |
| Разр. | Нордвинник | 2.3.77 | | | | |
| Проб. | Нордвинник | | | | Лист | Листов |
| Т. контр. | | | | | | |
| И. контр. | Июмтар | | | | ГТУ Горьковский САНТЕХПРОЕКТ | |
| Утв. | | | | | формат А4 | |

125 (✓)

A22A.039.007

$H14, \pm \frac{1714}{2}$

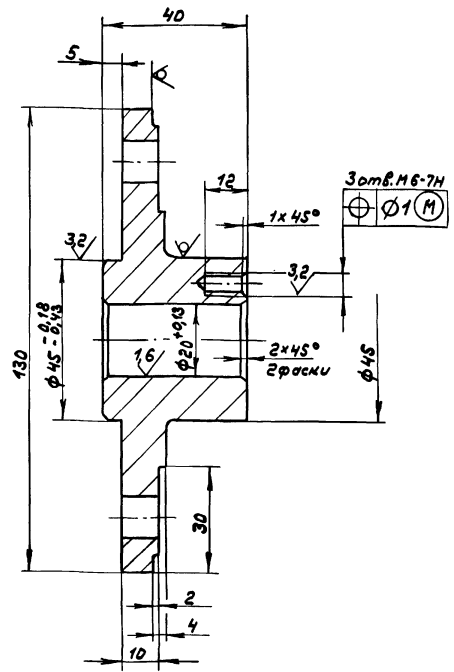
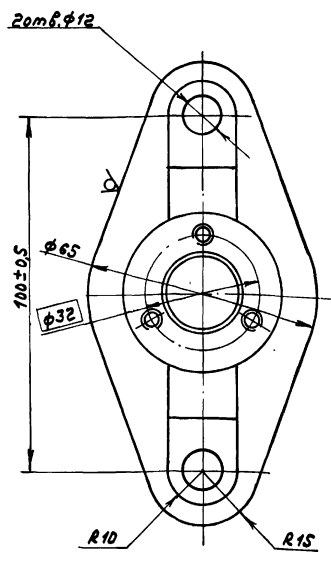
| A22A.039.007 | | | | Лист | Масса | Масштаб |
|--------------|------------|----------|-------|------|------------------------------|---------|
| Изм. | Лист | № докум. | Подп. | Дата | И | 0,2 |
| Разр. | Нордвинник | 2.3.77 | | | | |
| Проб. | Нордвинник | | | | Лист | Листов |
| Т. контр. | | | | | | |
| И. контр. | Июмтар | | | | ГТУ Горьковский САНТЕХПРОЕКТ | |
| Утв. | | | | | формат А4 | |

12,5 (✓)

АЛБОН 3

А22А.039.008

Тулобов проект 903-1-26989

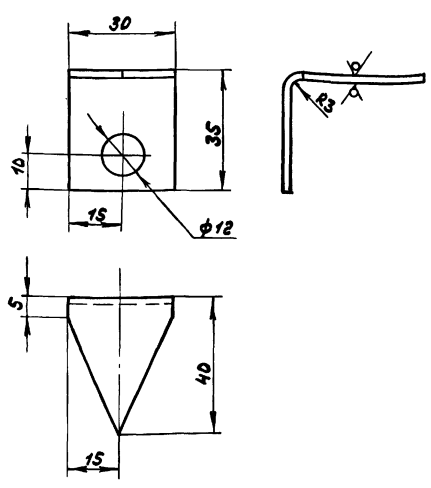


1. Литейные радиусы не более 3мм. Формовочные уклоны по ГОСТ 3212-80.
2. Точность отливки 7т-12-2-4 ГОСТ 26645-85.
3. $H14, h14, \pm \frac{IT14}{2}$

| | | | | | | | | |
|-------|-------|----------|----------|--------------|--------------------|------|------------------------------|---------|
| | | | | А22А.039.008 | | | | |
| Изм. | Лист | № докум. | Подп. | Дата | Подшипник | Лист | Масса | Неситеб |
| Разр. | Проб. | Т.Монтр. | Н.Монтр. | Ум.б. | | И | 0,65 | 1:1 |
| | | | | | | Лист | Листов | |
| | | | | | С 418 ГОСТ 1412-85 | | ГПИ Горьковский САМТЕХПРОЕКТ | |
| | | | | | формат А3 | | | |

А22А.039.009

12,5 (✓)



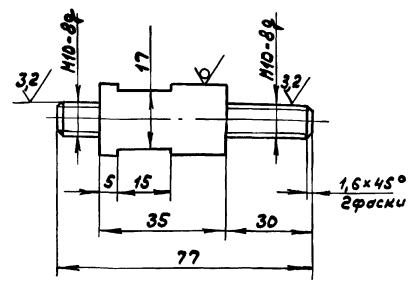
$H14, h14, \pm \frac{IT14}{2}$

А22А.039.009

| | | | | | | | | |
|-------|-------|----------|----------|-----------|---------------------------|--------|------------------------------|--|
| | | | | Указатель | | | | |
| Изм. | Лист | № докум. | Подп. | Дата | Лист | Масса | Неситеб | |
| Разр. | Проб. | Т.Монтр. | Н.Монтр. | Ум.б. | И | 0,02 | 1:1 | |
| | | | | | Лист | Листов | | |
| | | | | | Лист 6-ПН-2 ГОСТ 19903-74 | | ГПИ Горьковский САМТЕХПРОЕКТ | |
| | | | | | формат А4 | | | |

А22А.039.011

12,5 (✓)



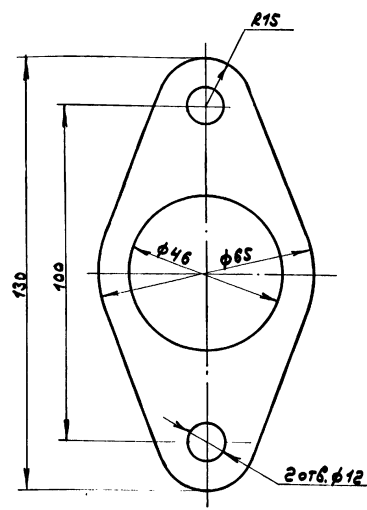
$H14, \pm \frac{IT14}{2}$

А22А.039.011

| | | | | | | | | |
|-------|-------|----------|----------|---------|------------------------|--------|------------------------------|--|
| | | | | Шпилька | | | | |
| Изм. | Лист | № докум. | Подп. | Дата | Лист | Масса | Неситеб | |
| Разр. | Проб. | Т.Монтр. | Н.Монтр. | Ум.б. | И | 0,1 | 1:1 | |
| | | | | | Лист | Листов | | |
| | | | | | Круг 20-В ГОСТ 2590-71 | | ГПИ Горьковский САМТЕХПРОЕКТ | |
| | | | | | формат А4 | | | |

Лист 3
Типовой проект 903-1-269.89
Униф. шифр. № 303.012, подл. и дата
Униф. шифр. № 303.012, подл. и дата
Униф. шифр. № 303.012, подл. и дата

А22А.039.012



А22А.039.012

прокладка

| | | |
|------|-------|--------|
| Лист | Масса | Начисл |
| И | 0,01 | 1:1 |

паронит ПОН1
ГОСТ 481-80

ГПИ Горьковский
САНТЕХПРОЕКТ
формат АУ

| | | | |
|-------------|-------------|-------|------|
| Униф. шифр. | № докум. | подл. | дата |
| 303.012 | 2/139 | | |
| Разработ. | Проверенный | | |
| Т.Монтр. | | | |
| И.Монтр. | И.Монтер | | |
| Утв. | | | |

| Формат | Лист | Обозначение | Наименование | Мас. | Примечание |
|--------|------|----------------|------------------|------|------------|
| | | | Документация | | |
| А3 | | А22А.039.010СБ | СБОРОЧНЫЙ ЧЕРТЕЖ | | |
| | | | Детали | | |
| А3 | 1 | А22А.039.014 | СЕКТОР | 1 | |
| А4 | 2 | А22А.039.015 | ВТУЛКА | 1 | |

Униф. шифр. № 303.012, подл. и дата
Униф. шифр. № 303.012, подл. и дата
Униф. шифр. № 303.012, подл. и дата

А22А.039.010

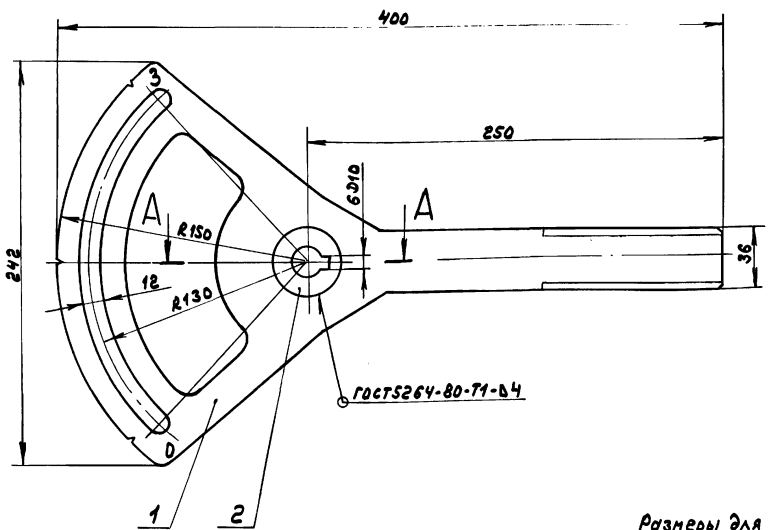
сектор

| | |
|------|--------|
| Лист | Листов |
| И | 1 |

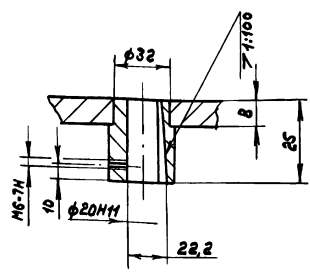
ГПИ Горьковский
САНТЕХПРОЕКТ
формат АУ

| | | | |
|-------------|-------------|-------|------|
| Униф. шифр. | № докум. | подл. | дата |
| 303.012 | 2/139 | | |
| Разработ. | Проверенный | | |
| Т.Монтр. | | | |
| И.Монтр. | И.Монтер | | |
| Утв. | | | |

А22А.039.010СБ



A-A



Размеры для справок.

А22А.039.010СБ

сектор

| | | |
|------|-------|--------|
| Лист | Масса | Начисл |
| И | 1,5 | 1:2 |

| | |
|------|--------|
| Лист | Листов |
| И | 1 |

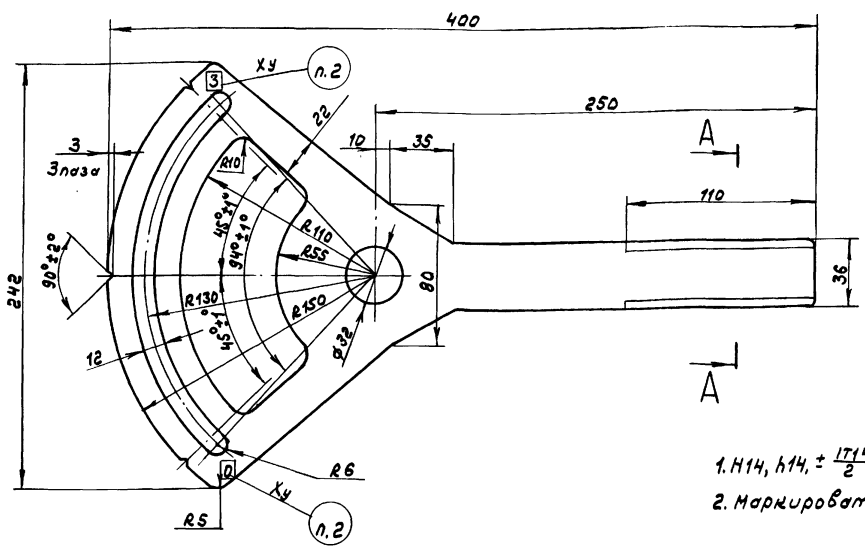
ГПИ Горьковский
САНТЕХПРОЕКТ
формат А3

| | | | |
|-------------|-------------|-------|------|
| Униф. шифр. | № докум. | подл. | дата |
| 303.012 | 2/139 | | |
| Разработ. | Проверенный | | |
| Т.Монтр. | | | |
| И.Монтр. | И.Монтер | | |
| Утв. | | | |

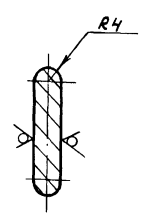
Анбон 3

Туполоб, проект 903-1-269.89

А22А.039.014



A-A

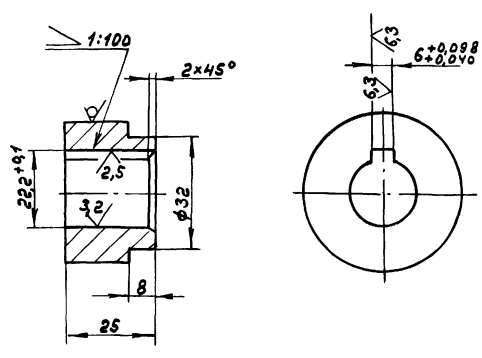


- 1. Н14, h14, ± 1714/2
- 2. Маркировать шрифтом по ГОСТ 2930-62

| | | | | | | | | |
|-----------|----------|----------|---------|--------------|---------------------------|------------------------------|-------|---------|
| | | | | Д22А.039.014 | | | | |
| Изм. | Лист | № докум. | Подп. | Дата | сектор | Лит. | Масса | Масштаб |
| Разр. | Проф. | Норм. | Функция | А/Л | | И | 1,26 | 1:2 |
| Т. контр. | | | | | | Лист | | Листов |
| И. контр. | И. номер | И. дата | | | Лист 6-ИИ-В ГОСТ 19903-74 | ГПИ Горьковский САНТЕХПРОЕКТ | | |
| Утв. | | | | | ВсгЗен ГОСТ 14637-79 | формат А3 | | |

А22А.039.015

125/ (✓) (✓)

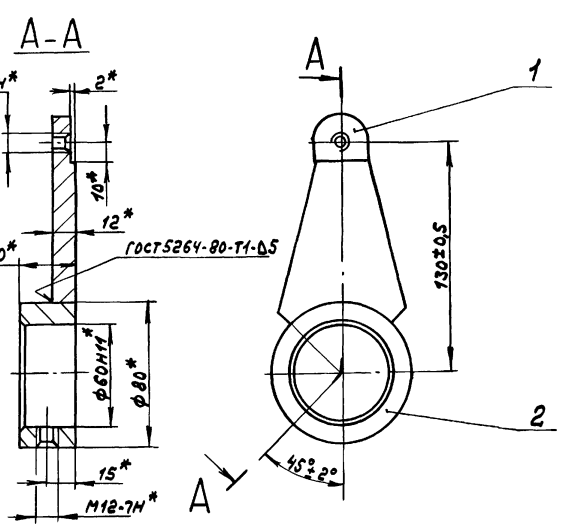


h14 ± 1714/2

А22А.039.015

| | | | | | | | | |
|-----------|----------|----------|---------|--------------|------------------------|------------------------------|-------|---------|
| | | | | А22А.039.015 | | | | |
| Изм. | Лист | № докум. | Подп. | Дата | Втулка | Лит. | Масса | Масштаб |
| Разр. | Проф. | Норм. | Функция | А/Л | | И | 0,24 | 1:1 |
| Т. контр. | | | | | | Лист | | Листов |
| И. контр. | И. номер | И. дата | | | Круг 45-В ГОСТ 2930-71 | ГПИ Горьковский САНТЕХПРОЕКТ | | |
| Утв. | | | | | ВсгЗен ГОСТ 535-79 | формат А4 | | |

А22А.039.020

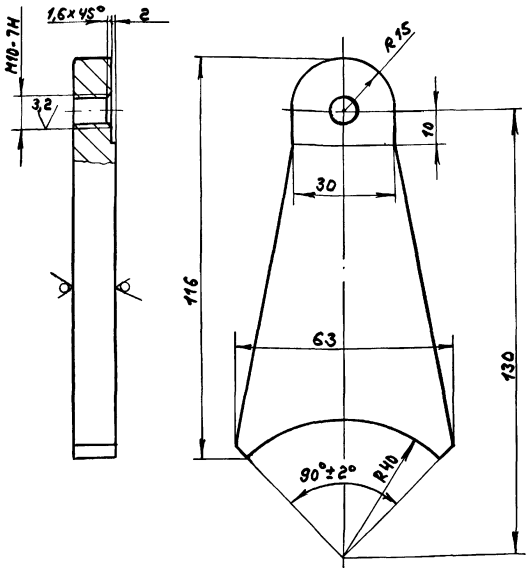


*Размеры для справок.

| | | | | | | | | |
|-----------|----------|--------------|--------------|--------------|------------------------|------------------------------|-------|---------|
| | | | | А22А.039.020 | | | | |
| | | Обозначение | Наименование | Примечание | | | | |
| | | А детали | | | | | | |
| А4 | 1 | А22А.039.016 | Пластина | 1 | | | | |
| А4 | 2 | А22А.039.017 | Втулка | 1 | | | | |
| | | | | А22А.039.020 | | | | |
| Изм. | Лист | № докум. | Подп. | Дата | Кронштейн | Лит. | Масса | Масштаб |
| Разр. | Проф. | Норм. | Функция | А/Л | | И | 0,95 | 1:2 |
| Т. контр. | | | | | | Лист | | Листов |
| И. контр. | И. номер | И. дата | | | Круг 45-В ГОСТ 2930-71 | ГПИ Горьковский САНТЕХПРОЕКТ | | |
| Утв. | | | | | ВсгЗен ГОСТ 535-79 | формат А4 | | |

А 22А.039.016

125/✓



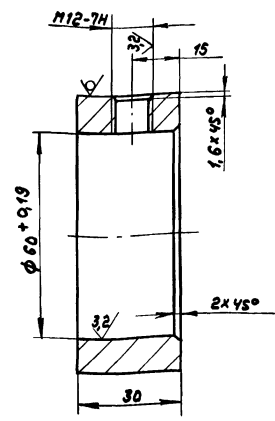
h14, ± 1714/2

А 22А.039.016

| | | | | | | | | | |
|-----------|------------|-------|--------|------|--|--|-------|---------------------------------|-----|
| Изм. лист | № докум. | подл. | Дата | Лист | Б-ПН-12 ГОСТ 19903-74 вместен ГОСТ 14637-79 | Лист | Масса | Масштаб | 1:1 |
| Разраб. | Порядковый | № | 5.1.71 | | | | | | |
| Проб. | Порядковый | № | | | | | | | |
| Т. контр. | | | | | | | | | |
| И. контр. | И. номер | | | Лист | | Б-ПН-12 ГОСТ 19903-74 вместен ГОСТ 14637-79 | | ГПИ Горьковский САНТЕХПРОЕКТ | |
| Умб. | | | | | | | | Формат А4 | |

А 22А.039.017

125/✓



h14, ± 1714/2

А 22А.039.017

| | | | | | | | | | |
|-----------|------------|-------|--------|------|--|--|-------|---------------------------------|-----|
| Изм. лист | № докум. | подл. | Дата | Лист | 80-8 ГОСТ 2590-71 вместен ГОСТ 535-79 | Лист | Масса | Масштаб | 1:1 |
| Разраб. | Порядковый | № | 5.1.71 | | | | | | |
| Проб. | Порядковый | № | | | | | | | |
| Т. контр. | | | | | | | | | |
| И. контр. | И. номер | | | Лист | | 80-8 ГОСТ 2590-71 вместен ГОСТ 535-79 | | ГПИ Горьковский САНТЕХПРОЕКТ | |
| Умб. | | | | | | | | Формат А4 | |

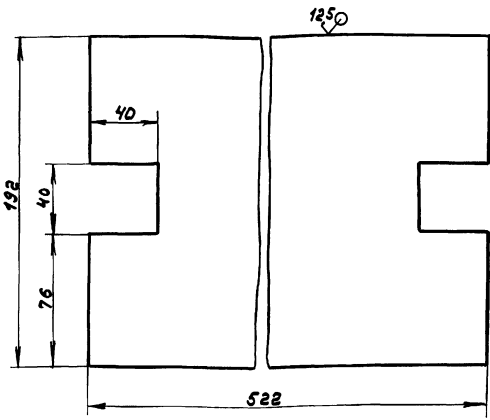
| Формат | Зона | Подл. | Обозначение | Наименование | Кол. | Примечание |
|--------|------|-------|--------------------|------------------|------|------------|
| | | | | Документация | | |
| | | | А А 22А.039.030СБ | Сборочный чертёж | | |
| | | | | Детали | | |
| | | | АЧ 1 А 22А.039.018 | Лопатка | 1 | |
| | | | АЧ 2 А 22А.039.019 | Втулка | 2 | |

А 22А.039.030

| | | | | | | | | | |
|-----------|------------|-------|--------|------|---|---|-------|---------------------------------|-----|
| Изм. лист | № докум. | подл. | Дата | Лист | Б-ПН-5 ГОСТ 19903-74 вместен ГОСТ 14637-79 | Лист | Масса | Масштаб | 1:2 |
| Разраб. | Порядковый | № | 5.1.71 | | | | | | |
| Проб. | Порядковый | № | | | | | | | |
| Т. контр. | | | | | | | | | |
| И. контр. | И. номер | | | Лист | | Б-ПН-5 ГОСТ 19903-74 вместен ГОСТ 14637-79 | | ГПИ Горьковский САНТЕХПРОЕКТ | |
| Умб. | | | | | | | | Формат А4 | |

А 22А.039.018

125/✓



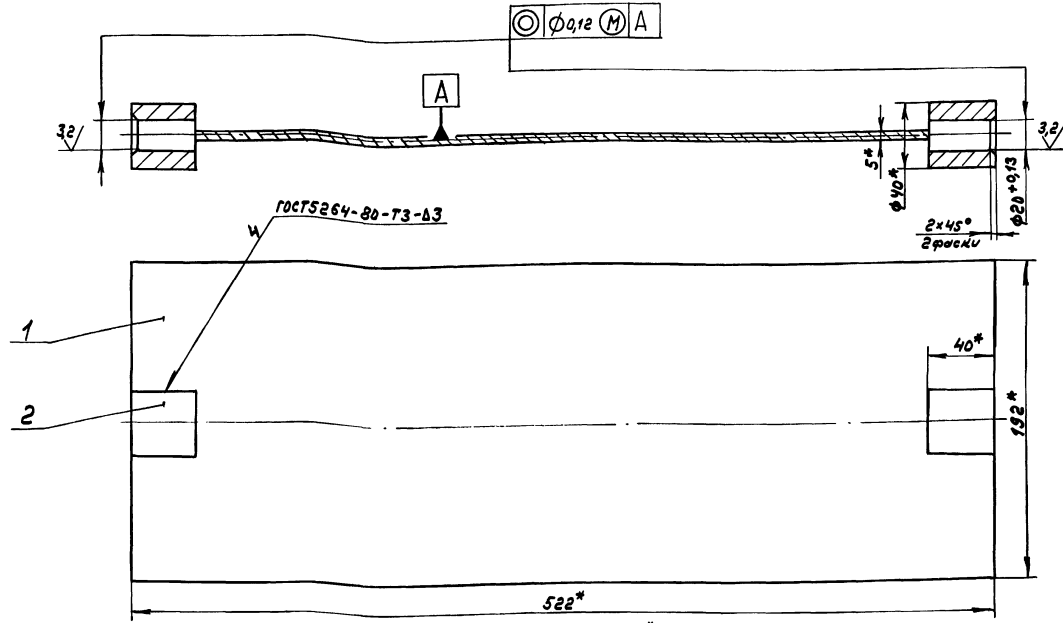
h14, h14, ± 1714/2

А 22А.039.018

| | | | | | | | | | |
|-----------|------------|-------|--------|------|---|---|-------|---------------------------------|-----|
| Изм. лист | № докум. | подл. | Дата | Лист | Б-ПН-5 ГОСТ 19903-74 вместен ГОСТ 14637-79 | Лист | Масса | Масштаб | 1:2 |
| Разраб. | Порядковый | № | 5.1.71 | | | | | | |
| Проб. | Порядковый | № | | | | | | | |
| Т. контр. | | | | | | | | | |
| И. контр. | И. номер | | | Лист | | Б-ПН-5 ГОСТ 19903-74 вместен ГОСТ 14637-79 | | ГПИ Горьковский САНТЕХПРОЕКТ | |
| Умб. | | | | | | | | Формат А4 | |

Яльбом 3
 Типовой проект 903-1-269.89
 Имя, № табл. и дата вставки Имя, № табл. и дата вставки

А22А.039.030СБ

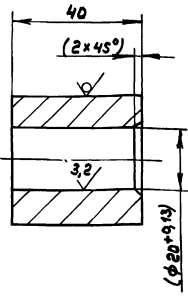


1* Размеры для справок.
 2 ± 1714
 2

| | | | | | | | | |
|----------|-------|----------|-------|----------------|---------|--|--------|--------|
| | | | | А22А.039.030СБ | | | | |
| Изм. | Лист | № докум. | Подп. | Дата | Лопатка | Лист | Масса | Листов |
| Разраб. | Проф. | Норминки | И.И. | И.И. | | И | 4,4 | 1:2 |
| Т.Монтр. | И.И. | И.И. | И.И. | И.И. | | Лист | Листов | |
| И.И. | И.И. | И.И. | И.И. | И.И. | | ГПИ Горьковский САНТЕХПРОЕКТ формат А3 | | |

А22А.039.019

125 (✓)



1. $h_{14} \pm \frac{1714}{2}$
 2. Размеры в сборках после сборки.

А22А.039.019

| | | | | | | | |
|----------|-------|----------|-------|--------|--|--------|--------|
| | | | | Втулка | | | |
| Изм. | Лист | № докум. | Подп. | Дата | Лист | Масса | Листов |
| Разраб. | Проф. | Норминки | И.И. | И.И. | И | 0,3 | 1:1 |
| Т.Монтр. | И.И. | И.И. | И.И. | И.И. | Лист | Листов | |
| И.И. | И.И. | И.И. | И.И. | И.И. | Круг 40-В ГОСТ 2590-74 вст 3 сн ГОСТ 535-79 ГПИ Горьковский САНТЕХПРОЕКТ формат А4 | | |

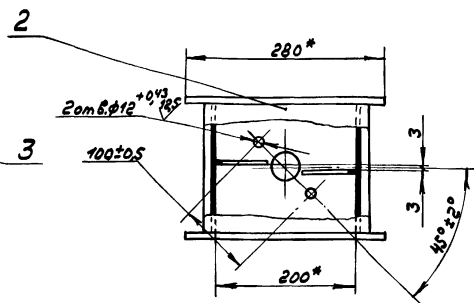
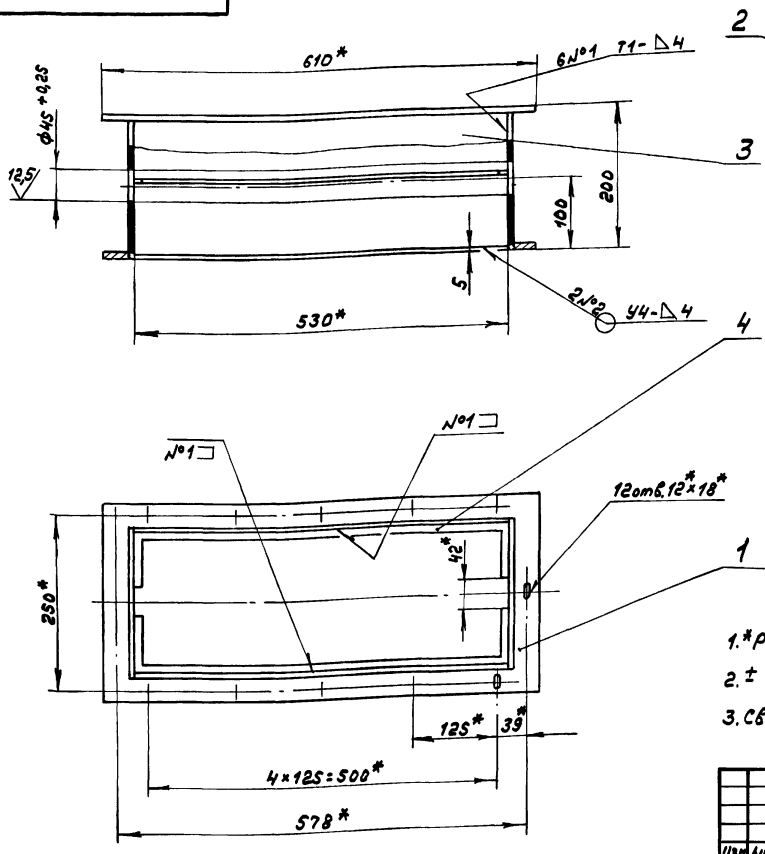
| № табл. | Зона | № док. | Обозначение | Наименование | Кол. | Примечание |
|---------|------|--------------|----------------|--|------|------------|
| | | | | Документация | | |
| А3 | | | А22А.039.040СБ | сборочный чертёж | | |
| | | | | Детали | | |
| А3 | 1 | А20А.948.007 | Фланец | | 2 | |
| А4 | 2 | А22А.039.021 | Стенка | | 2 | |
| Б4 | 3 | А22А.039.022 | Стенка | | | |
| | | | | Лист 6-ПН-ГОСТ 18903-74 вст 3 сн ГОСТ 14637-79 (190x530) h14 ²⁵ | | |
| А4 | 4 | А22А.039.023 | Ограничитель | | 2 | 3,95кг |

А22А.039.040

| | | | | | | | |
|----------|-------|----------|-------|--------|--|--------|--------|
| | | | | Корпус | | | |
| Изм. | Лист | № докум. | Подп. | Дата | Лист | Масса | Листов |
| Разраб. | Проф. | Норминки | И.И. | И.И. | И | | 1 |
| Т.Монтр. | И.И. | И.И. | И.И. | И.И. | Лист | Листов | |
| И.И. | И.И. | И.И. | И.И. | И.И. | ГПИ Горьковский САНТЕХПРОЕКТ формат А4 | | |

Янв 89 м 3
 Туполов, проект 903-1-269.89
 Инв. № подл. Подл. и дата Изм. № подл. Инв. № подл. Подл. и дата

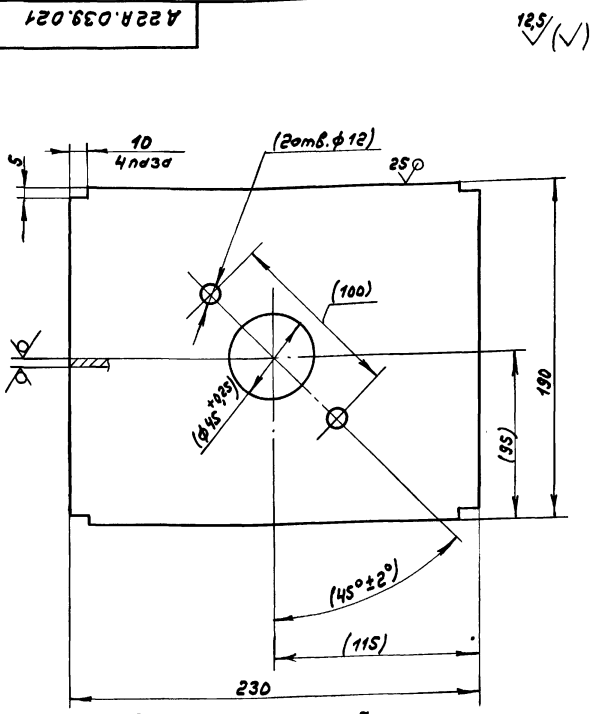
A22A.039.040C6



1.* Размеры для справочн.
 2. ± 1716
 3. Сварные швы по ГОСТ264-80.

| | | | | | | | | |
|-------|-------|-----------|-----------|------|--------|---|--------|--------|
| | | | | | | A22A.039.040C6 | | |
| Изм. | Лист | № докум. | Подп. | Дата | Корпус | Лист | Масса | Нештук |
| Разр. | Проб. | Г. контр. | И. контр. | Утв. | | И | 19,3 | 1:5 |
| | | | | | | Лист | Листов | |
| | | | | | | ГПИ Горьковский САНТЕХПРОЕКТ формат А3 | | |

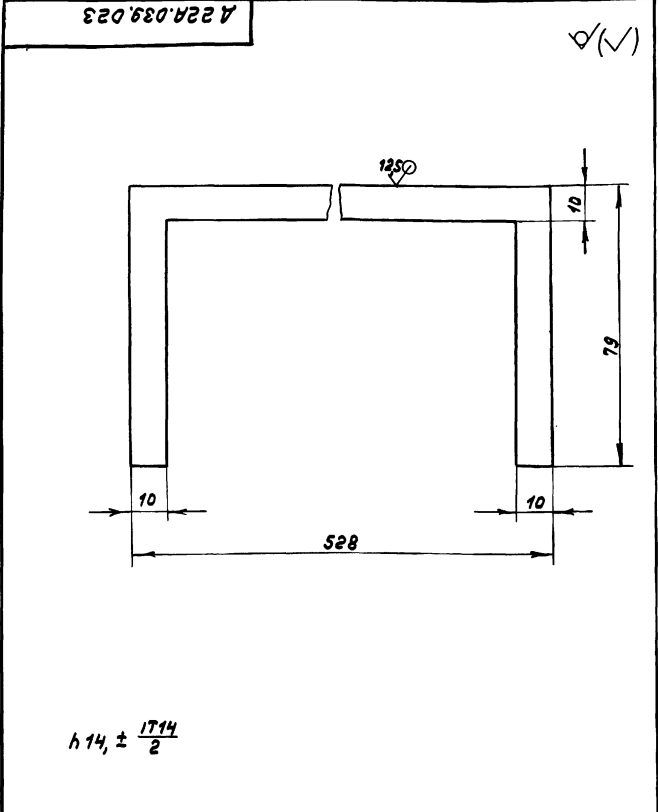
A22A.039.021



1. Размеры в скобках после сборки
 2. H14, h14, ± 1714 / 2

| | | | | | | | | |
|-------|-------|-----------|-----------|------|--------|---|--------|--------|
| | | | | | | A22A.039.021 | | |
| Изм. | Лист | № докум. | Подп. | Дата | Стенка | Лист | Масса | Нештук |
| Разр. | Проб. | Г. контр. | И. контр. | Утв. | | И | 1,7 | 1:2 |
| | | | | | | Лист | Листов | |
| | | | | | | Лист 6-ПН-5 ГОСТ19903-74 6-См3ен ГОСТ14637-79 ГПИ Горьковский САНТЕХПРОЕКТ формат А4 | | |

A22A.039.023



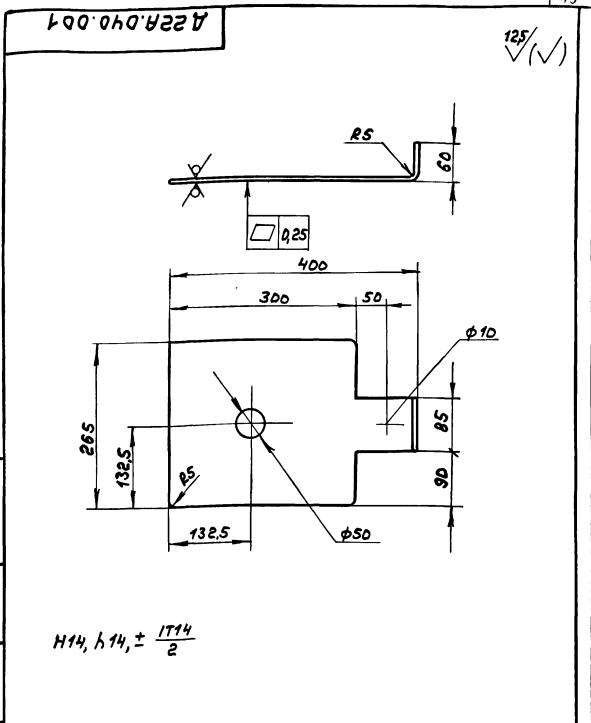
| | | | | | | | | |
|-------|-------|-----------|-----------|------|--------------|---|--------|--------|
| | | | | | | A22A.039.023 | | |
| Изм. | Лист | № докум. | Подп. | Дата | Ограничитель | Лист | Масса | Нештук |
| Разр. | Проб. | Г. контр. | И. контр. | Утв. | | И | 0,24 | 1:1 |
| | | | | | | Лист | Листов | |
| | | | | | | Лист 6-ПН-5 ГОСТ19903-74 6-См3ен ГОСТ14637-79 ГПИ Горьковский САНТЕХПРОЕКТ формат А4 | | |

Титловый проект 903-1-269-89 Альбом 3

Инв. № пров. в поэтаж. в здании (в зам. инв. №) Инв. № этажа

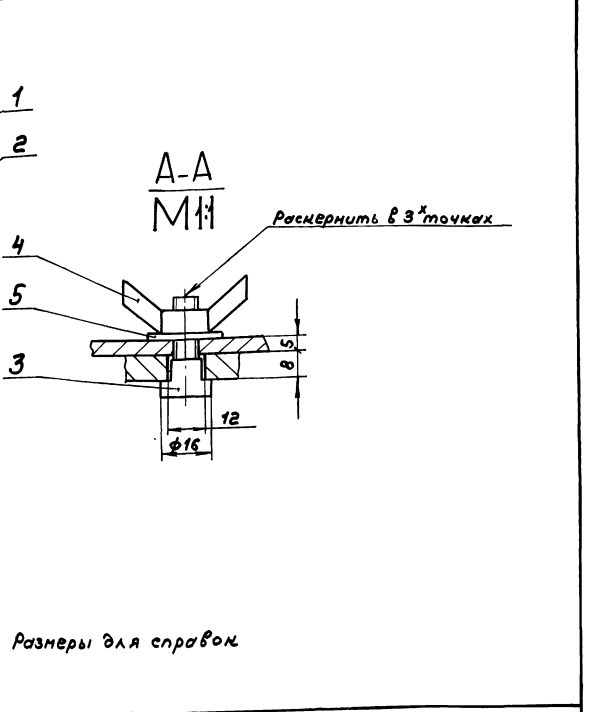
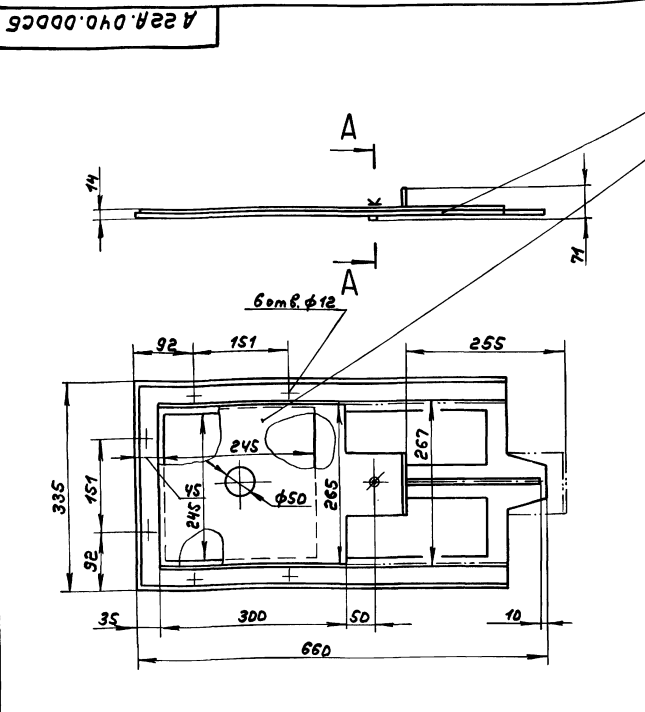
| № докум. серии | № | Обозначение | Наименование | Кол. | Примечание |
|----------------|---|-----------------|------------------------|------|------------|
| | | | Документация | | |
| А3 | | А 22А.040.000СБ | Сборочный чертёж | | |
| | | | Сборочные единицы | | |
| ИУ | 1 | А 22А.040.010 | Направляющая | 1 | |
| | | | Детали | | |
| АУ | 2 | А 22А.040.001 | Шубер | 1 | |
| АУ | 3 | А 22А.040.002 | Винт | 1 | |
| | | | Стандартные изделия | | |
| | 4 | | Гайка М8, ГОСТ 3032-76 | 1 | |
| | 5 | | Шайба 8, ГОСТ 6358-78 | 1 | |

| | | | | | | | |
|--|------------|----------|----------|--|---------------|------|--------|
| Инв. № пров. в поэтаж. в здании (в зам. инв. №) Инв. № этажа | | | | Инв. № пров. в поэтаж. в здании (в зам. инв. №) Инв. № этажа | | | |
| Изм. | Лист | № докум. | Подп. | Дата | А 22А.040.000 | | |
| Пров. | Перевинтил | С | С | 2.3.77 | Лист | Лист | Листов |
| И.Монтёр | И.Монтёр | И.Монтёр | И.Монтёр | И.Монтёр | И | 1 | 1 |
| Шубер | | | | ГПИ Горьковский САНТЕХПРОЕКТ | | | |
| | | | | Формат А4 | | | |



| | | | | | | | |
|--|------------|----------|----------|--|-------|------|--------|
| Инв. № пров. в поэтаж. в здании (в зам. инв. №) Инв. № этажа | | | | Инв. № пров. в поэтаж. в здании (в зам. инв. №) Инв. № этажа | | | |
| | | | | А 22А.040.001 | | | |
| Изм. | Лист | № докум. | Подп. | Дата | Шубер | | |
| Пров. | Перевинтил | С | С | 2.3.77 | Лист | Лист | Листов |
| И.Монтёр | И.Монтёр | И.Монтёр | И.Монтёр | И.Монтёр | И | 3,5 | 1:5 |
| | | | | Лист 5-ПН-5 ГОСТ 19903-74 | | | |
| | | | | Всего листов 637-79 | | | |
| | | | | ГПИ Горьковский САНТЕХПРОЕКТ | | | |
| | | | | Формат А4 | | | |

Инв. № пров. в поэтаж. в здании (в зам. инв. №) Инв. № этажа



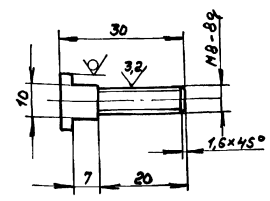
| | | | | | | | |
|--|------------|----------|----------|--|-------|------|--------|
| Инв. № пров. в поэтаж. в здании (в зам. инв. №) Инв. № этажа | | | | Инв. № пров. в поэтаж. в здании (в зам. инв. №) Инв. № этажа | | | |
| | | | | А 22А.040.000СБ | | | |
| Изм. | Лист | № докум. | Подп. | Дата | Шубер | | |
| Пров. | Перевинтил | С | С | 2.3.77 | Лист | Лист | Листов |
| И.Монтёр | И.Монтёр | И.Монтёр | И.Монтёр | И.Монтёр | И | 14,3 | 1:5 |
| | | | | Лист 5-ПН-5 ГОСТ 19903-74 | | | |
| | | | | Всего листов 637-79 | | | |
| | | | | ГПИ Горьковский САНТЕХПРОЕКТ | | | |
| | | | | Формат А3 | | | |

| Формат | Зона | поз. | Обозначение | Наименование | Кол. | Примечание |
|--------|------|------|---------------|---------------------|------|------------|
| | | | | <u>Документация</u> | | |
| | | | | <u>Детали</u> | | |
| А4 | | 1 | А 22А.040.003 | Рамка | 1 | |
| А4 | | 2 | А 22А.040.004 | Рамка | 1 | |

| | | | | | |
|-------------------------------|--|--|--|------------------------------|--|
| Изм. лист № докум. Подп. Дата | | | | А 22А.040.010 | |
| Разраб. Проектировщик | | | | Лист Листов | |
| Проект. Проектировщик | | | | И 1 1 | |
| И. контр. Инженер | | | | Направляющая | |
| Утв. | | | | ГПИ Горьковский САНТЕХПРОЕКТ | |
| | | | | формат А4 | |

А 22А.040.002

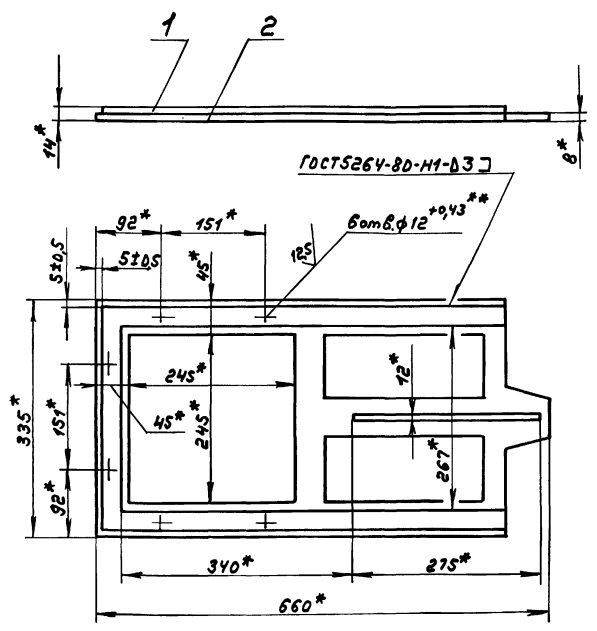
125



$h_{14} \pm \frac{1714}{2}$

| | | | | | |
|-------------------------------|--|--|--|--|--|
| | | | | А 22А.040.002 | |
| Изм. лист № докум. Подп. Дата | | | | Лист Листов | |
| Разраб. Проектировщик | | | | И 1 1 | |
| Проект. Проектировщик | | | | Наименование | |
| И. контр. Инженер | | | | Винт | |
| Утв. | | | | 16-В ГОСТ 2590-71 Круг 6Ст3сп ГОСТ 535-79 | |
| | | | | ГПИ Горьковский САНТЕХПРОЕКТ | |
| | | | | формат А4 | |

А 22А.040.010СБ

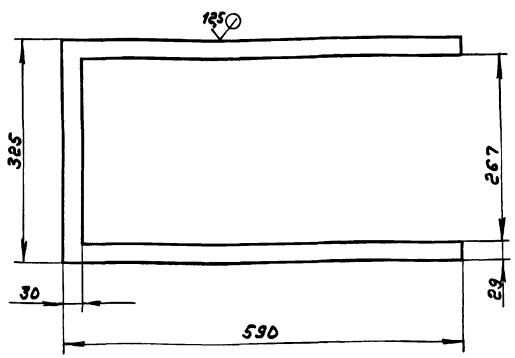


- 1.* Размеры для справок
- 2.** Обработать по фланцу диаметром Д-3,5

| | | | | | |
|-------------------------------|--|--|--|------------------------------|--|
| Изм. лист № докум. Подп. Дата | | | | А 22А.040.010СБ | |
| Разраб. Проектировщик | | | | Лист Листов | |
| Проект. Проектировщик | | | | И 1 1 | |
| И. контр. Инженер | | | | Направляющая | |
| Утв. | | | | ГПИ Горьковский САНТЕХПРОЕКТ | |
| | | | | формат А4 | |

А 22А.040.003

125



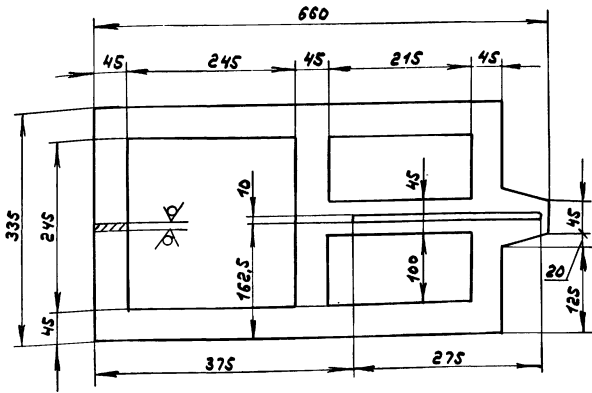
$h_{14}, h_{14} \pm \frac{1714}{2}$

| | | | | | |
|-------------------------------|--|--|--|--|--|
| | | | | А 22А.040.003 | |
| Изм. лист № докум. Подп. Дата | | | | Лист Листов | |
| Разраб. Проектировщик | | | | И 1 1 | |
| Проект. Проектировщик | | | | Наименование | |
| И. контр. Инженер | | | | Рамка | |
| Утв. | | | | 5-ПН-6 ГОСТ 19903-74 6Ст3сп ГОСТ 14637-79 | |
| | | | | ГПИ Горьковский САНТЕХПРОЕКТ | |
| | | | | формат А4 | |

Альбом 3
Типовой проект 903-1-269.89

Д22Е.040.004

125/ (✓)



$H14, h14, \pm \frac{1714}{2}$

Д22Е.040.004

Рамка

Лист 1 Масса 8,68 кг Масштаб 1:5

Лист 1 Листов 1

Лист 5-ПН-8 ГОСТ 19903-74
8СтЗсп ГОСТ 14637-79

ГПИ Горьковский
САНТЕХПРОЕКТ
Формат А4

| | | | | |
|---------|------------|----------|--------|------|
| Изм. | Лист | № докум. | Подп. | Дата |
| Разр. | Нордвинкин | А4 | 9.3.79 | |
| Проб. | Нордвинкин | А4 | | |
| Т.Монтр | | | | |
| И.Монтр | Монтар | | | |
| Утв. | | | | |

| Формат | Зона | № | Обозначение | Наименование | Кол. | Примечание |
|--------|------|-----------------|---|------------------|------|------------|
| | | | | Документация | | |
| | | | Д22Е.019.000СБ | Сборочный чертёж | | |
| | | | Переменные данные для исполнений | | | |
| | | | Д22Е.019.000 | | | |
| | | | Детали | | | |
| А4 | 1 | Д22Е.019.001 | Короб | | 1 | |
| А4 | 2 | Д22Е.019.002 | Ребро | | 2 | |
| Б4 | 3 | Д22Е.019.003 | Патрубок | | | |
| | | | Труба 25x2 ГОСТ 10704-76 8-20 ГОСТ 10705-80 | | | |
| | | | L=200h14 $\frac{25}{\sqrt{}}$ | | | 1 0,24 кг |
| А4 | 4 | Д22Е.019.004 | Распределитель | | 1 | |
| | | | Д22Е.019.000-01 | | | |
| | | | Детали | | | |
| А4 | 1 | Д22Е.019.001-01 | Короб | | 1 | |
| А4 | 2 | Д22Е.019.002-01 | Ребро | | 2 | |
| Б4 | 3 | Д22Е.019.003 | Патрубок | | | |
| | | | Труба 25x3,5 ГОСТ 10704-76 820 ГОСТ 10705-80 | | | |
| | | | L=200h14 $\frac{25}{\sqrt{}}$ | | | 1 0,32 |
| А4 | 4 | Д22Е.019.004-01 | Распределитель | | 1 | |

Д22Е.019.000

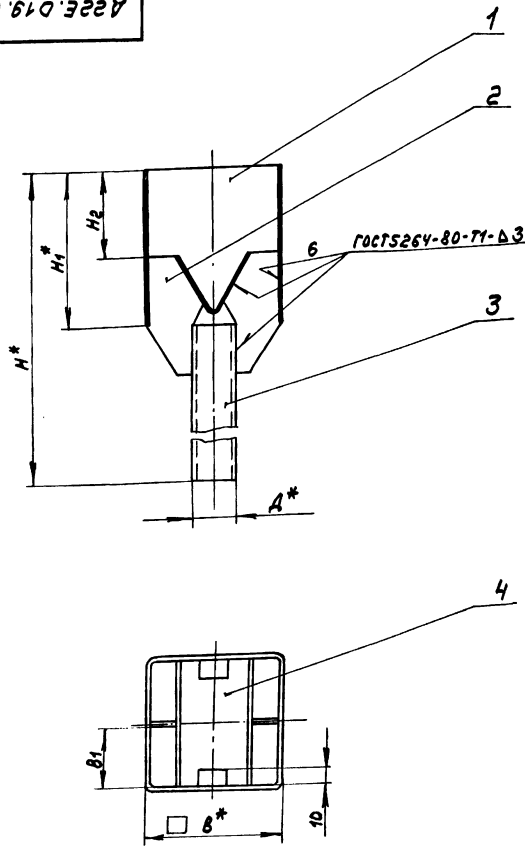
Насадка сбросного устройства.

Лист 1 Листов 1

ГПИ Горьковский
САНТЕХПРОЕКТ
Формат А4

| | | | | |
|---------|------------|----------|--------|------|
| Изм. | Лист | № докум. | Подп. | Дата |
| Разр. | Нордвинкин | А4 | 9.3.79 | |
| Проб. | Нордвинкин | А4 | | |
| Т.Монтр | | | | |
| И.Монтр | Монтар | | | |
| Утв. | | | | |

Д22Е.019.000СБ



| Обозначение | Размеры, мм. | | | | | | Масса, кг |
|--------------|--------------|-----|-----|----|-----|------|-----------|
| | Д* | Н* | Н1* | Н2 | В* | В1 | |
| Д22Е.019.000 | 25 | 290 | 90 | 50 | 80 | 37 | 0,59 |
| -01 | 57 | 340 | 140 | 85 | 105 | 48,5 | 1,16 |

1* Размеры для справок
2 ± 1716/2

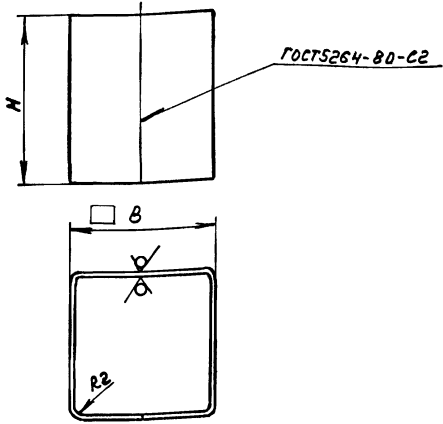
| | | | | | | |
|--|--|--|--|--|---------------------------------|-----------|
| | | | | | Д22Е.019.000СБ | |
| | | | | | Насадка сбросного устройства | |
| | | | | | Лист | Масса |
| | | | | | И | см. табл. |
| | | | | | Лист | Листов |
| | | | | | ГПИ Горьковский САНТЕХПРОЕКТ | |

Изм. Лист № докум. Подп. Дата
Разр. Нордвинкин А4 9.3.79
Проб. Нордвинкин А4
Т.Монтр
И.Монтр Монтар
Утв.

Альбом 3
Туполобой проект 903-1-269.89

А 22Е.019.001

12,5/√(✓)



| Обозначение | Размеры, мм | | Масса, кг |
|---------------|-------------|-----|-----------|
| | H | B | |
| А 22Е.019.001 | 90 | 80 | 0,45 |
| -01 | 140 | 105 | 0,88 |

h14

А 22Е.019.001

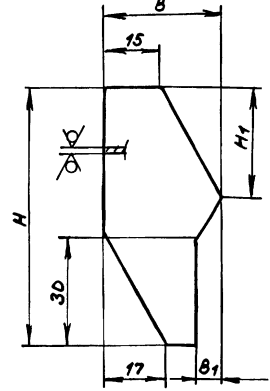
Короб

| Лист | Масса | Масштаб | Листов | |
|------|-------|---------|--------|-----------|
| | | | И | См. табл. |
| И | | | | |

Лист Б-ПН-2ГОСТ19903-74 ГПИ Горьковский
3-й-Н-ВстЗенГОСТ16523-70 САМТЕХПРОЕКТ
Формат А4

А 22Е.019.002

12,5/√(✓)



| Обозначение | Размеры, мм | | | | Масса, кг |
|---------------|-------------|----|----|----|-----------|
| | H | H1 | B | B1 | |
| А 22Е.019.002 | 70 | 28 | 31 | 6 | 0,02 |
| -01 | 85 | 33 | 35 | 12 | 0,04 |

$h14, \pm \frac{1714}{2}$

А 22Е.019.002

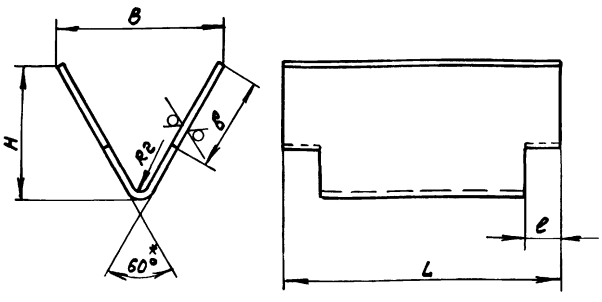
Ребра

| Лист | Масса | Масштаб | Листов | |
|------|-------|---------|--------|-----------|
| | | | И | См. табл. |
| И | | | | |

Лист Б-ПН-2ГОСТ19903-74 ГПИ Горьковский
3-й-Н-ВстЗенГОСТ16523-70 САМТЕХПРОЕКТ
Формат А4

А 22Е.019.004

12,5/√(✓)



| Обозначение | Размеры, мм | | | | | Масса, кг |
|---------------|-------------|----|----|-----|----|-----------|
| | B | B | H | L | e | |
| А 22Е.019.004 | 45 | 35 | 35 | 75 | 10 | 0,1 |
| -01 | 70 | 45 | 57 | 100 | 15 | 0,2 |

1.*Размер для справок
2. $h16, \pm \frac{1716}{2}$

А 22Е.019.004

Рассекатель

| Лист | Масса | Масштаб | Листов | |
|------|-------|---------|--------|-----------|
| | | | И | См. табл. |
| И | | | | |

Лист Б-ПН-2ГОСТ19903-74 ГПИ Горьковский
3-й-Н-ВстЗенГОСТ16523-70 САМТЕХПРОЕКТ
Формат А4

| Ряд | Зона | поз. | Обозначение | Наименование | № | Примечание |
|-----|------|------|------------------|----------------------------------|---|--------------|
| | | | | Документация | | |
| А3 | | | А 22Е.032.000СБ | Сборочный чертёж | | |
| | | | | Переменные данные для исполнений | | |
| | | | | А 22Е.032.000 | | |
| | | | | Детали | | |
| А4 | | 1 | А 22Е.032.001-01 | Тяга | 1 | |
| | | | | Стандартные изделия | | |
| | | 2 | | Комут Г-89-400 | 2 | ГОСТ16127-78 |
| | | | | А 22Е.032.000-01 | | |
| | | | | Сборочные единицы | | |
| А4 | | 1 | А 22Е.032.010 | Тяга | 1 | |
| | | | | Стандартные изделия | | |
| | | | | Комут ГОСТ16127-78 | | |
| | | 2 | | Г-89-400 | 1 | |
| | | 3 | | Г-159-1100 | 1 | |

А 22Е.032.000

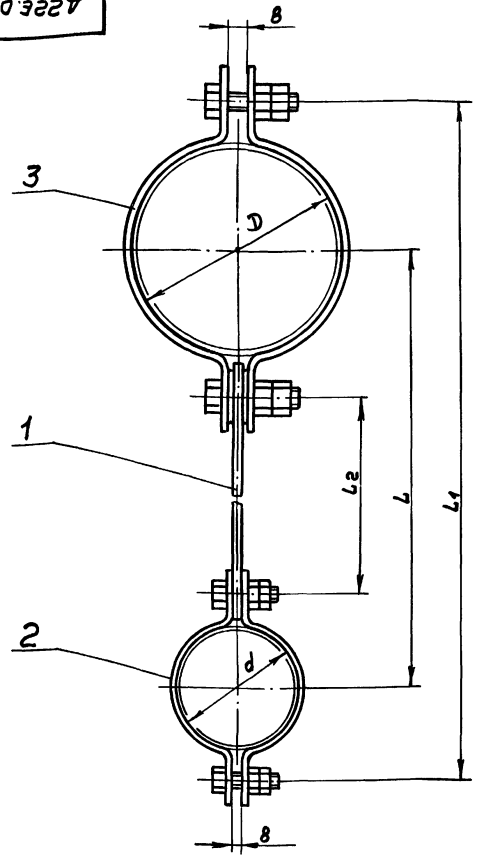
Подвеска

| Лист | Масса | Масштаб | Листов | |
|------|-------|---------|--------|-----------|
| | | | И | См. табл. |
| И | | | | |

Лист Б-ПН-2ГОСТ19903-74 ГПИ Горьковский
3-й-Н-ВстЗенГОСТ16523-70 САМТЕХПРОЕКТ
Формат А4

ЦИЛ. № подл. Подл. и дата Изм. № табл. Подл. и дата
 Типовой проект 903-1-269.89

A22E.03E.000CS



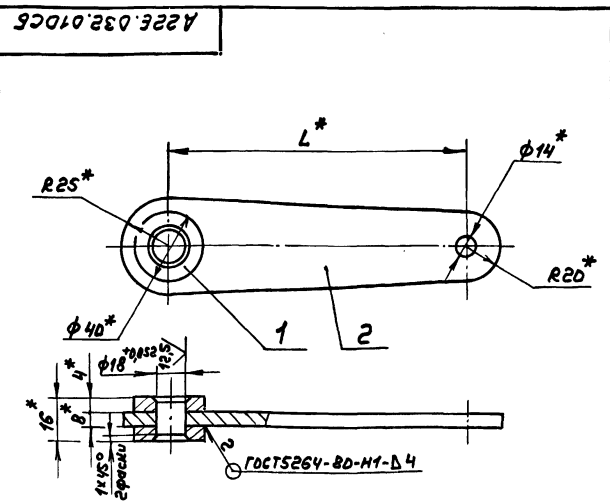
| Обозначение | Размеры, мм | | | | | | Масса, кг |
|--------------|-------------|----|-----|----------------|----------------|----|-----------|
| | D | d | L | L ₁ | L ₂ | B | |
| A22E.03E.000 | 89 | 90 | 255 | 389 | 121 | 8 | 1,0 |
| -01 | 159 | 89 | 225 | 400 | 50 | 16 | 2,0 |

Размеры для справок

| | | | | A22E.03E.000CS | | |
|----------|------|----------|-------|----------------|------------------------------|--------|
| Изм. | Лист | № докум. | Подп. | Дата | Лист | Листов |
| | | ШУЛИНА | ИИ | 9.3.89 | И | 1 |
| | | КОЗИНА | КЗ | | | |
| | | ВОЛЕННИ | ВЛ | | | |
| | | МЮНТЕР | МЮ | | | |
| подвеска | | | | | ГПИ Горьковский САНТЕХПРОЕКТ | |
| | | | | | формат А3 | |

| Формат | Зона | № з. | Обозначение | Наименование | Кол. | Примечание |
|--------|------|-----------------|----------------------------------|--|------|------------|
| | | | | Документация | | |
| А4 | | | A22E.03E.010CS | Сборочный чертёж | | |
| | | | | Детали | | |
| Б4 | 1 | A22E.03E.002 | Бобышка | Лист Б-ПМ-4 ГОСТ 19903-74 ВстЗелГОСТ 14637-79 | 2 | 0,06кг |
| | | | | φ 40 h 16 25/ | | |
| | | | Переменные данные для исполнений | | | |
| | | | | A22E.03E.010 | | |
| | | | | Детали | | |
| А4 | 2 | A22E.03E.001 | Тяга | | 1 | |
| | | | | A22E.03E.010-01 | | |
| | | | | Детали | | |
| А4 | 2 | A22E.03E.001-02 | Тяга | | 1 | |

| | | | | A22E.03E.010 | | |
|------|------|----------|-------|--------------|------------------------------|--------|
| Изм. | Лист | № докум. | Подп. | Дата | Лист | Листов |
| | | ШУЛИНА | ИИ | 9.3.89 | И | 1 |
| | | КОЗИНА | КЗ | | | |
| | | ВОЛЕННИ | ВЛ | | | |
| | | МЮНТЕР | МЮ | | | |
| Тяга | | | | | ГПИ Горьковский САНТЕХПРОЕКТ | |
| | | | | | формат А4 | |



| Обозначение | L, мм | Масса, кг |
|--------------|-------|-----------|
| A22E.03E.010 | 50 | 0,38 |
| -01 | 125 | 0,58 |

1.*размеры для справок
2.Н14; ± 1714 / 2

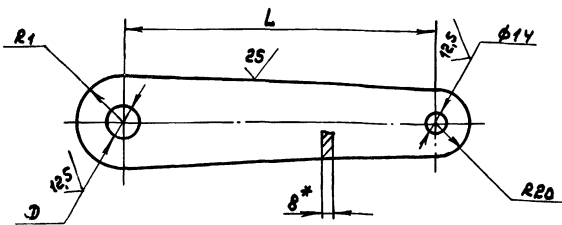
ЦИЛ. № подл. Подл. и дата Изм. № табл. Подл. и дата

| | | | | A22E.03E.010CS | | |
|------|------|----------|-------|----------------|------------------------------|--------|
| Изм. | Лист | № докум. | Подп. | Дата | Лист | Листов |
| | | ШУЛИНА | ИИ | 9.3.89 | И | 1 |
| | | КОЗИНА | КЗ | | | |
| | | ВОЛЕННИ | ВЛ | | | |
| | | МЮНТЕР | МЮ | | | |
| Тяга | | | | | ГПИ Горьковский САНТЕХПРОЕКТ | |
| | | | | | формат А4 | |

Лист № 001 в 001 листах (всего листов 001) Шифр документа 903-1-269-89

А 22Е.032.001

✓



| Обозначение | размеры, мм. | | | Масса, кг |
|---------------|--------------|----|----|-----------|
| | L | ∅ | R1 | |
| A 22Е.032.001 | 50 | — | 25 | 0,26 |
| -01 | 121 | 14 | 20 | 0,4 |
| -02 | 125 | — | 25 | 0,46 |
| -03 | 250 | 14 | 20 | 0,73 |

- 1.* Размеры для справок
- 2. $M14; \pm \frac{1714}{2}$

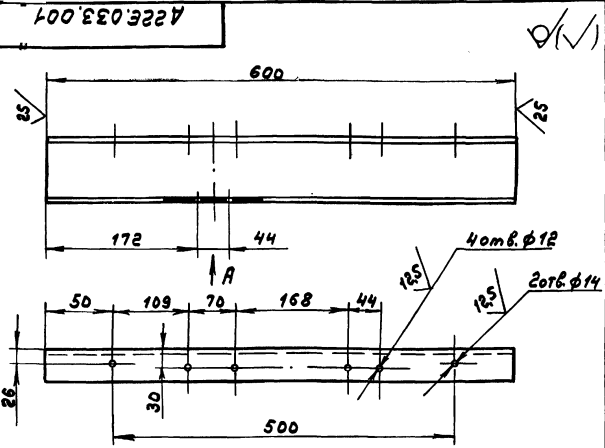
A 22Е.032.001

| | | | | | | |
|-----------|----------|-------|--------|--|--------|----------|
| Изм. Лист | № докум. | Подп. | Дата | Лит. | Масса | Наставл. |
| Разр. | Шилина | Лш | 9.3.89 | | | |
| Проб. | Козина | Лш | | И | с.м. | — |
| Т. контр. | Козина | Лш | | Лист | Листов | 1 |
| И. контр. | Мюнттер | Лш | | Лист 6-ПН-8 ГОСТ 19903-74 8 СтЗен ГОСТ 14637-79 | | |
| Умб. | | | | ГПИ Горьковский САНТЕХПРОЕКТ Формат А4 | | |

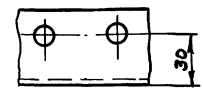
| Формат | № | Обозначение | Наименование | Кол. | Примечание | |
|----------------------------|---|------------------|------------------|-----------------|------------|--------|
| <u>Документация</u> | | | | | | |
| А3 | | A 22Е.033.000 СБ | Сборочный чертёж | | | |
| <u>Сборочные единицы</u> | | | | | | |
| А4 | 1 | A 22Е.032.010-01 | Тяга | 1 | | |
| <u>Детали</u> | | | | | | |
| А4 | 2 | A 22Е.033.001 | Швеллер | 1 | | |
| А4 | 3 | A 22Е.033.002-02 | Тяга | 2 | | |
| А4 | 4 | A 22Е.033.003 | Хомут | 1 | | |
| <u>Стандартные изделия</u> | | | | | | |
| <u>Гайки ГОСТ 5915-76</u> | | | | | | |
| | 5 | | M10.4 | 4 | | |
| | 6 | | M12.4 | 4 | | |
| <u>А 22Е.033.000</u> | | | | | | |
| Изм. Лист | | | | Лит. | Лист | Листов |
| Разр. Шилина Лш 9.3.89 | | | | И | 1 | 2 |
| Проб. Козина Лш | | | | подвеска | | |
| И. контр. Мюнттер Лш | | | | ГПИ Горьковский | | |
| Умб. | | | | САНТЕХПРОЕКТ | | |
| | | | | Формат А4 | | |

| Формат | № | Обозначение | Наименование | Кол. | Примечание | |
|------------------------|----|-------------|---------------------|---------------------|------------|--------|
| | | | Шайба ГОСТ 10306-78 | | | |
| | 7 | | 10.01.06 | 6 | | |
| | 8 | | 12.01.06 | 2 | | |
| | | | ГОСТ 14911-82 | | | |
| | 9 | | ОПБ2-32 | 1 | | |
| | 10 | | ОПБ2-57 | 1 | | |
| | | | ГОСТ 16127-78 | | | |
| | 11 | | Ушко 12 | 2 | | |
| | 12 | | Хомут Г-219-2000 | 2 | | |
| <u>А 22Е.033.000</u> | | | | | | |
| Изм. Лист | | | | Лит. | Лист | Листов |
| Разр. Шилина Лш 9.3.89 | | | | И | 5,9 | 1:4 |
| Проб. Козина Лш | | | | Швеллер | | |
| И. контр. Мюнттер Лш | | | | 10-ГОСТ 8240-72 | | |
| Умб. | | | | 8 СтЗен ГОСТ 535-79 | | |
| | | | | ГПИ Горьковский | | |
| | | | | САНТЕХПРОЕКТ | | |
| | | | | Формат А4 | | |

| Формат | № | Обозначение | Наименование | Кол. | Примечание | |
|------------------------|----|-------------|---------------------|---------------------|------------|--------|
| | | | Шайба ГОСТ 10306-78 | | | |
| | 7 | | 10.01.06 | 6 | | |
| | 8 | | 12.01.06 | 2 | | |
| | | | ГОСТ 14911-82 | | | |
| | 9 | | ОПБ2-32 | 1 | | |
| | 10 | | ОПБ2-57 | 1 | | |
| | | | ГОСТ 16127-78 | | | |
| | 11 | | Ушко 12 | 2 | | |
| | 12 | | Хомут Г-219-2000 | 2 | | |
| <u>А 22Е.033.001</u> | | | | | | |
| Изм. Лист | | | | Лит. | Лист | Листов |
| Разр. Шилина Лш 9.3.89 | | | | И | 5,9 | 1:4 |
| Проб. Козина Лш | | | | Швеллер | | |
| И. контр. Мюнттер Лш | | | | 10-ГОСТ 8240-72 | | |
| Умб. | | | | 8 СтЗен ГОСТ 535-79 | | |
| | | | | ГПИ Горьковский | | |
| | | | | САНТЕХПРОЕКТ | | |
| | | | | Формат А4 | | |



Вид А
M1:2

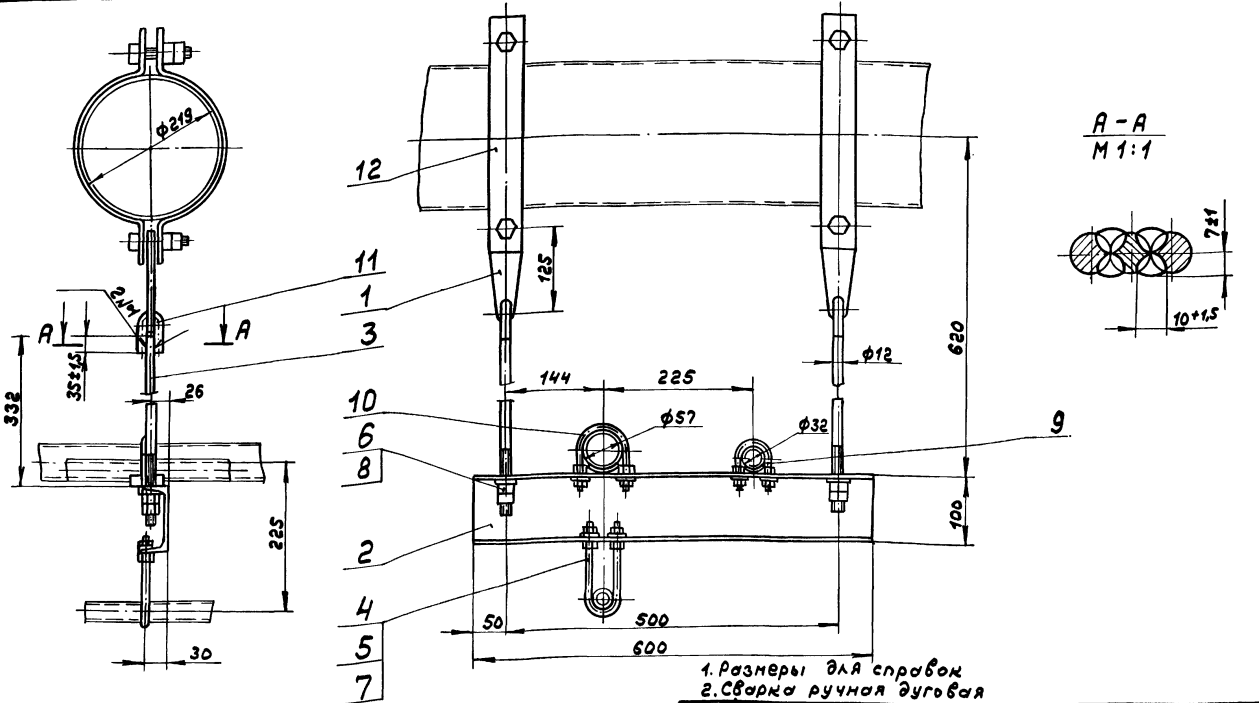


$\pm \frac{1714}{2}$

A 22Е.033.001

| | | | | | | |
|-----------|----------|-------|--------|---------------------|-------|----------|
| Изм. Лист | № докум. | Подп. | Дата | Лит. | Масса | Наставл. |
| Разр. | Шилина | Лш | 9.3.89 | | | |
| Проб. | Козина | Лш | | И | 5,9 | 1:4 |
| Т. контр. | Козина | Лш | | Швеллер | | |
| И. контр. | Мюнттер | Лш | | 10-ГОСТ 8240-72 | | |
| Умб. | | | | 8 СтЗен ГОСТ 535-79 | | |
| | | | | ГПИ Горьковский | | |
| | | | | САНТЕХПРОЕКТ | | |
| | | | | Формат А4 | | |

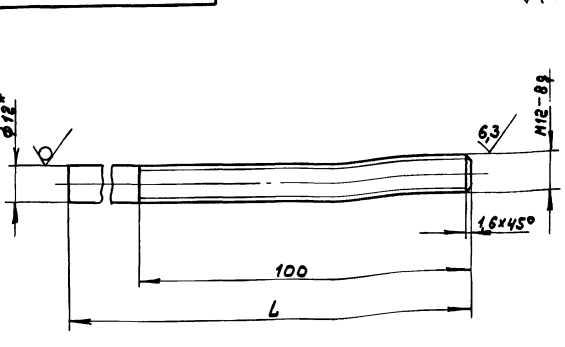
А 22Е.033.000С6



1. Размеры для справок
2. Сварка ручная дуговая

| | | | | | | | | | |
|---------|--------|---------|-------|-----------------|----------|-----------------|--------|-------|--------|
| | | | | А 22Е.033.000С6 | | | | | |
| Изм | Лист | № докум | Подп. | Дата | Подвеска | Лист | № | Масса | Насчит |
| Разр | Ш | И | И | 9.3.89 | | И | 13 | 1:5 | |
| Проб | Козина | Тол | | | | Лист | Листов | | |
| Т.контр | | | | | | ГПИ Горьковский | | | |
| И.контр | Иванов | | | | | САМТЕХПРОЕКТ | | | |
| Умб | | | | | | формат А3 | | | |

А 22Е.033.002



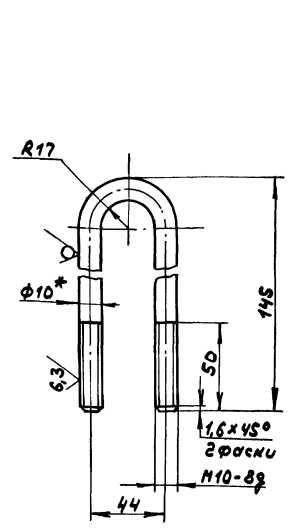
| Обозначение | L, мм | Масса, кг |
|---------------|-------|-----------|
| А 22Е.033.002 | 190 | 0,26 |
| -01 | 330 | 0,29 |
| -02 | 380 | 0,34 |

1.* Размеры для справок
2. $1714 \pm \frac{1714}{2}$

А 22Е.033.002

| | | | | | | | | | |
|---------|--------|---------|-------|--------|------|------------------------|--------|-------|--------|
| Изм | Лист | № докум | Подп. | Дата | Тяга | Лист | № | Масса | Насчит |
| Разр | Ш | И | И | 9.3.89 | | И | см. | — | |
| Проб | Козина | Тол | | | | Лист | Листов | | |
| Т.контр | | | | | | Круг 12-В-ГОСТ 2590-71 | | | |
| И.контр | Иванов | | | | | ГПИ Горьковский | | | |
| Умб | | | | | | САМТЕХПРОЕКТ | | | |
| | | | | | | формат А4 | | | |

А 22Е.033.003



1.* Размеры для справок
2. $1714 \pm \frac{1714}{2}$

А 22Е.033.003

| | | | | | | | | | |
|---------|--------|---------|-------|--------|-------|------------------------|--------|-------|--------|
| Изм | Лист | № докум | Подп. | Дата | Хомут | Лист | № | Масса | Насчит |
| Разр | Ш | И | И | 9.3.89 | | И | 0,24 | 1:2 | |
| Проб | Козина | Тол | | | | Лист | Листов | | |
| Т.контр | | | | | | Круг 10-В-ГОСТ 2590-71 | | | |
| И.контр | Иванов | | | | | ГПИ Горьковский | | | |
| Умб | | | | | | САМТЕХПРОЕКТ | | | |
| | | | | | | формат А4 | | | |

Архив 3
 Т. Уловова, г. Омск, ул. Мит. 903-1-269,88

Инв. №, подл. и дата, вклейка, № инв. №, подл. и дата, вклейка, № инв. №, подл. и дата, вклейка

| Код | Зона | № | Обозначение | Наименование | Кол. | Примечание |
|---------------|---------|----------|------------------|---------------------------------|--|------------|
| | | | | Документация | | |
| А4 | | | А 22Е.034.000СБ | Сборочный чертёж | | |
| | | | | Детали | | |
| А4 | | 1 | А 22Е.032.001-03 | Тяга | 1 | |
| | | | | Стандартные изделия | | |
| | | 2 | | Хомут Г-89-400 ГОСТ 16127-78 | 1 | |
| А 22Е.034.000 | | | | | | |
| Изм. | Лист | № докум. | подл. | Дата | | |
| Разр. | Шилина | Козина | 9.3.89 | | | |
| Проб. | Козина | | | | | |
| Нач. отд. | Волский | | | | | |
| Н. контр. | Мюнтер | | | | | |
| Ум. в. | | | | | | |
| Подвеска | | | | | Лит. | Лист |
| | | | | | И | 1 |
| | | | | | ГПИ Горьковенский САНТЕХПРОЕКТ Формат А4 | |

А 22Е.034.000СБ

Размеры для справок

А 22Е.034.000СБ

| Изм. | Лист | № докум. | подл. | Дата | Лит. | Масштаб | Масштаб |
|-----------|---------|----------|--------|------|--|---------|---------|
| Разр. | Шилина | Козина | 9.3.89 | | И | 1:0 | 1:25 |
| Проб. | Козина | | | | Подвеска | | |
| Нач. отд. | Волский | | | | Лист | Листов | |
| Н. контр. | Мюнтер | | | | ГПИ Горьковенский САНТЕХПРОЕКТ Формат А4 | | |
| Ум. в. | | | | | | | |

| Код | Зона | № | Обозначение | Наименование | Кол. | Примечание |
|---------------|---------|----------|-----------------|--|--|------------|
| | | | | Документация | | |
| А3 | | | А 22Е.035.000СБ | Сборочный чертёж | | |
| | | | | Детали | | |
| А4 | | 1 | А 22Е.035.001 | СВАЗЬ | | |
| | | | | Уголок 50x50x4-Б-ГОСТ 8509-86 вст 3сп ГОСТ 535-79 L=700 h16 25/ | 2 | 2,4 м |
| А4 | | 2 | А 22Е.035.002 | Лист | | |
| | | | | Лист ромб 0-ПН-46стден ГОСТ 8568-77 (790x890) h16 25/ | 1 | 22,6 м |
| А4 | | 3 | А 22Е.035.003 | СВАЗЬ | 2 | |
| А4 | | 4 | А 22Е.035.004 | Стойка | | |
| | | | | Уголок 50x50x4-Б-ГОСТ 8509-86 вст 3сп ГОСТ 535-79 L=186 h16 25/ | 4 | 0,57 м |
| А4 | | 5 | А 22Е.035.005 | Плита | | |
| | | | | Лист 6-ПН-10 ГОСТ 19903-74 вст 3сп ГОСТ 11637-79 (75x75) h16 25/ | 4 | 0,44 м |
| А 22Е.035.000 | | | | | | |
| Изм. | Лист | № докум. | подл. | Дата | | |
| Разр. | Барышев | Корчнов | 9.3.89 | | | |
| Проб. | Корчнов | | | | | |
| Нач. отд. | Волский | | | | | |
| Н. контр. | Мюнтер | | | | | |
| Ум. в. | | | | | | |
| Помост | | | | | Лит. | Лист |
| | | | | | И | 1 |
| | | | | | ГПИ Горьковенский САНТЕХПРОЕКТ Формат А4 | |

А 22Е.035.003

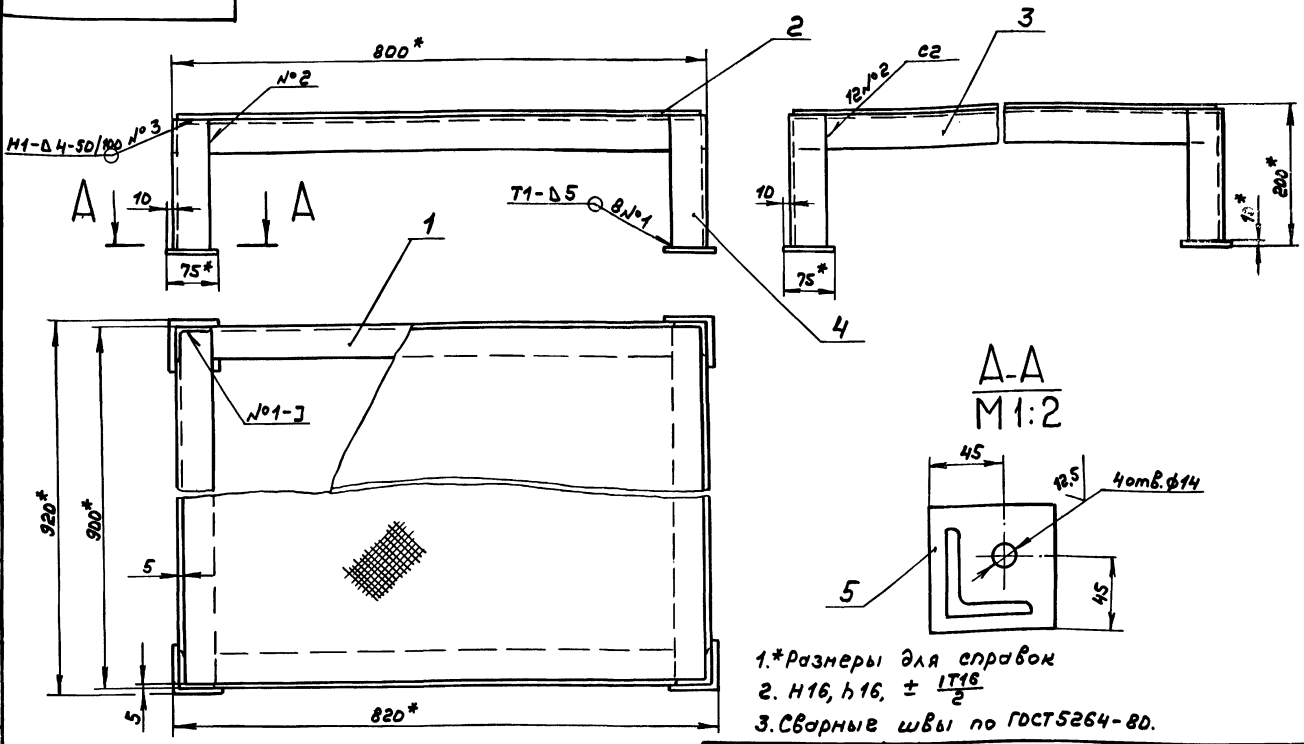
1.* Размеры для справок
2. ± 1/16

А 22Е.035.003

| Изм. | Лист | № докум. | подл. | Дата | Лит. | Масштаб | Масштаб |
|-----------|---------|----------|--------|------|--|---------|---------|
| Разр. | Барышев | Корчнов | 9.3.89 | | И | 27 | 1:2 |
| Проб. | Корчнов | | | | СВАЗЬ | | |
| Нач. отд. | Волский | | | | Лист | Листов | |
| Н. контр. | Мюнтер | | | | Уголок 50x50x4-Б-ГОСТ 8509-86 вст 3сп ГОСТ 535-79 ГПИ Горьковенский САНТЕХПРОЕКТ Формат А4 | | |
| Ум. в. | | | | | | | |

Лист № 03, Подл. и дата [Blank], ИМ. № 03, Подл. и дата [Blank]

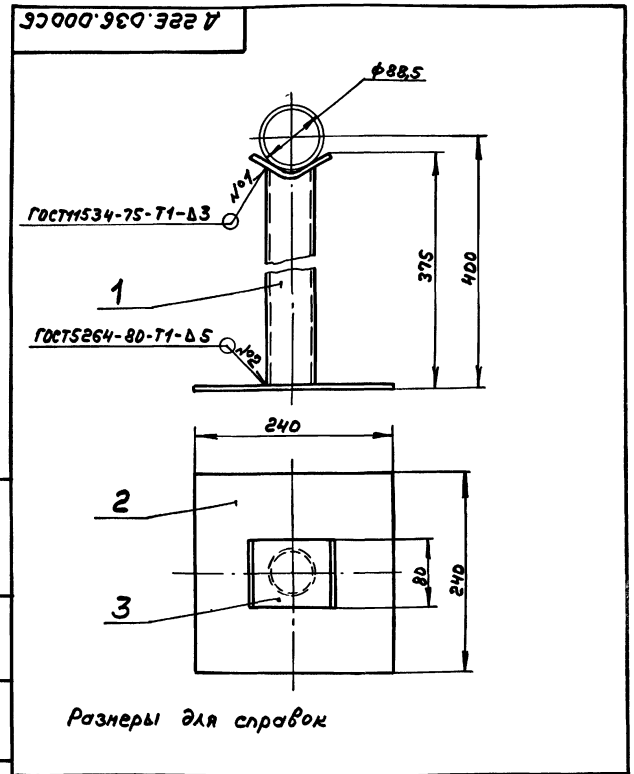
А 22Е.035.000СБ



- 1.* Размеры для справок
- 2. Н16, н16, ± 1Т16/2
- 3. Сварные швы по ГОСТ5264-80.

| | | | |
|-----------------|----------------|------------------------------|----------|
| А 22Е.035.000СБ | | | |
| Изм. Лист | № докум. | Подл. | Дата |
| Разреш. | С.Р.Д.И.С.Е.В. | 9/11 | 9.3.89 |
| Проект. | Морской | | |
| Т. контр. | Волский | | |
| Н. контр. | Мюнтер | | |
| Утв. | | | |
| Подст | | И | 37.0 1:5 |
| | | Лист | Листов |
| | | ГПИ Горьковский САНТЕХПРОЕКТ | |
| Формат А3 | | | |

| Изм. | Лист | № докум. | Подл. | Дата | Обозначение | Наименование | Кол. | Примечание |
|---------------------|------|-----------------|-------|------|------------------|-------------------------|------|------------|
| Документация | | | | | | | | |
| ИМ | | А 22Е.036.000СБ | | | Сборочный чертёж | | | |
| Детали | | | | | | | | |
| ИМ | 1 | А 22Е.036.001 | | | Труба | | 1 | |
| БМ | 2 | А 22Е.036.002 | | | Подушка | | | |
| | | | | | | Лист Б-ПН-610СТ19903-74 | | |
| | | | | | | ВстЗел. ГОСТ14637-79 | | |
| | | | | | | (240x240) А16 25 | 1 | 2,7кг |
| ИМ | 3 | А 22Е.036.003 | | | Лист | | 1 | |

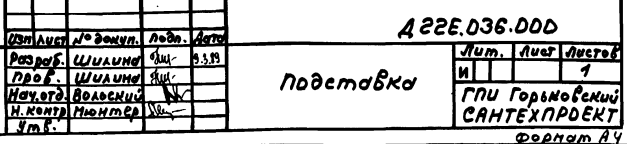


Размеры для справок

| | | | |
|-----------------|----------|------------------------------|--------|
| А 22Е.036.000СБ | | | |
| Изм. Лист | № докум. | Подл. | Дата |
| Разреш. | Шулина | 9/11 | 9.3.89 |
| Проект. | Шулина | | |
| Т. контр. | Волский | | |
| Н. контр. | Мюнтер | | |
| Утв. | | | |
| Подставка | | И | 5 1:4 |
| | | Лист | Листов |
| | | ГПИ Горьковский САНТЕХПРОЕКТ | |
| Формат А4 | | | |

Лист № 03, Подл. и дата [Blank], ИМ. № 03, Подл. и дата [Blank]

А 22Е.036.000



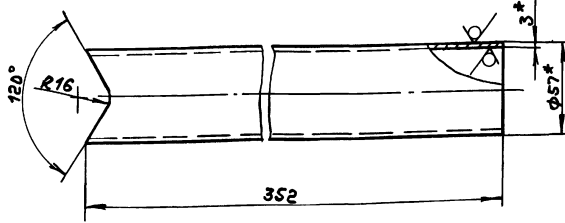
Подставка

| | | |
|------------------------------|------|--------|
| А 22Е.036.000 | | |
| Изм. | Лист | Листов |
| И | 1 | 1 |
| ГПИ Горьковский САНТЕХПРОЕКТ | | |
| Формат А4 | | |

Лист № 03, Подл. и дата [Blank], ИМ. № 03, Подл. и дата [Blank]

А 22Е.036.001

25 (✓)



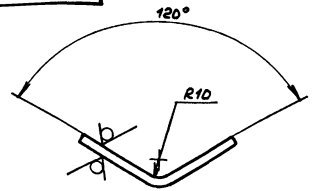
1* Размеры для справок
± 1/16
2

А 22Е.036.001

| | | | | | | | |
|-----------|----------|-------|--------|--------------------------|--------|------------------------------|-----|
| Изд. лист | № докум. | Подл. | Дата | Труба | М | 1,5 | 1:2 |
| Разработ. | Шулина | Зи | 9.5.89 | | | | |
| Проб. | Шулина | Зи | | Лист | Листов | | |
| Т. контр. | | | | Труба 57х3 ГОСТ 10704-76 | | ГПИ Горьковский САНТЕХПРОЕКТ | |
| И. контр. | Мюнтер | | | Труба А ГОСТ 10705-80 | | ГПИ Горьковский САНТЕХПРОЕКТ | |
| Утв. | | | | Формат А4 | | | |

А 22Е.036.003

25 (✓)



± 1/16
2

А 22Е.036.003

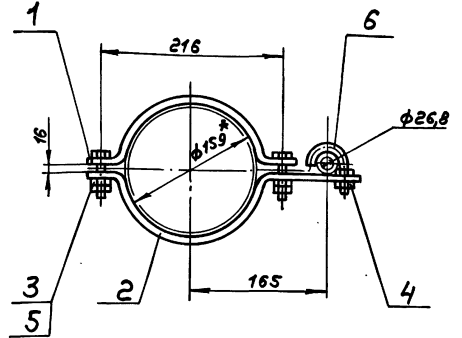
| | | | | | | | |
|-----------|----------|-------|--------|---------------------------|--------|------------------------------|-----|
| Изд. лист | № докум. | Подл. | Дата | Лопатка | М | 0,4 | 1:2 |
| Разработ. | Шулина | Зи | 9.5.89 | | | | |
| Проб. | Шулина | Зи | | Лист | Листов | | |
| Т. контр. | | | | Лист Б-ПН-6 ГОСТ 19803-74 | | ГПИ Горьковский САНТЕХПРОЕКТ | |
| И. контр. | Мюнтер | | | Лист Вст 3а ГОСТ 14637-79 | | ГПИ Горьковский САНТЕХПРОЕКТ | |
| Утв. | | | | Формат А4 | | | |

| № | Обозначение | Наименование | Кол. | Примечание |
|----|-----------------|-----------------------------------|------|------------|
| | | <u>Документация</u> | | |
| АЧ | А 22Е.039.000СБ | Сборочный чертёж | | |
| | | <u>Детали</u> | | |
| АЧ | 1 А 22Е.039.001 | Полухомут | 1 | |
| АЧ | 2 А 22Е.039.002 | Полухомут | 1 | |
| | | <u>Стандартные изделия</u> | | |
| | 3 | Болт М16х40.36 ГОСТ 7738-70 | 2 | |
| | | Гайка ГОСТ 5915-70 | | |
| | 4 | М 8.4 | 2 | |
| | 5 | М 16.4 | 4 | |
| | 6 | Хомут 28-Вст.3сп ГОСТ 24139-80 | 1 | |

А 22Е.039.000

| | | | | | | | |
|-----------|----------|-------|--------|---------------------------------------|--------|------------------------------|-----|
| Изд. лист | № докум. | Подл. | Дата | Крепление трубопровода к трубопроводу | М | 1 | 1:4 |
| Разработ. | Шулина | Зи | 9.5.89 | | | | |
| Проб. | Мозина | Зи | | Лист | Листов | | |
| Т. контр. | | | | Крепление трубопровода к трубопроводу | | ГПИ Горьковский САНТЕХПРОЕКТ | |
| И. контр. | Вольский | | | Крепление трубопровода к трубопроводу | | ГПИ Горьковский САНТЕХПРОЕКТ | |
| Утв. | Мюнтер | | | Формат А4 | | | |

А 22Е.039.000СБ



Размеры для справок

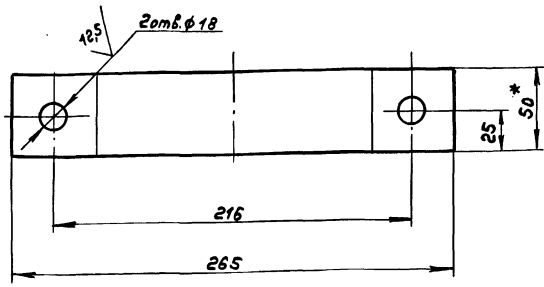
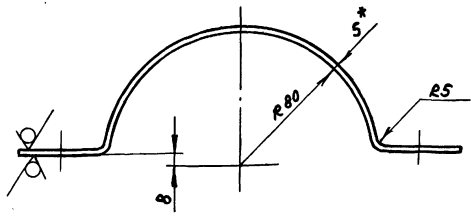
А 22Е.039.000СБ

| | | | | | | | |
|-----------|----------|-------|--------|---------------------------------------|--------|------------------------------|-----|
| Изд. лист | № докум. | Подл. | Дата | Крепление трубопровода к трубопроводу | М | 1,6 | 1:4 |
| Разработ. | Шулина | Зи | 9.5.89 | | | | |
| Проб. | Мозина | Зи | | Лист | Листов | | |
| Т. контр. | | | | Крепление трубопровода к трубопроводу | | ГПИ Горьковский САНТЕХПРОЕКТ | |
| И. контр. | Вольский | | | Крепление трубопровода к трубопроводу | | ГПИ Горьковский САНТЕХПРОЕКТ | |
| Утв. | Мюнтер | | | Формат А4 | | | |

Альбом 3
Титоловой проект 903-1-269 89

А 22Е.039.001

25/✓(✓)



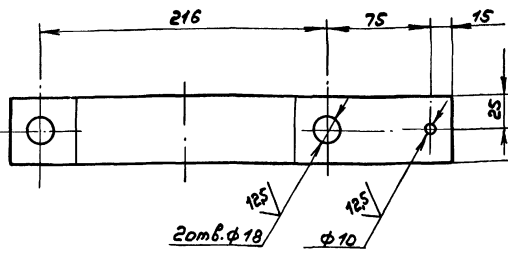
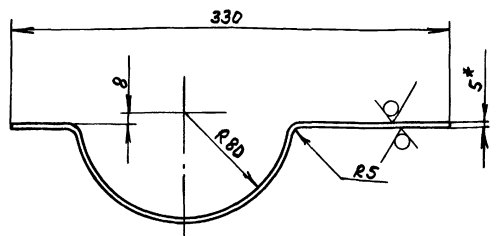
1.*Размеры для справок
2. H14; ± 1/114 / 2

А 22Е.039.001

| | | | | | | | | |
|-----------|--------|----------|--------|------|---------------------------|--------|------------------------------|-----|
| Изм. | Лист | № докум. | Подп. | Дата | Полухомут | И | 0,7 | 1:2 |
| Разработ. | Шулина | Э.И. | 9.3.89 | | | | | |
| Проект. | Козина | Л.С. | | | Лист | Листов | | |
| И.Контр. | Мюнтер | В.В. | | | 2-Б-5х50 ГОСТ 103-76 | | ГПИ Горьковский САНТЕХПРОЕКТ | |
| Умб. | | | | | Полоса ВСтЗен ГОСТ 535-79 | | формат А4 | |

А 22Е.039.002

25/✓(✓)



1.*Размеры для справок
2. H14; ± 1/114 / 2

А 22Е.039.002

| | | | | | | | | |
|-----------|--------|----------|--------|------|-----------------------------|--------|------------------------------|-------|
| Изм. | Лист | № докум. | Подп. | Дата | Полухомут | И | 0,8 | 1:2,5 |
| Разработ. | Шулина | Э.И. | 9.3.89 | | | | | |
| Проект. | Козина | Л.С. | | | Лист | Листов | | |
| И.Контр. | Мюнтер | В.В. | | | Полоса 2-Б-5х50 ГОСТ 103-76 | | ГПИ Горьковский САНТЕХПРОЕКТ | |
| Умб. | | | | | ВСтЗен ГОСТ 535-79 | | формат А4 | |

| Формат | Зона | Поз. | Обозначение | Наименование | Кол. | Примечание |
|--------|------|------|-------------------|---------------------|------|------------|
| | | | | Документация | | |
| | | | А 22Е.040.000 СБ | Сборочный чертёж | | |
| | | 1 | | Стандартные изделия | | |
| | | | | Комут Г-219-2000 | 1 | |
| | | | | ГОСТ 16127-78 | | |
| | | | Переменные данные | для исполнения | | |
| | | | | А 22Е.040.000 | | |
| | | | | Сборочные единицы | | |
| | | 2 | А 22Е.040.010 | ТАГА | 1 | |
| | | | | Стандартные изделия | | |
| | | 3 | | Комут Г-32-50 | 1 | |
| | | | | ГОСТ 16127-78 | | |
| | | | | А 22Е.040.000-01 | | |
| | | | | Сборочные единицы | | |
| | | 2 | А 22Е.040.010-01 | ТАГА | 1 | |
| | | | | Стандартные изделия | | |
| | | 3 | | Комут Г-38-80 | 1 | |
| | | | | ГОСТ 16127-78 | | |

А 22Е.040.000

| | | | | | | | | |
|-----------|--------|----------|--------|------|---------------------------|--------|------------------------------|---|
| Изм. | Лист | № докум. | Подп. | Дата | Подвеска | И | 1 | 1 |
| Разработ. | Шулина | Э.И. | 9.3.89 | | | | | |
| Проект. | Козина | Л.С. | | | Лист | Листов | | |
| И.Контр. | Мюнтер | В.В. | | | 2-Б-5х50 ГОСТ 103-76 | | ГПИ Горьковский САНТЕХПРОЕКТ | |
| Умб. | | | | | Полоса ВСтЗен ГОСТ 535-79 | | формат А4 | |

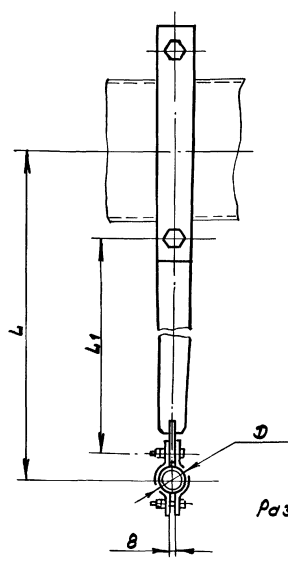
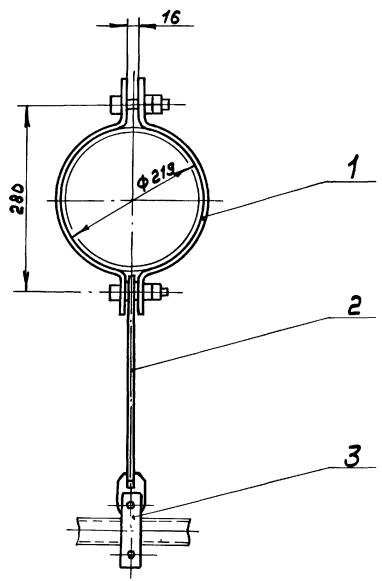
| Формат | Зона | Поз. | Обозначение | Наименование | Кол. | Примечание |
|--------|------|------|-------------------|---------------------------|------|------------|
| | | | | Документация | | |
| | | | А 22Е.040.010 СБ | Сборочный чертёж | | |
| | | | | Детали | | |
| | | 1 | А 22Е.040.001 | Бобышка | | |
| | | | | Лист Б-ПН-4 ГОСТ 19903-74 | | |
| | | | | ВСтЗен ГОСТ 14637-79 | | |
| | | | | φ40 h16 25/ | 2 | 0,06кв |
| | | 2 | А 22Е.040.002 | Серьга | 1 | |
| | | | Переменные данные | для исполнения | | |
| | | | | А 22Е.040.010 | | |
| | | | | Детали | | |
| | | 3 | А 22Е.040.003 | ТАГА | 1 | |
| | | | | А 22Е.040.010-01 | | |
| | | | | Детали | | |
| | | 3 | А 22Е.040.003-01 | ТАГА | 1 | |

А 22Е.040.010

| | | | | | | | | |
|-----------|--------|----------|--------|------|---------------------------|--------|------------------------------|---|
| Изм. | Лист | № докум. | Подп. | Дата | ТАГА | И | 1 | 1 |
| Разработ. | Шулина | Э.И. | 9.3.89 | | | | | |
| Проект. | Козина | Л.С. | | | Лист | Листов | | |
| И.Контр. | Мюнтер | В.В. | | | 2-Б-5х50 ГОСТ 103-76 | | ГПИ Горьковский САНТЕХПРОЕКТ | |
| Умб. | | | | | Полоса ВСтЗен ГОСТ 535-79 | | формат А4 | |

Альбом 3
Туповой проект 903-1-26989

А22Е.040.000СБ



| Обозначение | Размеры, мм | | | Масса, кг |
|--------------|-------------|-----|-----|-----------|
| | D | L | L1 | |
| А22Е.040.000 | 32 | 300 | 122 | 3,0 |
| -01 | 38 | 625 | 445 | 4,0 |

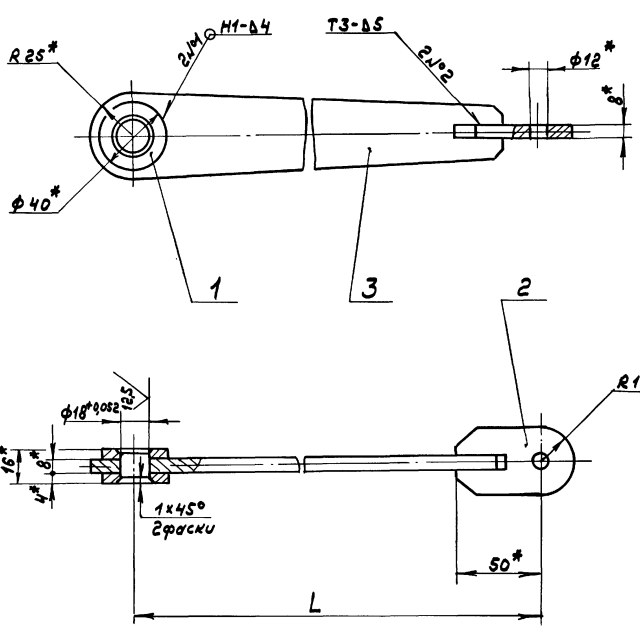
Размеры для справок

Ум. лист, подл. в дата, 83 экз. инст. Ум. лист, подл. в дата

| А22Е.040.000СБ | | | | Лит. | Масса | Масштаб |
|----------------|----------|-------|--------|------------------------------|--------|---------|
| Изм. лист | № докум. | Подл. | Дата | И | см. | — |
| Разработ. | Шишкин | В.С. | 9.3.89 | | | |
| Проект. | Мозина | В.С. | | Лист | Листов | 1 |
| Т. монтаж | | | | ГПИ Горьковский САНТЕХПРОЕКТ | | |
| Нач. отд. | Вольский | В.С. | | формат А3 | | |
| Н. монтаж | Монтер | В.С. | | | | |
| Ум. лист | | | | | | |

Ум. лист, подл. в дата, 83 экз. инст. Ум. лист, подл. в дата

А22Е.040.010СБ



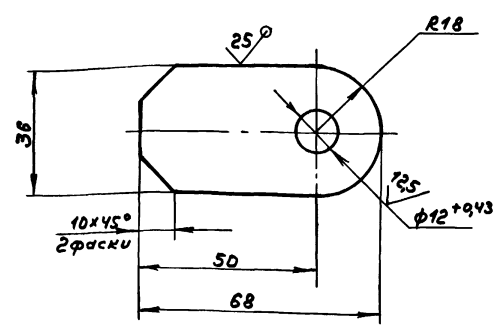
| Обозначение | L, мм. | Масса, кг |
|--------------|--------|-----------|
| А22Е.040.010 | 122 | 0,44 |
| -01 | 445 | 1,33 |

- 1.*размеры для справок.
- 2. ± IT16
- 3. сварные швы по ГОСТ 5264-80

| А22Е.040.010СБ | | | | Лит. | Масса | Масштаб |
|----------------|----------|-------|--------|------------------------------|--------|---------|
| Изм. лист | № докум. | Подл. | Дата | И | см. | — |
| Разработ. | Шишкин | В.С. | 9.3.89 | | | |
| Проект. | Мозина | В.С. | | Лист | Листов | 1 |
| Т. монтаж | | | | ГПИ Горьковский САНТЕХПРОЕКТ | | |
| Н. монтаж | Монтер | В.С. | | формат А3 | | |
| Ум. лист | | | | | | |

Альбом 3
Типовой проект 903-1-259.89

А22Е.040.002



$$\pm \frac{1716}{2}$$

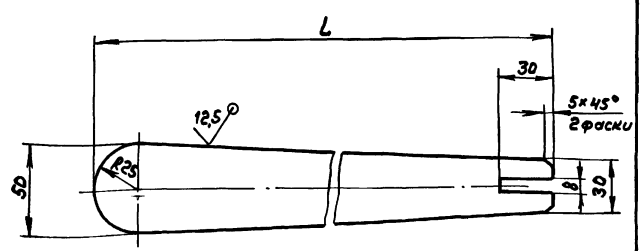
А22Е.040.002

Серьга

| Лист | Масса | Масштаб |
|---------------------------|-----------------|---------|
| И | 0,11 | 1:1 |
| Лист | Листов | |
| Лист 5-ПМ-8 ГОСТ 19903-74 | ГПИ Горьковский | |
| ВСтЗсп ГОСТ 14637-79 | САНТЕХПРОЕКТ | |

Лист 5-ПМ-8 ГОСТ 19903-74
ВСтЗсп ГОСТ 14637-79
ГПИ Горьковский
САНТЕХПРОЕКТ
Формат А4

А22Е.040.003



$$\pm \frac{1716}{2}$$

А22Е.040.003

Тяга

| Обозначение | L, мм | Масса, кг |
|--------------|-------|-----------|
| А22Е.040.003 | 125 | 0,32 |
| -01 | 450 | 1,1 |

Лист 5-ПМ-8 ГОСТ 19903-74
ВСтЗсп ГОСТ 14637-79
ГПИ Горьковский
САНТЕХПРОЕКТ
Формат А4

| Формат | Зона | Лист | Обозначение | Наименование | Кол. | Примечание |
|--------|------|------|----------------|------------------------------|------|------------|
| | | | | Документация | | |
| А3 | | | А22Е.041.000СБ | Сборочный чертёж | | |
| | | | | Детали | | |
| А4 | | 1 | А22Е.041.001 | Тяга | 2 | |
| А3 | | 2 | А22Е.041.002 | Балка | 1 | |
| | | | | Стандартные изделия | | |
| | | 3 | | Плавник 4-02 ОСТ 34281-75 | 2 | 0,76кг |
| | | 4 | | Муфта 4.1-03 ОСТ 34281-75 | 2 | 0,26кг |
| | | 5 | | Тяга 2-50 ОСТ 34281-75 | 2 | 0,63кг |
| | | 6 | | Чушко 2-03 ОСТ 34300-75 | 6 | 0,28кг |

А22Е.041.000

Подвеска

| Лист | Лист | Листов |
|---------------------------|-----------------|--------|
| И | 1 | 2 |
| Лист | Листов | |
| Лист 5-ПМ-8 ГОСТ 19903-74 | ГПИ Горьковский | |
| ВСтЗсп ГОСТ 14637-79 | САНТЕХПРОЕКТ | |

Лист 5-ПМ-8 ГОСТ 19903-74
ВСтЗсп ГОСТ 14637-79
ГПИ Горьковский
САНТЕХПРОЕКТ
Формат А4

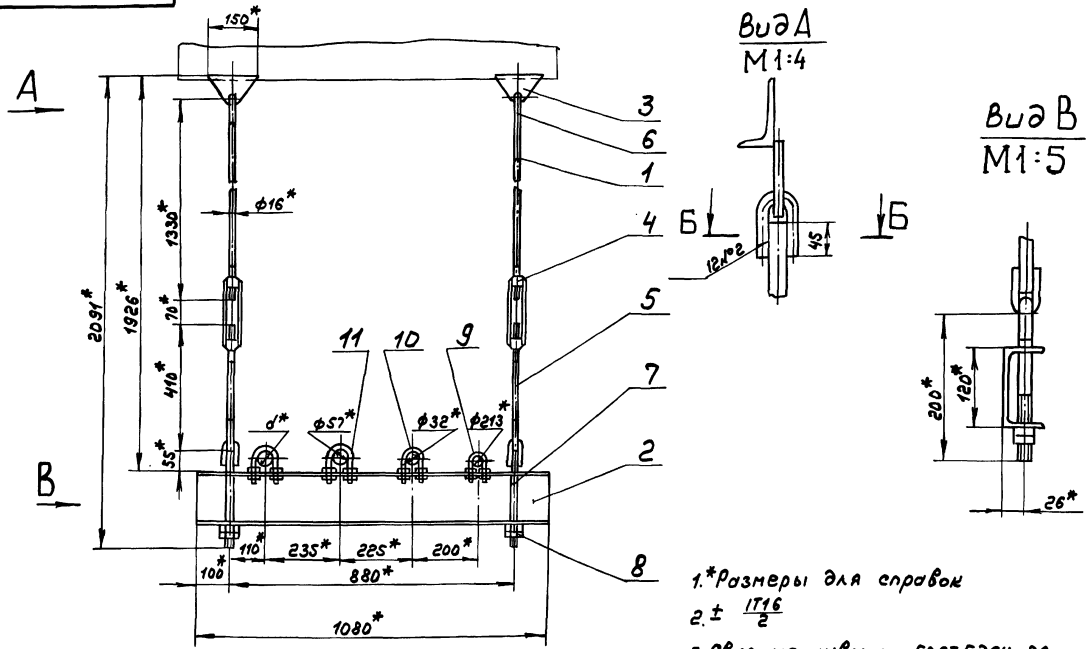
| Формат | Зона | Лист | Обозначение | Наименование | Кол. | Примечание |
|--------|------|------|-------------|----------------------------------|------|------------|
| | | 7 | | Тяга 2-08 ОСТ 34281-75 | 2 | 0,32кг |
| | | 8 | | Гайка М16.4 ГОСТ 5915-70 | 4 | |
| | | 9 | | Опора ОП62-21.3 ГОСТ 14911-82 | 1 | |
| | | | | Переменные данные для исполнения | | |
| | | | | А22Е.041.000 | | |
| | | | | Стандартные изделия | | |
| | | 10 | | Опора ОП62-32 ГОСТ 14911-82 | 2 | |
| | | 11 | | Опора ОП62-57 ГОСТ 14911-82 | 1 | |
| | | | | А22Е.041.000-01 | | |
| | | | | Стандартные изделия | | |
| | | 10 | | Опора ОП62-32 ГОСТ 14911-82 | 1 | |
| | | 11 | | Опора ОП62-57 ГОСТ 14911-82 | 2 | |

А22Е.041.000

Лист 2

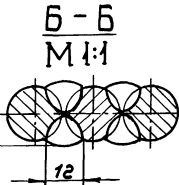
Лист 5-ПМ-8 ГОСТ 19903-74
ВСтЗсп ГОСТ 14637-79
ГПИ Горьковский
САНТЕХПРОЕКТ
Формат А4

А22Е.041.000С6



- 1.* Размеры для справок
- 2. ± $\frac{IT16}{2}$
- 3. Сварные швы по ГОСТ 5264-80
- Сварка ручная дуговая

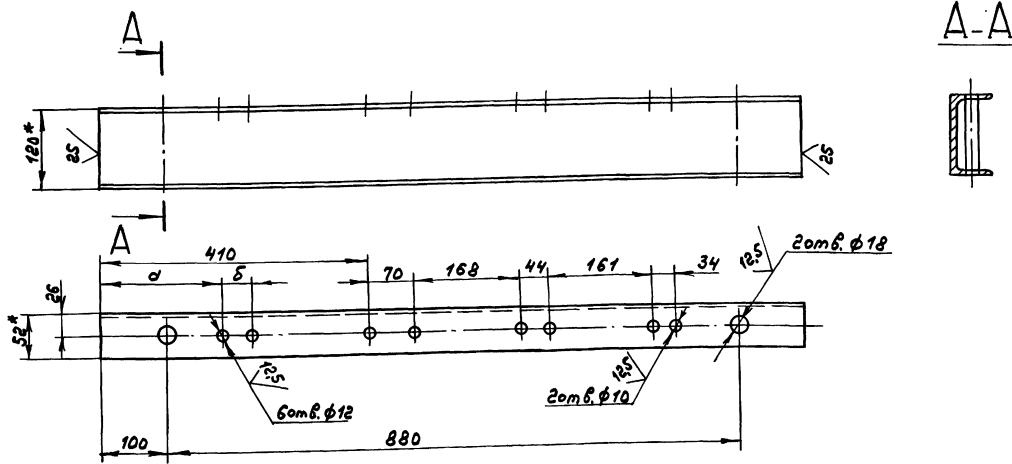
| Обозначение | d, мм | Масса, кг |
|--------------|-------|-----------|
| А22Е.041.000 | 32 | 27,0 |
| -01 | 57 | |



| Изм. лист № доки подл. Дата | Разраб. Бердников | Проб. Корюков | Г. контр. | И. контр. Минтер | Утв. |
|-----------------------------|-------------------|---------------|-----------|------------------|------|
| | | | | | |

| А22Е.041.000С6 | | Подвеска | | Лист | Масса | Исметы |
|----------------|--|----------|--|------------------------------|-----------|--------|
| | | | | И | см. табл. | — |
| | | | | Лист | Листов | |
| | | | | ГПИ Горьковский САМТЕХПРОЕКТ | | |
| | | | | Формат А3 | | |

А22Е.041.002



- 1.* Размеры для справок
- 2. ± $\frac{IT16}{2}$

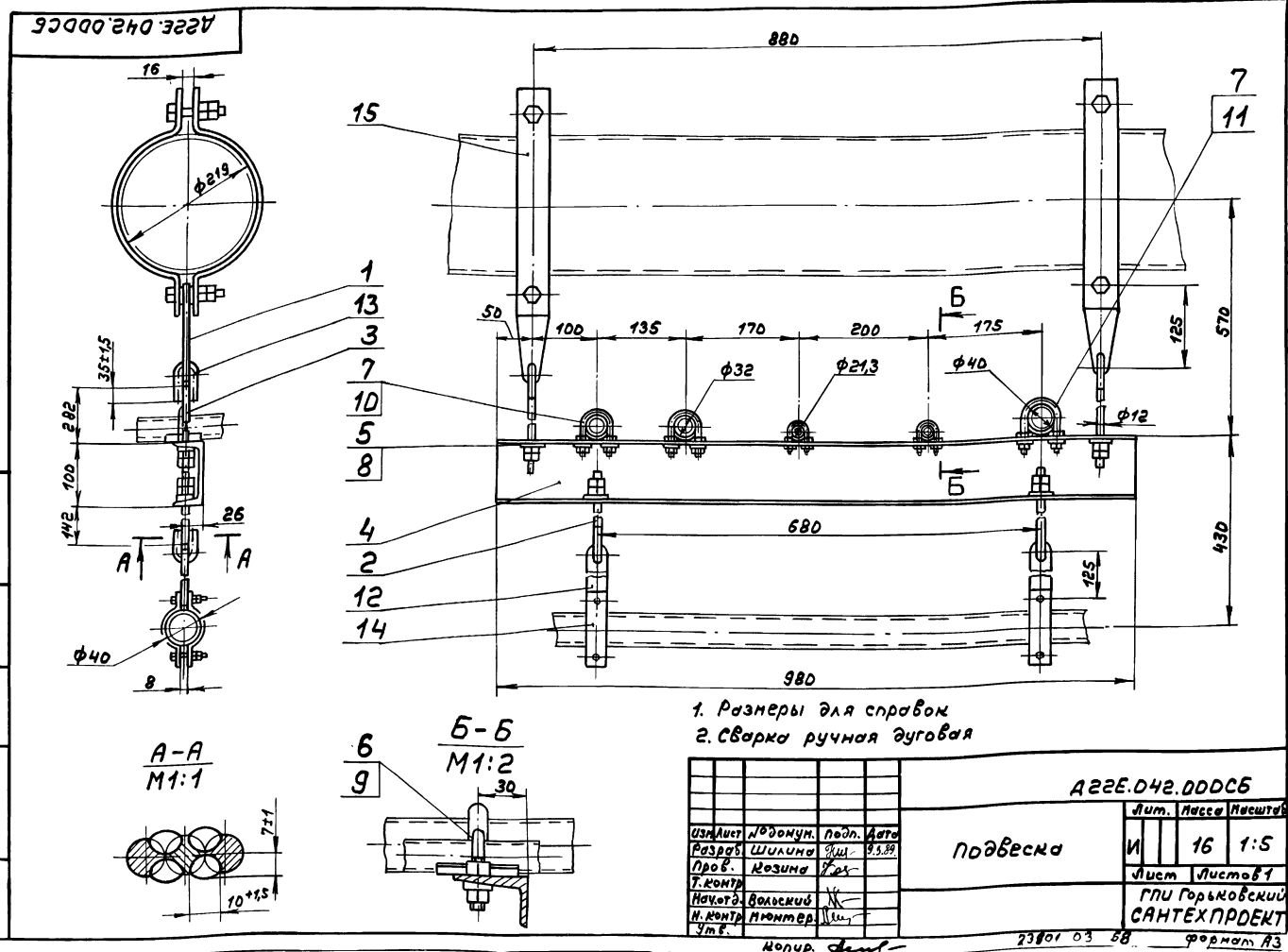
| Обозначение | Размеры, мм. | | Масса, кг |
|--------------|--------------|----|-----------|
| | а | б | |
| А22Е.041.000 | 188 | 44 | 15,3 |
| -01 | 175 | 70 | |

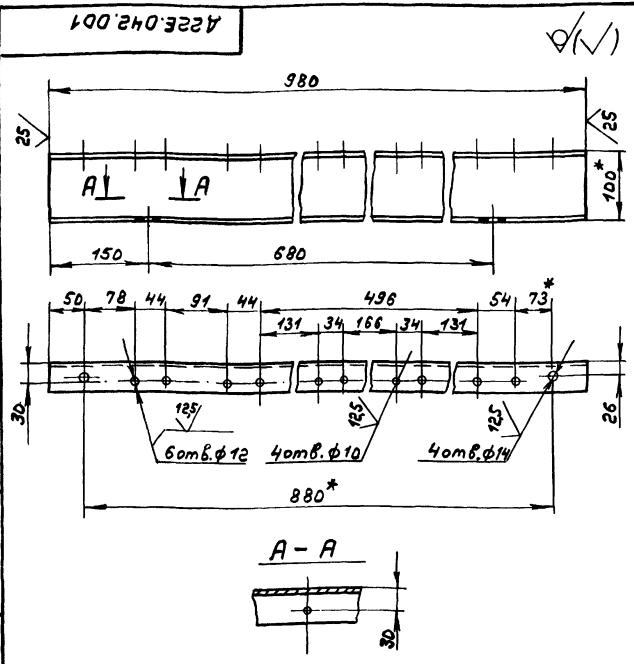
| Изм. лист № доки подл. Дата | Разраб. Бердников | Проб. Корюков | Г. контр. | И. контр. Минтер | Утв. |
|-----------------------------|-------------------|---------------|-----------|------------------|------|
| | | | | | |

| А22Е.041.002 | | Балка | | Лист | Масса | Исметы |
|--------------|--|-------|--|----------------------------------|-----------|--------|
| | | | | И | см. табл. | — |
| | | | | Лист <th colspan="2">Листов</th> | Листов | |
| | | | | Швеллер 120 по ГОСТ 8240-72 | | |
| | | | | 8 шт. по ГОСТ 535-79 | | |
| | | | | ГПИ Горьковский САМТЕХПРОЕКТ | | |
| | | | | Формат А4 | | |

| Формат | Зона | Лист | Обозначение | Наименование | Кол. | Примечание | | | | | | | | | | | | | | | | | | | | | | | | | | |
|----------|-----------------------------|---------------------------|--------------|----------------------------|------|------------|--------------|----------|-----------|------|---|---|---|------------------------------|-----------|----|-----------------|------------------|--------------|---------------------|------|---|--|--|--|--|--|--|--|--|--|--|
| Альбом 3 | Тиловой проект 903-1-269.89 | Инв. № подл. Подл. и дата | Взам. инв. № | Инв. № докум. Подл. и дата | Лист | Листов | Д22Е.042.000 | подвеска | Лит. Лист | Дата | И | 1 | 2 | ГПИ Горьковский САНТЕХПРОЕКТ | Формат АУ | | | | | | | | | | | | | | | | | |
| | | | | | | | | | | | | | | | | А3 | Д22Е.042.000 СБ | Сборочный чертёж | | | | | | | | | | | | | | |
| | | | | | | | | | | | | | | | | | | | Документация | | | | | | | | | | | | | |
| | | | | | | | | | | | | | | | | | | | | Сборочные единицы: | | | | | | | | | | | | |
| | | | | | | | | | | | | | | | | А4 | 1 | Д22Е.032.010-01 | Тяга | 2 | | | | | | | | | | | | |
| | | | | | | | | | | | | | | | | | | | | Детали | | | | | | | | | | | | |
| | | | | | | | | | | | | | | | | А4 | 2 | Д22Е.033.002 | Тяга | 2 | | | | | | | | | | | | |
| | | | | | | | | | | | | | | | | | | | | -01 | Тяга | 2 | | | | | | | | | | |
| | | | | | | | | | | | | | | | | А4 | 4 | Д22Е.042.001 | Швеллер | 1 | | | | | | | | | | | | |
| | | | | | | | | | | | | | | | | | | | | Стандартные изделия | | | | | | | | | | | | |
| | | | | | | | | | | | | | | | | | | | | Гайка М12.4 | | | | | | | | | | | | |
| | | | | | | | | | | | | | | | | | | | | ГОСТ5915-70 | 8 | | | | | | | | | | | |
| | | | | | | | | | | | | | | | | | | | | Шайба ГОСТ10906-78 | | | | | | | | | | | | |
| | | | | | | | | | | | | | | | | | | | | 8.01.06 | 4 | | | | | | | | | | | |
| | | | | | | | | | | | | | | | | | | | | 10.01.06 | 6 | | | | | | | | | | | |
| | | | | 12.01.06 | 4 | | | | | | | | | | | | | | | | | | | | | | | | | | | |

| Формат | Зона | Лист | Обозначение | Наименование | Кол. | Примечание | | | | | | | | | | | | | | | | | | | | | | | | | | |
|--------|------|------|-------------|--------------|------|------------|--------------|----------|-----------|------|---|---|---|------------------------------|-----------|----|--|--|--------------------|---------------|--|--|--|--|--|--|--|--|--|--|--|--|
| | | | | | | | Д22Е.042.000 | подвеска | Лит. Лист | Дата | И | 1 | 2 | ГПИ Горьковский САНТЕХПРОЕКТ | Формат АУ | | | | | | | | | | | | | | | | | |
| | | | | | | | | | | | | | | | | | | | ДПБ 2 ГОСТ14911-82 | | | | | | | | | | | | | |
| | | | | | | | | | | | | | | | | 9 | | | ДПБ2-21,3 | 2 | | | | | | | | | | | | |
| | | | | | | | | | | | | | | | | 10 | | | ДПБ2-32 | 2 | | | | | | | | | | | | |
| | | | | | | | | | | | | | | | | 11 | | | ДПБ2-42,3 | 1 | | | | | | | | | | | | |
| | | | | | | | | | | | | | | | | | | | | ГОСТ 16127-78 | | | | | | | | | | | | |
| | | | | | | | | | | | | | | | | 12 | | | Серьга 14 | 2 | | | | | | | | | | | | |
| | | | | | | | | | | | | | | | | 13 | | | Ушко 12 | 4 | | | | | | | | | | | | |
| | | | | | | | | | | | | | | | | 14 | | | Хомут Г-38-80 | 2 | | | | | | | | | | | | |
| | | | | | | | | | | | | | | | | 15 | | | Хомут Г-219-2000 | 2 | | | | | | | | | | | | |





1. * Размеры для справок
2. $M14; \pm \frac{1714}{2}$

| | | | | | | | | | | | | | | |
|---------------------------|--------|----------|-------|---------------------------|----------|----------|----------|--|------|----------|---------|----------|-------|------|
| Изд. № подл. Подл. и дата | | | | Инв. № подл. Подл. и дата | | | | Взам. инв. № Инв. № подл. Подл. и дата | | | | | | |
| Изд. № | Лист | № докум. | Подп. | Дата | Изд. № | Лист | № докум. | Подп. | Дата | Изд. № | Лист | № докум. | Подп. | Дата |
| Разраб. | Шилина | Ищ | 93 89 | | Разраб. | Бордушев | Ищ | 93 89 | | Разраб. | Корюков | Ищ | 93 89 | |
| Пров. | Мозина | Ищ | | | Пров. | Волский | Ищ | | | Пров. | Волский | Ищ | | |
| Т.монтр. | | | | | Т.монтр. | Мюнтер | | | | Т.монтр. | Мюнтер | | | |
| И.монтр. | | | | | И.монтр. | | | | | И.монтр. | | | | |
| Утв. | | | | | Утв. | | | | | Утв. | | | | |

D22E.D42.DD1

| | | | |
|---------|--------------------|-----------------|-----|
| Швеллер | И | 8,4 | 1:5 |
| Швеллер | 10-ГОСТ 8240-78 | ГПУ Горьковский | |
| | 8СтЗсн.ГОСТ 535-79 | САНТЕХПРОЕКТ | |

формат А4

| Формат | Зона | № док. | Обозначение | Наименование | Кол. | Примечание |
|--------|------|--------|-------------|---------------------|------|------------|
| | | | | Документация | | |
| | | | | Сборочный чертёж | | |
| | | | | Детали | | |
| | | | | Стандартные изделия | | |
| | | | | Плавник 4-02 | | |
| | | | | ОСТ 34281-75 | 2 | |
| | | | | Муфта 4.1-03 | | |
| | | | | ОСТ 34281-75 | 2 | |
| | | | | Тяга 2-50 | | |
| | | | | ОСТ 34281-75 | 2 | |
| | | | | Ушко 2-03 | | |
| | | | | ОСТ 34300-75 | 6 | |
| | | | | Тяга 2-08 | | |
| | | | | ОСТ 34281-75 | 2 | |

| | | | | | | | | | | | | | | |
|---------------------------|----------|----------|-------|---------------------------|----------|----------|----------|--|------|----------|---------|----------|-------|------|
| Изд. № подл. Подл. и дата | | | | Инв. № подл. Подл. и дата | | | | Взам. инв. № Инв. № подл. Подл. и дата | | | | | | |
| Изд. № | Лист | № докум. | Подп. | Дата | Изд. № | Лист | № докум. | Подп. | Дата | Изд. № | Лист | № докум. | Подп. | Дата |
| Разраб. | Бордушев | Ищ | 93 89 | | Разраб. | Бордушев | Ищ | 93 89 | | Разраб. | Корюков | Ищ | 93 89 | |
| Пров. | Корюков | Ищ | | | Пров. | Волский | Ищ | | | Пров. | Волский | Ищ | | |
| Т.монтр. | | | | | Т.монтр. | Мюнтер | | | | Т.монтр. | Мюнтер | | | |
| И.монтр. | | | | | И.монтр. | | | | | И.монтр. | | | | |
| Утв. | | | | | Утв. | | | | | Утв. | | | | |

D22E.D43.DD0

| | | | |
|----------|---|---|---|
| Подвеска | И | 1 | 3 |
| | | | |

формат А4

| Формат | Зона | № док. | Обозначение | Наименование | Кол. | Примечание |
|--------|------|--------|-------------|----------------------------------|------|--------------------|
| | | | | Гайка М16.4 | | |
| | | | | ГОСТ 5915-70 | 4 | |
| | | | | Опора ОПБ2-21,3 | | |
| | | | | ГОСТ 14911-82 | 2 | 0,12м ² |
| | | | | Опора ОПБ2-42,3 | | |
| | | | | ГОСТ 14911-82 | 1 | 0,16м ² |
| | | | | Переменные данные для исполнения | | |
| | | | | D22E.D43.DD0 | | |
| | | | | Детали | | |
| | | | | Балка | 1 | |
| | | | | D22E.D43.DD0-01 | | |
| | | | | Детали | | |
| | | | | Балка | 1 | |
| | | | | Стандартные изделия | | |
| | | | | Опора ОПБ2-32 | | |
| | | | | ГОСТ 14911-82 | 2 | |

| | | | | | | | | | | | | | | |
|---------------------------|------|----------|-------|---------------------------|--------|------|----------|--|------|--------|------|----------|-------|------|
| Изд. № подл. Подл. и дата | | | | Инв. № подл. Подл. и дата | | | | Взам. инв. № Инв. № подл. Подл. и дата | | | | | | |
| Изд. № | Лист | № докум. | Подп. | Дата | Изд. № | Лист | № докум. | Подп. | Дата | Изд. № | Лист | № докум. | Подп. | Дата |
| | | | | | | | | | | | | | | |

D22E.D43.DD0

формат А4

| Формат | Зона | № док. | Обозначение | Наименование | Кол. | Примечание |
|--------|------|--------|-------------|---------------------|------|------------|
| | | | | D22E.D43.DD0-02 | | |
| | | | | Балка | 1 | |
| | | | | Хомут | 1 | |
| | | | | Стандартные изделия | | |
| | | | | Опора ОПБ2-32 | | |
| | | | | ГОСТ 14911-82 | 2 | |
| | | | | Гайка М10.4 | | |
| | | | | ГОСТ 5915-70 | 4 | |
| | | | | Шайба 10.01 | | |
| | | | | ГОСТ 11371-78 | 2 | |

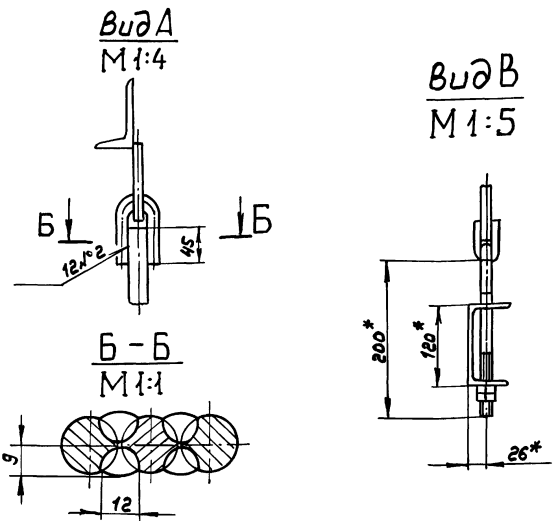
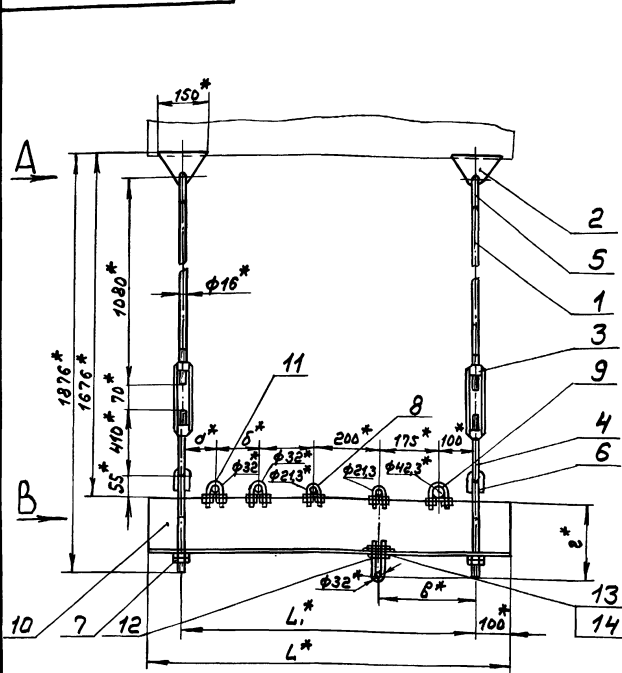
| | | | | | | | | | | | | | | |
|---------------------------|------|----------|-------|---------------------------|--------|------|----------|--|------|--------|------|----------|-------|------|
| Изд. № подл. Подл. и дата | | | | Инв. № подл. Подл. и дата | | | | Взам. инв. № Инв. № подл. Подл. и дата | | | | | | |
| Изд. № | Лист | № докум. | Подп. | Дата | Изд. № | Лист | № докум. | Подп. | Дата | Изд. № | Лист | № докум. | Подп. | Дата |
| | | | | | | | | | | | | | | |

D22E.D43.DD0

формат А4

Альбом 3
Туполобов проект 903-1-26989
Имя, № докум., подп. и дата
Взаим. имп. и дата
Имя, № докум., подп. и дата

Д22Е.043.000С5



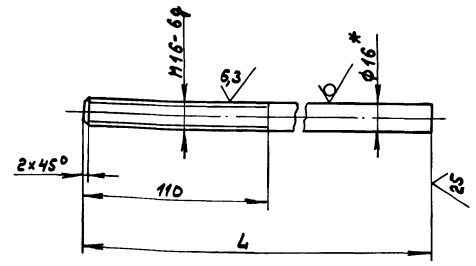
- 1.* Размеры для справок
- 2. ± IT16 / 2
- 3. Сварные швы по ГОСТ 5264-80.
Сварка ручная дуговая.

| Обозначение | Размеры, мм | | | | | | Масса, кг |
|--------------|-------------|-----|-----|-----|------------------|------|-----------|
| | α* | β* | γ* | z* | L ₁ * | L* | |
| Д22Е.043.000 | - | - | - | - | 600 | 800 | 23,0 |
| -01 | 100 | 135 | - | - | 880 | 1080 | 27,0 |
| -02 | - | - | 275 | 243 | - | - | - |

| | | | | | |
|-------------------------|------|----------|-----------------|-------|-----------|
| | | | Д 22Е.043.000С5 | | |
| Изм. | Лист | № докум. | Подп. | Дата | Масса |
| | И | | | 23.89 | см. табл. |
| Разработ. Бердышев И.И. | | | Мастер | | |
| Проб. Корнилов | | | Листов 1 | | |
| Т. контр. | | | Листов 1 | | |
| И. контр. Вольский | | | ГПИ Горьковский | | |
| И. контр. Минтер | | | САНТЕХПРОЕКТ | | |
| И. контр. | | | Формат А3 | | |

Д22Е.041.001

12,5 / (✓)



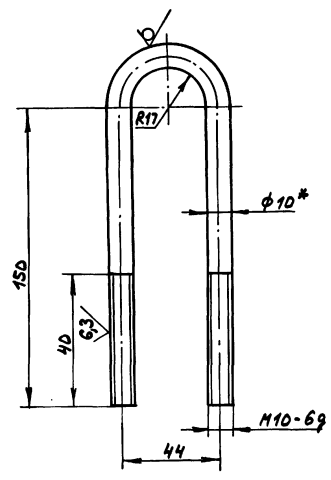
| Обозначение | L, мм | Масса, кг |
|--------------|-------|-----------|
| Д22Е.041.001 | 1302 | 2,1 |
| -01 | 1052 | 1,7 |

- 1.* Размеры для справок
- 2. ± IT16 / 2

| | | | | | |
|-------------------------|------|----------|-----------------|-------|-----------|
| | | | Д22Е.041.001 | | |
| Изм. | Лист | № докум. | Подп. | Дата | Масса |
| | И | | | 23.89 | см. табл. |
| Разработ. Бердышев И.И. | | | Мастер | | |
| Проб. Корнилов | | | Листов 1 | | |
| Т. контр. | | | Листов 1 | | |
| И. контр. Минтер | | | ГПИ Горьковский | | |
| И. контр. | | | САНТЕХПРОЕКТ | | |
| | | | Формат А4 | | |

Д22Е.043.002

25 / (✓)



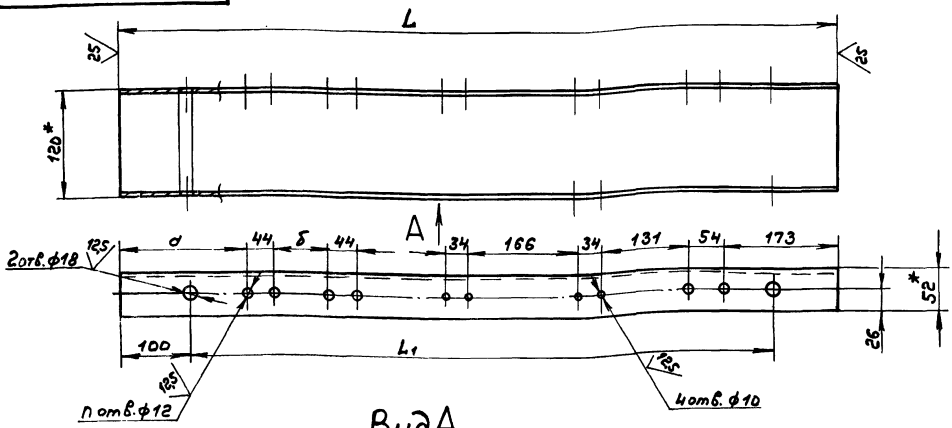
- 1.* Размеры для справок
- 2. ± IT16 / 2

| | | | | | |
|-------------------------|------|----------|-----------------|-------|-------|
| | | | Д22Е.043.002 | | |
| Изм. | Лист | № докум. | Подп. | Дата | Масса |
| | И | | | 23.89 | 0,15 |
| Разработ. Бердышев И.И. | | | Мастер | | |
| Проб. Корнилов | | | Листов 1 | | |
| Т. контр. | | | Листов 1 | | |
| И. контр. Минтер | | | ГПИ Горьковский | | |
| И. контр. | | | САНТЕХПРОЕКТ | | |
| | | | Формат А4 | | |

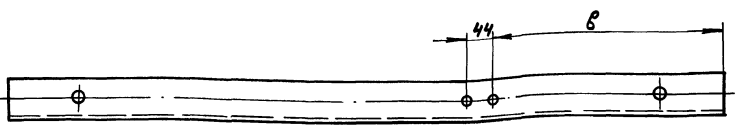
Дилем 3
Типовой проект 903-1-269.89

А22Е.043.001

✓(✓)



Вид А



1.*Размеры для справок
2. H14, h14, ± 1714/2

| Обозначение | Размеры, мм | | | | | п шт | Масса, кг |
|---------------|-------------|----|-----|----------------|------|------|-----------|
| | α | β | В | L ₁ | L | | |
| А 22Е.043.001 | — | — | — | 600 | 800 | 2 | 12,5 |
| -01 | 178 | 91 | — | 880 | 1080 | 8 | 15,3 |
| -02 | — | — | 353 | — | — | 6 | — |

| | | | | | | | | |
|---------|-----------|---------|-------|--------------|---------|-----------------|-----------------|--------|
| | | | | А22Е.043.001 | | | | |
| Изм | Лист | № докум | Подп. | Дата | Балка | Лист | Масса | Листов |
| Разр | Бердников | И.И. | И.И. | 23.89 | | И | 0,38 | 1:5 |
| Проб | Нориков | И.И. | И.И. | И.И. | Лист | Листов | 1 | |
| Т.Монтр | И.И. | И.И. | И.И. | И.И. | Швеллер | 12ПГСТВ240-72 | ГПИ Горьковский | |
| И.Монтр | И.И. | И.И. | И.И. | И.И. | Умт. | 8См3СпГСТ335-79 | САНТЕХПРОЕКТ | |
| Умт. | И.И. | И.И. | И.И. | И.И. | | | формат А3 | |

И.И. Монтр, Лодн. и датз Всп. умт. ф. (И.И. Монтр) Лодн. и датз

| Формат | Зона | Лодз | Обозначение | Наименование | Кол. | Примечание |
|--------|------|------|-----------------|-------------------|------|------------|
| | | | | Документация | | |
| | | | | Сборочный чертёж | | |
| | | | | Сборочные единицы | | |
| А4 | | 1 | А22Е.046.010 | Корпус | 1 | |
| | | | | Детали | | |
| А4 | | 2 | А22Е.046.001 | Заглушка | 1 | |
| | | | А22Е.046.000 | | | |
| | | | Гидрозатвор | | | |
| | | | ГПИ Горьковский | | | |
| | | | САНТЕХПРОЕКТ | | | |
| | | | формат 4 | | | |

И.И. Монтр, Лодн. и датз Всп. умт. ф. (И.И. Монтр) Лодн. и датз

А22Е.046.000

Вид А
М1:2

40тв. ф11

Труб. 3/4

Размеры для справок

| | | | | | | | | |
|---------|-----------|---------|-------|--------------|-------------|-----------------|-----------------|--------|
| | | | | А22Е.046.000 | | | | |
| Изм | Лист | № докум | Подп. | Дата | Гидрозатвор | Лист | Масса | Листов |
| Разр | Бердников | И.И. | И.И. | 23.89 | | И | 0,38 | 1:5 |
| Проб | Нориков | И.И. | И.И. | И.И. | Лист | Листов | 1 | |
| Т.Монтр | И.И. | И.И. | И.И. | И.И. | Швеллер | 12ПГСТВ240-72 | ГПИ Горьковский | |
| И.Монтр | И.И. | И.И. | И.И. | И.И. | Умт. | 8См3СпГСТ335-79 | САНТЕХПРОЕКТ | |
| Умт. | И.И. | И.И. | И.И. | И.И. | | | формат А4 | |

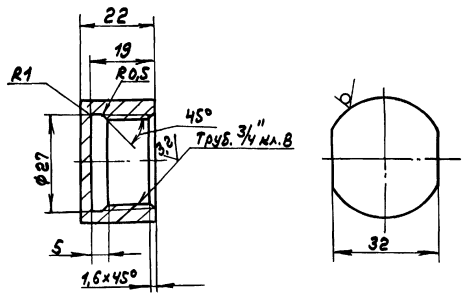
И.И. Монтр, Лодн. и датз Всп. умт. ф. (И.И. Монтр) Лодн. и датз

Туполобой проект 903-1-269.89

Изм. Лист, подл. и дата, введ. инж. Шк. № 3/81, подл. и дата

Д 22Е.046.001

125/ (✓) (✓)



Н14, н14, ± 1714/2

Д 22Е.046.001

Заглушка

Лист 1 из 1
Масса 0,03
Масштаб 1:1

Пруток АД1-КР.ЗВН
ГОСТ 21488-76

ГПИ Горьковский
САМТЕХПРОЕКТ
Формат А4

| | | | | |
|----------|----------|----------|----------|----------|
| Изм. | Лист | № докум. | подл. | Дата |
| Разр. | Провер. | Провер. | Провер. | Провер. |
| Т.Контр. | М.Контр. | М.Контр. | М.Контр. | М.Контр. |
| И.Контр. | И.Контр. | И.Контр. | И.Контр. | И.Контр. |
| Утв. | Утв. | Утв. | Утв. | Утв. |

| Формат | № докум. | Обозначение | Наименование | Кол. | Примечание |
|--------|----------|-----------------|------------------|------|------------|
| | | | Документация | | |
| А4 | | Д 22Е.046.010СБ | Сборочный чертёж | | |
| | | | Детали | | |
| А4 | 1 | Д 20А.949.006 | Фланец | 1 | |
| А4 | 2 | Д 22Е.046.002 | Патрубок | 1 | |
| А4 | 3 | Д 22Е.046.003 | Патрубок | 1 | |
| | 4 | -01 | Патрубок | 1 | |
| | 5 | -02 | Патрубок | 1 | |
| | 6 | -03 | Патрубок | 1 | |

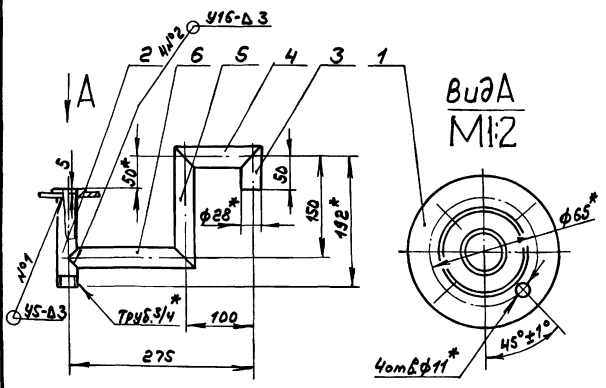
Изм. Лист, подл. и дата, введ. инж. Шк. № 3/81, подл. и дата

Д 22Е.046.010

Корпус

Лист 1 из 1
Масса
Масштаб
ГПИ Горьковский
САМТЕХПРОЕКТ
Формат А4

Д 22Е.046.010СБ



Вид А
М1:2

1. *размеры для справок
2. ± 1716/2
3. Сварка ручная дуговая. Конструктивные элементы подготовленных кромок и сварных швов по ГОСТ 16037-80

Д 22Е.046.010СБ

Корпус

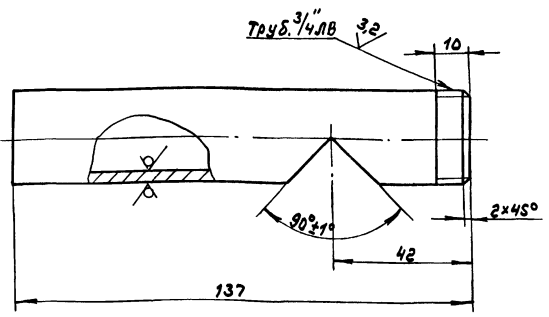
Лист 1 из 1
Масса 0,35
Масштаб 1:5

ГПИ Горьковский
САМТЕХПРОЕКТ
Формат А4

| | | | | |
|----------|----------|----------|----------|----------|
| Изм. | Лист | № докум. | подл. | Дата |
| Разр. | Провер. | Провер. | Провер. | Провер. |
| Т.Контр. | М.Контр. | М.Контр. | М.Контр. | М.Контр. |
| И.Контр. | И.Контр. | И.Контр. | И.Контр. | И.Контр. |
| Утв. | Утв. | Утв. | Утв. | Утв. |

Д 22Е.046.002

125/ (✓) (✓)



Н14, ± 1714/2

Д 22Е.046.002

Патрубок

Труба АД1-28x4
ГОСТ 18482-79

Лист 1 из 1
Масса 0,04
Масштаб 1:1

ГПИ Горьковский
САМТЕХПРОЕКТ
Формат А4

Изм. Лист, подл. и дата, введ. инж. Шк. № 3/81, подл. и дата

| | | | | |
|----------|----------|----------|----------|----------|
| Изм. | Лист | № докум. | подл. | Дата |
| Разр. | Провер. | Провер. | Провер. | Провер. |
| Т.Контр. | М.Контр. | М.Контр. | М.Контр. | М.Контр. |
| И.Контр. | И.Контр. | И.Контр. | И.Контр. | И.Контр. |
| Утв. | Утв. | Утв. | Утв. | Утв. |

Информация о проекте 903-1-269.89

Д 22Е.046.003

125/√

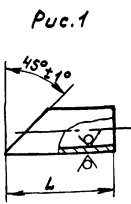


Рис. 1

Рис. 2
Остальное - см. рис. 1

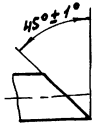


Рис. 3
Остальное - см. рис. 1

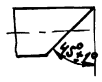


Рис. 4
Остальное - см. рис. 1

| Обозначение | Рис. | Л, мм | Масса, кг |
|---------------|------|--------|-----------|
| Д 22Е.046.003 | 1 | 64,1 | 0,02 |
| -01 | 2 | 128,1 | 0,04 |
| -02 | 3 | 178,1 | 0,05 |
| -03 | 4 | 189,15 | 0,06 |

Д 22Е.046.003

Патрубок

Труба АД1-28x4
ГОСТ 18782-79

Лист 1
Масса 1
Листов 1
ГПИ Горьковский
САНТЕХПРОЕКТ
Формат А4

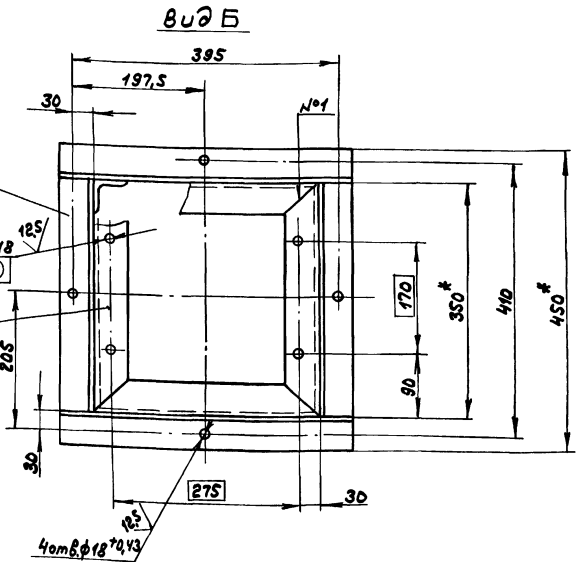
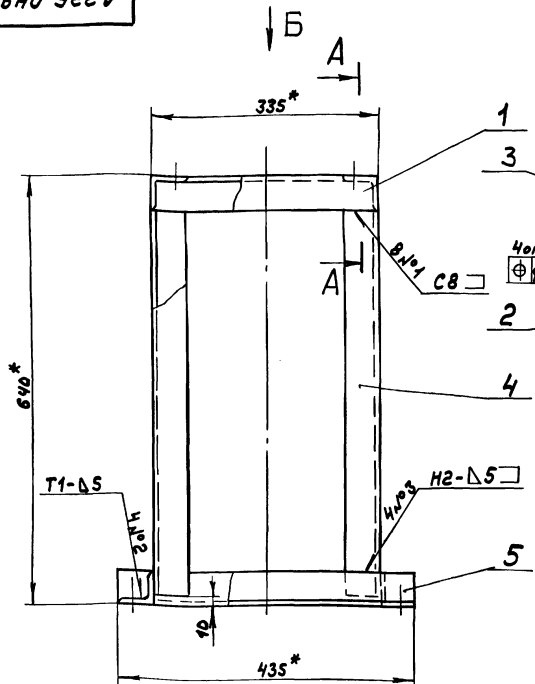
| Код | Обозначение | Наименование | Кол. | Примечание |
|-----|-----------------|--|------|------------|
| | | Документация | | |
| А3 | Д 22Е.049.000СБ | СБОРОЧНЫЙ ЧЕРТЕЖ | | |
| | | Детали | | |
| А4 | 1 Д 22Е.049.001 | УГОЛОК | 2 | |
| | 2 | -01 УГОЛОК | 2 | |
| Б4 | 3 Д 22Е.049.002 | УГОЛОК | | |
| | | УГОЛОК 50x50x5-6-ГОСТ8509-86 ВСтЗенГОСТ535-79 L=350 25/√ h16 | 2 | 1,3кг |
| Б4 | 4 Д 22Е.049.003 | Стойка | | |
| | | УГОЛОК 50x50x5-6-ГОСТ8509-86 ВСтЗенГОСТ535-79 L=580 25/√ h16 | 4 | 2,2кг |
| Б4 | 5 Д 22Е.049.004 | УГОЛОК | | |
| | | УГОЛОК 50x50x5-6-ГОСТ8509-86 ВСтЗенГОСТ535-79 L=435 25/√ h16 | 2 | 1,6кг |

Д 22Е.049.000

Подставка под счетчик

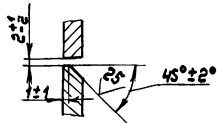
Лист 1
Масса 1
Листов 1
ГПИ Горьковский
САНТЕХПРОЕКТ
Формат А4

Д 22Е.049.000СБ



- 1* Размеры для справоч.
- 2 ± 1/16
- 3. Сварные швы по ГОСТ5264-80

А А
М 1:1



Д 22Е.049.000СБ

Подставка под счетчик

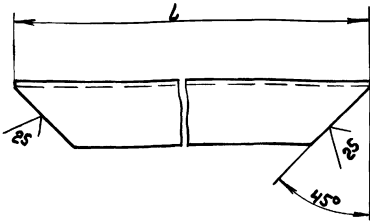
Лист 1
Масса 20
Листов 1:5
ГПИ Горьковский
САНТЕХПРОЕКТ

Информация о проекте 903-1-269.89

Шифр, лист, подл. и дата, вкл. шифр, шифр, подл. и дата

А 22Е.049.001

25/√



| Обозначение | L, мм | Масса, кг |
|---------------|-------|-----------|
| А 22Е.049.001 | 335 | 1,2 |
| -01 | 350 | 1,3 |

$\pm \frac{1716}{2}$

А 22Е.049.001

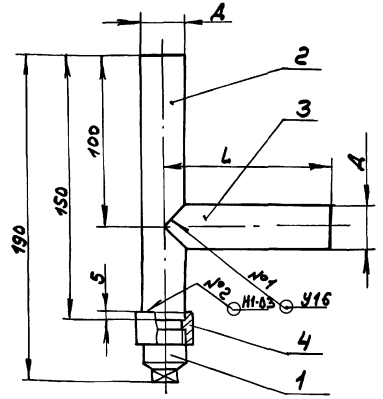
| | | | | | | | |
|-------------|----------|-------|--------|-------------------------------|--------|------------------------------|---------|
| Изм. Лист | № докум. | Подп. | Дата | УГОЛОК | Лист | Масса | Масштаб |
| Разр. ШИЛИН | ШИЛИН | ШИЛ | 9.3.89 | | И | см. | 1:25 |
| Проб. ШИЛИН | ШИЛ | ШИЛ | | Лист | Листов | ГПИ Горьковский САМТЕХПРОЕКТ | |
| Т.Монтр | М.Монтр | ШИЛ | | Уголок 50x50x5-6 ГОСТ 8509-86 | | ГПИ Горьковский САМТЕХПРОЕКТ | |
| И.Монтр | М.Монтр | ШИЛ | | Уголок 80x80x8 ГОСТ 8509-86 | | ГПИ Горьковский САМТЕХПРОЕКТ | |
| Умб. | | | | формат А4 | | | |

| Изм. Лист | № докум. | Подп. | Дата | Обозначение | Наименование | Кол. | Примечание |
|-----------|----------|-------|------|----------------------------------|------------------------|------|------------|
| | | | | | Документация | | |
| А4 | | | | А 22Е.050.000 СБ | СБОРОЧНЫЙ ЧЕРТЕЖ | | |
| | | | | | СТАНДАРТНЫЕ ИЗДЕЛИЯ | | |
| | 1 | | | | Пробна 20 ГОСТ 8963-75 | 1 | |
| | | | | ПЕРЕМЕННЫЕ ДАННЫЕ ДЛЯ ИСПОЛНЕНИЯ | | | |
| | | | | А 22Е.050.000 | | | |
| | | | | ДЕТАЛИ | | | |
| А4 | 2 | | | А 22Е.050.001 | Труба | 1 | |
| А4 | 3 | | | А 22Е.050.002 | Патрубок | 1 | |
| А4 | 4 | | | А 22Е.050.003 | Втулка | 1 | |
| | | | | А 22Е.050.000-01 | | | |
| | | | | ДЕТАЛИ | | | |
| А4 | 2 | | | А 22Е.050.001 | Труба | 1 | |
| А4 | 3 | | | А 22Е.050.002-01 | Патрубок | 1 | |
| А4 | 4 | | | А 22Е.050.003 | Втулка | 1 | |
| | | | | А 22Е.050.000-02 | | | |
| | | | | ДЕТАЛИ | | | |
| А4 | 2 | | | А 22Е.050.001-01 | Труба | 1 | |
| А4 | 3 | | | А 22Е.050.002-02 | Патрубок | 1 | |
| А4 | 4 | | | А 22Е.050.003-01 | Втулка | 1 | |
| | | | | А 22Е.050.000 | | | |
| | | | | Трубник сбросного устройства | | | |
| | | | | Лист Лист Листов | | | |
| | | | | И 1 1 | | | |
| | | | | ГПИ Горьковский САМТЕХПРОЕКТ | | | |
| | | | | формат А4 | | | |

Шифр, лист, подл. и дата, вкл. шифр, шифр, подл. и дата

А 22Е.050.000 СБ

25/√



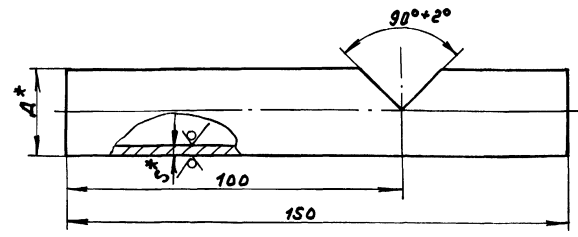
| Обозначение | Размеры, мм | | Масса, кг |
|---------------|-------------|-----|-----------|
| | Д | L | |
| А 22Е.050.000 | 25 | 100 | 0,41 |
| -01 | 25 | 400 | 0,68 |
| -02 | 57 | 100 | 1,51 |

1. Размеры для справок
2. Сварные швы по ГОСТ 16037-80
3. Произвести испытания согласно СНиП III-29-76

А 22Е.050.000 СБ

| | | | | | | | |
|-------------|----------|-------|--------|------------------------------|--------|------------------------------|---------|
| Изм. Лист | № докум. | Подп. | Дата | Трубник сбросного устройства | Лист | Масса | Масштаб |
| Разр. ШИЛИН | ШИЛИН | ШИЛ | 9.3.89 | | И | см. | — |
| Проб. ШИЛИН | ШИЛ | ШИЛ | | Лист | Листов | ГПИ Горьковский САМТЕХПРОЕКТ | |
| Т.Монтр | М.Монтр | ШИЛ | | Труба А 2 ГОСТ 16704-76 | | ГПИ Горьковский САМТЕХПРОЕКТ | |
| И.Монтр | М.Монтр | ШИЛ | | В-20 ГОСТ 10705-80 | | ГПИ Горьковский САМТЕХПРОЕКТ | |
| Умб. | | | | формат А4 | | | |

А 22Е.050.001



| Обозначение | Размеры, мм | | Масса, кг |
|---------------|-------------|-----|-----------|
| | Д* | S* | |
| А 22Е.050.001 | 25 | 2 | 0,16 |
| -01 | 57 | 3,5 | 0,63 |

1. *размеры для справок
2. $114 \pm \frac{1714}{2}$

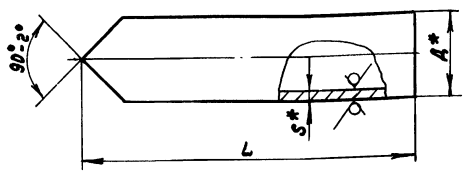
А 22Е.050.001

| | | | | | | | |
|-------------|----------|-------|--------|-------------------------|--------|------------------------------|---------|
| Изм. Лист | № докум. | Подп. | Дата | Труба | Лист | Масса | Масштаб |
| Разр. ШИЛИН | ШИЛИН | ШИЛ | 9.3.89 | | И | см. | — |
| Проб. ШИЛИН | ШИЛ | ШИЛ | | Лист | Листов | ГПИ Горьковский САМТЕХПРОЕКТ | |
| Т.Монтр | М.Монтр | ШИЛ | | Труба А 2 ГОСТ 16704-76 | | ГПИ Горьковский САМТЕХПРОЕКТ | |
| И.Монтр | М.Монтр | ШИЛ | | В-20 ГОСТ 10705-80 | | ГПИ Горьковский САМТЕХПРОЕКТ | |
| Умб. | | | | формат А4 | | | |

Шифр, лист, подл. и дата, вкл. шифр, шифр, подл. и дата

А 22Е.050.002

25 (✓) (✓)



| Обозначение | Размеры, мм | | | Масса, кг |
|---------------|-------------|-----|-----|-----------|
| | А* | С* | Л | |
| А 22Е.050.002 | 25 | 2 | 100 | 0,11 |
| -01 | 25 | 2 | 400 | 0,45 |
| -02 | 57 | 3,5 | 100 | 0,39 |

1* Размеры для справок
2. h14

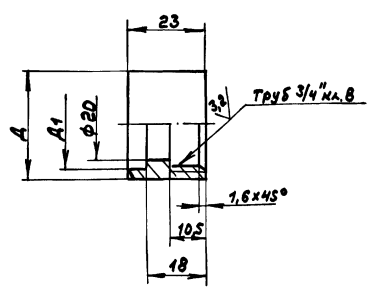
А 22Е.050.002

Патрубок

Труба А x С ГОСТ 10704-76
Б-20 ГОСТ 10705-80
ГПИ Горьковский САМТЕХПРОЕКТ
формат А4

А 22Е.050.003

12,5 (✓) (✓)



| Обозначение | Размеры, мм | | Масса, кг |
|---------------|-------------|----|-----------|
| | А | А1 | |
| А 22Е.050.003 | 32 | 26 | 0,07 |
| -01 | 64 | 58 | 0,42 |

h14, h14 ± 17/2

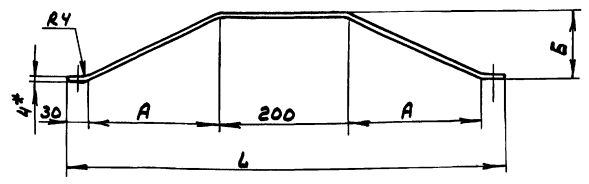
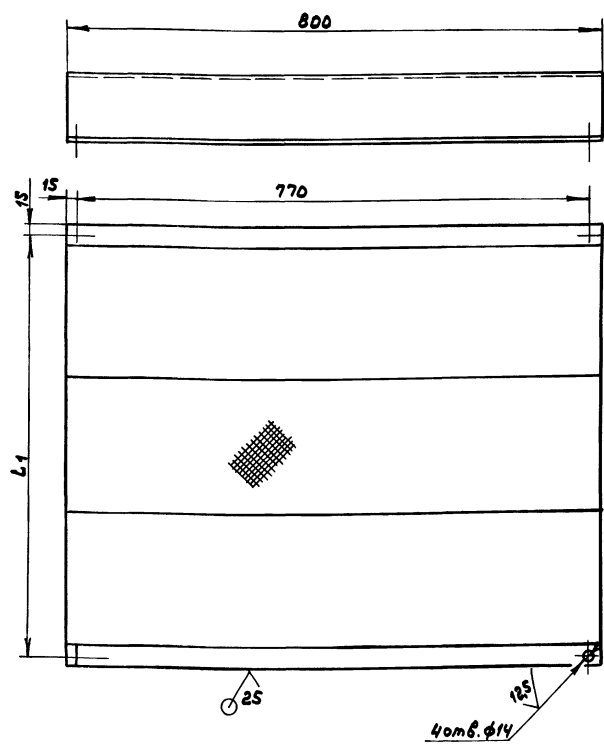
А 22Е.050.003

Втулка

Вст 3сп ГОСТ 380-71
ГПИ Горьковский САМТЕХПРОЕКТ
формат А4

А 22Е.000.001

12,5 (✓) (✓)



| Обозначение | Размеры, мм | | | | Масса, кг |
|---------------|-------------|-----|-----|-----|-----------|
| | А | Б | Л | Л1 | |
| А 22Е.000.001 | 120 | 60 | 500 | 470 | 13,3 |
| -01 | 200 | 100 | 660 | 630 | 17,8 |

1* Размеры для справок
2. h16, ± 17/2

А 22Е.000.001

Помост переходной

Лист ронб 0-ПН-46Ст3сп
ГОСТ 8568-77
ГПИ Горьковский САМТЕХПРОЕКТ
формат А4

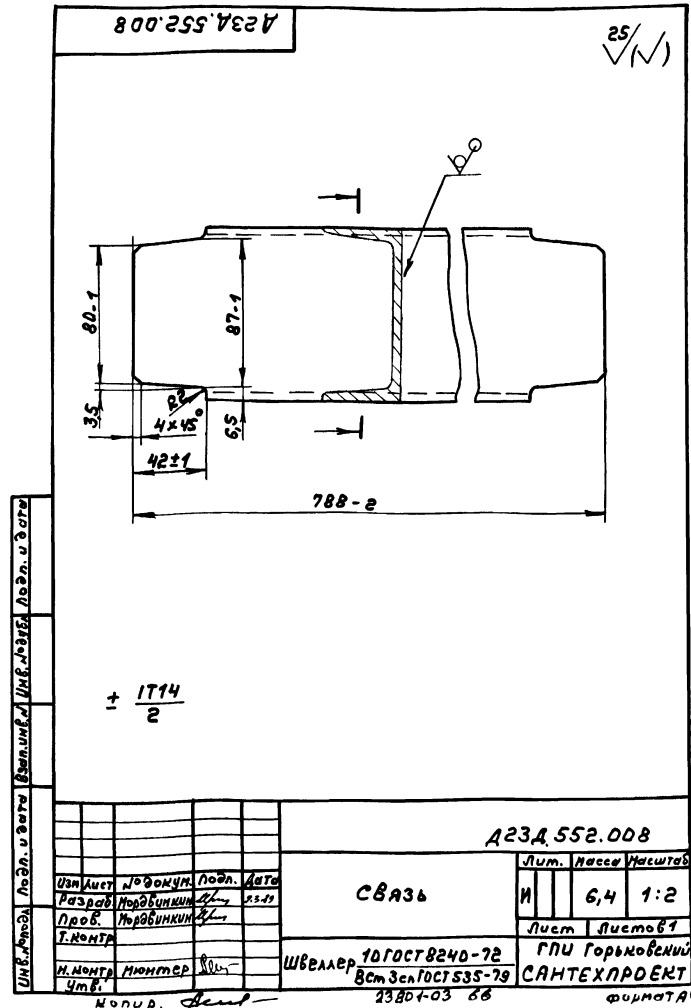
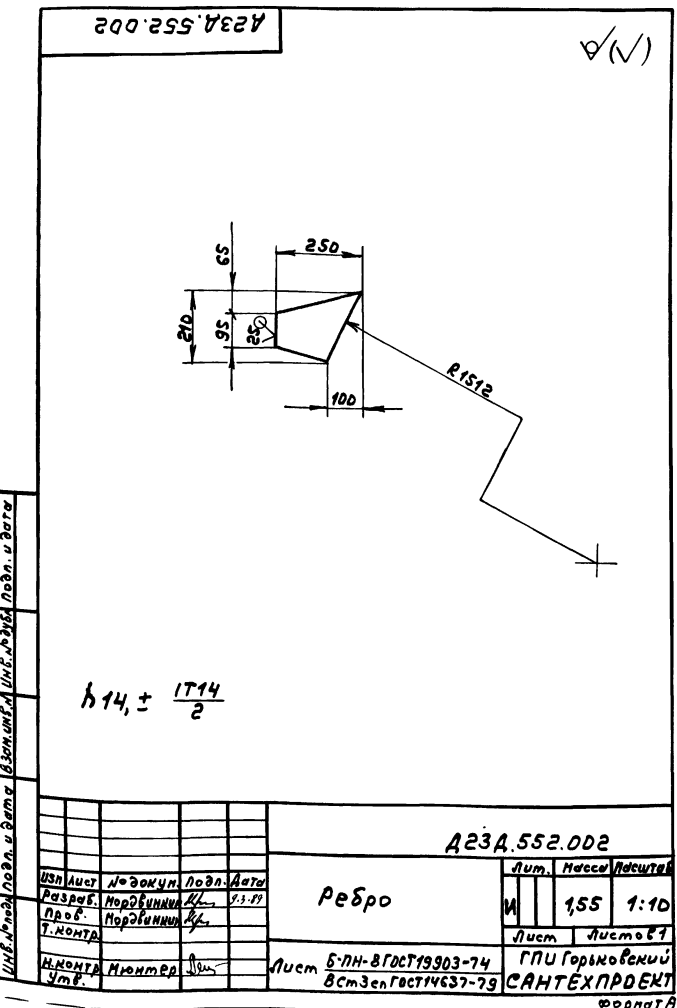
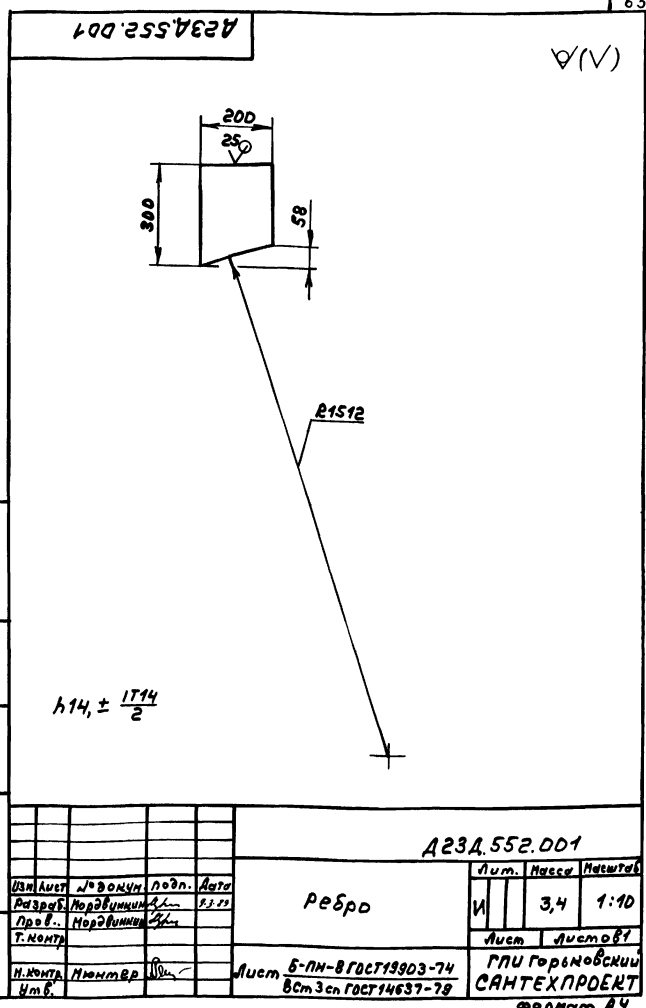
ШЕ.00001, 00002, 00003, 00004, 00005, 00006, 00007, 00008, 00009, 00010, 00011, 00012, 00013, 00014, 00015, 00016, 00017, 00018, 00019, 00020, 00021, 00022, 00023, 00024, 00025, 00026, 00027, 00028, 00029, 00030, 00031, 00032, 00033, 00034, 00035, 00036, 00037, 00038, 00039, 00040, 00041, 00042, 00043, 00044, 00045, 00046, 00047, 00048, 00049, 00050, 00051, 00052, 00053, 00054, 00055, 00056, 00057, 00058, 00059, 00060, 00061, 00062, 00063, 00064, 00065, 00066, 00067, 00068, 00069, 00070, 00071, 00072, 00073, 00074, 00075, 00076, 00077, 00078, 00079, 00080, 00081, 00082, 00083, 00084, 00085, 00086, 00087, 00088, 00089, 00090, 00091, 00092, 00093, 00094, 00095, 00096, 00097, 00098, 00099, 00100

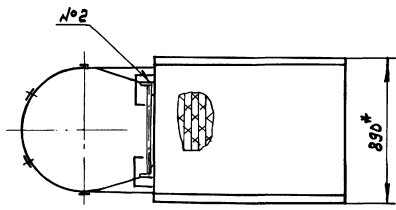
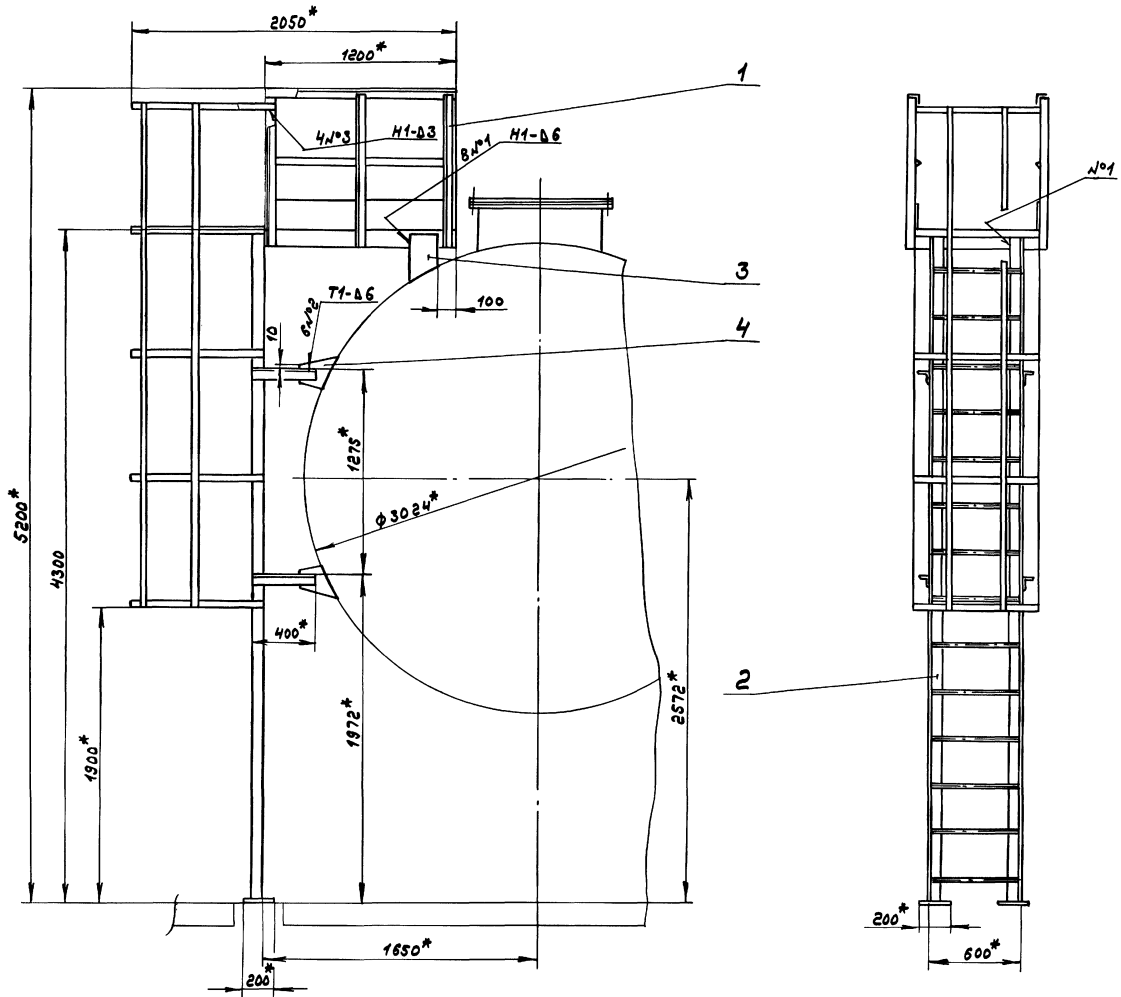
ШЕ.00001, 00002, 00003, 00004, 00005, 00006, 00007, 00008, 00009, 00010, 00011, 00012, 00013, 00014, 00015, 00016, 00017, 00018, 00019, 00020, 00021, 00022, 00023, 00024, 00025, 00026, 00027, 00028, 00029, 00030, 00031, 00032, 00033, 00034, 00035, 00036, 00037, 00038, 00039, 00040, 00041, 00042, 00043, 00044, 00045, 00046, 00047, 00048, 00049, 00050, 00051, 00052, 00053, 00054, 00055, 00056, 00057, 00058, 00059, 00060, 00061, 00062, 00063, 00064, 00065, 00066, 00067, 00068, 00069, 00070, 00071, 00072, 00073, 00074, 00075, 00076, 00077, 00078, 00079, 00080, 00081, 00082, 00083, 00084, 00085, 00086, 00087, 00088, 00089, 00090, 00091, 00092, 00093, 00094, 00095, 00096, 00097, 00098, 00099, 00100

Альбом 3
Туловский проект 903-1-269 89

| Формат | Зона | Лист | Обозначение | Наименование | Кол. | Применение |
|--------|------|------|-----------------|--------------------------|------|------------|
| | | | | <u>Документация</u> | | |
| | | | | <u>Сборочные единицы</u> | | |
| АУ | | | А 23А.552.000СБ | Сборочный чертёж | | |
| АУ | 1 | | А 23А.552.010 | Площадка | 1 | |
| АУ | 2 | | А 23А.552.020 | Лестница | 1 | |
| | | | | <u>Детали</u> | | |
| АУ | 3 | | А 23А.552.001 | Ребро | 2 | |
| АУ | 4 | | А 23А.552.002 | Ребро | 4 | |

| | | | | | | | | | | |
|----------------------|--|--|--|-------------|-------|--------|---|------|---|--------|
| Изм. Лист | | | | № докум. | Подп. | Дата | <p align="center">А 23А.552.000</p> <p align="center">Лестница</p> <p align="center">и площадка к люку</p> | Лист | | Листов |
| Разработ. | | | | Нордовинкин | А.С. | 5.3.79 | | И | 1 | 1 |
| Проект. | | | | Нордовинкин | А.С. | | | | | |
| Науч.-тех. консульт. | | | | Вольский | А.С. | | | | | |
| И. контр. | | | | Михайлов | В.С. | | | | | |
| | | | | | | | <p align="center">ГПИ Горьковский САНТЕХПРОЕКТ</p> <p align="center">формат АУ</p> | | | |





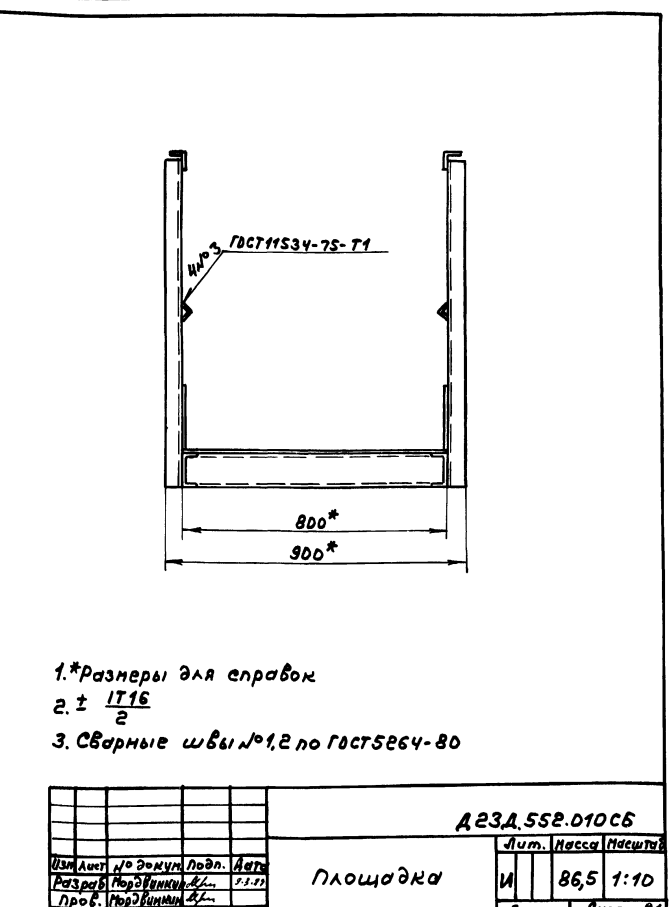
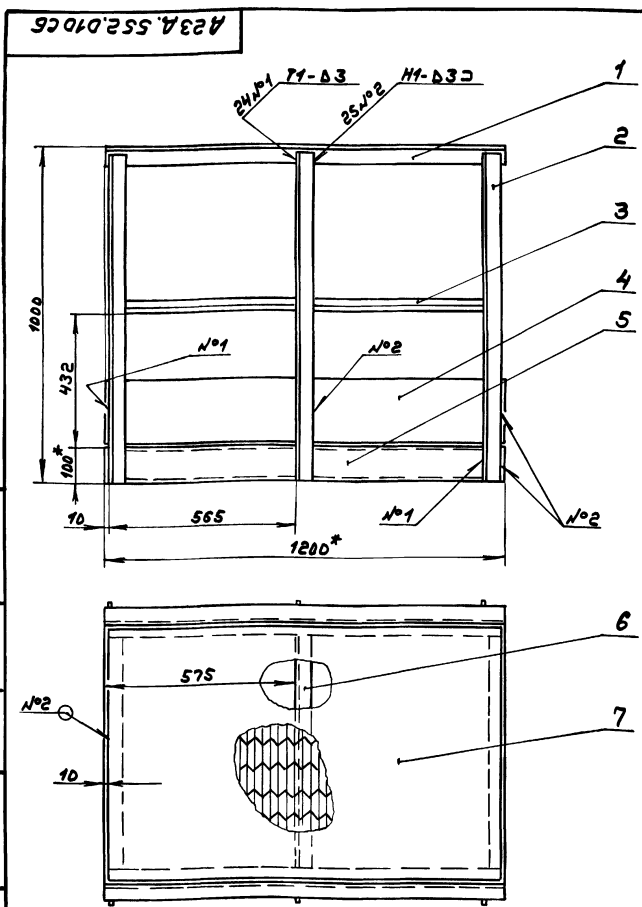
- 1.*Размеры для справок
- 2. ± 1/16
- 3. Сварные швы по ГОСТ 5264-80

Изд. № 1, 2, 3, 4, 5, 6, 7, 8, 9, 10, 11, 12, 13, 14, 15, 16, 17, 18, 19, 20, 21, 22, 23, 24, 25, 26, 27, 28, 29, 30, 31, 32, 33, 34, 35, 36, 37, 38, 39, 40, 41, 42, 43, 44, 45, 46, 47, 48, 49, 50, 51, 52, 53, 54, 55, 56, 57, 58, 59, 60, 61, 62, 63, 64, 65, 66, 67, 68, 69, 70, 71, 72, 73, 74, 75, 76, 77, 78, 79, 80, 81, 82, 83, 84, 85, 86, 87, 88, 89, 90, 91, 92, 93, 94, 95, 96, 97, 98, 99, 100

| | | | | | | |
|------|------|-----------|-----------|-----------------|---------------------------------|--|
| | | | | A 23A.552.000C6 | | |
| Изм. | Лист | № докум. | подв. | Дата | Лестница и площадка к люку | |
| | | Разработ. | Проверен. | 9.3.87 | | |
| | | Т. Кондр. | Волынский | | И 245 1:20 | |
| | | Нач. отд. | Михайлов | | | |
| | | И. Кондр. | Михайлов | | Лист | |
| | | И. Кондр. | Михайлов | | Листов 1 | |
| | | | | | ГПИ Горьковский САНТЕХПРОЕКТ | |
| | | | | | Формат А2 | |

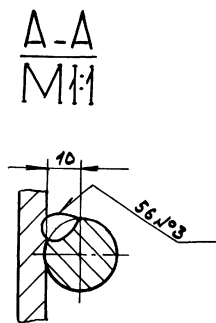
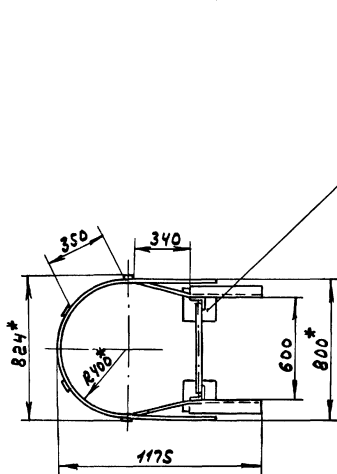
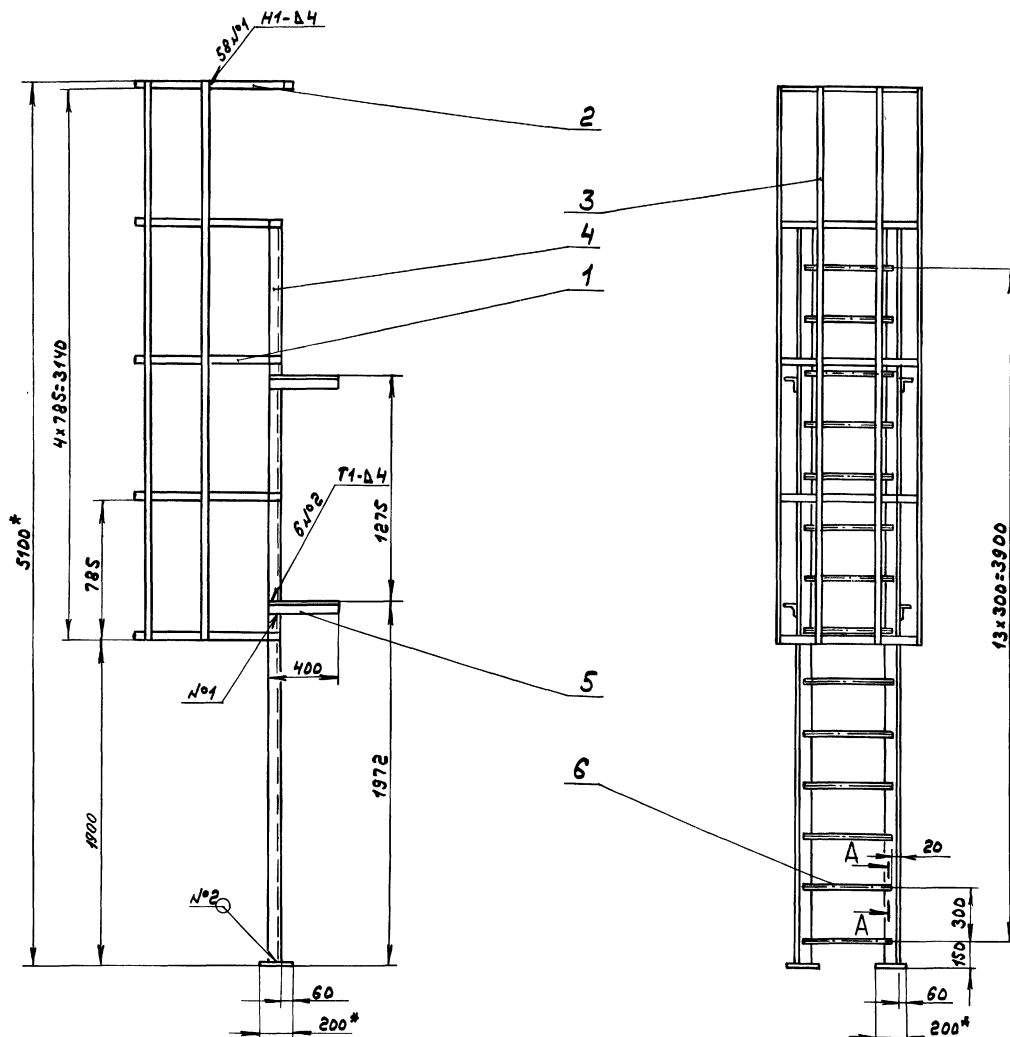
| Лист | Зона | № | Обозначение | Наименование | Кол. | Примечание |
|------|------|---------------|-----------------------------|--|------|--------------------|
| | | | | Документация | | |
| А3 | | | A 23A.552.010СБ | Сборочный чертёж | | |
| | | | | Асфальт | | |
| Б4 | 1 | A 23A.552.003 | Поручень | Уголок 50x50x3-Б ГОСТ 8509-86 ВсстЗен ГОСТ 535-79 L=1200 h14 25/ | 2 | 2,78м ² |
| Б4 | 2 | A 23A.552.004 | Стойка | Уголок 50x50x3-Б ГОСТ 8509-86 ВсстЗен ГОСТ 535-79 L=980 h14 25/ | 6 | 2,27м ² |
| Б4 | 3 | A 23A.552.005 | Связь | Уголок 25x25x3-Б ГОСТ 8509-86 ВсстЗен ГОСТ 535-79 L=1180 h14 25/ | 2 | 0,86м ² |
| Б4 | 4 | A 23A.552.006 | Ограждение | Лист 6-ПМ-2 ГОСТ 19903-74 3-й-Н-ВсстЗен ГОСТ 16523-76 (200x1200) h14 25/ | 2 | 3,77м ² |
| | | | A 23A.552.010 | | | |
| | | | Площадка | | | |
| | | | ИП Горьковский САЙТЕХПРОЕКТ | | | |
| | | | Формат А4 | | | |

| Лист | Зона | № | Обозначение | Наименование | Кол. | Примечание |
|------|------|---------------|-----------------------------|--|------|--------------------|
| Б4 | 5 | A 23A.552.007 | Связь | Швеллер 10 ГОСТ 8240-72 ВсстЗен ГОСТ 535-79 L=1200 h14 25/ | 2 | 10,3м ² |
| А4 | 6 | A 23A.552.008 | Связь | | 3 | |
| Б4 | 7 | A 23A.552.009 | Наступ | Лист ПБ1 406x800 ГОСТ 8706-78 ВсстЗен ГОСТ 380-71 L=1200 h14 25/ | 1 | 18,8м ² |
| | | | A 23A.552.010 | | | |
| | | | Площадка | | | |
| | | | ИП Горьковский САЙТЕХПРОЕКТ | | | |
| | | | Формат А4 | | | |



- 1.*размеры для справок
- 2. ± 1/16
- 3. Сварные швы №1,2 по ГОСТ 5264-80

| | | | | A 23A.552.010СБ | | | |
|------|------|---|-------------|-----------------------------|------|------|-------------|
| Лист | Зона | № | Обозначение | Лист | Зона | № | Обозначение |
| | | | | И | | 86,5 | 1:10 |
| | | | | Площадка | | | |
| | | | | ИП Горьковский САЙТЕХПРОЕКТ | | | |



1.*Размеры для справок
± 1716

3.Сварные швы №1,2 по ГОСТ 2264-80. Сварка ручная дуговая для сварного шва №3

Инж. В.И.Иванов, Подп. В.И.Иванов, Инж. А.В.Иванов, Подп. А.В.Иванов

| | | | | | | | | |
|------|------|----------|-------|-----------------|----------|------------------------------|-------|---------|
| | | | | А 234.552.020СБ | | | | |
| Изм. | Лист | № докум. | Подп. | Дата | Лестница | Лит. | Масса | Послеть |
| | | | | 23.89 | | И | 146,5 | 1:20 |
| | | | | | | Лист 1 из 1 | | |
| | | | | | | ГПИ Горьковский САНТЕХПРОЕКТ | | |
| | | | | | | 23801-03 60 | | |

Альбом 3
Титуловый проект 903-1-269.89

| Формат Зона | № | Обозначение | Наименование | № | Примечание |
|----------------|---|-----------------|---|---|------------|
| | | | Документация | | |
| А4 | | А 23А.552.020СБ | Сборочный чертёж | | |
| | | | Детали | | |
| А4 | 1 | А 23А.552.012 | Пояс | 4 | |
| | 2 | -01 | Пояс | 1 | |
| Б4 | 3 | А 23А.552.013 | Связь | | |
| | | | Полоса 2-Б-4х60 ГОСТ 103-76 встЗен ГОСТ 535-79 | | |
| | | | L=3200 h 14 $\frac{25}{\sqrt{}}$ | 4 | 6 кг |
| Б4 | 4 | А 23А.552.014 | Стойка | | |
| | | | Уголок 75x75x8-Б ГОСТ 8509-86 встЗен ГОСТ 535-79 | | |
| | | | L=3992 h 14 $\frac{25}{\sqrt{}}$ | 2 | 32 кг |
| Б4 | 5 | А 23А.552.014 | Кронштейн | | |
| | | | Уголок 75x75x8-Б ГОСТ 8509-86 встЗен ГОСТ 535-79 | | |
| | | | L=400 h 14 $\frac{25}{\sqrt{}}$ | 4 | 3,2 кг |

Изм. №, подл. и дата в закл. инв. №, инв. №, подл. и дата
Изм. №, подл. и дата в закл. инв. №, инв. №, подл. и дата

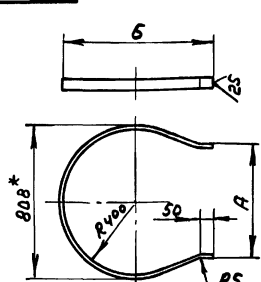
| | | | |
|---|------------|---|--------|
| Изм. №, подл. и дата в закл. инв. №, инв. №, подл. и дата | | Изм. №, подл. и дата в закл. инв. №, инв. №, подл. и дата | |
| Изм. Лист | № докум. | Подл. | Дата |
| Разр. и пр. в. | Нордвинкин | И.И. | 9.3.89 |
| Нач. отд. | Нордвинкин | И.И. | |
| Н. контр. | Нюмтер | И.И. | |
| Ум. в. | | | |

А 23А.552.020

Лестница

| | | |
|------|------|--------|
| Лит. | Лист | Листов |
| И | 1 | 2 |

ГПИ Горьковский САИТЕХПРОЕКТ
Формат А4



| Обозначение | Размеры, мм | | Масса, кг |
|---------------|-------------|-----|-----------|
| | А | Б | |
| А 23А.552.012 | 608 | 850 | 4,3 |
| -01 | 800 | 910 | 4,2 |

$h 16, \pm \frac{1716}{2}$

Изм. №, подл. и дата в закл. инв. №, инв. №, подл. и дата
Изм. №, подл. и дата в закл. инв. №, инв. №, подл. и дата

| Формат Зона | № | Обозначение | Наименование | № | Примечание |
|----------------|---|---------------|---|----|------------|
| Б4 | 6 | А 23А.552.015 | Ступень | | |
| | | | Крыг 20-В ГОСТ 2590-71 встЗен ГОСТ 535-79 | | |
| | | | L=560 h 14 $\frac{25}{\sqrt{}}$ | 14 | 1,4 кг |
| Б4 | 7 | А 23А.552.016 | Пластина | | |
| | | | Лист Б-ПН-В ГОСТ 19903-74 встЗен ГОСТ 14637-79 | | |
| | | | □ 200 h 14 $\frac{25}{\sqrt{}}$ | 2 | 2,5 кг |

Изм. №, подл. и дата в закл. инв. №, инв. №, подл. и дата
Изм. №, подл. и дата в закл. инв. №, инв. №, подл. и дата

| Формат Зона | № | Обозначение | Наименование | № | Примечание |
|----------------|---|-----------------|--|---|------------|
| | | | Документация | | |
| А3 | | А 23А.563.000СБ | Сборочный чертёж | | |
| | | | Детали | | |
| | | | Швеллер | | |
| | | | Швеллер 10 ГОСТ 8240-72 встЗен ГОСТ 535-79 | | |
| Б4 | 1 | А 23А.563.001 | L=280 h 14 $\frac{25}{\sqrt{}}$ | 2 | 2,4 кг |
| Б4 | 2 | А 23А.563.002 | L=650 h 14 $\frac{25}{\sqrt{}}$ | 1 | 5,6 кг |
| А4 | 3 | А 23А.563.003 | Пластина | 2 | |
| Б4 | 4 | А 23А.563.004 | Пластина | | |
| | | | Лист Б-ПН-10 ГОСТ 19903-74 встЗен ГОСТ 14637-79 | | |
| | | | (100x190) h 14 $\frac{25}{\sqrt{}}$ | 2 | 1,5 кг |

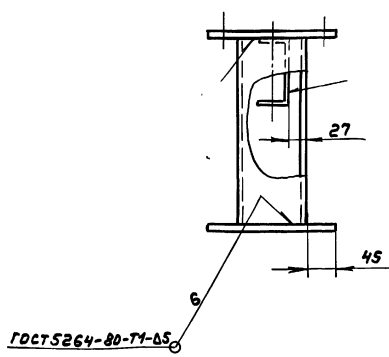
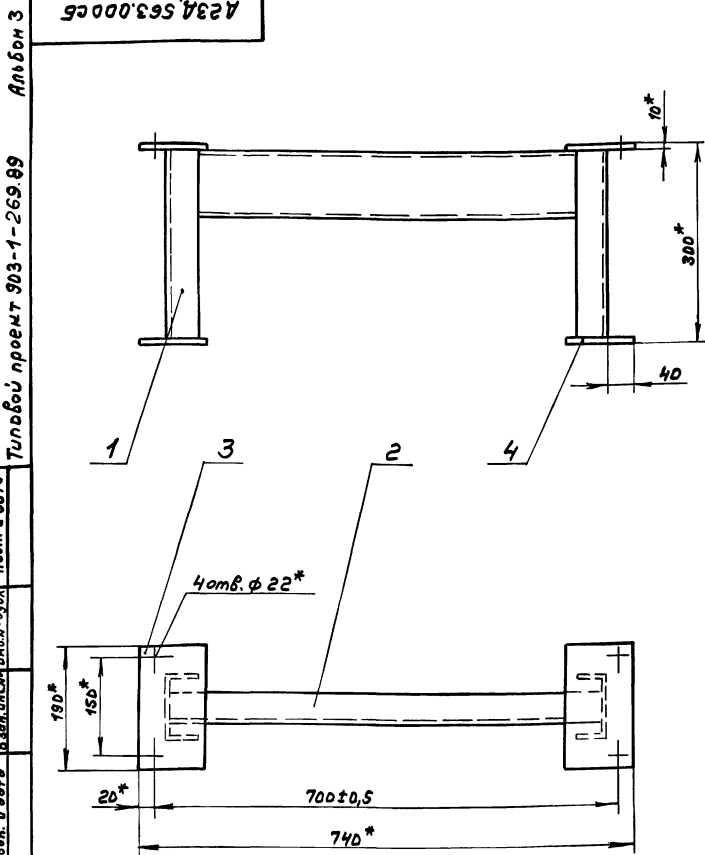
Изм. №, подл. и дата в закл. инв. №, инв. №, подл. и дата
Изм. №, подл. и дата в закл. инв. №, инв. №, подл. и дата

Изм. №, подл. и дата в закл. инв. №, инв. №, подл. и дата
Изм. №, подл. и дата в закл. инв. №, инв. №, подл. и дата

Туполобой проект 903-1-269.89

Инв. № подл. Дата введ. инв. № инв. № экз. № экз. № экз. № экз.

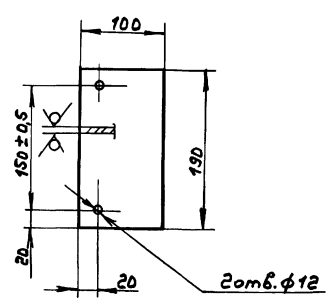
A23A.563.000CB



1.*Размеры для справок
2 ± $\frac{1716}{2}$

| | | | | | |
|-----------|-----------|-------|--------|------------------------------|---------------|
| | | | | A23A.563.000CB | |
| Изд. лист | № докум. | подл. | Дата | Дпора | Лист 16,4 1:5 |
| Разраб. | Нордвинни | А.С. | 9.3.89 | | |
| Проб. | Нордвинни | А.С. | | Лист 16,4 1:5 | |
| Т.Монт. | | | | Лист 16,4 1:5 | |
| Н.Монт. | Вольский | | | ГПИ Горьковский САМТЕХПРОЕКТ | |
| Утв. | Мюнтер | | | Формат А3 | |

A23A.563.003



H 14, h 14, ± $\frac{1714}{2}$

A23A.563.003

| | | | | | |
|-----------|-----------|-------|--------|--|--------------|
| | | | | A23A.563.003 | |
| Изд. лист | № докум. | подл. | Дата | Пластина | Лист 1,5 1:4 |
| Разраб. | Нордвинни | А.С. | 9.3.89 | | |
| Проб. | Нордвинни | А.С. | | Лист 1,5 1:4 | |
| Т.Монт. | | | | Лист 1,5 1:4 | |
| Н.Монт. | Вольский | | | ГПИ Горьковский САМТЕХПРОЕКТ | |
| Утв. | Мюнтер | | | Лист 6-ПН-5 ГОСТ 19903-74 8 см 3 см ГОСТ 14637-79 | |

| № | Обозначение | Наименование | Кол. | Примечание |
|---------------------|----------------|--|------|---------------------|
| <u>Документация</u> | | | | |
| A3 | A23A.564.000CB | Сборочный чертёж | | |
| <u>Детали</u> | | | | |
| A4 | 1 A23A.563.003 | Пластина | 2 | |
| A5 | 2 A23A.564.001 | Стойка | | |
| | | Лист 6-ПН-5 ГОСТ 19903-74 8 см 3 см ГОСТ 14637-79 | | |
| | | (88x740) h 14 $\frac{25}{\sqrt{}}$ | 2 | 2,55 м ² |
| A6 | 3 A23A.564.002 | Стойка | | |
| | | Лист 6-ПН-5 ГОСТ 19903-74 8 см 3 см ГОСТ 14637-79 | | |
| | | (88x90) h 14 $\frac{25}{\sqrt{}}$ | 2 | 0,27 м ² |

A23A.564.000

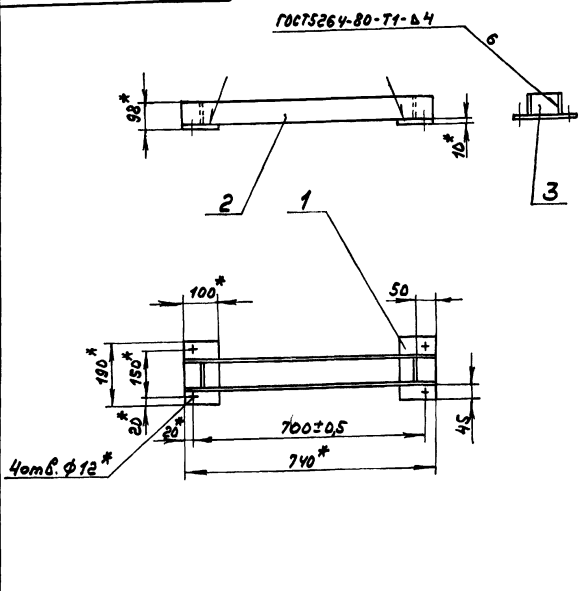
| | | | | | |
|-----------|-----------|-------|--------|------------------------------|--------|
| | | | | A23A.564.000 | |
| Изд. лист | № докум. | подл. | Дата | Дпора | Лист 1 |
| Разраб. | Нордвинни | А.С. | 9.3.89 | | |
| Проб. | Нордвинни | А.С. | | Лист 1 | |
| Т.Монт. | | | | Лист 1 | |
| Н.Монт. | Вольский | | | ГПИ Горьковский САМТЕХПРОЕКТ | |
| Утв. | Мюнтер | | | Лист 1 | |

Инв. № подл. и дата вступления в силу. № изм. подл. и дата вступления в силу. № подл. и дата вступления в силу. № подл. и дата вступления в силу.

Туллов проект 903-1-269.89

Альбом 3

А23Д.564.000СБ



1.* размеры для справок
2. ± 1716 / 2

А23Д.564.000СБ

| Изм. | Лист | № докум. | подл. | Дата |
|-----------|------------|----------|-------|------|
| Разработ. | Порядковый | ИЛ | 11.11 | |
| Проб. | Порядковый | ИЛ | | |
| Г. номер | Вольский | ИЛ | | |
| И. номер | Лямтер | ИЛ | | |
| Умб. | | | | |

Опора

| Лист | Масса | Наштаб |
|------------------------------|-------|--------|
| И | 8,7 | 1:10 |
| Лист | | Листов |
| ГПИ Горьковский САНТЕХПРОЕКТ | | |
| Формат А4 | | |

| Формат | № докум. | подл. | Обозначение | Наименование | кол. | Примечание |
|--------|----------|-------|----------------|-------------------------------|------|------------|
| | | | | Документация | | |
| | | | А23Д.565.000СБ | СБОРОЧНЫЙ ЧЕРТЕЖ | | |
| | | | | Детали | | |
| Б4 | 1 | | А23Д.565.001 | Стойка | | |
| | | | | Швеллер 12 ГОСТ 8240-86 | | |
| | | | | В ст. 3 ст. ГОСТ 535-79 | | |
| | | | | L=358 h14 25/ | 2 | 3,72 кг |
| Б4 | 2 | | А23Д.565.002 | Связь | | |
| | | | | Уголок 63x63x5-Б ГОСТ 8163-86 | | |
| | | | | В ст. 3 ст. ГОСТ 535-79 | | |
| | | | | L=440 h14 25/ | 2 | 2,11 кг |

Инв. № подл. и дата вступления в силу. № изм. подл. и дата вступления в силу.

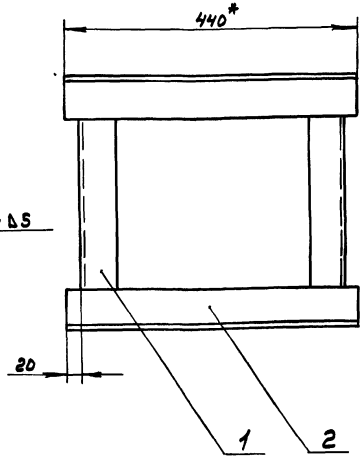
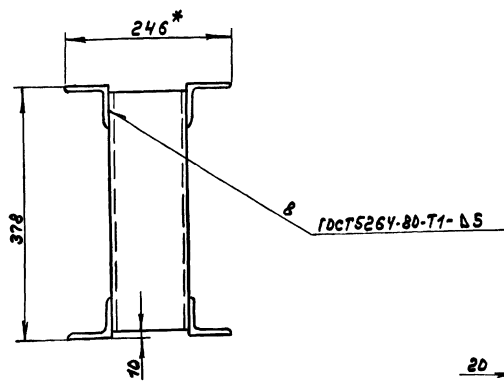
А23Д.565.000

| Изм. | Лист | № докум. | подл. | Дата |
|-----------|------------|----------|-------|------|
| Разработ. | Порядковый | ИЛ | 11.11 | |
| Проб. | Порядковый | ИЛ | | |
| Г. номер | Вольский | ИЛ | | |
| И. номер | Лямтер | ИЛ | | |
| Умб. | | | | |

Опора

| Лист | Масса | Наштаб |
|------------------------------|-------|--------|
| И | | 1 |
| Лист | | Листов |
| ГПИ Горьковский САНТЕХПРОЕКТ | | |
| Формат А4 | | |

А23Д.565.000СБ



1.* размеры для справок
2. h14, h16 ± 1716 / 2

Инв. № подл. и дата вступления в силу. № изм. подл. и дата вступления в силу.

А23Д.565.000СБ

| Изм. | Лист | № докум. | подл. | Дата |
|-----------|------------|----------|-------|------|
| Разработ. | Порядковый | ИЛ | 11.11 | |
| Проб. | Порядковый | ИЛ | | |
| Г. номер | Вольский | ИЛ | | |
| И. номер | Лямтер | ИЛ | | |
| Умб. | | | | |

Опора

| Лист | Масса | Наштаб |
|------------------------------|-------|--------|
| И | 11,7 | 1:5 |
| Лист | | Листов |
| ГПИ Горьковский САНТЕХПРОЕКТ | | |
| Формат А3 | | |