



ТИПОВОЙ ПРОЕКТ  
409-23-56.87

ГЛАВНЫЙ КОРПУС С ЖЕЛЕЗОБЕТОННЫМ КАРКАСОМ

ЩЕБЕНОЧНЫЙ ЗАВОД ПО ПЕРЕРАБОТКЕ ОДНОРОДНЫХ ИЗВЕРЖЕННЫХ  
И МЕТАМОРФИЧЕСКИХ ПОРОД МОЩНОСТЬЮ 700 тыс.м<sup>3</sup> в год

Альбом 9

Перечень альбомов

Альбом 1	ПЗ ТХ1	Пояснительная записка Технология основного производства	Альбом 11	КЖИ2	Железобетонные изделия
Альбом 2	ЭО1 СС ГР	Внутреннее электрическое освещение Связь и сигнализация Гидротехнические работы	Альбом 12	ЭМ1	Силовое электрооборудование (начало)
Альбом 3	АР1	Архитектурные решения	Альбом 13	ЭМ1	Силовое электрооборудование (окончание)
Альбом 4	КЖ1	Конструкции железобетонные (начало)	Альбом 14	ЭМ1.Н	Силовое электрооборудование. Задание заводам ГЭМ (начало)
Альбом 5	КЖ1	Конструкции железобетонные (окончание)	Альбом 15	ЭМ1.Н	Силовое электрооборудование. Задание заводам ГЭМ (окончание)
Альбом 6	КМ1	Конструкции металлические	Альбом 16	АОВ АТХ	Автоматизация отопления и вентиляции Автоматизация технологии производства
Альбом 7	ОВ1 ВК1	Отопление и вентиляция Внутренние водопровод и канализация	Альбом 17	АОВ.Н АТХ.Н	Автоматизация отопления и вентиляции Задание заводам ГМА Автоматизация технологии производства Задание заводам ГМА
Альбом 8	ОА	Обеспыливание и аспирация	Альбом 18	СО	Спецификации оборудования
Альбом 9	КЖИ1	Железобетонные изделия	Альбом 19	ВМ	Ведомости потребности в материалах
Альбом 10	АР2 КЖ2 КМ2 ОВ2 ВК2 ЭП ЭО2 ТХ2	Архитектурные решения Конструкции железобетонные Конструкции металлические Отопление и вентиляция Внутренние водопровод и канализация Электрические подстанции Внутреннее электрическое освещение Технология ремонтного хозяйства	Альбом 20	С м е т ы	

РАЗРАБОТАН

институтом Ленинградский Промстройпроект

Главный инженер института *В.А.Семенов* - В.А.Семенов

Главный инженер проекта *М.Г.Синопальников* М.Г.Синопальников

ТЕХНИЧЕСКИЙ ПРОЕКТ

Утвержден Минстройматериалов СССР

Протокол № 28-154/81 от 19.07.82 г.

Рабочие чертежи введены в действие институтом  
Сюзгипронеруд, приказ № 106 а от 04.12.85 г.

Альбом 9

ТП 409-23-56.87

Обозначение	Наименование	Стр.	Примечание
КЖИ Д	Содержание	1+7	
ПЗ	Пояснительная записка	8	
ТТ1	Технические требования к изготовлению железобетонных изделий	8	
ТТ2	Технические требования к изготовлению арматурных закладных и соединительных изделий	9	
К1	Колонна (К1К44-5-Н1, К1К44-5-Н1а; К1К44-5-Н1б; К1К44-5-Н1в; К1К44-5-Н1г; К1К44-5-Н1д; К1К44-5-Н1е)	10	
К1 СБ	Колонна (К1К44-5-Н1; К1К44-5-Н1а; К1К44-5-Н1б; К1К44-5-Н1в; К1К44-5-Н1г; К1К44-5-Н1д; К1К44-5-Н1е)	11-13	
	Сборочный чертёж.		
РС1	Ведомость расхода стали	14	
К2	Колонна (К2К44-5-Н2а; К2К44-5-Н2б; К2К44-5-Н2в; К2К44-5-Н2г; К2К44-5-Н3)	15	

Имя, № подл., Подпись и дата

Нач. отд.	Морозов	<i>[Signature]</i>
Н. контр.	Васильев	<i>[Signature]</i>
Гл. констр.	Мартынов	<i>[Signature]</i>
Рук. гр.	Доманденко	<i>[Signature]</i>
Ст. инж.	Вайс	<i>[Signature]</i>
Инженер	Благов	<i>[Signature]</i>

ТП 409-23-56.87 КЖИ1 Д

СОДЕРЖАНИЕ

Страница Лист Листов

Р 1 13

ГОСТРОЯ ССР  
ЛЕНИНГРАДСКИЙ  
ПРОМСТРОЙПРОЕКТ

Контроль

Формат

1

Обозначение	Наименование	Стр.	Примечание
КЖИ К2 СБ	Колонна (К1К44-5-Н2а; К1К44-5-Н2б; К1К44-5-Н2в; К1К44-5-Н2г; К1К44-5-Н3)	16-18	
	Сборочный чертёж		
РС2	Ведомость расхода стали	19	
К3	Колонна (К3К44-12-Н1; К3К44-12-Н2а; К3К44-12-Н2б; К3К44-12-Н2в; К3К44-12-Н2г; К3К44-12-Н3б)	20	
К3 СБ	Колонна (К3К44-12-Н1; К3К44-12-Н2а; К3К44-12-Н2б; К3К44-12-Н2в; К3К44-12-Н2г; К3К44-12-Н3б)	21-23	
	Сборочный чертёж		
РС3	Ведомость расхода стали	24	
К4	Колонна (К4К69-1-Н1; К4К69-1-Н1а; К4К69-1-Н1б)	25	
К4 СБ	Колонна (К4К69-1-Н1; К4К69-1-Н1а; К4К69-1-Н1б)	26, 27	
	Сборочный чертёж		

Имя, № подл., Подпись и дата

ТП 409-23-56.87

КЖИ1 Д

Лист

2

Контроль

Формат

Обозначение	Наименование	Стр.	Примечание
КЖИ1 РС4	Ведомость расхода стали	28	
К5	Колонна (9ФЖИ75-1-НП; 9ФЖИ75-1- -Н1а; 9ЖИ75-1-Н1б)	29	
К5 СБ	Колонна (9ФЖИ75-1-НП; 9ФЖИ75-1- Н1а; 9ФЖИ75-1-Н1б)	30,31	
	Сборочный чертеж		
РС5	Ведомость расхода стали	32	
К6	Колонна (К30-6а; К30-6б; К30-6в; К30-6г)	33	
К6 СБ	Колонна (К30-6а, К30-6б, К30-6в, К30-6г)	34	
	Сборочный чертеж		
К7	Колонна НК30-6	35	
К8	Колонна (2.К03.42-2.2-1а, 2.К03.42-2.2-1б, 2.К03.42-2.2-1в, 2К03.42-2.2-1г, 2.К03.42-2.2-1д, 2К03.42-2.2-1е)	36	
К8 СБ	Колонна (2.К03.42-2.2-1а,	37,38	

ТП 409-23-56.87

КЖИ1 Д

Лист

3

Изм. № подл. Подпись и дата Взам. инв. №

Обозначение	Наименование	Стр.	Примечание
КЖИ1 К8СБ	2К03.42-2.2-1б, 2К03.42- -2.2-1в, 2К03.42-2.2-1г, 2К03.42-2.2-1д, 2К03.42- -2.2-1е)		
	Сборочный чертеж		
РС6	Ведомость расхода стали	39	
ФБ1	Ферма ФБ2АП-3А1У-а	40	
РС7	Ведомость расхода стали	40	
ФБ1СБ	Ферма ФБ2АП-3А1У-а	41	
ПС1	Панель стеновая (ПС60.12.2.5-3л-1; ПС60.12. 2,5-3л-П; ПС60.12.2.5-3л-П)	42	
ПС1СБ	Панель стеновая (ПС60.12.2.5-3л-1, ПС60.12.2.5-3л-П)	43	
	Сборочный чертеж		
РС8	Ведомость расхода стали	43	
ПС2	Панель стеновая (НПС60.12.2.5-3л-1, НПС60.12.25-3л-П)	44	
ПС2СБ	Панель стеновая (НПС60.12.2.5-3л-1, НПС60.12.2.5-3л-П)	45	
	Сборочный чертеж		
РС9	Ведомость расхода стали	45	

ТП 409-23-56.87

КЖИ1 Д

Лист

4

Изм. № подл. Подпись и дата Взам. инв. №

Ив. № подл. Подпись и дата Взам. инв. №

Обозначение	Наименование	Стр.	Примечание
КЖИ1 ПСЗ	Панель стеновая	46	
	(ПС60.18.2,5-4л-І,		
	ПС60.18.2,5-4л-ІІ,		
	ПС60.18.2,5-4л-ІІІ,		
ПСЗ СБ	Панель стеновая	47	
	(ПС60.18.2,5-4л-І,		
	ПС60.18.2,5-4л-ІІ,		
	ПС60.18.2,5-4л-ІІІ,		
	ПС60.18.2,5-4л-ІV)		
	Сборочный чертёж		
РСІ9	Ведомость расхода стали	48	
РСІ0	Ведомость расхода стали	48	
ПС4	Панель стеновая	49	
	(ПС30.18.2,5-6л-І,		
	ПС30.12.2,5-6л-І,		
	2ПС18.18.2,5-І, 2ПС18.18.		
	2,5-ІІ, 2ПС18.24.2,5-І, ІІ,		
	2ПС15.24.2,5-І, 2ПС9.18.		
	2,5л-І, 2ПС12.18.2,5л-І,		
	2ПС15.18.2,5-І, 2ПС9.24.		
	2,5л-І)		
КЖИ1 ПС4 СБ	Панель стеновая	50	
	(ПС30.18.2,5-6л-І;		
	ПС30.12.2,5-6л-І; 2ПС18.18		
	2,5-І; 2ПС18.18.2,5-І;		

Копировал

Формат

Ив. № подл. Подпись и дата Взам. инв. №

Обозначение	Наименование	Стр.	Примечание
КЖИ1 ПС4 СБ	2ПС18.24.2,5-І, ІІ, 2ПС15.24.		
	2,5-І, 2ПС9.18.2,5л-І,		
	2ПС12.18.2,5л-І, 2ПС15.18.		
	2,5-І, 2ПС9.24.2,5л-І)		
	Сборочный чертёж		
ПС5	Панель стеновая	51	
	НПС60.15.2,5-2л-І		
РС ІІ	Ведомость расхода стали	51	
ПС5 СБ	Панель стеновая	52	
	НПС60.15.2,5-2л-І		
	Сборочный чертёж		
РС І2	Ведомость расхода стали	52	
ПС6	Панель стеновая	53	
	(ПС60.15.2,5-2л-І, ПС60.		
	15.2,5-2л-ІІ, ПС60.15.2,5-		
	-2л-ІІІ).		
ПС6 СБ	Панель стеновая	54	
	(ПС60.15.2,5-2л-І, ПС60.		
	15.2,5-2л-ІІ, ПС60.15.2,5-		
	-2л-ІІІ)		
	Сборочный чертёж		
ПС7	Панель стеновая	55	
	(СТ1, СТ2, СТ3, СТ4, СТ5)		
ПС7СБ	Панель стеновая	56	
	(СТ1, СТ2, СТ3, СТ4, СТ5)		
	Сборочный чертёж		

Копировал

Формат

Альбом 9

ТП 409-23-56.87

Книж. подл. Подпись и дата Взам. инв. №

Обозначение	Наименование	Стр.	Примечание
КЖИ РС I3	Ведомость расхода стали	57	
РС I4	Ведомость расхода стали	57	
ПГ I	Перегородка панельная	58	
	(ПГ60.30-2-г-I, ПГ60.18-2-г-I)		
ПГ I СБ	Перегородка панельная	59	
	(ПГ60.30-2-г-I, ПГ60.18-2-г-I)		
	Сборочный чертеж		
Р I	Ригель НБ I-I	60	
РС I5	Ведомость расхода стали	61	
РС I6	Ведомость расхода стали	61	
П I	Плита	62	
	(ЗП I-2A IY-Тa, ЗП I-2A IY-Тб, ЗП I-2A IY-Тв, ЗП I-2A IY-Тг, ЗП I-2A IY-Тд, ЗП I-2A IY-Тe, ЗП I-2A IY-Тж, ЗП I-2A IY-Ти, ЗП I-2A IY-Тк, ЗП I-2A IY-Тл)		
П I СБ	Плита (ЗП I-2A IY-Тa, -ЗП I-2A IY-Тб, ЗП I-2A IY-Тв, ЗП I-2A IY-Тг, ЗП I-2A IY-Тд, ЗП I-2A IY-Тe, ЗП I-2A IY-Тж, ЗП I-2A IY-Ти, ЗП I-2A IY-Тк, ЗП I-2A IY-Тл)	63-65	
	Сборочный чертеж		

ТП 409-23-56.87

КЖИ I Д

Лист

7

Копирова

Формат

4

Книж. подл. Подпись и дата Взам. инв. №

Обозначение	Наименование	Стр.	Примечание
КЖИ РС I7	Ведомость расхода стали	66	
Л I	Лоток ЛЗЗ-Ва	67	
ЛШ	Лоток ЛЗЗ-86	67	
Л2	Лоток Л19-36-I	68	
Пр I	Перемычка	69	
	(ИПР 28-27.25.22y-I, ИПР 28-29.25.22y-I, ИПР 28-18.25.22y-I, ИПР 28-18.25.22y-2)		
Пр I СБ	Перемычка	70	
	(ИПР 28-27.25.22y-I, ИПР 28-29.25.22y-I, ИПР 28-18.25.22y-I, ИПР 28-18.25.22y-2)		
	Сборочный чертеж		
РС I8	Ведомость расхода стали	71	
КЖИ I М I	Изделие закладное М I	72	
М I2	М I2	72	
М I3	М I3	73	
М I4	М I4	74	
М I5	М I5	75	
М I6	М I6	75	
М I7	М I7	76	
М I8	М I8	76	

ТП 409-23-56.87

КЖИ I Д

Лист

8

Копирова

Формат

Обозначение	Наименование	Стр.	Примечание
КЖИ1 МН9	Изделие закладное МН9	74	
МН10	МН10, МН11, МН12	77	
МН13	МН13, МН47	78	
МН14	МН14	73	
МН15	МН15, МН36	79	
МН16	МН16	80	
МН17	МН17	80	
МН18	МН18	81	
МН19	МН19	81	
МН20	МН20	82	
МН21	МН21	82	
МН22	МН22	83,84	
МН23	МН23	85	
МН24	МН24	85	
МН25	МН25	86	
МН26	МН26	86	
МН27	МН27	87	
МН28	МН28	88	
МН29	МН29	87	
КЖИ1 МН30	МН30, МН31	89	
МН30СБ	МН30, МН31	89	
	Сборочный чертеж		
МН32	Изделие закладное МН32, МН33	90	
МН32СБ	МН32, МН33	90	
	Сборочный чертеж		

Копия подл. Подпись и дата. Взам. инв. №.

ТП 409-23-56.87

КЖИ1 Д

Лист

9

Копирова

Формат

Обозначение	Наименование	Стр.	Примечание
КЖИ1 МН34	Изделие закладное МН34	91	
МН35	МН35	91	
МН37	МН37	79	
МН38	МН38	92	
МН39	МН39	93	
МН40	МН40	93	
МН41	МН41	92	
МН42	МН42	94	
МН43	МН43	94	
МН44	МН44	95	
МН45	МН45	95	
МН48	МН48	96	
КЖИ1 МС1	Изделие соединительное		
	МС1, МС2, МС3	97	
МС5	МС5, МС17	99	
МС6	МС6, МС18	99	
МС7	МС7	100	
МС8	МС8	100	
МС9	МС9	101	
МС10	МС10	102	
МС11	МС11, МС12, МС13	103	
МС14	МС14	104	
МС15	МС15	104	
МС16	МС16	103	
МС4	МС4	98	

Копия подл. Подпись и дата. Взам. инв. №.

ТП 409-23-56.87

КЖИ1 Д

Лист

10

Копирова

Формат

ТП409-23-56.87 Альбом 9

Обозначение	Наименование	Стр.	Примечание
КЕИ1 МС19	Изделие соединительное МС19	98	
МС20	МС20	102	
МС21	Лист футеровочный	105	
	МС22н, МС21г, МС21н,		
	МС22г, МС23г, МС23н		
МС24	МС24г/н, МС25, МС26,	106	
	МС27г/н		
МС28	МС28, МС30г/н, МС31г/н,	107	
	МС32.		
МС29	МС29г, МС29н, МС40г,	108	
	МС40н, МС41г, МС41н		
МС33	МС33г, МС33н, МС35г,	109	
	МС35н ; МС39		
МС34	МС34, МС36г, МС36н,	110	
	МС37г, МС37н, МС38г,		
	МС38н		
МС42	МС42	96	
КП1	Каркас пространственный КП1	111	
КП2	КП2, КП3	112	
КП2СБ	КП2, КП3	112	
	Сборочный чертёж		
КП4	Каркас пространственный	113	
	КП4, КП5, КП6		
КП4СБ	КП4, КП5, КП6	114	
	Сборочный чертёж		

ТП 409-23-56.87 КЖИ1 Д

Лист

11

Копирова

Формат

6

Обозначение	Наименование	Стр.	Примечание
КЕИ1 КП7	Каркас пространственный КП7	115	
КП8	КП8	115	
КП9	КП9	116	
КП10	КП10	117	
КП11	КП11; КП12	117	
КР1	Каркас плоский КР1	111	
КР2	КР2, КР3	118	
КР2СБ	КР2, КР3	118	
	Сборочный чертёж		
КР6	Каркас плоский КР6	119	
КР7	КР7	119	
КР8	КР8 ; КР9; КР10, КР11,	120	
КР12	КР12; КР13; КР16; КР17;	121	
	КР18		
КР14	КР14; КР15; КР5	122	
КР19	КР19	123	
КР20	КР20	123	
КР21	КР21	124	
КР22	КР22	124	
КР23	КР23; КР24; КР25; КР26	125	
КР27	Каркас плоский КР27; КР27н;	126	
КР28	КР28	126	
КР29	КР29; КР29н	127	
КР30	КР30	127	

ТП 409-23-56.87 КЖИ1 Д

Лист

12

Копирова

Формат



ТП409-23-56.87 Альбом 9

Обозначение	Наименование	Стр.	Примечание
КЖИ1С1	Сетка арматурная С1, С2, С3,	128	
	С24		
С4	С4	129	
С5	С5	129	
С6	С6	130	
С7	С7	130	
С8	С8	131	
С9	С9	131	
С10	С10	132	
С13	С13	132	
С11	С11, С12, С14+С19, С23	133	
С20	С20,	134	
	С21, С22		
СГ1	Сетка арматурная гнутая	135	
	СГ1+СГ10		
СГ11	СГ11+СГ19	135	
СГ20	СГ20+СГ29	134	

Изм. № подл. Подпись и дата. Взам. инв. №.

Лист

Копировад Формат

Изм. № подл. Подпись и дата. Взам. инв. №.

Лист  
13

ТП 409-23-56.87 КЖИ1 Д

Копировад Формат

1. Настоящий альбом содержит рабочие чертежи сборных железобетонных изделий закладных и арматурных сварных изделий, выполненных на основании указаний в альбоме типового проекта марки КЖ.

2. Настоящие изделия предназначены для применения в сборных и монолитных конструкциях альбома типового проекта марки КЖ.

3. Сборные железобетонные изделия, закладные и арматурные сварные изделия запроектированы на основании СНиП II-21-75 "Бетонные и железобетонные конструкции. Нормы проектирования" и соответствуют нагрузкам и усилиям, принятым в вышеуказанном проекте.

4. Настоящие изделия выполнять в соответствии с техническими требованиями, приведенными ниже.

Инв. № подл.	Подпись	Дата	Взам. инв. №:	ТП 409-23-56.87			КЖИ 13		
	Нач. отд.	Морозов		И. контр.	Васильев	Стадия	Лист	Листов	ПОЯСНИТЕЛЬНАЯ ЗАПИСКА ГОССТРОЙ СССР ЛЕНИНГРАДСКИЙ ПРОМСТРОЙПРОЕКТ
Гл. констр.	Мартынов	Рук. гр.	Демидовко	Р	1	1			
Ст. инж.	Вайс								

1. Сборные железобетонные изделия выполнять в соответствии со следующими документами:

а) ГОСТ 13015-75. "Изделия железобетонные и бетонные. Общие технические требования".

б) ГОСТ 8829-77 "Конструкции и изделия железобетонные сборные. Методы испытаний и оценки прочности, жесткости и трещиностойкости".

в) СНиП III-16-80 "Бетонные и железобетонные конструкции сборные".

г) Технические условия, приведенные в сериях и ГОСТах, примененных в проекте.

2. Все сборные железобетонные изделия выполнять из бетона марки по морозостойкости Мрз 50.

Инв. № подл.	Подпись	Дата	Взам. инв. №:	ТП 409-23-56.87			КЖИ ТТ1		
	Нач. отд.	Морозов		И. контр.	Васильев	Стадия	Лист	Листов	Технические требования к изготовлению сборных железобетонных изделий ГОССТРОЙ СССР ЛЕНИНГРАДСКИЙ ПРОМСТРОЙПРОЕКТ
Гл. констр.	Мартынов	Рук. гр.	Демидовко	Р	1	1			
Ст. инж.	Вайс								

3. Размеры сеток и каркасов даны по осям и торцам стержней.

4. Марки сталей для профилей закладных, соединительных изделий, болтов, сеток и каркасов принимать по СНиП II-2I-75 и СНиП II-B.3-72.

Материал для закладных изделий ВСтЗкп2, класса 28/33 по ГОСТ 380-71.

5. Все неоговоренные швы выполнять дуговой сваркой  $h_{ш} = 4$  мм,  $B_{ш} = 10$  мм. Электроды типа Э-42А.

6. Все размеры даны в мм.

7. Все соединительные изделия, кроме оговоренных на листах, покрыть лаком в соответствии со СНиП II-28-73 (приложение 10, табл.48, I группа материалов покрытия).

№ в. № подл.	Подпись и дата	Взам. инв. №

ТП 409-23-56.87

КЖИ ТТ2

Лист

2

Копирсева

Формат

1. Арматурные и закладные сварные изделия выполнять в соответствии со следующими документами:

а) ГОСТ I4098-68 "Соединения сварные арматурные железобетонных изделий и конструкций".

Контактная и ванная сварка. Основные типы и конструктивные элементы.

б) ГОСТ 5264-80 "Швы сварных соединений".

Ручная электродуговая сварка. Основные типы и конструктивные элементы".

в) ГОСТ I9292-73 "Соединения сварные элементов закладных деталей сборных железобетонных конструкций".

Контактная и автоматическая сварка плавлением. Основные типы и конструктивные элементы".

г) ГОСТ I0922-75 "Арматурные изделия и закладные детали сварные для железобетонных конструкций. Технические требования и методы испытаний".

д) СН-393-78 "Инструкция по сварке соединений арматуры и закладных деталей железобетонных конструкций".

е) Инструкция по технологии изготовления и установок стальных закладных деталей в сборных железобетонных и бетонных изделиях.

ж) Руководство по производству арматурных работ (Москва, Стройиздат, 1977 г.).

2. Плоские арматурные изделия выполнять контактной точечной сваркой. Сварку каркасов и сеток производить во всех точках пересечения стержней. Сварку тавровых соединений круглых стержней с листовым прокатом закладных деталей выполнять под слоем флюса.

Изм. № подл.	Подпись и дата	Взам. инв. №

Нач. отд.	Морозов	<i>Морозов</i>
Н. контр.	Васильев	<i>Васильев</i>
Гл. констр.	Мартьянов	<i>Мартьянов</i>
Рук. гр.	Демьяненко	<i>Демьяненко</i>
Ст. инж.	Байс	<i>Байс</i>

ТП 409-23-56.87

КЖИ ТТ2

Технические требования к изготовлению арматурных, закладных и соединительных изделий

Стадия	Лист	Листов
Р	1	2

ГОССТРОЙ СССР  
ЛЕНИНГРАДСКИЙ  
ПРОМСТРОЙПРОЕКТ

Копирсева

Формат

Альбом 9

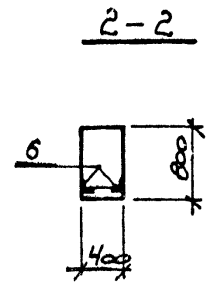
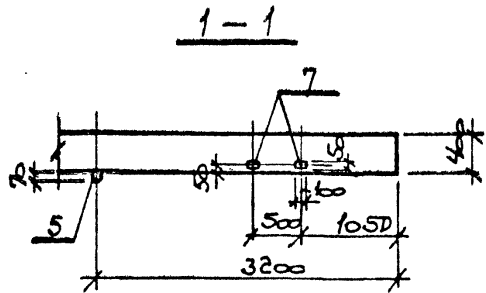
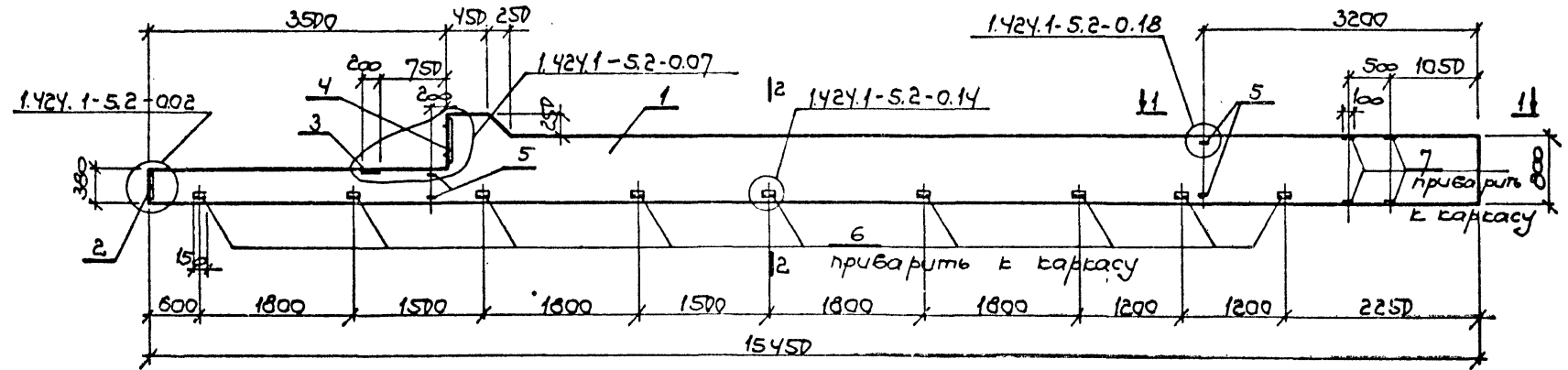
ТП 409-23-56.87

Формат	Зона	Поз.	Обозначение	Наименование	Кол. на исполн.								Примечание		
					-	01	02	03	04	05	06				
				Документация											
		ТП	КЖИИКСБ	Оборочные чурмак	X	X	X	X	X	X	X	X	X	X	
		ТП	КЖИИРС1	Ведомость расхода стали	X	X	X	X	X	X	X	X	X	X	
				Оборочные единицы											
		1	1.424.1-5.2-200-33	Колонна КЖИИ-5	1	1	1	1	1	1	1	1	1		
		2	1.424.1-5.5-14.0	изделие Заблагодной М2-32	1	1	1	1	1	1	1	1	1		
		3	- 05.0	МН6	1	1	1	1	1	1	1	1	1		
		4	- 06.0	МН7	1	1	1	1	1	1	1	1	1		
		5	- 22.0-01	МН27	4	4	4	4	4	4	4	4	4		
		6	- 19.0	МН14	9	9	9	9	9	9	9	9	9		
		7	- 23.0	МН17	4	4	4	4	4	4	4	4	4		
		8	1.400-15 6.1-530-05	МН528	-	4	8	-	8	2	-				
		9	- 130-55	МН126-2	-	1	-	8	2	3	6				
		10	- 180-08	МН164-3	-	-	-	-	-	1	1				

ИЛК № ПОДА. ПОДАТЬСЯ И ДАТА. ВЗЯМ. ИНВ. №

Нач.отд.	Морозов	<i>Мр</i>	ТП409-23-56.87	КЖИИ К1	
Н.контр.	Васильев	<i>Вас</i>			
Гл.констр.	Мартынов	<i>Март</i>			
Рук.гр.	Васильева	<i>Вас</i>			
Ст.инж.	Зыкова	<i>Зы</i>			
Ст.техн.	Егорова	<i>Ег</i>	Колонна 1К144-5-Н1; 1К144-5-Н1а; 1К144-5-Н1б; 1К144-5-Н1в; 1К144-5-Н1г; 1К144-5-Н1д; 1К144-5-Н1е.		
Стадия	Р	Лист	1	Листов	1
ГОССТРОЙ СССР ЛЕНИНГРАДСКИЙ ПРОМСТРОЙПРОЕКТ					

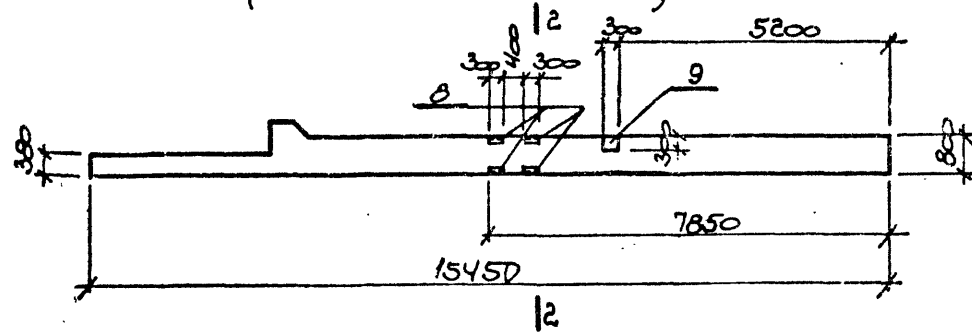
Рис. 1



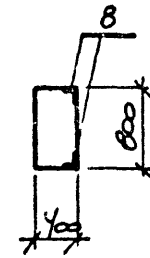
Обозначение	Марка	Рис.
ТП КЖИИ К1	1К144-5-Н1	Рис. 1
- 01	1К144-5-Н1а	Рис. 2
- 02	1К144-5-Н1б	Рис. 3
- 03	1К144-5-Н1в	Рис. 4
- 04	1К144-5-Н1г	Рис. 5
- 05	1К144-5-Н1г	Рис. 6
- 06	1К144-5-Н1е	Рис. 7

ТП 409-23-56.87 КЖИИ К1 СБ				Стая	Масса	Масштаб
Нач. отд.	Морозов		КОЛОННА	Р		1:50
И. контр.	Васильев		1К144-5-Н1, 1К144-5-Н1а			
Гл. констр.	Мартынов		1К144-5-Н1б, 1К144-5-Н1в, 1К144-5-Н1г, 1К144-5-Н1г			
Рук. гр.	Васильева		1К144-5-Н1е сборочный чертеж			
Ст. инж.	Эпикова			Лист 1	Листов 3	
Ст. техн.	Егорова			ГОССТРОЙ СССР ЛЕНИНГРАДСКИЙ ПРОМСТРОЙПРОЕКТ		

Рис. 2  
(остальное по Рис. 1)



2-2



3-3

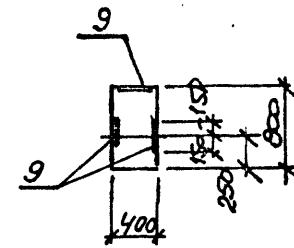


Рис. 3  
(остальное по Рис. 1)

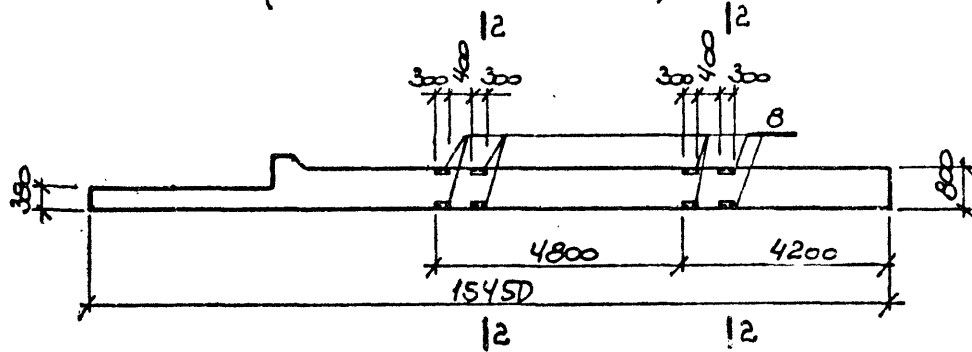
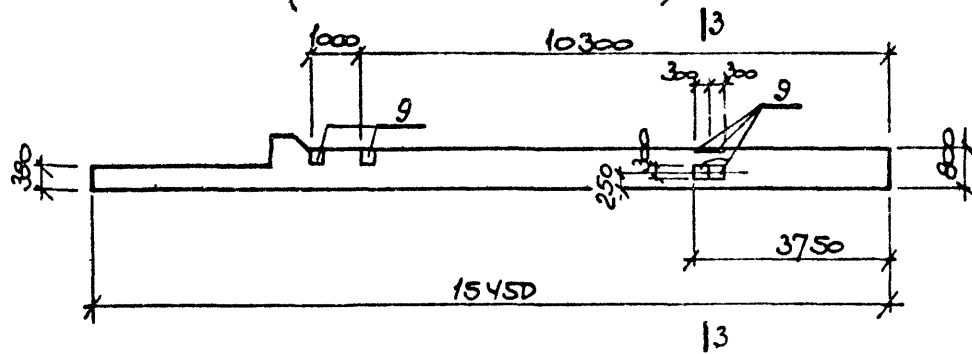


Рис. 4  
(остальное по Рис. 1)



ИМЯ, № ПОДА, ПОДПИСЬ И ДАТА	ВЗЯТ МНВ.М

Рис. 5  
(остальное по рис. 1)

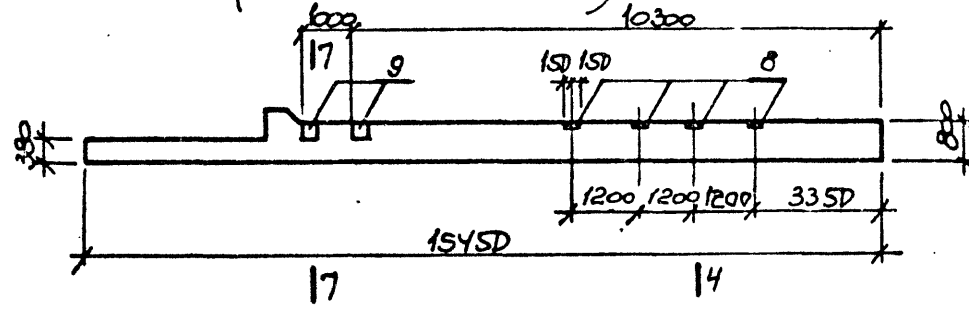


Рис. 6  
(остальное по рис. 1)

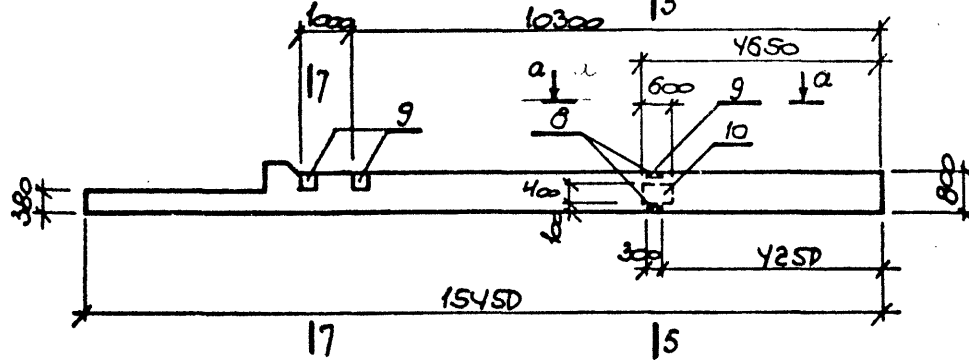
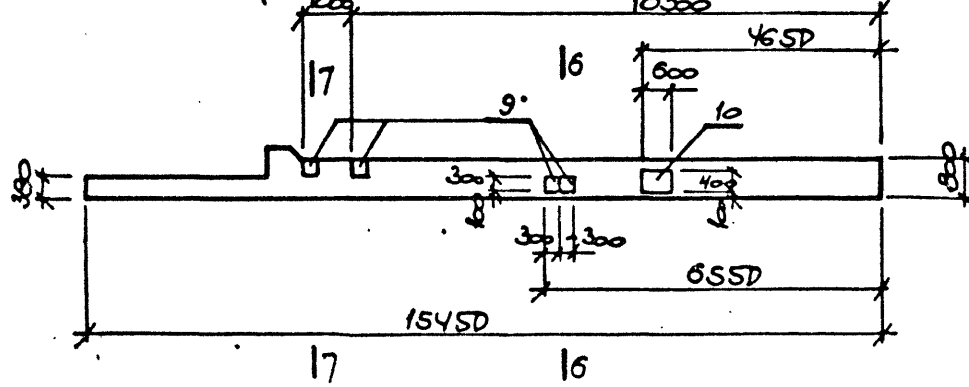
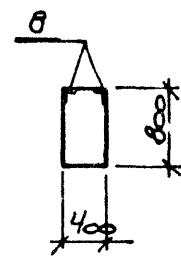


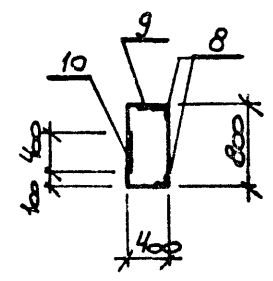
Рис. 7  
(остальное по рис. 1)



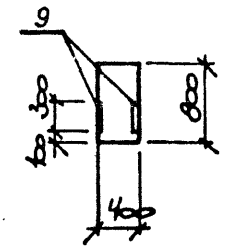
4-4



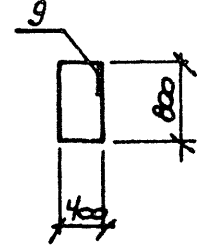
5-5



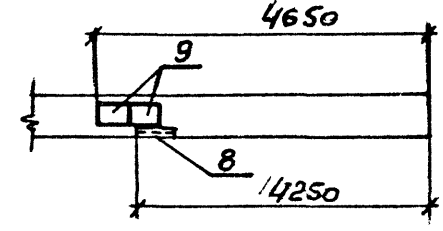
6-6



7-7



a-a



ИМЯ И ПОДА	ПРАВИСЬ И ДАТА	ВЗАИМ. ИМ. ИМ.

Альбом 9  
ТП 409-23-56.87

Ведомость расхода стали на дополнительные закладные изделия

Марка элемента	Изделия закладные																		Всего	
	Арматура класса АІ					Арматура класса АІІ					Прокат марки									
	ГОСТ 5781-82					ГОСТ 5781-82					ГОСТ 19903-74				ГОСТ 8509-72					
	Ф8	Ф20	Ф22		Итого	Ф10	Ф12	Ф16	Ф25		Итого	-6:8	-6:12	-6:14		Итого	БЗ19			Итого
К144-5-Н1		2.0	20.8		22.8	1.2	5.8		1.6		8.6	19.4		6.0		25.4	13.5		13.5	70.3
К144-5-Н1а	3.2	2.0	20.8		26.0	1.2	7.1		1.6		9.9	25.1		6.0		31.1	19.1		19.1	86.1
К144-5-Н1б	6.4	2.0	20.8		29.2	1.2	5.8		1.6		8.6	19.4		6.0		25.4	24.7		24.7	87.9
К144-5-Н1в		2.0	20.8		22.8	1.2	16.2		1.6		19.0	65.0		6.0		71.0	13.5		13.5	126.3
К144-5-Н1г	6.4	2.0	20.8		29.2	1.2	8.4		1.6		11.2	30.8		6.0		36.8	24.7		24.7	101.9
К144-5-Н1д	1.6	2.0	20.8		24.4	1.2	8.4	7.1	1.6		18.3	30.8	22.6	6.0		59.4	16.3		16.3	118.4
К144-5-Н1е		2.0	20.8		22.8	1.2	11.0	7.1	1.6		20.9	42.2	22.6	6.0		70.8	13.5		13.5	128.0

№ п/п, дата, подпись и дата  
взам. инв. №

Нач. отд.	Морозов	<i>[Signature]</i>
И. контр.	Васильев	<i>[Signature]</i>
Гл. констр.	Мартынов	<i>[Signature]</i>
Рук. гр.	Васильева	<i>[Signature]</i>
Ст. инж.	Зыкова	<i>[Signature]</i>
Ст. техн.	Егорова	<i>[Signature]</i>

ТП 409-23-56.87 КЖИ1 РС1

Ведомость расхода стали

Стадия	Лист	Листов
Р	1	1

ГОССТРОЙ СССР  
ЛЕНИНГРАДСКИЙ  
ПРОМСТРОЙПРОЕКТ



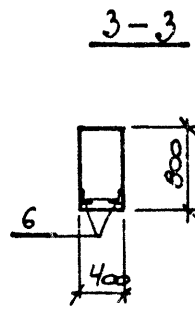
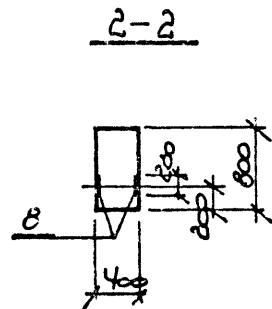
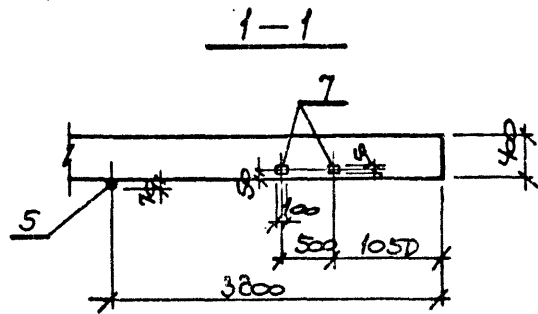
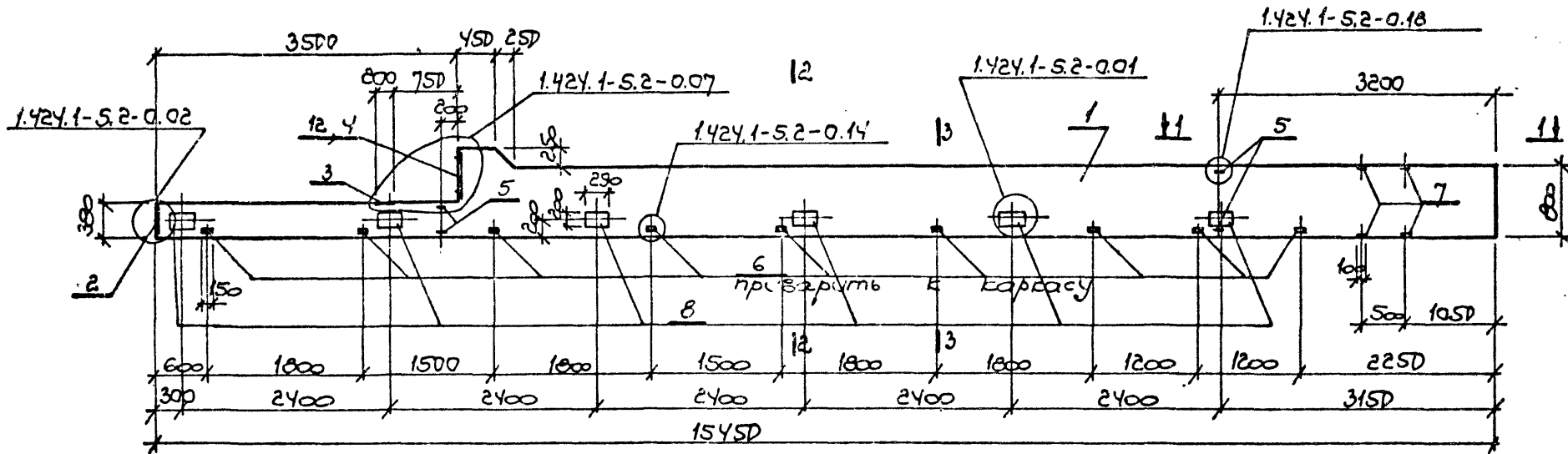
ТП-409-23-56.87 Альбом 9

ИНЖ. ПОДП. ПЕЧАТЬ И ДАТА ВЗЯМ. ИНС. К

Формат	Зона	Поз.	Обозначение	Наименование	Кл. на исполн.					Примечание
					01	02	03	04	05	
				Документация						
		7П	КНИПР2СБ	Сборочный чертеж	X	X	X	X	X	
		7П	КНИПР22	ведомость расхода стл	X	X	X	X	X	
				Сборочные единицы						
		1	1.424.1-5.2-2.00-33	колонна КИЧ-5	1	1	1	1	1	
		2	1.424.1-5.5-14.0	изделие закладное М2-32	1	1	1	1	1	
		3	-05.0	МН6	1	1	1	1	1	
		4	-06.0	МН7	1	1	1	1	-	
		5	-22.0-01	МН27	4	4	4	4	4	
		6	-19.0	М1-14	9	9	9	9	9	
		7	-23.0	МН17	4	4	4	4	4	
		8	-18.0	М1-12	12	12	12	12	12	
		9	1.400-15.6.1-130-55	МН126-2	2	-	-	3	3	
		10	-530-05	МН528	2	8	16	2	-	
		11	-100-08	МН164-3	-	-	-	1	-	
		12	1.424.1-5.5-06.0-01	МН10	-	-	-	-	1	
		13	-08.0	МН11	-	-	-	-	2	
		14	-09.0	МН12	-	-	-	-	1	

Нач. отд.	Морозов		ТП409-23-56.87 КОЛОННА КИЧ-5-Н20; КИЧ-5-Н26; КИЧ-5-Н26; КИЧ-5-Н21; КИЧ-5-Н3	Стадия	Лист	Изгов
Н. контр.	Васильев	Васильев		Р	1	1
Т. констр.	Мартынов	Мартынов				
Фун. гр.	Васильев	Васильев				
Ст. инж.	Зыкова	Зыкова				
Ст. техн.	Егорова	Егорова				
			ГОССТРОЙ СССР ЛЕНИНГРАДСКИЙ ПРОМСТРОЙПРОЕКТ			

Рис. 8

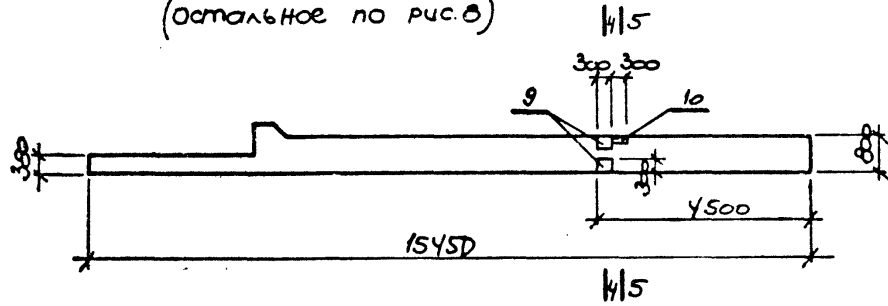


ИНВ. № ПОДА. ПОДПИСЬ И ДАТА  
 ВЗАМ. ИНВ. №

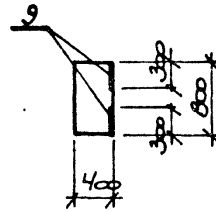
Обозначение	Марка	Рис.
ТП КЭСУИК2-01	1К144-5-Н2а	Рис. 9
-02	1К144-5-Н2б	Рис. 10
-03	1К144-5-Н2в	Рис. 11
-04	1К144-5-Н2г	Рис. 12
-05	1К144-5-Н3	Рис. 13

ТП409-23-56.87 КЖИ1 К2 с6			
Нач. отд.	Морозов		КОЛОННА (1К144-5-Н2а; 1К144-5-Н2б; 1К144-5-Н2в; 1К144-5-Н2г; 1К144-5-Н3) Сборочный чертеж
Н. контр.	Васильев	<i>Васильев</i>	
Гл. констр.	Мартынов	<i>Мартынов</i>	
Рук. гр.	Васильева	<i>Васильева</i>	
Ст. инж.	Зыкова	<i>Зыкова</i>	
Ст. техн.	Егорова	<i>Егорова</i>	
Стадия	Р	Масса	
Лист	1	Листов	3
ГОССТРОЙ СССР ЛЕНИНГРАДСКИЙ ПРОМСТРОЙПРОЕКТ			

Рис. 9  
(остальное по рис. 8)



4-4



5-5

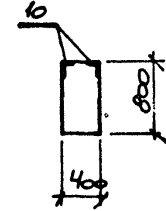
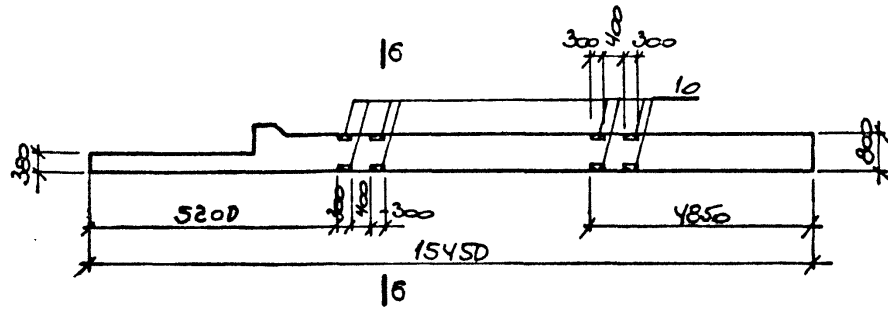


Рис. 10  
(остальное по рис. 8)



6-6

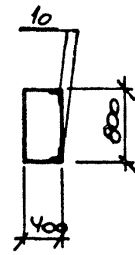
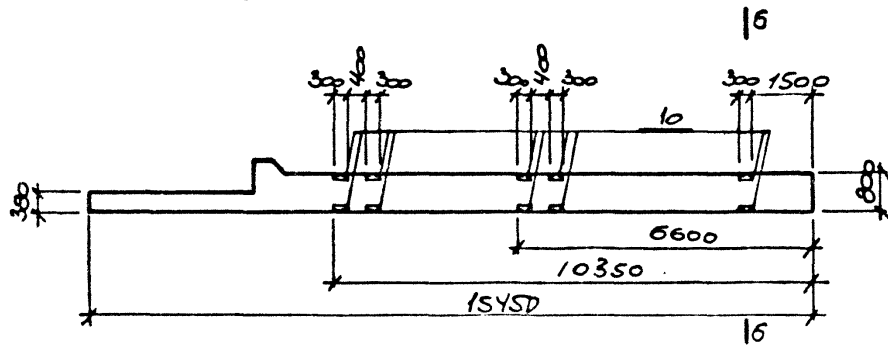
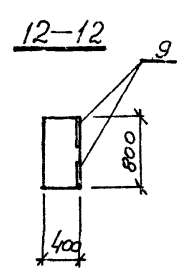
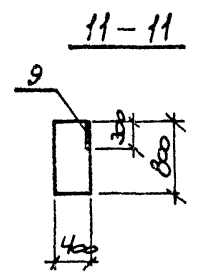
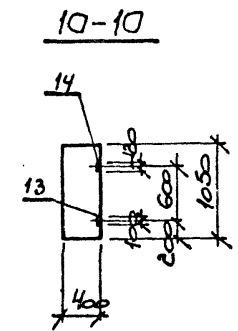
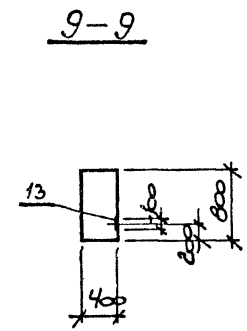
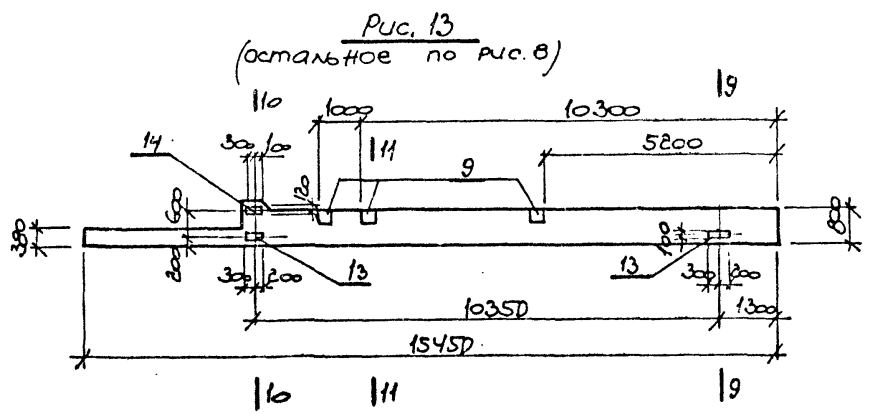
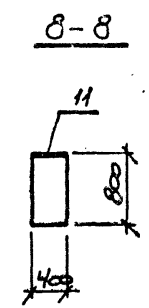
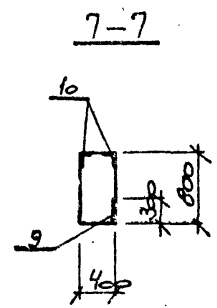
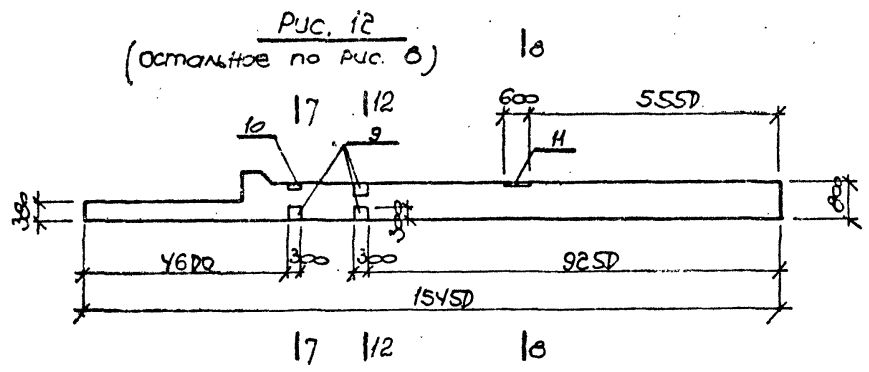


Рис. 11  
(остальное по рис. 8)



ИЗМ. № ПОДП. ПОДПИСЬ И ДАТА. ВЗЯТ ИЛИ НЕТ



ИМЯ И ПОДПИСЬ И ДАТА  
ВСЕМ. ИИ.Б.И.

Альбом 9  
ТП 409-23-56.87

Ведомость расхода стали на дополнительные закладные изделия

Марка элемента	Изделия закладные																				Всего		
	Арматура класса АІ					Арматура класса АІІ					Прокат марки												
	ГОСТ 5781-82					ГОСТ 5781-82					ГОСТ 19903-74					ГОСТ 8509-72							
	φ8	φ20	φ22		Итого	φ10	φ12	φ14	φ16	φ25		Итого	δ=8	δ=12	δ=14	δ=20		Итого	δ3 <sup>15</sup>				Итого
1К144-5-Н2а	1.6	2.0	20.8		24.4	1.2	25.2			1.6		28.0	74.0		6.0			80.0	16.3			16.3	148.7
1К144-5-Н2б	6.4	2.0	20.8		29.2	1.2	22.6			1.6		25.4	62.6		6.0			68.6	24.7			24.7	147.9
1К144-5-Н2в	8.0	2.0	20.8		30.8	1.2	22.6			1.6		25.4	62.6		6.0			68.6	27.5			27.5	152.3
1К144-5-Н2г	1.6	2.0	20.8		24.4	1.2	26.5		7.1	1.6		36.4	79.7	22.6	6.0			108.3	16.3			16.3	185.4
1К144-5-Н3			28.0		28.0	1.2	26.5	3.0		1.6		32.3	85.7	18.8	6.0	35.4		145.9	13.5			13.5	219.7

№ п/п подл. подписи и дата  
взам. инв. №

Нач. отд.	Мерзлов	
Н. контр.	Васильев	<i>Васильев</i>
Гл. констр.	Мартынов	<i>Мартынов</i>
Рук. гр.	Васильев	<i>Васильев</i>
Ст. инж.	Зайкова	<i>Зайкова</i>
Ст. техн.	Егорова	<i>Егорова</i>

ТП 409-23-56.87 КЖИ РС 2

Ведомость расхода стали

Страница	Лист	Листов
1	1	1
ГОССТРОЙ СССР ЛЕНИНГРАДСКИЙ ПРОМСТРОЙПРОЕКТ		

Альбом 9

ТП 409-23-56.87

Формат	Зона	Поз.	Обозначение	Наименование	Кол. на исполн.						Примечание	
					-	01	02	03	04	05		
				Документация								
		П	КНИИКЗБ	Сборочный чертеж	X	X	X	X	X	X		
		П	КНИИРСЗ	Ведомость расхода ст.	X	X	X	X	X	X		
				Сборочные единицы								
		1	1.424.1-5.2-2.00-	колонна БК144-12	1	1	1	1	1	1		
		2	1.424.1-5.5-0.05	узлы закладное МН15	1	1	1	1	1	1		
		3	-05.0	МН6	2	2	2	2	2	2		
		4	-22.0-02	МН28	4	4	4	4	4	4		
		5	-06.0	МН7	2	2	2	2	-	-		
		6	-23.0	МН17	4	4	4	4	4	4		
		7	-18.0	М 1-12	-	5	5	-	-	-		
		8	1400-156.1 - 130-55	МН126-2	-	3	4	4	4	4		
		9	-530-05	МН528	-	2	-	4	-	-		
		10	1.424.1-5.5-06.0-01	МН10	-	-	-	-	2	2		
		11	-08.0	МН11	-	-	-	-	4	4		

Имя, № подл. Подпись и дата. БЗЗМ.ИИ.В.П.

Нач.отд.	Морозов	<i>[Signature]</i>
И.контр.	Васильев	<i>[Signature]</i>
Гл.констр.	Мартынов	<i>[Signature]</i>
Рук.гр.	Васильева	<i>[Signature]</i>
Ст.инж.	Зыкова	<i>[Signature]</i>
Ст.техн.	Егорова	<i>[Signature]</i>

ТП409-23-56.87 КЖИИ КЗ

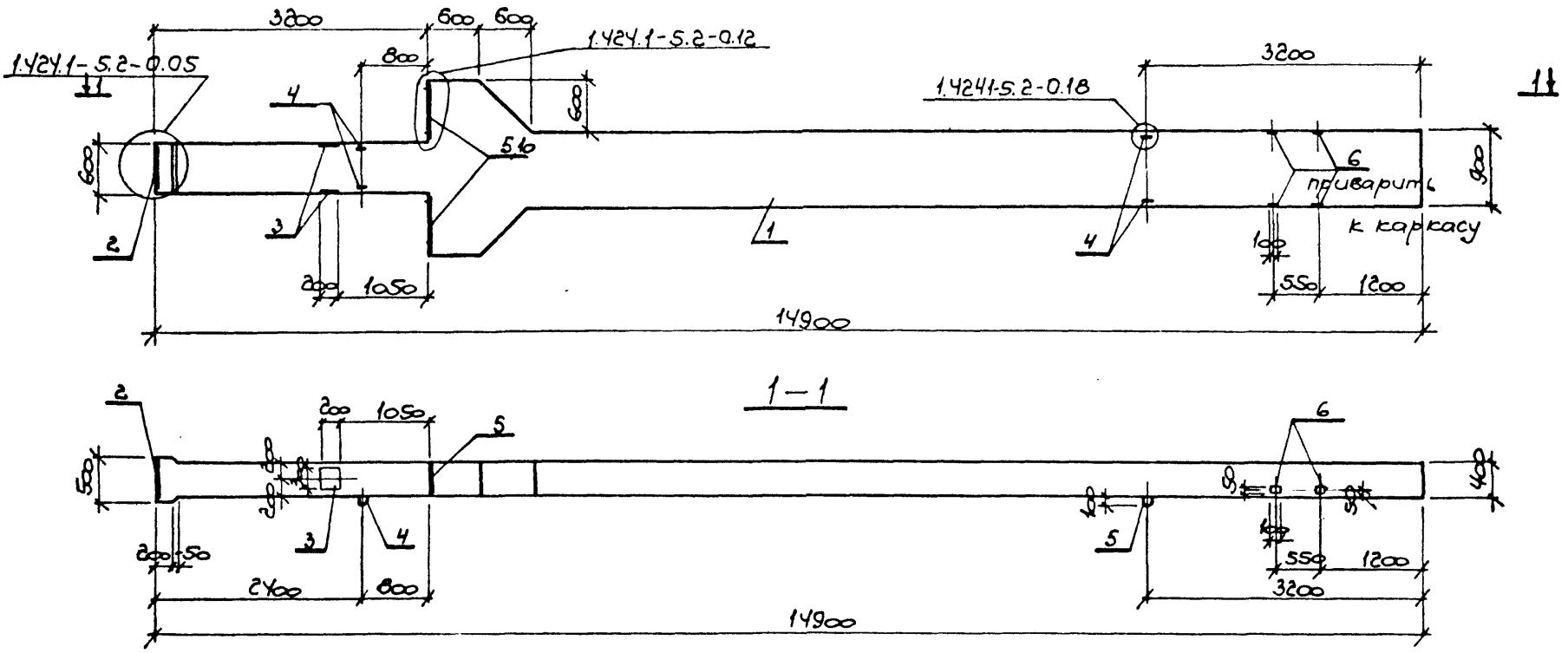
КОЛОННО

БК144-12-Н1; БК144-12-Н2а;  
БК144-12-Н2б; БК144-12-Н1а;  
БК144-12-Н3а; БК144-12-Н3б)

Стадия	Лист	Листов
Р	1	1

ГОССТРОЙ СССР  
ЛЕНИНГРАДСКИЙ  
ПРОМСТРОЙПРОЕКТ

Рис. 14



Альбом 9  
ТП409-23-56.87

ВЗЯТИ ИЛИ  
ПОДПИСИ И ДАТА  
ИЛИ ПОДА

Обозначение	Марка	Рис.
ТП	КЖИИ КЗ 6К144-12-Н1	Рис. 14
-01	6К144-12-Н2а	Рис. 15
-02	6К144-12-Н2б	Рис. 16
-03	6К144-12-Н1а	Рис. 17
-04	6К144-12-Н3а	Рис. 18
-05	6К144-12-Н3б	Рис. 19

ТП409-23-56.87 КЖИИ КЗ СБ				Стадия	Масса	Масштаб
Исполн.	Морозов	<i>[Signature]</i>	6К144-12-Н1; 6К144-12-Н2а;	Р		1:50
Н. контр.	Васильев	<i>[Signature]</i>	6К144-12-Н2б; 6К144-12-Н1а;			
Гл. констр.	Мартынов	<i>[Signature]</i>	6К144-12-Н3а; 6К144-12-Н3б;			
Рук. гр.	Васильев	<i>[Signature]</i>	Сборочный чертеж	Лист 1	Листов 3	
Ст. инж.	Зыкова	<i>[Signature]</i>		ГОССТРОЙ СССР ЛЕНИНГРАДСКИЙ ПРОМСТРОЙПРОЕКТ		
Ст. техн.	Егорова	<i>[Signature]</i>				

Рис. 15  
(остальное по рис. 14)

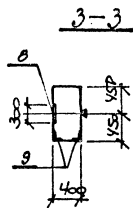
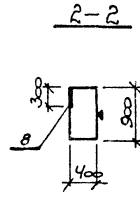
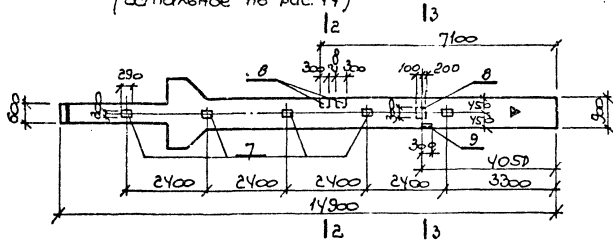


Рис. 16  
(остальное по рис. 14)

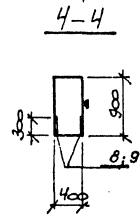
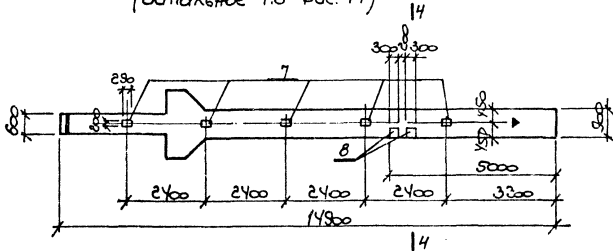
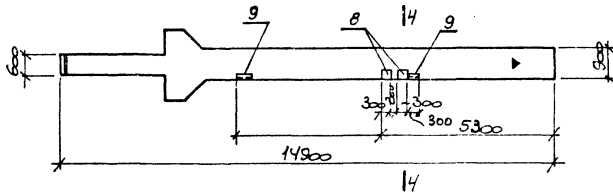


Рис. 17  
(остальное по рис. 14)

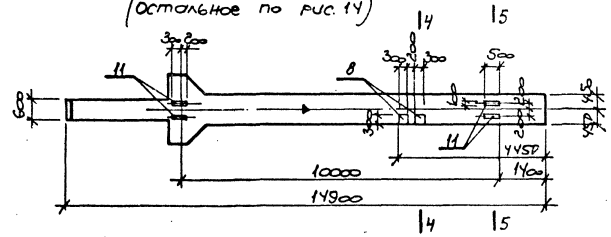


Знак ▼ нанести нитываемой краской.

ИМЯ И ПОДПИСЬ ПРОЕКТИРУЮЩЕГО И ДАТА  
ИМЯ И ПОДПИСЬ ПРОВЕРЯЮЩЕГО И ДАТА  
ИМЯ И ПОДПИСЬ ВОЗМ. ИНЖ. И ДАТА



Рис. 18  
(остальное по рис. 14)



5-5

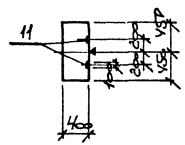
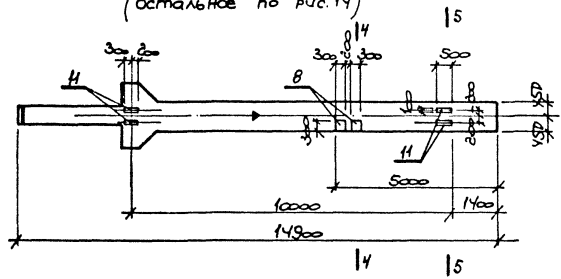


Рис. 19  
(остальное по рис. 14)



Знак ▼ нанести несываемой краской.

Альбом 9  
ТП 409-23-56.87

Ведомость расхода стали на дополнительные закладные изделия

Марка элемента	Изделия закладные																		Всего			
	Арматура класса А <sup>II</sup>						Арматура класса А <sup>III</sup>						Прокат марки									
	ГОСТ 5781-82						ГОСТ 5781-82						ГОСТ 19903-74			ГОСТ 8509-72						
	φ8	φ22	φ25		Итого	φ10	φ12	φ22	φ25		Итого	5-8	6-12	6-22		Итого	16-25			Итого		
БК144-12-Н1		4.0	34.4		38.4	2.4	32.6		1.6		36.6		55.8						55.8	130.8		
БК144-12-Н2а	1.6	4.0	34.4		40.0	2.4	43.8		1.6		47.8	90.9							90.9	2.8	2.8	181.5
БК144-12-Н2б		4.0	34.4		38.4	2.4	44.8		1.6		48.8	96.6							96.6			183.8
БК144-12-Н1а	3.2	4.0	34.4		41.6	2.4	37.8		1.6		41.8	78.6							78.6	5.6	5.6	167.6
БК144-12-Н3а		4.0	34.4		38.4	2.4	37.8	14.4	1.6		56.2	78.6	37.6	70.8					187.0			281.6
БК144-12-Н3б		4.0	34.4		38.4	2.4	37.8	14.4	1.6		56.2	78.6	37.6	70.8					187.0			281.6

Имя, № подл., подпись и дата  
взам. инв. №

Нач. отд.	Морозов	<i>[Signature]</i>
И. контр.	Васильев	<i>[Signature]</i>
Гл. констр.	Мартынов	<i>[Signature]</i>
Рук. гр.	Васильева	<i>[Signature]</i>
Ст. инж.	Зыкова	<i>[Signature]</i>
Ст. техн.	Егорова	<i>[Signature]</i>

ТП 409-23-56.87

КЖИИ РСЗ

Ведомость расхода  
стали

Станд.	Лист	Листов
Р	1	1
ГОССТРОЙ СССР ЛЕНИНГРАДСКИЙ ПРОМСТРОЙПРОЕКТ		

Альбом 9

ТП 409-23-56.87

Формат	Зона	Поз.	Сбозначение	Наименование	Кол. на исполн.			Примечание
					-	01	02	
				Документация				
		ТП	КЖИИ К405	Сборочный чертеж	×	×	×	
		ТП	КЖИИ РС4	Ведомость расхода стали	×	×	×	
				Сборочные единицы				
		1	1.427.1-3.2-2.00-167	Колонна 9ФК169-1 изделие	1	1	1	
		2	1.427.1-3.2-0.06.0	Завладное МН1	1	1	1	
		3	-0.08.0	МН3	1	1	1	
		4	-0.12.0	МН8	1	1	1	
		5	-0.20.0	МН29	13	13	13	
		6	-0.21.0	МН38	2	2	2	
		7	-0.19.0	МН27	-	2	-	
		8	1.400-15.81-130-55	МН126-2	-	2	3	

Имя, № подл., подпись и дата  
ВЗАМ. ИВ. В.Т

Нач. отд.	Морозов	<i>[Signature]</i>
Н. центр.	Васильев	<i>[Signature]</i>
Гл. констр.	Мартынов	<i>[Signature]</i>
Рук. гр.	Васильев	<i>[Signature]</i>
Ст. инж.	Зыков	<i>[Signature]</i>
Ст. техн.	Егорова	<i>[Signature]</i>

ТП409-23-56.87

КЖИИ К4

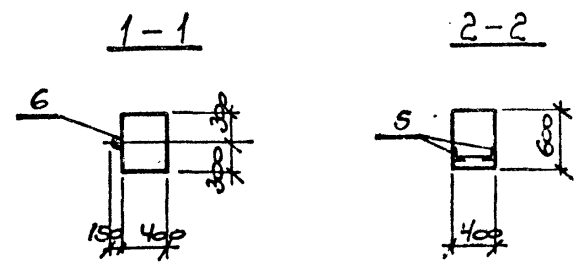
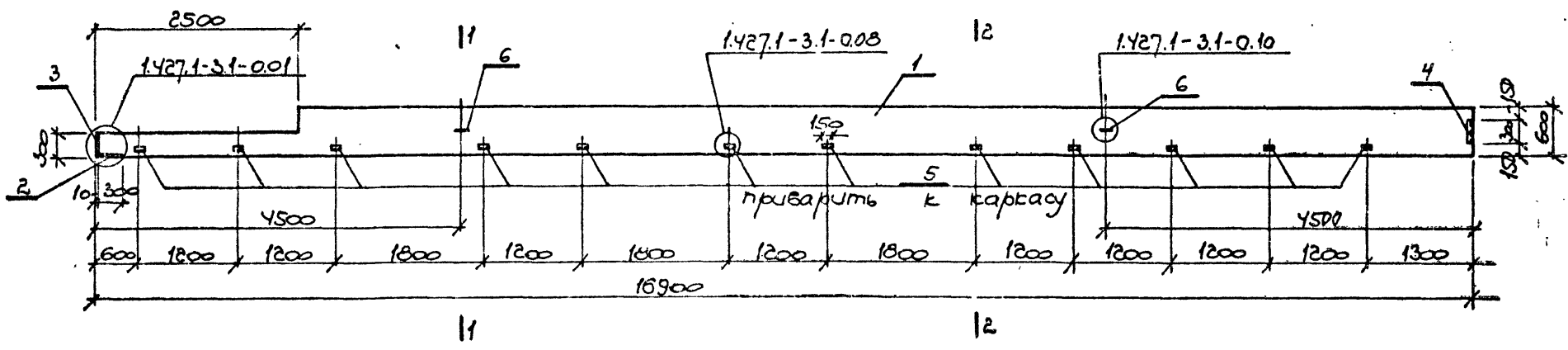
Колонна  
9ФК169-1-Н1;  
9ФК169-1-Н1а;  
9ФК169-1-Н1б

Станция	Лист	Листов
Р	1	1

ГОССТРОЙ СССР  
ЛЕНИНГРАДСКИЙ  
ПРОМСТРОЙПРОЕКТ

ТП 409-23-56.87 Альбом 9

Рис. 20



ИНВ. № ПОДЛ. ПОДПИСЬ И ДАТА ВЗН.М.И.И.В.К.

Обозначения	Марка	Рис.
ТТ	КЖИИ К4- 9ФК 169-1-Н1	Рис. 20
-01	9ФК 169-1-Н1а	Рис. 21
-02	9ФК 169-1-Н1б	Рис. 22

ТП 409-23-56.87 КЖИИ К4 с6		
Нач. отд.	Морозов	Колонна (9ФК 169-1-Н1; 9ФК 169-1-Н1а; 9ФК 169-1-Н1б; Сборочный чертеж
Н. контр.	Васильев	
Гл. констр.	Мартынов	
Рук. гр.	Васильева	
Ст. инж.	Зыков а	
Ст. техн.	Егорова	
Стадия	Масса	Масштаб
Р		1:50
Лист 1	Листов 6	
ГОССТРОЙ СССР ЛЕНИНГРАДСКИЙ ПРОМСТРОЙПРОЕКТ		

ТП409-23-56.87 Альбом 9

Рис. 21  
(остальное по Рис. 20)

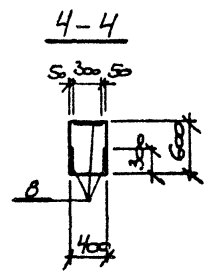
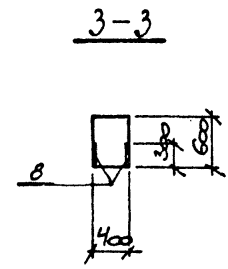
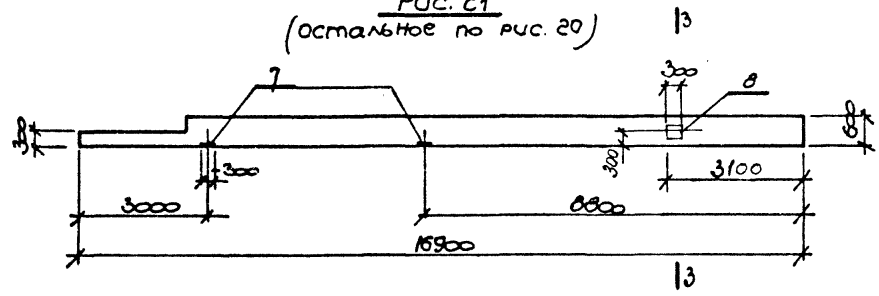
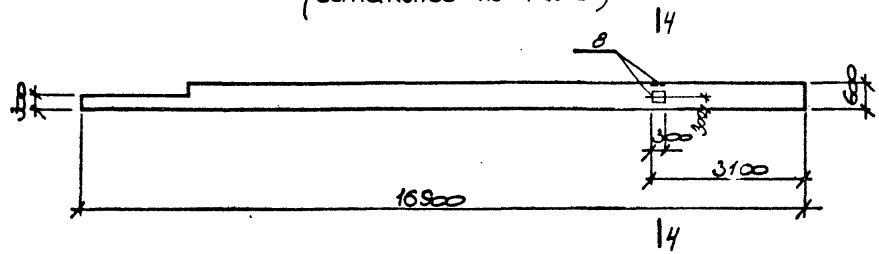


Рис. 22  
(остальное по Рис. 20)



Лист № подл. | Проверено и дата | Взам. инв. №

ТП409-23-56.87 Альбом 9

Ведомость расхода стали на дополнительные закладные изделия

Марка элемента	Изделия закладные													Всего	
	Арматура класса А <sub>II</sub>			Арматура класса А <sub>III</sub>				Прокат марки							
	ГОСТ 5781-82			ГОСТ 5781-82				ГОСТ 19903-74			ГОСТ 8509-72				
	Φ25	Итого		Φ6	Φ12	Φ14	Итого	δ:8	δ:10	Итого	Л63 <sup>5</sup>	Л90 <sup>16</sup>	Итого		
9ФК169-1-Н1	19.2	19.2		3.4	3.9	3.0	10.3	5.7	4.7		10.4	14.2	5.0	19.2	59.1
9ФК169-1-Н1а	19.2	19.2		3.4	6.5	11.6	21.5	17.1	14.3		31.4	14.2	5.0	19.2	91.3
9ФК169-1-Н1Б	19.2	19.2		3.4	7.8	3.0	14.2	22.8	4.7		27.5	14.2	5.0	19.2	80.1

ИНВ. № ПОДА. ПДАЛМС И ДАТА. ВЗЪМ. ИНВ. №

Нач.отд.	Морозов	<i>[Signature]</i>
И.контр.	Васильев	<i>[Signature]</i>
Гл.констр.	Мартынов	<i>[Signature]</i>
Рук.гр.	Васильева	<i>[Signature]</i>
Ст.внж.	Зыкова	<i>[Signature]</i>
Ст.техн.	Егорова	<i>[Signature]</i>

ТП409-23-56.87

КЖИ РС4

Ведомость расхода стали

Стация	Лист	Листов
Р	1	1
ГОССТРОЙ СССР ЛЕНИНГРАДСКИЙ ПРОМСТРОЙПРОЕКТ		

ТП 409-23-56.87 Альбом 9

Формат	Зона	Поз.	Обозначение	Наименование	Кол. на исполн.			Примечание
					-	01	02	
				Документация				
		ТП	КЖИИ К5 СБ	Сборный чертёж	×	×	×	
		ТП	КЖИИ РСБ СБ	Ведомость расхода ст.м.	×	×	×	
				Оборотные единицы/				
		1	1.427.1-32-2.00-175	Колонна 9ФК 175-1	1	1	1	
		2	1.427.1-32-0.06.0	узле закладное МН1	1	1	1	
		3	-0.08.0	МН3	1	1	1	
		4	-0.12.0	МН6	1	1	1	
		5	-0.20.0	МН29	14	14	14	
		6	-0.24.0	МН38	2	2	2	
		7	-0.19.0	МН27	1	2	-	
		8	1.400-15.81-130-55	МН126-2	-	3	2	

Имя и подд. подпись и дата

Взам. инв. №

Нач. отд.	Морозов	<i>[Signature]</i>
Н. контр.	Васильев	<i>[Signature]</i>
Гл. констр.	Мартынов	<i>[Signature]</i>
Уч. гр.	Васильева	<i>[Signature]</i>
Ст. инж.	Зыкова	<i>[Signature]</i>
Ст. техн.	Егорова	<i>[Signature]</i>

ТП 409-23-56.87 КЖИИ К5

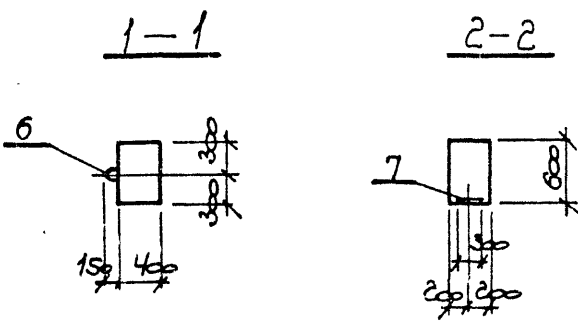
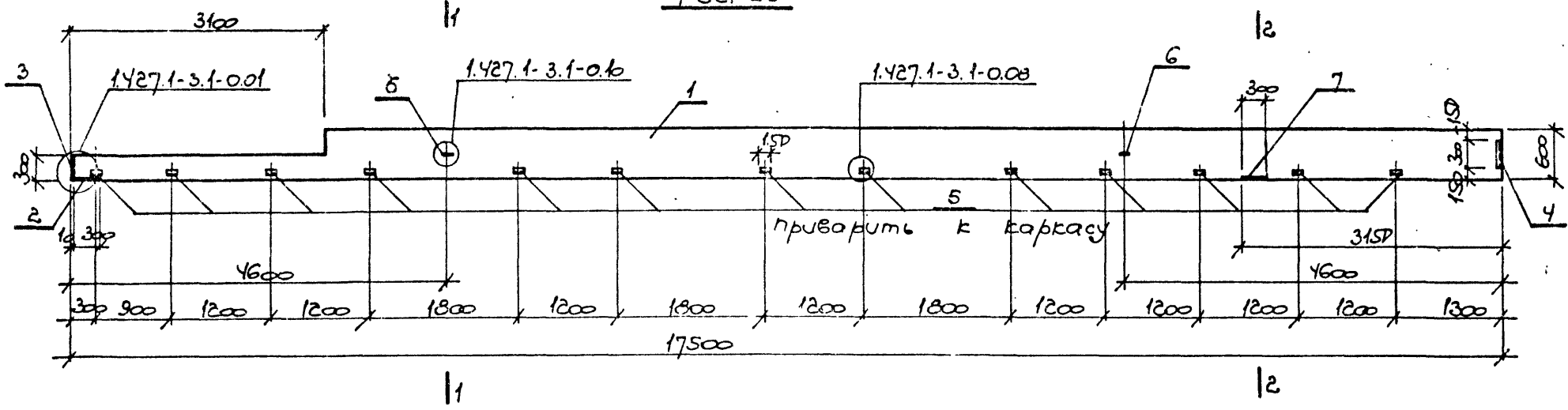
Колонна  
9ФК 175-1-Н1;  
9ФК 175-1-Н1а;  
9ФК 175-1-Н1б

Стадия	Лист	Листов
Р	7	7

ГОССТРОЙ СССР  
ЛЕНИНГРАДСКИЙ  
ПРОМСТРОЙПРОЕКТ

ТП 409-23-56.87 Альбом 9

Рис. 23



№№ подл. подпись и дата  
взам. инв.к

Обозначение	Марка	Рис.	
ТП	КЖИ 1К5	9ФК 175-1-Н1	Рис. 23
	-01	9ФК 175-1-Н1а	Рис. 24
	-02	9ФК 175-1-Н1б	Рис. 25

ТП409-23-56.87 КЖИ К5 с5					
Нач. отд.	Морозов	Колонна (9ФК 175-1-Н1; 9ФК 175-1-Н1а; 9ФК 175-1-Н1б.) Сборочный чертеж	Стадия	Масса	Масштаб
Н. контр.	Васильев		Р		1:5D
Гл. констр.	Мартынов		Лист 1	Листов 2	
Рук. гр.	Васильева		ГОССТРОЙ СССР		
Ст. инж.	Зыкова		ЛЕНИНГРАДСКИЙ		
Ст. техн.	Егорова	ПРОМСТРОЙПРОЕКТ			



Рис. 24  
(остальное по Рис. 23)

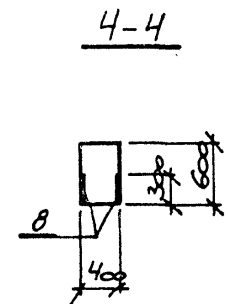
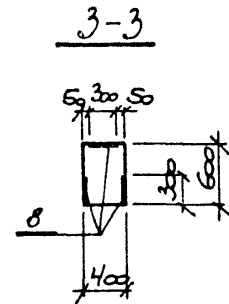
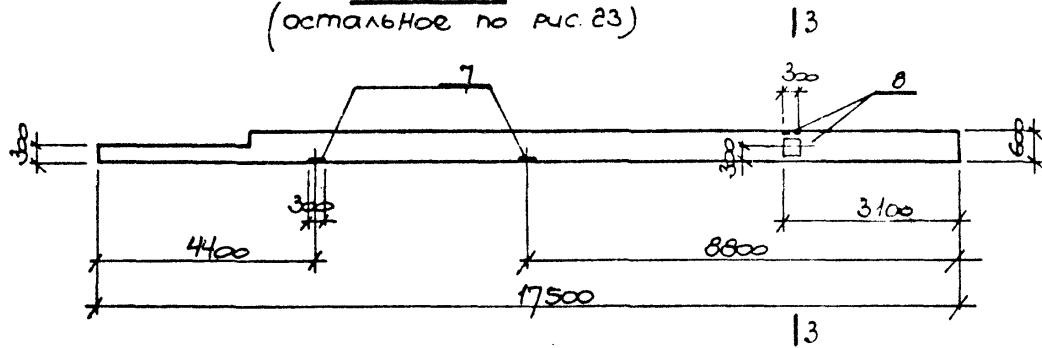
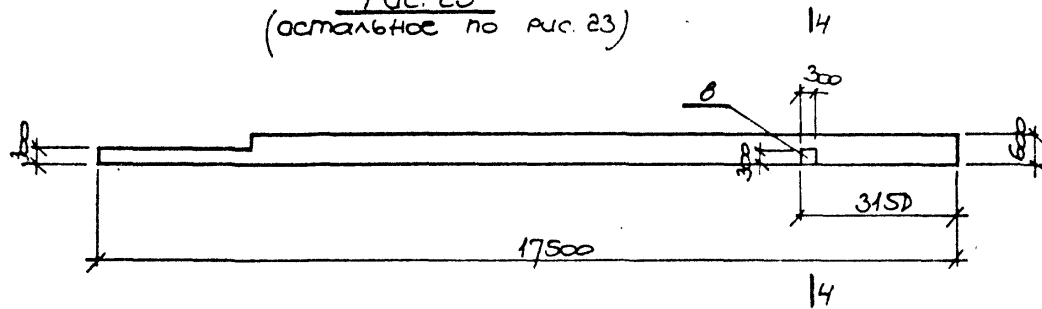


Рис. 25  
(остальное по Рис. 23)



ИТЕ № ПОДЪ	ПОДВИЖИ И РАТЪ	ВЪЗМ. ИВЪ М

ТП 409-23-56.87 Альбом 9

Ведомость расхода стали на дополнительные закладные изделия

Марка элемента	Изделия закладные														Всего		
	Арматура класса А1			Арматура класса АII				Прокат марки									
	ГОСТ 5781-82			ГОСТ 5781-82				ГОСТ 19903-74			ГОСТ 8509-72						
	φ25			φ16	φ12	φ14		Итого	С.В	С.А		Итого	С.В	С.А			Итого
9ФК175-1-Н1	19.2		19.2	3.5	4.2	7.3		15.0	5.7	9.5		15.2	19.6	5.0		24.6	74.0
9ФК175-1-Н1а	19.2		19.2	3.5	8.1	11.6		23.2	22.8	14.3		37.1	19.6	5.0		24.6	104.1
9ФК175-1-Н1б	19.2		19.2	3.5	6.8	3.0		13.3	17.1	4.7		21.8	19.6	5.0		24.6	78.9

ИВ. № ЛОД. ПОДАТЬ И ДАТА ВЗЗМ. ИВ. №

Нач. отд.	Морозов	
Н. контр.	Васильев	<i>Васильев</i>
Гл. констр.	Мартынов	<i>Мартынов</i>
Рук. гр.	Васильев	<i>Васильев</i>
Ст. инж.	Зыков	<i>Зыков</i>
Ст. техн.	Егоров	<i>Егоров</i>

ТП409-23-56.87 КЖИ1 РС5

Ведомость расхода стали

Стадия	Лист	Листов
Р	7	7
ГОССТРОЙ СССР ЛЕНИНГРАДСКИЙ ПРОМСТРОЙПРОЕКТ		

ТП 409-23-56.87 Альбом 9

Формат	Зона	Поз.	Обозначение	Наименование	Количество на исполнение			Примечание
					-01	-02	-03	
				<u>Документация</u>				
		ТП	КЖИ1ТТ1	Технические требования	×	×	×	
		ТП	КЖИ1К6Б	Сборочный чертеж	×	×	×	
		ТП	КЖИ1К1Б	Ведомость расхода стали	×	×	×	
				<u>Сборочные единицы</u>				
		1	1.423-3 Вып. 1.2	Колонна К30-Б	1	1	1	
		2	ТП КЖИ1 МН4	Узел для закладное МН4	1	1	1	
		3	1.400-15.Б1.150-ББ	МН144-Э	-	2	-	
		4	1.400-15.Б1.550-0Б	МН555	-	-	0,8м+1,2м	
				<u>Исключить</u>				
				<u>Сборочные единицы</u>				
			1.423-3 Выпуск 2	Узел для закладное М2-4	1	1	1	

Имя и фамилия, Подпись и дата, Владелец

Нач. отд.	Морозов	<i>[Подпись]</i>
Н. контр.	Васильев	<i>[Подпись]</i>
Гл. констр.	Мартынов	<i>[Подпись]</i>
Рук. гр.	Домидово	<i>[Подпись]</i>
Ст. инж.	Бабс	<i>[Подпись]</i>
Инженер	Ковшарь	<i>[Подпись]</i>

ТП 409-23-56.87 КЖИ1К6

Колонна  
(К30-Б<sup>а</sup>, К30-Б<sup>б</sup>, К30-Б<sup>в</sup>, К30-Б<sup>г</sup>)

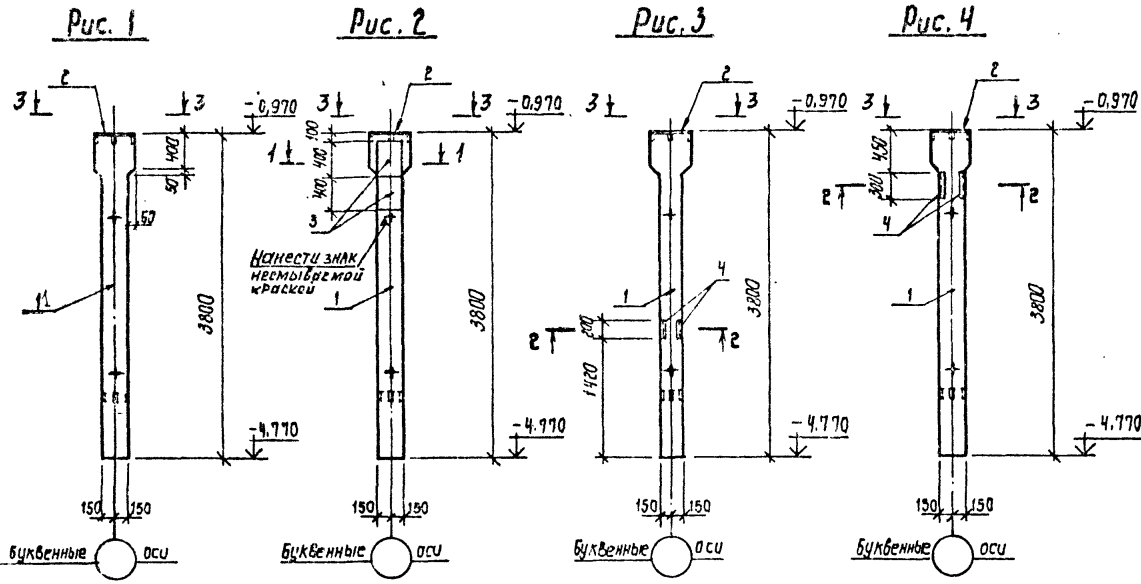
Стадия	Лист	Листов
Р	1	1

ГОССТРОЙ СССР  
ЛЕНИНГРАДСКИЙ  
ПРОМСТРОЙПРОЕКТ

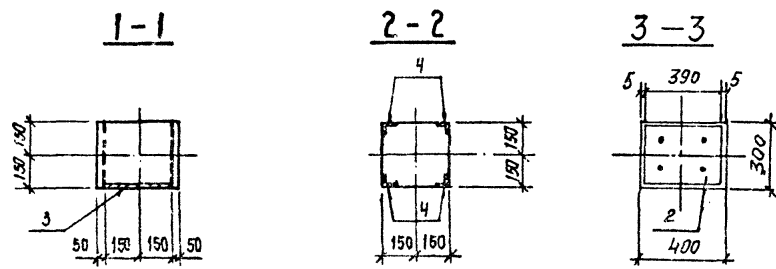
Копировал

Формат

ТП 409-23-56.87 Альбом 9



Обозначение	Наименование	Рис.	
ТТТ	КЖИ1К6СБ	К30-6 <sup>а</sup>	1
- 01		К30-6 <sup>б</sup>	?
- 02		К30-6 <sup>в</sup>	3
- 03		К30-6 <sup>г</sup>	4



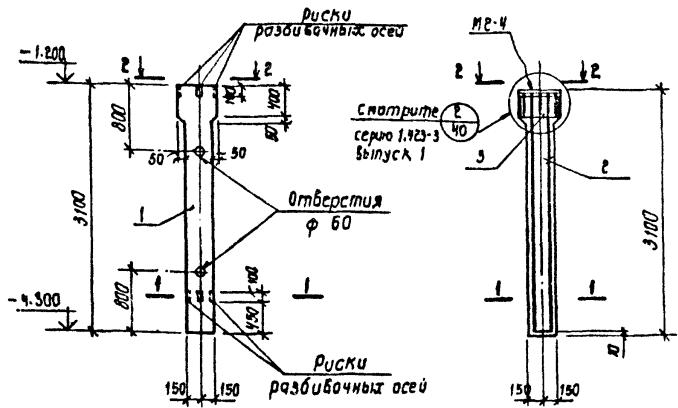
Инв. № подл. Подпись и дата Взам. инв. №

ТП 409-23-56.87		КЖИ1 К6СБ			
Нач. отд.	Морозов	Колонна (К30-6 <sup>а</sup> ; К30-6 <sup>б</sup> ; К30-6 <sup>в</sup> ; К30-6 <sup>г</sup> ) Сборочный чертеж.	Стадия	Масса	Масштаб
И.констр.	Васильев		P	910 кг	1:50
Гл.констр.	Мартьянов		Лист 1	Листов 1	
Рук.гр.	Домиденко		ГОССТРОЙ СССР		
Ст.внж.	Вайс		ЛЕНИНГРАДСКИЙ		
Инженер	Ковшарь	ПРОМСТРОЙПРОЕКТ			

ТП409-23-56.87 Альбом 9

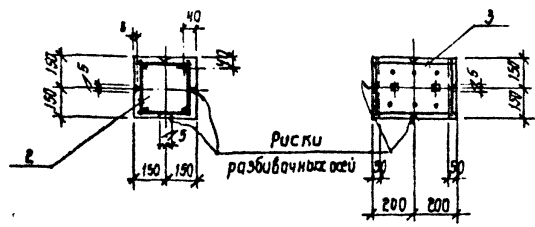
**НК30-6**

**НК30-6**  
Ярмирование



1-1

2-2



Формат	Зона	Поз.	Обозначение	Наименование	Кол.	Примечание
				<u>Документация</u>		
		ТП	КЖИ1Т11	Технические требования		
				<u>Сборочные единицы</u>		
		1	КЖИ1К7	Колонна НК30-6		
		2	КЖИ1КП10	Каркас пространственный КЛ10	1	
		3	1.423-3 выпуск 2	КЛ80	1	
				<u>Материалы</u>		
				бетон марки М200	0,30 м³	

Колонна НК30-6 выполняется в опалубке колонны К30-6 по серии 1.423-3 вып. 2.

Ведомость расхода стали на один элемент, кг

Марка элемента	Изделия арматурные						Изделия закладные						Общий расход
	Арматура класса						Арматура класса						
	А I			А III			А III			ВСтЗкп2			
	ГОСТ 5781-82			ГОСТ 5781-82			ГОСТ 5781-82			ГОСТ 8270			
НК30-6	φ	6	8	10	16	19,4	φ	14	14	14	15,4	42,7	
		2,3	5,6	7,9	19,4	19,4	27,3	3,0	3,0	12,4	12,4		15,4

ТП409-23-56.87 КЖИ1 К7			Стадия	Масса	Масштаб
Колонна НК30-6			Р	850 кг	1:50 1:20
			Лист 1	Листов 1	
ГОССТРОИ СССР ЛЕНИНГРАДСКИЙ ПРОМСТРОЙПРОЕКТ					

Копировать

Формат

Имя, Инициалы, Подпись и дата, Взам.инв.№

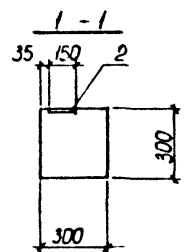
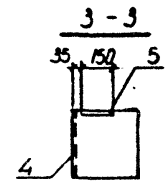
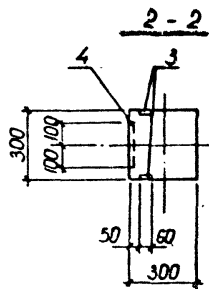
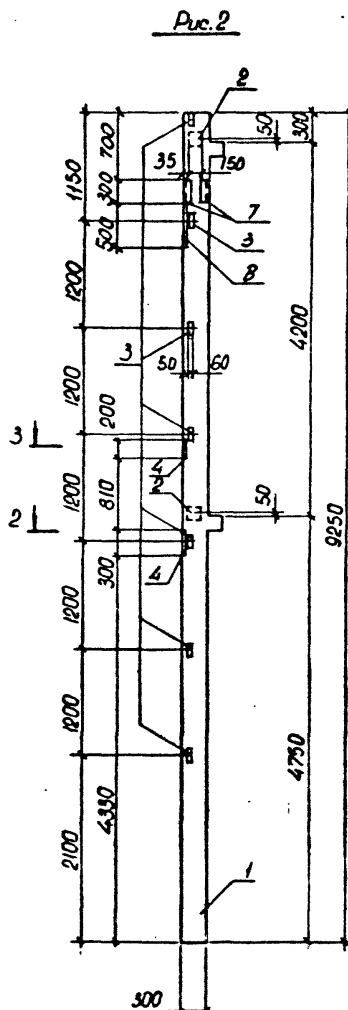
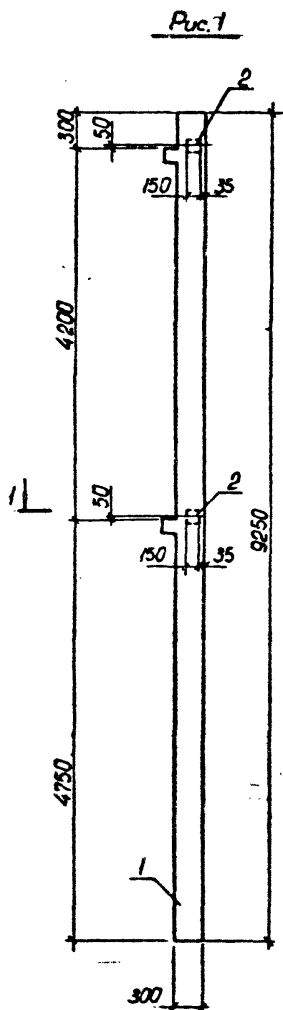
ТП 409-23-56.87 Альбом 9

Формат	Зона	Поз.	Обозначение	Наименование	Кол. на исполн. К 8						Примечания		
					-01	-02	-03	-04	-05				
				Документация									
		ТП	КЖИ1 К8С5	Сборочный чертеж									
		ТП	КЖИ1 РС6	Ведомость расхода стали									
				Сборочные единицы									
		1	1.020-1/83.2-1 09	Колонна 2К03.42-2.2	1	1	1	1	1				
		2	1.020-1/83.2-15	Изделие закладное МН 40	2	2	-	-	2	2			
		3		МН 44	7								
		4	1.400-15. 6.1 150-35	МН 138-6	2	2							
		5	160-35	МН 151-6				1	1				
		6	1.020-1/83.2-15	МН 41		2	2						
		7	1.400-15. В 1. 530-01	МН 524	2								
		8	170-23	МН 155-6	1								

ИНВ. № ПОДА.	ПОДАГЛАСЬ И ДАТА	ВЗАМ. ИНВ. №

Нач. отд.	Морозов	<i>Морозов</i>	ТП 409-23-56.87 КЖИ1 К8 Колонна 2.К03.42-2.2-1 <sup>о</sup> 2.К03.42-2.2-1 <sup>б</sup> , 2.К03.42-2.2-1 <sup>в</sup> , 2.К03.42-2.2-1 <sup>г</sup> , 2.К03.42-2.2-1 <sup>д</sup> , 2.К03.42-2.2-1 <sup>е</sup> .	Стадия	Лист	Листов
Н. контр.	Васильев	<i>Васильев</i>		Р	1	1
Гл. констр.	Мартынов	<i>Мартынов</i>		ГОССТРОЙ СССР		
Рук. гр.	Демиденко	<i>Демиденко</i>		ЛЕНИНГРАДСКИЙ		
Ст. инж.	Яковлева	<i>Яковлева</i>		ПРОМСТРОЙПРОЕКТ		
Техник	Алексеева	<i>Алексеева</i>				

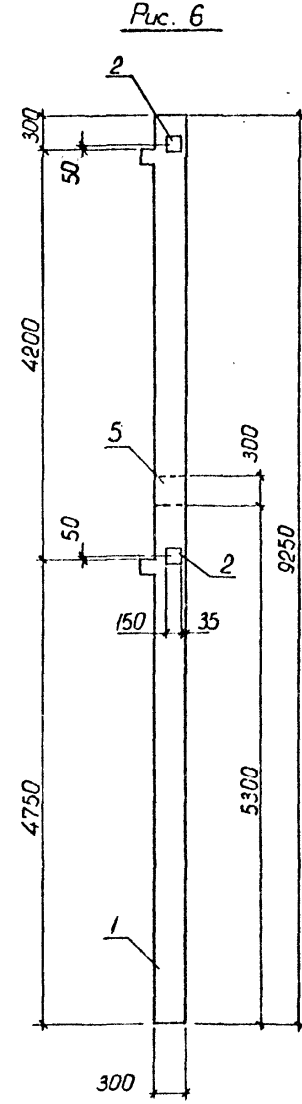
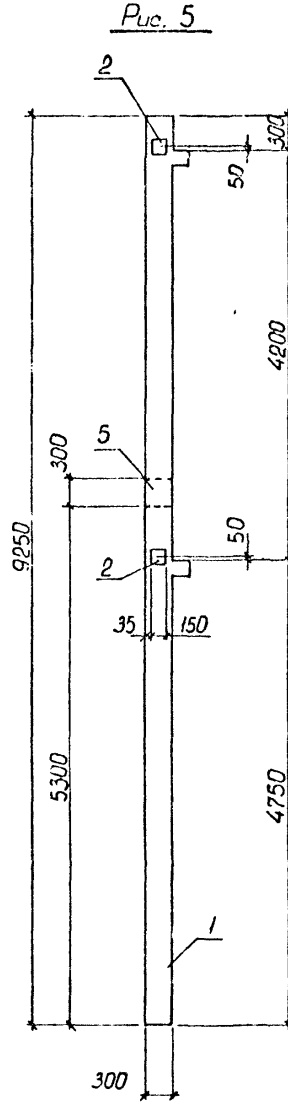
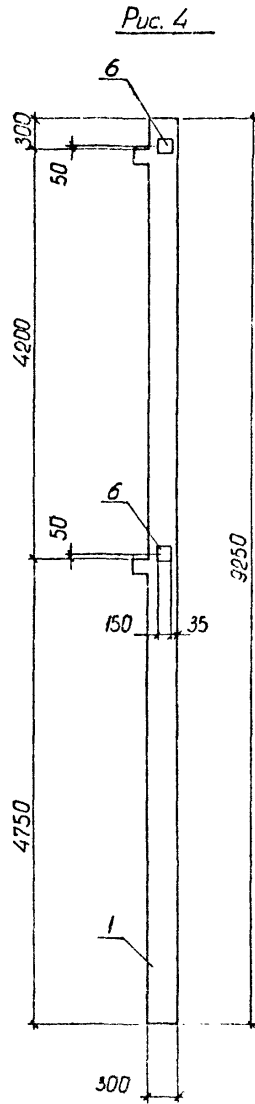
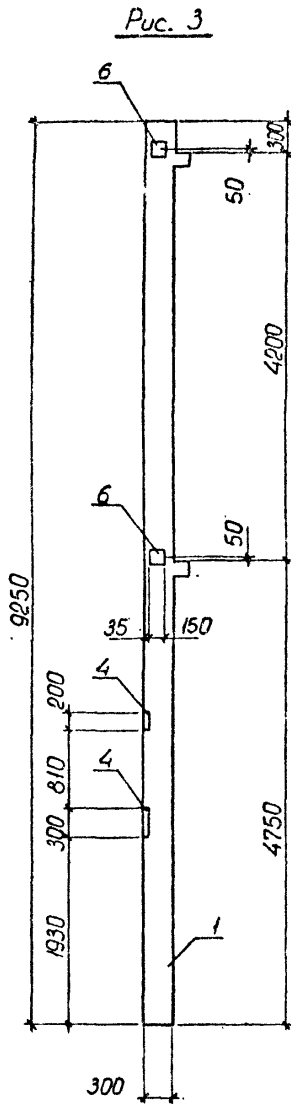
ТП 409-23-56.87 Альбом 9



Обозначение	Марка	Рис.		
ТП	КЖИ I К8	2 КО3.42-2.2-1 <sup>а</sup>	1	
		01	2 КО3.42-2.2-1 <sup>б</sup>	2
		02	2 КО3.42-2.2-1 <sup>б</sup>	3
		03	2 КО3.42-2.2-1 <sup>а</sup>	4
		04	2 КО3.42-2.2-1 <sup>б</sup>	5
		05	2 КО3.42-2.2-1 <sup>а</sup>	6

ИЗМ. № ПОДА.	ПОДПИСЬ И ДАТА	ВЗЯМ. ИМЯ
--------------	----------------	-----------

ТП 409-23-56.87 КЖИ I К8С6			Стадия	Масса	Масштаб
Нач. отд.	Морозов	Колонна 2 КО3.42-2.2-1 <sup>а</sup> , 2 КО3.42-2.2-1 <sup>б</sup> , 2 КО3.42-2.2-1 <sup>б</sup> , 2 КО3.42-2.2-1 <sup>а</sup> , 2 КО3.42-2.2-1 <sup>б</sup> , 2 КО3.42-2.2-1 <sup>а</sup> .			
И. контр.	Васильев				
Гл. констр.	Мартынов				
Рук. гр.	Домладзе				
Ст. инж.	Яковлева				
Техник	Александров				
			Лист 1	Листов 2	
			ГОССТРОЙ СССР ПЕНИНГРАДСКИЙ ПРОМСТРОЙПРОЕКТ		



ИНВ. № ПОДЪ. ПОДПИСЬ И ДАТА ВЗАМ. ИНВ. №



ТП409-23-56.87 Альбом 9

ВЕДОМОСТЬ РАСХОДА СТАЛИ НА ЭЛЕМЕНТ, кг  
на дополнительные закладные изделия

Марка элемента	Изделия закладные														Всего	Общий расход	
	Арматура класса							Прокат марки									
	А III																
	ГОСТ 5781-82							ГОСТ 103-76				ГОСТ 8509-72*					
	Φ8	Φ12	Φ16				Итого	δ-6	δ-8	δ-12	Итого	75x6					Итого
2K03.42-22-1 <sup>а</sup>		1.12					1.12		2.82		2.82						3.94
2K03.42-22-1 <sup>б</sup>	2.23	1.12	7.0				10.35	2.94	2.82	32.6	38.36	2.0		2.0		40.36	50.71
2K03.42-22-1 <sup>в</sup>		1.12	4.0				5.12		5.64	15.4	21.04						26.16
2K03.42-22-1 <sup>г</sup>		1.12					1.12		5.64		5.64						6.76
2K03.42-22-1 <sup>д</sup>		1.12	2.6				3.72		2.82	11.2	14.02						17.74
2K03.42-22-1 <sup>е</sup>		1.12	2.6				3.72		2.82	11.2	14.02						17.74

№ п/п подл. подпись и дата  
взам. инв. №

Нач. отд.	Морозов	<i>[Signature]</i>
Н. контр.	Васильев	<i>[Signature]</i>
Гл. констр.	Мартынов	<i>[Signature]</i>
Рук. гр.	Демиденко	<i>[Signature]</i>
Ст. инж.	Яковлева	<i>[Signature]</i>
Техник	Алексеева	<i>[Signature]</i>

ТП409-23-56.87 КЖИИ РС6

Ведомость расхода  
стали

Стадия	Лист	Листов
Р	1	1
ГОССТРОЙ СССР ЛЕНИНГРАДСКИЙ ПРОМСТРОЙПРОЕКТ		

Формат	Зона	Поз.	Обозначение	Наименование	Кол.	Примечание
				Документация		
		ТП	КЖИ ПБ1	Сборочный чертеж		
		ТП	КЖИ РС7	Ведомость расхода стали		
				Сборочные единицы		
		1	серия 1.463-3 вып. II	ферма ФБ24II-3АII	1	
		2	1.463-3 вып. 1	изделие закладное МС1	2	
		3	2.460-2 вып. 0	МДЗ	2	
		4	1.400-7	ММ29	2	
		5	1.463-3 вып. 5	МЗ	11	

Ведомость расхода стали на дополнительные закладные изделия

Марка э-л-та	Закладные изделия										Итого	Всего
	Профильная сталь					Итого	Арматурная сталь ГОСТ 531-62			Итого		
	-6.8	-6.4	-6.2	-6.1	-6.0		класс АII					
							Ø мм					
ФБ24II-3АII-а	29.7	2.8	28.6	6.8	8.8	76.7	5.5	1.2		6.7	83.4	

Изм. № подл. Подпись и дата

Нач. отд.	Морозов	<i>Морозов</i>
И. контр.	Васильев	<i>Васильев</i>
Гл. констр.	Мартынов	<i>Мартынов</i>
Рук. гр.	Васильева	<i>Васильева</i>
Ст. инж.	Зыкова	<i>Зыкова</i>
Ст. техн.	Егорова	<i>Егорова</i>

ТП 409-23-56.87 КЖИ ПБ1

ферма ФБ24II-3АII-а

Стадия	Лист	Листов
Р	1	1

ГОССТРОЙ СССР  
ЛЕНИНГРАДСКИЙ  
ПРОМСТРОЙПРОЕКТ

Изм. № подл. Подпись и дата

Нач. отд.	Морозов	<i>Морозов</i>
И. контр.	Васильев	<i>Васильев</i>
Гл. констр.	Мартынов	<i>Мартынов</i>
Рук. гр.	Васильева	<i>Васильева</i>
Ст. инж.	Зыкова	<i>Зыкова</i>
Ст. техн.	Егорова	<i>Егорова</i>

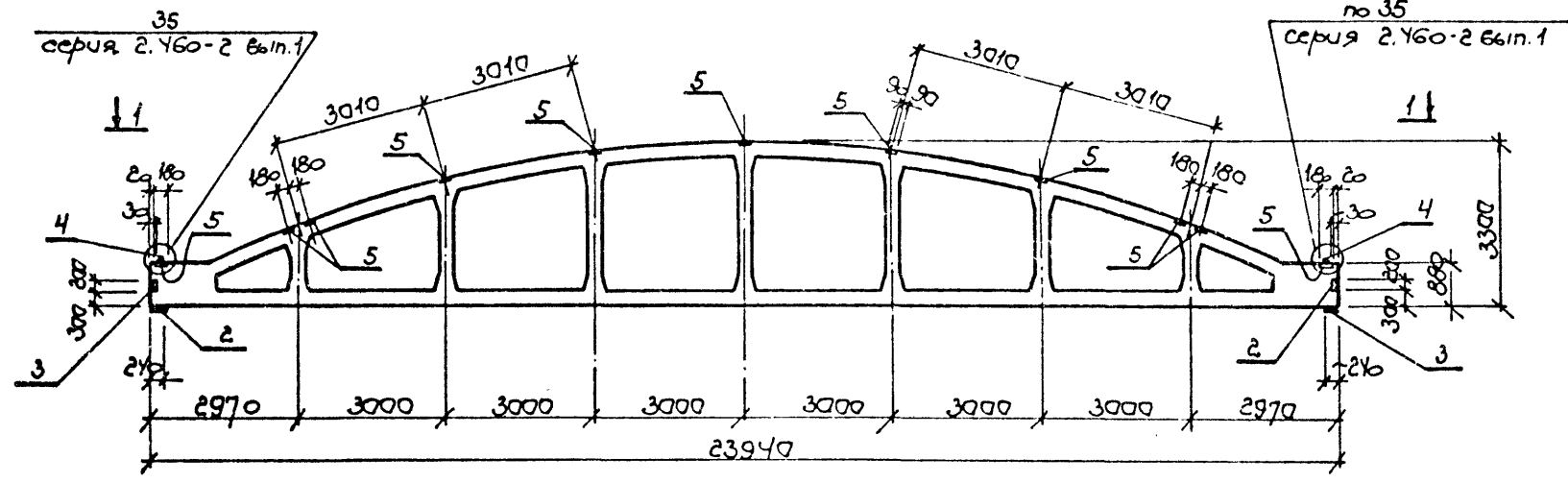
ТП 409-23-56.87 КЖИ РС7

ведомость расхода стали

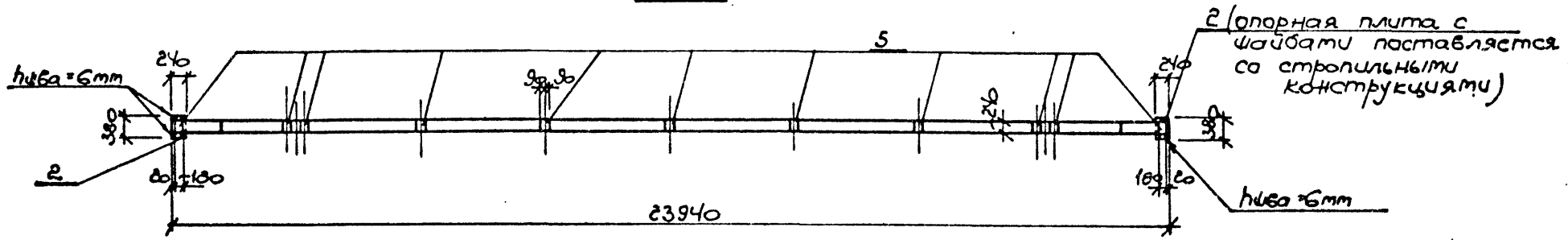
Стадия	Лист	Листов
Р	1	1

ГОССТРОЙ СССР  
ЛЕНИНГРАДСКИЙ  
ПРОМСТРОЙПРОЕКТ

ТП409-23-56.87 Альбом 9



1-1



ИЗМ. №	ПОЯС. ПОДАТЬ И ДАТА	ВЗН. ИИ.И.И.

ТП409-23-56.87 КЖИ ФБ 1 СБ			
Нач. отд.	Морозов	ферма ФБ 24II-3AII-a Сборочный чертеж	
И.контр.	Васильев		
Гл. констр.	Мартынов		
Рук. гр.	Васильева		
Ст. техн.	Зыкова		
Ст. техн.	Егорова		
Стадия	Р	Масштаб	1:100
Лист	1	Листов	1
ГОССТРОЙ СССР			
ЛЕНИНГРАДСКИЙ			
ПРОМСТРОЙПРОЕКТ			

Формат	Зона	Поз.	Обозначение	Наименование	Кол. на исполн.						Примечание	
					01	02						
				<u>Документация</u>								
		ТП	КЖИИПС1	Сборочный чертеж	X	X	X					
		ТП	КЖИИРС3	Ведомость расхода стали	X	X	X					
				<u>Сборочные единицы</u>								
		1	1.030.1-1.1-1 05-03	панель стеновая ПС60.12.25-3л								
		2	1.030.1-1.1-3.30-01	изделие складное М2	2	2	2					
		3	1.030.1-1.1-3.36	М9	4	5	4					

ИЗМ. № ПОДЛ. ПОДАТЬ И ДАТА ВЗАИМ. ИСП.

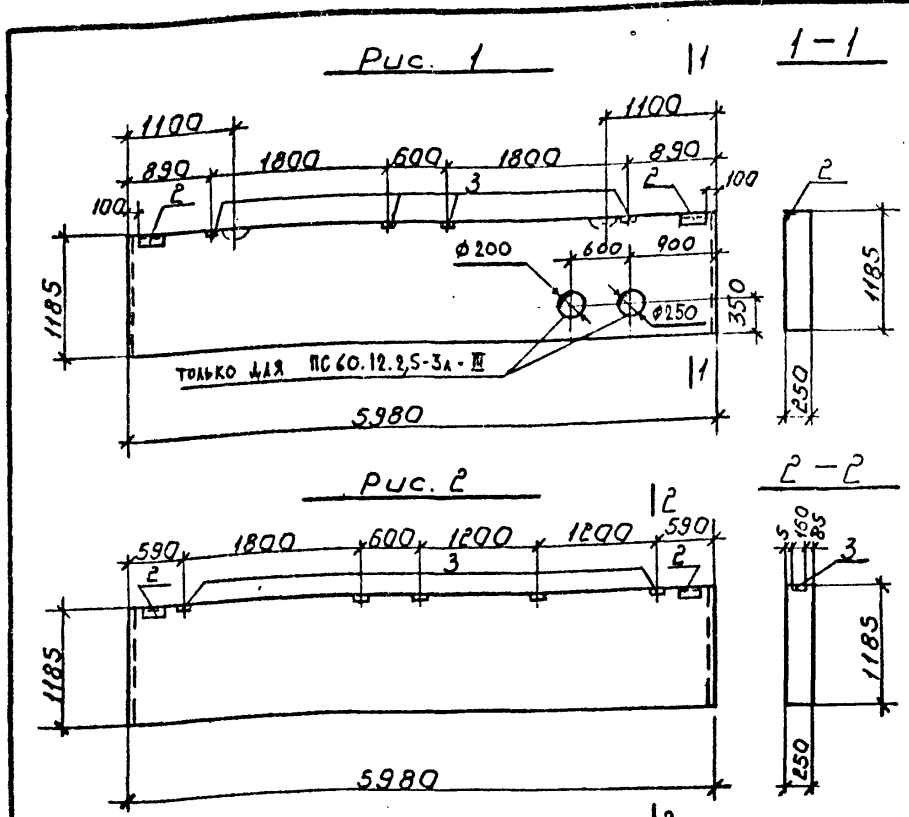
Нач. отд.	Морозов	<i>Морозов</i>	ТП409-23-56.87 КЖИИПС1 Панель стеновая ПС60.12.25-3л-I, ПС60.12.25-3л-II, ПС60.12.25-3л-III	Стадия	Лист	Листов
Н. контр.	Васильев	<i>Васильев</i>		Р	1	1
Гл. констр.	Мартынов	<i>Мартынов</i>				
Рук. гр.	Васильева	<i>Васильева</i>				
Ст. инж.	Синява	<i>Синява</i>				
Ст. техн.	Погорелая	<i>Погорелая</i>				

ГОССТРОЙ СССР  
ЛЕНИНГРАДСКИЙ  
ПРОМСТРОЙПРОЕКТ

ТП 409-23-56.87 Альбом 9

ВЕДОМОСТЬ РАСХОДА СТАЛИ НА ЭЛЕМЕНТ, кг

на дополнительные закладные изделия



Обозначение	марка	рис
ТП КЖИПС1	ПС60.12.2,5-3л-I	1
-01	ПС60.12.2,5-3л-II	2
-02	ПС60.12.2,5-3л-III	1

Марка элемента	Изделия закладные						Всего	Общий расход
	Арматура класса А III			Прокат марки				
	ГОСТ 5781-82			ГОСТ 103-76 8509-76		ГОСТ 103-76		
	Φ10		Итого	-8	463 х 6	-6		
ПС60.12.2,5-3л-I	1,92		1,92	4,0	2,74	1,12	7,86	9,78
ПС60.12.2,5-3л-II	2,3		2,3	5,0	2,74	1,12	8,86	11,16
ПС60.12.2,5-3л-III	1,92		1,92	4,0	2,74	1,12	7,86	9,78

ТП409-23-56.87 КЖИ1 ПС 1 СБ

нач. отд.	Морозов	<i>[Signature]</i>	Панель стеновая (ПС60.12.2,5-3л-I) (ПС60.12.2,5-3л-II) (ПС60.12.2,5-3л-III) сборочный чертеж	Стадия	Масса	Масштаб
И. контр.	Васильев	<i>[Signature]</i>		Р		1:50
Гл. констр.	Мартинов	<i>[Signature]</i>				
Руковод.	Васильев	<i>[Signature]</i>				
Ст. инж.	Синцова	<i>[Signature]</i>				
Ст. техн.	Погодина	<i>[Signature]</i>	Лист 1	Листов 1		
ГОССТРОЙ СССР ЛЕНИНГРАДСКИЙ ПРОМСТРОЙПРОЕКТ						

Имя, № подл., Подпись и дата, Взам. инв. №

ТП409-23-56.87 КЖИ1 РС8							Стадия	Масса	Масштаб
Ведомость расхода стали							Р		
ГОССТРОЙ СССР ЛЕНИНГРАДСКИЙ ПРОМСТРОЙПРОЕКТ									

ТТ 409-23-56.87 Альбом 9

Формат	Зона	Поз.	Обозначение	Наименование	Кол. на исполн.										Примечание			
					-	01												
				<u>Документация</u>														
		ТП	КЖИРС 2	Сборочный чертеж	X	X												
		ТП	КЖИРС 3	Ведомость расхода стали	X	X												
				<u>Сборочные единицы</u>														
		1 ТП	КЖСИКПЧ	Каркас пространственный КПЧ	1													
		2	1.030.1-1.1-3.30-01	Изделие закладное МР	2	2												
		3	серия 1.400-15	МН 548	3,24	3,24												
		4 ТП	КЖСИКПЧ-01	Каркас пространств КПС	1													
				<u>материалы</u>														
				Бетон легкий М50	1,52	1,52												
				Раствор цементный М100	0,14	0,14												
				Раствор цементный М50	0,11	0,11												

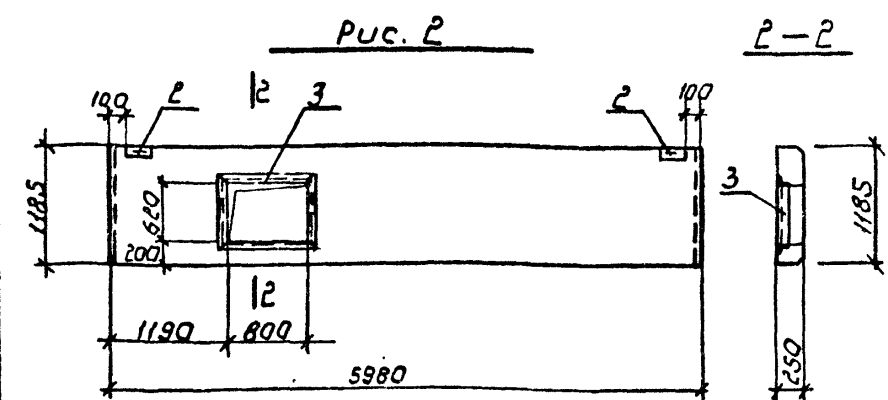
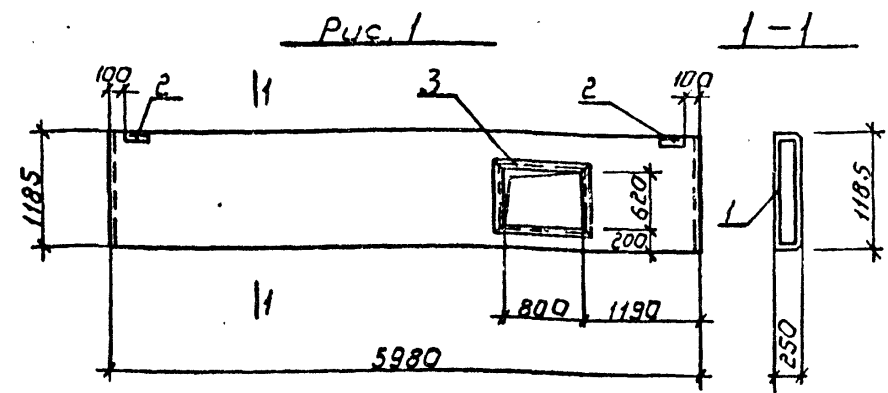
Имя, № подл., подпись и дата  
 Взам. инв. №

И.контр.	Морозов	<i>Ла</i>
И.контр.	Васильев	<i>Вас</i>
Г.а.контр.	Мартинов	<i>Март</i>
Рук.гр.	Васильев	<i>Вас</i>
Ст.инж.	Синяев	<i>Син</i>
Ст.техн.	Вогорская	<i>Вогор</i>

ТТ 409-23-56.87  
 Панель стеновая  
 (НПС 60.12.2,5-3л-I)  
 НПС 60.12.2,5-3л-II

КЖИРС 2		
Стадия	Лист	Листов
Р	1	1
ГОССТРОЙ СССР ЛЕНИНГРАДСКИЙ ПРОМСТРОЙПРОЕКТ		

ТП409-23-56.87 Альбом 9



Обозначение	марка	Рис.
ТП	КЖИ1ПС2 НПС60.12.2,5-3л-I	1
	-01 НПС60.12.2,5-3л-II	2

Изм. №	Подп.	Содержание и дата	Взам. инв. №
Изм. №	Подп.	Содержание и дата	Взам. инв. №

ТП409-23-56.87 КЖИ1ПС2 СБ

Панель стеновая  
(НПС60.12.2,5-3л-I)  
(НПС60.12.2,5-3л-II)

СБОРОЧНЫЙ ЧЕРТЕЖ

Стадия	Масса	Масштаб
Р	2,53т	1:50
Лист	Листов	
	ГОССТРОЙ СССР	
	ЛЕНИНГРАДСКИЙ	
	ПРОМСТРОЙПРОЕКТ	

Изм. №	Подп.	Содержание и дата	Взам. инв. №

ВЕДОМОСТЬ РАСХОДА СТАЛИ НА ЭЛЕМЕНТ, кг									
Марка элемента	Изделия арматурные								Всего
	Арматура класса								
	А III				АС II				
	ГОСТ 5781-82				ГОСТ 6727-80				
	Ф6	Ф8	Ф10	Итого	Ф12	Ф4	Ф5	Итого	
НПС60.12.2,5-3л-I	12,9	0,1	0,28	13,28	2,14	2,74	3,84	6,58	22,0
НПС60.12.2,5-3л-II	12,9	0,1	0,28	13,28	2,14	2,74	3,84	6,58	22,0

Марка элемента	Изделия закладные								Всего	Общий расход
	Арматура класса				Прокат марки					
	А III				ГОСТ 8509-72					
	ГОСТ 5781-82				ГОСТ 8509-72					
	Ф8	Ф10		Итого	4,50 x 5	4,63 x 6	-6	Итого		
НПС60.12.2,5-3л-I	1,3	0,4		1,7	12,3	2,74	1,12	16,16	17,86	39,86
НПС60.12.2,5-3л-II	1,3	0,4		1,7	12,3	2,74	1,12	16,16	17,86	39,86

ТП409-23-56.87 КЖИ1РС9

Ведомость расхода стали

Стадия	Масса	Масштаб
Р		
Лист	Листов	
	ГОССТРОЙ СССР	
	ЛЕНИНГРАДСКИЙ	
	ПРОМСТРОЙПРОЕКТ	

ТП409-23-56.87 Альбом 9

Формат	Зона	Поз.	Обозначение	Наименование	Кол. из исполн.				Примечания
					-	01	02	03	
				Документация					
		ТП	КЖИПСЗ	Сборочный чертеж					
		ТП	КЖИРС19	Ведомость расхода стали					
				Сборочные единицы:					
		1	1.030.1-1.1-1 07-06	панель стеновая ПС60.18.2,5-4л	1	1	1	1	
		2	1.030.1-1.1-3.30-01	изделие закладное М2	2	2	2	2	
		3	1.030.1-1.1-3.36	М9	9	8	4	4	

ИНВ. № подл. Подпись и дата Взам. инв. №

Нач. отд.	Морозов	<i>Ла</i>
Н. контр.	Васильев	<i>Васильев</i>
Гл. констр.	Мартьянов	<i>Мартьянов</i>
Рук. гр.	Васильева	<i>Васильева</i>
Ст. инж.	Синлева	<i>Синлева</i>
Ст. техн.	Погорелая	<i>Погорелая</i>

ТП409-23-56.87 КЖИПСЗ

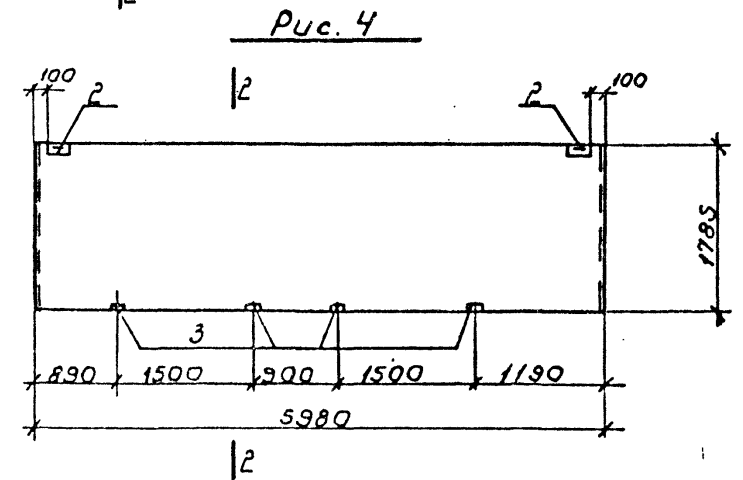
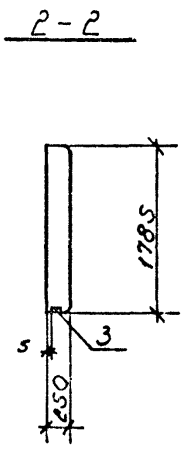
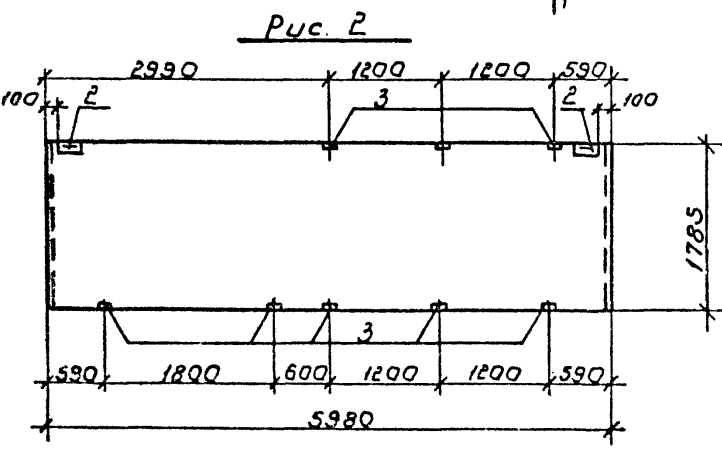
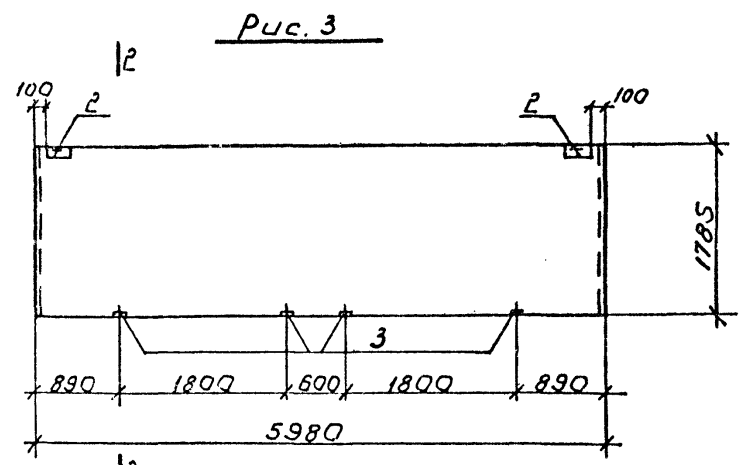
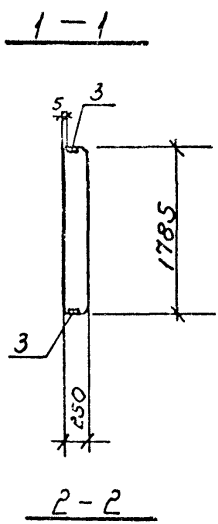
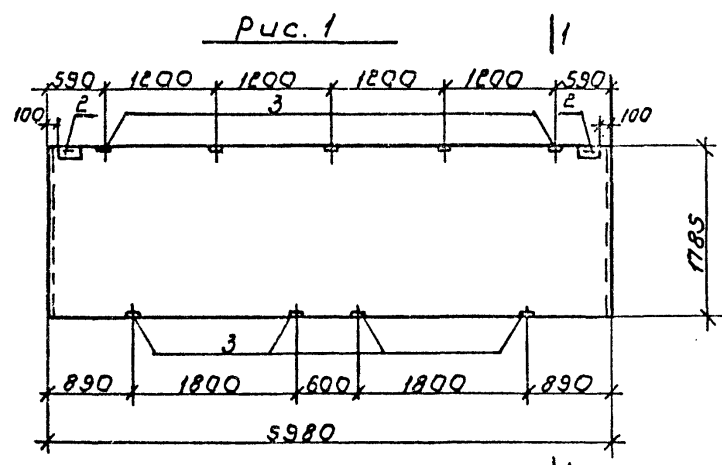
Панель стеновая  
 ПС60.18.2,5-4л-I  
 ПС60.18.2,5-4л-II  
 ПС60.18.2,5-4л-III  
 ПС60.18.2,5-4л-IV

Стадия	Лист	Листов
Р	1	1

ГОССТРОЙ СССР  
 ЛЕНИНГРАДСКИЙ  
 ПРОМСТРОЙПРОЕКТ



ТП409-23-56.87 Альбом 9



Имя и фамилия, должность и дата. Взам. инж.н.

Обозначение	Марка	Рис.
ТП КЖИПСЗ	ПС60.18.2.5-4л-I	1
-01	ПС60.18.2.5-4л-II	2
-02	ПС60.18.2.5-4л-III	3
-03	ПС60.18.2.5-4л-IV	4

Исполн.	Морозов
Инж.констр.	Васильев
Гл.констр.	Мартынов
Рук.гр.	Васильева
Ст.инж.	Синяева
Ст.техн.	Погодина

ТП409-23-56.87 КЖИПСЗ сб		
Панель стеновая (ПС60.18.2.5-4л-I)		
ПС60.18.2.5-4л-II		
ПС60.18.2.5-4л-III		
ПС60.18.2.5-4л-IV		
СБОРОЧНЫЙ ЧЕРТЕЖ		
Стадия	Масса	Масштаб
P		1:50
Лист	Листов	
	ГОССТРОЙ СССР	
	ЛЕНИНГРАДСКИЙ	
	ПРОМСТРОЙПРОЕКТ	

ТП 409-23-56.87 Альбом 9

ВЕДОМОСТЬ РАСХОДА СТАЛИ НА ЭЛЕМЕНТ, кг

Арка элемента	Изделия закладные							Всего
	Арматура класса			Прокат марки				
	А III							
	ГОСТ 5781-82			ГОСТ				
Φ10		Итого	-8	4 <sup>63</sup> x6	-6	Итого		
ПС 60.18.2,5-4л-I	3,82		3,82	9,0	2,74	1,12	12,86	16,68
ПС 60.18.2,5-4л-II	3,44		3,44	8,0	2,74	1,12	11,86	15,3
ПС 60.18.2,5-4л-III	1,92		1,92	4,0	2,74	1,12	7,86	9,78
ПС 60.18.2,5-4л-IV	1,92		1,92	4,0	2,74	1,12	7,86	9,78

ВЕДОМОСТЬ РАСХОДА СТАЛИ НА ЭЛЕМЕНТ, кг

Марка элемента	Изделия закладные							Всего
	Арматура класса			Прокат марки				
	А III							
	ГОСТ 5781-82			ГОСТ 8509-72				
Φ10		Итого	4 <sup>63</sup> x6	-6		Итого		
ПС 30.18.2,5-6л-I	2,16		2,16	5,74	1,12		6,86	9,02
ПС 30.12.2,5-6л-I	2,16		2,16	5,74	1,12		6,86	9,02
ЭПС 18.18.2,5-I	2,16		2,16	6,42	1,12		7,54	9,7
ЭПС 18.18.2,5-II	2,16		2,16	6,42	1,12		7,54	9,7
ЭПС 18.24.2,5-I	2,16		2,16	6,42	1,12		7,54	9,7
ЭПС 18.24.2,5-II	2,16		2,16	6,42	1,12		7,54	9,7
ЭПС 15.24.2,5-I	2,36		2,36	7,79	1,68		9,47	11,83
ЭПС 9.18.2,5л-I	2,16		2,16	6,42	1,12		7,54	9,7
ЭПС 12.18.2,5л-I	2,16		2,16	6,42	1,12		7,54	9,7
ЭПС 15.18.2,5-I	2,16		2,16	6,42	1,12		7,54	9,7
ЭПС 9.24.2,5л-I	2,16		2,16	6,42	1,12		7,54	9,7

Ив. № подл. Подпись и дата Взам. инв. №

ТП 409-23-56.87 КЖИИ РС 19

Ведомость расхода стали

Нач. отд.	Морозов		Стадия	Масса	Масштаб
Н. контр.	Васильев				
Гл. констр.	Мартынов		Лист	Листов	
Рук. гр.	Васильева		ГОССТРОЙ СССР ЛЕНИНГРАДСКИЙ ПРОМСТРОЙПРОЕКТ		
Ст. инж.	Синяева				
Ст. техн.	Погорелая				

Ив. № подл. Подпись и дата Взам. инв. №

ТП 409-23-56.87 КЖИИ РС 10

Ведомость расхода стали

Нач. отд.	Морозов		Стадия	Масса	Масштаб
Н. контр.	Васильев				
Гл. констр.	Мартынов		Лист	Листов	
Рук. гр.	Васильева		ГОССТРОЙ СССР ЛЕНИНГРАДСКИЙ ПРОМСТРОЙПРОЕКТ		
Ст. инж.	Синяева				
Ст. техн.	Погорелая				

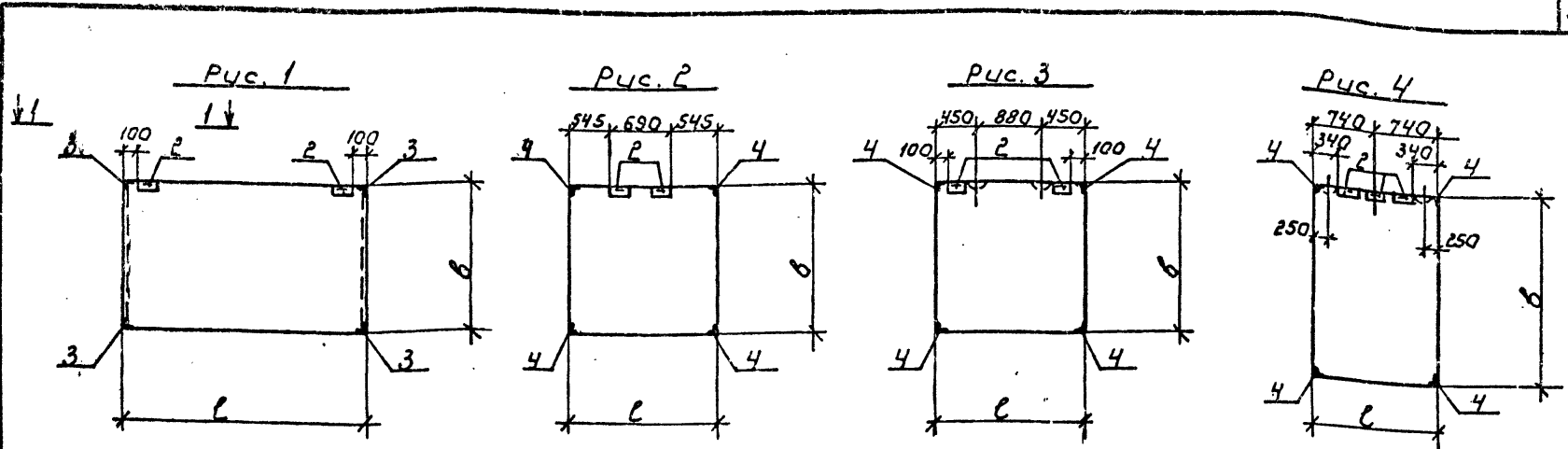
ТП 409-23-56.87 Альбом 9

Формат	Зона	Поз.	Обозначение	Наименование	Кол. на исполн.										Примечание							
					01	02	03	04	05	06	07	08	09	10								
				Документация																		
		ТП	КЖИПСЧ	Сборочный чертеж																		
		ТП	КЖИРС10	ведомость расхода стали																		
				Сборочные единицы																		
				Панель стеновая																		
		1	1.030.1-1.1-1	03-05	ПС30.18.2,5-6л	1																
				01-10	ПС30.12.2,5-6л	1																
				66-04	ЭПС 18.18.2,5-л		1	1														
				66-05	ЭПС 18.24.2,5-л				1	1												
				62-09	ЭПС 15.24.2,5-л					1												
				64-04	ЭПС 9.18.2,5-л						1											
				61-01	ЭПС 12.18.2,5-л							1										
				62-05	ЭПС 15.18.2,5-л								1									
				64-05	ЭПС 9.24.2,5-л									1								
		2	1.030.1-1.1-3	30-01	изделие закладное М2	2	2	2	2	2	2	3	2	2	2							
		3	ТП	КЖИМН14	МН14	4	4															
		4	1.030.1-1.1-3	-35-01	М11			4	4	4	4	4	4	4	4							

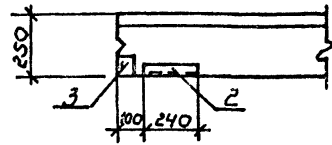
Имя № подл. Подпись и дата ВЗМ инв. №

Нач.отд.	Морозов	<i>[подпись]</i>	ТП409-23-56.87 КЖИПСЧ		
И.контр.	Васильев	<i>[подпись]</i>			
Гл.контр.	Мартынов	<i>[подпись]</i>			
Рук.гр.	Васильева	<i>[подпись]</i>	панель стеновая ПС30.18.2,5-6л-1; ПС30.12.2,5-6л-1; ЭПС 18.18.2,5-л; ЭПС 18.24.2,5-л; ЭПС 15.24.2,5-л; ЭПС 15.24.2,5-л; ЭПС 9.18.2,5-л; ЭПС 12.18.2,5-л; ЭПС 15.18.2,5-л; ЭПС 9.24.2,5-л-1		
Ст.техн.	Погорелая	<i>[подпись]</i>	Стадия	Лист	Листов
			Р	7	1
			ГОССТРОЙ СССР ПЕНИНГРАДСКИЙ ПРОМСТРОЙПРОЕКТ		

ТП 409-23-56.87 Альбом 9



1-1



Обозначение	Марка	l	b	Рис.
ТП	КЖИПСЧ ПС30.18.2.5-6л-I	2980	1785	1
	-01 ПС30.18.2.5-6л-I	2980	1185	1
	-02 ЭПС 18.18.2.5-л-I	1780	1785	2
	-03 ЭПС 18.18.2.5-л-II	1780	1785	3
	-04 ЭПС 18.24.2.5-л-I	1780	2385	2
	-05 ЭПС 18.24.2.5-л-II	1780	2385	3
	-06 ЭПС 15.24.2.5-л-I	1480	2385	4
	-07 ЭПС 9.18.2.5л-I	880	1785	5
	-08 ЭПС 12.18.2.5л-I	1180	1785	5
	-09 ЭПС 15.18.2.5-л-I	1480	1785	5
	-10 ЭПС 9.24.2.5л-I	880	2385	5

ИНВ. № ПОДА. ПОДАРИТЬ И ДАТА ВЗДМ. ИНО. И

ТП409-23-56.87		КЖИПСЧ СБ			
Нач. отд.	Морозов	панель стеновая ПС30.18.2.5-6л-I; ПС30.12.2.5-6л-I; ЭПС 18.18.2.5-I; ЭПС 18.18.2.5-II; ЭПС 18.24.2.5-I; ЭПС 15.24.2.5-I; ЭПС 15.18.2.5-I; ЭПС 9.18.2.5л-I; ЭПС 12.18.2.5л-I; ЭПС 9.24.2.5л-I	Стация	Масса	Масштаб
И.контр.	Васильев		Р		
Гл.констр.	Мартынов		Лист	Листов	
Рук.гр.	Васильева		ГОСТРОЙ СССР		
Ст.инж.	Синяева		ЛЕНИНГРАДСКИЙ ПРОМСТРОЙПРОЕКТ		
Ст.техн.	Погорелая	СБОРОЧНЫЙ ЧЕРТЕЖ			

ТП 409-23-56.87 Альбом 9

Формат	Зона	Поз.	Обозначение	Наименование	Кол.	Примечание
				<u>Документация</u>		
		ТП	КЖИ1ПС5	Сборочный чертеж		
		ТП	КЖИ1РС12	Ведомость расхода стали		
		ТП	КЖИ1ТТ2	Технические требования		
				<u>Сборочные единицы</u>		
		1 ТП	КЖСИПК4	Каркас пространственный	1	
		2	1.030.1-1.1-3.30-01	Изделие закладное МР	2	
		3	серия 1.400-15	МН548	324	
				<u>материалы</u>		
				Бетон легкий М50	1,52	
				Раствор цементный М100	0,14	
				Раствор цементный М30	0,11	

ВЕДОМОСТЬ РАСХОДА СТАЛИ НА ЭЛЕМЕНТ, кг

Марка элемента	Изделия закладные								Всего кг
	Арматура класса А II				Прокат марки				
	ГОСТ 5781-82				ГОСТ 103-76				
	Ф10		Итого	-6	-8	163 x 6	Итого		
ПС 60.15.2,5-2л-I	1,94		1,94	2,24	3,0	5,48	10,72	12,66	
ПС 60.15.2,5-2л-II	2,32		2,32	2,24	4,0	5,48	11,72	14,04	
ПС 60.15.2,5-2л-III	1,12		1,12	2,48	5,28	2,74	11,5	12,62	

Имя, № подл.	Подпись и дата	Взам. инв. №
Нач. отд.	Морозов	
Н.контр.	Васильев	
Гл.контр.	Мартынов	
Рук.гр.	Васильева	
Ст.инж.	Синяева	
Ст.техн.	Погорелая	

ТП409-23-56.87 КЖИ1ПС5  
 Панель стеновая  
 НПС 60.15.2,5-2л-I

Стадия	Лист	Листов
Р	1	1

ГОССТРОЙ СССР  
 ЛЕНИНГРАДСКИЙ  
 ПРОМСТРОЙПРОЕКТ

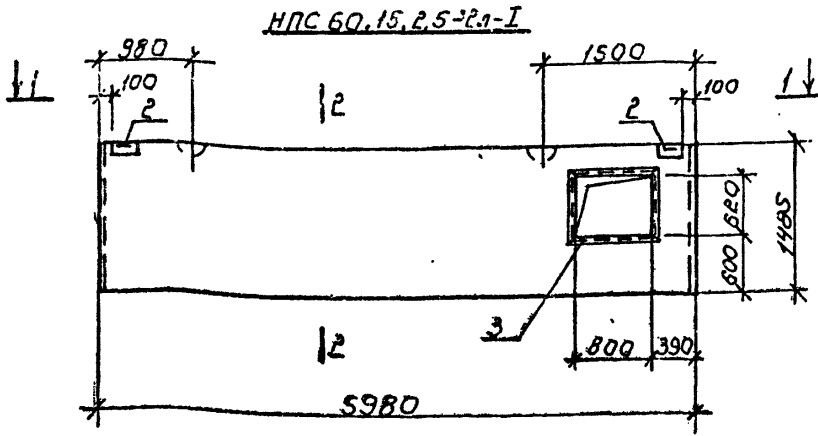
Имя, № подл.	Подпись и дата	Взам. инв. №
Нач.отд.	Морозов	
Н.контр.	Васильев	
Гл.контр.	Мартынов	
Рук.гр.	Васильева	
Ст.инж.	Синяева	
Ст.техн.	Погорелая	

ТП409-23-56.87 КЖИ1РС11  
 Ведомость расхода стали

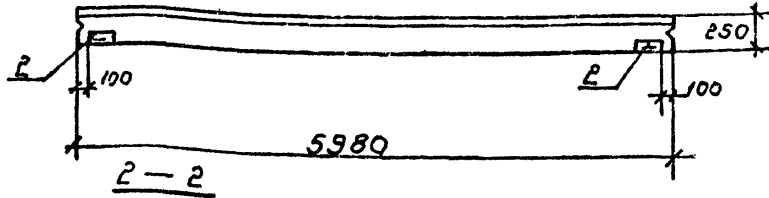
Стадия	Масса	Масштаб
Р		
Лист	1	Листов 1

ГОССТРОЙ СССР  
 ЛЕНИНГРАДСКИЙ  
 ПРОМСТРОЙПРОЕКТ

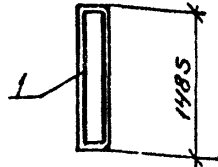
ТП409-23-56.87 Альбом 9



1-1



2-2



Инв. № подл.	Подпись и дата	Взам. инв. №
Нач. отд.	Морозов	
И. контр.	Васильев	
Гл. констр.	Мартинов	
Рук. гр.	Васильева	
Ст. инж.	Синяева	
Ст. техн.	Погорелая	

ТП409-23-56.87 КЖИПС 5 СБ

панель стеновая

НПС 60.15.2.5-2а-I

Стадия	Масса	Масштаб
Р	3,217	1:50
Лист	1	Листов 1

ГОССТРОЙ СССР  
ЛЕНИНГРАДСКИЙ  
ПРОМСТРОЙПРОЕКТ

ВЕДОМОСТЬ РАСХОДА СТАЛИ НА ЭЛЕМЕНТ, кг

Марка элемента	Изделия арматурные							Всего	
	Арматура класса								
	АIII			АСII	ВРI				
	ГОСТ 5781-82			ГОСТ 6727-80					
	φ6	φ8	φ10	Итого	φ12	φ4	φ5	Итого	
НПС 60.15.2.5-2а-I	15,53	0,1	0,28	15,91	2,14	3,15	4,4	7,55	25,6

Марка элемента	Изделия закладные							Всего	Общий расход	
	Арматура класса			Прокат марки						
	АIII			ГОСТ 8509-72						
	ГОСТ 5781-82			ГОСТ 8509-72						
	φ10	φ8		Итого	Л63х6	Л50х5	-6	Итого		
НПС 60.15.2.5-2а-I	0,4	1,3		1,7	2,74	12,3	1,12	16,16	17,86	43,46

Инв. № подл.	Подпись и дата	Взам. инв. №
Нач. отд.	Морозов	
И. контр.	Васильев	
Гл. констр.	Мартинов	
Рук. гр.	Васильева	
Ст. инж.	Синяева	
Ст. техн.	Погорелая	

ТП409-23-56.87 КЖИИ РС12

ведомость расхода стали

Стадия	Масса	Масштаб
Р		
Лист	1	Листов 1

ГОССТРОЙ СССР  
ЛЕНИНГРАДСКИЙ  
ПРОМСТРОЙПРОЕКТ

ТП 409-23-56.87 Альбом 9

Формат	Зона	Поз.	Обозначение	Наименование	Кол. на исполн.										Примечание		
					01	02											
				<u>Документация</u>													
		ТП	КЖИП СБ	Сборочный чертеж	✕	✕	✕										
		ТП	КЖИП РСИ	Ведомость расхода стали	✕	✕	✕										
				<u>Сборочные единицы</u>													
		1	1.030.1-1.1-1 06-04	панель стеновая ПС60.15.2,5-2А	1	1	1										
		2	1.030.1-1.1-3 30-01	изделие закладное М2	4	4	2										
		3	1.030.1-1.1-3 36	М9	3	4											
		4	1.030.1-1.1-3-34-01	М14		2											

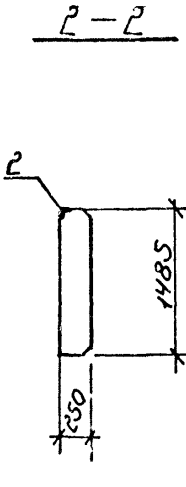
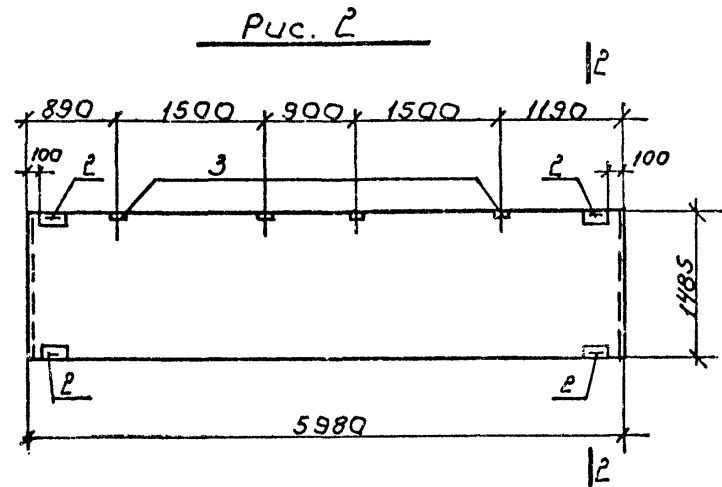
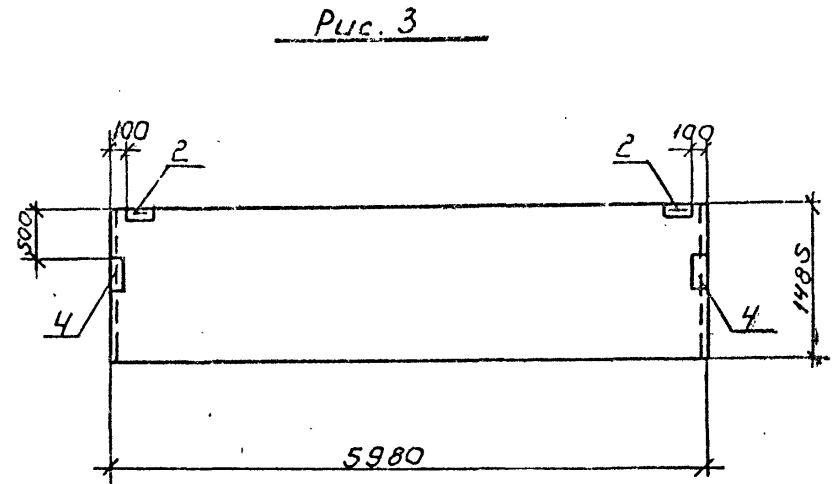
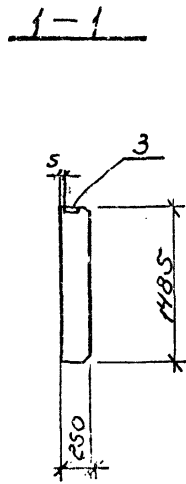
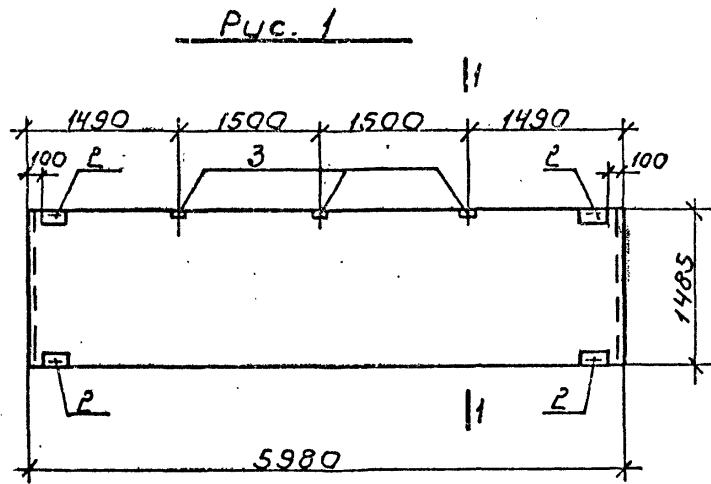
Имя и подл. подписавший дата ВЗЯМ.ИИВ.И

Нач. отд.	Морозов	<i>[Signature]</i>	ТП 409-23-56.87	КЖИП СБ
Н. контр.	Васильев	<i>[Signature]</i>		
Гл. констр.	Мартынов	<i>[Signature]</i>		
Руч. гр.	Васильева	<i>[Signature]</i>		
Ст. инж.	Синлева	<i>[Signature]</i>		
Ст. техн.	Погорелая	<i>[Signature]</i>		

Панель стеновая (ПС60.15.2,5-2А-I)			Стадия	Лист	Листов
(ПС60.15.2,5-2А-II)			Р	1	1
(ПС60.15.2,5-2А-III)			ГОССТРОЙ СССР ЛЕНИНГРАДСКИЙ ПРОМСТРОЙПРОЕКТ		

ТП 409-23-56.87 Альбом 9



ИМЯ И ФАМИЛИЯ ПОДПИСАВШЕГОСЯ  
ИМЯ И ФАМИЛИЯ ПОДПИСАВШЕГО

Обозначение	Марка	Рис.
ТП	КЖИПСПБ ПС60.15.2,5-2Л-I	1
-01	ПС60.15.2,5-2Л-II	2
-02	ПС60.15.2,5-2Л-III	3

ТП409-23-56.87 КЖИПСПБ сБ			Стадия	Масса	Масштаб
Нач. отд.	Морозов	Панель стеновая ПС60.15.2,5-2Л-I ПС60.15.2,5-2Л-II ПС60.15.2,5-2Л-III Сборочный чертёж	Р		1:50
Н. контр.	Васильев				
Гл. констр.	Мартынов				
Рук. гр.	Васильева				
Ст. инж.	Синяев				
Ст. техн.	Погорелая	Лист 1	Листов 1	ГОССТРОЙ СССР ЛЕНИНГРАДСКИЙ ПРОМСТРОЙПРОЕКТ	



ТП 409-23-56.87 Альбом 9

Формат	Зона	Поз.	Обозначение	Наименование	Количество на исполнение					Примечание
					01	02	03	04		
				<u>Документация</u>						
		ТП	КЖШТТ1	Технические требования	×	×	×	×	×	
		ТП	КЖИРС14	Ведомость расхода стали	×	×	×	×	×	
				<u>Сборочные единицы</u>						
		1 ТП	КЖИПС2Б	Панель стеновая (Ст 1; Ст 5)						
		2	3.400-7	Изделие закладное М20-Е50	4			4		
		3	1.400-15. В1. 120-11	МН106-6	1	1	1	1	1	
		4	3.400-7	М10-Е50		4				
		5	3.400-7	М16-Е00			4		4	
		6	ГОСТ 23279-78	сетка арматурная С 6АТ-300 1400*3350 25	2					
		7	ГОСТ 23279-78	сетка арматурная С 6АТ-300 1050*3350 25		2				
		8	ГОСТ 23279-78	сетка арматурная С 6АТ-300 850*3350 25			2			
		9	ГОСТ 23279-78	сетка арматурная С 6АТ-300 1400*3750 25				2		
		10	ГОСТ 23279-78	сетка арматурная С 6АТ-300 850*3750 25					2	
				<u>Материалы</u>						
				бетон марки М200	1,0м <sup>3</sup>	0,2м <sup>3</sup>	0,6м <sup>3</sup>	1,1м <sup>3</sup>	0,7м <sup>3</sup>	

Имя, № подл. Подпись и дата. ВЗЛМ ИВН. АБ

Нач. отд.	Морозов	<i>Морозов</i>
Н. контр.	Васильев	<i>Васильев</i>
Гл. констр.	Мартьянов	<i>Мартьянов</i>
Инж. гр.	Демиденко	<i>Демиденко</i>
Ст. инж.	Вайс	<i>Вайс</i>
Инженер	Ковшарь	<i>Ковшарь</i>

ТП409-23-56.87

КЖИПС7

Панель стеновая  
(Ст 1; Ст 2; Ст 3; Ст 4; Ст 5).

Стадия Лист Листов

Р 1 1

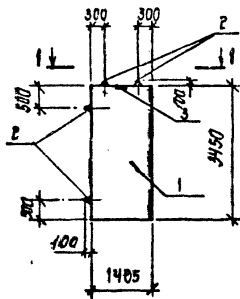
ГОССТРОЙ СССР  
ЛЕНИНГРАДСКИЙ  
ПРОМСТРОЙПРОЕКТ

Копировал

Формат

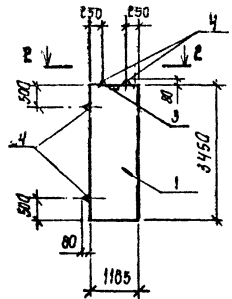
ТП409-23-56.87 Альбом 9

Рис. 1



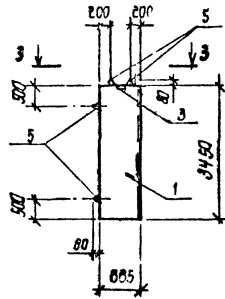
1-1; 4-4

Рис. 2



2-2

Рис. 3



3-3; 5-5

Рис. 4

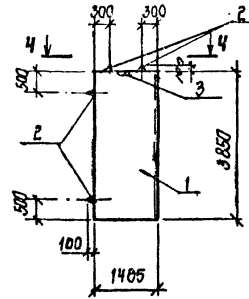
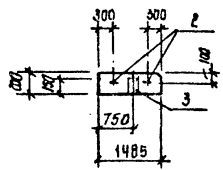
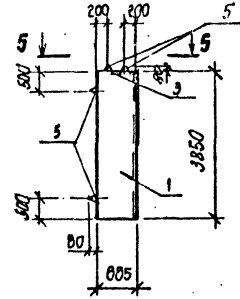
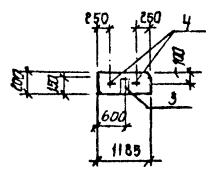


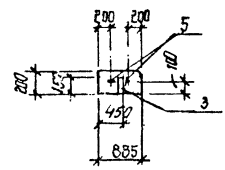
Рис. 5



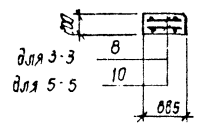
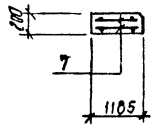
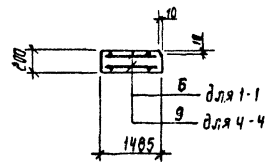
1-1; 4-4  
Армирование



2-2  
Армирование



3-3; 5-5  
Армирование



Обозначение	Марка	Масса кг	Рис.
ТП	КЖИ1 ПЕТСБ	Ст1	2660 1
-01	Ст2	2125	2
-02	Ст3	1590	3
-03	Ст4	2970	4
-04	Ст5	1770	5

Стеновые панели Ст1 ÷ Ст5 выполняются в опалубочных формах стеновых панелей по серии 1.030.1

Имя, № подл., Подпись и дата. Взам. инв. №

ТП409-23-56.87		КЖИ1 ПЕТСБ			
Нач. отд.	Морозов	Панель стеновая (Ст1; Ст2; Ст3; Ст4; Ст5). Сборочный чертеж	Стадия	Масса	Масштаб
И.контр.	Васильев		Р	Ст табл.	1:50
Гл.контр.	Мартьянов		Лист 1	Листов 1	
Рук.гр.	Демиденко		ГОССТРОЙ СССР		
Ст. инж.	Вайс		ЛЕНИНГРАДСКИЙ		
Инженер	Ковыря	ПРОМСТРОЙПРОЕКТ			

Копировал

Формат

Альбом 9  
ТП409-23-56.87

ВЕДОМОСТЬ РАСХОДА СТАЛИ НА ЭЛЕМЕНТ, кг  
на дополнительную арматуру и закладные изделия

Марка элемента	Изделия арматурные								Всего
	Арматура класса								
	А III								
	ГОСТ 5781-82								
	Φ8			Итого	Φ			Итого	
ПГ60.30.2-Т-1	7,02			7,02					7,02
ПГ60.18.2-Т-1	5,5			5,5					5,5

Марка элемента	Изделия закладные						Всего	Общий расход
	Арматура класса			Прокат марки				
	А III			Вст 3 кп 2				
	ГОСТ 5781-82			ГОСТ 8509-72, 3262-75				
	Φ8		Итого	LSO x S	7руба 400x2	Итого		
ПГ60.30.2-Т-1	1,1		1,1	10,7		10,7	11,8	18,82
ПГ60.18.2-Т-1	1,4		1,4	13,3	19,8	33,1	34,5	40,0

Инв. № подл. Подпись и дата Взам. инв. №

Нач. отд.	Морозов	<i>[Signature]</i>
Н.контр.	Васильев	<i>[Signature]</i>
Гл.контр.	Мартынов	<i>[Signature]</i>
Руковод.	Васильев	<i>[Signature]</i>
Ст. инж.	Синилов	<i>[Signature]</i>
Ст. техн.	Погорелов	<i>[Signature]</i>

ТП409-23-56.87 КЖИ РС 13  
Ведомость расхода стали  
Стадия Лист Листов  
Р 1 1  
ГОССТРОЙ СССР  
ЛЕНИНГРАДСКИЙ  
ПРОМСТРОЙПРОЕКТ

ВЕДОМОСТЬ РАСХОДА СТАЛИ НА ЭЛЕМЕНТ, кг

Марка элемента	Изделия арматурные				Изделия закладные						Общий расход			
	Арматура класса				Арматура класса			Прокат марки						
	А I		А III		А I			А III				ВСт 3кп 2		
	ГОСТ 5781-82		ГОСТ 5781-82		ГОСТ 5781-82			ГОСТ 5781-82				ГОСТ 103-76		
	Φ6	Итого	Φ14	Итого	Φ16	Φ18	Φ20	Итого	Φ8	Итого	δ=6	δ=8	Итого	
Ст 1	7,8	7,8	64,8	64,8			10,8	10,8	0,1	0,1	0,7	0,4	1,1	84,6
Ст 2	5,6	5,6	48,6	48,6	8,4			8,4	0,1	0,1	0,7	0,4	1,1	63,8
Ст 3	4,6	4,6	40,6	40,6	5,6			5,6	0,1	0,1	0,7	0,4	1,1	52,0
Ст 4	8,4	8,4	72,6	72,6			10,8	10,8	0,1	0,1	0,7	0,4	1,1	93,0
Ст 5	5,0	5,0	45,4	45,4	5,6			5,6	0,1	0,1	0,7	0,4	1,1	57,2

Инв. № подл. Подпись и дата Взам. инв. №

Нач. отд.	Морозов	<i>[Signature]</i>
Н.контр.	Васильев	<i>[Signature]</i>
Гл.контр.	Мартынов	<i>[Signature]</i>
Руковод.	Демиденко	<i>[Signature]</i>
Ст. инж.	Влас	<i>[Signature]</i>
Инженер	Кобзарь	<i>[Signature]</i>

ТП409-23-56.87 КЖИ РС 14  
Ведомость расхода стали  
Стадия Лист Листов  
Р 1 1  
ГОССТРОЙ СССР  
ЛЕНИНГРАДСКИЙ  
ПРОМСТРОЙПРОЕКТ

ТП409-23-56.87 Альбом 9

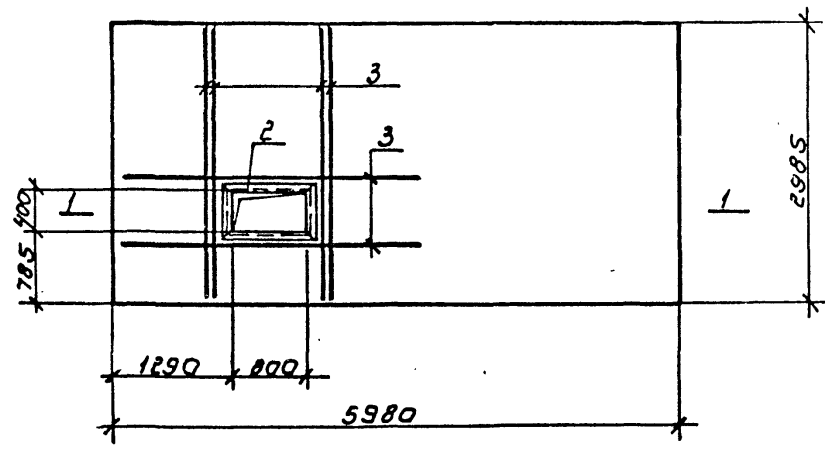
Формат	Зона	Поз.	Обозначение	Наименование	Кол. на исполн.										Примечание	
					01											
				<i>документация</i>												
		ТП	КЖИПГ1	Сборочный чертеж	X	X										
		ТП	КЖИ1 РС13	ведомость расхода стали	X	X										
				<i>Сборочные единицы</i>												
		1	1.030.9-2.1-01.0	панель перегородок ПГ 60.30.2-Т-1	1											
			1.030.9-2.1-05.0	ПГ 60.18-2-Т-1	1											
		2	серия 1.400-15	изделие закладное МН 548	2,8											
		3		фвэй гост 5781-82 С-2960	6											масса ст, кг 1,17
		4	серия 1.400-15	изделие закладное МН 548	3,5											
		5		трубки ГОСТ 3265-75 ф100x2	18											1,1
		6		фвэй гост 5781-82 С-3400	2											1,35
		7		фвэй С-1760	4											0,7

Инд. № подл. Подпись и дата Взам. инв. №

Нач. отд.	Морозов		ТП409-23-56.87 КЖИПГ1	Стандия	Лист	Листов
Н. контр.	Васильев			Р	1	1
Гл. констр.	Мартынов			Перегородка панельная (ПГ 60.30-2-Т-1)		
Рук. гр.	Васильева			(ПГ 60.18-2-Т-1)		
Ст. инж.	Синяева			ГОССТРОЙ СССР ЛЕНИНГРАДСКИЙ ПРОМСТРОЙПРОЕКТ		
Ст. техн.	Погорелая					

ТП409-23-56.87 Альбом 9

Рис. 1



1-1

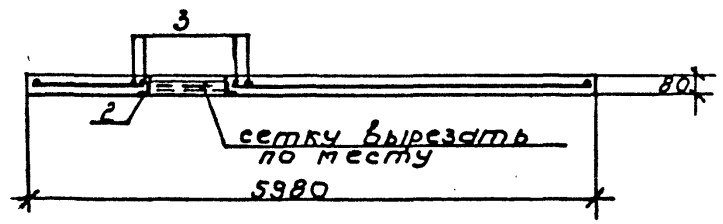
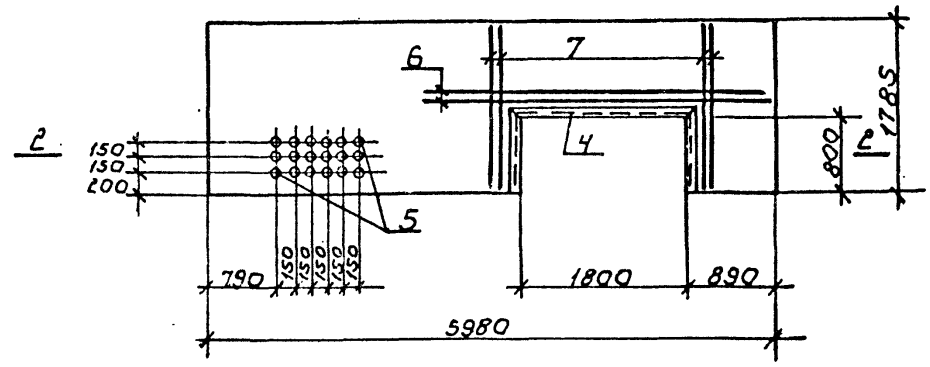
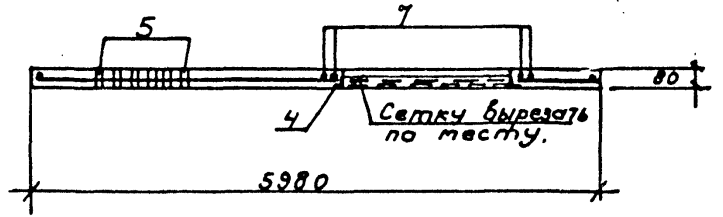


Рис. 2



2-2



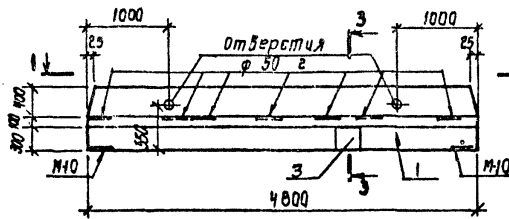
№№ ПОДЛ. ПОДРИСЫ И ДАТА  
ВЗЯМ. ИМС. И

Обозначение	Марка	Рис
ТП КЖИПГ I	ПГ 60.30-2-Т-И	1
-01	ПГ 60.18-2-Т-И	2

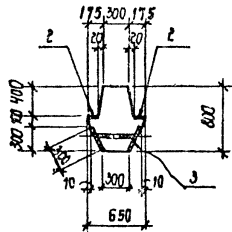
ТП409-23-56.87 КЖИПГ I СБ			Студия	Масса	Масштаб
Нач. отд.	Морозов	<i>Ла</i>	Р	3300	
И. контр.	Васильев	<i>Вас</i>		1750	
Гл. констр.	Мартынов	<i>Март</i>	Лист 1 Листов		
Руч. гр.	Васильева	<i>Вас</i>	ГОССТРОЙ СССР		
Ст. инж.	Синлева	<i>Син</i>	ЛЕНИНГРАДСКИЙ		
Ст. техн.	Погорелая	<i>Пого</i>	ПРОМСТРОЙПРОЕКТ		

ТП 409-23-56.87 Альбом 9

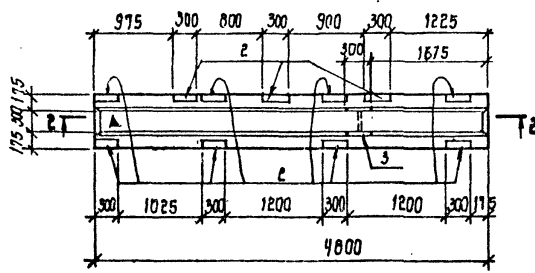
**НБ1-1**



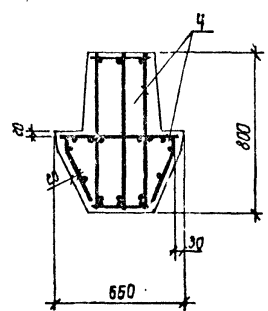
**3-3**



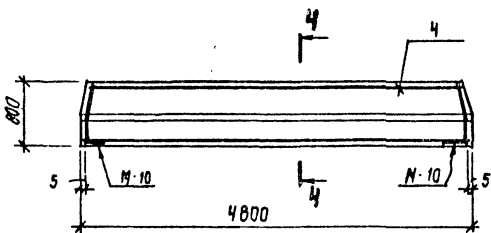
**1-1**



**4-4**



**2-2**



Формат	Зона	Поз.	Обозначение	Наименование	Кол.	Примечания
				<u>Документация</u>		
		ТП	КЖИИ ТТ1	Технические требования		
		ТП	КЖИИ РС 15	Ведомость расхода стали		
				<u>Сборочные единицы</u>		
	1	ТП	КЖИИ Р1	Ригель НБ1-1		
	2		ИС-01-19 выпуск 2	Узлы закладные	11	
	3		1.400-15.61.610-15		1	
	4	ТП	КЖИИ КП9	Каркас пространственный КП9	1	
				<u>Материалы</u>		
				бетон марки М300	1,5м <sup>3</sup>	

1. Знак ▲ нанести несмываемой краской.
2. Ригель НБ1-1 выполняется в опалубке ригеля Б1-1 по серии ИС-01-19 в.т.2.

Инв. № подл. Подпись и дата Взам. инв. №

ТП409-23-56.87			КЖИИ Р1			
Нач. отд.	Морозов	<i>Морозов</i>	Ригель НБ1-1	Стадия	Масса	Масштаб
Н.контр.	Васильев	<i>Васильев</i>		Р	3750 кг	1:30 1:20
Гл. констр.	Мартынов	<i>Мартынов</i>		Лист 1	Листов 1	
Рук. гр.	Демиденко	<i>Демиденко</i>		ГОССТРОЙ СССР		
Ст. инж.	Вайс	<i>Вайс</i>		ЛЕНИНГРАДСКИЙ ПРОМСТРОЙПРОЕКТ		
Инженер	Ковшарь	<i>Ковшарь</i>				

Альбом 9  
ТП 409-23-56.87

Ведомость расхода стали на один элемент, кг

Марка элемента	Изделия арматурные														Всего
	Арматура класса														
	А I							А III							
	ГОСТ 5701-02							ГОСТ 5701-02							
	Ф	В	10	12	14	Итого	Ф	12	14	16	15	Итого			
НБ1-1		37,4	6,0	3,0	17,1	63,5	0,6	42,0	7,5	102,6	160,7	224,2			

Марка элемента	Изделия закладные											Всего	Общий расход
	Арматура класса					Прокат марки							
	А III					ВСтЗкп 2							
	ГОСТ 5701-02					ГОСТ 02-70; ГОСТ 103-76		ГОСТ 02-70					
	Ф	12	14	Итого	δ-8	δ-10	δ-20	Труба 426	Галка 176	Итого			
НБ1-1		4,8	23,8	34,6	25,3	27,0	0,8	0,9	0,5	62,5	97,1	321,3	

Нач. отд.	Морозов	
Н. контр.	Васильев	
Гл. констр.	Мартынов	
Рук. гр.	Демиденко	
Ст. инж.	Вайс	
Инженер	Ковальчук	

ТП 409-23-56.87 КЖИ РС 15  
Ведомость расхода стали  
Студия Лист Листов  
Р 1 1  
ГОССТРОЙ СССР  
ПЕНИНГРАДСКИЙ  
ПРОМСТРОЙПРОЕКТ

Ведомость расхода стали на один элемент, кг  
(на дополнительные закладные изделия)

Марка элемента	Изделия закладные														Всего
	Арматура класса										Прокат марки				
	А I					А III					ВСтЗкп 2				
	ГОСТ 5701-02					ГОСТ 5701-02					ГОСТ 02-70		ГОСТ 02-70		
	Ф	В	Итого	Ф	В	12	14	22	Итого	δ-8	δ-14	δ-14	δ-14	Итого	Кг
К30-6 <sup>а</sup>						2,9	9,1	12,0		12,4			0,1	12,9	24,9
К30-6 <sup>б</sup>						2,8	2,9	9,1	14,8	15,0	12,4		0,1	27,9	42,7
К30-6 <sup>в</sup>		0,2	0,2		0,3		2,9	9,1	12,3		12,4	3,9	0,1	16,8	29,3
К30-6 <sup>г</sup>		0,3	0,3		0,4		2,9	9,1	12,4		12,4	5,8	0,1	15,7	28,4

Ведомость расхода стали на один элемент, кг  
(на исключаемые закладные изделия)

Марка элемента	Изделия закладные											Всего
	Арматура класса					Прокат марки						
	А III					ВСтЗкп 2						
	ГОСТ 5701-02					ГОСТ 02-70						
	Ф	14			Итого	δ-14					Итого	
К30-6 <sup>а</sup> ; К30-6 <sup>б</sup> К30-6 <sup>в</sup> ; К30-6 <sup>г</sup>		3,0			3,0	12,4					12,4	15,4

Нач. отд.	Морозов	
Н. контр.	Васильев	
Гл. констр.	Мартынов	
Рук. гр.	Демиденко	
Ст. инж.	Вайс	
Инженер	Ковальчук	

ТП 409-23-56.87 КЖИ РС 16  
Ведомость расхода стали  
Студия Лист Листов  
Р 1 1  
ГОССТРОЙ СССР  
ПЕНИНГРАДСКИЙ  
ПРОМСТРОЙПРОЕКТ

ТП 4-09-23-56-87 Альбом 9

Форма:	Зона	Поз.	Обозначение	Наименование	Кол. на исполн.									КНИ П1	Примечание	
					-01	-02	-03	-04	-05	-06	-07	-08	-09			
				Документация.												
		ТП	КЖИП1СБ	Сборочный чертеж												
		ТП	КЖИРС17	Ведомость расхода стали												
				Сборочные единицы.												
		1	1.442.1-21 4.00.0	Плита 2П1	1	1	1	1	1	1	1	1	1	1	1	1
		2	ТП КЖИМН5	Изделие закладное МН5	1	1	1	1	1	1	1	1	3	3		
		3	ТП КЖИМН6	МН6	2	2	2	2	2	2	2	2	2	2		
		4	ТП КЖИМН7	МН7	7	7	7	7	7	7	7	7	7	7		
		5	ТП КЖИМН8	МН8			1	1			1	1				

ИНВ. № подл. подпись и дата ВЗМ. ИВБ.К

Нач. отд.	Морозов	<i>[Signature]</i>	ТП409-23-56.87	КЖИП1
Н. контр.	Васильев	<i>[Signature]</i>		
Гл. констр.	Мартьянов	<i>[Signature]</i>		
Рук. гр.	Домиденко	<i>[Signature]</i>		
Ст. инж.	Яковлева	<i>[Signature]</i>		
Техник	Алексеев	<i>[Signature]</i>	Плита (2П1-2А1V7 <sup>0</sup> , 2П1-2А1V7 <sup>б</sup> , 2П1-2А1V7 <sup>в</sup> , 2П1-2А1V7 <sup>г</sup> )	2П1-2А1V7 <sup>ж</sup> , 2П1-2А1V7 <sup>д</sup> , 2П1-2А1V7 <sup>к</sup> , 2П1-2А1V7 <sup>а</sup> .)
Стадия	Лист	Листов	ГОССТРОЙ СССР ЛЕНИНГРАДСКИЙ ПРОМСТРОЙПРОЕКТ	
Р	1	1		



Рис. 1

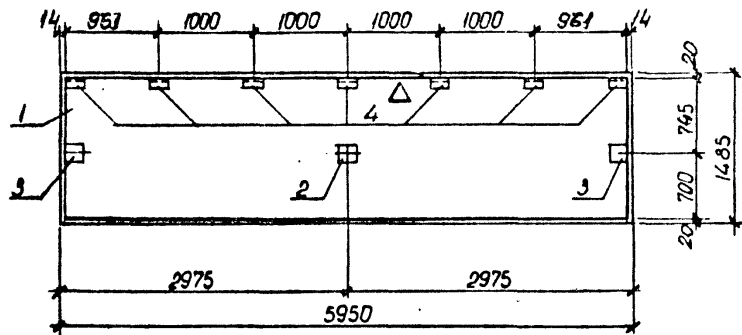


Рис. 3

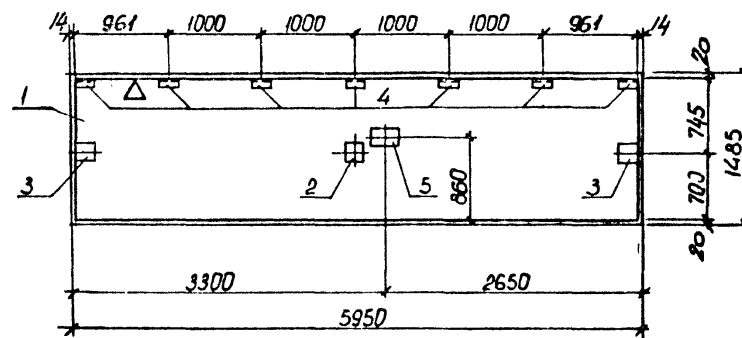
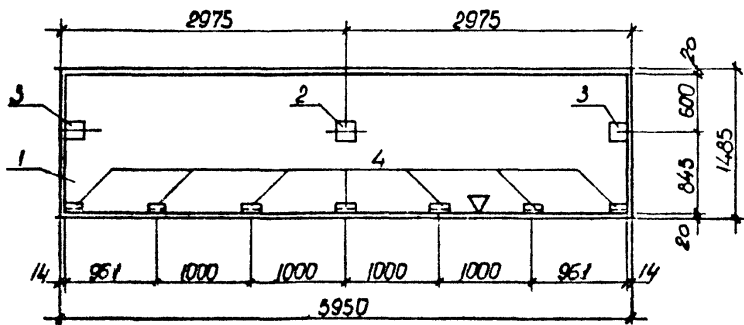


Рис. 2



Обозначение	Марка	Рис.
ТП	КЖИПІ-2ПІ-2АІVТ0	1
	-01 2ПІ-2АІVТБ	2
	-02 2ПІ-2АІVТВ	3
	-03 2ПІ-2АІVТГ	4
	-04 2ПІ-2АІVТД	5
	-05 2ПІ-2АІVТЕ	6
	-06 2ПІ-2АІVТЖ	7
	-07 2ПІ-2АІVТЧ	8
	-08 2ПІ-2АІVТХ	9
	-09 2ПІ-2АІVТЦ	10

Имя и подд., подпись и дата

Знак ▽ нанести несмываемой краской

		ТП409-23-56.87		КЖИПІ СБ		
Нач. отд.	Морозов	Плита (2ПІ-2АІVТ0 2ПІ-2АІVТБ 2ПІ-2АІVТВ 2ПІ-2АІVТГ 2ПІ-2АІVТД 2ПІ-2АІVТЕ 2ПІ-2АІVТЖ 2ПІ-2АІVТЧ 2ПІ-2АІVТХ 2ПІ-2АІVТЦ) СБОРОЧНЫМ ЧЕРТЕЖ.	Стаяя	Масса	Масштаб	
И.компр.	Васильев		Р		1:50	
Гл. констр.	Мартынов		Лист 1	Листов 3		
Рук. гр.	Демиденко		ГОССТРОЙ СССР ЛЕНИНГРАДСКИЙ ПРОМСТРОЙПРОЕКТ			
Ст. инж.	Яковлева					
Техник	Алексеева					

Рис. 4

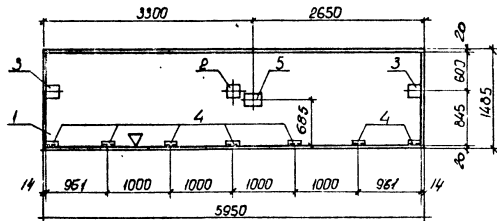


Рис. 6

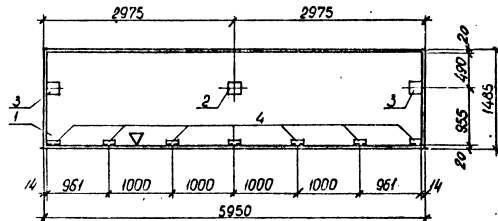


Рис. 5

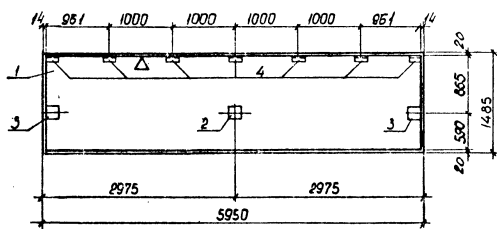
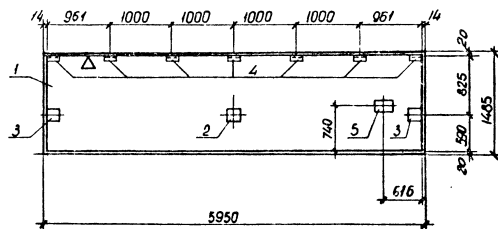


Рис. 7



Знак  $\nabla$  нанести масляной краской.

ТП409-23-56.87 КЖИ1 П1СБ

Лист  
2

Рис. 8

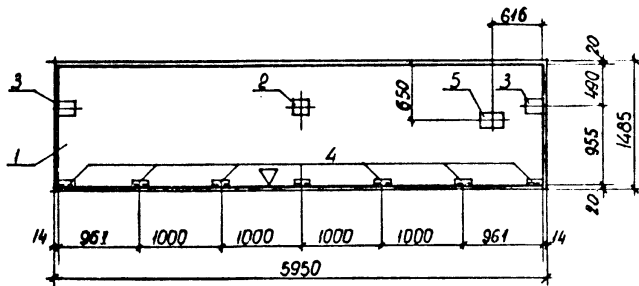


Рис. 10

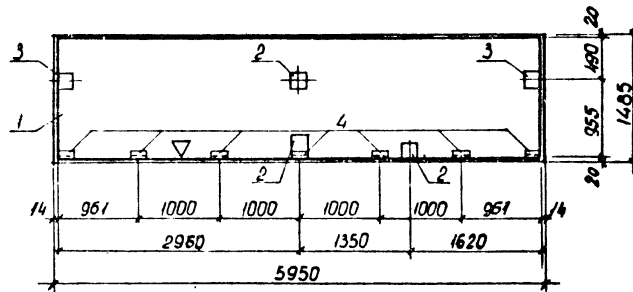
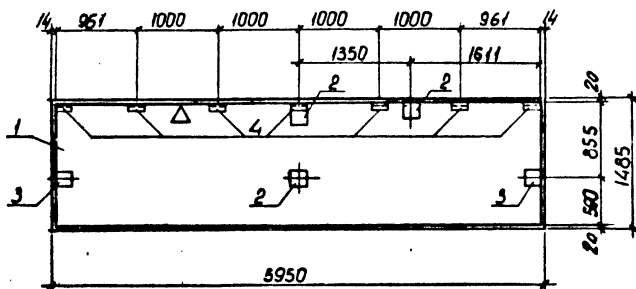


Рис. 9



Знак ▽ нанести несмываемой краской.

Имя и фамилия, подпись и дата  
ВЗНМ ИИВ.И

ТП409-23-56.87 КЖИ 1 П1 СБ

Лист  
3

Альбом 9

ТП409-23-56.87

**ВЕДОМОСТЬ РАСХОДА СТАЛИ НА ЭЛЕМЕНТ, кг**  
на дополнительные закладные изделия

Марка элемента	Изделия закладные										Всего	Общий расход	
	Арматура класса				Прокат марки								
	А III				Вст 3 кп 2								
	ГОСТ 5781-82				ГОСТ 103-76, 8510-72		ГОСТ						
	Φ10			Итого	8-8	1100x63 x7		Итого					
2П1-2А1VТ <sup>0</sup>	6.12			6.12	7.53	12.18		19.71					25.8
2П1-2А1VТ <sup>б</sup>	6.12			6.12	7.53	12.18		19.71					25.8
2П1-2А1VТ <sup>в</sup>	6.84			6.84	11.3	12.18		23.48					30.3
2П1-2А1VТ <sup>г</sup>	6.84			6.84	11.3	12.18		23.48					30.3
2П1-2А1VТ <sup>д</sup>	6.12			6.12	7.53	12.18		19.71					25.8
2П1-2А1VТ <sup>е</sup>	6.12			6.12	7.53	12.18		19.71					25.8
2П1-2А1VТ <sup>ж</sup>	6.84			6.84	11.3	12.18		23.48					30.3
2П1-2А1VТ <sup>ч</sup>	6.84			6.84	11.3	12.18		23.48					30.3
2П1-2А1VТ <sup>к</sup>	6.84			6.84	12.55	12.18		24.73					31.6
2П1-2А1VТ <sup>а</sup>	6.84			6.84	12.55	12.18		24.73					31.6

ИНВ. № ЛОД. ПОДПИСЬ И ДАТА. ВЗАМ. ИНВ. №

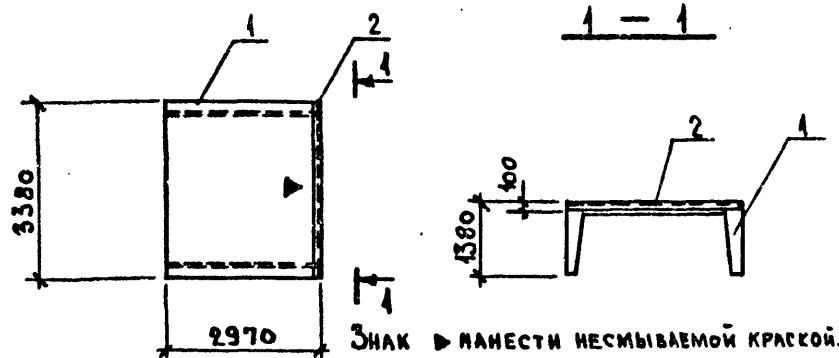
Нач.отд.	Морозов	<i>[Signature]</i>
Н.контр.	Васильев	<i>[Signature]</i>
Гл.контр.	Мартьянов	<i>[Signature]</i>
Рук.гр.	Демиденко	<i>[Signature]</i>
Ст.члж.	Яковлева	<i>[Signature]</i>
Техник	Алексеева	<i>[Signature]</i>

ТП409-23-56.87      КЖИ1 РС17

Ведомость расхода стали

Стадия	Лист	Листов
Р	1	1

ГОССТРОЙ СССР  
ЛЕНИНГРАДСКИЙ  
ПРОМСТРОЙПРОЕКТ



ВЕДОМОСТЬ РАСХОДА СТАЛИ НА ДОПОЛНИТЕЛЬНЫЕ ЗАКЛАДНЫЕ ИЗДЕЛИЯ, КГ

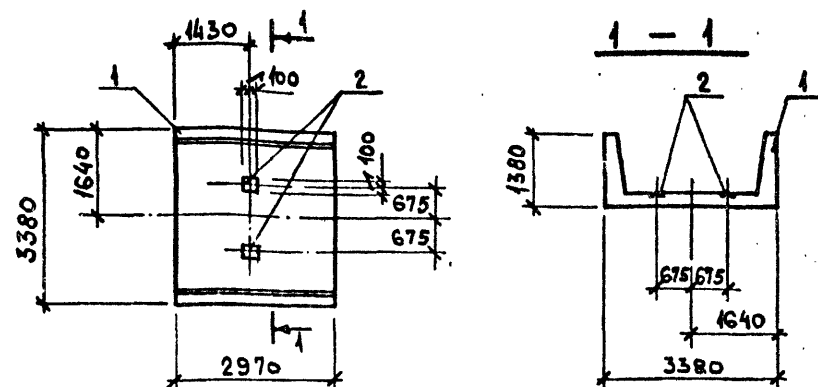
Марка элемента	Изделия арматурные							Всего
	Арматура класса			Прокат марки			Итого	
	А III			Вст 3 кп 2				
	ГОСТ 5781-82			ГОСТ 8510-72				
Ø			Итого	Л 1000 63x6		Итого		
Л 33-В а	3,4			3,4	25,5		25,5	28,9

Формат	Зона	Поз.	Обозначение	Наименование	Кол.	Примечание
				<u>ДОКУМЕНТАЦИЯ</u>		
		1	3.006.1-2/82.0-08	Лоток Л 33-В	1	
				<u>СБОРОЧНЫЕ ЕДИНИЦЫ</u>		
		2	1.400-15.В1.540-04	Изделие закладное МН 540	3,4	п.м.

ТП 409-23-56.87 КЖИ I Л I

Лоток Л 33-В а

Стадия	Масса	Масштаб
Р	6900 кг	1:100
Лист	Листов 1	
ГОССТРОЙ СССР ЛЕНИНГРАДСКИЙ ПРОМСТРОЙПРОЕКТ		



ВЕДОМОСТЬ РАСХОДА СТАЛИ НА ДОПОЛНИТЕЛЬНЫЕ ЗАКЛАДНЫЕ ИЗДЕЛИЯ, КГ

Марка элемента	Изделия закладные							Всего
	Арматура класса			Прокат марки			Итого	
	А III			Вст 3 кп 2				
	ГОСТ 5781-82			ГОСТ 103-76				
Ø			Итого	б-6		Итого		
Л 33-В б	0,8			0,8	3,8		3,8	4,6

Формат	Зона	Поз.	Обозначение	Наименование	Кол.	Примечание
				<u>ДОКУМЕНТАЦИЯ</u>		
		1	3.006.1-2/82.0-08	Лоток Л 33-В	1	
				<u>СБОРОЧНЫЕ ЕДИНИЦЫ</u>		
		2	1.400-15 вып. 1 150-04	Изделие закладное МН 17-2	2	

ТП 409-23-56.87 КЖИ I Л III

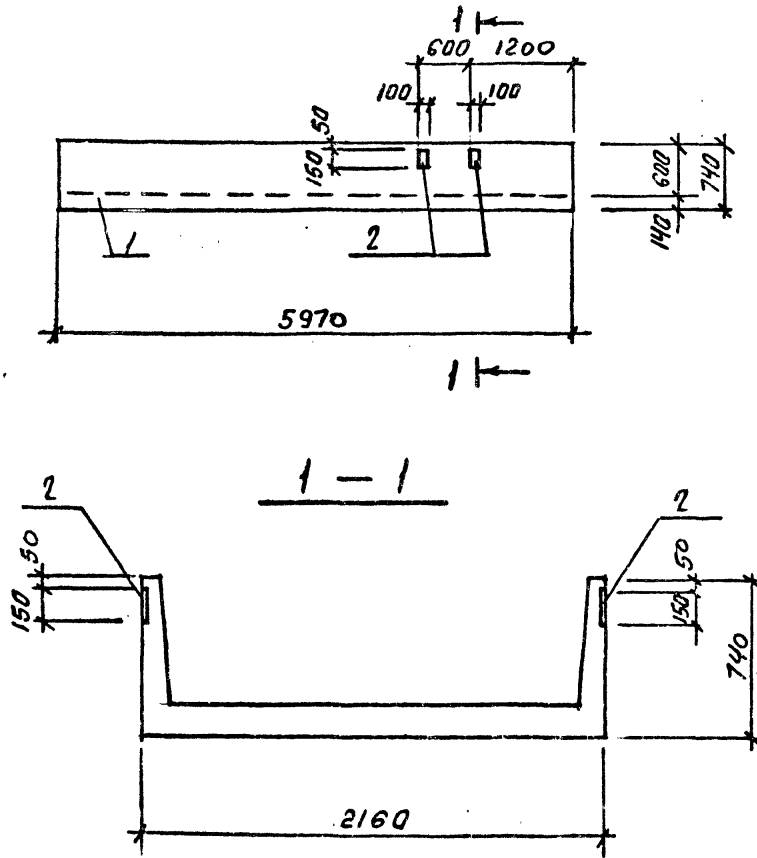
Лоток Л 33-В б

Стадия	Масса	Масштаб
Р	6900 кг	1:100
Лист	Листов 1	
ГОССТРОЙ СССР ЛЕНИНГРАДСКИЙ ПРОМСТРОЙПРОЕКТ		

Копировал

Формат

ТП409-23-56.87 Альбом 9



Остальное — по 119-35.

Формат	Зона	Поз.	Обозначение	Наименование	Кол.	Примечание
				<u>Документация</u>		
		ТП	КЖИИТТ1	Технические требования		
				<u>Сборочные единицы</u>		
		1	З.ДОб.г-2/82, В.1-1	Лотковый элемент 119-35		
		2	ТП	КЖИИМНЧ1	4	

Ведомость расхода стали на элемент, кг  
(на дополнительные закладные изделия)

Изделия закладные						
Арматура класса			Прокат марки			Всего
АЧ						
ГОСТ 5781-82			ГОСТ 103-76			
Φ	8	Итого	δ=6	δ=8	Итого	
	0,4	0,4	2,8	1,6	4,4	4,8

ИВР. № ПОДА. ПОДАРИТЬ И ДАТА. ВЗЯМ. ИВР. №

ТП409-23-56.87 КЖИИ Л2			Стадия	Масса	Масштаб
Ивч.отд.	Морозов	<i>[Signature]</i>	Р	-	1:50
И.контр.	Васильев	<i>[Signature]</i>			1:20
Гл.контр.	Мартьянов	<i>[Signature]</i>	Лист	Листов	1
Рук.гр.	Демидов	<i>[Signature]</i>	ГОССТРОЙ СССР ЛЕНИНГРАДСКИЙ ПРОМСТРОЙПРОЕКТ		
От.инж.	Яковлева	<i>[Signature]</i>			
Инженер	Ковалев	<i>[Signature]</i>			

Копировал

Формат

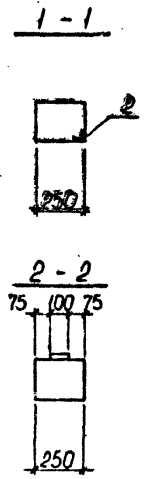
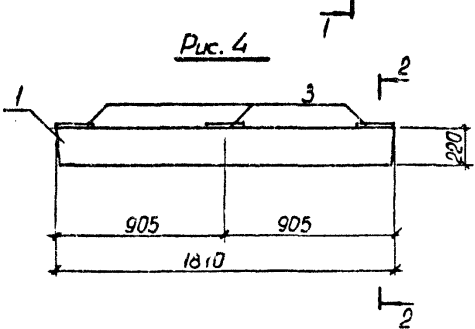
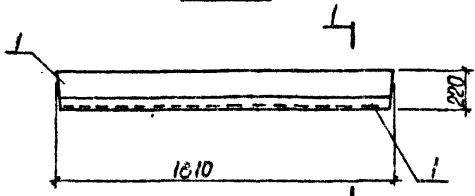
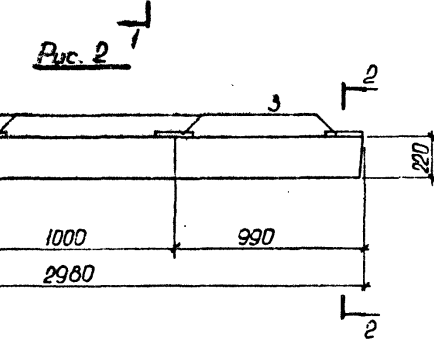
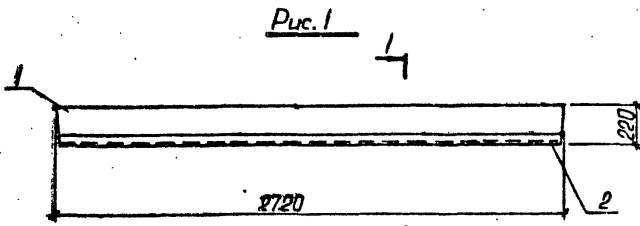
ТП 409-23-56.87 Альбом 9

Формат	Зона	Поз.	Обозначение	Наименование	Кол. на исполн. ТП			КЖИ Пр1				Примечание
					-01	-02	-03					
				Документация								
		ТП	КЖИ Пр1СБ	Сборочный чертеж								
		ТП	КЖИ РС18	Ведомость расхода стали								
				Сборочные единицы								
		1	1.138-10.1.900	Перемышка ИПр28-27.25.22у	1							
		1	1.138-10.1.900	Перемышка ИПр28-29.25.22у	1							
		1	1.138-10.1.800	Перемышка ИПр28-18.25.22у			1	1				
		2	1.400-15.6.1550-04	МН553	27мм		1,8мм					
		3	ТП КЖИ МНЭ	МНЭ	4		3					

инв. № подл. подпись и дата  
взам. инв. №

Нач.отд.	Морозов	<i>[Signature]</i>	ТП409-23-56.87	КЖИ Пр1	
И.контр.	Васильев	<i>[Signature]</i>			
Гл.констр.	Мартынов	<i>[Signature]</i>			
Рук.гр.	Демиденко	<i>[Signature]</i>			
Ст.инж.	Яковлева	<i>[Signature]</i>			
Техник	Алексеева	<i>[Signature]</i>			
Перемышка ИПр28-27.25.22у-1, ИПр28-29.25.22у-1, ИПр28-18.25.22у-1, ИПр28-18.25.22у-2			Стандия	Лист	Листов
			Р	1	1
ГОССТРОЙ СССР ЛЕНИНГРАДСКИЙ ПРОМСТРОЙПРОЕКТ					

ТП 409-23-56.87 Альбом 9



Обозначение	Марка	Рис.
ТП	КЖИ ПР1-	
	ИПР28-27.25.22у-1	1
	- 01	ИПР28-29.25.22у-1 2
	- 02	ИПР28-18.25.22у-1 3
	- 03	ИПР28-18.25.22у-2 4

ИНВ. № ПОДЛ. ПОДПИСЬ И ДАТА  
ВЗАИМ. ИНВ. №

ТП409-23-56.87		КЖИ ПР1СБ	
Перемычка			
ИПР28-27.25.22у-1, ИПР28-29.25.22у-1, ИПР28-18.25.22у-1, ИПР28-18.25.22у-2			
Нач. отд.	Морозов	Стадия	Масса
Н. контр.	Васильев	Р	Масштаб
Гл. констр.	Мартынов	Лист	Листов
Рук. гр.	Дамидонко	ГОССТРОЙ СССР	
Ст. инж.	Яковлева	ЛЕНИНГРАДСКИЙ	
Техник	Алексеева	ПРОМСТРОЙПРОЕКТ	



Альбом 9  
ТП 409-23-56.87

ВЕДОМОСТЬ РАСХОДА СТАЛИ НА ЭЛЕМЕНТ, кг  
на дополнительные закладные изделия

Марка элемента	Изделия закладные												Всего	Общий расход
	Арматура класса						Прокат марки							
	А III													
	ГОСТ 5781-82						ГОСТ 103-76.8509-72*			ГОСТ				
	Ø					Итого	Ø-8	L50x5		Итого				
ИПР28-27.25.22ч-1	0.84					0.84		10.3		10.3				11.14
ИПР28-29.25.22ч-1	1.4					1.4	5.04		5.04					6.44
ИПР28-18.25.22ч-1	0.54					0.54		6.8		6.8				7.34
ИПР28-16.25.22ч-2	1.05					1.05	3.78		3.78					4.83

№ п/п, подпись и дата  
взаимный

Нач.отд.	Морозов	<i>[Signature]</i>
Н.контр.	Васильев	<i>[Signature]</i>
Гл.контр.	Мартынов	<i>[Signature]</i>
Рук.гр.	Демиденко	<i>[Signature]</i>
Ст.инж.	Яковлева	<i>[Signature]</i>
Техник	Алексеева	<i>[Signature]</i>

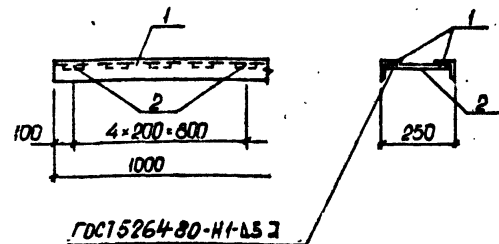
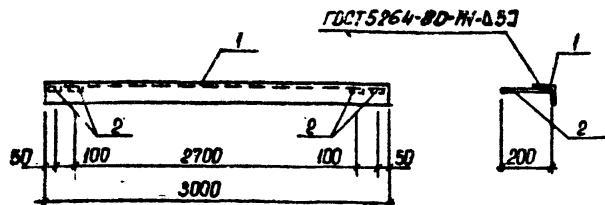
ТП409-23-56.87

КЖИИ РС18

Ведомость расхода  
стали

Стадия	Лист	Листов
Р	1	1
ГОССТРОЙ СССР ЛЕНИНГРАДСКИЙ ПРОМСТРОЙПРОЕКТ		

ТП 409-23-56.87 Альбом 9



Формат	Зона	Поз.	Обозначение	Наименование	Кол.	Примечание
				Документация		
			ТП	КЖЦИ ТТ2 Технические требования		
				Детали		Масса ед. кг
		1		Б-50*50*5 ГОСТ 8509-72 Уч. олок. Вст. зип. ГОСТ 535-79° 6-3000	1	14,2
		2		Б-50*50 ГОСТ 103-76 Полоса Вст. зип. ГОСТ 535-79° 6-200	4	0,47

Формат	Зона	Поз.	Обозначение	Наименование	Кол.	Примечание
				Документация		
			ТП	КЖЦИ ТТ2 Технические требования		
				Детали		Масса ед. кг
		1		Б-50*50*5 ГОСТ 8509-72 Уч. олок. Вст. зип. ГОСТ 535-79°	2 шт.	3,77
		2		Б-50*50 ГОСТ 103-76 Полоса Вст. зип. ГОСТ 535-79° 6-230	5	0,54

Инд. № подл. Подпись и дата. Взам. инв. №

ТП 409-23-56.87 КЖИ1 МН1

Нач. отд.	Морозов	<i>[Signature]</i>
И. контр.	Васильев	<i>[Signature]</i>
Гл. констр.	Мартынов	<i>[Signature]</i>
Рук. гр.	Демиденко	<i>[Signature]</i>
Ст. инж.	Яковлева	<i>[Signature]</i>
Техник	Алексеева	<i>[Signature]</i>

Изделие закладное  
МН1

Стадия	Масса	Масштаб
Р	16,1	1:50

Лист 1 Листов 1

ГОССТРОЙ СССР  
ЛЕНИНГРАДСКИЙ  
ПРОМСТРОЙПРОЕКТ

Инд. № подл. Подпись и дата. Взам. инв. №

ТП 409-23-56.87 КЖИ1 МН2

Нач. отд.	Морозов	<i>[Signature]</i>
И. контр.	Васильев	<i>[Signature]</i>
Гл. констр.	Мартынов	<i>[Signature]</i>
Рук. гр.	Демиденко	<i>[Signature]</i>
Ст. инж.	Яковлева	<i>[Signature]</i>
Техник	Алексеева	<i>[Signature]</i>

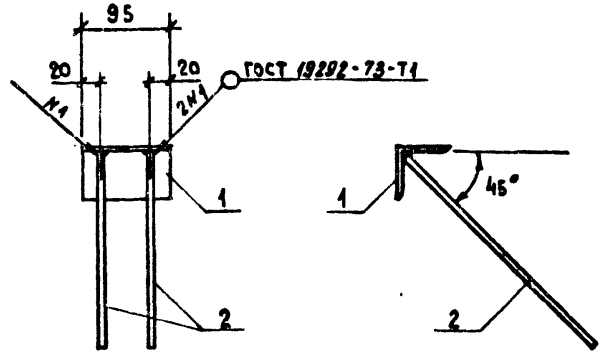
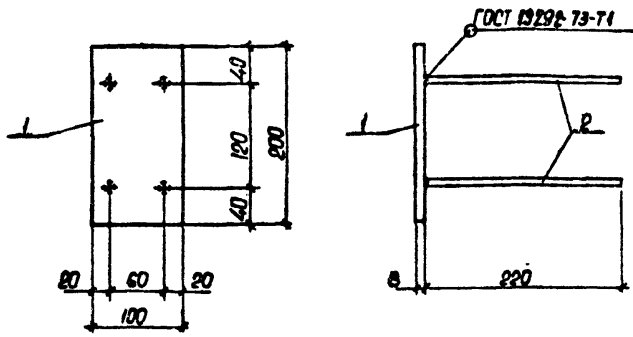
Изделие закладное  
МН2

Стадия	Масса	Масштаб
Р	10,25	1:50

Лист 1 Листов 1

ГОССТРОЙ СССР  
ЛЕНИНГРАДСКИЙ  
ПРОМСТРОЙПРОЕКТ

ТП 409-23-56.87 Альбом 9



Формат	Зона	Поз.	Обозначение	Наименование	Кол.	Примечание
				<u>Документация</u>		
			ТП КЖИИ ТТ2	Технические требования		
				<u>Детали</u>		
		1		Полоса Б-В-100 ГОСТ 103-76		Масса ед кг
				Вст 3 кп 2 ГОСТ 535-78 L=200	1	1.256
		2		ФВАФ ГОСТ 5781-82 L=220	4	0.087

Формат	Зона	Поз.	Обозначение	Наименование	Кол.	Примечание
				<u>Документация</u>		
			ТП КЖИИ ТТ2	Технические требования		
				<u>Детали</u>		Масса ед кг
		1		Уголок 63x63 ГОСТ 8508-72	1	0,44
		2		Ф 40АД ГОСТ 5781-82 L=350	2	0,22

№ в. № подл. Подпись и дата Взам. инв. №

№ в. № подл. Подпись и дата Взам. инв. №

ТП 409-23-56.87 КЖИИ МН3

Изделие закладное МН3

И.в. № подл.	Подпись	Дата	Стандия	Масса	Масштаб
			Р	1,6 кг	
			Лист 1	Листов 1	

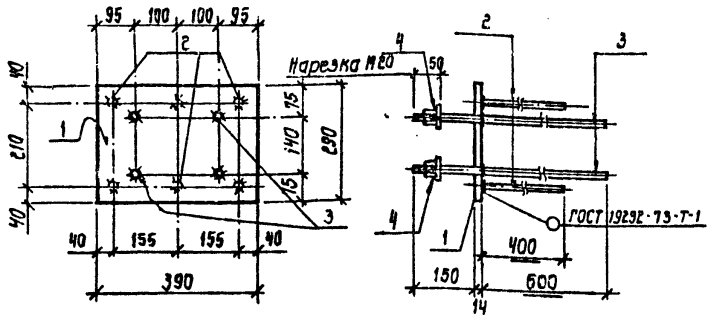
ГОССТРОЙ СССР  
ЛЕНИНГРАДСКИЙ  
ПРОМСТРОЙПРОЕКТ

ТП 409-23-56.87 КЖИИ МН 14

Изделие закладное МН 14

И.в. № подл.	Подпись	Дата	Стандия	Масса	Масштаб
			Р	0,88 кг	1:5
			Лист 1	Листов 1	

ГОССТРОЙ СССР  
ЛЕНИНГРАДСКИЙ  
ПРОМСТРОЙПРОЕКТ

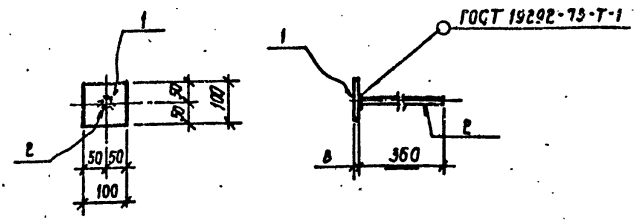


Формат	Зона	Поз.	Обозначение	Наименование	Кол.	Примечание
				<u>Документация</u>		
		тп	КЖИИТТ2	Технические требования		
				<u>Детали</u>		масса
		1		- 290x14 ГОСТ 02-70 с=390	1	12,4кг
		2		φ 14АШ ГОСТ 5701-02 с=400	6	2,9кг
		3		φ 22АШ ГОСТ 5701-02 с=704	4	9,1кг
		4		Гайка М20	-	0,5кг

Стержни с нарезкой пропускаются через отверстия в пластине и привариваются с внутренней стороны закладной детали дуговой сваркой кольцевыми швами.

Имя, фамилия, Подпись и дата

ТП409-23-56.87 КЖИИ МН4									
Имя, фамилия, Подпись и дата	Имя, фамилия, Подпись и дата	Узделие закладное МН4							
		<table border="1"> <tr> <td>Стадия</td> <td>Масса</td> <td>Масштаб</td> </tr> <tr> <td>р</td> <td>24,9кг</td> <td>1:10</td> </tr> <tr> <td>Лист 1</td> <td colspan="2">Листов 1</td> </tr> </table>	Стадия	Масса	Масштаб	р	24,9кг	1:10	Лист 1
Стадия	Масса	Масштаб							
р	24,9кг	1:10							
Лист 1	Листов 1								
Нач. отд.	Морозов								
Н.контр.	Васильев								
Гл.констр.	Мартынов								
Рук.гр.	Демиденко								
Ст.инж.	Евкс								
Инженер	Ковшарь								
ГОССТРОЙ СССР ЛЕНИНГРАДСКИЙ ПРОМСТРОЙПРОЕКТ									



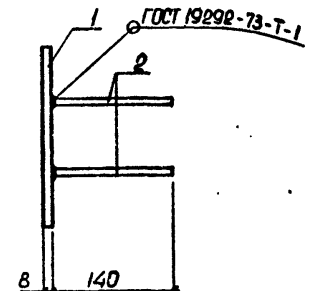
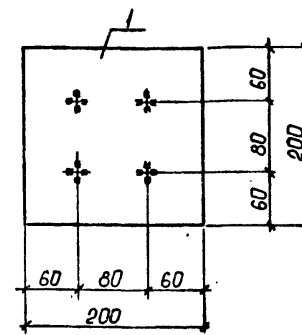
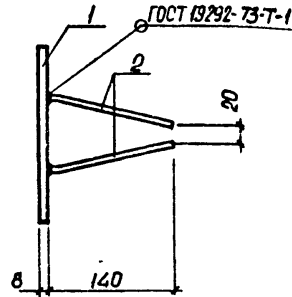
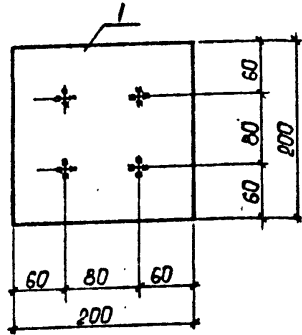
Формат	Зона	Поз.	Обозначение	Наименование	Кол.	Примечание
				<u>Документация</u>		
		тп	КЖИИТТ2	Технические требования		
				<u>Детали</u>		
		1		- 100x8 ГОСТ 103-76 с=100	1	0,6кг
		2		φ 12АШ ГОСТ 5701-02 с=360	1	0,5кг

Имя, фамилия, Подпись и дата

ТП409-23-56.87 КЖИИ МН9									
Имя, фамилия, Подпись и дата	Имя, фамилия, Подпись и дата	Узделие закладное МН9							
		<table border="1"> <tr> <td>Стадия</td> <td>Масса</td> <td>Масштаб</td> </tr> <tr> <td>р</td> <td>0,9кг</td> <td>1:10</td> </tr> <tr> <td>Лист 1</td> <td colspan="2">Листов 1</td> </tr> </table>	Стадия	Масса	Масштаб	р	0,9кг	1:10	Лист 1
Стадия	Масса	Масштаб							
р	0,9кг	1:10							
Лист 1	Листов 1								
Нач. отд.	Морозов								
Н.контр.	Васильев								
Гл.констр.	Мартынов								
Рук.гр.	Демиденко								
Ст.инж.	Евкс								
Инженер	Ковшарь								
ГОССТРОЙ СССР ЛЕНИНГРАДСКИЙ ПРОМСТРОЙПРОЕКТ									

Копировал

Формат



Формат	Зона	Поз.	Обозначение	Наименование	Кол.	Примечание
				<u>Документация.</u>		
			ТП	КЖИ ТТ1 Технические требования		
				<u>Детали.</u>		
		1		Полоса Б-8×200 ГОСТ 103-76		Масса ед. кг
				Вст.3 кп.2 ГОСТ 535-79 6-200	1	2.51 кг
		2		610АШ ГОСТ 5781-82 6-140	4	0.09 кг

Формат	Зона	Поз.	Обозначение	Наименование	Кол.	Примечание
				<u>Документация.</u>		
			ТП	КЖИ ТТ1 Технические требования		
				<u>Детали.</u>		
		1		Полоса Б-8×200 ГОСТ 103-76		Масса ед. кг
				Вст.3 кп.2 ГОСТ 535-79 6-200	1	2.51 кг
		2		610АШ ГОСТ 5781-82 6-140	4	0.09 кг

Имя и Подпись, дата, взаи. инв. №

ТП409-23-56.87 КЖИ МН5

Изделие закладное  
МН5

Стадия | Масса | Масштаб

Р | 2.87 кг | 1:5

Лист 1 | Листов 1

ГОССТРОЙ СССР  
ЛЕНИНГРАДСКИЙ  
ПРОМСТРОЙПРОЕКТ

ТП409-23-56.87 КЖИ МН6

Изделие закладное  
МН6

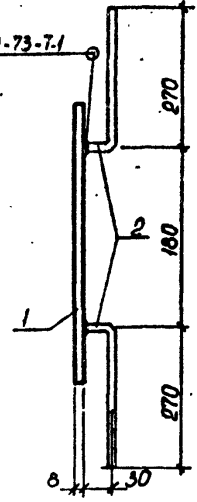
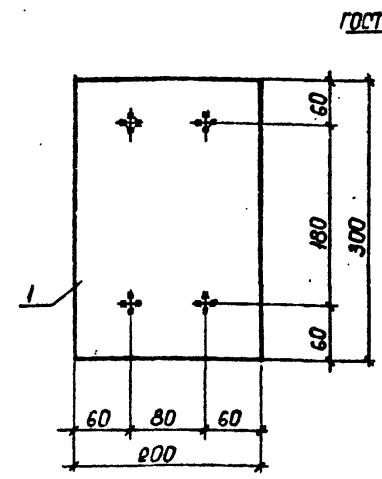
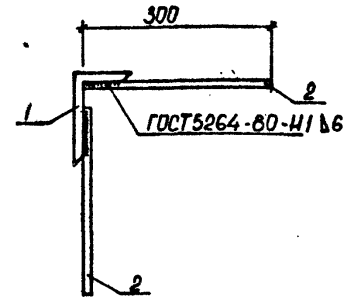
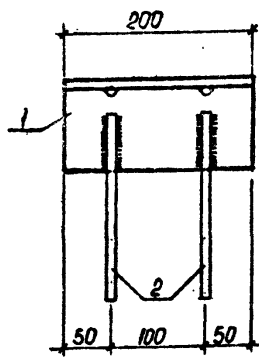
Стадия | Масса | Масштаб

Р | 2.87 кг | 1:5

Лист 1 | Листов 1

ГОССТРОЙ СССР  
ЛЕНИНГРАДСКИЙ  
ПРОМСТРОЙПРОЕКТ

Имя, № подл. Подпись и дата, взаи. инв. №



Формат	Зона	Поз.	Обозначение	Наименование	Кол.	Примечание
				<u>Документация</u>		
		ТП	КЖИ1 ТТ2	Технические требования		
				<u>Детали</u>		
		1		Учлок Б-100*63*7 ГОСТ 8579-78	1	Масса ед. кг
				Вст 3 кр 2 ГОСТ 535-79 л-200	1	1.74
		2		Ø10АШ ГОСТ 5781-82 л-300	4	0.16

Формат	Зона	Поз.	Обозначение	Наименование	Кол.	Примечание
				<u>Документация</u>		
		ТП	КЖИ1 ТТ2	Технические требования		
				<u>Детали</u>		
		1		Полоса Б-8*200 ГОСТ 103-76	1	Масса ед. кг
				Вст 3 кр 2 ГОСТ 535-79 л-300	1	3.77
		2		Ø10АШ ГОСТ 5781-82 л-300	4	0.16

Имя, № подл., Подпись и дата

Имя	№ подл.	Подпись	Дата
Нач. отд.	Морозов	<i>Морозов</i>	
Н.контр.	Васильев	<i>Васильев</i>	
Гл. констр.	Мартынов	<i>Мартынов</i>	
Рук. гр.	Демиденко	<i>Демиденко</i>	
Ст. инж.	Яковлева	<i>Яковлева</i>	
Техник	Алексеева	<i>Алексеева</i>	

ТП409-23-56.87 КЖИ1 МН7			
Изделие закладное МН7	Стадия	Масса	Масштаб
	Р	246	1:5
	Лист 1	Листов 1	
ГОССТРОЙ СССР ЛЕНИНГРАДСКИЙ ПРОМСТРОЙПРОЕКТ			

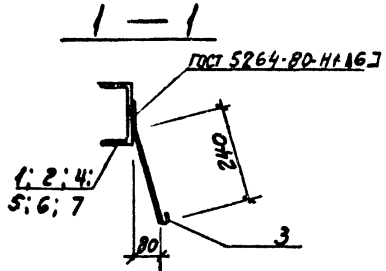
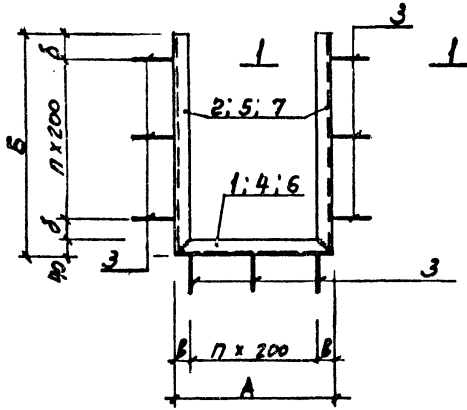
Имя, № подл., Подпись и дата

Имя	№ подл.	Подпись	Дата
Нач. отд.	Морозов	<i>Морозов</i>	
Н.контр.	Васильев	<i>Васильев</i>	
Гл. констр.	Мартынов	<i>Мартынов</i>	
Рук. гр.	Демиденко	<i>Демиденко</i>	
Ст. инж.	Яковлева	<i>Яковлева</i>	
Техник	Алексеева	<i>Алексеева</i>	

ТП409-23-56.87 КЖИ1 МН8			
Изделие закладное МН8	Стадия	Масса	Масштаб
	Р	4.49	1:5
	Лист 1	Листов 1	
ГОССТРОЙ СССР ЛЕНИНГРАДСКИЙ ПРОМСТРОЙПРОЕКТ			

Альбом 9

ТП 409-23-56.87



Имя, №, дата, фамилия и дата, Взам. инв. №

Обозначение	Марка	A	B	П	б	в	Масса кг	Примечание
ТП	КЖУ МН 10	480	620	4	80	40	13,1	
	-01	МН 11	730	1080	8	20	65	22,61
	-02	МН 12	930	1300	10	30	65	27,54

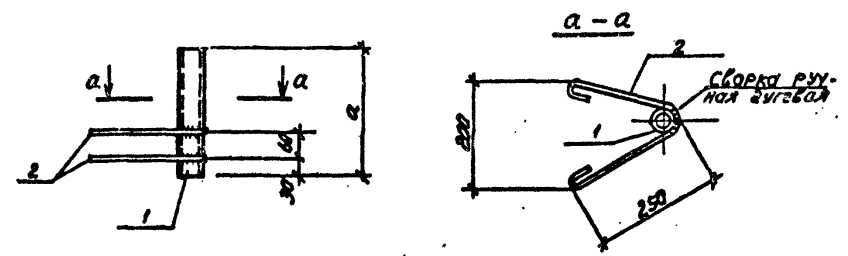
Формат	Зона	Поз.	Обозначение	Наименование	Кол.	Примечание
				Документация		
			ТП	КЖУ МН 10		Технические требования
				Переменные данные для исполнения		
				Летали		
				КЖУ МН 10		Масса ед. кг
		1		Швеллер С ГОСТ 535-79 П=420	1	3,30
		2		Швеллер С ГОСТ 535-79 П=600	2	4,23
		3		ФВАТ ГОСТ 5701-82 П=350	9	0,14
				КЖУ МН 10-01		
		3		ФВАТ ГОСТ 5701-82 П=350	16	0,14
		4		Швеллер С ГОСТ 535-79 П=730	1	5,15
		5		Швеллер С ГОСТ 535-79 П=1080	2	7,61
				КЖУ МН 10-02		
		3		ФВАТ ГОСТ 5701-82 П=350	19	0,14
		6		Швеллер С ГОСТ 535-79 П=930	1	6,56
		7		Швеллер С ГОСТ 535-79 П=1300	2	9,16

ТП 409-23-56.87			КЖУ МН 10		
Нач. отд.	Морозов		Узлеие закладное (МН 10, МН 11, МН 12)	Стадия	Масштаб
И. контр.	Васильев			Р	См. табл.
Гл. констр.	Мартынов				
Рук. гр.	Александров			Лист 1	Листов 1
Ст. инж.	Александров			ГОССТРОИ СССР ЛЕНИНГРАДСКИЙ ПРОМСТРОЙПРОЕКТ	
Инженер	Иванова			Формат	

Копировал

Формат

ТП 409-23-56.87 Альбом 9



Обозначение	Марка	σ	масса кг	примеч.
ТП	КЖИ/МН13	МН13	270	0.83
	-01	МН47	370	1.90

Формат	Зона	Поз.	Обозначение	Наименование	Кол.	Примечание
				<u>Документация</u>		
		ТП	КЖИ/ТП	Технические требования		
				<u>Переменные данные для исполнения</u>		
				<u>Детали</u>		
				<u>КЖИ МН13</u>		масса с.г. кг
		1	ГОСТ 10704-76	Труба 28×2×270	1	0.313
		2		φ 80 ГИ ГОСТ 5781-82 С=650	2	0.257
				<u>КЖИ МН13-01 (МН47)</u>		
		1	ГОСТ 10704-76	Труба 57×2.8×370	1	1.384
		2		φ 80 ГИ ГОСТ 5781-82 С=650	2	0.257

Изм. № подл. Подпись и дата

Изм. № подл. Подпись и дата			Изм. № подл. Подпись и дата			ТП 409-23-56.87 КЖИ МН13		
Нач. отд.	Морозов	<i>Ваш</i>	Изделие закладное МН13 ; МН47	Стадия	Масса	Масштаб		
Н. контр.	Васильев	<i>Ваш</i>		Р	см. табл.			
Гл. констр.	Мартынов	<i>Ваш</i>		Лист	1	Листов	1	
Рук. гр.	Демиденко	<i>Ваш</i>		ГОССТРОЙ СССР				
Ст. инж.	Ваш	<i>Ваш</i>		ЛЕНИНГРАДСКИЙ ПРОМСТРОЙПРОЕКТ				
Ст. инж.	Понизовская	<i>Ваш</i>						

Копирсвал

Формат

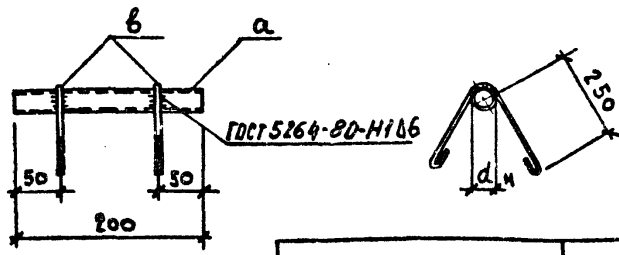
Изм. № подл. Подпись и дата

Изм. № подл. Подпись и дата



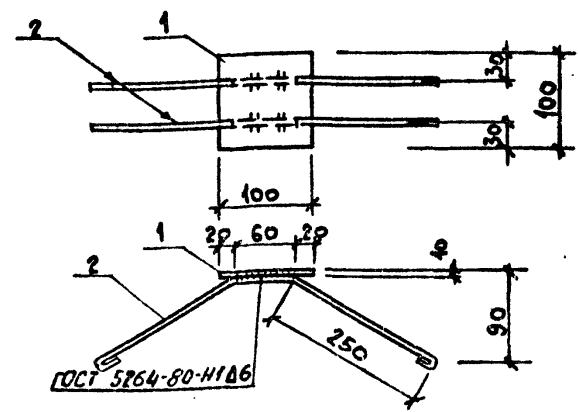
Альбом 9

ТП 409-23-56.87



ГОСТ 5264-80-Н1166

ОБОЗНАЧЕНИЕ	МАРКА	№ ПОД. А	№ ПОД. Б
ТП	КЖИ МН15	МН15	1 2
	-01	МН36	3 4



ГОСТ 5264-80-Н1166

Имя, № подл. Подпись и дата. Взам. инв. №

Формат	Зона	Поз.	Обозначение	Наименование	Кол.	Примечание
				<u>Документация</u>		
			ТП	КЖИ ТТ2		ТЕХНИЧЕСКИЕ ТРЕБОВАНИЯ
				<u>МН 15</u>		
				<u>ДЕТАЛИ</u>		МАССА ЕД. КГ
		1		ТРУБА $22 \times 2$ ГОСТ 10704-76	1	0,30
		2		ФВА I ГОСТ 5781-82 $\ell=655$	2	0,25
				<u>МН 36</u>		
				<u>ДЕТАЛИ</u>		
		3		ТРУБА $22 \times 2$ ГОСТ 10704-76	1	0,1
		4		ФВА I ГОСТ 5781-82 $\ell=640$	2	0,25

ТП 409-23-56.87 КЖИ1 МН 15

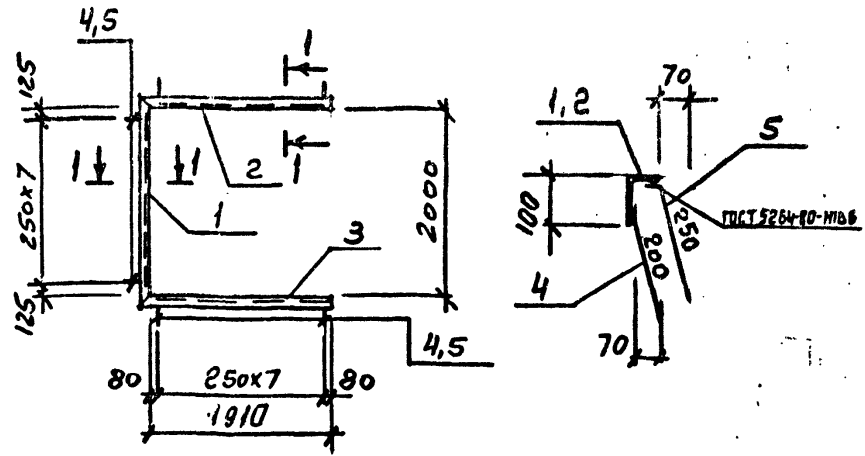
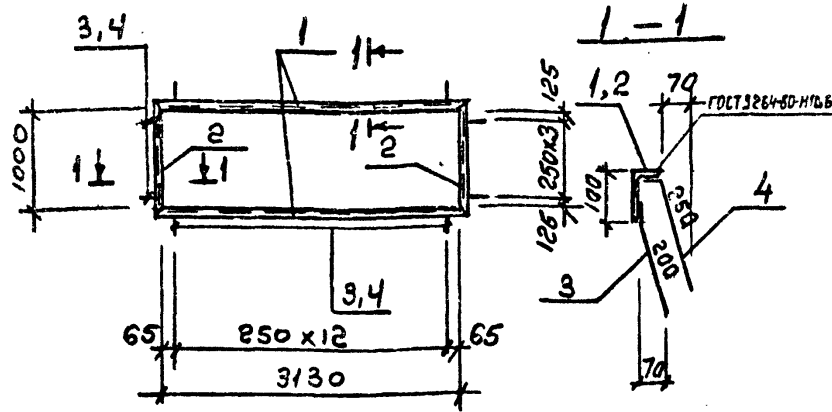
ИЗДЕЛИЕ ЗАКАЗНОЕ (МН15, МН36)	Стандия	Масса	Масштаб
	Р	0,82 кг 0,6 кг	1:5
	Лист 1	Листов	4
ГОССТРОЙ СССР ЛЕНИНГРАДСКИЙ ПРОМСТРОЙПРОЕКТ			

Имя, № подл. Подпись и дата. Взам. инв. №

Формат	Зона	Поз.	Обозначение	Наименование	Кол.	Примечание
				<u>Документация</u>		
			ТП	КЖИ ТТ2		ТЕХНИЧЕСКИЕ ТРЕБОВАНИЯ
				<u>ДЕТАЛИ</u>		МАССА ЕД. КГ
		1		ПОЛОСА $10 \times 100$ ГОСТ 103-76	1	0,79
		2		ФВА I ГОСТ 5781-82 $\ell=660$	2	0,26

ТП 409-23-56.87 КЖИ1 МН 37

ИЗДЕЛИЕ ЗАКАЗНОЕ МН 37	Стандия	Масса	Масштаб
	Р	4,31	1:5
	Лист 1	Листов	4
ГОССТРОЙ СССР ЛЕНИНГРАДСКИЙ ПРОМСТРОЙПРОЕКТ			



Формат	Зона	Поз.	Обозначение	Наименование	Кол.	Примечание
			ТП	КЖИ1 ТТ2		Технические требования
				Детали		Масса ед. кг
		1		Угольник 100x63x6 ГОСТ 8510-72 вст. 3 кл. 2 ГОСТ 535-79 L=3250	2	24.5
		2		Угольник 100x63x6 ГОСТ 8510-72 вст. 3 кл. 2 ГОСТ 535-79 L=1120	2	8.4
		3		Ф ВАН ГОСТ 5781-82 L=250	34	0.1
		4		Ф ВАН ГОСТ 5781-82 L=300	34	0.12

Формат	Зона	Поз.	Обозначение	Наименование	Кол.	Примечание
			ТП	КЖИ1 ТТ2		Технические требования
				Детали		Масса ед. кг
		1		Угольник 100x63x6 ГОСТ 8510-72 вст. 3 кл. 2 ГОСТ 535-79 L=2120	1	16.0
		2		Угольник 100x63x6 ГОСТ 8510-72 вст. 3 кл. 2 ГОСТ 535-79 L=1970	1	14.8
		3		Угольник 100x63x6 ГОСТ 8510-72 вст. 3 кл. 2 ГОСТ 535-79 L=1970	1	14.8
		4		Ф ВАН ГОСТ 5781-82 L=250	24	0.1
		5		Ф ВАН ГОСТ 5781-82 L=300	24	0.12

Имя, № подл., Подпись и дата

Имя, № подл., Подпись и дата

ТП 409-23-56.87 КЖИ1 МН16

ТП 409-23-56.87 КЖИ1 МН17

Узлеце закладное МН16

Узлеце закладное МН17

Нач. отд.	Морозов	<i>Морозов</i>
Н. контр.	Васильев	<i>Васильев</i>
Гл. констр.	Мартьянов	<i>Мартьянов</i>
Рук. гр.	Демиденко	<i>Демиденко</i>
Ст. инж.	Рякина	<i>Рякина</i>
Инженер	Ковалев	<i>Ковалев</i>

Нач. отд.	Морозов	<i>Морозов</i>
Н. контр.	Васильев	<i>Васильев</i>
Гл. констр.	Мартьянов	<i>Мартьянов</i>
Рук. гр.	Демиденко	<i>Демиденко</i>
Ст. инж.	Рякина	<i>Рякина</i>
Инженер	Ковалев	<i>Ковалев</i>

Стадия	Масса	Масштаб
Р	8.2 кг	1:20
		1:10
Лист 1	Листов 1	
ГОССТРОЙ СССР ЛЕНИНГРАДСКИЙ ПРОМСТРОЙПРОЕКТ		

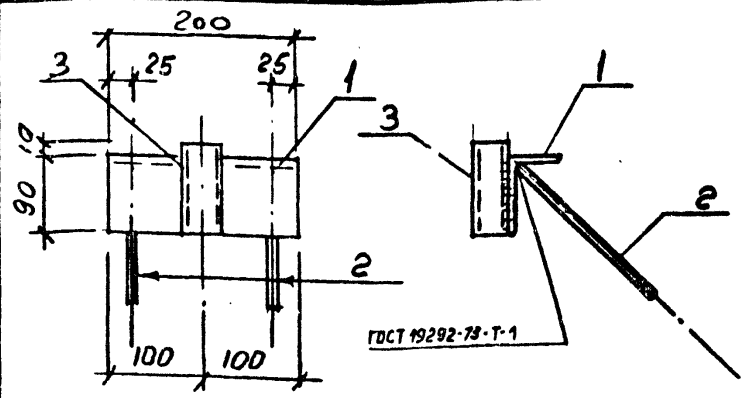
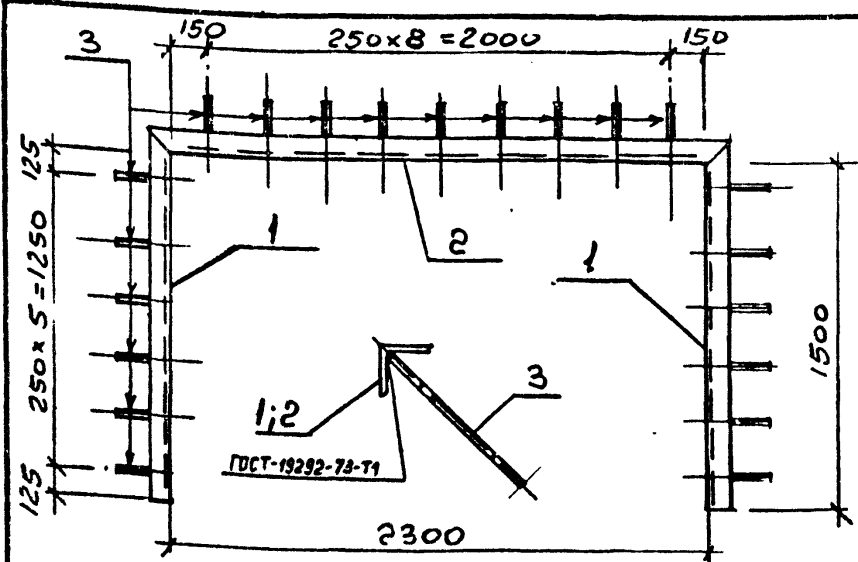
Стадия	Масса	Масштаб
Р	50.9 кг	
Лист 1	Листов 1	
ГОССТРОЙ СССР ЛЕНИНГРАДСКИЙ ПРОМСТРОЙПРОЕКТ		

Копировал

Формат

Копировал

Формат



Формат	Зона	Поз.	Обозначение	Наименование	Кол.	Примечание
			ТП	КЖИ ТТ2 Технические требования		
				<u>Детали</u>		масса ед. кг
		1		Угольник 50x5 ГОСТ 8509-72 вст 3 кп 2 ГОСТ 380-71 ℓ=1550	2	5,8
		2		Угольник 50x5 ГОСТ 8509-72 вст 3 кп 2 ГОСТ 380-71 ℓ=2400	1	9,1
		3		ФВР П ГОСТ 5781-82 ℓ=200	21	0,1

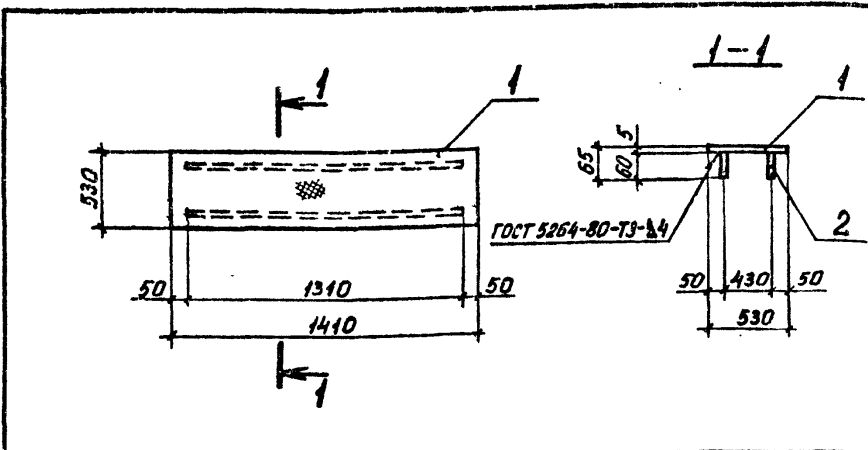
Формат	Зона	Поз.	Обозначение	Наименование	Кол.	Примечание
			ТП	КЖИ ТТ2 Технические требования		
				<u>Детали</u>		масса ед. кг
		1		Угольник 90x56x6 ГОСТ 8510-72 вст 3 кп 2 ГОСТ 380-71 ℓ=200	1	1,3
		2		ФВР П ГОСТ 5781-82 ℓ=200	2	0,1
		3		Труба φ40x3 ГОСТ 3265-75 ℓ=100	1	0,38

Исполн.	Морозов	<i>[Signature]</i>
Провер.	Васильев	<i>[Signature]</i>
Дир. пр.	Мартынов	<i>[Signature]</i>
Руковод.	Домиденко	<i>[Signature]</i>
Стр. инж.	Рябина	<i>[Signature]</i>
Инж.	Ковалев	<i>[Signature]</i>

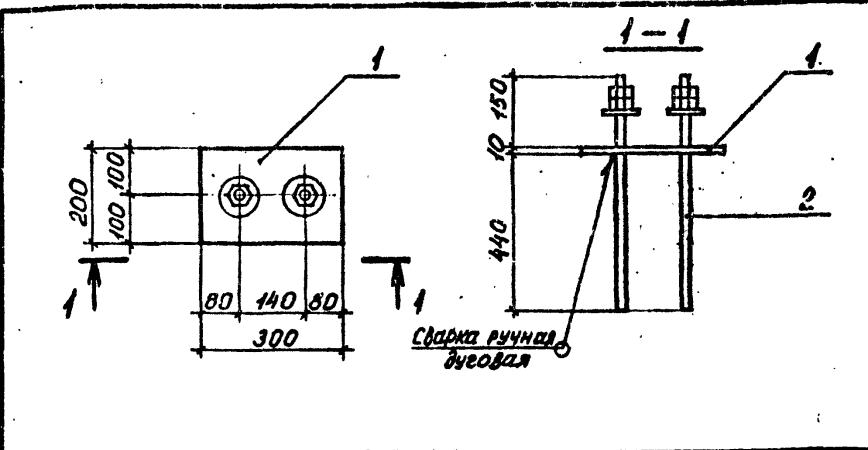
ТП 409-23-56.87 КЖИ МН 18		
Изделие закладное	Стадия	Масса
МН 18		22,8 кг
	Масштаб	1:20
		1:10
	Лист	Листов
		1 / 1
ГОССТРОЙ СССР ЛЕНИНГРАДСКИЙ ПРОМСТРОЙПРОЕКТ		

Исполн.	Морозов	<i>[Signature]</i>
Провер.	Васильев	<i>[Signature]</i>
Дир. констр.	Мартынов	<i>[Signature]</i>
Руковод.	Домиденко	<i>[Signature]</i>
Ст. инж.	Рябина	<i>[Signature]</i>
Инженер	Ковалев	<i>[Signature]</i>

ТП 409-23-56.87 КЖИ МН 19		
Изделие закладное	Стадия	Масса
МН 19		1,9 кг
	Масштаб	1:5
	Лист	Листов
		1 / 1
ГОССТРОЙ СССР ЛЕНИНГРАДСКИЙ ПРОМСТРОЙПРОЕКТ		



Формат	Зона	Поз.	Обозначение	Наименование	Кол.	Примечание
				<u>ДОКУМЕНТАЦИЯ</u>		
		ТП	КЖИИТТ2	ТЕХНИЧЕСКИЕ ТРЕБОВАНИЯ		
				<u>ДЕТАЛИ</u>		масса ед.
Б4		1		Сталь рифленая 5*530	1	32,3 кг
				ГОСТ 8568-77 L-1410		
Б4		2		Полоса 4*60 ГОСТ ЮЗ-76 L-1310	2	2,5 кг
				ВСТ 3кп2 ГОСТ 535-79		



Формат	Зона	Поз.	Обозначение	Наименование	Кол.	Примечание
				<u>ДОКУМЕНТАЦИЯ</u>		
		ТП	КЖИИТТ2	ТЕХНИЧЕСКИЕ ТРЕБОВАНИЯ		
				<u>ДЕТАЛИ</u>		масса ед.
Б4		1		Полоса 10*200 ГОСТ 103-76 L-300	1	4,7 кг
				ВСТ 3кп2 ГОСТ 535-79		САДНИА отв. 923
Б4		2		Болт 5.М20*600. ВСТ 3кп2	2	1,6 кг
				ГОСТ 24379.1-80		

Изм. № подл. Подпись и дата

Изм. № подл. Подпись и дата

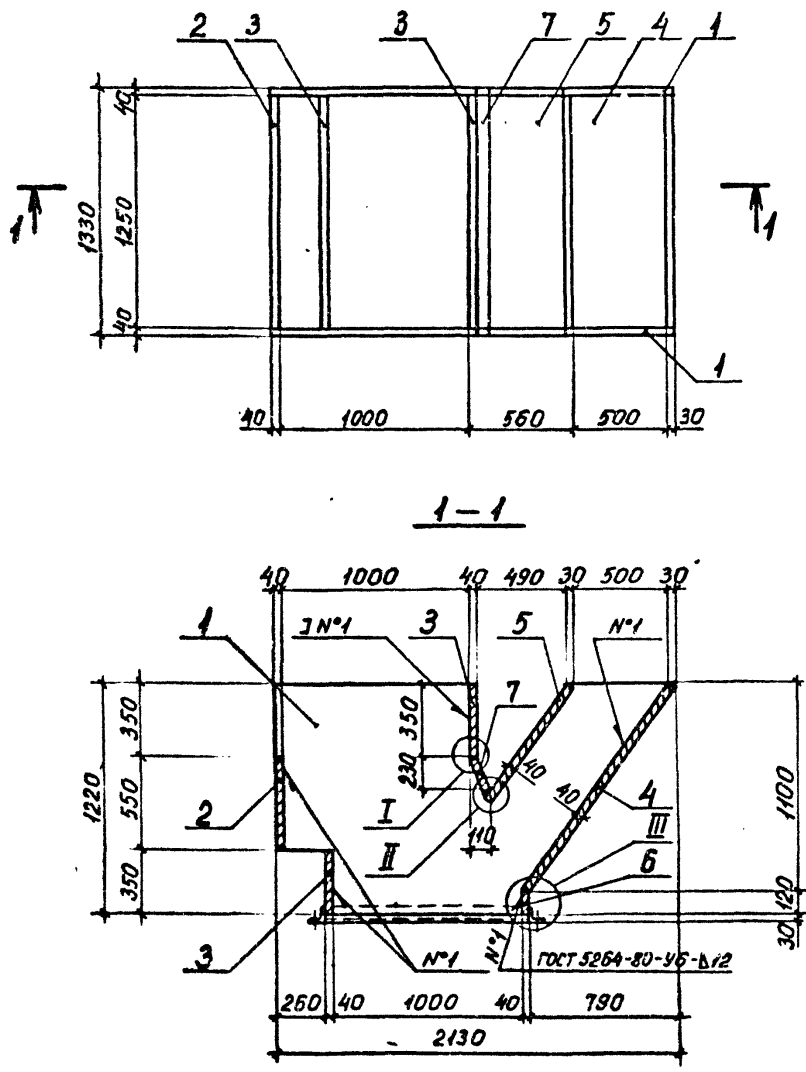
Нач. отд. Пятцкий  
 Н.контр. Бадалян  
 Гл.контр. Мац  
 Рук.гр. Мац  
 Ст.инж. Гайсенок  
 Инженер Пекина

Нач. отд. Пятцкий  
 Н.контр. Бадалян  
 Гл.контр. Мац  
 Рук.гр. Мац  
 Ст.инж. Гайсенок  
 Инженер Пекина

ТП409-23-56.87 КЖИИМН 20V  
 Изделие закладное МН 20  
 Стадия Р  
 Масса 37,3 кг  
 Масштаб 1:25  
 Лист 1 / Листов 1  
 ГОССТРОЙ СССР  
 ЛЕНИНГРАДСКИЙ  
 ПРОМСТРОЙПРОЕКТ

ТП409-23-56.87 КЖИИ МН 21  
 Изделие закладное МН 21  
 Стадия Р  
 Масса 7,9 кг  
 Масштаб 1:10  
 Лист 1 / Листов 1  
 ГОССТРОЙ СССР  
 ЛЕНИНГРАДСКИЙ  
 ПРОМСТРОЙПРОЕКТ

ТП 409-23-56.87 Альбом 9



Формат	Зона	Поз.	Обозначение	Наименование	Кол.	Примечание
				<u>Документация</u>		
		ТП	КЖИИ МН 22	Технические требования		
				<u>Детали</u>		ИдССД ед.
Б4	1		Лист 40x1220 ГОСТ 19903-74 09 ГЭС ГОСТ 19282-73	2 2200	2	816,0 кг см. лист 2
Б4	2		Лист 40x1250 ГОСТ 19903-74 09 ГЭС ГОСТ 19282-73	2 550	1	215,9 кг
Б4	3		Лист 40x1250 ГОСТ 19903-74 09 ГЭС ГОСТ 19282-73	2 350	2	137,4 кг
Б4	4		Лист 40x1250 ГОСТ 19903-74 09 ГЭС ГОСТ 19282-73	2 1330	1	522,0 кг
Б4	5		Лист 40x1250 ГОСТ 19903-74 09 ГЭС ГОСТ 19282-73	2 750	1	294,4 кг
Б4	6		Лист 40x1250 ГОСТ 19903-74 09 ГЭС ГОСТ 19282-73	2 120	1	47,1 кг
Б4	7		Лист 40x1250 ГОСТ 19903-74 09 ГЭС ГОСТ 19282-73	2 240	1	94,2 кг
Б4	8		Уголок 75x75x8 ГОСТ 8509-72 ВСт 3 кп 2 ГОСТ 535-79	2 1080	2	9,8 кг
Б4	9		Уголок 75x75x8 ГОСТ 8509-72 ВСт 3 кп 2 ГОСТ 535-79	2 1480	2	13,3 кг

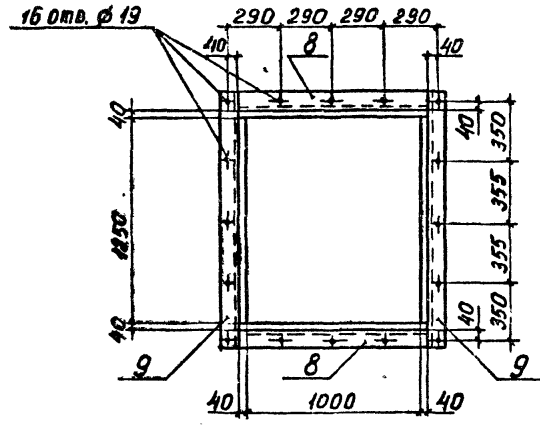
Уч. №, подл., Подпись и дата, Взам. инв. №

ТП 409-23-56.87		КЖИИ МН 22			
Изд. таб. Н. контр. Г. л. констр. Рук. гр. Ст. инж. Инженер	Литовский Бадальин Маш Маш Гайсевич Павлюк	[Signatures]	Изд. таб. закладное МН 22		
			Стадия	Масса	Масштаб
			Р	3126,6	1:25
		Лист 1 из 2			
ГОСПРОЕКТ СССР. ЛЕНИНГРАДСКИЙ ПРОМСТРОЙПРОЕКТ					

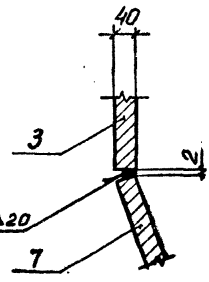
Копировал

Формат

Вид А

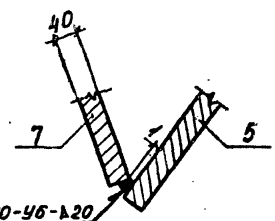


Ⓢ



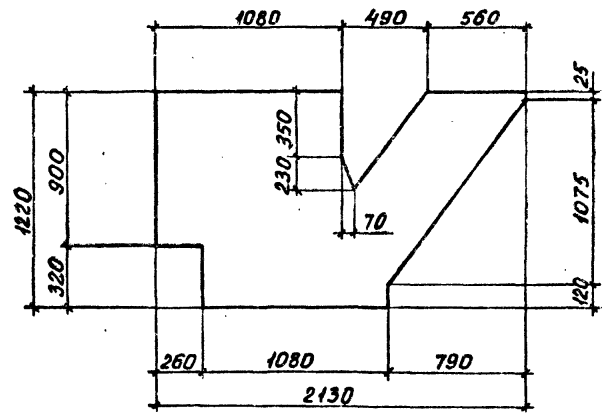
ГОСТ 5264-80-С8-Δ20

Ⓢ

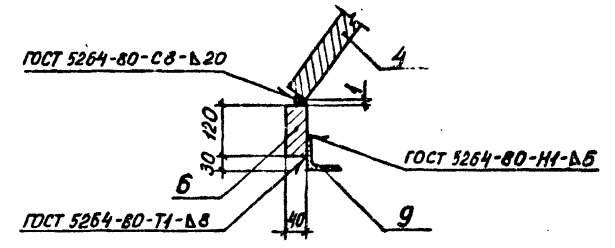


ГОСТ 5264-80-У6-Δ20

Поз. 1



Ⓢ

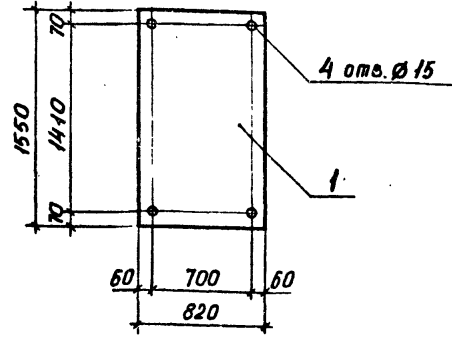


ГОСТ 5264-80-С8-Δ20

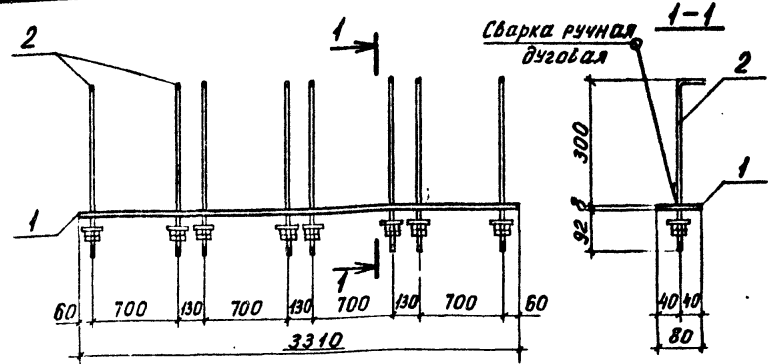
ГОСТ 5264-80-Н1-Δ5

ГОСТ 5264-80-Т1-Δ8

Инв. №	№ ПОДА	Подпись и дата	Взам. инв. №



Формат	Зона	Поз.	Обозначение	Наименование	Кол.	Примечание
				<u>Документация</u>		
			ТП	КЖИ1ТТ2 <u>Технические требования</u>		
				<u>Детали</u>		Масса ед.
Б4		1	Лист 10x1550 ГОСТ 19903-74 ВСтЗкп2 ГОСТ 535-79 1-820	1	99,8 кг	



Формат	Зона	Поз.	Обозначение	Наименование	Кол.	Примечание
				<u>Документация</u>		
			ТП	КЖИ1ТТ2 <u>Технические требования</u>		
				<u>Детали</u>		Масса ед.
Б4		1	Полоса 8x80 ГОСТ 103-76 1-3310 ВСтЗкп2 ГОСТ 535-79	1	16,6 кг	с отв. Ø15
Б4		2	Болт 1.1 М12x400 ВСтЗкп2 ГОСТ 24379.1-80	8	0,44 кг	

Имя, № подл., Подпись и дата, Взам. инв. №

Имя, № подл., Подпись и дата			Имя, № подл., Подпись и дата		
			ТП 409-23-56.87 КЖИ1 МН 24 V		
Исх. № подл.	Подпись и дата	Взам. инв. №	Исх. № подл.	Подпись и дата	Взам. инв. №
Нач. отд.	Патоцкий		Стадия	Масса	Масштаб
И.контр.	Бадалян		Р	99,8	1:25
Гл.контр.	Мац		Лист 1	Листов 1	
Рук. гр.	Мац		ГОССТРОЙ СССР		
Ст. инж.	Гайсенок		ПЕНИНГРАДСКИЙ		
Инженер	Покина		ПРОМСТРОЙПРОЕКТ		

Копировал

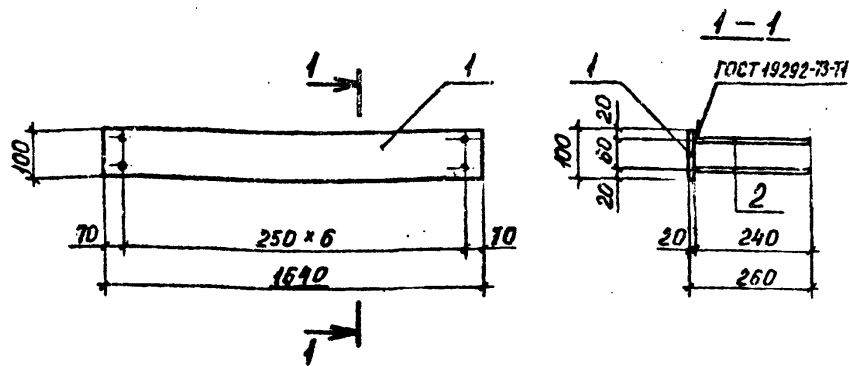
Формат

Имя, № подл., Подпись и дата, Взам. инв. №

Имя, № подл., Подпись и дата			Имя, № подл., Подпись и дата		
			ТП 409-23-56.87 КЖИ1 МН 23		
Исх. № подл.	Подпись и дата	Взам. инв. №	Исх. № подл.	Подпись и дата	Взам. инв. №
Нач. отд.	Патоцкий		Стадия	Масса	Масштаб
И.контр.	Бадалян		Р	20,1	1:10
Гл.контр.	Мац		Лист 1	Листов 1	
Рук. гр.	Мац		ГОССТРОЙ СССР		
Ст. инж.	Гайсенок		ПЕНИНГРАДСКИЙ		
Инженер	Покина		ПРОМСТРОЙПРОЕКТ		

Копировал

Формат



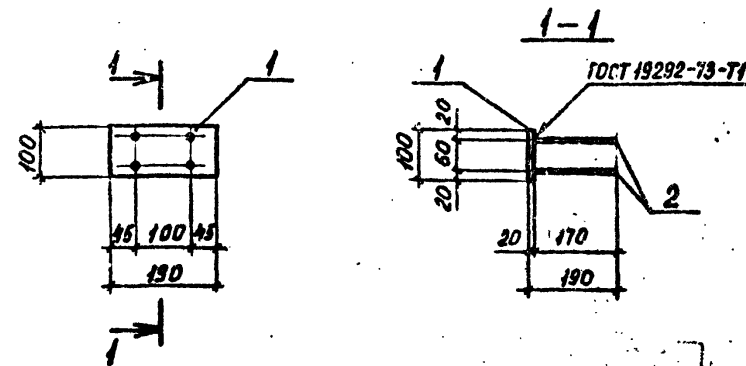
Формат	Зона	Поз.	Обозначение	Наименование	Кол.	Примечание
				<u>Документация</u>		
		ТП	КЖИ1 ТТ2	Технические требования		
				<u>Детали</u>		масса ед.
Б4	1		Полоса 20x100 ГОСТ 103-76 L-1640	ВСтЗ псб ГОСТ 535-79	1	25,7 кг
Б4	2		Ø12 А Ш ГОСТ 5781-82 L-240		14	0,2 кг

Име. № подл. Подпись и дата. Взам. инв. №

ТП409-23-56.87		КЖИ1 МН25	
Нач.отд.	Питецкий	Изделие закладное МН 25	Стадия
Н.контр.	Бадалян		Р
Гл.констр.	Мац		Масса
Рук.гр.	Мац		28,5
Ст.инж.	Гайсвнок		Масштаб
Инженер	Пекина	1:10	
		Лист	Листов
		1	1
ГОССТРОЙ СССР ЛЕНИНГРАДСКИЙ ПРОМСТРОЙПРОЕКТ			

Копировать

Формат



Формат	Зона	Поз.	Обозначение	Наименование	Кол.	Примечание
				<u>Документация</u>		
		ТП	КЖИ1 ТТ2	Технические требования		
				<u>Детали</u>		масса ед.
Б4	1		Полоса 20x100 ГОСТ 103-76 L-190	ВСтЗ псб ГОСТ 535-79	1	3,0 кг
Б4	2		Ø12 А Ш ГОСТ 5781-82 L-170		4	0,2 кг

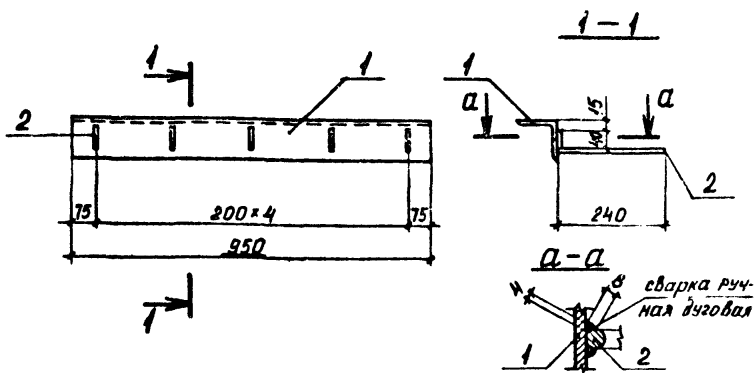
Име. № подл. Подпись и дата. Взам. инв. №

ТП409-23-56.87		КЖИ1 МН26	
Нач.отд.	Питецкий	Изделие закладное МН 26	Стадия
Н.контр.	Бадалян		Р
Гл.констр.	Мац		Масса
Рук.гр.	Мац		3,8
Ст.инж.	Гайсвнок		Масштаб
Инженер	Пекина	1:10	
		Лист	Листов
		1	1
ГОССТРОЙ СССР ЛЕНИНГРАДСКИЙ ПРОМСТРОЙПРОЕКТ			

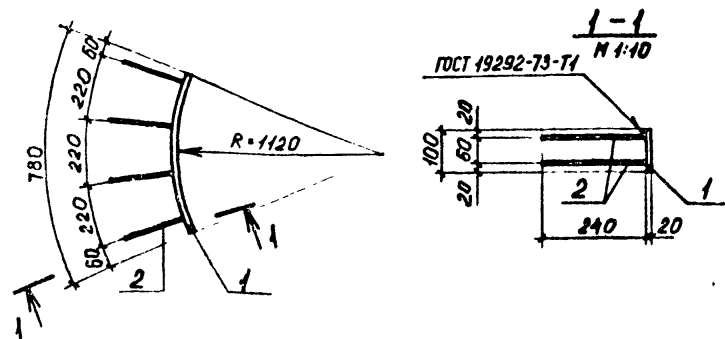
Копировать

Формат





Формат	Зона	Поз.	Обозначение	Наименование	Кол.	Примечание
			ТП	КЖИИТТ2 Технические требования		
				<u>Документация</u>		
				<u>Детали</u>		масса ед.
Б4		1		Уголок 75x75x6 ГОСТ 8509-72 L=950 ВСтЗкп2 ГОСТ 535-79	1	6,5 кг
Б4		2		ФВАШ ГОСТ 5781-82 L=280	5	0,1 кг



Формат	Зона	Поз.	Обозначение	Наименование	Кол.	Примечание
			ТП	КЖИИТТ2 Технические требования		
				<u>Документация</u>		
				<u>Детали</u>		масса ед.
Б4		1		Полоса 20x100 ГОСТ 103-76 L=790 ВСтЗпсб ГОСТ 535-79	1	12,4 кг
Б4		2		Ф12 АШ ГОСТ 5781-82 L=240	8	0,2 кг

Имя, И.подв. Подпись и дата Взам. инв. №

Имя, И.подв.	Подпись	Дата	Взам. инв. №
Нач. отд.	Пятский		
Н.контр.	Бадальян		
Гл. констр.	Мац		
Рук. гр.	Мац		
Ст. инж.	Гайсенов		
Инженер	Покля		

ТП 409-23-56.87 КЖИИМН27 ✓

Изделие закладное  
МН 27

Стандия Масса Масштаб

Р 7,0 1:10

Лист 1 / Листов 1

ГОССТРОЙ СССР  
ЛЕНИНГРАДСКИЙ  
ПРОМСТРОЙПРОЕКТ

Контроль

Формат

Имя, И.подв. Подпись и дата Взам. инв. №

Имя, И.подв.	Подпись	Дата	Взам. инв. №
Нач. отд.	Пятский		
Н.контр.	Бадальян		
Гл. констр.	Мац		
Рук. гр.	Мац		
Ст. инж.	Гайсенов		
Инженер	Покля		

ТП 409-23-56.87 КЖИИМН29

Изделие закладное  
МН 29

Стандия Масса Масштаб

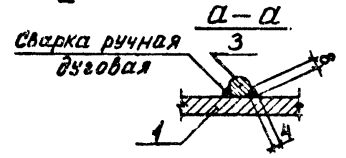
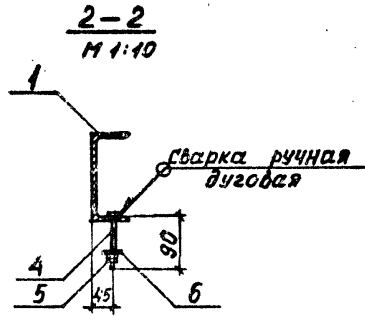
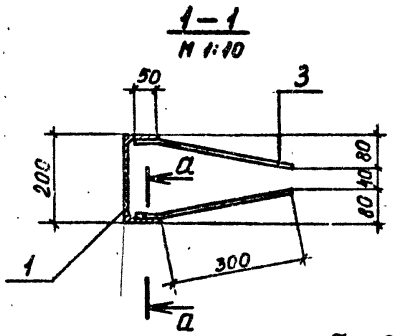
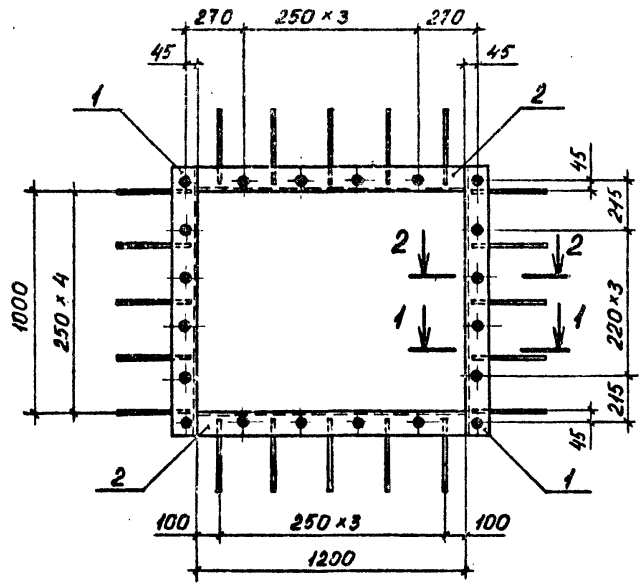
Р 14,0 1:20

Лист 1 / Листов 1

ГОССТРОЙ СССР  
ЛЕНИНГРАДСКИЙ  
ПРОМСТРОЙПРОЕКТ

Контроль

Формат



Формат	Зона	Поз.	Обозначение	Наименование	Кол.	Примечание
				<u>Документация</u>		
		ТП	КЖИИТТ2	Технические требования		
				<u>Детали</u>		
Б4	1		Швеллер 20П ГОСТ 8240-72 L=1150 ВС-3кп2 ГОСТ 535-79	2	21,2 кг	шесть отв. Ø 18
Б4	2		Швеллер 20П ГОСТ 8240-72 L=1200 ВС-3кп2 ГОСТ 535-79	2	22,1 кг	четыре отв. Ø 18
Б4	3		Ø10А Ш ГОСТ 5781-82 L=350	40	0,2 кг	
Б4	4		Болт М16×90 ГОСТ 7798-70	20	0,2 кг	
Б4	5		Гайка 2М16 ГОСТ 5915-70	40	0,03 кг	
Б4	6		Шайба 16 ГОСТ 11371-78	20	0,01 кг	

Имя, и. подл., Подпись и дата, Взам. инв. №

ТП409-23-56.87			КЖИИМН28			
Нач. отд.	Платский		Изделие закладное МН28	Стадия	Масса	Масштаб
И. контр.	Бадалян			Р	100,0	1:20
Гл. констр.	Мац			Лист	Листов 1	
Рук. гр.	Мац			ГОССТРОЙ СССР. ЛЕНИНГРАДСКИЙ ПРОМСТРОЙПРОЕКТ		
Ст. инж.	Гайсвик					
Инженер	Пеккина					

Изм. №, дата, подпись и дата, Взам. инв. №

ТП 409 - 23-56.87

Альбом 9

Изм. №, дата, подпись и дата, Взам. инв. №	Обозначение	Наименование	Кол. на исполн. ТП		Жизненный цикл	Примечание
			01			
01	ТП	Документация Сборочный чертеж Технические требования	1			
04	КЖИМН30 СБ КЖИ ТТ2	Детали				Масса 39,6 кг
05	1	Лист 40x800 ГОСТ 19003-74 09 ГЭС ГОСТ 19282-73 2-П80	1			158,3 кг
05	1	Лист 40x800 ГОСТ 19003-74 1-Б30 09 ГЭС ГОСТ 19282-73	1			
		Марка	МН 30	МН 31		
		Начерт. Исполн. Бадальян				
		Гл. констр. Мац				
		Рук. гр. Мац				
		Ст. инж. Гайсенок				
		Инженер Пеклина				
		Копирова				
		Формат				

КЖИМН30  
ТП 409 - 23-56.87  
Изделие закладное  
МН 30 ; МН 31  
ГОСТРОЙ СССР  
ЛЕНИНГРАДСКИЙ  
ПРОМСТРОЙПРОЕКТ

Изм. №, дата, подпись и дата, Взам. инв. №

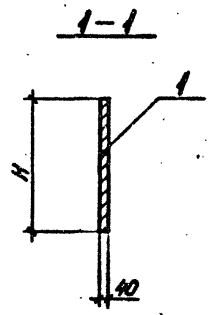
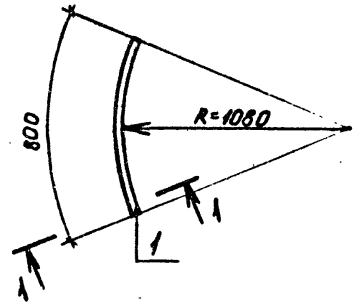
Нач. отд.	Питецкий
И. контр.	Бадальян
Гл. констр.	Мац
Рук. гр.	Мац
Ст. инж.	Гайсенок
Инженер	Пеклина

ТП 409-23-56.87 КЖИМН30 СБ  
Изделие закладное  
МН 30; МН 31  
Сборочный чертеж.

Стадия	Масса	Масштаб
Р	см. табл.	1:20
Лист 1	Листов 1	

ГОСТРОЙ СССР  
ЛЕНИНГРАДСКИЙ  
ПРОМСТРОЙПРОЕКТ

Обозначение	Марка	Размеры, мм		Масса, кг	Примечания
		Н			
ТП	КЖИМН30 МН 30	1580		396,9	
	-01 МН 31	630		158,3	



Изм. № подл. Подпись и дата

Взам. инв. №

Формат	Эзна.	Лист	Обозначение	Наименование	Кол. на исполн. ТП	КЖИИТТ2	Прямое чтение
А4		1	КЖИИМН32СБ	Документация			
А4		1	КЖИИМН32СБ	Сборочный чертеж			
А4		1	КЖИИТТ2	Технические требования			
БТ		1		Детали			180,1
БТ		1		Лист 40х1200 ГОСТ 19007-74 0912С ГОСТ 19262-73			228,1
БТ		1		Лист 40х1000 ГОСТ 19007-74 0912С ГОСТ 19262-73			160,1
					Марка		
					МН 32		
					МН 33		

ТП 409-23-56.87 КЖИИМН32

Изделие закладное  
МН 32; МН 33

Исполнитель

Формат

Станция	Р	Лист	1
Лист	1	Листов	1

ГОССТРОЙ СССР  
ЛЕНИНГРАДСКИЙ  
ПРОМСТРОЙПРОЕКТ

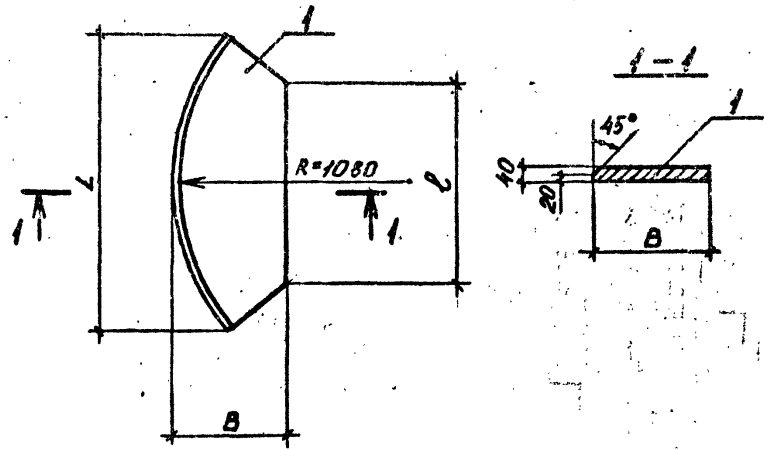
Изм. № подл. Подпись и дата

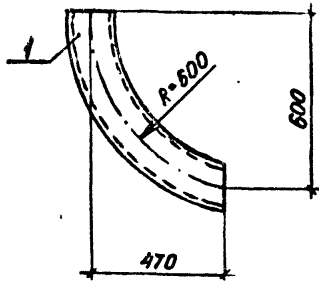
Взам. инв. №

Обозначение	Марка	Размеры, мм			Масса, кг	Примечания
		Л	Л	В		
ТП	КЖИИ МН32	МН 32	1660	1200	580	226,1
	-01	МН 33	1380	1000	480	160,1

ТП 409-23-56.87 КЖИИМН32 СБ						
Изделие закладное МН 32; МН 33 Сборочный чертеж.				Стадия	Масса	Масштаб
Нач. отд.	Пятковский			Р	см. табл.	1:20
И. контр.	Бадалян			Лист	1	Листов
Гл. констр.	Мац			ГОССТРОЙ СССР ЛЕНИНГРАДСКИЙ ПРОМСТРОЙПРОЕКТ		
Рук. гр.	Мац			Формат		
Ст. инж.	Гайсвнок					
Инженер	Пехина					





Формат	Зона	Поз.	Обозначение	Наименование	Кол.	Примечание
				<u>Документация</u>		
		ТП	КЖИИТТ2	Технические требования		
				<u>Детали</u>		масса ед.
Б4		1		Труба 108x4,0 ГОСТ 8732-78 867 кг ГОСТ 8732-74	1	8,6 кг

Имя, Подпись, Дата, Взам. инв. №

ТП 409-23-56.87 КЖИИ МН 34

Изделие закладное  
МН 34

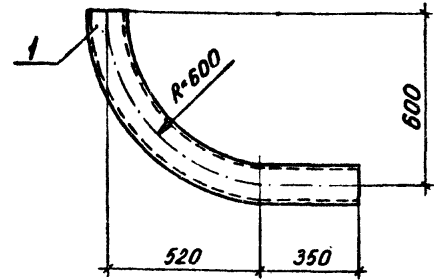
Стадия	Масса	Масштаб
Р	8,6	1:15

Лист 1 / Листов 1

ГОССТРОЙ СССР  
ПЕНИНГРАДСКИЙ  
ПРОМСТРОЙПРОЕКТ

Копировал

Формат



Формат	Зона	Поз.	Обозначение	Наименование	Кол.	Примечание
				<u>Документация</u>		
		ТП	КЖИИТТ2	Технические требования		
				<u>Детали</u>		масса ед.
Б4		1		Труба 108x4,0 ГОСТ 8732-78 867 кг ГОСТ 8732-74	1	12,6 кг

Имя, Подпись, Дата, Взам. инв. №

ТП 409-23-56.87 КЖИИ МН 35

Изделие закладное  
МН 35

Стадия	Масса	Масштаб
Р	12,6	1:15

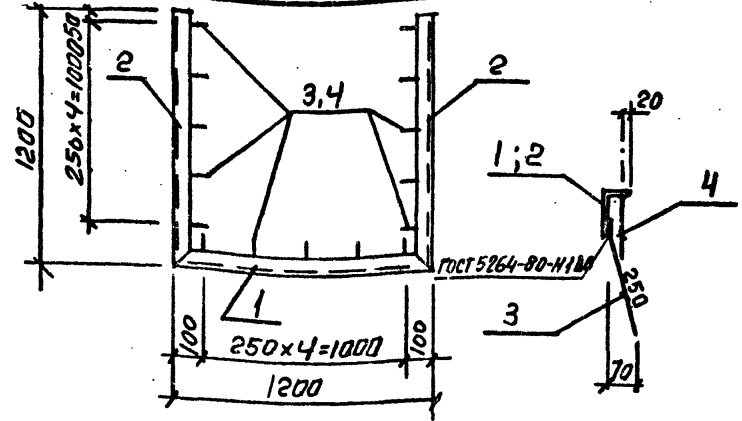
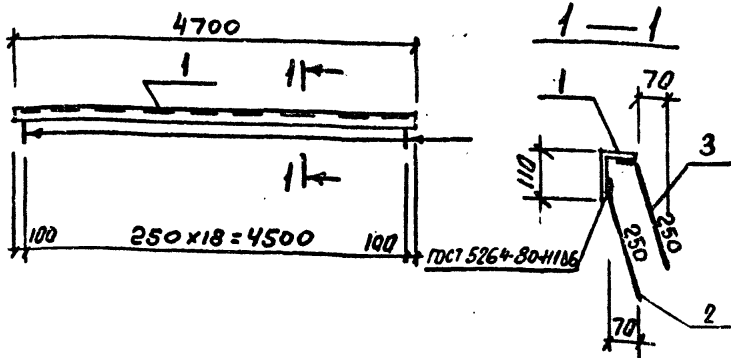
Лист 1 / Листов 1

ГОССТРОЙ СССР  
ПЕНИНГРАДСКИЙ  
ПРОМСТРОЙПРОЕКТ

Копировал

Формат





Формат	Зона	Поз.	Обозначение	Наименование	Кол.	Примечание
			ТП	КЖИ1 ТТ2		Технические требования
				Детали		Масса ед. кг
		1		Угольник 110x70x8 ГОСТ 8510-72 ГОСТ 3212 ГОСТ 535-78 ℓ=4700	1	51.2
		2		Ф8x11 ГОСТ 5781-82 ℓ=300	19	0.12
		3		Ф8x11 ГОСТ 5781-82 ℓ=300	19	0.12

Формат	Зона	Поз.	Обозначение	Наименование	Кол.	Примечание
			ТП	КЖИ1 ТТ2		Технические требования
				Детали		Масса ед. кг
		1		Угольник 100x8x8 ГОСТ 8510-72 ГОСТ 3212 ГОСТ 535-78 ℓ=1200	1	9.0
		2		Угольник 100x8x8 ГОСТ 8510-72 ГОСТ 3212 ГОСТ 535-78 ℓ=1200	2	9.0
		3		Ф8x11 ГОСТ 5781-82 ℓ=300	15	0.12
		4		Ф8x11 ГОСТ 5781-82 ℓ=150	15	0.06

Имя, № подл.	Подпись и дата	Взам. инж. №
Нач. отд.	Морозов	
И. контр.	Васильев	
Гл. констр.	Мартьянов	
Рук. гр.	Демидов	
С. констр.	Яковлев	
Инженер	Ковалев	

ТП 409-23-56.87 КЖИ1 МН40

Узлеие закладное МН40

Стандия	Масса	Масштаб
Р	55.8 кг	1:20
Лист		Листов
		1

ГОССТРОЙ СССР  
ПЕНИНГРАДСКИЙ  
ПРОМСТРОЙПРОЕКТ

Контроль

Формат

Имя, № подл.	Подпись и дата	Взам. инж. №
Нач. отд.	Морозов	
И. контр.	Васильев	
Гл. констр.	Мартьянов	
Рук. гр.	Демидов	
С. констр.	Яковлев	
Инженер	Ковалев	

ТП 409-23-56.87 КЖИ1 МН39

Узлеие закладное МН39

Стандия	Масса	Масштаб
Р	29.4 кг	1:20
Лист		Листов
		1

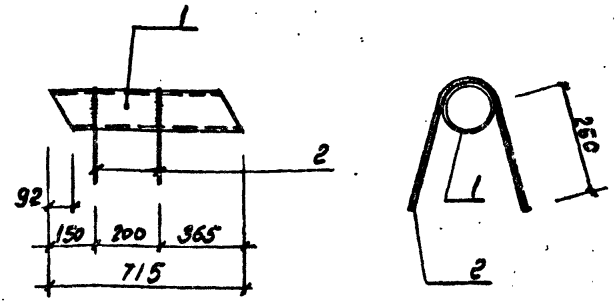
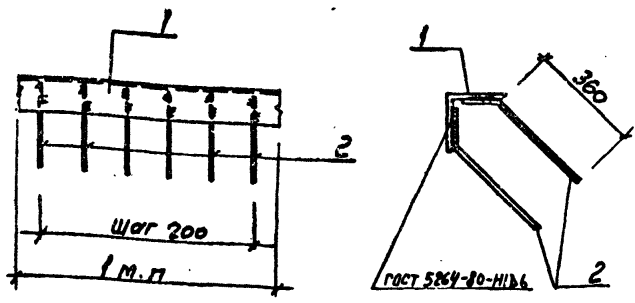
ГОССТРОЙ СССР  
ПЕНИНГРАДСКИЙ  
ПРОМСТРОЙПРОЕКТ

Контроль

Формат







Формат	Зона	Поз.	Обозначение	Наименование	Кол.	Примечание
				<u>Документация</u>		
			ТП	КЖИИ ТТЭ Технические требования		
				<u>Детали</u>		масса ед. кг
		1		Уголок 140x140x10 ГОСТ 8059-76 ГОСТ 5264-80-Н116	10	21,5
		2		Труба 125x8 ГОСТ 5781-82 R-460	10	0,41

Формат	Зона	Поз.	Обозначение	Наименование	Кол.	Примечание
				<u>Документация</u>		
			ТП	КЖИИ ТТЭ Технические требования		
				<u>Детали</u>		масса ед. кг
		1	ГОСТ 10704-76	Трубка $\phi 159 \times 4,5$ R-715	1	12,26
		2		Труба 80x8 ГОСТ 5781-82 R-750	2	0,30

Изм. №, подл., Подпись и дата

Изм. №	Подл.	Подпись	Дата

ТП409-23-56.87 КЖИИ МН 44

Изд. №	Подл.	Подпись	Дата	Стадия	Масса	Масштаб

Изм. №, подл., Подпись и дата

Изм. №	Подл.	Подпись	Дата

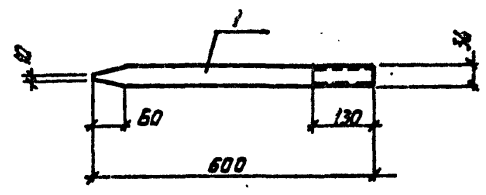
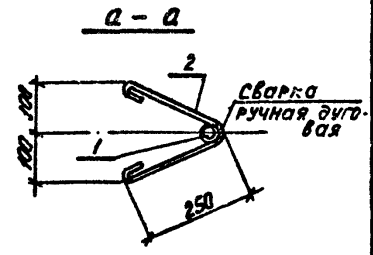
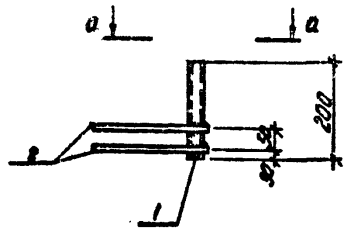
ТП409-23-56.87 КЖИИ МН 45

Изд. №	Подл.	Подпись	Дата	Стадия	Масса	Масштаб

Копирова

Формат

ТП 409-23-56.87 Альбом 9



Формат	Зона	Поз.	Обозначение	Наименование	Кол.	Примечание
				<u>Документация</u>		
		ТП	КЖИ1 ТТ2	Технические требования		
				<u>Детали</u>		Масса в кг
		1	ГОСТ 10704-76	Труба 40x2x200	1	0.374
		2		4 ВЛ ГОСТ 5781-82, С-650	2	0.257

Формат	Зона	Поз.	Обозначение	Наименование	Кол.	Примечание
				<u>Документация</u>		
		ТП	КЖИ1 ТТ2	Технические требования		
				<u>Детали</u>		Масса в кг
		1	ГОСТ 24379.1-80	Шпилька 7.М36x600	1	4.79

Инв. № подл.	Подпись и дата	Взам. инв. №
Нач. отд.	Морозов	<i>Морозов</i>
Н. контр.	Васильев	<i>Васильев</i>
Гл. констр.	Мартынов	<i>Мартынов</i>
Рук. гр.	Демиденко	<i>Демиденко</i>
Ст. инж.	Яковлева	<i>Яковлева</i>
Ст. инж.	Понизовская	<i>Понизовская</i>

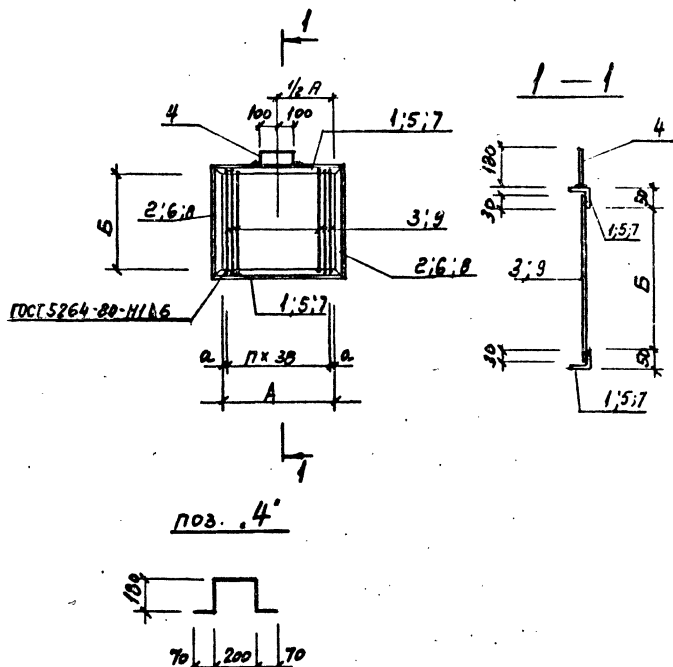
ТП409-23-56.87 КЖИ1 МН 48		
Стадия	Масса	Масштаб
Р	0.89 кг	
Лист 1	Листов 1	
ГОССТРОЙ СССР ЛЕНИНГРАДСКИЙ ПРОМСТРОЙПРОЕКТ		

Изделие закладное  
МН 48

Инв. № подл.	Подпись и дата	Взам. инв. №
Нач. отд.	Морозов	<i>Морозов</i>
Н. контр.	Васильев	<i>Васильев</i>
Гл. констр.	Мартынов	<i>Мартынов</i>
Рук. гр.	Демиденко	<i>Демиденко</i>
Ст. инж.	Вас	<i>Вас</i>
Ст. инж.	Понизовская	<i>Понизовская</i>

ТП409-23-56.87 КЖИ1 МС 42		
Стадия	Масса	Масштаб
Р	4.79	
Лист 1	Листов 1	
ГОССТРОЙ СССР ЛЕНИНГРАДСКИЙ ПРОМСТРОЙПРОЕКТ		

Изделие соединительное  
МС 42



СПЕЦИФИКАЦИЯ

Формат	Зона	Поз.	Обозначение	Наименование	Кол.	Примечание
				<u>Документация</u>		
			ТП	КНЦИТ 22		Технические требования
				<u>Переменные данные для исполнения</u>		
				<u>Дет. слю</u>		
				<u>КНЦИТ МС1</u>		
		1		Углок 50x50x5 ГОСТ 8509-72 Ст.3сп ГОСТ 535-79 <sup>+</sup>		
				l=450	2	1,70
		2		Углок 50x50x5 ГОСТ 8509-72 Ст.3сп ГОСТ 535-79 <sup>+</sup>		
				l=600	2	2,26
		3		φ6АТ ГОСТ 5701-82 l=560	10	0,12
		4		φ16АТ l=580	1	0,92
				<u>КНЦИТ МС1-01</u>		
		3		φ6АТ ГОСТ 5701-82 l=560	16	0,12
		4		φ16АТ l=580	1	0,92
		5		Углок 50x50x5 ГОСТ 8509-72 Ст.3сп ГОСТ 535-79 <sup>+</sup> l=700	2	2,64
		6		Углок 50x50x5 ГОСТ 8509-72 Ст.3сп ГОСТ 535-79 <sup>+</sup> l=600	2	2,26
				<u>КНЦИТ МС1-02</u>		
		4		φ16АТ ГОСТ 5701-82 l=580	1	0,92
		7		Углок 50x50x5 ГОСТ 8509-72 Ст.3сп ГОСТ 535-79 <sup>+</sup> l=900	2	3,40
		8		Углок 50x50x5 ГОСТ 8509-72 Ст.3сп ГОСТ 535-79 <sup>+</sup> l=620	2	2,34
		9		φ6АТ ГОСТ 5701-82 l=580	21	0,13

Имя и фамилия  
Подпись и дата  
Взам. инв. №

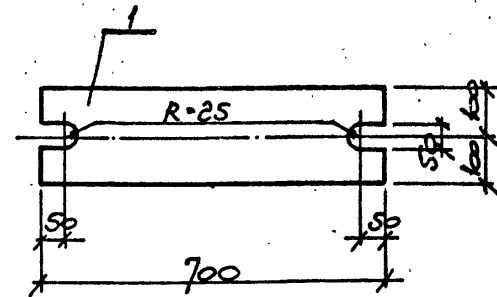
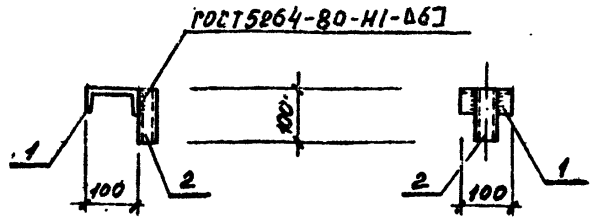
Обозначение	Марка	A	B	a	n	Масса кг	Примечание
ТП	КНЦИТ МС1	МС1	350	500	4	9	10,04
	- 01	МС2	600	500	15	15	12,64
	- 02	МС3	800	520	80	20	15,13

ТП409-23-56.87 КНЦИТ МС1

Узелное соединительное (МС1; МС2; МС3)

Нач. отд.	Морозов		Стадия	Масса	Масштаб
И. контр.	Васильев		P	см	табл.
И. констр.	Мартьянов		Лист 1	Листов 1	
Руковод.	Домидович		ГОССТРОЙ СССР ЛЕНИНГРАДСКИЙ ПРОМСТРОЙПРОЕКТ		
Ст. тех.	Иванов		Формат		
Исполн.	Козлов				

Копировал



Формат	Зона	Поз.	Обозначение	Наименование	Кол.	Примечание
				<u>Документация</u>		
			ТП КЖИИТ2	Технические требования		
				<u>Детали</u>		Масса ед. кг
		1		Швеллер 10, ГОСТ 8240-72 вст 3 кл 2, ГОСТ 535-79 L=100	1	0,9 кг
		2		Труба 30х2, ГОСТ 10704-76 вст 3 кл, ГОСТ 380-74 L=100	1	0,2 кг

Формат	Зона	Поз.	Обозначение	Наименование	Кол.	Примечание
			ТП КЖИИТ2	Документация		
				Технические требования		
				<u>Детали</u>		Масса ед. кг
		1	ГОСТ 19903-74	Полоса 20х50 вст 3 кл 2 С=700	1	22,0 кг

Изм. № подл. Подпись и дата

Изм. № подл. Подпись и дата

ТП409-23-56.87 КЖИИ МС4			Стадия	Масса	Масштаб
Нач. отд.	Морозов	<i>Морозов</i>	Р	1,1 кг	1:10
Н.контр.	Васильев	<i>Васильев</i>			
Гл.констр.	Мартинов	<i>Мартинов</i>	Лист 1 / Листов 1		
Рук.гр.	Демиденко	<i>Демиденко</i>	ГОССТРОЙ СССР		
Ст.инж.	Синяева	<i>Синяева</i>	ЛЕНИНГРАДСКИЙ		
Ст.техн.	Родзевич	<i>Родзевич</i>	ПРОМСТРОЙПРОЕКТ		

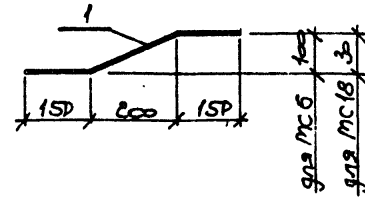
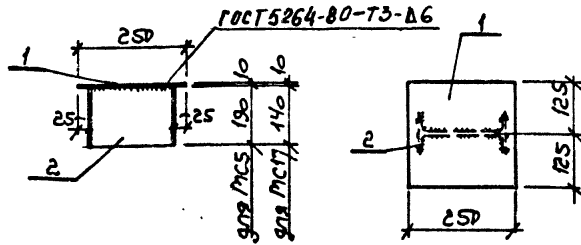
ТП409-23-56.87 КЖИИ МС19			Стадия	Масса	Масштаб
Нач. отд.	Морозов	<i>Морозов</i>	Р	22,0 кг	1:10
Н.контр.	Васильев	<i>Васильев</i>			
Гл.констр.	Мартинов	<i>Мартинов</i>	Лист 1 / Листов 1		
Рук.гр.	Васильев	<i>Васильев</i>	ГОССТРОЙ СССР		
Ст.инж.	Зыкова	<i>Зыкова</i>	ЛЕНИНГРАДСКИЙ		
Ст.техн.	Егорова	<i>Егорова</i>	ПРОМСТРОЙПРОЕКТ		

Копировал

Формат

Копировал

Формат



Формат	Зона	Поз.	Обозначение	Наименование	Кол.	Примечание
				Документация		
		т	КЖИИ Т2	Технические требования		
				<u>МС 5</u>		
				Детали		масса ед.
		1	ГОСТ 19903-74	Полоса $\frac{10 \times 250}{\text{Вот 3 ЕЛ 2 ГОСТ 535-74}}$ $\frac{1-250}{20}$	1	4.9 кг
		2	ГОСТ 8239-72	Шуруп $\frac{20}{\text{Вот 3 ЕЛ 2 ГОСТ 535-74}}$ $\frac{1-250}{20}$	1	4.0 кг
				<u>МС 17</u>		
				Детали		масса ед.
		1	ГОСТ 19903-74	Полоса $\frac{10 \times 250}{\text{Вот 3 ЕЛ 2 ГОСТ 535-74}}$ $\frac{1-250}{20}$	1	4.9 кг
		2	ГОСТ 8239-72	Шуруп $\frac{20}{\text{Вот 3 ЕЛ 2 ГОСТ 535-74}}$ $\frac{1-250}{20}$	1	2.9 кг

Формат	Зона	Поз.	Обозначение	Наименование	Кол.	Примечание
				Документация		
		тп	КЖИИ Т2	Технические требования		
				<u>МС 6</u>		
				Детали		масса ед.
		1	ГОСТ 19903-74	Полоса $\frac{8 \times 150}{\text{Вот 3 ЕЛ 2 ГОСТ 535-74}}$ $\frac{1-500}{20}$	1	4.9 кг
				<u>МС 18</u>		
				Детали		масса ед.
		1	ГОСТ 19903-74	Полоса $\frac{8 \times 150}{\text{Вот 3 ЕЛ 2 ГОСТ 535-74}}$ $\frac{1-500}{20}$	1	4.7 кг

Имя, Фамилия, Подпись и дата	Взам. инв. №
Имя, Фамилия, Подпись и дата	Взам. инв. №
Имя, Фамилия, Подпись и дата	Взам. инв. №
Имя, Фамилия, Подпись и дата	Взам. инв. №
Имя, Фамилия, Подпись и дата	Взам. инв. №
Имя, Фамилия, Подпись и дата	Взам. инв. №
Имя, Фамилия, Подпись и дата	Взам. инв. №
Имя, Фамилия, Подпись и дата	Взам. инв. №
Имя, Фамилия, Подпись и дата	Взам. инв. №
Имя, Фамилия, Подпись и дата	Взам. инв. №

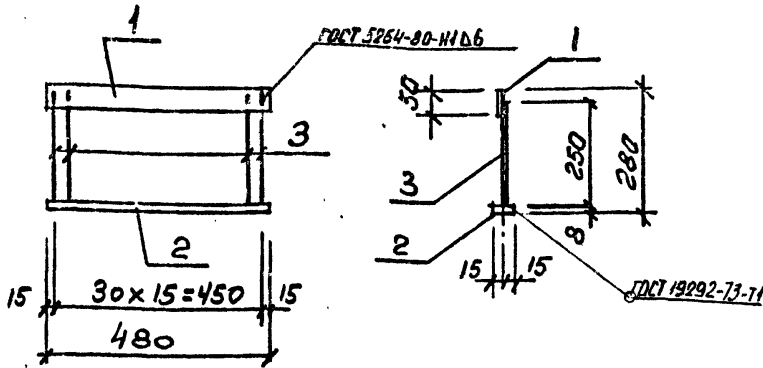
ТП 409-23-56.87 КЖИИ МС 5

изделие соединительное (МС 5, МС 17)	Стадия	Масса	Масштаб
	Р	ст. таблицы	1:10
	Лист 1	Листов 1	
	ГОССТРОЙ СССР ЛЕНИНГРАДСКИЙ ПРОМСТРОЙПРОЕКТ		

Имя, Фамилия, Подпись и дата	Взам. инв. №
Имя, Фамилия, Подпись и дата	Взам. инв. №
Имя, Фамилия, Подпись и дата	Взам. инв. №
Имя, Фамилия, Подпись и дата	Взам. инв. №
Имя, Фамилия, Подпись и дата	Взам. инв. №
Имя, Фамилия, Подпись и дата	Взам. инв. №
Имя, Фамилия, Подпись и дата	Взам. инв. №
Имя, Фамилия, Подпись и дата	Взам. инв. №
Имя, Фамилия, Подпись и дата	Взам. инв. №
Имя, Фамилия, Подпись и дата	Взам. инв. №

ТП 409-23-56.87 КЖИИ МС 6

изделие соединительное (МС 6; МС 18)	Стадия	Масса	Масштаб
	Р	ст. таблицы	1:10
	Лист 1	Листов 1	
	ГОССТРОЙ СССР ЛЕНИНГРАДСКИЙ ПРОМСТРОЙПРОЕКТ		



Формат	Зона	Поз.	Обозначение	Наименование	Кол.	Примечание
			ТП	КЖИ1 ТТ2	Технические требования	
				<u>Детали</u>		масса ед., кг
		1		Плоска $8 \times 50$ ГОСТ 103-76 в ст. 3 кр. 2 ГОСТ 535-79	1	1.5
		2		Плоска $8 \times 30$ ГОСТ 103-76 в ст. 3 кр. 2 ГОСТ 535-79	1	0.9
		3		Ф8 А1 ГОСТ 5781-82 $\ell=250$	16	0.1

ТП409-23-56.87 КЖИ1 МС7

Изделие соединительное  
МС7

Стадия Масса Масштаб

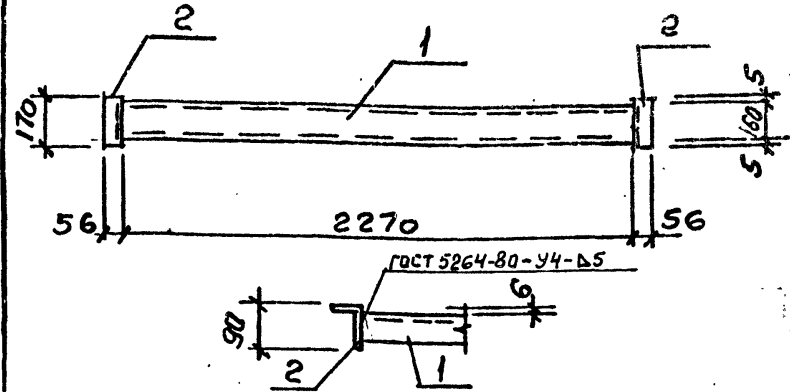
4,0 кг 1:10

Лист 1 Листов 1

ГОСТРОЙ СССР  
ЛЕНИНГРАДСКИЙ  
ПРОМСТРОЙПРОЕКТ

Копировал

Формат



Формат	Зона	Поз.	Обозначение	Наименование	Кол.	Примечание
			ТП	КЖИ1 ТТ2	Технические требования	
				<u>Детали</u>		масса ед., кг
		1		Швеллер 16 ГОСТ 8240-72 в ст. 3 кр. 2 ГОСТ 535-79	1	32.2
		2		Углок 90x56x6 ГОСТ 8510-72 в ст. 3 кр. 2 ГОСТ 535-79	2	4.1

ТП409-23-56.87 КЖИ1 МС8

Изделие соединительное  
МС8

Стадия Масса Масштаб

34,2 кг 1:20

Лист 1 Листов 1

ГОСТРОЙ СССР  
ЛЕНИНГРАДСКИЙ  
ПРОМСТРОЙПРОЕКТ

Копировал

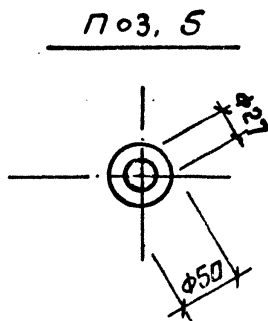
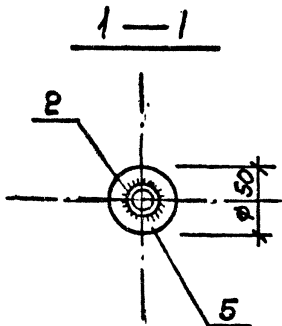
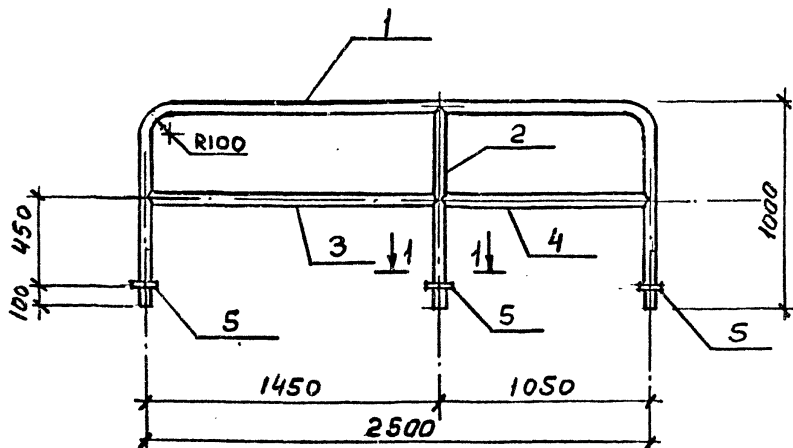
Формат

Имя, № подл. Подпись и дата

Взам. инв. №

Имя, № подл. Подпись и дата

Взам. инв. №



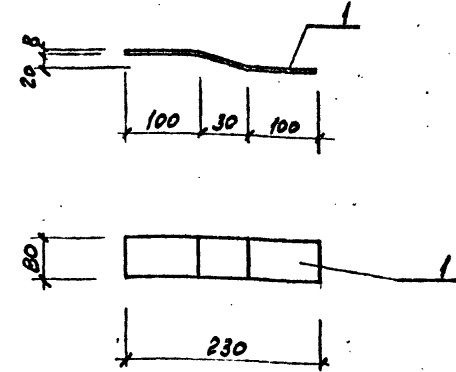
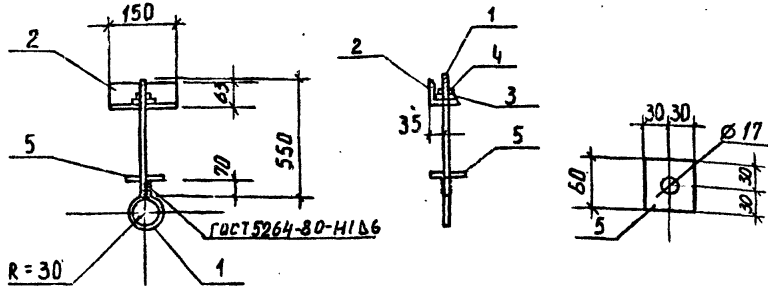
Формат	Зона	Поз.	Обозначение	Наименование	Кол.	Примечание
			ТП	КЖИ ТТ2		Технические требования
				<u>Детали</u>		Масса ед. кг
		1		Труба $\phi 25 \times 3$ ГОСТ 3265-75		
				$l = 4450$	1	7.3
		2		Труба $\phi 25 \times 3$ ГОСТ 3265-75		
				$l = 990$	1	1.6
		3		Труба $\phi 25 \times 3$ ГОСТ 3265-75		
				$l = 1450$	1	2.3
		4		Труба $\phi 25 \times 3$ ГОСТ 3265-75		
				$l = 1050$	1	1.7
		5		Круг $\phi 50 \times 8$ ГОСТ 103-76		
				ВСТЗ КВ 2 ГОСТ 535-79	3	0.2

Имя, № подл.	Подпись и дата	В.С.М. ИВ.М.
--------------	----------------	--------------

ТП 409-23-56.87 КЖИ МС 9					
Нач. отд.	Морозов				
И. контр.	Васильев				
Тя. констр.	Мартьянов				
Руч. гр.	Демиденко				
Ст. ввж.	Рубина				
И.м.ж.	Ковалев				
Изделие соединительное МС 9			Стадия	Масса	Масштаб
			P	13,5 кг	1:20 1:5
			Лист	Листов	
				1	
			ГОССТРОЙ СССР ЛЕНИНГРАДСКИЙ ПРОМСТРОЙПРОЕКТ		

Альбом 9

ТП409-23-56.87



Формат	Зона	Поз.	Обозначение	Наименование	Кол.	Примечание
				<u>Документация</u>		
			ТП	КЖИ ТТ2 Технические требования		
				<u>Детали</u>		масса ср. кг
		1		Стержень с нарезкой М16-80	1	1,4
				Ø16 ГОСТ 5781-82 Р-870		
		2		Челюк 63-63-5 ГОСТ 8509-72 Р-150	1	0,96
				Вит 3 мм 2 ГОСТ 5335-79		
		3		Шайба М16 ГОСТ 24379,1-80	1	0,05
		4		Гайка М16 ГОСТ 5915-70	1	0,03
		5		Пластина 45-60 ГОСТ 103-76	1	0,11
				Вит 3 мм 2 ГОСТ 5335-79		0,11

Формат	Зона	Поз.	Обозначение	Наименование	Кол.	Примечание
				<u>Документация</u>		
			ТП	КЖИ ТТ2 Технические требования		
				<u>Детали</u>		
				Полоса 80x4 ГОСТ 103-76	1	1,15
				Вит 3 мм 2 ГОСТ 5335-79		

Инв. № подл.	Подпись и дата	Взам. инв. №
Нач. отд.	Морозов	<i>Морозов</i>
И. контр.	Васильев	<i>Васильев</i>
Гл. констр.	Мартынов	<i>Мартынов</i>
Рук. гр.	Демиденко	<i>Демиденко</i>
Ст. инж.	Вайс	<i>Вайс</i>
Инженер	Власова	<i>Власова</i>

ТП409-23-56.87 КЖИ1 МС10		
Изделие соединительное МС10		
Стадия	Масса кг	Масштаб
Р	2,50	
Лист 1	Листов 1	
ГОСТРОЙ СССР ЛЕНИНГРАДСКИЙ ПРОМСТРОЙПРОЕКТ		

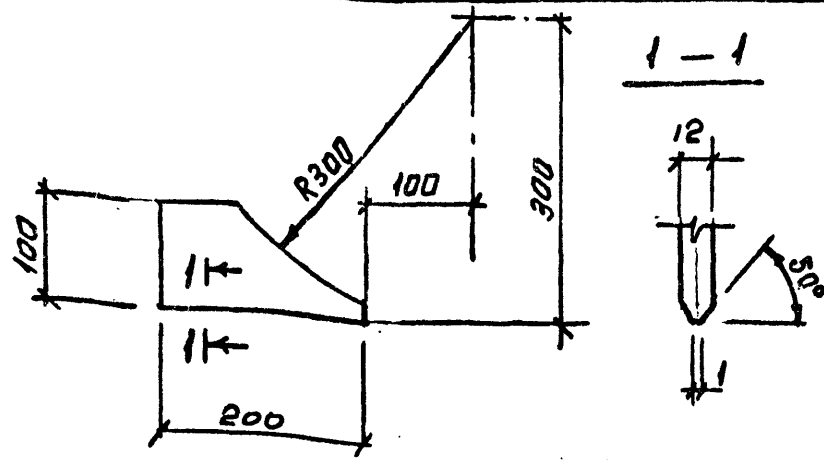
Инв. № подл.	Подпись и дата	Взам. инв. №
Нач. отд.	Морозов	<i>Морозов</i>
И. контр.	Васильев	<i>Васильев</i>
Гл. констр.	Мартынов	<i>Мартынов</i>
Рук. гр.	Демиденко	<i>Демиденко</i>
Ст. инж.	Вайс	<i>Вайс</i>
Инженер	Иванова	<i>Иванова</i>

ТП409-23-56.87 КЖИ1 МС20		
Изделие соединительное МС20		
Стадия	Масса кг	Масштаб
Р	1,15	
Лист 1	Листов 1	
ГОСТРОЙ СССР ЛЕНИНГРАДСКИЙ ПРОМСТРОЙПРОЕКТ		

Копировал

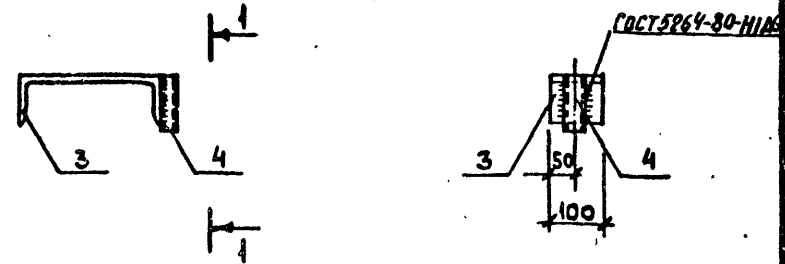
Формат





МС 13

1 - 1



Формат	Зона	Поз.	Обозначение	Наименование	Кол.	Примечание
		тп	КЖИ ТТ2	Технические требования		
				<u>Детали</u>		масса кг
				Полоса 12x100 ГОСТ 103-76		
				8См3кп2 ГОСТ 335-79		
				l=200	1	1.9

Формат	Зона	Поз.	Обозначение	Наименование	Кол.	Примечание
				<u>ДОКУМЕНТАЦИЯ</u>		
			тп	КЖИ ТТ2	1	ТЕХНИЧЕСКИЕ ТРЕБОВАНИЯ
				<u>МС 11</u>		
				<u>ДЕТАЛИ</u>		масса кг
Б.ч.		1	Двутавр	30х17х14-2-24-72 ВСт3кп2 ГОСТ 535-79	1	10.6
				<u>МС 12</u>		
				<u>ДЕТАЛИ</u>		
Б.ч.		2	Уголок	200х200х16 ГОСТ 18509-79 ВСт3кп2 ГОСТ 535-79	1	8.8
				<u>МС 13</u>		
				<u>ДЕТАЛИ</u>		
		3	Швеллер	27 ГОСТ 8240-72 ВСт3кп2 ГОСТ 535-79	1	2.8
		4	Трель	30х2 ГОСТ 10704-76 ВСт3сп ГОСТ 380-71	1	0.2

Изм. №	Подп.	Дата	Взам. инв. №
Нач. отд.	Морозов		
Н. контр.	Васильев		
Гл. констр.	Мартынов		
Рук. гр.	Демиденко		
Ст. инж.	Яковлева		
Инженер	Ковалев		

ТП 409-23-56.87 КЖИ МС 16

ИЗДАНИЕ СОЕДИНИТЕЛЬНОЕ  
МС 16

Стадия	Масса	Масштаб
Р	1.9 кг	1:5
Лист 1	Листов 1	

ГОССТРОЙ СССР  
ЛЕНИНГРАДСКИЙ  
ПРОМСТРОЙПРОЕКТ

Контр. инв. №

Формат

Изм. №	Подп.	Дата	Взам. инв. №
Нач. отд.	Морозов		
Н. контр.	Васильев		
Гл. констр.	Мартынов		
Рук. гр.	Демиденко		
Ст. инж.	Синилова		
Ст. техн.	Кабатова		

ТП 409-23-56.87 КЖИ МС 11

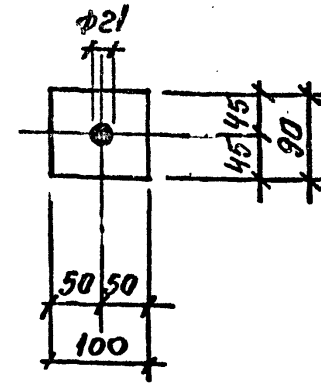
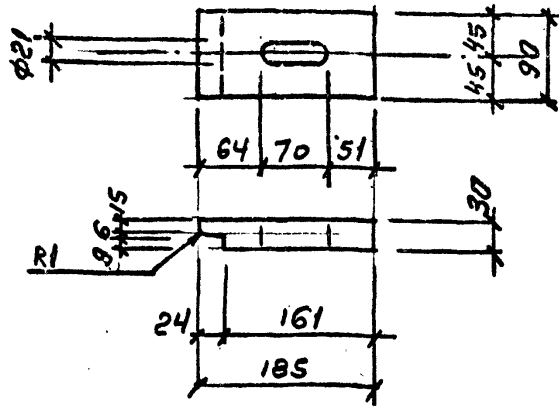
ИЗДАНИЕ СОЕДИНИТЕЛЬНОЕ  
(МС 11; МС 12; МС 13)

Стадия	Масса	Масштаб
Р	10.6 кг 8.8 кг 3.0 кг	1:10
Лист 1	Листов 1	

ГОССТРОЙ СССР  
ЛЕНИНГРАДСКИЙ  
ПРОМСТРОЙПРОЕКТ

Контр. инв. №

Формат



Формат	Зона	Поз.	Обозначение	Наименование	Кол.	Примечание
			ТП	КЖИ ТТЭ Технические требования		
				<u>Детали</u>		Масса
				Полоса 30x90 ГОСТ 103-76		ед. кг
				Вст 3 кн 2 ГОСТ 535-79		
				ℓ=185	1	3.9

Формат	Зона	Поз.	Обозначение	Наименование	Кол.	Примечание
			ТП	КЖИ ТТЭ Технические требования		
				<u>Детали</u>		Масса
				Полоса 8x90 ГОСТ 103-76		ед. кг
				Вст 3 кн 2 ГОСТ 535-79		
				ℓ=100	1	0.6

Ив. № подл.	Подпись и дата	Взам. инв. №
Нач. отд.	Морозов	<i>[Signature]</i>
И. контр.	Васильев	<i>[Signature]</i>
Гл. констр.	Мартынов	<i>[Signature]</i>
Рук. гр.	Домиденко	<i>[Signature]</i>
Ст. инж.	Яковлева	<i>[Signature]</i>
Инженер	Ковалев	<i>[Signature]</i>

ТП 409-23-56.87 КЖИ МС 14

Изделие соединительное МС 14

Стадия	Масса	Масштаб
Р	3,9 кг	1:5
Лист	Листов	
ГОССТРОЙ СССР ЛЕНИНГРАДСКИЙ ПРОМСТРОЙПРОЕКТ		

Копировал

Формат

Ив. № подл.	Подпись и дата	Взам. инв. №
Нач. отд.	Морозов	<i>[Signature]</i>
И. контр.	Васильев	<i>[Signature]</i>
Гл. констр.	Мартынов	<i>[Signature]</i>
Рук. гр.	Домиденко	<i>[Signature]</i>
Ст. инж.	Яковлева	<i>[Signature]</i>
Инженер	Ковалев	<i>[Signature]</i>

ТП 409-23-56.87 КЖИ МС 15

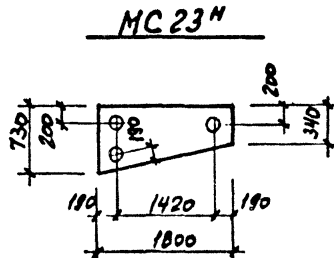
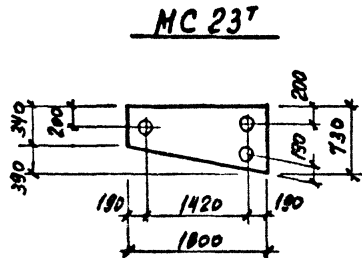
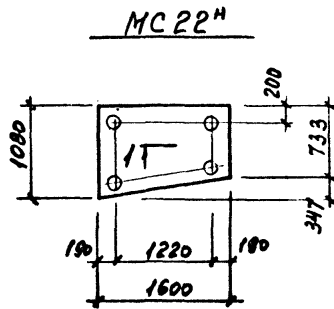
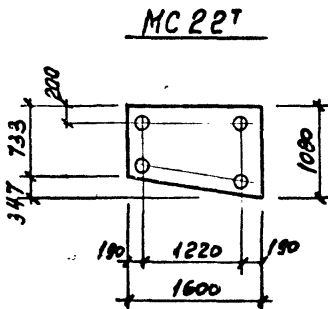
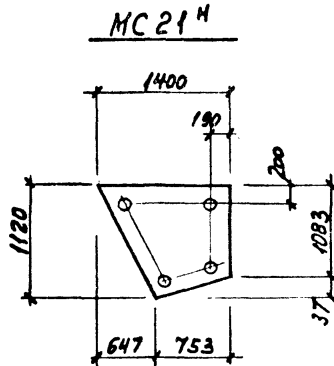
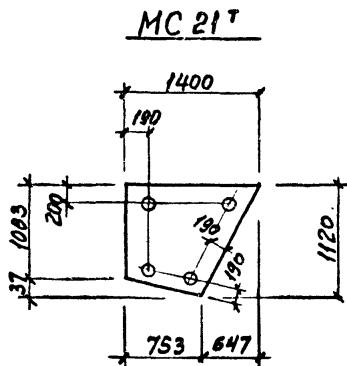
Изделие соединительное МС 15

Стадия	Масса	Масштаб
Р	0,6 кг	1:5
Лист	Листов	
ГОССТРОЙ СССР ЛЕНИНГРАДСКИЙ ПРОМСТРОЙПРОЕКТ		

Копировал

Формат

ТП 409-23-56.87 Альбом 9



Т1  
КНИИМС24

Спецификация к МС 21<sup>Т/Н</sup>, МС 22<sup>Т/Н</sup>, МС 23<sup>Т/Н</sup>

Формат	Зона	Поз.	Обозначение	Наименование	Кол.	Примечание
				<u>Документация</u>		
			ТП	КЖИИ ТТ2		Технические требования
				<u>Листов</u>		
				МС 21 <sup>Т</sup> , МС 21 <sup>Н</sup>		Масса ед. кг
				560x1120 ГОСТ 19903-74 Лист 09 ГС 12 ГОСТ 19282-73 L=1400	1	739
				МС 22 <sup>Т</sup> , МС 22 <sup>Н</sup>		
				560x1080 ГОСТ 19903-74 Лист 09 ГС 12 ГОСТ 19282-73 L=1600	1	814
				МС 23 <sup>Т</sup> , МС 23 <sup>Н</sup>		
				560x730 ГОСТ 19903-74 Лист 09 ГС 12 ГОСТ 19282-73 L=1800	1	619

Имя, № подл., фамилия и инициалы, взаим. инд. №

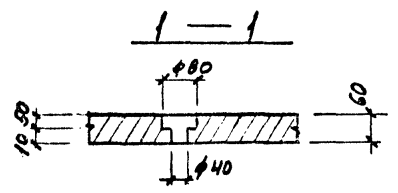
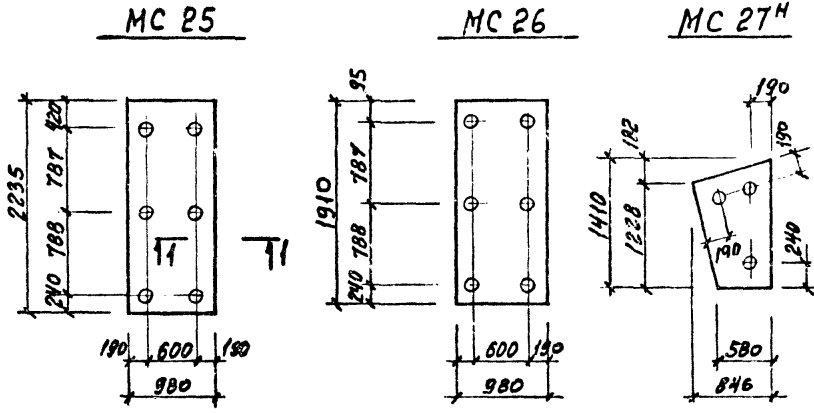
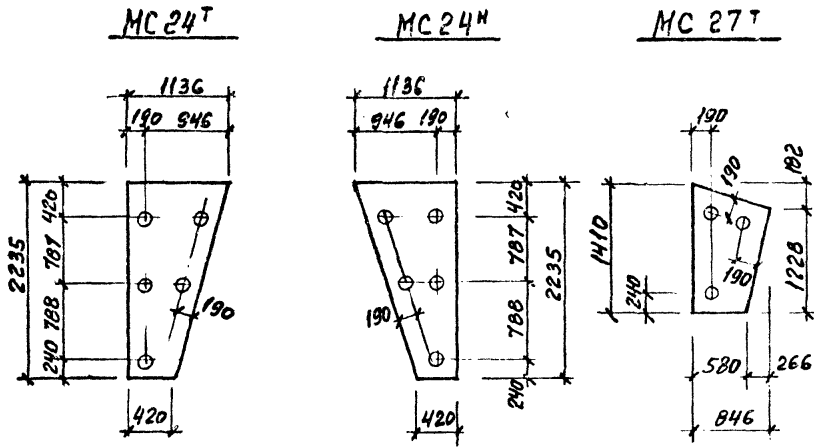
ТП 409-23-56.87 КЖИИ МС 21

Нач. отд.	Морозов	<i>Морозов</i>
И. контр.	Васильев	<i>Васильев</i>
Гл. констр.	Мартынов	<i>Мартынов</i>
Рук. гр.	Домоденко	<i>Домоденко</i>
Ст. инж.	Валс	<i>Валс</i>
Инженер	Иванов	<i>Иванов</i>

Лист футеровочный  
(МС 21<sup>Т</sup>, МС 21<sup>Н</sup>, МС 22<sup>Т</sup>,  
МС 22<sup>Н</sup>, МС 23<sup>Т</sup>, МС 23<sup>Н</sup>)

Стадия	Масса	Масштаб
Р	см. табл	
Лист /	Листов /	
ГОССТРОЙ СССР ЛЕНИНГРАДСКИЙ ПРОМСТРОЙПРОЕКТ		

ТП 409-23-56.87 Альбом 9



Спецификация к МС 24Т/Н, МС 25, МС 26, МС 27Т/Н

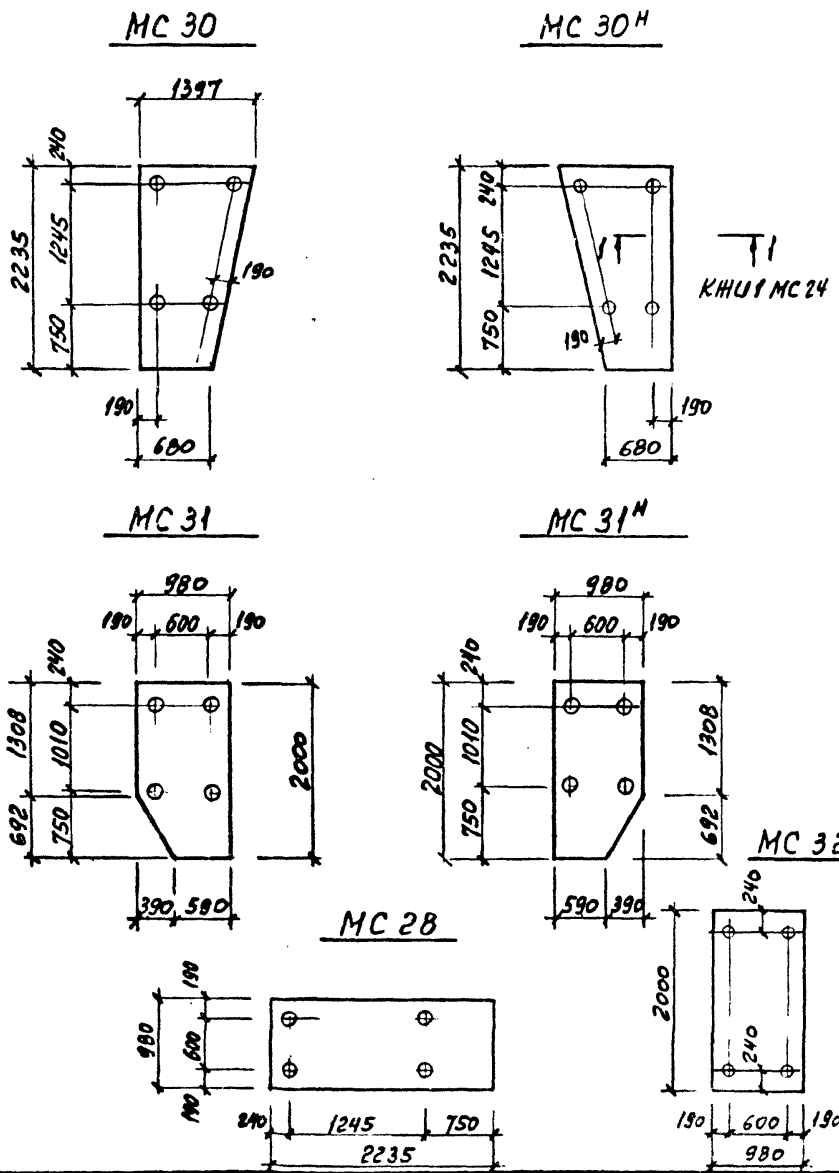
Формат	Зона	Поз.	Обозначение	Наименование	Кол.	Примечание
				<u>Документация</u>		
			ТП	КЖИ1 ТТ2		Технические требования
				<u>Листы</u>		
				МС 24Т, МС 24Н		Масса ед. кг
				560 x 1136 ГОСТ 19903-74 Лист 09ГРС12 ГОСТ 19282-73 П-2235	1	1195
				МС 25		
				560 x 980 ГОСТ 19903-74 Лист 09ГРС12 ГОСТ 19282-73 П-2235	1	1032
				МС 26		
				560 x 980 ГОСТ 19903-74 Лист 09ГРС12 ГОСТ 19282-73 П-1910	1	882
				МС 27Т, МС 27Н		
				560 x 846 ГОСТ 19903-74 Лист 09ГРС12 ГОСТ 19282-73 П-1410	1	562

ИМ. № ЛОДЛ. ПЕДАПС и ДАТА. ВЗЗМ. ИМ. И. К.

ТП 409-23-56.87 КЖИ1 МС 24			Стадия	Масса	Масштаб
Нач. отд.	Морозов	Лист футеровочный МС 24, МС 24Н, МС 25, МС 26, МС 27Т, МС 27Н	Р	СМ. табл	
Н. контр.	Васильев				
Гл. констр.	Мартьянов				
Рук. гр.	Демидовко				
Ст. инж.	Вайс				
Инженер	Иванов	Лист /	Листов /	ГОССТРОЙ СССР ЛЕНИНГРАДСКИЙ ПРОМСТРОЙПРОЕКТ	

ТП 409-23-56.87 Альбом 9

Спецификация к МС 30ТН, МС 31ТН, МС 32, МС 28



КЖИИ МС 24

Формат	Зона	Поз.	Обозначение	Наименование	Кол.	Примечание
				<u>Документация</u>		
			ТП	КЖИИ ТТЭ		Технические требования
				<u>Детали</u>		МОССО ед. кг
				МС 28		
				560x980 ГОСТ 19903-74 Лист 09ТЭСТ ГОСТ 19288-73 L-2235	1	1032
				<u>МС 30<sup>Н</sup>, МС 30<sup>Т</sup></u>		
				560x1397 ГОСТ 19903-74 Лист 09ТЭСТ ГОСТ 19288-73 L-2235	1	1470
				<u>МС 31<sup>Т</sup>, МС 31<sup>Н</sup></u>		
				560x980 ГОСТ 19903-74 Лист 09ТЭСТ ГОСТ 19288-73 L-2000	1	923
				<u>МС 32</u>		
				560x980 ГОСТ 19903-74 Лист 09ТЭСТ ГОСТ 19288-73 L-2000	1	923

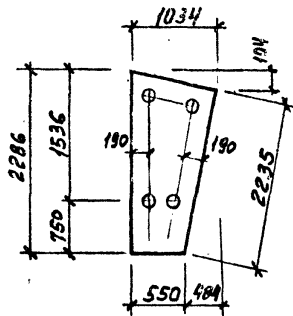
ИЗМ. № ПОРЯД. ПОДПИСЬ И ДАТА. ИСЗ.М.ИИ.В.И.

ТП 409-23-56.87 КЖИИ МС 28			Стадия	Масса	Масштаб
Нач. отд.	Морозов	<i>[Signature]</i>	Р	см. табл.	
Н.контр.	Васильев	<i>[Signature]</i>			
Гл. констр.	Мартьянов	<i>[Signature]</i>	Лист	1	Листов
Рук. гр.	Демидов	<i>[Signature]</i>			
Ст. инж.	Влас	<i>[Signature]</i>			
Инженер	Иванова	<i>[Signature]</i>			
Лист футеровочный (МС 28, МС 30 <sup>Т</sup> , МС 30 <sup>Н</sup> , МС 31 <sup>Т</sup> , МС 31 <sup>Н</sup> , МС 32)			ГОССТРОЙ СССР ЛЕНИНГРАДСКИЙ ПРОМСТРОЙПРОЕКТ		

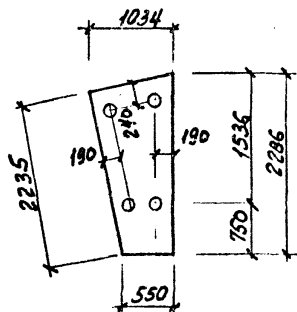
Альбом 9

ТП 409-23-56.87

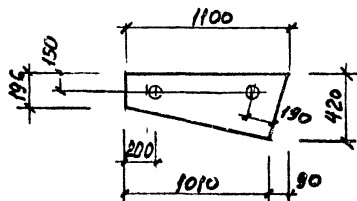
МС 29Т



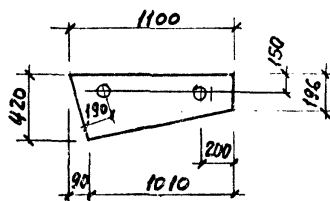
МС 29Н



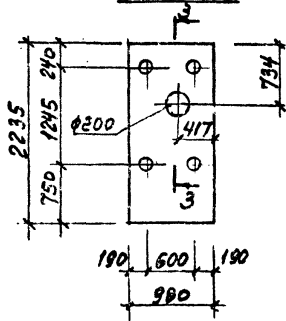
МС 40



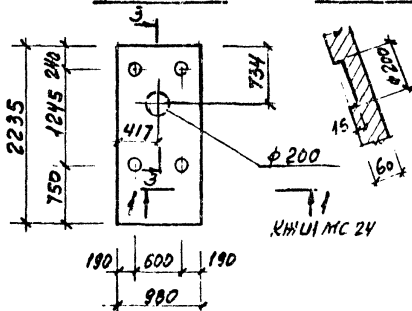
МС 40Н



МС 41



МС 41Н



3-3

КЖИИ МС 29

Спецификация к МС 29Т/Н, МС 40Т/Н, МС 41Т/Н

Формат	Зона	Поз.	Обозначение	Наименование	Кол.	Примечание
				<u>Документация</u>		
			ТП	КЖИИ ТТ2 Технические требования		
				<u>Детали</u>		
				МС 29Т, МС 29Н		Мосск. ер. КГ
				Б 60х1034 ГОСТ 19903-74 Лист 09.ГС.12 ГОСТ 19208-73 В-2286	1	1113
				МС 40Т, МС 40Н		
				Б 60х480 ГОСТ 19903-74 Лист 09.ГС.12 ГОСТ 19208-73 В-Н00	1	217
				МС 41Т, МС 41Н		
				Б 60х990 ГОСТ 19903-74 Лист 09.ГС.12 ГОСТ 19208-73 В-2235	1	1032

Имя, № листа, подпись и дата, взаим. нр.

Нач. отд.	Морозов	<i>La</i>
И. контр.	Васильев	<i>Вас</i>
Гл. констр.	Мартьянов	<i>Мар</i>
Рук. гр.	Домгазиев	<i>Дом</i>
Ст. инж.	Валс	<i>Вал</i>
Инженер	Иванова	<i>Иван</i>

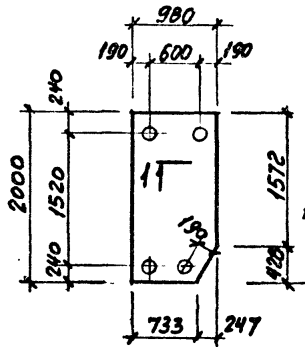
ТП 409-23-56.87 КЖИИ МС 29

Лист футеровочный  
(МС 29Т, МС 29Н, МС 40Т,  
МС 40Н, МС 41Т, МС 41Н)

Стадия	Масса	Масштаб
Р	см. табл.	
Лист /	Листов /	
ГОССТРОЙ СССР ЛЕНИНГРАДСКИЙ ПРОМСТРОЙПРОЕКТ		

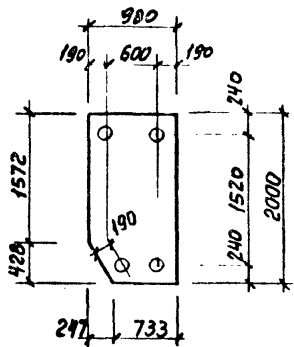
ТП 409-23-56.87 Альбом 9

МС 33<sup>Т</sup>

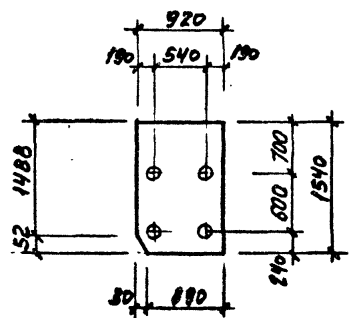


Т1  
КЖИИ МС34

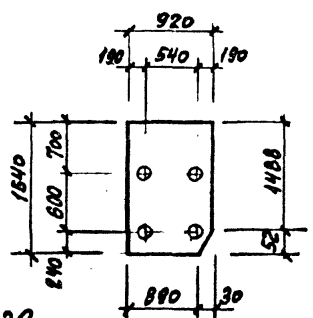
МС 33<sup>Н</sup>



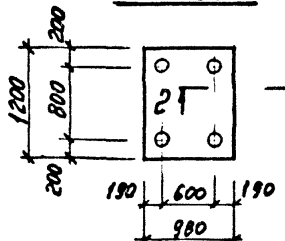
МС 35



МС 35<sup>Н</sup>



МС 39



Т2 КЖИИ МС34

Спецификация к МС 33<sup>Т/Н</sup>, 35<sup>Т/Н</sup>, 39

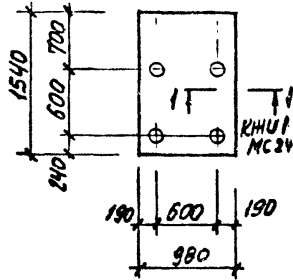
Формат	Зона	Поз.	Обозначение	Наименование	Кол.	Примечание
				<u>Документация</u>		
			ТП	КЖИИ ТТ2 Технические требования		
				<u>Детали</u>		
				МС 33 <sup>Т</sup> , МС 33 <sup>Н</sup>		
				560x980 ГОСТ 19903-74 Лист 09ГРС12 ГОСТ 19288-73 L=2000	1	Масса ед. ед 923
				МС 35 <sup>Т</sup> , МС 35 <sup>Н</sup>		
				560x920 ГОСТ 19903-74 Лист 09ГРС12 ГОСТ 19288-73 L=1540	1	667
				МС 39		
				560x980 ГОСТ 19903-74 Лист 09ГРС12 ГОСТ 19288-73 L=1200	1	370

ИЗЧ. № ПОДЛ. ПОДАРИСЬ И Ж.И.Т. ВЗАМ. ИЛИ

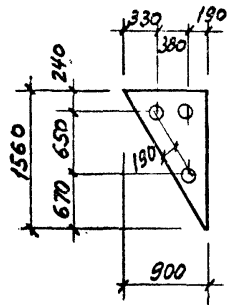
ТП 409-23-56.87 КЖИИ МС 33			Стация	Масса	Масштаб
Нач. втд.	Морозов	<i>[Signature]</i>	Р	СМ.	таба
Н. контр.	Васильев	<i>[Signature]</i>			
Гл. констр.	Мартьянов	<i>[Signature]</i>	Лист	Листов	1
Рук. гр.	Домладово	<i>[Signature]</i>	ГОССТРОЙ СССР ЛЕНИНГРАДСКИЙ ПРОМСТРОЙПРОЕКТ		
Ст. инж.	Вайс	<i>[Signature]</i>			
Инженер	Иванова	<i>[Signature]</i>			

Лист футеровочный  
(МС 33<sup>Т</sup>, МС 33<sup>Н</sup>, МС 35<sup>Т</sup>,  
МС 35<sup>Н</sup>, МС 39)

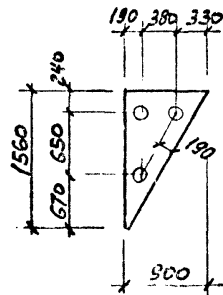
МС 34



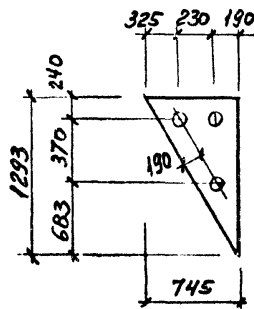
МС 36<sup>Т</sup>



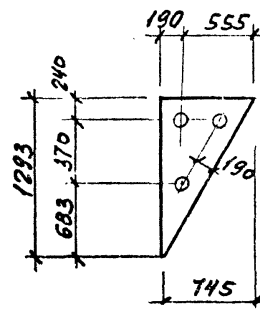
МС 36<sup>Н</sup>



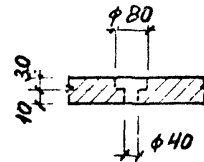
МС 37<sup>Т</sup>



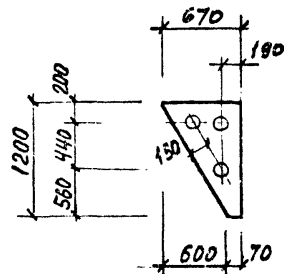
МС 37<sup>Н</sup>



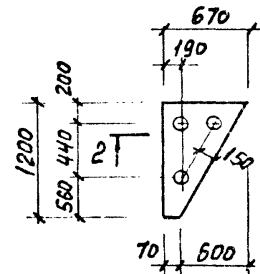
2-2



МС 38<sup>Т</sup>



МС 38<sup>Н</sup>



Т2

Спецификация к МС 34, МС 36<sup>Т/Н</sup>, МС 37<sup>Т/Н</sup>, МС 38<sup>Т/Н</sup>

Формат	Зона	Поз.	Обозначение	Наименование	Кол.	Примечание
				<u>Документация</u>		
			ТП	КЖИИ ТП		Технические требования
				<u>Детали</u>		
				<u>МС 34</u>		Масса 69 кг
				560x980 ГОСТ 19903-74 Лист 09 ГОСТ 19202-73 P-1540	1	711
				<u>МС 36<sup>Т</sup>, МС 36<sup>Н</sup></u>		
				560x900 ГОСТ 19903-74 Лист 09 ГОСТ 19202-73 P-1560	1	661
				<u>МС 37<sup>Т</sup>, МС 37<sup>Н</sup></u>		
				560x745 ГОСТ 19903-74 Лист 09 ГОСТ 19202-73 P-1293	1	454
				<u>МС 38<sup>Т</sup>, МС 38<sup>Н</sup></u>		
				560x600 ГОСТ 19903-74 Лист 09 ГОСТ 19202-73 P-1200	1	252

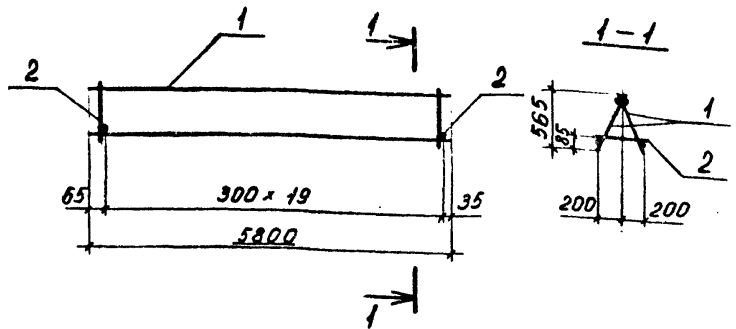
Имя, № подл., подпись и дата

ВЗАИМ. ИНС. Л.

ТП 409-23-56.87 КЖИИ МС 34

Нач. отд.	Морозов		Лист футеровочный	Стадия	Масса	Масштаб
Н. контр.	Васильев		(МС 34, МС 36 <sup>Т</sup> , МС 36 <sup>Н</sup> , МС 37 <sup>Т</sup> , МС 37 <sup>Н</sup> , МС 38 <sup>Т</sup> , МС 38 <sup>Н</sup> )	Р	см. табл.	
Гл. констр.	Мартынов			Лист	Листов 1	
Рук. гр.	Демиденко			ГОССТРОЙ СССР ЛЕНИНГРАДСКИЙ ПРОМСТРОЙПРОЕКТ		
Ст. инж.	Вайс					
Инженер	Иванова					



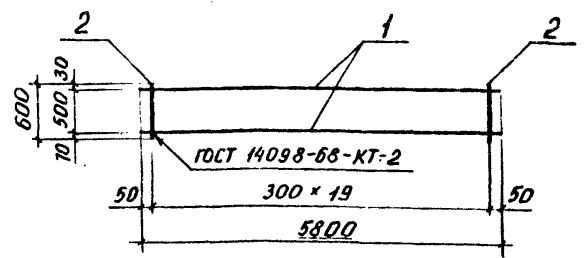


Формат	Зона	Поз.	Обозначение	Наименование	Кол.	Примечание
				<u>Документация</u>		
		ТП	КЖИ1ТТ2	Технические требования		
				<u>Сборочные единицы</u>		масса ед.
А4	1	ТП	КЖИ1КР1	Каркас плоский КР1	2	37,2 кг
				<u>Детали</u>		
Б4	2			Ø10 А1 ГОСТ 5781-82 L=400	20	0,25 кг

И.в. М. ПОДЛ. ПОДР. И. ДАТА

И.в. М. ПОДЛ. ПОДР. И. ДАТА			ТП 409-23-56.87 КЖИ1КР1				
Нач.отд.	Патеевский	<i>[Signature]</i>	Каркас пространственный КР1	Стадия	Масса	Масштаб	
Н.контр.	Бадальян	<i>[Signature]</i>		Р	79,4	1:50	
Гл.констр.	Мац	<i>[Signature]</i>		Лист	1	Листов	1
Рук.гр.	Мац	<i>[Signature]</i>					
Ст.инж.	Гайсенок	<i>[Signature]</i>		ГОССТРОЙ СССР			
Инженер	Пехина	<i>[Signature]</i>		ЛЕНИНГРАДСКИЙ ПРОМСТРОЙПРОЕКТ			

Контроль: Форма: 1



Формат	Зона	Поз.	Обозначение	Наименование	Кол.	Примечание
				<u>Документация</u>		
		ТП	КЖИ1ТТ2	Технические требования		
				<u>Детали</u>		масса ед.
Б4	1			Ø10 А1 ГОСТ 5781-82 L=5800	2	3,6 кг
Б4	2			Ø20 А1 ГОСТ 5781-82 L=600	20	1,5 кг

И.в. М. ПОДЛ. ПОДР. И. ДАТА

И.в. М. ПОДЛ. ПОДР. И. ДАТА			ТП 409-23-56.87 КЖИ1КР1				
Нач.отд.	Патеевский	<i>[Signature]</i>	Каркас плоский КР1	Стадия	Масса	Масштаб	
Н.контр.	Бадальян	<i>[Signature]</i>		Р	37,2	1:50	
Гл.констр.	Мац	<i>[Signature]</i>		Лист	1	Листов	1
Рук.гр.	Мац	<i>[Signature]</i>					
Ст.инж.	Гайсенок	<i>[Signature]</i>		ГОССТРОЙ СССР			
Инженер	Пехина	<i>[Signature]</i>		ЛЕНИНГРАДСКИЙ ПРОМСТРОЙПРОЕКТ			

Контроль: Форма: 1

Изм. № подл. Подпись и дата

Взам. инв. №

ТП409-23-56.87

Альбом 9

Изм. № подл.	Подпись и дата	Взам. инв. №	Обозначение	Наименование	Кол. на исполн. ЛП	КМНТЛП	Приме- чащие
Зона							
Формат							
ЛП			КЖИ КП2 СБ	Документация			
ЛП			КЖИ ТТ2	Сборочный чертеж Технические требования			
ЛП			КЖИ-КР2	Сборочные единицы			масса ед.
ЛП			-01	Каркас плоский КР2	2		61,4 кг
ЛП				КР3	2		73,2 кг
БП				Детали			
				ФИАТ ГОСТ 5761-82 4-500	26		0,3 кг
				Марка	КП2		
					КП3		
					ТП409-23-56.87		
					КЖИ КП2		

КЖИ КП2

Каркас пространственный  
КП2 ; КП3

Копирова

Стадия	Лист	Листов
Р	1	1

ГОССТРОЙ СССР  
ЛЕНИНГРАДСКИЙ  
ПРОМСТРОЙПРОЕКТ

Формат

Изм. № подл. Подпись и дата

Взам. инв. №

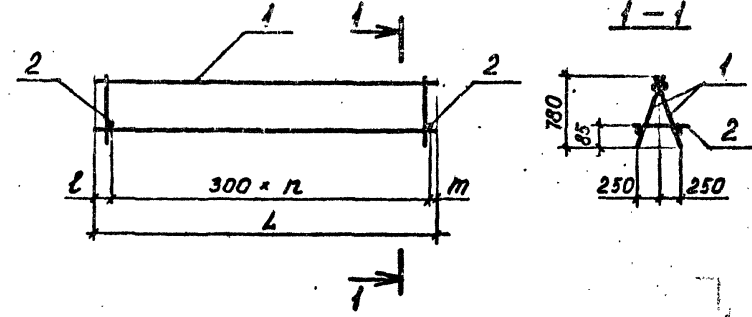
Обозначение	Марка	Размеры, мм				Масса, кг	Примечания
		L	l	h	t		
ТП	КЖИ КП2	7650	90	25	60	130,6	
	-01	9100	65	30	35	155,7	

ТП409-23-56.87 КЖИ КП2 СБ

Каркас пространственный  
КП2 ; КП3  
Сборочный чертеж.

Стадия	Масса	Масштаб
Р	см. табл.	1:50
Лист 1		Листов 1

ГОССТРОЙ СССР  
ЛЕНИНГРАДСКИЙ  
ПРОМСТРОЙПРОЕКТ



Альбом 9

ТП 409-23-56.87

Формат	Зона	Поз.	Обозначение	Наименование	Кол. на исполн.			Примечание
					-01	-02		
				Документация				
		ТП	КЖСИТТ2	Технические требования	×	×	×	
		ТП	КЖСИПКЧсв	Сборочный чертеж	×	×	×	
				Сборочные единицы				
		1	1.030.1-1.1-3-05-05	Каркас плоский КР16	2	2	2	
		2	1.030.1-1.1-3-06-08	КР32	2	2	3	
		3	1.030.1-1.1-3-01-03	петля столовочная СП4	2	2		
		6	ТП	КЖСИКР8	Каркас плоский КР8	1	1	
		7		-01	КР9	1	1	
		8		-02	КР10		1	
		9		-03	КР11		1	
		10	1.030.1-1.1-3-01-04	петля столовочная СП5			2	
				детали				масса вв., кг
		4		ф.СВРЭ ГОСТ 6727-80 С=1150	24	24		0,16
		5		ф.ПлЭ ГОСТ 5781-82 С=220	2	2	2	0,14
		10		ф.СВРЭ ГОСТ 6727-80 С=1450			22	0,20

Имя и подд. Подпись и дата

Взам. инв. №

И.контр.	Морозов	<i>[Signature]</i>
Г.а.контр.	Васильев	<i>[Signature]</i>
Рук.гр.	Мартынов	<i>[Signature]</i>
Ст.инж.	Васильев	<i>[Signature]</i>
Ст.техн.	Синяева	<i>[Signature]</i>
	Погорелая	<i>[Signature]</i>

ТП409-23-56.87 КЖСИ КПЧ

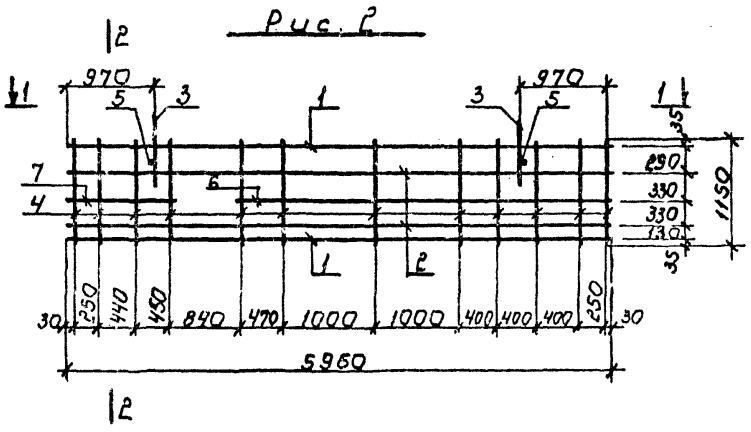
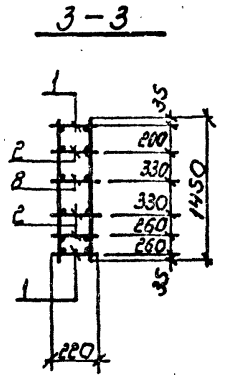
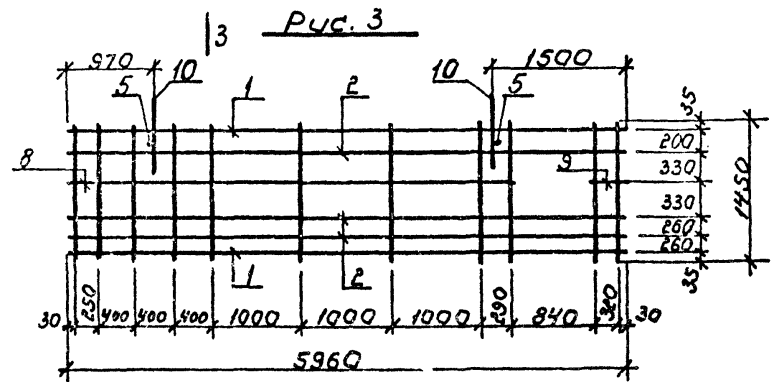
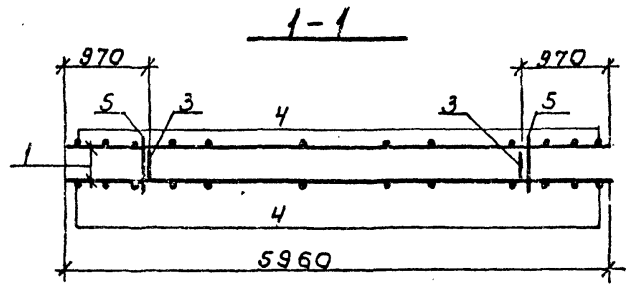
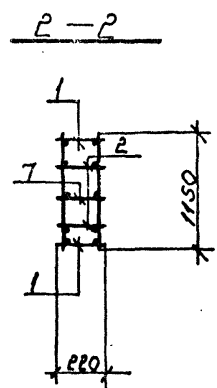
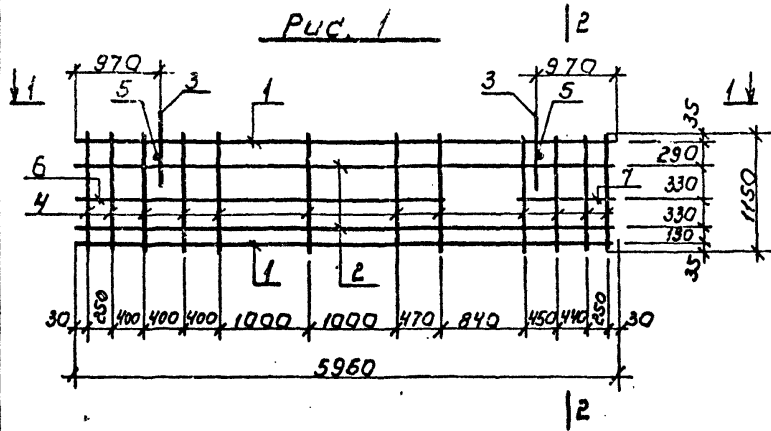
Каркас пространственный (КП4; КП5; КП6)

Стандия	Лист	Листов
Р	1	1

ГОССТРОЙ СССР  
ЛЕНИНГРАДСКИЙ  
ПРОМСТРОЙПРОЕКТ

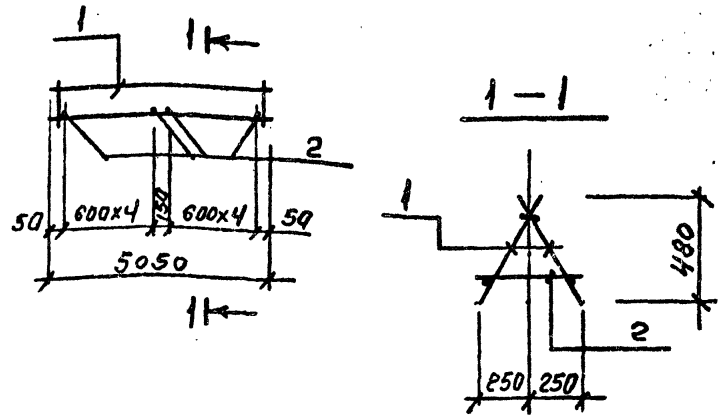
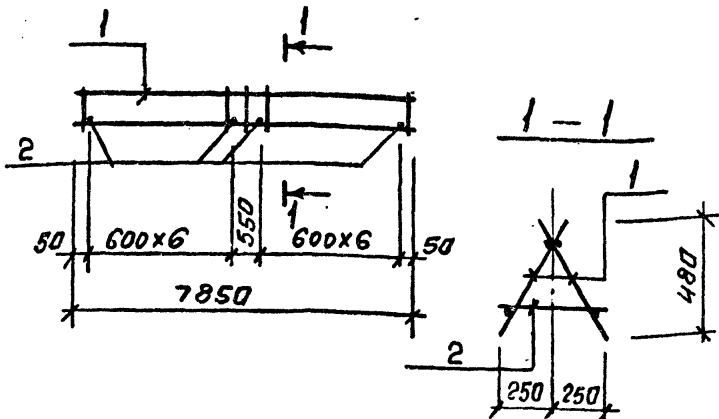
ТП 409-23-56.87 Альбом 9

Обозначение	Марка	Рис.	Масса кг	
ТП	КЖСИКПЧ	Каркас пространств. КПЧ	1	22,0
	-01	КП5	2	22,0
	-02	КП6	3	25,6



ТП 409-23-56.87 КЖИ1 КПЧ сБ			Стация	Масса	Масштаб
Нач. отд.	Морозов	Каркас простран- ственный (КП4; КП5; КП6) СБОРОЧНЫЙ ЧЕРТЕЖ	Р	см. табл.	
Н. контр.	Васильев				
Гл. констр.	Мартынов				
Рук. гр.	Васильев				
Ст. инж.	Синяева				
Ст. техн.	Погорелая	Лист	Листов	ГОССТРОЙ СССР ЛЕНИНГРАДСКИЙ ПРОМСТРОЙПРОЕКТ	

Имя, № подл., подпись и дата. ВЗМ. ИВБ. П.



Формат	Зона	Поз.	Обозначение	Наименование	Кол.	Примечание
				<u>Документация</u>		
		ТП	КЖИИ ТТ2	Технические требования КП7		
				<u>Сборочные единицы</u>		
		1 ТП	КЖИИ КР6	Каркас КР6	2	
				<u>Детали</u>		Масса ед. кг
		2		ФБЯ ГОСТ 5781-82 Р-500	14	0,3

Формат	Зона	Поз.	Обозначение	Наименование	Кол.	Примечание
				<u>Документация</u>		
		ТП	КЖИИ ТТ2	Технические требования КП8		
				<u>Сборочные единицы</u>		
		1 ТП	КЖИИ КР7	Каркас КР7	2	
				<u>Детали</u>		Масса ед. кг
		2		ФБЯ ГОСТ 5781-82 Р-500	10	0,3

Имя, № подл. Подпись и дата. Взам. инв. №

Имя, № подл. Подпись и дата. Взам. инв. №

ТП 409-23-56.87 КЖИИ КП7		
Каркас пространственный КП7	Стадия	Масса
	Р	39,6 кг
	Лист	Листов
		ГОСТРОИ СССР ЛЕНИНГРАДСКИЙ ПРОМСТРОЙПРОЕКТ

ТП 409-23-56.87 КЖИИ КП8		
Каркас пространственный КП8	Стадия	Масса
	Р	25,6 кг
	Лист	Листов
		ГОСТРОИ СССР ЛЕНИНГРАДСКИЙ ПРОМСТРОЙПРОЕКТ

Нач. отд. Морозов  
И. контр. Васильев  
Гл. констр. Мартынов  
Рук. гр. Армиденко  
Ст. инж. Рубина  
Инж. Ковалев

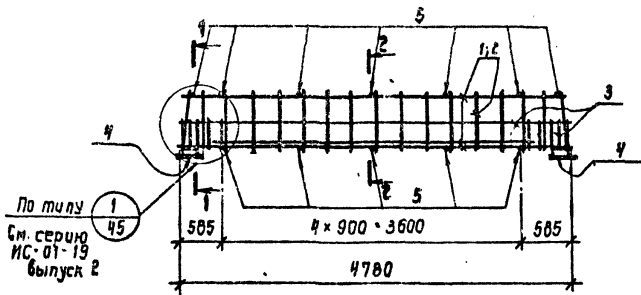
Нач. отд. Морозов  
И. контр. Васильев  
Гл. констр. Мартынов  
Рук. гр. Армиденко  
Ст. инж. Рубина  
Инж. Ковалев

Контроль

Формат

Контроль

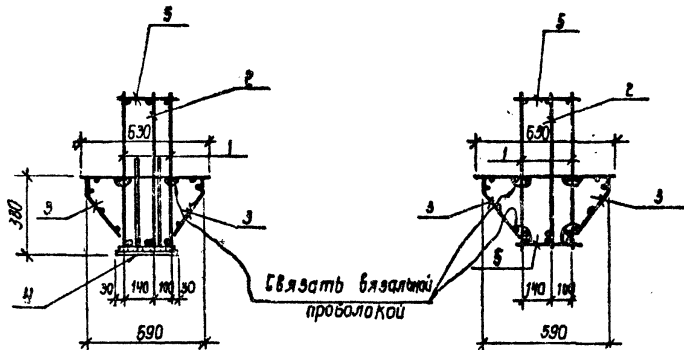
Формат



По типу  
см. серию  
ИС-01-19  
выпуск 2

1-1

2-2



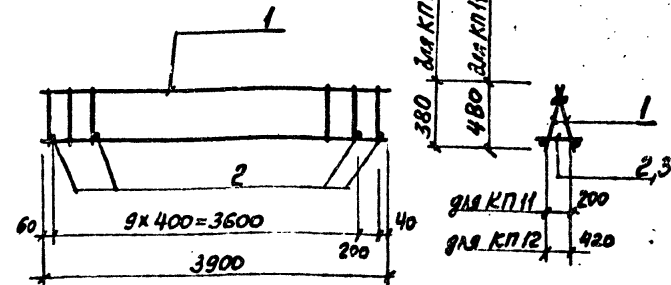
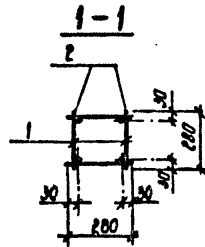
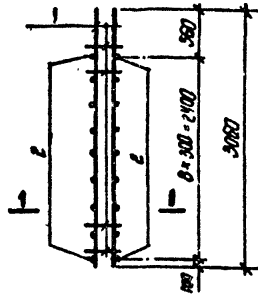
Формат	Зона	Поз.	Обозначение	Наименование	Кол.	Примечание
				<u>Документация</u>		
		ТП	КЖИИ ТТ2	Технические требования		
				<u>Сборочные единицы</u>		
					масса	
	1	ТП	КЖИИ КР19	Каркас плоский КР19	2	118,8 кг
	2	ТП	КЖИИ КР20	КР20	1	56,4 кг
	3	ТП	КЖИИ СВ	сетка арматурная СВ	2	46,0 кг
	4		ИС-01-19 вып. 2	изделие закладное М-10	2	23,6 кг
				<u>Детали</u>		
	5			φ 12 А ГОСТ 37761-82 С-280	12	3,0 кг

Имя, № подл. Подпись и дата. Взам. инв. №

ТП409-23-56.87		КЖИИ КЛ9			
Нач. отд.	Морозов	Каркас пространственный КЛ 9	Стадия	Масса	Масштаб
Н. контр.	Васильев		Р	247,8 кг	1:80 1:20
Гл. констр.	Мартьянов		Лист 1	Листов 1	
Рук. гр.	Демидово		ГОССТРОЙ СССР ЛЕНИНГРАДСКИЙ ПРОМСТРОЙПРОЕКТ		
Ст. инж.	Вайс				
Инженер	Ковыря				

Копировал

Формат



Формат	Зона	Поз.	Обозначение	Наименование	Кол.	Примечание
				<u>Документация</u>		
		ТП	КЖИИ ТТ 2	Технические требования		
				<u>Сборочные единицы</u>		масса
	1	ТП	КЖИИ КР 21	Каркас плоский КР 21	2	20,6 кг
				<u>Детали</u>		
	2			φ ВЛЗ ГОСТ 5701-82 R=200	18	1,1 кг

Формат	Зона	Поз.	Обозначение	Наименование	Кол.	Примечание
				<u>Документация</u>		
		ТП	КЖИИ ТТ 2	Технические требования		
				<u>КП II</u>		масса
				<u>Сборочные единицы</u>		ср. кг
	1	ТП	КЖИИ КР 14	Каркас плоский КР 5	2	8,60
				<u>Детали</u>		
	2			φ ВЛЗ ГОСТ 5701-82 R=300	11	0,12
				<u>КП 12</u>		
				<u>Сборочные единицы</u>		
	1	ТП	КЖИИ КР 14	Каркас плоский КР 5	2	8,60
				<u>Детали</u>		
	3			φ ВЛЗ ГОСТ 5701-82 R=460	11	0,18

Имя и подл.	Подпись и дата	Взам. инв. №
Нач. отд.	Морозов	
Н.контр.	Васильев	
Гл.констр.	Мартынов	
Рук.гр.	Домиденко	
Ст.инж.	Вайс	
Инженер	Коршарь	

ТП 409-23-56.87 КЖИИ КП 10

Каркас пространственный КП 10	Стадия	Масса	Масштаб
	Р	24,7 кг	1:50 1:10
	Лист 1	Листов 1	
	ГОСТРОЯ СССР ЛЕНИНГРАДСКИЙ ПРОМСТРОЙПРОЕКТ		

Имя и подл.	Подпись и дата	Взам. инв. №
Нач. отд.	Морозов	
Н.контр.	Васильев	
Гл.констр.	Мартынов	
Рук.гр.	Домиденко	
Ст.инж.	Вайс	
Инженер	Коршарь	

ТП 409-23-56.87 КЖИИ КП II

Каркас пространственный (КП II, КП 12)	Стадия	Масса	Масштаб
	Р	18,52 19,60	-
	Лист 1	Листов 1	
	ГОСТРОЯ СССР ЛЕНИНГРАДСКИЙ ПРОМСТРОЙПРОЕКТ		

Формат	Зона	Лист	Обозначение	Наименование	Кол. на исполн. ЛП		ЛМН17Р2	Примечание
					01	01		
А4	ТП		КЖИ1КР2СБ	Документация				
	ТП		КЖИ1ТТ2	Сборочный чертеж Технические требования	×	×		
				Детали				
Б4	1		Ø10А1 ГОСТ 5781-82 L=7650			2		
Б4	1		Ø10А1 ГОСТ 5781-82 L=9100			2		
Б4	2		Ø20А1 ГОСТ 5781-82 L=820			26		
					КР2			
					КР3			

Нач. отд.	Пятацкий
Н. контр.	Бадалян
Гл. констр.	Мац
Рук. гр.	Мац
Ст. инж.	Гайсбнок
Инженер	Пеккина

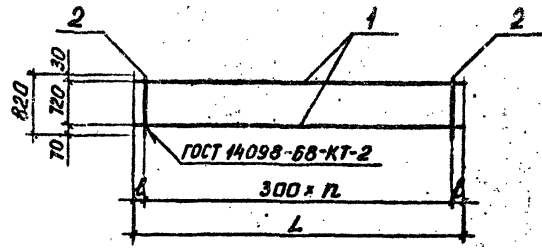
ТП409-23-56.87 КЖИ1 КР2

Каркас плоский  
КР2 ; КР3

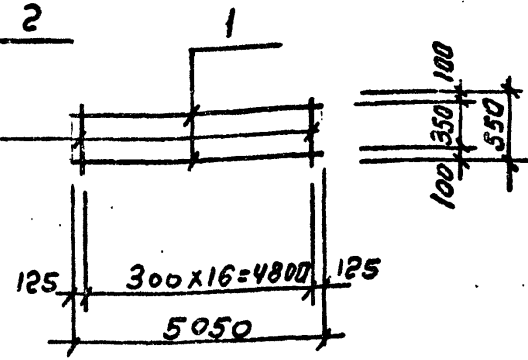
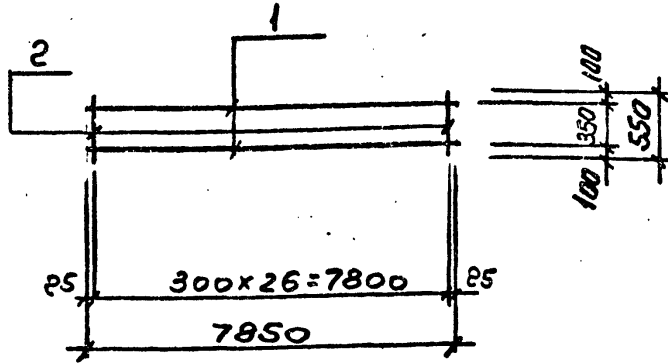
Контр. Формат  
ГОСТРОЙ СССР  
ЛЕНИНГРАДСКИЙ  
ПРОМСТРОЙПРОЕКТ

Изм. № подл.		Подпись и дата		Взам. инв. №	
Нач. отд.	Пятацкий	ТП409-23-56.87 КЖИ1 КР2 СБ			
Н. контр.	Бадалян	Каркас плоский КР2, КР3 Сборочный чертеж.			
Гл. констр.	Мац	Стадия	Масса	Масштаб	
Рук. гр.	Мац	Р	см. табл.	1:50	
Ст. инж.	Гайсбнок	Лист	Листов		
Инженер	Пеккина	ГОСТРОЙ СССР ЛЕНИНГРАДСКИЙ ПРОМСТРОЙПРОЕКТ			

Обозначение	Марка	Размеры, мм			Масса, кг	Примечания
		L	l	n		
ТП	КЖИ1 КР2 СБ	КР2	7650	75	25	61,4
	-01	КР3	9100	50	30	73,2







Формат	Зона	Поз.	Обозначение	Наименование	Кол.	Примечание
			ТП	КЖИИТ2		Технические требования
				<u>Детали</u>		Масса ед. кг
		1		φ10AIGOST5781-82 L=7850	2	4,8
		2		φ10AIGOST5781-82 L=550	27	0,3

Формат	Зона	Поз.	Обозначение	Наименование	Кол.	Примечание
			ТП	КЖИИТ2		Технические требования
				<u>Детали</u>		Масса ед. кг
		1		φ10AIGOST5781-82 L=5050	2	3,1
		2		φ10AIGOST5781-82 L=550	17	0,3

Исполн.	Морозов	<i>[Signature]</i>
Н.контр.	Васильев	
Гл.констр.	Мартынов	
Рук.гр.	Домиданко	
Ст.инж.	Рыбин	
Инженер	ЛОВОЛЕВ	<i>[Signature]</i>

ТП409-23-56.87 КЖИИ КР6

Каркас плоский КР6

Стадия	Масса	Масштаб
	17,7 кг	1:100
Лист	Листов 1	

ГОССТРОЙ СССР  
ЛЕНИНГРАДСКИЙ  
ПРОМСТРОЙПРОЕКТ

Контроль

Формат

Исполн.	Морозов	<i>[Signature]</i>
Н.контр.	Васильев	
Гл.констр.	Мартынов	
Рук.гр.	Домиданко	
Ст.инж.	Рыбин	
Инженер	ЛОВОЛЕВ	<i>[Signature]</i>

ТП409-23-56.87 КЖИИ КР7

Каркас плоский КР7

Стадия	Масса	Масштаб
	11,3 кг	1:100
Лист	Листов 1	

ГОССТРОЙ СССР  
ЛЕНИНГРАДСКИЙ  
ПРОМСТРОЙПРОЕКТ

Контроль

Формат

ТП 409 - 23 - 56.87 Альбом 9

Рис. 1

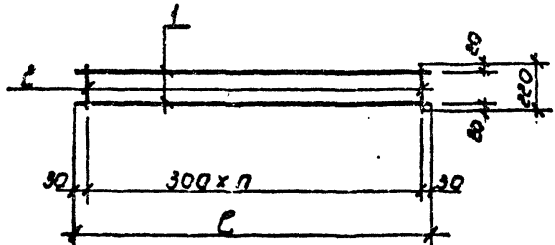
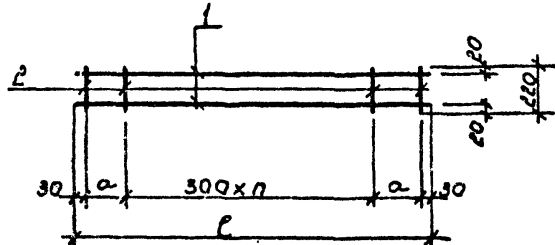


Рис. 2



Формат	Зона	Поз.	Обозначение	Наименование	Кол.	Примечание
				Документация		
			ТП КЖСИТТ2	Технические требования		
				КР 8		
		1		фблш гост 5781-82 С=3960	2	0,88
		2		ф48П1 гост 6727-80 С=220	14	0,02
				КР 9		
		1		фблш гост 5781-82 С=1170	2	0,26
		2		ф48П1 гост 6727-80 С=220	5	0,02
				КР 10		
		1		фблш гост 5781-82 С=4780	2	1,06
		2		ф48П1 гост 6727-80 С=220	17	0,02
				КР 11		
		1		фблш гост 5781-82 С=360	2	0,08
		2		ф48П1 гост 6727-80 С=220	2	0,02

Обозначение	Марка	С	п	а	Рис.	масса кг
ТП КЖСИ КР 8	каркас плоский КР 8	3960	13		1	2,04
-01	КР 9	1170	2	255	2	0,62
-02	КР 10	4780	14	260	2	2,45
-03	КР 11	360	1		1	0,2

ИМ. № ПОДА. ПОДПИСЬ И ДАТА. ВЗАМ. ИМ. №

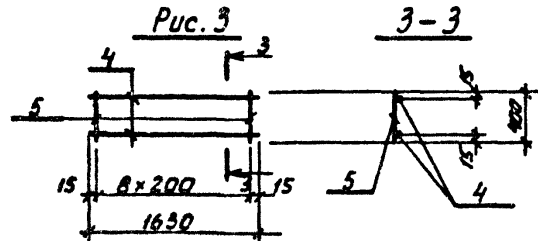
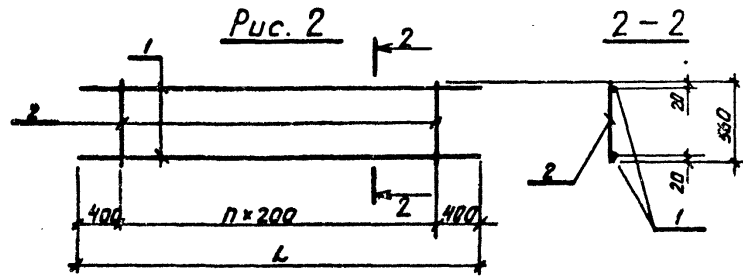
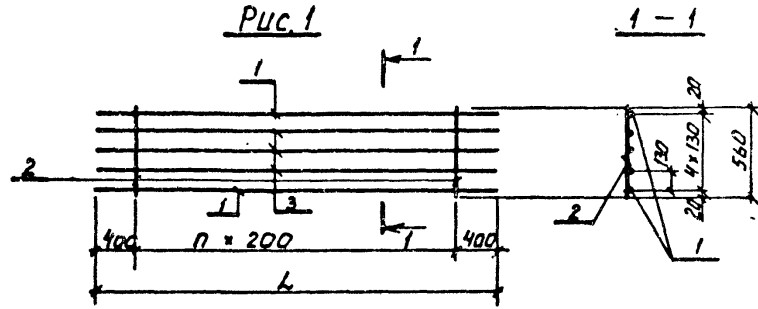
ТП 409-23-56.87 КЖИ КР 8

Каркас плоский (КР-8, КР-9, КР-10, КР-11)

И.в.в.д.	Морозов	<i>la</i>
И.контр.	Васильев	<i>Васильев</i>
Гл. констр.	Мартынов	<i>Мартынов</i>
Руковод.	Васильева	<i>Васильева</i>
Ст. инж.	Синяков	<i>Синяков</i>
Ст. техн.	Погорелая	<i>Погорелая</i>

Студия	Масса	Масштаб
Р	2,04 кг	
Лист 1	Листов 1	

ГОССТРОЙ СССР  
ЛЕНИНГРАДСКИЙ  
ПРОМСТРОЙПРОЕКТ



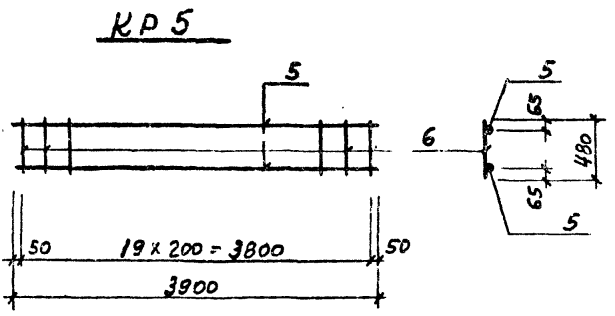
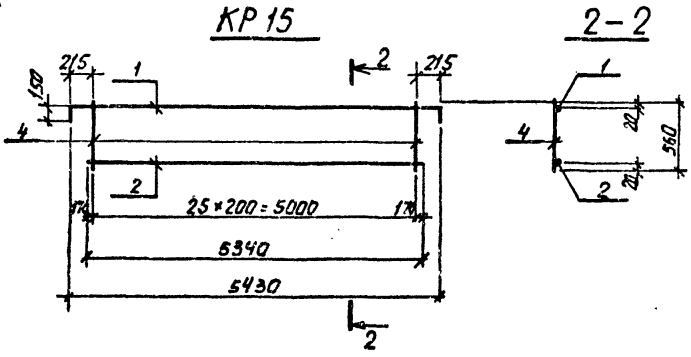
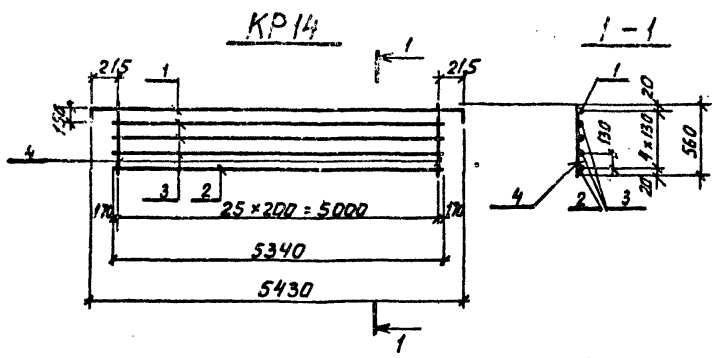
Формат	Зона	Поз.	Обозначение	Наименование	Кол.	Примечание
				<u>Документация</u>		
		ТП	КЖИ ТТ2	Технические требования		
				<u>КР12</u>		масса ед., кг
		1	φ 12AIII ГОСТ 5781-82, L=5800	2	5.15	
		2	φ 8AII ГОСТ 5781-82, L=560	26	0.221	
		3	φ 10AIII ГОСТ 5781-82, L=5800	3	3.579	
				<u>КР12-01 (КР13)</u>		
		1	φ 12AIII ГОСТ 5781-82, L=5800	2	5.15	
		2	φ 8AII ГОСТ 5781-82, L=560	26	0.221	
				<u>КР12-02 (КР16)</u>		
		1	φ 12AIII ГОСТ 5781-82, L=5200	2	4.618	
		2	φ 8AII ГОСТ 5781-82, L=560	23	0.221	
		3	φ 10AIII ГОСТ 5781-82, L=5200	3	3.288	
				<u>КР12-03 (КР17)</u>		
		1	φ 12AIII ГОСТ 5781-82, L=5200	2	4.618	
		2	φ 8AII ГОСТ 5781-82, L=560	23	0.221	
				<u>КР12-04 (КР18)</u>		
		4	φ 10AIII ГОСТ 5781-82, L=1630	2	1.006	
		5	φ 8AII ГОСТ 5781-82, L=400	9	0.138	

ИВ. № ПОДА. ПРАВИТСЯ И ДАТА. ВЗАИМ. ИДЕА.

Обозначение	Марка	Рис	L	n	масса, кг	примеч.
ТП	КЖИ/КР12	КР12	1	5800	25	26.79
	-01	КР13	2	5800	25	16.05
	-02	КР16	1	5200	22	23.94
	-03	КР17	2	5200	22	14.33
	-04	КР18	3	-	-	3.43

ТП409-23-56.87 КЖИ/КР12			Стандия	Масса	Масштаб
Нач. отд.	Морозов	<i>La</i>	Р	см.	тожд.
И. контр.	Васильев	<i>Васильев</i>			
Гл. констр.	Мартынов	<i>Мартынов</i>	Лист /	Листов /	
Рук. гр.	Доминенко	<i>Доминенко</i>	ГОСТРОЙ СССР		
Ст. инж.	Вайс	<i>Вайс</i>	ЛЕНИНГРАДСКИЙ		
Ст. инж.	Полывова	<i>Полывова</i>	ПРОМСТРОЙПРОЕКТ		

ТП409-23-56.87 Альбом 9



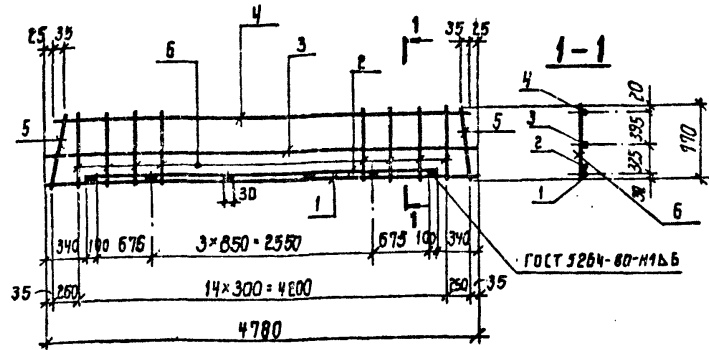
Формат	Зона	Поз.	Обозначение	Наименование	Кол.	Примечание
				<u>Документация</u>		
		ТП	КЖИПТЗ	Технические требования		
				<u>КР14</u>		Масса, ед. кг
		1		φ12 АIII ГОСТ 5781-82 L=5730	1	5,088
		2		φ12 АIII ГОСТ 5781-82 L=5340	1	4,742
		3		φ10 АIII ГОСТ 5781-82 L=5340	3	3,295
		4		φ8 АI ГОСТ 5781-82 L=560	26	0,221
				<u>Итого:</u>		25,47
				<u>КР15</u>		
		1		φ12 АIII ГОСТ 5781-82 L=5730	1	5,088
		2		φ12 АIII ГОСТ 5781-82 L=5340	1	4,742
		4		φ8 АI ГОСТ 5781-82 L=560	26	0,221
				<u>Итого:</u>		15,58
				<u>КР5</u>		
		5		φ10 АIII ГОСТ 5781-82 L=3900	2	2,40
		6		φ8 АI L=480	20	0,19
				<u>Итого:</u>		8,60

ИНВ. № ПОДА. ПОДПИСИ И ДАТЫ. ВЗАИМ. ИЛИ. К

ТП409-23-56.87 КЖИ1 КР14			Стандия	Масса	Масштаб
Нач. отд.	Морозов		Р	8,60	Лист 1 / Листов 1
И.контр.	Васильев				
Гл.контр.	Мартьянов				
Руч.гр.	Домидовко				
Ст.инж.	Вайс				
Ст.вжж	Понизовская				ГОССТРОЙ СССР ЛЕНИНГРАДСКИЙ ПРОМСТРОЙПРОЕКТ

Каркас плоский  
(КР14, КР15, КР5)

ТП 409-23-56.87 Альбом 9



Формат	Зона	Поз.	Обозначение	Наименование	Кол.	Примечание
				<u>Документация</u>		
		ТП	КЖИ1 КР 2	Технические требования		
				<u>Детали</u>		масса
		1		φ 25AIII ГОСТ 5701-02 С-4780	1	18,4 кг
		2		φ 25AIII ГОСТ 5701-02 С-4100	1	15,8 кг
		3		φ 10AII ГОСТ 5701-02 С-4780	1	3,0 кг
		4		φ 14AII ГОСТ 5701-02 С-4780	1	5,7 кг
		5		φ 16AIII ГОСТ 5701-02 С-770	2	2,5 кг
		6		φ 14AIII ГОСТ 5701-02 С-770	15	14,0 кг

Имя, № подл. Подпись и дата

Взам. инв. №

Имя, № подл.	Подпись и дата	Взам. инв. №
Нач. отд.	Морозов	<i>la</i>
Н. контр.	Васильев	<i>Васильев</i>
Гл. констр.	Мартынов	<i>Мартынов</i>
Рук. гр.	Демидово	<i>Демидово</i>
Ст. инж.	Вайс	<i>Вайс</i>
Инженер	Ковшорь	<i>Ковшорь</i>

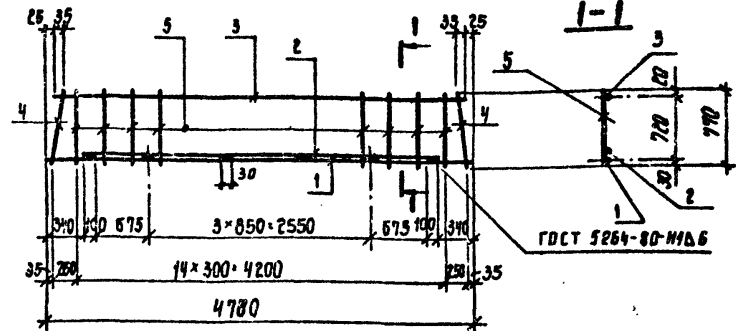
ТП 409-23-56.87 КЖИ1 КР19

Каркас плоский  
КР19

Стадия Масса Масштаб

Р 58,4 кг 1:50

Лист 1 Листов 1

ГОССТРОЙ СССР  
ЛЕНИНГРАДСКИЙ  
ПРОМСТРОЙПРОЕКТ

Формат	Зона	Поз.	Обозначение	Наименование	Кол.	Примечание
				<u>Документация</u>		
		ТП	КЖИ1 КР 2	Технические требования		
				<u>Детали</u>		масса
		1		φ 25AIII ГОСТ 5701-02 С-4780	1	18,4 кг
		2		φ 25AIII ГОСТ 5701-02 С-4100	1	15,8 кг
		3		φ 14AII ГОСТ 5701-02 С-4780	1	5,7 кг
		4		φ 16AIII ГОСТ 5701-02 С-770	2	2,5 кг
		5		φ 14AIII ГОСТ 5701-02 С-770	15	14,0 кг

Имя, № подл. Подпись и дата

Взам. инв. №

Имя, № подл.	Подпись и дата	Взам. инв. №
Нач. отд.	Морозов	<i>la</i>
Н. контр.	Васильев	<i>Васильев</i>
Гл. констр.	Мартынов	<i>Мартынов</i>
Рук. гр.	Демидово	<i>Демидово</i>
Ст. инж.	Вайс	<i>Вайс</i>
Инженер	Ковшорь	<i>Ковшорь</i>

ТП 409-23-56.87 КЖИ1 КР20

Каркас плоский  
КР20

Стадия Масса Масштаб

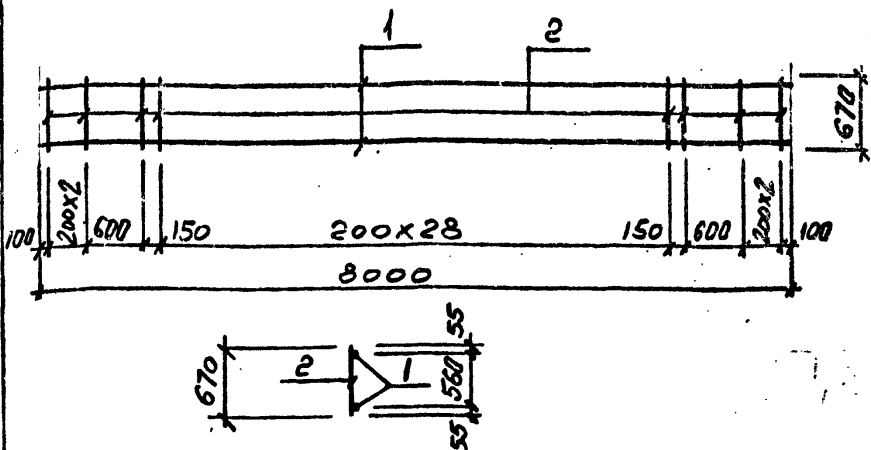
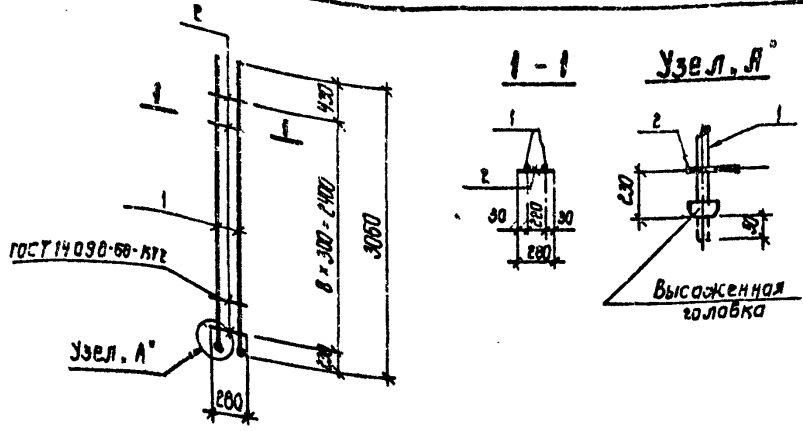
Р 58,4 кг 1:50

Лист 1 Листов 1

ГОССТРОЙ СССР  
ЛЕНИНГРАДСКИЙ  
ПРОМСТРОЙПРОЕКТ

Копирова

Формат



Формат	Зона	Поз.	Обозначение	Наименование	Кол.	Примечание
				<u>Документация</u>		
		ТЛ	КЖИ1 ТТ2	Технические требования		
				<u>Детали</u>		масса
		1		Ф16АШ ГОСТ 5781-82 L=3060	2	9,7кг
		2		Ф6АГ ГОСТ 5781-82 L=280	9	0,6кг

Формат	Зона	Поз.	Обозначение	Наименование	Кол.	Примечание
				<u>Документация</u>		
		ТЛ	КЖИ1 ТТ2	Технические требования		
				<u>Детали</u>		масса ед. кг
		1		Ф8АГ ГОСТ 5781-82 L=8000	2	3,2
		2		Ф8АГ ГОСТ 5781-82 L=670	37	0,3

Инв. № подл.	Подпись и дата	Взам. инв. №
Нач. отд.	Морозов	<i>Морозов</i>
Н. контр.	Васильев	<i>Васильев</i>
Гл. констр.	Мартынов	<i>Мартынов</i>
Рук. гр.	Демидовко	<i>Демидовко</i>
Ст. инж.	Вайс	<i>Вайс</i>
Инженер	Ковшарь	<i>Ковшарь</i>

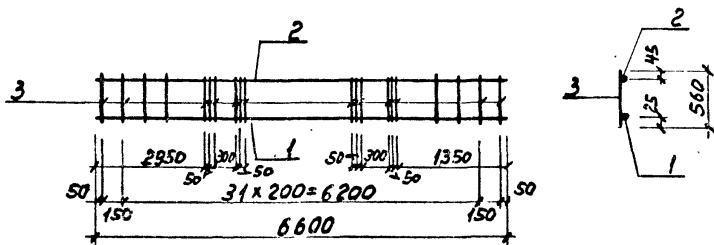
ТП409-23-56.87 КЖИ1 КР21		
Каркас плоский КР21	Стадия	Масса
	р	103кг
	Масштаб	1:50
	Лист 1	Листов 1
ГОССТРОЙ СССР ЛЕНИНГРАДСКИЙ ПРОМСТРОЙПРОЕКТ		

Инв. № подл.	Подпись и дата	Взам. инв. №
Нач. отд.	Морозов	<i>Морозов</i>
Н. контр.	Васильев	<i>Васильев</i>
Гл. констр.	Мартынов	<i>Мартынов</i>
Рук. гр.	Демидовко	<i>Демидовко</i>
Ст. инж.	Ризича	<i>Ризича</i>
Инженер	Ковалев	<i>Ковалев</i>

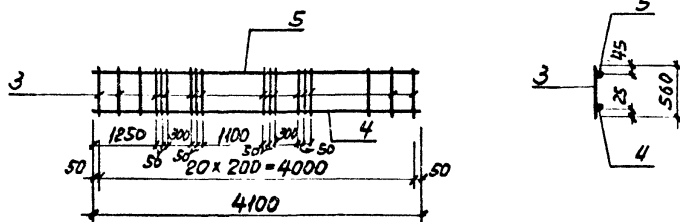
ТП409-23-56.87 КЖИ1 КР22		
Каркас плоский КР22	Стадия	Масса
	р	17,5кг
	Масштаб	1:50
	Лист 1	Листов 1
ГОССТРОЙ СССР ЛЕНИНГРАДСКИЙ ПРОМСТРОЙПРОЕКТ		

ТП409-23-56.87 Альбом 9

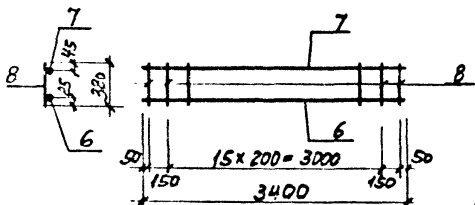
**КР 23**



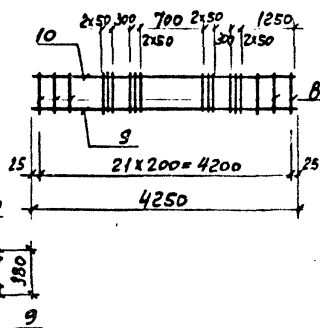
**КР 24**



**КР 25**



**КР 26**

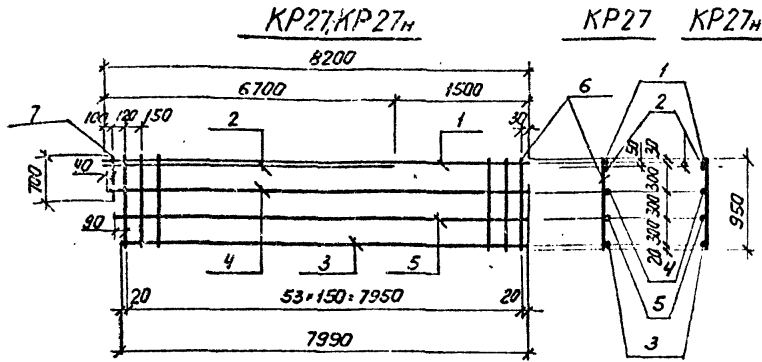


Формат	Зона	Поз.	Обозначение	Наименование	Кол.	Примечание
				<u>Документация</u>		
			ТП	КЖИИТТехнические требования		
				<u>КР 23</u>		
				<u>Детали</u>		Масса ед. кг
		1		φ22АIII ГОСТ 5781-82 L=6600	1	19,67
		2		φ10I L=6600	1	4,07
		3		φ8AII L=560	44	0,22
						33,47
				<u>КР 24</u>		
				<u>Детали</u>		
		3		φ8AII ГОСТ 5781-82 L=560	33	0,22
		4		φ22АIII L=4100	1	12,22
		5		φ10AII L=4100	1	2,53
						22,01
				<u>КР 25</u>		
				<u>Детали</u>		
		6		φ16AIII ГОСТ 5781-82 L=3400	1	3,02
		7		φ10AII L=3400	1	2,10
		8		φ6AII L=380	18	0,08
						6,56
				<u>КР 26</u>		
		9		φ20AIII ГОСТ 5781-82 L=4250	1	10,50
		10		φ10AII L=4250	1	2,62
		8		φ6AII L=380	34	0,08
						18,22

СНТ, ИР, ПДА, ПОВЕРСЯ И РАТЭ, ВЗАИМНКА

ТП409-23-56.87 КЖИИ КР 23

Нач. отд.	Морозов	<p>Каркас плоский (КР23, КР24, КР25, КР26)</p>	Станд.	Масса	Масштаб
И.контр.	Васильев		Р	см табл.	
Г.д.контр.	Вартынов				
Руч. гр.	Домыдино				
Ст. инж.	Валис				
Инженер	Иванова				
			Лист 1 из 2		
			ГОСТРОИ СССР ЛЕНИНГРАДСКИЙ ПРОМСТРОЙПРОЕКТ		



Формат	Зона	Поз.	Обозначение	Наименование	Кол.	Примечание
			ТП	КЖИИТ2		Технические требования к изготовлению арматурных, закладных и соединительных изделий
				<u>KR27, KR27H</u>		
				<u>Детали</u>		масса ед., кг
		1		φ28AIII ГОСТ 5781-82, с. 8200	1	39.606
		2		φ28AIII ГОСТ 5781-82, с. 6700	1	32.361
		3		φ16AIII ГОСТ 5781-82, с. 7990	1	12.608
		4		φ12AIII ГОСТ 5781-82, с. 8140	1	7.228
		5		φ12AIII ГОСТ 5781-82, с. 8060	1	7.157
		6		φ8AIII ГОСТ 5781-82, с. 950	54	0.375
		7		φ8AIII ГОСТ 5781-82, с. 700	1	0.277

Имя, № подл., Подпись и дата

Взам. инв. №

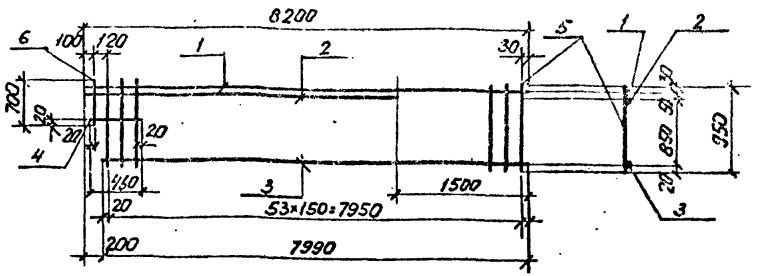
ТП409-23-56.87

КЖИИ KR27

Имя, № подл.	Подпись	и дата	Каркас плоский (KR27, KR27H)	Стадия	Масса	Масштаб
Имя, № подл.	Подпись	и дата		Р	119,5кг	
Имя, № подл.	Подпись	и дата	Лист 1 / Листов 1	ГОССТРОЙ СССР ЛЕНИНГРАДСКИЙ ПРОМСТРОЙПРОЕКТ		
Имя, № подл.	Подпись	и дата		Копировал		

Копировал

Формат



Формат	Зона	Поз.	Обозначение	Наименование	Кол.	Примечание
			ТП	КЖИИТ2		Технические требования к изготовлению арматурных, закладных и соединительных изделий
				<u>KR28</u>		
				<u>Детали</u>		масса ед., кг
		1		φ28AIII ГОСТ 5781-82, с. 8200	1	39.606
		2		φ28AIII ГОСТ 5781-82, с. 6700	1	32.361
		3		φ16AIII ГОСТ 5781-82, с. 7990	1	12.608
		4		φ16AIII ГОСТ 5781-82, с. 460	1	0.726
		5		φ8AIII ГОСТ 5781-82, с. 950	54	0.375
		6		φ8AIII ГОСТ 5781-82, с. 700	1	0.277

Имя, № подл., Подпись и дата

Взам. инв. №

ТП409-23-56.87

КЖИИ KR28

Имя, № подл.	Подпись	и дата	Каркас плоский KR28	Стадия	Масса	Масштаб
Имя, № подл.	Подпись	и дата		Р	105,8кг	
Имя, № подл.	Подпись	и дата	Лист 1 / Листов 1	ГОССТРОЙ СССР ЛЕНИНГРАДСКИЙ ПРОМСТРОЙПРОЕКТ		
Имя, № подл.	Подпись	и дата		Копировал		

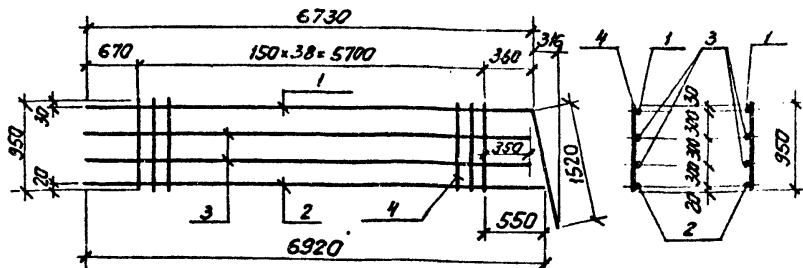
Копировал

Формат



КР29, КР29Н

КР29 КР29Н



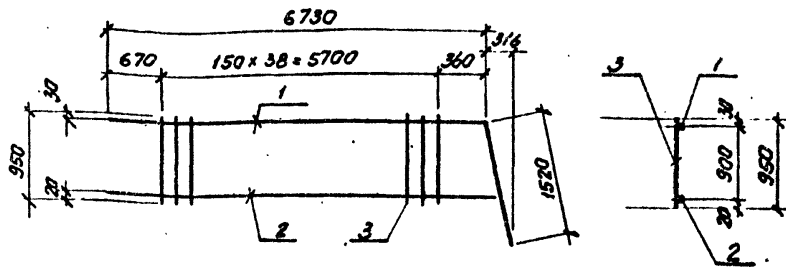
Формат	Зона	Поз.	Обозначение	Наименование	Кол.	Примечание
				<u>Документация</u>		
		ТП	КЖИПТ2	Технические требования к изготовлению арматурных, закладных и соединительных изделий.		
				<u>КР29, КР29Н</u>		
				<u>Детали</u>		масса, ед., кг
		1		φ 16AII ГОСТ 5781-82, L=8250	1	13.019
		2		φ 16AII ГОСТ 5781-82, L=6920	1	10.920
		3		φ 12AII ГОСТ 5781-82, L=6720	2	5.967
		4		φ 8AII ГОСТ 5781-82, L=950	39	0.375

ТП 409-23-56.87 КЖИП КР29

Нач. отд.	Морозов	<i>[Signature]</i>	Коркас плоский (КР29, КР29Н)	Стадия	Масса	Масштаб
Н. контр.	Васильев	<i>[Signature]</i>		P	50.50	кг
Гл. констр.	Мартынов	<i>[Signature]</i>		Лист /	Листов /	
Рзк. гр.	Демидченко	<i>[Signature]</i>		ГОССТРОЙ СССР		
Ст. инж.	Вайс	<i>[Signature]</i>		ЛЕНИНГРАДСКИЙ		
Ст. инж.	Панюковская	<i>[Signature]</i>	ПРОМСТРОЙПРОЕКТ			

Копировал

Формат



Формат	Зона	Поз.	Обозначение	Наименование	Кол.	Примечание
				<u>Документация</u>		
		ТП	КЖИПТ2	Технические требования к изготовлению арматурных, закладных и соединительных изделий.		
				<u>Детали</u>		масса, ед., кг
		1		φ 16AII ГОСТ 5781-82, L=8250	1	13.019
		2		φ 16AII ГОСТ 5781-82, L=6920	1	10.920
		3		φ 8AII ГОСТ 5781-82, L=950	39	0.375

ТП 409-23-56.87 КЖИП КР30

Нач. отд.	Морозов	<i>[Signature]</i>	Коркас плоский КР30	Стадия	Масса	Масштаб
Н. контр.	Васильев	<i>[Signature]</i>		P	38.57	кг
Гл. констр.	Мартынов	<i>[Signature]</i>		Лист /	Листов /	
Рзк. гр.	Демидченко	<i>[Signature]</i>		ГОССТРОЙ СССР		
Ст. инж.	Вайс	<i>[Signature]</i>		ЛЕНИНГРАДСКИЙ		
Ст. инж.	Панюковская	<i>[Signature]</i>	ПРОМСТРОЙПРОЕКТ			

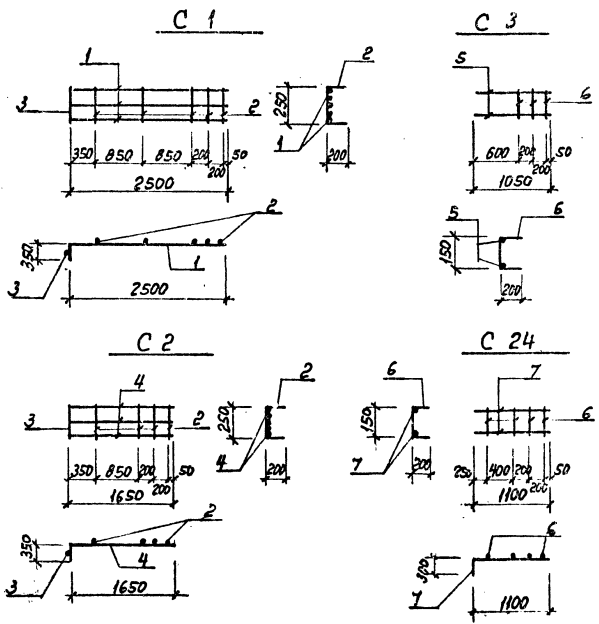
Копировал

Формат

Альбом 9

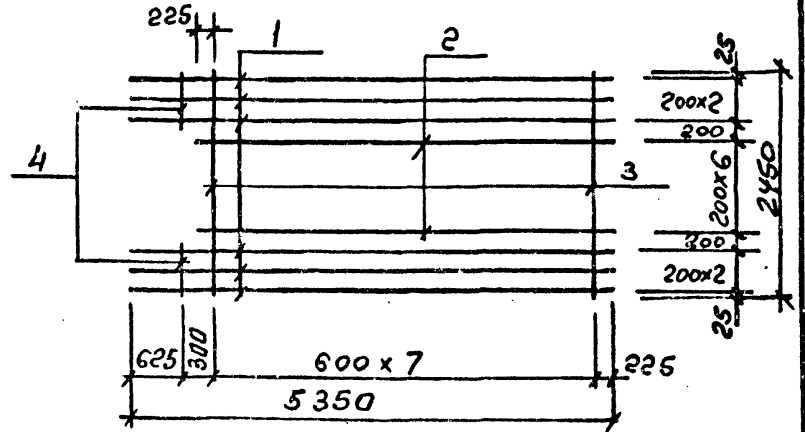
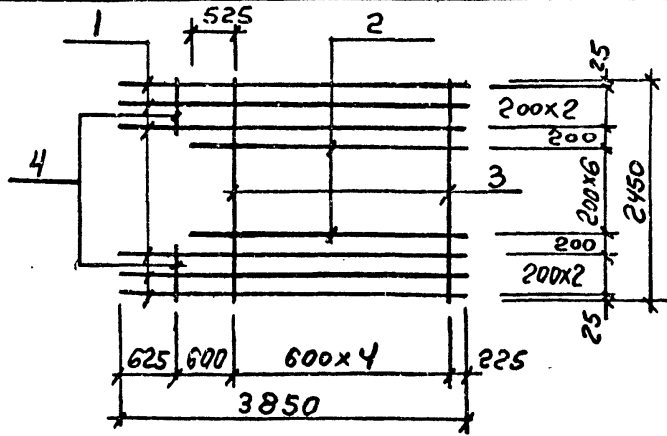
ТП409-23-56.87

ИМЯ, № ПОДП. ПОДПИСЬ И ДАТА ВЗЛЫМ. ИНСТ.



Формат	Зона	Поз.	Обозначение	Наименование	Кол.	Приме-чание
			ТП	<u>Документация</u>		
			КЖИИ ТТ 2	<u>Технические требования</u>		
				<u>С 1</u>		
				<u>Тетали</u>		Масса ед. кг
1			φ22АІ ГОСТ 5781-82 R=2850	5	0,49	
2			φ8АІ R=650	5	0,26	
3			φ8АІ R=280	1	0,11	
				<u>С 2</u>		43,86
				<u>Тетали</u>		
2			φ8АІ ГОСТ 5781-82 R=650	4	0,26	
3			φ8АІ R=280	1	0,11	
4			φ22АІ R=2000	5	6,00	
				<u>С 3</u>		31,15
				<u>Тетали</u>		
5			φ16АІІІ ГОСТ 5781-82 R=1050	2	1,66	
6			φ6АІ R=550	3	0,12	
						3,68
				<u>С 24</u>		
				<u>Тетали</u>		
6			φ6АІІІ ГОСТ 5781-82 R=650	4	0,12	
7			φ16АІІІ R=1400	2	2,21	
						4,9

ТП409-23-56.87		КЖИИ С 1	
Исполн.	Морозов	[Signature]	Сетка арматурная (С 1, С 2, С 3, С 24)
Н.контр.	Васильев		
Гл.констр.	Мартынов	[Signature]	Стальная
Рук.гр.	Демиденко		
Ст.инж.	Кубина	[Signature]	Масса
Инженер	Сибанова		
			Масштаб
			Р
			см. мод.
			Лист 1
			Листов 1
			ГОССТРОЙ СССР ЛЕНИНГРАДСКИЙ ПРОМСТРОЙПРОЕКТ



Формат	Зона	Поз.	Обозначение	Наименование	Кол.	Примечание
			ТП	КЖИИ ТТ2		Технические требования
				<u>Детали</u>	Насоса ед. кг	
		1		φ12АІГОСТ5781-82ℓ=3850	6	3,4
		2		φ12АІГОСТ5781-82ℓ=3150	7	2,8
		3		φ8АІГОСТ5781-82ℓ=2450	5	0,5
		4		φ6АІГОСТ5781-82ℓ=500	2	0,1

Формат	Зона	Поз.	Обозначение	Наименование	Кол.	Примечание
			ТП	КЖИИ ТТ2		Технические требования
				<u>Детали</u>	Насоса ед. кг	
		1		φ16АІГОСТ5781-82ℓ=5350	6	8,4
		2		φ16АІГОСТ5781-82ℓ=4650	7	7,3
		3		φ8АІГОСТ5781-82ℓ=2450	8	1,0
		4		φ8АІГОСТ5781-82ℓ=500	2	0,2

ИВ. № ПОД. ПОДПИСЬ И ДАТА

ИВ. № ПОД. ПОДПИСЬ И ДАТА

ТП 409-23-56.87 КЖИИ С4

Сетка арматурная  
С4

Стадия Масса Масштаб

Р 42,7кг 1:50

Лист 1 Листов 1

ГОССТРОЙ СССР  
ЛЕНИНГРАДСКИЙ  
ПРОМСТРОЙПРОЕКТ

Копировал

Формат

ТП 409-23-56.87 КЖИИ С5

Сетка арматурная  
С5

Стадия Масса Масштаб

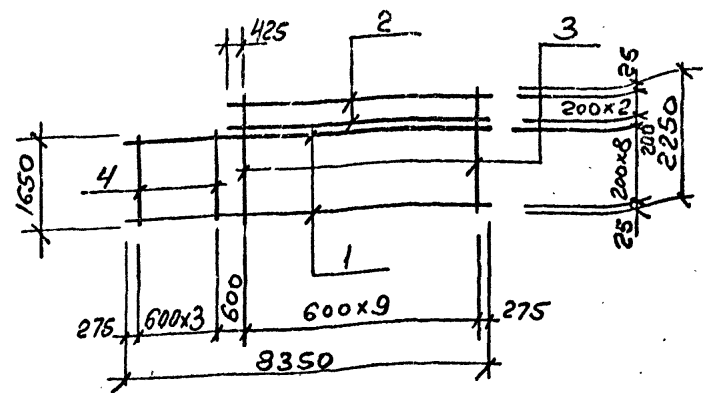
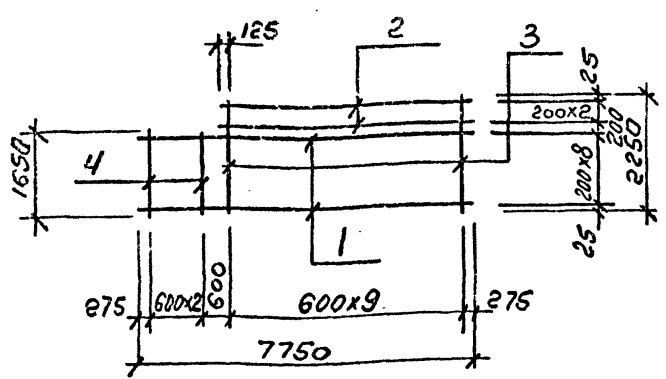
Р 109,7кг 1:50

Лист 1 Листов 1

ГОССТРОЙ СССР  
ЛЕНИНГРАДСКИЙ  
ПРОМСТРОЙПРОЕКТ

Копировал

Формат



Формат	Зона	Поз.	Обозначение	Наименование	Кол.	Примечание
			III	КЖИ1ТТ2		Технические требования
				Детали		Масса ед. кг.
		1		φ12AIII ГОСТ 5781-82 ℓ=7750	9	6,9
		2		φ12AIII ГОСТ 5781-82 ℓ=5800	3	5,2
		3		φ6AII ГОСТ 5781-82 ℓ=2250	10	0,5
		4		φ6AII ГОСТ 5781-82 ℓ=1650	3	0,4

Формат	Зона	Поз.	Обозначение	Наименование	Кол.	Примечание
			III	КЖИ1ТТ2		Технические требования
				Детали		Масса ед. кг.
		1		φ12AIII ГОСТ 5781-82 ℓ=8350	9	7,4
		2		φ12AIII ГОСТ 5781-82 ℓ=6100	3	5,4
		3		φ6AII ГОСТ 5781-82 ℓ=2250	10	0,5
		4		φ6AII ГОСТ 5781-82 ℓ=1650	4	0,4

ИЗВ. № ПОДЛ. ПОДПИСЬ И. Р. ДАТА

ИЗВ. № ПОДЛ. ПОДПИСЬ И. ДАТА

ТП409-23-56.87 КЖИ1 С6

Сетка арматурная С6

Нач. отд.	Морозов	Стадия	Р	Масса	83,9 кг	Масштаб	1:100	
Н. контр.	Васильев	Лист	1	Листов	1			
Гл. констр.	Мартынов	ГОССТРОЙ СССР					ЛЕНИНГРАДСКИЙ ПРОМСТРОЙПРОЕКТ	
Рук. гр.	Демиденко							
Ст. инж.	Рибина							
Инж.	Ковалев							

ТП409-23-56.87 КЖИ1 С7

Сетка арматурная С7

Нач. отд.	Морозов	Стадия	Р	Масса	83,4 кг	Масштаб	1:100	
Н. контр.	Васильев	Лист	1	Листов	1			
Гл. констр.	Мартынов	ГОССТРОЙ СССР					ЛЕНИНГРАДСКИЙ ПРОМСТРОЙПРОЕКТ	
Рук. гр.	Демиденко							
Ст. инж.	Рибина							
Инж.	Ковалев							

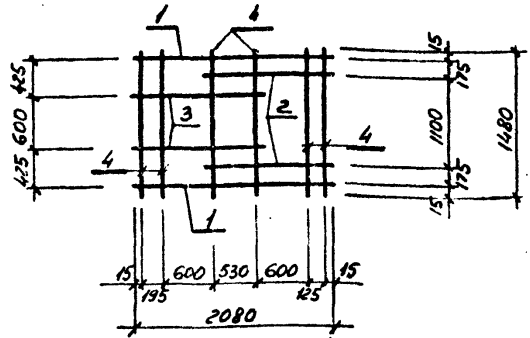
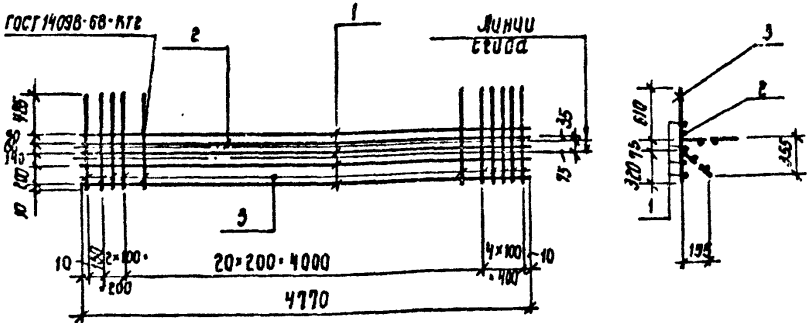
Копировал

Формат

Копировал

Формат

ТП409-23-56.87 Альбом 9



Формат	Зона	Поз.	Обозначение	Наименование	Кол.	Примечание
				<u>Документация</u>		
		ТП	КЖИИ ПТЭ	Технические требования		
				<u>Детали</u>		масса
		1	ФВАЭ ГОСТ 5781-82	С·4770	4	7,6 кг
		2	ФВАЭ ГОСТ 5781-82	С·4770	1	4,3 кг
		3	ФВАЭ ГОСТ 5781-82	С·1005	28	11,1 кг

Формат	Зона	Поз.	Обозначение	Наименование	Кол.	Примечание
				<u>Документация</u>		
		ТП	КЖИИ ПТЭ	Технические требования		
				<u>Детали</u>		масса
		1	ФВАЭ, ГОСТ 5781-82, L=2080		2	0,8 кг
		2	ФВАЭ, ГОСТ 5781-82, L=1290		2	0,5 кг
		3	ФВАЭ, ГОСТ 5781-82, L=1360		2	0,5 кг
		4	ФВАЭ, ГОСТ 5781-82, L=1480		6	0,6 кг

Исполнитель	Подпись и дата	Исполнитель
Нач. отд.	Морозов	<i>[Signature]</i>
Н. контр.	Васильев	<i>[Signature]</i>
Гл. констр.	Мартынов	<i>[Signature]</i>
Руковод.	Демидов	<i>[Signature]</i>
Ст. инж.	Вас	<i>[Signature]</i>
Инженер	АВШАРЬ	<i>[Signature]</i>

ТП409-23-56.87 КЖИИ С8		
Сетка арматурная С8	Стадия	Масса
	Р	23 кг
	Масштаб	1:50
	Лист 1	Листов 1
ГОССТРОЙ СССР ЛЕНИНГРАДСКИЙ ПРОМСТРОЙПРОЕКТ		

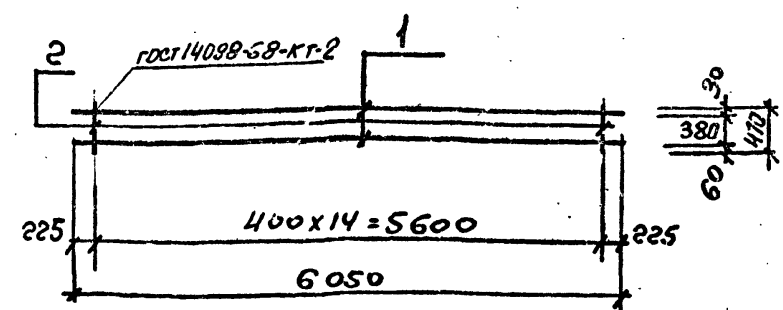
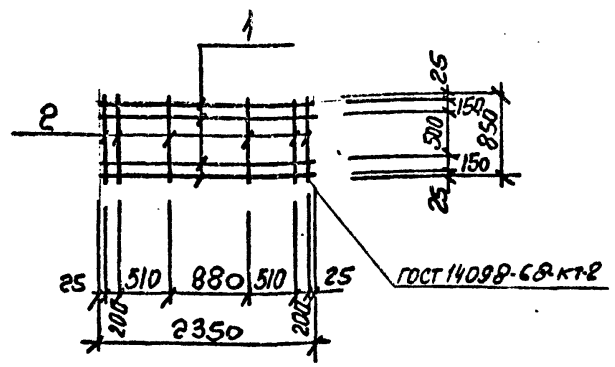
Исполнитель	Подпись и дата	Исполнитель
Нач. отд.	Морозов	<i>[Signature]</i>
Н. контр.	Васильев	<i>[Signature]</i>
Гл. констр.	Мартынов	<i>[Signature]</i>
Руковод.	Демидов	<i>[Signature]</i>
Ст. инж.	Родман	<i>[Signature]</i>
Ст. техн.	Вас	<i>[Signature]</i>

ТП409-23-56.87 КЖИИ С9		
Сетка арматурная С9	Стадия	Масса
	Р	7,2 кг
	Масштаб	1:50
	Лист 1	Листов 1
ГОССТРОЙ СССР ЛЕНИНГРАДСКИЙ ПРОМСТРОЙПРОЕКТ		

Ленинград

Формат 1/1

ТП409-23-56-87 Альбом 9



Формат	Зона	Поз.	Обозначение	Наименование	Кол.	Примечание
		ТП	КЖИ ТТ2	Технические требования		
				<u>Детали</u>	Масса, кг	
	1		ФВАIII ГОСТ 5781-82	ℓ=2350	4	0,9
	2		ФВАIII ГОСТ 5781-82	ℓ=850	6	0,35

Формат	Зона	Поз.	Обозначение	Наименование	Кол.	Примечание
		ТП	КЖИ ТТ2	Технические требования		
				<u>Детали</u>	Масса, кг	
	1		Ф10AII ГОСТ 5781-82	ℓ=6050	2	3,7
	2		Ф10AII ГОСТ 5781-82	ℓ=470	15	0,3

Имя, № подл.	Подпись и дата	Взам. инв. №
Нач. отд.	Морозов	<i>[Signature]</i>
Н. контр.	Васильев	<i>[Signature]</i>
Гл. констр.	Мартынов	<i>[Signature]</i>
Рук. гр.	Демиденко	<i>[Signature]</i>
Ст. инж.	Яковлева	<i>[Signature]</i>
Инженер	Ковалева	<i>[Signature]</i>

ТП409-23-56-87 КЖИ С10		
Сетка арматурная С10	Стадия	Масса
	Р	5,7 кг
	Лист	1
	Листов	1
ГОСТРОЯ СССР ЛЕНИНГРАДСКИЙ ПРОМСТРОЙПРОЕКТ		

Копировал

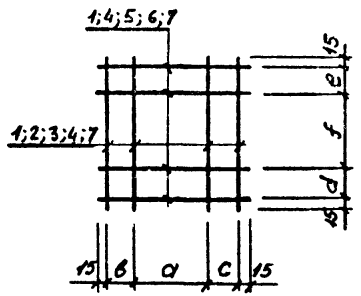
Формат

Имя, № подл.	Подпись и дата	Взам. инв. №
Нач. отд.	Морозов	<i>[Signature]</i>
Н. контр.	Васильев	<i>[Signature]</i>
Гл. констр.	Мартынов	<i>[Signature]</i>
Рук. гр.	Демиденко	<i>[Signature]</i>
Ст. инж.	Яковлева	<i>[Signature]</i>
Инженер	Ковалева	<i>[Signature]</i>

ТП409-23-56-87 КЖИ С13		
Сетка арматурная С13	Стадия	Масса
	Р	11,9 кг
	Лист	1
	Листов	1
ГОСТРОЯ СССР ЛЕНИНГРАДСКИЙ ПРОМСТРОЙПРОЕКТ		

Копировал

Формат



Формат	Зона	Поз.	Обозначение	Наименование	Кол. на исполн.								Примечание	
					-01	-02	-03	-04	-05	-06	-07	-08		
				<u>Документация</u>										
		III	КЖИ ТТ 2	Технические требования	×	×	×	×	×	×	×	×	×	
				<u>Летчики</u>										масса ср.
		1		Ф8АШ, ГОСТ 5781-82, L=880		4			4	8	4			0,3 кг
		2		Ф10АШ, ГОСТ 5781-82, L=880			4							0,5
		3		Ф8АШ, ГОСТ 5781-82, L=1230			4							0,5
		4		Ф8АШ, ГОСТ 5781-82, L=1480	8	4	4		8					0,6
		5		Ф10АШ, ГОСТ 5781-82, L=1480			4							0,9
		6		Ф8АШ, ГОСТ 5781-82, L=2080					4					0,8
		7		Ф8АШ, ГОСТ 5781-82, L=1180							4	8		0,5

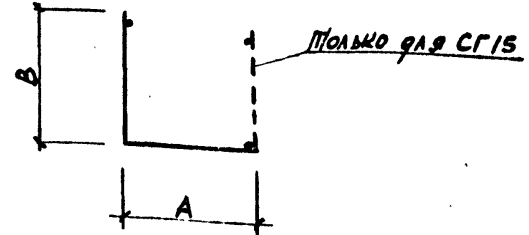
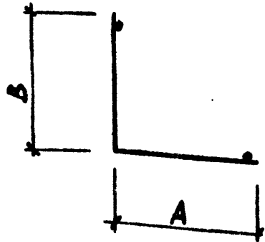
Обозначение	Наименование	a	b	c	d	e	f	Масса, кг
ТП	КЖИ СН	1000	225	225	525	325	600	4,8
	-01	1000	225	225	125	125	600	3,6
	-02	1100	175	175	475	125	600	4,4
	-03	1100	175	175	125	125	600	5,6
	-04	1100	175	175	525	325	600	4,8
	-05	600	195	1255	125	125	600	4,4
	-06	600	125	125	125	125	600	2,8
	-07	500	475	175	175	175	500	3,2
	-08	500	475	175	175	475	500	4,0

Имя, фамилия, Подпись и дата, ВЗМ. ИНВ. №

ТП 409-23-56.87 КЖИ СН					
Нач. отд.	Морозов	Сетка арматурная (С11, С12, С14 ÷ С19, С23)	Стация	Масса	Масштаб
И. контр.	Васильев		Р	см. табл.	-
Гл. констр.	Мартынов		Лист /	Листов /	
Рук. гр.	Демидович		ГОССТРОЙ СССР ЛЕНИНГРАДСКИЙ ПРОМСТРОЙПРОЕКТ		
Ст. инж.	Родзевич		Формат 12		
Ст. техн.	Вайс	Копирова			







Обозначение	Наименование	Марка	A	B	Масса кг
ГОСТ 23279-78	С 18АII-200 6АТ-300 1450x4850 <sup>25</sup> / <sub>23</sub>	СГ1	2570	2280	82,3
	С 18АII-200 6АТ-300 1250x4850 <sup>25</sup> / <sub>23</sub>	СГ2	2570	2280	71,9
	С 18АII-200 6АТ-300 1450x3950 <sup>25</sup> / <sub>23</sub>	СГ3	1550	2400	67,0
	С 18АII-200 6АТ-300 1250x3950 <sup>25</sup> / <sub>23</sub>	СГ4	2400	1550	58,6
	С 18АII-200 6АТ-300 1250x4550 <sup>25</sup> / <sub>23</sub>	СГ5	1450	3100	67,5
	С 18АII-200 6АТ-300 1250x4850 <sup>25</sup> / <sub>23</sub>	СГ6	2500	2350	67,78
	С 18АII-200 6АТ-300 2050x6350 <sup>25</sup> / <sub>23</sub>	СГ7	2500	3850	148,3
	С 18АII-200 6АТ-300 1250x6350 <sup>25</sup> / <sub>23</sub>	СГ8	2500	3850	94,11
	С 18АII-200 6АТ-300 2050x5150 <sup>25</sup> / <sub>23</sub>	СГ9	2560	2590	120,35
	С 22АII-200 6АТ-300 2050x5750 <sup>25</sup> / <sub>23</sub>	СГ10	3200	3550	197,6

Обозначение	Наименование	Марка	A	B	Масса кг
ГОСТ 23279-78	С 22АII-200 6АТ-300 1850x3950 <sup>25</sup> / <sub>23</sub>	СГ11	2250	2700	123,46
	С 22АII-200 6АТ-300 1850x3350 <sup>25</sup> / <sub>23</sub>	СГ12	1700	1650	107,34
	С 22АII-200 6АТ-300 1250x3050 <sup>25</sup> / <sub>23</sub>	СГ13	2250	800	57,01
	С 12АII-200 6АТ-300 1250x3750 <sup>25</sup> / <sub>23</sub>	СГ14	1450	2300	24,15
	С 12АII-200 6АТ-300 2050x5050 <sup>25</sup> / <sub>23</sub>	СГ15	2730	1560	66,25
	С 12АII-200 6АТ-200 1850x7250 <sup>25</sup> / <sub>23</sub>	СГ16	4800	2450	73,40
	С 12АII-200 6АТ-300 1850x4850 <sup>25</sup> / <sub>23</sub>	СГ17	2425	2425	49,64
	С 12АII-200 6АТ-300 1850x9150 <sup>25</sup> / <sub>23</sub>	СГ18	6780	2300	77,90
	С 12АII-200 6АТ-300 1850x4550 <sup>25</sup> / <sub>23</sub>	СГ19	2800	1750	46,15

Имя и подпись	Подписи и дата	Взам. инв. №
	Нач. отд. Морозов	
	И. контр. Васильев	
	Гл. констр. Мартынов	
	Рук. гр. Демидова	
Ст. инж. Вагс		
Инженер Иванов		

ТП409-23-56.87 КЖИИ СГ I

Сетка арматурная гнутая (СГ1 ÷ СГ10)

Стадия	Масса	Масштаб
Р	см табл	
Лист 1	Листов 1	

ГОССТРОЙ СССР  
ЛЕНИНГРАДСКИЙ  
ПРОМСТРОЙПРОЕКТ

Имя и подпись	Подписи и дата	Взам. инв. №
	Нач. отд. Морозов	
	И. контр. Васильев	
	Гл. констр. Мартынов	
	Рук. гр. Демидова	
Ст. инж. Вагс		
Инженер Иванова		

ТП409-23-56.87 КЖИИ СГ II

Сетка арматурная гнутая (СГ11 ÷ СГ19)

Стадия	Масса	Масштаб
Р	см табл	
Лист 1	Листов 1	

ГОССТРОЙ СССР  
ЛЕНИНГРАДСКИЙ  
ПРОМСТРОЙПРОЕКТ

Копировать

Формат