

№ п/п	№ листов	Наименование	№ стр.		№	
	-	Титульный лист	1	17	Опоры типа СВ-1,2-10 I (II), Опалубочный чертеж	22
	С-1	Содержание	2	18	Опоры типа СВ-1,2-10 I (II), Структурный чертеж	23
	П-1	Пояснительная записка	3	19	Опоры типа СВ-1,2-10, Закладные детали	24
	1	Номенклатура опор	6			
	2	Опоры типа ОСЦ круглые. Опалубочный чертеж	7			
	3	Опоры типа ОСЦ восьмигранные. Опалубочный чертеж	8			
	4	Опоры типа ОСЦ Армирование	9			
	5	Опоры типа ОАЦ круглые. Опалубочный чертеж	10			
	6	Опоры типа ОАЦ восьмигранные. Опалубочный чертеж	11			
	7	Опоры типа ОАЦ-4-9. Армирование	12			
	8	Опоры типа ОАЦ-4-11. Армирование	13			
	9	Опоры типа ОКЦ круглые. Опалубочный чертеж	14			
	10	Опоры типа ОКЦ восьмигранные. Опалубочный чертеж	15			
	11	Опоры типа ОКЦ 1-14,5. Армирование	16			
	12	Опоры типа ОКЦ-1-11. Армирование	17			
	13	Опоры типа ОКЦ-1-9. Армирование	18			
	14	Узел I	19			
	15	Марки ЗД-1, ЗД-2, ЗД-3, ЗД-8, ЗД-9	20			
	16	Марки ЗД-4, ЗД-5, ЗД-6, ЗД-7	21			

КА	ОПОРЫ КОНТАКТНЫХ СЕТЕЙ И НАРУЖНОГО ОСВЕЩЕНИЯ	Серия Э.507 КА-10
1974	СОДЕРЖАНИЕ	Выпуск лист 1-1 С-1

Рабочие чертежи железобетонных опор составлены на основании Распоряжения Исполкома Ленгорсовета от 09.07.71 г № 1027 р.

В альбоме приведены рабочие чертежи центрированных опор из обычного железобетона следующих типов.

- ОКЦ-1-9, ОКЦ-1-11, ОКЦ-1-14,5 - опоры наружного освещения с кабельной подводкой питания;
2. ОАЦ-4-9, ОАЦ-4-11, ОПЦ-4-9; ОПЦ-4-11 - анкерные и промежуточные опоры наружного освещения с воздушной подводкой питания;
- ОСЦ-6-13, ОСЦ-9-13 - совмещенные опоры контактной сети и наружного освещения с кабельно подводкой питания.

Для освещения магистралей общегородского значения и площадей предназначаются опоры ОКЦ-1-14,5; для освещения магистралей районного значения - ОКЦ-1-11, ОАЦ-4-11, ОПЦ-4-11 для освещения улиц жилой застройки - ОКЦ-1-9, ОАЦ-4-9, ОПЦ-4-9.

Маркировка опор принята по МРТУ 20-7-66 первое число обозначает горизонтальную нормативную нагрузку на опору в центнерах, второе - длину опоры в метрах.

Опоры выполнены в двух вариантах:

1. круглого сечения,
2. восьмигранного сечения.

Материалы:

1. Бетон марки 400 Мрз 150 по ГОСТ 10060-62. Крупность щебня не более 35 мм.
2. Продольная арматура принята класса А^{III} по ГОСТ 5781-61.
3. Спиральная арматура - холоднотянутая проволока класса В^I по ГОСТ 6727-53.
4. Закладные детали и монтажные кольца - из сталей марки Ст 3 по ГОСТ 380-71.*
5. Электроды:
 - а) для дуговой сварки закладных деталей - марки Э42 по ГОСТ 9466-60.
 - б) для сварки арматуры кл А^{III} - марки Э50.

Конструкция

В опорах всех типов в верхней части устанавливаются закладные детали для крепления кронштейнов светильников и устраивается монтажное отверстие. В нижней (нижней) части опор с кабельной подводкой питания (типа ОСЦ и ОКЦ) предусмотрены отверстия для ревизии

КЛ	Опоры контактных сетей и наружного освещения	Серия 3.507
		КЛ-10
1974	Пояснительная записка	Выпуск Лист 1-1 7-1



ЛЕНГОПРОЕКТ

Совласо

Проект

ВНЕСЕНЫ ИЗМЕНЕНИЯ

электрооборудования и отверстия для ввода кабеля.

Изготовление маркировку, транспортирование и хранение опор производить в соответствии с МРТУ 20-7-66 и ГОСТ 13015-67. Изготовление арматурного каркаса рекомендуется производить контактно-точечной сваркой. Сварку арматуры производить в соответствии с требованиями ГОСТ 10922-64, ГОСТ 14098-68, СН 393-69. Допускается соединение тержней вязкой. При изготовлении закладных деталей руководствоваться требованиями СН-313-65. Толщина защитного слоя до рабочей арматуры опор принята 30 мм.

Защита подземной части опор предусматривается битумной мастикой в 2 слоя. Закладные детали должны быть покрыты битумным лаком.

Для опор, эксплуатируемых в агрессивных средах, плотность бетона, вид цемента, выбор добавок и инертных для бетона, а также защитные покрытия должны назначаться в соответствии с требованиями СНиП II-28-73 в зависимости от конкретных условий в проектах сооружений.

Основные расчетные положения

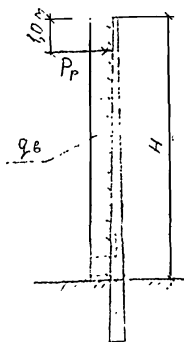
Опоры рассчитаны на воздействие горизонтальной эксплуатационной нагрузки, принятой по МРТУ 20-7-66, и ветровой нагрузки на поверхность опоры, определенной в соответствии со СНиП II-6-74 для II-го ветрового района.

Расчет опор произведен в соответствии со СНиП II-8.1-62* для стадий эксплуатации, транспортирования и монтажа по предельным состояниям:

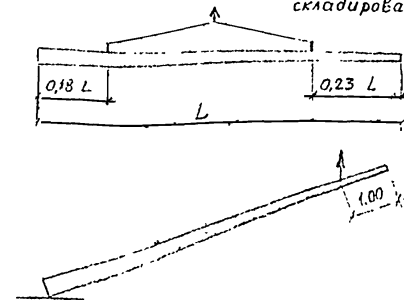
1. по несущей способности,
2. по деформациям,
3. по раскрытию трещин

Расчетные схемы:

а) при эксплуатации



б) при транспортировке, монтаже и складировании

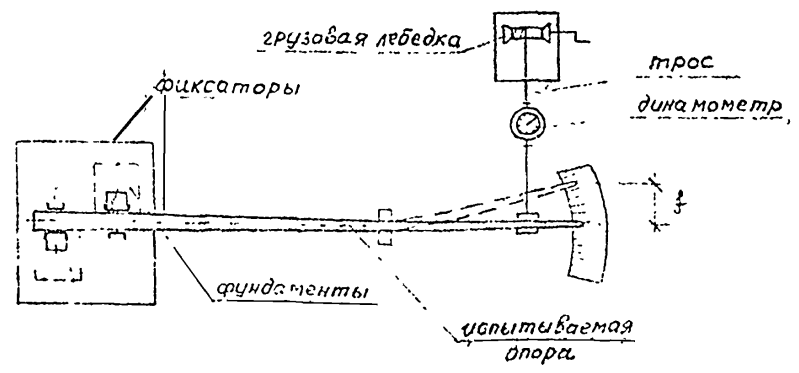


КЛ	ОПОРЫ КОНТАКТНЫХ СЕТЕЙ И НАРУЖНОГО ОСВЕЩЕНИЯ	Серия 3 507
	1974	ПОЯСНИТЕЛЬНАЯ ЗАПИСКА
		КЛ-10
		Выпуск 1-1
		Лист П-2

Испытания опор

Для проверки прочности, жесткости и величины раскрытия трещин железобетонных опор должны производиться испытания отбираемых образцов на прочность, жесткость и раскрытие трещин в соответствии с ГОСТ 8829-66 и МРТУ 20-7-66.

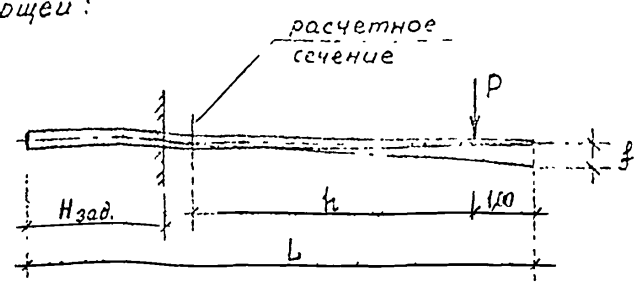
Испытание опор следует производить на жесткой площадке по указанной схеме:



На прочность испытанием до разрушения проверяют одну опору из партий. При этом следует делать проверку прогиба опоры. Порядок испытаний опор следует принять по ГОСТ 19330-73 "Опоры железобетонные для контактной сети железных дорог" п.п. 4.9 ÷ 4.14.

Ширина раскрытия трещин при контрольной нагрузке не должна превышать 0,2 мм.

Величину контрольной нагрузки принимают следующей:

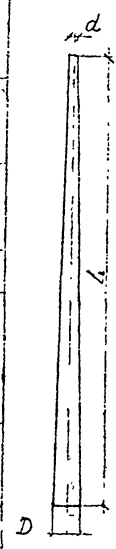
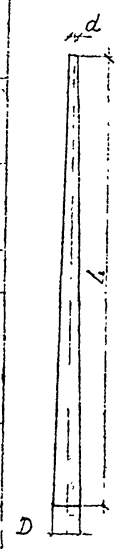
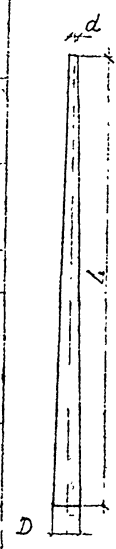
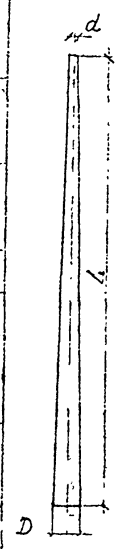
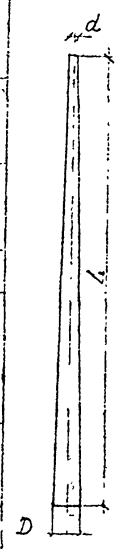
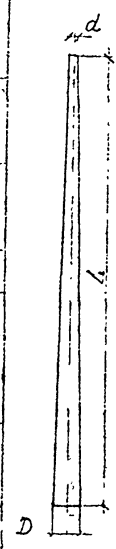
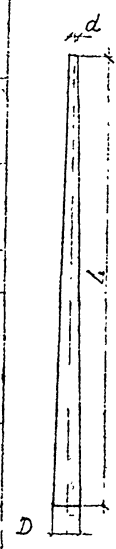


Марка опоры	H зад., м	Плечо силы P до расч. сечения k, м	Величина контрольных нагрузок в кг при испытании по:	
			прочности	раскрытие трещин и жесткости
ОСЦ-9-13	2,5	9,0	3080	1600
ОСЦ-6-13	2,5	9,0	2320	1200
ОАЦ-4-9	1,7	6,5	1040	400
ОАЦ-4-11	2,0	8,0	1075	400
ОКЦ-1-9	1,7	5,9	384	100
ОКЦ-1-11	2,0	7,6	316	100
ОКЦ-1-14,5	2,0	11,1	296	100

До начала массового изготовления опор необходимо произвести испытание опытных образцов. По результатам проведенных испытаний в случае необходимости в рабочие чертежи могут быть внесены требуемые и мененя.

КЛ	ОПОРЫ КОНТАКТНЫХ СЕТЕЙ И НАРУЖНОГО ОСВЕЩЕНИЯ	Серия Э.507 КЛ-10
1974.	Пояснительная записка	Выпуск Лист 1-1 П-3

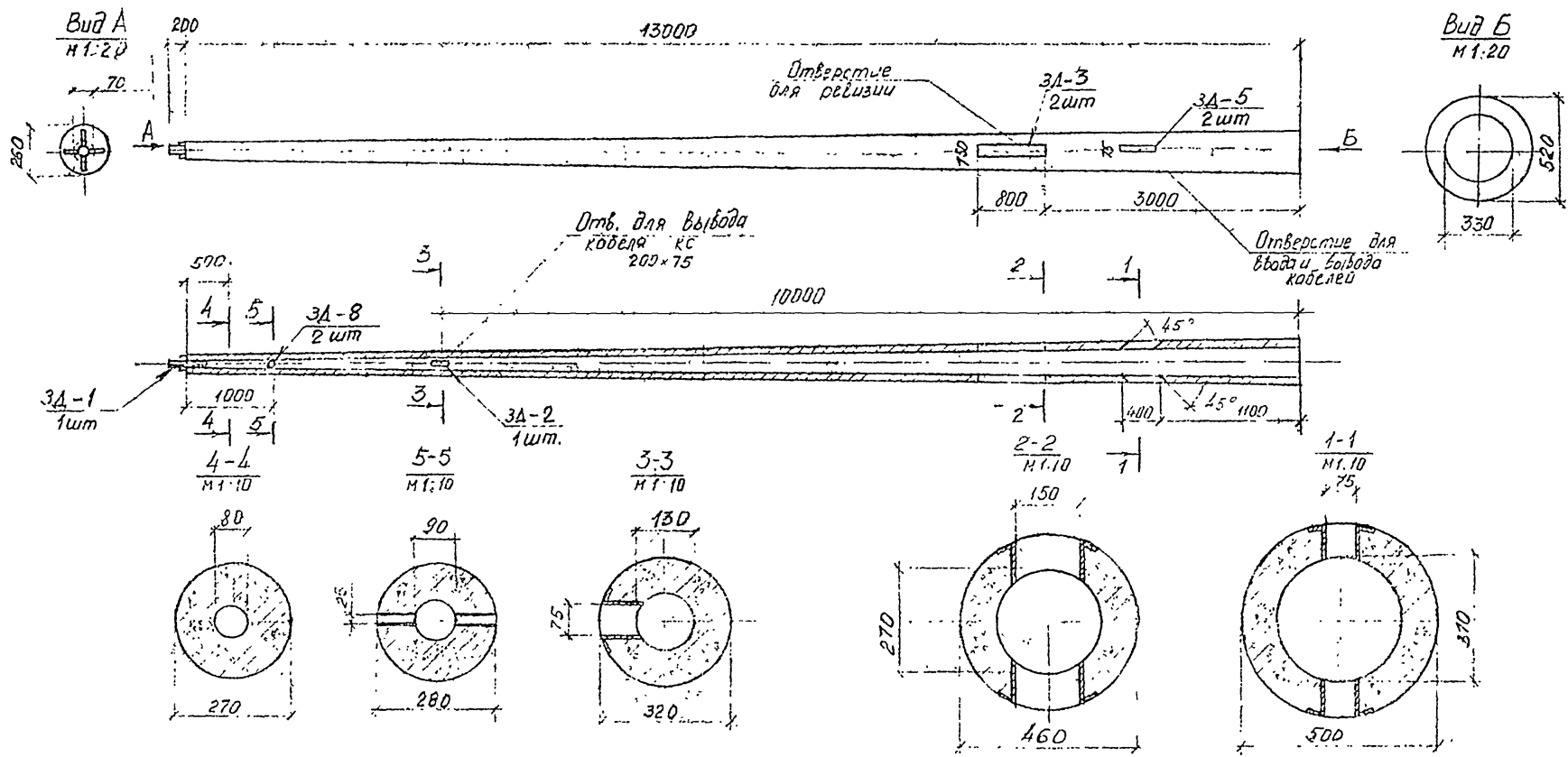
ИСН ПИРЦИНЖИПРОЕКТ
 Проектно-исследовательский институт
 Проектирование и строительство
 объектов железнодорожного транспорта
 и связи
 1974

Марка изделия	Эскиз	Сечение	Габариты			Масса т	Объем бетона м ³	Расход стали кг/м ³				Закладные детали	Всего	N/N листов
			L м	D мм	d мм			Арматура						
								A-I	A-III	B-I	Итого			
ОСЦ-6-10		круглое	13.0	520	260	2.85	1.14	3.2	241.0	14.2	258.4	51.0	308	2,4
		восьмигранное	13.0	520	260	2.75	1.10	3.3	252.0	14.7	272.0	49.0	321	3,4
ОСЦ-9-13		круглое	13.0	520	260	2.85	1.14	3.2	283.0	14.2	310.4	51.0	361	2,4
		восьмигранное	13.0	520	260	2.75	1.10	3.3	303.0	14.7	321.0	49.0	370	3,4
ОАЦ-4-11		круглое	11.0	360	160	1.08	0.43	3.7	275.0	21.2	299.9	11,2	311	10,13
		восьмигранное	11.0	360	160	1.03	0.41	3.9	288.0	22.2	314.1	11,2	325	11,13
ОАЦ-4-9		круглое	9.0	324	160	0.85	0.34	3.5	274.0	22.0	299.5	13,5	313	10,12
		восьмигранное	9.0	324	160	0.80	0.32	3.8	290.0	23.4	316.2	14,4	331	11,12
ОКЦ-1-14,5		круглое	14.5	424	160	1.87	0.76	3.3	170.0	15.5	188.8	83,5	272	14,16
		восьмигранное	14.5	424	160	1.82	0.73	3.5	177.0	16.2	196.7	87,0	284	15,16
ОКЦ-1-11		круглое	11.0	360	160	1.08	0.43	3.7	164.0	21.2	188.0	148,0	336	14,17
		восьмигранное	11.0	360	160	1.03	0.41	3,9	170,0	22.2	195.0	155,0	151	15,17
ОКЦ-1-9		круглое	9.0	324	160	0.85	0.34	3.8	107.0	22.0	132.8	186,0	319	14,18
		восьмигранное	9.0	324	160	0.80	0.32	4,0	114.0	23.4	141.4	198,0	340	15,18

1. Опора ОАЦ может использоваться по назначению как промежуточная типа ОПЦ.
2. Для срезанных опор в графе D указан диаметр описанной окружности.



КЛ	ОПОРЫ КОНТАКТНЫХ СЕТЕЙ И НАРУЖНОГО ОСВЕЩЕНИЯ	Серия З.507 КЛ-10
1974	НОМЕНКЛАТУРА ОПОР	Выпуск лист 4-1 1



Марка опоры	Объем бетона	Масса т	Расход арматуры м ³ /м ³			Всего	Расход закладн. дет. м ³ /м ³
			кл А-III	кл А-I	кл В-I		
ОСЦ-5-13	1,14	2,85	293,0	3,2	14,2	340,4	49,0
ОСЦ-6-13	1,14	2,75	241,0	3,2	14,2	258,4	49,0

Бетон марки 400, МРЗ-150 по ГОСТ 10060-62

КЛ	Опоры контактных сетей и наружного освещения	Серия Э.507 КЛ-10
1974	Опоры типа ОСЦ, круглые. Опалубочный чертёж	Выпуск лист 1-1 2

ДИРЕКТОР: УТВЕРЖДЕНО
 (подпись) (подпись)
 ПРОЕКТОР: (подпись)
 КОМПЬЮТЕРНОЕ
 ОБРАБОТКА
 (подпись)
 ПРОЕКТОР: (подпись)
 КОМПЬЮТЕРНОЕ
 ОБРАБОТКА
 (подпись)
 ПРОЕКТОР: (подпись)
 КОМПЬЮТЕРНОЕ
 ОБРАБОТКА
 (подпись)

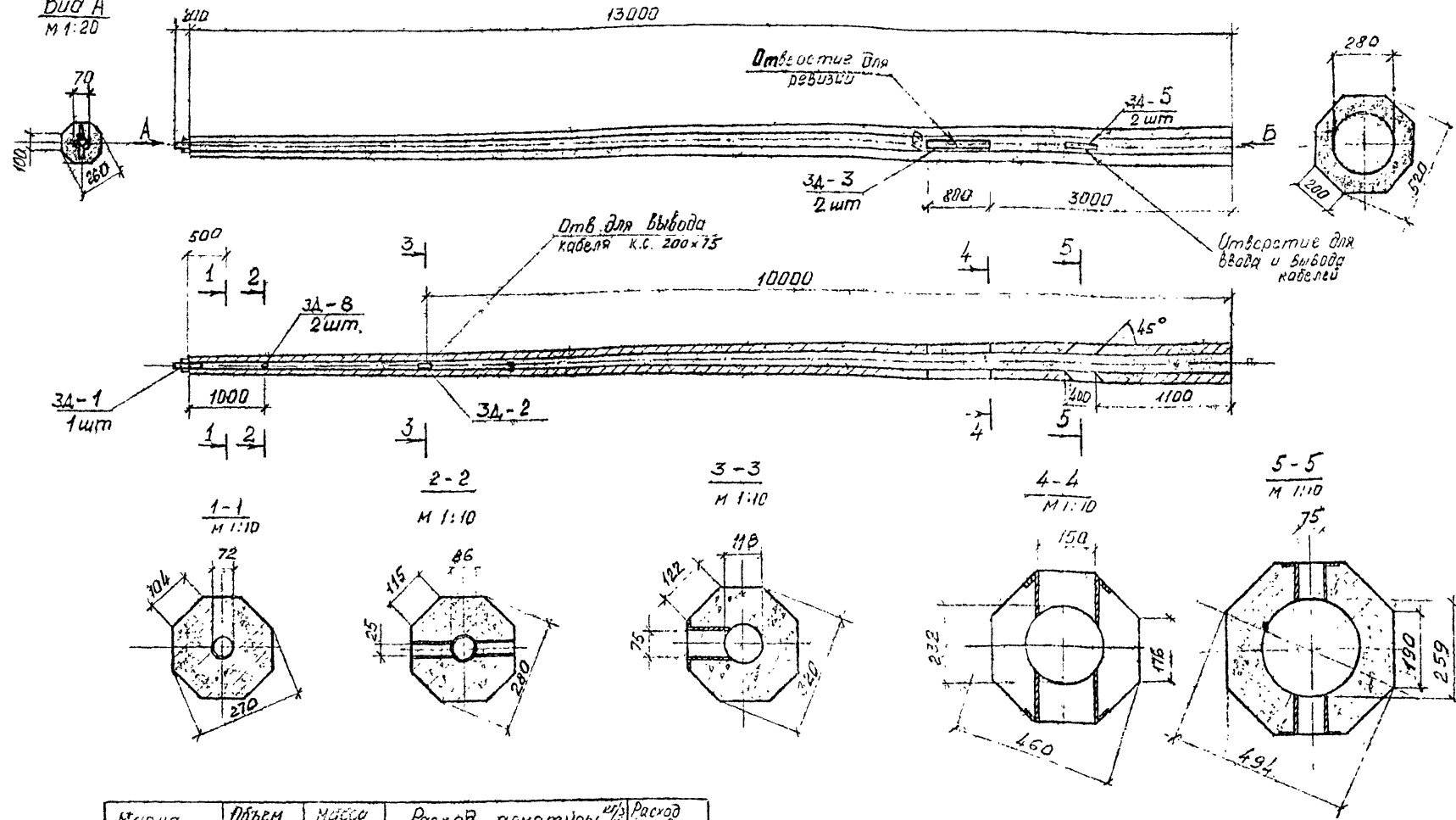


М 1:50

8

Вид А
М 1:20

Вид Б
М 1:20

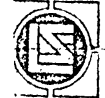


Марка бетона	Объем бетона м ³	Масса т	Расход арматуры кг/м ³				Расход закладных деталей кг/м ³
			кл. А-III	кл. А-I	кл. В-I	всего	
ОСЦ-9-13	1.10	2.75	303.0	3.3	14.7	321.0	51.0
ОСЦ-6-13	1.10	2.75	252.0	3.3	14.7	272.0	51.0

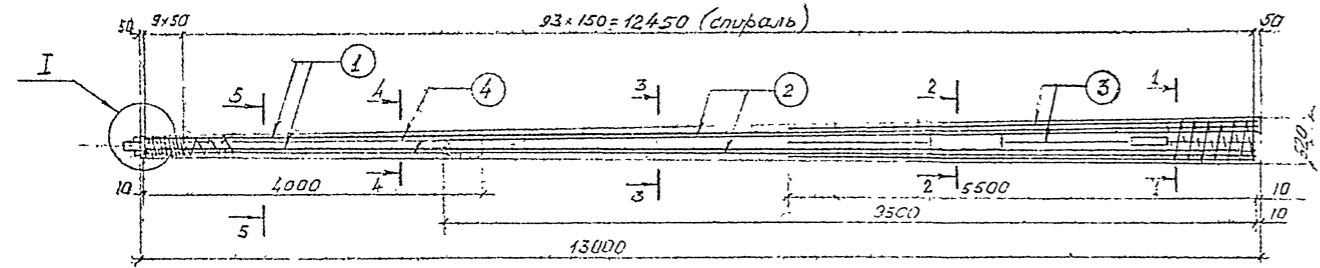
Бетон марки 400, МРЗ-150 по ГОСТ 10060-62

КЛ	Опоры контактных сетей и наружного освещения	Серия З.507
1974	Опоры типа ОСЦ, восьмигранные, опалубочный чертеж.	Выпуск Лист 1-1 3

ВЕННИ ИРИНИНЖИРИШЕРК
 Кон. пр. Сибиряка
 Ленинград
 Инстит. Мастерств и УИС
 Нов. Воды
 Ленинград



М 1:50



Монтажные кольца . Поз. 6.

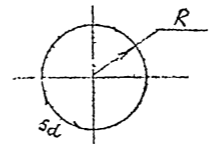
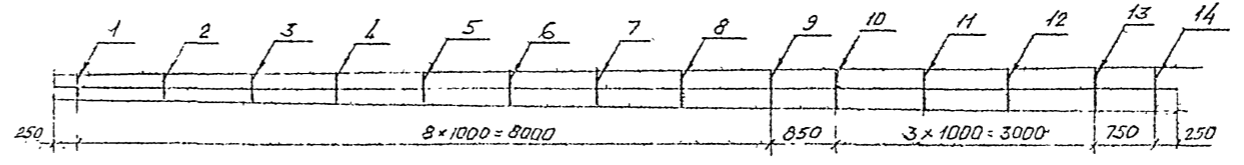


Таблица монтажных колец поз.6

№ п/п	1	2	3	4	5	6	7	8	9	10	11	12	13	14
R мм	72	82	92	102	112	122	132	142	152	160	170	180	190	197
E мм	430	550	610	670	740	800	860	920	980	1030	1090	1160	1220	1270

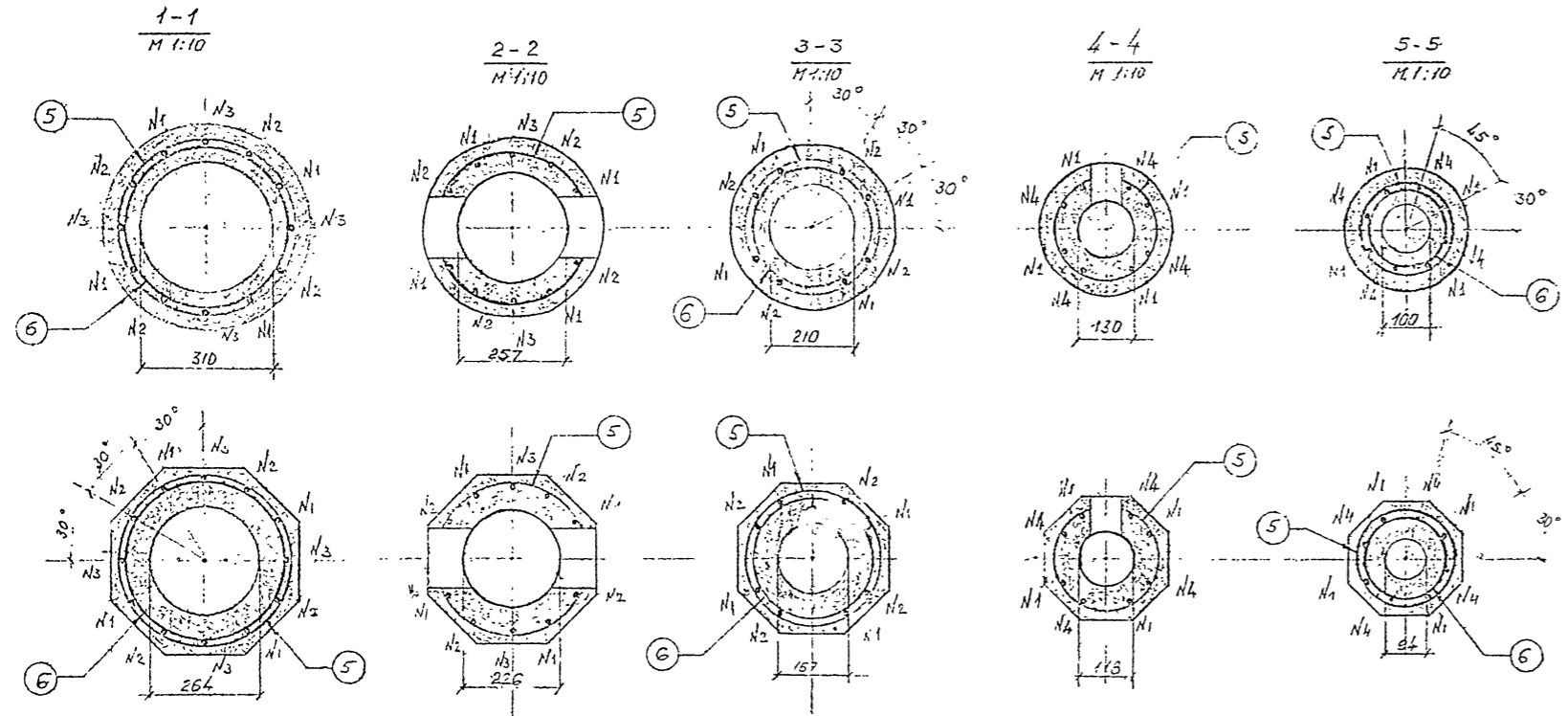
Выборка арматуры

Марка опоры	Диаметр и класс	Марка ГОСТ	Длина м	Масса кг	
ОСЦ-6-13	φ20А-III	-	5781-61	112.00	277.0
	φ6А-I	-	-	16.00	3.6
	φ5В-I	-	6727-53	105.00	16.2
Итого				297.0	
ОСЦ-9-13	φ22А-III	-	5781-61	112.00	334.0
	φ6А-I	-	-	16.00	3.6
	φ5В-I	-	6727-53	105.00	16.2
Итого:				354.0	

Спецификация арматуры.

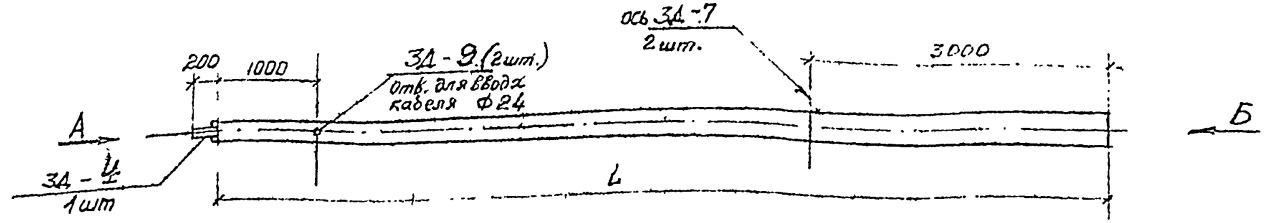
Марка опоры	№ поз.	Эскиз стержня	Диаметр и класс	Кол. шт.	Длина	
					стержня мм	общая м
ОСЦ-6-13	1	12980	φ20А-III	4	12980	52.00
	2	9500	φ20А-III	4	9500	38.00
	3	5500	φ20А-III	4	5500	22.00
	4	4000	φ6А-I	4	4000	16.00
	5	ММ спираль	φ5В-I	1	—	105.00
	6	Монтажные кольца см. выписку и табл.	φ6А-I	14	—	12.50
ОСЦ-9-13	1	12980	φ22А-III	4	12980	52.00
	2	9500	φ22А-III	4	9500	38.00
	3	5500	φ22А-III	4	5500	22.00
	4	4000	φ6А-I	4	4000	16.00
	5	ММ спираль	φ5В-I	1	—	105.00
	6	Монтажные кольца см. выписку и табл.	φ6А-I	14	—	12.50

1. Защитный слой до рабочих стержней - 35 мм.
2. Стержни поз. 3 в местах прохождения через отверстия вырезаются.
3. Спираль привязывается к продольной арматуре в трех местах через два витка. В местах прохождения через отверстия спираль вырезается.
4. Продольные стержни привариваются к монтажным кольцам в каждом пересечении.
5. Монтажные кольца свариваются внахлестку.
6. Узел I см. на листе 14.

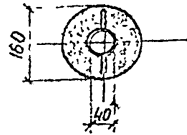


ЛЕНГИПРОИЗПРОЕКТ
Инженер-проектировщик
С.И.Сидорова
Инженер-проектировщик
В.И.Сидорова
Инженер-проектировщик
И.И.Сидорова
Инженер-проектировщик
М.И.Сидорова
Инженер-проектировщик
Л.И.Сидорова
Инженер-проектировщик
О.И.Сидорова
Инженер-проектировщик
А.И.Сидорова
Инженер-проектировщик
З.И.Сидорова
Инженер-проектировщик
Б.И.Сидорова
Инженер-проектировщик
В.И.Сидорова
Инженер-проектировщик
Г.И.Сидорова
Инженер-проектировщик
Д.И.Сидорова
Инженер-проектировщик
Е.И.Сидорова
Инженер-проектировщик
Ж.И.Сидорова
Инженер-проектировщик
З.И.Сидорова
Инженер-проектировщик
И.И.Сидорова
Инженер-проектировщик
К.И.Сидорова
Инженер-проектировщик
Л.И.Сидорова
Инженер-проектировщик
М.И.Сидорова
Инженер-проектировщик
Н.И.Сидорова
Инженер-проектировщик
О.И.Сидорова
Инженер-проектировщик
П.И.Сидорова
Инженер-проектировщик
Р.И.Сидорова
Инженер-проектировщик
С.И.Сидорова
Инженер-проектировщик
Т.И.Сидорова
Инженер-проектировщик
У.И.Сидорова
Инженер-проектировщик
Ф.И.Сидорова
Инженер-проектировщик
Х.И.Сидорова
Инженер-проектировщик
Ц.И.Сидорова
Инженер-проектировщик
Ч.И.Сидорова
Инженер-проектировщик
Ш.И.Сидорова
Инженер-проектировщик
Щ.И.Сидорова
Инженер-проектировщик
Ъ.И.Сидорова
Инженер-проектировщик
Ы.И.Сидорова
Инженер-проектировщик
Э.И.Сидорова
Инженер-проектировщик
Ю.И.Сидорова
Инженер-проектировщик
Я.И.Сидорова
Инженер-проектировщик

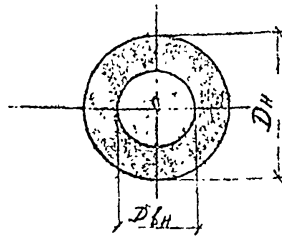
КЛ Опоры контактных сетей и наружного освещения
Серия 3.507
КЛ-10
1974 Выпуск лист 1-1 4



Вид А
M 1:10



Вид Б
M 1:10



Геометрические характеристики

Марка опоры	L мм	D _{вн} мм	D _{вн} мм
ОАЦ-4-9	9000	324	170
ОАЦ-4-11	11000	360	200

Марка опоры	Объем бетона м ³	Масса т	Расход арматуры кг/м ³			Расход закладных деталей кг/м ³	
			кл. А-III	кл. А-I	кл. В-I		
ОАЦ-4-9	0,34	0,85	274,0	3,5	22,0	299,5	13,5
ОАЦ-4-11	0,43	1,08	275,0	3,7	21,2	299,9	11,2

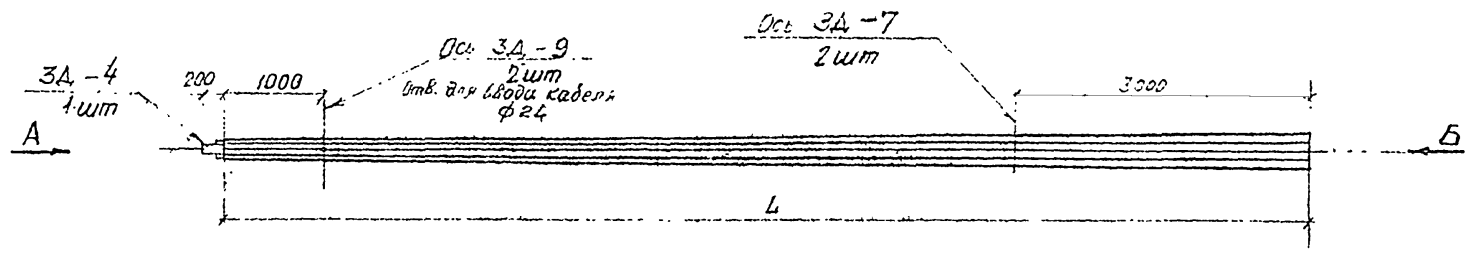
Бетон марки 400, Мрз 150. ГОСТ 10060-62

КЛ	Опоры контактных сетей и наружного освещения	Серия 3.507 КЛ-10
1974	Опоры типа ОАЦ круглые. Опалубочный чертеж:	Выпуск лист 1-1 5

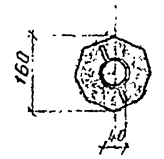
Исполнитель	С.И. Мещеряков
Проверено	С.И. Мещеряков
Утверждено	
Специалист	С.И. Мещеряков
Инженер	С.И. Мещеряков
Старший инженер	С.И. Мещеряков
Младший инженер	С.И. Мещеряков
Техник	С.И. Мещеряков
Оформлено	С.И. Мещеряков
Дата	1974
Лист	5



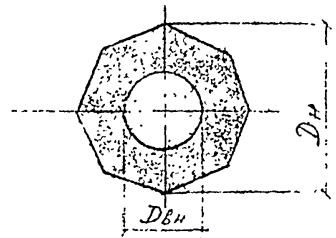
M 1:50



Вид А
M 1:10



Вид Б
M 1:10



Геометрические характеристики

Марка опоры	L мм	Dн мм	Dвн мм
ОАЦ-4-9	9000	324	142
ОАЦ-4-11	11000	360	164

Марка опоры	Объем бетона м ³	Масса т	Расход арматуры				Расход закладн. деталей
			кл А-III	кл А-I	кл В-I	Всего	
ОАЦ-4-9	0,32	0,80	290,0	3,8	23,4	316,2	14,4
ОАЦ-4-11	0,41	1,03	288,0	3,9	22,2	314,1	11,2

Бетон марки 400, МРЗ-150 по ГОСТ 10060-62.

КЛ	ОПОРЫ КОНТАКТНЫХ СЕТЕЙ И НАРУЖНОГО ОСВЕЩЕНИЯ	Серия 3.507 КЛ-10.
1974	Опоры типа ОАЦ восьмигранные. Опалубочный чертеж.	Выпуск лист 4-1 6

Проект №: _____
 Исполнитель: _____
 Дата: _____
 Проверка: _____
 Согласовано: _____
 Подпись: _____
 Дата: _____
 Место: _____

Монтажные кольца поз. 4

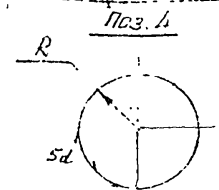
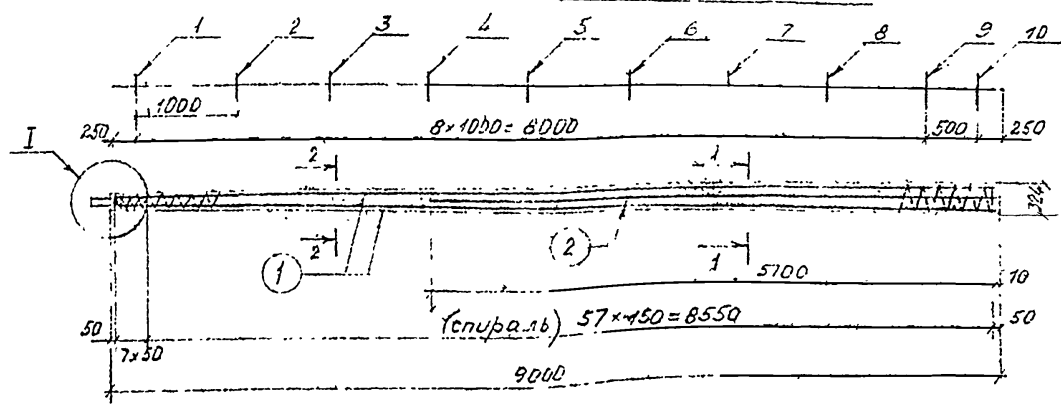


Таблица монтажных колец

№ п/п	1	2	3	4	5	6	7	8	9	10
R мм	37	48	57	67	76	85	94	103	112	117
В мм	260	330	390	450	510	560	620	680	730	780

Спецификация арматуры

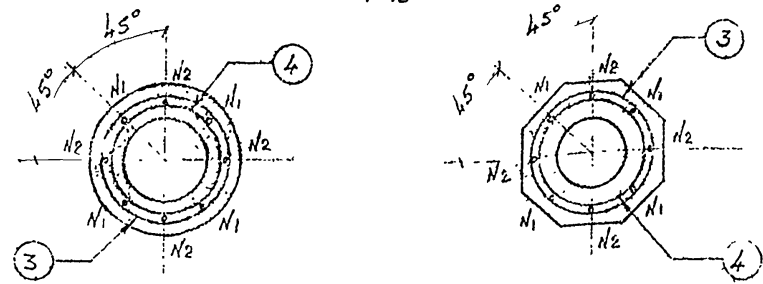
N поз.	Эквив. стержня	Диаметр и класс	Кол. шт.	Длина	
				Полная мм	Общая м
1	8980	Ф16А-III	4	8980	36.0
2	5700	Ф16А-III	4	5700	23.0
3	ММ спираль	Ф5В-I	1	—	48.5
4	Монтажные кольца ст. выносы и т.п.	Ф6А-I	10	—	5.3

Выборка арматуры

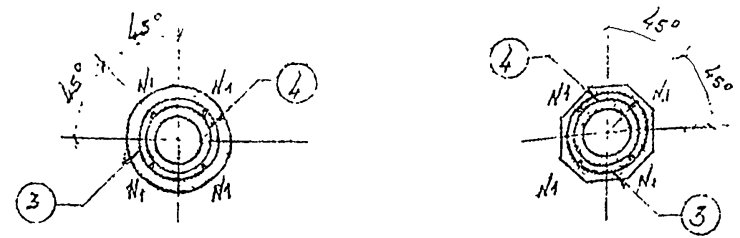
Диаметр и класс	Марка	ГОСТ	Длина, м	Масса, кг
Ф16А-III	—	—	59.0	93.0
Ф6А-I	—	5781-61	5.3	1.2
Ф5В-I	—	6727-53	48.5	7.5

1. Защитный слой до рабочих стержней - 30 мм.
2. Продольные стержни привариваются к монтажным кольцам в каждом пересечении.
3. Монтажные кольца свариваются внахлестку.
4. Спираль приваривается к продольной арматуре в трех местах через два витка.
5. См. I ст. на листе 14.

1-1
М 1:10



2-2



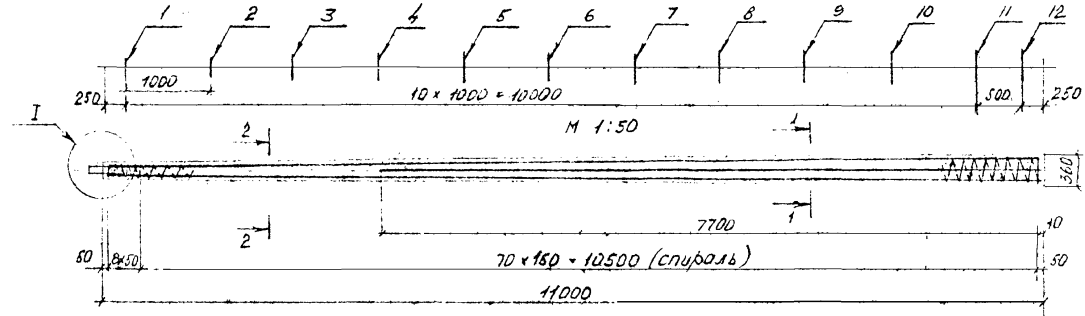
Проект: 1974
 Исполнитель: [Имя]
 Проверено: [Имя]
 Утверждено: [Имя]
 Институт: [Имя]
 Адрес: [Имя]
 Телефон: [Имя]

Исполнитель:
 Проверил:
 Утвердил:
 Инженер:
 Проект:
 Дата:
 Лист:
 Всего:
 М.П.

Монтажные кольца - поз. 4

Поз. 4.
М 1:10

13

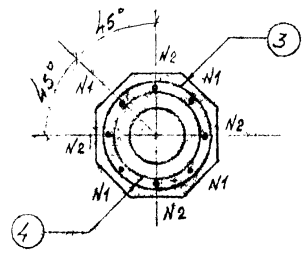
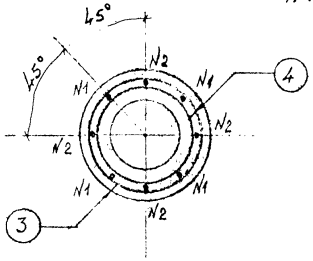


Спецификация арматуры

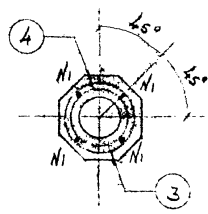
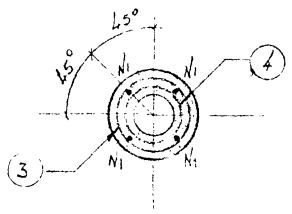
N поз	Эскиз стержня	Диаметр и класс	Кол. шт.	Длина	
				стержня, мм	общая, мм
1	10980	Ф16А-III	4	10980	41.0
2	7700	Ф16А-III	4	7700	30.8
3	ММ спираль	Ф5В-I	1	—	59.0
4	Монтажные кольца см. выноску и табл.	Ф6А-I	12	—	7.7

N/п	R мм	Р мм
1	37	260
2	48	330
3	57	390
4	67	450
5	76	510
6	85	560
7	94	620
8	103	680
9	112	730
10	121	790
11	130	850
12	135	880
Итого		7050

1-1
М 1:10



2-2

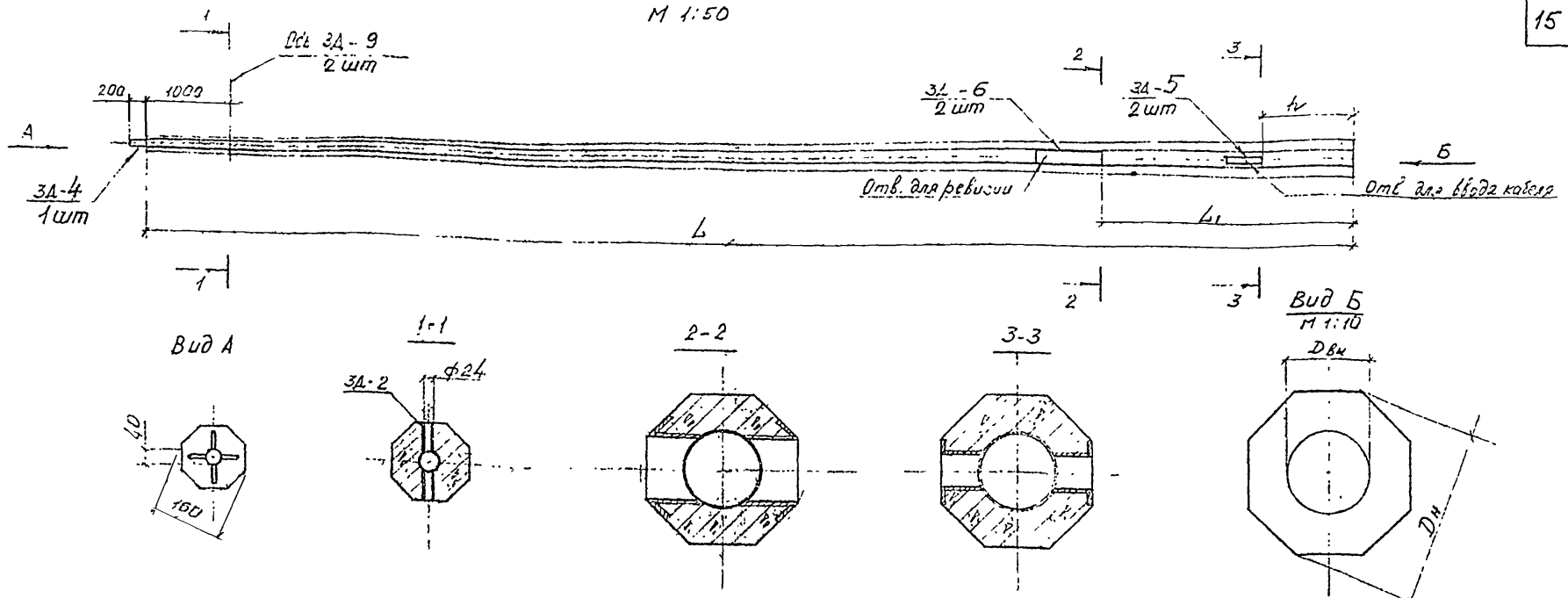


Выборка арматуры

Диаметр и класс	Марка	ГОСТ	Длина, м	Масса, кг
Ф16А-III	—	—	74.8	118.0
Ф6А-I	—	5781-61	7.1	1.6
Ф5В-I	—	5727-53	59.0	9.1

1. Защитный слой до рабочих стержней - 30мм.
2. Продольные стержни привариваются к монтажным кольцам в каждом пересечении.
3. Монтажные кольца свариваются внахлестку.
4. Спираль приваривается к продольной арматуре в трех местах через два витка.
5. Узел I см. на листе 4.

КЛ 1974	ОПОРЫ КОНТАКТНЫХ СЕТЕЙ И НАРУЖНОГО ОСВЕЩЕНИЯ	Серия З.537 КЛ-40
	Опоры типа ОЯЦ-4-И. Армирование.	Выпуск 1-1 Лист 8



Геометрические характеристики

Марка опоры	L мм	L ₁ мм	D _н мм	D _{вн} мм	Отверстие для ревизии	Отверстие для ввода кабеля	h мм
ОКЦ-1-14.5	14500	2400	424	204	800×150	400×75	1100
ОКЦ-1-11.0	11000	2400	360	164	800×110	400×75	1100
ОКЦ-1-9.0	9000	2100	324	142	800×110	400×75	800

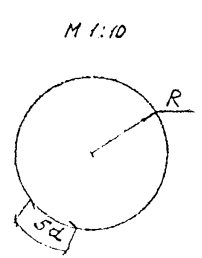
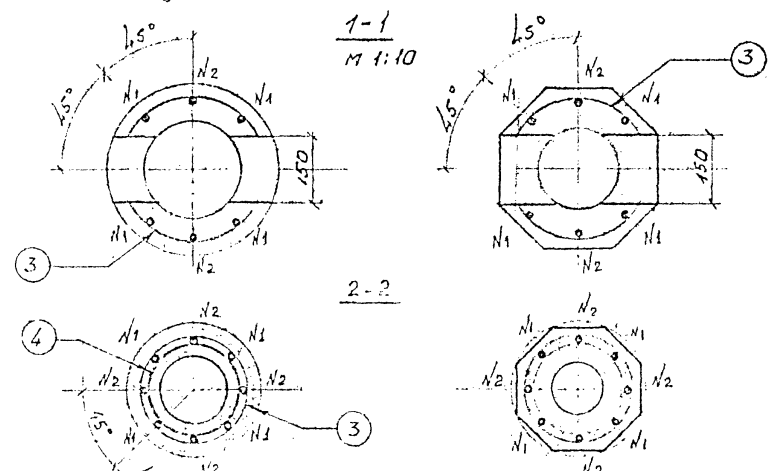
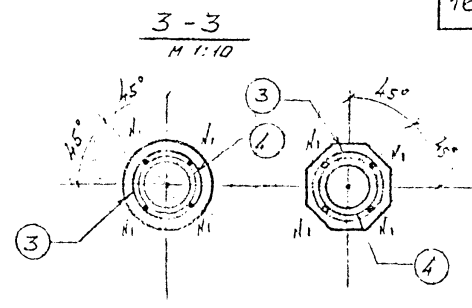
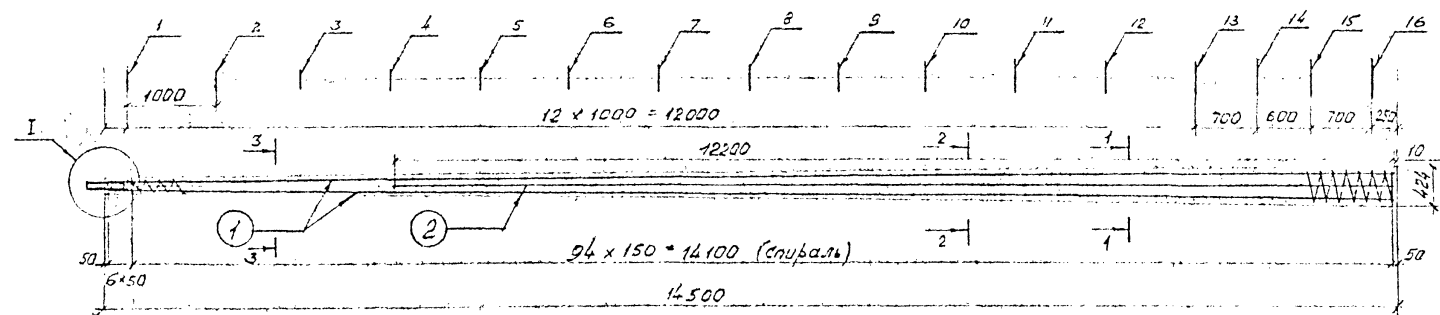
Марка опоры	Объем бетона м ³	Масса кг	Расход арматуры кг/м ³				Расход закл.дет кг/м ³
			Кл. А-III	Кл. А-I	Кл. В-I	Всего	
ОКЦ-1-14.5	0.73	1.82	177.0	3.5	16.2	186.7	87.0
ОКЦ-1-11.0	0.41	1.03	170.0	3.9	22.2	196.1	155.0
ОКЦ-1-9.0	0.32	0.80	114.0	4.0	23.4	141.4	198.0

Бетон марки 400, мрз 150 ГОСТ 10060-62.

КЛ	Опоры контактных сетей и наружного освещения	Серия 3.507 КЛ-10
1974	Опоры типа ОКЦ, восьмигранные. Опалубочный чертеж	Выпуск 1-1 Лист 10

Проект №: _____
 Исполнитель: _____
 Проверенный: _____
 Утвержденный: _____
 Дата: _____
 Место: _____
 Шкала: _____
 Материал: _____
 Кол-во: _____
 Примечание: _____
 Подпись: _____
 Инициалы: _____
 Дата: _____

Монтажные кольца поз. 4



Поз. 4

N _п /n	1	2	3	4	5	6	7	8	9	10	11	12	13	14	15	16
R _{нн}	37	48	57	67	76	85	94	103	112	121	130	140	147	155	160	167
l _{нн}	260	330	390	450	510	560	620	680	735	790	850	910	950	1000	1030	1080

Спецификация арматуры

N поз.	Элемент	Диаметр класс	Кол. шт.	Длина	
				1 стержень мм	Общая м
1	14480	φ14А-II	4	14480	58,0
2	12200	φ14А-III	4	12200	48,8
3	Ш спираль	φ5В-I	1	---	77,0
4	Монтажные кольца от выносок и тавл.	Ф6 А-I	16	---	11,2

Выборка арматуры

Диаметр класс	Марка	ГОСТ	Длина м	Масса кг
φ10А-III		5781-61	105,8	129,0
φ6А-I			11,2	2,5
φ5В-I		6727-53	77,0	11,8

1. Защитный слой до рабочих стержней - 30мм.
2. Стержни поз.2 в местах прохождения через отверстия вырезаются.
3. Продольные стержни привариваются к монтажным кольцам в каждом поперечении.
4. Монтажные кольца свариваются внахлестку.
5. Спираль приваривается к продольной арматуре в трех местах через два витка.
6. Узел I см. на листе 14.

КЛ	ОПОРЫ КОНТАКТНЫХ СЕТЕЙ И НАРУЖНОГО ОСВЕЩЕНИЯ	Серия 3.507
1974	Опоры типа ОКЦ-1-14.5. Армирование.	КЛ-10
		Выпуск 1-1
		Лист 11

МОНТАЖНЫЕ КОЛЬЦА ПОЗ. 4

ПОЗ. 4

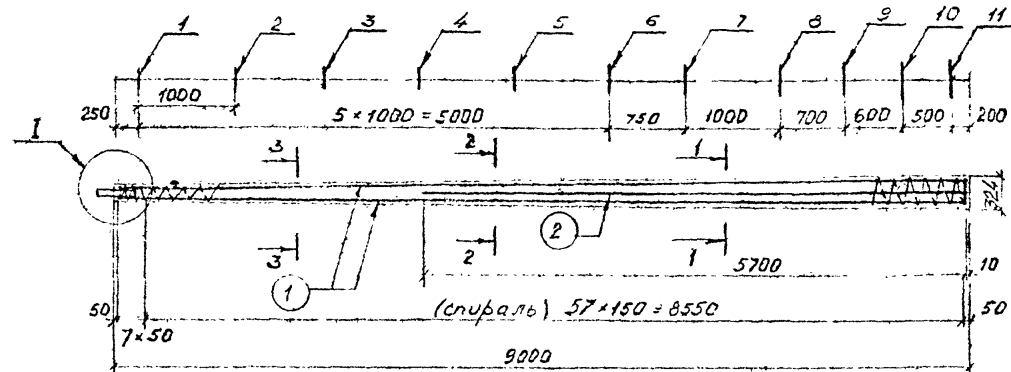


Таблица монтажных колец

N°/n	1	2	3	4	5	6	7	8	9	10	11
R мм	37	48	57	67	76	85	92	101	107	112	117
R мм	260	330	390	450	510	560	610	660	700	730	760

Спецификация арматуры

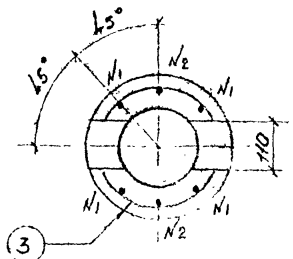
N поз.	Эскиз стержня	Диаметр и класс	Кол. шт.	Длина	
				поперечная, мм	длина, мм
1		φ10А-III	4	8980	36.0
2		φ10А-III	4	5700	23.0
3	ММ спираль	φ5В-I	1	—	48.5
4	Монтажные кольца см. выноски и табл.	Ф6А-I	11	—	6.0

Выборка арматуры

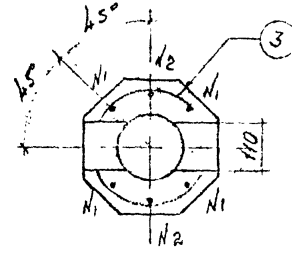
Диаметр и класс	Марка	ГОСТ	Длина, мм	Масса, кг
φ10А-III	-	-	59,0	36,5
φ6А-I	-	5731-61	6,0	1,3
φ5В-I	-	6727-53	48,5	7,5

1. Защитный слой для рабочих стержней - 30 мм
2. Стержни поз. 2 в местах прохождения через отверстия вырезаются.
3. Продольные стержни привариваются к монтажным кольцам в каждом пересечении.
4. Монтажные кольца свариваются внахлестку.
5. Спираль приваривается к продольной арматуре в двух местах через два витка.
6. Узел I на листе 14.

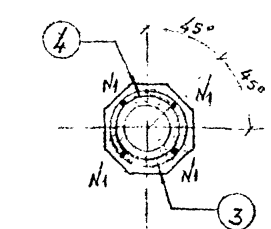
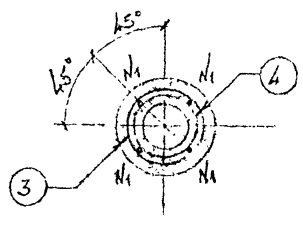
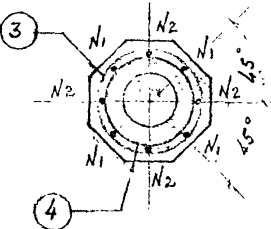
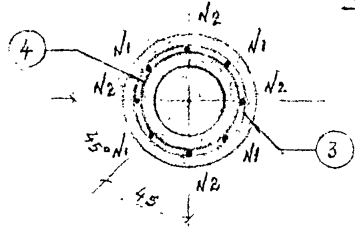
1-1
M 1:10



2-2



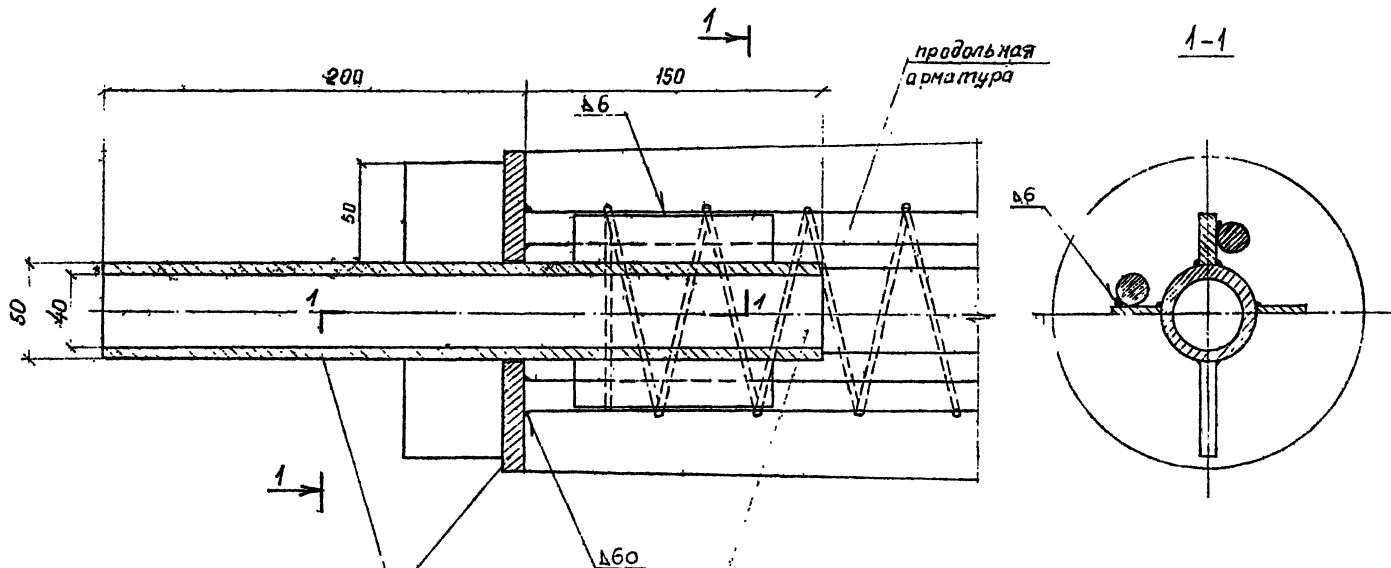
3-3



Исполнитель: РАССЕНА СМЕЛЕНОВА
 Проверил: ДИДКО В.М.
 Проект: ДИДКО В.М.
 Дата: 1974 г.
 Лист: 18 из 18
 Исполнитель: ДИДКО В.М.
 Проверил: ДИДКО В.М.
 Проект: ДИДКО В.М.
 Дата: 1974 г.
 Лист: 18 из 18

КЛ	ОПОРЫ КОНТАКТНЫХ СЕТЕЙ И НАРУЖНОГО ОСВЕЩЕНИЯ	Серия 3.507 КЛ-10
1974	ОПОРЫ ТИПА ОКЦ-1-9. АРМИРОВАНИЕ.	Выпуск лист 1-1 13

М 1:20



Для опор типа ОКЦ, ОАЦ 3А-4
 Для опор типа ОСЦ 3А-1

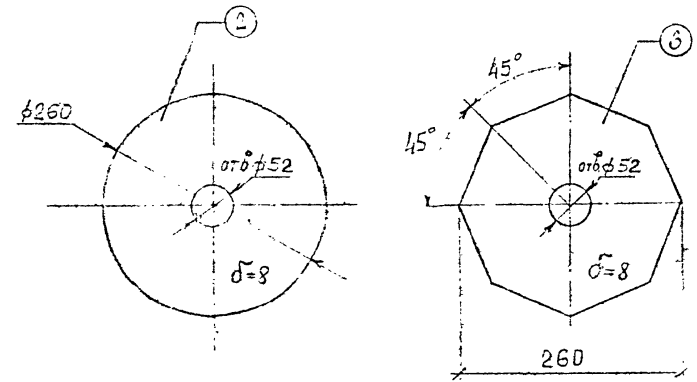
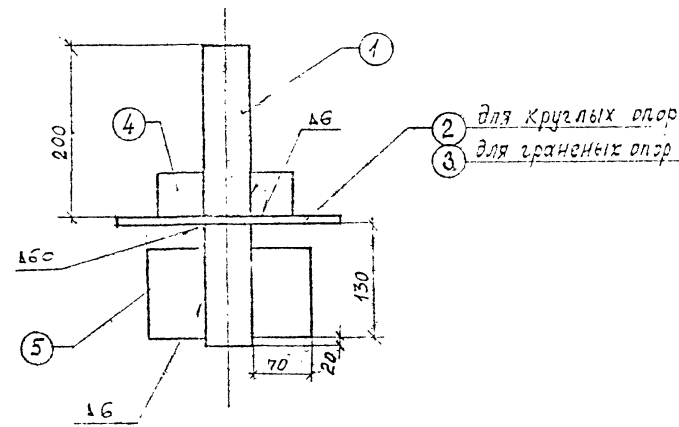
На период формовки
 установка и литье прески
 в нижней части трубы

1. Общий вид опор на листах 4, 7, 8, 11, 12, 13
2. Марка 3А, 1, 3А-4 на листе 15
3. Оголовок восьмигранной опор выполняется аналогично.
4. Приварку закладной детали к продольной арматуре производить электродом Э 50А.

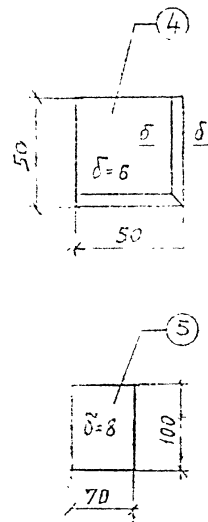
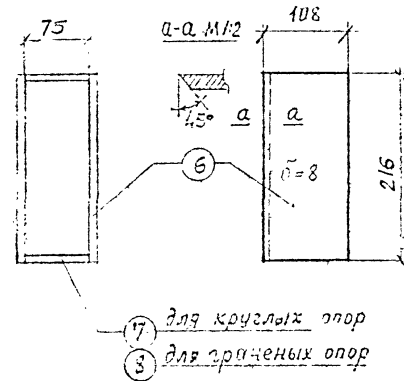
Исполнитель	Проверено	Согласовано
Деталь	Лист	№
Масштаб	Материал	Свойства
Срок изготовления	Срок хранения	Срок годности
Место изготовления	Место хранения	Место годности
Место эксплуатации	Место хранения	Место годности
Место монтажа	Место хранения	Место годности
Место демонтажа	Место хранения	Место годности
Место утилизации	Место хранения	Место годности

КЛ	ОПОРЫ КОНТАКТНЫХ СЕТЕЙ И НАРУЖНОГО ОСВЕЩЕНИЯ	Серия 3.507- КЛ-10
1974	Узел I	Всего листов 1-1 14

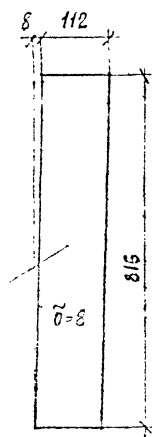
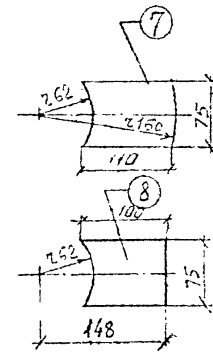
3Д-1 М1:5



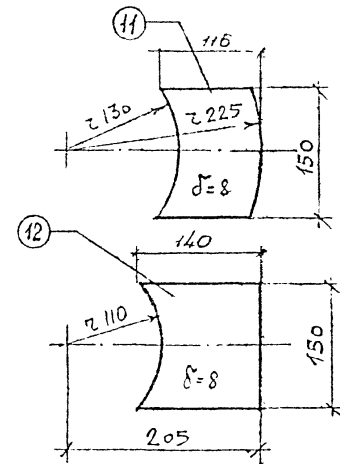
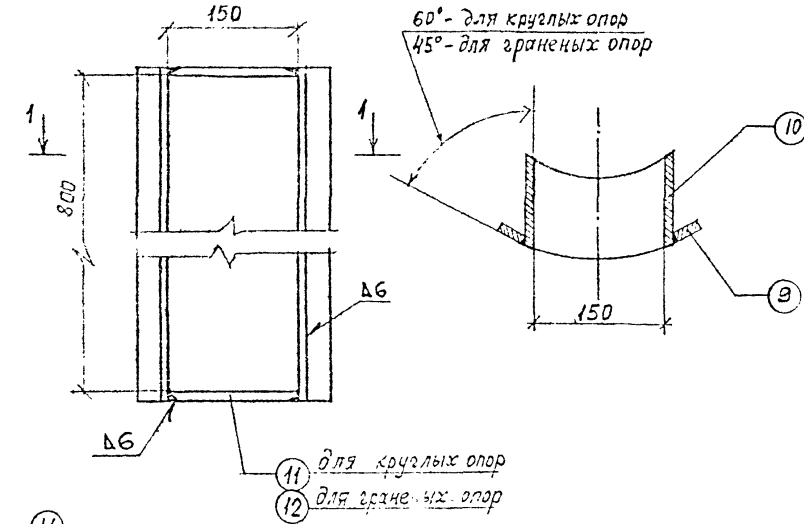
3Д-2 М1:5



3Д-3 М1:5



1-1

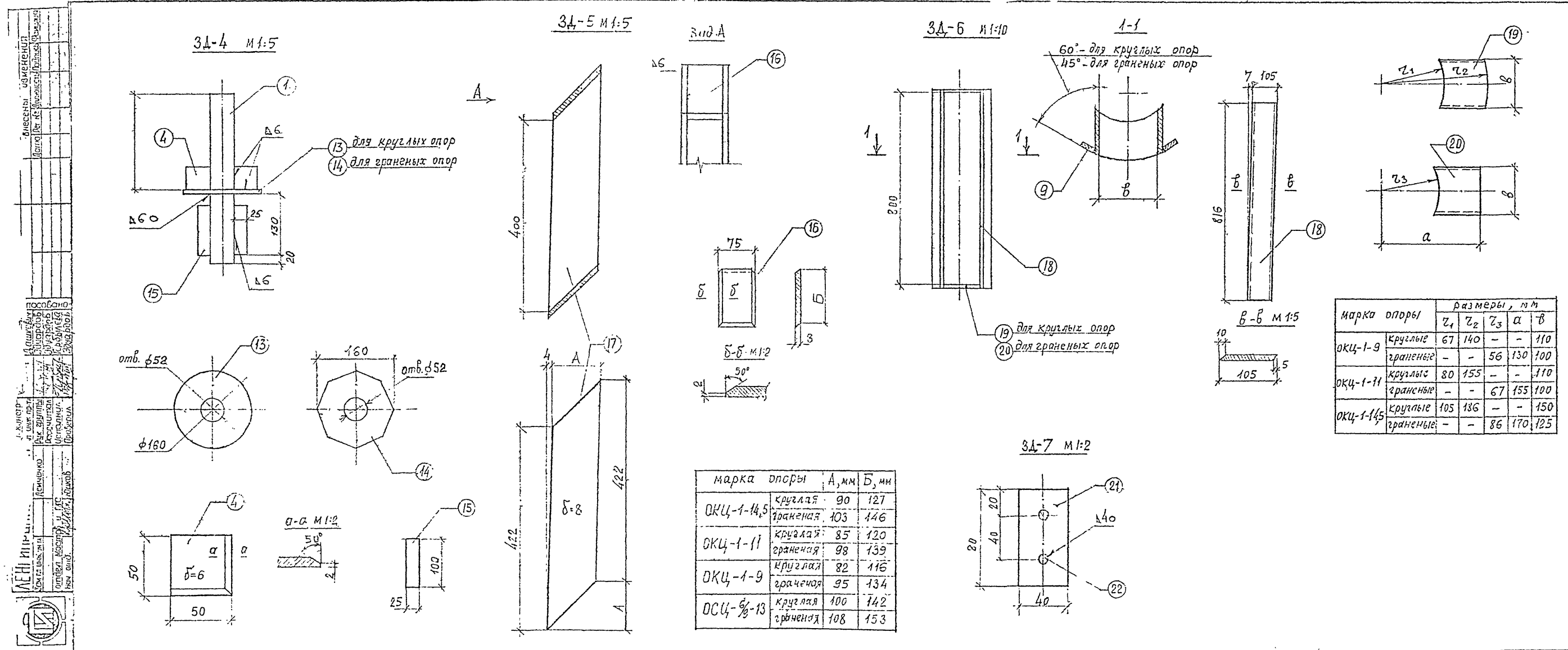


Марка	поз.	Наименование	Материал	Сортамент ГОСТ	Длина, мм	Масса, кг.			
						Кол. шт	1шт	всего	общая
3Д-1	1	труба 50×5	Ст.10	8732-70	350	1	1,94	1,94	6,1
	2	лист δ=8	Ст.3	82-70	5-480	1	2,98	2,98	
	4	лист 50×6	"	"	50	2	0,12	0,24	
	5	лист 100×8	"	"	70	2	0,44	0,88	
	6	лист 108×8	Ст.3	82-70	216	2	1,46	2,92	
3Д-2	7	лист 75×8	"	"	~100	2	0,47	0,94	3,9
	9	полоса 30×8	Ст.3	82-70	816	2	1,54	3,08	16,7
3Д-3	10	лист 112×8	"	"	816	2	5,80	11,60	
	11	лист 150×8	"	"	~100	2	0,94	1,88	
3Д-8	-	труба 32×4	Ст.10	8732-70	30	1	0,25	0,25	0,25
3Д-9	-	труба 32×4	"	"	60	1	0,17	0,17	0,17

Спецификация дана для круглых опор.

Сварку производить электродами Э-42.

КЛ	ОПОРЫ КОНТАКТНЫХ СЕТЕЙ И НАРУЖНОГО ОСВЕЩЕНИЯ	Себя.З.507 КЛ-10
1974	Марки 3Д-1, 3Д-2, 3Д-3, 3Д-8, 3Д-9	Выпуск 1-1 Лист 15

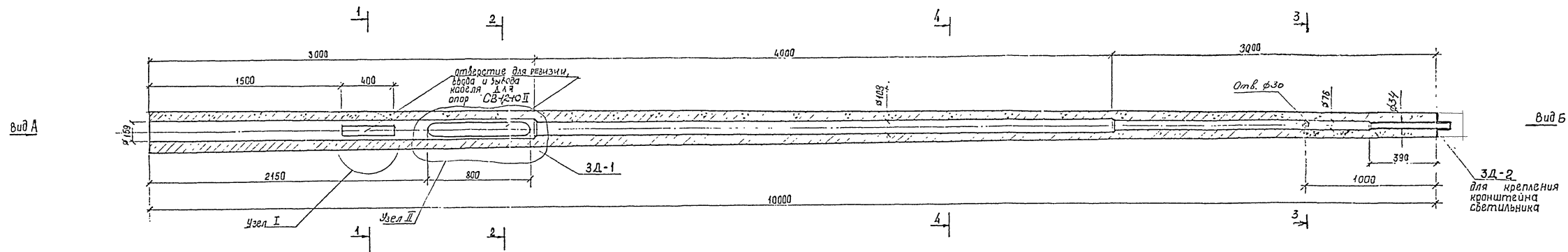


Марка	Поз.	Наименование	Материал	Сортамент ГИСТ	Длина, мм	Кол. шт	Масса, кг	
							шт	общая
3A-4	1	труба 50x5	Ст.10	8732-70	350	1	1,94	2,0
	4	лист 50x6	Ст. 3	82-70	50	2	0,12	0,24
	13	лист б=8	"	"	5-180	1	1,13	1,13
	15	лист 25x8	"	"	100	2	0,16	0,32
3A-5	16	лист 75x8	Ст. 3	82-70	z _{ср} =135	2	0,64	1,28
	17	лист 422x8	"	"	z _{ср} =95	2	2,50	5,00
3A-6	9	полоса 30x8	Ст. 3	82-70	816	2	1,54	3,08
	18	лист 105x8	"	82-70	816	2	5,40	10,80
	19	лист 110x8	"	"	~75	2	0,52	1,04
3A-7	21	полоса 40x8	Ст. 3	82-70	80	1	0,20	0,20
	22	анкер ф 8А-I	ВСтЗсп2	5781-61	100	2	0,04	0,08

Спецификация дана для круглых опор.

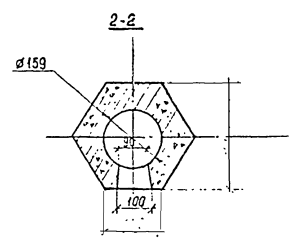
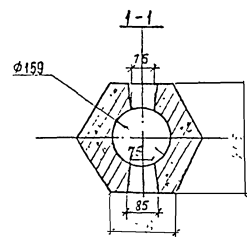
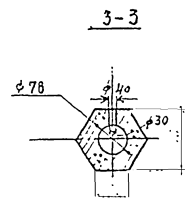
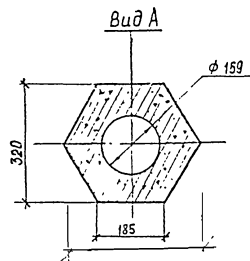
Сварку производить электродами Э-42.

КЛ	ОПОРЫ КОНТАКТНЫХ СЕТЕЙ И НАРУЖНОГО ОСВЕЩЕНИЯ	серия 3.507
1974	Марки 3A-4, 3A-5, 3A-6, 3A-7.	КЛ-10
		Выпуск 1-1
		Лист 16

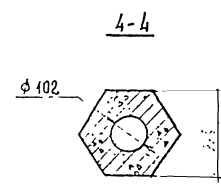
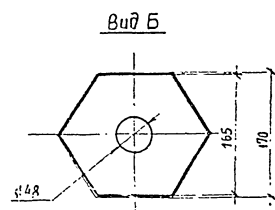
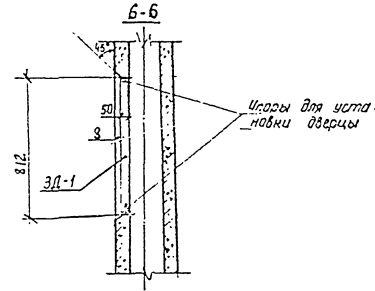
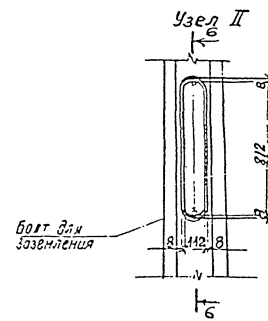
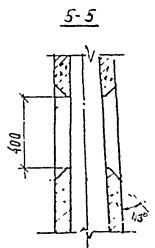
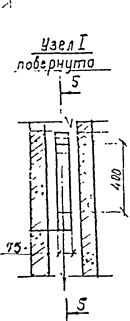


Вид Б

3Д-2 для крепления кронштейна светильника



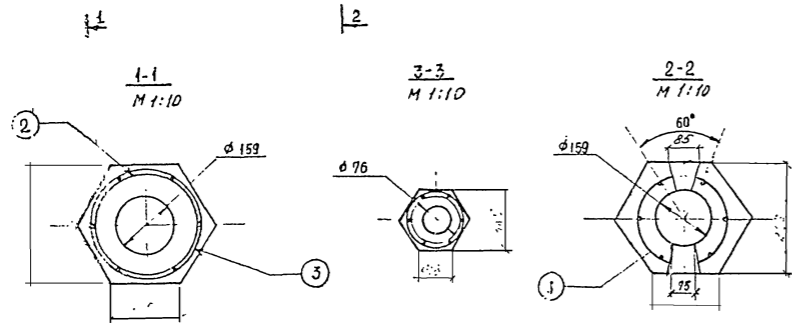
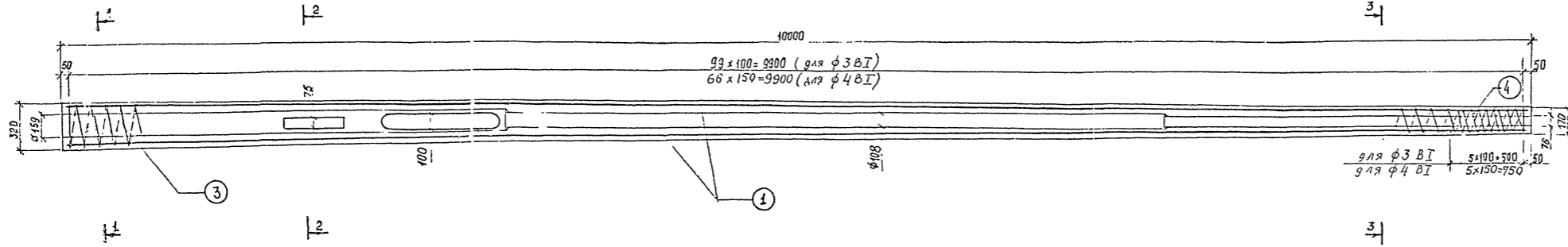
Объем бетона м³	Масса т	Расход арматуры кг/м³			Расход закладных деталей кг/м³
		кл. А-III	кл. А-I	кл. В-I	
0,44	1,10	214,8	5,3	14,6	234,7
					И - 13,93 II - 30,60



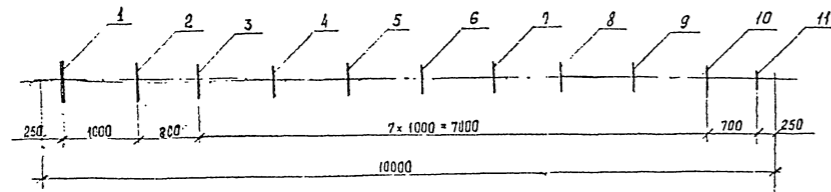
- Опора наружного освещения СВ-1,2-10I(II) рассчитана в соответствии со СНиП II-21-75 на нормативную эксплуатационную нагрузку 150 кг, приложенную в 1 м от верха опоры.
- Опора изготавливается в виброформе.
- Маркировка опор:
СВ-1,2-10I - опоры с воздушной подводкой питания
СВ-1,2-10II - опоры с кабельной подводкой питания
- Испытания, приемку, маркировку, транспортирование и хранение производить применительно к требованиям ГОСТ 21052-75.
- Бетон марки 400, МРЗ-150 по ГОСТ 10060-76, В-2 по ГОСТ 4800-59.
- Армирование опоры на листе 2, закладные детали и дверца на листе 3.

КЛ	ОПОРЫ КОНТАКТНОЙ СЕТИ И НАРУЖНОГО ОСВЕЩЕНИЯ	Серия 3.507 КЛ-10
1977	Опоры типа СВ-1,2-10I(II) Опалубочный чертеж	Выпуск 1-1 Лист 17

М 1:50



Монтажные хомуты поз. 2



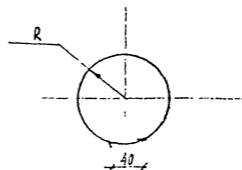
спецификация арматуры

N п/п	эскиз	сечение	длина мм	кол-во шт	общая длина м
1	—	φ 16 А-III	9970	6	59,8
2	см. выноска 1ср	φ 8 А-I	543	11	5,94
3		φ 4 В-I (φ 3 В-I)	—	—	63,0
4		φ 4 В-I (φ 3 В-I)	—	—	2,0

таблица монтажных хомутов

N п/п	1	2	3	4	5	6	7	8	9	10	11
R, мм	116	103	102	95	87	80	72	65	57	50	42
l, мм	770	720	680	635	585	540	495	450	400	355	305

Паз. 2



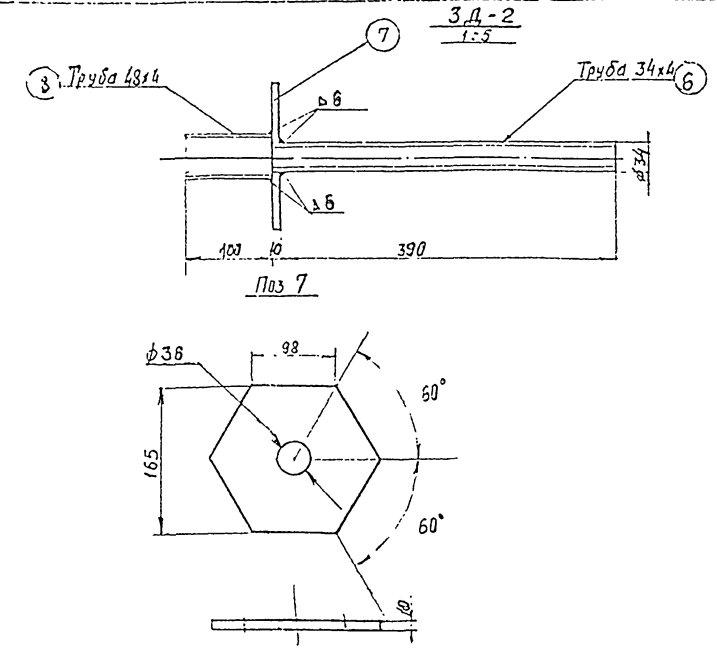
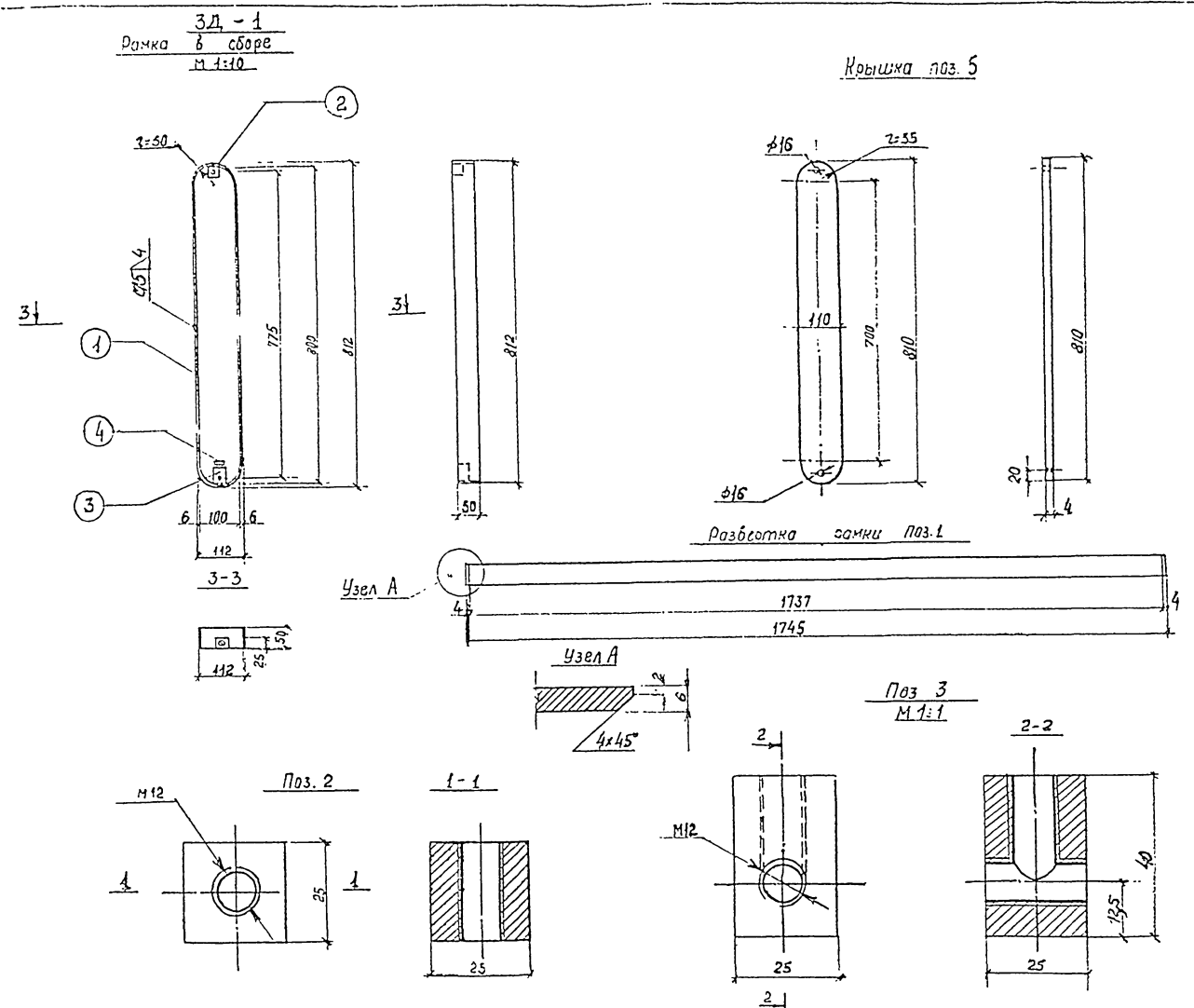
выборка арматуры

сечение	материал	ГОСТ	длина м	масса кг
φ 16 А-III	35ГС	5781-75	59,8	94,5
φ 8 А-I	ВстЗсп2	5781-75	5,94	2,34
φ 4(3) В-I		6727-53	65,0	6,43

- Зачистный слой до спирали и внутренней до продольной арматуры — 15 мм ± 3
- Спираль в местах расположения отверстий вырезается и приваривается контактно-точечным способом к продольным стержням, ближайшим к отверстиям
- Продольные стержни прихватываются контактной сваркой к хомутам в каждом пересечении.
- Монтажные хомуты свариваются внахлестку.

КЛ	ОПОРЫ КОНТАКТНЫХ СЕТЕЙ И НАРУЖНОГО ОСВЕЩЕНИЯ	Серия 3.507 КЛ-10
1977	Опоры типа СВ-12-101(II) Арматурный чертеж.	Выпуск 1-1 Лист 18

Проверено: [подпись]
 Конструктор: [подпись]
 Цех: [подпись]
 Дата: [подпись]



спецификация

марка	N поз	Наименование элемента	Длина мм	Кол. шт	Масса, кг		Материал	ГОСТ
					шт	общая		
3Д-1	1	полоса 6x50	1745	1	4,12	4,12	ст.3	105-76
	2	Верхний козыгат 25x25	25	1	0,12	0,12		2591-71
	3	нижний козыгат 25x25	40	1	0,20	0,20		
	4	болт М12x30	30	3	0,04	0,12		7798-70
	5	крышка 4x110	800	1	2,76	2,76		19903-74
Итого: =					7,32			
3Д-2	7	фланец	δ=10	1	4,54	4,54	ст.3	82-70
	8	труба φ48x4	100	1	0,434	0,434		8734-75
	6	труба φ34x4	400	1	4,55	4,55		
Итого: =					5,13			

Все детали рамки кроме поз. 4 крепятся между собой на сварке.
 Сварку производить качественными электродами Э-42А

Сварные швы по ГОСТ 5264-69.

КЛ	ОПОРЫ КОНТАКТНОЙ СЕТИ И НАРУЖНОГО ОСВЕЩЕНИЯ	Серия 3.507
1977	ОПОРЫ ТИПА СВ-12-10. ЗАКЛАДНЫЕ ДЕТАЛИ.	к.л. 10
		Выпуск 1-1
		Лист 19