
ФЕДЕРАЛЬНОЕ АГЕНТСТВО
ПО ТЕХНИЧЕСКОМУ РЕГУЛИРОВАНИЮ И МЕТРОЛОГИИ



НАЦИОНАЛЬНЫЙ
СТАНДАРТ
РОССИЙСКОЙ
ФЕДЕРАЦИИ

ГОСТ Р
54813—
2011
(МЭК 62230:2006)

КАБЕЛИ, ПРОВОДА И ШНУРЫ ЭЛЕКТРИЧЕСКИЕ

Электроискровой метод контроля

IEC 62230:2006
Electric cables — Spark test method
(MOD)

Издание официальное



Москва
Стандартинформ
2012

Предисловие

Цели и принципы стандартизации в Российской Федерации установлены Федеральным законом от 27 декабря 2002 г. № 184-ФЗ «О техническом регулировании», а правила применения национальных стандартов Российской Федерации — ГОСТ Р 1.0—2004 «Стандартизация в Российской Федерации. Основные положения»

Сведения о стандарте

1 ПОДГОТОВЛЕН Открытым акционерным обществом «Всероссийский научно-исследовательский, проектно-конструкторский и технологический институт кабельной промышленности» (ОАО «ВНИИКП») при участии Общества с ограниченной ответственностью «Научно-производственное объединение «Редвилл» (ООО «НПО «Редвилл») на основе собственного аутентичного перевода на русский язык международного стандарта, указанного в пункте 4

2 ВНЕСЕН Техническим комитетом по стандартизации ТК 46 «Кабельные изделия»

3 УТВЕРЖДЕН И ВВЕДЕН В ДЕЙСТВИЕ Приказом Федерального агентства по техническому регулированию и метрологии от 13 декабря 2011 г. № 1194-ст

4 Настоящий стандарт модифицирован по отношению к международному стандарту МЭК 62230:2006 «Кабели электрические. Электроискровой метод контроля» (IEC 62230:2006 «Electric cables — Spark test method») путем изменения содержания отдельных структурных элементов и включения дополнительных положений, выделенных слева вертикальной чертой.

Наименование настоящего стандарта изменено относительно наименования указанного международного стандарта для приведения в соответствие с ГОСТ Р 1.5 (пункт 3.5).

Оригинальный текст аутентичного перевода структурных элементов международного стандарта и объяснение причин внесения технических отклонений приведены в дополнительном приложении ДА

5 ВВЕДЕН ВПЕРВЫЕ

Информация об изменениях к настоящему стандарту публикуется в ежегодно издаваемом информационном указателе «Национальные стандарты», а текст изменений и поправок — в ежемесячно издаваемых информационных указателях «Национальные стандарты». В случае пересмотра (замены) или отмены настоящего стандарта соответствующее уведомление будет опубликовано в ежемесячно издаваемом информационном указателе «Национальные стандарты». Соответствующая информация, уведомление и тексты размещаются также в информационной системе общего пользования — на официальном сайте Федерального агентства по техническому регулированию и метрологии в сети Интернет

© Стандартиформ, 2012

Настоящий стандарт не может быть полностью или частично воспроизведен, тиражирован и распространен в качестве официального издания без разрешения Федерального агентства по техническому регулированию и метрологии

Содержание

1 Область применения	1
2 Виды прикладываемого напряжения	1
3 Проведение испытания	1
4 Испытательное оборудование	2
4.1 Требования безопасности	2
4.2 Источник высокого напряжения	2
4.3 Оборудование для контроля напряжения	3
4.4 Счетчик дефектов	4
4.5 Electroды	4
4.6 Конструкция электродов	4
5 Испытательное напряжение	5
6 Чувствительность	5
6.1 Переменное, постоянное, высокочастотное напряжение	5
6.2 Импульсное напряжение	5
6.3 Методика аттестации	6
7 Проверка генератора	6
7.1 Общие положения	6
7.2 Периодичность аттестации	7
Приложение А (справочное) Рекомендуемые значения минимального напряжения	8
Приложение В (справочное) Пример устройства для имитации пробоев	10
Приложение С (справочное) Указания по эксплуатации оборудования для электроискрового контроля	11
Приложение ДА (справочное) Оригинальный текст аутентичного перевода структурных элементов МЭК 62230:2006, подвергнутых изменению в настоящем стандарте, и объяснение причин внесения технических отклонений	12
Библиография	15

КАБЕЛИ, ПРОВОДА И ШНУРЫ ЭЛЕКТРИЧЕСКИЕ

Электроискровой метод контроля

Electric cables, wires and cords. Spark test method

Дата введения — 2013—01—01

1 Область применения

Электроискровой метод контроля, приведенный в настоящем стандарте, применяют для выявления дефектов в изоляции, оболочке или защитном шланге электрических кабелей, проводов и шнуров (далее — кабельные изделия). Для одножильных кабельных изделий, которые не имеют внешнего электропроводящего слоя, данный метод применяют как эквивалентный испытанию кабельных изделий напряжением в воде.

Настоящий метод не распространяется на изоляцию, рассчитанную на номинальное напряжение свыше 3 кВ*.

Стандарт не распространяется на провода обмоточные с эмалевой, эмалево-волокнистой и волокнистой изоляцией.

В настоящем стандарте приведены технические требования к оборудованию, используемому для контроля электроискровым методом, а также его основные эксплуатационные характеристики, функциональные параметры и методы проведения проверок для каждого вида испытательного оборудования.

2 Виды прикладываемого напряжения

В настоящем стандарте виды прикладываемого напряжения, используемые при электроискровом методе контроля, разделены на следующие группы:

переменное напряжение: Переменное электрическое напряжение приблизительно синусоидальной формы волны промышленной частотой 40—62 Гц;

постоянное напряжение: Постоянное электрическое напряжение;

высокочастотное напряжение: Переменное электрическое напряжение приблизительно синусоидальной формы волны частотой от 500 Гц до 1 МГц;

импульсное напряжение: Электрическое напряжение, характеризующееся малым временем фронта волны и большим временем спада в соответствии с 4.2.

П р и м е ч а н и е — Если изготовитель может продемонстрировать такую же эффективность испытания, возможно применение высокочастотного напряжения частотой менее 500 Гц.

3 Проведение испытания

Изолированная жила или кабельное изделие в оболочке или защитном шланге должны проходить через электрод, к которому приложено испытательное напряжение. Метод, приведенный в настоящем стандарте, предусматривает применение переменного, постоянного, высокочастотного и импульсного напряжения.

* Текст перенесен из раздела 3 примененного международного стандарта для приведения в соответствие с требованиями ГОСТ 1.5—2001 (подраздел 3.7).

Требования к виду напряжения, его частоте и величине приведены в 4.2 и разделе 5. Максимальная скорость, при которой кабельное изделие проходит через электрод, определена минимальным интервалом времени, указанным в 4.6.

При применении метода контроля по настоящему стандарту в качестве альтернативы испытанию напряжением в воде рекомендуется проводить испытание переменным напряжением промышленной частоты или постоянным напряжением при толщине слоя элемента конструкции кабельного изделия не более 2,0 мм.

В приложении А приведены рекомендуемые уровни напряжения для любого его вида, которые могут быть использованы при отсутствии нормированных значений напряжения в стандарте или технических условиях на конкретное кабельное изделие.

4 Испытательное оборудование

4.1 Требования безопасности

Для ограничения возможности поражения электрическим током при всех видах источников напряжения оборудование должно быть сконструировано так, чтобы значение тока короткого замыкания было менее 10 мА (среднеквадратичное значение) или было эквивалентным ему.

Данное требование является дополнением к любым национальным нормам, действующим в настоящее время, или должно заменять их.

Примечание — Руководство по ограничению возможности поражения электрическим током приведено в МЭК/ТТ 60479-1 [1] и МЭК/ТО 60479-2 [2].

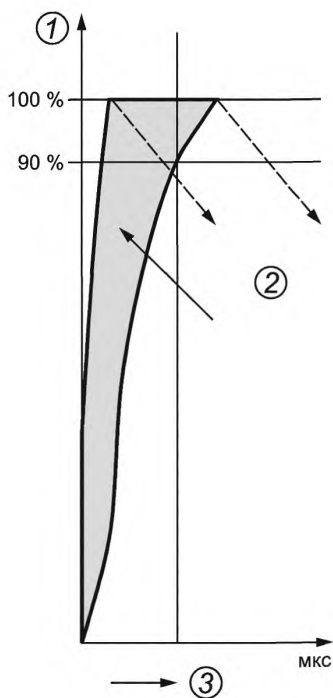
Дополнительные указания по обеспечению безопасности приведены в приложении С.

4.2 Источник высокого напряжения

К высоковольтному электроду прикладывают напряжение вида, указанного в разделе 2: переменное, постоянное, высокочастотное или импульсное напряжение.

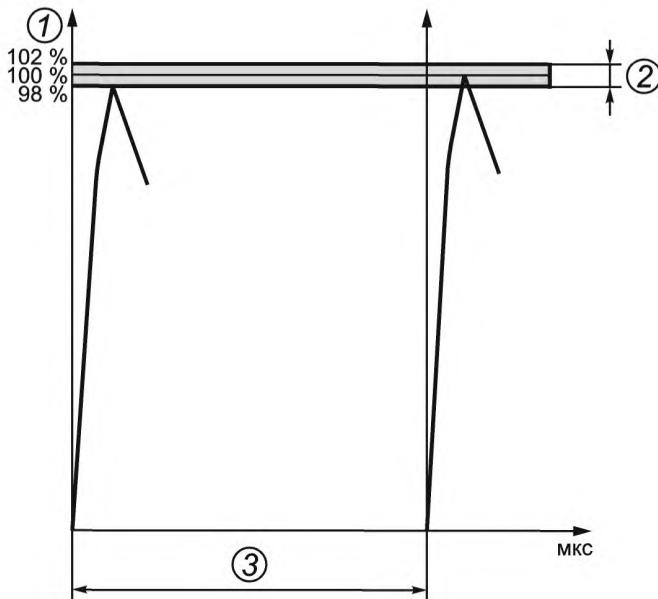
При испытании постоянным напряжением подсоединение к испытательному электроду осуществляют незранированным проводом с низкой электрической емкостью. При испытании постоянным и импульсным напряжением испытательный электрод может иметь как положительную, так и отрицательную полярность при условии, что один из полюсов заземлен.

Рисунки 1—3 иллюстрируют требования к форме импульса при испытании импульсным напряжением.



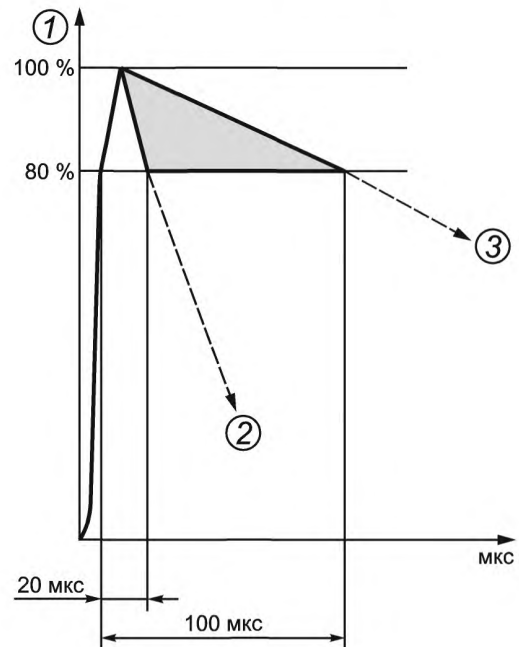
1 — действующее напряжение; 2 — диапазон времени подъема фронта волны;
3 — не более 75 мкс

Рисунок 1 — Требования к форме импульса.
Время подъема фронта волны



1 — действующее напряжение; 2 — диапазон колебаний;
3 — импульсный интервал в диапазоне 2000—5880 мкс

Рисунок 2 — Требования к форме импульса. Колебания пикового значения и импульсный интервал



1 — действующее напряжение; 2 — минимальная продолжительность импульса; 3 — максимальная продолжительность импульса

Рисунок 3 — Требования к форме импульса. Продолжительность импульса

Форма импульса должна быть такой, чтобы время подъема фронтальной части импульса до 90 % установленного пикового значения составляло менее 75 мкс (см. рисунок 1). Колебания фактического пикового значения, возникающие из-за колебаний напряжения питающей сети генератора, не должны превышать $\pm 2\%$ установленного значения (см. рисунок 2). Не допускается в течение всего испытания снижение пикового значения более чем на 5 % в случае увеличения емкостной нагрузки до 50 пФ при начальной нагрузке 25 пФ между электродом и заземляющим устройством. Время, в течение которого напряжение импульса остается на уровне более 80 % установленного пикового напряжения, должно быть в диапазоне 20—100 мкс (см. рисунок 3). Частота повторения импульсов должна быть более 170 и менее 500 в секунду. Это соответствует импульсным интервалам в диапазоне 2000—5880 мкс. Видимый или слышимый коронный разряд при испытании при установленном напряжении должен наглядно фиксироваться в электродной системе.

Допускается частота повторения импульсов в диапазоне 50—170 в секунду. В этом случае значение испытательного напряжения должно быть указано в стандарте или технических условиях на конкретное кабельное изделие. Для испытательного напряжения с пиковым значением менее 5 кВ частота повторения импульсов должна быть не менее 170 в секунду.

П р и м е ч а н и е — При данном допущении значение испытательного напряжения не должно изменяться более чем на $\pm 5\%$ при изменении емкостной нагрузки на $\pm 25\%$ ее номинального значения. В случае если в документации на испытательное оборудование не указана номинальная нагрузка, ее следует принимать равной половине максимальной.

4.3 Оборудование для контроля напряжения

Для источников переменного, постоянного и высокочастотного напряжения значение напряжения между электродом и землей должно быть отображено на измерительном приборе, подсоединенном непосредственно к внешнему выводу источника высокого напряжения, или с помощью любого другого аналогичного устройства. Шкалы приборов могут быть отградуированы как в амплитудных, так и в действующих значениях напряжения. Погрешность измерительной системы — не более $\pm 5\%$ установленного значения.

Для источника импульсного напряжения следует применять вольтметр для измерения пикового значения напряжения, подсоединенный непосредственно к электроду и непрерывно отображающий значение напряжения на электроде при наличии или отсутствии заземленного контролируемого кабельного изделия в испытательном устройстве. Вольтметр должен отображать все отклонения, возникающие при пиковом значении напряжения, с погрешностью не более $\pm 5\%$ установленного значения.

Примечание — Если оборудование имеет дистанционное управление, то необходимо учитывать, что ток, проходящий через кабельное изделие при контроле, может вызвать изменение испытательного напряжения. В этом случае необходима регулировка источника напряжения для сохранения установленного напряжения с погрешностью не более $\pm 5\%$.

4.4 Счетчик дефектов

Оборудование должно иметь цепь обнаружения дефектов, обеспечивающую световую и/или звуковую индикацию дефекта изоляции, оболочки или защитного шланга при приложении установленного напряжения. Детектор дефектов должен иметь цифровой счетчик с индикатором, который осуществляет единичную регистрацию при отдельном дефекте. Прибор должен также иметь суммирующее счетное устройство для суммирования числа дефектов по всей строительной длине кабельного изделия. Счетчик должен сохранять показания до регистрации последующей серии дефектов или до момента, когда показания будут аннулированы ручным отключением прибора.

4.5 Electroды

При выборе электрода следует обратить внимание на его характеристики для обеспечения максимально точных показаний при выявлении дефектов.

Типы кабельных изделий, подлежащих испытанию (конструкция, материалы и т. д.), и условия испытаний (линейная скорость, вид источника напряжения) определяют ряд параметров, которые необходимо учитывать.

Электроды могут быть:

- контактного типа (цепи из шариков, подпружиненная гипербола, щетки вращающиеся или стационарные);
- бесконтактного типа (металлическая трубка, кольца).

4.6 Конструкция электродов

4.6.1 Электроды контактного типа

Электрод контактного типа должен иметь металлический корпус, а его длина должна обеспечивать время приложения напряжения ко всей поверхности испытываемой изоляции жилы, неметаллической оболочки или защитного шланга не менее указанного ниже:

- а) при приложении переменного напряжения — 0,05 с.

Примечание 1 — Это время дает максимальную линейную скорость 1,2 м/мин при прохождении 1 мм длины электрода. Следовательно, минимальная длина электрода в миллиметрах составит $0,833v$, где v — линейная скорость прохождения через электрод, м/мин;

- б) при приложении постоянного напряжения — 0,001 с.

Примечание 2 — Это время дает максимальную линейную скорость 60 м/мин при прохождении 1 мм длины электрода. Следовательно, минимальная длина электрода в миллиметрах составит $0,017v$, где v — линейная скорость прохождения через электрод, м/мин;

- с) при приложении высокочастотного напряжения — $\left(\frac{0,0025}{f}\right)$ с,

где f — частота приложенного напряжения, кГц.

Примечание 3 — Это время дает максимальную линейную скорость $24f$ м/мин при прохождении 1 мм длины электрода. Следовательно, минимальная длина электрода в миллиметрах составит $0,042v/f$, где v — линейная скорость прохождения через электрод, м/мин;

- д) при приложении импульсного напряжения — $\left(\frac{2,5}{p}\right)$ с,

где p — частота повторения импульса, импульс/с.

Примечание 4 — Это время дает максимальную линейную скорость $0,024p$ м/мин при прохождении 1 мм длины электрода. Следовательно, минимальная длина электрода в миллиметрах составит $42v/p$, где v — линейная скорость прохождения через электрод, м/мин.

При частоте повторения импульсов в диапазоне 50—170 в секунду время приложения напряжения должно быть не менее 0,002 с, а минимальная длина электрода в миллиметрах должна составлять $50v/p$.

4.6.2 Электроды бесконтактного типа (только для контроля постоянным напряжением)

Электрод бесконтактного типа должен состоять из цилиндрической металлической трубки или ряда металлических колец. В обоих случаях внутренний диаметр должен быть не более 15 мм. Если электрод имеет кольцевую конструкцию, то число колец должно быть достаточным для обеспечения единого электрического поля. Данные электроды следует использовать с источником постоянного напряжения, а их длина должна быть такой, чтобы каждая точка изолированной жилы или неметаллической оболочки, или защитного шланга находилась в электроде не менее 0,001 с.

П р и м е ч а н и е — Это время дает максимальную линейную скорость 60 м/мин при прохождении 1 мм длины электрода. Следовательно, минимальная длина электрода в миллиметрах составит $0,017v$, где v — линейная скорость прохождения через электрод, м/мин.

Конструкция электрода бесконтактного типа должна обеспечивать с помощью соответствующих устройств прохождение контролируемого кабельного изделия вдоль центральной оси и сохранение его в таком положении, исключая любые заметные отклонения от центральной оси на протяжении всего контроля.

Рекомендуемый наружный диаметр изолированной жилы или кабельного изделия для системы с электродом бесконтактного типа — не более 3,0 мм.

Электроды бесконтактного типа применяют при испытательном напряжении не более 18 кВ.

5 Испытательное напряжение

Значение испытательного напряжения зависит от типа используемого электрода и формы волны испытательного напряжения.

Напряжение прикладывается ко всей толщине контролируемого слоя. Это может быть изолирующий слой, оболочка или защитный шланг по металлическому слою или сочетание изоляции и оболочки без промежуточного металлического слоя.

Жила кабельного изделия или металлический элемент, расположенный под контролируемой оболочкой или защитным шлангом, должны быть заземлены в течение всего испытания, чтобы обеспечивать приложение полного испытательного напряжения между испытательным электродом и заземленным элементом кабельного изделия.

Значение испытательного напряжения должно быть указано в стандарте или технических условиях на конкретное кабельное изделие. При отсутствии таких значений следует пользоваться рекомендуемыми значениями испытательного напряжения, приведенными в приложении А.

6 Чувствительность

6.1 Переменное, постоянное, высокочастотное напряжение

Чувствительность оборудования, используемого при электроискровом методе контроля, должна быть такой, чтобы обеспечивать срабатывание детектора дефектов при имитации пробоя соединением электрода с землей. Описание данного метода см. в 6.3.

Ниже приводятся эксплуатационные характеристики для каждого вида источника напряжения.

6.1.1 Переменное и высокочастотное напряжение

Типичный пробой характеризуется следующими параметрами тока пробоя:

- a) значение тока пробоя находится в диапазоне 0,5—10 мА в соответствии с техническими характеристиками испытательного оборудования;
- b) частота следования импульсов — не менее 1 импульс/с;
- c) продолжительность протекания тока пробоя — не менее 0,025 с;
- d) число импульсов в серии импульсов — не менее 20.

6.1.2 Постоянное напряжение

Типичный пробой характеризуется током пробоя с параметрами, указанными выше для переменного и высокочастотного напряжения, при этом продолжительность протекания тока пробоя — не менее 0,0005 с при значении тока пробоя 0,1—10 мА.

6.2 Импульсное напряжение

Чувствительность оборудования должна обеспечивать срабатывание детектора дефектов в тех случаях, когда происходит типичный пробой между электродом и заземленным элементом.

Типичный пробой получают с использованием резистора сопротивлением 0,5 МОм при одном импульсе рабочего напряжения.

6.3 Методика аттестации

Примечание 1 — Для проверки влияния короны на процесс обнаружения пробоя необходимо провести испытания нескольких строительных длин неповрежденного кабельного изделия при максимально допустимом напряжении. Ни один дефект не должен быть зарегистрирован.

К электроду без нагрузки должно быть приложено напряжение 3 кВ (для систем переменного и высокочастотного напряжения) или 5 кВ для системы постоянного напряжения, или минимальное испытательное напряжение, если оно больше указанных значений. Когда устройство для имитации пробоев подсоединено к электроду и искровой промежуток временно находится в режиме короткого замыкания, установившееся значение тока не должно превышать 600 мкА. Чтобы ограничить ток до требуемых значений, в цепь устройства для имитации пробоев может быть введено активное или реактивное сопротивление.

Примечание 2 — Если испытание проводят как предварительную проверку перед производственными испытаниями кабельного изделия, контроль чувствительности при напряжении 3 кВ переменного или высокочастотного напряжения или 5 кВ постоянного напряжения может проводиться при установившемся значении тока 1,5 мА. Это целесообразно в тех случаях, когда при обычных рабочих условиях контроль чувствительности при токе менее 1,5 мА приводит к ложному срабатыванию детектора дефектов во время производства.

Устройство для имитации пробоев должно быть настроено так, чтобы обеспечить пробой максимальной длительностью 0,025 с для систем переменного и высокочастотного напряжения и 0,0005 с для системы постоянного напряжения для каждого имитируемого пробоя.

Должна генерироваться последовательность из не менее чем 20 разрядов с интервалом между следующими друг за другом разрядами не более 1 с и, если требуется, с ограничивающим силу тока сопротивлением в сериях искровых разрядов. Счетчик дефектов должен регистрировать пробой изменением своего состояния на единицу.

Сопротивление, ограничивающее силу тока, если оно имеется, должно быть закорочено. Отрезок кабельного изделия без каких-либо дефектов, имеющий наибольшее емкостное сопротивление, на которое рассчитано испытательное оборудование, должен быть помещен в электрод. Альтернативно высоковольтный конденсатор, имеющий эквивалентную емкость, подсоединяют к искровому промежутку. Напряжение на электроде увеличивают до максимального установленного значения.

Испытания повторяют для того, чтобы подтвердить, что 20 последующих разрядов (с интервалами не более 1 с) вызывают регистрацию разрядов не более и не менее чем на одну единицу для каждого разряда.

Примечание 3 — В случае двух испытаний могут быть использованы отдельные устройства имитации пробоев в целях ограничения повреждений, вызываемых высокой энергией разрядов, например эрозии искрового промежутка.

Примечание 4 — Подробная информация об устройстве для имитации пробоев приведена в приложении В.

7 Проверка генератора

7.1 Общие положения

Проверку генератора переменного, постоянного и высокочастотного напряжения необходимо проводить при параметрах чувствительности, указанных в 6.3 для генераторов постоянного, переменного и высокочастотного напряжения.

Проверку импульсного генератора необходимо проводить с помощью электронного вольтметра с амплитудным детектированием, присоединенного непосредственно между электродом и заземляющим устройством. Импульсный генератор включают, и напряжение импульсного генератора регулируют до тех пор, пока показания вольтметра не будут совпадать с установленным напряжением. С этого момента показания вольтметра следует отслеживать и фиксировать. Проверку необходимо повторять при каждом установленном пиковом напряжении. Контроль формы импульса осуществляют с помощью осциллографа, подсоединенного к электроду в соответствующих испытательных точках.

Примечание — Проверку можно проводить и без размещения контролируемого кабельного изделия в электроде. В этом случае при контроле напряжения импульсного генератора могут понадобиться разные настройки для каждого размера кабельного изделия, чтобы иметь необходимые значения на вольтметре, или проверка может

быть проведена с нагрузкой от 20 до 60 пФ. Проверка генератора также может быть проведена на осциллографе, имеющем калиброванный и отрегулированный аттенюатор. При использовании данного метода погрешность должна быть не более $\pm 2\%$.

7.2 Периодичность аттестации

Система испытаний должна быть эффективной при оценке чувствительности по разделу 6. Рекомендуется проводить аттестацию не реже, чем раз в год, а также при первоначальной установке и после устранения любых неполадок оборудования или после проведения основных регулировок оборудования.

Погрешность измерения напряжения, указанную в 4.3, необходимо проверять не реже, чем раз в год, и после устранения любых неполадок оборудования или после проведения основных регулировок оборудования.

Оператор должен проверять, что следующие функции выполняются эффективно на регулярной основе:

- a) регистрация дефектов;
- b) сигнализация обнаружения дефекта;
- c) постоянный контроль работы детектора дефектов;
- d) нормальное техническое состояние и чистота электродной установки;
- e) безопасность блокировки;
- f) максимальный уровень тока короткого замыкания.

Приложение А
(справочное)

Рекомендуемые значения минимального напряжения

А.1 Общие положения

Нижеприведенные значения напряжения допускается использовать в тех случаях, когда в стандарте или технических условиях на конкретное кабельное изделие не установлены другие значения напряжения.

Подробное описание данного метода приведено в основной части настоящего стандарта.

А.2 Испытательное напряжение

А.2.1 Общие положения

Значения напряжения приведены в настоящем приложении как рекомендуемые минимальные значения напряжения, используемые для обнаружения локальных дефектов в контролируемом элементе кабельного изделия. Применение данных значений должно быть подтверждено изготовителем для каждого типа испытываемого материала.

П р и м е ч а н и е — В национальных стандартах ряда стран установлены более высокие значения напряжения.

А.2.2 Electroды контактного типа

Высокое напряжение, прикладываемое к испытательному электроду, может быть переменным, постоянным, высокочастотным или импульсным, как указано в разделе 2 и 4.2.

В таблице А.1 приведены значения напряжения, рекомендуемые для кабельных изделий на номинальное напряжение 300—3000 В.

Т а б л и ц а А.1 — Рекомендуемые значения напряжения, применяемые при электроискровом контроле кабельных изделий на номинальное напряжение 300—3000 В

Номинальная толщина элемента конструкции, мм	Испытательное напряжение, кВ			
	переменное (действующее значение)	постоянное	высокочастотное (действующее значение)	импульсное (амплитудное значение)
От 0 до 0,25 вкл.	3	5	4	5
» 0,26 » 0,50 »	5	7	6	7
» 0,51 » 0,75 »	6	9	7	9
» 0,76 » 1,00 »	7	11	8	11
» 1,01 » 1,25 »	9	13	10*	13
» 1,26 » 1,50 »	10	15	11*	15
» 1,51 » 1,75 »	12	17	13*	17
» 1,76 » 2,00 »	13	20	14*	20
» 2,01 » 2,25 »	14	22	15*	—
» 2,26 » 2,50 »	16	24	17*	—
» 2,51 » 2,75 »	17	26	18*	—
» 2,76 » 3,00 »	19	28	20*	—

* Высокочастотное испытательное напряжение для толщин более 1,0 мм должно быть частотой от 500 до 4000 Гц.

Импульсное испытательное напряжение не рекомендуется для толщин более 2,0 мм.

Поскольку данный метод применяется для замены традиционных испытаний напряжением в воде для одножильных кабельных изделий без каких-либо металлических наружных элементов, рекомендации таблицы А.1 применяются только для толщин до 2,0 мм при переменном или постоянном напряжении.

Если испытывают сердечник кабельного изделия из скрученных изолированных жил без оболочки, значение испытательного напряжения устанавливают по самой низкой толщине изоляции жил в сердечнике.

П р и м е ч а н и е — В отдельных стандартах на кабельные изделия могут быть в особых случаях (например, при применении материалов оболочки, имеющих низкие электрические характеристики, то есть k_i менее $100 \text{ МОм} \cdot \text{км}$) приведены рекомендации или требования по уменьшенному испытательному напряжению, для того чтобы не было протекания чрезмерного тока и ложных пробоев. В этом случае даже при уменьшении напряжения в два раза детектор дефектов будет подтверждать соответствие в этих измененных условиях.

А.2.3 Электроды бесконтактного типа

Электроды бесконтактного типа следует применять только при постоянном напряжении, как указано в 4.6.2. Токопроводящая жила или металлический элемент под оболочкой или защитным шлангом должны быть постоянно заземлены, и разность потенциалов между электродом и токопроводящей жилой или металлическим элементом должна быть не более 18 кВ.

Приложение В
(справочное)

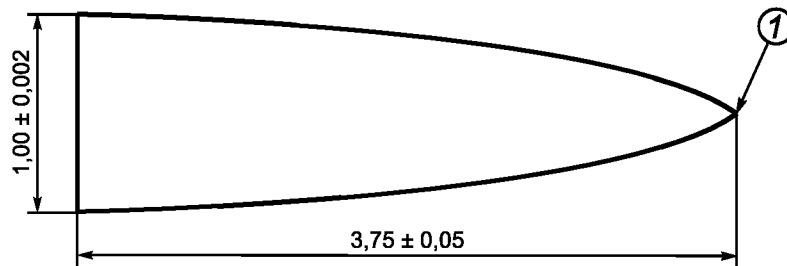
Пример устройства для имитации пробоев

Один из распространенных типов устройств для имитации пробоев состоит из иглы с острием и металлической пластины или башмака. Один из этих элементов установлен на вращающейся оси, в то время как другой зафиксирован. Таким образом искровой зазор создается между этими двумя элементами в одной точке при каждом полном обороте оси.

Искровой зазор между иглой и пластиной должен быть $(0,25 \pm 0,05)$ мм.

Размеры пластины и скорость вращения должны быть такими, чтобы продолжительность разряда составляла не более 0,025 с (для переменного и высокочастотного напряжения) или 0,0005 с (для постоянного напряжения) при максимальной скорости вращения 1 об/с.

Острие изготовленной из хромированной стали иглы диаметром 1,0 мм должно быть на расстоянии 3,75 мм вдоль оси, как указано на рисунке В.1. Радиус острия иглы должен быть менее или равен 0,03 мм. Угол острия иглы не должен превышать 16° .



1 — радиус острия $\leq 0,03$ мм

Рисунок В.1 — Игла для использования в устройстве для имитации пробоев

Необходимое острие можно сделать из верхней части игл, имеющих в продаже. Иглу необходимо заменять после каждых 400 разрядов.

**Приложение С
(справочное)****Указания по эксплуатации оборудования для электроискрового контроля****С.1 Общие положения**

Для безопасного проведения электроискрового контроля рекомендуется строго следовать руководству по безопасности изготовителя оборудования. При отсутствии руководства по безопасности изготовителя оборудования необходимо соблюдать следующие меры предосторожности, как и любые дополнительные рекомендации специалистов по технике безопасности.

С.2 Осмотр систем электродов

Во избежание получения оператором поражения электрическим током при осмотре систем электродов необходимо регулярно проверять, что автоматические отключающие устройства экранирующих ограждений электродов функционируют нормально.

С.3 Заземление проводников

Если жила, металлическая оболочка, экран или броня, находящиеся под неметаллическим слоем, не имеют непрерывного и эффективного заземления, дефекты могут быть не обнаружены. Для предотвращения поражения электрическим током необходимо обеспечить непрерывность заземления или использовать другие соответствующие средства. При испытании импульсным напряжением как в целях безопасности, так и для обеспечения нормальной работы оборудования особенно важно, чтобы соединение на землю имело очень низкое сопротивление.

С.4 Ток утечки

Для обеспечения надежной работы испытательного оборудования необходимо принять меры предосторожности для недопущения значительного тока утечки, снизив его до минимума, например удалением влаги с поверхности изолированной жилы или кабельного изделия, подлежащих испытанию, до того как они поступят в испытательный электрод. Удаление влаги особенно важно при испытании постоянным напряжением во избежание ложных регистраций дефектов.

С.5 Удаление статического заряда

На любом участке изолированной жилы или кабельного изделия при испытании постоянным напряжением имеется высокая вероятность существования статического заряда в течение некоторого времени после испытания. Чтобы исключить возможность поражения оператора электрическим током, необходимо убедиться в том, что предусмотрены все средства по удалению статического заряда, например прохождением изолированной жилы или кабельного изделия через заземленный металлический электрод непосредственно после выхода из испытательного электрода.

С.6 Выделение озона

Предупреждение: Следует обратить внимание на токсичность озона. Должны быть приняты меры предосторожности по сокращению риска его воздействия и обеспечению допустимой концентрации для закрытых рабочих помещений не более $10 \cdot 10^{-6} \%$ (то есть 10 частей озона на сто миллионов частей воздуха по объему) или значения по действующим санитарным нормам, если они ниже.

Коронные разряды в оборудовании для электроискрового контроля превращают кислород воздуха в озон. Конструкция оборудования, его максимальное рабочее напряжение и рабочие характеристики должны обеспечивать концентрацию озона, не превышающую безопасного уровня. Операторы должны контролировать соблюдение этого условия.

Приложение ДА
(справочное)**Оригинальный текст аутентичного перевода структурных элементов МЭК 62230:2006, подвергнутых изменению в настоящем стандарте, и объяснение причин внесения технических отклонений**

В настоящем стандарте изменено содержание разделов 1, 3, а также 4.2, 4.3, 4.6.1 и таблицы А.1 приложения А примененного стандарта МЭК 62320:2006 в связи с редакторским уточнением области применения стандарта и введением положений, учитывающих эксплуатируемые в отечественной промышленности испытательные установки и требования ГОСТ 23286 [3].

Аутентичный текст разделов 1, 3, а также 4.2, 4.3, 4.6.1 и таблицы А.1 приложения А стандарта МЭК 62320:2006 приведен ниже.

«1 Область применения

Электроискровой метод контроля, приведенный в настоящем стандарте, применяется для выявления дефектов в изоляции или оболочке электрических кабелей. Для одножильных кабелей, которые не имеют внешнего электропроводящего слоя, данный метод применяют как эквивалентный испытанию кабелей напряжением в воде.

В настоящем стандарте приведены технические требования к оборудованию, используемому для испытания электроискровым методом, а также его основные эксплуатационные характеристики, функциональные параметры и методы проведения проверок для каждого вида испытательного оборудования.»

«3 Проведение испытания

Изолированная жила или кабель в оболочке должны проходить через электрод, к которому приложено испытательное напряжение. Метод, приведенный в настоящем стандарте, предусматривает применение переменного, постоянного, высокочастотного и импульсного напряжения.

Требования к виду напряжения, его частоте и величине напряжения приведены в 4.2 и разделе 5. Максимальная скорость, при которой кабель проходит через электрод, определена минимальным интервалом времени, указанным в 4.6.

При применении метода контроля по настоящему стандарту в качестве альтернативы испытанию напряжением в воде рекомендуется проводить испытание переменным напряжением промышленной частоты или постоянным напряжением при толщине слоя элемента конструкции не более 2,0 мм.

Указанные требования не распространяются на изоляцию, рассчитанную на номинальное напряжение свыше 3 кВ.

В приложении А приведены рекомендуемые уровни напряжения для любого его вида, которые могут быть использованы при отсутствии нормированных значений напряжения в соответствующем стандарте на кабель.»

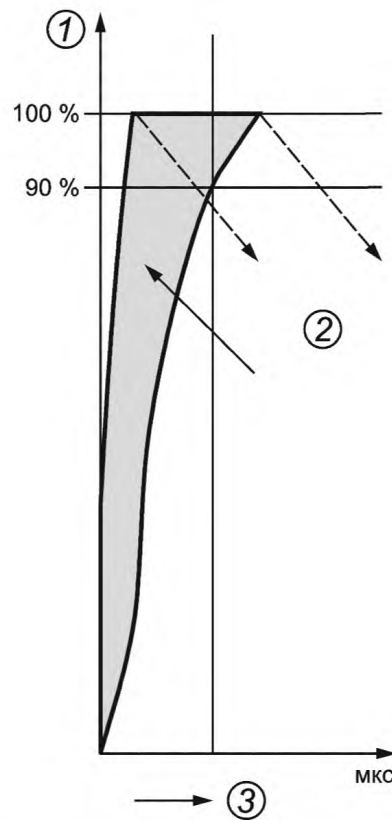
«4.2 Источник высокого напряжения

К высоковольтному электроду прикладывают напряжение вида, указанного в разделе 2: переменное, постоянное, высокочастотное или импульсное напряжение.

При испытании постоянным напряжением подсоединение к испытательному электроду осуществляют незаряженным проводом с низкой электроемкостью. При испытании постоянным и импульсным напряжениями испытательный электрод может иметь как положительную, так и отрицательную полярность при условии, что один из полюсов заземлен.

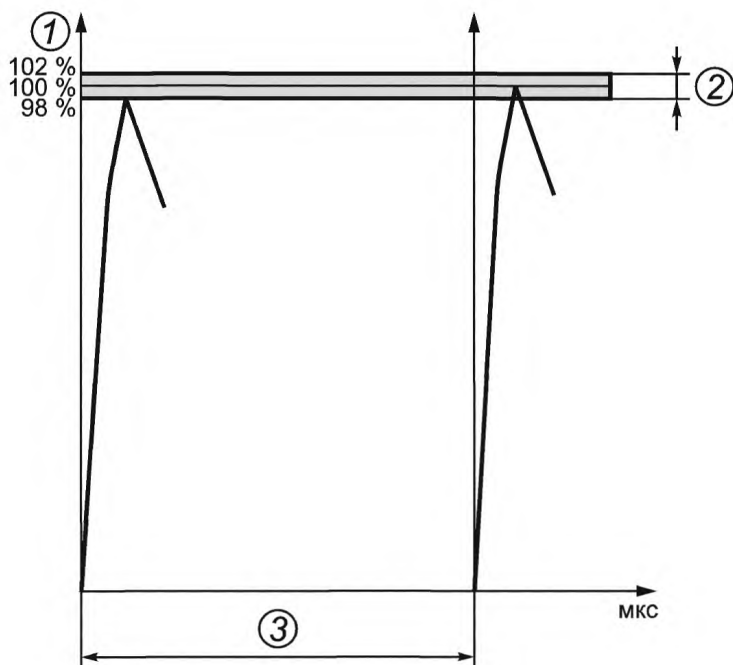
Рисунки 1, 2, 3 иллюстрируют требования к форме импульса при испытании импульсным напряжением.

Форма импульса должна быть такой, чтобы время подъема фронтальной части импульса до 90 % установленного пикового значения составляло менее 75 мкс (см. рисунок 1). Колебания фактического пикового значения, возникающие из-за колебаний напряжения питающей сети генератора, не должны превышать ± 2 % установленного значения (см. рисунок 2). Не допускается в течение всего испытания снижение пикового значения более чем на 5 % в случае увеличения емкостной нагрузки до 50 пФ при начальной нагрузке 25 пФ между электродом и заземляющим устройством. Время, в течение которого напряжение импульса остается на уровне более 80 % установленного пикового напряжения, должно быть в диапазоне 20—100 мкс (см. рисунок 3). Частота повторения импульсов должна быть более 170 и менее 500 в секунду. Это соответствует импульсным интервалам в диапазоне 2000—5880 мкс. Видимый или слышимый коронный разряд при испытании при установленном напряжении должен наглядно фиксироваться в электродной системе.»



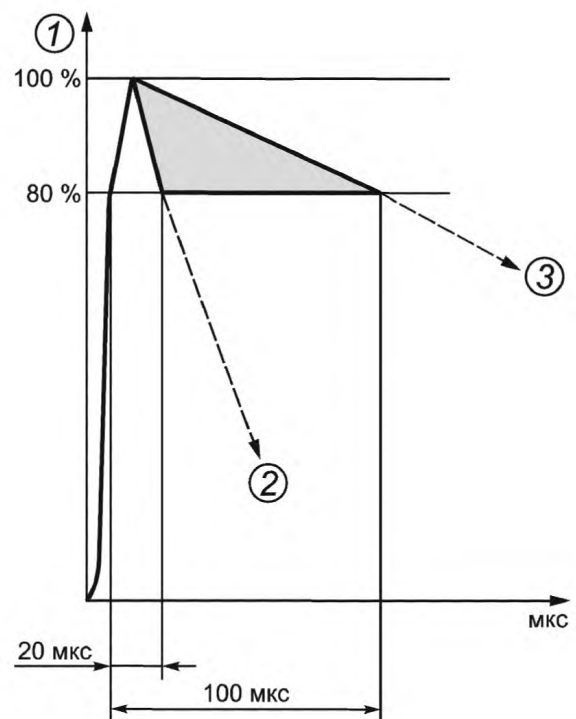
1 — действующее напряжение; 2 — диапазон времени подъема фронта волны; 3 — не более 75 мкс

Рисунок 1 — Требования к форме импульса. Время подъема фронта волны



1 — действующее напряжение; 2 — диапазон колебаний;
3 — импульсный интервал в диапазоне 2000—5880 мкс

Рисунок 2 — Требования к форме импульса. Колебания пикового значения и импульсный интервал



1 — действующее напряжение; 2 — минимальная продолжительность импульса; 3 — максимальная продолжительность импульса

Рисунок 3 — Требования к форме импульса. Продолжительность импульса

«4.3 Оборудование для контроля напряжения»

Для источников переменного, постоянного и высокочастотного напряжения значение напряжения между электродом и землей должно быть отображено на измерительном приборе, подсоединенном непосредственно к внешнему выводу источника высокого напряжения, или с помощью любого другого аналогичного устройства. Измерительная система должна иметь погрешность не более $\pm 5\%$ установленного значения.

Для источника импульсного напряжения следует применять вольтметр для измерения пикового значения напряжения, подсоединенный непосредственно к электроду и непрерывно отображающий значение напряжения на электроде при наличии или отсутствии заземленного испытуемого провода в испытательном устройстве. Вольтметр должен отображать все отклонения, возникающие при пиковом значении, не превышающем 25 кВ, с погрешностью не более $\pm 5\%$ установленного значения.

Примечание — Если оборудование имеет дистанционное управление, то необходимо учитывать, что ток, проходящий через кабель при испытании, может вызвать изменение испытательного напряжения. В этом случае необходима регулировка источника напряжения для сохранения установленного напряжения с погрешностью не более $\pm 5\%$.

«4.6.1 Electroды контактного типа»

Электрод должен иметь металлический корпус, а его длина должна обеспечивать время приложения напряжения ко всей поверхности испытуемой изоляции жилы или неметаллической оболочки не менее указанного ниже:

a) при приложении переменного напряжения: 0,05 с

Примечание 1 — Это время дает максимальную линейную скорость 1,2 м/мин при прохождении 1 мм длины электрода. Следовательно, минимальная длина электрода в миллиметрах составит $0,833v$, где v — линейная скорость прохождения через электрод, м/мин.

b) при приложении постоянного напряжения: 0,001 с

Примечание 2 — Это время дает максимальную линейную скорость 60 м/мин при прохождении 1 мм длины электрода. Следовательно, минимальная длина электрода в миллиметрах составит $0,017v$, где v — линейная скорость прохождения через электрод, м/мин.

c) при приложении высокочастотного напряжения: $\left(\frac{0,0025}{f}\right)$ с, где f — частота приложенного напряжения, кГц

Примечание 3 — Это время дает максимальную линейную скорость $24f$ м/мин при прохождении 1 мм длины электрода. Следовательно, минимальная длина электрода в миллиметрах составит $0,042v/f$, где v — линейная скорость прохождения через электрод, м/мин.

d) при приложении импульсного напряжения: $\left(\frac{2,5}{p}\right)$ с, где p — частота повторения импульса (число импульсов в секунду).

Примечание 4 — Это время дает максимальную линейную скорость $0,024p$ м/мин при прохождении 1 мм длины электрода. Следовательно, минимальная длина электрода в миллиметрах составит $42v/p$, где v — линейная скорость прохождения через электрод, м/мин.»

Таблица А.1 — Рекомендуемые значения напряжения, применяемые при электроискровом контроле для кабелей на номинальное напряжение 300—3000 В

Номинальная толщина элемента конструкции, мм	Испытательное напряжение, кВ			
	переменное	постоянное	высокочастотное	импульсное
От 0 до 0,25 вкл.	3	5	4	5
» 0,26 » 0,50 »	5	7	6	7
» 0,51 » 0,75 »	6	9	7	9
» 0,76 » 1,00 »	7	11	8	11
» 1,01 » 1,25 »	9	13	10*	13
» 1,26 » 1,50 »	10	15	11*	15
» 1,51 » 1,75 »	12	17	13*	17
» 1,76 » 2,00 »	13	20	14*	20
» 2,01 » 2,25 »	14	22	15*	—

Окончание таблицы А.1

Номинальная толщина элемента конструкции, мм	Испытательное напряжение, кВ			
	переменное	постоянное	высокочастотное	импульсное
От 2,26 » 2,50 включ.	16	24	17*	—
» 2,51 » 2,75 »	17	26	18*	—
» 2,76 » 3,00 »	19	28	20*	—
* Высокочастотное испытательное напряжение для толщин более 1,0 мм должно быть частотой от 500 до 4000 Гц.				

Импульсное испытательное напряжение не рекомендуется для толщин более 2,0 мм.»

Библиография

- [1] МЭК/ТТ 60479-1 Воздействие тока на людей и домашних животных. Часть 1: Общие аспекты (IEC/TS 60479-1 Effects of current on human beings and livestock — Part 1: General aspects)
- [2] МЭК/ТО 60479-2 Воздействие тока на людей. Часть 2: Специальные аспекты. Глава 4. Воздействие переменного тока частотой свыше 100 Гц. Глава 5. Воздействие тока со специальными формами волны. Глава 6. Воздействие однонаправленных импульсных токов малой продолжительности (IEC/TR 60479-2 Effects of current passing through the human body — Part 2: Special aspects — Chapter 4: Effects of alternating current with frequencies above 100 Hz — Chapter 5: Effects of special waveforms of current — Chapter 6: Effects of unidirectional single impulse currents of short duration)
- [3] ГОСТ 23286—78 Кабели, провода и шнуры. Нормы толщин изоляции, оболочек и испытаний напряжением

УДК 621.315.2.3.001.4:006.354

ОКС 29.060.20

Е49

ОКП 35 0000

Ключевые слова: кабели, электроискровой метод контроля, электрический пробой, испытательное оборудование, методы калибровки оборудования

Редактор *П.М. Смирнов*
Технический редактор *В.Н. Прусакова*
Корректор *М.И. Першина*
Компьютерная верстка *И.А. Налейкиной*

Сдано в набор 26.09.2012. Подписано в печать 15.10.2012. Формат 60 × 84 $\frac{1}{8}$. Гарнитура Ариал.
Усл. печ. л. 2,32. Уч.-изд. л. 1,75. Тираж 151 экз. Зак. 895.

ФГУП «СТАНДАРТИНФОРМ», 123995 Москва, Гранатный пер., 4.
www.gostinfo.ru info@gostinfo.ru

Набрано во ФГУП «СТАНДАРТИНФОРМ» на ПЭВМ.

Отпечатано в филиале ФГУП «СТАНДАРТИНФОРМ» — тип. «Московский печатник», 105062 Москва, Лялин пер., 6.