

ТИПОВОЙ ПРОЕКТ
901-4-69,83

РЕЗЕРВУАРЫ ДЛЯ ВОДЫ
ПРЯМОУГОЛЬНЫЕ ЖЕЛЕЗОБЕТОННЫЕ СБОРНЫЕ
ЕМКОСТЬЮ ОТ 13000 ДО 20000 м³
(С ПРИМЕНЕНИЕМ СТЕНОВЫХ ПАНЕЛЕЙ С ОПОРНОЙ ПЯТОЙ)

АЛЬБОМ IV
СТРОИТЕЛЬНЫЕ ИЗДЕЛИЯ
ДЛЯ РЕЗЕРВУАРОВ ЕМКОСТЬЮ ОТ 1600 ДО 20000 м³

18764-03

				Привязан:	

Ш.В. Д.В.

Госстрой СССР

Тбилисский филиал

ЦИТИ

Типовой проект /серия/

№ 901-4-69.83 а.4

Заказ № 1050

Цена 2 руб. 17 коп.

Тираж 100

Дата 11 X 1983 г.

ТИПОВОЙ ПРОЕКТ
901-4-69.83

РЕЗЕРВУАРЫ ДЛЯ ВОДЫ
ПРЯМОУГОЛЬНЫЕ ЖЕЛЕЗОБЕТОННЫЕ СБОРНЫЕ
ЕМКОСТЬЮ ОТ 13000 ДО 20000 м³
(С ПРИМЕНЕНИЕМ СТЕНОВЫХ ПАНЕЛЕЙ С ОПОРНОЙ ПЯТОЙ)

СОСТАВ ПРОЕКТА

- АЛЬБОМ I ОБЩИЕ МАТЕРИАЛЫ ДЛЯ ПРОЕКТИРОВАНИЯ РЕЗЕРВУАРОВ ЕМКОСТЬЮ ОТ 50 ДО 20000 м³
- АЛЬБОМ II МАТЕРИАЛЫ ДЛЯ ПРОЕКТИРОВАНИЯ СПЕЦИАЛЬНЫХ МЕРОПРИЯТИЙ ДЛЯ РЕЗЕРВУАРОВ ЕМКОСТЬЮ ОТ 50 ДО 20000 м³ СИСТЕМ ХОЗЯЙСТВЕННО-ПИТЬЕВОГО ВОДОСНАБЖЕНИЯ (ИЗ ТИПОВОГО ПРОЕКТА 901-4-63.83)
- АЛЬБОМ III КОНСТРУКЦИИ ЖЕЛЕЗОБЕТОННЫЕ
- АЛЬБОМ IV СТРОИТЕЛЬНЫЕ ИЗДЕЛИЯ ДЛЯ РЕЗЕРВУАРОВ ЕМКОСТЬЮ ОТ 1600 ДО 20000 м³
- АЛЬБОМ V ТЕХНОЛОГИЧЕСКИЕ ТРУБОПРОВОДЫ, СИГНАЛИЗАЦИЯ ДЛЯ РЕЗЕРВУАРОВ ЕМКОСТЬЮ ОТ 50 ДО 20000 м³
- АЛЬБОМ VI БЕДМОСТИ ПОТРЕБНОСТИ В МАТЕРИАЛАХ ; ЧАСТИ 1-6
- АЛЬБОМ VII СМЕТЫ

РАЗРАБОТАН

СОЮЗВОДОКАНАЛИИПРОЕКТ
ХАРЬКОВСКИЙ ВОДОКАНАЛПРОЕКТ

ГЛ. ИНЖЕНЕР ИИ-ТА *Миллер* БОНДАРЕНКО
НАЧАЛЬНИК ОТДЕЛА *В.Ш.* ШЕЙКО
ГЛ. ИНЖЕНЕР ПР-ТА *С.М.* МАЗАЛОВА

ЦНИИПРОМЗАДАНИИ

ГЛ. ИНЖЕНЕР ИИ-ТА *В.Д.* ГРАНЕВ
РУК. ОТДЕЛА *В.А.* БОЛУХОВ
ГЛ. ИНЖЕНЕР ПР-ТА *И.С.* ЧЕРНОМАЗ

АЛЬБОМ IV

ПРИ УЧАСТИИ НИИЖБ

ЗАМ. ДИРЕКТОРА *Е.В.* КОРОВИН
ЗАВ. ЛАБОРАТОР *Л.И.* БЕРДИЧЕВСКИЙ
СТ. НАУЧН. СОТРС *С.В.* ДОКУЧАЕВСКИЙ

ОДОБРЕН Госстроем СССР
письмо от 17.11.78г. № 2/3-409
ВВЕДЕН В ДЕЙСТВИЕ ИНСТИТУТОМ
СОЮЗВОДОКАНАЛИИПРОЕКТ
ПРИКАЗ № 171 от 13.07. 83г.

				Привязан:	

Лист №

Альбом IV

Типовой проект 901-4-69.83

Шифр документа: 901-4-69.83-КЖИ-00.000.00

Обозначение	Наименование	Стр.	Примечание
901-4-69.83-КЖИ-00.000.00	Опись документов	2	
- 00.000.00	Техническое описание	5	
- 01.000	панель стеновая ПС(ПС1- ПС8)	6	
- 01.000СБ	панель стеновая ПС(ПС1- ПС8)		
	Сборочный чертеж	7	
- 02.000	Панель перегородочная ПГР1	9	
- 03.000	Плита покрытия (2пр.2б- 2пр.4б) 2пр.2б- 2пр.4б)	10	
- 04.000	Колпак лаза КЛп, КЛб, КЛв	11	
- 05.000	Панель стеновая ПСП4,4в-Б14-К4-лев.		
	ПСП4-4в-Б14-К4 пр.	12	
- 05.000СБ	Панель стеновая ПСП4в-Б14-К4-лев.		
	ПСП4.в.Б14-К4 пр. Сборочный чертеж	13	
- 06.000	Панель стеновая ПСП15,15-4в-Б14-К4	14	
- 06.000СБ	Панель стеновая ПСП15,15-4в-Б14-К4		
	Сборочный чертеж	15	
- 06.000.ВнС	Выборка распада стали	17	
- 00.000У	Узлы I-XII	18	
- 05.100	Изделие закладное МН1	22	
- 05.100СБ	Изделие закладное МН1		
	Сборочный чертеж	22	

Обозначение	Наименование	Стр.	Примечание
901-4-69.83-КЖИ-05.200	Изделие закладное МН(МН2, МН3)	23	
- 05.200СБ	Изделие закладное МН(МН2, МН3)		
	Сборочный чертеж	23	
- 05.300	Изделие закладное МН(МН4-МН8)	24	
- 05.300СБ	Изделие закладное МН(МН4-МН8)		
	Сборочный чертеж	25	
- 05.040	Сетка арматурная С4	25	
- 05.400	Изделие закладное МН(МН9, МН10)	26	
- 05.400СБ	Изделие закладное МН(МН9, МН10)		
	Сборочный чертеж	26	
- 06.100	Изделие закладное МН11	27	
- 06.100СБ	Изделие закладное МН11		
	Сборочный чертеж	27	
- 06.200	Изделие закладное МН(МН12, МН13)	28	
- 06.200СБ	Изделие закладное МН(МН12, МН13)		
	Сборочный чертеж	29	
- 06.300	Изделие закладное МН(МН14-МН18)	29	
- 06.300СБ	Изделие закладное МН(МН14-МН18)		
	Сборочный чертеж	30	

Привязан

Мокрош, Шедко
Н. Капел, Постышев
Рык. ер. Мокрошова
С.И.Иж. Виноградов
И.И.Иж. Виноградов

ТП 901-4-69.83-КЖИ-00.000.00

Опись документов

Страниц	Лист	Итого
Р	1	3

Список документов проекта
С.И.Иж. Виноградов
30080000000000000000

Альбом IV

Типовой проект 901-4-63.83

Табл. 1. Перечень объектов работ

Обозначение	Наименование	Примечание
901-4-63.83 КЖИ-06.400	Изделие закладное МН19	31
- 06.400СБ	Изделие закладное МН19	
	Сборочный чертеж	31
- 06.500	Изделие закладное МН20	32
- 06.500СБ	Изделие закладное МН20	
	Сборочный чертеж	32
- 05.110	каркас плоский КР(КР1, КР2)	33
- 05.110СБ	каркас плоский КР(КР1, КР2)	
	Сборочный чертеж	33
- 05.220	каркас плоский КР(КР3, КР4)	34
- 05.220СБ	каркас плоский КР(КР3, КР4)	
	Сборочный чертеж	34
- 05.330	каркас плоский КР(КР5, КР6)	35
- 05.330СБ	каркас плоский КР(КР5, КР6)	
	Сборочный чертеж	35
- 05.440	каркас плоский КР(КР7, КР8)	36
- 05.440СБ	каркас плоский КР(КР7, КР8)	
	Сборочный чертеж	36
- 06.110	каркас плоский КР11	37
- 06.110СБ	каркас плоский КР11	
	Сборочный чертеж	37
- 06.120	каркас плоский КР12	38
- 06.120СБ	каркас плоский КР12	
	Сборочный чертеж	38
- 06.210	каркас плоский КР(КР13, КР15)	39

3

Обозначение	Наименование	стр.	Примечание
901-4-63.83 КЖИ-06.210СБ	каркас плоский КР(КР13, КР15)		
	Сборочный чертеж	39	
- 06.220	каркас плоский КР14	40	
- 06.220СБ	каркас плоский КР14		
	Сборочный чертеж	40	
- 06.310	каркас плоский КР(КР16- КР20)	41	
- 06.310СБ	каркас плоский КР(КР16- КР20)		
	Сборочный чертеж	41	
- 06.320	каркас плоский КР21	42	
- 06.410	каркас плоский КР22	42	
- 06.510	каркас плоский КР23	43	
- 09.010	каркас плоский КР31	43	
- 09.020	каркас плоский КР(КР32- КР35)	44	
- 09.020СБ	каркас плоский КР(КР32- КР35)		
	Сборочный чертеж	44	
- 05.010	сетка арматурная С1	45	
- 05.010СБ	сетка арматурная С1		
	Сборочный чертеж	45	
- 05.020	сетка арматурная С2	46	
- 05.020СБ	сетка арматурная С2		
	Сборочный чертеж	46	

Приложен		

ТТ 901-4-63.83 КЖИ-00.000 ДО

Лист 2

формат А3

Альбом IV

Типовой проект 901-4-69.83

Шрифты, размеры и даты
исполнения

Обозначение	Наименование	стр.	Примеч.
901-4-69.83-КЖУ-05.030	Сетка арматурная С3	47	
-06.020	сетка арматурная С12	47	
-06.030	Сетка арматурная с13	48	
-06.040	Сетка арматурная с14	48	
-06.050	Сетка арматурная с15	49	
-10.010	Сетка арматурная с31	49	
-09.030	Сетка арматурная с21	50	
-09.040	сетка арматурная с(с22,с27)	50	
-09.050	сетка арматурная с(с23-с26)	51	
-09.050СБ	Сетка арматурная с(с23-с26)		
	СБОРОЧНЫЙ ЧЕРТЕЖ	51	
-09.020	Сетка арматурная с(С32-С35)	62	
-09.020СБ	Сетка арматурная с(С32-С35)	52	
	СБОРОЧНЫЙ ЧЕРТЕЖ		

4

Обозначение	Наименование	стр.	Примеч.
901-4-69.83-КЖУ-06.010	Сетка арматурная с41	53	
-06.070	Изделие закладное МН22	53	
-06.060	Изделие закладное МН21	54	
-07.000	Лестница светлая Л1	54	
-08.000	Стремянка СГ8а	55	

Таблица

УМБН

ТП901-4-69.83-КЖУ-00.000 ДО

Лист 3

формат А3

В альбоме приведены рабочие чертежи железобетонных арматурных и закладных изделий для прямоугольных резервуаров.

Сборные железобетонные изделия изготавливаются по чертежам унифицированных конструкций серии 3.900-3 с изменениями, указанными в данном альбоме, выполнение всех требований серии 3.900-3 обязательно. Дополнительные требования к материалам для приготовления бетона изложены также в альбоме 1.

1. В качестве рабочей арматуры применяется горячекатаная арматурная сталь класса АIII диаметром $b \pm 20$ мм. ГОСТ 5781-82. Распределительная арматура класса АI по ГОСТ 5781-82.

2. Арматурные изделия монолитных конструкций (сетки, каркасы) изготавливаются с помощью контактной точечной сварки в соответствии с ГОСТ 4098-68 со сваркой всех пересечений стержней. Качество арматурных сеток должно удовлетворяться требованиям ГОСТ 10922-75

Сетки рассчитаны на изготовление на многоэлектродных сварочных машинах. Для некоторых сеток предусмотрено их гнутьё с помощью станков, выпускаемых промышленностью. Плоские каркасы днища изготавливаются на одноэлектродных машинах.

3. Дуговая сварка рабочей арматуры не допускается.

4. Для закладных изделий и металлоконструкций применяется сталь марки ВСт. 3 Кп2, а также арматурная сталь класса АI и АIII.

Указанная в чертежах дуговая сварка арматурных анкерующих стержней с пластинами закладных изделий может быть заменена контактной дуговой точечной сваркой типа Н-2 по ГОСТ 19292-73

4. Дуговую сварку выполнять электродами типа Э42А, Э46А, Э50А по ГОСТ 9467-75.

6. Закладные изделия железобетонных конструкций и соединительные изделия крепления сборных железобетонных изделий

подлежат защите от коррозии слоем алюминия или цинка толщиной 200 мкм, наносимого методом металлизации. Металлизация закладных изделий выполняется в заводских условиях на стационарных установках.

Якорные стержни закладных изделий должны иметь металлизационные покрытия на длине до 40-50 мм от тыльной плоскости пластины. В случае приварки закладных элементов непосредственно к арматурным каркасам металлизационное покрытие наносится на соответствующие стержни каркаса на расстоянии 40-50 мм от пластинки закладного элемента. Места сварки стальных элементов и монтажные сварные швы покрываются двумя слоями одного из составов ЭП-00-10, ЭП-4171 или ЭП-4171, по ГОСТ 10277-76

7. Открытые поверхности металлизированных закладных изделий сборных железобетонных изделий после их пропарки должны быть покрыты слоем грунта-шпаклёвки ЭП-00-10. Закладные изделия железобетонных изделий, не подлежащих пропарке, а также металлизированные стальные изделия, непосредственно поставляемые на стройку, должны быть пропарены и затем пропитаны путем погружения в ванны или окраской кистью составом ЭП-00-10 до установления их влажности.

Перед нанесением защитных покрытий необходимо обеспечить старую степень очистки поверхностей стальных элементов от окислов согласно ГОСТ 9.402.80/

Привязан				ТП 901-4-69.83-КЖЦ-00.00010			
		Иск. от	Иск. от				
		И. конст	И. конст	И. конст	И. конст	И. конст	И. конст
		Инж. И.Р.	Инж. И.Р.	Инж. И.Р.	Инж. И.Р.	Инж. И.Р.	Инж. И.Р.
		Ст. инж.	Ст. инж.	Ст. инж.	Ст. инж.	Ст. инж.	Ст. инж.
И.И.И.		Инженер	Инженер	Инженер	Инженер	Инженер	Инженер
				Техническое описание			
				Таблица			
				Лист			
				Лист			
				Исполнительный проект			
				Харьковский			
				Водоканалпроект			

Код	Вид	Пос.	Обозначение	Наименование	Кол. на исполнение 01.000 -							Примечан.		
					-	01	02	03	04	05	06		07	
				<u>Документация</u>										
A3			901-4-69.83-КЭЖИ 01.000 СБ	сборочный чертеж	X	X	X	X	X	X	X	X	X	
A3			00.000 ТО	техническое описание	X	X	X	X	X	X	X	X	X	
				<u>Сборочные единицы</u>										
				Панели стеновые										
			3.900-3 вып. 12, 13	ПС148-Б3 - <input type="checkbox"/> 4	X	X	X	X	X	X	X	X	X	со ввертными шурупами и закладными изделиями
			3.900-3 вып. 12, 13	ПС148-Б4 - <input type="checkbox"/> 4	X	X	X	X	X	X	X	X	X	
				изделия закладные										
A4	1		КЭЖИ-06.060	МН21	3	3	3	3	3	3	3	3	3	

ИВБ.И.подп.				ИВБ.И.подп.				ИВБ.И.подп.			
Тривязан				МН 01-6 Шейко В-1				ТП 901-4-69.83-КЭЖИ-01.000			
				Н.Канто Пастушков А.И.				Панель стеновая ПС 1- ПС 8			
				Ю.К.СР. Мясоедов Е.А.				Статья лист листов			
				Ст.инж. Вавилов Р.А.				Р 1 2			
ИВБ.И.				И.М.К. Волотилкин Р.И.				Соответствия проекту			
								2. АРХИТЕКТУРНО-ПРОЕКТИРОВАТЕЛЬСКИЙ ЦЕНТР КОМПЕТЕНТНО-ОРИЕНТИРОВАННОГО ПРОЕКТИРОВАНИЯ ФОРМАТ А4			

Код	Вид	Пос.	Обозначение	Наименование	Кол. на исполнение 01.000 -							Примечан.		
					-	01	02	03	04	05	06		07	
				МН101-6										
		2	1.400-15 вып. 0	корпус сэндвича		1	1	1	1					
				Ду 100							1	1		
		3	3.901-5	Ду 400		1	1	1	1					
			3.901-5											

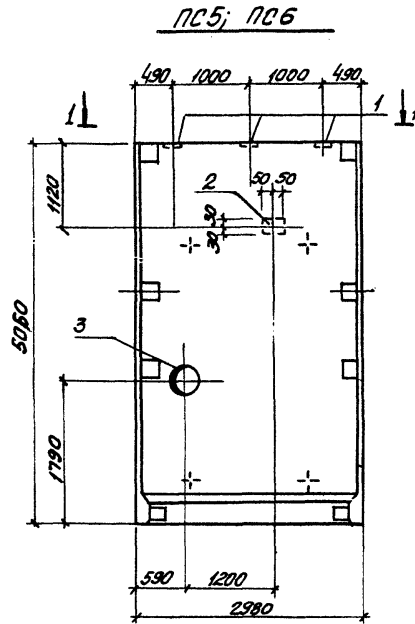
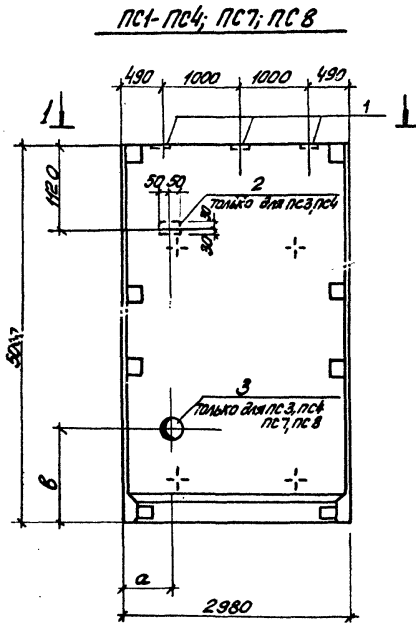
остальное см. серию 3.900-3 вып. 12, 13

Панели стеновые ПС3-ПС7 отличаются от панелей по серии 3.900-3 вып. 12, 13 наличием сэндвича и закладных изделий.

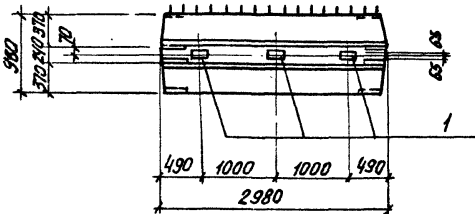
ИВБ.И.подп.				ИВБ.И.подп.				ИВБ.И.подп.			
Тривязан								ТП 901-4-69.83-КЭЖИ-01.000			
ИВБ.И.								Лист 2			
								страница А4			

Альбом IV

Типовой проект 901-4-6983



1-1



Обозначение	Марка	Условная марка	Размеры, мм	
			а	б
901-4-6983-КЖИ-01.000	ПСПВ-53-□ 4а	ПС1		
- 01	ПСПВ-54-□ 4а	ПС2		
- 02	ПСПВ-53-□ 4б	ПС3	600	1220
- 03	ПСПВ-54-□ 4б	ПС4		
- 04	ПСПВ-53-□ 4в	ПС5		
- 05	ПСПВ-54-□ 4в	ПС6		
- 06	ПСПВ-53-□ 4г	ПС7	2600	490
- 07	ПСПВ-54-□ 4г	ПС8		

В марках стеновых панелей не дано обозначение типа стыка, чертеж выполнен условно для клиновидного стыка.

ПРИВЯЗКИ

ИИВ,Н

Начальн. Шедко
И. контр. Ластников
Р.У.Э.Р. Мавлянов
С.У.инж. Валинов
Инженер Болотинская

ТП 901-4-6983-КЖИ-01.000СБ

Панель стеновая
ПС1-ПС8
Сборочный чертеж

Код	Масштаб	Масштаб
Р		1:50
Лист 1	Листов 2	
Специальная инж.проект Харьковский Водогазовский институт		

Ведомость дополнительного расхода стали на элемент, кг

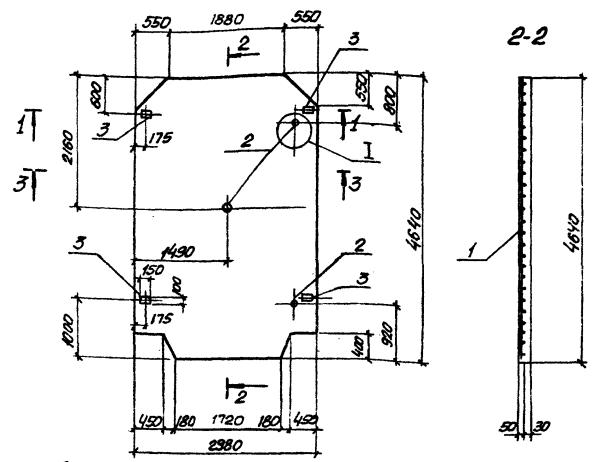
Марка элемента	Изделия закладные															Всего расход	Цены
	Арматура класса А-І						Прокат марки ВСт 3 кп 2										
	А-ІІ						ВСт 3 кп 2										
	ГОСТ 5781-82						ГОСТ 103-76										
	Ø7	Ø10	Ø15	Углат	Ø8	Ø14	Углат	6-6	6-8	6-10	УП 160-5	УП 200-7	УП 250-9	УП 320-11	УП 400-13		
ПС1					2.0	2.0	4.9								4.9	6.9	6.9
ПС2					2.0	2.0	4.9								4.9	6.9	6.9
ПС3			6.5	6.5	0.1		0.1	0.3	5.1	4.7				27.1	37.2	43.8	43.8
ПС4			6.5	6.5	0.1		0.1	0.3	5.1	4.7				27.1	37.2	43.8	43.8
ПС5			6.5	6.5	0.1		0.1	0.3	5.1	4.7				27.1	37.2	43.8	43.8
ПС6			6.5	6.5	0.1		0.1	0.3	5.1	4.7				27.1	37.2	43.8	43.8
ПС7	0.4			0.4	2.0	2.0	4.9	1.8	6.0						12.7	15.1	15.1
ПС8	0.4			0.4	2.0	2.0	4.9	1.8	6.0						12.7	15.1	15.1

Привезан		

ТП901-4-69.83-КЖУ-01.000 СБ

Лист
2

Альбом IV
Типовой проект 901-4-69.83



Кодификатор	Обозначение	Наименование	кол.	Примечание
		<u>Документация</u>		
А3	901-4-69.83-КЖИ-00.00010	Техническое описание		
		<u>Сборочные единицы</u>		
А4	- 01.010	Сетка арматурная с 4/1	1	
		<u>Изделия заводские</u>		
	2 3.900-3.15.06.002 00	МН1	3	
	3 -06.00300	МН2	4	
		<u>Материалы</u>		
		Бетон марки М200. В4	1,06	м ³

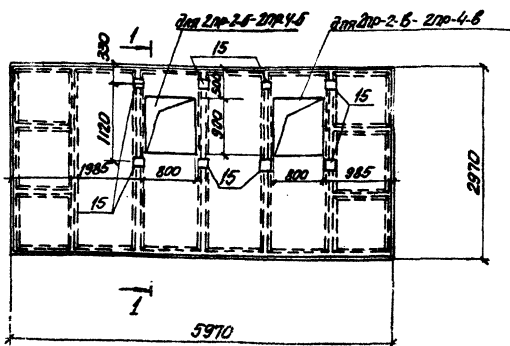
Ведомость расхода стали на элемент, кг

Марка элемента	Арматурные изделия				Закладные изделия				Общий расход				
	А-III		ВрI		Сталь ГОСТ380-71*		Ар. закладные						
	A-III		ВрI		Прокат Вст 3 кл 2		А-III						
ПГР1	0,75	0,75	37,43	39,43	40,18	5,52	2,4	0,81	8,73	0,72	0,72	9,46	49,63

1. Панель перегородочная ПГР1 выполняется вальцованной из стали ПГР по серии 3.900-3 Вып.15 и отличается измененными габаритными размерами.
 2. Разрезы 1-1, 3-3 и узлы I, II см. 3.900-3 Вып.15а.06.00.0000

ТП 901-4-69.83-КЖИ-02.000			
Панель перегородочная ПГР1			
Стоимость арматуры	0	2600	1,50
кг			

Итого арматура 2600 кг
 Всего работ 1,50
 Итого работ 2600 кг
 Итого работ 1,50
 Итого работ 2600 кг
 Итого работ 1,50



I-I

Обозначение	Марка
101-4-69.83-КЖУ-03.000	2ПР-2-Б
-01	2ПР-3-Б
-02	2ПР-4-Б
-03	2ПР-2-Б
-04	2ПР-3-Б
-05	2ПР-4-Б

Коррект. Зоны Лаз.	Обозначение	Наименование	Количество на испов.					Примечание
			-01	-02	-03	-04	-05	
		<u>Сборочные единицы</u>						
		Плита покрытия						
	3.900-3-15 01.20000-01	2ПР-2-а	X					со фальш
	-02	епр-3а		X				определяется
	-03	епр-4а			X			закладными
								используются

1. Плиты покрытия 2ПР-2-Б-2ПР-4-Б и 2ПР-2-Б-2ПР-4-Б отличаются от плит покрытия 2ПР-2-а-2ПР-4-а сверху 3.900-3, в п. 15 расположением отверстий.
2. Разбивка позиции 15 по данному чертежу, остальное - см. серия 3.900-3. Вып. 15 (плита покрытия 2ПР с отверстием)

ТН901-4-6983-КЖУ-03.000

Привязка:

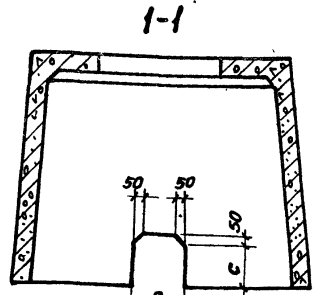
Имя и фамилия
Титульный проект
Код проектаНачальник
и контролер
Рек. №
Ст. инж.
ИнженерШифр
Проставлен
Исполнен
Время
ПодписьПлита покрытия 2ПР
(2ПР-2-Б-2ПР-4-Б
2ПР-2-Б-2ПР-4-Б)

Страна	Пасса	Норматив
р	4350 кг	1.50
Лист	Листов 1	
Подпись и печать Заведующего Бюро проектного		

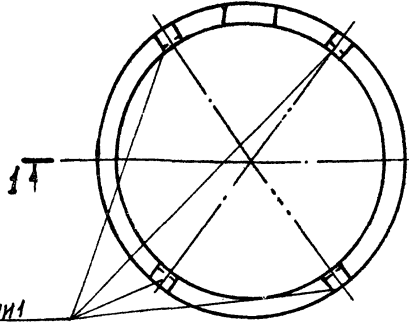
Ляблом N

Типовой проект 901-4-69.83

Учебный проект. Подписки и даты. Взаимосвязь

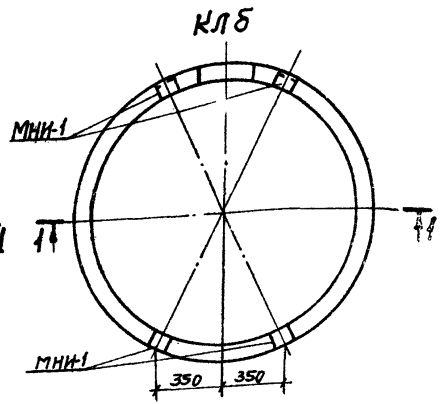


КЛ а, КЛ б



МНИ-1
расположение
по серии 3.900-3 вып.15

Марка	Размеры, мм	
	б	с
КЛ а	300	250
КЛ б	600	550



Кол-во	Обозначение	Наименование	Кол.	Примечание
		Сборочные единицы		
	3.900.3, вып.15	Котлак лаза КЛ а, КЛ б, КЛ в	1	* По плану арматурного каркаса избежать

* Опалубка и армирование котлака КЛ а, КЛ б, КЛ в выполняются по чертежам серии 3.900-3, вып.15 со следующими изменениями по данному чертежу
- устройство отверстий в боковой поверхности для КЛ а, КЛ б.
- изменение расположения закладных изделий МНИ-1 для КЛ б.

ТП 901-4-69.83-КЖИ-04.000		Стр./Лист	Масштаб
Котлак лаза КЛ а, КЛ б, КЛ в.		Р	1:25
Лист		Листов 1	
Инв.№		Самостоятельный проект Харьковский Водоканалпроект	
Привязан:	Нач. отд. Шейко И. контр. Постникова Рук. гр. Мазагова Ст. инж. Возианов		
	Инженер Боролинская		

Копирован: Журавлева

Фарман А.З

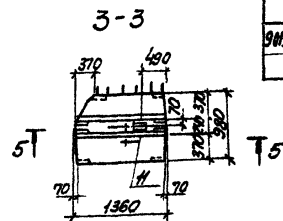
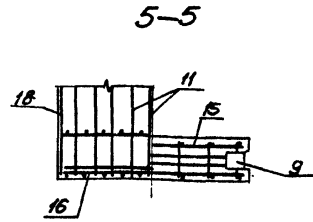
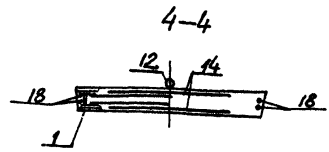
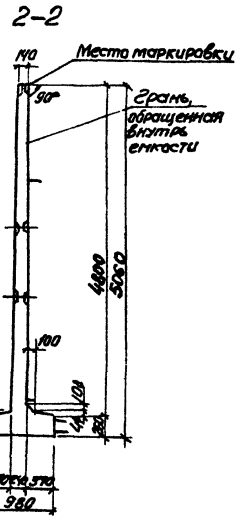
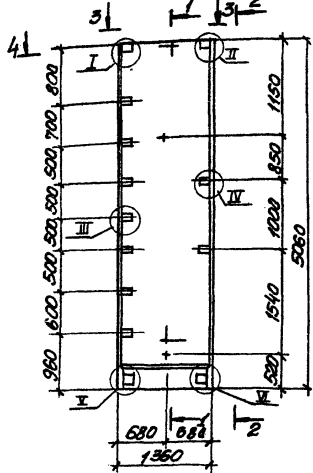
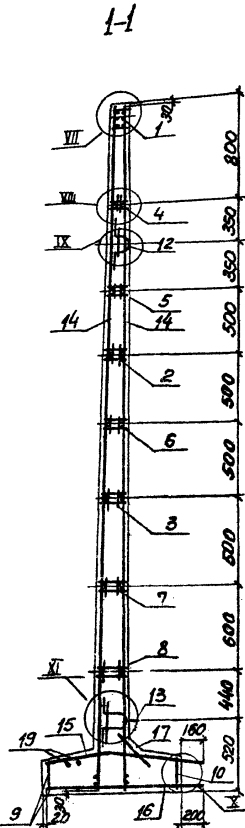
Формат ЗОНС	Пос.	Обозначение	Наименование	кол. на исп.		кж-05.000-		Примечание
				-	01			
			<u>Документация</u>					
A4		901-4-69.83-кж-05.000 сб	Оборачивый чертеж	×	×			
A3		-00.000 тв	Техническое описание	×	×			
A3		-00.000.У	Узлы	×	×			
A3		-06.000 в.мс	Выборка стали	×	×			
			<u>Сборочные единицы</u>					
			Цапелья закладные					
A4	1	-05.100	МН 1	1	1			
A4	2	-05.200	МН 2	1	1			
	3	-01	МН 3	1	1			
A4	4	-05.300	МН 4	1	1			
	5	-01	МН 5	1	1			
	6	-02	МН 6	1	1			

Привязан				И№ п/подл. Подпись и дата Взам.инв.№		ТП 901-4-69.83-кж-05.000		Панель стеновая пс п14.48-614-к4.лев. псп14.48-614-к4 пр.		Лист Р 1 2 Указываю наименование проекта ОСОРЬКОВСКИ ВОДОКАНАЛПРОЕКТ формат А4	
				И№ п/подл. Подпись и дата Взам.инв.№							

Формат ЗОНС	Пос.	Обозначение	Наименование	кол. на исп.		кж-05.000-		Примечание
				-	01			
A4	7	901-4-69.83-кж-05.300-05	МН 7	1	1			
	8	-04	МН 8	1	1			
A4	9	-05.400	МН 9	1	1			
	10	-01	МН 10	1	1			
A4	11	-06.060	МН 21	1	1			
	12	3.300-3.13.200 19.00	МН 26	1	1			
	13	-10	МН 33	1	1			
			<u>сетки арматурные</u>					
A4	14	901-4-69.83-кж-05.010	С 1	1	1			
A4	15	-05.020	С 2	1	1			
A4	16	-05.030	С 3	1	1			
A4	17	-05.040	С 4	1	1			
			<u>Астелы</u>					
Б4	18	-05.001	ф10м ГОСТ 5781-82 P-5000	4	4			3,4 кг
Б4	19	-05.002	ф12м ГОСТ 5781-82 P-1230	2	2			1,09 кг
			<u>Материалы</u>					
			БЕТОН марки М 200	1,5	1,5			

Привязан				И№ п/подл. Подпись и дата Взам.инв.№		ТП 901-4-69.83-кж-05.000		Лист 2 формат А4	
				И№ п/подл. Подпись и дата Взам.инв.№					

ПППЧ.48-Б14-К4 лев.
ПППЧ.14.48-Б14-К4 пр.
(зеркальное отражение)



Обозначение	Марка
901-4-6983-КЖУ-05.000	ПППЧ.14-БН.К4 лев. - 01 ПППЧ.14-БН.К4 пр.

1. Каркасы и закладные изделия привязать к сеткам.
2. При установке стеновых панелей допускается перерезать поперечный стержень сетки.

Шкала: 1:20

Привязан	Начало Шкала 5-7
	и центр вертикального
	раздела 1:20
	по центру вертикального
	раздела 1:20
	по центру вертикального
	раздела 1:20
	по центру вертикального
	раздела 1:20
ИЗМ. N	Шкала: вертикальный

ТП 901-4-6983-КЖУ-05.000 СБ		
Панель стеновая ПППЧ.48. Б14-К4 лев. ПППЧ.14.48-Б14-К4 пр. Сборочный чертеж		
Страна	Масса	Масштаб
Р	3.75г	1:20
Лист	Место в	
из альбома чертежей		
всесоюзного		
всесоюзного		
всесоюзного		
всесоюзного		

Яльбом IV

Типовой проект 901-4-69.83

Формат	Этап	Лист	Обозначение	Наименование	Кол.	Примечание
				<u>Документация</u>		
Я3			901-4-69.83-КЖИ-06.00.05	Сборочный чертеж		
Я3			-06.00.010	Техническое описание		
Я3			-06.00.04	Узлы		
Я3			-06.00.0	Выборка стали		
				<u>Сборочные единицы</u>		
				<u>Изделия закладные</u>		
Я4	1		-06.100	МН 11	1	
Я4	2		-06.200	МН 12	1	
	3		-01	МН 13	1	
Я4	1		-06.300	МН 14	1	
	5		-01	МН 15	1	
	6		-02	МН 16	1	
	7		-03	МН 17	1	
	8		-04	МН 18	1	
Я4	9		-06.400	МН 19	1	
Я4	10		-06.500	МН 20	2	

Привязан

Цив. ЖЭ

ТП 901-4-69.83-КЖИ-06.000

Панель стеновая
ПСР 15.15-48-Б14-К4

Склад	Лист	Кол. листов
Р	1	2

Составитель: И.И. Чирков
Харьковский
Водоканалпроект

Иач. отг. Шейко Л.С.
Н.контр. Ластников Ж.
Рук. пр. Мазалева Ж.
Вед. инж. Дандрол Л.
Ст. инж. Вазанов М.
Инженер. Балотинская Т.

Цив. ЖЭ, Подпись и дата, Взам. инв. ЖЭ

14

Цив. ЖЭ, Подпись и дата, Взам. инв. ЖЭ

Формат	Этап	Лист	Обозначение	Наименование	Кол.	Примечание
				<u>Сетки арматурные</u>		
Я4	11		901-4-69.83-КЖИ-05.010	С1	2	
Я4	12		-06.020	С12	2	
Я4	13		-06.030	С13	2	
Я4	14		-06.040	С14	1	
Я4	15		-06.050	С15	2	
				<u>Изделия закладные</u>		
	16		3.900-3.13.2.00.19.00-03	МН 26	2	
	17		-10	МН 33	2	
Я4	21		901-4-69.83-КЖИ-06.060	МН 21	3	
				<u>Детали</u>		
				φ 10 А II ГОСТ 5781-82		
Б4	18		-06.001	φ-5000	7	3,4 кг
				φ 6 А I ГОСТ 5781-82		
Б4	19		-06.002	φ-5000	3	1,4 кг
				φ 12 А I ГОСТ 5781-82		
Б4	20		-06.003	φ-1650	4	1,64 кг
				<u>Материалы</u>		
				Бетон М200, В4	338	м ³

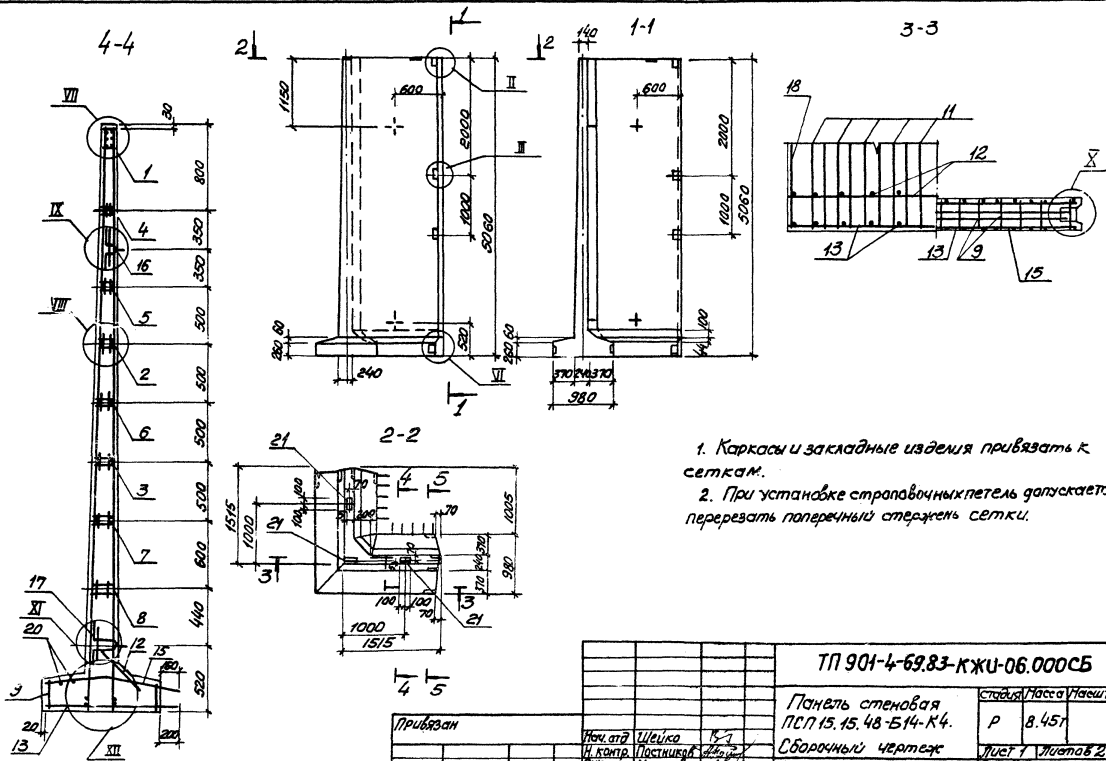
Привязан

Цив. ЖЭ

ТП 901-4-69.83-КЖИ-06.000

Лист
2

Формат



1. Каркасы и закладные изделия привязать к сеткам.
2. При установке стеновых панелей допускается перерезать поперечный стержень сетки.

Привязан

Моч. отд. Шейко
И. Кондр. Постышева
Рык. зр. Мазалова
Ст. Инж. Водянов
Инженер Постышева

УМК №

ТП 901-4-69.83-КЖУ-06.000СБ

Панель стеновая
ПСН 15.15.48-514-К4.
Сборочный чертеж

Станд. Масса / Масштаб

Р 8.45т

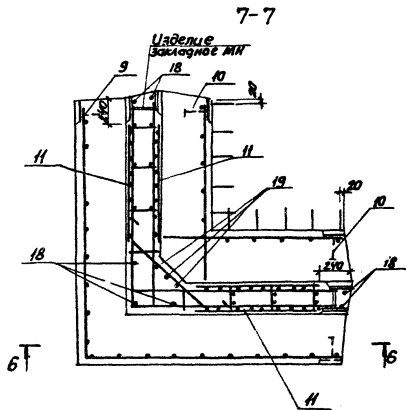
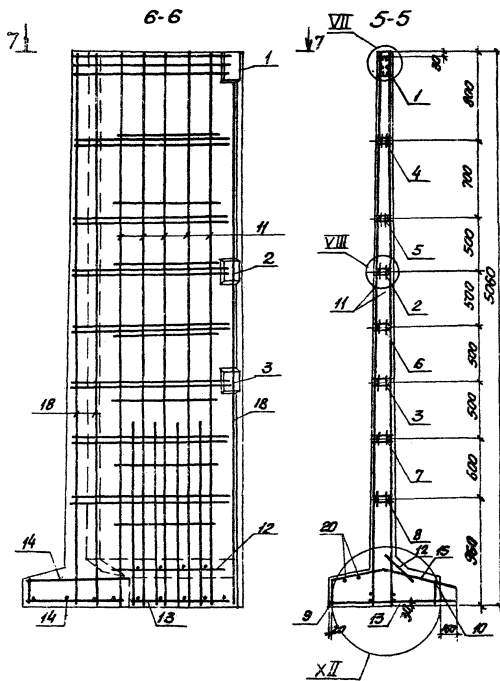
Лист 1 / Листов 2

Лит. в разработке / проект
УСАРКОВА С. С.
ВОДОКАНАЛПРОЕКТ

Уч. и. инж. Владимир Угров / В. Угров

АМСОМ IV

Турбовой проект 901-4-69.83



Прибавки	

ТП 901-4-69.83-КЖУ-06.00005

Лист
2

Альбом IV

Марка элемента	Изделия арматурные														Изделия закладные										
	Арматура класса														прокат марки										
	Вр-Т				А-I				А-II						Всех клз										
	ГОСТ 5727-80				ГОСТ 5781-82				ГОСТ 5781-82						ГОСТ 103-76										
	5	Уголок	6	8	10	12	Уголок	10	12	14	16	20		Уголок	40x5	40x6	120x6	150x6	180x6	200x8				Уголок	
ПСНЧ.48-Б14-К4 пр.	0,36	0,36	0,91	5,28		2,18	8,37	32,85		10,72	12,6	20,09		76,26	84,99	3,7	4,08	18,41	12,83	1,63					40,65
ПСНЧ.48-Б14-К4-авб	0,36	0,36	0,91	5,28		2,18	8,37	32,85		10,72	12,6	20,09		76,26	84,99	3,7	4,08	18,41	12,83	1,63					40,65
ПСНБ.15-48-Б14-К4	0,6	0,6	3,6	12,85	5,2	6,56	28,21	54,8	8,4		39,44	28,6		131,84	160,05	0,24	0,94	8,16	8,49		4,89				22,72

Типовой проект 901-4-69.83

Марка элемента	Изделия закладные																		Общий расход				
	Арматура класса																						
	Вр-Т			А-I						А-II						А-III							
	ГОСТ 5727-80			ГОСТ 5781-82						ГОСТ 5781-82						ГОСТ 5781-82							
	5	Уголок	6	8	10	12	20	28	Уголок	18	22		Уголок	6	8	12	14	18	20		Уголок	Вес	
ПСНЧ.48-Б14-К4 пр.	1,02	1,02	4,7		8,16		1,94	4,2	19,0	2,34	4,26		6,6	0,2	0,28	3,2	25,17	40,38			69,23	136,5	221,49
ПСНЧ.48-Б14-К4-авб	1,02	1,02	4,7		8,16		1,94	4,2	19,0	2,34	4,26		6,6	0,2	0,28	3,2	25,17	40,38			69,23	136,6	221,49
ПСНБ.15-48-Б14-К4	2,97	2,97	5,72		16,32		3,88	8,4	34,32	4,68	8,52		13,2	0,32	0,28	11,24	80,13	100,18			192,15	266,36	425,41

Ведомость расхода стали дана в кг

Уточнить и дать ответ

Привязан

17914-4-69.83-КЖИ-06.000 ВМС

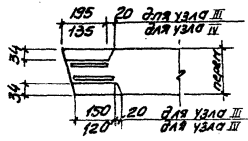
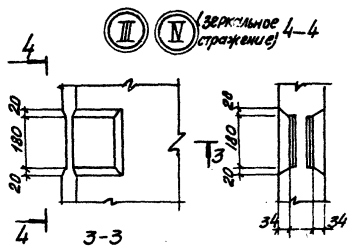
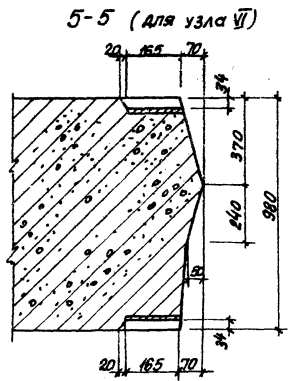
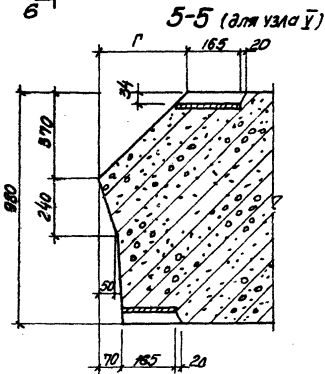
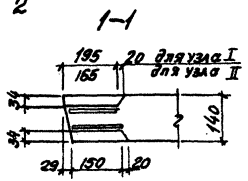
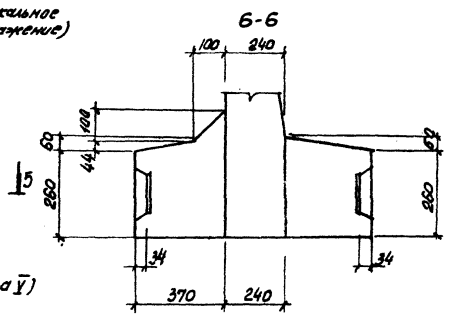
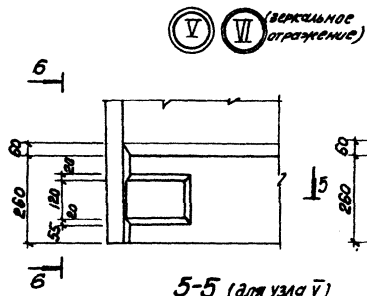
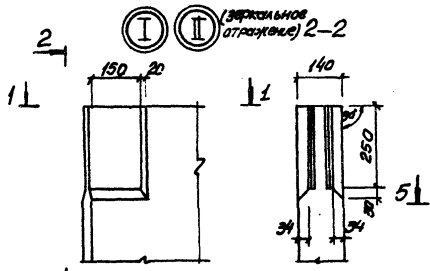
Ведомость расхода стали

Нач. отд.	Шевко	65	Лист	Листов
И. контр.	Постникова		Р	Т
Рук. гр.	Мозилова		Инженер-проектировщик	
С. Шук	Авдеева		Инженер-проектировщик	

Альбом IV

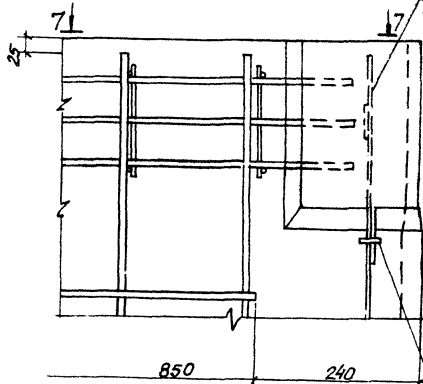
Туполов проект 901-4-63.83

Имя и отчество: Подпись и дата: Взаимный



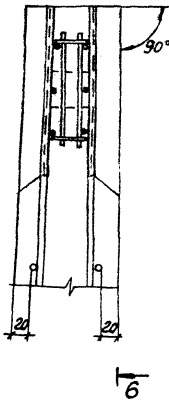
Имя и отчество: Подпись и дата:	Взаимный	Имя и отчество: Подпись и дата:	Имя и отчество: Подпись и дата:	Имя и отчество: Подпись и дата:	ТЛ901-4-63.83-КЖУ-00.0004		
					Узлы. I - XII	Лист 1	Листов 4
Имя и отчество: Подпись и дата:	Имя и отчество: Подпись и дата:	Имя и отчество: Подпись и дата:	Имя и отчество: Подпись и дата:	Имя и отчество: Подпись и дата:	Имя и отчество: Подпись и дата:	Имя и отчество: Подпись и дата:	Имя и отчество: Подпись и дата:

6-6

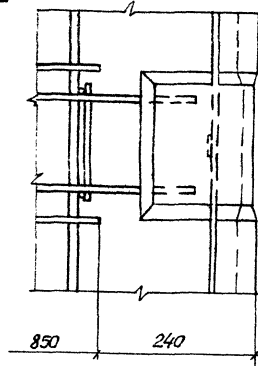


Закладное изделие МН

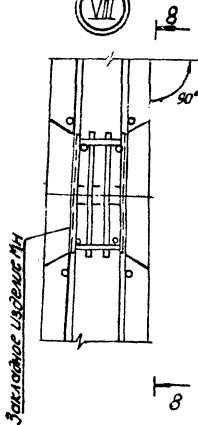
VII



8-8

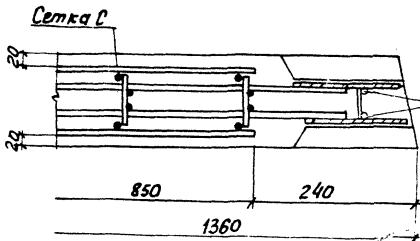


VII



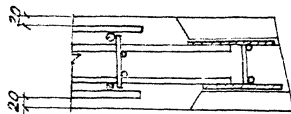
Стержень привязать скруткой

7-7



Отдельные стержни

9-9



В зазоре между пластиной и гнездообразователем допускается наплыв бетона, который в последующем должен быть удален. Рекомендуется в зазор устанавливать прокладки по месту.

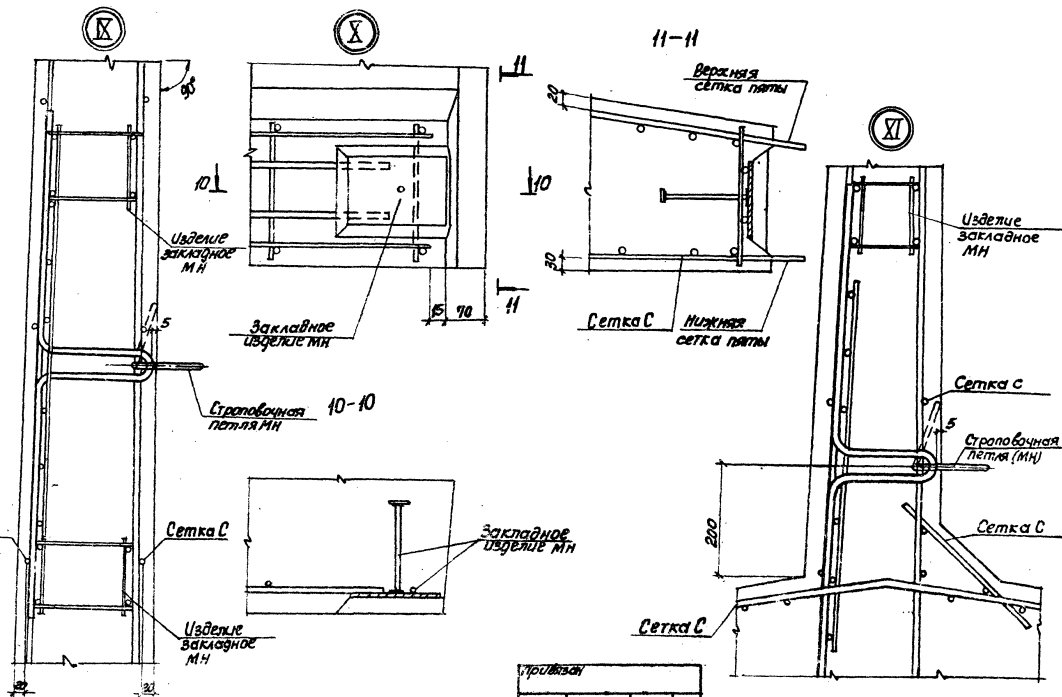
примен

лист

Т17901-4-69.83-КЖИ-00.000У

Лист

2



Примечания	

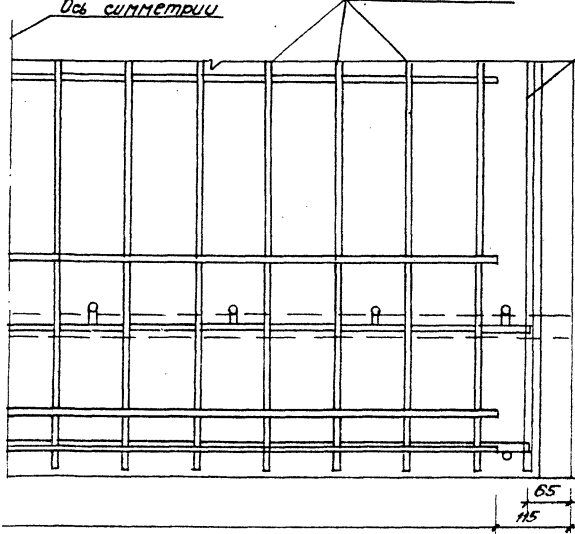
ТП901-4-69.83-кжу-00.000у

Лист 3

12-12

Ось симметрии

Сетка панели



Отдельный стержень привязать к закладным изделиям (ИИ) и каркасу (КР)

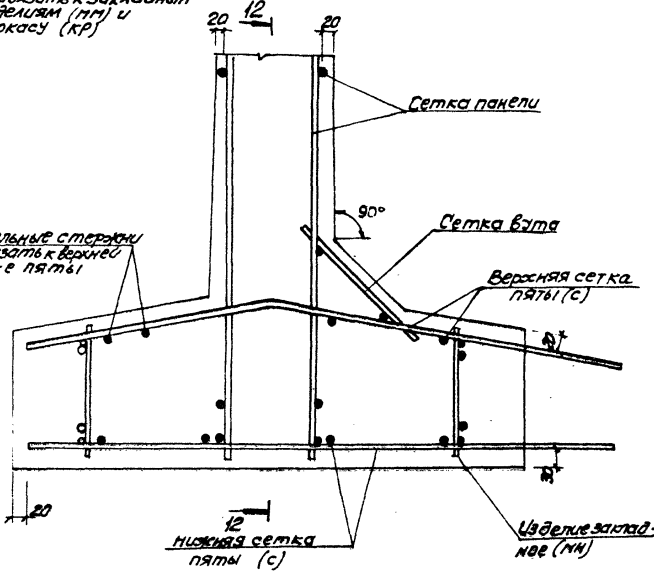


20 12 20

Сетка панели

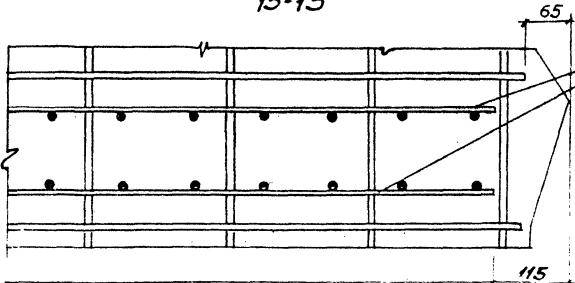
Отдельные стержни привязать к верхней сетке пяты

13



13-13

Сетки панели



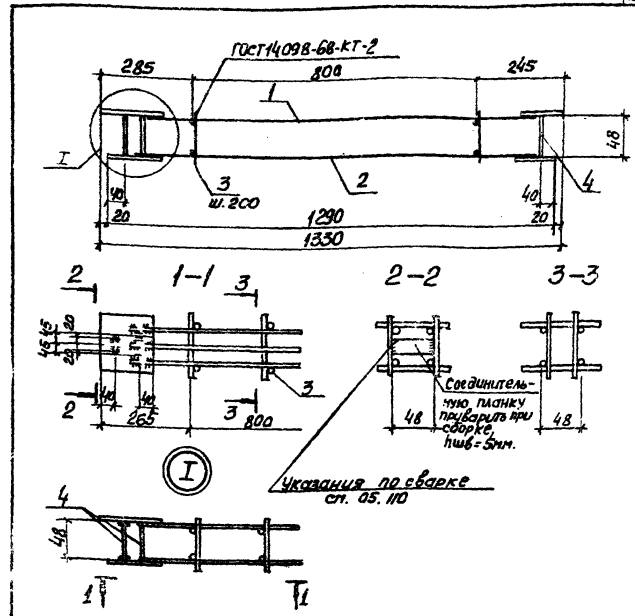
ПРИБАВКИ				
ИЗМЕН				

ТП901-4-69.83-КЖУ-00.0009

Лист 4

Альбом И
 Типовой проект 901-4-69.83

Код	Обозначение	Наименование	Кол	Примечание
<u>Документация</u>				
A4	901-4-69.83-КЖИ-05.100СБ	Сборочный чертеж		
A3	-00.000 ТИ	Техническое описание		
<u>Сборочные единицы</u>				
<u>Катки плоский</u>				
A1	1 901-4-69.83-КЖИ-05.1.1.0	КР1	1	
	2	-01	КР2	1
<u>Детали</u>				
Б4	3	-05.101	ФЛАНЖ ГОСТ 781-82 С=85	10 0.02кг
Б4	4	-05.102	ПЛАТКА С=48 ГОСТ 103-76 ГОСТ 381-1 ГОСТ 6922-76	4 0.09кг



Мат. отв	Шейка	Лист
Н.контр	Пластина	Лист
Р.к. гр	Мазала	Лист
С.к. инж	Возмаш	Лист
И.инж	Волотинский	Лист

ИП 901-4-69.83-КЖИ-05.100

Узелие закладное МН1

Стадия	Лист	Листов
С	1	1

формат А4

Мат. отв	Шейка	Лист
Н.контр	Пластина	Лист
Р.к. гр	Мазала	Лист
С.к. инж	Возмаш	Лист
И.инж	Волотинский	Лист

ИП 901-4-69.83-КЖИ-05.100СБ

Узелие закладное МН1
Сборочный чертеж

Стадия	Масса	Листов
Р	19.4	—

формат А4

№ п/п	Обозначение	Наименование	Кол. на элем.	взам. инв. №	Примечание
1	901-4-69.83-КЖУ-05.200СБ	Докрутка			
2	- 00.00070	Сборочный чертеж			
3	- 05.220	Техническое описание			
4	- 01	Сборочные ведомости			
5	- 05.201	Каркас плоский	1	1	
6	- 05.201	КРЗ	1	1	
7	- 01	КР4	1	1	
8	- 05.202	Держки	10	10	0.02 кг
9	- 05.202	МБЛ ГОСТ 5781-82 С 120	10	10	0.03 кг
10	- 01	МБЛ ГОСТ 5781-82 С 148	3	3	0.17 кг
11	- 01	Шпилька ГОСТ 7793-78 А-40	3	3	0.81 кг
12	- 01	Гайка ГОСТ 7793-78 А-40	3	3	
13	- 01	Полое шестигранное болт с шайбой ГОСТ 7793-78 А-40	3	3	

ТП 901-4-69.83-КЖУ-05.200

Приклад	Шилька	Лист	Листов
И. контр.	Поступил	И. контр.	Листов
Рис. эр.	Получено	И. контр.	Листов
Ст. инж.	Вознов	И. контр.	Листов
Ст. инж.	Вознов	И. контр.	Листов

Узелное закладное
МН/МН2, МН3

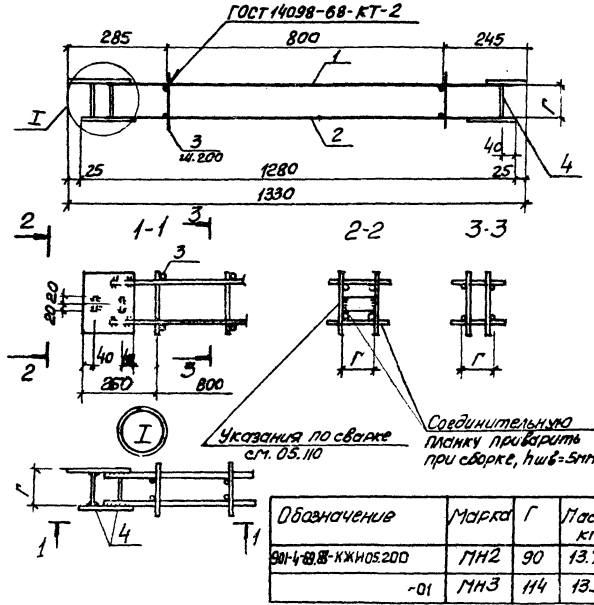
Водоканалпроект
Формат А4

Приклад	Шилька	Лист	Листов
И. контр.	Поступил	И. контр.	Листов
Рис. эр.	Получено	И. контр.	Листов
Ст. инж.	Вознов	И. контр.	Листов

ТП 901-4-69.83-КЖУ-05.200СБ

Узелное закладное
МН (МН2, МН3)
Сборочный чертеж

Сталь	Масса	Масштаб
р	см	—
лист	лист	—
И. контр. И. контр. И. контр.		
Водоканалпроект		



Формат Бумага	Лист	Обозначение	Наименование	кол. на исп.				Примечание
				01	02	03	04	
			<u>Документация</u>					
		901-4-69.83-КЖУ-05.30.005	Сборочные чертежи	X	X	X	X	
		-00.00070	Техническое описание					
			<u>Сборочные единицы</u>					
			Корпус плоский					
А4	1	901-4-69.83-КЖУ-05.30.0	КР5	1	1	1	1	
	2	-05.330-01	КР6	1	1	1	1	
			<u>Листов</u>					
			Ф 6АГ ГОСТ 5181-82					
54	3	-05.01	Е=100	10				0.02 кг
		-01	Е=115	10				0.03 кг
		-02	Е=140		10			0.03 кг

ПРОБЫ

Имя, фамилия	Подпись	Дата

ТТ 901-4-69.83-КЖУ-05.300

Узелные закладные
МН (МН4 - МН8)

Стр.	Лист	Листов
Р	1	2

Исходные данные
Составление
Водитель проекта

ИМ.Н

ФОРМАТ А4

Формат Бумага	Лист	Обозначение	Наименование	кол. на исп.				Примечание
				01	02	03	04	
			Ф 6АГ ГОСТ 5181-82					
	3	901-4-69.83-КЖУ-05.301-03	Е=140		10			0.04 кг
		-04	Е=170		10			0.04 кг
			МН-4-2 УМБ 8 Т001/05/76 МН-4-3 МН-1 Т002/05/76					
54	4	-05.302	Е=64	2				0.12 кг
		-01	Е=79	2				0.15 кг
		-02	Е=100		2			0.19 кг
		-03	Е=121			2		0.23 кг
		-04	Е=134				2	0.25 кг

ПРОБЫ

Имя, фамилия	Подпись	Дата

ТТ 901-4-69.83-КЖУ-05.300

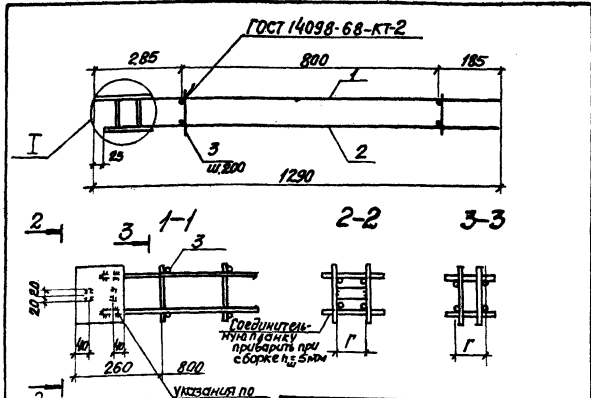
Лист
2

ФОРМАТ А4

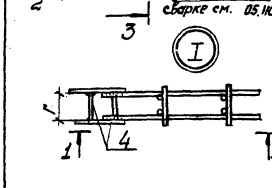
54

Альбом IV

Типовой проект 901-4-69.83



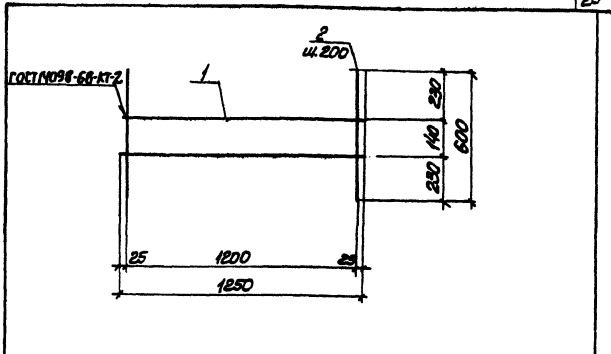
Обозначение	Марка	Г	мм	Масса кг
901-4-69.83-кжж.05.300	МН4	64	11.2	
-01	МН5	79	11.35	
-02	МН6	100	11.5	
-03	МН7	121	11.6	
-04	МН8	134	11.65	



	Грибы	
	Углы	
	Нач. отд.	Шедко
	Н. контр.	Постников
	Рук. пр.	Мазалова
	Ст. инж.	Возняков
	Инж.	Вакинская

Т1901-4-6883-КЖЖ-0530 ОСБ		
Изделие закладное		
МН(МН4-МН8)		
Сборочный чертеж.		
Стадия	Масса	Масштаб
Р	с.м.	—
Лист 1 из 1		
Взаимосодействующий проект		
Саратовский		
Вадикина проект		

формат А4



Формат	Зона	Лос.	Обозначение	Наименование	кол.	Примечание
			901-4-69.83-кжж.00.0.00Т0	<u>Документация</u>		
				<u>Техническое описание</u>		
				<u>Детали</u>		
Б.ч.	1		-05.04.1	φ580Г ГОСТ6727-80	2	0.18кг
Б.ч.	2		-05.04.2	φ6АГ ГОСТ5781-82	7	0.43кг

	Грибы	
	Углы	
	Нач. отд.	Шедко
	Н. контр.	Постников
	Рук. пр.	Мазалова
	Ст. инж.	Возняков
	Инж.	Вакинская

Т1901-4-69.83-КЖЖ-05.040		
Сетка арматурная		
с4		
Стадия	Масса	Масштаб
Р	1.27 кг	—
Лист 1 из 1		
Взаимосодействующий проект		
Саратовский		
Вадикина проект		

формат А4

Обозначение	Наименование	Кот. на усл.м.	Планировка
40		— 01	
41	901-4-69.83-КЖУ-05.40.005	×	
42	-00.0010	×	
43	-05.440	1	
44	-01	1	
45	-05.4.01	2	1.06кг
46	-05.4.02	2	0.07кг
47	-05.4.03	2	0.08кг

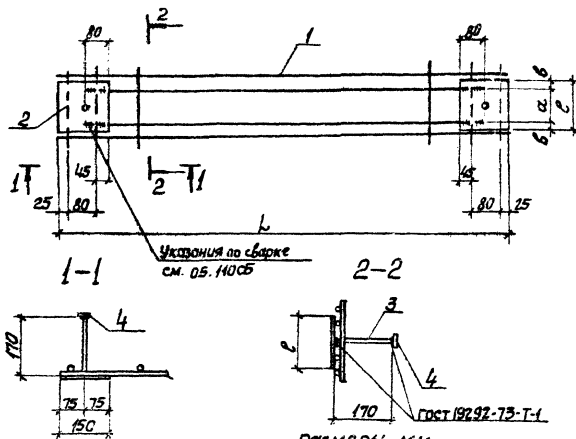
Обозначение	Наименование	Кот. на усл.м.	Планировка
48	Исполнение		
49	Исполнение		
50	Исполнение		
51	Исполнение		
52	Исполнение		

ТП 901-4-69.83-КЖУ-05.4.0005

Изделие закладное
 МН (МН9, МН10)

Исполнение
 по
 ГОСТ 19292-73-Т-1
 ГОСТ 19292-73-Т-1
 ГОСТ 19292-73-Т-1

Обозначение	Марка	a	b	e	L	Масса кг
901-4-69.83-КЖУ-05.4.00	МН9	110	20	150	1190	4.9
-01	МН10	110	20	150	890	4.2



РАЗМЕРЫ, ММ.

Обозначение	Марка	a	b	e	L	Масса кг
901-4-69.83-КЖУ-05.4.00	МН9	110	20	150	1190	4.9
-01	МН10	110	20	150	890	4.2

ТП 901-4-69.83-КЖУ-05.4.0005

Изделие закладное
 МН (МН9, МН10)
 Сборочный чертеж

Страна	Масса	Масштаб
р	см. табл.	—

Лист 1/10
 Изготовление и контроль
 в соответствии с
 ГОСТ 19292-73-Т-1
 Водоканал проект

Альбом IV

Типовой проект 901-4-69.83

Код	Кол-во	Обозначение	Наименование	кол.	Примеч.
<u>Документация</u>					
А4		901-4-69.83-КЖУ-06.100СБ	Сборочный чертёж		
А3		- 00.000 ТД	Техническое описание		
<u>Сборочные единицы</u>					
Каркас плоский					
А4	1	- 06.110	КР 11	1	
А4	2	- 06.120	КР 12	2	
<u>Детали</u>					
Б4	3	- 06.101	Фланец ГОСТ 5781-82 С-90	16	0.08кг
Б4	4	- 06.102	Фланец ГОСТ 5781-82 С-745	3	0.9кг
Б4	5	- 06.103	Шайба ГОСТ 103-76 С-418 или ГОСТ 103-76 С-418	2	0.09кг

Привезен					
ИМБ.Н					
Нач. отд. ШЕВКО					
И. Кандар					
Ю.К. ВР					
Ст. Инж. Водополь					
Инж. Водополь					
Инж. Водополь					

ТП 901-4-69.83-КЖУ-06.100

Узел закладной МН II

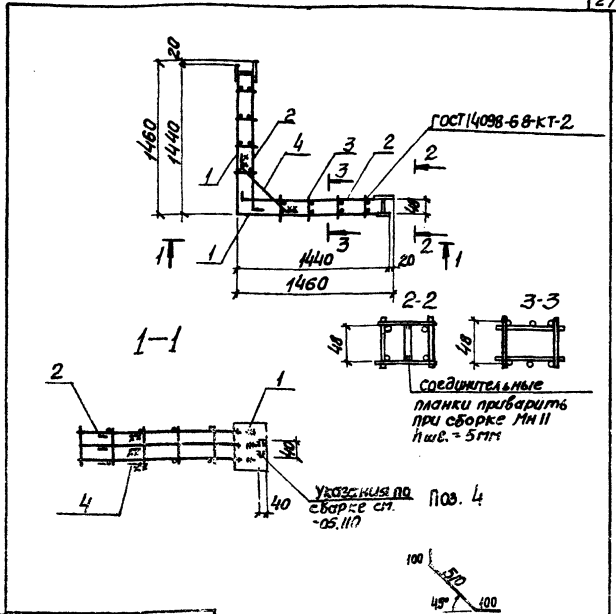
Стр. 1 из 2

Составитель: Инженер В.В. Водополь

Проверил: Инженер В.В. Водополь

Содержит проект

формат А4



Привезен					
ИМБ.Н					
ТП 901-4-69.83-КЖУ-06.100СБ					
Узел закладной МН II				Стр. 1 из 2	
Сборочный чертёж				Р	40.4
Составитель: Инженер В.В. Водополь				Лист	Листов 1
Проверил: Инженер В.В. Водополь				Содержит проект	
Содержит проект				Водополь проект	

капир. Пихарева

формат А4

Циф. № подл. Подпись и дата. Взам. инв. №

Типовой проект 901-4-69.83

Альбом IV

Формат З. №	Лист	Обозначение	Наименование	Кол. на испол. - КЖИ-06.200				Примеч.
				-	01			
			<u>Документация</u>					
		901-4-69.83-КЖИ-06.200СБ	Сборочный чертеж	×	×			
		-00.00070	Техническое описание	×	×			
			<u>Сборочные единицы</u>					
			Каркас плоский					
А4	1	-06.210	КР13	1				
		-01	КР15	1	1			
А4	2	-06.220	КР14	2	2			
			<u>Детали</u>					
Б4	3	-06.201	ФБА I ГОСТ 5781-82 С = 130	8				0,03кг
		-01	ФБА I ГОСТ 5781-82 С = 160	8				0,03кг

Привязан.

Нач. отд. Шейко
Н.контр. Постинков
Рук. ср. Мозалова
Ст. тех. Водянов
Инженер Болотинская

ТГ901-4-69.83-КЖИ-06.200

Изделие закладное
МН(МН12, МН13)

Статус Лист Листов
Р 1 2

Составляющая проекта
Холодильник
Водопровод
Формат А4

Циф. № подл. Подпись и дата. Взам. инв. №

Формат З. №	Лист	Обозначение	Наименование	Кол. на испол. - КЖИ-06.200-				Примечание
				-	01			
Б4	4	-06.202	Ф14А II ГОСТ 5781-82 С = 865	3				1,04кг
		-01	Ф14А III ГОСТ 5781-82 С = 930	3	3			1,13кг
Б4	5	-06.203	Многос. БС13 ГОСТ 6722-76 С = 90	2				0,17кг
		-01	Многос. БС13 ГОСТ 6722-76 С = 114	2	2			0,21кг

Привязан

Циф. №

ТГ901-4-69.83-КЖИ-06.200

Лист

2

Копировал: Кузнецова

Формат А4

28

Шифр листа
Лист
Зона
Формат

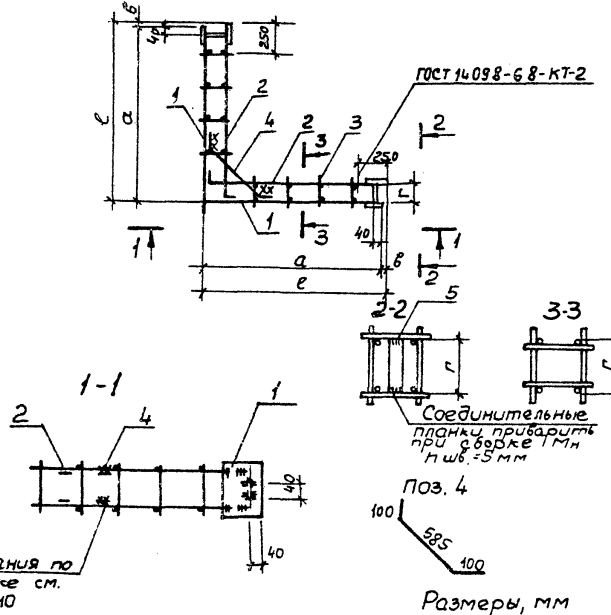
Поз. лист и дата

Взаим. шифр

Привязан	
Шифр №	
Исполнитель	М.И. Барианов
Проверен	М.И. Барианов
Инженер	М.И. Барианов
Ст. инж.	М.И. Барианов
Рук. пр.	М.И. Барианов
Н. контр.	М.И. Барианов
Нач. отд.	М.И. Барианов

Обозначение	Марка	ℓ	а	в	г	масса кг
9014-69.83-КЖИ-06.200	МН12	1500	1475	25	90	40,8
-01 МН3	1525	1500	25	114		47,1

ТТ9014-69.83-КЖИ-06.200 СБ		
Изделие закладное МН (МН12, МН13). Сборочный чертёж		
Стадия	Масштаб	Масштаб
Р	см. табл.	-
Лист	Листов 1	
Совхоздоканалпроект Харьковский водоканалпроект		



Размеры, мм

Шифр листа
Лист
Зона
Формат

Поз. лист и дата

Взаим. шифр

Обозначение	Наименование	Кол. на исп.	КЖИ-06.300
9014-69.83-КЖИ-06.300 СБ	Документация	01	02
-00.000 TD	Сборочный чертёж	03	04
	Техническое описание		
	Сборочные единицы		
	Каркас плоский		
-06.310	КР16	1	
-01	КР17	1	
-02	КР18	1	
-03	КР19	1	
-04	КР20	1	
-06.320	КР21	2	2
		2	2

Обозначение	Наименование	Кол. на исп.	КЖИ-06.300
9014-69.83-КЖИ-06.300 СБ	Документация	01	02
-00.000 TD	Сборочный чертёж	03	04
	Техническое описание		
	Сборочные единицы		
	Каркас плоский		
-06.310	КР16	1	
-01	КР17	1	
-02	КР18	1	
-03	КР19	1	
-04	КР20	1	
-06.320	КР21	2	2
		2	2

Привязан	
Шифр №	

ТТ9014-69.83-КЖИ-06.300	
Изделие закладное МН (МН14-МН18)	
Масштаб	Шкала
Р	см. табл.
Лист	Листов 2
Совхоздоканалпроект Харьковский водоканалпроект	

Формат	Зона	Поз.	Обозначение	Наименование	Кол. на исп.				Примечание
					01	02	03	04	
Б4	3	901-4-69.83-КЖИ-06.301	-01	Фев. ГОСТ 5781-82 ℓ = 140	8				0,02 кг
			-02	ℓ = 150	8				0,03 кг
			-03	ℓ = 185	8	8			0,03 кг
Б4	4	-06.302	-01	ФИА III ГОСТ 5781-82 ℓ = 290	1				0,96 кг
			-02	ℓ = 835	1				1,01 кг
			-03	ℓ = 890	1	1			1,08 кг
			-04	ℓ = 950	1	1			1,15 кг
				ℓ = 990	1	1			1,18 кг

Приказ	
Шифр №	

ТП 901-4-69.83-КЖИ-06.300

Фронт

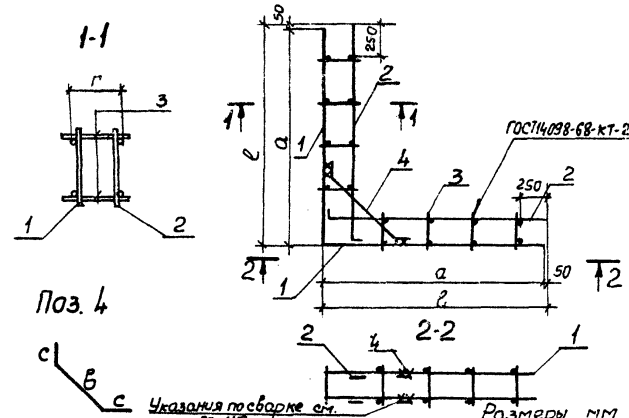
Шифр проекта	Подпись и дата	Взамин №
Нач. отд.	Шейко	
Н. контр.	Поетников	
Рук. пр.	Маззинов	
Ст. инж.	Возидов	
Инженер	Болотинская	

ТП 901-4-69.83-КЖИ-06.300 СБ

Изделие закладное
МН (МН14-МН18).
Сборочный чертёж

Статия	Масса	Масштаб
Р	см табл.	-
Лист	Листов 1	
Создано в проекте Харьковский Водоканалпроект		

Обозначение	Марка	ℓ	а	г	с	в	Масса кг
901-4-69.83-КЖИ-06.300	МН14	1475	1425	64	120	550	18,84
-01	МН15	1490	1440	79	120	595	20,48
-02	МН16	1510	1460	100	120	650	20,64
-03	МН17	1535	1485	121	120	710	20,88
-04	МН18	1545	1495	134	120	750	21,72

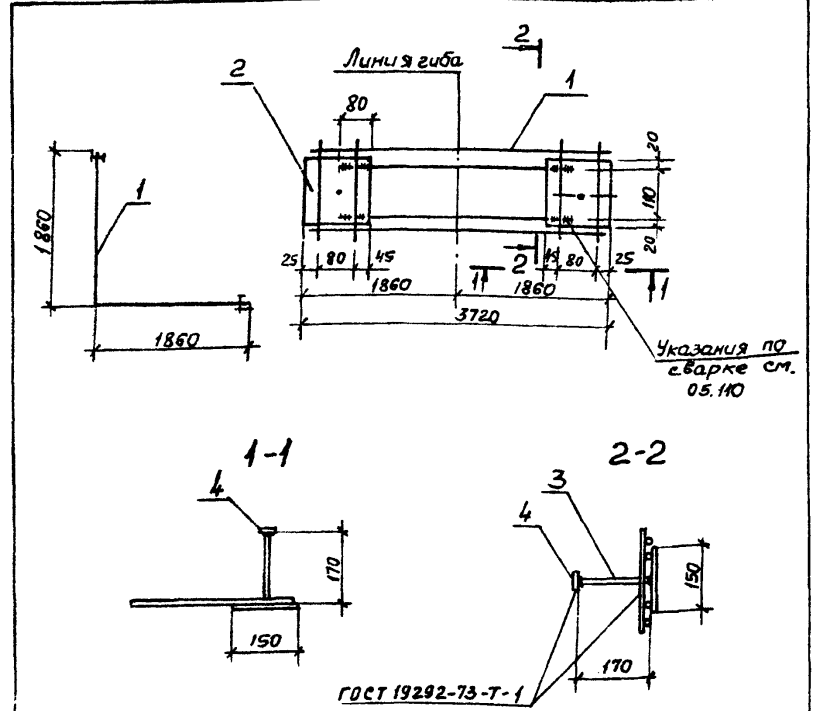


Альбом IV

Тир. бой проект 901-4-69.83

Формат Зона	Поз.	Обозначение	Наименование	Кол.	Примеч.
<u>Документация</u>					
А4		901-4-69.83-КЖИ-06.400СБ	Сборочный чертеж		
А3		-00.000 ТО	Техническое описание		
<u>Сборочные единицы</u>					
<u>Каркас плоский</u>					
А4	1	-06.410	КР22	1	
<u>Детали</u>					
Б4	2	-06.401	Полоса ш-б 2 150x6 ГОСТ 103-76 R150 БСЗ кл1 ГОСТ 6422-76	2	1,06 кг
Б4	3	-06.402	Ф8x11 ГОСТ 5781-82 l=170	2	0,07 кг
Б4	4	-06.403	Полоса ш-б 2 40x5 ГОСТ 103-76 БСЗ кл1 ГОСТ 6422-76	2	0,06 кг

Уч. № подл.	Подпись и дата	Взам. инв. №	Прибавки
Инв. №			
ТП901-4-69.83-КЖИ-06.400			
Нач. отд.	Шейко		Узелье закладное
Н.контр.	Поетников		МН 19
Рук. гр.	Мазалова		
Ст. инж.	Азианов		
Инженер	Болотинская		
			Лист 1 из 1
			Водоканалпроект



Уч. № подл.	Подпись и дата	Взам. инв. №	Прибавки
Инв. №			
ТП901-4-69.83-КЖИ-06.400СБ			
Узелье закладное			Станд. Масса Масштаб
МН 19.			Р 10,45 -
Сборочный чертеж			Лист 1 из 1
Нач. отд.	Шейко		Создано
Н.контр.	Поетников		Инженер
Рук. гр.	Мазалова		Харьковский
Ст. инж.	Азианов		Водоканалпроект
Инженер	Болотинская		

Дальбот IV

Тулобой проект 901-4-69,83

Имя, Фамилия и Инициалы, Подпись и Дата, Взамин №, Лист

Формат Зона	Пос.	Обозначение	Наименование	кол.	Примеч.
			<u>Документация</u>		
А4		901-4-69,83-КЖИ-06.500 СБ	Сборочный чертеж		
А3		-00.00010	Техническое описание		
			<u>Сборочные единицы</u>		
			Каркас плоский		
А4	1	-06.510	КР23	1	
			<u>Детали</u>		
Б4	2	-06.501	Листа ш-6-2 150х6 ГОСТ 103-76 БСЭ3 кл-1 ГОСТ 6422-76	1	1,06 кг
Б4	3	-06.502	Ф8А ш ГОСТ 15781-82 $\ell = 170$	2	0,07 кг
Б4	4	-06.503	Листа ш-6-2 40х5 ГОСТ 103-76 БСЭ3 кл-1 ГОСТ 6422-76	2	0,06 кг

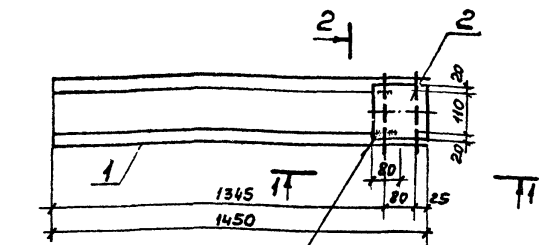
Имя, Фамилия и Инициалы	Подпись	Дата	Взамин №	Лист
Имя, Фамилия и Инициалы	Подпись	Дата	Взамин №	Лист
Имя, Фамилия и Инициалы	Подпись	Дата	Взамин №	Лист
Имя, Фамилия и Инициалы	Подпись	Дата	Взамин №	Лист

ТП 901-4-69,83-КЖИ-06.500

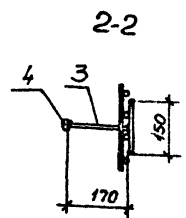
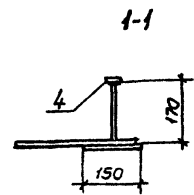
Узделие закладное
МН 20

Содержание	Лист	Листов
Содержание	1	1
Составитель: Харьковский Водоканалпроект		

Формат А4



Указания по сварке
СМ. 05.110 СБ



Имя, Фамилия и Инициалы	Подпись	Дата	Взамин №	Лист
Имя, Фамилия и Инициалы	Подпись	Дата	Взамин №	Лист
Имя, Фамилия и Инициалы	Подпись	Дата	Взамин №	Лист
Имя, Фамилия и Инициалы	Подпись	Дата	Взамин №	Лист

ТП 901-4-69,83-КЖИ-06.500 СБ

Узделие закладное
МН 20.
Сборочный чертеж

Стадия	Масса	Масштаб
Р	4,76 кг	-
Лист	Листов	1
Составитель: Харьковский Водоканалпроект		

Копировал: Дроздова

Формат А4

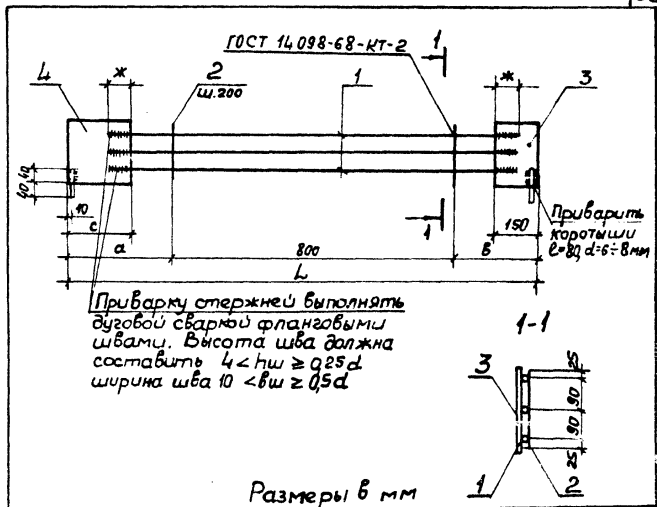
Обозначение	Наименование	Мат. на испол. - КЖИ-07.110-	Примечание
901-4-69.83-КЖИ-05.110 СБ	Документация	- 01	
- 00.000005	Сборочный чертеж		
	Техническое описание		
	Детали		
Б4 1	ФЛАНГ ГОСТ 5781-82 С-140	3	1,38кг
Б4 2	ФЛАНГ ГОСТ 5781-82 С-170	3	2,20кг
Б4 3	ФЛАНГ ГОСТ 5781-82 С-230	5	0,05кг
Б4 4	Пластина ГОСТ 103-76 В-250	2	1,76кг
Б4 5	Пластина ГОСТ 103-76 В-250	1	2,42кг

ТТ 901-4-69.83-КЖИ-05.110	
Каркас плоский	Листов 1
КР (КР1, КР2)	1

Исполн.	Провер.	Инж. №
Начальн. Н. Кондр.	Шейко	КЖ
Ак. гр. Мазалова	Постников	М.С.
Ст. инж. Возанов	Харьков	В.И.
Инженер Баситкиев	Иванов	И.И.

Исполн.	Провер.	Инж. №
Начальн. Н. Кондр.	Шейко	КЖ
Ак. гр. Мазалова	Постников	М.С.
Ст. инж. Возанов	Харьков	В.И.
Инженер Баситкиев	Иванов	И.И.

ТТ 901-4-69.83-КЖИ-05.110 СБ		
Сварка	Каркас плоский КР (КР1, КР2)	
	Масса табл.	Максимум
Р	См. табл.	-
Лист	Листов	1
Создано на территории Харьковского Водоканала проекта		



Обозначение	Марка	L	a	b	c	h	Масса кг
901-4-69.83 - КЖИ-05.110	КР1	1330	285	245	180	70	2,28
- 01	КР2	1290	265	225	150	90	1,01

Обозначение	Наименование	Кол. на исполн.	Примечание
901-4-69.83-кжи-05.220 СБ	Документация	-	
-00.000 Т0	Сборочный чертёж	1	
	Техническое описание	1	
	Детали	1	
Б4	Фланец ГОСТ 5781-82 С=180	2	1,44 кг
Б4	Фланец ГОСТ 5781-82 С=180	2	2,36 кг
Б4	Фланец ГОСТ 5781-82 С=140	5	0,93 кг
Б4	Ш-Б-2 ГОСТ 103-76 Ш-Б-2 ГОСТ 6122-76 Ш-Б-2 ГОСТ 103-76	1	1,02 кг
Б4	Ш-Б-2 ГОСТ 6122-76 Ш-Б-2 ГОСТ 103-76	1	1,53 кг
Б4	Ш-Б-2 ГОСТ 6122-76 Ш-Б-2 ГОСТ 103-76	1	1,27 кг

Лист	Листов	Листов
1	1	1

Т1901-4-69.83-кжи-05.220
Каркас плоский
КР (КРЗ, КР4)

Составитель: [подпись]
Проверил: [подпись]
Инженер: [подпись]

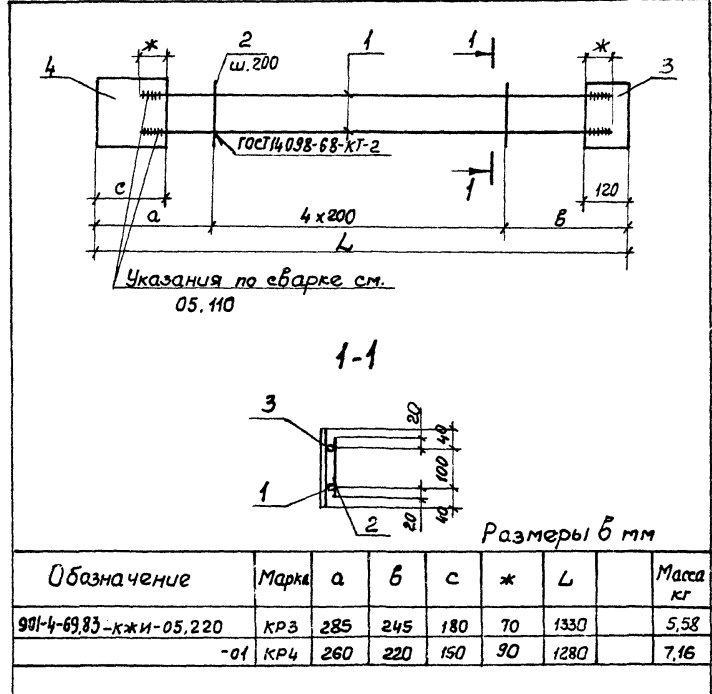
Лист	Листов	Листов
1	1	1

Прибылан

ИИВ №

Нач. отд. Шейко
Н.контр. Постников
Рук. ер. Мазалова
Ст. инж. Воздланов
Инженер. Балатинская

Т1901-4-69.83-кжи-05.220 СБ		Стадия	Масса	Масштаб
Каркас плоский КР (КРЗ, КР4)		Р	см. табл.	-
Сборочный чертёж		Лист	Листов	1
Создатель: [подпись] Водоканалпроект				



Обозначение	Марка	а	б	с	ж	Л	Масса кг
901-4-69.83-кжи-05.220	КРЗ	285	245	180	70	1330	5,58
-01	КР4	260	220	150	90	1280	7,16

Ш.№ № табл. Подпись и дата. Взам.инв.№

Формат	Зона	Лист	Обозначение	Наименование	Кол. на испол. - к.ж.и. - 05.330 - 01	Примечание
А4			901-4-69.83-к.ж.и.-05.330 СБ	Документация		
А5			-00.000 ТД	Сборочный чертеж		
				Техническое описание		
				Детали		
Б4	1		-05.331	Фланц ГОСТ 5781-82 С-1185	2	1,43 кг
Б4	2		-05.332	Фланц ГОСТ 5781-82 С-1205	2	2,41 кг
Б4	3		-05.333	Фланц ГОСТ 5781-82 С-150	5	0,03 кг
Б4	3		-05.334	Ш.№ 2-180-6 ГОСТ 103-76 С-1185	1	4,53 кг
Б4	3		-05.335	Ш.№ 2-180-6 ГОСТ 103-76 С-1185	1	1,27 кг

ТП 901-4-69.83-к.ж.и.-05.330

Каркас плоский
КР (КР5, КР6)

Ш.№ № табл.	Подпись и дата.	Взам.инв.№	Статус	Лист	Листов
	Нач. отд. Шейко		Р	1	1
	Н. контр. Постников		С		
	Руч. зр. Мазалова		С		
	Ст. инж. Возианов		С		
	Инженер Волотинская		С		

Прибызан

Ш.№ №

Ш.№ № табл. Подпись и дата. Взам.инв.№

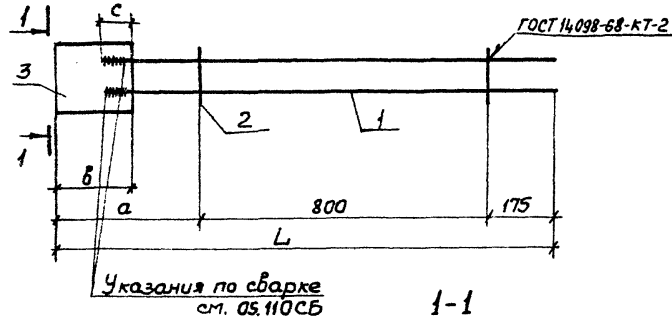
Ш.№ № табл.	Подпись и дата.	Взам.инв.№
	Нач. отд. Шейко	
	Н. контр. Постников	
	Руч. зр. Мазалова	
	Ст. инж. Возианов	
	Инженер Волотинская	

ТП 901-4-69.83-к.ж.и.-05.330 СБ

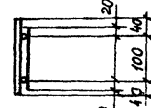
Каркас плоский
КР (КР5, КР6).
Сборочный чертеж

Статус	Масса	Масштаб
Р	СМ. 788 Л.	-
Лист	Листов	1
Создано в акв. инж. проекте Харьковск. Водоканалпроект		

Обозначение	Марка	L	a	b	c	Масса кг
901-4-69.83-к.ж.и.-05.380	КР5	1290	285	180	75	4.54
-01	КР6	1265	260	150	90	6.24



1-1



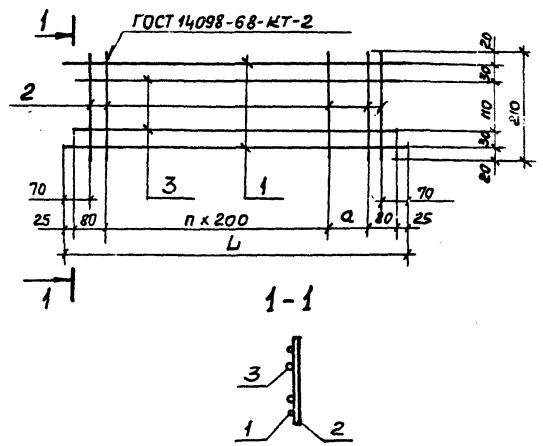
Размер b мм

Обозначение	Наименование	Кол. на исполн. - КЖИ-05.440	Примечание
Формат		-01	
Лист			
901-4-69.83-КЖИ-05.440 СБ	Документация		
-00.000.00	Сборочный чертеж		
	Техническое описание		
	Детали		
1	Ф509 ГОСТ 6727-80 С=180	2	0,17кг
-01	Ф55Ф ГОСТ 6727-80 С=890	2	0,19 кг
-02	Ф35Ф ГОСТ 6727-80 С=220	6	0,05кг
3	Ф121 ГОСТ 5781-82 С=1050	2	0,93 кг
-01	Ф122 ГОСТ 5781-82 С=750	2	0,67кг

Призыван		ТП 901-4-69.83-КЖИ-05.440	
Началь. Шейко	Шейко	Стадия	Лист
Инженер. Поетников	Поетников	Р	1
Инженер. Мазилова	Мазилова	Составитель проекта	
Ст. инж. Вавилова	Вавилова	Харьковский	
Инженер. Болтинская	Болтинская	Водоканалпроект	
Инж. №	Инж. №	Формат А4	

Шифр проекта	Подпись и дата	Взаим. шифр
Шифр №		
Началь. Шейко		
Инж. пр. Мазилова		
Ст. инж. Вавилова		
Инженер Болтинская		

ТП 901-4-69.83-КЖИ-05.440 СБ		
Каркас плоский КР (КР7, КР8).		
Сборочный чертеж	Стадия	Масса
	Р	ст. табл.
		Масштаб
		Лист
		Листов
Составитель проекта		
Харьковский		
Водоканалпроект		



Обозначение	Матр	L	a	n	Масса кг
901-4-69.83-КЖИ-05.440	КР7	1190	180	4	2,44
-01	КР8	890	80	3	1,93

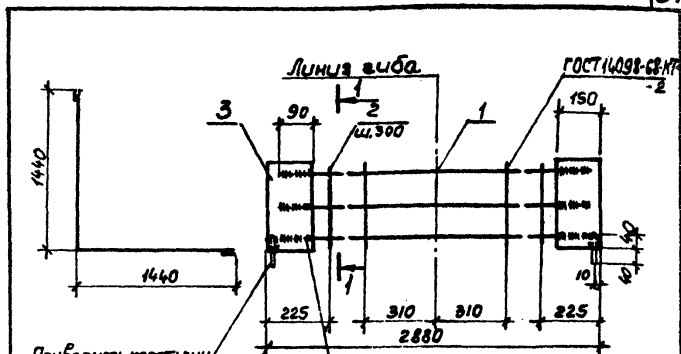
Альбом IV

Титуловый проект 901-4-69.83

Формат Зона	Пов.	Обозначение	Наименование	Кол.	Примеч.
			<u>Документация</u>		
A4		901-4-69.83-КЖИ-06.110СБ	Сборочный чертеж		
A3		-00.00070	Техническое описание		
			<u>Детали</u>		
B4	1	-06.111	ФЛВА по ГОСТ 5781-82 $l=2760$	3	5,52кг
B4	2	-06.112	БЛГ ГОСТ 5781-82 $l=230$	8	0,05кг
B4	3	-06.113	Полоса ш-52 по ГОСТ 103-76 в ст. 3 кл-1 ГОСТ 6422-76 $l=250$	2	1,77кг

Линейный номер	Имя и фамилия	Подпись и дата	Вид, шифр, №
	Привязан		
	Лин. №		
ТП901-4-69.83-КЖИ-06.110			
Нач. отд.	Шейко		
Н. контр.	Постникова		
Р. эк. гр.	Мазалова		
Ст. инж.	Возидов		
Инженер	Богатинская		
Каркас плоский КР11			
Стадия	Лист	Листов	
Р	1	1	
Сокращенная надпись Харьковский Водоканалпроект			

Формат А4



Приварить коротыш
 $l=80, d=6 \div 8 \text{ мм}$

Приварку стержней выполнять
дуговой сваркой фланговыми
швами. Высота шва должна
составить $4 \leq h \leq 0,5d$
 $10 \leq b \leq 0,5d$

Линейный номер	Имя и фамилия	Подпись и дата	Вид, шифр, №
	Привязан		
	Лин. №		
ТП901-4-69.83-КЖИ-06.110СБ			
Каркас плоский КР11.			
Сборочный чертеж			
Нач. отд.	Шейко		
Н. контр.	Постникова		
Р. эк. гр.	Мазалова		
Ст. инж.	Возидов		
Инженер	Богатинская		
Стадия	Лист	Листов	
Р	1	1	
Сокращенная надпись Харьковский Водоканалпроект			

Копировал: Зуева

Формат А4

Тубовой проект 901-4-6983 Альбом IV

Кол.	Примечание	Наименование	Обозначение	Лист	Зона	Формат
Документация						
№4		Сборочный чертеж	901-4-6983-КЖИ-06.120СБ			
№3		Техническое описание	-00.000 ТО			
Детали						
№5	1	3	2,55 кг	-06.121	Ф14 III ГОСТ 5781-82	ℓ=1600
№5	2	4	0,05 кг	-06.122	Ф6А I ГОСТ 5781-82	ℓ=230
№5	3	1	1,77 кг	-06.123	Панель Ш-Б-2 650x6 ГОСТ 103-76 Ветина I ГОСТ 6922-76	ℓ=250

УИВ №:	Подпись и Дата	Взам. УИВ №:
	Привязан	
Мач. отд.	Шейко	ИЗ
Ч. кадр.	Постникова	ИЗ
Рук. в.р.	Мизалова	ИЗ
Ст. инж.	Воздланов	ИЗ
Ин. инж.	Балотинская	ИЗ

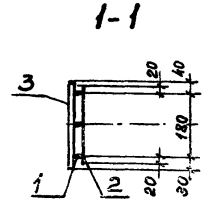
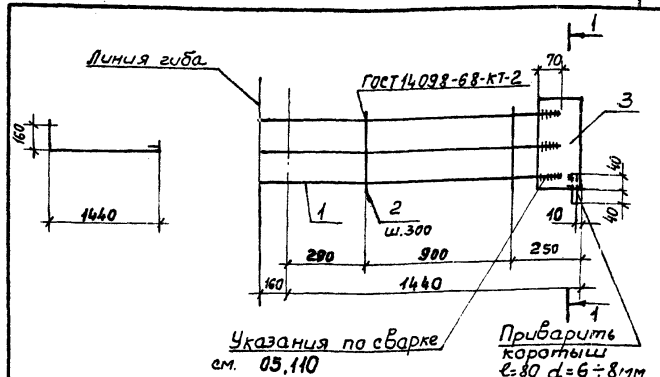
Т П 901-4-6983-КЖИ-06.120

Каркас плоский КР12

Страница	Лист	Листов
Р		

Спецавдокалнительный проект
Харьковский
Водокалнительный проект

формат А4



УИВ №:	Подпись и Дата	Взам. УИВ №:
	Привязан	
Мач. отд.	Шейко	ИЗ
Н. кадр.	Постникова	ИЗ
Рук. в.р.	Мизалова	ИЗ
Ст. инж.	Воздланов	ИЗ
Ин. инж.	Балотинская	ИЗ

Т П 901-4-6983-КЖИ-06.120СБ

Каркас плоский КР12.

Сборочный чертеж

Страница	Масса	Масштаб
Р	13,8 кг	-

Лист	Листов
1	1

Спецавдокалнительный проект
Харьковский
Водокалнительный проект

Копировал: Жуковская

формат А4

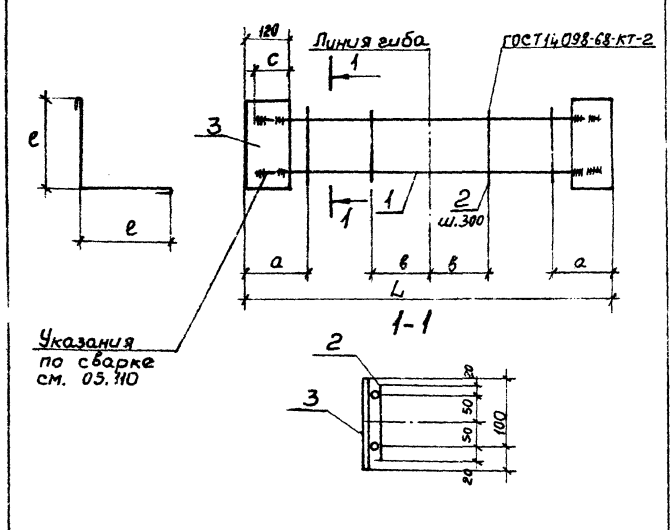
Лист	Формат	Обозначение	Наименование	Кол. на исполн.	КЖИ	Э.210	Примечание
В4		901-4-69.83-КЖИ-06.210СБ	Документация				
В5		-00.000.10	Сборочный чертеж Техническое описание Детали	×	×	×	
В4	1	-06.211	Фланец ГОСТ 5781-82 С=2890	2			578 кг
В4	2	-06.212	Фланец ГОСТ 5781-82 С=3000	2			60 кг
В4	3	-06.213	Фланец ГОСТ 5781-82 Р=140 Литая сталь по ГОСТ 1592-78 В соответствии с ГОСТ 1592-78 С=180	8	8		0,09 кг
				2	2		1,02 кг

Привязан		ТТ 901-4-69.83-КЖИ-06.210	
Исполн.	Шейко	Сталь	Лист
Начальн.	Постников	Р	Листов
Рук. зр.	Мазаева	Формирование проекта	
Ст. инж.	Вознаков	Число листов	
Инжен.	Болотинская	Водоканал проект	

Формат А4

Шифр проекта	Подпись и дата	Валентина
Шифр №		
Начальн.	Шейко	
Н.контр.	Постников	
Рук. зр.	Мазаева	
Ст. инж.	Вознаков	
Инжен.	Болотинская	

ТТ 901-4-69.83-КЖИ-06.210СБ		
Каркас плоский КР(КР13, КР15)	Сталь	Масса
Сборочный чертеж.	Р	См. табл.
	Лист	Листов
	1	1
Сам. водоканал проект		
Харьковский		
Водоканал проект		

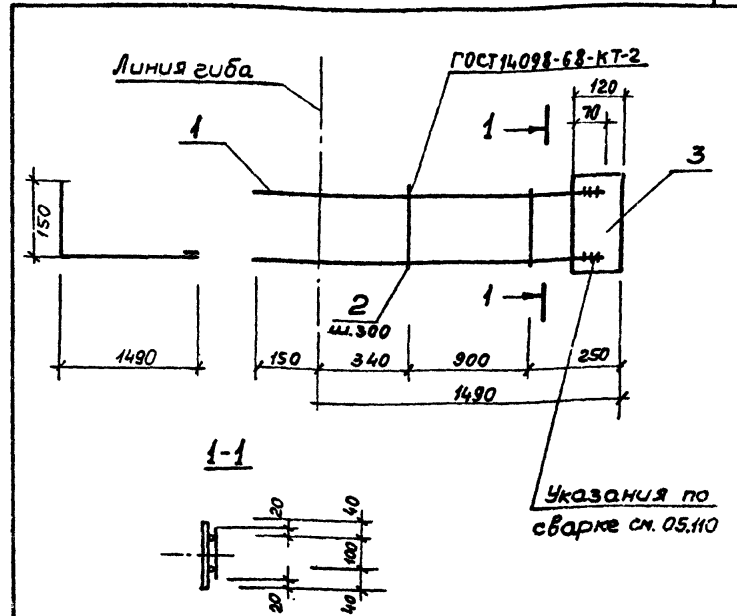


Обозначение	Марка	a	b	c	L	e	x	Масса кг
901-4-69.83-КЖИ-06.210	КР13	225	350	90	2950	1475	40	13,84
-01	КР15	230	395	95	3050	1525	40	14,28

Альбом IV

Типовой проект 901-4-69.83

Формат Зона	Поз.	Обозначение	Наименование	Кол.	Приме- чание
<u>Документация</u>					
А4		901-4-69.83-КЖИ-06.220СВ	Сборочный чертеж		
А3		-00.000Т0	Техническое описание		
<u>Детали</u>					
Б4	1	-06.221	Ф14А ГОСТ 5781-82 $\varphi=1640$	2	1,98кг
Б4	2	-06.222	ФБА I ГОСТ 5781-82 $\varphi=140$	4	0,03 кг
Б4	3	-06.223	Линия $\varphi=2 \cdot 120 \times 6$ ГОСТ 103-76 БСТЗ.КЛ-I ГОСТ 6422-76 $\varphi=180$	1	1,02кг



Привязан				
Уч. №				
Исполн.	Шейко	И.И.		
Провер.	Постников	А.В.		
Стиль	Мазалова	Л.А.		
Инженер	Возванов	В.И.		
Инженер	Валитинский	Т.С.		

ТП 901-4-69.83-КЖИ-06.220
Каркас плоский
 RP14

Студия	Лист	Листов
Р	1	1

Создано в канализационном проекте
 Харьковской
 Водоканалпроект

Привязан				
Уч. №				
Исполн.	Шейко	И.И.		
Провер.	Постников	А.В.		
Стиль	Мазалова	Л.А.		
Инженер	Возванов	В.И.		
Инженер	Валитинский	Т.С.		

ТП 901-4-69.83-КЖИ-06.220СВ
Каркас плоский
 RP14.
Сборочный чертеж

Студия	Масса	Масштаб
Р	5,10 кг	-

Лист	Листов
1	1

Создано в канализационном проекте
 Харьковской
 Водоканалпроект

Типовой проект 90Г-4-69.83 Альбом IV

Лист №обложки Подпись и дата Взам. инв. №

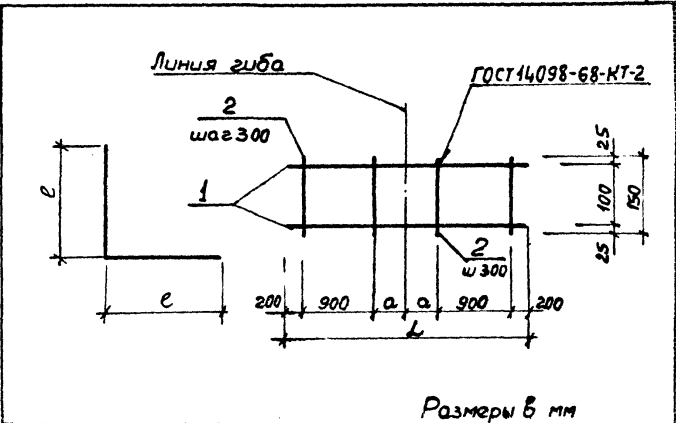
Обозначение	Наименование	Кол. на листы - КЖИ-06.310-				Примечание
		01	02	03	04	
	Документация					
01	90Г-4-69.83-КЖИ-06.310 СБ	X	X	X	X	
02	Сборочный чертеж	X	X	X	X	
03	Техническое описание	X	X	X	X	
04	Детали					
05	Ф18А ГОСТ 5781-82 L=2850	2				5,7кг
06	Ф18А ГОСТ 5781-82 L=2880	2				5,96кг
07	Ф18А ГОСТ 5781-82 L=3020	2				6,01кг
08	Ф18А ГОСТ 5781-82 L=3070	2				6,44кг
09	Ф18А ГОСТ 5781-82 L=3090	2				6,48кг
10	Ф6А ГОСТ 5781-82 L=150	8	8	8	8	0,03кг

ТП 90Г-4-69.83-КЖИ-06.310

Сталь	Лист	Листов
Каркас плоский КР (КР16 - КР20)		
Совмещенный проект Узарь Косбиш		
Водоканалпроект		
Фермата А4		

Наименование	Швеллер
Масштаб	1:100
Разрешение	И.И.И.
Дата	1988
Лист №	1

Лист №обложки	Подпись и дата	Взам. инв. №

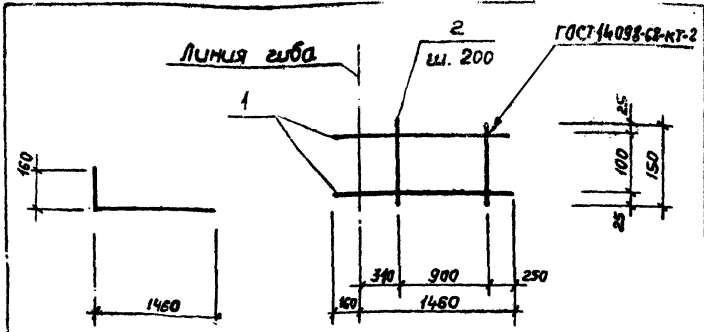


Размеры в мм

Обозначение	Марка	a	L	e	Масса кг
90Г-4-69.83-КЖИ-06.310	КР16	325	2850	1425	11,61
-01	КР17	440	2880	1490	12,16
-02	КР18	410	3020	1500	12,32
-03	КР19	435	3070	1535	12,48
-04	КР20	445	3080	1545	12,60

Приказ				
Лист №				
ТП90Г-4-69.83-КЖИ-06.310 СБ				
Каркас плоский КР (КР16 - КР20)			Сталь	Масса
Сборочный чертеж			С.Ф.А.	Масштаб
Наименование	Швеллер	КР16	КР17	КР18
Масштаб	1:100			
Разрешение	И.И.И.			
Дата	1988			
Лист №	1			

Линейный IV
проект 901-4-69.83
Тиловой



Формат	Зона	Поз.	Обозначение	Наименование	Кол.	Примеч.
				<u>Документация</u>		
А3			901-4-69.83 -кжи-00.00070	Техническое описание		
				<u>Детали</u>		
Б4	1		-06.321	Ф14А ГОСТ 5781-82 L=1620	2	1,96 кг
Б4	2		-06.322	Ф6А ГОСТ 5781-82 L=150	4	0,03 кг

Привязан			
Шиф. №			
Масштаб	Швейко	В.Г.	
Н.контр.	Постников	И.И.	
Р.ж. гр.	Ма.аляба	Л.В.	
Ст.инж.	Возанов	В.В.	
Инженер	Золотинская	В.В.	

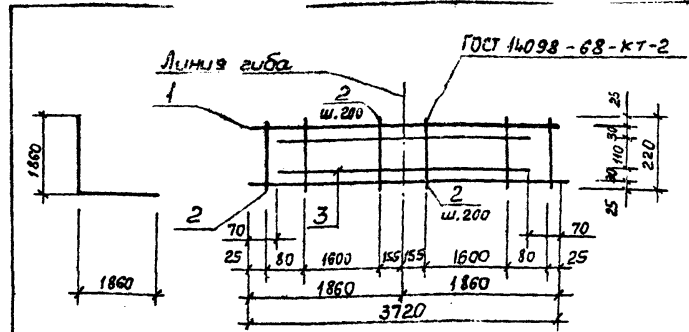
ТТ 901-4-69.83-КЖИ-06.320

Каркас плоский
КР21

Сталь	Масса	Масштаб
Р	40 кг	-
Лист	Листов 1	

Создатель: канальный проект
Харьковский
Водоканал проект

Формат А4



Формат	Зона	Поз.	Обозначение	Наименование	Кол.	Примеч.
				<u>Документация</u>		
А3			901-4-69.83 -кжи-00.00070	Техническое описание		
				<u>Детали</u>		
Б4	1		-06.411	Ф5Вр ГОСТ 6727-80 L=3720	2	0,54 кг
	2		-01	Ф5Вр ГОСТ 6727-80 L=220	21	0,03 кг
Б4	3		-06.412	Ф12А ГОСТ 5781-82 L=3580	2	3,18 кг

Привязан			
Шиф. №			
Масштаб	Швейко	В.Г.	
Н.контр.	Постников	И.И.	
Р.ж. гр.	Ма.аляба	Л.В.	
Ст.инж.	Возанов	В.В.	
Инженер	Золотинская	В.В.	

ТТ 901-4-69.83-КЖИ-06.410

Каркас плоский
КР22

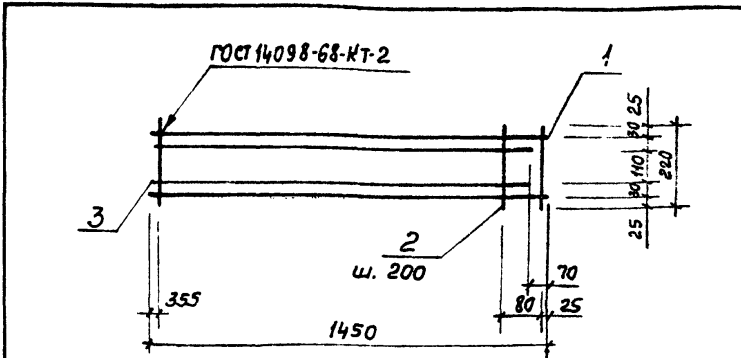
Сталь	Масса	Масштаб
Р	8,07 кг	-
Лист	Листов 1	

Создатель: канальный проект
Харьковский
Водоканал проект

Копировать: Зуева

Формат А4

Альбом IV
Типовой проект 901-4-69.83

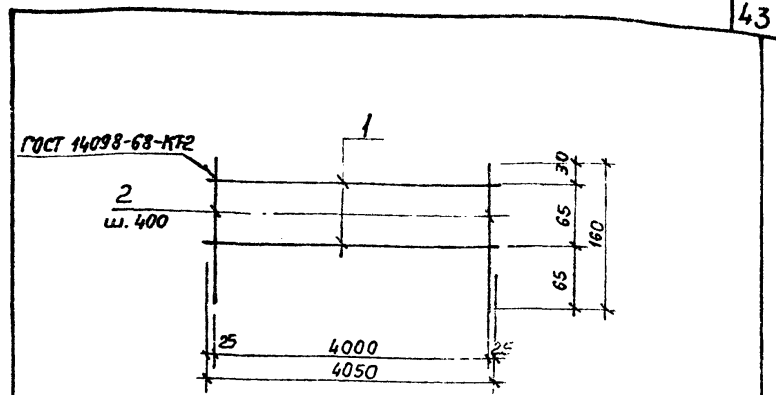


Формы Зона	Поз.	Обозначение	Наименование	Кол.	Приме- чание
<u>Документация</u>					
ЯЗ		901-4-69.83-КЖИ-00.000ТО	Техническое описание		
<u>Детали</u>					
БЧ	1	-06.511	58р I ГОСТ 6727-80 $\ell=1450$	2	0,21кг
	2	-01	58р I ГОСТ 6727-80 $\ell=220$	7	0,03кг
КЛ		-06.512	Ф12А III ГОСТ 5781-82 $\ell=1380$	2	1,22кг

Привязан	
Инв. №	
Исполн.	
Нач. отд.	Шейко
Н. контр.	Постников
Рук. ср.	Мазалова
Ст. инж.	Воздианов
Инженер	Болотинская

Т 901-4-69.83-КЖИ-06.510		
Каркас плоский КР23		
Стадия	Масса	Масштаб
Р	3,07 кг	-
Лист	Листов 1	
Специально-проект Харьковского водоканалпроект		

формат А4



Формы Зона	Поз.	Обозначение	Наименование	Кол.	Приме- чание
<u>Документация</u>					
ЯЗ		901-4-69.83-КЖИ-00.000ТО	Техническое описание		
<u>Детали</u>					
БЧ	1	-09.011	Ф6А I ГОСТ 5781-82 $\ell=4050$	2	0,9кг
	2	-01	Ф6А I ГОСТ 5781-82 $\ell=160$	11	0,04кг

Привязан	
Инв. №	
Исполн.	
Нач. отд.	Шейко
Н. контр.	Постников
Рук. ср.	Мазалова
Ст. инж.	Воздианов
Инженер	Болотинская

Т 901-4-69.83-КЖИ-09.010		
Каркас плоский КР31		
Стадия	Масса	Масштаб
Р	0,62 кг	-
Лист	Листов 1	
Специально-проект Харьковского водоканалпроект		

Копировал: Шейкова

формат А4

УДД
 1036
 1037
 1038
 1039
 1040
 1041
 1042
 1043
 1044
 1045
 1046
 1047
 1048
 1049
 1050
 1051
 1052
 1053
 1054
 1055
 1056
 1057
 1058
 1059
 1060
 1061
 1062
 1063
 1064
 1065
 1066
 1067
 1068
 1069
 1070
 1071
 1072
 1073
 1074
 1075
 1076
 1077
 1078
 1079
 1080
 1081
 1082
 1083
 1084
 1085
 1086
 1087
 1088
 1089
 1090
 1091
 1092
 1093
 1094
 1095
 1096
 1097
 1098
 1099
 1100
 1101
 1102
 1103
 1104
 1105
 1106
 1107
 1108
 1109
 1110
 1111
 1112
 1113
 1114
 1115
 1116
 1117
 1118
 1119
 1120
 1121
 1122
 1123
 1124
 1125
 1126
 1127
 1128
 1129
 1130
 1131
 1132
 1133
 1134
 1135
 1136
 1137
 1138
 1139
 1140
 1141
 1142
 1143
 1144
 1145
 1146
 1147
 1148
 1149
 1150
 1151
 1152
 1153
 1154
 1155
 1156
 1157
 1158
 1159
 1160
 1161
 1162
 1163
 1164
 1165
 1166
 1167
 1168
 1169
 1170
 1171
 1172
 1173
 1174
 1175
 1176
 1177
 1178
 1179
 1180
 1181
 1182
 1183
 1184
 1185
 1186
 1187
 1188
 1189
 1190
 1191
 1192
 1193
 1194
 1195
 1196
 1197
 1198
 1199
 1200
 1201
 1202
 1203
 1204
 1205
 1206
 1207
 1208
 1209
 1210
 1211
 1212
 1213
 1214
 1215
 1216
 1217
 1218
 1219
 1220
 1221
 1222
 1223
 1224
 1225
 1226
 1227
 1228
 1229
 1230
 1231
 1232
 1233
 1234
 1235
 1236
 1237
 1238
 1239
 1240
 1241
 1242
 1243
 1244
 1245
 1246
 1247
 1248
 1249
 1250
 1251
 1252
 1253
 1254
 1255
 1256
 1257
 1258
 1259
 1260
 1261
 1262
 1263
 1264
 1265
 1266
 1267
 1268
 1269
 1270
 1271
 1272
 1273
 1274
 1275
 1276
 1277
 1278
 1279
 1280
 1281
 1282
 1283
 1284
 1285
 1286
 1287
 1288
 1289
 1290
 1291
 1292
 1293
 1294
 1295
 1296
 1297
 1298
 1299
 1300
 1301
 1302
 1303
 1304
 1305
 1306
 1307
 1308
 1309
 1310
 1311
 1312
 1313
 1314
 1315
 1316
 1317
 1318
 1319
 1320
 1321
 1322
 1323
 1324
 1325
 1326
 1327
 1328
 1329
 1330
 1331
 1332
 1333
 1334
 1335
 1336
 1337
 1338
 1339
 1340
 1341
 1342
 1343
 1344
 1345
 1346
 1347
 1348
 1349
 1350
 1351
 1352
 1353
 1354
 1355
 1356
 1357
 1358
 1359
 1360
 1361
 1362
 1363
 1364
 1365
 1366
 1367
 1368
 1369
 1370
 1371
 1372
 1373
 1374
 1375
 1376
 1377
 1378
 1379
 1380
 1381
 1382
 1383
 1384
 1385
 1386
 1387
 1388
 1389
 1390
 1391
 1392
 1393
 1394
 1395
 1396
 1397
 1398
 1399
 1400
 1401
 1402
 1403
 1404
 1405
 1406
 1407
 1408
 1409
 1410
 1411
 1412
 1413
 1414
 1415
 1416
 1417
 1418
 1419
 1420
 1421
 1422
 1423
 1424
 1425
 1426
 1427
 1428
 1429
 1430
 1431
 1432
 1433
 1434
 1435
 1436
 1437
 1438
 1439
 1440
 1441
 1442
 1443
 1444
 1445
 1446
 1447
 1448
 1449
 1450
 1451
 1452
 1453
 1454
 1455
 1456
 1457
 1458
 1459
 1460
 1461
 1462
 1463
 1464
 1465
 1466
 1467
 1468
 1469
 1470
 1471
 1472
 1473
 1474
 1475
 1476
 1477
 1478
 1479
 1480
 1481
 1482
 1483
 1484
 1485
 1486
 1487
 1488
 1489
 1490
 1491
 1492
 1493
 1494
 1495
 1496
 1497
 1498
 1499
 1500
 1501
 1502
 1503
 1504
 1505
 1506
 1507
 1508
 1509
 1510
 1511
 1512
 1513
 1514
 1515
 1516
 1517
 1518
 1519
 1520
 1521
 1522
 1523
 1524
 1525
 1526
 1527
 1528
 1529
 1530
 1531
 1532
 1533
 1534
 1535
 1536
 1537
 1538
 1539
 1540
 1541
 1542
 1543
 1544
 1545
 1546
 1547
 1548
 1549
 1550
 1551
 1552
 1553
 1554
 1555
 1556
 1557
 1558
 1559
 1560
 1561
 1562
 1563
 1564
 1565
 1566
 1567
 1568
 1569
 1570
 1571
 1572
 1573
 1574
 1575
 1576
 1577
 1578
 1579
 1580
 1581
 1582
 1583
 1584
 1585
 1586
 1587
 1588
 1589
 1590
 1591
 1592
 1593
 1594
 1595
 1596
 1597
 1598
 1599
 1600
 1601
 1602
 1603
 1604
 1605
 1606
 1607
 1608
 1609
 1610
 1611
 1612
 1613
 1614
 1615
 1616
 1617
 1618
 1619
 1620
 1621
 1622
 1623
 1624
 1625
 1626
 1627
 1628
 1629
 1630
 1631
 1632
 1633
 1634
 1635
 1636
 1637
 1638
 1639
 1640
 1641
 1642
 1643
 1644
 1645
 1646
 1647
 1648
 1649
 1650
 1651
 1652
 1653
 1654
 1655
 1656
 1657
 1658
 1659
 1660
 1661
 1662
 1663
 1664
 1665
 1666
 1667
 1668
 1669
 1670
 1671
 1672
 1673
 1674
 1675
 1676
 1677
 1678
 1679
 1680
 1681
 1682
 1683
 1684
 1685
 1686
 1687
 1688
 1689
 1690
 1691
 1692
 1693
 1694
 1695
 1696
 1697
 1698
 1699
 1700
 1701
 1702
 1703
 1704
 1705
 1706
 1707
 1708
 1709
 1710
 1711
 1712
 1713
 1714
 1715
 1716
 1717
 1718
 1719
 1720
 1721
 1722
 1723
 1724
 1725
 1726
 1727
 1728
 1729
 1730
 1731
 1732
 1733
 1734
 1735
 1736
 1737
 1738
 1739
 1740
 1741
 1742
 1743
 1744
 1745
 1746
 1747
 1748
 1749
 1750
 1751
 1752
 1753
 1754
 1755
 1756
 1757
 1758
 1759
 1760
 1761
 1762
 1763
 1764
 1765
 1766
 1767
 1768
 1769
 1770
 1771
 1772
 1773
 1774
 1775
 1776
 1777
 1778
 1779
 1780
 1781
 1782
 1783
 1784
 1785
 1786
 1787
 1788
 1789
 1790
 1791
 1792
 1793
 1794
 1795
 1796
 1797
 1798
 1799
 1800
 1801
 1802
 1803
 1804
 1805
 1806
 1807
 1808
 1809
 1810
 1811
 1812
 1813
 1814
 1815
 1816
 1817
 1818
 1819
 1820
 1821
 1822
 1823
 1824
 1825
 1826
 1827
 1828
 1829
 1830
 1831
 1832
 1833
 1834
 1835
 1836
 1837
 1838
 1839
 1840
 1841
 1842
 1843
 1844
 1845
 1846
 1847
 1848
 1849
 1850
 1851
 1852
 1853
 1854
 1855
 1856
 1857
 1858
 1859
 1860
 1861
 1862
 1863
 1864
 1865
 1866
 1867
 1868
 1869
 1870
 1871
 1872
 1873
 1874
 1875
 1876
 1877
 1878
 1879
 1880
 1881
 1882
 1883
 1884
 1885
 1886
 1887
 1888
 1889
 1890
 1891
 1892
 1893
 1894
 1895
 1896
 1897
 1898
 1899
 1900
 1901
 1902
 1903
 1904
 1905
 1906
 1907
 1908
 1909
 1910
 1911
 1912
 1913
 1914
 1915
 1916
 1917
 1918
 1919
 1920
 1921
 1922
 1923
 1924
 1925
 1926
 1927
 1928
 1929
 1930
 1931
 1932
 1933
 1934
 1935
 1936
 1937
 1938
 1939
 1940
 1941
 1942
 1943
 1944
 1945
 1946
 1947
 1948
 1949
 1950
 1951
 1952
 1953
 1954
 1955
 1956
 1957
 1958
 1959
 1960
 1961
 1962
 1963
 1964
 1965
 1966
 1967
 1968
 1969
 1970
 1971
 1972
 1973
 1974
 1975
 1976
 1977
 1978
 1979
 1980
 1981
 1982
 1983
 1984
 1985
 1986
 1987
 1988
 1989
 1990
 1991
 1992
 1993
 1994
 1995
 1996
 1997
 1998
 1999
 2000
 2001
 2002
 2003
 2004
 2005
 2006
 2007
 2008
 2009
 2010
 2011
 2012
 2013
 2014
 2015
 2016
 2017
 2018
 2019
 2020
 2021
 2022
 2023
 2024
 2025
 2026
 2027
 2028
 2029
 2030
 2031
 2032
 2033
 2034
 2035
 2036
 2037
 2038
 2039
 2040
 2041
 2042
 2043
 2044
 2045
 2046
 2047
 2048
 2049
 2050
 2051
 2052
 2053
 2054
 2055
 2056
 2057
 2058
 2059
 2060
 2061
 2062
 2063
 2064
 2065
 2066
 2067
 2068
 2069
 2070
 2071
 2072
 2073
 2074
 2075
 2076
 2077
 2078
 2079
 2080
 2081
 2082
 2083
 2084
 2085
 2086
 2087
 2088
 2089
 2090
 2091
 2092
 2093
 2094
 2095
 2096
 2097
 2098
 2099
 2100
 2101
 2102
 2103
 2104
 2105
 2106
 2107
 2108
 2109
 2110
 2111
 2112
 2113
 2114
 2115
 2116
 2117
 2118
 2119
 2120
 2121
 2122
 2123
 2124
 2125
 2126
 2127
 2128
 2129
 2130
 2131
 2132
 2133
 2134
 2135
 2136
 2137
 2138
 2139
 2140
 2141
 2142
 2143
 2144
 2145
 2146
 2147
 2148
 2149
 2150
 2151
 2152
 2153
 2154
 2155
 2156
 2157
 2158
 2159
 2160
 2161
 2162
 2163
 2164
 2165
 2166
 2167
 2168
 2169
 2170
 2171
 2172
 2173
 2174
 2175
 2176
 2177
 2178
 2179
 2180
 2181
 2182
 2183
 2184
 2185
 2186
 2187
 2188
 2189
 2190
 2191
 2192
 2193
 2194
 2195
 2196
 2197
 2198
 2199
 2200
 2201
 2202
 2203
 2204
 2205
 2206
 2207
 2208
 2209
 2210
 2211
 2212
 2213
 2214
 2215
 2216
 2217
 2218
 2219
 2220
 2221
 2222
 2223
 2224
 2225
 2226
 2227
 2228
 2229
 2230
 2231
 2232
 2233
 2234
 2235
 2236
 2237
 2238
 2239
 2240
 2241
 2242
 2243
 2244
 2245
 2246
 2247
 2248
 2249
 2250
 2251
 2252
 2253
 2254
 2255
 2256
 2257
 2258
 2259
 2260
 2261
 2262
 2263
 2264
 2265
 2266
 2267
 2268
 2269
 2270
 2271
 2272
 2273
 2274
 2275
 2276
 2277
 2278
 2279
 2280
 2281
 2282
 2283
 2284
 2285
 2286
 2287
 2288
 2289
 2290
 2291
 2292
 2293
 2294
 2295
 2296
 2297
 2298
 2299
 2300
 2301
 2302
 2303
 2304
 2305
 2306
 2307
 2308
 2309
 2310
 2311
 2312
 2313
 2314
 2315
 2316
 2317
 2318
 2319
 2320
 2321
 2322
 2323
 2324
 2325
 2326
 2327
 2328
 2329
 2330
 2331
 2332
 2333
 2334
 2335
 2336
 2337
 2338
 2339
 2340
 2341
 2342
 2343
 2344
 2345
 2346
 2347
 2348
 2349
 2350
 2351
 2352
 2353
 2354
 2355
 2356
 2357
 2358
 2359
 2360
 2361
 2362
 2363
 2364
 2365
 2366
 2367
 2368
 2369
 2370
 2371
 2372
 2373
 2374
 2375
 2376
 2377
 2378
 2379
 2380
 2381
 2382
 2383
 2384
 2385
 2386
 2387
 2388
 2389
 2390
 2391
 2392
 2393
 2394
 2395
 2396
 2397
 2398
 2399
 2400
 2401
 2402
 2403

Альбом IV

Тилобой проект 901-4-69.83

Архив	Этап	Пос.	Обозначение	Наименование	Кол.	Примечание
<u>Документация</u>						
Я4			901-4-69.83-КЖИ-05.010СБ	Сборочный чертёж		
Я3			-00.00070	Техническое описание		
<u>Детали</u>						
Б4	1		-05.011	ФБА I ГОСТ 5781-82 $\ell=850$	10	0,34 кг
Б4	2		-05.012	Ф10В II ГОСТ 5781-82 $\ell=5000$	5	3,08 кг
Б4	3		-05.013	ФБА II ГОСТ 5781-82 $\ell=1700$	4	2,69 кг

№ таб. № 0017 Подпись и дата В.М.С.С.С.С.С.

Прибызан
Име. №
Мач. от Шейко Н.Колтр Постышева Рук. пр. Мазалова Ст. инж. Чаб

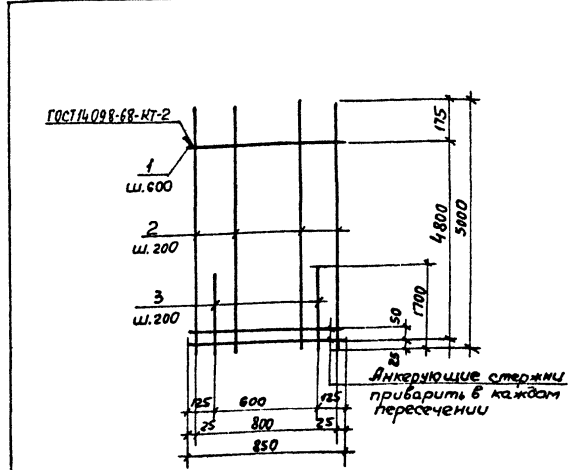
ТП 901-4-69.83-КЖИ-05.010

Сетка арматурная С1

Стандарт	Лист	Листов
Р	1	1

Создано в каталог проекта Харьковской области

Лист 1 из 1



Прибызан						
Име. №						
ТП 901-4-69.83-КЖИ-05.010СБ						
Сетка арматурная С1					Сборочный чертёж	
Стандарт			Лист		Листов	
Р			1		1	
Создано в каталог проекта Харьковской области						

Лист 1 из 1

Листом IV

Титловый проект 901-4-69.83

Формат Зона	Лист	Обозначение	Наименование	Кол.	Приме- чание
			<u>Документация</u>		
Я4		901-4-69.83-КЖИ-05.020 СБ	Сборочный чертёж		
Я3		-00.000 ТО	Техническое описание		
			<u>Детали</u>		
Б4	1	-05.021	Ф8А2 ГОСТ 5781-82 L=1200	4	0,47кг
Б4	2	-05.022	Ф8А2 ГОСТ 5781-82 L=1140	7	1,8кг

Листы: 901-4-69.83-КЖИ-05.020 и 901-4-69.83-КЖИ-05.021

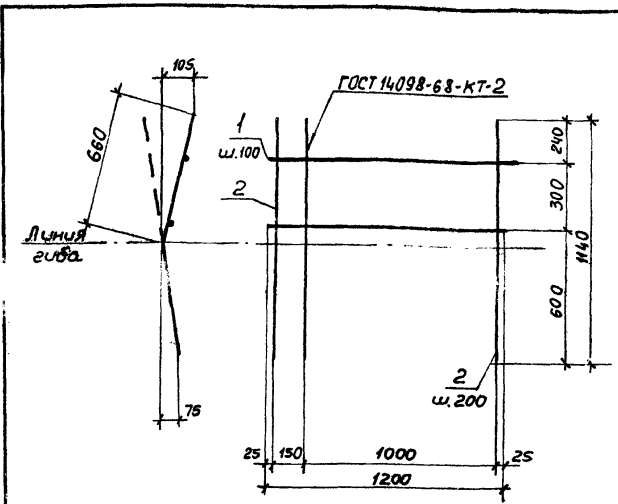
Прибязан				
Лист №				

ТП901-4-69.83-КЖИ-05.020

Сетка арматурная С2

Стадия	Лист	Листов
Р		1
Составитель: Личинский Харьковский Водоканалпроект		

Формат А4



Прибязан				
Лист №				

ТП901-4-69.83-КЖИ-05.020 СБ

Сетка арматурная С2
Сборочный чертёж

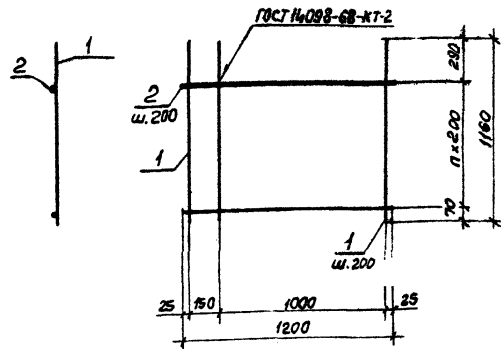
Стадия	Масса	Масштаб
Р	14,5кг	-
Лист	Листов 1	
Составитель: Личинский Харьковский Водоканалпроект		

Копировал: Личинский

Формат А4

Л.Б.Бон IV

Тиловой проект 901-4-69.83



№	Кол.	Примечание	Наименование	Обозначение	Лист	Зона	Лист
<u>Документация</u>							
14			Сборочный чертеж	901-4-69.83-КЖИ-05.030СБ			
15			Техническое описание	- 00.000ТО			
<u>Детали</u>							
54	1	2,87кг	φ20A II ГОСТ 5781-82 L=1160	- 05.031			
54	2	9,77кг	φ10A II ГОСТ 5781-82 L=1200	- 05.032			

Прибязан

Имб. №

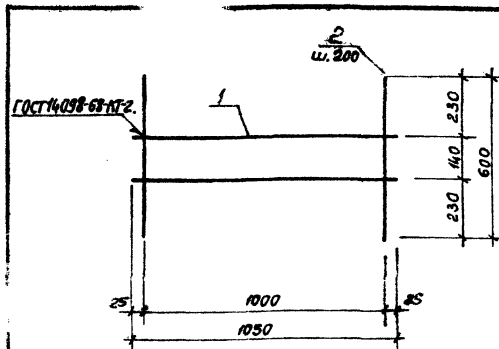
ТП901-4-69.83-КЖИ-05.030

Сетка арматурная
С 3

Стадия Лист Листов
р 1
Создано в калнинском проекте
Харьковский
Водоканалпроект

Нач. отд. Шейко
Н. контр. Постнилов
Рук. ер. Мазалова
Ст. инж. Возианов
Инженер Колдинская

Лист № 001/001 Подпись и дата: 1983 г. 10.01



№	Кол.	Примечание	Наименование	Обозначение	Лист	Зона	Лист
<u>Документация</u>							
13			Техническое описание	901-4-69.83-КЖИ-00.000ТО			
<u>Детали</u>							
54			φ58p I ГОСТ 6727-80				
54	1	0,15к.	φ=1050	- 06.021			
54			φ68A I ГОСТ 5781-82				
54	2	0,3кг.	φ=600	- 06.022			

Прибязан

Имб. №

ТП901-4-69.83-КЖИ-06.020

Сетка арматурная
с 12

Стадия Масса Масштаб

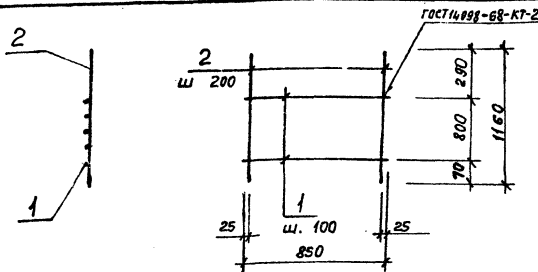
р 2,1/кг -

Лист Листов
1 1
Создано в калнинском проекте
Харьковский
Водоканалпроект

Лист № 001/001 Подпись и дата: 1983 г. 10.01

Льбом IV

Типовой проект 901-4-69.83



Экспл. зона	Поз.	Обозначение	Наименование	Кол.	Примеч.
<u>Документация</u>					
43		901-4-69.83 - КЖИ-00.00010	Техническое описание		
<u>Детали</u>					
44	1	-06.031	ФГОА II ГОСТ 5781-82 С-180	5	2,86 кг
44	2	-06.032	ФГОА I ГОСТ 5781-82 С-850	5	0,52 кг

Шифр	Поз.	Исполнитель	Проверенный	Дата

ТЛ 901-4-69.83-КЖИ-06.030

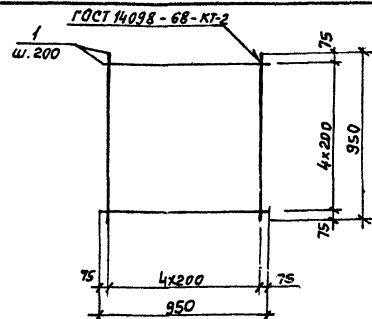
Сетка арматурная
С 13

Ширина Масса Массовый

Р кг -

Листов 1
Составитель: Харьковск
Восстановитель: Харьковск

48



Экспл. зона	Поз.	Обозначение	Наименование	Кол.	Примеч.
<u>Документация</u>					
43		901-4-69.83-КЖИ-00.00010	Техническое описание		
<u>Детали</u>					
44	1	-06.041	ФГОА II ГОСТ 5781-82 С-950	10	0,84 кг

Шифр	Поз.	Исполнитель	Проверенный	Дата

ТЛ 901-4-69.83-КЖИ-06.040

Сетка арматурная
С 14

Ширина Масса Массовый

Р кг -

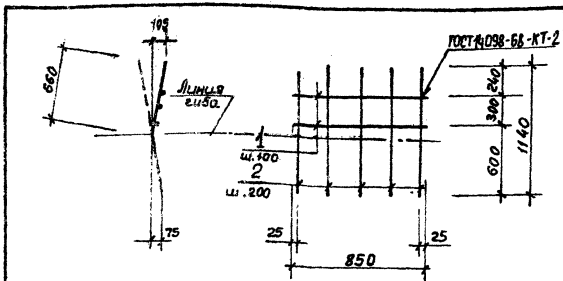
Листов 1
Составитель: Харьковск
Восстановитель: Харьковск

Контроль: Бур

Формат А4

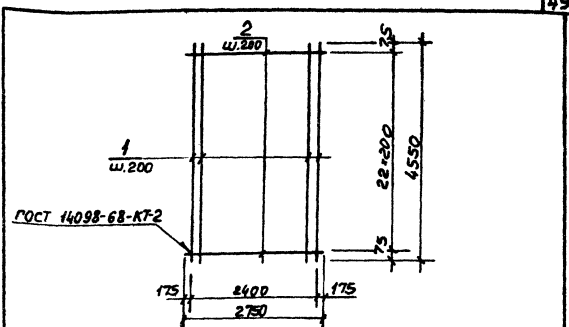
Львов IV

Тубовой проект 901-4-69.83



Формат Зона	Поз.	Обозначение	Наименование	Кол.	Примеч.
			<u>Документация</u>		
А3		901-4-69.83-КЖИ-00.000.70	Техническое описание		
			<u>Детали</u>		
Б4	1	-06.051	Ф8А II ГОСТ 5781-82 L-850	4	0,34 кг
Б4	2	-06.052	Ф16А II ГОСТ 5781-82 L-1140	5	1,80 кг

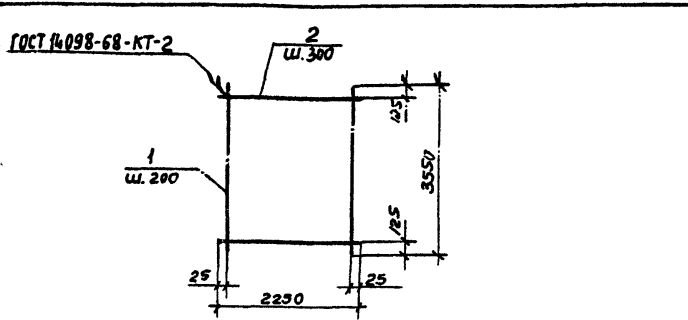
Привезан					
Унф. №					
		ТП 901-4-69.83-КЖИ-06.050			
		Сетка арматурная С15			
		Сталь	Марка	Масштаб	
		Р	1036	-	
		Лист	Листов	1	
		Совбодоканалпроект Харьковский Водоканалпроект			
Науч. Шелко	Постыков				
Н.контр. Мухоморова	С.И.И.				
С.инж. Вазанов	И.И.				
Инженер. Златоустов	И.И.				



Формат Зона	Поз.	Обозначение	Наименование	Кол.	Примечание
			<u>Документация</u>		
А3		901-4-69.83-КЖИ-00.000.70	Техническое описание		
			<u>Детали</u>		
Б4	1	-10.011	Ф10А II ГОСТ 5781-82 L-450	15	279 кг
Б4	2	-10.012	Ф12А II ГОСТ 5781-82 L-2750	23	264 кг

Привезан					
Унф. №					
		ТП 901-4-69.83-КЖИ-10.010			
		Сетка арматурная С31			
		Сталь	Марка	Масштаб	
		Р	823	-	
		Лист	Листов	1	
		Совбодоканалпроект Харьковский Водоканалпроект			
Науч. Шелко	Постыков				
Н.контр. Мухоморова	С.И.И.				
С.инж. Вазанов	И.И.				
Инженер. Златоустов	И.И.				

Альбом IV
 Типовой проект 901-4-69.83



Формат	Зона	Лист	Обозначение	Наименование	Кол.	Примечание
				<u>Документация</u>		
А3			901-4-69.83-КЖИ-00.000Т0	Техническое описание		
				<u>Детали</u>		
Б4	1		-09.031	Ф 8АШ ГОСТ 5781-82 L=3550	12	1,4 кг
Б4	2		-09.032	Ф 4ВрI ГОСТ 6727-82 L=2650	12	0,2 кг

Исполн.	Шейко
Эк. спец.	Постникова
Рук. пр.	Мазалова
Вед. инж.	Одноросл
Инженер	Самойлов

Привязан

Ил. №

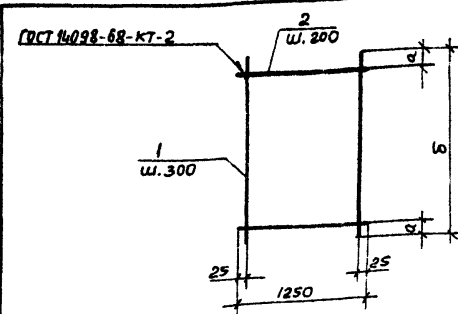
ТП 901-4-69.83-КЖИ-09.030

Сетка арматурная С21

Станд.	Масса	Масштаб
Р	19,2 кг	—

Лист	Листов
Создан	Водоканалпроект
Харьковский	Водоканалпроект

Формат А4



Формат	Зона	Лист	Обозначение	Наименование	Кол.	Примечание
				<u>Документация</u>		
А3			901-4-69.83-КЖИ-00.000Т0	Техническое описание КЖИ-09.040 (С22)		
				<u>Детали</u>		
Б4	1		-09.041	Ф 4ВрI ГОСТ 6727-80 L=1600	5	0,1 кг
Б4	2		-09.042	Ф 6АШ ГОСТ 5781-82 L=1250	8	0,3 кг
				КЖИ-09.040-01 (С27)		
				<u>Детали</u>		
Б4	1		-09.043	Ф 8АШ ГОСТ 5781-82 L=2100	5	0,83 кг
Б4	2		-09.042	Ф 6АШ ГОСТ 5781-82 L=1250	11	0,3 кг

Привязан

Ил. №

ТП 901-4-69.83-КЖИ-09.040

Сетка арматурная С (С22, С27)

Станд.	Масса	Масштаб
Р	см. табл.	—

Лист	Листов
Создан	Харьковский
Водоканалпроект	Водоканалпроект

Обозначение	Марка	Масса кг	Ø мм	Б мм
	С22	25	100	1600
	С27	7,45	50	2100

Копирован: Харьковская Формат А4

Шифр листа	Подпись и дата	Обозначение	Наименование	Кол. на этап		Примечание
				-01	-02 -03	
И1		901-46983-кжи-09.050 СБ	Документация			
И2		- 00.00070	Сборочный чертеж			
			Техническое описание			
			Детали			
Б4		-09.051	Ф 4 Вр I ГОСТ 6727-80 С=1250	И	И	0,09
Б4		-09.052	Ф 5 Вр I ГОСТ 6727-80 С=1000	И	И	0,14
Б4		-09.053	Ф 8 Вр III ГОСТ 5781-82 С=3050	6	6	1,20
Б4		-09.054	Ф 8 Вр II ГОСТ 5781-82 С=1250	6	6	0,28
		-01	С=3050	6	6	0,70

Привязан

Нач. отд. И.контр.	Шеико	
Рук. гр.	Постригина	
Ст. инж.	Мазалова	
Инженер	Возжанин	
	Богачинская	

Т1901-4-69.83-кжи-09.050

Сетка арматурная
с (с 23 - с 26)

Станд. лист	Листов
Р	1
Составитель проекта	Харьковский
Водоканалпроект	Водоканалпроект

Формат А4

Шифр листа

Подпись и дата

Взамин №

Нач. отд. И.контр.	Шеико	
Рук. гр.	Постригина	
Ст. инж.	Мазалова	
Инженер	Возжанин	
	Богачинская	

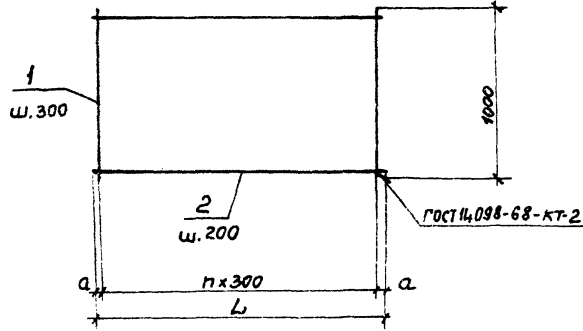
Привязан

Шифр №

Т1901-4-69.83-кжи-09.050 СБ

Сетка арматурная
с (с 23 - с 26).
Сборочный чертеж

Станд. табл.	Масса см. табл.	Масштаб
Р	1	-
Лист	Листов	1
Составитель проекта Харьковский Водоканалпроект		

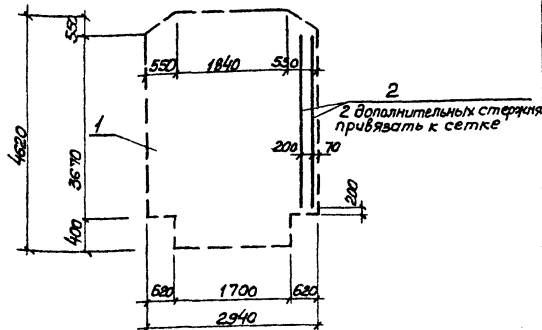


Размеры в мм

Обозначение	Марка	a	n	L	Масса кг
901-4-6983-кжи-09.050	С 23	25	4	1250	2,1
-01	С 24	75	10	3150	8,4
-02	С 25	75	10	3150	5,2
-03	С 26	75	10	3150	9,0

Формат А4

Титулов. проект 901-4-69-83-



Код	Зона	Лист	Обозначение	Наименование	кол.	Примеч.
				<u>Документация</u>		
А3			901-4-69-83-КЖУ-00.000Т0	Техническое описание		
				Сборочные единицы		
А4			ГОСТ 8478-81	С 5ВрТ-100 2940x4620 58455 5ВрТ-100 20	1	
				<u>Детали</u>		
Б4			-КЖУ-06.011	Ф42 ГОСТ 5781-82 С=3400	2	0.75кг

Привязан

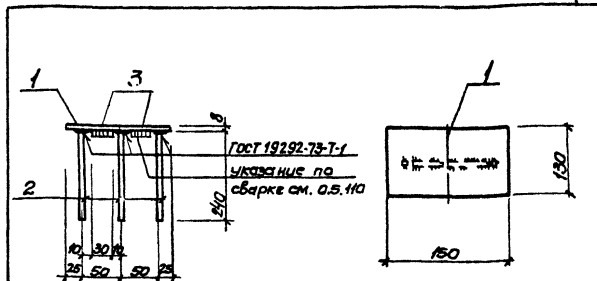
Имя	Дата	Лист	Листов
Н. Ковалев			
С. П. П.			
С. П. П.			
С. П. П.			
С. П. П.			
С. П. П.			
С. П. П.			
С. П. П.			
С. П. П.			
С. П. П.			

ТТ 901-4-69-83-КЖУ-02010

Сетка арматурная
С41

Стандарт	Полоза	Посчитов
Р	41.3 кг	-
Лист	Листов 1	
Составитель: проект 2. Аркадьевский Воскресенский проект		

Формат А4



Код	Зона	Лист	Обозначение	Наименование	кол.	Примеч.
				<u>Документация</u>		
А3			901-4-69-83-КЖУ-00.000Т0	Техническое описание		
				<u>Детали</u>		
Б4	1		-06.071	Полоса φ42-2 150x8 ГОСТ 103-76 С=340 Вязка ГОСТ 6422-78	1	1.22кг
Б4	2		-06.072	φ12А ГОСТ 5781-82 С=240	3	0.21кг
	3		-01	φ12А ГОСТ 5781-82 С=30	2	0.03кг

Привязан

Имя	Дата	Лист	Листов
Н. Ковалев			
С. П. П.			
С. П. П.			
С. П. П.			
С. П. П.			
С. П. П.			
С. П. П.			
С. П. П.			
С. П. П.			
С. П. П.			

ТТ 901-4-69-83-КЖУ-06.070

Узел закладной
МН22

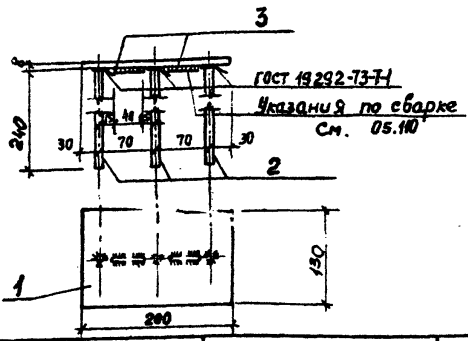
Стандарт	Полоза	Посчитов
Р	1.9кг	-
Лист	Листов 1	
Составитель: проект 2. Аркадьевский Воскресенский проект		

Формат А4

Формат А4

Ль. м IV

Типовой проект 901-4-69.83



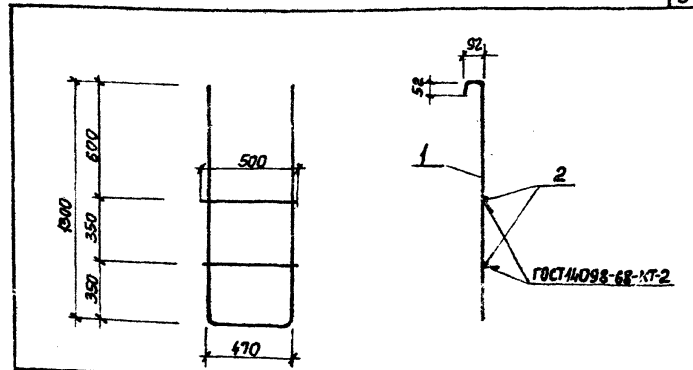
Фурн. Знак	Поз.	Обозначение	Наименование	Кол.	Примечание
<u>Документация</u>					
А3		901-4-69.83-КЖИ-00.000 Т0	Техническое описание		
<u>Детали</u>					
Б4	1	-06.061	Ф14 II ГОСТ 5781-82 $\ell=100$	1	1,63 кг
Б4	2	-06.062	Ф14 II ГОСТ 5781-82 $\ell=240$	3	0,29 кг
	3	-01	Ф14 III ГОСТ 5781-82 $\ell=40$	2	0,05 кг

Инв. № подл. Изменения и даты. Подпись и дата. Автор. Инв. №

Привязан	
Инв. №	
Нач. отд.	Шеко
Н.контр.	Постников
Руч. эр.	Мазалова
Ст. инж.	Возжаков
Инженер	Богатинская

ТП901-4-69.83-КЖИ-06.060		
Изделие закладное МН21		
Стадия	Масса	Масштаб
Р	2,6 кг	-
лист	листов 1	
Составитель: Водоканалпроект Харьковской области		

формат А4



Фурн. Знак	Поз.	Обозначение	Наименование	Кол.	Примечание
<u>Документация</u>					
А3		901-4-69.83-КЖИ-00.000 Т0	Техническое описание		
<u>Детали</u>					
Б4	1	-07.001	Ф12 II ГОСТ 5781-82 $\ell=3360$	1	2,98 кг
	2	-01	Ф12 II ГОСТ 5781-82 $\ell=500$	2	0,44 кг

Инв. № подл. Изменения и даты. Подпись и дата. Автор. Инв. №

Привязан	
Инв. №	
Нач. отд.	Шеко
Н.контр.	Постников
Руч. эр.	Мазалова
Ст. инж.	Возжаков
Инженер	Богатинская

ТП901-4-69.83-КЖИ-07.000		
Лестница съемная Л1		
Стадия	Масса	Масштаб
Р	3,4 кг	-
лист	листов 1	
Составитель: Водоканалпроект Харьковской области		

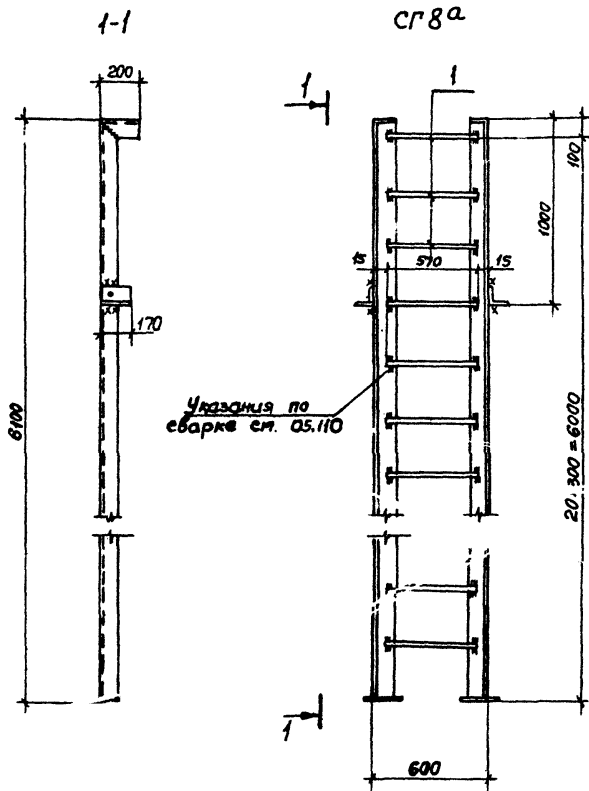
Копирова Я. Ю. Глазова

формат А4

Альбом IV

Типовой проект 901-4-69.83

Лист № 118
Техническое задание
ЭП, ЛН, ЛНП



Формат	ЭОИМ	Поз.	Обозначение	Наименование	Кол.	Примечание
				<u>СГ 8а</u>		
				<u>Сборочные единицы</u>		
			1,459-2, вып. 3	Стрелка СГ 8	1	
				<u>Детали</u>		
В.4	1		901-4-69.83 - КЖИ-08.001	ФизЛГост 5781-82 л-570	3	1,1 кг

Стрелка СГ 8а отличается от СГ 8 серии 1,459-2, вып. 3 длиной и наличием дополнительных арматурных деталей

Приказан

Лист №

Нач. отд. Шейко
Н. контр. Постников
Рук. пр. Мазалов
Ст. инж. Вазанов
Инженер Улатинская

ТП901-4-69.83-КЖИ-08.000

Стрелка СГ 8а

ВСТЗ к. 2

Стадия	Масса	Масштаб
Р	82,2	-
Лист		Листов 1
Согласовано на проект		
Харьковский		
Водоканалпроект		