

ИСПОЛНИТЕЛЬНЫЙ КОМИТЕТ ЛЕНИНГРАДСКОГО ГОРОДСКОГО СОВЕТА НАРОДНЫХ ДЕПУТАТОВ
ГЛАВНОЕ АРХИТЕКТУРНО-ПЛАНИРОВОЧНОЕ УПРАВЛЕНИЕ

ТИПОВЫЕ КОНСТРУКЦИИ И ДЕТАЛИ ЗДАНИЯ И СООРУЖЕНИЙ
ДЛЯ СТРОИТЕЛЬСТВА В ЛЕНИНГРАДЕ

СЕРИЯ 2.039 КЛ-1

УЗЛЫ И ДЕТАЛИ
ЭЛЕМЕНТОВ ФАСАДОВ
КИРПИЧНЫХ ЖИЛЫХ И
ОБЩЕСТВЕННЫХ ЗДАНИЙ

ВЫПУСК 2

ДЕТАЛИ КРЕПЛЕНИЯ ОГРАЖДЕНИЯ БАЛКОНОВ
И ЛОДЖИЙ

ИСПОЛНИТЕЛЬНЫЙ КОМИТЕТ ЛЕНИНГРАДСКОГО ГОРОДСКОГО СОВЕТА НАРОДНЫХ ДЕПУТАТОВ
ГЛАВНОЕ АРХИТЕКТУРНО-ПЛАНИРОВОЧНОЕ УПРАВЛЕНИЕ

ТИПОВЫЕ КОНСТРУКЦИИ И ДЕТАЛИ ЗДАНИЯ И СООРУЖЕНИЯ
ДЛЯ СТРОИТЕЛЬСТВА В ЛЕНИНГРАДЕ

СЕРИЯ 2.039-КЛ-1

УЗЛЫ И ДЕТАЛИ
ЭЛЕМЕНТОВ ФАСАДОВ
КИРПИЧНЫХ ЖИЛЫХ И
ОБЩЕСТВЕННЫХ ЗДАНИЙ

ВЫПУСК 2

ДЕТАЛИ КРЕПЛЕНИЯ ОГРАЖДЕНИЙ БАЛКОНОВ
И ЛОДЖИЙ

РАЗРАБОТАНЫ
ИНСТИТУТОМ ЛЕНИНИПРОЕКТ

ВВЕДЕНА В ДЕЙСТВИЕ
УКАЗАНИЕМ № 146-У
ОТ 26.12.88

1988

В ЧЕЛСЕМЫ ИЗМЕНЕНИЯ

№ 1
№ 2
№ 3
№ 4
№ 5
№ 6
№ 7
№ 8
№ 9
№ 10
№ 11
№ 12
№ 13
№ 14
№ 15
№ 16
№ 17
№ 18
№ 19
№ 20
№ 21
№ 22
№ 23
№ 24
№ 25
№ 26
№ 27
№ 28
№ 29
№ 30
№ 31
№ 32
№ 33
№ 34
№ 35
№ 36
№ 37
№ 38
№ 39
№ 40
№ 41
№ 42
№ 43
№ 44
№ 45
№ 46
№ 47
№ 48
№ 49
№ 50

Проверил
СОГЛАСОВАНО

БУНИЧ
ИЮЛЕНА
ИВАНОВА
ВЕРБЛАНД

Г. КОНСЕР
Ю. СЛЕЩ.
У.С. ГРУДИН
И. КОСЛОВ

САТАРКИН
УСЛОВИЯ

Согласовано

| № | № документа | № изменения | Основание изменений | Краткое содержание изменений | Номера листов | | | Подпись | |
|---|-------------|-------------|---------------------|------------------------------|-----------------|-------------|-----------------|----------|----------|
| | | | | | кор-ректи-ровка | допол-нение | анну-лирова-ние | ГИП, ГАП | Гл. спец |
| | | | | | | | | | |
| | | | | | | | | | |
| | | | | | | | | | |
| | | | | | | | | | |
| | | | | | | | | | |
| | | | | | | | | | |
| | | | | | | | | | |
| | | | | | | | | | |
| | | | | | | | | | |
| | | | | | | | | | |
| | | | | | | | | | |
| | | | | | | | | | |
| | | | | | | | | | |
| | | | | | | | | | |
| | | | | | | | | | |
| | | | | | | | | | |
| | | | | | | | | | |
| | | | | | | | | | |
| | | | | | | | | | |
| | | | | | | | | | |
| | | | | | | | | | |
| | | | | | | | | | |
| | | | | | | | | | |

Масштаб: 1:50000
 Подпись и дата: _____
 Взам. №: _____

| | | | |
|-------------|------------|------------------|------|
| НАЧ. ОТД. | ПЕНЧЕРСКИЙ | <i>[подпись]</i> | 1988 |
| ГА. КОНСТ. | БУНИЧ | <i>[подпись]</i> | |
| Т.С. СРЕД. | КОСЯКОВА | <i>[подпись]</i> | |
| РУК. ГР. | ИШАКОВА | <i>[подпись]</i> | |
| УВЕДОМ. | МАЯКОВА | <i>[подпись]</i> | |
| ТЕХНИК | | | |
| РЕДАКТОР | РЕЗБАКОВ | <i>[подпись]</i> | |
| САМ. РАБОТ. | БУНИЧ | <i>[подпись]</i> | |

2.039 КЛ-1 2 ИК

ИНФОРМАЦИОННАЯ
КАРТА

| | | |
|---------------------|------|--------|
| Стадия | Лист | Листов |
| ? | | 1 |
| ЛЕННИПРОЕКТ (00) | | |

| Номер выпуска | Наименование выпуска | Документация | Документация |
|---------------|---|------------------------------------|--------------|
| Выпуск 1 | ДЕТАЛИ УСТАНОВКИ БАЛКОНОВ, ЛОДЖИЙ, КОЗЫРЬКОВ, КАРНИЗОВ. | УКАЗАНИЕ № 146-1 ОТ 26.12.88 | |
| Выпуск 2 | ДЕТАЛИ КРЕПЛЕНИЯ ОГРАЖДЕНИЙ БАЛКОНОВ И ЛОДЖИЙ. | — // — | |

| | | | | | | |
|-----------------|-------------|-----------|------|----------------------|---|----|
| Исполнитель | НАЧ. ОУД | ПЕЧЕРСКИЙ | 2079 | КА-1 | 2 | СС |
| | ТАКЕСТИ | БУНИЧ | | | | |
| Проверка и дата | ТА СПЕЦ | КОБАЕВА | | Состав серии | | |
| | БУК. ГР. | ИВАНОВА | | | | |
| | ПРЕБР. | КОРНОВА | | | | |
| | ИСПОЛНИТЕЛЬ | КОСЯКОВ | | | | |
| Исполнитель | ИСПОЛНИТЕЛЬ | БУНИЧ | | ПЕРИМЕТР ОБОИ ОКУ | | |
| | | | | | | |

| Обозначение | Наименование | № стр. | Приме- чание |
|-------------|--|-----------|-----------------|
| 08 | ДЕТАЛИ 1, 2. | 22 | |
| 09 | ДЕТАЛИ 3, 4. | 23 | |
| 10 | ДЕТАЛЬ 5. | 24 | |
| 11 | ДЕТАЛЬ 6. | 25 | |
| 12 | ДЕТАЛЬ 7. | 26 | |
| 13 | ДЕТАЛИ 8, 9. | 27 | |
| 14 | ДЕТАЛИ 10, 11. | 28 | |
| 15 | ДЕТАЛИ 12, 13. | 29 | |
| 16 | ДЕТАЛЬ 14. | 30 | |
| 17 | ИЗДЕЛИЕ СОЕДИНИТЕЛЬНОЕ Н1-1, 4 | 31 | |
| 18 | ИЗДЕЛИЯ СОЕДИНИТЕЛЬНЫЕ Н1-1, Н1-2. | 32 | |
| 19 | ИЗДЕЛИЕ ЗАКЛАДНОЕ Н1-7. | 33 | |
| 20 | ИЗДЕЛИЯ СОЕДИНИТЕЛЬНЫЕ Н1-3, Н1-4. | 34 | |
| 21 | ИЗДЕЛИЯ СОЕДИНИТЕЛЬНЫЕ Н1-5, Н1-6; Н1-8 | 35 | |
| 22 | ДЕТАЛЬ 15. ОГРАЖДЕНИЕ БАЛКОНОВ И ЛОДЖИЙ ИЗ КИРПИЧА | 36 | |
| 23 | СПЕЦИФИКАЦИЯ СОЕДИНИТЕЛЬНЫХ ЭЛЕМЕНТОВ НА ДЕТАЛИ 1 ÷ 9. | 37 | |
| 24 | СПЕЦИФИКАЦИЯ СОЕДИНИТЕЛЬНЫХ ЭЛЕМЕНТОВ НА ДЕТАЛИ 10 ÷ 13. | 38 | |
| 25 | Максимальные схемы ограждений типа ОБП для лоджий жилых квартир | 39, 40 | |
| 26 | Детали 1 ^а , 1 ^б . | 41 | |

Валюта №

Подпись и дата

№ записи

| | | | |
|------------|-----------|------|------|
| МАИ СД | ПЕЧЕРСКИЙ | 1/25 | 1/25 |
| ГАИ КОМСИ | БИЛИН | 1/25 | 1/25 |
| ГАИ СВЕЛ | КОРНЕВА | 1/25 | 1/25 |
| ВУЗ. Г. П. | КОЗЛОВА | 1/25 | 1/25 |
| ПРОБЕР | КОЗЛОВА | 1/25 | 1/25 |
| БАНРАК | КОЗЛОВА | 1/25 | 1/25 |
| КОСКИН | КОЗЛОВА | 1/25 | 1/25 |
| АККОПР | КОЗЛОВА | 1/25 | 1/25 |

2.039 КА-1

2

С

СОДЕРЖАНИЕ

Страницы Листы Листов

1 2 2

ЛЕННИИПРОЕКТ
ОКУ

I. ОБЩИЕ ПОЛОЖЕНИЯ.

- I.1 Настоящая серия содержит рабочую документацию деталей фасадов, обязательных для применения при проектировании и строительстве малых и общественных зданий из кирпича в г. Ленинграде и его пригородах.
- I.2 Настоящий выпуск содержит рабочую документацию деталей установки и крепления ограждения балконов и лоджий
- I.3 Маркировочные планы являются материалом для проектирования и не прикладываются к проекту, остальные материалы предназначены для применения при проектировании. На маркировочных планах конкретных проектов дается ссылка на № детали и № серии.
- I.4 Детали, не приведенные в данном выпуске, разрабатываются в конкретном проекте.
- I.5 Антикоррозионная защита металлических элементов ограждения осуществляется окраской масляной краской или защитными эмалями в соответствии с указаниями конкретного проекта.
- I.6 Антикоррозионная защита накладных и закладных изделий должна выполняться в соответствии с требованиями СНиП 2.03.II-85 лакокрасочными покрытиями для группы I приложения 15.

2. ОГРАЖДЕНИЯ БАЛКОНОВ.

- 2.1 Для ограждения балконов применяются железобетонные элементы, разработанные "Проектно-конструкторско-технологическим институтом" Главленинградстроя, по альбому 328-83-12-1.
- 2.2 Крепление ограждения осуществляется приваркой металлической косынки к закладным деталям балконных плит (детали 4,5,6) и приваркой поручня к стене (деталь I).
- 2.3 Закладные детали балконных плит не рассчитаны на восприятие момента от навески ограждения. Горизонтальные

| | | | |
|-------------|-----------|------|------|
| ИЗМ. ОТД. | ПЕЧЕРСКИЙ | Л.С. | УИ88 |
| ГЛАВ. КОМП. | БЕЧКИН | Л.С. | |
| ГЛАВ. СЕЧ. | ИЗМАЕВА | Л.С. | |
| РУК. ГР. | ИЗМАЕВА | Л.С. | |
| Провер. | ИЗМАЕВА | Л.С. | |
| Разработ. | ИЗМАЕВА | Л.С. | |
| Исполнит. | БЕЧКИН | Л.С. | |
| Инженер | БЕЧКИН | Л.С. | |

2 039 КЛ-1 2 ПЗ

РАССЧИТАТЕЛЬНАЯ ЗАПИСКА

| | | |
|--------------------|-------|--------|
| Стандия | Листы | Листов |
| 1 | 1 | 1 |
| ЛЕНИНПРОЕКТ СКУ | | |

усилия воспринимаются поручнями, прикрепленными к стене. Расчетная длина поручня не должна превышать 6м. Для уменьшения расчетной длины поручня при балконе образованном из трех и более балконных плит используются разделительные перегородки или специальные упоры (деталь 7)

3. ОГРАЖДЕНИЯ ЛОДЖИЙ.

- 3.1 Для ограждения лоджий применяется железобетонные панели разработанные в серии I.137.КЛ-3 выпуск I-3.
- 3.2 Крепление ограждений осуществляется заделкой концов ограждения в кирпичную стену (детали 8,9).

4. Ограждения балконов и лоджий из кирпича.

- 4.1 Плиты балконов и лоджий рассчитаны на погонную нагрузку от кирпичного ограждения.
- 4.2 Кладка кирпичного ограждения выполняется из лицевого кирпича М 100 на растворе М 50. Марка кирпича по морозостойкости Мрз 35.
- Кладка армируется каркасом из ϕ 3ВрI с ячейкой 70x70мм на всю длину ограждения. Кладка крепится к металлическому каркасу приваренному к закладным деталям плит балконов и лоджий.

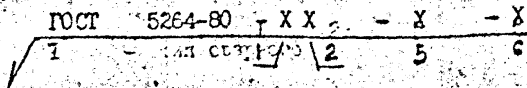
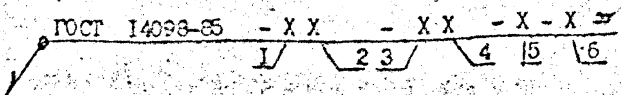
| | |
|----------------|--|
| Взам. инв. № | |
| Подпись и дата | |
| Имя и год | |

| | | | | | |
|-------|------|---|----|------|---|
| 2-039 | КА-1 | 2 | ПЗ | Лист | 2 |
|-------|------|---|----|------|---|

5. УСЛОВНЫЕ ОБОЗНАЧЕНИЯ.

5.1 Условные обозначения сварного соединения приняты в соответствии с ГОСТ 2.312-72; ГОСТ 14098-85; ГОСТ 5264-80.

Примеры обозначения сварного шва:



Вспомогательные знаки:

- Г - монтажный шов
- П - шов по замкнутой линии
- П - шов по незамкнутой линии

I - Тип сварного соединения:

- К - крестообразное
- С - стыковое
- Н - нахлесточное
- Т - тавровое

2 - номер соединения по ГОСТ 5264-80 и ГОСТ 14098-85

3 - способ сварки:

- К - контактная
- Р - ручная
- М - механизированная

4 - технологическая особенность способа сварки

5 - размер наибольшего катета

6 - длина шва. При отсутствии пункта 6 длина сварного шва равна длине касания связываемых элементов.

| | | |
|--------------|----------------|-------------|
| Изм. № подл. | Подпись и дата | Взам.инв. № |
| | | |

| | | | | |
|-------|------|---|----|------|
| 2.034 | КА-1 | 2 | 26 | Лист |
| | | | | 3 |

Перечень нормативно-технической документации
обязательной для руководства при проектировании и
монтаже.

- СНИП Ш-16-80 Бетонные и железобетонные конструкции сборные.
 СНИП Ш-4-80 Техника безопасности в строительстве.
 СНИП 2.03.11-85 Защита строительных конструкций от коррозии.
 СНИП П-22-81 Каменные и армокаменные конструкции.
 СНИП 2.03.01-85 Емкие здания.
 СНИП П-26-75 Кровли.
 СНИП 2.04.01-85 Внутренний водопровод и канализация здания.
 ГОСТ 14098-85 Соединения сварные арматуры и закаленных изделий
железобетонных конструкций.
 ГОСТ 5264-80 Ручная дуговая сварка.
 ГОСТ 4640-84 Вата минеральная.
 ГОСТ 4028-63^X Гвозди строительные.
 ГОСТ 4030-63^X Гвозди кровельные.
 ГОСТ 7623-84 Трубы водосточные наружные.
 ГОСТ 14918-80 Сталь тонколистовая оцинкованная с непре-
рывных длин.
 ГОСТ 10999-76 Толь кровельный и гидроизоляционный.
 ГОСТ 9573-82 Плиты теплоизоляционные из минеральной
ваты на синтетическом связующем.
 альбом 328-88-12-1 Ограждения балконов и лоджий.
 Серия 1.137.ИКЛ-3 Разные элементы фасадов железобетонные
для жилых кирпичных зданий.
 выпуск 1-3 Ограждения лоджий.

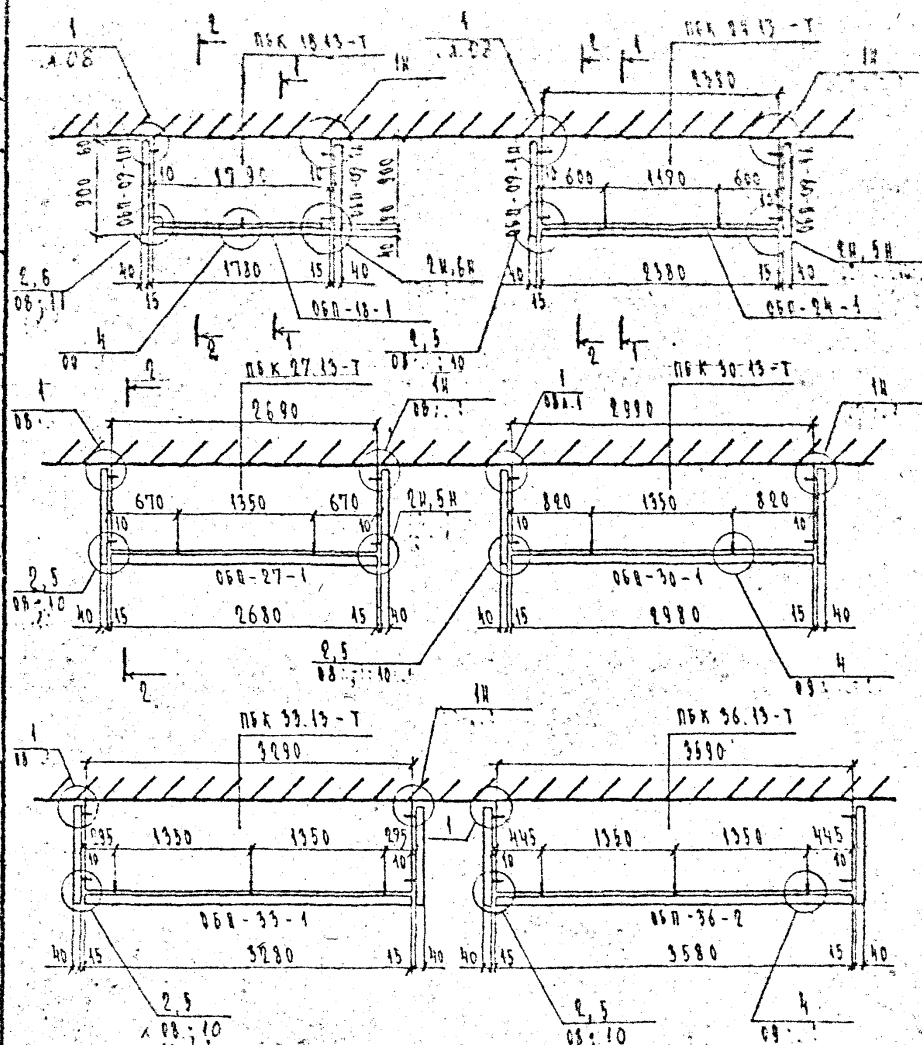
| | | |
|-------------|----------------|---------|
| № документа | Подпись и дата | Взам. № |
| | | |

2.039-КЛ-1-2

13

13

СОТРУДНИК



Полоска и дата

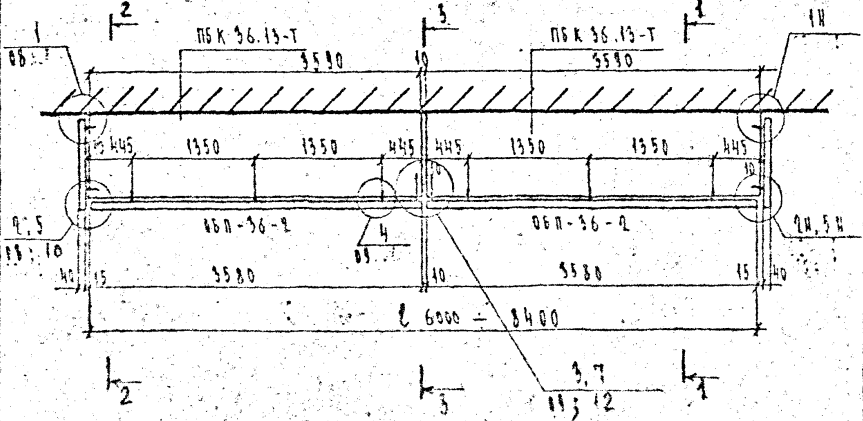
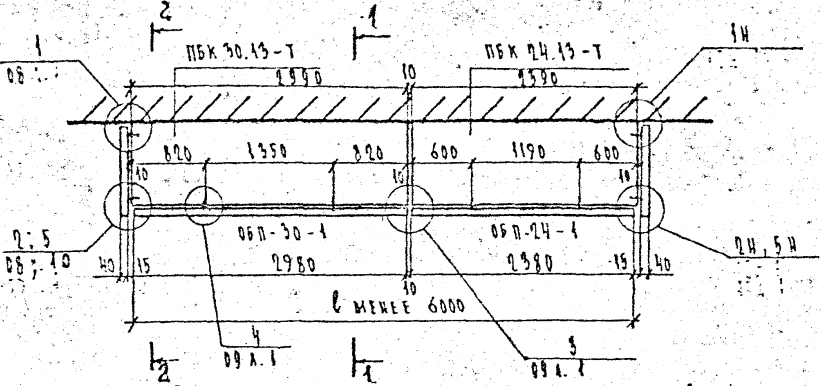
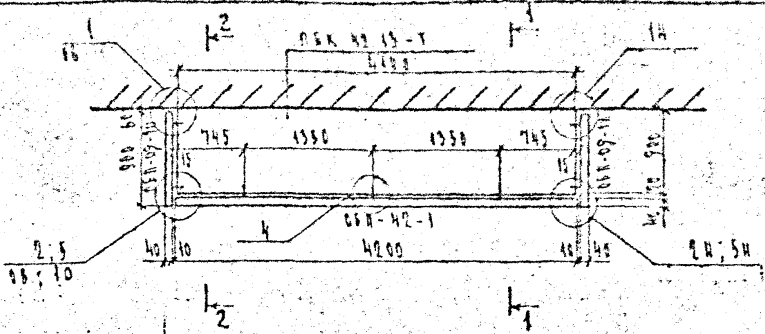
Полоска и дата

| | | |
|----------|----------|------|
| ИМЯ ОТ | ПЕЧАТКИ | М.П. |
| С. КОСОВ | С. КОСОВ | |
| И. КОСОВ | И. КОСОВ | |
| В. КОСОВ | В. КОСОВ | |
| П. КОСОВ | П. КОСОВ | |
| Р. КОСОВ | Р. КОСОВ | |
| С. КОСОВ | С. КОСОВ | |
| М. КОСОВ | М. КОСОВ | |

2.039 КА-1 2 01

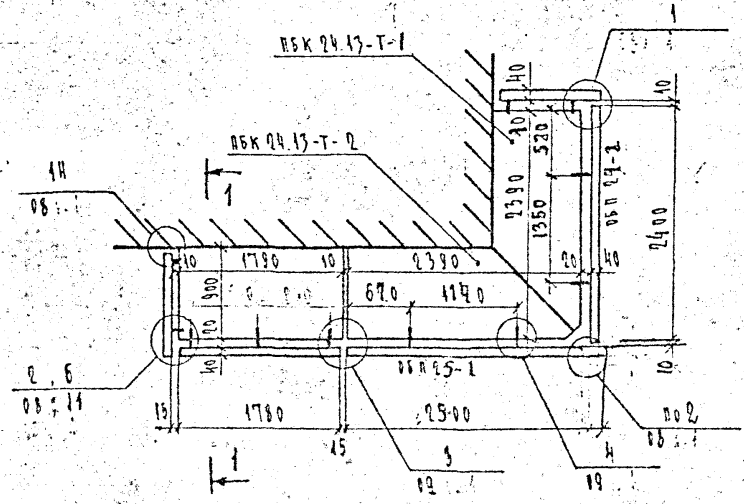
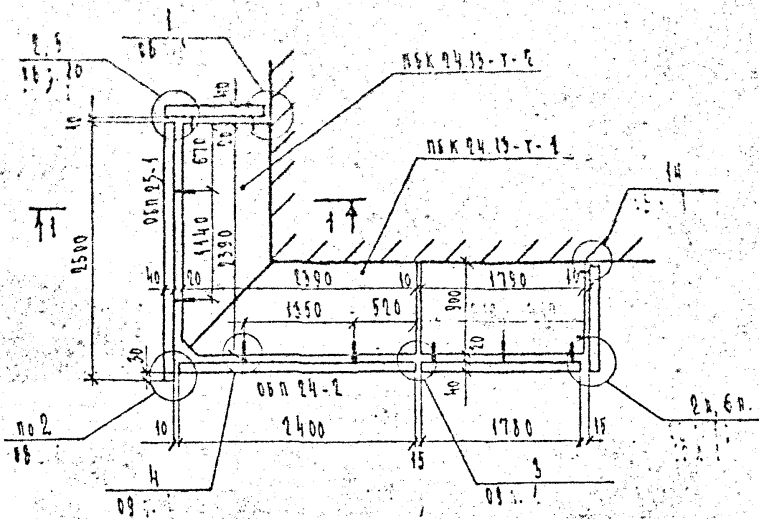
МОНТАЖНЫЕ СХЕМЫ
СТРОИТЕЛЬНЫХ БАКОВ,
ОБЪЕКТОВ И СОСТАВНЫХ

| | | |
|-------------|------|--------|
| Стел-я | Лист | Листов |
| 1 | 1 | 4 |
| ЛЕНИНПРОЕКТ | | |
| 204 | | |



| | |
|----------------|--|
| Вид и № | |
| Порядок и дата | |
| Исполнитель | |

| | | | |
|------------|---|----|------|
| 2 033 11-1 | 2 | 01 | Лист |
| | | | 2 |

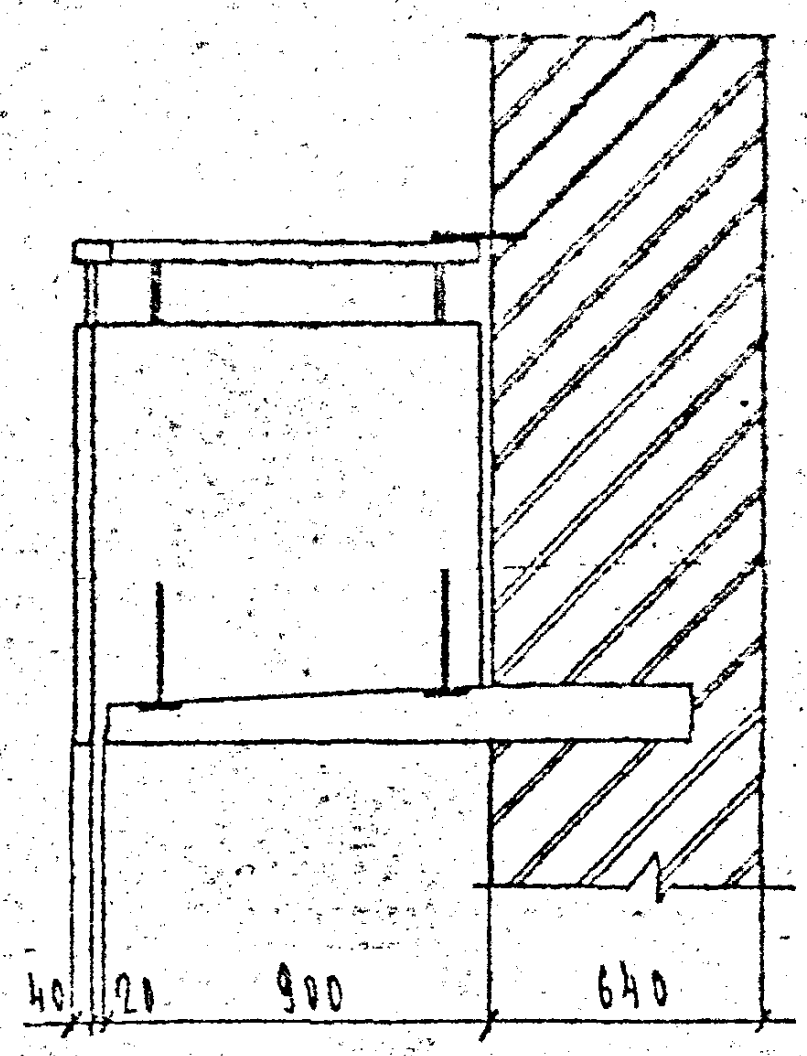
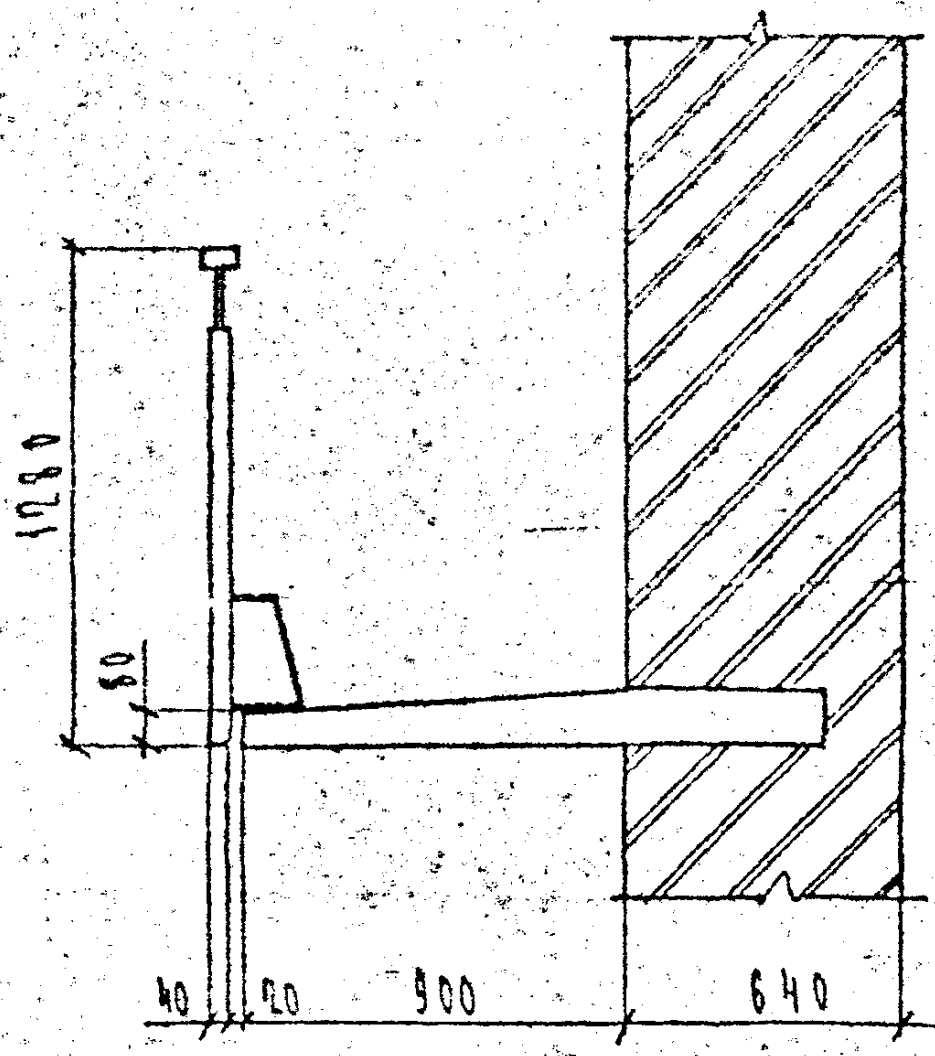


| | | |
|-------------|----------------|--------------|
| Имя и подп. | Подпись и дата | Взам. инв. № |
| | | |

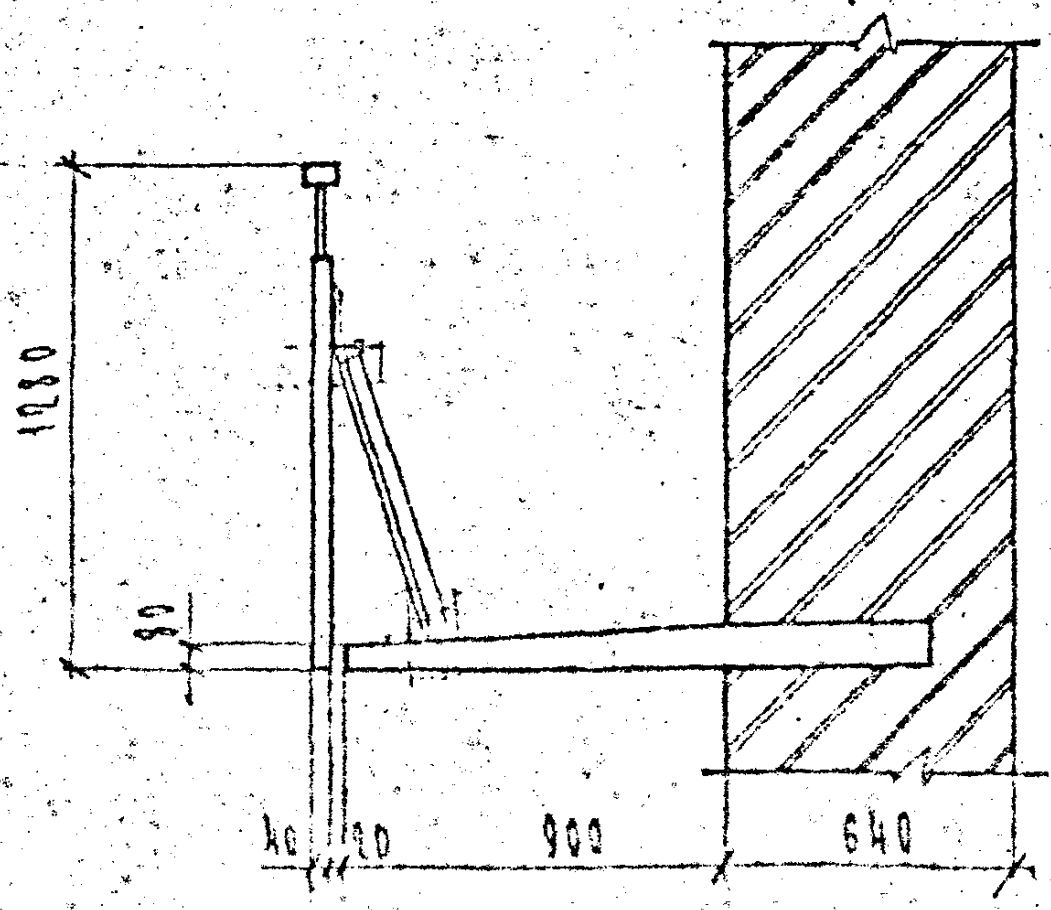
| | | | |
|------------|---|----|------|
| 2.033 KA-1 | 2 | 01 | Лист |
| | | | 3 |

1—1

2—2

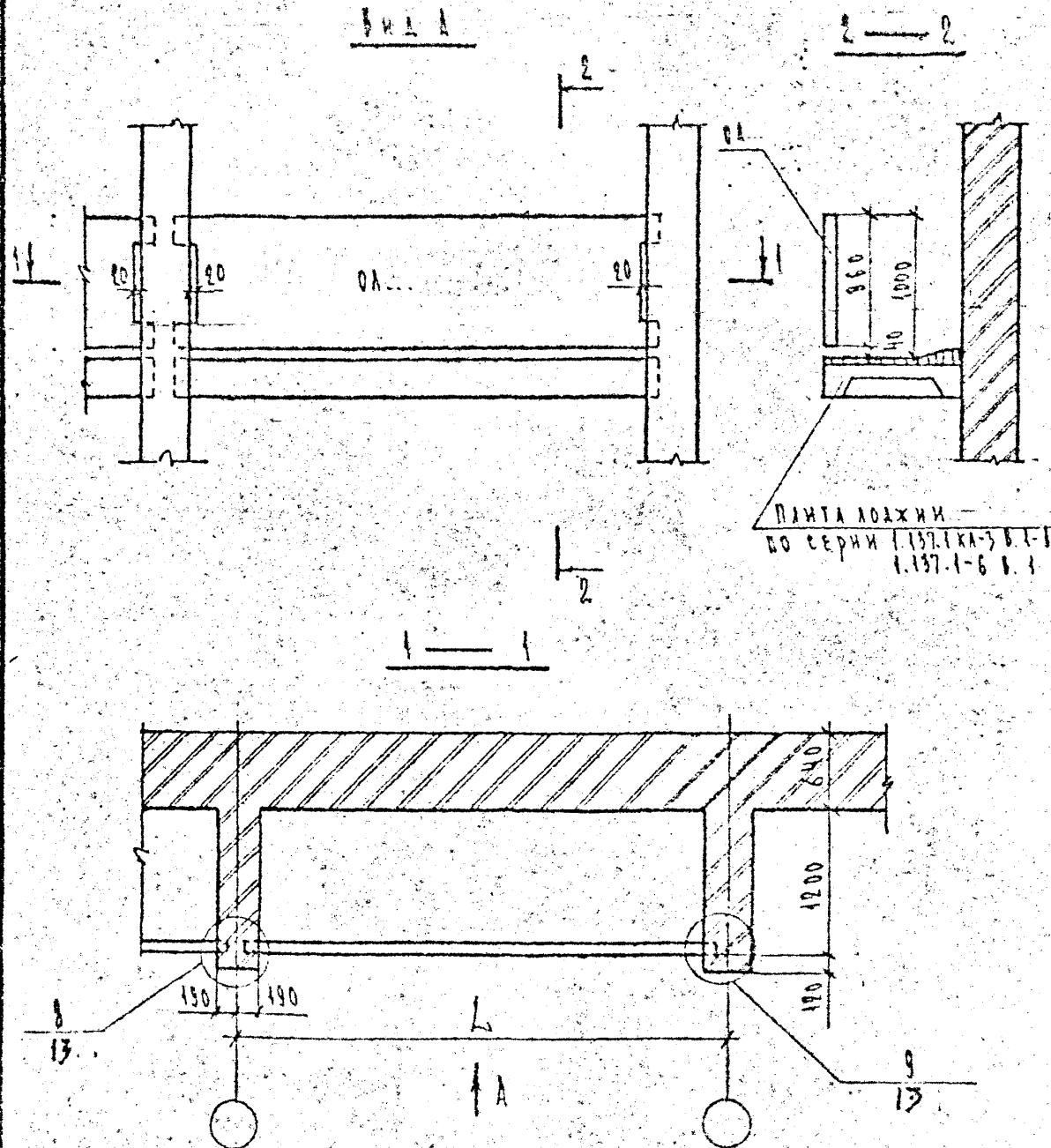


3—3



| | |
|----------------|---|
| № инв. | № |
| Подпись и дата | |
| Взм. инв. № | |

2 009 81-1 2 04



ПАНТА КОЖИИ
 по серии 1.137.1-КА-3 В.1-1
 1.137.1-6 В.1

Виды и разрезы
 Проектирование
 Конструкция
 Изготовление
 Монтаж

| | | | | | | | | | | |
|-----|-----|-----|-----|--------------------------------|-----|------|---|--------------|------|--------|
| ИМЯ | ИМЯ | ИМЯ | ИМЯ | 2 | 039 | КА-1 | 2 | 02 | | |
| ИМЯ | ИМЯ | ИМЯ | ИМЯ | МОНТАЖНАЯ СХЕМА | | | | Стандарт | Лист | Листов |
| ИМЯ | ИМЯ | ИМЯ | ИМЯ | СТРАЖДЕМЯ | | | | 1 | 1 | 1 |
| ИМЯ | ИМЯ | ИМЯ | ИМЯ | ЖИЛЫХ И ОБЩЕСТВЕННЫХ ПОМЕЩЕНИЙ | | | | ПЕРНИИПРОЕКТ | | |
| ИМЯ | ИМЯ | ИМЯ | ИМЯ | | | | | 1/3 | | |

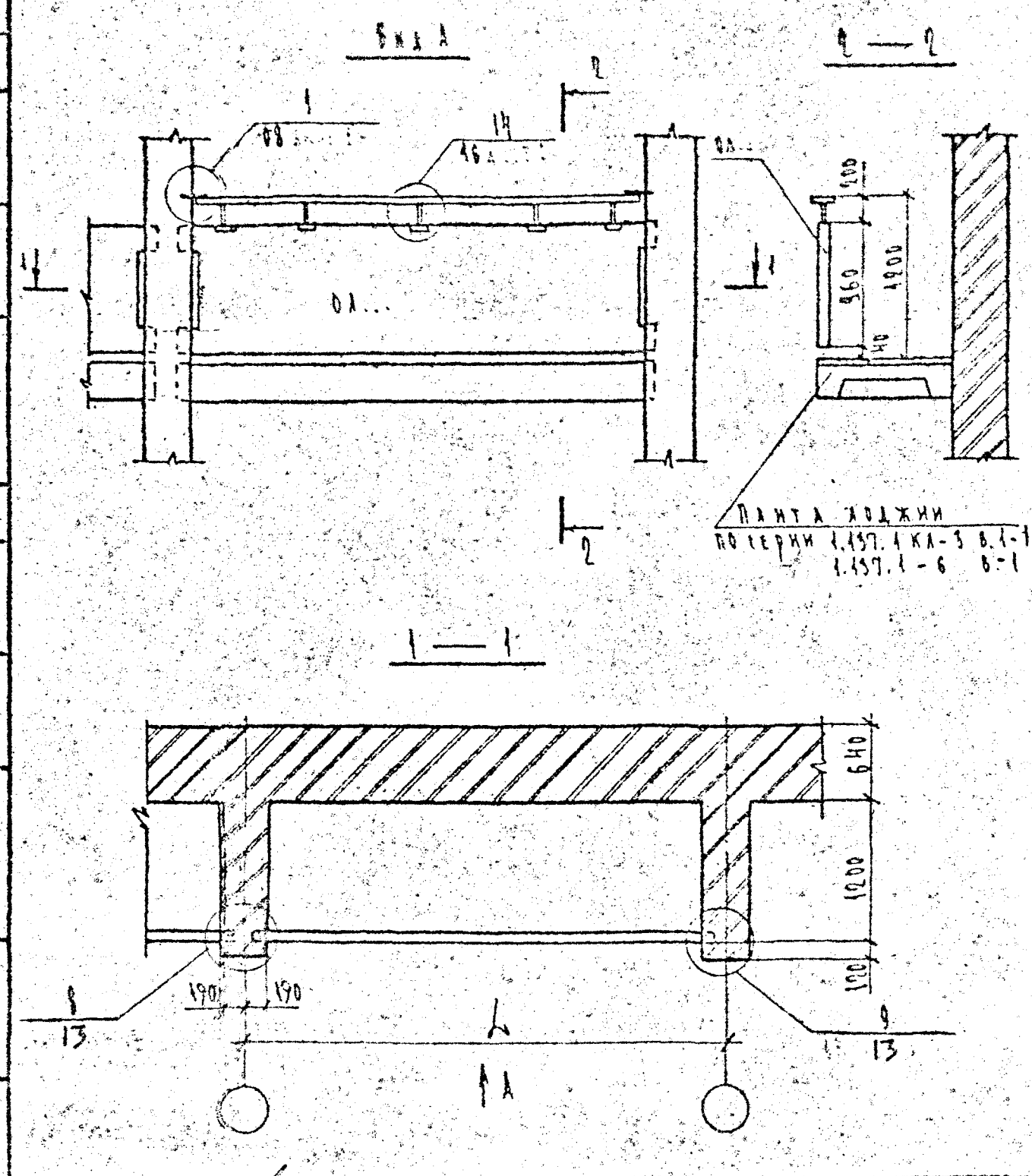
| Л мм | Марка ограждения | Серия, выпуск | Примечание |
|------|------------------|-------------------------------------|--|
| 4340 | ОА 42.10.8-Т | Серия 1.137.1 КА-3 Выпуск 1-3 | Применяется для лоджий жилых квартир |
| 4940 | ОА 48.10.8-Т | | |
| 5240 | ОА 51.10.8-Т | | |
| 6140 | ОА 60.10.8-Т | | |
| 6440 | ОА 65.10.8-Т | | |

| | | |
|---------------|----------------|--------------|
| Мин. № по ст. | Подпись и дата | Взам. инв. № |
| | | |

2 000 01-1 2 00

| | |
|-------|---|
| Листы | 1 |
|-------|---|

ОГРЯДОУВАЮЩИ
 ВИДИМИ
 ПОДРОБНОСТИ



| | | | | |
|-----------|---------|------|--------------|----|
| ЛИТ. ИЛЛ. | ТЕЧЕШКА | УРЕС | 2 039 КЛ-1-2 | 03 |
| КАРТА | СКИС | | | |
| СЛЕС | УСЛЕРА | | | |
| СЧЕТ | УСЛЕРС | | | |
| ПРОСЕР | УСЛЕРА | | | |
| РАЗБОР | УСЛЕР | | | |
| УСЛЕР | УСЛЕР | | | |
| УСЛЕР | УСЛЕР | | | |
| УСЛЕР | УСЛЕР | | | |

МОНТАЖНА СХЕМА ПИРАЖЕДЕР
 ХОДЖИ ДА ВЪВЪЗДУШНОТО
 ПЕРЕХОДА В КЕСИЛЪТ ВЪРЕМЯ
 ТЕСТИРОВАНИЕТО

| | | |
|--------|------|---------|
| Стан-р | Лист | Л.стаж. |
| 9 | 1 | 9 |

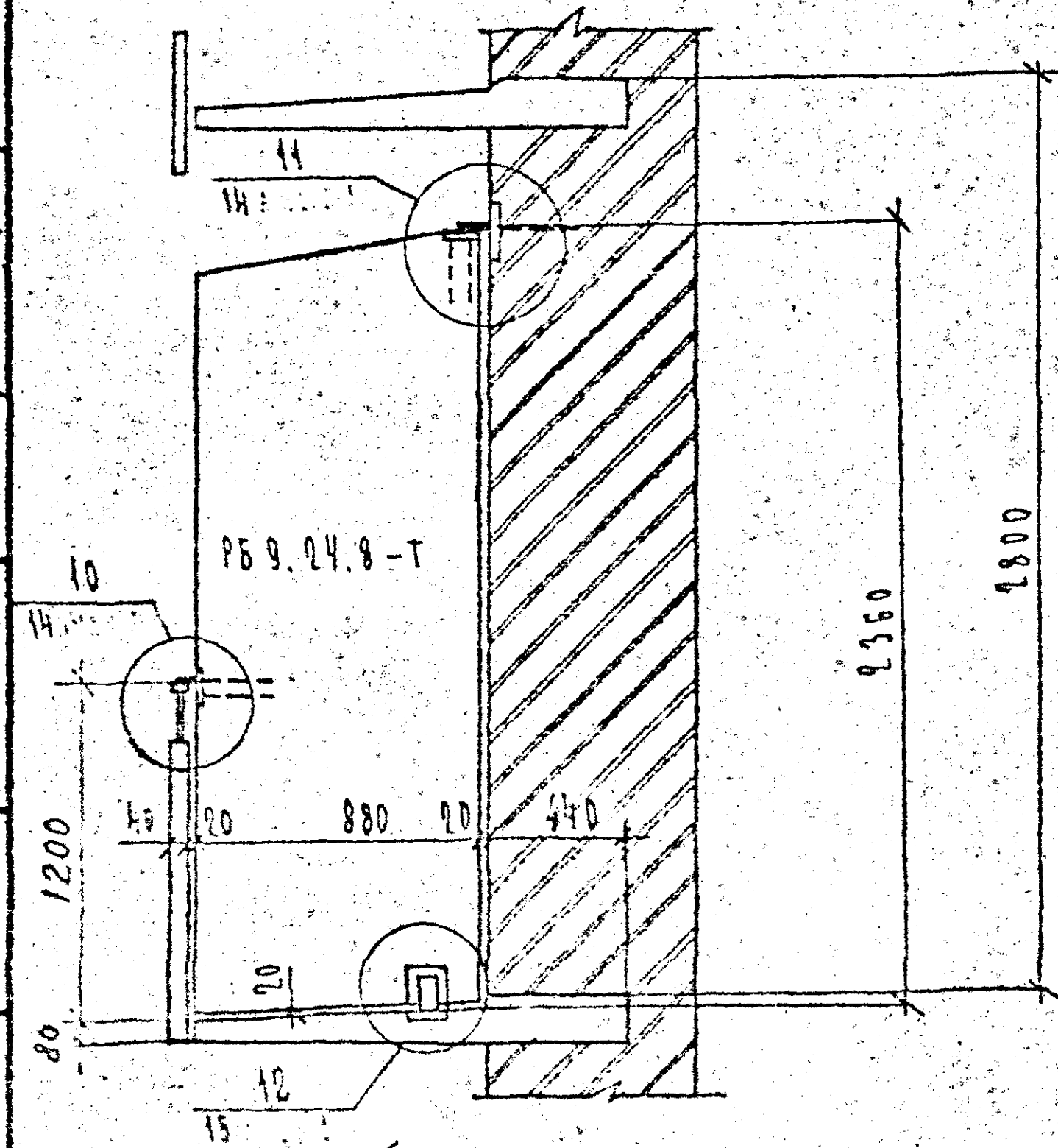
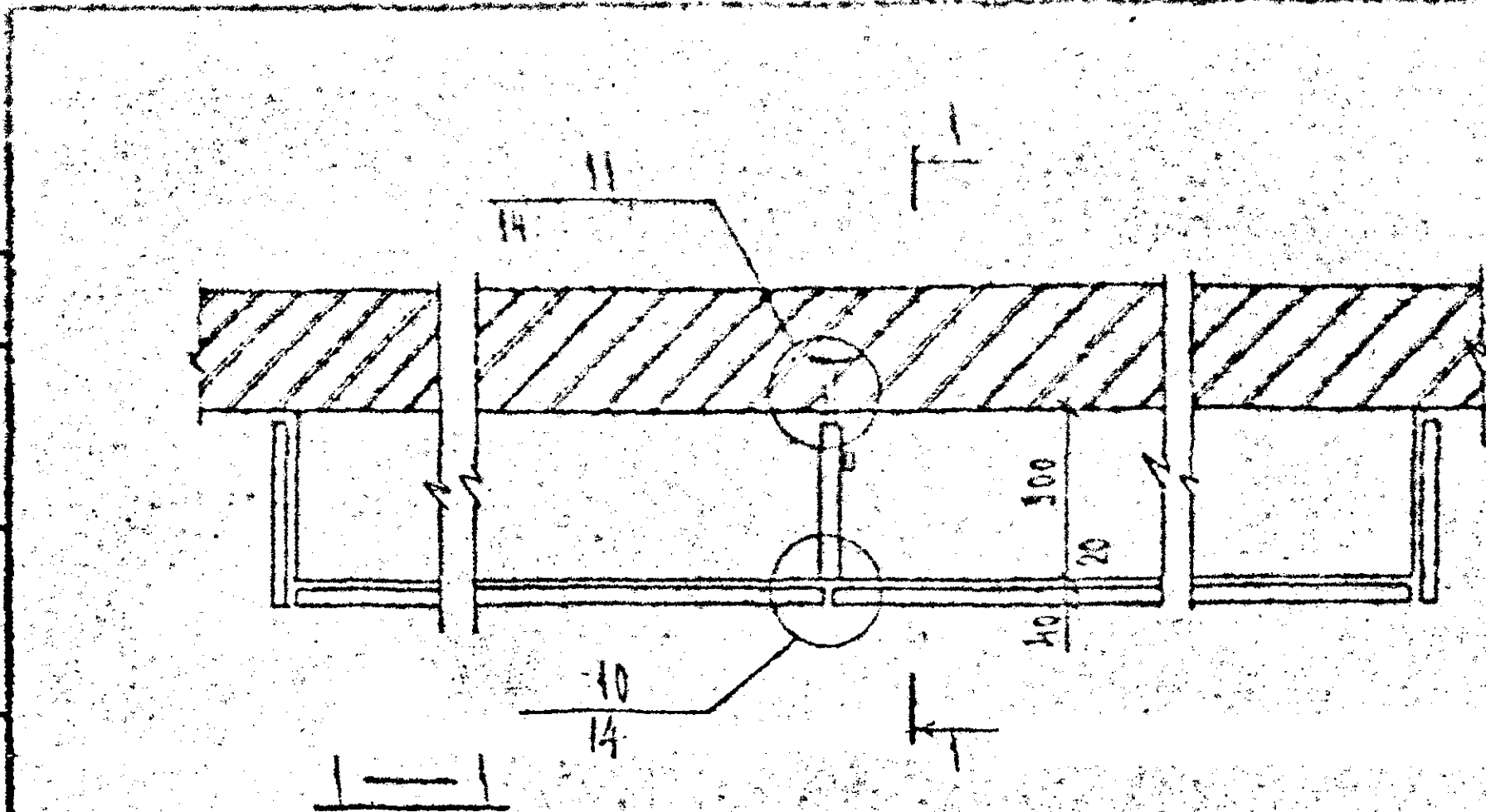
ПЕННИПРОЕКТ

| Л мм | Марка стальной | Серия, вытиск | Примечание |
|------|--------------------|-------------------------------------|--|
| 4340 | ОЛ 4Е 10.8 - Т - 1 | Серия 1. 137. 1 КЛ-3 Выт. 1-3 | Применяется для эвакуационного перехода в незадымля- емых лестнично- лифтовых узлах. |
| 4340 | ОЛ 4В 10.8 - Т - 1 | | |
| 5240 | ОЛ 5Е 10.8 - Т - 1 | | |
| 6140 | ОЛ 6В 10.8 - Т - 1 | | |
| 6140 | ОЛ 6Б 10.8 - Т - 1 | | |

| | | |
|-------------|----------------|--------------|
| Исполнитель | Подпись и дата | Взам. инв. № |
|-------------|----------------|--------------|

| | | | |
|-------------|---|----|---|
| 0. 030 КЛ-1 | 2 | 00 | 1 |
|-------------|---|----|---|

СОГЛАСОВАНО



ВЗНЕС. № 10

ПОДПИСЬ И ПЕЧАТ

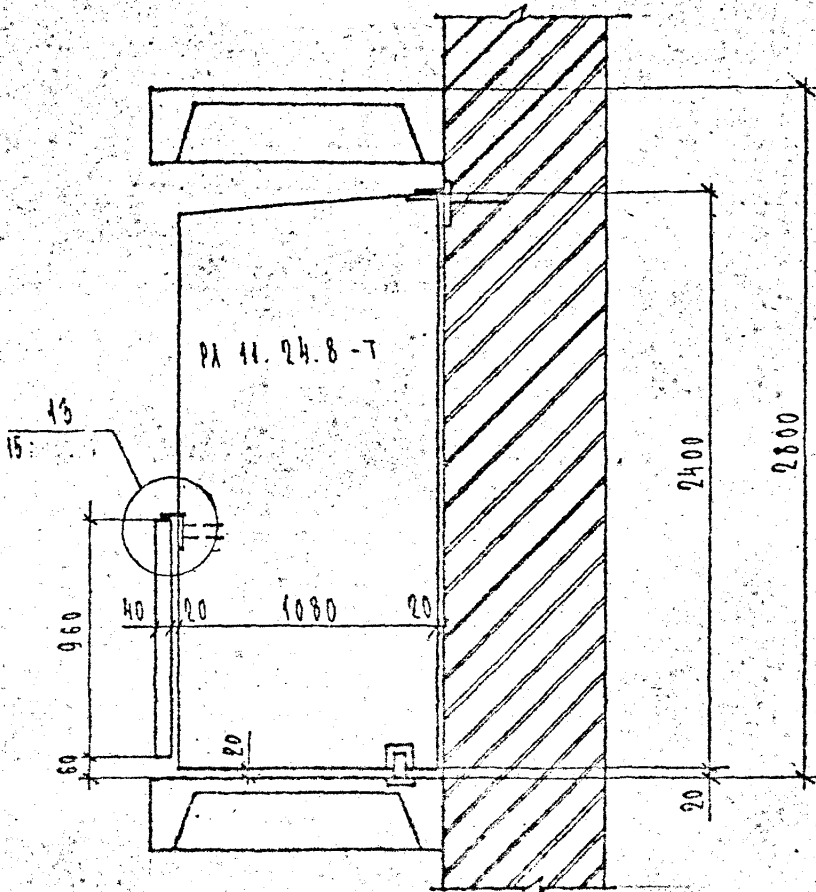
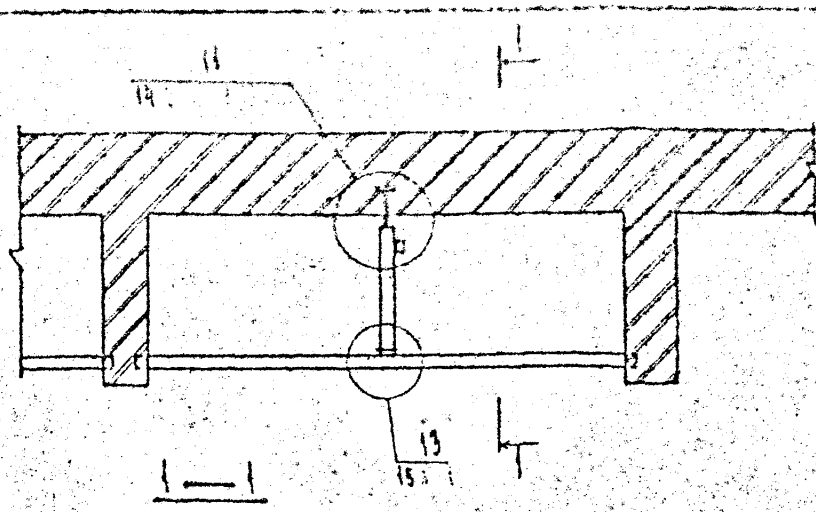
ИЗДАТЕЛЬСТВО

| | | | |
|--------------|----------------|--------------|--------------|
| ИЗДАТЕЛЬСТВО | ПРОЕКТИРОВАНИЕ | ИЗДАТЕЛЬСТВО | ИЗДАТЕЛЬСТВО |
| ИЗДАТЕЛЬСТВО | ПРОЕКТИРОВАНИЕ | ИЗДАТЕЛЬСТВО | ИЗДАТЕЛЬСТВО |
| ИЗДАТЕЛЬСТВО | ПРОЕКТИРОВАНИЕ | ИЗДАТЕЛЬСТВО | ИЗДАТЕЛЬСТВО |
| ИЗДАТЕЛЬСТВО | ПРОЕКТИРОВАНИЕ | ИЗДАТЕЛЬСТВО | ИЗДАТЕЛЬСТВО |
| ИЗДАТЕЛЬСТВО | ПРОЕКТИРОВАНИЕ | ИЗДАТЕЛЬСТВО | ИЗДАТЕЛЬСТВО |
| ИЗДАТЕЛЬСТВО | ПРОЕКТИРОВАНИЕ | ИЗДАТЕЛЬСТВО | ИЗДАТЕЛЬСТВО |

2 839 КЛ - 4 2 04

УСТАНОВКА РАЗДЕЛИТЕЛЬНЫХ ВЕРТЮЩИХСЯ БАЛКОНОВ

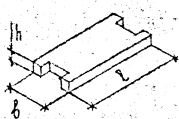
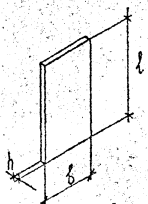
| | | |
|--------------|------|--------|
| Страна | Лист | Листов |
| Р | | 1 |
| ЛЕННИИПРОЕКТ | | |
| ВКУ | | |



| | |
|--------------|--|
| Исполнитель | |
| Проверка | |
| Взам. инв. № | |
| Дата | |
| Инв. № | |
| Лист | |

| | | |
|--------------|----------|--|
| Исполнитель | ПЕННИКОВ | |
| Проверка | БЕЛОВ | |
| Взам. инв. № | | |
| Дата | | |
| Инв. № | | |
| Лист | | |

| | | |
|---|-------|------|
| 2.033 КК-1 2 05 | | |
| ИТАНОВКА РАЗДЕЛИТЕЛЬНЫХ ПЕРЕГОРОДОК НА КОЛОННАХ | Сталь | Лист |
| | Г | Г |
| ПЕННИПРОЕКТ | | |
| СЛУ | | |

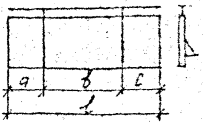
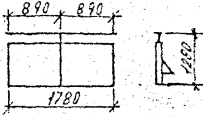
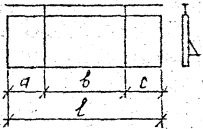
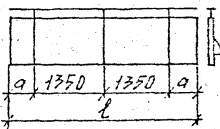
| Эскиз | МАРКА | ГАБАРИТЫ, мм | | | ТАБЛИЦА МАТЕРИАЛОВ | | Масса, кг. |
|---|---------------|--------------|------|----|--------------------|-----------------------|------------|
| | | l | b | h | Сталь, кг | Бетон, м ³ | |
|  | ДА42.10.8-Т | 4180 | 960 | 80 | 28,8 | 0,71 | 780 |
| | ДА42.10.8-Т-1 | 4180 | 960 | 80 | 28,76 | 0,71 | 780 |
| | ДА48.10.8-Т | 4780 | 960 | 80 | 29,01 | 0,76 | 900 |
| | ДА48.10.8-Т-1 | 4780 | 960 | 80 | 29,17 | 0,76 | 900 |
| | ДА71.10.8-Т | 5080 | 960 | 80 | 37,7 | 0,78 | 950 |
| | ДА54.10.8-Т-1 | 5080 | 960 | 80 | 40,42 | 0,78 | 950 |
| | ДА60.10.8-Т | 5880 | 960 | 80 | 43,15 | 0,45 | 1130 |
| | ДА60.10.8-Т-1 | 5880 | 960 | 80 | 46,27 | 0,45 | 1130 |
| | ДА67.10.8-Т | 6280 | 960 | 80 | 44,55 | 0,47 | 1180 |
| | ДА67.10.8-Т-1 | 6280 | 960 | 80 | 47,67 | 0,47 | 1180 |
|  | РБ9.24.8-Т | 2400 | 880 | 80 | 7,74 | 0,16 | 400 |
| | РМ11.24.8-Т | 2400 | 1080 | 80 | 8,47 | 0,20 | 500 |

У.О.Г.Р.С.О.В.Е.Н.К.О

Подпись и дата

| | | | |
|-----------|-----------|----------------|-------------------------|
| РАСЧЕТ | ИЗЫСКАНИЕ | ПРОЕКТИРОВАНИЕ | ОБЪЕКТ |
| МАШИН | БУДНИ | ПРОЦЕДУРА | 2079 КА-1 |
| ТАБЛИЦА | ПРОЦЕДУРА | ПРОЦЕДУРА | 2 |
| ТАБЛИЦА | ПРОЦЕДУРА | ПРОЦЕДУРА | 06 |
| ПРОЦЕДУРА | ПРОЦЕДУРА | ПРОЦЕДУРА | НОМЕНКЛАТУРА ОГРАЖДЕНИИ |
| ПРОЦЕДУРА | ПРОЦЕДУРА | ПРОЦЕДУРА | ЛОЖИИ ПО СЕРИИ |
| ПРОЦЕДУРА | ПРОЦЕДУРА | ПРОЦЕДУРА | 41971 КА-3 |
| ПРОЦЕДУРА | ПРОЦЕДУРА | ПРОЦЕДУРА | |

| | | |
|-------------|------|--------|
| Страна | Лист | Листов |
| Р | 1 | - |
| ЛЕНИНПРОЕКТ | | |
| СКУТ | | |

| МАРКА | ЭОКРЫЗ | РАЗМЕРЫ, мм | | | ПРОЦЕНТАЖ | | МАССА кг |
|--|---|--------------------------------------|---------------------------------|--------------------------------------|---|---|---|
| | | ℓ | а/с | б | ПАРЬ | БЕЛОМ | |
| 05П-09-1А 05П-09-1В |  | 900 900 | 170/70 70/170 | 550 550 | 25,09 25,09 | 0,042 0,042 | 121,4 127,4 |
| 05П-18-1 |  | 1780 | - | - | 71,77 | 0,083 | 277,6 |
| 05П-24-1 05П-24-2 05П-25-1 05П-27-1 05П-30-1 |  | 2380 2400 2500 2680 2980 | 600 725 670 665 815 | 1180 1350 1140 1350 1350 | 42,04 41,89 44,55 44,47 47,50 | 0,111 0,112 0,117 0,125 0,139 | 715,8 715,2 728,7 770,1 787,5 |
| 05П-33-1 05П-36-2 05П-42-1 |  | 3280 3580 4200 | 290 440 75 | 1350 1350 1350 | 57,73 59,98 58,5 | 0,153 0,167 0,196 | 470,1 487,5 545 |

ГОСТ 8007-88

Длина, мм

Горизонтальная

Горизонтальная

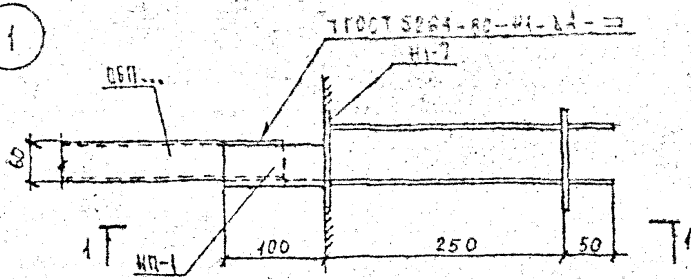
| | | | |
|--------|-----------|----|-------|
| ИЗМ. № | ИЗМЕНЕНИЯ | 1 | 10.88 |
| ИЗМ. № | ИЗМЕНЕНИЯ | 2 | |
| ИЗМ. № | ИЗМЕНЕНИЯ | 3 | |
| ИЗМ. № | ИЗМЕНЕНИЯ | 4 | |
| ИЗМ. № | ИЗМЕНЕНИЯ | 5 | |
| ИЗМ. № | ИЗМЕНЕНИЯ | 6 | |
| ИЗМ. № | ИЗМЕНЕНИЯ | 7 | |
| ИЗМ. № | ИЗМЕНЕНИЯ | 8 | |
| ИЗМ. № | ИЗМЕНЕНИЯ | 9 | |
| ИЗМ. № | ИЗМЕНЕНИЯ | 10 | |

2.039 КА-1 2 07

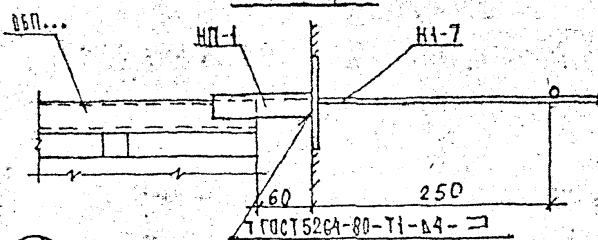
ПОУЧЕНКАТУРА БАЛКОННИХ
ОСНАЩЕНИЙ ПО АББОДУ
ЭЗБ-РЕ-12-1.

| | | |
|---------------------|------|------|
| Станция | План | Лист |
| | | |
| ПЕННИМПРОЕКТИ ОК | | |

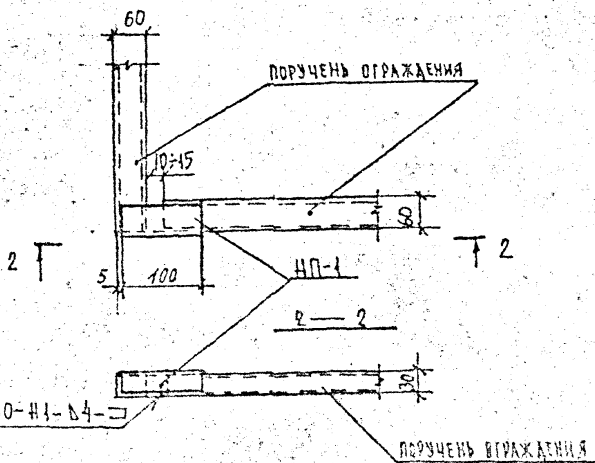
1



1-1



2

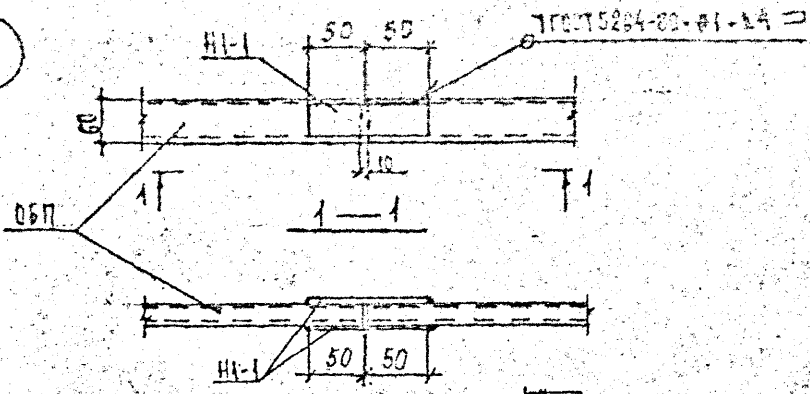


| | |
|----------------|----------|
| СОГЛАСОВАНО | |
| | |
| | |
| | |
| | |
| | |
| | |
| | |
| | |
| ПОДПИСЬ И ДАТА | ВЗАИМНЫЕ |
| | |

| | | | |
|----------|-----------|--------|--------|
| ИМЯ ФАМ. | ОТЧЕСТИЛИ | ИП | ИЗ |
| И.И.И. | И.И.И. | И.И.И. | И.И.И. |
| И.И.И. | И.И.И. | И.И.И. | И.И.И. |
| И.И.И. | И.И.И. | И.И.И. | И.И.И. |
| И.И.И. | И.И.И. | И.И.И. | И.И.И. |
| И.И.И. | И.И.И. | И.И.И. | И.И.И. |
| И.И.И. | И.И.И. | И.И.И. | И.И.И. |

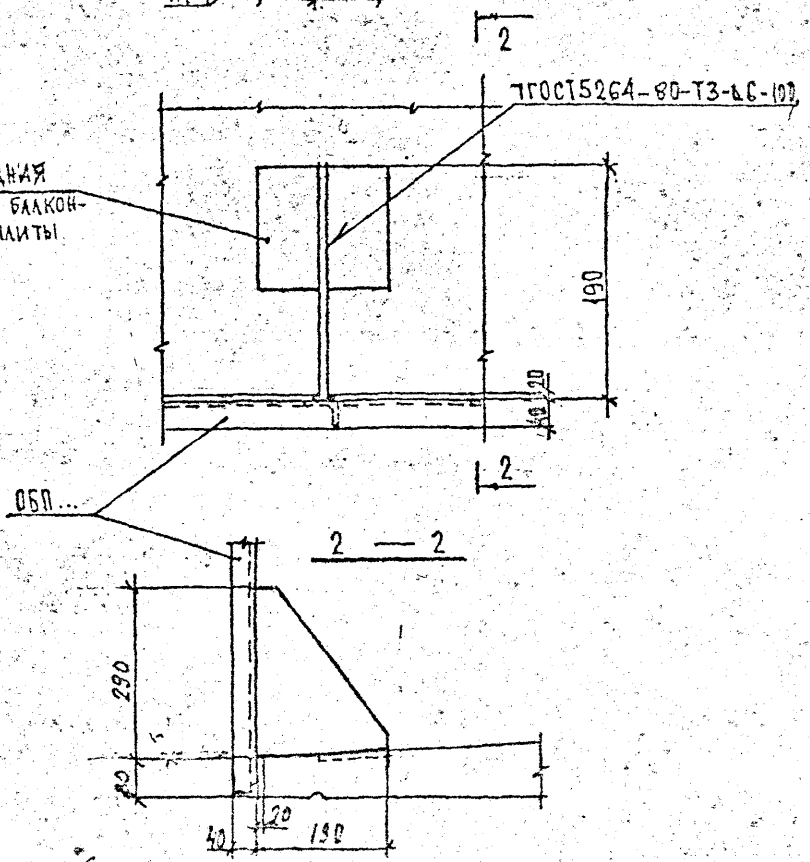
| | | | |
|--------------|------|---|----|
| 2.039 | КЛ-1 | 2 | 08 |
| ДЕТАЛИ 1, 2 | | | |
| ЛЕННИИПРОЕКТ | | | |
| СКУ | | | |

3



4

ЗАКАДНАЯ
ДЕТАЛЬ БЛАНКОН-
НОЙ ПЛИТЫ



СВЯЗЬКОМП

| | |
|-----------|----------------|
| Исполн. | Возвращенный № |
| Проверен. | |
| Разработ. | |
| Монтаж. | |
| Исполн. | |

| | | | |
|-------------|-----------|--|--|
| НАЧ. ОТД. | ПЕЧЕРСКИЙ | | |
| ГЛАВ. КОСТ. | БУДУЧИН | | |
| СР. КОСТ. | УШАКОВА | | |
| РИС. РАБ. | УШАКОВА | | |
| Проект. | УШАКОВА | | |
| Разработ. | УШАКОВА | | |
| Исполн. | УШАКОВА | | |
| Исполн. | УШАКОВА | | |

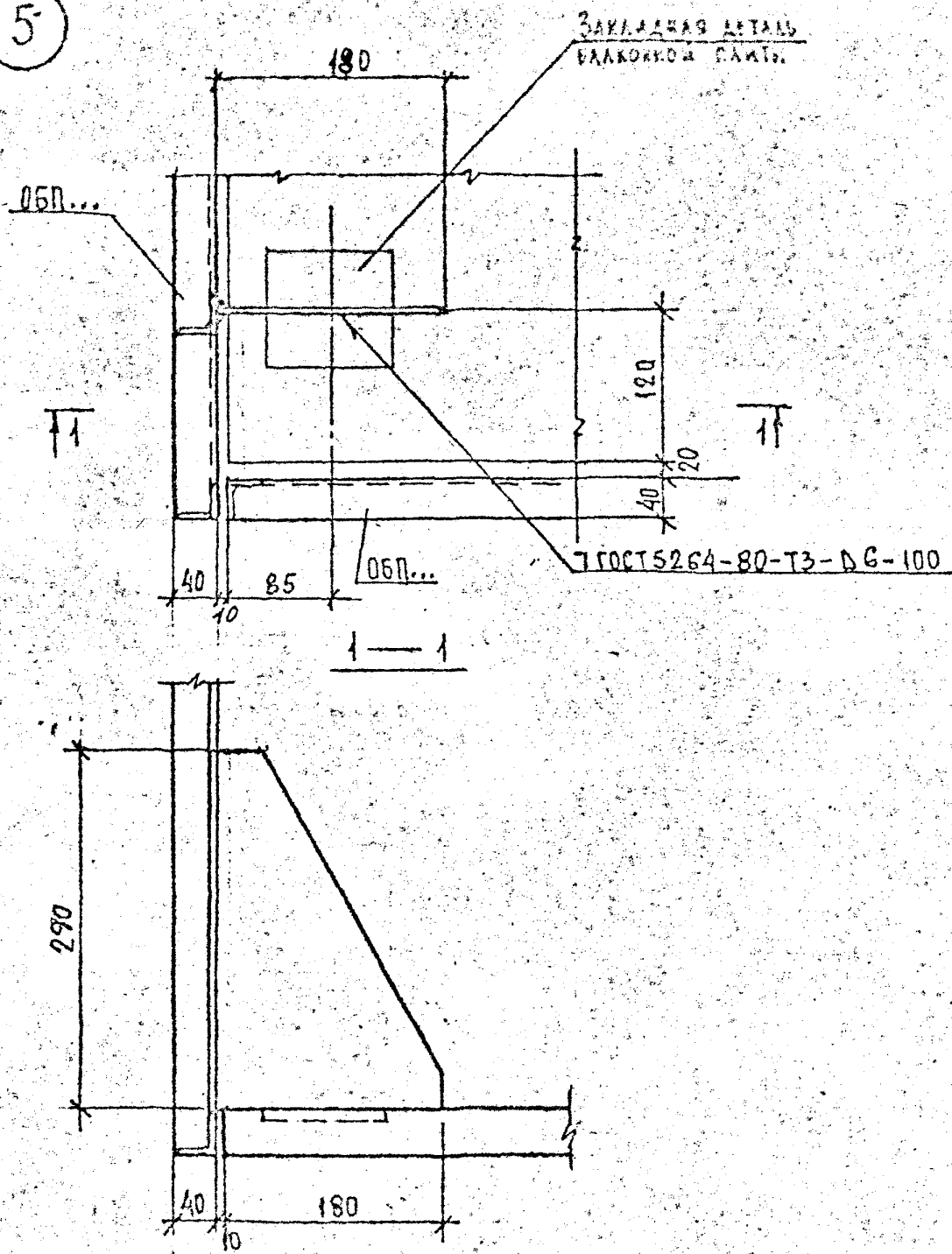
2.039 КЛ-1 2 09

ДЕТАЛИ 3, 4

| | | |
|-------------------|------|--------|
| Стадия | Лист | Листов |
| Р | | 1 |
| ПЕНИНПРОЕКТ ОИ | | |

Сформат 11

5



СОГЛАСОВАНО

| | | |
|---------------|----------------|------------|
| Имя и фамилия | Подпись и дата | Взаминв. № |
| | | |

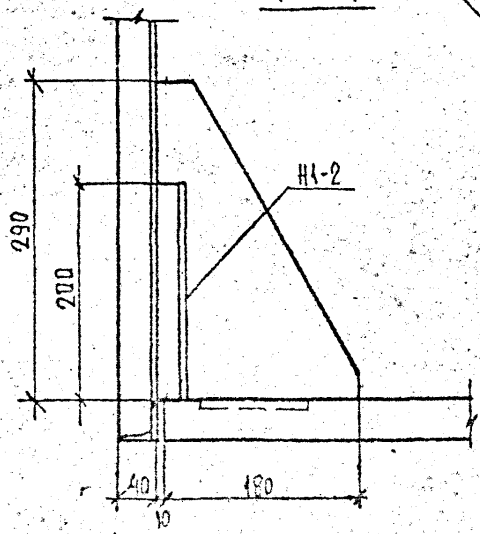
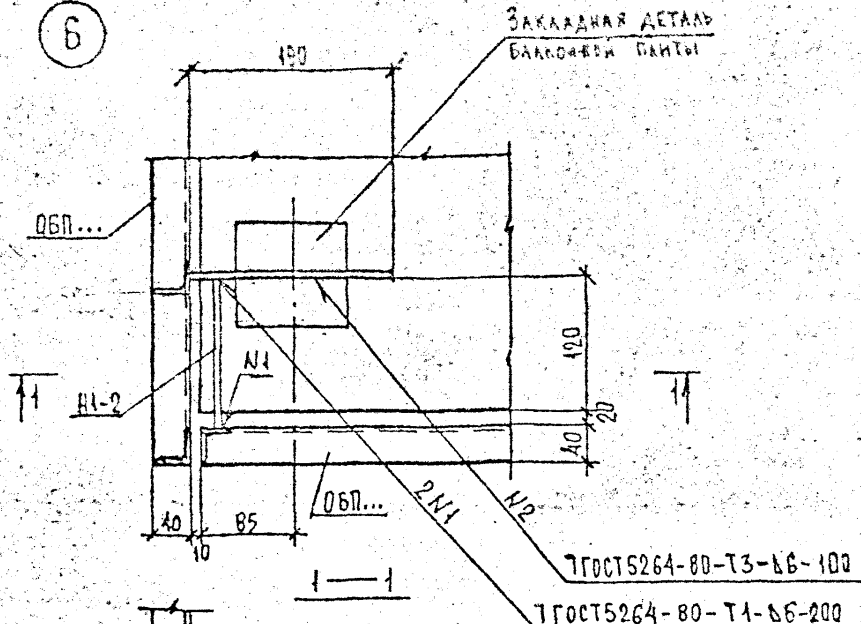
| | | | |
|-----------|----------|--|--|
| ВАН. ОТВ. | БЕНСОНОВ | | |
| П. КИТ. | ФУДУЧ | | |
| П. СЕВ. | КОМЕДА | | |
| П. К. П. | КОЛОДА | | |
| Проект. | | | |
| Разработ. | | | |
| | | | |
| | | | |

2.039 КЛ-1 2 10

ДЕТАЛЬ 5

| | | |
|-------------|------|-------|
| Стр. | Лист | Углов |
| Р | | 1 |
| ПЕННИПРОЕКТ | | |
| ОБУ | | |

6



СОСТАВЛЯЮЩАЯ

Подпись и дата
Врачливый

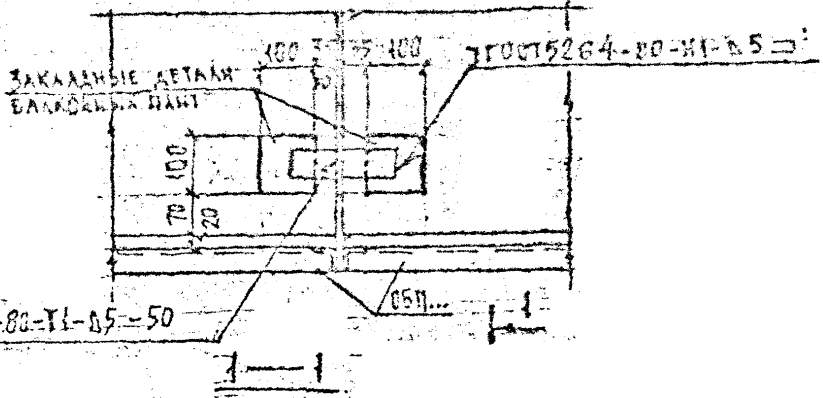
| | | | |
|---------|-----------|----|------|
| Исполн. | Мещеряков | 20 | 2000 |
| Провер. | Бучин | | |
| Утверд. | Войткевич | | |
| Инженер | Мещеряков | | |
| Техник | Мещеряков | | |
| Мастер | Мещеряков | | |
| Рабочий | Мещеряков | | |

2.039 КЛ-1 2 11

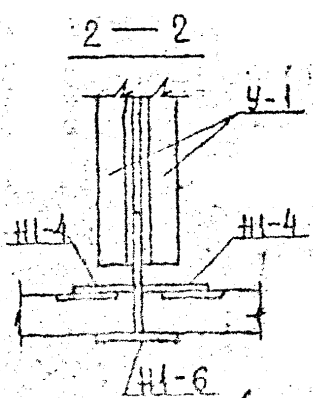
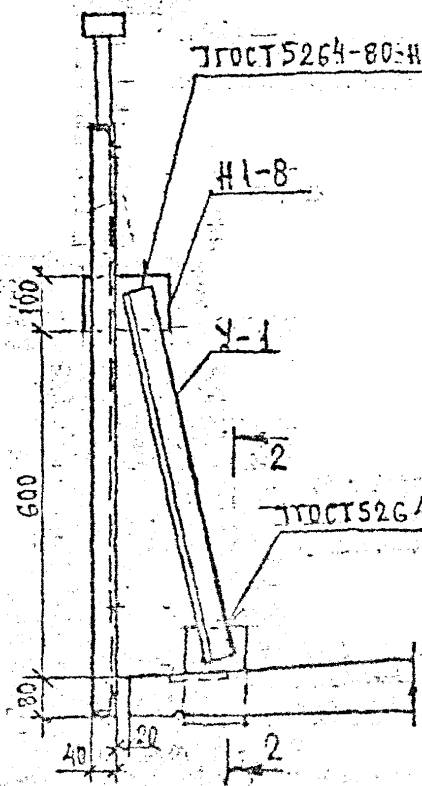
ДЕТАЛЬ 6

| | | |
|--------------------|------|--------|
| Станд. | Лист | Листов |
| Р | 1 | 1 |
| ЛЕНИНПРОЕКТ ОМУ | | |

7



ГОСТ 5264-80-Н1-В5-50



Н1-6 приварить к
закаленной детали
балкона до его
монтажа.

СОТВОРИТЬ

Подпись и дата

Взам. инв. №

Лист №

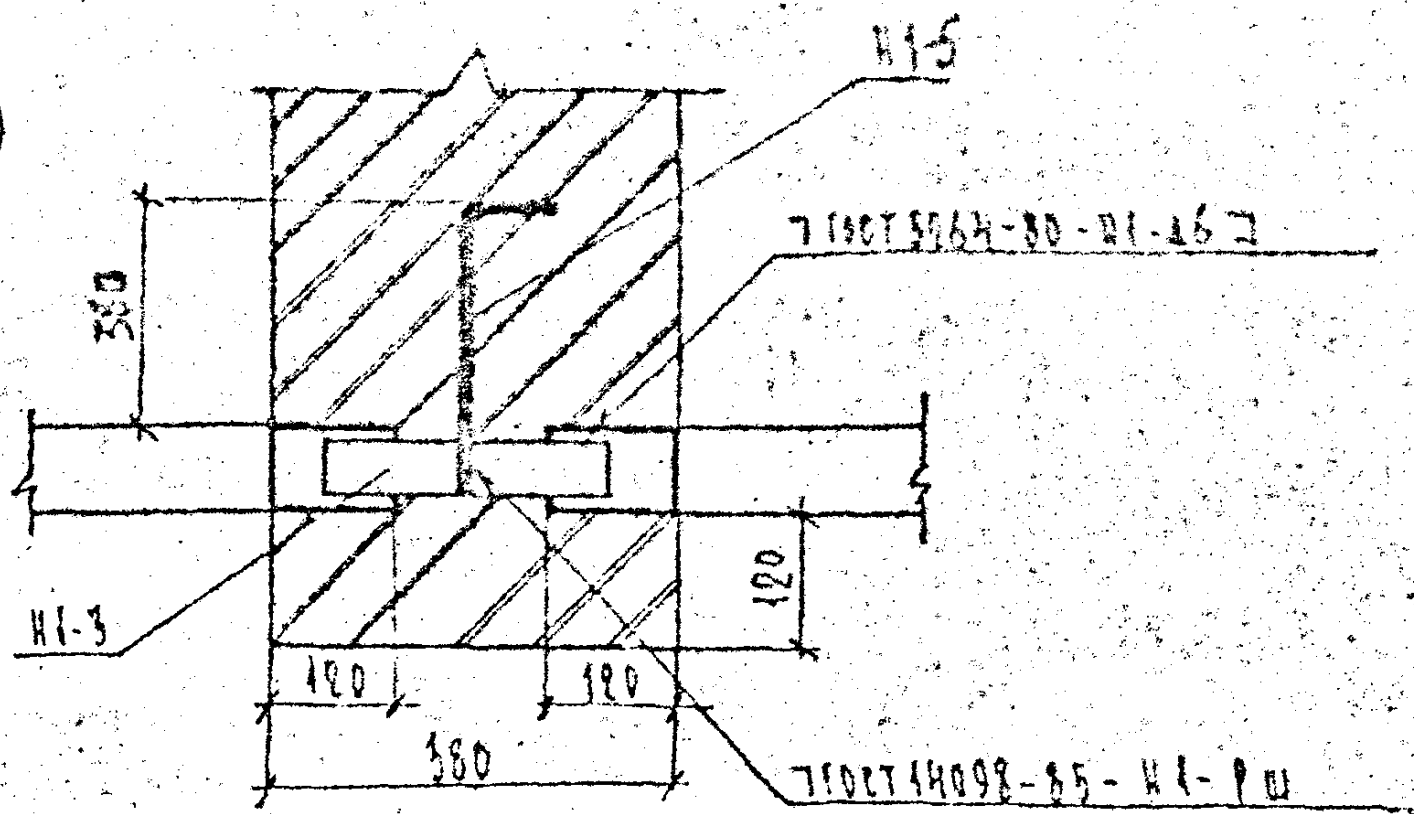
| | | | |
|----------|-------------|---------|------|
| ИЗДАТЕЛЬ | ОБЪЕДИНЕНИЕ | ПРОЕКТА | № 11 |
| ПРОЕКТОР | ИЗДАТЕЛЬ | ПРОЕКТА | |
| ПРОЕКТОР | ИЗДАТЕЛЬ | ПРОЕКТА | |
| ПРОЕКТОР | ИЗДАТЕЛЬ | ПРОЕКТА | |
| ПРОЕКТОР | ИЗДАТЕЛЬ | ПРОЕКТА | |

2039 КА-4 2 12

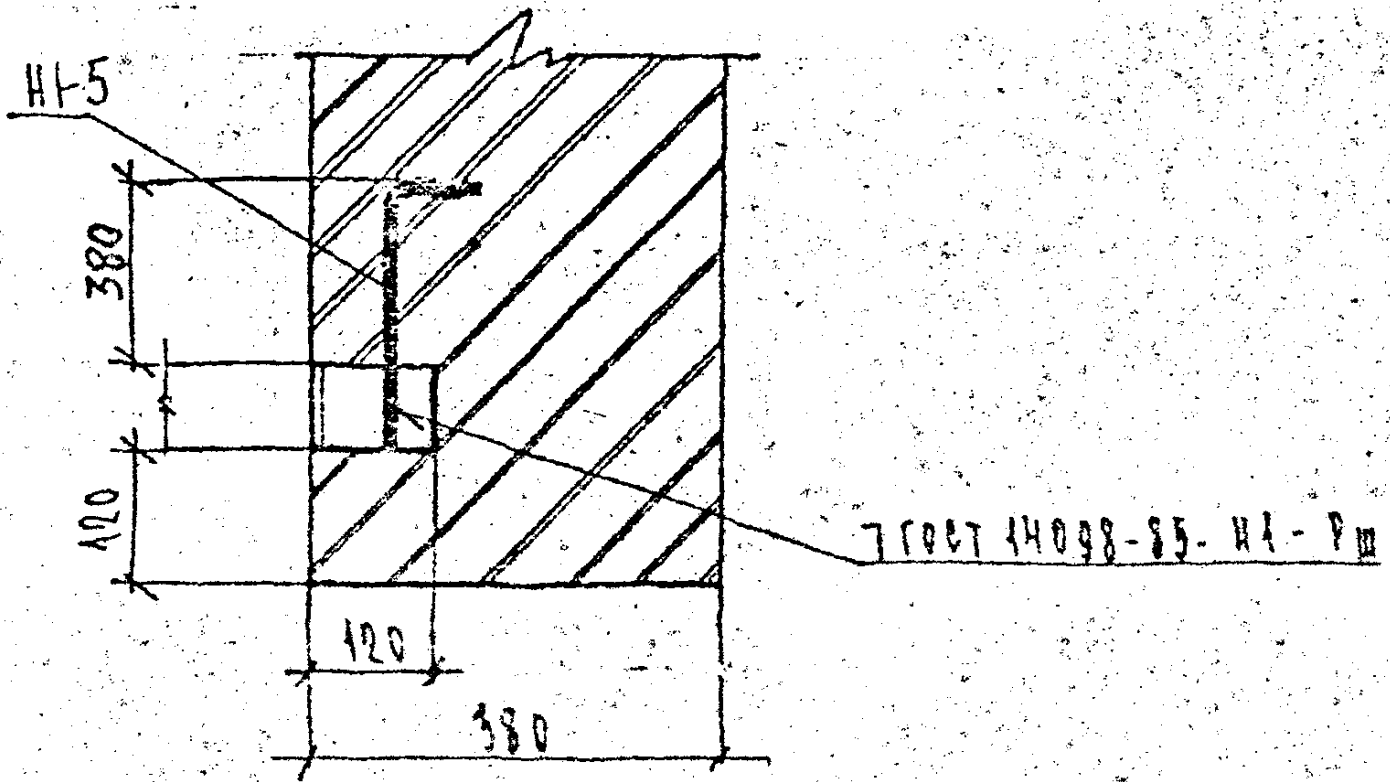
ДЕТАЛЬ 7

| | | |
|--------------------|------|--------|
| Стандарт | Лист | Листов |
| Р | | 1 |
| ЛЕНИНПРОЕКТ ОМУ | | |

8



9



СОГЛАСОВАНО

Взм. инв. №

Подпись и дата

№ подл.

| | | | |
|-----------|------------|--------------------|---------|
| Исполн. | ПЕНЧЕРСКИЙ | <i>[Signature]</i> | Х/В. 88 |
| Сектор | БУДУЧ | <i>[Signature]</i> | |
| Инженер | ИВАНОВА | <i>[Signature]</i> | |
| Провер. | УРАНСОВА | <i>[Signature]</i> | |
| Разработ. | ИВАНОВА | <i>[Signature]</i> | |
| Утвердил. | ИВАНОВА | <i>[Signature]</i> | |
| Масштаб | 1:1 | | |

2. 039 К1-1-2

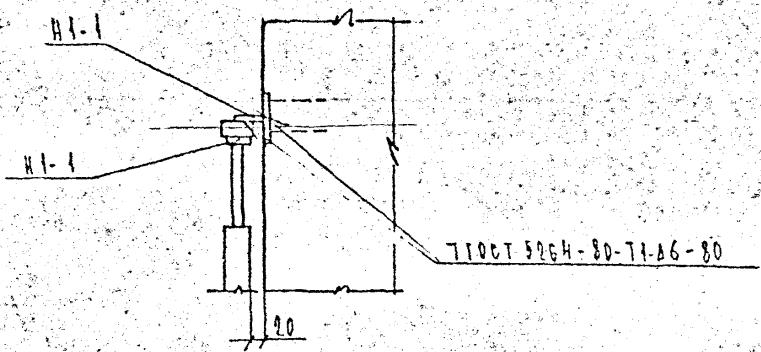
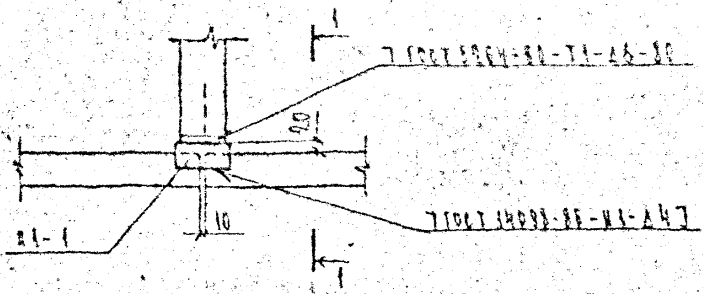
13

ДЕТАЛИ 8, 9

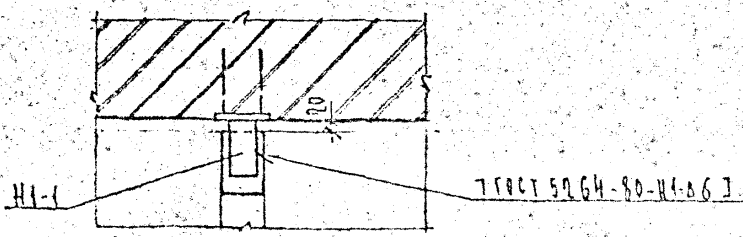
| | | |
|-------------|------|--------|
| Стандарт | Лист | Листов |
| Г | | 1 |
| ЛЕННИПРОЕКТ | | |
| И.И. | | |

СОГЛАСОВАНО

10



11



Взам.инв.№

Подпись и дата

Лист из 1-го

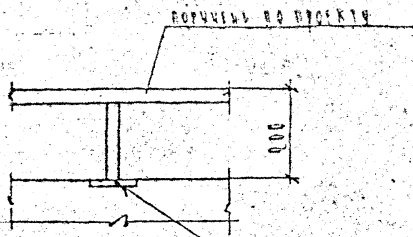
| | | | | | |
|---------|---------|---------|---------|---------|---------|
| Исполн. | КОНОВА | Провер. | КОЗЛОВА | Утверд. | КОЗЛОВА |
| Провер. | КОЗЛОВА | Утверд. | КОЗЛОВА | Утверд. | КОЗЛОВА |
| Провер. | КОЗЛОВА | Утверд. | КОЗЛОВА | Утверд. | КОЗЛОВА |
| Провер. | КОЗЛОВА | Утверд. | КОЗЛОВА | Утверд. | КОЗЛОВА |

2 039 К1-1 2 14

Лист № 10, 11

| | | |
|-----------------|------|--------|
| Страна | Лист | Листов |
| Р | | 1 |
| ПЕННИКОВ ПРОЕКТ | | |
| БСР | | |

14



ГОРС 5264-90-14-26-80

Согласовано

| |
|--|
| |
| |
| |
| |
| |
| |
| |
| |
| |
| |
| |
| |

Взам.инв.№

Подпись и дата

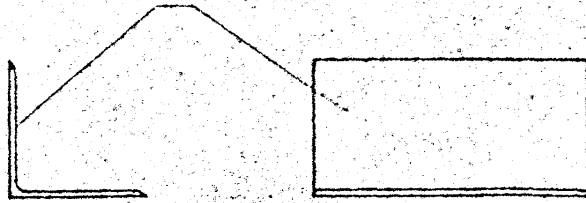
Исполн.

| | | | |
|-------------|-------------|--------------------------------------|---------|
| НАЧ. ВТА | ДИРЕКТОР | <p style="text-align: center;">У</p> | УЧ. ВТА |
| И. И. КОСОВ | С. И. КОСОВ | | |
| С. И. КОСОВ | С. И. КОСОВ | | |
| С. И. КОСОВ | С. И. КОСОВ | | |
| С. И. КОСОВ | С. И. КОСОВ | | |

2.039-КА-1.2 16

ДЕТАЛЬ 14

| | | |
|-------------|------|--------|
| Листов | Лист | Листов |
| Р | | 1 |
| ЛЕНИНПРОЕКТ | | |

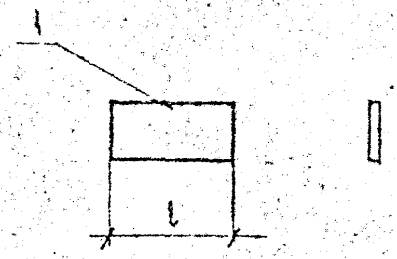


Согласовано

| Код | Зона | Пос. | Обозначение | Наименование | Кол. | Примечание |
|-----|------|------|-----------------|--------------------------------|------|------------|
| | | | | Документация | | |
| АЧ | | | 1.039 КЛ-1 2 ПЗ | Пояснительная записка | 1 | |
| | | | | Детали | | |
| | | | | НП-1 | | |
| АЧ | 1 | | | L 45x28x4 ГОСТ 8510-86 2 = 100 | 1 | 2.20 |
| | | | | У-1 | | |
| | | | | L 50x5 E=650 ГОСТ 8509-86 | 1 | 2.45 |

| Изм. | № | Лист | № докум. | Дата | Подп. | Содержание |
|------|---|------|----------|------|-------|------------|
| | | | | | | |

| № листа | | Порядок и дата | | Взамин № | | 1.039 КЛ-1 2 47 | | | |
|-----------------------|---------|----------------|---------|----------|---------|-----------------|---------|-------|--------|
| Исполн. | Провер. | Исполн. | Провер. | Исполн. | Провер. | Изд. | Страниц | Масса | Листов |
| Исполн. | Провер. | Исполн. | Провер. | Исполн. | Провер. | Изд. | 2 | 2.20 | 4/4 |
| ИЗДАНИЕ ПОЯСНИТЕЛЬНОЕ | | | | | | | | | |
| НП-1; У-1 | | | | | | | | | |
| ИЗДАНИЕ | | | | | | ИЗДАНИЕ ПРОЕКТ | | | |
| | | | | | | 1/4 | | | |



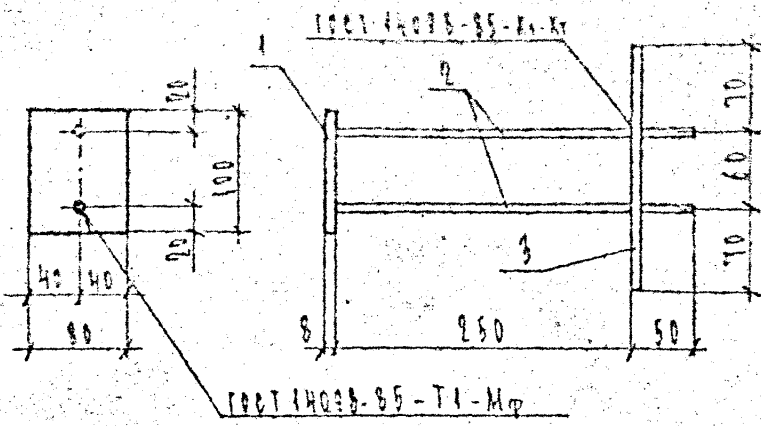
Согласовано

| КОД | КОД | КОД | Обозначение | Наименование | кол. | Примечание |
|-----|-----|-----|-----------------|--------------------------|------|------------|
| | | | | <u>Документация</u> | | |
| АЧ | | | 1.039 КЛ-1 2 ПЗ | ПОЯСНИТЕЛЬНАЯ ЗАПИСКА | × | |
| | | | | <u>Детали</u> | | |
| | | | | КЛ-1 | | |
| АЧ | 1 | | | -50x6 ГОСТ 103-76 L=100 | 1 | 0.24 |
| | | | | КЛ-2 | | |
| АЧ | 1 | | | -140x8 ГОСТ 103-76 L=200 | 1 | 1.76 |

| Мат. | № уч. | Лист | № докум | Дата | Подп. | Фамилия |
|------|-------|------|---------|------|-------|---------|
| | | | | | | |

| Исполнитель | Проверенный | Согласованный | Обозначение | Наименование | Материал | Масса | Абсолют |
|-------------|-------------|---------------|--------------|------------------------|----------|-------|---------|
| | | | 1.039 КЛ-1 2 | 18. | Сталь | | |
| НАЧ. СЛ. | И. П. КОКИН | | | ИЗДЕЛИЯ СОЕДИНИТЕЛЬНЫЕ | Сталь | | 1/4 |
| ТА. КОРОТ. | С. Ч. И. Ч. | | | КЛ-1, КЛ-2 | | | |
| ТА. ЛОБ. | И. П. КОКИН | | | | | | |
| ТА. У. Т. | И. П. КОКИН | | | | | | |
| ТА. П. П. | И. П. КОКИН | | | | | | |
| ТА. П. П. | И. П. КОКИН | | | | | | |
| ТА. П. П. | И. П. КОКИН | | | | | | |
| ТА. П. П. | И. П. КОКИН | | | | | | |
| ТА. П. П. | И. П. КОКИН | | | | | | |
| ТА. П. П. | И. П. КОКИН | | | | | | |
| ТА. П. П. | И. П. КОКИН | | | | | | |

ПЕННИПРОЕКТ
185

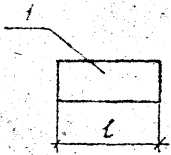


| Код | Поз. | Обозначение | Наименование | Лол. | Примечание |
|---------------------|------|--------------|------------------------------|------|------------|
| <u>Документация</u> | | | | | |
| 13 | | 2.039 КЛ-1 2 | Пояснительная записка | | |
| <u>Детали</u> | | | | | |
| | 1 | | -80x8 ГСТ 103-76* R=100 | 1 | 0,59 |
| | 2 | | ГСТ 5781-82 φ 10 А1 R=300 | 2 | 0,19 |
| | 3 | | φ 16 А1 R=200 | 1 | 0,32 |

Согласовано

| Изм. | № уч. | Лист | № докум. | Дата | Подп. | Фамилия |
|------|-------|------|----------|------|-------|---------|
| | | | | | | |

| | | | | | |
|----------------|---------------|-------------------|---------|--------------|---------|
| Подпись и дата | Его должность | 2.039 КЛ-1 2 | | | 19 |
| | | ИЗДАНИЕ ЗАКЛАДНОЕ | | | 19 |
| Имя | Фамилия | Подпись | Подпись | Стадия | Масштаб |
| | | | | Р | 1:09 |
| Имя | Фамилия | Подпись | Подпись | ЛЕННИИПРОЕКТ | |
| | | | | ОУ | |



СЕРИЯ

| ИДЕНТИФИКАЦИОННЫЙ | ВНЕС. | ПОП. | Обозначение | Наименование | Кол. | Примечание |
|-------------------|-------|------|-----------------|-------------------------|------|------------|
| | | | | <u>Документация</u> | | |
| АА | | | 1.039 КА-1 2 ПЗ | ПОЯСНИТЕЛЬНАЯ ЗАПИСКА | | |
| | | | | <u>Детали</u> | | |
| | | | | Н1-7 | | |
| АА | 1 | | | -50x6 ГОСТ 103-76 L=260 | 1 | 0,61 |
| | | | | Н1-4 | | |
| АА | 1 | | | -50x6 ГОСТ 103-76 L=70 | 1 | 0,17 |

| | | | | | | |
|------|---|-------|----------|------|-------|---------|
| Изм. | № | Пост. | № докум. | Дата | Подп. | Фамилия |
| | | | | | | |

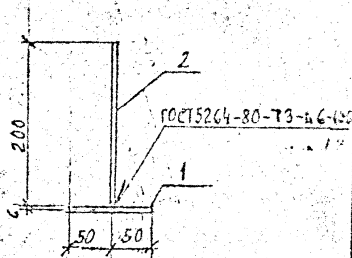
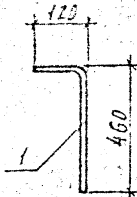
1.039 КА-1 2 20

| | | | | | | | |
|----------|---------|---------|---------|----------------------------------|-----------|------------|----------|
| Директор | Инженер | Мастер | Рабочий | ИДЕМЫ ВРЕДИТЕЛЬНЫЕ Н1-7, Н1-4 | Сталь | Вес | Материал |
| Т. Спец. | Мастер | Рабочий | Рабочий | | P | - | - |
| Инженер | Мастер | Рабочий | Рабочий | | Пост. | Инструкция | |
| Инженер | Мастер | Рабочий | Рабочий | | ГЕНПРОЕКТ | | |
| Инженер | Мастер | Рабочий | Рабочий | | (17) | | |

Н1-5

Н1-8

Н1-6



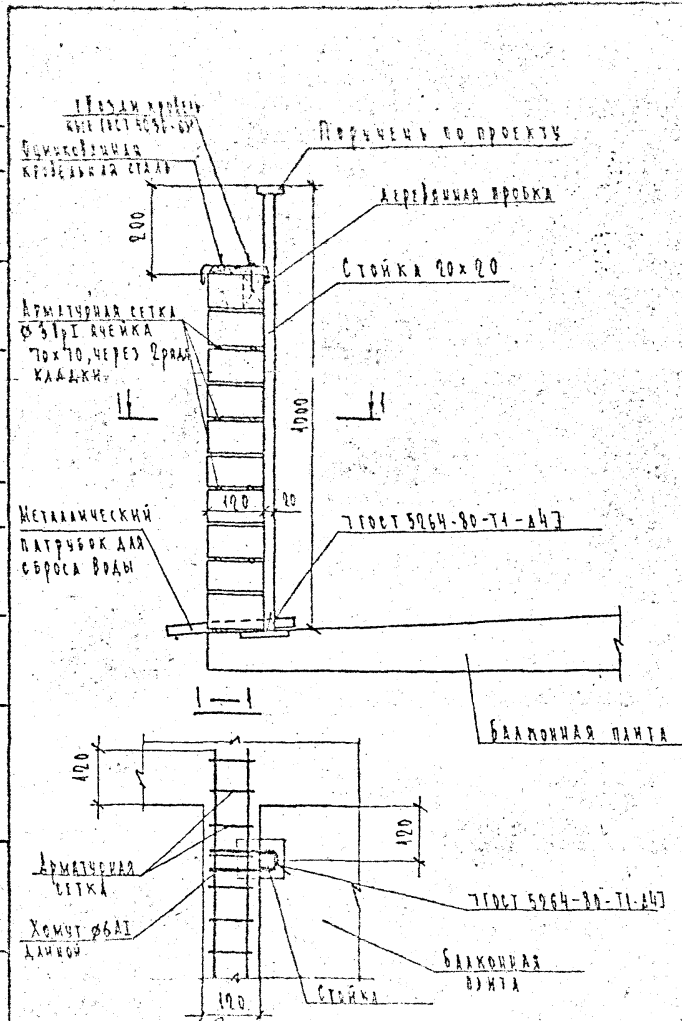
СОГЛАСОВАНО

| ИЗМ. | КОЛ-ВО | ПОС. | Обозначение | Наименование | кол. | Примечание |
|------|--------|------|-----------------|--------------------------|------|------------|
| | | | | <u>Документация</u> | | |
| И1 | | | 1.079 КА-1 2 ПЗ | ПОЯСНИТЕЛЬНАЯ ЗАПИСКА | | |
| | | | | <u>Детали</u> | | |
| | | | | Н1-5 | | |
| И1 | 1 | | | Ф10А1 ГОСТ 5781-82 L=580 | 1 | 0,36 |
| | | | | Н1-6 | | |
| | 1 | | | -100x6 ГОСТ 103-76 L=100 | 1 | 0,47 |
| И1 | 2 | | | -100x6 ГОСТ 103-76 L=200 | 1 | 0,94 |
| | | | | Н1-8 | | |
| | | | | -100x6 ГОСТ 103-76 L=200 | 1 | 0,94 |

Изм. уо. Лист № докум. Дата Подп. Фамилия

1.079 КА-1 2 21

| ИЗДАНИЕ | ПОДПИСЬ | СТАТУС | ИЗДЕЛИЯ СРЕДНИТЕЛЬНОЕ | Станд. | Масса | Классиф. |
|------------|-----------|--------|-----------------------|--------------|--------|----------|
| НАЧ. ОТД. | ПЕЧЕРСКИЙ | | Н1-5, Н1-В; Н1-8 | р | - | 1:10 |
| ПР. КОНСТ. | БУНИЧ | | | | | |
| ПР. СПЕЦ. | КОРАБЕВ | | | | | |
| РУК. СТ. | КОРАБЕВ | | | | | |
| ПРОВЕР. | КОРАБЕВ | | | Лист | Листов | |
| УТВЕРЖ. | КОРАБЕВ | | | ПЕННИИПРОЕКТ | | |
| ИЗДАТЕЛЬ | ВЕДЕЛКИН | | | ВКУ | | |
| ПР. КОНСТ. | БУНИЧ | | | | | |



Согласовано

Подпись и дата

Взам.инв.№

№ инв.оп.

| | | | |
|--------|---------|----------|--------------------|
| Имя | Фамилия | Инициалы | Подпись |
| И.И.И. | И.И.И. | И.И.И. | <i>[Signature]</i> |
| И.И.И. | И.И.И. | И.И.И. | <i>[Signature]</i> |
| И.И.И. | И.И.И. | И.И.И. | <i>[Signature]</i> |
| И.И.И. | И.И.И. | И.И.И. | <i>[Signature]</i> |
| И.И.И. | И.И.И. | И.И.И. | <i>[Signature]</i> |

| | | | |
|--|---------|---------|----|
| 2. 039 | КА-1 | 2 | 22 |
| Деталь 45. Ограждение балконов и лоджий из кирпича | | | |
| Страна | Исполн. | Получен | |
| Р | | 1 | |
| ДИПНИПРОЕКТ 1973 | | | |

| № | Обозначение | Порядковый № | Кол-во | Цена |
|---|--------------|-----------------|--------|--------|
| | | <u>ДЕТАЛЬ 1</u> | | |
| | 2.079 КЛ-1 2 | 17 | НП-1 | 1 2,10 |
| | | 19 | НП-7 | 1 1,09 |
| | | <u>ДЕТАЛЬ 2</u> | | |
| | | 17 | НП-1 | 1 2,20 |
| | | <u>ДЕТАЛЬ 3</u> | | |
| | | 18 | НП-1 | 2 0,24 |
| | | <u>ДЕТАЛЬ 6</u> | | |
| | | 18 | НП-2 | 1 1,76 |
| | | <u>ДЕТАЛЬ 9</u> | | |
| | | 21 | НП-5 | 1 0,36 |
| | | <u>ДЕТАЛЬ 8</u> | | |
| | | 20 | НП-3 | 1 0,61 |
| | | 21 | НП-5 | 1 0,36 |
| | | <u>ДЕТАЛЬ 7</u> | | |
| | | 21 | НП-6 | 1 1,41 |
| | | 20 | НП-4 | 2 0,17 |
| | | 17 | У-1 | 1 2,45 |
| | | 21 | НП-8 | 1 0,94 |

Мин. изобрет. Патентное ведомство Выходит №

| | | | |
|--------------|--------------|--------------|--------------|
| ИЗДАТЕЛЬСТВО | ИЗДАТЕЛЬСТВО | ИЗДАТЕЛЬСТВО | ИЗДАТЕЛЬСТВО |
| ИЗДАТЕЛЬСТВО | ИЗДАТЕЛЬСТВО | ИЗДАТЕЛЬСТВО | ИЗДАТЕЛЬСТВО |
| ИЗДАТЕЛЬСТВО | ИЗДАТЕЛЬСТВО | ИЗДАТЕЛЬСТВО | ИЗДАТЕЛЬСТВО |
| ИЗДАТЕЛЬСТВО | ИЗДАТЕЛЬСТВО | ИЗДАТЕЛЬСТВО | ИЗДАТЕЛЬСТВО |
| ИЗДАТЕЛЬСТВО | ИЗДАТЕЛЬСТВО | ИЗДАТЕЛЬСТВО | ИЗДАТЕЛЬСТВО |

2.079 КЛ-1 2 27

СПЕЦИФИКАЦИЯ СОЕДИНИТЕЛЬНЫХ ЭЛЕМЕНТОВ НА ДЕТАЛИ 1-9.

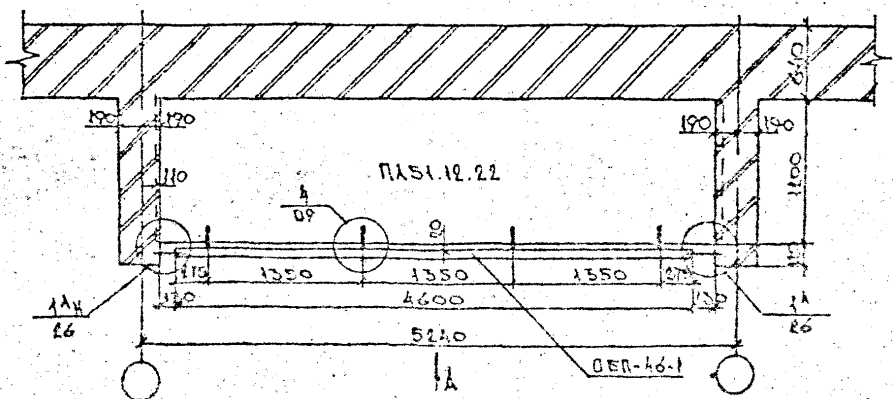
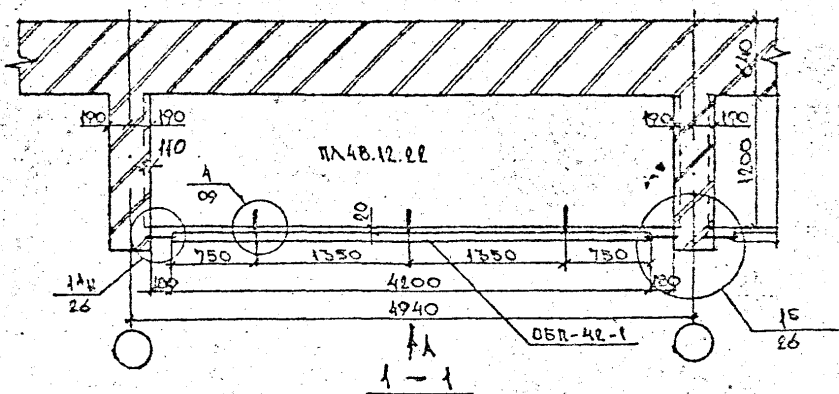
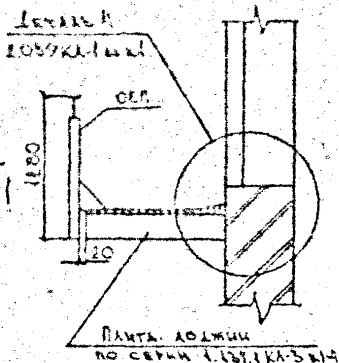
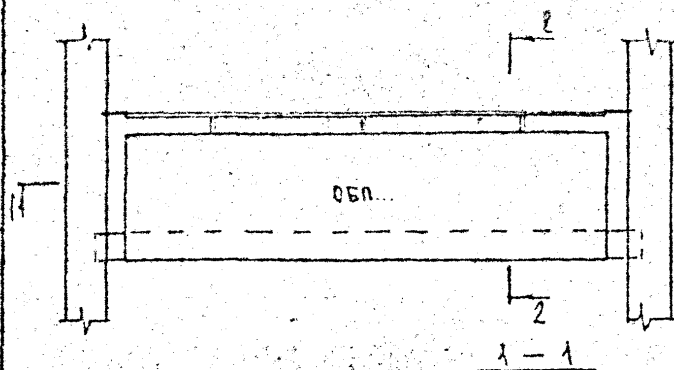
| Страна | Лист | Листов |
|--------|------|--------|
| Р | 1 | 1 |

ЛЕННИИПРОЕКТ
ОКУ

| Сторона | Этаж | Поз. | Собозначение | Наименование | Холл | Примечание |
|---------|------|------|--------------|------------------|------|------------|
| | | | | <u>ДЕТАЛЬ 10</u> | | |
| | | | 18 | НТ-1 | 1 | 0,24 |
| | | | | <u>ДЕТАЛЬ 11</u> | | |
| | | | 18 | НТ-1 | 1 | 0,24 |
| | | | | <u>ДЕТАЛЬ 12</u> | | |
| | | | 20 | НТ-4 | 1 | 0,17 |
| | | | | <u>ДЕТАЛЬ 13</u> | | |
| | | | 20 | НТ-4 | 1 | 0,17 |

Владелец №
Полученная дата

| | | | | | | | |
|-----|---------|----------|---|-----------------------|------|---|----|
| Имя | Фамилия | Инициалы | № | 2.079 | КА-1 | 2 | 24 |
| Имя | Фамилия | Инициалы | № | СПЕЦИАЛЬНЫЙ СОСНАТЕНЬ | | | |
| Имя | Фамилия | Инициалы | № | ИЛИ ЭЛЕМЕНТЫ НА | | | |
| Имя | Фамилия | Инициалы | № | ДЕТАЛЬ 10-13 | | | |
| Имя | Фамилия | Инициалы | № | ДЕПАРТАМЕНТ | | | |



Согласовано

| | |
|----------------|------------|
| Имя, номер | Взаимный № |
| Подпись и дата | |
| Имя, номер | |

| | | |
|------------|------------|------|
| Имя, номер | Взаимный № | ИЗМ. |
| ПАН 26 | | 1 |
| 15 26 | | 1 |
| 15 26 | | 1 |
| 15 26 | | 1 |
| 15 26 | | 1 |
| 15 26 | | 1 |
| 15 26 | | 1 |

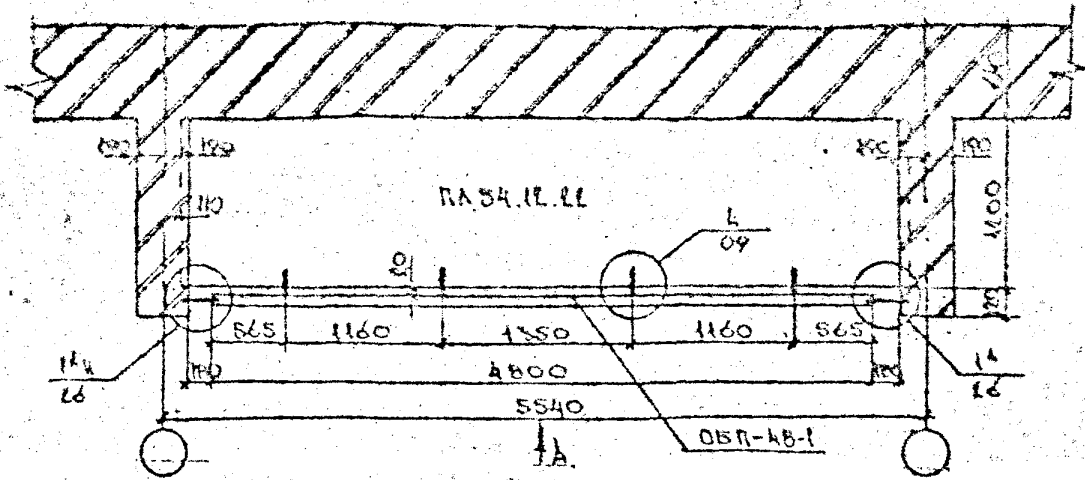
2039 КЛ-1 2 25

МОНТАЖНЫЕ СХЕМЫ ОГРАЖДЕНИЙ
ТИПА ОБР-ДЛР. АЛЮМИН
ИКАБД КВАРТИР

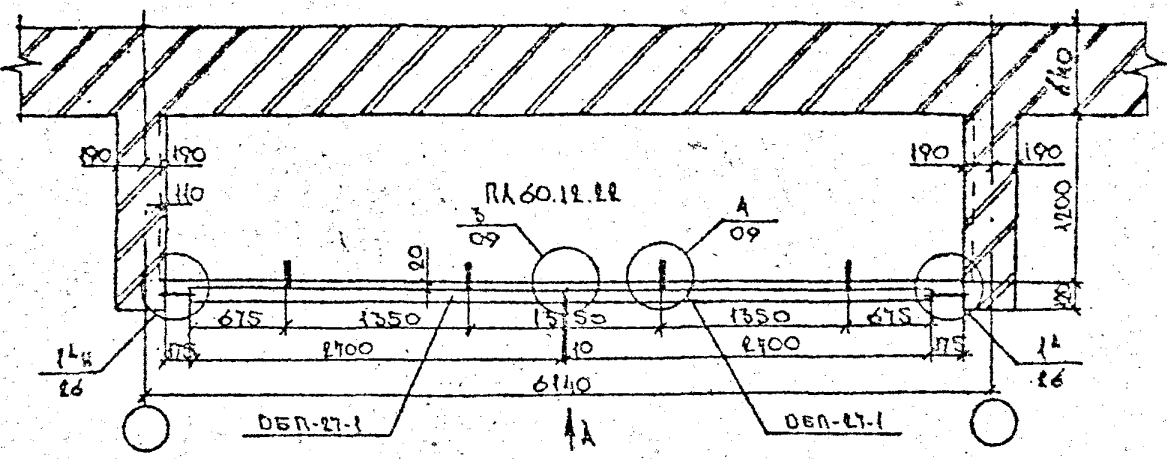
| Слово | Лист | Листов |
|-------|------|--------|
| Р | 1 | 2 |

ПЕННИИПРОЕКТ
ОКФ

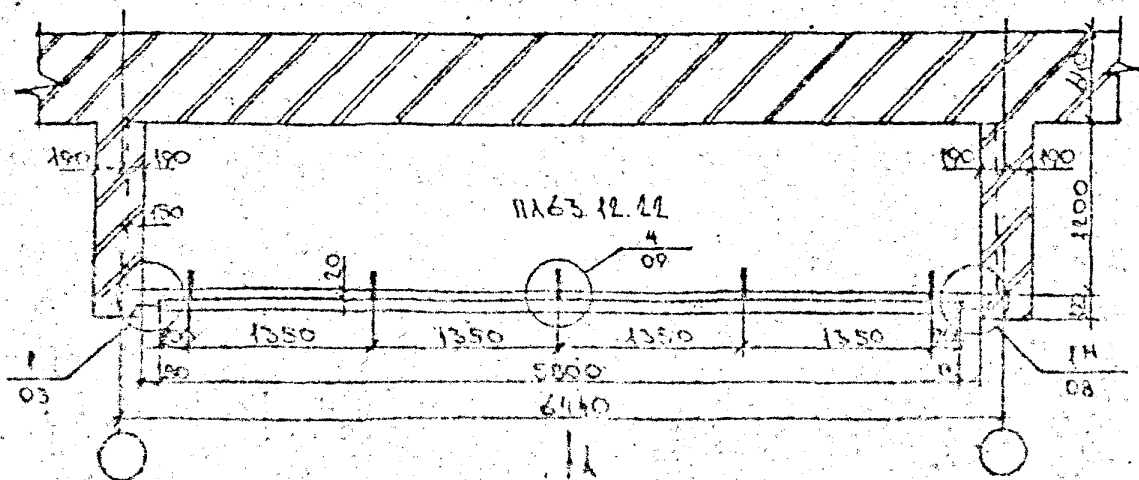
1-1



1-1



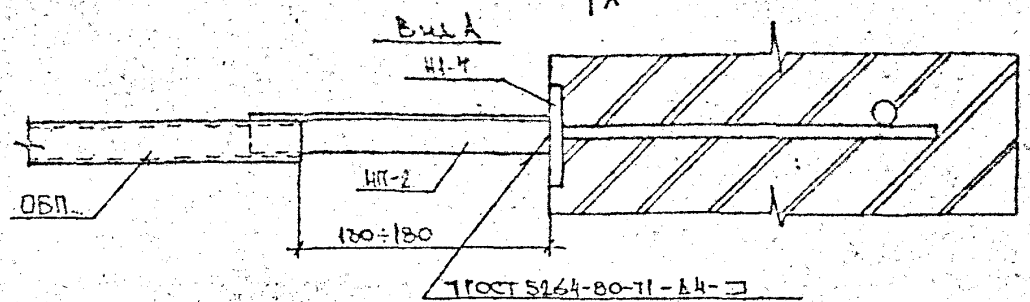
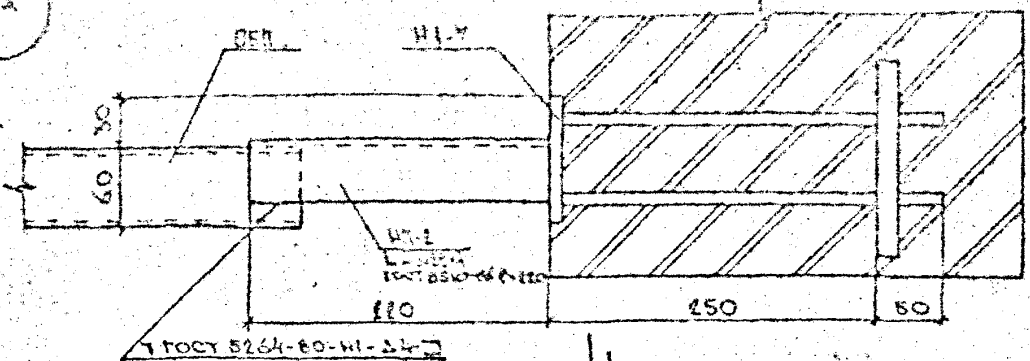
1-1



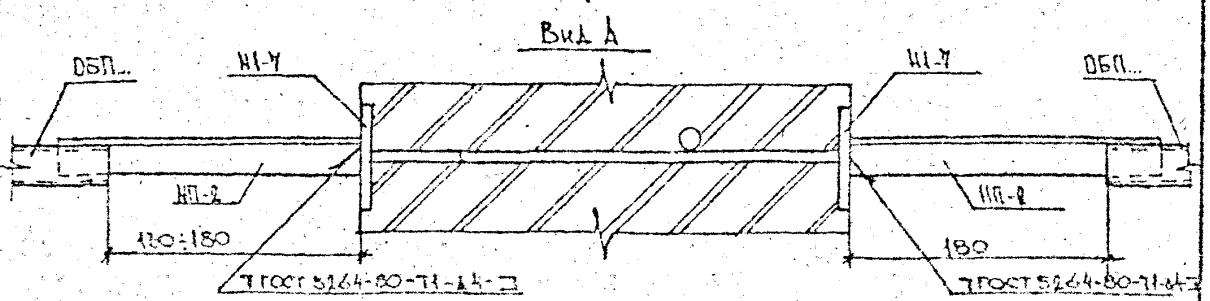
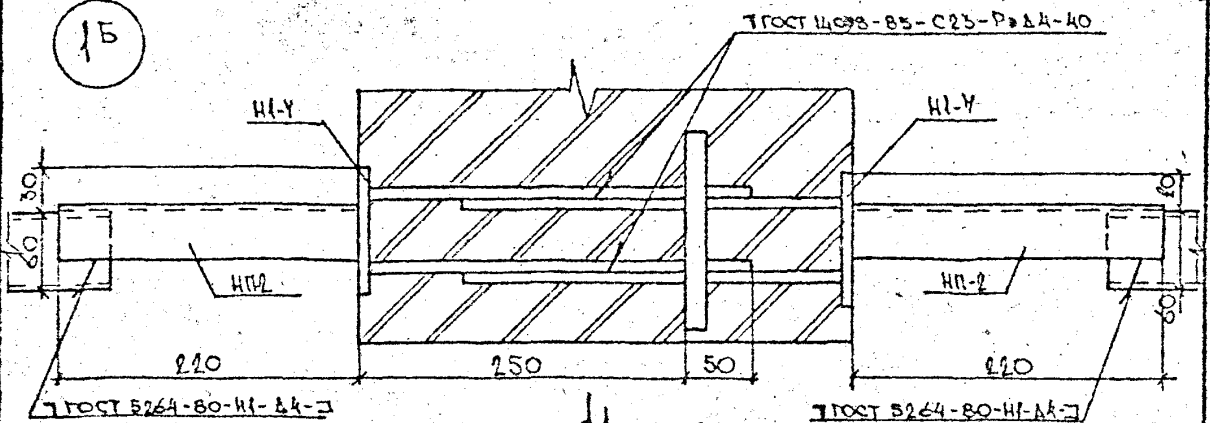
| | | |
|-------------|----------------|--------------|
| № документа | Подпись и дата | Взам. инв. № |
| | | |

2039 RA-A 2 25 2

1А



1Б



№ п/п, Подпись и дата, Взам.инв. №

| | | | |
|---------|----------|------|-------|
| Исполн. | Бунин | 6/2 | 10/16 |
| Проект | Бунин | 6/2 | 10/16 |
| Корект. | Моравец | 6/3 | 10/16 |
| Разраб. | Бунин | 6/16 | 10/16 |
| Провер. | Матвеев | 6/5 | 10/16 |
| Разраб. | Козымина | 6/16 | 10/16 |
| Провер. | Козымина | 6/16 | 10/16 |
| Корект. | Моравец | 6/2 | 10/16 |

2039КЛ-1 2 26

Детали 1А, 1Б

| | | |
|--------------------|------|--------|
| Станция | Лист | Листов |
| Р | 1 | 1 |
| ПЕНИНПРОЕКТ СКУ | | |