



ГОСУДАРСТВЕННЫЙ СТАНДАРТ
СОЮЗА ССР

**ИЗДЕЛИЯ САНИТАРНЫЕ
КЕРАМИЧЕСКИЕ**

ОБЩИЕ ТЕХНИЧЕСКИЕ УСЛОВИЯ

ГОСТ 15167—78

Издание официальное

ГОСУДАРСТВЕННЫЙ КОМИТЕТ СССР ПО ДЕЛАМ СТРОИТЕЛЬСТВА
Москва

ИЗДЕЛИЯ САНИТАРНЫЕ КЕРАМИЧЕСКИЕ**Общие технические условия**

Ceramic sanitary wears.
General technical requirements

**ГОСТ
15167—78**

Взамен
ГОСТ 15167—70

Постановлением Государственного комитета СССР по делам строительства от 9 ноября 1978 г. № 213 срок введения установлен

с 01.01. 1980 г.

Несоблюдение стандарта преследуется по закону

Настоящий стандарт распространяется на керамические (фаянсовые, полуфарфоровые и фарфоровые) умывальники, мойки, унитазы, писсуары, смывные бачки, ванны, биде и другие аналогичные санитарные керамические изделия, устанавливаемые в жилых домах, общественных и производственных зданиях.

1. ТЕХНИЧЕСКИЕ ТРЕБОВАНИЯ

1.1. Санитарные керамические изделия должны изготавливаться в соответствии с требованиями настоящего стандарта, а также стандартов или технических условий на изделия конкретных типов по рабочим чертежам, утвержденным в установленном порядке.

1.2. Поверхности изделий должны быть гладкими, без искривлений, прогибов, выпуклостей и вмятин.

Предельные отклонения по размерам, короблению бортов и поверхностей изделий устанавливаются стандартами или техническими условиями на изделия конкретных типов.

1.3. Поверхности изделий, исходя из назначения изделия и условий их установки (монтажа) и эксплуатации, разделяются на видимую, рабочую, монтажную и невидимую.

Видимая поверхность — поверхность изделия, видимая при рассмотрении смонтированного изделия спереди, с боков и сверху; рабочая поверхность — поверхность изделия, соприкасающаяся при его эксплуатации с жидкостью; монтажная поверхность — поверхность изделия, примыкающая после его монтажа к стене, полу и закрываемая стационарной арматурой; невидимая поверхность — поверхность изделия, невидимая при рассмотрении смонтированного изделия спереди, с боков и сверху.

Распределение поверхностей между собой в умывальниках, мойках, унитазах, писсуарах, смывных бачках, биде приведены в приложении к настоящему стандарту.

Примечание. Знак «+» в таблицах приложения означает, что поверхность изделия относится к данному наименованию, знак «-» — не относится.

1.4. Изделия должны быть равномерно, без пропусков, покрыты блестящей белой или цветной глазурью.

Цвет и оттенки цвета глазури на поверхностях изделий должны соответствовать цвету и оттенкам цвета образцов-эталонов, утвержденных в установленном порядке.

Места на поверхностях изделий, которые могут не покрываться глазурью, указываются в стандартах или технических условиях на изделия конкретных типов.

1.5. Водопоглощение изделий, изготовленных из фарфора, не должно превышать 1%, изделий из полуфарфора—5%, изделий из фаянса — 12%.

Водопоглощение фарфоровых изделий высшей категории качества не должно превышать 0,5%, полуфарфоровых—4%, фаянсовых — 11%.

1.6. Изделия и глазурь на изделиях должны быть герметически стойкими.

1.7. Изделия в зависимости от показателей внешнего вида подразделяются на изделия высшей категории качества, первого, второго и третьего сортов.

Изделия третьего сорта могут поставляться по предварительному согласованию с потребителем.

1.8. На видимых поверхностях и видимых местах рабочих поверхностей изделий первого сорта дефекты, за исключением рассеянных мушек и наколов диаметром до 0,5 мм и мушек диамет-

ром свыше 0,5 до 1,0 мм в количестве не более 2 шт., не допускаются. На указанных поверхностях изделий высшей категории качества допускаются только рассеянные мушки и наколы диаметром до 0,5 мм.

На невидимых местах рабочих поверхностей изделий первого сорта и высшей категории качества допускаются: разница в оттенке цвета и матовость глазури, натеки, мушки, наколы, нецарапающая засорка общей площадью не более 1 см², подглазурные пятна и (только для изделий первого сорта) выплавки (выгорки) в количестве не более 3 шт.

1.9. По показателям внешнего вида видимые и рабочие поверхности изделий второго и третьего сортов должны удовлетворять требованиям, указанным в таблице.

Наименование дефекта	Характеристика дефекта	Нормы для сортов	
		Второго	Третьего
Разница в оттенке цвета	Разница в оттенке цвета, видимая на изделии с расстояния 1 м	На видимой поверхности и видимых местах рабочей поверхности допускаются: два слабо отличающихся друг от друга	два отличающихся друг от друга
Матовость глазури	Тусклый блеск или отсутствие блеска глазури	Не допускается	Не допускается портящая внешний вид изделия
Натеки глазури	Местные утолщения глазурного слоя	Допускаются не ухудшающие внешний вид изделия	
Плешины, слипыш и места шлифовки	Места на глазурованной поверхности изделия, не покрытые глазурью, а также образующиеся после шлифовки засорки и слипыша	Допускаются общей площадью не более: 1,5 см ²	3,0 см ²

Продолжение

Наименование дефекта	Характеристика дефекта	Нормы для сортов	
		Второго	Третьего
Вскипание глазури	Мелкие сконцентрированные пузырьки на поверхности глазури, не поддающиеся раздавливанию	Не допускается портящее внешний вид изделия	
Прыщи	Мелкие вздутия глазури или массы	Не допускаются	Допускаются диаметром до 2 мм в количестве не более 4 шт.
Мушки	Пятнышки темного или зеленого цвета в массе или глазури, не нарушающие гладкой поверхности глазури	На видимой поверхности и видимых местах рабочей поверхности допускаются диаметром до 2 мм в количестве, не более: 7 шт.	10 шт. На невидимых местах рабочей поверхности допускаются
Посечки и мелкие трещины	Мелкие несквозные трещины шириной до 1 мм	На рабочей поверхности не допускаются; на видимой допускаются общей длиной до 50 мм	На видимой поверхности допускаются общей длиной до 70 мм, в том числе на видимых местах рабочей поверхности — до 40 мм; на невидимых местах рабочей поверхности допускаются общей длиной до 60 мм
Наколы	Мелкие открытые углубления на поверхности глазури	Допускаются рассеянные, не нарушающие блеск глазури.	

Продолжение

Наименование дефекта	Характеристика дефекта	Нормы для сортов	
		Второго	Третьего
Засорка нецарапающая	Инородные тела, выступающие на поверхности изделия, покрытые или не покрытые глазурью	На видимой поверхности и видимых местах рабочей поверхности допускается общей площадью не более: 0,5 см ²	1 см ² На невидимых местах рабочей поверхности допускается общей площадью не более: 3 см ²
Задувка	Окрашенный шероховатый налет на поверхности изделия	Не допускается	Допускается не интенсивно окрашенная общей площадью не более 3 см ²
Пятна	Пятна под глазурью или на ее поверхности, отличающиеся от основного цвета изделия	На видимой поверхности и видимых местах рабочей поверхности не допускаются	На видимой поверхности и видимых местах рабочей поверхности допускаются малозаметные
Выплавка (выгорка)	Поверхностное углубление, образующееся вследствие сгорания или плавления инородного тела	На видимых местах рабочей поверхности не допускается. На невидимых местах рабочей поверхности допускается не более: 2 шт. На видимой поверхности допускается диаметром до 3 мм не более 2 шт.	4 шт. На видимой поверхности допускается не портящая внешний вид изделия
Холодный треск	Волосные трещины по глазури и черепку	Не допускается	

Продолжение

Наименование дефекта	Характеристика дефекта	Нормы для сортов	
		Второго	Третьего
Цек глазури	Поверхностные волосяные трещины	Не допускается	
Откол (отбитости)	Механические повреждения изделия	Допускается на ребрах, прилегающих к стене или полу, глубиной до 2 мм, длиной не более 10 мм в количестве 1 шт.	Допускается на видимой поверхности глубиной до 3 см и общей длиной не более 20 мм

Примечание. При определении сортности изделий не учитывают сосредоточенные на небольшом участке изделия бледные мушки диаметром менее 0,5 мм, заглазурованные мелкие посечки и царапины, а на наружной поверхности дна смывных высокорасполагаемых бачков также следы от подставок общей площадью до 4 см².

1.10. Общее количество видов дефектов на видимой и рабочей поверхностях одного изделия не должно превышать:

- два — в изделии высшей категории качества;
- три — в изделии первого сорта;
- пять — в изделии второго сорта;
- семь — в изделии третьего сорта.

1.11. На монтажной и невидимой поверхностях изделий не допускается холодный треск и цек. Другие виды дефектов, указанные в п. 1.8 для изделий высшей категории качества и первого сорта и в п. 1.9 для изделий второго и третьего сортов, допускаются, если они не препятствуют монтажу или эксплуатации изделия.

1.12. Дефекты на поверхности изделия: мелкие трещины, выгорки, царапающая засорка, шероховатость, слипыш, отбитости должны быть устранены путем их заделки белым цементом, зачистки, шлифовки или другим способом, определяемым предприятием-изготовителем.

2. ПРАВИЛА ПРИЕМКИ

2.1. Изделия должны быть приняты техническим контролем предприятия-изготовителя.

2.2. Изделия поставляются предприятием-изготовителем и принимаются потребителем партиями. Размеры партий устанавливаются стандартами или техническими условиями на изделия конкретных типов.

2.3. Порядок отбора изделий для испытаний, их количество, а также виды испытаний, которым изделия должны быть подвергнуты, принимаются в зависимости от требований стандартов или технических условий на изделия конкретных типов.

3. МЕТОДЫ ИСПЫТАНИЙ

3.1. Методы испытаний — по ГОСТ 13449—78.

4. МАРКИРОВКА, УПАКОВКА, ТРАНСПОРТИРОВАНИЕ И ХРАНЕНИЕ

4.1. На невидимой поверхности изделия несмываемой краской или на наклеенной этикетке должны быть нанесены:

товарный знак предприятия-изготовителя;

сорт изделия, а на изделиях, которым в установленном порядке присвоен государственный Знак качества, — его изображение по ГОСТ 1.9—67;

дата выпуска (месяц, год).

4.2. При отгрузке потребителю изделия упаковывают в дощатые решетчатые ящики или между дощатыми щитками с распорками и обвязкой из стальной ленты или проволоки диаметром 2,5—3,0 мм либо в контейнеры с нерекладкой изделий древесной стружкой или морской травой, а рядов изделий — досками.

По согласованию с местными потребителями допускается поставка изделий без упаковки, при этом должны быть приняты меры к предохранению изделий от механических повреждений.

4.3. Предприятие-изготовитель должно сопровождать каждую партию изделий документом, в котором указывают:

наименование министерства или ведомства, в систему которого входит предприятие-изготовитель;

наименование и адрес предприятия-изготовителя;

наименование изделий, их тип, сорт, количество, условное обозначение;

наименование материалов, из которых они изготовлены (фарфор, полуфарфор, фаянс);

обозначение стандарта или технических условий на изделия конкретных типов;

номер и дату выдачи документа.

Документ должен быть подписан ответственным лицом технического контроля предприятия-изготовителя.

Сопроводительные документы на изделия, которым в установленном порядке присвоен государственный Знак качества, должны содержать также его изображение по ГОСТ 1.9—67.

4.4. Транспортируют изделия в крытых вагонах или контейнерах. Допускается перевозка изделий открытыми средствами

транспорта при условии защиты их от воздействия атмосферных осадков.

4.5. Хранить изделия следует отдельно по типам и сортам в складских помещениях защищенными от механических повреждений и воздействия атмосферных осадков.

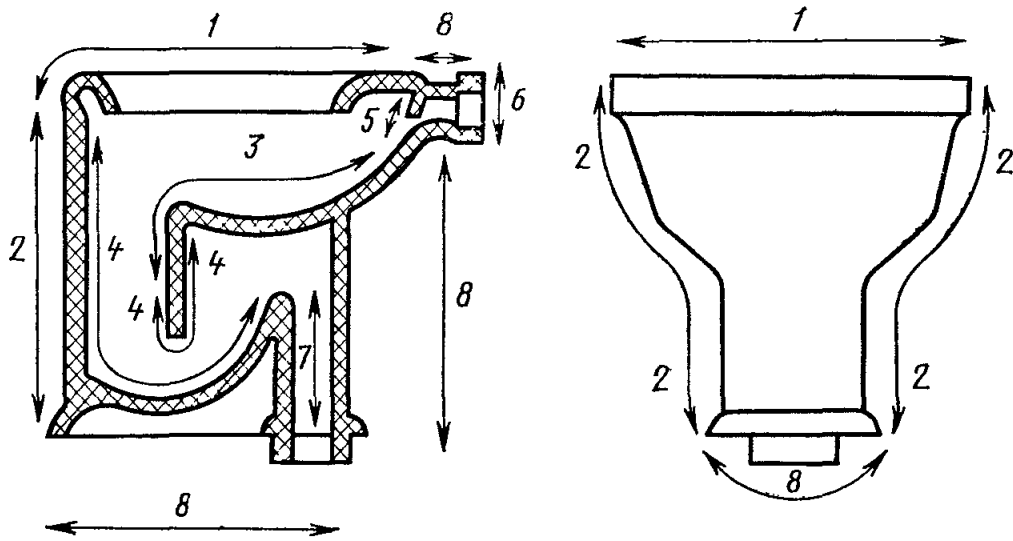
5. ГАРАНТИИ ИЗГОТОВИТЕЛЯ

5.1. Предприятие-изготовитель должно гарантировать соответствие изделий требованиям настоящего стандарта и стандартов или технических условий на изделия конкретных типов при соблюдении условий транспортирования и хранения, установленных настоящим стандартом.

Гарантийные сроки — согласно стандартам или техническим условиям на изделия конкретных типов.

ПРИЛОЖЕНИЕ
Обязательное

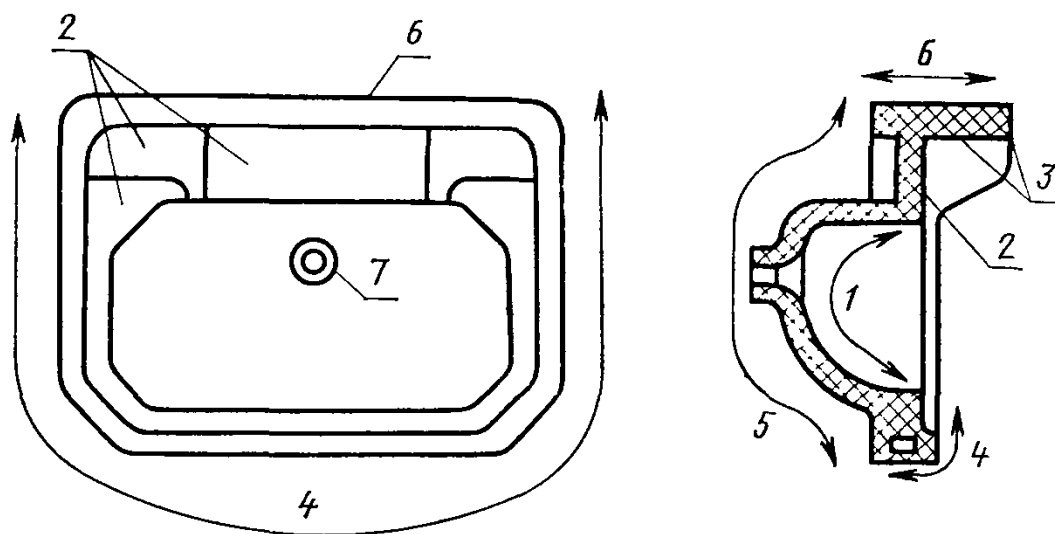
Унитаз



Черт. 1

Обозначение поверхности	Поверхность		
	видимая	рабочая	монтажная или невидимая
1	+	—	—
2	+	—	—
3	+	+	—
4	—	+	—
5	—	+	+
6	—	—	+
7	—	+	+
8	—	—	+

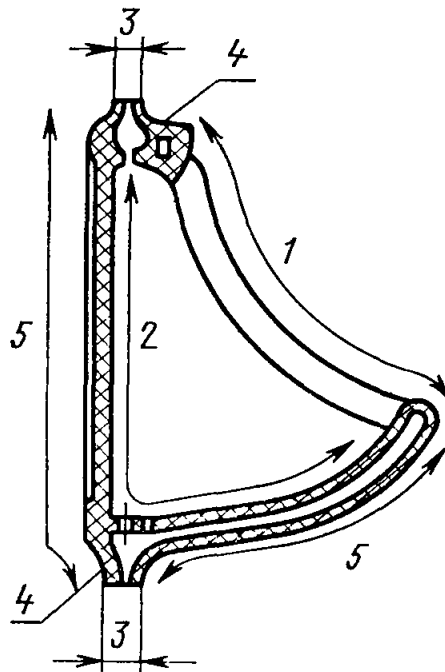
Умывальник



Черт. 2

Обозначение поверхности	Поверхность		
	видимая	рабочая	монтажная или невидимая
1	+	+	—
2	+	+	—
3	+	—	—
4	+	—	—
5	—	—	+
6	—	—	+
7	—	—	+

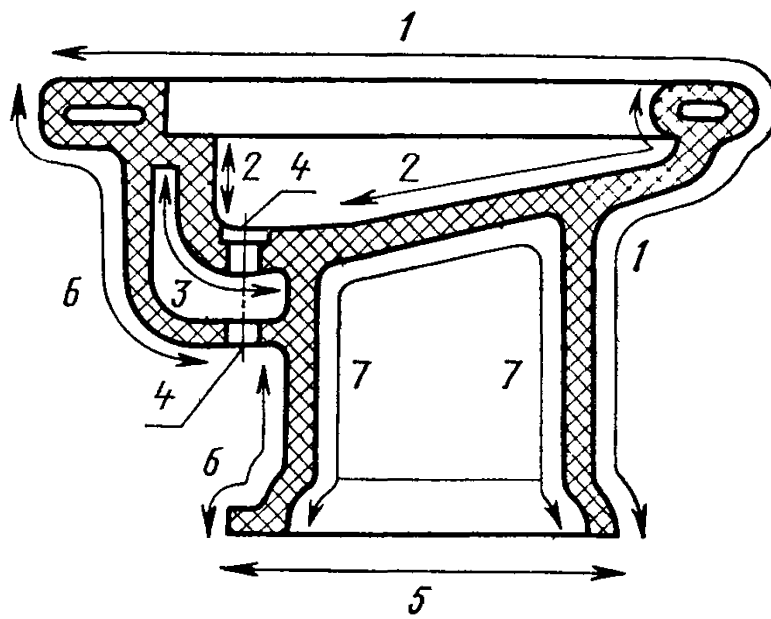
Писсуар



Черт. 3

Обозначение поверхности	Поверхность		
	видимая	рабочая	монтажная или невидимая
1	+	—	—
2	+	+	—
3	—	—	+
4	—	—	+
5	—	—	+

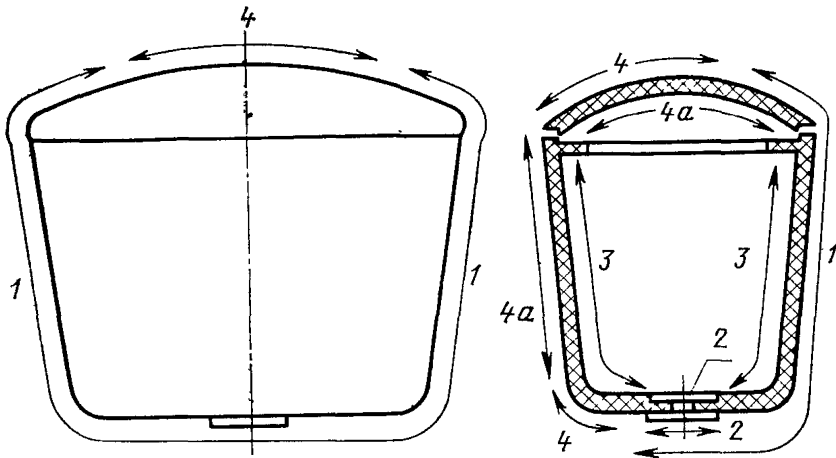
Бидэ



Черт. 4

Обозначение поверхности	Поверхность		
	видимая	рабочая	монтажная или невидимая
1	+	—	—
2	+	+	—
3	—	+	+
4	—	—	+
5	—	—	+
6	—	—	+
7	—	—	+

Смывной бачок

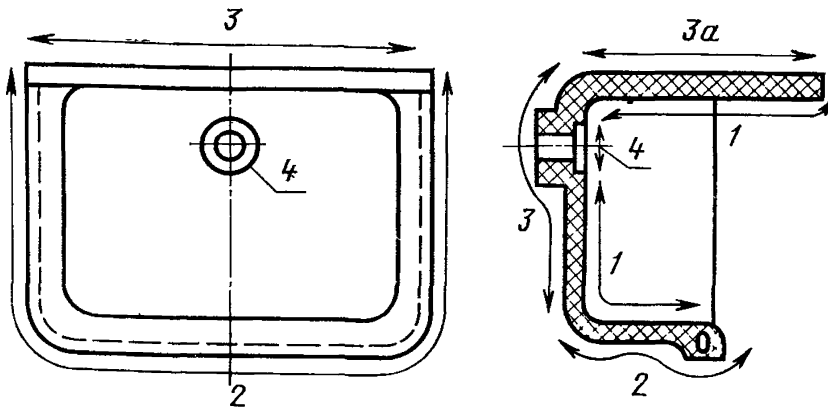


Черт. 5

Обозначение поверхности	Поверхность		
	видимая	рабочая	монтажная или невидимая
1	+	—	—
2	—	—	+
3	—	+	+
4 и 4a	—	—	+

Примечание. Поверхность 1 для бачков, непосредственно устанавливаемых на унитазе, является невидимой, а поверхность 4 — видимой.

Мойка



Черт. 6

Обозначение поверхности	Поверхность		
	видимая	рабочая	монтажная или невидимая
1	+	+	—
2	+	—	—
3 и 3а	—	—	+
4	—	—	+

Редактор *Р. Г. Говердовская*
 Технический редактор *Ф. И. Шрайбштейн*
 Корректор *М. Г. Байрашевская*

Сдано в наб. 26.12.79 Подп. в печ. 19.04.80 1,0 п. л. 0,64 уч.-изд. л. Тир. 8000 Цена 3 коп.

Ордена «Знак Почета» Издательство стандартов, Москва, Д-557, Новопресненский пер., д. 3.
 Вильнюсская типография Издательства стандартов, ул. Миндауго, 12/14. Зак. 290