

МИНИСТЕРСТВО ЭНЕРГЕТИКИ И ЭЛЕКТРИФИКАЦИИ СССР
ГЛАВНОЕ НАУЧНО-ТЕХНИЧЕСКОЕ УПРАВЛЕНИЕ ЭНЕРГЕТИКИ И ЭЛЕКТРИФИКАЦИИ
ПРОИЗВОДИТЕЛЬНОЕ ОБЪЕДИНЕНИЕ ПО НАЛАДКЕ, СОВЕРШЕНСТВОВАНИЮ ТЕХНОЛОГИИ
И ЭКСПЛУАТАЦИИ ЭЛЕКТРОСТАНЦИЙ И СЕТЕЙ "СОЮЗТЕХЭНЕРГО"

МЕТОДИЧЕСКИЕ УКАЗАНИЯ
ПО ПРОВЕДЕНИЮ
ПУСКОНАЛАДОЧНЫХ РАБОТ
НА ТЕПЛОМЕХАНИЧЕСКОМ
ОБОРУДОВАНИИ
МАШИННЫХ ЗАЛОВ
АТОМНЫХ ЭЛЕКТРОСТАНЦИЙ

МУ 34-70-100-85



СОЮЗТЕХЭНЕРГО

Москва 1986

МИНИСТЕРСТВО ЭНЕРГЕТИКИ И ЭЛЕКТРИФИКАЦИИ СССР
ГЛАВНОЕ НАУЧНО-ТЕХНИЧЕСКОЕ УПРАВЛЕНИЕ ЭНЕРГЕТИКИ И ЭЛЕКТРИФИКАЦИИ
ПРОИЗВОДИТЕЛЬНОЕ ОБЪЕДИНЕНИЕ ВО НАЛАДКЕ, СОВЕРШЕНСТВОВАНИЮ ТЕХНОЛОГИИ
И ЭКСПЛУАТАЦИИ ЭЛЕКТРОСТАНЦИЙ И СЕТЕЙ "СОЮЗТЕХЭНЕРГО"

МЕТОДИЧЕСКИЕ УКАЗАНИЯ
ПО ПРОВЕДЕНИЮ
ПУСКОНАЛАДОЧНЫХ РАБОТ
НА ТЕПЛОМЕХАНИЧЕСКОМ
ОБОРУДОВАНИИ
МАШИННЫХ ЗАЛОВ
АТОМНЫХ ЭЛЕКТРОСТАНЦИЙ

МУ 34-70-100-85

СЛУЖБА ПЕРЕДОВОГО ОПЫТА ПО "СОЮЗТЕХЭНЕРГО"

Москва

1986

РАЗРАБОТАНО Московским головным предприятием Произ-
водственного объединения по наладке, совершенствованию тех-
нологии и эксплуатации электростанций и сетей "Союзтехэнерго".

ИСПОЛНИТЕЛИ В.М.АНДРИАНОВ, Г.В.КРЫЛОВ

УТВЕРЖДЕНО Производственным объединением по наладке,
совершенствованию технологии и эксплуатации электростанций и
сетей "Союзтехэнерго" 03.07.85 г.

Заместитель главного инженера Л.Я.ЛЮТОВЦЕВ

© СПО Союзтехэнерго, 1986.

Ответственный редактор Н.К.Демурова
Литературный редактор Э.И.Игнаткова
Технический редактор Н.Д.Архипова
Корректор Л.Ф.Петрухина

Подписано к печати 23.01.86	Л 68039	Формат 60x84 1/16
Печать офсетная	Усл.печ.л.7,67 Уч.-изд.л. 8,2	Тираж 150 экз.
Заказ № 84/86	Издат. № 164/86	Цена 1 руб. 23 коп.

Производственная служба передового опыта эксплуатации
энергопредприятий Союзтехэнерго
105023, Москва, Семеновский пер., д.15

Участок оперативной полиграфии СПО Союзтехэнерго
109432, Москва, 2-й Кожуховский проезд, д.29, строение 6

О Г Л А В Л Е Н И Е

Перечень сокращений и условных обозначений	4
1. Общие положения	7
2. Особенности тепловых схем турбоустановок блоков с реакторами ВВЭР-1000 и РБМК-1000	8
3. Этапы пуска наладочных работ	13
4. Объем и последовательность проведения пуска наладочных работ на системах и оборудовании машзаводов АЭС	17
5. Химическая промывка конденсатно-питательного тракта блоков с реакторами РБМК-1000	27
6. Химическая промывка контура охлаждения обмоток статора генератора	30
7. Химическая промывка маслопроводов	32
8. Безреагентные водные промывки	45
9. Паровая продувка паропроводов	52
10. Пуск и опробование систем и оборудования турбоустановки	62
П р и л о ж е н и е 1. Примерный перечень разрабатываемой технической документации для машзаводов АЭС	99
П р и л о ж е н и е 2. Номенклатура пуска наладочных работ	103
П р и л о ж е н и е 3. Примерный сетевой график ПНР по машзаводу блока РБМК-1000	117
П р и л о ж е н и е 4. Примерный сетевой график ПНР по машзаводу блока ВВЭР-1000	122
П р и л о ж е н и е 5. Методика расчета параметров паровой продувки паропроводов	127
П р и л о ж е н и е 6. Технология пробного пуска турбоагрегата К-1000-60/1500-1 при неработающем реакторе	131
С п и с о к ы с п о л ь з о в а н н о й л и т е - р а т у р ы	132

ПЕРЕЧЕНЬ СОКРАЩЕНИЙ
И УСЛОВНЫХ ОБОЗНАЧЕНИЙ

- АВР - автоматический ввод резерва
АПЭН - аварийный питательный насос
АРВ - автоматический резерв включения
АЭС - атомная электростанция
ЕЗОК - быстродействующий запорный отсечной клапан
БНС - блочная насосная станция
ЕОУ - блочная обессоливающая установка
БРУ-А - быстродействующая редукционная установка со сбросом пара в атмосферу
БРУ-Д - быстродействующая редукционная установка деаэраторов
БРУ-К - быстродействующая редукционная установка со сбросом пара в конденсатор
БРУ-СН - быстродействующая редукционная установка собственных нужд
БРУ-ТК - быстродействующая редукционная установка со сбросом пара в технологический конденсатор
БЩУ - блочный щит управления
ВВЭР - водо-водяной энергетический реактор
ВНИПИЭТ - Всесоюзный научно-исследовательский проектный институт экспериментальной технологии
ВПУ - валоповоротное устройство
ВПЭН - вспомогательный питательный насос
ВТИ - Всесоюзный дважды ордена Трудового Красного Знамени тепло-технический институт имени Ф.Э.Дзержинского
ГМН - главный масляный насос
ГПЗ - главная паровая задвижка
ГЦН - главный циркуляционный насос
ИУ - испарительная установка
КИП - контрольно-измерительные приборы
КИС - клапан импульсный соленоидный
КМЩ - контур многократной принудительной циркуляции
КН-I - конденсатный насос I подъема
КН-II - конденсатный насос II подъема
КНД - конденсатор
КО - конденсатоочистка

КОС - клапан обратный с сервоприводом
КПТ - конденсатно-питательный тракт
КС-1 и КС-2 - конденсатосборники 1-й и 2-й ступеней
КСН - коллектор собственных нужд
КУ - ключ управления
МНТ - маслонасос турбины
ОГЦ - охлаждение генератора циркуляционное
ОД - охладитель дренажа
ОСГ - охлаждение статора генератора
ОЭ - основной эжектор
ПВД - подогреватель высокого давления
ПГ - парогенератор
ПК - предохранительный клапан
ПМН - пусковой масляный насос
ПНД - подогреватель низкого давления
ПНР - пусканаладочные работы
ПОАТ ХТЭ - производственное объединение атомного турбостроения
"Харьковский турбинный завод"
ПРК - пуско-резервная котельная
ПСУ - приемно-сбросное устройство
ПТН - питательный турбонасос
ПТЭ - правила технической эксплуатации
ПЭН - питательный электронасос
РБ - расширительный бак
РЕМК - реактор большой мощности канальный
РД - расширитель дренажа
РВД - ротор низкого давления
РОУ - редуциционно-охладительная установка
РТП - регулятор температуры пара
РУК - регулятор уровня конденсатора
САРТ - система автоматического регулирования турбины
СВО - спецводочистка
с.н. - собственные нужды
СН - сливной насос
СНС - сливной насос сепаратосборника
СН - сетевой подогреватель
СПП - сепаратор-пароперегреватель
СРК - стопорно-регулирующий клапан
СС - сепаратосборник

ТГ - турбогенератор
ТУ - технические условия
ТЭС - тепловая электростанция
УЖИ - указатель жидкости
УСГС - установка сжигания гремучей смеси
УКТС - унифицированный комплекс технологических средств
управления, защит и сигнализации
УВС - управляющая вычислительная система
ФГ - функциональная группа
ФГУ - функциональное групповое управление
ХОВ - химически обессоленная вода
ХХ - холостой ход
ЦВ - циркуляционный водовод
ЦВД - цилиндр высокого давления
ЦНД - цилиндр низкого давления
ЦСД - цилиндр среднего давления
ЭГСР - электрогидравлическая система регулирования
ЭДТА - этилендиаминтетрауксусная кислота
ЭП - эжектор пусковой
ЭУ - эжектор уплотнений
ЯШУ - ядерная паропроизводящая установка

МЕТОДИЧЕСКИЕ УКАЗАНИЯ
ПО ПРОВЕДЕНИЮ ПУСКОНАЛАДОЧНЫХ
РАБОТ НА ТЕПЛОМЕХАНИЧЕСКОМ
ОБОРУДОВАНИИ МАШИННЫХ ЗАЛОВ
АТОМНЫХ ЭЛЕКТРОСТАНЦИЙ

МУ 34-70-100-85

Срок действия установлен
с 01.01.86 г.
до 01.01.89 г.

1. ОБЩИЕ ПОЛОЖЕНИЯ

1.1. Настоящие Методические указания предназначены для инженерно-технического персонала ПО "Совтехэнерго" и его предприятий при организации и проведении пусконаладочных работ на тепломеханическом оборудовании машинных залов (далее - машзалов) АЭС с реакторами типа ВВЭР и РЭМК.

В Методических указаниях обобщен имеющийся практический опыт, определены основные методы, объем и последовательность проведения ПНР на указанном оборудовании.

Последовательность изложения материала в Методических указаниях в основном определена технологией проведения ПНР.

1.2. При проведении ПНР на тепломеханическом оборудовании машзалов АЭС необходимо соблюдать требования следующих документов:

- Правил технической эксплуатации электрических станций и сетей (М.: "Энергия", 1977);
- Руководящих указаний по проведению пусконаладочных работ и приемке в эксплуатацию законченных строительством отдельных энергоблоков тепловых и атомных электростанций (М.: СПО Совтехэнерго", 1980);
- Правил устройства и безопасной эксплуатации оборудования атомных электростанций, опытных и исследовательских ядерных реакторов и установок (М.: Металлургия, 1973);
- Правил устройства и безопасной эксплуатации трубопроводов пара и горячей воды (М.: Недра, 1975);

- Правил устройства и безопасной эксплуатации сосудов, работающих под давлением (М.: Металлургия, 1975);
- Сборника директивных материалов по эксплуатации энергосистем (теплотехническая часть) (М.: Энергия, 1981);
- Правил техники безопасности при эксплуатации теплосилового оборудования электростанций (М.: Энергоатомиздат, 1934);
- Основных санитарных правил работы с радиоактивными веществами и другими источниками ионизирующих излучений (М.: Атомиздат, 1973);
- Норм радиационной безопасности НРБ-76 (М.: Атомиздат, 1978);
- Норм технологического проектирования ВВП-АС-30.

1.3. После апробации предприятиями ПО "Совэтехэнерго" в течение трех лет на основе накопленного опыта проведения ПНР и новых директивных материалов настоящие Методические указания будут переработаны, согласованы с ВПО "Совэатомэнерго" и распространены на все предприятия Минэнерго СССР, проводящие пусконаладочные работы на АЭС.

2. ОСОБЕННОСТИ ТЕПЛОВЫХ СХЕМ ТУРБОУСТАНОВОК БЛОКОВ С РЕАКТОРАМИ ВВЭР-1000 и РБМК-1000

2.1. Тепловая схема турбоустановки с реактором ВВЭР-1000

2.1.1. На моноблоках мощностью 1000 МВт устанавливаются тихоходные паровые конденсационные турбины К-1000-60/1500-1 и К-1000-60/1500-2, спроектированные и изготовленные ПОАТ ХТЗ. Турбоагрегаты различаются между собой расположением конденсаторов (боковым и подвальным), количеством цилиндров и конструкцией проточной части ЦВД.

На рис.1 приведена принципиальная тепловая схема турбоустановки блока с реактором ВВЭР-1000. Свежий пар от парогенераторов по четырем паропроводам $D_y 600$ мм подводится к четырем комбинированным СРК ЦВД и далее по перепускным трубопроводам к корпусу ЦВД. Для обеспечения независимых тепловых расширений внутреннего и наружного корпусов ЦВД соединения патрубков подвода пара выполнены с помощью поршневых колец. Проточная часть ЦВД турбин - двух-

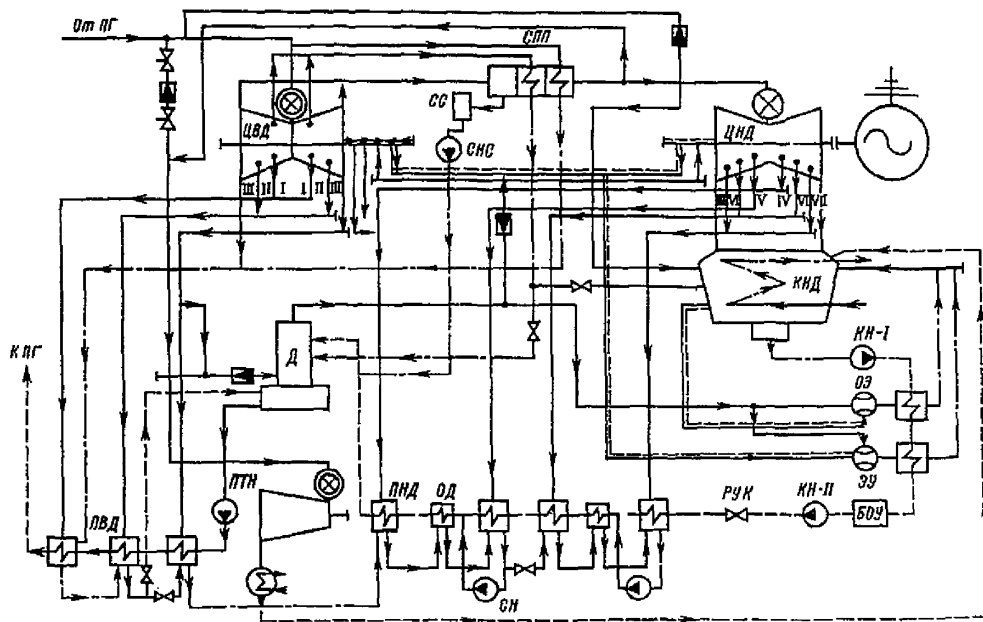


Рис. 1. Принципиальная тепловая схема турбоустановки К-1000-60/Т500 для АЭС с реактором ВВЭР-1000

поточная, в каждом потоке имеется семь ступеней давления. После ЦВД пар по четырем паропроводам D_y 1200 мм поступает в СШ. На турбине К-1000-60/1500-1 перегретый пар после СШ по двум паропроводам D_y 1600 мм направляется в ЦСД и далее по четырем линиям ресиверов D_y 2000 мм, переходящих в два ресивера, поступает из ЦСД к ЦНД. На выходе из СШ турбины К-1000-60/1500-1 установлены отсечные клапаны, на входе в ЦНД турбины К-1000-60/1500-2 - регулирующие заслонки.

Проточная часть ЦСД - двухпоточная, в каждом потоке имеется по четыре ступени давления, подвод пара в ЦСД нижний; ЦНД - двухпоточная, подвод пара в ЦНД турбины К-1000-60/1500-1 верхний, турбины К-1000-60/1500-2 - боковой. При выходе из последней ступени каждого потока ЦНД пар поступает в кольцевые (радиально-осевые) диффузоры выхлопных патрубков, из которых по четырем переходным патрубкам направляется в конденсаторы, расположенные по обеим сторонам ЦВД (турбина К-1000-60/1500-1) или под ЦНД (турбина К-1000-60/1500-2). Конденсаторы турбины К-1000-60/1500-1 одноходовые двухпоточные К-45600, турбины К-1000-60/1500-2 двухходовые двухпоточные К-33160 подвального исполнения.

В тепловых схемах турбоустановок предусмотрены две группы конденсатных электронасосов КН-I и КН-II, в расщепку между насосами включена эжекторная группа и фильтры блочной конденсатоочистки.

Регенеративная установка турбин состоит из ПНД деаэраторов и ПВД.

Система регенерации низкого давления состоит из четырех ПНД: ПНД № 1 и ПНД № 2 - неотключаемые двухкорпусного (для турбины К-1000-60/1500-2) и трехкорпусного (для турбины К-1000-60/1500-1) исполнения, ПНД № 3 и ПНД № 5 - однокорпусные. Конденсат греющего пара ПНД № 4, пройдя охладитель дренажа, поступает в ПНД № 3, а затем с помощью СН направляется в линию основного конденсата перед ПНД № 4. Конденсат греющего пара ПНД № 2, пройдя охладитель дренажа, поступает в ПНД № 1, откуда с помощью СН направляется в линию основного конденсата перед ПНД № 2. При работе турбоустановки с малыми нагрузками конденсат греющего пара после ПНД № 3 и ПНД № 1 сбрасывается в конденсатор.

Система регенерации высокого давления состоит из двух групп

ПВД. Каждая группа включает в себя три подогревателя идентичной конструкции и может работать при отключении другой группы.

Два деаэратора повышенного давления с деаэрационными колонками ДД-1600-2 включены в тепловую схему деаэрационно-питательной установки с суммарным расходом питательной воды 6400 т/ч. Для подачи питательной воды в парогенераторы установлены два питательных турбонасосных агрегата, обеспечивающих 100 %-ную нагрузку энергоблока. Питательный турбонасос состоит из конденсационной паровой приводной турбины ОК-12А с редуктором Р-2, главного питательного насоса ПТ-3750-75 и предвключенного (бустерного) насоса ЦД-3750-200. Подача пара на приводную турбину может осуществляться от горячей линии промпрегрева или от паропровода с.н. блока.

2.2. Тепловая схема турбоустановки с реактором БМК-1000

2.2.1. На рис. 2 приведена принципиальная тепловая схема турбоустановки блока с реактором БМК-1000. Блок с одним реактором БМК-1000 оснащен двумя турбинами К-500-65/3000-2, каждая из которых сопрягается с генератором ТВВ-500-2, установленным на одном фундаменте с турбиной. Турбины спроектированы и изготовлены ПОАТ ХТЗ.

Турбина К-500-65/3000-2 - паровая, конденсационная, без регулируемых отборов пара, с однократным двухступенчатым паровым промежуточным перегревом, номинальной мощностью 500 МВт, с частотой вращения ротора 3000 об/мин. Свежий пар из барабанов - сепараторов с влажностью, не превышающей 0,1%, направляется к двум турбинам. После двух блоков СРК каждой из турбин пар проходит в ЦВД. Из ЦВД пар с влажностью около 15 % по четырем ресиверным трубам поступает в четыре СШ-500-1. Осушенный и перегретый пар из СШ по четырем ресиверным трубам проходит в ЦНД. Между СШ и ЦНД установлены стопорные заслонки, перекрывающие доступ пара к ЦНД при аварийном останове турбины. Из каждого ЦНД пар направляется в отдельный однопоточный конденсатор.

Откачка конденсата из конденсаторов осуществляется конденсатными насосами I подъема КсВ-1500-120, которые подают основной конденсат через охладители основных эжекторов и эжектора уплотнений, через фильтры 100 %-ной конденсатоочистки на сторону всасывания

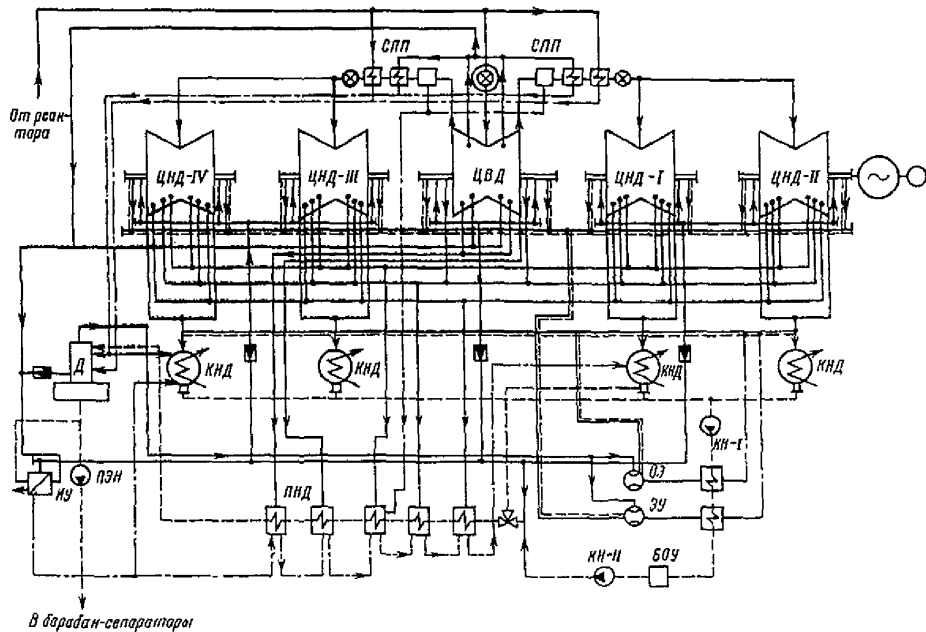


Рис. 2. Принципиальная тепловая схема турбоустановки К-500-65/3000 для одноциркулярной АЭС с реактором РБМК-1000

конденсатных насосов II подъема ПН-1500-240. Последние подают основной конденсат через регенеративную установку в деаэраторы.

Регенеративная установка подогревает основной конденсат в пяти последовательно установленных ПНД до 155°C. Подогреватели низкого давления выполнены двух типоразмеров ПН-950 и ПН-1800. Регенеративная установка состоит из четырех ПНД (ПНД № 2 - ПНД № 5) типа ПН-1800, ПНД № 1 типа ПН-950 и охладителя дренажа подогревателей типа ОДП-600-1. Подогреватели высокого давления в тепловой схеме блока с реактором РБМК-1000 не применяются, так как температура питательной воды, поступающей в контур реактора, ограничена 165°C (по технологическим особенностям реактора).

В четырех деаэраторах повышенного давления (баки БДН-120-2-15, 8 колонок ДСП-1000) происходит дальнейший нагрев основного конденсата до 168°C и его деаэрация. Из деаэраторов питательная вода с помощью питательных насосов СПЭ-1650-75 подается в барабаны-сепараторы контура МШЦ. Выпар из деаэраторов используется в качестве рабочего пара основных эжекторов. Тепловая схема турбоустановки включает в себя испарительную установку, вырабатывающую "чистый" пар для подачи его на концевые уплотнения турбины.

3. ЭТАПЫ ПУСКОНАЛАДОЧНЫХ РАБОТ

3.1. Пусконаладочные работы по тепломеханическому оборудованию мащзалов АЭС включают в себя следующие основные этапы:

- подготовительные и предпусковые работы;
- поузловая приемка и индивидуальное опробование оборудования;
- наладочные и пусковые работы;
- комплексное опробование;
- поэтапное освоение мощности.

3.2. В подготовительные и предпусковые работы входят:

- анализ проекта, выдача замечаний и рекомендаций по проекту, оказание технической помощи при проектировании, организация экспериментального контроля (на головных блоках);
- надзор за ходом монтажных работ и их соответствием проекту;
- подготовка персонала, разработка технической и эксплуатационной документации (примерный перечень документации дан в приложении I).

3.3. Поузловая приемка оборудования машзала от монтажных организаций и опробование его производится рабочей комиссией или специализированной подкомиссией после полного окончания монтажа узла.

3.4. Основными задачами поузловой приемки и опробования являются:

- проверка соответствия выполненных работ рабочим чертежам;
- проверка качества выполненных работ;
- проверка выполнения указаний заводоуправления поставщиков оборудования, строительных норм и правил, технических условий на монтаж оборудования и правил Госгортехнадзора СССР, Госатмнадзора СССР;
- проверка работы механизмов (агрегатов) электроустановок на ХХ или под напряжением;
- проверка наличия исполнительной документации;
- определение готовности оборудования к пробному пуску и комплексному опробованию.

3.5. Для выполнения поузловой приемки и опробования оборудования приказом соответствующей монтажной организации назначаются ответственные лица, а заказчик обеспечивает выполнение указанных работ специально подготовленным квалифицированным эксплуатационным персоналом.

3.6. При поузловой приемке оборудования монтажная организация представляет:

- необходимую техническую документацию;
- возможность осмотра всех элементов узла, предъявляемого к сдаче;
- акты на скрытые работы.

При отсутствии подписанной шеф-инженером завода или заказчиком документации на скрытые работы рабочая комиссия вправе потребовать контрольного вскрытия отдельных элементов узла за счет средств генподрядчика или субподрядчика.

3.7. В наладочные и пусковые работы входят:

- водные промывки и химические очистки трубопроводов и оборудования;
- наладка и опробование систем управления запорной и регулирующей арматурой, наладка арматуры;

- наладка и опробование контрольно-измерительных приборов, систем управления и защит;

- продувка паропроводов высокого и низкого давления;

- настройка предохранительных клапанов в соответствии с правилами Госгортехнадзора СССР;

- пуск и наладка технологических систем;

- пробный пуск и опробование систем и установок по проектной схеме для проверки работоспособности оборудования и технологических схем, безопасности его эксплуатации; проверка и настройка всех систем управления; испытания функциональных групп и ЭГСР АСУТ-1000 на остановленной турбине, авторегуляторов, блокировок, защит, сигнализации, КИП;

- пуск турбоагрегата на XX и взятие нагрузки для проверки автомата безопасности, плотности СРК; измерения вибрации подшипников, испытания и настройка системы регулирования, проверка работы вспомогательного оборудования, АСУТ-1000, КИП, сигнализации, авторегуляторов, защит; испытания генератора, силового трансформатора и др.

3.8. После окончания пусковой приемки и индивидуального опробования, наладочных и пусковых работ оборудование принимается рабочей комиссией для комплексного опробования.

3.9. Основными задачами комплексного опробования под нагрузкой являются:

- проверка совместной работы основных агрегатов и вспомогательного оборудования под нагрузкой;

- выявление возможных дефектов в оборудовании.

Началом комплексного опробования считается момент включения генератора в сеть.

3.10. Комплексное опробование турбоустановки и вспомогательного оборудования проводится непрерывно в течение 72 ч на нагрузке и параметрах, установленных государственной приемочной комиссией. Все оборудование должно работать по проектной схеме.

3.11. В период освоения проектной мощности выполняются следующие работы:

- эксплуатационная наладка оборудования на нагрузках и режимах, предусмотренных проектом, при дистанционном и автоматическом управлении; выявление и устранение возможных причин, препятствующих

щих взятию номинальной нагрузки;

- наладка и включение в работу систем управления и автоматических регуляторов;

- проведение испытаний основного и вспомогательного оборудования в стационарных и переходных режимах, снятие характеристик объекта и систем регулирования на уровнях мощности 50; 75 и 100 %-номинальной;

- отработка эксплуатационных режимов, корректировка алгоритмов управления, разработка режимных карт для обеспечения экономичной и безаварийной работы;

- наладка и освоение всех проектных функций и комплексное испытание систем управления;

- уточнение эксплуатационных инструкций и схем;

- конструктивная и технологическая доводка оборудования, наладка режима его работы, доведение показателей до проектных значений;

- специальные испытания головного образца оборудования для определения характеристик и соответствия их проектным данным.

3.12. Для вводимых в эксплуатацию блоков АЭС с головными образцами оборудования срок освоения проектных мощностей устанавливается в соответствии с Программой работ по решению научно-технических проблем Государственного комитета СССР по науке и технике или Минэнерго СССР по согласованию с Госпланом СССР и учетом рекомендаций государственных приемочных комиссий. В период освоения проектной мощности должна быть обеспечена работа оборудования по графику, необходимому для проведения пусконаладочных испытаний и доводочных работ, с установлением плана выработки электроэнергии по фактической выработке на базе освоения,

4. ОБЪЕМ И ПОСЛЕДОВАТЕЛЬНОСТЬ ПРОВЕДЕНИЯ ПУСКОНАЛАДОЧНЫХ РАБОТ НА СИСТЕМАХ И ОБОРУДОВАНИИ МАШЗАЛОВ АЭС

4.1. Подготовка и организация проведения пусконаладочных работ

4.1.1. Подготовка к проведению пусконаладочных работ начинается с составления плана организации проведения работ. План организации проведения работ предусматривает детальное ознакомление с объектом и выявление объема работ, получение необходимой технической документации и графика строительно-монтажных работ, определение состава пусконаладочного персонала и его материально-технического обеспечения. При планировании необходимо иметь следующие исходные данные: директивные сроки проведения основных этапов пусконаладочных работ, номенклатуру пусконаладочных работ (приложение 2) проектную техническую документацию, проекты организации и графики строительно-монтажных работ на данном объекте, данные о технологии и организации наладочных работ на аналогичных объектах, действующие нормы на наладочные работы, сведения о состоянии строительно-монтажных работ. На основании имеющихся материалов составляется техническая программа и сетевой график пусконаладочных работ, определяющих объем, последовательность и порядок выполнения отдельных предпусковых и пусковых операций. В приложениях 3 и 4 приведены примерные сетевые графики проведения пусконаладочных работ применительно к энергоблокам с реактором ВВЭР-1000 и РБМК-1000. Сетевые графики составлены на весь комплекс пусконаладочных работ в сетке времени с отображением основных связей параллельных работ, последовательности ввода систем.

4.1.2. Головная наладочная организация на пусковом объекте совместно с дирекцией АЭС осуществляет технический контроль (надзор) за монтажом, подготовкой и инструктажем оперативного персонала, разработкой программ, временных инструкций и оперативных схем по пуску и обслуживанию энергоблока, участвует в приеме оборудования из монтажа и индивидуальном опробовании. Кроме того, наладочные организации оказывают техническую помощь дирекции АЭС (или осуществляют техническое руководство) в период предпусковых операций и комплексного опробования, проводят первичную наладку

работы оборудования в режимах пуска, останова и нормальной эксплуатации, анализируют ход проведения работ и оставляют краткий технический отчет с рекомендациями по ведению режимов работы оборудования.

4.2. Подготовительные работы

4.2.1. Объем работ по разработке временных инструкций по эксплуатации оборудования, составлению оперативных схем тепловой части блока, технических описаний оборудования, альбомов видов оборудования определяются специальным перечнем, утвержденным главным инженером АЭС. Временные эксплуатационные инструкции и оперативные схемы по турбоустановке должны быть выпущены не позднее чем за 3 мес до начала первого толчка турбоагрегата.

4.2.2. Подготовка вахтенного персонала к обслуживанию основного и вспомогательного оборудования машзала производится путем лекционных занятий по программам, утвержденным главным инженером АЭС, и должна быть закончена не позднее чем за 1 мес до первого пробного толчка турбоагрегата.

После окончания занятий вахтенный персонал сдает экзамены на право самостоятельной работы на своем рабочем месте. Лица, не сдавшие экзамен, к обслуживанию оборудования не допускаются.

4.2.3. Для обеспечения своевременной подготовки вахтенного персонала машзала АЭС соответствующий персонал выделяется за 6 мес до установленного срока пуска турбоагрегатов.

П р и м е ч а н и е. В случае централизованной подготовки персонала в специальных учебных пунктах с тренажерами персонал может быть освобожден от сдачи экзаменов, но дублирование на рабочем месте под наблюдением не менее 12 дн обязательно.

4.2.4. Проверка качества заводского изготовления оборудования и аппаратуры при участии наладочной организации производится в следующем объеме:

- контроль металла элементов второго контура в объеме, предусмотренном действующими инструкциями;
- технический осмотр арматуры до установки ее на место (вместе с электроприводами);
- технический осмотр ШВД и ПНД, газохладителей генератора, деаэраторов, маслоохладителей;

- технический осмотр всех насосов (вместе с электродвигателями), эжекторов;

- лабораторная проверка аппаратуры КИП и автоматики.

Результаты проверки качества поставляемого оборудования фиксируются актом за подписями представителей завода-изготовителя, монтирующей и пусконаладочной организаций.

Элементы оборудования, подлежащие проверке перед монтажом, но не прошедшие ее, монтировать запрещается.

Проверка оборудования и аппаратуры может не производиться только при полной гарантии завода-изготовителя и соответствующем хранении оборудования на складе (в соответствии с ТУ на поставку).

4.2.5. Участие наладочных организаций в анализе проектов и разработке отдельных проектных решений на стадии технического и рабочего проектирования необходимо для того, чтобы уже на этой стадии учесть новейший опыт монтажа, наладки и эксплуатации энергетического оборудования.

Работы начинаются с тщательного анализа проектных решений заводов-изготовителей и проектирующих организаций. На основе изученного материала составляется перечень замечаний и рекомендаций проектным организациям и заводам-изготовителям по совершенствованию схем и элементов оборудования.

4.2.6. В процессе надзора за ходом монтажных работ осуществляется контроль за правильностью монтажа отдельных узлов и соответствием монтажа проекту в целях своевременного выявления и устранения дефектов.

4.3. Поузловая приемка и индивидуальное опробование оборудования

4.3.1. Поузловая приемка оборудования начинается с момента производства после полного окончания монтажа узла и устранения дефектов проекта, изготовления и монтажа, препятствующих надежной и экономичной работе блока, выявленных при предварительных осмотрах узлов в процессе монтажных работ.

4.3.2. Поузловая приемка вращающихся механизмов производится только после их обкатки. Обкатка каждого вращающегося механизма начинается с момента производства в течение 8 ч. Продолжительность обкатки питательных насосов составляет 72 ч.

Операция по обкатке насосов машзала совмещается с пробивкой соответствующих трубопроводов.

Обкатка вращающихся механизмов производится вхолостую и под нагрузкой в соответствии со СНиП, ч. Ш, разд. Г, гл.10.4 "Теплоэнергетическое оборудование. Правила производства и приемки монтажных работ" и заводскими инструкциями.

4.3.3. В процессе поузловой приемки выполняются следующие основные работы:

- гидравлические испытания трубопроводов воды, пара, газов, масла, теплообменных аппаратов и других сосудов, подведомственных органам Госгортехнадзора СССР, а также баков и емкостей воды, масла и химических реагентов;
- проверка на плотность корпуса статора генератора турбоагрегата, систем водородного и водяного охлаждения генератора, мест вальцовки конденсаторных трубок, вакуумной системы турбины;
- опробование на технологическом оборудовании систем управления запорной и регулирующей арматурой во взаимодействии с блокировками, сигнализацией и функциональными группами, АСУТ-1000;
- опробование КИП, авторегуляторов, технологических защит и блокировок, сигнализации.

4.4. Наладочные и пусковые работы

4.4.1. К началу пусковых работ должны пройти приемку все узлы, входящие в пусковой комплекс, включая КИП в полном объеме, дистанционное управление арматурой, защиты и блокировки.

4.4.2. Послемонтажные очистки трубопроводов (водяные, химические и паровые продувки) производятся по соответствующим рабочим программам с последующим осмотром оборудования и трубопроводов, оценкой эффективности и восстановлением штатной схемы.

4.4.3. Работы на отдельных элементах, агрегатах, узлах и схемах пускового комплекса проводятся поэтапно и состоят в опробовании, включении их в работу, пробных пусках на различных режимах в целях подготовки и проведения комплексного опробования энергоблока в целом.

4.4.4. По трубопроводам и арматуре работы проводятся в следующем объеме:

- анализ напряженного состояния трубопроводов и конструкции их крепления;

- установка индикаторов тепловых перемещений, выверка осей, проверка холодных натягов, уклонов, горизонтальных участков и системы дренажей паропроводов;

- измерение затяжки пружин промежуточных креплений в холодном и горячем состоянии;

- отработка режимов прогрева и расколаживания паропроводов;

- настройка и опробование предохранительной арматуры;

- определение расходных характеристик дроссельной и регулирующей арматуры;

- наладка режимов работы регулирующей арматуры;

- устранение выявленных дефектов и ввод в постоянную работу.

4.4.5. По циркуляционной системе предусматриваются работы:

- очистка маслосистем циркуляционных насосов;

- прокачка масла по маслосистеме циркуляционных насосов;

- опробование вращающихся сеток на стороне всасывания циркуляционных насосов;

- обкатка электродвигателей циркуляционных насосов;

- опробование эжекторов циркуляционной системы или вакуумных насосов (для РЕМК);

- пробное включение циркуляционных насосов на систему, снятие основных параметров и сравнение их с нормативными.

4.4.6. По масляным системам турбогенератора, турбопривода и системам регулирования выполняются следующие работы:

- химическая очистка трубопроводов;

- опробование, наладка систем контроля и управления насосными агрегатами; блокировок, защит и сигнализации;

- заливка масла, опробование маслонасосов, наладка маслоочистительных машин; прокачка масла, мшиуа подшипники, серводвигатели и другие элементы схемы систем;

- опорожнение систем, чистка баков;

- наладка первичных преобразователей (датчиков) защиты и контроля, заливка масла, подготовка системы к прокачке масла;

- прокачка масла, опрессовка, наладка, настройка и проверка АВР, защит, блокировок, КИП и сигнализации;

- опробование и наладка системы гидроподъема роторов, ВПУ;

- пуск насосов регулирования, заполнение системы, прокачка масла для удаления воздуха;
- определение пределов и скоростей перемещений органов регулирования (регулятора скорости, золотников, серводвигателей, регулирующих клапанов и др.) и соответствия их формулярным данным завода-изготовителя;
- проверка соответствия настройки системы регулирования формулярным данным завода-изготовителя, устойчивости работы и стабильности характеристик;
- выявление (предварительное) значения нечувствительности отдельных узлов и связей системы регулирования;
- определение пульсаций органов регулирования;
- проверка работы защиты с осциллографированием времени закрытия стопорных и регулирующих клапанов.

На работающей турбине по системе регулирования и защиты турбины проводятся следующие работы:

- проверка плотности СРК;
- испытание автомата безопасности;
- испытание системы регулирования на ХХ для определения статических характеристик ГСР и ЭГСР АСУТ-1000;
- испытание системы регулирования под нагрузкой (определение зависимости мощности турбины от положения органов парораспределения);
- построение статической характеристики системы регулирования и анализ характеристик отдельных узлов и системы в целом и их соответствие данным заводов-изготовителей.

4.4.7. По системе обратных клапанов отборов турбины выполняются следующие работы:

- промывка трубопроводов подачи силовой воды на гидроприводы КОС;
- наладка и опробование КИУ и средств автоматического управления закрытием КОС, настройка концевиков;
- опробование всей системы обратных клапанов КОС с определением времени закрытия.

4.4.8. По системам основного конденсата и регенеративной установки низкого давления выполняются следующие работы:

- подготовка к опробованию КН-I, КН-II, включающая проверку и

опробование вспомогательных систем охлаждения, уплотнения, смазки, проверки запорной и регулирующей арматуры, схем управления насосными агрегатами, защит, блокировок и сигнализации;

- заполнение конденсаторов, опробование насосов при работе на рециркуляцию, наладка регулятора уровня в конденсаторе;
- опробование сливных насосов (для ВВЭР-1000);
- опробование ФГ "Конденсатная система" АСУТ-1000;
- опробование системы основного конденсата и регенеративной установки низкого давления при работающей турбине, проверка соответствия основных параметров проекту.

4.4.9. По деаэрационной установке проверяется и доводится до проектного значения деаэрирующая способность и предельная тепловая нагрузка, обеспечивается надежная работа деаэраторов на всех проектных режимах работы с различными расходами и температурами основного конденсата, при этом выполняются следующие работы:

- проверка датчиков и устройств защиты, контроля, сигнализации, арматуры перелива, опорожнения, регулирования давления и др.;
- настройка предохранительных клапанов и последующие их опробования;
- опробование деаэраторов при работе АУЭН (для РБМК-1000), ВПЭН (для ВВЭР-1000), проверка первичной деаэрации;
- наладка режима работы регуляторов давления, уровня, перелива;
- проверка эффективности по удалению кислорода, углекислоты при различных нагрузках.

4.4.10. Основной задачей наладки испарительной установки (для блока РБМК-1000) является получение "чистого" пара соответствующих проектным данным параметров для подачи его на уплотнение турбины и эжектор уплотнения, для чего проводится следующие работы:

- промывка трубопроводов подачи питательной воды к испарителям;
- продувка паропроводов подачи пара к уплотнениям турбины;
- проверка работы арматуры;
- наладка КИИ, защит, блокировок, сигнализации;
- настройка и проверка работы предохранительных клапанов;

- опробование испарительной установки и эжектора отсоса из уплотнений, наладка режима работы испарителей и системы подачи пара на уплотнения турбины;

- наладка автоматических регуляторов.

Состав работ по наладке системы подачи пара на уплотнения турбины для блоков с реактором ВВЭР аналогичен описанному выше, за исключением испарительной установки.

4.4.11. По вакуумной системе и воздухоудаляющим устройствам выполняются следующие работы:

- опрессовка конденсаторов по водяной стороне с проверкой плотности вальцовки в трубных досках;

- проверка плотности вакуумной системы заполнением водой;

- опробование эжекторов, наладка их работы;

- пробный набор вакуума, устранение дефектов;

- набор вакуума для проведения пусковых операций на блоке, включение и наладка регуляторов системы уплотнений турбины, защит, блокировок и сигнализации, опробование ФП "Вакуумная система" АСУТ-1000.

4.4.12. По системе регенерации высокого давления проводятся следующие работы:

- наладка регуляторов уровней в подогревателях;

- опробование и наладка защитных клапанов ПВД и запорной арматуры;

- опробование защиты ПВД, блокировок и сигнализации;

- стендовая настройка предохранительных клапанов ПВД с последующей установкой на место;

- промывка парового пространства ПВД;

- проверка плотности трубной системы;

- определение нагрева воды в ПВД, устранение выявленных неполадок и доведение показателей работы ПВД до проектных значений.

4.4.13. По системе охлаждения механизмов машзала проводятся следующие работы:

- промывка трубопроводов подачи воды к потребителям, восстановление штатной схемы, наладка арматуры;

- настройка систем охлаждения в части обеспечения необходимых значений давления и расхода, проверка работы датчиков и приборов контроля, устранение неисправностей;

- включение систем в постоянную работу.

4.4.14. По системам охлаждения статора генератора и газоохладителей генератора проводятся следующие работы:

- промывка систем охлаждения и обкатка насосов;
- наладка арматуры, приборов контроля параметров, регулирование потоков охлаждающей воды;
- наладка зашит, блокировок, АВР и сигнализации;
- наладка режимов работы (установка давлений, расходов), устранение неполадок;
- комплексное испытание систем и включение их в работу.

4.4.15. По питательным насосам с турбоприводом проводятся следующие работы:

- продувка паропроводов пара на ПТН и пара на уплотнения турбины, промывка трубопроводов линии всасывания и подвода конденсата к концевым уплотнениям насоса, опрессовка вакуумной системы;
- химическая очистка системы смазки, регулирования, восстановление штатной схемы, прокачка масла, опрессовка;
- проверка и наладка системы регулирования, снятие статической характеристики;
- проверка и наладка зашит, блокировок, сигнализации, системы управления и контроля параметров;
- наладка эжекторов, пробный набор вакуума;
- опробование действия органов защиты и регулирования на неработающей турбине;
- пробный пуск приводной турбины с отсоединенным насосом, проверка срабатывания, настройка автомата безопасности, проверка плотности стопорного и регулирующего клапанов, снятие виброхарактеристик;
- останов турбопривода, соединение турбопривода с насосом, подготовка к пуску ПТН, пуск ПТН, наладка регулятора концевых уплотнений турбины, регулятора уровня конденсата в конденсаторе, проверка вибрационного состояния подшипников, тепловых расширений цилиндра турбины и корпуса предвключенного и питательного насосов, плотности прилегания опор агрегата к фундаменту (питам), давления масла в системе смазки и регулирования, температуры масла на сливе из подшипников и работы системы регулирования.

4.4.16. До системе охлаждения выхлопных патрубков турбин и паросборных устройств предусматривается:

- промывка трубопроводов подачи конденсата на охлаждение выхлопных патрубков и паросбросных устройств;
 - визуальный осмотр сопл системы орошения выхлопных патрубков;
 - наладка и опробование запорной арматуры;
 - проверка и наладка приборов контроля параметров, блокировок, сигнализации;
 - опробование систем охлаждения выхлопных патрубков и ПСУ.
- Контроль за работой сопл системы орошения выхлопных патрубков проводится визуально.

4.4.17. По турбине проводятся следующие работы:

- проверка и настройка органов парораспределения;
- наладка и проверка датчиков и приборов контроля параметров, сигнализации предельных отклонений;
- наладка схемы контроля осевого сдвига и относительных расширений роторов турбины;
- проверка защит турбины;
- согласование сигналов общешлюпочной автоматики;
- наладка и опробование системы приема пара в конденсатор (режим работы по байпасу турбины);
- наладка и опробование предохранительных клапанов СШ;
- пробный пуск турбоагрегата, опробование ФГ "Турбина" АСУТ-1000, опробование, настройка автомата безопасности, проверка плотности клапанов СРК; снятие виброхарактеристик подшипников; взятие нагрузки, испытание системы регулирования ГСР и ЭГСР АСУТ-1000 и АРВ генератора на XX и под нагрузкой;
- проверка соответствия основных параметров турбины и СШ данным завода-изготовителя;
- настройка и включение в работу автоматических регуляторов КС-1, КС-2 и СС СШ.

5. ХИМИЧЕСКАЯ ПРОМЫВКА КОНДЕНСАТНО-ПИТАТЕЛЬНОГО ТРАКТА БЛОКОВ С РЕАКТОРАМИ РЕМК-1000

5.1. Для предпусковой промывки основных магистральных трубопроводов КИТ энергоблоков с реакторами типа РЕМК в настоящее время используется водно-окислительная промывка¹ (водная промывка с введением в тракт на заключительном этапе промывки водного раствора перекиси водорода).

Технологией водно-окислительной промывки предусмотрено создание в контуре циркуляции таких условий, при которых наиболее эффективно образуется на внутренних поверхностях трубопроводов тракта защитная пленка. Исследования скорости разложения перекиси водорода при различных температурах и скорости коррозии углеродистой стали, проведенные ВТИ, показали, что наиболее оптимальные условия образования защитной пленки существуют при температуре раствора примерно 70°C и концентрации перекиси водорода 10 мг/кг.

Водно-окислительная промывка конденсатно-питательного тракта производится в несколько этапов.

На первом этапе производится скоростная промывка технической водой. В работе находятся конденсатные насосы I подъема. Техническая вода на сторону всасывания КИ-I подается по временному трубопроводу от напорного коллектора технической воды. Конденсатные насосы II подъема байпасируются. Промывка осуществляется участками с последовательным сбросом воды через временные трубопроводы в циркуляционные водоводы. Этап заканчивается при достижении прозрачности воды на сливе из деаэраторов до исходной (80-90%).

Отличительной особенностью собственно химической промывки с применением перекиси водорода является тот факт, что она производится практически по штатной схеме, благодаря чему ее проведе-

¹ Анализ отечественного и зарубежного опыта проведения водно-окислительных промывок показывает, что растворы перекиси водорода наиболее пригодны для предпусковых очисток слабо загрязненного оборудования, в котором имеются отложения преимущественно с рыхлыми слоями продуктов атмосферной коррозии.

ние планируется за 5-7 дн до пуска турбины. Поэтому после окончания первого этапа производится восстановление штатной схемы. Кроме того, дополнительно монтируются:

- реагентные узлы ввода перекиси водорода с насосами-дозаторами НД-400/16;
- схема подвода ХОВ к реагентным узлам;
- временный трубопровод между трубопроводом эксплуатационных промывок и циркуляционным водоводом.

Во втором этапе происходит отмывка технологических загрязнений (оставшихся после первого этапа или возникших при последующих монтажных работах) горячей обессоленной водой с максимально возможными скоростями. Циркуляция осуществляется по контуру "Деаэратор, - питательный насос (аварийный питательный насос) - один поток питательной линии - перемычка - другой поток питательной линии - трубопровод эксплуатационных промывок - конденсаторосборники конденсаторов - КН-I - КН-II - ПНД - деаэратор". Конденсаторочистка байпасируется. Работают поочередно один из насосов в группе ПЭН или АПЭН и по одному насосу из групп КН-I и КН-II.

Во время отмывки производится обмен воды в контуре путем сброса через временный трубопровод в циркуляционный водовод и подпитки ХОВ в деаэраторы или конденсаторы. Второй этап заканчивается при снижении содержания окислов железа до 1000-1500 мкг/кг (прозрачность 80-90%).

На третьем этапе водообмен прекращается и в контур вводится 2%-ный раствор перекиси водорода в двух точках контура (на стороне всасывания ПЭН и АПЭН) с общим его расходом 400 л/ч. Циркуляция воды в контуре продолжается. Температура воды поддерживается порядка 70°C. При циркуляции в контуре раствора перекиси водорода необходимо следить за тем, чтобы не затопивались конденсаторные трубки, так как в присутствии кислорода резко повышается коррозия медных сплавов. Последний этап продолжается около 24 ч. Этого времени, по расчетам ВТИ, достаточно в данном случае (в контур вводится 160 кг перекиси водорода в пересчете на 100 %-ный раствор, объем контура 788 м³, площадь поверхности 3000 м²) для комплексования железа из отложений и образования на очищенной поверхности защитного слоя магнетита.

Затем контур опорожняется, осматривается, при необходимости очищаются вручную деаэраторы и конденсаторосборники конденсаторов.

Следует отметить, что продолжительность промежутка между окончанием водно-окислительной промывки и подачей воды в КМЩ не должна превышать 7 дн, в целях предотвращения вторичной коррозии поверхности металла.

5.2. Технология и схема послемонтажной промывки КИТ по методике, разработанной ВНИИЭТ, сложнее водно-окислительной, однако этот недостаток может быть скомпенсирован созданием и консервацией на поверхности металла прочной и хорошо сцепленной с основным металлом защитной пленки.

Первоначально КИТ промывается так же, как и при водно-окислительной промывке, технической водой на сброс по аналогичной схеме.

Циркуляция в контуре "Деаэраторы - питательные насосы - трубопровод эксплуатационных промывок - временный трубопровод - ПИД - деаэраторы" осуществляется с помощью ПЭН, включаемых поочередно.

Для отмывки поверхностей от окислов железа используется слабый раствор азотной кислоты.

Насивация производится с помощью растворов перекиси водорода и нитрита натрия. Отличительной особенностью промывки по этой технологии является включение на заключительных этапах промывки конденсатоочистки и очистки раствора на ее фильтрах.

Ниже приводится технологическая последовательность операций при проведении промывки КИТ по данной технологии:

- заполнение контура ХОВ. Разогрев контура до 80-100°C. Циркуляция с расходом 1000 м³/ч до стабилизации температуры;
- равномерный ввод азотной кислоты (в течение 40 мин) до концентрации ее в контуре 50-60 мг/кг;
- циркуляция в течение 1 ч;
- прекращение циркуляции, выдержка в течение 2 ч;
- возобновление циркуляции с расходом 1000 м³/ч; температура воды в контуре 80-100°C; равномерный ввод (в течение 40 мин) перекиси водорода до концентрации ее в контуре 5-10 мг/кг;
- циркуляция в течение 1 ч;
- прекращение циркуляции, выдержка в течение 1,5-2 ч;
- вытеснение раствора из контура; температура вводимой ХОВ 20-40°C;
- очистка раствора от примесей на фильтрах конденсатоочистки; циркуляция с помощью питательных и конденсатных насосов;
- равномерный ввод нитрита натрия (в течение 40 мин) до кон-

центрация его в контуре 30 мг/кг; температура раствора 20-30°C;

- циркуляция в течение не менее 2 ч;

- очистка раствора от ионов NO_2^- и Na^+ на фильтрах конденсатоочистки до получения воды соответствующего качества.

5.3. Качество воды КИТ в период послемонтажного пуска должно удовлетворять следующим нормам (в соответствии с ОСТ 95 743-79):

	Конденсат после КО	Питательная вода
Значение pH при 25°C	6,5-7,5	6,5-7,8
Удельная электрическая проводимость Σ при 25°C, мкдм/см, не более.....	1,0	1,0
Жесткость, мкг-экв/кг, не более.....	1,0	1,0
Кремневая кислота, мкг/кг, не более...	50	100
Продукты коррозии меди, мкг/кг, не более	5	5
Хлорид-ион + фторид-ион, мкг/кг, не более	10	10

6. ХИМИЧЕСКАЯ ПРОМЫВКА КОНТУРА ОХЛАЖДЕНИЯ ОБМОТОК СТАТОРА ГЕНЕРАТОРА

6.1. Охлаждающая вода контура ОСТ в соответствии с требованиями завода - изготовителя генератора должна обладать особой чистотой и высокими электроизоляционными свойствами. В связи с этим для очистки внутренней поверхности контура ОСТ применяется щелочная промывка, позволяющая удалять жиры, масла и слабо сцепленные с поверхностью загрязнения. Щелочной промывке подвергаются все трубопроводы и оборудование контура ОСТ, за исключением собственно генератора.

6.2. При подготовке промывки необходимо:

- подготовить к работе байпасную линию охлаждающей воды генератора (удалить заглушки из байпасной линии и установить заглушки на трубопроводах к обмоткам статора генератора);

- смонтировать трубопровод слива промывочной воды в специально отведенное место, где можно производить нейтрализацию щелочного раствора;

- удалить фильтрующие элементы из механических и магнитных

фильтров;

- демонтировать поплавок регулятора уровня в вакуумном баке;
- заменить вставкой расходомерную шайбу;
- подготовить необходимый запас ХОВ;
- смонтировать узел ввода щелочи в вакуумный бак.

6.3. Промывка контура ОСГ производится в три этапа:

- первый этап - скоростная промывка трубопроводов холодной ХОВ со сбросом промывочной воды в сбросной циркуляционный водовод. Этап заканчивается при достижении прозрачности воды на сбросе не ниже 90 % исходной;

- второй этап - промывка контура щелочным 1%-ным раствором с температурой 90°C, продолжительность промывки составляет не менее 12 ч. Подогрев раствора можно производить в теплообменниках контура, осуществляя подачу в их межтрубное пространство горячей сетевой воды. По окончании второго этапа промывки запрещается дренирование контура во избежание атмосферной коррозии свежоочищенной поверхности металла. Удаление щелочного раствора из контура следует производить постепенным вытеснением его ХОВ;

- третий этап - отмывка внутренней поверхности контура от щелочи со сбросом раствора в специально отведенное место с последующей нейтрализацией серной кислотой до значения pH 6,5-7,5. Промывка производится по замкнутому контуру с подогревом воды до 80-90°C в течение 20-30 мин. При понижении температуры воды в контуре до 30-40°C подключается датчик измерения удельного электрического сопротивления. В случае неготовности прибора для измерения удельного электрического сопротивления можно использовать медицинский шприц с измерением мегаомметром сопротивления 1 см^3 воды, взятой из контура ОСГ.

Промывку на третьем этапе можно считать оконченной при значении удельного электрического сопротивления не ниже 200 кОм.см.

По окончании третьего этапа промывки полностью восстанавливается штатная схема и производится контрольная прокачка воды через обмотки статора генератора. Если после 4 ч прокачки снижение удельного электрического сопротивления воды составит не более 10 % начального (но не более 20 кОм.см), промывка считается законченной. В противном случае продолжается прокачка по замкнутому контуру горячей обессоленной воды с периодической заменой воды в

контуре и очисткой фильтрующих элементов механических фильтров до получения удовлетворительных результатов.

6.4. Расход реагента (кг) для щелочной промывки определяется из расчета получения требуемой концентрации раствора в данном объеме промывочного контура:

$$Q = \alpha \frac{V C \rho}{K},$$

где α - коэффициент запаса, равный 1,2-1,4;
 V - объем промываемого контура, м³;
 C - требуемая концентрация реагента в промывочном растворе, %;
 ρ - плотность промывочного раствора, кг/м³;
 K - концентрация реагента в техническом продукте, %.

Для упрощения расчетов плотность промывочного раствора приравнивается к плотности воды, а вызванная этим погрешность расчета учитывается коэффициентом запаса.

7. ХИМИЧЕСКАЯ ПРОМЫВКА МАСЛОПРОВОДОВ

7.1. Общие требования.

Способы химической промывки маслопроводов

7.1.1. Все маслопроводы, поставляемые с необчищенной внутренней поверхностью, а также изготовленные в процессе монтажа, перед химической промывкой подвергаются механической очистке до укрупнительной или после контрольной сборки.

Механическая очистка маслопроводов без последующей химической промывки и пассивации внутренней поверхности труб не допускается, за исключением трубопроводов аварийного слива масла и ответственных узлов маслоснабжения.

Консервация внутренней поверхности труб маслом после механической очистки запрещается. Исключение составляют маслопроводы, прошедшие механическую очистку и не требующие в дальнейшем химической промывки.

7.1.2. В настоящее время на электростанциях применяются: химическая промывка деталей маслопроводов в ванне, химическая промывка

маслопроводов контурами с использованием инвентарной установки и химическая промывка и пассивация полностью собранных трубопроводов маслосистемы.

Тот или иной способ химической промывки маслопроводов выбирается в зависимости от конкретных условий.

7.2. Химическая промывка деталей маслопровода в ванне

7.2.1. Промывка в ванне выполняется после завершения изготовления деталей маслопровода (врезки КИП, дренажных штуцеров, бобышек, проверки и шпайки фланцев).

Непосредственно перед химической промывкой выполняется механическая очистка с продувкой труб сжатым воздухом. Внутренняя поверхность труб должна быть очищена от окалина и сварочного грата стальными ершами, шарошками, абразивами и проч. После механической обработки и продувки сжатым воздухом на внутренней поверхности труб не должно быть рыхлой ржавчины, грата, земли, песка и др.

На время перерыва в любом этапе работ после промывки деталей в ванне не допускается оставлять открытыми концы труб: необходимо закрывать их постоянными или временными заглушками.

7.2.2. В процессе подготовки химической промывки деталей маслопровода в ванне необходимо:

- изготовить из нержавеющей стали ванну с размерами, обеспечивающими размещение в ней наибольших деталей и блоков среднего размера.

П р и м е ч а н и е. Допускается изготовление ванны из углеродистой стали, но при этом необходимо иметь запас ортофосфорной кислоты и строго соблюдать особенности технологической работы по промывке маслопровода в ванне из углеродистой стали;

- смонтировать временные трубопроводы пара, сжатого воздуха и воды для подачи их к месту расположения ванны;

- изготовить и установить змеевик для подогрева раствора в ванне;

- изготовить и установить стеллажи для укладки маслопроводов при промывке и консервации;

- изготовить приспособление для распыления масла при консервации внутренней поверхности труб;

- организовать в зону промывки маслопроводов подачу реагентов: ортофосфорной кислоты и едкого натра;
- определить место сброса нейтрализованного раствора и смонтировать временный сбросной трубопровод;
- подготовить к работе устройство для подогрева воздуха;
- подготовить комплект заглушек для защиты промытых труб от загрязнения;
- подготовить необходимый инструмент, низковольтное освещение, посты газовой и аргодуговой сварки;
- обеспечить запас воды;
- приготовить необходимое количество турбинного масла (ГОСТ 9972-74) для консервации промытых и высушенных деталей маслопровода;

- наметить наиболее загрязненные и прокорродировавшие места как контрольные в каждой партии загружаемых в ванну труб для визуального осмотра их внутренней поверхности до промывки и после нее. Определить удельную загрязненность с составлением акта по результатам проверки.

7.2.3. В ванне приготавливается 10-12 %-ный раствор ортофосфорной кислоты. Раствор готовится на обессоленной или технической осветленной воде непосредственно перед началом промывки. Это особенно важно в том случае, если ванна изготовлена из углеродистой стали, так как травление самой ванны ухудшает качество раствора, а при длительном простое (более 1 сут) раствор может стать непригодным из-за насыщения его железом.

Химическая активность раствора ортофосфорной кислоты при непрерывной работе в ванне из углеродистой стали сохраняется в течение 2-3 сут после его приготовления, в ванне из нержавеющей стали - до 5 сут.

7.2.4. Загрузка деталей трубопроводов в ванну производится партиями, подобранными по одинаковой удельной загрязненности внутренней поверхности труб. Трубы в ванне выдерживаются 2-4 ч. Наиболее эффективная температура раствора 30-50°C. Окончание промывки определяется визуально по отсутствию продуктов коррозии. Осматривается каждая деталь. Особое внимание следует обращать на ранее намеченные контрольные участки.

Трубы из ванны извлекаются по очереди и влажными (высыхание не допускается) промываются горячей водой или пропариваются паром

на стеллажах при наличии рыхлых отложений фосфатов.

Увеличение цветности раствора и тем более появление (выпадение) хлопьев буро-зеленого цвета свидетельствует о непригодности его к дальнейшему использованию. Такой раствор необходимо слить на нейтрализацию и заменить новым.

Повышение активности промывки путем долива свежей кислоты в отработанный раствор категорически запрещено. При доливе кислоты концентрация железа в растворе практически не уменьшается, насыщение раствора железом снижает его активность и значительно ухудшает качество очищаемой поверхности.

Отработанный раствор нейтрализуется едким натром (используется 40-42 %-ный раствор едкого натра) до значения pH 6-6,5. Нейтрализованный раствор сливается в специально отведенное место.

Промывка труб большого диаметра может быть выполнена наливом раствора, подаваемого насосом из ванны. Для уменьшения объема моющего раствора целесообразно применять "болваны" из пластмассовых или металлических крашенных труб с заглушенными нижними концами.

7.2.5. Сушке горячим воздухом подвергаются трубы, промытые горячей водой, и трубы, внутренняя поверхность которых не высохла после пропаривания.

При нормальной промывке трубопроводов на внутренней поверхности образуется очень тонкая защитная пленка (просвечивает металл), которая плотно сцеплена с основным металлом и с поверхности трубы не снимается.

Полностью досушенные трубы промасливаются внутри с помощью распылительного устройства или протаскиванием промасленного тампона из подрубленной ткани.

Детали маслопровода надежно заглушиваются, чтобы исключить попадание на их внутреннюю поверхность влаги и механических частиц.

Детали, собранные в блоки, заглушиваются по концам труб блока.

7.3. Химическая промывка маслопроводов контурами с использованием инвентарной установки

7.3.1. Промывка труб с применением инвентарной установки вы-

полняется после завершения изготовления деталей маслопроводов (врезки КИП, дренажных штуцеров, бобышек, проверки и забровки фланцев).

Непосредственно перед сборкой контуров для выполнения химической промывки производится механическая очистка с продувкой труб статичным воздухом. Внутренняя поверхность должна быть очищена от окалины и сварочного грата.

7.3.2. В процессе подготовки химической промывки маслопроводов контурами с использованием инвентарной установки необходимо:

- подготовить к работе инвентарную установку, состоящую из двух баков (один для раствора ортофосфорной кислоты, другой для воды), электронасоса и соединительных трубопроводов;
- смонтировать временные трубопроводы для подачи к месту расположения инвентарной установки сжатого воздуха, сетевой, обессоленной или технической осветленной воды;
- организовать подогрев воды в одном из баков установки;
- установить в непосредственной близости от инвентарной установки гидропресс для гидротестирования маслопроводов;
- подготовить к работе устройство для подогрева воздуха и стеллажи для укладки маслопроводов после очистки;
- изготовить приспособление для распыливания масла при консервации внутренней поверхности труб;
- организовать подачу в зону промывки маслопроводов реагентов - ортофосфорной кислоты и едкого натра;
- подготовить комплект заглушек для защиты от загрязнений промытых труб;
- подготовить необходимый инструмент, низковольтное освещение, посты газовой и аргодуговой сварки;
- обеспечить запас обессоленной или технической осветленной воды;
- определить место сброса нейтрализованного раствора и смонтировать временный сбросной трубопровод;
- приготовить необходимое количество турбинного масла (ГОСТ 9972-74) для консервации промытых и высушенных деталей маслопровода;
- наметить контрольные участки маслопроводов, входящих в контур, для визуального осмотра внутренней поверхности труб до промывки и после нее. Определить удельную загрязненность с составле-

нием акта по результатам проверки;

- произвести сборку готовых деталей маслопровода в контур.

7.3.3. На первом этапе промывки после подсоединения контура к инвентарной установке производится отмывка контура горячей водой и обезжиривание внутренней поверхности труб, для этого:

- оба бака инвентарной установки заполняются обессоленной или технической осветленной водой;

- после пуска насоса на рециркуляцию через один из баков вода нагревается до температуры 30-80°C;

- после заполнения контура водой проводится гидроиспытание контура с помощью насоса установки или подключением гидропресса;

- по окончании гидроиспытания создается циркуляция воды в контуре с максимально возможной скоростью;

- после прокачки в течение 10-15 мин при загрязнении вода сливается. Бак заполняется чистой водой и промывка повторяется. Продолжительность отмывки и количество смен воды определяются тем, чтобы прокачиваемая вода оставалась полностью осветленной;

- для обезжиривания внутренней поверхности труб (без прекращения прокачки осветленной воды с температурой 60-80°C) в бак вводится детергент (ОП-7, ОП-10) из расчета 0,005-0,05 % в зависимости от наличия консервирующей смазки. Прокачка горячей воды с детергентом продолжается в течение 60 мин, после чего контур опорожняется.

7.3.4. На втором этапе производится промывка контура кислотным раствором, для этого:

- в баках инвентарной установки приготавливается раствор ортофосфорной кислоты из расчета 120 кг на 1 м³ воды (120 г/кг);

- в контуре создается циркуляция раствора с максимально возможной скоростью. Циркуляция раствора продолжается 2-4 ч (температура раствора не ниже 60°C).

П р и м е ч а н и я: 1. При увеличении цветности раствора или появлении хлопьев буро-зеленого цвета необходимо циркуляцию прекратить, раствор нейтрализовать и заменить новым. 2. Повышение активности промывки путем долива свежей кислоты в отработавший раствор категорически запрещено.

7.3.5. По окончании промывки кислотный раствор нейтрализуется в баке едким натром (используется 40-42 %-ный едкий натр) до значения рН 6,0-6,5, после чего сливается в канализацию.

7.3.6. Контур после окончания промывки подлежит сушке горячим воздухом, для этого контур отсоединяется от инвентарной установки; моющий раствор полностью сливается, к контуру подсоединяется устройство для нагрева воздуха и подается воздух от компрессора.

Сушка труб продолжается до полного высыхания их внутренней поверхности, но не менее 1,5 ч при температуре выходящего воздуха не менее 60°C.

Допускается сушка каждой трубы или детали контура при его разборке.

7.3.7. При разборке контура детали маслопровода укладываются на козлы и стеллажи и промасливаются (см. п. 7.2.5). Трубы с влажной внутренней поверхностью досушиваются горячим воздухом перед промасливанием.

Для сокращения трудоемкости работ промасленные трубы сразу же собираются в монтажные блоки с установкой заглушек на концах труб.

7.4. Химическая промывка и пассивация полностью собранных трубопроводов маслосистемы

7.4.1. Химическая промывка собранного маслопровода выполняется при условии проведения предварительной механической очистки внутренней поверхности труб и деталей с продувкой их сжатым воздухом.

7.4.2. Для обеспечения качественной промывки внутренней поверхности трубопроводов маслосистемы работы выполняются в такой последовательности:

- водная отмывка технической водой с температурой 25-30°C по контурам, на которые разбивается маслосистема в соответствии с программой и схемой промывки для создания более высоких скоростей. Отмывка производится на сброс (по разомкнутой схеме) до осветления на выходе;

- водная отмывка обессоленной или технической осветленной водой с температурой 65-90°C также по контурам, но по замкнутой схеме с 2-3-кратной заменой воды при загрязнении;

- обезжиривание внутренней поверхности трубопроводов введением детергента ОП-7 (ОП-10);

- химическая промывка маслосистемы в целом с использованием растворов ортофосфорной кислоты и трилона Б;
- дренирование раствора на нейтрализацию, водная отмывка обессоленной водой с температурой 60-80°C с введением в конце отмывки пассивирующего агента - силиката натрия;
- тщательное дренирование маслосистемы и сушка внутренней поверхности трубопроводов горячим воздухом.

7.4.3. Гидравлическое испытание трубопроводов выполняется на этапе отмывки маслосистемы отдельными контурами холодной технической водой.

7.4.4. При выполнении водных отмывок скорость воды в трубах должна быть на 25% больше рабочей.

7.4.5. В процессе подготовки химической промывки полностью собранных трубопроводов маслосистемы необходимо:

- проверить соответствие собранных маслопроводов проектным чертежам;
- смонтировать временные трубопроводы, заглушки, дренажи, воздушники, приспособления в соответствии со схемой промывки. При установке временных перемычек не следует допускать тупиковых участков и застойных зон;
- демонтировать внутренние органы обратных клапанов и фильтров системы уплотнения вала генератора;
- установить катушки на стороне всасывания ИМН и напора ИМН;
- смонтировать временные трубопроводы для заполнения маслобака технической и обессоленной водой, а также трубопроводы слива воды и раствора на нейтрализацию и в канализацию, подвода воздуха и пара. Предусмотреть возможность подогрева воды и раствора в системе;
- наметить контрольные участки маслопроводов для визуального осмотра внутренней поверхности труб до очистки и после нее. Определять исходную удельную загрязненность с составлением акта по результатам проверки;
- осмотреть, очистить от грязи и посторонних предметов главный маслобак. При необходимости удалить консервирующую краску. На время промывки удалить сетки;
- на период химической промывки предусмотреть рециркуляцию ИМН (насоса, используемого для промывки); всасывающий трубопровод соединить с нижней точкой маслобака (аварийный слив) для лучшего перемешивания при приготовлении раствора;
- подготовить к работе установку для сушки труб горячим

воздухом;

- обеспечить запас ХОВ;
- приготовить отдельную емкость (желательно из нержавеющей стали) для ортофосфорной кислоты, заливаемой в маслобак, рассчитанную на все потребное количество концентрированной кислоты;
- изготовить специальный бак из нержавеющей стали достаточной вместимости для приготовления 10%-ного раствора трилона Б;
- подготовить запас масла на электростанции для заливки в систему после окончания промывки. Масло должно соответствовать ГОСТ 9972-74;
- установить и подготовить к работе маслоочистительную установку.

7.4.6. Для проведения отмывки маслосистемы отдельными контурами холодной технической водой необходимо:

- заполнить маслобак технической водой с температурой 25-30°C по временному трубопроводу;
- произвести сборку электрических схем двигателей насосов масляной системы и опробовать их на рециркуляцию;
- собрать поочередно в любой последовательности схемы трубопроводов по контурам отмывки, произвести гидростатание и отмывку каждого контура технической водой на сброс до полного осветления. Одновременно со сбросом воды производить заполнение маслобака технической водой с контролем уровня воды в баке;
- по окончании отмывки воду из маслосистемы сдrenировать.

7.4.7. При отмывке маслосистемы отдельными контурами горячей обессоленной и технической осветленной водой производится прокачка каждого контура в течение 30-60 мин при температуре 65-90°C с циркуляцией по схеме "маслобак - насос - контур - маслобак". Маслобак заполняется горячей водой до максимального уровня. Контроль за температурой воды осуществляется по термометрам, установленным на напорных патрубках насосов.

По окончании отмывки трубопроводы и маслобак дренируются. Маслобак очищается от грязи, грата и осадка и тщательно промывается горячей обессоленной водой.

7.4.8. Для обезжиривания внутренней поверхности маслопроводов схема маслосистемы собирается без разбивки на контуры для обеспечения циркуляции раствора одновременно по всем линиям маслопроводов.

Маслобак заполняется до максимального уровня горячей сетевой или химически обессоленной водой с температурой 65–90°C. Количество воды должно быть таким, чтобы на 1 м² обрабатываемой поверхности было не менее 80 л. Собирается схема для прокачки раствора по системе. В маслобак вводится детергент (ОП-7, ОП-10) из расчета 0,005–0,05% в зависимости от наличия консервирующей смазки или других жировых загрязнений. Раствор прокачивается по системе в течение 1 ч. В случае необходимости с помощью арматуры производится распределение потоков таким образом, чтобы раствор циркулировал в каждом трубопроводе и заполнял его полностью. Слив раствора производится в промливневую канализацию.

7.4.9. Химическая фаза промывки маслосистемы выполняется следующим образом:

– маслобак заполняется химически обессоленной или сетевой водой с температурой 65°C. При работе ПМН на циркуляцию по системе в маслобак заливается в максимально короткий промежуток времени расчетное количество ортофосфорной кислоты, предварительно слитой из бутылей в специальную емкость (концентрация раствора 2–3%);

– приготавливается на обессоленной воде с температурой 65–80°C 10%-ный раствор трилона Б с расчетом его потребного количества, исходя из удельной загрязненности труб: при удельной загрязненности до 150 г/м² – из расчета 5–7 г трилона Б на 1 л (1 кг) всего объема промывочного раствора; при загрязнении более 150 г/м² – из расчета 8–15 г/л;

– после окончания слива в маслобак ортофосфорной кислоты начать подачу с помощью насоса-дозатора непосредственно из емкости 10%-ного раствора трилона Б на сторону всасывания ПМН или в чистый отсек маслобака. Подача с помощью насоса-дозатора должна осуществляться непрерывно; она призвана обеспечить подачу всего объема раствора трилона Б не позднее чем за 1 ч до окончания промывки.

При сливе раствора трилона Б в маслобак должна быть обеспечена равномерная подача всего его количества в течение 1 ч;

– раствор прокачивать по системе 2–4 ч при температуре 40–60°C. В процессе прокачки следует производить контроль промывочного раствора для более точного определения времени окончания промывки и уточнения состава промывочного раствора. Контроль дав-

ления в маслопроводах производится по манометрам, установленным на всасывающих и напорных трубопроводах насосов масляной системы и на временных перемычках. Температура раствора и воды контролируется по термометрам, установленным на напорном трубопроводе насосов. При прокачке поддерживается давление на сливе из сливных коллекторов 5-10 кПа ($0,05-0,1 \text{ кгс/см}^2$) для заполнения всего их объема мощным раствором.

Циркуляция раствора в системе не должна прерываться в течение всей химической фазы, чтобы исключить выпадение осадка (ЭДТА).

Детали, не вошедшие в схему промывки, предварительно очищаются механически, после чего обрабатываются внутренние поверхности 10-12%-ным раствором ортофосфорной кислоты до полного удаления продуктов коррозии с последующей сушкой и промасливанием. Большие или крупногабаритные детали протравливаются методом налива кислоты также с сушкой и промасливанием.

По окончании промывки мощным раствором быстро откачивается и дренируется на узел нейтрализации, маслобак сразу же заполняется горячей обессоленной или сетевой водой с температурой $65-90^\circ\text{C}$, которая прокачивается по системе в течение 15-20 мин и также дренируется на узел нейтрализации. Указанная операция повторяется не менее трех раз или до достижения значения pH отмывочных вод 5,5-6, после чего производится поконтурная отмывка и пассивация.

7.4.10. Отмывка маслосистемы горячей обессоленной водой в целях получения высоких скоростей в трубах производится по отдельным контурам. Продолжительность прокачки через каждый контур составляет 15-20 мин при температуре воды $60-90^\circ\text{C}$. После окончания поконтурной прокачки раствор сливается и маслобак заполняется обессоленной водой с температурой $50-60^\circ\text{C}$.

Для проведения пассивации собирается схема для циркуляции раствора по всей системе. При циркуляции воды в системе в чистый отсек маслобака вводится силикат натрия (для создания пассивной ферросиликатной пленки) из расчета $2,0-2,5 \text{ кг}$ на 1 м^3 воды ($0,2-0,25\%$). Температура пассивирующего раствора равна $50-60^\circ\text{C}$, значение pH 9-10.

Пассивирующий раствор прокачивается по системе в течение не менее 3 ч. При низкой температуре пассивирующего раствора следует увеличить продолжительность циркуляции раствора сверх 3 ч: на каж-

дые 10°C понижения температуры от 50°C добавлять по I ч.

7.4.II. По окончании пассивации раствор сбрасывается на нейтрализацию, а система тщательно дренируется. Подсоединяется устройство для подачи горячего воздуха в трубопроводы, и собирается схема движения воздуха по всей системе.

Производится подсушка системы горячим воздухом с температурой 60-90°C (пар применять категорически запрещается).

7.4.I2. Для определения качества промывки осматриваются контрольные участки. Составляется акт о результатах очистки.

Нейтрализация раствора производится в бассейне нейтрализации или баке-нейтрализаторе.

Дренажи всех трубопроводов заводятся по временной линии в бак грязного масла, где они нейтрализуются.

В качестве реагента для нейтрализации применяется 40-42%-ный раствор едкого натра. Нейтрализация кислотного раствора производится до значения pH 6,0-8,5.

Маслосистема подготавливается для заливки масла и его прокачки: все детали и арматура устанавливаются на штатные места; временные трубопроводы, использованные при промывке маслосистемы, демонтируются.

Штатная арматура и промывочный насос, используемые при промывке, при необходимости должны подвергнуться техническому осмотру.

7.5. Прокатка масла по маслосистеме

7.5.1. Прокатка масла по системе после ее очистки выполняется сначала по временной схеме (используются обводы подшипников, маслоохладителей, уловов регулирования и др.), затем по проектной схеме маслоснабжения турбоагрегата.

7.5.2. После предъявления на чистоту внутренних поверхностей маслопровода и оборудования маслосистемы представителям дирекции и заводов, оформления соответствующих актов должно быть получено от заказчика разрешение на заливку масла. В зависимости от выполненной очистки внутренних поверхностей маслопровода маслоочистительная установка встраивается в соответствии с анализом залитого масла на пурификации (водоотделение) при химических очистках полностью собранного маслопровода и кларификацию (отделение механических примесей) при очистке контурами или деталями

перед сборкой маслопроводов.

7.5.3. После отбора проб масла и проверки их соответствия ГОСТ 9972-74 маслобак заполняется маслом, устанавливаются сетки в маслобаке и корыто для очистки сеток маслобака.

7.5.4. В процессе всех операций прокачки масла систематически контролируется перепад на сетках маслобака и при их загрязнении производится выем и обдув воздухом. На все время прокачки масла маслоочистительная установка и эжекторы находятся в работе.

Масло прокачивается по трубопроводам с постепенным увеличением расхода до полного. Прокачка производится при максимально возможных скоростях масла в трубах. Скорость масла в контурах должна быть на 25% больше рабочей. Температура масла при прокачке поддерживается равной 50-65°C. Нагрев масла обеспечивает ГМН. При необходимости подогрев масла производится в маслоохладителе путем прокачки горячей воды через его водяную систему.

7.5.5. Окончание прокачки масла через систему маслопроводов по временным обводам определяется по чистоте сеток и данным химического анализа масла, взятого из нижних точек маслобака и сливного коллектора.

7.5.6. После окончания прокачки масла по обводам восстанавливается проектная схема маслосистемы турбоагрегата. Убираются заглушки, шиберы и лайбы, установленные для увеличения и уравнивания скоростей при химической очистке и прокачке масла по обводам, устанавливаются ранее демонтированные в соответствии с программой внутренние органы обратных клапанов и фильтры системы уплотнения вала генератора, устанавливаются золотники серводвигателей и др.

7.5.7. Подключается и пускается в работу маслоочистительная установка, производится гидротестирование системы смазки, регидрирования. Настраивается предохранительный клапан системы уплотнения вала генератора, производится прокачка масла по всем системам маслоснабжения.

7.5.8. Перед подачей масла в уплотнения вала генератора производится настройка работы регуляторов РЦД и РЦМ в соответствии с инструкцией завода-изготовителя. На время настройки регуляторов РЦД и РЦМ и прокачки масла через уплотнение статор заполняется воздухом так, чтобы давление воздуха в статоре было меньше давле-

ния уплотняющего масла на значение, указанное в заводских инструкциях по монтажу и эксплуатации. По указателям жидкости (УЖИ), установленным на дренажных трубопроводах, контролируется отсутствие масла в корпусе статора, а также наличие слива с уплотняющих подшипников по маслосмотровым патрубкам на сливных трубопроводах.

7.5.9. Окончание прокачки масла через систему маслопроводов смазки, регулирования и уплотнений вала генератора определяется по чистоте сеток и химическому анализу масла.

8. БЕЗРЕАГЕНТНЫЕ ВОДНЫЕ ПРОМЫВКИ

8.1. Общие положения

8.1.1. Безреагентным водным промывкам с использованием ХОВ подвергаются следующие трубопроводы систем турбоустановки:

- а) конденсатно-питательного тракта блока с реактором ВВЭР-1000;
- б) подачи конденсата на гидроприводы впускных клапанов ПВД (на блоках с ВВЭР-1000);
- в) подачи конденсата на впрыск в РОУ I4/6 и РОУ I4/3 (на блоках с ВВЭР-1000);
- г) подачи конденсата на уплотнения питательных насосов;
- д) подачи конденсата на гидроприводы КОС;
- е) подачи конденсата на впрыск в ПСУ конденсаторов и охлаждение выхлопных патрубков ЦНД;
- ж) контура охлаждения газоохладителей генератора и воздухоохладителей возбуждителя (контур ОЦ).

Промывка трубопроводов по пп. б, г, д, е производится по окончании промывки КИТ.

8.1.2. До начала водных промывок должны быть полностью смонтированы трубопроводы систем в соответствии со схемами промывок, проведены гидравлические испытания трубопроводов и оборудования систем (включая временные трубопроводы), проведен технический осмотр и опробованы в работе конденсатные насосы I и II подъема, сливные насосы ПНД № 3 (для блоков с ВВЭР-1000), насосы контура ОЦ; электрифицированная арматура систем.

Кроме того, для проведения промывок необходима готовность деаэрационной установки, системы технической воды, дренажно-

трапной системы мадзала и водоподготовительной устаканки.

8.2. Промывка трубопроводов КИТ блоков с реакторами ВВЭР-1000

8.2.1. Промывке подлежат:

- а) трубопроводы основного конденсата:
 - всасывающий коллектор КН-1;
 - всасывающие и напорные трубопроводы КН-1;
 - трубные системы охладителей основных эжекторов и эжектора уплотнения;
 - байпасный трубопровод эжекторной группы;
 - байпасный трубопровод БОУ;
 - всасывающий и напорный коллекторы КН-2;
 - трубные системы ПНД № 1 - ПНД № 4 и охладителей дренажа ПНД № 2, ПНД № 4;
 - байпасные трубопроводы ПНД № 3, ПНД № 4;
 - трубопровод от ПНД № 4 к деаэраторам;
- б) трубопроводы питательной воды:
 - всасывающие коллекторы ПТН и ВПЭН;
 - трубные системы обеих групп ПВД № 5 - ПВД № 7;
 - байпасные трубопроводы ПВД обеих групп;
 - трубопроводы подачи воды к парогенераторам (до защитной оболочки реакторного отделения).

Для промывки монтируется схема с использованием временных трубопроводов в соответствии с рис. 3. Кроме того, на время проведения промывки дополнительно монтируются сетчатые фильтры в конденсатосборниках конденсаторов со стороны всасывающего коллектора КН-1, надставки (на 0,5 м) с установленными на них металлическими сетками на трубопроводах питательной воды (внутри деаэраторов), рамки и решетки домкраты в корпусах впускных клапанов ПВД, временные проставки вместо расходомерных шлангов. Необходимо также удалить внутренние детали из регулирующих клапанов.

8.2.2. Промывка КИТ состоит из трех основных этапов.

На первом этапе производится скоростная водная отмывка трубопроводов с помощью конденсатных насосов I и II подъема со сбросом промывочной воды в сливной циркуляционный водовод. Конденса-

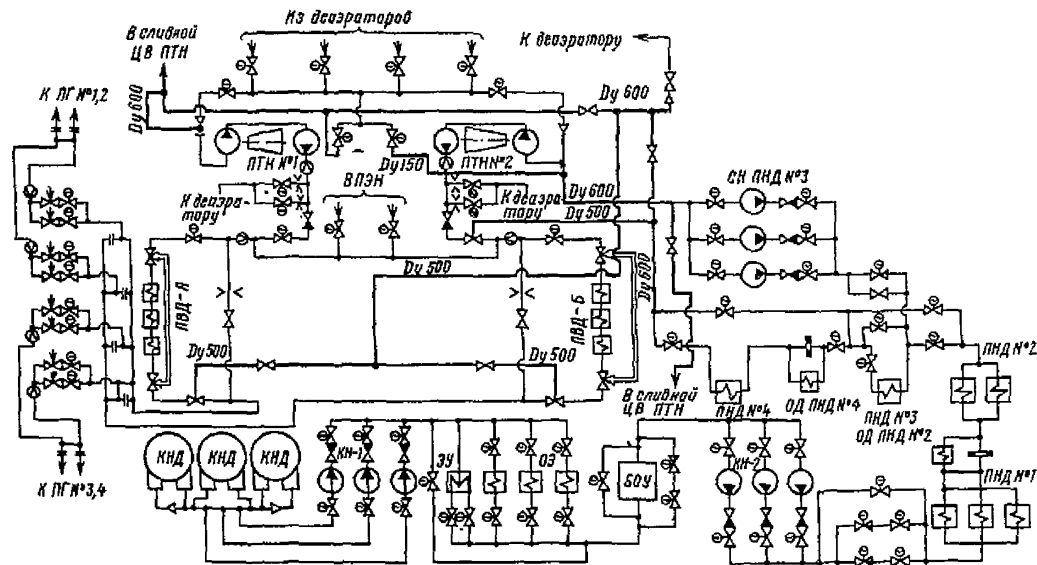


Рис. 3. Схема промывки трубопроводов конденсатно-питательного тракта блока с реактором ВВЭР-1000:

— штатный трубопровод; - - - временно монтируемый трубопровод;
 T — заглушка

торы турбины заполняются ХОВ до максимально возможного уровня (10,185 м), затем в работу включаются один, два или три конденсатных насоса I и II подъема в зависимости от необходимого для промывки данного тракта значения динамического давления. По мере опорожнения конденсаторов производится их подпитка, а при снижении уровня в конденсаторосборниках конденсаторов до минимального промывка прекращается и конденсаторы вновь заполняются до исходного уровня. Промывка по первому этапу заканчивается при достижении прозрачности промывочной воды на сбросе не менее 90 % исходной.

На втором этапе происходит горячая водная отмывка с циркуляцией по замкнутому контуру с помощью сливных насосов ПНДКЭ. Подогрев воды до 80°C осуществляется в деаэраторах подачей в них пара от ПРК через общестанционный коллектор и коллектор с.н. блока. При промывке образуются два контура циркуляции: первый - "Деаэраторы - сливные насосы ПНД № 3 - байпас ПНД № 4 - временный трубопровод D_y 500 мм - напорный трубопровод ПТН № 2 - подогреватели группы ПВД-Б и параллельно байпас ПВД-Б - трубопровод от ПВД-Б к узлу питания - трубопроводы подачи воды к парогенераторам - временные перемычки трубопроводов питательной воды перед входом их в защитную оболочку реакторного отделения - обратным ходом трубопровод от узла питания к ПВД-А - временный трубопровод D_y 500 мм трубопровод от ПНД № 4 к деаэраторам - деаэраторы", второй - "Деаэраторы, сливные насосы ПНД № 3, байпас ПНД № 4, временный трубопровод D_y 500 мм, напорный трубопровод ПТН № 2, трубопровод от ПТН № 2 на ПВД-А, подогреватели группы ПВД-А и параллельно байпас ПВД-А, трубопровод от ПВД-А к узлу питания, трубопроводы подачи воды к парогенераторам, временные перемычки трубопроводов питательной воды, обратным ходом трубопровод от узла питания к ПВД-Б, временный трубопровод D_y 500 мм, трубопровод от ПНД № 4 к деаэраторам, деаэраторы". Контуры промываются последовательно один за другим. Вторым этапом промывки заканчивается при достижении прозрачности воды в контуре не менее 85% исходной.

На третьем этапе промывочная среда из контура вытесняется холодной обессоленной водой с помощью одного работающего конденсатного насоса в каждой группе (КН-I, КН-II). Показатели качества воды по окончании вытеснения должны быть следующими: значение рН 6,0-8,0, содержание хлоридов менее 50 мкг/кг, прозрачность ≥ 90 % исходной.

По окончании промывки восстанавливается штатная схема, проводится технический осмотр арматуры, участвующей в переключениях. Тракт заполняется ХОВ, производится промывка трубопроводов подачи конденсата на гидроприводы впускных клапанов ПВД, впрыск в РОУ, на уплотнения питательных насосов, на гидроприводы КОС, на впрыск в ПСУ и охлаждение выхлопных патрубков ЦНД.

8.3. Промывка трубопроводов подачи конденсата
на гидроприводы впускных клапанов ПВД
и впрыск в РОУ I4/6, РОУ I4/3
(для блоков с ВВЭР-1000)

8.3.1. При подготовке к проведению промывки удаляются внутренние детали из регулирующих клапанов на линиях впрыска в РОУ, а трубопроводы подачи конденсата к корпусам гидроприводов впускных клапанов ПВД и корпусам РОУ не присоединяются.

8.3.2. Промывка трубопроводов производится в один этап с помощью одного работающего насоса КН-I при полностью открытой арматуре на промываемых участках. Продолжительность промывки - 10 мин.

По окончании промывки восстанавливается штатная схема трубопроводов.

8.4. Промывка трубопроводов подачи конденсата
на уплотнения питательных насосов

8.4.1. При подготовке к проведению промывки необходимо:

- смонтировать временный сливной коллектор для промывочной воды, врезав в него трубки подвода воды к уплотнениям насосов;
- удалить внутренние детали из регулирующих клапанов, установленных на промываемых трубопроводах;
- извлечь сетки из корпусов фильтров;
- заменить расходомерные шайбы временными проставками.

8.4.2. Промывка трубопроводов проводится ХОВ в один этап с помощью КН-I с максимально возможным расходом воды при полностью открытой арматуре на промываемых трубопроводах.

Промывка заканчивается при достижении прозрачности воды на сливе не менее 90 % первоначальной.

По окончании промывки восстанавливается штатная схема.

8.5. Промывка трубопроводов подачи конденсата на гидроприводы КОС

8.5.1. При подготовке к проведению промывки необходимо:

- удалить фильтрующие элементы из корпусов фильтров;
- удалить внутренние подвижные части (мембрану, золотник, пружину) из запорных мембранных клапанов (КЖС);
- демонтировать дроссельную шайбу на линии постоянного заполнения гидроприводов КОС;
- отсоединить трубопроводы подачи конденсата от гидроприводов КОС и с помощью временных перемычек соединить эти трубопроводы с коллектором слива воды от КОС;
- заполнить деаэраторы ХОВ до номинального уровня.

8.5.2. Промывка выполняется в три этапа с максимально возможным расходом воды через промываемые трубопроводы. Качество промывки определяется по прозрачности воды на сливе, которая должна быть не ниже 90% исходной.,

На первом этапе промывается трубопровод резервного питания КОС с подачей воды от деаэраторов.

На втором этапе производится поочередная промывка каждого трубопровода индивидуального подвода воды к соответствующему гидроприводу КОС.

Третий этап заключается в поочередной промывке каждого трубопровода индивидуального расхаживания соответствующего КОС.

Промывка на втором и третьем этапах производится подачей воды от линии основного конденсата при одном работающем конденсатном насосе I подъема.

Промывка на каждом этапе производится в течение 15-20 мин.

По окончании промывки восстанавливается штатная схема, проводится технический осмотр арматуры, участвующей в переключениях при проведении промывки.

8.6. Промывка трубопроводов подачи конденсата на впрыск в ПСУ и охлаждение выхлопных патрубков ЦНД

8.6.1. При подготовке к проведению промывки необходимо:

- извлечь сетки из корпусов фильтров;
- удалить внутренние детали из регулирующих клапанов, установленных на промываемых трубопроводах;
- снять форсунки с оросительного устройства системы охлаждения выхлопных патрубков ЦНД.

8.6.2. Промывка выполняется с помощью конденсатных насосов I подъема с максимально возможным расходом при полностью открытой арматуре на промываемых трубопроводах.

По окончании промывки и восстановления штатной схемы производится визуальная проверка распыления форсунками оросительных устройств.

8.7. Промывка трубопроводов контура газоохлаждаителей генератора и воздухоохлаждаителей возбуждателя (контура ОПЦ)

8.7.1. Для проведения промывки контура ОПЦ подготавливается схема, по которой:

- монтируется временная перемычка между напорным и сливным коллекторами контура;
- расходомерная лайба и дросселирующие устройства заменяются временными вставками;
- монтируется временный трубопровод от напорного коллектора технической воды к всасывающему коллектору насосов контура ОПЦ.

8.7.2. Промывка контура производится в три этапа:

- первый этап - скоростная промывка технической водой напорного и сливного коллекторов через временную перемычку по разомкнутой схеме с подачей воды от напорного коллектора технической воды и сбросом в сливной циркуляционный водовод. Промывка производится в течение 15-20 мин с максимально возможными скоростями поочередным включением насосов контура;
- второй этап - промывка технической водой теплообменников ОПЦ с подачей воды от напорного коллектора технической воды и сбросом в сливной циркуляционный водовод. Промывка производится в течение 15-20 мин поочередным включением каждого теплообменника;
- третий этап - промывка контура ХОВ по замкнутой схеме с периодической заменой воды в контуре.

Промывка заканчивается при достижении прозрачности воды

не ниже 90% исходной.

После восстановления штатной схемы контур должен быть сразу же заполнен ХОВ во избежание коррозии.

9. ПАРОВАЯ ПРОДУВКА ПАРОПРОВОДОВ

9.1. Назначение и типы продувок

9.1.1. Паровые продувки производятся в целях очистки паропроводов от сварочного грата, окалина, посторонних предметов и исключения повреждений и загрязнений наиболее ответственных узлов оборудования и установок. Это, в первую очередь, проточные части и уплотнения турбины и турбопривода, а также эжекторная группа.

Трубопроводы подвода пара к различным подогревателям паровым продувкам, как правило, не подвергаются, а очистка их происходит при включении подогревателей в работу. Вносимые при этом загрязнения удаляются в процессе эксплуатации через линии конденсата греющего пара и опоросжигания. Целесообразность продувок этих паропроводов заключается также и в том, что в основном это трубопроводы больших диаметров и получение в них при продувке необходимого динамического давления труднодостижимо.

9.1.2. На блоках АЭС применяются два типа продувок паропроводов - собственным паром от реакторной установки и паром от постороннего источника. Выбор того или иного типа продувки определяется в каждом случае конкретными обстоятельствами. Наличием источника пара необходимых параметров, готовности оборудования реакторной установки и др.

Продувку паропроводов с.н. (паропроводов низкого давления), имеющих разветвленную структуру и требующих достаточно большого объема работ при монтаже временных выхлопов, целесообразно производить на гораздо более ранней стадии ДНР.

В связи с этим для продувки этих паропроводов необходим посторонний источник пара, в качестве которого чаще всего используется ПРК.

Для продувки паропроводов свежего пара (паропроводов высокого давления) большого диаметра (600 мм) паропроизводительность ПРК недостаточна для роздания положительного эффекта продувки. Поэтому продувка их осуществляется паром, вырабатываемым с по-

мощью собственной реакторной установки (теплом работающих ПЦН при неработающем реакторе или работающего на пониженной мощности реактора).

9.2. Оценка эффективности продувки

9.2.1. Основным фактором, определяющим качество продувки паропроводов, является расход пара. Расход пара для продувки выбирается на основании соотношения кинетических энергий парового потока в любом сечении продуваемого паропровода при номинальном режиме работы блока и режиме продувки, причем кинетическая энергия потока продувочного пара должна не менее чем в 1,5 раза превышать энергию потока пара при номинальном режиме работы паропровода.

При выполнении этого условия, выбранного на основании имеющегося опыта проведения паровых продувок паропроводов ТЭС и АЭС, эффект продувки считается положительным.

Методика расчета параметров паровой продувки паропроводов приведена в приложении 5.

9.3. Продувка паропроводов низкого давления

9.3.1. На блоках с реакторами ВВЭР-1000 послемотажной паровой продувке подлежат следующие паропроводы низкого давления (рис.4):

- коллектор с.н. 1,3 МПа (13 кгс/см^2);
- коллектор подачи пара к РОУ I4/6 и РОУ I4/3 и паропроводы на ПТН;
- паропроводы от РОУ I4/6 и уравнительной линии деаэраторов на уплотнения турбины и ПТН;
- паропроводы от РОУ I4/6 и выпара деаэраторов на эжекторы турбины и ПТН.

Подача пара от ПРК осуществляется по штатному трубопроводу, соединяющему паропровод котельной с общестанционным КСН.

9.3.2. На блоках с реакторами РБМК-1000 продуваются следующие паропроводы низкого давления (рис.5):

- коллектор БРУ-Д;
- паропровод от коллектора БРУ-Д на СВО;

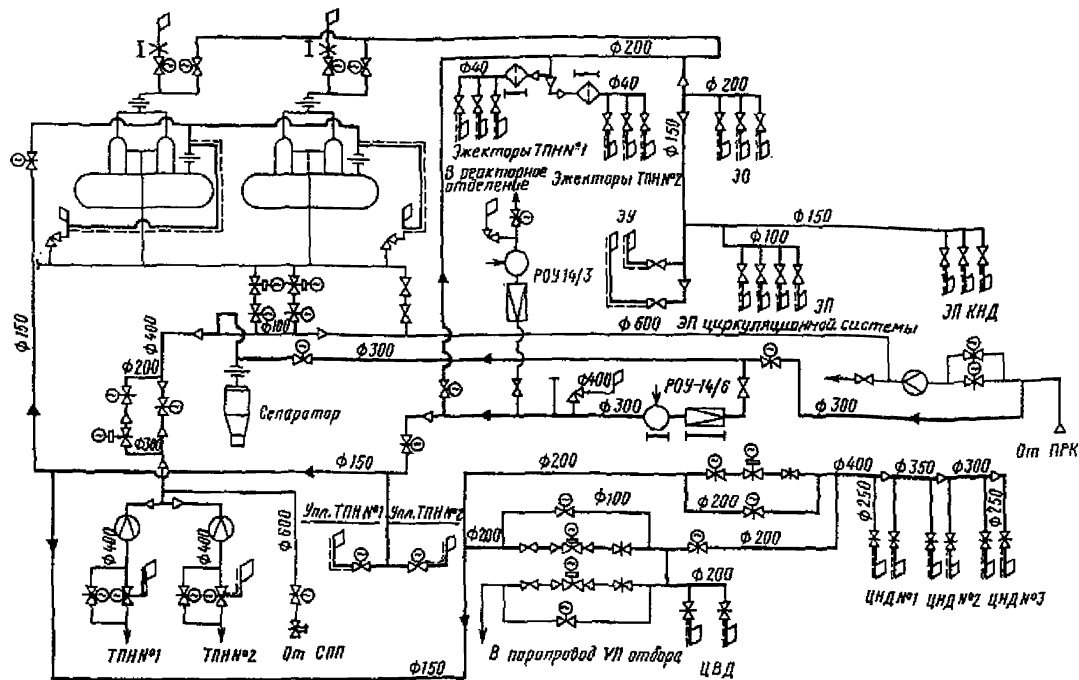


Рис. 4. Схема продувки паропроводов низкого давления блока с реактором ВЭЭР-1000:

————— — продуваемый паропровод; ———— — временный паропровод; P — выхлоп в атмосферу; —|— — заглушка; —|— — временная проставка

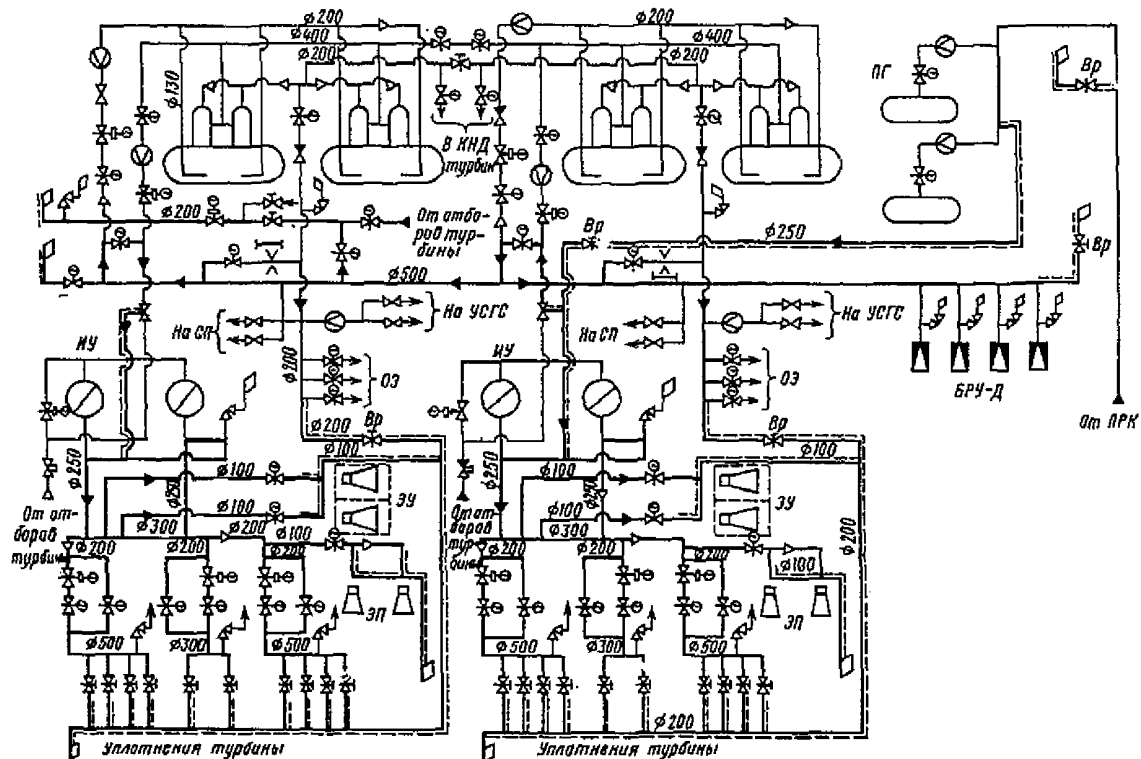


Рис. 5. Схема продувки паропроводов низкого давления блока с реактором РЕМК-1000:

— — продуваемый паропровод; - - - - временный паропровод;

Вр — временная задвижка

- паропроводы от коллектора БРУ-Д на основные эжекторы;
- паропроводы от испарителей на уплотнения турбины, пусковые эжекторы уплотнений,

При подаче пара от ПРК на продувку целесообразно использовать штатный трубопровод "чистого" пара парогенераторов промежуточного контура, проложенного по эстакаде, соединив его с коллектором БРУ-Д временным трубопроводом в пределах главного корпуса.

9.3.3. В период подготовки схемы продувки в целях исключения возможности повреждения рабочих поверхностей, а также уменьшения гидравлического сопротивления при проведении продувки демонтируются внутренние подвижные детали обратных и регулирующих клапанов, а фильтрующие элементы, расходомерные и редуцирующие устройства на продуваемых паропроводах заменяются временными проставками. Предохранительные клапаны, связанные непосредственно с продуваемыми паропроводами, от срабатывания блокируются.

Трасса выхлопного трубопровода прокладывается по кратчайшему пути из здания наружу. Во время продувки сила реакции струи пара, выходящего с большой скоростью из конца выхлопной трубы, создает значительные усилия, поэтому выхлопной трубопровод надежно закрепляется направляющими опорами, причем опоры не должны препятствовать его тепловому расширению, а также позволять перемещаться в направлениях, перпендикулярных его оси. Одна из опор (в противоположной выхлопу стороне) устанавливается так, чтобы она воспринимала всю нагрузку от реактивного действия струи пара при его истечении в атмосферу.

Продувка паропроводов производится отдельными участками в такой последовательности: сначала продуваются участки, ранее расположенные по ходу пара, и только после их продувки производится продувка участков, расположенных далее по тракту. Необходимый для продувки данного участка расход пара определяется расчетом (см. приложение 5). Контроль за расчетным расходом пара ведется по штатным приборам на щите управления ПРК. Для контроля за эффективностью продувки измеряется также давление в начальных и конечных участках продуваемых паропроводов (с использованием штатных или временных приборов).

Во время продувки штатные и временные паропроводы, как правило, прогреваются по всей пусковой схеме, при этом скорости

прогрева металла не должны превышать 10-15°C/мин.

Переключения арматуры при переходе от одного продуваемого участка к другому необходимо производить так, чтобы исключить прекращение расхода от ПРК. Продолжительность продувки каждого участка, считая с момента достижения в нем расчетного расхода пара, должна составлять 15-20 мин. Во избежание засорения дренажей непосредственно перед продувкой паропровода они закрываются.

По окончании паровой продувки паропроводов штатная арматура, участвующая в переключениях, подвергается техническому осмотру, временные трубопроводы демонтируются, восстанавливается эксплуатационная схема паропроводов.

9.4. Продувка паропроводов свежего пара блоков с реактором ВВЭР-1000

9.4.1. Для продувки паропроводов свежего пара блоков с реакторами ВВЭР-1000 в последнее время применяется метод с использованием пара, вырабатываемого в парогенераторах собственной ЯСПУ при неработающем реакторе. Необходимый для продувки расход пара достигается за счет вскипания воды с температурой порядка 200°C в парогенераторах при быстром открытии клапанов на временном трубопроводе выхлопа в атмосферу из продуваемых паропроводов (такую продувку называют "импульсной"). Нагрев воды в ПГ осуществляется водой I контура, разогретой до 200°C с помощью работающих ЦН. Питательная вода, поступающая в ПГ, предварительно подогревается до температуры 150°C в деаэраторах паром от ПРК.

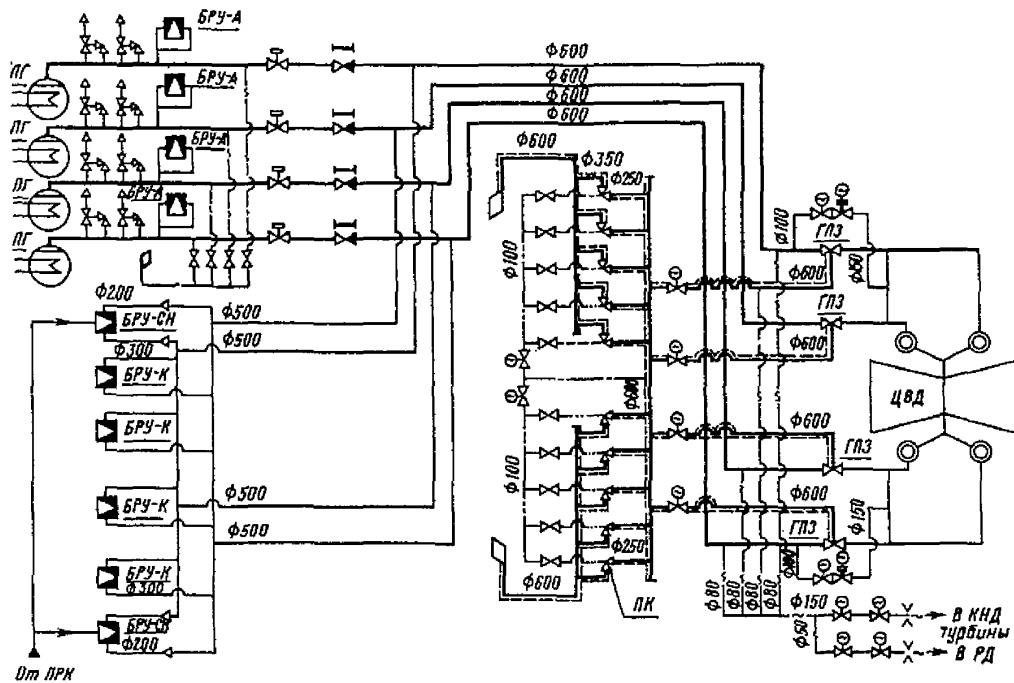
По сравнению с продувкой паром от постороннего источника "импульсная" продувка обеспечивает:

- получение необходимых для продувки повышенных (до 900 т/ч) расходов пара без увеличения производительности ПРК;

- отказ от монтажа протяженных временных трубопроводов.

Для проведения продувки подготавливается схема с использованием временных трубопроводов (рис.6). В целях уменьшения объема монтажных работ временные трубопроводы выхлопа каждой продуваемой линии подсоединяются к фланцевому разьему крышек ПИЗ, а участки паропроводов от ПИЗ до СРК продувке не подвергаются.

Быстрое открытие выхлопа обеспечивается с помощью быстрогоз-



порной арматуры, в качестве которой можно использовать предохранительные клапаны 7с-2-3, а принудительное их открытие осуществлять через запорную арматуру с электроприводом, установленную вместо импульсных клапанов. Для сброса пара после временных предохранительных клапанов в атмосферу можно использовать выхлопные трубопроводы ЛК СШ.

Схема продувки предусматривает также замену обратных клапанов на продуваемых участках временными вставками и монтаж временных дренажей для возможности прогрева паропроводов.

9.4.2. Продувка совмещается по времени с одной из регламентных операций пуска ЯШУ - циркуляционной промывкой или горячей обкаткой I контура. К началу продувки должно быть подготовлено к работе оборудование, обеспечивающее ее проведение:

- обеспечен запас ХОВ в баках запаса ХОВ не менее 800 м³;
- налажены и опробованы БЗОК, деаэраторы, насосы подпитки деаэраторов, ВПЭН, БРУСН и расширитель дренажей машзала;
- настроены предохранительные клапаны деаэраторов и коллектора с.н.;
- проведена продувка паропроводов низкого давления;
- налажены регуляторы уровня в ПГ при питании их от ВПЭН.

9.4.3. Исходным состоянием ЯШУ перед продувкой является стабилизированный режим циркуляционной промывки или горячей обкатки при работе четырех ПЦН, номинальном уровне воды в ПГ, давлении пара в парогенераторах 1,6 МПа (16 кгс/см²) и давлении в I контуре не более 6 МПа (60 кгс/см²).

Прогрев участков паропроводов, расположенных после БЗОК, осуществляется паром от ПРК, подаваемым обратным ходом через БРУ-СН в паропроводы свежего пара; сброс - через дренажи перед ППЗ в расширитель дренажей. Участки паропроводов до БЗОК прогреваются через временные дренажи, установленные до БЗОК, со сбросом в атмосферу. На время продувки дренажи остаются открытыми.

После прогрева паропроводов БРУ-СН закрываются и производится поочередная продувка каждой линии: открывается БЗОК и задвижка на временном трубопроводе после ППЗ продуваемого паропровода, затем открываются задвижки на соединительных (импульсных) линиях, которые обеспечивают срабатывание предохранительных клапанов. Продолжительность продувки каждой линии I мин. В течение

продувки тщательно контролируются параметры, приведенные в табл. I.

При достижении предельных параметров продувки закрывается БЗОК продуваемого паропровода.

При аварийных параметрах продувки необходимо также отключить ЦН соответствующей петли I контура.

П р и м е ч а н и е. При подпитке ПГ необходимо следить за тем, чтобы разность температур питательной воды и стенки ПГ не превышала 60°C.

9.4.4. По окончании продувки проводится одновременный технический осмотр оборудования I контура и быстродействующих запорных отсечных клапанов, временные трубопроводы демонтируются и восстанавливается эксплуатационная схема паропроводов.

Т а б л и ц а I

Наименование	Давление пара в ПГ, МПа (кгс/см ²)	Температура пара в ПГ, °С	Понижение температуры воды I контура в холодной линии от исходного состояния, °С	Уровень в ПГ, мм
Параметры исходного состояния ПГ перед продувкой ¹	16,0	200	-	2500-2600
Конечные параметры продувки (закрытие временных ПК)	9,5	176	15	Не менее 2100
Предельные параметры продувки (закрытие БЗОК продуваемого ПГ)	8,0	169	18	Не менее 2000
Аварийные параметры продувки (отключение ЦН продуваемого ПГ)	7,0	165	20	-

¹ Температура воды I контура в холодной линии (по приборам БДУ) - 200°C.

9.5. Продувка паропроводов свежего пара блоков с реакторами РБМК-1000

9.5.1. Продувка паропроводов свежего пара блоков с реактором РБМК-1000 производится паром, вырабатываемым работающей на мощности реакторной установкой. Продувке подвергаются четыре линии паропроводов D_y 600 мм и восемь линий D_y 400 мм, проходящих от барабанов-сепараторов к СРК турбины.

Продувка производится по штатной схеме, временные трубопроводы используются только для сброса продуваемого пара. Временные трубопроводы подсоединяются к СРК и прокладываются по площадке обслуживания турбины с выхлопом за ряд "А". На выходе пара из СРК в сторону турбины устанавливаются заглушки. Паровые сита на период продувки демонтируются.

9.5.2. К началу продувки должны быть опробованы и находиться в работе все системы, обеспечивающие работу реактора на мощности.

В машзале:

- работает по проектной схеме оборудование КИТ (по линии основного конденсата);

- включены испарители - греющий п.р на испарители подается на БРУ-Д, конденсат греющего пара сбрасывается в конденсатор; вторичный пар испарителей подается на уплотнения турбины, эжектор уплотнений и пусковые эжекторы;

- включены БРУ-Д - пар от коллектора БРУ-Д подается на основные эжекторы и деаэраторы;

- в конденсаторах турбины поддерживается вакуум не менее 600 мм рт.ст.;

- в работе находятся системы смазки подшипников и гидрокподъема роторов турбины;

- включено валоповоротное устройство;

- в деаэраторах осуществляется подогрев питательной воды до температуры 100°C;

- в работе находится один питательный насос;

- в работе находятся БРУ-К, БРУ-ТК и технологические конденсаторы;

- подготовлены к работе расширитель дренажей и дренажный бак.

9.5.3. Исходным состоянием ЯПГУ перед продувкой является стабилизированный режим работы реактора на тепловой мощности 20-22 % номинальной, при этом давление пара в барабанах-сепараторах 2,5 МПа (25 кгс/см²), температура пара 220°C. Необходимое давление пара поддерживается в барабанах-сепараторах с помощью БРУ-К сбросом части пара в конденсаторы турбин.

Продувка каждой линии паропроводов ведется поочередно после прогрева паропровода открытием соответствующих ПЗ и прикрытием БРУ-К.

Продолжительность продувки каждой линии 10-15 мин.

9.5.4. По окончании продувки ПЗ подвергаются техническому осмотру, временные трубопроводы демонтируются и восстанавливается эксплуатационная схема паропроводов.

10. ПУСК И ОПРОБОВАНИЕ СИСТЕМ И ОБОРУДОВАНИЯ ТУРБОУСТАНОВКИ

10.1. Общие положения

10.1.1. При опробовании систем и оборудования турбоустановки проверяется работоспособность оборудования и технологических схем, систем управления, автоматического регулирования, блокировок, звонты, сигнализации и КИП. Выявляются факторы, отрицательно влияющие на надежность работы основного и вспомогательного оборудования при пуске, нормальной работе и останове, производится наладка оптимальных режимов работы.

На основании проведенного пуска и опробования составляется перечень дефектов и недочетов, мешающих доведению работы систем и оборудования до проектных показателей, выявляется необходимость в проведении испытаний отдельных систем и оборудования. На основании проведенных работ по пуску и опробованию систем и оборудования турбоустановки намечаются мероприятия по доведению показателей до проектных значений.

10.1.2. Для проведения пуска и опробования систем и оборудования турбоустановки наладочная организация на основании заводской и проектной технической документации составляет рабочие программы включения и опробования оборудования.

Ю.1.3. Пуск и опробование систем и оборудования турбоустановки должны проводиться в строгом соответствии с программами и инструкциями по эксплуатации.

Ю.2. Пуск и опробование системы циркуляционной воды конденсаторов

Ю.2.1. Вследствие особенностей напорной характеристики осевых и диагональных насосов пуск их в работу требует выполнения ряда специфических требований. В частности, пуск этих насосов при закрытой напорной задвижке категорически запрещается, так как в этом режиме происходит резкое повышение давления, что может привести к разрыву напорного трубопровода до задвижки, поломке рабочих элементов насоса из-за перегрузки и выходу из строя электродвигателя.

Завод-изготовитель предписывает производить пуск насоса при заполненном водой тракте циркуляционной воды и значении давления, не превышающем максимально допустимое характеристической значение. Однако при блочной системе водоснабжения, предусматривающей использование сифонного действия сливной линии, это требование не может быть выполнено, так как после останова насоса вся циркуляционная система опорожняется — вода сливается через насос в аванкамеру и из сливного водовода в сбросной тракт. Заполнить же систему большой емкости в течение приемлемого промежутка времени с помощью эжектора циркуляционной системы невозможно. Поэтому пуск насоса, как правило, производится при незаполненном водой тракте. Процесс пуска протекает следующим образом.

После включения электродвигателя и достижения насосом номинальной частоты вращения рабочая точка насоса оказывается в правой части рабочей ветви его напорной характеристики, поскольку давление, развиваемое насосом, в момент пуска минимально. По мере заполнения напорного водовода рабочая точка насоса перемещается по характеристике влево в соответствии с постоянным ростом высоты столба, т.е. давления на стороне нагнетания насоса. При достижении верхней точки рабочей части характеристики вследствие продолжающегося увеличения высоты столба жидкости насос переходит на нерабочую ветвь, в этом режиме, который должен быть пройден

возможно быстрее, без каких-либо задержек, происходит заполнение конденсатора до верхней отметки, после чего вступает в действие сифон в сливном водоводе и соответственно уменьшается требуемая высота геодезического подъема воды; режим работы насоса устанавливается на рабочей части его характеристики.

Для ускорения начала действия сифона несколько прикрывается задвижка (затвор) на сливной линии. После включения в работу сифона, что легко обнаруживается по показанию мановакуумметра, присоединенного к верхней точке сливной камеры конденсатора, задвижка (затвор) на сливной линии должна быть немедленно полностью открыта. Затем установкой лопастей под необходимым углом достигается требуемая подача насоса. Пуск насоса описанным способом рекомендуется производить при минимальном угле поворота рабочих лопастей, поскольку при этом кратковременный переход на нерабочую часть характеристики насоса и обратно происходит менее резко, чем при большем угле поворота.

Перед пуском насоса эжектор циркуляционной системы должен быть включен в работу и оставаться включенным в течение всего периода пуска насоса до выхода его на рабочую точку и создания нормального значения разрежения в верхней точке сливной камеры конденсатора.

10.2.2. Пуск циркуляционной системы следует осуществлять в такой последовательности:

- провести подготовку циркуляционных насосов к включению;
- включить пароструйные эжекторы или вакуумные насосы циркуляционной системы и убедиться, что абсолютное давление на стороне всасывания каждого из эжекторов (насосов) менее 30 кПа (0,3 кгс/см²);
- открыть задвижки на линии отсоса воздуха из сливных камер конденсаторов;
- включить циркуляционный насос и заполнить водоводы и сливные камеры конденсаторов до появления сифона, закрыть задвижки на линиях отсоса воздуха из сливных камер конденсаторов;
- проверить действие блокировок на включение эжекторов по понижению уровня в сливных камерах конденсаторов.

При наличии в схеме циркуляционного водоснабжения напорного бассейна ввод в работу системы циркуляционного водоснабжения начинается с заполнения напорного бассейна.

Заполнение водоводов и конденсаторов следует производить в такой последовательности:

- провести подготовку и включить циркуляционные насосы на заполнение напорного бассейна;
- заполнить напорный бассейн до нормального уровня;
- включить вакуумный насос циркуляционной системы и убедиться, что абсолютное давление на стороне всасывания насоса менее 3 кПа ($0,3 \text{ кгс/см}^2$);
- открыть задвижки на стороне всасывания воздуха из сливных камер конденсаторов;
- открыть затворы на напорной и сливной линии, заполнить конденсаторы до появления сифона;
- закрыть задвижки на линии отсоса воздуха из сливных камер конденсаторов, отключить вакуумный насос;
- проверить действие блокировок на включение вакуумного насоса при снижении уровня в сливных камерах конденсаторов.

10.2.3. Неполадки в работе циркуляционной системы и способы их устранения приведены в табл. 2.

Т а б л и ц а 2

Неполадка	Причина	Способ устранения
Механизм поворота лопастей не обеспечивает при крайних его положениях полный диапазон изменения подачи насоса	Неправильно установлены ограничители перемещения крестовины механизма поворота лопастей	Отрегулировать положение ограничителей, установив рабочее положение лопастей на одинаковый угол с помощью угломера в соответствии с контрольными отметками на основании лопастей и ступице колеса
Вибрация и биение вала насоса; давление и подача насоса пульсируют и не соответствуют рабочему режиму	Кавитационный режим насоса из-за уменьшения подпора на стороне всасывания (увеличения высоты всасывания) или закрутка потока в аванкамере	Изменить режим насоса, устранить причины уменьшения подпора

О к о н ч а н и е т а б л и ц ы 2

Неполадка	Причина	Способ устранения
<p>Пульсация давления и увеличение его сверх допустимого; подача значительно меньше расчетной по характеристике; электродвигатель перегревается; агрегат сильно вибрирует</p>	<p>Насос работает на нерабочей части характеристики из-за повышенного гидравлического сопротивления сети</p>	<p>Немедленно уменьшить сопротивление сети (открыть неполюсовую открытый затвор, включить эжектор циркуляционной системы для восстановления сифона и др.). При невозможности уменьшения сопротивления на ходу остановить насос и привести тракт в нормальное состояние</p>
<p>Насос не подает воду, электродвигатель перегружен при допустимом подпоре и исправном состоянии циркуляционного тракта; усиленная вибрация</p>	<p>Неправильное вращение электродвигателя (возможна поломка лопастей, расцентровка ротора насоса)</p>	<p>Немедленно остановить насос; переменить направление вращения вала электродвигателя; проверить центровку вала, крепление лопастей</p>
<p>Колебания мощности электродвигателя, шум и стук в насосе, вибрация</p>	<p>Механические заедания лопастей насоса о поверхность камеры рабочего колеса</p>	<p>Остановить насос, произвести ремонт и центровку насоса</p>
<p>Повышенная потребляемая мощность при соответствии подачи и давления насоса характеристике; вибрация</p>	<p>Малы зазоры между валом и вкладышами подшипников. Сильная затяжка сальников</p>	<p>Остановить насос, проверить зазоры в подшипниках и сальниках, заменить вкладыши подшипников и сальниковые набивки</p>

Ю.2.4. К снижению подачи насоса при неизменной геодезической высоте подъема воды приводит рост гидравлического сопротивления циркуляционной системы, так как характеристика сети становится при этом более крутой. Гидравлическое сопротивление тракта циркуляционной воды складывается из сопротивления отдельных его участков. В период проведения пусконаладочных работ гидравлическое сопротивление отдельных участков тракта может увеличиваться вследствие:

- заноса грубых решеток водной растительностью, мусором, шугой;
- загрязнения вращающихся сеток из-за несвоевременной их очистки, неисправности промывочных устройств;
- низкого качества выполнения подвода к насосу (неровностей стенок; уступов, оставленных при бетонировании, неубранного строительного мусора и др.);
- неполного открытия затворов из-за заеданий или неправильной установки конечных выключателей электропривода;
- скопления воздуха в верхней части сливной камеры конденсатора и, следовательно, уменьшения действия сифона;
- заноса строительным мусором закрытого сливного канала, сифонного колодца.

Ю.2.5. Контроль за гидравлическим сопротивлением всей системы в целом осуществляется по давлению, развиваемому циркуляционными насосами (с учетом геодезической высоты подъема воды, определяемой по водомерным рейкам). Гидравлическое сопротивление отдельных участков определяется путем измерения давлений в начале и конце участка проверенными пружинными манометрами с учетом поправки на разницу отметок точек присоединения приборов.

Ю.3. Пуск и опробование систем маслоснабжения, гидростатического подъема роторов и ВПУ

Ю.3.1. Пуск и опробование маслосистем осуществляется в такой последовательности:

- заполняется до номинального уровня главный масляный бак турбины;
- включаются в работу эксгаустеры;

- включаются поочередно масляные насосы системы смазки, вводится в работу АВР насосов, два насоса остаются в работе, один - в резерве с полностью открытой задвижкой при давлении насоса;

- проверяется АВР масляных насосов по сигналам снижения уровня масла в демпферном баке и падения давления в напорном коллекторе системы смазки;

- включается в работу один из насосов гидростатического подъема роторов, устанавливается с помощью предохранительно-разгрузочного клапана необходимое давление в напорном коллекторе насосов;

- устанавливается с помощью регулирующих вентилей давление масла перед каждым подшипником такого значения, при котором роторы поднимаются на 0,04-0,06 мм;

- проверяется автоматическое отключение работающего насоса системы гидростатического подъема роторов по сигналу снижения давления на стороне всасывания насоса;

- проверяется автоматическое включение резервного насоса системы гидростатического подъема роторов по сигналу снижения давления масла в напорном маслопроводе насосов и по сигналу отключения электродвигателя рабочего насоса;

- включается электродвигатель ВПУ, турбина прослушивается с целью определения задеваний в области проточной части и в районе концевых уплотнений;

- проверяется автоматическое отключение электродвигателя ВПУ по сигналу снижения давления масла в системе смазки и по сигналу снижения давления масла в системе гидростатического подъема роторов;

- включается в работу регулятор температуры масла за маслоохладителями (если он имеется);

- вводится блокировка на включение ВПУ и рабочего насоса гидростатического подъема роторов и их отключение с запретом АВР по частоте вращения ротора турбины.

10.3.2. Перелив из демпферного маслобака следует регулировать соответствующей дроссельной шайбой на линии от масляных насосов смазки к демпферному баку.

10.3.3. неполадки в работе маслосистем турбин и способы их устранения приведены в табл.3.

Т а б л и ц а 3

Неполадка	Причина	Способ устранения
Понижение уровня масла в маслобаке	Неправильная работа указателя уровня; утечка масла	Устранить неисправность; отключить дефектный маслоохладитель
Понижение давления масла в системе смазки	Плохая работа маслонасоса; неправильное положение арматуры на маслопроводах; повреждение маслопровода	Включить резервный насос, проверить отключенный; установить в требуемое положение арматуру; при возможности устранить повреждение
Повышение температуры масла после маслоохладителей	Недостаточен расход охлаждающей воды через маслоохладители; потеря сифона на сливе охлаждающей воды (блок РБМК-1000)	Проверить арматуру на подводе и сливе охлаждающей воды и увеличить расход; проверить отсос из водяных камер маслоохладителей, восстановить сифон
Обводнение масла	Неправильный режим работы концевых уплотнений турбины; разуплотнение трубной системы маслоохладителей	Увеличить отсос пара из уплотнений, уменьшить подачу пара на вакуумные уплотнения; отключить поврежденный маслоохладитель
Повышение температуры масла на сливе из подшипников	Недостаточный расход охлаждающей воды через маслоохладители; недостаточное количество масла, подаваемого на подшипники; повреждение подшипника	Увеличить расход охлаждающей воды на маслоохладители; увеличить расход масла на подшипники; остановить турбоагрегат

10.4. Пуск и опробование конденсатной системы

10.4.1. Первый пробный пуск конденсатных и сливных насосов осуществляется включением электродвигателя на 3-5 с. Ротор насоса должен вращаться в направлении, указанном на корпусе насоса, без задеваний и постороннего шума. После этого электродвигатель включается вторично. При достижении номинальной частоты вращения проверяется токовая нагрузка электродвигателя, работа подшипников, а также открываются вентили подачи воды на охлаждение сальников и подшипников (сальниковые уплотнения заменяются торцевыми после доведения качества конденсата до установленных норм).

Нажим сальниковых втулок регулируется так, чтобы из сальников слегка просачивалась вода. При этом вибрация подшипников насоса и электродвигателя не должна превосходить значений, указанных в инструкции завода-изготовителя.

Работа насосов на закрытую задвижку допускается в течение не более 2 мин, создается малый расход воды по линии рециркуляции и каждый насос опробуется в работе в течение 1-2 ч с тем, чтобы установилась определенная температура подшипников и сальников.

В период опробования конденсатных насосов производится проверка АВР по падению давления на напорной стороне и по отключению работающего насоса, защит, блокировок и сигнализации.

10.4.2. Пуск конденсатной системы осуществляется автоматически системой АСУТ или оператором в такой последовательности:

- включается схема управления пусковым клапаном регулирования уровня в конденсаторах;

- при нагрузке турбины более 30% включается схема управления основным клапаном регулирования уровня в конденсаторах и открывается задвижка на трубопроводе за этим клапаном;

- включается в работу сначала второй КН-I, затем второй КН-II;

- закрывается пусковой регулирующий клапан и задвижка за ним и на линии рециркуляции.

10.4.3. В процессе пуска и опробования конденсатной системы необходимо:

- осуществлять постоянный контроль за работой конденсатных

насосов;

- контролировать постоянно подачу масла и конденсата на подшипники и сальники насосов;
- осуществлять постоянный контроль за работой регуляторов уровня в конденсаторах;
- производить периодически проверку содержания кислорода в конденсаторах за каждым конденсатным насосом и при необходимости устранять причины его повышения.

Содержание кислорода в конденсате не должно превышать 20 мкг/кг.

Увеличение содержания кислорода может быть вызвано неплотностями в днищах конденсаторов; неплотностью всасывающего тракта КН-I; высоким уровнем конденсата, приводящим к заливу деаэрационных устройств конденсатора;

- производить периодическую проверку жесткости конденсата до БОУ.

Жесткость конденсата должна соответствовать правилам ПТЭ. Повышенная жесткость конденсата свидетельствует об увеличенных присосах охлаждающей воды через неплотности грубой системы конденсаторов.

10.4.4. неполадки в работе конденсатных насосов и способы их устранения приведены в табл. 4.

Т а б л и ц а 4

Неполадка	Причина	Способ устранения
Снижение подачи и давления насоса	Мал подпор на входе в насос; значительный подсос воздуха	Увеличить подпор, проверить работу регулятора уровня в конденсаторе; определить места подсоса и устранить
Насос не создает расхода	Неправильное направление вращения ротора; закрыта задвижка на всасывающем трубопроводе (или не снята монтажная заглушка)	Изменить направление вращения электродвигателя, проверить, открыть задвижку (снять заглушку)

Неполадка	Причина	Способ устранения
Электродвигатель перегружается	Туго затянуты сальники (при установке сальниковых уплотнений на период ПНР); заедания в подшипниках	Отпустить буксы сальников; проверить и отрегулировать подшипники
Вибрация, пульсация давления	Насос находится в режиме сильной кавитации; нарушена центровка; увеличены зазоры в верхнем подшипнике вертикального насоса или в опорных подшипниках горизонтального насоса	Увеличить подпор; отцентровать агрегат; заменить подшипники или перезалить вкладыши
Повышенная протечка через уплотнения	Не подается конденсат на уплотнения	Проверить подачу воды на уплотнения
Перегреваются подшипники	Плохая центровка агрегата; загрязнение масла в подшипнике	Отцентровать агрегат; восстановить нормальный уровень (расход) масла; заменить масло
Подсос воздуха через остановленный насос	Не подается конденсат на уплотнения	Проверить, отрегулировать подачу конденсата на уплотнения

10.5. Пуск и опробование деаэрационной установки и питательных насосов

10.5.1. После внутреннего осмотра, гидравлических испытаний и регистрации деаэрационной установки в органах Госгортехнадзора СССР, следует получить разрешение на включение ее в работу и приступить к пуску и опробованию. В период пуска и опробования производится наладка режима деаэрации.

Готовность деаэраторов необходима перед гидравлическими испытаниями ПГ, а готовность ПТН перед пуском блока, поэтому опробование деаэрационно-питательной установки должно производиться в два этапа: опробование деаэраторов с ВПЭН (АПЭН) и опробование ПТН (ПЭН).

Ю.5.2. Настройка ПК деаэраторов производится сразу после продувки паропроводов с.н. Предохранительные клапаны настраиваются на давление срабатывания, равное 1,15 рабочего в соответствии с правилами Госгортехнадзора СССР, деаэраторы заполняются водой до уровня 1/2 нижего водоуказательного стекла. Вода в деаэратор подается по линии аварийной подпитки, что упрощает схему работ конденсационной установки турбины при пробном включении деаэраторов. Затем включается ВПЭН (АПЭН) на рециркуляцию и после этого пар подается в деаэратор. Скорость повышения давления в деаэраторе должна быть равна 20-30 кПа/мин (0,2-0,3 кгс/см²/мин). После подъема давления в деаэраторах до номинального необходимо остановить ВПЭН (АПЭН), осмотреть деаэраторы и насосы на отсутствие пропаривания по фланцам и сварным соединениям. Плавно поднять давление в деаэраторе до значения срабатывания ПК и поочередно произвести настройку всех ПК, заблокировав от срабатывания ранее настроенные ПК.

Ю.5.3. В процессе опробования деаэрационно-питательной установки необходимо убедиться, что:

- отсутствует пропаривание по фланцам и сварным соединениям;

- регулирующая и запорная арматура деаэраторов находится в исправном состоянии и обеспечивает поддержание заданных параметров;

- КИП, сигнализация, защиты и блокировки в проектом объеме функционируют нормально. Авторегуляторы обеспечивают автоматическое поддержание давления и уровня в деаэраторе;

- деаэраторы устойчиво работают и обеспечивают требуемое качество деаэрированной воды в диапазоне 30-100 % номинальной производительности и подогреве воды в колонке на 10-40°C. Содержание кислорода в деаэрированной воде не должно превышать 10 мкг/кг при начальном содержании не более 1 мг/кг (ГСТ 9654-61). Для непрерывного и устойчивого процесса деаэрации не-

обходим удельный расход пара 1,5 кг/т деаэрированной воды;

- давление на напорной стороне бустерных насосов соответствует характеристике насосов;

- давление на напорной стороне питательного насоса соответствует характеристике насоса;

- давление в камере разгрузки должно превышать не более чем на 0,3 МПа (3 кгс/см²) давления на стороне всасывания насоса;

- осевой сдвиг в пределах 0,6 мм;

- температура масла на сливе из подшипников ПЭН не более 65°C;

- температура статорной обмотки электродвигателя ПЭН и АПЭН не более 120°C;

- температура опорных подшипников питательного насоса не более 70°C;

- вибрация на корпусах подшипников не превышает II мм/с;

- давление конденсата на уплотнения поддерживается автоматически на 50 кПа (0,5 кгс/см²) больше давления в камере отвода на деаэрактор (для ПТН) и давление конденсата на уплотнение ПЭН - I МПа (10 кгс/см²);

- температура в камере гидропята равна +35°C.

IO.5.4. Опробование ПТН производится в два этапа: опробование приводной турбины (отсоединенной от питательного и бустерного насосов), испытания регуляторов безопасности, снятия статической характеристики системы регулирования, а также опробование насосного агрегата при работе на рециркуляцию по контуру "Деаэрактор - бустерный насос - питательный насос - линия рециркуляции - деаэрактор".

Пробные пуски обоих питательных насосов производятся последовательно в зависимости от их готовности. Опробование ПТН выполняется по постоянной тепловой схеме, соответствующей проекту. Питательные турбонасосы оснащаются функциональными группами управления, поэтому программа опробования должна состояться из условия пуска приводной турбины и ПТН с использованием ФГУ ПТН в полуавтоматическом или автоматическом режимах работы. Важным этапом пусковой наладки ПТН является опробование перевода питания приводных турбин от коллектора с.н. на пар третьего отбора после СШ. Учитывая, что указанный перевод питания сопровождается

ется значительным изменением температуры пара на входе в турбину, необходимо следить за механическим и тепловым состоянием агрегата, устойчивостью поддержания вакуума в переходном режиме. При этом необходимо определить минимальную нагрузку турбоагрегата, при которой возможен надежный перевод питания приводных турбин на пар третьего отбора.

В период проведения наладки ПТН снимается характеристика насоса при различных частотах вращения при работе турбонасоса на ПГ; напорная характеристика насоса во всем диапазоне рабочих режимов должна быть плавной. В период испытаний выявляется эффективность регулирования турбины при быстром закрытии регулирующих клапанов регуляторов питания ПГ, которое не должно вызывать срабатывание регулятора безопасности.

Ю.5.5. При опробовании и наладке деаэрационной установки определяется зависимость концентрации кислорода в деаэрированной воде от расхода основного конденсата или расхода питательной воды на энергоблок. Нагрев воды в деаэраторе определяется как разность между температурой воды на линии насыщения, соответствующей давлению в деаэраторе, и средней температурой воды, поступающей в деаэратор.

Тепловая нагрузка Q (Гкал/ч) деаэратора определяется как

$$Q = \sum D_i^A \Delta i \cdot 10^{-3},$$

где D_i^A - расход основного конденсата, кг/с;
 Δi - увеличение энтальпии "холодного" потока в деаэраторе, ккал/кг:

$$\Delta i = i_s - i_{0.K}$$

i_s - энтальпия воды на линии насыщения, соответствующая давлению в деаэраторе, ккал/кг;

энтальпия основного конденсата, поступающего на

$i_{0.K}$ - деаэрацию, ккал/кг).

На основании результатов испытаний и расчетов строятся зависимости $Q = f(O_2)$ для нескольких значений нагрева воды в деаэраторе.

Для непрерывного и устойчивого протекания процесса деаэрации деаэрационная колонка должна вентилироваться достаточным

количеством пара. Для построения характеристики $O_2 = f (D_{\text{вып}})$ проводится 3-5 опытов при нагрузках близких к номинальной тепловой нагрузке деаэрационной колонки и при разной степени открытия задвижки на выпаре. Характеристика, описывающая влияние выпара на остаточное содержание кислорода в деаэрированной воде, строится в координатах " $O_2 - D_{\text{вып}}/D$ " или " $O_2 - \% \text{ открытия задвижки на трубопроводе выпара}$ ".

Концентрация кислорода в деаэрированной воде определяется непосредственно после бака-аккумулятора.

10.5.6. Характерные неполадки в работе деаэрационных установок, причин их возникновения и способы устранения приведены в табл. 5. Выявление причин возможного ухудшения работы деаэрационной установки из-за каких-либо нарушений производится путем непрерывного контроля за давлением, температурой и кислородосодержанием после деаэратора, а также периодическим измерением концентрации кислорода перед деаэратором.

Т а б л и ц а 5

Неполадка	Причина	Способ устранения
Ухудшение деаэрации	Плохая вентиляция колонки Периодический недогрев воды из-за нехватки греющего пара	Увеличить расход выпара Поднять давление греющего пара
	Засорение отверстий в дырчатых листах, поломка отдельных элементов колонки Тепловая или гидравлическая перегрузка колонки	При останове произвести вскрытие и ремонт колонки Поднять температуру поступающей воды до расчетной. Снизить расход воды в деаэратор до расчетного
Внезапное понижение давления в деаэраторе	Недопустимое повышение уровня воды в баке-аккумуляторе	Открыть задвижку трубопровода перелива
	Ложное закрытие или обрыв регулирующего органа регулятора давления пара Снижение давления в источнике питания деаэратора паром	Устранить неисправность автоматики, проверить регулирующий клапан Подать резервный пар

Продолжение таблицы 5

Неполадка	Причина	Способ устранения
	<p>Понижение температура воды перед деаэратором</p> <p>Большая утечка пара через ПЦ</p>	<p>Ликвидировать затопление трубной системы ПЦД конденсатом</p> <p>Устранить неполадки ПЦ</p>
<p>Повышение давления в деаэраторе</p>	<p>Ложное открытие или заклинивание регулирующего органа регулятора в открытом положении</p> <p>Подавание пара из дренажей ПВД</p>	<p>Устранить неисправность автоматики, прикрыть задвижку на подаче пара</p> <p>Наладить работу регуляторов уровня ПВД</p>
<p>Понижение уровня воды в баке-аккумуляторе</p>	<p>Увеличение расхода питательной воды на ПГ вследствие обрыва (течи) трубопровода</p> <p>Уменьшение по сравнению с нормальным расхода воды в деаэратор</p> <p>Неплотность арматуры для опорожнения баке-аккумулятора</p>	<p>Остановить энергоблок и ликвидировать разрыв трубы</p> <p>Наладить работу регулятора уровня в конденсаторе (клапан регулятора уровня и рециркуляции), наладить нормальную откачку конденсата из конденсатора</p> <p>Увеличить подпитку, проверить арматуру</p>
<p>Повышение уровня воды в баке-аккумуляторе</p>	<p>Пропуск арматуры на линии подпитки деаэратора</p> <p>Увеличенный по сравнению с нормой расход воды в деаэратор</p>	<p>Аварийно сбросить излишки воды из баке-аккумулятора, ликвидировать неплотность арматуры</p> <p>Ликвидировать присосы охлаждающей воды в конденсаторе</p>
<p>Гидравлические удары в колонке деаэратора</p>	<p>Тепловая и гидравлическая перегрузка колонки</p> <p>Неравномерное поступление конденсата во время пуска. Наличие горизонтальных участков конденсатопровода перед колонками</p>	<p>Довести до расчетных температуру и расход воды в деаэратор</p> <p>Наладить равномерное поступление конденсата, ликвидировать горизонтальные участки конденсатопровода</p>

Неисладка	Причина	Способ устранения
Ухудшение качества питательной воды	Появление присоса охлаждающей воды в конденсаторе Появление загрязняющих примесей в конденсате подпитки деаэратора	Ликвидировать неплотность конденсатора Отключить загрязняющий поток

10.6. Пуск и опробование испарительной установки (РМК-1000)

10.6.1. Основной задачей пусконаладочных работ по испарительной установке является проверка ее готовности к подаче "чистого" пара на концевые уплотнения турбины, эжектор уплотнений и пусковые эжекторы блока, а также доведение параметров и качества пара до установленных проектных значений.

10.6.2. Для опробования испарительной установки необходимо:

- включить в работу циркуляционную систему, обеспечив расход охлаждающей воды через конденсаторы турбин и охладители пусковых эжекторов;
- в конденсаторах турбины поддерживать номинальный уровень; включить КН-I, КН-II в работу на рециркуляцию;
- деаэраторы заполнить ХОВ до номинального уровня, прогреть, давление поддерживать не ниже 0,5 МПа (5 кгс/см^2);
- включить ВПУ турбины;
- коллектор пара с.н. прогреть и поставить под давление 1 МПа (10 кгс/см^2). В случае неготовности деаэраторов предварительное опробование испарительной установки можно проводить при подаче питательной воды по линии второй ступени промывки с напорной стороны КН-II. При этом необходимо вентилем подачи конденсата на вторую ступень промывки отрегулировать расход подпиточной воды таким образом, чтобы при поддержании уровня питательной воды в испарителе не было прекращения расхода в линии второй ступени промывки. В противном случае при повторном открытии вентилей и подаче холодной воды в разогретый испаритель происходит обрыв

трубопровода второй ступени промывки в месте его подсоединения к испарителю.

10.6.3. Заполняются испарители питательной водой до 2/3 по водоуказательному стеклу, при этом по штатной схеме следует настроить и включить регулятор уровня питательной воды. Изменение уровня в испарителях при настройке регулятора производится сбросом воды из испарителя по линии периодической продувки в конденсатор. После заполнения испарителя питательной водой проводится проверка плотности трубного пучка греющей секции по отсутствию уровня в греющей секции (по водоуказательному стеклу) при закрытом сливе конденсата греющего пара. При обнаружении неплотности в греющей секции испарительной установки ввод ее в работу запрещается. После проверки плотности трубного пучка греющей секции испарителей необходимо собрать схему слива дренажа греющего пара через охладитель дренажа ПНД № I в конденсатор и подать пар в греющую секцию испарителей для прогрева от БРУ-Д, прогрев вести в течение 10-15 мин. Следует проследить за появлением уровня конденсата в греющей секции, после окончания прогрева греющей секции поднять абсолютное давление пара в ней в течение 30-40 мин до 0,9 МПа (9 кгс/см²), скорость подъема давления 0,02-0,04 МПа/мин (0,2-0,4 кгс/см²/мин), настроить и включить на автоматическое управление регуляторы уровня и давления пара в греющей секции.

Подается конденсат на вторую ступень промывки, при этом следует следить за уровнем воды в корпусе испарителей и отсутствием гидроударов.

Открывается вентиль на линии отсоса парогазовой смеси из греющей секции испарителей в конденсаторы турбины. По мере увеличения производительности испарительной установки включаются потребители при давлении вторичного пара 0,03-0,05 МПа (0,3-0,5 кгс/см²) можно открыть подачу пара на пусковые эжекторы. После вывода испарительной установки на номинальные параметры и наборе нагрузки турбины переключается подача греющего пара с БРУ-Д на П - I отбор (в зависимости от давления в отборах). Параметры испарительной установки должны быть следующие:

- температура вторичного пара 161,2⁰С;
- абсолютное давление вторичного пара 0,65 МПа (6,5 кгс/см²);
- температура греющего пара 174,5⁰С;
- абсолютное давление греющего пара 0,9 МПа (9 кгс/см²).

Наладка водного режима испарителей ведется по химическим анализам питательной воды и вторичного пара.

Содержание во вторичном паре не должно превышать:

Na^+ 30 мкг/кг ; SiO_2 20 мкг/кг ;

Fe 10 мкг/кг ; активность $3,7 \cdot 10^2$ I/(с.кг)
(10^{-8} Ки/кг).

При отклонении химических параметров от нормы производится продувка испарителей по линиям постоянной и периодической продувки и регулировка подачи конденсата на вторую ступень промывки вторичного пара.

Ю.6.4. Испытание испарительной установки проводится в период наладки или в связи с систематическими отклонениями водного режима и теплотехнических характеристик от нормы.

В зависимости от цели испытаний предусматривается определенный объем тепловых измерений и химического контроля. В объем испытаний входят:

- определение диапазона регулирования уровня в корпусе испарителя;
- проверка работы при высоких солевых содержаниях концентрата и определение допустимых солевых содержаний концентрата при работе испарителя без промывки;
- проверка устойчивой работы испарителя при больших возмущениях по расходу вторичного пара;
- определение оптимального расхода промывочного конденсата на промывку.

Опыты следует начинать при минимальном солевом содержании концентрата и проводить их при закрытой продувке, т.е. при непрерывном накоплении солей в концентрате. По мере возрастания концентрации солей в кипящей воде периодически повторяется заданный цикл измерений уровня, расхода промывочной воды и проводится сопутствующий объем теплового и химического контроля.

Во всех опытах производится регулярное определение качества вторичного пара и питательной воды испарителя.

10.6.5. Характерные неполадки в работе испарительной установки, причины их возникновения и способы устранения приведены в табл. 6.

Т а б л и ц а 6

Неполадка	Причина	Способ устранения
<p>Ухудшение качества вторичного пара по содержанию Na^+, SiO_3</p>	<p>Уровень в корпусе испарителя выше допустимого Перегрузка испарителя</p> <p>Недостаточен расход промывочной воды</p> <p>Большая неплотность между элементами промывочных устройств или отрыв отдельных дырчатых листов</p> <p>Большое солесодержание концентрата</p>	<p>Снизить уровень до нормы</p> <p>Снизить производительность испарителя</p> <p>Увеличить расход промывочной воды</p> <p>Внутренний осмотр и ликвидация после вывода из работы</p> <p>Продуть испаритель, измерить солесодержание питательной воды</p>
<p>Снижение производительности испарителя</p>	<p>Неплотность трусного пучка гревшей секции</p> <p>Снижение расхода греющего пара</p> <p>Закупорка кипяточных труб растворимыми солями</p>	<p>Проверить плотность при отключенном испарителе по повышению уровня в гревшей секции</p> <p>Проверить регулятор давления греющего пара и регулирующий клапан</p> <p>Заполнить корпус испарителя ХОВ на 100-200 мм выше гревшей секции и довести до кипения. Производить периодический обмен воды</p>

10.7. Пуск и опробование вакуумной системы

10.7.1. Пуск и опробование вакуумной системы производится после ввода в работу:

- системы циркуляционной воды конденсаторов;
- маслосистем смазки, гидростатического подъема роторов и ВШУ;

- деаэрационной установки;
- конденсатной системы.

10.7.2. При подготовке к пуску и опробованию вакуумной системы необходимо:

- убедиться, что давление пара в паропроводах подачи пара на концевые уплотнения турбины (до регулирующих клапанов) и на эжекторы (до запорных задвижек перед эжекторами) не менее 0,4 МПа (4 кгс/см^2);

- выбрать резервный основной эжектор и установить его КУ в положение "Резерв", а остальных - в положение "Работа";

- убедиться, что ротор турбины вращается;
- подать воду на уплотнение вакуумной арматуры.

10.7.3. При пуске вакуумной системы выполняются следующие операции:

- включается в работу одна из секций (рабочая) эжектора уплотнений, абсолютное давление в коллекторе отсоса паровоздушной смеси после включения ЭУ должно быть менее 95 кПа ($0,95 \text{ кгс/см}^2$);

- включаются основные и пусковые эжекторы;

- подключаются регулирующие клапаны к соответствующим регуляторам давления в коллекторах уплотнений ЦВД и ЦНД, давление в коллекторах должно поддерживаться в пределах 10-13 кПа ($0,1-0,13 \text{ кгс/см}^2$);

- регулируется с помощью ручных задвижек расход пара в камеры уплотнений таким образом, чтобы не было пропаривания из уплотнений;

- отключаются пусковые эжекторы при абсолютном давлении в конденсаторах менее 30 кПа ($0,3 \text{ кгс/см}^2$);

- проверяется АВР каждого из основных эжекторов по повышению давления в конденсаторах;

- производится проверка плотности вакуумной системы с помощью дроссельных воздухомеров, устанавливаемых на выхлопных патрубках работающих ОЭ, суммарный расход воздуха, выходящего из ОЭ, не должен превышать 100 кг/ч;

- проверяется с помощью химических анализов конденсата водная плотность конденсаторов.

10.7.4. При работе основных эжекторов необходимо контролировать температуру некоонденсирующихся газов на выхлопе эжекторов, которая должна быть равна 70-72⁰С.

Более высокая температура газов может быть обусловлена:

- недостаточным расходом конденсата на эжектор;

- повреждением трубок охладителя эжектора.

10.7.5. Для поиска неплотности в вакуумной системе наиболее эффективно используются галогидные течеискатели (ГТИ-6).

Поиск неплотностей производится следующим образом. Измерительный блок галогидного течеискателя и щуп размещаются на столе около работающего пароструйного эжектора. Наконечник щупа вводится в поток предварительно охлажденной и осушенной паровоздушной смеси, выбрасываемой эжектором.

Возможные места присосов воздуха в вакуумной системе турбины поочередно кратковременно обдуваются фреоном-12 или четыреххлористым углеродом. Для этого используется переносный баллон вместимостью около 1 л, который оборудован игольчатым вентилем и небольшим шлангом, оканчивающимся соплом с отверстием диаметром 0,6-0,8 мм. Если в обдуваемом месте имеется неплотность, то отклонение стрелки измерительного прибора течеискателя и звуковой сигнал покажут наличие этой неплотности. Все работы по выявлению неплотностей вакуумной системы выполняют два человека. Поскольку пары фреона-12 тяжелее воздуха при атмосферном давлении, очередность проверки отдельных узлов турбоустановки целесообразно выбрать так, чтобы первыми проверяемыми местами были те, которые расположены в нижних участках турбинной установки.

Поиск неплотностей в вакуумной системе можно производить наддувом до избыточного давления с добавлением фреона-12 и проверять неплотности с помощью ГТИ-6.

10.7.6. Наиболее характерные неполадки в работе эжекторов, возникающие в процессе опробования и наладки, причины их возник-

новения и способы устранения приведены в табл. 7.

Т а б л и ц а 7

Неполадка	Причина	Способ устранения
Эжектор при пуске турбины не создает требуемого разрежения	<p>Сильный присос воздуха</p> <p>Недостаточное давление пара перед соплами</p> <p>Засорение сопла</p> <p>Нет слива конденсата из эжектора в конденсатор</p>	<p>Проверить работу эжектора "на себя", вылить место присоса</p> <p>Проверить параметры пара</p> <p>Отключить эжектор и почистить сопла</p> <p>Проверить работу эжектора "на себя"; в случае, если эжектор быстро создает вакуум по ступеням, а затем начинает падать, проверить проходимость линии слива конденсата в конденсатор (возможно, не сняты монтажные заглушки)</p>
Из выхлопного патрубка эжектора выбрасывается вода	<p>Повышенный уровень в паровом пространстве конденсатора</p> <p>Нарушен слив конденсата в конденсатор</p> <p>Появилась неплотность в трубной системе охладителя</p>	<p>Проверить и восстановить нормальный уровень в конденсаторе</p> <p>Наладить работу слива.</p> <p>Отключить поврежденный эжектор в ремонт</p>
Три вращающиеся турбины эжектора не поддерживают необходимое разрежение в конденсаторе	<p>Недостаточный расход пара</p> <p>Повышенный присос воздуха в вакуумную систему</p> <p>Значительное возрастание сопротивления тракта между конденсатором и эжектором</p> <p>Чрезмерное повышение температуры охлаждающего конденсата</p>	<p>Проверить подачу пара</p> <p>Отыскать и устранить присос</p> <p>Проверить арматуру на стороне всасывания, открыть полностью, устранить заедание штока в уплотнении или привода</p> <p>Увеличить расход охлаждающей воды</p>

Ю.8. Пуск и опробование системы регенерации низкого давления блоков с реакторами ВВЭР-1000

Ю.8.1. При подготовке к пуску системы регенерации низкого давления блоков с реакторами ВВЭР-1000 необходимо:

- после включения КН проверить плотность трубной системы всех ПНД закрытием задвижки на дренаже соответствующего ПНД, контролируя уровень в корпусе;
- подготовить к пуску сливные насосы ПНД № 1 и ПНД № 3 согласно инструкциям по их эксплуатации;
- выбрать резервные сливные насосы ПНД № 1 и ПНД № 3 и установить ключи управления ими в положение "Резерв" (по одному сливному насосу ПНД № 1 и ПНД № 3), а остальными насосами - в положение "Работа";
- включить регуляторы уровня конденсата греющего пара в корпусах подогревателей;
- произвести проверку работы блокировок по повышению уровня конденсата греющего пара в корпусах ПНД и АВР сливных насосов ПНД № 1 имитацией и прямым действием, где это возможно по состоянию оборудования.

При проверке имитировать: повышение и понижение уровня конденсата греющего пара в корпусах ПНД с помощью первичных датчиков уровнемеров; нагрузку турбины; включение и отключение электродвигателей сливных насосов ПНД № 1 и ПНД № 3; повышение и понижение давления на стороне напора сливных насосов ПНД № 1 и ПНД № 3;

- собрать технологическую схему слива конденсата греющего пара из корпусов ПНД № 1 и ПНД № 3 в конденсатор;
- убедиться в открытом состоянии арматуры на паропроводах отборов к ПНД.

Ю.8.2. Пуск и опробование системы регенерации низкого давления производится одновременно с пуском и опробованием турбины.

При пуске системы необходимо выполнить следующие операции:

- при нагрузке турбины 20% номинальной закрыть задвижку на сливе дренажа греющего пара из ПНД № 3 в конденсатор;
- убедиться, что автоматически включился первый рабочий сливной насос ПНД № 3 и открылись задвижки на стороне напора всех сливных насосов ПНД № 3 при достижении необходимого давления в напорном патрубке насоса;

- при нагрузке турбины 30% номинальной закрыть задвижку на сливе дренажа греющего пара из ПНД № 1 в конденсатор;

- убедиться, что автоматически включился первый рабочий сливной насос ПНД № 1 и открылись задвижки на стороне напора всех сливных насосов ПНД № 1 при достижении необходимого давления в напорном патрубке насоса;

- убедиться, что автоматически включился второй рабочий сливной насос ПНД № 3 при нагрузке турбины более 40 % номинальной;

- убедиться, что автоматически включился второй рабочий сливной насос ПНД № 1 при нагрузке турбины более 60 % номинальной.

10.8.3. В процессе пуска системы регенерации низкого давления необходимо:

- проверять регулярно уровень конденсата греющего пара в корпусах ПНД и работу регуляторов уровня;

- определить значение температурного напора для каждого ПНД, которое не должно превышать 3°C.

Увеличенный температурный напор и недогрев основного конденсата в ПНД могут быть вызваны: неполным открытием задвижек или обратных клапанов на паропроводах отборов к подогревателям, повышением уровня конденсата греющего пара в корпусах подогревателей, скоплением воздуха в корпусе подогревателя;

- периодически отводить неконденсирующиеся газы из корпусов ПНД № 4 и ПНД № 3 и охладителя дренажа ПНД № 4 (отвод неконденсирующихся газов из корпусов ПНД № 1 и ПНД № 2 и охладителя дренажа ПНД № 2 осуществляется постоянно);

- проверять периодически работу охладителей дренажа ПНД № 2 и ПНД № 4. Их недостаточная эффективность может быть вызвана малым расходом охлаждающего конденсата или отсутствием отвода неконденсирующихся газов из верхних точек;

- проверять работу системы регенерации низкого давления при отключенных ПНД № 3 и ПНД № 4.

10.8.4. Пробный пуск турбины и набор нагрузки обычно производятся при включенной по пару системе регенерации. Такой порядок действий целесообразен не только с точки зрения теплотехнической, но и по условиям водного режима, поскольку при этом создаются хорошие предпосылки для пусковой водной отмывки паровой стороны регенеративных подогревателей. Однако иногда при первых пусках тур-

турбоагрегата приходится отключать верхние ПНД из-за большого присоса воздуха в вакуумную систему. Отключенные ПНД включаются после набора нагрузки и появления в отборах избыточного давления.

Промывка парового пространства ПНД, как правило, завершается при расходах конденсата греющего пара, соответствующего номинальной нагрузке.

10.8.5. Появление неплотностей в трубной системе ПНД обнаруживается по полному открытию клапана регулятора уровня и последующему росту уровня в подогревателе. Переполнение корпуса подогревателя сопровождается глухими ударами и вибрацией подогревателя.

10.8.6. В результате опробования и испытаний ПНД разрабатываются мероприятия по доведению показателей экономичности до проектных и повышению надежности работы оборудования системы регенерации.

10.9. Пуск и опробование регенеративной установки низкого давления блоков с реактором РМК-1000

10.9.1. Пуск и опробование регенеративной установки низкого давления производятся совместно с пуском и опробованием турбоагрегата. При опробовании защиты турбины перед пуском производится опробование защиты ПНД по повышению уровня. Имитируя повышение уровня в каждом ПНД до I предела, надо убедиться, что при этом происходит открытие задвижки на байпасной линии клапана регулятора уровня ПНД № 5 и ПНД № 4, закрытие задвижки на подводе пара к соответствующему подогревателю. На БЦУ появляется сигнал о повышении уровня в ПНД до I предела.

Последовательно имитируя повышение уровня в любом из ПНД до II предела следует проверить, что подаются сигналы на закрытие клапанов СРК и стопорных заслонок линии промпрегрева.

10.9.2. После включения ПНД по воде необходимо следить за уровнем воды в паровом пространстве. Появление уровня свидетельствует о неплотности трубной системы подогревателя. В процессе пуска и нагружения турбины необходимо:

- после достижения XX турбины закрыть все дренажи трубопроводов отборов пара на ПНД;
- при повышении абсолютного давления в деаэраторах более

0,72 МПа (7,2 кгс/см²) открыть задвижку на байпасе ПНД № 6 по основному конденсату;

- при появлении уровня в ПНД установить нормальный уровень конденсата греющего пара (2390 мм от низа опорных лап), настроить и включить в работу регуляторы уровня;

- отрегулировать положение вентилей на линиях периодической продувки (отсоса) из верхней зоны корпусов ПНД;

- контролировать давление греющего пара в каждом ПНД и температуру основного конденсата на входе в каждый ПНД и выходе из него;

- при повышении нагрузки перевести дренаж испарительной установки на ПНД № 5.

Ю.9.3. Для различных режимов работы турбины необходимо определить температурный напор подогревателя как основной показатель, характеризующий его состояние. Температурный напор определяется как разность температуры насыщения, соответствующей давлению греющего пара на входе в подогреватель, и температуры воды на выходе из подогревателя

$$\delta t = t_s - t_{в. вых}.$$

Температурный напор подогревателя не должен превышать 3°C. Кроме того, необходимо измерить потерю давления в трубопроводе греющего пара ПНД от камеры отбора турбины $p_n^{отб}$ до подогревателя p_n :

$$\Delta p_n = p_n^{отб} - p_n.$$

Потеря давления в трубопроводе греющего пара не является характеристикой подогревателя, однако в значительной степени влияет на эффективность работы подогревателя как ступени регенеративного подогрева в тепловой схеме турбоустановки.

Увеличение температурного напора и недогрев основного конденсата в ПНД могут быть вызваны скоплением неконденсированных газов в корпусах подогревателей, повышением уровня конденсата греющего пара в корпусах подогревателей.

10.10. Пуск системы прогрева паропроводов свежего пара

10.10.1. При подготовке системы к пуску необходимо убедиться, что:

- в работе находится вакуумная система турбоустановки и абсолютное давление в конденсаторах не превышает 30 кПа ($0,3 \text{ кгс/см}^2$);

- в работе находится система маслоснабжения и ВПУ, давление масла в напорном коллекторе системы смазки на уровне оси турбоагрегата составляет не менее 0,12 МПа ($1,2 \text{ кгс/см}^2$), ротор вращается с помощью ВПУ;

- в работе находится система регулирования турбины;

- в работе находится конденсатная система, давление основного конденсата перед клапанами регулятора уровня в конденсаторах составляет не менее 2,1 МПа (21 кгс/см^2);

- закрыты ПИЗ и арматура на байпасах ПИЗ;

- закрыты стопорные и регулирующие клапаны и заслонки пром-перегрева;

- закрыты основные задвижки, а также клапаны и задвижки на байпасах трубопроводов подачи греющего пара к II ступени СШ;

- давление свежего пара перед ПИЗ составляет не менее 3,5 МПа (35 кгс/см^2), паропроводы до ПИЗ прогреты и продренированы, дренажи паропроводов до ПИЗ открыты.

10.10.2. Пуск системы осуществляется следующим образом:

- открываются вентили на трубопроводах дренажа из паропроводов свежего пара между ПИЗ и блоками СРК и из паропроводов греющего пара к II ступени СШ;

- открываются запорные задвижки и регулирующие клапаны байпасов ПИЗ таким образом, чтобы обеспечить давление пара за ПИЗ, соответствующее температуре насыщенного пара, на 35-40°C превышающей минимальную температуру металла корпусов блоков СРК;

- дальнейшее открытие регулирующих клапанов байпасов ПИЗ производится таким образом, чтобы обеспечить скорость прогрева металла паропроводов свежего пара не более 10°C/мин и корпусов блоков СРК не более 3°C/мин;

- при полностью открытых регулирующих клапанах байпасов ПИЗ

и достижения температуры металла всех блоков СРК более 220⁰С открываются ЦЕЗ, после чего прогрев паропроводов свежего пара считается окончанным;

- после включения генератора в сеть закрываются вентили на трубопроводах дренажа из паропроводов свежего пара между ЦЕЗ и блоками СРК;

- при полном открытии запорных задвижек греющего пара к II ступени СШ закрываются вентили на трубопроводе дренажа из паропроводов греющего пара к II ступени СШ в РЕ.

Ю.Ю.З. При пуске системы необходимо:

- регулярно производить осмотр паропроводов, арматуры, фланцевых соединений, изоляции и обшивки паропроводов, обращая особое внимание на тепловое расширение паропроводов, опор и подвесок;

- принимать меры для устранения пропаривания фланцевых соединений и арматуры;

- не допускать работу оборудования с пропариванием и пропуском воды в машзале, особенно по сварным соединениям и цельному металлу.

Ю.Ю. Пуск и опробование турбоагрегата

Ю.Ю.1. До начала пробного пуска турбоагрегата после монтажа должны быть проведены следующие работы:

- испытания и проверка работы системы регулирования и маслоснабжения на остановленной машине;

- проверка действия всех защит, блокировок и сигнализации;

- проверка действия КИП, приборов осевого сдвига и относительных расширений роторов турбины;

- проверка БРУ-К;

- проверка действия механизмов системы автоматики и управления;

- контрольные измерения (до разогрева турбины) тепловых расширений корпусов цилиндров относительно фундаментных плит.

Ю.Ю.2. Пуск турбоагрегата и его вспомогательных систем производится в соответствии с эксплуатационными инструкциями. При пробном пуске проверяется режим вывода турбины на полную частоту вращения.

Темпы разворота и нагружения турбин определяются тремя контролирующими факторами - вибрацией, термическими напряжениями и относительными удлинениями. Как правило, главную роль играют термические напряжения, но в ряде случаев на первый план выходят и другие факторы. Измерения вибрации, как правило, производятся при установившемся тепловом состоянии турбины, стабильных параметрах пара, расчетном вакууме и температуре масла, поступающего на подшипники, около 40°C. Вибрация измеряется в местах, указанных в формулярах, в трех направлениях (осевом, вертикальном, поперечном).

Термические напряжения характеризуются ведущими контролируемыми показателями при пуске:

- разностью температур между верхом и низом металла наружного корпуса ЦВД по всем контролируемым поясам;
- разностью температур металла с правой и с левой стороны наружного корпуса ЦВД по всем контролируемым поясам.

Для контроля за механическим состоянием турбины в период первого пуска и набора нагрузки наиболее важное значение имеют измерения расширений, позволяющие предотвратить радиальные и осевые задевания, а также текущее измерение вибрации. Поэтому при первичных пусках турбины необходимо фиксировать максимальные разности температур по цилиндрам, максимальные удлинения и укорочения роторов, время их появления и связь с режимами, а также смещения корпусов турбины во всех направлениях. Это позволит выявить дефекты изоляции, уплотнений, работы дренажей и др.

Продолжающееся увеличение разности температур между верхними и нижними образующими ЦВД и ЦСД в течение определенного времени после синхронизации говорит о плохом прогреве низа цилиндра, что, как правило, связано с недостатками в дренировании.

Ю. II.3. После толчка ротора производится тщательное прослушивание и осмотр турбоагрегата. Если при прослушивании турбины будут обнаружены явно выраженные задевания вращающихся частей, необходимо медленно снизить частоту вращения, если задевания не прекращаются, необходимо перейти на вращение ротора от ВПУ и проверить, нет ли превышений контролируемых величин. В процессе повышения частоты вращения тщательно контролируются показатели безопасного пуска турбоагрегата. В случае если какой-либо из контролируемых показателей достигает своего предельного значения,

частота вращения ротора турбины снижается и выдерживается до нормализации значений контрольных величин.

ИС. II.4. При достижении номинальной частоты вращения XX турбоагрегата необходимо выполнить:

- тщательный контроль за симметричностью расширенных корпусов цилиндров турбины в осевом и поперечном направлениях (тепловые расширения цилиндров турбины измеряются по индикаторам, установленным на подшипниках и лапах цилиндров);

- проверку плотности стопорных и регулирующих клапанов;
- испытание автомата безопасности;
- испытание системы регулирования на XX;
- проверку вибрации подшипников латными и контрольными приборами во всех направлениях (вертикальном, поперечном и осевом);
- электрические испытания генератора.

При работе на XX необходимо постоянно контролировать температуру металла выхлопных патрубков турбины, не допуская ее повышения до предельного значения. Повышение температуры выхлопных патрубков турбины во время пробного пуска после монтажа обычно происходит вследствие забивания сеток фильтров и снижения расхода охлаждающей воды. В этом случае необходимо остановить турбину и произвести чистку фильтров.

Ю. II.5. После синхронизации и включения генератора в сеть производится нагружение турбогенератора в соответствии с графиком нагружения и графиком подъема температуры перед ЦНД. Подъем нагрузки, продолжительность наладочных работ на турбоагрегате определяются графиком поэтапного освоения мощности энергоблока. В этот период проводятся следующие работы:

- снятие нагрузочной характеристики системы регулирования;
- проверка вибрационного состояния подшипников турбоагрегата;
- проверка работы регенеративной установки высокого и низкого давления;
- проверка работы дренажей турбины, ее эффективности и надежности;
- проверка работы конденсационной установки при разных нагрузках;
- испытание системы регулирования на сброс, наброс нагрузки;
- проверка проточной части турбины по контрольным точкам.

Во время прогрева турбины, подъема частоты вращения и нагружения не должны быть превышены контрольные показатели. Для предотвращения выхода относительных перемещений роторов за допустимые пределы следует применять следующие способы их стабилизации:

- если ротор ЦВД или ЦСД расширяется быстрее цилиндра, следует прекратить повышение температуры свежего пара или пара после промпрегрева, а также повысить нагрузку;

- если ротор ЦНД сокращается быстрее цилиндра, следует увеличить вакуум;

- если ротор ЦНД расширяется быстрее цилиндра, следует ухудшить вакуум и прекратить рециркуляцию конденсата в конденсатор.

Если после выполнения всех указанных мероприятий относительные удлинения роторов все-таки превысят предельные значения, турбина должна быть остановлена и вращение роторов осуществляться от ВПУ.

Ю.И.6. В случае вынужденного вывода из работы одного из турбоагрегатов на блоках РЕМК-1000 или останова блока ВВЭР-1000 в течение всего времени сброса пара в конденсаторы вакуум в них поддерживается не менее 0,87 МПа (650 мм рт.ст.). После закрытия всех сбросов горячей воды и пара отключаются эжекторы и вакуум в конденсаторах снижается до нуля. Подача пара на уплотнения поддерживается до полного снижения вакуума во избежание попадания холодного воздуха через уплотнения в цилиндры. Конденсатные насосы останавливаются после охлаждения выхлопных патрубков турбин до 50-55°C.

Ю.И.7. На блоках ВВЭР-1000 облопачивание двух последних ступеней ЦНД производится на монтажной площадке машинного зала АЭС. Поэтому для проверки вибрационного состояния турбоагрегата пробный пуск, как правило, производится паром постороннего источника (ПРК или соседние энергоблоки). В случае недостаточности паропроизводительности постороннего источника для вывода турбоагрегата на XX, возможен пуск турбоагрегата с доведением частоты вращения до номинальной за счет комбинированного использования пара от ПРК и ЯППУ при неработающем реакторе.

Пар в ПГ ЯППУ вырабатывается за счет вскипания котловой воды, нагретой до номинальных параметров тепло работающих четырех ЦНД.

Примерная технология пуска блока с турбиной К-1000-60/1500-1

указанным способом приведена в приложении 6.

10.12. Пуск системы промежуточного перегрева пара блоков ВВЭР-1000

10.12.1. При подготовке системы к пуску необходимо:

- убедиться, что в работе находится вакуумная система турбоустановки и абсолютное давление в конденсаторах составляет менее 30 кПа (0,3 кгс/см²);

- убедиться, что в работе находится конденсатная система турбоустановки и давление конденсата в напорном коллекторе КН-П превышает 1,8 МПа (18 кгс/см²);

- убедиться, что в работе находится система прогрева паропроводов свежего пара, ППЗ открыты и давление пара за ППЗ превышает 3,4 МПа (34 кгс/см²);

- выбрать резервный насос слива сепарата и установить ключ управления им в положение "Резерв", а рабочего насоса - в положение "Работа";

- подготовить к пуску насосы слива сепарата согласно инструкции по эксплуатации завода-изготовителя;

- произвести проверку АВР насосов слива сепарата и их блокировок, а также блокировок арматуры имитацией срабатывания исполнительных механизмов.

10.12.2. Пуск системы промежуточного перегрева пара осуществляется в такой последовательности:

- открываются задвижки на паропроводе I отбора турбины к I ступени СШ, на линиях слива сепарата из СС в РБ и подача сепарата в тракт основного конденсата, на сливе конденсата греющего пара из КС-П в деаэратор и из КС-И в конденсатор;

- регуляторы уровня конденсата в КС-И и КС-П, а также регулятор уровня сепарата в СС подключаются к соответствующим регулирующим клапанам;

- проверяется работа регуляторов имитацией повышения уровня с помощью соединительных (импульсных) линий датчиков уровня;

- при открытых стопорных клапанах турбины открываются задвижки на паропроводах подачи свежего пара перед клапанами регулятора температуры пара;

- при неработающем регуляторе температуры пара за СШ (РТП

СШ) открываются вручную регулирующие клапаны регулятора температуры на часть хода, при котором во II ступени устанавливается давление греющего пара, соответствующее температуре насыщения его, на 130°C превышающей температуру металла ротора ЦНД;

- по мере прогрева ротора температура греющего пара повышается таким образом, чтобы не допускалось превышение ее над температурой металла ротора более чем на 140°C ;

- при частоте вращения ротора 600 об/мин (первоначальная выдержка при развороте турбины) включается РТП СШ.

Запрещается дальнейшее повышение давления (температуры) пара при: увеличении вибрации подшипников свыше 30 мкм; достижении предельно допустимого значения относительного перемещения РНД; превышении предельно допустимого значения разности температур на наружной поверхности и на оси РНД, возникающей в процессе прогрева роторов при пуске (значения температуры ротора и разности температур по его радиусу выводятся на средства предоставления информации оператору), запрет налагается автоматически или оператором;

- после полного открытия регулирующих клапанов на подводе греющего пара к II ступени СШ (процесс регулирования температуры пара за СШ закончился) отключается регулятор температуры пара за СШ, открываются основные запорные задвижки на паропроводах греющего пара к II ступени СШ, закрываются регулирующие клапаны и задвижки перед ними;

- при давлении греющего пара в I ступени СШ более $0,9 \text{ МПа}$ (9 кгс/см^2) открывается задвижка на сливе конденсата из КС-I в деаэрактор и одновременно закрывается задвижка на сливе в конденсатор;

- открываются задвижки на сливе конденсата из КС-II в ПВД № 7А или ПВД № 7Б при включенной хотя бы одной группе ПВД и одновременно закрывается задвижка на сливе в деаэрактор;

- после включения генератора в сеть закрываются задвижки на линиях слива дренажа из поворотных камер СШ. В дальнейшем эти задвижки открываются при наличии влаги на дне СШ;

- при давлении пара за ЦВД более $0,35 \text{ МПа}$ ($3,5 \text{ кгс/см}^2$), т.е. мощности турбины более 30% номинальной, закрывается задвижка на трубопроводе слива сепарата в РБ. При этом необходимо убе-

даться, что после начала движения на закрытие этой задвижки автоматически выполняется следующее: включается электродвигатель рабочего сливного насоса; открываются задвижки на стороне напора насосов при достижении давления на стороне напора включенного насоса более 1 МПа (10 кгс/см²);

- при нагрузке турбины 60-70% номинальной производится проверка работы ПК имитацией с помощью датчиков КИД повышения давления в тракте промежуточного перегрева до 1,5 МПа (15 кгс/см²).

10.12.3. В процессе пуска системы промежуточного перегрева пара необходимо:

- регулярно проверять уровень конденсата в КС-I и КС-II и сепарата в СС;
- регулярно производить отвод неконденсирующихся газов из КС-I и КС-II в расширительный бак.

10.13. Пуск и опробование системы регенерации высокого давления блоков ВВЭР-1000

10.13.1. При подготовке к пуску системы регенерации высокого давления производятся следующие операции:

- заполнение трубной системы ПВД (по окончании заполнения необходимо убедиться в открытом положении впускного клапана);

- проверка плотности трубной системы ПВД. Проверка осуществляется по стабильности давления питательной воды в трубной системе при закрытых задвижках на трубопроводах питательной воды до и после ПВД (не допускается эксплуатация всей группы ПВД, если трубная система хотя бы одного из подогревателей будет неплотной);

- проверка действия впускного клапана группы ПВД воздействием на КИС и подвода конденсата к гидроприводу впускного клапана;

- введение запит и блокировок по повышению уровня конденсата греющего пара в корпусах ПВД и их проверка имитацией с помощью уровнемера поочередно в корпусе каждого ПВД до первого предела.

При этом автоматически должны выполняться следующие действия:

- открываются клапаны с электромагнитными приводами на подаче конденсата к гидроприводу впускного клапана питательной воды в подогреватели;

- открывается задвижка на байпасной линии питательной воды данной группы ПВД;
- закрываются задвижки на впускных и выпускных трубопроводах питательной воды отключаемой группы ПВД;
- закрываются задвижки на паропроводах подачи греющего пара отборов к данной группе ПВД;
- закрываются вентили на трубопроводах слива дренажа из трубопроводов отборов за КОС в отключаемые корпуса ПВД;
- закрывается задвижка на трубопроводе слива конденсата греющего пара из КС-II в отключаемый корпус ПВД № 7;
- открывается задвижка на трубопроводе слива дренажа из отключаемого корпуса ПВД № 6 в РБ;
- закрывается задвижка на трубопроводе слива из отключаемого корпуса ПВД № 6 в деаэратор после выполнения предыдущего действия;
- открывается задвижка на трубопроводе слива дренажа из отключаемого корпуса ПВД № 5 в РБ;
- закрывается задвижка на трубопроводе слива дренажа из отключаемого корпуса ПВД № 5 в ПВД № 4 после выполнения предыдущего действия.

При отключенной ранее группе ПВД или при одновременном отключении двух групп дополнительно открываются задвижка на трубопроводе слива конденсата греющего пара из КС-II в деаэратор и вентили на трубопроводах отвода дренажа из паропроводов I и II отборов в коллектор дренажей.

10.13.2. Включение в работу группы ПВД производится при нагрузке турбины более 50% номинальной, т.е. при давлении во II отборе более 0,9 МПа (9 кгс/см²) в такой последовательности:

- подключаются регуляторы уровня конденсата греющего пара к их регулирующим клапанам;
- включаются подогреватели по питательной воде;
- открываются вентили на линиях отсоса воздуха из корпусов ПВД в РБ и конденсатор;
- открываются задвижки на трубопроводах дренажей отборов высокого давления после КОС в корпуса ПВД;
- открывается задвижка на паропроводе III отбора к ПВД № 5 с выдержкой 10 мин;

- открывается задвижка на паропроводе II отбора к ПВД № 6 с выдержкой 10 мин;

- открывается задвижка на паропроводе I отбора к ПВД № 7;

- закрываются вентили на линиях сброса паровоздушной смеси из корпусов ПВД в РБ и конденсатор и открываются на линиях сброса в деаэрактор;

- закрываются вентили на линиях сброса паровоздушной смеси из корпусов ПВД в деаэрактор через 15 мин после их открытия;

- открывается задвижка на сливе конденсата греющего пара из КС-П в ПВД № 7 и закрывается на сливе в деаэрактор после открытия задвижки в ПВД № 7;

- открываются задвижки на сливе дренажа из ПВД № 6 в деаэрактор после повышения давления в корпусе ПВД № 6 до 0,9 МПа ($9,0 \text{ кгс/см}^2$), и закрываются на линии в РБ после открытия задвижки в деаэрактор;

- открываются задвижки на сливе дренажа из ПВД № 5 в ПВД № 4 после повышения давления в корпусе ПВД № 5 более 0,5 МПа (5 кгс/см^2) и закрываются на линии в РБ после открытия слива в ПВД № 4.

10.13.3. В процессе пуска системы регенерации высокого давления необходимо:

- проверять регулярно уровень конденсата греющего пара в ПВД и работу регуляторов уровня;

- определить значение нагрева питательной воды в каждом ПВД. При работе подогревателей по проектной схеме недогрев питательной воды за подогревателем не должен превышать 3°C . Более низкая температура питательной воды может быть вызвана неполным открытием задвижек или обратных клапанов на трубопроводах подвода пара к подогревателям, повышением уровня конденсата греющего пара в корпусе подогревателя и протечками питательной воды через байпасные линии;

- проверять периодически работу внутренних охладителей дренажа греющего пара ПВД. Температура дренажа греющего пара за каждым ПВД должна быть на $25-30^{\circ}\text{C}$ ниже температуры, соответствующей давлению насыщения. Недостаточное переохлаждение дренажа греющего пара может быть вызвано поддержанием уровня в корпусах ПВД ниже допустимого.

ПРИМЕРНЫЙ ПЕРЕЧЕНЬ РАЗРАБАТЫВАЕМОЙ
ТЕХНИЧЕСКОЙ ДОКУМЕНТАЦИИ ДЛЯ МАШЗАЛОВ АЭС

I. Альбом оборудования, включающий общие виды и соответствующие разрезы следующего оборудования:

- турбин (К-500-65/3000, К-1000-60/1500-I, К-1000-60/1500-2, их ЦВД, ЦНД, роторов ЦВД, роторов ЦНД, подшипников, ВПУ, соединительных муфт, устройств для измерения относительного расширения ротора, устройств для измерения осевого сдвига ротора);
- конденсаторов с переходными патрубками, конденсаторосборниками, приемно-обросными устройствами;
- сепаратора-пароперегревателя с сепараторосборником, конденсаторосборником II ступени;
- системы маслоснабжения (главного масляного бака, бака масляного напорного, маслоохладителя, маслонасосов);
- система регулирования и защиты;
- воздухоудаляющих устройств;
- деаэрационного бака, деаэрационной колонки;
- испарителя (для блоков с РБМК);
- компенсаторов объема для промежуточных контуров системы ПТ и теплосети (для блоков с РБМК);
- подогревателей низкого давления;
- подогревателей высокого давления;
- охладителей дренажа подогревателей;
- сетевых подогревателей промежуточного контура теплосети;
- технологического конденсатора;
- контактного аппарата (для блоков с РБМК);
- паровпускного фильтра;
- насосного оборудования (насосов питательных, бустерных, конденсатных I и II подъема, аварийных питательных, вспомогательных питательных, сливных насосов ПНД и СС, насосов промежуточного контура, центробежных и др.);
- арматуры (задвижек, обратных клапанов типа КОС, электромагнитных вентилей, клапанов запорно-дроссельных, регулирующих клапанов, импульсно-предохранительных устройств, электромагнитных вентилей срыва вакуума).

2. Технические описания:

- турбины;
- деаэрационно-питательной установки;
- испарительной установки;
- главной паровой задвижки, быстродействующей редуцированной установки (БРУ-К, БРУ-Д, БРУ-ТК, БРУ-А, предохранительной арматуры);

- системы защиты турбины обратными клапанами типа КОС;
- регенеративной установки низкого давления;
- регенеративной установки высокого давления;
- промежуточных контуров: ПГ и теплосети;
- промежуточного сепаратора-пароперегревателя;
- конденсатных насосов I и II ступени;
- системы концевых уплотнений турбины;
- воздухоудаляющих устройств;
- конденсационной установки;
- системы регулирования и защиты турбины;
- теплофикационной установки.

3. Эксплуатационные схемы по второму контуру:

- трубопроводов свежего пара;
- трубопроводов редуцированного пара и с.в.;
- отборов пара на ПНД, ПВД, бойлеры;
- обвязки СШ;
- обвязки испарителей;
- подачи пара на уплотнения турбины и отсоса из уплотнений;
- основного конденсата;
- обвязки КН-I и КН-II;
- обвязки основных и пусковых эжекторов;
- установки сжигания гремучей смеси;
- трубопроводов обвязки регенеративных ПНД;
- трубопроводов обвязки регенеративных ПВД;
- трубопроводов КОС;
- трубопроводов питательной воды;
- трубопроводов обвязки деаэраторов;
- трубопроводов обвязки приводной турбины питательного насо-

са;

- маслоснабжения приводной турбины;
- обвязки деаэраторов;

- обвязки питательных насосов;
- обвязки вспомогательных питательных насосов;
- обвязки аварийных питательных насосов;
- обвязки конденсаторов;
- обвязки технологических конденсаторов;
- промежуточного контура ПГ;
- теплофикационной установки;
- обвязки расширительного бака турбины;
- опорожнений и дренажей в РД ТГ;
- опорожнений и дренажей в дренажный бак;
- трубопроводов ХОВ;
- трубопроводов на уплотнение вакуумной арматуры;
- трубопроводов уплотняющей воды ЦЭН, АПЭН и ВПЭН;
- циркуляционного водоснабжения;
- технической воды;
- охлаждения генератора;
- маслохозяйства маховала;
- маслопроводов уплотнений вала генератора;
- маслоочистительной установки;
- маслоснабжения ЦЭН;
- маслоснабжения КН-Ц.

1. Инструкции по эксплуатации следующего основного и вспомогательного оборудования:

- конденсатоочистки, БОУ;
- турбоустановки;
- деаэрационно-питательной установки;
- испарительной установки (для РБМК-1000);
- системы газоохлаждения генератора и охлаждения обмотки статора;
- системы уплотнения вала генератора;
- маслосистемы турбоустановки;
- системы регулирования турбины;
- регенеративной установки;
- конденсационной установки;
- циркуляционного и технического водоснабжения;

5. Программа проведения ПНР:

- промывки трубопроводов систем охлаждения обмотки статора генератора;

- промывки трубопроводов охлаждения газоохладителей генератора и воздухоохладителей возбуждителя;
- промывки трубопроводов подачи воды на уплотнения питательных насосов;
- промывки трубопроводов подачи конденсата на охлаждение выхлопных патрубков ЦНД и ПСУ;
- промывки трубопроводов подачи конденсата на гидроприводы КОС;
- промывки трубопроводов технической воды;
- промывки трубопроводов ХОВ;
- промывки трубопроводов основного конденсата;
- промывки трубопроводов питательной воды;
- очистки маслосистемы турбогенератора;
- продувки паропроводов низкого давления;
- продувки главных паропроводов;
- пуска и опробования деаэрационно-питательной установки;
- пуска и опробования конденсационной установки;
- пуска и опробования системы регенерации низкого и высокого давления;
- пуска и опробования маслосистемы турбоагрегата;
- пуска и опробования турбоагрегата;
- пуска и опробования системы уплотнения вала генератора;
- пуска и опробования основных, вспомогательных и аварийных питательных насосов;
- пуска и опробования сливных насосов ПНД;
- пуска и опробования испарительной установки (для РЕМК-1000);
- ПНР по системам сброса пара в конденсатор;
- ПНР на установке очистки турбинного конденсата;
- опробования и наладки гидроприводов КОС турбины;
- ПНР по системе регулирования турбины;
- ПНР по системе регулирования приводной турбины ОК-12А;
- настройки предохранительных клапанов низкого давления;
- ПНР по системе гидростатического подъема роторов;
- опрессовки вакуумной системы и пробного набора вакуума;
- ПНР по системе смазки ПТН;
- ПНР по системе СШП;
- ПНР по системе парового расхолаживания;

- ПНР по системе смазки конденсатных насосов II ступени;
- ПНР по системе циркуляционного водоснабжения;
- ПНР по системе сжигания водорода (для РБМК-1000);
- ПНР по системе технического водоснабжения.

Приложение 2

НОМЕНКЛАТУРА ПУСКОНАЛАДОЧНЫХ РАБОТ

I. Оборудование машзала

I.1. Подготовительные работы

I.1.1. Анализ тепловой схемы турбоустановки и пусковой схемы блока. Рассмотрение компоновки основного и вспомогательного оборудования, выдача согласованных решений.

I.1.2. Анализ принципиальных схем технологических защит, автоматизации, сигнализации, блокировок, дистанционного управления, технологического контроля.

I.1.3. Составление программы и сетевого графика проведения ПНР (по тепломеханическому оборудованию).

I.1.4. Надзор за ходом монтажных работ и их соответствием проекту на стадии окончания монтажа.

I.1.5. Проведение занятий с эксплуатационным персоналом на объекте по особенностям головного оборудования, тепловых и пусковых схем.

I.1.6. Разработка и выпуск эксплуатационных схем.

I.1.7. Разработка и выпуск альбомов оборудования.

I.1.8. Входной контроль металла оборудования и трубопроводов.

I.1.9. Технический осмотр оборудования и арматуры.

I.1.10. Технический осмотр вращающихся механизмов.

I.2. Индивидуальное опробование механизмов и систем

I.2.1. Опробование механизмов вхолостую и под нагрузкой.

I.2.2. Гидравлические испытания трубопроводов (воды, пара, масла, газов, системы регулирования), теплообменных аппаратов, газомасловоздухоохладителей и других сосудов, подведомственных

органам Госгортехнадзора СССР.

1.2.3. Проверка плотности вакуумной системы и устранение дефектов.

1.2.4. Проверка плотности систем водородного и водяного охлаждения генератора и устранение дефектов.

1.2.5. Проверка монтажа и работы водоочистных сеток и промывочных устройств, затворов и щитов сооружений водоснабжения.

1.2.6. Проверка работы всех специальных приспособлений и устройств для технического осмотра и ремонта оборудования.

1.2.7. Участие в составе рабочих комиссий или специализированных подкомиссий в приемке оборудования машзала от монтажной организации; подготовка материалов по претензионным требованиям к заводам-изготовителям.

1.3. Предпусковые операции:

1.3.1. Химическая очистка трубопроводов питательной воды.

1.3.2. Химическая очистка ПВД по паровой стороне.

1.3.3. Химическая очистка трубопроводов основного конденсата.

1.3.4. Химическая очистка главных паропроводов.

1.3.5. Химическая очистка системы охлаждения обмотки статора генератора.

1.3.6. Химическая очистка системы смазки подшипников турбины генератора, турбопитательного насоса, системы регулирования ТТ и ТПН, системы уплотнения вала генератора.

1.3.7. Водная отмывка системы газоохлаждения генератора.

1.3.8. Водная отмывка системы уплотняющей воды на ПЭН, АПЭН, ТПН.

1.3.9. Водная отмывка трубопроводов подачи силовой воды на гидроприводы КЭС.

1.3.10. Водная отмывка трубопроводов подачи воды на ЦСУ.

1.3.11. Водная отмывка системы охлаждения выхлопных патрубков турбины.

1.3.12. Водная отмывка трубопроводов технической воды.

1.3.13. Водная отмывка трубопроводов ХОВ машзала.

1.3.14. Водная отмывка трубопроводов системы уплотнения вакуумной камеры.

1.3.15. Водная отмывка трубопроводов питания ИУ,

1.3.16. Водная отмывка трубопроводов подачи силовой воды на гидроприводы отсечных клапанов НВД.

1.3.17. Продувка главных паропроводов.

1.3.18. Продувка паропроводов низкого давления (собственные вужды, эжекторы, уплотнения и др.).

1.3.19. Продувка паропроводов подвода пара к трубопроводу питательного насоса.

1.3.20. Продувка трубопроводов пара к ступеням промпрегрева.

1.3.21. Продувка трубопроводов подвода пара к ЛК.

1.3.22. Наладка и настройка ЛК.

1.3.23. Проверка работоспособности ПК СШ на стенде или паром от ПРК.

1.3.24. Опробование и наладка насосов дренажно-трапной системы.

1.3.25. Опробование блокировок и включение в работу дренажно-трапной системы.

1.3.26. Прокачка масла по системе регулирования и защиты турбины. Наладка и проверка правильности работы узлов регулирования и защит, их взаимодействия и соответствия характеристик АСРЗ расчетным, или опытным данным, а также определение быстродействия и надежности закрытия паровaporных и парораспределительных органов.

1.3.27. Испытание системы регулирования турбины на остановленной турбине, снятие статической характеристики.

1.3.28. Испытание системы регулирования турбины на ХХ, проверка автомата безопасности, проверка плотности СРК, снятие второй части статической характеристики.

1.3.29. Опробование насосов смазки, уплотнения вала генератора, пускового маслоснасоса, проверка АВР. Прокачка масла.

1.3.30. Проверка маслосистемы на плотность и устранение дефектов.

1.3.31. Наладка маслоочистительной установки.

1.3.32. Наладка ВПУ и системы гидроподъема роторов.

1.3.33. Опробование и наладка эжекторов (пускового, основных, уплотнений циркуляционной системы).

1.3.34. Пробный набор вакуума.

- I.3.35. Опробование конденсатных насосов I и II подъема.
- I.3.36. Опробование ПЭН, АПЭН, ВПН, ТПН.
- I.3.37. Опробование деаэраторов от стороннего источника пара.
- I.3.38. Опробование ИУ от ПРН.
- I.3.39. Наладка режима питания испарителей в пусковой период.
- I.3.40. Наладка и опробование гидроприводов КОС и отсечных клапанов ПВД.
- I.3.41. Опробование насосов слива сепарата из сепаратосборника СШ.
- I.3.42. Опробование СИ ПНД.
- I.3.43. Наладка арматуры (проверка пропускной и регулирующей способности).
- I.3.44. Наладка паропроводов свежего пара и низкого давления, регулирование опор и подвесок.
- I.3.45. Опробование аварийной подпитки ПГ.
- I.3.46. Наладка и опробование БЗОК.
- I.3.47. Опробование системы технического водоснабжения.
- I.3.48. Опробование системы циркуляционного водоснабжения.
- I.3.49. Наладка и опробование системы (УСГС).
- I.3.50. Опробование системы охлаждения обмотки статора.
- I.3.51. Опробование системы газоохлаждения генератора.
- I.3.52. Наладка и опробование системы аварийного приема пара.
- I.3.53. Наладка и опробование БРУ-К.
- I.3.54. Опробование аварийных масляных насосов приводной турбины и прокачки масла по системе.
- I.3.55. Опробование насоса регулирования приводной турбины питательного насоса.
- I.3.56. Наладка системы регулирования приводной турбины.
- I.3.57. Опробование вакуумной системы приводной турбины.
- I.3.58. Опробование ПТН, проверка вибрационного состояния.
- I.3.59. Наладка спецприборов завода - изготовителя ПТН.
- I.3.60. Пробный пуск турбины на ХХ.
- I.3.61. Проверка вибрационного состояния турбоагрегата, проверка работы КИП, регуляторов, сигнализации и защит.

1.3.62. Наладка системы контроля осевого сдвига ротора и относительных расширений роторов турбины.

1.4. Освоение проектной мощности и комплексное опробование

1.4.1. Испытания системы регулирования турбины для снятия характеристик.

1.4.2. Испытания системы регулирования на сбросы и набросы нагрузки.

1.4.3. Испытания и наладка режима работы регенеративной установки низкого давления (ЛНД).

1.4.4. Испытания и наладка режима работы регенеративной установки высокого давления (ВВД).

1.4.5. Испытания и наладка режима работы конденсационной установки.

1.4.6. Наладка режима работы деаэраторов.

1.4.7. Испытания и отработка эксплуатационных режимов работы питательных насосов (ПТН, ПЭН).

1.4.8. Испытание и наладка режимов работы конденсатных насосов.

1.4.9. Испытание системы регулирования турбопривода питательных насосов.

1.4.10. Испытания и наладка режимов работы циркуляционных насосов системы циркуляционного водоснабжения.

1.4.11. Определение оптимальных пусковых режимов паропроводов свежего пара.

1.4.12. Отработка оптимальных режимов пуска и останова турбины.

1.4.13. Проверка работы СШ на различных режимах работы турбоустановки.

1.4.14. Проверка работы и наладка режима систем снабжения концевых уплотнений паром.

1.4.15. Испытания оборудования машзала при режиме обесточения системы с.н.

1.4.16. Отработка режима работы МУ.

1.4.17. Отработка режима работы УСГС.

1.4.18. Проверка работы турбины и тепловой схемы при полной нагрузке на соответствие основных показателей ТУ на поставку.

2. Водоподготовка, водный режим II контура,
очистка конденсата турбин,
очистка производственных неактивных сточных вод

2.1. Подготовительные и предпусковые работы

2.1.1. Техническая помощь проектной организации при проектировании:

- тепловой схемы энергоблока в части организации рационального водного режима, химического контроля и коррекционной обработки конденсата, питательной и котловой воды;
- водоподготовительных установок;
- установок для очистки конденсата турбин;
- установок для очистки неактивных производственных конденсатов;

- очистных сооружений неактивных производственных сточных вод (загрязненных нефтепродуктами, от водоприготовительных установок, конденсатоочисток и обмывок конвективных поверхностей пиковых котлов);

- схемы химической очистки с узлом нейтрализации;
- схемы консервации оборудования II контура;
- сооружения биологической очистки фекальных сточных вод.

2.1.2. Техническая помощь при наблюдении за монтажом:

- схемы химического контроля II контура и установок для коррекционной обработки конденсата, питательной и котловой воды;

- оборудования водоподготовительных установок;
- установок для очистки конденсата турбин;
- установок для очистки неактивных производственных конденсатов;

- очистных сооружений неактивных производственных сточных вод (загрязненных нефтепродуктами, от водоприготовительных установок, конденсатоочисток и обмывок конвективных поверхностей пиковых котлов);

- механизмов отделения твердой фазы из сточных вод (фильтр-прессов типа ФПАКМ, барабанных вакуум-фильтров) в схемах очистных сооружений;

- схем и оборудования для химической очистки узлов нейтрализации;

- схем и оборудования для консервации II контура;
- сооружений биологической очистки фекальных сточных вод.

2.2. Поузловая приемка и индивидуальное опробование оборудования:

- схемы химического контроля II контура и установок для коррекционной обработки конденсата, питательной и котловой воды;
- водоподготовительных установок;
- установок для очистки конденсата турбин;
- установок для очистки неактивных производственных конденсатов;
- очистных сооружений неактивных производственных сточных вод (загрязненных нефтепродуктами, от водоприготовительных установок и конденсатоочисток, от обмывок конвективных поверхностей пиковых котлов);
- механизмов выделения твердой фазы из сточных вод (фильтр-прессов типа ФЛПКМ, барабанных вакуум-фильтров) в схемах очистных сооружений;
- схем и оборудования для химической очистки с узлом нейтрализации;
- схем консервации II контура;
- сооружений биологической очистки фекальных сточных вод.

2.3. Пусковые и наладочные работы:

- по водоподготовительным установкам;
- по химической очистке оборудования и нейтрализации стоков от водоподготовительных установок;
- по водному режиму II контура;
- по установкам для очистки конденсата турбин;
- по установкам для очистки неактивных производственных конденсатов;
- по очистным сооружениям неактивных производственных сточных вод (загрязненных нефтепродуктами, от водоприготовительных установок, конденсатоочисток и обмывок конвективных поверхностей пиковых котлов);
- по механизмам выделения твердой фазы из сточных вод (фильтр-прессам типа ФЛПКМ, барабанным вакуум-фильтрам) в схемах очистных сооружений;

- по сооружениям биологической очистки фекальных сточных вод.

2.4. Наладочные работы в период поэтапного освоения проектной мощности и комплексного опробования энергоблока

2.4.1. Установление оптимальных технологических режимов:

- водоприготовительных установок;
- установок для очистки конденсата турбин;
- установок для очистки неактивных производственных конденсатов.

2.4.2. Наладка водного режима отдельных участков пароводяного тракта.

2.4.3. Теплохимические испытания ПГ.

3. Масляное и газовое хозяйство

3.1. Подготовительные и предпусковые работы

3.1.1. Техническая помощь заказчику и проектной организации при проектировании:

- общестанционного масляного хозяйства;
- электролизных установок.

3.1.2. Очистка масляной системы турбоагрегата.

3.2. Поузловая приемка и индивидуальное опробование оборудования

Пузловая приемка и опробование:

- электролизных установок;
- общестанционного маслохозяйства;
- установок получения O_2, N .

3.3. Пусковые и наладочные работы

ПНР предусматриваются на:

- газомасляном хозяйстве трансформаторов;
- схемах азотной защиты масла трансформаторов;
- электролизных установках;

- установках каталитической очистки водорода;
- общестанционном маслохозяйстве;
- установке получения O_2, N .

3.4. Наладочные работы в период поэтапного освоения проектной мощности и комплексного опробования энергоблока

- 3.4.1. Режимная наладка электролизных установок.
- 3.4.2. Наладка водородно-наполнительной станции.
- 3.4.3. Наладка системы водородного охлаждения ТГ.
- 3.4.4. Наладка и испытания установки для снижения влажности водорода в ТГ.

4. Установки автоматического обнаружения и тушения пожаров в помещениях II контура и на трансформаторах распыленной водой и воздушно-механической пеной

4.1. Подготовительные и пусковые работы

- 4.1.1. Анализ проектной документации.
- 4.1.2. Контроль за ходом ведения монтажных работ установок обнаружения и тушения пожаров.
- 4.1.3. Проверка соответствия трубопроводов и оборудования установки пожаротушения проектной документации.
- 4.1.4. Проверка соответствия монтажа установки пожарной сигнализации (извещателей, лучей, приемных станций, щитов управления) проектной документации.

4.2. Пузловая приемка и индивидуальное опробование оборудования

- 4.2.1. Промывка и опрессовка трубопроводов и оборудования установки пожаротушения водой или пеной.
- 4.2.2. Технический обмотр узлов управления магистральных трубопроводов.
- 4.2.3. Пузловое опробование отдельных лучей пожарной сигнализации и направлений установки пожаротушения.

4.3. Пусковые и наладочные работы

4.3.1. Комплексное опробование всей установки пожаротушения на двух-трех направлениях.

4.3.2. Наладка устройств пожарной сигнализации.

4.3.3. Наладка системы автоматического включения установки пожаротушения.

5. Оборудование промежуточных контуров ПГ, тепловой сети теплофикационной установки

5.1. Анализ тепловой схемы промежуточных контуров ПГ и тепловой сети.

5.2. Разработка эксплуатационных схем промежуточных контуров ПГ и тепловой сети.

5.3. Обкатка и опробование насосов промежуточных контуров ПГ и тепловой сети (основных подпиточных и сетевых насосов).

5.4. Промывка промежуточных контуров ПГ и тепловой сети.

5.5. Наладка арматуры промежуточных контуров ПГ и тепловой сети.

5.6. Наладка защит, блокировок и сигнализации промежуточных контуров ПГ и тепловой сети.

5.7. Опробование промежуточных контуров ПГ и тепловой сети.

5.8. Наладка режима работы промежуточных контуров ПГ и тепловой сети.

5.9. Наладка режима работы компенсаторов объема промежуточных контуров ПГ и тепловой сети.

5.10. Наладка режима работы промежуточного контура ПГ.

5.11. Наладка режима работы сетевых подогревателей промежуточного контура тепловой сети.

5.12. Наладка режима работы регуляторов промежуточных контуров ПГ и тепловой сети.

6. Гидротехнические сооружения АЭС

6.1. Предпусковые работы

6.1.1. Анализ проекта гидротехнических сооружений, проекта размещения контрольно-измерительной аппаратуры и программы натур-

ных наблюдений.

6.1.2. Техническая помощь в доработке проекта гидротехнических сооружений, проекта размещения контрольно-измерительной аппаратуры и программы натуральных наблюдений.

6.2. Период строительства гидротехнических сооружений

6.2.1. Техническая помощь в осуществлении технического надзора в процессе строительства гидротехнических сооружений.

6.2.2. Анализ материалов натуральных наблюдений и оценка состояния строящихся гидротехнических сооружений.

6.3. Подготовка к эксплуатации гидротехнических сооружений

6.3.1. Оказание технической помощи в разработке организационной структуры гидротехнического цеха.

6.3.2. Оказание технической помощи в подготовке эксплуатационного персонала гидротехнического цеха.

6.3.3. Разработка инструкций по эксплуатации гидротехнических сооружений и эксплуатационному контролю за их надежностью и безопасностью.

6.4. Начальный период эксплуатации

6.4.1. Оказание технической помощи персоналу гидротехнического цеха в наладке эксплуатации гидротехнических сооружений и эксплуатационного контроля за их надежностью и безопасностью.

6.5. Осуществление систематических централизованных обследований гидротехнических сооружений эксплуатируемых и строящихся электростанций в рамках отраслевой системы надзора.

7. Общеобменная вентиляция

7.1. Экспертиза проекта. Составление заключения с замечаниями и предложениями.

7.2. Оказание технической помощи заказчику в осуществлении технического надзора за монтажом и в приемке систем в эксплуатацию.

7.3. Испытания и наладка систем на санитарно-гигиенические (технологические) требования после ввода в эксплуатацию энергетического оборудования.

7.4. Проведение экспериментально-наладочных работ в процессе эксплуатации.

7.5. Разработка методических и инструментальных материалов.

7.6. Обобщение опыта эксплуатации систем.

8. Здания, сооружения, техническое водоснабжение АЭС

8.1. Экспертиза строительной части проекта.

8.2. Оказание технической помощи в осуществлении технического надзора за монтажом и в приемке в эксплуатацию:

- производственных зданий и сооружений;

- градирен.

8.3. Пуск и наладка систем технического водоснабжения.

8.4. Оказание технической помощи при выборе режимов химической обработки охлаждающей воды и борьба с биообрастанием трактов технического водоснабжения.

8.5. Выявление технического состояния и условий эксплуатации системы технического водоснабжения. Испытания градирен.

8.6. Анализ схем технического водоснабжения.

8.7. Технологические испытания систем технического водоснабжения.

8.8. Технологические испытания и наладка башенных охладителей циркуляционной воды.

8.9. Разработка мероприятий против обледенения конструкции башенных охладителей и вентиляционных труб.

8.10. Разработка технических решений по ремонту и реконструкции башенных охладителей и вентиляционных труб.

8.11. Обследование специальных сооружений с помощью инфракрасной техники.

8.12. Выявление технического состояния производственных зда-

ний и организация геодезического контроля в процессе эксплуатации.

8.13. Разработка рекомендаций по организации эксплуатации и ремонтов производственных зданий.

8.14. Разработка инструкций и методических материалов по эксплуатации и ремонту зданий.

9. Системы управления АЭС

9.1. Подготовительные и предпусковые работы по системе управления АЭС

9.1.1. Анализ рабочего проекта.

9.1.2. Составление инструкций по эксплуатации.

9.1.3. Разработка программ испытаний.

9.2. Наладка системы управления

9.2.1. Наладка подсистемы контроля теплотехнических, механических, химических параметров, выполняемой на КМП.

9.2.2. Наладка специальных подсистем контроля и управления:

- подсистемы измерения нейтронного потока;
- подсистемы внутриреакторного и ядерно-физического контроля (типа "Гиндукул");
- подсистемы радиационного и дозиметрического контроля (типа "Сейвал");
- подсистемы контроля герметичности оболочек ТВЭЛ;
- подсистемы контроля целостности технологических каналов реактора;
- подсистемы управления и защиты реактора;
- подсистемы выведения и перегрузки топлива.

9.2.3. Наладка подсистемы избирательного управления (общие цепи).

9.2.4. Наладка подсистемы дистанционного управления запорными и регулирующими органами с электрическим, гидравлическим и пневматическим приводом.

9.2.5. Наладка подсистемы технологических защит и блокировок.

9.2.6. Наладка подсистемы технологической сигнализации.

9.2.7. Наладка подсистемы функционально-группового управления:

- ФГУ I контура;
- ФГУ II контура.

9.2.8. Наладка подсистемы "Автоматизированная система управления турбиной - АСУТ".

9.2.9. Наладка подсистемы автоматического регулирования (АР).

9.2.10. Наладка шкафов УКТС.

9.2.11. Наладка управляющей вычислительной системы АСУ ТП блока и подсистемы АСУ ТП:

- комплекса средств вычислительной техники автоматизированной системы управления блока и основных технологических подсистем АСУ ТП;
- специального математического обеспечения АСУ ТП блока и подсистем АСУ ТП;
- связей объектов управления и информации с АСУ ТП;

9.3. Метрологическая аттестация измерительных каналов

9.4. Режимная наладка и испытания на действующем оборудовании

9.4.1. Испытания по определению статических и динамических характеристик объектов управления.

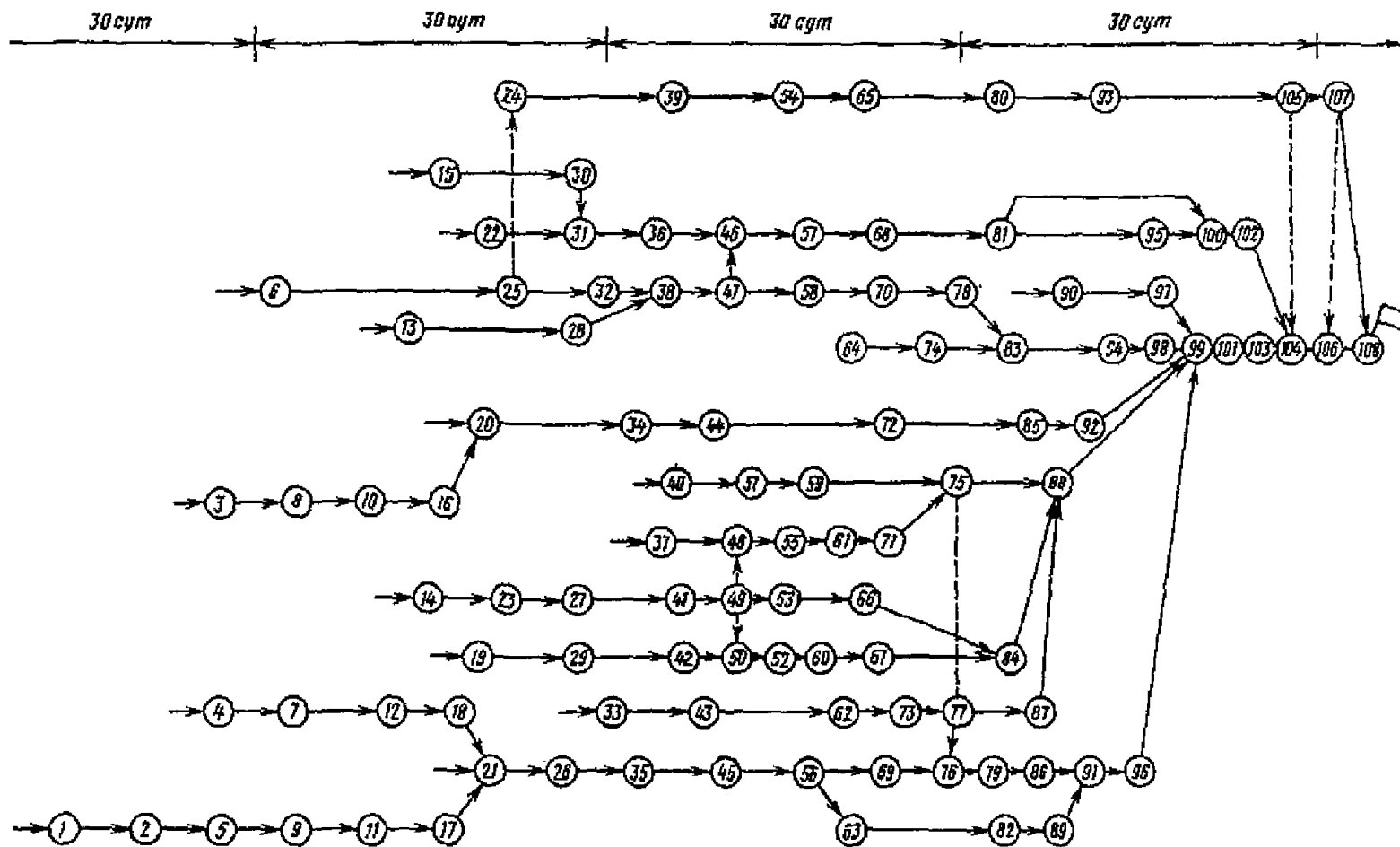
9.4.2. Режимная наладка и испытания подсистемы АР.

9.4.3. Режимная наладка и испытания подсистемы ФГУ.

9.4.4. Режимная наладка и испытания АСУТ.

9.4.5. Испытания УБС.

ПРИМЕРНЫЙ СЕТЕВОЙ ГРАФИК ПНР ПО МАЛЪЗАЛУ БЛОКА РЕМК-1000



Выполняемая работа	Наименование (состав) работы	Выполняемая работа	Наименование (состав) работы
1,2	Проверка водоочистительных сеток и промывочных устройств, затворов и щитов сооружений технического водоснабжения	7, 12	Наладка схем управления электродвигателей, щитов, блокировок и сигнализации, опробование арматуры дренажно-траншейной системы
2,5	Наладка арматуры систем технического водоснабжения	8,10	Наладка арматуры системы ХОВ, защит, сигнализации
3,8	Заполнение баков ХОВ, проверка на плотность	9,11	Гидравлические испытания системы технической воды
4,7	Очистка сливных каналов, приямков, сеток дренажно-траншейной системы	10, 16	Опробование и обкатка насосов, промывка трубопроводов системы ХОВ
5,9	Наладка схем управления электродвигателей, щитов, блокировок и сигнализации системы технического водоснабжения	11,17	Испытания, обкатка электродвигателей насосов технической воды, прокрутка насосов
6,25	Химическая очистка маслосистемы ТГ	12, 18	Обкатка электродвигателей и прокрутка насосов дренажных приямков и дренажных баков

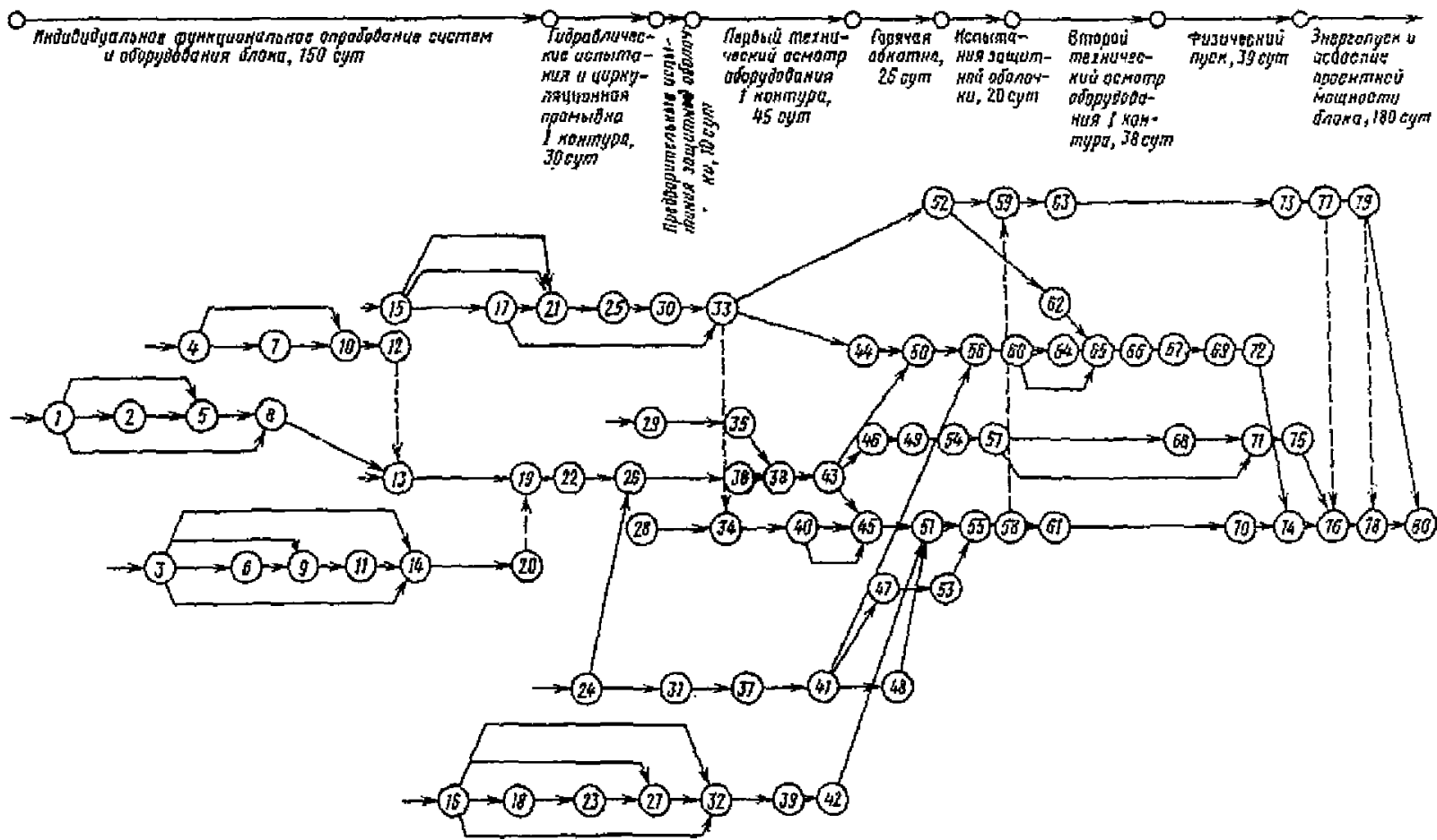
Выполняемая работа	Наименование (состав) работы	Выполняемая работа	Наименование (состав) работы
13, 28	Наладка электрической схемы управления маслососами, арматурой, наладка защит, блокировок, сигнализации маслосистемы ТГ	25, 32	Восстановление штатной схемы маслосистемы ТГ после химической промывки
14, 23	Гидравлические испытания трубопроводов БРУ-Д и собственных нужд	26, 35	Наладка арматуры системы основного конденсата
15, 30	Промывка системы охлаждения обмотки статора генератора	27, 41	Наладка арматуры, защит и блокировок БРУ-Д и с.н.
16, 20	Восстановление штатной схемы системы ХОВ, ввод системы в работу	28, 38	Опробование системы контроля и управления масляными насосами, защит, блокировок и сигнализации
17, 21	Обкатка насосов, промывка трубопроводов системы технической воды	29, 42	Наладка арматуры испарительной установки
18, 21	Опробование дренажно-транной системы и ввод в работу	31, 36	Электрические испытания генератора
19, 29	Гидравлические испытания трубопроводов и испарителей испарительной установки	32, 38	Промывка баков маслосистемы ТГ
20, 34	Гидравлические испытания СШ	33, 43	Проверка водозаборных сооружений и промывочных устройств сетей циркуляционной системы
21, 26	Гидравлические испытания КИТ	34, 44	Восстановление штатной схемы СШ
22, 31	Промывка системы ОПЦ генератора	35, 45	Наладка защит, блокировок, сигнализации электродвигателей КИ, обкатка электродвигателей
23, 27	Наладка трубопроводов БРУ-Д и с.н. в холодном состоянии	36, 46	Наладка защит, блокировок, сигнализации по технологическим системам генератора
24, 39	Подготовка системы регулирования к прокачке масла	37, 48	Гидравлические испытания трубопроводов и оборудования воздухоудалющих устройств вакуумной системы

Выполняемая работа	Наименование (состав) работы	Выполняемая работа	Наименование (состав) работы
38, 47	Заливка масла и прокрутка МНТ маслосистемы ТГ, прокачка масла	50, 52	Продувка паропроводов подачи пара на уплотнения турбины
39, 54	Прокачка масла по системе регулирования турбины	51, 59	Сдача на чистоту конденсаторов турбины
40, 51	Чистка конденсаторов турбины	52, 60	Настройка ПК испарительной установки и системы подачи пара на уплотнения турбины
41, 49	Продувка трубопроводов БРУ-Д и с.н.	53, 66	Восстановление штатной схемы трубопроводов БРУ-Д, с.н.
42, 50	Промывка трубопроводов питания испарителей	54, 65	Технический осмотр, чистка узлов системы регулирования
43, 62	Наладка схем управления двигателей циркуляционных насосов, арматуры, защит, блокировок и сигнализации	55, 61	Восстановление штатной схемы трубопроводов подачи пара на эжекторы после продувки
44, 72	Наладка КИП, схем управления запорной и регулирующей арматурой, прокрутка арматуры системы СШ	56, 69	Восстановление штатной схемы КИП
45, 56	Промывка (скоростная) КИП, обкатка КИ-1	56, 63	Чистка баков деаэраторов
46, 57	Подготовка системы уплотнения вала генератора к прокачке масла	57, 68	Подготовка генератора к прокачке масла
47, 58	Прокачка масла по маслосистеме ТГ	58, 70	Опорожнение маслосистемы, чистка сеток, бака
48, 55	Продувка паропроводов подачи пара на эжекторы	59, 75	Проверка вакуумной системы на плотность
49, 53	Настройка ПК коллектора БРУ-Д и с.н.	60, 67	Восстановление штатной схемы испарительной установки
		61, 71	Настройка ПК (пар на эжекторы)

Выполняемая работа	Наименование (состав) работы	Выполняемая работа	Наименование (состав) работы
62, 73	Гидравлические испытания циркуляционной системы	75, 88	Наладка КИП, защит блокировок и сигнализации вакуумной системы
63, 82	Наладка защит, блокировок и сигнализации деаэраторов	76, 79	Опробование КН-I и КН-II
64, 74	Проверка клапанов СРК	77, 87	Обкатка насосов и опробование циркуляционной системы
65, 80	Прокачка масла по системе регулирования	78, 83	Наладка гидроподъема и ВПУ
66, 84	Наладка паропроводов БРУ-Д и с.в.	79, 86	Промывка трубопроводов ПСУ, КСС, уплотнений ПЭН, охлаждения выхлопных патрубков турбины
67, 84	Наладка КИП, защит и блокировок испарительной установки	80, 93	Наладка системы регулирования
68, 81	Прокачка масла по системе уплотнения вала генератора	81, 95	Подготовка генератора к опрессовке
69, 76	Опробование ПЭН и АПЭН	81, 100	Наладка системы уплотнения вала генератора
70, 78	Прокачка масла по маслосистеме ТТ	82, 89	Разогрев деаэраторов, настройка ПК
71, 75	Опробование эжекторов	83, 94	Технический осмотр подшипников ТТ
72, 85	Наладка защит, блокировок, сигнализации СШ	84, 88	Опробование испарительной установки от пара ПРК
73, 77	Наладка и обкатка электродвигателей циркуляционной системы	85, 92	Проверка работоспособности клапанов СШ паром ПРК
74, 83	Наладка датчиков и приборов контроля специальных измерений	86, 91	Восстановление штатной схемы КИП
		87, 98	Заполнение напорного бассейна, включение циркуляционной системы в работу

Выполня- емая ра- бота	Наименование (состав) работы	Выполня- емая ра- бота	Наименование (состав) работы
88, 99	Пробный набор вакуума	102, 104	Перевод генератора на водород
89, 91	Опробование деаэраторов	103, 104	Восстановление штатной схемы глав- ных паропроводов
90, 97	Гидравлика системы аварийного приема пара	104, 106	Пуск ТГ, вывод на ХХ, электричес- кие испытания на ХХ, проверка ви- брационного состояния подшипников
91, 96	Химическая промывка КИТ	105, 107	Испытание системы регулирования на ХХ ТГ
92, 99	Восстановление штатной схемы ИЖ СМ	106, 108	Набор нагрузки ТГ
93, 105	Испытание системы регулирова- ния на остановленной машине	107, 108	Испытание системы регулирования при нагрузке
94, 98	Опробование системы гидро- подъема и ВПУ		
95, 100	Опрессовка генератора		
96, 99	Промывка КИТ по линии экс- плуатационной промывки		
97, 99	Опробование системы аварий- ного приема пара		
98, 99	Проверка задат и блокировок ТГ		
99, 101	Наладка и опробование БРУ-К		
100, 102	Высоковольтные испытания ге- нератора		
101, 103	Продувка главных паропроводов		

ПРИМЕРНЫЙ СЕТЕВОЙ ГРАФИК ПНР ПО МАШЗАЛУ БЛОКА ВВЭР-1000



Выполняемая работа	Наименование (состав) работы	Выполняемая работа	Наименование (состав) работы
I, 2	Проверка плотности баков ХОВ машзала, заполнение баков	8, I3	Накопление ХОВ в баках, ввод их в работу
I, 5	Наладка схем управления электродвигателями	9, II	Заполнение системы технического водоснабжения
2, 5	Наладка арматуры системы ХОВ машзала	10, I2	Опробование и обкатка дренажных насосов
3, 6	Наладка схем управления электродвигателями насосов технической воды на БНС	11, I4	Гидравлические испытания системы технического водоснабжения
3, 9	Наладка арматуры системы технической воды машзала и БНС	13, I9	Гидравлические испытания КИП
3, I4	Наладка и испытания электродвигателей технической воды машзала	I4, 20	Обкатка насосов технической воды и промывка всей системы
3, I4	Наладка зашит и блокировок системы технической воды машзала	I5, I7	Химическая очистка маслосистемы ТТ и ПТН
4, 7	Очистка сливных приямков, трапов, проверка проходимости дренажных трубопроводов	I5, 2I	Наладка арматуры маслосистемы ТТ и ПТН
4, IO	Наладка схем управления электродвигателей дренажно-трапной системы	I5, 2I	Наладка схем управления электродвигателями маслосистемы ТТ и ПТН
5, 8	Опробование насосов и промывка системы ХОВ	I6, I8	Проверка водозаборных сооружений, вращающихся сеток, промывочных устройств системы циркуляционного водоснабжения
6, 9	Испытание и обкатка электродвигателей насосов БНС	I6, 27	Наладка арматуры системы циркуляционной воды
7, IO	Наладка арматуры дренажно-трапной системы	I6, 32	Наладка зашит, блокировок и сигнализации системы циркуляционной воды

Выполняемая работа	Наименование (состав, работы)	Выполняемая работа	Наименование (состав, работы)
16, 32	Наладка и испытание электродвигателей циркуляционных насосов	27, 32	Наладка вспомогательных систем циркуляционных насосных агрегатов
17, 21	Восстановление штатной схемы после химической очистки масло-системы ТГ и ПТН	28, 34	Испытание вакуумной системы на плотность
17, 33	Наладка КИИ и А защит, блокировок, сигнализации маслосистемы ТГ и ПТН	29, 35	Очистка маслосистемы КИ-П
18, 23	Проверка циркуляционных водоводов на чистоту и заполнение системы водой	30, 33	Прокачка масла по маслосистеме ТГ и ПТН по штатной схеме
19, 22	Опробование КИ-П	31, 37	Настройка ПД на системах пара низкого давления
21, 25	Прокачка масла по системам масла ТГ и ПТН с развернутыми вкладышами подшипников	32, 39	Обкатка циркуляционных насосов и промывка систем потребителей циркуляционной воды
22, 26	Скоростная промывка КИП	33, 44	Технический осмотр подшипников ПТН
23, 27	Гидравлические испытания циркуляционной системы	33, 52	Наладка системы регулирования турбины
24, 31	Продувка трубопроводов низкого давления	34, 40	Технический осмотр подшипников ТГ
24, 26	Разогрев деаэраторов, настройка ПД	35, 38	Прокачка масла. Наладка системы смазки КИ-П
25, 30	Чистка маслобака, сеток, картеров, подшипников ТГ и ПТН	36, 38	Восстановление штатной схемы КИП после промывки
		37, 41	Продувка трубопроводов подачи свежего пара на СТИ

Выполняемая работа	Наименование (состав, работы)	Выполняемая работа	Наименование (состав, работы)
38, 43	Опробование системы основного конденсата и обкатка КН-II	45, 51	Наладка ВПУ основной турбины
39, 42	Восстановление штатной схемы потребителей циркуляционной воды	46, 49	Промывка трубопроводов системы охлаждения обмотки статора генератора
40, 45	Наладка защит турбины	47, 53	Наладка эжекторов основной турбины
40, 45	Наладка системы гидроподъема роторов	48, 51	Восстановление штатной схемы после опробования ПК СШ
41, 48	Опробование ПК СШ от постороннего источника пара	49, 54	Восстановление штатной схемы системы охлаждения обмотки статора
41, 56	Продувка трубопроводов подачи пара на ПТН	50, 56	Промывка и опробование системы конденсата приводной турбины ПТН
41, 47	Продувка трубопроводов подачи пара на эжекторы	51, 55	Продувка и восстановление штатной схемы главных паропроводов
42, 51	Опробование и ввод системы циркуляционной воды в работу	52, 59	Испытание системы регулирования на остановленной турбине
43, 50	Промывка трубопроводов системы уплотняющей воды ПТН	52, 62	Наладка системы регулирования приводной турбины ПТН
43, 46	Промывка трубопроводов системы ОЦ генератора	53, 55	Пробный набор вакуума в конденсаторах основной турбины
43, 45	Промывка трубопроводов на гидроприводе КОС, отсечных клапанов ПВД КСУ и охлаждения выхлопных патрубков турбины	54, 57	Электрические испытания генератора
44, 50	Опрессовка вакуумной системы приводной турбины ПТН	55, 58	Набор вакуума в конденсаторах основной турбины
		56, 60	Наладка ВПУ приводной турбины ПТН

Выполняемая работа	Наименование (состав) работы	Выполняемая работа	Наименование (состав) работы
57, 68	Подготовка генератора к опрессовке	68, 71	Опрессовка генератора
57, 71	Наладка системы уплотнений вала генератора	69, 72	Сборка муфты приводной турбины и питательного насоса
58, 61	Пробный пуск ТГ, вывод на ХХ, измерение вибрации подшипников	70, 74	Проверка защит основной турбины
59, 63	Испытание системы регулирования основной турбины на ХХ	71, 75	Высоковольтные испытания генератора
60, 64	Наладка защит приводной турбины	72, 74	Опробование ПТН
60, 65	Наладка акселерометров приводной турбины ПТН	73, 77	Проверка системы регулирования на стоячей основной турбине
61, 70	Устранение дефектов после пробного пуска основной турбины	74, 76	Набор вакуума в конденсаторах основной турбины
62, 65	Испытание системы регулирования приводной турбины на остановленном турбоагрегате	75, 76	Перевод генератора на водород
63, 73	Устранение дефектов по системе регулирования основной турбины	76, 78	Вывод ТГ на ХХ и проведение электрических испытаний, проверка вибрации
64, 65	Опробование защит приводной турбины ПТН	77, 79	Проверка системы регулирования основной турбины на ХХ
65, 66	Набор вакуума в конденсаторе приводной турбины	78, 80	Взятие нагрузки турбоагрегатом
66, 67	Пуск приводной турбины ПТН	79, 80	Испытание системы регулирования основной турбины под нагрузкой
67, 69	Проверка вибрации подшипников, автоматизация безопасности приводной тур-		

МЕТОДИКА РАСЧЕТА ПАРАМЕТРОВ ПАРОВОЙ ПРОДУВКИ
ПАРОПРОВОДОВ

Расход пара при паровой продувке паропроводов в атмосферу (кг/ч) определяется по формуле [1]

$$D_{\text{прод}} = 0,748 \cdot 10^6 q F_p \sqrt{\rho_{\text{прод}} / u_{\text{прод}}}, \quad (1)$$

где q - относительный расходный коэффициент;
 F_p - площадь поперечного сечения паропровода, принимаемая по минимальному сечению его участков или арматуры, м²;

$u_{\text{прод}}$ - удельный объем пара на входе в продуваемый паропровод, определяемый по $\rho_{\text{прод}}$ и допустимой для продувочной линии температуре, м³/кг;

$\rho_{\text{прод}}$ - необходимое давление на входе в паропровод, МПа (кгс/см²), определяемое по формуле

$$\rho_{\text{прод}} = K_n \frac{0,233 \cdot (\omega \gamma)^2 u_n}{q^2 \cdot 10^4}, \quad (2)$$

здесь K_n - коэффициент запаса, равный 1,5;

u_n - удельный объем пара на входе в паропровод при номинальном режиме, м³/кг;

$\omega \gamma$ - массовая скорость пара при номинальном режиме, кг/(м² · с), в расчетном сечении паропровода, определяемая по формуле

$$\omega \gamma = \frac{D_n}{3,6 \cdot F_p \cdot 10^3}, \quad (3)$$

где D_n - расход пара при номинальном режиме, кг/ч.

При известных геометрических размерах и конструктивных особенностях продуваемого паропровода подсчитывается критическая приведенная длина этого паропровода $\frac{L}{d}$ и по рис. 7 находятся относительный расходный коэффициент q .

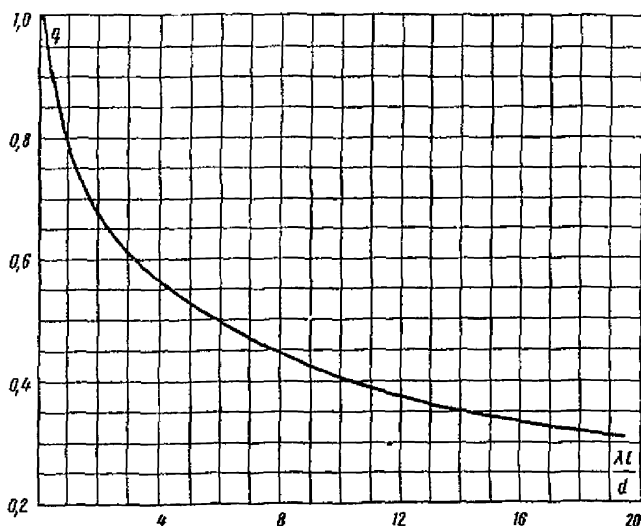


Рис.7. Зависимость коэффициента расхода от приведенной длины трубопровода

В выражении $\frac{\lambda l}{d}$:

d - диаметр паропровода, м;

λ - коэффициент трения, определяемый по формуле

$$\lambda = \frac{f}{4 \left(\lg 3,7 \frac{d}{\Delta} \right)^2}, \quad (4)$$

(здесь Δ - абсолютная шероховатость труб, равная 0,08 мм для углеродистых и легированных (перлитных) сталей и 0,01 мм для аустенитных сталей);

$l = (l_1 + l_2)$ - полная длина паропровода с учетом местных сопротивлений, включающая в себя длину паропровода l_1 и эквивалентную длину местных сопротивлений

$$l_0 = \sum \xi \frac{d}{\lambda} \quad \text{м}$$

(здесь $\sum \xi$ - сумма местных коэффициентов сопротивления).

Таким образом, приведенная длина паропровода

$$\frac{\lambda l}{d} = \frac{\lambda l_1}{d} + \sum \xi \quad (5)$$

При построении рис. 7 использовались зависимости относительного расходного коэффициента q и критической приведенной длины

$\frac{\lambda l}{d}$ от относительной скорости пара на входе в паропровод δ_0

[II]

$$q = \delta_0 \left(\frac{K+1}{2} - \frac{K-1}{2} \delta_0^2 \right)^{\frac{1}{K-1}}; \quad (6)$$

$$\frac{\lambda l}{d} = \frac{K+1}{2K} \left(\frac{1}{\delta_0^2} - 1 + 2 \ln \delta_0 \right), \quad (7)$$

где K - показатель адиабаты, равный 1,135 для сухого насыщенного пара и 1,3 для перегретого пара.

Относительная скорость пара δ_0 на входе может изменяться в пределах $0 \leq \delta_0 \leq 1$. Задаваясь различными значениями δ_0 в этих пределах, можно получить зависимость $q = f\left(\frac{\lambda l}{d}\right)$.

На рис. 7 представлен усредненный график $q = f\left(\frac{\lambda l}{d}\right)$, по которому относительный расходный коэффициент можно определять (с точностью до 1%) как для перегретого, так и для сухого насыщенного пара.

При значениях $\frac{\lambda l}{d} \geq 20$ относительный расходный коэффициент q можно определять по формуле:

$$q = \frac{1,45}{\sqrt{\frac{\lambda l}{d}}} \quad (8)$$

Подставив найденные значения относительного расходного коэффициента q и массовой скорости $(\omega \gamma)$ в формулу (2), можно получить значение необходимого давления на входе в продуваемый паропровод $P_{\text{прод}}$. Определив по $P_{\text{прод}}$ и допустимой для продуваемого паропровода температуре удельный объем пара на входе в паропровод v_H , из формулы (1) можно найти значение расхода пара при паровой продувке $D_{\text{прод}}$.

Выполненный расчет проверяется сравнением значений кинетической энергии потока пара при номинальном режиме и при продувке, тем самым определяется фактический коэффициент запаса кинетической энергии

$$K_{\text{ф}} = \frac{D_{\text{прод}}^2 v_{\text{прод}}}{D_H^2 v_H} \quad (9)$$

В случае невозможности измерения расхода продувочного пара контроль за режимом продувки можно вести по отношению давлений, измеряемых в конце (p) и начале (p_0) продуваемого паропровода $\frac{p}{p_0} = \epsilon_0$. Значения ϵ_0 и q связаны между собой соотношением

$$\frac{q}{\epsilon_0} = \frac{\delta_0 \left(\frac{K+1}{2} - \frac{K-1}{2} \delta_0^2 \right)^{\frac{1}{K-1}}}{\frac{2}{K+1} \delta_0 \left(1 - \frac{K-1}{K+1} \delta_0^2 \right)^{\frac{1}{K-1}}} = \left(\frac{K+1}{2} \right)^{\frac{K}{K-1}} \quad (10)$$

При $K=1,30$ $q = 1,83 \epsilon_0$; при $K=1,35$ $q = 1,76 \epsilon_0$.

ТЕХНОЛОГИЯ ПРОБНОГО ПУСКА ТУРБОАГРЕГАТА К-1000-60/1500-1
ПРИ НЕРАБОТАЮЩЕМ РВАКТОРЕ

Системы ЯШУ находятся на завершающей стадии горячей обкатки при работе четырех ГЦН.

После подготовки турбоагрегата к пуску и набора вакуума до 300 мм рт.ст. (пар на эжектор подается от ПРК) производится нагружение котлов ПРК с использованием временной схемы пуска, пар сбрасывается через БРУ-К в конденсаторы. Подпитка котлов ПРК осуществляется насосами аварийной подпитки деаэраторов от баков запаса конденсата расходом 160 т/ч. Одновременно ЯШУ разогревается работой четырех ГЦН до давления пара в парогенераторах 6,4 МПа (64 кгс/см^2) при номинальных уровнях. Избыточное тепловыделение ПГ отводится сбросом пара в коллектор РГД при закрытых первых по ходу пара БЗОК через схему расхолаживания. Подпитка ПГ осуществляется АПЭН (ВПЭН) от деаэраторов (температура питательной воды 160°C). Подпитка деаэраторов осуществляется аварийными насосами подпитки от баков запаса конденсата. Турбогенератор разворачивается до частоты вращения 600 об/мин паром от ПРК (параметры пара перед ПЭЗ: $p_0 = 0,6 \text{ МПа} = 6 \text{ кгс/см}^2$; $t_0 = 235^\circ\text{C}$) открытием регулирующихся клапанов с одновременным прикрытием БРУ-К. Система промежуточного нагрева II ступени не включается. Основной конденсат в связи с его загрязненностью сбрасывается после ПНД К 3 в сливные циркуляционные водоводы. При частоте вращения около 600 об/мин отбор пара от ПГ увеличивается до 70 т/ч путем снижения давления в ПГ в течение 3 ч с 6,4 МПа (64 кгс/см^2) до 1,2 МПа (12 кгс/см^2). Отбираемый от ПГ и ПРК пар смешивается в коллекторе РГД при давлении около 0,7 МПа (7 кгс/см^2). Температура пара после смешения в начале повышения частоты вращения от 600 об/мин составляет 220°C и после истечения 3 ч работы на ХХ 210°C . При необходимости работы ТГ на ХХ более 3 ч отбор пара от ПГ прекращается, частота вращения снижается до 600 об/мин, ПГ разогреваются в течение 4,5 ч до номинальных параметров, после чего возможно повторное повышение частоты вращения до номинальной и работа турбогенератора на ХХ в течение 3 ч. Суммарная продолжительность работы ТГ на частоте вращения 1500 об/мин не должна превышать 24 ч.

**С п и с о к и с п о л ь з о в а н к о й
л и т е р а т у р ы**

1. ГИДРАВЛИЧЕСКИЙ расчет котельных агрегатов (Нормативный метод). М.: Энергия, 1978.
2. ЖГУЛЕВ Г.В. Пуск и наладка энергоблоков. М.: Энергия, 1978.
3. МЕТОДИЧЕСКИЕ указания по испытаниям деаэраторов повышенного давления. М.: СПО Союзтехэнерго, 1982.
4. МЕТОДИЧЕСКИЕ указания по испытаниям конденсационных установок паровых турбин. МУ 34-70-ОГО-82. М.: СПО Союзтехэнерго, 1982.
5. МЕТОДИЧЕСКИЕ указания по испытанию поверхностных подогревателей низкого давления. МУ 34-70-005-82. М.: СПО Союзтехэнерго, 1982.
6. ОСТ 95743-79. Качество теплоносителя атомных электростанций с реакторами типа РБМК, средства его обеспечения и контроля.
7. РУКОВОДЯЩИЕ указания по предпусковой химической очистке теплоэнергетического оборудования. М.: БТИ ОРГРЭС, 1968.
8. РУКОВОДЯЩИЕ указания по проведению пуска и наладочных работ и приемке в эксплуатацию законченных строительством отдельных энергоблоков тепловых и атомных электростанций. М.: СПО Союзтехэнерго, 1980.
9. РУКОВОДЯЩИЕ указания по эксплуатации испарительных установок тепловых электростанций. М.: СПО ОРГРЭС, 1976.
10. ФУКС С.Н. Гидравлическая и воздушная плотность конденсаторов паровых турбин. М.: Энергия, 1967.
11. ЩЕГЛЯЕВ А.В. Паровые турбины. М.: Энергия, 1967.