

ТИПОВОЙ ПРОЕКТ

407-3-466.87

ЗАКРЫТОЕ РАСПРЕДЕЛИТЕЛЬНОЕ УСТРОЙСТВО
Б-10 кВ С КАБЕЛЬНЫМ ПОЛУЭТАЖОМ
ЗРУ10-(Б×18)-1

АЛЬБОМ III

СТРОИТЕЛЬНЫЕ ИЗДЕЛИЯ

СФ ЦИТИ 620062 г. Свердловск, ул. Чебышева, 4

Зак. 4073 инв. 2338-3 эираж 630

Сделно в печать 19.01.1988 Цена 2.36

				Привязан
Инв. N				

ТИПОВОЙ ПРОЕКТ

407-3-466.87

ЗАКРЫТОЕ РАСПРЕДЕЛИТЕЛЬНОЕ УСТРОЙСТВО
6-Ю КВ С КАБЕЛЬНЫМ ПОЛУЭТАЖОМ
ЗРУЮ-(6×18)-1

АЛЬБОМ III

СТРОИТЕЛЬНЫЕ ИЗДЕЛИЯ

РАЗРАБОТАН
СЕВЕРО-ЗАПАДНЫМ ОТДЕЛЕНИЕМ
ИНСТИТУТА „ЭНЕРГОСЕТЬПРОЕКТ“

РАБОЧИЙ ПРОЕКТ
УТВЕРЖДЕН И ВВЕДЕН В
ДЕЙСТВИЕ МИНЭНЕРГО СССР
ПРОТОКОЛ N 38 ОТ 04.09.87

ЗАМ. ГЛАВНОГО ИНЖЕНЕРА *В.В. Карпов*
ГЛАВНЫЙ ИНЖЕНЕР ПРОЕКТА *Н.А. Пивоварова*

2338/3

				Приказ	
ИМБ.Н					

Альбом №

407-3-466.87

проект

Типовой

Возм. инв. №

129731М-73

Содержание альбома №

Обозначение	Наименование	Стр
407-3-466.87- ТТ	Технические требования	3
- АСН-001	Колоннак (2 КОЗ 42-2.2-1, 2 КОЗ 42-2.2-2, 2 КОЗ 42-2.2-3)	4
- 001СБ	То же Сборочный чертёж	4.5
- 002	Плита сантехническая ПРС 56.15-40АТ-У	6
- 003	Ограждение кровли МК-1	7
- 004	Обрамление проема МК-2	
- 005	Деталь закладная МК-4	8
- 006	Кронштейн МК (МК-5, МК-6)	
- 007	Обрамление проема МК-8	9
- 008	Кронштейн МК (МК-9, МК-10)	
- 009	Обрамление проема МК-12	10
- 010	Деталь закладная МК-14	
- 011	Деталь крепежная МК-14	11
- 012	Деталь крепежная МК-15	12
- 013	Марка М-2	
- 014	Марка М-3	13
- 015	Марка М-4	
- 016	Деталь закладная М-5	14
- 017	Деталь крепежная М-6	
- 018	Деталь крепежная М-7	15
- 019	Деталь крепежная М-8	
- 020	Деталь крепежная М-9	16
- 021	Деталь Крепежная М-10	
- 022	Деталь крепежная М-11	17
- 023	Деталь крепежная М-12	
- 024	Деталь крепежная М (М-13, М-14)	18
- 025	Деталь крепежная М (М-15, М-16)	
- 026	Деталь крепежная М (М-17, М-18)	19
- 027	Деталь крепежная Т-1	

Обозначение	Наименование	Стр.
407-3-466.87-АСН-028	Деталь крепежная Т-4	19
-029	Обрамление ступеней Т-5	20
-030	Деталь крепежная Т-9	
-031	Деталь крепежная Т-10	21
-032	Элемент крепежный Т-11	
-035	Ограждение ОМ-1	22
-036	Ограждение ОМ-2	
-037	Ограждение ОМ-3	23
-038	Ограждение ОМ-4	
-039	Ограждение ОМ-5	24
-040	Ограждение ОМ-6	
-041	Ограждение ОМ-7	25
-042	Рама РМ-1	
-043	Рама РМ-2	26
-044	Рама РМ-3	
-045	Рама Р-1	27
-046	Подкос пм (пм-1, пм-2).	
-047	Деталь крепежная Т-12	28
-048	Обрамление проема МК-16	

Нач. отд.	Роменский	11	10.09.87
Гипр.	Лубоварова	12	10.09.87
Гипсма	Лавренко	13	10.09.87
Рис. эр.	Ковшинова	14	10.09.87
Пробирка	Шленова	15	10.09.87
Инженер	Бабак	16	10.09.87

ТП 407-3-466.87

Содержание
альбома

Лист	Листов
1/1	1

ЭНЕРГОСЕТЬПРОЕКТ
Северодонецкий филиал
Ленинград

1. Настоящие технические требования распространяются на изготовление стальных строительных изделий. Изготовление железобетонных строительных изделий производить по техническим требованиям серий, указанных на чертежах в спецификациях в разделе „Документация“.
2. Материал стальных изделий в Ст ЭКП 2 по ГОСТ 380-71* или ТУ 14-1-3023-80
3. Детали должны изготавливаться из выпрессованного проката.
4. Правка стали в холодном состоянии должна производиться на вальцах и прессах. Поверхность стали после правки не должна иметь вмятин, забоин и других повреждений.
5. Разметка деталей должна производиться любым методом, обеспечивающим требуемую точность работ и экономное раскройное использование стали.
6. Кромки деталей после кислородной резки должны быть очищены от гратта, шлака, брызг и наплывов металла и не иметь неровностей и шероховатостей, превышающих: при машинной резке - 0,3 мм при ручной газовой резке - 1 мм
7. Кромки деталей после резки на ножницах не должны иметь заусениц и заволов, превышающих 0,3 мм, а также трещин.
8. Отверстия под болты должны образовываться сверлением или проклевыванием на меньший диаметр с последующей рассверловкой до проектного диаметра.
9. Подготовка под сварку, сварка и контроль качества сварки должны соответствовать требованиям ГОСТ 5264-80, ГОСТ 6996-86 и СНиП III-18-75.
10. Электроды для сварных швов применять типа Э42 ГОСТ 9467-75.
11. Антикоррозийная защита изделий назначается по СНиП 2.03.11-85, в зависимости от степени агрессивного воздействия среды конкретного района строительства.

И.контр.	Ковалев	А.С.	10.03.87
Нач. отд.	Романский	С.И.	10.03.87
Г.И.П.	Шибарова	С.В.	10.03.87
Г.И.П.ств.	Парфенов	В.В.	10.03.87
Рис.ер.	Кормилов	С.В.	10.03.87

Т П

407-3-466-87-ТТ

Технические
требования

Страниц	Лист	Листов
1	1	1

ЭНЕРГОСЕТПРОЕКТ
Учреждение Академии
Ленинград

копир Аниэ

2338/3

фирма П.З

Альбом III

Тыловой проект 407-3-466.87

Имя № табл. Подпись и дата. Взам. инв. №

Имя № табл.	Подпись и дата	Взам. инв. №	Обозначение	Наименование	Кол.	Примечание
				Документация		
			1.020-1/83 Вып 2-1	Колонна 2К03.42-2.2		ко всем закл. и зб
*			407-3-466.87-АСИ-001СБ	Сборочный чертеж		* АЧ+АЗ
				Сборочные единицы		
АЧ			1.020-1/83 Вып 2-15. 31	изделие закладное мн-44	6	
				переменные для исполнения		
				Колонна 2К03.42-2.2-1		
				Сборочные единицы		
АЧ			1.020-1/83.2-15.24-09	Изделие закладное мн-41	2	
				Колонна 2К03.42-2.2-П 2К03.42-2.2-П		
				Сборочные единицы		
АЧ			1.020-1/83.2-15.24-08	Изделие закладное мн-40	2	

Привязан

Инва. №

ТП 407-3-466.87 - АСИ-001

Колонна К (2К03.42-2.2-1, 2К03.42-2.2-П, 2К03.42-2.2-Ш)

ЭНЕРГОСЕТЬПРОЕКТ
Северо-Западное отделение
Ленинград

копир. Аниф

формат А4

Альбом III

Тыловой проект 407-3-466.87

Имя № табл. Подпись и дата. Взам. инв. №

Обозначение	Рис.	Марка
407-3-466.87-АСИ-001	1	2К03.42-2.2-1
	2	2К03.42-2.2-П
	3	2К03.42-2.2-Ш

Ведомость расхода стали на дополнительные закладные изделия, кг

Марка элемента	Изделия закладные						Итого
	Арматура класса АIII			Прокат марки ВСтЗ			
	ГОСТ 5781-82*			ГОСТ 103-76*			
	Ф8	Ф12	Итого	-6x60	-8x150	Итого	
2К03.42-2.2-1	0,72	2,08	2,80	2,52	5,64	8,16	10,96
2К03.42-2.2-П, Ш	0,72	2,24	2,96	2,52	2,82	5,34	8,3

Остальное см. серию 1.020-1/83 Вып 2-1

Привязан

Инва. №

ТП 407-3-466.87-АСИ-001СБ

Колонна К (2К03.42-2.2-1, 2К03.42-2.2-П, 2К03.42-2.2-Ш)
Сборочный чертеж

ЭНЕРГОСЕТЬПРОЕКТ
Северо-Западное отделение
Ленинград

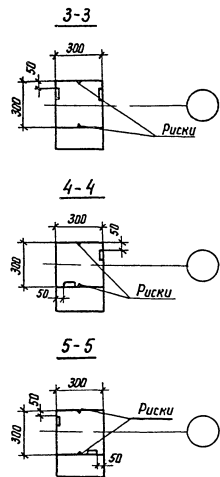
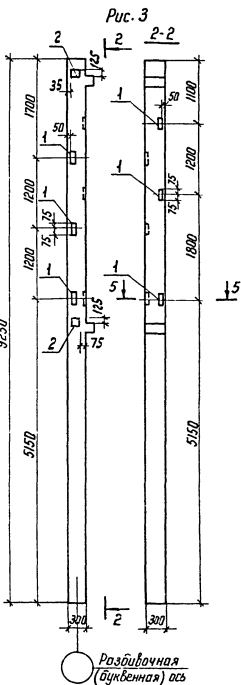
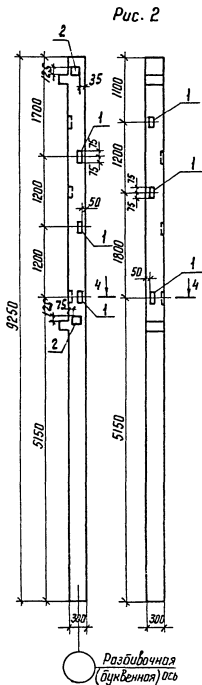
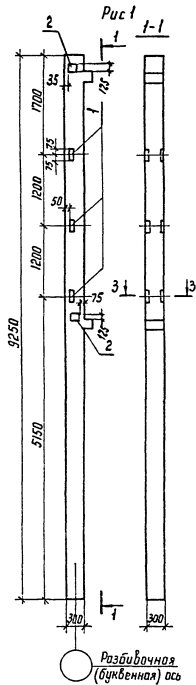
копир. Аниф

формат А4

Типовой проект 407-3-466.87

Изд. № 1, 1973 г. Изготовитель и дата выпуска

Альбом III



Приказ	
Изд. №	

ТП 407-3-466.87-АСИ-001СБ

Игорь Кош

Формат А3

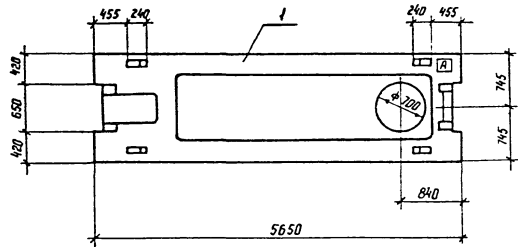
2... 6/3

Лист 2

Альбом III

Тиловой проект 407-3-466.87

Инв. л. подл. Подпись и дата. Взам. инв. л. 12013 ТМ-73



Формат	Зона	Поз.	Обозначение	Наименование	Кол.	Примечание
А3		1	1.041.1-2 Вып. 6	ПРС 56.15-4А IV Т		
				<u>Документация</u>		

Остальное - см. серию 1.041.1-2 вып. 6

Индекс А наносится масляной краской и дан для ориентации плит при монтаже.

Привязан
Инв. л.

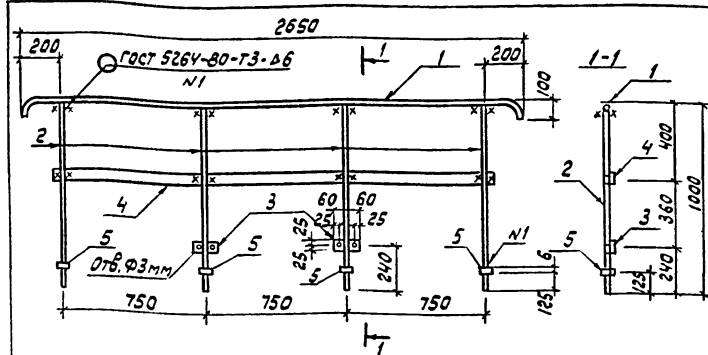
И контр.	Нобелев	И	10.02.87	ТП 407-3-466.87-АСН-002	Плита сантехническая	Етажу	Масса	Масштаб	
Нач. отд.	Рябенский	И	10.02.87		ПРС 56.15-4А IV Т-VI	РП	2890	1:20	
ГНП	Либоварова	И	10.02.87			Лист	Листов 1		
ГНП стр.	Парфенов	И	10.02.87			ЭНЕРГОСЕТЬПРОЕКТ			
РЛК. гр.	Корнилова	И	10.02.87			Генер. Западные отделение			
Проверил.	Шленова	И	10.02.87			Ленинград			
Инженер	Бабак	И	10.02.87	формат А3					

Копир Кота

Альбом III

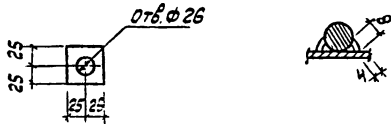
407-3-466.87

Типовой проект



Формат	Зона	Поз.	Обозначение	Наименование	кол.	Примечание
A3			407-3-466.87-ТТ	Документация Технические требования		
Б4	1		407-3-466.87-АСУ-100	Я-И-24 гост 5781-82 $\rho=2770$	1	9,6 кг
Б4	2		-01	$\rho=976$	4	3,5 кг
Б4	3		-101	Полоса $\rho=50$ -гост 103-76 гост 3-гост 235-79 $\rho=120$	2	0,3 кг
Б4	4		-01	$\rho=2350$	1	5,5 кг
Б4	5		-02	$\rho=50$	4	0,1 кг

Поз. 5 Приварка поз. 2



ПРИВЯЗАН		
ИНВ. N		

Н. КОНТР. КОВАЛЕВ			ТП			407-3-466.87.-АСУ-003		
Имя, подпись	Дата	Инициалы	Статус	Масса	Масштаб	Имя, подпись	Дата	Инициалы
Нач. отд. Ромченко	10.09.87	РМ	ТП	30,3	1:20	Нач. отд. Ромченко	10.09.87	РМ
Гип. Пыбарова	10.09.87	ПБ	РП			Гип. Пыбарова	10.09.87	ПБ
Гип. Пыбарова	10.09.87	ПБ				Гип. Пыбарова	10.09.87	ПБ
Рук. гр. Карнилова	10.09.87	КР				Рук. гр. Карнилова	10.09.87	КР
Пробер. Шленова	10.09.87	ШЛ				Пробер. Шленова	10.09.87	ШЛ
Ижмен. Мазасва	10.09.87	МЗ				Ижмен. Мазасва	10.09.87	МЗ

Ограждение кровли
МК-1

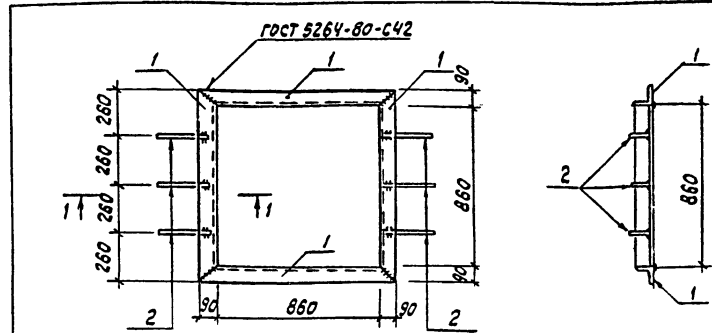
Лист Листов 1
ЭНЕРГОСЕТЬПРОЕКТ
Северо-Западное отделение
Ленинград
формат А4

Имя, подпись Дата Инициалы
12.09.87-73

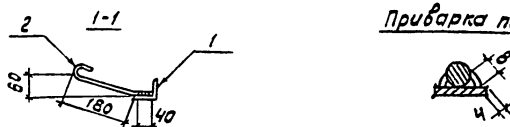
Альбом III

Типовой проект 407-3-466.87

Имя, подпись Дата Инициалы
12.09.87-73



Приварка поз. 2



Формат	Зона	Поз.	Обозначение	Наименование	кол.	Примечание
A3			407-3-466.87-ТТ	Документация Технические требования		
Б4	1		407-3-466.87-АСУ-102	Уголок $\rho=50$ -гост 103-76 гост 3-гост 235-79 $\rho=100$	4	6,97 кг
Б4	2		-103	Я-И-6 гост 5781-82 $\rho=265$	6	0,06 кг

ПРИВЯЗАН		
ИНВ. N		

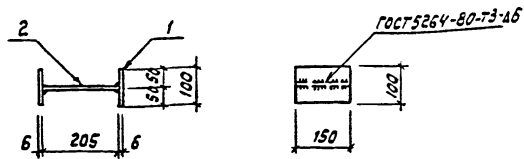
Н. КОНТР. КОВАЛЕВ			ТП			407-3-466.87-АСУ-004		
Имя, подпись	Дата	Инициалы	Статус	Масса	Масштаб	Имя, подпись	Дата	Инициалы
Нач. отд. Ромченко	10.09.87	РМ	ТП	27,9	1:20	Нач. отд. Ромченко	10.09.87	РМ
Гип. Пыбарова	10.09.87	ПБ	РП			Гип. Пыбарова	10.09.87	ПБ
Гип. Пыбарова	10.09.87	ПБ				Гип. Пыбарова	10.09.87	ПБ
Рук. гр. Карнилова	10.09.87	КР				Рук. гр. Карнилова	10.09.87	КР
Пробер. Шленова	10.09.87	ШЛ				Пробер. Шленова	10.09.87	ШЛ
Ижмен. Мазасва	10.09.87	МЗ				Ижмен. Мазасва	10.09.87	МЗ

Обрамление проема
МК-2

Лист Листов 1
ЭНЕРГОСЕТЬПРОЕКТ
Северо-Западное отделение
Ленинград
формат А4

Альбом II

Типовой проект 407-3-466.87



Формат	Зона	Поз.	Обозначение	Наименование	Кол	Примечание
				<u>Документация</u>		
А3			407-3-466.87-77	Технические требования		
				<u>Детали</u>		
Б4	1		407-3-466.87-АСУ-104	Полоса 6-ГОСТ 103-76- ГОСТ 3-ГОСТ 535-79 R=150	2	0,7к2
Б4	2		- 105	Лист 6-ГОСТ 19903-74* 8 СТЗ-ГОСТ 14637-79 S=150x265	1	1,5к2

Привязан

ИВ.Н

Н.КОНТР. Ковалев

ТП 407-3-466.87-АСУ-005

Деталь закладная
МК-4

Стадия Масса Масштаб

РП 2,9 1:10

Лист Листов 1

ЭНЕРГОСЕТЬПРОЕКТ
Северо-западное отделение
Ленинград

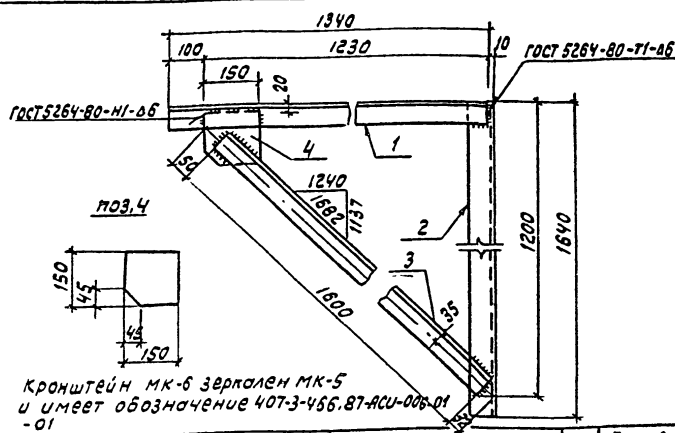
формат А4

ИВ.МЛОДЫЙ Подпись и дата Взам.ИВ.Н
12973ТМ-73

Нач. отд. Роменский
ГМП Лыбзарова
ГИПСТР Парфенов
Рук. гр. Корнилова
Провер. Шленова
Инжен. Маззавва

Альбом III

Типовой проект 407-3-466.87



Формат	Зона	Поз.	Обозначение	Наименование	Кол	Примечание
				<u>Документация</u>		
А3			407-3-466.87-77	Технические требования		
				<u>Детали</u>		
Б4	1		407-3-466.87-АСУ-106	Уголок 83-ГОСТ 5-ГОСТ 8509-76 R=1340 8 СТЗ-ГОСТ 535-79	1	6,4 к2
Б4	2		- 01	R=1640	1	7,9 к2
Б4	3		- 02	R=1800	1	7,7 к2
Б4	4		- 107	Лист 10-ГОСТ 19903-74* 8 СТЗ-ГОСТ 14637-79 S=150x265	1	1,8 к2

Привязан

ИВ.Н

ИВ.МЛОДЫЙ Подпись и дата Взам.ИВ.Н
12973ТМ-73

Н.КОНТР. Ковалев

ТП 407-3-466.87-АСУ-006

Кронштейн МК
(МК-5, МК-6)

Стадия Масса Масштаб

РП 23,8 1:10

Лист Листов 1

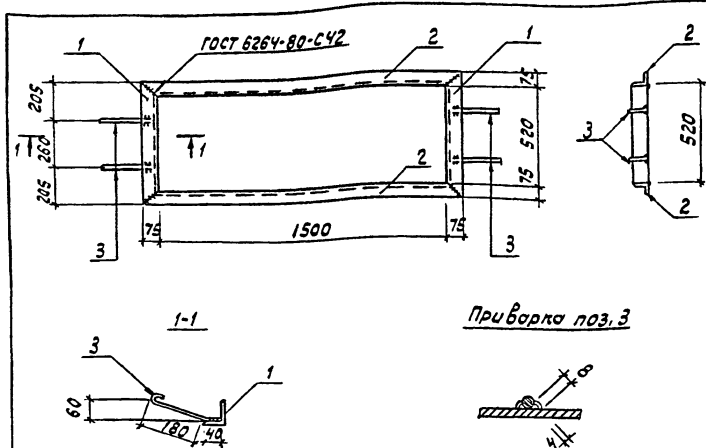
ЭНЕРГОСЕТЬПРОЕКТ
Северо-западное отделение
Ленинград

формат А4

Альбом II

407-3-466.87

Типовой проект



Приворка поз.3

Формат	Зона	Поз.	Обозначение	Наименование	Кол.	Примечание
				<u>Документация</u>		
A3			407-3-466.87-ТТ	Технические требования		
				<u>Детали</u>		
Б4	1		407-3-466.87-АСУ-108	Уголок ^{ГОСТ 809-86} ГОСТ 535-79 \angle 670	2	4,6 кг
Б4	2		-01	То же \angle 1650	2	11,4 кг
Б4	3		-103	A-I-6 ГОСТ 5781-82 \angle 265	4	0,06 кг

Привязан

ИМБ.Н

ТП 407-3-466.87-АСУ-007

Обрамление проема
МК-8

Лист	Листов	Масса	Масштаб
рп	32,2	1:20	

ЭНЕРГОСЕТЬПРОЕКТ
Северо-Западное отделение
Ленинград
формат А4

Исполнитель: Подпись дата ИМБ.ИМБ.Н

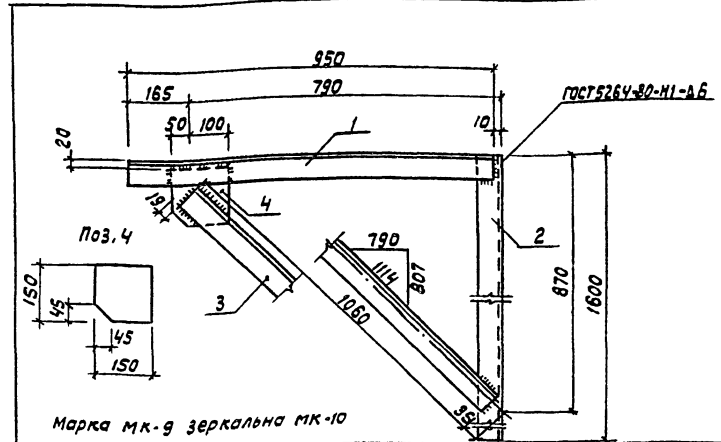
И.контр.	Ковалева	Дата	ИМБ.ИМБ.Н

И.контр.	Ковалева	Дата	ИМБ.ИМБ.Н
Нач. отд. Раменский		10.09.87	
Гип. Пичаев		10.09.87	
Гип. Петр. Перевалов		10.09.87	
Рук. гр. Корнилов		10.09.87	
Проб. Шленова		10.09.87	
И.ж.н. Мазарева		10.09.87	

Альбом III

407-3-466.87

Типовой проект



Марка МК-9 зеркальна МК-10

Формат	Зона	Поз.	Обозначение	Наименование	Кол.	Примечание
				<u>Документация</u>		
A3			407-3-466.87-ТТ	Технические требования		
				<u>Детали</u>		
Б4	1		407-3-466.87-АСУ-106-03	Уголок ^{ГОСТ 809-86} ГОСТ 535-79 \angle 950	1	4,6 кг
Б4	2		-02		1	7,7 кг
Б4	3		-04		1	5,1 кг
Б4	4		-107	Лист ^{ГОСТ 19903-74} ГОСТ 14637-79 S:150x150	1	1,8 кг

Привязан

ИМБ.Н

ТП 407-3-466.87-АСУ-008

Кронштейн МК
(МК-9, МК-10)

Лист	Листов	Масса	Масштаб
рп	19,2	1:10	

ЭНЕРГОСЕТЬПРОЕКТ
Северо-Западное отделение
Ленинград
формат А4

Исполнитель: Подпись дата ИМБ.ИМБ.Н

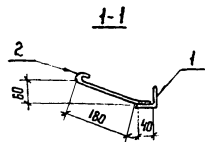
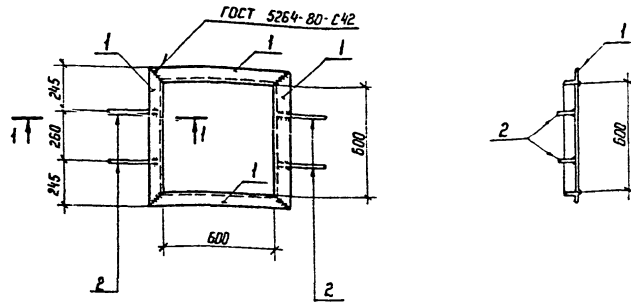
И.контр.	Ковалева	Дата	ИМБ.ИМБ.Н
Нач. отд. Раменский		10.09.87	
Гип. Пичаев		10.09.87	
Гип. Петр. Перевалов		10.09.87	
Рук. гр. Корнилов		10.09.87	
Проб. Шленова		10.09.87	
И.ж.н. Мазарева		10.09.87	

Альбом III

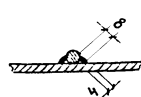
407-3-466.87

Типовой проект

Инв. № подл. Подпись и дата. Взам. инв. №



Приворка поз. 2



Формат Зона	Лист	Обозначение	Наименование	Кол.	Примечание
			<u>Документация</u>		
A3		407-3-466 87- ТТ	Технические требования		
			<u>Детали</u>		
Б4	1	407-3-466.87-АСН-108-02	Узелок $75 \times 75 \times 6$ ГОСТ 8509-86 $8 \text{ см } 3 \text{ - } \text{ГОСТ } 535-79^2$ $\text{L} = 750$	4	5,2 кг
Б4	2	-103	А-Г-6 ГОСТ 5781-82* $\text{L} = 265$	4	0,06 кг

Привязан

Инв. №

ТП 407-3-466-87 - АСН-009

Обрамление проема
МК-12

Стадия Масса Масштаб

рп 210 1:20

Лист Листов 1

ЭНЕРГОСЕТЬПРОЕКТ
Северо-Западное отделение
Ленинград

Копир. № 2

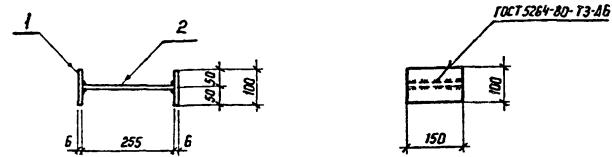
Формат А4

Альбом III

407-3-466.87

Типовой проект

Инв. № подл. Подпись и дата. Взам. инв. №



Формат Зона	Лист	Обозначение	Наименование	Кол.	Примечание
			<u>Документация</u>		
A3		407-3-466.87 - ТТ	Технические требования		
			<u>Детали</u>		
Б4	1	407-3-466.87-АСН-104	Полоса 6×100 -ГОСТ 103-78 ⁴ $8 \text{ см } 3 \text{ - } \text{ГОСТ } 535-79^2$ $\text{L} = 150$	2	0,7 кг
Б4	2	-105-01	Лист $6 \text{ - } \text{ГОСТ } 19903-74^6$ $8 \text{ см } 3 \text{ - } \text{ГОСТ } \text{№} 37-79$ $5 \text{ - } 150 \times 255$	1	1,8 кг

Привязан

Инв. №

ТП 407-3-466.87-АСН-010

Деталь закладная
МК-13

Стадия Масса Масштаб

рп 3,2 1:10

Лист Листов 1

ЭНЕРГОСЕТЬПРОЕКТ
Северо-Западное отделение
Ленинград

Копир. № 2

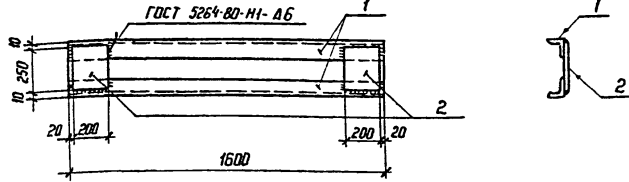
Формат А4

Альбом III

407-3-466-87

проект

Типовой



Шифр № табл. 12973тн-73	Подпись и дата		Взам. инж.н.
	Инженер	Мазарова	
Рис. эр.	Корнилова	10.09.87	
Провер.	Шляпнова	10.09.87	
ГНП стр.	Парфенов	10.09.87	
ГНП	Львоворова	10.09.87	
Нач. отд.	Раменский	10.09.87	
Н.контр.	Ковалев	10.09.87	

ТП 407-3-466.87-АСИ-011

Деталь крепежная МК-14

Этап	Масса	Масштаб
РП	28.3	1:20
Лист	Листов 1	

ЭНЕРГОСЕТЬПРОЕКТ
Север-Западное отделение
Ленинград

Копир №2

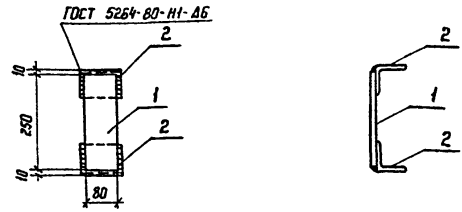
формат А4

Альбом III

407-3-466-87

проект

Типовой



Шифр № табл. 12973тн-73	Подпись и дата		Взам. инж.н.
	Инженер	Шляпнова	
Рис. эр.	Корнилова	10.09.87	
Провер.	Шляпнова	10.09.87	
ГНП стр.	Парфенов	10.09.87	
ГНП	Львоворова	10.09.87	
Нач. отд.	Раменский	10.09.87	
Н.контр.	Ковалев	10.09.87	

ТП 407-3-466.87-АСИ-012

Деталь крепежная МК-15

Этап	Масса	Масштаб
РП	2,6	1:10
Лист	Листов 1	

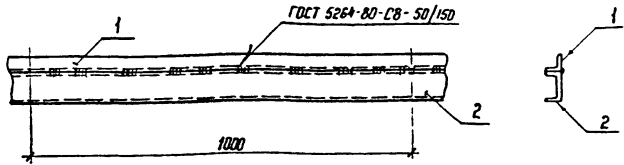
ЭНЕРГОСЕТЬПРОЕКТ
Север-Западное отделение
Ленинград

Копир №2

формат А4

Альбом III

Типовой проект 407-3-466.87



Масса марки дана на 1 м

Формат	Зона	Поз	Обозначение	Наименование	Кол.	Примечание
А3			407-3-466 87- ТТ	Технические требования		
<u>Материалы</u>						
Б4	1		-	Уголок 40*40*4 ГОСТ 8509-86 в ст 3-ГОСТ 535-79*	1	М
Б4	2		-	Швеллер 8-ГОСТ 8240-72 в ст 3-ГОСТ 535-79*	1	М

Привязан

Инь. №

ТП 407-3-466.87-АСИ-013

Марка М-2

Стадия Масса Масштаб

рп 9,5 1:20

Лист Листов 1

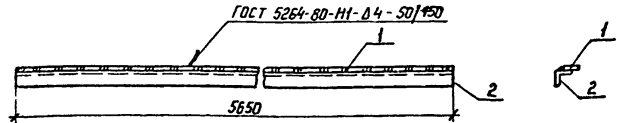
ЭНЕРГОСЕТЬПРОЕКТ
Северо-Западное отделение
Ленинград

Копир. Маг.

формат А4

Альбом III

Типовой проект 407-3-466.87



Формат	Зона	Поз	Обозначение	Наименование	Кол.	Примечание
<u>Документация</u>						
А3			407-3-466 87- ТТ	Технические требования		
<u>Детали</u>						
Б4	1		407-3-466.87-АСИ-Н0	Полоса 6*40 ГОСТ 103-76* в ст 3-ГОСТ 535-79*	1	10,7 кг
Б4	2		-III	Уголок 40*40*4 ГОСТ 8509-86 в ст 3-ГОСТ 535-79*	1	13,7 кг

Привязан

Инь. №

ТП 407-3-466.87-АСИ-014

Марка М-3

Стадия Масса Масштаб

рп 24,4 1:20

Лист Листов 1

ЭНЕРГОСЕТЬПРОЕКТ
Северо-Западное отделение
Ленинград

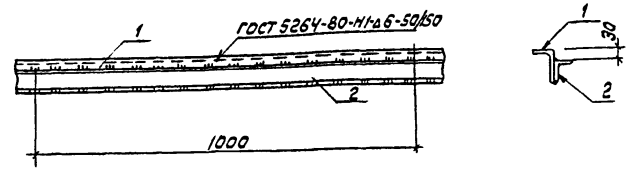
Копир. Кос

формат А4

2338/3

Альбом III

Типовой проект 407-3-466.87



Масса марки дана на 1м

Формат	Зона	Поз.	Обозначение	Наименование	Кол	Приме-чание
<u>Документация</u>						
А3			407-3-466.87-ТТ	Технические требования		
<u>Материалы</u>						
Б4	1		—	Уголок 50x50x5 ГОСТ 8509-85 в ст 3-ГОСТ 535-79*	1	м
Б4	2		—	Уголок 50x50x5 ГОСТ 8509-85 в ст 3-ГОСТ 535-79*	1	м

Привязан

ИНВ. N

ТП 407-3-466.87-АСУ-015

Марка М-4

Стадия Масса Масштаб

рп 10.5 1:20

Лист Листов 1

ЭНЕРГОСЕТЬПРОЕКТ Северо-Западное отделение Ленинград

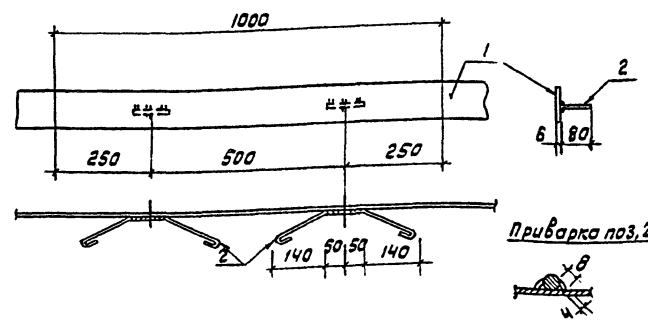
формат А4

ИНВ. N табл. 12973ТМ-73
Взам. инв. N
Полный список
Дата

Н.контр.	Кобелев	10.52	10.09.87
Нач. отд.	Романский	10.52	10.09.87
Гл. инж.	Львовский	10.52	10.09.87
Гл. инж.	Парфенов	10.52	10.09.87
Рук. зр.	Корнилова	10.52	10.09.87
Провед.	Шленова	10.52	10.09.87
Инжен.	Мазеева	10.52	10.09.87

Альбом III

Типовой проект 407-3-466.87



Масса марки дана на 1м

Формат	Зона	Поз.	Обозначение	Наименование	Кол	Приме-чание
<u>Документация</u>						
А3			407-3-466.87-ТТ	Технические требования		
<u>Детали</u>						
Б4	1		407-3-466.87-АСУ-103-01	А-Г-6 ГОСТ 5781-82* б-510	2	0,11кг
<u>Материалы</u>						
Б4	2		—	Полоса 50x100 ГОСТ 8253-76* в ст 3-ГОСТ 535-79*	1	м

Привязан

ИНВ. N

ТП 407-3-466.87-АСУ-016

Деталь закладная М-5

Стадия Масса Масштаб

рп 4.9 1:10

Лист Листов 1

ЭНЕРГОСЕТЬПРОЕКТ Северо-Западное отделение Ленинград

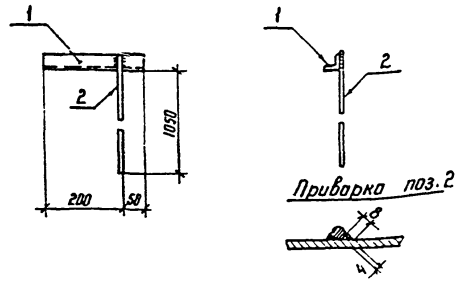
формат А4

ИНВ. N табл. 12973ТМ-73
Взам. инв. N
Полный список
Дата

Н.контр.	Кобелев	10.52	10.09.87
Нач. отд.	Романский	10.52	10.09.87
Гл. инж.	Львовский	10.52	10.09.87
Гл. инж.	Парфенов	10.52	10.09.87
Рук. зр.	Корнилова	10.52	10.09.87
Провед.	Шленова	10.52	10.09.87
Инжен.	Мазеева	10.52	10.09.87

Альбом III

Тиловой проект 407-3-466.87



Формат	Зона	Поз.	Обозначение	Наименование	Кол.	Примечание
А3			407-3-466.87-ТТ	Технические требования		
				Документация		
Б4	1		407-3-466.87-АСН-III-01	Уголок 40*40*4 ГОСТ 8509-86 $l=250$	1	0,6 кг
Б4	2		-112	А-1-20 ГОСТ 5781-82* $l=1090$	1	2,7 кг

Приязан			
Инд.н			

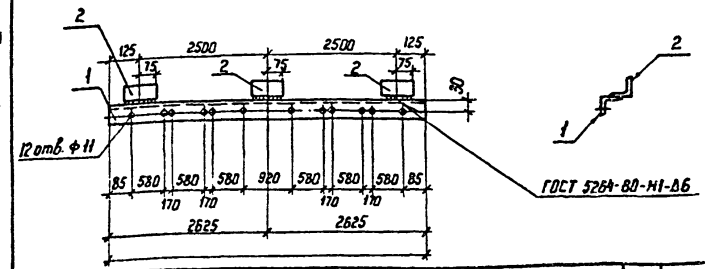
Инд. № подл.	1297317-3	Подпись и дата	Ковалеб	12.08.87
Н контр.	Ковалеб			
Нач. отд.	Роменский			
ГНП	Либоварова			
ГНП стр.	Парфенов			
Рук. гр.	Корнилова			
Проверил	Шленова			
Инженер	Мазяева			

ТП 407-3-466.87-АСН-017		
Стация	Масса	Масштаб
рп	3,3	1:10
Лист		Листов 1
ЭНЕРГОСЕТЬПРОЕКТ Северо-Западное отделение Ленинград		

Копир. Кс формат А4

Альбом III

Тиловой проект 407-3-466.87



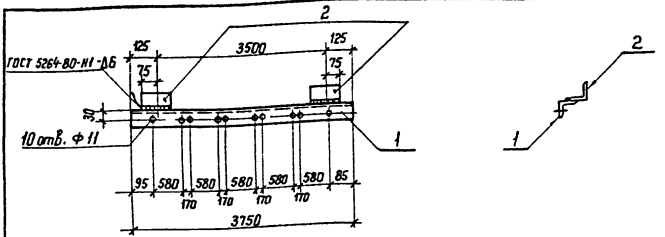
Формат	Зона	Поз.	Обозначение	Наименование	Кол.	Примечание
А3			407-3-466.87-ТТ	Технические требования		
				Документация		
				Детали		
Б4	1		407-3-466.87-АСН-113	Уголок 50*50*5 ГОСТ 8509-86 $l=5250$	1	19,8 кг
Б4	2		-01	То же $l=150$	3	0,6 кг

Инд. № подл.	1297317-3	Подпись и дата	Ковалеб	12.08.87
Н контр.	Ковалеб			
Нач. отд.	Роменский			
ГНП	Либоварова			
ГНП стр.	Парфенов			
Рук. гр.	Корнилова			
Проверил	Шленова			
Инженер	Мазяева			

ТП 407-3-466.87-АСН-018		
Стация	Масса	Масштаб
рп	21,6	1:20
Лист		Листов 1
ЭНЕРГОСЕТЬПРОЕКТ Северо-Западное отделение Ленинград		

Копир. Кс формат А4

Альбом III



Типовой проект 407-3-466.87

Формат	Этап	Поз.	Обозначение	Наименование	Кол.	Примечание
				Документация		
А3			407-3-466.87-ТТ	Технические требования		
				Детали		
Б4	1		407-3-466.87-АСН-ИЗ-02	Узелок 50x50x5-ГОСТ 8509-86 8Ст.3-ГОСТ 535-78* Л-3750	1	14,1 кг
Б4	2		-01	То же	2	0,6 кг

Шифр альб. Листы в альб. Шифр инв.Л

И. контр.		Ковалеб	11.15.87	10.8.87
ТП 407-3-466.87-АСН-019				
Исч. отв.	Роменский	10.08.87	10.08.87	10.08.87
ГНП	Лидварова	10.08.87	10.08.87	10.08.87
ГНП стр.	Порфенов	10.08.87	10.08.87	10.08.87
Руч. ер.	Корнилова	10.08.87	10.08.87	10.08.87
Провер.	Шленова	10.08.87	10.08.87	10.08.87
Инженер	Мозаева	10.08.87	10.08.87	10.08.87

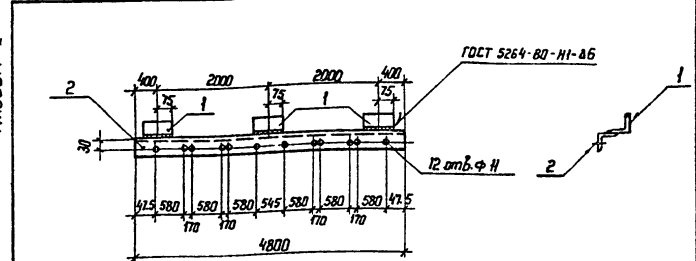
Прибязан

И. контр.	Ковалеб	11.15.87	10.8.87
ТП 407-3-466.87-АСН-019			
Исч. отв.	Роменский	10.08.87	10.08.87
ГНП	Лидварова	10.08.87	10.08.87
ГНП стр.	Порфенов	10.08.87	10.08.87
Руч. ер.	Корнилова	10.08.87	10.08.87
Провер.	Шленова	10.08.87	10.08.87
Инженер	Мозаева	10.08.87	10.08.87

Деталь крепежная М-8
 Сталь А Магст 1 Масштаб
 рп 15,3 1:20
 Лист 1 Листов 1
 ЭНЕРГОСЕТЬПРОЕКТ
 Северо-Западное отделение
 Ленинград

Копир №... формат А4

Альбом III



Типовой проект 407-3-466.87

Формат	Этап	Поз.	Обозначение	Наименование	Кол.	Примечание
				Документация		
А3			407-3-466.87-ТТ	Технические требования		
				Детали		
Б4	1		407-3-466.87-АСН-ИЗ-01	Узелок 50x50x5-ГОСТ 8509-86 8Ст.3-ГОСТ 535-78* Л-150	3	0,6 кг
Б4	2		-03	То же	1	18,1 кг

Шифр альб. Листы в альб. Шифр инв.Л

И. контр.		Ковалеб	11.15.87	10.8.87
ТП 407-3-466.87-АСН-020				
Исч. отв.	Роменский	10.08.87	10.08.87	10.08.87
ГНП	Лидварова	10.08.87	10.08.87	10.08.87
ГНП стр.	Порфенов	10.08.87	10.08.87	10.08.87
Руч. ер.	Корнилова	10.08.87	10.08.87	10.08.87
Провер.	Шленова	10.08.87	10.08.87	10.08.87
Инженер	Мозаева	10.08.87	10.08.87	10.08.87

Прибязан

И. контр.	Ковалеб	11.15.87	10.8.87
ТП 407-3-466.87-АСН-020			
Исч. отв.	Роменский	10.08.87	10.08.87
ГНП	Лидварова	10.08.87	10.08.87
ГНП стр.	Порфенов	10.08.87	10.08.87
Руч. ер.	Корнилова	10.08.87	10.08.87
Провер.	Шленова	10.08.87	10.08.87
Инженер	Мозаева	10.08.87	10.08.87

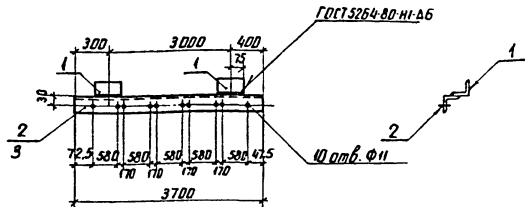
Деталь крепежная М-9
 Сталь А Магст 1 Масштаб
 рп 19,9 1:20
 Лист 1 Листов 1
 ЭНЕРГОСЕТЬПРОЕКТ
 Северо-Западное отделение
 Ленинград

Копир №... формат А4

Лист № табл. 1291317-8
Полное наименование

Типовой проект 407-3-466.87

Альбом III



Формат	Этап	Лист	Обозначение	Наименование	Кол.	Примечание
А3			407-3-466.87-ТТ	Технические требования Документация		
Б4	1		407-3-466.87-АСИ-113-01	Узелок ГОСТ 5023-80 ГОСТ 50936-80 ГОСТ 1502-80 ГОСТ 335-79	2	0,6 кг
Б4	2		- 04	То же	1	13,9 кг

Привязан

Ив.в. №

ТП 407-3-466.87-АСИ-021

Деталь крепежная
М-10

Листов Масса Масштаб

р/п 15.1 1:20
Лист Листов 1
ЭНЕРГОСЕТЬПРОЕКТ
Север-Западное отделение
Ленинград

копир. Аиш

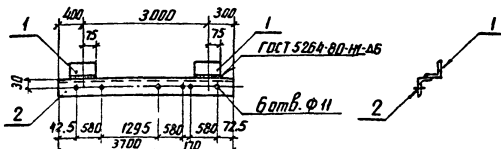
формат А4

16

Лист № табл. 1291317-8
Полное наименование

Типовой проект 407-3-466.87

Альбом III



Формат	Этап	Лист	Обозначение	Наименование	Кол.	Примечание
А3			407-3-466.87-ТТ	Технические требования Документация		
Б4	1		407-3-466.87-АСИ-113-01	Узелок ГОСТ 5023-80 ГОСТ 50936-80 ГОСТ 1502-80 ГОСТ 335-79	2	0,6 кг
Б4	2		- 05	То же	1	13,9 кг

Привязан

Ив.в. №

ТП 407-3-466.87-АСИ-022

Деталь крепежная
М-11

Листов Масса Масштаб

р/п 15.1 1:20
Лист Листов 1
ЭНЕРГОСЕТЬПРОЕКТ
Север-Западное отделение
Ленинград

копир. Аиш

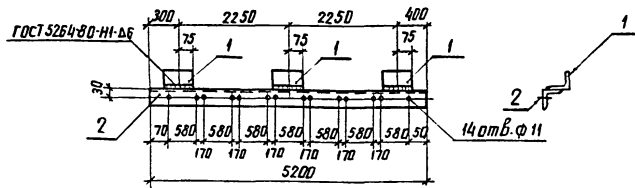
формат А4

2330/3

Альбом III

407-3-466.87

Типовой проект



Формат	Этап	Поз.	Обозначение	Наименование	Кол.	Примеч.
А3			407-3-466.87-ТТ	Документация		
				Технические требования		
				Детали		
Б4	1		407-3-466.87-АСИ-113-01	Узелок ^{50x50x5 ГОСТ 8509-86} _{В ст. 3-ГОСТ 5355-79} Р-150	3	0,6 кг
Б4	2		-06	То же	1	19,6 кг

Привязан

Ив. №

ТП 407-3-466.87-АСИ-023

Деталь крепежная
М-12

Стадия Масса Масштаб

рп 214 1:20

Лист Листов 1

ЭНЕРГОСЕТЬПРОЕКТ
Север-Западное отделение
Ленинград

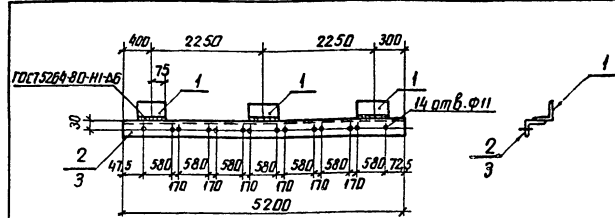
капир. Аниф

формат А4

Альбом III

407-3-466.87

Типовой проект



Формат	Этап	Поз.	Обозначение	Наименование	Кол.	Примеч.
А3			407-3-466.87-ТТ	Документация		
				Технические требования		
				Детали		
Б4	1		407-3-466.87-АСИ-01	Узелок ^{50x50x5 ГОСТ 8509-86} _{В ст. 3-ГОСТ 5355-79} Р-150	3	0,6 кг
				Переменные данные для исполнения		
			407-3-466.87-АСИ	М-13		
				Детали		
Б4	2		407-3-466.87-АСИ-113-01	Узелок ^{50x50x5 ГОСТ 8509-86} _{В ст. 3-ГОСТ 5355-79} Р-5200	1	19,6 кг
			407-3-466.87-АСИ-01	М-14		
				Детали		
Б4	3		407-3-466.87-АСИ-113-02	Узелок ^{50x50x5 ГОСТ 8509-86} _{В ст. 3-ГОСТ 5355-79} Р-5200	1	Зеркальная поз. 2

Марка М-14 зеркальна М-13и
имеет обозначение 407-3-466.87-АСИ-024-01

Привязан

Ив. №

ТП 407-3-466.87-АСИ-024

Деталь крепежная
(М-13, М-14)

Стадия Масса Масштаб

рп 214 1:20

Лист Листов 1

ЭНЕРГОСЕТЬПРОЕКТ
Север-Западное отделение
Ленинград

капир. Аниф

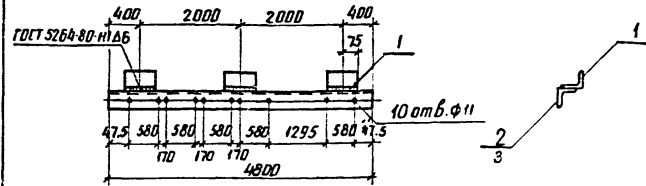
формат А4

Ив. № табл. Подпись и дата

И.контр.	Ковалев	1997.08.28	102982
Нач. отд.	Романский	1997.08.28	102982
Г.ИП.	Лавров	1997.08.28	102982
Г.ИП.стр.	Павлов	1997.08.28	102982
Р.чк. ср.	Корнилов	1997.08.28	102982
Пробер	Шленов	1997.08.28	102982
И.контр.	Мазяев	1997.08.28	102982

Ив. № табл. Подпись и дата

И.контр.	Ковалев	1997.08.28	102982
Нач. отд.	Романский	1997.08.28	102982
Г.ИП.	Лавров	1997.08.28	102982
Г.ИП.стр.	Павлов	1997.08.28	102982
Р.чк. ср.	Корнилов	1997.08.28	102982
Пробер	Шленов	1997.08.28	102982
И.контр.	Мазяев	1997.08.28	102982



Формат Зона Лист	Обозначение	Наименование	Кол.	Примеч.
		<u>Документация</u>		
A3	407-3-466.87-ТТ	Технические требования		
		<u>Детали</u>		
B4	1	407-3-466.87-АСИ-113-01 Уголок 50х50х5 ГОСТ 8509-86 в Ст.3-ГОСТ 335-79-Р-150	3	0,6 кг
		<u>Переменные данные для исполнения</u>		
		407-3-466.87-АСИ-025 М-15		
		<u>Детали</u>		
B4	2	407-3-466.87-АСИ-113-02 Уголок 50х50х5 ГОСТ 8509-86 в Ст.3-ГОСТ 335-79-Р-400	1	10,1 кг
		407-3-466.87-АСИ-025-01 М-16		
B4	3	407-3-466.87-АСИ-113-10 Уголок 50х50х5 ГОСТ 8509-86 в Ст.3-ГОСТ 335-79-Р-400	1	Зеркальна под 2

Марка М-16 зеркальна М-15 и имеет обозначение 407-3-466.87-АСИ-025-01

Привязан			
Инв. №			

И. контр. Ковалев	19.9	10.02.87
Нач. отд. Роменский	10.02.87	
ГИП Либава	10.02.87	
ГИП Стр. Парфенов	10.02.87	
Инж. эр. Корнилова	10.02.87	
Пробер. Шеленова	10.02.87	
Инженер. Мазарова	10.02.87	

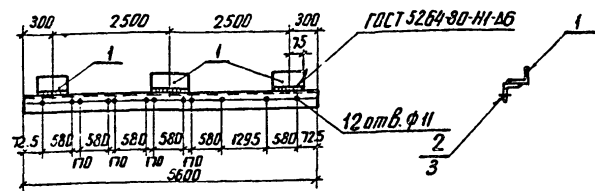
ТП 407-3-466.87-АСИ-025

Деталь крепежная (М-15, М-16)

Станд. Масса	Масштаб
рп 19.9	1:20
Лист	Листов 1
ЭНЕРГОСЕТЬПРОЕКТ Север-Западное отделение Ленинград	

копир. Янц

формат А4



Обозначение	Наименование	Кол.	Примеч.	
	<u>Документация</u>			
A3	407-3-466.87-ТТ	Технические требования		
		<u>Детали</u>		
B4	1	407-3-466.87-АСИ-113-01 Уголок 50х50х5 ГОСТ 8509-86 в Ст.3-ГОСТ 335-79-Р-150	3	0,6 кг
		<u>Переменные данные для исполнения</u>		
		407-3-466.87-АСИ-026 М-17		
		<u>Детали</u>		
B4	2	407-3-466.87-АСИ-113-11 Уголок 50х50х5 ГОСТ 8509-86 в Ст.3-ГОСТ 335-79-Р-5600	1	21,1 кг
		407-3-466.87-АСИ-026-01 М-18		
		<u>Детали</u>		
B4	3	407-3-466.87-АСИ-113-12 Уголок 50х50х5 ГОСТ 8509-86 в Ст.3-ГОСТ 335-79-Р-5600	1	Зеркальна под 3

Марка М-18 зеркальна М-17 и имеет обозначение 407-3-466.87-026-01

Привязан			
Инв. №			

И. контр. Ковалев	19.9	10.02.87
Нач. отд. Роменский	10.02.87	
ГИП Либава	10.02.87	
ГИП Стр. Парфенов	10.02.87	
Инж. эр. Корнилова	10.02.87	
Пробер. Шеленова	10.02.87	
Инженер. Мазарова	10.02.87	

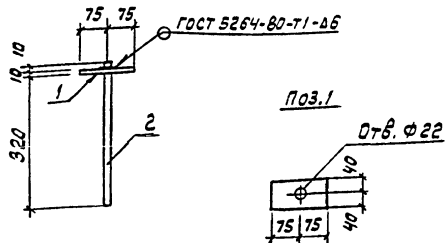
ТП 407-3-466.87-АСИ-026

Деталь крепежная М (М-17; М-18)

Станд. Масса	Масштаб
рп 22,9	1:20
Лист	Листов 1
ЭНЕРГОСЕТЬПРОЕКТ Север-Западное отделение Ленинград	

копир. Янц

формат А4



Формат листа	№ поз.	Обозначение	Наименование	Кол.	Примечание
А3		407-3-466.87-ТТ	Технические требования		
			<u>Детали</u>		
Б4	1	407-3-466.87-АСУ-114	Полоса 10x80-ГОСТ 103-75* РБТЗ-ГОСТ 535-75* 2x150	1	0,9 кг
Б4	2	-112-01	А-Т-20 ГОСТ 5781-82* 2-340	1	0,8 кг

Привязан

ИМБ.М

ТП 407-3-466.87-АСУ-027

Деталь крепежная
Т-1

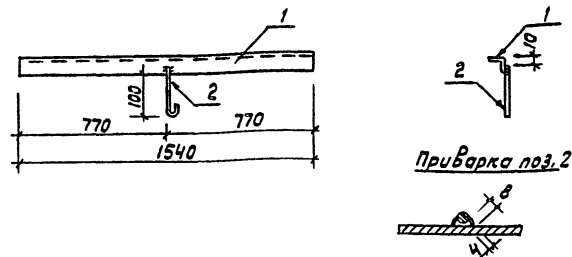
Стадия Масса Масштаб

Р 1,7 1:10

Лист Листов 1

ЭНЕРГОСЕТЬПРОЕКТ
Северо-Западное отделение
Ленинград

Формат А4



Формат листа	№ поз.	Обозначение	Наименование	Кол.	Примечание
<u>Документация</u>					
А3		407-3-466.87-ТТ	Технические требования		
			<u>Детали</u>		
Б4	1	407-3-466.87-113-13	Уголок 50x50x5 ГОСТ 8509-86 РБТЗ-ГОСТ 535-75* 2x150	1	5,8 кг
Б4	2	-103-02	А-Т-6 ГОСТ 5781-82* 2-200	1	0,1 кг

Привязан

ИМБ.М

ТП 407-3-466.87-АСУ-028

Деталь крепежная
Т-4

Стадия Масса Масштаб

РП 5,9 1:20

Лист Листов 1

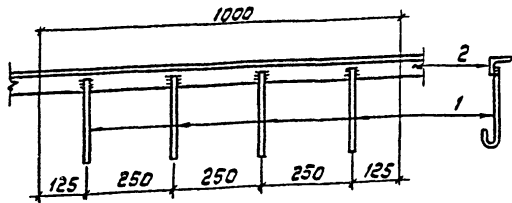
ЭНЕРГОСЕТЬПРОЕКТ
Северо-Западное отделение
Ленинград

Формат А4

Альбом II

407-3-466-87

Типовой проект



Приверка поз.1



Масса марки дано на 1м

Код	Обозначение	Наименование	Кол.	Примечание
		Документация		
A3	407-3-466-87-ТТ	Технические требования		
		Детали		
Б4	407-3-466-87-АСУ-103-03	А-Г ГОСТ 5781-82 * L=250	4	0,06 кг
		Материалы		
Б4	2	Уголок 50*50*5 ГОСТ 8509-86 ВСтЗ-Гост 535-79 *	1	М

Привязан

Ив.н

ТП 407-3-466-87-АСУ-029

Стадия	Масса	Масштаб
РП	4,0	1:10

Лист Листов 1
ЭНЕРГОСЕТЬПРОЕКТ
Северо-Западное отделение
Ленинград

формат А4

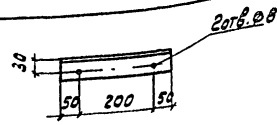
Исполнитель: Подпись и дата: Взам.инв.№ 129737м-73

Н.контр.	Ковалев	М.П.	10.09.86
Нач. отд.	Раменский	С.П.	10.09.86
Гип	Львоворова	Л.П.	10.09.86
Гип.стр.	Парфенов	Л.П.	10.09.86
Рук.гр.	Корнилова	Л.П.	10.09.86
Провер.	Шленова	Л.П.	10.09.86
Инжен.	Мазасева	Л.П.	10.09.86

Типовой проект

407-3-466-87

Альбом III



Привязан

Ив.н

ТП 407-3-466-87-АСУ-030

Н.контр.	Ковалев	М.П.	10.09.86
Нач. отд.	Раменский	С.П.	10.09.86
Гип	Львоворова	Л.П.	10.09.86
Гип.стр.	Парфенов	Л.П.	10.09.86
Рук.гр.	Корнилова	Л.П.	10.09.86
Провер.	Шленова	Л.П.	10.09.86

Деталь крепежная
Т-9

Стадия	Масса	Масштаб
РП	1,1	1:10

Лист Листов 1
ЭНЕРГОСЕТЬПРОЕКТ
Северо-Западное отделение
Ленинград

Уголок 50*50*5 ГОСТ 8509-86 ВСтЗ-Гост 535-79 * L=300

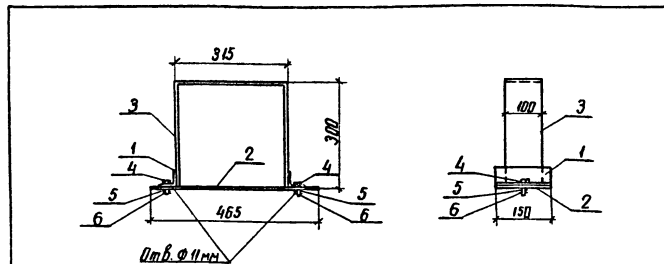
формат А5

2338/3

Исполнитель: Подпись и дата: Взам.инв.№ 129737м-73

Алюминий

Типовой проект 407-3-466.87



Отв. Ø 11 мм

Формат листа	Этап	Поз.	Обозначение	Наименование	Кол.	Примечание
				<u>Документация</u>		
A3			407-3-466.87-ТТ	Технические требования		
				<u>Детали</u>		
B4	1		407-3-466.87 АСИ-113-14	уголок 50x50x5 ГОСТ 8509-86 Р-150 ГОСТ 535-79	1	0,6 кг
B4	2		-105-02	Лист 6-ГОСТ 19903-74* АСТ-3-ГОСТ 11637-78 S=150 мм	1	3,29 кг
B4	3		-104-01	Полоса 6x100-ГОСТ 103-76* АСТ-3-ГОСТ 535-79 Р-915	1	4,31 кг
				<u>Стандартные изделия</u>		
	4			Болт М10x30 ГОСТ 7805-70	2	
	5			Гайка М10 ГОСТ 5915-70*	2	
	6			Шайба 10 ГОСТ 11371-70*	2	

Привязан

Илв. N²

Илв. N ² лист	120731М-73	Пол. табл. и вставк.	Взят из архива
Н. контр.	Ковалев	2025	10.09.87
Нач. отд.	Роменский	2025	10.09.87
Г.И.П.	Либовицкий	2025	10.09.87
Г.И.П.	Павленко	2025	10.09.87
Р.к. э.р.	Корнилов	2025	10.09.87
Проверил	Шленова	2025	10.09.87

ТП 407-3-466.87-АСИ-031

Деталь крепежная

T-10

Сталь: Мисса Миксид

РП 8,2 1:10

Лист Листов 1

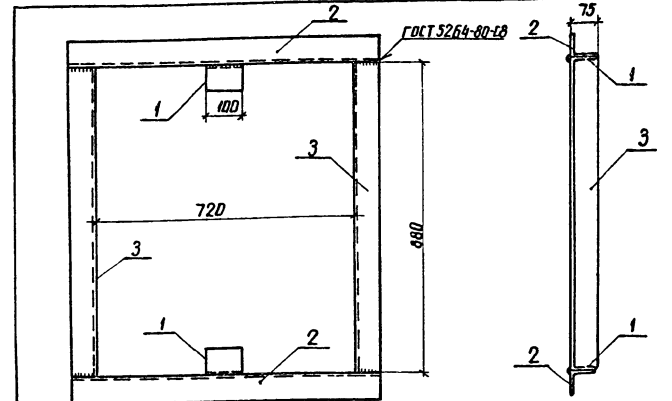
ЭНЕРГОСЕТЬПРОЕКТ
Северное отделение
Пензенская

копир. Ажн

формат А4

Алюминий

Типовой проект 407-3-466.87



Формат листа	Этап	Поз.	Обозначение	Наименование	Кол.	Примечание
				<u>Документация</u>		
A3			407-3-466.87-ТТ	Технические требования		
				<u>Детали</u>		
B4	1		407-3-466.87 АСИ-108-04	уголок 75x75x6 ГОСТ 8509-86 Р-100 ГОСТ 535-79	2	0,69 кг
B4	2		-05	То же	2	5,99 кг
B4	3		-06	"	2	7,1 кг

Привязан

Илв. N²

Илв. N ² лист	120731М-73	Пол. табл. и вставк.	Взят из архива
Н. контр.	Ковалев	2025	10.09.87
Нач. отд.	Роменский	2025	10.09.87
Г.И.П.	Либовицкий	2025	10.09.87
Г.И.П.	Павленко	2025	10.09.87
Р.к. э.р.	Корнилов	2025	10.09.87
Проверил	Шленова	2025	10.09.87

ТП 407-3-466.87-АСИ-032

Элемент крепежный

T-11

Сталь: Мисса Миксид

РП 27,6 1:10

Лист Листов 1

ЭНЕРГОСЕТЬПРОЕКТ
Северное отделение
Пензенская

копир. Ажн

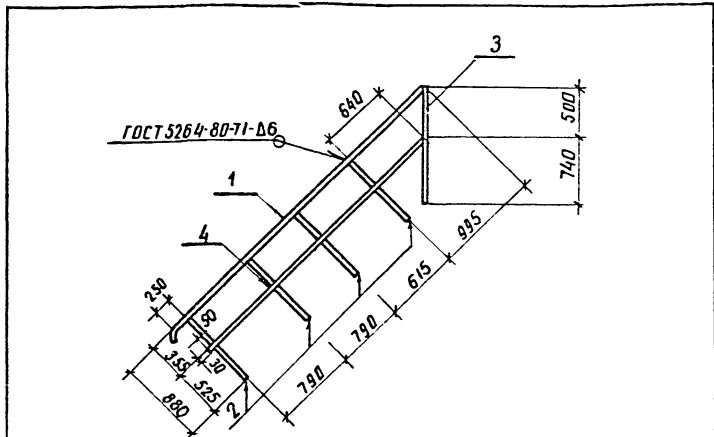
формат А4

Альбом ДИ

407-3-466.87

проект

Тиловой



Формат	Зона	Поз.	Обозначение	Наименование	Кол.	Примечание
				<u>Документация</u>		
A3			407-3-466.87-ТТ	<u>Технические требования</u>		
				<u>детали</u>		
B4	1		407-3-466.87-АСИ-118	Круг $\frac{25}{2}$ ГОСТ 23590-71* в ст. 3-ГОСТ 535-79* R=3400	1	9,2 кг
B4	2		- 119	Круг $\frac{22}{2}$ ГОСТ 23590-71* в ст. 3-ГОСТ 535-79* R=855	4	2,5 кг
B4	3		- 01	то же R=1215	1	3,6 кг
B4	4		- 120	Полоса $\frac{5 \times 30}{2}$ ГОСТ 103-76* в ст. 3-ГОСТ 535-79* R=2885	1	3,4 кг

Привязан

Инв. №

ТП 407-3-466.87-АСИ-035

Ограждение ОМ-1

Сталь Масса Масштаб
РП 30,0 1:20

Лист Листов 1

ЭНЕРГОСЕТЬПРОЕКТ
Северо-Западное отделение
Ленинград

копир. Аниэ

формат А4

Имя, № лист, Подпись и дата, Взам. инв. №

И. контр.	Ковалев	29.02.10	100221
Нач. отд.	Роменский	29.02.10	100221
ГИП	Лубаварова	29.02.10	100221
ГИП. стар.	Парфенов	29.02.10	100221
Р.чк. эр.	Корнилова	29.02.10	100221
Провер.	Шленова	29.02.10	100221
Инженер	Мазарева	29.02.10	100221

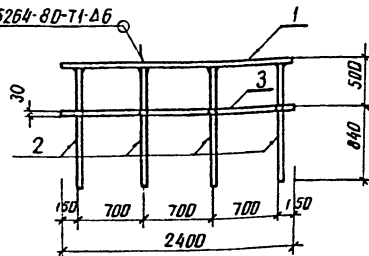
Альбом ДИ

407-3-466.87

проект

Тиловой

ГОСТ 5264-80-71-Δ6



Формат	Зона	Поз.	Обозначение	Наименование	Кол.	Примечание
				<u>Документация</u>		
A3			407-3-466.87-ТТ	<u>Технические требования</u>		
				<u>детали</u>		
B4	1		407-3-466.87-АСИ-118-01	Круг $\frac{25}{2}$ ГОСТ 23590-71* в ст. 3-ГОСТ 535-79* R=2400	1	9,2 кг
B4	2		- 119-02	Круг $\frac{22}{2}$ ГОСТ 23590-71* в ст. 3-ГОСТ 535-79* R=1315	4	3,9 кг
B4	3		- 120-01	Полоса $\frac{5 \times 30}{2}$ ГОСТ 103-76* в ст. 3-ГОСТ 535-79* R=2885	1	4,7 кг

Привязан

Инв. №

ТП 407-3-466.87-АСИ-036

Ограждение ОМ-2

Сталь Масса Масштаб
РП 29,5 1:20

Лист Листов 1

ЭНЕРГОСЕТЬПРОЕКТ
Северо-Западное отделение
Ленинград

копир. Аниэ

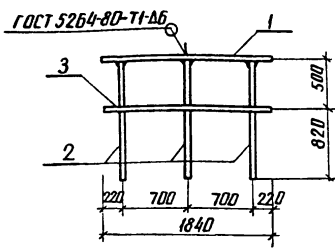
формат А4

Имя, № лист, Подпись и дата, Взам. инв. №

И. контр.	Ковалев	29.02.10	100221
Нач. отд.	Роменский	29.02.10	100221
ГИП	Лубаварова	29.02.10	100221
ГИП. стар.	Парфенов	29.02.10	100221
Р.чк. эр.	Корнилова	29.02.10	100221
Провер.	Шленова	29.02.10	100221
Инженер	Мазарева	29.02.10	100221

Альбом III

Типовой проект 407-3-466.87



Формат	Зона	Поз.	Обозначение	Наименование	Кол.	Примечание
<u>Документация</u>						
A3			407-3-466.87-ТТ	Технические требования		
<u>Детали</u>						
Б4	1		407-3-466.87-АСИ-118-02	Круг 25-ГОСТ 2590-71* в ст.3-ГОСТ 335-79* R=1840	1	7.1 кг
Б4	2		-119-03	Круг 22-ГОСТ 2590-71* в ст.3-ГОСТ 335-79* R=1295	3	3.8 кг
Б4	3		-120-02	Полоса 5х30-ГОСТ 103-76* в ст.3-ГОСТ 335-79* R=1840	1	2.2 кг

Привязан

ИНВ. №

ТП 407-3-466.87-АСИ-037

Ограждение ОМ-3

Стация Мясса Могилки
рп 20.7 1:20

Лист Листов 1

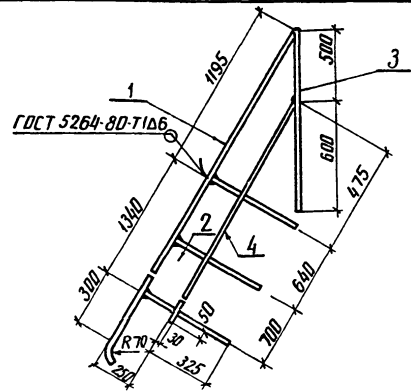
ЭНЕРГОСЕТЬПРОЕКТ
Северо-Западное отделение
Ленинград

копир. АИИ?

формат А4

Альбом III

Типовой проект 407-3-466.87



Формат	Зона	Поз.	Обозначение	Наименование	Кол.	Примечание
<u>Документация</u>						
A3			407-3-466.87-ТТ	Технические требования		
<u>Детали</u>						
Б4	1		407-3-466.87-АСИ-118-03	Круг 25-ГОСТ 2590-71* в ст.3-ГОСТ 335-79* R=3380	1	13.0 кг
Б4	2		-119-04	Круг 22-ГОСТ 2590-71* в ст.3-ГОСТ 335-79* R=640	3	1.9 кг
Б4	3		-05	То же	1	3.2 кг
Б4	4		-120-03	Полоса 5х30-ГОСТ 103-76* в ст.3-ГОСТ 335-79* R=1865	1	2.2 кг

Привязан

ИНВ. №

ТП 407-3-466.87-АСИ-038

Ограждение ОМ-4

Стация Мясса Могилки
рп 24.1 1:20

Лист Листов 1

ЭНЕРГОСЕТЬПРОЕКТ
Северо-Западное отделение
Ленинград

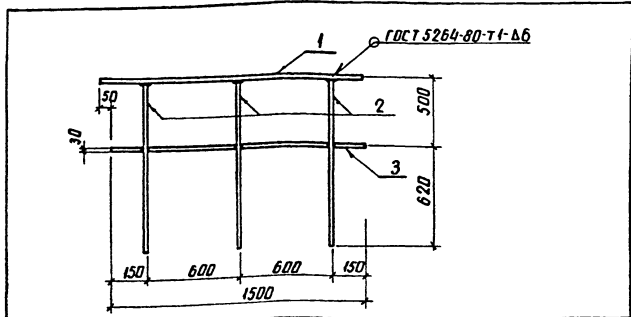
копир. АИИ?

формат А4

Ив.№-подл. 129/3747-15
Полное наименование

Типовой проект 407-3-466.87

Албом II



Формат	Зона	Поз.	Обозначение	Наименование	Кол.	Примечание
А3			407-3-466.87-ТТ	Технические требования		
Б4	1		407-3-466.87-АСИ-118-04	Круг 25 ГОСТ 2590-71* 8 ГОСТ 335-79* Р-1550	1	5,8 кг
Б4	2		- 119-06	Круг 22 ГОСТ 2590-71* 8 ГОСТ 335-79* Р-1095	3	3,3 кг
Б4	3		- 120-04	Полоса 3-30 ГОСТ 103-76* 8 ГОСТ 335-79* Р-1500	1	1,8 кг

Привязан			
Ив.№			

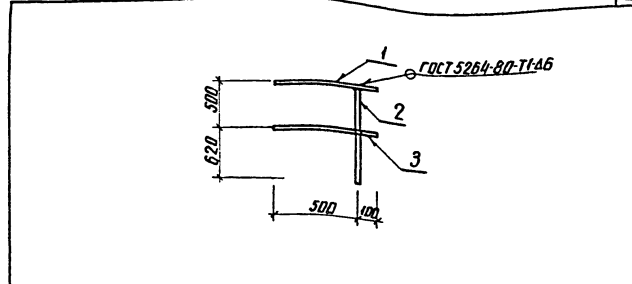
Н. контр. Ковалев	10.08.87	ТП 407-3-466.87-АСИ-039	
Нач. отд. Думеницкий	10.08.87	Студия Масся	Масштаб
Г.И.П. Лыбарева	10.08.87	Р	1:20
Г.И.П.ст. Парфенов	10.08.87	Ограждение ОМ-5	
Р.К. ст. Корнилова	10.08.87	Лист	Листов 1
Пробер Шленова	10.08.87	ЭНЕРГОСЕТЬПРОЕКТ	
Инженер Мазяева	10.08.87	Север-Западное отделение Ленинград	

копир. Ажб формат А4

Ив.№-подл. 129/3747-15
Полное наименование

Типовой проект 407-3-466.87

Албом II



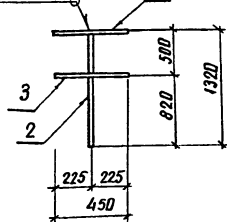
Формат	Зона	Поз.	Обозначение	Наименование	Кол.	Примечание
А3			407-3-466.87-ТТ	Технические требования		
Б4	1		407-3-466.87-АСИ-118-05	Круг 25 ГОСТ 2590-71* 8 ГОСТ 335-79* Р-600	1	2,3 кг
Б4	2		- 119-06	Круг 22 ГОСТ 2590-71* 8 ГОСТ 335-79* Р-1095	1	3,2 кг
Б4	3		- 120-05	Полоса 3-30 ГОСТ 103-76* 8 ГОСТ 335-79* Р-600	1	0,7 кг

Привязан			
Ив.№			

Н. контр. Ковалев	10.08.87	ТП 407-3-466.87-АСИ-040	
Нач. отд. Думеницкий	10.08.87	Студия Масся	Масштаб
Г.И.П. Лыбарева	10.08.87	РП	6.1
Г.И.П.ст. Парфенов	10.08.87	Ограждение ОМ-6	
Р.К. ст. Корнилова	10.08.87	Лист	Листов 1
Пробер Шленова	10.08.87	ЭНЕРГОСЕТЬПРОЕКТ	
Инженер Мазяева	10.08.87	Север-Западное отделение Ленинград	

копир. Ажб формат А4 2338/3

ГОСТ 5264-80-71-1-Б6



формат Зона	Лист	Обозначение	Наименование Документация	Кол	Примечание
А3		407-3-466.87-ТТ	технические требования		
			Детали		
Б4	1	407-3-466.87-АСИ-118-06	Круче 25-ГОСТ 2590-71* ВСТ 3-ГОСТ 335-79* R=450	1	1,7 кг
Б4	2	-119-07	Круче 22-ГОСТ 2590-71* ВСТ 3-ГОСТ 335-79* R=1320	1	3,9 кг
Б4	3	-120-06	Полоса 5х30-ГОСТ 103-76* ВСТ 3-ГОСТ 335-79* R=450	1	0,5 кг

Привязка

Инв. №

ТП 407-3-466.87-АСИ-041

Ограждение ом-7

Стандарт Масса Максимум

рп 6.1 1:20

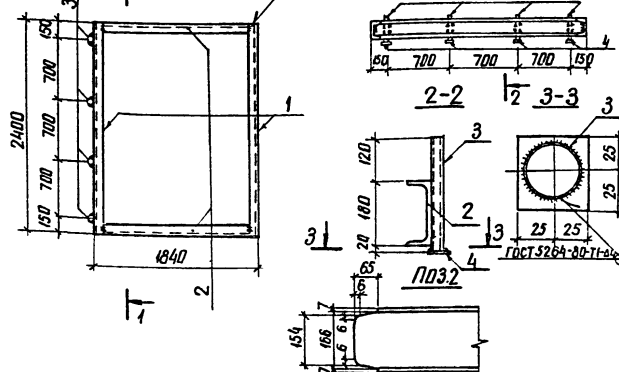
Лист Листов 1

ЭНЕРГОСЕТЬПРОЕКТ
Северо-Западное отделение
Ленинград

копир Ани

формат А4

ГОСТ 5264-80-Б8



формат Зона	Лист	Обозначение	Наименование Документация	Кол	Примечание
А3		407-3-466.87-ТТ	технические требования		
			Детали		
Б4	1	407-3-466.87-АСИ-121	Швеллер 18-ГОСТ 8240-72* ВСТ 3-ГОСТ 335-79* R=200	2	38,1 кг
Б4	2	-01	ТО Ж R=1840	2	30 кг
Б4	3	-122	Труба 33,5х4-ГОСТ 1069-80* ВСТ 3-ГОСТ 103-76* R=300	4	0,68 кг
Б4	4	-123	Полоса 5х30-ГОСТ 103-76* ВСТ 3-ГОСТ 335-79* R=50	4	0,1 кг

Привязка

Инв. №

ТП 407-03-466.87-АСИ-042

Рама РМ-1

Стандарт Масса Максимум

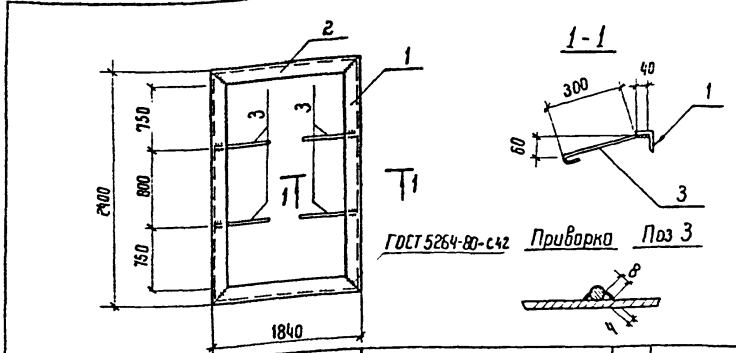
рп 141,3 1:20

Лист Листов 1

ЭНЕРГОСЕТЬПРОЕКТ
Северо-Западное отделение
Ленинград

копир Ани

формат А4

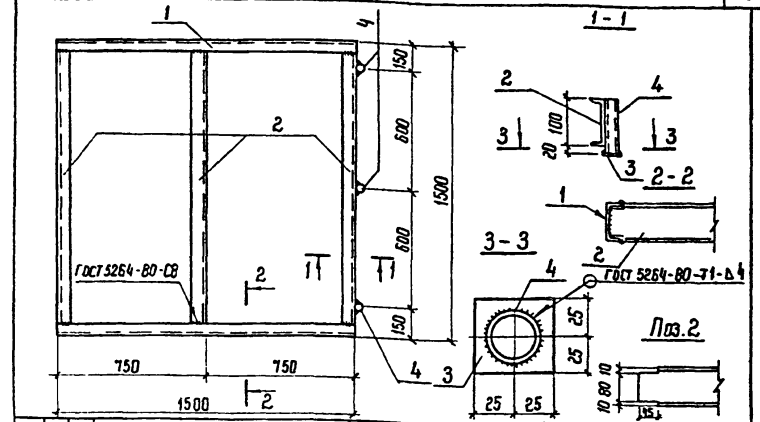


Формат	Зона	Лист	Обозначение	Наименование	Кол.	Примечание
				<u>Документация</u>		
A3			407-3-466.87-ТТ	Технические требования		
				<u>Детали</u>		
B4	1		407-3-466.87-АСИ-113-15	Уголок 50x50x5 ГОСТ 8509-85 Р=2100 Вместо ГОСТ 535-79	2	9,0 кг
B4	2		-16	То же	2	6,9 кг
B4	3		-103-04	А-1-6 ГОСТ 5781-82	4	0,1 кг

Привязан			
Имб. №			

Имб. № листа 1297311-13	Подпись и дата	Взят имб. №			
И. Кондр. Ковалев	12.02.87	12.02.87	12.02.87		
				Нач. отд. Ратенский	12.02.87
				Г.И.П. Пубоварова	12.02.87
				Г.И.П.П. Пурдинова	12.02.87
				Р.У.П.П. Пурдинова	12.02.87
				Провер. Шленова	12.02.87
Инженер. Мазонова	12.02.87				

ТП 407-3-466.87- АСИ-043			
Рома РМ-2	Студия	Масса	Масштаб
	РН	32,2	1:20
Лист		Листов 1	
ЭНЕРГОСЕТЬПРОЕКТ Северо-Западное отделение Ленинград			



Формат	Зона	Лист	Обозначение	Наименование	Кол.	Примечание
				<u>Документация</u>		
A3			407-3-466.87 - ТТ	Технические требования		
				<u>Детали</u>		
B4	1		407-3-466.87- АСИ-124	Швеллер 10 ГОСТ 8240-76 Вместо ГОСТ 535-79	2	12,9 кг
B4	2		-01	То же	3	12,7 кг
B4	3		-123	Полоса 5x30 ГОСТ 103-76 Вместо ГОСТ 535-79	3	0,1 кг
B4	4		-122-01	Труба 33,5x2,8-ГОСТ 10704-76 Вместо ГОСТ 10705-80	3	0,3 кг

Привязан			
Имб. №			

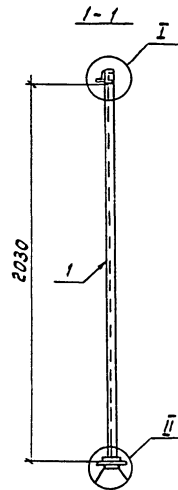
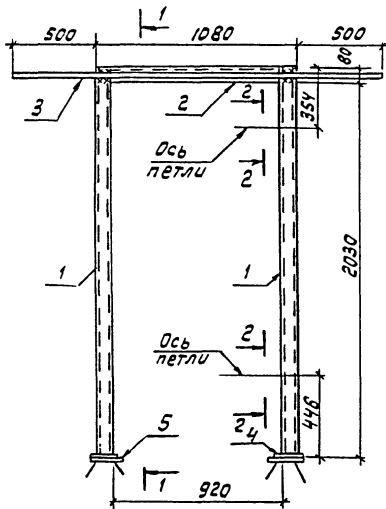
Имб. № листа 1297311-13	Подпись и дата	Взят имб. №					
		И. Кондр. Ковалев	12.02.87	12.02.87	12.02.87		
						Нач. отд. Ратенский	12.02.87
						Г.И.П. Пубоварова	12.02.87
						Г.И.П.П. Пурдинова	12.02.87
Р.У.П.П. Пурдинова	12.02.87						
Провер. Шленова	12.02.87						
Инженер. Мазонова	12.02.87						

ТП 407-3-466.87 - АСИ-044			
Рома РМ-3	Студия	Масса	Масштаб
	РН	65,1	1:20
Лист		Листов 1	
ЭНЕРГОСЕТЬПРОЕКТ Северо-Западное отделение Ленинград			

Альбом №

Тыловой проект 407-3-466.87

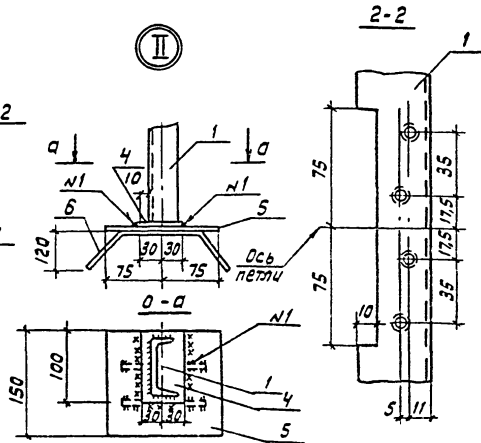
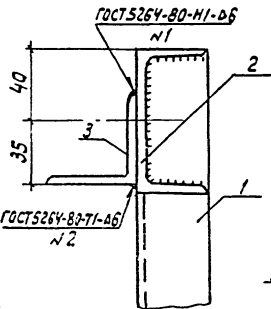
Удобрения
122374-73



Ⓘ

Ⓜ

2-2



Формат	Зона	Поз.	Обозначение	Наименование	кол.	Приме-чание
				Документация		
А3			407-3-466.87-ТТ	Технические требования		
				Детали		
Б4	1		407-3-466.87-АСУ-125	Швеллер \varnothing ГОСТ 8270-72* ГОСТ 8270-72* \varnothing 2091	2	14,8 кг
Б4	2		-01	То же \varnothing 920	1	6,5 кг
Б4	3		-113-17	Уголок 50x50x5 ГОСТ 8105-88 ГОСТ 8105-88 \varnothing 2080	1	7,8 кг
Б4	4		-126	Полоса 10x40 ГОСТ 103-78* ГОСТ 103-78* \varnothing 100	2	0,5 кг
Б4	5		-107	Лист ГОСТ 13904-74 ГОСТ 13904-74 S=150x450	2	1,8 кг
Б4	6		-127	Круг \varnothing ГОСТ 8350-71* ГОСТ 8350-71* \varnothing 400	4	0,2 кг

Привязан			
ИМБ. N			

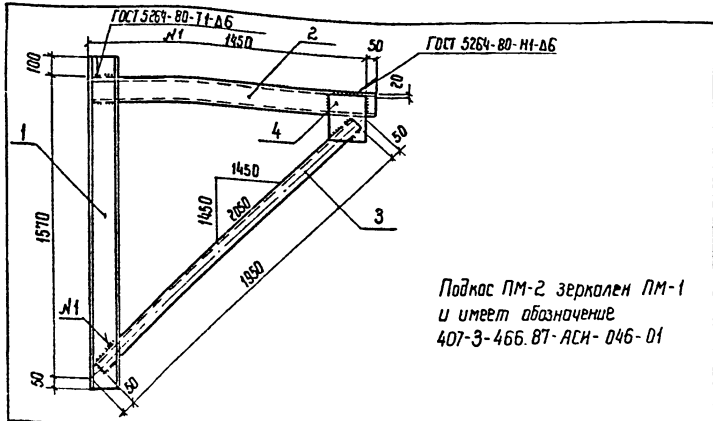
И. КОНТР.	КОБАЛЕВ	10.09.87	10.09.87
Нач. отд.	Роменский	10.09.87	10.09.87
ГМП	Либович	10.09.87	10.09.87
РЧК. ЗД	Корнилова	10.09.87	10.09.87
Пробер.	Шленова	10.09.87	10.09.87
Инжен.	Мазарева	10.09.87	10.09.87

ТП 407-3-466.87-АСУ-045

Рама Р-1

Статус	Масса	Масштаб
РН	50,0	1:20
Лист	Лист 261	
ЭНЕРГОСЕТЬПРОЕКТ		
Север-Западное отделение		
Ленинград		

ФОРМАТ А3



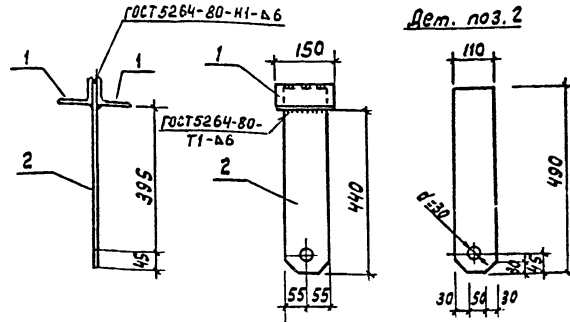
Подкос ПМ-2 зеркален ПМ-1
и имеет обозначение
407-3-466.87-АСИ-046-01

Формат	Этап	Лист	Обозначение	Наименование	Кол.	Примечание
А3			407-3-466.87-ТТ	Технические требования		
Б4	1		407-3-466.87-АСИ - 124 - 02	Швеллер 10 ГОСТ 840-72* S=13 ГОСТ 535-79* L=1720	1	14.8 кг
Б4	2		-128	Швеллер 10 ГОСТ 840-72* S=13 ГОСТ 535-79* L=1500	1	15.6 кг
Б4	3		-108-08	Уголок 75x75 ГОСТ 8509-86 S=3 ГОСТ 535-79* L=1950	1	13.4 кг
Б4	4		-107-01	Лист 10 ГОСТ 19903-74* S=200x250 Вет3 ГОСТ 14637-79	1	3.9 кг

Привязан

Инв. №	
--------	--

И. констр.	Ковалев	12.2.87	10.09.87		
ТП 407-3-466.87- АСИ-046					
Нач. отд.	Роменский	12.2.87	10.09.87	Стация	Масса
Гип	Пыльбарова	12.2.87	10.09.87	рп	47.7
Гип стр.	Парфенов	12.2.87	10.09.87	Масштаб	1:20
Рук. гр.	Корнилова	12.2.87	10.09.87	Лист Листов 1	
Провер.	Шленова	12.2.87	10.09.87		
Инженер	Мазова	12.2.87	10.09.87	ЭНЕРГОСЕТЬПРОЕКТ Северо-Западное отделение Ленинград	



Формат	Этап	Лист	Обозначение	Наименование	Кол.	Примечание
А3			407-3-466.87-ТТ	Технические требования		
Б2	1		407-3-466.87-АСИ-102-01	Уголок 80x80 ГОСТ 8509-86 Вет3-ГОСТ 535-79* L=150	2	1.0
Б2	2		-107-02	Лист 10-ГОСТ 19903-74* Вет3-ГОСТ 14637-79 S=110x430	1	4.2

Привязан

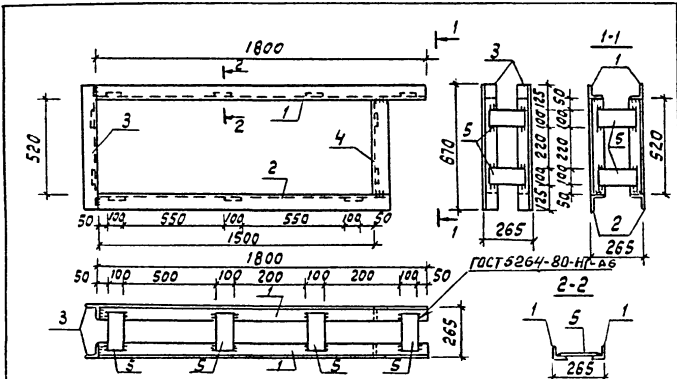
Инв. №	
--------	--

И. констр.	Ковалев	12.2.87	10.09.87	ТП 407-3-466.87 - АСИ-047		
Нач. отд.	Роменский	12.2.87	10.09.87	Деталь крепежная Т-12	Стация	Масса
Гип	Пыльбарова	12.2.87	10.09.87		рп	6.2
Гип стр.	Парфенов	12.2.87	10.09.87	Масштаб	1:10	
Рук. гр.	Корнилова	12.2.87	10.09.87	Лист	Листов 1	
Провер.	Шленова	12.2.87	10.09.87	ЭНЕРГОСЕТЬПРОЕКТ Северо-Западное отделение Ленинград		
Инженер	Мазова	12.2.87	10.09.87	формат А4		

Альбом III

407-3-466.87

Типовой проект



Формат 30x40 1/03	Обозначение	Наименование	Кол	Приме- чание
А3	407-3-466.87-ТТ	Документация Технические требования		
		Детали		
Б2	1	407-3-466.87-АСУ-108-10 Уголок 75x75-6-ГОСТ 8509-86 ГОСТ-ГОСТ 535-79- \varnothing Е-1800	2	12,4
Б7	2	-10 То же \varnothing =1575	2	10,8
Б7	3	-11 То же \varnothing =670	2	4,6
Б7	4	-12 То же \varnothing =520	2	3,6
Б7	5	-104-02 Плато 6x100-ГОСТ103-76* ГОСТ-ГОСТ 535-79 \varnothing =215	11	1,0

Инв. и подл. Подпись и дата

Инв. и подл.				Подпись и дата			
Прибязан							
Инв. N							
Н.КОНТР.	Кобалева	10/2	08.87	ТП 407-3-466.87 - АСУ-048			
Обрамление проема МК-16							
Нач. отд.		Роменский	10/2	Стадия		Масса	Масштаб
Г.И.П.		Либсдорф	10/2	АП		73,8	1:20
И.П.К.Р.		Пореченов	10/2	Лист		Листов 1	
Рук. р.		Корнилова	10/2	ЭНЕРГОСЕТЬПРОЕКТ			
Проект.		Шленов	10/2	Северо-Западного отделения			
Инжен.		Мазуров	10/2	Ленинград			

Формат А4