

ТИПОВЫЕ МАТЕРИАЛЫ ДЛЯ ПРОЕКТИРОВАНИЯ

407-03-458.87

ЛИНННЫЕ МОСТЫ И ГИБКИЕ СВЯЗИ 6-10кВ
МЕЖДУ ТРАНСФОРМАТОРАМИ И ЗРУ

АЛЬБОМ IV

СТРОИТЕЛЬНЫЕ ИЗДЕЛИЯ

2321/4

ОТМЕНЕН

Зам. 407-03-625.91
110.92

ТИПОВЫЕ МАТЕРИАЛЫ ДЛЯ ПРОЕКТИРОВАНИЯ

407-03-458.87

ШИННЫЕ МОСТЫ И ГИБКИЕ СВЯЗИ 6-10кВ

МЕЖДУ ТРАНСФОРМАТОРАМИ И ЗРУ

АЛЬБОМ IV

СТРОИТЕЛЬНЫЕ ИЗДЕЛИЯ

РАЗРАБОТАНЫ
СЕВЕРО-ЗАПАДНЫМ ОТДЕЛЕНИЕМ
ИНСТИТУТА „ЭНЕРГОСЕТЬПРОЕКТ“
МИНЭНЕРГО СССР

2321/4

ЗАМ. ГЛАВНОГО ИНЖЕНЕРА
ГЛАВНЫЙ ИНЖЕНЕР ПРОЕКТА

В.В. Карпов

В.В. КАРПОВ

Г.А. Фомин

Г.А. ФОМИН

УТВЕРЖДЕНЫ И
ВВЕДЕНЫ В ДЕЙСТВИЕ
МИНЭНЕРГО СССР
ПРОТОКОЛ № 37 ОТ 03.09.87

Типовые материалы для проектирования

407-03-458.87

Альбом IV

Обозначение	Наименование	Стр.
407-03-458.87-КСИ.СА	Содержание альбома	2
407-03-458.87-ТТ	Технические требования	3
407-03-458.87-КСИ.001	Изделие ШМ (ШМ-1...ШМ-3)	4
-002	Изделие ШМ-4.	5
-003	Изделие ШМ-5.	6
-004	Изделие ШМ-6	7
-005	Изделие ШМ-8	8
-006	Изделие ГС-1	9
-007	Изделие ГС-6	10
-008	Изделие ГС (ГС-7, ГС-8)	11
-009	Изделие ГС-9	12
-010	Изделие ГС-10	13
-011	Изделие ГС-11	
-012	Изделие ШМ-7, изделие ГС (ГС-2...ГС-5)	

Шв. № табл. Подпись и дата В.в.к.м.шт. 12-89 07/11-74

И.контр.	Роменский	/	14.08.87	407-03-458.87-КСИ.СА Содержание альбома	Стр.	Лист	Листов
И.контр.	Кавалева	/	14.08.87		РП		1
Г.П.	Фролин	/	14.08.87		Энергосетьпроект		
Г.П.стр.	Парфенов	/	14.08.87		Генеро-Западное отделение		
Г.П. слес.	Кавалева	/	14.08.87		Ленинград		
Р.к.зр.	Курсанова	/	14.08.87	Ленинград			

Копирован: Полк

Формат: А4

Типовые материалы для проектирования

407-03-458.87

Альбом IV

1. Материал стальных элементов - углеродистая сталь марки ВСт3пс 6 по ТУ14-1-3023-80 или ГОСТ 380-71.*
2. Электроды для сварных швов применять типа Э42А ГОСТ 9467-75.
3. Разметка деталей изделий должна производиться любым методом, обеспечивающим требуемую точность работ и экономное расходование стали.
4. Детали должны изготавливаться из выправленного проката.
5. Кромки деталей после кислородной резки должны быть очищены от графа, шлака, брызг и напылов металла и не иметь неровностей и шероховатостей, превышающих: при машинной резке - 0,3мм, при ручной резке - 1мм.
6. Кромки деталей после резки на ножницах не должны иметь заусеницы и завалов, превышающих 0,3мм, а также трещин.
7. Защита стальных изделий от коррозии должна выполняться на заводе-изготовителе в виде лакокрасочного покрытия, назначаемого по СНиП 2.03.11-85, в зависимости от степени агрессивного воздействия воздушной среды в районе строительства.

Шв. № табл. Подпись и дата В.в.к.м.шт. 12-89 07/11-74

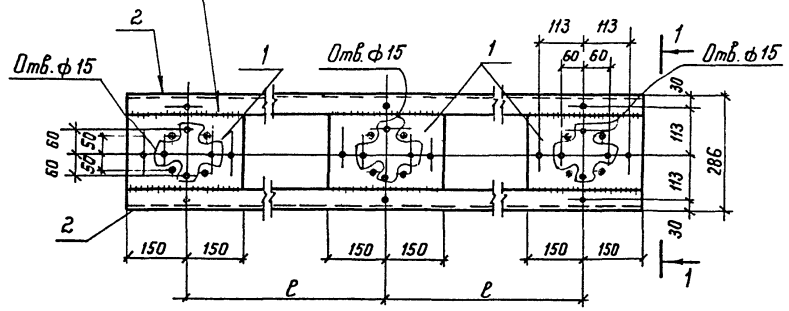
И.контр.	Роменский	/	14.08.87	407-03-458.87-ТТ Технические требования	Стр.	Лист	Листов
И.контр.	Кавалева	/	14.08.87		РП		1
Г.П.	Фролин	/	14.08.87		Энергосетьпроект		
Г.П.стр.	Парфенов	/	14.08.87		Генеро-Западное отделение		
Г.П. слес.	Кавалева	/	14.08.87		Ленинград		
Р.к.зр.	Курсанова	/	14.08.87	Ленинград			

Копирован: Полк

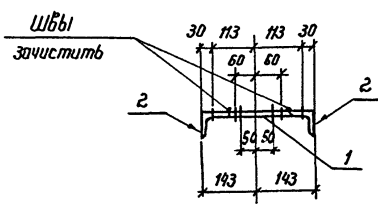
Формат: А4

IV Альбом IV
 407-03-458.87
 Типовые материалы
 для проектирования

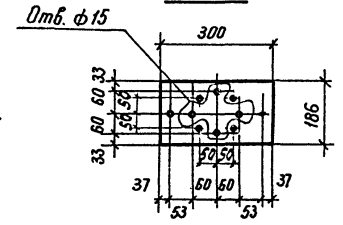
ГОСТ 5264-80-СВ



1 - 1



Поз. 1



Шиф. и подл. (1990гг-14)	Шиф. и дата (Взак. инв. №)	Таблица 1		
		Обозначение	Марка	Масса кг
		407-03-458.87-КСИ-001	ШМ-1	550
			-01 ШМ-2	700
			-02 ШМ-3	900

Фрагм.	Зона	Поз.	Обозначение	Наименование	Кол.	Примечание
				<u>Документация</u>		
ИЧ			407-03-458.87-ТТ	Технические требования		
				<u>Детали</u>		
БЧ	1		407-03-458.87-КСИ-100	Лист 6-ГОСТ 19903-74* ВСМЗ-ГОСТ 14635-79 S=186x300	3	2,8 кг
<u>Переменные данные для исполнения</u>						
			407-03-458.87-КСИ-001	ШМ-1		
				<u>Детали</u>		
БЧ	2		407-03-458.87-КСИ-101	Узелок 50x50x5-ГОСТ 8509-86, ВСМЗ-ГОСТ 535-79* L=1400	2	5,3 кг
			407-03-458.87-КСИ-00101	ШМ-2		
				<u>Детали</u>		
БЧ	2		407-03-458.87-КСИ-101-01	Узелок 50x50x5-ГОСТ 8509-86, ВСМЗ-ГОСТ 535-79* L=1700	2	6,4 кг
			407-03-458.87-КСИ-00102	ШМ-3		
				<u>Детали</u>		
БЧ	2		407-03-458.87-КСИ-101-02	Узелок 50x50x5-ГОСТ 8509-86, ВСМЗ-ГОСТ 535-79* L=2100	2	7,9 кг

Все отверстия ф 18 мм, кроме оговоренных

407-03-458.87-КСИ-001			
Нач. отд.	Ролески	Иванов	10.08.87
Н. контр.	Ковалев	Иванов	10.08.87
ГИП	Фопин	Иванов	10.08.87
ГИП стп.	Парфенов	Иванов	10.08.87
Гл. спец.	Ковалев	Иванов	10.08.87
Рук. гр.	Кирсанова	Иванов	10.08.87
Инженер	Панкратова	Иванов	10.08.87

407-03-458.87-КСИ-001		
Узелок	Масса Сл. табл.	Масштаб
ШМ-1... ШМ-3	P	1:10

Лист	Листов 1
ЭНЕРГОСТЕПРОЕКТ	Северно-Западное отделение
Ленинград	

Альбом IV

407-03-458.87

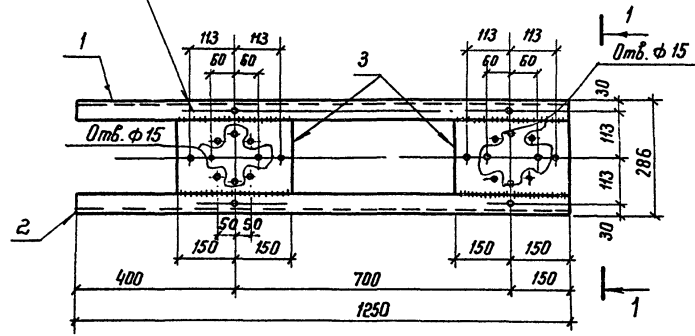
Таблицы материалов
для проектирования

Унк. и подл.
129907м-14

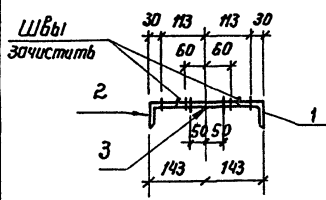
Листов и дата

Взам. унк. №

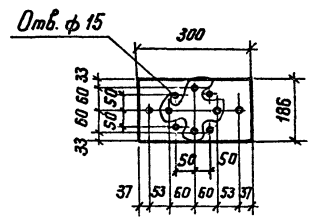
ГОСТ 5264-80-СВ



1-1



Поз. 3



Шрифт	Зона	Поз.	Обозначение	Наименование	Мат.	Примечание
				<u>Документация</u>		
А4			407-03-458.87-ТТ	Технические требования		
				<u>Детали</u>		
Б4	1		407-03-458.87-КСИ-101-03	Узелок 50x50x5-ГОСТ 8509-86 ВСмЗ-ГОСТ 535-79* Р-1250	1	4,7кг
Б4	2		-04	То же	1	Зеркальна пов.1
Б4	3		-100	Лист 6-ГОСТ 19903-79* ВСмЗ-ГОСТ 14637-79 S-186x300	2	2,6кг

1. Все отверстия ф 18мм, кроме оговоренных
2. Все отверстия сверлить после приварки поз. 3 к поз. 1 и 2

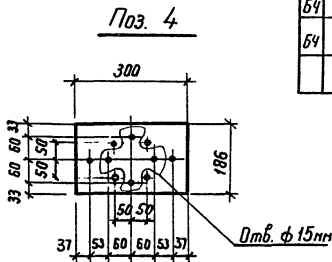
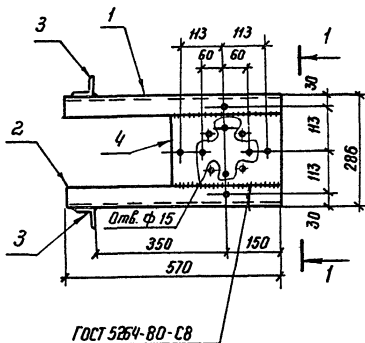
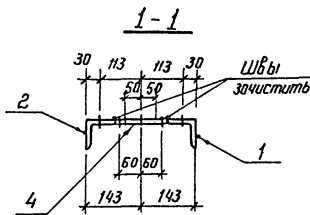
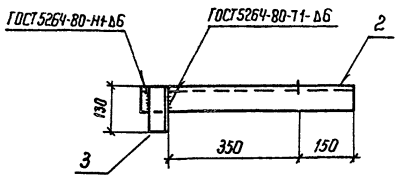
407-03-458.87-КСИ-002

Исполн.	Романенко	10.08.87	Узелок ШМ-4	Стандия	Масса	Масштаб
Н. контр.	Кобалева	10.08.87		Р	14,6	1:10
Г.ИП	Филин	10.08.87				
Г.ИП стр.	Парренов	10.08.87				
Гл. спец.	Кобалева	10.08.87				
Руч. эр.	Кисанова	10.08.87	ЭНЕРГОСЕТЬПРОЕКТ Север-Западное отделение Ленинград			
Инженер	Панкратова	10.08.87				

Альбом IV

407-03-458.87

Титовые материалы
для протектирования

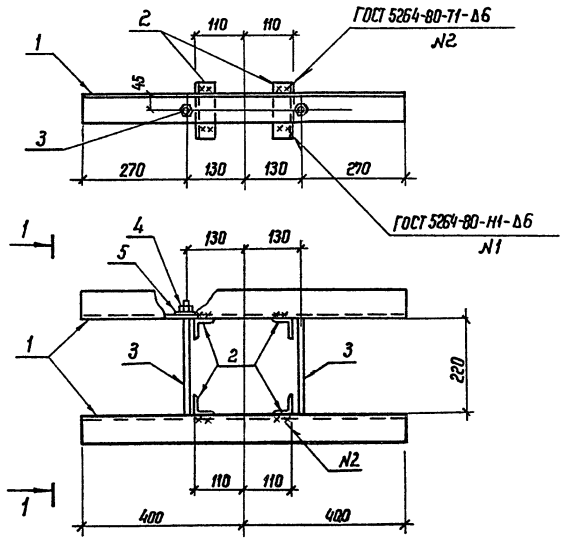


Формат	Этап	Поз.	Обозначение	Наименование	Кол.	Примечание
				<u>Документация</u>		
А4			407-03-458.87-ТТ	Технические требования		
				<u>Детали</u>		
Б4	1		407-03-458.87-КСИ-101-05	Уголок 50x50x5 ГОСТ 8509-86 ВСм ² -ГОСТ 535-79 ^а В-570	1	2,1 кг
Б4	2		-06	Тоже	1	Зеркально паз.1
Б4	3		-07	"	2	0,5 кг
Б4	4		-100	Лист 6-ГОСТ 19903-74 ^а ВСм ² -ГОСТ 14637-79 S=186x300	1	2,5 кг

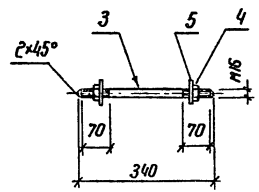
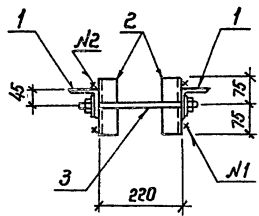
1. Все отверстия ф 18 мм. кроме оговоренных
2. Все отверстия сверлить после приварки поз. 4 к поз. 1 и 2

Шиф. и табл. 12990Тр-74
Подпись и дата
Взам. инв.-л

407-03-458.87-КСИ-003				Сталь	Масса	Масштаб
Нач. отд.	Ротенский	10.08.87		Р	7,8	1:10
Н. контр.	Ковалев	10.08.87				
ГИП	Фомин	10.08.87				
ГИП стр.	Парфенов	10.08.87				
Гл. спец.	Ковалев	10.08.87				
Рук. эр.	Корсакова	10.08.87		Лист	Листов 1	
Инженер	Пикратова	10.08.87		ЭНЕРГОСЕТЬПРОЕКТ Север-Западное отделение Лесинероэ		



Стяжная шпилька



Формат	Этап	Лист	Обозначение	Наименование	Кол.	Примечание
				<u>Документация</u>		
А4			407-03-458.87-ТТ	Технические требования		
				<u>Детали</u>		
Б4	1		407-03-458.87-КСН-102	Узелок 15*75*6 ГОСТ 8509-86 8См3-ГОСТ 535-79* P=800	2	5,5 кг
Б4	2		- 101-08	Узелок 50*50*5-ГОСТ 8509-86 8См3-ГОСТ 535-79* P=150	4	0,6 кг
Б4	3		- 103	Крыж 16-ГОСТ 2500-71* 8См3-ГОСТ 535-79* P=340	2	0,5 кг
				<u>Стандартные изделия</u>		
-	4			Гайка М16.5 ГОСТ 5915-70*	4	
-	5			Шайба 16. ГОСТ 1331-78*	4	

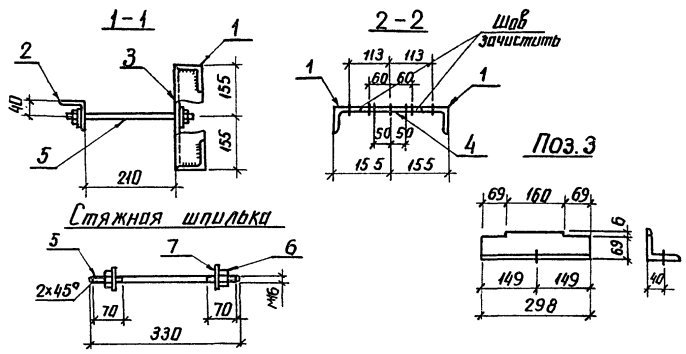
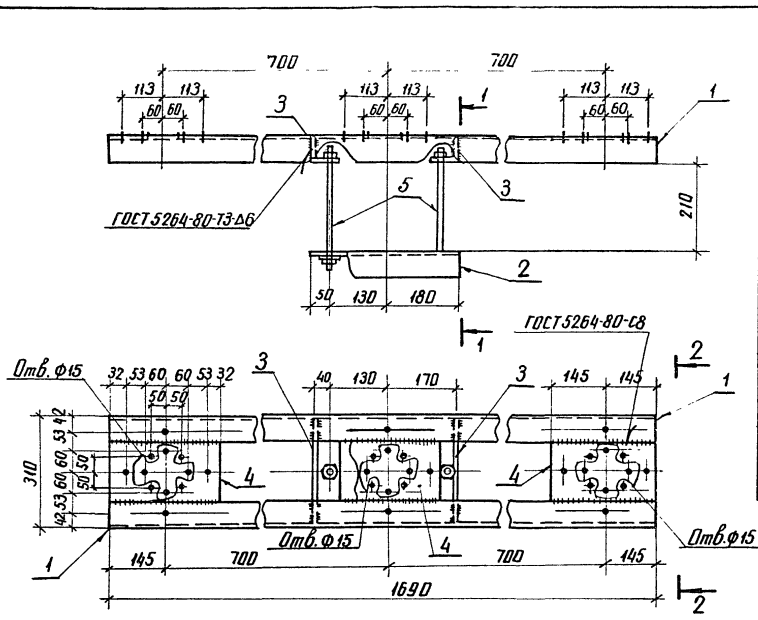
Все отверстия ϕ 19 мм

Шиф. № изд. 1299/0111-74

Подпись и дата

Взам. инв. №

407-03-458.87 - КСН-004				Стедия	Масса	Масштаб
Нач. отд.	Раменский	4/08.87		Р	14,6	1:10
Н. контр.	Ковалев	4/08.87				
ГМП	Фролин	4/08.87				
ГМПстр	Порядной	4/08.87				
Гл. спец.	Ковалев	4/08.87				
Руч. ср.	Киселова	4/08.87		Лист	Листов 1	
Инженер	Лонкралева	4/08.87		ЭНЕРГОСЕТЬПРОЕКТ Центро-западное отделение Ленинград		



Формат	Зона	Поз.	Обозначение	Наименование	Кол.	Примечание
				<u>Документация</u>		
А4			407-03-458.87-ТТ	Технические требования		
				<u>Детали</u>		
Б4	1		407-03-458.87-КСИ-102-01	Узелок в ст.з. ГОСТ 8309-86 75-75*6-ГОСТ 335-79* ГОСТ 5264-80-Т3-Δ6	2	11,6 кг
Б4	2		- 02	То же	1	2,5 кг
Б4	3		- 03	"	2	2,1 кг
Б4	4		- 100-01	Лист в ст.з. ГОСТ 14637-79 6-ГОСТ 19903-74* S=160*290	3	2,2 кг
Б4	5		- 103-01	Крыз в ст.з. ГОСТ 335-79* 16-ГОСТ 2390-71* ГОСТ 5264-80-Т3	2	0,5 кг
				<u>Стандартные изделия</u>		
-	6			Гайка М16.5 ГОСТ 5915-70*	4	
-	7			Шайба 16. ГОСТ 11371-78*	4	

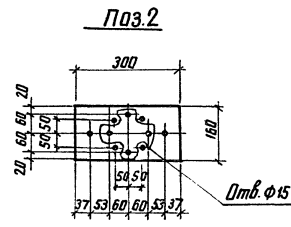
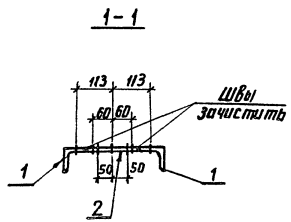
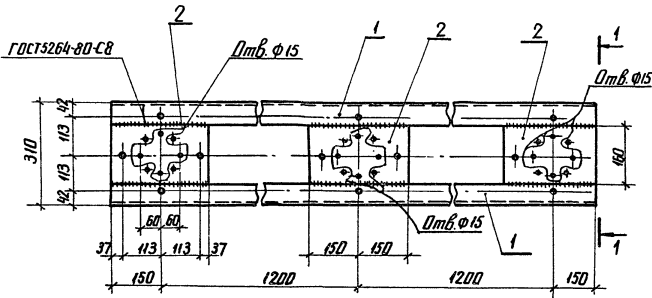
1. Все отверстия ϕ 18 мм
2. Все отверстия в поз.4 сверлить после её приварки к позиции 1

407-03-458.87-КСИ-005				Лист	Масштаб
Изм. от	Роменский		19.08.87	Р	37,7
И.контр.	Кабаль		10.08.87		
ГИП	Фомин		10.08.87	Лист	Листов 1
ГИП	Парфенов		10.08.87		
Гл.спец.	Кабаль		10.08.87	ЭНЕРГОСЕТБПРЕКТ	
Руч.гр.	Курсынов		10.08.87	Северо-Западное отделение	
Инженер	Понкраев		10.08.87	Ленинград	

Изделие шм-8

Технические материалы для проектирования 407-03-458.87

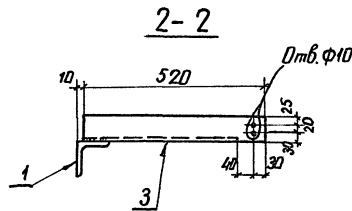
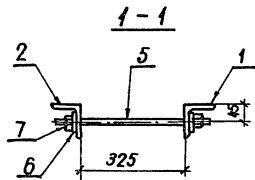
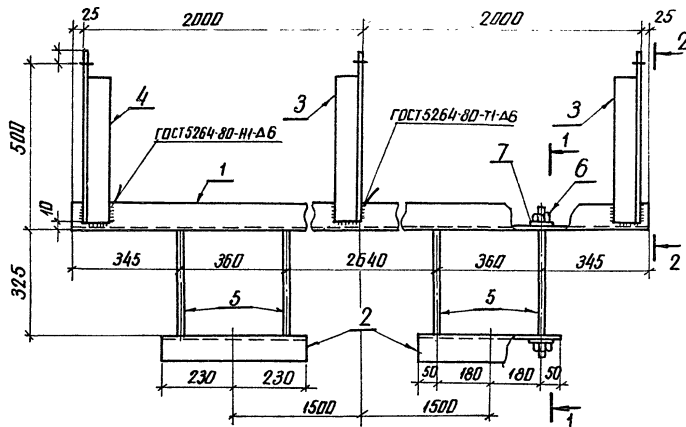
Иванов И.А. Подпись и дата: 28.08.87



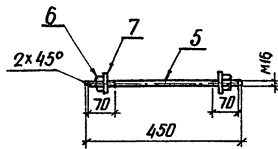
Идентификация	Зона	Поз.	Обозначение	Наименование	Кол.	Примечание
				<u>Документация</u>		
Ач			407-03-458.87-ТТ	Технические требования		
				<u>Детали</u>		
Б4	1		407-03-458.87-КСИ-102-04	Узел КСИ-102-04 75x75x6-ГОСТ 8509.86 Узел КСИ-102-04 6-ГОСТ 19503-74* S=150x300	2	18,5 кг
Б4	2		-100-02	Лист 8 Сп3-ГОСТ 14637-79	3	2,2 кг

1. Все отверстия ф 18мм, кроме оговоренных
 2. Все отверстия сверлить после приварки поз.2
 к поз.1

407-03-458.87-КСИ-006		
Исполн. И.А. Иванов	Проверен. Ковалева	28.08.87
Н.контр. ГИП	Фомин	28.08.87
Ин.спец. Гл.спец.	Парфенов	28.08.87
Руч.эр. Инженер	Ковалева	28.08.87
	Курсаева	28.08.87
	Ланкратьева	28.08.87
Изделие ГС-1		Стадия: Масса
ρ 43.6		Масштаб: 1:10
Лист 8		Листов 1
ЭНЕРГОСЕТЬПРОЕКТ		
Северо-Западное отделение Ленинград		



Стяжная шпилька



Формат	Зона	поз.	Обозначение	Наименование	Кол.	Примечание
				<u>Документация</u>		
A4			407-03-458.87-ТТ	Технические требования		
				<u>Детали</u>		
Б4	1		407-03-458.87-КСИ-102-05	Узелок ^{15*75*6-ГОСТ 8509-86} ^{8*10*3-ГОСТ 5335-79*} $\varnothing=40$	1	27,9 кг
Б4	2		- 06	То же $\varnothing=460$	2	3,2 кг
Б4	3		- 07	" $\varnothing=520$	2	3,6 кг
Б4	4		- 08	" $\varnothing=520$	1	Зеркала по п.3
Б4	5		- 103-02	Круж ^{16-ГОСТ 2590-71*} ^{6*10*3-ГОСТ 5335-79*} $\varnothing=450$	4	0,7 кг
				<u>Стандартные изделия</u>		
-	6			Гайка М16,5 ГОСТ 5915-70*	8	
-	7			Шайба 16. ГОСТ 11371-78*	8	

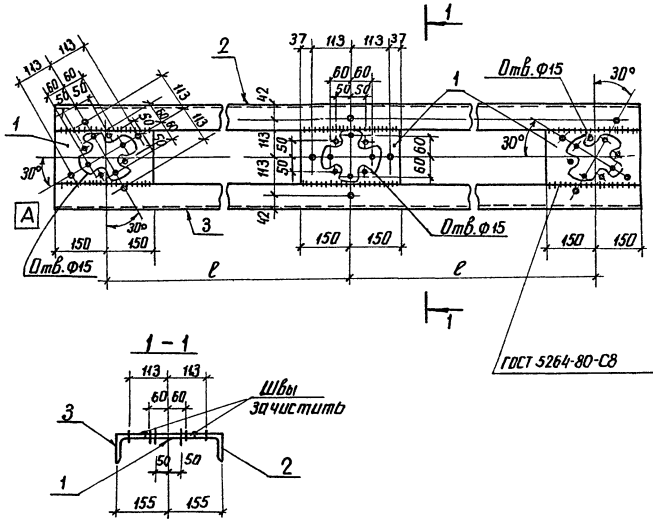
Все отверстия $\varnothing 19$ мм, кроме оговоренных

407-03-458.87-КСИ-007				Сталь	Масса	Масштаб
Изд.	Изм.	Дата	Исполн.	Р	48,3	1:10
Нач. отд.	Романский	10.08.87	А.С.	Изделие ГС-6		
Н. комп.	Ковалев	10.08.87	А.С.			
ГИП	Фомин	10.08.87	А.С.			
ГИПстар	Порфирьев	10.08.87	А.С.			
Гл. спец.	Ковалев	10.08.87	А.С.			
Рук. эр.	Курсанова	10.08.87	А.С.	Лист	Листов 1	
Инженер	Панкратов	10.08.87	А.С.	ЭНЕРГОСЕТПРОЕКТ Северо-Западный отделение Ленинград		

Альбом IV

Типовые материалы для проектирования 407-03-458.87

Индекс чертежа по форме 1 в табл. 3 альбома инв. № 4299/04-14



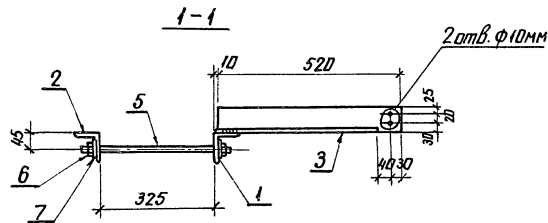
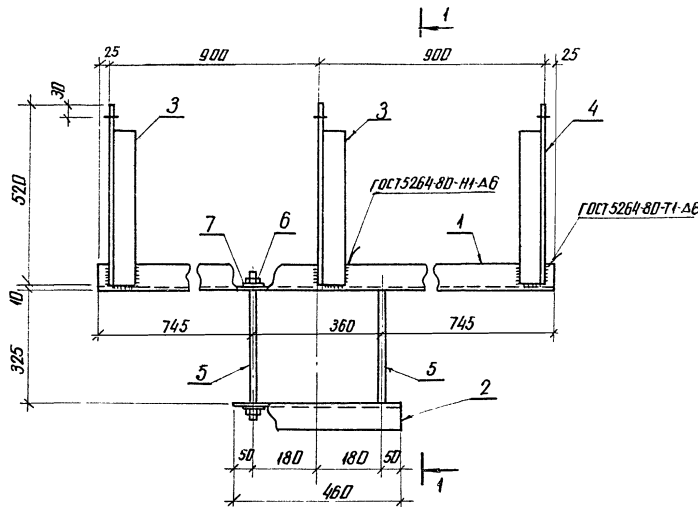
Обозначение	Марка	ℓ мм	Масса кг
407-03-458.87-КСИ-008	ГС-7	700	30,0
-01	ГС-8	800	32,6

Формат листа	Поз.	Обозначение	Наименование	Кол.
			<u>Документация</u>	
А4		407-03-458.87-ТТ	Технические требования	
			<u>Детали</u>	
Б4	1	407-03-458.87-КСИ-100-02	Лист 6-ГОСТ 18903-74* Витязь-ГОСТ 14637-75 S=100×300	3 2,2 кг
			<u>Переменные данные для исполнений</u>	
		407-03-458.87-КСИ-008	ГС-7	
			<u>Детали</u>	
Б4	2	407-03-458.87-КСИ-102-09	Узелок 75×75×6-ГОСТ 8509-86 80т3-ГОСТ 535-79 S-1000	1 11,7 кг
Б4	3	-10	То же	1 11,7 кг
		407-03-458.87-КСИ-008-01	ГС-8	
			<u>Детали</u>	
Б4	2	407-03-458.87-КСИ-102-11	Узелок 75×75×6-ГОСТ 8509-86 80т3-ГОСТ 535-79 S-1000	1 13,1 кг
		-12	То же	1 13,1 кг

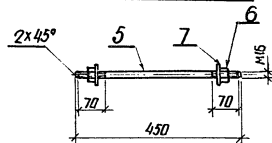
1. Все отверстия ф8мм, кроме оговоренных.
2. Все отверстия сверлить после приварки поз. 1 к позициям 2 и 3
3. Индекс **А** писать масляной краской для ориентации марки при монтаже

		407-03-458.87-КСИ-008	
Нач. отд.	Раменский	14.03.87	Изделие ГС (ГС-7, ГС-8)
И. контр.	Ковалев	14.03.87	
ГИП	Фомин	14.03.87	
ГИПост.	Парасков	14.03.87	
Гл. спец.	Ковалев	14.03.87	
Руч. гр.	Киселева	14.03.87	
Инженер	Понкратов	14.03.87	Листов 1
			Энергостройпроект Север-Западное отделение Ленинград

Типовые материалы для проектирования 407-03-458.87 Альбом IV
 Униф. № табл. 12920-ТМ-14



Стяжная шпилька



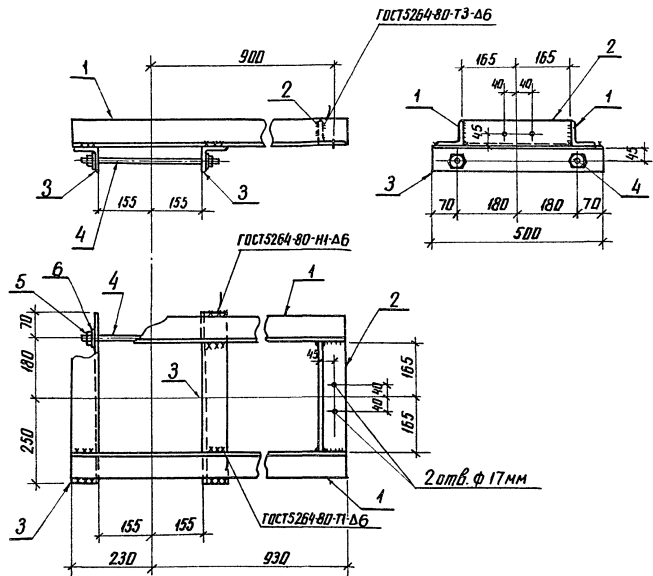
Формат	Зона	Поз.	Обозначение	Наименование	Кол.	Примечание
				<u>Документация</u>		
А4			407-03-458.87-ТТ	Технические требования		
				<u>Детали</u>		
Б4	1		407-03-458.87-КСИ-102-13	Узелок 75x75-6 ГИСТ 8509-86 БСтЗ-ГОСТ 5335-79* P-1830	1	12,7 кг
Б4	2		- 06	То же P-460	1	3,2 кг
Б4	3		- 08	" P-520	2	3,6 кг
Б4	4		- 07	" P-520	1	Зеркальная поз. 3
Б4	5		- 103 - 02	Ключ 16-ГОСТ 2590-71* БСтЗ-ГОСТ 5335-79* P-450	2	0,7 кг
				<u>Стандартные изделия</u>		
-	6			Гайка М16.5 ГОСТ 5915-70*	4	
-	7			Шайба 16. ГОСТ 11371-78*	4	

Все отверстия ф 19 мм, кроме оговоренных

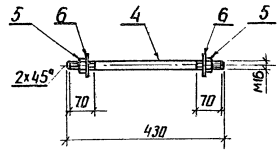
407-03-458.87-КСИ-009				Станд.	Масса	Масштаб
Иуч. отд.	Раменский	10.08.87		P	28,3	1:10
Н. контр.	Ковалев	10.08.87				
ГИП	Фомин	10.08.87				
ГИП ст.	Парфенов	10.08.87				
Гл. спец.	Ковалев	10.08.87				
Р.чк. с.р.	Кирисанова	10.08.87				
Инженер	Панкратова	10.08.87				
Изделие ГС-9				Лист	Листов 1	
				ЭНЕРГОСЪПРОЕКТ Федер. Западное отделение Ленинград		

Листовые материалы для проектирования 407-03-458.87

Иванов А.И. Подпись и дата: 23.01.1990 г.



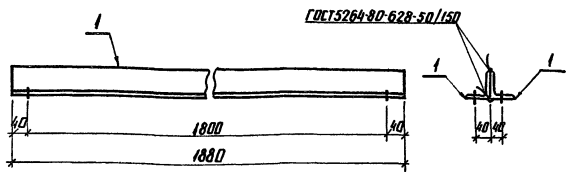
Стяжная шпилька



Формат	Экз.	Лист	Обозначение	Наименование	Кол.	Примечание
				<u>Документация</u>		
А4			407-03-458.87-ТТ	Технические требования		
				<u>Детали</u>		
Б4	1		407-03-458.87-КСИ-102-14	Узелок ВСтЗ-Г0СТ5335-79* $\varnothing=160$ <small>15А75-16-Г0СТ8509-86</small>	2	8,0 кг
Б4	2		-15	То же $\varnothing=330$	1	2,3 кг
Б4	3		-16	" $\varnothing=500$	2	3,4 кг
Б4	4		-103-03	Круц ВСтЗ-Г0СТ5335-79* $\varnothing=430$ <small>16-Г0СТ2590-71*</small>	2	0,7 кг
				<u>Стандартные изделия</u>		
-	5			Гайка М16.5 Г0СТ3915-70*	4	
-	6			Шайба 16. Г0СТ 1371-78*	4	

Все отверстия $\varnothing 19$ мм, кроме оговоренных

407-03-458.87-КСИ-010		
Ноч. отд. Именский Н. контр. Ковалев Т.И.П. Фомин ГИПСТ. Поряженков Ил. спец. Ковалев ТИЖ. ФР. Корсакова Инженер. Пинкратова	12.05.87 10.08.87 14.02.87 19.03.87 16.04.87 16.08.87 10.08.87	Изделие ГС-10 Сталь Р Масса 26,7 Масштаб 1:10 Лист 1 ЗЕРТРОСЕТЬПРОЕКТ Сев.Кав. Зап.Инж.Институт Ленинград



Все отверстия ф 17мм

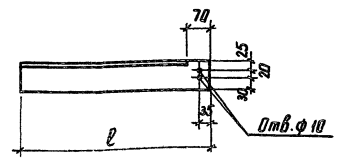
Формат	Зона	Лист	Обозначение	Наименование	Кол.	Примечание
А4			407-03-458.87-ТТ	Технические требования		
				Документация		
Б4	1		407-03-458.87-КСИ-102-17	Узелок 75x75x6-ГОСТ 8509-86 ВстЗ-ГОСТ 535-79* 2-1000	2	13,0 кг

407-03-485.87-КСИ-011

Изделие ГС-11

Статус	Масса	Масштаб
Р	26,0	1:10
Лист	Листов	1

ЭНЕРГОСЕТЬПРОЕКТ
Северо-Западное отделение
Ленинград



Обозначение	Марка	ℓ мм	Масса кг	Примечание
407-03-485.87-КСИ-012	ШМ-7	560	3,9	
-01	ГС-2	680	4,7	
-02	ГС-3	680	4,7	Зеркала по марке ГС-2
-03	ГС-4	520	3,6	
-04	ГС-5	520	3,6	Зеркала по марке ГС-4

407-03-485.87-КСИ-012

Изделие ШМ-7

Изделие ГС(ГС-2... ГС-5)

Статус	Масса	Масштаб
Р	см.	1:10
Лист	Листов	1

ЭНЕРГОСЕТЬПРОЕКТ
Северо-Западное отделение
Ленинград

Госстрой СССР
ЦЕНТРАЛЬНЫЙ ИНСТИТУТ ТИПОВОГО ПРОЕКТИРОВАНИЯ
Свердловский филиал
620062, г. Свердловск-62, ул. Чебышева, 4
Заказ № 2294 Инв. № 2521-04 тираж 350
Сдано в печать 11.05. 1988 года 0-53