

ТИПОВОЙ ПРОЕКТ

903-1-252.67

ЭЛЕКТРОКОТЕЛЬНАЯ
АВТОМАТИЗИРОВАННАЯ ТЕПЛОАККУМУЛЯЦИОННАЯ
С 4 ЭЛЕКТРОВОДОНАГРЕВАТЕЛЯМИ ЭПЗ-250 ИЗ

АЛЬБОМ IV

состав проекта

- АЛЬБОМ I** Пояснительная записка. Тепломеханическое оборудование.
Силовое электрооборудование и электроосвещение.
Автоматизация и КИП.
Архитектурно-строительные решения.
Отопление и вентиляция.
Водопроезд и канализация.
- АЛЬБОМ II** Комплектно-блочное оборудование.
- АЛЬБОМ III** Низковольтное комплектное устройство.
- АЛЬБОМ IV** Изделия заводского изготовления.
- АЛЬБОМ V** Спецификации оборудования.
- АЛЬБОМ VI** Ведомость потребности в материалах.
- АЛЬБОМ VII** Сметы. Книга 1. Книга 2.
- АЛЬБОМ VIII** Сметы. Комплектно-блочное оборудование.

Разработан институтом
«Белагропроект» Госагропрома БССР

Утвержден и введен в действие институтом
«Белагропроект» Приказ № 163 от 30.4.87г

Главный инженер института *М.М. Колесник* З.Я. Колесник

Главный инженер проекта *А.К. Зяббаров* А.К. Зяббаров

© МФ ЦИТП Госстроя СССР, 1988 г

				Привязан	

СОДЕРЖАНИЕ АЛЬБОМА

АЛЬБОМ № 1
 ПРОЕКТ УЧУ-1-23-81
 ИМПОЗИЦИОННЫЙ ПРОЕКТ

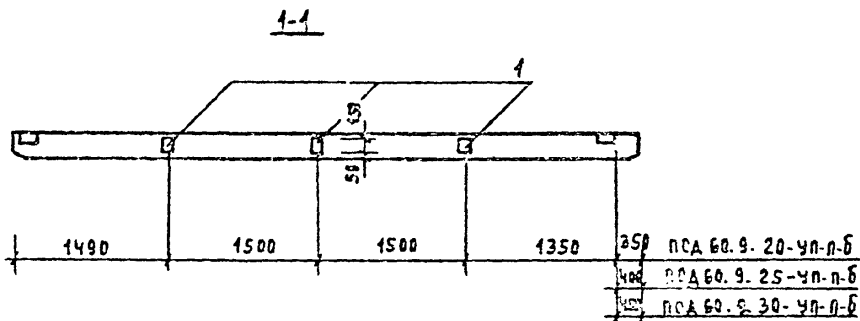
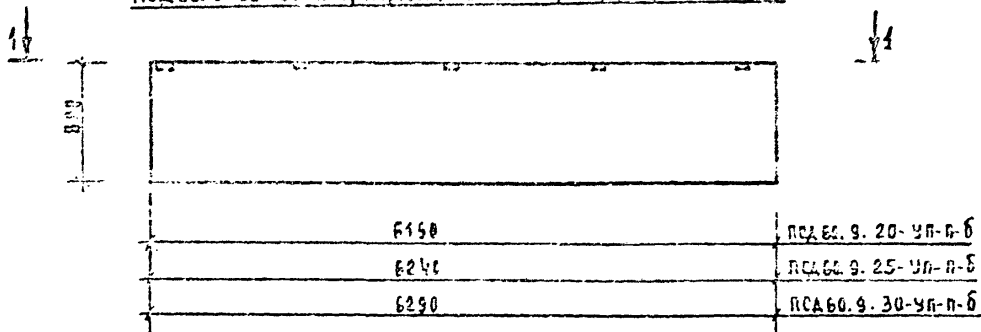
МАРКА	НАИМЕНОВАНИЕ	Стр.
	СОДЕРЖАНИЕ АЛЬБОМА	3
АСИ	ПАНЕЛИ СТЕНОВЫЕ ПСД60.9.20-УП-П-б, ПСД60.9.25-УП-П-б, ПСД60.9.30-УП-П-б	4
АСИ	ПАНЕЛИ СТЕНОВЫЕ ПСД60.9.20-П-б, ПСД60.9.25-П-б, ПСД60.9.30-П-б	5
АСИ	ПАНЕЛИ СТЕНОВЫЕ ПСД60.9.20-П-а, ПСД60.9.25-П-а, ПСД60.9.30-П-а	6
АСИ	ПАНЕЛИ СТЕНОВЫЕ ПСД60.9.20-УП-П-а, ПСД60.9.25-УП-П-а, ПСД60.9.30-УП-П-а	7
АСИ	КАРКАС ПРОСТРАНСТВЕННЫЙ КП4... КП6	8
АСИ	ПАНЕЛИ СТЕНОВЫЕ ПСД60.9.20-П-б, ПСД60.9.25-П-б, ПСД60.9.30-П-б	9
АСИ	КАРКАС ПРОСТРАНСТВЕННЫЙ КП1... КП3	10
АСИ	ПАНЕЛИ СТЕНОВЫЕ ПСД30.9.20-П-а, ПСД30.9.25-П-а, ПСД30.9.30-П-а	11
АСИ	ПАНЕЛИ СТЕНОВЫЕ 60.9.20-П-2, ПСД60.9.25-П-2, ПСД60.9.30-П-2.	12
АСИ	КОЛОННЫ 1К33.2-1а, 1К33.2-1б	13
АСИ	КОЛОННЫ 1К39.2-2а, 1К39.2-2б	14
АСИ	БАЛКИ 1БСТБ-ЗАЩТ-1	15
АСИ	ПЛИТЫ 1ПГ-5АЩТ-П-а, 1ПБ4-5АЩТ-П-а, 1ПГ-3АЩТ-П-б	16
АСИ	НАСАДКА НС1	17
АСИ	ИЗДЕЛИЯ СОЕДИНИТЕЛЬНЫЕ МС1...МС3, АНКЕР А1	18
АСИ	ИЗДЕЛИЯ ЗАКЛАДНЫЕ МН1...МН5	19
АСИ	ИЗДЕЛИЯ ЗАКЛАДНЫЕ МН6...МН7	20
АСИ	ИЗДЕЛИЕ ЗАКЛАДНОЕ МН8	21
АСИ	ОПОРНАЯ ПЛИТА ОИ5.2-Т-а	22

						ПРИЕЗАН	

ИВБ.ЛБ
КОПИРОВАА Л.Р.С. Архитектова

ЛАНГРОМ IV

ПСД 60.9.20-УП-П-Б, ПСА 60.9.25-УП-П-Б, ПСА 60.9.30-УП-П-Б



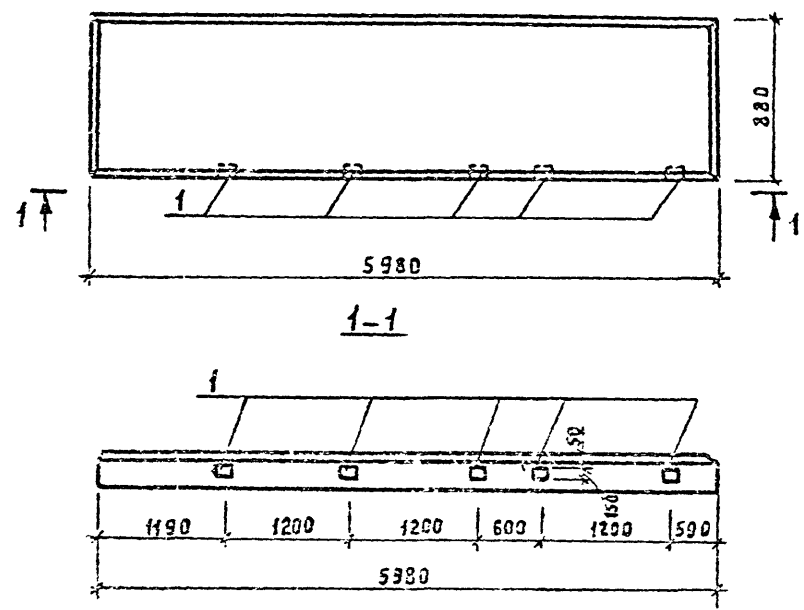
Стеклопакетные панели ПСА 60.9.20-УП-П-Б, ПСА 60.9.25-УП-П-Б, ПСА 60.9.30-УП-П-Б изготавливаются от стеновых панелей по серии 1.832.1-9 вып.1 ПСА 60.9.20-УП-П, ПСА 60.9.25-УП-П, ПСА 60.9.30-УП-П с применением дополнительных закладных изделий.

ФОРМАТ	ЗНАЧ	ПОЗ.	ОБОЗНАЧЕНИЕ	НАИМЕНОВАНИЕ	КОЛ	ПРИМЕЧАНИЕ
				ПСД 60.9.20-УП-П-Б		
				СБОРОЧНЫЙ ЧЕРТЕЖ		
			1.832.1-9 вып.1	ПСД 60.9.20-УП-П		
				СБОРОЧНЫЕ ЕДИНИЦЫ		
			1.832.1-9 вып.2	ИЗДЕЛИЕ ЗАКЛАДНОЕ М4	3	47кг
				ПСД 60.9.25-УП-П-Б		
				СБОРОЧНЫЙ ЧЕРТЕЖ		
			1.832.1-9 вып.1	ПСА 60.9.25-УП-П		
				СБОРОЧНЫЕ ЕДИНИЦЫ		
		1	1.832.1-9 вып.2	ИЗДЕЛИЕ ЗАКЛАДНОЕ М4	3	47кг
				ПСА 60.9.30-УП-П-Б		
				СБОРОЧНЫЙ ЧЕРТЕЖ		
			1.832.1-9 вып.1	ПСА 60.9.30-УП-П		
				СБОРОЧНЫЕ ЕДИНИЦЫ		
		1	1.832.1-9 вып.2	ИЗДЕЛИЕ ЗАКЛАДНОЕ М4	3	47кг

НАЧ. ОТД.	ШАТНИН		Т. П. 903-1-252.67	АСИ		
ЗАМ. НАЧ.	ЛАВРОВИЧ					
УЧК. ГР.	МОДЕЛЬ					
СТ. ИНЖ.	РАВЦЕВИЧ					
И. КОНТ.	САРМИНА		ПАКЕТ ПАНЕЛИ СТЕНОВЫЕ ПСА 60.9.20-УП-П-Б ПСА 60.9.25-УП-П-Б ПСА 60.9.30-УП-П-Б	СТАДИЯ	МАСТА	МАСШТАБ
ПРИВЯЗАН:				Р		
ИНВ. №				Лист	Листов 1	
				Госагропром БССР БЕЛАГРОПРОЕКТ г. МИНСК		

Копировала П. Панаскевич

ФОРМАТ А3



Панели ПСД 60.9.20-П-8, ПСД 60.9.25-П-8, ПСД 60.9.30-П-8 отличаются от панелей по серии 1.832.1-9 вып.1 ПСД 60.9.20-П, ПСД 60.9.25-П, ПСД 60.9.30-П наличием дополнительных закладных изделий

ФОРМАТ	ЗОНА	ПОЗ	ОБОЗНАЧЕНИЕ	НАИМЕНОВАНИЕ	КОЛ.	ПРИМЕЧАНИЕ
				<u>ПСД 60.9.20-П-8</u>		
				<u>СБОРОЧНЫЙ ЧЕРТЕЖ</u>		
			1.832.1-9 вып.1	ПСД 60.9.20-П		
				<u>СБОРОЧНЫЕ ЕДИНИЦЫ</u>		
		1	1.832.1-9 вып.2	ИЗДЕЛИЕ ЗАКЛАДНОЕ М1	5	1,7 кг
				<u>ПСД 60.9.25-П-8</u>		
				<u>СБОРОЧНЫЙ ЧЕРТЕЖ</u>		
			1.832.1-9 вып.1	ПСД 60.9.25-П		
				<u>СБОРОЧНЫЕ ЕДИНИЦЫ</u>		
		1	1.832.1-9 вып.2	ИЗДЕЛИЕ ЗАКЛАДНОЕ М1	5	1,7 кг
				<u>ПСД 60.9.30-П-8</u>		
				<u>СБОРОЧНЫЙ ЧЕРТЕЖ</u>		
			1.832.1-9 вып.1	ПСД 60.9.30-П		
				<u>СБОРОЧНЫЕ ЕДИНИЦЫ</u>		
		1	1.832.1-9 вып.2	ИЗДЕЛИЕ ЗАКЛАДНОЕ М1	5	1,7 кг

Привязан			
Инв. №:			

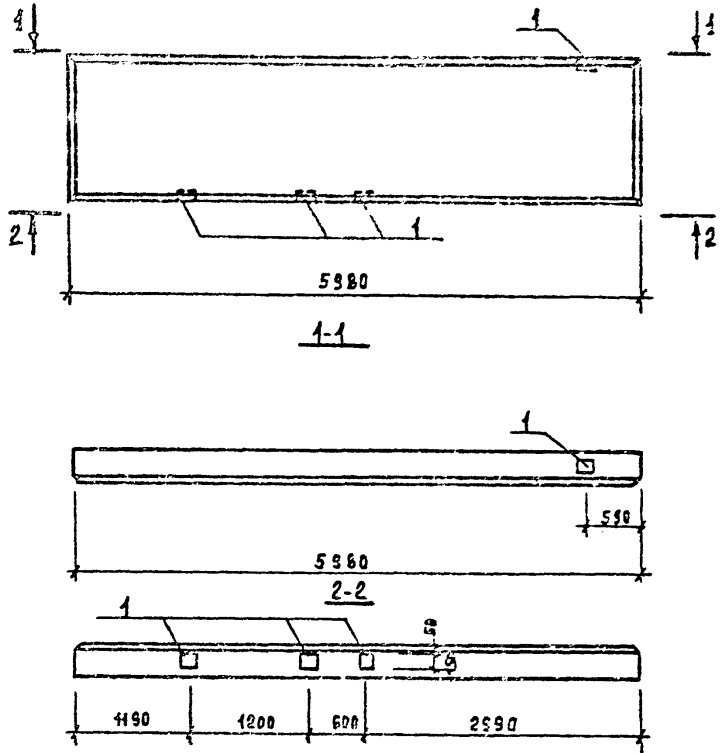
НАЧ. ОТД.	ШАСКИ	<i>[Signature]</i>
ЗАМ. НАЧ.	ПАРХОМЕНКО	<i>[Signature]</i>
РЧК. ГР.	МОДЕСЬ	<i>[Signature]</i>
С-ИНЖ.	РАБЦЕВИЧ	<i>[Signature]</i>
Н. КОНТР.	САМИНА	<i>[Signature]</i>

Т П 303-1-252.87		АСИ	
ПАНЕЛИ СТЕНОВЫЕ ПСД 60.9.20-П-8, ПСД 60.9.25-П-8, ПСД 60.9.30-П-8		СТАДИЯ	МАССА
		Р	
		Лист	Листов 1
ГОСАГРОПРОМ БЕЛОР БЕЛАГРОПРОЕКТ Г. МИНСК			

Крестьянское

2440-04

АЛСБОН V



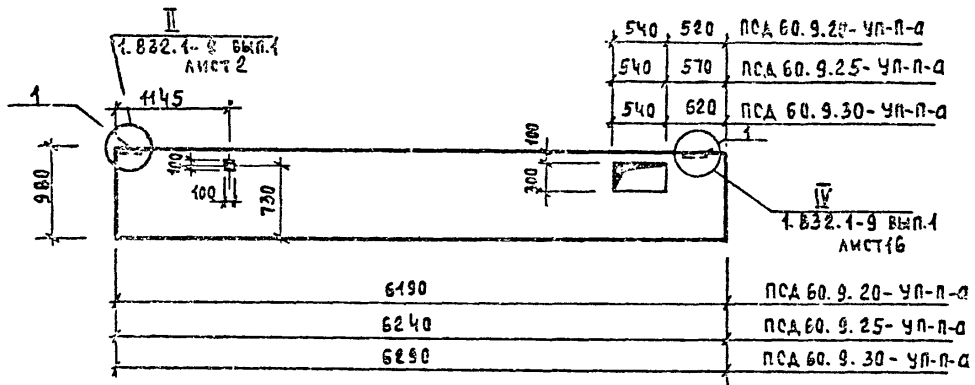
ФОРМАТ	ЗОНА	Поз.	ОБЪЕДИНЕНИЕ	НАИМЕНОВАНИЕ	КОД	ПРИМЧАНИЕ
				ПСА 60. 9. 20-п-а		
				СБОРОЧНЫЙ ЧЕРТЕЖ		
			1. 832.1-9 вып.1	ПСА 60. 9. 20-п		
				СБОРОЧНЫЕ ЕДИНИЦЫ		
		1	1. 832.1-9 вып.2	ИЗДЕЛИЕ ЗАКЛАДНОЕ М1	4	1,7кг
				ПСА 60. 9. 25-п-а		
				СБОРОЧНЫЙ ЧЕРТЕЖ		
			1. 832.1-9 вып.1	ПСА 60. 9. 25-п		
				СБОРОЧНЫЕ ЕДИНИЦЫ		
		1	1. 832.1-9 вып.2	ИЗДЕЛИЕ ЗАКЛАДНОЕ М1	4	1,7кг
				ПСА 60. 9. 30-п-а		
				СБОРОЧНЫЙ ЧЕРТЕЖ		
			1. 832.1-9 вып.1	ПСА 60. 9. 30-п		
				СБОРОЧНЫЕ ЕДИНИЦЫ		
		1	1. 832.1-9 вып.2	ИЗДЕЛИЕ ЗАКЛАДНОЕ М1	4	1,7кг

Панели ПСА 60. 9. 20-п-а, ПСА 60. 9. 25-п-а, ПСА 60. 9. 30-п-а изготавливаются от панелей по серии 1. 832.1-9 вып.1 ПСА 60. 9. 20-п, ПСА 60. 9. 25-п, ПСА 60. 9. 30-п НАЛИЧИЕМ ДОПОЛНИТЕЛЬНЫХ ЗАКЛАДНЫХ ИЗДЕЛИЙ.

НАЧ. СЛ. ШАТНЫЙ	ПАХОМЧИК		Т. П. 903-1-252 87	АСИ		
ЗАМ. НАЧ. ПАХОМЧИК						
РУК. ГР. МОДЕЛЬ						
СТ. ИНИ. РАБЧЕВИЧ						
И. КОНТ. САРМИНА			ПАКЕТИ СТЕРОВЫЕ ПСА 60. 9. 20-п-а; ПСА 60. 9. 25-п-а ПСА 60. 9. 30-п-а	СТАДИИ	МАССА	МАШТАБ
Привязка:					р	
Вид №				Лист	Листов	

Копирована Т. П. Панасенко

ГОСАГРОПРОМ БССР
БЕЛАГРОПРОЕКТ
Г. МИНСК
ФОРМАТ А3
2440-04



ФОРМАТ	ЗОНА	ПОЗ.	ОБОЗНАЧЕНИЕ	НАИМЕНОВАНИЕ	КОЛ.	ПРИМЕЧАНИЕ
				ПСА 60.9.20-УП-П-а		
				СБОРОЧНЫЙ ЧЕРТЕЖ		
			1.832.1-9 вып.1	ПСА 60.9.20-УП-П		
				СБОРОЧНЫЕ ЕДИНИЦЫ		
			АСИ	Каркас пространственный КП4	1	17,8 кг
		1	1.832.1-9 вып.2	ИЗДЕЛИЕ ЗАКЛАДНОЕ М1	2	4,7 кг
				МАТЕРИАЛЫ		
				Изолирующий слой	—	0,189 м ³
				Теплоизоляционный слой	—	0,689 м ³
				Цем.-песчаный раствор М100	—	0,078 м ³
				ПСА 60.9.25-УП-П		
				СБОРОЧНЫЙ ЧЕРТЕЖ		
			1.832.1-9 вып.1	ПСА 60.9.25-УП-П		
				СБОРОЧНЫЕ ЕДИНИЦЫ		
			АСИ	Каркас пространственный КП5	1	20,2 кг
		1	1.832.1-9 вып.2	ИЗДЕЛИЕ ЗАКЛАДНОЕ М1	2	4,7 кг
				МАТЕРИАЛЫ		
				Изолирующий слой	—	0,189 м ³
				Теплоизоляционный слой	—	0,961 м ³
				Цем.-песчаный раствор М100	—	0,078 м ³

ФОРМАТ	ЗОНА	ПОЗ.	ОБОЗНАЧЕНИЕ	НАИМЕНОВАНИЕ	КОЛ.	ПРИМЕЧАНИЕ
				ПСА 60.9.30-УП-П-а		
				СБОРОЧНЫЙ ЧЕРТЕЖ		
			1.832.1-9 вып.1	ПСА 60.9.30-УП-П		
				СБОРОЧНЫЕ ЕДИНИЦЫ		
			АСИ	Каркас пространственный КП6	1	34,0 кг
		1	1.832.1-9 вып.2	ИЗДЕЛИЕ ЗАКЛАДНОЕ М1	2	4,7 кг
				МАТЕРИАЛЫ		
				Изолирующий слой	—	0,189 м ³
				Теплоизоляционный слой	—	0,953 м ³
				Цем.-песчаный раствор М100	—	0,078 м ³

Стеновые панели: ПСА 60.9.20-УП-П-а, ПСА 60.9.25-УП-П-а, ПСА 60.9.30-УП-П-а выполнить в опалубке панелей ПСА 60.9.20-УП-П, ПСА 60.9.25-УП-П, ПСА 60.9.30-УП-П по серии 1.832.1-9 вып.1

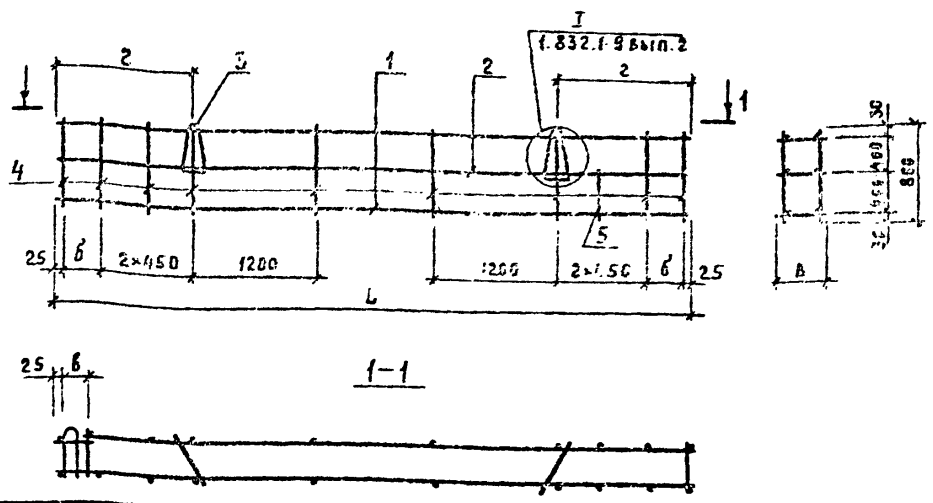
Привязки:

Исполн. Шатный	Т.п. 903-1-252.В7	АСИ
Зам.нач. Пархомчик		
Рук.гр. Мозаев		
Ст.инж. Равичев	Панели стеновые ПСА 60.9.20-УП-П-а; ПСА 60.9.25-УП-П-а; ПСА 60.9.30-УП-П-а	СТАДИЯ
И.контр. Сармина		МАССА
		МАСШТАБ
		Р
		Лист 1
		Листов 1
		Госагропром БССР
		БЕЛАГРОПРОЕКТ
		г. Минск

Учредитель: ПАНАСЭМКО

ФОРМАТ А3

2440-04



ФОРМАТ	ЗОНА	Поз.	ОБОЗНАЧЕНИЕ	НАИМЕНОВАНИЕ	КОЛ.	ПРИМЕЧАНИЕ
				КП4		
				СБОРОЧНЫЙ ЧЕРТЕЖ		
			АСИ	КП4		
				СБОРОЧНЫЕ ЕДИНИЦЫ		
				КАРКАС ПЛОСКИЙ		
		1	1.832.1-9 вып.2	КР15	2	5.3 кг
		2	1.832.1-9 вып.2	КР14	1	3.2 кг
				ДЕТАЛИ		
		3	1.832.1-9 вып.2	ПЕТАЯ ПМ12-3	2	1.2 кг
		4	1.832.1-9 вып.2	СТЕРЖЕНЬ АРМАТУРНЫЙ	18	0.08 кг
		5		Ф4ВР1 ТУ14-4-659-75 R=460	2	0.04 кг

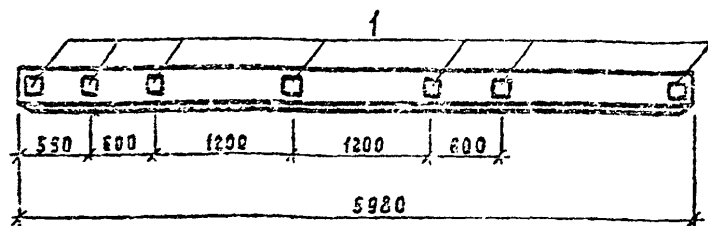
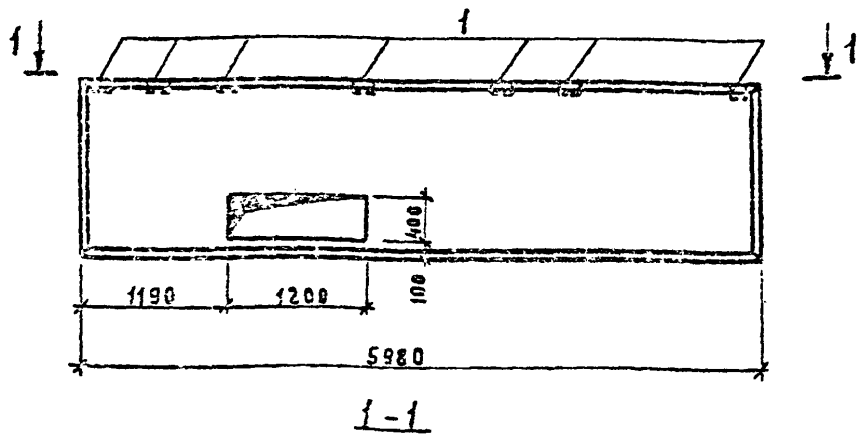
МАРКА ПАНЕЛИ	РАЗМЕРЫ в мм			
	L	б	в	z
ПСД 60.9.20-4-п-в	6150	370	170	1280
ПСД 60.9.25-4-п-в	6200	360	260	
ПСД 60.9.30-4-п-в	6250	370	270	

ПРИБЕЖАН	ИМЕНА:

ФОРМАТ	ЗОНА	Поз.	ОБОЗНАЧЕНИЕ	НАИМЕНОВАНИЕ	КОЛ.	ПРИМЕЧАНИЕ
				КП5		
				СБОРОЧНЫЙ ЧЕРТЕЖ		
			АСИ	КП5		
				СБОРОЧНЫЕ ЕДИНИЦЫ		
				КАРКАС ПЛОСКИЙ		
		1	1.832.1-9 вып.2	КР19	2	5.5 кг
		2	1.832.1-9 вып.2	КР18	1	3.4 кг
				ДЕТАЛИ		
		5		Ф4ВР1 ТУ14-4-659-75 R=460	2	0.04 кг
		3	1.832.1-9 вып.2	ПЕТАЯ ПМ12-1	2	0.9 кг
		4	1.832.1-9 вып.2	СТЕРЖЕНЬ АРМАТУРНЫЙ	18	0.08 кг
				КП6		
				СБОРОЧНЫЙ ЧЕРТЕЖ		
			АСИ	КП6		
				СБОРОЧНЫЕ ЕДИНИЦЫ		
				КАРКАС ПЛОСКИЙ		
		1	1.832.1-9 вып.2	КР24	2	9.1 кг
		2	1.832.1-9 вып.2	КР22	1	3.1 кг
				ДЕТАЛИ		
		3	1.832.1-9 вып.2	ПЕТАЯ ПМ20-2	2	3. кг
		4	1.832.1-9 вып.2	СТЕРЖЕНЬ АРМАТУРНЫЙ	18	0.08 кг
		5		Ф4ВР1 ТУ14-4-659-75 R=460	2	0.04 кг

ИЗМ. ОТД.	ШАТКИН	<i>Шаткин</i>
ЧЛ. НАЧ.	ПАРХОМИК	<i>Пархомик</i>
РЪК. ГР.	ПОДЕЛЬ	<i>Подоель</i>
СТ. ИНЖ.	РАБЦЕВИЧ	<i>Рабцевич</i>
И. КОНТР.	САРИНА	<i>Сарина</i>

Т.П. 903-1-252.87		АСИ	
КАРКАС ПРОСТРАНСТВЕННЫЙ КП4 ... КП6	СТАДАН	МАССА	МАСШТАБ
	Р		
		ЛИСТ	ЛИСТОВ 1
ГОСАГРОПРОМ БССР БЕЛАГРОПРОЕКТ Г. МИНСК			



ФОРМАТ	ЗОНА	ПОЗ.	ОБОЗНАЧЕНИЕ	НАИМЕНОВАНИЕ	КОЛ.	ПРИМЕЧАНИЕ
				<u>ПСД 60.9.20-П-б</u>		
				<u>СБОРОЧНЫЙ ЧЕРТЕЖ</u>		
			1.832.1-9 вып.1	ПСД 60.9.20-П		
				<u>СБОРОЧНЫЕ ЕДИНИЦЫ</u>		
			АСИ	КАРКАС ПРОСТРАНСТВЕННЫЙ КП1	1	16.4 кг
			1.832.1-9 вып.2	ИЗДЕЛИЕ ЗАКЛАДНОЕ И1	8	1.7 кг
				<u>МАТЕРИАЛЫ</u>		
				ИЗОЛИРУЮЩИЙ СЛОЙ	-	0.239 м ³
				ТЕПЛОИЗОЛЯЦИОННЫЙ СЛОЙ	-	0.625 м ³
				ЦЕМ.-ПЕСЧАНЫЙ РАСТВОР М100	-	0.102 м ³
				<u>ПСД 60.9.25-П-б</u>		
				<u>СБОРОЧНЫЙ ЧЕРТЕЖ</u>		
			1.832.1-9 вып.1	ПСД 60.9.25-П		
				<u>СБОРОЧНЫЕ ЕДИНИЦЫ</u>		
			АСИ	КАРКАС ПРОСТРАНСТВЕННЫЙ КП2	1	17.0 кг
			1.832.1-9 вып.2	ИЗДЕЛИЕ ЗАКЛАДНОЕ И1	8	1.7 кг
				<u>МАТЕРИАЛЫ</u>		
				ИЗОЛИРУЮЩИЙ СЛОЙ	-	0.239 м ³
				ТЕПЛОИЗОЛЯЦИОННЫЙ СЛОЙ	-	0.604 м ³
				ЦЕМ.-ПЕСЧАНЫЙ РАСТВОР М100	-	0.102 м ³

ФОРМАТ	ЗОНА	ПОЗ.	ОБОЗНАЧЕНИЕ	НАИМЕНОВАНИЕ	КОЛ.	ПРИМЕЧАНИЕ
				<u>ПСД 60.9.30-П-б</u>		
				<u>СБОРОЧНЫЙ ЧЕРТЕЖ</u>		
			1.832.1-9 вып.1	ПСД 60.9.30-П		
				<u>СБОРОЧНЫЕ ЕДИНИЦЫ</u>		
			АСИ	КАРКАС ПРОСТРАНСТВЕННЫЙ КП3	1	16.6 кг
	1		1.832.1-9 вып.2	ИЗДЕЛИЕ ЗАКЛАДНОЕ И1	8	1.7 кг
				<u>МАТЕРИАЛЫ</u>		
				ИЗОЛИРУЮЩИЙ СЛОЙ	-	0.239 м ³
				ТЕПЛОИЗОЛЯЦИОННЫЙ СЛОЙ	-	0.583 м ³
				ЦЕМ.-ПЕСЧАНЫЙ РАСТВОР М100	-	0.102 м ³

СТЕНОВЫЕ ПАНЕЛИ.
 ПСД 60.9.20-П-б, ПСД 60.9.25-П-б, ПСД 60.9.30-П-б ВЫПОЛНИТЬ В ОПЛУЧКЕ ПАНЕЛЕЙ ПСД 60.9.20-П, ПСД 60.9.25-П, ПСД 60.9.30-П ПО СЕРИИ 1.832.1-9 ВЫП.1

ПРИВЪЗАН

ИНС-М

НАЧ. ОТД.	ШАТНЬКИ	<i>Шатнык</i>
З.Н. НАЧ.	ПАРШОНЬК	<i>Паршоньк</i>
РУК. ГР.	МОДЕЛЬ	<i>Модель</i>
СТ. ИНЖ.	РАБЦЕВУ	<i>Рабцеву</i>
Н. КОМП.	САРНИЧА	<i>Сарнича</i>

Т. П. 903-1-252.87

АСИ

ПАНЕЛИ СТЕНОВЫЕ
 ПСД 60.9.20-П-б,
 ПСД 60.9.25-П-б,
 ПСД 60.9.30-П-б

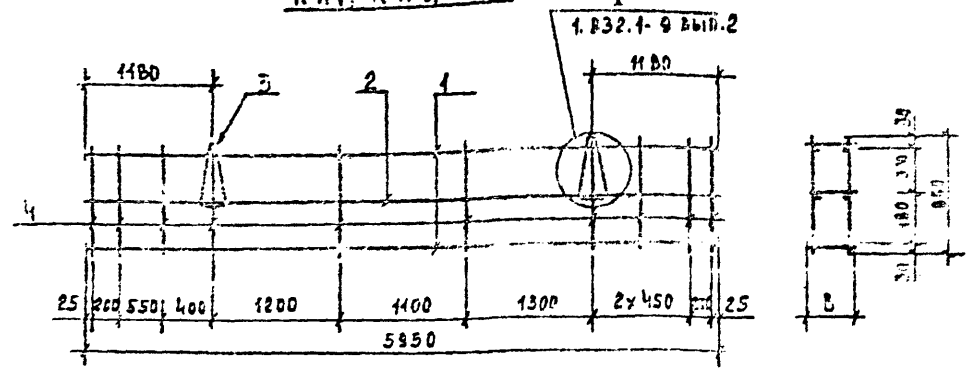
СТADIЯ	МАССА	МАСШТАБ
Р		
Лист	Листов 1	

ГОСАГРОПРОМ БССР
 БЕЛАГРОПРОЕКТ
 Г. МИНСК

ФОРМАТ А3
 2440-04

Лист 17

КП1, КП2, КП3



Зона	Поз.	Обозначение	Наименование	Кол.	Примечание
			<u>КП1</u>		
			Сборочный чертёж		
		АСИ	КП1		17.0 кг
			<u>Сборочные единицы</u>		
			Каркас плоский		
	1	1.832.1-9 вып.2	КР2	2	5.0 кг
	2	1.832.1-9 вып.2	КР1	1	3.0 кг
			<u>Детали</u>		
	3	1.832.1-9 вып.2	Петля ПМ12-3	2	1.20 кг
	4	1.832.1-9 вып.2	Стержень арматурный	20	0.08 кг

Формат	Зона	Поз.	Обозначение	Наименование	Кол.	Примечание
				<u>КП2</u>		
				Сборочный чертёж		
			АСИ	КР2		16.4 кг
				<u>Сборочные единицы</u>		
	1	1.832.1-9 вып.2		Каркас плоский КР4	2	5.0 кг
	2	1.832.1-9 вып.2		КР5	1	3.0 кг
				<u>Детали</u>		
	3	1.832.1-9 вып.2		Петля ПМ12-1	2	0.9 кг
	4	1.832.1-9 вып.2		Стержень арматурный	20	0.08 кг
				<u>КП3</u>		
				Сборочный чертёж		
			АСИ	КП3		18.6 кг
				<u>Сборочные единицы</u>		
	1	1.832.1-9 вып.2		Каркас плоский КР6	2	5.3 кг
	2	1.832.1-9 вып.2		КР5	1	3.2 кг
				<u>Детали</u>		
	3	1.832.1-9 вып.2		Петля ПМ14-1	2	1.6 кг
	4	1.832.1-9 вып.2		Стержень арматурный	20	0.08 кг

Марка панели	В
ПСД 60.9.20-п-б	170
ПСД 60.9.25-п-б	220
ПСД 60.9.30-п-б	270

Привязка:

Инв. №

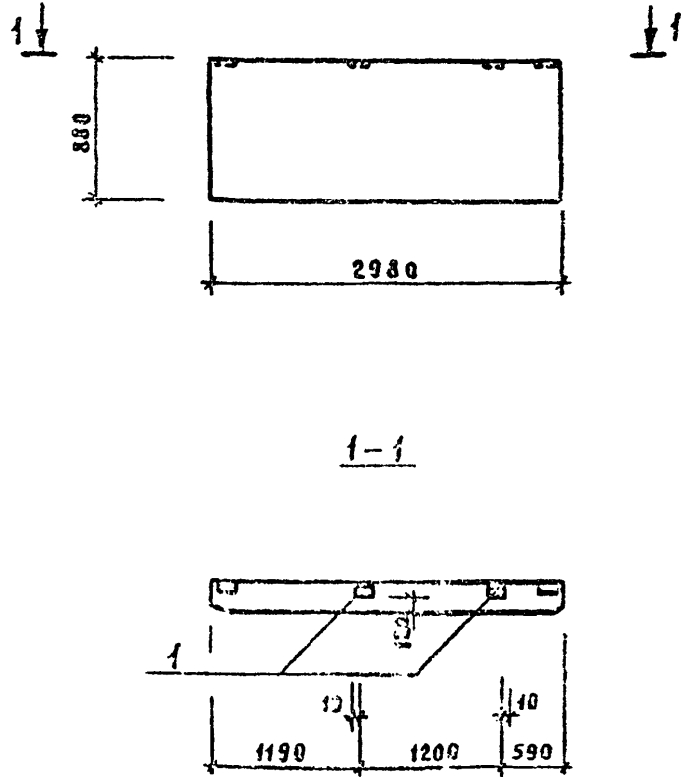
Нац. отд.	Шатны	<i>Шатны</i>
Зам. нач.	Патомчук	<i>Патомчук</i>
Рук. гр.	Модел	<i>Модел</i>
Ст. инж.	Рячевич	<i>Рячевич</i>
Н. контр.	Сармина	<i>Сармина</i>

Т.п.	983-1-252.67	АСИ
Каркас пространственный	КП1... КП3	Стая Масса Масштаб
		Р
		Лист Листов
		Госагропром БССР Благопроект г. Минск

Копировал *Т.И. Панасенко*

формат А3
9240-01

Масштаб 1:1



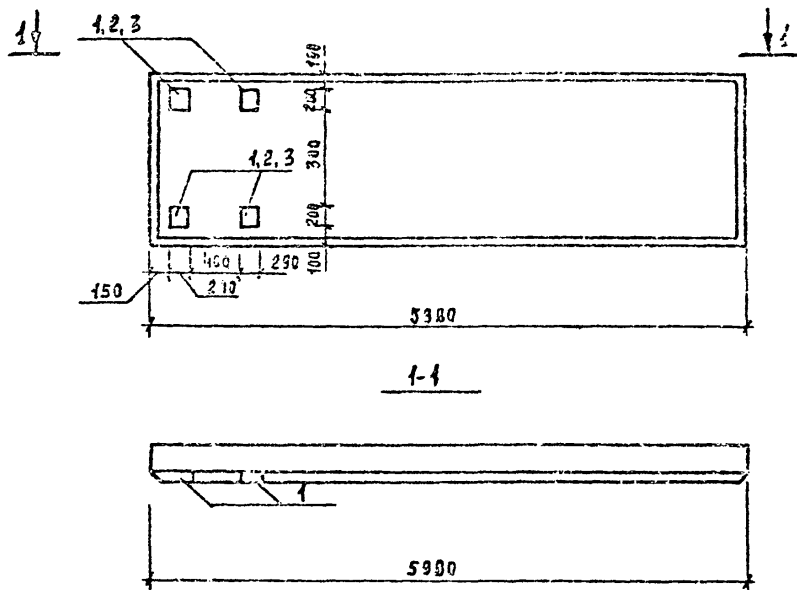
Стеновые панели ПСД 30.9.20-П-а, ПСД 30.9.25-П-а, ПСД 30.9.30-П-а отличаются от стеновых панелей по серии 1.832.1-9 вып. 1 ПСД 30.9.20-П, ПСД 30.9.25-П, ПСД 30.9.30-П привязкой и наличием дополнительных закладных изделий

Привязан			
Инв. №			

Обозначение	Наименование	Кол.	Примечание
	<u>СБОРОЧНЫЙ ЧЕРТЕЖ</u>		
1.832.1-9 вып.1	ПСД 30.9.20 П		
	<u>СБОРОЧНЫЕ ЕДИНИЦЫ</u>		
1.832.1-9 вып.2	ИЗДЕЛИЕ ЗАКЛАДНОЕ М1	2	1,7 кг
	<u>ПСД 30.9.25 П-а</u>		
	<u>СБОРОЧНЫЙ ЧЕРТЕЖ</u>		
1.832.1-9 вып.1	ПСД 30.9.25 П		
	<u>СБОРОЧНЫЕ ЕДИНИЦЫ</u>		
1.832.1-9 вып.2	ИЗДЕЛИЕ ЗАКЛАДНОЕ М1	2	1,7 кг
	<u>ПСД 30.9.30 П-а</u>		
	<u>СБОРОЧНЫЙ ЧЕРТЕЖ</u>		
1.832.1-9 вып.1	ПСД 30.9.30 П		
	<u>СБОРОЧНЫЕ ЕДИНИЦЫ</u>		
1.832.1-9 вып.2	ИЗДЕЛИЕ ЗАКЛАДНОЕ М1	2	1,7 кг

Им. отд.	Шатный		Т П 903-1-252.87	АСИ		
Зав. отд.	Пархончик					
Рек. гр.	Модель					
Ст. инж.	Рябцевич					
Н. контр.	Сарнина		Панели стеновые ПСД 30.9.20-П-а ПСД 30.9.25-П-а ПСД 30.9.30-П-а	Стация	Масса	Масштаб
				Р		
				Лист	Листов 1	
				Госагропром БССР БЕЛАГРОПРОЕКТ г. Минск		
				ФОРМАТ А3		

2440-04



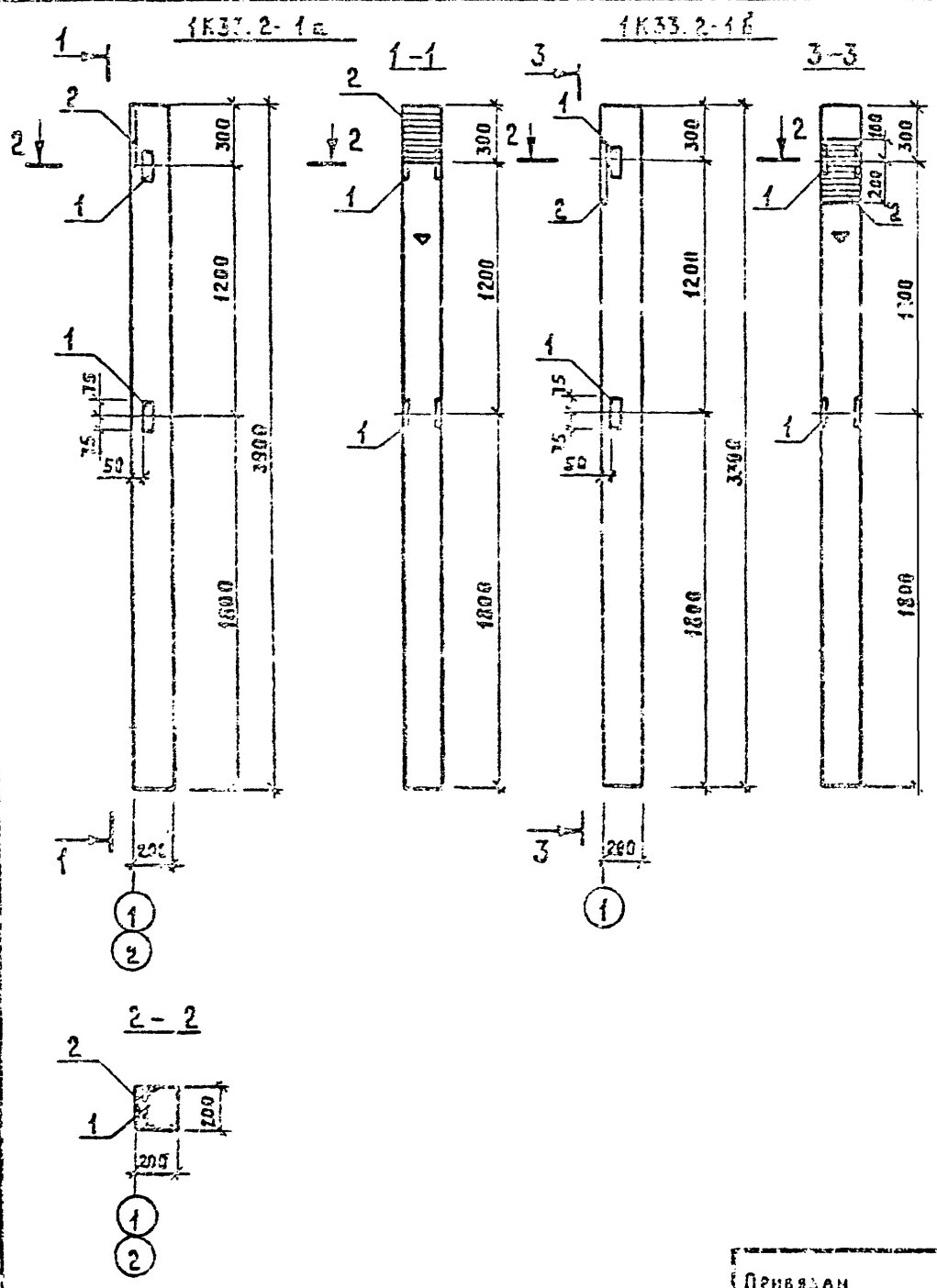
Панели ПСА 60.9.30-п-2, ПСА 60.9.25-п-2, ПСА 60.9.20-п-2 отличаются от панелей по серии 1.832.1-9 вып.1 ПСА 60.9.30-п, ПСА 60.9.25-п, ПСА 60.9.20-п наличием дополнительных закладных изделий.

ФОРМАТ	ЗОНА	ПОВ.	ОБОЗНАЧЕНИЕ	НАИМЕНОВАНИЕ	КОЛ.	ПРИМЕЧАНИЕ
				ПСА 60.9.30-п-2		
				Сборочный чертёж		
			1.832.1-9 вып.1	ПСА 60.9.30-п		
				Сборочные единицы		
		1	1.400-6/75 вып.1	Изделие закладное М1-Н-3	4	6,7кг
				ПСА 60.9.25-п-2		
				Сборочный чертёж		
			1.832.1-9 вып.1	ПСА 60.9.25-п		
				Сборочные единицы		
		2	1.400-6/75 вып.1	Изделие закладное М1-Н-4	4	6,5кг
				ПСА 60.9.20-п-2		
				Сборочный чертёж		
			1.832.1-9 вып.1	ПСА 60.9.20-п		
				Сборочные единицы		
		3	1.400-6/75 вып.1	Изделие закладное М1-Н-5	4	6,2кг

Илч. ота	Шт. инж.	<i>Савиц</i>	Т.П. 903-1-252.87	АСИ		
П. спец.	Пархомчук	<i>Савиц</i>				
Рук. гр.	Модель	<i>Савиц</i>				
Ст. тех.	Янович	<i>Савиц</i>				
Н. контр.	Сармина	<i>Савиц</i>				
Приказан:			Панели стеновые ПСА 60.9.30-п-2 ПСА 60.9.25-п-2 ПСА 60.9.20-п-2	Стадия	Масса	Масштаб
				Р		
Инв. №				Лист	Листов 1	
				Госагропром БССР Беллагропроект г. Минск		

Копировала *Н. Панасенко*

формат А3
2640-116



Кол.	Примечание	Наименование	Обозначение	
			КС	ЗНАК
		СБОРОЧНЫЙ ЧЕРТЕЖ		
		1К33.2-1		
		СБОРОЧНЫЕ ЕДИНИЦЫ		
1	1.5 кг	ИЗДЕЛИЕ ЗАКЛАДНОЕ МНБ	Т.П.	д.И
2	6.2 кг	ТО ЖЕ М1-11-5	1.400-6/76	вып.1

МАРКА	1К33.2-1а	1К33.2-1б
-------	-----------	-----------

ЗНАК ∇ НАНЕСИ ИСХОДИТЕЛЬНОЙ КРАСКОЙ

ИЗМ. ИДЕАЛ	ШАТКИН		Т.П. 903-1-252.87	АСИ		
ГА. ИДЕАЛ	ПАГОДКИН					
РУК. ГР.	ПОРЕЛЬ					
ИНЖ.	ГАВРИЛЬЧУК					
У. КОНТР.	САРНИЧА					
ПРИВЯЗАН			КОЛОННА 1К33.2-1а 1К33.2-1б	СТАРКА	МАССА	МАСШТАБ
				Р	-	-
				ЛИСТ	ЛИСТОВ	1
				ГОСАГРОПРОМ БССР БЕЛАГРОПРОЕКТ Г. МИНСК		

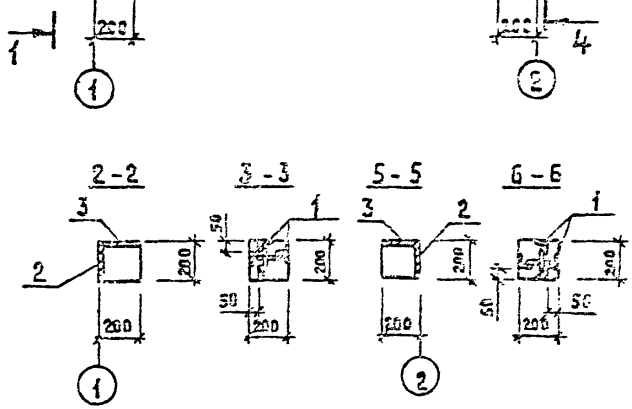
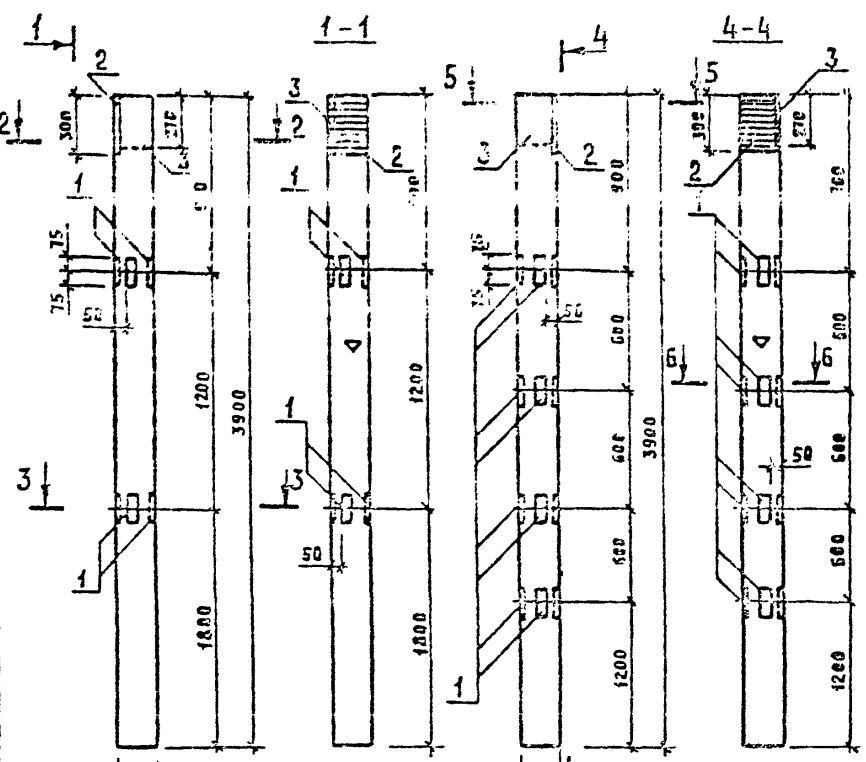
КОПИЯ ВАР. 2003 Кривяков

ФОРМАТ А3
2440-04

АЛБЕМ 100

1К39.2-2а

1К39.2-2б



№	Зона	Обозначение	Наименование	кол.		Примечание
			СБОРОЧНЫЙ ЧЕРТЕЖ			
		1.222.1-2 вып.1	1К39.2-2			
			СБОРОЧНЫЕ ЕДИНИЦЫ			
1	Т.П.	М.П.	ИЗДАНИЕ ЗАКАЗНОГО ММВ	4	8	1,6 кг
2			ТОЖЕ	1	1	6,2 кг
3		1.400-6/7Б вып.1	М4-15	1	1	2,5 кг

МАРКА	1К39.2-2а	1К39.2-2б
-------	-----------	-----------

3 знак ▽ НАНЕСТИ НЕСМЫВАЕМОЙ КРАСКОЙ

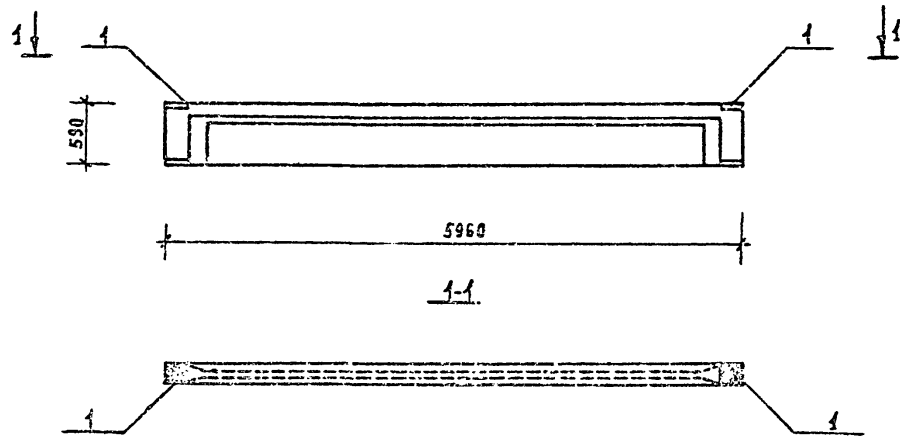
Имя, инициалы, подпись и дата, вкл. субм

Привязки				

НАЧ. ОТД.	ШАТНИК	Зелен	Т.П. 903-1-252.67	АСИ
ГЛ. СПЕЦ.	ПАРХОМИК	Зай		
РУК. ГР.	МОДЕЛЬ	М		
ИИЖ.	ЛАБРАДНИК	С		
И. КОИТР.	САРИНА	С		
КОДЫ			1К39.2-2а	СТАРИНА
			1К39.2-2б	МАССА
				МАСШТАБ
				Р
				—
				—
			Лист	Листов 1
ГОСАГРОПРОМ БССР				
БЕЛАГРОПРОЕКТ				
Г. МИНСК				

Копировала Зина Кретьковская

ФОРМАТ А3



ФОРМАТ	ЗОНА	ПОЗ.	ОБОЗНАЧЕНИЕ	НАИМЕНОВАНИЕ	КОЛ.	ПРИМЕЧАНИЕ
				БСТБ-ЗАЩТ-1		
				СБОРОЧНЫЙ ЧЕРТЕЖ		
			1.462.1-10/60 В.ИП.1	БСТБ-ЗАЩТ		
				СБОРОЧНЫЕ ЕДИНИЦЫ		
		1	1.400-6/Т6 В.ИП.1	ЗАКЛАДНОЕ ИЗДЕЛИЕ МЗ-Б	2	6,0 кг

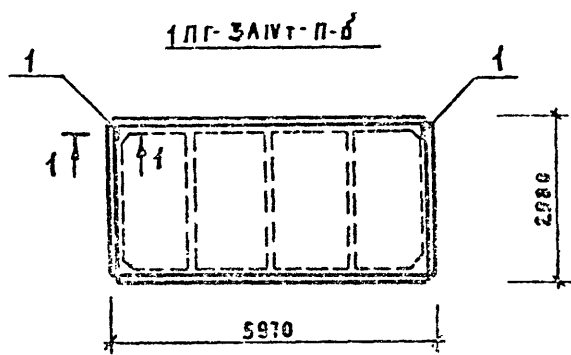
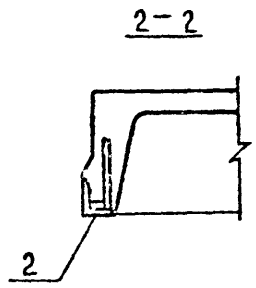
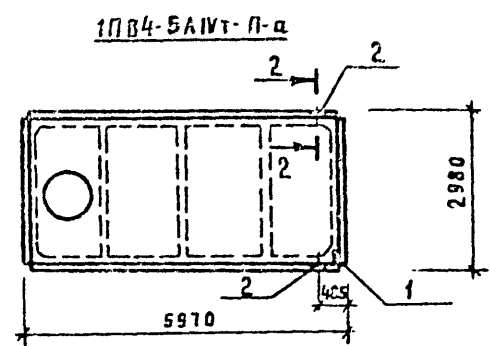
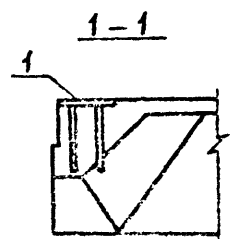
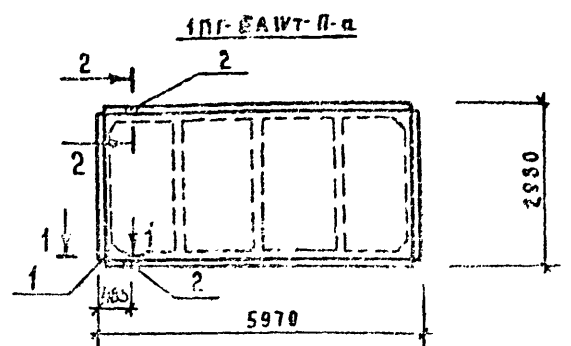
БЛАНКА БСТБ-ЗАЩТ-1 ОТЛИЧАЕТСЯ ОТ БЛАНКИ БСТБ-ЗАЩТ ПО СЕРИИ 1.462.1-10/60 В.ИП.1 НАЛИЧИЕМ ДОПОЛНИТЕЛЬНЫХ ЗАКЛАДНЫХ ИЗДЕЛИЙ

И.П. ВОЗ.		ШАТКИН	И.П. ВОЗ. 903-1-252.87		АСМ
ЗАКЛ.И.П. ПАВЛОВИЧ		И.П. ВОЗ.			
Р.К. Г.В.		МОДЕЛЬ	БЛАНКА		СТАДИЯ
СТ.И.И.И.		ПАВЛО	БСТБ-ЗАЩТ-1		МАССА
И.К.О.Т.Е.		САРИНА			МАШТАБ
И.П. ВОЗ.					Р - -
И.П. ВОЗ.					Лист
И.П. ВОЗ.					Листов
И.П. ВОЗ.					БСАГРОПРОМ БССР
И.П. ВОЗ.					БЕЛАГРОПРОЕКТ
И.П. ВОЗ.					г. М.И.Н.С.К.

КОПИРОВАЛ П.И. ПАНАГЕРОВ

ФОРМАТ А3

2440-04



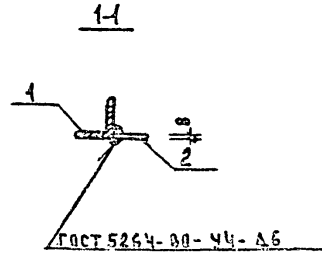
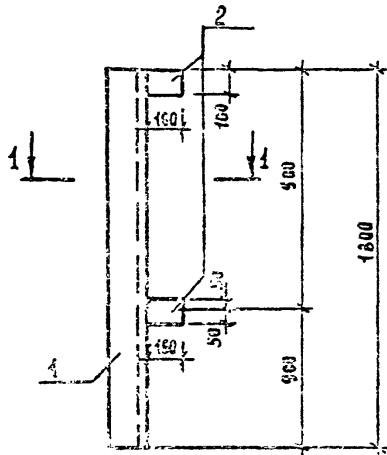
ФОРМАТ	ЗОНА	Поз.	ОБЪЕДИНЕНИЕ	НАИМЕНОВАНИЕ	КОЛ	ПРИМЕЧАНИЕ
				1ПГ-5А IVТ-П-а		
				СБОРОЧНЫЙ ЧЕРТЕЖ		
			1.865.1-4/84 вып.1	1ПГ-5А IVТ-П		
				СБОРОЧНЫЕ ЕДИНИЦЫ		
		1	1.865.1-4/84 вып.2	ИЗДЕЛИЕ ЗАКЛАДНОЕ М10	1	1,3 кг
		2		М11	2	0,9 кг
				1ПВ4-5А IVТ-П-а		
				СБОРОЧНЫЙ ЧЕРТЕЖ		
			1.865.1-4/84 вып.1	1ПВ4-5А IVТ-П		
				СБОРОЧНЫЕ ЕДИНИЦЫ		
		1	1.865.1-4/84 вып.2	ИЗДЕЛИЕ ЗАКЛАДНОЕ М10	1	1,3 кг
		2		М11	2	0,9 кг
				1ПГ-3А IVТ-П-б		
				СБОРОЧНЫЙ ЧЕРТЕЖ		
			1.865.1-4/84 вып.1	1ПГ-3А IVТ-П		
				СБОРОЧНЫЕ ЕДИНИЦЫ		
		1	1.865.1-4/84 вып.1	ИЗДЕЛИЕ ЗАКЛАДНОЕ М10	2	1,3 кг

НАЧ. ОТЗ.	ШАТНЫЙ	<i>Савицкий</i>	Т.П. 903-1-252.87	АСИ		
ЗАМ. НАЧ.	ПАРХОМЧИК	<i>Пархомчик</i>				
РУК. ГР.	НОДЕВА	<i>Нодева</i>				
СТ. ИНЖ.	ПАПКО	<i>Папко</i>				
И КОНТР.	САРМИНА	<i>Сармина</i>	ПЛАТА: 1ПГ-5А IVТ-П-а, 1ПВ4-5А IVТ-П-а, 1ПГ-3А IVТ-П-б	СТАДИЯ	МАССА	МАСШТАБ
ПРИВЯЗАК				Р		
				Лист	Листов 1	
				ГОСАГРОПРОМ БССР БЕЛАГРОПРОЕКТ Г. МИНСК		
Н.И.В. И.С.				ФОРМАТ А3		

Копировала *Жуков* Креничкова

2440-04

АНБЕОМ IV



ФОРМАТ	ЗОНА	ПОЗ.	ОБОЗНАЧЕНИЕ	НАИМЕНОВАНИЕ	КОЛ.	ПРИМЕР
Б4	1			Уголок Б-150х16 ГОСТ3509-76 Л=1800 Вет.нег-1 ГОСТ535-79	1	59,3кг
Б4	2			Лист Ах450 ГОСТ19903-74 Вет.3х02 ГОСТ14637-79 Л=100	2	3,1кг

Обработка элементов производится ручной дуговой сваркой электродами типа Э42 по ГОСТ 5467-75.

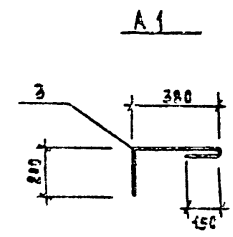
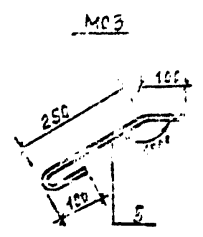
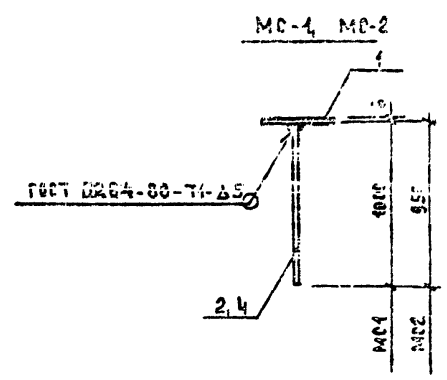
Примечания:

Имя	Фамилия	Подпись	Т.п.	903-1-252.37	АСИ

Копировад Г.С. Панасенко!

СТАЛЬ	МАССА	МАСШТАБ
Р	75,5	
Лист А-12211		
Госагропром БССР		
Белгоспроект		
г. Минск		

Формат А3
2440-04



КОЛ-ВО	ЗОНА	ПОР.	ОБЪЕМ	НАИМЕНОВАНИЕ	КОЛ	ПРИМ-ЧАННЕ
				<u>MC1</u>		
54		1		Лист 6x150 ГОСТ 19903-74 L=150 Ст3кп2 ГОСТ 14637-79	1	4,4 кг
54		2		Ф42 А1 ГОСТ 5781-82, L=1000		0,09 кг 1,99 кг
				<u>A1</u>		
		3		ФБА1 ГОСТ 5781-82 L=730	1	0,3 кг
				<u>MC2</u>		
		1		Лист 6x150 ГОСТ 19903-74 L=150 Ст3кп2 ГОСТ 14637-79	1	4,4 кг
		4		Ф42 А1 ГОСТ 5781-82 L=550	1	0,05 1,95
				<u>MC3</u>		
		5		Крчг 8x0 ГОСТ 2590-71 L=450 Ст3 ГОСТ 535-79	1	0,3 кг

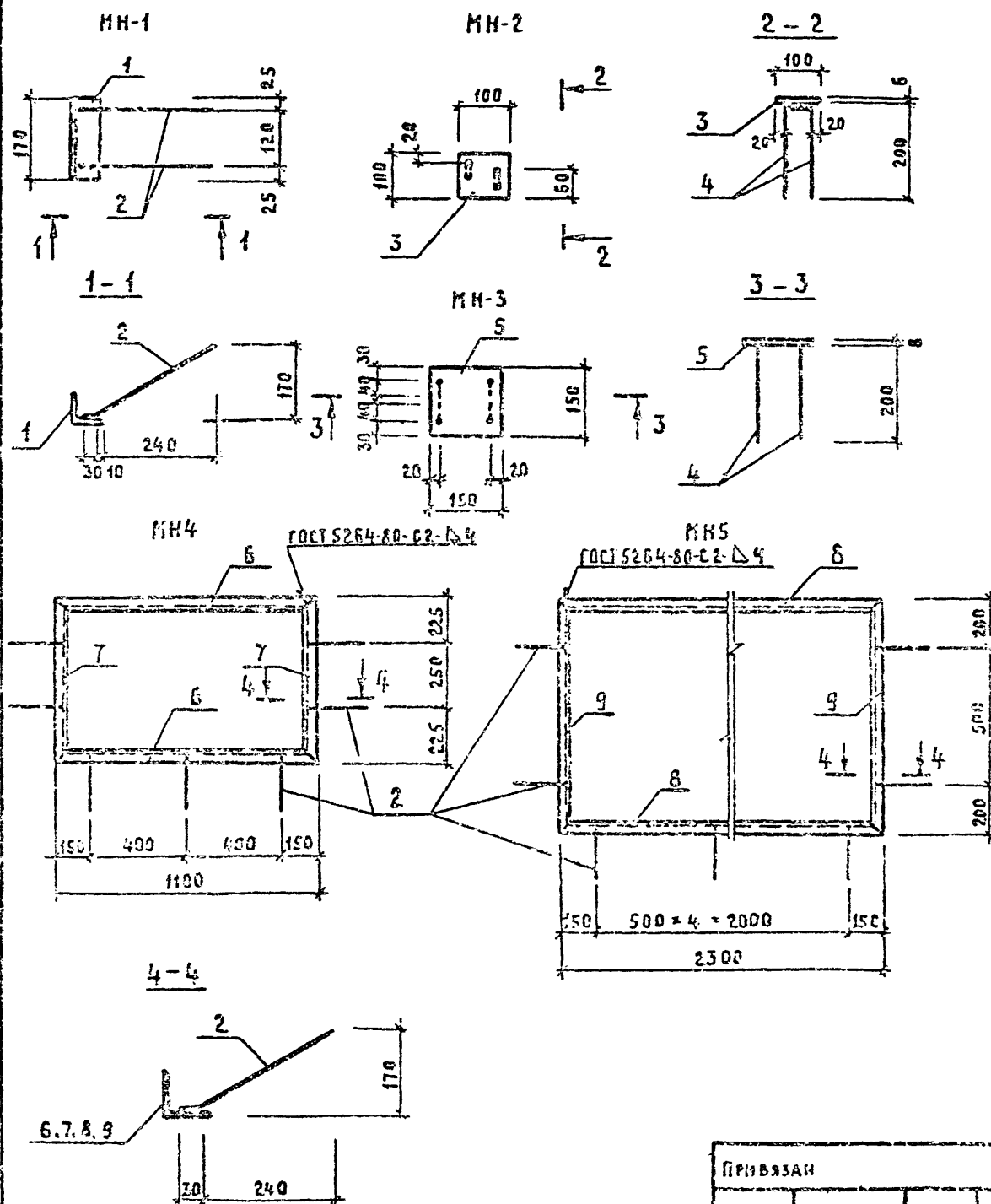
Приварку анкерных стержней к полосу производить автоматической дуговой сваркой

Привязан:	ИЗМ. ОТ	ИЗМ. ОТ	ИЗМ. ОТ	ИЗМ. ОТ	Т.п. 903-1-252.87	АСИ
	ЗАК. НАЧ.	ПАХОМЧИК	СЛ			
	Р.И. ГО.	МОДЕЛЬ			ИЗДЕЛИЯ СОЕДИНИТЕЛЬНЫЕ MC1, MC2, MC3 Анкер А1.	СТАИЯ
	СТ. ИНЖ.	РАВИСВИЧ				
	Н. КОНТ.	САРМИНА				МАССА
						МЛ. ЛИСТАБ
						Р
						СМ. ТАБА.
						Лист 1
						Листов 1
						Госагропром БССР
						Белагропроект
						г. Минск

Копировал. *П.П. Панасенко*.

ФОРМАТ А3
2440-04

ЛАНСОН IV



ФОРМАТ	ЗОНА	Поз	ОБОЗНАЧЕНИЕ	НАИМЕНОВАНИЕ	КОЛ	ПРИМЕЧАНИЕ
				МН-1		
		1		УГОЛАК 5-50*5 ГОСТ 8509-96 L=170мм	1	0.82 кг
		2		φ8A III ГОСТ 5781-82 L=280	2	0.22 кг
						1.26 кг
				МН2		
		3		ПОЛОСА 180*6 ГОСТ 19903-74 L=100	1	0.5 кг
		4		φ8A III ГОСТ 5781-82 L=240	2	0.2 кг
						0.9 кг
				МН 3		
		4		φ8A III ГОСТ 5781-82 L=240	4	0.2 кг
		5		ПОЛОСА 150*5 ГОСТ 19903-74 L=150	1	1.4 кг
						2.2 кг
				МН 4		
		2		φ8A III ГОСТ 5781-82 L=280	7	0.22 кг
		5		УГОЛАК 5-50*5 ГОСТ 8509-96 L=H00	2	8.3 кг
		7		L=600	2	4.5 кг
						27.14 кг
				МН 5		
		8		УГОЛАК 5-50*5 ГОСТ 8509-96 L=2300	2	17.34 кг
		9		L=800	2	6.0 кг
		9		φ8A III ГОСТ 5781-82 L=220	9	0.22 кг
						48.66 кг

ИЗДАНИЕ 1

ПРИВЯЗАН			

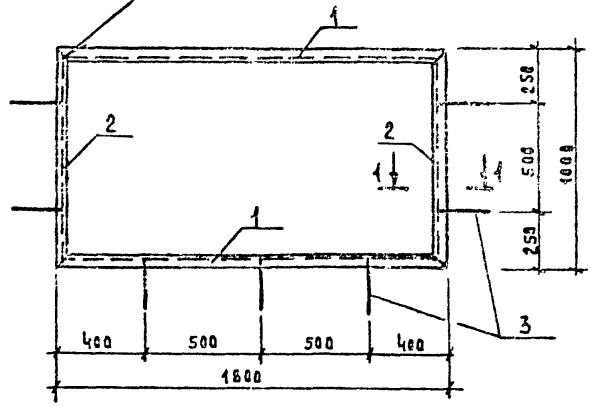
ИЗМ. №	ИЗМЕНЕНИЯ	ПОДПИСЬ	
1	ИЗМЕНЕНИЯ		
2	ИЗМЕНЕНИЯ		
3	ИЗМЕНЕНИЯ		
4	ИЗМЕНЕНИЯ		
5	ИЗМЕНЕНИЯ		

Т.П. 903-1-252.87		АСИ	
ИЗДЕЛИЯ ЗАКАЗНЫЕ МН1... МН5	СТАЖА	МАССА	НАСЧЕТЫ
	Р	СМ	ТАБА
ГОДАТРОПРОМ БЕЛОР		БЕЛАТРОПРОЕКТ	

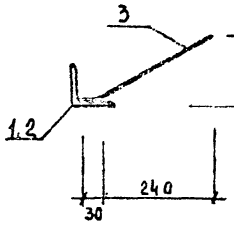
КЕЛЕРОВА *Л.С.* КРИСТИЧЕНКО
ФОРМАТ А3
2440-04

ГОСТ 5264-80-02-А4

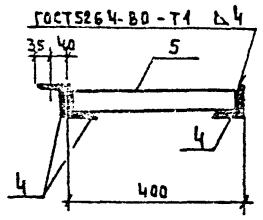
МН 6



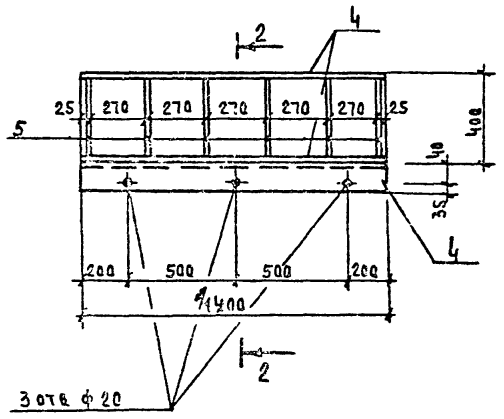
1-1



2-2



МН-7



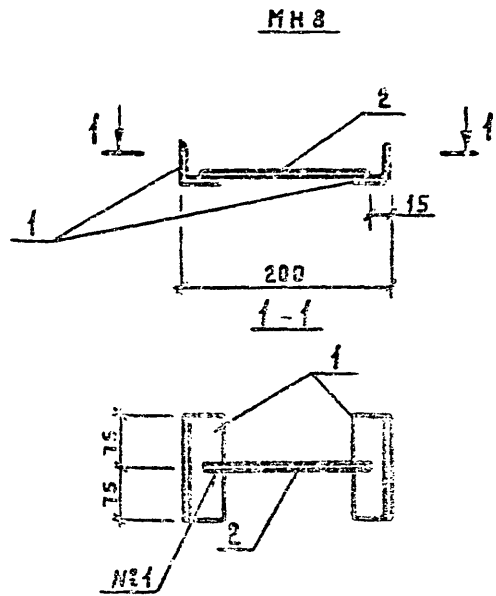
ФОРМАТ	ЗОНА	КОД.	ОБОЗНАЧЕНИЕ	НАИМЕНОВАНИЕ	КОЛ	ПРИМЕРИ МНЕ
				<u>МН 6</u>		
		1		Уголок Б-50x5 ГОСТ 8509-88 БСТЗКП2-1 ГОСТ 535-79	2	13. Ек
		2		L=1000	2	6. 8 кг
		3		Ф 8А ГОСТ 5761-82; L=280	7	8. 22 кг
						42.34 кг
				<u>МН-7</u>		
		4		Уголок Б-75x6 ГОСТ 8509-88 БСТЗКП2-1 ГОСТ 535-79	3	5. 65 кг
		5		Полоса Б-6x50 ГОСТ 19903-74 БСТЗКП2-1 ГОСТ 14657-79	6	0.92 кг
						34.43

ИЗМ. ОТВ.	ШАТНОВ	<i>Шатнов</i>	Т. П. 903-1-252. 07	АСК		
ЗАМ. НАЧ.	ПАРХОМЧИК	<i>Пархомчик</i>				
Р. Ч. ГР.	МОДЕЛЬ	<i>Модель</i>				
СТ. ИМН.	РАЕЦЕВИЧ	<i>Раецевич</i>				
И. КОНТ.	САРМИНА	<i>Сармина</i>	ИЗДЕЛИЯ ЗАКЛАДНЫЕ МН6, МН7	СТАРИЕ	МАССА	МАШТАБ
Привязан				Р	см ТАБЛ	
Име. №				Лист	Листов 1	

Копировал *Шатнов* Пакасенко

ФОРМАТ А3

2440-04



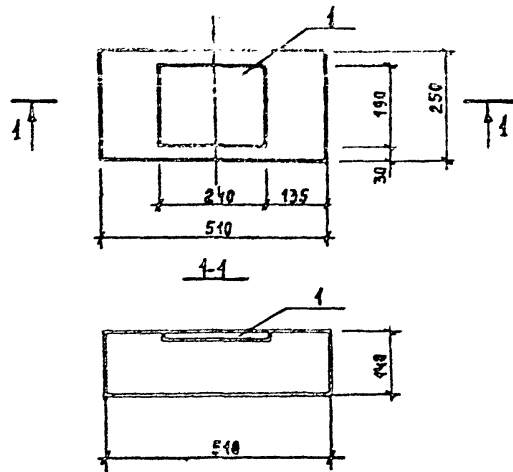
ФОРМА	ЗОНА	ПОЗ.	ОБОЗНАЧЕНИЕ	НАИМЕНОВАНИЕ	КОЛ.	ПРИМЕЧАНИЕ
				МН 8		
БЧ		1		63-5 ГОСТ 8509-88 У10А006 ВСТ-3 КН2 ГОСТ 535-79 L-150	2	0.72 кг
БЧ		2		Ф12А В ГОСТ 5781-82 L-170	1	0.15 кг

СВАРНОЙ ШОВ №1 ВЫПОЛНИТЬ РУЧНОЙ ДУГОВОЙ СВАРКОЙ
ПРОТЯЖЕННЫМИ ШВАМИ, КАТЕТ ШВА 4 ММ.

КАЧ. ОТВ.	ШАТМАН	СЕРИЯ		Т. П. 903-1-259.87	- АБМ	
ГЛАВ. СПЕЦ.	ВАЛЮБИЧКА	ФУН.				
РУК. ГР.	МОДЕЛЬ	ШОУ				
СТ. ТЕХ.	ЯНОВИЧ	ШОУ				
И КОНТР.	ГАРНИНА	ШОУ		ИЗДЕЛИЕ ЗАКЛАДНОЕ МН 8	Листов 1	
ПРИВЗЯН					Р	1.6
					Лист	Листов 1
					ГОСАГРОПРОМ БЕЛР БЕЛАГРОПРОЕКТ Г. МИНСК	

КОПИРОВАА *Евгений Кривеньков*

ФОРМАТ А3
2440-04



Формат	ЭВМ	Поз.	Обозначение	Наименование	Кол.	Примечание
				оп 5,2 - т-а		
				СБОРОЧНЫЕ ЕДИНИЦЫ		
			1.225-2 вып. 11	Опорная плита ОП5,2-Т		
				ИЗДЕЛИЕ ЗАКАЗНОЕ		
		1	1.400-6/76 вып. 1	М-4-3-2	1	2,4 кг

Нач. ота			Шатный			Т.П. 903-1-252.87			-АСИ		
Гл. спец.			Пархомчик			Опорная плита ОП5,2-Т-а			Стандарт	Масса	Масштаб
Рук. гр.			Модель			Р			50 кг		
Ст. тех.			Якович			Лист			Листов 1		
Н. контр.			Сармина			Госагропром БССР			Белагройпроект		
						г. Минск					

Приказан:

И.в. №

Копировала Панасенко

Формат А3
2140-16

ГОСТРОИ СССР
ЦЕНТРАЛЬНЫЙ ИНСТИТУТ ТИПОВОГО ПРОЕКТИРОВАНИЯ
Минский филиал

220600, г.Минск, ул.К.Маркса, 32

Счетная часть 19.04 1000 к.
Счет № 400 Типов ГРП отп.
Итого 2440/14