

ДЕТАЛИ И УЗЛЫ ПРОМЫШЛЕННЫХ ЭЛЕКТРОТЕХНИЧЕСКИХ УСТАНОВОК

СЕРИЯ 4.407-244

ПРОВОДКИ НА ТРОСАХ

С РТУТНЫМИ ЛАМПАМИ И ЛАМПАМИ НАКАЛИВАНИЯ.

УСТАНОВКА ПОПЕРЕК МЕТАЛЛИЧЕСКИХ ФЕРМ

(РАБОЧИЕ ЧЕРТЕЖИ)

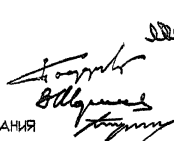
ДЕТАЛИ И УЗЛЫ ПРОМЫШЛЕННЫХ ЭЛЕКТРОТЕХНИЧЕСКИХ УСТАНОВОК

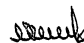
СЕРИЯ 4.407-244  
ПРОВОДКИ НА ТРОСАХ  
С РТУТНЫМИ ЛАМПАМИ И ЛАМПАМИ НАКАЛИВАНИЯ.  
УСТАНОВКА ПОПЕРЕК МЕТАЛЛИЧЕСКИХ ФЕРМ  
(РАБОЧИЕ ЧЕРТЕЖИ)

РАЗРАБОТАНЫ  
УГПИ ТЯЖПРОМЭЛЕКТРОПРОЕКТ  
УКРГЛАВЭЛЕКТРОМОНТАЖ  
МИНМОНТАЖ СПЕЦСТРОЯ УССР

УТВЕРЖДЕНЫ  
ВНИПИ ТЯЖПРОМЭЛЕКТРОПРОЕКТ  
ИМЕНИ Ф.Б.ЯКУБОВСКОГО  
ПРИКАЗ № 174 от 31. VII. 1978 г.  
ВВЕДЕНЫ В ДЕЙСТВИЕ  
ПРИКАЗ № 248 от 27. XI. 1978 г.

Директор института  
Главный инженер института  
Начальник технического отдела  
Начальник отдела типового проектирования



 А.А. КАМЕНЕВ  
Е.Г. Поддубный  
В.М. Марков  
В.Л. Тюрин

Ведомость чертежей

№ стр.	Обозначение	Наименование	Кол. листов	Примечание
2+12	4.407-244-Д	Общие данные	11	
		<u>Установочные чертежи</u>		
13	4.407-244-001	Осветительная линия	1	
14	4.407-244-002	Установка комплекта из 1 светильника с лампой ДРЛ или накаливания	1	
14	4.407-244-003	Установка комплекта из 1 светильника с лампой ДРЛ или накаливания на подвесе	1	
15	4.407-244-004	Установка комплекта из 2 светильников с лампами ДРЛ	1	
15	4.407-244-005	Установка комплекта из 3 светильников с лампами ДРЛ	1	
16	4.407-244-006	Установка комплекта из 3 светильников (2-с лампами ДРЛ, 1-с лампой накаливания)	1	
16	4.407-244-007	Установка комплекта из 4 светильников (3-с лампами ДРЛ, 1-с лампой накаливания)	1	
1,18	4.407-244-008	Установка комплектов в зоне температурного шва	2	
19	4.407-244-009	Установка крепления концевого		

№ стр.	Обозначение	Наименование	Кол. листов	Примечание
		к стене	1	
20	4.407-244-010	Установка крепления концевого к ферме	1	
21,22	4.407-244-011	Подвод питания к линии	2	
23	4.407-244-012	Обход электропроводкой района ремонтного участка крана при наличии тельфера. Шаг ферм 6 м. Вариант 1	1	
24	4.407-244-013	Обход электропроводкой района ремонтного участка крана при наличии тельфера. Шаг ферм 12 м. Вариант 1	1	
25	4.407-244-014	Обход электропроводкой района ремонтного участка крана при наличии тельфера. Шаг ферм 6 м. Вариант 2	1	
26	4.407-244-015	Обход электропроводкой района ремонтного участка крана при наличии тельфера. Шаг ферм 12 м. Вариант 2	1	
		<u>Оборочные чертежи</u>		
		<u>и детали</u>		
27	4.407-244-016	Комплект из 1 светильника с		

Исполнитель	№ докум.	Подпись	Дата
Разработчик	Листов	Электр.	И-78
Проверен	Среданов	Электр.	
И.И.И.			
На сверку	Среданов	Электр.	И-78
Исполнитель	Иванов	Электр.	

4.407-244-Д

Лист	Листов	Листов
Р	1	11

ЦГПИ  
ТЯЖПРОМЭЛЕКТРОПРОЕКТ  
ХАРЬКОВ

Общие данные

№ стр.	Обозначение	Наименование	Кол. листов	Примечание
		лампой ДРЛ для фермы с нижним поясом большого сечения	1	
28	4.407-244-017	Комплект из 1 светильника с лампой ДРЛ для фермы с нижним поясом малого сечения	1	
29	4.407-244-018	Комплект из 1 светильника с лампой накаливания	1	
30	4.407-244-019	Комплект из 1 светильника с лампой ДРЛ на подвесе для фермы с нижним поясом большого сечения	1	
31	4.407-244-020	Комплект из 1 светильника с лампой ДРЛ на подвесе для фермы с нижним поясом малого сечения	1	
32	4.407-244-021	Комплект из 1 светильника с лампой накаливания на подвесе	1	
33	4.407-244-022	Комплект из 2 светильников с лампами ДРЛ для фермы с нижним поясом большого сечения	1	
34	4.407-244-023	Комплект из 2 светильников с лампами ДРЛ для фермы с нижним поясом малого сечения	1	
35	4.407-244-024	Комплект из 3 светильников с лампами ДРЛ для фермы с нижним поясом большого сечения		
36	4.407-244-025	Комплект из 3 светильников с лампами ДРЛ для фермы с нижним поясом малого сечения	1	
37	4.407-244-026	Комплект из 3 светильников (2-с лампами ДРЛ, 1-с лампой накали-		

№ стр.	Обозначение	Наименование	Кол. листов	Примечание
		банья) для фермы с нижним поясом большого сечения	1	
38	4.407-244-027	Комплект из 3 светильников (2-с лампами ДРЛ, 1-с лампой накали-		
		банья) для фермы с нижним поясом малого сечения	1	
39	4.407-244-028	Комплект из 4 светильников (3-с лампами ДРЛ, 1-с лампой нака-		
		ливания) для фермы с нижним поясом большого сечения	1	
40	4.407-244-029	Комплект из 4 светильников (3-с лампами ДРЛ, 1-с лампой накали-		
		вания) для фермы с нижним поясом малого сечения	1	
41	4.407-244-030	Комплект из 1 светильника с лампой ДРЛ для установки в зоне температурного шва (для фермы с нижним поясом большого сечения)	1	
42	4.407-244-031	Комплект из 1 светильника с лампой ДРЛ для установки в зоне температурного шва (для фермы с нижним поясом малого сечения)	1	
43	4.407-244-032	Комплект из 1 светильника с лампой накаливания для установки в зоне температурного шва	1	
44;45	4.407-244-033	Линия рабочего освещения с шагом ответвлений 6 м	2	
46;47	4.407-244-034	Линия рабочего освещения с шагом ответвлений 12 м	2	

№ стр.	Обозначение	Наименование	Кол. листов	Примечания
46; 49	4.407-244-035	Линия рабочего и аварийного освещения с шагом ответвлений 6 и 12 м	2	
50; 51	4.407-244-036	Линия рабочего и аварийного освещения с шагом ответвлений 6 и 18 м	2	
52; 53	4.407-244-037	Линия рабочего и аварийного освещения с шагом ответвлений 6 и 24 м	2	
54; 55	4.407-244-038	Линия рабочего и аварийного освещения с шагом ответвлений 12 м	2	
56; 57	4.407-244-039	Линия рабочего и аварийного освещения с шагом ответвлений 12 и 24 м	2	
58	4.407-244-040	Линия рабочего освещения для обхода ремонтного участка. Шаг ферм 6 м	1	
58	4.407-244-041	Линия рабочего освещения для обхода ремонтного участка. Шаг ферм 12 м	1	
59	4.407-244-042	Линия рабочего и аварийного освещения для обхода ремонтного участка. Шаг ферм 6 м	1	
50	4.407-244-043	Линия рабочего и аварийного освещения для обхода ремонтного участка. Шаг ферм 12 м	1	
61	4.407-244-044	Крепление концевое к ферме	1	
62	4.407-244-045	Конструкция	1	
63	4.407-244-046	Конструкция	1	
64	4.407-244-047	Конструкция	1	
65	4.407-244-048	Конструкция	1	
66	4.407-244-049	Конструкция	1	
67	4.407-244-050	Конструкция	1	

№ стр.	Обозначение	Наименование	Кол. листов	Примечания
68	4.407-244-051	Конструкция	1	
69	4.407-244-052	Конструкция	1	
70	4.407-244-053	Конструкция	1	
70	4.407-244-054	Подвеска	1	
71	4.407-244-055	Узловик	1	
72	4.407-244-056	Коробка ответвительная	1	
73	4.407-244-057	Серьга	1	
74	4.407-244-058	Схемы подключения светильников	1	

Изм/лист	№ докум.	Подп.	Дата	4.407-244-Д	Лист 3
----------	----------	-------	------	-------------	--------

## Общие указания

### 1. Исходные данные

В серии приведены чертежи осветительных линий, состоящих из кабельной линии, подвешиваемой на тросе поперек металлических ферм, и светильников, устанавливаемых или подвешиваемых на нижнем поясе этих ферм.

Металлические фермы приняты по типовому проекту серии 1.460-2 выпуск 1 „Стальные конструкции покрытий производственных зданий с применением железобетонных плит“, разработанному ЦНИИ Проектстальконструкция, в. Москва.

В качестве несущего троса предусмотрена канатка по ГОСТ 14085 (сортамент по ГОСТ 2590-74) обычной твистости, диаметром 8 мм, с лакокрасочным покрытием, выполненным в мастерских электромонтажных заготовок. Вместо канатки может применяться оцинкованная или неоцинкованная проволока стальная низкоуглеродистая по ГОСТ 3282-74 того же диаметра.

Светильники предусмотрены с лампами ДРЛ и лампами накаливания. Светильники должны иметь вводное устройство с клеммником. Мощность ламп ДРЛ и ламп накаливания — от 250 до 1000 Вт.

Установка светильников предусмотрена на кронштейнах типа К986 и, кроме того, при одном светильнике в одной точке предусмотрено подвешивание светильника к ферме на трубчатом подвесе типа К980-К983.

### 2. Содержание

В серии приведены общие данные (ведомость чертежей, общие указания, пример плана осветительной линии, таблицы выбора чертежей), установочные чертежи для работы в монтажной зоне и сборочные чертежи узлов и чертежи

деталей, изготавливаемых в мастерских электромонтажных заготовок (МЭЗ).

### 3. Область применения

Осветительные линии, приведенные в серии, предназначены для применения в производственных помещениях с нормальной средой, в том числе в электротехнических помещениях и не предназначены для применения в пожароопасных помещениях и во взрывоопасных зонах.

### 4. Основные положения

Основные данные осветительных линий, приведенных в серии, помещены в таблице на стр. 7.

Комплектование осветительных линий принято из следующих элементов:

- а) кабельные линии, состоящие из троса, одного или двух кабелей и ответительных коробок;
- б) комплекты с одним или несколькими светильниками, в том числе комплекты для установки в месте температурного шва здания;
- в) концевые крепления линий;
- г) узлы питания линий;
- д) обходы ремонтного участка крана при наличии телерабра.

Элементы, из которых комплектуются конкретные осветительные линии, выбираются проектной организацией, применяющей серию.

Для кабельных линий рекомендуется применять кабель марки АВВГ 660В.

При установке светильника на кронштейне предусмотрено соединение светильника с линией при помощи вилки и розетки, а при креплении светильника на подвесе —

Изм.	№	Датум	Подпись	Имя

4.407-244-Д

Лист  
4

• непосредственное соединение (без вилки и розетки) — см. стр. 74.

Для ламп ДРА пускорегулирующие аппараты (ПРА) прикаты с безметизным креплением к стойкам типа К120. При установке на одном закрепе типа К127 двух светильников, крепление ПРА предусмотрено на стойках на той же стороне, где установлен соответствующий светильник, а при установке на одном закрепе одного светильника крепление ПРА предусмотрено:

а) на фермах с нижним поясом большого сечения (из уголков с полками шириной 125 мм и более) — на той же стороне стойки, где установлен светильник;

б) на фермах с нижним поясом малого сечения (из уголков с полками шириной менее 125 мм) — на стороне стойки, противоположной стороне установки светильника.

Принятый в серии способ установки ПРА при одном светильнике на закрепе, на фермах с нижним поясом малого сечения, исключает скручивание этого пояса.

Наибольшая длина линий — 108 м.

Минимальное расстояние между кабелями рабочего освещения и кабелем аварийного освещения, подвешенных на одном тросе, равно 20 мм. Это расстояние необходимо выдерживать как в пролете, так и на конструкции, к которой крепится трос.

Рекомендуемая стрела провеса несущего троса составляет:

- при пролете 6 м: 200–250 мм.
- при пролете 12 м: 300–350 мм.

### 5. Изделия МЭЭ

В мастерских электромонтажных заготовок изготавливают сборочные узлы и детали. Все конструкции, изготавливаемые в МЭЭ, окрашивают.

### 6. Порядок пользования

а) При проектировании.

При проектировании осветительных линий следует по таблицам выбора чертежей на стр. 8–11 выбрать необходимые чертежи сборочных узлов и чертежи для монтажной зоны.

Принятая в серии система комплектования осветительных линий позволяет устанавливать в линии различные комплекты со светильниками, например, линия рабочего освещения может иметь в начале 3 комплекта из трех светильников каждый, затем 5 комплектов из двух светильников каждый и т.д.

Пример выполнения плана осветительной линии приведен на стр. 12. Такой чертеж поможет разработке проектной организацией, применяющей серию.

б) При монтаже.

По чертежам раздела „Сборочные чертежи и детали“ в МЭЭ изготавливают отдельные элементы осветительной линии, а по чертежам раздела „Установочные чертежи“ и по плану осветительной линии, приведенному в конкретном проекте, монтируют линию на месте установки.

С вводом в действие настоящей серии 4.407-244 (шифр УГПИ Тяжпромэлектропроект — А409) исключаются из числа действующих серии 4.407-50 выпуск 2 (шифр 2А316) и 4.407.160 (шифр А362).

Изд./Лист	№ докум	Измен.	Дата	4.407-244-Д	Лист
					5

Наименование осветительной линии	Способ крепления светильников	Количество светильников в одной точке		Шаг ответвлений к светильникам		Максимальное сечение кабеля линии		Максимальное сечение питающего кабеля при подводе питания в середине или на концах линии	
		с лампами ДРЛ	с лампами накаливания	с лампами ДРЛ, м	с лампами накаливания, м	рабочего освещения, мм <sup>2</sup>	аварийного освещения, мм <sup>2</sup>	рабочего освещения, мм <sup>2</sup>	аварийного освещения, мм <sup>2</sup>
1. Линия рабочего освещения	К	1	—	6; 12	—	3×35+1×16	—	3×25+1×16	—
2. Линия рабочего или аварийного освещения	К	—	1	—	6; 12	3×35+1×16	3×35+1×16	3×25+1×16	3×25+1×16
3. Линия рабочего освещения	П	1	—	6; 12	—	3×35+1×16	—	3×25+1×16	—
4. Линия рабочего или аварийного освещения	П	—	1	—	6; 12	3×35+1×16	3×35+1×16	3×25+1×16	3×25+1×16
5. Линия рабочего освещения	К	2	—	6; 12	—	3×35+1×16	—	3×25+1×16	—
6. То же	К	3	—	6; 12	—	3×35+1×16	—	3×25+1×16	—
7. Линия рабочего и аварийного освещения	К	2	1	6	12; 18; 24	3×35+1×16	3×10+1×6	3×25+1×16	3×10+1×6
8. То же	К	2	1	12	12; 24	3×35+1×16	3×10+1×6	3×25+1×16	3×10+1×6
9. —  —	К	3	1	6	12; 18; 24	3×35+1×16	3×10+1×6	3×25+1×16	3×10+1×6
10. —  —	К	3	1	12	12; 24	3×35+1×16	3×10+1×6	3×25+1×16	3×10+1×6
11. Линия рабочего или аварийного освещения	К	2	1	6	6	3×35+1×16	3×35+1×16	3×25+1×16	3×25+1×16
12. То же	К	2	1	12	12	3×35+1×16	3×35+1×16	3×25+1×16	3×25+1×16

Обозначения: К-крепление светильников на кронштейнах;  
П-крепление светильников на подвесах.

Лист № 6  
№ докум. Подп. Дата

4.407-244-Д

Лист  
6



# ТАБЛИЦЫ ВЫБОРА ЧЕРТЕЖЕЙ ТИПОВОГО ПРОЕКТА

## КОМПЛЕКТЫ ИЗ СВЕТИЛЬНИКОВ

Таблица 1

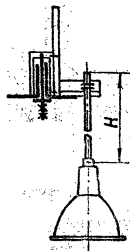
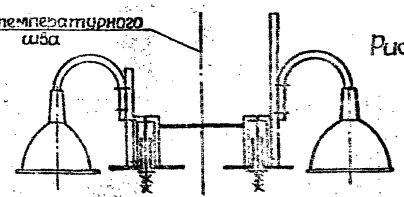
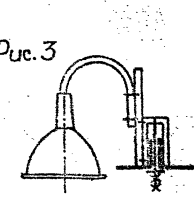
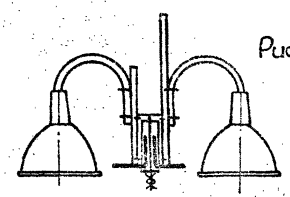
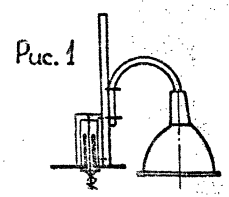


Схема расположения светильников в одной точке	Размер H, мм	Обозначение					
		сборочного чертежа для МЭЗ для ферм с нижним поясом			установочного чертежа для монтажной зоны для ферм с нижним поясом большого и малого сечений		
		большого сечения		малого сечения			
	630	4.407-244-019	Исполн. 1	4.407-244-020	Исполн. 1	4.407-244-003	Исполн. 1
	1000		Исполн. 2		Исполн. 2		Исполн. 2
	1600		Исполн. 3		Исполн. 3		Исполн. 3
	2500		Исполн. 4		Исполн. 4		Исполн. 4
	630	4.407-244-021	Исполн. 1	4.407-244-021	Исполн. 1	4.407-244-003	Исполн. 1
	1000		Исполн. 2		Исполн. 2		Исполн. 2
	1600		Исполн. 3		Исполн. 3		Исполн. 3
	2500		Исполн. 4		Исполн. 4		Исполн. 4

Изм.	Лист	№ докум.	Подпись	Дата

4.407-244-Д

Лист  
7



Номер рисунка	Схема расположения светильников в одной точке	Обозначение				Номер рисунка	Схема расположения светильников в одной точке в месте температурного шва	Обозначение			
		сборочного чертежа для МЭЗ		установочного чертежа для монтажной зоны				сборочного чертежа для МЭЗ		установочного чертежа для монтажной зоны	
		для ферм с нижним поясом						для ферм с нижним поясом			
		большого сечения	малого сечения	большого сечения	малого сечения			большого сечения	малого сечения	большого сечения	малого сечения
1		4.407-244-016	4.407-244-017	4.407-244-002	4.407-244-002	3		4.407-244-030	4.407-244-031	—	—
		4.407-244-018		4.407-244-002				4.407-244-032		—	—
		4.407-244-022	4.407-244-023	4.407-244-004	4.407-244-004	4		4.407-244-022	4.407-244-023	4.407-244-004	4.407-244-004
		4.407-244-024	4.407-244-025	4.407-244-005	4.407-244-005			4.407-244-022	4.407-244-023	4.407-244-008	4.407-244-008
2	См. техн. требов.	4.407-244-026	4.407-244-027	4.407-244-006	4.407-244-006	4		4.407-244-022	4.407-244-023	Исполн. 1	Исполн. 1
		4.407-244-028	4.407-244-029	4.407-244-007	4.407-244-007			4.407-244-022	4.407-244-023	Исполн. 2	Исполн. 2
		4.407-244-028	4.407-244-029	4.407-244-007	4.407-244-007		4.407-244-022	4.407-244-023	Исполн. 3	Исполн. 3	
		4.407-244-028	4.407-244-029	4.407-244-007	4.407-244-007		4.407-244-030	4.407-244-031	Исполн. 3	Исполн. 3	

Инв. № подл. Подп. и дата

Данный комплект может быть использован также при питании светильников от одного кабеля по черт. 4.407-244-033 и 4.407-244-034.

Изм.	Лист	№ докум.	Подпись	Дата	4.407-244-Д	Лист
						8

# КАБЕЛЬНЫЕ ЛИНИИ

ТАБЛИЦА 2

Освещение	Схема линии	Исполнение по сборочному чертежу при длине линии L, м																	Обозначение		
		6	12	18	24	30	36	42	48	54	60	66	72	78	84	90	96	102	108	сборочного чертежа для МЭЭ	установочного чертежа для монтажной зоны
Рабочее или аварийное	<p style="text-align: center;">Разбивочная ось колонн см. п. 1. L = 6 ÷ 108 м</p>	1	2	3	4	5	6	7	8	9	10	11	12	13	14	15	16	17	18	4.407-244-033	
	<p style="text-align: center;">L = 12 ÷ 108 м</p>	-	1	-	2	-	3	-	4	-	5	-	6	-	7	-	8	-	9	4.407-244-034	
Рабочее и аварийное	<p style="text-align: center;">L = 12 ÷ 108 м</p>	-	1	2	3	4	5	6	7	8	9	10	11	12	13	14	15	16	17	4.407-244-035	4.407-244-001 Исполн. 1-6
	<p style="text-align: center;">L = 18 ÷ 108 м</p>	-	-	1	2	3	4	5	6	7	8	9	10	11	12	13	14	15	16	4.407-244-036	
	<p style="text-align: center;">L = 24 ÷ 108 м</p>	-	-	-	1	2	3	4	5	6	7	8	9	10	11	12	13	14	15	4.407-244-037	
	<p style="text-align: center;">L = 12 ÷ 108 м</p>	-	1	-	2	-	3	-	4	-	5	-	6	-	7	-	8	-	9	4.407-244-038	
	<p style="text-align: center;">L = 24 ÷ 108 м</p>	-	-	-	1	-	2	-	3	-	4	-	5	-	6	-	7	-	8	4.407-244-039	

- × — Место ответвления на кабеле рабочего или аварийного освещения.
- ◊ — Место ответвления на кабеле рабочего освещения.
- \* — Место ответвления на кабеле аварийного освещения.

1. Длина линии L измеряется между разбивочными осями колонн.  
 2. Марку и сечение кабелей рабочего и аварийного освещения определяются по проекту.

Исполн.	№ докум.	Подпись	Дата	

4.407-244-Д

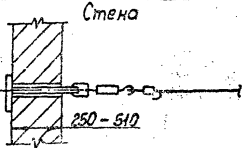
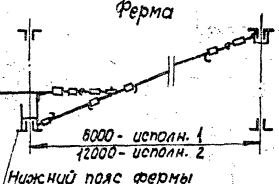
Лист  
9

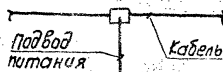
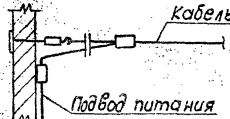
Концевые крепления линии

Таблица 3

Подвод питания к линии

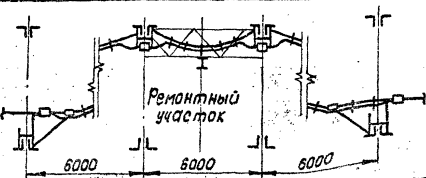
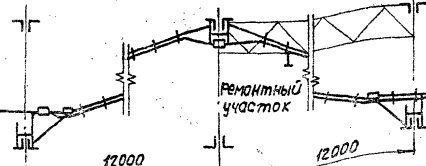
Таблица 4

Место крепления	Обозначение	
	сборочного чертежа для МЗЗ	установочного чертежа для монтажной зоны
<p>Стена</p> 	—	4.407-244-009
<p>Ферма</p> 	4.407-244-044	4.407-244-010

Место подвода питания	Обозначение установочного чертежа для подвода питания:	
	К кабелю рабочего или аварийного освещения по черт. 4.407-244-033 и 4.407-244-034	К кабелю аварийного освещения по черт. 4.407-244-035 и 4.407-244-039
<p>Середина линии</p> 	4.407-244-011	
<p>Конец линии</p> 	исполн. 1	исполн. 2
	4.407-244-011	
	исполн. 3	исполн. 4

Обход ремонтного участка крана при наличии тельфера

Таблица 5

Обход	Характеристика линии	Обозначение	
		сборочного чертежа для МЗЗ	установочного чертежа для монтажной зоны
	Линия рабочего или аварийного освещения	4.407-244-040	4.407-244-012
	Линия рабочего и аварийного освещения	4.407-244-042	4.407-244-014
	Линия рабочего или аварийного освещения	4.407-244-041	4.407-244-013
	Линия рабочего и аварийного освещения	4.407-244-043	4.407-244-015

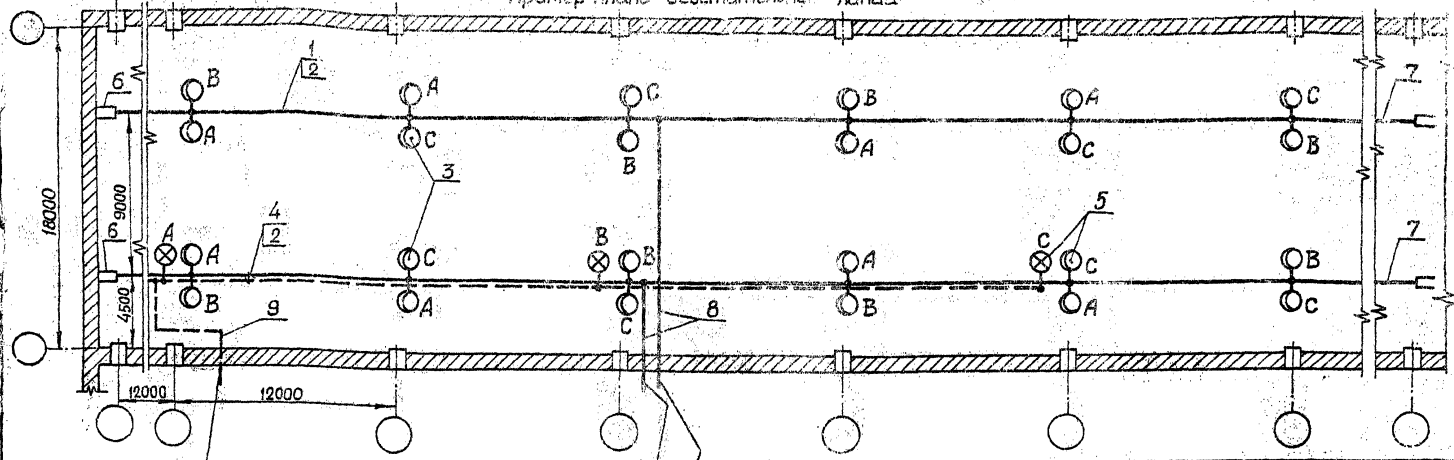
Инв. № подл. Лист и дата

Изм.	Лист	№ докум.	Подпись	Дата
------	------	----------	---------	------

4.407-244-Д

Лист 10

Пример плана осветительной линии



A, B, C; АВВГ(3×10+1×6)

A, B, C; АВВГ(3×25+1×16)

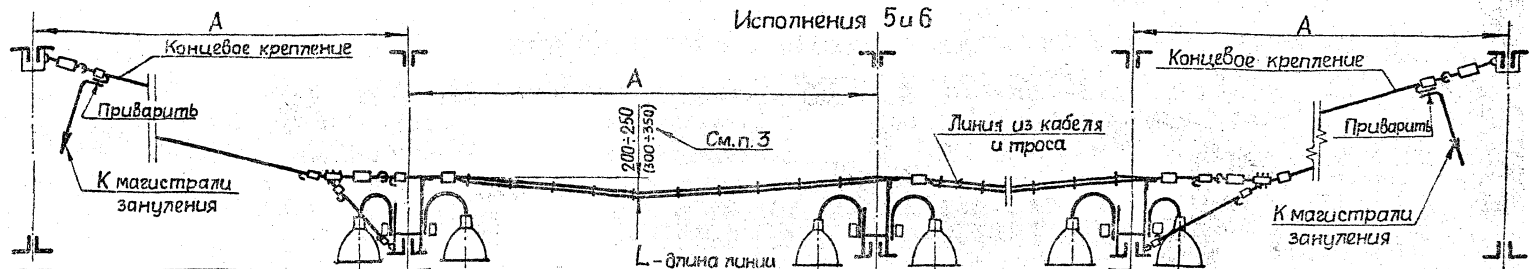
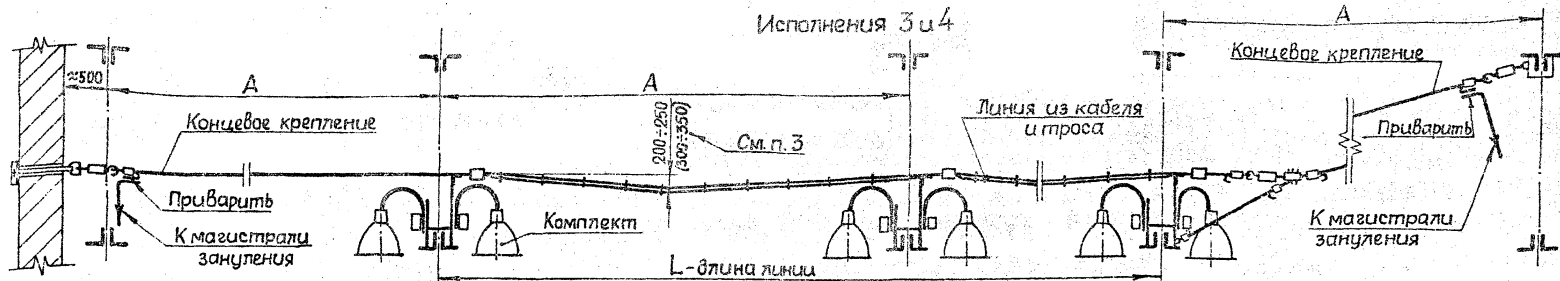
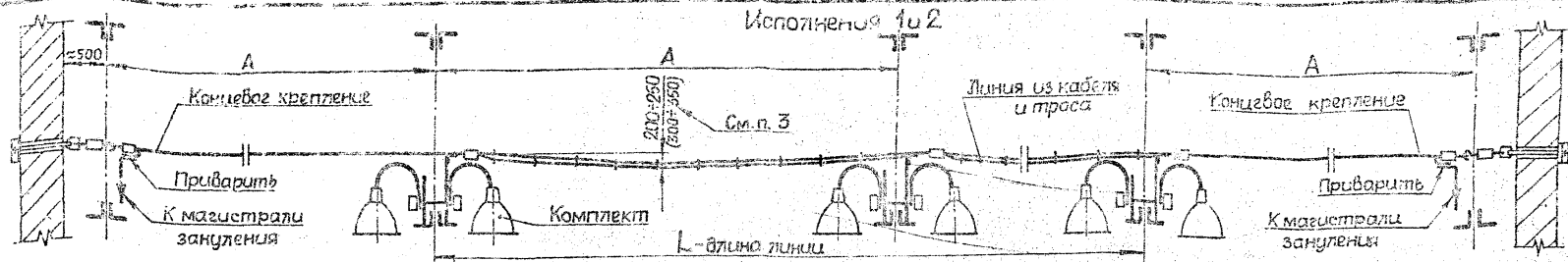
A, B, C; АВВГ(3×25+1×16)

Поз.	Обозначение или тип изделия	Наименование	Кол.	Примечание
1	4.407-244-034	Линия из кабеля АВВГ(3×35+1×16) Исполн. 5	1	
2	4.407-244-001	Осветительная линия. Исполн. 4	2	
3	4.407-244-022	Комплект из 2 светильников РСГО5×1000/Г23	9	
4	4.407-244-004			
4	4.407-244-043	Линия из кабеля раб. освещения АВВГ(3×25+1×16) и свар. освещения АВВГ(3×10+1×6). Исполн. 4	1	
5	4.407-244-026	Комплект из 2 светильников РСГО5×1000/Г23 и одного ГЕ-1000	3	
6	4.407-244-006			
6	4.407-244-009	Концевое крепление к стене. Исполн. 2.	2	
7	4.407-244-044	Концевое крепление к ферме. Исполн. 2	2	
8	4.407-244-010			
8	4.407-244-011	Подвод питания к линии. Исполн. 1	2	

Поз.	Обозначение или тип изделия	Наименование	Кол.	Примечание
9	4.407-244-011	Подвод питания к линии. Исполн. 2	1	

4.407-244-Д

Лист 11

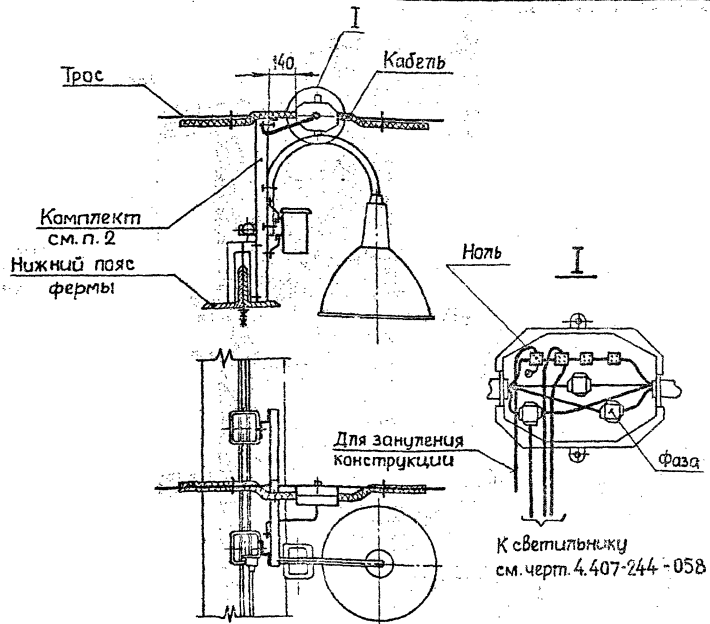


Исполн.	Расположение осветительной линии	Размер А, мм
1	Между стенами	6000
2	Между стеной и фермой	12000
3	Между стеной и фермой	6000
4	Между стеной и фермой	12000
5	Между фермами	6000
6	Между фермами	12000

1. Место повввода питания к линии определяют по проекту согласно плану групповой сети электроосвещения и выполняют по черт. 4.407-244-011
2. Установку комплектов из светильников производят по чертежам, указанным в проекте.
3. В скобках указаны стрелы провесов для исполнений 2,4 и 6.
4. На чертеже показаны линии рабочего

освещения. Линии рабочего и аварийного освещения выполняются аналогично.

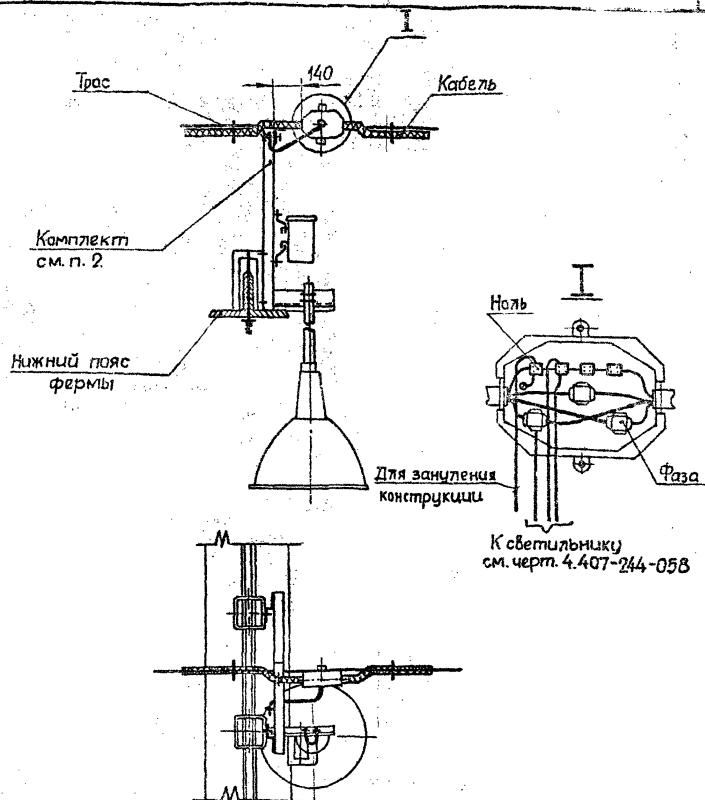
4.407-244-001		
Имя Лист	№ докум.	Подпись Дата
Разраб.	Лапина	<i>Лапина</i>
Пробер.	Богданов	<i>Богданов</i>
И.контр.		
И.спец.	Богданов	<i>Богданов</i> 9-78
Нач.отд.	Тарин	<i>Тарин</i>
Осветительная линия		Лит. Р Т Т
		Листов Т Т Т
УГПИ ТЯЖПРОМЭЛЕКТРОПРОЕКТ УАРЬКОВ		



1. Фазировку принимают по плану сети.
2. По данному чертежу устанавливают комплекты по черт. 4.407-244-016 ÷ 4.407-244-018.

4.407-244-002

Изм.	Лист	№ докум.	Подпись	Дата	Лит.	Лист	Листов
Разраб.	Кавт.	Л	Л		Р	1	1
Провер.	Лапина	Л	Л		Установка комплекта из светильника с лампой ДРЛ или накаливания		
Инж. спец.	Богданов	Л	Л	VI-78	УГПИ ТЯЖПРОМЭЛЕКТРОПРОЕКТ ХАРЬКОВ		
Инж. отв.	Тюрин	Л	Л				

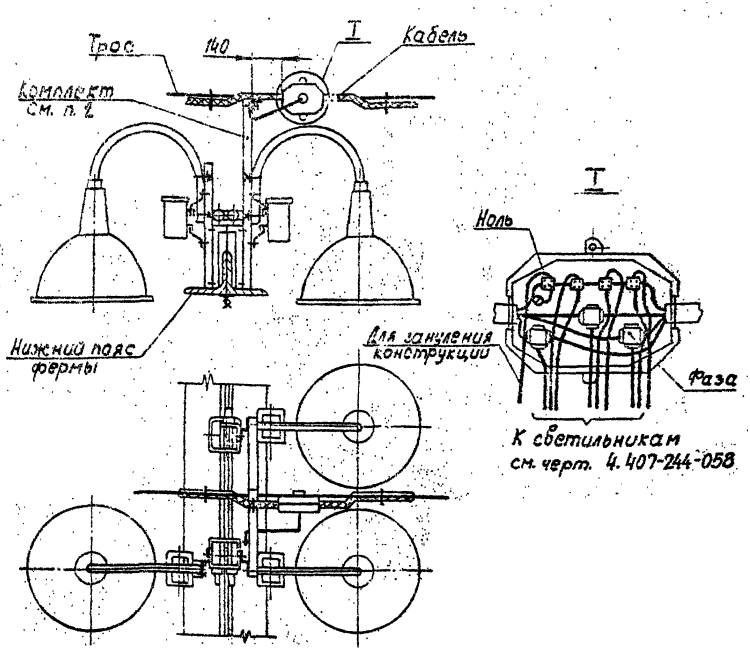
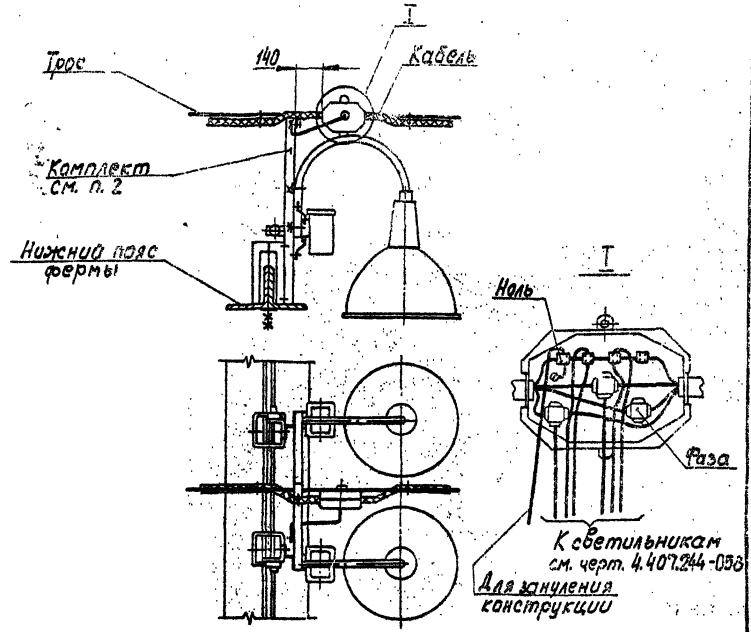


1. Фазировку принимают по плану сети.
2. По данному чертежу устанавливают комплекты по черт. 4.407-244-019 ÷ 4.407-244-021.

4.407-244-003

Изм. № подл. Подпись и дата

Изм.	Лист	№ докум.	Подпись	Дата	Лит.	Лист	Листов
Разраб.	Ковалева	Л	Л		Р	1	1
Провер.	Лапина	Л	Л		Установка комплекта из светильника с лампой ДРЛ или накаливания на подвесе		
Инж. спец.	Богданов	Л	Л	VI-78	УГПИ ТЯЖПРОМЭЛЕКТРОПРОЕКТ ХАРЬКОВ		
Инж. отв.	Тюрин	Л	Л				



1. Разработку принимают по плану сети.
2. По данному чертежу устанавливают комплекты по черт. 4.407-244-022 и 4.407-244-023.

1. Разработку принимают по плану сети.
2. По данному чертежу устанавливают комплекты по черт. 4.407-244-024 и 4.407-244-025.

4.407-244-004

Изм.	Лист	№ докум.	Подпись	Дата
Разраб.	Лопина	Лопина		
Провер.	Богданов	Богданов		
Уд. компет.				
Исполн.	Богданов	Богданов		07-73
Нач. отд.	Тюрин	Тюрин		

Установка комплекта из 2 светильников с лампами ДРЛ

Лист	Лист	Листов
Р	1	1

УГПИ  
ТЯЖПРОМЭЛЕКТРОПРОЕКТ  
ХАРЬКОВ

4.407-244-005

Изм. № табл. Подп. и дата

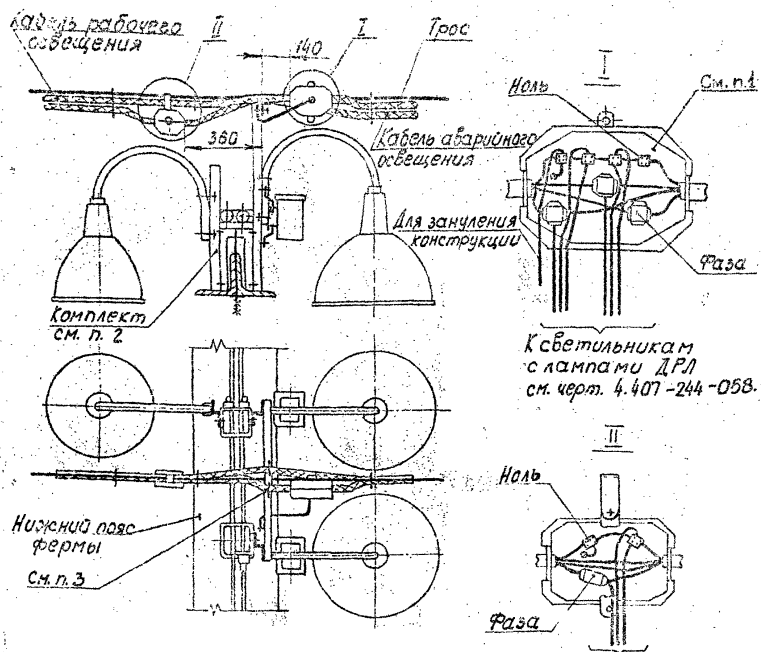
Изм.	Лист	№ докум.	Подпись	Дата
Разраб.	Лопина	Лопина		
Провер.	Богданов	Богданов		
Уд. компет.				
Исполн.	Богданов	Богданов		07-73
Нач. отд.	Тюрин	Тюрин		

Установка комплекта из 3 светильников с лампами ДРЛ

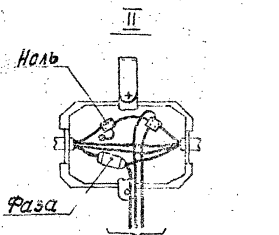
Лист	Лист	Листов
Р	1	1

УГПИ  
ТЯЖПРОМЭЛЕКТРОПРОЕКТ  
ХАРЬКОВ





К светильникам с лампами ДРЛ см. черт. 4.407-244-058.

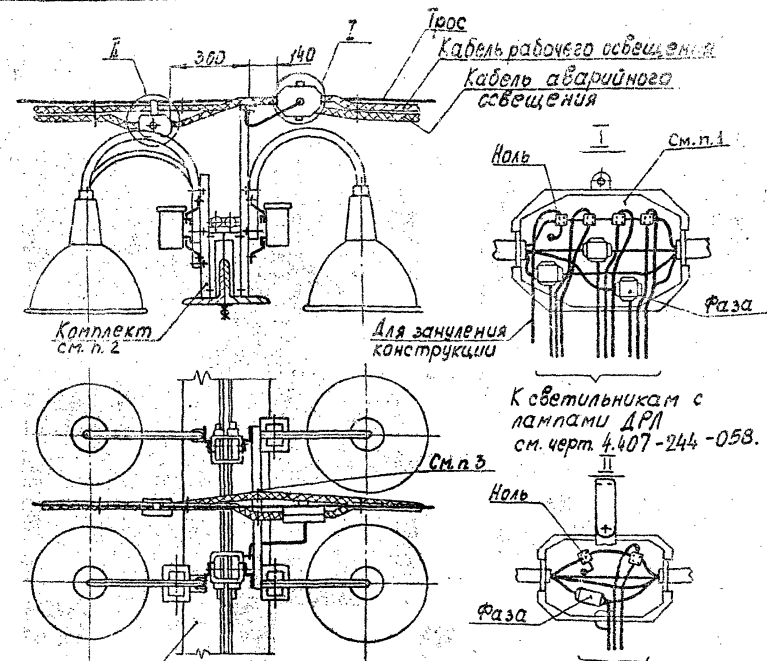


К светильнику с лампой накаливания см. черт. 4.407-244-058

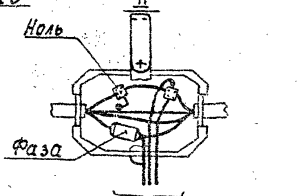
1. Разработку принимают по плану сети.
2. По данному чертежу устанавливают комплекты по черт. 4.407-244-026 и 4.407-244-027
3. Кабели закрепить на конструкции при помощи ленты К226 и кнопок К227.

4.407-244-006

№ лист	№ докум.	Подпись	Дата	4.407-244-006			
Разраб.	Малица			Установка комплекта из 3 светильников (2-с лампами ДРЛ, 1-с лампой накаливания)	Лит.	Лист	Листов
Пробер.	Богданов				Р	1	1
Испол.	Богданов		97-78	УГПИ ТЯЖПРОМЭЛЕКТРОПРОЕКТ ХАРЬКОВ			



К светильникам с лампами ДРЛ см. черт. 4.407-244-058.



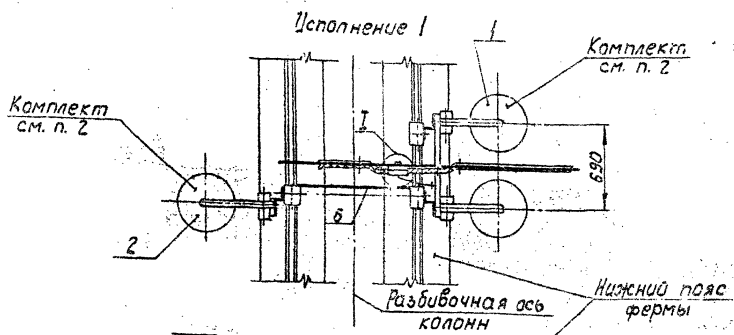
К светильнику с лампой накаливания см. черт. 4.407-244-058

1. Разработку принимают по плану сети.
2. По данному чертежу устанавливают комплекты по черт. 4.407-244-028 и 4.407-244-029.
3. Кабели закрепить на конструкции при помощи ленты К226 и кнопок К227.

4.407-244-007

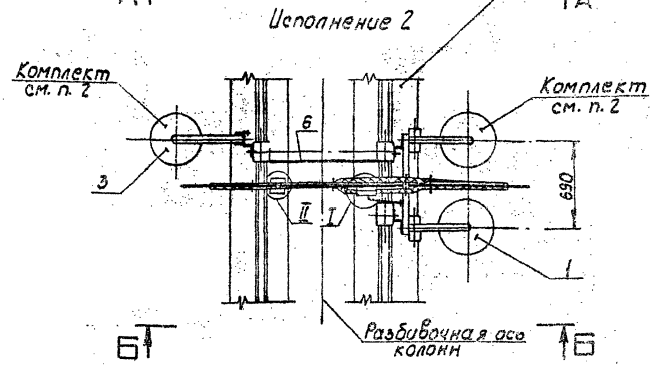
№ лист	№ докум.	Подпись	Дата	4.407-244-007			
Разраб.	Малица			Установка комплекта из 4 светильников (3-с лампами ДРЛ, 1-с лампой накаливания)	Лит.	Лист	Листов
Пробер.	Богданов				Р	1	1
Испол.	Богданов		97-78	УГПИ ТЯЖПРОМЭЛЕКТРОПРОЕКТ ХАРЬКОВ			

План



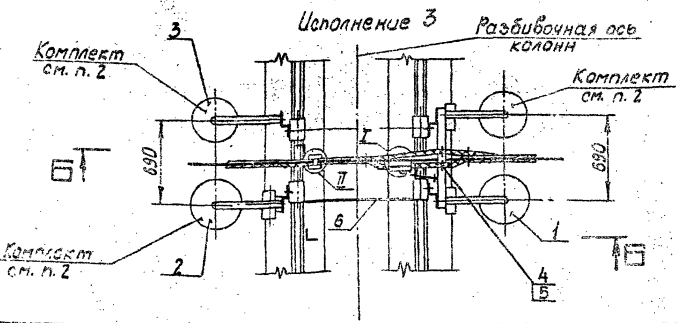
A ↑

↑ A



Б ↑

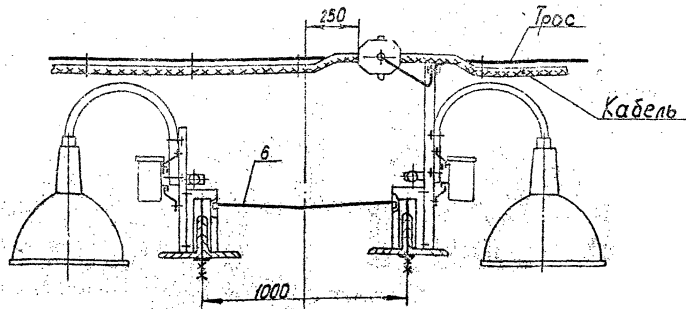
↑ Б



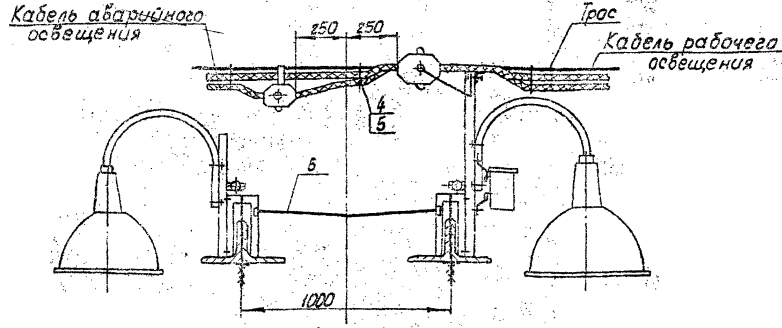
Б ↑

↑ Б

А-А

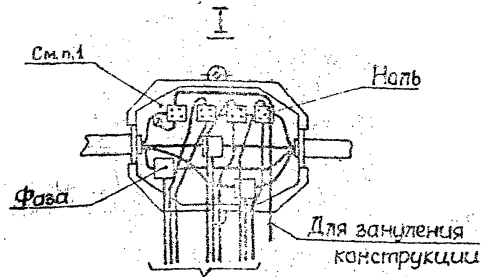


Б-Б

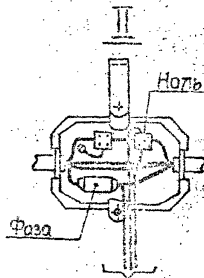


1. Разбивку принимают по плану сети.
2. По данному чертежу устанавливают комплекты по черт. 4.407-244-022; 4.407-244-023; 4.407-244-030; 4.407-244-031 и 4.407-244-032.

4.407-244-008				Лист	Лист	Листов	
Изм.	Лист	№ докум.	Подпись	Дата	р	1	2
Разработ.	Л. Пина	Лам			Установка комплектов в зоне температурного шва		
Провер.	Богданов	Турч					
И.контр.	Богданов	Турч					
Нач. отд.	Турин	Турч	07-78				
					УГПИ ТЯЖПРОМЭЛЕКТРОПРОЕКТ ХАРЬКОВ		



К светильникам  
с лампами ДРЛ  
см. черт. 4.407-244-058



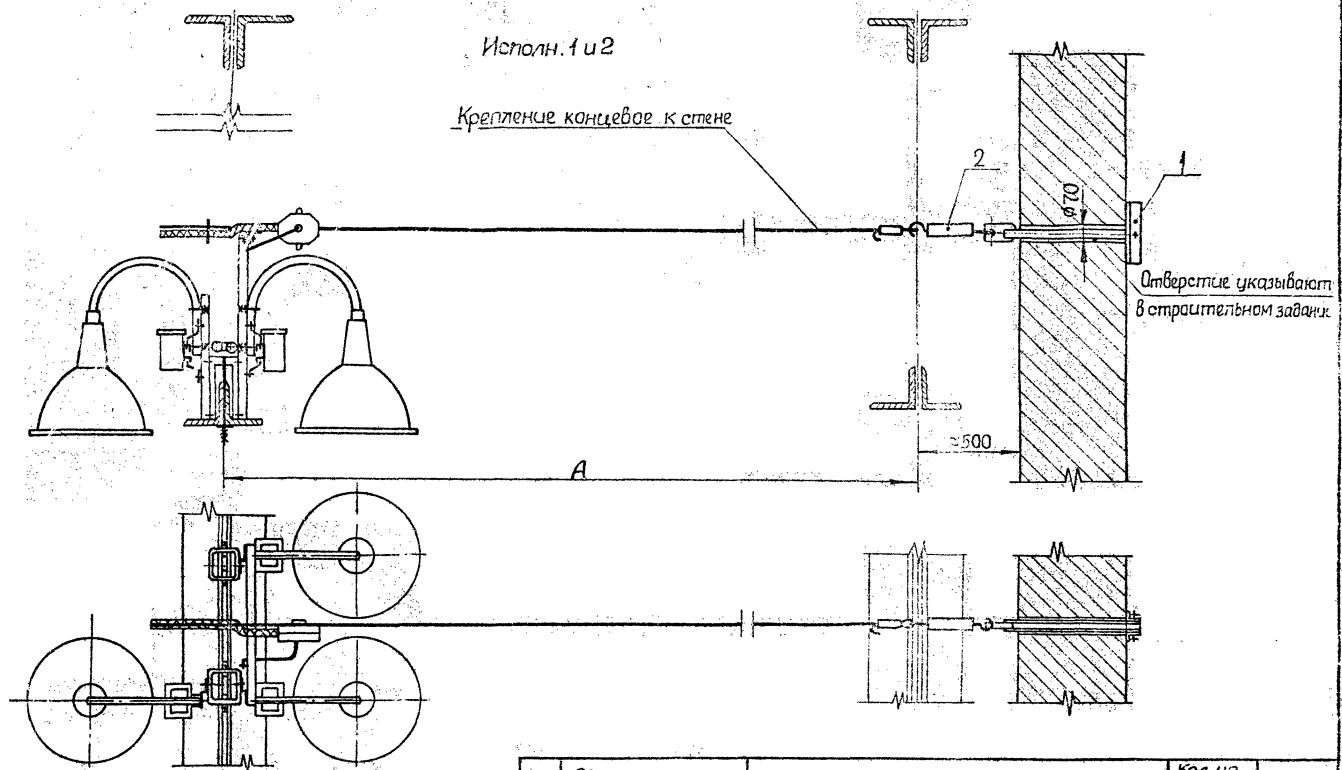
К светильнику с лампой накаливания  
см. черт. 4.407-244-058

\*) Для ферм с нижним поясом большого сечения.  
\*\*) Для ферм с нижним поясом малого сечения.

Исполнение	Комплекты для температурного шва, для фермы с нижним поясом		В зоне температурного шва заменяет комплект, для фермы с нижним поясом	
	большого сечения	малого сечения	большого сечения	малого сечения
1	4.407-244-022 4.407-244-030	4.407-244-023 4.407-244-031	4.407-244-024	4.407-244-025
2	4.407-244-022 4.407-244-018	4.407-244-023 4.407-244-018	4.407-244-026	4.407-244-027
3	4.407-244-022 4.407-244-030 4.407-244-018	4.407-244-023 4.407-244-031 4.407-244-018	4.407-244-028	4.407-244-029

Поз.	Обозначение или тип изделия	Наименование	Количество на исполнение			Примечание
			1	2	3	
1	4.407-244-022* 4.407-244-023**	Комплект из двух светильников с лампами ДРЛ	1	1	1	
2	4.407-244-030* 4.407-244-031**	Комплект из одного светильника с лампой ДРЛ	1	—	1	
3	4.407-244-018	Комплект из одного светильника с лампой накаливания	—	1	1	
4	К226	Лента				
5	К227	Кнопка				
6	4.407-31(А24.46А)	Заземляющая перемычка. Исполн. 8	1	1	1	

				4.407-244-008			
Изм/Лист	№ докум.	Подпись	Дата	Установка комплектов в зоне температурного шва	Лист	Лист	Лист
Разраб.	Лапина	Лав			Р	2	2
Пробер.							
Инженер							
Нач. отд.	Тюрин		9-78				
				УРПИ ТЯЖПРОМЭЛЕКТРОПРОЕК ХАРЬКОВ			

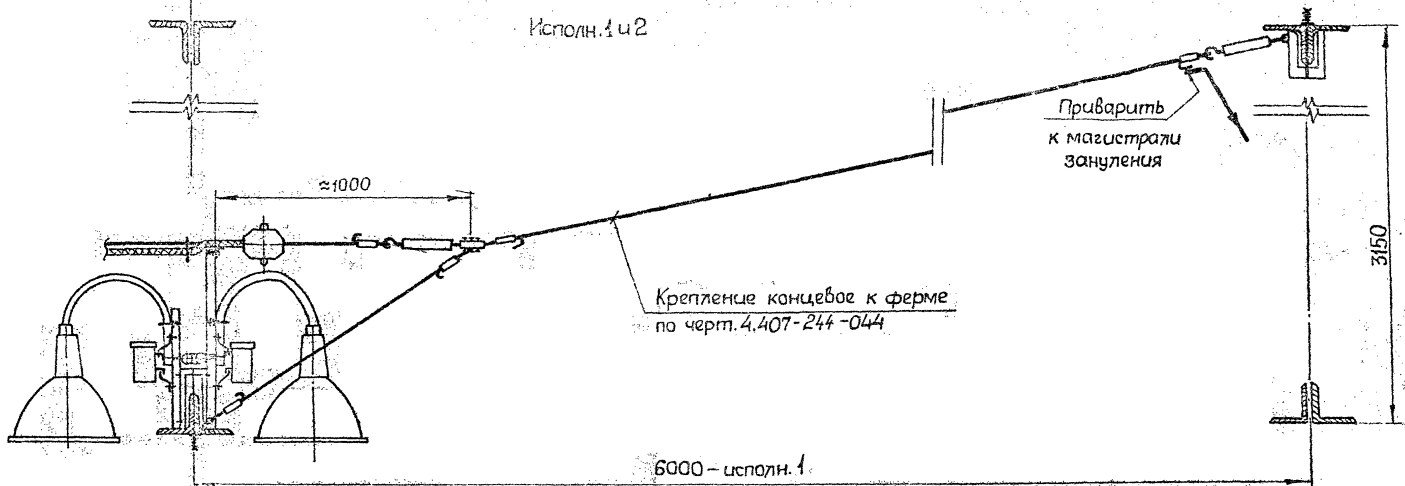


Исполнение	Расстояние между фермами А, мм
1	6000
2	12000

Поз.	Обозначение или тип изделия	Наименование	Кол. на исполн.		Примечание
			1	2	
1	К 809	Анкер проходной	1	1	
2	К 804	Муфта натяжная	1	1	0,5 кг

				4.407-244-009		
Изм/Лист	№ докум.	Подпись	Дата	Установка крепления концевого к стене	Лист	Листов
Разраб	Ковалева	Ков-			Р	1
Провер	Лапина	Лап				1
Ил констр.						
Гл. спец.	Богданов	Бог	21-78			
Нач. отд.	Тюрин	Тюр				
					УГПИ ТЯЖПРОМЭЛЕКТРОПРОВОД ХАРЬКОВ	

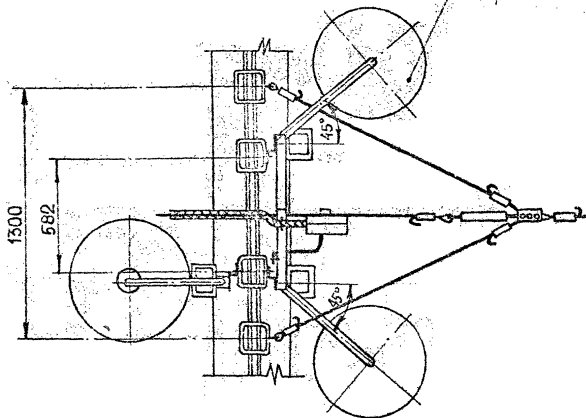
Исполн. 1 и 2



6000 - исполн. 1

12000 - исполн. 2

См. техническое требование



Светильники со стороны концевого крепления повернуть на угол 45°

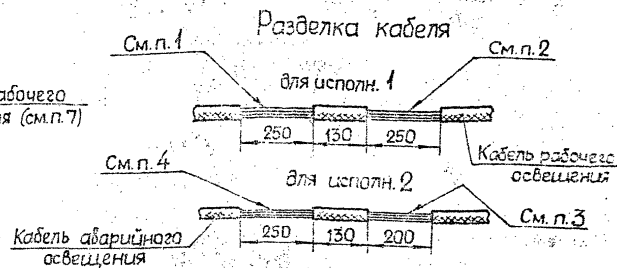
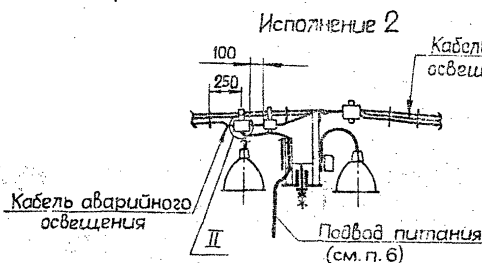
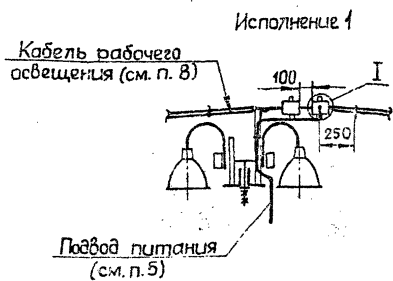
4.407-244-010

Изм.	Лист	№ докум.	Подпись	Дата
Разраб.	Жовалева	Жел.		
Провер.	Лалина	Лалы		
Л. констр.				
Л. спец.	Богданов	Богд	VI-78	
Нач. отд.	Турин			

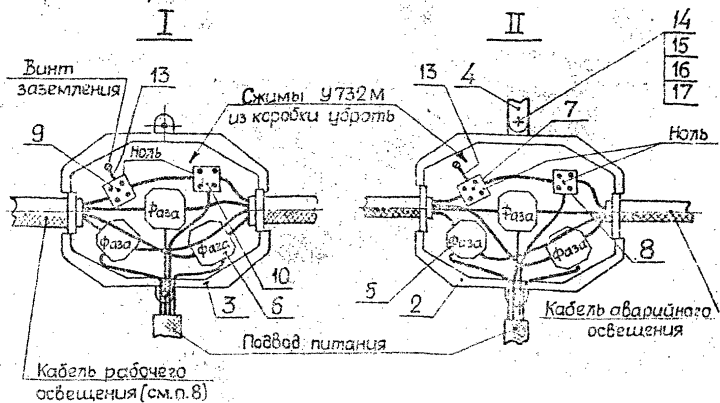
Установка крепления  
концевого к ферме

Лист	Листов	Лист
Р	1	
УГЛИ ТЯЖПРОМЗАВХТРОПН ХАРЬКОВ		

### Подвод питания в середине линии

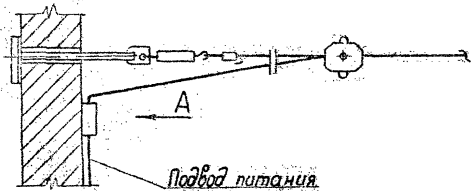


1. Разделанный участок (со снятой оболочкой) кабеля рабочего освещения, согласно черт. 4.407-244-033 ÷ 4.407-244-039.
2. Разделатъ участок (снять оболочку) для присоединения коробки поз. 3.
3. Разделанный участок (со снятой оболочкой) кабеля аварийного освещения, согласно черт. 4.407-244-035 ÷ 4.407-244-039.
4. Разделатъ участок (снять оболочку) для присоединения коробки поз. 2.
5. Максимальное сечение жил питающего кабеля равно  $(3 \times 25 + 1 \times 16)$ .
6. Максимальное сечение жил питающего кабеля равно  $(3 \times 10 + 1 \times 6)$ .
7. Подвод питания к этому кабелю выполняется согласно исполнению 1.
8. Кабель линии рабочего освещения по черт. 4.407-244-033 и 4.407-244-034 может быть использован также в качестве кабеля аварийного освещения.



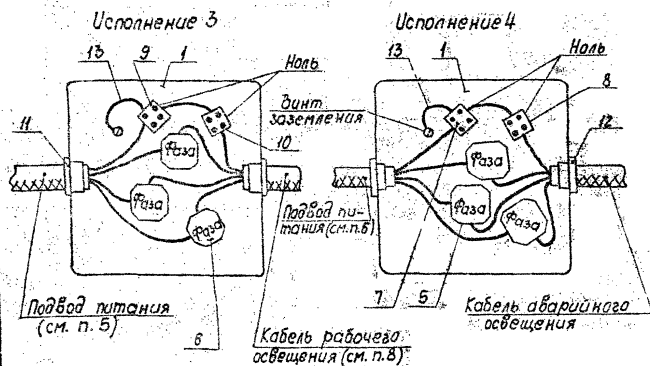
4.407-244-011			
Изм. лист	№ докум.	Подпись	Дата
Разраб.	Лапина	Лав	11-73
Проект.	Богданов	Бог	
Инж. констр.			
Инж. спец.	Богданов	Бог	11-73
Начальн. отд.	Горин	Горин	
Подвод питания к линии		Лист Р	Лист 1 2
		УГПИ ТЯЖПРОМЭЛЕКТРОПРОЕКТ ХАРЬКОВ	

Подвод питания в конце линии



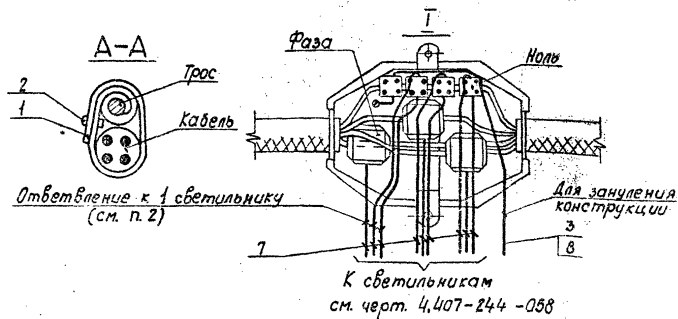
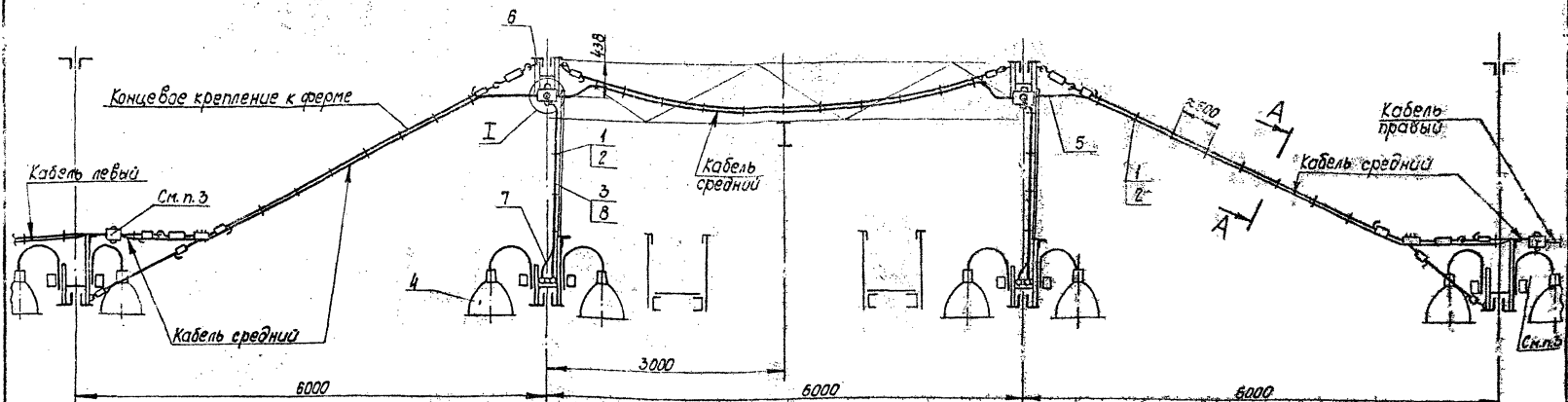
Подвод питания

Вид А повернуто



Поз.	Обозначение или тип изделия	Наименование	Кол. на испол-нение				Примечание
			1	2	3	4	
1	4996	Коробка протяжная	—	—	1	1	1,3 кг
2	4246	Коробка ответвительная тросовая	—	1	—	—	1,16 кг
3	4.407-244-056	Коробка ответвительная. Исполн. 1	1	—	—	—	
4	4.407-244-057	Серьга	—	1	—	—	
5	4731М	Сжим	—	3	—	3	
6	4734М	Сжим	3	—	3	—	
7	4730М	Вкладыш сжима	—	1	—	1	
8	4731М	Вкладыш сжима	—	1	—	1	
9	4732М	Вкладыш сжима	1	—	1	—	
10	4734М	Вкладыш сжима	1	—	1	—	
11	Б42	Втулка	—	—	2	—	
12	Л83	Втулка	—	—	—	2	
13		Провод АПВ 1×2,5; 380; ГОСТ 6323-74; L-100	1	1	1	1	
14		Винт М5×16 ГОСТ 17473-72	—	1	—	—	
15		Гайка М5 ГОСТ 5927-70	—	1	—	—	
16		Шайба 5 ГОСТ 1371-68	—	1	—	—	
17		Шайба пружинная 5 ГОСТ 6402-70	—	1	—	—	

4.407-244-011			
Изм. Лист	№ докум.	Подпись	Дата
Разработ.	Палина	Вал	
Провер.	Богданов	Торч	
Гл. констр.			
Ин. спец.	Богданов	Торч	17-78
Нач. отд.	Тюрин	Тюрин	
Подвод питания к линии			Лит. Лист Листов Р 2 2
УГПИ ТЯКПРОМЭЛЕКТРОПРОЕКТ ХАРЬКОВ			



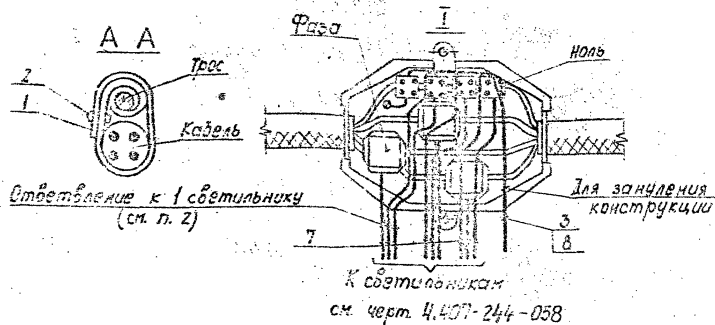
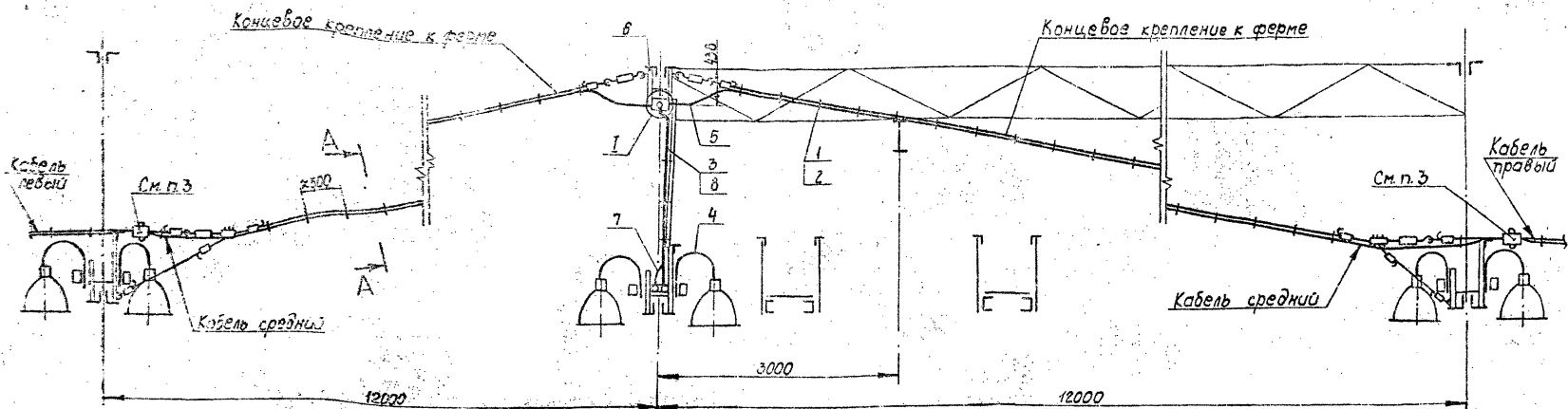
Поз.	Обозначение или тип изделия	Наименование	Количество на исполн.			Примечание
			1	2	3	
1	K 226	Лента				
2	K 227	Кнопка				
3	XBT-8	Трубка поливинилхлоридная; L=2000	2	2	2	
4	По проекту	Комплект	2	2	2	
5	4.407-244-040	Линия рабочего или аварийного освещения	1	1	1	
6	4.407-244-053	Конструкция	2	2	2	
7		Кабель АВВГ 3x2.5; 660; ГОСТ 16442-70	5.0	10.0	15.0	
8		Провод АПВ 1x2.5; 380; ГОСТ.5323-71; L=3000	2	2	2	

1. Фазировку принимают по плану сети.
2. Количество ответвлений зависит от исполнения:  
исполнение 1 - для комплекта из 1 светильника;  
исполнение 2 - для комплекта из 2 светильников;  
исполнение 3 - для комплекта из 3 светильников.
3. Соединение жил среднего кабеля с жилами правого и левого кабелей выполнить в ответвительных коробках при помощи сжсчмов, имеющих в коробках, причем необходимо соединять между собой жилы одинаковых фаз.

4.407-244-012

Изм. лист	№ докум.	Подпись	Дата	Обзор электропроводки района ремонтного участка крана при наличии тельфера Шаг ферм 6 м. Вариант 1.	Лист	Лист	Листов
Разраб.	Логина	Логина	10.02.72		Р	1	1
Провер.	Богданов	Богданов	10.02.72		УГ ПИ ТЭЖПРОМЭЛЕКТРОПРОЕКТ ХАРЬКОВ		
Исполн.	Богданов	Богданов	10.02.72				
Ил. спец.	Богданов	Богданов	10.02.72				
Нач. отд.	Тарасин	Тарасин	10.02.72				





Поз.	Обозначение или тип изделия	Наименование	Количество на исполн.			Примечание
			1	2	3	
1	K226	Лента				
2	K227	Кнопка				
3	XBT-8	Трубка поливинилхлоридная; L = 2000	1	1	1	
4	По проекту	Комплект	1	1	1	
5	4.407-244-041	Линия рабочего или аварийного освещения	1	1	1	
6	4.407-244-053	Конструкция	1	1	1	
7		Кабель АВВГ 3x2,5; 660; ГОСТ 16442-70	2,5	5,0	7,5 м	
8		Провод АПВ 1x2,5; 380; ГОСТ 6323-71; L = 3000	1	1	1	

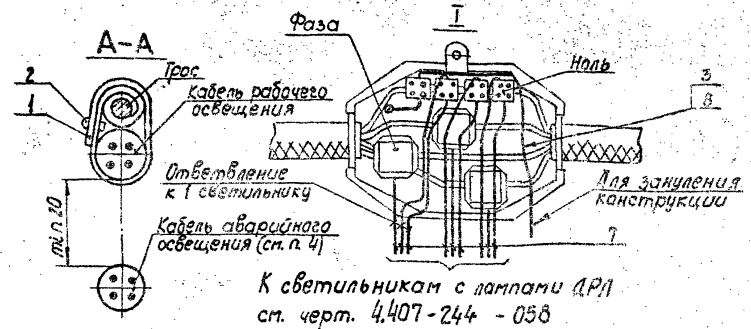
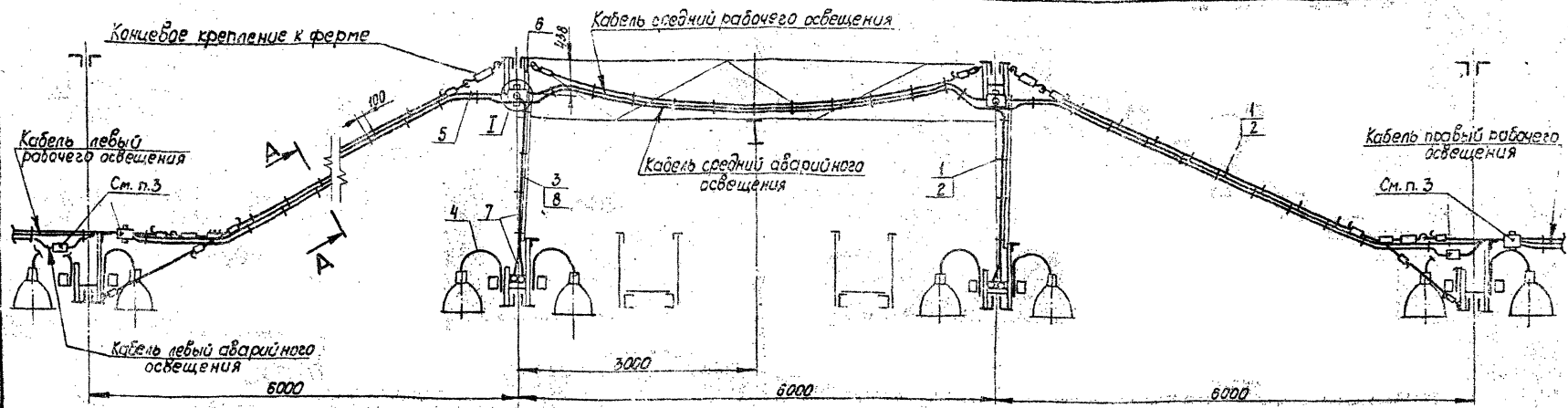
1. Фазировку принимают по плану сети.

2. Количество ответвлений зависит от исполнения:

- исполнение 1 - для комплекта из 1 светильника;
- исполнение 2 - для комплекта из 2 светильников;
- исполнение 3 - для комплекта из 3 светильников.

3. Соединение жил среднего кабеля с жилами правого и левого кабелей в ответственных коробках выполнять при помощи сжимов, находящихся в коробках, причем необходимо соединять между собой жилы одинаковых фаз.

<b>4.407-244-013</b>			
Изм. лист	№ докум.	Подпись	Дата
Разраб.	Липина	Липина	
Провер.	Богданов	Богданов	
Пр. констр.			
Ил. спец.	Богданов	Богданов	17-78
Исполн.	Тюрин	Тюрин	
Обход электропроводкой района ремонтного участка крана при наличии тельфера. Шаг ферм 12м. Вариант 1.			
Лит. Р	Лист 1	Листов 1	
УГПИ ТЯЖПРОМЭЛЕКТРОПРОЕКТ ХАРЬКОВ			

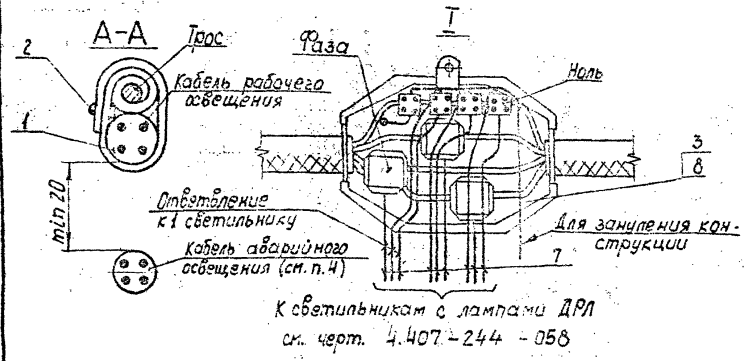
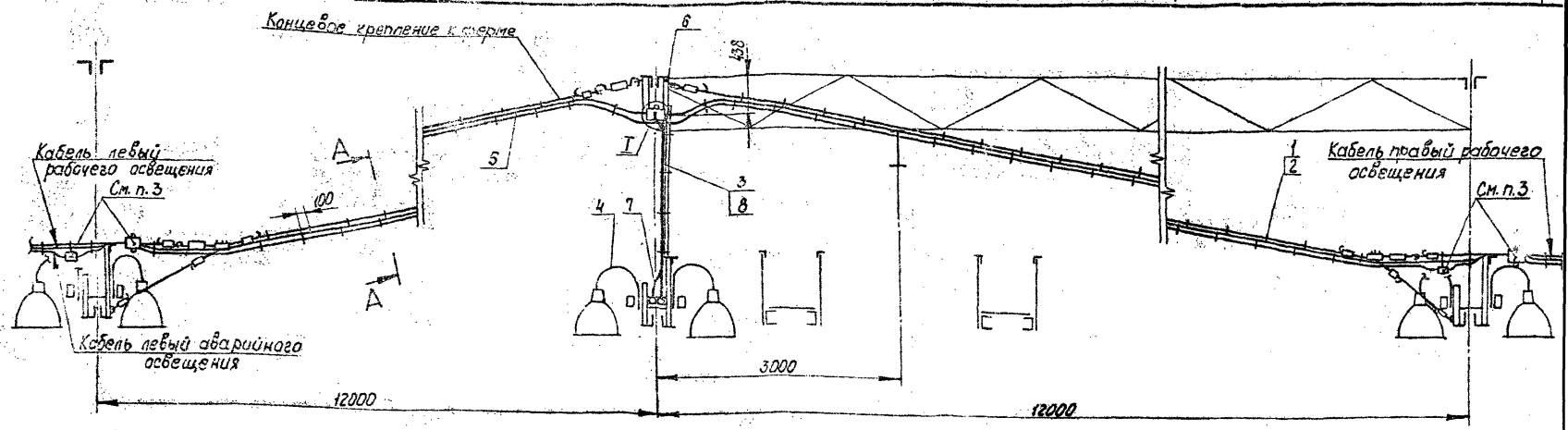


Поз.	Обозначение или тип изделия	Наименование	Количество на исполн.			Примечание
			1	2	3	
1	К 226	Лента				
2	К 227	Кнопка				
3	ХВТ-8	Трубка поливинилхлоридная; L=2000	2	2	2	
4	По проекту	Комплект	2	2	2	
5	4.407-244-042	Линия рабочего и аварийного освещения	1	1	1	
6	4.407-244-053	Конструкция	2	2	2	
7		Кабель АВВГ 3-25; АВВГ; ГОСТ 15442-70	5,0	10,0	15,0	М
8		Провод АПВ 1-25; 380; ГОСТ 6323-71; L=3000	1	1	1	

1. Фазировку принимают по плану сети.
2. Количество ответвлений зависит от исполнения:  
исполнение 1 - для комплекта из 1 светильника с лампой ДРЛ;  
исполнение 2 - для комплекта из 2 светильников с лампами ДРЛ;  
исполнение 3 - для комплекта из 3 светильников с лампами ДРЛ
3. Соединение жил среднего рабочего кабеля с жилами левого и правого рабочих кабелей выполнять в ответвительных коробках при помощи схимов, имеющих в коробках, причем необходимо соединить между собой жилы одинаковых фаз. Так же выполнить соединения жил среднего аварийного кабеля с жилами правого и левого аварийных

кабелей.  
4. Крепление кабеля аварийного освещения к кабелю рабочего освещения выполняется по черт. 4.407-244-042 и в разрезе А-А не показано.

			4.407-244-014				
Изм/лист	№ докум.	Подпись	Дата	Обход электропроводки района ремонтного участка крана при наличии тельфера Шаг ферм ст. Вариант 2	Лит. Р	Лист 1	Из всего 1
Разработ	Лопина	В.И.					
Проведено	Богданов	В.В.					
Исполнено	Богданов	В.В.	27.07.77				
Ил. спец.	Богданов	В.В.					
Ил. спец.	Лопина	В.И.					
				УЧГПИ ТЯЖПРОМЭЛЕКТРОПРОЕКТ ХАРЬКОВ			



Поз.	Обозначение или тип изделия	Наименование	Количество на исполнение			Примечание
			1	2	3	
1	К 226	Лента				
2	К 227	Кнопка				
3	ХВТ-8	Трубка поливинилхлоридная; L=2000	1	1	1	
4	По проекту	Комплект	1	1	1	
5	4.407-244-043	Линия рабочего и аварийного освещения	1	1	1	
6	4.407-244-053	Конструкция	1	1	1	
7		Кабель АВВГЗ*2,5; 660; ГОСТ 16442-70	25	50	75	м
8		Провод АПВ 1*2,5; 380; ГОСТ 6323-71; L=3000	1	1	1	

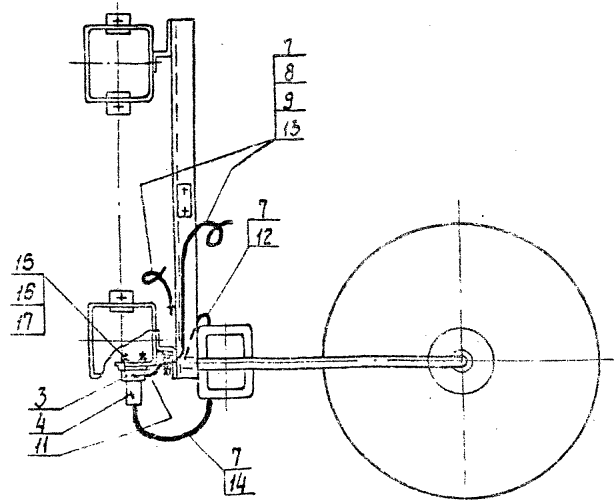
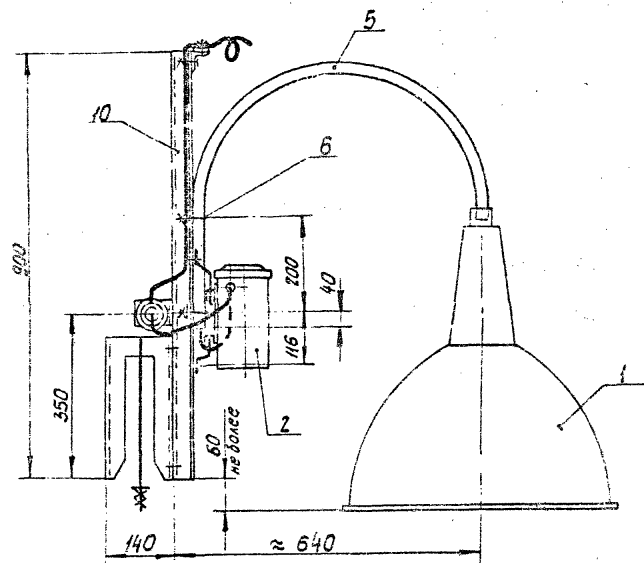
1. Разработку принимают по плану сети.
2. Количество ответвлений зависит от исполнения:  
исполнение 1 - для комплекта из 1 светильника с лампой ДРЛ;  
исполнение 2 - для комплекта из 2 светильников с лампами ДРЛ;  
исполнение 3 - для комплекта из 3 светильников с лампами ДРЛ.
3. Соединение жил среднего рабочего кабеля с жилами левого и правого рабочих кабелей выполнять в ответвительных коробках при помощи сжимов, имеющих в коробках, причем необходимо соединить между собой жилы одинаковых фаз. Так же выполнить соединение жил среднего аварийного

кабеля с жилами правого и левого аварийных кабелей.  
4. Крепление кабеля аварийного освещения к кабелю рабочего освещения выполняется по черт. 4.407-244-043 и в разрезе А-А не показано.

4.407-244-015

Изм./лист	№ докум.	Подпись	Дата	Обход электропроводкой района ремонтного участка крана при наличии тельфера. Шаг ферм 12м. Вариант 2	Лит.	Лист	Листов
Разраб.	Ковалева	Ков-			Р		
Провер.	Лапина	Лан					
Ин. спец.	Богданов	Богд	01-88				
Исполн.	Тюрин	Тюрин					

УГПИ  
ТЯЖПРОМЭЛЕКТРОПРОЕК  
ХАРЬКОВ

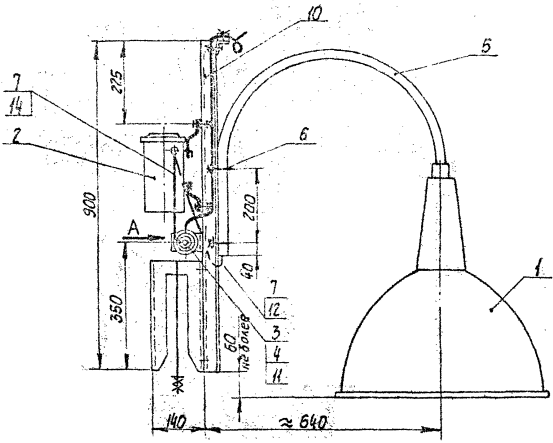


Поз.	Обозначение или тип изделия	Наименование	Кол.	Примечание
1	По проекту	Светильник с лампой ДРЛ	1	
2	То же	Пускорегулирующий аппарат	1	
3	РШ-20-0	Розетка штепсельная с заземляющим контактом по Гост 7396-76	1	
4	ВШ-20-б	Вилка штепсельная с заземляющим контактом по Гост 7396-76	1	
5	К986	Кронштейн	1	1,2 кг
6	с437	Хомутик	2	0,14 кг
7	ХВТ-14	Трубка поливинилхлоридная; L=1800	1	
8	К226	Лента		
9	К227	Кнопка		
10	4.407-244-045	Конструкция. Исполн. 1	1	
11		Прокладка (картон электроизоляционный марки ЭВ; s=1,5 Гост 2824-75; ф 65)	1	
12		Провод АПВ 1*2,5; 380; Гост 6323-71; L=5700	1	
13		Провод АПВ 1*2,5; 380; Гост 6323-71; L=5500	1	ст. техн.ч. требован.
14		Провод ПГВ 1*1,5; 330; Гост 6323-71; L=1800	1	
15		Винт М4*18 Гост 1491-72	2	
16		Гайка М4 Гост 6915-70	2	
17		Шайба 4 Гост 6958-68	4	

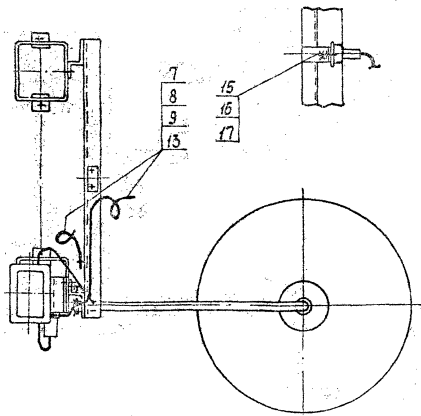
При использовании комплекта на ремонтном участке крана не требуется провод АПВ по поз. 13.

4.407-244-016

Изм./лист	№ докум.	Подпись	Дата	Комплект из 1 светильника с лампой ДРЛ для фермы с нижним поясом большого сечения	Лит.	Лист	Листов
Разработ.	Малина	Лит.			Р	1	1
Проект.	Богданов	Лит.					
Исполн.	Богданов	Лит.	91-78				
Нац. отд.	Юрмин	Лит.					УГПИ ТЯЖПРОМЭЛЕКТРОПРОДКТ ХАРЬКОВ



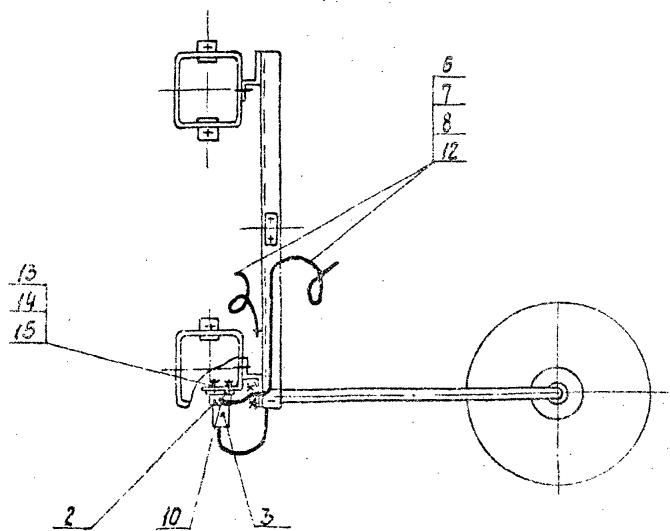
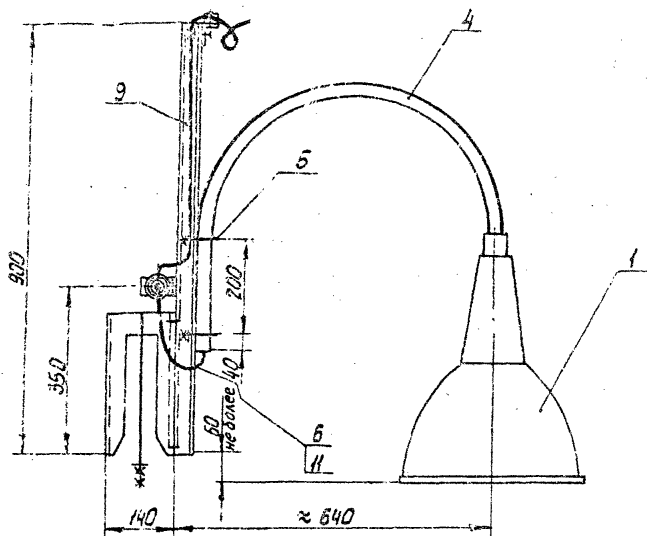
Вид А



При использовании комплекта на ремонтном участке крана не требуется провод АПВ по поз. 13.

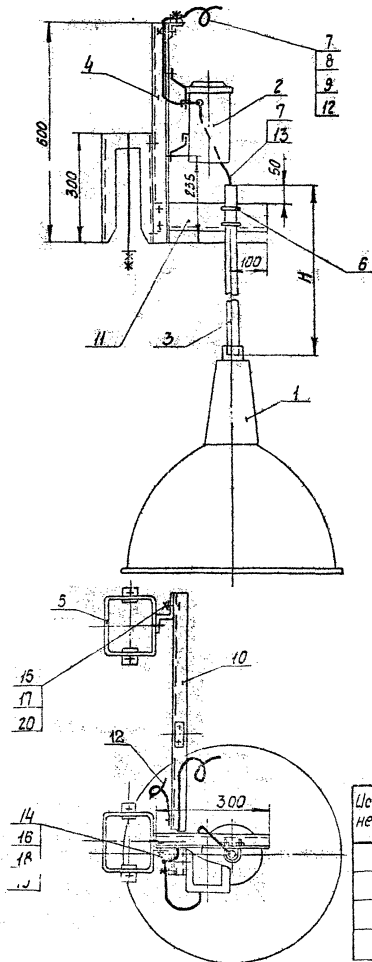
№пз	Обозначение или тип изделия	Наименование	Кол.	Примечание
1	По проекту	Светильник с лампой ДРЛ	1	
2	То же	Пускорегулирующий аппарат	1	
3	РШ-20-а	Розетка штепсельная с заземляющим контактом по ГОСТ 7396-76	1	
4	ВШ-20-8	Вилка штепсельная с заземляющим контактом по ГОСТ 7396-76	1	
5	К986	Кронштейн	1	1,2 кг
6	С437	Хомутик	2	0,14 кг
7	ХВТ-14	Трубка поливинилхлоридная; L=1800	1	
8	К226	Лента		
9	К227	Кнопка		
10	4.407-244-046	Конструкция. Исполн. 1	1	
11		Прокладка (картон электроизоляционный марки ЭВ; s=1,5 ГОСТ 2824-75; ф65)	1	
12		Провод АПВ 1x2,5; 380; ГОСТ 6323-74; L=5700	1	
13		Провод АПВ 1x2,5; 380; ГОСТ 6323-74; L=3500	1	с м. талки-вешк. троб.
14		Провод ПГВ 1x1,5; 380; ГОСТ 6323-74; L=1800	1	
15		Винт М4x18 ГОСТ 1491-72	2	
16		Гайка М4 ГОСТ 6915-70	2	
17		Шайба 4 ГОСТ 6958-68	4	

4.407-244-017			
Изм. лист	№ докум.	Подпись	Дата
Разработ.	М.И. Давыдов	М.И. Давыдов	1978
Провер.	Богданов	Богданов	
Утвержд.	Богданов	Богданов	29-78
Исполн.	Корон	Корон	
Комплект из одного светильника с лампой ДРЛ для фермы с нижним поясом малого сечения			Лит. лист листов Р 1 1
			УГПИ ТЯЖПРОМЭЛЕКТРОПРОЕКТ ХАРЬКОВ



Поз.	Обозначение или тип изделия	Наименование	Кол.	Примечание
1	По проекту	Светильник с лампой накаливания	1	
2	РШ-20-0	Розетка штепсельная с заземляющим контактом по Гост 7396-76	1	
3	ВШ-20-Б	Вилка штепсельная с заземляющим контактом по Гост 7396-76	1	
4	К 986	Кронштейн	1	1,2 кг
5	С 437	Хомутик	2	0,14 кг
6	ХВТ-14	Трубка поливинилхлоридная; L=1500	1	
7	К 226	Лента		
8	К 227	Кнопка		
9	4.407-244-045	Конструкция. Исполн. 1	1	
10		Прокладка (картон электроизоляционный марки ЭВ; s=1,5 Гост 2824-75; φ65)	1	
11		Провод ПГВ1-1,5; 380; Гост 6323-71; L=6300	1	
12		Провод АПВ 1-2,5; 380; Гост 6323-71; L=3500	1	
13		Винт М4×18 Гост 1491-72	2	
14		Гайка М4 Гост 5915-70	2	
15		Шайба 4 Гост 6958-68	4	

4.407-244-018				
Изм.	Лист	№ докум.	Подпись	Дата
Разраб.	Ковалева	инж.		
Провер.	Машина	Лан		
Сл. констр.				
Сл. спец. бригады	нов	Том	VI-78	
Нач. отд.	Тюрин			
Комплект из 1 светильника с лампой накаливания				Лист 1
				Лист 1
				Лист 1
				УГПИ ТЯЖПРОМЭЛЕКТРОПРОЕКТ ХАРЬКОВ



Поз.	Обозначение или тип изделия	Наименование	Количество на исполнение				Примечание
			1	2	3	4	
1	По проекту	Светильник с лампой ДРЛ	1	1	1	1	
2	То же	Пускорегулирующий аппарат	1	1	1	1	
3	К980	Подвес	1	-	-	-	См. табл.
3	К981	То же	-	1	-	-	
3	К982	—	-	-	1	-	
3	К983	—	-	-	-	1	
4	К120	Стойка универсальная	2	2	2	2	
5	К127	Основание закрепа	2	2	2	2	7,88 кг
6	С437	Хомутик	2	2	2	2	0,14 кг
7	ХВТ-14	Трубка поливинилхлоридная; L=1500	1	1	1	1	
8	К226	Лента					
9	К227	Кнопка					
10	4.407-244-055	Угольник	1	1	1	1	2,0 кг
11		Консоль (из стойки К120 поз. 4; L=300)	1	1	1	1	
12		Провод АПВ 1*2,5; 380; Гост 6323-71; L=3500	1	1	1	1	
13		Провод АПВ 1*2,5; 380; Гост 6323-71; L=ст. табл.	1	1	1	1	
14		Болт М6*18 Гост 7798-70	2	2	2	2	
15		Болт М8*20 Гост 7798-70	2	2	2	2	
16		Гайка М6 Гост 5915-70	2	2	2	2	
17		Гайка М8 Гост 5915-70	2	2	2	2	
18		Шайба 6 Гост 11371-68	2	2	2	2	
19		Шайба пружинная 6 Гост 6402-70	2	2	2	2	
20		Шайба 8 Гост 11371-68	2	2	2	2	

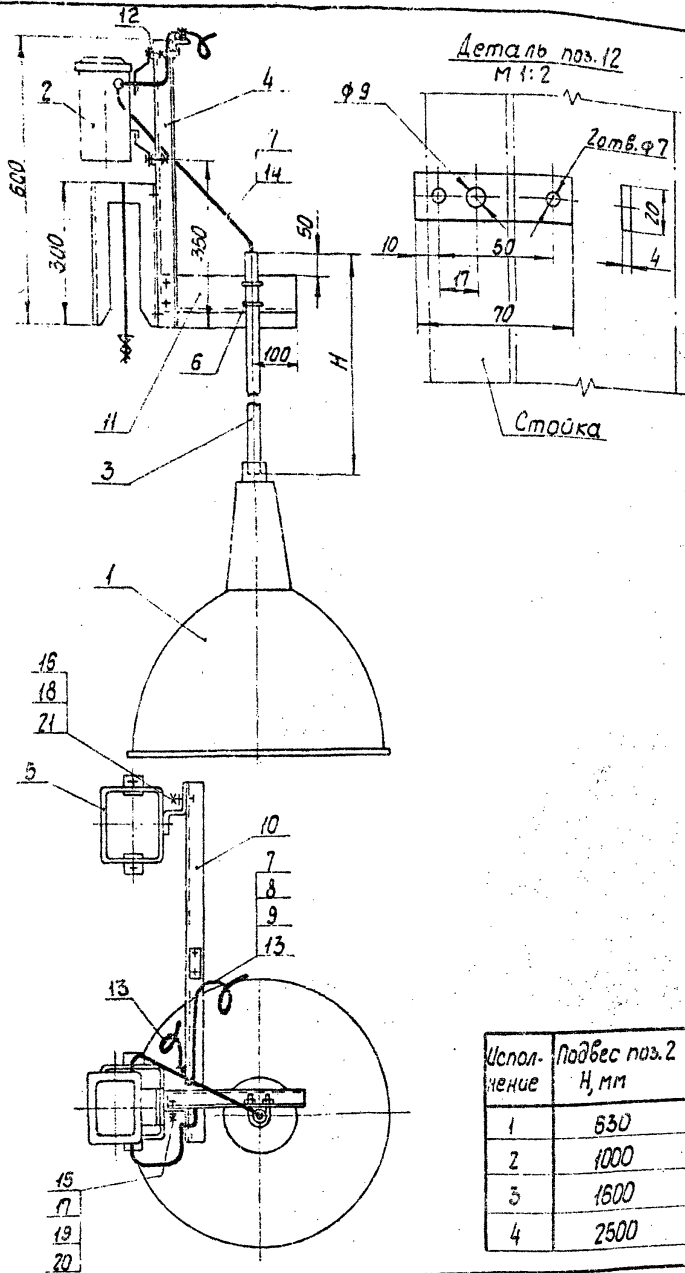
Исполнение	Подвес поз. 3 H, мм	Провод АПВ поз. 13 L, мм
1	630	3400
2	1000	4500
3	1600	6300
4	2500	9000

4.407-244-019				
Изм.	Лист	№ докум.	Подпись	Дата
Разраб.	Лалина	Лалина		
Провер.	Богданов	Богданов		
Исполн.				
Исполн.	Богданов	Богданов		VI-78
Нач. отд.	Горин	Горин		

Комплект из 1 светильника с лампой ДРЛ на подвесе для фермы с нижним поясом большого сечения

Лит.	Лист	Листов
Р	1	1

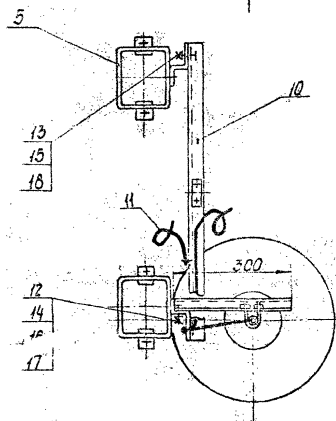
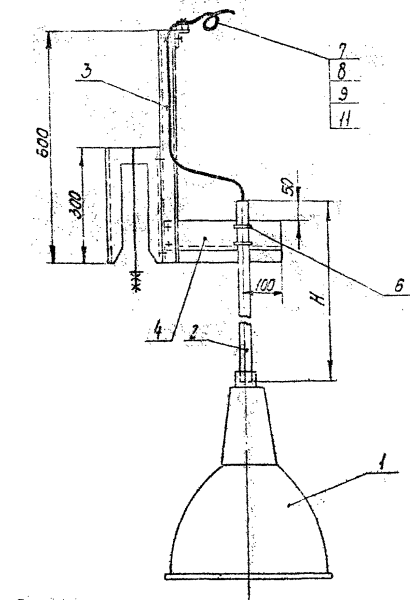
УГПИ  
ТЯЖПРОМЭЛЕКТРОПРОЕКТ  
ХАРЬКОВ



Поз.	Обозначение или тип изделия	Наименование	Количество на исполнение				Примечание
			1	2	3	4	
1	По проекту	Светильник с лампой АРЛ	1	1	1	1	
2	То же	Пускорегулирующий аппарат	1	1	1	1	
3	К 980	Подвес	1	—	—	—	
3	К 981	То же	—	1	—	—	См. табл.
3	К 982	—	—	—	1	—	
3	К 983	—	—	—	—	1	
4	К 120	Стойка универсальная	2	2	2	2	
5	К 127	Основание закрепа	2	2	2	2	7,88 кг
6	С 437	Хомутик	2	2	2	2	0,14 кг
7	ХВТ-14	Трубка поливинилхлоридная; L = 1500	1	1	1	1	
8	К 226	Лента					
9	К 227	Кнопка					
10	4.407-244-055	Угольник	1	1	1	1	2,0 кг
11		Консоль (из стойки К 120 поз. 4; L = 300)	1	1	1	1	
12		Планка (полоса 4x20 Гост 103-76; L = 70)	2	2	2	2	0,09 кг
13		Провод АПВ 1x25; 380; Гост 6323-71; L = 3000	1	1	1	1	
14		Провод АПВ 1x25; 380; Гост 6323-71; L = см. табл.	1	1	1	1	
15		Болт М6x18 Гост 7798-70	2	2	2	2	
16		Болт М8x20 Гост 7798-70	2	2	2	2	
17		Гайка М6 Гост 5915-70	2	2	2	2	
18		Гайка М8 Гост 5915-70	2	2	2	2	
19		Шайба 6 Гост 11371-68	2	2	2	2	
20		Шайба пружинная 6 Гост 6402-70	2	2	2	2	
21		Шайба 8 Гост 11371-68	2	2	2	2	

				4.407-244-020		
Изм./лист	№ докум.	Подпись	Дата	Комплект из 1 светильника с лампой АРЛ на подвесе для фермы с нижним поясом малого сечения		
Разработ	М. Пина	В. Пина				
Провер	Богданов	Т. Пина				
Л. конст.	Богданов	Т. Пина	VI-78			
Исполн	Тюрин	Т. Пина		Лит.	Лист	Лист
				Р	1	1
				УГПИ ТЯЖПРОМЭЛЕКТРОПРОЕК ХАРЬКОВ		

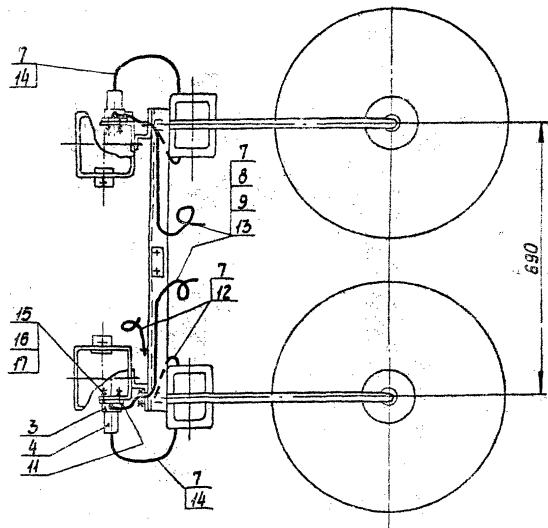
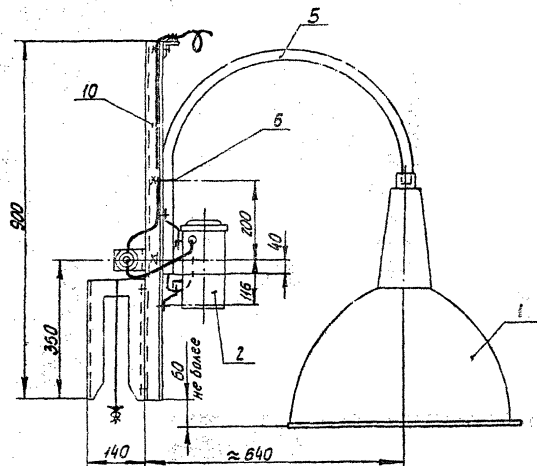




Поз.	Обозначение или тип изделия	Наименование	Количество на исполнение				Примечание
			1	2	3	4	
1	По проекту	Светильник с лампой накаливания	1	1	1	1	
2	К 980	Подвес	1	—	—	—	
2	К 981	То же	—	1	—	—	см. табл.
2	К 982	—	—	—	1	—	
2	К 983	—	—	—	—	1	
3	К 121	Стойка	2	2	2	2	3,0 кг
4	К 121	Стойка; L=300	1	1	1	1	
5	К 127	Основание закрепа	2	2	2	2	7,88 кг
6	С 437	Хомутик	2	2	2	2	0,14 кг
7	ХВТ-14	Трубка поливинилхлоридная; L=1500	1	1	1	1	
8	К 226	Лента					
9	К 227	Кнопка					
10	4.407-244-055	Угальник	1	1	1	1	2,0 кг
11		Провод АПВ 1-25;300; Гост 6323-74; L-см.табл.	1	1	1	1	
12		Болт М6×18 Гост 7798-70	2	2	2	2	
13		Болт М6×20 Гост 7798-70	2	2	2	2	
14		Гайка М6 Гост 5915-70	2	2	2	2	
15		Гайка М8 Гост 5915-70	2	2	2	2	
16		Шайба 6 Гост 11371-63	2	2	2	2	
17		Шайба пружинная 6 Гост 5402-70	2	2	2	2	
18		Шайба 8 Гост 11371-68	2	2	2	2	

Исполнение	Подвес поз.2 H, мм	Провод АПВ поз.11 L, мм
1	630	5800
2	1000	7800
3	1600	9600
4	2500	12300

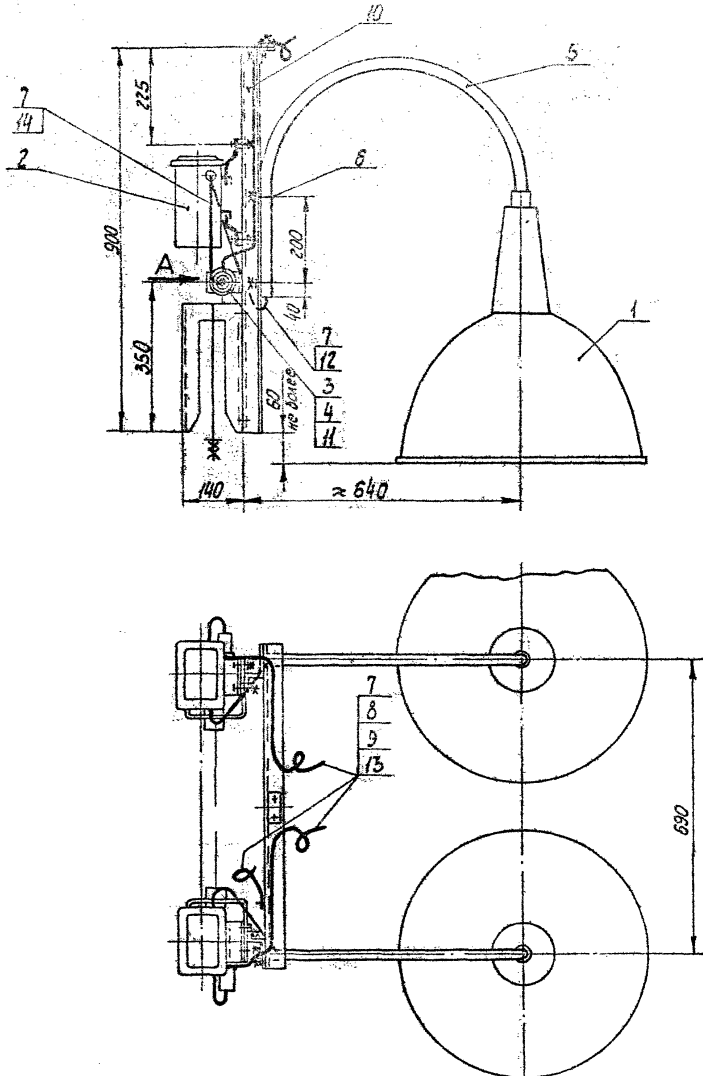
4.407-244-021			
Изм.	Исполн.	Подпись	Дата
Разраб.	Липина	Липина	
Провер.	Богданов	Богданов	
Инж.контр.			
Нач.отд.	Богданов	Богданов	21-78
	Юртин	Юртин	
Комплект из 1 светильника с лампой накаливания на подвесе			
Изм.	Исполн.	Подпись	Дата
Р	1		
УГПИ ТЯЖПРОМЭЛЕКТРОПРОЕКТ ХАРЬКОВ			



Поз.	Обозначение или тип изделия	Наименование	Кол.	Примечание
1	По проекту	Светильник с лампой ДРЛ	2	
2	То же	Пускорегулирующий аппарат	2	
3	РШ-20-0	Розетка штепсельная с заземляющим контактом по Гост 7396-76	2	
4	ВШ-20-5	Вилка штепсельная с заземляющим контактом по Гост 7396-76	2	
5	К986	Кронштейн	2	24 кг
6	С437	Хомутик	4	0,28 кг
7	ХВТ-14	Трубка поливинилхлоридная; L=3600	1	
8	К 226	Лента		
9	К 227	Кнопка		
10	4 407-244-045	Конструкция. Исполн. 2	1	
11		Прокладка (картон электроизоляционный марки ЭВ; s=1,5 Гост 2824-75; ф65)	2	
12		Провод АПВ 1*2,5; 380; Гост 6323-71; L=11400	1	
13		Провод АПВ 1*2,5; 380; Гост 6323-71; L=7000	1	См. техн. требования
14		Провод ПГВ 1*1,5; 380; Гост 6323-71; L=3600	1	
15		Винт М4*8 Гост 1491-72	4	
16		Гайка М4 Гост 5915-70	4	
17		Шайба 4 Гост 6958-68	8	

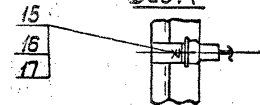
При использовании комплекта на ремонтном участке крана не требуется провод АПВ по поз. 13.

4 407-244-022				Лист	Лист	Лист
Изм. лист	№ докум.	Подпись	Дата	Р	1	1
Разраб.	Палица	Лаш		Комплект из 2 светильников с лампами ДРЛ для фермы с нижним поясом большого сечения.		
Провер.	Богданов	Григор		УГПИ ТЯЖПРОМЭЛЕКТРОПРОЕК ХАРЬКОВ		
И.контр.						
И.спец.	Богданов	Григор	21-78			
И.м.отв.	Тюрин	Григор				



Поз.	Обозначение или тип изделия	Наименование	Кол.	Примечание
1	По проекту	Светильник с лампой ДРЛ	2	
2	То же	Пускорегулирующий аппарат	2	
3	РШ-20-0	Розетка штепсельная с заземляющим контактом по ГОСТ 7396-76	2	
4	ВШ-20-6	Вилка штепсельная с заземляющим контактом по ГОСТ 7396-76	2	
5	К 936	Кронштейн	2	2,4 кг
6	С 437	Хомутик	4	0,28 кг
7	ХВТ-14	Трубка поливинилхлоридная; L=3600	1	
8	К 226	Лента		
9	К 227	Кнопка		
10	4.407-244-046	Конструкция. Исполн. 2	1	
11		Прокладка (картон электроизоляционный марки ЭВ; s=1,5 ГОСТ 2824-75; ф 65)	2	
12		Провод АПВ 1x2,5; 380; ГОСТ 6323-71; L=10,4м	1	
13		Провод АПВ 1x2,5; 380; ГОСТ 6323-71; L=7м	1	ст. теория проводов
14		Провод ПГВ 1x1,5; 380; ГОСТ 6323-71; L=3,6м	1	
15		Винт М4x18 ГОСТ 1491-72	4	
16		Гайка М4 ГОСТ 5915-70	4	
17		Шайба 4 ГОСТ 6958-68	8	

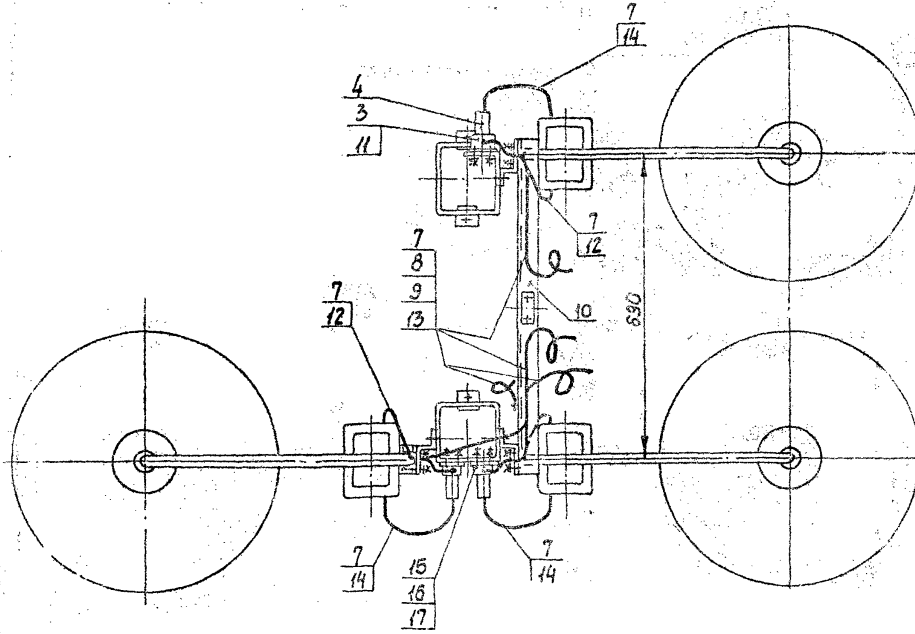
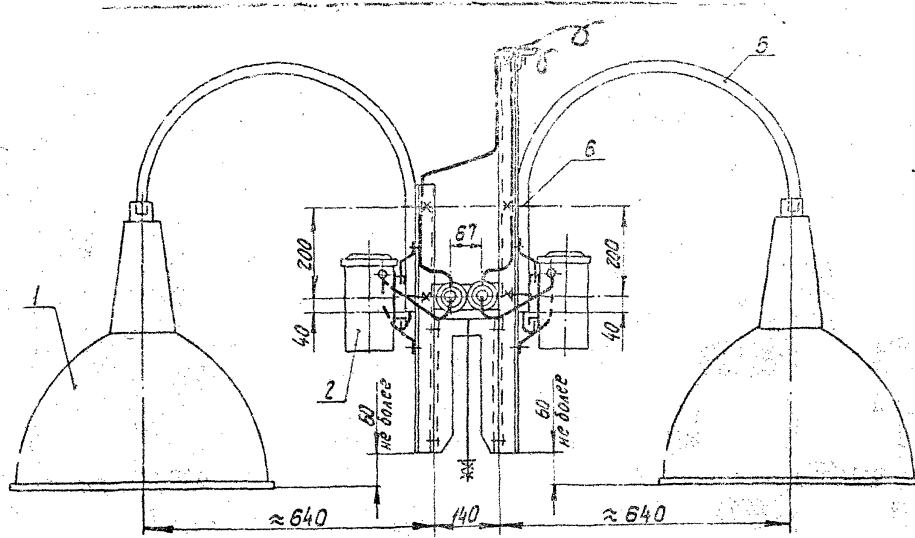
Вид А



При использовании комплекта на ремонтном участке крана не требуется провод АПВ по поз. 15.

4.407-244-023

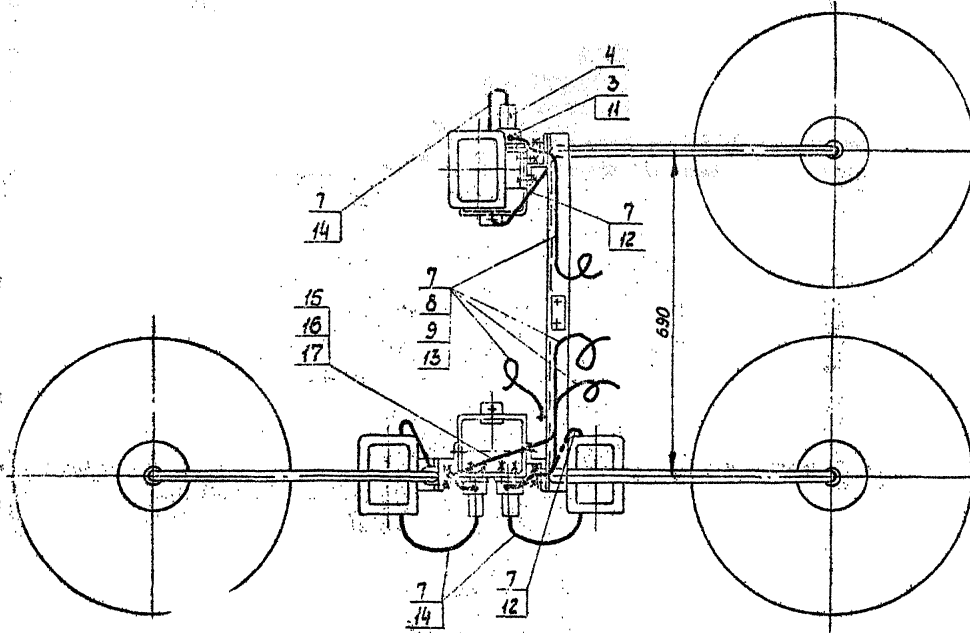
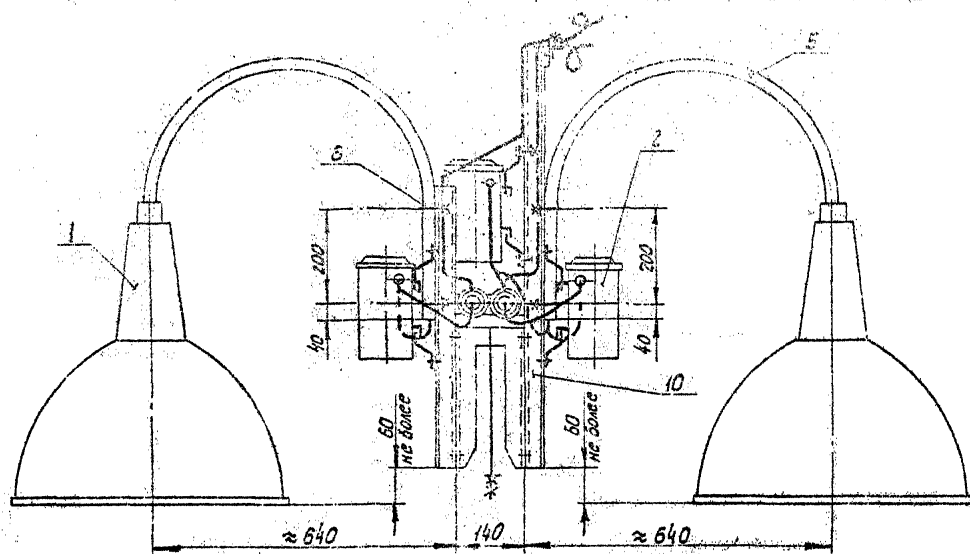
Изм.	Лист	№ док-м.	Подпись	Дата	Лит.	Лист	Листов
Разраб.	Провер.	Инженер	Лам		Р	1	1
Исполн.	Инженер	Богданов	Трун	VI-78	ЦГПИ ТЯЖПРОМЭЛЕКТРОПРОЕКТ ХАРЬКОВ		
Комплект из 2 светильников с лампами ДРЛ для фермы с нижним поясом малого сечения							



Поз.	Обозначение или тип изделия	Наименование	Кол.	Примечание
1	По проекту	Светильник с лампой ДРЛ	3	
2	То же	Пускорегулирующий аппарат	3	
3	РШ-20-0	Розетка штепсельная с заземляющим контактом по Гост 7396-76	3	
4	ВШ-20-0	Вилка штепсельная с заземляющим контактом по Гост 7395-76	3	
5	К986	Кронштейн	3	3,6 кг
6	С437	Хомутик	6	0,4 кг
7	ХВТ-14	Трубка поливинилхлоридная; L=5400	1	
8	К228	Лента		
9	К227	Кнопка		
10	4.407-244-047	Конструкция	1	
11		Прокладка (картон электроизоляционный марки ЭВ; S-15 Гост 2824-75; φ 65)	3	
12		Провод АПВ 1×2,5; 380; Гост 6323-71; L=17000	1	
13		Провод АПВ 1×2,5; 380; Гост 6323-71; L=10500	1	См. техническое предложение
14		Провод ПГВ 1×1,5; 380; Гост 6323-71; L=5400	1	
15		Винт М4×18 Гост 1491-72	6	
16		Гайка М4 Гост 5915-70	6	
17		Шайба 4 Гост 6958-68	12	

При использовании комплекта на ремонтном участке крана не требуется провод АПВ по поз. 13.

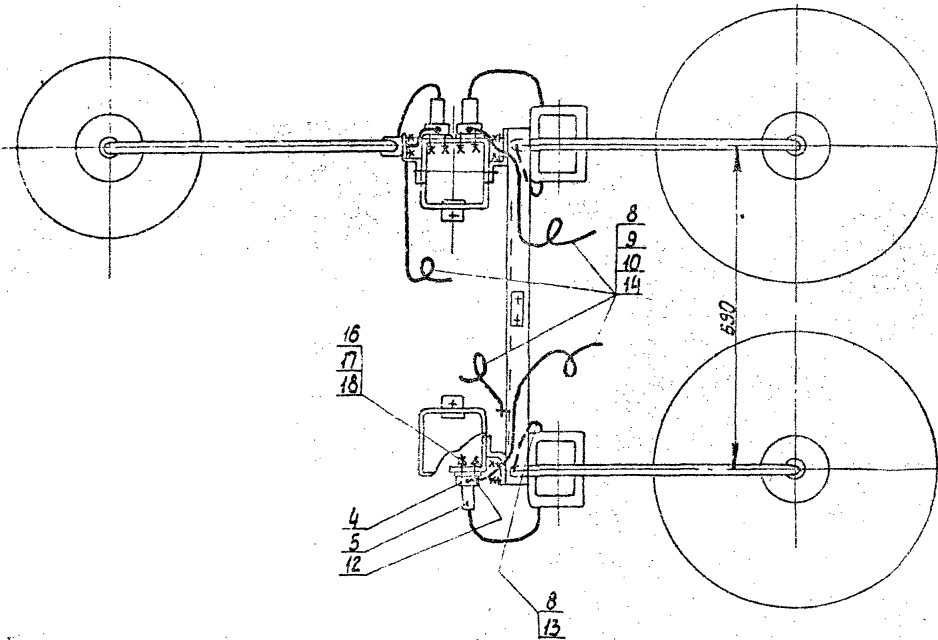
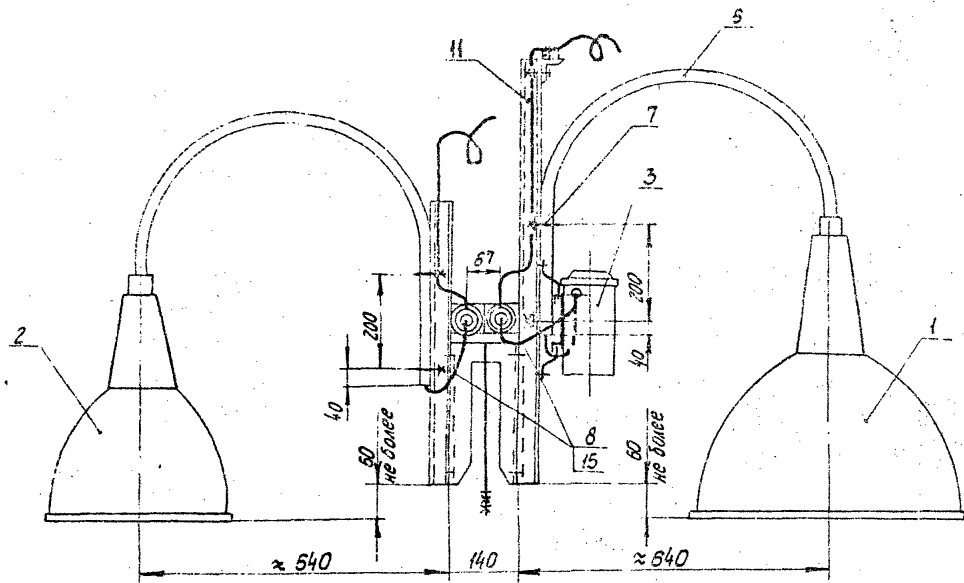
4.407-244-024			
Изм. Лист № докум.	Подпись	Дата	Комплект из 3 светильников с лампами ДРЛ для фермы с нижним поясом большого сечения
Разраб. Малина	Малина		
Провер. Богданов	Богданов		
И. констр.			
И. спек. Богданов	Богданов	8-78	
Нач. отд. Юрлин	Юрлин		
Лит. Р	Лист 1	Листов 1	УГПИ ТЯЖПРОМЭЛЕКТРОПРОЕКТ ХАРЬКОВ



Поз	Обозначение или тип изделия	Наименование	Кол.	Примечание
1	По проекту	Светильник с лампой ДРЛ	3	
2	То же	Пускорегулирующий аппарат	3	
3	РШ-20-0	Розетка штепсельная с заземляющим контактом по Гост 7396-76	3	
4	ВШ-20-8	Вилка штепсельная с заземляющим контактом по Гост 7396-76	3	
5	К986	Кранштейн	3	3,6 кг
6	С437	Хомутик	6	0,4 кг
7	ХВТ-14	Трубка поливинилхлоридная; L=5400	1	
8	К226	Лента		
9	К227	Кнопка		
10	4.407-244-048	Конструкция	1	
11		Прокладка (картон электроизоляционный марки ЭВ; s=15 Гост 2824-75; ф65)	3	
12		Провод АПВ 1x2,5;380; Гост 6323-71; L=17000	1	
13		Провод АПВ 1x2,5;380; Гост 6323-71; L=10500	1	см. тех. уч. требован.
14		Провод ПГВ 1x1,5; 380; Гост 6323-71; L=5400	1	
15		Винт М4x18 Гост 1491-72	6	
16		Гайка М4 Гост 5915-70	6	
17		Шайба 4 Гост 6958-68	12	

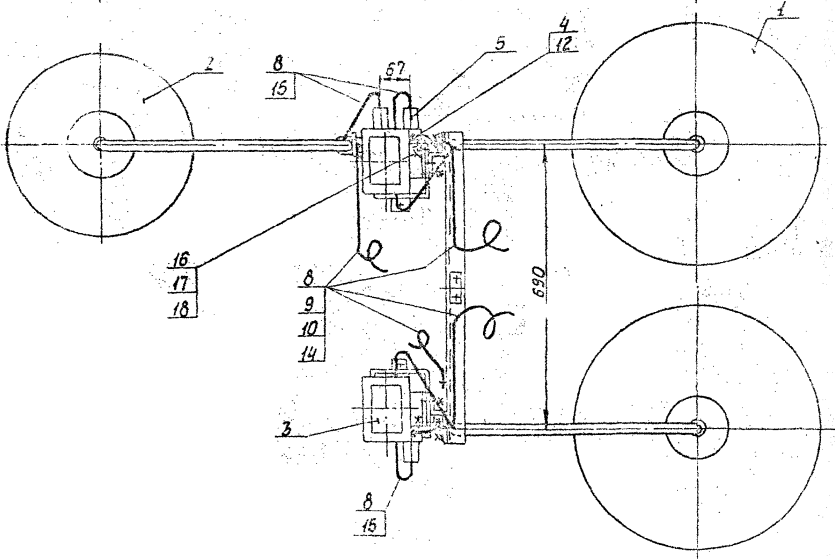
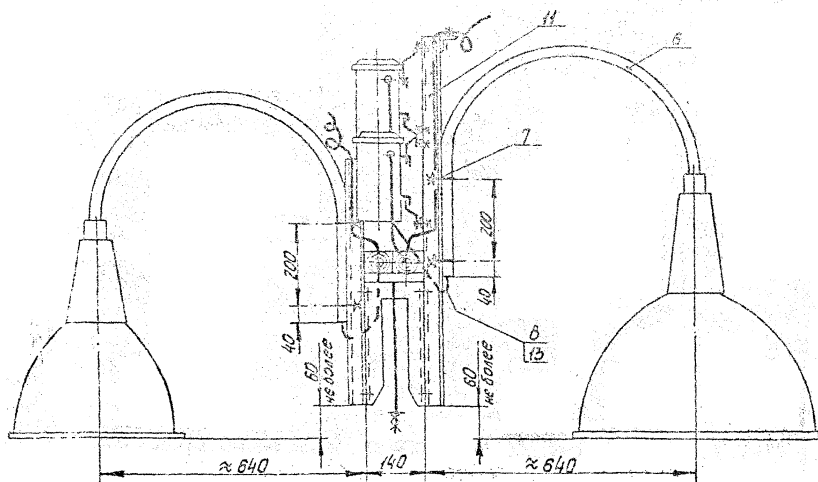
При использовании комплекта на ремонтном участке крана не требуется провод АПВ по поз. 13.

				4.407-244-025			
Изм.	Лист	№ докум.	Подпись	Дата	Лит.	Лист	Листов
					Р	1	1
Разраб.	Лапина				Комплект из 3 светильников с лампами ДРЛ для фермы с нижним поясом		
Провер.	Богданов				малого сечения		
Гл. констр.					УГПИ ТЯЖПРОМЭЛЕКТРОПРОЕКТ ХАРЬКОВ		
Нач. отд.	Тюрин			97-78			



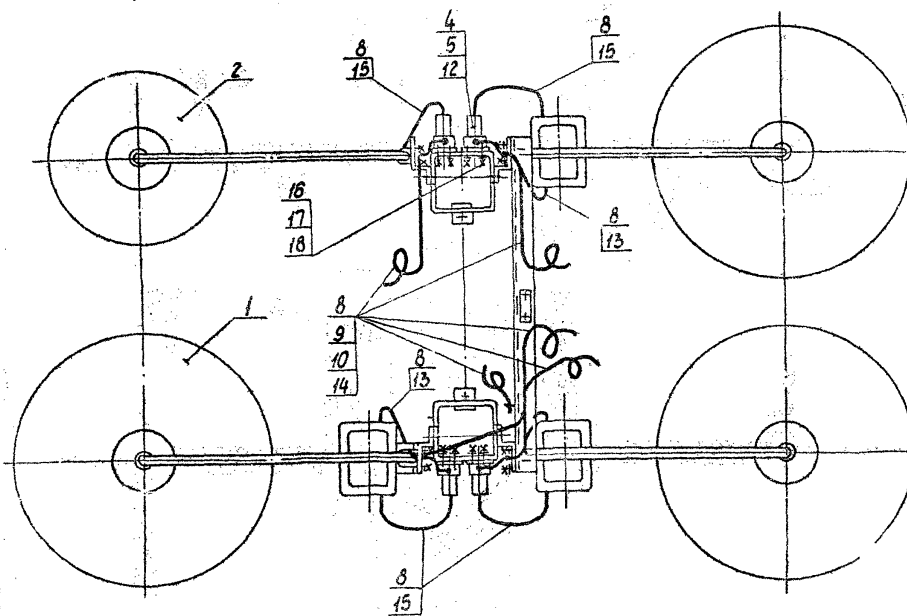
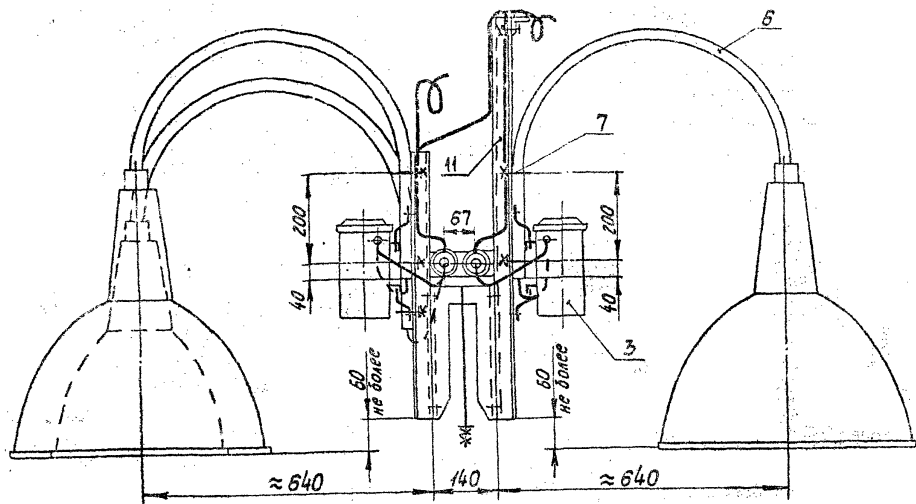
Поз	Обозначение или тип изделия	Наименование	Кол.	Примечание
1	По проекту	Светильник с лампой ДРЛ	2	
2	То же	Светильник с лампой накаливания	1	
3	" "	Пускорегулирующий аппарат	2	
4	РШ-20-0	Розетка штепсельная с заземляющим контактом Гост 7396-76	3	
5	ВШ-20-5	Вилка штепсельная с заземляющим контактом Гост 7396-76	3	
6	К 986	Кранштейн	3	3,6 кг
7	С 437	Хомутик	6	0,4 кг
8	ХВТ 14	Трубка поливинилхлоридная; L=5000	1	
9	К 226	Лента		
10	К 227	Кнопка		
11	4.407-244-049	Конструкция	1	
12		Прокладка (картон электроизоляционный марки ЭВ; s=15; Гост 2824-75; φ65)	3	
13		Провод АПВ 1×2,5; 380; Гост 6323-71; L=10400	1	
14		Провод АПВ 1×2,5; 380; Гост 6323-71; L=10500	1	
15		Провод ПГВ 1×1,5; 380; ГОСТ 6323-71; L=9000	1	
16		Винт М4×18 Гост 1451-72	6	
17		Гайка М4 Гост 5915-70	6	
18		Шайба 4 Гост 6958-68		

4.407-244-026						
Изм.	Лист	№ док.ч.	Подпись	Дата		
Разраб.	Ковалева	З.К.				
Пробер	Лапина	Л.И.				
Л.контр.						
Л.свещ.	Брадашов	В.В.		VI-78		
ИЗЧ. АД.	Горин	Л.И.				
Комплект из 3 светильников (2 - с лампы ДРЛ, 1 - с лампы накаливания) для фермы с нижним поясом большого сечения				Лист	Лист	Лист
				Р	1	1
				УПРП ТЯЖПРОМЭЛЕКТРОПРОЕ КАРЕНОВ		



Поз.	Обозначение или тип изделия	Наименование	Кол.	Примечание
1	По проекту	Светильник с лампой ДРЛ	2	
2	То же	Светильник с лампой накаливания	1	
3	—	Пускорегулирующий аппарат	2	
4	РШ-20-0	Розетка штепсельная с заземляющим контактом по ГОСТ 7395-76	3	
5	ВШ-20-Б	Вилка штепсельная с заземляющим контактом по ГОСТ 7395-76	3	
6	К98Б	Кронштейн	3	3,6 кг
7	С437	Хомутик	6	0,4 кг
8	ХВТ-14	Трубка поливинилхлоридная; L=5000	1	
9	К22Б	Лента		
10	К227	Кнопка		
11	Ч.407-244-050	Конструкция	1	
12		Прокладка (картон электроизоляционный марки ЭВ; s=15 ГОСТ2824-75; ф65)	3	
13		Провод АПВ 1x2,5; 380; ГОСТ6323-74; L=17000	1	
14		Провод АПВ 1x2,5; 380; ГОСТ6323-74; L=10500	1	
15		Провод ПГВ 1x1,5; 380; ГОСТ6323-71; L=5400	1	
16		Звезд М4x10 ГОСТ 1491-72	6	
17		Гайка М4 ГОСТ 5915-70	6	
18		Шайба 4 ГОСТ 6958-68	12	

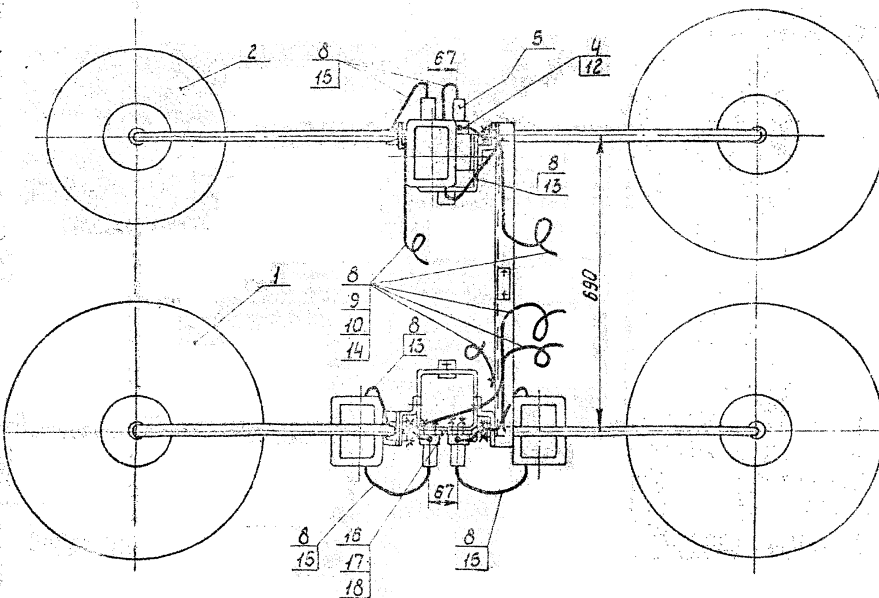
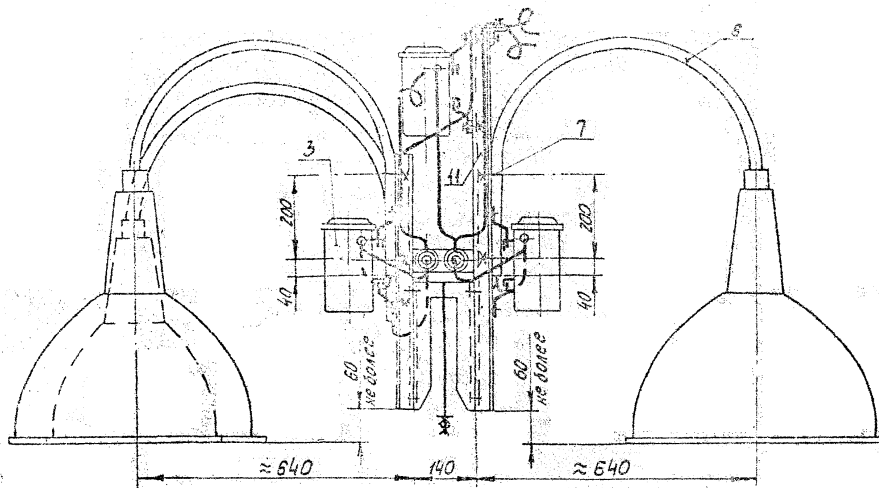
				4.407-244-027		
Изм. лист	№ докум.	Подпись	Дата	Изм.	Лист	Изд.
Разработ.	Липина	Липина		Комплект из 2 светильников (2-с лампы ДРЛ, 1-сланной накаливания) для фермы с нижним поясом малого сечения	Р	1
Провер.	Богданов	Богданов				
Дизайнер						
Инспект.	Богданов	Богданов	8-78			
Нач. отд.	Тюрягин	Тюрягин				



Поз.	Обозначение или тип изделия	Наименование	Кол.	Прим. 42
1	По проекту	Светильник с лампой ДРЛ	3	
2	То же	Светильник с лампой накаливания	1	
3	— " —	Пускорегулирующий аппарат	3	
4	РШ-20-0	Разетка штепсельная с заземляющим контактом по Гост 7396-76	4	
5	ВШ-20-6	Вилка штепсельная с заземляющим контактом по Гост 7396-76	4	
6	К986	Кронштейн	4	4,8 кг
7	С437	Хомутик	8	0,55 кг
8	ХВТ-14	Трубка поливинилхлоридная; L=6900	1	
9	К226	Лента		
10	К227	Кнопка		
11	4.407-244-051	Конструкция	1	
12		Прокладка (картон электроизоляционный марки ЭВ; s=15 Гост 2824-75; ф 65)	4	
13		Провод АПВ 1x2,5;380; Гост 6323-74; L=17000	1	
14		Провод АПВ 1x2,5;380; Гост 6323-74; L=14000	1	
15		Провод ПГВ 1x1,5;380; Гост 6323-74; L=10800	1	
16		Винт М4x18 Гост 1491-72	8	
17		Гайка М4 Гост 5915-70	8	
18		Шайба 4 Гост 6958-68	16	

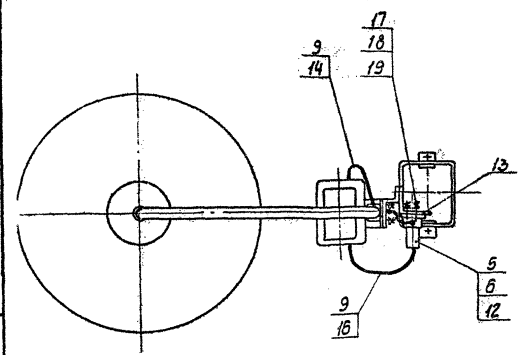
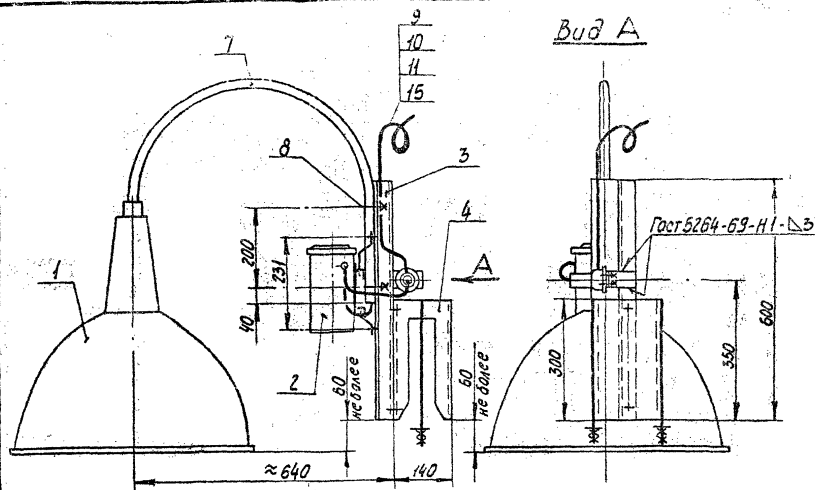
4.407-244-028							
Изм. лист	№ докум.	Подпись	Дата	Комплект из 4 светильников (3-с лампами ДРЛ, 1-с лампой накаливания) для фермы с нижним поясом большого сечения	Лит. Р	Лист 1	Листов 1
Разраб.	Малина	Малина			УГПИ		
Пробер.	Богданов	Богданов			ТЯЖПРОМЭЛЕКТРОПРОЕКТ		
Ил. спец.	Богданов	Богданов	21-78		ХАРЬКОВ		
Исч. отд.	Горин	Горин					



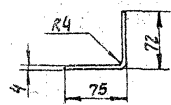


№	Обозначение или тип изделия	Наименование	Кол.	Примечание
1	По проекту	Светильник с лампой ДРЛ	3	
2	То же	Светильник с лампой накаливания	1	
3	— " —	Пускорегулирующий аппарат	3	
4	РШ-20-0	Розетка штепсельная с заземляющим контактом по ГОСТ 7396-76	4	
5	ВШ-20-Б	Вилка штепсельная с заземляющим контактом по ГОСТ 7396-76	4	
6	К986	Кронштейн	4	4,8 кг
7	С437	Хомутик	8	0,55 кг
8	ХВТ-14	Трубка поливинилхлоридная; L = 6900	1	
9	К226	Лента		
10	К227	Кнопка		
11	4.407-244-052	Конструкция	1	
12		Прокладка (картон электроизоляционный марки ЭВ; s=15 ГОСТ 2824-75; φ 65)	4	
13		Провод АПВ1*2,5;380; ГОСТ 6323-74; L=17000	1	
14		Провод АПВ1*2,5;360; ГОСТ 6323-74; L=14000	1	
15		Провод ПГВ1*15;380; ГОСТ 6323-74; L=10800	1	
16		Звезд М4*16 ГОСТ 1491-72	8	
17		Гайка М4 ГОСТ 5915-70	8	
18		Шайба 4 ГОСТ 6958-68	16	

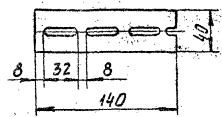
4 407-244-029			
Изм/лист	№ док.чм.	Подпись	Дата
Разработ.	М. Пина	Лев	
Провер.	Богданов	Григор	
Инж. спец.	Богданов	Григор	VI-78
Начальн.	Тюрин	Лев	
Комплект из 4 светильников (3-с лампами ДРЛ, 1-с лампой накаливания для фермы с нижним поясом малого сечения)			
Изм.	Лист	Листов	
Р	1	1	
УГПИ ТЯЖПРОМЭЛЕКТРОПРОЕКТ ХАРЬКОВ			



Деталь поз.13  
M 1:5

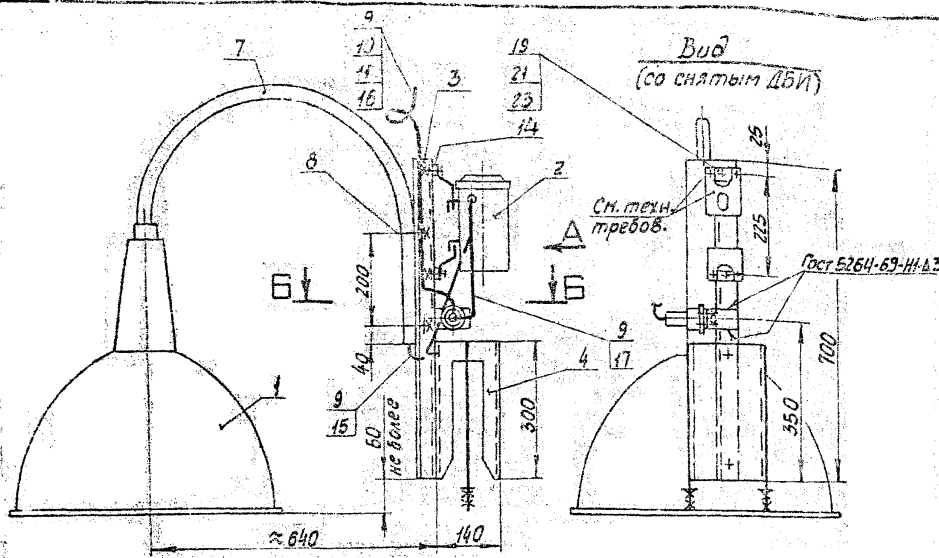


Развертка  
M 1:4

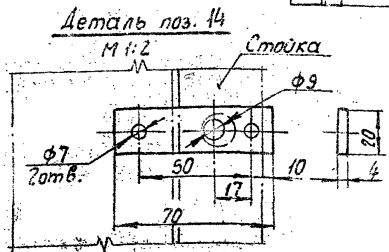
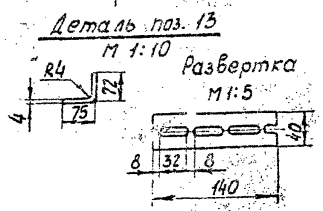
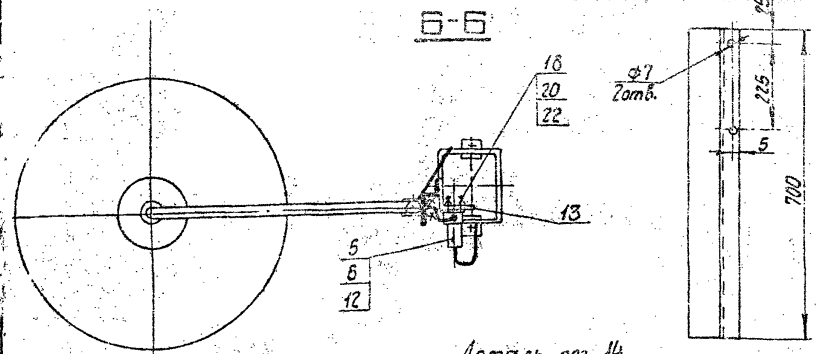


Поз.	Обозначение или тип изделия	Наименование	Кол.	Примечание
1	По проекту	Светильник с лампой ДРЛ	1	
2	То же	Пускорегулирующий аппарат	1	
3	K 120	Стойка универсальная	1	Указаны размеры
4	K 127	Основание закрепа	1	3,94 кг
5	РШ-20-0	Розетка штепсельная с заземляющим контактом по Гост 7396-76	1	
6	ВШ-20-6	Вилка штепсельная с заземляющим контактом по Гост 7396-76	1	
7	K 986	Кронштейн	1	1,2 кг
8	C 437	Хомутик	2	0,14 кг
9	ХВТ-14	Трубка поливинилхлоридная; L=2500	1	
10	K 226	Лента		
11	K 227	Кнопка		
12		Прокладка (картон электроизоляционный марки ЭВ; s=1,5 Гост 2024-75; ф 65)	1	
13		Скоса (полоса монтажная K 106; L=140)	1	0,14 кг
14		Провод АПВ 1x2,5; 380; Гост 6323-71; L=5700	1	
15		Провод АПВ 1x2,5; 380; Гост 6323-71; L=5000	1	
16		Провод ПГВ 1x1,5; 580; Гост 6323-71; L=1800	1	
17		Винт М4 x 18 Гост 1491-72	2	
18		Гайка М4 Гост 5915-70	2	
19		Шайба 4 Гост 6958-68	2	

				4.407-244-030		
Изм. лист	№ докум.	Подпись	Дата	Комплект из 1 светильника с лампой ДРЛ для установки в зоне температурного шва (для фермы с нижним поясом большого сечения)	Лист	Лист
Разработ.	Малика	Лавин			Р	1
Провер.	Богданов	Григор				
И.контр.						
И.спец.	Богданов	Григор	01-78		УГПИ ТЯЖПРОМЭЛЕКТРОПРОЕКТ ХАРЬКОВ	
Исч.отв.	Горин	Андреев				



Разметка отверстий в стойке для закрепления лапки и планки поз. 14

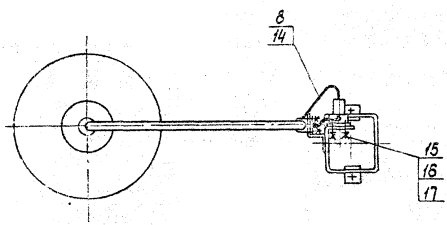
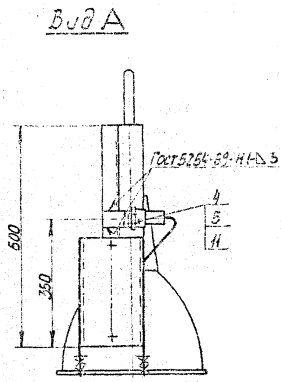
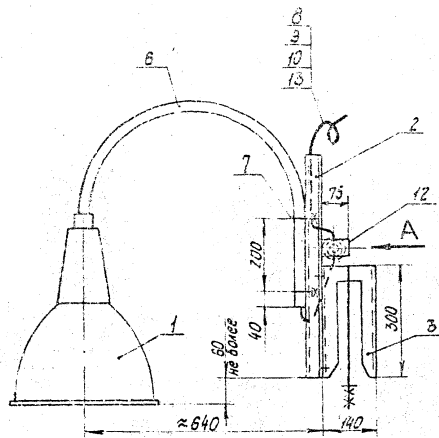


Поз.	Обозначение или тип изделия	Наименование	Кол.	Примечание
1	По проекту	Светильник с лампой ДРЛ	1	
2	То же	Пускорегулирующий аппарат	1	
3	K120	Стойка универсальная	1	Удобность до 100мм
4	K127	Основание закрепа	1	3,94 кг
5	РШ-20-а	Розетка штепсельная с заземляющим контактом по Гост 7396-76	1	
6	ВШ-20-б	Вилка штепсельная с заземляющим контактом по Гост 7396-76	1	
7	K986	Кронштейн	1	1,2 кг
8	C437	Хомутик	2	0,14 кг
9	XВГ-14	Трубка поливинилхлоридная; L = 2500	1	
10	K226	Лента		
11	K227	Кнопка		
12		Праклада (картон электроизоляционный марки ЭВ; s=1,5 Гост 2824-75; ф 65)	1	
13		Скоба (полоса монтажная K106; L=140)	1	0,14 кг
14		Планка (полоса 4x20 Гост 103-76; L=70)	2	0,09 кг
15		Провод АПВ 1x2,5;380; Гост 6323-71; L=5700	1	
16		Провод АПВ 1x2,5;380; Гост 6323-71; L=5000	1	
17		Провод ПГВ 1x1,5;380; Гост 6323-71; L=1800	1	
18		Винт М4x18 Гост 1491-72	2	
19		Болт М8x20 Гост 7798-70	2	
20		Гайка М4 Гост 5915-70	2	
21		Гайка М8 Гост 5915-70	2	
22		Шайба 4 Гост 6958-68	2	
23		Шайба 8 Гост 11371-68	2	

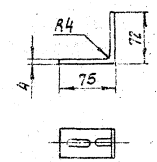
Лапка, винт М6, шайба и шайба пружинная входящие в комплект стойки поз. 3.

4.407-244-031

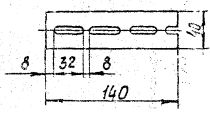
Изм.	Лист	№ докум.	Подпись	Дата	Лит.	Лист	Листов
Разраб.	Лапина				Комплект из 1 светильника с лампой ДРЛ для установки в зоне температурного шва	Р	1
Провер.	Богданов					1	
Исполн.	Богданов				ЦПИ ТЯЖПРОМЭЛЕКТРОПРОЕКТ ХАРЬКОВ		
Исполн.	Тюрин			21-78			



Деталь поз.12  
М1:5



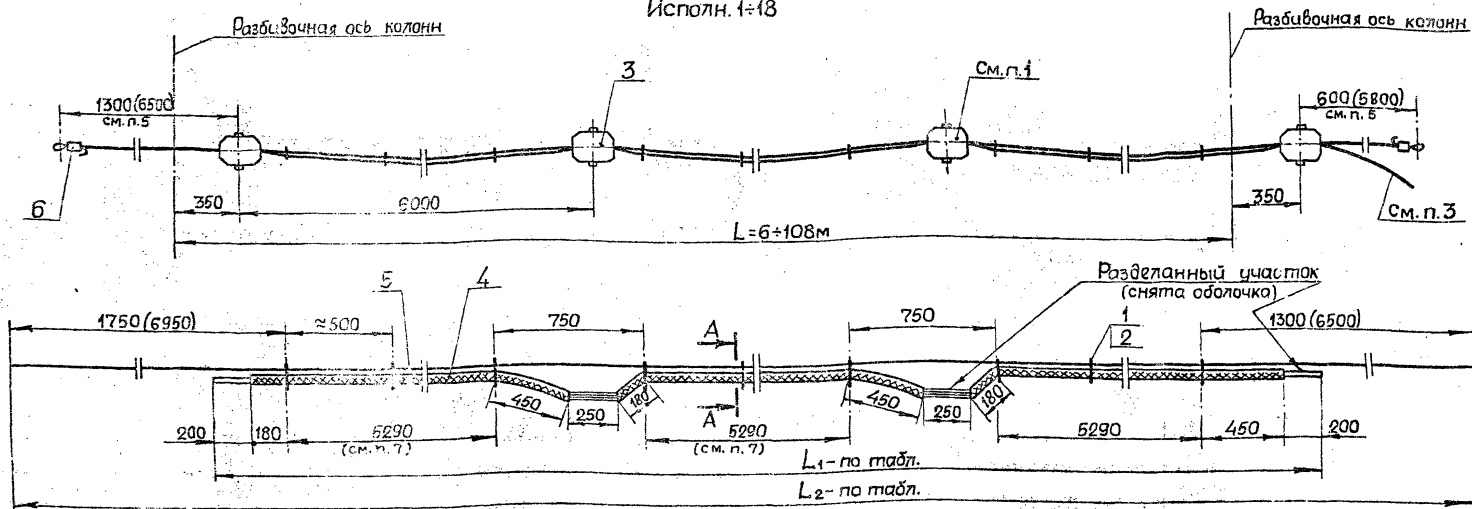
Развертка  
М1:4



Поз.	Обозначение или тип изделия	Наименование	Кол.	Примечание
1	По проекту	Светильник с лампой накаливания	1	
2	K121	Стойка	1	4,5 кв
3	K127	Основание закрепа	1	3,94 кв
4	PШ-20-0	Розетка штыпсельная с заземляющим контактом по Гост 7396-76	1	
5	ВШ-20-6	Вилка штыпсельная с заземляющим контактом по Гост 7396-76	1	
6	K366	Кронштейн	1	1,2 кв
7	C437	Хомутик	2	0,14 кв
8	XBT-14	Трубка поливинилхлоридная; L=1200	1	
9	K226-	Лента		
10	K227	Кнопка		
11		Прокладка (картон электроизоляционный марки 26; s=15 Гост 2824-75; 465)	1	
12		Скоба (полоса минтапсовая K106; L=140)	1	0,14 кв
13		Провод АПВ 1x25;380; Гост 6323-71; L=2700	1	
14		Провод ПГВ 1x15;380; Гост 6323-71; L=3400	1	
15		Винт М4x8 Гост 1491-72	2	
16		Гайка М4 Гост 3945-70	2	
17		Шайба 4 Гост 5958-68	2	

4. 407-244-032			
Изм. лист	№ докум.	Подпись	Дата
Разраб.	Малица	Малица	
Провер.	Богданов	Богданов	
И. спец.	Богданов	Богданов	27-78
нач. отд.	В.орин	В.орин	
Комплект из Светильника с лампой накаливания для установки в зоне темпера турного шва			Лист 1
			Лист 1
			Лист 1
УГПИ ТЯЖПРОМЭЛЕКТРОПРОЕКТ ХАРЬКОВ			

Исполн. 1-18



1. Крепление коробок поз. 3 к трассе поз. 5 выполнить по черт. 4.407-244-056

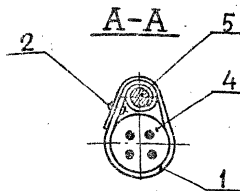
2. Присоединение кабеля поз. 4 к коробкам поз. 3 выполнить по черт. 4.407-244-056

3. При подводе питания в конце линии согласно черт. 4.407-244-011 необходима к длине кабеля  $L_1$  добавить длину кабеля по чертежу групповой сети электросвещения.

4. Длина  $L_2$  указана для случая концевое крепление с обеих сторон линии к фермам.

5. Без скобок указана длина при концевом креплении к ферме, а в скобках - к стене.

При концевом креплении к стене следует к длине трассы  $L_2$  добавить 5200 мм.

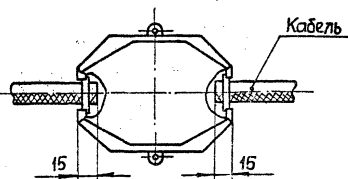


4.407-244-033			
Изм./Лист	№ докум.	Подпись	Дата
Разработ.	Лапина	Лав	
Провер.	Богданов	Богданов	
Инженер			
Инсп. спец.	Богданов	Богданов	2-78
Нач. отд.	Тюрин	Тюрин	
Линия рабочего освещения с шагом ответвлений 6М			Лист 1 из 2
			УГПИ ТЯЖПРОМЭЛЕКТРОПРОЕКТ ХАРЬКОВ

Исполнение линии	1	2	3	4	5	6	7	8	9	10	11	12	13	14	15	16	17	18
L-длина линии, м	6	12	18	24	30	36	42	48	54	60	66	72	78	84	90	96	102	108
L <sub>1</sub> -длина кабеля поз.4, м	6 +	12,6	18,8	25,0	31,1	37,3	43,5	49,6	55,8	62,0	68,1	74,3	80,5	86,7	92,8	99,0	105,2	111,3
L <sub>2</sub> -длина троса поз.5, м	8,4	14,5	20,5	26,6	32,6	38,6	44,7	50,7	56,8	62,8	68,8	74,9	80,9	87,0	93,0	99,0	105,1	111,1
Количество коробок поз.3, шт.	2	3	4	5	6	7	8	9	10	11	12	13	14	15	16	17	18	19

см. п. 7  
см. п. 6  
и 6

Ответвительная коробка поз.3



Поз.	Обозначение или тип изделия	Наименование	Мат. на исполн. 1-18	Примечание
1	K226	Лента		
2	K227	Кнопка		
3	4.407-244-056	Ответвительная коробка. Исполн. 1		см. табл. сечений по проекту
4		Кабель АВВГ; 660; ГОСТ 16442-70 (см. табл.)		
5		Трос (сталь круг. В6 ГОСТ 2590-71) см. табл.		
6		Труба Ц.15 ГОСТ 3262-76; L=50	2	0,13 кг

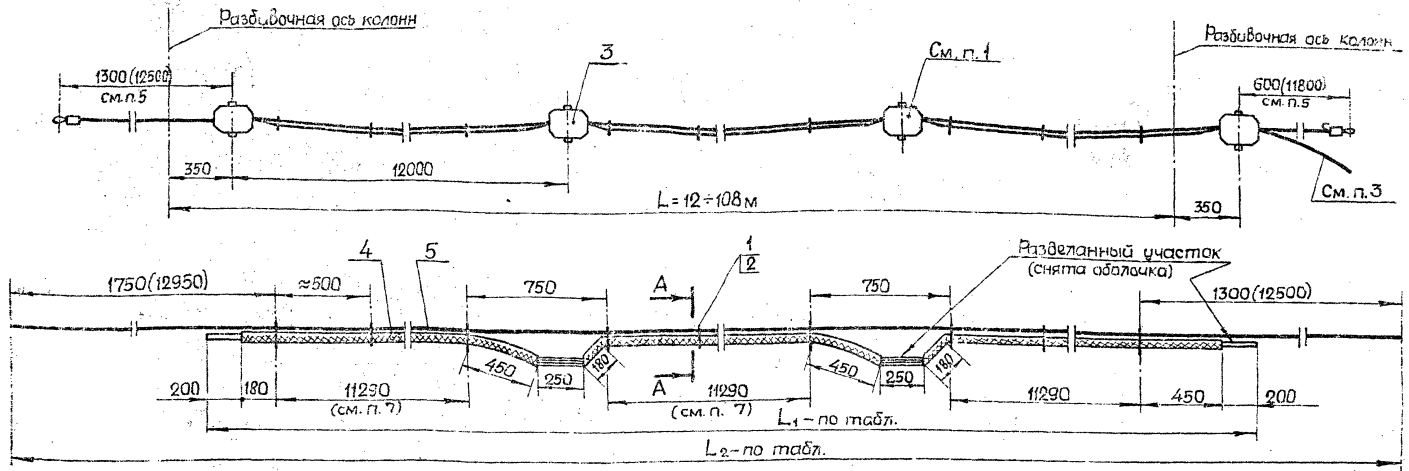
7. При подводке питания в середине линии согласно черт. 4.407-244-011 исполн. 1 необходимо:

- а) участок кабеля длиной 5290 мм увеличить на 80 мм для установки коробки для подводки питания и соответственно увеличить длину кабеля L<sub>1</sub>; место установки этой коробки определяется по чертежу групповой сети электроосвещения;
- б) установить коробку по черт. 4.407-244-011 исполн. 1.

8. Данная линия может быть использована также в качестве линии аварийного освещения.

				<b>4.407-244-033</b>		
Изм/Лист	№ докум.	Подпись/Дата	Линия рабочего освещения с шагом ответвлений 6 м			
Разраб.	Лапина	Лав				
Провер.	Богданов	Богданов				
Инж. контр.						
Инспец.	Богданов	Богданов 9-78				
Нач. отд.	Тюрин	Тюрин	Лит. Р	Лист 2	Лист 2	
			УГПИ ТЯЖПРОМЭЛЕКТРОПРОЕК ХАРЬКОВ			

Исполн. 1:9



1. Крепление коробок поз. 3 к тросу поз. 5 выполнить по черт. 4.407-244-056.

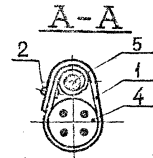
2. Присоединение кабеля поз. 4 к коробкам поз. 3 выполнить по черт. 4.407-244-056

3. При подводе питания в конце линии согласно черт. 4.407-244-011 необходима к длине кабеля  $L_1$  добавить длину кабеля по чертежу групповой сети электроосвещения.

4. Длина  $L_2$  указана для случая концевой крепления с обеих сторон линии к фермам.

5. Без скобок указана длина при концевом креплении к ферме, а в скобках - к стене.

6. При концевом креплении к стене следует к длине троса  $L_2$  прибавить 11200 мм.

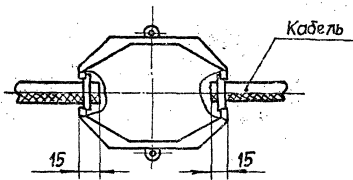


4.407-244-034			
Изд./Лист	№ докум.	Подпись	Дата
Разработ./Липина	Липина		
Проектировщик./Богданов	Богданов		
Инженер./Богданов	Богданов		07-78
Начальник./Торин	Торин		
Линия рабочего освещения с шагом ответвлений 12 м			Лист 1 из 2
			УЧ-ППИ ТЯЖПРОМЭЛЕКТРОПРОЕКТ ХАРЬКОВ

Исполнение линии	1	2	3	4	5	6	7	8	9
L - длина линии, м	12	24	36	48	60	72	84	96	108
L <sub>1</sub> - длина кабеля поз. 4, м	12,4	24,6	36,8	49,0	61,1	73,3	85,5	97,6	109,8
L <sub>2</sub> - длина троса поз. 5, м	14,4	26,5	38,5	50,5	62,6	74,6	86,7	98,7	110,8
Количество коробок поз. 3, шт.	2	3	4	5	6	7	8	9	10

См. п. 7  
См. п. 4  
и 6

Ответвительная коробка поз. 3



7. При подводе питания в середине линии согласно черт. 4.407-244-011 исполн. 1 необходима:

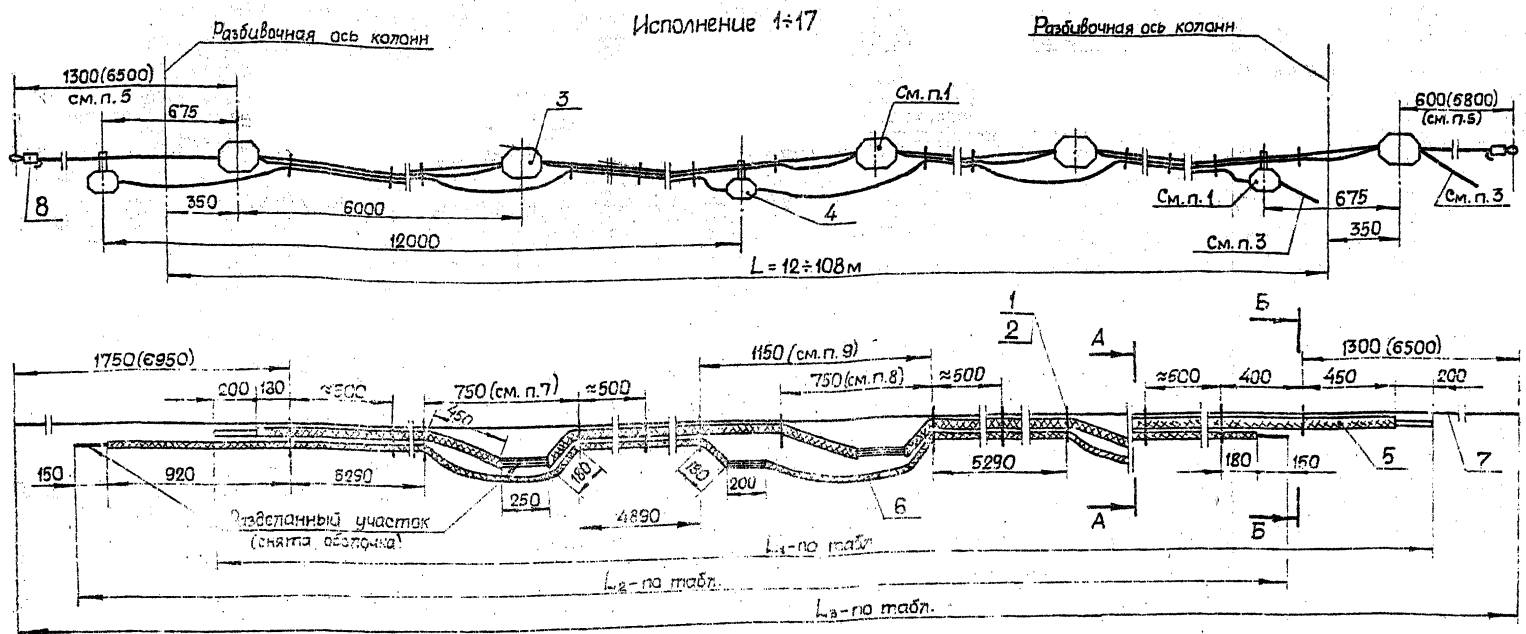
- а) участок кабеля длиной 11290 мм увеличить на 80 мм для установки коробки для подвода питания и соответственно увеличить длину кабеля L<sub>1</sub>; место установки этой коробки определяется по чертежу групповой сети электроосвещения;
- б) установить коробку по черт. 4.407-244-011 исполн. 1.

8. Данная линия может быть использована также в качестве линии аварийного освещения.

Поз.	Обозначение или тип изделия	Наименование	КОЛ-ВО изделий	Примечание
1	K226	Лента		
2	K227	Кнопка		
3	4.407-244-056	Ответвительная коробка. Исполн. 1		См. табл. сечений по проекту
4		Кабель АВВГ; 660; ГОСТ 16442-70 (см. табл.)		
5		Трос (сталь круг. В6 ГОСТ 2530-71; см. табл.)		
6		Труба Ц15 ГОСТ 3252-75; L=50	2	0,13 кг.

<b>4.407-244-034</b>				
Изм.	Лист	№ док. ум.	Подпись	Дата
Разраб.	Лапина			
Проект.	Богданов			
Инженер				
Инспект.	Богданов			01-78
Начальн.	Тюрин			
Линия рабочего освещения			Лист	Лист
с шагом ответвлений 12 М			Р	2
			БТИ ТЯЖПРОМЭЛЕКТРОПРОЕКТ ХАРЬКОВ	





1. Крепления коробок поз. 3 и 4 выполнить по черт. 4.407-244-036
2. Присоединение кабелей поз. 5 и 6 к коробкам поз. 3 и 4 выполнить по черт. 4.407-244-036.
3. При подводе питания в конце линии согласно черт. 4.407-244-011 необходимо к длинам кабелей  $L_1$  и  $L_2$  добавить длины кабелей по чертежу групповой сети электроосвещения.
4. Длина  $L_3$  указана для случая концевой крепления с обеих сторон линии к фермам.
5. Бр. скобок указана длина при концевом креплении к ферме, а в скобках — к стене.

6. При концевом креплении к стене следует к длине троса  $L_3$  добавить 5200 мм.
7. На данном участке троса длина рабочего кабеля по прямой равна 880 мм, а длина аварийного кабеля — 790 мм.
8. На данном участке троса длина рабочего кабеля по прямой равна 880 мм.
9. На данном участке троса длина аварийного кабеля по прямой равна 1300 мм.

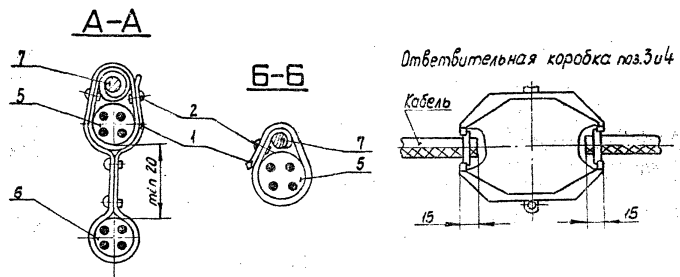
4.407-244-035			
Изм.	Лист	№ докум.	Подпись
Разраб.	Лапина	Дима	
Провёр.	Богданов	Торин	
Ин.кажд.			
Ин.спец.	Богданов	Торин	II-78
Нач.отд.	Торин		

Линия рабочего и аварийного освещения с шагом ответвлений 6 и 12 м

Лист	Листов
Р	1 2
УГПИ	
ТЯЖПРОМЭЛЕКТРОПРОЕКТ	
ХАРЬКОВ	

Исполнение линии	1	2	3	4	5	6	7	8	9	10	11	12	13	14	15	16	17
L — длина линии, м	12	18	24	30	36	42	48	54	60	66	72	78	84	90	96	102	108
L <sub>1</sub> — длина кабеля (раб. освещ.) поз. 5, м	12,5	18,7	24,9	31,1	37,2	43,4	49,6	55,7	61,9	68,1	74,2	80,4	86,6	92,7	98,9	105,1	111,3
L <sub>2</sub> — длина кабеля (авар. освещ.) поз. 6, м	12,4	18,5	24,7	30,8	37,0	43,1	49,3	55,4	61,6	67,7	73,9	80,0	86,1	92,3	98,5	104,6	110,8
L <sub>3</sub> — длина троса поз. 7, м	15,1	21,3	27,3	33,4	39,4	45,4	51,5	57,5	63,6	69,6	75,6	81,7	87,7	93,8	99,8	105,8	111,9
Количество коробок (раб. освещ.) поз. 3, шт.	5	4	5	6	7	8	9	10	11	12	13	14	15	16	17	18	19
Количество коробок (авар. освещ.) поз. 4, шт.	2	2	3	3	4	4	5	5	6	6	7	7	8	8	9	9	10

См. п. 10  
См. п. 4 и 6



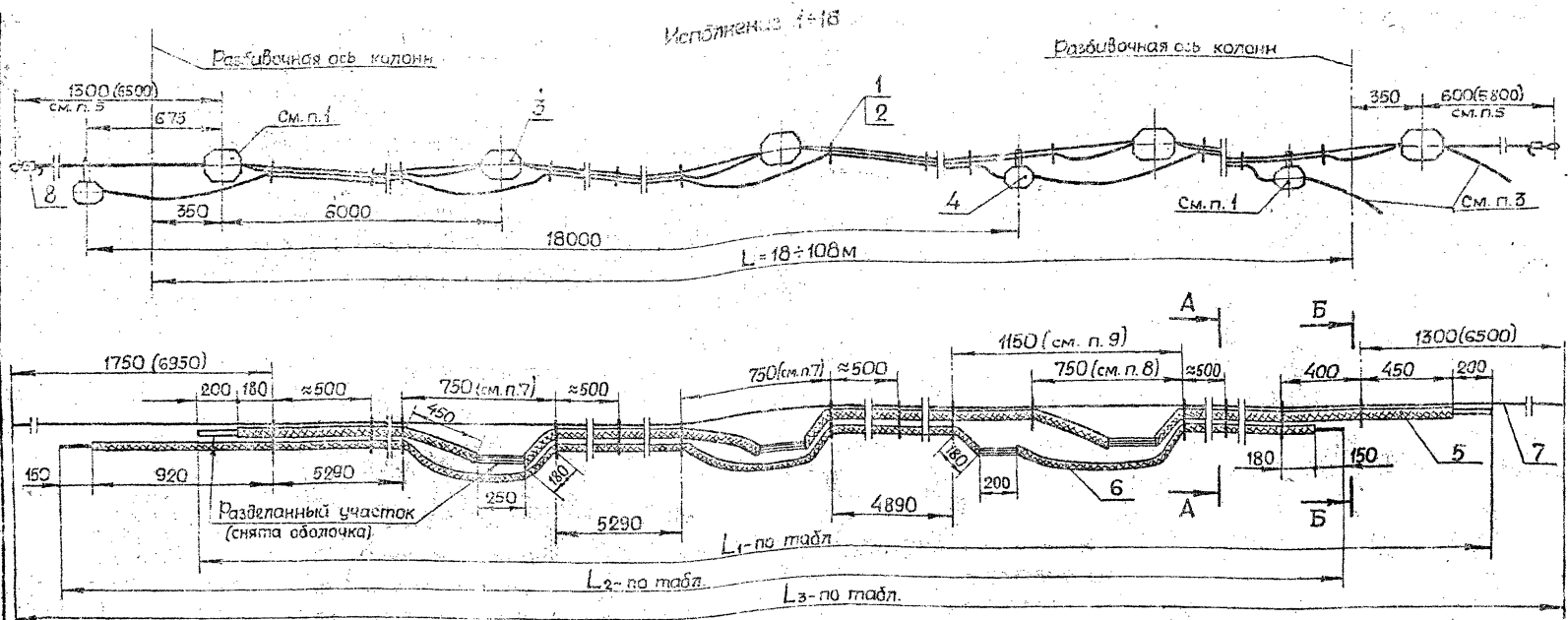
ю. При подводе питания к кабелю рабочего (аварийного) освещения в середине линии согласно черт. 4.407-244-011 исполн. 1 (исполн. 2) необходимо:

- а) участок кабеля, на котором будет установлена коробка для подвода питания, увеличить на 80мм, и соответственно увеличить длину кабеля L, (L<sub>1</sub>); место установки этой коробки определяется по чертежу групповой сети электроосвещения;
- б) установить коробку по черт. 4.407-244-011 исполн. 1 (исполн. 2)

Поз.	Обозначение или тип изделия	Наименование	Кол.	Примечание
1	K226	Лента		
2	K227	Кнопка		
3	4.407-244-056	Ответственная коробка, Исполн. 1		См. табл.
4	4.407-244-056	Ответственная коробка, Исполн. 2		
5	Сечение по проекту	Кабель АЗВГ; 650; Гост 16442-70 (см. табл.)		Для рабочего и аварий.
6	Сечение по проекту	Кабель АЗВГ; 650; Гост 16442-70 (см. табл.)		освещ.
7		Трос (сталь) крз. ВВ Гост 2590-71; см. табл.)		
8		Тросца Ц15 Гост 3252-75; L=50	2	0,13 кг

4.407-244-035

Изм. лист	№ докум.	Подпись	Дата	Линия рабочего и аварийного освещения с шагом ответвлений 6 и 12 м.	Лист	Лист	Лист
Разработ	Исполн	Провер	Утверд		Р	З	З
Дизайнер	Монтаж	И. спец.	Нач. отд.		ЦГПИ ТЯЖПРОМЭЛЕКТРОПРОЕКТ ХАБАРОВСЬ		
Л. Палина	В. Богданов	Г. Грин	В. Грин				



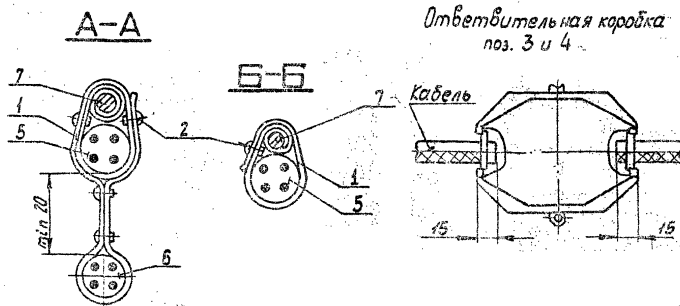
1. Крепление коробок поз. 3 и 4 выполнить по черт. 4.407-244-056
2. Присоединение кабелей поз. 5 и 6 к коробкам поз. 3 и 4  
выполнить по черт. 4.407-244-056
3. При подводе питания в конце линии согласно черт. 4.407-244-011  
необходимо к длинам кабелей  $L_1$  и  $L_2$  добавить длины кабелей  
по чертежу групповой сети электроосвещения.
4. Длина  $L_3$  указана для случая концевое крепление с  
обеих сторон линии к фермам.
5. Без скобок указана длина при концевом крепление к ферме,  
а в скобках к стене.
6. При концевом крепление к стене следует к длине троса  
 $L_3$  добавить 5200мм.

7. На данном участке троса длина рабочего кабеля по  
прямой равна 880мм, а длина аварийного кабеля - 790мм.
8. На данном участке троса длина рабочего кабеля  
по прямой равна 880мм.
9. На данном участке троса длина аварийного кабеля  
по прямой равна 1300мм.

<b>4.407-244-036</b>			
Изм/Лист	№ докум.	Подпись	Дата
Разреш.	Лапина	Лав	
Провер.	Богданов	Гур	
в констр.			
Диспет.	Богданов	Гур	VI-28
Нач. отд.	Тюрин	Гур	
Линия рабочего и аварийного освещения с шагом ответвлений 6 и 18м			Лит. Лист Листов Р 1 2
ЭГПИ ТЯЖПРОМЭЛЕКТРОПРОЕКТ ХАРЬКОВ			

Исполнение линии	1	2	3	4	5	6	7	8	9	10	11	12	13	14	15	16
$L$ — длина линии, м	18	24	30	36	42	48	54	60	66	72	78	84	90	96	102	108
$L_1$ — длина кабеля (раб. освещ.) поз. 5, м	18,7	24,9	31,1	37,3	43,4	49,6	55,8	61,9	68,1	74,3	80,4	86,6	92,8	98,9	105,1	111,3
$L_2$ — длина кабеля (авар. освещ.) поз. 6 м	18,5	24,6	30,7	36,9	33,0	39,1	45,3	51,4	57,5	63,7	69,8	75,9	82,1	88,2	94,3	100,5
$L_3$ — длина троса поз. 7, м	20,5	26,6	32,7	38,8	44,8	50,8	56,9	62,9	69,0	75,0	81,0	87,1	93,8	99,9	105,9	112,0
Количество коробок (раб. освещ.) поз. 3, шт.	4	5	6	7	8	9	10	11	12	13	14	15	16	17	18	19
Количество коробок (авар. освещ.) поз. 4, шт.	2	2	2	3	3	3	4	4	4	5	5	5	6	6	6	7

см. п. 10  
см. п. 4  
и 6



Поз.	Обозначение или тип изделия	Наименование	Кол.	Примечание
1	К 226	Лента		
2	К 227	Кнопка		
3	4.407-244-056	Ответвленная коробка. Исполн. 1		См. табл.
4	4.407-244-056	Ответвленная коробка. Исполн. 2		См. табл.
5	Сечение по проекту	Кабель АВВГ: 660; Гост 16442-70 (см. табл.)		для рабо. цепи освещ.
6	Сечение по проекту	Кабель АВВГ: 660; Гост 16442-70 (см. табл.)		для авар. освещ.
7		Трос (сталь круч. Б6 Гост 2590-71; см. табл.)		
8		Труба $\varnothing 15$ Гост 3262-75; L = 50	2	0,13 кв

10. При подводе питания к кабелю рабочего (аварийного) освещения в середине линии согласно черт. 4.407-244-011 исполн. (исполн. 2) необходимо:

- а) участок кабеля, на котором будет установлена коробка для подвода питания, увеличить на 80мм, и соответственно увеличить длину кабеля  $L_1, (L_2)$ ; место установки этой коробки определяется по чертежу групповой сети электроосвещения;
- б) установить коробку по черт. 4.407-244-011 исполн. 1 (исполн. 2).

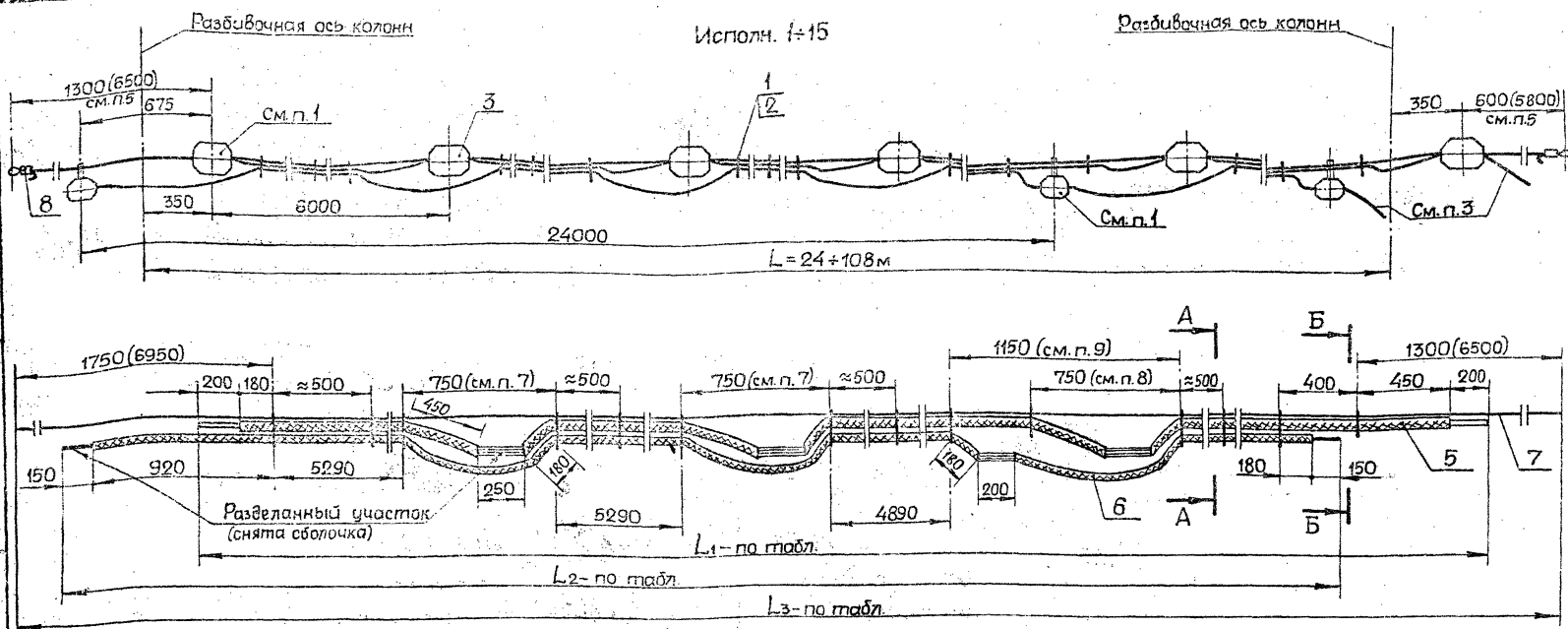
4.407-244-036

Изм. лист	№ докум.	Листов	Итого
Разработ.	М.И. Пилина	Лист	
Провер.	Богданов	Лист	
Т.К. Копейко	Богданов	Лист	
Исполн.	Богданов	Лист	VI-78
Издатель	Юрлин	Лист	

Линия рабочего и аварийного освещения с шлагом ответвлений 8 и 16 м

Лит. Р	Лист 2	Листов 2
--------	--------	----------

УГПИ  
ТЯЖПРОМЭЛЕКТРОПРОЕКТ  
ХАРЬКОВ



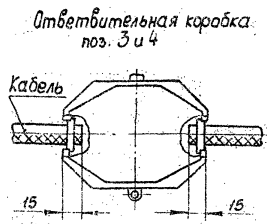
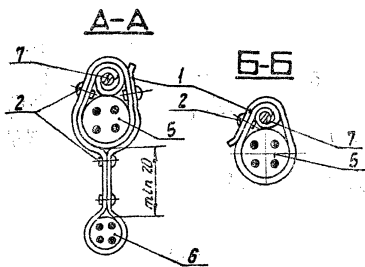
1. Крепление коробок поз. 3 и 4 выполнить по черт. 4.407-244-056.
2. Присоединение кабелей поз. 5 и 6 к коробкам поз. 3 и 4 выполнить по черт. 4.407-244-056.
3. При плавке питания в конце линии согласно черт. 4.407-244-011, необходимо к длинам кабелей  $L_1$  и  $L_2$  добавить длины кабелей по чертежу групповой сети электроосвещения.
4. Длина  $L_3$  указана для случая концевой крепления с обеих сторон линии к фермам.
5. Без скобок указана длина при концевой креплении к фермам и с скобках - к стене.
6. При концевой креплении к стене следует к длине троса  $L_3$  добавить 5200 мм.

7. На данном участке троса длина рабочего кабеля по прямой равна 880 мм, а длина аварийного кабеля - 790 мм.
8. На данном участке троса длина рабочего кабеля по прямой равна 880 мм.
9. На данном участке троса длина аварийного кабеля по прямой равна 1300 мм.

<b>4.407-244-037</b>				
Изм.	Лист	№ вокум	Подпись	Дата
Разраб.	Лапина		<i>Лапина</i>	
Провер.	Богданов		<i>Богданов</i>	
П.констр.				
П.спец.	Богданов		<i>Богданов</i>	VI-78
Начатк.	Тюрин		<i>Тюрин</i>	
Линия рабочего и аварийного освещения с шагом ответвлений 6 и 24 м			Лист	Лист
			Р	1
				2
			УГПИ ТЭЖПРОМЭЛЕКТРОПРОЕКТ ХАРЬКОВ	

Исполнение линии	1	2	3	4	5	6	7	8	9	10	11	12	13	14	15
L — длина линии, м	24	30	36	42	48	54	60	66	72	78	84	90	96	102	108
L <sub>1</sub> — длина кабеля (раб. освещ.) поз. 5, м	24,9	31,1	37,3	43,5	49,6	55,8	62,0	68,1	74,3	80,5	86,6	92,8	99,0	105,2	111,3
L <sub>2</sub> — длина кабеля (авар. освещ.) поз. 6, м	24,6	30,7	36,8	42,9	49,1	55,2	61,3	67,4	73,6	79,7	85,8	91,9	98,1	104,2	110,3
L <sub>3</sub> — длина троса поз. 7, м	26,5	32,6	38,6	44,7	50,7	56,7	62,8	68,8	74,9	80,9	86,9	93,0	99,0	105,1	111,1
Количество коробок (раб. освещ.) поз. 3 шт.	5	6	7	8	9	10	11	12	13	14	15	16	17	18	19
Количество коробок (авар. освещ.) поз. 4 шт.	2	2	2	2	3	3	3	3	4	4	4	4	5	5	5

См. п. 1  
См. п. 4  
и 5

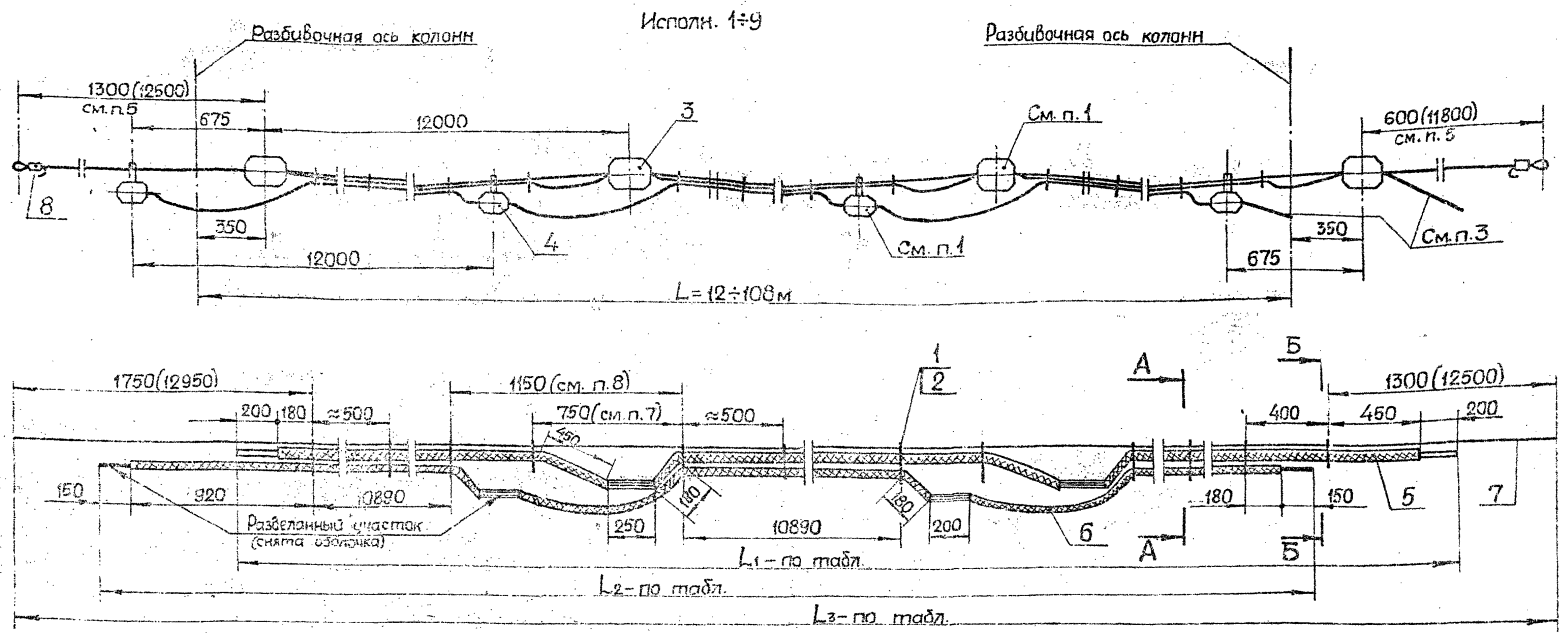


ю. При подводе питания к кабелю рабочего (аварийного) освещения в середине линии согласно черт. 4.407-244-01 исполн. 1 (исполн. 2) необходимо:

- а) участок кабеля, на котором будет установлена коробка для подвода питания, увеличить на 80 мм, и соответственно увеличить длину кабеля L<sub>1</sub> (L<sub>2</sub>), место установки этой коробки определяется по чертежу групповой сети электроосвещения;
- б) установить коробку по черт. 4.407-244-01 исполн. 1 (исполн. 2).

Поз.	Обозначение или тип изделия	Наименование	Кол.	Примечание
1	K 226	Лента		
2	K 227	Кнопка		
3	4.407-244-056	Ответительная коробка, исполн. 1		} См. табл.
4	4.407-244-056	Ответительная коробка, исполн. 2		
5	Сечение по проекту	Кабель АВВГ; ББ0; Гост 16442-70 (см. табл.)		} См. п. 1 и 2 для авар. освещ.
6	Сечение по проекту	Кабель АВВГ; ББ0; Гост 16442-70 (см. табл.)		
7		Трос (сталь) круг. БС Гост 2690-71; см. табл.)		
8		Труба Ц15 Гост 3262-75; L=50	2	0,13 кв.

				4.407-244-037				
Изм.	Исполн.	№ докум.	Изд.	Дата	Линия рабочего и аварийного освещения с шагом ответвлений 6 и 24 м	Лит.	Лист	Итого
Разработ.	Матина	1/8	1/8			1	2	2
Провер.	Богданов	1/8	1/8			УГПИ ТЯЖПРОМЭЛЕКТРОПРОЕКТ ХАРЬКОВ		
Исполн.	Богданов	1/8	1/8	17-78				



1. Крепление коробок поз. 3 и 4 выполнить по черт. 4.407-244-056.
2. Присоединение кабелей поз. 5 и 6 к коробкам поз. 3 и 4 выполнить по черт. 4.407-244-056.
3. При подводе питания в конце линии согласно черт. 4.407-244-011 необходимо к длинам кабелей  $L_1$  и  $L_2$  добавить длины кабелей по чертежу групповой сети электроосвещения.
4. Длина  $L_3$  указана для случая концевого крепления собоих сторон линии к фермам.
5. Без скобок указана длина при концевом креплении к ферме, в скобках - к стене.
6. При концевом креплении к стене следует к длине троса  $L_3$  добавить 11200 мм.
7. На данном участке троса длина рабочего кабеля по прямой равна 880 мм.
8. На данном участке троса длина аварийного кабеля по прямой равна 1300 мм.

4.407-244-038

Узл/Лист	№ докум.	Подпись	Дата
Разраб.	Лапина	Лапина	
Провер.	Богданов	Богданов	
Инж. контр.			
Инж. спец.	Богданов	Богданов	07-78
Нач. отд.	Горин	Горин	

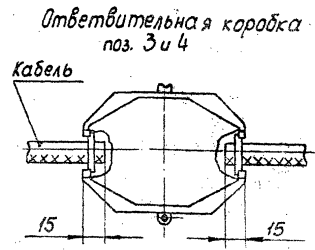
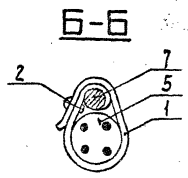
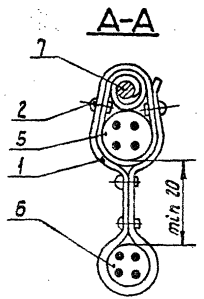
Линия рабочего и аварийного освещения с шагом ответвлений 12 м

Лист	Лист	Листов
Р	1	2

УГПИ  
ТЯЖПРОМЭЛЕКТРОПРОЕКТ  
ХАРЬКОВ

Исполнение линии	1	2	3	4	5	6	7	8	9
L - длина линии, м	12	24	36	48	60	72	84	96	108
L <sub>1</sub> - длина кабеля (раб. освещ.) поз. 5, м	12,4	24,6	36,8	48,9	61,1	73,3	85,5	97,6	109,8
L <sub>2</sub> - длина кабеля (авар. освещ.) поз. 5, м	12,3	24,5	36,7	48,9	61,1	73,3	85,5	97,7	109,9
L <sub>3</sub> - длина троса поз. 7, м	14,4	28,5	38,5	50,6	62,6	74,6	86,7	98,7	110,8
Количество коробок (раб. освещ.) поз. 3, шт.	2	3	4	5	6	7	8	9	10
Количество коробок (авар. освещ.) поз. 4, шт.	2	3	4	5	6	7	8	9	10

См. п. 9  
См. п. 4  
и 6



9. При подводе питания к кабелю рабочего (аварийного) освещения в середине линии согласно черт. 4.407-244-011 исполн. 1 (исполн. 2) необходимо:

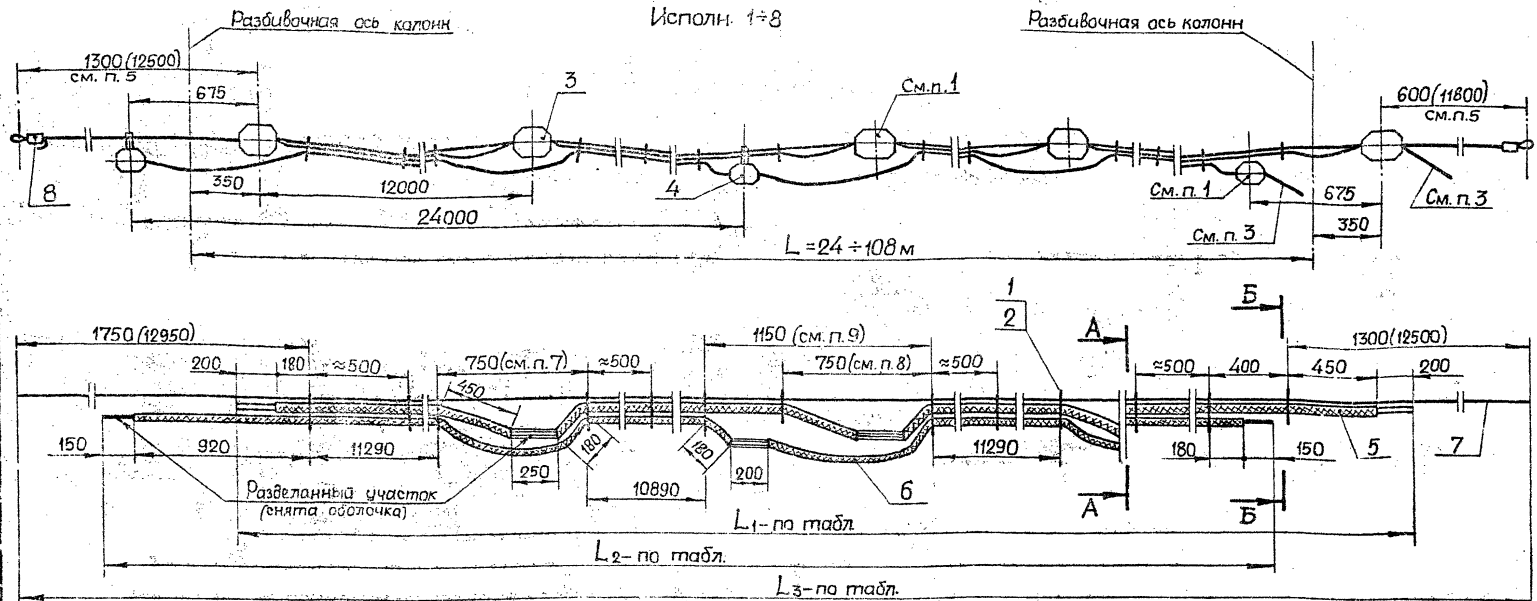
а) участок кабеля, на котором будет установлена коробка для подвода питания, увеличить на 80 мм, и соответственно увеличить длину кабеля L<sub>1</sub> (L<sub>2</sub>); место установки этой коробки определяется по чертежу групповой сети электроосвещения;

б) установить коробку по черт. 4.407-244-011 исполн. 1 (исполн. 2)

Поз.	Обозначение или тип изделия	Наименование	Кол.	Примечание
1	К 226	Лента		
2	К 227	Кнопка		
3	4.407-244-056	Ответительная коробка. Исполн. 1		См. табл.
4	4.407-244-056	Ответительная коробка. Исполн. 2		См. табл.
5	Сечение по проекту	Кабель АВВГ; 650; Гост 16442-70 (см. табл.)		Для рабоч. освещ.
6	Сечение по проекту	Кабель АВВГ; 650; Гост 16442-70 (см. табл.)		Для авар. освещ.
7		Трос (сталь крест. 38 Гост 2590-71; см. табл.)		
8		Труба 415 Гост 3262-75; L = 50	2	0,13 ке

4.407-244-038			
Изм. лист	№ докум.	Подпись	Дата
Разраб.	Малыгина	Л	
Провер.	Богданов	Г	
И.контс.			
И.спец.	Богданов	Г	02-73
И.ч.отв.	Юрчин	А	
Линия рабочего и аварийного освещения с шагом ответвлений 12 м			
Лист	Лист	Листов	
Р	2	2	
УГПИ ТЯЖПРОМЗАЛЕНТПРОЕКТ ХАРЬКОВ			





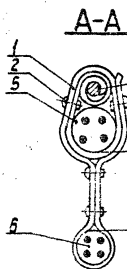
1. Крепление коробок поз. 3 и 4 выполнить по черт. 4.407-244-056
2. Присоединение кабелей поз. 5 и 6 к коробкам поз. 3 и 4 выполнить по черт. 4.407-244-056
3. При подводе питания в конце линии согласно черт. 4.407-244-041 необходимо к длинам кабелей  $L_1$  и  $L_2$  добавить длины кабелей по чертежу групповой сети электроосвещения.
4. Длина  $L_3$  указана для случая концевого крепления с обеих сторон линии к фермам.  
Б Г скобок указана длина при концевом креплении к ферме, а в скобках — к стене.

6. При концевом креплении к стене следует к длине троса  $L_3$  добавить 11200 мм.
7. На данном участке троса длина рабочего кабеля по прямой равна 880 мм, а длина аварийного кабеля — 790 мм.
8. На данном участке троса длина рабочего кабеля по прямой равна 880 мм.
9. На данном участке троса длина аварийного кабеля по прямой равна 1300 мм.

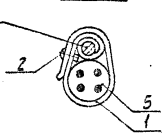
4.407-244-039			
Изм./Лист	№ докум.	Подпись	Дата
Разработ.	Лапина	<i>Лапина</i>	
Провер.	Богданов	<i>Богданов</i>	
Л. контр.			
Л. спец.	Богданов	<i>Богданов</i>	27-78
Нач. отд.	Тюрин	<i>Тюрин</i>	
Линия рабочего и аварийного освещения с шагом ответвлений 12 и 24 м			Лист Р Лист 1 Листов 2
ЦГПИ ТЯЖПРОМЭЛЕКТРОПРОЕКТ ХАРЬКОВ			

Исполнение линии	1	2	3	4	5	6	7	8
L - длина линии, м	24	33	48	50	72	84	98	108
L <sub>1</sub> - длина кабеля (раб. освещ.) поз. 5, м	24,5	36,7	48,9	61,1	73,2	85,4	97,6	109,7
L <sub>2</sub> - длина кабеля (авар. освещ.) поз. 6, м	24,4	36,5	48,7	60,8	73,0	85,1	97,3	109,4
L <sub>3</sub> - длина троса поз. 7, м	27,2	39,3	51,3	63,4	75,4	87,4	99,5	111,5
Количество коробок (раб. освещ.) поз. 3, шт.	3	4	5	6	7	8	9	10
Количество коробок (авар. освещ.) поз. 4, шт.	2	2	3	3	4	4	5	5

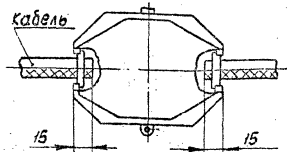
См. п. 10  
и 6



**Б-Б**



Ответвительная коробка  
поз. 3 и 4



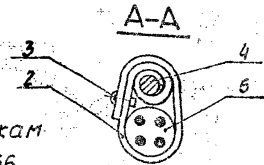
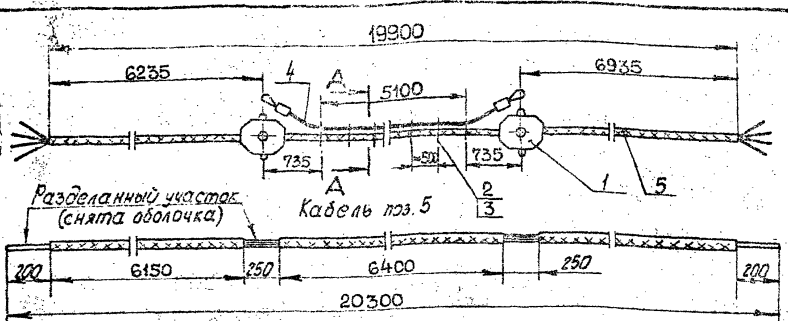
10. При подводе питания к кабелю рабочего (аварийного) освещения в середине линии согласно черт. 4.407-244 -011 исполн. 1 (исполн. 2) необходима:

а) участок кабеля, на котором будет установлена коробка для подвода питания, увеличить на 60 мм, и соответственно увеличить длину кабеля L<sub>1</sub>, (L<sub>2</sub>); место установки этой коробки определяется по чертежу групповой сети электроосвещения;

б) установить коробку по черт. 4.407-244 -011 исполн. 1 (исполн. 2)

Поз.	Обозначение или тип изделия	Наименование	Кол.	Примечание
1	К 226	Лента		
2	К 227	Кнопка		
3	4.407-244-056	Ответвительная коробка. Исполн. 1		См. табл.
4	4.407-244-056	Ответвительная коробка. Исполн. 2		
5	Сечение по проекту	Кабель АВВГ; 660; Гост 16442-70 (см. табл.)		для работ по освещ.
6	Сечение по проекту	Кабель АВВГ; 660; Гост 16442-70 (см. табл.)		
7		Трос (сталь класс В6 Гост 2690-71; см. табл.)		
8		Труба ц15 Гост 3262-75; L=50	2	С.13 кв.

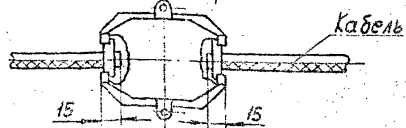
Изм.	Лист	№ док-м.	Подпись	Дата	4.407-244-039			
Разраб.	Дарина	Лан			Линия рабочего и аварийного освещения с шагом ответвлений 12 и 24 м	Лит. 0	Лист 2	Листов 2
Провер.	Богданов	Гор				УГПИ ТЯЖПРОМЭЛЕКТРОПРОЕК. ХАРЬКОВ		
И.контр.	И.саяц.	Борисков	Гор	28-78				
И.ч.отд.	Горин							



1. Присоединение кабеля поз. 5 к коробкам поз. 1 выполнить по черт. 4.407-244-056
2. Данная линия может быть использована также в качестве линии аварийного освещения.

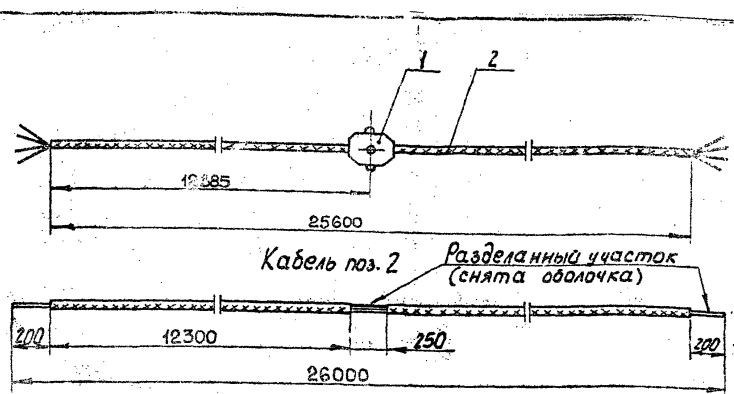
Поз.	Обозначение или тип изделия	Наименование	Кол.	Примечание
1	У246	Коробка ответвительная	2	2,32 кг
2	К226	Лента		
3	К227	Кнопка		
4	4.407-244-054	Подвеска	1	1,5 кг
5		Кабель АБВГ; 560; ГОСТ 16442-70; L=203м	1	Сечение по проекту

Ответвительная коробка поз. 1



4.407-2 -040

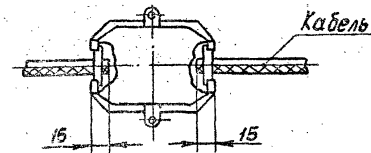
Изм.	Лист	№ докум.	Подпись	Дата	Линия рабочего освещения для обхода ремонтного участка. Шаг ферм 6м	Лит.	Лист	Листов
Разработ.	Малина	Лит.	Лист	Листов		Р	1	1
Провер.	Богданов	Лит.	Лист	Листов	УГПИ ТЯЖПРОМЭЛЕКТРОПРОЕКТ ХАРЬКОВ			
Исполн.	Богданов	Лит.	Лист	Листов				
Изд. отв.	Тюрин	Лит.	Лист	Листов				



1. Присоединение кабеля поз. 2 к коробке поз. 1 выполнить по черт. 4.407-244-056.
2. Данная линия может быть использована также в качестве линии аварийного освещения.

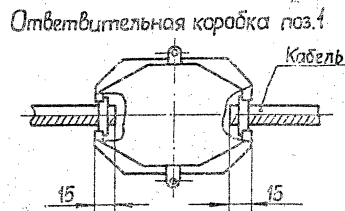
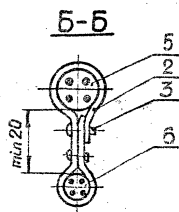
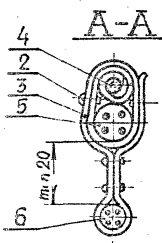
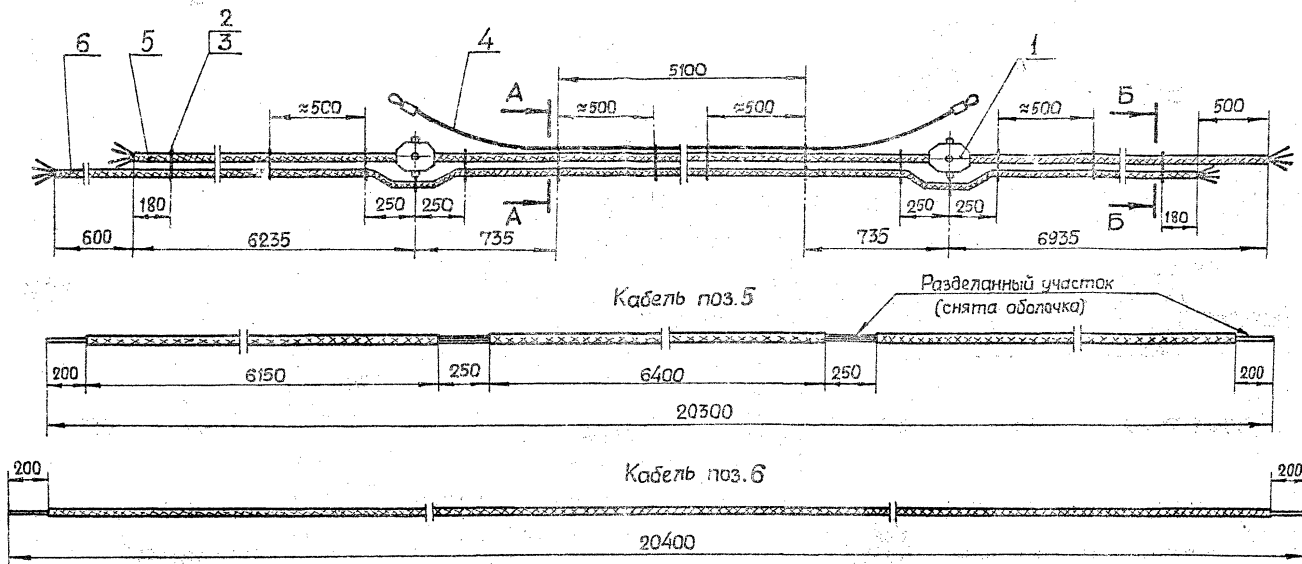
Поз.	Обозначение или тип изделия	Наименование	Кол.	Примечание
1	У246	Коробка ответвительная	1	1,16 кг
2		Кабель АБВГ; 560; ГОСТ 16442-70; L=26 м	1	Сечение по проекту

Ответвительная коробка поз. 1



4.407-244-041

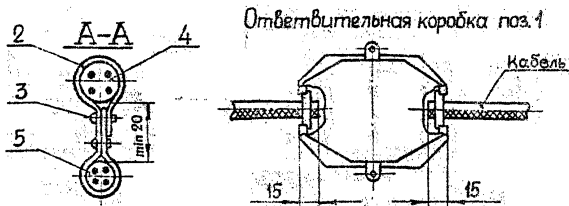
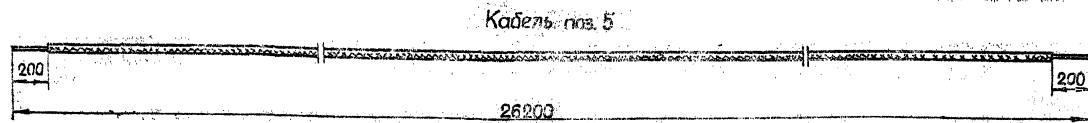
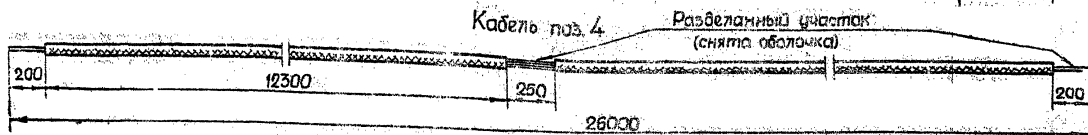
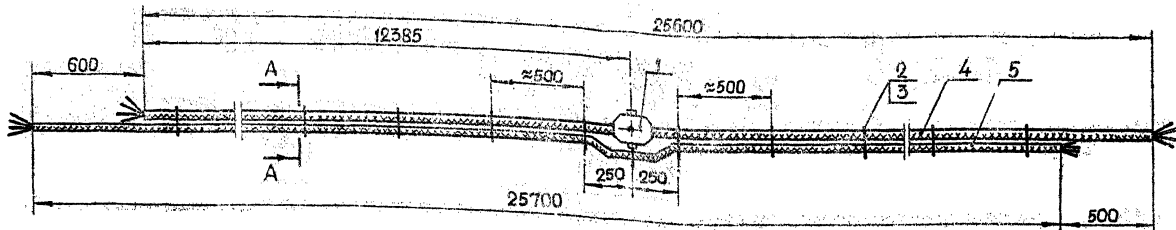
Изм.	Лист	№ докум.	Подпись	Дата	Линия рабочего освещения для обхода ремонтного участка. Шаг ферм 12м	Лит.	Лист	Листов
Разработ.	Малина	Лит.	Лист	Листов		Р	1	1
Провер.	Богданов	Лит.	Лист	Листов	УГПИ ТЯЖПРОМЭЛЕКТРОПРОЕКТ ХАРЬКОВ			
Исполн.	Богданов	Лит.	Лист	Листов				
Изд. отв.	Тюрин	Лит.	Лист	Листов				



Поз.	Обозначение или тип изделия	Наименование	Кол.	Примечание
1	У246	Коробка ответвительная тросовая	2	2,32 кз.
2	К226	Лента		
3	К227	Кнопка		
4	4.407-244-054	Поввеска	1	1,5 кз.
5	Сечение по проекту	Кабель АВВГ; 660; ГОСТ 16442-70; L=20,5м	1	Для рабочего освещения
6	Сечение по проекту	Кабель АВВГ; 660; ГОСТ 16442-70; L=20,4м	1	Для аварийного освещения

Присоединение кабеля поз. 5 к коробкам поз. 4  
выполнить по черт. 4.407-244-056.

Изм/Лист	№ докум.	Подпись	Дата	4.407-244-042		
Разраб.	Лапина	<i>Лапина</i>		Линия рабочего и аварийного освещения для обхода ремонтного участка. Шаг ферм 6м	Лист	Листов
Провер.	Богданов	<i>Богданов</i>			Р	1
Исполн.	Богданов	<i>Богданов</i>	11-78		УПИ ТЯЖПРОМЭЛЕКТРОПРОЕКТ ХАРЬКОВ	
Нач. отд.	Тюрин	<i>Тюрин</i>				

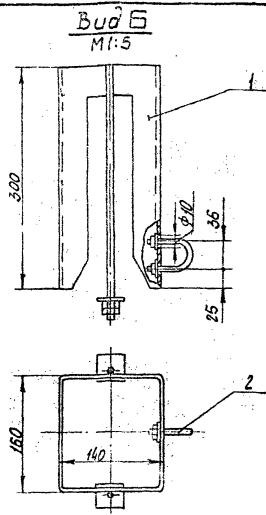
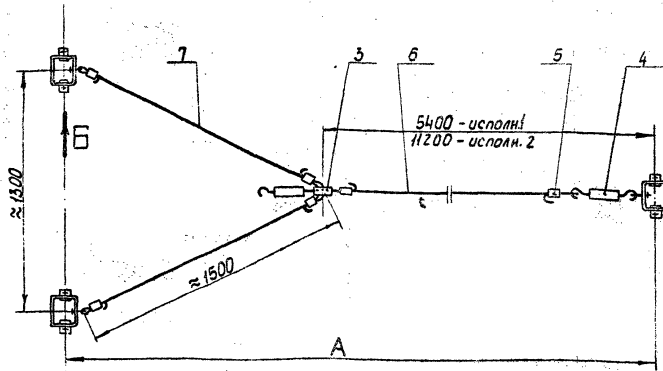


Присоединения кабеля поз. 4 к коробке поз. 1  
выполнить по черт. 4.407-244-056.

Поз.	Обозначение или тип изделия	Наименование	Кол.	Примечание
1	У246	Коробка ответвительная тросовая	1	4,16 кг
2	К226	Лента		
3	К227	Кнопка		
4	Сечение по проекту	Кабель АБВГ; ГОСТ 16442-70; L=26 м	1	Для рабочего освещ.
5	Сечение по проекту	Кабель АБВГ; ГОСТ 16442-70; L=26,2 м	1	Для аварийного освещ.

4. 407-244-043				
Исполн.	№ докум.	Колос	Дата	
Разработ.	Лапина	Лев		
Провер.	Возанов	Татьяна		
Инженер				
Инженер	Возанов	Татьяна	12-78	
Инженер	Тюрина	Татьяна		
Линия рабочего и аварийного освещения для обхода ремонтного участка. Шаг ферм 12м				Лит. Р
				Лист 1
				Листов 1
ИПТИ ТЯЖПРОМЭЛЕКТРОПРОЕКТ ХАРЬКОВ				

Исполн. 1 и 2



Исполнение	Расстояние между фермами А, мм
1	6000
2	12000

Поз.	Обозначение или тип изделия	Наименование	Кол. на исполн.		Примечание
			1	2	
1	К127	Основание закрепа	3	3	11,82 кг.
2	С437	Хомутик	3	3	0,2 кг
3	К296	Зажим	1	1	0,2 кг
4	К804	Муфта натяжная	2	2	1,0 кг
5		Труба Ц15 Гост 3252-75; L=50	6	6	0,38 кг
6		Трос (сталь круг. 36 Гост 2590-71); L=5700	1	—	1,25 кг
6		Трос (сталь круг. 36 Гост 2590-71); L=11600	—	1	2,55 кг
7		Трос (сталь круг. 36 Гост 2590-71); L=2000	2	2	0,44 кг

При использовании крепления на ремонтном участке крана не требуется 1 шт. основания закрепа по поз. 1.

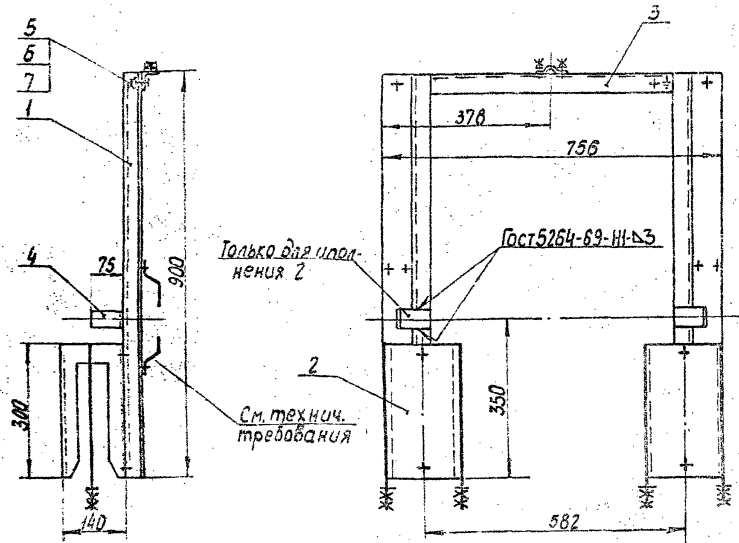
Изм.	Лист	№ докум.	Исполн.	Дат.
Разраб.	Лалина		Лан.	
Провер.	Богданов		Григор.	
Удостовер.	Богданов		Григор.	07-78
Нач. отд.	Горин			

4.407-244-044

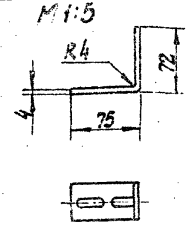
Крепление концевое к ферме

Лист	Лист	Листов
Р	1	1

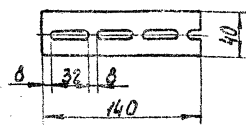
УГПИ  
ТЯЖПРОМЭЛЕКТРОПРОЕКТ  
ХАРЬКОВ



Деталь поз. 4



Развертка М1:4

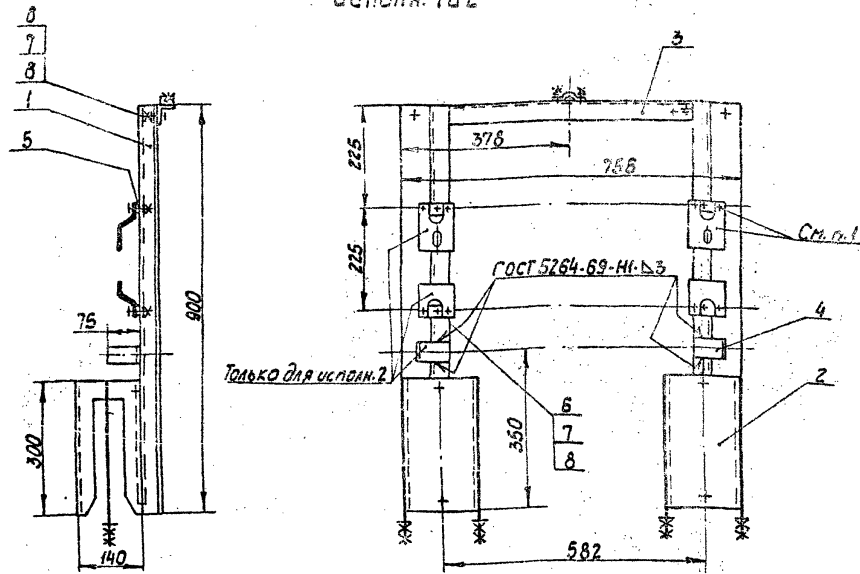


В случае использования конструкции исполнения 1 для установки светильника с лампой накаливания необходимо на стойке поз. 1 снять лапки.

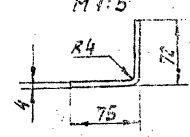
Поз.	Обозначение или тип изделия	Наименование	Кол. на исполн.		Примечание
			1	2	
1	К120	Стойка универсальная	2	2	4,92 кг
2	К127	Основание закрепа	2	2	7,88 кг
3	4.407-244-055	Угольник	1	1	2,0 кг
4		Скоба (полоса монтажная К106; L=140)	1	2	
5		Болт М8-20 Гост 7798-70	2	2	
6		Гайка М8 Гост 5915-70	2	2	
7		Шайба 8 Гост 11371-68	2	2	

4.407-244-045	
Вып. лист № докум. Подпись Дата Автор: Лопина да Провер. Богданов Г.А. Инженер Богданов Руслан В-78 Нач. отд. Морин Г.И.	Конструкция Лист 1 из 1 ЦПИ ТЯЖПРОМЭЛЕКТРОПРОЕКТ ХАРЬКОВ

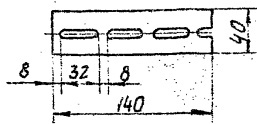
Исполн. 1и2



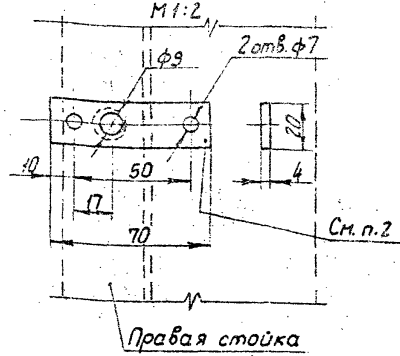
Деталь поз. 4



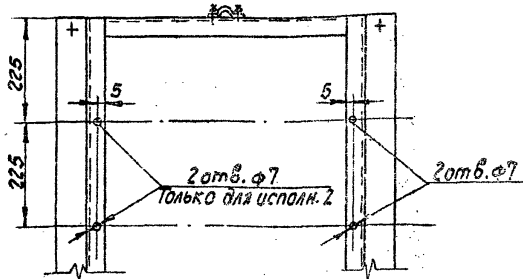
Развертка



Деталь поз. 5



Сверление отверстий в стойке для закрепления лапки и планки поз. 5



1. Лапка, винт М6, шайба и шайба пружинная входящие в комплект стойки поз. 1.
2. Деталь поз. 5 на левой стойке крепится зеркально.

Поз.	Обозначение или тип изделия	Наименование	Кол. на исполн.		Примечание
			1	2	
1	K120	Стойка универсальная	2	2	4,92 кг
2	K127	Основание закрепа	2	2	7,88 кг
3	4.407-244-055	Угольник	1	1	2,0 кг
4		Скоба (полоса монтажная K106; L=140)	1	2	
5		Планка (полоса 4x20 Гост 103-75; L=70)	2	4	
6		Болт М8x20 Гост 7798-70	4	6	
7		Гайка М8 Гост 5915-70	4	6	
8		Шайба 8 Гост 11371-68	4	6	

4.407-244-046

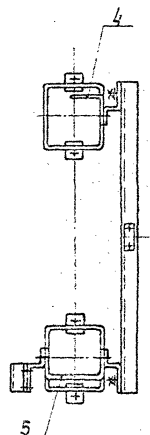
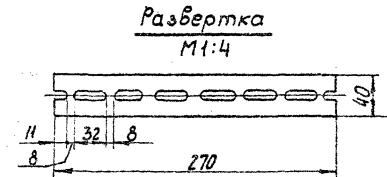
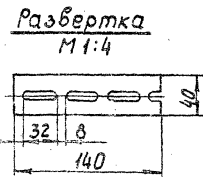
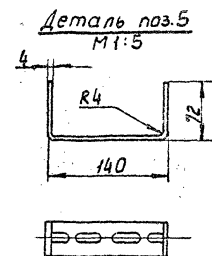
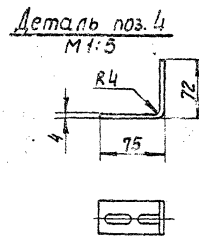
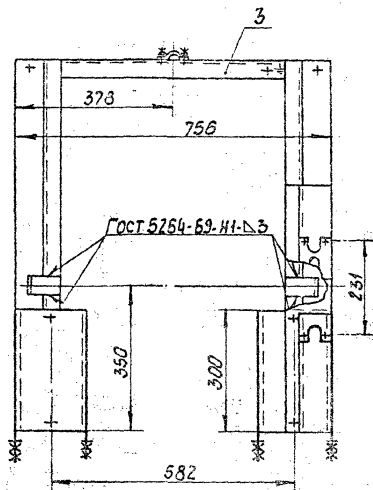
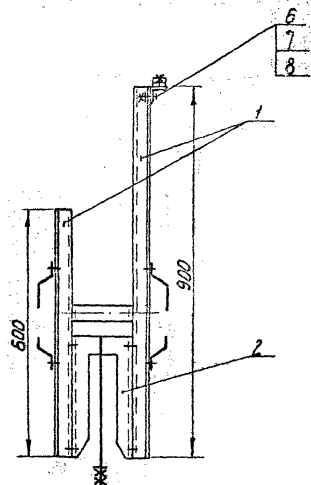
Изм.	Лист	№ докум.	Подпись	Дата
Разраб.	Длина	Лин		
Проект.	Богданов	Тол		
Гл. констр.				
Гл. спец.	Богданов	Тол	11-78	
Исполн.	Тюрин	Тол		

Конструкция

Лист	Лист	Лист
Р	1	1

УГПИ  
ТЯЖПРОМЭЛЕКТРОПРОЕК  
ХАРЬКОВ

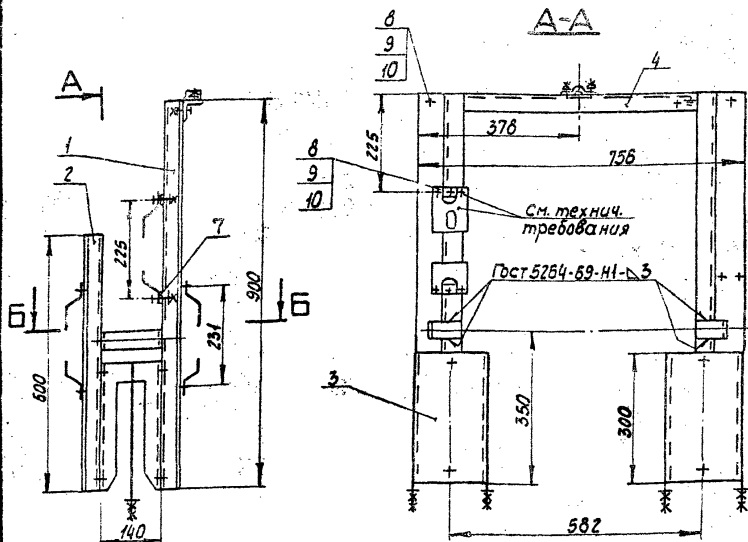




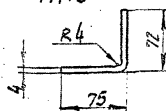
\* Одну из стоек поз.4 укоротить до 600 мм.

Поз.	Обозначение или тип изделия	Наименование	Кол.	Примечание
1.	К120	Стойка универсальная *	3	
2	К127	Основание закрепа	2	7,88 кг
3	Л 407-244-055	Угольник	1	2,0 кг
4		Скоба (полоса монтажная К106; L=140)	1	0,14 кг
5		Скоба (полоса монтажная К106; L=270)	1	0,28 кг
6		Болт М8 × 20 ГОСТ 7798 - 70	2	
7		Гайка М6 ГОСТ 5915 - 70	2	
8		Шайба 8 ГОСТ 11371 - 68	2	

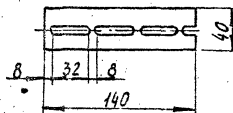
4. 407-244-047			
Лист	№ докум.	Подпись	Дата
Дробин	Богданов	Гоним	
Инженер	Богданов	Гоним	01-78
Место	станд.	ГОСТ	
Конструкция			Лист 1 из 1
ИПТИ ТЯЖПРОМБАЗЕНТРОПРОЕКТ ХАРЬКОВ			



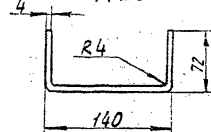
Деталь поз. 5  
М1:5



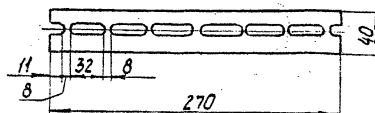
Развертка  
М1:4



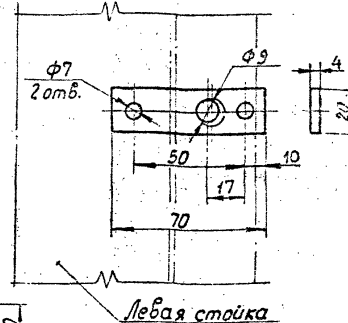
Деталь поз. 5  
М1:5



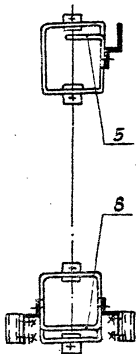
Развертка  
М1:4



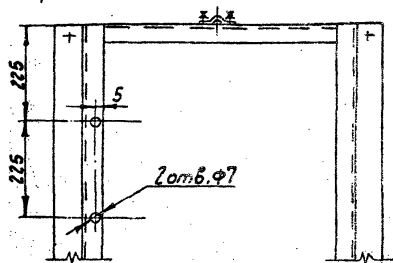
Деталь поз. 7  
М1:2



А-А



Сверление отверстий в стойке для закрепления планки и планки поз. 7



Планка, винт М6, шайба и шайба пружинная, входящие в комплект стойки поз. 1.

Поз.	Обозначение или тип изделия	Наименование	Кол.	Примечание
1	K120	Стойка универсальная	2	4,92 кг
2	K121	Стойка	1	1,5 кг
3	K127	Основание закрепа	2	7,88 кг
4	4.407-244-055	Угальник	1	2,0 кг
5		Скоба (полоса монтажная K106; L = 140)	1	0,14 кг
6		Скоба (полоса монтажная K106; L = 270)	1	0,28 кг
7		Планка (полоса 4*20 Гост 103-76; L = 70)	2	0,09 кг
8		Болт М6*20 Гост 7798-70	4	
9		Гайка М6 Гост 5915-70	4	
10		Шайба 8 Гост 11371-68	4	

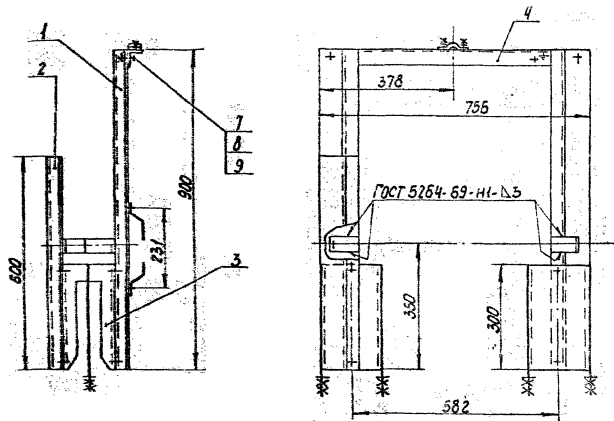
Изм.	Лист	№ докум.	Подпись	Дата
Израб.	Липина			
Провер.	Богданов			
Ил. констр.				
Ил. спец.	Богданов			07-78
Нач. отд.	ЛЮДИН			

4.407-244-048

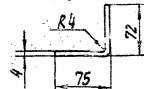
Конструкция

Лист	Лист	Лист
Р	1	1

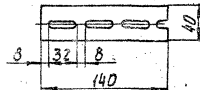
УГПИ  
ТЯЖПРОМЛЕК ТРОПРОЕКТ  
ХАРЬКОВ



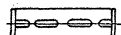
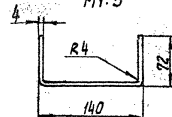
Деталь поз. 5  
М1:5



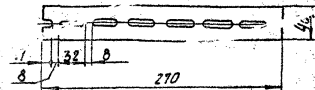
Развертка  
М1:4



Деталь поз. 6  
М1:5



Развертка  
М1:4



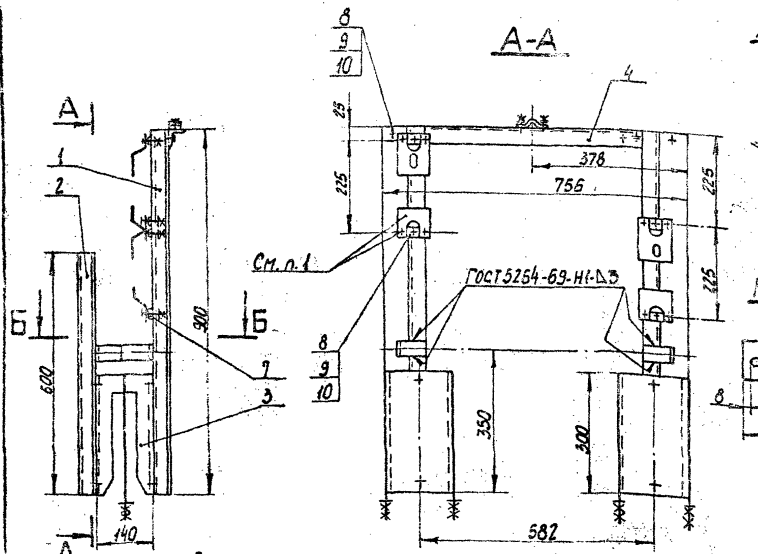
Поз.	Обозначение или тип изделия	Наименование	Кол.	Примечание
1	K 120	Стойка универсальная	2	4,92 кг
2	K 121	Стойка	1	1,5 кг
3	K 127	Основание закрепа	2	7,88 кг
4	4 407-244-055	Чурлычок	1	2,0 кг
5		Скоба (полоса монтажная К106; L=140)	1	0,14 кг
6		Скоба (полоса монтажная К106; L=270)	1	0,28 кг
7		Болт М8×20 ГОСТ 7798-70	2	
8		Гайка М8 ГОСТ 5915-70	2	
9		Шайба 8 ГОСТ 11371-68	2	

Дет. лист	Подпись	Подпись	Дата
Дет. лист	Дет. лист	Дет. лист	Дата
Шифр	Шифр	Шифр	Дата
И.К.В.С.	И.К.В.С.	И.К.В.С.	Дата
И.К.В.С.	И.К.В.С.	И.К.В.С.	Дата
И.К.В.С.	И.К.В.С.	И.К.В.С.	Дата

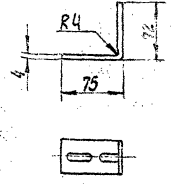
4. 407-244-049

Конструкция

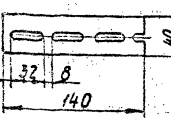
Лист	Лист	Листов
Р	1	1
Ш. П. П.		
ТЯПРОМЗАБН ТРОПРОЕНТ		
ХАРЬКОВ		



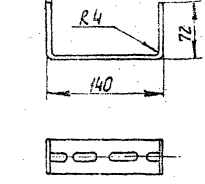
Деталь поз.5  
M1:5



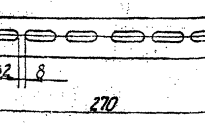
Развертка  
M1:4



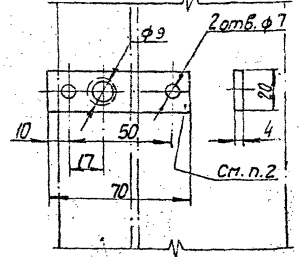
Деталь поз.6  
M1:5



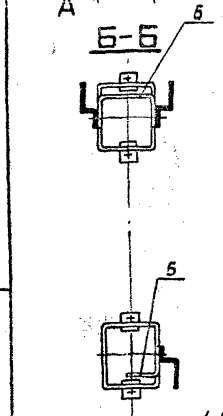
Развертка  
M1:4



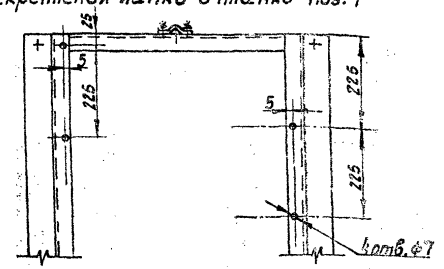
Деталь поз.7  
M1:2



Правая стойка



Сверление отверстий в стойке для закрепления лапки и планки поз.7



1. Лапка, винт М6, шайба и шайба пружинная, входящие в комплект стойки поз.1.
2. Деталь поз.7 на левой стойке крепится зеркально.

Поз.	Обозначение или тип изделия	Наименование	Кол.	Примечание
1	K120	Стойка универсальная	2	4,92 кв
2	K121	Стойка	1	1,5 кв
3	K127	Основание закрепа	2	7,88 кв
4	4.407-244-055	Угольник	1	2,0 кв
5		Скоба (полоса монтажная K106; L=140)	1	0,14 кв
6		Скоба (полоса монтажная K106; L=270)	1	0,28 кв
7		Планка (полоса 4x20 Гост 103-75; L=70)	4	0,18 кв
8		Болт М6 x 20 Гост 7798-70	6	
9		Гайка М6 Гост 5915-70	6	
10		Шайба 8 Гост 11371-68	6	

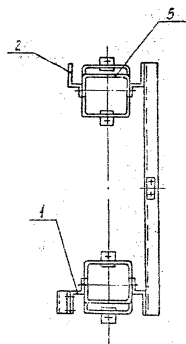
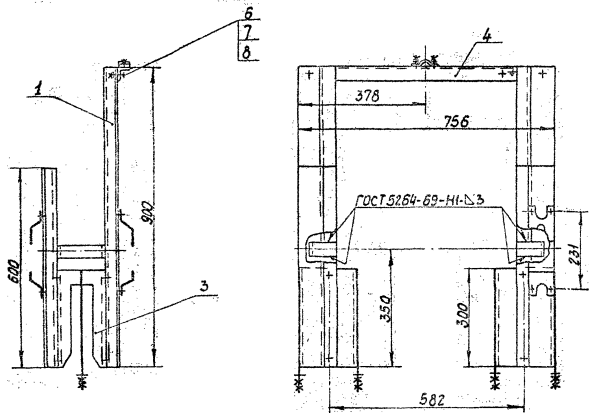
4.407-244-050

Изм. лист	№ докум.	Подпись	Дата
Разраб. Лапина		Лин	
Провер. Богданов		Гонч	
Утвержд.			
Исполн. Богданов		Гонч	VI-78
Нац. отв. Юрин			

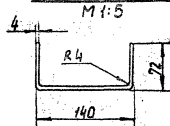
Конструкция

Лит.	Лист	Листов
P	1	1

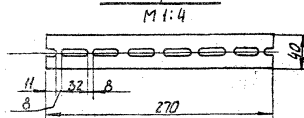
УГПИ  
ТЯЖПРОМЭЛЕКТРОПРОЕКТ  
ХАРЬКОВ



Деталь поз.5



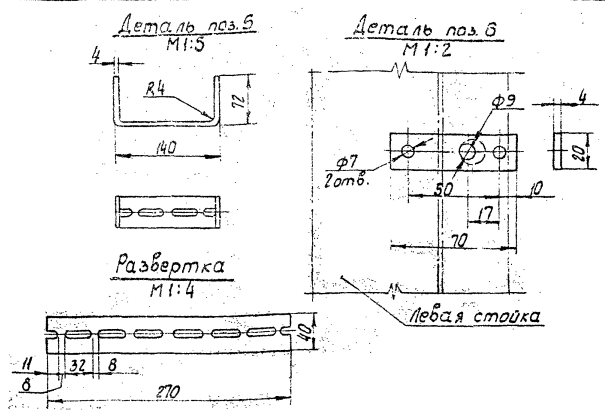
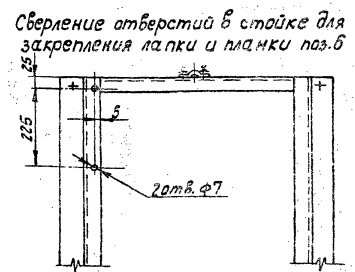
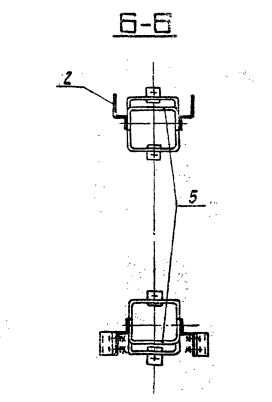
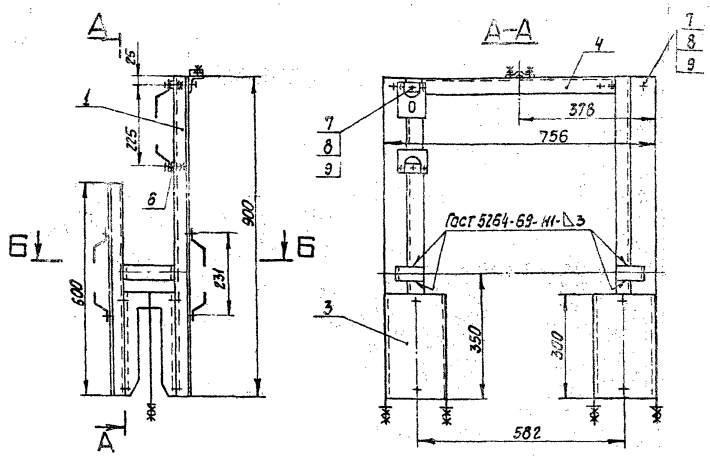
Развертка



Поз.	Обозначение или тип изделия	Наименование	Кол.	Примечание
1	K120	Стойка универсальная *	3	
2	K121	Стойка	1	1,5 кг
3	K127	Основание закрепа	2	7,88 кг
4	4.407-244-055	Угольник	1	2,0 кг
5		Скоба (полоса монтажная К105; L=270)	2	0,56 кг
6		Болт М6 × 20 ГОСТ 7798-70	2	
7		Гайка М6 ГОСТ 5915-70	2	
8		Шайба 8 ГОСТ 11371-68	2	

\*) Одну из стоек поз. 1 укоротить до 600 мм.

4.407-244-051			
Шк. лист	№ док.ч.	Видность	Дата
Разработ.	Л. Пилина	Лист	
Проект.	Богданов	Лист	
Конструктор		Лист	
Провер.	Богданов	Лист	9-78
Исполн.	Пурин	Лист	
Конструкция			Лист Лист Листов
			Р 1 1
			ШГПИ
			ТЯЖПРОМЗАЛЕКТРОПРОЕКТ
			ХАРЬКОВ



Поз.	Обозначение или тип изделия	Наименование	Кол.	Прим. чанк
1	K120	Стойка универсальная*	3	
2	K121	Стойка	1	1,5 кг
3	K127	Основание закрепа	2	7,88
4	4.407-244-055	Угольник	1	2,0*
5		Скоба (полоса монтажная K105; L=270)	2	0,56
6		Планка (полоса 4*20 Гост 103-76; L=70)	2	0,09
7		Болт М8*20 Гост 7798-70	4	
8		Гайка М8 Гост 5915-70	4	
9		Шайба 8 Гост 11371-68	4	

\*) Одну из стоек поз.1 укоротить до 600 мм.

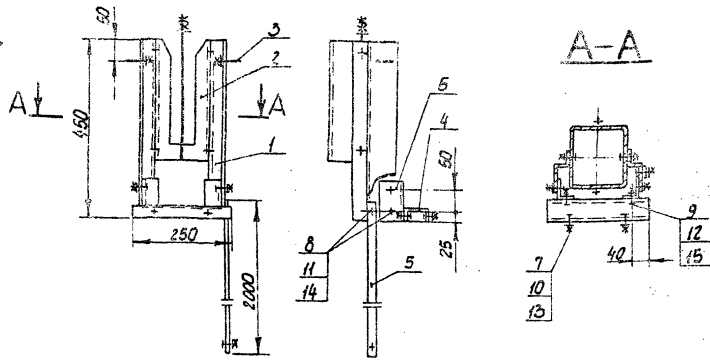
4. 407-244-052

Изм./Лист	№ док.чл.	Подпись	Дата
Разраб.	Листина	Лист	
Проект.	Богданов	Група	
Исполн.	Богданов	Група	07-78
Нач. отд.	Торин	Група	

Конструкция

Лист	Лист	Лист	Лист
Р	1	1	1

УГПИ  
ТЯЖПРОМЦЕНТРОПРОЕКТ  
ХАРЬКОВ



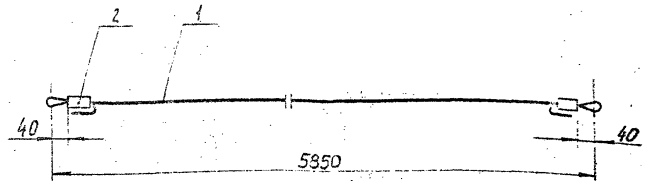
Поз.	Обозначение или тип изделия	Наименование	Кол.	Примечание
1	K120	Стойка универсальная	1	
2	K127	Основание закрепа	1	3,94 кг
3	C437	Хомутик	2	0,14 кг
4	K235	Профиль; L=250	1	0,42 кг
5	K202	Полоса; L=2000	1	0,79 кг
6	K236	Уголок перфорированный; L=100	2	0,46 кг
7		Винт М4×16 Гост 17473-72	2	
8		Болт М6×18 Гост 7798-70	6	
9		Болт М8×18 Гост 7798-70	2	
10		Гайка М4 Гост 5927-70	2	
11		Гайка М6 Гост 5915-70	6	
12		Гайка М8 Гост 5915-70	2	
13		Шайба 4 Гост 5958-68	4	
14		Шайба 6 Гост 11371-68	6	
15		Шайба 8 Гост 11371-68	2	

4.407-244-053

Изм. лист	№ докум.	Подпись	Дата	Лист 1
Разработ.	Ильина	Лев		
Провер.	Богданов	Григор		Лист 1
Инженер	Богданов	Григор	VI-78	
Мастер	Тюдин			Лист 1

Конструкция

УГПИ  
ТЯЖПРОМЭЛЕКТРОПРОЕКТ  
ХАРЬКОВ



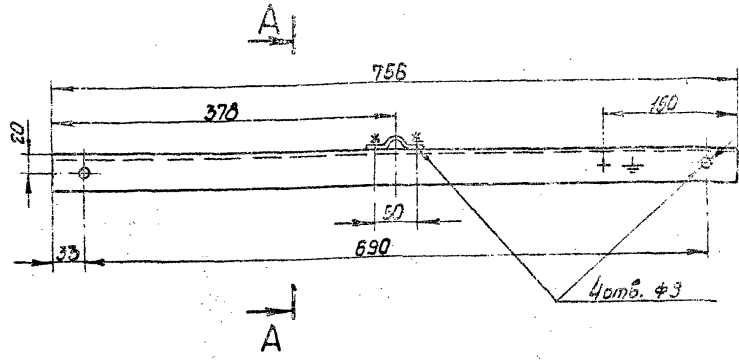
Поз.	Обозначение или тип изделия	Наименование	Кол.	Примечание
1		Трос (сталь круг. В6 Гост 2590-71); L=6300	1	1,38 кг
2		Труба Ц15 Гост 3262-75; L=50	2	0,13 кг

4.407-244-054

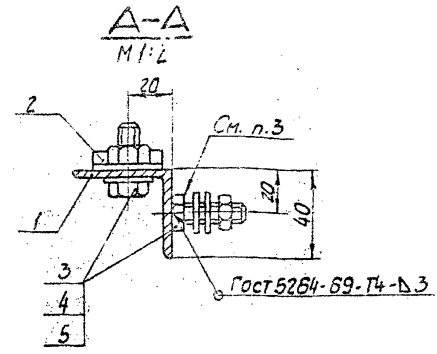
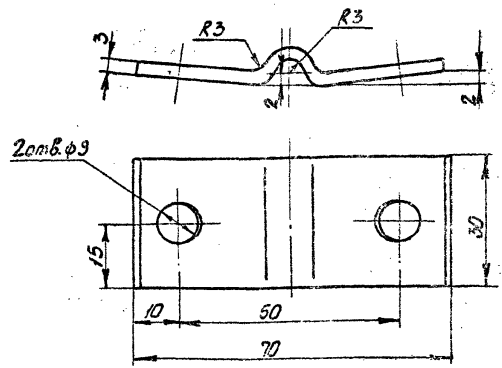
Изм. лист	№ докум.	Подпись	Дата	Лист 1
Разработ.	Ильина	Лев		
Провер.	Богданов	Григор		Лист 1
Инженер	Богданов	Григор	VI-78	
Мастер	Ильин			Лист 1

Подвеска

УГПИ  
ТЯЖПРОМЭЛЕКТРОПРОЕКТ  
ХАРЬКОВ



Деталь поз. 2



Поз.	Обозначение или тип изделия	Наименование	Кол.	Пр. чзг
1		Уголок 40x40x4 Гост 8509-72; L=756	1	1,83
2		Скоба (лента 3x30 Гост 5009-74; L=76)	1	0,03
3		Болт М8x20 Гост 1798-70	3	
4		Гайка М8 Гост 5915-70	3	
5		Шайба 8 Гост 1371-68	4	

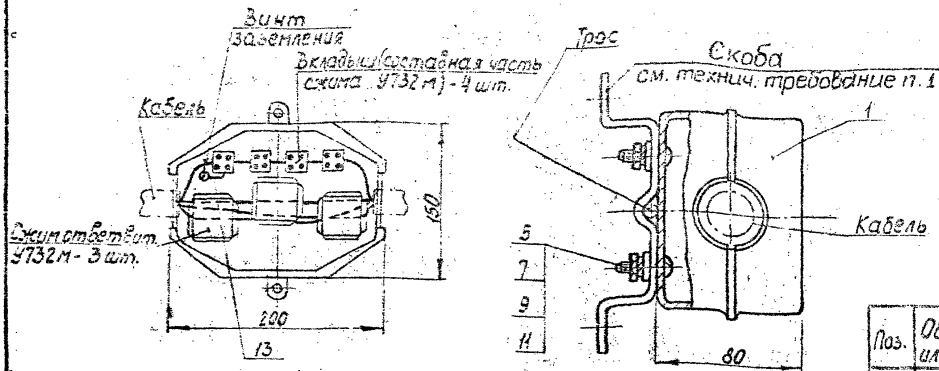
1. Развернутая длина скобы поз. 2 - 76 мм.
2. Возле болта заземления нанести красной краской знак заземления.
3. Нижнюю поверхность головки болта зачистить до металлического блеска и смазать техническим вазелином.
4. Окрасить битумным лаком БТ 5100 ГОСТ 312-73.

Шт. лист				№ докум.				Подпись				Дата											
Разраб.				Ковалева				Иль-															
Провер.				Ирина				Лям															
Испол.				Богданов				Григорьев				11-78											
Испол.				Игорин				Трун															
4. 407-244-055												Лит. Р			Лист 1			Лист 1					
												Угольник											
												ТЯЖПРОМЭЛЕКТРОПРОХАРЬКОВ											

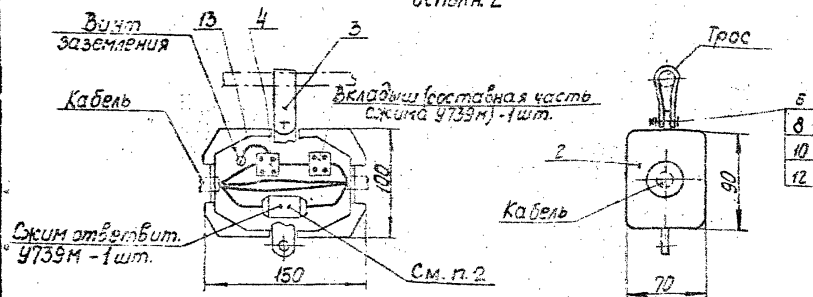
ИЗДАНИЕ ПОСЛЕДНЕЕ



Исполн. 1



Исполн. 2



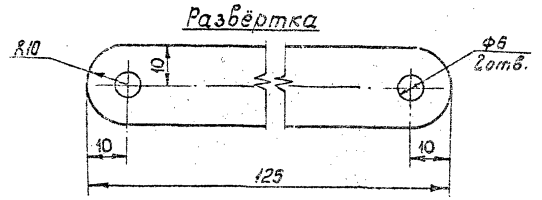
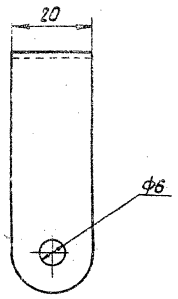
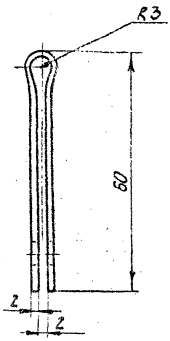
Поз.	Обозначение или тип изделия	Наименование	Кол. на исполн.		Примечание
			1	2	
1	У745	Коробка тросовая ответвительная	1	—	1,16 кг
2	У745	Коробка тросовая ответвительная	—	1	0,54 кг
3	Ц.407-244-057	Серьга	—	1	0,047 кг
4	У739М	Вкладыш сжима	—	1	
5		Винт М4×16 ГОСТ 17473-72	2	—	
6		Винт М5×16 ГОСТ 17473-72	—	1	
7		Гайка М4 ГОСТ 5927-70	2	—	
8		Гайка М5 ГОСТ 5927-70	—	1	
9		Шайба 4 ГОСТ 11371-68	2	—	
10		Шайба 5 ГОСТ 11371-68	—	1	
11		Шайба пружинная 4 ГОСТ 6402-70	2	—	
12		Шайба пружинная 5 ГОСТ 6402-70	—	1	
13		Провод АПВ 1.2.5; 380; ГОСТ 6323-71; L=100	1	1	

1. Обеспечить электрический контакт между корпусом коробки поз. 1 и скобой; а также между скобой и тросом, для чего поверхности в местах контактов очистить от краски, зачистить до металлического блеска и смазать техническим вазелином.

2. Фазу присоединения сжима коробки поз. 2 принимают по плану сети.

4.407-244-056

Изм.	Лист	№ докум.	Подпись	Дата	Коробка ответвительная	Лист	Лист	Листов
Разраб.	Ковалева	Лел.				Р	1	1
Провер.	Лапина	Лан.				УГПИ ТЯЖПРОМЭЛЕКТРОПРОЕКТ ХАРЬКОВ		
Т.конт.								
Исполн.	Богданов	Тол.		21-78				
Нач. отд.	Горин							



Затусенцы и острые края притупить.

Масса: 0,047 кг.

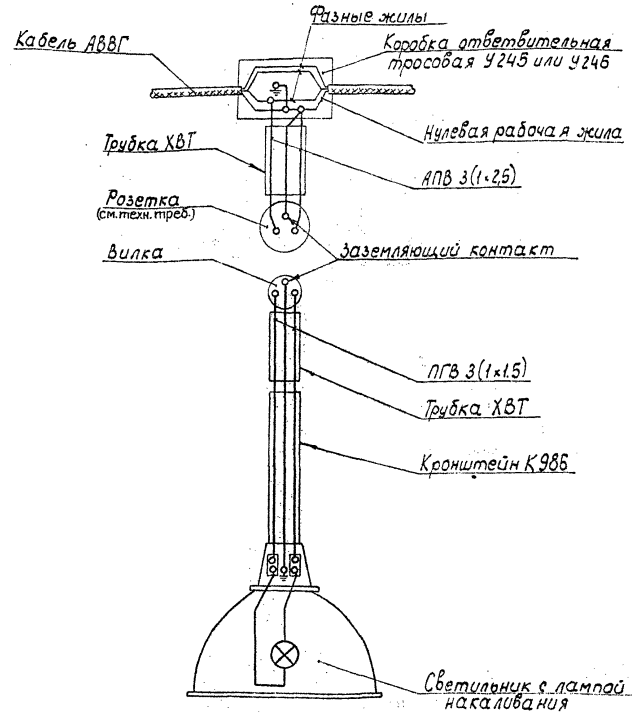
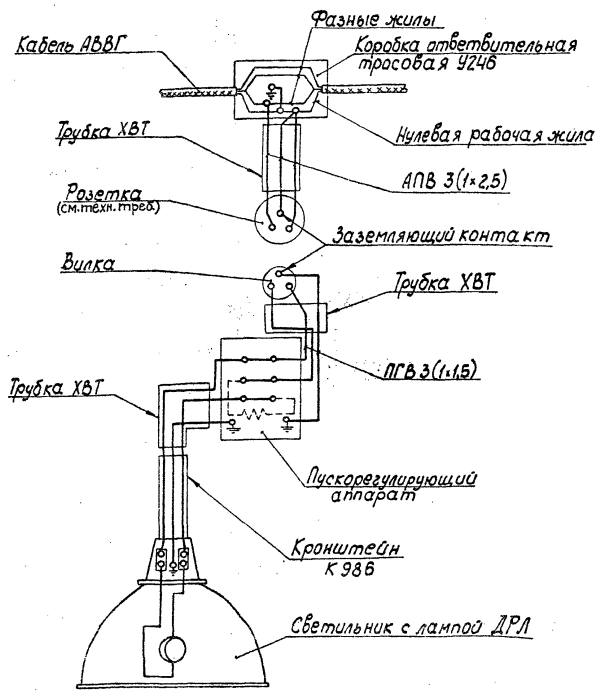
4.407-244-057

Изм.	Лист	№ докум.	Измен.	Дата

Сергея  
Лист S-2 Пост 19903-74

Лит.	Лист	Листов
Р	1	1

ЦГПИ  
ТРИПРОМЗАЕН ТРОЛЛОБИТ  
ХАРЬКОВ



При креплении светильника на подвесе штепсельное соединение (розетка и вилка) не устанавливается.

4. 407-244-058			
Изм. Лист	№ докум.	Подпись	Дата
Разраб.	Кова левва	Зел	
Провер.	Лалина	Лал	
Проектр.			
Исполн.	Богданов	Трун	11-78
Нав. отд.	Тюшин		
Схемы подключения светильников			Лист
			Р
УГПИ ТЯЖПРОМЭЛЕКТРОПРОЕКТ ХАРЬКОВ			Лист
			1

Центральный институт типового проектирования  
Госстроя СССР  
Свердловский филиал  
620062, г. Свердловск, 62 ул. Генеральская 3А  
Заказ № 28. Уд. № 15301. Тираж 3 457  
Сдано в печать \_\_\_\_\_ 1979 г. Цена 2.28