

ТИПОВОЙ ПРОЕКТ  
416-9-33.87

ПУНКТ  
ТЕХНИЧЕСКОГО ОБСЛУЖИВАНИЯ  
5 ЭЛЕКТРОПОГРУЗЧИКОВ

АЛЬБОМ V

Задание заводу-изготовителю  
низковольтных комплектных устройств

# ТИПОВОЙ ПРОЕКТ

## 416-9-33.87

### ПУНКТ

# ТЕХНИЧЕСКОГО ОБСЛУЖИВАНИЯ 5 ЭЛЕКТРОПОГРУЗЧИКОВ

## АЛЬБОМ V

### СОСТАВ ПРОЕКТА:

Альбом I	Пояснительная записка.
Альбом II	Технологические решения. Электротехническая часть. Связь и сигнализация.
Альбом III	Архитектурно-строительные решения. Конструкции железобетонные и металлические. Внутренние водопро- вод и канализация. Отопление и вентиляция. Автоматизация санитарно-технических систем.
Альбом IV	Строительные изделия.
Альбом V	Задание заводу-изготовителю низковольтных комп- лектных устройств.
Альбом VI	Задание заводу изготовителю щитов автоматизации.
Альбом VII	Спецификации оборудования.
Альбом VIII	Ведомости потребности в материалах.
Альбом IX	Сметы.

Разработан  
проектным институтом  
«Гипропромтрансстрой»

Главный инженер института *Иван А. С. Рождественский*  
Главный инженер проекта *Б. Л. А. Н. Блауштейн*

Утвержден  
Министерством путей сообщения  
Указание № А3619у от 02.07.87.

				Привязан	

Содержание альбома

Обозначение	Наименование	Стр.
	Титульный лист	
	Содержание альбома	2
3 000. 00	Перечень комплектных устройств	2
3 000. 01. 80	Щит разряда 1Щ щелочных аккумуляторных батарей. Чертеж общего вида	3
3 000. 01	Щит разряда 1Щ щелочных аккумуляторных батарей. Технические данные аппаратов. Таблица.	3
3 000. 01 ТБ	Щит разряда 1Щ щелочных аккумуляторных батарей. Таблица перечня подписей	3
3 000. 01 34	Щит разряда 1Щ щелочных аккумуляторных батарей. Схема электрическая соединений	4
3 000. 02 80	Щит разряда 1Щ кислотных аккумуляторных батарей. Чертеж общего вида	5
3 000. 02	Щит разряда 1Щ кислотных аккумуляторных батарей. Технические данные аппаратов. Таблица.	5
3 000. 02 ТБ	Щит разряда 1Щ кислотных аккумуляторных батарей. Таблица перечня подписей	5
3 000. 02 34	Щит разряда 1Щ кислотных аккумуляторных батарей. Схема электрическая соединений	6
3 000. 03 80	Ящик разряда Я1 щелочных аккумуляторных батарей. Чертеж общего вида	7
3 000. 03	Ящик разряда Я1 щелочных аккумуляторных батарей. Технические данные аппаратов. Таблица.	7
3 000. 03 ТБ	Ящик разряда Я1 щелочных аккумуляторных батарей. Таблица перечня подписей	7

3 000. 04 80	Ящик разряда Я1 кислотных аккумуляторных батарей. Чертеж общего вида	8
3 000. 04	Ящик разряда Я1 кислотных аккумуляторных батарей. Технические данные аппаратов. Таблица	8
3 000. 04 ТБ	Ящик разряда Я1 кислотных аккумуляторных батарей. Таблица перечня подписей	8
3 000. 03 34	Ящик разряда Я1 щелочных аккумуляторных батарей. Схема электрическая соединений	9
3 000. 04 34	Ящик разряда Я1 кислотных аккумуляторных батарей. Схема электрическая соединений	9
3 000. 05 80	Ящик Я2. Чертеж общего вида	10
3 000. 05	Ящик Я2. Технические данные аппаратов. Таблица.	10
3 000. 05 ТБ	Ящик Я2. Таблица перечня подписей	10
3 000. 05 34	Ящик Я2. Схема электрическая соединений	11
3 000. 06 80	Ящик Я9. Чертеж общего вида	12
3 000. 06	Ящик Я9. Технические данные аппаратов. Таблица.	12
3 000. 06 ТБ	Ящик Я9. Таблица перечня подписей	12
3 000. 06 34	Ящик Я9. Схема электрическая соединений	13

Наименование	Кол. нку	Кол. прив.-дек. листов	Обозначение таблиц аппаратов	Примечание
Щит разряда 1Щ щелочных аккумуляторных батарей.	1	1	3. 000. 01	
Щит разряда 1Щ кислотных аккумуляторных батарей.	1	1	3 000. 02	
Ящик разряда Я1 щелочных аккумуляторных батарей.	1	1	3 000. 03	
Ящик разряда Я1 кислотных аккумуляторных батарей.	1	1	3 000. 04	
Ящик Я2	1	1	3 000. 05	
Ящик Я9	1	1	3 000. 06.	

Г И П		416-9-33.87		3. 000. 00	
Н. контр.	Блюм	Перечень комплектных устройств		Страниц	Листов
Нач. отд.	Хомяк			1	1
Гл. спец.	Сизинцев				
Гл. инж.	Блуштин				
Инж.	Попова			Гипропромтрансстрой	

Альбом 1

Форм. Зина	Лист	Обозначение	Наименование	Кол.	Примечание
			Документация		
А3		Э 000.01.80	Чертеж общего вида		
А2		Э 000.01.94	Схема электрическая соединений		
А4		Э 000.01.15	Таблица перечня надписей		
Сборочные единицы					
01			Выключатель ВВ15Ф-Эр-125А	01	QF1
02			Выключатель ВВ51-25Р-3000	01	QF2
03			Выключатель ВВ51-25Р-220В	01	QF3
04			Контактор МКЗ-10	02	KM1
05			Контактор МК4-10	02	KM2
06			Шунт 150ШСМ УЗ-0,5	01	RS
07			Трансформатор ОСМ-016	01	ТУ
08			Диод Д-246Б	04	УД1-УД4
09			Конденсатор МБГО-2-400-10-П	01	C
10			Блок резисторов ЯСЧУЗ-0,1750М	01	R1
11			Блок резисторов ЯСЧУЗ-0,1870М	02	R2, R3
12			Зажимы напорные ЭЖ4-95П-160	02	
13			Блок зажимов БЗ-24 на 10 зажимов	01	
14			Блок зажимов БЗ-24 на 5 зажимов	01	

Подпись и дата

416-9-33.87 Э 000.01

Н.контр. Блюм	Щит разряда и щелочных аккумуляторных батарей.	Технические данные аппаратов. Таблица.	Лист 1	Листов 1
Нач. отд. Хомяк				
Ин. спец. Сизинцев				
ГИП-ЭП Блудштейн				
Ст. инж. Погода				

Копир. Ф. Соколов

Альбом 1

Панель	Строка	Надпись	№03 Обозначение	Место надписи	Текст	Кол.	Вид шрифта	Размер
	1	QF2	Табличка	Защита ~380В	1			
	2	QF3	"	Защита ~220В	1			
	3	QF1	"	Разряд	1			

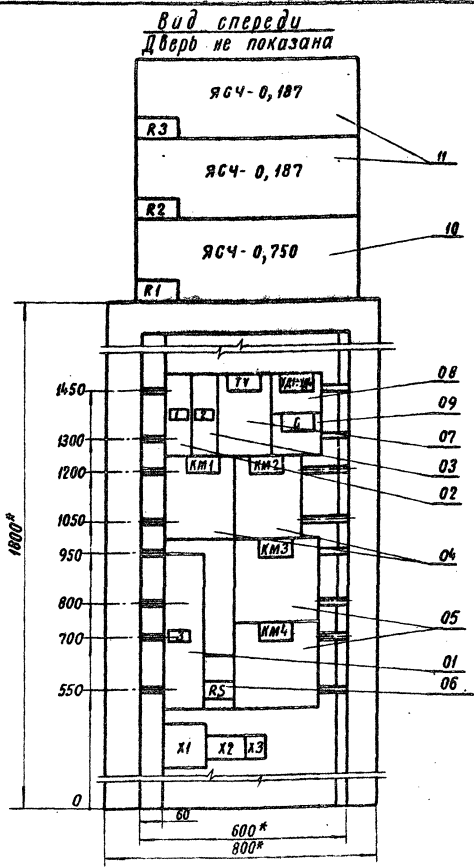
Подпись и дата

416-9-33.87 Э 000.01 15

Н.контр. Блюм	Щит разряда и щелочных аккумуляторных батарей	Технические данные аппаратов. Таблица.	Лист 1	Листов 1
Нач. отд. Хомяк				
Ин. спец. Сизинцев				
ГИП-ЭП Блудштейн				
Ст. инж. Погода				

Копир. Ф. Соколов

Альбом 1

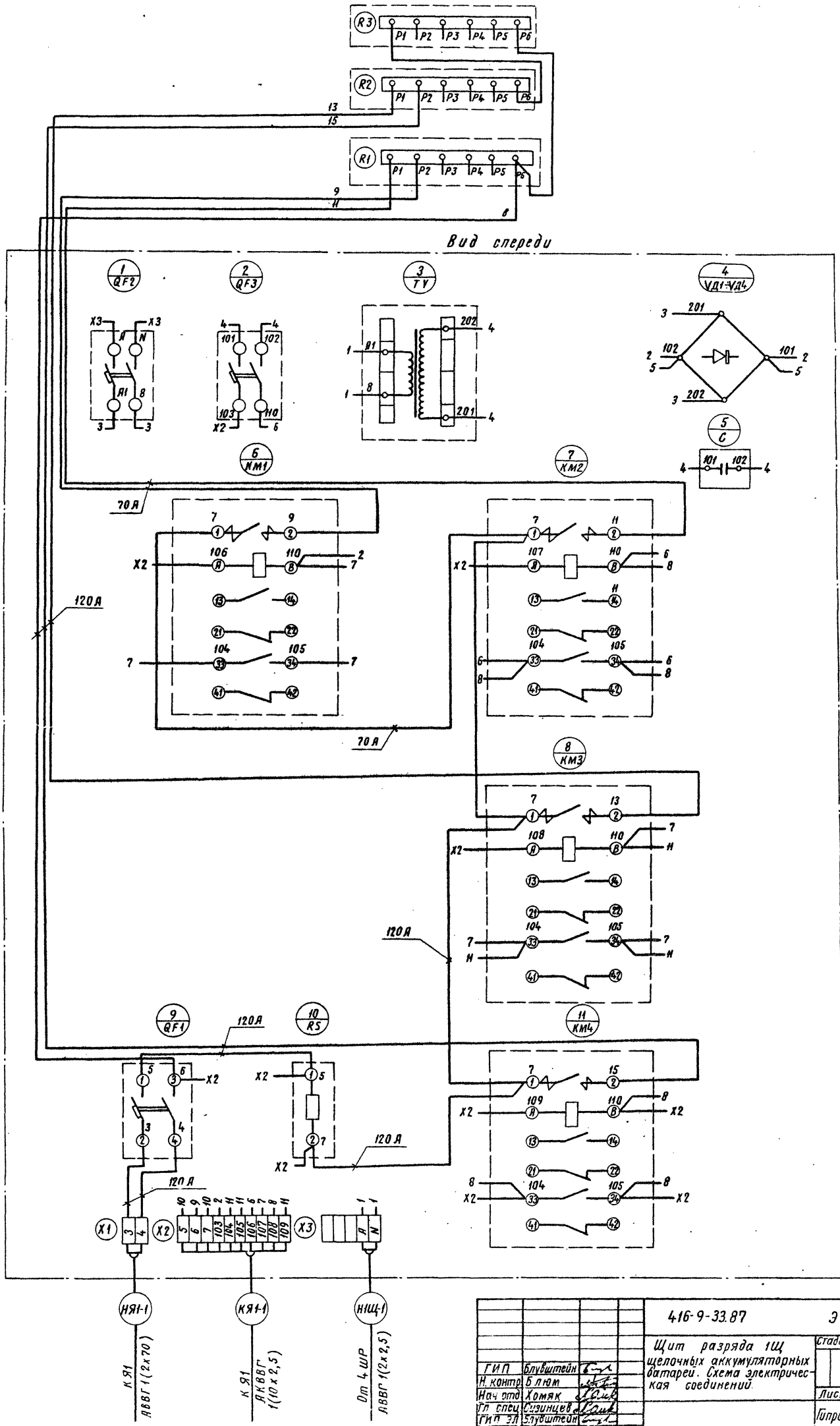


- 1 \* Размеры для справок.
- 2 Неуказанные предельные отклонения размеров по...
- 3 В контуре табличек и аппаратов указаны номера надписей по перечню надписей.
- 4 Шкаф одностороннего обслуживания однорядный.

Подпись и дата

416-9-33.87		Э 000.01 В0	
ГИП-ЭП Блудштейн	Щит разряда и щелочных аккумуляторных батарей.	Лист 1	Листов 1
Н.контр. Блюм	Чертеж общего вида		
Нач. отд. Хомяк			
Ин. спец. Сизинцев			
ГИП-ЭП Блудштейн			
Ст. инж. Погода			

Копир. Ф. Соколов



Шифр № подл. Подпись и дата. Взам инв. №

416-9-33.87		Э 000.01.34	
Щит разряда 1Щ		Стандия	Масса
Щелочных аккумуляторных			масштаб
батарей. Схема электричес			
кая соединений.		Лист 1	Листов 1
Литпрогрампрансстрой			

Альбом V

Формат	Знак	Поз	Обозначение	Наименование	Км	Примечание
				Документация		
A3		3.000.02.80		Чертеж общего вида	01	
A2		3.000.02.34		Схема электрическая соединений	01	
A4		3.000.02.ТБ		Таблица перечня подписей	01	
<b>Сборочные единицы</b>						
	01			Выключатель ВВ51-31Р 5р-30А	01	ДФ1
	02			Выключатель ВВ51-25Р-400В 7р-5А	01	ДФ2
	03			Выключатель ВВ51-25Р-220В 7р-5А	01	ДФ3
	04			Контакты МКЗ-10	04	КМЗ, КМД, КМЖ, КМЛ
	05			Шунт 75 ШСМУЗ-05	01	РС
	06			Трансформатор ОСМ-0,15 380/220В	01	ТУ
	07			Диск Д 246В	04	УД1-УД4
	08			Конденсатор МВГО-2-400-10-0	01	С
	09			Блок резисторов ЯС4УЗ, 200ом	01	Р1
	10			Блок резисторов ЯС4УЗ, 0,75ом	02	Р2, Р3
	11			Зажимы наборные ЗНТ4-толк./шп	02	
	12			Блок зажимов БЗ-24 на 10 зажимов	01	
	13			Блок зажимов БЗ-24 на 5 зажимов	01	

416-9-33,87

3.000.02

Ш.И.Л. и табл. Подписи и даты. Блюм, Хомяк

И. контр. Блюм	Нач. отд. Хомяк	Гл. спец. Сазинцев	Г.И.П. З.А. Блудштейн	С.Е. инж. Попова	Щит разряда 1щ. кислотных аккумуляторных батарей. Техническая документация аппарата. Таблица	Страниц Лист Листов	1 1 1
					Гипропротрансстрой		

Альбом V

Лист	Строка	Надпись	Поз. Обозначение	Место подписи	Текст	Кол.	Воп. ш. стр. табл.
	1		ДФ2	Табличка	Защита ~ 380В	1	
	2		ДФ3	"	Защита ~ 220В	1	
	3		ДФ1	"	Разряд	1	

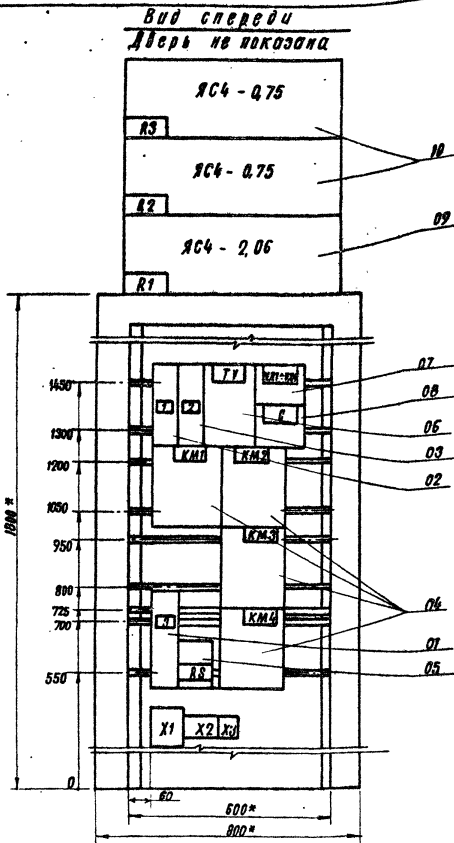
416-9-33,87

3.000.02.ТБ

Ш.И.Л. и табл. Подписи

И. контр. Блюм	Нач. отд. Хомяк	Гл. спец. Сазинцев	Г.И.П. З.А. Блудштейн	С.Е. инж. Попова	Щит разряда 1щ. кислотных аккумуляторных батарей. Таблица перечня подписей	Страниц Лист Листов	1 1 1
					Гипропротрансстрой		

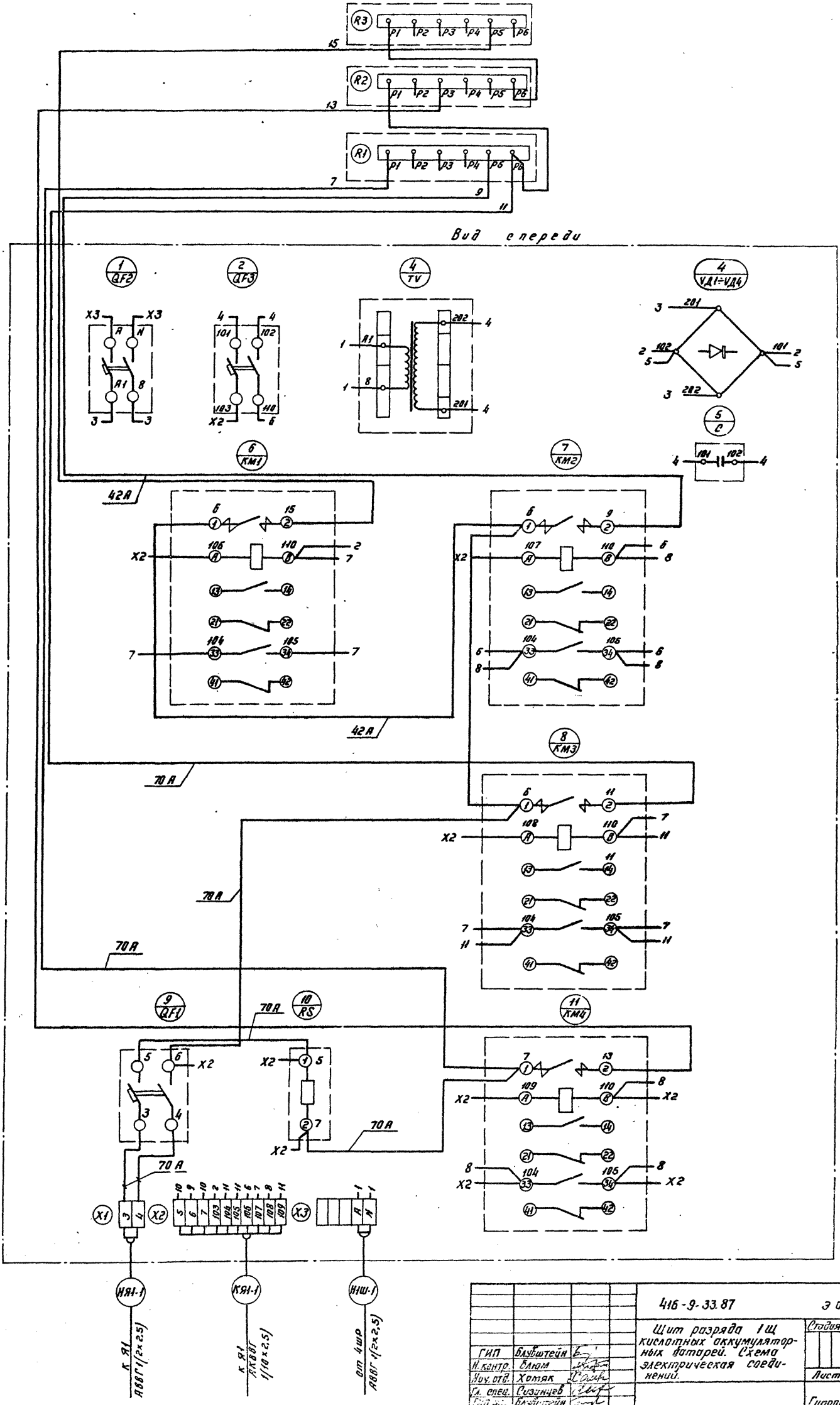
Альбом V



1. Размеры для справок
2. Неуказанные предельные отклонения размеров по...
3. В контуре табличек и аппаратов указаны номера подписей по перечню подписей
4. Шкаф одностороннего обслуживания однорядный.

Ш.И.Л. и табл. Подписи и даты. Блюм, Хомяк

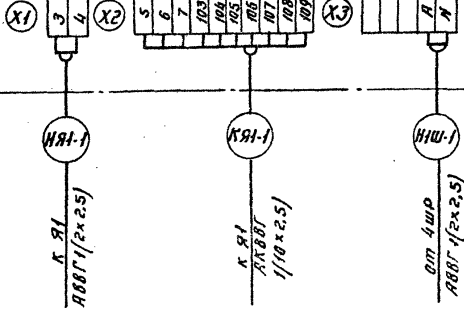
		416-9-33,87	3.000.02.80
		Щит разряда 1щ. кислотных аккумуляторных батарей.	Страниц Лист Листов
		Чертеж общего вида	1-10
			Лист 1 Листов 1
			Гипропротрансстрой



Вид спереди

Исполн. Подпись и дата. Должн. пост.

416-9-33.87		Э 000. 02 Э4	
Щит разряда 1Щ		Станция Масса Масштаб	
Кислотных аккумуляторов.		Лист 1 Листов 1	
Схема электрическая соединений.		Гипроавтотрансстрой	
Гип. Выхостейн	Хлоп	Формат А2	
И.контр. Нов.отд.	Хотяк	22371-95	
Гл. спец. Сузицкий	Вихостейн		
Гл. инж. Вихостейн	И.контр.		



Альбом V

Формат	Зона	Поз.	Обозначение	Наименование	Код	Примечание
				Документация		
A3			Э 000 03 80	Чертеж общего вида	01	
A3			Э 000 03 94	Схема электрическая соединений	01	
A4			Э 000 03 Т6	Таблица перечня надписей	01	
<b>Сварочные единицы</b>						
				Н 51	01	
	01			Переключатель УП 5315-А146УЗ	01	SA
	02			Выключатель КЕ011-УЗ-С	01	SB1
	03			исп. 2 черн.	01	SB2
	04			Амперметр М4203	01	РА
	05			Вольтметр М4203	01	PV
<b>Элементы навесные ЭНЭ4</b>						
				Э5П160-В/ВУЗ	02	
				Блок БЗ-24на10элементам	01	
				Блок БЗ-24на5элементам	01	

Имя, № подл. Подпись и дата. Взам. инв. №

И.контр. Блюм		И.контр. Блюм		И.контр. Блюм		И.контр. Блюм	
Нач. отд. Хомяк		Нач. отд. Хомяк		Нач. отд. Хомяк		Нач. отд. Хомяк	
И.спец. Гизинцев		И.спец. Гизинцев		И.спец. Гизинцев		И.спец. Гизинцев	
Тип за. Вауштин		Тип за. Вауштин		Тип за. Вауштин		Тип за. Вауштин	
Ст.инж. Попова		Ст.инж. Попова		Ст.инж. Попова		Ст.инж. Попова	

Альбом

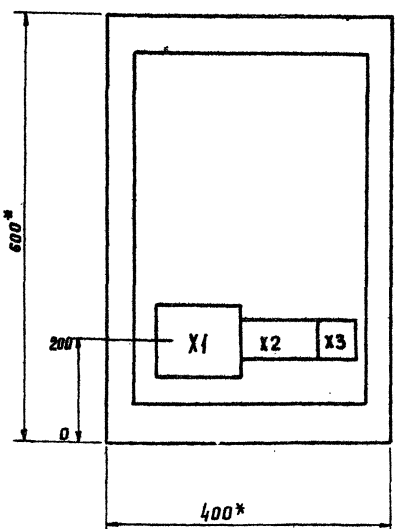
Панель	Строка	Надпись	Поз. обозначение	Место надписи	Текст	Код	Взам. инв. №
	1			Табличка	Я1	1	
	2	РА		— " —	Ток разряда	1	
	3	PV		— " —	Напряж. разряда	1	
	4	SA		на ключе	1, 2, 3, 4, 0	1	
	5			Табличка	34 тнн - 300 ВМ	1	
	6			— " —	34 тнн - 600 ВМ	1	
	7	SB2		— " —	вкл.	1	
	8	SB1		— " —	откл.	1	

Имя, № подл. Подпись и дата. Взам. инв. №

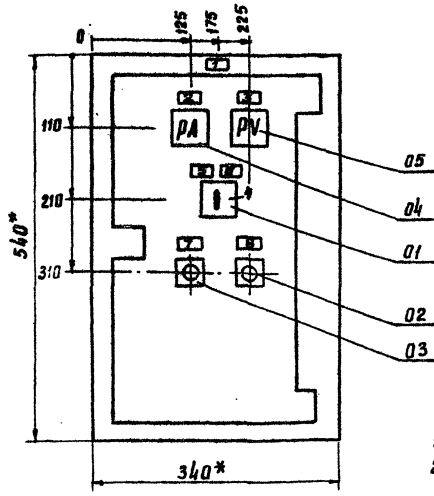
И.контр. Блюм		И.контр. Блюм		И.контр. Блюм		И.контр. Блюм	
Нач. отд. Хомяк		Нач. отд. Хомяк		Нач. отд. Хомяк		Нач. отд. Хомяк	
И.спец. Гизинцев		И.спец. Гизинцев		И.спец. Гизинцев		И.спец. Гизинцев	
Тип за. Вауштин		Тип за. Вауштин		Тип за. Вауштин		Тип за. Вауштин	
Ст.инж. Попова		Ст.инж. Попова		Ст.инж. Попова		Ст.инж. Попова	

Альбом V

Вид спереди  
Дверь не показана



Дверь ящика  
Вид спереди



- \* Размеры для справок.
- Неуказанные предельные отклонения размеров по ....
- В контуре табличек и аппаратов указаны номера надписей по перечню надписей.
- Глубина ящика 360 мм.

Имя, № подл. Подпись и дата. Взам. инв. №

И.контр. Блюм		И.контр. Блюм		И.контр. Блюм		И.контр. Блюм	
Нач. отд. Хомяк		Нач. отд. Хомяк		Нач. отд. Хомяк		Нач. отд. Хомяк	
И.спец. Гизинцев		И.спец. Гизинцев		И.спец. Гизинцев		И.спец. Гизинцев	
Тип за. Вауштин		Тип за. Вауштин		Тип за. Вауштин		Тип за. Вауштин	
Ст.инж. Попова		Ст.инж. Попова		Ст.инж. Попова		Ст.инж. Попова	



Альбом У

Формат	Зона	Поз.	Обозначение	Наименование	Кол.	Примечание
				Документация		
A3			Э 000 0Н В0	Чертеж общего вида	01	
A3			Э 000 04 Э4	Схема электрическая соединений	01	
A4			Э 000 04 ТБ	Таблица перечня надписей	01	
				Сборочные единицы		
				Н51	01	
		01		Переключатель		
				уп 5313-Ф 227У3	01	SA
		02		Включатель КЕ 0Н-УЭС		
				исп. 2 красн.	01	SB1
		03		Включатель КЕ 0Н-УЭС		
				исп. 2 черн.	01	SB2
		04		Амперметр м 4203		
				Предел 0-100А	01	РА
		05		Вольтметр МЧ 203		
				Предел 0-150В	01	РВ
				Занимобинаборные ЗН24-95ЛВ		
				- В1ВУ3	02	
				Блок 63-24 на 10Занимов	01	
				Блок 63-24 на 5Занимов	01	

Иль. № подл. Подпись и дата Ф.И.М.И.Н.Ф.

416-9-3587 Э 000.04

И.КОНТ. БЛЮМ	Нач. отд. ХОМЯК	Гл. спец. Сизинцев	Гип. эл. Блауштейн	Ст. инж. ПОПОВА	Ящик разряда Я1 кислотных аккумуляторных батарей	Технические данные аппаратов	Таблица	Лист	Листов	1	1	1	Сипропромтрансстрой
--------------	-----------------	--------------------	--------------------	-----------------	--	------------------------------	---------	------	--------	---	---	---	---------------------

Альбом

Панель	Строка	Надпись	Поз. обозначение	Место надписи	Текст	Кол.	Вид шрифта	Защита	Таблица
	1			ТАБЛИЧКА	Я1	1			
	2	РА		— " —	ТОК РАЗРЯДА	1			
	3	РВ		— " —	НАПРЯЖ. РАЗРЯДА	1			
	4	SA		НА КЛЮЧЕ	1, 2, 3, 4, 0	1			
	5			ТАБЛИЧКА	2x20x3 ПАС 310	1			
	6			— " —	2x20x5 ПАС 350	1			
	7	SB2		— " —	ВКЛ.	1			
	8	SB1		— " —	ОТКЛ.	1			

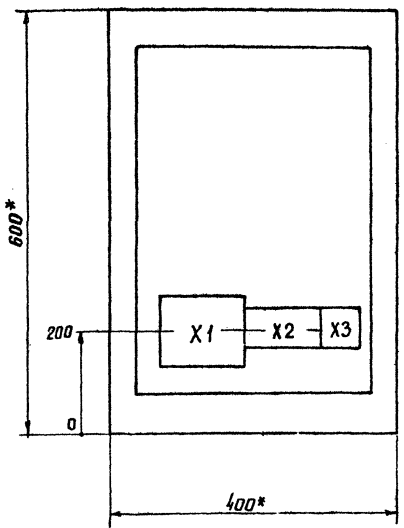
Иль. № подл. Подпись и дата Ф.И.М.И.Н.Ф.

416-9-3587 Э 000.04 ТБ

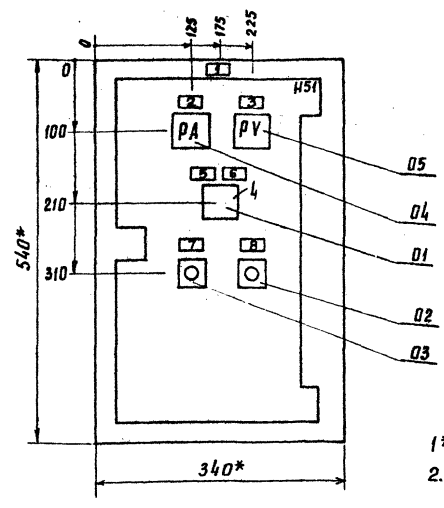
И.КОНТ. БЛЮМ	Нач. отд. ХОМЯК	Гл. спец. Сизинцев	Гип. эл. Блауштейн	Ст. инж. ПОПОВА	Ящик разряда Я1 кислотных аккумуляторных батарей	Таблица перечня надписей	Таблица	Лист	Листов	1	1	1	Сипропромтрансстрой
--------------	-----------------	--------------------	--------------------	-----------------	--	--------------------------	---------	------	--------	---	---	---	---------------------

Альбом У

Вид спереди  
Дверь не показана



Дверь ящика  
вид спереди



- 1\* Размеры для справок.
- 2. Неуказанные предельные отклонения размеров по...
- 3. В контуре таблиц и аппаратов указаны номера надписей по перечню надписей.
- 4. Глубина ящика 360мм.

Иль. № подл. Подпись и дата Ф.И.М.И.Н.Ф.

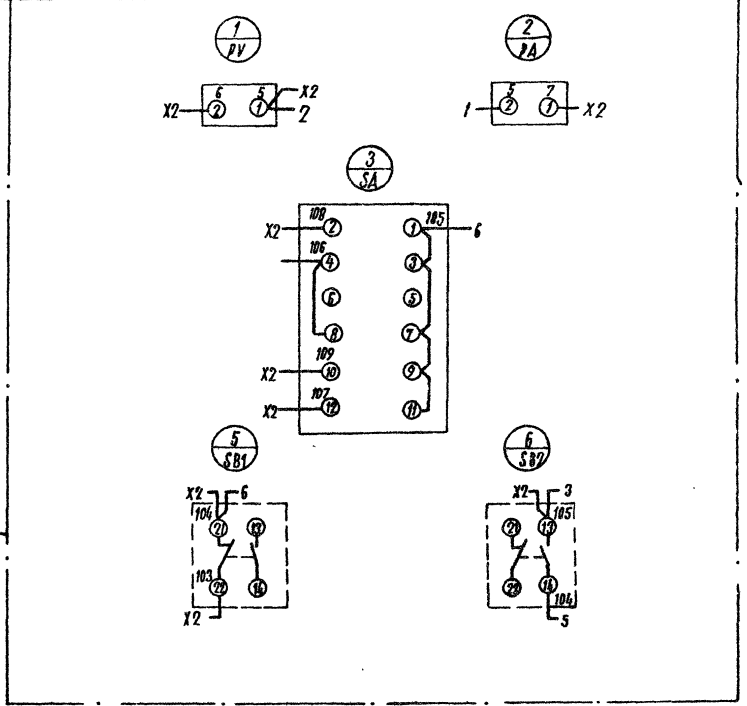
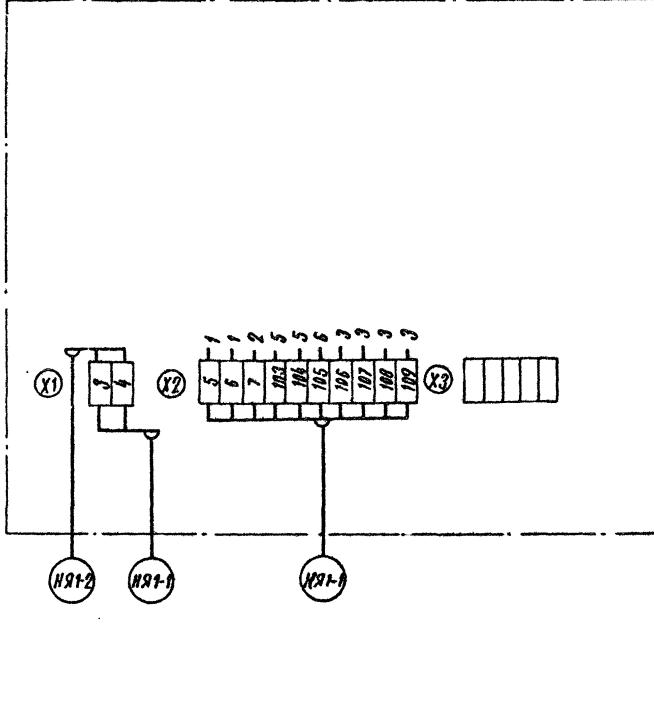
416-9-3387 Э 000.04.80

ГИП Блауштейн	И.КОНТ. БЛЮМ	Нач. отд. ХОМЯК	Гл. спец. Сизинцев	Гип. эл. Блауштейн	Ст. инж. ПОПОВА	Ящик разряда Я1 кислотных аккумуляторных батарей	Чертеж общего вида	Таблица	Лист	Листов	1	1	1	Сипропромтрансстрой
---------------	--------------	-----------------	--------------------	--------------------	-----------------	--	--------------------	---------	------	--------	---	---	---	---------------------

Альбом V

Вид спереди

Дверь ящика  
Вид со стороны монтажа



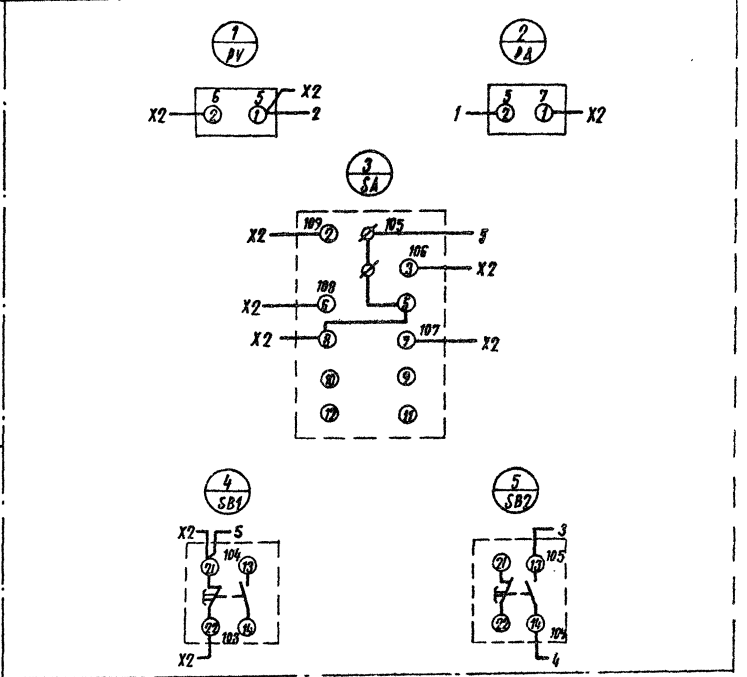
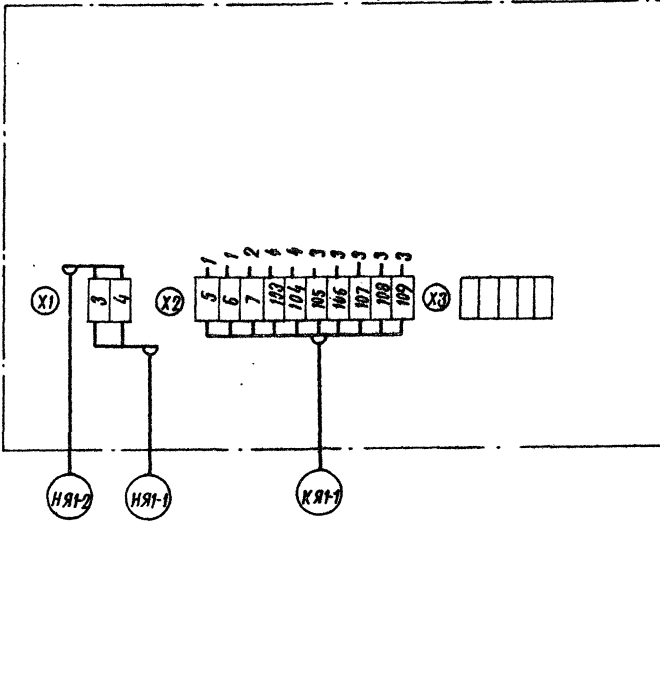
Шнек и подпись в штампам. Шнек

		416-9-3387	Э. 000. 04 34
ГИП	Будытейн	Ящик разряда ЯТ	Стандарт
и контр.	Владим	Кислотных аккумуляторных батарей.	Масса
Нач. ст.	Хомяк	Схема электрическая соединений	Масштаб
Г.И.П.	Силин		Лист 1 / Листов 1
Ст. инж.	Попова		ГиПРОМТРАНССТРОЙ

Альбом V

Вид спереди

Дверь ящика  
Вид со стороны монтажа



Шнек и подпись в штампам. Шнек

		416-9-3387	Э 000. 03 34
ГИП	Будытейн	Ящик разряда ЯТ	Стандарт
и контр.	Владим	Щелочных аккумуляторных батарей.	Масса
Нач. ст.	Хомяк	Схема электрическая соединений	Масштаб
Г.И.П.	Силин		Лист 1 / Листов 1
Ст. инж.	Попова		ГиПРОМТРАНССТРОЙ

Листом 1

Формат	Зона	Пов.	Обозначение	Наименование	Кол.	Примечание
				Документация		
А3			Э 000.05.00	Чертеж общего вида	01	
А2			Э 000.05.34	Схема электрическая соединений	01	
А4			Э 000.05.16	Таблица перечня надписей	01	
				Сборочные единицы		
				Н1	01	
01				Выключатель АВЗ-МУЗ		
				U~380 В Ip=4А	02	SF1,SF2
02				Реле РВП72-3221-00У4, U~220В	01	КТ1
03				Реле РПУ2-36220У3, ~220В	05	К1,К3=КВ
04				Реле РПУ2-36420У3, ~220В	01	К2
				Н51	01	
05				Выключатель КЕВ1У3 Исп 2		
				толк красн.	01	SB1
06				Переключатель УПС312-А54У3	03	15АУ 135Р235АВ
07				Переключатель УПС314-С39У3	01	SA1
08				Арматура АС12015У2, U~220В	01	НЛ1
09				Арматура АС12011У2, U~220В	02	НЛ2 НЛ3
10				Арматура АС12014У2, U~220В	01	НЛ4
11				Арматура АС12013У2, U~220В	05	НЛ5,НЛ6, НЛ7,НЛ8,НЛ9
12				Звонок ЗВЛ 220-0М5, U~220В	01	Установка по рисунку стр. 10
				Блок БЗ-24, на 10 зажимов	04	

Уч. в. № 17/101. Подпись и дата. Взам. инв. №

416-9-33.87 Э 000.05

Н.контр. Блюм	Нач.отд. Хомяк	Гл. спец. Сузичев	Инп.з. Блудштейн	Ст.инж. Попов	Ящик Я2. Технические данные аппаратов. Таблица	Копир. 024-	Формат А4
					Этадия Лист Листов		
					1 1		

10

Листом 1

Лист	Строчка	Надпись	Поз. Обозначение	Место надписи	Текст	Кол.	Вид шрифта	Загр. место
	1			Табличка	Я2	1		
	2	НЛ2		"	Авария	1		
	3	НЛ1		"	Наличие напряжения	1		
	4	НЛ3		"	Пожар	1		
	5	НЛ4		"	Норм. работа П1	1		
	6	НЛ5		"	Вентиль открыт	1		
	7	НЛ4		"	Норм. работа П2	1		
	8	13НЛ		"	Норм. работа В1 вентилятор №13	1		
	9	НЛ4		"	Вентиль закрыт	1		
	10	23НЛ		"	Норм. работа В1 вентилятор №23	1		
	11	13SA2		"	В1. Вентилятор №13 Упр	1		
	12	23SA2		"	В1. Вентилятор №23 Упр	1		
	13	15A4		"	Приточный вент. П1. Упр	1		
	14	SA1		"	Выбор вентилятора	1		
	15	SB1		"	Съем сигнала	1		

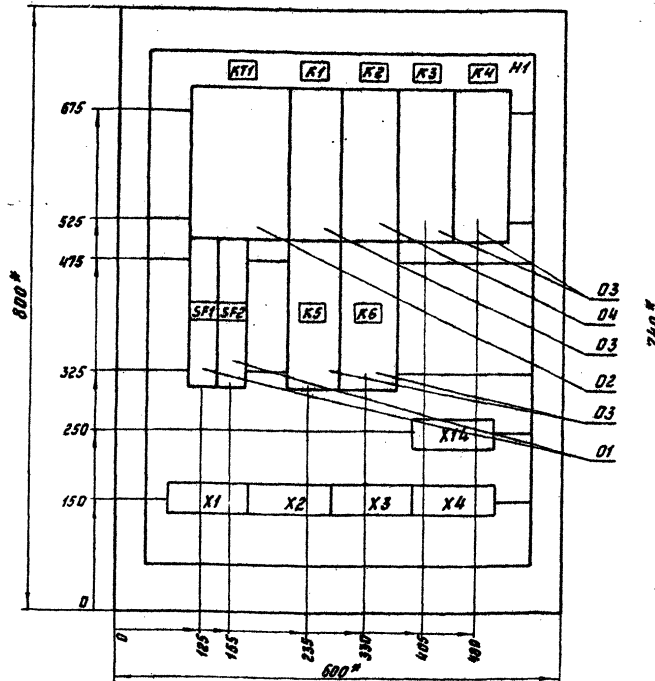
Уч. в. № 17/101. Подпись и дата. Взам. инв. №

416-9-33.87 Э 000.05.16

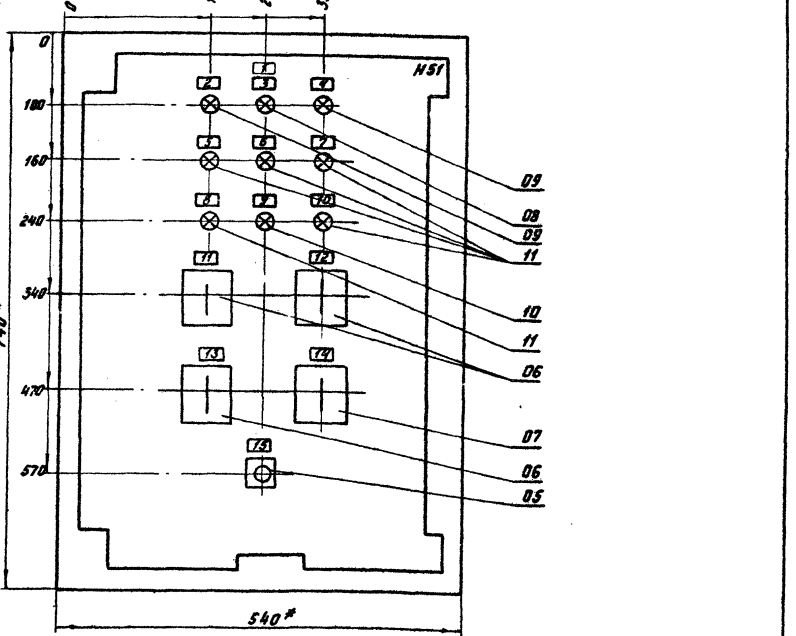
Н.контр. Блюм	Нач.отд. Хомяк	Гл. спец. Сузичев	Инп.з. Блудштейн	Ст.инж. Попов	Ящик Я2. Таблица перечня надписей	Копир. 024-	Формат А4
					Этадия Лист Листов		
					1 1		

Листом 1

Вид спереди  
Дверь не показана



Дверь ящика  
Вид спереди



- \* Размеры для справок
- Неуказанные предельные отклонения размеров по ...
- В контуре табличек и аппаратов указаны номера надписей по перечню надписей
- Глубина ящика 360мм

Уч. в. № 17/101. Подпись и дата. Взам. инв. №

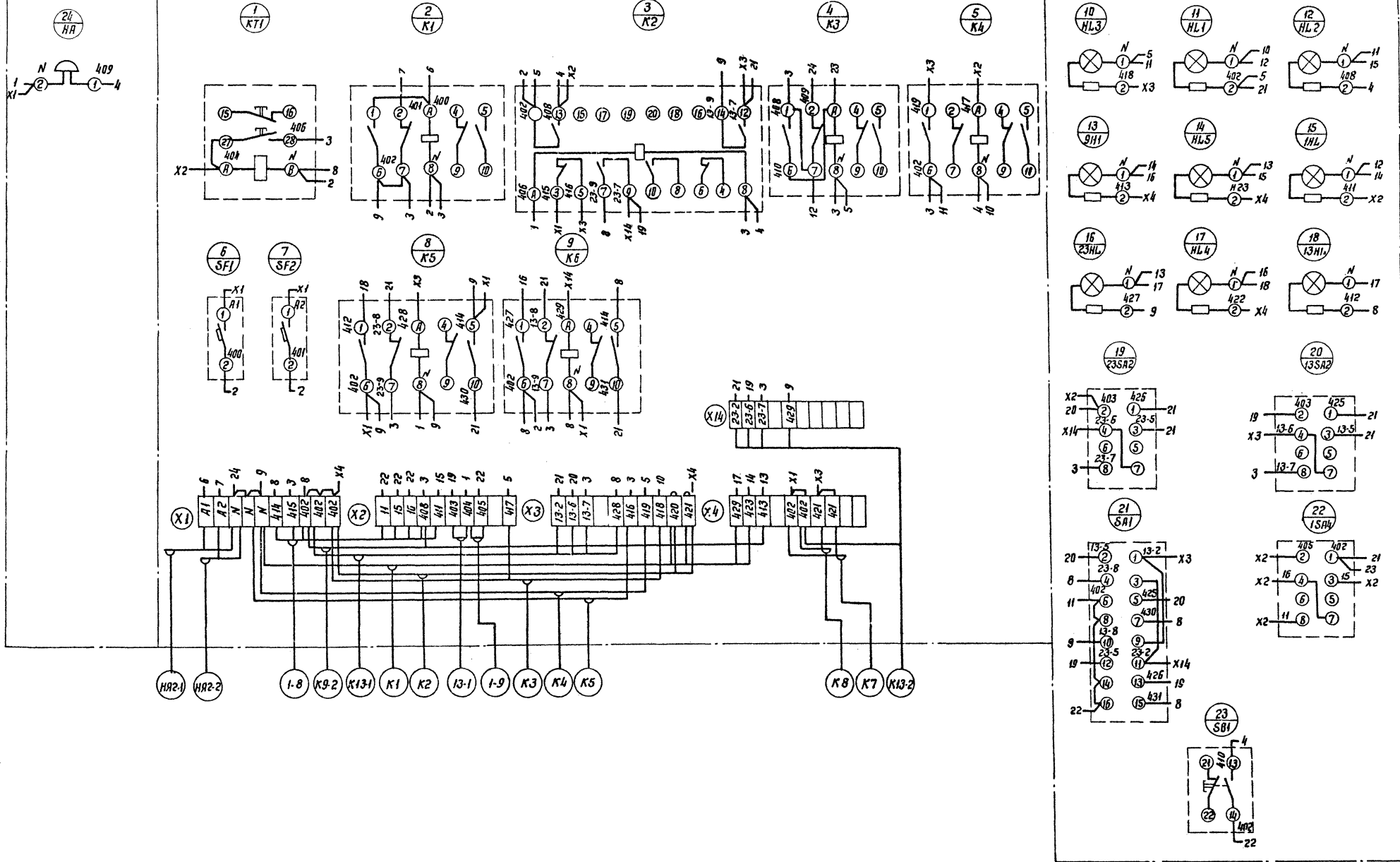
			416-9-33.87	Э 000.05.00
ГИП Блудштейн	Н.контр. Блюм	Нач.отд. Хомяк	Гл. спец. Сузичев	Инп.з. Блудштейн
Ст.инж. Попов	Ящик Я2. Чертеж общего вида			Этадия Лист Листов
				1 1
				Гипропротрансстрой

Копир. 024- Формат А3

Левая боковая стенка

Вид спереди

Дверь ящика  
Вид со стороны монтажа



Э 000 05 34	Станция Массет/Масштаб
416-9-33.87	Лист 1 из 10
Ящик ЯЭ	Горизонтальный
Схема электрическая	
Гип. Блюштейн	
Н. конст. Блюштейн	
Инж. сп. Холмак	
Инж. сп. Гусинцев	
Инж. эл. Блюштейн	
Инж. эл. Павлов	

Формат ЯЭ  
227.1.65

Издан 5

Инт. № подл. Подпись и дата  
Взам. инв. №

Альбом

Изм.	№	Обозначение	Наименование	Кол.	Примечания
<u>Документация</u>					
А3		Э 000.06.80	Чертеж общего вида	01	
А		Э 000.06.84	Схема электрическая соединений	01	
А4		Э 000.06.85	Таблица перечня подписей	01	
<u>Сборочные единицы</u>					
			И1	01	
	01		Выключатель А63-М93 U ~ 380 В Jp - 6 А	01	95F
	02		Выключатель ПМА 1100 с реле РГА 1007 U ~ 380 В	01	9 КМ
	03		Реле РПУ-2-3642043 U ~ 220 В	01	9 К1
	04		Реле РПУ-2-3624043 U ~ 220 В	01	9 К2
	05		Реле РПУ-2-3622043 U ~ 220 В	01	9 К3
	06		Выключатель КЕ ВП93		
	07		Исп 2 толк краен.	01	95В1
	08		Выключатель КЕ ВП93		
	09		Исп 2 толк черн.	01	95В2
	10		Переключатель ПП5312-С29	01	95А
	11		Арматура АС1201392 U-220 В	01	9Н1
	12		Арматура АС1201192 U-220 В	01	9Н2
			Блок БЗ-24 на 5 зажимов	02	
			Блок БЗ-24 на 5 зажимов	01	

416-9-3387

Э 000.06

Ящик 9А  
Технические данные  
аппаратов. Таблица.

Лист 1  
Листов 1

Вып. и подл. Подпись и дата (Имя, отчество, фамилия)

Н. контр. Бляэм  
Нач. отд. Хомяк  
Гл. спец. Сизинцев  
Инж. за. Вадюшев  
Ст. инж. Перова

Альбом

№	Цель	Срок	Надпись	Поз. обозначение	Место подписи	Текст	Кол.	Вод. печать	Угол. печать
1					Табличка	9А	1		
2				9Н1		Норм. работа	1		
3				9Н2		Авария	1		
4				95А		зима - 0 - лето	1		
5				95В1		Отка.	1		
6				95В2		Вкл.	1		

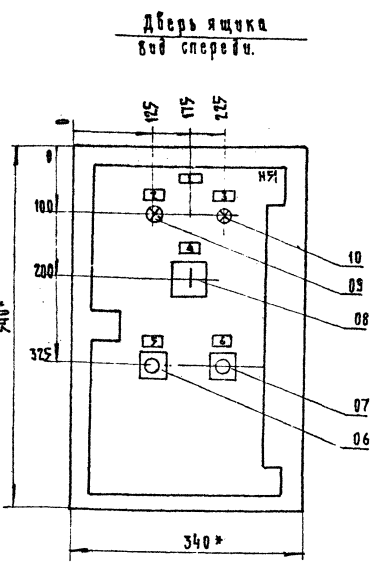
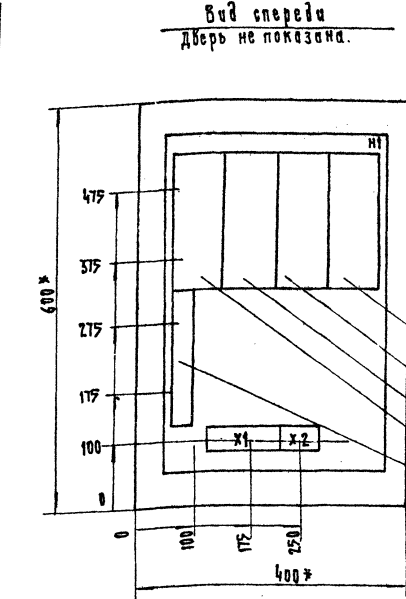
Вып. и подл. Подпись и дата (Имя, отчество, фамилия)

416-9-3387

Э 000.06.85

Ящик 9А  
Таблица перечня  
подписей.

Лист 1  
Листов 1

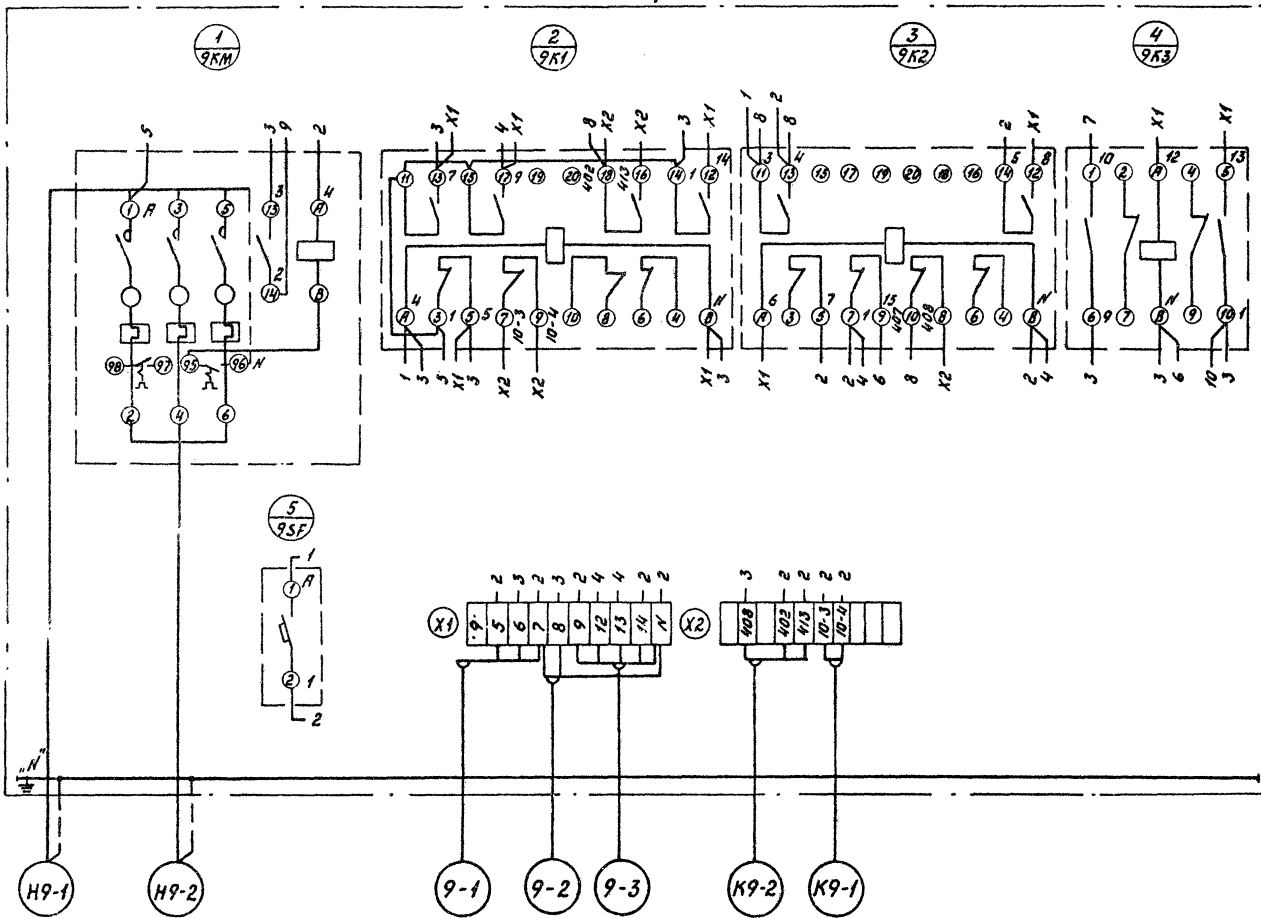


- \* Размеры для справок.
- Неуказанные предельные отклонения размеров по...
- В контуре таблички и аппаратов указаны номера надписей по перечню надписей.
- Глубина ящика 360 мм.

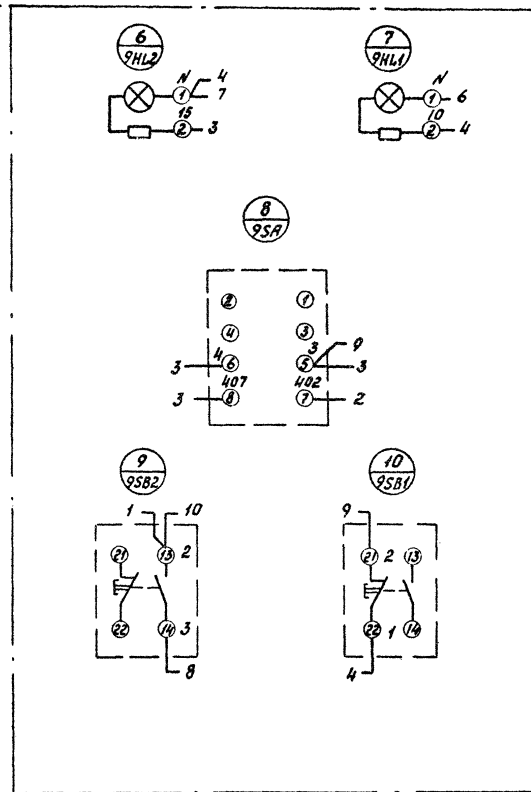
Вып. и подл. Подпись и дата (Имя, отчество, фамилия)

416-9-3387		Э 000.06.80	
Ящик 9А.		Таблица	
Чертеж общего вида		1:5	
		Лист 1	
		Листов 1	
		Гипропротрансстрой	

Вид спереди



Дверь ящика  
Вид со стороны монтажа



416-9-53.8T	Э 000.06.34	Листов 1	Листов 7	Листов 1	Листов 1
Ящик 9Я		Схема электрическая			
соединений					
ГШП	В.И.Сидоров	И.И.Сидоров	И.И.Сидоров	И.И.Сидоров	И.И.Сидоров
И.И.Сидоров	И.И.Сидоров	И.И.Сидоров	И.И.Сидоров	И.И.Сидоров	И.И.Сидоров
И.И.Сидоров	И.И.Сидоров	И.И.Сидоров	И.И.Сидоров	И.И.Сидоров	И.И.Сидоров
И.И.Сидоров	И.И.Сидоров	И.И.Сидоров	И.И.Сидоров	И.И.Сидоров	И.И.Сидоров
И.И.Сидоров	И.И.Сидоров	И.И.Сидоров	И.И.Сидоров	И.И.Сидоров	И.И.Сидоров
И.И.Сидоров	И.И.Сидоров	И.И.Сидоров	И.И.Сидоров	И.И.Сидоров	И.И.Сидоров
И.И.Сидоров	И.И.Сидоров	И.И.Сидоров	И.И.Сидоров	И.И.Сидоров	И.И.Сидоров

Формат А2  
9х217-05

ЦЕНТРАЛЬНЫЙ ИНСТИТУТ  
ТИПОВОГО ПРОЕКТИРОВАНИЯ ГОССТРОЯ СССР  
МИНСКИЙ ФИЛИАЛ

220600, г. Минск, ул. К. Маркса, 32

Сдано в печать 11. 04. 1988 г.

Заказ № 68а Тираж 1000 экз.

Ивл. № 22371/5