

ТИПОВОЙ ПРОЕКТ
901-3-237.87

СГУСТИТЕЛИ ОСАДКА
ДИАМЕТРОМ 15 МЕТРОВ
ДЛЯ СТАНЦИЙ ПОДГОТОВКИ ВОДЫ

АЛЬБОМ V
НЕСТАНДАРТИЗИРОВАННОЕ ОБОРУДОВАНИЕ

				Проект:	

ТИПОВОЙ ПРОЕКТ
901-3-237.87

СГУСТИТЕЛИ ОСАДКА
ДИАМЕТРОМ 15 МЕТРОВ
ДЛЯ СТАНЦИЙ ПОДГОТОВКИ ВОДЫ
АЛЬБОМ V

СОСТАВ ПРОЕКТА:

- АЛЬБОМ I - ПОЯСНИТЕЛЬНАЯ ЗАПИСКА. ТЕХНОЛОГИЧЕСКИЕ РЕШЕНИЯ.
ОТОПЛЕНИЕ И ВЕНТИЛЯЦИЯ.
- АЛЬБОМ II - АРХИТЕКТУРНО-СТРОИТЕЛЬНЫЕ РЕШЕНИЯ.
- АЛЬБОМ III - СТРОИТЕЛЬНЫЕ ИЗДЕЛИЯ.
- АЛЬБОМ IV - ЭЛЕКТРОТЕХНИЧЕСКИЕ РЕШЕНИЯ.
- АЛЬБОМ V - НЕСТАНДАРТИЗИРОВАННОЕ ОБОРУДОВАНИЕ.
- АЛЬБОМ VI - ВЕДОМОСТИ ПОТРЕБНОСТИ В МАТЕРИАЛАХ.
- АЛЬБОМ VII - СПЕЦИФИКАЦИИ ОБОРУДОВАНИЯ.
- АЛЬБОМ VIII - СМЕТЫ.

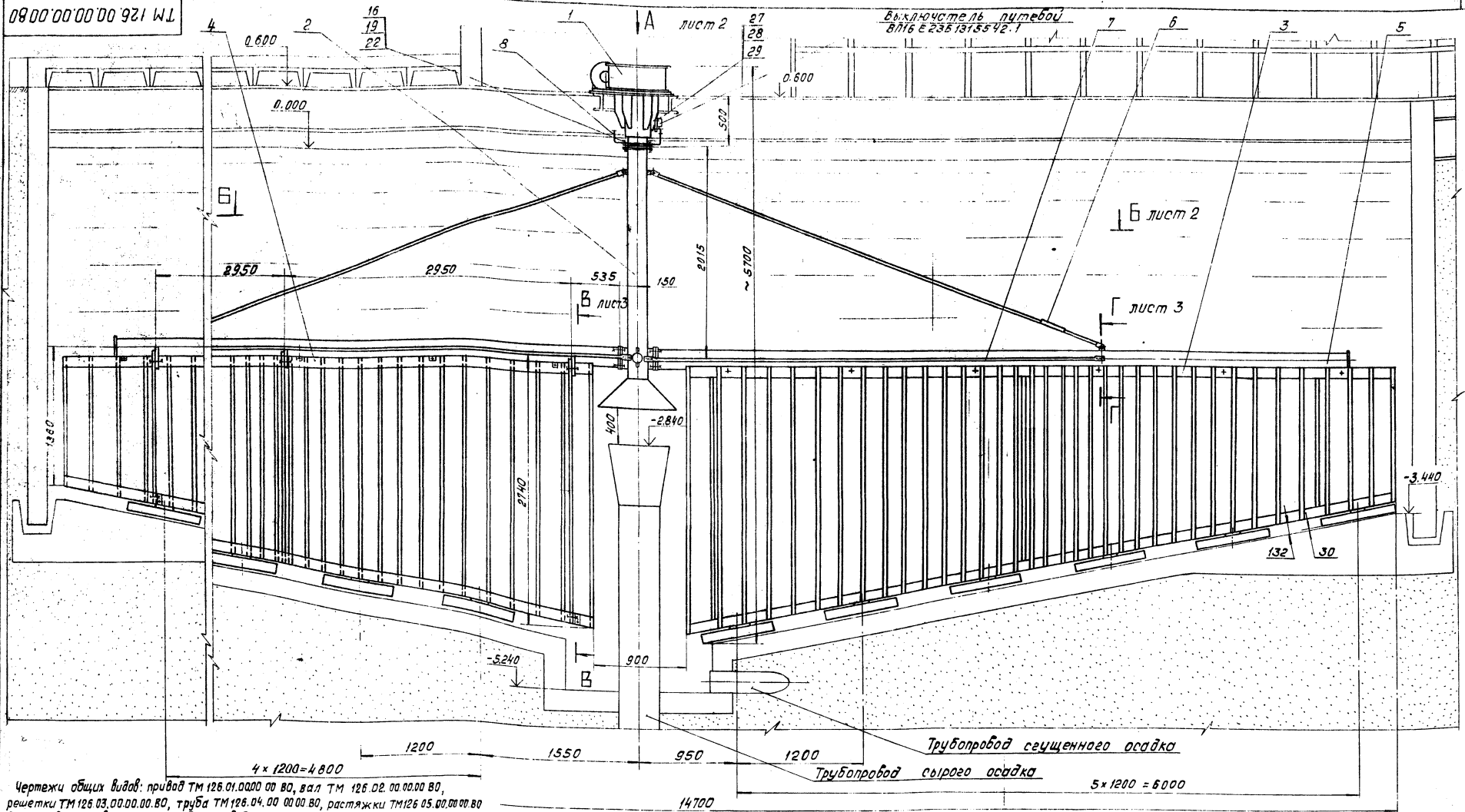
УТВЕРЖДЕН

ГОССТРОЕМ СССР
ПРОТОКОЛ №4-95 ОТ 25 декабря 1986 г.
ВВЕДЕН В ДЕЙСТВИЕ В/О
"СОЮЗВОДОКАНАЛНИИПРОЕКТ"
ПРИКАЗ №119 ОТ 27 апреля 1987 г.

РАЗРАБОТАН:

ГОСУДАРСТВЕННЫМ ПРОЕКТНЫМ ИНСТИТУТОМ
СОЮЗВОДОКАНАЛПРОЕКТ
ГЛАВНЫЙ ИНЖЕНЕР ИНСТИТУТА *А.Н. Михайлов*
ГЛАВНЫЙ ИНЖЕНЕР ПРОЕКТА *Цицик / Э.Е. Черная*

					Прибавки:	



Чертежи общих видов: привод ТМ 126.01.0000 00 В0, вал ТМ 126.02.00.00.00 В0, решетки ТМ 126.03.00.00.00 В0, труба ТМ 126.04.00.00.00 В0, растяжки ТМ 126.05.00.00.00 В0 входят в состав чертежа общего вида механизма сусуителя осадка ф15м - являясь составными частями этого изделия

Технические требования.

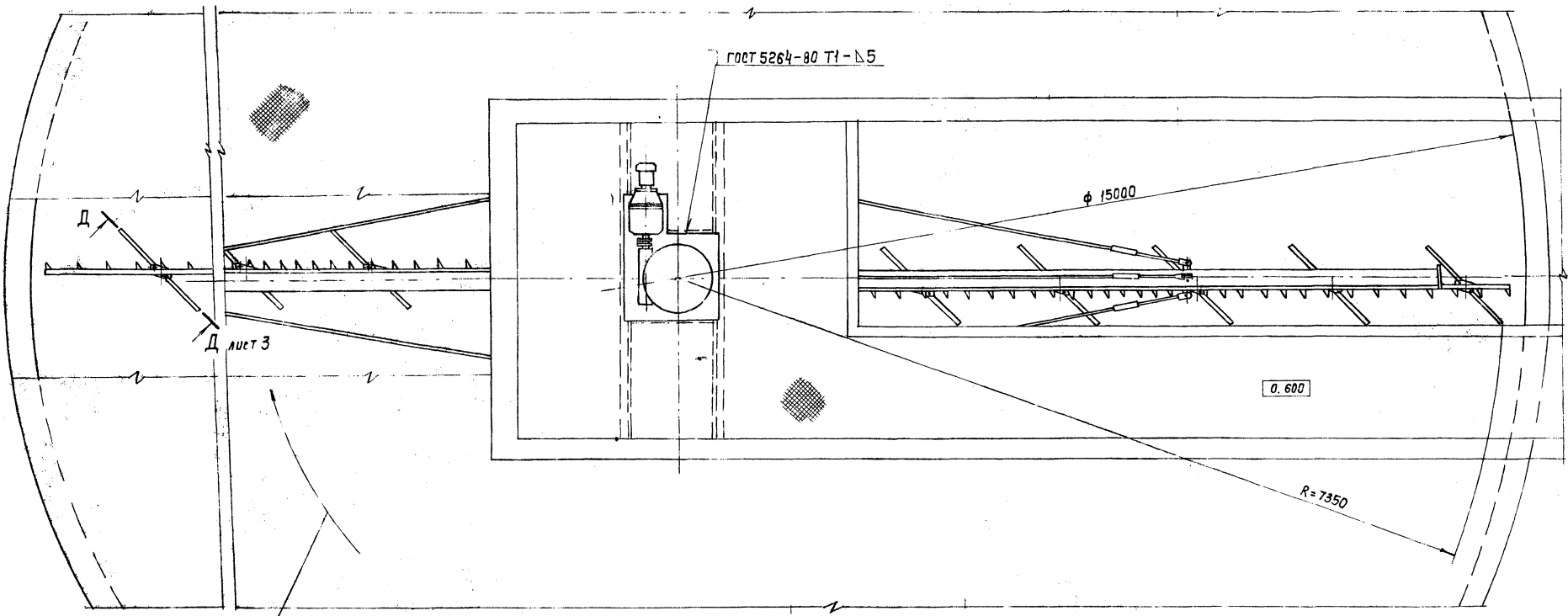
1. Скрепки и деревянные элементы решеток перед сборкой подвергнуть антисептированию. Антисептирование производить невымываемым соевым антисептиком.
2. Металлические поверхности покрыть тремя слоями эмали ХС-710 по двум слоям грунта ХС-010 ГОСТ 9355-81

Техническая характеристика

- 1 Диаметр сусуителя - 1500 мм
- 2 Линейная скорость наиболее удаленной от оси вращения лопасти решетки - 13 м/мин.
- 3 Режим работы механизма - периодический 8-10 часов в сутки
- 4 Привод:
 - Мотор-редуктор — МЛ0 - 2М - 10ц
 - электродвигатель — 4 АЯ 63 В4
 - мощность — 0.37 кВт
 - частота вращения тихоходного вала — 0.63 об/мин

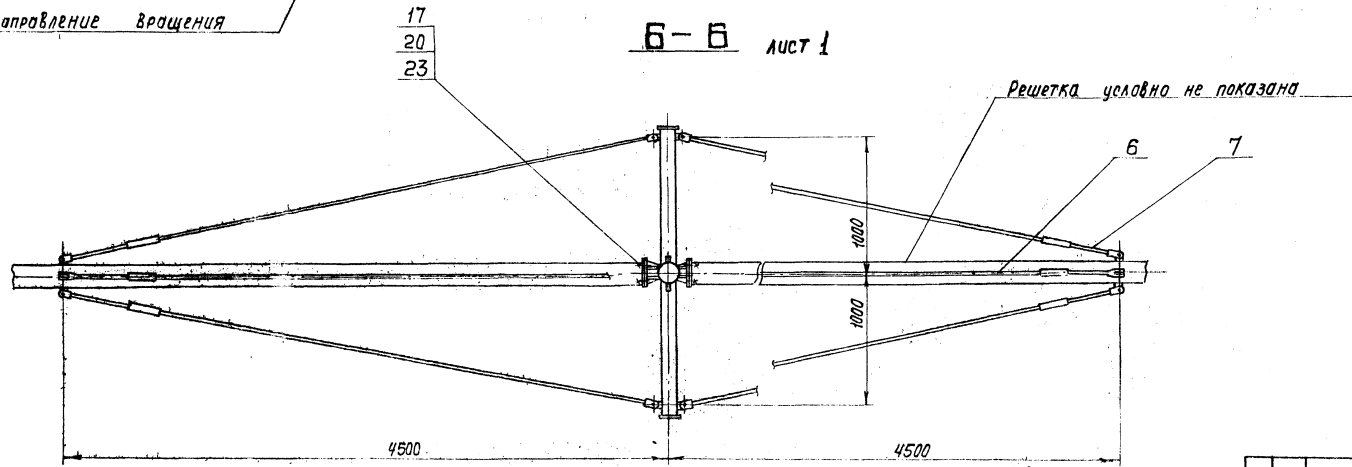
Редуктор нестандартизированный червячный передаточное число - 23 частота вращения тихоходного вала - 0.027 об/мин. 5. Масса механизма сусуителя осадка - 1300 кг

				ТМ 126.00.00.00.00 В0		
				Механизм сусуителя осадка диаметром 15м		
				Чертеж общего вида.		
Изм	Лист	№ докум.	Подп.	Дата	Лист	Масса
Разработ	Крючкова				Т	1300
Проект	Турукина				1	1:25
Т.контр	Плодов				Лист 1	Листов 3
Т.инж.ав	Блоков					
Т.контр	Турукина					
Утв.	Абдева					
				СООБЩЕНИЕ		

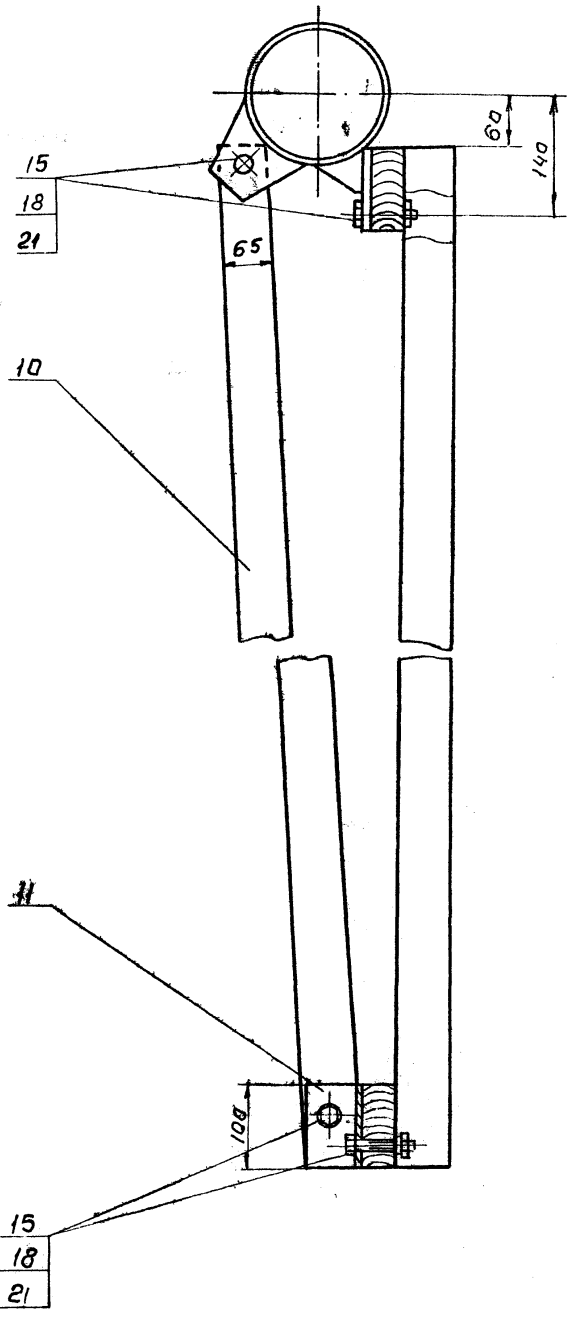


Направление вращения

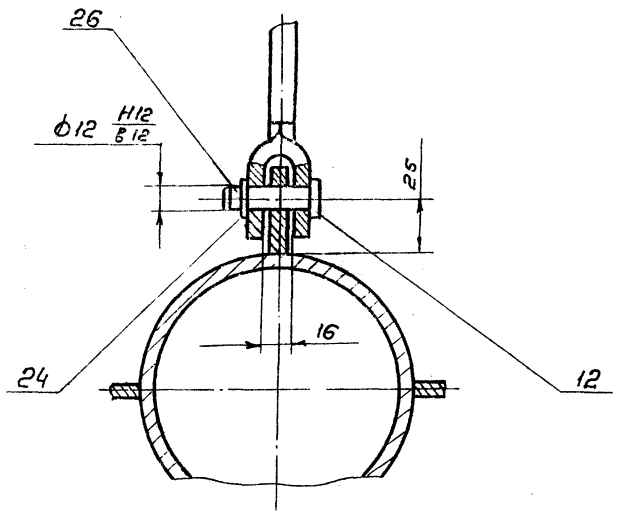
Б-Б лист 1



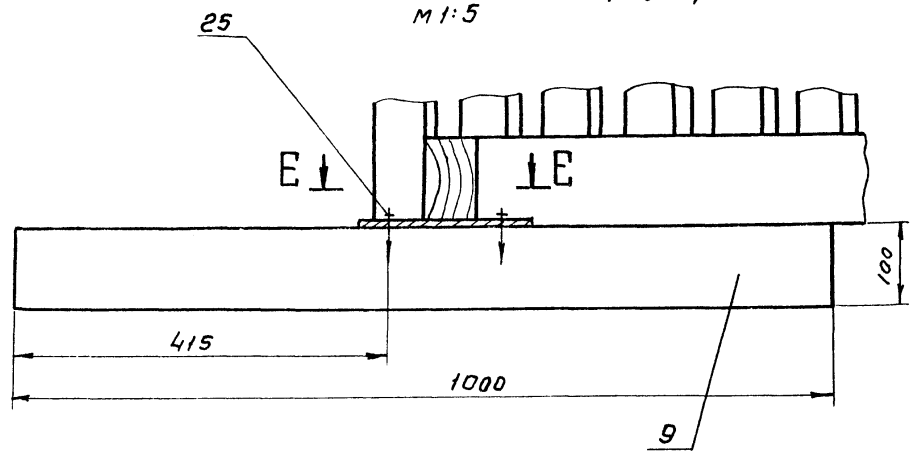
В-В лист
M 1:5



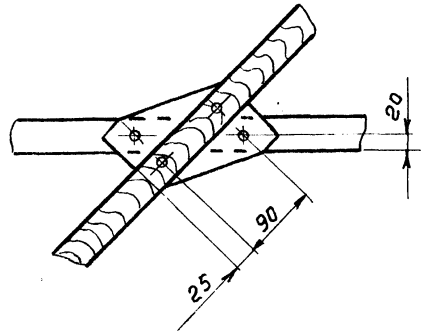
Г-Г лист
M 1:2



Д-Д повернуто, лист 2
M 1:5

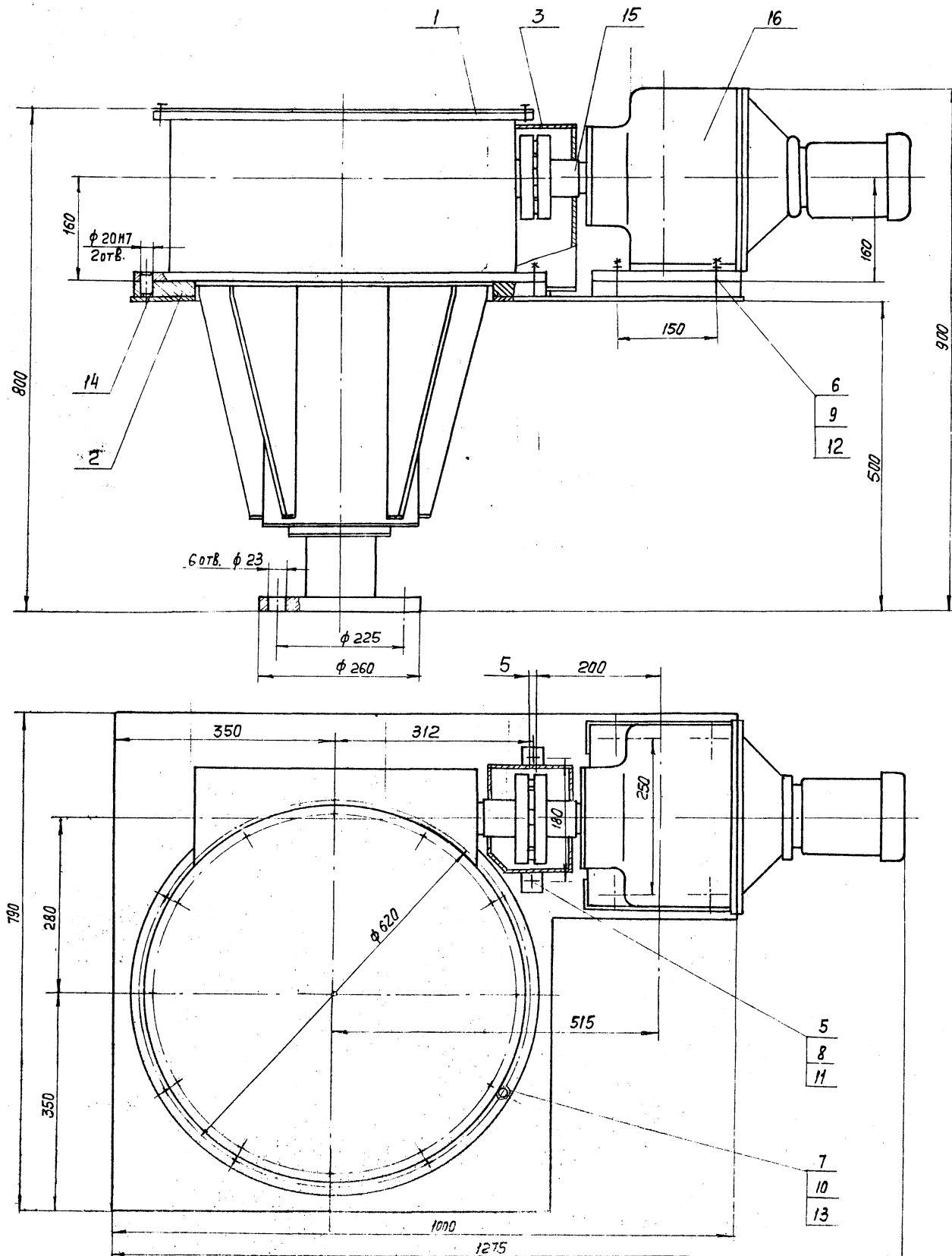


Е-Е



Поз.	Обозначение	Наименование	Кол.	Доп. указания
1	TM 126.01.00.00.00 B0	Привод	1	
2	TM 126.02.00.00.00 B0	Вал	1	
3	TM 126.03.00.00.00 B0	Решетка	1	
4	-01	Решетка	1	
5	TM 126.04.00.00.00 B0	Труба	2	
6	TM 126.05.00.00.00 B0	Растяжка	2	
7	-01	Растяжка	4	
8		Кронштейн	2	0,05 кг
		Пиломатериалы		
		-2- сосна ГОСТ 24454-80		
9		Скребок $\delta=40$	11	2,9 кг
10		Брус $\delta=40$	10 шт	10 кг
11		Узелок		
		Узелок 63-63x4-A-ГОСТ 8509-72		
		Ст 3 ГОСТ 535-79	6	0,5
12		Ось 6-12812x40 ст. 3ст		
		ГОСТ 9650-80	12	
		Болты ГОСТ 7798-70		
15		M12-8g x 60. 58. 0115	30	
16		M20-8g x 75. 58. 0115	6	
17		M24-8g x 55. 58. 0115	8	
		Гайки ГОСТ 5915-70		
18		M12-7H. 5. 0115	30	
19		M20-7H. 5. 0115	6	
20		M24-7H. 5. 0115	8	
		Шайбы ГОСТ 6402-70		
21		12.65Г. 0115	30	
22		20.65Г. 0115	6	
23		24.65Г. 0115	8	
24		Шайба 12010115 ГОСТ 9649-78	12	
25		Шуруп 1-5x60		
		ГОСТ 1144-80	22	
26		Шплинт 3,2x22		
		ГОСТ 397-79	12	
27		Болт М5-8g x 30. 58. 0115 ГОСТ 7805-70	2	
28		Гайки М5-6H5. 0115. ГОСТ 5916-70	2	
29		Шайбы 5.65Г0115. ГОСТ 6402-70	2	

TM 126.01.01.00.00 B0



Поз.	Обозначение	Наименование	Кол.	Доп. указания
1	TM 126.01.01.00.00 B0	Редуктор	1	
2	TM 126.01.02.00.00 B0	Платформа	1	
3		Кожух		
		Лист 5-2.0 ГОСТ 19903-74 Ст-3 ГОСТ 16523-70	1	3, 4кг
		Шпильки ГОСТ 22032-76		
5		M 8-6g x 25.58.001	2	
6		M16 5g x 65.58.001	4	
7		M 24-6g x 65.58.001	8	
		Гайки ГОСТ 5915-70		
8		M 8-7H 5.0115	2	
9		M16-7H.5.0115	4	
10		M 24-7H.5.0115	8	
		Шайбы ГОСТ 6402-70		
11		8.65Г.0115	2	
12		16.65Г.0115	4	
13		24.65Г.0115	8	
14		ШТИФТ 20Гx50 ГОСТ 3128-70	2	
15		Муфта упругая бтулочно-пальцевая 250-40-1.1 ГОСТ 21424-75	1	
16		Мотор-редуктор МПО-2М-10Щ-2190- 0,37/0.63-4АА 63В4-У-3 ТУ-2-056-223-84	1	

TM 126.01.00.00.00 B0

Изм.	Лист	И док.м.	Проф.	Дата
Разраб.	Крючкова			
Провер.	Тырукина			
Т. контр.	Орлов			
П. инж.м.	Благов			
Н. контр.	Тырукина			
Утв.	Авдеев			

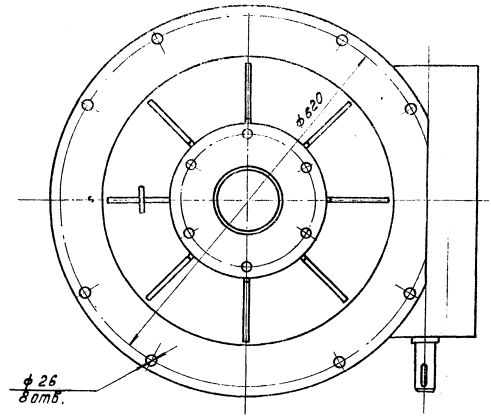
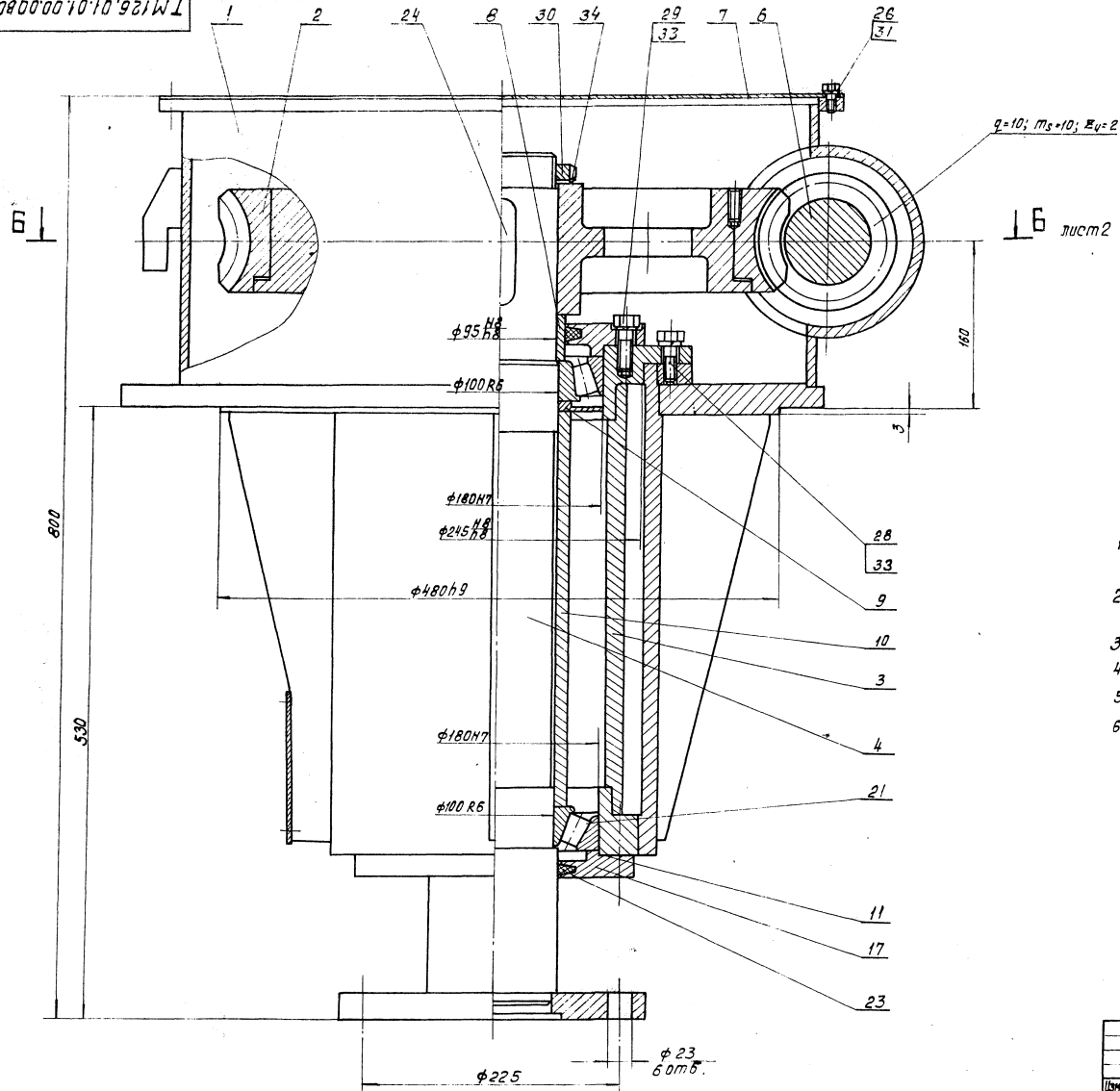
Привод
Чертеж общего вида

Лит.	Масштаб
Т	5:1
Лист	Листов
1	1

КОМПЬЮТЕРНОЕ ПРОЕКТИРОВАНИЕ

0800001010921WJ TМ126.01.01.00.00

Вид А
М 1:5



- Техническая характеристика*
- 1. Крутящий момент на быстроходном валу - 244 н.м.
 - 2. Крутящий момент на тихоходном валу - 4500 н.м.
 - 3. Передаточное число i - 23
 - 4. Число заходов червяка z_v - 2
 - 5. Число зубьев колеса z_k - 46
 - 6. Модуль осевой $m_s = 6,3$ мм

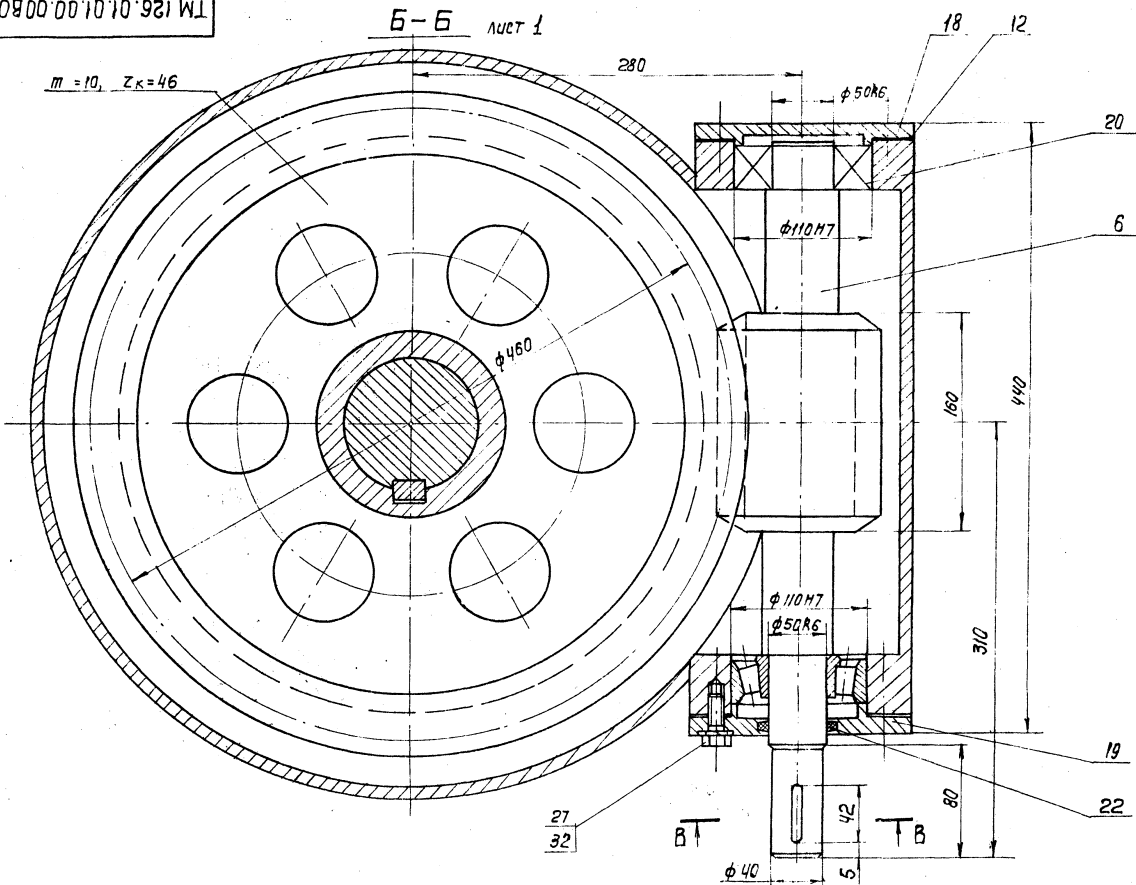
Технические требования.
Для смазки подшипников и червячной передачи применить смазку ЦИАТИМ - 203 ГОСТ 8773-73.

ТМ126.01.01.00.00 60					лист	Масса	Масштаб	
Изм.	Лист	№ докум.	Подп.	Дата	редуктор чертеж общего вида	Т	400	1:2,5
Разработ.	Крючков	Провер.	Турчинов			лист 1	из листов 2	
Т.контр.	Блоков	Н.контр.	Турчинов		СНОВЗВОДС КАНАЛПРОЕК Т			
Утв.	Блоков	Утв.	Турчинов		Коп. Личная. 2011			

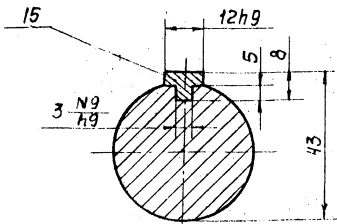
1 А

Б-Б лист 1

$m = 10, z_k = 46$

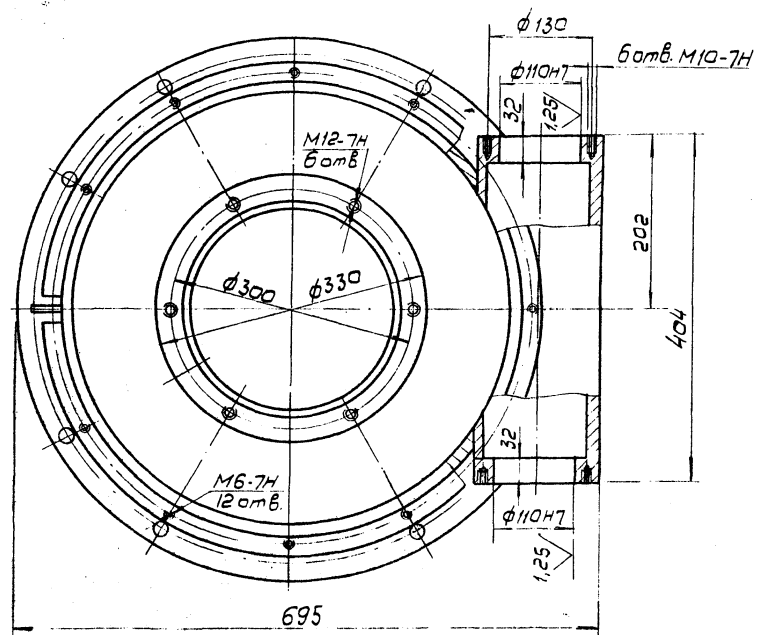
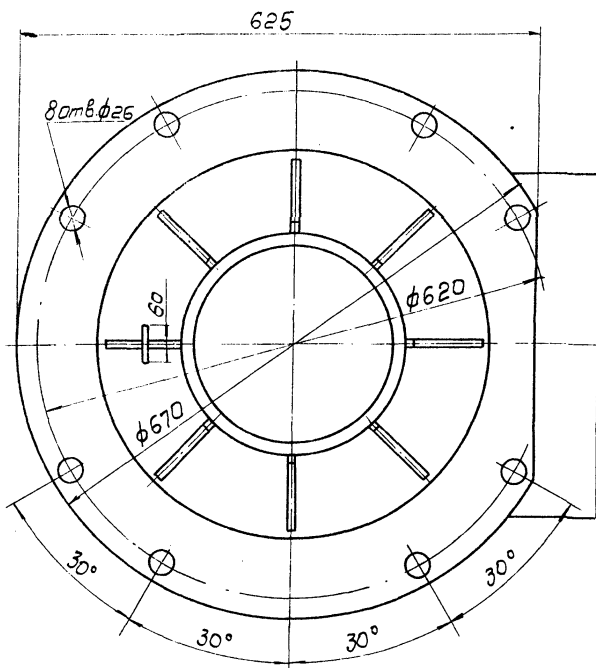
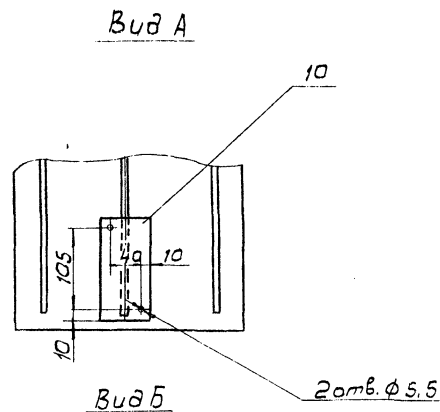
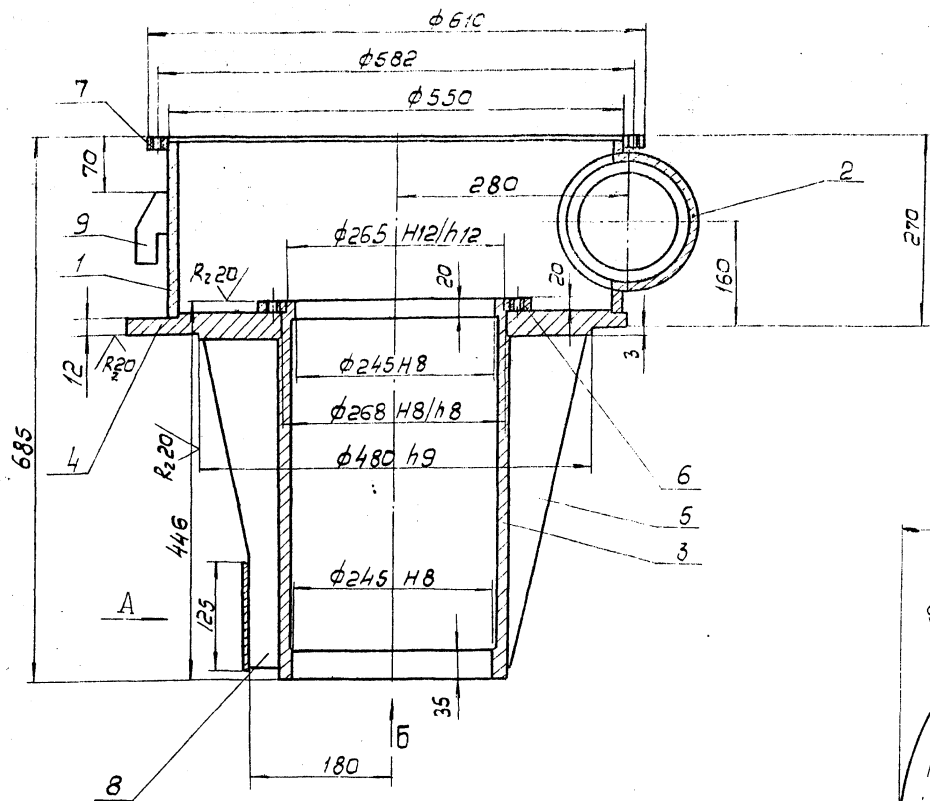


В-В
M 1:1



№	Обозначение	Наименование	Кол.	Доп. указания
		Болты ГОСТ 7798-70		
26		M6-8g x 14.58.0115	12	
27		M10-8g x 25.58.0115	12	
28		M12-8g x 25.58.0115	6	
29		M12-8g x 32.58.0115	12	
30		Гайка M90x2-7H. 0.5.0115		
		ГОСТ 11871-80	1	
		Шайбы ГОСТ 6402-70		
31		6.65Г.0115	12	
32		10.65Г.0115	12	
33		126.5Г.0115	18	
34		Шайба 90.01.0115		
		ГОСТ 11872-80	1	

№	Обозначение	Наименование	Кол.	Доп. указания
1	ТМ 126.01.01.01.00.00.00	Корпус	1	
2	ТМ 126.01.01.02.00.00.00	Колесо червячное	1	
3	ТМ 126.01.01.03.00.00.00	Стакан	1	
4	ТМ 126.01.01.04.00.00.00	Вал с фланцем	1	
6	ТМ 126.01.01.00.01	Вал червячный	1	
7		Крышка		
		Лист 6-Ч.0 ГОСТ 1903-74		
		ст.3 ГОСТ 14637-79	1	9,2кг
8		Втулка		
		ст.3 ГОСТ 380-71	1	0,81кг
9		Кольцо отрапательное		
		ст.3 ГОСТ 380-71	1	0,5кг
10		Втулка распорная		
		ст.3 ГОСТ 380-71	1	9,2кг
11		Прокладка φ240 x φ182		
		Картон прокладочный		
		Марки А ГОСТ 9347-74	2	0,02кг
12		Прокладка φ154 x φ112		
		Картон прокладочный		
		Марки А ГОСТ 9347-74	2	0,005кг
15		Шпонка ст.3 ГОСТ 380-71	1	
17		Крышка 2-180x102		
		ГОСТ 11641-73	2	
18		Крышка 22-110		
		ГОСТ 18511-73	1	
19		Крышка 2-110x51		
		ГОСТ 11641-73	1	
20		Подшипник 7310А		
		ГОСТ 333-79	2	
21		Подшипник 7220		
		ГОСТ 333-79	2	
22		Кольцо СП67-51-5		
		ГОСТ 6308-71	1	
23		Кольцо СП134-109-9,5		
		ГОСТ 6308-71	2	
24		Шпонка 25x14x65		
		ГОСТ 23360-78	1	

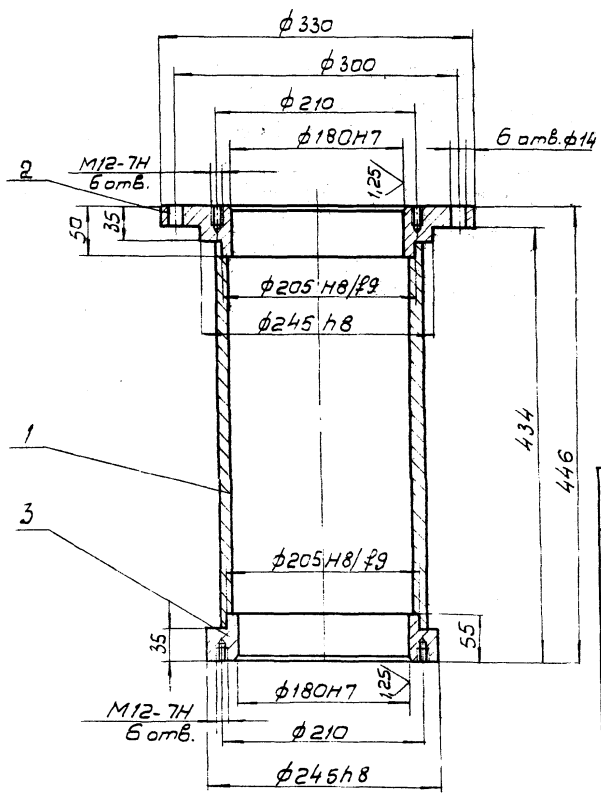


Сварные швы выполнить по ГОСТ 5264-80

Поз.	Обозначение	Наименование	Кол.	Доп. указания
1		Цилиндр		
		Лист Б-8 ГОСТ 19903-74 Ст.3 ГОСТ 14637-79	1	25 кг
2		Карпус червяка		
		Труба 159x28 ГОСТ 8732-78 Д ГОСТ 8731-74	1	16 кг
3		Стакон		
		Труба 273x16 ГОСТ 8732-78 Д ГОСТ 8731-74	1	43,1 кг
4		Фланец опорный		
		Лист Б-20 ГОСТ 19903-74 Ст.3 ГОСТ 14637-79	1	36 кг
5		Ребра		
		Лист Б-8 ГОСТ 19903-74 Ст.3 ГОСТ 14637-79	7	1,3 кг
6		Фланец		
		Лист Б-22 ГОСТ 19903-74 Ст.3 ГОСТ 14637-79	1	6 кг
7		Фланец		
		Лист Б-8 ГОСТ 19903-74 Ст.3 ГОСТ 14637-79	1	3,4 кг
8		Ребра		
		Лист Б-8 ГОСТ 19903-74 Ст.3 ГОСТ 14637-79	1	1,5 кг
9		Крюк		
		Лист Б-10 ГОСТ 19903-74 Ст.3 ГОСТ 14637-79	3	0,2 кг
10		Планка		
		Лист Б-2 ГОСТ 19903-74 Ст.3 ГОСТ 16523-70	1	0,17 кг

TM.126.01.01.00.60

Изм.	Лист	И.Докл.	Подп.	Дата	Лист	Масса	Масштаб
		Разраб. Шохва			Т	145	1:5
		Пров. Крючково			Лист		Листов 1
		Т. контр. Орлов			СОЮЗВОДКАНАЛПРОЕКТ		
		Минж.р. Блсков					
		Н.контр. Турчино					
		Чтв. Авдеев					



Сварные швы выполнить по ГОСТ 5264-80

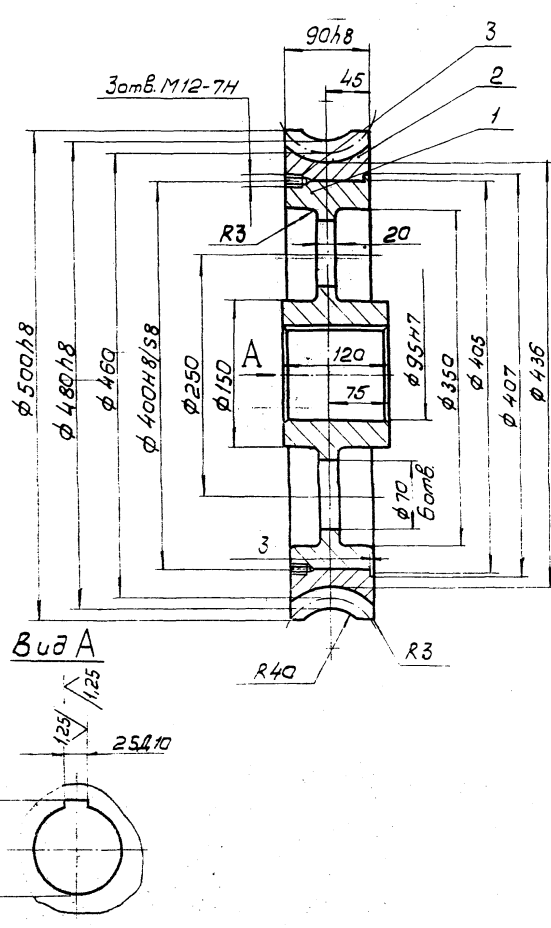
Поз	Обозначение	Наименование	Кол	Доп. указания
1		Труба		
		Труба 219x12 ГОСТ 8732-78 II ГОСТ 8731-74	1	22 кг
2		Фланец		
		Ст. 3 ГОСТ 380-71	1	10,4 кг
3		Фланец		
		Ст. 3 ГОСТ 380-71	1	7,1 кг

ТМ 126.01.01.03.00.80

Изм	Лист	И докум	Подп.	Дата	Лит	Масса	Масштаб
Разработ	И.И.И.	И.И.И.	И.И.И.	И.И.И.			
Проект	И.И.И.	И.И.И.	И.И.И.	И.И.И.	Лист	Листов	
Исполн	И.И.И.	И.И.И.	И.И.И.	И.И.И.	СОЮЗВОДКАНАЛПРОЕКТ		
Исполн	И.И.И.	И.И.И.	И.И.И.	И.И.И.	Формат А3		

Стакан
Чертеж общего вида

ТМ 126.01.01.02.00.80



Модуль осевой	ms	10
Число зубьев	Zk	46
Сопря- женный чер- вяк	Тип червяка	- Архи- медов
	Число заходов	Zu 2
	Направление витка	- правое
Межосевое расстояние	A	280
Степень точности по СТ СЭВ 311-76		9-0

Поз	Обозначение	Наименование	Кол	Доп. указания
1		Ступица		
		Чугун СЧ18 ГОСТ 1412-85	1	60 кг
2		Венец		
		Бронза Бр. АЖ9-4Л ГОСТ 18175-78	1	31,6 кг
3		Винт М10x20.58.0115 ГОСТ 1477-84	3	

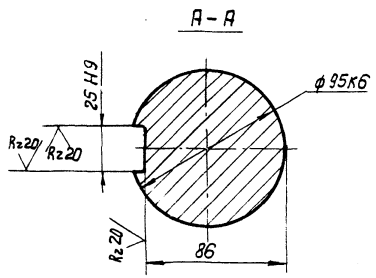
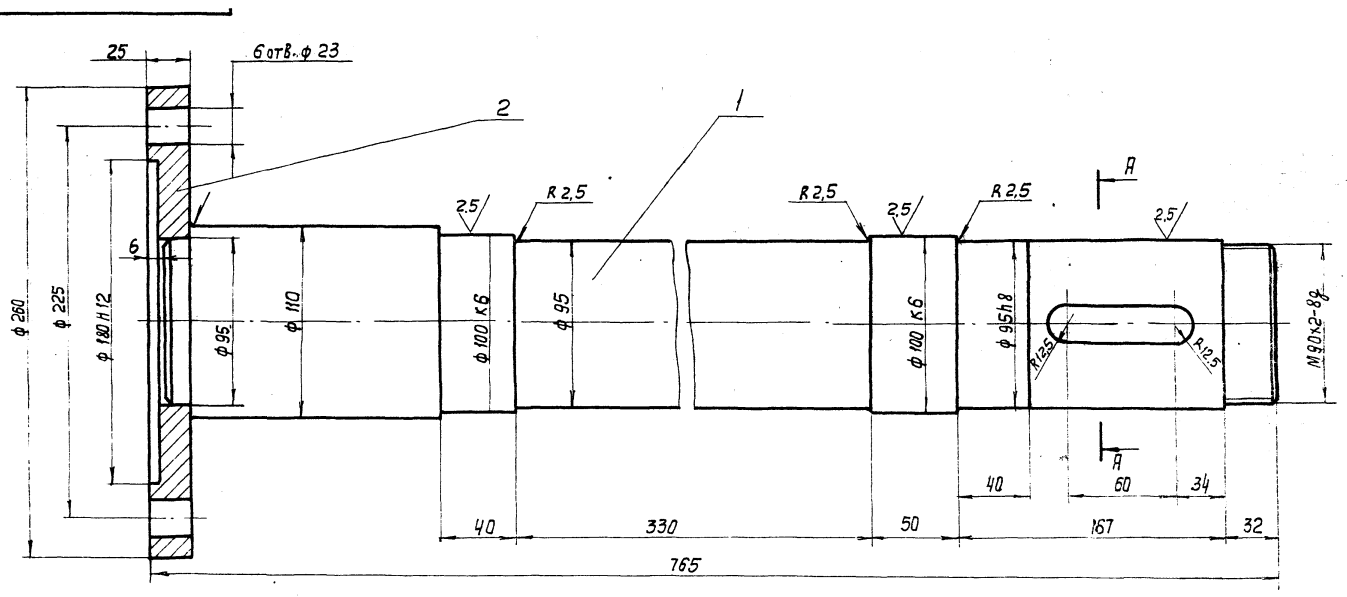
ТМ 126.01.01.02.00.80

Изм	Лист	И докум	Подп.	Дата	Лит	Масса	Масштаб
Разработ	И.И.И.	И.И.И.	И.И.И.	И.И.И.			
Проект	И.И.И.	И.И.И.	И.И.И.	И.И.И.	Лист	Листов	
Исполн	И.И.И.	И.И.И.	И.И.И.	И.И.И.	СОЮЗВОДКАНАЛПРОЕКТ		
Исполн	И.И.И.	И.И.И.	И.И.И.	И.И.И.	Формат А3		

Колесо
червячное
Чертеж общего вида

Типовой проект 901-3-237.87. Любо

Имя и подп., Подп. и дата Взам.инв.№ и № докум. Подп. и дата



Сварные швы выполнять по ГОСТ 5264-80

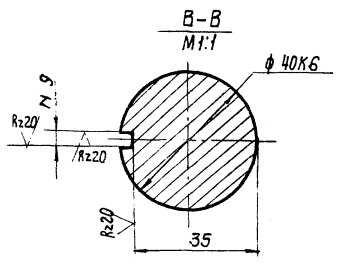
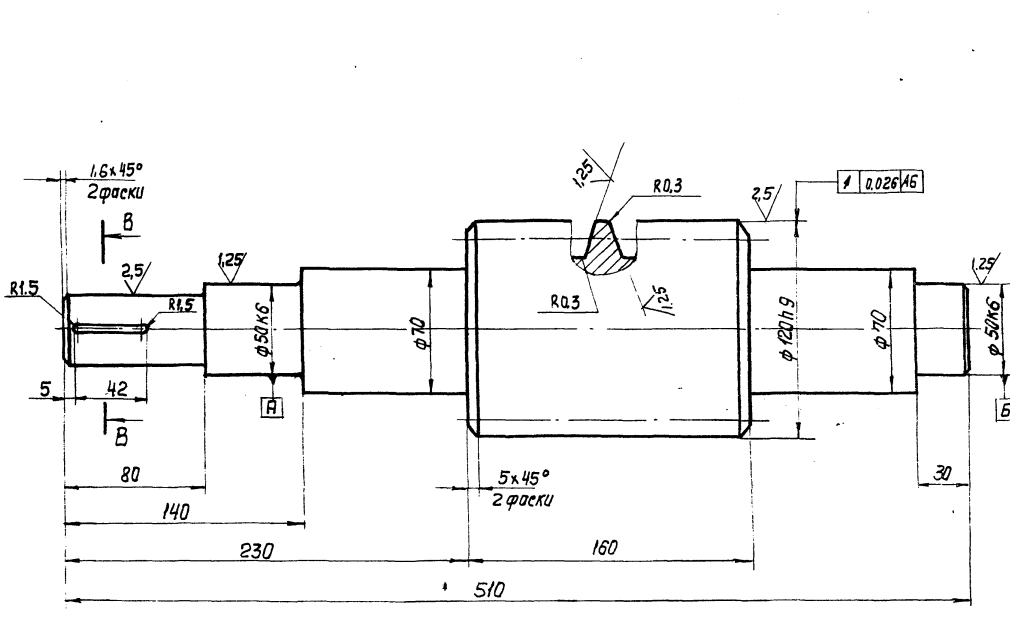
Поз.	Обозначение	Наименование	Кол.	Доп. указания
1		Вал		
		сталь 45 ГОСТ 1050-74	1	46,4 кг
2		Фланец		
		Ст. 3 ГОСТ 380-71	1	8,6 кг

ТМ 126.01.01.04.00 В0

Имя	Лист	№ докум.	Подп.	Дата	Вал	Лист	Масштаб
Разработ.		Шахова			с фланцем	Т	55 1:2
Проб.		Крочкова			Чертеж общего вида	Лист	Листов 1
Т. контр.		Орабов					
Гл. инж. пр.		Блоков					
Н. контр.		Турчина					
Чтк.		Яворев					

Формат А3

ТМ 126.01.01.00.01



Модуль осевой	m_s	10
Число заходов	Z_s	2
Тип червяка		Архимедов
Угол подъема витка	λ	$5^\circ 43'$
Направление витка		правое
Параметры профиля витков	Угол профиля	α 20°
	Высота витка	h
Межосевое расстояние	a	280
Степень точности по ст СЭВ 311-76		9-C

Имя и подп., Подп. и дата Взам.инв.№ и № докум. Подп. и дата

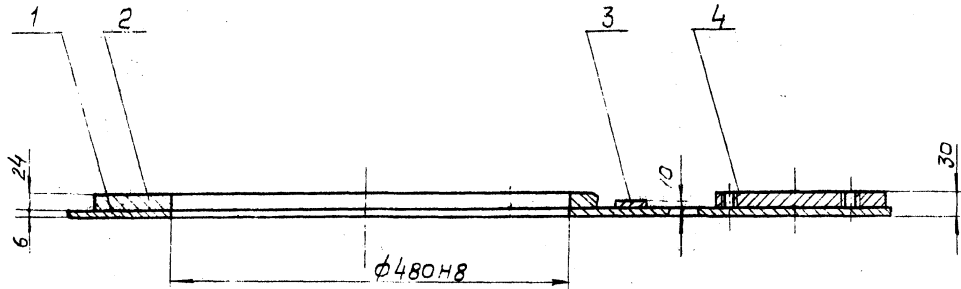
Имя	Лист	№ докум.	Подп.	Дата	Вал	Лист	Масштаб
Разработ.		Шахова			Червячный	Т	23 1:2
Проб.		Крочкова				Лист	Листов 1
Т. контр.		Орабов					
Гл. инж. пр.		Блоков					
Н. контр.		Турчина					
Чтк.		Яворев					

ТМ 126.01.01.00.01

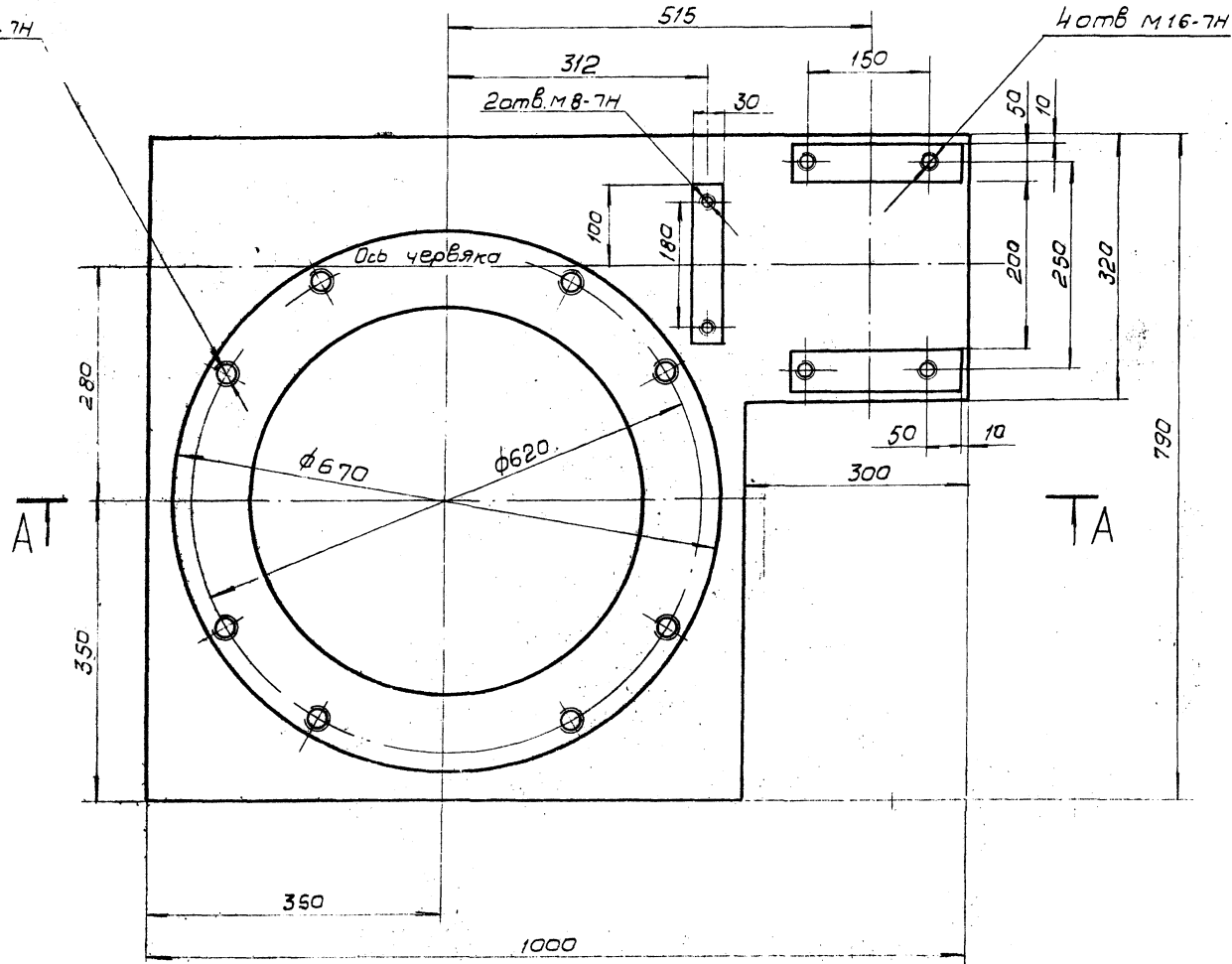
Вал
Червячный
Сталь 45 ГОСТ 1050-74

СВЯЗЬ КОМПЬЮТЕРНОГО ПРОЕКТА

A-A



8 отв. М24-7Н



Сварные швы выполнить по ГОСТ 5264-80

Поз.	Обозначение	Наименование	Кол.	Дол. указания
1		Плита		
		Лист Б-6 ГОСТ 19903-74 Ст.3 ГОСТ 14637-75	1	227 кг
2		Основание		
		Лист Б-24 ГОСТ 19903-74 Ст.3 ГОСТ 14637-75	1	322 кг
3		Планка		
		Лист Б-10 ГОСТ 19903-74 Ст.3 ГОСТ 14637-75		
		L=200	1	0,47 кг
4		Планка		
		Лист Б-24 ГОСТ 19903-74 Ст.3 ГОСТ 14637-75		
		L=230	2	2,06 кг

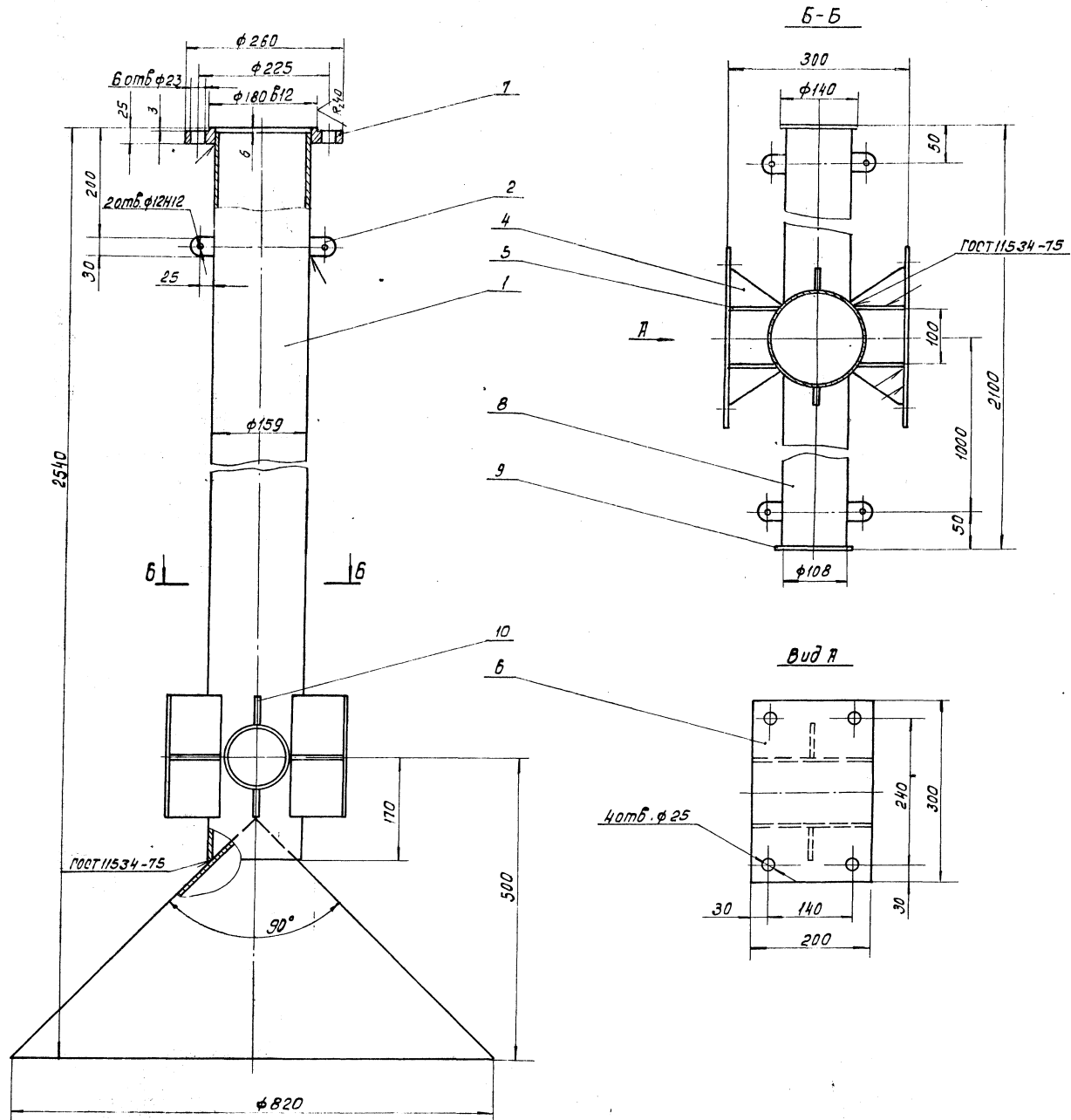
TM 126.01.02.00.00.80

Изм./Лист	И. Волков	разр.	дата
Разработчик	Кручков	3/7	
Проверщик	Турочкин	ЧХС	
Технолог	Орлов		
Инженер-проектировщик	Блоков		
Инженер-технолог	Турочкин		
Утв.	Явдеев		

Платформа
Чертеж общего вида

Лист	Масса	Масштаб
Т	61	1:5
Лист	Лист	

СПОЗВОДКАПРОЕКТ



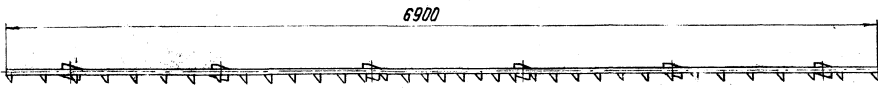
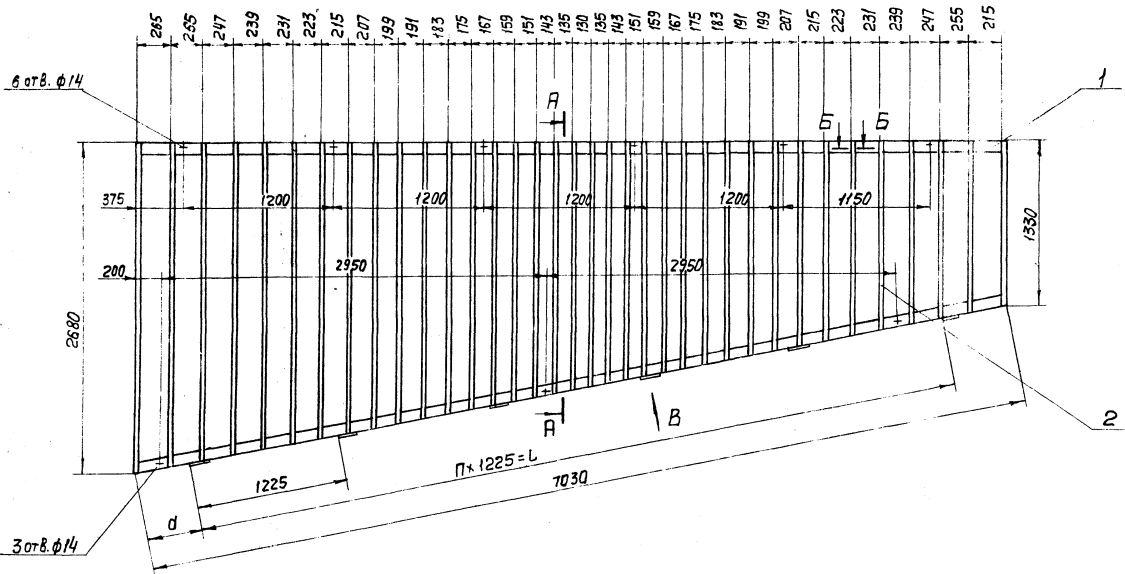
Сварные швы выполнять по ГОСТ 5264-80, кроме мест, указанных на чертеже.

Поз.	Обозначение	Наименование	Доп. указания
1		Труба	
		Труба 159x6 ГОСТ 10704-76 Д. ГОСТ 10705-80	
		L = 2204	1 50 кг
2		Ушко	
		Лист Б-6 ГОСТ 19903-74 Ст. 3 ГОСТ 14637-79	6 0,07 кг
3		Конус	
		Лист Б-2 ГОСТ 19903-74 Ст. 3 ГОСТ 16523-70	1 14 кг
4		Ребро	
		Лист Б-6 ГОСТ 19903-74 Ст. 3 ГОСТ 14637-79	4 0,13 кг
5		Ребро	
		Лист Б-6 ГОСТ 19903-74 Ст. 3 ГОСТ 14637-79	4 0,3 кг
6		Фланец	
		Лист Б-12 ГОСТ 19903-74 Ст. 3 ГОСТ 14637-79	2 5,6 кг
7		Фланец	
		Ст. 3 ГОСТ 380-71	1 5,4 кг
8		Труба	
		Труба 108x4 ГОСТ 10704-76 Д. ГОСТ 10705-80	
		L = 984	2 10,1 кг
9		Заглушка	
		Лист Б-6 ГОСТ 19903-74 Ст. 3 ГОСТ 14637-79	2 0,7 кг
10		Ребро	
		Лист Б-6 ГОСТ 19903-74 Ст. 3 ГОСТ 14637-79	2 0,06 кг

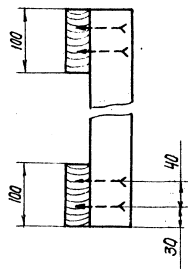
TM 126.02.00.00.00 B0

ИЗМ.	Лист	№ докум.	Подп.	Дата	Вал Чертеж общего вида	Лист	110	Масштаб	1:5
Разработ.	Провер.	Состав.	Состав.	Состав.		Лист	Листов	1	
СОЗВО ДОКАНАЛПРОЕК Т									

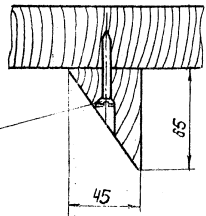
Коп. Дзценко. А.И. - Формат И2 2911-02



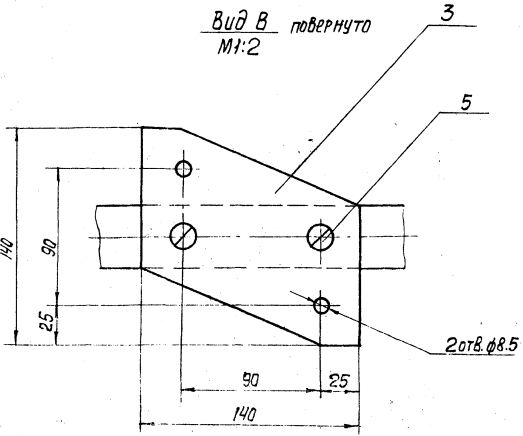
А-А
М 1:5



Б-Б
М 1:2



Вид В повернуто
М 1:2



Обозначение	Размеры мм			Количество		Масса кг
	а	п	Л	поз.3	поз.5	
TM 126.03.00.00 B0	440	5	6125	6	12	116
-01	1050	4	4900	5	10	115.5

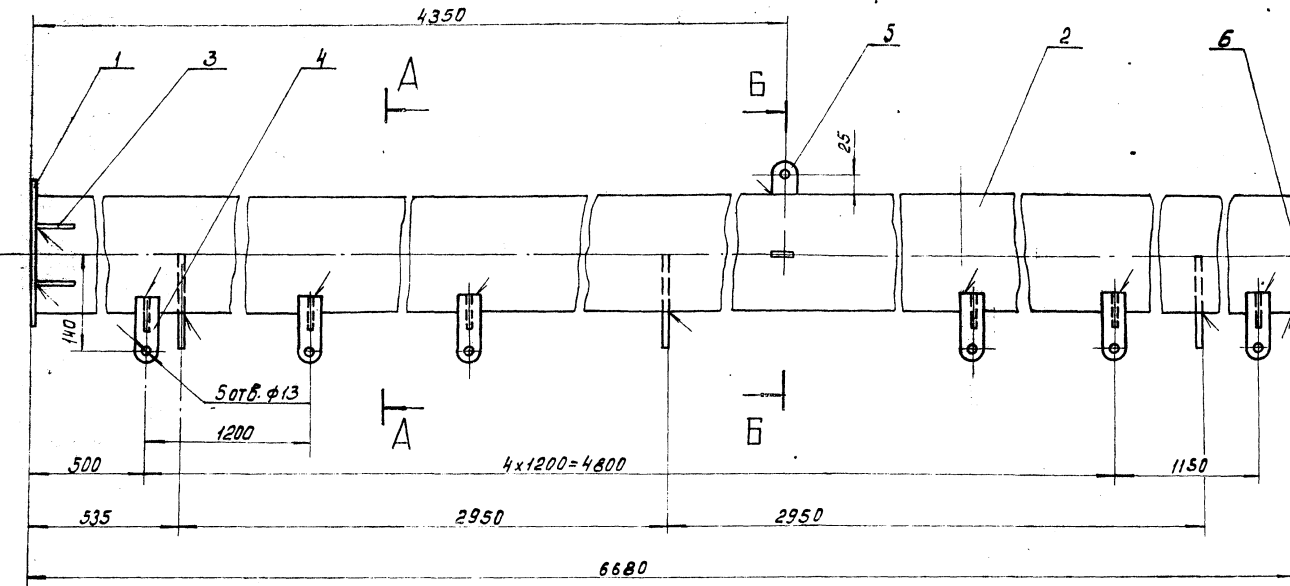
Поз.	Обозначение	Наименование	Кол.	Доп. указан.
1		Пиломатериалы - 2-сосна ГОСТ 24454-80	0,156 ³	39 кг
2		Пиломатериалы - 2-сосна ГОСТ 24454-80	0,1 ³	74 кг
3		Пластина Лист 6-2 ГОСТ 19903-74 Ст.3 ГОСТ 16523-70		0,3 кг
		Шурупы ГОСТ 1145-80		
4		2-8 x 50.2	144	
5		2-8 x 70.2	см. табл.	

TM 126.03.00.00 B0

Изм.	Лист	И	док.	подп.	дата

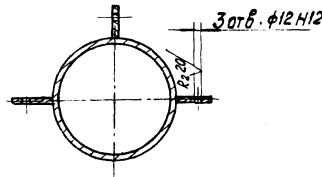
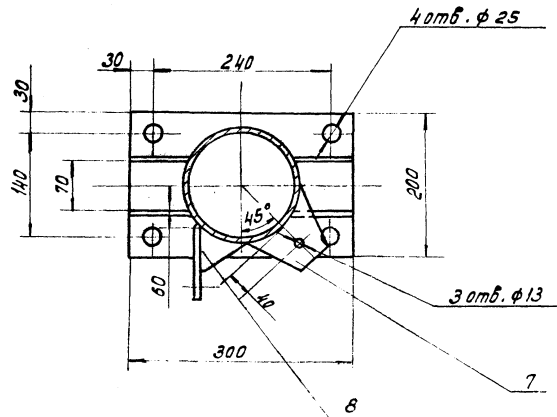
Решетка
Чертеж общего вида

Лист	Масса	Масштаб
Т	см. табл.	1:25
Лист	Листов	



A - A

B - B



Сварные швы выполнить по ГОСТ 5264-80

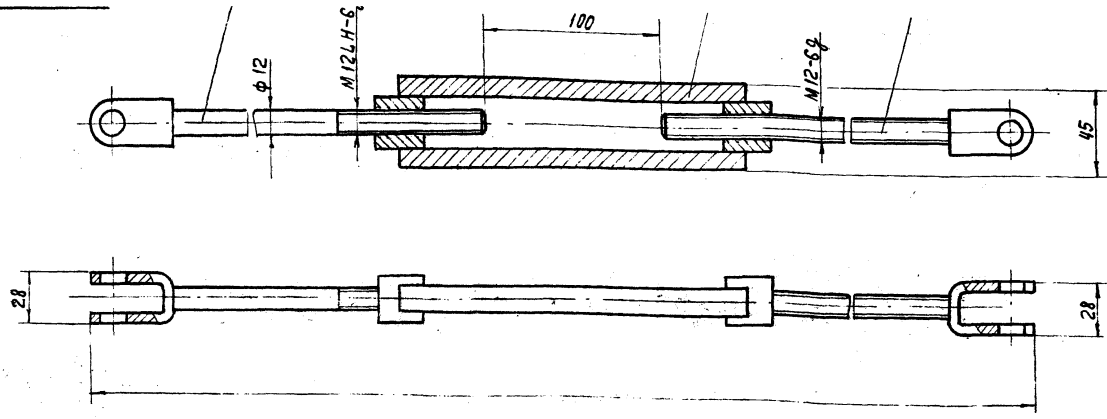
Поз.	Обозначение	наименование	кол.	Доп. указания
1		Фланец		
		Лист Б-12 ГОСТ 19903-74 Ст.3 ГОСТ 14637-79	1	5,6 кг
2		Труба		
		Труба 159 x 6 ГОСТ 10704-76 Д ГОСТ 10705-80		
		L=6662	1	150,8 кг
3		Ребро		
		Лист Б-6 ГОСТ 19903-74 Ст.3 ГОСТ 14637-79	4	0,1 кг
4		Ушко		
		Лист Б-6 ГОСТ 19903-74 Ст.3 ГОСТ 14637-79	6	0,13 кг
5		Ушко		
		Лист Б-12 ГОСТ 19903-74 Ст.3 ГОСТ 14637-79	3	0,14 кг
6		Заглушка		
		Лист Б-6 ГОСТ 19903-74 Ст.3 ГОСТ 14637-79	1	1,2 кг
7		Ушко		
		Лист Б-6 ГОСТ 19903-74 Ст.3 ГОСТ 14637-79	3	0,5 кг
8		Ребро		
		Лист Б-6 ГОСТ 19903-74 Ст.3 ГОСТ 14637-79	5	0,05 кг

TM126.04.00.00.00 B0

Изм.	Лист	№ докум.	Подп.	Дата	Труба	Лист	Масса	Масштаб
Разработ		Крыжков			Чертеж общего вида	7	163	1:5
Провер		Турчина						
Т.контр.		Орлов						
Гл.инж.		Благов						
Н.контр.		Турчина						
Утв.		Лавров						

Туполовой проект 901-3-23787 Арлово.

Имя и фамилия, Подп. и дата



Поз.	Обозначение	L	Масса кг
1	ТМ 126.05.00.00.00 В0	4740	4.95
2	- 01 В0	4510	4.75

Поз.	Обозначение	Наименование	Кол.	Доп. указания
1	ТМ 126.05.01.00.00 В0	Тяга	1	
2	ТМ 126.05.02.00.00 В0	Муфта	1	
		Переменные	данные для исполнения	
			ТМ 126.05.00.00.00 В0	
3	ТМ 126.05.03.00.00 В0	ТЯГО	1	
			ТМ 126.05.00.00.00-01 В0	
3	ТМ 126.05.03.00.00-01 В0	ТЯГО	1	

ТМ 126.05.00.00.00 В0

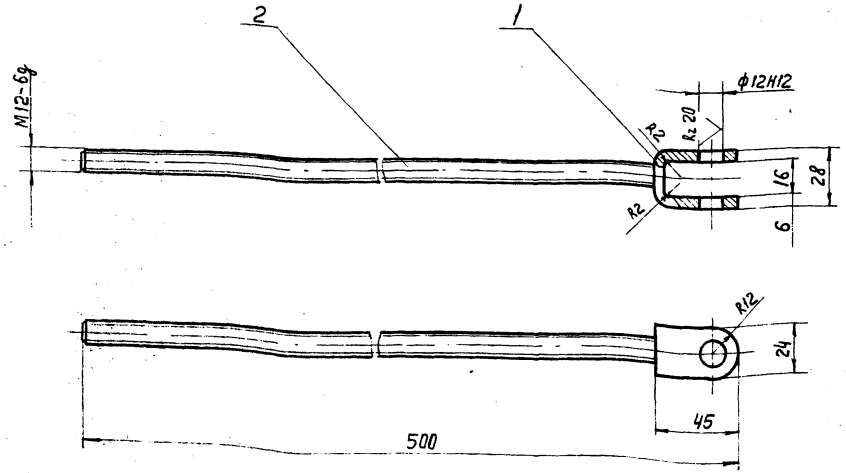
Изм.	Лист	И докум.	Подп.	Дата	Растяжка Чертеж общего вида	Лит.	Масш.	Масштаб
Разраб.	Кривокова					Т	См.	1:2
Проб.	Турчина					Лист	Листов	1
Т. Контр.	Орлов							
Гл. инж.	Блоков							
Н. Контр.	Турчина							
Утв.	Ябдеев							

Формат А3

Туполовой проект 901-3-23787 Арлово.

Имя и фамилия, Подп. и дата

ТМ 126.05.01.00.00 В0



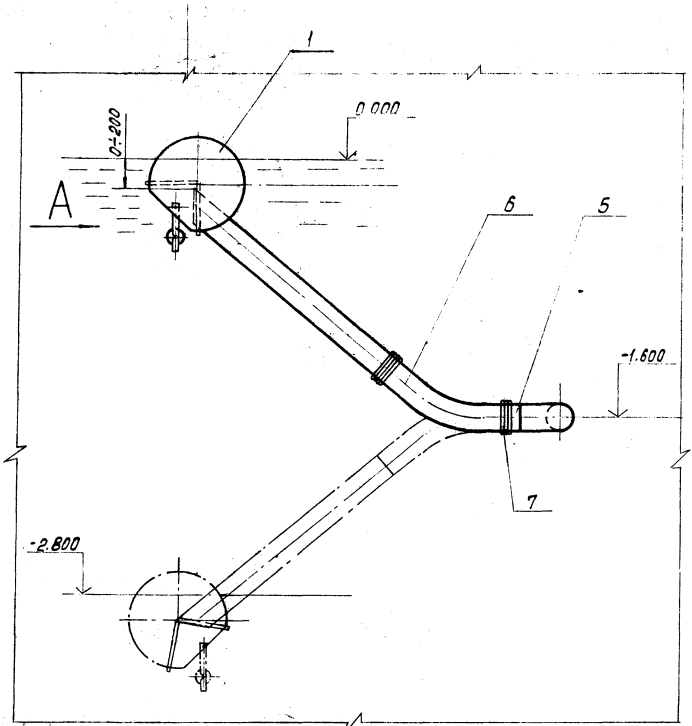
Поз.	Обозначение	Наименование	Кол.	Доп. указания
1		Ушко		
		Лист Б-6 ГОСТ 19903-74		
		Ст.3 ГОСТ 14637-79	1	0,13кг
2		Штырь		
		Круг 12-В ГОСТ 2590-71		
		Ст.3 ГОСТ 535-79	1	0,40кг

ТМ 126.05.01.00.00 В0

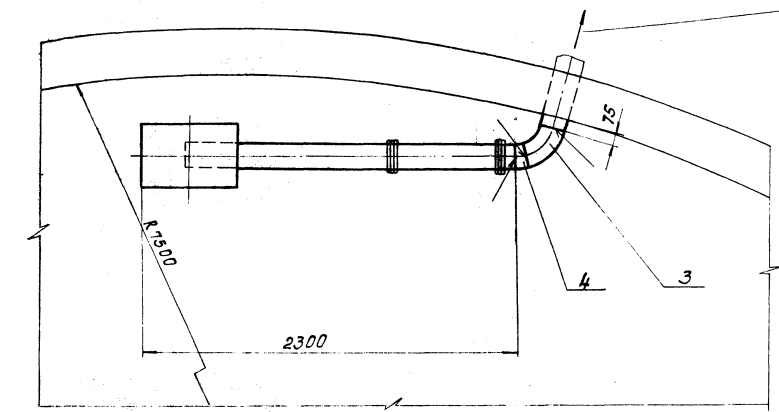
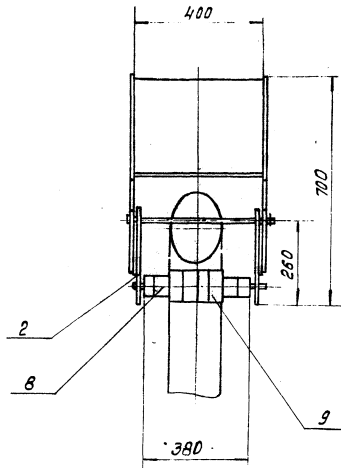
Изм.	Лист	И докум.	Подп.	Дата	ТЯГО Чертеж общего вида	Лит.	Масш.	Масштаб
Разраб.	Кривокова					Т	0,55	1:2
Проб.	Турчина					Лист	Листов	1
Т. Контр.	Орлов							
Гл. инж.	Блоков							
Н. Контр.	Турчина							
Утв.	Ябдеев							

Формат А3

обзорный шов выполнить по ГОСТ 5264-80.



Вид А
М 1:10



Трубопровод, отводящий осветленную воду Ду 150

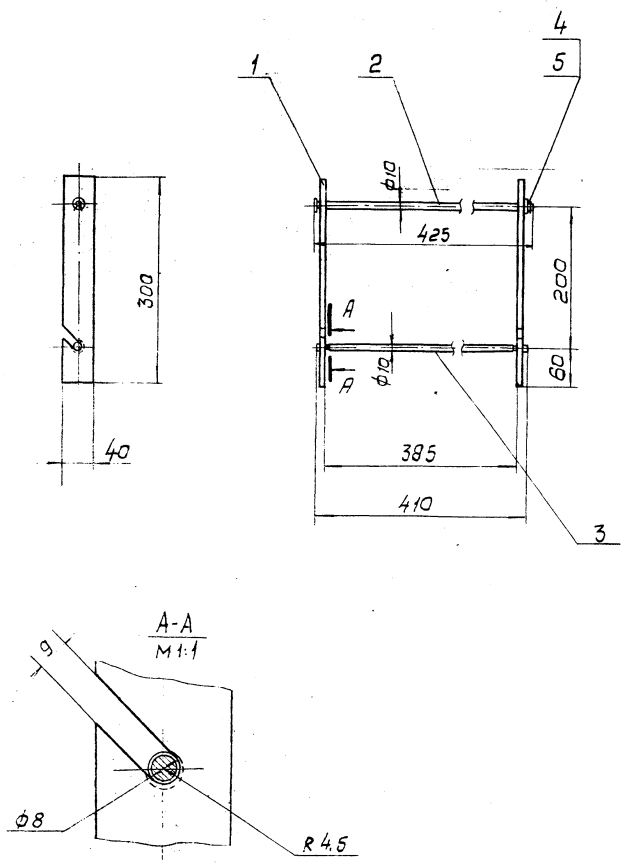
- Техническое задание
1. Все металлические поверхности водозаборника красить тремя слоями эмали ХС-710 ГОСТ 9355-81 по 100 см² слоем грунта ХС-010 ГОСТ 9355-81.
 2. При пуско-наладочных работах установить необходимую глубину погружения водозаборника с помощью регулирования сменных грузов поз. 8, 9.
 3. Сварные швы выполнить по ГОСТ 16037-80

- Техническая характеристика
1. Глубина погружения верха отводящей трубы водозаборника
наибольшая - 200 мм
наименьшая - 0 мм
 2. Масса водозаборника - 35 кг
 3. Масса сменного груза - 23,40 кг.

Поз.	Обозначение	Наименование	кол.	Доп. указ.
1	TM 127.01.00.80	Поплавок	1	
2	TM 127.02.00.80	Рама	1	
3		Отвод 60°-159x4.5		
		МН 2789-62	1	4.29 кг
4		Полусектор 15°-159x4.5		
		МН 2881-62	1	1.02 кг
5		Патрубок		
		Труба 159x4.5 ГОСТ 10704-76 Д ГОСТ 10705-80	1	5.2 кг
6		Рукав П-1-160-10		
		ГОСТ 5398-76	1	6.7 кг
7		Проболока 2-1		
		ГОСТ 3282-74	4м	0.05 кг
8		Груз φ 60		
		Ст 3 ГОСТ 380-71	6	1 кг
9		Груз φ 100		
		Ст 3 ГОСТ 380-71	6	2.9 кг

Лист	№ докум.	Подп.	Дата	водозаборник поплавковый Ду 150 чертеж общего вида	Лист	Масса	Масштаб
Разраб.	Исполнитель	Провер.	Т.контр.		Г	59	1:20
Инж.пр.	Инж.пр.	Инж.пр.	Инж.пр.	лист	листов		
Н.контр.	Н.контр.	Н.контр.	Н.контр.	Спецификация		Формат А2 29111 05	

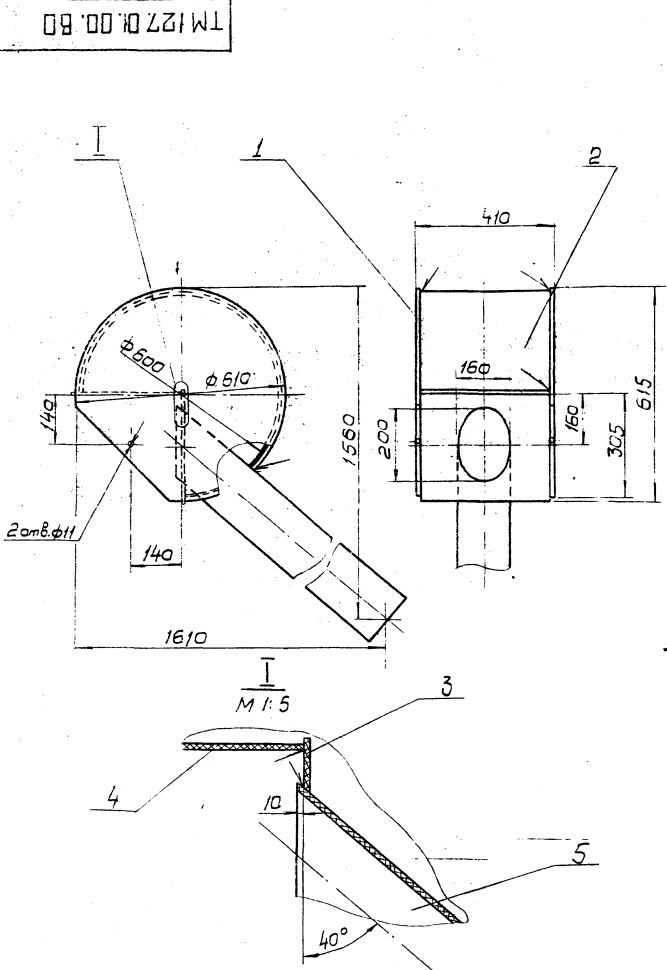
Чертежи общих видов поплавка TM 127.01.00.80 и рама TM 127.02.00.80 входят в состав чертежа общего вида водозаборника поплавкового Ду 150- являясь составными частями этого изделия.



№	Обозначение	Наименование	кол.	Доп. указ.
1		Планка		
		Полоса Б-2-540 гост 103-76 Ст 3 гост 535-79	2	0,5 кг
2		Ось		
		Круг 14-8-гост 2590-71 Ст 3 гост 535-79	1	0,26 кг
3		Ось		
		Круг 10-8-гост 2590-71 Ст 3 гост 535-79	1	0,24 кг
4		Шайба 10-0115 гост 9649-78	1	
5		Шплинт 3,2*16 гост 397-79	1	

ТМ 127.02.00 80

Изм.	Лист	№ докум.	Подп.	Дата	Рама Чертеж общего вида.	Лист	Масш.	Масштаб
Разраб.	Милова	И.И.				Т	1,6	1:5
Пров.	Турчина	Т.И.				Лист	Листов	1
Т. контр.	Орлов	О.И.				СООБЩАЮЩИЙ		
И. инж.	Благов	Б.И.				Формат А3		



Сварные швы выполнить нагретым газом с присадочным прутом по гост 16310-80

№	Обозначение	Наименование	кол.	Доп. указ.
1		Заглушка		
		Лист винилпласта ВМ 5 гост 9639-71	2	2 кг
2		Патрубок		
		Лист винилпласта ВМ 5 гост 9639-71	1	5 кг
3		Стенка		
		Лист винилпласта ВМ 5 гост 9639-71	1	0,53 кг
4		Стенка		
		Лист винилпласта ВМ 5 гост 9639-71	1	0,67 кг
5		Труба ПВХ 150, Пуревей		
		ТУ 6-19-231-83	1	5,8 кг

ТМ 127.01.00 80

Изм.	Лист	№ докум.	Подп.	Дата	Поплавок д.у 150 Чертеж общего вида.	Лист	Масш.	Масштаб
Разраб.	Милова	И.И.				Т	16	1:10
Пров.	Турчина	Т.И.				Лист	Листов	1
Т. контр.	Орлов	О.И.				СООБЩАЮЩИЙ		
И. инж.	Благов	Б.И.				Формат А3		