

Типовой проект
707-2-20.85

ГАЗГОЛЬДЕР МОКРЫЙ СТАЛЬНОЙ
ВМЕСТИМОСТЬЮ 600 м³
С ВЕРТИКАЛЬНЫМИ НАПРАВЛЯЮЩИМИ И
БОКОВЫМ ВВОДОМ ДЛЯ ХРАНЕНИЯ ГАЗОВ
ПОД ДАВЛЕНИЕМ ДО 4000 ПА
(400 мм водяного столба)

СОСТАВ ПРОЕКТА:

- Альбом I Технологическая часть. Системы объемочказания.
ЭЛЕКТРОТЕХНИЧЕСКИЕ УСТРОЙСТВА.
Альбом II Конструкции металлические.
Альбом III Нестандартизированное оборудование.
Системы объемочказания.
Альбом IV Архитектурно-строительные решения.
Конструкции железобетонные. Отопление и вентиляция.
Альбом V Тепловая изоляция. Проект производства работ.
Альбом VI Антикоррозионная защита металлоконструкций.
Альбом VII Проект производства работ.
Технология монтажа и сварки.
Альбом VIII Спецификации на оборудование.
Альбом IX Ведомости потребности в материалах.
Альбом X Сметы.

ПРИМЕНЕННЫЕ ТИПОВЫЕ ПРОЕКТЫ:

Типовой проект "Газгольдер мокрый стальной вместимостью 100 м³
с вертикальными направляющими и боковым вводом для хранения газов
под давлением до 4000 Па (400 мм водяного столба)"

- Альбом I "Пояснительная записка".
Альбом IV "Нестандартизированное оборудование.
Технологическая часть".

Альбом X "Проект производства работ. Приспособления".
Альбом XIV "Ролики. Рабочие чертежи".

Альбом III

РАЗРАБОТАН
ПРОЕКТНЫМ ИНСТИТУТОМ ГИАП
МИНИСТЕРСТВА ПО ПРОИЗВОДСТВУ
МИНЕРАЛЬНЫХ УДОБРЕНИЙ

Главный инженер института *В.В. Харламов*
Главный инженер проекта *А.К. Уладышев*

УТВЕРЖДЕН И ВВЕДЕН В ДЕЙСТВИЕ
МИНИСТЕРСТВОМ ПО ПРОИЗВОДСТВУ
МИНЕРАЛЬНЫХ УДОБРЕНИЙ
ПРОТ.КОЛ № 25-89 от 17 мая 1984г.

СОДЕРЖАНИЕ АЛЬБОМА

Типовой проект 707-2-20с 85 А БС.1.11

№ № п/п	Обозначение	Наименование	№ № стр.
1		Содержание альбома	
2	КИП-01.00000В0	Блок верхний. Чертеж общего вида	2-3
3	КИП-01.00000Г4	Блок верхний. Габаритный чертеж	4
4	КИП-01.01000СБ	Кожух защитный. Сборочная единица	5
5	КИП-01.00001	Ролик Ф 350	
6	КИП-01.00002	Ось	
7	КИП-01.00003	Крышка	6
8	КИП-01.00004	Плита	
9	КИП-01.01001	Стенка кожуха	
10	КИП-01.02000СБ	Кранштейн. Сборочная единица	7
11	КИП-01.00000	Блок верхний	
12	06 КИП-02.00000В0	Водило. Чертеж общего вида	8
13	06 КИП-02.00001	Скоба	9
14	06 КИП-02.00002	Серьга	
15	06 КИП-02.00003	Штифт	10
16	06 КИП-02.00004	Скоба направляющая	
17	06 КИП-02.00000Г4	Водило. Габаритный чертеж	
18	06 КИП-02.00005	Подвеска	11
19	06 КИП-02.00006	Предохранитель	
20	06 КИП-02.00000	Водило	12
21	06 КИП-03.00000В0	Блок средний. Чертеж общего вида	
22	06 КИП-03.00000Г4	Блок средний. Габаритный чертеж	13
23	06 КИП-03.01.000СБ	Кранштейн I. Сборочная единица	
24	06 КИП-03.02.000СБ	Кранштейн II. Сборочная единица	
25	06 КИП-03.00001	Ось	14
26	06 КИП-03.01.001	Плита	
27	06 КИП-03.00000	Блок средний	
28	06 КИП-04.00000В0	Блок натяжной. Чертеж общего вида	15
29	06 КИП-04.00002	Грыз	
30	06 КИП-04.00003	Щека рычага правая	16
31	06 КИП-04.00000Г4	Блок натяжной. Габаритный чертеж	
32	06 КИП-04.01.000СБ	Кранштейн. Сборочная единица	
33	06 КИП-04.00001	Ось $\rho = 145$	17
34	06 КИП-04.00004	Ось $\rho = 110$	
35	06 КИП-04.00000	Блок натяжной	
36	КИП-05.00000В0	Блок прямка №1. Чертеж общего вида	18
37	КИП-05.00000Г4	Блок прямка №1. Габаритный чертеж	
38	КИП-05.00002	Ось	19
39	КИП-05.00001	Плита	
40	КИП-05.01.000СБ	Кранштейн. Сборочная единица	20
41	КИП-05.01.001	Плита	
42	КИП-05.00000	Блок прямка №1	21
43	КИП-06.00000В0	Блок прямка №2. Чертеж общего вида	22
44	КИП-06.01.000СБ	Кранштейн. Сборочная единица	
45	КИП-06.00001	Ролик Ф 200	23
46	КИП-06.00000Г4	Блок прямка №2. Габаритный чертеж	
47	КИП-06.01.001	Плита	24
48	КИП-06.00002	Крышка	
49	КИП-06.00003	Ось	
50	КИП-06.00000	Блок прямка №2	25
51	06 КИП-07.00000В0	Щит датчиков шкафной. Чертеж общего вида	26
52	06 КИП-07.00.001	Шайба косая 12	
53	06 КИП-07.00.002	Шайба косая 10	27
54	06 КИП-07.00.000	Щит датчиков шкафной.	
55	КИП-08.00000В0	Корпус щита. Чертеж общего вида	28
56	КИП-08.01.000СБ	Каркас щита. Сборочная единица	29
57	КИП-08.01.001	Петля	
58	КИП-08.00.001	Ручка	30
59	КИП-08.00.002	Банка (заготовка)	
60	КИП-08.00.003	Петля	
61	КИП-08.00.000Г4	Корпус щита. Габаритный чертеж	31
62	КИП-08.00.004	Дверь 2120x565x30 (развертка).	
63	КИП-08.00.005	Палец	32
64	КИП-08.00.000	Корпус щита.	32-33
65	06 КИП-09.00.000В0	Лебедка. Чертеж общего вида	34

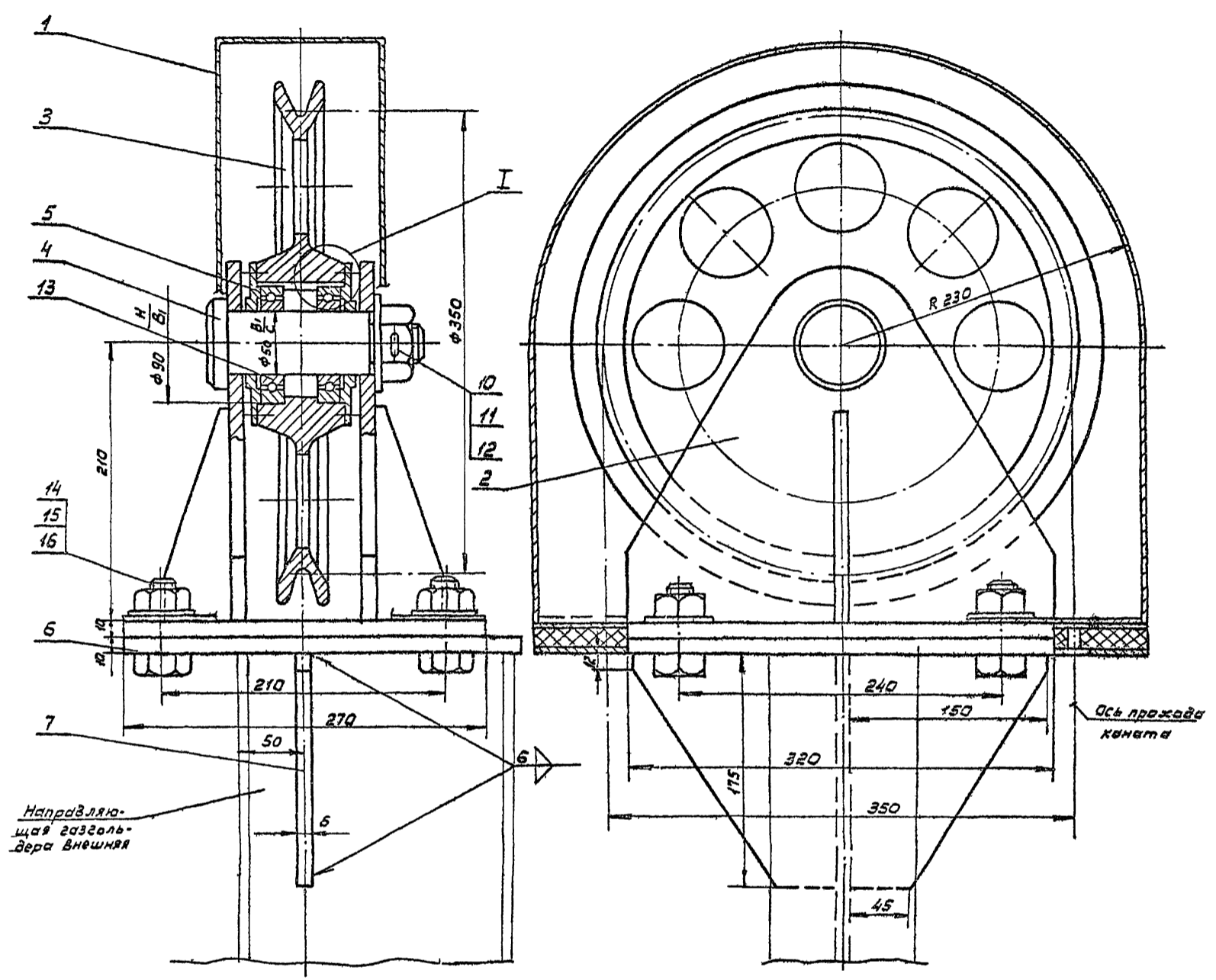
Шифр листа, Падп. и дата, Дата изд. и др. № листа, Папк. и дата

АЛФАВ ИТ

ТИПОЛОГИ ПРЕКЕТ

№ № л/л	Обозначение	Наименование	№ № стр.
66	06 КИП-09.01.000 СБ	Барaban. Сборочная единица	35
67	06 КИП-09.00.001	Кольца 62/54 б=9	
68	06 КИП-09.00.002	Кольца 62/54 б=8	
69	06 КИП-09.00.003	Войлочное уплотнение Ф31/19	36
70	06 КИП-09.00.004	Ступица	
71	06 КИП-09.00.005	Вал	
72	06 КИП-09.02.000 СБ	Рама лебедки Сборочная единица	
73	06 КИП-09.00.000 Г4	Лебедка. Габаритный чертеж	
74	06 КИП-09.00.000	Лебедка	
75	КИП-10.00.000 В0	Установка сельсина-датчика БД-1404. Чертеж общего вида	40
76	КИП-10.01.000 СБ	Карпус. Сборочная единица	
77	КИП-10.00.001	Палец	
78	КИП-10.00.002	Валик	41
79	КИП-10.00.003	Скоба	
80	КИП-10.00.004	Полумфта	
81	КИП-10.00.005	Полумфта	
82	КИП-10.00.006	Гайка специальная М4	42
83	КИП-10.00.000 Г4	Установка сельсина-датчика БД-1404. Габаритный чертеж	
84	КИП-10.00.000	Установка сельсина-датчика БД-1404	43
85	06 КИП-11.00.000 В0	Сельсин-приемник. Чертеж общего вида	44
86	06 КИП-11.00.000 СБ	Кранштейн. Сборочная единица	45
87	06 КИП-11.02.000 СБ	Стрелка. Сборочная единица	
88	06 КИП-11.00.001	Циферблат	46
89	06 КИП-11.00.002	Переходник	
90	06 КИП-11.00.003	Стойка	47
91	06 КИП-11.00.004	Гайка специальная	
92	06 КИП-11.00.005	Скоба	
93	06 КИП-11.00.000 Г4	Сельсин-приемник. Габаритный чертеж	48
94	06 КИП-11.00.000	Сельсин-приемник	48-49
95	06 КИП-12.00.000 В0	Установка датчиков в утепленной будке. Чертеж общего вида	50
96	06 КИП-12.01.000 СБ	Опора под аппарат. Сборочная единица	51
97	06 КИП-12.00.000 Г4	Опора под аппарат. Габаритный чертеж	52
98	06 КИП-12.00.001	Шайба косая 12	53
99	06 КИП-12.00.000	Установка датчиков в утепленной будке	
100	06 КИП-13.00.000 В0	Установка ртутного термометра. Чертеж общего вида	
101	06 КИП-13.00.000	Установка ртутного термометра	54
102	06 КИП-14.00.000	Сигнализация и абземауказание. Вариант с утепленной будкой	
103	06 КИП-14.00.000 В0	Сигнализация и абземауказание. Вариант с утепленной будкой Чертеж общего вида	55

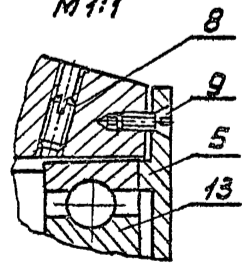
Упл. 27.02.14.02.01. и 02.02.02. в. 02.02.02.



Направляющая газгольдера внешняя

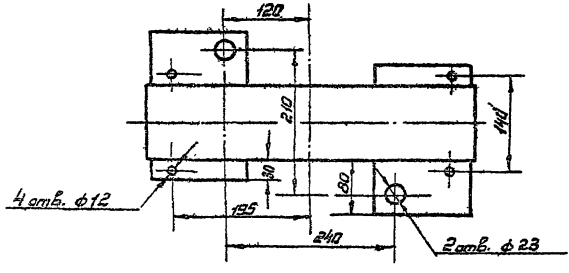
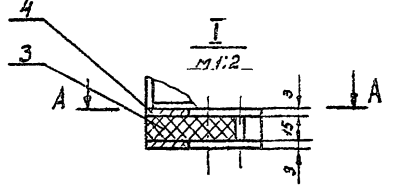
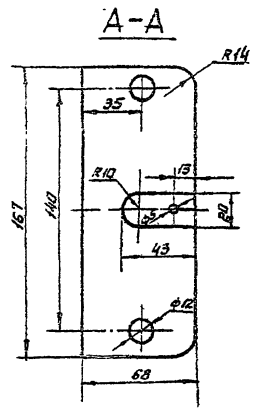
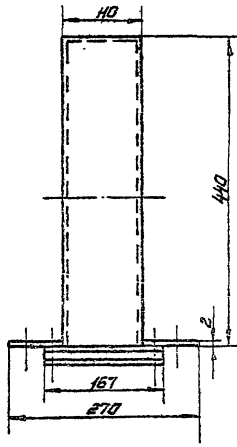
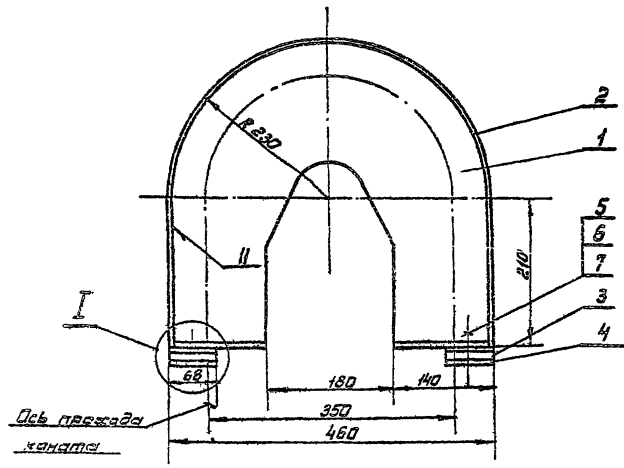
Ось прохода кабеля

I
M 1:1

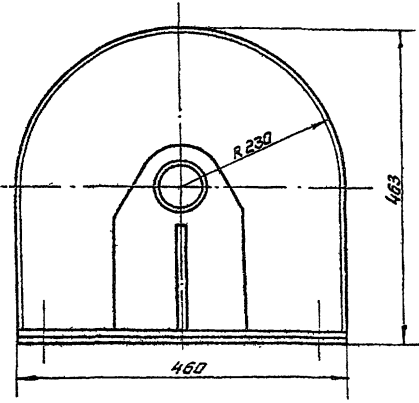
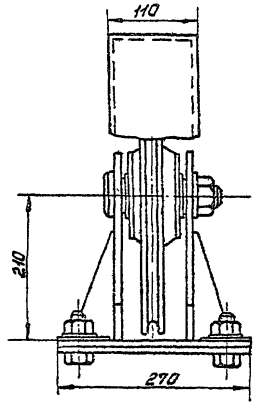


Шкала 1:1
Лист 1 из 1
Подпись и дата
Исполн. инж. № 10
Провер. инж. № 10
Инж. № 10

				КИП-01.03.00080				
Изм.	Лист	№ докум.	Подпись	Дата	Блок верхний	Лит.	Масса	Масштаб
					Чертеж общего		44.8	1:25
					вида			
Разраб.	Павлов	Федосеев	Иванов	21.01.88		Лист 1 из 1		
Проб.	Федосеев	Иванов	Иванов	21.01.88		ГИАП		
Т.контр.						Москва		
И.контр.	Лебедев	Иванов	Иванов	21.01.88				
Чтб.	Камышев	Иванов	Иванов	21.01.88				
Копировал						1606-03 формат 22		



КИП-01.01.000 СБ								
Изм	Лист	№ докум.	Подпись	Дата	Кожух защитный. Сборочная единица	Лист	Масса	Масштаб
								8,4
Исполн. Лебедев И.И. 12.12.81 Утв. Конавлов И.И. 13.12.81						Лист Листов ГИАП Москва		



КИП-01.00.000 ГЧ								
Изм	Лист	№ докум.	Подпись	Дата	Блок верхний. Габаритный чертеж	Лист	Масса	Масштаб
Исполн. Лебедев И.И. 12.12.81 Утв. Конавлов И.И. 13.12.81						Лист Листов ГИАП Москва		

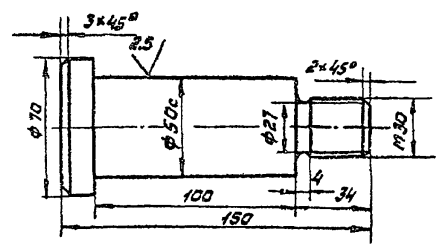
И.И. Лебедев, И.И. Конавлов

И.И. Лебедев, И.И. Конавлов

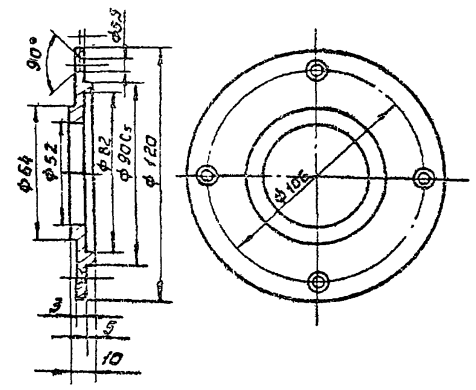
АЛЬБОМ III

ТИПСЫЙ ПРОЕКТ

Rz 80 ✓(✓)



Rz 80 ✓(✓)



КИП-01.00.002

Ось

Лист	Масса	Масштаб
1	1,98	1:2
Лист		Листов
		1

Изм	Лист	№ докум.	Подпись	Дата
Разраб.	Паньшин	Фадеев	И.С.	13.83
Пров.	Фадеев	И.С.		
Т. контр.				
И. контр.	Лебедев	И.С.		
Утв.	Коновалов	И.С.		

Материал: Ст 35 ГОСТ 1030-74
 Форма 11
 Изготовитель: ГИАП МОСКВА

КИП-01.00.003

Крышка

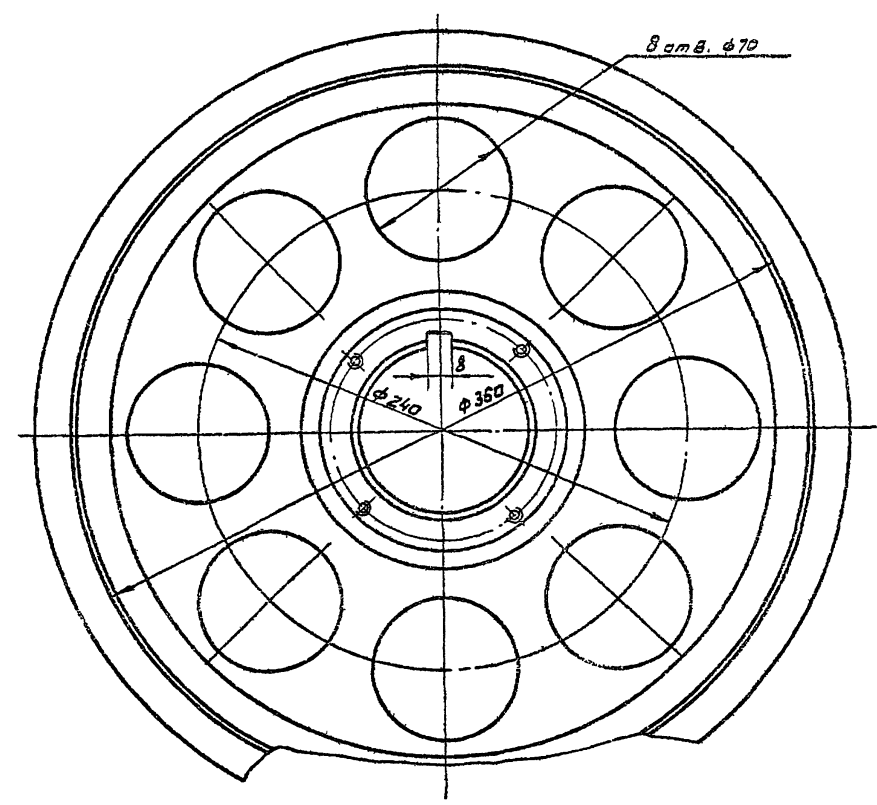
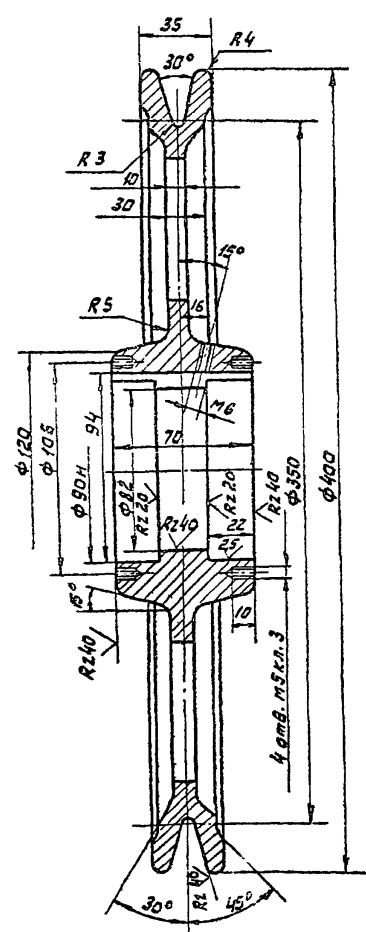
Лист	Масса	Масштаб
1	0,25	1:2
Лист		Листов
		1

Изм	Лист	№ докум.	Подпись	Дата
Разраб.	Паньшин	Фадеев	И.С.	13.83
Пров.	Фадеев	И.С.		
Т. контр.				
И. контр.	Лебедев	И.С.		
Утв.	Коновалов	И.С.		

Материал: СЧ 28-48 ГОСТ 1412-79
 Форма 11
 Изготовитель: ГИАП МОСКВА

ТИПСЫЙ ПРОЕКТ

Rz 320 ✓(✓)



КИП-01.00.001

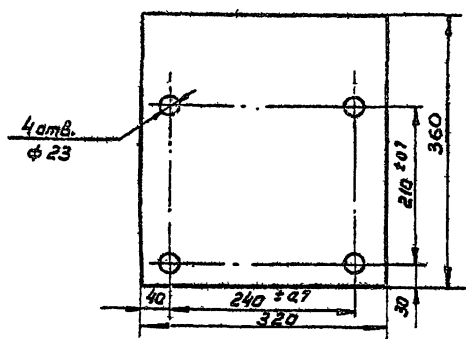
Ролик φ350

Лист	Масса	Масштаб
1	11	1:2
Лист		Листов
		1

Изм	Лист	№ докум.	Подпись	Дата
Разраб.	Фадеев	И.С.		
Пров.	Фадеев	И.С.		
Т. контр.				
И. контр.	Лебедев	И.С.		
Утв.	Коновалов	И.С.		

Материал: СЧ 28-48 ГОСТ 1412-79
 Форма 12
 Изготовитель: ГИАП МОСКВА

Rz 80
√(M)



КИП-01.00.004

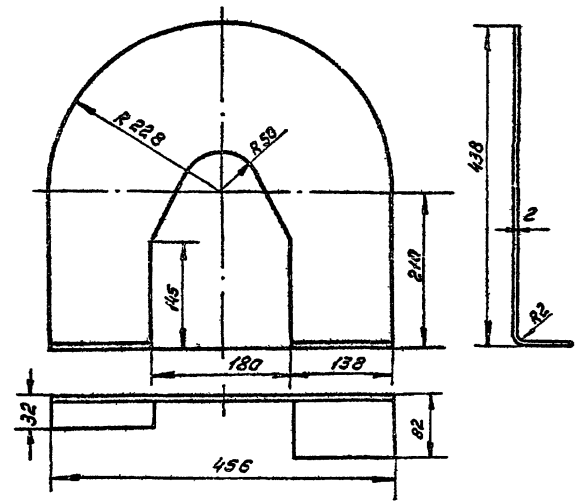
Плита

Лист	Масса	Масштаб
1	6.75	1:5
Лист	Листов	
		ГИАП
		МОСКВА

Лист 10 ГОСТ 19903-74
В СтЗоп 5 ГОСТ 14637-79
Копировал

ГИАП
МОСКВА
Формат 11

Rz 80
√(M)



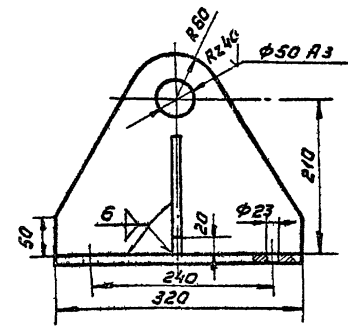
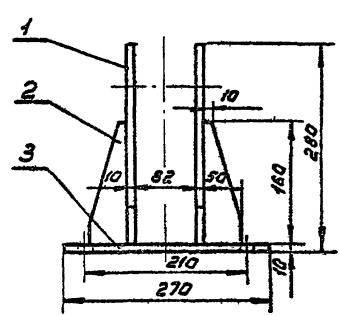
КИП-01.01.001

Стенка кожуха

Лист	Масса	Масштаб
1	2.5	1:5
Лист	Листов	
		ГИАП
		МОСКВА

Лист 2 ГОСТ 19904-74
В СтЗоп 5 ГОСТ 535-79
Копировал

ГИАП
МОСКВА
Формат 11



КИП-01.02.000 СБ

Кронштейн
Сборочная единица

Лист	Масса	Масштаб
1	12.62	1:5
Лист	Листов	
		ГИАП
		МОСКВА

Лист 1338
В СтЗоп 5 ГОСТ 14637-79
Копировал 1606-03

ГИАП
МОСКВА
Формат 12

Изд. № 2, 1982 г. Листов 1 в докум. Листов 1 в сборе. Изд. № 2, 1982 г. Листов 1 в докум. Листов 1 в сборе.

Изд. № 2, 1982 г. Листов 1 в докум. Листов 1 в сборе. Изд. № 2, 1982 г. Листов 1 в докум. Листов 1 в сборе.

Формат	Зона	Лист	Обозначение	Наименование	Кол.	Примечание
				<u>Документация</u>		
12			КИП-01.01.000СБ	Кожух защитный Сборочная единица	1	
				<u>Детали</u>		
11	1		КИП-01.01.001	Стенка кожуха	2	
Б4	2			Кожух Лист 2 ГОСТ 19904-74 ВС СтЗел ГОСТ 535-79	1	
Б4	3			Прокладка Резина-пластина 16МБ-Я7 ГОСТ 133В-77	2	
Б4	4			Направляющая каната Лист 3 ГОСТ 19003-74 ВС СтЗел ГОСТ 535-79	4	
				<u>Стандартные изделия</u>		
		5		Болт М 10×35,58 ГОСТ 1798-70*	4	
		6		Гайка М 10,5 ГОСТ 5915-70*	4	
		7		Шайба 10 ГОСТ 1371-78	4	
Изм. Лист № докум. Подпись Дата						Лист 3
КИП-01.00.000						

Копировал формат 11

Формат	Зона	Лист	Обозначение	Наименование	Кол.	Примечание
				<u>Документация</u>		
12			КИП-01.02.000СБ	Кранштейн Сборочная единица	1	
				<u>Детали</u>		
Б4	1			Стойка Лист 10 ГОСТ 19903-74 ВС СтЗел ГОСТ 14637-79	2	
Б4	2			Косынка Лист 6 ГОСТ 19903-74 ВС СтЗел ГОСТ 14637-79	2	
Б4	3			Плита Лист 10 ГОСТ 19903-74 ВС СтЗел ГОСТ 14637-79	1	
Изм. Лист № докум. Подпись Дата						Лист 4
КИП-01.00.000						

Копировал формат 11

Формат	Зона	Лист	Обозначение	Наименование	Кол.	Примечание
11	6		КИП-01.00.004	Плита	1	
Б4	7			Косынка Лист 6 ГОСТ 19903-74 ВС СтЗел ГОСТ 14637-79	2	
				<u>Стандартные изделия</u>		
		8		Винт М5×10 ГОСТ 1477-75	1	
		9		Винт М5×10 ГОСТ 17475-80	8	
		10		Шайба 30 ГОСТ 1371-78	1	
		11		Гайка М30,5 ГОСТ 5915-70*	1	
		12		Шплицт Ф 3×60 ГОСТ 397-79*	1	
		13		Шарикоподшипник № 210 Ф 50 ГОСТ 8338-75	2	
		14		Болт М20×50,58 ГОСТ 1798-70*	4	
		15		Гайка М 20,5 ГОСТ 5915-70*	4	
		16		Шайба 20 ГОСТ 1371-78	4	
Изм. Лист № докум. Подпись Дата						Лист 2
КИП-01.00.000						

Копировал формат 11

Формат	Зона	Лист	Обозначение	Наименование	Кол.	Примечание
				<u>Документация</u>		
22			КИП-01.00.000.00	Блок верхний Чертеж общего вида	1	
12			КИП-01.00.000Г4	Блок верхний Габаритный чертеж	1	
				<u>Сборочные единицы</u>		
12	1		КИП-01.01.000СБ	Кожух защитный	1	
12	2		КИП-01.02.000СБ	Кранштейн	1	
				<u>Детали</u>		
12	3		КИП-01.00.001	Ролик Ф 350	1	
11	4		КИП-01.00.002	Ось	1	
11	5		КИП-01.00.003	Крышка	2	
Изм. Лист № докум. Подпись Дата						Лист 4
КИП-01.00.000						
Блок Верхний Спецификация						
И.п.инж. Лебедев И.К. 1978 И.п.инж. Комаров Н.К. 1978						
Копировал 1606-08 формат 11						

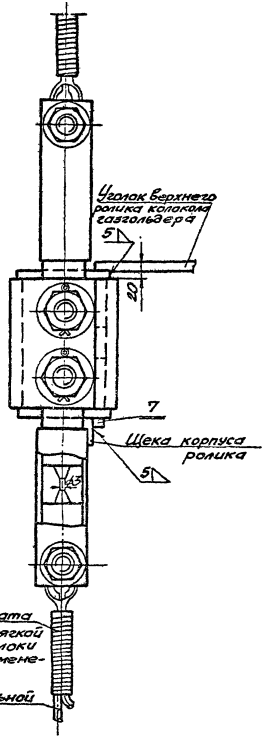
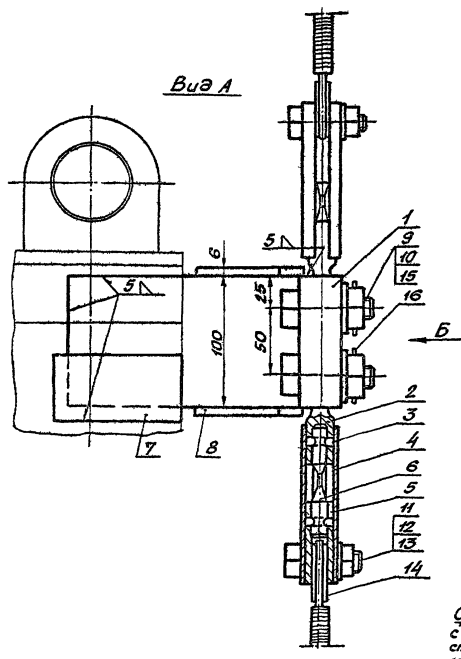
Копировал 1606-08 формат 11

АВТОБУС

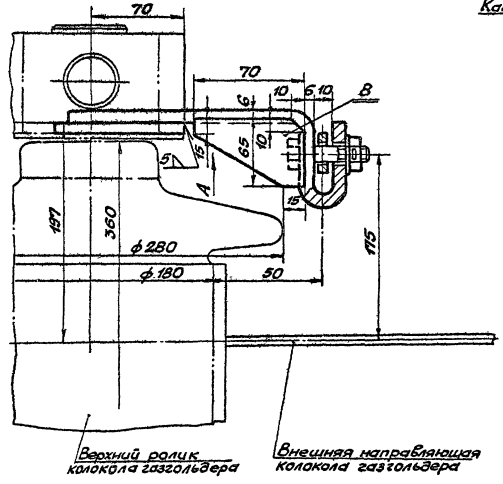
ТРАКТОРНЫЙ СЕКТОР

Вид Б

Вид А



Сращивание каната с оплеткой из мягкой стальной проволоки может быть заменено зажимами.
Канат стальной $\phi 4,8$



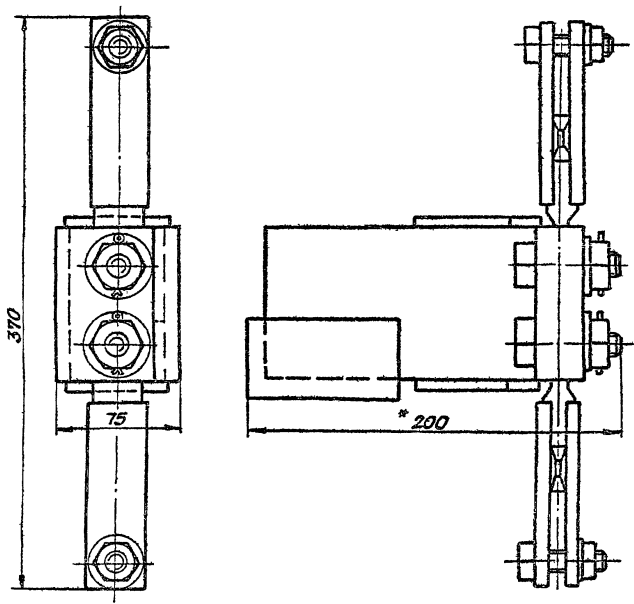
Шкала: 1:1. Масштаб: 1:1. Шкала: 1:1. Шкала: 1:1.

06 КИП - 02.00.000 80					
Водило.			Лист	Масса	Масштаб
Чертеж общего вида.			51	1.2	
И.контр. Лобачев					Лист
И.контр. Кондратьев					
					Лист
					МАСШТАБ

АЛБЕДИИ

ТИПОВЫЙ ПРОЕКТ

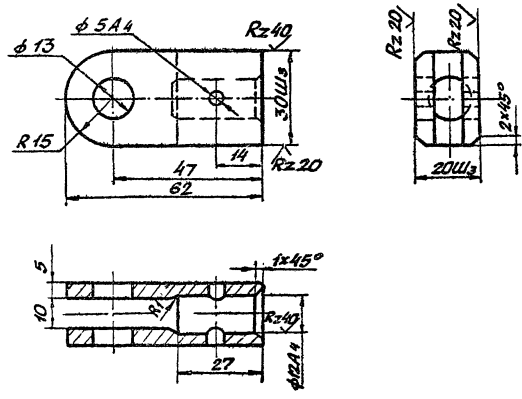
Исполнители: Подпись, дата, Изготовитель, Подпись, дата, Подпись, дата



* Размер для справок.

		06 КИП-02.00.000 Г4	
		Водило.	
Изм.	Лист	Масса	Масштаб
Разраб.	Коннов		1:2
Проб.	Фадеев	Габаритный чертеж	
И. контр.		Лист	Листов
		ГИАП	
Формат 12			

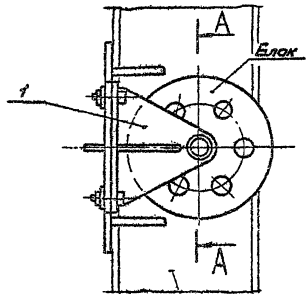
Исполнители: Подпись, дата, Изготовитель, Подпись, дата, Подпись, дата



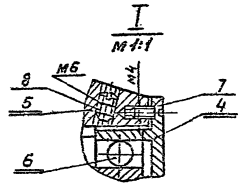
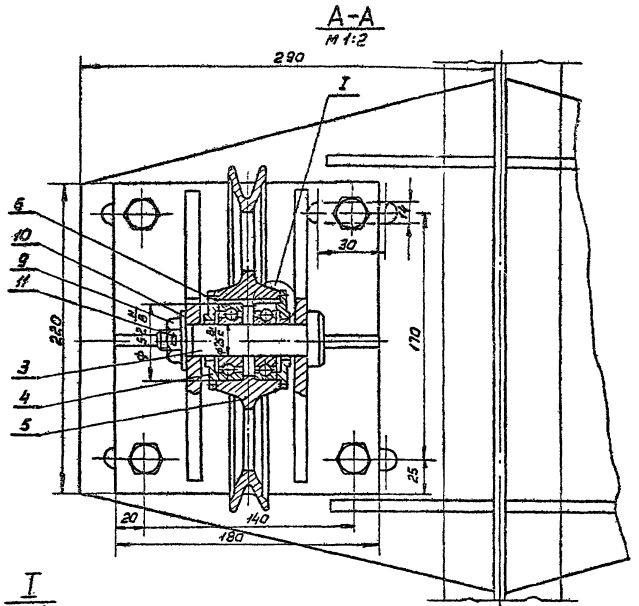
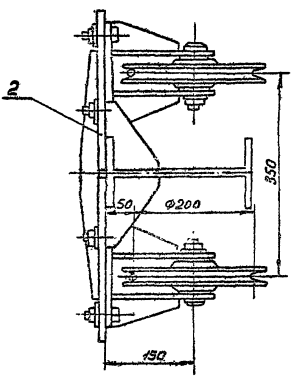
Rz 80

		06 КИП-02.00.005	
		Подвеска	
Изм.	Лист	Масса	Масштаб
Разраб.	Коннов	0.22	1:1
Проб.	Фадеев	Лист	
И. контр.		Листов	
		ГИАП	
Лист 21 ГОСТ 19903-74*			
ВСТ 315 ГОСТ 14637-72			
16.06-03 Формат 12			

Инженер-проектировщик
 И.В. Ковалев
 Инженер-проектировщик
 И.В. Ковалев
 Инженер-проектировщик
 И.В. Ковалев
 Инженер-проектировщик
 И.В. Ковалев

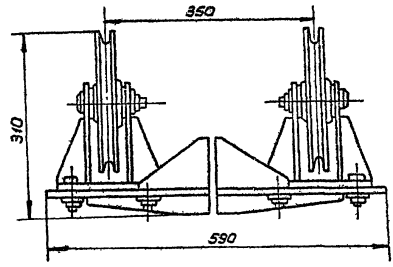
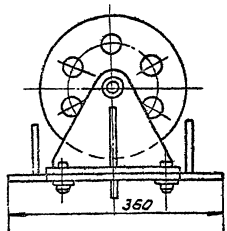


Направляющая колеса
 колеса вальцовщика
 внешнего



06 КИП-03.00.00030				Лист	Масса	Материал
Блок средний					35,4	1:5
Чертеж общего вида				Лист	Листов	
				ГИАП Москва		
				Формат 12		

Копирован!

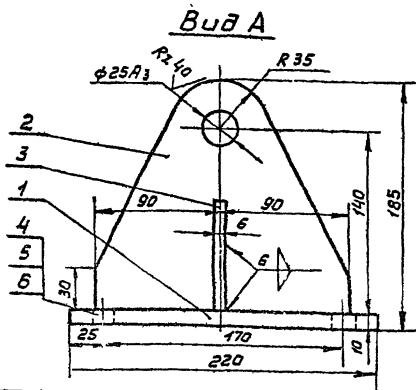
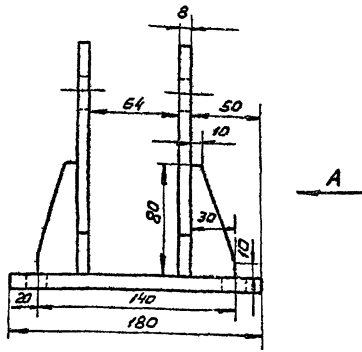


06 КИП-03.00.00034				Лист	Масса	Материал
Блок средний						1:5
Габаритный чертеж				Лист	Листов	
				ГИАП Москва		
				Формат 12		

Копирован! 1606-03

Инженер-проектировщик
 И.В. Ковалев
 Инженер-проектировщик
 И.В. Ковалев
 Инженер-проектировщик
 И.В. Ковалев
 Инженер-проектировщик
 И.В. Ковалев

Лист № 14
 Вид № 1
 Вид № 2
 Вид № 3
 Вид № 4
 Вид № 5
 Вид № 6



06КИП-03.01.000СБ

Кронштейн I
 Сборочная единица

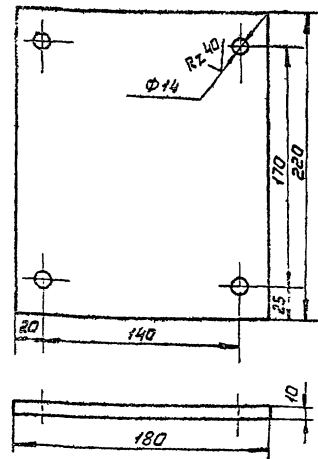
Лист	Масса	Масштаб
1	15,5	1:2,5
Лист	Листов	
1	1	

ГИАП
 МОСКВА

Копировал:

Формат И

Изм	Лист	№ докум.	Подпись	Дата
Разраб.	Фадеев	Фадеев	Фадеев	10.12
Проб.	Фадеев	Фадеев	Фадеев	10.12
Т.контр.				
И.контр.	Лебедев	Л	Л	11.82
Утв.	Кановалов	К.В.	К.В.	11.82



06КИП-03.01.001

Плита

Лист	Масса	Масштаб
1	3,088	1:2,5
Лист	Листов	
1	1	

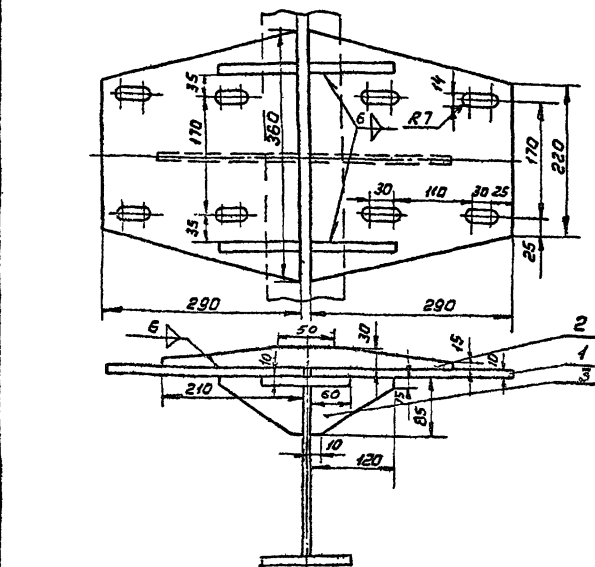
ГИАП
 МОСКВА

Копировал:

Формат И

Лист № 14
 Вид № 1
 Вид № 2
 Вид № 3
 Вид № 4
 Вид № 5
 Вид № 6

Изм	Лист	№ докум.	Подпись	Дата
Разраб.	Фадеев	Фадеев	Фадеев	10.12
Проб.	Фадеев	Фадеев	Фадеев	10.12
Т.контр.				
И.контр.	Лебедев	Л	Л	11.82
Утв.	Кановалов	К.В.	К.В.	11.82



06КИП-03.02.000СБ

Кронштейн II
 Сборочная единица

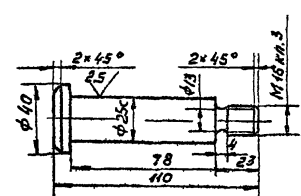
Лист	Масса	Масштаб
1	12,6	1:5
Лист	Листов	
1	1	

ГИАП
 МОСКВА

Копировал:

Формат И

Изм	Лист	№ докум.	Подпись	Дата
Разраб.	Фадеев	Фадеев	Фадеев	10.12
Проб.	Фадеев	Фадеев	Фадеев	10.12
Т.контр.				
И.контр.	Лебедев	Л	Л	11.82
Утв.	Кановалов	К.В.	К.В.	11.82



06КИП-03.00.001

Ось

Лист	Масса	Масштаб
1	0,45	1:2
Лист	Листов	
1	1	

ГИАП
 МОСКВА

Круж 42 ГОСТ 2590-71*
 35 ГОСТ 1050-74**

Копировал:

1606-03

Формат И

Лист № 14
 Вид № 1
 Вид № 2
 Вид № 3
 Вид № 4
 Вид № 5
 Вид № 6

Изм	Лист	№ докум.	Подпись	Дата
Разраб.	Фадеев	Фадеев	Фадеев	10.12
Проб.	Фадеев	Фадеев	Фадеев	10.12
Т.контр.				
И.контр.	Лебедев	Л	Л	11.82
Утв.	Кановалов	К.В.	К.В.	11.82

Изм. № 01, 02, 03, 04, 05, 06, 07, 08, 09, 10, 11, 12, 13, 14, 15, 16, 17, 18, 19, 20, 21, 22, 23, 24, 25, 26, 27, 28, 29, 30, 31, 32, 33, 34, 35, 36, 37, 38, 39, 40, 41, 42, 43, 44, 45, 46, 47, 48, 49, 50, 51, 52, 53, 54, 55, 56, 57, 58, 59, 60, 61, 62, 63, 64, 65, 66, 67, 68, 69, 70, 71, 72, 73, 74, 75, 76, 77, 78, 79, 80, 81, 82, 83, 84, 85, 86, 87, 88, 89, 90, 91, 92, 93, 94, 95, 96, 97, 98, 99, 100

Формат Листа	№	Обозначение	Наименование	Кол.	Примечание
			<u>Документация</u>		
И		06 КИП-03.01.000СВ	Кронштейн I Сборочная единица	2	
			<u>Детали</u>		
И	1	06 КИП-03.01.001	Плита	2	
Б4	2		Стойка Лист В ГОСТ 19903-74* ВСтЗсп 5 ГОСТ 4637-79	4	
Б4	3		Косынка Лист Б ГОСТ 19903-74* ВСтЗсп 5 ГОСТ 4637-79	4	
			<u>Стандартные изделия</u>		
	4		Болт М12х35,5В ГОСТ 7798-70*	8	
	5		Гайка М 12,5 ГОСТ 5915-70*	8	
	6		Шайба 12 ГОСТ 4371-78	8	
06 КИП-03.00.000					Лист 3
Копировано					Формат И

Формат Листа	№	Обозначение	Наименование	Кол.	Примечание
			<u>Документация</u>		
И		06 КИП-03.02.000СВ	Кронштейн II Сборочная единица	2	
			<u>Детали</u>		
Б4	1		Плита Лист 10 ГОСТ 19903-74* ВСтЗсп 5 ГОСТ 4637-79	2	
Б4	2		Косынка Лист Б ГОСТ 19903-74* ВСтЗсп 5 ГОСТ 4637-79	1	
Б4	3		Косынка Лист Б ГОСТ 19903-74* ВСтЗсп 5 ГОСТ 4637-79	2	
06 КИП-03.00.000					Лист 4
Копировано					Формат И

Формат Листа	№	Обозначение	Наименование	Кол.	Примечание
			<u>Стандартные изделия</u>		
	6		Шарикоподшипник № 205 Ф 25 ГОСТ 8338-75	4	
	7		Винт М 4х10 ГОСТ 17475-80	16	
	8		Винт М 6х10 ГОСТ 1477-75*	2	
	9		Гайка М 16,5 ГОСТ 5915-70*	2	
	10		Шайба 16 ГОСТ 4371-78	2	
	11		Шплинт Ф 2х40 ГОСТ 397-79*	2	
06 КИП-03.00.000					Лист 2
Копировано					Формат И

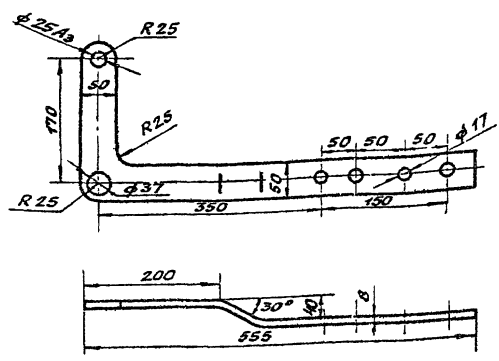
Формат Листа	№	Обозначение	Наименование	Кол.	Примечание
			<u>Документация</u>		
	12	06 КИП-03.00.000 В0	Блок средний Чертеж общего вида	1	
	12	06 КИП-03.00.000 Г4	Блок средний Габаритный чертеж	1	
			<u>Сборочные единицы</u>		
И	1	06 КИП-03.01.000СВ	Кронштейн I	2	
И	2	06 КИП-03.02.000СВ	Кронштейн II	1	
			<u>Детали</u>		
И	3	06 КИП-03.00.001	Ось	2	
И	4	КИП-06.00.002	Крышка	4	
И	5	КИП-06.00.001	Ролик Ф 250	2	
06 КИП-03.00.000					Лист 3
Копировано					Формат И

Изм. № 01, 02, 03, 04, 05, 06, 07, 08, 09, 10, 11, 12, 13, 14, 15, 16, 17, 18, 19, 20, 21, 22, 23, 24, 25, 26, 27, 28, 29, 30, 31, 32, 33, 34, 35, 36, 37, 38, 39, 40, 41, 42, 43, 44, 45, 46, 47, 48, 49, 50, 51, 52, 53, 54, 55, 56, 57, 58, 59, 60, 61, 62, 63, 64, 65, 66, 67, 68, 69, 70, 71, 72, 73, 74, 75, 76, 77, 78, 79, 80, 81, 82, 83, 84, 85, 86, 87, 88, 89, 90, 91, 92, 93, 94, 95, 96, 97, 98, 99, 100

Изм. № 01, 02, 03, 04, 05, 06, 07, 08, 09, 10, 11, 12, 13, 14, 15, 16, 17, 18, 19, 20, 21, 22, 23, 24, 25, 26, 27, 28, 29, 30, 31, 32, 33, 34, 35, 36, 37, 38, 39, 40, 41, 42, 43, 44, 45, 46, 47, 48, 49, 50, 51, 52, 53, 54, 55, 56, 57, 58, 59, 60, 61, 62, 63, 64, 65, 66, 67, 68, 69, 70, 71, 72, 73, 74, 75, 76, 77, 78, 79, 80, 81, 82, 83, 84, 85, 86, 87, 88, 89, 90, 91, 92, 93, 94, 95, 96, 97, 98, 99, 100

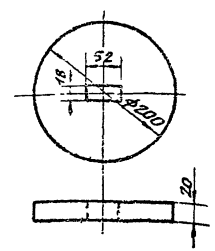
Блок средний
Спецификация
ГИАГ

Авт. тех. III
ИПРОВОЙ ПРОЕКТ



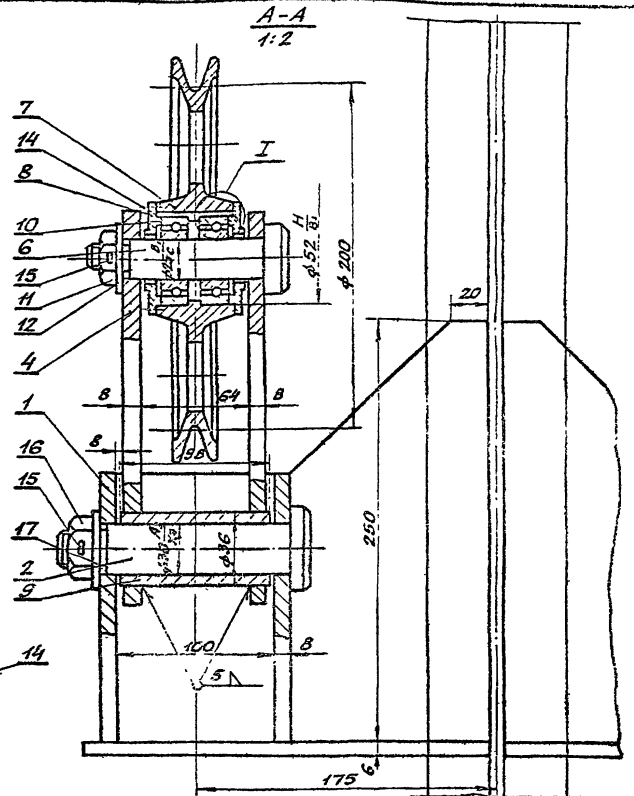
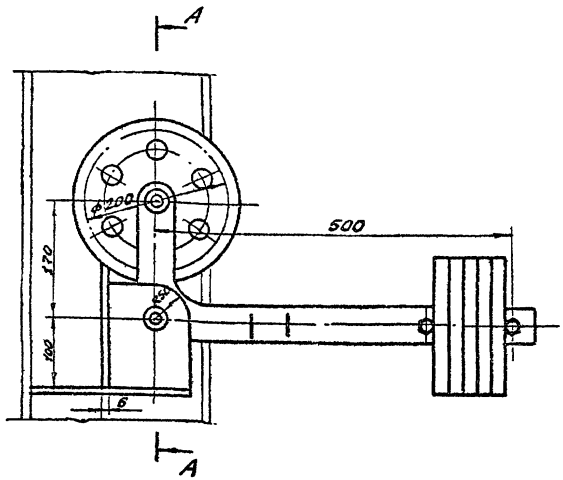
06КИП-04.00.003.

Изм.	Лист	И док.	Изд.	Дата	Щека рычага правая.	Лист	Масса	Масштаб
Разраб.	Фадеев	Фадеев	18.04				2,22	1:5
Проб.	Фадеев	Фадеев				Лист	Листов	
И.контр.								
И.контр.	Лебедев				Лист 8 ГОСТ 19903-74*	ГИАП МОСКВА		
И.т.б.	Мончилов				ВСт.З.ин5 ГОСТ 14637-79	Копировал: Федотова Формат 11.		



06 КИП-04.00.002.

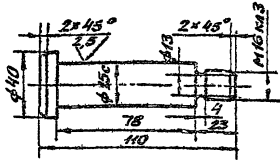
Изм.	Лист	И док.	Изд.	Дата	Груз	Лист	Масса	Масштаб
Разраб.	Фадеев	Фадеев	18.04				4,835	1:5
Проб.	Фадеев	Фадеев				Лист	Листов	
И.контр.								
И.контр.	Лебедев				Круг 200 ГОСТ 2590-74*	ГИАП МОСКВА		
И.т.б.	Мончилов				Ст. 0 ГОСТ 380-74*	Копировал: Федотова Формат 11.		



06КИП-04.00.000В0

Изм.	Лист	И док.	Изд.	Дата	Блок натяжной.	Лист	Масса	Масштаб
Разраб.	Фадеев	Фадеев	18.04				79,0	1:5
Проб.	Фадеев	Фадеев				Лист	Листов	
И.контр.								
И.контр.	Лебедев				Чертеж общего вида.	ГИАП МОСКВА		
И.т.б.	Мончилов					Копировал: Федотова Формат 12.		

Rz 80
✓(✓)



ОбКип-04.00.004

Ось $\varnothing=110$

Лит. Масса Машино

0,46 1:2

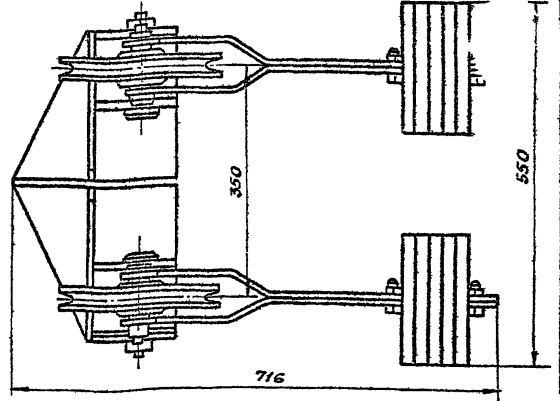
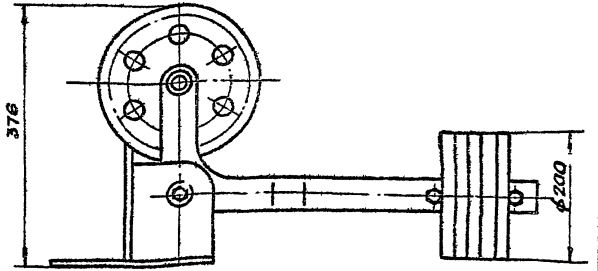
Лист Листов

ГИАП Москва

Круг 42 ГОСТ 2590-71
35 ГОСТ 1050-74

Копировали: Федотова Формат А1

Исполн. и докум.	Подпись Дата
Разраб. Федеев	Федеев
Проб. Федеев	Федеев
Т. контрол.	
Исполн. Лебедев	Лебедев
Шифр. Кановалов	Кановалов



ОбКип-04.00.000Г4

Блок натяжной.
Габаритный чертеж

Лит. Масса Машино

80,5 1:5

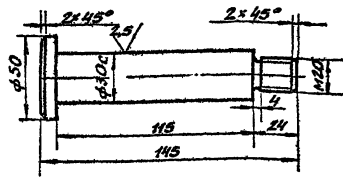
Лист Листов

ГИАП Москва

Исполн. и докум.	Подпись Дата
Разраб. Федеев	Федеев
Проб. Федеев	Федеев
Т. контрол.	
Исполн. Лебедев	Лебедев
Шифр. Кановалов	Кановалов

Копировали: Федотова Формат А1

Rz 80
✓(✓)



ОбКип-04.00.001

Ось $\varnothing=145$

Лит. Масса Машино

0,758 1:2

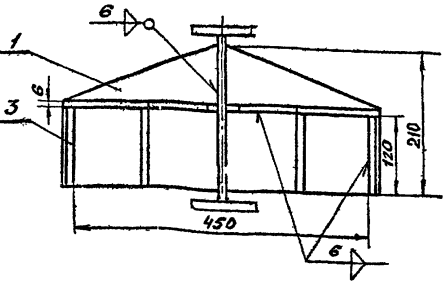
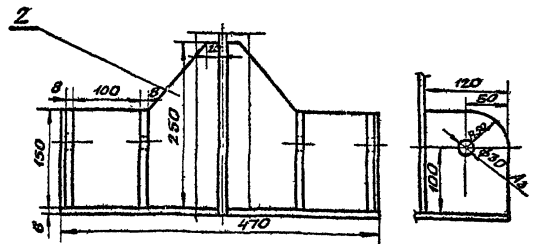
Лист Листов

ГИАП Москва

Круг 53 ГОСТ 2590-71
35 ГОСТ 1050-74

Копировали: Федотова Формат А1

Исполн. и докум.	Подпись Дата
Разраб. Федеев	Федеев
Проб. Федеев	Федеев
Т. контрол.	
Исполн. Лебедев	Лебедев
Шифр. Кановалов	Кановалов



ОбКип-04.01.000 СБ

Кронштейн.
Сборочная единица

Лит. Масса Машино

11,6 1:5

Лист Листов

ГИАП Москва

Исполн. и докум.	Подпись Дата
Разраб. Федеев	Федеев
Проб. Федеев	Федеев
Т. контрол.	
Исполн. Лебедев	Лебедев
Шифр. Кановалов	Кановалов

Копировали: Федотова Формат А1

1006-03

№ документа	Дата	Год	Обозначение	Наименование	Кол.	Примечание
	15			Винт М 6x10 ГОСТ 1477-75*	2	
	16			Винт М 4x10 ГОСТ 17475-80	16	
	17			Шплинт 2x40 ГОСТ 397-79*	4	
	18			Гайка М 20,5 ГОСТ 5915-70*	2	
	19			Шайба 20 ГОСТ 11371-78	2	
	20			Болт М 16x35,58 ГОСТ 7798-70*	4	

Итого 3

06 КИП-04.00.000

Изм. № 1

Формат А1

№ документа	Дата	Год	Обозначение	Наименование	Кол.	Примечание
				Документация		
И			ОВКИП-04.01.000СБ	Кронштейн Сборочная единица	1	
				Детали		
54	1			Плита Лист 8 ГОСТ 19903-74* ВСтЗпн5ГОСТ14637-79	2	
54	2			Косынка Лист 8 ГОСТ 19903-74* ВСтЗпн5ГОСТ14637-79	2	
54	3			Стойка Лист 8 ГОСТ 19903-74* ВСтЗпн5ГОСТ14637-79	4	

Итого 4

06 КИП-04.00.000

Л.Л.Л.Л.Л.

Формат А1

№ документа	Дата	Год	Обозначение	Наименование	Кол.	Примечание
54	5			Щека рычага левая Лист 8 ГОСТ 19903-74* ВСтЗпн5ГОСТ14637-79	2	
И	6		ОВКИП-0400004	Ось $\varnothing=110$	2	
И	7		КИП-06.00.001	Ролик $\varnothing 200$	2	
И	8		КИП-06.00.002	Крышка	4	
54	9			Втулка $\varnothing 30/36; \rho=98$ Круг 38 ГОСТ 2590-71* ВСтЗпн5ГОСТ535-79	2	
				Стандартные изделия		
				Шарикоподшипник N 205 $\varnothing 25$ ГОСТ 8338-78	4	
				Гайка М 16,5 ГОСТ 5915-70*	6	
				Шайба 16 ГОСТ 11371-78	2	

Итого 2

06 КИП-04.00.000

Л.Л.Л.Л.Л.

Формат А1

№ документа	Дата	Год	Обозначение	Наименование	Кол.	Примечание
				Документация		
И			ОВКИП-04.00.000В0	Блок натяжной Чертеж общего вида	1	
И			ОВКИП-04.00.000Г4	Блок натяжной Габаритный чертеж	1	
				Сборочные единицы		
И	1		ОВКИП-04.01.000СБ	Кронштейн	1	
				Детали		
И	2		ОВКИП-04.00.001	Ось $\varnothing=110$	2	
И	3		ОВКИП-04.00.002	Груз	10	
И	4		ОВКИП-04.00.003	Щека рычага пробоя	2	

Итого 4

06 КИП-04.00.000

Л.Л.Л.Л.Л.

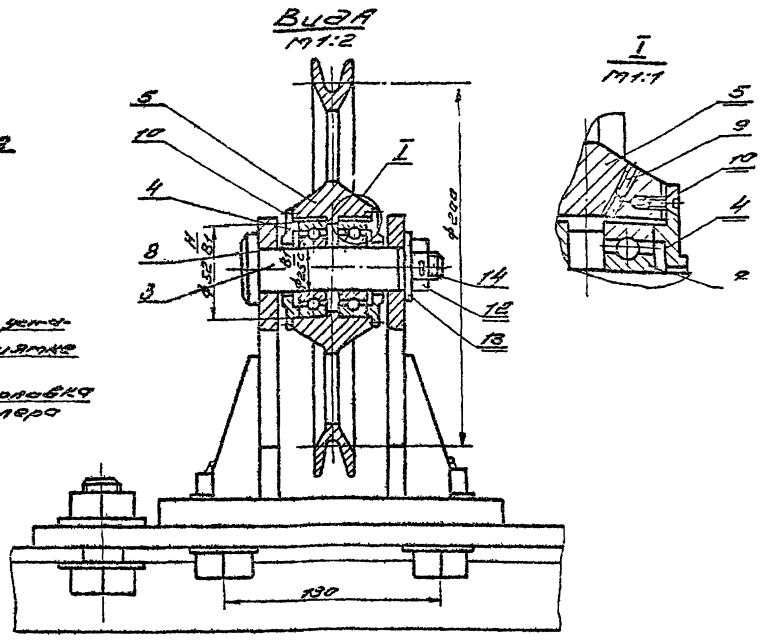
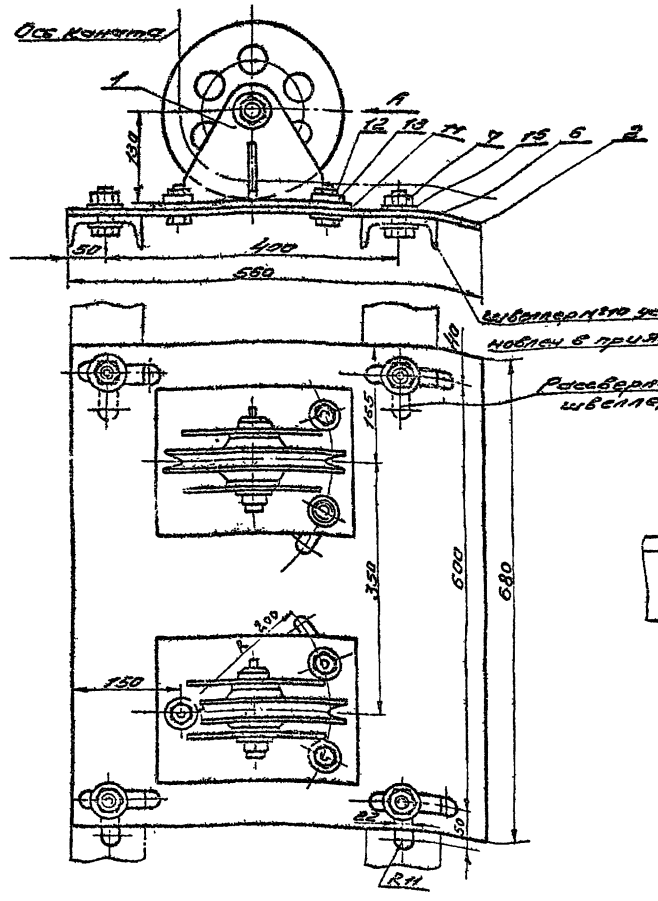
Формат А1

Изм. № 1

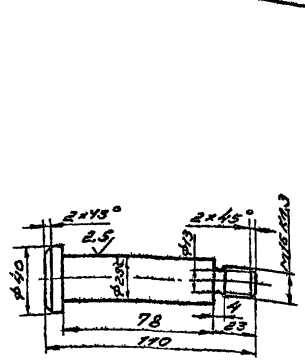
Блок натяжной,
Спецификация
Лист 1 из 2
ГИАП

АВТОМАТ

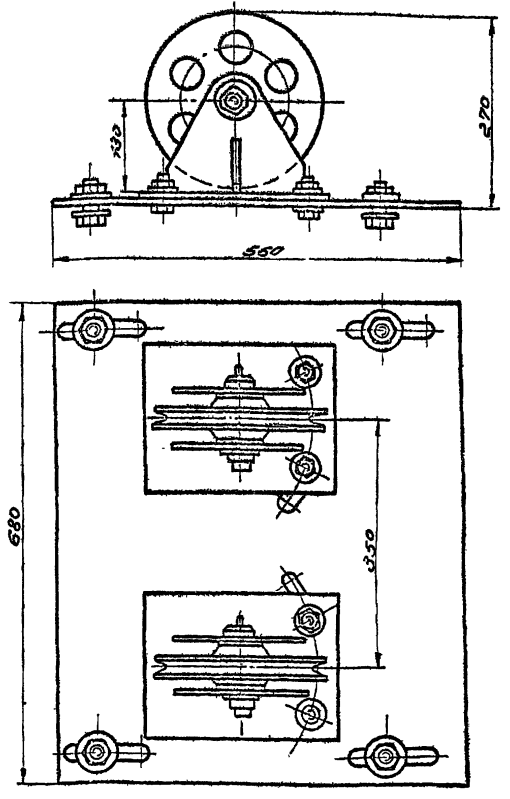
Универсальный станок и станок для изготовления деталей и сборки



КУП-05.00.000 В0			
Изм./Лист	ИЗДАНИЕ	ИЗМЕНЕНИЯ	ИЗМЕНЕНИЯ
Разраб.	Колесов	Лист	55.5 1.5
Проб.	Родасов	Лист	Чертеж общего вида
Т.Контр.			Лист Листов
И.Контр.	Левинзон	Л.10	ГИАП
Умб.	Канович	Л.10	Копировать
			Формат 12



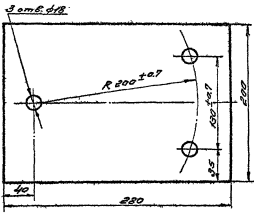
КУП-05.00.002			
ОСБ			
		Лист	Листов
		0.16	1.2
		Лист	Листов
			ГИАП
		Крвз 35 ГОСТ 1050-74	Копировать
			Формат 11



КУП-05.00.000 Г4			
Блок приямка ИУ			
		Лист	Листов
			1.5
		Лист	Листов
			ГИАП
		Крвз 35 ГОСТ 1050-74	Копировать
			Формат 12

Исполнитель: Проект. и. Шеняев. Проверил: С.И. Шеняев. Утвердил: С.И. Шеняев. Дата: 12.11.17

R2.80
√(V)



KUP-05.01.001

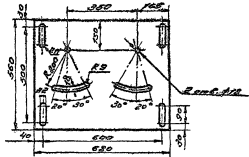
ПЛИТА

Материал	4.24	1.2.5
----------	------	-------

ГИАП

Исполн. Шеняев С.И. 12.11.17
 Проверил Шеняев С.И. 12.11.17
 Утвердил Шеняев С.И. 12.11.17
 Изнач. 12.11.17 12.11.17
 80мм 30мм 100мм 100мм
 Конструкция 100мм

R2.80
√(V)



KUP-05.00.001

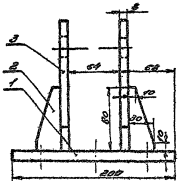
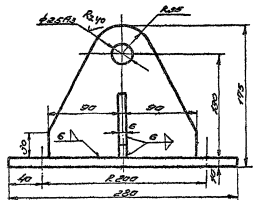
ПЛИТА

Материал	20.7	1.10
----------	------	------

ГИАП

Исполн. Шеняев С.И. 12.11.17
 Проверил Шеняев С.И. 12.11.17
 Утвердил Шеняев С.И. 12.11.17
 Изнач. 12.11.17 12.11.17
 80мм 30мм 100мм 100мм
 Конструкция 100мм

Исполнитель: Проект. и. Шеняев. Проверил: С.И. Шеняев. Утвердил: С.И. Шеняев. Дата: 12.11.17



KUP-05.01.00005

Кронштейн
 для крепления

Материал	15	1.10
----------	----	------

ГИАП

Исполн. Шеняев С.И. 12.11.17
 Проверил Шеняев С.И. 12.11.17
 Утвердил Шеняев С.И. 12.11.17
 Изнач. 12.11.17 12.11.17
 80мм 30мм 100мм 100мм
 Конструкция 100мм

№ п/п	Обозначение	Наименование	Кол.	Примечание
		Стандартные изделия		
6		Болт М20х50,38 Гост 7798-70*	4	
7		Гайка М20,5 Гост 5915-70*	4	
8		Шайба конусная № 205 425 Гост 8338-75	4	
9		Болт М6х10 Гост 1477-75"	2	
10		Болт М4х10 Гост 1477-75-80	16	
11		Болт М16х50,38 Гост 7798-70*	5	
12		Гайка М16,5 Гост 5915-70*	8	
13		Шайба 16 Гост 1477-75	12	
14		Шпилька фех10 Гост 397-79"	2	
15		Шайба 20 Гост 1477-75	8	
КУП-05.00.0000				шт
Колхозов				Формат 11

№ п/п	Обозначение	Наименование	Кол.	Примечание
		Документация		
12	КУП-05.01.0005	Кронштейн Сборочные единицы	2	
		Земля		
11	1 КУП-05.01.001	Пульт	2	
61	2	Кассинкс Лист 10 Гост 19903-74* В Ст. 301.5 Гост 14637-79	4	
61	3	Стойка Лист 10 Гост 19903-74* В Ст. 301.5 Гост 14637-79	4	
КУП-05.00.000				шт
Колхозов				Формат 11

№ п/п	Обозначение	Наименование	Кол.	Примечание
		Земля		
11	2 КУП-05.00.0001	Пульт	1	
11	3 КУП-05.00.0002	ОСБ	2	
11	4 КУП-06.00.0002	Крепёж	4	
12	5 КУП-06.00.0001	Ролук ф200	2	
КУП-05.00.000				шт
Колхозов				Формат 11

№ п/п	Обозначение	Наименование	Кол.	Примечание
		Документация		
12	КУП-05.00.0006	Блок привода №1 Чертеж общего вида	1	
11	КУП-05.00.0007	Блок привода №1 Габаритный чертеж	1	
		Сборочные единицы		
12	1 КУП-05.01.0005	Кронштейн	2	
КУП-05.01.000				шт
Колхозов				Формат 11

Учредитель: Колхозов, в форме собственности. Адрес: Колхозов, в форме собственности.

Учредитель: Колхозов, в форме собственности. Адрес: Колхозов, в форме собственности.

Учредитель: Колхозов, в форме собственности. Адрес: Колхозов, в форме собственности.

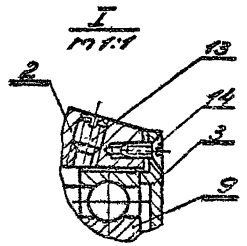
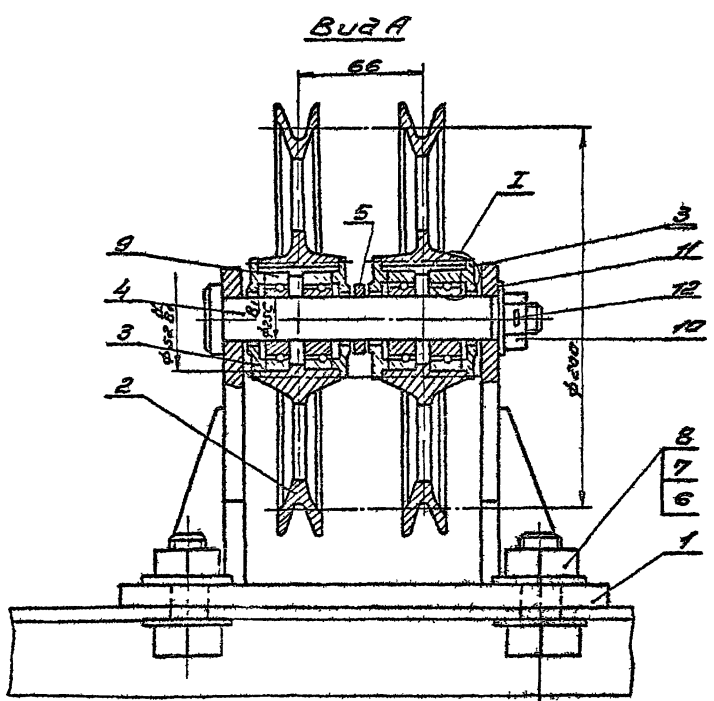
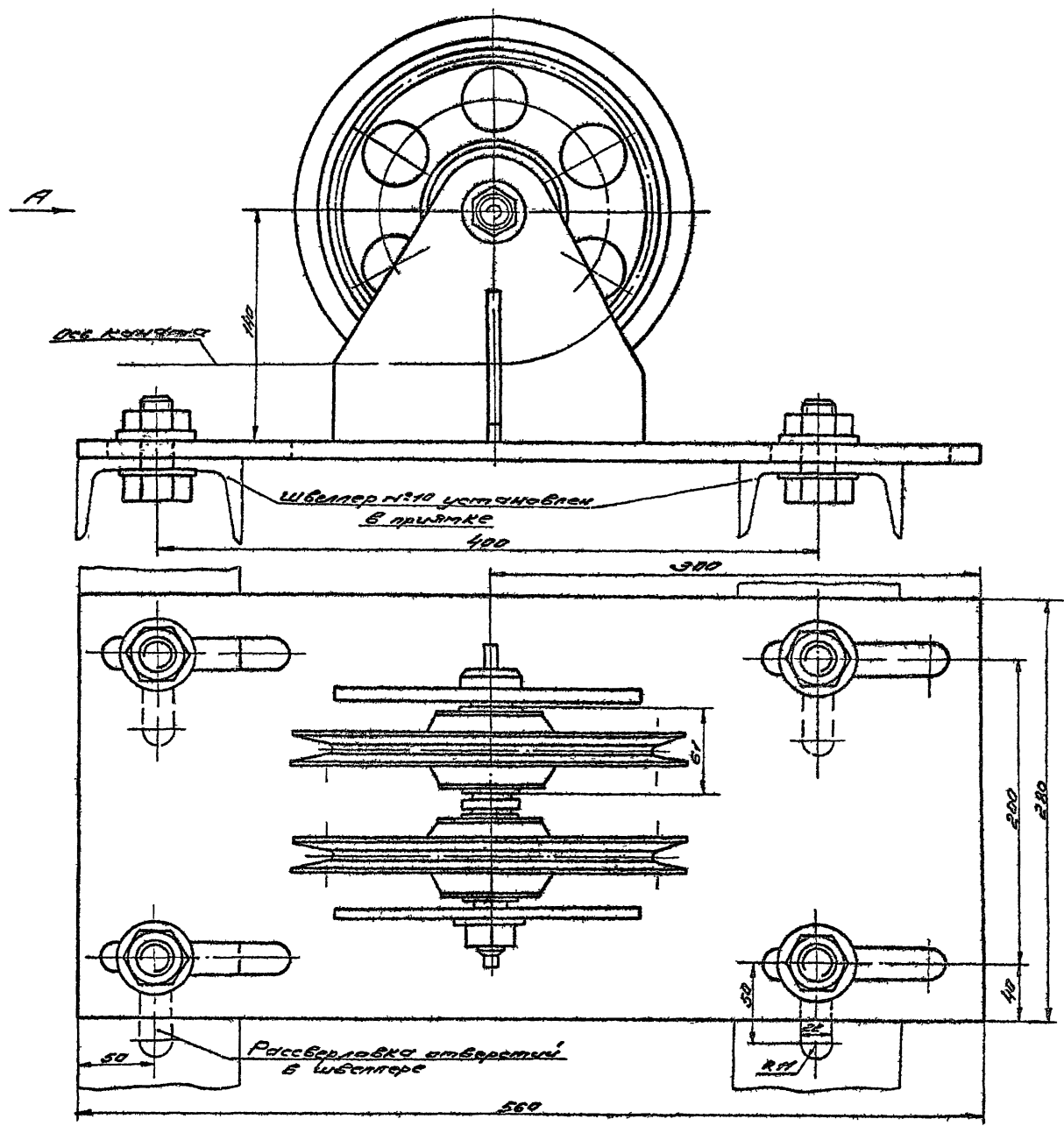
Учредитель: Колхозов, в форме собственности. Адрес: Колхозов, в форме собственности.

Лист 10 из 10
Исполнитель: Колхозов
Пред. Колхозов
И.К. Колхозов
Ул. В. Колхозов

Блок привода №1
Спецификация
Лист 10 из 10
ГИАП

Колхозов 1506-03 Формат 11

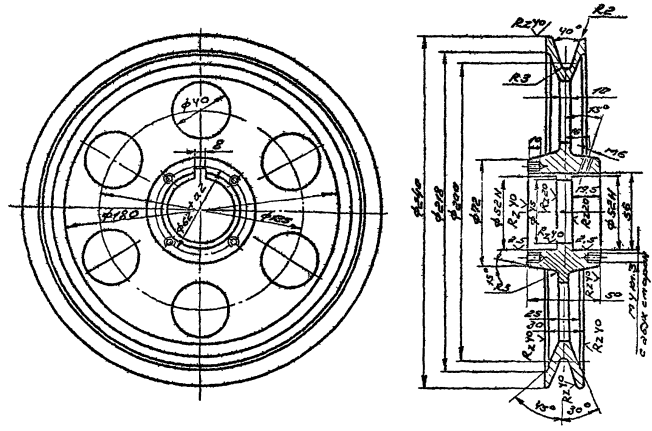
Типовый проект



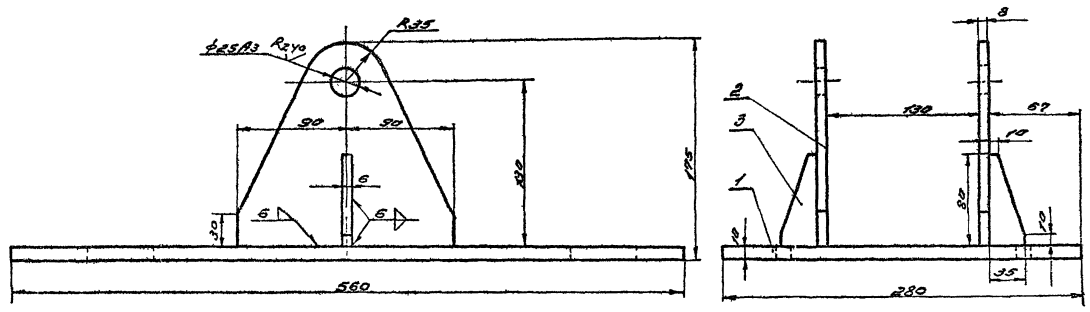
Вид № 1000/10000 и 10000/10000

		Куп-06.02.00080	
Исполнитель: Завод	Проектировщик:	Блок пружинный	Лист № 001
Взрос. Конно в	Уч. № 10	Чертеж общего	26.6 112
Проб. Голдес	К	ВУДА.	Лист 1/1
Т. Конно			ГИАП
И. Конно Лебедев	11 0110		
Уч. В. Коннолов	11 0110		

Изменения в проекте
 1. Изменен диаметр отверстия в центре
 2. Изменен диаметр отверстий по окружности
 3. Изменен диаметр отверстий по радиусу
 4. Изменен диаметр отверстий по радиусу
 5. Изменен диаметр отверстий по радиусу
 6. Изменен диаметр отверстий по радиусу
 7. Изменен диаметр отверстий по радиусу
 8. Изменен диаметр отверстий по радиусу
 9. Изменен диаметр отверстий по радиусу
 10. Изменен диаметр отверстий по радиусу



				КУП-06.00.001		
Исполнитель	В.В.В.	Инженер	С.С.	Родук $\phi 200$	Лист	1 из 1
Проверен	В.В.В.	Инженер	С.С.		Лист	1 из 1
И.Контр.				Сх. 28-У8 ГОСТ 1412-79		
И.Контр.				ГИАП		
				Композит	Формат А4	



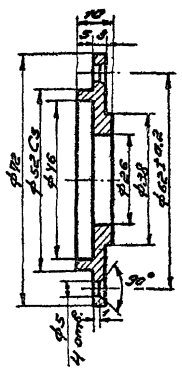
				КУП-06.01.000СБ		
Исполнитель	В.В.В.	Инженер	С.С.	Кронштейн Сборочный единица	Лист	18.05 из 5
Проверен	В.В.В.	Инженер	С.С.		Лист	18.05 из 5
И.Контр.				Сх. 18-У8 ГОСТ 1412-79		
И.Контр.				ГИАП		
				Композит	1606-03 Формат А4	

А. И. Б. С. П.

Технический проект

Имя, фамилия, отчество и должность автора проекта

Rz 40 (✓)



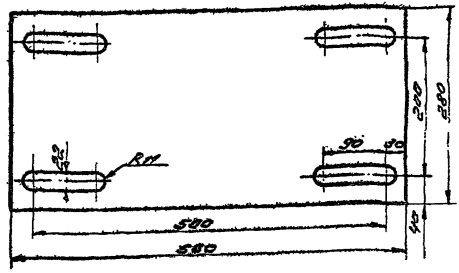
КУП-06.00.002

Крышка

Лист	Масштаб	Материал
0089	1:1	Ст 3
Листов		
ГИАП		

ГОСТ 2590-71
Крыш. В соответствии с ГОСТ 535-79
Копировать.

Rz 80 (✓)



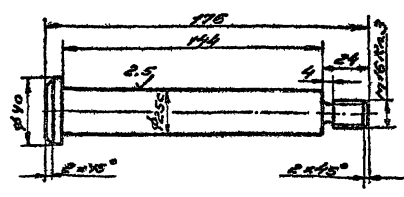
КУП-06.01.001

Плита

Лист	Масштаб	Материал
12.3	1:5	Ст 3
Листов		
ГИАП		

ГОСТ 19903-74
В соответствии с ГОСТ 14637-79
Копировать.

Rz 80 (✓)



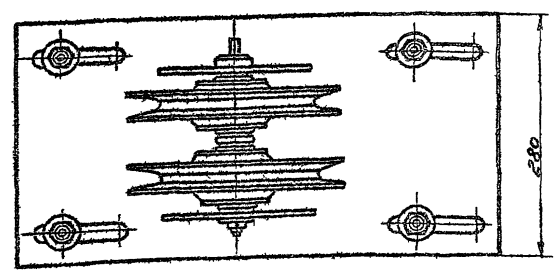
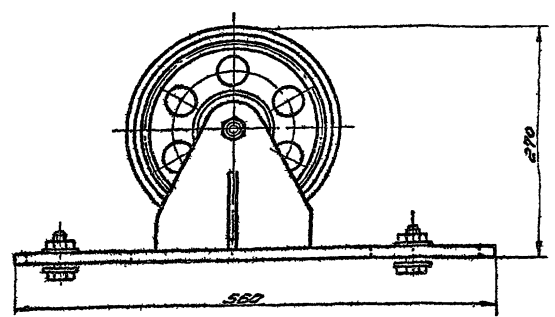
КУП-06.00003

ОСБ

Лист	Масштаб	Материал
0.681	1:2	Ст 3
Листов		
ГИАП		

ГОСТ 2590-71
ГОСТ 1050-74
Копировать.

Rz 80 (✓)



КУП-06.0000014

Блок привода ИВ

Гидравлический затвор

Лист	Масштаб	Материал
1:4		Ст 3
Листов		
ГИАП		

Копировать. 1606-03. Формат И.

Вид документа	Дата	Год	Обозначение	Наименование	Кол.	Примечание
				Стандартные изделия		
	6			Болт М 20x50.58 Гост 7798-70*	4	
	7			Гайка М 20.5 Гост 5915-70*	4	
	8			Шайба 20 Гост 11371-78	8	
	9			Шарикоподшипник № 205 ф 25 Гост 8338-75	4	
	10			Гайка М 16 Гост 5915-70*	1	
	11			Шайба 16 Гост 11371-78	1	
	12			Шпунт ф 2x10 Гост 397-79*	1	
	13			Винт М 6x10 Гост 1477-75*	2	
	14			Винт М 4x10 Гост 1475-80	16	
КЛП-06.00.000						Лист 3

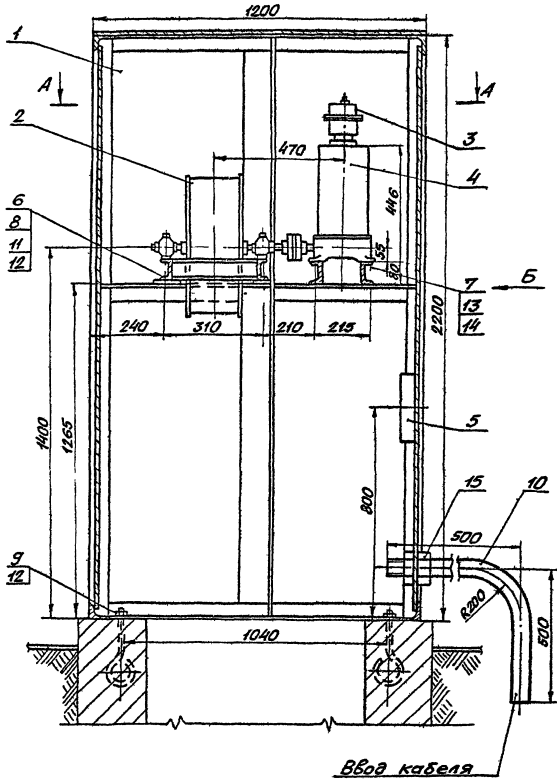
Вид документа	Дата	Год	Обозначение	Наименование	Кол.	Примечание
				Детали		
	12	2	КЛП-06.00.001	Ролик ф 200	2	
	11	3	КЛП-06.00.002	Крышка	4	
	11	4	КЛП-06.00.003	Ось	1	
	54	5		Шайба ф 52/26 ф.3 Колье 53 Гост 2590-71* В Ст 3 ст 5 Гост 535-79	1	
КЛП-06.00.000						Лист 2

Вид документа	Дата	Год	Обозначение	Наименование	Кол.	Примечание
				Документация		
	12		КЛП-06.01.00055	Кранштейн Сборочная единица	1	
				Детали		
	11	1	КЛП-06.01.001	Плита	1	
	54	2		Станок Лист 8 Гост 19903-74 В Ст 3 ст 5 Гост 14637-79	2	
	54	3		Косынка Лист 6 Гост 19903-74 В Ст 3 ст 5 Гост 14637-79	2	
КЛП-06.00.000						Лист 4

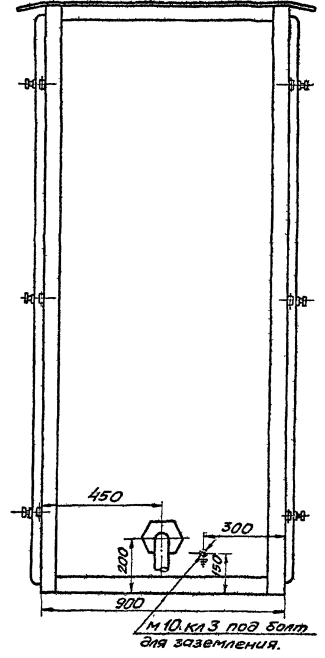
Вид документа	Дата	Год	Обозначение	Наименование	Кол.	Примечание
				Документация		
	22		КЛП-06.00.000.80	Блок прямка №2 Чертеж общего вида	1	
	11		КЛП-06.00.000.14	Блок прямка №2 Габаритный чертеж	1	
				Сборочные единицы		
	12	1	КЛП-06.0100055	Кранштейн	1	
КЛП-06.00.000						Лист 1
Разрешено: Копировать Проект: Родосов М. Контр. Лебедев Упр. Яковлев						Лист 1
Спецификация ГИАП						Лист 4

К.А.И.Е.С.

ИНДИВИДУАЛЬНЫЙ ПРОЕКТ

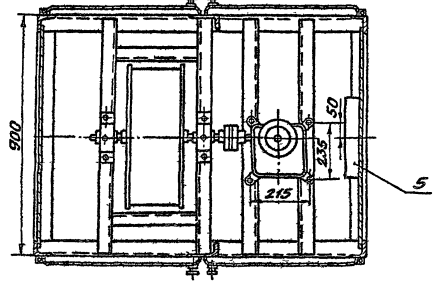


Вид Б



Ввод кабеля

A-A



Лист 1 из 1. Индивидуальный проект. Проектная организация: ИИЭТ. Лист 1 из 1

06 КИП. 07. 000 0080.			
Исполн. / Проект / Проверка / Контроль / ЭТБ	М.И.И. / С.И.И. / Ф.И.И. / Л.И.И. / К.И.И.	Щит датчиков шкафной.	Лист 1 из 1
		Чертеж общего вида.	Лист 1 из 1
		ГИАП	

Альбом III
 Инженерный проект
 Шифр проекта, Подпись и дата
 Изменения, Подпись и дата
 Шифр проекта, Подпись и дата
 Изменения, Подпись и дата

№	Обозначение	Наименование	Кол.	Примечание
9		Болт анкерный Ф12 L _н = 160		
		Круг 12 ГОСТ 2590-71* ВСтЗсп5 ГОСТ 380-71	4	
10		Колено 2" L=920		
		Труба 2" ГОСТ 3262-75*	1	
<u>Стандартные изделия.</u>				
11		Болт М12х35.58 ГОСТ 7798-70*	4	
12		Гайка М12.5 ГОСТ 5915-70*	8	
13		Болт М10х40.58 ГОСТ 7798-70*	4	
14		Гайка М10.5 ГОСТ 5915-70*	4	
15		Контргайка 50 ГОСТ 8968-75	2	
06 КИП-07 00 000				Лист 1
Формат А1				

№	Обозначение	Наименование	Кол.	Примечание
<u>Документация.</u>				
21	06 КИП-07.00.000 80	Щит датчиков шкафной.		
		Чертеж общего вида	1	
<u>Сборочные единицы.</u>				
22	1 КИП-08.00.000 80	Корпус щита	1	
22	2 06 КИП-09.00.000 80	Лебедка.	1	
22	3 КИП-10.00.000 30	Установка сельсина датчика БД-1404	1	
54	4 Тип КА 4658-6	Командоаппарат.	1	
54	5 Тип КСК-32.	Коробка соединительная	1	
<u>Детали.</u>				
11	6 06 КИП-07.00.001	Шайба косая 12	4	
11	7 06 КИП-07.00.002	Шайба косая 10	4	
54	8	Подкладка 60х60; δ=5 Лист 7 ГОСТ 19903-74* ВСтЗсп5 ГОСТ 14657-75	4	
06 КИП-07 00 000.				Лист 1
Щит датчиков шкафной. Спецификация.				Лист 1
ГИАП				Лист 2
Формат А1				

Шифр проекта, Подпись и дата
 Изменения, Подпись и дата
 Шифр проекта, Подпись и дата
 Изменения, Подпись и дата

Rz 80 (√)

06 КИП-07 00 002

Шайба косая
10

Лист
1

Масса 0,015
Усадка 1:1

Лист Листов

Лист Листов

ГИАП

Формат А1

Rz 80 (√)

06 КИП-07.00 001

Шайба косая.
12

Лист
1

Масса 0,006
Усадка 1:1

Лист Листов

Лист Листов

ГИАП

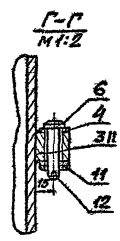
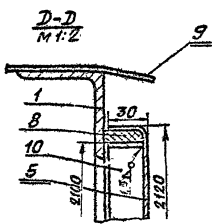
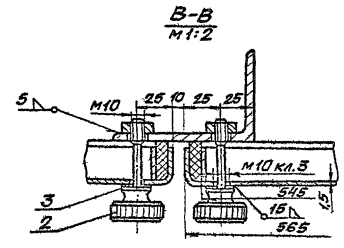
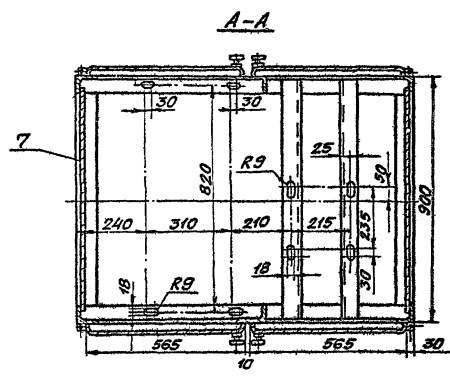
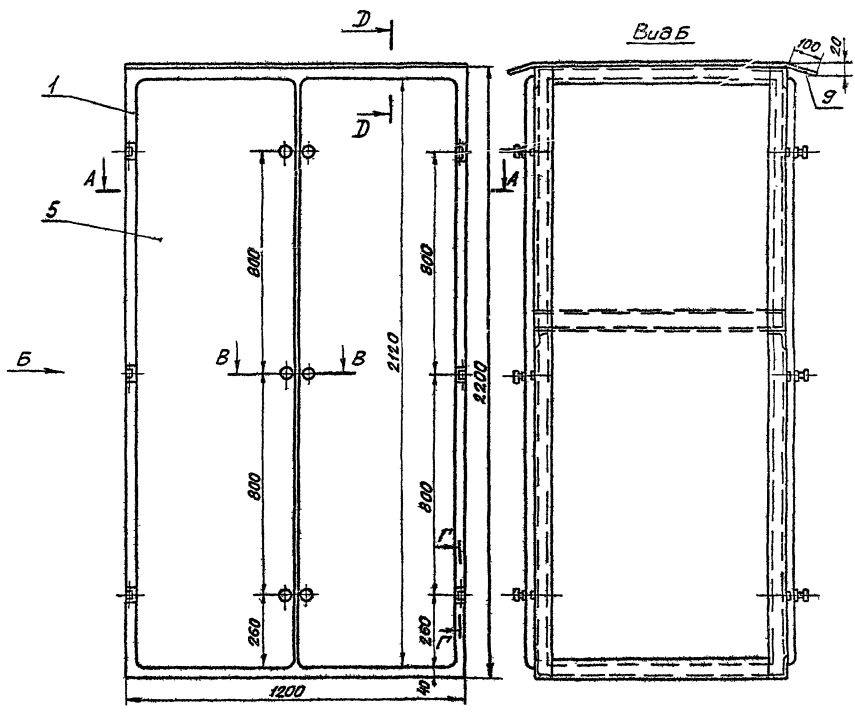
Формат А1

Шифр проекта, Подпись и дата
 Изменения, Подпись и дата
 Шифр проекта, Подпись и дата
 Изменения, Подпись и дата

Шифр проекта, Подпись и дата
 Изменения, Подпись и дата
 Шифр проекта, Подпись и дата
 Изменения, Подпись и дата

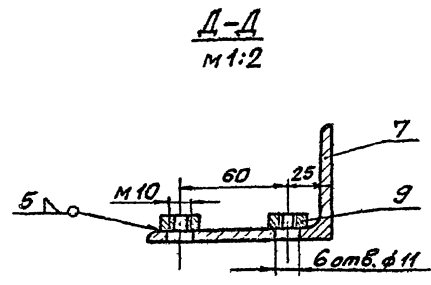
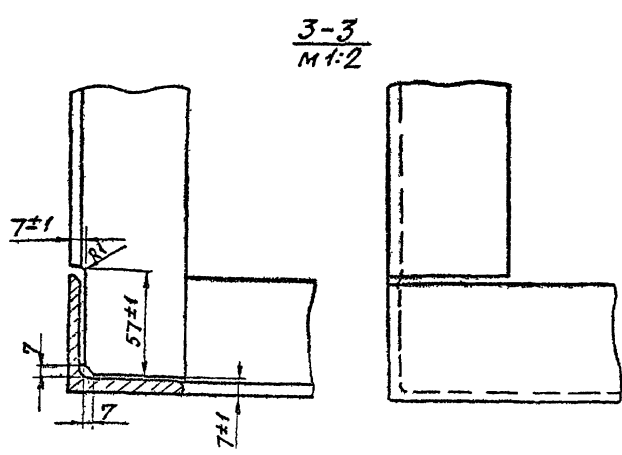
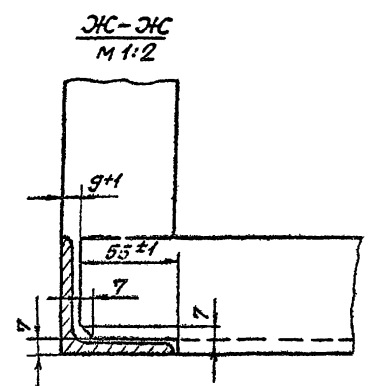
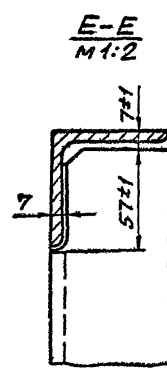
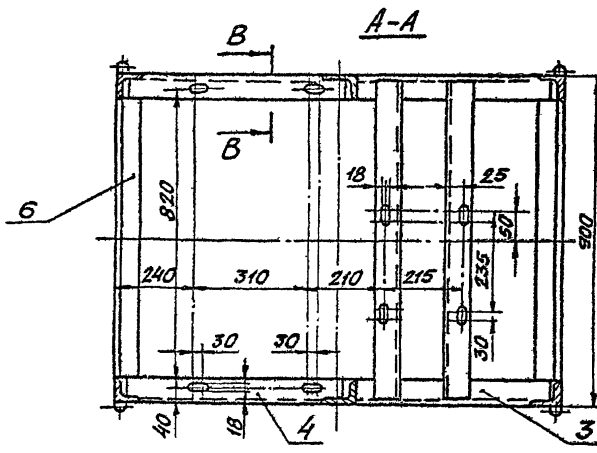
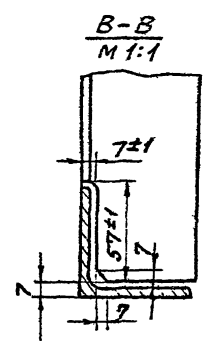
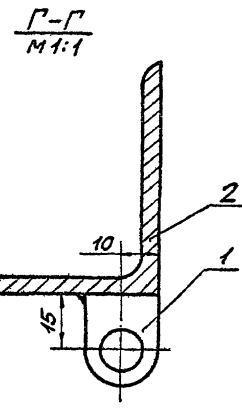
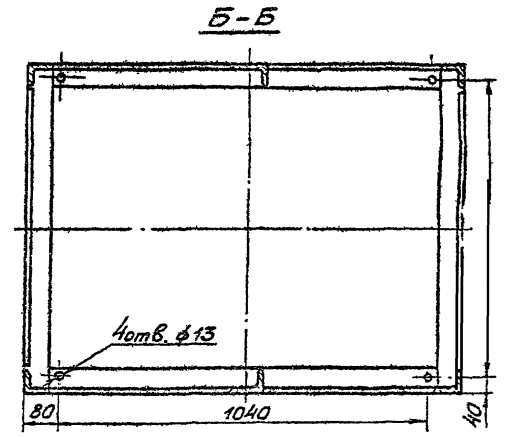
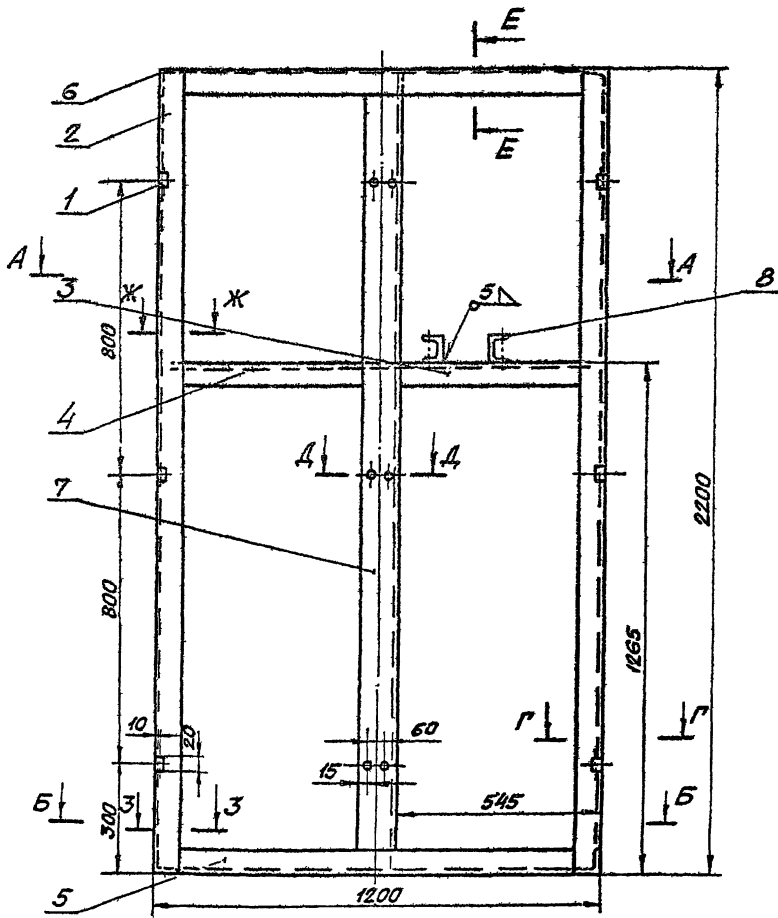
А 1608-03 III

ТИПОВОЙ ПРОЕКТ



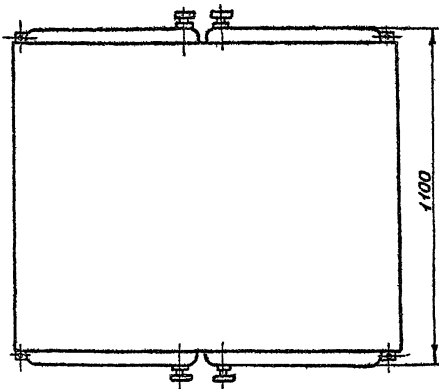
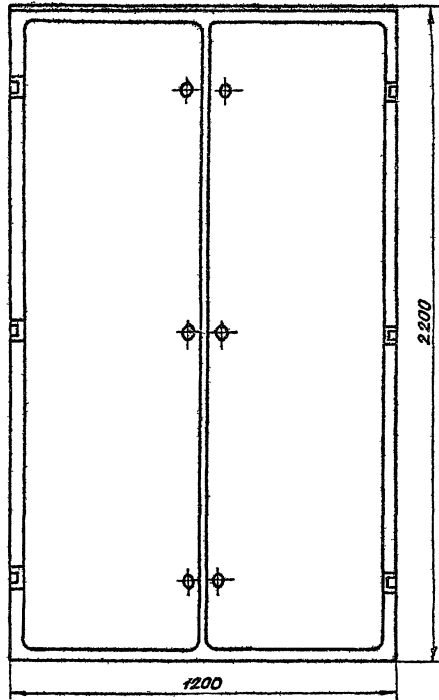
Шкала: 1:1. Изготовлено в соответствии с требованиями ГОСТ 10.001-83. Изготовлено в СССР.

				КИП-08.00.00080	
Исполн.	Зав. пр.	Инженер	Дата	Имя	Масса
Лавров	Корнилов			310	4:45
Проб.	Пробов	Эксп.	Исп.	Лист	Листов
Лектор					
И. Контр.	И. Ведущий	И. М.	И. П.	ГИАП	
С. И.	К. И.	С. И.	С. И.	1608-03 Формат 22	



Либлинг, Ладина и Велл Веллингс, Милан, Италия

		КИП-08.01.000 СБ	
Исполн. Н.В. Давидов	Подпись Лето	Каркас щита. Сборочная единица	Лист 144
Разработчик Кошнев	Дата 11.11.88		Масштаб 1:10
Проектант Радецкий	Инженер Лето		Лист Лето
Т.контр.			ГИАП
Инженер Лебедев	Инженер Лето		
Инженер Чибриков	Инженер Лето		



Шаблон, Писарь, и Витязь, Шаблон, Писарь, и Витязь, Шаблон, Писарь, и Витязь

				КИП-08.00 000Г4		
Изм.	Лист	И докум.	Изд.	Лист	Масса	Масса
Разраб.	Хоннов				310	г/шт.
Проект	Фадеев				Лист Листов	
Г. контр.					ГИАП	
И. контр.	Лебедев	ИЛ	ИЛ			
Смб.	Канюкова	КМС	КМС			

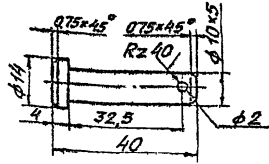
Корпус щита.
Габаритный чертеж

АЧР-7-111

Типовой проект

Шифр подл. Подпись и дата Взам. инв. №, инв. №, дата, Подпись и дата

Rz 80



КИП-08.00.005

Палец

Лист Масса Масштаб

003 1:1

Лист Листов
ГИАП

Круг 16 ГОСТ 2590-71
35 ГОСТ 1050-74

Формат 11

Кол. листов	Обозначение	Наименование	Кол.	Примечание
Документация				
22	КИП-08.00.000.050	Корпус щита.		
		Чертеж общего вида	1	
22	КИП-08.00.000.04	Корпус щита.		
		Габаритный чертеж	1	
Сборочные единицы				
22	1 КИП-08.01.000.05	Каркас щита	1	

Шифр подл. Подпись и дата Взам. инв. №, инв. №, дата, Подпись и дата

КИП-08.00.000

Корпус щита.

Спецификация

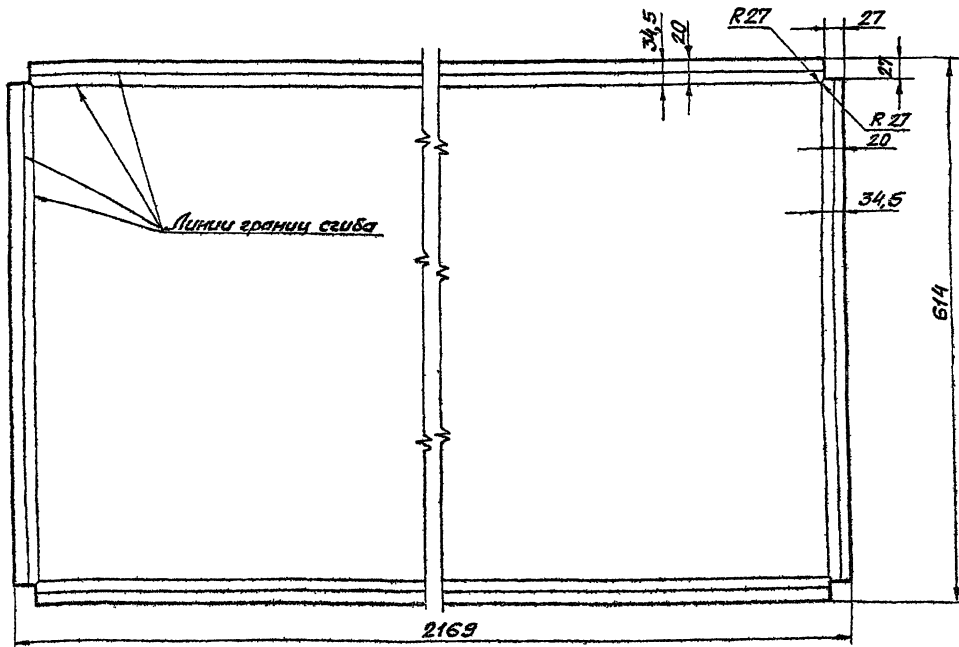
Лист Лист Листов

1 1 5

ГИАП

Формат 11

Шифр подл. Подпись и дата Взам. инв. №, инв. №, дата, Подпись и дата



КИП-08.00.004

Дверь 2120x565x30
(Развертка)

Лист Масса Масштаб

18,7 1:5

Лист Листов

ГИАП

Лист 15 ГОСТ 19904-74
Взам. инв. № 51051-73

1606-03 Формат f2

Мальцов И

ИПОВОЙ ПРОЕКТ

Шиб. и лист. Листы в деталях и детали в листах. Шиб. и лист. Листы в деталях и детали в листах.

Вид Зона	Лист	Обозначение	Наименование	Кол.	Приме- чание.
			<u>Документация.</u>		
22		КИП-08.01.000 СБ	Каркас щита Сборочная единица	1	
			<u>Детали.</u>		
11	1	КИП-08.01.001	Петля	12	
64	2		Стойка $\epsilon=2200$ Уголок $63 \times 63 \times 6$ ГОСТ 8509-72* ВСтЗсп5 ГОСТ 535-79	4	
64	3		Паперечина $\epsilon=520$ Уголок $63 \times 63 \times 6$ ГОСТ 8509-72* ВСтЗсп5 ГОСТ 535-79	2	
64	4		Паперечина $\epsilon=630$ Уголок $63 \times 63 \times 6$ ГОСТ 8509-72* ВСтЗсп5 ГОСТ 535-79	2	
64	5		Паперечина $\epsilon=1072$ Уголок $63 \times 63 \times 6$ ГОСТ 8509-72* ВСтЗсп5 ГОСТ 535-79	4	
КИП-08.00.000					Лист 4

Формат 11

Вид Зона	Лист	Обозначение	Наименование	Кол.	Приме- чание.
64	6		Паперечина $\epsilon=774$ Уголок $63 \times 63 \times 6$ ГОСТ 8509-72* ВСтЗсп5 ГОСТ 535-79	4	
64	7		Стойка $\epsilon=2184$ Уголок $100 \times 63 \times 6$ ГОСТ 8510-72* ВСтЗсп5 ГОСТ 535-79	2	
64	8		Паперечина $\epsilon=874$ Швеллер В ГОСТ 8240-72 ВСтЗсп5 ГОСТ 535-79	2	
			<u>Стандартные изделия.</u>		
	9		Гайка М 10.5 ГОСТ 5915-70*	12	
КИП-08.00.000					Лист 5

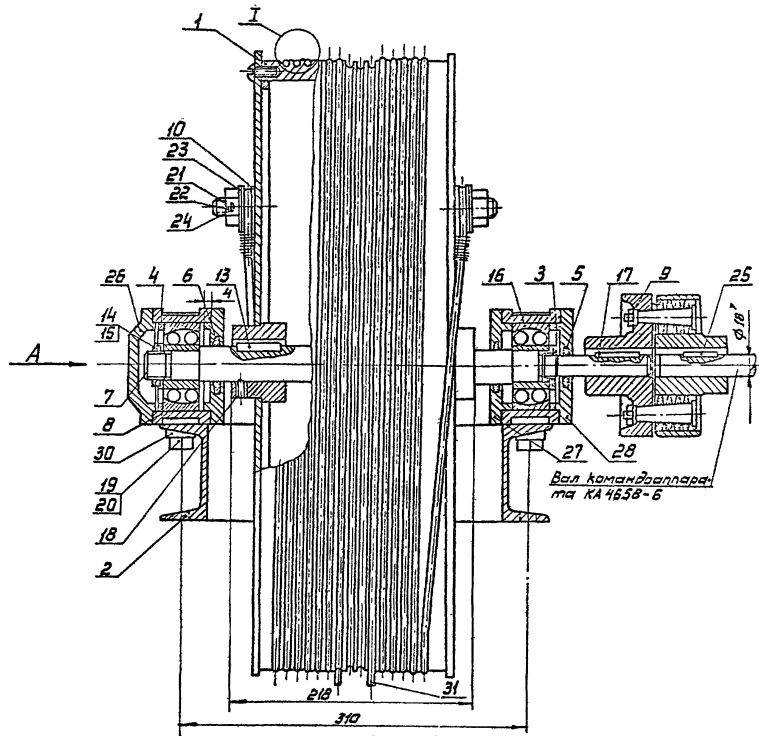
Формат 11

Вид Зона	Лист	Обозначение	Наименование	Кол.	Приме- чание
64	8		Полоса 8×35 ; $\epsilon=5480$ Резина рудонная 8М-М ГОСТ 7338-77*	4	
64	9		Крышка $1200 \times 1100 \times 3$ Лист 3 ГОСТ 19904-74* ВСтЗсп5 ГОСТ 535-79	1	
64	10		Рама уплотнения $2100 \times 545 \times 28$ Лист 2 ГОСТ 19904-74* ВСтЗсп5 ГОСТ 535-79	4	
			<u>Стандартные изделия.</u>		
11			Шайба 10 ГОСТ 11371-78	12	
12			Шплинт ф 2x15 ГОСТ 397-79*	12	
КИП-08.00.000					Лист 3

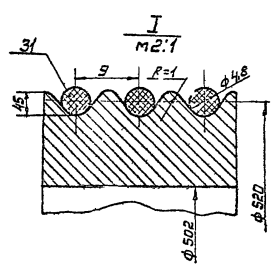
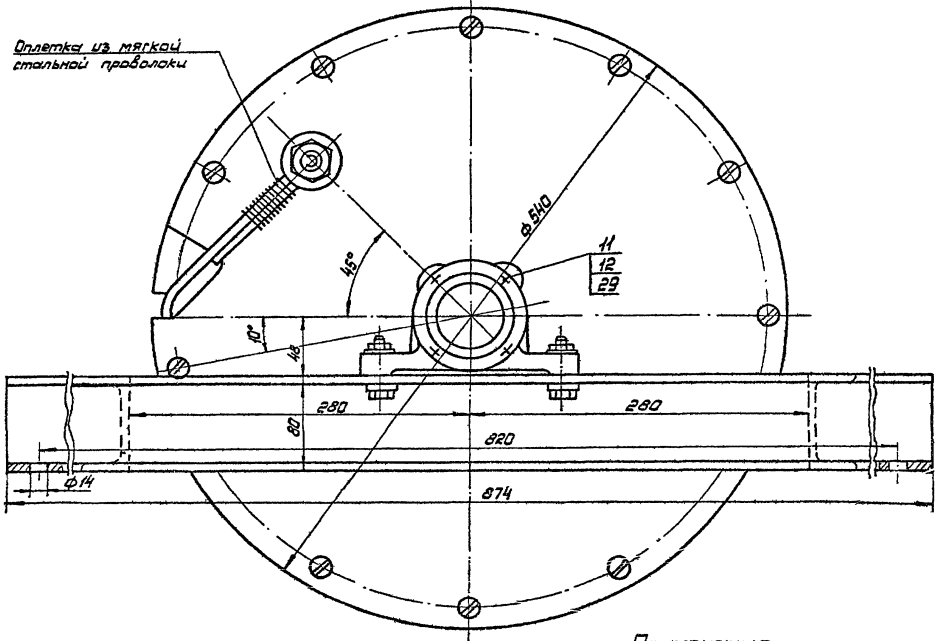
Шиб. и лист. Листы в деталях и детали в листах. Шиб. и лист. Листы в деталях и детали в листах.

Вид Зона	Лист	Обозначение	Наименование	Кол.	Приме- чание.
			<u>Детали.</u>		
11	2	КИП-08.00.001	Рукоятка	12	
11	3	КИП-08.00.002	Банка (зготовка)	12	
11	4	КИП-08.00.003	Петля	12	
12	5	КИП-08.00.004	Дверь $2120 \times 565 \times 30$	4	
11	6	КИП-08.00.005	Палец	12	
64	7		Стенка $2114 \times 814 \times 2$ Лист 2 ГОСТ 19904-74* ВСтЗсп5 ГОСТ 535-79	2	
КИП-08.00.000					Лист 2

Шиб. и лист. Листы в деталях и детали в листах. Шиб. и лист. Листы в деталях и детали в листах.



Вид А

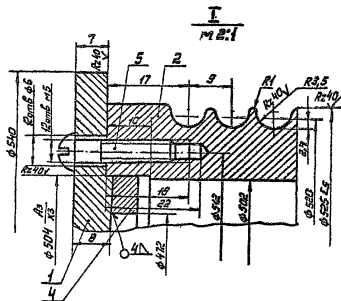
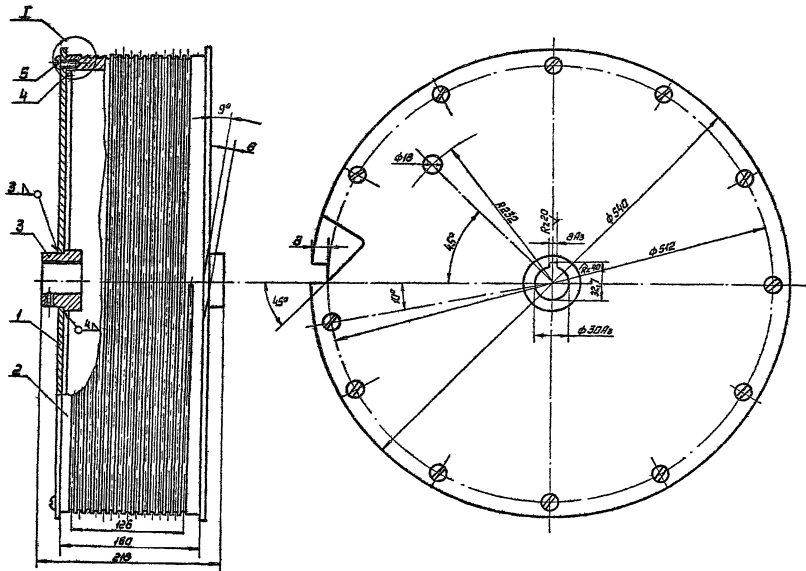


Примечания.

1. Всего на барабанах 14 витков.
2. На барабан один канат наматывается полностью 1,2 запасных витка затем 4 рабочих 1/2. Вторым канат в это время полностью разматан, т.е. на барабанах намотано только 2 запасных витка.

				Об КИП - 09.07 000 ВО			
Изм.	Лист	№ докум.	Подпись	Дата	Лит	Масса	Масштаб
Разработ.	Копинев	Левин	19.08	1958			
Проект.	Федосев	Сидорова	20.08	1958	Лист	Листов	
Н.Контр.					ГИАП МАСКВА		
Т.Контр.	Левин	И.И.	20.08	1958			
В.Контр.	Коновалов	Г.К.	20.08	1958			

Шифр № докум. 1606-02-01-01 (1606-02-01-01) 1606-02-01-01 (1606-02-01-01) 1606-02-01-01 (1606-02-01-01)



Примечание
Число витков на барабане 14

		ОБ КИП-09.01.000 СБ			
Исполнитель	Проверен	Барабан		Лист	Масштаб
Выполнен	Сверен			51.53	1/1
Монтаж	Сборка	Сборочная единица		Лист	1/1
Горюче	Сборка			ГИАП	
Лит	Сборка	МОСКВА			



06 КИП-09.00.003

ВОЛОЧНОЕ
ЦПЛО ПЛЕНЧЕ
Ф 31/19

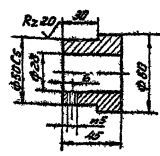
Лист	Масса	Масштаб
1	0,0008 кг	1:1
Листы в комплекте		

Волок ГОСТ 6308-71*

ГИАП
МОСКВА

Калининград, Мичуринск

Формат: А1



06 КИП-09.00.004

Ступица

Лист	Масса	Масштаб
1	0,43 кг	1:1
Листы в комплекте		

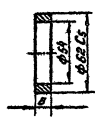
Ступица ГОСТ 2590-71*

ГИАП
МОСКВА

Калининград, Мичуринск

Формат: А1

Rz 40
√(V)



06 КИП-09.00.002

Кольцо 62/54
Ф = 8

Лист	Масса	Масштаб
1	0,07 кг	1:2
Листы в комплекте		

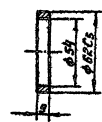
Кольцо ГОСТ 2590-71*

ГИАП
МОСКВА

Калининград, Мичуринск

Формат: А1

Rz 40
√(V)



06 КИП-09.00.001

Кольцо Ф 62/54
Ф = 9

Лист	Масса	Масштаб
1	0,08 кг	1:2
Листы в комплекте		

Кольцо ГОСТ 2590-71*

ГИАП
МОСКВА

Калининград, Мичуринск

Формат: А1

АЛБЕРДИИ
ГНДЕНТ
ГИШИЛИИ

Исполн. лист	Лист	Обозначение	Наименование	Кол.	Примечание
	23		Шайба 16 ГОСТ 11371-76	4	
	24		Шпилька ф2х40 ГОСТ 397-79*	2	
	25		Шпилька призматическая 6х6; L=32 ГОСТ 23360-76	1	
	26		Крышка 32-62 ГОСТ 18511-73*	1	
	27		Крышка 2-62х31 ГОСТ 11641-73*	2	
	28		Крышка 2-62х21 ГОСТ 11641-73*	1	
	29		Шайба 6, 63Г022 ГОСТ 6402-71*	8	
	30		Шайба 12, 01 05 ГОСТ 10906-78	4	
Материалы					
	31		Кемат 48-8-Л-0-Н-220 ГОСТ 3070-74	75м	
Документация					
	06	06.КНП-09.01.000.05	Брызбач Сварочная единица	1	
Детали					
	64	1	Диск		
06.КНП-09.00.000.					Лист 3

УИЗ-Стекло, Пальцы и шпильки, Шпильки, Шпильки, Шпильки и шпильки

Исполн. лист	Лист	Обозначение	Наименование	Кол.	Примечание
	9		Механизм сцепной тормозной пальцевый 63-20-1, 1-43 ГОСТ 21424-75	1	
	10		Кольцо 20 ГОСТ 2224-72*	2	
	11		Болт М6х65,58 ГОСТ 7798-70*	3	
	12		Гайка М65 ГОСТ 5915-70*	8	
	13		Шпилька призматическая 8х7 L=40 ГОСТ 23360-76	2	
	14		Старая гайка М24х1,5, 6, 05 ГОСТ 11371-60	2	
	15		Старая шайба 24, 01 05, ГОСТ 11372-60	2	
	16		Подшипник 1305 ГОСТ 5720-75	2	
	17		Шпилька призматическая 6х6 L=45 ГОСТ 23360-76	1	
	18		Винт М6х10 ГОСТ 14777-75*	2	
	19		Болт М12х45,58 ГОСТ 7798-70*	4	
	20		Гайка М12,5 ГОСТ 5915-70*	4	
	21		Болт М16х35,58 ГОСТ 7798-70*	2	
	22		Гайка М15,5 ГОСТ 5915-70*	2	
06.КНП-09.00.000.					Лист 2

УИЗ-Стекло, Пальцы и шпильки, Шпильки, Шпильки, Шпильки и шпильки

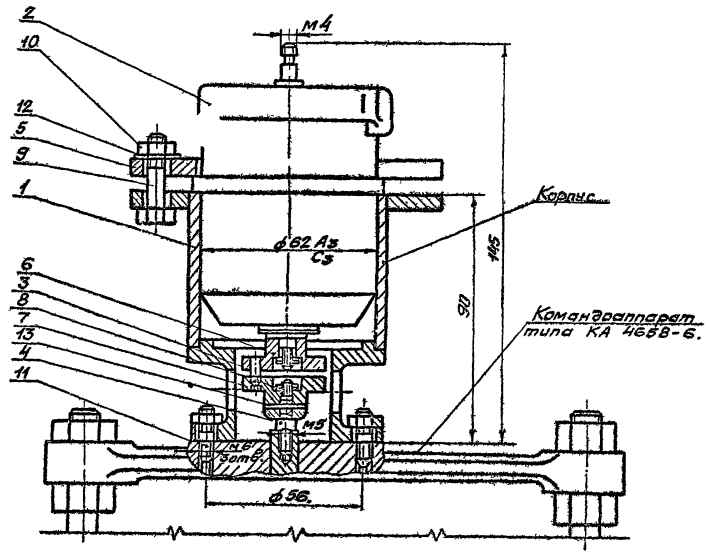
Исполн. лист	Лист	Обозначение	Наименование	Кол.	Примечание
			Лист 6 ГОСТ 19203-74* Всп. зап. ГОСТ 535-79	2	
	2		Корпус ф 225/202 L=160 Труба 530х14 ГОСТ 10704-76* Всп. зап. ГОСТ 10706-76*	1	
	3	06.КНП-09.00.004	Ступица	2	
	4		Кольцо ф 504/472 Лист 6 ГОСТ 19203-74* Всп. зап. ГОСТ 535-79	2	
Стандартные изделия					
	5		Винт М6х22 ГОСТ 11473-80	24	
Документация					
	12	06.КНП-09.02.000.05	Рама Сварочный чертеж	1	
Детали					
	64	1	Балка L=274 Швеллер 8ГОСТ 8240-72 Всп. зап. ГОСТ 535-79	2	
	64	2	Балка L=260 Швеллер 8ГОСТ 8240-72 Всп. зап. ГОСТ 535-79	2	
06.КНП-09.00.000.					Лист 4

УИЗ-Стекло, Пальцы и шпильки, Шпильки, Шпильки, Шпильки и шпильки

Исполн. лист	Лист	Обозначение	Наименование	Кол.	Примечание
Документация					
	22	06.КНП-09.00.000.00	Лебедка Чертеж общего вида	1	
	22	06.КНП-09.00.000.04	Лебедка Сварочный чертеж	1	
Сварочные единицы					
	02	1	06.КНП-09.04.000.06	Брызбач	1
	12	2	06.КНП-09.02.000.05	Рама	1
Детали					
	11	3	06.КНП-09.00.001	Кольцо ф 62/54 δ=9	1
	11	4	06.КНП-09.00.002	Кольцо ф 62/54 δ=8	1
	11	5	06.КНП-09.00.003	Валочное уплотнение ф 31/15	1
	64	6	Валочное уплотнение ф 48/22 ГОСТ 6308-71*	2	
	12	7	06.КНП-09.00.005	Вал	1
Стандартные изделия					
	6		Корпус ШМ 62 ГОСТ 19219, 1-80	2	
06.КНП-09.00.000.					Лист 7
Лебедка					Лист 4
Спецификация					Лист 4
ГИАП МОСКВА					

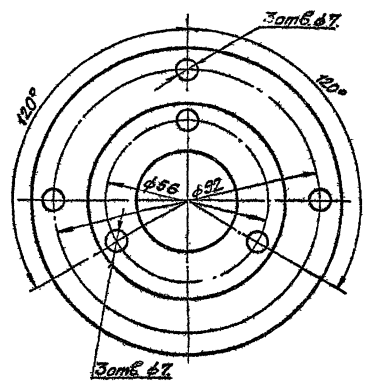
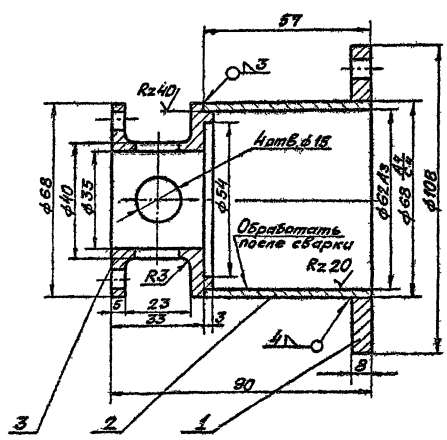
УИЗ-Стекло, Пальцы и шпильки, Шпильки, Шпильки, Шпильки и шпильки

ТИПОВОЙ ПРОЕКТ
Исполнитель: [Name] Руководитель: [Name]



КИП-10.00.000.00				Лист	Масса	Масштаб
Исполнитель	Разработчик	Проверен	Установка сальсина-датчика БД-1404.	2,57	1:1	Лист Листов
Исполнитель	Разработчик	Проверен	Чертеж общего вида	ГИАП		
				Формат 12		

Rz80 (✓)



ТИПОВОЙ ПРОЕКТ
Исполнитель: [Name] Руководитель: [Name]

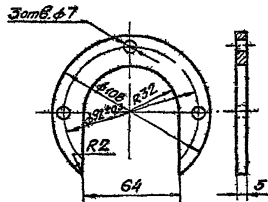
КИП-10.01.000.00				Лист	Масса	Масштаб
Исполнитель	Разработчик	Проверен	Карпус Сборочная единица	0,91	1:1	Лист Листов
Исполнитель	Разработчик	Проверен		ГИАП		
				Формат 12		

АНГЛОМ

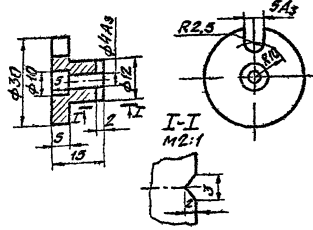
ТИПОВОЙ ПРОЕКТ

Имя, Инициалы, Подпись и Дата
Вексель, Имя, Подпись и Дата
Имя, Инициалы, Подпись и Дата

Rz40 (✓)



Rz20 (✓)



КИП-10.00.003

Скоба

Лист	Масса	Масштаб
02		1:2

Лист Листов

ГИАП

Формат И

Имя, Инициалы, Подпись и Дата
Вексель, Имя, Подпись и Дата
Имя, Инициалы, Подпись и Дата

Круг 10 ГОСТ 2590-71*
ВотЗан5ГОСТ535-79

КИП-10.00.004.

Полумуфта

Лист	Масса	Масштаб
05		1:1

Лист Листов

ГИАП

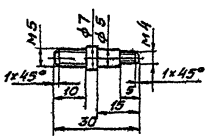
Формат И

Имя, Инициалы, Подпись и Дата
Вексель, Имя, Подпись и Дата
Имя, Инициалы, Подпись и Дата

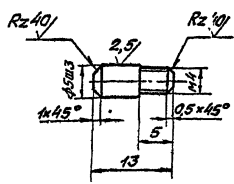
Имя, Инициалы, Подпись и Дата
Вексель, Имя, Подпись и Дата
Имя, Инициалы, Подпись и Дата

Круг 32 ГОСТ 2590-71*
ВотЗан5ГОСТ535-79

Rz20 (✓)



Rz20 (✓)



КИП-10.00.002

Валик

Лист	Масса	Масштаб
005		1:1

Лист Листов

ГИАП

Формат И

Имя, Инициалы, Подпись и Дата
Вексель, Имя, Подпись и Дата
Имя, Инициалы, Подпись и Дата

Круг 8 ГОСТ 2590-71*
ВотЗан5ГОСТ535-79

КИП-10.00.001

Палец

Лист	Масса	Масштаб
002		2:1

Лист Листов

ГИАП

Формат И

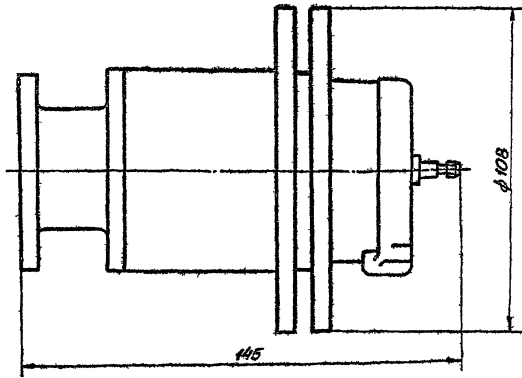
Имя, Инициалы, Подпись и Дата
Вексель, Имя, Подпись и Дата
Имя, Инициалы, Подпись и Дата

Имя, Инициалы, Подпись и Дата
Вексель, Имя, Подпись и Дата
Имя, Инициалы, Подпись и Дата

Круг 8 ГОСТ 2590-71*
ВотЗан5ГОСТ535-79

1606-03 Формат И

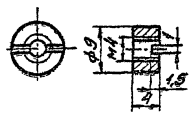
Контурный проект
Исполнитель: Вяткин В.В., Подпись: Вяткин В.В.



				КИП-10.00.000Г4.				
Изм.	Лист	и док.	Подпись	Дата	Установка сельсина-датчика БД-140А. Габаритный чертеж.	Лист	Масса	Масштаб
Разраб.	Коннов	2	2011	01		2,57	1:1	
Проб.	Фадеев	3	2011	01		Лист	Листов	
Т. контр.								
И. контр.	Лебедев	4	2011	01				
Утв.	Колобашов	5	2011	01				

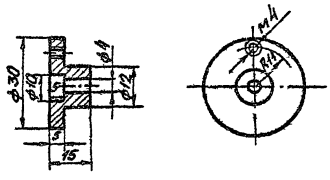
ГИАП
Формат 12

Контурный проект
Исполнитель: Вяткин В.В., Подпись: Вяткин В.В.



Rz20 (✓)

Контурный проект
Исполнитель: Вяткин В.В., Подпись: Вяткин В.В.



Rz20 (✓)

				КИП-10.00.006				
Изм.	Лист	и док.	Подпись	Дата	Гайка специальная М 4	Лист	Масса	Масштаб
Разраб.	Коннов	2	2011	01		0,002	2:1	
Проб.	Фадеев	3	2011	01		Лист	Листов	
Т. контр.								
И. контр.	Лебедев	4	2011	01	Круг 32 ГОСТ 2590-71*			
Утв.	Колобашов	5	2011	01	Воп. зап. ГОСТ 535-73			

ГИАП
Формат 11

				КИП-10.00.005				
Изм.	Лист	и док.	Подпись	Дата	Полумуфта	Лист	Масса	Масштаб
Разраб.	Коннов	2	2011	01		0,045	1:1	
Проб.	Фадеев	3	2011	01		Лист	Листов	
Т. контр.								
И. контр.	Лебедев	4	2011	01	Круг 32 ГОСТ 2590-71*			
Утв.	Колобашов	5	2011	01	Воп. зап. ГОСТ 535-73			

ГИАП
Формат 11

Формат	Зона	Поз.	Обозначение	Наименование	Кол.	Примечание
				<u>Стандартные изделия</u>		
	9			Болт м 6x25.58 ГОСТ 7798-70*	3	
	10			Гайка м 6.5 ГОСТ 5945-70*	6	
	11			Шпилька м6-69x20.58 ГОСТ 22036-76*	3	
	12			Шайба пружинная 685Г ГОСТ 6402-70*	3	
	13			Штифт конический φ 1,6x12 ГОСТ 3129-70	1	
					Итого	3
Имя Имя И Докум. Подп. Дата					КИП - 10.00.000	

Формат 11

Формат	Зона	Поз.	Обозначение	Наименование	Кол.	Примечание
				<u>Документация</u>		
	12		КИП-10.01.000СБ	Корпус Сборочная единица	1	
				<u>Детали</u>		
	54	1		Фланец Круг 150 ГОСТ 2590-71* 35 ГОСТ 1050-74**	1	
	54	2		Стакан φ 68x3 Труба φ 68x4 ГОСТ 8732-20 ГОСТ 8731-74*	1	
	54	3		Фланец Круг 70 ГОСТ 2590-71* 35 ГОСТ 1050-74**	1	
					Итого	4
Имя Имя И Докум. Подп. Дата					КИП - 10.00.000	

Формат 11

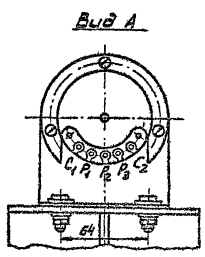
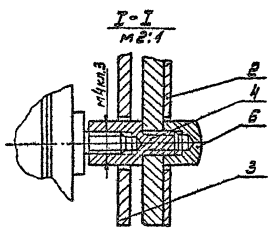
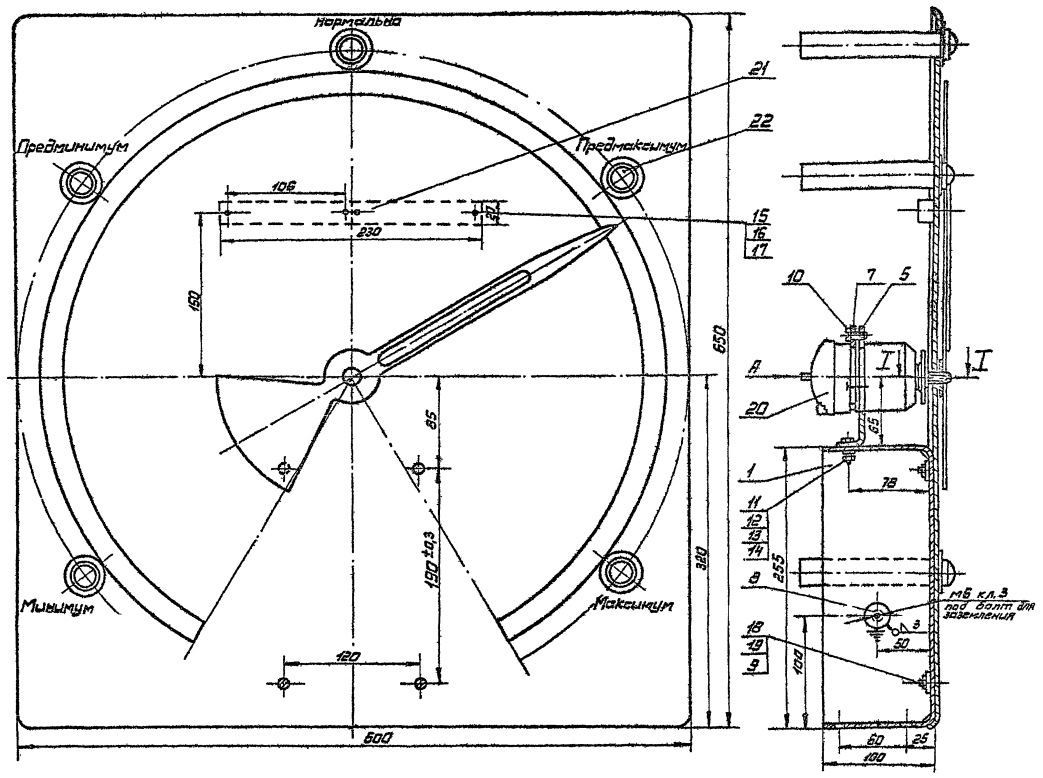
Формат	Зона	Поз.	Обозначение	Наименование	Кол.	Примечание
				<u>Детали</u>		
	11	3	КИП-10.00.001	Палец	1	
	11	4	КИП-10.00.002	Валик	1	
	11	5	КИП-10.00.003	Скоба	1	
	11	6	КИП-10.00.004	Полумуфта	1	
	11	7	КИП-10.00.005	Полумуфта	1	
	11	8	КИП-10.00.006	Гайка специальная М4	2	
					Итого	2
Имя Имя И Докум. Подп. Дата					КИП - 10.00.000	

Формат 11

Формат	Зона	Поз.	Обозначение	Наименование	Кол.	Примечание
				<u>Документация</u>		
	12		КИП-10.00.00080	Установка сельсина-датчика БД-1404. Чертеж общего вида.	1	
	12		КИП-10.00.000Г4	Установка сельсина-датчика БД-1404. Габаритный чертеж	1	
				<u>Сборочные единицы</u>		
	12	1	КИП-10.01.000СБ	Корпус	1	
	54	2	БД-1404	Сельсин-датчик	1	
					Итого	4
Имя Имя И Докум. Подп. Дата					КИП - 10.00.000	
Имя Имя И Докум. Подп. Дата					Установка сельсина-датчика БД-1404. Спецификация.	
					Итого	

1606-03 Формат 11

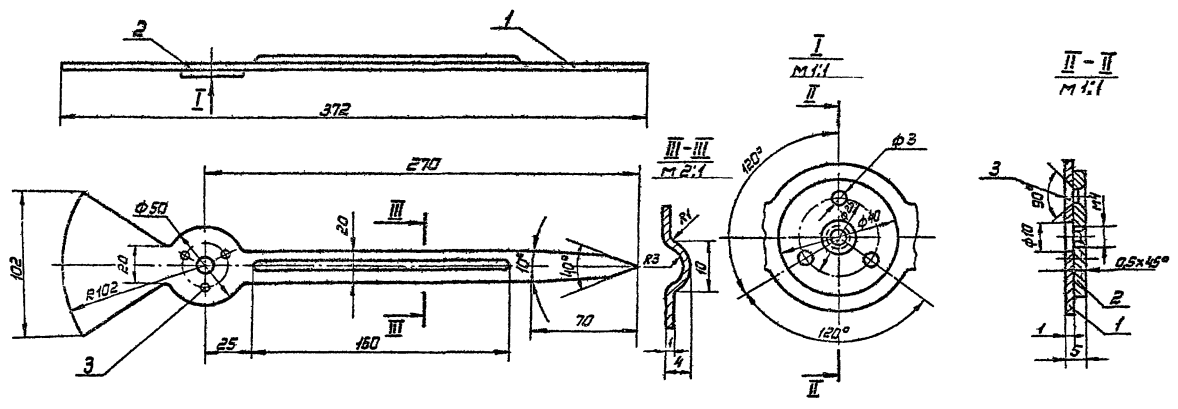
ГИАП



Шкала, стрелка и детали изготовлены из стали. Шкала и стрелка покрыты лаком. Шкала и стрелка имеют антибликовую пленку.

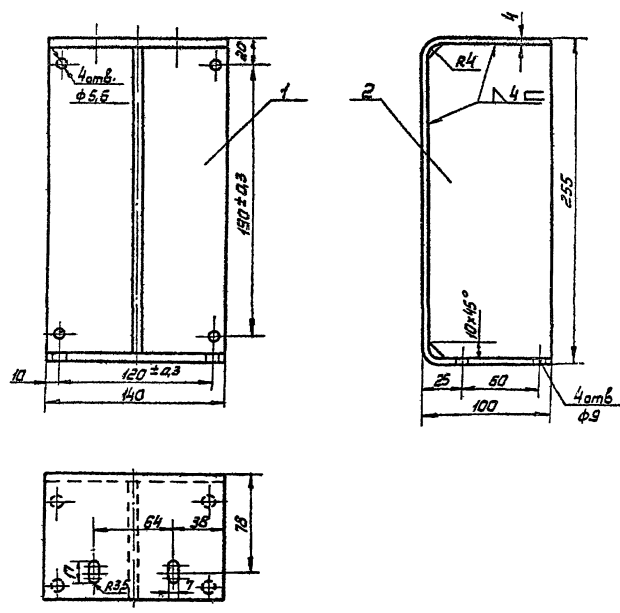
ОБКИП - 400.000.00				Лист	Масштаб	Материал
Исполн.	Инженер	Проверен	Дата	Дельсин - приемник.	8,5	ст.
Виктор	Николай	Иван	1978			
Проект	Федор	Степан	1978	Чертеж общего вида		
Климов						
Исполн.	Михайлов	И. П. 1. 1. 78		ГИАП МОСКВА		
Инж.	Михайлов	И. П. 1. 1. 78				

Черт. и подп. Подпись и дата
 1954 г. 12. 12. 1954 г.
 1954 г. 12. 12. 1954 г.
 1954 г. 12. 12. 1954 г.



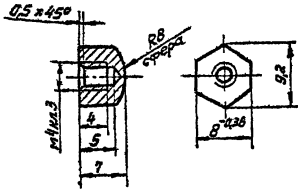
ОБКИП-11.02.000СБ				Лит.	Масса	Масштаб
Изм/Лист	№ докум.	Подпись	Дата	Стрелка.		
Разработ	Канюков	С	1954	Сборочная единица.		
Проект	Фадеев	Фадеев	12.12.54	Лит.	Металл	
Т.Контр				Лит.		
И.Контр	Левинцев	Л	12.12.54	ГИАП		
Утв.	Камышев	К	12.12.54	МОСКВА		
				Копировала Мешкова		
				Формат 12		

Черт. и подп. Подпись и дата
 1954 г. 12. 12. 1954 г.
 1954 г. 12. 12. 1954 г.
 1954 г. 12. 12. 1954 г.



ОБКИП-11.01.000СБ				Лит.	Масса	Мас.
Изм/Лист	№ докум.	Подпись	Дата	Кранштейн		
Разработ	Канюков	С	1954	Сборочная единица.		
Проект	Фадеев	Фадеев	12.12.54	Лит.	Литов	
Т.Контр				Лит.		
И.Контр	Левинцев	Л	12.12.54	ГИАП		
Утв.	Камышев	К	12.12.54	МОСКВА		
				Копировала Мешкова		
				Формат 12		

25 (V)



06 КИП-1100 004

Гайка специальная

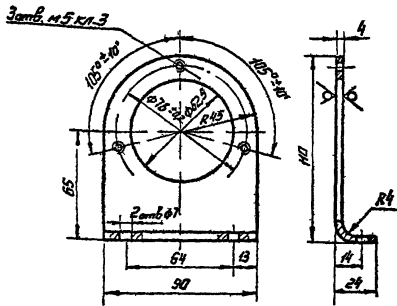
Лист	Масса	Масштаб
0004	2:1	

Лист Листов
ГИАП
МОСКВА

Шестигр. ГОСТ 2879-69
 ВСтЗ ст5 ГОСТ 535-79

Капырова Л. Мешкова

Rz 80
 V (V)



06 КИП-1100 003

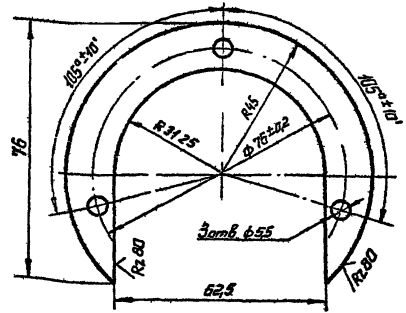
Стойка

Лист	Масса	Масштаб
016	1:2	

Лист Листов
ГИАП
МОСКВА

Лист 4 ГОСТ 18904-74*
 ВСтЗ ст5 ГОСТ 535-79

Капырова Л. Мешкова



06 КИП-1100 005

Скоба

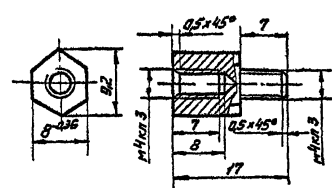
Лист	Масса	Масштаб
0007	1:1	

Лист Листов
ГИАП
МОСКВА

Лист 4 ГОСТ 18904-74*
 ВСтЗ ст5 ГОСТ 535-79

Капырова Л. Мешкова

25 (V)



06 КИП-1100 002

Переходник

Лист	Масса	Масштаб
0005	2	

Лист Листов
ГИАП
МОСКВА

Шестигр. ГОСТ 2879-69
 ВСтЗ ст5 ГОСТ 535-79

Капырова Л. Мешкова

1606-03 С. 001-11

Шаб № 1001. Подпись и дата. Взам инв № 1001. Шаб № 1001. Подпись и дата.

Формат Зона Лист	Обозначение	Наименование	Кол	Приме- чение
		Документация		
12	06КИП 11.01.000.05	Кронштейн Сборочная единица	1	
		Детали		
54	1	Скоба 255x100 Лист 4ГОСТ 13904-74* 2=455 ВСтЗсп5 ГОСТ 535-79	1	
54	2	Косынка 95x4 Лист 4ГОСТ 13904-74* 2=240 ВСтЗсп5 ГОСТ 535-79	1	
06 КИП - 11.00.000				Лист 5

Копировал Мешкова

Формат 11

Формат Зона Лист	Обозначение	Наименование	Кол	Приме- чение
		Документация		
12	06КИП-11.02.000.05	Стрелка Сборочная единица	1	
		Детали		
54	1	Стрелка Лист 1ГОСТ 21631-76 ИД ГОСТ 4784-74*	1	
54	2	Гайка специальная ф40 Лист 4ГОСТ 13904-74* ВСтЗсп5 ГОСТ 535-79	1	
54	3	Защелка 3x8-ИД1 ГОСТ 10300-80	3	
06 КИП - 11.00.000.				Лист 6

Копировал Мешкова.

Формат 11

Формат Зона Лист	Обозначение	Наименование	Кол	Приме- чение
17		Шайба 3x1.02 ГОСТ 11371-78	4	
18		Винт М5x14 ГОСТ 17475-80	4	
19		Шайба пружинная 5.65Г ГОСТ 6402-70*		
20		Сельсин-приемник тип БС-1404	4	
21		Выводное устройство на 10 клемм Тип ВУКД НА-54-12 об	2	
22		Арматура сигнальной лампы Тип АС-220	5	
06 КИП - 11.00.000				Лист 4

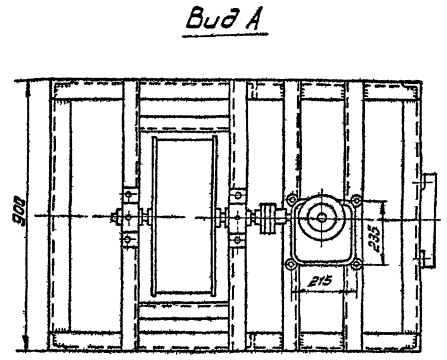
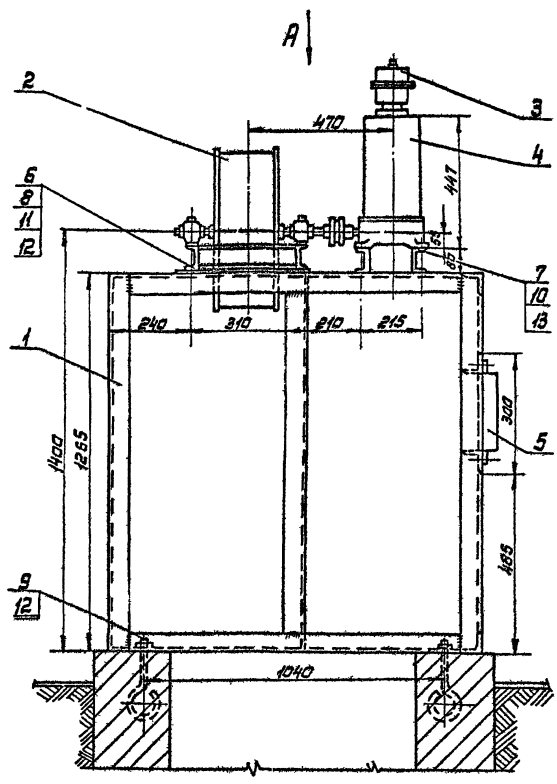
Копировал Мешкова

Формат 11

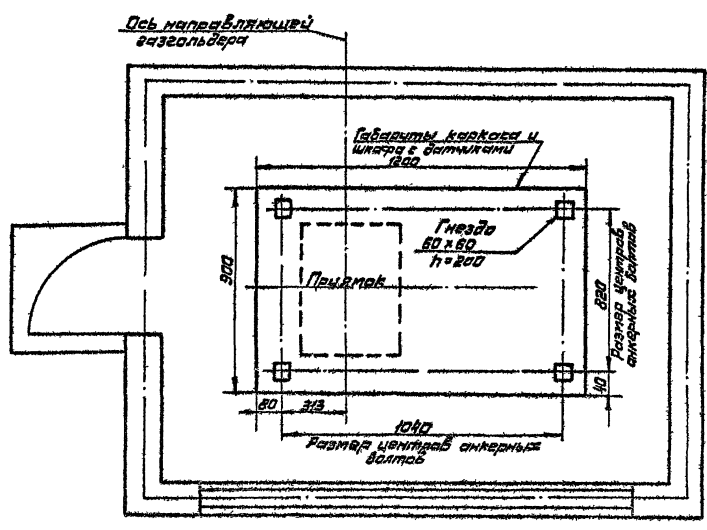
Формат Зона Лист	Обозначение	Наименование	Кол	Приме- чение
54	8	Гайка ф20 8=6 Крыз 20 ГОСТ 2590-71* ВСтЗсп5 ГОСТ 535-79	1	
		Стандартные изделия		
9		Гайка М5.5 ГОСТ 5915-70*	4	
10		Винт М5x14 ГОСТ 17473-80	3	
11		Болт М6x20.58 ГОСТ 7798-70*	2	
12		Шайба 8x16.02 ГОСТ 11371-78	2	
13		Шайба пружинная 6.65Г ГОСТ 6402-70*	2	
14		Гайка М6.5 ГОСТ 5915-70*	2	
15		Винт М3x16 ГОСТ 17475-80	4	
16		Гайка М3.5 ГОСТ 5915-70*	4	
06 КИП - 11.00.000				Лист 4

Копировал Мешкова 1606-03 Формат 11

Титловый проект



будка датчиков

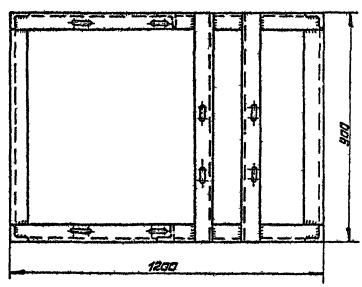
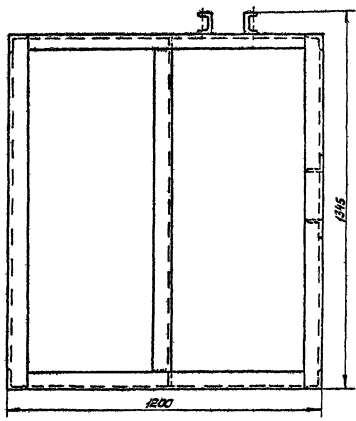


Места и детали крепления кабеля в будке устанавливаются при монтаже по месту.

			06КЛП-12.00.000 80		Лист	Масштаб
Установит	Исполнит	Проверил	Установка датчиков в утепленной будке		181,7	1:1
Корвал	Корвал	Корвал			Лист	Масштаб
Проект	Специаль	Корвал	Чертеж общего вида		Лист	Масштаб
В.Корвал					Лист	Масштаб
Исполн	Корвал	Корвал			ГИАП	
Исп.	Корвал	Корвал			1806-03	

А. Б. Г. П.

Типовой проект



Инженер-проектировщик: [Signature]

06 КЛП-1200 000 Г4						Лист	Колоса	Масштаб
Исполн.	Проверен	Утвержден	Дата	Описание под аппаратом		Лист	Колоса	Масштаб
Резанов	Колосов	Резанов	1944	Габаритный чертеж		144	1:12	
Проект	Резанов	Резанов				Лист	Колоса	
Исполн.						ГИАП		
И. Копин	Лебедев	И. Копин	1902					
И. В.	Колосов	И. В.	1926					

Шифр № подл. Подпись и дата. Имя, отчество, фамилия, № докум. Подпись и дата.

Формат	Зона	Лист	Обозначение	Наименование	Кол.	Примечание
Детали						
И	6	06 КИП-12.00.001	Щауба косая 12	4		
И	7	06 КИП-07.00.002	Щауба косая 10	4		
Б4	8		Подкладка 60x60; δ=7 Лист 5 ГОСТ 19903-74* ВСтЗсп5 ГОСТ 14637-79	4		
Б4	9		Болт анкерный φ12 L _з = 150 Круг 12 ГОСТ 2590-71* ВСтЗсп5 ГОСТ 535-79	4		
Стандартные изделия						
	10		Болт М10x40.58 ГОСТ 7798-70*	4		
	11		Болт М12x35.58 ГОСТ 7798-70*	4		
	12		Гайка М12.5 ГОСТ 5915-70*	6		
	13		Гайка М10.5 ГОСТ 5915-70*	4		
Изм Лист № докум Подпись Дата						Лист
06 КИП-12.00.000						2
Копировал Мешкова						Формат II

Шифр № подл. Подпись и дата. Имя, отчество, фамилия, № докум. Подпись и дата.

Формат	Зона	Лист	Обозначение	Наименование	Кол.	Примечание
Документация						
22		06 КИП-12.01.000.06	Опора под аппараты	Сборочная единица	1	
Детали						
1			Каркас из цеолка Цеолка 63x63x6 ГОСТ 8509-72* ВСтЗсп5 ГОСТ 535-79 L _з = 19500		1	
2			Швеллер 8 ГОСТ 8240-72 ВСтЗсп5 ГОСТ 535-79 L _з = 900			
Изм Лист № докум Подпись Дата						Лист
06 КИП-12.00.000						3
Копировал Мешкова						Формат II

Шифр № подл. Подпись и дата. Имя, отчество, фамилия, № докум. Подпись и дата.

Формат	Зона	Лист	Обозначение	Наименование	Кол.	Примечание
Документация						
22		06 КИП-12.00.000.80	Установка датчиков	в утепленной будке.	1	
22		06 КИП-12.00.000.Г4	Опора под аппараты	Габаритный чертеж	1	
Сборочные единицы						
22	1	06 КИП-12.01.000.06	Опора под аппараты		1	
22	2	06 КИП-09.00.000.80	Лебедка		1	
12	3	КИП-10.00.000.80	Установка сельсина-датчика БД-1404		1	
Б4	4	ТИП КА-4658-6	Командоаппарат		1	
Б4	5	ТИП КСК-32	Коробка соединительная		1	
Изм Лист № докум Подпись Дата						Лист
06 КИП-12.00.001						3
Копировал Мешкова						Формат II

Rz 80 (V)

Шифр № подл. Подпись и дата. Имя, отчество, фамилия, № докум. Подпись и дата.

Изм	Лист	№ докум	Подпись	Дата	Лист	Листов
Проб	Копировал	Мешкова	Мешкова	1973	1	3
И контр	Лебедев	Мешкова	Мешкова	1973		
Ум	Копировал	Мешкова	Мешкова	1973		

06 КИП-12.00.001

Щауба косая 12

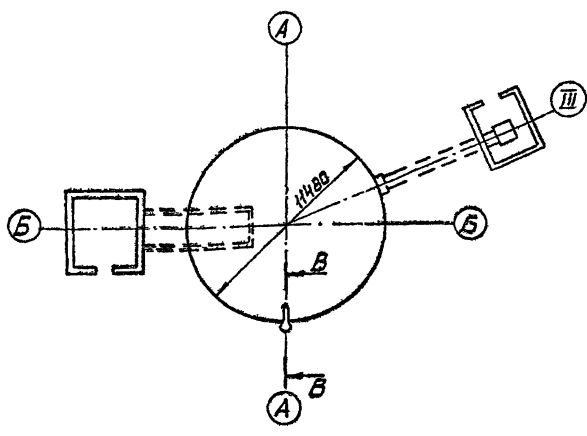
Лист 3

Листов 3

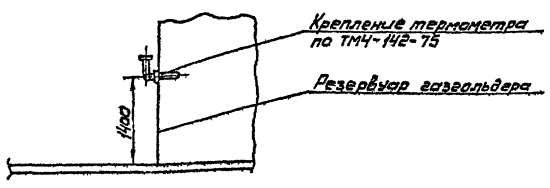
ГОСТ 8509-72*
ГОСТ 535-79

Копировал Мешкова. 1606-03 Формат II

Интегральный проект



В-В
М 1:50



06 КИП-13.00.000 В0

Изм.	Лист	№ докум.	Подпись	Дата	Установка ртутного термометра Чертеж общего вида	Лист	Масса	Листов
Разраб.	Копнов	Фадеев	Лебедев	18.04.05.89		1		1
И.контр.	Лебедев							
Утв.	Копылов							
					ГИАП			
					Капировал Мешкова	Формат И		

Формат	Ванч	Лист	Обозначение	Наименование	Кол	Примечание
				Документация		
И			06КИП-13.00.000 В0	Установка ртутного термометра Чертеж общего вида	1	

Интегральный проект

06 КИП-13.00.000

Изм.	Лист	№ докум.	Подпись	Дата	Установка ртутного термометра. Спецификация	Лист	Лист	Листов
Разраб.	Копнов	Фадеев	Лебедев	18.04.05.89		1	1	1
И.контр.	Лебедев							
Утв.	Копылов							
					ГИАП			
					Капировал Мешкова	Формат И		

Формат	Ванч	Лист	Обозначение	Наименование	Кол	Примечание
				Обратные единицы.		
20	1		КИП-01.00.000 В0	Блок верхний	1	
22	2		06КИП-02.00.000 В0	Водило	1	
12	3		06 КИП-03.00.000 В0	Блок средний	1	
12	4		06КИП-04.00.000 В0	Блок натяжной	1	
12	5		КИП-05.00.000 В0	Блок прямки №1	1	
22	6		КИП-06.00.000 В0	Блок прямки №2	1	
22	7		06КИП-12.00.000 В0	Установка датчиков в утепленной будке	1	
И	8		06 КИП-13.00.000 В0	Установка ртутного термометра	1	

06 КИП-14.00.000

Изм.	Лист	№ докум.	Подпись	Дата	Спецификация	Лист	Лист	Листов
Разраб.	Копнов	Фадеев	Лебедев	18.04.05.89		1	1	2
И.контр.	Лебедев							
Утв.	Копылов							
					ГИАП			
					Капировал Мешкова	Формат И		

Интегральный проект

Формат	Ванч	Лист	Обозначение	Наименование	Кол	Примечание
				Документация		
22			06КИП-14.00.000 В0	Спецификация и объемное задание вариант с утепленной будкой. Чертеж общего вида	1	

06 КИП-14.00.000

Изм.	Лист	№ докум.	Подпись	Дата	Спецификация и объемное задание. Вариант с утепленной будкой. Спецификация	Лист	Лист	Листов
Разраб.	Копнов	Фадеев	Лебедев	18.04.05.89		1	1	2
И.контр.	Лебедев							
Утв.	Копылов							
					ГИАП			
					Капировал Мешкова	Формат И		

