
ФЕДЕРАЛЬНОЕ АГЕНТСТВО
ПО ТЕХНИЧЕСКОМУ РЕГУЛИРОВАНИЮ И МЕТРОЛОГИИ



НАЦИОНАЛЬНЫЙ
СТАНДАРТ
РОССИЙСКОЙ
ФЕДЕРАЦИИ

ГОСТ Р
54448—
2011
(EN 416-1:2009)

НАГРЕВАТЕЛИ ТРУБЧАТЫЕ РАДИАЦИОННЫЕ ГАЗОВЫЕ С ОДНОЙ ГОРЕЛКОЙ, НЕ ПРЕДНАЗНАЧЕННЫЕ ДЛЯ БЫТОВОГО ПРИМЕНЕНИЯ

Часть 1 Требования безопасности

EN 416-1:2009
Single burner gas-fired overhead radiant tube heaters for non-domestic use —
Part 1: Safety
(MOD)

Издание официальное



Москва
Стандартинформ
2012

Предисловие

Цели и принципы стандартизации в Российской Федерации установлены Федеральным законом от 27 декабря 2002 г. № 184-ФЗ «О техническом регулировании», а правила применения национальных стандартов Российской Федерации — ГОСТ Р 1.0—2004 «Стандартизация в Российской Федерации. Основные положения»

Сведения о стандарте

1 ПОДГОТОВЛЕН Федеральным государственным унитарным предприятием «Всероссийский научно-исследовательский институт стандартизации и сертификации в машиностроении» (ФГУП «ВНИИНМАШ») и обществом с ограниченной ответственностью «СИЦ ЭТИГАЗ» (ООО «СИЦ ЭТИГАЗ») на основе аутентичного перевода на русский язык стандарта, указанного в пункте 4.

2 ВНЕСЕН Техническим комитетом по стандартизации ТК 345 «Аппаратура бытовая, работающая на жидком, твердом и газообразном видах топлива»

3 УТВЕРЖДЕН И ВВЕДЕН В ДЕЙСТВИЕ Приказом Федерального агентства по техническому регулированию и метрологии от 28 сентября 2011 г. № 396-ст

4 Настоящий стандарт является модифицированным по отношению к европейскому региональному стандарту EN 416-1:2009 «Нагреватели трубчатые радиационные газовые с одной горелкой, не предназначенные для бытового применения. Часть 1. Требования безопасности» (EN 416-1:2009 «Single burner gas-fired overhead radiant tube heaters for non-domestic use — Part 1: Safety») путем изменения отдельных фраз (слов, значений показателей, ссылок), которые выделены в тексте курсивом.

Наименование настоящего стандарта изменено относительно наименования указанного европейского регионального стандарта для приведения в соответствие с ГОСТ Р 1.5—2004 (подраздел 3.5).

При применении настоящего стандарта рекомендуется использовать вместо ссылочных международных стандартов соответствующие им национальные стандарты Российской Федерации, сведения о которых приведены в дополнительном приложении ДБ.

Сопоставление структуры настоящего стандарта со структурой примененного в нем европейского регионального стандарта приведено в дополнительном приложении ДВ

5 ВВЕДЕН ВПЕРВЫЕ

Информация об изменениях к настоящему стандарту публикуется в ежегодно издаваемом информационном указателе «Национальные стандарты», а текст изменений и поправок — в ежемесячно издаваемых информационных указателях «Национальные стандарты». В случае пересмотра (замены) или отмены настоящего стандарта соответствующее уведомление будет опубликовано в ежемесячно издаваемом информационном указателе «Национальные стандарты». Соответствующая информация, уведомление и тексты размещаются также в информационной системе общего пользования — на официальном сайте Федерального агентства по техническому регулированию и метрологии в сети Интернет

© Стандартиформ, 2012

Настоящий стандарт не может быть полностью или частично воспроизведен, тиражирован и распространен в качестве официального издания без разрешения Федерального агентства по техническому регулированию и метрологии

Содержание

1	Область применения	1
2	Нормативные ссылки	1
3	Термины и определения	2
3.1	Аппарат и составные части	2
3.2	Контур сгорания	3
3.3	Устройства регулировки и управления, защитные устройства	4
3.4	Эксплуатация аппарата	5
3.5	Газы	6
3.6	Условия эксплуатации и измерений	7
3.7	Страна назначения	7
4	Классификация аппарата	7
4.1	Классификация в соответствии со свойствами применяемых газов (категории)	7
4.2	Классификация в соответствии с газами, которые могут быть использованы	7
4.3	Классификация в соответствии со способом удаления продуктов сгорания	9
5	Требования к конструкции	10
5.1	Общие сведения	10
5.2	Требования по регулировочным устройствам, устройствам управления и защитным устройствам	14
5.3	Устройства зажигания	17
5.4	Основная горелка	18
5.5	Диагностические точки давления	18
5.6	Форсунки	18
6	Эксплуатационные требования	18
6.1	Герметичность	18
6.2	Потребляемая тепловая мощность	19
6.3	Предельные температуры	19
6.4	Зажигание, перекрестное зажигание и стабильность пламени	19
6.5	Регулятор давления	20
6.6	Сгорание	20
6.7	Длительная эксплуатация	21
6.8	Измерение оксидов азота (NO _x)	21
7	Методы испытаний	21
7.1	Общие сведения	21
7.2	Конструкция и исполнение	27
7.3	Безопасная работа	27
7.4	Другие загрязнители окружающей среды	41
8	Маркировка и инструкции	43
8.1	Маркировка прибора и упаковки	43
8.2	Инструкции	46
8.3	Форма представления	48

9 Оценка соответствия каналов удаления продуктов сгорания и сопутствующих оконечных устройств	48
9.1 Общие сведения	48
9.2 Типовые испытания	48
9.3 Заводской производственный контроль (ЗПК)	49
Приложение А (обязательное) Типы приборов (дымоходов)	51
Приложение Б (справочное) Правила эквивалентности	57
Приложение В (справочное) Расчет массового расхода дымовых газов	58
Приложение Г (справочное) Пример расчетов нагрузочного коэффициента для аппарата, работающего на нескольких мощностях	60
Приложение Д (справочное) Пересчет выбросов NO _x	62
Приложение Е (справочное) Определение потерь тепла в дымоходе (только приборы типов В и С)	65
Приложение ЗА (справочное) <i>Связь между настоящим стандартом, техническим регламентом «О безопасности аппаратов, работающих на газообразном топливе», утвержденным постановлением правительства РФ от 11.02.2010 г. № 65, и Директивой ЕС 90/396/EEG</i>	70
Приложение ДА (обязательное) Дополнительные требования к нагревателям трубчатым радиационным газовым с одной горелкой, не предназначенным для бытового применения	72
Приложение ДБ (справочное) Сведения о соответствии ссылочных национальных и межгосударственных стандартов международным стандартам, использованным в качестве ссылочных в примененном международном стандарте	73
Приложение ДВ (справочное) Сопоставление структуры настоящего стандарта со структурой примененного в нем европейского регионального стандарта	75
Библиография	77

НАГРЕВАТЕЛИ ТРУБЧАТЫЕ РАДИАЦИОННЫЕ ГАЗОВЫЕ С ОДНОЙ ГОРЕЛКОЙ,
НЕ ПРЕДНАЗНАЧЕННЫЕ ДЛЯ БЫТОВОГО ПРИМЕНЕНИЯ

Часть 1

Требования безопасности

Single burner gas-fired overhead radiant tube heaters for non-domestic use.

Part 1: Safety requirements

Дата введения — 2012—07—01

1 Область применения

Настоящий стандарт определяет требования и методы испытаний в части конструкции, безопасности, классификации и маркировки небытовых потолочных газовых трубчатых радиационных нагревателей, оборудованных одной горелкой с автоматической системой управления (далее — аппарат).

Настоящий стандарт применим к аппаратам типов А₂, А₃, В₁₂, В₁₃, В₂₂, В₂₃, В₄₂, В₄₃, В₅₂, В₅₃, С₁₂, С₁₃, С₃₂, С₃₃, предназначенным для применения во всех помещениях, кроме жилых, в которых подача воздуха для горения и/или вытяжки продуктов сгорания достигается механическими средствами, размещенными перед воздушным дефлектором (если последний предусмотрен).

Настоящий стандарт не применим для аппаратов:

- а) рассчитанных на применение в жилых помещениях;
- б) применяемых на улице;
- в) с эффективной тепловой мощностью более 120 кВт (из расчета чистой теплотворной способности соответствующего эталонного газа сравнения);
- г) с горелками, работающими на газозудной смеси, в которых:
 - газ и весь воздух для горения смешиваются до попадания в зону сгорания; либо
 - предварительное смешивание газа и всего воздуха для горения осуществляется в части горелки перед зоной сгорания;
- д) рассчитанных на непрерывную конденсацию в системе газоходов в нормальных условиях эксплуатации;
- е) с неметаллическими линиями отвода продуктов сгорания.

Настоящий стандарт применим к аппаратам, рассчитанным на типовые испытания, а также включает в себя требования по оценке соответствия и заводскому техническому контролю, но эти требования применимы только к линиям отвода продуктов сгорания и их связанным оконечным устройствам.

Примечание — Требования в отношении аппаратов, не включенных в типовые испытания, должны быть разработаны дополнительно.

Настоящий стандарт не содержит требований к аппаратам по эффективному расходу энергии.

2 Нормативные ссылки

В настоящем стандарте использованы нормативные ссылки на следующие стандарты:

ГОСТ Р ЕН 257—2004 Термостаты (терморегуляторы) механические для газовых аппаратов. Общие технические требования и методы испытаний

ГОСТ Р ИСО 2859-1—2007 Статистические методы. Процедуры выборочного контроля по альтернативному признаку. Часть 1. Планы выборочного контроля последовательных партий на основе приемлемого уровня качества

- ГОСТ Р ИСО 9001—2008 Системы менеджмента качества. Требования
- ГОСТ Р 51842—2001 Клапаны автоматические отсечные для газовых горелок и аппаратов. Общие технические требования и методы испытаний
- ГОСТ Р 51982—2002 Регуляторы давления для газовых аппаратов, с давлением на входе до 20 кПа. Общие технические требования и методы испытаний
- ГОСТ Р 51983—2002 Устройства многофункциональные регулирующие для газовых аппаратов. Общие технические требования и методы испытаний
- ГОСТ Р 52161.1—2004 (МЭК 335-1—2001) Безопасность бытовых и аналогичных приборов. Часть 1. Общие требования
- ГОСТ Р 52219—2004 Системы управления автоматические для газовых горелок и аппаратов. Общие технические требования и методы испытаний
- ГОСТ Р 52318—2005 Трубы медные круглого сечения для воды и газа. Технические условия
- ГОСТ Р 54449—2011 (ЕН 416-2:2006) Нагреватели трубчатые радиационные газовые с одной горелкой, не предназначенные для бытового применения. Часть 2. Рациональное использование энергии
- ГОСТ 5542—87 Газы горючие природные для промышленного применения и коммунально-бытового назначения. Технические условия
- ГОСТ 6211—81 Основные нормы взаимозаменяемости. Резьба трубная коническая
- ГОСТ 6357—81 Основные нормы взаимозаменяемости. Резьба трубная цилиндрическая
- ГОСТ 12815—80 Фланцы арматуры, соединительных частей и трубопроводов на P_y от 0,1 до 20,0 МПа (от 1 до 200 кгс/см²). Типы. Присоединительные размеры уплотнительных поверхностей
- ГОСТ 12816—80 Фланцы арматуры, соединительных частей и трубопроводов на P_y от 0,1 до 20,0 МПа (от 1 до 200 кгс/см²). Общие технические требования.
- ГОСТ 12817—80 Фланцы литые из серого чугуна на P_y от 0,1 до 1,6 МПа (от 1 до 16 кгс/см²). Конструкция и размеры
- ГОСТ 12818—80 Фланцы литые из ковкого чугуна на P_y от 1,6 до 4,0 МПа (от 16 до 40 кгс/см²). Конструкция и размеры
- ГОСТ 12819—80 Фланцы литые стальные на P_y от 1,6 до 20,0 МПа (от 16 до 200 кгс/см²). Конструкция и размеры
- ГОСТ 14254—96 (МЭК 529—89) Степени защиты, обеспечиваемые оболочками (коды IP)
- ГОСТ 15763—2005 Соединения трубопроводов резьбовые и фланцевые на P_N (P_y) до 63 МПа (до ≈ 630 кгс/см²). Общие технические условия
- ГОСТ 16093—2004 (ИСО 965-1:1998, ИСО 965-3:1998) Основные нормы взаимозаменяемости. Резьба метрическая. Допуски. Посадки с зазором
- ГОСТ 24705—2004 (ИСО 724:1993) Основные нормы взаимозаменяемости. Резьба метрическая. Основные размеры
- ГОСТ 23358—87 Соединения трубопроводов резьбовые. Прокладки уплотнительные. Конструкция
- ГОСТ 31369—2008 (ИСО 6976—1995) Газ природный. Вычисление теплоты сгорания, плотности, относительной плотности и числа Воббе на основе компонентного состава
- МК (ИСО 3166) 004—97 Межгосударственный классификатор стран мира (МКСМ)

П р и м е ч а н и е — При пользовании настоящим стандартом целесообразно проверить действие ссылочных стандартов и классификатора в информационной системе общего пользования — на официальном сайте Федерального агентства по техническому регулированию и метрологии в сети Интернет или по ежегодно издаваемому информационному указателю «Национальные стандарты», который опубликован по состоянию на 1 января текущего года, и по соответствующим ежемесячно издаваемым информационным указателям, опубликованным в текущем году. Если ссылочный документ заменен (изменен), то при пользовании настоящим стандартом следует руководствоваться заменяющим (измененным) документом. Если ссылочный документ отменен без замены, то положение, в котором дана ссылка на него, применяется в части, не затрагивающей эту ссылку.

3 Термины и определения

В настоящем стандарте применены следующие термины с соответствующими определениями:

3.1 Аппарат и составные части

3.1.1 **потолочный радиационный трубчатый нагреватель:** Газовый аппарат, предназначенный для подвесного монтажа и применяемый для обогрева пространства под аппаратом посредством нагретой трубы или труб, которые нагреваются проходящими внутри продуктами сгорания.

3.1.2 системы с одной горелкой: Радиационные трубчатые нагреватели, которые используют одну систему сжигания топлива, которая включает в себя независимый контроль пламени и вентилятор воздуха горения.

3.1.3 впускной штуцер: Часть аппарата, подключаемая к линии подачи газа.

3.1.4 уплотнение механическое: Устройство для обеспечения герметичности конструкции, состоящее из нескольких (в большинстве случаев металлических) деталей, без использования жидкостей, паст, лент и т. д. Например:

- уплотнение металл по металлу;
- коническое металлическое уплотнение;
- круглое уплотнение (О-образное кольцо);
- плоское уплотнение.

3.1.5 газовый контур: Часть аппарата, передающая или содержащая газ между газовым входным штуцером аппарата и горелкой(ами).

3.1.6 дроссель: Устройство с отверстием, устанавливаемое в газовом контуре для создания перепада давления и тем самым понижения давления газа на горелке до заданного значения при известном давлении подачи и расходе.

3.1.7 регулятор расхода газа: Компонент, позволяющий уполномоченному лицу устанавливать расход газа на горелке на заданное значение в соответствии с условиями подачи.

Примечания

- 1 Регулировка может быть плавной (винтовой регулятор) или дискретной (путем переключения дросселей).
- 2 Регулировочный винт регулирующего устройства рассматривается как регулятор расхода газа.
- 3 Операция регулировки называется «регулировка расхода газа».
- 4 Регулятор расхода газа с заводской пломбировкой считается несуществующим.

3.1.8 установка регулятора: Фиксация регулятора расхода газа, например винтом, после регулировки расхода газа производителем или монтажником.

3.1.9 пломбирование регулятора: Действие, применяемое к любой настройке регулятора так, что любая попытка изменить регулировку разрушает пломбирующее устройство или пломбировочный материал и делает это вмешательство заметным.

Примечания

- 1 Регулятор расхода газа с заводской пломбировкой считается несуществующим.
- 2 Регулятор считается несуществующим, если он был опломбирован на заводе-изготовителе в таком положении, что становится нефункционирующим в диапазоне давления подачи, соответствующем категории аппарата.

3.1.10 выключение регулятора или средства управления: Остановка регулятора или средства управления (температурой, давлением и т. п.) и опломбирование его в этом положении. После этого аппарат работает так, как если бы этот регулятор или средство управления были демонтированы.

3.1.11 форсунка: Компонент, подающий газ в горелку.

3.1.12 основная горелка: Горелка, которая должна обеспечивать тепловую функцию аппарата, в основном именуемая как «горелка».

3.1.13 горелка с внутренним смесеобразованием: Горелка, в которой газ и количество воздуха (как минимум, равное количеству, теоретически необходимому для полного сгорания) смешиваются перед выходным отверстием горелки.

3.1.14 запальная горелка: Горелка, пламя которой должно зажигать другую горелку.

3.1.15 запальное устройство: Средство (например, пламя, электровоспламенитель или другое устройство) для поджига газа в запальной горелке или основной горелке.

3.1.16 устройство настройки подачи воздуха: Устройство, которое делает возможным настройку первичного потока воздуха на необходимое значение в соответствии с условиями эксплуатации.

3.2 Контур сгорания

3.2.1 контур продуктов сгорания: Контур, включающий камеру сгорания, радиационную трубу, линию отвода продуктов сгорания и фитинг либо соединение с оконечным устройством (если есть).

3.2.2 каналы подачи воздуха и удаления продуктов сгорания: Средства доставки воздуха для горения к горелке и продуктов сгорания к оконечному устройству или фитингу.

Примечание — Фитинг не используется аппаратами типов C₁ и C₃.

Следует различать:

- а) полностью окруженные каналы, где канал отвода продуктов сгорания окружен воздухом горения по всей его длине; и

b) отдельные каналы, где канал отвода продуктов сгорания и канал подачи воздуха для горения — не концентрические и не полностью окруженные каналы.

3.2.3 камера сгорания: Корпус, внутри которого сжигается газозвоздушная смесь.

3.2.4 вывод дымохода: Часть аппарата типа В, которая соединена с дымоходом для отвода продуктов сгорания.

3.2.5 дефлектор: Устройство, установленное в контуре продуктов сгорания для уменьшения влияния вытяжки и нижней тяги на работу горелки и сгорание.

3.2.6 оконечное устройство: Устройство (устройства), смонтированное(ые) на наружной стороне здания и подключенное(ые) к каналам подачи воздуха и отвода продуктов сгорания для аппаратов типов С₁ и С₃ (одно или два устройства).

3.2.7 защита оконечного устройства: Устройство, защищающее оконечное устройство от механического повреждения внешними факторами.

3.2.8 канал для удаления продуктов сгорания (РОСЕС): Канал для отвода продуктов сгорания, предназначенный для использования только в конкретном аппарате/системе (данный канал поставляется с аппаратом/системой либо указан в инструкциях завода-изготовителя).

3.3 Устройства регулировки и управления, защитные устройства

3.3.1 система автоматического управления горелкой: Система, состоящая, как минимум, из программатора и всех элементов детектора пламени.

Примечание — Различные элементы системы автоматического управления горелкой могут быть в одном или более корпусах.

3.3.2 устройство контроля воздуха: Устройство, которое должно обеспечивать аварийное отключение в случае аномальных условий подачи воздуха или вывода продуктов сгорания.

3.3.3 программирующее устройство: Устройство, которое реагирует на сигналы от устройств управления и защитных устройств, выдает сигналы управления, управляет циклом запуска, следит за работой горелки и обеспечивает регулируемое выключение, а в случае необходимости — аварийное отключение и блокировку, следует заданной последовательности и всегда работает в сопряжении с детектором пламени.

3.3.4 программа: Последовательность операций управления, определенных программирующим устройством, а именно: включение, запуск, контроль и выключение горелки.

3.3.5 индикатор пламени: Устройство, которое регистрирует и сигнализирует наличие пламени.

Примечание — Индикатор пламени может состоять из датчика пламени, усилителя и реле для передачи сигнала. Эти части (за исключением датчика пламени) могут быть собраны в одном корпусе для использования в программирующем устройством.

3.3.6 сигнал пламени: Сигнал, направляемый индикатором пламени, обычно когда датчик пламени регистрирует пламя.

3.3.7 устройство контроля пламени: Устройство, которое в ответ на сигнал от индикатора пламени держит открытой линию подачи газа и перекрывает линию при отсутствии пламени.

3.3.8 симуляция пламени: Условие, при котором сигнал пламени указывает на наличие пламени, когда на самом деле пламя отсутствует.

3.3.9 регулятор давления^а: Устройство, которое поддерживает постоянное давление на выходе, независимо от колебаний входного давления в заданных пределах.

3.3.10 регулятор давления с переменной настройкой: Регулятор, оборудованный средствами изменения настройки давления на выходе.

3.3.11 регулятор расхода^а: Устройство, поддерживающее постоянный расход газа в пределах заданных допусков, независимо от давления перед устройством.

3.3.12 устройство установки диапазона: Компонент аппарата, предназначенный для использования монтажником для точной настройки тепловой подачи аппарата в пределах диапазона теплопритока, заявленного производителем, для обеспечения фактической тепловой потребности установки.

Примечание — Данная настройка может быть плавной (например, с помощью регулировочного винта) или дискретной (путем переключения/замены дросселей).

3.3.13 автоматический отсечный клапан: Клапан, который должен находиться в открытом положении, когда на него подано питание, и закрывается при отключении питания.

^а В обоих случаях термин «регулятор».

3.4 Эксплуатация аппарата

3.4.1 потребляемая тепловая мощность Q , кВт: Количество тепла, потребляемое аппаратом в единицу времени, соответственно объемному и массовому потоку применяется низшая или высшая теплота сгорания.

3.4.2 номинальная тепловая мощность Q_n , кВт: Значение потребляемой тепловой мощности, заявленное производителем.

3.4.3 объемный расход V : Объем газа, который потребляется аппаратом за единицу времени во время непрерывной работы.

Примечание — Объемный расход выражается в кубических метрах в час ($\text{м}^3/\text{ч}$), кубических дециметрах в минуту ($\text{дм}^3/\text{мин}$), кубических дециметрах в час ($\text{дм}^3/\text{ч}$) или в кубических дециметрах в секунду ($\text{дм}^3/\text{с}$).

3.4.4 массовый расход M : Масса газа, потребляемая аппаратом за единицу времени во время непрерывной работы.

Примечание — Массовый расход выражается в килограммах в час ($\text{кг}/\text{ч}$) или в граммах в час ($\text{г}/\text{ч}$).

3.4.5 пусковой газ: Газ, который подается с ограниченным расходом на основную горелку либо на отдельную запальную горелку в процессе запуска аппарата.

3.4.6 расход пускового газа: Ограниченный расход газа, подающегося либо на отдельную запальную горелку, либо на основную горелку во время запуска аппарата.

3.4.7 пусковой газовый факел: Пламя, образующееся на пусковом расходе газа на основной горелке либо на отдельной запальной горелке.

3.4.8 устойчивость пламени: Состояние, при котором пламя занимает неизменное положение на выходном отверстии горелки либо в зоне стабилизации пламени, предусмотренной конструкцией горелки.

3.4.9 отрыв пламени: Полный или частичный подъем основания пламени над выходным отверстием горелки или над зоной стабилизации пламени, предусмотренной конструкцией горелки.

Примечание — При отрыве пламени факел пламени может погаснуть (т. е. происходит пропадание газозадушной смеси).

3.4.10 проскок пламени: Уход пламени внутрь корпуса горелки.

3.4.11 проскок пламени на форсунку: Воспламенение газа на форсунке в результате проскока пламени внутрь горелки либо распространения пламени снаружи горелки.

3.4.12 сажеобразование: Явление, которое происходит при неполном сгорании и характеризуется отложениями углерода на поверхностях или деталях, соприкасающихся с отходящими продуктами сгорания или с пламенем.

3.4.13 желтые языки: Желтая окраска верхней части голубого конуса аэрированного пламени.

3.4.14 продувка: Принудительное пропускание воздуха через камеру сгорания и дымоходы для вытеснения оставшейся топливно-воздушной смеси и/или продуктов сгорания.

3.4.14.1 предварительная продувка: Продувка между пусковым сигналом и подачей питания на устройство зажигания.

3.4.14.2 окончательная продувка: Продувка, выполняемая немедленно после остановки аппарата.

3.4.15 первое время безопасности зажигания:^a Промежуток времени между открытием газового клапана и подачей газа к запальной горелке или пускового газа в основную горелку до полного закрытия газового клапана и прекращения подачи газа к горелке при отсутствии воспламенения, если детектор пламени фиксирует отсутствие пламени на запальной горелке в конце этого промежутка времени.

3.4.16 второе время безопасности зажигания: Если имеется первое время безопасности зажигания по отношению к запальной горелке или к пусковому факелу, промежуток времени между открытием подачи газа газовым клапаном к основной горелке до полного закрытия газового клапана и прекращения подачи газа к горелке при отсутствии воспламенения, если детектор пламени фиксирует отсутствие пламени на запальной горелке в конце этого промежутка времени.

3.4.17 время безопасности погашения факела: Время, которое проходит с момента, когда контролируемое пламя гасится, и моментом, когда автоматическая система управления горелкой фиксирует отключение горелки, прекращая подачу питания на автоматические газовые отсечные клапаны.

3.4.18 рабочее состояние системы: Состояние, в котором горелка находится в обычном рабочем режиме под надзором программирующего устройства и датчика пламени.

^a Если второе время безопасности отсутствует, данный термин называется «время безопасности».

3.4.19 **управляемое отключение:** Процесс, при котором подача питания на газовые отсечные клапаны отключается немедленно (т. е. в результате действия функции управления).

3.4.20 **аварийное отключение:** Процесс, который осуществляется немедленно после сигнала защитного оборудования или датчика либо после обнаружения неисправности в системе управления горелкой и который прекращает работу горелки немедленно, прекращая подачу питания на газовые отсечные клапаны и устройство зажигания.

3.4.21 **долговременная блокировка:** Состояние аварийного отключения системы, при котором перезапуск может быть выполнен ручной перезагрузкой системы и никаким иным способом.

3.4.22 **кратковременная блокировка:** Состояние аварийного отключения системы, при котором перезапуск может быть выполнен либо ручной перезагрузкой системы, либо путем прекращения сетевого питания с последующим восстановлением подачи питания.

3.4.23 **восстановление искры:** Процесс, при котором после потери сигнала факела устройство зажигания включается снова без полного прекращения подачи газа.

Примечание — Данный процесс завершается восстановлением рабочего состояния либо, если в конце времени безопасности сигнал факела отсутствует, кратковременной или долговременной блокировкой.

3.4.24 **автоматический повтор цикла:** Процесс, при котором после аварийного отключения автоматически повторяется полный пусковой цикл.

Примечание — Данный процесс завершается восстановлением рабочего состояния, если в конце времени безопасности сигнал факела отсутствует, либо, если причина случайной остановки не устранена, кратковременной или долговременной блокировкой.

3.5 Газы

3.5.1 **теплота сгорания H , МДж/м³ (МДж/кг):** Количество тепла, получаемое при сжигании единицы объема или массы газа при постоянном давлении 101,325 кПа, причем компоненты смеси газа горения подаются в эталонных условиях, а продукты горения приводятся к тем же условиям.

Примечание — Следует различать:
высшую теплотворную способность H_s , при определении которой учитывают теплоту конденсации водяных паров и вода, возникающая при сжигании газа, остается в конденсированном состоянии;

низшую теплотворную способность H_i , при определении которой не учитывают теплоту конденсации водяных паров и вода, возникающая при сжигании газа, остается в парообразном состоянии.

Теплотворная способность выражается либо в МДж/м³ сухого газа при эталонных условиях, либо в МДж/кг сухого газа.

3.5.2 **относительная плотность d :** Отношение массы равных объемов сухого газа и сухого воздуха при равных условиях давления и температуры.

3.5.3 **число Воббе W , МДж/м³ или МДж/кг:** Отношение теплотворной способности газа к корню квадратному его относительной плотности при одних и тех же эталонных условиях.

Примечание — Число Воббе называется высшим W_s или низшим W_i в зависимости от используемой при расчете теплотворной способности газа.

Показатель Воббе выражается в мегаджоулях на кубический метр сухого газа в эталонных условиях (МДж/м³) либо в мегаджоулях на килограмм сухого газа (МДж/кг).

3.5.4 **испытательные давления, Па:** Давления, которые используются для контроля эксплуатационной надежности аппарата, работающего с газообразными горючими веществами. Они включают в себя номинальные и предельные давления

Примечание — Испытательные давления выражаются в 1 мбар = 102 Па.

3.5.5 **номинальное давление P_n :** Давление, при котором аппарат достигает номинальных условий, когда он функционирует с соответствующим стандартным испытательным газом.

3.5.6 **предельные давления P_{max} , P_{min} , Па:** Предельные значения давления газа на входе в аппарат, обеспечивающие его нормальную работу.

3.5.7 **пара давлений:** Комбинация из двух различных давлений подводимого газа, которая применяется из-за существенного различия между числами Воббе в пределах одного семейства или группы газов:

- а) максимальное давление соответствует газу с минимальным числом Воббе;
- б) минимальное давление соответствует газу с максимальным числом Воббе.

3.6 Условия эксплуатации и измерений

3.6.1 **эталонные условия:** Применяют следующие эталонные условия:

- а) для значений теплоты сгорания температура 15 °С;
- б) для объемов газа и воздуха: в сухом состоянии, доведенные до 15 °С при абсолютном давлении 101,325 кПа.

3.6.2 **холодное состояние:** Состояние аппарата, требующееся для некоторых испытаний и полученное путем приведения единичного аппарата в тепловое равновесие при комнатной температуре.

3.6.3 **горячее состояние:** Состояние аппарата, требующееся для некоторых испытаний и полученное путем приведения аппарата в тепловое равновесие при номинальном подводе тепла.

3.6.4 **эквивалентное сопротивление:** Гидравлическое сопротивление, Па, измеренное на выходе аппарата, который эквивалентен фактическому дымоходу.

3.6.5 **тепловое равновесие:** Рабочее состояние аппарата, соответствующее определенной настройке тепловой нагрузки, при котором измеренное значение температуры отводящих газов, °С, в течение 10 мин постоянно поддерживается в пределах $\pm 2\%$.

3.7 Страна назначения

3.7.1 **прямая страна назначения:** Страна, для которой сертифицирован аппарат и которая указана производителем в качестве предполагаемой страны назначения; на момент выпуска в продажу и/или установки аппарата он должен быть способен работать, без регулировки или модификации, на одном из газов, применяемых в соответствующей стране, при соответствующем давлении подачи.

Пр и м е ч а н и е — В качестве страны назначения могут быть указаны две или более стран, если аппарат в текущем состоянии настройки может использоваться в каждой из этих стран.

3.7.2 **непрямая страна назначения:** Страна, для которой сертифицирован аппарат, но в которой он не может эксплуатироваться со своими текущими настройками. При монтаже аппарата важно провести регулировку и изменения, чтобы аппарат мог правильно и безопасно эксплуатироваться в этой стране.

4 Классификация аппарата

4.1 Классификация в соответствии со свойствами применяемых газов (категории)

Газы классифицируются по трем семействам, которые, по возможности, разделяют на группы в соответствии со значением показателя Воббе. Таблица 1 указывает семейства и группы газов, применяемые в настоящем стандарте

Т а б л и ц а 1 — Классификация газов

Семейства и группы газов	Число Воббе высшее (МДж/м ³) при 15 °С и 101,325 кПа	
	минимальное значение	максимальное значение
1-е семейство (искусственные газы) группа а	22,4	24,8
2-е семейство (природные газы) группа Н	39,1	54,7
группа L	39,1	44,8
группа E	40,9	54,7
3-е семейство (сжиженные газы) группа В/Р	72,9	87,3
группа Р	72,9	87,3
группа В	81,8	87,3

4.2 Классификация в соответствии с газами, которые могут быть использованы

4.2.1 Категория I

Аппараты категории I рассчитаны исключительно для применения газов одного семейства или одной группы:

а) аппараты, рассчитанные на применение газов только первого семейства:
категория I_{1a} : аппараты, использующие только газы группы а первого семейства при заданном соединительном давлении (эта категория не используется).

б) аппараты, рассчитанные на применение газов только второго семейства:
категория I_{2H} : аппараты, использующие только газы группы H второго семейства при заданном давлении подачи,

категория I_{2L} : аппараты, использующие только газы группы L второго семейства при заданном давлении подключения,

категория I_{2E} : аппараты, использующие только газы группы E второго семейства при заданном давлении подключения,

категория I_{2E+} : аппараты, использующие только газы группы E второго семейства при заданном давлении и работающие только с парой давлений без регулировки на аппарате. Газовый регулятор аппарата (если имеется) не работает в диапазоне двух нормальных давлений из этой пары;

с) аппараты, рассчитанные на применение газов только третьего семейства:

категория $I_{3B/P}$: аппараты, способные использовать газы третьего семейства (пропан и бутан) при заданном давлении,

категория I_{3+} : аппараты, способные использовать газы третьего семейства (пропан и бутан) и работающие с парой давлений без регулировки аппарата.

Тем не менее, для определенных типов аппаратов, указанных в конкретных стандартах, может допускаться регулировка основного воздуха горения при переходе с пропана на бутан и обратно. Регуляторы давления газа на аппарате не допускаются,

категория I_{3P} : аппараты, использующие только газы группы P третьего семейства (пропан) при заданном давлении.

4.2.2 Категория II

Аппараты категории II рассчитаны на применение газов двух семейств:

а) аппараты, рассчитанные на применение газов из первого и второго семейства:

категория II_{1a2H} : аппараты, способные работать на газах группы A первого семейства и газах группы H второго семейства. Газы первого семейства используются в таких же условиях, что и газы категории I_{1a} . Газы второго семейства применяются в тех же условиях, что и газы для категории I_{2H} ;

б) аппараты, рассчитанные на применение газов из второго и третьего семейства:

категория $II_{2H3B/P}$: аппараты, способные использовать газы группы H второго семейства и газы третьего семейства. Газы второго семейства используются в тех же условиях, что и газы для категории $II_{3B/P}$.

категория II_{2H3+} : аппараты, способные использовать газы группы H второго семейства и газы третьего семейства. Газы второго семейства используются в тех же условиях, что и газы для категории II_{2H} . Газы третьего семейства используются в тех же условиях, что и газы для категории I_{3+} ,

категория II_{2H3P} : аппараты, способные использовать газы группы H второго семейства и газы группы P третьего семейства. Газы второго семейства используются в тех же условиях, что и газы для категории I_{2H} . Газы третьего семейства используются в тех же условиях, что и газы для категории I_{3P} ,

категория $II_{2L3B/P}$: аппараты, способные использовать газы группы L второго семейства и газы третьего семейства. Газы второго семейства используются в тех же условиях, что и газы для категории I_{2L} . Газы третьего семейства используются в тех же условиях, что и газы для категории $I_{3B/P}$,

категория II_{2L3P} : аппараты, способные использовать газы группы L второго семейства и газы группы P третьего семейства. Газы второго семейства используются в тех же условиях, что и газы для категории I_{2L} . Газы третьего семейства используются в тех же условиях, что и газы для категории I_{3P} ,

категория $II_{2E3B/P}$: аппараты, способные использовать газы группы E второго семейства и газы третьего семейства. Газы второго семейства используются в тех же условиях, что и газы для категории I_{2E} . Газы третьего семейства используются в тех же условиях, что и газы для категории $I_{3B/P}$,

категория II_{2E3+} : аппараты, способные использовать газы группы E второго семейства и газы третьего семейства. Газы второго семейства используются в тех же условиях, что и газы для категории I_{2E+} . Газы третьего семейства используются в тех же условиях, что и газы для категории I_{3+} ,

категория II_{2E3P} : аппараты, способные использовать газы группы E второго семейства и газы третьего семейства. Газы второго семейства используются в тех же условиях, что и газы для категории I_{2E+} . Газы третьего семейства используются в тех же условиях, что и газы для категории I_{3P} .

4.2.3 Категория III

Аппараты категории III рассчитаны на применение газов всех трех семейств.

Эта категория аппаратов не является общепринятой.

4.3 Классификация в соответствии со способом удаления продуктов сгорания

4.3.1 Общие указания

Аппараты в зависимости от метода удаления продуктов сгорания и забора воздуха горения подразделяют на следующие типы.

4.3.2 Тип А

Аппарат, не предназначенный для подсоединения к дымоходу для удаления продуктов сгорания в пространство вне помещения, в котором установлен аппарат. Воздух для горения забирается непосредственно из помещения.

Варианты аппаратов типа А, на которые распространяется настоящий стандарт:

- а) тип А₂: аппарат с вентилятором после камеры сгорания;
- б) тип А₃: аппарат с вентилятором перед камерой сгорания.

4.3.3 Тип В

Аппарат, предназначенный для подключения к дымоходу для удаления продуктов сгорания в пространство вне помещения, в котором установлен аппарат. Воздух для горения забирается непосредственно из помещения.

Варианты аппаратов типа В, на которые распространяется настоящий стандарт:

- а) тип В₁ — аппарат типа В, оснащенный стабилизатором тяги (относится к типам В₁₂, В₁₃);
- б) тип В₂ — аппарат типа В без стабилизатора тяги (относится к типам В₂₂, В₂₃);
- в) тип В₄ — аппарат типа В, оснащенный стабилизатором тяги, который рассчитан на подсоединение через дымоход к оконечному устройству дымохода (относится к типам В₄₂, В₄₃);
- д) тип В₅ — аппарат типа В без стабилизатора тяги, который рассчитан на подсоединение через дымоход к оконечному устройству дымохода (относится к типам В₅₂, В₅₃);
- е) тип В₁₂ — аппарат типа В₁, рассчитанный на дымоход с естественной тягой, оснащенный вентилятором после камеры сгорания (теплообменника) и перед стабилизатором тяги;
- ф) тип В₁₃ — аппарат типа В₁, рассчитанный на дымоход с естественной тягой, оснащенный вентилятором перед камерой сгорания (теплообменником);
- г) тип В₂₂ — аппарат типа В₂, оснащенный вентилятором после камеры сгорания (теплообменника);
- г) тип В₂₃ — аппарат типа В₂, оснащенный вентилятором перед камерой сгорания (теплообменником);
- и) тип В₄₂ — аппарат типа В₄, рассчитанный на дымоход с естественной тягой, оснащенный вентилятором перед камерой сгорания (теплообменником и датчиком тяги);
- ж) тип В₄₃ — аппарат типа В₄, рассчитанный на дымоход с естественной тягой, оснащенный вентилятором после камеры сгорания (теплообменником);
- к) тип В₅₂ — аппарат типа В₅, оснащенный вентилятором после камеры сгорания (теплообменником);
- л) тип В₅₃ — аппарат типа В₅, оснащенный вентилятором перед камерой сгорания (теплообменником).

Схемы подключения дымоходов удаления продуктов сгорания для аппаратов, в которых предусмотрены подача воздуха горения и/или удаление продуктов сгорания с помощью принудительной тяги см. А.1, приложение А.

4.3.4 Тип С

Аппарат, в котором контур сгорания изолирован от жилой зоны здания, в котором установлен аппарат.

Варианты аппаратов типа С, на которые распространяется настоящий стандарт:

- а) тип С₁ — аппарат типа С, рассчитанный на подсоединение при помощи воздухопроводов к горизонтальному устройству, которое одновременно забирает свежий воздух для подачи его на горелку и отводит продукты сгорания наружу через каналы концентрической формы, либо через каналы в непосредственной близости друг от друга, с целью создания постоянных условий, чтобы подчиняться схожим ветровым условиям (относится к типам В₁₂, В₁₃);
- б) тип С₃ — аппарат типа С, рассчитанный на подсоединение по системе своих воздухопроводов к вертикальному устройству, которое одновременно забирает свежий воздух и подает его на горелку и отводит продукты сгорания наружу через каналы концентрической формы, либо через каналы в непосредственной близости друг от друга, с целью создания постоянных условий, чтобы подчиняться схожим ветровым условиям (относится к типам В₃₂, В₃₃);

с) тип C_{12} — аппарат типа C_1 , оснащенный вентилятором после камеры сгорания (теплообменником);

д) тип C_{13} — аппарат типа C_1 , оснащенный вентилятором перед камерой сгорания (теплообменником);

е) тип C_{32} — аппарат типа C_3 , оснащенный вентилятором после камеры сгорания (теплообменника);

ф) тип C_{33} — аппарат типа C_3 , оснащенный вентилятором перед камерой сгорания (теплообменником).

Схемы подключения дымоходов удаления продуктов сгорания для аппаратов, в которых предусмотрена подача воздуха горения и/или удаление продуктов сгорания с помощью естественной тяги или принудительной тяги, см. А.2 приложения А.

5 Требования к конструкции

5.1 Общие сведения

5.1.1 Перевод на другие газы

Единственно допустимые операции при переводе аппарата с газа одной группы или семейства на газ другой группы или семейства и/или для модификации аппарата под другие давления распределения газа указаны ниже для каждой категории.

Рекомендуется обеспечить выполнение этих операций без отключения аппарата.

5.1.1.1 Категория I

а) Категория I_{2H} , I_{2L} , I_{2E} , I_{2E+} : без модификации аппарата;

б) Категории $I_{3B/P}$: без модификации аппарата;

с) Категория I_{3+} : замена форсунок или калиброванных отверстий, но только для смены с одной пары давлений на другую (например, с давления газа 2,856—3,060/3,774 кПа на 5,1/6,834 кПа или наоборот);

д) Категория I_{3P} : без модификации аппарата в отношении замены газа. Для изменения давления, замены форсунок и регулировки расхода газа.

5.1.1.2 Категория II

а) Категории аппаратов, рассчитанных на использование с газами первого и второго семейства
Настройка расхода газа вместе (при необходимости) с заменой форсунки, дросселя или регулятора.

Настройка расхода газа на запальной горелке, с помощью регулятора либо путем замены форсунок или ограничителя и, если необходимо, полная замена запальных горелок или некоторых их частей.

Остановка регулятора согласно 5.2.6.

Остановка регуляторов расхода газа согласно 5.2.2 и 5.2.3, если применимо.

Настройки или замена компонентов допустимы только в случае перехода с газа первого семейства на газ второго семейства или наоборот.

б) Категории аппаратов, рассчитанных на использование с газами второго и третьего семейства
Настройка расхода газа вместе (при необходимости) с заменой форсунки, дросселя или регулятора.

Настройка расхода газа на запальной горелке, с помощью регулятора либо путем замены форсунок или ограничителя и, если необходимо, полная замена запальных горелок или некоторых их частей.

Остановка регулятора согласно 5.2.6.

Остановка регуляторов расхода газа согласно 5.2.2.

Настройки или замена компонентов допустимы только в случаях перехода:

а) с газа второго семейства на газ третьего семейства или наоборот;

б) с одной пары давления бутана/пропана на другую (например, с давления газа 2,856—3,060/3,774 кПа на 5,1/6,834 кПа или наоборот);

5.1.1.3 Категория III

Аппараты категории III разрешены к применению в некоторых странах Европейского сообщества, в частности во Франции и Швеции; при производстве аппаратов для данных стран необходимо ознакомиться с национальными требованиями.

5.1.2 Материалы и методы конструктивного исполнения

Качество и толщина материалов, использованных в конструкции аппарата, включая линии удаления продуктов сгорания для аппаратов типов B_4 , B_5 , C_1 и C_3 , должны быть следующими:

а) конструкция и эксплуатационные характеристики не меняются в нормальных условиях эксплуатации и технического обслуживания пользователем;

б) обеспечивающие достаточный срок службы аппарата.

В частности, когда аппарат монтируется в соответствии с инструкциями производителя, все компоненты должны выдерживать механические, химические и тепловые условия, которым он может подвергнуться в соответствии с условиями, которые могут быть корректно предусмотрены.

Не допускается использовать медь в газосодержащих частях, если эти части могут работать при температурах выше 100 °С.

Не допускается применение асбеста или асбестосодержащих материалов.

Припой с точкой расплава ниже 450 °С не должен использоваться для газонесущих частей.

5.1.3 Доступность для технического обслуживания и использования

Компоненты и средства управления должны быть размещены так, чтобы они были легко доступны для регулировки, технического обслуживания и замены.

При необходимости следует предусмотреть смотровые люки или съемные панели.

Детали, предназначенные для технического обслуживания или очистки, должны быть легко доступны, просты по своему устройству, чтобы их можно было легко и правильно собрать. Должна быть обеспечена возможность повторного, правильного монтажа данных устройств. Неправильная сборка деталей должна быть невозможной во избежание опасного состояния или повреждения аппарата и его регулирующих устройств.

Части аппарата, которые не предназначены для демонтажа пользователем и демонтаж которых повлияет на безопасность, должны демонтироваться только с помощью инструментов.

5.1.4 Средства уплотнения

5.1.4.1 Герметичность газового контура

Отверстия для винтов, штифтов и т. п., предназначенные для сборки компонентов, не должны выходить в газоходы. Толщина стенок между отверстиями (включая резьбу) и газоходами должна быть не менее 1 мм.

Герметичность деталей и узлов, подсоединенных к газовому контуру, которые могут быть демонтированы при плановом обслуживании в помещении потребителя, должна обеспечиваться с помощью механических соединений (например, соединения металл по металлу, торообразными уплотнительными кольцами, то есть без применения уплотнительного материала типа ленты, мастики или пасты. Герметичность должна обеспечиваться после демонтажа и повторной сборки.

Уплотнительные материалы могут использоваться для постоянных резьбовых соединений. Уплотняющий материал должен сохранять эффективность в нормальных условиях эксплуатации аппарата.

5.1.4.2 Герметичность контура сгорания (аппараты типа В)

Герметичность контура сгорания аппарата должна обеспечиваться только механическими способами, за исключением деталей, которые не требуют разборки при обслуживании и могут быть соединены с помощью мастики или пасты так, чтобы обеспечить постоянную герметичность при нормальных условиях эксплуатации.

5.1.4.3 Герметичность контура сгорания (аппараты типа С)

Детали, которые необходимо снимать при плановом обслуживании и которые влияют на герметичность аппарата и/или его газоходов, следует герметизировать механическими способами, не допускается применение паст, жидкостей или лент. При необходимости допускается замена уплотнителей после очистки или обслуживания в соответствии с указаниями производителя.

Однако детали узлов, которые не требуют демонтажа при проведении планового обслуживания, можно соединять так, чтобы обеспечить постоянную герметичность в нормальных условиях эксплуатации.

Газоходы, колена (если есть) и окончное устройство или патрубок должны быть подогнаны друг к другу и образовывать герметичное соединение. Части, которые снимаются для регулярного обслуживания, должны быть спроектированы и устроены таким образом, чтобы обеспечить герметичность контура после установки на место.

Любой патрубок должен обеспечивать герметичное соединение с системой для удаления продуктов сгорания и подачи воздуха.

5.1.5 Подача воздуха для горения и удаление продуктов сгорания

5.1.5.1 Общие сведения

Все аппараты должны быть спроектированы так, чтобы обеспечивать необходимую подачу воздуха для горения во всех диапазонах от момента розжига до любых возможных значений теплопроизводительности, указанных производителем.

Если не указано иное, аппараты, оборудованные вентилятором, могут снабжаться средствами регулировки в контуре сгорания, предназначенными для приспособления аппаратов к потерям давления в установленных воздуховодах, с помощью дросселей либо путем установки средств регулировки до заданных значений в соответствии с подробными инструкциями производителя.

В соответствии с типом аппарата производитель должен предоставить для испытаний вместе с аппаратом любые оконечные устройства и/или патрубки.

Если аппарат оборудован каналом удаления продуктов сгорания, который может быть установлен в соответствии с инструкциями производителя так, чтобы дымоход аппарата, когда он оборудован оконечным устройством, поставленным с аппаратом, или указан в инструкциях производителя, выходит наружу за внешнюю поверхность здания более чем на 1,5 м, то этот дымоход, вместе со связанным каналом подачи воздуха (аппараты типов C_1 и C_3), не должен подвергаться деформации при испытаниях ветровой нагрузки.

5.1.5.2 Каналы подачи воздуха и удаления продуктов сгорания

Сборка различных частей во время установки должна осуществляться так, чтобы необходимые работы заключались только в подгонке каналов подачи воздуха и продуктов сгорания по длине (возможно, путем обрезки). Такая подгонка не должна нарушать правильность работы аппарата.

Соединения аппарата, труб подачи воздуха, удаления продуктов сгорания и оконечного устройства или патрубка должны быть выполнены с помощью обычных инструментов, если необходимо. Производитель должен предоставить все необходимые принадлежности и инструкции по монтажу.

Оконечные выводы из отдельных труб для подачи воздуха для горения и удаления продуктов сгорания должны помещаться внутри квадрата со стороной 50 см для аппаратов типа C_1 и C_3 .

Примечание — В соответствии с национальными требованиями могут предусматриваться точки отбора проб в контуре сгорания.

5.1.5.3 Отверстия подачи воздуха

Все отверстия для подачи воздуха в аппарат должны быть адекватно защищены от несанкционированного доступа. Также в такие отверстия не должен проходить шар диаметром 16 мм, к которому приложено усилие 5 Н. Поперечное сечение воздуховодов не должно быть регулируемым.

5.1.5.4 Воздухозаборы

Поперечное сечение воздуховодов не должно быть регулируемым.

Вывод для продуктов сгорания у аппаратов типа А должен быть спроектирован и скомпонован так, чтобы он был защищен от случайного блокирования (например, от падающих сверху предметов).

5.1.5.5 Аппараты типов V_{12} и V_{13}

Стабилизатор тяги должен быть встроен в аппарат или поставляться производителем в комплекте с аппаратом.

Разъем дымохода должен быть охватывающим и допускать, если необходимо, при помощи переходника, поставляемого с аппаратом, подключение к дымовой трубе, диаметр которой соответствует стандартам, действующим в стране, где аппарат должен быть установлен.

Должна обеспечиваться возможность вставить в разъем трубу наружным диаметром $(D - 2)$ мм на глубину не менее $D/4$, но не настолько глубоко, чтобы нарушить удаление продуктов сгорания. Однако для вертикального соединения глубину вставки можно уменьшить до 15 мм.

Примечание — D — номинальный внутренний диаметр разъема аппарата.

5.1.5.6 Аппараты типов V_{22} и V_{23}

Разъем дымохода должен быть охватывающим и позволять, если необходимо, при помощи переходника, поставляемого с аппаратом, подключение к дымовой трубе, диаметр которой отвечает стандартам, действующим в стране, где аппарат должен быть установлен.

Должна обеспечиваться возможность вставить в разъем трубу наружным диаметром $(D - 2)$ мм на глубину не менее $D/4$, но не настолько глубоко, чтобы нарушить удаление продуктов сгорания. Однако для вертикального соединения глубину вставки можно уменьшить до 15 мм.

Примечание — D — номинальный внутренний диаметр разъема аппарата.

Производитель должен указать минимальное и максимальное эквивалентное сопротивление. Инструкции производителя должны содержать детали расчета эквивалентного сопротивления (т. е. следует сделать поправку на изгибы) и массовый расход дымовых газов в кг/с (см. приложение В). Вдобавок, производитель должен указать давление в дымоходе, Па, и температуру дымового газа, °С.

В случае, когда аппарат рассчитан на подключение к дымоходу со стенным выводом, производитель должен или поставить разъем дымохода, или указать требующийся тип вывода. Конструкция разъема вывода должна быть такой, чтобы не пропускать шар диаметром 16 мм, к которому приложено усилие 5 Н.

5.1.5.7 Аппараты типов В₄₂ и В₄₃

Стабилизатор тяги должен быть встроен в аппарат или поставляться производителем в комплекте с аппаратом.

Труба для подачи воздуха для горения или удаления продуктов сгорания должна поставляться производителем в комплекте с аппаратом, либо указана в инструкциях производителя. Спецификация должна включать в себя описание газохода, включая любые изгибы, материалы конструкции и любые критические допуски, например по длине, диаметру, толщине, глубине входа, и т. п.

5.1.5.8 Аппараты типов В₅₂ и В₅₃

Канал удаления продуктов сгорания должен поставляться производителем в комплекте с аппаратом или указан в инструкциях производителя. Спецификация должна включать в себя описание газохода, включая любые изгибы, материалы конструкции и любые критические допуски, например по длине, диаметру, толщине, глубине входа, и т. п.

Производитель должен указать минимальное и максимальное эквивалентные сопротивления. Инструкции производителя должны содержать детали расчета эквивалентного сопротивления (например, допуск на изгибы) и т. п.

В случае, когда аппарат рассчитан на подключение к дымоходу со стенным выводом, производитель должен или поставить разъем дымохода, или указать требующийся тип вывода. Конструкция разъема вывода должна быть такой, чтобы не пропускать шар диаметром 16 мм, к которому приложено усилие 5 Н.

5.1.6 Входное подключение

Входное подключение аппарата должно быть одно из следующих:

а) резьбовое соединение согласно *ГОСТ 6211* или *ГОСТ 6357*. В данном случае конец входного газового патрубка должен иметь плоскую кольцевую поверхность шириной не менее 3 мм для размеров резьбы 1/3", 1/2" и 3/8", и не менее 2,5 мм шириной для резьбы 1/4", чтобы позволить установить уплотняющую шайбу по *ГОСТ 23358*. Более того, если конец входного газового патрубка имеет резьбу с номинальными размерами 1/2", в него должен входить калибр диаметром 12,3 мм на глубину, как минимум, 4 мм;

б) резьбовое соединение согласно стандарту *ГОСТ 6211*, *ГОСТ 6357*, *ГОСТ 15763*, *ГОСТ 16093* или *ГОСТ 24705*.

с) обжимной фитинг, подходящий для медных трубок по *ГОСТ Р 52318*.

д) прямая трубка длиной минимум 30 мм, торец которой цилиндрический, гладкий и чистый, чтобы позволить соединение с обжимным фитингом, как указано в перечислении с);

е) фланец по *ГОСТ 12815* — *ГОСТ 12819*.

5.1.7 Подтверждение работы

Должны быть предоставлены средства наблюдения за пламенем запальной горелки во время ввода в эксплуатацию и обслуживания. Если средством наблюдения является смотровое окно и оно расположено в зоне высоких температур, оно должно быть снабжено термостойким стеклом или аналогичным материалом и герметизировано подходящим термостойким уплотнителем.

Пользователь должен всегда иметь возможность визуально определить, работает ли устройство или перешло в режим кратковременной или долговременной блокировки, где применяются:

а) зеркала или окна, их оптические характеристики не должны ухудшаться после выполнения всех испытаний, указанных в настоящем стандарте;

б) индикаторные лампы; их назначение должно быть четко и постоянно указано на аппарате либо на заводской табличке или этикетке, требующейся согласно 8.1.1.

Схема световой индикации должна быть спроектирована и организована таким образом, чтобы

- показывать, когда контролируемое пламя присутствует, а в случае контролируемой запальной горелки, схема также показывает, когда работает основная горелка;

- любой отказ в схеме световой индикации не влиял на работу любого предохранительного устройства или самого аппарата.

5.1.8 Электрооборудование

Электрооборудование аппарата должно быть спроектировано и изготовлено таким образом, чтобы устранить опасность, связанную с электрическим током, и должно соответствовать требованиям [1].

Если аппарат оборудован электронными компонентами или системами, выполняющими защитные функции, они должны соответствовать требованиям к уровню электромагнитной совместимости *ГОСТ Р 52219*.

Если производитель указывает характер электрической защиты на паспортной табличке аппарата, данная спецификация должна соответствовать *ГОСТ 14254*. *Должна быть указана степень:*

- а) персональной защиты от контакта с опасными электрическими компонентами внутри корпуса аппарата;
- б) электрической защиты внутри корпуса аппарата от вредных воздействий в результате проникновения воды.

5.1.9 Эксплуатационная безопасность в случае блуждающих токов, прекращения и восстановления питания

Прекращение и последующее восстановление подачи тока в любое время при запуске или во время работы аппарата должны приводить к постоянной эксплуатационной безопасности, постоянной или временной блокировке или аварийному отключению после автоматического перезапуска.

Прекращение и последующее восстановление подачи тока не должны подавлять состояние блокировки, кроме случаев, когда аппарат рассчитан на перезагрузку путем отключения и включения подачи тока на аппарат (например, кратковременная блокировка). Такой перезапуск должен быть возможен только в том случае, если прекращение и последующая подача питания не может вызывать опасное состояние аппарата.

Примечание — Требования по непрерывной и безопасной эксплуатации аппарата в случае нормального и аномального колебания вспомогательной энергии указаны в 6.6.1 перечисление d).

5.1.10 Двигатели и вентиляторы

Направление вращения двигателей и вентиляторов должно быть четко отмечено.

Ременные приводы (там, где они используются) должны быть спроектированы или размещены так, чтобы обеспечивать защиту оператора.

Следует обеспечить средства обеспечения регулировки натяжения ремня. Доступ к таким средствам должен быть возможен только с помощью общедоступных инструментов.

Двигатели и вентиляторы должны устанавливаться так, чтобы свести к минимуму шум и вибрацию. Точки смазки (если имеются) должны быть легко доступны.

5.2 Требования по регулировочным устройствам, устройствам управления и защитным устройствам

5.2.1 Общие сведения

Работа предохранительного устройства не должна блокироваться любыми устройствами управления.

Прибор не должен оборудоваться органами управления, которые должны управляться пользователем во время нормальной работы прибора.

5.2.2 Регуляторы расхода газа

Аппараты категорий I_{2H} , I_{2L} , I_{2E} , I_{2E+} , $I_{3B/P}$, I_{3P} , $II_{2H3B/P}$, II_{2H3+} , II_{2H3P} , $II_{2L3B/P}$, $II_{2E3B/P}$, II_{2E+3+} и II_{2E+3P} не должны оборудоваться регуляторами расхода газа. Однако регулируемые аппараты в данных категориях (кроме II_{2E+3+}) могут иметь регулятор расхода газа из регулирующего винта на регуляторе газа.

Аппараты категории II_{1a2H} должны иметь регулятор расхода газа для первого семейства газов.

Для аппаратов категории II_{2H3+} , оборудованных регулятором расхода газа, должна иметься возможность отключать эти устройства при подаче на приборы газа третьего семейства; то же применимо для аппаратов категории II_{1a2H} , когда на них подается газ второго семейства. Для аппаратов категории II_{2E+3P} с регулятором расхода газа должна иметься возможность отключения этих устройств полностью или частично (см. 5.2.6), когда эти аппараты работают на газе второго семейства.

Регуляторы должны настраиваться только с помощью инструментов, и они должны иметь возможность установки в рабочее положение.

5.2.3 Устройство оценки диапазона

Устройство оценки диапазона на приборе является опциональным.

Для аппаратов категории II_{1a2H} регулятор расхода газа и устройство оценки диапазона может быть одним и тем же устройством. Тем не менее, если регулятор расхода газа должен быть опломбирован полностью или частично, когда аппарат работает на газе второго семейства, регулятор расхода газа или

его опломбированная часть больше не должны использоваться монтажником в качестве устройства оценки диапазона.

5.2.4 Регуляторы вентиляции

Регуляторы вентиляции не допускаются.

5.2.5 Органы управления и защитные устройства

5.2.5.1 Общие сведения

Работа защитных устройств не должна блокироваться органами управления.

5.2.5.2 Органы ручного управления

а) Применение

Ручные клапаны, кнопки или электропереключатели, которые необходимы для ввода в эксплуатацию и нормальной работы прибора, должны быть поставлены в комплекте с прибором либо указаны производителем в инструкциях по монтажу.

б) Ручные краны

Ручные краны должны быть:

- поворотного типа (90°);
- удобны в управлении;
- спроектированы или установлены так, чтобы исключить случайное срабатывание;
- спроектированы так, чтобы во время работы можно было легко различать положения «ОТКРЫТО»/«ЗАКРЫТО».

Когда ручной кран предусмотрен на впуске в аппарат как его неотъемлемая часть, кран должен работать при давлении, в 1,5 раза превышающем максимальное давление подачи газа, и должен быть легко доступен.

Ручные краны, используемые только для включения/выключения, должны быть оборудованы упорами-ограничителями в положении «ОТКРЫТО»/«ЗАКРЫТО».

5.2.6 Регуляторы

Регуляторы должны соответствовать *ГОСТ Р 51982*.

Для аппаратов, работающих на газах первого и второго семейства, подача газа на горелку и любую запальную горелку должна управляться встроенным регулятором, установленным перед автоматическими отсечными клапанами, кроме случаев, когда этот регулятор встроен в многофункциональный блок управления.

Для аппаратов, работающих на газах третьего семейства, установка регулятора необязательна.

Конструкция и доступность регулятора должна быть такой, чтобы его можно было легко настраивать или отключать для использования другого газа, при этом следует принимать меры предосторожности, чтобы исключить несанкционированную настройку прибора.

У аппаратов категорий I_{2E+} , II_{2E+3+} и III_{2E+3P} газовый регулятор должен работать в диапазоне двух нормальных давлений пары давлений второго семейства от 2,04 до 2,55 кПа и не должен настраиваться по выбору. Для аппаратов категорий II_{2E+3+} и III_{2E+3P} должна иметься возможность частичного отключения в случае, когда аппараты работают на газах второго семейства, так чтобы регулятор не действовал в диапазоне двух нормальных давлений пары давлений второго семейства от 2,04 до 2,55 кПа.

5.2.7 Многофункциональные органы управления

Многофункциональные органы управления должны соответствовать *ГОСТ Р 51983*.

5.2.8 Автоматические отсечные клапаны

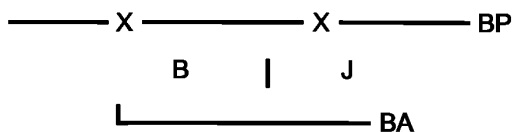
Автоматические отсечные клапаны должны соответствовать *ГОСТ Р 51842*.

Подача газа на основную горелку должна управляться двумя автоматическими отсечными клапанами, соединенными в газовом контуре последовательно: один клапан класса А или В, а другой класса А, В, С или J. Если используется клапан класса J, следует установить фильтр грубой очистки так, чтобы через фильтр не проходил концевой калибр на 0,2 мм. Этот фильтр грубой очистки должен устанавливаться перед клапаном класса J.

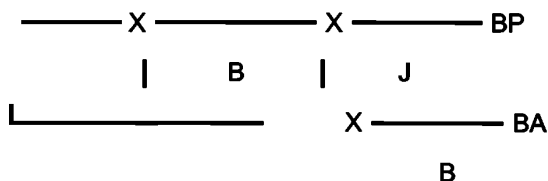
Подача пускового газа должна управляться одним автоматическим отсечным клапаном класса А или В.

Автоматический отсечный клапан может стоять в линии подачи газа перед основной горелкой, если он принадлежит к классу В, то подача пускового газа может осуществляться сразу после этого клапана. В случае, когда подача пускового газа управляется одним автоматическим отсечным клапаном, потребляемая тепловая мощность на момент зажигания не должна превышать 1 кВт или 5 % потребляемой тепловой мощности основной горелки, в зависимости от того, что меньше.

Компоновки на рисунке 1 приведены для примера. Допускаются любые другие компоновки, которые обеспечивают, как минимум, эквивалентный уровень информации.



а) приборы с запальной горелкой с потребляемой тепловой мощностью не выше 1 кВт или 5 % потребляемой тепловой мощности на основную горелку



б) приборы с прямым зажиганием основной горелки, где BA — запальная горелка; BP — основная горелка

Рисунок 1 — Конфигурация автоматического отсечного клапана

5.2.9 Сетчатые фильтры газа

Сетчатый фильтр должен быть установлен на входе любого газового контура, оборудованного автоматически отсечными клапанами, чтобы исключить попадание инородных частиц. Сетчатый фильтр может быть встроен во входной автоматический отсечной клапан. Максимальный размер отверстия сетчатого фильтра не должен превышать 1,5 мм, а сетка не должна допускать прохождения сквозь нее концевой калибра на 1 мм.

В газовых контурах, оборудованных двумя или более автоматическими отсечными клапанами, следует установить только один сетчатый фильтр при условии, что он обеспечивает достаточную защиту для всех клапанов.

В тех случаях, когда регулятор установлен перед автоматическими отсечными клапанами, сетчатый фильтр можно устанавливать перед регулятором.

5.2.10 Термостаты

Встроенные механические термостаты должны соответствовать *ГОСТ Р ЕН 257*.

5.2.11 Устройство контроля воздуха

Каждая горелка должна быть оборудована подходящим устройством для контроля надлежащего потока воздуха во время предварительной продувки, зажигания и работы горелки [см. 6.6.1, перечисление е), 7.3.6.2, перечисление е), 6.6.2.2 и 7.3.6.3].

Датчик должен быть размещен на горелке.

Устройство контроля воздуха должно быть проверено в состоянии без воздушного потока перед запуском. В случае неудачи проверки устройства при отсутствии потока воздуха запуск не допускается.

Сбой воздушного потока в любое время до предварительной продувки, зажигания и эксплуатации горелки должно вызывать долговременную или кратковременную блокировку или аварийное отключение, так чтобы перезапуск мог происходить только после автоматического перезапуска цикла.

5.2.12 Система автоматического контроля горелки

5.2.12.1 Общие сведения

Прибор должен быть оборудован системой автоматического управления горелки, соответствующей *ГОСТ Р 52219*.

5.2.12.2 Устройства с ручным управлением

Неправильная или несвоевременная работа кнопок, переключателей и т. п. не должна отрицательно влиять на безопасность системы автоматического управления горелкой.

В условиях испытаний, описанных в 7.2.1, быстрая (включение и отключение) работа любого пускового переключателя не должна создавать опасное состояние.

5.2.12.3 Предварительная продувка

Непосредственно перед попыткой зажигания или открытием автоматических отсечных клапанов прибор следует продуть.

В испытательных условиях, приведенных в 7.2.2, период продувки должен быть не менее 10 с.

5.2.12.4 Детектор пламени

Детектор пламени должен включать в себя средства подачи питания на газовые клапаны и на устройство зажигания, если во время запуска имеется пламя или состояние симулирования пламени.

После сбоя пламени в рабочем состоянии детектор пламени должен обеспечивать:

- a) долговременную блокировку; или
- b) кратковременную блокировку; или
- c) одно из следующих действий, при условии, что такое действие не может привести к опасной ситуации:

- аварийное отключение с последующим автоматическим перезапуском цикла;
- восстановление искры.

В случае долговременной блокировки или аварийного отключения время на то, чтобы система детектора пламени смогла отключить подачу питания на автоматические отсечные клапаны горелки после сбоя пламени, не должно превышать 3 с. Это условие должно быть проверено согласно 7.2.4.

В случае восстановления искры время на то, чтобы система детектора пламени смогла отключить подачу питания на автоматические отсечные клапаны горелки после сбоя пламени, не должно превышать 3 с. Это условие должно быть проверено согласно 7.2.4. Система восстановления искры должна быть рассчитана таким образом, чтобы на устройство зажигания был подан электрический ток после сбоя пламени.

5.2.12.5 Установление пускового газового факела

Пусковой газовый факел должен быть установлен либо на основной горелке, либо на отдельной запальной горелке.

Первое время безопасности не должно превышать 20 с. Время безопасности должно быть указано изготовителем прибора и проверено в испытательных условиях, приведенных в 7.2.3.

Искра зажигания (или другие средства зажигания) не должна быть запитана до завершения периода предварительной продувки и должна быть обесточена в конце или до конца первого времени безопасности.

Автоматические отсечные клапаны пускового газа не должны быть запитаны, для того чтобы пропускать основной поток газа на горелку, до тех пор, пока не зафиксирован факел пускового газа.

Входной автоматический отсечный клапан на линии подачи основного газа может быть открыт, чтобы допустить поток пускового газа, где подача пускового газа отбирается после первого автоматического отсечного клапана основного газа.

5.2.12.6 Установление прямого факела основной горелки

Время безопасности не должно превышать 10 с. Время безопасности должно быть указано производителем прибора и проверено в условиях испытаний, приведенных в 7.2.3.

Искра зажигания (или другие средства зажигания) не должна быть запитана до завершения периода предварительной продувки и должна быть обесточена в конце или до конца первого времени безопасности. В случаях, когда используется система калильного зажигания, система должна быть запитана так, чтобы источник зажигания мог зажечь поступающий газ до того, как откроются газовые клапаны.

Основные газовые клапаны не должны быть запитаны до включения искры зажигания (или других средств зажигания). Если основное пламя не зафиксировано к концу времени безопасности, должна произойти кратковременная или долговременная блокировка.

5.2.12.7 Аварийное и управляемое отключение

В случае, когда прибор способен управляться дистанционно с помощью термостатов или регулирования по времени, электрическое соединение этих средств управления должно быть возможным без нарушения любых внутренних соединений в приборе, кроме целенаправленных каналов.

5.2.12.8 Устройства дистанционного управления

В случаях, когда устройством можно управлять дистанционно с помощью термостатов или таймера, электрические соединения этих устройств управления будут возможны без вмешательства во внутренние соединения прибора, за исключением специальных звеньев.

5.3 Устройства зажигания

5.3.1 Общие сведения

Установка аппарата в соответствии с инструкциями производителя позволяет зажигать аппарат из любого легко доступного положения с помощью электрического или другого удобного устройства зажигания, встроенного в аппарат.

Горелки зажигания, устройства зажигания должны быть спроектированы и расположены таким образом, чтобы они были защищены от ухудшения горения или угасания, связанных с тягой, продуктами сгорания, перегревом, конденсацией, коррозией и другими воздействиями на материалы.

Горелки зажигания, устройства зажигания и их монтажные крепления должны быть спроектированы так, чтобы они были зафиксированы по отношению к каждому компоненту и горелке, с которыми они должны работать, и не смещались в процессе работы.

5.3.2 Устройство зажигания для основной горелки

Основная горелка должна быть оборудована горелкой зажигания или другим устройством для прямого зажигания.

5.3.3 Горелки зажигания

Если при переключении с одного газа на другой используются разные горелки зажигания, они должны быть маркированы, легко заменять одна другую и легко устанавливаться. То же применимо к форсункам в случае, если заменяются только форсунки. Форсунки должны иметь нестираемую маркировку и должны демонтироваться только с помощью инструментов.

Горелки зажигания должны быть защищены от засорения твердыми примесями газовой смеси.

5.4 Основная горелка

Площадь поперечного сечения выходных отверстий горелки не должна регулироваться.

Горелка должна располагаться так, чтобы исключить смещение ее от центральной оси. Должна отсутствовать возможность демонтажа узлов горелок без инструментов.

5.5 Диагностические точки давления

Аппарат должен быть оборудован, как минимум, двумя диагностическими точками замера давления. Одна должна быть предусмотрена перед первым контрольно-предохранительным устройством, а другая после последнего регулятора расхода газа и в тщательно выбранном положении, чтобы обеспечить измерения.

Для аппаратов, работающих только на газе третьего семейства, не оборудованных регулятором, может быть установлена только одна диагностическая точка давления.

Диагностические точки замера давления должны иметь наружный диаметр 9_{-5}^0 мм и полезную длину не менее 10 мм, чтобы обеспечить установку трубки. Минимальный диаметр отверстия должен быть не более 1 мм.

5.6 Форсунки

Каждая форсунка и съемный ограничитель должны иметь нестираемую маркировку. Должна быть предусмотрена возможность замены форсунок и ограничителей без необходимости демонтировать трубку в сборе из ее установленного положения. Форсунки должны демонтироваться только с помощью инструментов.

6 Эксплуатационные требования

6.1 Герметичность

6.1.1 Герметичность газового контура

Газовый контур должен быть герметичен. Контур считается герметичным, если в условиях, приведенных в 7.3.1.1, утечка воздуха не превышает $100 \text{ см}^3/\text{ч}$ независимо от числа компонентов, установленных на приборе последовательно или параллельно.

6.1.2 Герметичность контура сгорания и правильное удаление продуктов сгорания

6.1.2.1 Правильное удаление продуктов сгорания (аппараты типов V_{12} и V_{13})

Когда аппарат испытывается в условиях 7.3.1.2, перечисление а), все продукты сгорания должны удаляться через дымоход.

6.1.2.2 Герметичность контура сгорания (аппараты типа V_{23})

Когда аппарат испытывается в условиях 7.3.1.2, перечисление б), скорость утечки воздуха не должна превышать $0,05 \text{ м}^3/\text{ч}$ на кВт номинальной потребляемой тепловой мощности прибора.

6.1.2.3 Герметичность контура сгорания (аппараты типов V_{52} и V_{53})

Когда аппарат испытывается в условиях 7.3.1.2, перечисление в), скорость утечки воздуха из любой точки контура сгорания, включая канал вывода продуктов сгорания, т. е. после вентилятора, не должна превышать $0,10 \text{ м}^3/\text{ч}$ на кВт номинальной потребляемой тепловой мощности.

6.1.2.4 Герметичность контура сгорания (аппараты типов В₁ и В₃)

Когда аппарат испытывается в условиях 7.3.1.2, перечисление *д*), утечка из прибора вместе с его каналами подачи воздуха и удаления продуктов сгорания и всеми соединениями, не должна превышать 0,5 м³/ч на кВт номинальной потребляемой тепловой мощности прибора.

6.2 Потребляемая тепловая мощность

6.2.1 Номинальная потребляемая тепловая мощность

В случае измерения согласно условиям 7.3.2.2 потребляемая тепловая мощность, полученная при нормальном давлении, должен быть в пределах $\pm 5\%$ номинальной потребляемой тепловой мощности.

6.2.2 Потребляемая тепловая мощность пускового газа

В случае измерения согласно условиям 7.3.2.3 потребляемая тепловая мощность, полученная при нормальном давлении, должна быть в пределах $\pm 5\%$ потребляемой тепловой мощности пускового газа, заявленной производителем.

Данный допуск увеличивается до $\pm 10\%$, если диаметр форсунки 0,5 мм или меньше.

6.2.3 Эффективность устройства установки диапазона

Для аппаратов, оборудованных устройством установки диапазона, отдельным от регулятора расхода газа, проверка должна осуществляться по условиям 7.3.2.4:

- а) если устройство установки диапазона находится в положении, обеспечивающем максимальный расход, достигается номинальная потребляемая тепловая мощность в пределах $\pm 5\%$;
- б) если устройство установки диапазона находится в положении, обеспечивающем минимальный расход, достигается номинальная потребляемая тепловая мощность в пределах $\pm 5\%$ минимальной, заявленной производителем;
- с) для аппаратов, работающих на газах третьего семейства, когда устройство установки диапазона находится в положении, обеспечивающем максимальный расход, полученный расход будет на уровне, обеспечиваемом при полностью открытом и работающем устройстве.

6.3 Предельные температуры

6.3.1 Температуры стенок и потолка

При испытании аппарата в условиях 7.3.3.1 температуры стенок и потолка не должны превышать температуру окружающей среды более чем на 50 °С.

6.3.2 Температуры компонентов

При испытании аппарата в условиях 7.3.3.2 максимальная температура компонентов прибора не должна превышать максимальную температуру, указанную производителем отдельного компонента.

6.3.3 Температуры двигателя вентилятора

При испытании аппарата в условиях 7.3.3.3 максимальный подъем температуры обмоток двигателя не должен превышать максимальное повышение температуры, указанное производителем.

6.3.4 Каналы подачи воздуха горения и удаления продуктов сгорания (аппараты типов В₄, В₅, С₁ и С₃)

При испытании аппарата в условиях 7.3.3.4, перечисление *а*), наружная температура любой части каналов удаления продуктов сгорания, которые при установке в соответствии с инструкциями производителя могут находиться на расстоянии менее 25 мм от горючих частей конструкций здания, не должна превышать температуру окружающей среды более чем на 50 °С.

Если, в соответствии с монтажными инструкциями производителя, каналы удаления продуктов сгорания должны быть заключены в другие короба, кожухи или изоляцию при прохождении через горючую стену или потолок, значения наружной температуры этого короба, кожуха или изоляции не должны превышать температуру окружающей среды более чем на 50 °С в условиях 7.3.3.4, перечисление *б*).

6.4 Зажигание, перекрестное зажигание и стабильность пламени

6.4.1 Аппараты (в условиях безветрия)

6.4.1.1 Зажигание и перекрестное зажигание

В условиях испытаний по 7.3.4.1, перечисление *а*), должны обеспечиваться правильное, плавное и перекрестное зажигание.

Если расход газа любой запальной горелки уменьшается согласно условиям испытаний по 7.3.4.1, перечисление *б*), до минимума, необходимого для поддержания подачи газа на основную горелку, следует обеспечить правильное и плавное зажигание основной горелки без ненужных помех.

Если газовый контур спроектирован так, что подача газа на запальную горелку осуществляется с участка между газовыми клапанами основной горелки, следует убедиться, что зажигание запальной горелки в условиях испытаний по 7.3.4.1, перечисление с), не приводит к опасной ситуации.

В условиях испытаний по 7.3.4.1, перечисление d), зажигание любой запальной горелки или основной горелки (в случае прямого зажигания последней) должно быть безопасным и без ненужных помех, когда зажигание задерживается на 50 % дольше, чем время безопасности, заявленное производителем.

Аппарат не должен получать повреждения, которые могут повлиять на безопасную эксплуатацию.

6.4.1.2 Стабильность пламени

В условиях испытаний по 7.3.4.2 пламя должно быть устойчивым. Незначительная тенденция к отрыву пламени в момент зажигания допустима, однако пламя должно быть устойчивым в нормальных условиях эксплуатации.

6.4.2 Дополнительные испытания для приборов типов В₁₂, В₁₃, В₄₂ и В₄₃

Пламя должно быть устойчивым в условиях испытаний по 7.3.6.3, перечисление а).

6.4.3 Дополнительные испытания для приборов типов С₁ и С₃

В условиях испытаний по 7.3.4.3 должны обеспечиваться зажигание любой запальной горелки, зажигание основной горелки от запальной горелки или прямое зажигание основной горелки, полное перекрестное зажигание основной горелки, а также устойчивость запальной горелки, когда зажжена только последняя, или устойчивость запальной и основной горелок, работающих одновременно. Небольшое нарушение факела допустимо, однако факел не должен гаснуть.

6.5 Регулятор давления

При испытаниях в соответствии с условиями, указанными в 7.3.5, расход газа не должен отличаться более чем на плюс 7,5 % и минус 10 % для газов первого семейства и более чем на ± 5 % — для газов второго и третьего семейств от начального расхода, полученного в тех же условиях.

6.6 Сгорание

6.6.1 Все приборы (в условиях безветрия)

При испытаниях по 7.3.6.2:

а) Испытание № 1: концентрация СО в сухих продуктах сгорания (не содержащих воздух) не должна превышать 0,1 %.

б) Испытание № 2: концентрация СО в сухих продуктах сгорания (не содержащих воздух) не должна превышать 0,2 %.

с) Испытание № 3: концентрация СО в сухих продуктах сгорания (не содержащих воздух) не должна превышать 0,1 %.

Примечание — Дополнительно, при подаче предельного газа с сажей в тех же условиях, прибор эксплуатируется в течение трех циклов по 30 мин во включенном состоянии и 30 мин в выключенном состоянии, не допускается значительное оседание сажи на внутренних поверхностях радиационной трубы.

д) Испытание № 4: концентрация СО в сухих продуктах сгорания (не содержащих воздух) не должна превышать 0,2 %.

Примечание — В данных условиях, следует удостовериться, что прибор зажигается и продолжает работать.

е) Испытание № 5: концентрация СО в сухих продуктах сгорания (не содержащих воздух) не должна превышать 0,2 %.

6.6.2 Дополнительные испытания в особых условиях

6.6.2.1 Аппараты типов В₁₂, В₁₃, В₄₂ и В₄₃

При испытаниях согласно условиям 7.3.6.3 концентрация СО в сухих продуктах сгорания без примеси воздуха не должна превышать 0,1 %.

6.6.2.2 Аппараты типов В₂₂, В₂₃, В₅₂ и В₅₃

При испытаниях согласно условиям 7.3.6.3 концентрация СО в сухих продуктах сгорания без примеси воздуха не должна превышать 0,2 %.

При испытаниях согласно условиям 7.3.6.3, перечисление а), 1), в точке отсечки повышение давления на выходе аппарата не должно превышать 7,65 кПа.

При испытаниях согласно условиям 7.3.6.3, перечисление б), 1), в точке отсечки повышение давления на выходе аппарата не должно превышать 50 кПа.

6.6.2.3 Аппараты типов С₁ и С₃

При испытаниях согласно условиям 7.3.4.3 концентрация СО в сухих продуктах сгорания без примеси воздуха не должна превышать 0,2 %.

6.7 Длительная эксплуатация

После завершения испытаний аппарата согласно условиям 7.3.7 должны быть выполнены следующие требования:

- a) требования 6.6.1, перечисление a);
- b) до тех пор, пока требования в перечислении a) не превышены, не должно быть значительных осадений сажи или существенных искажений или отрыва пламени;
- c) не должно быть утечки продуктов сгорания (например, из камеры сгорания или соединения дымохода);
- d) не должно быть поломок или нарушений в любой части прибора, которые могли бы повлиять на его безопасность;
- e) не должно быть существенных дефектов в наружной поверхности радиационных трубок, например отслаивания или повышенного окисления;
- f) не должно быть признаков коррозии, которые отрицательно сказываются на сроке службы прибора;
- g) после проверки в конце испытаний не должно быть признаков коррозии на выходном колене и внутри каналов подачи воздуха горения и удаления продуктов сгорания.

6.8 Измерение оксидов азота (NO_x)

Производитель должен указать в соответствии с таблицей 2 класс NO_x, применимый к аппарату.

В случае измерений в соответствии с методом испытаний, указанным в 7.4.1, концентрация NO_x в сухих без примеси воздуха продуктах сгорания должна быть такой, чтобы взвешенное значение NO_x, определенное как надлежащее в соответствии с 7.4.2, не превышало максимальную концентрацию NO_x для класса NO_x, заявленного производителем.

Т а б л и ц а 2 — Классы NO_x

Класс NO _x	Максимальная концентрация NO _x , мг/кВт·ч	Класс NO _x	Максимальная концентрация NO _x , мг/кВт·ч
1	260	3	150
2	200	4	100

7 Методы испытаний

7.1 Общие сведения

7.1.1 Характеристики испытательных газов (эталонные и предельные газы)

Аппараты спроектированы для использования газов с различными характеристиками. Одна из целей настоящего стандарта заключается в том, чтобы проконтролировать, является ли удовлетворительной производительность аппарата при каждой категории или группе газов и при давлениях, для которых он сконструирован (при необходимости — с использованием устройств регулировки).

Приведенные в настоящем стандарте испытательные газы, испытательные давления и категории газов соответствуют ГОСТ 5542.

Характеристики стандартных испытательных газов и предельных газов приведены в таблицах 4 и 5. Значения в таблице 4 по ГОСТ 31369 при 15 °С.

7.1.2 Условия для подготовки испытательных газов

Состав газов, использованных для испытаний, должен максимально соответствовать параметрам, указанным в таблице 4. Для подготовки испытательных газов:

- a) показатель Воббе для использованного газа должен находиться в пределах ± 2 % от значения, указанного в таблице 4 для соответствующего испытательного газа (этот допуск включает ошибку, обусловленную измерительной аппаратурой);
- b) ингредиенты, использованные для приготовления смесей, должны иметь, как минимум, чистоту, указанную в таблице 3:

Т а б л и ц а 3

Газ	Чистота, %	Газ	Чистота, %
Азот (N ₂)	99	Пропилен (C ₃ H ₆)	95 ^a
Водород (H ₂)	99	Пропан (C ₃ H ₈)	95 ^a
Метан (CH ₄)	95 ^a	Бутан ^b (C ₄ H ₁₀)	95 ^a

^a При общей концентрации H₂, CO и O₂ ниже 1 % и общей концентрации N₂ и CO₂ менее 2 %.
^b Можно использовать любую смесь изо/*n*- бутана.

Данные условия не являются обязательными для каждого из компонентов в конечной смеси испытательного газа, которая была бы приготовлена из компонентов, удовлетворяющих условиям таблицы 3. Следовательно, для приготовления смеси можно начать с газа, уже содержащего в подходящих пропорциях несколько компонентов окончательной смеси.

Для газов второго семейства:

с) для испытаний, проведенных на эталонных газах G20 и G25, можно применять газ, принадлежащий, соответственно, группе H, или группе L, или группе E, даже если его состав не удовлетворяет указанным выше условиям, при условии, что после добавления пропана или азота (в зависимости от обстоятельств) окончательная смесь имеет показатель Воббе в пределах $\pm 2\%$ значения, указанного в таблице 4 для соответствующего эталонного газа;

d) для приготовления предельных газов в качестве основного газа вместо метана может использоваться другой газ:

- 1) для предельных газов G21, G22 и G23 может использоваться природный газ группы H;
- 2) для предельных газов G27 и G231 может использоваться природный газ группы H либо L, либо E;
- 3) для предельных газов G26 может использоваться предельный газ группы L.

Во всех случаях окончательная смесь, полученная путем добавления пропана или азота, должна иметь показатель Воббе в пределах $\pm 2\%$ от значения, приведенного в таблице 4 для соответствующего предельного газа, а содержание водорода в окончательной смеси должно соответствовать таблице 4.

Т а б л и ц а 4 — Характеристики испытательных газов ^a (газ сухой при температуре 15 °С и давлении 101,325 кПа)

Семейство газа	Группа газов	Испытательные газы	Обозначение газа	Состав, % от объема	Число Воббе низшее W_i	Теплота сгорания низшая H_i	Число Воббе высшее W_s	Теплота сгорания высшая H_s	Относительная плотность газа d
1-е	а	Эталонный газ с неполным сгоранием, отрывом пламени и предельный газ с сажеобразованием	G110	CH ₄ = 26 H ₂ = 50 N ₂ = 24	21,76	13,95	24,75	15,87	0,411
		Предельный газ для проскока пламени	G112	CH ₄ = 17 H ₂ = 59 N ₂ = 24	19,48	11,81	22,36	13,56	0,367
2-е	H	Эталонный газ	G20	CH ₄ = 100	45,67	34,02	50,72	37,78	0,555
		Предельный газ для неполного сгорания с сажеобразованием	G21	CH ₄ = 87 C ₃ H ₈ = 13	49,60	41,01	54,76	45,28	0,684
		Предельный газ для проскока пламени	G222	CH ₄ = 77 H ₂ = 23	42,87	28,53	47,87	31,86	0,443
		Предельный газ для отрыва пламени	G23	CH ₄ = 92,5 N ₂ = 7,5	41,11	31,46	45,66	34,95	0,586

Окончание таблицы 4

Семейство газа	Группа газов	Испытательные газы	Обозначение газа	Состав, % от объема	Число Воббе низшее W_i	Теплота сгорания низшая H_i	Число Воббе высшее W_s	Теплота сгорания высшая H_s	Относительная плотность газа d
2-е	L	Эталонный газ и предельный газ для проскока пламени	G25	CH ₄ = 86 N ₂ = 14	37,38	29,25	41,52	32,49	0,612
		Предельный газ для неполного сгорания с сажеобразованием	G26	CH ₄ = 80 C ₃ H ₈ = 7 N ₂ = 13	40,52	33,36	44,83	36,91	0,678
		Предельный газ для отрыва пламени	G27	CH ₄ = 82 N ₂ = 18	35,17	27,89	39,06	30,98	0,629
	E	Эталонный газ	G20	CH ₄ = 100	45,67	34,02	50,72	37,78	0,555
		Предельный газ для неполного сгорания с сажеобразованием	G21	CH ₄ = 87 C ₃ H ₈ = 13	49,60	41,01	54,76	45,28	0,684
		Предельный газ для проскока пламени	G222	CH ₄ = 77 H ₂ = 23	42,87	28,53	47,87	31,86	0,443
		Предельный газ для отрыва пламени	G231	CH ₄ = 85 N ₂ = 15	36,82	28,91	40,90	32,11	0,617
3-е ^a	ЗВ/Р и ЗВ	Эталонный и предельный газы с неполным сгоранием и сажеобразованием	G30	nC ₄ H ₁₀ = 50 iC ₄ H ₁₀ = 50	80,58	116,09	87,33	125,81	2,075
		Предельный газ для отрыва пламени	G31	C ₃ H ₈ = 100	70,69	88,00	76,84	95,65	1,550
		Предельный газ для проскока пламени	G32	C ₃ H ₆ = 100	68,14	82,78	72,86	88,52	1,476
	ЗР	Эталонный и предельный газы для неполного сгорания ^b и отрыва пламени	G31	C ₃ H ₈ = 100	70,69	88,00	76,84	95,65	1,550
		Предельный газ для проскока пламени ^b	G32	C ₃ H ₆ = 100	68,14	82,78	72,86	88,52	1,476

^a См. таблицу 3.^b См. таблицу 3, сноску b.

Т а б л и ц а 5 — Теплотворная способность испытательных газов третьего ряда

Обозначение испытательного газа	Теплота сгорания низшая H_i , МДж/кг	Теплота сгорания высшая H_s , МДж/кг
G30	45,65	49,47
G31	46,34	50,37
G32	45,77	48,94

7.1.3 Практическое применение испытательных газов

7.1.3.1 Выбор испытательных газов

Газы, необходимые для испытаний, описанных в 7.3.2—7.3.4 и 7.3.6, должны соответствовать указаниям по 7.1.1 и быть получены в соответствии с 7.2.

Для испытаний, описанных в 7.1.5, для облегчения испытаний допускается заменять эталонный газ фактически поставленным газом при условии, что его показатель Воббе в пределах $\pm 5\%$ показателя для эталонного газа.

Если прибор может использовать газы из разных групп и семейств, применяют испытательные газы, выбранные из газов, перечисленных в таблице 4, и в соответствии с 7.1.5.1. Выбранные газы для каждой категории применения приведены в таблице 6.

7.1.3.2 Условия давления подачи и настройки прибора

Начальная настройка прибора

Перед проведением всех требующихся испытаний прибор должен быть укомплектован необходимым оборудованием (форсунками), соответствующим семейству или группе газов, к которым принадлежит указанный испытательный газ (см. таблицу 4). Любое устройство установки диапазона настраивают в соответствии с инструкциями производителя, используя соответствующие эталонные газы (см. 7.1.5.1) и соответствующие нормальные давления, указанные в 7.1.4.

Начальная настройка прибора производится с учетом ограничений в 5.1.1.

Давление подачи

Кроме случаев, когда требуется настройка давления подачи (как описывается в 7.1.3.2), нормальные, минимальные и максимальные давления подачи, используемые для испытаний, должны соответствовать 7.1.4.

Если не указано иное, начальная настройка прибора изменяться не должна.

Настройка потребляемой тепловой мощности

Для испытаний, требующих настройки горелки в соответствии с номинальной потребляемой тепловой мощностью и/или любой другой потребляемой тепловой мощностью, указанной производителем, следует обеспечить, чтобы давление перед форсункой (форсунками) было такое, чтобы полученная потребляемая тепловая мощность находилась в пределах $\pm 2\%$ от указанной мощности (путем изменения предварительной настройки регулятора давления прибора, если он регулируемый, либо изменения давления на входе).

Указанная потребляемая тепловая мощность должна определяться в соответствии с 7.3.2 и с прибором, на который подают соответствующие эталонные газы.

Скорректированное давление

В случае, когда для получения номинальной потребляемой тепловой мощности в пределах $\pm 2\%$ необходимо использовать давление на входе p , отличное от нормального давления p_n , перед испытаниями, которые обычно проводят при минимальном (P_{\min}) или максимальном испытательном давлении (P_{\max}), необходимо провести корректировку испытательного давления P'_{\min} и P'_{\max} .

Т а б л и ц а 6 — Испытательные газы в соответствии с категориями применения

Категория	Эталонный газ	Предельный газ с неполным сгоранием	Предельный газ с перекрестным зажиганием	Предельный газ с отрывом пламени	Предельный газ с образованием сажи
I _{2H}	G20	G21	G222	G23	G21
I _{2L}	G25	G26	G25	G27	G26
I _{2E} , I _{2E+}	G20	G21	G222	G231	G21
I _{3B/P} , I ₃₊	G30	G30	G32	G31	G30
I _{3P}	G31	G31	G32	G31	G31, G32
I _{3B}	G30	G30	G32	G31	G30
II _{1a2H}	G110, G20	G21	G112	G23	G21
II _{2H3B/P} , II _{2H3+}	G20, G30	G21	G222, G32	G23, G31	G30
II _{2H3P}	G20, G31	G21	G222, G32	G23, G31	G31, G32
II _{2L3B/P}	G25, G30	G26	G32	G27, G31	G30
II _{2L3P}	G25, G31	G26	G32	G27, G31	G31, G32
II _{2E3B/P} , II _{2E+3B/P} , II _{2E+3+}	G20, G30	G21	G222, G32	G231, G31	G30

Окончание таблицы 6

Категория	Эталонный газ	Предельный газ с неполным сгоранием	Предельный газ с перекрестным зажиганием	Предельный газ с отрывом пламени	Предельный газ с образованием сажи
II _{2E+3P}	G20, G31	G21	G222, G32	G231, G31	G31, G32

П р и м е ч а н и е — Испытания на предельных газах проводят при форсунке и настройке, соответствующих эталонному газу группы, к которой принадлежит предельный газ, примененный в испытаниях.

Скорректированные испытательные давления вычисляют по формуле

$$\frac{p'_{\min}}{p_{\min}} = \frac{p'_{\max}}{p_{\max}} = \frac{p}{p_n}, \quad (1)$$

где p_n — нормальное испытательное давление; p_{\min} — минимальное испытательное давление; p_{\max} — максимальное испытательное давление; p — давление на входе прибора; p'_{\min} — скорректированное минимальное испытательное давление; p'_{\max} — скорректированное максимальное испытательное давление.

7.1.4 Испытательное давление

Значения испытательного давления (т. е. требующиеся на входном газовом патрубке прибора) указаны в таблицах 7 и 8.

Эти давления и соответствующие форсунки применяют в соответствии с национальными условиями страны, в которой должен быть установлен прибор.

В определенных обстоятельствах производитель прибора вправе указать нормальное давление на входе прибора, отличное от давлений, которые указаны в таблицах 7 и 8. В этих случаях альтернативное давление и соответствующие форсунки используют для испытаний прибора, а значения p_{\min} и p_{\max} определены в соответствии с 7.1.3.2.

Т а б л и ц а 7 — Испытательное давление без пары давлений^а

Категория прибора с индексом	Испытательный газ	p_n , кПа	p_{\min} , кПа	p_{\max} , кПа
Первый ряд: 1А	G110, G112	0,8	0,6	1,5
Второй ряд: 2Н	G20, G21 G222, G23	2,0	1,7	2,5
Второй ряд: 2L	G25, G26, G27	2,5	2,0	3,0
Второй ряд: 2E	G20, G21 G222, G231	2,0	1,7	2,5
Третий ряд: 3В/Р	G30, G31, G32	2,9 ^b	2,5	3,5
	G30, G31, G32	5,0	4,25	5,75
Третий ряд: 3Р	G31, G32	3,7	2,5	4,5
	G31, G32	5,0	4,25	5,75
Третий ряд: 3В ^с	G30, G31, G32	2,9 ^b	2,0	3,5

^а По испытательным давлениям, соответствующим газам, распределяемым в национальном или местном масштабе.

^б Приборы этой категории могут применять без регулировки при указанном давлении подачи 2,8 – 3,0 кПа.

^с Данные испытания с газами G31 и G32 проводят только при нормальном давлении ($p_n = 2,9$ кПа), так как эти испытательные газы менее вредные чем любой газ из группы В. Это условие распространяется только на нормальные изменения в подаче газа.

Т а б л и ц а 8 — Испытательное давление при наличии пары давлений

Категория прибора с индексом	Испытательный газ	p_n , кПа	p_{min} , кПа	p_{max} , кПа
Второй ряд: 2E+	G20, G21, G222	2,0	1,7	2,5
	G231	2,5 ^a	1,7	3,0
Третий ряд: 3+ (пара 28—30/37)	G30	2,9 ^b	2,0	3,5
	G30, G32	3,7	2,5	4,5
Третий ряд: 3+ (пара 50/67)	G30	5,0	4,25	5,75
	G31, G32	6,7	5,0	8,0
Третий ряд: 3+ (пара 112/148)	G30	11,2	6,0	14,0
	G31, G32	14,8	10,0	18,0

^a Это давление соответствует применению газа с низким показателем Воббе, тем не менее испытания при этом давлении не проводят.

^b Приборы этой категории могут применять без регулировки при указанном давлении подачи 2,8—3,0 кПа.

7.1.5 Испытательные процедуры

7.1.5.1 Испытания, требующие применения эталонного газа

Испытания, указанные в 7.3.2, 7.3.4 и 7.3.6, должны проводиться с каждым из эталонных газов, соответствующих стране, в которой должен быть установлен прибор.

Другие испытания проводят только с одним из эталонных газов категории приборов (см. 7.1.1) при одном из нормальных испытательных давлений, приведенных в 7.1.4, для выбранного эталонного газа (далее — эталонный газ).

Испытательное давление должно соответствовать одному из давлений, указанных производителем, и прибор должен быть оборудован соответствующими форсунками.

7.1.5.2 Испытания, требующие применения предельных газов

Данные испытания должны проводиться на предельных газах, соответствующих категории прибора (см. таблицу 4), а также с форсунками и настройками, соответствующими эталонному газу группы или ряда, к которым принадлежит каждый предельный газ.

7.1.6 Общие условия испытаний

7.1.6.1 Помещение для испытаний

Прибор устанавливают в хорошо вентилируемом помещении без сквозняков с температурой воздуха $(20 \pm 5)^\circ\text{C}$. Допускается больший диапазон температур, если это не влияет на результаты испытаний.

7.1.6.2 Удаление продуктов сгорания

а) Приборы типов A_2 и A_3

Если существует опция, при которой прибор оборудуется дымоходом, она также должна быть испытана согласно надлежащим компоновкам дымоходов, указанных для прибора типа В.

б) Приборы типов B_{12} , B_{13} и B_{42} , B_{43}

а) приборы с вертикальным выводом дымохода должны испытываться:

1) с вертикальным вспомогательным дымоходом длиной 1 м с таким же номинальным диаметром, что и у дымоходов приборов типов B_{12} и B_{13} , либо

2) в случае с приборами типов B_{42} и B_{43} с вертикальным вспомогательным дымоходом, поставленным или указанным производителем прибора, с минимальным эквивалентным сопротивлением, указанным в инструкциях производителя;

б) приборы с горизонтальным выводом дымохода должны оборудоваться согласно инструкциям производителя; должны включать максимальную длину горизонтальной секции и способ присоединения к вертикальному дымоходу. После этого должен быть установлен вертикальный дымоход согласно настоящему пункту.

Вертикальный дымоход должен быть изготовлен из листового металла с толщиной листов не менее 1 мм. Если в методе испытаний не указано иное, дымоход должен быть неизолированным.

в) Приборы типов B_{22} , B_{23} и B_{52} , B_{53}

Приборы, рассчитанные на подключение к дымоходу со стенным выводом, должны испытываться с дымоходом того же диаметра, что и вывод дымохода, и с максимальным эквивалентным сопротивлением, указанным производителем.

Приборы, рассчитанные на подключение к вертикальному дымоходу, должны испытываться следующим образом:

а) приборы с вертикальным выводом дымохода должны испытываться с:

1) вертикальным вспомогательным дымоходом длиной 1 м с таким же номинальным диаметром, что и у дымоходов приборов типов В₂₂ и В₂₃, либо

2) в случае с приборами типов В₅₂ и В₅₃ с вертикальным вспомогательным дымоходом, поставленным или указанным производителем прибора, с минимальным эквивалентным сопротивлением, указанным в инструкциях производителя;

б) приборы с горизонтальным выводом дымохода должны оборудоваться согласно инструкциям производителя; должны включать максимальную длину горизонтальной секции и способ присоединения к вертикальному дымоходу. После этого должен быть установлен вертикальный дымоход согласно настоящему пункту.

Дымоход должен быть изготовлен из листового металла с толщиной листов не менее 1 мм. Если в методе испытаний не указано иное, дымоход должен быть неизолированным.

7.1.6.3 Испытательная установка

Прибор должен быть установлен согласно инструкциям производителя, с особым вниманием к минимальным заявленным зазорам вокруг прибора.

Тем не менее, для удобства проведения испытаний, прибор может быть установлен на высоте выше пола, отличной от указанной в инструкциях производителя, при условии, что это не повлияет на эксплуатационные характеристики прибора.

7.1.6.4 Влияние термостатов

Следует принять меры предосторожности, чтобы термостаты или элементы управления не изменяли и не ухудшали расход газа, если только такая операция не требуется для испытаний.

7.1.6.5 Электропитание

Прибор подключают к электропитанию при номинальном напряжении, кроме случаев, когда указано другое условие испытаний.

7.1.6.6 Приборы с установленным диапазоном

Для приборов, рассчитанных на установленный диапазон, все испытания проводят при максимальной и минимальной потребляемой тепловой мощности.

7.2 Конструкция и исполнение

7.2.1 Устройства с ручным управлением (системы автоматического управления горелками)

Прибор устанавливают в соответствии с 7.1.6 и снабжают надлежащим эталонным газом (см. таблицу 4) с номинальной потребляемой тепловой мощностью согласно 7.1.3.2. Пусковое устройство включают вручную 10 раз каждые 5 с.

7.2.2 Предварительная продувка

Подают зажигание на прибор в соответствии с инструкциями производителя и измеряют время между поступлением сигнала о полном расходе воздуха горения и моментом подачи питания на систему зажигания.

7.2.3 Время безопасности

Отключают подачу газа на прибор. Запускают прибор в соответствии с инструкциями производителя и измеряют время между сигналами открытия и закрытия клапана. Сравнивают это время с временем безопасности, указанным производителем.

7.2.4 Время отключения

Когда прибор в рабочем состоянии, отключают подачу газа на основную горелку. Измеряют время между моментом, когда погашена основная горелка, и появлением сигнала закрытия клапана.

7.3 Безопасная работа

7.3.1 Герметичность

7.3.1.1 Герметичность газового контура

Для приборов, использующих только газы первого и/или второго ряда, испытания проводят при давлении 5,1 кПа на воздухозаборе; впускной клапан тем не менее, испытывают при 15,3 кПа давления воздуха.

Для приборов, работающих на газах третьего ряда, все испытания проводят при давлении воздуха 15,3 кПа. Тем не менее, если прибор рассчитан на работу с газами третьего ряда при паре давлений 11,424/15,1 кПа, испытания проводят при давлении 22,44 кПа. Чтобы избежать повреждения, можно заблокировать любой регулятор в максимальном открытом положении.

Проверяют соответствие 6.1.1, когда:

- а) каждый клапан в основной линии подачи газа испытан по очереди на герметичность в закрытом положении при всех остальных клапанах в открытом состоянии;
- б) все газовые клапаны открыты, а форсунки для запальных горелок и основной горелки заблокированы.

Если газовый выход запальной горелки заблокировать невозможно, испытание проводят при линии подачи газа на запальную горелку, заблокированную в удобном месте. В этом случае также проводят дополнительное испытание с мыльным раствором, чтобы удостовериться в отсутствии утечки из запальной горелки, когда она работает при нормальном рабочем давлении.

Для определения величины утечки используется объемный метод, погрешность которого равна 0,01 дм³/ч.

Данные испытания проводят в первую очередь при поставке прибора и снова после завершения всех испытаний, указанных в настоящем стандарте, после снятия и установки пять раз подряд узла (который согласно инструкциям производителя можно снимать) в газовом контуре с газонепроницаемым соединением.

7.3.1.2 Герметичность контура сгорания и правильное удаление продуктов сгорания

а) Правильное удаление продуктов сгорания (приборы типов В₁₂, В₁₃, В₄₂ и В₄₃)

Прибор устанавливают по 7.1.6 и подсоединяют к дымоходу по 7.1.6.2. Данное испытание проводят на одном из эталонных газов для категории, соответствующей номинальной потребляемой тепловой мощности.

Возможность утечки определяется пробоотборником, подключенным к анализатору СО₂. Используемый прибор должен иметь чувствительность порядка 0,01 % СО₂.

Рост уровня СО₂ выше содержания в окружающем воздухе более чем на 0,05 % должен считаться неудовлетворительным.

б) Герметичность контура сгорания (прибор типа В₂₃)

Прибор устанавливают по инструкциям производителя. Закрывают вывод дымохода прибора и все воздухозаборные отверстия. Перекрывают подачу газа на все запальные горелки и на основную горелку. Подают воздух на прибор и измеряют расход воздуха, когда давление в радиационной трубе будет устойчивым при нормальном рабочем давлении (когда нормальное рабочее давление равно статическому давлению, измеренному на горелке).

Проверяют, что величина утечки не превышена по 6.1.2.2.

в) Герметичность контура сгорания (приборы типов В₅₂ и В₅₃)

Прибор должен испытываться в соответствии с перечислением в) или д) (в зависимости от обстоятельств).

в) Приборы типа В₅₂

Испытание проводят с применением каналов подачи воздуха и удаления продуктов сгорания, имеющих максимальное эквивалентное сопротивление, как указано в инструкциях производителя. Блокируют вход и выход каналов. Подают воздух в канал и измеряют расход воздуха, когда давление в канале эквивалентно максимальному эквивалентному сопротивлению.

Проверяют, что величина утечки не превышена по 6.1.2.3.

д) Приборы типа В₅₃

Испытание проводят с применением каналов подачи воздуха и удаления продуктов сгорания, имеющих максимальное эквивалентное сопротивление, как указано в инструкциях производителя.

Прибор устанавливают по инструкциям производителя. Блокируют выходное отверстие канала для удаления продуктов сгорания и все воздухозаборные отверстия прибора. Блокируют газовый ввод на все запальные горелки и на основную горелку. Подают воздух в прибор и измеряют расход воздуха, когда давление в радиационной трубе эквивалентно максимальному эквивалентному сопротивлению (где нормальное давление соответствует статическому давлению, измеренному на горелке).

Проверяют, что величина утечки не превышена по 6.1.2.3.

е) Герметичность контура сгорания, включая каналы подачи воздуха и удаления продуктов сгорания вместе с уплотнительными швами (приборы типов С₁ и С₃)

Собирают прибор в соответствии с инструкциями производителя. Блокируют вывод дымохода и патрубков забора воздуха. Блокируют подвод газа на все запальные горелки и на основную горелку, при этом:

- а) для приборов типов C_{13} и C_{33} подают воздух в прибор с испытательным давлением, равным максимальному эквивалентному сопротивлению;
 б) для приборов типов C_{12} и C_{32} подают воздух в прибор с испытательным давлением, равным испытательному давлению 51 Па.

Проверяют, что величина утечки не превышена по 6.1.2.4.

7.3.2 Потребляемая тепловая мощность

7.3.2.1 Общие сведения

Все значения потребляемой тепловой мощности определяют из объемного расхода V_0 или массового расхода M_0 , которые связаны с расходом, полученным для эталонного газа в эталонных условиях испытаний (сухой газ, 15 °С, 101,325 кПа). Потребляемую тепловую мощность Q_0 , кВт, основанную на низшей и высшей теплоте сгорания^а, вычисляют по формулам:

$$Q_0 = 0,278 M_0 H_i \text{ (или } H_s) \text{ либо} \quad (2)$$

$$Q_0 = 0,278 V_0 H_i \text{ (или } H_s), \quad (3)$$

где M_0 — массовый расход, кг/ч, полученный в эталонных условиях;

V_0 — объемный расход, м³/ч, полученный в эталонных условиях;

H_i — низшая теплота сгорания эталонного газа, Дж/кг для формулы (2) либо МДж/м³ (сухой газ, 15 °С, 101,325 кПа) для формулы (3);

H_s — высшая теплота сгорания эталонного газа МДж/кг для формулы (2) либо МДж/м³ (сухой газ, 15 °С, 101,325 кПа) для формулы (3).

Массовый и объемный расходы соответствуют измерению и расходу эталонного газа в эталонных условиях, т. е. принимая газ в сухом состоянии при 15 °С и при давлении 101,325 кПа. На практике значения, полученные во время испытаний, не соответствуют этим эталонным условиям, так что их следует скорректировать, чтобы привести их к значениям, которые были бы получены, если эти эталонные условия существовали бы на выходе форсунки во время испытаний.

Если скорректированный массовый расход в испытательных условиях M_0 , кг/ч, определяют с помощью массового расхода M , применяют формулу

$$M_0 = M \sqrt{\frac{101,325 + p}{p_a + p} \cdot \frac{273 + t_g}{288} \cdot \frac{d_t}{d}}, \quad (4)$$

где M — массовый расход, кг/ч, полученный в испытательных условиях;

p_a — атмосферное давление, кПа;

p — давление подачи газа, кПа;

t_g — температура газа в измерительной точке °С;

d — плотность сухого газа по отношению к сухому воздуху;

d_t — плотность эталонного газа по отношению к сухому воздуху.

Если скорректированный объемный расход в испытательных условиях V_0 , м³/ч, определяют с помощью объемного расхода V , применяют формулу

$$V_0 = V \sqrt{\frac{101,325 + p}{101,325} \cdot \frac{p_a + p}{101,325} \cdot \frac{288}{273 + t_g} \cdot \frac{d}{d_t}}, \quad (5)$$

где V — объемный расход, м³/ч, полученный в испытательных условиях;

p_a — атмосферное давление, кПа;

p — давление подачи газа, кПа;

t_g — температура газа в измерительной точке °С;

d — плотность сухого газа по отношению к сухому воздуху;

d_t — плотность эталонного газа по отношению к сухому воздуху.

^а Потребляемая тепловая мощность, основанная на высшей теплоте сгорания, связана с низшей теплотой сгорания для следующих шести эталонных газов:

G110: высшее значение = 1,14 · низшее значение;

G120: высшее значение = 1,13 · низшее значение;

G20: высшее значение = 1,11 · низшее значение;

G25: высшее значение = 1,11 · низшее значение;

G30: высшее значение = 1,08 · низшее значение;

G31: высшее значение = 1,09 · низшее значение.

Скорректированный массовый расход M_0 , кг/ч, в эталонных условиях вычисляют по формуле

$$M_0 = 1,226 V_0 \cdot d, \quad (6)$$

где V_0 — скорректированный массовый расход, м³/ч, в эталонных условиях;
 d — плотность сухого газа по отношению к сухому воздуху.

Формулы (5) и (6) применяют для расчета на основе массового расхода M или объемного расхода V , измеренного во время испытаний, соответствующих скорректированных расходов M_0 и V_0 , которые были бы получены в эталонных условиях.

Формулы (5) и (6) применяют, если применяемый испытательный газ в сухом состоянии.

Если используют влажный датчик либо если используемый газ насыщенный, значение d заменяют значением плотности влажного газа по отношению к сухому воздуху d_h и вычисляют по формуле

$$d_h = \frac{d(\rho_a + p - p_w) + 0,622 + p_w}{\rho_a + p}, \quad (7)$$

где d — плотность сухого газа по отношению к сухому воздуху;

p — давление подачи газа, кПа;

p_a — атмосферное давление, кПа;

p_w — давление насыщенного пара испытательного газа, кПа, при температуре t_g .

7.3.2.2 Номинальная потребляемая тепловая мощность

Испытания проводят при нормальном давлении p_n , указанном производителем в соответствии с требованиями 7.1.4.

Прибор оборудуют последовательно каждой из заданных форсунок и настраивают в соответствии с 7.1.3.2. Потребляемая тепловая мощность определяется по 7.3.2.1 для каждого эталонного газа.

Измерения проводят на приборе в тепловом равновесии и на любом отключенном термостате.

Полученная потребляемая тепловая мощность Q_0 сравнивается с номинальной потребляемой тепловой мощностью Q_n (см. 6.2.1).

7.3.2.3 Потребляемая тепловая мощность пускового газа

Испытания проводят при нормальном давлении p_n , указанном производителем в соответствии с требованиями 7.1.4, используя компоновку, которая позволяет самостоятельную работу пламени пускового газа.

Прибор последовательно подключают к каждой из заданных форсунок и настраивают в соответствии с 7.1.3.2. Потребляемая тепловая мощность определяется в соответствии с 7.3.2.1 для каждого эталонного газа.

Измерения проводят немедленно после зажигания пламени пускового газа.

Полученная потребляемая тепловая мощность сравнивается с потребляемой тепловой мощностью пускового газа, заявленной производителем для проверки требований 6.2.2.

7.3.2.4 Эффективность устройства установки диапазона

Испытания проводят в соответствии с 7.3.2.1 для двух крайних положений устройства установки диапазона.

7.3.3 Предельные температуры

7.3.3.1 Температуры стенок и потолка

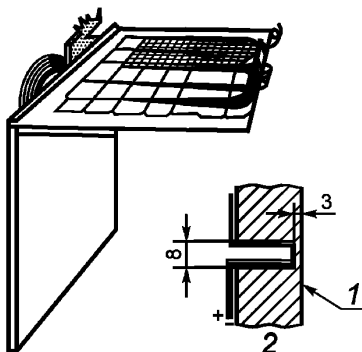
Установка (стенд для измерения температур)

Установка состоит из вертикальной деревянной стенки и горизонтальной потолочной панели. Вертикальная стенка имеет высоту не менее 1200 мм и ширину не менее 1200 мм. Потолочная панель имеет 1200 мм в глубину и такую же ширину, как и стенка. Стенка и потолочная панель выполнены из древесины толщиной 25 мм, выкрашенной в матовый черный цвет.

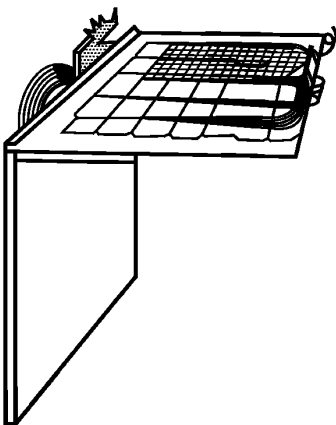
Для приборов со стенным монтажом потолочная панель изготовлена так, что один ее край прилегает к лицевой поверхности стенки [см. рисунок 2а)].

Эта компоновка не подходит для других установок (например, с подвесным потолком), если производителем предусмотрен большой горизонтальный зазор. В этом случае, чтобы заполнить щель между потолочной панелью и стенкой, может потребоваться деревянная доска толщиной 25 мм [см. рисунок 2б)].

В каждую панель с шагом 100 мм встроены термоэлементы, которые утоплены в панель со стороны, противоположной прибору, причем места перехода устроены на расстоянии 3 мм от поверхности панели, примыкающей к прибору.



а) Компоновка установки с настенным монтажом приборов



б) Компоновка для установок с большим горизонтальным зазором

1 — лицевая поверхность стены; 2 — сечение в точке термоэлемента

Рисунок 2 — Приспособление для измерения температур стенки и потолка

Процедура:

а) монтируют прибор на установку в соответствии с инструкциями производителя по зазорам (см. 8.2.2.1);

б) если прибор слишком длинный, чтобы обеспечить измерение температур стены и потолка от прибора в целом, испытания проводят так, чтобы установка примыкала к части (частям) прибора в области максимального эффекта нагрева;

в) если производитель устанавливает большой горизонтальный зазор, потолочная панель должна быть расположена по центру над частями прибора, обеспечивающими максимальный эффект нагрева. Любой зазор между потолочной панелью и стенкой, должен быть закрыт согласно рисунку 2б);

г) в случае, когда инструкции производителя устанавливают альтернативные компоновки установки (например, монтаж на стене, подвеска на потолок и т. п.), повторяют испытания с соответствующим вариантом монтажа прибора на установку;

д) на прибор подают один из эталонных газов, указанных в 7.1.1 согласно категории, причем настройку прибора проводят согласно 7.1.3.2;

е) испытания проводят таким образом, чтобы прибор работал на номинальной потребляемой мощности. Все измерения выполняют после получения температурного равновесия. Рекомендуется, чтобы для этого испытания прибор был размещен в помещении с температурой окружающего воздуха, примерно равной 20 °С.

7.3.3.2 Температура компонентов

Температуру компонентов измеряют после достижения температурного равновесия в испытаниях, приведенных в 7.3.3.1, и после того как прибор отключен после окончания испытаний. Температуру регистрируют немедленно после отключения прибора и регистрации максимальных температур.

Температуру компонентов измеряют прикрепленными термоэлементами. Термоэлементы должны использоваться в соответствии с [2] с пределами точности термо-ЭДС в соответствии с классом 2 по [3].

Тем не менее, если электрический компонент сам по себе вызывает подъем температуры (например автоматические отсекающие клапаны), температуру компонента не измеряют.

В этом случае термоэлементы размещают так, чтобы обеспечить измерение температуры воздуха вокруг устройства.

Измеренная в процессе испытания температура компонентов $t_{\text{изм}}$, °С, считается удовлетворительной, если выполняется условие следующего уравнения

$$t_{\text{изм}} \leq (t_{\text{max}} + t_{\text{п}}) - 25 \text{ °С}, \quad (8)$$

где t_{max} — максимальная температура, °С, установленная производителем компонента;

$t_{\text{п}}$ — температура воздуха в помещении, °С.

7.3.3.3 Температура двигателя вентилятора

Прибор устанавливают в соответствии с 7.1.6 и запитывают через устройство, позволяющее изменять напряжение в диапазоне от 85 % (как минимум) до 110 % (максимум) от диапазона напряжения, установленного производителем (например трансформатор переменного напряжения).

Измерения температуры производят после того, как прибор достиг теплового равновесия и был отключен обычными элементами управления.

Сопrotивление обмоток измеряют как можно скорее после отключения и далее через короткие промежутки времени так, чтобы можно было построить кривую сопротивления в зависимости от времени с момента отключения, для того чтобы определить максимальное значение сопротивления.

Повышение температуры обмоток Δt , °С, вычисляют по формуле

$$\Delta t = \frac{R_2 - R_1}{R_1} (C + t_1) - (t_2 - t_1), \quad (9)$$

где: R_1 — сопротивление в начале испытаний, Ом;

R_2 — максимальное сопротивление в конце испытаний, Ом;

t_1 — температура в помещении в начале испытаний, °С;

t_2 — температура в помещении в конце испытаний, °С;

C — температура 234,5 °С для меди.

7.3.3.4 Канал для удаления продуктов сгорания (приборы типов В₄, В₅, С₁ и С₃)

а) Испытание № 1

Данное испытание проводят, если прибор установлен в соответствии с инструкциями производителя, и любая часть канала для удаления продуктов сгорания может находиться менее чем в 25 мм от горячих частей конструкции здания.

Прибор устанавливают в соответствии с 7.1.6.3 и располагают термopары на внешней поверхности частей канала для удаления продуктов сгорания, которые могут находиться ближе 25 мм от горячих частей конструкции здания. Термоэлементы должны использоваться в соответствии с [2] с пределами точности термо-ЭДС в соответствии с классом 2 по [3].

Прибор работает на одном из эталонных газов, указанных в 7.1.1 согласно своей категории, и настроен в соответствии с 7.1.3.2.

Испытание проводят, когда прибор работает со своей номинальной потребляемой тепловой мощностью. Все измерения проводят, когда прибор достиг теплового равновесия. Рекомендуется, чтобы для этого испытания прибор был установлен в помещении с температурой окружающего воздуха около 20 °С.

В конце испытания проверяют, чтобы максимальный подъем температуры в канале для удаления продуктов сгорания не превышал пределов, указанных в 6.3.4.

б) Испытание № 2

Данное испытание проводят, если в соответствии с монтажными инструкциями производителя канал удаления продуктов сгорания проходит через горячую стену или потолок, при этом он должен быть заключен в другой канал, кожух или изоляцию.

Устанавливают прибор в соответствии с 7.1.6.3. Короб, кожух или изоляция, в которые заключен канал для удаления продуктов сгорания, должны быть установлены в соответствии с инструкциями производителя. Короб, кожух или изоляция должны иметь такие размеры и компоновку, чтобы вмещать секцию канала удаления продуктов сгорания длиной 350 мм так близко к прибору, как позволяют инструкции производителя.

Прикрепляют спаи термоэлемента к наружной стороне короба, рукава или изоляции и затем заворачивают этот короб, рукав или изоляцию слоем изоляции толщиной 25 мм. Термоэлементы должны использоваться в соответствии с [2] с пределами точности термо-ЭДС в соответствии с классом 2 по [3].

Прибор снабжается одним из эталонных газов, указанным в 7.1.1 согласно его категории, и настраивается согласно 7.1.3.2.

Испытание проводят на приборе, работающем с номинальной потребляемой мощностью. Все измерения проводят после достижения теплового равновесия. Для этого испытания рекомендуется поместить прибор в помещение со средней температурой воздуха около 20 °С.

В конце испытания проверяют, чтобы максимальное повышение температуры на наружной поверхности короба, рукава или изоляции, куда заключен канал для удаления продуктов сгорания, не превышало пределов, указанных в 6.3.3.4.

7.3.4 Зажигание, перекрестное зажигание и устойчивость пламени

7.3.4.1 Зажигание и перекрестное зажигание

Испытания на всех газах

Данные испытания проводят при холодной изоляции, а также при изоляции в состоянии теплового равновесия.

Испытания проводят на приборах типов А₂, А₃, В₁₂, В₁₃, В₄₂ и В₄₃, установленных в соответствии с 7.1.6.2.

Приборы типов В₂₂, В₂₃, В₅₂ и В₅₃ устанавливаются следующим образом:

а) Прибор, рассчитанный на подключение к дымоходу со стенным вводом, должен быть подключен к дымоходу с минимальным и максимальным эквивалентным сопротивлением, указанным производителем.

б) Прибор, рассчитанный на подключение к вертикальному дымоходу с выводом выше уровня крыши, должен быть подключен к:

1) дымоходу высотой 1 м и к дымоходу с минимальным и максимальным эквивалентным сопротивлением, указанным производителем для приборов типов В₂₂ и В₂₃; либо

2) для приборов типов В₅₂ и В₅₃ — к вертикальному дымоходу с минимальным и максимальным эквивалентным сопротивлением, указанным производителем.

Прибор первоначально настраивают в соответствии с 7.1.3.2; также должны быть проведены испытания, описанные в перечислениях с), d) и e).

с) Испытание № 1

Прибор работает на применимых эталонных и предельных газах (см. таблицу 4) при нормальном давлении, указанном в 7.1.4.

В этих условиях необходимо убедиться в том, что зажигание основной горелки или запальной горелки (если установлена) происходит правильно и что правильно осуществляются зажигание основной горелки от запальной горелки, а также перекрестное зажигание различных частей горелки.

д) Испытание № 2

Для этих испытаний исходная настройка основной и запальной горелок не изменены и прибор работает на эталонном газе при давлении на входе прибора, уменьшенном на 70 % от нормального давления или минимального давления, указанного в 7.1.4.

В этих условиях подачи проверяют правильность зажигания основной и запальной горелок (если есть), правильность зажигания основной горелки от запальной горелки, а также перекрестное зажигание различных частей горелки.

е) Испытание № 3

Без изменения исходных настроек основной или запальной горелок соответствующие предельные газы с отрывом и проскоком пламени последовательно заменяют на эталонный газ и давление на входе прибора снижают до минимального давления, указанного в 7.1.4.

В этих условиях проверяют правильность зажигания основной горелки или запальной горелки (если есть), правильность зажигания основной горелки от запальной горелки, а также перекрестное зажигание различных частей горелки.

Уменьшение факела запальной горелки

Данное испытание проводят как в холодном состоянии, так и в состоянии теплового равновесия прибора в соответствии с 7.1.6.3.

Прибор первоначально настроен согласно 7.1.3.2 и на него подают соответствующие эталонные газы (см. таблицу 4) при номинальной потребляемой тепловой мощности.

Далее расход газа на запальной горелке снижают до минимума, необходимого для поддержания подачи газа на основную горелку.

Необходимое уменьшение расхода газа на запальной горелке может быть обеспечено следующим образом:

- настройкой регулятора расхода газа на запальной горелке (если есть);
- если это невозможно, с помощью регулятора, установленного для этой цели на линию подачи газа к запальной горелке.

Далее проверяют правильность зажигания основной горелки от запальной горелки.

В случаях, когда запальная горелка имеет несколько выходных отверстий, которые могут быть засорены, испытание проводят с предварительно перекрытыми всеми отверстиями запальной горелки, кроме одного, которое выдает пламя, фиксируемое детектором пламени.

Неисправность закрытия газового клапана после основной горелки

Данное испытание проводят как в холодном состоянии, так и в состоянии теплового равновесия прибора в соответствии с 7.1.6.3.

Прибор первоначально настроен согласно 7.1.3.2, и на него подают соответствующие эталонные газы (см. таблицу 4) при номинальной потребляемой тепловой мощности. При этом автоматический газовый клапан в основном газовом контуре держится открытым. Далее проверяют правильность зажигания прибора.

Испытание с задержкой зажигания

Данное испытание проводят как в холодном состоянии, так и в состоянии теплового равновесия прибора в соответствии с 7.1.6.3.

Прибор первоначально настроен согласно 7.1.3.2, и на него подают соответствующие эталонные газы (см. таблицу 4) при номинальной потребляемой тепловой мощности.

Далее проверяют зажигание запальной и основной горелок (в случае прямого зажигания). Данное испытание проводят, постепенно увеличивая задержку зажигания максимум до 50 % от времени безопасности, заявленного производителем.

Для задержки зажигания, как правило, необходимо предусмотреть независимое управление автоматическими отсечными клапанами основной горелки или запальной горелки и работой устройства зажигания. Возможная компоновка испытания предусматривает подачу напряжения на соответствующие газовые клапаны и на устройство зажигания независимо от системы автоматического управления горелками. В целях безопасности задержку зажигания следует увеличивать поэтапно.

7.3.4.2 Устойчивость пламени

Эти испытания проводят на приборах типов A_2 , A_3 , B_{12} , B_{13} , B_{42} и B_{43} , установленных в соответствии с 7.1.6.2.

Приборы типов B_{22} , B_{23} , B_{52} и B_{53} устанавливают следующим образом:

а) прибор, рассчитанный на подключение к дымоходу со стенным выводом, должен быть подключен к дымоходу с минимальным и максимальным эквивалентным сопротивлением, указанным производителем;

б) прибор, рассчитанный на подключение к вертикальному дымоходу с выводом выше уровня крыши, должен быть подключен к:

- 1) дымоходу высотой 1 м и к дымоходу с минимальным и максимальным эквивалентным сопротивлением, указанным производителем для приборов типов B_{22} и B_{23} , либо
- 2) для приборов типов B_{52} и B_{53} — к вертикальному дымоходу с минимальным и максимальным эквивалентным сопротивлением, указанным производителем.

Прибор первоначально настраивают в соответствии с 7.1.3.2; также должны быть проведены испытания по 7.3.4.1 перечисления с) и d);

с) без изменения исходных настроек основной и запальной горелок соответствующие газы с проскоком пламени заменяют последовательно на эталонный газ, и давление на входе прибора понижают до минимального давления, указанного в 7.1.4;

d) без изменения исходных настроек основной и запальной горелок, соответствующие газы с отрывом пламени и проскоком пламени заменяют последовательно на эталонный газ и давление на входе прибора повышают до максимального давления, указанного в 7.1.4.

7.3.4.3 Дополнительные испытания для приборов типов C_1 и C_3

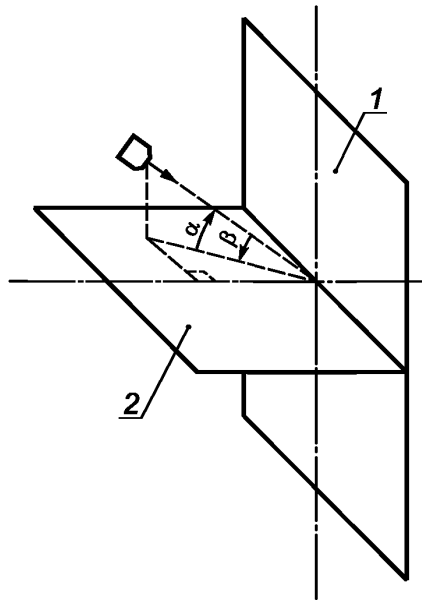
Общие сведения

На прибор подают один из эталонных газов (для категории прибора) при номинальной и минимальной потребляемой тепловой мощности, заданной элементами управления, если такая операция предусмотрена производителем.

Испытания проводят с минимальной и максимальной длиной линий подачи воздуха и удаления продуктов сгорания либо с соответствующими значениями потери давления, если не указано иное.

Приборы типов C_1 и C_3

Прибор устанавливают в соответствии с указаниями в технических инструкциях вместе с устройствами, поставленными производителем на применимой испытательной установке, показанной на рисунке 3 (для приборов типа C_1) и на рисунках 4 и 5 (для приборов типа C_3).



1 — вертикальная плоскость; 2 — горизонтальная плоскость

Рисунок 3 — Испытательная установка для приборов типа С с горизонтальным оконечным устройством, установленным на вертикальной стенке

Угол $\alpha = 0^\circ$ (горизонтальный ветер), 30° и минус 30° .

Угол $\beta = 0^\circ$ (скользящий ветер), 15° , 30° , 45° , 60° , 75° , 90° (перпендикулярно стенке). Для приборов, оборудованных несимметричным оконечным устройством, испытание продолжают со следующими значениями: 105° , 120° , 135° , 150° , 165° , 180° .

Угол β получают либо путем изменения положения ветрового генератора (жесткозакрепленная стенка), либо поворотом испытательной стенки вокруг центральной вертикальной оси.

Испытательная стенка состоит из прочной вертикальной стены размерами не менее $1,8 \times 1,8$ м со съемной панелью в ее центре. Устройство подачи воздуха горения и удаления продуктов сгорания устанавливают так, чтобы его геометрический центр находился в центре испытательной стенки, а его проекция от стенки соответствовала указаниям производителя.

Характеристики ветрового генератора и его удаление от испытательной стенки, у которой он установлен, выбирают так, чтобы на уровне испытательной стенки после съема центральной панели:

а) фронт ветра представлял собой квадрат со стороной около 90 см или окружность диаметром 60 см;

б) можно было получить скорости ветра 1, 2,5 и 12,5 м/с с погрешностью 10 %;

с) ветровой поток был по существу параллельным и не имел остаточного вращения. Если центральная съемная панель недостаточно велика по размерам, чтобы можно было проверить эти критерии, они проверяются без стенки и измеряются на расстоянии, соответствующем расстоянию, существующему на практике между испытательной стенкой и форсункой ветрового генератора.

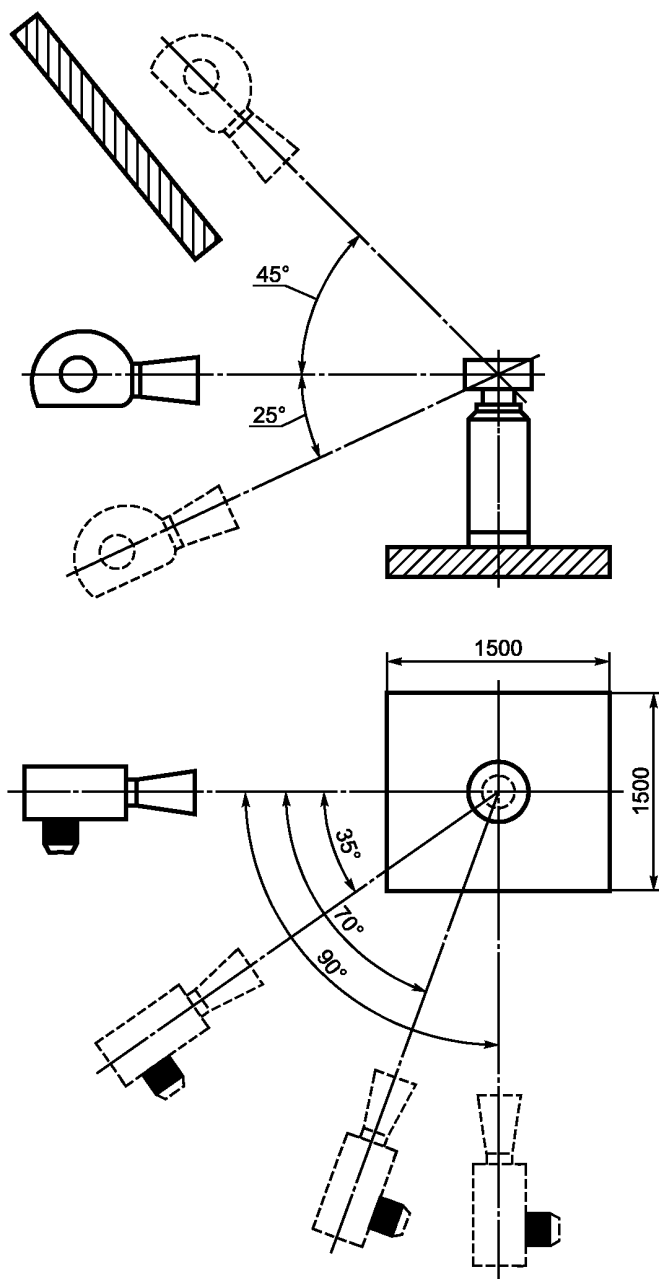


Рисунок 4 — Испытательная установка для приборов типа С с вертикальным оконечным устройством, установленным на плоской крыше

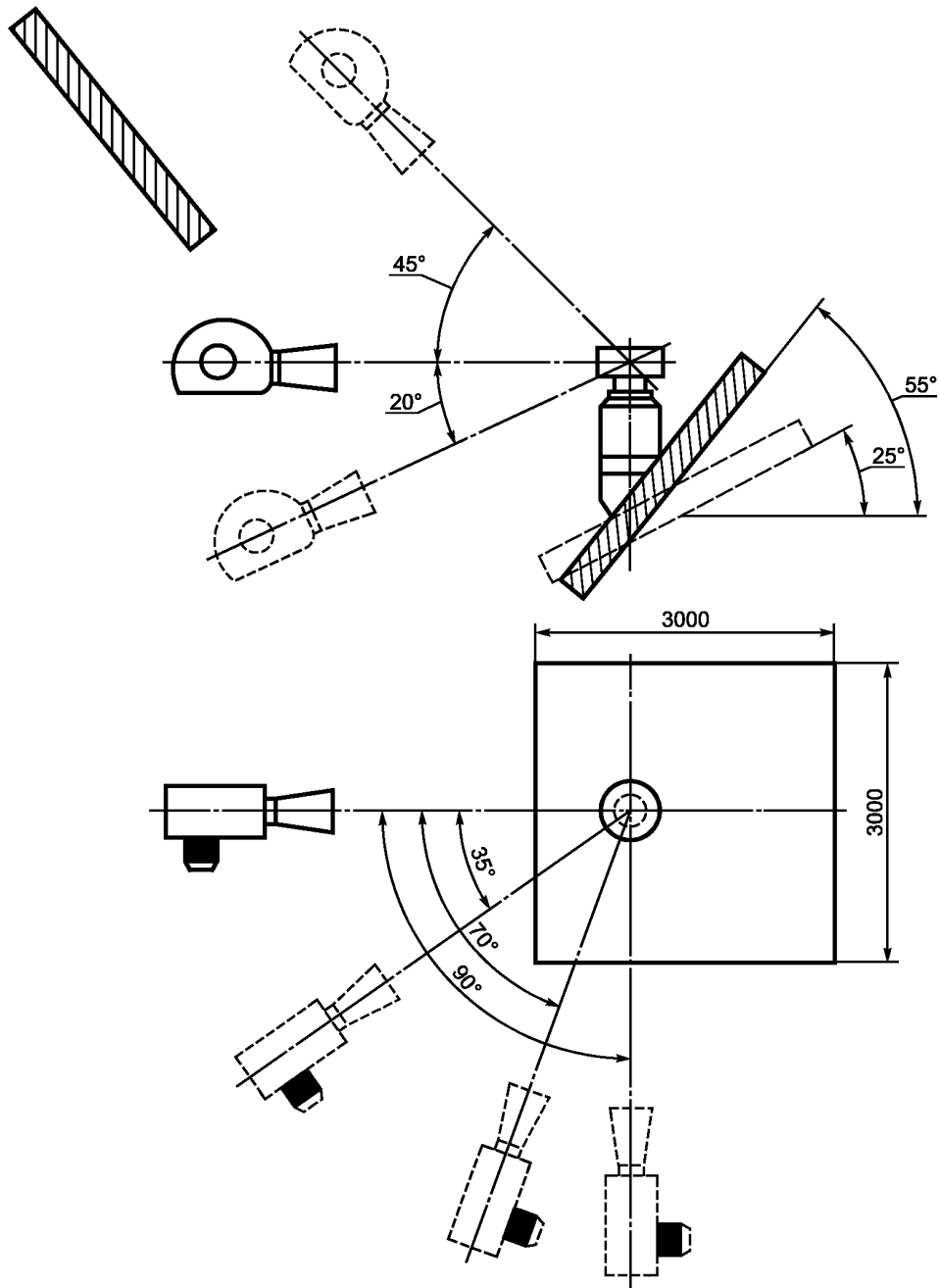


Рисунок 5 — Испытательная установка для приборов типа С с вертикальным оконечным устройством, установленным на крыше

Далее проводят следующие испытания:

а) Первая серия испытаний

Оконечное устройство подвергают последовательно ветровой нагрузке с тремя разными скоростями (1; 2,5 и 12,5 м/с) и направлениями ветра в трех плоскостях (в соответствии с рисунками 3—5) в зависимости от типа прибора и положения.

Для каждой плоскости падения:

1) определяют три комбинации скорости ветра и угла падения, которые дают самую низкую концентрацию CO_2 (для оценки 6.4.3);

2) измеряют три комбинации, для которых концентрация СО максимальна, в сухих (без примеси воздуха) продуктах сгорания (для оценки по 6.6.2.3).

b) Вторая серия испытаний

Прибор находится в тепловом равновесии.

Для каждой из девяти комбинаций, которые дают минимальную концентрацию СО₂, зафиксированную в первой серии испытаний, проверяют выполнение требований 6.4.3.

c) Третья серия испытаний

Если производитель предусматривает защиту оконечного устройства, ее устанавливают в соответствии с инструкциями и далее повторяют девять испытаний в первой серии, которые показали максимальную концентрацию СО в сухих продуктах сгорания без примеси воздуха.

7.3.5 Регулятор давления

Если прибор имеет настраиваемый регулятор, его настраивают (если необходимо), чтобы получить номинальную потребляемую тепловую мощность для эталонного газа при нормальном давлении, указанном в 7.1.4. Сохраняя исходную настройку, давление на входе прибора изменяют в диапазоне между соответствующими минимальными и максимальными значениями. Это испытание проводят для всех эталонных газов, для которых регулятор не выключается.

7.3.6 Сгорание

7.3.6.1 Общие сведения

Данные испытания проводятся на приборах типов А₂, А₃, В₁₂, В₁₃, В₄₂ и В₄₃, установленных в соответствии с 7.1.6.2.

Приборы типов В₂₂, В₂₃, В₅₂ и В₅₃ устанавливают следующим образом:

a) Прибор, рассчитанный на подключение к дымоходу со стенным вводом, должен быть подключен к дымоходу с минимальным и максимальным эквивалентным сопротивлением, указанным производителем.

b) Прибор, рассчитанный на подключение к вертикальному дымоходу с выводом выше уровня крыши, должен быть подключен к:

1) дымоходу высотой 1 м и к дымоходу с минимальным и максимальным эквивалентным сопротивлением, указанным производителем для приборов типов В₂₂ и В₂₃; либо

2) для приборов типов В₅₂ и В₅₃ — к вертикальному дымоходу с минимальным и максимальным эквивалентным сопротивлением, указанным производителем.

Прибор первоначально настраивают на номинальную потребляемую тепловую мощность в соответствии с 7.1.3.2.

Сбор продуктов сгорания проводят так, чтобы обеспечить представительную выборку без влияния на производительность прибора, с целью определения концентрации СО и СО₂.

Концентрация оксида углерода СО измеряется прибором, способным определять концентрацию СО в диапазоне от 5×10^{-5} до 100×10^{-5} объемных частей.

Концентрация оксида углерода СО и двуокиси углерода СО₂ измеряется методом с точностью $\pm 6\%$.

Для всех испытаний проба берется, когда прибор достигает теплового равновесия и работает в указанных условиях.

Концентрацию оксида углерода в сухих (без примеси воздуха) продуктах сгорания (нейтральное горение) $V_{CO, N}$, %, вычисляют по формуле

$$V_{CO, N} = V_{CO_2, N} \frac{V_{CO, M}}{V_{CO_2, M}}, \quad (10)$$

где $V_{CO_2, N}$ — концентрация двуокиси углерода в сухих (без примеси воздуха) продуктах сгорания, %; $V_{CO, M}$ и $V_{CO_2, M}$ — концентрация оксида углерода и двуокиси углерода, измеренная в пробе во время испытания на сгорание, %.

Значения $V_{CO_2, N}$ (нейтральное горение) приведены для испытательных газов в таблице 9.

Т а б л и ц а 9 — Значения $V_{CO_2, N}$

Обозначение газа	G110	G220	G21	G25	G26	G30	G31
$V_{CO_2, N}$	7,6	11,7	12,2	11,5	11,8	14,0	13,7

Концентрацию оксида углерода сухих (без примеси воздуха) продуктах сгорания $V_{CO, N}$, %, можно также вычислить по формуле

$$V_{CO, N} = \frac{21}{21 - V_{O_2, M}} V_{CO, M}, \quad (11)$$

где $V_{O_2, M}$ — концентрация кислорода, измеренная в пробе, %;

$V_{CO, M}$ — концентрация оксида углерода, измеренная в пробе, %.

Применение формулы (11) рекомендуется в случаях, когда она дает бóльшую точность, чем формула, основанная на концентрации CO_2 .

7.3.6.2 Все приборы (условия без ветра)

После установки прибора и измерения продуктов сгорания в соответствии с 7.3.6.1 испытания, описанные в настоящем подпункте, должны проводиться в безветренных условиях.

а) Испытание № 1:

без изменения исходных настроек горелки, указанных в 7.1.3.2, на прибор подают соответствующие эталонные газы (см. таблицу 4) в соответствии с категорией прибора, с повышением давления на входе прибора до максимального давления, указанного в 7.1.4.

б) Испытание № 2:

без изменения исходных настроек горелки, указанных в 7.1.3.2, на прибор подаются соответствующие эталонные газы (см. таблицу 4) в соответствии с категорией прибора с понижением давления на входе прибора до 70 % от нормального давления или до минимального давления, указанного в 7.1.4, в зависимости от того, что меньше.

в) Испытание № 3:

без изменения исходных настроек горелки, указанных в 7.1.3.2, соответствующие газы с неполным сгоранием заменяют последовательно на эталонный газ и давление на входе прибора повышают до максимального давления, указанного в 7.1.4.

Когда это необходимо, соответствующие предельные газы с образованием сажи заменяют на предельные газы с неполным сгоранием, и прибор проходит три цикла (по 30 мин во включенном состоянии и 30 мин — в отключенном состоянии). После испытания прибор осматривают на наличие сажи в радиационной трубе.

г) Испытание № 4:

без изменения исходных настроек горелки, указанных в 7.1.3.2, на прибор подают соответствующие эталонные газы (см. таблицу 4) согласно категории прибора, после чего прибор работает на номинальной потребляемой тепловой мощности.

Испытание проводят с подачей на прибор тока напряжением 85 % от минимального и далее напряжением 110 % от максимума диапазона напряжений, указанных производителем.

е) Испытание № 5:

без изменения исходных настроек горелки, указанных в 7.1.3.2, на прибор подают соответствующие эталонные газы (см. таблицу 4) согласно категории прибора, после чего прибор работает на номинальной потребляемой тепловой мощности.

В целях этого испытания электрический ток подается только на вентилятор прибора через подходящее устройство, обеспечивающее колебания напряжения.

Когда прибор начинает работать в условиях теплового равновесия, постепенно уменьшают напряжение на вентиляторе, пока вентилятор не будет выключен контроллером отказа воздушного потока. Отбирают пробы продуктов сгорания, пока не будет отключена подача газа.

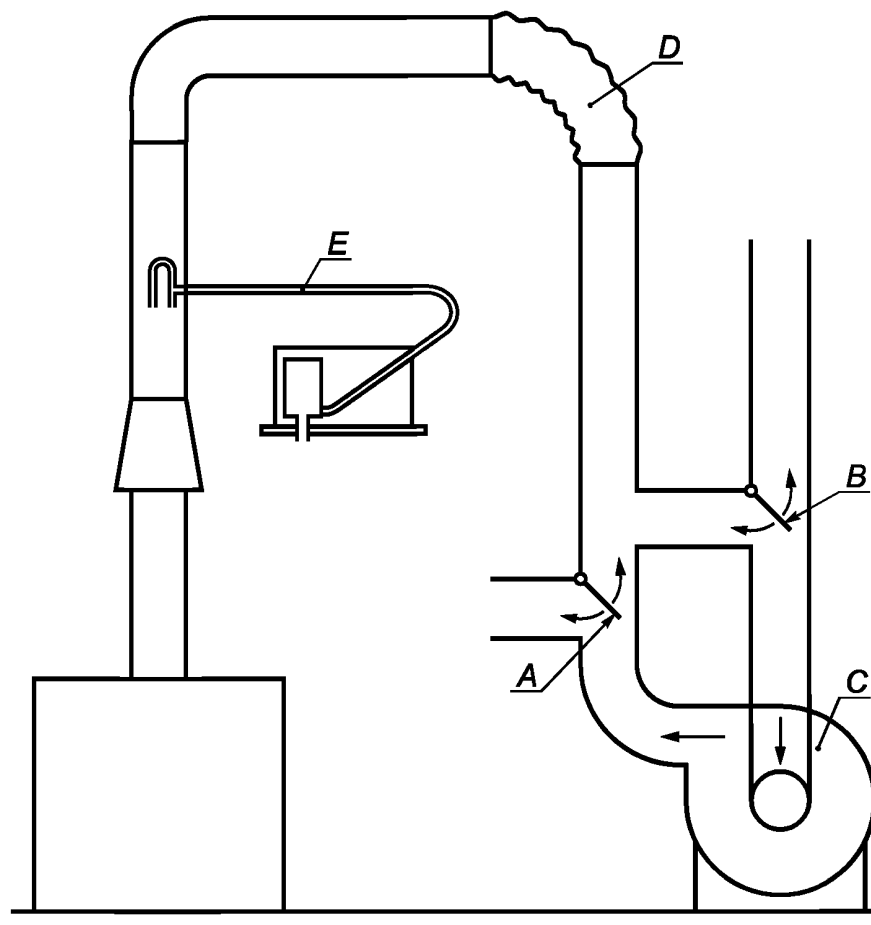
7.3.6.3 Дополнительные испытания в особых условиях

Приборы типов B_{12} , B_{13} , B_{42} и B_{43}

Без изменения исходных настроек горелки, указанных в 7.1.3.2, на прибор подают соответствующие категории прибора эталонные газы (см. таблицу 4), после чего прибор работает на номинальной потребляемой тепловой мощности.

Испытание по 7.3.6.2, перечисление а), проводят при перекрытом дымоходе.

Испытание по 7.3.6.2, перечисление б), проводят путем приложения постоянной нижней тяги (скорость 3 м/с и 1 м/с) в испытательном дымоходе с помощью подходящей установки, создающей нижнюю тягу (см. рисунок 6).



A и B — перегородки для получения восходящей и обратной тяги; *C* — вентилятор; *D* — гибкий участок;
E — трубка Пито для измерения скорости потока

Рисунок 6 — Испытание прибора в аномальных условиях тяги

Приборы типов В₂₂, В₂₃, В₅₂ и В₅₃

Без изменения исходных настроек, указанных в 7.1.3.2, на прибор подают соответствующие категории прибора эталонные газы (см. таблицу 4), после чего прибор работает на номинальной потребляемой тепловой мощности.

Проведение испытаний:

а) Прибор, рассчитанный на подключение к дымоходу со стенным оконечным устройством, испытывают следующим образом:

- 1) прибор, подсоединенный к дымоходу с максимальным эквивалентным сопротивлением, указанным производителем, которое постепенно ограничивается на выходе до тех пор, пока газ не отключается контроллером отказа подачи воздуха;
- 2) на выход дымохода прилагается отрицательное давление так, чтобы снизить давление на выходе прибора на 51 Па ниже давления, достигнутого дымоходом с минимальным эквивалентным сопротивлением, указанным производителем.

б) Прибор, рассчитанный на подключение к вертикальному дымоходу с оконечным устройством выше уровня крыши, испытывается следующим образом:

- 1) прибор, подсоединенный к дымоходу с минимальным эквивалентным сопротивлением, указанным производителем, которое постепенно уменьшают на выходе до тех пор, пока газ не отключается контроллером отказа подачи воздуха;
- 2) на выход дымохода прилагают отрицательное давление так, чтобы снизить давление на выходе прибора на 51 Па ниже давления, достигнутого дымоходом с минимальным эквивалентным сопротивлением, указанным производителем.

Приборы типов С₁ и С₃

Данное испытание проводят в соответствии с 7.3.4.3, перечисление b), и, если применимо, с 7.3.4.3, перечисление с).

Для каждого из испытаний должно быть вычислено среднеарифметическое значение концентраций СО, определенных из девяти комбинаций скорости ветра и угла падения, которые дают самую высокую концентрацию СО в продуктах сгорания.

Должны быть выполнены требования 6.6.2.3.

7.3.7 Длительная эксплуатация

Испытание должно проводиться после выполнения всех других испытаний по 7.3.

Прибор устанавливают в соответствии с 7.1.6.3 с исходными настройками, указанными в 7.1.3.2.

Испытание должно проводиться с подачей на прибор одного из эталонных газов (см. таблицу 4), соответствующих категории прибора. Давление на входе прибора далее повышают до максимального давления, указанного в 7.1.4.

Прибор работает непрерывно в течение 20 ч при этих значениях настройки.

7.4 Другие загрязнители окружающей среды

7.4.1 Общие сведения

Прибор устанавливают в соответствии с 7.1.6 и подсоединяют к дымоходу, описанному в 7.6.1.2.

Для приборов, рассчитанных на работу с газами второго ряда, испытания проводят с испытательным газом G20, если категория прибора такова, что в качестве эталонного газа используют этот испытательный газ. Если G20 не используют в качестве эталонного газа, испытания проводят только с газом G25.

Для приборов, рассчитанных на работу со всеми газами третьего ряда, испытания проводят с эталонным газом G30, причем максимальную концентрацию NO_x (см. таблицу 9) умножают на коэффициент 1,30.

Для приборов, рассчитанных только на пропан, испытания проводятся с испытательным газом G31, а максимальную концентрацию NO_x умножают на коэффициент 1,20.

Прибор настраивают на номинальную потребляемую тепловую мощность.

Измерения NO_x проводятся после того, как прибор переходит в состояние теплового равновесия, согласно [1].

Влажные датчики не применяют.

Эталонные условия для воздуха горения:

a) температура 20 °С;

b) относительная влажность $H_0 = 10$ г [H₂O/кг (воздуха)].

Если условия испытаний отличаются от этих эталонных условий, значение NO_x с поправкой на эталонные условия NO_{x, ref}, мг/кВт·ч, вычисляют по формуле

$$NO_{x, ref} = NO_{x,m} + \frac{0,02NO_{x,m} - 0,34}{1 - 0,02(h_m - 10)} (h_m - 10) + 0,85(20 - T_m), \quad (12)$$

где NO_{x,m} — NO_x, измеренное при h_m и T_m , мг/кВт·ч, в диапазоне от 50 до 300 мг/кВт·ч.

П р и м е ч а н и е — Если NO_x измеряется в ppm, его переводят в мг/кВт·ч в соответствии с приложением Д;

h_m — влажность во время измерений NO_{x,m}, г/кг, в диапазоне от 5 до 25 г/кг;

T_m — температура окружающего воздуха, °С, во время измерений NO_{x,m} в диапазоне от 15 °С до 25 °С.

Измеренные значения NO_x взвешивают в соответствии с 7.4.2.

Проверяется, соответствуют ли взвешенные значения NO_x значениям, указанным в таблице 9, в зависимости от выбранного класса NO_x.

7.4.2 Взвешивание

7.4.2.1 Общие сведения

Весовые характеристики измеренных значений NO_x должны вычисляться в соответствии с 7.4.2.2—7.4.2.5 и с учетом значений, приведенных в таблице 10.

Т а б л и ц а 10 — Весовой коэффициент

Частичная потребляемая тепловая мощность $Q_{pi, \%}$ как % от Q_n	Весовой коэффициент F_{pi}
70	0,15
60	0,25
40	0,30
20	0,30

Для приборов с установкой диапазона Q_n заменяется на Q_a — среднеарифметическое максимальной и минимальной потребляемой тепловой мощности диапазона, как заявлено производителем.

7.4.2.2 Приборы с включением/выключением

Концентрация NO_x измеряется (с возможной поправкой согласно 7.4.1) при номинальной потребляемой тепловой мощности Q_n .

7.4.2.3 Приборы с изменением расхода

Концентрация NO_x измеряется (с возможной поправкой согласно 7.4.1) при разных значениях потребляемой тепловой мощности, коррелируется с каждым показателем весового коэффициента согласно таблице 10.

При необходимости весовой коэффициент, указанный в таблице 10, пересчитывают для каждого значения тепловой мощности, как указано ниже.

Если потребляемая тепловая мощность находится между двумя значениями, указанными в таблице 10, при более высоком значении подвода тепла определяют норму весового коэффициента $F_{p, high rate}$, расположенную между потребляемыми тепловыми мощностями, по формуле

$$F_{p, high rate} = F_{pi} \cdot \frac{Q_{pi, \%} - Q_{low rate, \%}}{Q_{high rate, \%} - Q_{low rate, \%}} \cdot \frac{Q_{high rate, \%}}{Q_{pi, \%}}, \quad (13)$$

где F_{pi} — весовой множитель, соответствующий частичной потребляемой тепловой мощности $Q_{pi, \%}$;

$Q_{pi, \%}$ — частичная потребляемая тепловая мощность, % от Q_n ;

$Q_{low rate, \%}$ — значение подвода тепла менее $Q_{pi, \%}$;

$Q_{high rate, \%}$ — значение подвода тепла выше $Q_{pi, \%}$.

При меньшем значении подвода тепла (F_{pi} — весовой коэффициент, соответствующий частичной потребляемой тепловой мощности $Q_{pi, \%}$) $F_{p, low rate}$ — распределенный весовой коэффициент, нижнее значение вычисляют по формуле

$$F_{p, low rate} = F_{pi} - F_{p, high rate} \quad (14)$$

где $F_{p, high rate}$ — распределенный весовой коэффициент, верхнее значение.

Если уровни потребляемой тепловой мощности для двух значений подвода тепла охватывают более чем одну частичную потребляемую тепловую мощность, указанную в таблице 10, необходимо распределить каждый весовой коэффициент между значениями потребляемой тепловой мощности для большего и меньшего значения подвода тепла.

Измеренное значение NO_x ($NO_{x, pond}$), мг/кВт·ч, равно сумме произведений измеренных значений NO_x при различных значениях подвода тепла на их весовые коэффициенты, вычисляют по формуле

$$NO_{x, pond} = \sum (NO_{x, meas high} \cdot F_{p, high rate}), \quad (15)$$

где $NO_{x, meas high}$ — измеренное (и возможно, скорректированное) значение NO_x , (мг/кВт·ч), верхнее значение;

$F_{p, high rate}$ — распределенный весовой множитель, верхнее значение.

(Примеры расчетов см. в приложении Г, расчеты по переводу NO_x см. в приложении Д)

7.4.2.4 Плавно регулируемые приборы, в которых минимальная плавно регулируемая потребляемая тепловая мощность не выше 0,20 Q_n

Концентрация NO_x измеряется (если необходимо, корректируется согласно 7.4.1) при частично потребляемой тепловой мощности, указанной в таблице 10.

Среднее значение NO_x ($NO_{x, pond}$), мг/кВт·ч, вычисляют по формуле

$$NO_{x, pond} = 0,15 NO_{x, изм (70)} + 0,25 NO_{x, изм (60)} + 0,3 NO_{x, изм (40)} + 0,3 NO_{x, изм (20)}, \quad (16)$$

- где $NO_{x, \text{изм}}(70)$ — измеренное (с возможной поправкой) значение NO_x (мг/кВт·ч) при 70 % потребляемой тепловой мощности;
- $NO_{x, \text{изм}}(60)$ — измеренное (с возможной поправкой) значение NO_x (мг/кВт·ч) при 60 % потребляемой тепловой мощности;
- $NO_{x, \text{изм}}(40)$ — измеренное (с возможной поправкой) значение NO_x (мг/кВт·ч) при 40 % потребляемой тепловой мощности;
- $NO_{x, \text{изм}}(20)$ — измеренное (с возможной поправкой) значение NO_x (мг/кВт·ч) при 20 % потребляемой тепловой мощности.

7.4.2.5 Плавно регулируемые приборы, в которых минимальная плавно регулируемая потребляемая тепловая мощность превышает $0,20 Q_n$

Концентрация NO_x измеряется (если необходимо, корректируется согласно 7.4.1) при минимальной плавно регулируемой скорости подвода тепла и при значениях частичной потребляемой тепловой мощности $Q_{pi}, \%$, указанных в таблице 10 и превышающих минимальные плавно регулируемые значения подвода тепла.

Весовые коэффициенты для значений частичной потребляемой тепловой мощности, указанные в таблице 10, которые не превышают минимальную плавно регулируемую скорость подвода тепла, добавляются и умножаются на $NO_{x, \text{изм}, Q_{\min}}$.

Среднее значение NO_x ($NO_{x, \text{pond}}$), мг/кВт·ч, вычисляются по формуле

$$NO_{x, \text{pond}} = NO_{x, \text{изм}, Q_{\min}} \sum F_{pi} (Q_{pi}, \% \leq Q_{\min}, \%) + \sum (NO_{x, \text{изм}} \cdot F_{pi} [Q_{pi}, \% > Q_{\min}, \%]), \quad (17)$$

где $NO_{x, \text{изм}}$ — измеренное (с возможной поправкой) значение NO_x , мг/кВт·ч, при частичной потребляемой тепловой мощности, $Q_{pi}, \%$, выше минимального плавно регулируемого значения подвода тепла $Q_{\min}, \%$;

$NO_{x, \text{изм}, Q_{\min}}$ — измеренное (с возможной поправкой) значение NO_x , мг/кВт·ч, при минимальной потребляемой тепловой мощности (плавно регулируемые приборы);

$Q_{\min}, \%$ — минимальная плавно регулируемая скорость подвода тепла, выраженная в процентах от Q_n ;

F_{pi} — весовой коэффициент, соответствующий частичной потребляемой тепловой мощности $Q_{pi}, \%$.

8 Маркировка и инструкции

8.1 Маркировка прибора и упаковки

8.1.1 Табличка с данными

Корпус горелки прибора должен быть снабжен одной или несколькими табличками и/или этикетками с данными, которые прочно и надежно прикреплены к прибору так, чтобы информация на маркировке была заметной и легко читаемой для потребителя и обслуживающего персонала. Таблички и/или этикетки с данными должны содержать нестираемый текст и давать, как минимум, следующую информацию:

а) название или товарный знак производителя^а.

Примечание — В качестве опознавательного знака производителя допускается штрих-код;

б) номинальная потребляемая тепловая мощность и, где необходимо, диапазон скорости подвода тепла для прибора с настройкой потребляемой мощности, кВт, с указанием, на чем основывается диапазон — на высшей или низшей теплоте сгорания;

с) торговое наименование производителя^а;

д) серийный номер;

е) наименование и марка прибора;

ф) тип газа по отношению к давлению и/или к паре давлений, на которые настроен прибор; а также показания давления, указанные по отношению к соответствующему коду категории. Если требуется вмешательство в прибор для перехода с одного давления на другое в пределах пары давлений третьего ряда, следует указывать только давление, соответствующее текущей настройке прибора;

г) прямая страна(ы) назначения прибора;

h) категория(и) прибора. Если указано две или более категорий прибора, следует указать каждую из этих категорий по отношению к соответствующей прямой стране или странам назначения;

и) установочное давление для регулируемых приборов;

^а «Производитель» означает организацию или компанию, которая берет на себя ответственность за изделие.

- j) характер и напряжение используемого тока, а также используемый максимальный электрический ток (в В, А, Гц и кВт) для всех предполагаемых условий подачи электрического тока;
- к) класс NO_x прибора;
- l) тип дымохода прибора (см. 4.3 и приложение В).

Дополнительные сведения на корпусе горелки прибора не указывают, если они могут ввести покупателя в замешательство по отношению к текущему состоянию настройки прибора, соответствующей категории(ям) прибора и прямой стране(ам) назначения.

Прочность маркировки следует проверить в испытании согласно *ГОСТ Р 52161.1 (подраздел 7.14)*.

8.1.2 Прочая маркировка

Корпус горелки прибора должен иметь маркировку со следующим текстом:

«Данный прибор должен быть установлен в соответствии с действующими нормами и правилами. Прибор должен использоваться в помещении с хорошей вентиляцией. Перед установкой и эксплуатацией прибора ознакомьтесь с инструкцией».

Производитель также должен предоставить подходящую табличку или прочную этикетку с инструкцией для пользователя, которая должна быть нанесена нестираемым текстом и содержать информацию по безопасной эксплуатации прибора, включая действия по его запуску, зажиганию и выключению.

В легкодоступных и заметных местах на приборе должны быть предусмотрены постоянные предупреждающие надписи, требующие, чтобы перед проведением обслуживания прибора он был выключен, а линия подачи газа отсоединена.

8.1.3 Маркировка упаковки горелки

На упаковке должна быть указана, как минимум, следующая информация:

a) тип газа, давление и/или пара давлений, на которые настроен прибор; а также показания давления, указанные по отношению к соответствующему коду категории. Если требуется вмешательство в прибор для перехода с одного давления на другое в пределах пары давлений третьего ряда, следует указывать только давление, соответствующее текущей настройке прибора;

b) прямая страна(ы) назначения прибора;

c) категория(и) прибора. Если указано две или более категорий прибора, следует указать каждую из этих категорий по отношению к соответствующей прямой стране или странам назначения.

Дополнительно на упаковке должен быть нанесен следующий текст:

«Данный прибор должен быть установлен в соответствии с действующими нормами и правилами. Прибор должен использоваться в помещении с хорошей вентиляцией. Перед установкой и эксплуатацией прибора ознакомьтесь с инструкцией».

Дополнительные сведения на упаковке не указывают, если они могут ввести покупателя в замешательство по отношению к текущему состоянию настройки прибора, соответствующей категории(ям) прибора и прямой стране(ам) назначения.

8.1.4 Использование символов на приборе и упаковке

8.1.4.1 Электропитание

Маркировка параметров электрического тока должна соответствовать *ГОСТ Р 52161.1*.

8.1.4.2 Тип газа

Чтобы представить все коды категорий, соответствующие настройкам прибора, следует использовать символ для эталонного газа, который является общим для всех этих кодов, в соответствии с таблицей 11.

Т а б л и ц а 11 — Обозначение типа газа

Тип газа	Обозначение газа	Соответствующий индекс категории
Первое семейство ^a	G110	1a
	G120	1b
	G130	1c
	G150	1e
Второе семейство	G20	2H, 2E, 2E+, 2Esi ^b , 2Er ^b , 2ELL ^b
	G25	2L, 2Esi ^c , 2Er ^c , 2ELL ^c

Окончание таблицы 11

Тип газа	Обозначение газа	Соответствующий индекс категории
Третье семейство	G30	3B/P, 3+ ^{d,f} , 3B
	G31	3+ ^{e,f} , 3P
<p>^a Если при текущей настройке прибор может использовать газ из разных групп, все эталонные газы, соответствующие этим группам, должны быть указаны.</p> <p>^b Когда прибор настраивается на газ G20.</p> <p>^c Когда прибор настраивается на газ G25.</p> <p>^d Применимо только для приборов, которые нуждаются в перенастройке при переходе между G30 и G31, либо для приборов, которые требуют настройки и которые настраиваются на газ G30.</p> <p>^e Применимо только для приборов, которые не нуждаются в перенастройке при переходе между G30 и G31, либо для приборов, которые настраиваются на газ G31.</p> <p>^f Для приборов, которые нуждаются в настройке при переходе между G30 и G31, этикетка с данными по настройке на другой газ и другое давление пары давлений должна быть приложена в технических инструкциях.</p>		

8.1.4.3 Давление подачи газа

Давление подачи газа может быть выражено уникальным цифровым значением (в Па). Тем не менее, если необходимо объяснить данное значение, следует использовать символ *p*.

8.1.4.4 Страна назначения

В соответствии с *МК (ИСО 3166)004*, названия стран должны быть представлены кодами, указанными в таблице 12.

Т а б л и ц а 12 — Коды стран

Код	Страна	Код	Страна
AT	Австрия	IS	Исландия
BE	Бельгия	IT	Италия
BG	Болгария	LT	Литва
CH	Швейцария	LU	Люксембург
CY	Кипр	LV	Латвия
CZ	Республика Чехия	MT	Мальта
DE	Германия	NL	Нидерланды
DK	Дания	NO	Норвегия
EE	Эстония	PL	Польша
ES	Испания	PT	Португалия
FI	Финляндия	RO	Румыния
FR	Франция	RU	Россия
GB	Великобритания	SE	Швеция
GR	Греция	SI	Словения
HU	Венгрия	SK	Словакия
IE	Ирландия	—	—

8.1.4.5 Категория

Категория может выражаться уникально своим назначением в соответствии с *ГОСТ 5542*. Тем не менее, если требуется дать разъяснение, термин «категория» можно указать обозначением «cat».

8.1.4.6 Прочие сведения

Обозначения для номинальной потребляемой тепловой мощности горелки Q_n и номинальной потребляемой тепловой мощности всех горелок ΣQ_n не являются обязательными, но рекомендуются под заголовком «preferential» («преимущественный»), и, до исключения любого другого обозначения, следует избегать использования ряда различных маркировок.

8.2 Инструкции

8.2.1 Общие сведения

Инструкции должны быть написаны на официальном языке(ах) страны или стран назначения, указанных на приборе, и должны быть действительными для этой или этих стран.

Если инструкции написаны на официальном языке, который используется в двух и более странах, страна или страны, для которых инструкции имеют силу, должны быть определены кодами, приведенными в 8.1.4.4.

Инструкции для стран, отличных от стран, указанных на приборе, могут быть поставлены в комплекте с прибором при условии, что каждый комплект инструкций включает в себя следующую информацию:

«Эти инструкции имеют силу, если на приборе указан следующий код страны. Если этот код на приборе отсутствует, необходимо обратиться к техническим инструкциям, в которых будет представлена необходимая информация по модификациям прибора в соответствии с условиями применения в стране».

8.2.2 Технические инструкции

8.2.2.1 Технические инструкции по установке и настройке

В приложение к информации, указанной в 8.1.1, технические инструкции могут включать в себя информацию, указывающую, где это применимо, что прибор сертифицирован для применения не только в странах, указанных на приборе, но и в других странах^а. Если такая информация указана, инструкции должны включать в себя предупреждение, что модификации прибора и его метод установки важны для безопасной и правильной эксплуатации прибора в любой из этих дополнительных стран, инструкции должны указывать, как получать информацию, инструкции и детали, необходимые для безопасного и правильного использования в соответствующих странах.

Технические инструкции по установке и настройке, предназначенные для монтажника, должны быть поставлены в комплекте с прибором. Инструкции должны быть написаны простым и понятным языком, а термины должны быть общеупотребительными. Там, где необходимо, текст должен дополнять схемы и/или фотоснимки.

Технические инструкции должны включать в себя следующую информацию:

«Перед установкой прибора убедитесь в совместимости местной системы коммуникаций, характеристик и давления газа, а также настройки прибора».

В инструкции должны быть указаны:

а) способ подсоединения к дымоходу, а также монтажные правила (если имеются) в стране, где будет устанавливаться прибор. В целях установки прибора в странах, в которых указанные монтажные правила отсутствуют, следует указать размеры дымохода;

b) конструкция дымохода;

c) способ сборки;

d) применение и расположение термостатов и других элементов управления;

e) расположение прибора, включая минимальные зазоры по всем сторонам прибора, и, где применимо, канал удаления продуктов сгорания прибора (приборы типов В₄, В₅, С₁ и С₃), любая необходимая изоляция или рукава, а также минимальная высота монтажа над полом, которая должна соответствовать национальным монтажным правилам;

f) способ монтажа встроенных каналов удаления продуктов сгорания (приборы типов В₄, В₅, С₁ и С₃), включая все необходимые опорные узлы, способ крепления к конструкции здания и официальное заявление, подтверждающее, что канал удаления продуктов сгорания способен выдержать собственную массу;

g) дымоход, включая его максимальное эффективное сопротивление, и, если прибор подходит для подключения к настенному оконечному устройству или принадлежит к типам В₄ или В₅, его минимальное эффективное сопротивление.

h) потери тепла через дымоход, если необходимо (см. приложение E);

i) требования по воздуху горения и вентиляционному воздуху;

j) подача газа и электричества и соответствующие соединения;

k) процедура ввода прибора в эксплуатацию.

Производитель для приборов, рассчитанных на применение без дымохода, должен указать требования к вентиляции, которые обязательны для соблюдения монтажных требований в стране, где должен быть установлен прибор. Для таких задач вентиляция должна соответствовать требованиям [4].

Кроме того, инструкции по монтажу должны включать в себя полную монтажную схему, а также таблицу технических данных. В таблице технических данных должны быть указаны:

^а Непрямая страна назначения.

- l) потребляемая тепловая мощность прибора;
- m) характеристики запальных горелок;
- n) давление горелок, а для прибора с регулируемой горелкой — установочное давление, измеренное перед горелкой, но после регуляторов по отношению к характеристикам используемого газа;
- o) идентификация форсунки;
- p) число форсунок;
- q) размер газового соединения;
- r) размер дымохода;
- s) физические размеры прибора;
- t) масса прибора;
- u) данные по электродвигателю;
- v) характеристики вентилятора;
- w) все прочие технические данные, которые могут потребоваться монтажнику и инженеру по вводу в эксплуатацию.

Инструкции по монтажу должны указывать, что отсечный клапан(ы) следует монтировать в непосредственной близости к прибору, чтобы при закрытии клапана можно было произвести полное отсоединение узла горелок и блока управления для технического обслуживания и ремонта.

Дополнительно для прибора с дефлектором тяги инструкции должны указывать способ проверки утечки продуктов сгорания из дефлектора тяги.

8.2.2.2 Инструкции по обслуживанию

Инструкции по обслуживанию должны указывать частоту обслуживания и объем программы обслуживания, рекомендуемый производителем. Инструкции также должны определять специальные инструменты, которые необходимы для любой процедуры обслуживания.

Должна быть четко определена процедура демонтажа или обеспечения доступа к частям или компонентам для их обслуживания вместе с рекомендуемыми техническими операциями и сопутствующими действиями.

Инструкции также должны включать в себя полные электрические, функциональные схемы и схемы проводки, а также краткий перечень частей прибора с номерами частей, которые, по мнению производителя, могут потребоваться для замены на протяжении срока службы прибора.

Также следует указать необходимость консультаций с производителем прибора перед заменой и установкой на прибор деталей, которые не относятся к частям и деталям, указанным или рекомендованным в инструкциях по обслуживанию.

В помощь специалистам, осуществляющим техническое обслуживание прибора, в инструкции должна быть включена таблица неполадок, которые могут возникнуть в процессе эксплуатации. Инструкции по обслуживанию также должны включать в себя линейную или блок-схему с иллюстрацией расположения элементов управления газового контура.

Инструкции по обслуживанию должны обращать внимание на необходимость повторного ввода прибора в эксплуатацию после обслуживания.

Они должны описывать процедуру монтажа частей, которые могут подлежать замене, а также места кранов в системе смазки, электродвигателя и вентиляторов, а также процедуру очистки.

8.2.2.3 Инструкции по конверсии

Инструкции по конверсии, подготовленные производителем, должны направляться по запросу всем квалифицированным монтажным организациям. Эти инструкции могут составлять часть монтажных инструкций.

Детали и узлы, требующиеся для перехода на другой газ или давление, должны поставляться в комплекте с четкими и понятными инструкциями по замене частей, очистке, настройке и технической проверке прибора.

Должна быть предоставлена самоклеящаяся этикетка, которую следует прикрепить к прибору, с указанием характера и давления газа, на который настраивается прибор, а также, если необходимо, значение потребляемой тепловой мощности, установленное при вводе прибора в эксплуатацию.

8.2.3 Инструкции по эксплуатации и обслуживанию

Инструкции по эксплуатации и обслуживанию должны поставляться в комплекте с каждым прибором.

Данные инструкции, которые предназначены для пользователя, должны содержать все сведения, необходимые для безопасного и разумного применения прибора.

Инструкции должны быть написаны простым и понятным языком, причем термины должны быть общеупотребительными. Инструкции должны содержать примечания об уходе за прибором и его эксплуатации, включая процедуры включения.

В этих инструкциях должны быть сделаны указания о том, что установка прибора и перевод прибора на использование другого газа, если необходимо, могут быть выполнены только квалифицированным монтажником. Инструкции должны указывать рекомендуемую периодичность обслуживания и обращать особенное внимание на регулярную очистку дымохода для приборов типа В, в соответствии с правилами в стране установки прибора. Инструкции должны кратко сообщать о правилах монтажа (подсоединения, вентиляции) в стране установки прибора.

8.3 Форма представления

Все сведения, указанные в 8.1.1, 8.1.2, 8.1.4, 8.2.1—8.2.3 должны быть представлены на языке страны установки прибора. Значения теплоты сгорания должны быть указаны высшим или низшим числом в соответствии с практикой этой страны.

9 Оценка соответствия каналов удаления продуктов сгорания и сопутствующих оконечных устройств

9.1 Общие сведения

Соответствие каналов удаления продуктов сгорания и сопутствующих оконечных устройств требованиям настоящего стандарта должно быть проверено в ходе:

- a) исходных типовых испытаний;
- b) заводского технического контроля производителем, включая оценку изделия.

Примечание — Требования к соответствию каналов удаления продуктов сгорания и сопутствующих оконечных устройств — в соответствии с условиями страны применения.

9.2 Типовые испытания

9.2.1 Исходные типовые испытания

Исходные типовые испытания должны быть проведены для того, чтобы показать соответствие требованиям настоящего стандарта. При этом можно учитывать испытания, проведенные ранее, в соответствии с положениями настоящего стандарта (то же изделие с такими же характеристиками, способ испытаний, процедура отбора проб, система аттестации соответствия и т. п.). Дополнительно следует проводить исходные типовые испытания в начале изготовления нового канала удаления продуктов сгорания и/или связанного оконечного устройства либо в начале нового метода изготовления (в случаях, когда это может повлиять на заявленные характеристики).

В случае, когда характеристики канала удаления продуктов сгорания и/или связанного оконечного устройства определяются на основании соответствия с другими стандартами на продукцию (для металлов, включая покрытия, уплотнения и герметики), эти характеристики не требуются повторно оценивать при условии, что проектировщик гарантирует действительность результатов. В отношении изделий с маркировкой соответствия ТР можно принять, что они имеют заявленные характеристики, хотя это не заменяет ответственность производителя обеспечить то, что канал удаления продуктов сгорания и связанные оконечные устройства в целом правильно спроектированы и что компоненты сборки имеют необходимые характеристики и параметры.

9.2.2 Дальнейшие типовые испытания

В случае изменений в канале удаления продуктов сгорания, любом связанном с каналом оконечном устройстве, сырье или поставщике компонентов, или в процессе изготовления, в результате чего могут измениться допуски или одна или несколько характеристик, которые оцениваются требованиями настоящего стандарта, типовые испытания должны быть повторены для соответствующих характеристик.

9.2.3 Отбор проб для типовых испытаний

Если в определенном методе испытаний (см. раздел 7) не указано иное, типовое испытание проводят при использовании канала удаления продуктов сгорания и любых связанных оконечных устройств, с минимальным и максимальным эффективным сопротивлением.

Результаты всех испытаний должны регистрироваться и храниться у производителя в течение срока действия результатов.

9.3 Заводской производственный контроль (ЗПК)

9.3.1 Общие сведения

Примечание — Система заводского производственного контроля (ЗПК), отвечающая применяемым требованиям системы менеджмента качества *ГОСТ Р ИСО 9001*, должна удовлетворять требованиям раздела 7.

Производитель должен установить, документировать и поддерживать систему ЗПК, чтобы обеспечить соответствие изготовленных изделий заявленным эксплуатационным характеристикам. Система ЗПК должна состоять из процедур, регулярных технических проверок и испытаний и/или оценок, а также использования результатов для контроля производительности системы (например, контроль за сырьем и другими поступающими материалами или компонентами, оборудованием, технологическим процессом и изделием).

Производитель отвечает за организацию эффективной реализации системы ЗПК. Задачи и обязанности в организации производственного контроля должны быть документированы и постоянно обновляться. На каждом заводе производитель может делегировать это действие лицу с необходимыми полномочиями для:

- а) идентификации процедур для определения соответствия изделия на соответствующих этапах;
- б) идентификации и регистрации любых фактов несоответствия;
- в) идентификации процедур устранения случаев несоответствия.

Производитель должен подготавливать и актуализировать документы, определяющие ЗПК, который он применяет. Документация и процедуры производителя должны быть применимы к изделию и процессу производства. Все системы ЗПК должны достигать соответствующего уровня уверенности в соответствии изделия. Это подразумевает следующее:

- а) подготовку документированных процедур и инструкций, относящихся к операциям системы ЗПК, в соответствии с требованиями технических условий;
- б) эффективную реализацию этих процедур и инструкций;
- в) регистрацию этих операций и их результатов;
- г) использование этих результатов для устранения любых отклонений и последствий таких отклонений, работу с фактами несоответствия и, при необходимости, внесение изменений в систему ЗПК для устранения причины несоответствия.

Операции системы ЗПК должны включать в себя полностью или частично следующее:

- а) спецификацию и сертификацию сырья и компонентов;
- б) точки контроля и испытания, которые должны быть проведены во время производства в соответствии с установленной периодичностью;
- в) проверки и испытания, которые должны проводиться на готовой продукции в соответствии с графиком, который может быть зафиксирован в технических спецификациях и скорректирован в зависимости от конкретного изделия и его условий производства.

Примечание — В зависимости от конкретного случая, может потребоваться проведение:

- а) операций, указанных в перечислениях б) и в);
- б) только операций из перечисления б);
- в) только операций из перечисления в).

Действия в перечислении б) указывают не столько на промежуточное состояние продукта, сколько на состояние производственного оборудования и его настройку и снаряжение. Эти точки контроля, испытания и их периодичность устанавливаются в зависимости от типа и состава изделия, производственного процесса и его сложности, чувствительности свойств продукта к изменениям в технологических параметрах.

Производитель должен иметь в своем распоряжении установки, оборудование и персонал для проведения необходимых проверок и испытаний. Производитель, а также его представитель, могут выполнить это требование, заключив субподрядный договор с одной или более организациями или лицами, имеющими необходимую квалификацию и оборудование.

Производитель обязан калибровать или проверять и поддерживать контрольно-измерительное или испытательное оборудование в хорошем рабочем состоянии (независимо от того, принадлежит ли ему указанное оборудование) с целью продемонстрировать соответствие продукта его технической спецификации. Оборудование должно использоваться в соответствии со спецификацией или нормативной системой испытаний, на которую ссылается спецификация.

При необходимости проводят мониторинг соответствия промежуточного состояния продукта и основных этапов изготовления продукта.

Данный мониторинг соответствия акцентируют, если необходимо, на продукте на всем протяжении процесса производства, так что потребителям направляют только изделия, прошедшие плановый промежуточный контроль и испытания.

Результаты технических проверок, испытаний или оценок, требующих принятия мер, должны фиксироваться после каждого мероприятия. Меры, принимаемые в случае, когда контрольные значения или критерии не достигнуты, должны фиксироваться.

9.3.2 Оборудование

Все весовое, измерительное и испытательное оборудование должно быть прокалибровано и должно проходить регулярную техническую проверку в соответствии с документированными процедурами, графиками и критериями.

9.3.3 Сырьевые материалы и компоненты

Спецификации на все входящие сырьевые материалы и компоненты должны документироваться в виде схемы проверок с целью обеспечения соответствия системы ЗПК.

9.3.4 Испытания и оценка изделий

Производитель должен установить процедуры контроля заданных значений и характеристики по *ГОСТ Р ИСО 2859-1*.

9.3.5 Изделия, не отвечающие требованиям

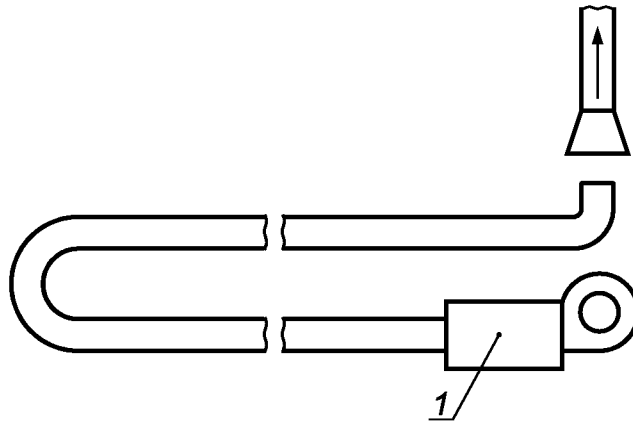
Производитель обязан внедрить процедуры по работе с изделиями, не отвечающими требованиям.

Приложение А
(обязательное)

Типы приборов (дымоходов)

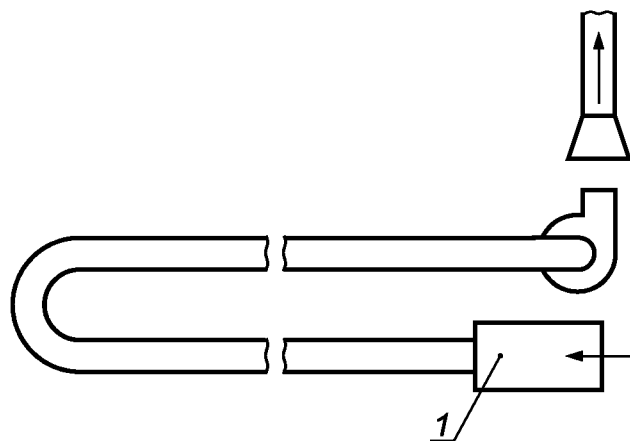
В настоящем приложении приведены схемы приборов и соответствующие им варианты исполнения дымоходов.

А.1 Прибор типов В с вентилятором в контуре сгорания



1 — горелка

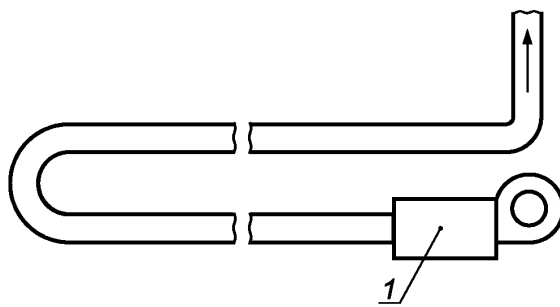
а) Тип В₁₃



1 — горелка

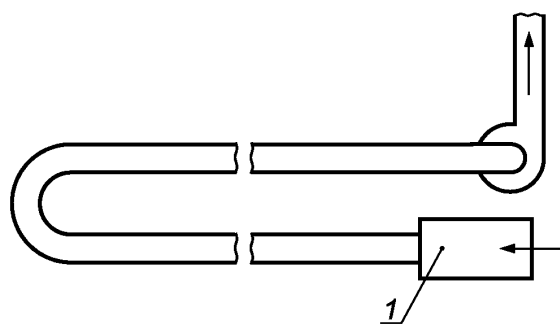
б) Тип В₁₂

Рисунок А.1 — Приборы типов В₁₃ и В₁₂



1 — горелка

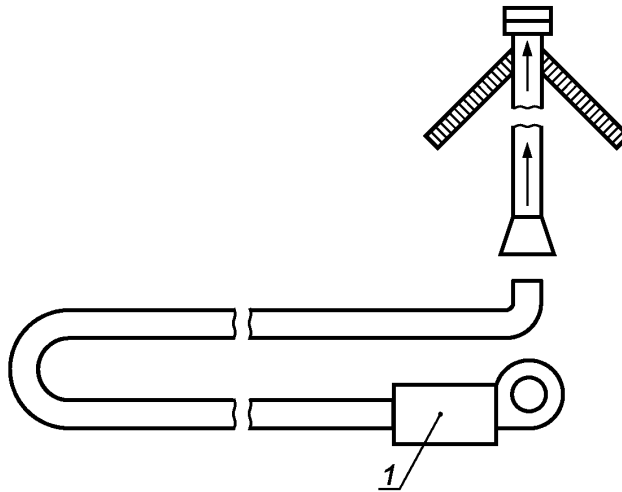
а) Тип В₂₃



1 — горелка

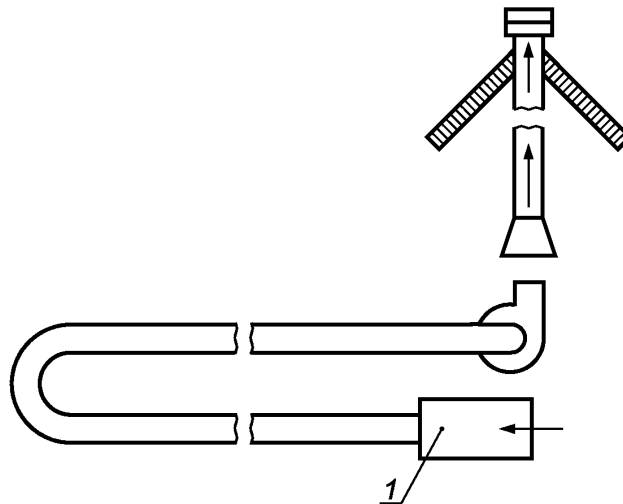
б) Тип В₂₂

Рисунок А.2 — Приборы типов В₂₂ и В₂₃



1 — горелка

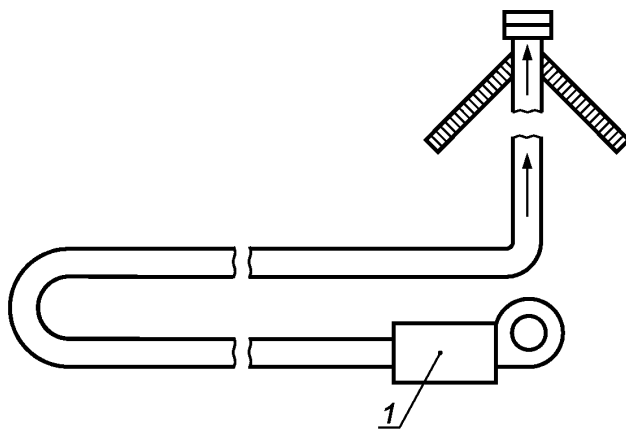
а) Тип В₄₂



1 — горелка

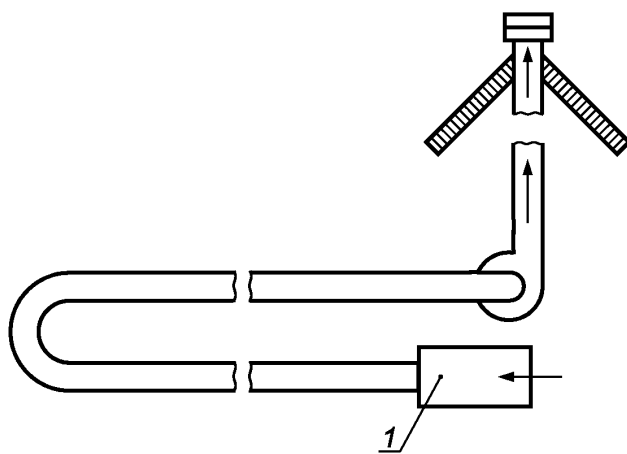
б) Тип В₄₃

Рисунок А.3 — Приборы типов В₄₂ и В₄₃



1 — горелка

а) Тип В₅₂

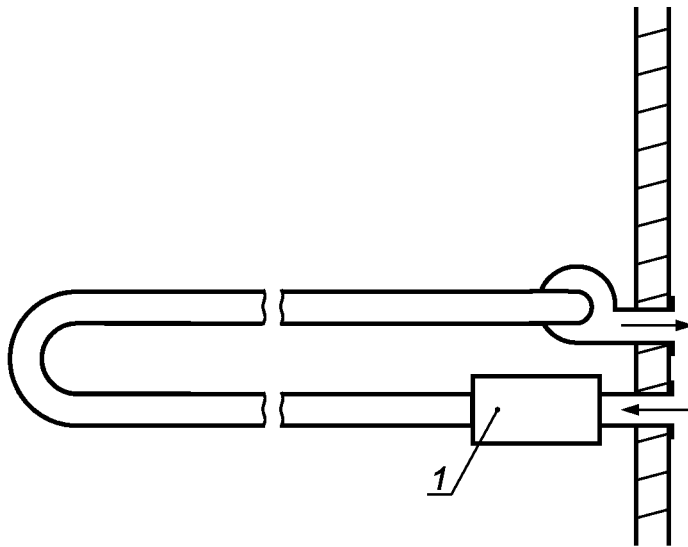


1 — горелка

б) Тип В₅₃

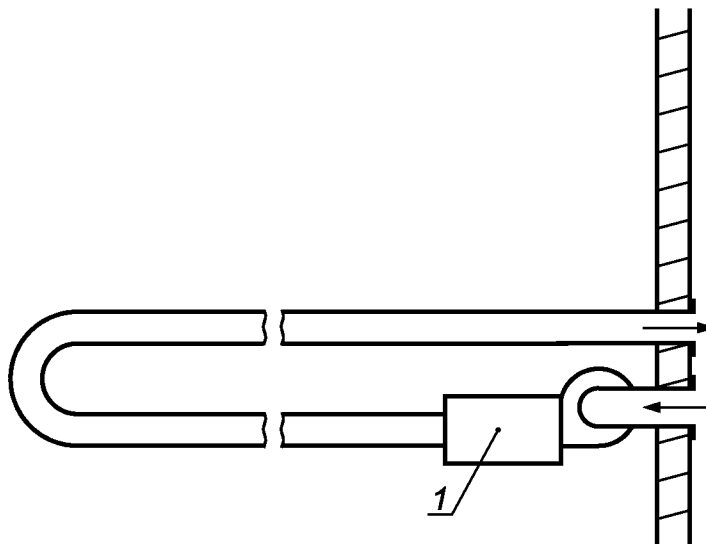
Рисунок А.4 — Приборы типов В₅₂ и В₅₃

А.2 Приборы типа С с вентилятором в контуре сгорания



1 — горелка

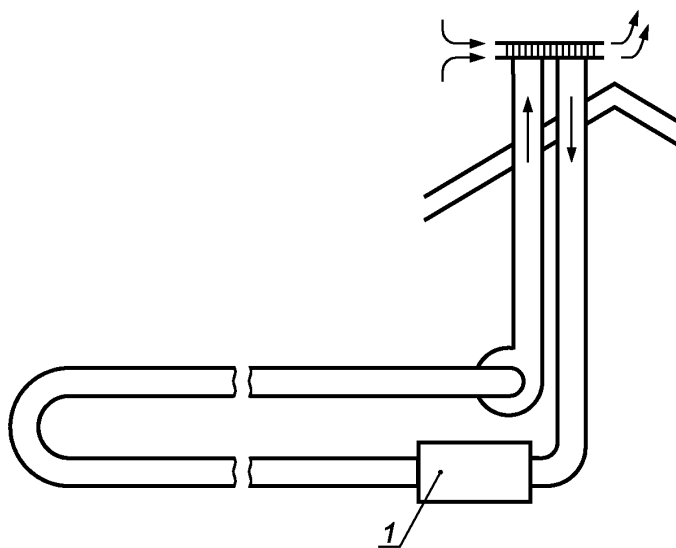
а) Тип С₁₂



1 — горелка

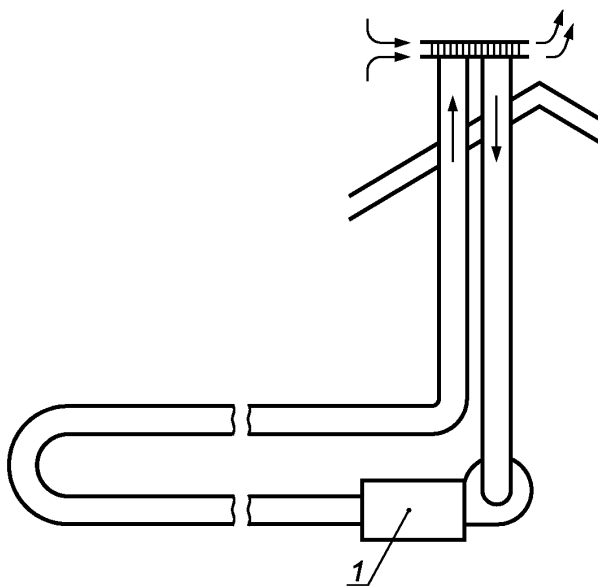
б) Тип С₁₃

Рисунок А.5 — Приборы типов С₁₂ и С₁₃



1 — горелка

а) Тип C₃₂



1 — горелка

б) Тип C₃₃

Рисунок А.6 — Приборы типов C₃₂ и C₃₃

Приложение Б
(справочное)

Правила эквивалентности

Б.1 Преобразование в категории в пределах ограниченного диапазона показателей Воббе

Любой прибор, принадлежащий одной категории, может быть классифицирован как прибор, принадлежащий к другой категории, покрывающей более ограниченный диапазон показателей Воббе при условии, что удовлетворены требования 5.2.2, 5.2.3 и 5.2.6, что его статус преобразования соответствует статусу страны (или стран) назначения и что информация, представленная на приборе, соответствует его настройке.

В принципе, эквивалентность признается без необходимости прохождения прибором новых испытаний. Однако дополнительные испытания могут понадобиться с величинами давления и испытательными газами, действующими в предполагаемой стране(ах) назначения, если:

- а) давления подачи отличаются в стране(ах), для которых испытывался прибор, от давлений в предполагаемой стране назначения; либо
- б) прибор, оборудованный регуляторами^а, пусть даже опломбированными, был испытан в условиях оригинальной категории на испытательных газах, отличных от газов страны, где прибор должен быть продан; либо
- с) требования по регуляторам (см. 5.2.6) по существующей категории отличаются от требований для новой категории.

Во всех случаях эти дополнительные испытания максимально соответствуют объему испытаний, указанному в 7.1.5.1.

Примеры

1 *Прибор в категории I_{2E} для G20 при 2,04 кПа может быть классифицирован как прибор в категории I_{2H} для G20 при 2,04 кПа без дополнительных испытаний.*

В случае если все же давления являются различными, следует провести испытания, указанные в 7.1.5.1, при необходимости эти испытания проводятся с заменой сопел.

2 *Прибор в категории I_{2E+} для G20 при 2,04 кПа может быть классифицирован как прибор в категории I_{2H} для G20 при 2,04 кПа при условии, что он удовлетворяет соответствующим испытаниям, указанным в 7.1.5.1 после замены форсунок, если необходимо, и после настройки регулятора в соответствии с 5.2.6.*

Б.2 Перевод в категории в пределах идентичного диапазона показателей Воббе

Любой прибор, принадлежащий одной категории, может быть классифицирован как прибор, принадлежащий к другой категории, покрывающей более ограниченный диапазон показателей Воббе, при условии, что удовлетворены требования 5.2.2, 5.2.3 и 5.2.6, что его статус преобразования соответствует статусу страны (или стран) назначения и что информация, представленная на приборе, соответствует его настройке.

Эквивалентность признается без необходимости прохождения прибором новых испытаний. Однако дополнительные испытания могут понадобиться с величинами давления и испытательными газами, действующими в стране (ах) назначения, если:

- а) давления подачи отличаются в стране(ах), для которых испытывался прибор, от давлений в предполагаемой стране назначения; либо
- б) прибор, оборудованный регуляторами, пусть даже опломбированными, был испытан в условиях оригинальной категории на испытательных газах, отличных от газов страны, где прибор должен быть продан; либо
- с) требования по регуляторам (см. 5.2.6) по существующей категории отличаются от требований для новой категории.

Во всех случаях эти дополнительные испытания максимально соответствуют объему испытаний, указанному в 7.1.5.1.

Если давления другие, при необходимости, испытания, указанные в 7.1.5.1, проводят после замены форсунок.

Б.3 Перевод в категории в пределах более широкого диапазона показателей Воббе

Любой прибор, принадлежащий к одной категории, может быть классифицирован, как прибор, принадлежащий к другой категории, покрывающей более широкий диапазон показателей Воббе, при условии, что прибор отвечает всем конструктивным требованиям предполагаемой новой категории.

Вдобавок прибор проходит испытания, указанные в 7.1.5.1, с испытательными газами и при испытательном давлении для предполагаемой новой категории.

^а В настоящем приложении слово «регулятор» относится к регуляторам расхода газа и к фиксированным регуляторам аэрации, в зависимости от обстоятельств.

Приложение В
(справочное)

Расчет массового расхода дымовых газов

В.1 Массовый расход дымовых газов

Массовый расход дымовых газов M_{fg} , кг/с, вычисляют по формуле

$$M_{fg} = (m_{H_2O} + m_{N_2} + m_{O_2} + m_{CO_2}) \cdot \frac{Q}{3600H_i}, \quad (B.1)$$

где m_{H_2O} — количество водяного пара, H_2O , кг/м³;
 m_{N_2} — количество азота, N_2 , кг/м³;
 m_{O_2} — количество кислорода O_2 , кг/м³;
 m_{CO_2} — количество углекислого газа CO_2 , кг/м³;
 Q — измеренная потребляемая тепловая мощность, кВт;
 H_i — низшая теплота сгорания, кВт · ч/м³.

В.2 Количество воздуха в дымовом газе

Количество воздуха в дымовом газе L , м³/м³, вычисляют по формуле

$$L = L_{\min} + V_{at} \left(\frac{V_{CO_2, N}}{V_{CO_2, M}} - 1 \right), \quad (B.2)$$

где L_{\min} — минимальная потребность в воздухе, м³/м³;
 V_{at} — количество сухого дымового газа, м³/м³;
 $V_{CO_2, N}$ — вычисленное содержание двуокиси углерода, %, в сухих без примеси воздуха продуктах сгорания;
 $V_{CO_2, M}$ — концентрация двуокиси углерода, %, измеренная в пробе во время испытания на сгорание.

В.3 Коэффициент избытка воздуха в дымовом газе λ

Коэффициент избытка воздуха в дымовом газе λ вычисляют по формуле

$$\lambda = \frac{L}{L_{\min}}, \quad (B.3)$$

где L — количество воздуха в дымовом газе, м³/м³;
 L_{\min} — требуемый расход воздуха, м³/м³.

В.4 Количество водяного пара в дымовом газе

Количество водяного пара в дымовом газе m_{H_2O} , кг/м³, вычисляют по формуле

$$m_{H_2O} = 0,854 \cdot (V_{af} - V_{at}), \quad (B.4)$$

где V_{af} — количество влажного дымового газа, м³/м³;
 V_{at} — количество сухого дымового газа, м³/м³.

В.5 Количество азота в дымовом газе

Количество азота в дымовом газе m_{N_2} , кг/м³, вычисляют по формуле

$$m_{N_2} = 0,79 \cdot 1,25\lambda \cdot L_{\min}, \quad (B.5)$$

где λ — коэффициент избытка воздуха в дымовом газе, м³/м³;
 L_{\min} — требуемый расход воздуха, м³/м³.

В.6 Количество кислорода в дымовом газе

Количество кислорода в дымовом газе m_{O_2} , кг/м³, вычисляют по формуле

$$m_{O_2} = 0,21 \cdot 1,429(\lambda - 1) L_{\min}, \quad (B.6)$$

где λ — коэффициент избытка воздуха в дымовом газе, м³/м³;
 L_{\min} — требуемый расход воздуха, м³/м³.

В.7 Сухое количество дымового газа

Сухое количество дымового газа V_t , кг/м³, с коэффициентом избытка воздуха вычисляют по формуле

$$V_t = V_{at} + (\lambda - 1) L_{\min}, \quad (B.7)$$

где V_{at} — количество сухого дымового газа, м³/м³;
 λ — коэффициент избытка воздуха в сухом дымовом газе равен 1;
 L_{min} — требуемый расход воздуха, м³/м³.

В.8 Количество двуокиси углерода в дымовом газе

Количество двуокиси углерода в дымовом газе m_{CO_2} , кг/м³, вычисляют по формуле

$$m_{CO_2} = 1,977 \left[V_t - \left(\frac{m_{N_2}}{1,25} + \frac{m_{O_2}}{1,429} \right) \right], \quad (B.8)$$

где m_{N_2} — количество азота в дымовом газе, кг/м³;
 m_{O_2} — количество кислорода в дымовом газе, кг/м³;
 V_t — сухое количество дымового газа, кг/м³.

Т а б л и ц а В.1 — Собственные значения для расчетов массового расхода дымового газа

Газ		Количество дымовых газов ($\lambda - 1$)		V_{CO_2}	Потребный расход возду- ха при ($\lambda = 1$), L_{min}	Низшая тепло- та сгорания H_i
		Сухой V_{at}	Влажный V_{af}			
		м ³ /м ³	м ³ /м ³	%	м ³ /м ³	кВт · ч/м ³
Первое семейство	Группа А G110	3,40	4,42	7,66	3,66	4,09
	Группа б G120	3,82	4,93	8,37	4,16	5,59
Второе семейство	Группа L/LL G25	7,46	9,18	11,51	8,19	8,57
	Группа H/E G20	8,52	10,52	11,73	9,52	9,97
Третье семейство	Группа В/Р G30	28,45	33,45	14,06	30,95	34,39
	G31	21,8	25,8	13,8	23,8	25,9

Приложение Г
(справочное)

**Пример расчетов нагрузочного коэффициента для аппарата, работающего
на нескольких мощностях**

Г.1 Мощность прибора

Используемые мощности прибора — 100 %, 50 %, 30 %.

Т а б л и ц а Г.1 — Коэффициенты нагрузки $Q_{pi, \%}$ и F_{pi}

$Q_{pi, \%}$	70	60	40	20
F_{pi}	0,15	0,25	0,3	0,3

Г.2 Нагрузка $Q_{pi, \%} = 20 \%$

$Q_{\min} = 30 \%$, что больше чем 20 %, поэтому F_{pi} 20 % добавляют до F_{pi} 30 % и используется $F_{pi}(30 \%) = 0,3$.

Г.3 Нагрузка $Q_{pi, \%} = 40 \%$

$Q_{pi, \%} = 40 \%$ и должен быть распределен между $Q_{pi, \%} = 30$ (нижнее значение) и $Q_{pi, \%} = 50$ (верхнее значение).
Верхнее значение:

$$F_{pi}(50 \%) = F_{pi}(40 \%) \frac{Q_{pi, \%} 40 - Q_{pi, \%} 30}{Q_{pi, \%} 50 - Q_{pi, \%} 30} \cdot \frac{Q_{pi, \%} 50}{Q_{pi, \%} 40} = 0,3 \frac{40 - 30}{50 - 30} \cdot \frac{50}{40} = 0,1875.$$

Нижнее значение:

$$F_{pi}(30 \%) = F_{pi}(40 \%) - F_{pi}(50 \%) = 0,3 - 0,1875 = 0,1125.$$

Г.4 Нагрузка $Q_{pi, \%} = 60 \%$

$Q_{pi, \%} = 60 \%$ должен быть распределен между $Q_{pi, \%} = 50$ (нижнее значение) и $Q_{pi, \%} = 100$ (верхнее значение).
Верхнее значение:

$$F_{pi}(100 \%) = F_{pi}(60 \%) \frac{Q_{pi, \%} 60 - Q_{pi, \%} 50}{Q_{pi, \%} 100 - Q_{pi, \%} 50} \cdot \frac{Q_{pi, \%} 100}{Q_{pi, \%} 60} = 0,25 \frac{60 - 50}{100 - 50} \cdot \frac{100}{60} = 0,0833.$$

Нижнее значение:

$$F_{pi}(50 \%) = F_{pi}(60 \%) - F_{pi}(100 \%) = 0,25 - 0,0833 = 0,1667.$$

Г.5 Нагрузка $Q_{pi, \%} = 70 \%$

$Q_{pi, \%} = 70 \%$ должен быть распределен между $Q_{pi, \%} = 50$ (нижнее значение) и $Q_{pi, \%} = 100$ (верхнее значение).
Верхнее значение:

$$F_{pi}(100 \%) = F_{pi}(70 \%) \frac{Q_{pi, \%} 70 - Q_{pi, \%} 50}{Q_{pi, \%} 100 - Q_{pi, \%} 50} \cdot \frac{Q_{pi, \%} 100}{Q_{pi, \%} 70} = 0,15 \frac{70 - 50}{100 - 50} \cdot \frac{100}{70} = 0,0857.$$

Нижнее значение:

$$F_{pi}(50 \%) = F_{pi}(70 \%) - F_{pi}(100 \%) = 0,15 - 0,0857 = 0,0643.$$

Г.6 Суммарная нагрузка

Т а б л и ц а Г.2 — Общая нагрузка

Значение	20 %	40 %	60 %	70 %	Итого
30 %	0,30	0,1125	—	—	0,412 5
50 %	—	0,1875	0,1667	0,0643	0,481 5
100%	—	—	0,0833	0,0857	0,169 0
Итого	0,30	0,30	0,25	0,15	1

Суммарную нагрузку вычисляют по формуле

$$NO_{x, \text{полн}} = 0,4125NO_{x, \text{изм (30\%)}} + 0,4185NO_{x, \text{изм (50\%)}} + 0,169NO_{x, \text{изм (100\%)}} \quad (Г.1)$$

Приложение Д
(справочное)

Пересчет выбросов NO_x

Д.1 Коэффициенты пересчета выбросов NO_x

Т а б л и ц а Д.1 — Пересчет величины выбросов NO_x для газов первого семейства

Показатель		G110	
		Мг/кВт·ч	Мг/МДж
O ₂ = 0 %	1 ppm ^а	1,714	0,476
	1 мг/м ^{3а}	0,834	0,232
O ₂ = 3 %	1 ppm ^а	2,000	0,556
	1 мг/м ^{3а}	0,974	0,270

^а 1 ppm = 2,054 мг/м³ и 1 ppm = 1 см³/м³.

Т а б л и ц а Д.2 — Пересчет величины выбросов NO_x для газов второго семейства

Показатель		G20		G25	
		Мг/кВт·ч	Мг/МДж	Мг/кВт·ч	Мг/МДж
O ₂ = 0 %	1 ppm ^а	1,764	0,490	1,797	0,499
	1 мг/м ^{3а}	0,859	0,239	0,875	0,243
O ₂ = 3 %	1 ppm ^а	2,059	0,572	2,098	0,583
	1 мг/м ^{3а}	1,002	0,278	1,021	0,284

^а 1 ppm = 2,054 мг/м³ и 1 ppm = 1 см³/м³.

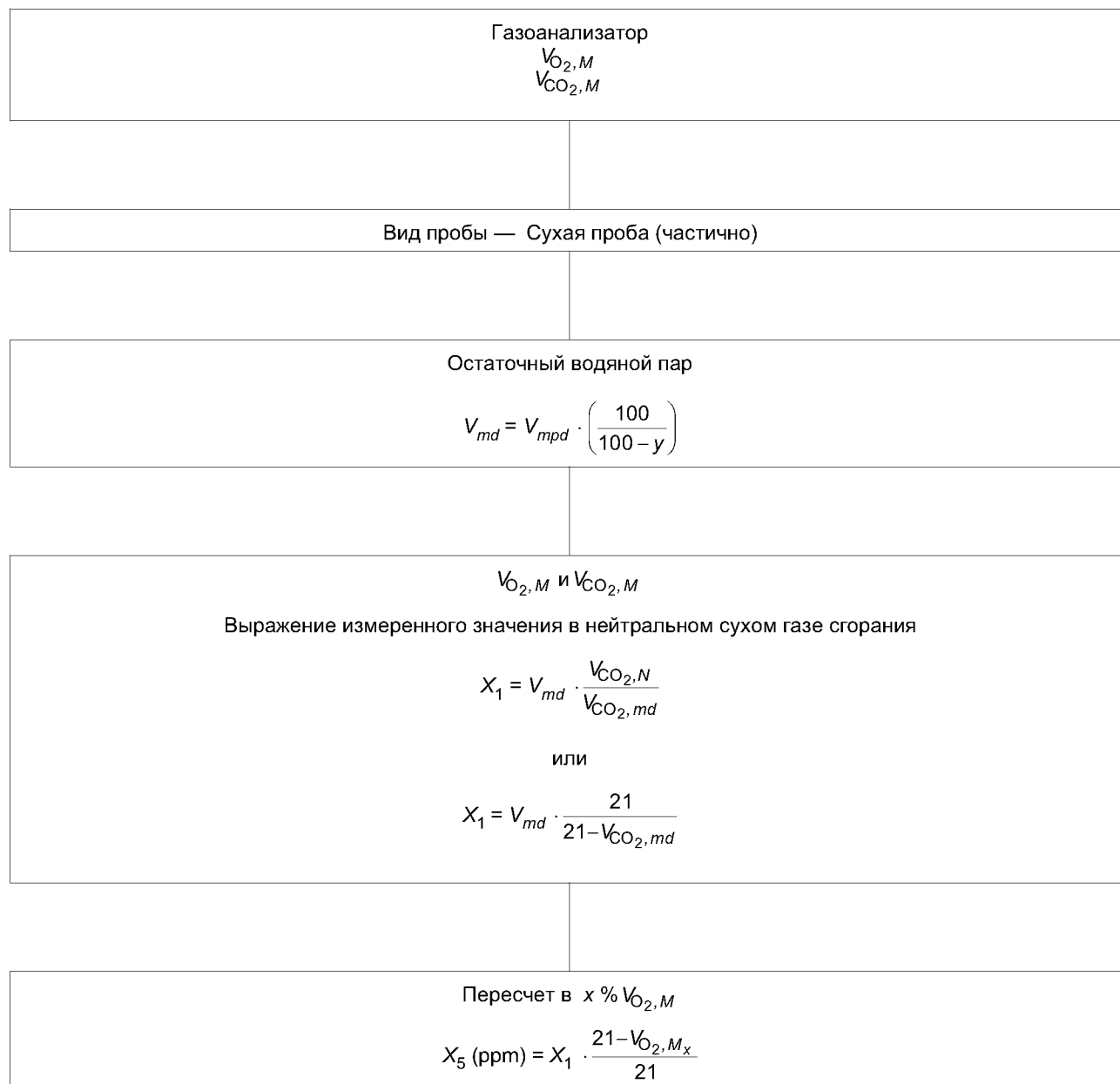
Т а б л и ц а Д.3 — Пересчет величины выбросов NO_x для газов третьего семейства

Показатель		G20		G25	
		Мг/кВт·ч	Мг/МДж	Мг/кВт·ч	Мг/МДж
O ₂ = 0 %	1 ppm ^а	1,792	0,498	1,778	0,494
	1 мг/м ^{3а}	0,872	0,242	0,866	0,240
O ₂ = 3 %	1 ppm ^а	2,091	0,581	2,075	0,576
	1 мг/м ^{3а}	1,018	0,283	1,010	0,281

^а 1 ppm = 2,054 мг/м³ и 1 ppm = 1 см³/м³.

Д.2 Пересчет выбросов NO_x

Блок-схема для расчета выбросов NO_x для эталонных условий мг/МДж, мг/кВт·ч и ppm, сухой газ с определенным количеством O₂.



Т а б л и ц а Д.4 — Соотношение обозначений в настоящем стандарте и CR 1404:1994 [5]

Обозначения в настоящем стандарте	Обозначения в [5]	Разъяснение
$V_{CO, M}$ $V_{NO_x, M}$ $V_{NO, M}$ $V_{NO_2, M}$	$(CO)_m$ $(NO_x)_m$ $(NO)_m$ $(NO_2)_m$	Измеренные концентрации в пробе, взятой во время испытаний на сгорание (ppm, V/V): $V_{NO_x, M} = V_{NO, M} + V_{NO_2, M}$
$V_{CO_2, M}$ $V_{O_2, M}$	(CO_2) (O_2)	Измеренные концентрации в пробе, взятой во время испытаний на сгорание (% , V/V)
$V_{CO_2, N}$	$(CO_2)_n$	Максимальное содержание двуокиси углерода в сухих продуктах сгорания без примеси воздуха (% , V/V)
$V_{O_2, md}$ $V_{CO_2, md}$	$(O_2)_{md}$ $(CO_2)_{md}$	Коррекция измеренного значения при частично сухой (<i>mpd</i>) пробе газа до сухой (<i>md</i>) пробы газа
y	y	Содержание водяного пара в сухой пробе газа (% , V/V)
x	x	Эталонный уровень O_2 в сухом газе (%) (например, 3 % O_2)
X_1	X_1	Значение NO_x при нейтральных условиях сгорания, сухой газ при 0 % O_2 (ppm, мг/МДж или мг/кВт · ч)
X_5	X_5	Значение NO_x при x % O_2 в сухом газе, в пересчете с нейтральных условий сгорания (ppm, мг/МДж или мг/кВт · ч)

Приложение E
(справочное)

Определение потерь тепла в дымоходе (только приборы типов В и С)

E.1 Общие условия испытаний

E.1.1 Принцип метода

Потери тепла из здания через систему дымоходов определяются на основе измерений концентрации CO₂ и температуры продуктов сгорания.

E.1.2 Испытательная лаборатория

Помещение лаборатории должно иметь хороший воздухообмен, но без сквозняков, которые могут повлиять на работу прибора. Температура в помещении должна поддерживаться на уровне (20 ± 5) °С и в течение испытания не должна изменяться более чем на 5 °С.

E.1.3 Подготовка прибора

Прибор устанавливают в соответствии с 7.1.6 и запускают в работу в соответствии с инструкциями производителя на эталонном газе (см. таблицу 6), кроме того, что приборы типа С устанавливают с камерой сгорания и каналами удаления продуктов сгорания, которые имеют максимальное эквивалентное сопротивление, заявленное производителем.

E.2 Условия испытаний

Прибор работает на эталонном испытательном газе(ах), который соответствует категории прибора, эксплуатируется с номинальной потребляемой тепловой мощностью ± 2 %.

Концентрацию CO₂ и температуру продуктов сгорания измеряют с помощью соответствующего зонда со встроенным термоизмерительным устройством, введенным в систему дымоходов после дефлектора тяги либо в вывод канала для удаления продуктов сгорания в зависимости от обстановки. Частота отбора проб продуктов сгорания для измерения температуры составляет около 100 дм³/ч.

Для всех приборов типа В используют щуп-пробник (см. рисунок E.1), который размещен как минимум в 800 мм над выходным соединением дымохода на приборе в соответствии с инструкциями производителя.

Для приборов типа С используют щуп-пробник (см. рисунок E.2). По возможности, он должен размещаться, как показано на рисунке E.3.

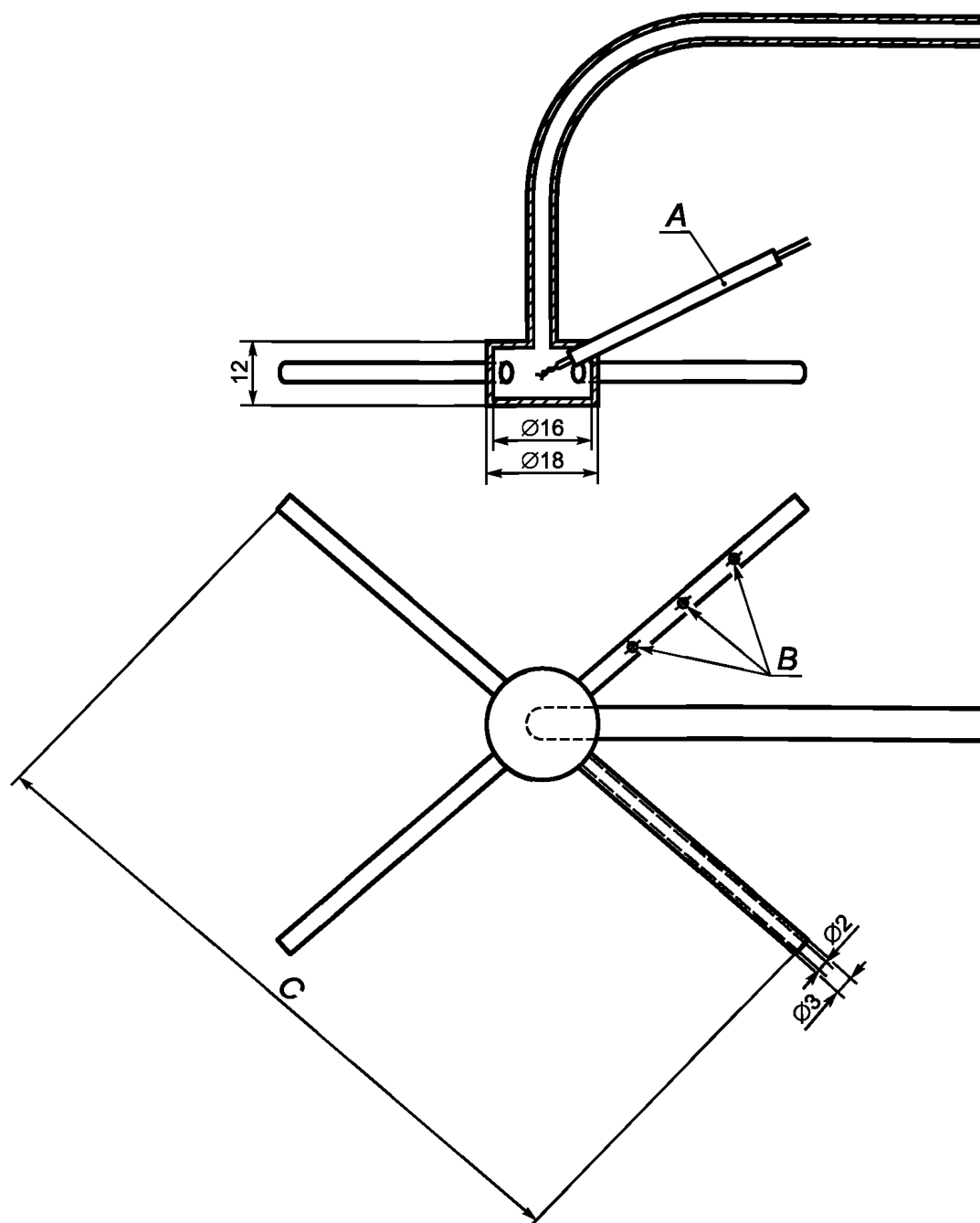
П р и м е ч а н и е — Для приборов типа С₁, для которых точка сбора проб не подходит, место для размещения пробосборника должно быть определено в соглашении между производителем и испытательной организацией, причем для достоверности результатов должно быть проведено достаточное количество измерений.

Для приборов типа С₃ испытательный зонд должен применяться согласно рисунку E.3. Он должен быть расположен как минимум в 800 мм над выходным соединением дымохода на приборе в соответствии с инструкциями производителя.

E.3 Процедура испытаний

После того как прибор будет установлен и настроен согласно E.1.3, он должен проработать достаточно долго, чтобы достичь теплового равновесия. Далее проводят измерения температуры и концентрации CO₂ в продуктах сгорания и в воздухе горения.

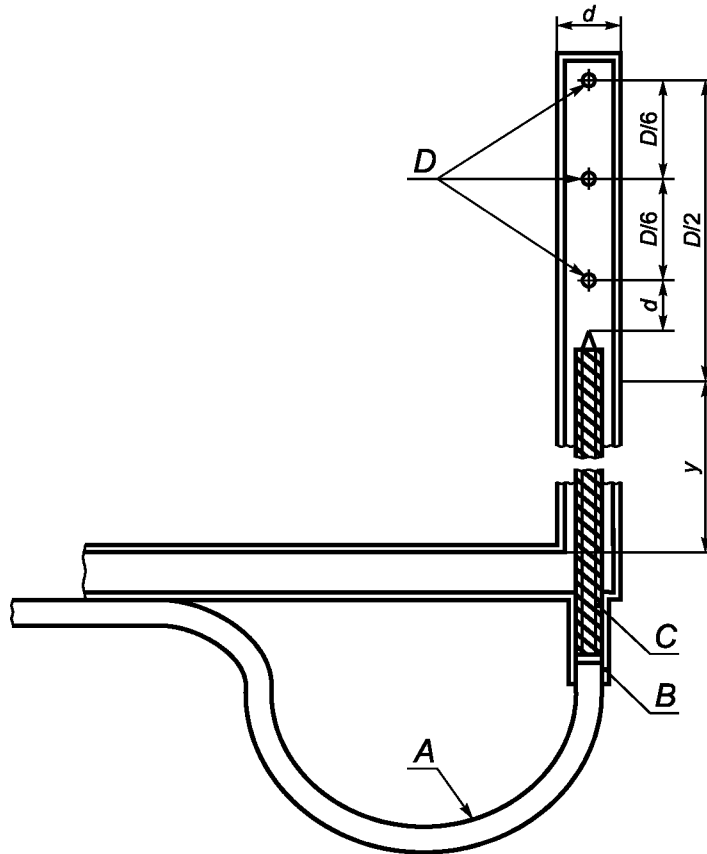
Скорость подачи газа измеряют путем подсчета числа полных оборотов газового счетчика в течение как минимум 100 с.



П р и м е ч а н и е — Пробосборник выполнен из нержавеющей стали с полированной поверхностью.

A — керамическая трубка с двумя отверстиями, в которые вставлены и герметизированы два провода термоэлемента; *B* — три отверстия диаметром 1 мм на одинаковом расстоянии друг от друга в каждой из трех опор; $C = 0,97 D$, где D — внутренний диаметр дымохода

Рисунок *E.1* — Пробоотборник для приборов типа B_1



Примечания

- 1 Материал пробоотборника — нержавеющая сталь с полированным покрытием.
- 2 Размер Y должен быть выбран относительно диаметра воздухозаборного канала и его изоляции.
- 3 Размеры для пробоотборника диаметром 6 мм (подходит для выводных линий диаметром D более 75 мм)

следующие:

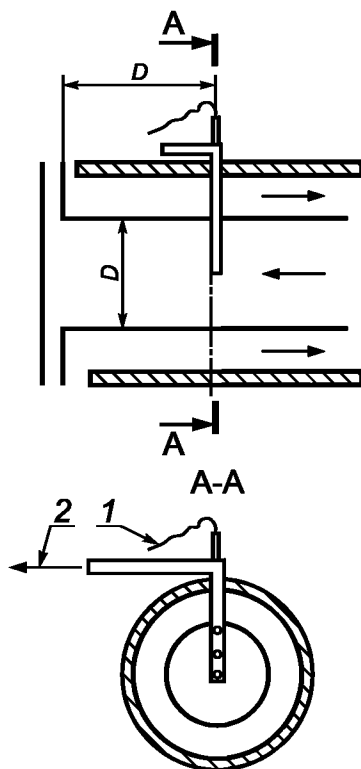
- наружный диаметр зонда — 6 мм;
- диаметр демпфирующих отверстий — 0,6 мм;
- керамическая трубка с двумя отверстиями — диаметр 3 мм, диаметр 0,6 мм;
- провод термопары — диаметр 0,2 мм.

Для вытяжных каналов диаметром D менее 75 мм следует использовать меньший по размерам зонд, причем d и y нужно подбирать так, чтобы:

- а) площадь, перекрытая зондом, была менее 5 % общего поперечного сечения воздуховода;
- б) общая площадь отверстий для сбора проб была меньше 3/4 поперечного сечения зонда.

A — проволока термопары (хром/алюмель); B — изолирующая стяжка; C — керамическая трубка с отверстиями; D — три отверстия для сбора проб (диаметром 12 мм)

Рисунок Е.2 — Пробоотборник для приборов типов C_1 и C_3



1 — к датчику температуры; 2 — к насосу для отбора проб

Рисунок E.3 — Расположение пробоотборника для приборов типа C₁

E.4 Точность измерений

Т а б л и ц а E.1 — Точность измерений

Наименование показателя	Точность измерений
Температура воздуха горения	$\pm 0,5$ °C
Температура продуктов сгорания	± 2 °C
Концентрация CO ₂ в воздухе для горения и продуктах сгорания	± 6 от концентрации пробы
Теплота сгорания	$\pm 0,5$ %

E.5 Расчет потерь тепла в дымоходе

Обозначения, использованные для определения потерь тепла в дымоходе, имеют следующее значение:

q_1 — тепло сухих продуктов сгорания (процент тепла, выделенного на единицу объема газа);

q_2 — тепло водяного пара, содержащегося в продуктах сгорания (процент тепла, выделенного на единицу объема газа);

C_1 — средняя удельная теплота сухих продуктов сгорания, МДж/(м³·К) (см. рисунок E.4);

t_1 — средняя температура воздуха горения, °C;

t_2 — средняя температура продуктов сгорания, °C;

H_i — низшая теплота сгорания газа при 101,325 кПа и 15 °C, сухое состояние в МДж/м³;

H_s — высшая теплота сгорания газа при 101,325 кПа и 15 °C, сухое состояние в МДж/м³;

V_f — объем сухих продуктов сгорания на единицу объема газа, м³; [вычисляется из объема CO₂ (V_{CO_2}), полученного при сгорании одного кубического метра газа (см. таблицу E.2), и из концентрации CO₂ в продуктах сгорания ($V_{CO_2, M}$)]

Т а б л и ц а Е.2 — Значения V_{CO_2}

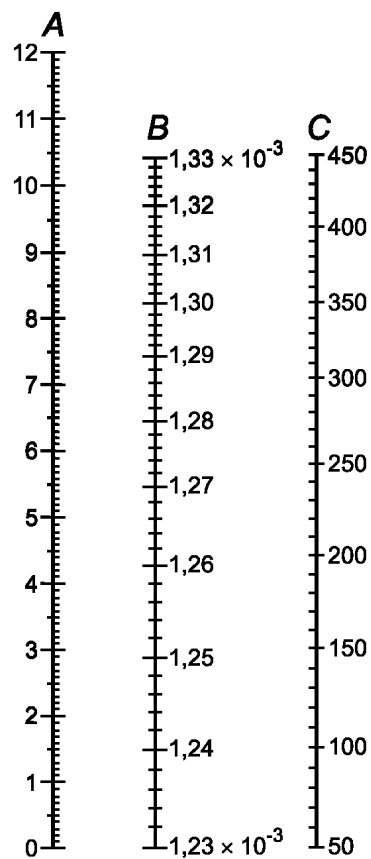
Обозначение газа	V_{CO_2}	Обозначение газа	V_{CO_2}
G110	0,26	G25	0,86
G120	0,32	G30	4
G20	1	G31	3

Потери тепла в дымоходе q_L , %, вычисляются по формуле:

$$q_L = q_1 + q_2, \quad (E.1)$$

где q_1 — тепло сухих продуктов сгорания (процент тепла, выделенного на единицу объема газа);

q_2 — тепло водяного пара, содержащегося в продуктах сгорания (процент тепла, выделенного на единицу объема газа).



A — процент CO_2 в продуктах сгорания минус процент CO_2 в воздухе; B — средняя удельная теплота сухих продуктов сгорания ($МДж/м^3 \cdot К$); C — температура продуктов сгорания, $^{\circ}C$

Рисунок Е.4 — Средняя удельная теплота сухих продуктов сгорания

**Приложение ZA
(справочное)**

**Связь между настоящим стандартом, техническим регламентом
«О безопасности аппаратов, работающих на газообразном топливе», утвержденным
постановлением правительства РФ от 11.02.2010 г. № 65, и Директивой ЕС 90/396/EWG**

Разделы настоящего стандарта затрагивают существенные требования технического регламента «О безопасности аппаратов, работающих на газообразном топливе», утвержденного постановлением правительства РФ от 11.02.2010 г. № 65, и Директивы ЕС 90/396/EWG.

ПРЕДУПРЕЖДЕНИЕ — К товарам, подпадающим под действие данного стандарта, могут также применяться прочие технические регламенты и прочие директивы ЕС.

В следующих разделах настоящего стандарта выполняются требования технического регламента «О безопасности аппаратов, работающих на газообразном топливе», утвержденного постановлением правительства РФ от 11.02.2010 г. № 65, и Директивы ЕС 90/396/EWG.

Т а б л и ц а ZA.1 — Связь между настоящим стандартом, техническим регламентом «О безопасности аппаратов, работающих на газообразном топливе», утвержденном постановлением правительства РФ от 11.02.2010 г. № 65, и Директивой ЕС 90/396/EWG

Существенные требования ТР	Существенные требования Директивы	Предмет	Соответствующие пункты настоящего стандарта
—	1.1	Безопасность дизайна и конструкции	Весь стандарт
<i>Раздел IX</i>	1.2	Инструкции и предупреждающие надписи	—
86	1.2.1	Инструкции по монтажу. Тип используемого газа. Давление подачи газа. Свежий воздух для горения — вывод продуктов сгорания. Горелки с принудительной тягой	8.2.2.1 8.1.1 8.1.1, 8.1.3 8.1.2, 8.1.3 8.1.3, 8.2.2.1 Неприменимо
87	1.2.2	Инструкции по эксплуатации и обслуживанию	8.2.1, 8.2.3
84	1.2.3	Предупреждающие надписи на приборе и упаковке	8.1.2, 8.1.3
35	1.3	Патрубки. Инструкции	5.2 Неприменимо
36	2.1	Характеристика материалов	5.1.2, 6.7
36	2.2	Свойства материалов	1
36	3.1.1	Долговечность	5.1.2
31, 32	3.1.2	Конденсация	6.7f)
17—19	3.1.3	Опасность взрыва	5.1.2, 5.1.4.1
20, 21	3.1.4	Проникновение воздуха/воды	6.1.1
39	3.1.5	Нормальные колебания вспомогательного напряжения	5.1.9, 6.6.1d)
39	3.1.6	Аномальные колебания вспомогательного напряжения	5.1.9, 6.6.1d)
40	3.1.7	Опасность электрического тока	5.1.8
36	3.1.8	Детали под давлением	Неприменимо
42	3.1.9	Сбой предохранителей/устройств управления: - системы автоматического управления горелками; - многофункциональные органы управления; - автоматические отсечные клапаны; - термостаты/отключающее устройство; - устройство контроля воздуха	5.2.12.1 5.2.7 5.2.8, 5.2.12.6 5.2.12.7 5.2.11, 6.6.1e), 6.6.2.2

Окончание таблицы ZA.1

Существенные требования ТР	Существенные требования Директивы	Предмет	Соответствующие пункты настоящего стандарта
43	3.1.10	Блокировка предохранительных устройств	5.2.5.1
45	3.1.11	Защита предустановленного регулятора	5.2.2
44	3.1.12	Рычаги и установочные устройства	5.2.5.2.2
21	3.2.1	Утечка газа	5.1.4, 6.1
28	3.2.2	Выделение газов при зажигании, гашении, повторном зажигании	5.2.7, 5.2.8, 5.2.12
23	3.2.3	Скопление несгоревшего газа	5.2.12
24 27	3.3	Зажигание: - повторное зажигание; - перекрестное зажигание	5.2.12.5, 5.2.12, 5.3.1, 6, 6.4, 5.2.12.5, 5.2.12.6, 5.3.3, 6.4
27	3.4.1	Устойчивость пламени. Вредные вещества	6.4 6.6
28	3.4.2	Выделение продуктов сгорания — обычное применение	6.1.2
29	3.4.3	Выделение продуктов сгорания — аномальное состояние тяги	6.1.2 (см. примечание)
30	3.4.4	Бытовые газовые приборы без дымохода	Неприменимо
41	3.5	Рациональное использование энергии	(см. ГОСТ Р 54449)
26	3.6.1	Температуры пола и т. п.	6.3.1
37	3.6.2	Температура переключателей/рычагов	Неприменимо (см. 5.2)
	3.6.3	Внешние части	Неприменимо
33	3.7	Пищевые продукты и вода	Неприменимо

Примечание — Данные аппараты должны быть установлены на такой высоте над головой, чтобы имелась возможность отвода отработанных газов, причем естественный приток воздуха должен препятствовать возникновению опасных концентраций отработанных газов.

Приложение ДА
(обязательное)

**Дополнительные требования к нагревателям трубчатым радиационным газовым
с одной горелкой, не предназначенным для бытового применения**

Данные требования являются дополнительными относительно требований международного стандарта EN 416-1:2009 «Нагреватели трубчатые радиационные газовые с одной горелкой, не предназначенные для бытового применения. Часть 1. Требования безопасности».

ДА.1 Требования к соединениям трубопроводов

ДА.1.1 Требования к фланцам — по ГОСТ 12815, ГОСТ 12816, ГОСТ 12818.

ДА.1.2 Требования к соединению трубопроводов — по ГОСТ 15763.

ДА.1.3 Требования к прокладкам уплотнительным для соединения трубопроводов — по ГОСТ 23358.

ДА.1.4 Требования к резьбе метрической — по ГОСТ 16093 и ГОСТ 24705.

**Приложение ДБ
(справочное)**

**Сведения о соответствии ссылочных национальных и межгосударственных стандартов
международным стандартам, использованным в качестве ссылочных в примененном
международном стандарте**

Таблица ДБ.1

Обозначение ссылочного национально-го, межгосударственного стандарта и классификатора	Степень соответствия	Обозначение и наименование ссылочного международного стандарта
ГОСТ Р ЕН 257—2004	MOD	ЕН 257:1992 «Терморегуляторы механические для газовых приборов»
ГОСТ Р ИСО 9001—2008	IDT	ИСО 9001:2008 «Системы менеджмента качества. Требования»
ГОСТ Р 51842—2001	MOD	ЕН 161—91 «Клапаны автоматические отсечные для газовых горелок и аппаратов»
ГОСТ Р 51982—2002	MOD	ЕН 88—91 «Регуляторы давления для газовых аппаратов, с давлением на входе до 200 мбар»
ГОСТ Р 51983—2002	MOD	ЕН 126—95 «Устройства многофункциональные регулирующие для газовых аппаратов»
ГОСТ Р 52161.1—2004 (МЭК 335-1—2001)	IDT	ЕН 60335-1—2002 «Безопасность бытовых и аналогичных им электрических приборов. Часть 1. Общие требования»
ГОСТ Р 52219—2004	MOD	ЕН 298—93 «Системы управления автоматические для газовых горелок и аппаратов»
ГОСТ Р 52318—2005	NEQ	ЕН 1057:2006 «Меди и медные сплавы. Бесшовные круглые трубы из меди для водопроводов и газопроводов для сантехнического оборудования и агрегатов отопления»
ГОСТ 5542—87	NEQ	ЕН 437:1998 «Испытательные газы, испытательные давления — категории агрегатов»
ГОСТ 6211—81	NEQ	ЕН 10226-2:2005 «Трубная резьба для соединений, уплотняемых по резьбе. Часть 2. Конусная наружная резьба и конусная внутренняя резьба. Размеры, допуски и маркировка»
ГОСТ 6357—81	NEQ	ЕН 10226-1:2004 «Трубная резьба для соединений, уплотняемых по резьбе. Часть 1. Конусная наружная резьба и цилиндрическая внутренняя резьба. Размеры, допуски и маркировка»
ГОСТ 12817—80	NEQ	ИСО 7005-1—92 «Металлические фланцы. Часть 1. Чугунные фланцы»
ГОСТ 12819—80	NEQ	ИСО 7005-2—88 «Металлические фланцы. Часть 1. Стальные фланцы»
ГОСТ 14254—96 (МЭК 529—89)	IDT	МЭК 529—89 «Степени защиты обеспечиваемые оболочками (код IP)»
ГОСТ 16093—81	NEQ	ИСО 228-1—94 «Трубная резьба с герметичными соединениями не на резьбе. Часть 1. Размеры допуски и обозначения»
ГОСТ 31369—2008 (ИСО 6976—1995)	IDT	ЕН ИСО 6976—2005 «Газ природный. Вычисление теплоты сгорания, плотности, относительной плотности и числа Воббе на основе компонентного состава»

ГОСТ Р 54448—2011

Окончание таблицы ДБ.1

Обозначение ссылочного национально-го, межгосударственного стандарта и классификатора	Степень соответствия	Обозначение и наименование ссылочного международного стандарта
МК (ИСО 3166) 004—97	IDT	ЕН ИСО 3166-1:2006 «Коды (сокращения) для обозначения наименований стран и их подразделение. Часть 1. Коды стран» (ИСО 3166-1:2006)
<p>П р и м е ч а н и е — В настоящей таблице использованы следующие условные обозначения степени соответствия стандартов:</p> <ul style="list-style-type: none">- IDT — идентичные стандарты;- MOD — модифицированные стандарты;- NEQ — неэквивалентные стандарты.		

**Приложение ДВ
(справочное)**

**Сопоставление структуры настоящего стандарта со структурой примененного
в нем европейского регионального стандарта**

При применении текста указанного европейского регионального стандарта в модифицированном по отношению к нему настоящем стандарте изменена структура, при этом введено дополнительное приложение ДВ «Сопоставление структуры настоящего стандарта со структурой примененного в нем европейского регионального стандарта», представленное в таблице ДВ.1.

Т а б л и ц а ДВ.1

Структура европейского регионального стандарта			Структура настоящего стандарта		
ЕН 416-1:2009					
Разделы	Пункты	Подпункты	Разделы	Пункты	Подпункты
5	5.1.1.2	5.1.1.2.1 5.1.1.2.2	5	5.1.1.2	—
5	5.2.5.2	5.2.5.2.1 5.2.5.2.2	5	5.2.5.2	—
7	7.1.3.2	7.1.3.2.1 7.1.3.2.2 7.1.3.2.3 7.1.3.2.4	7	7.1.3.2	—
7	7.1.6.2	7.1.6.2.1 7.1.6.2.2 7.1.6.2.3	7	7.1.6.2	—
7	7.3.1.2	7.3.1.2.1 7.3.1.2.2 7.3.1.2.3 7.3.1.2.3.1 7.3.1.2.3.2 7.3.1.2.4	7	7.3.1.2	—
7	7.3.3.1	7.3.3.1.1 7.3.3.1.2	7	7.3.3.1	—
7	7.3.3.4	7.3.3.4.1 7.3.3.4.2	7	7.3.3.4	—
7	7.3.4.1	7.3.4.1.1 7.3.4.1.2 7.3.4.1.3 7.3.4.1.4	7	7.3.4.1	—
7	7.3.4.3	7.3.4.3.1 7.3.4.3.2	7	7.3.4.3	—
7	7.3.6.3	7.3.6.3.1 7.3.6.3.2 7.3.6.3.3	7	7.3.6.3	—
Приложения			Приложения		
A	A.1 A.2 A.3 A.4 A.5 A.6 A.7	A.4.1 A.4.2 A.4.3 A.4.4	—	—	—

Окончание таблицы ДВ.1

Структура европейского регионального стандарта			Структура настоящего стандарта		
ЕН 416-1:2009					
Разделы	Пункты	Подпункты	Разделы	Пункты	Подпункты
В	В.1 В.2	—	А	А.1 А.2	—
С	С.1 С.2 С.3	—	Б	Б.1 Б.2 Б.3	—
Д	Д.1 Д.2 Д.3 Д.4 Д.5 Д.6 Д.7 Д.8	—	В	В.1 В.2 В.3 В.4 В.5 В.6 В.7 В.8	—
Е	—	—	—	—	—
Ф	—	—	—	—	—
Г	Г.1 Г.2 Г.3 Г.4 Г.5 Г.6	—	Г	Г.1 Г.2 Г.3 Г.4 Г.5 Г.6	—
Н	Н.1 Н.2	—	Д	Д.1 Д.2	—
И	—	—	—	—	—
Ж	Ж.1 Ж.2	Ж.1.1 Ж.1.2 Ж.1.3 Ж.1.4 Ж.1.5 Ж.2.1 Ж.2.2 Ж.2.3	—	—	—
К	К.1 К.2 К.3 К.4 К.5	—	Е	Е.1 Е.2 Е.3 Е.4 Е.5	—
ЗА	—	—	ЗА	—	—
ЗБ	—	—	—	—	—
—	—	—	ДА	—	—
—	—	—	ДБ	—	—

П р и м е ч а н и е — Сопоставление структуры национального и регионального ЕН 416-1:2009 стандартов приведено для разделов 5, 7 и приложений, т. к. остальные разделы стандарта и их структурные элементы, за исключением предисловия, идентичны. Номера подпунктов регионального стандарта ЕН 416-1:2009, содержащие более четырех цифр, исключены, при этом текст пунктов, включающий соответствующие подпункты, полностью сохранен.

Библиография

- [1] СТБ МЭК 60335-2-102—2011 Бытовые и аналогичные приборы. Безопасность. Часть 2-102. Дополнительные требования к приборам, работающим на газовом, жидком и твердом видах топлива и имеющим электрические соединения
- [2] EN 60584-1:1995 Термопары. Часть 1. Справочные таблицы
- [3] EN 60584-2:1993 Термопары. Часть 2. Допуски
- [4] СТП НП АВОК 4.1.5—2006 Системы отопления и обогрева с газовыми и инфракрасными излучателями
- [5] CR 1404:1994 Определение излучения агрегатов, работающих на газе, в ходе проведения типового испытания

Ключевые слова: нагреватели трубчатые газовые, лучистое отопление, горелки газовые, запальное устройство, тепловая мощность, объемный расход, коэффициент полезного действия, испытания

Редактор *Н.В. Таланова*
Технический редактор *Н.С. Гришанова*
Корректор *И.А. Королева*
Компьютерная верстка *А.Н. Золотаревой*

Сдано в набор 24.07.2012. Подписано в печать 31.08.2012. Формат 60 × 84 $\frac{1}{8}$. Гарнитура Ариал.
Усл. печ. л. 9,30. Уч.-изд. л. 9,00. Тираж 94 экз. Зак. 744.

ФГУП «СТАНДАРТИНФОРМ», 123995 Москва, Гранатный пер., 4.
www.gostinfo.ru info@gostinfo.ru

Набрано во ФГУП «СТАНДАРТИНФОРМ» на ПЭВМ.

Отпечатано в филиале ФГУП «СТАНДАРТИНФОРМ» — тип. «Московский печатник», 105062 Москва, Лялин пер., 6.