

17161/1 28.03.80 ИИ

Формат	Зона	Лист	Обозначение	Наименование	Кол. на исполн. 18-176.000-										Примечание		
					-	01	02	03	04	05	06	07	08	09			
				<u>Документация</u>													
12			18-176.000СБ	Сборочный чертеж	×	×	×	×	×	×	×	×	×	×	×	×	
				<u>Детали</u>													
12	1		18-174.002	Ушко	1							1					
			-01	Ушко		1							1				
			-02	Ушко			1								1		
			-03	Ушко				1									
			-04	Ушко					1								
			-05	Ушко						1							
			-06	Ушко								1					

Исполнения 10...15 сл. листы 3,4

1	1	Шт. 233	Ипс	5-85
Изм.	Лист	№ докум.	Подп.	Дата
Разроб.	Вавильчикова	Вавиль		
Проб.	Велитченко	Велит		
И.контр.	Баскалчова	Р. Д. 1	2.27	
Утв.	Незнаев	Ипс		

18-176.000

Блок
подвески

Лит.	Лист	Листов
01А	1	4
© Институт Энергомонтажпроект Ленинградский филиал		

17161/1 28.03.20.15

Формат Зона	Лаз.	Обозначение	Наименование	Кол. на исполн. Лаз										Итого	
				-	01	02	03	04	05	06	07	08	09		
11	2	18-167-01.05	Тяга гладкая	1								1			
		-02.05	Тяга гладкая		1								1		
		-03.05	Тяга гладкая			1								1	
		-04.05	Тяга гладкая				1								
		-05.05	Тяга гладкая					1							
		-06.05	Тяга гладкая						1						
		-07.04	Тяга гладкая							1					
13	3	18-175.003	Проушина	1											
		-01	Проушина		1										
		-02	Проушина			1									
		-03	Проушина				1								
		-05	Проушина					1							
		-08	Проушина						1						
		-10	Проушина							1					
12	4	18-175.004	Серьга								1				
		-01	Серьга									1			
		-02	Серьга										1		

Изм.	Лист	№ докум.	Подп.	Дата

18-176.000

Лист

2

Копировать

Формат 11

Формат	Лист	Лист	Обозначение	Наименование	Кол. на исполн. Л8-176.000-							Примечание		
					10	11	12	13	14	15				
				<u>Документация</u>										
12			Л8-176.000СБ	Сборочный чертеж	X	X	X	X	X	X				
				<u>Детали</u>										
12	1		Л8-174.002	Ушко		1								
			-01	Ушко			1							
			-02	Ушко				1						
			-03	Ушко	1				1					
			-04	Ушко						1				
12	2		Л8-167-01.05	Тяга гладкая		1								
			Л8-167-02.05	Тяга гладкая			1							
			Л8-167-03.05	Тяга гладкая				1						
			Л8-167-04.05	Тяга гладкая	1									
			Л8-167-05.05	Тяга гладкая	X				1					
										1				

1	ИЗВ. № 255	М	12.12
Изм. Лист	№ докум.	Подп.	Дата

Копирован

Л8-176.000

Лист

3

Формат	Зона	Лист	Обозначение	Наименование	Кол. на исполн. 18-176.000-							Примечание			
					10	11	12	13	14	15					
13	3		18-175.003 -04	Прошина					1						
			-06	Прошина						1					
	4		18-175.004 -03	Серьга	1										
12	5		18-175.005	Плавник		1									
			-01	Плавник			1								
			-02	Плавник				1							

																	Лист
																	4

18-176.000

Изм. Лист № докум. Подп. Дата

Рис. 1

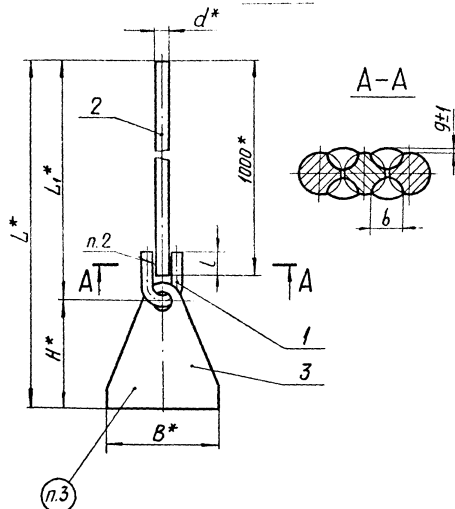


Рис. 2
Остальное - см. рис. 1

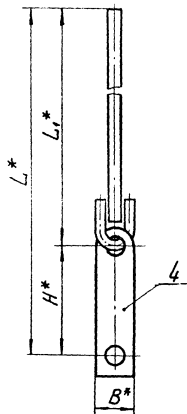
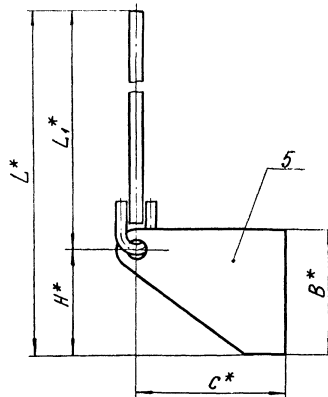


Рис. 3
Остальное см. рис. 1



Пример обозначения блока подвески с тросом $d = 16$ мм и длиной $L = 1205$ мм:

Блок подвески - 18-176.000-01

1* Размеры для справок.

2. Сварка ручная дуговая, электрод Э42А по ГОСТ 9467-75.

② 3. Маркировать по ТУ 34-42-10380-83

Таблицу исполнений см. лист 2.

② 4. Остальные технические требования по ТУ 34-42-10380-83 и по 18-167.ИИ.

18-176.000.01

				18-176.000.01			
Изм	Лист	№ докум.	Подп.	Дата	Лит.	Масса	Масштаб
2	—	ИЗВ. 353	СВ	10.88			
7	7	ИЗВ. 293	СВ	9.83			
Разработ	Федорова	СВ			0 А	см. табл.	—
Провер	Водитыкина	СВ					
Т.контр.					Лист 1	Листов 2	
Рук. др.	Величенко	СВ			Институт Энергомонтажпроект Ленинградский филиал		
Н.контр.	Бажановича	СВ					
Утв.	Есфеев	СВ			Формат: 12		

Блок подвески
Сварочный чертеж

Стрелка

Имя, И.П. Отчество, Подп. и дата
18-176.000.01
23.03.80. С.В. С.

Л8-176.000 СБ

② ② ②
Размеры в мм

Обозначение	Рис	Допускаемая нагрузка на блок, кгс	d*	L*	L _г *	l (Пред. откл. по h14)	B*	H*	c*	b не более	g	Масса, кг
Л8-176.000	1	450	12	1180	1025	35	100	155	—	10	1	1,8
-01		1500	16	1205	1030	45	150	175		12		4,3
-02		2400	20	1210	1040	50	170	195		14		5,8
-03		3400	24	1240	1045	60	250	195		16	10,9	
-04		5500	30	1430	1055	80	300	185		20	13,7	
-05		8000	36		1065	90		365		25	2	31,5
-06		11000	42	1075	100	355	30	35,9				
-07	2	450	12	1175	1025	35	36	150	—	10	1	1,4
-08		1500	16	1180	1030	45	56	12		2,8		
-09		2400	20	1220	1040	50	63	180		14		4,7
-10		3400	24	1225	1045	60	70	16		6,9		
-11	3	450	12	1160	1025	35	150	132	200	10	1	2,3
-12		1500	16	1255	1030	45	250	225	250	12		5,7
-13		2400	20	1310 1350	1040	50	300 350	370 320	300	14		11,2
-14	1	3400	24	1310	1045	60	250	265	—	16	2	14,2
-15		5500	30	1055	80	255	20	16,9				

Изм. № подл. 17-16-1/1
Лист 1
Изд. № 353
Изм. № 1
Лист 1
Изд. № 353
Изд. № 353
Изд. № 353

Подп. и дата 28.03.80 ЛМ

Изм. Лист 2
Изд. № 353
Изд. № 353
Изд. № 353
Изд. № 353

Л8-176.000 СБ

Копир. Ибанова