

|              |              |              |              |              |
|--------------|--------------|--------------|--------------|--------------|
| Инд. № подл. | Подп. и дата | Взам. инв. № | Инд. № дубл. | Подп. и дата |
|--------------|--------------|--------------|--------------|--------------|

| Формат | Зона | Поз. | Обозначение  | Наименование        | Кол. на исполн. 18-172.000- |    |    |    |    |    |    |    |    | Примечание |  |
|--------|------|------|--------------|---------------------|-----------------------------|----|----|----|----|----|----|----|----|------------|--|
|        |      |      |              |                     | 01                          | 02 | 03 | 04 | 05 | 06 | 07 | 08 | 09 |            |  |
|        |      |      |              | <u>Документация</u> |                             |    |    |    |    |    |    |    |    |            |  |
|        |      | 12   | 18-172.000СБ | Сборочный чертеж    | X                           | X  | X  | X  | X  | X  | X  | X  | X  | X          |  |
|        |      |      |              | <u>Аетали</u>       |                             |    |    |    |    |    |    |    |    |            |  |
|        |      | 12   | 1            | 18-172.001-01       | Полухомут                   | 2  |    |    |    |    |    |    |    |            |  |
|        |      |      |              | -02                 | Полухомут                   |    | 2  |    |    |    |    |    |    |            |  |
|        |      |      |              | -03                 | Полухомут                   |    |    | 2  |    |    |    |    |    |            |  |
|        |      |      |              | -04                 | Полухомут                   |    |    |    | 2  |    |    |    |    |            |  |
|        |      |      |              | -05                 | Полухомут                   |    |    |    |    | 2  |    |    |    |            |  |
|        |      |      |              | -06                 | Полухомут                   |    |    |    |    |    | 2  |    |    |            |  |

Исполнения 10... 19 см. листы 4... 6;  
20... 24 см. листы 7, 8

\* Для трубопроводов из коррозионностойкой стали с хомутом из углеродистой стали.

|           |              |          |        |       |
|-----------|--------------|----------|--------|-------|
| 2         | Экз          | Инд. 348 | 18-172 | 01.88 |
| Изм.      | Лист         | № докум  | Подп.  | Дата  |
| Разработ. | Горяжнев     | 18-172   | 10.88  |       |
| Проб.     | Величченко   | 18-172   | 11.88  |       |
| Н.контр.  | Паутов       | 18-172   | 12.88  |       |
| Инд.      | Стрельникова | 18-172   | 12.88  |       |

18-172.000

Хомут  
горизонтальных  
трубопроводов

|      |      |        |
|------|------|--------|
| Лист | Лист | Листов |
| 1    | 1    | 8      |

Институт  
Энергомонтажпроект  
Ленинградский филиал

Формат А4

|              |              |              |              |              |
|--------------|--------------|--------------|--------------|--------------|
| Шмв. № подл. | Подп. и дата | Взам. шмв. № | Шмв. № дубл. | Подп. и дата |
|--------------|--------------|--------------|--------------|--------------|

| Формат | Зона | Поз. | Обозначение   | Наименование               | Кол. на испол. Л8-172.000 - |    |    |    |    |    |    |    |    | Примечание |
|--------|------|------|---------------|----------------------------|-----------------------------|----|----|----|----|----|----|----|----|------------|
|        |      |      |               |                            | 01                          | 02 | 03 | 04 | 05 | 06 | 07 | 08 | 09 |            |
| 12     |      | 1    | Л8-172.001-07 | Полухомут                  |                             |    |    |    |    |    | 2  |    |    |            |
|        |      |      | - 08          | Полухомут                  |                             |    |    |    |    |    |    | 2  |    |            |
|        |      |      | - 09          | Полухомут                  |                             |    |    |    |    |    |    |    | 2  |            |
| И      |      | 2*   | Л8-172.002    | Прокладка                  | 2                           |    |    |    |    |    |    |    |    |            |
|        |      |      | - 01          | Прокладка                  |                             |    | 2  |    |    |    |    |    |    |            |
|        |      |      | - 02          | Прокладка                  |                             |    |    | 2  |    |    |    |    |    |            |
|        |      |      | - 03          | Прокладка                  |                             |    |    |    |    | 2  |    |    |    |            |
|        |      |      | - 04          | Прокладка                  |                             |    |    |    |    |    |    | 2  |    |            |
|        |      |      |               | <u>Стандартные изделия</u> |                             |    |    |    |    |    |    |    |    |            |
|        |      |      |               | Болты ГОСТ 7798-70         |                             |    |    |    |    |    |    |    |    |            |
|        |      | 3    |               | М12×45.58                  | 2                           | 2  |    | 2  |    | 2  |    | 2  |    |            |
|        |      | 4    |               | М12×45.21. 12Х18Н10Т       |                             | 2  |    | 2  |    | 2  |    | 2  |    |            |

|      |      |          |       |      |
|------|------|----------|-------|------|
| Изм. | Лист | № докум. | Подп. | Дата |
|------|------|----------|-------|------|

Л8-172.000

Лист  
2

|              |              |              |              |              |
|--------------|--------------|--------------|--------------|--------------|
| Имб. № подл. | Подп. и дата | Взам. имб. № | Имб. № дубл. | Подп. и дата |
|--------------|--------------|--------------|--------------|--------------|

| Формат | Зона | Поз. | Обозначение | Наименование                | Кол. на исполн. 18-172.000- |    |    |    |    |    |    |    |    | Примечание |
|--------|------|------|-------------|-----------------------------|-----------------------------|----|----|----|----|----|----|----|----|------------|
|        |      |      |             |                             | 01                          | 02 | 03 | 04 | 05 | 06 | 07 | 08 | 09 |            |
|        |      | 11   |             | Гайки ГОСТ 5915-70<br>M12.6 | 4                           |    | 4  |    | 4  |    | 4  |    | 4  |            |
|        |      | 12   |             | M12.21.08X18H10T            |                             | 4  |    | 4  |    | 4  |    | 4  |    |            |
|        |      |      |             |                             |                             |    |    |    |    |    |    |    |    |            |
|        |      |      |             |                             |                             |    |    |    |    |    |    |    |    |            |
|        |      |      |             |                             |                             |    |    |    |    |    |    |    |    |            |
|        |      |      |             |                             |                             |    |    |    |    |    |    |    |    |            |
|        |      |      |             |                             |                             |    |    |    |    |    |    |    |    |            |
|        |      |      |             |                             |                             |    |    |    |    |    |    |    |    |            |
|        |      |      |             |                             |                             |    |    |    |    |    |    |    |    |            |
|        |      |      |             |                             |                             |    |    |    |    |    |    |    |    |            |
|        |      |      |             |                             |                             |    |    |    |    |    |    |    |    |            |
|        |      |      |             |                             |                             |    |    |    |    |    |    |    |    |            |
|        |      |      |             |                             |                             |    |    |    |    |    |    |    |    |            |
|        |      |      |             |                             |                             |    |    |    |    |    |    |    |    |            |
|        |      |      |             |                             |                             |    |    |    |    |    |    |    |    |            |

|     |      |          |       |      |
|-----|------|----------|-------|------|
| Изм | Лист | № докум. | Подп. | Дата |
|-----|------|----------|-------|------|

18-172.000

Лист

3

Формат А4

|              |              |             |              |              |
|--------------|--------------|-------------|--------------|--------------|
| Инв. № подл. | Подп. и дата | Взам инв. № | Инв. № дубл. | Подп. и дата |
|              |              |             |              |              |

| Формат | Зона | Поз. | Обозначение     | Наименование        | Кол. на исполн. Л8-172.000- |    |    |    |    |    |    |    |    |    | Примечание |   |   |   |
|--------|------|------|-----------------|---------------------|-----------------------------|----|----|----|----|----|----|----|----|----|------------|---|---|---|
|        |      |      |                 |                     | 10                          | 11 | 12 | 13 | 14 | 15 | 16 | 17 | 18 | 19 |            |   |   |   |
|        |      |      |                 | <u>Документация</u> |                             |    |    |    |    |    |    |    |    |    |            |   |   |   |
| 12     |      |      | Л8-172.000 СБ   | Сборочный чертёж    | ×                           | ×  | ×  | ×  | ×  | ×  | ×  | ×  | ×  | ×  | ×          | × | × | × |
|        |      |      |                 | <u>Детали</u>       |                             |    |    |    |    |    |    |    |    |    |            |   |   |   |
| 12     | 1    |      | Л8-172.001 - 10 | Полухомут           | 2                           |    |    |    |    |    |    |    |    |    |            |   |   |   |
|        |      |      | - 11            | Полухомут           |                             | 2  |    |    |    |    |    |    |    |    |            |   |   |   |
|        |      |      | - 12            | Полухомут           |                             |    | 2  |    |    |    |    |    |    |    |            |   |   |   |
|        |      |      | - 13            | Полухомут           |                             |    |    | 2  |    |    |    |    |    |    |            |   |   |   |
|        |      |      | - 14            | Полухомут           |                             |    |    |    | 2  |    |    |    |    |    |            |   |   |   |
|        |      |      | - 15            | Полухомут           |                             |    |    |    |    | 2  |    |    |    |    |            |   |   |   |
|        |      |      | - 16            | Полухомут           |                             |    |    |    |    |    | 2  |    |    |    |            |   |   |   |
|        |      |      | - 17            | Полухомут           |                             |    |    |    |    |    |    | 2  |    |    |            |   |   |   |
|        |      |      | - 18            | Полухомут           |                             |    |    |    |    |    |    |    | 2  |    |            |   |   |   |
|        |      |      | - 19            | Полухомут           |                             |    |    |    |    |    |    |    |    |    | 2          |   |   |   |

|      |      |           |       |      |
|------|------|-----------|-------|------|
| Изм. | Лист | Изд. инв. | Подп. | Дата |
|      |      |           |       |      |

Л8-172.000

Лист  
4

Копирьол

Формат А4

|            |              |             |            |              |
|------------|--------------|-------------|------------|--------------|
| Инь.№подл. | Подп. и дата | Взам. инв.№ | Инь.№подл. | Подп. и дата |
|            |              |             |            |              |

| Формат | Зона | Поз. | Обозначение   | Наименование               | Кол. на исполн. Л8-172,000- |    |    |    |    |    |    |    |    |    | Примечание |   |   |
|--------|------|------|---------------|----------------------------|-----------------------------|----|----|----|----|----|----|----|----|----|------------|---|---|
|        |      |      |               |                            | 10                          | 11 | 12 | 13 | 14 | 15 | 16 | 17 | 18 | 19 |            |   |   |
| 11     |      | 2*   | Л8-172.002-05 | Прокладка                  |                             | 2  |    |    |    |    |    |    |    |    |            |   |   |
|        |      |      | -06           | Прокладка                  |                             |    |    | 2  |    |    |    |    |    |    |            |   |   |
|        |      |      | -07           | Прокладка                  |                             |    |    |    |    | 2  |    |    |    |    |            |   |   |
|        |      |      | -08           | Прокладка                  |                             |    |    |    |    |    |    |    | 2  |    |            |   |   |
|        |      |      | -09           | Прокладка                  |                             |    |    |    |    |    |    |    |    |    |            | 2 |   |
|        |      |      |               | <u>Стандартные изделия</u> |                             |    |    |    |    |    |    |    |    |    |            |   |   |
|        |      |      |               | Болты ГОСТ 7798-70         |                             |    |    |    |    |    |    |    |    |    |            |   |   |
|        |      | 4    |               | M12×45.21.12X18H10T        | 2                           |    |    |    |    |    |    |    |    |    |            |   |   |
|        |      | 5    |               | M16×60.58                  |                             | 2  |    | 2  |    |    |    |    |    |    |            |   |   |
|        |      | 6    |               | M16×60.21.12X18H10T        |                             |    |    | 2  |    | 2  |    |    |    |    |            |   |   |
|        |      | 7    |               | M20×70.58                  |                             |    |    |    |    |    | 2  |    | 2  |    |            |   |   |
|        |      | 8    |               | M20×70.21.12X18H10T        |                             |    |    |    |    |    |    | 2  |    |    | 2          |   |   |
|        |      | 9    |               | M24×90.58                  |                             |    |    |    |    |    |    |    |    |    |            |   | 2 |

|      |      |           |       |      |
|------|------|-----------|-------|------|
|      |      |           |       |      |
| Изм. | Лист | В док.им. | Подп. | Дата |

Л8-172.000

Лист

5

Копировал

Формат А4

|             |              |             |             |              |
|-------------|--------------|-------------|-------------|--------------|
| Шв. № подл. | Подп. и дата | Взам. шв. № | Шв. № дубл. | Подп. и дата |
|             |              |             |             |              |

| Формат | Зона | Поз. | Обозначение | Наименование       | Кол. на исполн. 18-172.000- |    |    |    |    |    |    |    |    |    | Примечание |   |  |
|--------|------|------|-------------|--------------------|-----------------------------|----|----|----|----|----|----|----|----|----|------------|---|--|
|        |      |      |             |                    | 10                          | 11 | 12 | 13 | 14 | 15 | 16 | 17 | 18 | 19 |            |   |  |
|        |      |      |             | Гайки ГОСТ 5915-70 |                             |    |    |    |    |    |    |    |    |    |            |   |  |
|        |      | 12   |             | M12.21 08X18H10T   | 4                           |    |    |    |    |    |    |    |    |    |            |   |  |
|        |      | 13   |             | M16.6              |                             | 4  |    | 4  |    |    |    |    |    |    |            |   |  |
|        |      | 14   |             | M16.21 08X18H10T   |                             |    | 4  |    | 4  |    |    |    |    |    |            |   |  |
|        |      | 15   |             | M20.6              |                             |    |    |    |    | 4  |    | 4  |    |    |            |   |  |
|        |      | 16   |             | M20.21 08X18H10T   |                             |    |    |    |    |    | 4  |    | 4  |    |            |   |  |
|        |      | 17   |             | M24.6              |                             |    |    |    |    |    |    |    |    |    |            | 4 |  |
|        |      |      |             |                    |                             |    |    |    |    |    |    |    |    |    |            |   |  |
|        |      |      |             |                    |                             |    |    |    |    |    |    |    |    |    |            |   |  |
|        |      |      |             |                    |                             |    |    |    |    |    |    |    |    |    |            |   |  |
|        |      |      |             |                    |                             |    |    |    |    |    |    |    |    |    |            |   |  |
|        |      |      |             |                    |                             |    |    |    |    |    |    |    |    |    |            |   |  |
|        |      |      |             |                    |                             |    |    |    |    |    |    |    |    |    |            |   |  |
|        |      |      |             |                    |                             |    |    |    |    |    |    |    |    |    |            |   |  |
|        |      |      |             |                    |                             |    |    |    |    |    |    |    |    |    |            |   |  |
|        |      |      |             |                    |                             |    |    |    |    |    |    |    |    |    |            |   |  |

|      |      |         |       |      |
|------|------|---------|-------|------|
| Изм. | Лист | № докум | Подп. | Дата |
|      |      |         |       |      |

18-172.000

Лист  
6

|              |              |              |              |              |
|--------------|--------------|--------------|--------------|--------------|
| Инд. № подл. | Подп. и дата | Взам. инв. № | Инд. № дубл. | Подп. и дата |
|--------------|--------------|--------------|--------------|--------------|

| Формат | Зона | Поз. | Обозначение     | Наименование        | Кол. на исполн. 18-172.000- |    |    |    |    | Примечание |
|--------|------|------|-----------------|---------------------|-----------------------------|----|----|----|----|------------|
|        |      |      |                 |                     | 20                          | 21 | 22 | 23 | 24 |            |
|        |      |      |                 | <u>Документация</u> |                             |    |    |    |    |            |
| 12     |      |      | 18-172.000 СБ   | Сборочный чертеж    | X                           | X  | X  | X  | X  |            |
|        |      |      |                 | <u>Детали</u>       |                             |    |    |    |    |            |
| 12     | 1    |      | 18-172.001 - 20 | Получомут           | 2                           |    |    |    |    |            |
|        |      |      | - 21            | Получомут           |                             | 2  |    |    |    |            |
|        |      |      | - 22            | Получомут           |                             |    | 2  |    |    |            |
|        |      |      | - 23            | Получомут           |                             |    |    | 2  |    |            |
|        |      |      | - 24            | Получомут           |                             |    |    |    | 2  |            |
| 11     | 2*   |      | 18-172.002 - 10 | Прокладка           | 2                           |    |    |    |    |            |
|        |      |      | - 11            | Прокладка           |                             |    |    | 2  |    |            |

|      |      |          |       |      |
|------|------|----------|-------|------|
| Изм. | Лист | № докум. | Подп. | Дата |
|------|------|----------|-------|------|

18-172.000

Лист

7

Формат А4

стр.

|              |              |              |              |              |
|--------------|--------------|--------------|--------------|--------------|
| Шиф. № подл. | Подп. и дата | Взам. шиф. № | Шиф. № дубл. | Подп. и дата |
|--------------|--------------|--------------|--------------|--------------|

| Формат | Зона | Поз. | Обозначение | Наименование                     | Кол. на исполн. Л8-172.000- |    |    |    |    | Примечание |
|--------|------|------|-------------|----------------------------------|-----------------------------|----|----|----|----|------------|
|        |      |      |             |                                  | 20                          | 21 | 22 | 23 | 24 |            |
|        |      |      |             | Стандартные изделия              |                             |    |    |    |    |            |
|        |      | 9    |             | Болты ГОСТ 7798-70<br>М24х90.5.8 |                             | 2  |    | 2  |    |            |
|        |      | 10   |             | М24х90.21. 12Х18Н10Т             | 2                           |    | 2  |    | 2  |            |
|        |      | 17   |             | Гайки ГОСТ 5915-70<br>М24.6      |                             | 4  |    | 4  |    |            |
|        |      | 18   |             | М24.21. 08Х18Н10Т                | 4                           |    | 4  |    | 4  |            |

|      |      |          |       |      |
|------|------|----------|-------|------|
| Изм. | Лист | № докум. | Подп. | Дата |
|------|------|----------|-------|------|

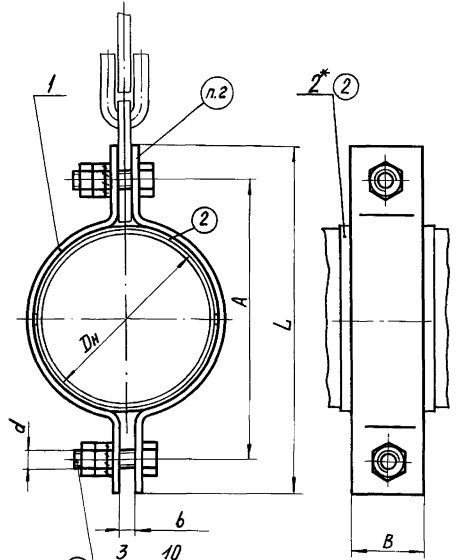
Л8-172.000

Лист  
8



Размеры в мм

2



| Обозначение исполнения для трубопроводов из углеродистой стали | Обозначение исполнения для трубопроводов из коррозионностойкой стали | Наружный диаметр трубопровода Dн | Максимальная нагрузка, кс | A   | L   | B   | d   | b  | Масса, кг     |
|--|--|----------------------------------|---------------------------|-----|-----|-----|-----|----|---------------|
| 18-172.000-01  | 18-172.000-02  | 57                               | 100                       | 104 | 140 | 30  | M12 | 8  | 0,40          |
| -03  | -04  | 76                               | 150                       | 124 | 160 |     |     |    | 0,50          |
| -05  | -06  | 89                               | 200                       | 140 | 180 |     |     |    | 0,52          |
| -07  | -08  | 108                              | 300                       | 160 | 200 | 40  | M12 | 8  | 0,74          |
| -09  | -10  | 133                              | 400                       | 180 | 220 |     |     |    | 0,82          |
| -11  | -12  | 159                              | 500                       | 240 | 300 | 60  | M16 | 12 | 2,10          |
| -13  | -14  | 219                              | 1100                      | 300 | 360 |     |     |    | 2,66          |
| -15  | -16  | 273                              | 1900                      | 360 | 430 | 90  | M20 | 16 | 6,5<br>5,83   |
| -17  | -18  | 325                              | 2400                      | 420 | 490 |     |     |    | 7,9<br>7,17   |
| -19  | -20  | 377                              | 3000                      | 480 | 550 | 100 | M24 | 20 | 13,0<br>11,95 |
| -21  | -22  | 426                              | 3400                      | 530 | 600 |     |     |    | 13,8<br>12,95 |
| -23  | -24  | 530                              |                           | 640 | 710 |     |     |    | 16,5<br>15,65 |

Архив

Изм. и дата: 1946 г. 14.10.80 ЛММ  
Лит. и дата: 14.10.80 ЛММ  
Взам. инст. №: 14.10.80 ЛММ  
Лит. и дата: 14.10.80 ЛММ

- 3 10
- 2 8
- 2 11 18
- 2 10 17
- 2 19 25

2\* Для трубопроводов из коррозионностойкой стали с хомутом из углеродистой стали.  
Пример обозначения хомута для трубопровода Dн 219 мм из углеродистой стали:

Хомут 18-172.000-13

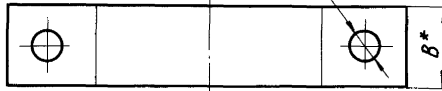
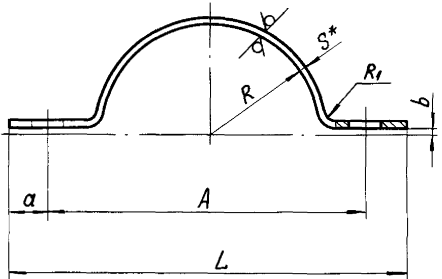
То же из коррозионностойкой стали:  
Хомут 18-172.000-14

- 1. Размеры для справок
- 2. Маркировать по ТУ 34-42-10380-83
- 3. Остальные технические требования по ТУ 34-42-10380-83 и по 18-167 ИИ.

| 18-172.000 СБ |          |           |        | Лит.  | Масса     | Масшт.   |
|---------------|----------|-----------|--------|---|-----------|----------|
| 2             | Изм. 348 | 2764      | 10.88  | Хомут горизонтальных трубопроводов              | См. табл. | Листов 1 |
| 1             | Изм. 292 | 168       | 9.83   |   |           |          |
| Изм. лист     | № докум. | Лист      | Листа  |   |           |          |
| Разработ.     | С.И.С.   | Провер.   | 02/29  |   |           |          |
| Т. контр.     | В.И.М.   | Н. контр. | В.С.М. | Энергоинститут проектирует Ленинградский филиал |           |          |
| И. контр.     | В.С.М.   | Утв.      | Е.С.Р. | Формат: 12                                      |           |          |

Капир. Иванова

Размеры в мм



2

| Обозначение испытаний      |                            | Для трубопроводов | Для тяг | Размеры в мм |     |     |     |    |    |    |                |                |     | Длина раз-вертки | Масса, кг |
|----------------------------|----------------------------|-------------------|---------|--------------|-----|-----|-----|----|----|----|----------------|----------------|-----|------------------|-----------|
| Материал                   |                            |                   |         | R            | A   | B*  | L   | S* | a  | b  | R <sub>1</sub> | d <sub>1</sub> |     |                  |           |
| ** Б-2-С-В ГОСТ 103-76     | Б-ПН-С ГОСТ 19903-74       | 57                | 12      | 29           | 104 | 30  | 140 | 18 | 4  | 4  | 5              | 14             | 162 | 0,12             |           |
| Листов 20-3-Т ГОСТ 1050-74 | Листов 20-3-Т ГОСТ 1350-77 |                   |         | 38           | 124 |     |     |    |    |    |                |                | 160 | 220              | 286       |
|                            |                            | 89                |         | 45           | 140 | 40  | 200 | 20 |    |    |                |                | 220 | 0,16             |           |
|                            |                            | 108               |         | 55           | 160 |     | 220 |    |    |    |                |                | 250 | 0,27             |           |
|                            |                            | 133               |         | 67           | 180 |     | 220 |    |    |    |                |                | 286 | 0,31             |           |
|                            |                            | 159               | 16      | 80           | 240 | 60  | 300 | 6  | 30 | 6  | 8              | 18             | 370 | 0,85             |           |
|                            |                            | 219               |         | 110          | 300 |     | 360 |    |    |    |                |                | 468 | 1,13             |           |
|                            |                            | 273               | 20      | 138          | 360 | 90  | 430 | 8  |    |    |                |                | 560 | 3,1              |           |
|                            |                            | 325               |         | 165          | 420 |     | 490 |    |    | 8  | 12             | 23             | 650 | 3,6              |           |
|                            |                            | 377               |         | 190          | 480 |     | 550 | 35 |    |    |                |                | 734 | 5,9              |           |
|                            |                            | 426               | 24      | 215          | 530 | 100 | 600 | 10 |    | 10 | 15             | 27             | 810 | 6,3              |           |
|                            |                            | 530               |         | 266          | 640 |     | 710 |    |    |    |                |                | 980 | 7,6              |           |

1.\* Размеры для справок.

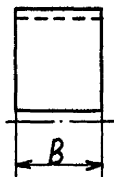
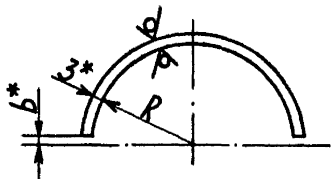
2. Неуказанные предельные отклонения размеров.

валов по h14, остальных ± IT14/2

3) 2.3.\*\* Лист 20-3-Т ГОСТ 1577-81 - для трубопроводов из углеродистой стали с температурой среды до 350°C, свыше 350°C - сталь 20К-11 ГОСТ 5520-79-для ТЭС и ДРГЭС или 16ГС по ГОСТ 19282-73-для АЭС

Инв. № подл. 34167/1  
Подп. и дата 28.03.80 Л.м.в.  
Взам. инв. № инв. № вкл. 34167/1

|             |             |  |                 |
|-------------|-------------|--|-----------------|
| Л8-172.001  |             |  |                 |
| 3           | Л8-172.001  | Л8-172.001                                       | Л8-172.001      |
| 2           | Л8-172.001  | Л8-172.001                                       | Л8-172.001      |
| 1           | Л8-172.001  | Л8-172.001                                       | Л8-172.001      |
| Изм.        | Лист        | № докум.   | Подп.           |
| Разработ.   | Баркова     | Савицкая   | Савицкая        |
| Провер.     | Вавилькина  | Вавилькина                                       | Вавилькина      |
| Т.контр.    |             |  |                 |
| И.контр.    | Басканичева | Вавилькина                                       | 12.7.81         |
| Утв.        | Вавилькина  | Вавилькина                                       |                 |
| Полухомут   |             | Лит. 0 А   | Масса См. табл. |
| См. таблицу |             | Лист   | Листов 1        |
|             |             | Институт Энергомонтажпроект Ленинградский филиал |                 |



Размеры в мм.

| Обозначение прокладки | Для трубопровода Дн | В Пред. откл. $\pm 1,0$ | b   | R    |             | Развернутая длина* | Масса, кг |
|-----------------------|---------------------|-------------------------|-----|------|-------------|--------------------|-----------|
|                       |                     |                         |     | Ном. | Пред. откл. |                    |           |
| Л8-172.002            | 57                  | 70                      | 5   | 29   | $\pm 1,5$   | 85                 | 0,14      |
| -01                   | 76                  |                         |     | 39   |             | 115                | 0,19      |
| -02                   | 89                  |                         |     | 45   |             | 135                | 0,22      |
| -03                   | 108                 | 80                      |     | 55   |             | 165                | 0,31      |
| -04                   | 133                 | 110                     |     | 67   |             | 205                | 0,38      |
| -05                   | 159                 |                         |     | 80   |             | 245                | 0,63      |
| -06                   | 219                 |                         | 111 | 330  | 0,85        |                    |           |
| -07                   | 273                 | 130                     | 10  | 139  | $\pm 2,0$   | 420                | 1,09      |
| -08                   | 325                 |                         |     | 165  |             | 500                | 1,53      |
| -09                   | 377                 |                         |     | 191  |             | 580                | 1,77      |
| -10                   | 426                 |                         |     | 216  |             | 660                | 2,49      |
| -11                   | 530                 | 160                     |     | 268  |             | 820                | 3,09      |
| Л8-172.002 -12        | 630                 |                         |     | 318  |             | 980                | 3,69      |

\* Размеры для справок.

Подп. и дата

Изм. № доку

Взам. инв. №

Подп. и дата

Изм. № подл.

|           |                      |          |         |      |
|-----------|----------------------|----------|---------|------|
| Изм.      | Лист                 | № д. ум. | Подпись | Дата |
| Разработ. | Гаряинова Е.В. 10.88 |          |         |      |
| Пров.     | Степанова С.В. 12.88 |          |         |      |
| Т. Контр. |                      |          |         |      |
| И-контр.  | Паутов В.А. 12.88    |          |         |      |
| Утв.      | Величенко В.В. 12.88 |          |         |      |

Л8-172.002

Прокладка

|      |           |         |
|------|-----------|---------|
| Лист | Масса     | Масштаб |
| А    | см. табл. | —       |
| Лист | Листов 1  |         |

Б-ПН-ЗГОСТ 19903-74  
Лист 08X18N10TГОСТ 7350-77Проектно-технологический институт  
Энергомонтажпроект  
Свердловский филиал