

ТИПОВОЙ ПРОЕКТ  
407 - 3 - 44/75

ТРАНСФОРМАТОРНАЯ ПОДСТАНЦИЯ  
С ДВУМЯ КАБЕЛЬНЫМИ ВВОДАМИ 6-10 кВ  
НА ДВА ТРАНСФОРМАТОРА МОЩНОСТЬЮ до 2×400 кВ·А

Тип К-Т2-400 мз

**Альбом I**

СОСТАВ ПРОЕКТА

- |            |  |
|------------|--|
| Альбом I   | Электротехническая и архитектурно-строительная части |
| Альбом II  | Сметы  |
| Альбом III | Типовые детали и конструкции                         |

сф-187-01

РАЗРАБОТАН  
ИНСТИТУТОМ „ГИПРОКОММУНЭНЕРГО“  
Минжилкомхоза РСФСР

Утвержден и введен в действие  
Минжилкомхозом с.....1974г.  
Приказ №227А от 2/II.1974г.

Аннотация

Настоящий типовый проект отдельно стоящей трансформаторной подстанции является корректировкой типового проекта трансформаторной подстанции типа К-Т2-400м, выполненной в соответствии с планом типового проектирования Госстроя СССР на 1974 год.

При корректировке типового проекта в целях большей индустриализации монтажных работ приняты:

1. Вместо предусмотренной ранее монтаже оборудования розетки применили камеры комплектного распределительного устройства 6-10 кВ серии КСД-366.
2. Светильники в помещении щита 0,4 кВ установили на панелях щита ЩО с прокладкой осветительной сети для их питания по панелям щита.
3. Сборные железобетонные конструкции приняли по действующей номенклатуре.

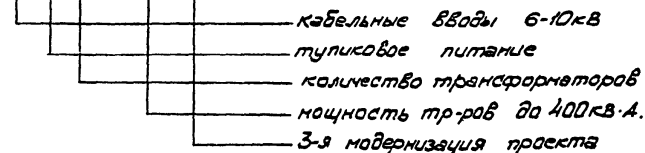
Подстанция предназначена для электроснабжения промышленных потребителей и рассчитана на установку двух трансформаторов мощностью до 400 кВ·А каждый и питание по двум тупиковым кабельным линиям 6-10 кВ.

Питание подстанции может осуществляться по двум тупиковым воздушным линиям с кабельными вставками.

Защита оборудования Т.П. от грозовых перенапряжений в этом случае должна осуществляться путем установки комплекта трубчатых разрядников на концевых опорах, на которых осуществляется переход воздушных линий на кабельные.

Откорректированному типовому проекту присвоено условное обозначение К-Т2-400мз, отдельные символы которого расшифровываются следующим образом:

К-Т2-400мз



Настоящая подстанция типа К-Т2-400мз вводится в единую серию отдельно стоящих ТП взамен ТП типа К-Т2-400м (типовой проект 407-3-44).

Проект согласован с Госэнергонадзором МЭЭ СССР - письмо № 17-22 от 22. II. 1974г.

Перечень примененных стандартов

| № п/п | Наименование серии  | Серия, выпуск            |
|-------|---|--------------------------|
| 1.    | Панели перекрытий железобетонные многопустотные                   | Серия 1.141-1, выпуск 1  |
| 2.    | Плиты железобетонные плоские облицовочные                         | ГОСТ 929-59*             |
| 3.    | Перекрышки железобетонные сборные для жилых и общественных зданий | Серия 1.139-1, выпуск 1. |
| 4.    | Блоки бетонные для стен подвалов                                  | Серия 1.118-1, выпуск 1. |

Типовой проект разработан в соответствии с действующими нормами и правилами и предусматривает мероприятия, обеспечивающие взрывобезопасность и пожаробезопасность при эксплуатации сооружения

Главный инженер проекта *И.Шестернин*

1974 ЕДИНАЯ СЕРИЯ  
ОТДЕЛЬНО СТОЯЩИХ ТП 6-10/0,4-0,23кВ  
ТП ТИПА К-Т2-400мз

Аннотация

ТИПОВОЙ ПРОЕКТ  
407-3-44/75

АЛЬБОМ  
I

ЛИСТ  
1



|                                |   | №/п/п   | Наименование   | № листа        | № стр.             | №/п/п | Наименование   | № листа                       | № стр.    |
|--------------------------------|---|---|--|----------------|--------------------|-------|--|-------------------------------|-----------|
|                                |   |   | <u>в Здания заводов.</u>   |                |                    |       | <u>б. Архитектурно-строительная часть</u>  |                               |           |
| Исполнитель                    | № | 29  | Опросный лист для заказа камер серии КСО-366   | 31-30          | 34                 |       |  |                               |           |
|                                |   | 30  | Опросный лист на изготовление щитов из панелей ШО 70.                                | 31-31          | 35                 | 40    | Перечень чертежей архитектурно-строительной части. Общие указания.                       | АС-1                          | 46        |
|                                |   | 31  | То же (Пример)   | 31-32          | 36                 | 41    | План на отметке ± 0.000. Разрезы 1-1; 2-2; 3-3.  | АС-3                          | 48        |
| №                              | № | 32  | Щитов счетчиков. Общий вид   | 31-33          | 37                 | 42    | Фасады.  | АС-4                          | 49        |
|                                |   | 33  | Щитов счетчиков трансформатора Технические данные электрооборудования Таблица.       | 31-34          | 38                 | 43    | План фундаментов и раскладка фундаментных блоков.  | АС-5                          | 50        |
| Исполнитель                    | № | 34  | Трансформатор Схема соединений щитов счетчиков                                       | 31-35          | 39                 | 44    | План раскладки плит покрытия. Монтажный план перемычек Детали. Сетки С-1; С-2; С-3; С-4. | АС-6                          | 51        |
|                                |   |   |  |                |                    | 45    | Узлы с "1" ÷ "5"   | АС-7                          | 52        |
|                                |   |   |  |                |                    | 46    | Установка закладных деталей.   | АС-8                          | 53        |
| Исполнитель                    | № |   |  |                |                    | 47    | Закладные детали с М-1 ÷ М-8.  | АС-9                          | 54        |
|                                |   |   |  |                |                    | 48    | Конструкция горизонтальной дифформы.   | АС-10                         | 55        |
| Исполнитель                    | № |   | <u>в) Заказные спецификации</u>  |                |                    | 49    | Спецификация сборных железобетонных и бетонных изделий. Расход материалов.               |                               |           |
|                                |   | 35  | Заказная спецификация №1. Высоковольтное оборудование и изоляторы                    | 31-36          | 40                 |       | Спецификация стальных и деревянных изделий. Перечень примененных стандартов.             | АС-11                         | 56        |
|                                |   | 36  | Заказная спецификация №2. Низковольтное оборудование                                 | 31-37          | 41                 |       |  |                               |           |
| Исполнитель                    | № | 37  | Заказная спецификация №3. Кабельные изделия. Шины                                    | 31-38          | 42                 |       |  |                               |           |
|                                |   | 38  | Заказная спецификация №4. Материалы. Эксплуатационное оборудование.                  | 31-39<br>31-40 | 43-44              |       |  |                               |           |
| Исполнитель                    | № | 39  | Заказная спецификация №5. Изделия заводов Главэлектромонтаж Минмонтажспецстроя СССР. | 31-41          | 45                 |       |  |                               |           |
|                                |   |   |  |                |                    |       |  |                               |           |
| 1974                           |   | ЕДИНАЯ СЕРИЯ<br>ОТДЕЛЬНО СТОЯЩИХ ТП В-10/Д4-023КВ<br>ТП типа К-Т2-400мз |  |                | Перечень чертежей. |       |  | ТИПОВОЙ ПРОЕКТ<br>401-3-44/15 |           |
| ГИПРОМОНТАЖПРОЕКТ<br>Г. МОСКВА |   |   |  |                |                    |       | АЛЬБОМ<br>I  |                               | ЛИСТ<br>3 |

1 Схемы электрических соединений на напряжении 6-10 кВ.

На напряжении 6-10 кВ в проекте даны два варианта схем:

Схема №1 - лучшее присоединение трансформаторов.

Схема №2 - в цепях трансформаторов установлены выключатели нагрузки ВМП<sub>3</sub>-16 или ВМП<sub>3</sub>-17.

2. Схемы электрических соединений на напряжении 400-230 В.

Присоединение силовых трансформаторов к щиту 400 В осуществляется через рубильники (при отсутствии АВР) или автоматы АВМ (при наличии АВР).

Количество и нагрузки отходящих линий определяются конкретным проектом.

Максимально возможное количество отходящих линий по заполнению щита, устанавливаемого в ТП, равно 16 (по 8 линий на секцию).

Присоединение линий к шинам 400 В предусматривается через рубильники и предохранители.

Сечение сборных шин щита 400 В принято исхо-

дя из мощности трансформатора 400кВ·А, с учетом перегрузки трансформаторов до 40%, с проверкой на термическую и динамическую устойчивость при трех-полусект коротком замыкании.

Комплект разрядников РВН-05 устанавливается при наличии воздушных линий 04кВ, не экранированных сооружениями.

3 Измерения и учет электроэнергии.

На напряжении 400В предусмотрены измерительные приборы:

а) Вольтметр на каждой секции шин 400В.

б) Амперметры со стороны 400В трансформаторов, а также учет активной и реактивной электроэнергии трансформаторов. (См. раздел „Указания по привязке проекта“)

Трансформаторы тока типа ТК-20, поставляемые заводом с вводными панелями щита ЩО 70, ввиду малой мощности не обеспечивают класс точности „0,5“ при подключении к ним счетчиков. Поэтому проектом предусматривается замена трансформаторов тока ТК-20 трансформаторами тока ТК или ТШ-40.

Счетчики для каждого трансформатора устанавливаются в индивидуальных шкафах, оборудованных

М.Х. РАФЕР  
ГИПРОЭНЕРГО  
г. ПОСКВА  
Шредер  
Шестерни  
Гр. шн. пр. то  
Гр. шн. пр. то

|      |   |                       |                               |             |              |
|------|---|-----------------------|-------------------------------|-------------|--------------|
| 1974 | ЕДИНАЯ СЕРИЯ<br>ОТДЕЛЬНО СТОЯЩИХ ТП 6-10/04-023кВ<br>ТП ТИПА К-Т2-400мз | Пояснительная записка | ТИПОВОЙ ПРОЕКТ<br>407-3-44/75 | АЛЬБОМ<br>I | ЛИСТ<br>31-1 |
|------|---|-----------------------|-------------------------------|-------------|--------------|





8. Указания по привязке проекта.

а) Выбирают схемы 6-10 и 0,4 кВ (не нужные зачеркивают). На принятых схемах проставляют схему соединений обмоток трансформаторов; при необходимости, корректируют количество отходящих линий 0,4 кВ; решают вопрос о необходимости установки разрядников РВН-0,5 и счетчиков.

б) Исключают из проекта чертежи не относящиеся к принятому варианту схем 6-10 и 0,4 кВ.

в) В чертежах, имеющих решения для схем №1 и 2, а также для схем 0,4 кВ с АВР и без АВР, вычеркивают варианты не относящиеся к принятым схемам.

г) В чертежах, оставленных для привязки, записывают блики.

д) Оборудование и шины 6-10 кВ проверяют по устойчивости к такому короткому замыканию в конкретной сети.

е) На чертеже заземления, в случае необходимости, наносят наружный контур заземления, рекомендации по расчету которого даны в разделе пояснительной записки.

ж) Для ТП по схеме №2 заполняют опросный лист на камеры КСО-366.

з) Паспортный лист на панели ЩОТО заполняют по аналогии с приведенным в проекте примером.

и) В спецификации №4 указан комплект защитных средств исходя из условия местного обслуживания ТП. При централизованном обслуживании ТП комплект защитных средств принимают по приложению XI „Правил пользования и испытания защитных средств, применяемых в электроустановках“, приведенному в „Правилах техники безопасности при эксплуатации электроустановок потребителей“, утвержденных Госэнергонадзором в 1969г.

к) При установке расчетных счетчиков, в случае требования Энергосбыта об установке испытательной переходной коробки (завод ЛЭМЗ), последняя устанавливается в шкафу непосредственно под счетчиком вместо рейки зажимов (А)

1:1, КХ, АГ, Ч, СР  
ГИПРОПРОЕКТИНЭРГО

г. москва

1974

ЕДИНАЯ СЕРИЯ  
ОТДЕЛЬНО СТОЯЩИХ ТП 6-10/0,4-0,23кВ  
ТП типа К-Т2-400мз

Пояснительная записка.

ТИПОВОЙ ПРОЕКТ  
407-3-44/75

АЛЬБОМ  
I

ЛИСТ  
ЭЛ-4



Схема N1

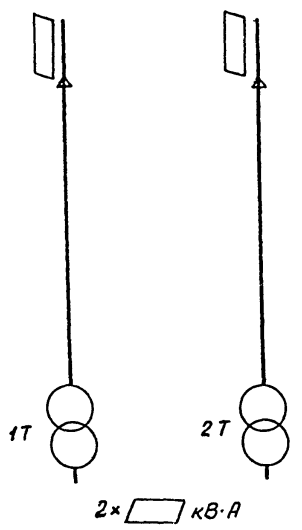
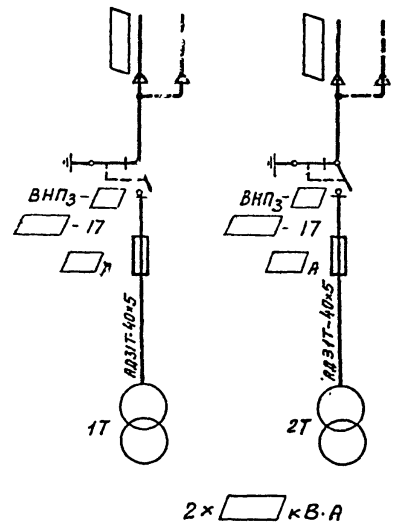


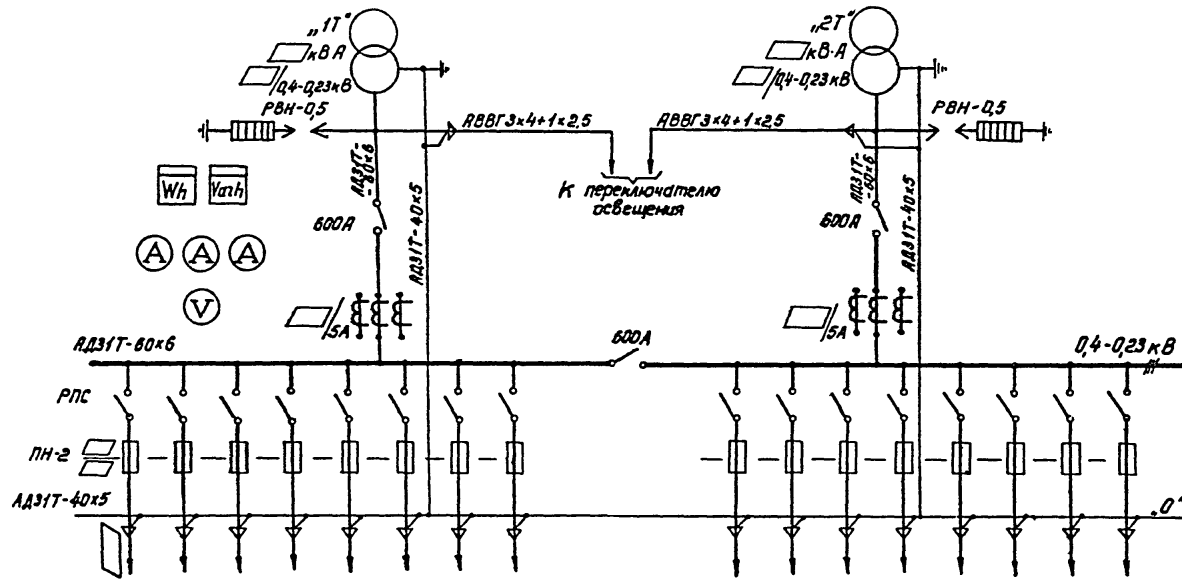
Схема N2



|   |
|---|
| ММХХ РСФСР                                |
| ГИДРОКОМУНАЛЬНО-ЭНЕРГЕТИЧЕСКОЕ УПРАВЛЕНИЕ |
| Г. МОСКВА                                 |
| Гл. инж. участка                          |
| Сл. инж. пр. мл                           |
| Нач. отдела                               |
| Сл. инж.                                  |
| Инженер                                   |
| Шарейдер                                  |
| Шестернина                                |
| Александрова                              |
| Исполнитель                               |
| К. С. С. С. С.                            |
| Литасова                                  |

|      |   |   |                               |             |              |
|------|---|---|-------------------------------|-------------|--------------|
| 1974 | ЕДИНАЯ СЕРИЯ<br>ОТДЕЛЬНО СТОЯЩИХ ТП 6-10/0,4-0,23 кВ.<br>ТП типа К-Т2-400 мз. | Схемы электрических соединений 6-10 кВ. | ТИПОВОЙ ПРОЕКТ<br>407-3-44/75 | АЛЬБОМ<br>I | ЛИСТ<br>3А-5 |
|------|---|---|-------------------------------|-------------|--------------|





Примечание:

Количество отходящих линий показано максимально возможное по заполнению четырех линейных панелей и определяется при привязке проекта.

Математика

История

Исполнитель

Шевелев  
Шестернин  
Александров

Гл. инж. ин-та  
Инж. пр.-па  
Инж. пр.-па

Нач. отдела

МЖКХ РСФСР  
ГИПРОКОМУНЭНЕРГО  
Г. МОСКВА

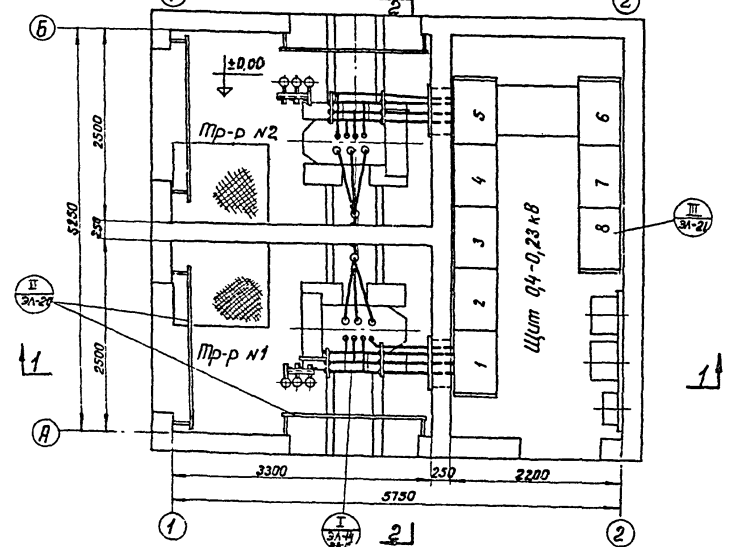
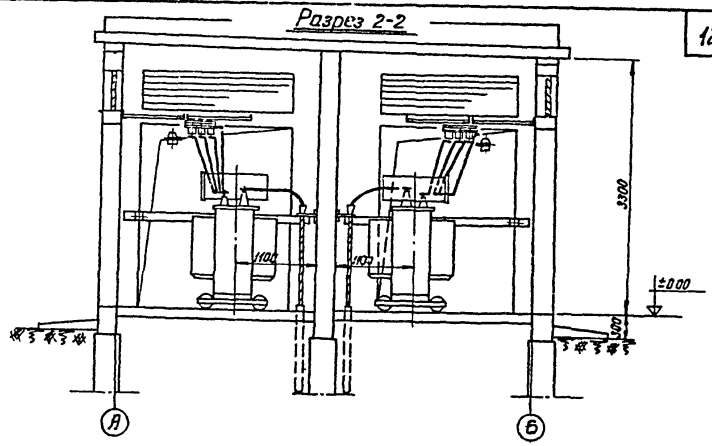
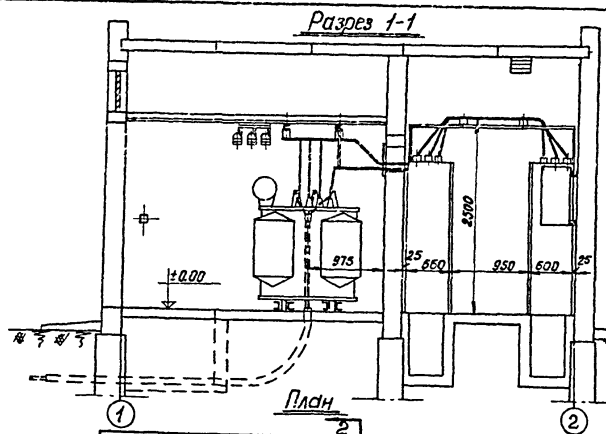
1974  
ЕДИНАЯ СЕРИЯ  
ОТДЕЛЬНО СТОЯЩИХ ТП 6-10/0,4-0,23 кВ  
ТП ТИПА К-Т2-400 мЗ

Схема электрических соединений 0,4-0,23 кВ.  
(Вариант без АВР).

ТИПОВОЙ ПРОЕКТ АЛЬБОМ ЛИСТ  
401-3-44/75 I 3Л-7

1974 г. 10.10.74  
 М.И.А. П.И.С.Р.  
 ГИПРОЭНЕРГО  
 С. ПОДСКА  
 Проектирование  
 в соответствии с  
 требованиями  
 СНиП 31-01-74  
 (в части, не  
 противостоящей  
 действующим  
 нормам)  
 Проектирование  
 в соответствии  
 с требованиями  
 СНиП 31-01-74  
 (в части, не  
 противостоящей  
 действующим  
 нормам)  
 Проектирование  
 в соответствии  
 с требованиями  
 СНиП 31-01-74  
 (в части, не  
 противостоящей  
 действующим  
 нормам)

Бюджет  
 50000  
 Исполнитель  
 Циряков  
 Давыдов  
 Александров



Условное обозначение:


 Монтажный узел  
 № листа

12

1974 ЕДИНАЯ СЕРИЯ  
 ОТДЕЛЬНО СТОЯЩИХ ТП 0-10/04-0,23кВ  
 ТП ТИПА К-12-400МЭ.

План и разрезы ТП  
 (по схеме №1).

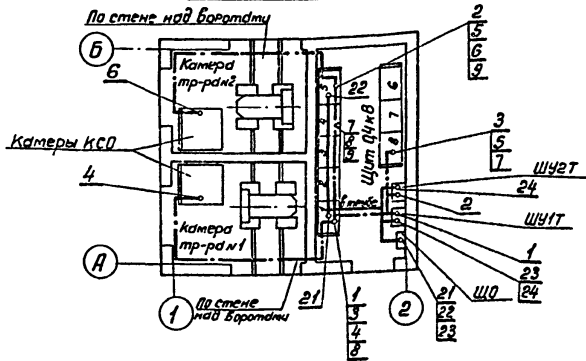
ТИПОВОЙ ПРОЕКТ  
 401-3-44/75

АЛЬБОМ I  
 ЛИСТ ЭЛ-8

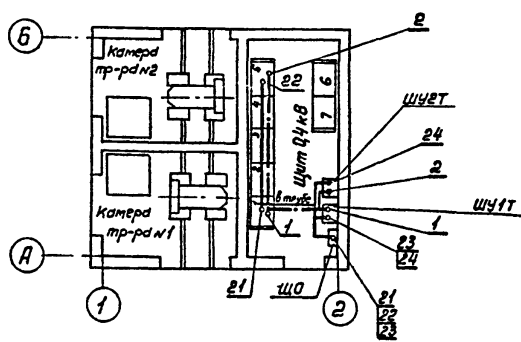
М 1:50



Вариант с АВР



Вариант без АВР



Кабельный журнал

Условные обозначения:

- Линия силовой сети 0,4кВ и обогрева счетчиков
- Линия сети контроля и измерения

Примечания:

- 1 Длины кабелей перед нарезкой уточнить по месту.
- 2 Кабели прокладываются в помещении щита 0,4кВ в каналах и трубах; в камерах трансформаторов - по стенам
- 3 Кабели 1, 2, 23 и 24 прокладываются только при наличии учета со стороны 0,4кВ трансформаторов.

| Номер кабели | кабели          |           |           |         | Направление                    | Варианты планов по схеме       |         |          |         |   |
|--------------|-----------------|-----------|-----------|---------|--------------------------------|--------------------------------|---------|----------|---------|---|
|              | Заводская марка | Сечение   | Число жил | Длина м |                                | Схема №1                       |         | Схема №2 |         |   |
|              |                 |           |           |         |                                | с АВР                          | без АВР | с АВР    | без АВР |   |
| 1            | АКВВГ           | 10x2,5    | 3         | 8       | Панель №1 ввода тр-рд №1       | Шкаф счетчиков тр-рд (ЩИТ)     | +       | +        | +       | + |
| 2            | "               | 10x2,5    | 3         | 12      | Панель №5 ввода тр-рд №2       | Шкаф счетчиков тр-рд (ЩИТ)     | +       | +        | +       | + |
| 3            | "               | 14x2,5    | 4         | 9       | Панель №1 ввода тр-рд №1       | Панель АВР №В                  | +       | -        | +       | - |
| 4            | "               | 5x2,5     | 3         | 15      | "                              | Камера КСО                     | -       | -        | +       | - |
| 5            | "               | 14x2,5    | 3         | 15      | Панель №5 ввода тр-рд №2       | Панель АВР №В                  | +       | -        | +       | - |
| 6            | "               | 5x2,5     | 3         | 15      | "                              | Камера КСО                     | -       | -        | +       | - |
| 7            | "               | 10x2,5    | 1         | 13      | Панель №4 секционного автомата | Панель АВР №В                  | +       | -        | +       | - |
| 8            | "               | 10x2,5    | 4         | 10      | "                              | Панель №1 ввода тр-рд №1       | +       | -        | +       | - |
| 9            | "               | 10x2,5    | 6         | 8       | "                              | Панель №5 ввода тр-рд №2       | +       | -        | +       | - |
| 21           | АВВГ            | 3x4+1x2,5 | -         | 10      | Панель №1 ввода тр-рд №1       | Переключатель освещения        | +       | +        | +       | + |
| 22           | "               | 3x4+1x2,5 | -         | 13      | Панель №5 ввода тр-рд №2       | "                              | +       | +        | +       | + |
| 23           | "               | 2x4       | -         | 2       | Щиток освещения (ЩО)           | Шкаф счетчиков (ЩИТ) (обогрев) | +       | +        | +       | + |
| 24           | "               | 2x4       | -         | 3       | Шкаф счетчиков (ЩИТ) (обогрев) | "                              | +       | +        | +       | + |

М.Ж.Х. РСФСР  
 ГИПРОЭНЕРГО  
 Г. МОСКВА  
 Исполнитель  
 Руководитель  
 Проверенный  
 Дата, подпись

1974 ЕДИНАЯ СЕРИЯ  
 ОТДЕЛЬНО СТОЯЩИХ ТП 6-10/04-0231 В  
 ТП ТИПА К-Т2-400мз

Прокладка кабелей.  
 Планы.  
 Кабельный журнал.

ТИПОВОЙ ПРОЕКТ  
 407-3-44/75

АЛЬБОМ ЛИСТ  
 ЭЛ-10

План ТП

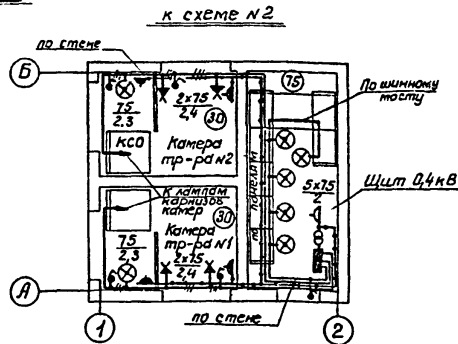
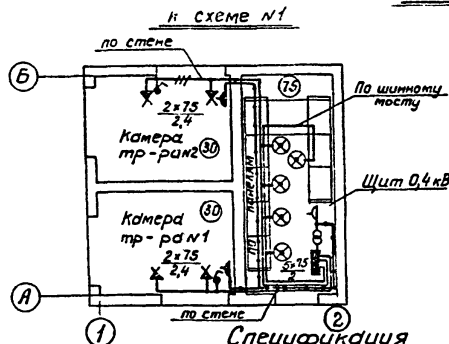
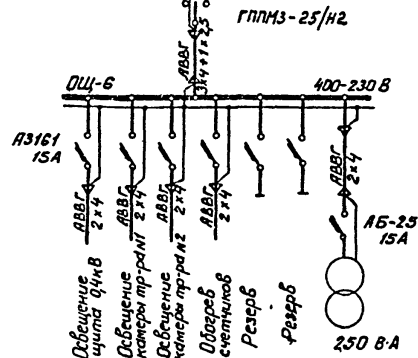


Схема щитка освещения  
От ввода 0,4кВ тр-рд N1 От ввода 0,4кВ тр-рд N2  
АВВГ 3x4 + 1x2,5 АВВГ 3x4 + 1x2,5



Спецификация

| №№ п/п | Наименование   | Тип шл. размер   | Едн. измер | Количество по схеме |    | Условные обозначения и примечания  |
|--------|--|------------------|------------|---------------------|----|------------------------------------|
|        |  |                  |            | 1                   | 2  |                                    |
| 1      | Щиток осветительный на 6 групп с автоматами А3161 на 50 А, номинальный ток расцепителей 15 А | ЩШ-6             | шт         | 1                   | 1  | ⊗                                  |
| 2      | Переключатель пакетный трехполюсный, на 23 А, на два направления, герметический.             | ГПМЗ-25Н2        | "          | 1                   | 1  |                                    |
| 3      | Светильник уплотненный с матированным стеклом.   | ПУН-100м         | "          | 5                   | 7  | ⊗                                  |
| 4      | Патрон настенный фарфоровый  | 5467 индекс 0122 | "          | 4                   | 4  | ×                                  |
| 5      | Выключатель брызгозащитный 6 А, 250 В  | 47 индекс 022    | "          | 3                   | 5  | 6                                  |
| 6      | Розетка штепсельная с уплотненным вводом 6 А, 250 В  | 47 индекс 022    | "          | 2                   | 4  | ▲                                  |
| 7      | Ящик с понижающим трансформатором 220/36 В 250 В·А   | ЯТН-025          | "          | 1                   | 1  | ⊕                                  |
| 8      | Коробка ответвительная   | У 419            | "          | 10                  | 18 | ⊥                                  |
| 9      | Лампа переносная на 36 В   |                  | шт         | 1                   | 1  |                                    |
| 10     | Лампа накаливания 220 В 75 Вт  | НБ 220-75        | шт.        | 6                   | 10 |                                    |
| 11     | Лампа накаливания 220 В 75 Вт с матированным стеклом   | НБ 220-75        | "          | 5                   | 5  |                                    |
| 12     | Кабель сечением 3x4 + 1x2,5 мм <sup>2</sup>  | АВВГ             | м          |                     |    | Учитен в таб. Прокладка лист 3А-11 |
| 13     | Кабель сечением 2x4 мм <sup>2</sup>  | АВВГ             | "          | 60                  | 80 |                                    |
| 14     | Кабель сечением 3x4 мм <sup>2</sup>  | АВВГ             | "          | 4                   | 8  |                                    |
| 15     | Провод гибкий сечением 1,5 мм <sup>2</sup>   | ПГВ              | "          | 7                   | 10 |                                    |

Условные обозначения:

- Линия сети рабочего освещения 220 В.
- Линия сети ремонтного освещения 36 В.
- $\frac{5 \times 75}{2}$  Количество ламп x мощность лампы, Вт
- Высота установки светильника над полом, м.
- ⊗ Нормируемая минимальная освещенность, лк.

Примечания:

1. Напряжение ламп: рабочего освещения 220 В, ремонтного 36 В.
2. Высота установки выключателей — 1,5 м, штепсельных розеток — 0,8 м.
3. Светильники устанавливаются на верхнем фасадном обрамлении панелей ЩОТД и на стене.

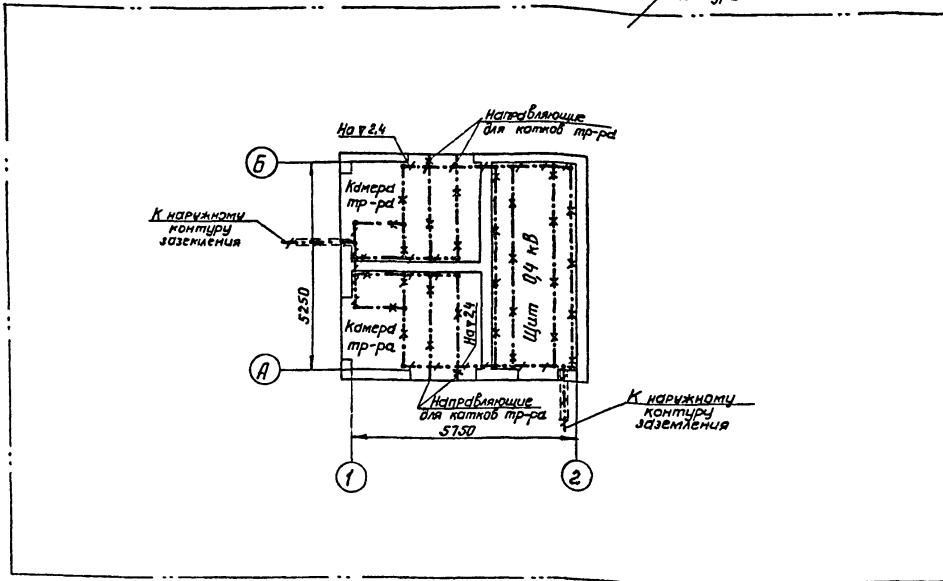
М 1:100

|                    |                                   |                  |                |        |      |
|--------------------|-----------------------------------|------------------|----------------|--------|------|
| 1974               | ЕДИНАЯ СЕРИЯ                      | Электросвещение. | ТИПОВОЙ ПРОЕКТ | АЛЬБОМ | ЛИСТ |
|                    | ОТДЕЛЬНО СТОЯЩИХ ТП 6-10/04-023кВ |                  |                |        |      |
| ТП ТИПА К-Т2-400мэ |                                   |                  |                |        |      |

МЖКХ РСФСР  
 ГИПРОКОМУНЭНЕРГО  
 г. МОСКВА  
 Проектировщик: Митин В.В.  
 Инженер: Митин В.В.  
 Инженер: Митин В.В.  
 Нач. отдела: Митин В.В.

План  
М 1:100

Место для нанесения наружного контура заземления



Условные обозначения:

- - - - - Линия заземления.
- \* - \* - \* Конструкции неметаллические, используемые в качестве магистралей заземления.

Внимание!

Настоящий чертеж при привязке проекта должен быть дополнен наружным контуром заземления в соответствии с рекомендациями, приводимыми в пояснительной записке.

Спецификация на металл.

| № п/п                          | Наименование    | Размер, мм | Ед. измер. | Кол-во | Масса кг | Примечание  |
|--------------------------------|-----------------|------------|------------|--------|----------|-------------|
| I Внутренний контур заземления |                 |            |            |        |          |             |
| 1                              | Сталь полосовая | 25x4       | м          | 40     | 979,32   | ГОСТ 103-57 |
| II Наружный контур заземления  |                 |            |            |        |          |             |
| 2                              | Электрод        |            | шт         |        |          |             |
| 3                              | Сталь полосовая | 40x4       | м          | 1,26   |          | ГОСТ 103-57 |

Примечания:

1. Заземляющее устройство выполняется в соответствии с главой I-7 ПУЭ 1966г.
2. Общее сопротивление заземляющего контура не должно превышать 4 Ом. Требуемое сопротивление должно быть обеспечено в любое время года.
3. Заземление металлоконструкций под электрооборудование осуществляется ответвлениями от основных магистралей и выполняется полосовой сталью сеч 25x4 мм.
4. В качестве магистралей заземления используются закладные детали для установки панелей щита, камер КСО, сетчатого ограждения, а также направляющие для катков трансформаторов.

МХКХ РСФСР  
ГИПРОММОНУНИПРОЕКТ  
г. МОСКВА

1974

ЕДИНАЯ СЕРИЯ  
ОТДЕЛЬНО СТОЯЩИХ ТПО-0/04-023КВ  
ТП ТИПА К-Т2-400 МЗ

Заземление. План.

ТИПОВОЙ ПРОЕКТ  
407-3-44/75

АЛЬБОМ  
I

ЛИСТ  
ЭЛ-12

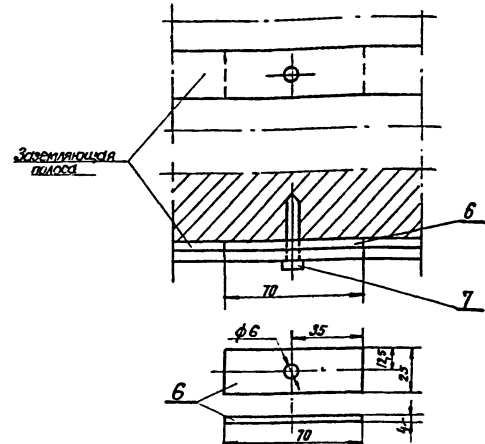
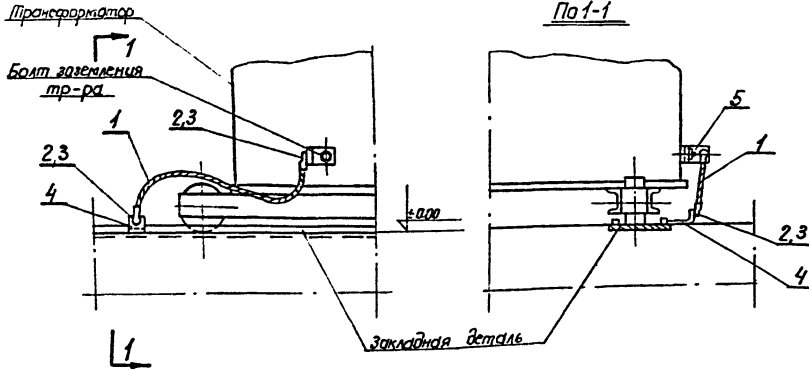


Узел заземления трансформатора

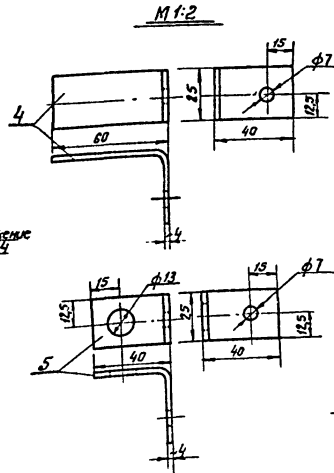
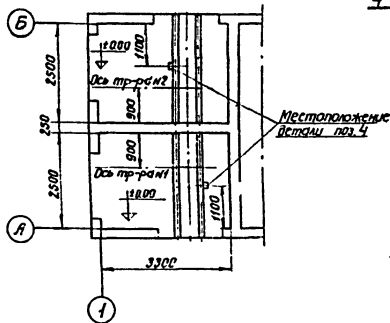
М 1:10

Узел крепления к стене заземляющей полосы

М 1:2



План катер тр-ров  
М 1:100



Спецификация на детали заземления (общее количество на ТП)

| №№ п/п | Наименование                 | Мат или размер мм | Ед. изм. | Кол-во | Масса кг | Примечание |
|--------|------------------------------|-------------------|----------|--------|----------|------------|
|        |                              |                   | Ед.      | Общ.   |          |            |
| 1      | Провод сеч 25мм <sup>2</sup> | АВР               | м        | 3      |          |            |
| 2      | Наконечник кабельный         | ТА7-6             | шт.      | 4      | 0,011    | 0,044      |
| 3      | Болт с шайбой и шайбой       | М6×18             | "        | 4      | 0,011    | 0,044      |
| 4      | Сталь полосовая 25×4мм       | С=100             | "        | 2      | 0,08     | 0,16       |
| 5      | То же                        | С=80              | "        | 2      | 0,06     | 0,12       |
| 6      | То же                        | С=70              | "        | 70     | 0,06     | 4,2        |
| 7      | Дюбель-гвоздь                | ДГ-4×5×40         | "        | 70     |          |            |

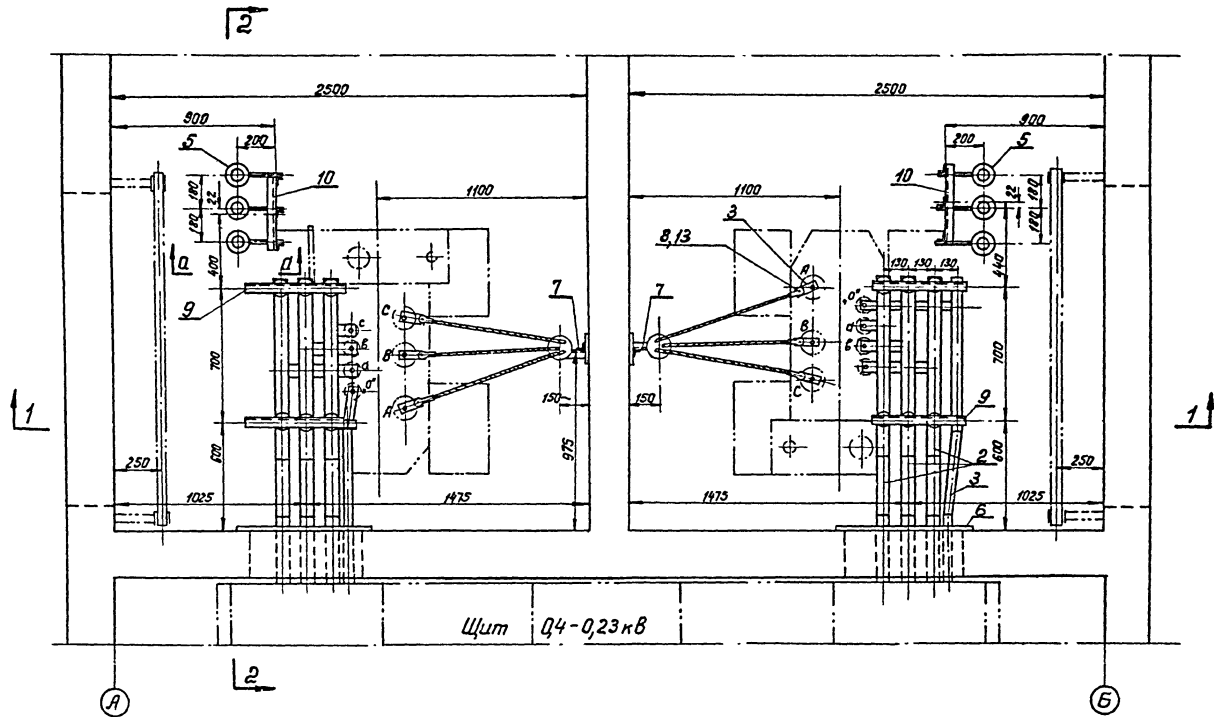
Примечания: 1. Деталь поз 4 приварить к закладной детали.  
2. Заземляющую полосу при прокладке по стене крепить через 0,8м посредством заделки дюбелей поз 7

МЖК РСФСР  
 ГИПРОКОМУНАЗЕРГО  
 г. МОСКВА  
 Шестернин / Уполномоченный / Александров  
 Плещин / пр-р / Нач. отд-ния / Плещин

1974  
 ЕДИНАЯ СЕРИЯ  
 ОТДЕЛЬНО СТОЯЩИХ ТПО-10/04-023 кВ  
 ТП ТИПА К-Т2-400 мв

Заземление. Узлы и детали

ТИПОВОЙ ПРОЕКТ АЛЬБОМ ЛИСТ  
 407-3-44/75 I ЭЛ-13



Щит 04-0,23 кВ

Примечание:

Разрезы и спецификацию см. лист ЭЛ-15

МЖК РСФСР  
ГИПРОММЭНЕРГО  
г. МОСКВА

1974

ЕДИНАЯ СЕРИЯ  
ОТДЕЛЬНО СТОЯЩИХ ТП 0-Ю/04-0,23 кВ  
ТП ТИПА К-Т2-400 МЗ

Узел I.  
Выводы 6-10-и 0,4 кВ в камерах трансформаторов.  
План. (По схеме №1)

ТИПОВОЙ ПРОЕКТ  
407-3-44/15

АЛЬБОМ  
I

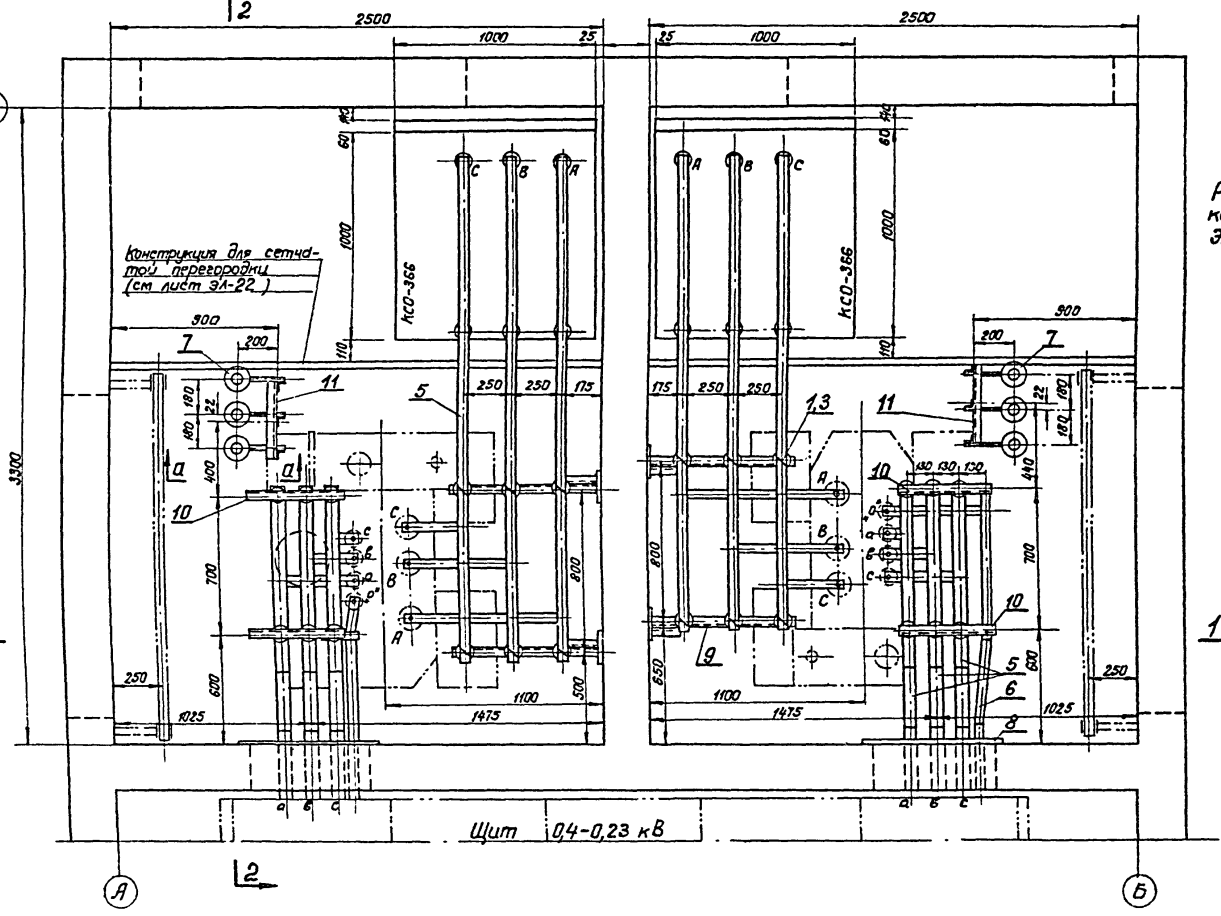
ЛИСТ  
ЭЛ-14

M1:20



1

2



Примечание:  
 Разрезы и спецификацию см. лист ЭЛ-17.

Щит 0,4-0,23 кВ

А

2

Б

МЖКХ РСФСР  
 ГИПРОКОМУНЭНЕРГО  
 С МОСКВА

1974

ЕДИНАЯ СЕРИЯ  
 ОТДЕЛЬНО СТОЯЩИХ ТП 0-Ю/04-0,23 кВ  
 ТП ТИПА К-Т2-400 МВ

Узел I.  
 Выводы 6-10 и 0,4 кВ в камерах трансформаторов.  
 План.

ТИПОВОЙ ПРОЕКТ  
 407-3-44/75

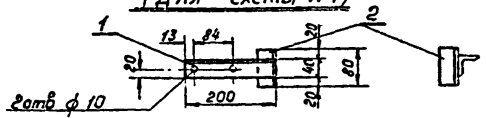
АЛЬБОМ  
 I

ЛИСТ  
 ЭЛ-16



МСКХ РСФСР  
 ПИРОВОМУНИЦЕРГО  
 Г. МОСКВА  
 Инженер-проектировщик  
 А.С.Б.  
 Инженер-конструктор  
 А.С.Б.  
 Инженер-исполнитель  
 А.С.Б.  
 Мастер  
 А.С.Б.

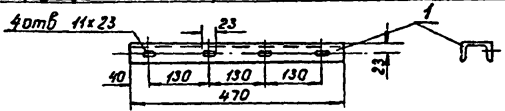
**Конструкция для крепления кабеля 6-10 кВ**  
(Для схемы №1)



**Спецификация**

| №№ п/п | Сортамент     | Сечение мм | Длина мм | Кол-во | Масса кг |      | Примечание   |
|--------|---------------|------------|----------|--------|----------|------|--------------|
|        |               |            |          |        | Ед.      | Общ. |              |
| 1      | Сталь угловая | 40x40x3    | 200      | 1      | 0,57     | 0,37 | ГОСТ 8509-72 |
| 2      | "             | "          | 80       | 1      | 0,15     | 0,15 | "            |

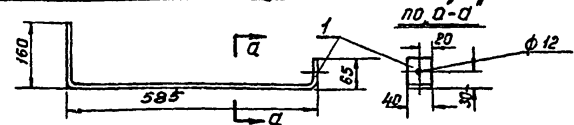
**Конструкция для крепления изоляторов К-711**



**Спецификация**

| №№ п/п | Сортамент     | Сечение мм | Длина мм | Кол-во | Масса кг |      | Примечание   |
|--------|---------------|------------|----------|--------|----------|------|--------------|
|        |               |            |          |        | Ед.      | Общ. |              |
| 1      | Швеллер № 6,5 | 65x36x4,4  | 470      | 1      | 2,8      | 2,8  | ГОСТ 8240-72 |

**Скоба для крепления нулевой шины**

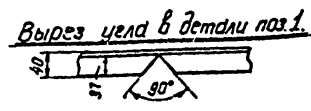
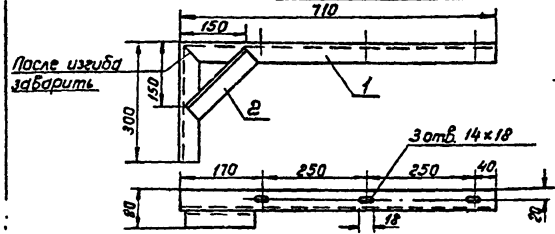


**Спецификация**

| №№ п/п | Сортамент         | Сечение мм | Длина мм | Кол-во | Масса кг |      | Примечание   |
|--------|-------------------|------------|----------|--------|----------|------|--------------|
|        |                   |            |          |        | Ед.      | Общ. |              |
| 1      | Сталь полуголовая | 40x4       | 810      | 1      | 1,1      | 1,1  | ГОСТ 103-57* |

**Примечания:**  
 1. Детали металлоконструкций соединяются между собой сваркой.  
 2. Металлоконструкции, после технической обработки, покрасить масляной краской серого цвета за два раза.

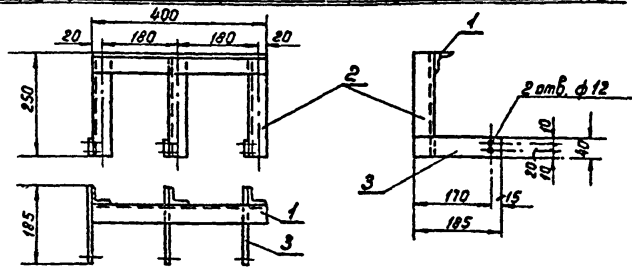
**Конструкция для крепления изоляторов ОФ**  
(Для схемы №2)



**Спецификация**

| №№ п/п | Сортамент     | Сечение мм | Длина мм | Кол-во | Масса кг |      | Примечание   |
|--------|---------------|------------|----------|--------|----------|------|--------------|
|        |               |            |          |        | Ед.      | Общ. |              |
| 1      | Сталь угловая | 40x40x3    | 1010     | 1      | 1,9      | 1,9  | ГОСТ 8509-72 |
| 2      | "             | "          | 215      | 1      | 0,4      | 0,4  | "            |

**Конструкция для крепления разрядников РВН-0,5**



**Спецификация**

| №№ п/п | Сортамент       | Сечение мм | Длина мм | Кол-во | Масса кг |      | Примечание   |
|--------|-----------------|------------|----------|--------|----------|------|--------------|
|        |                 |            |          |        | Ед.      | Общ. |              |
| 1      | Сталь угловая   | 40x40x3    | 400      | 1      | 0,74     | 0,74 | ГОСТ 8509-72 |
| 2      | "               | "          | 250      | 3      | 0,46     | 1,4  | "            |
| 3      | Сталь полосовая | 40x4       | 185      | 3      | 0,23     | 0,69 | ГОСТ 103-57* |

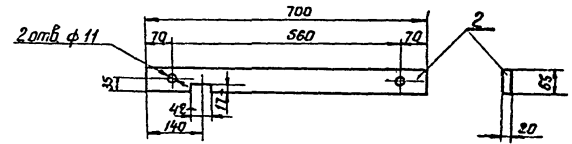
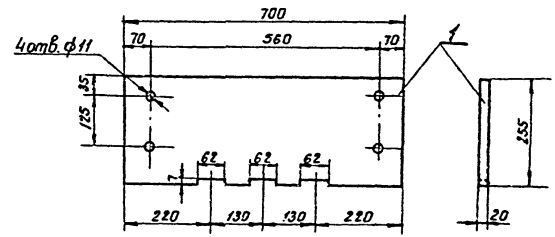
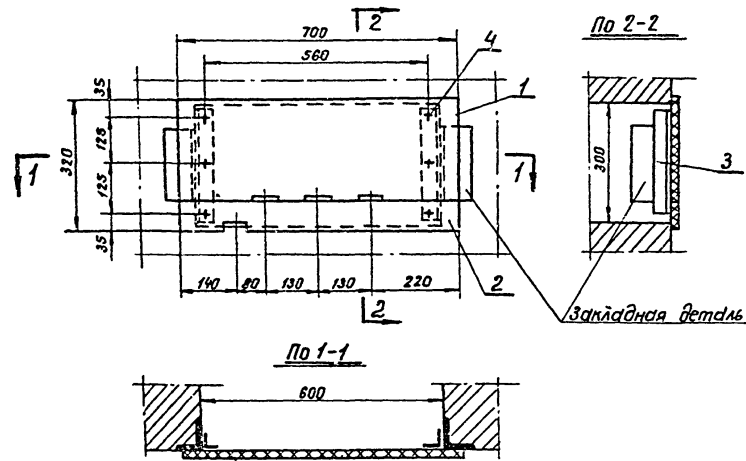
1974  
 ЕДИНАЯ СЕФИЯ  
 ОТДЕЛЬНО СТОЯЩИХ ТП 6-10/04-023кВ  
 ТП ТИПА К-Т2-400мз

Конструкции к узлу I.

ТИПОВОЙ ПРОЕКТ  
 407-3-44/15  
 АЛЬБОМ  
 I  
 ЛИСТ  
 3Л-18

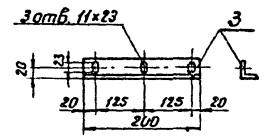
М:10

Общий вид



Спецификация

| №№<br>п/п | Сортамент              | Сечение<br>мм  | Длина<br>мм | кол-во | масса |      | Примечание                                       |
|-----------|------------------------|----------------|-------------|--------|-------|------|--|
|           |                        |                |             |        | Ед.   | Общ. |  |
| 1         | Доска асбестоцементная | толщ.<br>20 мм | 700x255     | 1      | 7,3   | 7,3  | ГОСТ 4248-68                                     |
| 2         | "                      | "              | 700x65      | 1      | 1,7   | 1,7  | "  |
| 3         | Сталь угловая          | 40x40x3        | 280         | 2      | 0,54  | 1,08 | ГОСТ 8509-72<br>ГОСТ 7798-70<br>5945-70, 1371-68 |
| 4         | Болт с гайкой          | M 10 x 40      | 6           |        |       |      |  |



Примечания:  
 1. Уголки поз. 3 приварить к закладным деталям.  
 2. Асбестоцементные доски поз. 1 и 2 после окончательной механической обработки просушиваются и затем пропитываются битумом марки БН-III (ГОСТ 1844-52).

M 1:10

МЖХ РСФСР  
 ГИПРОКОММУНАЭНЕРГО  
 С. МОСКВА

1974

ЕДИНАЯ СЕРИЯ  
 ОТДЕЛЬНО СТОЯЩИХ ТПО-Ю/СЧ-0,23 кВ  
 ТП ТИПА К-Т2-400 МВ

Плита проходная асбестоцементная  
 для шин 0,4-0,23 кВ (к узлу I)

ТИПОВОЙ ПРОЕКТ  
 407-3-44/75

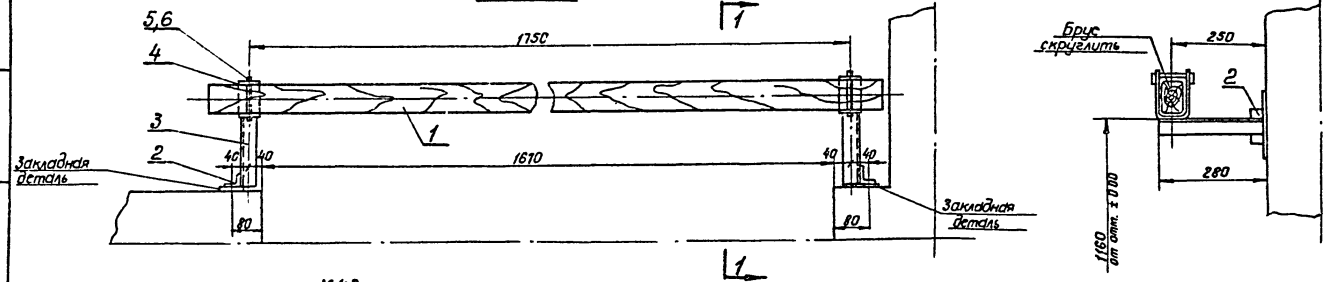
АЛЬБОМ  
 I

ЛИСТ  
 ЭЛ-19

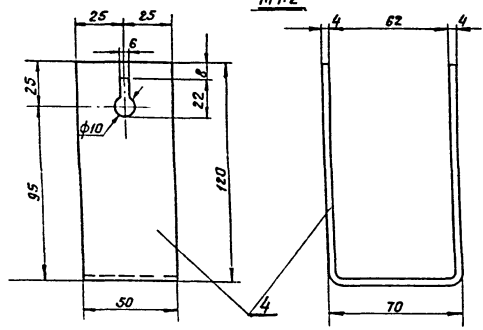
План

M1:10

Разрез 1-1



M1:2

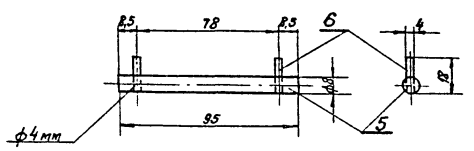


Спецификация

| №№ поз. | Сортмент                 | Сечение мм | Длина мм | Уклм. | Масса кг |       | Примечание    |
|---------|--------------------------|------------|----------|-------|----------|-------|---------------|
|         |                          |            |          |       | св.      | общ.  |               |
| 1       | Брус деревянный (хвоя)   | 80x60      | 2000     | 1     | 5,5      | 5,5   |               |
| 2       | Сталь угловая            | 40x40x3    | 80       | 2     | 0,15     | 0,3   | ГОСТ 8509-72  |
| 3       | "                        | 40x40x3    | 280      | 2     | 0,52     | 1,04  | "             |
| 4       | Сталь полосовая          | 50x4       | 300      | 2     | 0,47     | 0,94  | ГОСТ 103-57*  |
| 5       | Сталь круглая (стержень) | ф 8        | 95       | 2     | 0,013    | 0,026 | ГОСТ 2590-71  |
| 6       | Проволока (цупор)        | ф 4        | 18       | 4     | 0,002    | 0,008 | ГОСТ 14085-68 |

Примечания:

1. Брус изготовить из древесины отборного сорта.
2. Брус покрыть за два раза красной краской, металлоконструкции - серой краской.
3. Детали поз. 3,4 соединяются между собой сваркой.
4. Барьер крепится приваркой к закладным деталям.
5. Количество барьеров: для схемы №1 — 4 шт., для схемы №2 — 2 шт.



МЖКХ РСФСР  
 ГИПРОЭЛЕКТРОТЕХНИЧЕСКОЕ УЧРЕЖДЕНИЕ  
 г. МОСКВА  
 Исполнитель: М.А.С.П.С.П.  
 Проверил: М.А.С.П.С.П.  
 Инженер: М.А.С.П.С.П.  
 Мастер: М.А.С.П.С.П.  
 Мастер: М.А.С.П.С.П.  
 Мастер: М.А.С.П.С.П.

1974

ЕДИНАЯ СЕРИЯ  
 ОТДЕЛЬНО СТОЯЩИХ ТП 6-Ю/04-023кВ  
 ТП ТИПА К-Т2-400 МЗ

Узел II.  
 Барьер в камере трансформатора.

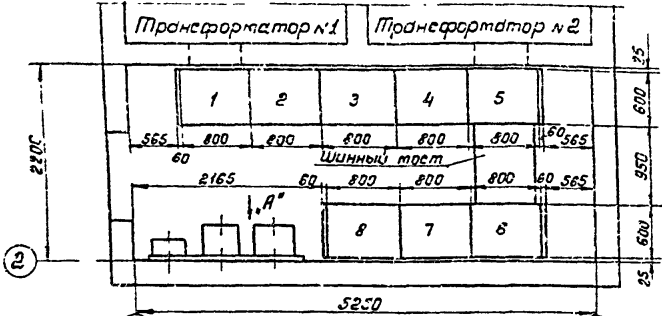
ТИПОВОЙ ПРОЕКТ  
 407-3-44/75

АЛЬБОМ  
 I

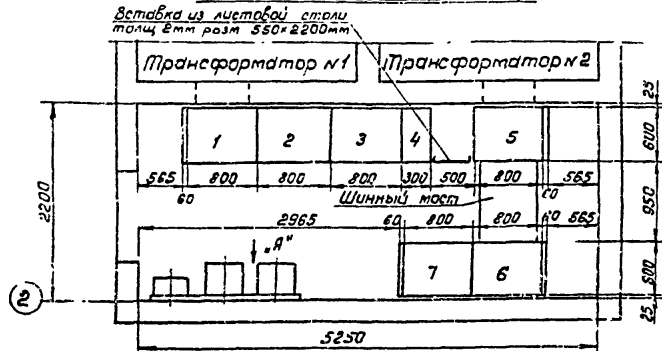
ЛИСТ  
 ЭЛ-20



План. Вариант с АВР

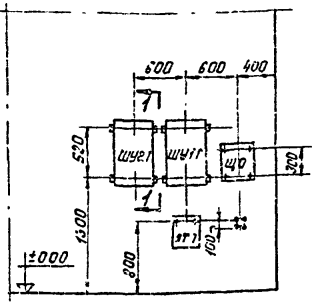


План. Вариант без АВР



вставка из листовой стали толщ 2мм разм 550x2200мм

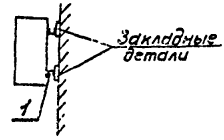
Вид по стрелке "А"



Разрез 1-1

Узел крепления шкафов.

(см. примеч 4)



Экспликация навесных шкафов и аппаратов.

| Обозначение | Наименование                            |
|-------------|---|
| ШЧТ         | Шкаф счетчиков трансформатора №1        |
| ШЧТ         | Шкаф счетчиков трансформатора №2        |
| ШО          | Шитик освещения                         |
| ЯТГ         | Ящик ЯТГ-025                            |
| П           | Переключатель освещения типа ГПМЭ-25/Н2 |

Примечания:

1. При сборке щита на месте монтажа отдельные панели соединяются между собой болтами и привариваются к металлическому обрамлению канала.
2. Тип вводных панелей выбирается при привязке проекта в зависимости от мощности трансформаторов.
3. Типы линейных панелей, их количество определяются при привязке проекта.
4. Навесные шкафы крепятся болтами к отрезкам швеллера № 6,5, привариваемым к закладным деталям.

Экспликация панелей

| № панели | Назначение | Типы панелей для вариантов |         | кол-во | Примечание |
|----------|------------|----------------------------|---------|--------|------------|
|          |            | с АВР                      | без АВР |        |            |
| 1,5      | Ввод       | ЩО70-1                     | ЩО70-1  | 2      |            |
| 4        | Секционная | ЩО70-1                     | ЩО70-30 | 1      |            |
| 8        | Панель АВР | ЩО70-38                    | -       | 1      |            |
|          | Линейная   | ЩО70-1                     |         |        |            |
|          | Линейная   | ЩО70-1                     |         |        |            |
| -        | Торцовая   | ЩО70-45                    |         | 4      |            |

Спецификация металла для крепления шкафов и аппаратов.

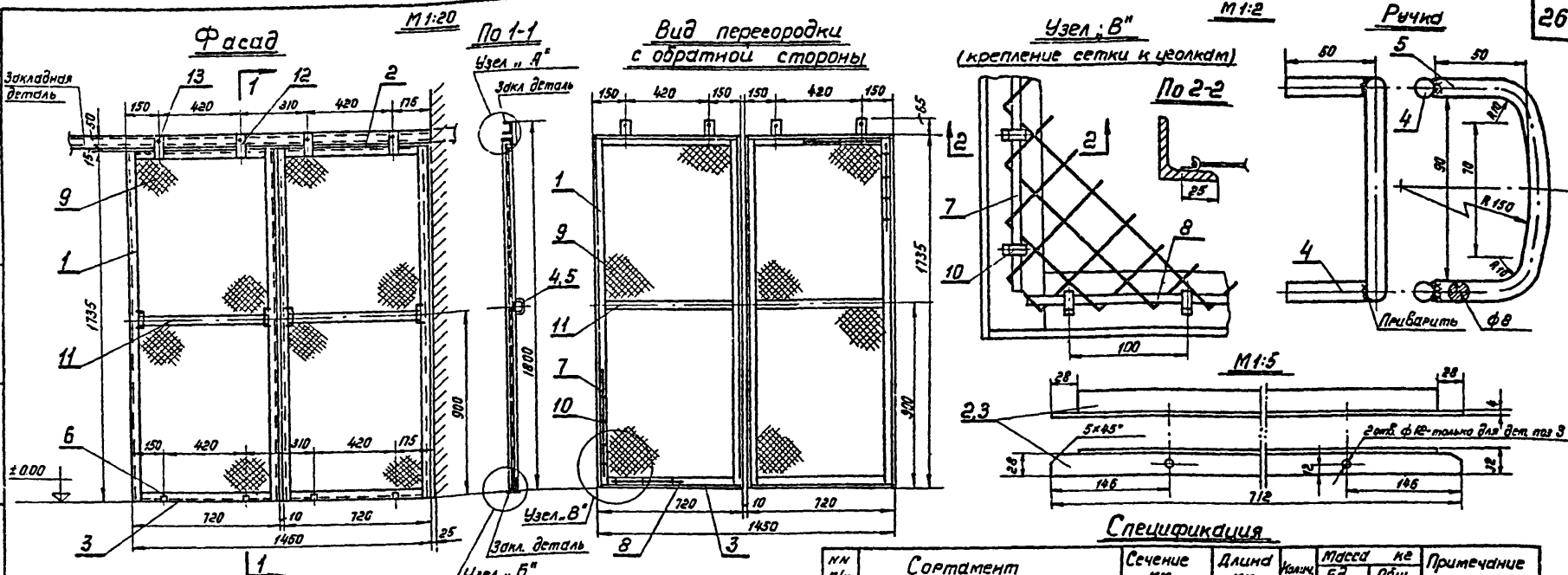
| № п/п | Сортмент      | Качество | Длина мм | Масса кг |      | Примечание   |
|-------|---------------|----------|----------|----------|------|--------------|
|       |               |          |          | Ед       | Общ. |              |
| 1     | Швеллер № 6,5 | 55x35x4  |          |          |      | ГОСТ 8240-72 |

МХК РСФСР  
ГИПРОММОНЭНЕРГО  
г. МОСКВА

1974  
ЕДИНАЯ СЕРИЯ  
ОТДЕЛЬНО СТОЯЩИХ ТП 6-10/04-023 кВ  
ТП ТИПА К-Т2-400мэ

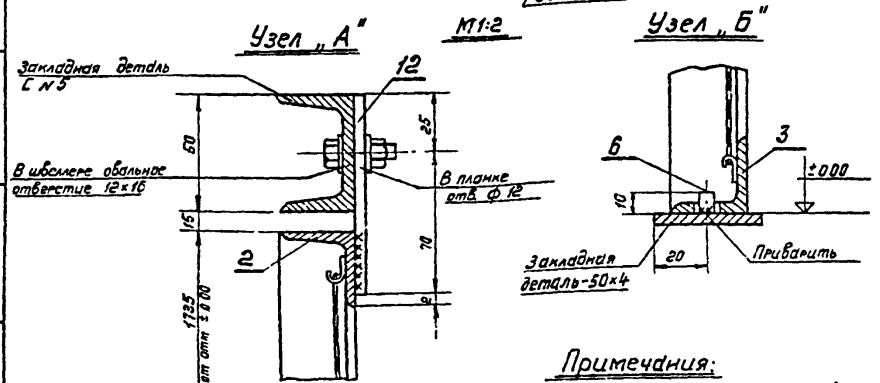
Узел III.  
Помещение щита 04-0,23кВ.  
Установка электрооборудования.

ТИПОВОЙ ПРОЕКТ  
407-3-44/75  
АЛЬБОМ  
I  
ЛИСТ  
ЭЛ-21



Спецификация

| № п/п | Сортамент                     | Сечение мм | Длина мм | Кол-во | Масса Ед | Масса Общ | Примечание                        |
|-------|-------------------------------|------------|----------|--------|----------|-----------|-----------------------------------|
| 1     | Сталь цельная                 | 32x32x4    | 1735     | 4      | 3.31     | 13.24     | ГОСТ 8509-72                      |
| 2     | " " "                         | 32x32x4    | 712      | 2      | 1.36     | 2.72      | " "                               |
| 3     | " " "                         | 32x32x4    | 712      | 2      | 1.36     | 2.72      | " "                               |
| 4     | Сталь круглая (ручка)         | φ8         | 50       | 8      | 0.02     | 0.16      | ГОСТ 8500-71                      |
| 5     | " " "                         | φ8         | 200      | 4      | 0.08     | 0.32      | " "                               |
| 6     | Сталь круглая (штырь)         | φ8         | 10       | 4      | 0.004    | 0.016     | " "                               |
| 7     | Проболока стальная            | φ4         | 1700     | 4      | 0.17     | 0.68      | ГОСТ 14085-68                     |
| 8     | " " "                         | φ4         | 690      | 4      | 0.07     | 0.28      | " "                               |
| 9     | Сетка стальная                | №20x16     | 1720x710 | 2      | 2.35     | 4.7       | ГОСТ 5336-67*                     |
| 10    | Лента стальная (крючок)       | 20x1.4     | 8        | 86     | 0.002    | 0.2       | ГОСТ 6009-57*                     |
| 11    | Сталь полосовая               | 30x4       | 656      | 2      | 0.62     | 1.24      | ГОСТ 103-57*                      |
| 12    | " " (паянная)                 | 30x4       | 90       | 4      | 0.085    | 0.34      | " "                               |
| 13    | Болт с гайкой и двумя шайбами | М8x20      |          | 4      |          |           | ГОСТ 7798-78*, 595-70*, 11871-68* |



Примечания:

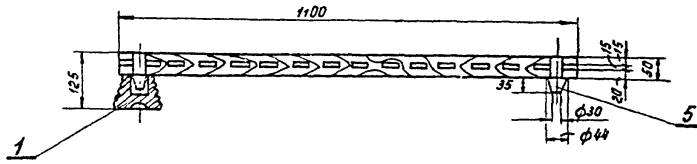
1. Перегородку покрасить масляной краской серого цвета за два раза.
2. Изготовить 2 перегородки.

МХКХ РСФСР  
 ГИДРОКОМУНАЛЬНИК  
 Г. МОСКВА  
 Исполнитель: Макарова  
 Проверил: Александрова  
 Шестернин Александров  
 Инженер: В. С.

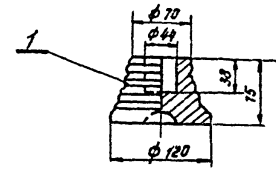
|      |  |  |                               |             |               |
|------|--|--|-------------------------------|-------------|---------------|
| 1974 | ЕДИНАЯ СЕРИЯ<br>ОТДЕЛЬНО СТОЯЩИХ ТП 6-Ю/04-02ВКВ<br>ТП ТИПА К-Т2-400МЭ | Перегородка сетчатая в камере трансформатора.<br>(для схемы №2). | ТИПОВОЙ ПРОЕКТ<br>407-3-44/75 | АЛЬБОМ<br>I | ЛИСТ<br>3Л-22 |
|------|--|--|-------------------------------|-------------|---------------|

М 1:10

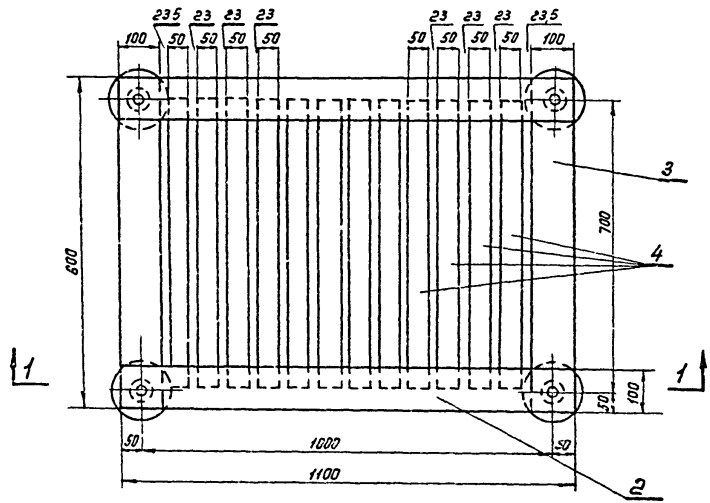
Разрез 1-1



М 1:5



План



Спецификация

| № п/п | Наименование   | Тип или размер мм | Ед. изм. | кол. | Примечание |
|-------|--|-------------------|----------|------|------------|
| 1     | Изолятор опорный неармированный (для наружной установки) | СН-6              | шт.      | 4    |            |
| 2     | Брус деревянный сеч. 50x100 мм                           | ℓ = 1100          | "        | 2    |            |
| 3     | То же  | ℓ = 800           | "        | 2    |            |
| 4     | То же сеч. 50x50 мм                                      | ℓ = 700           | "        | 12   |            |
| 5     | Шип деревянный, ф 44 мм                                  | ℓ = 85            | "        | 4    |            |

Общая масса подставки ~ 30 кг  
(в том числе масса изоляторов 4 кг)

Примечания:

1. Деревянные бруски настила и рейки поз. 2,3 и 4 соединяются на шипах и клею.
2. Для склейки каркаса должен применяться водостойкий клей.
3. Настил подставки покрасить масляной краской за два раза.
4. Количество подставок: по схеме № 1 - 1 штука, по схеме № 2 - 3 штуки.

МЖКХ РСФСР  
ГИПРОКОМУНАЭНЕРГО  
г. МОСКВА

Ген. инж. пр.-под  
нач. отдела  
А.С.С.

Начальник  
Александрово

Исполнитель  
С.И.Ильин

Путякова

1974 ЕДИНАЯ СЕРИЯ  
ОТДЕЛЬНО СТОЯЩИХ ТП 6-0/04-0,23 кВ  
ТП ТИПА К-Т2-400 МЗ

Изолирующая подставка.

ТИПОВОЙ ПРОЕКТ  
407-3-44/75

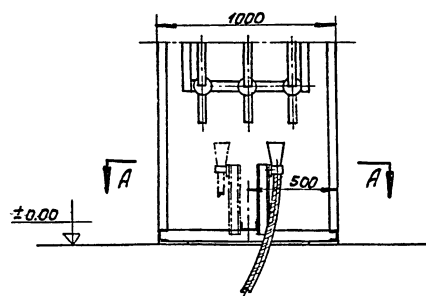
АЛЬБОМ  
I

ЛИСТ  
31-23

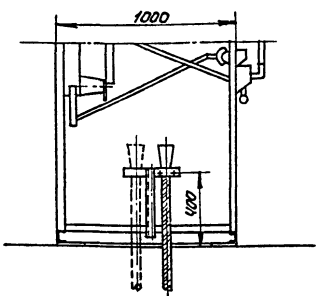
Монтажный узел крепления кабеля

М 1:20

Разрез 1-1

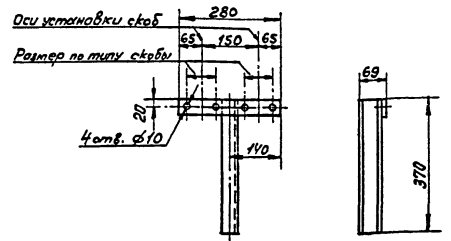


Разрез 2-2



Металлоконструкция

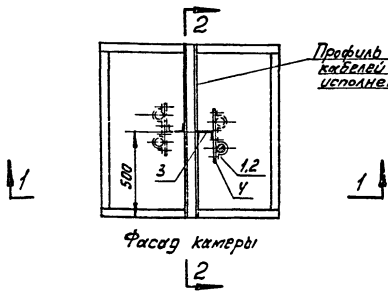
М 1:10



Спецификация

| № п/п | Наименование                                    | Тип или размер   | Ед. изм. | Кол-во | Примечание                          |
|-------|---|------------------|----------|--------|-------------------------------------|
| 1     | Скоба с отверстиями в лапках                    | СД- [ ]          | шт.      | [ ]    |                                     |
| 2     | Болт с гайкой и двумя шайбами                   | M8x20            | "        | [ ]    | ГОСТ 7798-70*<br>5915-70, 11371-68* |
| 3     | Швеллер № 6,5; Р=370мм (масса 1 шт. - 2,2кг)    | сеч. 65x36x4,4мм | "        | 1      | ГОСТ 8210-72                        |
| 4     | Сталь полосовая, l=280мм (масса 1 шт. - 0,35кг) | сеч. 10x4мм      | "        | 1      | ГОСТ 83-57*                         |

План



Профиль для крепления кабелей - заводское исполнение

Фасад камеры

Примечания:

1. Детали металлоконструкции поз. 3 и поз. 4 соединяются сваркой. Швеллер поз. 3 приварить к заводскому профилю для крепления кабелей.
2. Металлоконструкция, после механической обработки, покрасить масляной краской серого цвета за два раза.
3. По данному чертежу монтируется конструкция для кабеля в камере трансформатора №1, штрих-пунктиром показано положение конструкции для камеры трансформатора №2.

МДКХ РСФСР  
 ГИПРОМЭНЕРГО  
 г. МОСКВА  
 Исполнитель: [ ]  
 Проверен: [ ]  
 Утвержден: [ ]  
 Дата: [ ]

1974  
 ЕДИНАЯ СЕРИЯ  
 ОТДЕЛЬНО СТОЯЩИХ ТПб-10/04-023КВ  
 ТП ТИПА К-Т2-400МЗ

Крепление кабеля в камере КСО-366  
 (для схемы №2)

ТИПОВОЙ ПРОЕКТ  
 407-3-44/75  
 АЛЬБОМ  
 ЛИСТ  
 ЭЛ-24

Сила

Преобразователи

Исполнитель

Исполнитель

Исполнитель

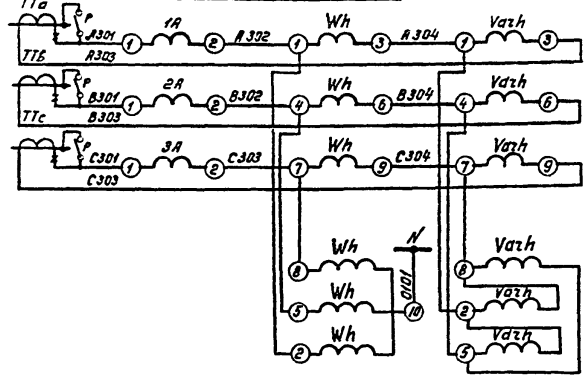
Исполнитель

Исполнитель

Исполнитель

Исполнитель

Принципиальная схема

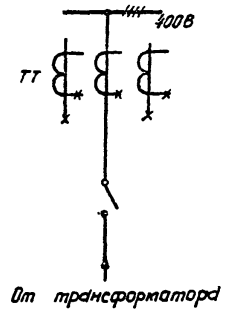


Измерительные приборы

Цепи тока

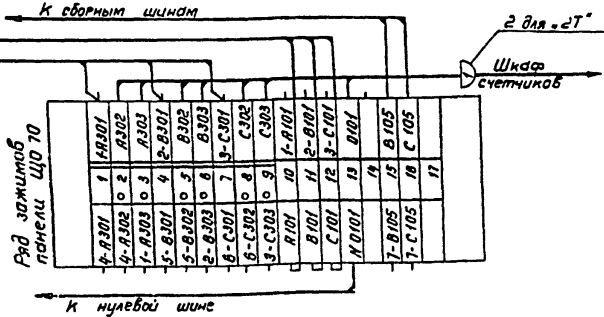
Цепи напряжения

Поясняющая схема



Примечания:

1. Шкалу амперметра (ПТТ) см. лист ЭЛ-7.
2. При отсутствии учета устанавливаются перемычки на ряде зажимов 2-3, 5-6, 8-9, рубильник не устанавливается, кабель отсутствует.
3. В связи с отсутствием заводской информации ряд зажимов показан условно.



Перечень аппаратуры

| Марка по схеме | Наименование                               | Тип     | Технич. хар-ка | кол | Примечан.              |
|----------------|--|---------|----------------|-----|------------------------|
| А1-А3          | Амперметр                                  | ЭВЭТ    | 7/3А           | 3   | См. прим. 1            |
| Р              | Рубильник 63 <sup>а</sup> полюсов условнен | 3 x P20 |                | 1   | Устанавливается долом. |
| Wh             | Счетчик активной энергии                   | СР4У    | 5А; 380В       | 1   |                        |
| Vzh            | Счетчик реактивной энергии                 | СР4У    | 5А; 380В       | 1   |                        |

МХХ РСФСР  
ГИПРОМУЭНЕРГО  
СМОСКВА

1974 ЕДИНАЯ СЕРИЯ  
ОТДЕЛЬНО СТОЯЩИХ ТП 6-Ю/04-023кВ  
ТП типа К-Т2-400мВ

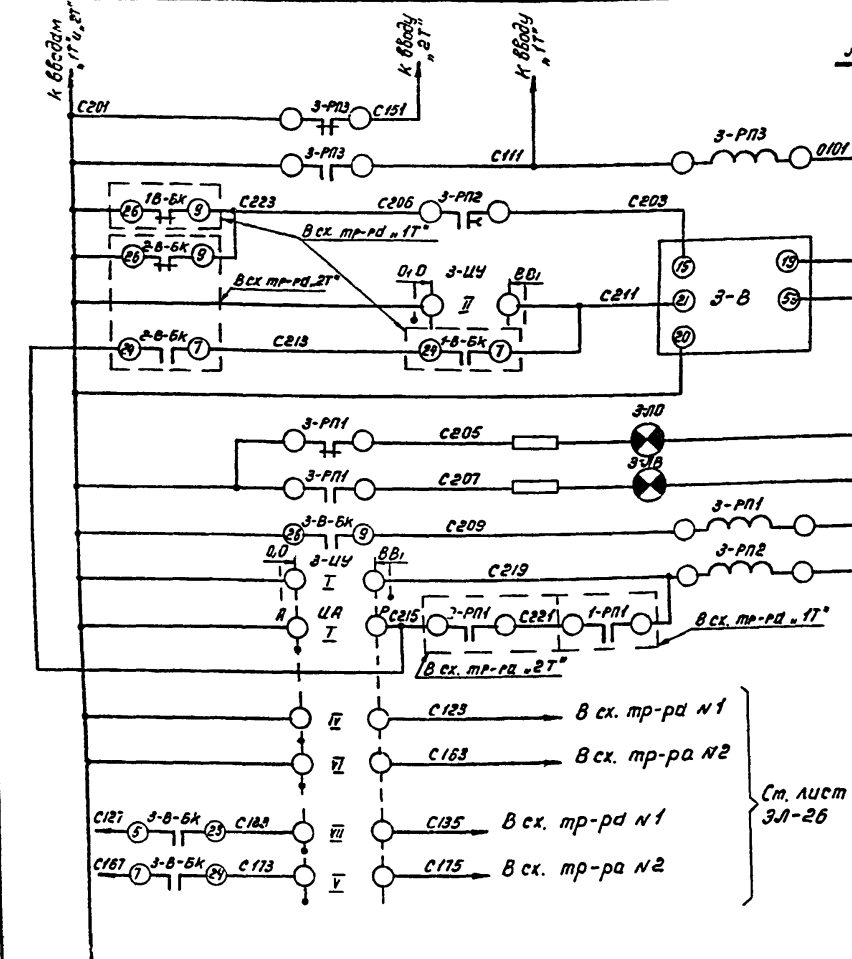
Ввод 400В от трансформатора  
(вариант без АВР на стороне 400В).  
Схема электрическая принципиальная и ряд зажимов панели ЩО 70

ТИПОВОЙ ПРОЕКТ АЛЬБОМ ЛИСТ  
407-3-44/75 I ЭЛ-25



МЖКХ РСФСР  
 ГИПРОКОМУНЭНЕРГО  
 Г. МОСКВА

1974



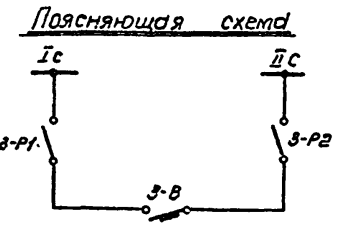
Реле переключения питания цепей управления  
 Цель включения автомата

Ключом управления  
 От АВР  
 Цель отключения автомата

Сигнализация положения автомата

Реле повторки положения автомата  
 Цель включения ключом  
 Реле длительности импульса

Контакты используемые в схемах вводов



**Примечание:**  
 Чертеж составлен на основании сх. 307.91 ЦПКБ треста "Электромонтажконструкция" Главэлектромонтажа Минмонтажспецстроя.

Перечень аппаратуры

| Место установки    | Марка по схеме | Наименование                                      | Тип        | Технич. хар-ка | кол. | Примеч.            |
|--------------------|----------------|---|------------|----------------|------|--------------------|
| Панель ЦО 70 ВВ00В | 3-УЧ           | Переключатель                                     | УП5312-А89 |                | 1    |                    |
|                    | 3-ЛО           | Арматура соединительной лампы с ледяным колпачком | ЛС-53      | ~ 220В         | 1    |                    |
|                    | 3-ЛВ           | То же с красным колпачком                         | ЛС-53      | ~ 220В         | 1    |                    |
|                    | 3-В-БК         | Коммутатор  |            |                | 1    | Коробочка с АВМ-10 |
| Панель ЦО 70-38.39 | ЦА             | Переключатель                                     | УП5314-У89 |                | 1    |                    |
|                    | 3-РП3          | Реле промежуточное                                | РП-25      | ~ 220В         | 1    | иде ЦО-70-38       |
|                    | 3-РП1          | Реле промежуточное                                | РП-25      | ~ 220В         | 1    |                    |
|                    | 3-РП2          | Реле промежуточное                                | РП-25В     | ~ 220В         | 1    |                    |

*Виньд*

М.И.Россо  
продвиженская

Исполнитель

Шестернин  
Александрова

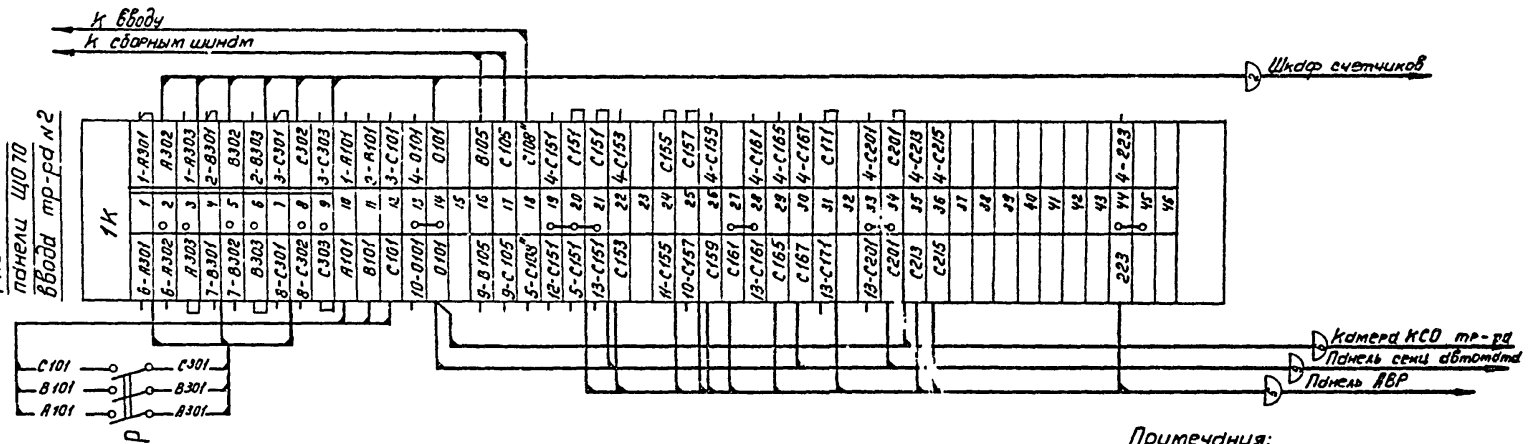
Нижнев  
Александрова

Г.И.И.К. пр.-пр.  
Ноч отдела

М.Ж.К.Х. РСФСР  
ГИПРОКОМУЭНЕРГО

Г. МОСКВА

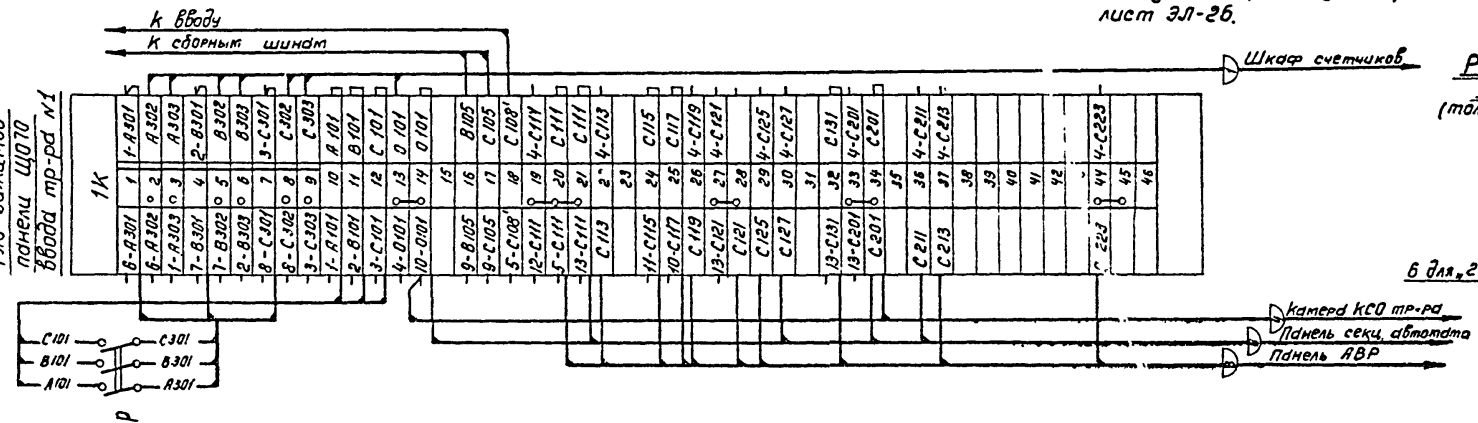
Ряд зажимов  
панели ЩО70  
ввода тр-ра №2



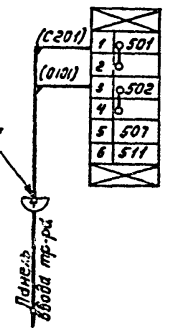
Примечания:

1. Чертеж составлен на основании сх. ЭО7.Э1 ЦПКБ треста "Электромонтажконструкция" Главэлектромонтажа Минмонтажспецстроя.
2. При отсутствии учета устанавливаются перемычки между зажимами 2-3, 5-6, 8-9, рубильник Р не устанавливается, кабели 1 и 2 отсутствуют.
3. Схему электрическую принципиальную см. лист ЭЛ-26.

Ряд зажимов  
панели ЩО70  
ввода тр-ра №1



Ряд зажимов  
камеры КСО.  
(только для ск. 2)



1974 ЕДИНАЯ СЕРИЯ  
ОТДЕЛЬНО СТОЯЩИХ ТП 6-10/04-023кВ  
ТП ТИПА К-Т2-400мэ

Трансформатор  
Ряды зажимов панелей ЩО70 вводов и камеры КСО.

ТИПОВОЙ ПРОЕКТ  
407-3-44/75

АЛЬБОМ  
I

ЛИСТ  
ЭЛ-28



МЖКХ РСФСР  
ГИПРОКОМУНЭНЕРГО  
г. МОСКВА

Ли инж. пр.-та  
Нач. отдела

Имя  
Фамилия

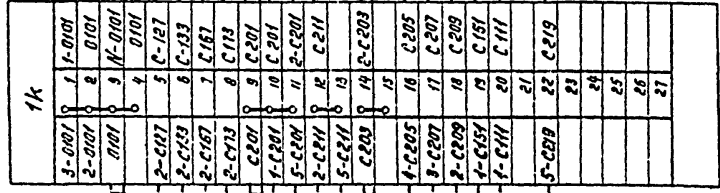
Шестеркин  
Александров

Исполнитель

Курсов

Листов 1

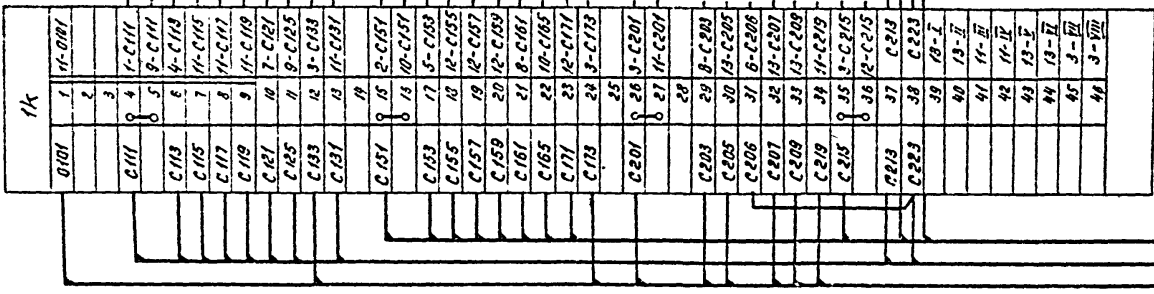
Ряд зажимов  
панели ЦО 70  
секционного автомата



К нулевой шине

Панель ввода «2Т»  
Панель ввода «1Т»  
Панель АВР

Ряд зажимов  
панели ЦО 70  
АВР



Панель ввода «2Т»  
Панель ввода «1Т»  
Панель секционного автомата

**Примечания:**

1. Чертеж составлен на основании сх. 307.31 ЦПКБ треста "Электромонтажконструкция", Главэлектро-монтажа Минмонтажспецстрой СССР.
2. Схемы электрические принципиальные см. листы ЭЛ-26, 27.

1974  
ЕДИНАЯ СЕРИЯ  
ОТДЕЛЬНО СТОЯЩИХ ТП 6-10/0,4-0,23 кВ  
ТП ТИПА К-Т2-400 мВ

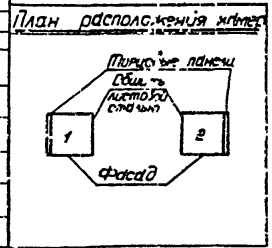
Секционный автомат 0,4 кВ.  
Ряды зажимов панелей ЦО 70.

ТИПОВОЙ ПРОЕКТ  
407-3-44/75  
АЛЬБОМ  
I  
ЛИСТ  
ЭЛ-28

М.Х.Х. РСФСР  
 ГИРПРОМЭНЕРГО  
 г. МОСКВА  
 Нач. отд. — Шестернин Александров  
 Нач. отд. — Мухомов  
 Нач. отд. — Мухомов

| № п/п | Запрашиваемые данные   |   | Ответы заказчика     |                      |
|-------|--|---|----------------------|----------------------|
| 1     | Сборные шины   | Напряжение, В<br>Ток, А   |                      |                      |
| 2     | Схема первичных соединений<br>(с указанием количества кабелей).            |   |                      |                      |
| 3     | Номер камеры по плану  |   | 1<br>Ввод №1         | 2<br>Ввод №2         |
| 4     | Назначение камеры  |   | 7 □                  | 7 □                  |
| 5     | Номенклатурное обозначение камеры по каталогу                              | Номер камеры  |                      |                      |
| 6     | Номер схемы вторичных соединений   |   |                      |                      |
| 7     | Номинальный ток камеры, А  |   |                      |                      |
| 8     | Выключатель  |   | ВНП <sub>3</sub> - □ | ВНП <sub>3</sub> - □ |
| 9     | Тип и технические данные привода выключателя                               | Тип и номер схемы исполнения                                      | □ - 17               | □ - 17               |
|       |  | Пределы уставок РТМ, А  | -                    | -                    |
|       |  | Пределы уставок РТВ, А  | -                    | -                    |
|       |  | Напряжение и род тока, включающих и отключающих электромеханизмов | □                    | □                    |
| 10    | Предохранитель, плавкая вставка  |   | ПК-□<br>п.в.ст. □ А  | ПК-□<br>п.в.ст. □ А  |
| 11    | Трансформатор тока, тип, класс точности и коэф. трансформации              |   | -                    | -                    |
| 12    | Трансформатор напряжения   |   | -                    | -                    |
| 13    | Разрядник  |   | -                    | -                    |
| 14    | Количество трансформаторов тока ТЭЛ  |   | -                    | -                    |
| 15-20 | Тип и технические данные реле, требующие уточнения характеристик по заказу |   |                      |                      |
| 21    | Наименование объекта и его местонахождение                                 |   |                      |                      |
| 22    | Наименование заказчика и его адрес (министерство, Главк)                   |   |                      |                      |
| 23    | Наименование проектной организации и ее адрес                              |   |                      |                      |
| 24    | Платежные реквизиты заказчика  |   |                      |                      |
| 25    | Отделочные реквизиты заказчика   |   |                      |                      |
| 26    | Номер фидерного кабеля связи электро и дата выдачи                         |   |                      |                      |

Обе камеры поставить с шестью изоляторами для сборных шин.



1974 ЕДИНАЯ СЕРИЯ  
 ОТДЕЛЬНО СТОЯЩИХ ТП 6-Ю/04-023 КВ  
 ТП ТИПА К-Т2-400 МЗ

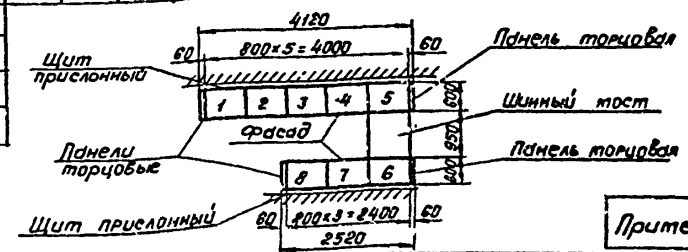
Опросный лист  
 для заказа камер серии КСД-366.

ТИПОВОЙ ПРОЕКТ 407-3-44/75  
 АЛЬБОМ I  
 ЛИСТ 31-30



Э.С.Ш.С. (Зам. пр. по электр. работам)  
 М.С.С.С. (Мастер)  
 А.С.С.С. (Инженер)  
 И.С.С.С. (Исполнитель)  
 Ш.С.С.С. (Штукатур)  
 А.С.С.С. (Александров)  
 Г.С.С.С. (Ген. пр. по электр. работам)  
 М.С.С.С. (Маслов)  
 ГИПРОКОМУНАЭНЕРГО  
 г. МОСКВА

| № п/п | Запрашиваемые данные                          |  | 1         |           | 2         |           | 3         |            | 4         |        | 5      |        | 6         |           | 7         |           | 8         |           |           |           |  |
|-------|---|--|-----------|-----------|-----------|-----------|-----------|------------|-----------|--------|--------|--------|-----------|-----------|-----------|-----------|-----------|-----------|-----------|-----------|--|
|       | 1   | 2  | ЩО70-2    |           | ЩО70-1    |           | ЩО70-2    |            | ЩО70-3    |        | ЩО70-4 |        | ЩО70-1    |           | ЩО70-2    |           | ЩО70-3    |           |           |           |  |
| 1     | Порядковый номер панели                       |  |           |           |           |           |           |            |           |        |        |        |           |           |           |           |           |           |           |           |  |
| 2     | Номинальное напряжение                        | 400/230 В  |           |           |           |           |           |            |           |        |        |        |           |           |           |           |           |           |           |           |  |
| 3     | Номинальный ток, ампер                        | 900 А  |           |           |           |           |           |            |           |        |        |        |           |           |           |           |           |           |           |           |  |
| 3     | Диаметр шины                                  | 30 мм  |           |           |           |           |           |            |           |        |        |        |           |           |           |           |           |           |           |           |  |
| 4     | Схема первичных соединений                    |  |           |           |           |           |           |            |           |        |        |        |           |           |           |           |           |           |           |           |  |
| 5     | Материал и сечение шлейфов                    | АА317-40x5 мм  |           |           |           |           |           |            |           |        |        |        |           |           |           |           |           |           |           |           |  |
| 6     | Тип панели или шкафа                          | ЩО70-2   | ЩО70-1    |           | ЩО70-2    |           | ЩО70-3    |            | ЩО70-4    |        | ЩО70-1 |        | ЩО70-2    |           | ЩО70-3    |           |           |           |           |           |  |
| 7     | Номер схемы вторичных соединений              | 307 21   |           |           |           |           |           |            |           |        |        |        |           |           |           |           |           |           |           |           |  |
| 8     | Назначение линии (надпись в рамке)            |  | Л1        | Л2        | Л3        | Л4        | Л5        | Л6         | Л7        | Резерв | Л8     | Л9     | Л10       | Л11       | Л12       | Л13       | Л14       | Резерв    | АВР       |           |  |
| 10    | Тип коммутационного аппарата                  | Рубильник-трк, А   | 250       | 100       | 250       | 100       | 250       | 250        | 250       | 250    | 1000   | 1000   | 250       | 100       | 250       | 100       | 250       | 250       | 250       |           |  |
| 12    | Аппарат                                       | Блок БВ, БПВ   |           |           |           |           |           |            |           |        |        |        |           |           |           |           |           |           |           |           |  |
| 13    | Номинальный ток расцепителя                   | 500  | 250       | 100       | 250       | 100       | 250       | 250        | 250       | 250    |        | 800    | 250       | 100       | 250       | 100       | 250       | 250       | 250       |           |  |
| 14    | Пределы уставок по току                       | 1000   |           |           |           |           |           |            |           |        |        | 1000   |           |           |           |           |           |           |           |           |  |
| 15    | Пределы уставок по времени                    | 6000   |           |           |           |           |           |            |           |        |        | 6000   |           |           |           |           |           |           |           |           |  |
| 16    | Выдержка времени                              |  |           |           |           |           |           |            |           |        |        |        | 200       | 100       | 200       | 80        | 200       | 150       | 200       | 200       |  |
| 17    | Ток плавкой вставки                           |  | 150       | 80        | 200       | 80        | 150       | 200        | 150       | 200    |        | 1000   | 200       | 100       | 200       | 100       | 200       | 150       | 200       | 200       |  |
| 18    | Трансформатор тока                            | 1000/5   | 150/5     | 100/5     | 200/5     | 100/5     | 150/5     | 200/5      | 150/5     | 200/5  |        | 1000/5 | 200/5     | 100/5     | 200/5     | 100/5     | 200/5     | 150/5     | 200/5     | 200/5     |  |
| 19    | Количество и сечение кабелей                  |  | 3x70+1x25 | 3x25+1x16 | 3x55+1x35 | 3x25+1x16 | 3x70+1x25 | 3x150+1x50 | 3x70+1x25 |        |        |        | 3x85+1x35 | 3x25+1x16 | 3x55+1x35 | 3x25+1x16 | 3x85+1x35 | 3x70+1x25 | 3x85+1x35 | 3x85+1x35 |  |
| 20    | Амперметр шкал, А                             | 0-1000   | 0-150     | 0-100     | 0-200     | 0-100     | 0-150     | 0-200      | 0-150     | 0-200  |        | 0-1000 | 0-200     | 0-100     | 0-200     | 0-100     | 0-200     | 0-150     | 0-200     | 0-200     |  |
| 21    | Вольтметр шкал, В                             | 0-450  |           |           |           |           |           |            |           |        |        | 0-450  |           |           |           |           |           |           |           |           |  |
| 22    |   |  |           |           |           |           |           |            |           |        |        |        |           |           |           |           |           |           |           |           |  |
| 23    |   |  |           |           |           |           |           |            |           |        |        |        |           |           |           |           |           |           |           |           |  |
| 24    |   |  |           |           |           |           |           |            |           |        |        |        |           |           |           |           |           |           |           |           |  |
| 25    |   |  |           |           |           |           |           |            |           |        |        |        |           |           |           |           |           |           |           |           |  |
| 26    |   |  |           |           |           |           |           |            |           |        |        |        |           |           |           |           |           |           |           |           |  |
| 27    |   |  |           |           |           |           |           |            |           |        |        |        |           |           |           |           |           |           |           |           |  |
| 28    | Щиток учета                                   |  |           |           |           |           |           |            |           |        |        |        |           |           |           |           |           |           |           |           |  |
| 29    | Количество панелей (в том числе торцовых)     | 12 (в том числе 4 торцовых)  |           |           |           |           |           |            |           |        |        |        |           |           |           |           |           |           |           |           |  |
| I     | Наименование объекта                          | Электрические сети г. Донецка  |           |           |           |           |           |            |           |        |        |        |           |           |           |           |           |           |           |           |  |
| II    | Наименование заказчика его адрес              | Управление капитального строительства Донецкого облисполкома 840086 г. Донецк, ул. Артёма, д. 74 |           |           |           |           |           |            |           |        |        |        |           |           |           |           |           |           |           |           |  |
| III   | Наименование проектной организации и ее адрес | Ждановский филиал ин-та "Донбассградпроект" 341000 г. Жданов, ул. Казначеева, д. 12              |           |           |           |           |           |            |           |        |        |        |           |           |           |           |           |           |           |           |  |



Пример

1974 ЕДИНАЯ СЕРИЯ ОТДЕЛЬНО СТОЯЩИХ ТП 6-10/04-023 кВ ТП типа К-Т2-400 мз

Опросный лист на изготовление щита из панелей ЩО70.

ТИПОВОЙ ПРОЕКТ 407-3-44/75

АЛЬБОМ I

ЛИСТ 31-32

Велич

Бумага

Х (см)

Установка

Шестерич  
Александрова

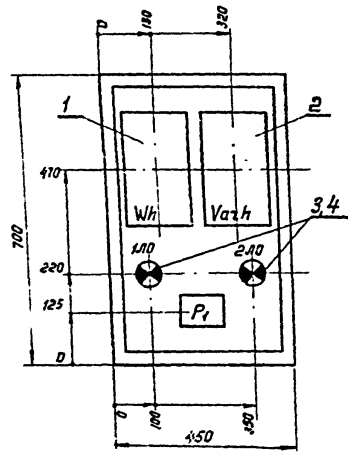
Проект  
С.С.С.С.

Лит. в-мод  
Иванова

МЖХ РСФСР  
ГИПРОМЭНЕРГО  
Г. МОСКВА

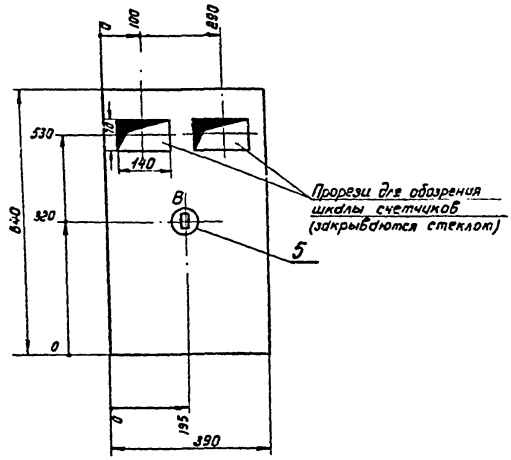
Вид спереди

Дверь не показана



Дверь шкафа

Вид спереди



Примечания:

1. Глубина шкафа 350 мм.
2. Схему шкафа счетчиков трансформатора см. лист ЭЛ-35.
3. Технические данные электрооборудования - таблица см. лист ЭЛ-34.
4. Схемы электрические принципиальные см. лист ЭЛ-25, 26.
5. В днище шкафа сделать два надруба ф 50 мм для ввода кабелей, на боковые стенки надрубы для вентиляции.

1974  
 ЕДИНАЯ СЕРИЯ  
 ОТДЕЛЬНО СТОЯЩИХ ТП 6-10/04-02зк В  
 ТП ТИПА К-Т2-400 МЗ

Шкаф счетчиков.  
 Общий вид.

ТИПОВОЙ ПРОЕКТ  
 407-3-44/75  
 АЛЬБОМ  
 I  
 ЛИСТ  
 ЭЛ-33

Вместо

Бонкова  
Бон  
Испавителя  
Шестерин  
Александров  
Иркутск  
Служба пр.т.  
Кач. отдела

МЖКХ РСФСР  
ИПРОЖМУЭНЕРГО  
г. МОСКВА

Технические данные электрооборудования.

Таблица.

| Позволия | Линейно | Обознач. | по | схеме | Наименование                                  | Кол-во | тип            | Номинальные |      | Данные по    | Приме-  |
|----------|---------|----------|----|-------|---|--------|----------------|-------------|------|--------------|---|
|          |         |          |    |       |   |        |                | Главной     | Упр. |              |   |
|          |         |          |    |       |   |        |                | У, В        | У, В | полнительные |   |
|          |         |          |    |       |   |        |                | У, В        | У, В | технические  |   |
| 1        |         | Wh       |    |       | Счетчик<br>3х фазный<br>активной<br>энергии   | 1      | СРЧУ           | 380         | 5    |              | Для<br>включе-<br>ния<br>через<br>трансфор-<br>маторы<br>тока |
| 2        |         | varh     |    |       | Счетчик<br>3х фазный<br>реактивной<br>энергии | 1      | СРЧУ           | 380         | 5    |              |   |
| 3        |         | 1Л0      |    |       | Лампа<br>накаливания                          | 2      | НБ220-60       | 220         |      | 60вт         |   |
| 4        |         | 2Л0      |    |       | Патрон<br>потолочный                          | 2      | ЭП-5           | 250         | 6    |              |   |
| 5        |         | В        |    |       | Выключатель<br>нормальный                     | 1      | Индекс<br>0202 | 250         | 6    |              |   |
| 6        |         | Р1       |    |       | Ряд<br>зажигов                                |        |                |             |      |              | Набу-<br>рается<br>по<br>нормаль-<br>ной<br>схеме             |

Примечания:

1. Принципиальные электрические схемы см. листы ЭЛ-25, 26.
2. Фасад шкафа счетчиков трансформатора см. лист ЭЛ-33.

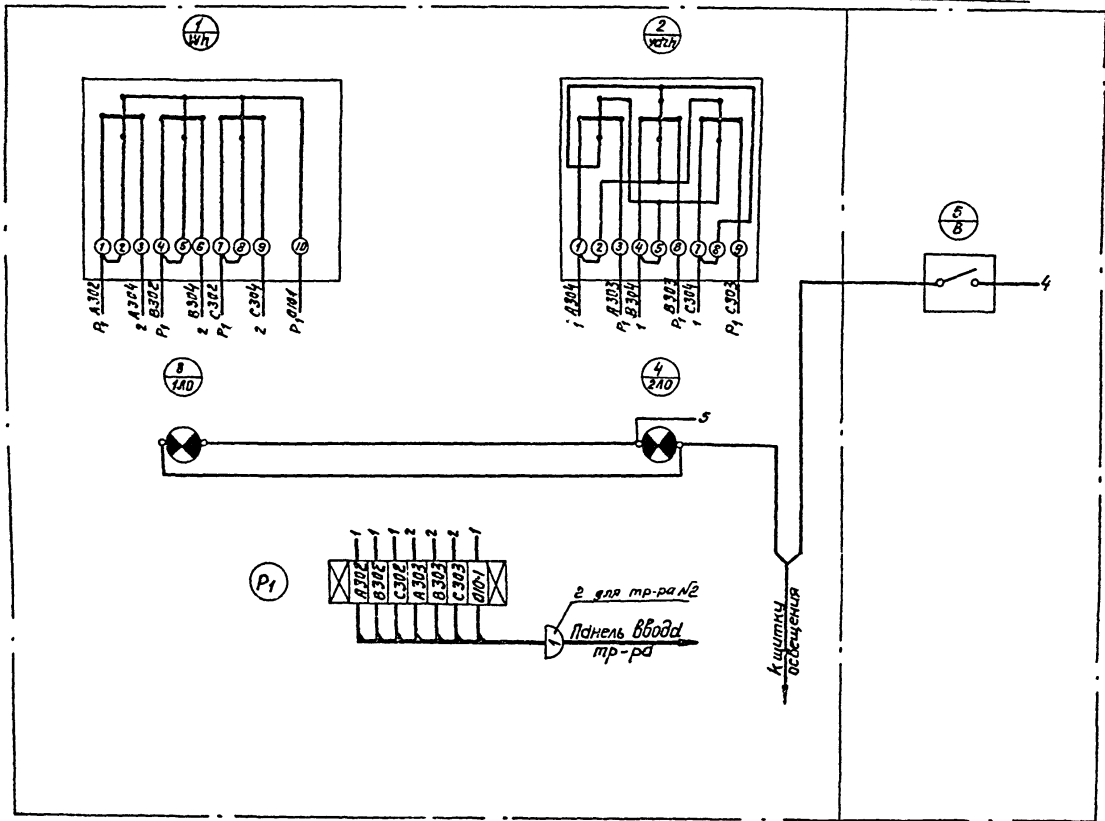
1974  
ЕДИНАЯ СЕРИЯ  
ОТДЕЛЬНО СТОЯЩИХ ТП 6-10/04-023кВ  
ТП ТИПА К-Т2-400мВ

Шкаф счетчиков трансформатора.  
Технические данные электрооборудования.  
Таблица.

ТИПОВОЙ ПРОЕКТ АЛЬБОМ ЛИСТ  
407-3-44/75 I ЭЛ-34

Шкаф со снятой дверью  
(вид спереди)

Дверь шкафа  
вид сзади.



Примечания:  
1. Схему смотри листы ЭЛ-25,26.  
2. Шкаф см. лист ЭЛ-33.

МЖКХ РСФСР  
ГИПРОКОМУНАЭНЕРГО  
г. МОСКВА

Гл. инж. тр. тов.  
нач. отдела

Инженер  
Александров

Исполнитель

З. Б. С. 4

Бухгалтер

1974  
ЕДИНАЯ СЕРИЯ  
ОТДЕЛЬНО СТОЯЩИХ ТП 6-10/0,4 0,23 кВ  
ТП ТИПА К-Т2-400 МЭ

Трансформатор.  
Схема соединений шкафа счетчиков.

ТИПОВОЙ ПРОЕКТ  
407-3-44/75

АЛЬБОМ  
I

ЛИСТ  
ЭЛ-35

Наименование проектной организации: \_\_\_\_\_

Наименование объекта: \_\_\_\_\_

Заказная спецификация №1

Высоковольтное оборудование и изоляторы.

| №№<br>п/п                         | Шифр по<br>объедине-<br>ной клас-<br>сифика-<br>ции | Наименование и техническая характеристика  | Тип,<br>марка,<br>категор-<br>ия, чистота | Указания<br>по тех-<br>нологич-<br>еской<br>схеме | Эквод-<br>изгото-<br>витель | Еди-<br>ница<br>измере-<br>ния | Количество        |                   | Материал | Масса (кг)               |                          | Подписать<br>по элементу |                          |
|-----------------------------------|---|--|---|---|-----------------------------|--------------------------------|-------------------|-------------------|----------|--------------------------|--------------------------|--------------------------|--------------------------|
|                                   |   |  |   |   |                             |                                | по<br>схеме<br>№1 | по<br>схеме<br>№2 |          | Единицы                  | Общая                    | Единицы<br>(2х2)         | Общая<br>(2х2)           |
| <u>1. Комплектное РУ.</u>         |   |  |   |   |                             |                                |                   |                   |          |                          |                          |                          |                          |
| 1.                                |   | Камера комплектного распределительного устройства <input type="checkbox"/> кВ, каталожный № <input type="checkbox"/> В соответствии с опросным листом - лист ЭЛ-30     | КСО-363                                   |   |                             | шт.                            | -                 | 2                 |          | 250                      | 500                      | <input type="checkbox"/> | <input type="checkbox"/> |
| <u>2. Силовые трансформаторы.</u> |   |  |   |   |                             |                                |                   |                   |          |                          |                          |                          |                          |
| 1.                                |   | Трансформатор силовой мощностью <input type="checkbox"/> кВ.А, напряжением <input type="checkbox"/> ±2×2,5% / 0,4-0,23 кВ, соединение обмоток <input type="checkbox"/> | ТМ- <input type="checkbox"/>              |   |                             | шт.                            | 2                 | 2                 |          | <input type="checkbox"/> | <input type="checkbox"/> | <input type="checkbox"/> | <input type="checkbox"/> |
| <u>3. Изоляторы.</u>              |   |  |   |   |                             |                                |                   |                   |          |                          |                          |                          |                          |
| 1.                                |   | Изолятор опорный на <input type="checkbox"/> кВ  | ОФ- <input type="checkbox"/> -375         |   |                             | шт.                            | -                 | 12                |          |                          |                          |                          |                          |
| 2.                                |   | Изолятор опорный на 6 кВ неармированный  | СН-6                                      |   |                             | "                              | 4                 | 12                |          |                          |                          |                          |                          |

Исполнитель: \_\_\_\_\_

Главный инженер проекта: \_\_\_\_\_

Составил: \_\_\_\_\_

МЖХ РСФСР  
ГИПРОМЭНЕРГО  
С МОСКВА

|      |  |  |                              |          |                 |
|------|--|--|------------------------------|----------|-----------------|
| 1974 | ЕДИНАЯ СЕРИЯ<br>ОТДЕЛЬНО СТОЯЩИХ ТП 6-Ю/04-023 кВ<br>ТП типа К-Т2-400 МВ | Заказная спецификация №1<br>высоковольтное оборудование и изоляторы. | ЭЛЕКТРОПРОЕКТ<br>407-3-44/75 | ЛАНБОН I | ЛАНБОН<br>31-37 |
|------|--|--|------------------------------|----------|-----------------|



Наименование проектной организации Наименование предприятия:

Наименование объекта:

Заказная спецификация №2.  
Низковольтное оборудование.

| № п/п                                       | Шифр по объектовой классификации | Наименование и техническая характеристика.  | Тип, марка, каталог, № чертежа | Классификация по типу и логической схеме | Завод изготовитель | Единица измерения | Количество               |                          | Материал | Масса кг                 |                          | Стоимость по смете       |                          |
|---|----------------------------------|---|--------------------------------|--|--------------------|-------------------|--------------------------|--------------------------|----------|--------------------------|--------------------------|--------------------------|--------------------------|
|   |                                  |   |                                |  |                    |                   | по схеме №1              | по схеме №2              |          | Единицы                  | Общая                    | Единицы (руб)            | Общая (руб)              |
| <u>1. Щит Щкафы.</u>                        |                                  |   |                                |  |                    |                   |                          |                          |          |                          |                          |                          |                          |
| 1   |                                  | Щит распределительный 0,4кВ, состоящий из <input type="checkbox"/> панелей, в соответствии с опросным листом - лист 31-31 | ЩО-70                          |  |                    | компл             | 1                        | 1                        |          | <input type="checkbox"/> | <input type="checkbox"/> | <input type="checkbox"/> | <input type="checkbox"/> |
| 2   |                                  | Щкаф счетчиков в соответствии с заданием завода листы 31-34, 31-35 („ШУ1Т“, „ШУ2Т“)                                       |                                |  |                    | шт.               | -                        | <input type="checkbox"/> |          |                          |                          |                          |                          |
| <u>2 Низковольтная аппаратура (россыль)</u> |                                  |   |                                |  |                    |                   |                          |                          |          |                          |                          |                          |                          |
| 1.  |                                  | Разрядник вентильный на напряжение 0,5кВ  | РВН-0,5                        |  |                    | шт.               | <input type="checkbox"/> | <input type="checkbox"/> |          |                          |                          |                          |                          |
| 2.  |                                  | Рубильник в 3 <sup>х</sup> полюсном исполнении 220В 20А   | 3 × Р20                        |  |                    | "                 | 2                        | 2                        |          |                          |                          |                          |                          |
| 3   |                                  | Переключатель пакетный на 25В, с тремя сопликами  | ГППМЗ-25/нз                    |  |                    | "                 | 1                        | 1                        |          |                          |                          |                          |                          |
| 4   |                                  | Трансформатор тока 0,5кВ <input type="checkbox"/> /5А   | <input type="checkbox"/> -40   |  |                    | "                 | -                        | <input type="checkbox"/> |          |                          |                          |                          |                          |

Начальник отдела

Главный инженер проекта

Составил

МЖХ РСФСР  
ГИПРОЭНЕРГОПРОЕКТ  
г. МОСКВА

1974

ЕДИНАЯ СЕРИЯ  
ОТДЕЛЬНО СТОЯЩИХ ТП 6-10/04-023кВ  
ТП ТИПА К-Т2-400мз

Заказная спецификация №2.  
Низковольтное оборудование.

ТИПОВОЙ ПРОЕКТ  
407-3-44/75

АЛЬБОМ  
I

ЛИСТ  
31-37

Наименование проектной организации: \_\_\_\_\_

Наименование объекта: \_\_\_\_\_

Заказная спецификация №3.

Кабельные изделия Шины.

| № п/п             | Испр по объектной классификации | Наименование и техническая характеристика  | Тип, марка, каталог, № чертежа | Материал | Завод-изготовитель | Единица измерения | Количество  |             | Материал | Масса (кг) |       | Стоимость по смете |                 |
|-------------------|---------------------------------|--|--------------------------------|----------|--------------------|-------------------|-------------|-------------|----------|------------|-------|--------------------|-----------------|
|                   |                                 |  |                                |          |                    |                   | по схеме №1 | по схеме №2 |          | Единицы    | Общая | Единицы (руб)      | Общая (тыс.руб) |
| <u>1. Кабели.</u> |                                 |  |                                |          |                    |                   |             |             |          |            |       |                    |                 |
| 1.                |                                 | Кабель силовой на напряжение 660В сечением 3x4+1x2,5 мм <sup>2</sup> ГОСТ 16442-70 | АВВГ                           |          |                    | м                 | 23          | 23          |          |            |       |                    |                 |
| 2.                |                                 | То же сечением 2x4 мм <sup>2</sup> — " —   | — " —                          |          |                    | "                 | 65          | 65          |          |            |       |                    |                 |
| 3.                |                                 | То же сечением 3x4 мм <sup>2</sup> — " —   | — " —                          |          |                    | "                 | 4           | 4           |          |            |       |                    |                 |
|                   |                                 | Кабель контрольный сечением 10x2,5 мм <sup>2</sup> (вариант с АВР) ГОСТ 1508-71    | АКВВГ                          |          |                    | м                 | 51          | 51          |          |            |       |                    |                 |
| 5.                |                                 | То же (вариант без АВР) ГОСТ 1508-71.  | — " —                          |          |                    | "                 | 20          | 20          |          |            |       |                    |                 |
| 6.                |                                 | Кабель контрольный сеч. 5x2,5 мм <sup>2</sup> (вариант с АВР) ГОСТ 1508-71         | — " —                          |          |                    | "                 | —           | 30          |          |            |       |                    |                 |
| 7.                |                                 | Кабель контрольный сеч 14x2,5 мм <sup>2</sup> (вариант с АВР) ГОСТ 1508-71         | — " —                          |          |                    | "                 | 24          | 24          |          |            |       |                    |                 |
| <u>2. Шины</u>    |                                 |  |                                |          |                    |                   |             |             |          |            |       |                    |                 |
| 1.                |                                 | Шина алюминиевая ГОСТ 15176-70   | АДЗ1Т-60x8                     |          |                    | м/кг              | 20/20       | 20/20       |          |            |       |                    |                 |
| 2.                |                                 | То же  | АДЗ1Т-40x5                     |          |                    | "                 | 10/10,5     | 10/10,5     |          |            |       |                    |                 |

Начальник отдела \_\_\_\_\_  
 Главный инженер проекта \_\_\_\_\_  
 Составил \_\_\_\_\_

МХКХ РСФСР  
 ГИПРОКОМУНЭНЕРГО  
 г. МОСКВА

|      |   |   |                               |             |               |
|------|---|---|-------------------------------|-------------|---------------|
| 1974 | ЕДИНАЯ СЕРИЯ<br>ОТДЕЛЬНО СТОЯЩИХ ТП6-Ю/04-023кВ<br>ТП ТИПА К-Т2-400МЗ | Заказная спецификация №3.<br>Кабельные изделия. Шины. | ТИПОВОЙ ПРОЕКТ<br>407-3-44/75 | АЛЬБОМ<br>I | ЛИСТ<br>20-38 |
|------|---|---|-------------------------------|-------------|---------------|

Наименование проектной организации \_\_\_\_\_ Наименование предприятия: \_\_\_\_\_

Наименование объекта \_\_\_\_\_

### Заказная спецификация №4

Материалы. Эксплуатационное оборудование. Лист 1

| № п/п                                   | Иллюстрация или классификационный код | Наименование и техническая характеристика         | Тип, марка, каталога, чертёж | И позиция по технической схеме | Завод-изготовитель | Единица измерения | Количество |      | Материал | Масса (кг) |       | Стоимость по смете |             |
|---|---------------------------------------|---|------------------------------|--------------------------------|--------------------|-------------------|------------|------|----------|------------|-------|--------------------|-------------|
|   |                                       |   |                              |                                |                    |                   | по схеме   | по № |          | Единицы    | общая | Единица (руб.)     | (тыс. руб.) |
| <b>1. Установочные провода</b>          |                                       |   |                              |                                |                    |                   |            |      |          |            |       |                    |             |
| 1                                       |                                       | Провод изолированный сечением 2,5 мм <sup>2</sup> | АПР-660                      |                                |                    | м                 | 3          | 3    |          |            |       |                    |             |
| 2                                       |                                       | То же, сечением 2,5 мм <sup>2</sup>               | АПР-660                      |                                |                    | "                 | 10         | 10   |          |            |       |                    |             |
| 3                                       |                                       | То же, сечением 1,5 мм <sup>2</sup> , гибкий.     | ПГВ                          |                                |                    | "                 | 7          | 10   |          |            |       |                    |             |
| <b>2. Установочные материалы</b>        |                                       |   |                              |                                |                    |                   |            |      |          |            |       |                    |             |
| 1                                       |                                       | Патрон настенный фарфоровый                       |                              |                                |                    | шт.               | 4          | 4    |          |            |       |                    |             |
| 2                                       |                                       | Выключатель бронепрозрачный, 6А, 250В             | индекс 5467/0122             |                                |                    | "                 | 3          | 5    |          |            |       |                    |             |
| 3                                       |                                       | Розетка штепсельная с уплотненным вводом 6А 250В  | индекс 4261                  |                                |                    | "                 | 2          | 4    |          |            |       |                    |             |
| <b>3. Осветительные приборы</b>         |                                       |   |                              |                                |                    |                   |            |      |          |            |       |                    |             |
| 1                                       |                                       | Светильник уплотненный                            | ЛУН-100м                     |                                |                    | шт.               | 5          | 7    |          |            |       |                    |             |
| 2                                       |                                       | Лампа переносная на 36В                           |                              |                                |                    | конт.             | 1          | 1    |          |            |       |                    |             |
| <b>4. Лампы накаливания</b>             |                                       |   |                              |                                |                    |                   |            |      |          |            |       |                    |             |
| 1                                       |                                       | Лампа накаливания 220В 75Вт                       | НБ 220-75                    |                                |                    | шт.               | 6          | 10   |          |            |       |                    |             |
| 2                                       |                                       | То же с матированным стеклом                      | НБ 220-75                    |                                |                    | "                 | 5          | 5    |          |            |       |                    |             |
| <b>5. Эксплуатационное оборудование</b> |                                       |   |                              |                                |                    |                   |            |      |          |            |       |                    |             |
| 1                                       |                                       | Штанга изолирующая до 10кВ                        | ШО-10                        |                                |                    | шт.               | -          | 1    |          |            |       |                    |             |
| 2                                       |                                       | Вентилятор сухой химический                       |                              |                                |                    | "                 | 1          | 3    |          |            |       |                    |             |
| 3                                       |                                       | Указатель напряжения до 10кВ                      | УВН-80м                      |                                |                    | "                 | 1          | 1    |          |            |       |                    |             |
| 4                                       |                                       | То же до 1000В                                    | УВН-90                       |                                |                    | "                 | 1          | 1    |          |            |       |                    |             |
| 5                                       |                                       | Изолирующие клещи до 10кВ                         |                              |                                |                    | "                 | -          | 1    |          |            |       |                    |             |
| 6                                       |                                       | То же до 1000В                                    |                              |                                |                    | "                 | 1          | 1    |          |            |       |                    |             |
| 7                                       |                                       | Диэлектрические перчатки до 10кВ                  |                              |                                |                    | пар               | 2          | 2    |          |            |       |                    |             |
| 8                                       |                                       | То же до 1000В                                    |                              |                                |                    | "                 | 2          | 2    |          |            |       |                    |             |
| 9                                       |                                       | Диэлектрические галоши                            |                              |                                |                    | "                 | 2          | 2    |          |            |       |                    |             |
| 10                                      |                                       | Переносные заземления                             |                              |                                |                    | шт.               | 2          | 2    |          |            |       |                    |             |
| 11                                      |                                       | Временные ограждения (щиты и прокладки)           |                              |                                |                    | конт.             | 2          | 2    |          |            |       |                    |             |
| 12                                      |                                       | Предупредительные плакаты                         |                              |                                |                    | "                 | 4          | 4    |          |            |       |                    |             |
| 13                                      |                                       | Монтерский инструмент с изолирующими рукоятками   |                              |                                |                    | конт.             | 2          | 2    |          |            |       |                    |             |
| 14                                      |                                       | Защитные очки                                     |                              |                                |                    | пар               | 3          | 3    |          |            |       |                    |             |
| 15                                      |                                       | Противогаз  |                              |                                |                    | шт.               | 3          | 3    |          |            |       |                    |             |

Начальник отдела \_\_\_\_\_

Главный инженер проекта \_\_\_\_\_

Составил \_\_\_\_\_

1974

ЕДИНАЯ СЕРИЯ  
ОТДЕЛЬНО СТОЯЩИХ ТПБ-10/0,4-0,23кВ  
ТП ТИПА К-Т2-400мэ

Заказная спецификация №4  
Материалы.  
Эксплуатационное оборудование

Лист 1

ТИПОВОЙ ПРОЕКТ  
407-3-44/75

АЛЬБОМ  
I

ЛИСТ  
ЭЛ-39

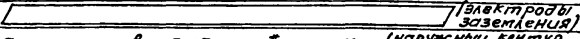
Наименование проектной организации: Наименование предприятия:

44

Наименование объекта

**Заказная спецификация №4**

**Материалы. Эксплуатационное оборудование Лист 2**

| №№ п/п                           | Шифр по укв. классификации | Наименование и техническая характеристика   | Тип, марка, капиталов. чертежа | № позиции по технической схеме | Завод-изготовитель | Единица измерения | Качество по оклеме |                          | Материал                 | Масса (кг)               |        | Стоимость по смете |          |
|----------------------------------|----------------------------|---|--------------------------------|--------------------------------|--------------------|-------------------|--------------------|--------------------------|--------------------------|--------------------------|--------|--------------------|----------|
|                                  |                            |   |                                |                                |                    |                   | №1                 | №2                       |                          | Общая                    | Единиц | Общая (руб.)       | тыс.руб. |
| <b>6. Сталь</b>                  |                            |   |                                |                                |                    |                   |                    |                          |                          |                          |        |                    |          |
| 1                                |                            | Швеллер ГОСТ 8240-72 сеч. 65х36х4,4мм   |                                |                                |                    |                   |                    | к2                       | 55                       | 66                       |        |                    |          |
| 2                                |                            | Сталь уголовая ГОСТ 8509-72 сеч. 40х40х3мм  |                                |                                |                    |                   |                    | "                        | 25                       | 30                       |        |                    |          |
| 3                                |                            | То же сеч. 32х32х4мм  |                                |                                |                    |                   |                    | "                        | -                        | 40                       |        |                    |          |
| 4                                |                            | Сталь полосовая ГОСТ 103-57* сеч. 50х4мм  |                                |                                |                    |                   |                    | "                        | 4                        | 2                        |        |                    |          |
| 5                                |                            | То же сеч. 40х4мм   |                                |                                |                    |                   |                    | "                        | 3                        | 4                        |        |                    |          |
| 6                                |                            | То же сеч. 30х4мм   |                                |                                |                    |                   |                    | "                        | -                        | 4                        |        |                    |          |
| 7                                |                            | Лента стальная ГОСТ 6009-57* сеч. 20х1,4мм  |                                |                                |                    |                   |                    | "                        | -                        | 0,6                      |        |                    |          |
| 8                                |                            | Сталь круглая ГОСТ 2590-71 Ø8мм   |                                |                                |                    |                   |                    | "                        | 0,2                      | 1,2                      |        |                    |          |
| 9                                |                            | Проволока стальная ГОСТ 14085-68 Ø4мм   |                                |                                |                    |                   |                    | "                        | 0,1                      | 2,3                      |        |                    |          |
| 10                               |                            | Сталь листовая ГОСТ 3680-57* толщ. 2мм  |                                |                                |                    |                   |                    | "                        | 20                       | 20                       |        |                    |          |
| 11                               |                            | Сетка стальная ГОСТ 5336-67* №20х1,6  |                                |                                |                    |                   |                    | "                        | -                        | 11                       |        |                    |          |
| 12                               |                            |  |                                |                                |                    |                   |                    | <input type="checkbox"/> | <input type="checkbox"/> | <input type="checkbox"/> |        |                    |          |
| 13                               |                            | Сталь полосовая ГОСТ 103-57 сеч. 40х4мм (наружный контур заземления)              |                                |                                |                    |                   |                    | кг                       | <input type="checkbox"/> | <input type="checkbox"/> |        |                    |          |
| 14                               |                            | То же сеч. 25х4мм (внутренний контур заземления)                                  |                                |                                |                    |                   |                    | "                        | 37                       | 37                       |        |                    |          |
| <b>7. Изоляционные материалы</b> |                            |   |                                |                                |                    |                   |                    |                          |                          |                          |        |                    |          |
| 1                                |                            | Доска асбестоцементная ГОСТ 4248-68<br>толщ 20мм разм. 700 х 1200мм               |                                |                                |                    |                   |                    | шт.                      | 1                        | 1                        |        |                    |          |

Начальник отдела:

Главный инженер проекта:

Составил:

1974

ЕДИНАЯ СЕРИЯ  
ОТДЕЛЬНО СТРОЯЩИХ ТП №10/0,4-0,23кВ  
ТП ТИПА К-ТЗ-400 МЗ

Заказная спецификация №4.  
Материалы  
Эксплуатационное оборудование

Лист 2

ТИПОВОЙ ПРОЕКТ  
407-3-44/75

АЛЬБОМ  
I

ЛИСТ  
ЭЛ-40

МЖКХ РСФСР  
ГИПРОКОМУНЭНЕРГО  
Г. МОСКВА

Наименование проектной организации: Наименование предприятия.

Наименование объекта: \_\_\_\_\_

Заказная спецификация №5.

Изделия заводов Главэлектромонтаж Минмонтажспецстроя СССР.

| № п/п | Исчерпывающий классификационный код | Наименование и техническая характеристика   | Тип, марка, каталог, № чертежа | № позиции по технической схеме | Завод-изготовитель | Единица измерения | Количество  |             | Материал | Масса кг |       | Стоимость по смете |                 |
|-------|-------------------------------------|---|--------------------------------|--------------------------------|--------------------|-------------------|-------------|-------------|----------|----------|-------|--------------------|-----------------|
|       |                                     |   |                                |                                |                    |                   | по схеме №1 | по схеме №2 |          | Единицы  | Общая | Единицы (руб)      | Общая (тыс.руб) |
| 1     |                                     | Щиток осветительный на 6 групп с автоматами А3161 на 50А номинальный ток расцепителей 15А | Щ-6                            |                                |                    | шт.               | 1           | 1           |          |          |       |                    |                 |
| 2     |                                     | Ящик с понижающим трансформатором 220/36 В, 250 В·А                                       | ЯТП-025                        |                                |                    | "                 | 1           | 1           |          |          |       |                    |                 |
| 3     |                                     | Изолятор опорный низковольтный арматурный   | К-711                          |                                |                    | "                 | 12          | 12          |          |          |       |                    |                 |
| 4     |                                     | Коробки ответвительная  | У-419                          |                                |                    | "                 | 10          | 18          |          |          |       |                    |                 |
| 5     |                                     | Шинодержатель   | ШМАП-1                         |                                |                    | "                 | —           | 12          |          |          |       |                    |                 |

Начальник отдела \_\_\_\_\_

Главный инженер проекта \_\_\_\_\_

Составил \_\_\_\_\_

МЖКХ РСФСР  
ГИПРОКОМУНЭНЕРГО  
г. Москва

1974

ЕДИНАЯ СЕРИЯ  
ОТДЕЛЬНО СТОЯЩИХ ТП 6-10/04-02ЭК В  
ТП ТИПА К-Т2-400мз

Заказная спецификация №5.  
Изделия заводов Главэлектромонтаж  
Минмонтажспецстроя СССР.

ТИПОВОЙ ПРОЕКТ  
407-3-44/75

АЛЬБОМ  
I

ЛИСТ  
20-41

Перечень чертежей архитектурно-строительной части

Общие указания.

| № п/п | Наименование  | № листа ЛС | № стр. |
|-------|---|------------|--------|
| 1     | Перечень чертежей архитектурно-строительной части   |            |        |
|       | Общие указания.   | 1,2        | 46,47  |
| 2     | План на отм. ± 0,000 Разрезы 1-1, 2-2, 3-3  | 3          | 48     |
| 3     | Фасады  | 4          | 49     |
| 4     | План фундаментов и раскладки фундаментных блоков.   | 5          | 50     |
| 5     | План раскладки плит покрытия<br>Монтажный план перемычек. Детали<br>Сетки С-1, С-2, С-3, С-4.                           | 6          | 51     |
| 6     | Узлы с „1“ ÷ „5“  | 7          | 52     |
| 7     | Установка закладных деталей   | 8          | 53     |
| 8     | Закладные детали с М-1 ÷ М-8  | 9          | 54     |
| 9     | Конструкция горизонтальной диафрагмы  | 10         | 55     |
| 10    | Спецификация сборных железобетонных и бетонных изделий. Расход материалов<br>Спецификация стальных и деревянных изделий |            |        |
|       | Перечень примененных стандартов.  | 11         | 56     |

1. Проект должен приниматься к строительству только после привязки его к конкретным условиям строительной площадки.

2. Строительная часть разработана для двух электрических схем: схемы №1 и схемы №2 (см. электротехническую часть проекта).

3. Обязательным приложением к данному альбому является альбом III „Типовые детали и конструкции“ типовых проектов.

4. Проект применен для строительства при следующих характеристиках природных условий:

- а) ветер для I<sup>го</sup> географического района по СНиП
- б) снег для III района по СНиП
- в) сейсмичность не выше 6 баллов
- г) грунты - в основании не просадочные, неглинистые

со следующими нормативными характеристиками:  
 $\varphi^H = 28^\circ$ ;  $C^H = 0,02 \text{ кг/см}^2$ ;  $E = 150 \text{ кг/см}^2$ ;  $\delta_0 = 1,87 \text{ м}^2$  рельеф территории спокойный, грунтовые воды отсутствуют

Нормативное давление на глубине 1,5 м - 1,53 кг/см<sup>2</sup>  
 Фактическое давление на глубине 1,5 м - 1,33 кг/см<sup>2</sup>

5. Ленточные фундаменты под стены выполнять из сборных бетонных сплошных блоков на цементном растворе М „25“. Блоки укладывать с обязательной перевязкой швов. Монолитные участки фундаментов и стены приямков выполнять из бетона М „100“ с наружной стороны, стены приямков обмазать горячим битумом. Глубина заложения фундаментов

М.Х.У. В.С.Ф.С.Р.  
 ГИПРОКОММУНИКАЦИИ  
 Г. МОСКВА

1974

ЕДИНАЯ СЕРИЯ  
 ОТДЕЛЬНО СТОЯЩИХ ТП Б-10/0,4-0,23 кв.  
 ТП ТИПА К-Т2-400 м3.

Перечень чертежей архитектурно-строительной части.  
 Общие указания.

ТИПОВОЙ ПРОЕКТ  
 407-3-44/75

АЛЬБОМ  
 I

ЛИСТ  
 АС-1

уточняется при привязке

6. Гидроизоляционный слой на отм. -0,01 состоит из слоя цементного раствора 1:2 толщиной 20 мм.

7. Газовые и асбестоцементные трубы для подвода кабелей прокладывают в процессе возведения фундаментов под наблюдением электромонтажников.

Газовые трубы покрыть битумным составом (две части битума марки III и одна часть керосина).

На концах труб поставить деревянные пробки.

8. Стены выполнять из кирпича М, 15 на растворе М, 50. Кладку вести с расшивкой швов снаружи и в подрезку изнутри.

9. Каменные конструкции не рассчитаны на ведение кладки в зимнее время методом замораживания.

10. Сборные плиты покрытия и переменычки укладывать по кирпичным стенам на слое цементного раствора марки „ 50". Швы между плитами залить цементным раствором М „ 100".

11. Гидроизоляционный ковер выполнять из 4-х слоев эластичного рубероида РДМ-350 или РМ-350 на мастике МБК-Г-55 или МБК-Г-65 в зависимости от района строительства.

12. Палы в помещениях цементнопесчаные, по бетонной подготовке толщиной 100 мм из бетона М, „ 100".

13. Внутренние поверхности стен и потолков белить известковым раствором.

14. Жалюзийные решетки, закладные детали, стальные детали ворот грунтовать одним слоем ГФ-020 и затем окрашивать эмалью НКД или ФД в два слоя.

15. Вокруг здания выполнить асфальтовую отмостку на щебеночном основании шириной 750 мм.

16. Все работы по сооружению трансформаторной подстанции вести в соответствии с действующими СНиП и правилами техники безопасности.

17. Вентиляция камер трансформаторов проектируется естественная на основании СНиП II-И, 8-62 п. 5, 25. Обмен воздуха осуществляется через жалюзийные решетки, расположенные в верхней и нижней зонах камеры. Для активного направления воздуха в верхней части камер предусматриваются горизонтальные диафрагмы. В остальных помещениях ТП вентиляция осуществляется через жалюзийные решетки, установленные в верхней зоне помещений. Приток воздуха в эти помещения осуществляется за счет инфильтрации через дверные проемы (см. строительные чертежи).

### Условные обозначения



№ детали  
и страницы АС альбома III,  
на которой дана деталь.

МЖКХ РСФЕР  
ОБЪЕДИНЕННОГО  
ГИПРОКОММУНАЛЬНОГО  
Г. МОСКВА

1974

ЕДИНАЯ СЕРИЯ  
ОТДЕЛЬНО СТОЯЩИХ ТП Б-10/04-023кв.  
ТП ТИПА К-Т2-400мз.

Общие указания.

ТИПОВОЙ ПРОЕКТ  
407-3-44/75

АЛЬБОМ  
I

ЛИСТ  
АС-2

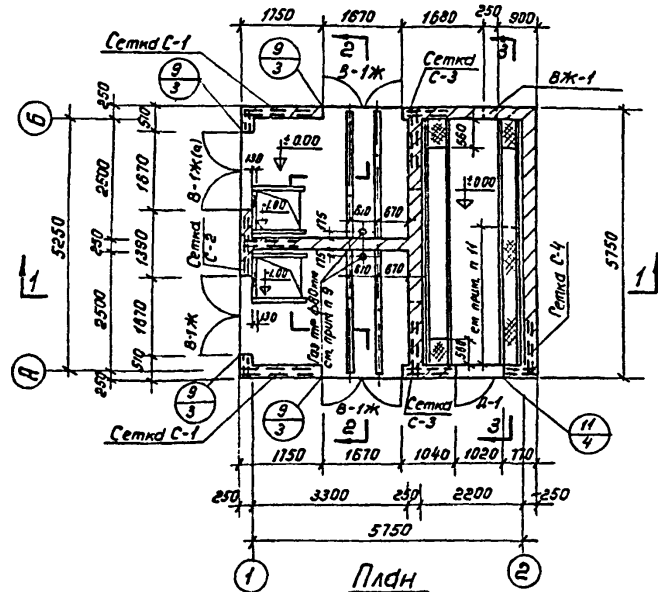
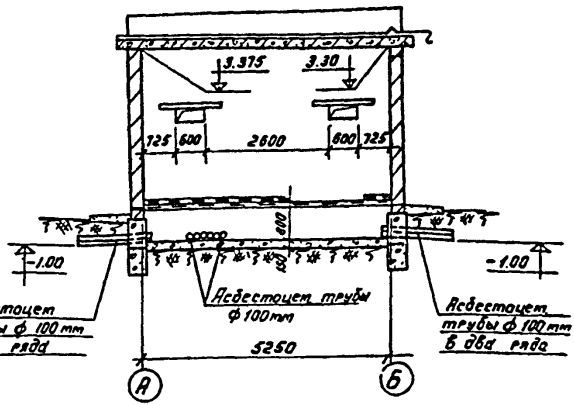
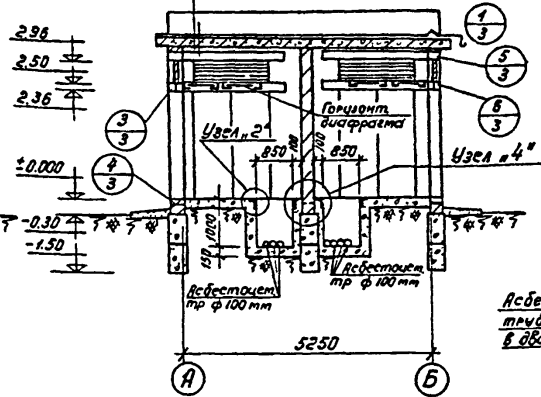
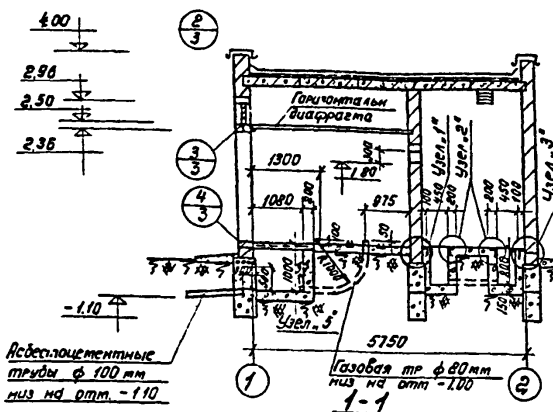
группа Д.В. 6 Ленинград. ТЭ.С.

Составлено электротехнически отдел. № 2001.75

М.Ж.Х. РС.Ф.СР  
ГИПРОКОМУНЭНЕРГО  
Г.МОСКВА

|                  |
|------------------|
| Валамова         |
| Исполнитель      |
| Шрейбер          |
| Шестернин        |
| Кладен           |
| С.И.Ж.И.И.И.И.И. |
| С.И.Ж.И.И.И.И.И. |
| И.И.И.И.И.И.И.   |

Слой асб. теплового в  
битумную мастике  
4 слоя рубероида на битум-  
ной мастике  
Цементная стяжка - 15 мм М.50"  
Сборные ж.б. плиты



Примечания:

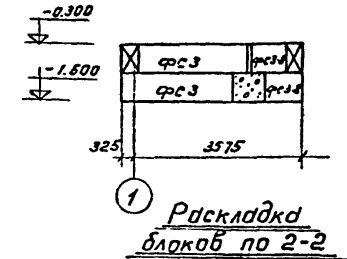
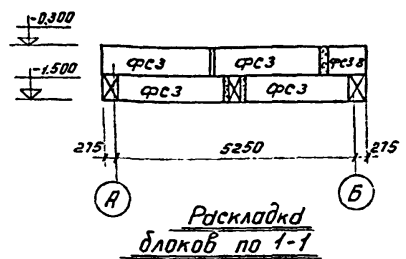
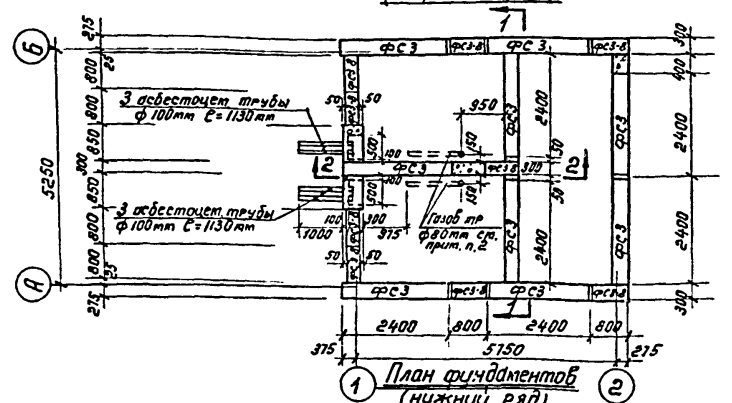
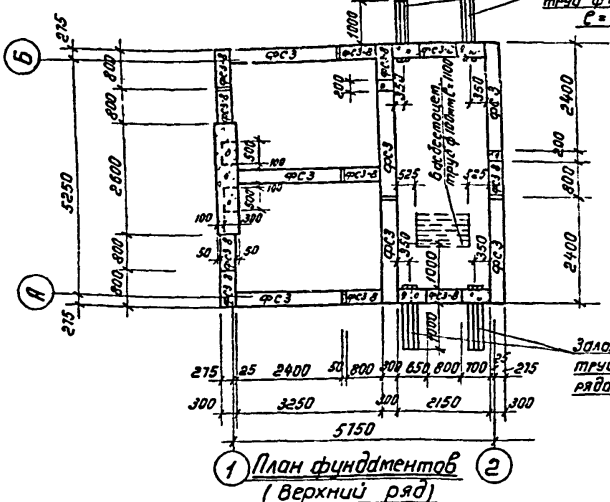
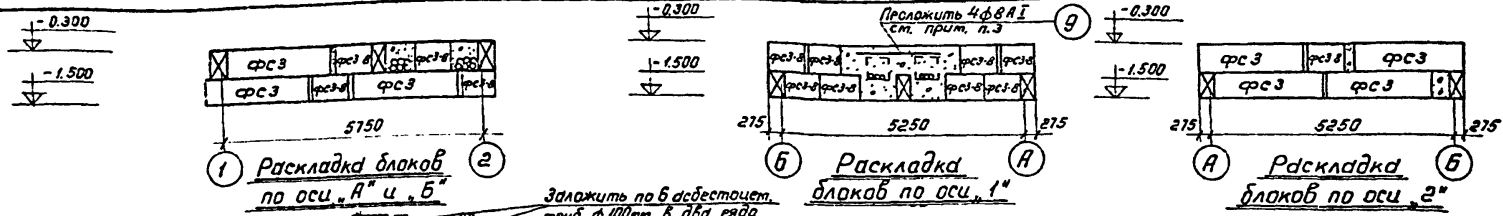
1. Общие примечания и перечень листов проекта см. листы АС-1, АС-2.
2. Детали здания см. альбом III.
3. На плане ±0.00 трубы условно не показаны.
4. Расположение труб в плане см. лист АС-5.
5. Узлы см. лист АС-7.
6. Кладку внутренних и наружных стен вести одновременно.
7. Сетки С-1, С-2, С-3, С-4 проложить через 4 ряда кладки.
8. Сетки С-1, С-2, С-3, С-4 см. на листе АС-6.
9. Газовые трубы ф. 80 мм заложить только для схемы №1.
10. Пряжки для схемы №1 перекрыть рифленой сталью δ=5 мм с ребром жесткости 40x4; l=810 мм.
11. Длина канала, перекрываемого рифленой сталью, определяется при привязке проекта в зависимости от количества панелей, в соответствии с листом ЭЛ-21.

М 1:100

|      |   |   |                               |             |              |
|------|---|---|-------------------------------|-------------|--------------|
| 1974 | ЕДИНАЯ СЕРИЯ<br>ОТДЕЛЬНО СТОЯЩИХ ТП 6-10/04-023кВ<br>ТП типа К-Т2-400мэ | План на отм. ±0.00.<br>Разрезы 1-1, 2-2, 3-3. | ТИПОВОЙ ПРОЕКТ<br>401-3-44/75 | АЛЬБОМ<br>I | ЛИСТ<br>АС-3 |
|------|---|---|-------------------------------|-------------|--------------|







Примечания:

1. Общие примечания о фундаментах см. общие указания на листах АС-1, АС-2.
2. Газовые трубы  $\phi 80\text{мм}$  заложить только для схемы №1.
3. Выборку арматуры см. лист АС-6.
4. Данный чертеж расставить совместно с листом АС-3.

**Спецификация**  
сборных железобетонных элементов

| Наименован. элемента | Марка элемента | кол. шт. | Вес эл - та г | ГОСТ                 |
|----------------------|----------------|----------|---------------|----------------------|
| Фундаментные блоки   | фсз            | 16       | 0.975         | Серия 1.115-1 вып. 1 |
|                      | фсз-в          | 20       | 0.305         |                      |

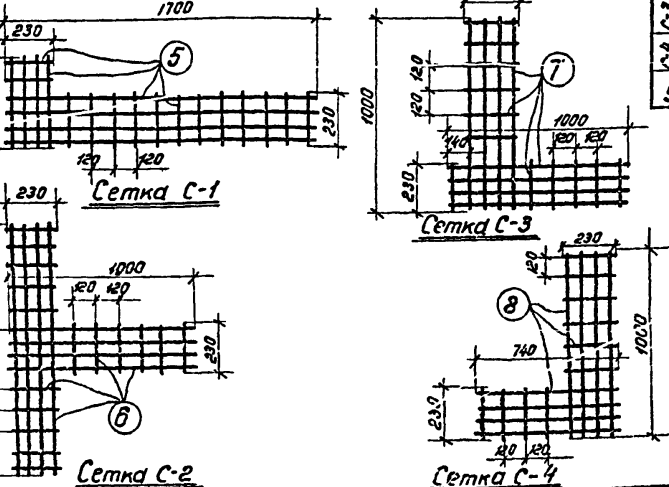
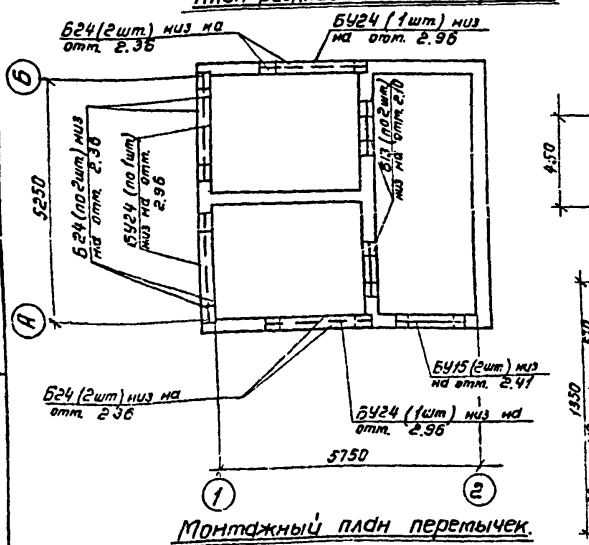
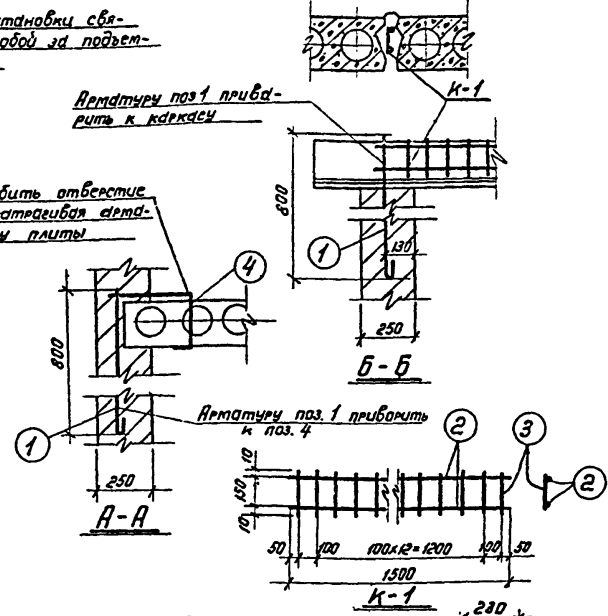
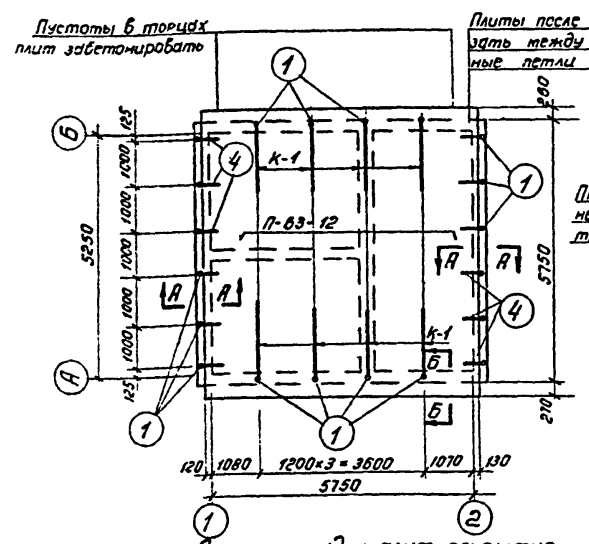
М 1:100

МЖКХ РСФСР  
 ГИПРОКОМУНЭНЕРГО  
 г. МОСКВА  
 Гл. инж. пр. тов. А. И. Мухоморов  
 Инж. отдела В. С. Сидоров  
 Шестерник К. Ю.  
 Цепляева В. В.  
 Валетнова

1974 ЕДИНАЯ СЕРИЯ  
 ОТДЕЛЬНО СТОЯЩИХ ТП 6-Ю04-023 кв  
 ТП ТИПА К-Т2-400 мв

План фундаментов и раскладка фундаментных блоков.

ТИПОВОЙ ПРОЕКТ АЛЬБОМ ЛИСТ  
 407-3-44/75 I АС-5



Спецификация сборных железобетонных элементов

| Наименование элемента | Марка элемента | кол-во шт. | Вес зл-та т | Серия ГОСТ            |
|-----------------------|----------------|------------|-------------|-----------------------|
| Плиты покрытия        | П-63-12        | 5          | 2,21        | Серия 1141-1 выпуск 1 |
|                       | Б 13           | 4          | 0,025       | Серия 1.139-1         |
| Б415                  | 2              | 0,105      |             |                       |
| Перемычки             | Б24            | 8          | 0,105       |                       |
|                       | Б424           | 4          | 0,335       |                       |

Спецификация стали

| № поз. | Профиль   | Длина мм | кол-во шт. | Вес кг шт. | Всего | Примечан.     |
|--------|-----------|----------|------------|------------|-------|---------------|
| 1      | Ф 12 А I  | 850      | 20         | 0,16       | 15,2  |               |
| К-1    | Ф 12 А II | 1500     | 16         | 1,34       | 21,5  |               |
|        | Ф 8 А I   | 170      | 120        | 0,04       | 4,8   |               |
| 4      | Ф 8 А I   | 750      | 12         | 0,3        | 3,6   |               |
| С1     | Ф 3,5 А I | 12100    | 24         | 0,91       | 22,0  |               |
| С2     | Ф 3,5 А I | 13400    | 12         | 1,0        | 12,0  |               |
| С3     | Ф 3,5 А I | 11000    | 24         | 0,83       | 20,0  |               |
| С4     | Ф 3,5 А I | 8500     | 12         | 0,72       | 8,7   |               |
| 9      | Ф 8 А I   | 2500     | 4          | 1,0        | 4,0   | см. лист АС-5 |

Примечания:

- Общие примечания, перечень листов см. листы АС-1, АС-2.
- Плиты, перемычки класть на цементном растворе М, 50'.
- Местоположение сеток см. лист АС-3.

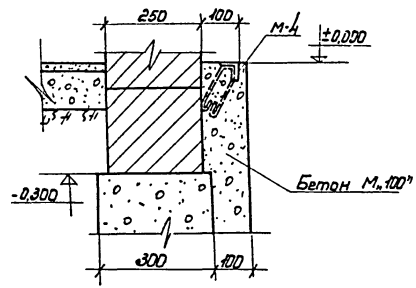
1:100, 1:50, 1:25

МЖКХ РСФСР  
 ГИПРОКОМУНЭНЕРГО  
 Г. МОСКВА  
 Проект № 407-3-44/75  
 Инженер Шестеркин Илья Владимирович  
 Инженер Баранова Ирина Владимировна  
 Инженер Усманов Александр Иванович

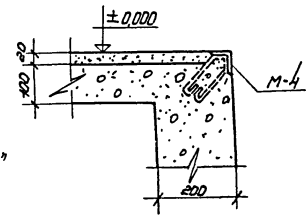
1974  
 ЕДИНАЯ СЕРИЯ  
 ОТДЕЛЬНО СТОЯЩИХ ТП 6-Ю/04-023 КВ  
 ТП ТИПА К-Т2-400 МВ

План раскладки плит покрытия.  
 Монтажный план перемычек. Детали.  
 Сетки С-1, С-2, С-3, С-4.

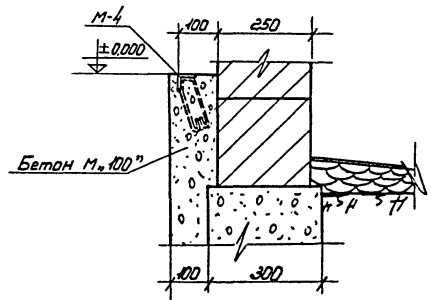
ТИПОВОЙ ПРОЕКТ  
 407-3-44/75  
 АЛЬБОМ  
 I  
 ЛИСТ  
 АС-6



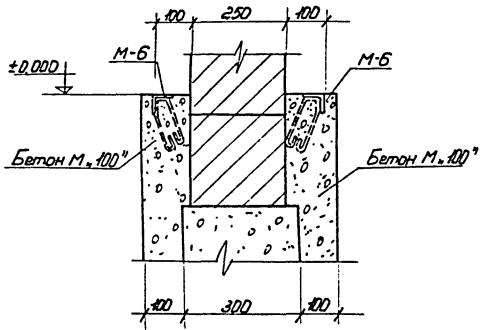
Узел 1"



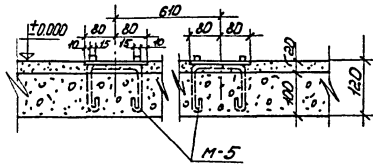
Узел 2"



Узел 3"



Узел 4"



Узел 5"

Примечания:

1. Установку закладных марок см. листы АС-3, АС-8
2. Конструкцию закладных марок см. лист АС-9.

М 1:10

МДКХ РСФСР  
 ГИПРОКОМУНИЭНЕРГО  
 г. МОСКВА

1974

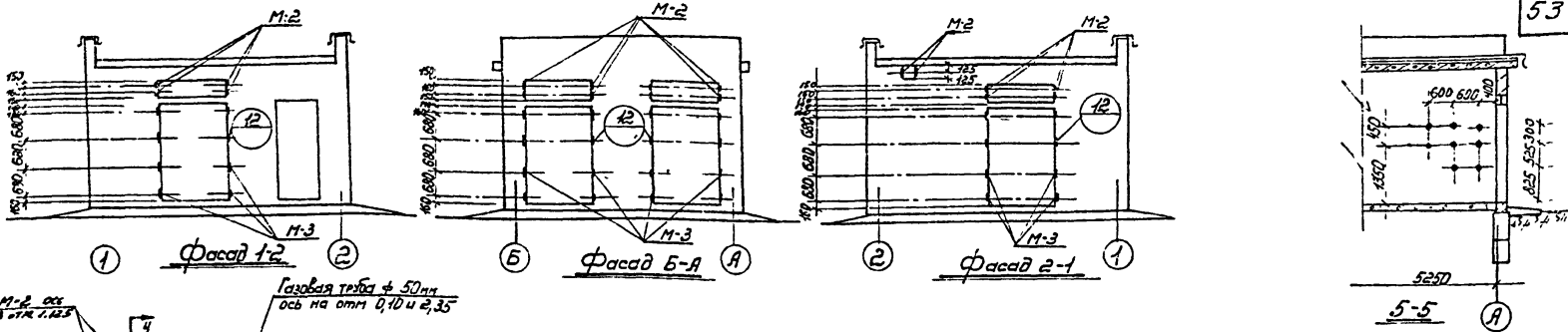
ЕДИНАЯ СЕРИЯ  
 ОТДЕЛЬНО СТОЯЩИХ ТП 6-10/04-023 кв.  
 ТП ТИПА К-Т2-400 м3.

Узлы с "1" ÷ "5"

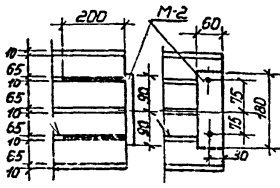
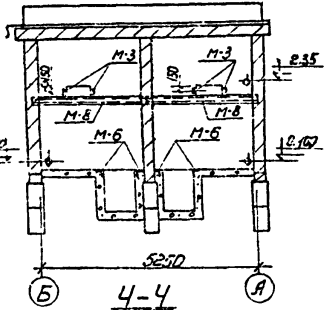
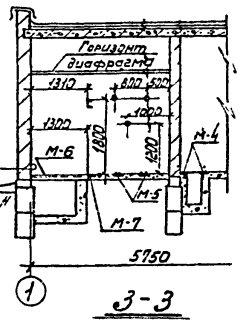
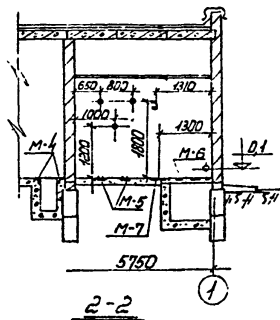
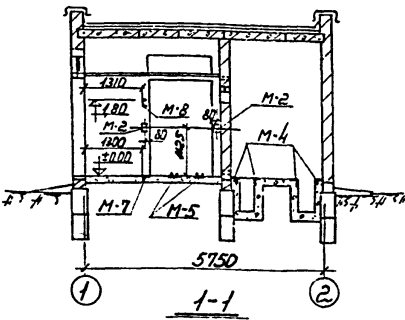
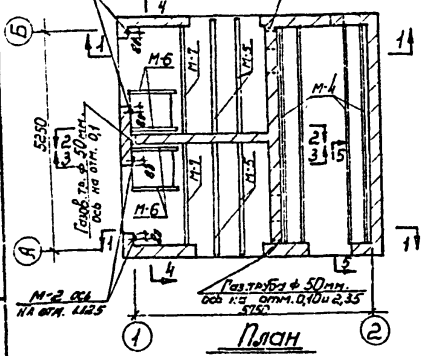
ТИПОВОЙ ПРОЕКТ  
 407-3-44/15

АЛЬБОМ  
 I

ЛИСТ  
 АС-7



Газовая труба  $\phi$  50 мм  
ось на отст. 0,10 и 2,35



Установка М-2  
(для железобетонных решеток)

| Выборка закладных деталей  |            |               |
|----------------------------|------------|---------------|
| Марка                      | Колич. шт. | Примеч.       |
| М-1                        | 14         |               |
| М-2                        | 26         |               |
| М-3                        | 36         |               |
| М-4                        | 4          |               |
| М-5                        | 4          |               |
| М-6                        | 4          |               |
| М-7                        | 2          |               |
| М-8                        | 2          |               |
| ГРЗ ТР $\phi$ 50 мм        | 1,25 м     | см. лист АС-5 |
| ГРЗ ТР $\phi$ 80 мм        | 3,6 м      |               |
| Росчерком ТР $\phi$ 100 мм | 45,3 м     |               |

ПРИМЕЧАНИЯ:

1. План и разрезы см. лист АС-3
2. Конструкцию закладных деталей см. лист АС-9
3. Детали см. любым III
4. Все закладные детали обозначенные + считать М-1
5. Закладную деталь М-8 заложить только для схемы № 2.

М 1:100

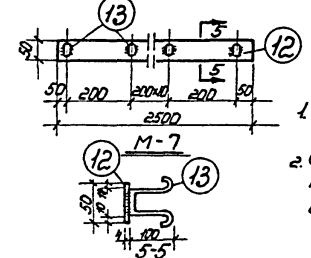
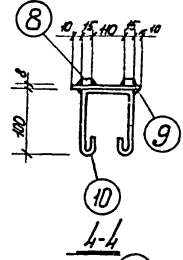
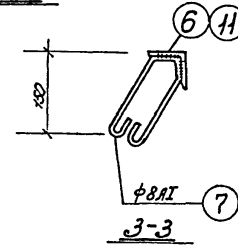
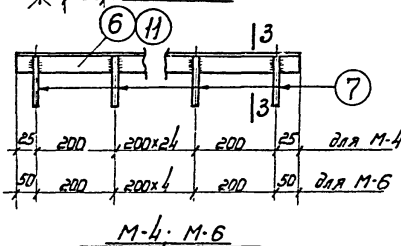
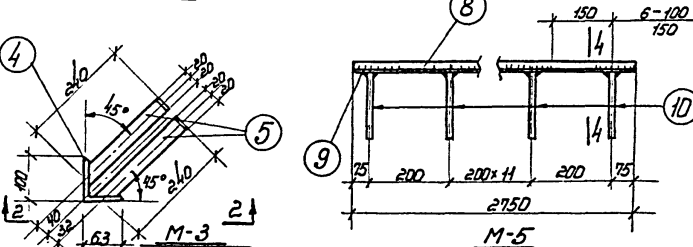
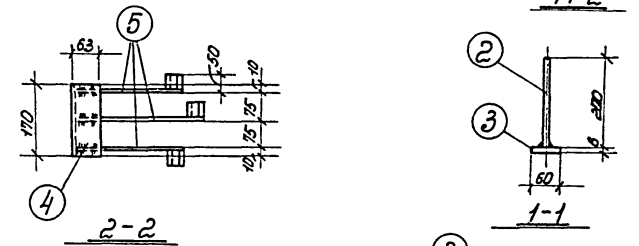
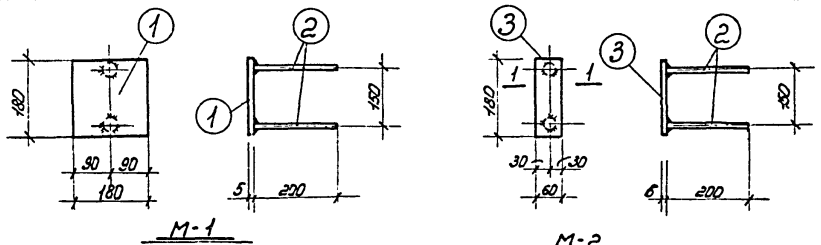
Проект № 53/75 от 1974 г.

МЖХ РСФСР ГИПРОКОМУНЭНЕРГО г. МОСКВА

1974 ЕДИНАЯ СЕРИЯ ОТДЕЛЬНО СТОЯЩИХ ТП 6-10/0,4-0,23 кв. ТП ТИПА К-Т2-400 мз. Установка закладных деталей ТИПОВОЙ ПРОЕКТ 407-3-44/75 АЛЬБОМ I ЛИСТ АС-8

Спецификация стали В ст. 3 кл 2  
на одну штуку каждой закладной детали

| Марка | № поз. | Профиль    | Линия, мм. | К-во шт. | Вес кг |       | Примеч. |
|-------|--------|------------|------------|----------|--------|-------|---------|
|       |        |            |            |          | штуки  | Всего |         |
| М-1   | 1      | -180x5     | 180        | 1        | 1,3    | 1,3   | 1,46    |
|       | 2      | φ8 А I     | 200        | 2        | 0,08   | 0,16  |         |
| М-2   | 3      | -180x6     | 60         | 1        | 0,51   | 0,51  | 0,67    |
|       | 2      | φ8 А I     | 200        | 2        | 0,08   | 0,16  |         |
| М-3   | 4      | ∟100x63x10 | 170        | 1        | 2,06   | 2,06  | 3,44    |
|       | 5      | -10x5      | 290        | 3        | 0,46   | 1,38  |         |
| М-4   | 6      | ∟50x5      | 5250       | 1        | 19,8   | 19,8  | 26,3    |
|       | 7      | φ8 А I     | 600        | 27       | 0,24   | 6,5   |         |
| М-5   | 8      | φ15x15     | 2750       | 2        | 4,9    | 9,8   | 41,9    |
|       | 9      | -160x8     | 2750       | 1        | 27,7   | 27,7  |         |
|       | 10     | φ10 А I    | 500        | 14       | 0,31   | 4,4   |         |
| М-6   | 11     | ∟63x6      | 1300       | 1        | 7,5    | 7,5   | 9,2     |
|       | 7      | φ8 А I     | 600        | 7        | 0,24   | 1,7   |         |
| М-7   | 12     | -50x4      | 2500       | 1        | 3,9    | 3,9   | 5,7     |
|       | 13     | φ8 А I     | 350        | 13       | 0,14   | 1,8   |         |
| М-8   | 14     | Г 15       | 2750       | 1        | 13,3   | 13,3  |         |



ПРИМЕЧАНИЯ:

1. Установку закладных деталей см. на листах АС-3, АС-8
2. Сварку производить электродами Э-42 по ГОСТу 9467-60. Высота сварного шва определяется по наименьшей толщине свариваемых элементов.

М-4:10

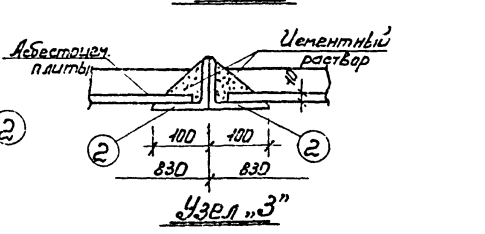
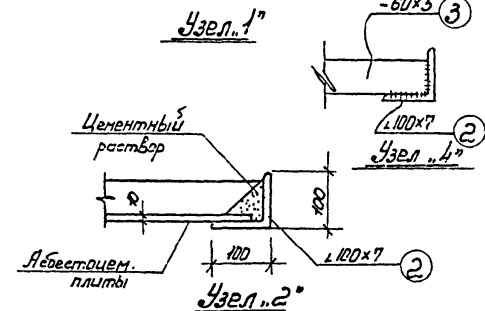
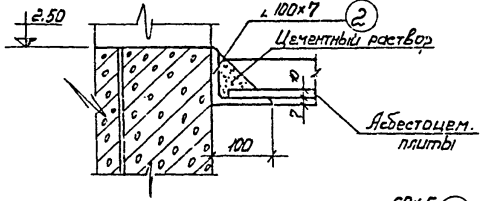
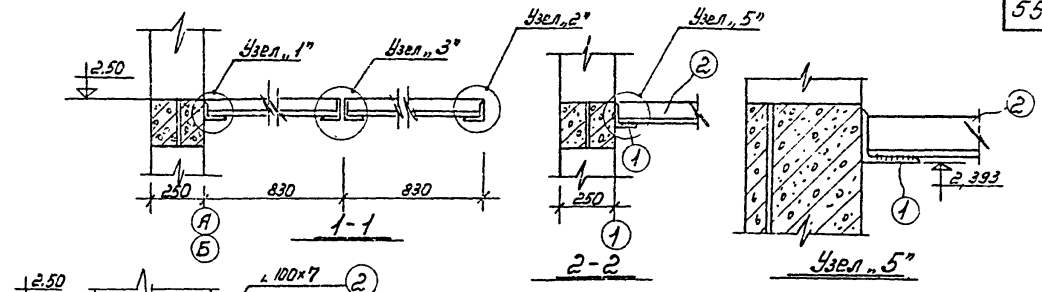
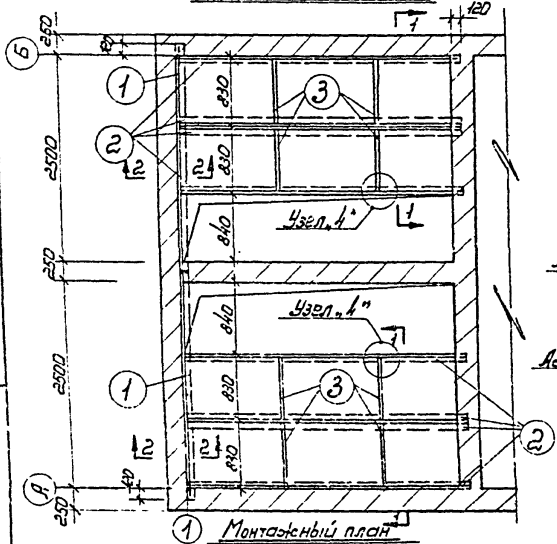
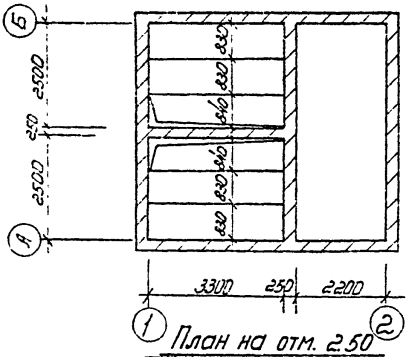
МЖКХ РСФСР  
ГИПРОКОМУНЭНЕРГО  
С МОСКВА

1974  
ЕДИНАЯ СЕРИЯ  
ПДАБЛЬНО СТОЯЩИХ ТП Б-10/04-0,23кв.  
ТП ТИПА К-Т2-400мз.

Закладные детали с М-1 ÷ М-8

ТИПОВОЙ ПРОЕКТ  
407-3-44/75  
АЛЬБОМ  
I  
ЛИСТ  
АС-8

22.05.1974 г. г. Москва  
 МЖКУ РСФСР  
 ГИПРОКОММУНАЭНЕРГО  
 Проект № 6-10/0,4-023кв.  
 ТП типа К-Т2-400 мз.  
 Конструкция горизонтальной диафрагмы



Спецификация стали Вст 3кп 2

| № п/п | Профиль | Длина мм | Кол. шт. | Общ. длина м | Вес кг | Примечания |
|-------|---------|----------|----------|--------------|--------|------------|
| 1     | ∟100x7  | 2740     | 2        | 5,48         | 59,2   |            |
| 2     | ∟100x7  | 3413     | 8        | 27,3         | 295,0  |            |
| 3     | -60x5   | 816      | 8        | 6,53         | 15,4   |            |
| Итого |         |          |          |              | 369,6  |            |

Выборка асбестоцементных плит

| № п/п | Наименов. изделия      | Размеры, мм. |      |       | Кол-ч. плит |
|-------|------------------------|--------------|------|-------|-------------|
|       |                        | Длина        | Шир. | Толщ. |             |
| 1     | Плиты асбестоцементные | 1200         | 800  | 10    | 12          |

Примечания:

1. Общие примечания см. пояснительную записку.
2. Высота сварных швов  $h=4$  мм.
3. Электроды марки Э-42.

м 1:100 : 1:50

|      |   |   |                               |             |               |
|------|---|---|-------------------------------|-------------|---------------|
| 1974 | ЕДИНАЯ СЕРИЯ<br>ОТДЕЛЬНО СТОЯЩИХ ТП 6-10/0,4-023кв.<br>ТП ТИПА К-Т2-400 мз. | Конструкция горизонтальной<br>диафрагмы | ТИПОВОЙ ПРОЕКТ<br>407-3-44/75 | АЛЬБОМ<br>I | ЛИСТ<br>АС-10 |
|------|---|---|-------------------------------|-------------|---------------|

Расход материалов

| Наименование конструкции                        | Бетон м <sup>3</sup> |           |           |           | Сталь кг |          |          |          |          |          |                |       |
|---|----------------------|-----------|-----------|-----------|----------|----------|----------|----------|----------|----------|----------------|-------|
|   | Марка 100            | Марка 200 | Марка 300 | Марка 400 | Класс В1 | Класс В2 | Класс В3 | Класс В4 | Класс В5 | Класс В6 | Прочн. в ст. 3 | Итого |
| <b>Сборные жел. бет. и бетонные конструкции</b> |                      |           |           |           |          |          |          |          |          |          |                |       |
| Плиты покрытия                                  | 4,42                 |           |           | 4,42      | 23,0     |          |          | 111,6    |          |          | 5405           | 188,7 |
| Перегородки                                     | 0,886                |           |           | 0,886     |          |          |          | 46,16    |          |          | 3966           | 85,82 |
| Фундаментные блоки                              | 9,1                  |           |           | 9,1       | 41,8     |          |          |          |          |          |                | 41,8  |
| Монолитный бетон                                | 7,0                  |           |           | 7,0       |          |          |          |          |          |          |                |       |
| <b>Стальные конструкции</b>                     |                      |           |           |           |          |          |          |          |          |          |                |       |
| Ворота  |                      |           |           |           |          |          |          |          |          |          | 544,1          | 544,1 |
| Жалюзи  |                      |           |           |           |          |          |          |          |          |          | 241,0          | 241,0 |
| Горизонтальная диафрагма                        |                      |           |           |           |          |          |          |          |          |          | 3696           | 3696  |
| Закладные детали                                |                      |           |           |           | 80,4     |          |          |          |          |          | 448,9          | 529,3 |
| Анкеровка плит                                  |                      |           |           |           | 23,6     | 21,5     |          |          |          |          |                | 45,1  |
| Гвозди Р-1С-2, С-3, С-4                         |                      |           |           |           | 65,9     |          |          |          |          |          |                | 65,9  |
| Асбестоцемент трубы ф 100                       |                      |           |           |           |          |          |          |          |          | 1132     |                | 1132  |
| Газовые трубы ф 80мм                            |                      |           |           |           |          |          |          |          |          | 26,6     |                | 26,6  |
| Газовые трубы ф 60мм                            |                      |           |           |           |          |          |          |          |          | 6,1      |                | 6,1   |

Спецификация сборных железобетонных и бетонных элементов

| Марка элемента                | кол. шт. | Вес элем. т | Стандарт Альбом № |
|-------------------------------|----------|-------------|-------------------|
| <b>Плиты покрытия</b>         |          |             |                   |
| П 63-12                       | 5        | 2,31        | 1.141-1 Вып. 1    |
| <b>Перегородки</b>            |          |             |                   |
| Б 13                          | 4        | 0,025       | 1.139-1           |
| Б 24                          | 8        | 0,105       | — " —             |
| Б 415                         | 2        | 0,105       | — " —             |
| Б 424                         | 4        | 0,335       | — " —             |
| <b>Фундаментные блоки</b>     |          |             |                   |
| ФС 3                          | 16       | 0,915       | 1.116-1 Вып. 1    |
| ФС 3-8                        | 20       | 0,305       | — " —             |
| <b>Асбестоцементные плиты</b> |          |             |                   |
|                               | 12       | —           | ГОСТ 929-59*      |

Спецификация стальных и деревянных изделий

| Наименование изделий     | Марка   | кол. шт. | Альбом № | Лист  | Примечан. |
|--------------------------|---------|----------|----------|-------|-----------|
| Ворота                   | В-1Ж    | 3        | III      | АС-5  |           |
|                          | В-1Ж(д) | 1        | III      | —     |           |
| Дверь                    | Д-1     | 1        | III      | АС-4  |           |
| Жалюзи                   | ВЖ-1    | 1        | III      | АС-13 |           |
|                          | ВЖ-2    | 8        | III      | АС-14 |           |
|                          | ВЖ-3    | 4        | III      | АС-15 |           |
| Горизонтальная диафрагма |         | 2        | I        | АС-10 |           |
| Закладные детали         | М-1     | 14       | I        | АС-8  |           |
|                          | М-2     | 26       | I        | —     |           |
|                          | М-3     | 36       | I        | —     |           |
|                          | М-4     | 4        | I        | —     |           |
|                          | М-5     | 4        | I        | —     |           |
|                          | М-6     | 4        | I        | —     |           |
|                          | М-7     | 2        | I        | —     |           |
|                          | М-8     | 2        | I        | —     |           |

Перечень примененных в проекте стандартов

| Шифр                 | Наименование   | Примеч. |
|----------------------|--|---------|
| Серия 1.141-1 Вып. 1 | Панели перекрытий железобетонные многопустотные  |         |
| ГОСТ 929-59          | Плиты асбестоцементные плоские облицовочные  |         |
| Серия 1.139-1 Вып. 1 | Перегородки железобетонные сборные для жилых и общественных зданий. Перегородки для стен из одинарного кирпича |         |
| Серия 1.116-1 Вып. 1 | Блоки бетонные для стен подвала  |         |

П.И.С.

Ватманова

Использован

Использован

Использован

Использован

Использован

Использован

Использован

1974

ЕДИНАЯ СЕРИЯ  
ОТДЕЛЬНО СТОЯЩИХ ТП 6-10/04-023кв  
ТП ТИПА К-12-400мз

Спецификация сборных железобетонных и бетонных изделий, Расход материалов. Спецификация стальных и деревянных изделий. Перечень примененных стандартов.

ТИПОВОЙ ПРОЕКТ  
407-3-44/75

АЛЬБОМ  
I

ЛИСТ  
АС-11



Госстрой СССР  
ЦЕНТРАЛЬНЫЙ ИНСТИТУТ ТИПОВОГО ПРОЕКТИРОВАНИЯ  
Свердловский филиал  
620062, г.Свердловск-62, ул.Чебышева,4  
Заказ № 380 Инв. № сг-187-01 тираж 500  
Сдано в печать 18.08 1985г цена 2-17