

ТИПОВЫЕ ПРОЕКТЫ  
407-3-41/75 407-3-42/75  
407-3-43/75 407-3-44/75  
407-3-45/75

## ТРАНСФОРМАТОРНЫЕ ПОДСТАЦИИ

С ОДНИМ И ДВУМЯ КАБЕЛЬНЫМИ или ОДНИМ ВОЗДУШНЫМ ВВОДАМИ 6-10кВ  
НА ОДНУ И ДВА ТРАНСФОРМАТОРА МОЩНОСТЬЮ до 2×630кВ·А

### Альбом II

#### ТИПОВЫЕ ДЕТАЛИ И КОНСТРУКЦИИ

##### СОСТАВ ПРОЕКТА

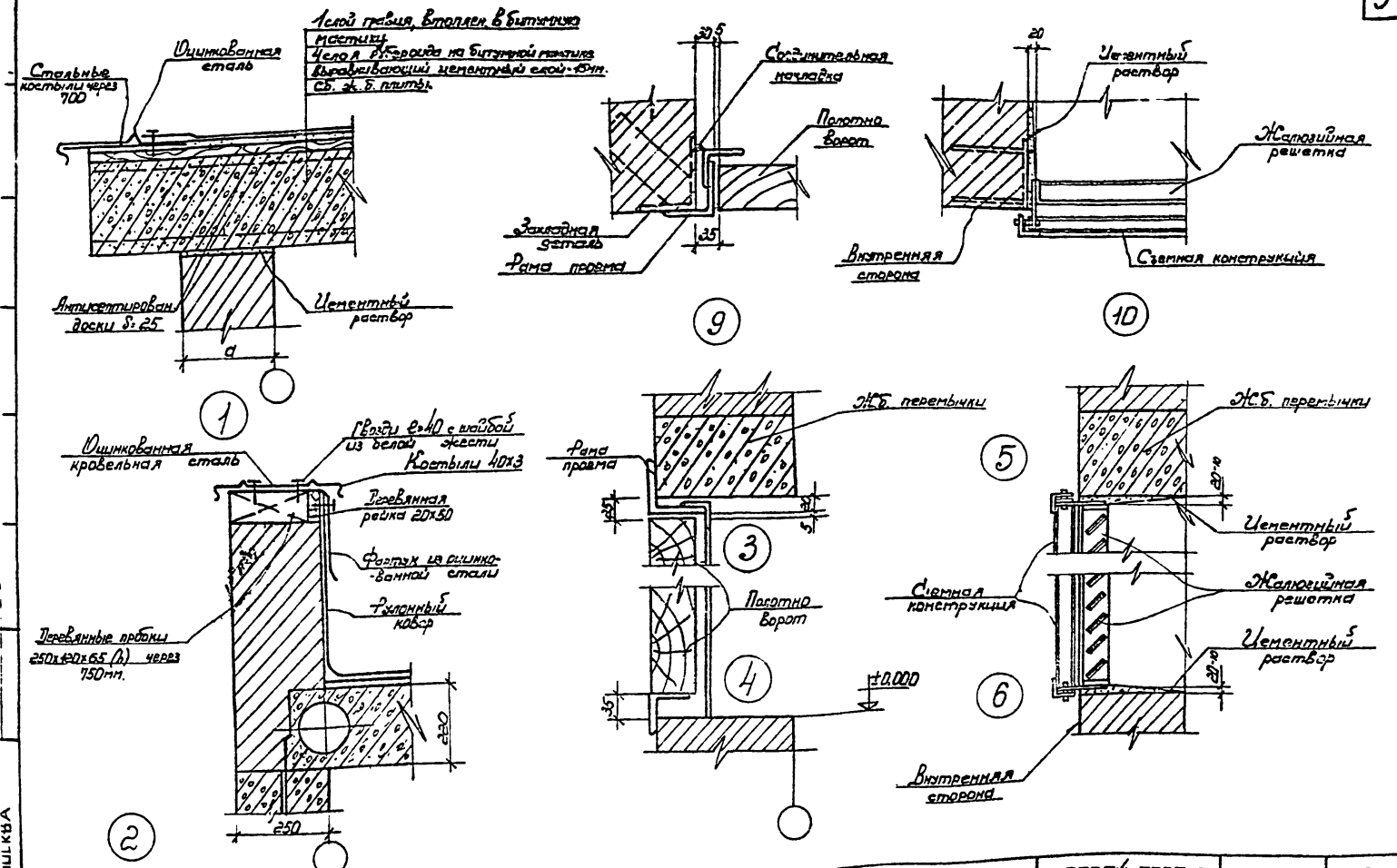
- Альбом I. ЭЛЕКТРОТЕХНИЧЕСКАЯ И АРХИТЕКТУРНО-СТРОИТЕЛЬНАЯ ЧАСТИ.
- Альбом II. Сметы.
- Альбом III. Типовые детали и конструкции.

СФ 184-03

Разработан  
институтом «Гипрокоминэнерго»  
Минжилкомхоза РСФСР

Утвержден и введен в действие  
Минжилкомхозом с 1974г.  
Приказ № 22 от 2 сентября 1974г.

№ п/п	Наименование	№ листа АС	№ стр.	№ п/п	Наименование	№ листа АС	№ стр.
1	Перечень чертежей	1	2	12	Рама ворот РВ-2 для ворот В-2ж	12	13
2	Детали	2	3	13	Вентиляционная жалюзийная решетка ВЖ-1	13	14
3	Детали	3	4	14	Вентиляционная жалюзийная решетка ВЖ-2	14	15
4	Лверь Л-1	4	5	15	Вентиляционная жалюзийная решетка ВЖ-3	15	16
5	Ворота В-1ж и В-1ж(а) Монтажная схема, монтажные детали и спецификация материалов			16	Вентиляционная жалюзийная решетка ВЖ-4	16	17
6	Ворота В-1ж и В-1ж(а). Детали полотна.	5	6	17	Вентиляционная жалюзийная решетка ВЖ-5	17	18
7	Ворота В-2ж. Монтажная схема, монтажные детали и спецификация материалов	6	7	18	Вентиляционная жалюзийная решетка ВЖ-6	18	19
8	Ворота В-2ж. Детали полотна	7	8	19	Вентиляционная жалюзийная решетка ВЖ-7	19	20
9	Детали установки приборов для ворот В-1ж, В-1ж(а), В-2ж			20	Вентиляционная жалюзийная решетка ВЖ-8	20	21
10	Щелкада фаялевая и зедлки зощитные У-1, У-2	8	9				
11	Рама ворот РВ-1 для ворот В-1ж, В-1ж(а).	9	10				
		10	11				
		11	12				

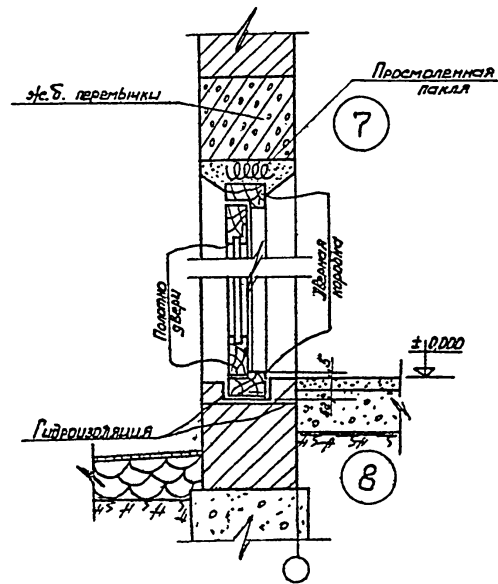
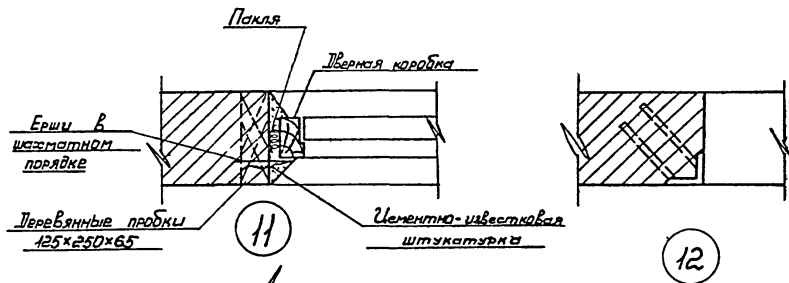
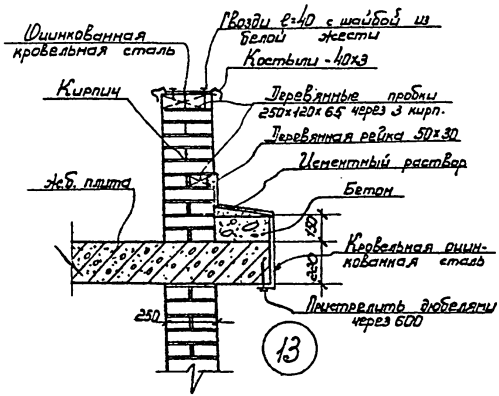


1. ВШ.К.174

1974 ЕДИНАЯ СЕРИЯ  
ОТДЕЛЬНО СТОЯЩИХ ТП 6-10/0,4-0,23мв.

Детали

ТИПОВОЙ ПРОЕКТ 407-3-41/75+45/75  
АЛЬБОМ III  
ЛИСТ АС-2



Г. МОСКВА

1974

ЕДИНАЯ СЕРИЯ  
ОТДЕЛЬНО СТОЯЩИХ ТТ 6-10/0,4-0,23кв.

Летели

ТИПОВОЙ ПРОЕКТ  
407-3-4/75-45/75

АЛЬБОМ  
III

ЛИСТ  
АБ-3

Спецификация древесины на один комплект

Сечение в мм.	Длина м.	Кубатура м <sup>3</sup> .
Брусочки 70х220	0,8	0,014
« 70х120	8,2	0,068
« 40х120	12,32	0,059
« 25х120	4,1	0,0042
Раскладки	8,2	0,0058
Итого:		0,451

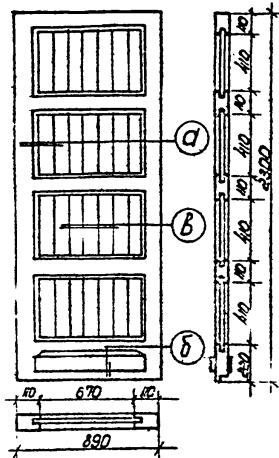
Спецификация металла на один комплект

Наименов. элемента	Материал	ГОСТ	Кол-во
Петли дверные	ВЛ-130	5088-72	2
Ручки складные на пластике	РС-200	5087-72	2
Замок врезной		5089-73	1
Шпильки	A4x30	1445-70 <sup>а</sup>	4
«	A5x30	—	16
«	A4x40	—	8

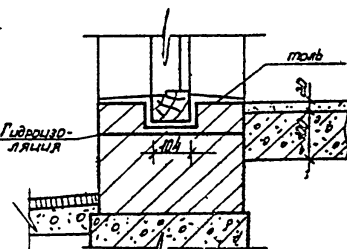
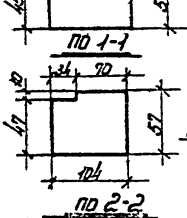
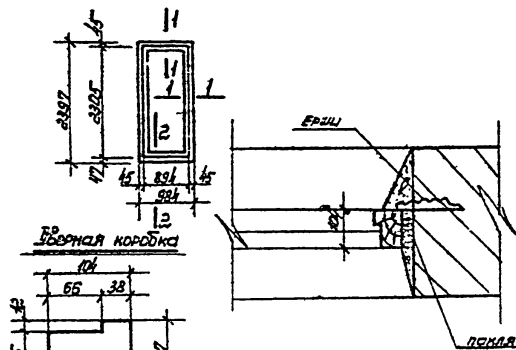
Примечания:

1. Применяемая при изготовлении дверей древесина, а также требования к обработке деревянных элементов дверей, должны отвечать ГОСТу 475-70<sup>а</sup>. Углы и двери деревянные. Технические условия.
2. Соединение обвязок полотен дверей в углах, а также обвязок с горизонтальными средниками, должно осуществляться двойным шпилем.

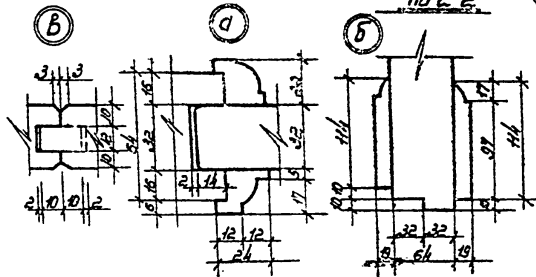
ИЗДАНИЕ 1974 г. МОСКВА



Дверь Д-1



Детали установки двери



1974 ЕДИНАЯ СЕРИЯ ОТДЕЛЬНО СТОЯЩИХ ТТТ Б-10/0,4-023-нв.

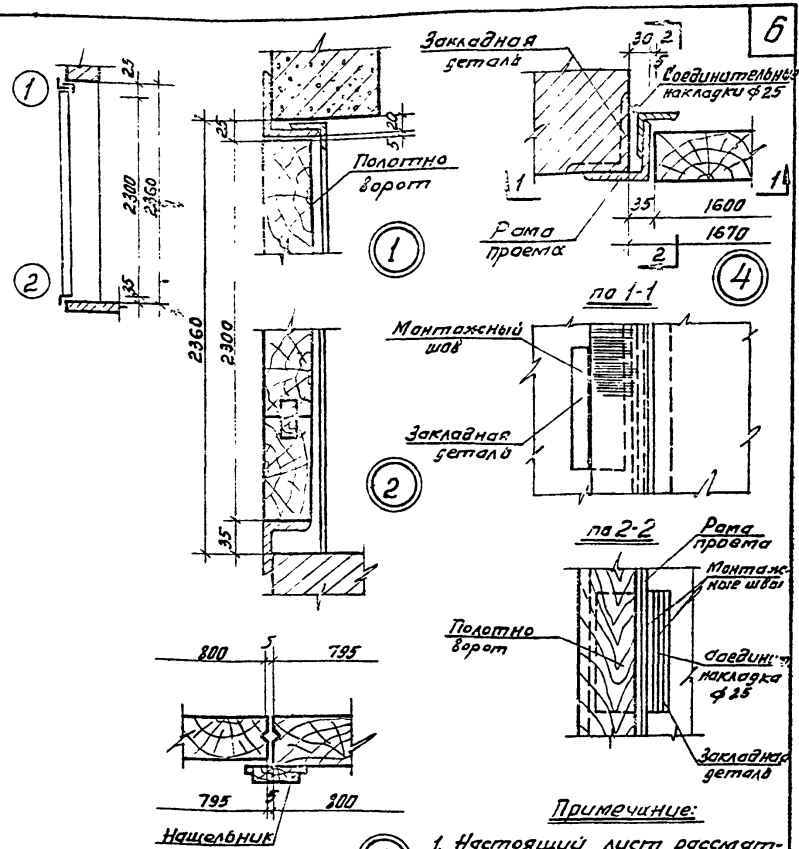
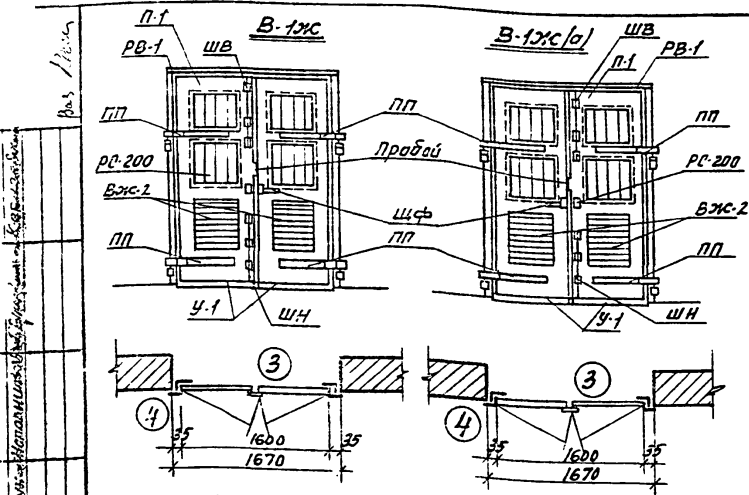
Дверь Д-1

ТИПОВОЙ ПРОЕКТ 407-3-44/75-45/75

АЛЬБОМ II

ЛИСТ АС-4

М 1:5



Спецификация металла на (врата В-1хс и В-1хс(а))

Марка мет.	Наименование элемента	Ед. изм.	Кол.	Вес в кг	Элем. Общий
п-1	Полотно	компл.	1	137	137
рв-1	Рама проема	шт.	1	77,0	77,0
вжс-1	Жалюзийная решетка	"	2	16,0	32,0
у-1	Уголок	"	2	3,0	6,0
пп	Петля навесная	"	4	8,6	34,4
шв	Шпингалет верхний	"	1	2,9	2,9
шн	" — нижний	"	1	3,0	3,0
шцф	Щелочка фалева	"	1	3,9	3,9
	Шуруп АУ×У0 Гост 145-70*	"	4	—	0,02
	— А8×50 —	"	48	—	0,9
	— А6×50 —	"	30	—	0,26
	— А5×У0 —	"	33	—	0,16
	Ручка РС-200 Гост 5087-72	"	1	—	—

Примечание:

1. Настоящий лист рассматривать совместно с листами АС-6, АС-9 ÷ АС-11.

ГИПРОМОНТАЖ  
 Г. МОСКВА  
 1974

**ЕДИНАЯ СЕРИЯ**

ОДЕЛЬНО СТОЯЩИХ ТПОЮ/ОУ/ОЗЗ КВ

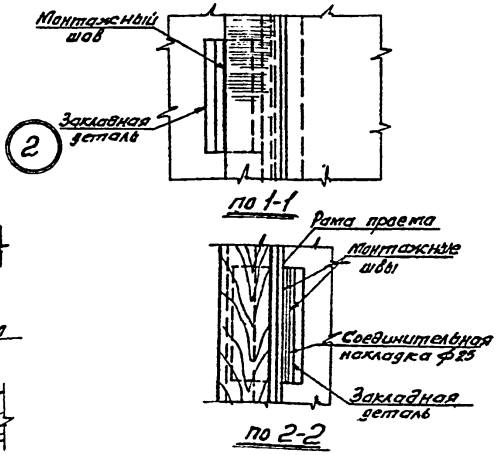
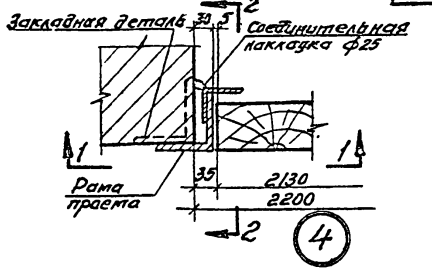
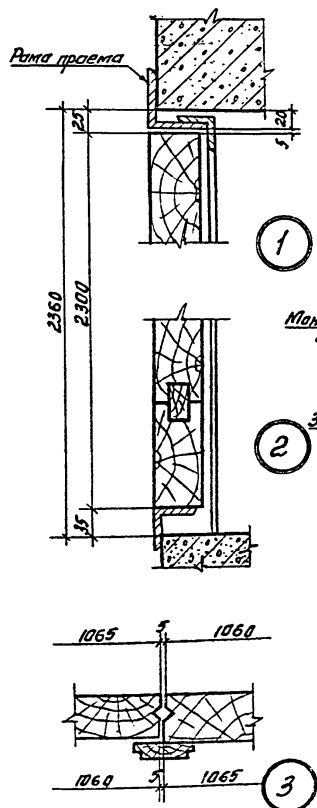
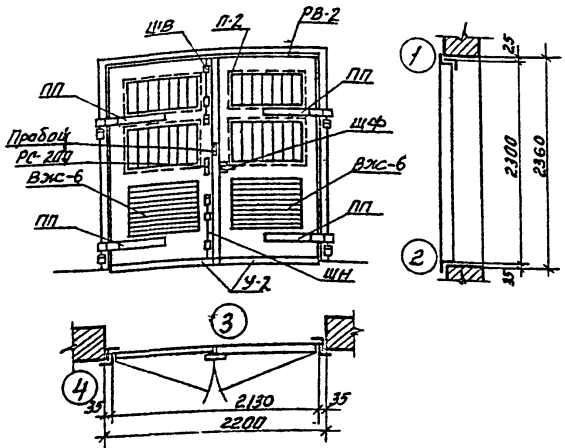
Врата В-1хс и В-1хс(а).  
 Монтажная схема, монтажные детали  
 и спецификация материалов.

ТИПОВОЙ ПРОЕКТ  
 407-3-4/75+45/75

АЛЬБОМ III  
 ЛИСТ АС-5

М1:5





Спецификация материалов на ворота В-2Ж

Марка знач.	Наименование элемента	Ед. изм.	Кол.	Вес, кг	
				Измет.	Общий
П-2	Полотно	Качил	1	166	166
РВ-2	Рама проема	шт.	1	830	830
ВЖС-6	Усаховидная решетка	"	2	24,0	48,0
У-2	Узелок	"	2	4,0	8,0
ПП	Петля поворотная	"	4	8,6	34,4
Ш.В	Шпингалет верхний	"	1	2,9	2,9
ШН	" нижний	"	1	3,0	3,0
ЩФ	Щеколда фалевая	"	1	3,9	3,9
	Пробой	"	2	0,12	0,24
	Шуруп А8х50 ГОСТ 977-70	"	20	—	0,32
	" А6х50 "	"	30	—	0,26
	" А5х40 "	"	37	—	0,18
	" А4х40 "	"	4	—	0,02
	Рукава РС-200 ГОСТ 5097-70	"	1	—	—

Примечание: Настоящий лист рассматривать совместно с листами АС-3-АС-11.

МОСКВА

1974 ЕДИННАЯ СЕРИЯ  
ОТДЕЛЬНЫЕ СТРОИЩИХ ТПОЮ/СЧ ОЗЗ КВ

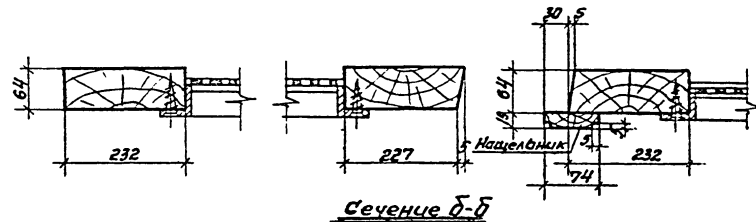
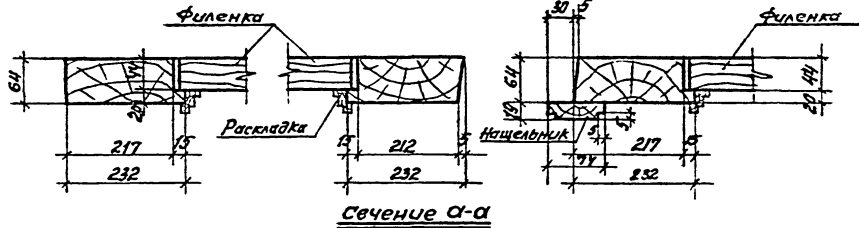
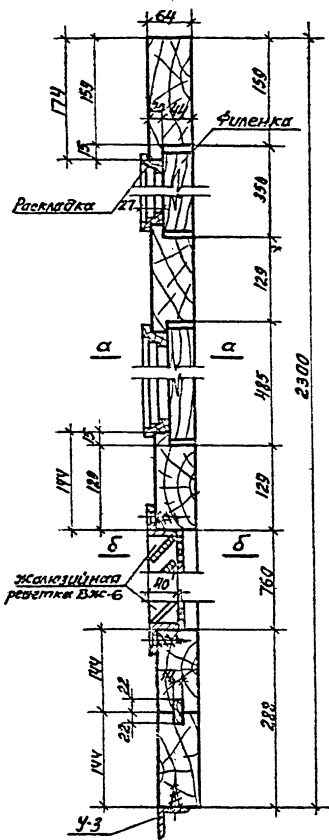
Ворота В-2Ж.  
Монтажная схема, монтажные  
детали и спецификация материалов.

ТИПОВОЙ ПРОЕКТ  
407-3-4/75-45/75

АЛЬБОМ  
III

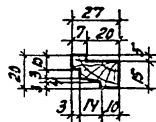
ЛИСТ  
АС-7





Примечания:

1. Расположение ворот см. на листе АС-3 альбома I.
2. Конструкция рамы ворот ВЖ-2 см. лист АС-12 настоящего альбома.



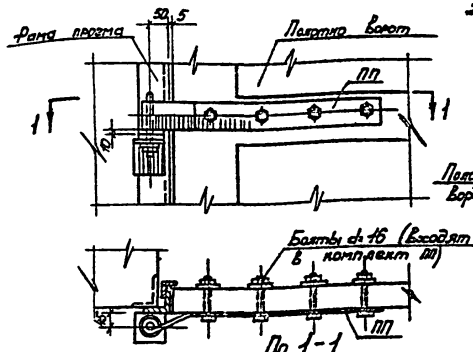
Сечение наплавной раскладки

г. МОСКВА.

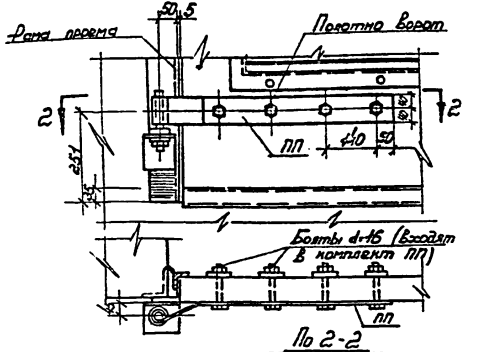
174  
**ЕДИНАЯ СЕРИЯ**  
 ОТДЕЛЬНО СТОЯЩИХ ТП 6-10/04-02З ВР

Ворота В-2 ж.  
 Детали полотна.

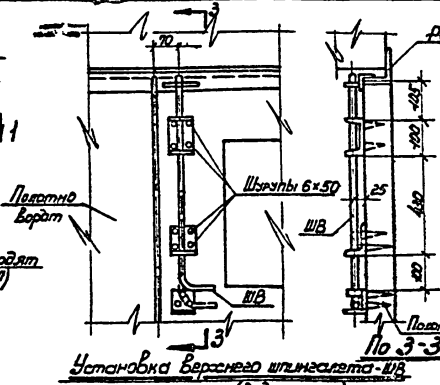
ТИПОВОЙ ПРОЕКТ  
 407-3-4/75÷45/75  
 АЛЬБОМ  
 III  
 ЛИСТ  
 АС-8



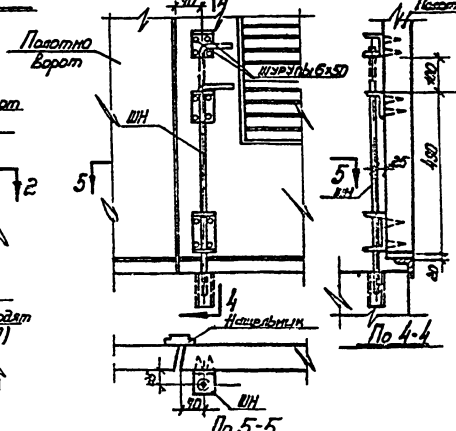
Установка верхней петли ПП  
(Вид сверху)



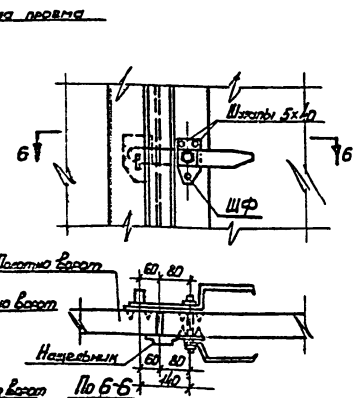
Установка нижней петли ПП  
(Вид сверху)



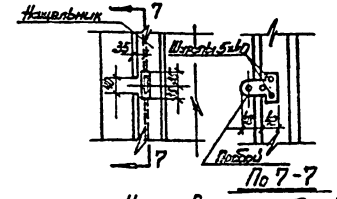
Установка верхнего шпильката-ШВ  
(Вид сбоку)



Установка нижнего шпильката ШН  
(Вид сбоку)



Установка щекалки фалевой-ЩФ  
(Вид сверху)



Установка роликов  
(Вид сверху)

Примечание  
1 Для ворот В-1Ж(а) детали установки приборов выточить зеркально.

1974 ЕДИНАЯ СЕРИЯ  
ОТДЕЛЬНО СТОЯЩИХ ТП Б-10/0,4-ДЭЗ.ИВ.

Детали установки приборов для ворот  
В-1Ж, В-1Ж(а), В-2Ж.

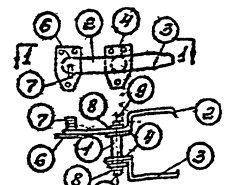
ТИПОВОЙ ПРОЕКТ  
407-3-4/75-45/75

АЛЬБОМ III  
ЛИСТ АБ-9

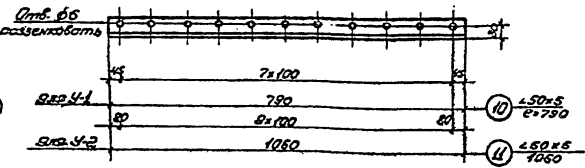
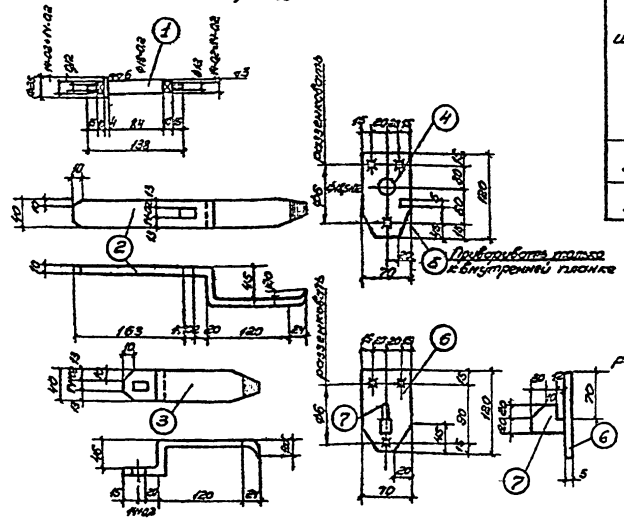
Спецификация стали на штыри каждой марки.

Сталь марки ВстЗ-кп2

Марка	№ об. Зет.	Сортанмент	Длина м	кол. шт.	Вес кг		Примечания	
					шт.	Марка		
ЩФ	1	φ 28	410	1	0,68	0,68	3,9 Мак. дообавки добавить обработана "	
	2	-40x10	400	1	1,26	1,26		
	3	-40x10	250	1	0,79	0,79		
	4	-70x5	120	2	0,33	0,66		
	5	-10x5	10	1	0,01	0,01		
	6	-70x5	120	1	0,33	0,33		
	7	-40x10	52	1	0,16	0,16		
	8	Шайба 12		2	0,01	0,02		ГОСТ 13711-67 <sup>а</sup>
	9	Байка М12		2	0,01	0,02		ГОСТ 5515-70 <sup>а</sup>
У-1	10	4,50x5	780	1	3,0	3,0	3,0	
У-2	11	4,50x5	1050	1	4,0	4,0	4,0	



по 1-1  
щелкага фралева щФ



- Примечания:  
 1. Отверстия сверлены.  
 2. Штыри д=40 ГОСТ 1145-70<sup>а</sup> предусматрив. в общ. спецификации материалов на барата. МН10 МН15

74 ЕДИНАЯ СЕРИЯ  
 ОТДЕЛЬНО СТОЯЩИХ ТП-Ю-64-023.КВ.

Щелкага фралева и увалки  
 защитные У-1; У-2.

ТИПОВОЙ ПРОЕКТ  
 407-3-41/75+45/75  
 АЛЬБОМ III  
 ЛИСТ АС-10





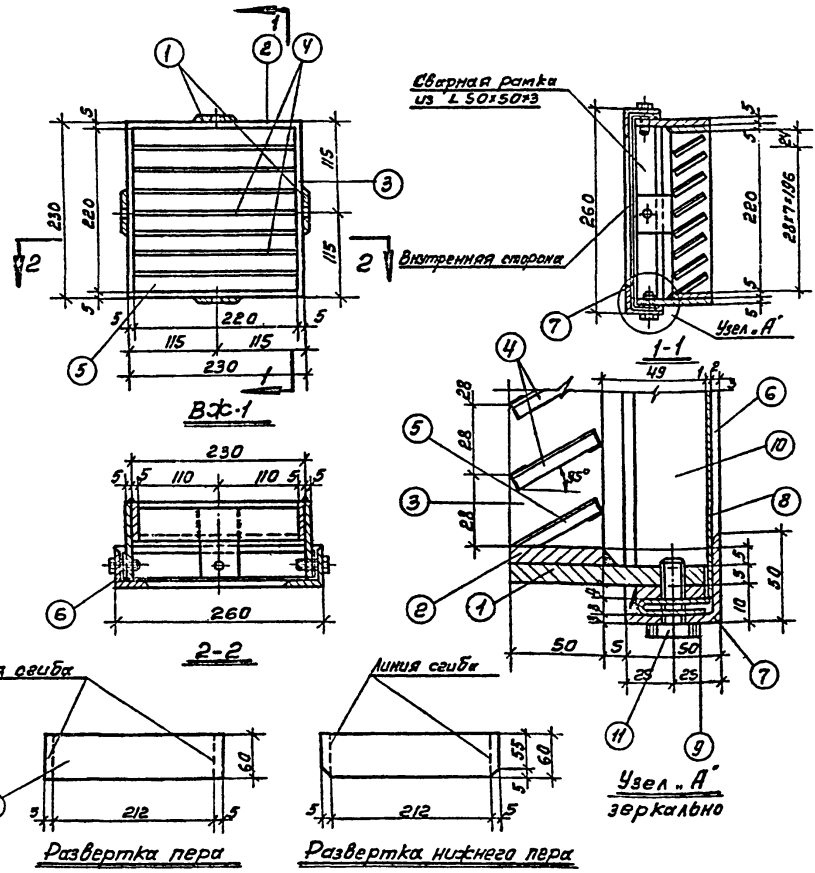
**Спецификация:**

**Сталь марки В ст 3 кл 2**

Марка	Поз.	Профил	Длина мм	Кол. шт.	Вес в кг	
					1	2
ВФ-1	1	- 50x5	99	4	0.13	0.52
	2	- 50x5	230	2	0.15	0.9
	3	- 50x5	220	2	0.12	0.86
	4	- 60x15	222	7	0.25	1.75
	5	- 60x15	222	1	0.25	0.25
	6	L 50x50x3	260	2	0.6	1.2
	7	L 50x50x3	260	2	0.6	1.2
	8	сетка 1/10-1-1	260	2	0.12	0.12
	9	- 40x4	254	2	0.12	0.64
	10	- 40x4	248	2	0.3	0.6
	п	винт М5х22	-	4	0.02	0.2
Вес напыленного металла						0.2

**Примечания:**

1. Отверстия под винты №5 с маркировкой.
2. Сварные швы толщ. 5мм за исключением первого, который приваривается швом 2мм.
3. Варить толчком электродом, соблюдая режим сварки тонколистовых элементов.
4. Вся поверхность вентиляционной фалюзионной решетки зачищается, грунтуется и окрашивается масляной краской за 2раза.
5. Крепление решетки на место см. установку закладных деталей.



М.ХХХ ПЛЧЛП  
 Г. МОСКВА  
 Проект №...  
 Издание...  
 Дата...  
 Автор...  
 Проверка...  
 Инженер...  
 Конструктор...

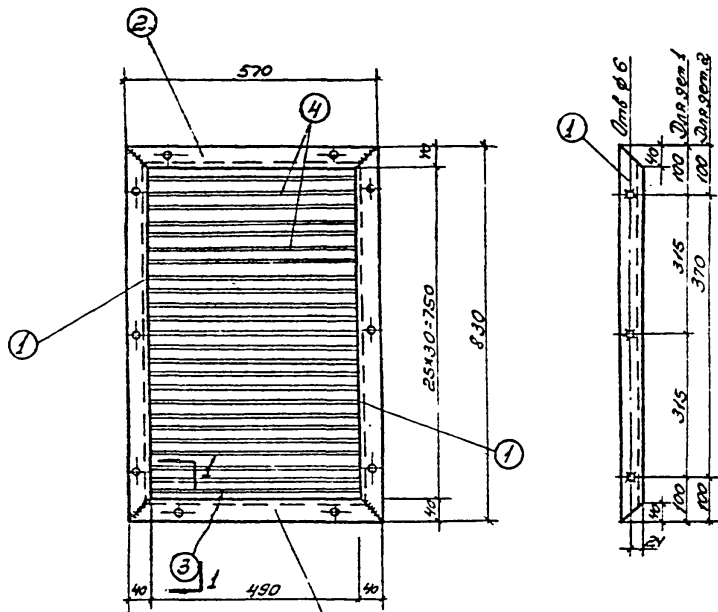
1974 **ЕДИНАЯ СЕРИЯ**  
 ОТДЕЛЬНО СТОЯЩИХ ТПБ-10/04-0,23хВ

Вентиляционная фалюзионная  
 решетка ВФ-1

ТИПОВОЙ ПРОЕКТ  
 407-3-4/75-45/75

АЛЬБОМ III ЛИСТ АБ13

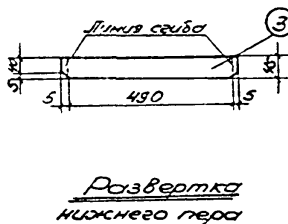
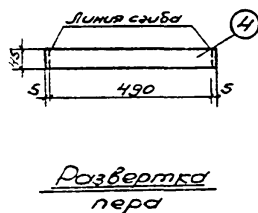
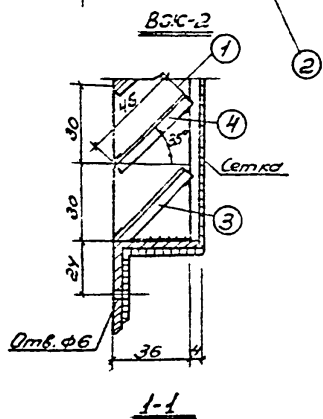
М5:У2



Спецификация								
Сталь марки ВстЗкп2								
Марка	№ сб. дет.	профиль	Диаметр мм	кат-во шт.	Вес кг.		Марка	Примечания
					1шт	Всех		
ВЖ-2	1	∟40x4	830	2	2.0	4.0	160	
	2	∟40x4	570	2	1.4	2.8		
	3	-45x1,5	500	1	0,28	0,28		
	4	-45x1,5	500	24	0,28	6,72		
	5	Сетка №1046	0,5 м <sup>2</sup>	1	2,0	2,0		
Вес наглобленного металла 2%						0,3		

ПРИМЕЧАНИЯ:

1. Отверстия ф6, сверленные раззенкованным с одной стороны.
2. Сварные швы толщиной 5мм за исключением перьев, которые привариваются шв-12
3. Варить тонким электродом, соблюдая режим сварки тонколистовых элементов.
4. Вся поверхность вентиляционной экологической решетки зачищается, грунтуется и окрашивается масляной краской за два раза.
5. Решетка ВЖ-2 (для ворот В-1Ж, В-1Ж(а)) крепится шурупами.



М 1:10; 1:2

Г И Ш К В А

1974 ЕДИНАЯ СЕРИЯ  
ОТДЕЛЬНОСТЯЩИХ ТП 6-Ю/0,4-0,23 кв

Вентиляционная экологическая  
решетка ВЖ-2.

ТИПОВОЙ ПРОЕКТ  
407-3-41/75+45/75

АЛЬБОМ  
III  
ЛИСТ  
AG 14

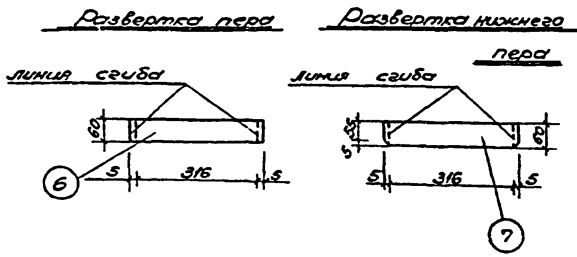
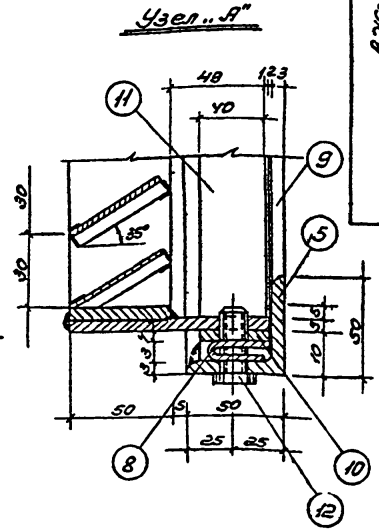
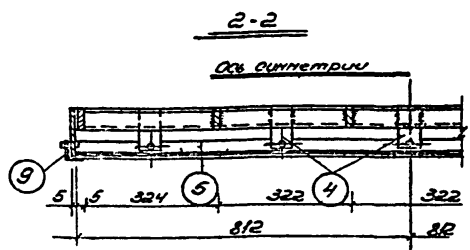
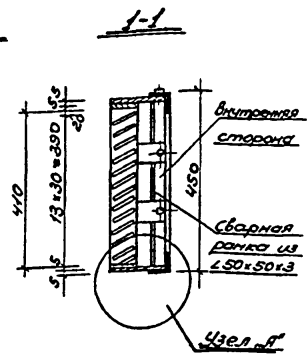
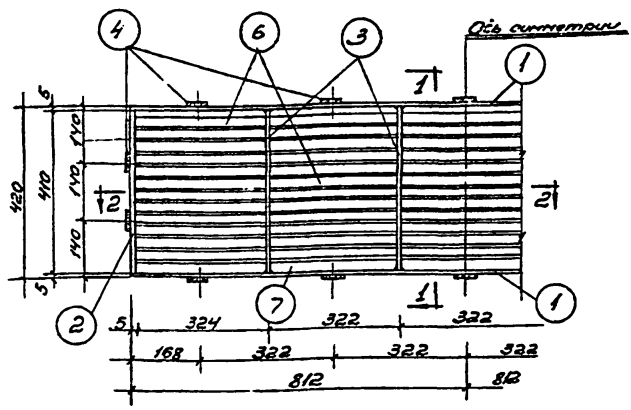
Спецификация:

Сталь марки ВстЗкпЗ

№ п/п	профиль	длина мм	кол-во шт	Вес в кг.		Марка	Примеч.
				шт.	всего		
1	-50x6	1624	2	2,18	6,36		
2	-50x6	420	2	0,8	1,6		
3	-50x6	410	4	0,8	3,2		
4	-50x6	99	14	0,13	1,82		
5	∠50x50x3	1844	2	3,71	7,42		
6	-60x1,5	326	60	0,28	16,8		
7	-60x1,5	326	6	0,28	1,4	510	
8	сетка 10x1	0,7 м <sup>2</sup>	1	2,8	2,8		
9	∠60x50x3	460	2	1,33	2,66		
10	-40x4	1638	2	2,1	4,2		
11	-40x4	430	2	0,5	1,0		
12	винт М5x22	-	14	0,05	0,7		
Вес неплавленного металла				2%	1,0		

Примечания:

1. Отверстия под винты М5 с нарезкой.
2. Сварные швы тальцевыми б/ш, за исключением перьев, которые провариваются в бандаж.
3. Варить танком электродам, соблюдая режим сварки танка листовых элементов.
4. Вся поверхность вентиляционной экранирующей решетки зачищается, грунтуется и окрашивается масляной краской за 2 раза.
5. Крепление решетки на место см. установку заводских деталей.



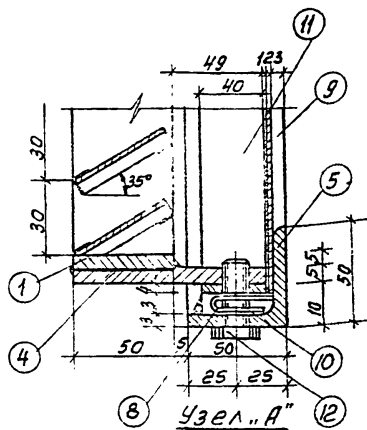
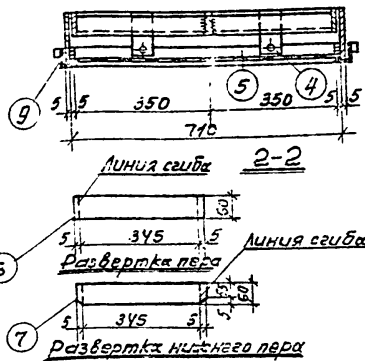
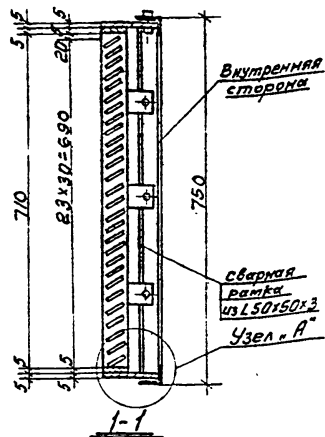
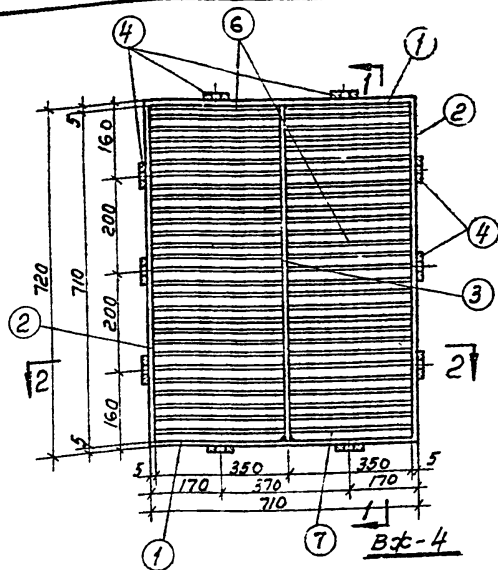
МХХ РСЕР  
 ПИРОМЕТРИЧЕСКОЕ  
 г МОСКВА

1974 ЕДИНАЯ СЕРИЯ  
 ОТДЕЛЬНОСТЯЩИХ ТП 6-10/04-023 КВ

ВЕНТИЛЯЦИОННАЯ ЭКРАНИРУЮЩАЯ  
 РЕШЕТКА ВЖ-3.

ТИПОВОЙ ПРОЕКТ АЛЬБОМ ЛИСТ  
 407-3-41/75+45/75 III АС.15





### Спецификация:

Сталь марки В ст 3 кл 2

Марка	Поз	Профиль	Диаметр мм	Кол. шт.	Вес 1 кг		Примеч
					Лист	Возв	
Вз-4	1	-50x5	710	2	1,37	2,74	120
	2	-50x5	720	2	1,41	2,82	
	3	-50x5	710	1	1,39	1,39	
	4	-50x5	99	10	0,2	2,0	
	5	L50x50x3	720	2	3,71	7,42	
	6	-60x1,5	355	44	0,3	13,2	
	7	-60x1,5	355	2	0,3	0,6	
	8	Сетка М10-1	6,0 м	1	3,0	3,0	
	9	L50x50x3	750	2	1,74	3,48	
	10	-40x4	714	2	2,9	1,8	
	11	-40x4	730	2	0,92	1,84	
	12	Винт М5x22		10	0,05	0,5	
Вес наплавленного металла 2%					1,21		

### Примечания:

1. Отверстия под винты М5 с нарезкой.
2. Сварные швы толщиной 5 мм, за исключением перьев, которые привариваются швом 2 мм.
3. Варить тонким электродом, соблюдая режим сварки тонколистовых элементов.
4. Вся поверхность вентиляционной фальшзидной решетки зачищается, грунтуется и окрашивается масляной краской за 2 раза.
5. Крепление решетки на место ст. установку закладных деталей.

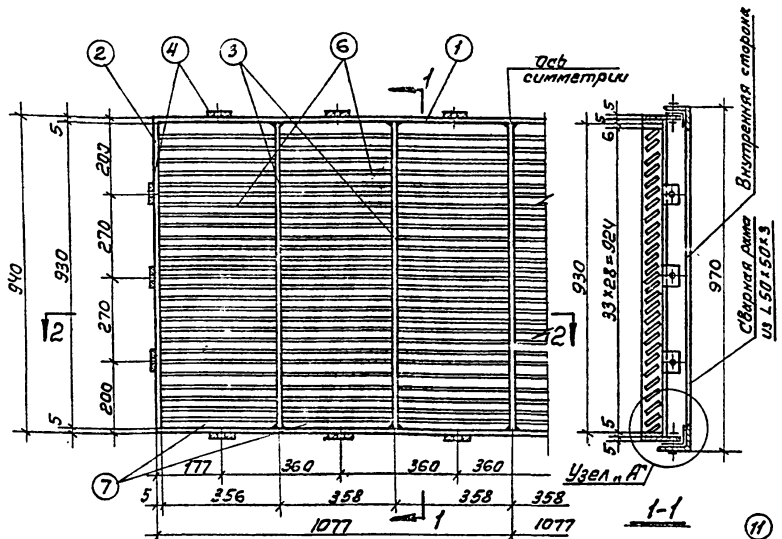
ИТ 10, 1-2

1974 ЕДИНАЯ СЕРИЯ  
ОТДЕЛЬНО СТОЯЩИХ ТПБ-10/04-023кб

Вентиляционная фальшзидная  
решетка, Вз-4

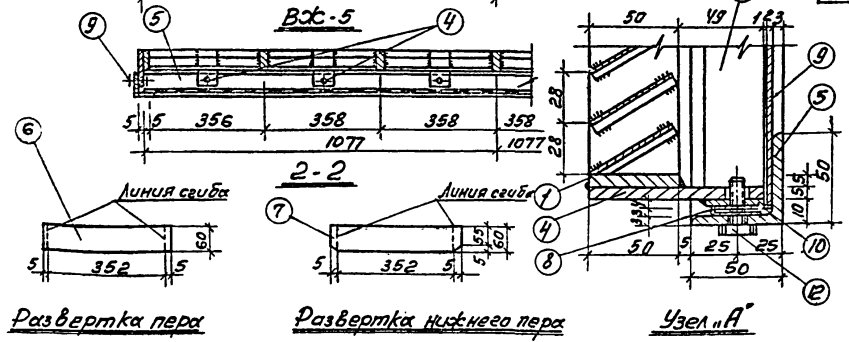
ТИПОВОЙ ПРОЕКТ  
407-3-4/75-45/75

АЛЬБОМ III  
ЛИСТ АС-16



Спецификация металла стальной марки В ст 3 кл 2

Марка	Поз.	Профиль	Длина мм	Кол. шт.	Вес в кг		Прим.
					шт.	Вес	
ВЖ-5	1	-50x5	2154	2	4,3	8,6	123,0
	2	-50x5	940	2	1,87	3,68	
	3	-50x5	930	5	1,82	9,1	
	4	-50x5	99	18	0,2	3,6	
	5	150x150x3	2174	2	5,0	10,0	
	6	-60x1,5	362	192	0,9	57,6	
	7	-60x1,5	362	6	0,3	1,8	
	8	Сетка М10М	2,4	1	11,0	11,0	
	9	150x150x5	970	2	3,66	7,32	
	10	-40x4	2164	2	2,73	5,46	
	11	-40x4	950	2	1,2	2,4	
	12	Виты М5х22		18	0,05	0,9	
Вес наплавленного металла					154		



**Примечания:**

1. Отверстия под винты М-5 с нарезкой.
2. Сварные швы h=5мм, швы перфор = 2мм.
3. Варить танком электродом соблюдая режим сварки тонколистовых элементов.
4. Вся поверхность вентиляционной фалюзийной решетки зачищается, грунтуется и окрашивается масляной краской за два раза.
5. Крепление решетки на место см. установку к закладным деталям.

М:10, 1:2

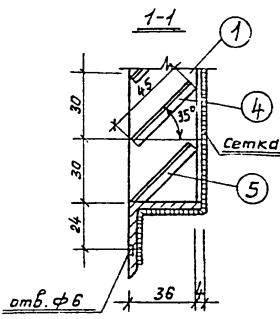
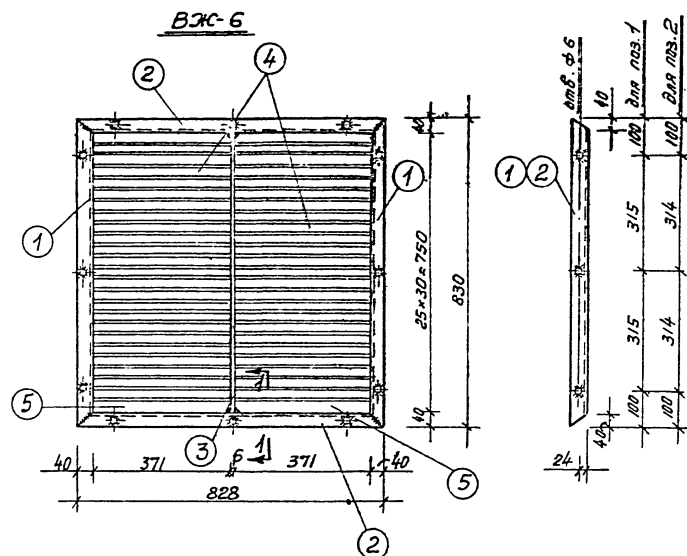
ГИПРОКОНДИТЕРАТО  
Л. МИКВА  
Ин. Уклад. пр. м. 4-й этаж  
Ин. отв. 4-й этаж  
Класс

1974 ЕДИНАЯ СЕРИЯ  
ОТДЕЛЬНО СТОЯЩИХ ТПБ-10/0,4-0,23кВ

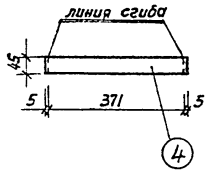
Вентиляционная фалюзийная  
решетка ВЖ-5

ТИПОВОЙ ПРОЕКТ  
407-3-4/73+45/75

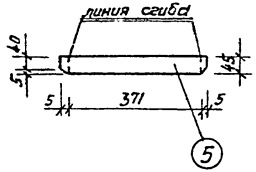
АЛЬБОМ ЛИСТ  
III АБ-17



Развертка пера



Развертка нижнего пера



Спецификация							
сталь марки В ст 3 кп 2							
марка	№ об. дет.	Профиль	длина в мм	кол-во шт	Вес кг		Примеч.
					шт	марки	
ВЖ-6	1	∟ 40×4	830	2	2,0	4,0	24,0
	2	∟ 40×4	828	2	2,0	4,0	
	3	-36×6	830	1	1,4	1,4	
	4	-45×1,5	381	48	0,2	9,6	
	5	-45×1,5	381	2	0,2	0,4	
	6	сетка №10 1-6	1м <sup>2</sup>	1	4,0	4,0	
Вес наплавленного металла 2%					0,6		

Примечания :

1. Отверстия ф 6, сверленные, раззенкованные с одной стороны.
2. Сварные швы толщиной 5 мм, за исключением перьев, которые привариваются швом 2 мм.
3. Варить тонким электродом, соблюдая режим сварки тонколистовых элементов.
4. Вся поверхность вентиляционной жалюзийной решетки зачищается, грунтуется и окрашивается масляной краской эа два раза.
5. Решетка ВЖ-6 (для ворот В-2 Ж) крепится шурупами.

974

ЕДИНАЯ СЕРИЯ  
ОТДЕЛЬНО СТОЯЩИХ ТП-6-Ю/04-0,23 КБ

Вентиляционная жалюзийная  
решетка ВЖ-6

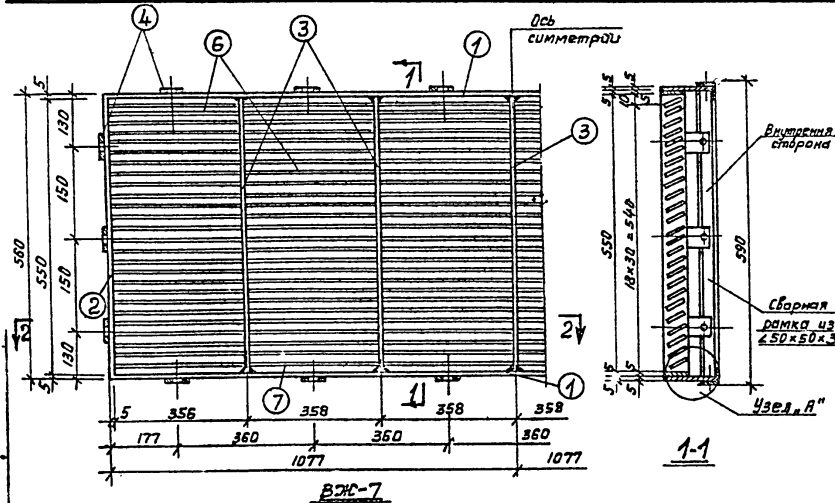
ТИПОВОЙ ПРОЕКТ  
407-3-4/75+43/75

АЛЬБОМ  
III

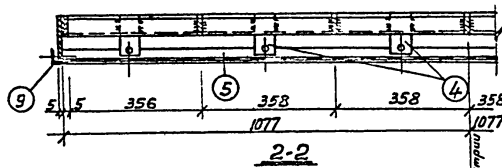
ЛИСТ  
АС-18

Спецификация

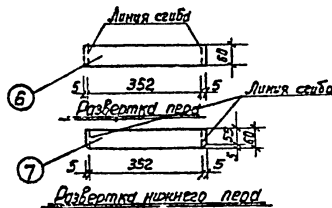
20



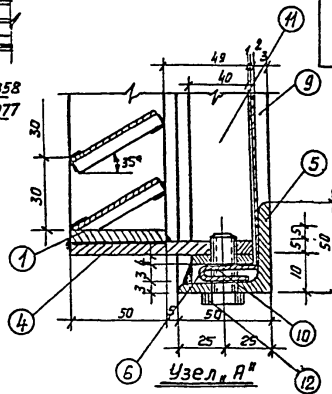
ВЖ-7



2-2



Развертка нижнего перед



Узел "А"

Марка	№ поз.	Профиль	Длина мм	Кол. шт.	Вес в кг		Примеч.
					1 шт	Всех	
ВЖ-7	1	-50x5	2154	2	4,3	8,6	74,0
	2	-50x5	560	2	1,1	2,2	
	3	-50x5	550	5,4	1,08	5,4	
	4	-50x5	99	18	0,2	3,6	
	5	450x50x3	2174	2	5,0	10,0	
	6	-60x1,5	362	102	0,3	30,6	
	7	-60x1,5	362	6	0,3	1,8	
	8	Сетка 110-11	2,1 м <sup>2</sup>	1	9,0	9,0	
	9	450x50x3	590	2	1,4	2,8	
	10	-40x4	2164	2	2,73	5,46	
	11	-40x4	570	2	0,72	1,44	
	12	Винт М5x22	-	18	0,05	0,9	
2 вес наплавленного металла						1,2	

Примечания:

1. Отверстия под винты М5 с нарезкой
2. Сварные швы толщиной 5 мм, за исключением перьев, которые прихватываются швом 2 мм.
3. Варить танким электродом, соблюдая режим сварки танкалистобых элементов.
4. Вся поверхность вентиляционной стальной решетки зачищается, грунтуется и окрашивается масляной краской за 2 раза.
5. Крепление решетки на места см. установку закладных деталей.

М1:10; 1:2

Г. МШКОВА

1974

ЕДИНАЯ СЕРИЯ  
отдельно стоящих ТП 6-10/0,4-0,23 кв

Вентиляционная жалюзийная  
решетка ВЖ-7.

ТИПОВОЙ ПРОЕКТ  
407-3-4/75x45/75

АЛЬБОМ  
III

ЛИСТ  
AC-19

Спецификация

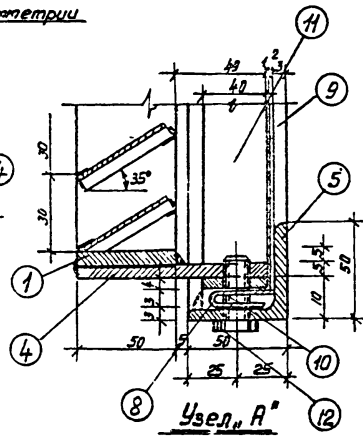
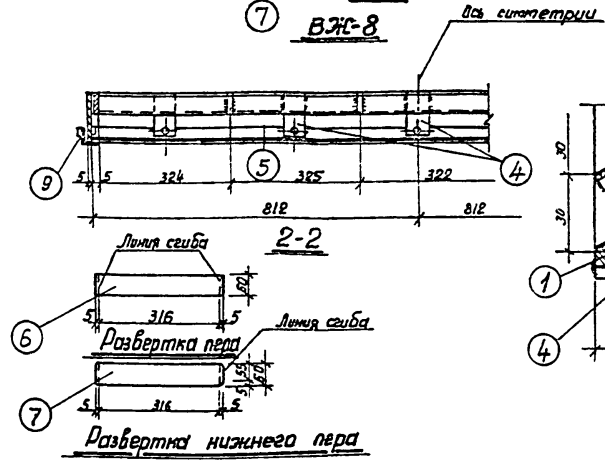
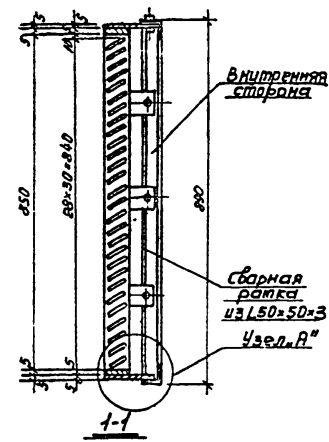
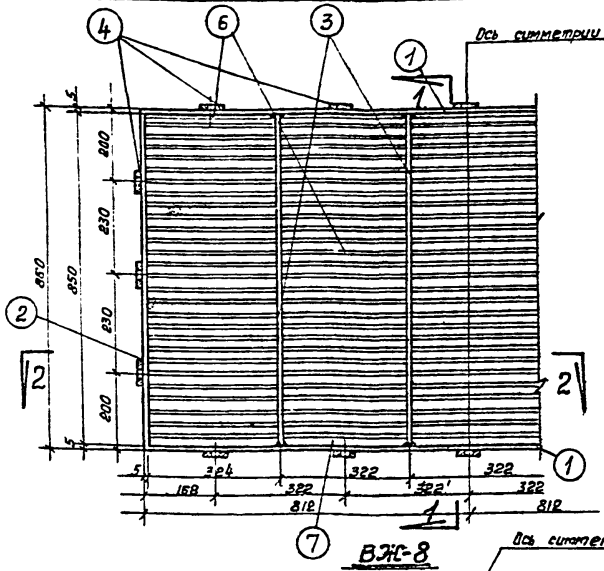
Сталь марки ВСтЗкп2

Марка	Поз.	Профиль	Аллит мм	Кол. шт.	Вес в кг		
					Итого	Заказ	Примечания
ВЖ-8	1	-50x5	1624	2	3,13	5,33	850
	2	-50x5	850	2	1,8	3,6	
	3	-50x5	850	4	1,7	5,8	
	4	-50x5	99	15	0,13	2,0	
	5	∟50x50x3	1644	2	5,71	7,42	
	6	-60x4,5	326	135	0,23	5,78	
	7	-60x4,5	326	5	0,23	1,4	
	8	Сетка М10-1	1,8м <sup>2</sup>	1	7,7	7,7	
	9	∟50x50x3	890	2	2,0	4,0	
	10	-40x4	1538	2	2,02	4,04	
	11	-40x4	570	2	1,13	2,26	
	12	Виты М5x22	-	16	0,05	0,8	
Вес наглядленного металла					2%	1,74	

Примечания:

1. Отверстия под винты М5 с нарезкой.
2. Сварные швы толщиной 5 мм, за исключением перьев, которые привариваются швом 2 мм.
3. Варить тонким электродом, соблюдая режим сварки тонколистовых элементов.
4. Вся поверхность вентиляционной жалюзийной решетки защищается, грунтуется и окрашивается масляной краской за 2 раза.
5. Крепление решетки на место см. установку крепежных деталей.

М1:10; 1:2



ИПРИМУЦИОНАЛЬНЫЙ ЦЕНТР / Нов. амбул. Ст. / МОСКВА

1974 ЕДИНАЯ СЕРИЯ ОТДЕЛЬНО СТОЯЩИХ ТП 6-10/0,4-0,23 КВ

Вентиляционная жалюзийная решетка ВЖ-8

ТИПОВОЙ ПРОЕКТ АЛЬБОМ ЛИСТ 407-3-41/75-45/75 III AC-20

Госстроз СССР  
ЦЕНТРАЛЬНЫЙ ИНСТИТУТ ТИПОВОГО ПРОЕКТИРОВАНИЯ  
Свердловский филиал  
620062, г.Свердловск-62, ул.Челюскинцев, 4  
Заказ № 3511 Инв. № СА 184-03 тираж 2200  
Сдано в печать 30/11 1981г. ~~л~~ с-84