

ТИПОВОЙ ПРОЕКТ
407-3-232

ТРАНСФОРМАТОРНАЯ ПОДСТАНЦИЯ

ИЗ ГОТОВЫХ ИНДУСТРИАЛЬНЫХ БЛОКОВ, ВКЛЮЧАЮЩИХ
ОБЪЕМНЫЕ ЖЕЛЕЗОБЕТОННЫЕ ЭЛЕМЕНТЫ И ТЕХНОЛОГИЧЕСКОЕ
ОБОРУДОВАНИЕ, НАПРЯЖЕНИЕМ 6-10/0,4 кВ С ТРАНСФОРМАТОРАМИ
МОЩНОСТЬЮ 2×400 кВ.А ДЛЯ СТРОИТЕЛЬСТВА НА ТЕРРИТОРИЯХ
СЕЙСМИЧНОСТЬЮ 6 БАЛЛОВ, С РАСЧЕТНОЙ ЗИМНЕЙ ТЕМПЕРАТУРОЙ
НАРУЖНОГО ВОЗДУХА -30°C

АЛЬБОМ I
ЭЛЕКТРОТЕХНИЧЕСКАЯ И АРХИТЕКТУРНО-СТРОИТЕЛЬНАЯ ЧАСТИ
ПРИВЯЗОЧНЫЕ ЧЕРТЕЖИ

ТИПОВОЙ ПРОЕКТ
407-3-232

ТРАНСФОРМАТОРНАЯ ПОДСТАНЦИЯ

ИЗ ГОТОВЫХ ИНДУСТРИАЛЬНЫХ БЛОКОВ, ВКЛЮЧАЮЩИХ
ОБЪЕМНЫЕ ЖЕЛЕЗОБЕТОННЫЕ ЭЛЕМЕНТЫ И ТЕХНОЛОГИЧЕСКОЕ
ОБОРУДОВАНИЕ, НАПРЯЖЕНИЕМ 6-10/0,4 КВ С ТРАНСФОРМАТОРАМИ
МОЩНОСТЬЮ 2 X 400 КВ.А ДЛЯ СТРОИТЕЛЬСТВА НА ТЕРРИТОРИЯХ
СЕЙСМИЧНОСТЬЮ 6 БАЛЛОВ, С РАСЧЕТНОЙ ЗИМНЕЙ ТЕМПЕРАТУРОЙ
НАРУЖНОГО ВОЗДУХА -30°C

АЛЬБОМ I

СОСТАВ ПРОЕКТА :

- Альбом I - Электротехническая и архитектурно-строительная части. Привязочные чертежи
- Альбом II - Электротехническая часть. Чертежи задания заводу-изготовителю
- Альбом III - Архитектурно-строительная часть. Чертежи задания заводу-изготовителю
- Альбом IV - С м е т ы

РАЗРАБОТАН

ЦНИИЭП инженерного оборудования
Госгражданстроя

Главный инженер института

/Главный инженер проекта

Величинский
/ В МЯСНИКОВ/

Новичков
/ И. НОВИЧКОВ /

ТЕХНО-РАБОЧИЙ ПРОЕКТ

УТВЕРЖДЕН
ГОСГРАЖДАНСТРОЕМ
ПРИ ГОССТРОЕ СССР
приказ №227 от 13 октября 1976г.
ВВЕДЕН В ДЕЙСТВИЕ
с 1 апреля 1977г.

приказом ЦНИИЭП инженерного
оборудования
№ 2 от 17 января 1977г.

1. Общая часть

Типовой техно-рабочий проект трансформаторной подстанции из готовых промышленных блоков, включающих объемные железобетонные элементы и технологическое оборудование, напряжением $6 \pm 10 / 0,4$ кВ, с трансформаторами мощностью 2×400 кВА, для строительства на территориях сейсмичностью 6 баллов, с расчетной зимней температурой наружного воздуха -30°C и разработан на основании задания Госгражданстроя от 24 марта 1974 г. по плану бюджетных работ Госгражданстроя на 1975 г.

Технические решения, заложенные в проект, учитывают технологию изготовления и монтажа строительной и электротехнической частей проекта на заводе-изготовителе и откорректированы по результатам опытного изготовления, монтажа, транспортировки и эксплуатации трансформаторных подстанций на ряде объектов Московской области.

Решения, принятые в проекте, направлены на достижение максимальной индустриализации изготовления и получение изделия полностью готовыми как в строительной, так и в электротехнической частях проекта и сведения к минимуму работ на строительной площадке (подготовка котлована и крупноплощный монтаж).

Проект трансформаторной подстанции разработан для применения ее в кабельных электрических сетях 6-10 кВ без выделения абонентской части в РУ 6-10 кВ.

Подстанция конструктивно выполнена отдельной частью из четырех объемных железобетонных элементов. В помещении щита 0,4 кВ устанавливается панель уличного освещения с сетчатым ограждением; секции щита 0,4 кВ при необходимости могут быть оборудованы батареями статических конденсаторов с автоматическим управлением для компенсации реактивной мощности.

2. Однолинейная схема электрических соединений

Подстанция разработана с учетом возможности ее использования как при двухлучевой так и при петлевой схеме электроснабжения РУ 6-10 кВ. Выполнено из 9 камер типа КСО-366 с заземляющими ножами. Количество и тип камер КСО-366 уточняются при привязке проекта.

Схема на стороне 0,4 кВ выполнена в двух вариантах: с АВР и без АВР с применением щитов типа ЩО-70.

По согласованию с энергоснабжающей организацией вводные панели ЩО-70-24 могут быть помещены на панели ЩО-70-18.

В проекте выключатели ВМПЗ показаны в варианте исполнения с расположением предохранителей со стороны сборных шин до выключателя нагрузки.

По согласованию с энергоснабжающей организацией для ВМПЗ может быть принят вариант исполнения с расположением предохранителей за выключателем нагрузки, что должно решаться при привязке проекта.

3. Токи короткого замыкания

Величина проходимой мощности т.п. определяется параметрами аппаратуры, устанавливаемой на линейных вводах, которая составляет для 10 кВ - 3460 кВА и для 6 кВ - 4150 кВА.

Ошибки РУ 6-10 кВ, укрупненного камерами типа КСО-366, устойчива при сквозном ударном токе короткого замыкания 30 кА.

4. Управление и измерение

Включение выключателей нагрузки - ручное, отключение выключателей нагрузки трансформаторов и отходящих линий с защитой - автоматическое.

Питание катушек отключения ПРА-17 осуществляется со щита собственных нужд (ЩСН), который запитывается от двух секций щита 0,4 кВ. ЩСН оборудован специальными клеммами для подключения кенотронной установки.

Учет активной и реактивной электроэнергии предусматривается на стороне 0,4 кВ для промышленных т.п. и для т.п. при обслуживании РУ-0,4 кВ абонента.

Для схемы из установка счетчиков активной и реактивной электроэнергии предусматривается на отходящей линии 6-10 кВ с защитой к удаленному потребителю при замкнутом секционном разъединителе. Счетчики устанавливаются в индивидуальных шкафах, оборудованных электрообогревом.

5. Электроосвещение

В подстанции выполнено:

- а) рабочее освещение - 220 В переменного тока
 - б) ремонтное освещение - напряжением 12 В переменного тока.
- Светильниковая арматура устанавливается на камерах КСО и панелях ЩО подстанции. Групповая сеть выполнена кабелем марки АВРР открыто на стенах помещений и металлоконструкциям.

Нормы освещенности приняты в соответствии с СП II-А. 9-71.

6. Заземление

Заземляющее устройство одновременно используется для установок напряжением до 1000 В и выше 1000 В.

Согласно ПУЭ сопротивление заземляющего устройства, используемого одновременно для электроустановок напряжением до 1000 В и выше, должно быть не более $R = \frac{125}{I}$ Ом, где I - расчетный ток замыкания на землю. При токах замыкания на землю меньше 30 А, R не должно быть больше 4 Ом.

7. Вентиляция

Вентиляция трансформаторных камер естественная в подвходе воздуха через нижние жалюзийные решетки и с отводом его в верхней части камеры через верхние жалюзийные решетки. Вентиляция помещений РУ 6-10 кВ и щита 0,4 кВ естественная - через верхние и нижние жалюзийные решетки дверей.

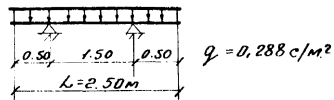
Для обеспечения более эффективного охлаждения трансформаторов предусмотрен отбойный щит.

				ТП 407-3-232 ЭЛ		
				ТРАНСФОРМАТОРНАЯ ПОДСТАНЦИЯ ИЗ ГОТОВЫХ ПРОМЫШЛЕННЫХ БЛОКОВ НАПРЯЖЕНИЕМ 6-10/0,4 КВ С ТРАНСФОРМАТОРАМИ МОЩНОСТЬЮ 2x400 КВА		
ИЗМ.	ЛИСТ	ИЗ ДОКУМ.	ПОДП.	ДАТА	Лист	Листов
					2	23
РСК. ГР.	КОСМАРОВА				Пояснительная записка.	
Т.П.	НОВИКОВ				ИНЖЕНЕРНОГО ОБРАЗОВАНИЯ г. Москва	
ИЗЧ. ОУД	САРКИСЬКАЯ					

9.4 Расчетные схемы и нагрузки

Плоские стеновые панели ПС-1-6 рассчитаны на нагрузку от собственного веса с учетом коэффициента динамичности 1.5

Расчетная схема



Объемные кровельные элементы ПС-7-10 рассчитаны на нагрузку от собственного веса, веса кровли и снега как пластины с различным опиранием по контуру. Объемные подземные блоки БТ-5;6;7;8 рассчитаны на постоянное давление грунта и оппор от собственного веса подстанции и оборудовании по схемам пластинок впертых по контуру. Закладные детали по горизонтальным абрезам панелей и блоков рассчитаны на нагрузки, возникающие при подъеме пространственных блоков БТ-1;2;3;4 в сборе с оборудованиием.

9.5 Устройство кровли.

При устройстве кровли наружную поверхность объемных элементов ПС-7,8,9,10 покрыть битумно-латексно-куперсальной холодной мастикой БЛК-Х-БС, раскатать по ней первый слой стеклоруберида марки ВРМ, укладывая полотнища параллельно одному другому. По первому слою стеклоруберида вновь нанести мастику щетками поперек полотнищ и раскатать второй слой стеклоруберида, укладывая полотнища перпендикулярно первому слою.

Аналогично укладывать третий и четвертый слой стеклоруберида. По четвертому слою стеклоруберида уложить слой гравия на антисептированной битумной мастике толщиной 20мм.

10. Указания по монтажу подстанций

10.1 На строительную площадку п/ст поставлется в виде готовых четырех смонтированных блоков наземной части и четырех блоков-фундаментов. При монтаже подстанции на строительной площадке необходимо выполнить следующее:

- 10.2 Произвести разбивку и привязку трансформаторных подстанций на местности; подготовить подъездные пути;
- 10.3 Снять растительный грунт;
- 10.4 Вынуть грунт для подземных блоков и песчаной подушки;

10.5 Сделать прослойно уплотненную и тщательно выравненную песчаную подушку;

10.6 Установить подземные блоки БТ-5,6;7;8, заделать асбестоцементные трубы для ввода кабелей и выполнить контур заземления;

10.7 Произвести обратную засыпку котлована с прослойным трамбованием равномерно по периметру подстанции.

10.8 Установить надземные блоки БТ-1;2;3;4. При установке блоков обратить особое внимание на тщательную нивелировку их. После сварки закладных деталей срезать петли в кровельных элементах

Монтаж объемных блоков на строительной площадке производится автокраном К-162

грузоподъемностью 16 тонн, с помощью специальных траверс.

10.9 Заделать стыки кровли и стен между блоками БТ-1;2;3;4.

10.10 Установить трансформаторы, выполнить электрические соединения между блоками и выполнить подсоединение подстанции к внешним электрическим сетям.

10.11 Выполнить асфальтовую отмостку вокруг подстанции.

11. Указания по привязке проекта.

11.1 Получить в энергоснабжающей организации технические условия на присоединение, в которых должны быть указаны величина тока трехфазного короткого замыкания, выдержка времени МТЗ на источнике питания и величина тока замыкания на землю в сети 6-10 кВ.

11.2 Получить удельное сопротивление грунта на месте посадки Т.П.

11.3 Привязать Т.П. на плане застраиваемой площадки

11.4 Проверить аппаратуру и шины на термическую и динамическую устойчивость при заданных токах короткого замыкания.

11.5 Проверить защитное заземление с учетом заданного тока замыкания на землю в сети 6-10 кВ и заданного удельного сопротивления грунта.

11.6 Заполнить принципиальные схемы Т.П. на стороне 6-10 кВ, 0,4 кВ с учетом принятых вариантов схем электроснабжения количества и типов камер КСО-36В и щитов ЩО-70.

11.7 Заполнить опрельный лист выбранной схемы и принятого количества и типа камер КСО-36В для заказа КРУ.

11.8 Заполнить опрельный лист выбранного варианта и принятого количества и типа щитов ЩО-70 для заказа щита 0,4 кВ.

11.9 Необходимость установки конденсаторных батарей их мощности обосновывается соответствующими расчетами и согласовывается с энергоснабжающей организацией.

11.10 Установить абсолютную отметку чистого пола подстанции;

11.12 Предусмотреть к трансформаторной подстанции подъездные пути;

11.13 При строительстве подстанции на слабофильтрующих связных грунтах необходимо заменить последние на глубину промерзания искусственной грунтовой подушкой зернистого песка.

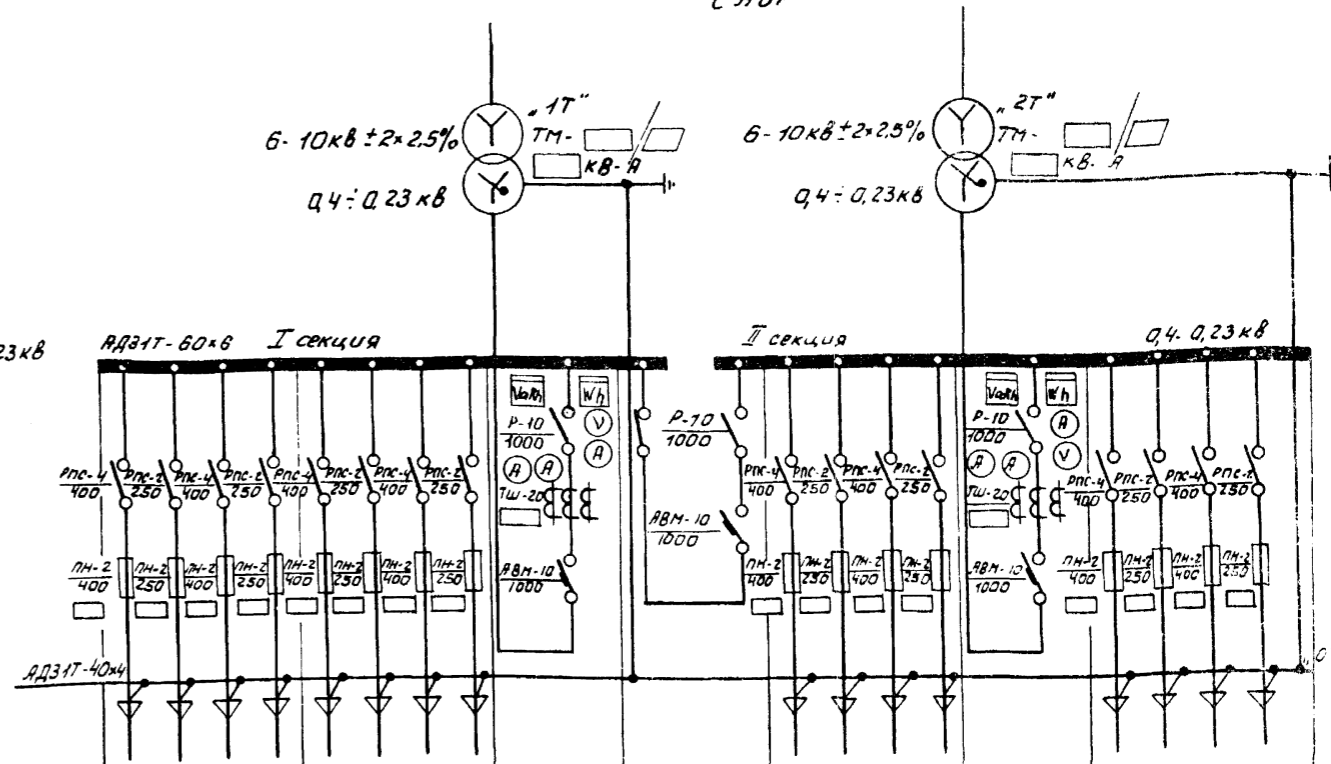
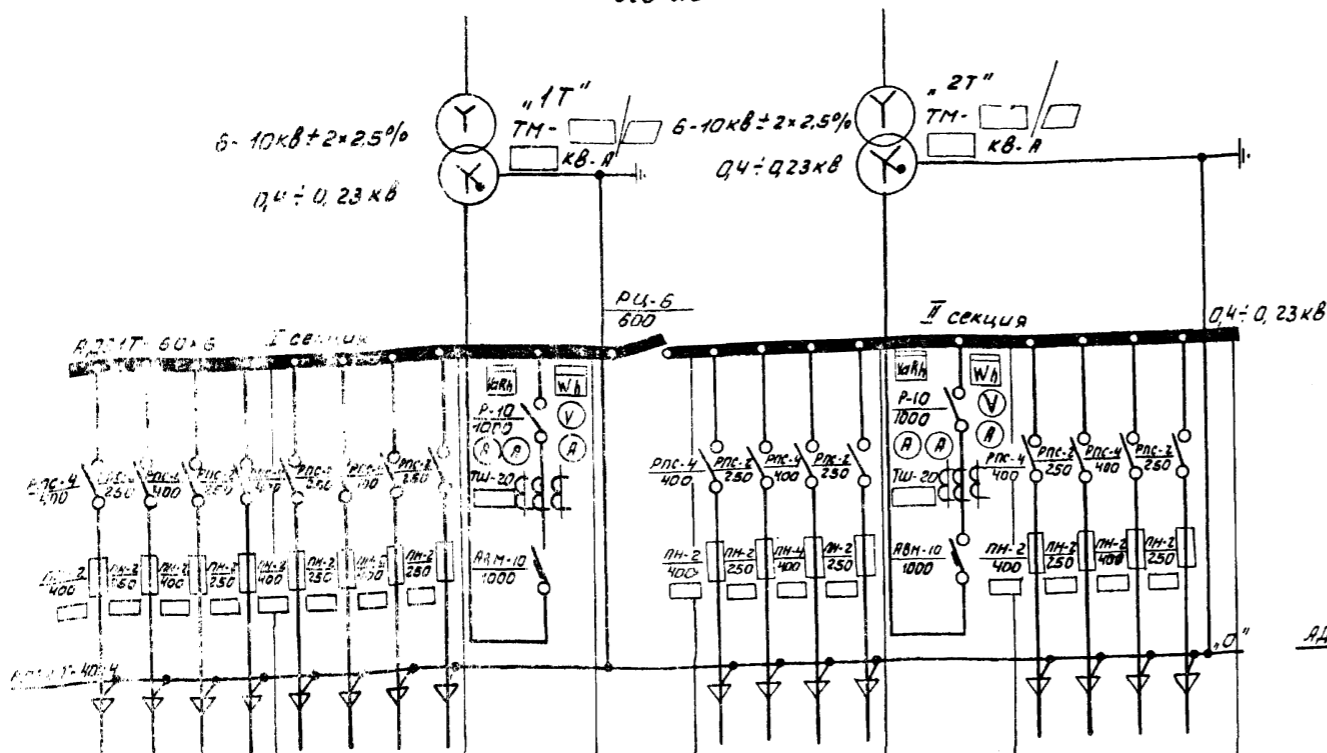
		Т.П. 407-3-232		3А	
		ТРАНСФОРМАТОРНАЯ ПОДСТАНЦИЯ ИЗ ТИПА ВРАЩАЮЩАЯСЯ НА ПОДСТАВКАХ С ТРАНСФОРМАТОРАМИ			
ИЗМ. ЛИСТ	№ ДОКУМ.	ПОДП.	ДАТА	КОМП. ДОК. РАЖЕИЕМ	№ 10704 КВ. С
Р.У.К. ГР.	КОСТЯКОВА				
И.И.П.	НОВИЧКОВ				
И.И.С. Д.А.	САДКОВИЧ				
			ДОПОЛНИТЕЛЬНАЯ ЗАПИСЬ.		ЦЕННИЭП ИНЖЕНЕРНО-ПРОЕКТИРОВАТЕЛЬСКИЙ Г. МОСКВА

№ п/п	Наименование и техническая характеристика основного и комплектующего оборудования, приборов, арматуры, материалов, кабельных и др. изделий	Тип и марка оборудования, каталог, чертежи, паспортные листы, материал оборудования	Завод-изготовитель (для импортного оборудования страны, фирма)	Единица измерения		Код оборудования, материалов	Потребность по проекту	Цена единицы, тыс. руб.	Потребность на проект, тыс. руб.	Ожидаемое изменение потребности на год	Заявленная потребность на планируемый год	Принятая потребность на 19 год				Стоимость всего, тыс. руб.		
				Наименование	код							в т. ч. по кварталам						
2	3	4	5	6	7	8	9	10	11	12	13	14	15	16	17	18	19	
	Кабель контрольный с алюминиевыми жилами, сечением 6x2,5 кв.мм. 660 В по схеме N1.2 по схеме N3	AKBVG-		м			30											
6	То же, сечением 10x2,5 кв.мм	---		м			44											
7	Провод алюминиевый сечением 50 кв.мм.	АПВ-		м			6											
8	То же, сеч. 16 кв.мм	---		м			20											
9	То же, сечением 2,5 кв.мм.	---		м			30											
10	Провод медный сечением 1,5 кв.мм.			м			10											
	по схеме N1.2	ПВ-660В		м			15											
11	Шина алюминиевая сечением 60x6	АЛЗП		м			70											
12	То же, сечением 40x4	---		м			50											
	VII Заземление																	
1	Сталь полосовая сечением 40x4 мм.	ГОСТ		м			60											
2	Сталь полосовая сечением 25x4 мм	---		м			34											
3	Сталь круглая ф12 мм, l=5м.	ГОСТ 2590-71		шт.			10											
4	Клемма заземления (сталь полосовая сеч. 25x4 мм, l=170 мм)	ГОСТ		шт.			8											
	картышкан	42-57		шт.														
5	Труба стальная водогазопроводная с условным проходом 70 мм.	ГОСТ		м			4											
		3262-62																

№ п/п	Наименование и техническая характеристика основного и комплектующего оборудования, приборов, арматуры, материалов, кабельных и др. изделий	Тип и марка оборудования, каталог, чертежи, паспортные листы, материал оборудования	Завод-изготовитель (для импортного оборудования страны, фирма)	Единица измерения		Код оборудования, материалов	Потребность по проекту	Цена единицы, тыс. руб.	Потребность на проект, тыс. руб.	Ожидаемое изменение потребности на год	Заявленная потребность на планируемый год	Принятая потребность на 19 год				Стоимость всего, тыс. руб.		
				Наименование	код							в т. ч. по кварталам						
1	2	3	4	5	6	7	8	9	10	11	12	13	14	15	16	17	18	19
	VIII Прочие изделия																	
1	Изолятор опорный неармированный (для наружной установки)	СН-6		шт.			8											
2	Брус деревянный сечением 50x100 мм, l=1100 мм.	---		шт.			4											
3	Брус деревянный (хвоя) сечением 80x60 мм, l=1880 мм.	---		шт.			2											
4	Брус деревянный сечением 50x50 мм, l=700 мм.	---		шт.			24											
5	Шип деревянный ф44 мм, l=85 мм.	---		шт.			8											
6	Сталь полосовая сеч. 60x6 мм.	ГОСТ 103-57		м			1,0											
7	То же сеч. 50x5 мм.	---		м			1,2											
8	Сталь круглая (стержень) ф8 мм, l=95 мм.	ГОСТ 2590-71		шт.			4											
9	Проволока ф4 мм, l=18 мм.	ГОСТ 14083-68		шт.			8											
10	Сталь листовая толщиной 2 мм, размером 2200x1400 мм.	ГОСТ 16523-70		шт.			1											
	IX Защитные средства по технике безопасности																	
1	Изолирующая штанга до 10 кв.	---		шт.			1											
2	Изолирующая клещи.	---		шт.			1											
3	Указатель напряжения до 10 кв.	УВН-80		шт.			1											
4	Огнетушитель сухой химический.	---		шт.			2											
5	Диэлектрические боты.	---		пар.			2											
6	Диэлектрические перчатки.	---		пар.			2											
7	Переносные заземления.	---		шт.			3											
8	Плакаты разные.	---		ком.			1											
9	Диэлектрические коврики.	---		шт.			25											

Схема щита 0,4 кВ
без АВР

Схема щита 0,4 кВ
с АВР



Порядковый номер панели	1	2	3	4	5	6	7
Назначение панели	линейная	линейная	вводная	секционный рубильник	линейная	вводная	линейная
Тип шкафа	ЩО-70-3	ЩО-70-3	ЩО-70-24	ЩО-70-30	ЩО-70-3	ЩО-70-24	ЩО-70-3
Наим. тех. оборуд. панели	400 250 400 250	400 250 400 250	1000	600	400 250 400 250	1000	400 250 400 250

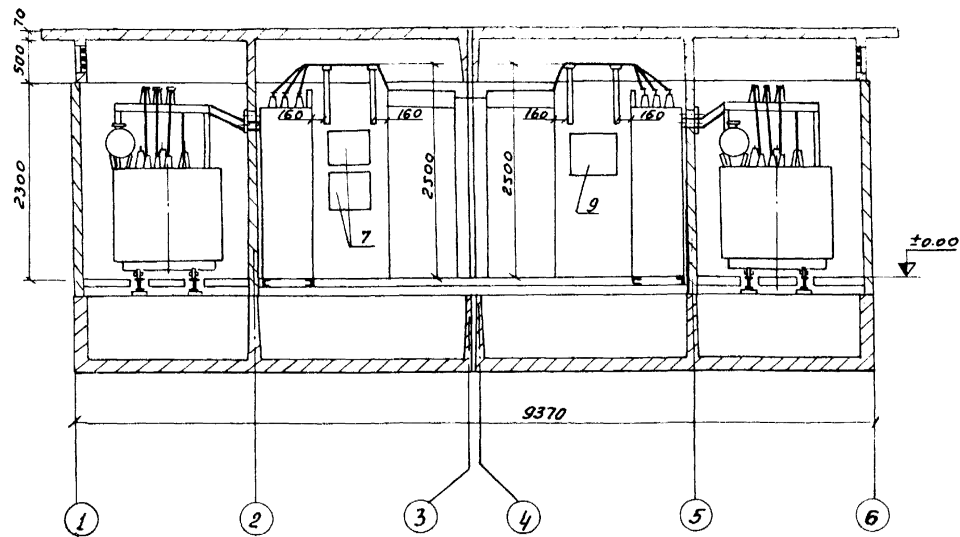
1	2	3	4,5	6	7	8
линейная	линейная	вводная	секционный выключатель	линейная	вводная	линейная
ЩО-70-3	ЩО-70-3	ЩО-70-24	ЩО-70-35 ЩО-70-38	ЩО-70-3	ЩО-70-24	ЩО-70-3
400 250 400 250	400 250 400 250	1000	1000	400 250 400 250	1000	400 250 400 250

Примечания.

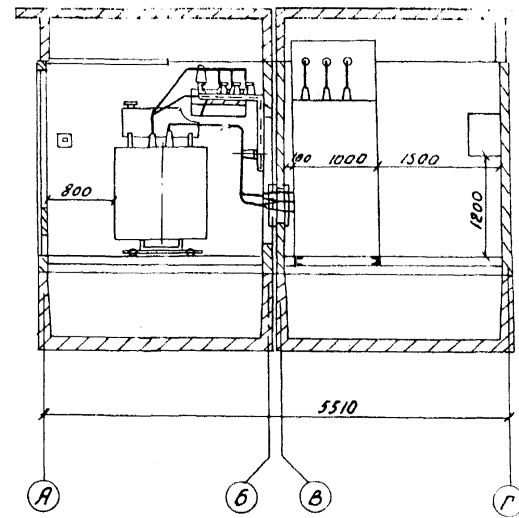
1. Батареи статических конденсаторов (УК-0,38-10 нФ) запитываются при схеме без АВР от линейных панелей №2 и №5, при схеме с АВР — от линейных панелей №2 и №6.
2. По согласованию с энергоснабжающей организацией в схеме щита 0,4 кВ без АВР панели ЩО-70-24 могут быть заменены на панели ЩО-70-18.

				Т.п. 407-3-232		3А	
ИЗМ	Лист	№ докум.	Подп.	Дата	ГРП ГЕОФОРМАТОРНАЯ ПОДСТАНЦИЯ ИСТОЧНИКИ ИНДУСТРИАЛЬНЫХ ВОД НАПРЯЖЕНИЕМ 6-10/0,4 КВ С ТРАНСФОРМАТОРАМИ ШИНОВОМ 2x400 КВ		
						Лист	Лист
						ГРП	6
						Листов	23
СТ. ИИЖ. КОСТОМАРОВА				СХЕМЫ ЩИТА 0,4 КВ		ЦНИИЭП	
НАЧ. ВТА. СЯРКИНА				БЕЗ АВР И С АВР		ИНЖЕНЕРНО-ОБОРУДОВАНИЕ Г. МОСКВА	

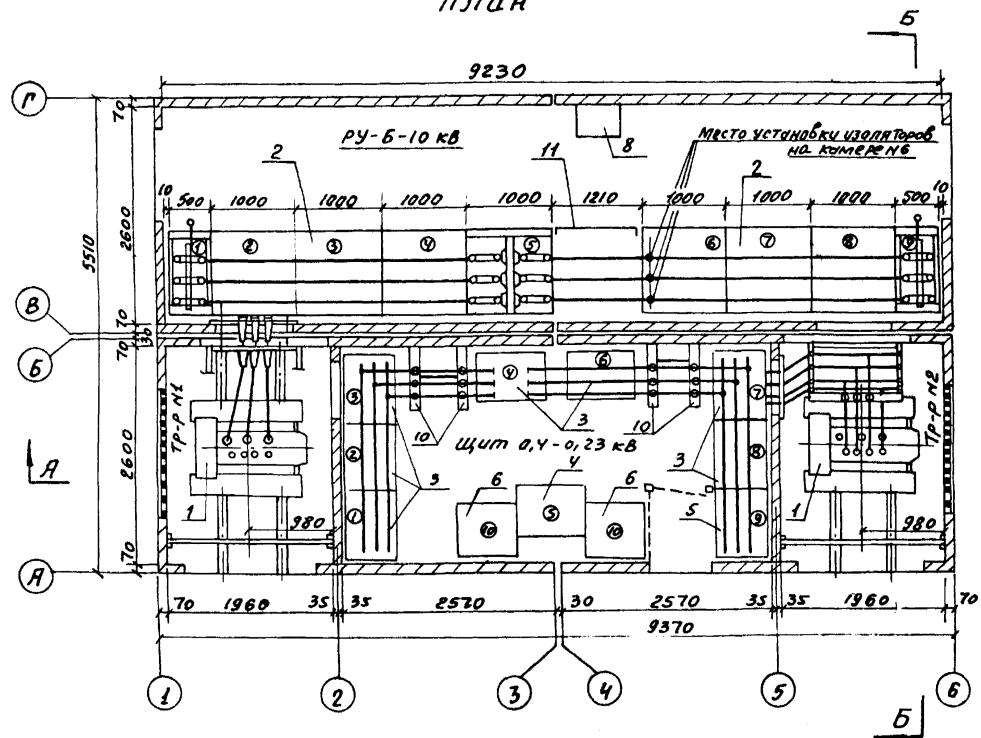
А-А



Б-Б



План



Экспликация основного оборудования и конструкций

№ п/п	Наименование	№ по плану	Примечание
1	Трансформатор силовой трехфазный мощностью 10 кВА, напряжением 6-10/0,4-0,23 кВ	1	
2	Комплектное распределительное устройство 6-10 кВ	2	
3	Щит распределительный 0,4 кВ	3	см. лист 3Л-14; 3Л-15
4	Щкаф аппаратуры АВР	4	
5	Панель диспетчерского управления уличным освещением	5	см. лист 3Л-14, 3Л-15
6	Батарея статистических конденсаторов	6	
7	Щкафы счетчиков 0,4 кВ	7	см. лист 3Л-21
8	Щкаф счетчиков 6-10 кВ	8	см. лист 3Л-22
9	Щит собственных нужд	9	см. лист 3Л-23
10	Конструкция К-II	10	см. альбом II
11	Металлическая вставка 2200 x 1210 мм	11	

Примечание.

Ошибку камер трансформатора см. альбом II листы 3Л-4 и 3Л-3.

М 1:50

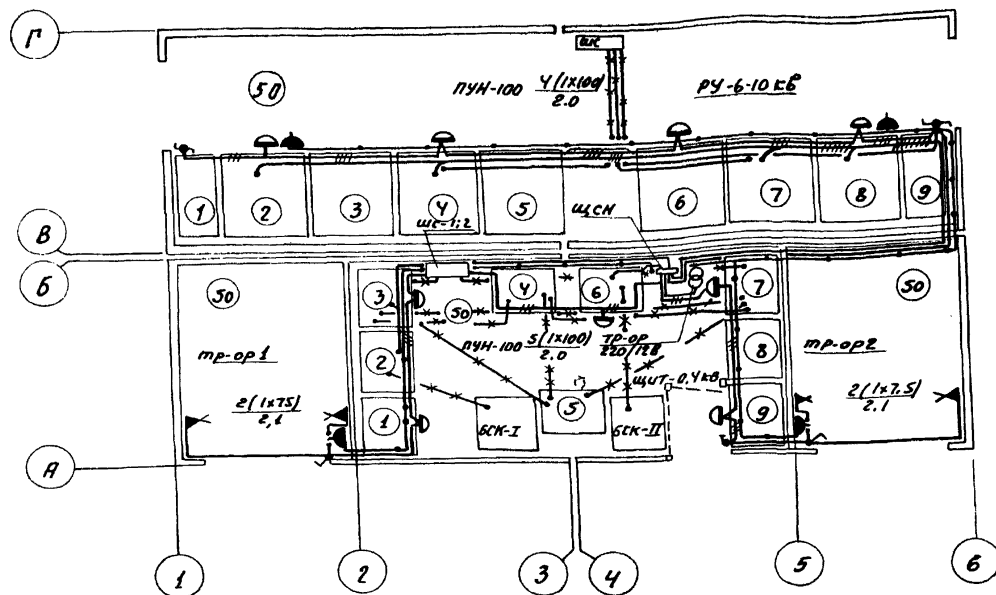
ИЗМ. ЛИСТ		ПОДП. ДАТА		Т.П. 407-3-232		ЭЛ	
СВЯЗЬ				ИНЖЕНЕРНО-ТЕХНИЧЕСКАЯ ПОДСТАНЦИЯ № 1070/0,4 кВ С ТРАНСФОРМАТОРАМИ МОЩНОСТЬЮ 2x10 кВА			
ЛИСТ		ЛИСТ		ЛИСТ		ЛИСТ	
ТРЛ		7		23		ИНЖЕНЕРНО-ТЕХНИЧЕСКАЯ ПОДСТАНЦИЯ № 1070/0,4 кВ С ТРАНСФОРМАТОРАМИ МОЩНОСТЬЮ 2x10 кВА	
СТ. И. И. КОСТОМАРОВА				ПЛАН ТРАНСФОРМАТОРНОЙ ПОДСТАНЦИИ РАЗРЕЗЫ А-А; Б-Б.			
И. И. И. КОБЫЛКОВ				ИНЖЕНЕРНО-ТЕХНИЧЕСКАЯ ПОДСТАНЦИЯ № 1070/0,4 кВ С ТРАНСФОРМАТОРАМИ МОЩНОСТЬЮ 2x10 кВА			
НАЧ. ОТД. САРКИНЬЯ				г. Москва			

И. И. И. КОБЫЛКОВ
407-3-232
АЛБДОМ I

И. И. И. КОБЫЛКОВ

И. И. И. КОБЫЛКОВ

План электроосвещения
и раскладки кабелей.



Спецификация на электроосвещение.

№ п/п	Наименование	Тип или марка	Ед. изм.	Количество	Примечание
1	Щиток осветительный (ЩСН)	Комплект №	шт.	1	см. лист ЭЛ-23
2	Выключатель поворотный брызгозащищенный на 6А, 220В.	Гост 7397-69	шт.	5	
3	Светильник влагозащищенный.	ПУН-100	шт.	9	
4	Лампа накаливания типа НБ-220-75 напряж. 220В, мощностью 75Вт, с цоколем Р27	НБ 220-75 Гост 2239-70	шт.	4	
5	Лампа типа НБ 220-100, напряжением 220В, мощностью 100Вт, с цоколем Р27.	НБ 220-100 Гост 2239-70	шт.	11	
6	Розетка штепсельная с уплотненным вводом на 6А, 250В.	Гост 7396-69	шт.	4	
7	Патрон фарфоровый, с цоколем Ц-27, на 250В.	Гост 2746.0-70	шт.	4	
8	Переключатель однополюсный на 2В положения.	ППМ 1-10/4С	шт.	2	
9	Кабель марки АВРГ с алюминиевыми жилами с винилитовой изоляцией.	АВРГ-2х2,5кВ.м	м	76	
10	Кабель марки АВРГ с алюминиевыми жилами с винилитовой изоляцией.	АВРГ-3х2,5кВ.м	м	17	

Условные обозначения.

- Кабели, прокладываемые по конструкциям панелей и открыто по стенам.
- Кабели, прокладываемые в подполье.
- Сеть пониженного напряжения 12В.
- ПУН-100 $\frac{4(1 \times 100)}{2.0}$ тип светильника количество (мощность лампы, Вт).
высота подвеса, м.
- ☐ Светильник типа ПУН-100.
- ∠ Патрон стенной наклонный.
- ⚡ Выключатель герметический однополюсный.
- ⚡ Переключатель герметический.
- ⊕ Трансформатор.
- ⊙ Нормируемая освещенность, лк.
- ⬆ Розетка штепсельная.

Примечания.

1. Напряжение сети освещения 220В, ремонтного - 12В.
2. Кабели прокладываются открыто на скобах по стенам на 0,5м. от уровня пола, по металлоконструкциям панелей и камер, в подполье подстанции.
3. Высота установки выключателей - 1,5м. штепсельных розеток ремонтного освещения - 0,3м от уровня пола.
4. Марки и сечения кабелей см. кабельное расписание - лист ЭЛ-9.

ИЗДАНИЕ ПРОСЛА
407-3-232
АЛБЭМ I

Л. П. Л. С. В. А. В. А. В. А.

ИЗМЕН ПОДАВАЮЩИХ ДАТА

М 1:50

Т.П. 407-3-232			ЭЛ		
ИЗМ. ЛИСТ	№ ДОКУМ.	ПОДПИСЬ	ДАТА	ПРОЕКТОР: КОСТОМАРОВА ИНЖЕНЕР: КОСТОМАРОВА	
				Лист	Листов
				8	23
СТ. ИНЖ. КОСТОМАРОВА	ИНЖ. КОСТОМАРОВА	ЭЛЕКТРООСВЕЩЕНИЕ ПЛАН. РАСКЛАДКА КАБЕЛЕЙ.		ЦНИИЭП ИНЖЕНЕРНО-ОБОРУДОВАНИЕ МОСКВА	
НАЧ. ОТД. САРКИСЬЯН	ПОБЯЧКО				

Кабельное расписание.

№ ка-де-ля	Кабели				Направление.	Варианты планов по схеме.						
	Забодская марка	Сечение	Число резерв. жил	Длина м		Схема №1		Схема №2		Схема №3		
						с АВР	без АВР	с АВР	без АВР	с АВР	без АВР	
1	АВРГ	2×2.5	—	20	Щ.С.Н. (Щит собственных нужд)	Камера №2 ввода 6-10кВ тр-ра №1	+	+	+	+	+	+
2	АВРГ	2×2.5	—	10	Щ.С.Н.	Камера №8 ввода 6-10кВ тр-ра №2	+	+	+	+	+	+
3	АВРГ	2×2.5	—	17	Щ.С.Н.	Камера №4 отходящей линии 6-10кВ.	—	—	+	+	+	+
4	АВРГ	2×2.5	—	12	Щ.С.Н.	Камера №7 отходящей линии 6-10кВ.	—	—	+	+	—	—
5	АВРГ	3×2.5	—	9	Панель №2	Щ.С.Н.	+	+	+	+	+	+
6	АВРГ	3×2.5	—	5	Панель №6	Щ.С.Н.	+	—	+	—	+	—
7	АВРГ	3×2.5	—	5	Панель №5	Щ.С.Н.	—	+	—	+	—	+
8	ААГ	3×70	—	8	Панель №2	Б.С.К. (батарея статических конденсаторов) I секц.	+	+	+	+	+	+
9	ААГ	3×70	—	10	Панель №6	Б.С.К. II секции.	+	—	+	—	+	—
10	АВРГ	2×2.5 3×2.5	—	4.5 5	Щ.С.Н.	Распред. сеть эл.освещения	+	+	+	+	+	+
11	АВРГ	2×2.5	—	25	Щ.С.Н.	Распред. сеть эл.освещения	+	+	+	+	+	+
12	АВРГ	2×2.5 3×2.5	—	18 12	Щ.С.Н.	Распред. сеть эл.освещения	+	+	+	+	+	+
13	АКВВБГ	10×2.5	—	8	Панель №3 ввода тр-ра №1	Панель №5 (шкаф АВР)	+	—	+	—	+	—
14	АКВВБГ	6×2.5	3	11	Панель №3 ввода тр-ра №1	Панель №7 ввода тр-ра №2	+	—	+	—	+	—
15	АКВВБГ	6×2.5	1	7	Панель №3 ввода тр-ра №1	Панель №4 секционного автомата.	+	—	+	—	+	—
16	АКВВБГ	10×2.5	2	8	Панель №3 ввода тр-ра №1	Шкаф счетчиков В.К.В. №1	+	+	+	+	+	+
17	АКВВБГ	10×2.5	—	8	Панель №7 ввода тр-ра №2	Панель №5 (шкаф АВР)	+	—	+	—	+	—
18	АКВВБГ	6×2.5	2	8	Панель №7 ввода тр-ра №2	Панель №4 секционного автомата.	+	—	+	—	+	—
19	АКВВБГ	10×2.5	2	12	Панель №7 ввода тр-ра №2	Шкаф счетчиков В.К.В. №2	+	—	+	—	+	—
20	АКВВБГ	10×2.5	2	12	Панель №6 ввода тр-ра №2	Шкаф счетчиков В.К.В. №2	—	+	—	+	—	+
21	АКВВБГ	10×2.5	1	8	Панель №4 секционного автомата.	Панель №5 (шкаф АВР)	+	—	+	—	+	—
22	АКВВБГ	6×2.5	3	13	Камера №7 тр-ра напря-жения 6-10кВ	Шкаф счетчиков линии 6-10кВ.	—	—	—	—	+	+
23	АКВВБГ	6×2.5	3	13	Камера №4 отходящей линии 6-10кВ	Шкаф счетчиков линии 6-10кВ.	—	—	—	—	+	+
24	ААГ	3×70	—	10	Панель №5	Б.С.К. II секции	—	+	—	+	—	+
25	АПВ	3×50×1×16	—	2	Панель №8	Панель уличного освещения №9	+	—	+	—	+	—
26	АПВ	3×50×1×16	—	2	Панель №7	Панель уличного освещения №8	—	+	—	+	—	—

Примечания

1. Длину кабелей перед нарезкой уточнить по месту.

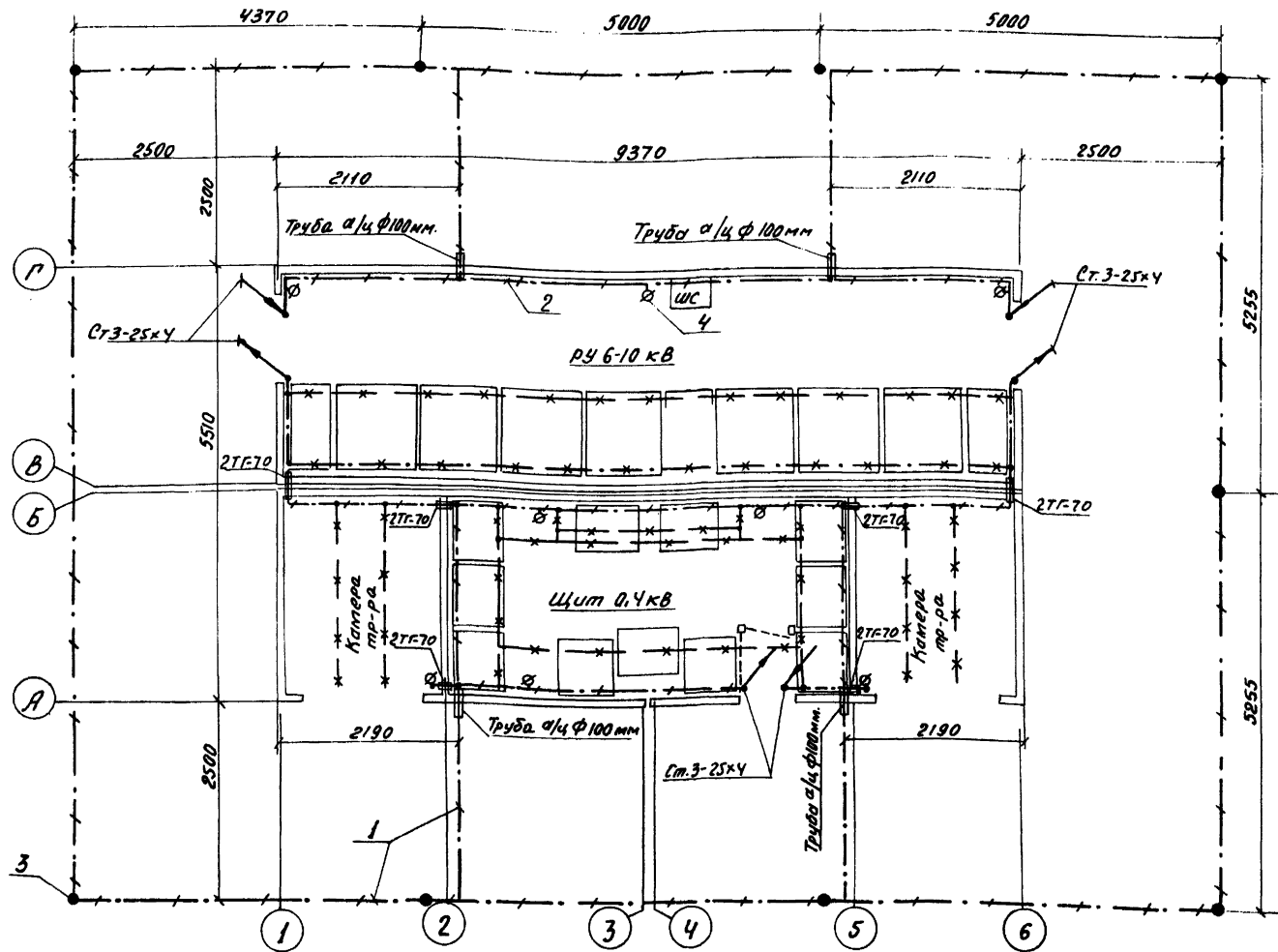
ТИПОВОЙ ПРОЕКТ
407-3-232
АББ0М I

СОУПАСОВАН:

ВЕРНУТЬ ПОСЛЕ ПОДП. И Д.А.Т.Р.

		ТЛ 407-3-232		9А	
ИЗМ. ЛИСТ		№ ДВЖМ.	ПОДП.	ДА	Т
ТРАНСФОРМАТОРНАЯ ПОДСТАНЦИЯ ИЗОГОНОВ И НАЦИОНАЛЬНЫХ БАССЕЙНОВ, НАПРЯЖЕНИЕМ 6-10 КВ С ТРАНСФОРМАТОРАМИ					
			Л.И.Т.	Л.И.Т.	Л.И.ТОВ
			Г.Р.А.	В	23
СТ. ИМЖ.	Костомарова	К			
ГИП	Машуква	М			
И.И.Н. О.Д.	Савкина	С			
Кабельное расписание				ЦНИИЭП инженерного обслуживания г. Москва	

План



Условные обозначения

- — Электрод заземления
- +—+—+ — Магистраль заземления
- *—*— — Конструкции металлические, используемые в качестве магистралей заземления
- ∅ — Клемма заземления

Примечание:

1. Заземляющее устройство выполняется в соответствии с главой I-7 ПУЭ.
2. Общее сопротивление заземляющего устройства должно быть: $R \leq \frac{125}{I_{\Sigma}} \leq 4 \text{ Ом}$
3. Верхние концы электродов заземления должны быть на глубине 0,6 м от поверхности земли; полоса заземления внешнего контура должна прокладываться на глубине 0,8 м.
4. Внутренний контур прокладывается открыто по стенам на высоте 0,4 м от уровня чистого пола полосовой сталью сеч. 25x4 мм.²
5. Заземление металлоконструкций электрооборудования осуществляется ответвлениями от основных магистралей и выполняется полосовой сталью сеч. 25x4 мм.²
6. Соединения заземляющего устройства должны выполняться сваркой внахлест не менее ширины стальной полосы в помещении т.п., и двойной ширины - в грунте.
7. При пересечении заземляющими проводниками дверных проемов должны быть смонтированы обходы с открытой прокладкой проводников.
8. После окончания монтажа заземляющего устройства необходимо измерить величину его сопротивления и, в случае превышения допустимой величины, необходимо установить дополнительное количество электродов.

Спецификация на металл

№ п/п	Наименование	Материал	Размер мм.	Ед. изм.	Кол-во шт.	Вес, кг	Примечан.
1	Полоса наружного контура заземления	Ст. полос. ГОСТ 103-57	40x4	м	126		
2	Полоса внутреннего контура заземления	Ст. полос. ГОСТ 103-57	25x4	м	079		
3	Электрод заземления	Ст. кругл. ГОСТ 590-71	∅12, L=5000	шт.	445		см. таблицей II
4	Клемма заземления	Ст. полос. ГОСТ 103-57		шт.	8	0,13	1,04 см. таблицей II

М 1:50

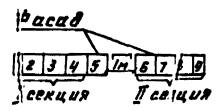
Т.П. 407-3-232				ЭЛ		
Инженерное оборудование, подготовленное к установке на объекте, напряжением 6-10/0,4 кВ с трансформатором мощностью 2x400 кВА						
Изм.	Лист	№ док.	Дата	Лист	№ док.	Дата
				Т.П.	40	25
Ст. инж. Костомарова К.В.				Заземление.		ЦН-1437
Гип. Новичков В.В.				План.		Инженерного оборудования
Нач. отд. Садковских В.В.						г. м. о. к. в. а.

407-3-232
Л.150М.1

ИЗМЕНЕНИЯ
КОЛ. ЛИСТОВ

№ п/п	Запрашиваемые данные		Ответы заказчика								
	Сборные шины	Напряжение, В Ток, А									
2	Схема первичных соединений (с указанием количества кабелей).										
3	Намер камеры по плану		1	2	3	4	5	6	7	8	9
4	Назначение камеры		Земление сборных шин	Трансформаторы	Ввод № 1	Отходящая линия	Секционный разъединитель	Ввод № 2	Отходящая линия	Трансформаторы	Земление сборных шин
5	Номенклатурное обозначение камеры по каталогу.	Номер камеры	15	7А	3Н	3Н	13	3Н	3Н	7А	14
6	Номинальный ток камеры А		400								400
8	Выключатель		—	ВНПз-17	ВНз-16	ВНз-16	—	ВНз-16	ВНз-16	ВНПз-17	—
9	Тип и номер схемы исполнения		—	ПРА-17	ПР-17	ПР-17	—	ПР-17	ПР-17	ПРА-17	—
	Пределы уставок РТМ, А		—	—	—	—	—	—	—	—	—
	Пределы уставок РТВ, А		—	—	—	—	—	—	—	—	—
	Напряжение и род тока включающих и отключающих электромагнитов		—	~ 220 В	—	—	—	—	—	~ 220 В	—
10	Предохранитель плавкая вставка		—	ПК □ □ □	—	—	—	—	—	ПК □ □ □	—
11	Трансформатор тока, тип, класс точности, коэффициент трансформации.		—	—	—	—	—	—	—	—	—
12	Трансформатор напряжения		—	—	—	—	—	—	—	—	—
13	Разрядник		—	—	—	—	—	—	—	—	—
14	Количество трансформаторов тока ТЗЛ		—	—	□	□	—	□	□	—	—
15	Реле, требующие уточнения характеристик по заказу.		—	—	—	—	—	—	—	—	—
16	Тип и технические данные		—	—	—	—	—	—	—	—	—
17	Тип и технические данные		—	—	—	—	—	—	—	—	—
18	Тип и технические данные		—	—	—	—	—	—	—	—	—
19	Тип и технические данные		—	—	—	—	—	—	—	—	—
20	Тип и технические данные		—	—	—	—	—	—	—	—	—
21	Наименование объекта и его местонахождение.										
22	Наименование заказчика и его адрес (Министерство, Главк).										
23	Наименование проектной организации и её адрес.										
24	Платежные реквизиты заказчика.										
25	Отрицательные реквизиты заказчика.										
26	Номер фонда/ввода наряда Снабз/авт.электр. и дата выдачи.										

План расположения камер КСО.



407-3-232
АББМ I

ИЗМЕНЕНИЯ И ДОП.

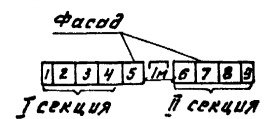
Т.Л. 407-3-232			3А		
ИЗМ. АНСТ	НАРКУМ	ПОДП. АН	ТРАНСФОРМАТОРНАЯ ПИТАНИЕ НЕ ПИТАЮЩИХ ЭЛЕМЕНТОВ		
АНСТ	АНСТ	АНСТ	САХАКАМЕР СЕДНИ		
ТРП	11	23	УПРОСНИЙ АНСТ ДАА		
СТ. ВК. КОСТЯКОВА	ТРП	ТРП	САХАКАМЕР СЕДНИ		
ТРП	ТРП	ТРП	КСО-366 (ПО СХЕМЕ № 1)		
НАЧ. ОТД. ЛАРКНОВА	ТРП	ТРП	ЦНИИЭП		
			ВИЖЕНАПОДБОРОДЬСКИЙ		
			Г. МОСКВА.		

№п/п		Запрашиваемые данные		Ответы заказчика								
1	Сборные шины	Напряжение, В										
		Ток, А										
2	Схема первичных соединений (с указанием количества кабелей)											
3	Номер камеры по плану		1	2	3	4	5	6	7	8	9	
4	Назначение камеры		Заземление сборных шин	Трансформатор №1	Ввод №1	Отходящая линия	Секционный разъединитель	Ввод №2	Отходящая линия	Трансформатор №2	Заземление сборных шин	
5	Наименование обозначение камеры по каталогу	Номер камеры	15	7А	3Н	7А	13	3Н	7А	7А	14	
6		Номер схемы вторичных соединений										
7	Номинальный ток камеры, А		400								400	
8	Выключатель		—	ВНПз-17	ВНз-16	ВНПз-17	—	ВНз-16	ВНПз-17	ВНПз-17	—	
9	Тип и технические данные	Тип и номер схемы исполнения	—	ПРА-17	ПР-17	ПРА-17	—	ПР-17	ПРА-17	ПРА-17	—	
		Пределы уставок РТМ, А	—	—	—	—	—	—	—	—	—	
		Пределы уставок ПТВ, А	—	—	—	—	—	—	—	—	—	
		Напряжение и род тока, выключающих и отключающих электромагнитов	—	~220 В	—	~220 В	—	—	~220 В	~220 В	—	
		—	—	—	—	—	—	—	—	—	—	
10	Предохранитель, плавкая вставка		—	ПК-□□□	—	ПК-□□□	—	—	ПК-□□□	ПК-□□□	—	
11	Трансформатор тока, тип, класс точности, коэффициент трансформации		—	—	—	—	—	—	—	—	—	
12	Трансформатор напряжения		—	—	—	—	—	—	—	—	—	
13	Разрядник		—	—	—	—	—	—	—	—	—	
14	Количество трансформаторов тока ТЗЛ		—	—			—			—	—	
15	Реле, требую- щие уточнения характеристик по заказу.		—	—	—	—	—	—	—	—	—	
16			—	—	—	—	—	—	—	—		
17			—	—	—	—	—	—	—	—		
18			—	—	—	—	—	—	—	—		
19	—		—	—	—	—	—	—	—	—		
20	—		—	—	—	—	—	—	—	—		
21	Наименование объекта и его местонахождение											
22	Наименование заказчика и его адрес (Министерства, Главк)											
23	Наименование проектной организации и ее адрес											
24	Платежные реквизиты заказчика											
25	Отгрузочные реквизиты заказчика											
26	Номер фонда/бюджета проекта и дата выдачи											

407-3-232
Альбом I

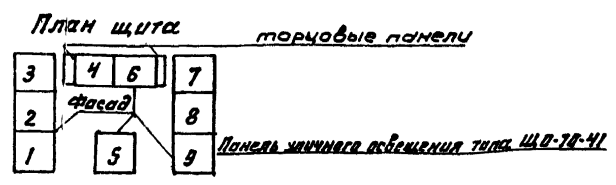
ИНЖЕНЕРНО-ПРОЕКТИРОВАТЕЛЬСКИЙ ЦЕНТР

План расположения камер КСО.



Т.п. 407-3-232				3 л	
ИЗМ. ЛИСТ	НАЗВ. КИМ.	ПОДП.	ДАТА	РАСПОСЛОЖЕНИЕ ПОДСТАВКИ ИЗ ЛУТОВЫХ ИНСТРУМЕНТАЛЬНЫХ КОРПУСОВ НАПРЯЖЕНИЕМ 6-10 КВ С ТРАНСФОРМАТОРАМИ	
Лист	Лист	Листов			
ТРП	12	23			
С.У. НИЖЕ	КОСТОМАРОВА	К.С.	ОПРОСНЫ	ЛИСТ	ЦНИИЭП
Г.П.	НОВИЧКОВ		ДЛЯ ЗАКАЗА КАМЕР СЕРИИ	КСО-367 (ПО СХЕМЕ № 2)	ИНЖЕНЕРНОГО ОБОРУДОВАНИЯ
НАЧ. ОТД.	СЕРКИСЬКИН				Г. МОСКВА

Запрашиваемые данные																	
№ п/п	Порядковый номер панели																
2	Номинальное напряжение	~ 400/230	В														
3	Номинальный ток, материал и сечение сборных шин	870	А														
		АДЗ1Т-60*6	мм														
4	Схема первичных соединений.																
5	Материал и сечение нулевой шины	АДЗ1Т-40*4	мм														
6	Тип панели или шкафа	ЩО-70-3		ЩО-70-3		ЩО-70-24		ЩО-70-38 ЩО-70-38		ЩО-70-3		ЩО-70-24		ЩО-70-3		ЩО-70-41	
7	Номер схемы вторичных соединений																
8	Назначение линии (надпись в рамке)	Отходящие линии		Отходящие линии	БСК	Ввод от тр-ра № 1	Секционный автомат	Отходящие линии	БСК	Ввод от тр-ра № 2	Отходящие линии	Универсальный автомат	Универсальный автомат	Универсальный автомат	Универсальный автомат	Универсальный автомат	
9	Тип коммутирующе-защитного аппарата	Автомат	Тип														
10		Каталожный №															
11	аппарата	Рубильник - ток, А.	РПС-1 400	РПС-2 250	РПС-1 400	РПС-2 250	РПС-1 400	РПС-2 250	РПС-1 400	РПС-2 250	Р-10 1000	Р-10 1000	Р-10 1000	РПС-1 400	РПС-2 250	РПС-1 400	РПС-2 250
12		Блок ВВ, БЛВ. Предохранитель.	ПН-2 400	ПН-2 250	ПН-2 400	ПН-2 250	ПН-2 400	ПН-2 250	ПН-2 400	ПН-2 250				ПН-2 400	ПН-2 250	ПН-2 400	ПН-2 250
13	Номинальный ток максимального расцепителя автомата или предохранителя		400	250	400	250	400	250	400	250				400	250	400	250
14	Пределы уставок по току расцепителей автомата АВ.	Замедленного срабатывания															
15		Мгновенного срабатывания															
16	Ток плавкой вставки, А		200														
17	Трансформатор тока или шунт	Номинальный ток, А	ТШ-20														
18	Количества и сечение кабелей		3*70														
19	Амперметр-шкала, А.																
20	Вольтметр-шкала, В.		0 ÷ 450														
21	Счетчик-тип, ток, напряжение.																
22	Напряжение оперативных цепей (сигнальных ламп и т.п.)		~ 220 В														
23	Дополнительная электротехническая аппаратура.																
24																	
25																	
26																	
27																	
28																	
29	Количества панелей (в том числе торцовых)																
I	Наименование объекта.																
II	Наименование заказчика, его адрес.																
III	Наименование проектной организации и её адрес.																



Т.п. 407-3-232 9А

ИЗМ. ЛИСТ № ДОКУМ. ПОДП. ДАТА

СТ. ИМЖ Костомарова
Г.И.П. Иосифов

ЩИТ РАСПРЕДЕЛИТЕЛЬНЫЙ ПЕР-
МЕННОГО ТОКА 400/230 В ТИПА ЩО-70
(исполнение с АВВ). ОБОРУДОВАН ИМСТ

ЛИСТ 44

ЛИСТ 23

ЦНИИЭИ
ИМШЕБНОГО ОБОРУДОВАНИЯ
Г. Москва

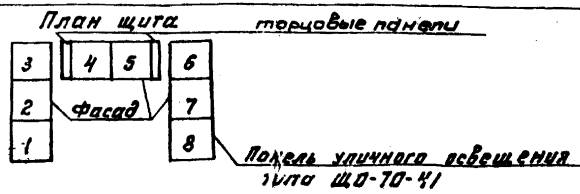
ИМШЕБНОЕ ПРЕС. 407-3-232 ААББВМ I

ИМШЕБНОЕ ПРЕС. И.А.И.Т.А.

Запрашиваемые данные			Схема первичных соединений										
1	Порядковый номер панели		[Схематическое изображение панелей 1-8]										
2	Номинальное напряжение	~400/230 В											
3	Номинальный ток, материал и сечение сварных шин	870 А АДЭ1Т-60х6 мм											
4	Схема первичных соединений												
5	Материал и сечение нулевой шины	АДЭ1Т-40х4 мм											
6	Тип панели или шкафа		ЩО-70-3	ЩО-70-3	ЩО-70-24	ЩО-70-30	ЩО-70-3	ЩО-70-24	ЩО-70-3	ЩО-70-41			
7	Номер схемы вторичных соединений		307.41.00										
8	Назначение линии (надпись в рамке)		Отходящие линии	Отходящие линии	БСК	Ввод от ТР-ра №1	Секционный рубильник	Отходящие линии	БСК	Ввод от ТР-ра №2	Отходящие линии	Уличные осветит. приборы	Уличные осветит. приборы
9	Тип коммутирующе-защитного аппарата.	Автомат	Тип		АВМ-10		АВМ-10		ПА-3Н				
10	Рубильник-ток, А		РПС-4		РПС-2		РПС-4		РПС-2		РПС-4		
11	Блок БВ, БПВ Предохранитель		400		250		400		250		400		
12	Номинальный ток максимального расцепителя автомата или предохранителя		400		250		400		250		400		
13	Пределы уставок по току расцепителей автомата АВ		Замедленного срабатывания		Мгновенного срабатывания								
14	Так плавкой вставки, А		200		200								
15	Трансформатор тока или шунт		ТШ-20		ТШ-20								
16	Количества и сечение кабелей		МГ-КВ 3х18		МГ-КВ 3х18								
17	Амперметр-шкала, А												
18	Вольтметр-шкала, В		0 ÷ 430		0 ÷ 450								
19	Счетчик-тип, ток, напряжение.										СА4-М62М		
20	Напряжение оперативных цепей (сигнальных ламп и т.п.)		~220 В		~220 В								
21	Дополнительная электроаппаратура												
22	Количество панелей (в том числе торцовых)												
23	I Наименование объекта												
24	II Наименование заказчика, его адрес												
25	III Наименование проектной организации и её адрес.												

Примечание.

По согласованию с энергоснабжающей организацией панели ЩО-70-24 могут быть заменены на панели ЩО-70-18



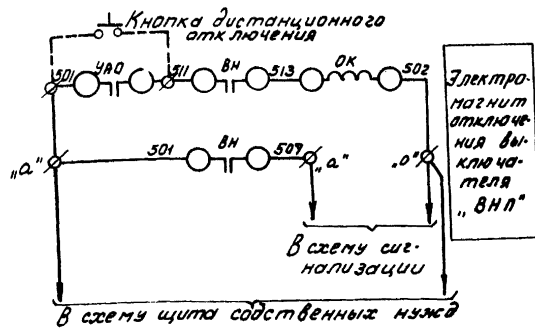
Т.П. 407-3-232				3А	
ТРАНСФОРМИРУЮЩАЯ ПОДСТАНЦИЯ КИЛОВОЛЬТОВО-КИЛОВАТТОВОГО КЛАССА НАПРЯЖЕНИЕМ 0,4/0,230 КВ С ТРАНСФОРМАТОРАМИ МОЩНОСТЯМИ 2500 ВА					
ИЗМ.ИМЕТ	№ ДОКУМ.	ПОДП.	ДАТА	ЛИСТ	ЛИСТОВ
СТ. И.И.Ж.	Костомарова	И.С.		Т.П.А.	45 / 23
ГЛА	Нодичков			ЩИТ РАСПРЕДЕЛИТЕЛЬНЫЙ ПЕРЕМЕННОГО ТОКА 400/230 В ТИПА ЩО-70 (ИСПОЛНЕНИЕ БЕЗ АВР). ОБОРУДОВАН АМЕТ.	
НАЧ. ОТД.	Саркисьян			И.И.И.Э.П. И.И.С.К.Е.Р.Н.О.Г.О.В.О.Р.А.Т.О.В.А.Е.М.С.М.Э.К.В.А.	

ТИПОВОЙ ПРОЕКТ
407-3-232
А 1550М I

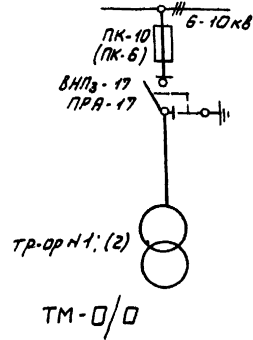
ЭЛЕКТРОЩИТЫ

ИНВЕНТАРНЫЙ ТАБЛИЦА

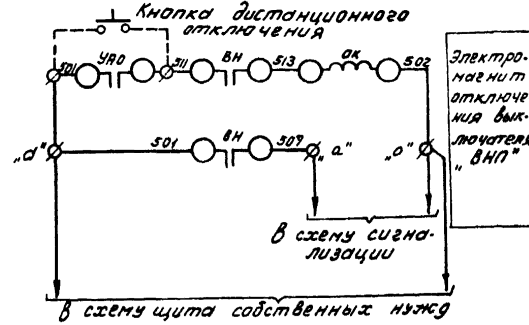
Элементная схема камеры трансформатора



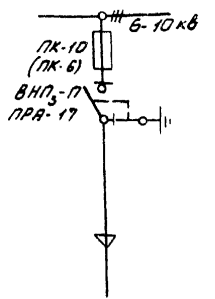
Поясняющая схема



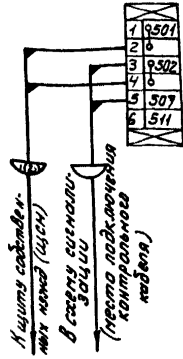
Элементная схема камеры отходящей линии с защитой.



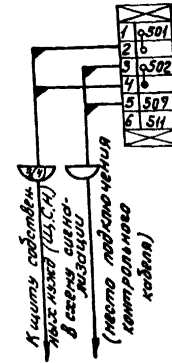
Поясняющая схема



Ряд зажимов камеры КСО



Ряд зажимов камеры КСО



Примечания:

- Настоящий чертеж составлен на основании каталога Информэлектра № 02.12.01-69.
- В скобках указаны номера контрольных кабелей от щ.с.н до камер РУ-10 кв II секции.

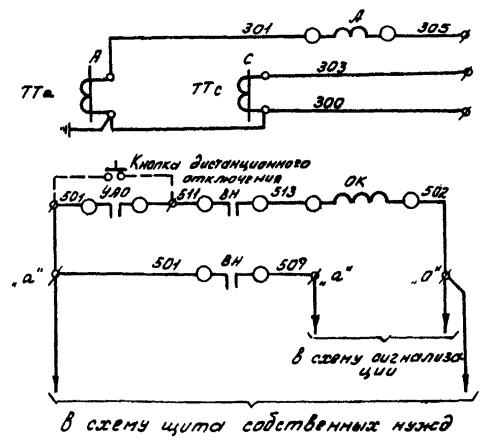
Перечень аппаратуры

№ п/п	Марка по схеме	Наименование	Тул	Разм. хар-ка	Кол-во в сборе	Кол-во в шт.	Примеч.
1	8Н	Блок контактов выключателя	КСНЗ	~ 220В	2	2	При в.од ПРА-17
2	0К	Котышка отключающая			1	1	
3	У90	Устр. в.о автоматич. отключ.			1	1	Компл. с ВМП

Т.П. 407-3-232				ЭЛ	
ИЗМ.	ЛИСТ	№ ДОКУМ.	ПОДП.	ДАТА	ОБЪЕКТ
					ТРАНСФОРМАТОРНАЯ ПОДЕМУЩИИ ИЗВЕТОВЫХ ИЛИ УХОТОНАЛЬНЫХ РАБОК НАПРЯЖЕНИЕМ 6-10/0,4 КВ С ТРАНСФОРМАТОРНОЙ КОМПЛЕКТОВ 2-400 КВ
СТ. ИИЖ. КОСТАМАРОВА			ЭЛЕМЕНТНЫЕ СХЕМЫ КАМЕР ТРАНСФОРМАТОРОВ И ОТХОДЯЩИХ ЛИНИЙ 6-10 КВ С ЗАЩИТОЙ.		
Г.И.Д. НОВИЧКОВ			ЦНИИЭП		
НАЧ. ОТД. САРКИНЬИЧ			ИНЖЕНЕРНОГО ОБВРЩАВАНИЯ Г. МОСКВА		
Лист		Лист		Листов	
Т.П.		16		23	

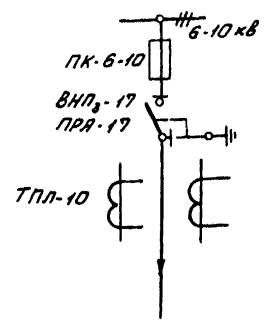
ТИПОВОЙ ПРОЕКТ
 407-3-232
 АЛБСОН I
 С.В. ГАГАРИН
 П.Н. ЛОДЯНОВ, Ю.Н. МАТА

Линия с учётом эл. энергии.
Элементарная схема

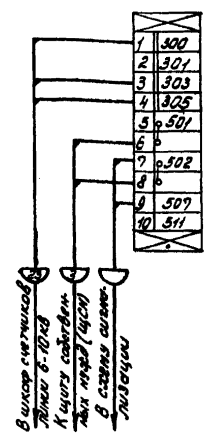


Измерительные приборы	Цели тока
Электромагнит отключения выключателя "ВН17"	Цели напряжения

Поясняющая схема



Ряд зажимов камеры КСО



Примечания:

1. Шкалы амперметра см. лист Эл-13.
2. Настоящий чертеж выполнен на основании каталога Информэлектра № 02.12.01-69.

Перечень аппаратуры

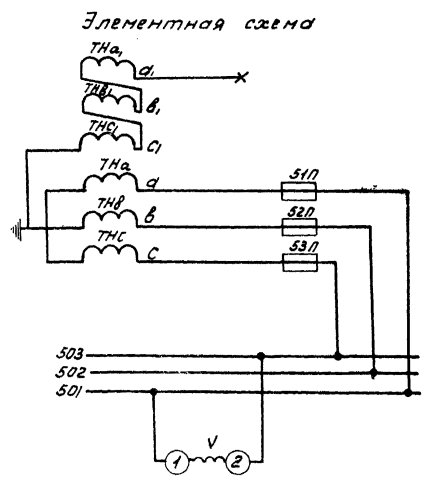
Уста. Уст.	Наим. по схеме	Наименование	Тип	Резинк. (кар. ко)	Кол-во	Примечание
	ВН	Блок контактов выключателя	КСР-2		1	При вводе ПРА-17
	ОК	Катушка отключающая		12208	1	
	УАД	Устройство автоматического отключения			1	Комплектно с ВН17
	А	Амперметр	Э-421	см. лист	1	Комплектно с камерой КСО

ТЛ 407-3-232			ЭА		
ИНФОРМАЦИЯ И АВАРИЙНАЯ ИЗОЛЯЦИЯ ИЗГОТОВЛЕННЫХ ИЛИ УСТАНОВЛЕННЫХ БАКОВ НАПРЯЖЕНИЕМ 6-10 КВ С ТРАНСФОРМАТОРАМИ НАПРЯЖЕНИЕМ 2-10 КВ					
ИЗМ. ЛИСТ	И ДОКУМ.	КОЛ. Л.	ИТА	ЛИСТ	ЛИСТОВ
				47	23
С.Т. НИЖ. Крестинарова				ЦНИИЭП	
Г.И.А. Новичков				ИНЖЕНЕРНОГО ПОВЫШЕНИЯ	
НАЧ. ОТД. Гаврильянк				Г. МОСКВА	

ТИПОВЫЙ ПРОЕКТ
407-3-232
- АЛБСМ I

С О Б Л А С О В А Н О :

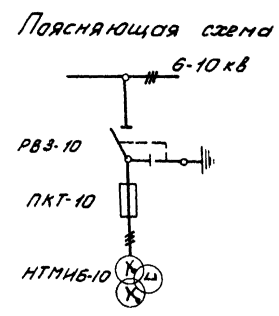
ИЗМЕНЕНИЯ
ИЛИ
ИЗМЕНЕНИЯ
ИЛИ
ИЗМЕНЕНИЯ



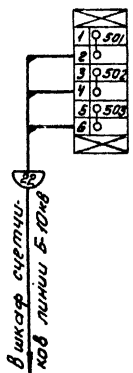
Цепи трансформатора напряжения

Шинки трансформатора напряжения

Вольтметр



Ряд зажимов камеры КСО-366



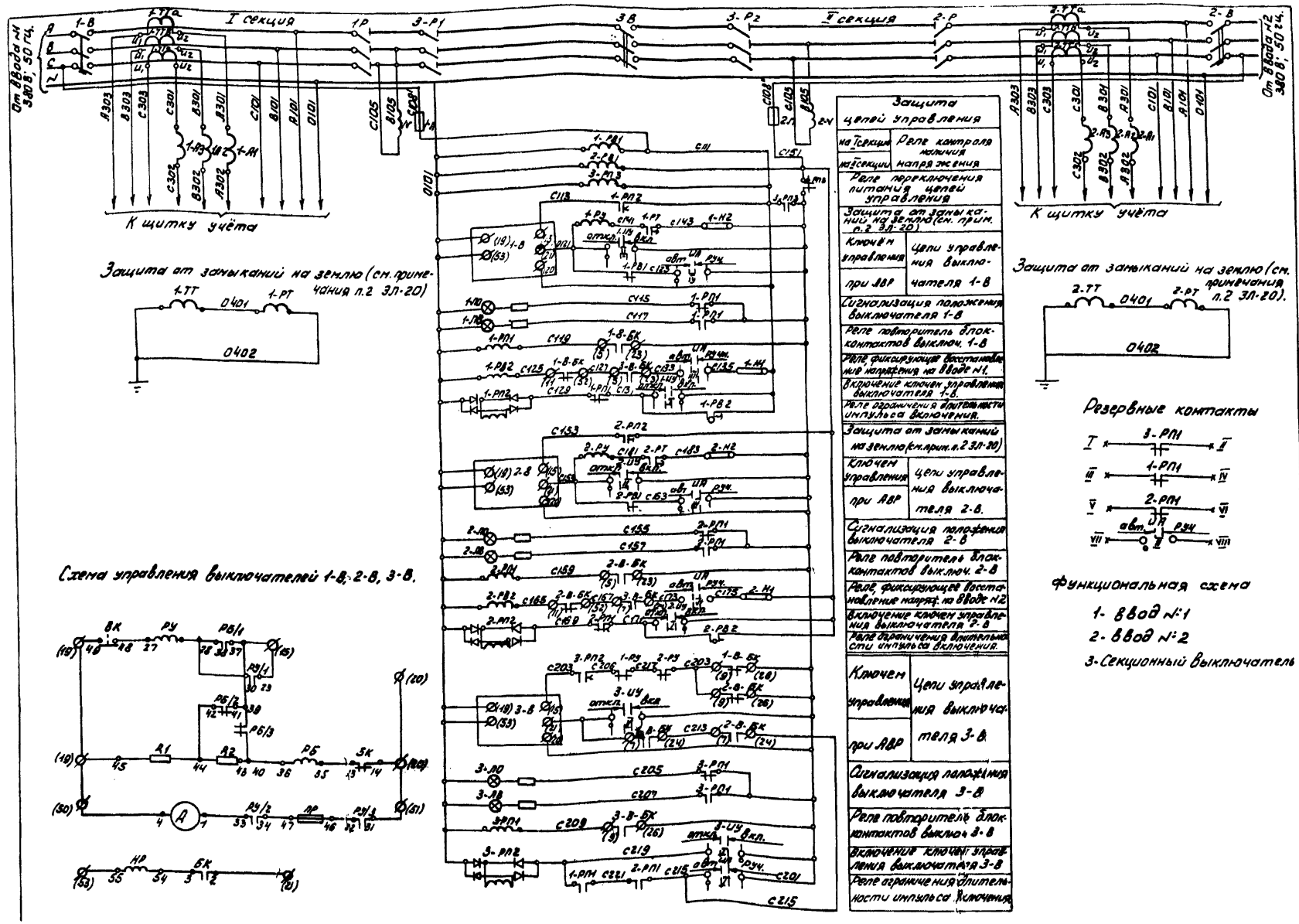
Примечания

1. Техническая характеристика вольтметра представляется в зависимости от напряжения сети.
2. Настоящий чертеж выполнен на основании каталога Информэлектра № 02.12.01-69.

Перечень аппаратуры

Идентификация	Обозначение	Наименование	Тип	Технич. хар. код	Кол-во	Примечание
Камера КСО	V	Вольтметр	Э-421		1	
	510:530	Предохранитель	ППТ-10	6А	3	

			Т.п. 407-3-232		ЭА	
Изм	Лист	Надкум.	Подп.	Дата		
					Лист	Лист
					ТРП	23
СТ. И.И.Ж. КОСТОВА			Трансформатор напряжения шин 6-10 кВ элементная схема.		ЦНИИЭП	
Г.И.П. НОВИЧКОВ			Ряд зажимов камеры КСО		Инженерного оборудования	
И.И.О.А. ВАРКСЬЯНС					г. Москва	



К щитку учёта

Защита от замыканий на землю (см. примечания п.2 ЗЛ-20)

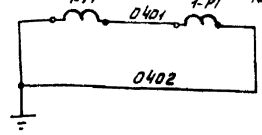
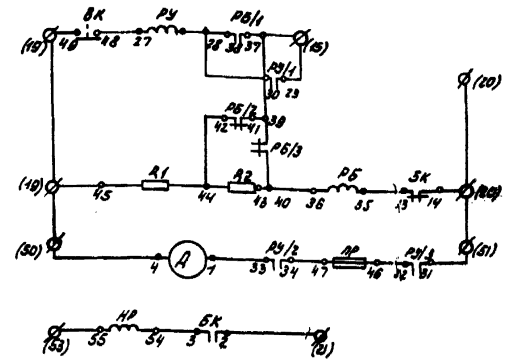


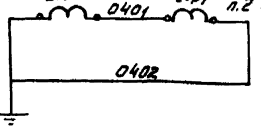
Схема управления выключателей 1-В, 2-В, 3-В.



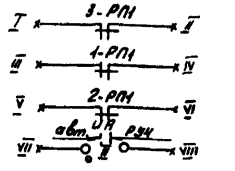
Защита
 цепи управления
 на секции
 реле контроля
 наличия
 напряжения
 Реле переключения
 питания
 цепи
 управления
 Защита от замыка-
 ний на землю (см. прим.
 п.2 ЗЛ-20)
 Ключи
 цепи управле-
 ния выклю-
 чателя 1-В
 при АВР
 Сигнализация положения
 выключателя 1-В
 Реле повторитель блок-
 контактов выключ. 1-В
 Реле фиксирующее возрастание
 напряжения на вводе №1
 Включение ключа управле-
 ния выключателя 1-В
 Реле ограничения длительности
 импульса выключения
 Защита от замыканий
 на землю (см. прим. п.2 ЗЛ-20)
 Ключи
 цепи управле-
 ния выключе-
 теля 2-В
 при АВР
 Сигнализация положения
 выключателя 2-В
 Реле повторитель блок-
 контактов выключ. 2-В
 Реле фиксирующее возрастание
 напряжения на вводе №2
 Включение ключа управле-
 ния выключателя 2-В
 Реле ограничения длительности
 импульса выключения
 Ключи
 цепи управле-
 ния выключе-
 теля 3-В
 при АВР
 Сигнализация положения
 выключателя 3-В
 Реле повторитель блок-
 контактов выключ. 3-В
 Включение ключа управ-
 ления выключателя 3-В
 Реле ограничения длитель-
 ности импульса выключения

К щитку учёта

Защита от замыканий на землю (см. примечания п.2 ЗЛ-20)



Резервные контакты



функциональная схема

- 1- Ввод №1
- 2- Ввод №2
- 3- Секционный выключатель

Примечания

- Схему внешних соединений и перечень аппаратуры см. лист ЗЛ-20.
- Настоящий чертеж составлен на основании чертежа № 30731 ЦЛКБ треста НКЗ.

ИЗМЕРИТЕЛЬНЫЙ ПРОЕКТ
407-3-232
А 0600 I

СВЕДЕНИЯ ОБ АВТОРАХ
ИЗМЕНЕНИЯ

Т.П 407-3-232			3А		
ТРАНСФОРМАТОРНАЯ СТАНЦИЯ ИЗ ГОРЮЧИХ И НЕГОРЮЧИХ БЛОКОВ НАПРЯЖЕНИЕМ 6-10 КВ С ТРАНСФОРМАТОРАМИ МОЩНОСТЬЮ 2-400 КВА					
ИЗМ	ЛИСТ	№ ДОКУМ.	ПОДПИСЬ	ДАТА	Листов
					19 / 23
СТ. ИИЖ	КОРМАКОВА				ЦНИИЭП ИНЖЕНЕРНОЕ ОБОРУДОВАНИЕ Г. МОСКВА
ГИП	НОВИЧКОВ				
Н.Р. ОТД	САВКЕНКО				

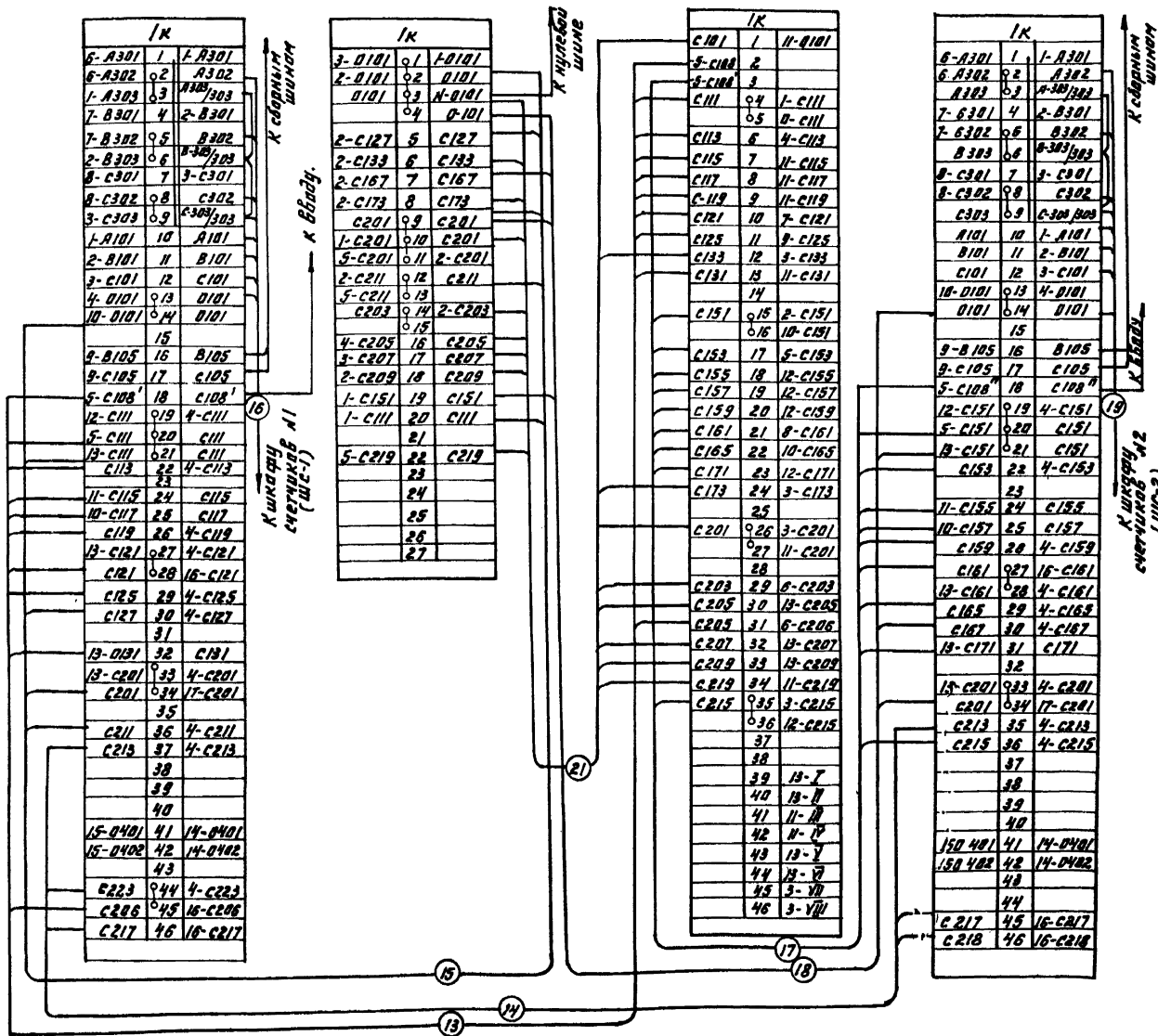
Рейки с наборными зажимами панелей щита 0,4 кв.

Наборные зажимы
панели ввода №1

Наборные зажимы панели
секционного выключателя

Наборные зажимы панели
с аппаратурой АВР

Наборные зажимы панели
ввода №2



Примечания

1. При наличии счетчика перемены 2-3; 5-6; 8-9 на наборных зажимах панелей вводов снять.
2. При установке на панели ввода [защиты от замыканий на землю, переключку на зажимах 44-45 снять.

3. Данные в скобках указаны для выключателей АВМ-4.
4. Аппаратура защиты от замыканий на землю устанавливается только при наличии требования в заказе.

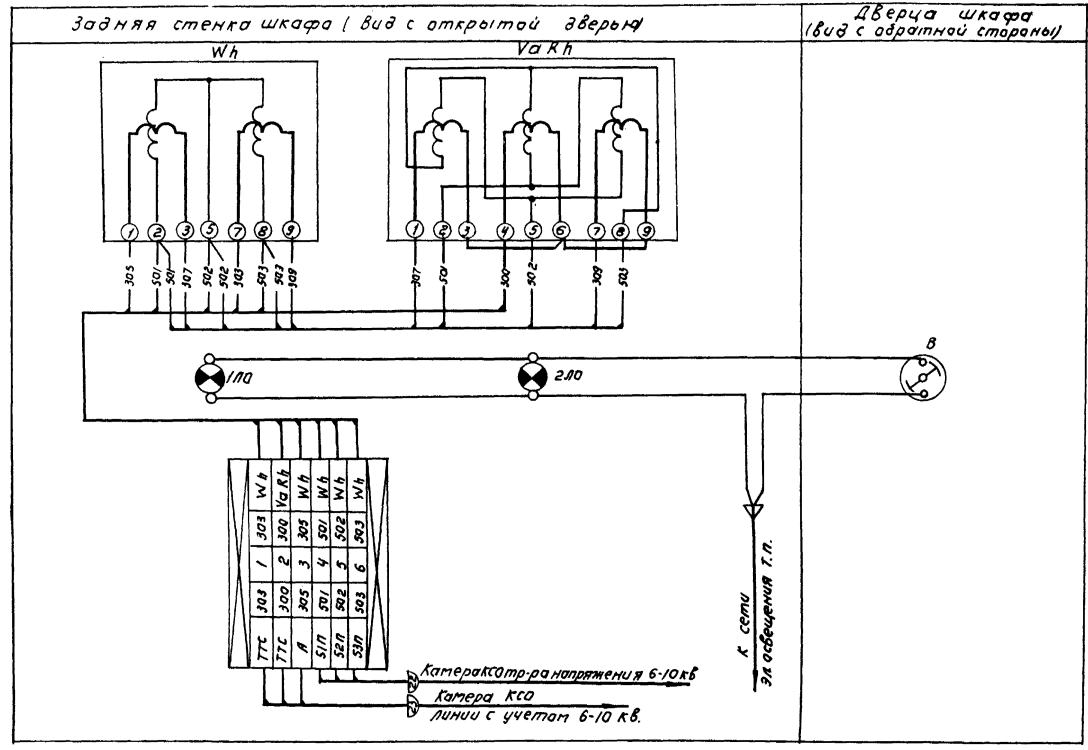
5. Настоящий чертеж составлен на основании чертежа № 30731 ЦПКБ testa ЭМК.

6. Принципиальная схема АВР см. лист 3Л-19

Перечень аппаратуры

Поз. обозначение	Наименование	Кол.	Примечание
1-А; 1-А3 2-А1 - 2-А3	Амперметр ЭВ021У 25-0У-1307-70	6	□ / 5 А
1-У; 2-У	Вольтметр ЭВ023У 2504-1307-70	2	50 Гц; 0-450 В
1-Л0; 2-Л0; 3-Л0;	Лампа сигнальная ЛС-53 с зеленым колпачком ТУЭ0ВВ 529.004-58	3	~ 220 В
1-ЛВ; 2-ЛВ; 3-ЛВ;	Лампа сигнальная ЛС-53 с красным колпачком ТУЭ0ВВ 529.004-58	3	~ 220 В
4-А	Переключатель Уп 5314-У53 ГОСТ 16708-71	1	Диаграмма Л 53
1-УУ; 2-УУ; 3-УУ;	Переключатель УП5312-А89 ГОСТ 16708-71	3	Диаграмма Л 89
1-П; 2-П	Предохранитель ПР-2/15 ГОСТ 3041-45	2	220В; п.б. 6А
3-РЛЗ	Реле промежуточное ЭПЧВ-21 МРТУ 16-523047-87	1	~ 220 В
1-РП1; 2-РП1; 3-РП1	Реле промежуточное РП-25 ГОСТ 1152-65	3	~ 220 В
1-РП2 2-РП2 3-РП2	Реле промежуточное РП-256 ТУ 044523-014	3	~ 220 В
1-РВ1 2-РВ1	Реле времени ЗВ-225 ГОСТ 8159-68	2	~ 220 В
1-РВ2 2-РВ2	Реле времени ЗВ-248 ГОСТ 8159-68	2	~ 220 В
1-Р; 2-Р 3-Р1 3-Р2	Разъединитель однополюсный А275 (А273)	4	1000А (4000 А)
1-Н1; 2-Н1	Накладка НКР-1 изд. ГЭМ	2	
1-В 2-В 3-В	Выключатель автоматический воздушный АВМ10 (АВМ4) МРТУ 16.522.010-67.	3	
1-ТТ; 1-ТТс; 2-ТТ; 2-ТТс; 3-ТТс	Трансформатор тока ТШ-20; ГОСТ 7746-68	6	□ / 5 А
Аппаратура защиты от замыканий на землю (см. л. 4)			
1-РТ 2-РТ	Реле тока РТ-81/□ ГОСТ 3698-65	2	
1-РУ 2-РУ	Реле сигнальное РУ-2/У/0.5 ГОСТ 1152-65	2	
1-ТТ; 2-ТТ	Трансформатор тока ТШ-20; ГОСТ 7746-68	2	□ / 5 А
1-Н2; 2-Н2	Накладка НКР-1 изд. ГЭМ	2	
К	Рейки с наборными зажимами	4	

		Т П 407 - 3-232		3А	
ИЗМ. ЛИСТ	№ ВОЗМ.	ВОДА	ДАТА	ТРАНСФОРМАТОР ТОКА	
				ТШ-20; ГОСТ 7746-68	
СТ. ИМЯ	КОСТАМОВА			Л. ИТ.	Л. МЕТ
Г. П.	НОВИЧКОВ			ТРП	20
НАЧ. ОТД.	САРКИСЯК				23
РЕЙКИ С НАБОРНЫМИ ЗАЖИМАМИ				ЦНИИЭП	
ПЕРЕЧЕНЬ АППАРАТУРЫ.				ИЗЖЕИЕРНОГО ОБОРУДОВАНИЯ	
				Г. МОСКВА	



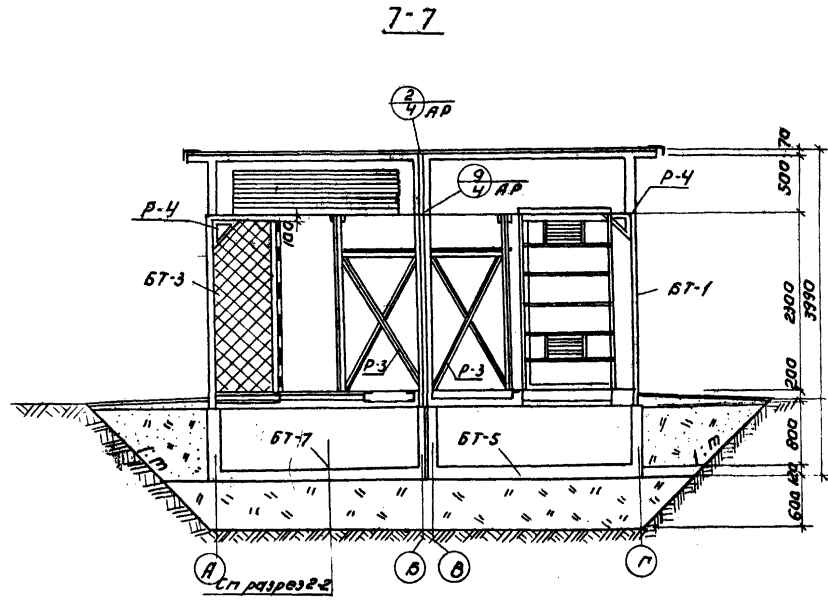
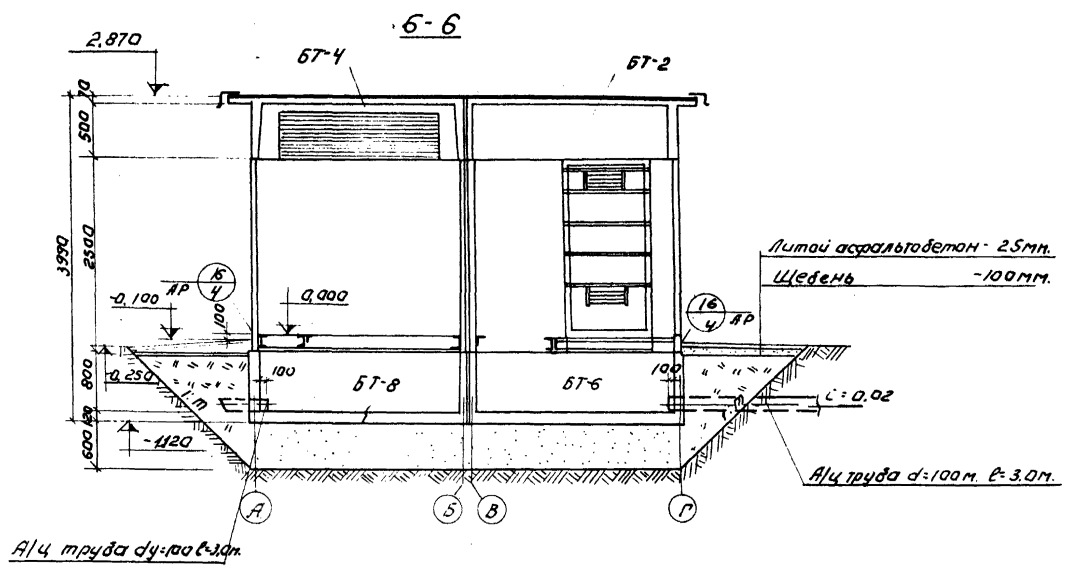
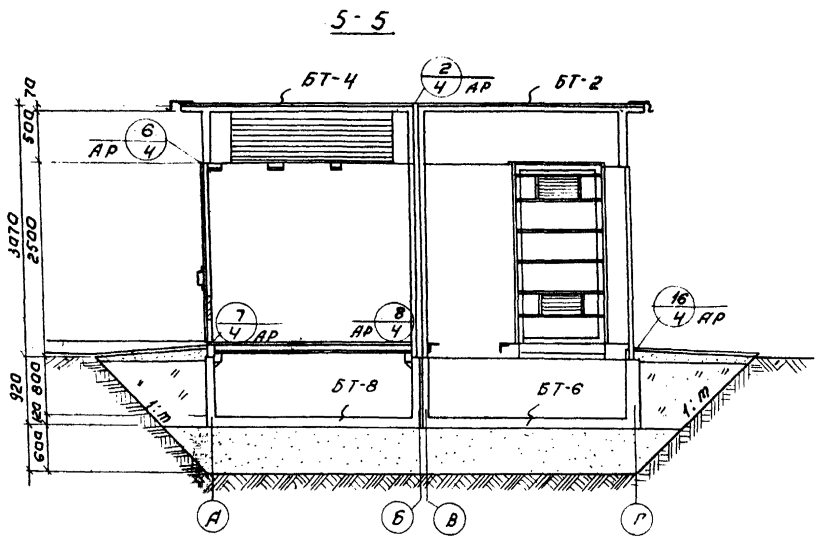
Перечень аппаратуры.

Место установки	Марка	Наименование	Тип	Технич. хар-ка	кол-во	Примечание
Шкаф счетчиков	Wh	Счетчик активной энергии	СМ99-Ц 670М	5А; 100В	1	
	Varh	Счетчик реактивной энергии	СР99-Ц 673М	5А; 100В	1	
	110; 210	Лампа накаливания	НБ 220-60	220В; 60Вт	2	
		Патрон потолочный	ЭП-5	250В	2	
	В	Выключатель для открытой установки	Индекс 000	6А; 250В	1	
		Ряд зажимов				Набирается по монтажной схеме

Примечание.

Установка шкафа счетчиков 6-10 кВ выполняется в соответствии с чертежами альбома II листы ЭЛ-5 и ЭЛ-14

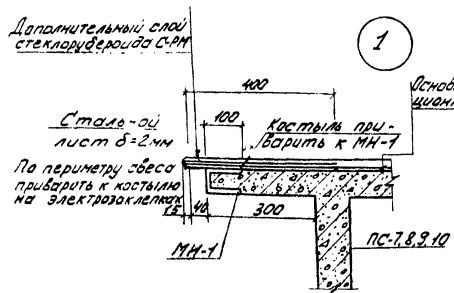
ТР 407-3-232				3А
ИЗМ. Лист	№	Док. №	ПОДП.	ДАТА
ШКАФ СЧЕТЧИКОВ ЛИНИИ 6-10 КВ МОНТАЖНАЯ СХЕМА (ЗАДАНИЕ)				ЦНИИЭП ИНЖЕНЕРНОГО ОБЪЕДИНЕНИЯ
АРТ.	А КСТ	ЛЕТОВ		
ТРП.	22	23		
РЧК. ГРП.	КОСТОЯНОВ	Ки-Т		
С.И.П.	НОВИЧКОВ			
НАЧ. ОУД.	САРКЫСЬЯН			



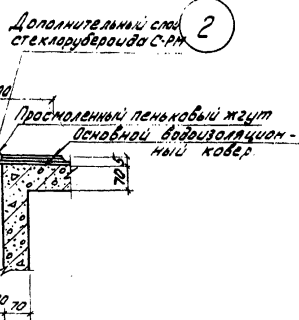
Данный лист см. совместно с листом АР-2.

		ТП 407-3 -232 АР		
ИЗМЕНИТ № ДОКУМ.	ПОДПИСЬ АВТ.	ИЗМЕНЕНИЯ В ДАННОМ ДОКУМЕНТЕ НЕ ДОПУСКАЮТСЯ		
СТ. ВИЖ. СЫЧЕВ	<i>[Signature]</i>	Л.И.	Л.С.У.	Л.И.С.У.
ПРОВЕР. КУЗНЕЦОВ	<i>[Signature]</i>	ГРП	3	4
		ИНЖЕНЕРНОГО ВОЗРАЩАВАНИЯ		
		РАЗРЕЗЫ 5-5 ÷ 7-7.		

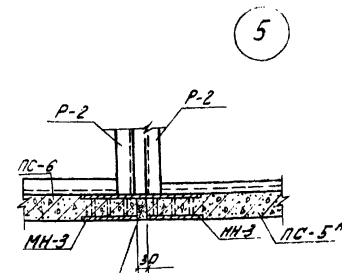
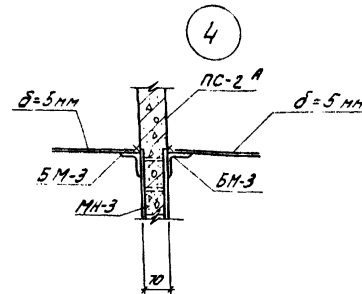
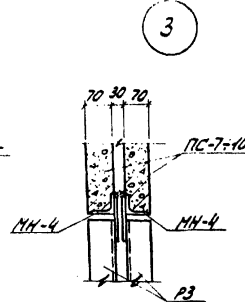
ЧИТ-3-232
 ААББДМ
 21



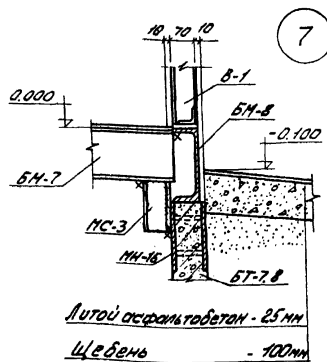
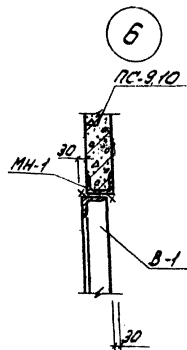
Основной водоизоляционный ковер



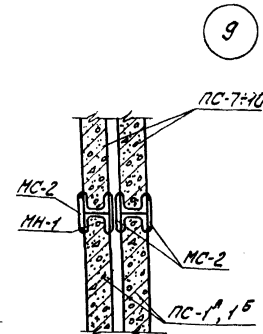
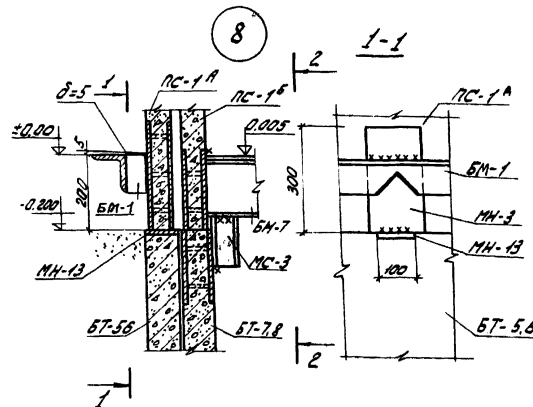
3 слоя стеклокерамики на частице Тслои рубероида



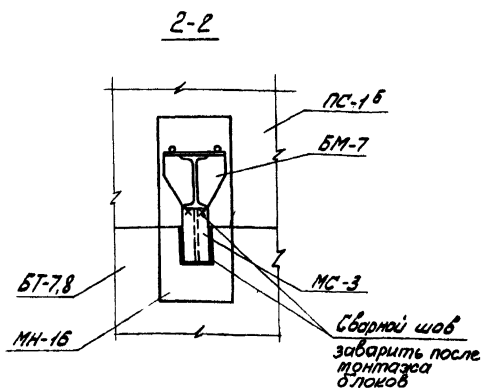
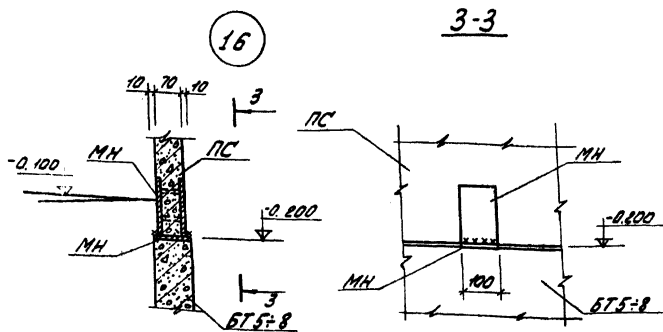
Зачеканить просмоленый прядило и заделать цементно-песчаным раствором



Литой асфальтобетон - 25 мм
Щебень - 100 мм



1. Высота сварных швов $h_w = 6$ мм
2. Сварку производить электродными марки Э-42 по ГОСТ 9467-60.
3. Узлы имеют сквозную нумерацию с узлами альбома III.



Сварной шов заварить после монтажа блоков

ТН 407-3-232				АД	
ИЗМ. ЛИСТ	№ ДОКУМ.	Изд. П.	ДАТА	ТРАНСФОРМАТОРНАЯ ПОСТАНОВКА НА ПОДВОДНОМ ДИФФУЗИОННОМ ВОЗОДУСЛОНАКЕ ИЛИ В КВБ С ТРАНСФОРМАТОРОМ	
ЛТНЖ	БАЗАНОВ	Ван		ЛИСТ	ЛИСТОВ
ПРОВЕР.	СОЧЕВ	Соч		ТДП	4 4
УПН	КВНЕЦОВ	Квн		ЦНИИЭП	
Часы 1-9:16				ИНЖЕНЕРНО-ПРОЕКТИРОВАТЕЛЬСКИЙ	

ИЗМЕНЕНИЯ ПРОЕКТА
407-3-232
АДБ-88-11